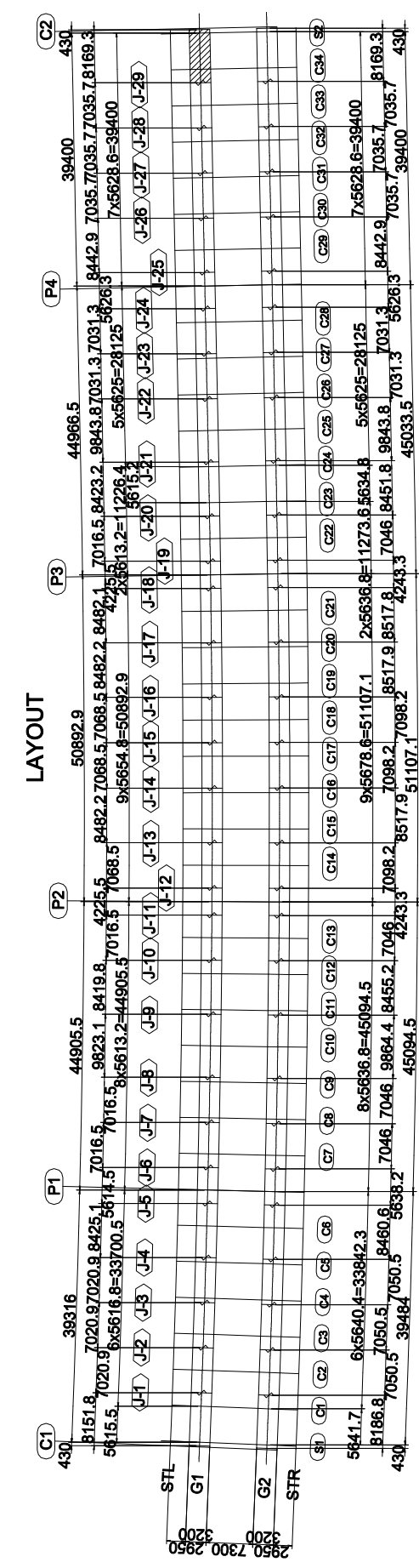


G1C	Girder length			220340.9
G1C	Member length			8169.3
G1LU<G1RU>	Web length			8169.3
G1C	Upper flange length			8169.3
G1LU<G1RU>	144.3	15x125=1875	12x110=1320	Stud pitch 40x110=4400
<p>4-PL 100x9x120 872-STUD φ22x200(SS400) 1-WEB PL 1600x15x8235&lt;8308&gt;(SM490YA)</p>				
G1C	Lower flange length			8169.3
G1LU<G1RU>	4x1407.1=5628.6			430
G1C	Floor beam spacing			5628.6
G1C	Span length			39400



- NOTES
1. All materials shall be SM400A unless otherwise noted.
  2. Scallop shall be 35R unless otherwise noted.
  3. φ shows "Twist-off-type tension control bolts" M22(S10T)
  4. < > Internal dimensions indicate G1RU

PROJET DE CONSTRUCTION DE TROIS ECHANGEURS À ABIDJAN

**REPUBLIQUE DE COTE D'IVOIRE**  
Ministère de l'Équipement et de l'Entretien Routier

**AGENCE DE GESTION DES ROUTES**

**AGENCE JAPONAISE DE COOPÉRATION INTERNATIONALE**  
/ JAPAN INTERNATIONAL COOPERATION AGENCY

**ORIENTAL CONSULTANTS GLOBAL CO., LTD.**

**INGÉROSEC CORPORATION**

RIVIERA 3  
TABLIER G1 - (30)  
**MAIN GIRDER G1- (30)**  
A1:E=1:30, A3=1:60  
A1:S=1:30, A3=1:60

Indice / Revue	Date / Date	Préparé par / Prepared by	Vérifié par / Checked by	Approuvé par / Approved by	Description / Description	Statut / Status
A	27/12/18	K.T	J.O	T.K	PREMIERE VERSION	EXT

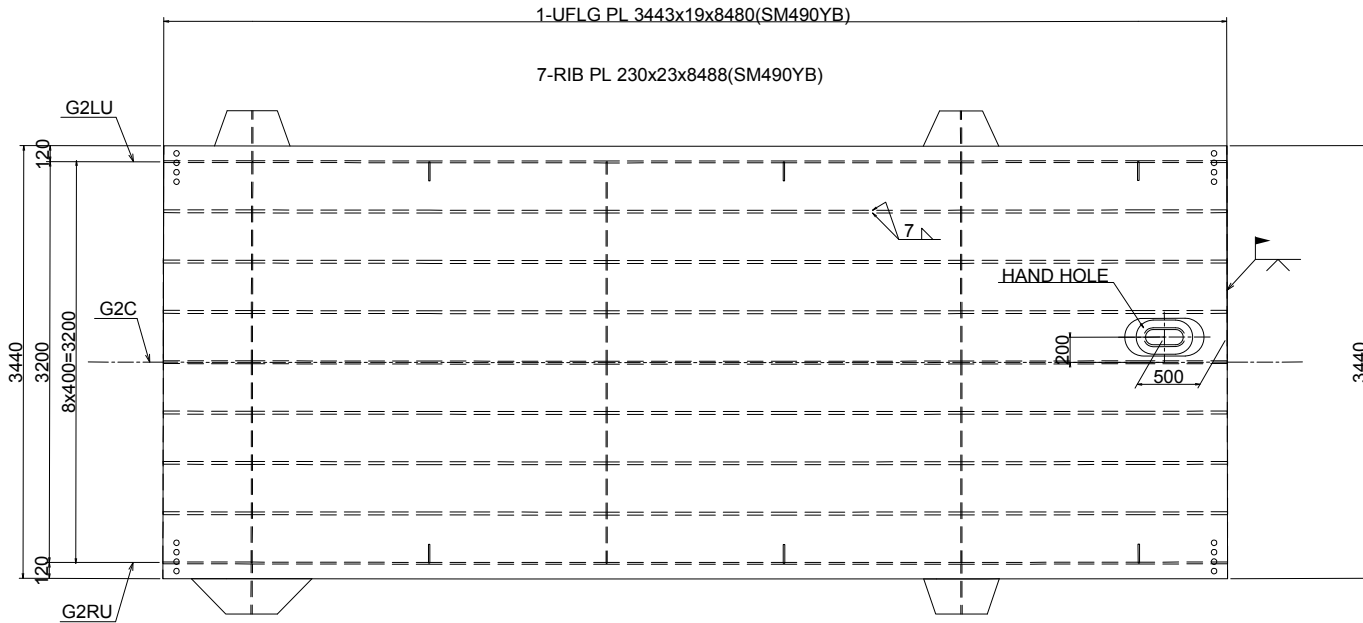
Format	A3	Fichier / File :			
Émetteur / Issuer	Localisation / Location	Type d'ouvrage - Activité / Type of structure - Activity	Type de document / Type of document	N° / No.	Indice / Index
OCG, ISEC	BFM	PONT	DESSINS	H-RT-TA-033	A



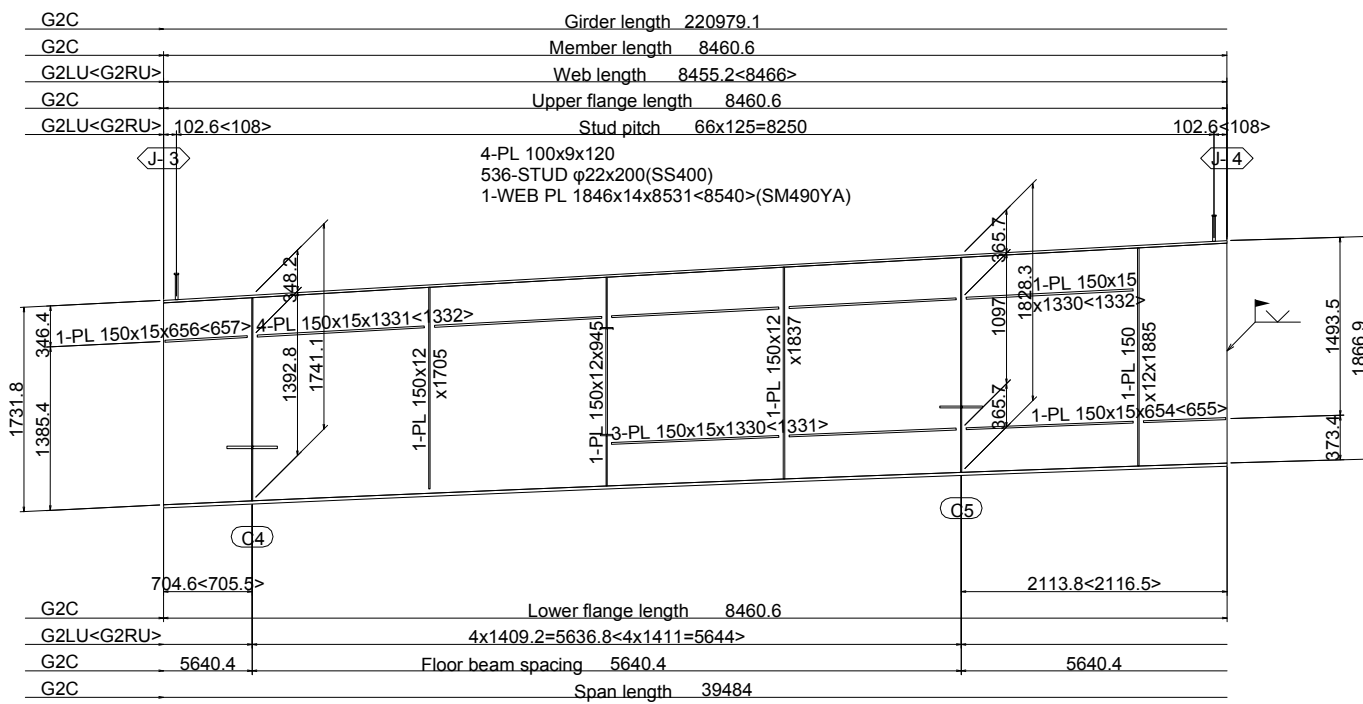




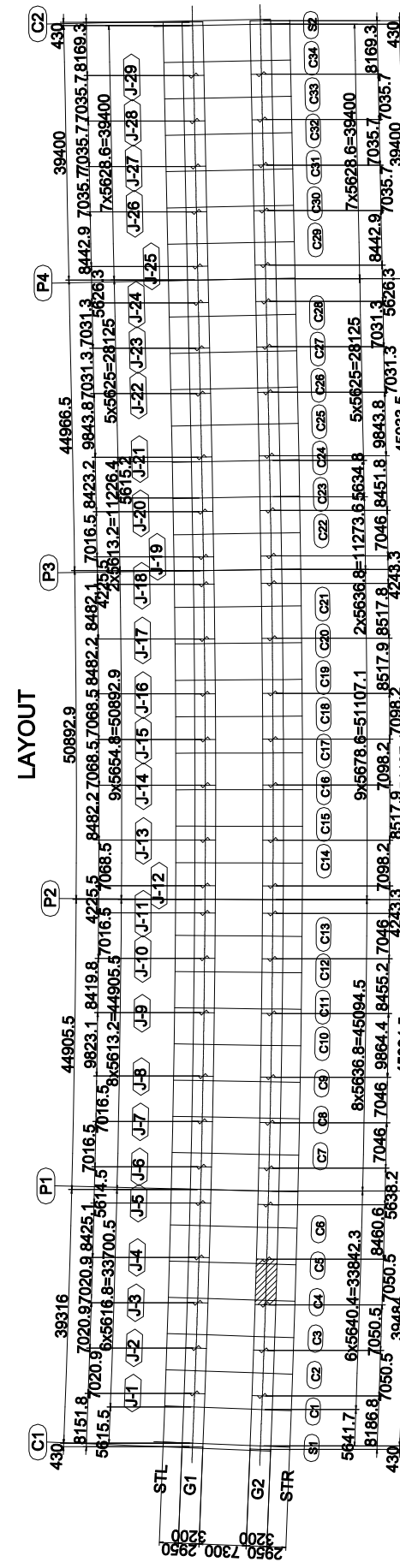
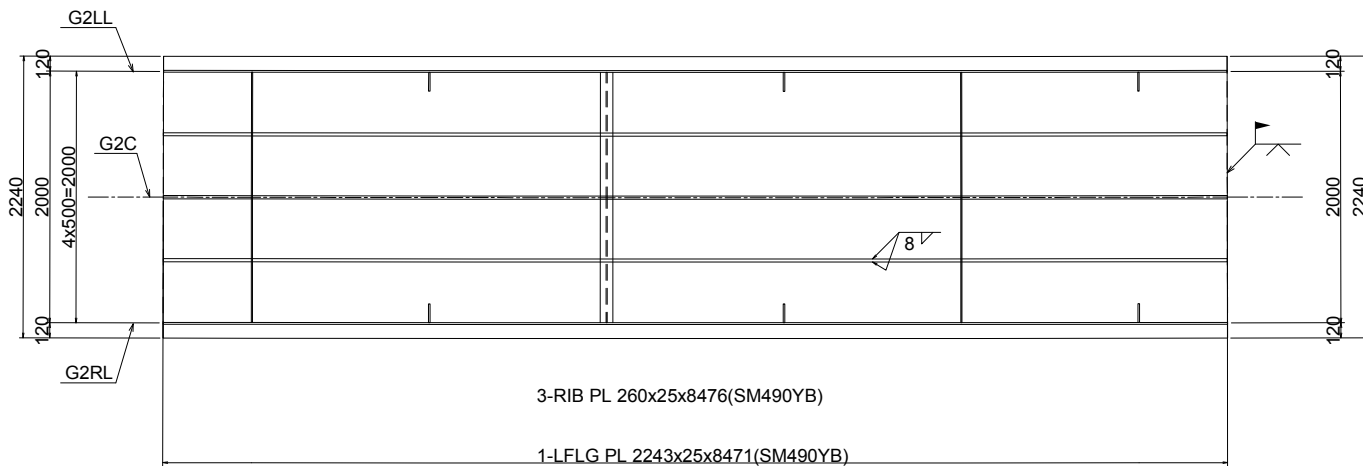
UPPER FLANGE A1 1:30,A3 1:60



WEB PLATE A1 1:30,A3 1:60



LOWER FLANGE A1 1:30,A3 1:60



- NOTES
1. All materials shall be SM400A unless otherwise noted.
  2. Scallop shall be 35R unless otherwise noted.
  3.  $\phi$  shows "Twist-off-type tension control bolts" M22(S10T)
  4. < > Internal dimensions indicate G2RU

PROJET DE CONSTRUCTION DE TROIS ECHANGEURS A ABIDJAN



REPUBLIQUE DE COTE D'IVOIRE

Ministère de l'Équipement et de l'Entretien Routier



AGENCE DE GESTION DES ROUTES



AGENCE JAPONAISE DE COOPÉRATION INTERNATIONALE  
/ JAPAN INTERNATIONAL COOPERATION AGENCY



ORIENTAL CONSULTANTS GLOBAL CO., LTD.



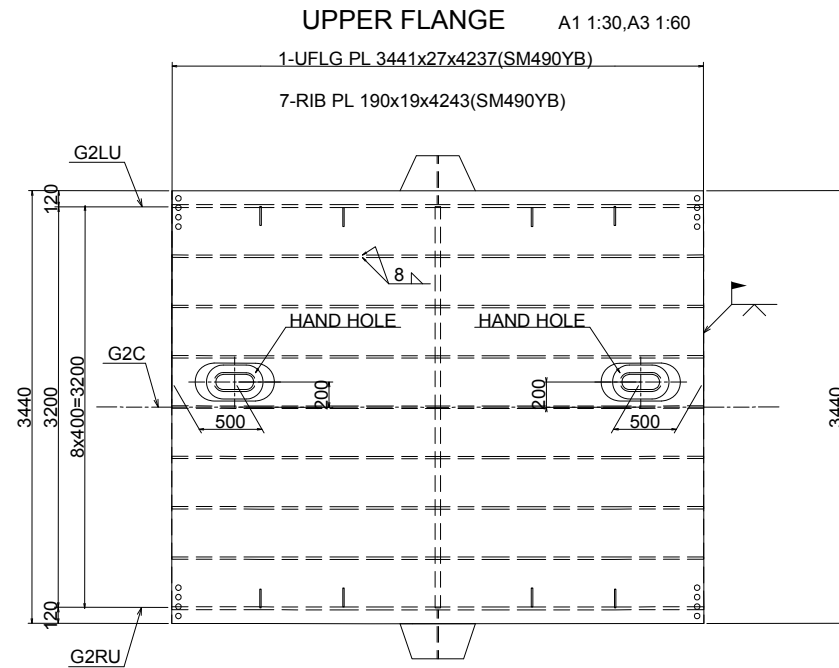
INGÉROSEC CORPORATION

RIVIERA 3  
TABLIER G2- (4)  
MAIN GIRDER G2- (4)  
A1:E=1:30, A3=1:60  
A1:S=1:30, A3=1:60

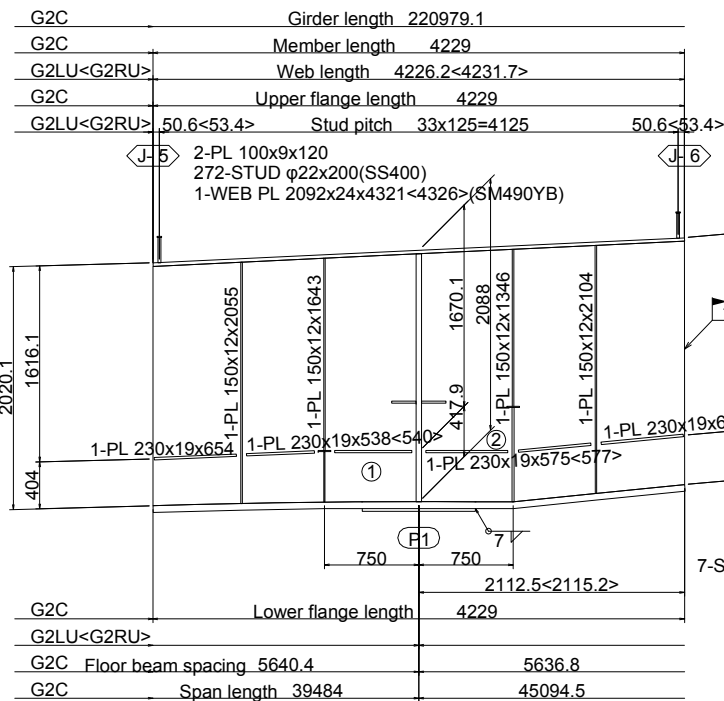
Indice / Index	Date / Date	Préparé par / Prepared by	Vérifié par / Checked by	Approuvé par / Approved by	Description / Description	Statut / Status
A	27/12/18	K.T	J.O	T.K	PREMIERE VERSION	EXT

Format	A3	Fichier / File :	Emetteur / Issuer	Localisation / Location	Type d'ouvrage -Activité / Type of structure -Activity	Type de document / Type of document	N° / No.	Indice / Index
OCG,ISEC	BFM				PONT	DESSINS	H-RT-TA-037	A

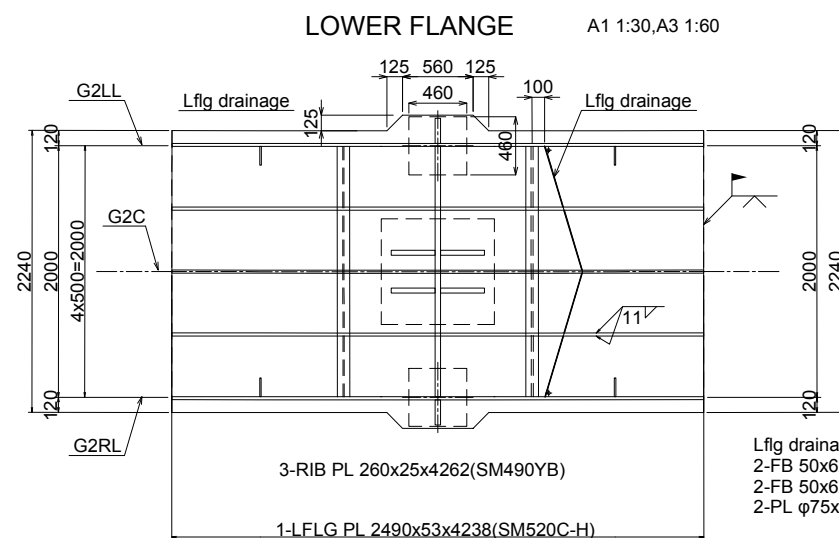




UPPER FLANGE A1 1:30, A3 1:60

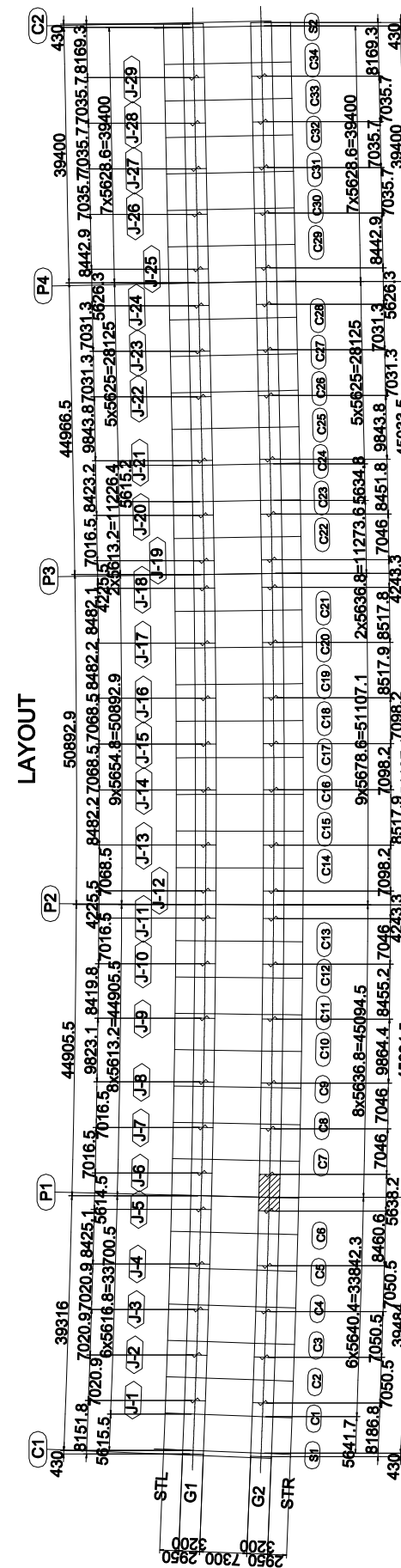


WEB PLATE A1 1:30, A3 1:60



LOWER FLANGE A1 1:30, A3 1:60

- ① 1-PL 230x19x614
- ② 1-PL 230x19x651



- NOTES
1. All materials shall be SM400A unless otherwise noted.
  2. Scallop shall be 35R unless otherwise noted.
  3. φ shows "Twist-off-type tension control bolts" M22(S10T)
  4. < > Internal dimensions indicate G2RU

PROJET DE CONSTRUCTION DE TROIS ECHANGEURS À ABIDJAN



**REPUBLIQUE DE COTE D'IVOIRE**  
Ministère de l'Équipement et de l'Entretien Routier



**AGENCE DE GESTION DES ROUTES**



**AGENCE JAPONAISE DE COOPÉRATION INTERNATIONALE**  
/ JAPAN INTERNATIONAL COOPERATION AGENCY



**ORIENTAL CONSULTANTS GLOBAL CO., LTD.**

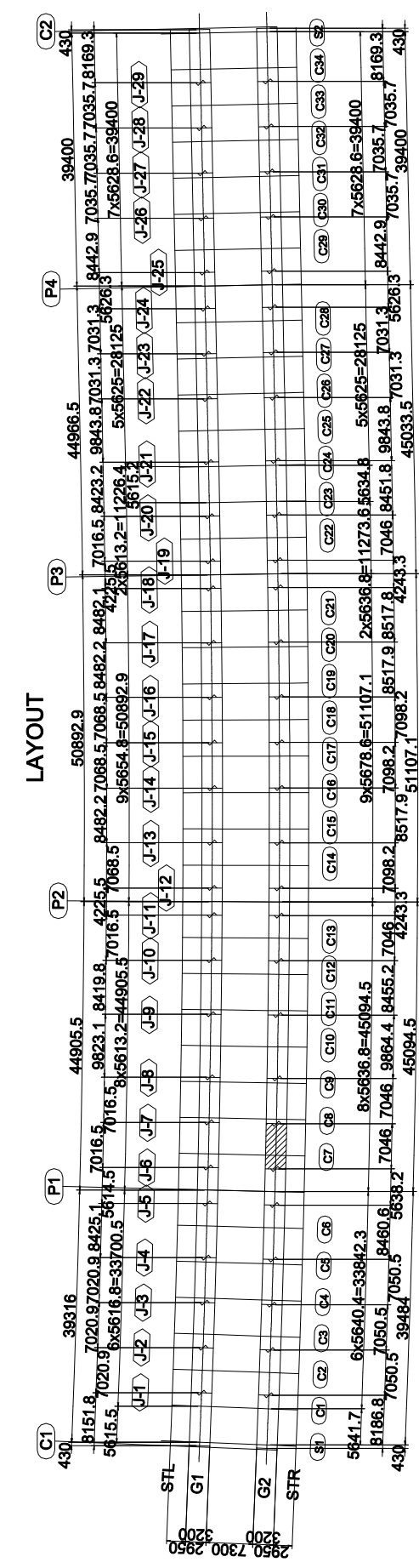
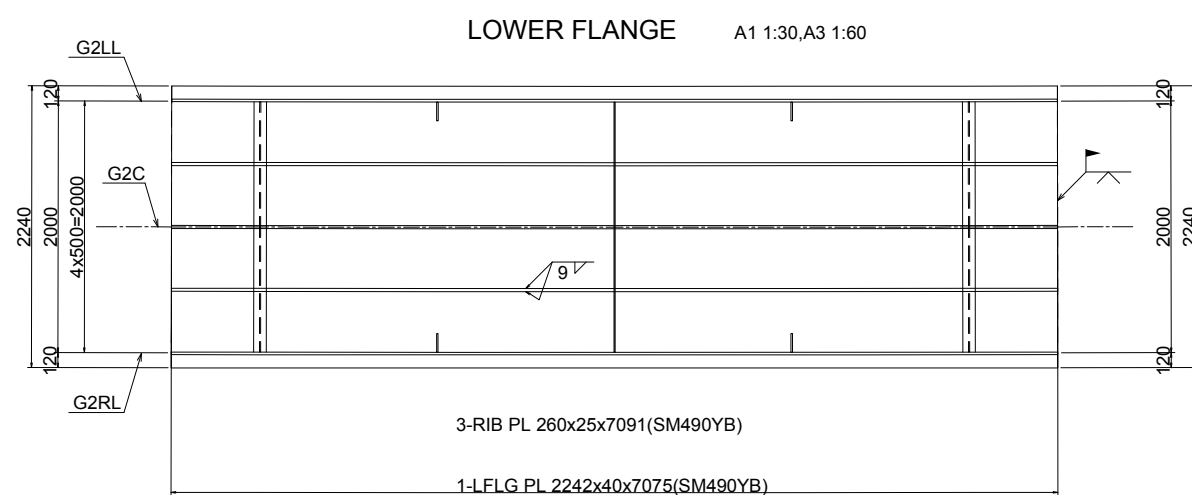
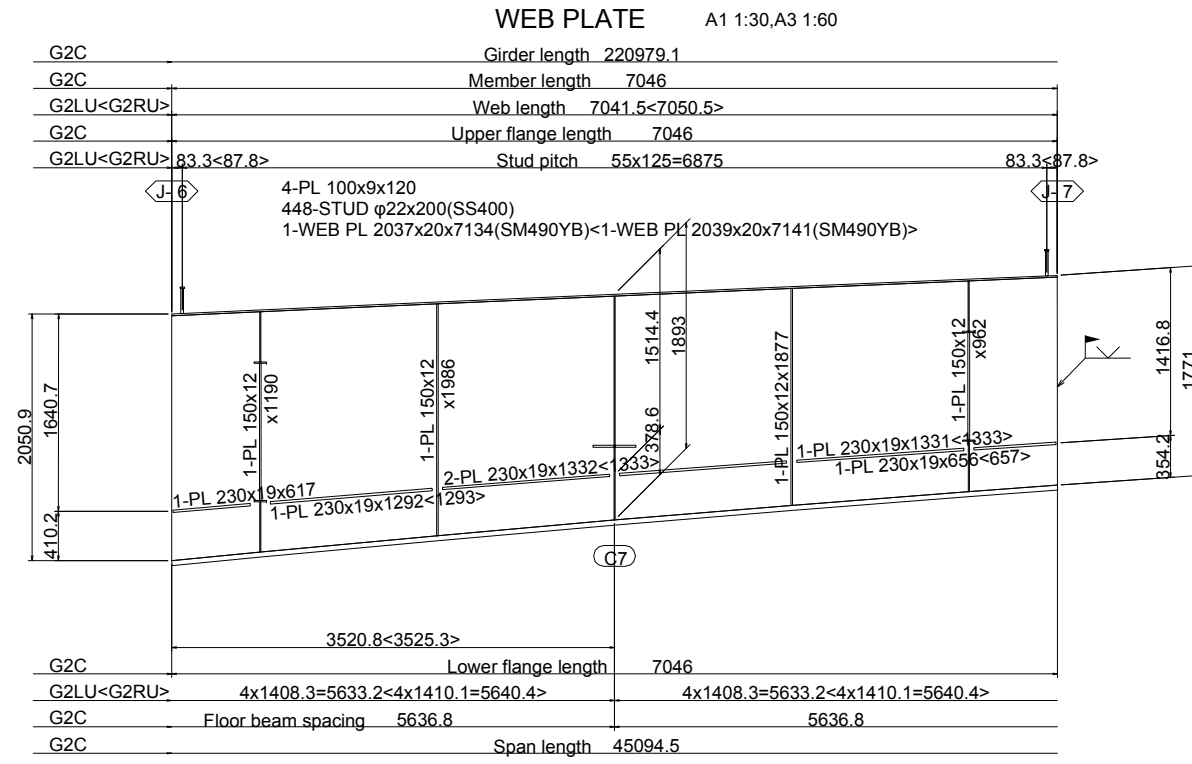
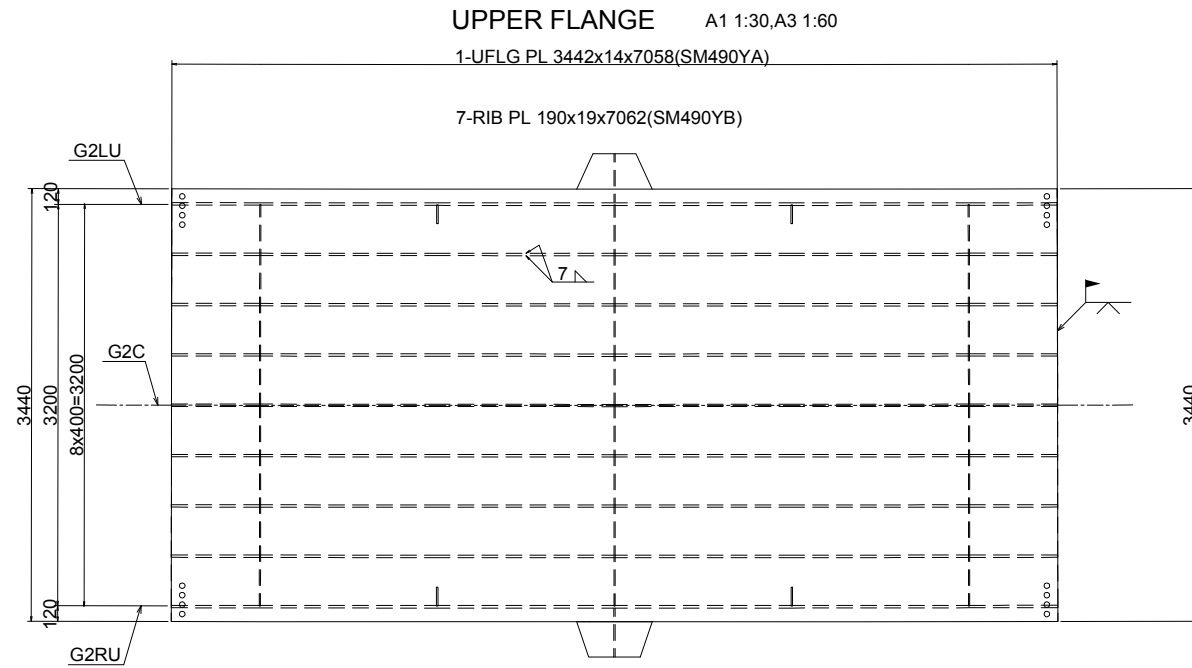


**INGÉROSEC CORPORATION**

RIVIERA 3  
TABLIER G2- (6)  
**MAIN GIERDER G2- (6)**  
A1:E=1:30, A3=1:60  
**A1:S=1:30, A3=1:60**

Indice / Index	Date / Date	Préparé par / Prepared by	Vérifié par / Checked by	Approuvé par / Approved by	Description / Description	Statut / Status
A	27/12/18	K.T	J.O	T.K	PREMIERE VERSION	EXT

Format	A3	Fichier / File :	
Émetteur / Issuer	Localisation / Location	Type d'ouvrage - Activité / Type of structure - Activity	Type de document / Type of document
OCG, ISEC	BFM	PONT	DESSINS
		N° / No.	Indice / Index
		H-RT-TA-039	A



- NOTES
1. All materials shall be SM400A unless otherwise noted.
  2. Scallop shall be 35R unless otherwise noted.
  3. φ shows "Twist-off-type tension control bolts" M22(S10T)
  4. < > Internal dimensions indicate G2RU

PROJET DE CONSTRUCTION DE TROIS ECHANGEURS À ABIDJAN

**REPUBLIQUE DE COTE D'IVOIRE**  
Ministère de l'Équipement et de l'Entretien Routier

**AGENCE DE GESTION DES ROUTES**

**JICA**  
AGENCE JAPONAISE DE COOPÉRATION INTERNATIONALE  
/ JAPAN INTERNATIONAL COOPERATION AGENCY

**ORIENTAL CONSULTANTS GLOBAL CO., LTD.**

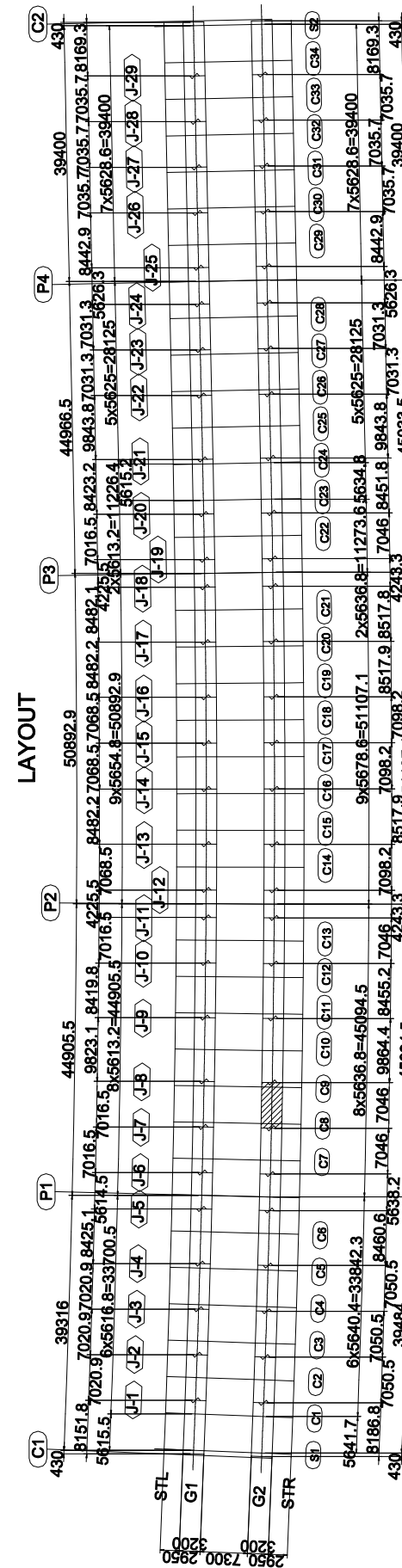
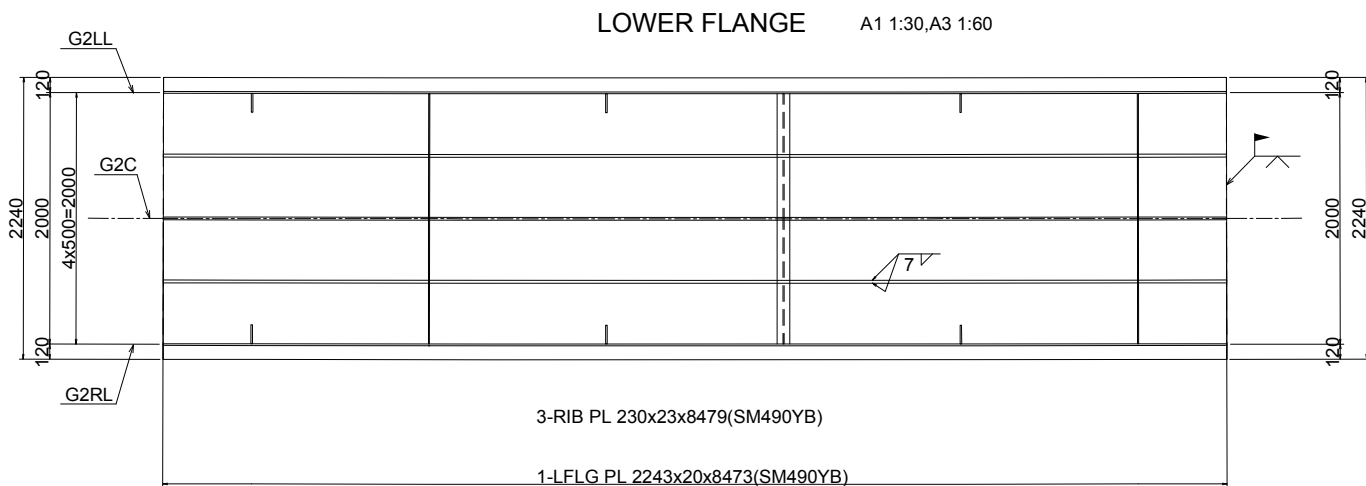
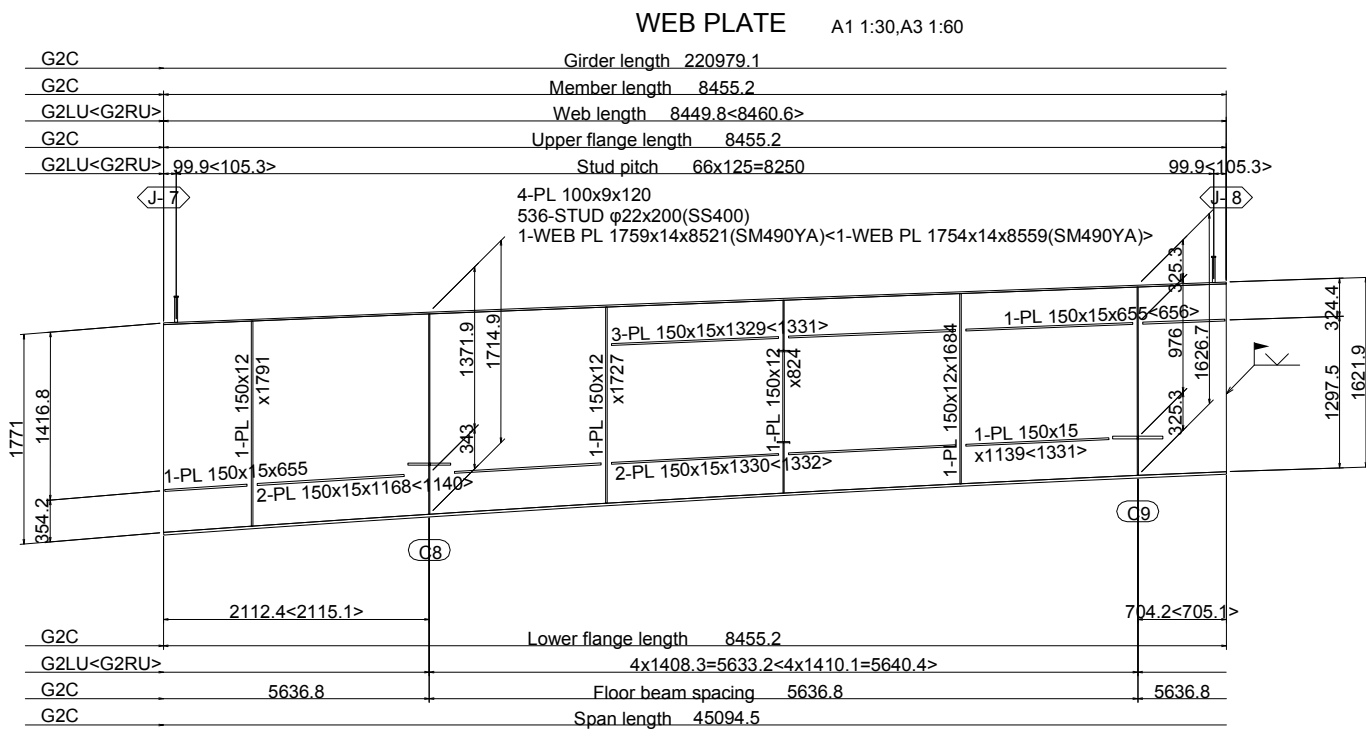
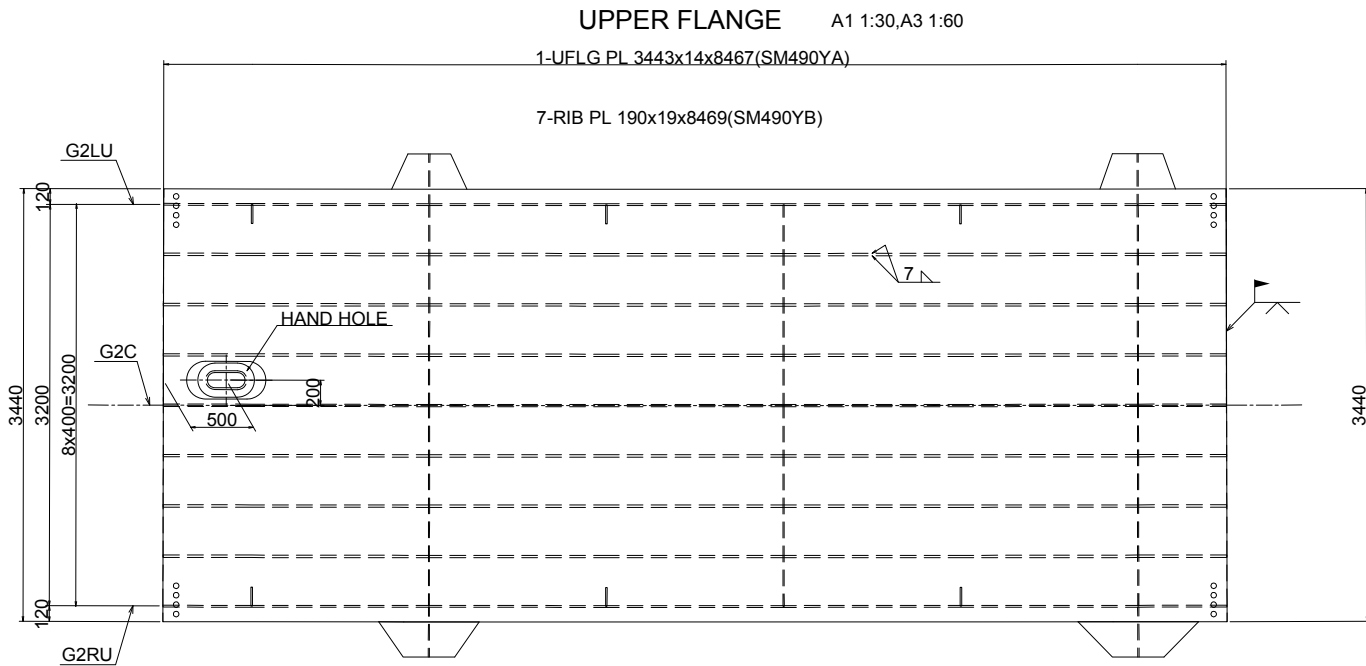
**INGÉROSEC CORPORATION**

RIVIERA 3  
TABLIER G2- (7)  
**MAIN GIERDER G2- (7)**  
A1:E=1:30, A3=1:60  
A1:S=1:30, A3=1:60

Indice / Index	Date / Date	Préparé par / Prepared by	Vérifié par / Checked by	Approuvé par / Approved by	Description / Description	Statut / Status
A	27/12/18	K.T	J.O	T.K	PREMIERE VERSION	EXT

Format	A3	Fichier / File :
Émetteur / Issuer	Localisation / Location	Type d'ouvrage - Activité / Type of structure - Activity
OCG, ISEC	BFM	PONT
		Type de document / Type of document
		DESSINS
		N° / No.
		H-RT-TA-040
		Indice / Index
		A





- NOTES**
1. All materials shall be SM400A unless otherwise noted.
  2. Scallop shall be 35R unless otherwise noted.
  3. φ shows "Twist-off-type tension control bolts" M22(S10T)
  4. < > Internal dimensions indicate G2RU

PROJET DE CONSTRUCTION DE TROIS ECHANGEURS À ABIDJAN



**REPUBLIQUE DE COTE D'IVOIRE**

Ministère de l'Équipement et de l'Entretien Routier



**AGENCE DE GESTION DES ROUTES**



AGENCE JAPONAISE DE COOPÉRATION INTERNATIONALE  
/ JAPAN INTERNATIONAL COOPERATION AGENCY



ORIENTAL CONSULTANTS GLOBAL CO., LTD.



INGÉROSEC CORPORATION

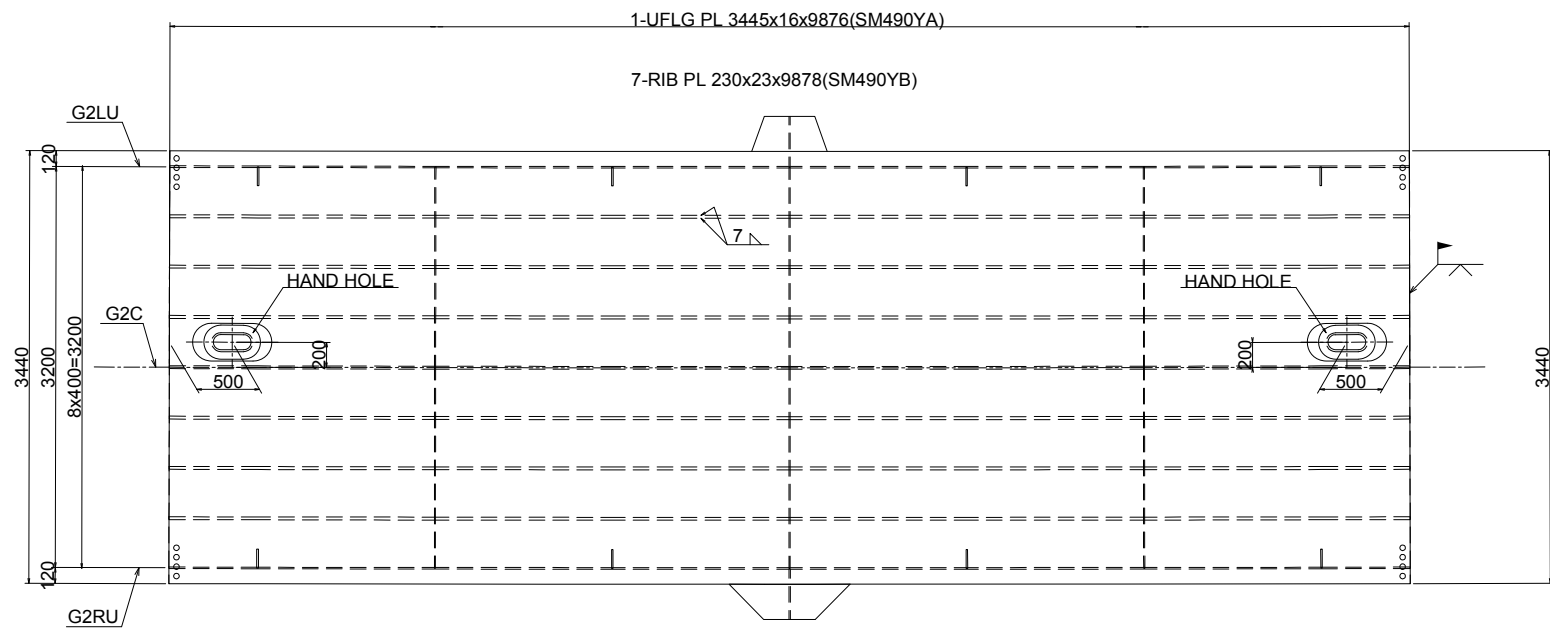
RIVIERA 3  
TABLIER G2- (8)  
**MAIN GIRDER G2- (8)**  
A1:E=1:30, A3=1:60  
A1:S=1:30, A3=1:60

Indice / Rev	Date / Date	Préparé par / Prepared by	Vérifié par / Checked by	Approuvé par / Approved by	Description / Description	Statut / Status
A	27/12/18	K.T	J.O	T.K	PREMIERE VERSION	EXT

Format	A3	Fichier / File :				
Émetteur / Issuer	Localisation / Location	Type d'ouvrage - Activité / Type of structure - Activity	Type de document / Type of document	N° / No.	Indice / Index	
OCG, ISEC	BFM	PONT	DESSINS	H-RT-TA-041	A	

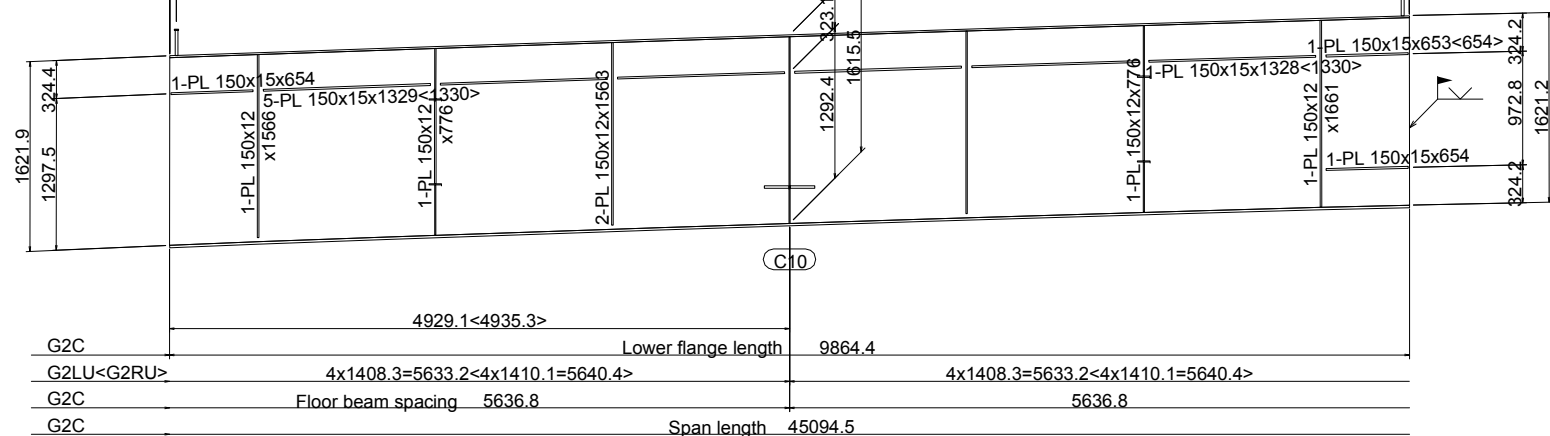
UPPER FLANGE A1 1:30,A3 1:60



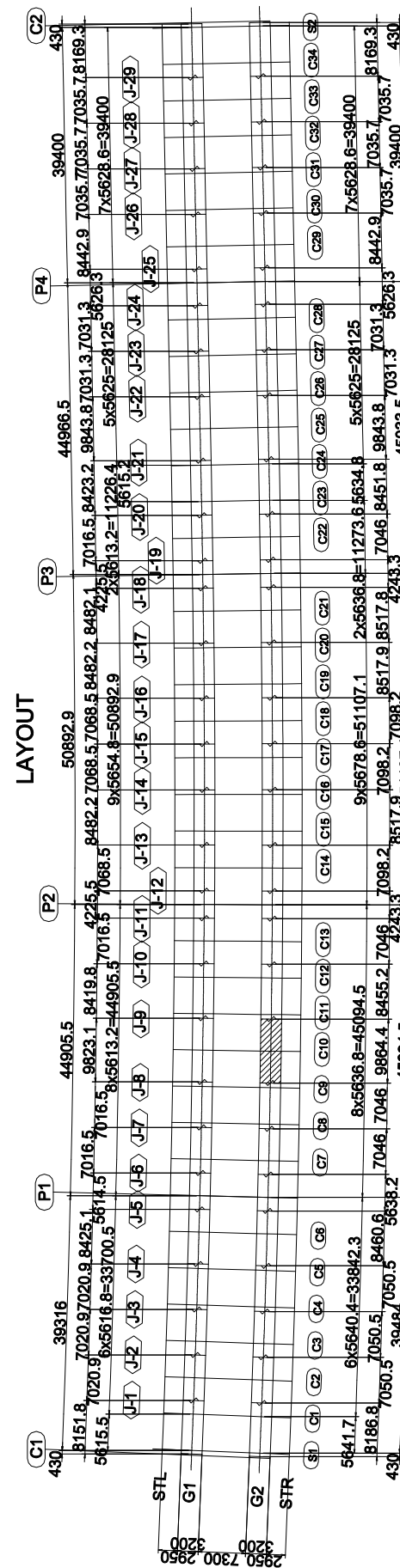
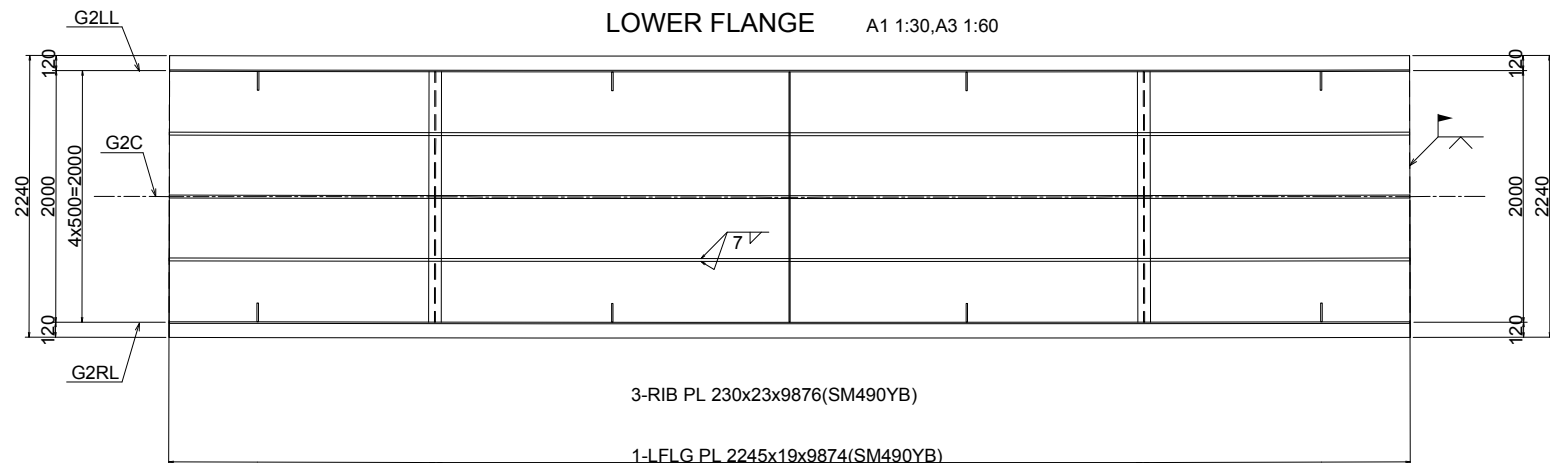
WEB PLATE A1 1:30,A3 1:60

G2C	Girder length	220979.1
G2C	Member length	9864.4
G2LU<G2RU>	Web length	9858.1<9870.7>
G2C	Upper flange length	9864.4
G2LU<G2RU>	Stud pitch	78x125=9750

6-PL 100x9x120  
632-STUD φ22x200(SS400)  
1-WEB PL 1609x12x9913(SM490YA)<1-WEB PL 1613x12x9923(SM490YA)>



LOWER FLANGE A1 1:30,A3 1:60



- NOTES
1. All materials shall be SM400A unless otherwise noted.
  2. Scallop shall be 35R unless otherwise noted.
  3. φ shows "Twist-off-type tension control bolts" M22(S10T)
  4. < > Internal dimensions indicate G2RU

PROJET DE CONSTRUCTION DE TROIS ECHANGEURS À ABIDJAN



REPUBLIQUE DE COTE D'IVOIRE

Ministère de l'Équipement et de l'Entretien Routier



AGENCE DE GESTION DES ROUTES



AGENCE JAPONAISE DE COOPÉRATION INTERNATIONALE  
/ JAPAN INTERNATIONAL COOPERATION AGENCY



ORIENTAL CONSULTANTS GLOBAL CO., LTD.

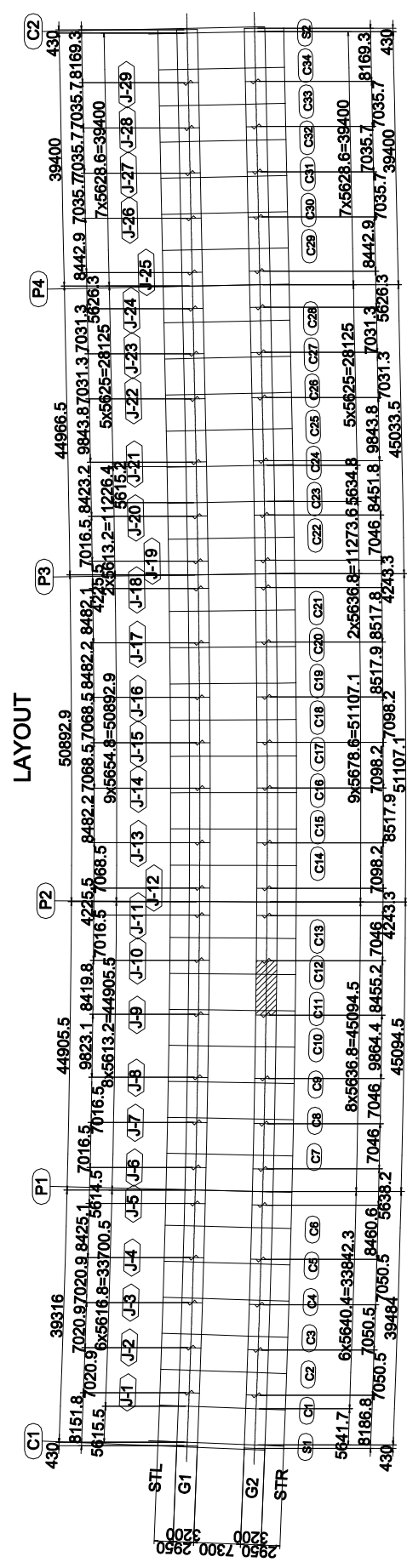
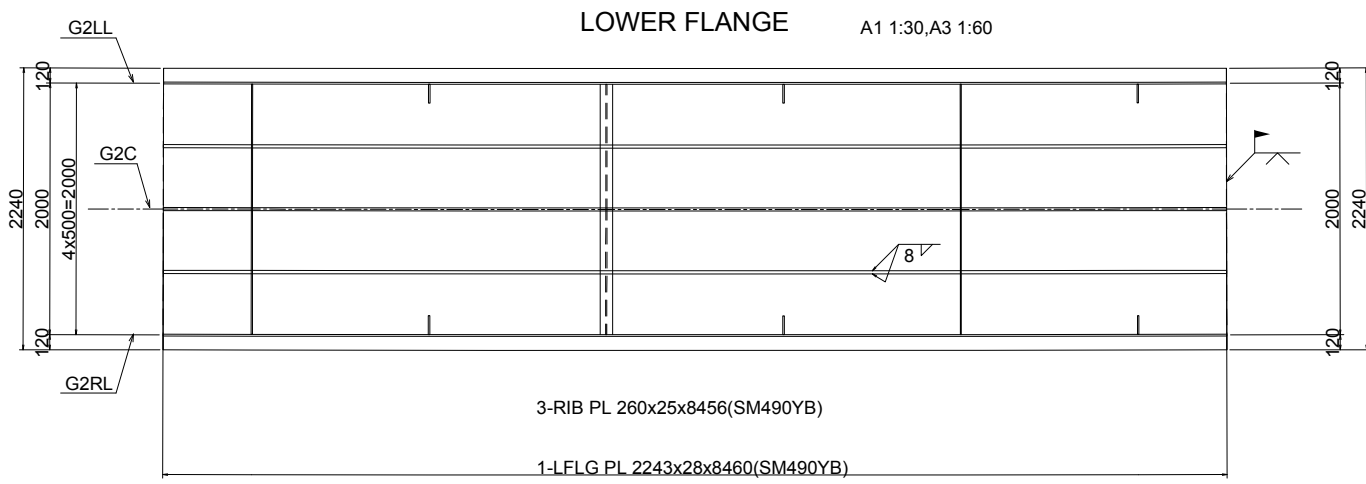
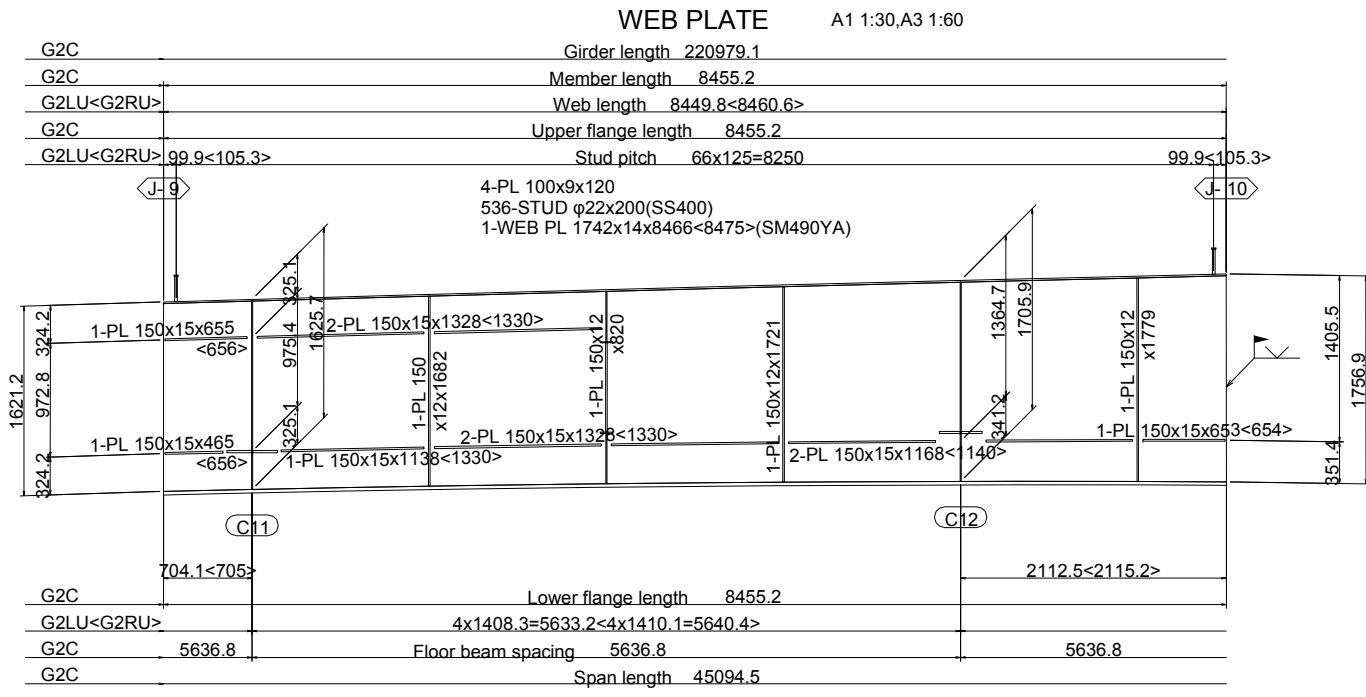
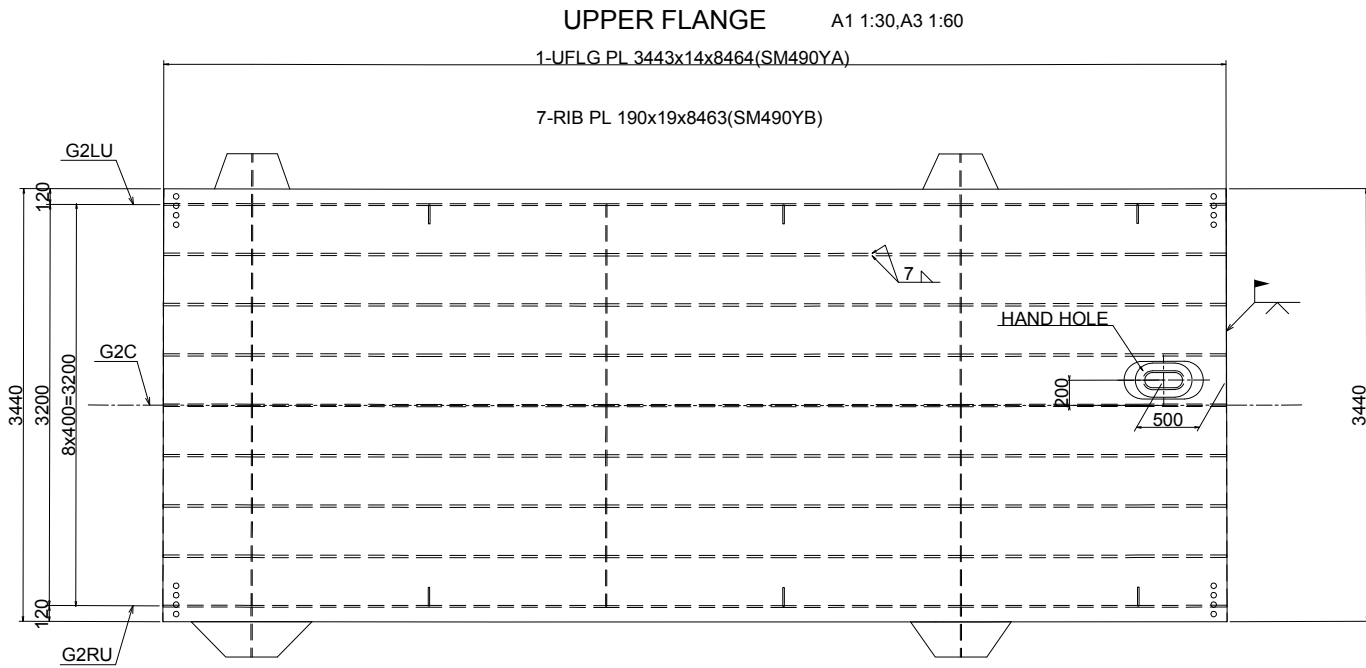


INGÉROSEC CORPORATION

RIVIERA 3  
TABLIER G2- (9)  
MAIN GIERDER G2- (9)  
A1:E=1:30, A3=1:60  
A1:S=1:30, A3=1:60

Indice / Index	Date / Date	Préparé par / Prepared by	Vérifié par / Checked by	Approuvé par / Approved by	Description / Description	Statut / Status
A	27/12/18	K.T	J.O	T.K	PREMIERE VERSION	EXT

Format	A3	Fichier / File :				
Émetteur / Issuer	Localisation / Location	Type d'ouvrage - Activité / Type of structure - Activity	Type de document / Type of document	N° / No.	Indice / Index	
OCG,ISEC	BFM	PONT	DESSINS	H-RT-TA-042	A	



- NOTES
1. All materials shall be SM400A unless otherwise noted.
  2. Scallop shall be 35R unless otherwise noted.
  3. φ shows "Twist-off-type tension control bolts" M22(S10T)
  4. < > Internal dimensions indicate G2RU

PROJET DE CONSTRUCTION DE TROIS ECHANGEURS À ABIDJAN

**REPUBLIQUE DE COTE D'IVOIRE**  
 Ministère de l'Équipement et de l'Entretien Routier

**AGENCE DE GESTION DES ROUTES**

**JICA** AGENCE JAPONAISE DE COOPÉRATION INTERNATIONALE  
 / JAPAN INTERNATIONAL COOPERATION AGENCY

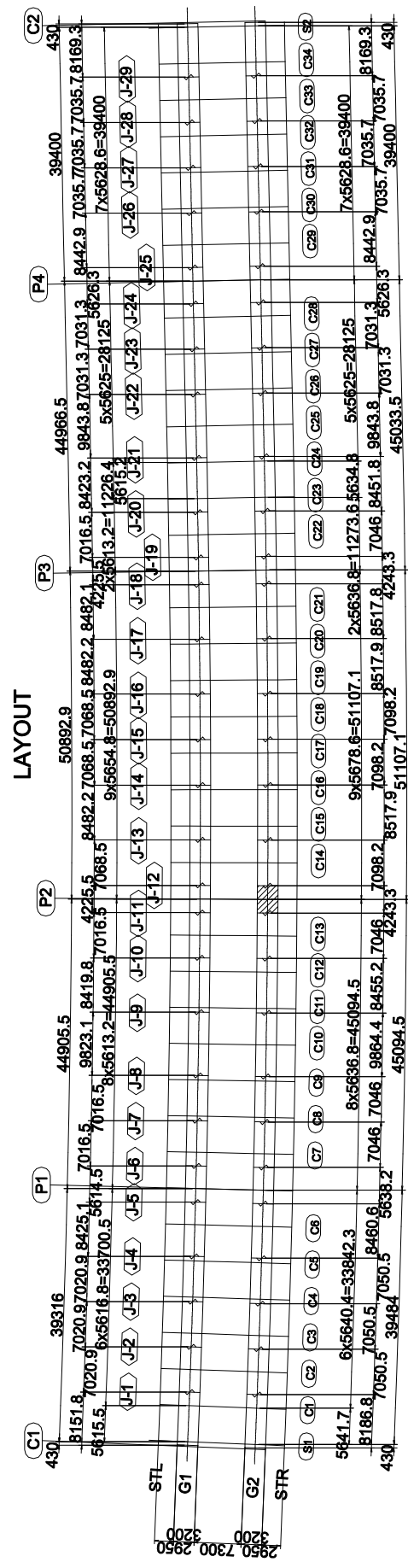
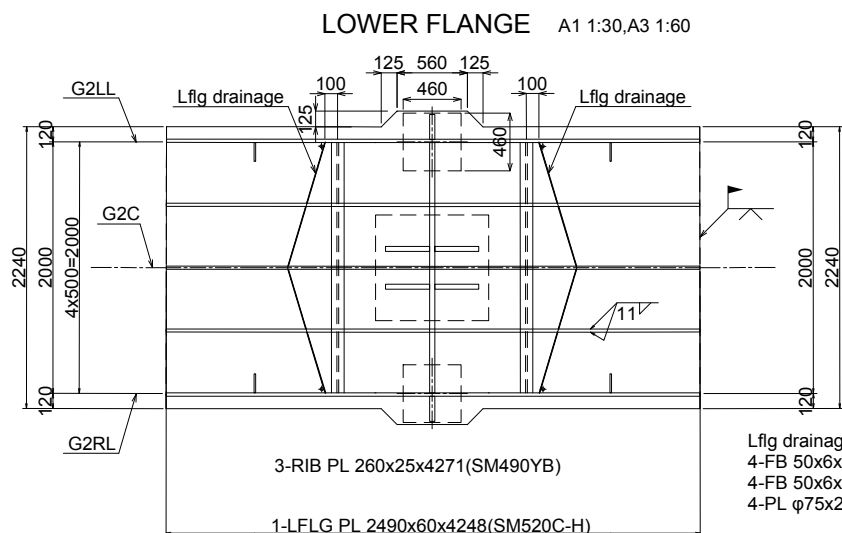
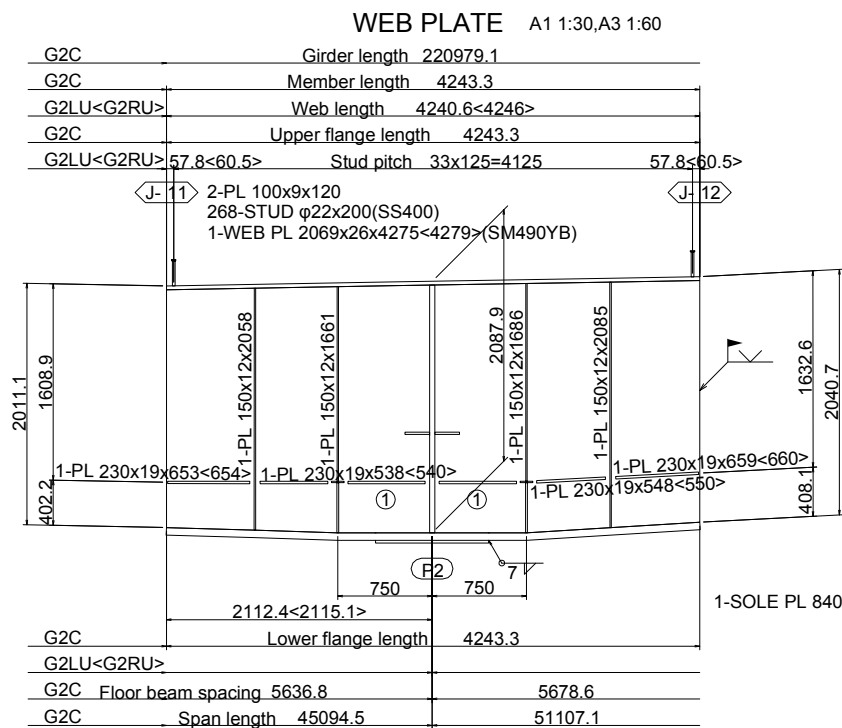
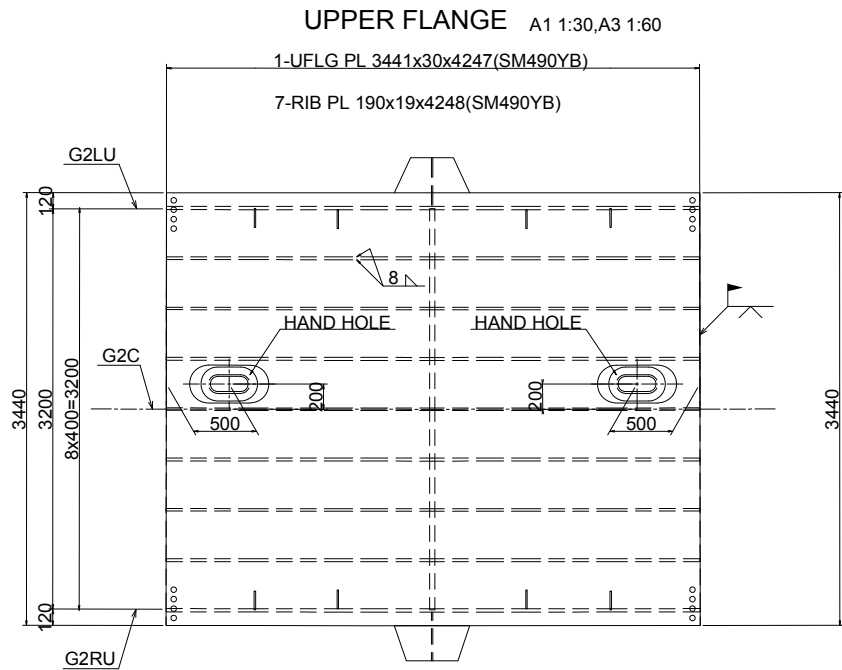
**ORIENTAL CONSULTANTS GLOBAL CO., LTD.**  
**INGÉROSEC CORPORATION**

RIVIERA 3  
 TABLIER G2- (10)  
**MAIN GIRDER G2- (10)**  
 A1:E=1:30, A3=1:60  
 A1:S=1:30, A3=1:60

Indice / Index	Date / Date	Préparé par / Prepared by	Vérifié par / Checked by	Approuvé par / Approved by	Description / Description	Statut / Status
A	27/12/18	K.T	J.O	T.K	PREMIERE VERSION	EXT

Format	A3	Fichier / File :	
Émetteur / Issuer	Localisation / Location	Type d'ouvrage - Activité / Type of structure - Activity	Type de document / Type of document
OCG, ISEC	BFM	PONT	DESSINS
			N° / No.
			Indice / Index
			H-RT-TA-043
			A





- NOTES
1. All materials shall be SM400A unless otherwise noted.
  2. Scallop shall be 35R unless otherwise noted.
  3. φ shows "Twist-off-type tension control bolts" M22(S10T)
  4. < > Internal dimensions indicate G2RU

PROJET DE CONSTRUCTION DE TROIS ECHANGEURS À ABIDJAN

**REPUBLIQUE DE COTE D'IVOIRE**  
Ministère de l'Équipement et de l'Entretien Routier

**AGENCE DE GESTION DES ROUTES**

**JICA**  
AGENCE JAPONAISE DE COOPÉRATION INTERNATIONALE  
/ JAPAN INTERNATIONAL COOPERATION AGENCY

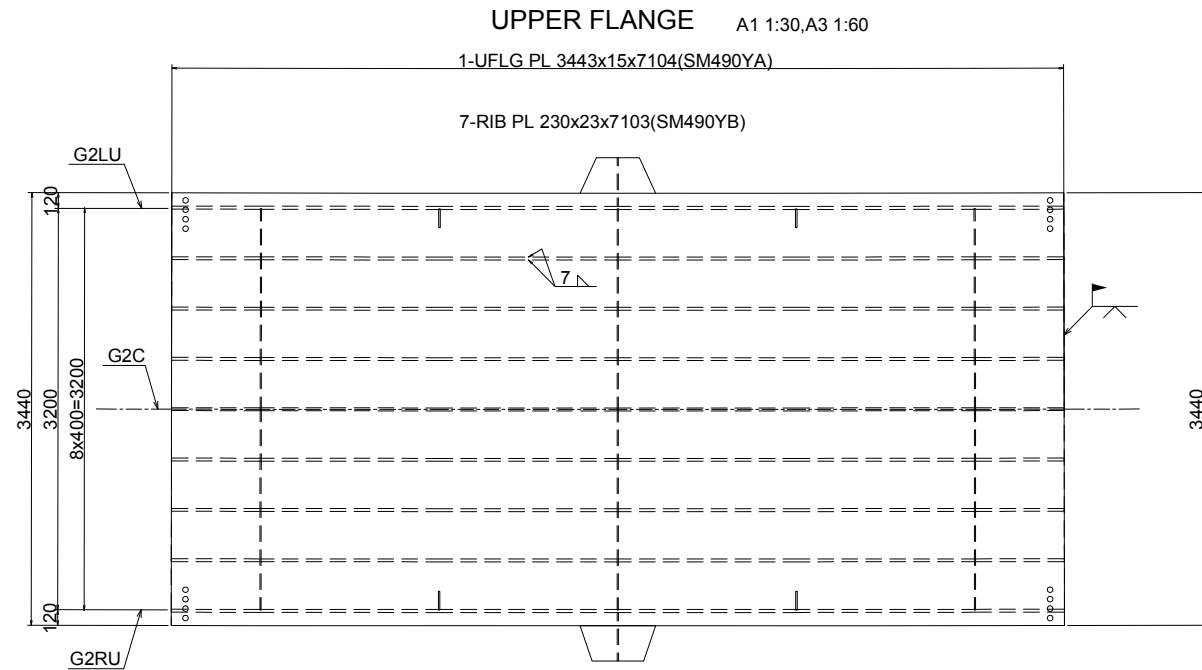
**ORIENTAL CONSULTANTS GLOBAL CO., LTD.**

**INGÉROSEC CORPORATION**

RIVIERA 3  
TABLIER G2- (12)  
**MAIN GIRDER G2- (12)**  
A1:E=1:30, A3=1:60  
**A1:S=1:30, A3=1:60**

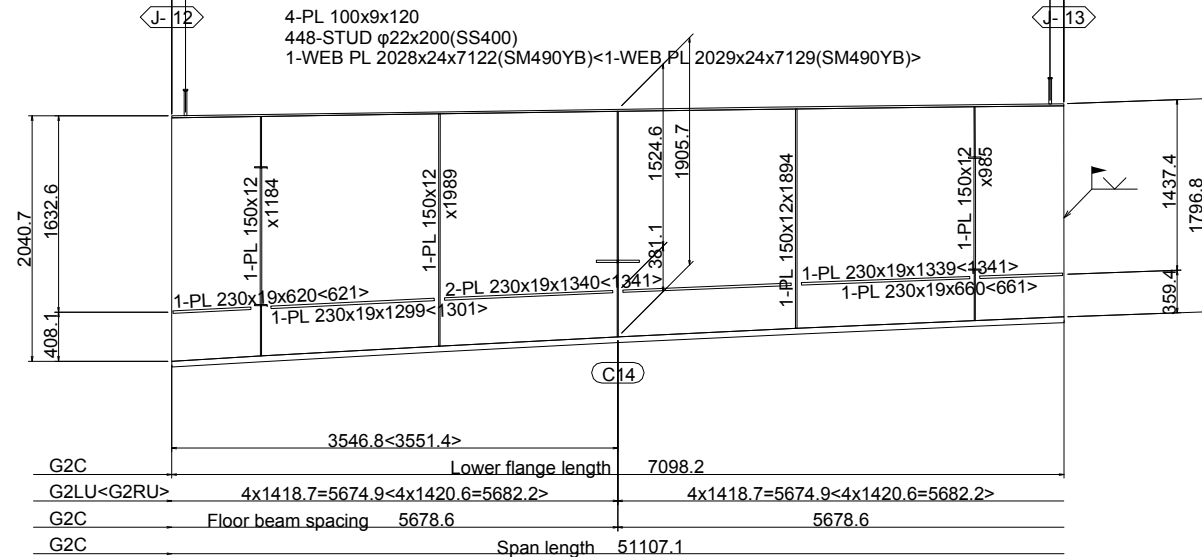
Indice / Revue	Date / Date	Préparé par / Prepared by	Vérifié par / Checked by	Approuvé par / Approved by	Description / Description	Statut / Status
A	27/12/18	K.T	J.O	T.K	PREMIERE VERSION	EXT

Format	A3	Fichier / File :	
Emetteur / Issuer	Localisation / Location	Type d'ouvrage - Activité / Type of structure - Activity	Type de document / Type of document
OCG, ISEC	BFM	PONT	DESSINS
			N° / No.
			Indice / Index
			H-RT-TA-045
			A

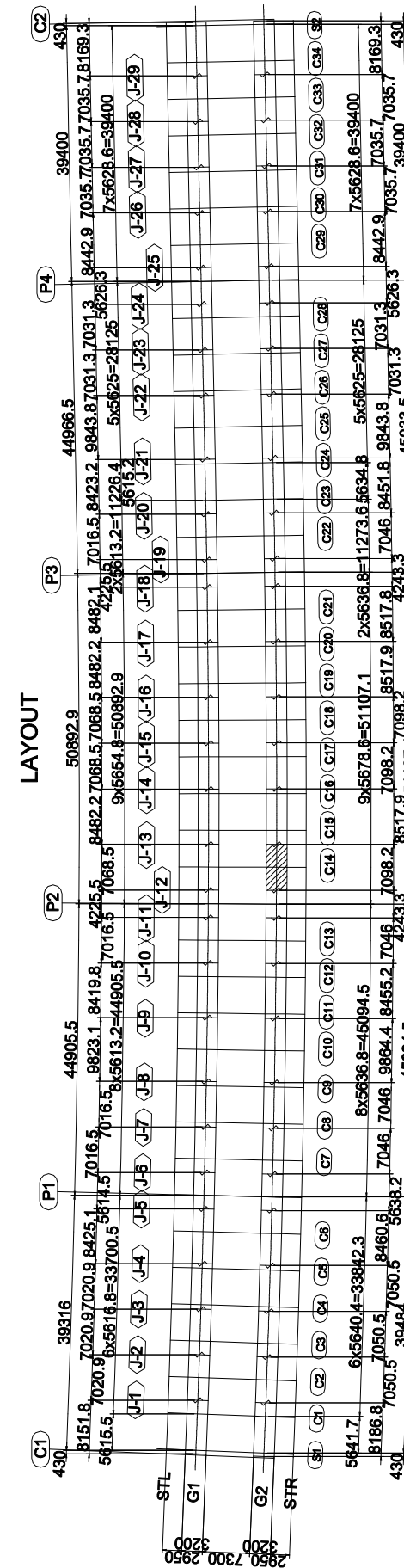
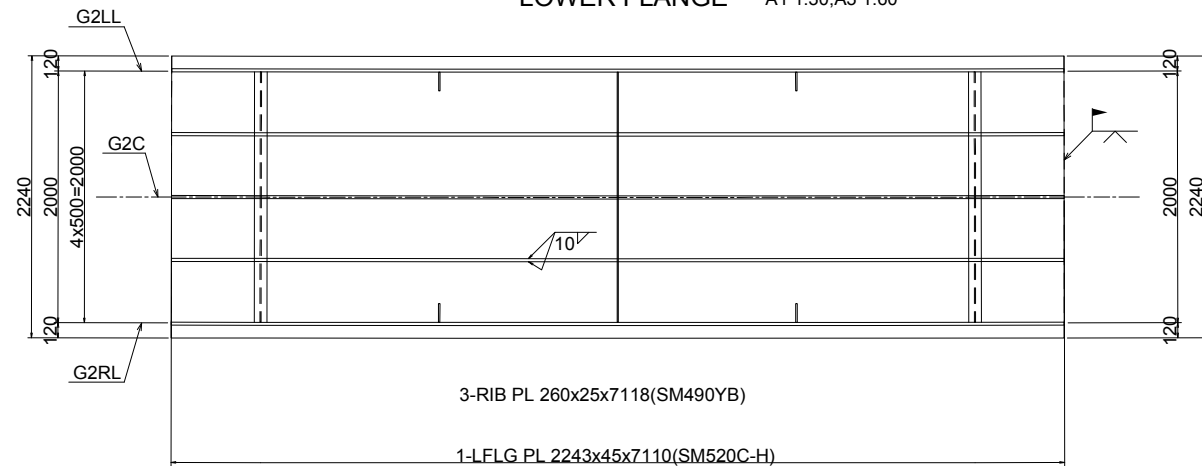


**WEB PLATE** A1 1:30,A3 1:60

G2C	Girder length	220979.1
G2C	Member length	7098.2
G2LU<G2RU>	Web length	7093.7<7102.7>
G2C	Upper flange length	7098.2
G2LU<G2RU>	Stud pitch	55x125=6875



**LOWER FLANGE** A1 1:30,A3 1:60



- NOTES
1. All materials shall be SM400A unless otherwise noted.
  2. Scallop shall be 35R unless otherwise noted.
  3. φ shows "Twist-off-type tension control bolts" M22(S10T)
  4. < > Internal dimensions indicate G2RU

PROJET DE CONSTRUCTION DE TROIS ECHANGEURS À ABIDJAN



**REPUBLIQUE DE COTE D'IVOIRE**  
Ministère de l'Équipement et de l'Entretien Routier



**AGENCE DE GESTION DES ROUTES**



AGENCE JAPONAISE DE COOPÉRATION INTERNATIONALE  
/ JAPAN INTERNATIONAL COOPERATION AGENCY



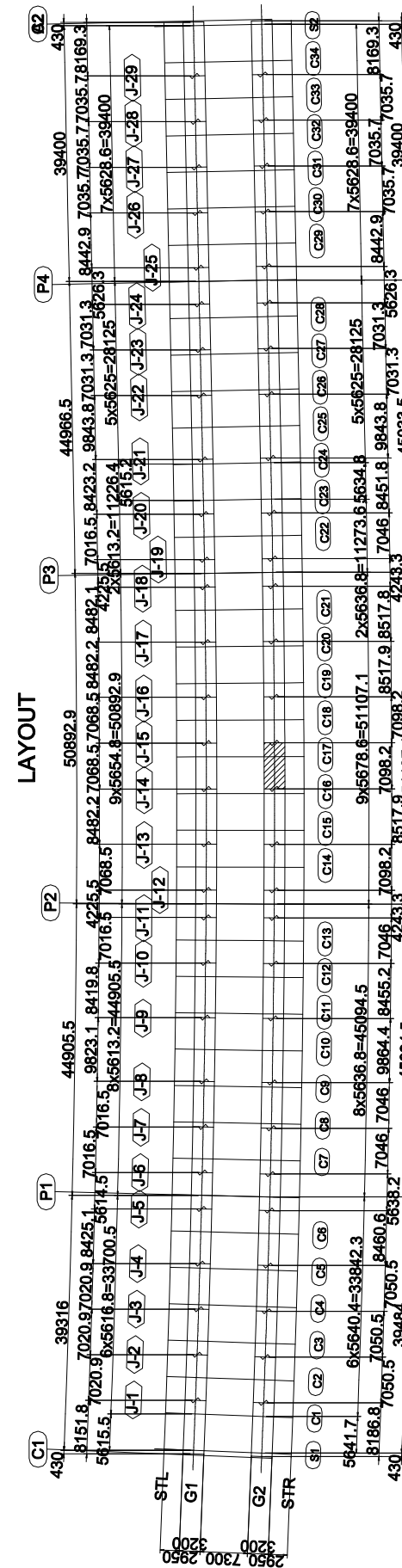
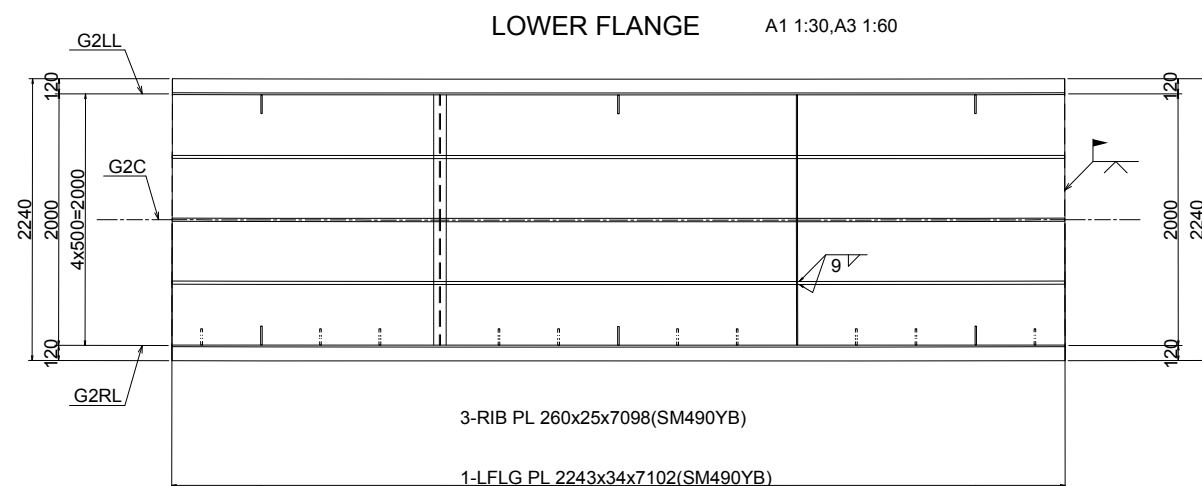
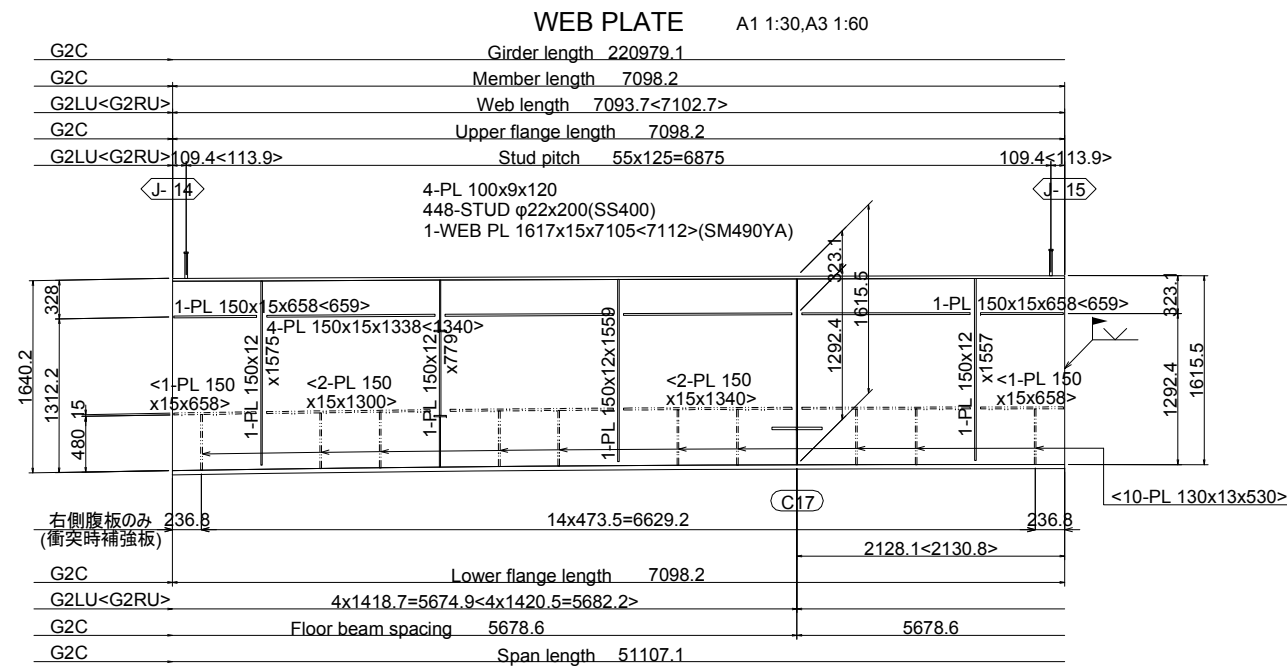
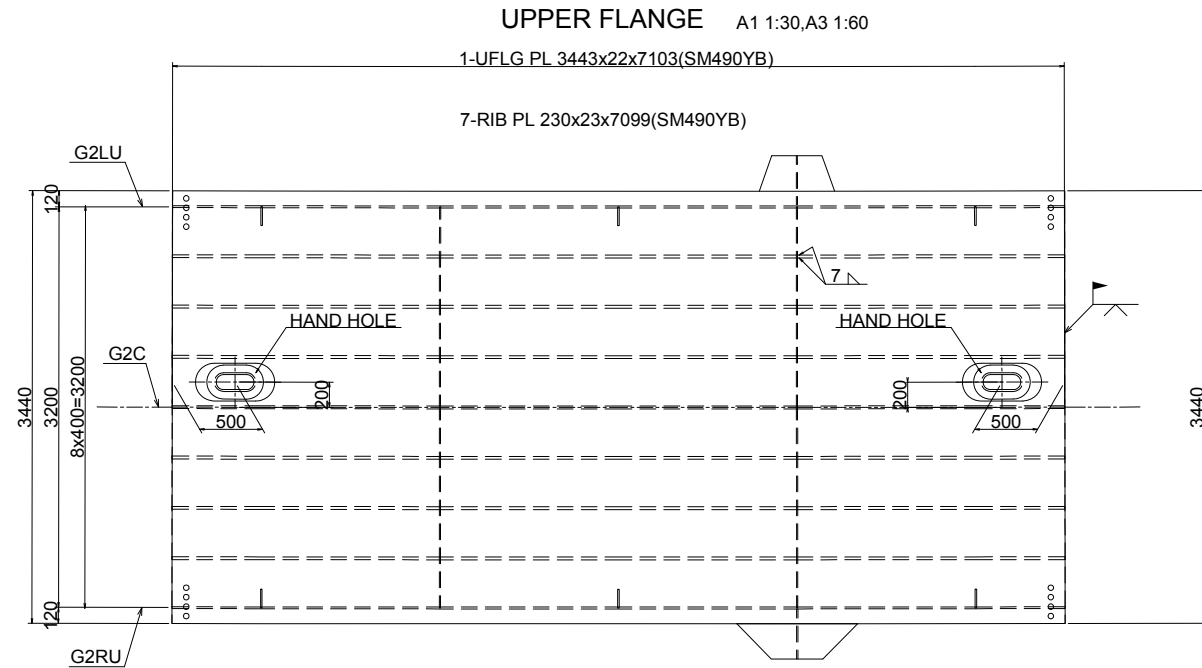
ORIENTAL CONSULTANTS GLOBAL CO., LTD.  
**INGÉROSEC CORPORATION**

RIVIERA 3  
TABLIER G2- (13)  
**MAIN GIERDER G2- (13)**  
A1:E=1:30, A3=1:60  
A1:S=1:30, A3=1:60

Indice / Index	Date / Date	Préparé par / Prepared by	Vérifié par / Checked by	Approuvé par / Approved by	Description / Description	Statut / Status
A	27/12/18	K.T	J.O	T.K	PREMIERE VERSION	EXT

Format	A3	Fichier/ File :				
Émetteur / Issuer	Localisation / Location	Type d'ouvrage -Activité / Type of structure -Activity	Type de document / Type of document	N° / No.	Indice / Index	
OCG,ISEC	BFM	PONT	DESSINS	H-RT-TA-046	A	





- NOTES
- All materials shall be SM400A unless otherwise noted.
  - Scallops shall be 35R unless otherwise noted.
  - φ shows "Twist-off-type tension control bolts" M22(S10T)
  - < > Internal dimensions indicate G2RU

PROJET DE CONSTRUCTION DE TROIS ECHANGEURS À ABIDJAN

**REPUBLIQUE DE COTE D'IVOIRE**  
 Ministère de l'Équipement et de l'Entretien Routier

**AGENCE DE GESTION DES ROUTES**

**JICA** AGENCE JAPONAISE DE COOPÉRATION INTERNATIONALE  
 / JAPAN INTERNATIONAL COOPERATION AGENCY

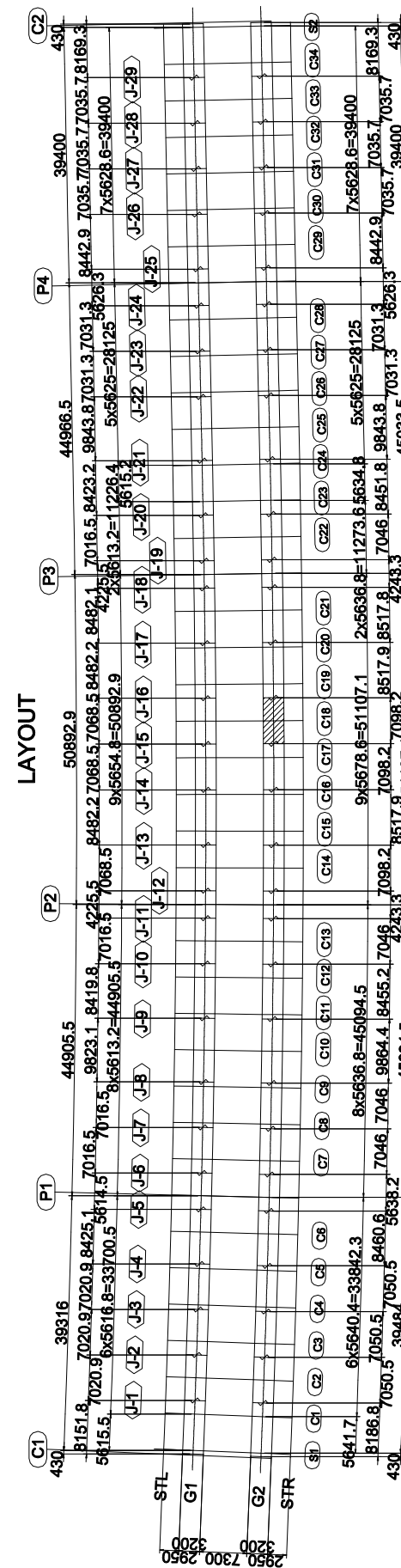
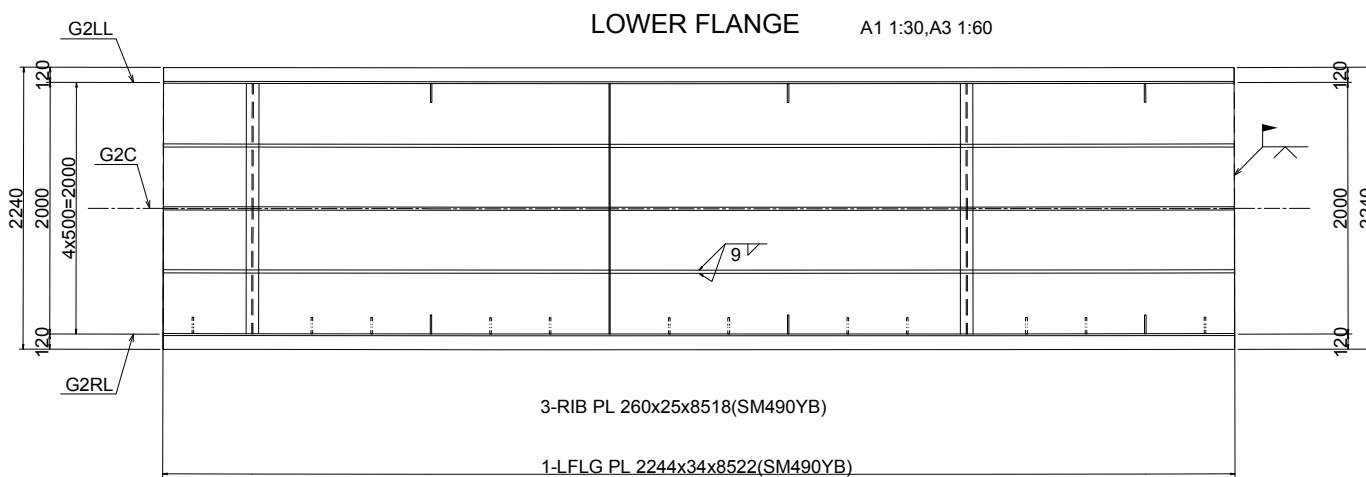
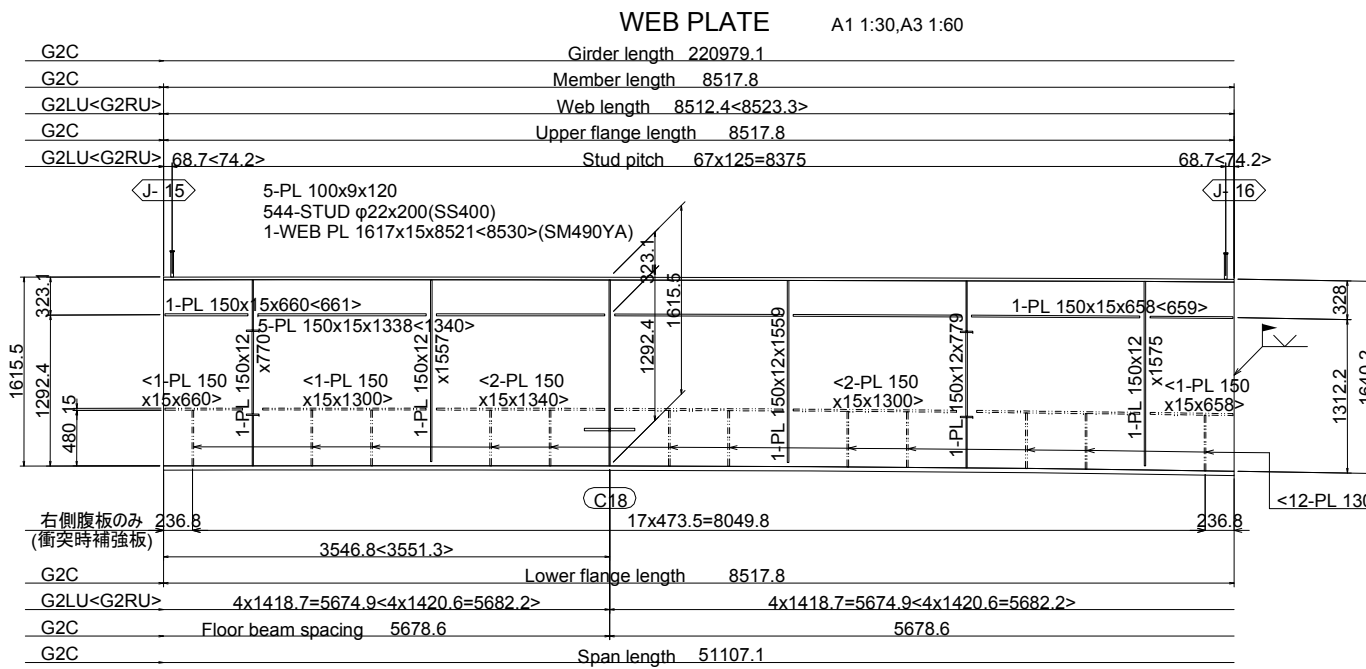
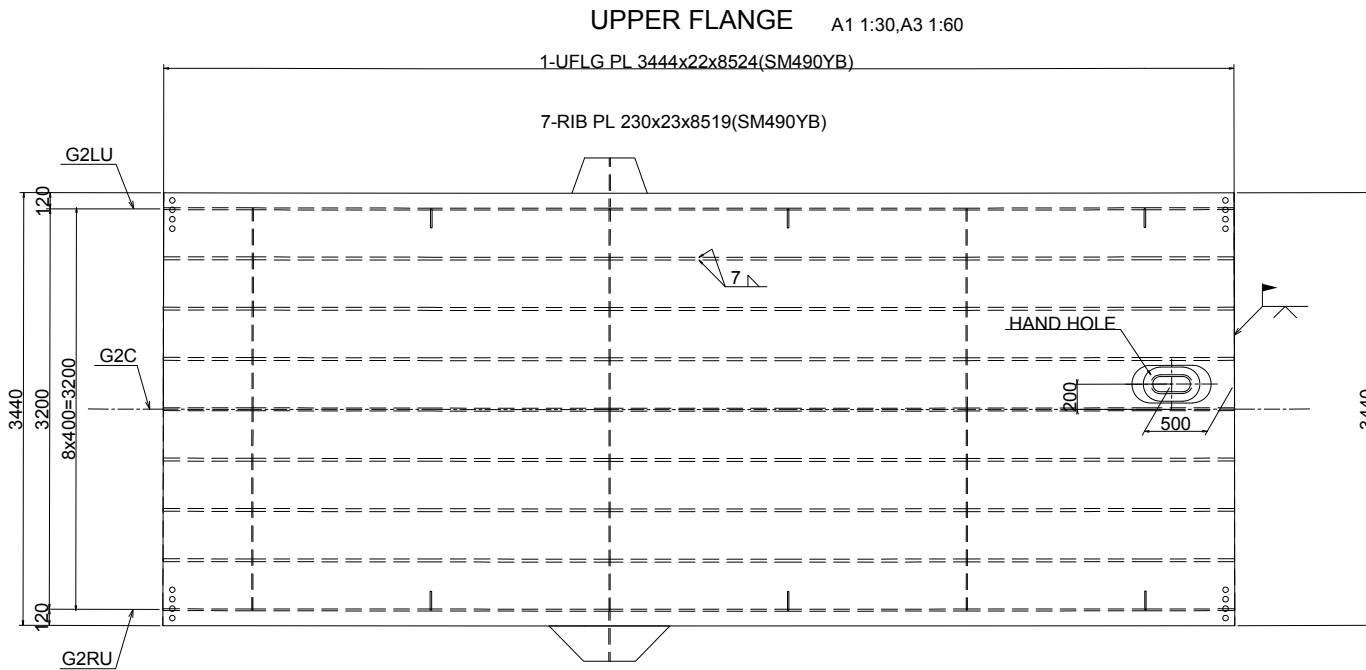
**ORIENTAL CONSULTANTS GLOBAL CO., LTD.**  
**INGÉROSEC CORPORATION**

RIVIERA 3  
 TABLIER G2- (15)  
**MAIN GIRDER G2- (15)**  
 A1:E=1:30, A3=1:60  
 A1:S=1:30, A3=1:60

Indice / Index	Date / Date	Préparé par / Prepared by	Vérifié par / Checked by	Approuvé par / Approved by	Description / Description	Statut / Status
A	27/12/18	K.T	J.O	T.K	PREMIERE VERSION	EXT

Format	A3	Fichier / File :			
Émetteur / Issuer	Localisation / Location	Type d'ouvrage - Activité / Type of structure - Activity	Type de document / Type of document	N° / No.	Indice / Index
OCG, ISEC	BFM	PONT	DESSINS	H-RT-TA-048	A





- NOTES**
1. All materials shall be SM400A unless otherwise noted.
  2. Scallop shall be 35R unless otherwise noted.
  3. φ shows "Twist-off-type tension control bolts" M22(S10T)
  4. < > Internal dimensions indicate G2RU

PROJET DE CONSTRUCTION DE TROIS ECHANGEURS À ABIDJAN



**REPUBLIQUE DE COTE D'IVOIRE**  
Ministère de l'Équipement et de l'Entretien Routier



**AGENCE DE GESTION DES ROUTES**



**AGENCE JAPONAISE DE COOPÉRATION INTERNATIONALE**  
/ JAPAN INTERNATIONAL COOPERATION AGENCY



**ORIENTAL CONSULTANTS GLOBAL CO., LTD.**

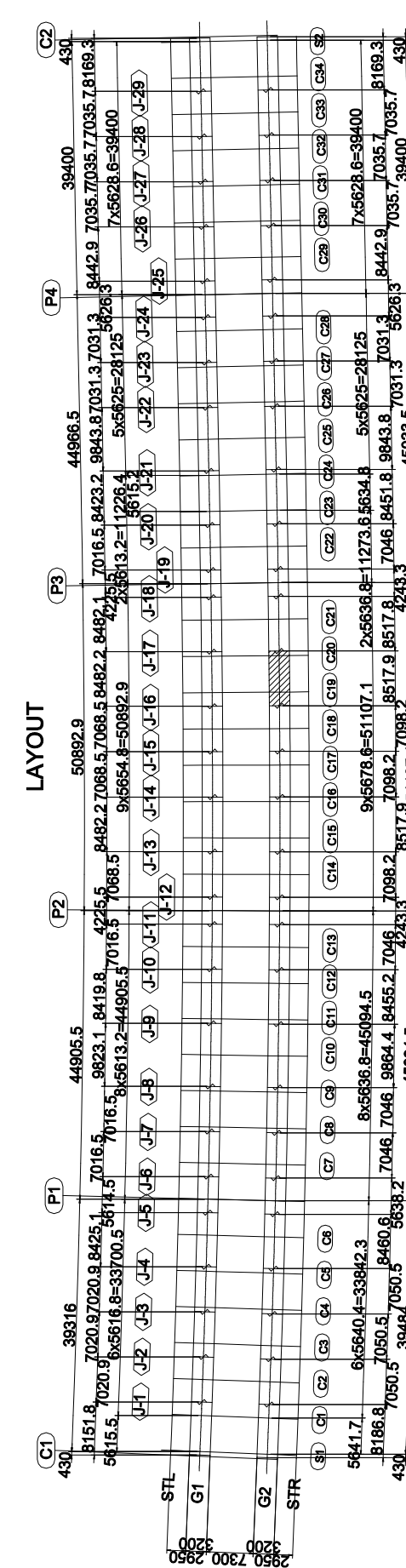
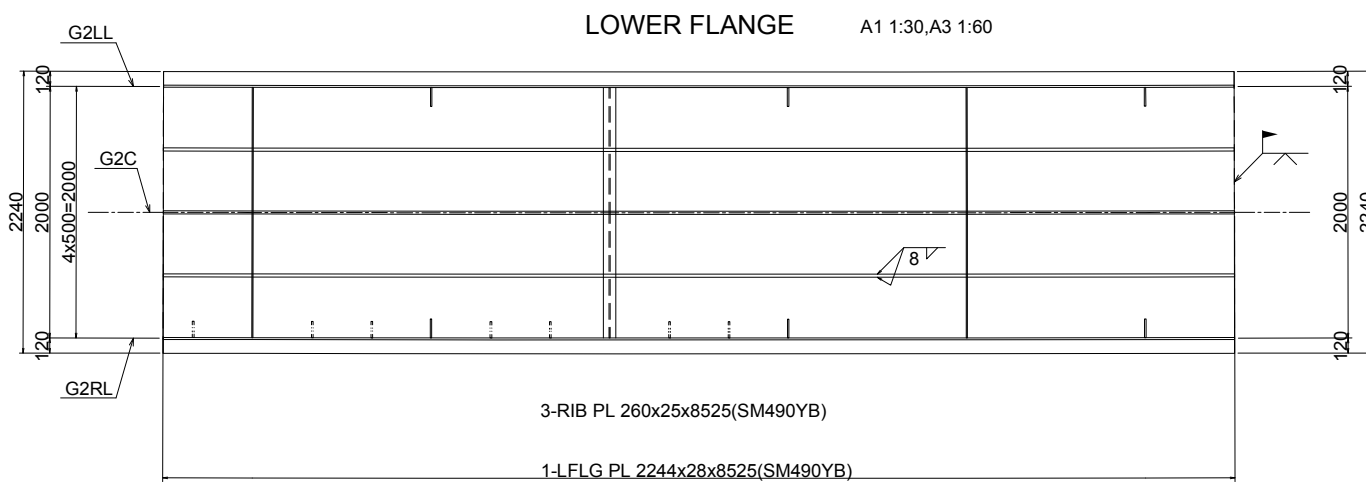
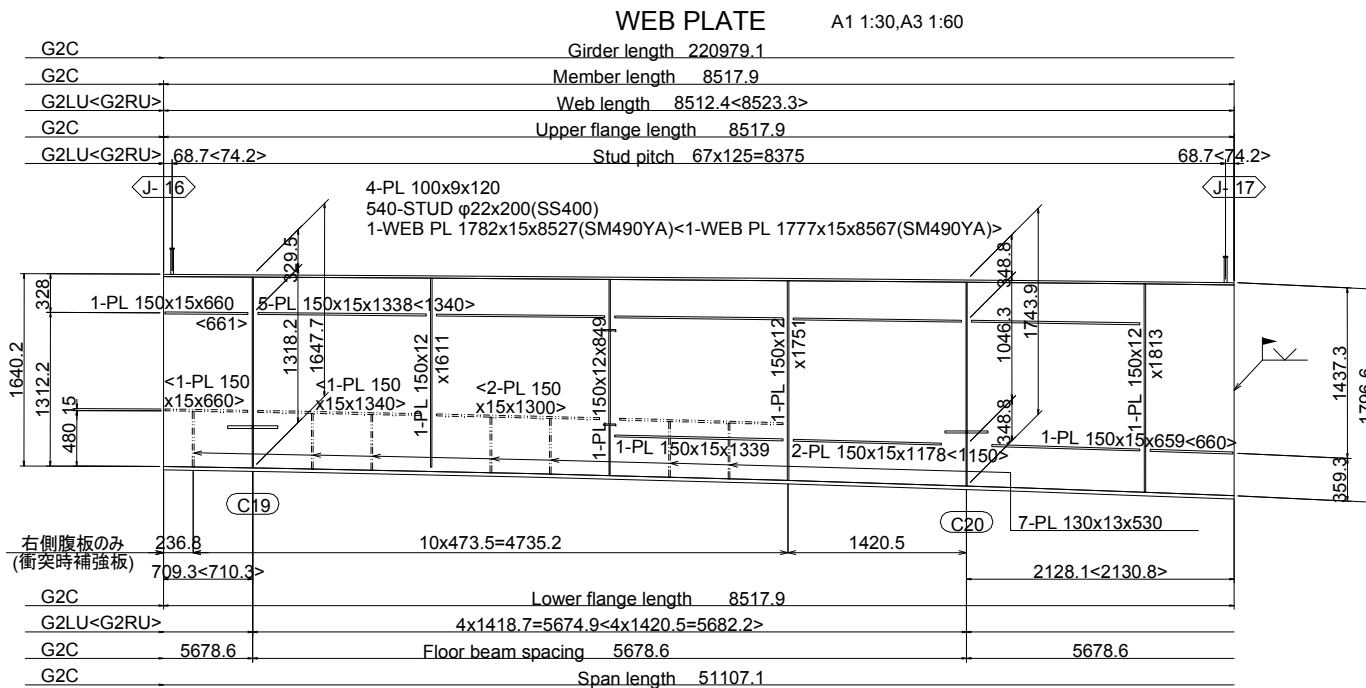
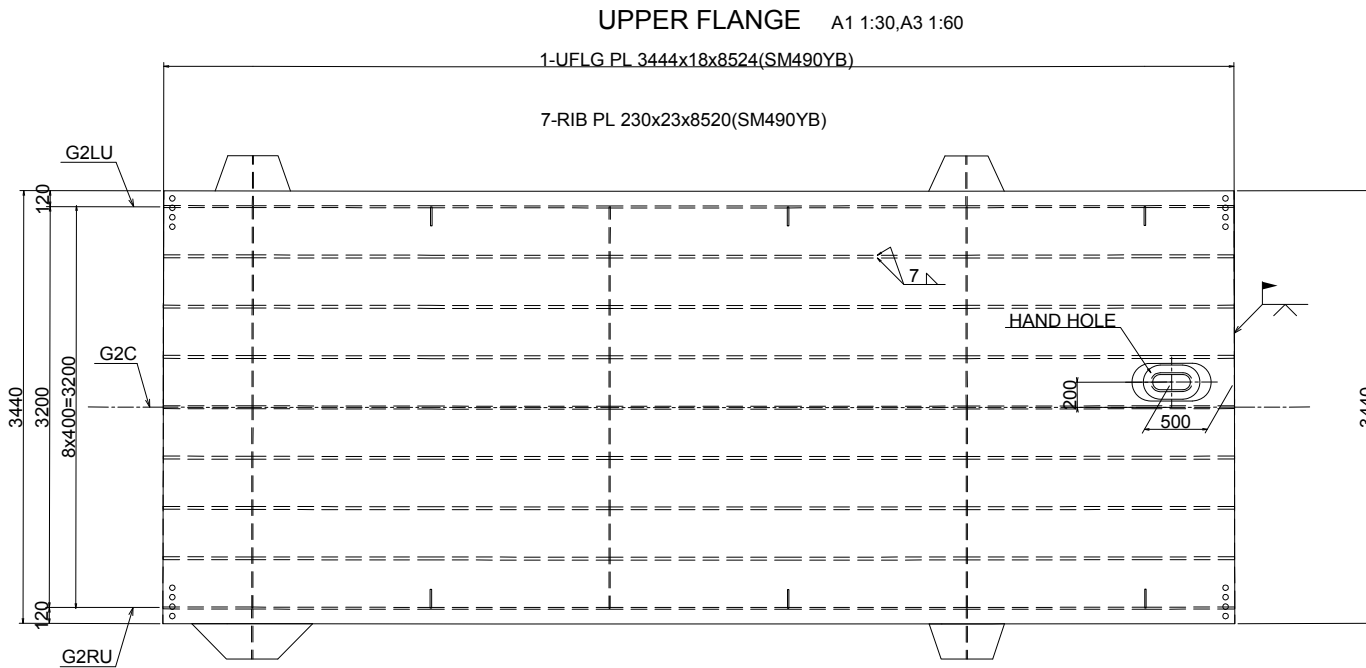


**INGÉROSEC CORPORATION**

RIVIERA 3  
TABLIER G2- (16)  
**MAIN GIRDER G2- (16)**  
A1:E=1:30, A3=1:60  
A1:S=1:30, A3=1:60

Indice / Index	Date / Date	Préparé par / Prepared by	Vérifié par / Checked by	Approuvé par / Approved by	Description / Description	Statut / Status
A	27/12/18	K.T	J.O	T.K	PREMIERE VERSION	EXT

Format	A3	Fichier / File :				
Émetteur / Issuer	Localisation / Location	Type d'ouvrage - Activité / Type of structure - Activity	Type de document / Type of document	N° / No.	Indice / Index	
OCG, ISEC	BFM	PONT	DESSINS	H-RT-TA-049	A	



- NOTES
1. All materials shall be SM400A unless otherwise noted.
  2. Scallop shall be 35R unless otherwise noted.
  3. φ shows "Twist-off-type tension control bolts" M22(S10T)
  4. < > Internal dimensions indicate G2RU

PROJET DE CONSTRUCTION DE TROIS ECHANGEURS À ABIDJAN

**REPUBLIQUE DE COTE D'IVOIRE**  
Ministère de l'Équipement et de l'Entretien Routier

**AGENCE DE GESTION DES ROUTES**

**JICA** AGENCE JAPONAISE DE COOPÉRATION INTERNATIONALE  
/ JAPAN INTERNATIONAL COOPERATION AGENCY

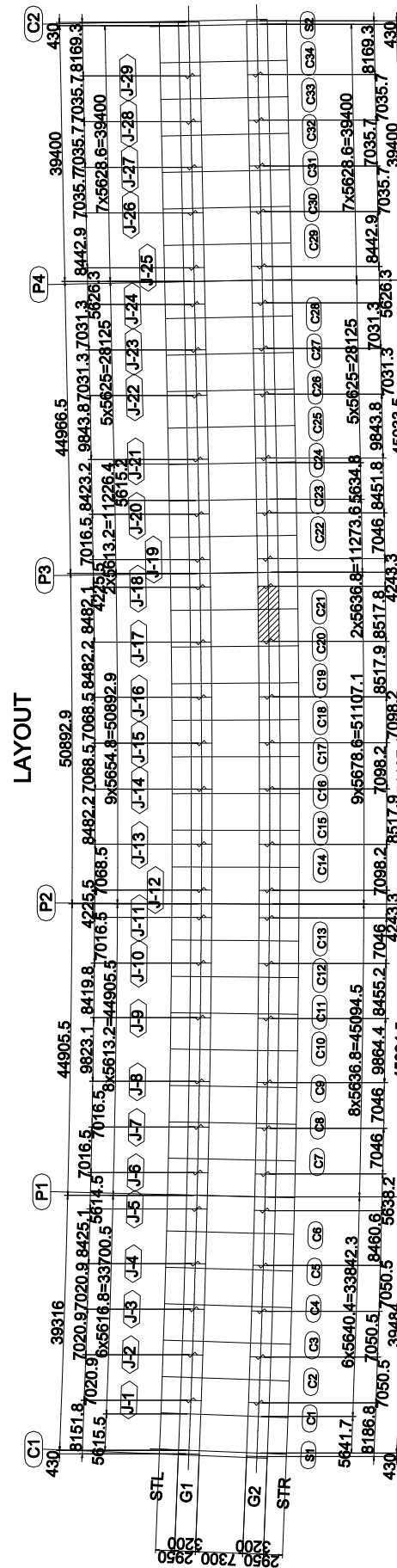
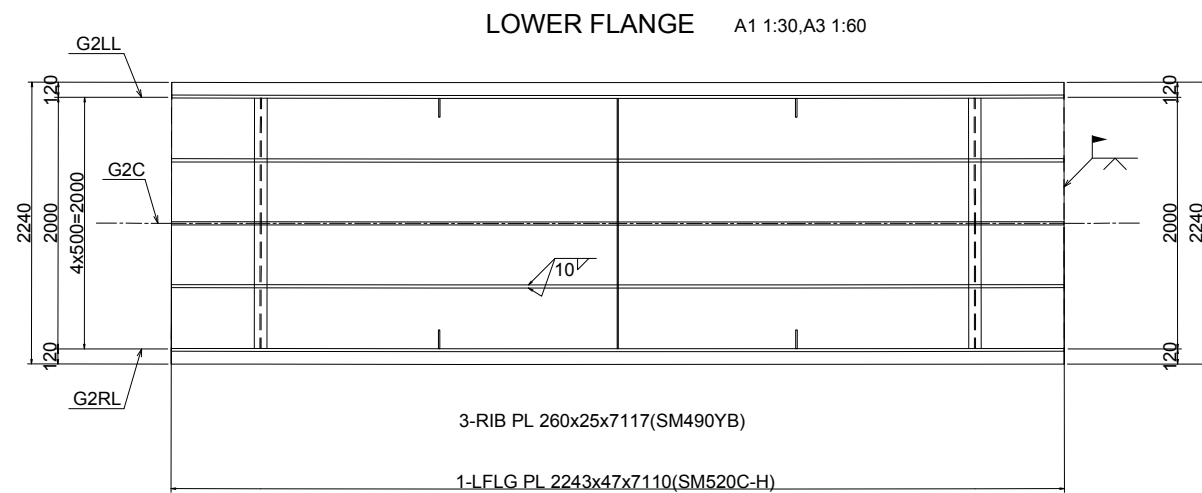
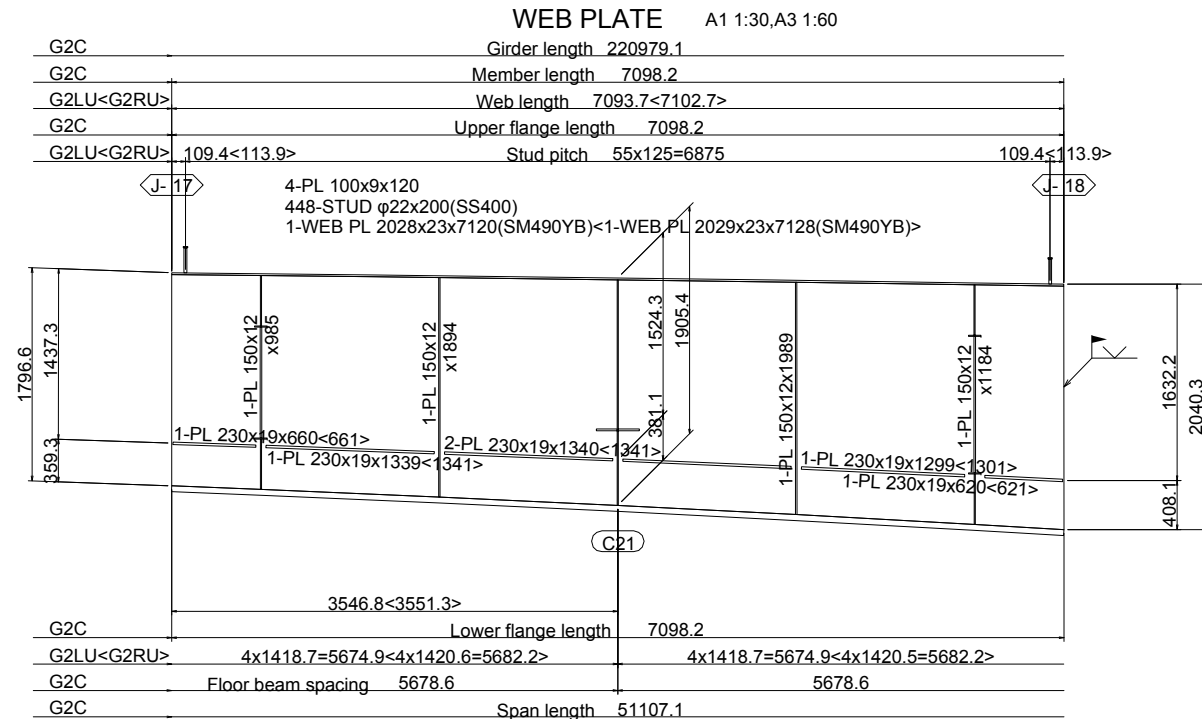
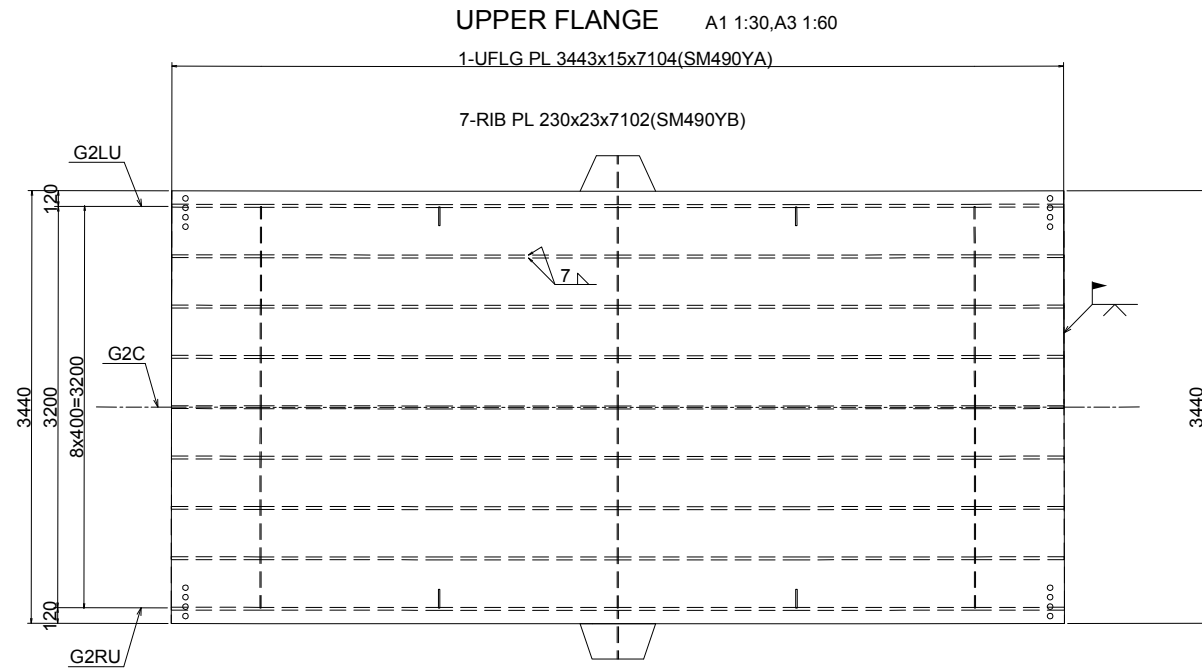
**ORIENTAL CONSULTANTS GLOBAL CO., LTD.**

**INGÉROSEC CORPORATION**

RIVIERA 3  
TABLIER G2- (17)  
**MAIN GIRDER G2- (17)**  
A1:E=1:30, A3=1:60  
A1:S=1:30, A3=1:60

Index Index	Date Date	Préparé par Prepared by	Vérifié par Checked by	Approuvé par Approved by	Description Description	Statut Status
A	27/12/18	K.T	J.O	T.K	PREMIERE VERSION	EXT

Format	A3	Fichier/ File:			
Emetteur Author	Localisation Location	Type d'ouvrage -Activité Type of structure -Activity	Type de document Type of document	N° No.	Indice Index
OCG,ISEC	BFM	PONT	DESSINS	H-RT-TA-050	A



- NOTES**
1. All materials shall be SM400A unless otherwise noted.
  2. Scallop shall be 35R unless otherwise noted.
  3. φ shows "Twist-off-type tension control bolts" M22(S10T)
  4. < > Internal dimensions indicate G2RU

PROJET DE CONSTRUCTION DE TROIS ECHANGEURS À ABIDJAN



**REPUBLIQUE DE COTE D'IVOIRE**  
Ministère de l'Équipement et de l'Entretien Routier



**AGENCE DE GESTION DES ROUTES**



AGENCE JAPONAISE DE COOPÉRATION INTERNATIONALE  
/ JAPAN INTERNATIONAL COOPERATION AGENCY



ORIENTAL CONSULTANTS GLOBAL CO., LTD.

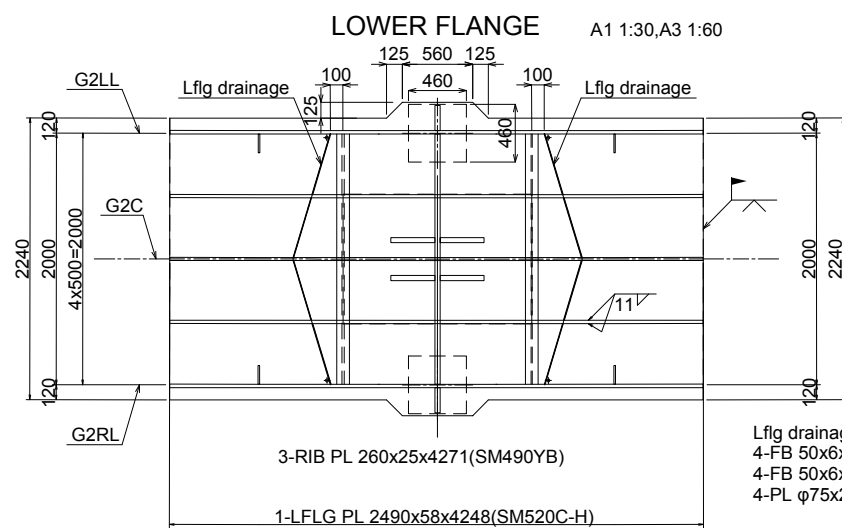
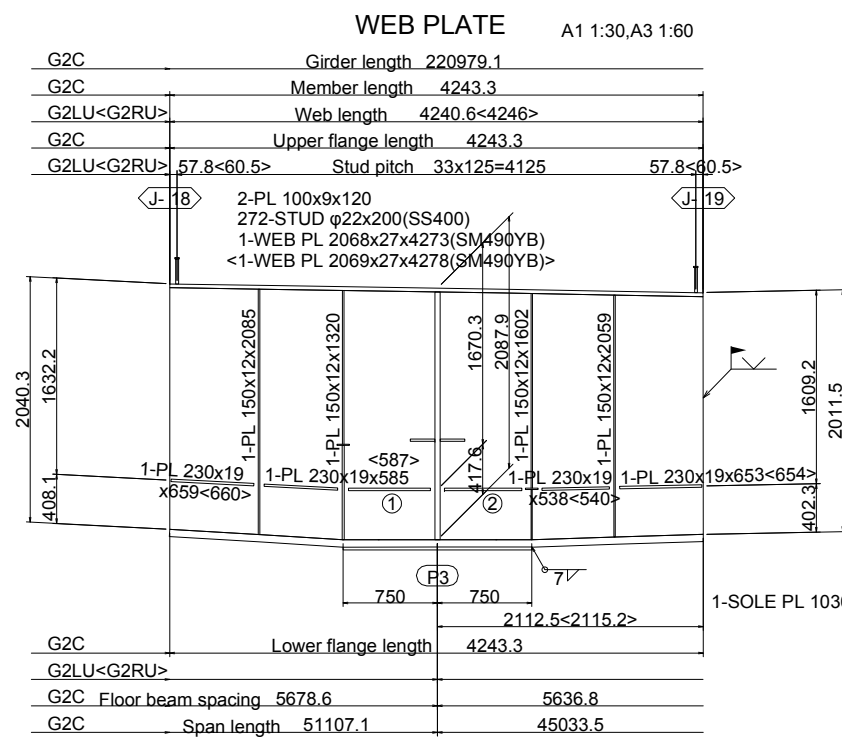
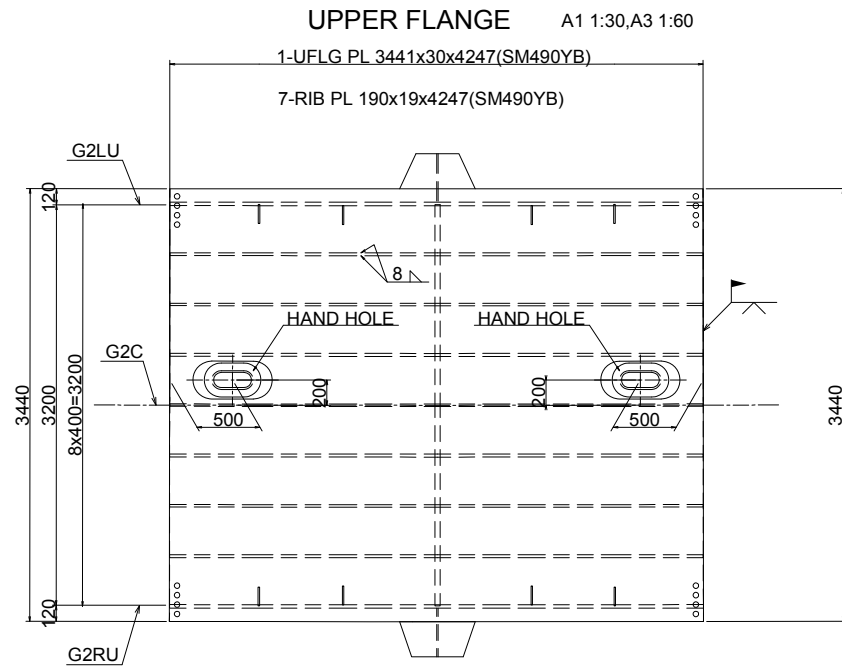


INGÉROSEC CORPORATION

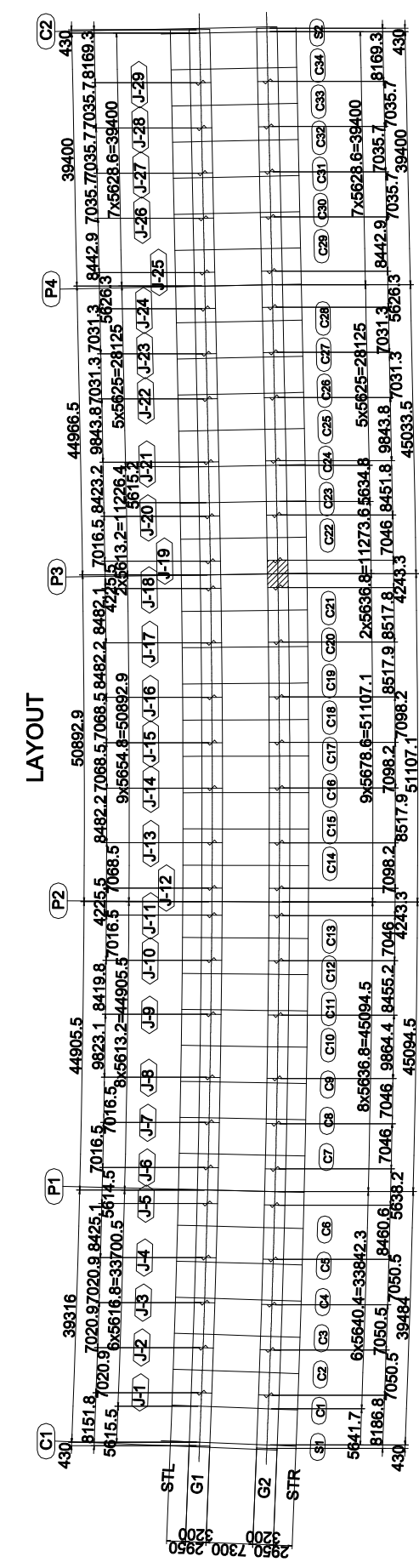
RIVIERA 3  
TABLIER G2- (18)  
**MAIN GIRDER G2- (18)**  
A1:E=1:30, A3=1:60  
A1:S=1:30, A3=1:60

Indice / Index	Date / Date	Préparé par / Prepared by	Vérifié par / Checked by	Approuvé par / Approved by	Description / Description	Statut / Status
A	27/12/18	K.T	J.O	T.K	PREMIERE VERSION	EXT

Format	A3	Fichier / File :	
Émetteur / Issuer	Localisation / Location	Type d'ouvrage - Activité / Type of structure - Activity	Type de document / Type of document
OCG, ISEC	BFM	PONT	DESSINS
			N° / No.
			Indice / Index
			H-RT-TA-051
			A



- ① 1-PL 230x19x651
- ② 1-PL 230x19x614



- NOTES**
- All materials shall be SM400A unless otherwise noted.
  - Scallops shall be 35R unless otherwise noted.
  - φ shows "Twist-off-type tension control bolts" M22(S10T)
  - < > Internal dimensions indicate G2RU

PROJET DE CONSTRUCTION DE TROIS ECHANGEURS À ABIDJAN

**REPUBLIQUE DE COTE D'IVOIRE**  
Ministère de l'Équipement et de l'Entretien Routier

**AGENCE DE GESTION DES ROUTES**

**JICA** AGENCE JAPONAISE DE COOPÉRATION INTERNATIONALE  
/ JAPAN INTERNATIONAL COOPERATION AGENCY

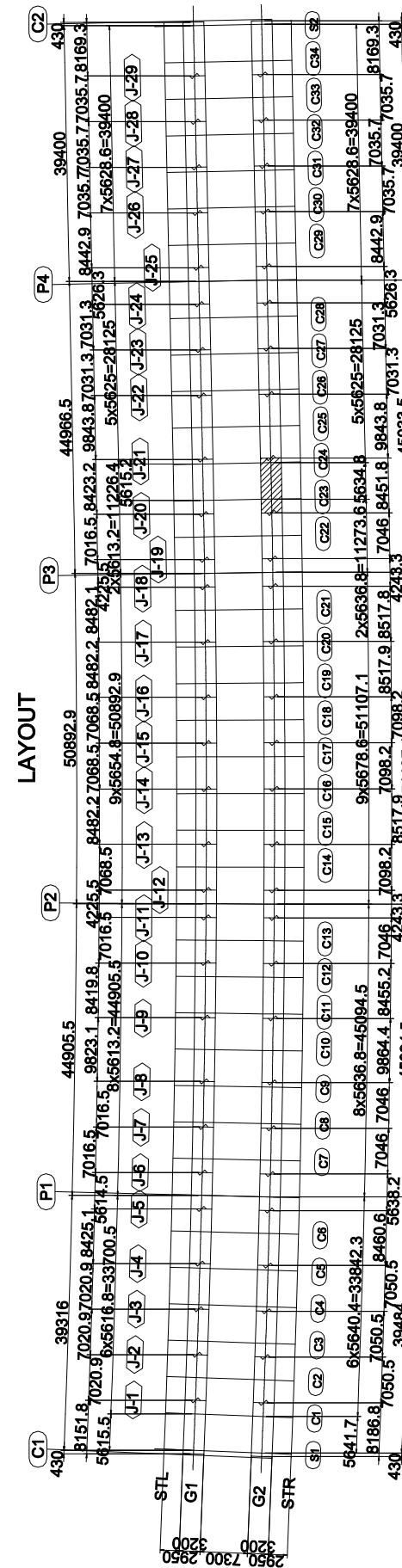
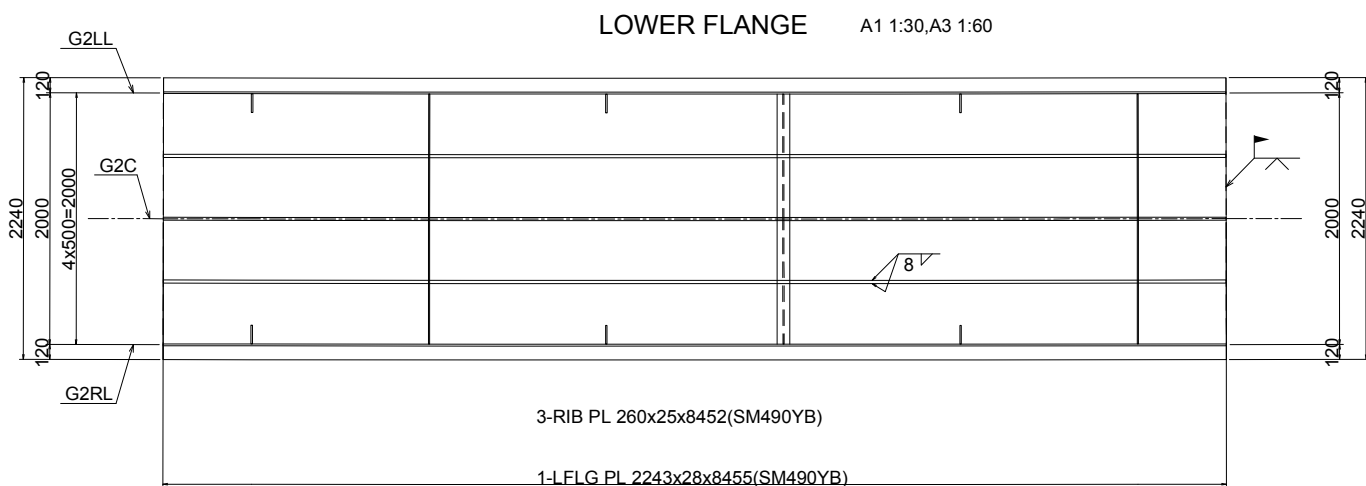
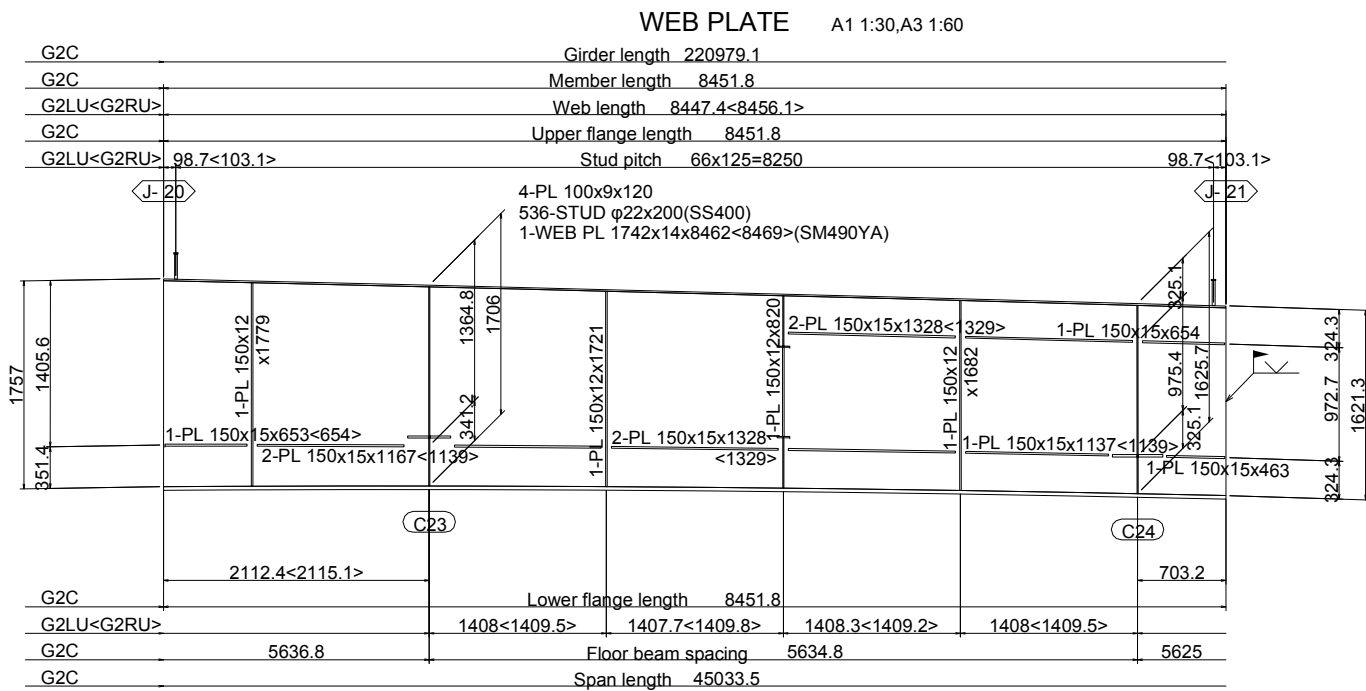
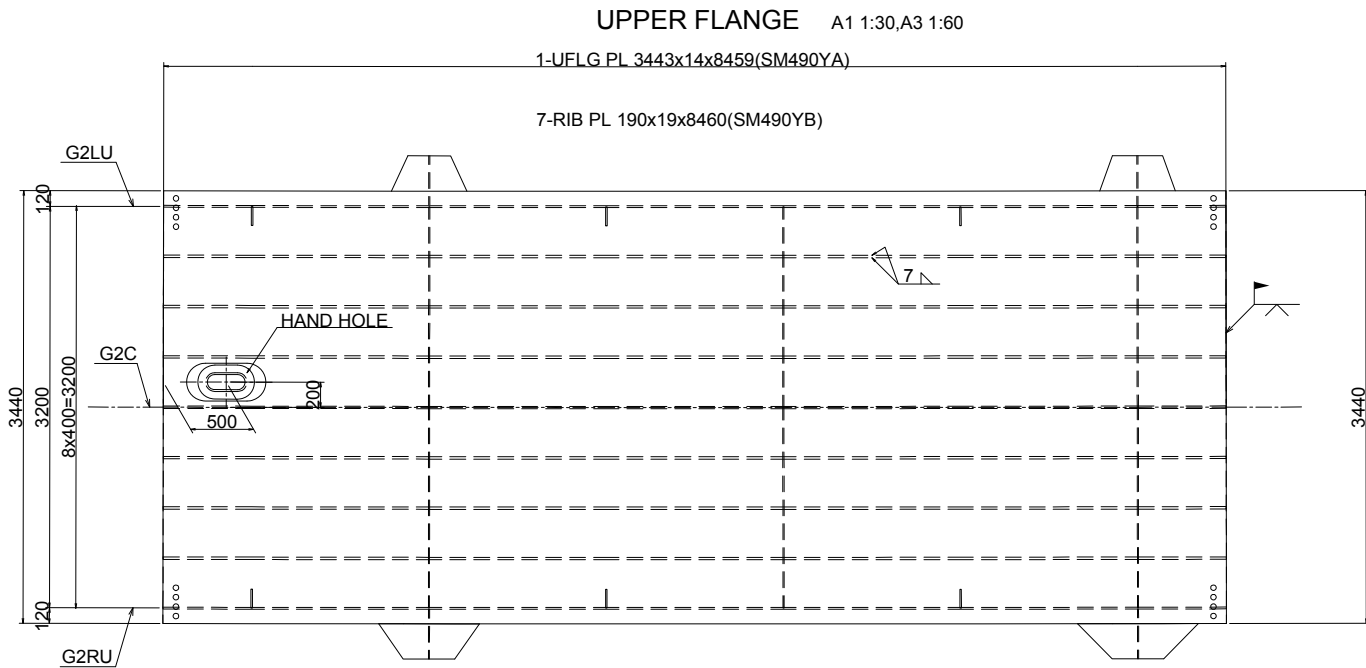
**ORIENTAL CONSULTANTS GLOBAL CO., LTD.**

**INGÉROSEC CORPORATION**

RIVIERA 3  
TABLIER G2- (19)  
**MAIN GIERDER G2- (19)**  
A1:E=1:30, A3=1:60  
A1:S=1:30, A3=1:60

Indice / Index	Date / Date	Préparé par / Prepared by	Vérifié par / Checked by	Approuvé par / Approved by	Description / Description	Statut / Status
A	27/12/18	K.T	J.O	T.K	PREMIERE VERSION	EXT

Format	A3	Fichier / File :	
Émetteur / Issuer	Localisation / Location	Type d'ouvrage - Activité / Type of structure - Activity	Type de document / Type of document
OCG, ISEC	BFM	PONT	DESSINS
			N° / No.
			Indice / Index
			H-RT-TA-052
			A



- NOTES**
1. All materials shall be SM400A unless otherwise noted.
  2. Scallop shall be 35R unless otherwise noted.
  3. φ shows "Twist-off-type tension control bolts" M22(S10T)
  4. < > Internal dimensions indicate G2RU

PROJET DE CONSTRUCTION DE TROIS ECHANGEURS À ABIDJAN



**REPUBLIQUE DE COTE D'IVOIRE**  
Ministère de l'Équipement et de l'Entretien Routier



**AGENCE DE GESTION DES ROUTES**



**AGENCE JAPONAISE DE COOPÉRATION INTERNATIONALE**  
/ JAPAN INTERNATIONAL COOPERATION AGENCY



**ORIENTAL CONSULTANTS GLOBAL CO., LTD.**



**INGÉROSEC CORPORATION**

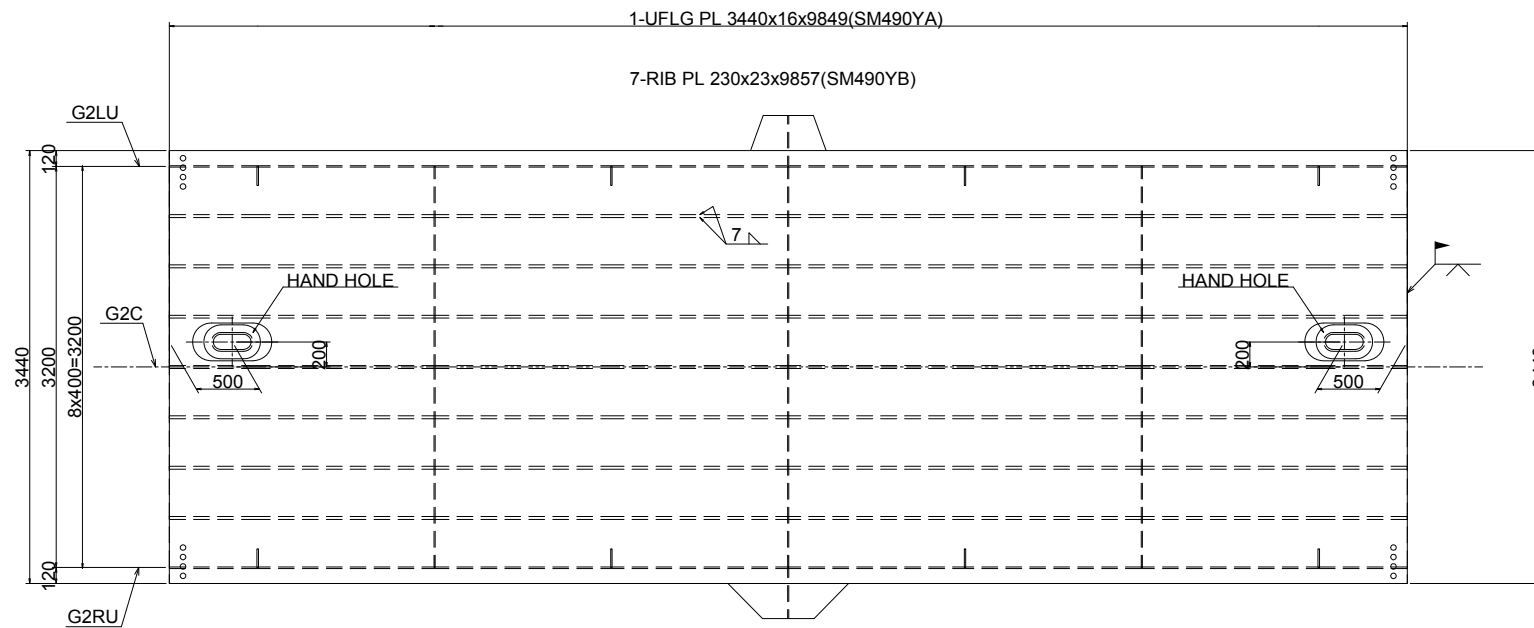
RIVIERA 3  
TABLIER G2- (21)  
**MAIN GIRDER G2- (21)**  
A1:E=1:30, A3=1:60  
A1:S=1:30, A3=1:60

Indice / Index	Date / Date	Préparé par / Prepared by	Vérifié par / Checked by	Approuvé par / Approved by	Description / Description	Statut / Status
A	27/12/18	K.T	J.O	T.K	PREMIERE VERSION	EXT

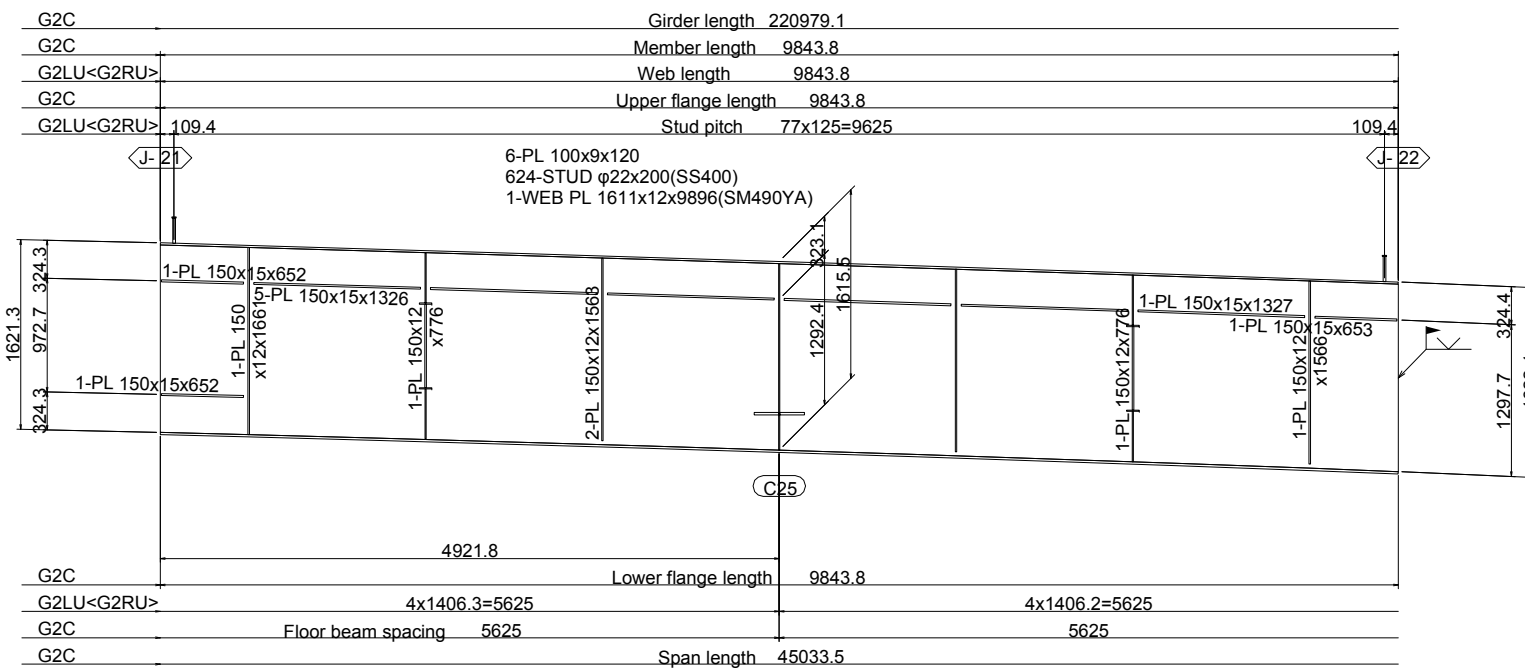
Format	A3	Fichier / File :	
Émetteur / Issuer	Localisation / Location	Type d'ouvrage - Activité / Type of structure - Activity	Type de document / Type of document
OCG, ISEC	BFM	PONT	DESSINS
		N° / No.	Indice / Index
		H-RT-TA-053	A



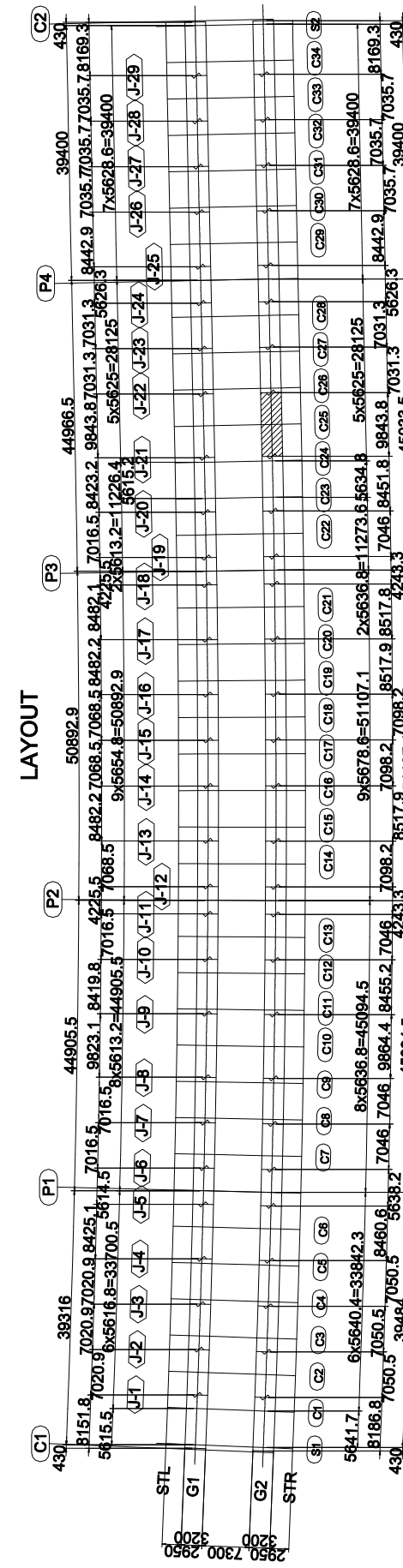
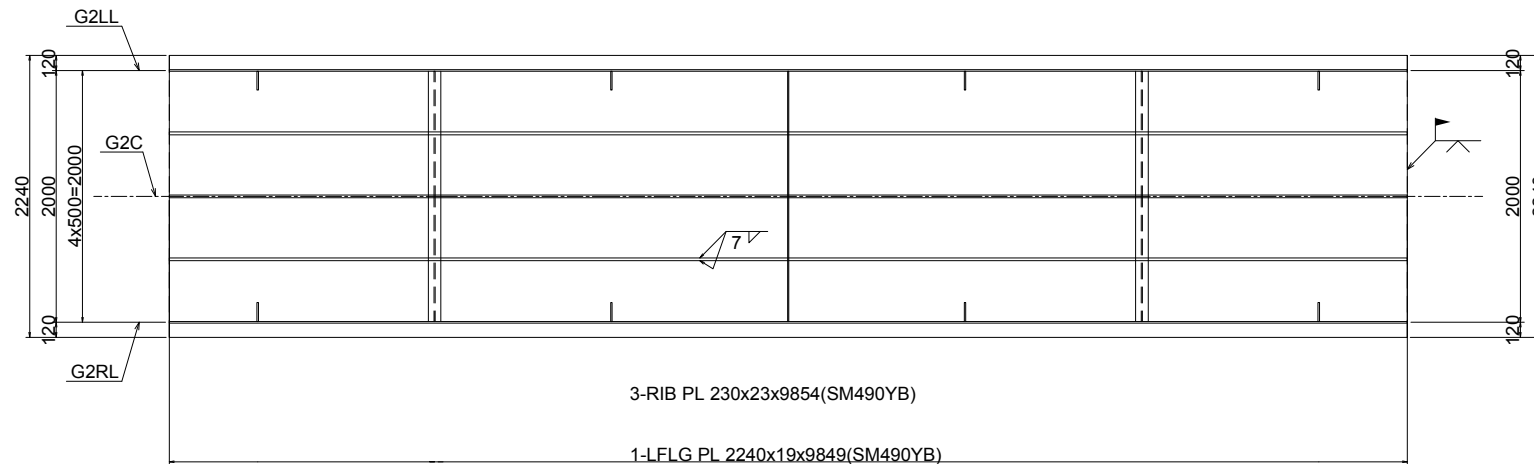
UPPER FLANGE A1 1:30,A3 1:60



WEB PLATE A1 1:30,A3 1:60



LOWER FLANGE A1 1:30,A3 1:60



- NOTES
1. All materials shall be SM400A unless otherwise noted.
  2. Scallop shall be 35R unless otherwise noted.
  3.  $\phi$  shows "Twist-off-type tension control bolts" M22(S10T)
  4. < > Internal dimensions indicate G2RU

PROJET DE CONSTRUCTION DE TROIS ECHANGEURS A ABIDJAN



REPUBLIQUE DE COTE D'IVOIRE

Ministère de l'Équipement et de l'Entretien Routier



AGENCE DE GESTION DES ROUTES



AGENCE JAPONAISE DE COOPÉRATION INTERNATIONALE  
/ JAPAN INTERNATIONAL COOPERATION AGENCY



ORIENTAL CONSULTANTS GLOBAL CO., LTD.



INGÉROSEC CORPORATION

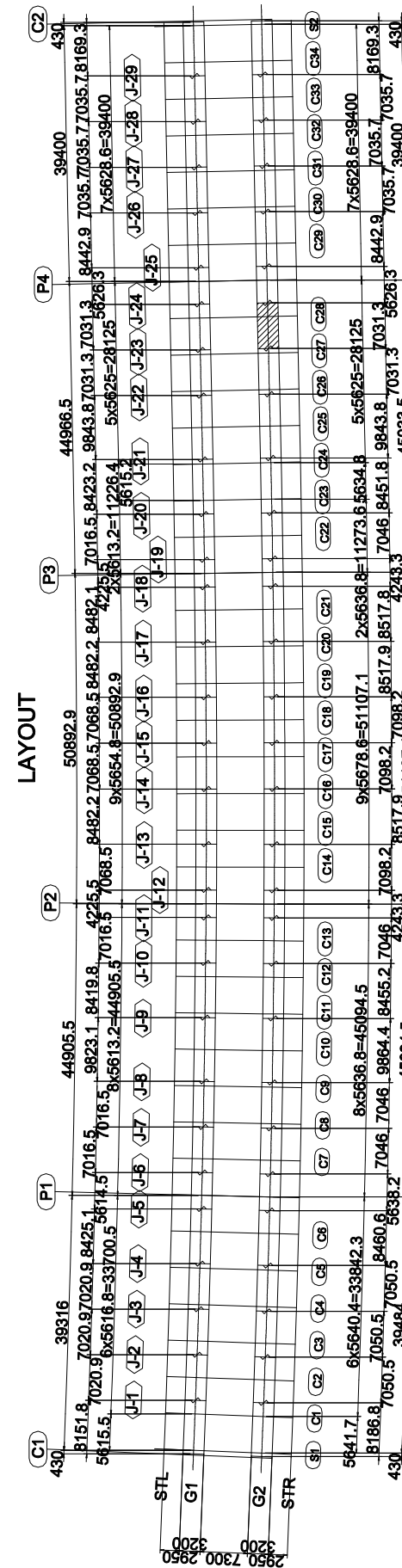
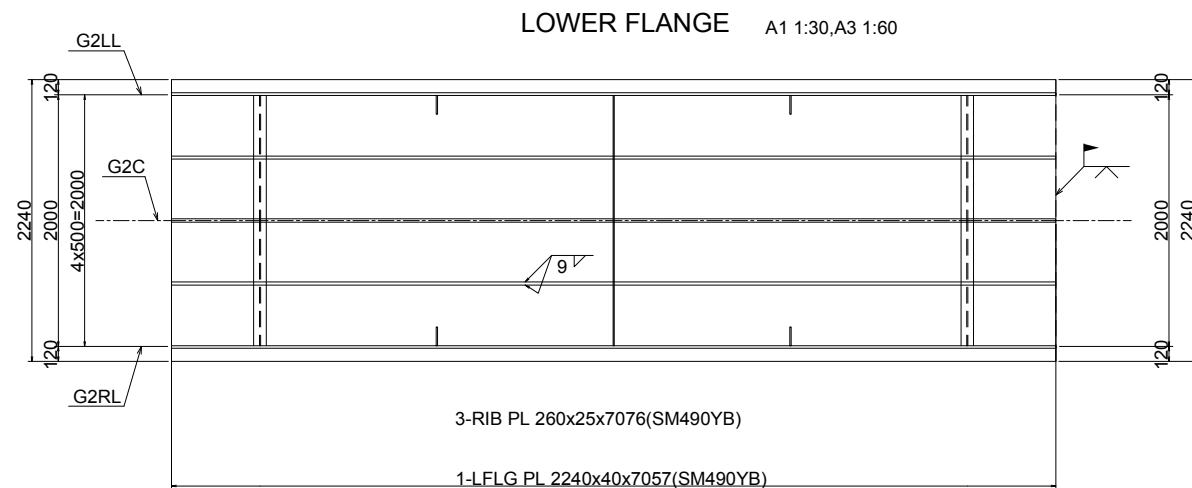
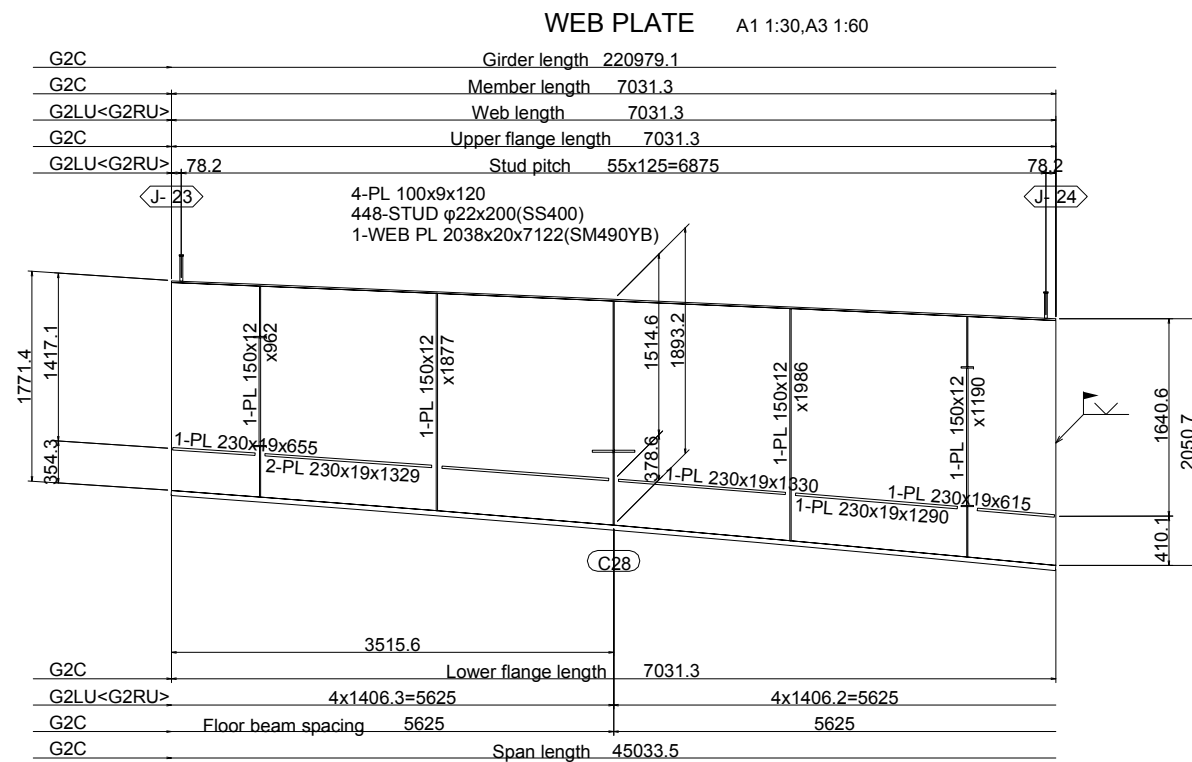
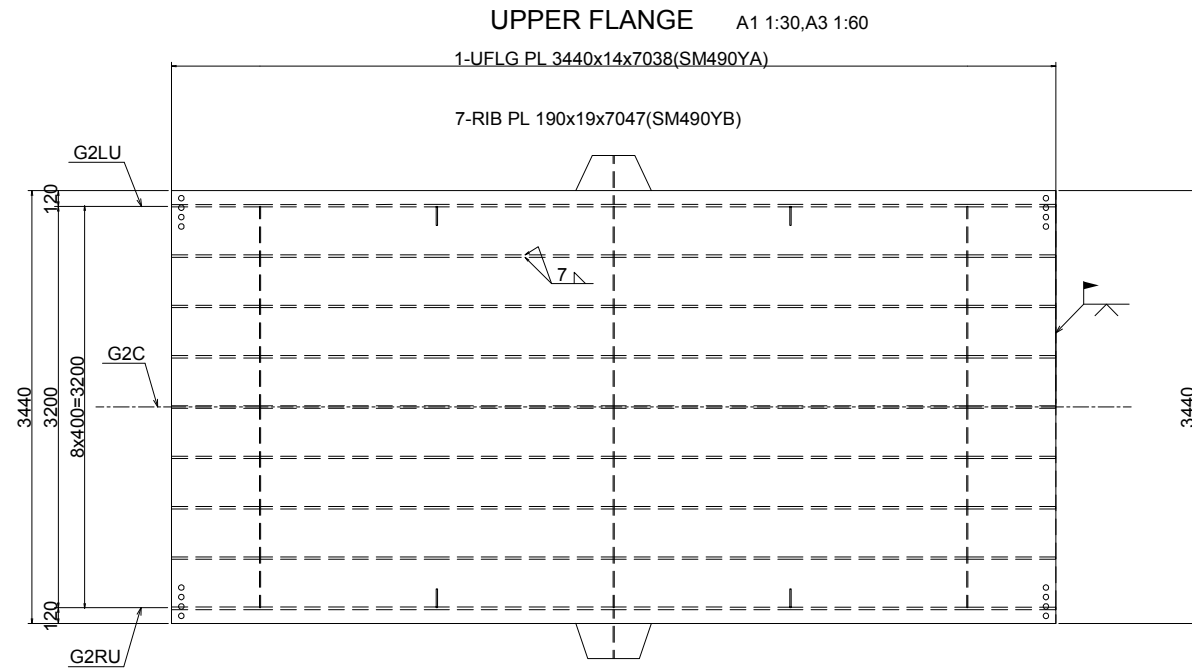
RIVIERA 3  
TABLIER G2- (22)  
MAIN GIERDER G2- (22)  
A1:E=1:30, A3=1:60  
A1:S=1:30, A3=1:60

Indice / Index	Date / Date	Préparé par / Prepared by	Vérifié par / Checked by	Approuvé par / Approved by	Description / Description	Statut / Status
A	27/12/18	K.T	J.O	T.K	PREMIERE VERSION	EXT

Emetteur / Issuer	Localisation / Location	Type d'ouvrage - Activité / Type of structure - Activity	Type de document / Type of document	N° / No.	Indice / Index
OCG, ISEC	BFM	PONT	DESSINS	H-RT-TA-055	A







- NOTES**
1. All materials shall be SM400A unless otherwise noted.
  2. Scallop shall be 35R unless otherwise noted.
  3.  $\phi$  shows "Twist-off-type tension control bolts" M22(S10T)
  4. < > Internal dimensions indicate G2RU

PROJET DE CONSTRUCTION DE TROIS ECHANGEURS A ABIDJAN



**REPUBLIQUE DE COTE D'IVOIRE**

Ministère de l'Équipement et de l'Entretien Routier



**AGENCE DE GESTION DES ROUTES**



AGENCE JAPONAISE DE COOPÉRATION INTERNATIONALE  
 / JAPAN INTERNATIONAL COOPERATION AGENCY



ORIENTAL CONSULTANTS GLOBAL CO., LTD.

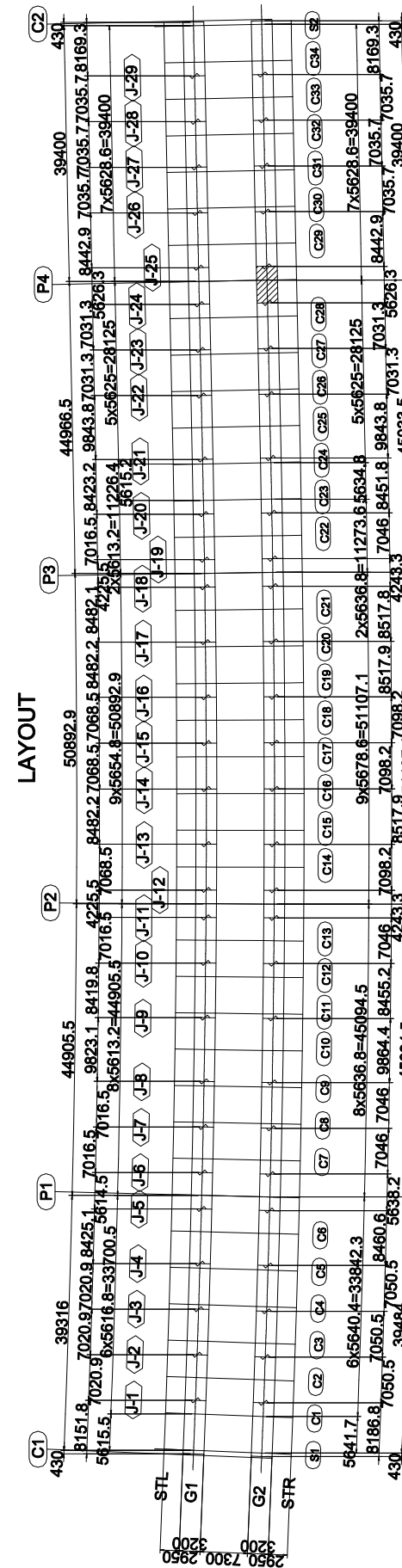
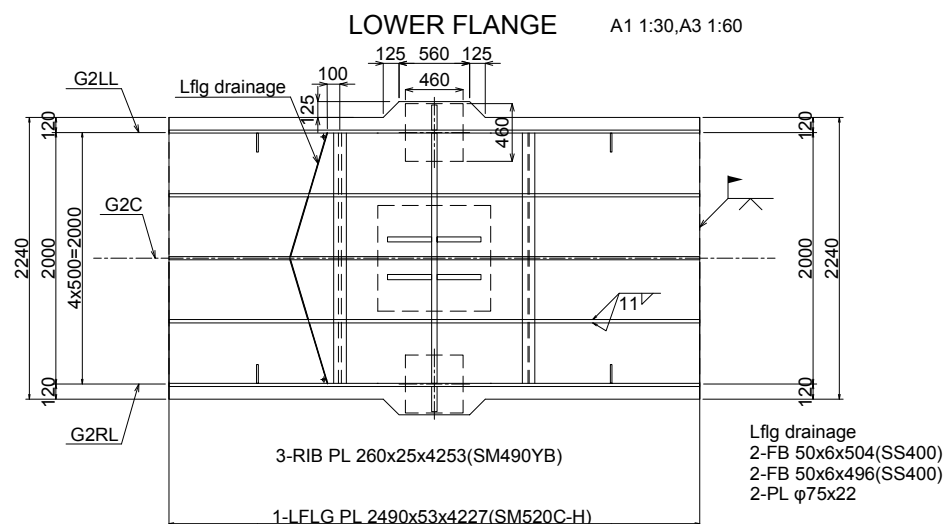
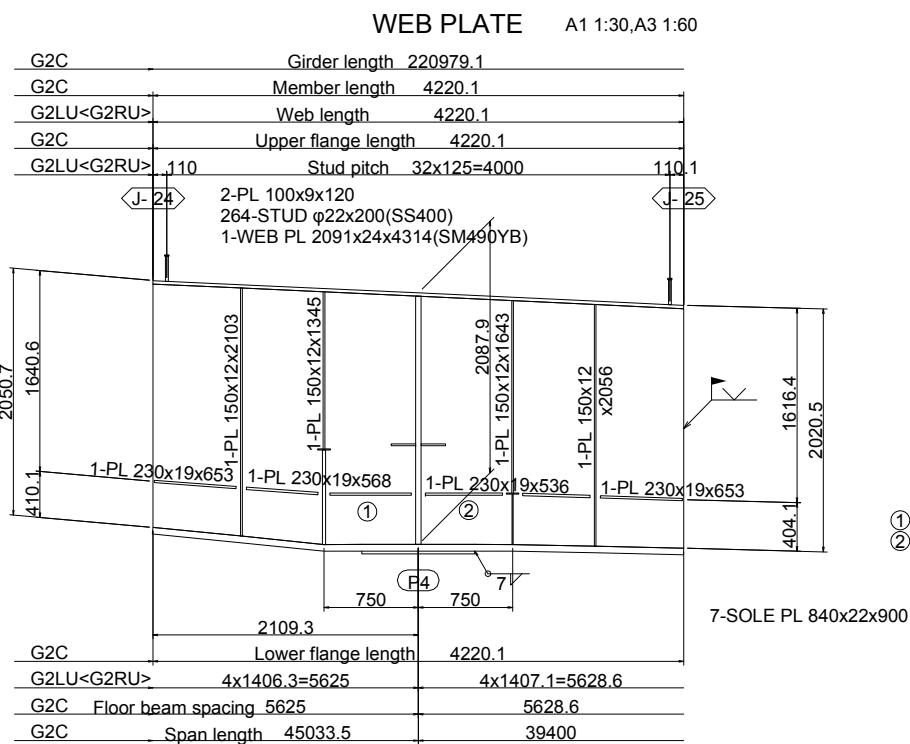
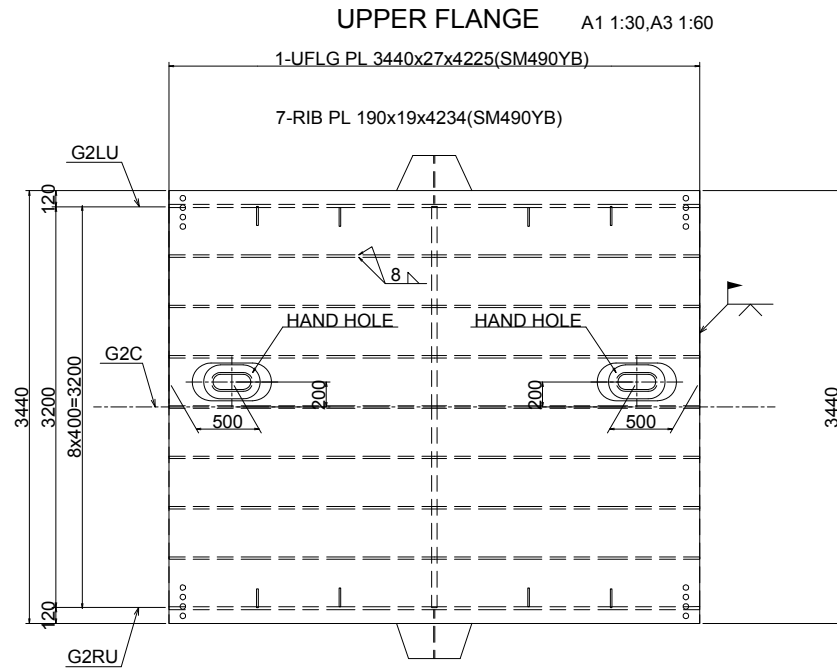


INGÉROSEC CORPORATION

RIVIERA 3  
 TABLIER G2- (24)  
**MAIN GIERDER G2- (24)**  
 A1:E=1:30, A3=1:60  
 A1:S=1:30, A3=1:60

Indice / Revue	Date / Date	Préparé par / Prepared by	Vérifié par / Checked by	Approuvé par / Approved by	Description / Description	Statut / Status
A	27/12/18	K.T	J.O	T.K	PREMIERE VERSION	EXT

Format	A3	Fichier / File :	Emetteur / Issuer	Localisation / Location	Type d'ouvrage -Activité / Type of structure -Activity	Type de document / Type of document	N° / No.	Indice / Index
OCG,ISEC	BFM				PONT	DESSINS	H-RT-TA-057	A



- NOTES
1. All materials shall be SM400A unless otherwise noted.
  2. Scallop shall be 35R unless otherwise noted.
  3. φ shows "Twist-off-type tension control bolts" M22(S10T)
  4. < > Internal dimensions indicate G2RU

PROJET DE CONSTRUCTION DE TROIS ECHANGEURS À ABIDJAN



**REPUBLIQUE DE COTE D'IVOIRE**

Ministère de l'Équipement et de l'Entretien Routier



**AGENCE DE GESTION DES ROUTES**



AGENCE JAPONAISE DE COOPÉRATION INTERNATIONALE  
/ JAPAN INTERNATIONAL COOPERATION AGENCY



ORIENTAL CONSULTANTS GLOBAL CO., LTD.

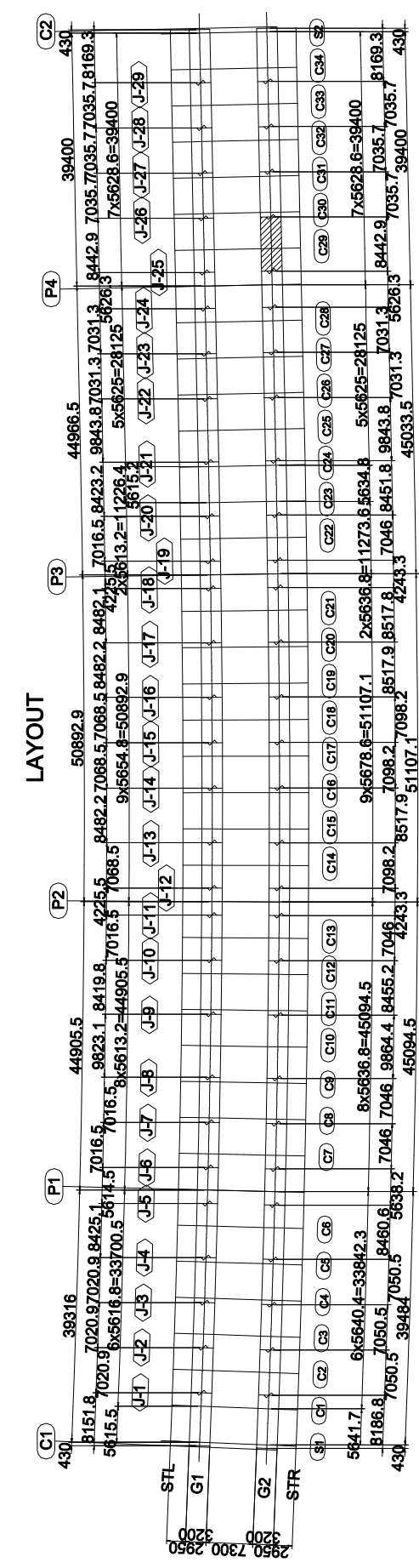
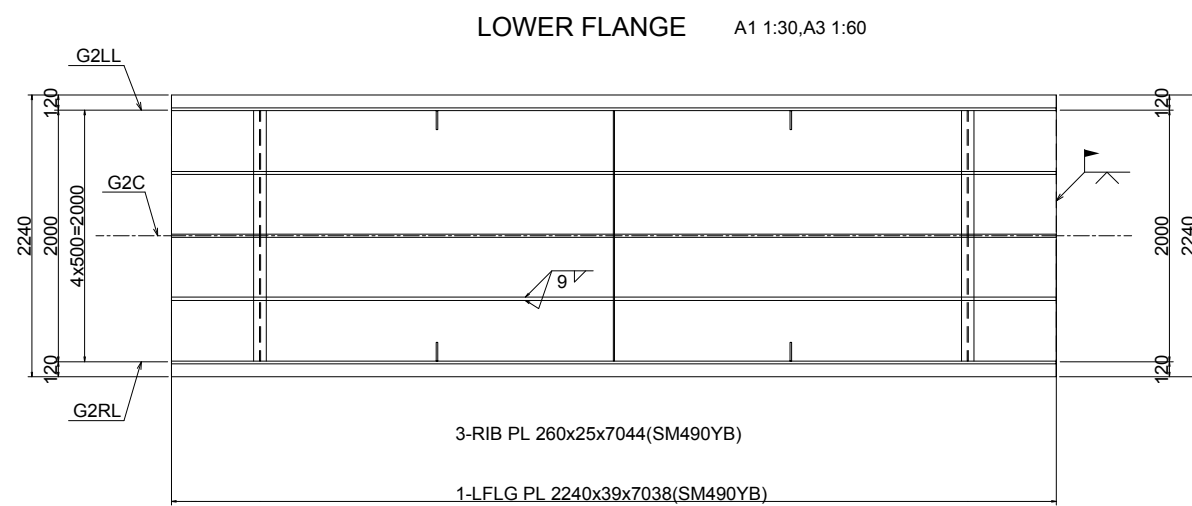
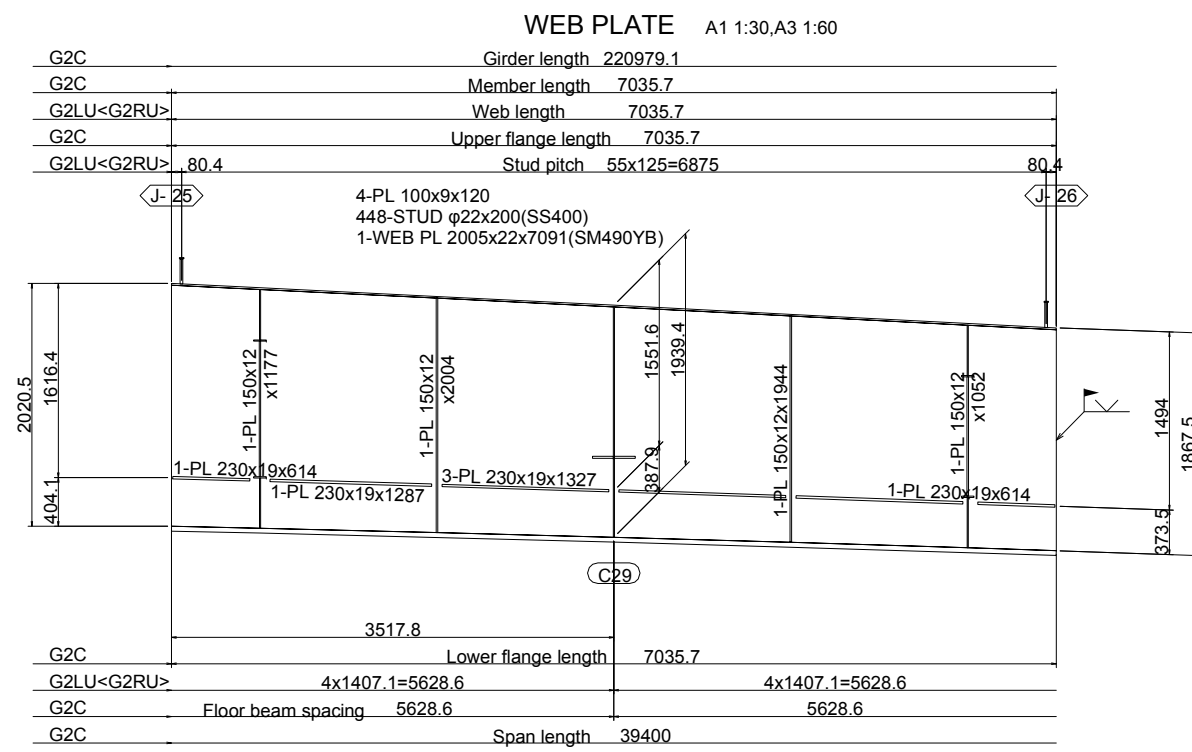
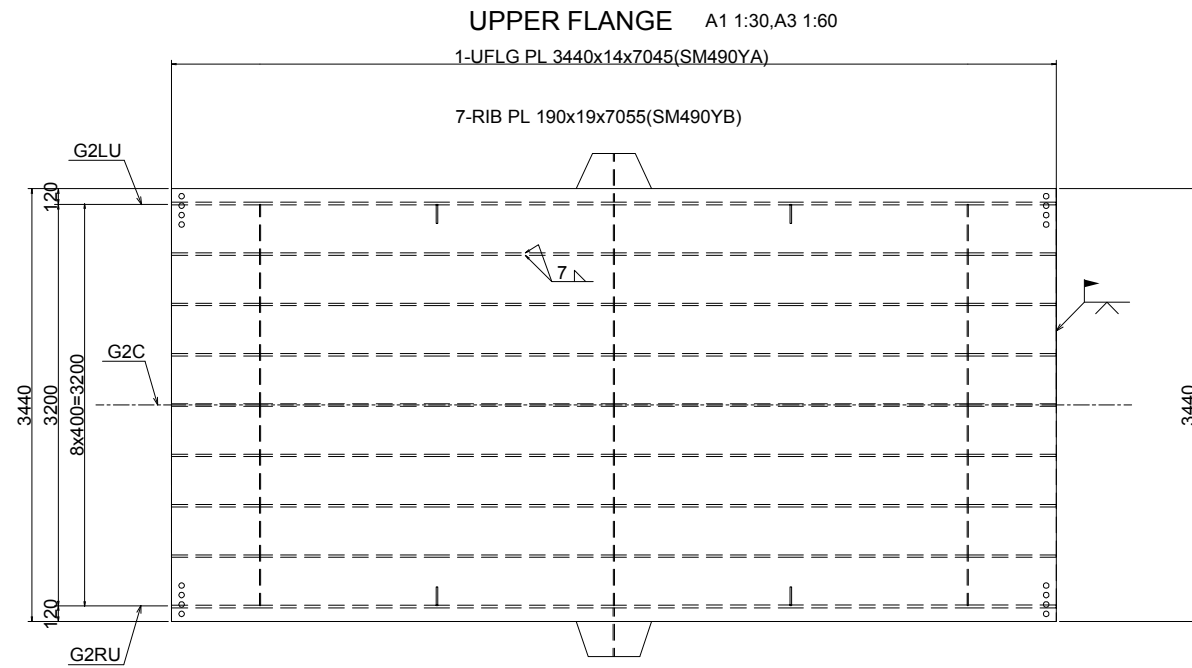


INGÉROSEC CORPORATION

RIVIERA 3  
TABLIER G2- (25)  
**MAIN GIERDER G2- (25)**  
A1:E=1:30, A3=1:60  
A1:S=1:30, A3=1:60

Indice / Réviser	Date / Date	Préparé par / Prepared by	Vérifié par / Checked by	Approuvé par / Approved by	Description / Description	Statut / Status
A	27/12/18	K.T	J.O	T.K	PREMIERE VERSION	EXT

Format	A3	Fichier / File :				
Émetteur / Issuer	Localisation / Location	Type d'ouvrage - Activité / Type of structure - Activity	Type de document / Type of document	N° / No.	Indice / Index	
OCG, ISEC	BFM	PONT	DESSINS	H-RT-TA-058	A	



- NOTES
1. All materials shall be SM400A unless otherwise noted.
  2. Scallop shall be 35R unless otherwise noted.
  3. φ shows "Twist-off-type tension control bolts" M22(S10T)
  4. < > Internal dimensions indicate G2RU

PROJET DE CONSTRUCTION DE TROIS ECHANGEURS À ABIDJAN

**REPUBLIQUE DE COTE D'IVOIRE**  
Ministère de l'Équipement et de l'Entretien Routier

**AGENCE DE GESTION DES ROUTES**

**JICA** AGENCE JAPONAISE DE COOPÉRATION INTERNATIONALE  
/ JAPAN INTERNATIONAL COOPERATION AGENCY

**ORIENTAL CONSULTANTS GLOBAL CO., LTD.**  
**INGÉROSEC CORPORATION**

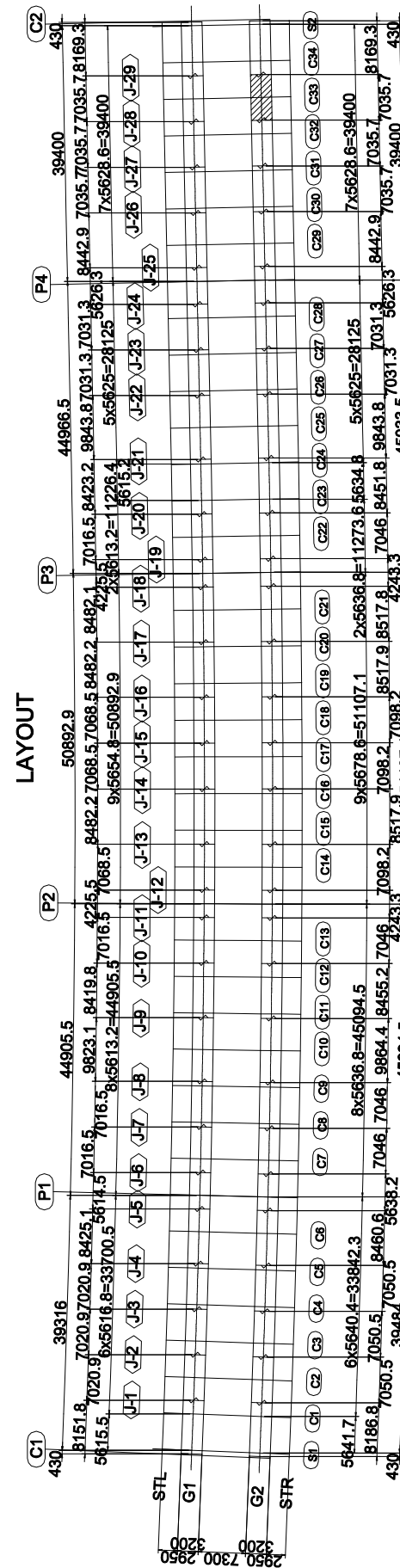
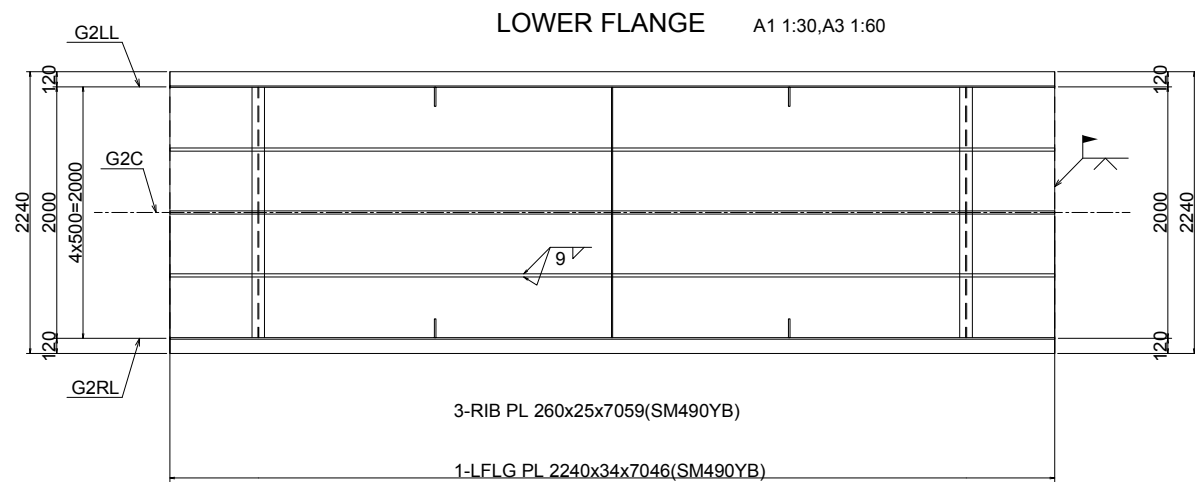
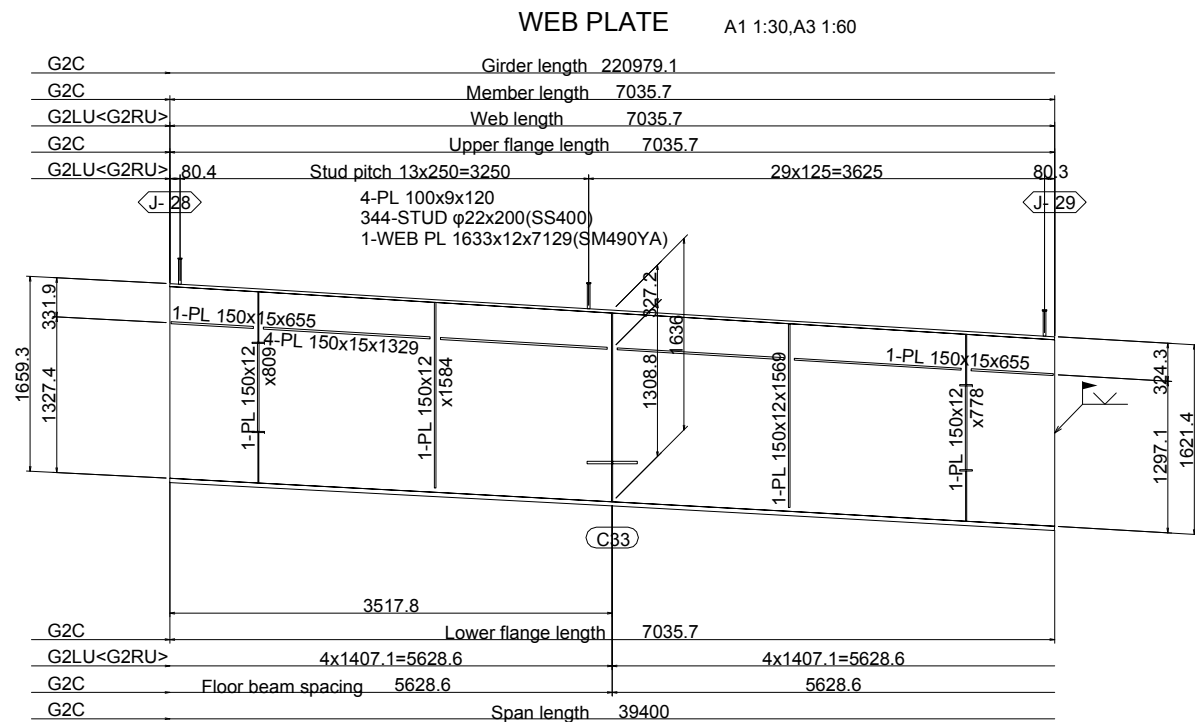
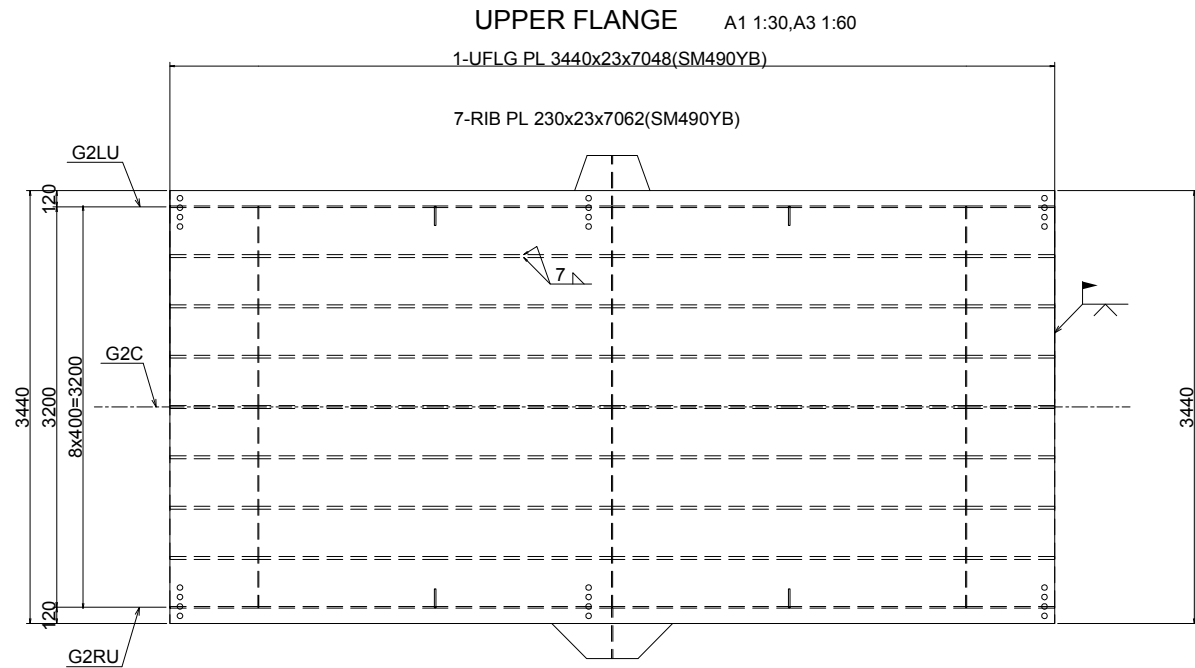
RIVIERA 3  
TABLIER G2- (26)  
**MAIN GIERDER G2- (26)**  
A1:E=1:30, A3=1:60  
A1:S=1:30, A3=1:60

Indice / Index	Date / Date	Préparé par / Prepared by	Vérifié par / Checked by	Approuvé par / Approved by	Description / Description	Statut / Status
A	27/12/18	K.T	J.O	T.K	PREMIERE VERSION	EXT

Format	A3	Fichier/ File :			
Émetteur / Issuer	Localisation / Location	Type d'ouvrage - Activité / Type of structure - Activity	Type de document / Type of document	N° / No.	Indice / Index
OCG, ISEC	BFM	PONT	DESSINS	H-RT-TA-059	A







- NOTES**
1. All materials shall be SM400A unless otherwise noted.
  2. Scallop shall be 35R unless otherwise noted.
  3. φ shows "Twist-off-type tension control bolts" M22(S10T)
  4. < > Internal dimensions indicate G2RU

PROJET DE CONSTRUCTION DE TROIS ECHANGEURS À ABIDJAN



**REPUBLIQUE DE COTE D'IVOIRE**

Ministère de l'Équipement et de l'Entretien Routier



**AGENCE DE GESTION DES ROUTES**



AGENCE JAPONAISE DE COOPÉRATION INTERNATIONALE  
/ JAPAN INTERNATIONAL COOPERATION AGENCY



ORIENTAL CONSULTANTS GLOBAL CO., LTD.



INGÉROSEC CORPORATION

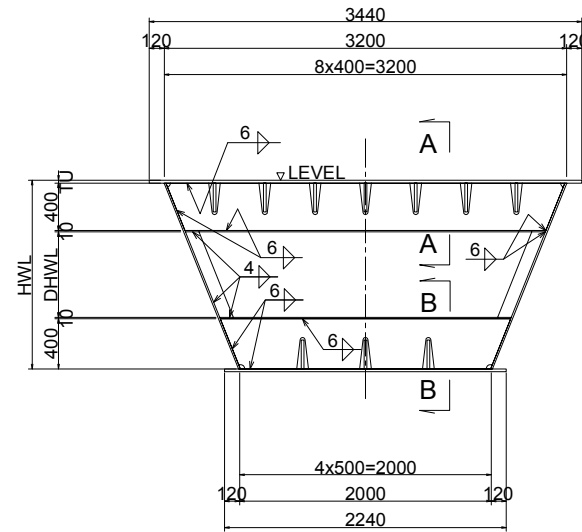
RIVIERA 3  
TABLIER G2- (29)  
**MAIN GIERDER G2- (29)**  
A1:E=1:30, A3=1:60  
A1:S=1:30, A3=1:60

Indice / Rev	Date / Date	Préparé par / Prepared by	Vérifié par / Checked by	Approuvé par / Approved by	Description / Description	Statut / Status
A	27/12/18	K.T	J.O	T.K	PREMIERE VERSION	EXT

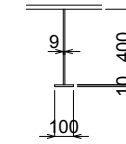
Format	A3	Fichier/ File :				
Émetteur / Issuer	Localisation / Location	Type d'ouvrage - Activité / Type of structure - Activity	Type de document / Type of document	N° / No.	Indice / Index	
OCG, ISEC	BFM	PONT	DESSINS	H-RT-TA-062	A	



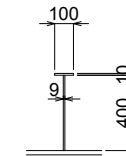
R1-1~R1-42



A - A A1 1:20,A3 1:40



B - B A1 1:20,A3 1:40



- 1-PL 400x9xLWU
- 1-PL 100x10xLFU
- 1-PL 400x9xLWL
- 1-PL 100x10xLFL

NOTES

- 1.All materials shall be SM400A unless otherwise noted.
- 2.Scallop shall be 35R unless otherwise noted.

	R1-1	R1-2	R1-3	R1-4	R1-5	R1-6	R1-7	R1-8	R1-9	R1-10	R1-11	R1-12	R1-13	R1-14	R1-15	R1-16	R1-17	R1-18	R1-19	R1-20	R1-21
HWL	1500	1509	1542	1598	1679	1783	1911	1926	1690	1549	1500	1544	1673	1887	1921	1716	1579	1509	1500	1579	1715
DHWL	662	666	699	755	840	949	1077	1092	856	715	664	710	836	1050	1086	881	741	667	658	741	880
TU	18	23	23	23	19	14	14	14	14	14	16	14	17	15	15	15	18	22	22	18	15
LFU	2870	2872	2879	2890	2904	2921	2939	2941	2906	2880	2870	2879	2903	2936	2940	2910	2886	2872	2870	2886	2910
LWU	3176	3172	3172	3173	3176	3181	3181	3181	3180	3179	3177	3179	3178	3179	3181	3180	3176	3173	3172	3176	3180
LFL	2310	2308	2301	2290	2276	2259	2241	2239	2274	2300	2310	2301	2277	2244	2240	2270	2294	2308	2310	2294	2270
LWL	2310	2308	2301	2290	2276	2259	2241	2239	2274	2300	2310	2301	2277	2244	2240	2270	2294	2308	2310	2294	2270

	R1-22	R1-23	R1-24	R1-25	R1-26	R1-27	R1-28	R1-29	R1-30	R1-31	R1-32	R1-33	R1-34	R1-35	R1-36	R1-37	R1-38	R1-39	R1-40	R1-41	R1-42
HWL	1920	1887	1673	1548	1925	1912	1678	1541	1541	1597	1782	1689	1547	1543	1672	1715	1578	1577	1714	1887	1672
DHWL	1085	1051	837	714	1091	1078	839	698	698	754	948	855	713	709	835	880	740	739	879	1051	836
TU	15	16	16	14	14	14	19	23	23	23	14	14	14	14	17	15	18	18	15	16	16
LFU	2940	2936	2903	2880	2941	2939	2904	2879	2878	2889	2921	2906	2880	2879	2903	2910	2886	2886	2910	2936	2903
LWU	3181	3180	3179	3179	3181	3181	3176	3172	3172	3173	3181	3180	3179	3179	3178	3180	3176	3176	3180	3180	3179
LFL	2240	2244	2277	2300	2239	2241	2276	2301	2302	2291	2259	2274	2300	2301	2277	2270	2294	2294	2270	2244	2277
LWL	2240	2244	2277	2300	2239	2241	2276	2301	2302	2291	2259	2274	2300	2301	2277	2270	2294	2294	2270	2244	2277

PROJET DE CONSTRUCTION DE TROIS ECHANGEURS À ABIDJAN



**REPUBLIQUE DE COTE D'IVOIRE**  
Ministère de l'Équipement et de l'Entretien Routier



**AGENCE DE GESTION DES ROUTES**



**AGENCE JAPONAISE DE COOPÉRATION INTERNATIONALE**  
/ JAPAN INTERNATIONAL COOPERATION AGENCY



**ORIENTAL CONSULTANTS GLOBAL CO., LTD.**  
INGÉROSEC CORPORATION

**RIVIERA 3**  
**RAIDISSEUR TRANSVERSAL**  
*TRANS. RIB*

Indice / Révis	Date / Date	Préparé par / Prepared by	Vérifié par / Checked by	Approuvé par / Approved by	Description / Description	Statut / Status
A	27/12/18	K.T	J.O	T.K	PREMIERE VERSION	EXT

Format	A3	Fichier/ File :			
Emetteur / Issuer	Localisation / Location	Type d'ouvrage -Activité / Type of structure -Activity	Type de document / Type of document	N° / No.	Indice / Index
OCG,ISEC	BFM	PONT	DESSINS	H-RT-TA-064	A

LAYOUT

