



République de Côte d'Ivoire
Ministère de l'Équipement et de l'Entretien Routier
/ Ministry of Equipment and Road Maintenance



Agence Japonaise de Coopération Internationale
/ Japan International Cooperation Agency



Etude de Conception Détaillée du Projet de Construction de Trois Echangeurs à Abidjan */ Detailed Design Study on Project for Construction of Three Intersection in Abidjan*

PLANS (2/2) / DRAWINGS (2/2)

Février 2019 / February 2019

Maître d'ouvrage / Executing Agency : **Ministère de l'Équipement et de l'Entretien Routier**
/ Ministry of Equipment and Road Maintenance

Pays / Country : **République de Côte d'Ivoire**
/ Republic of Côte d'Ivoire

Projet / Project : **Projet de Construction de Trois Échangeurs à Abidjan**
/ Construction Project for Three Interchanges in Abidjan

Prêt no / Loan No : **IC-P2**
/ IC-P2

SOMMAIRE DES DESSINS

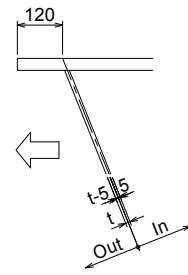
H. PONT -Reference-				FERRAILLAGES		CULEE PIEUX- FERRAILLAGE		H-RT-FE-030	
ECOLE DE POLICE						DALLE DE TRANSTION - FERRAILLAGE		H-RT-FE-031	
TABLIERS	GENERAL DETAILS (1) - (3)	H-EP-TA-001 - H-EP-TA-003		MUR DE SOUTENEMENT M1 - FERRAILLAGE(1) - (2)		H-RT-FE-032 - H-RT-FE-033			
	MAIN GIRDER G1 (1) - (21)	H-EP-TA-004 - H-EP-TA-024		MUR DE SOUTENEMENT M2 - FERRAILLAGE(1) - (2)		H-RT-FE-034 - H-RT-FE-035			
	MAIN GIRDER G2 (1) - (21)	H-EP-TA-025 - H-EP-TA-045		MUR DE SOUTENEMENT M3 - FERRAILLAGE(1) - (2)		H-RT-FE-036 - H-RT-FE-037			
	TRANS. RIB (1) - (2)	H-EP-TA-046 - H-EP-TA-047		MUR DE SOUTENEMENT M4 - FERRAILLAGE(1) - (2)		H-RT-FE-038 - H-RT-FE-039			
	END FLOOR BEAM AND DIAPHRAGM	H-EP-TA-048							
	INTERMEDIATE FLOOR BEAM AND DIAPHRAGM ON THE PIER (1) - (2)	H-EP-TA-049 - H-EP-TA-050							
	INTERMEDIATE FLOOR BEAM AND DIAPHRAGM (1) - (3)	H-EP-TA-051 - H-EP-TA-053							
	SIDE STRINGER (1) - (6)	H-EP-TA-054 - H-EP-TA-059							
	COORDINATE TABLE (1) - (2)	H-EP-TA-060 - H-EP-TA-061							
	ERECTION PLAN (1) - (5)	H-EP-TA-062 - H-EP-HO-066							
	ÉQUIPEMENTS	DRAINAGE INSTALLATION GIRDER COVER AND CORNICE	H-EP-EQ-001 H-EP-EQ-002						
	FERRAILLAGES	PILE P1 - FERRAILLAGE(1) - (3) PILE P2 - FERRAILLAGE(1) - (3) PILE P3 - FERRAILLAGE(1) - (3) PILE P4 - FERRAILLAGE(1) - (3) CULEE C1 - FERRAILLAGE(1) - (6) CULEE C2 - FERRAILLAGE(1) - (6) PILE PIEUX- FERRAILLAGE CULEE PIEUX- FERRAILLAGE DALLE DE TRANSTION - FERRAILLAGE MUR DE SOUTENEMENT M1 - FERRAILLAGE(1) - (2) MUR DE SOUTENEMENT M2 - FERRAILLAGE(1) - (2) MUR DE SOUTENEMENT M3 - FERRAILLAGE(1) - (2) MUR DE SOUTENEMENT M4 - FERRAILLAGE(1) - (2)	H-EP-FE-001 - H-EP-FE-003 H-EP-FE-004 - H-EP-FE-006 H-EP-FE-007 - H-EP-FE-009 H-EP-FE-010 - H-EP-FE-012 H-EP-FE-013 - H-EP-FE-018 H-EP-FE-019 - H-EP-FE-024 H-EP-FE-025 H-EP-FE-026 H-EP-FE-027 H-EP-FE-028 - H-EP-FE-029 H-EP-FE-030 - H-EP-FE-031 H-EP-FE-032 - H-EP-FE-033 H-EP-FE-034 - H-EP-FE-035						
PALMERAIE									
TABLIERS	GENERAL DETAILS (1) - (3)	H-PA-TA-001 - H-PA-TA-003		END FLOOR BEAM AND DIAPHRAGM		H-PA-TA-078			
	MAIN GIRDER G1 (1) - (36)	H-PA-TA-004 - H-PA-TA-039		INTERMEDIATE FLOOR BEAM AND DIAPHRAGM ON THE PIER (1) - (2)		H-PA-TA-079 - H-PA-TA-080			
	MAIN GIRDER G2 (1) - (36)	H-PA-TA-040 - H-EP-TA-075		INTERMEDIATE FLOOR BEAM AND DIAPHRAGM (1) - (3)		H-PA-TA-081 - H-PA-TA-083			
	TRANS. RIB (1) - (2)	H-PA-TA-076 - H-PA-TA-077		SIDE STRINGER (1) - (6)		H-PA-TA-084 - H-PA-TA-089			
	END FLOOR BEAM AND DIAPHRAGM	H-PA-TA-078		COORDINATE TABLE (1) - (3)		H-PA-TA-090 - H-PA-TA-092			
	INTERMEDIATE FLOOR BEAM AND DIAPHRAGM ON THE PIER (1) - (2)	H-PA-TA-079 - H-PA-TA-080		ERECTION PLAN (1) - (9)		H-PA-TA-093 - H-PA-TA-101			
	INTERMEDIATE FLOOR BEAM AND DIAPHRAGM (1) - (3)	H-PA-TA-081 - H-PA-TA-083							
	SIDE STRINGER (1) - (6)	H-PA-TA-084 - H-PA-TA-089							
	COORDINATE TABLE (1) - (3)	H-PA-TA-090 - H-PA-TA-092							
	ERECTION PLAN (1) - (9)	H-PA-TA-093 - H-PA-TA-101							
	ÉQUIPEMENTS	DRAINAGE INSTALLATION GIRDER COVER AND CORNICE	H-PA-EQ-001 H-PA-EQ-002						
	FERRAILLAGES	PILE P1 - FERRAILLAGE(1) - (4) PILE P2 - FERRAILLAGE(1) - (4) PILE P3 - FERRAILLAGE(1) - (4) PILE P4 - FERRAILLAGE(1) - (4) PILE P5 - FERRAILLAGE(1) - (4) CULEE C1 - FERRAILLAGE(1) - (6) CULEE C2 - FERRAILLAGE(1) - (6) PILE PIEUX- FERRAILLAGE CULEE PIEUX- FERRAILLAGE DALLE DE TRANSTION - FERRAILLAGE MUR DE SOUTENEMENT M1 - FERRAILLAGE(1) - (2) MUR DE SOUTENEMENT M2 - FERRAILLAGE(1) - (2) MUR DE SOUTENEMENT M3 - FERRAILLAGE(1) - (2) MUR DE SOUTENEMENT M4 - FERRAILLAGE(1) - (2)	H-PA-FE-001 - H-PA-FE-004 H-PA-FE-005 - H-PA-FE-008 H-PA-FE-009 - H-PA-FE-012 H-PA-FE-013 - H-PA-FE-016 H-PA-FE-017 - H-PA-FE-020 H-PA-FE-021 - H-PA-FE-026 H-PA-FE-027 - H-PA-FE-032 H-PA-FE-033 H-PA-FE-034 H-PA-FE-035 H-PA-FE-036 - H-PA-FE-037 H-PA-FE-038 - H-PA-FE-039 H-PA-FE-040 - H-PA-FE-041 H-PA-FE-042 - H-PA-FE-043						
RIVIERA 3									
TABLIERS	GENERAL DETAILS (1) - (3)	H-RT-TA-001 - H-RT-TA-003		MUR DE SOUTENEMENT M1 - FERRAILLAGE(1) - (2)		H-PA-FE-036 - H-PA-FE-037			
	MAIN GIRDER G1 (1) - (30)	H-RT-TA-004 - H-RT-TA-033		MUR DE SOUTENEMENT M2 - FERRAILLAGE(1) - (2)		H-PA-FE-038 - H-PA-FE-039			
	MAIN GIRDER G2 (1) - (30)	H-RT-TA-034 - H-RT-TA-063		MUR DE SOUTENEMENT M3 - FERRAILLAGE(1) - (2)		H-PA-FE-040 - H-PA-FE-041			
	TRANS. RIB	H-RT-TA-064		MUR DE SOUTENEMENT M4 - FERRAILLAGE(1) - (2)		H-PA-FE-042 - H-PA-FE-043			
	END FLOOR BEAM AND DIAPHRAGM	H-RT-TA-065							
	INTERMEDIATE FLOOR BEAM AND DIAPHRAGM ON THE PIER	H-RT-TA-066							
	INTERMEDIATE FLOOR BEAM AND DIAPHRAGM (1) - (3)	H-RT-TA-067 - H-RT-TA-069							
	SIDE STRINGER (1) - (6)	H-RT-TA-070 - H-RT-TA-075							
	COORDINATE TABLE (1) - (3)	H-RT-TA-076 - H-RT-TA-078							
	ERECTION PLAN (1) - (7)	H-RT-TA-079 - H-RT-HQ-085							
	ÉQUIPEMENTS	DRAINAGE INSTALLATION GIRDER COVER AND CORNICE	H-RT-EQ-001 H-RT-EQ-002						
	FERRAILLAGES	PILE P1 - FERRAILLAGE(1) - (4) PILE P2 - FERRAILLAGE(1) - (4) PILE P3 - FERRAILLAGE(1) - (4) PILE P4 - FERRAILLAGE(1) - (4) CULEE C1 - FERRAILLAGE(1) - (6) CULEE C2 - FERRAILLAGE(1) - (6) PILE PIEUX- FERRAILLAGE	H-RT-FE-001 - H-RT-FE-004 H-RT-FE-005 - H-RT-FE-008 H-RT-FE-009 - H-RT-FE-012 H-RT-FE-013 - H-RT-FE-016 H-RT-FE-017 - H-RT-FE-022 H-RT-FE-023 - H-RT-FE-028 H-RT-FE-029						

SOMMAIRE DES DESSINS

I. PASSERELLES PIETONNES -Reference-			
CAP NORD			
	APPUI A ET B	FERRAILLAGE DES APPUIS (PA1/PA2-PB1/PB2) (1) - (3) FERRAILLAGE DES APPUIS (PA4/PA5-PB4/PB5) FERRAILLAGE DES ESCALIERS FERRAILLAGE DES PIEUX (PA1/PA2-PB1/PB2) FERRAILLAGE DES PIEUX (PA4-PB4)	I-CN-FER-001 - I-CN-FER-003 I-CN-FER-004 I-CN-FER-005 I-CN-FER-006 I-CN-FER-007
RIVERA PALMERAIE			
	PIER A	FERRAILLAGE DES APPUIS (PA1/PA2) (1) - (3)	I-RP-FER-001 - I-RP-FER-003
	PIER B	FERRAILLAGE DES APPUIS (PB1/PB2) (1) - (3)	I-RP-FER-004 - I-RP-FER-006
	PIER A AND B	FERRAILLAGE DES APPUIS (PA4/PA5-PB4/PB5)	I-RP-FER-007
	PIER A	FERRAILLAGE DES ESCALIERS	I-RP-FER-008
	PIER B	FERRAILLAGE DES ESCALIERS	I-RP-FER-009
	PIER A AND B	FERRAILLAGE DES PIEUX (PA1/PA2-PB1/PB2) FERRAILLAGE DES PIEUX (PA4-PB4)	I-RP-FER-010 I-RP-FER-011
ACCES PMR			
	SCHEMATICS	SHATF REINFORCEMENT (1) - (4) RAMP REINFORCEMENT(1) - (2)	I-AC-FER-001 - I-AC-FER-004 I-AC-FER-005 - I-AC-FER-006
J. ECLAIRAGE PUBLIC -Reference-			
	DETAILLE	REGARDS DE VISITE ET CHAMBRE: SCHEMAS DETAILLES FOURREAUX ET POSE DE CABLE: SCHEMAS DETAILLES	J-001 J-002
K. SIGNALISATION TRICOLORE -Reference-			
	GÉNÉRAL	EQUIPEMENTS DE FEUX TRICOLORES: SCHEMAS DETAILLES EQUIPEMENTS DE FEUX TRICOLORES: MISE EN OEUVRE ARMOIRE DE COMMANDE DE LA SIGNALISATION TRICOLORE	K-001 K-002 K-003

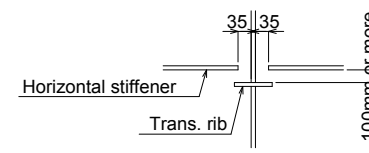
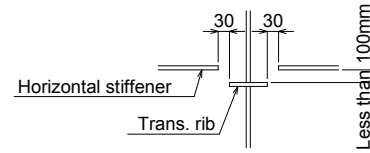
H. PONT -Référence- / BRIDGE -Reference-

WEB THICKNESS A1 1:10,1:20

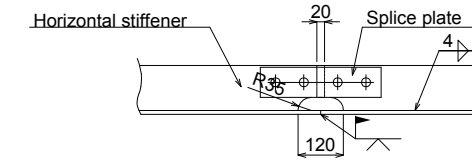


HORIZONTAL STIFFENER A1 1:10,1:20

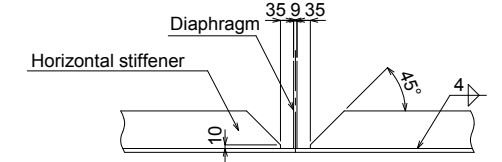
TRANSVERSAL RIB



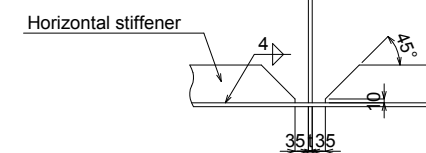
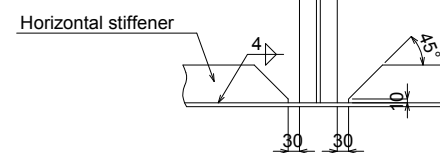
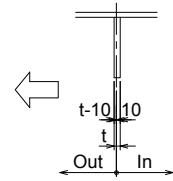
WELDING PART



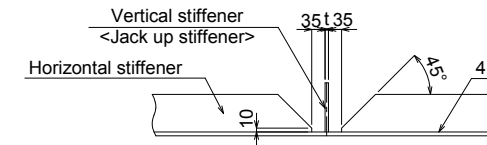
INTERMEDIATE DIAPHRAGM



LONGI. RIB THICKNESS

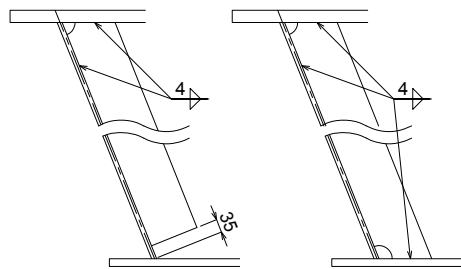


VERTICAL STIFFENER <JACK UP STIFFENER>



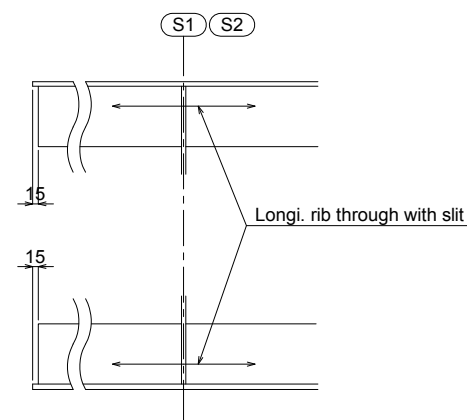
VERTICAL RIB A1 1:10,1:20

TENSION SIDE COMPRESSION SIDE



LONGITUDINAL RIB A1 1:10,1:20

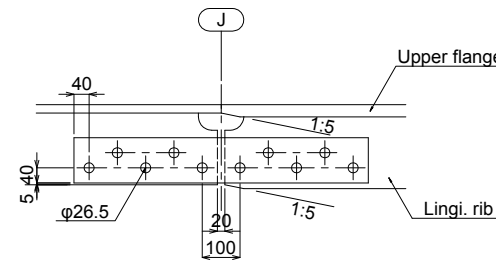
GIRDER END



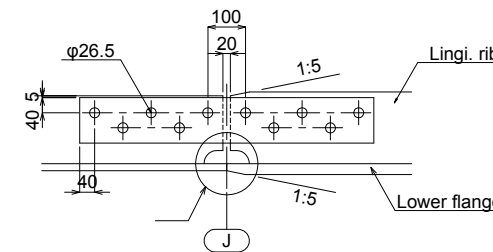
SPLICE A1 1:10,1:20

LINGI. RIB

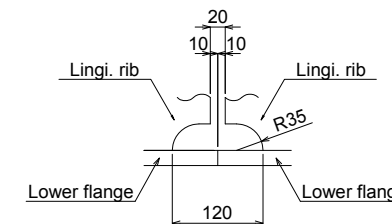
UPPER FLANGE



LOWER FLANGE

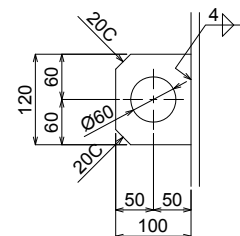


"a"DETAIL A1 1:5,1:10



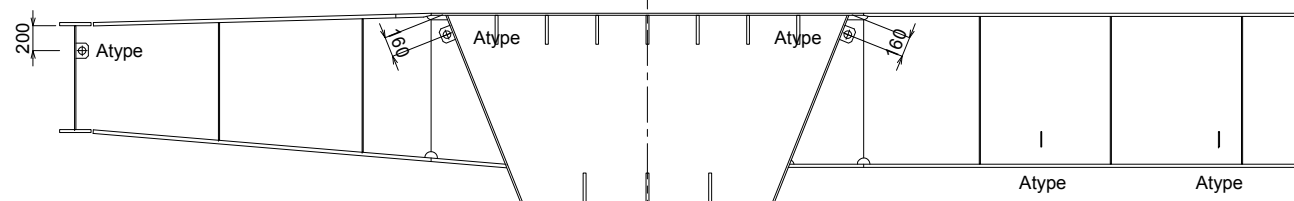
HANGING PIECE A1 1:5,1:10

A TYPE



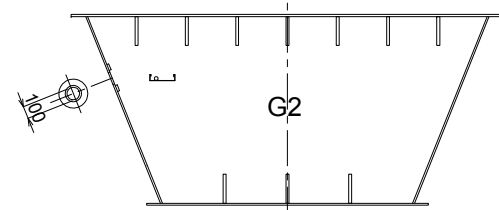
1-PL 100x9x120

STL,STR



LOCATION OF HANGING PIECES A1 1:30,1:60

CABLE RACK



NOTES

- All materials shall be SM400A unless otherwise noted.
- Scallops shall be 35R unless otherwise noted.
- φ shows "Twist-off-type tension control bolts" M22(S10T)

PROJET DE CONSTRUCTION DE TROIS ECHANGEURS A ABIDJAN



REPUBLIQUE DE COTE D'IVOIRE

Ministère de l'Équipement et de l'Entretien Routier



AGENCE DE GESTION DES ROUTES



AGENCE JAPONAISE DE COOPÉRATION INTERNATIONALE
/ JAPAN INTERNATIONAL COOPERATION AGENCY



ORIENTAL CONSULTANTS GLOBAL CO., LTD.

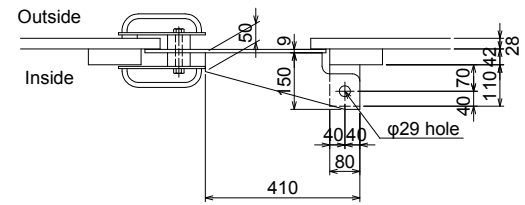
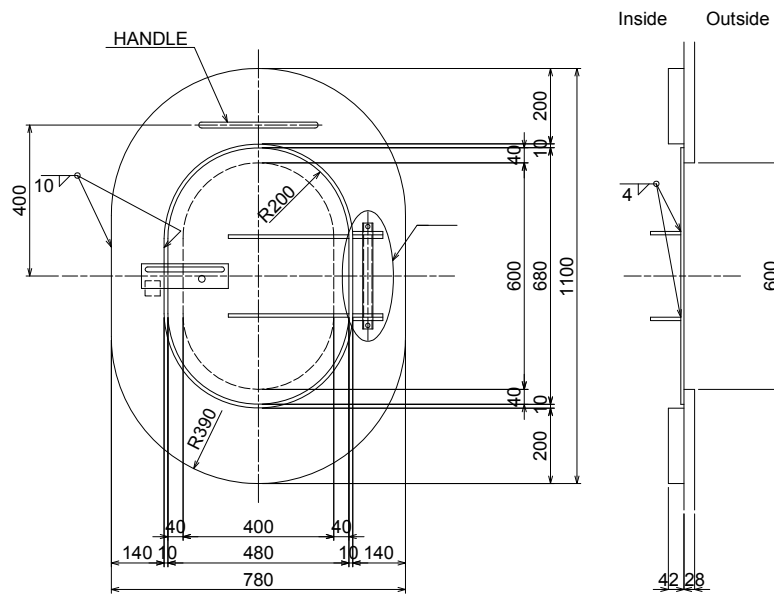


INGÉROSEC CORPORATION

ÉCOLE DE POLICE
DETAILS GENERAUX-(1)
GENERAL DETAILS-(1)

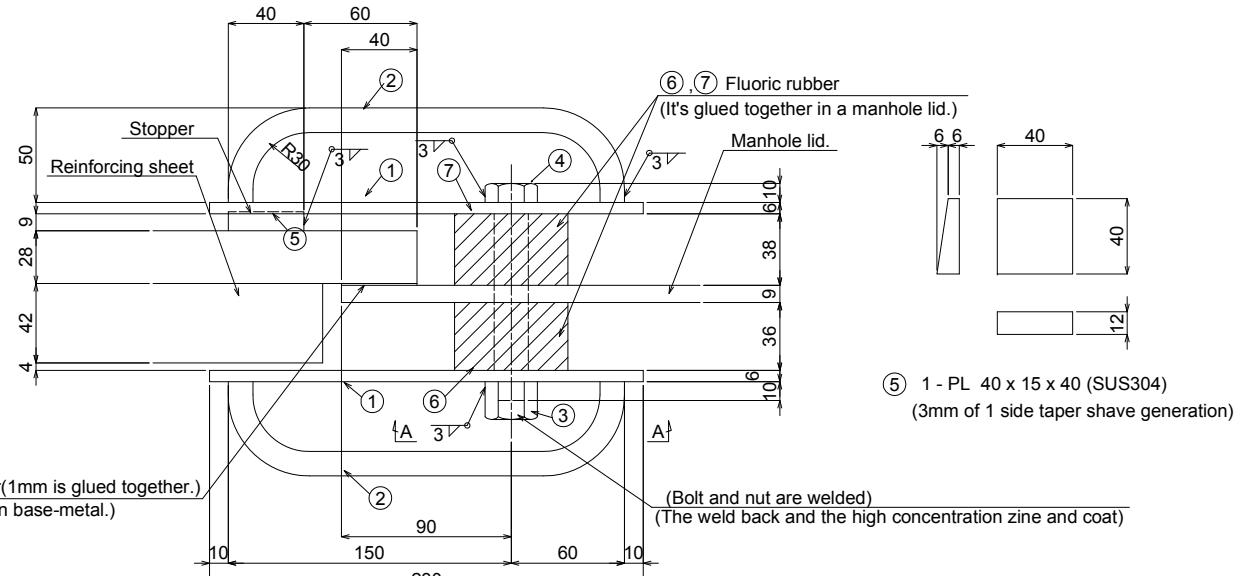
Index Index	Date Date	Préparé par Prepared by	Vérifié par Checked by	Approuvé par Approved by	Description Description	Statut Status
A	27/12/18	K.T	J.O	T.K	PREMIERE VERSION	EXT
Format A3 Fichier File :						
Emetteur Assur	Localisation Location	Type d'ouvrage -Activité Type of structure -Activity	Type de document Type of document	N° No.	Index Index	
OCG,ISEC	BFM	PONT	DESSINS	H-EP-TA-001	A	

MANHOLE FOR END FULCRUM DIAPHRAGMS A1 1:10,A3 1:20

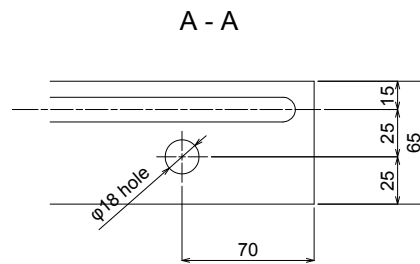


- 1 - PL 780 x 42 x 1100 (SM520C-H)
- 1 - PL 480 x 9 x 680
- 2 - PL 150 x 9 x 410
- 2 - PL 80 x 9 x 110
- 1 - Pipe φ27.2 x 2.5 x 280 (SUS304TP)
- 2 - Split pin φ5 x 50 (SUS304)
- 2 - RB φ16 x 600 (SS400)

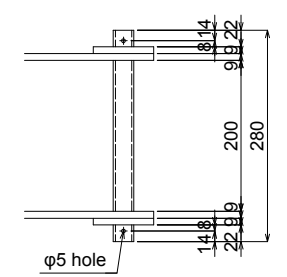
HANDLE DETAILS A1 1:2,A3 1:4



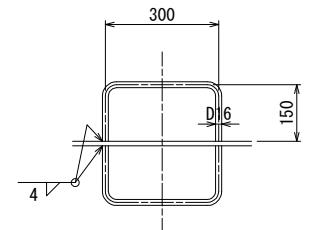
- # ① 2 - FB 65 x 6 x 230 (SS400)
- # ② 2 - RB φ13 x 253 (SS400)
- # ③ 1 - Nut M20 (1kind) (SS400)
- # ④ 1 - Bolt M16 x 105 (SS400)
- # ⑥ 1 - Gum φ60 x 36 (Fluoric rubber) ... φ18 kong-ming
- # ⑦ 1 - Gum φ60 x 38 (Fluoric rubber) ... φ18 kong-ming
- # ⑧ 1 - Gum 480 x 1 x 680 (Chloroprene rubber)



"a"DETAIL A1 1:5,A3 1:10



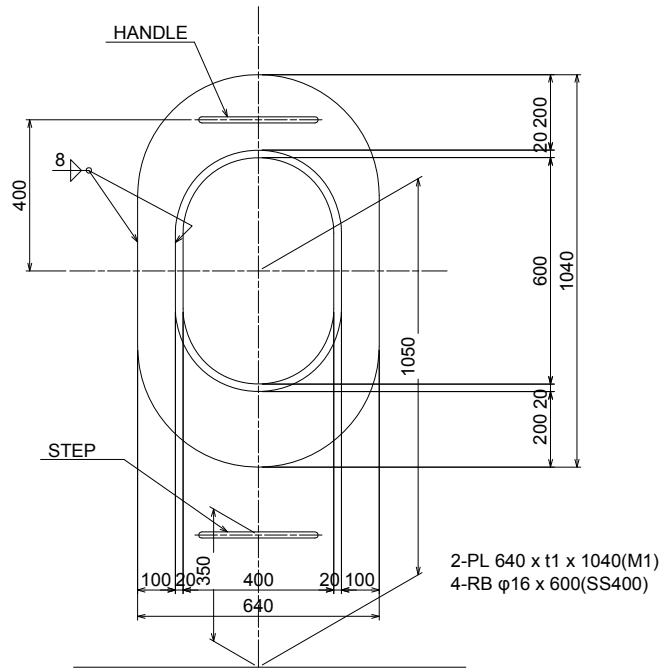
HANDLE,STEP



2-RB D16 x 600(SS400)

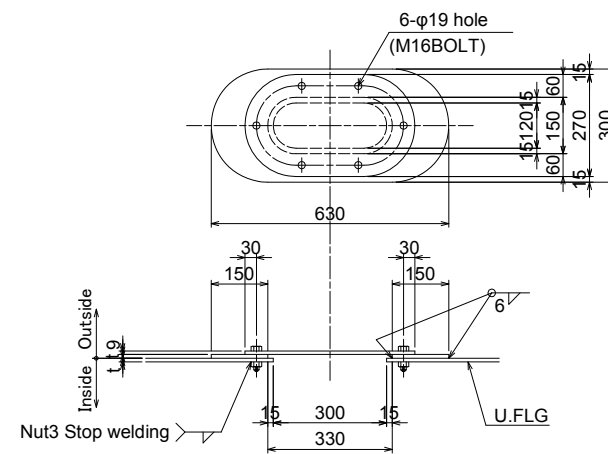
MANHOLE FOR MIDDLE FULCRUM DIAPHRAGMS A1 1:10,A3 1:20

P1,P2<P3,P4>



		t1	M1
Middle fulcrum diaphragms	P1,P2	27	SM490YB
	P3,P4	30	SM490YB
Jack diaphragms	P1L,P1R,P2L,P2R	10	SM490YA
	P3L,P3R,P4L,P4R	12	SM490YA

HANDHOLE A1 1:10,A3 1:20



- 1 - PL 270 x 9 x 450 (SS400)
- 1 - PL 300 x t x 630 (SM490YA)
- 6 - BN M16 x l (SUS304)

NOTES

- 1. All materials shall be SM400A unless otherwise noted.
- 2. Scallop shall be 35R unless otherwise noted.
- 3. # shows Hot dip galvanizing.
Diposit of zinc shall be conformed to JIS H 8641 HDZ 55 except follings, More than 3.2mm and less than 6.0mm of thickness, shall be HDZ45.
HDZ45
- 4. Bolts , Nuts and less than 3.2mm of thickness, shall be HDZ35.
HDZ35
- 4. φ shows "Twist-off-type tension control bolts" M22(S10T)

PROJET DE CONSTRUCTION DE TROIS ECHANGEURS À ABIDJAN



REPUBLIQUE DE COTE D'IVOIRE

Ministère de l'Équipement et de l'Entretien Routier



AGENCE DE GESTION DES ROUTES



AGENCE JAPONAISE DE COOPÉRATION INTERNATIONALE
/ JAPAN INTERNATIONAL COOPERATION AGENCY



ORIENTAL CONSULTANTS GLOBAL CO., LTD.

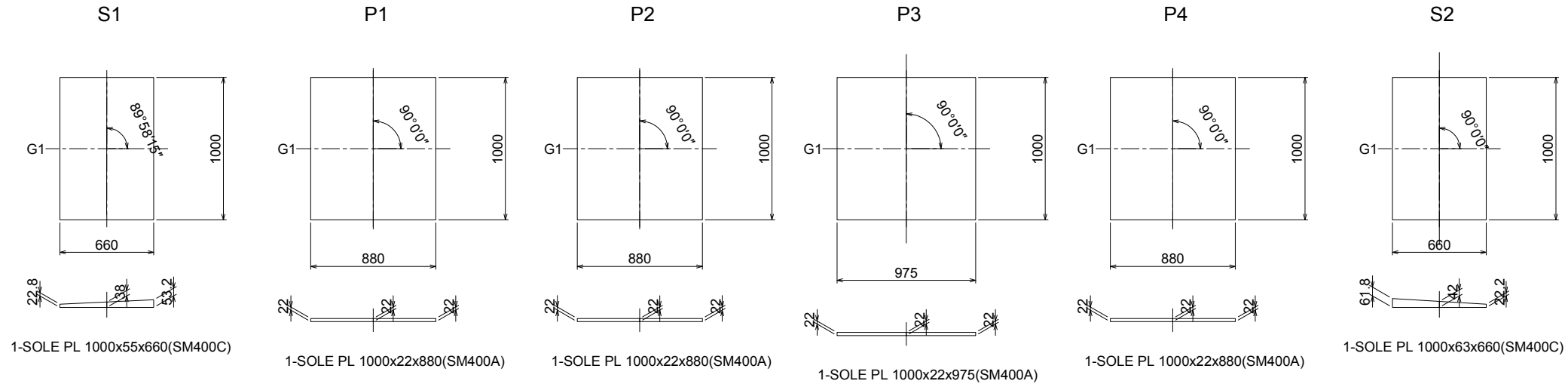
INGÉROSEC CORPORATION

ÉCOLE DE POLICE
DETAILS GENERAUX-(2)
GENARAL DETAILS-(2)

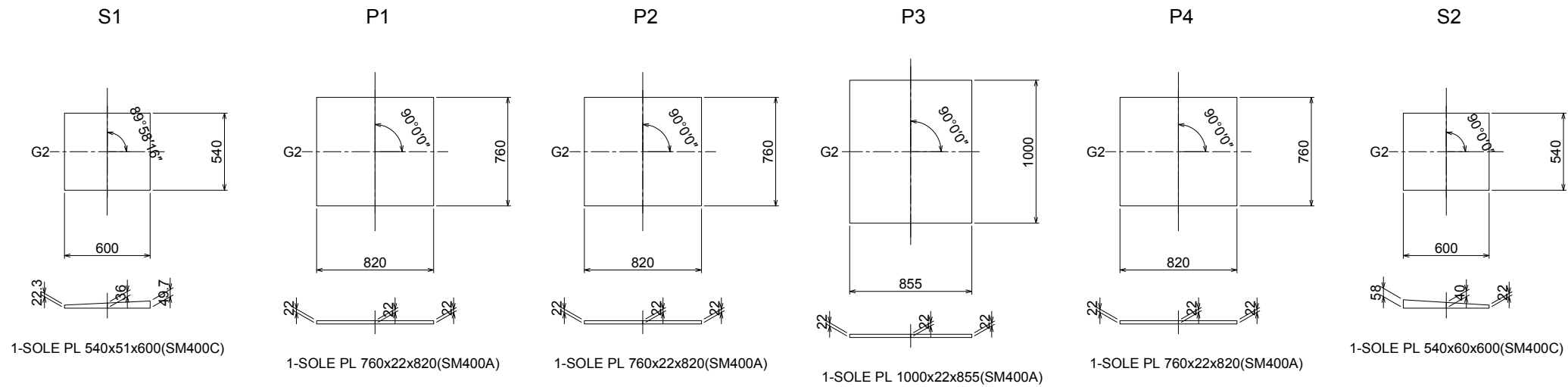
Indice / Réviser	Date / Date	Préparé par / Prepared by	Vérifié par / Checked by	Approuvé par / Approved by	Description / Description	Statut / Status
A	27/12/18	K.T	J.O	T.K	PREMIERE VERSION	EXT

Format	A3	Fichier/ File:	Emetteur / Issuer	Localisation / Location	Type d'ouvrage -Activité / Type of structure -Activity	Type de document / Type of document	N° / No.	Indice / Index
			OCG,ISEC	BFM	PONT	DESSINS	H-EP-TA-002	A

SOLE PL A1:1:20,A3 1:40
G1



G2



PROJET DE CONSTRUCTION DE TROIS ECHANGEURS À ABIDJAN



REPUBLIQUE DE COTE D'IVOIRE
Ministère de l'Équipement et de l'Entretien Routier



AGENCE DE GESTION DES ROUTES



AGENCE JAPONAISE DE COOPÉRATION INTERNATIONALE
/ JAPAN INTERNATIONAL COOPERATION AGENCY

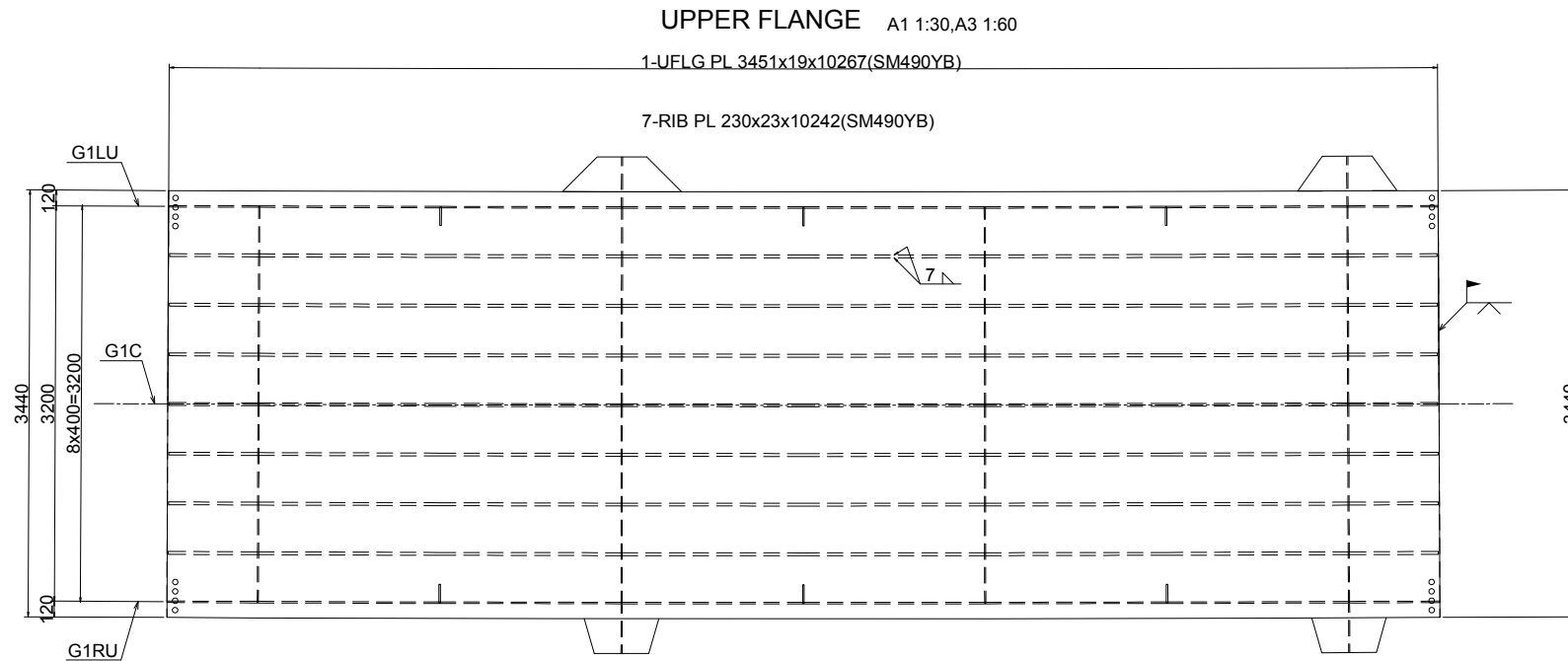


ORIENTAL CONSULTANTS GLOBAL CO., LTD.
INGÉROSEC CORPORATION

ÉCOLE DE POLICE
DETAILS GENERAUX-(3)
GENERAL DETAILS-(3)

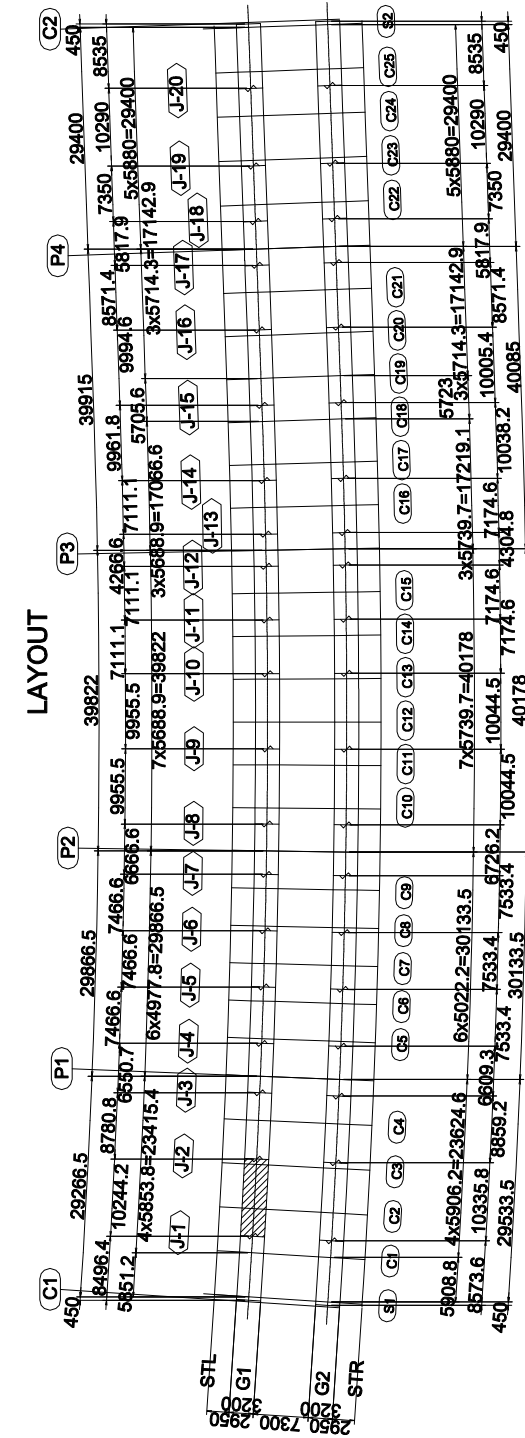
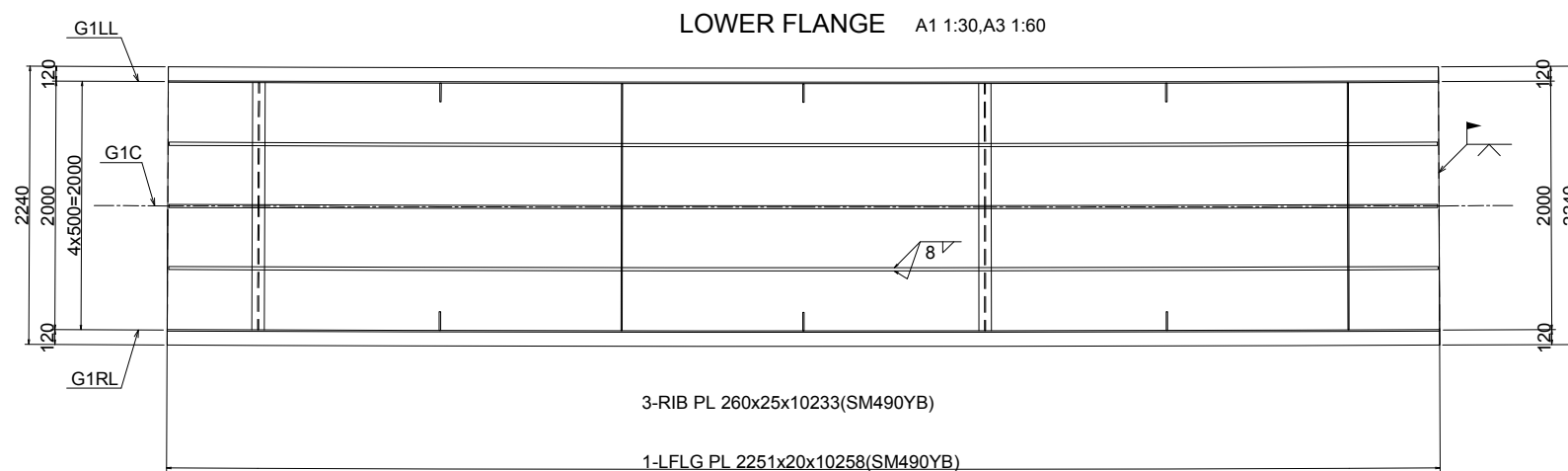
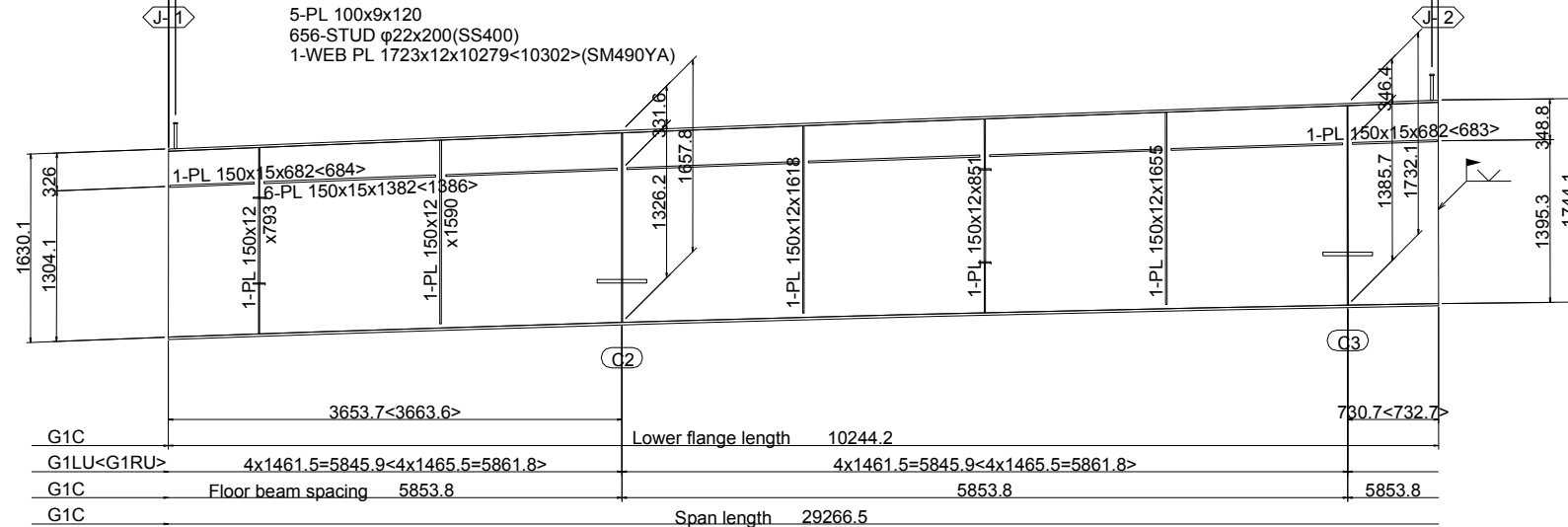
Indice /Index	Date /Date	Préparé par /Prepared by	Vérifié par /Checked by	Approuvé par /Approved by	Description /Description	Statut /Status
A	27/12/18	K.T	J.O	T.K	PREMIERE VERSION	EXT

Format	A3	Fichier/ File :				
Émetteur /Issuer	Localisation /Location	Type d'ouvrage -Activité /Type of structure -Activity	Type de document /Type of document	N° /No.	Indice /Index	
OCG,ISEC	BFM	PONT	DESSINS	H-EP-TA-003	A	



WEB PLATE A1 1:30, A3 1:60

G1C	Girder length	169170.1
G1C	Member length	10244.2
G1LU<G1RU>	Web length	10230.3<10258.2>
G1C	Upper flange length	10244.2
G1LU<G1RU>	Stud pitch	81x125=10125



- NOTES
1. All materials shall be SM400A unless otherwise noted.
 2. Scallop shall be 35R unless otherwise noted.
 3. ϕ shows "Twist-off-type tension control bolts" M22(S10T)
 4. < > Internal dimensions indicate G1RU

PROJET DE CONSTRUCTION DE TROIS ECHANGEURS À ABIDJAN



REPUBLIQUE DE COTE D'IVOIRE

Ministère de l'Équipement et de l'Entretien Routier



AGENCE DE GESTION DES ROUTES



AGENCE JAPONAISE DE COOPÉRATION INTERNATIONALE
/ JAPAN INTERNATIONAL COOPERATION AGENCY



ORIENTAL CONSULTANTS GLOBAL CO., LTD.

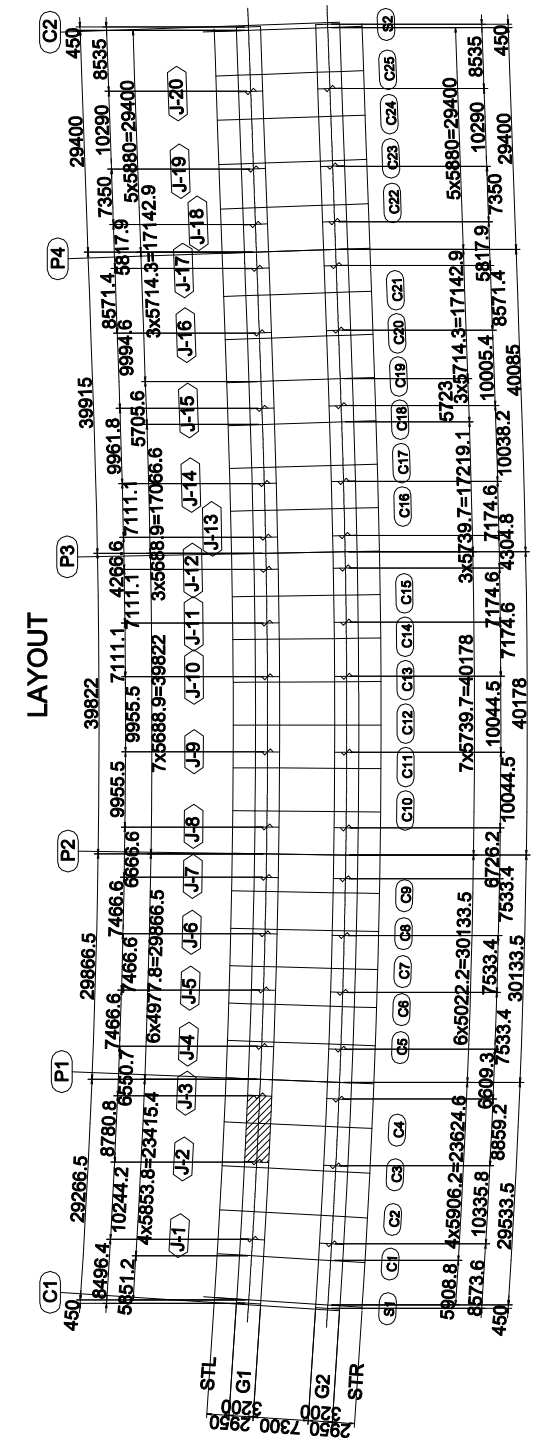
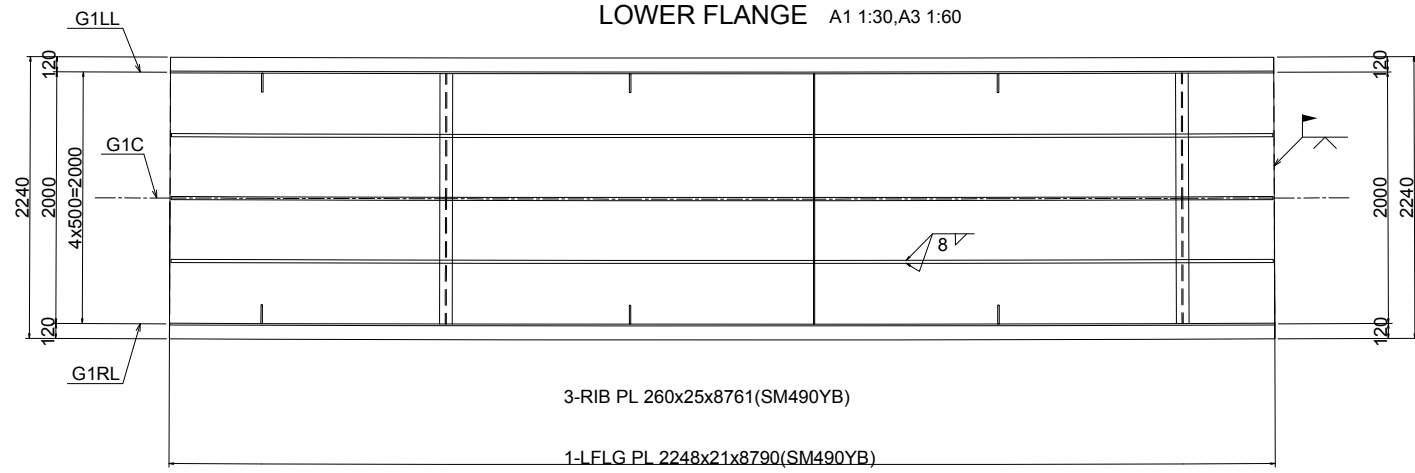
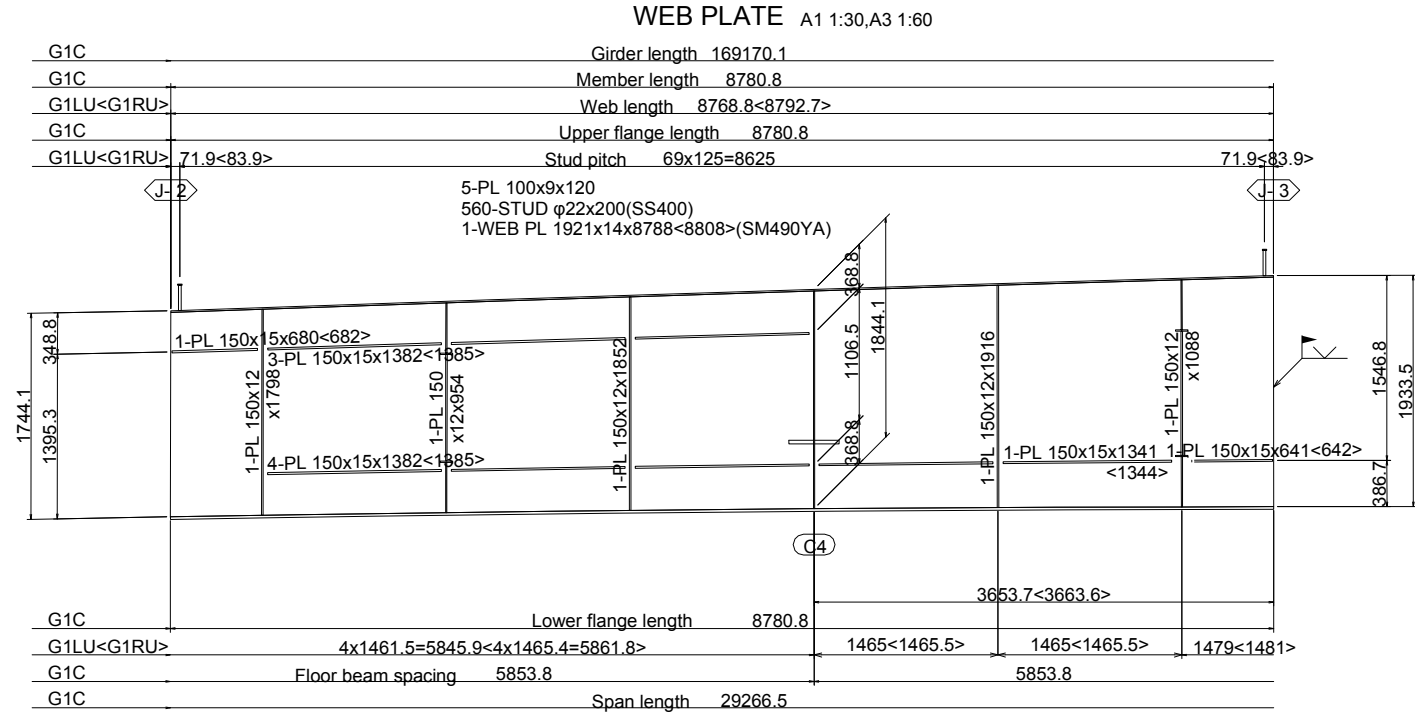
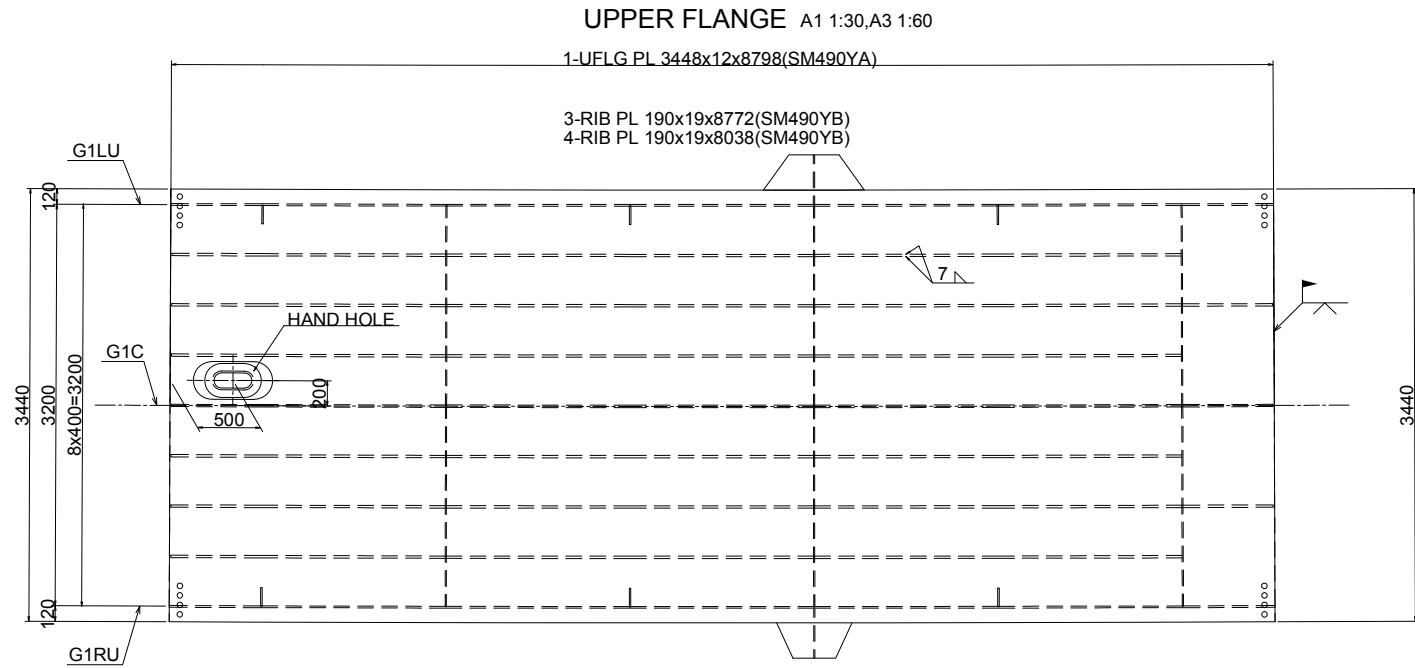


INGÉROSEC CORPORATION

ECOLO DE POLICE
TABLIER G1 - (2)
MAIN GIRDER G1- (2)
A1:E=1:30, A3=1:60
A1:S=1:30, A3=1:60

Indice / Index	Date / Date	Préparé par / Prepared by	Vérifié par / Checked by	Approuvé par / Approved by	Description / Description	Statut / Status
A	27/12/18	K.T	J.O	T.K	PREMIERE VERSION	EXT

Format	A3	Fichier/ File :				
Émetteur / Issuer	Localisation / Location	Type d'ouvrage - Activité / Type of structure - Activity	Type de document / Type of document	N° / No.	Indice / Index	
OCG, ISEC	BFM	PONT	DESSINS	H-EP-TA-005	A	



- NOTES
1. All materials shall be SM400A unless otherwise noted.
 2. Scallop shall be 35R unless otherwise noted.
 3. ϕ shows "Twist-off-type tension control bolts" M22(S10T)
 4. < > Internal dimensions indicate G1RU

PROJET DE CONSTRUCTION DE TROIS ECHANGEURS À ABIDJAN

REPUBLIQUE DE COTE D'IVOIRE
 Ministère de l'Équipement et de l'Entretien Routier

AGENCE DE GESTION DES ROUTES

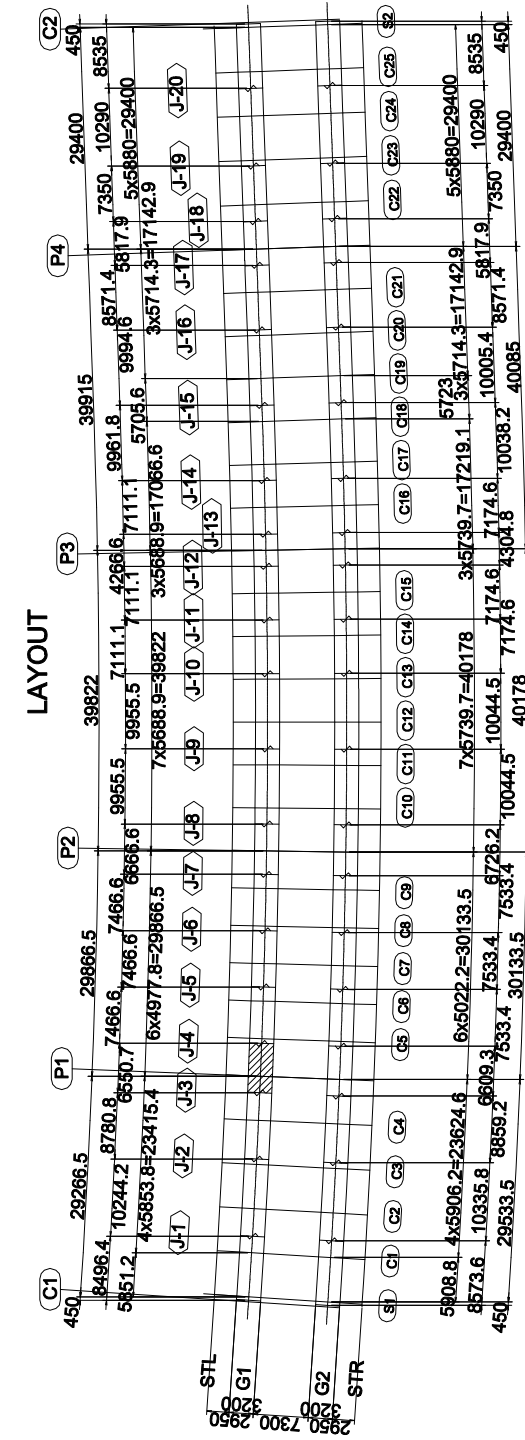
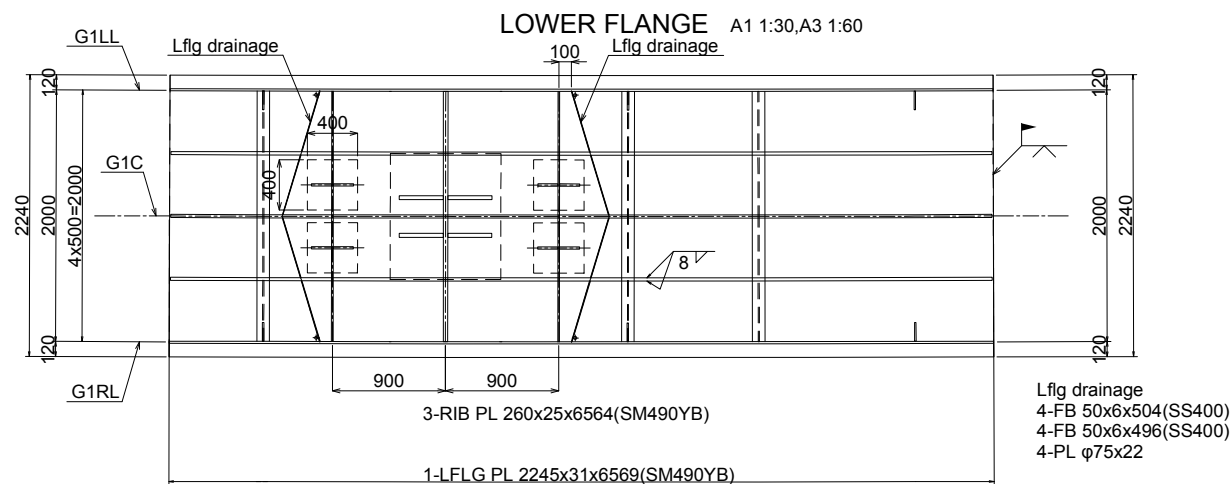
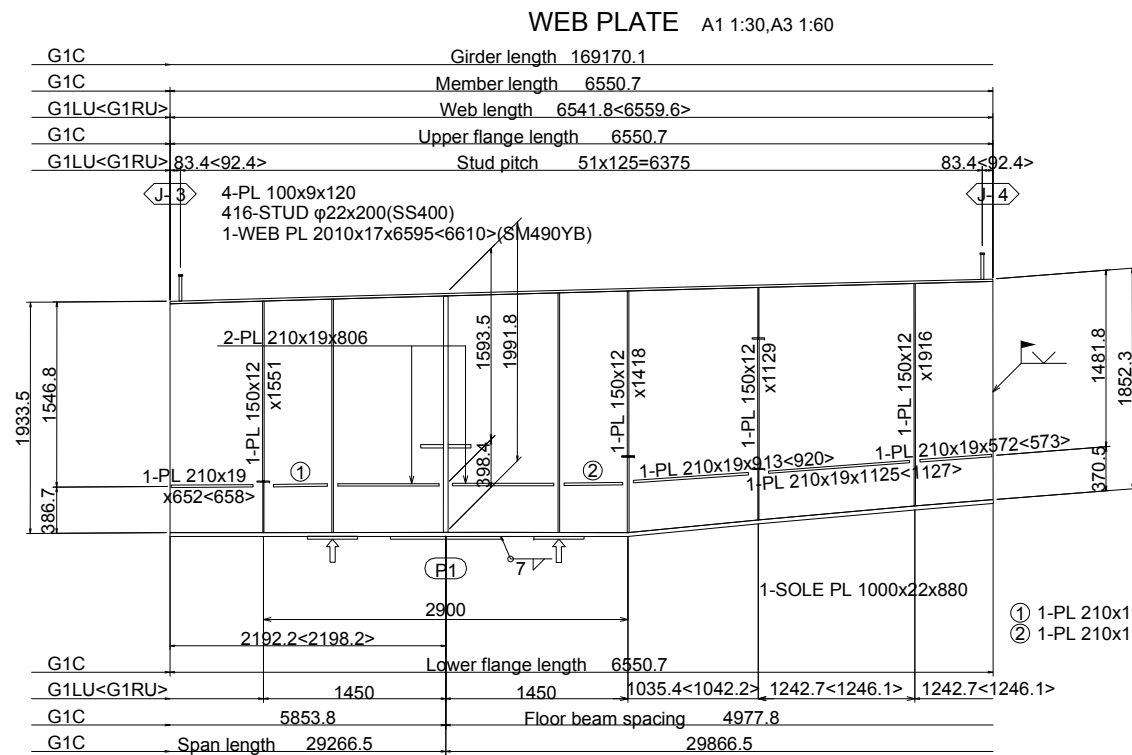
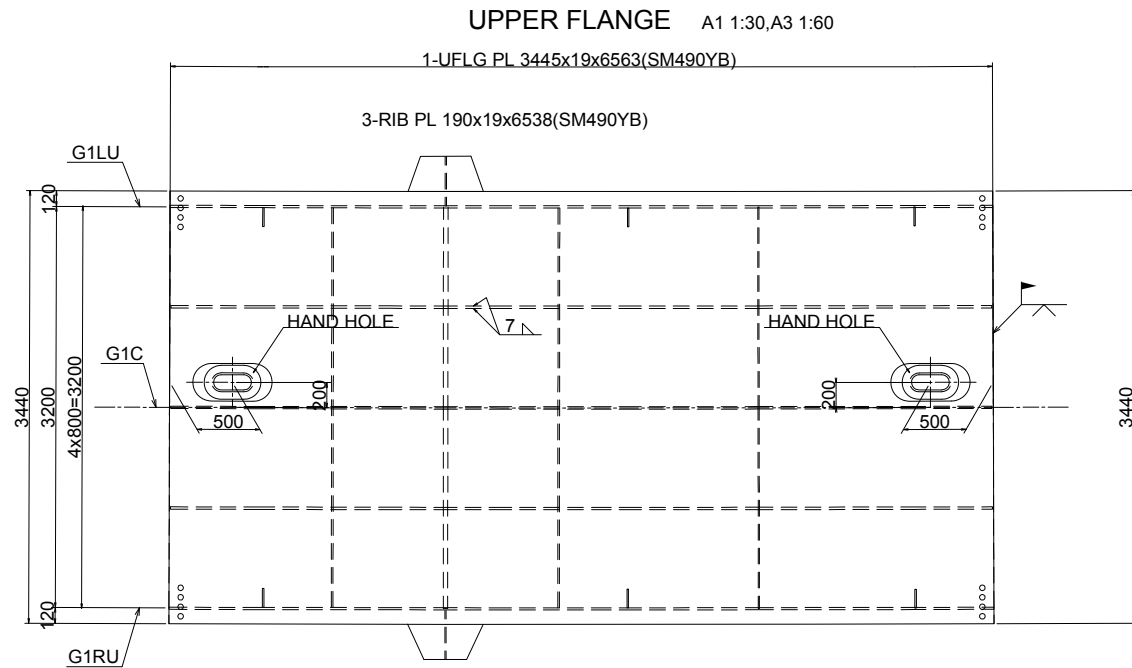
JICA AGENCE JAPONAISE DE COOPÉRATION INTERNATIONALE
 / JAPAN INTERNATIONAL COOPERATION AGENCY

ORIENTAL CONSULTANTS GLOBAL CO., LTD.
INGÉROSEC CORPORATION

ECOLO DE POLICE
 TABLIER G1 - (3)
MAIN GIRDER G1- (3)
 A1:E=1:30, A3=1:60
 A1:S=1:30, A3=1:60

Indice / Index	Date / Date	Préparé par / Prepared by	Vérifié par / Checked by	Approuvé par / Approved by	Description / Description	Statut / Status
A	27/12/18	K.T	J.O	T.K	PREMIERE VERSION	EXT

Format	A3	Fichier / File :
Émetteur / Issuer	Localisation / Location	Type d'ouvrage - Activité / Type of structure - Activity
OCG, ISEC	BFM	PONT
		DESSINS
		H-EP-TA-006
		A



- NOTES**
1. All materials shall be SM400A unless otherwise noted.
 2. Scallop shall be 35R unless otherwise noted.
 3. φ shows "Twist-off-type tension control bolts" M22(S10T)
 4. < > Internal dimensions indicate G1RU

PROJET DE CONSTRUCTION DE TROIS ECHANGEURS À ABIDJAN



REPUBLIQUE DE COTE D'IVOIRE

Ministère de l'Équipement et de l'Entretien Routier



AGENCE DE GESTION DES ROUTES



AGENCE JAPONAISE DE COOPÉRATION INTERNATIONALE
/ JAPAN INTERNATIONAL COOPERATION AGENCY



ORIENTAL CONSULTANTS GLOBAL CO., LTD.



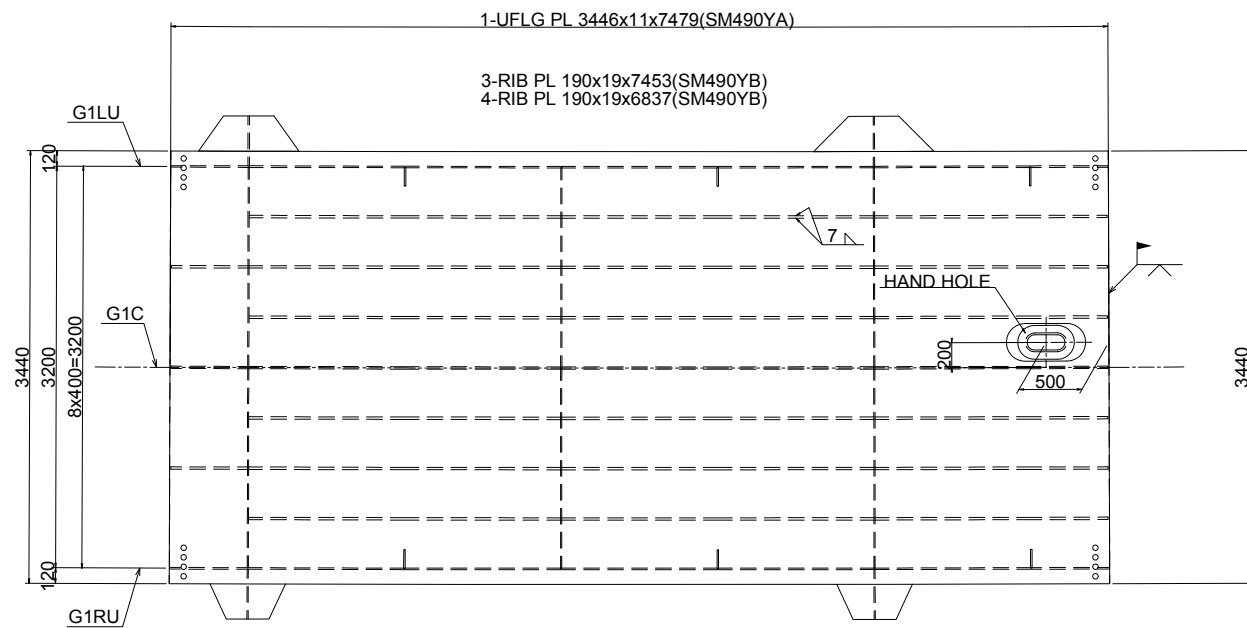
INGÉROSEC CORPORATION

ECOLO DE POLICE
TABLIER G1 - (4)
MAIN GIRDER G1- (4)
A1:E=1:30, A3=1:60
A1:S=1:30, A3=1:60

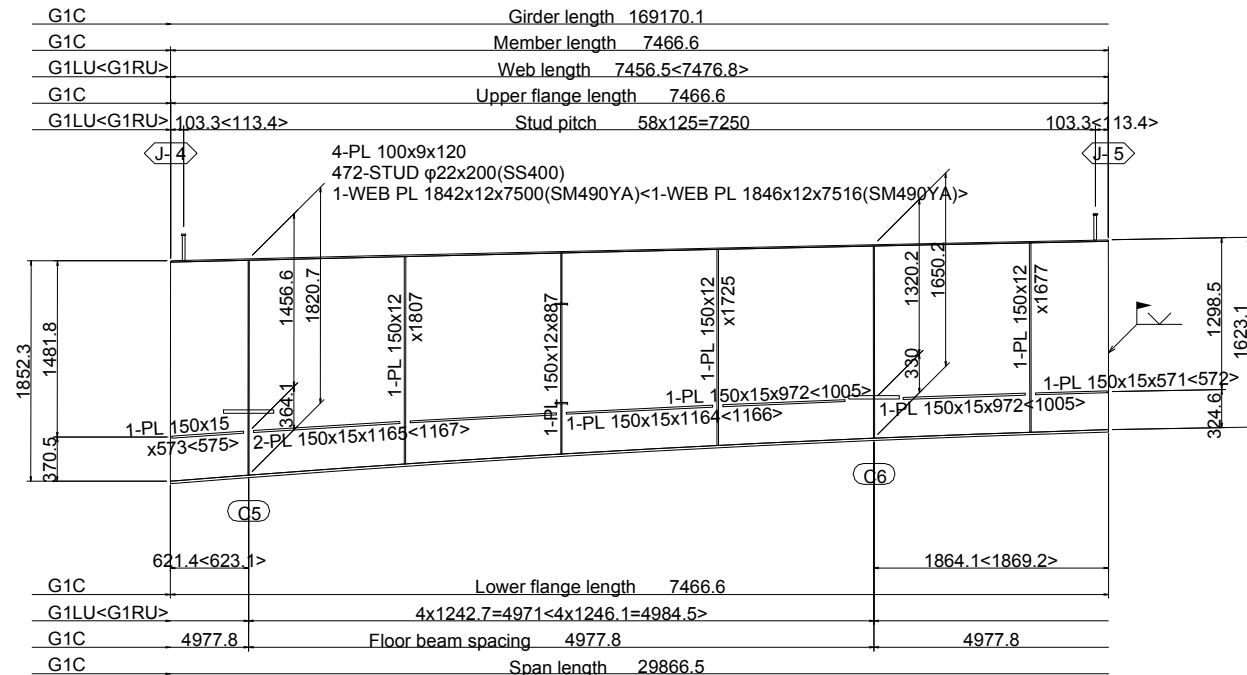
Indice / Révis	Date / Date	Préparé par / Prepared by	Vérifié par / Checked by	Approuvé par / Approved by	Description / Description	Statut / Status
A	27/12/18	K.T	J.O	T.K	PREMIERE VERSION	EXT

Format	A3	Fichier / File :				
Émetteur / Issuer	Localisation / Location	Type d'ouvrage - Activité / Type of structure - Activity	Type de document / Type of document	N° / No.	Indice / Index	
OCG, ISEC	BFM	PONT	DESSINS	H-EP-TA-007	A	

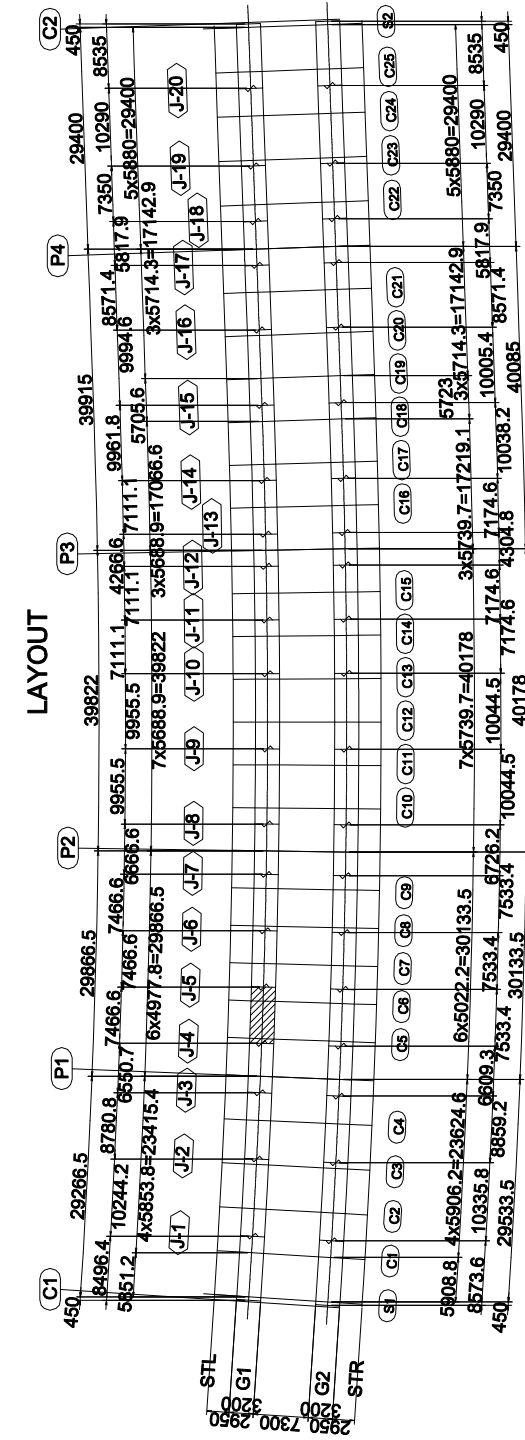
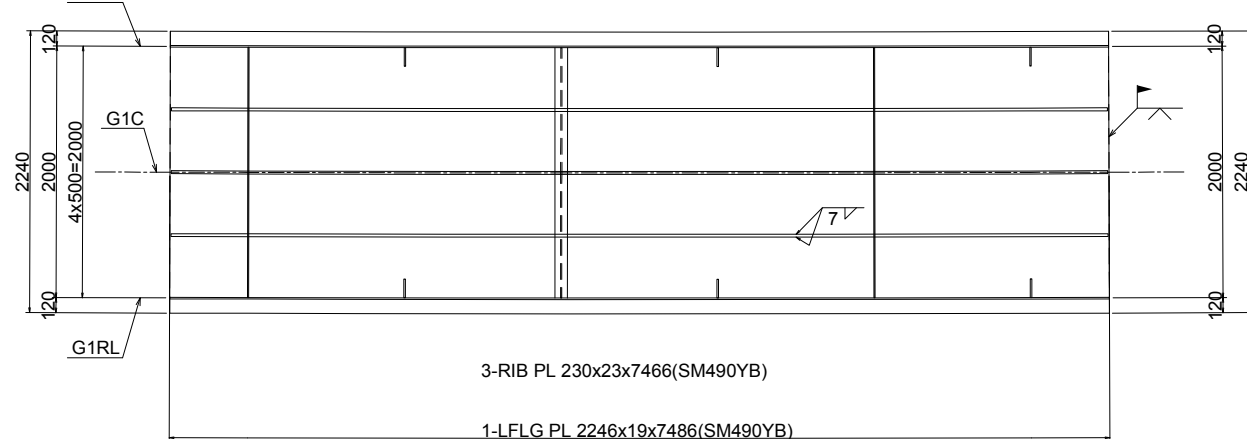
UPPER FLANGE A1 1:30,A3 1:60



WEB PLATE A1 1:30,A3 1:60



LOWER FLANGE A1 1:30,A3 1:60



- NOTES**
1. All materials shall be SM400A unless otherwise noted.
 2. Scallop shall be 35R unless otherwise noted.
 3. φ shows "Twist-off-type tension control bolts" M22(S10T)
 4. < > Internal dimensions indicate G1RU

PROJET DE CONSTRUCTION DE TROIS ECHANGEURS À ABIDJAN

REPUBLIQUE DE COTE D'IVOIRE
Ministère de l'Équipement et de l'Entretien Routier

AGENCE DE GESTION DES ROUTES

jica AGENCE JAPONAISE DE COOPÉRATION INTERNATIONALE
/ JAPAN INTERNATIONAL COOPERATION AGENCY

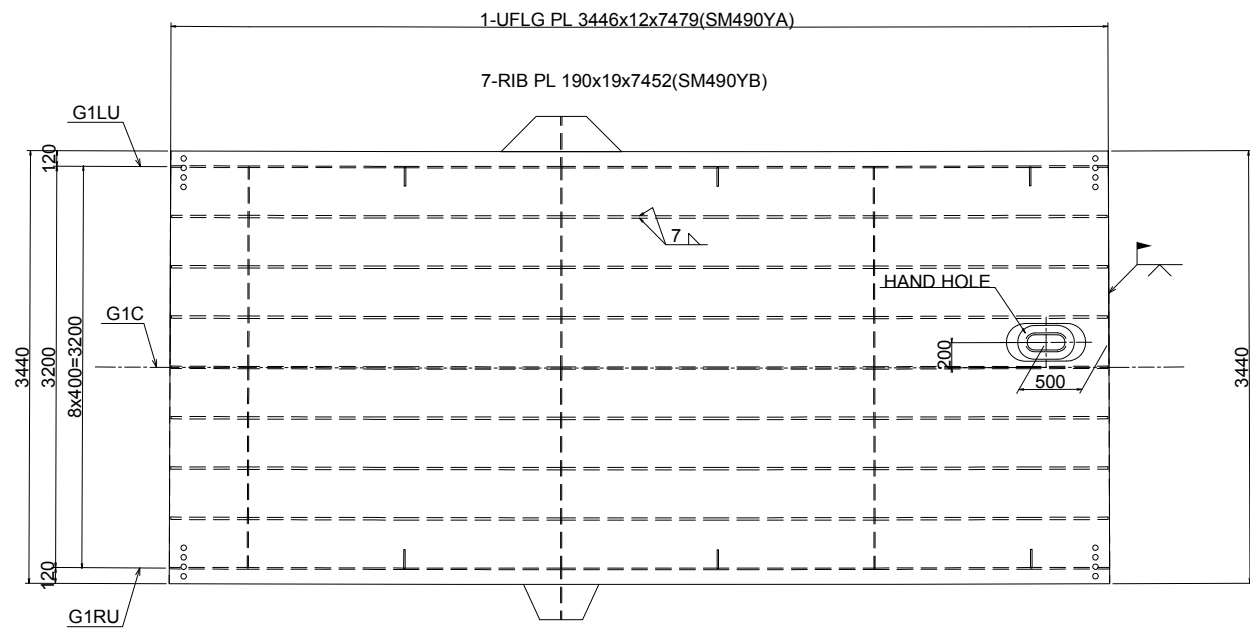
ORIENTAL CONSULTANTS GLOBAL CO., LTD.
INGÉROSEC CORPORATION

ECOLO DE POLICE
TABLIER G1 - (5)
MAIN GIRDER G1- (5)
A1:E=1:30, A3=1:60
A1:S=1:30, A3=1:60

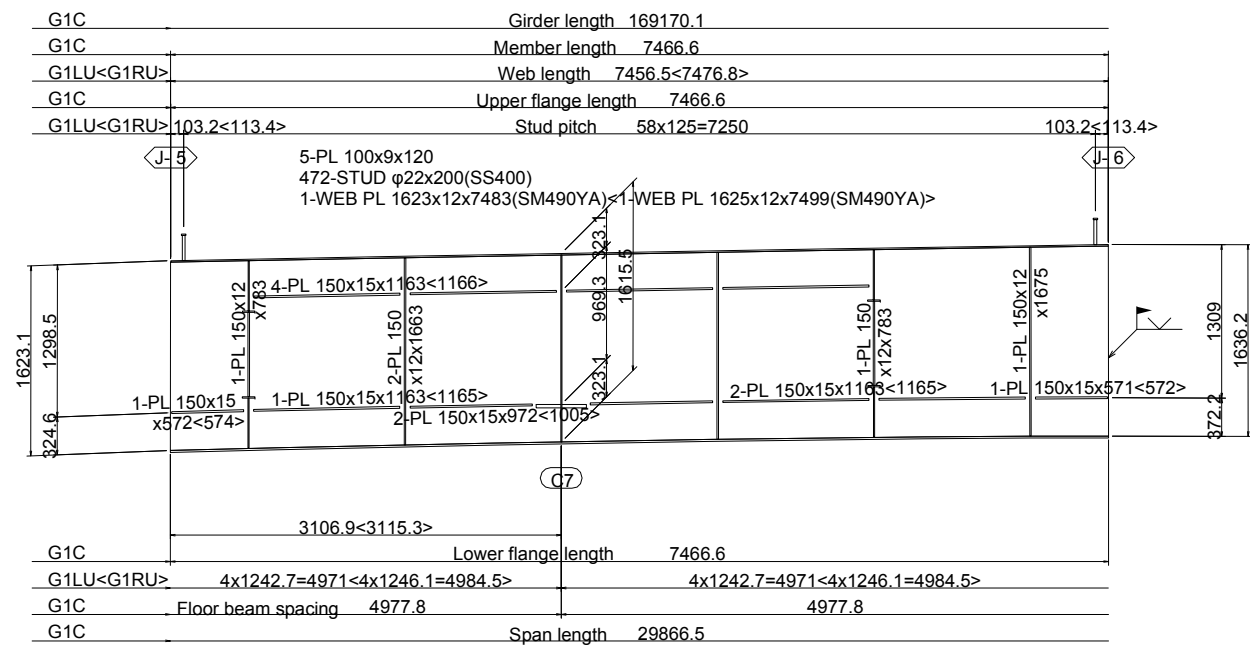
Indice / Index	Date / Date	Préparé par / Prepared by	Vérifié par / Checked by	Approuvé par / Approved by	Description / Description	Statut / Status
A	27/12/18	K.T	J.O	T.K	PREMIERE VERSION	EXT

Format	A3	Fichier / File :
Émetteur / Issuer	Localisation / Location	Type d'ouvrage -Activité / Type of structure -Activity
OCG,ISEC	BFM	PONT
		Type de document / Type of document
		DESSINS
		N° / No.
		H-EP-TA-008
		Indice / Index
		A

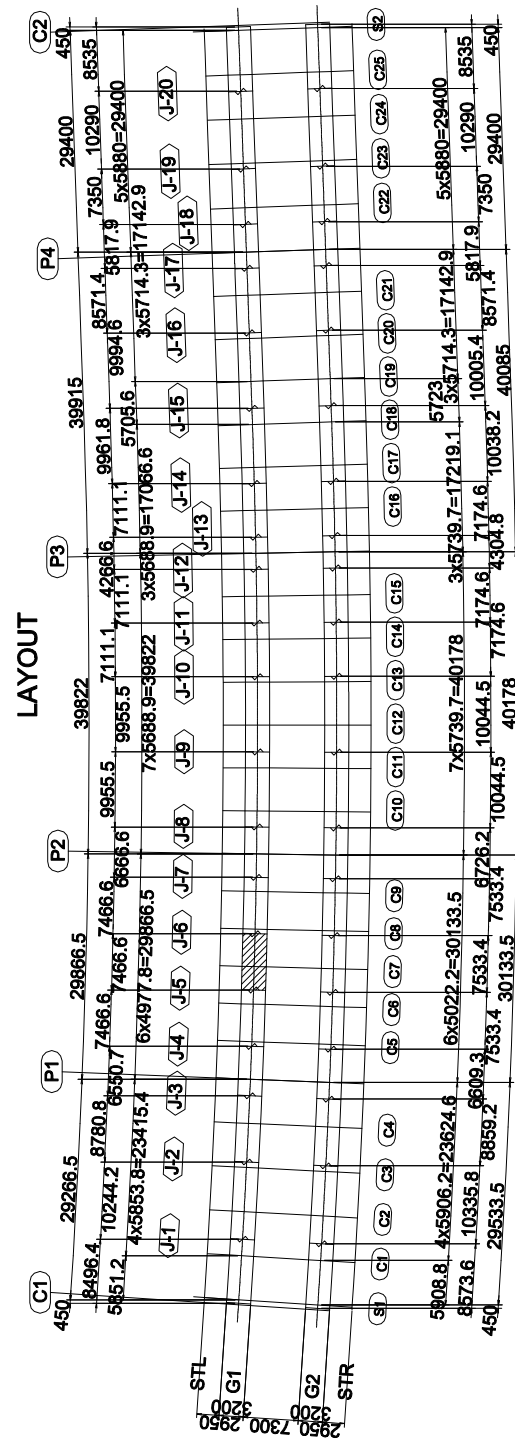
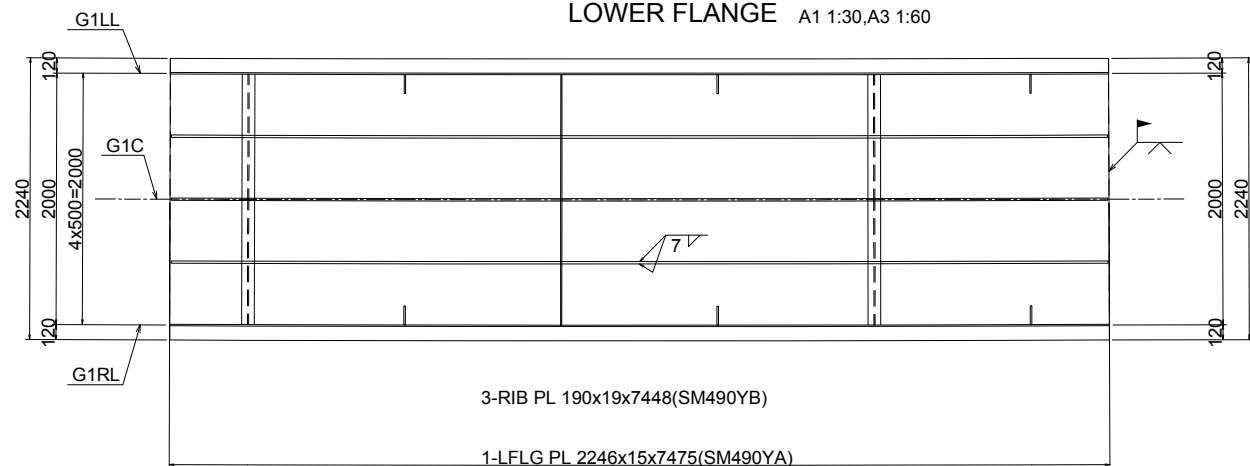
UPPER FLANGE A1 1:30,A3 1:60



WEB PLATE A1 1:30,A3 1:60



LOWER FLANGE A1 1:30,A3 1:60



- NOTES
1. All materials shall be SM400A unless otherwise noted.
 2. Scallop shall be 35R unless otherwise noted.
 3. ϕ shows "Twist-off-type tension control bolts" M22(S10T)
 4. < > Internal dimensions indicate G1RU

PROJET DE CONSTRUCTION DE TROIS ECHANGEURS À ABIDJAN

REPUBLIQUE DE COTE D'IVOIRE
Ministère de l'Équipement et de l'Entretien Routier

AGENCE DE GESTION DES ROUTES

JICA AGENCE JAPONAISE DE COOPÉRATION INTERNATIONALE
/ JAPAN INTERNATIONAL COOPERATION AGENCY

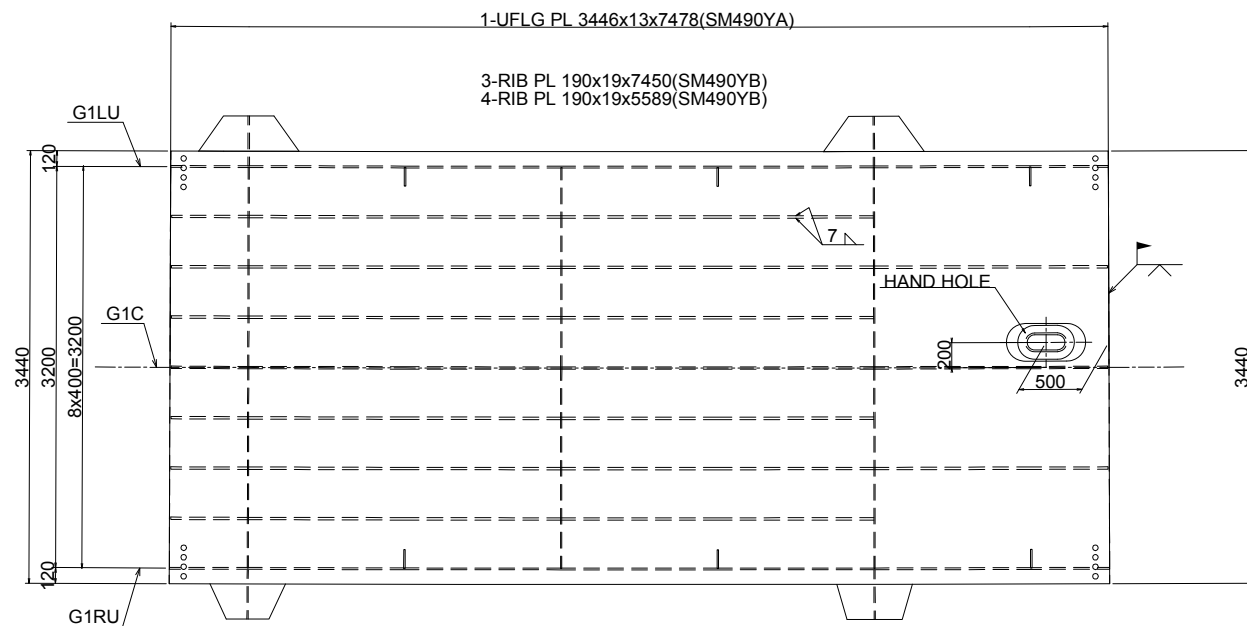
ORIENTAL CONSULTANTS GLOBAL CO., LTD.
INGÉROSEC CORPORATION

ECOLO DE POLICE
TABLIER G1 - (6)
MAIN GIERDER G1- (1)
A1:E=1:30, A3=1:60
A1:S=1:30, A3=1:60

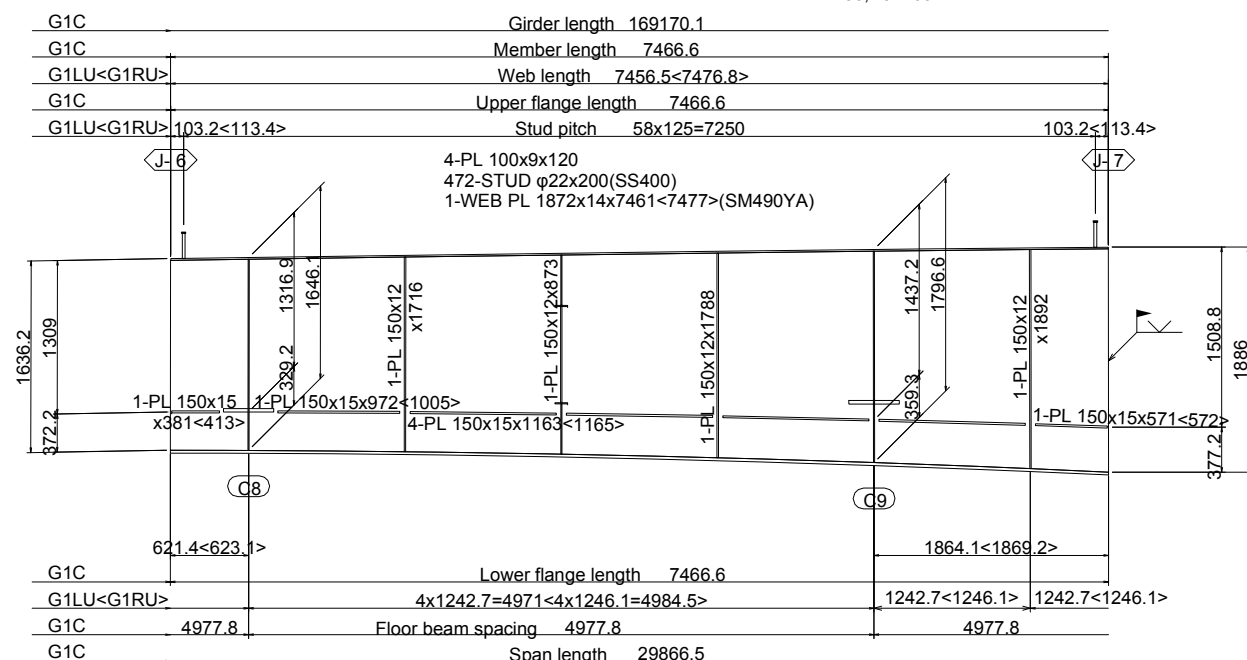
Indice / Index	Date / Date	Préparé par / Prepared by	Vérifié par / Checked by	Approuvé par / Approved by	Description / Description	Statut / Status
A	27/12/18	K.T	J.O	T.K	PREMIERE VERSION	EXT

Format	A3	Fichier / File :
Emetteur / Issuer	Localisation / Location	Type d'ouvrage - Activité / Type of structure - Activity
OCG, ISEC	BFM	PONT
		Type de document / Type of document
		DESSINS
		N° / No.
		H-EP-TA-009
		Indice / Index
		A

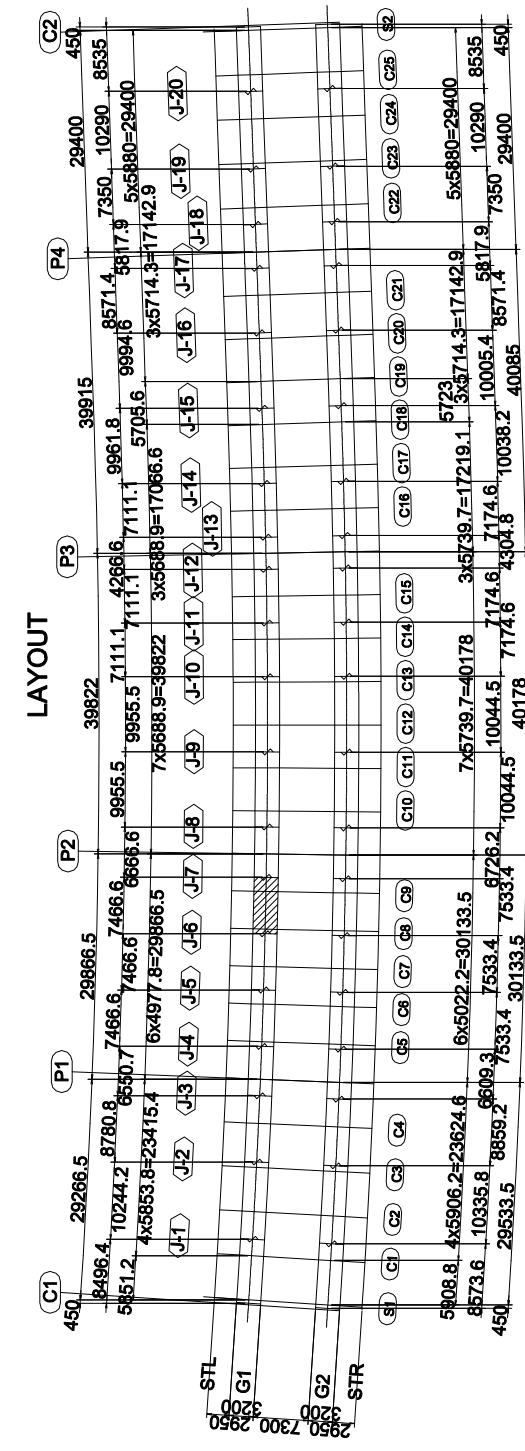
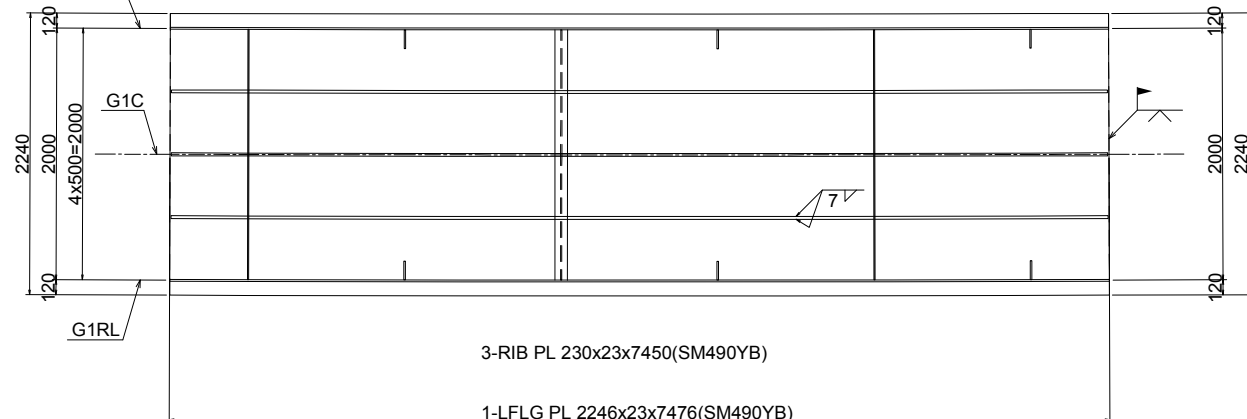
UPPER FLANGE A1 1:30,A3 1:60



WEB PLATE A1 1:30,A3 1:60



LOWER FLANGE A1 1:30,A3 1:60



- NOTES
- 1.All materials shall be SM400A unless otherwise noted.
 - 2.Scallop shall be 35R unless otherwise noted.
 - 3.φshows "Twist-off-type tension control bolts" M22(S10T)
 - 4.< >Internal dimensions indicate G1RU

PROJET DE CONSTRUCTION DE TROIS ECHANGEURS À ABIDJAN



REPUBLIQUE DE COTE D'IVOIRE

Ministère de l'Équipement et de l'Entretien Routier



AGENCE DE GESTION DES ROUTES



AGENCE JAPONAISE DE COOPÉRATION INTERNATIONALE
/ JAPAN INTERNATIONAL COOPERATION AGENCY



ORIENTAL CONSULTANTS GLOBAL CO., LTD.

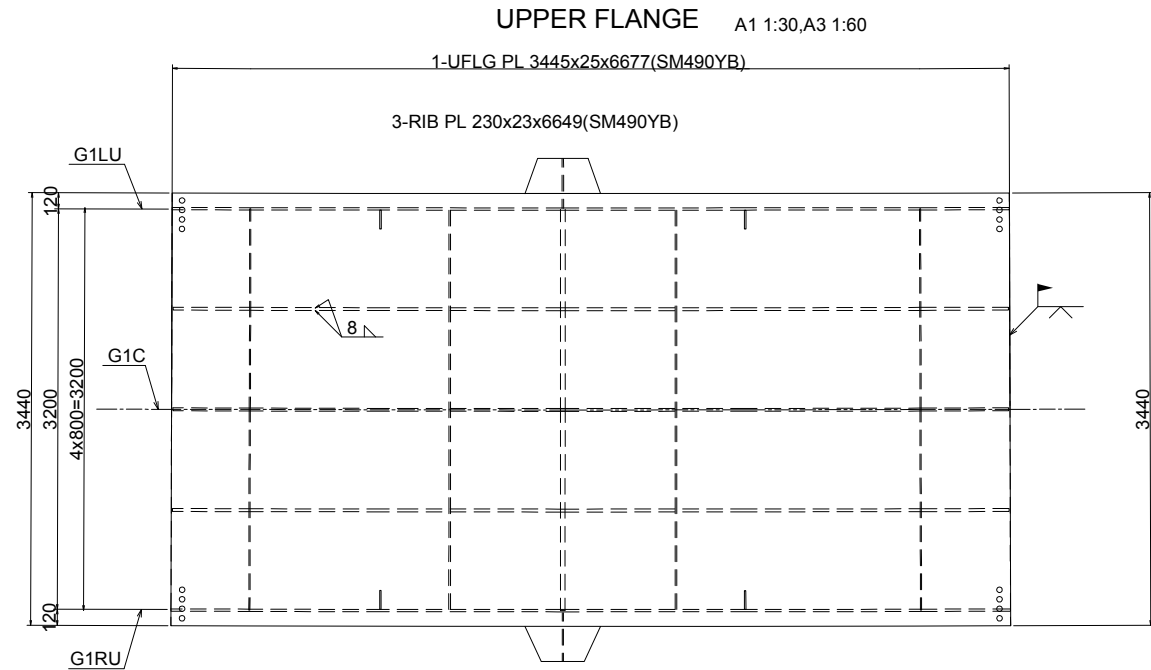


INGÉROSEC CORPORATION

ECOLO DE POLICE
TABLIER G1 - (7)
MAIN GIRDER G1- (7)
A1:E=1:30, A3=1:60
A1:S=1:30, A3=1:60

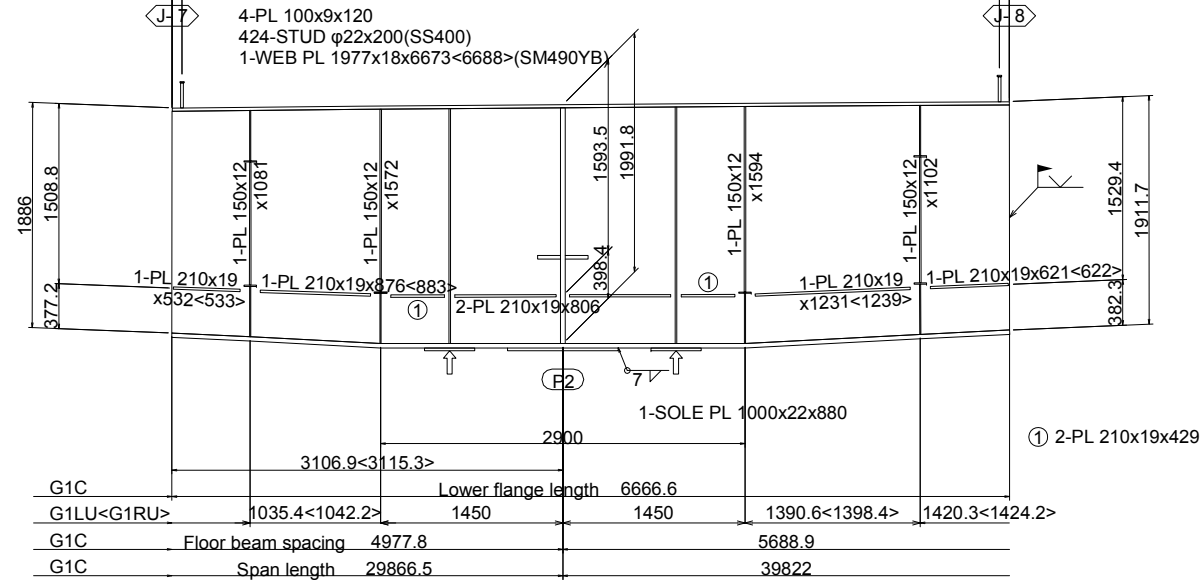
Indice /Index	Date /Date	Préparé par /Prepared by	Vérifié par /Checked by	Approuvé par /Approved by	Description /Description	Statut /Status
A	27/12/18	K.T	J.O	T.K	PREMIERE VERSION	EXT

Format	A3	Fichier / File:				
Emetteur /Author	Localisation /Location	Type d'ouvrage -Activité /Type of structure -Activity	Type de document /Type of document	N° /No.	Indice /Index	
OCG,ISEC	BFM	PONT	DESSINS	H-EP-TA-010	A	



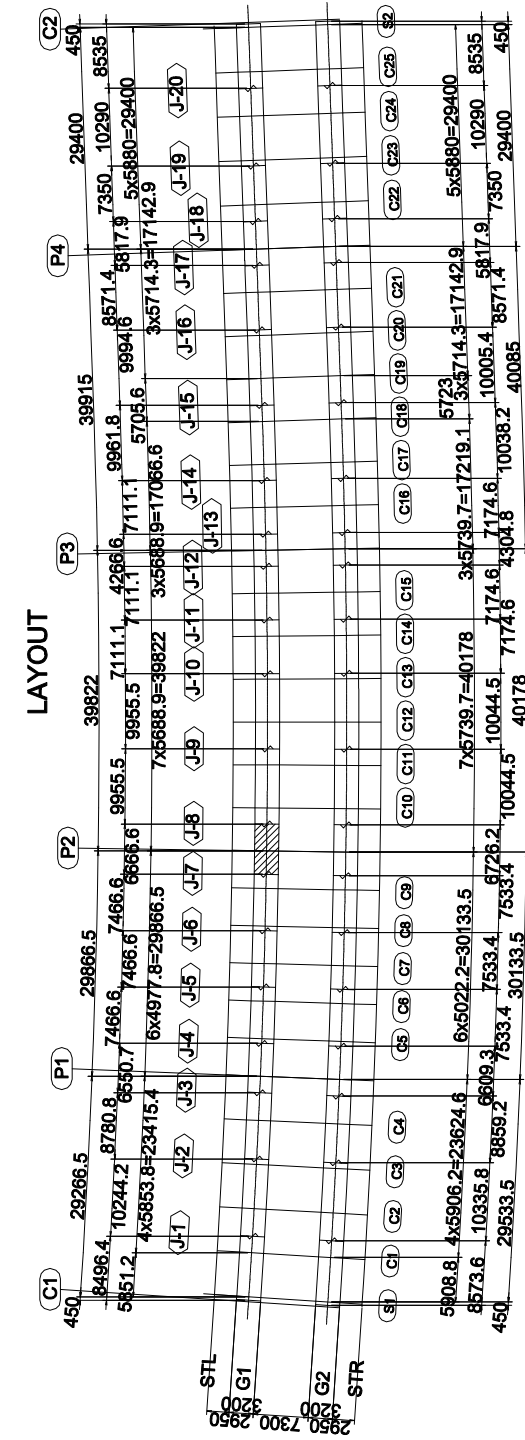
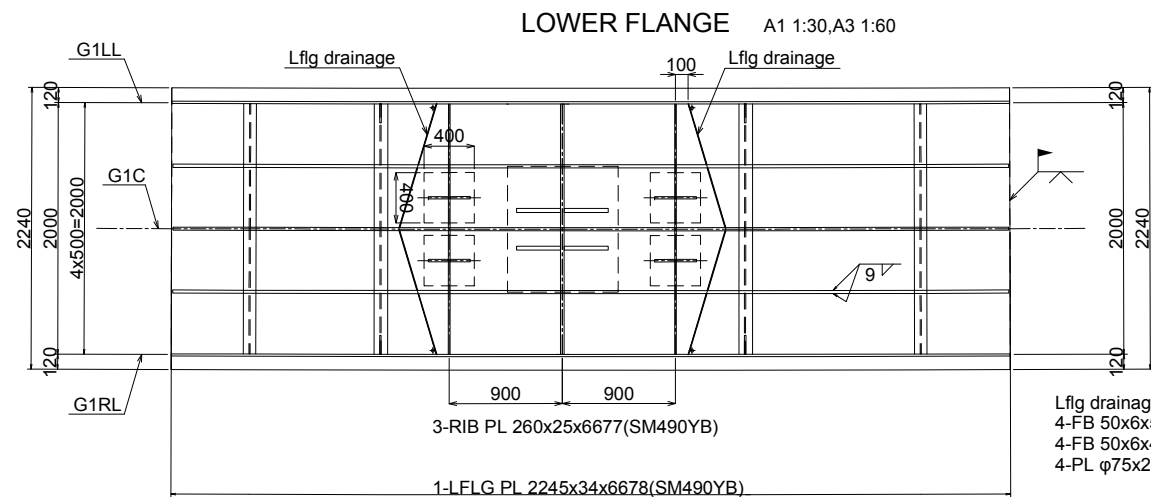
WEB PLATE A1 1:30, A3 1:60

G1C	Girder length	169170.1
G1C	Member length	6666.6
G1LU<G1RU>	Web length	6657.6<6675.7>
G1C	Upper flange length	6666.6
G1LU<G1RU>	Stud pitch	52x125=6500



LOWER FLANGE A1 1:30, A3 1:60

G1C	Lower flange length	6666.6
G1LU<G1RU>		1035.4<1042.2> 1450 1450 1390.6<1398.4> 1420.3<1424.2>
G1C	Floor beam spacing	4977.8 5688.9
G1C	Span length	29866.5 39822



- NOTES
1. All materials shall be SM400A unless otherwise noted.
 2. Scallop shall be 35R unless otherwise noted.
 3. ϕ shows "Twist-off-type tension control bolts" M22(S10T)
 4. < > Internal dimensions indicate G1RU

PROJET DE CONSTRUCTION DE TROIS ECHANGEURS A ABIDJAN

REPUBLIQUE DE COTE D'IVOIRE
 Ministère de l'Équipement et de l'Entretien Routier

AGENCE DE GESTION DES ROUTES

jica AGENCE JAPONAISE DE COOPÉRATION INTERNATIONALE
 / JAPAN INTERNATIONAL COOPERATION AGENCY

OC GLOBAL ORIENTAL CONSULTANTS GLOBAL CO., LTD.

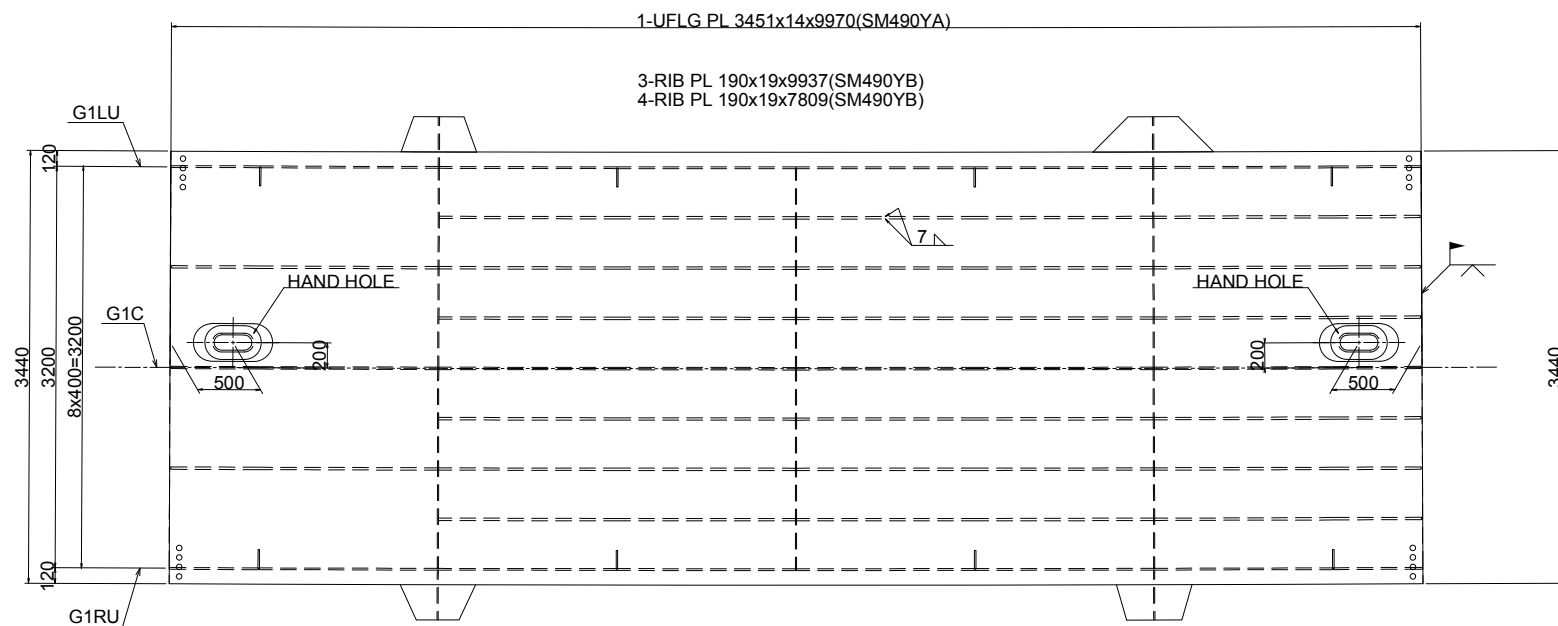
INGÉROSEC INGÉROSEC CORPORATION

ECOLO DE POLICE
 TABLIER G1 - (8)
MAIN GIRDER G1- (8)
 A1:E=1:30, A3=1:60
 A1:S=1:30, A3=1:60

Indice / Index	Date / Date	Préparé par / Prepared by	Vérifié par / Checked by	Approuvé par / Approved by	Description / Description	Statut / Status
A	27/12/18	K.T	J.O	T.K	PREMIERE VERSION	EXT

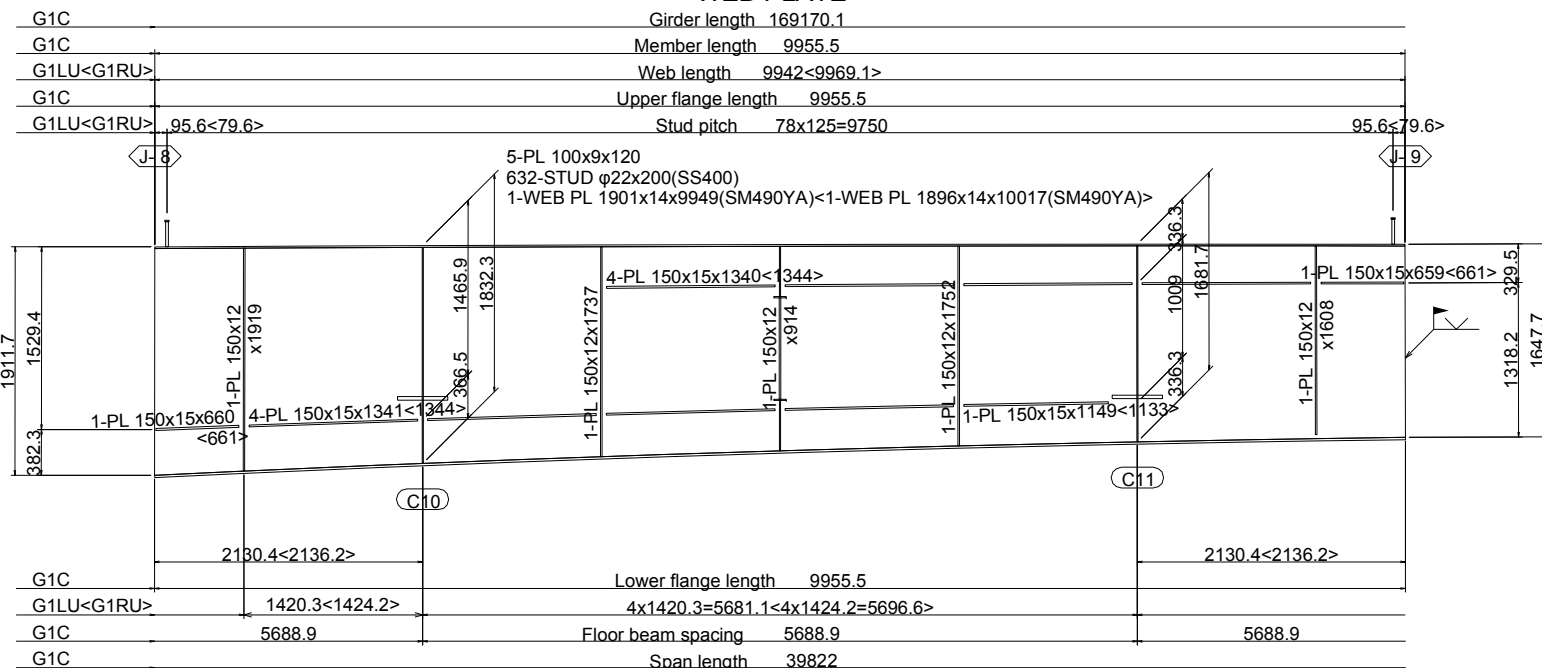
Format	A3	Fichier / File :		Type de document / Type of document	N° / No.	Indice / Index
Emetteur / Issuer	Localisation / Location	Type d'ouvrage - Activité / Type of structure - Activity	Type de document / Type of document	N° / No.	Indice / Index	
OCG, ISEC	BFM	PONT	DESSINS	H-EP-TA-011	A	

UPPER FLANGE A1 1:30, A3 1:60



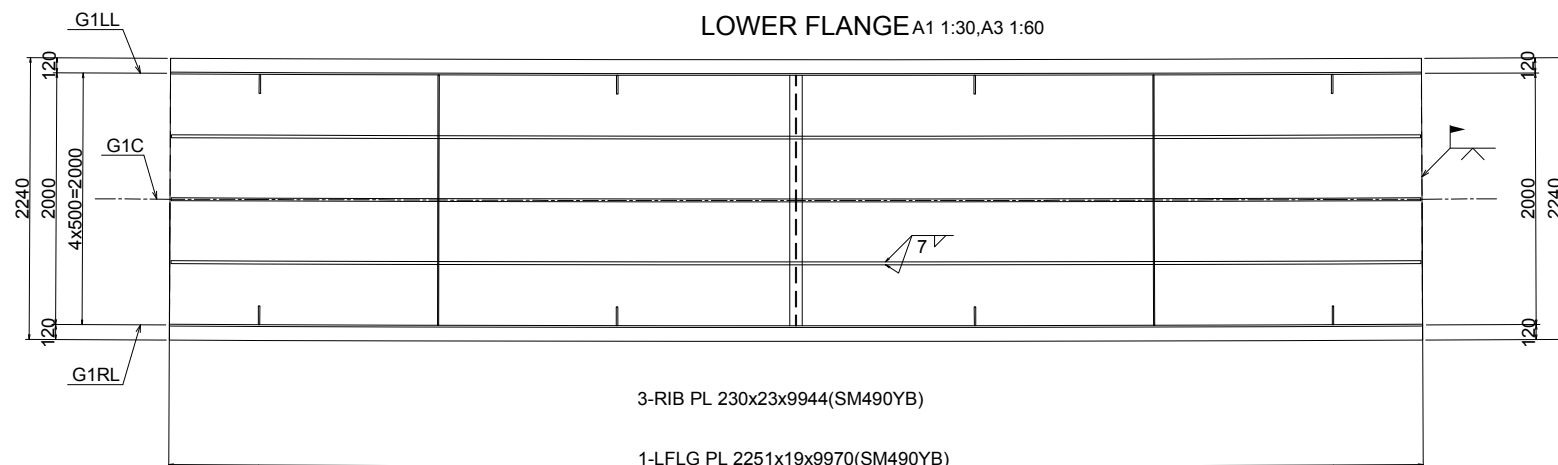
1-UFLG PL 3451x14x9970(SM490YA)
3-RIB PL 190x19x9937(SM490YB)
4-RIB PL 190x19x7809(SM490YB)

WEB PLATE A1 1:30, A3 1:60



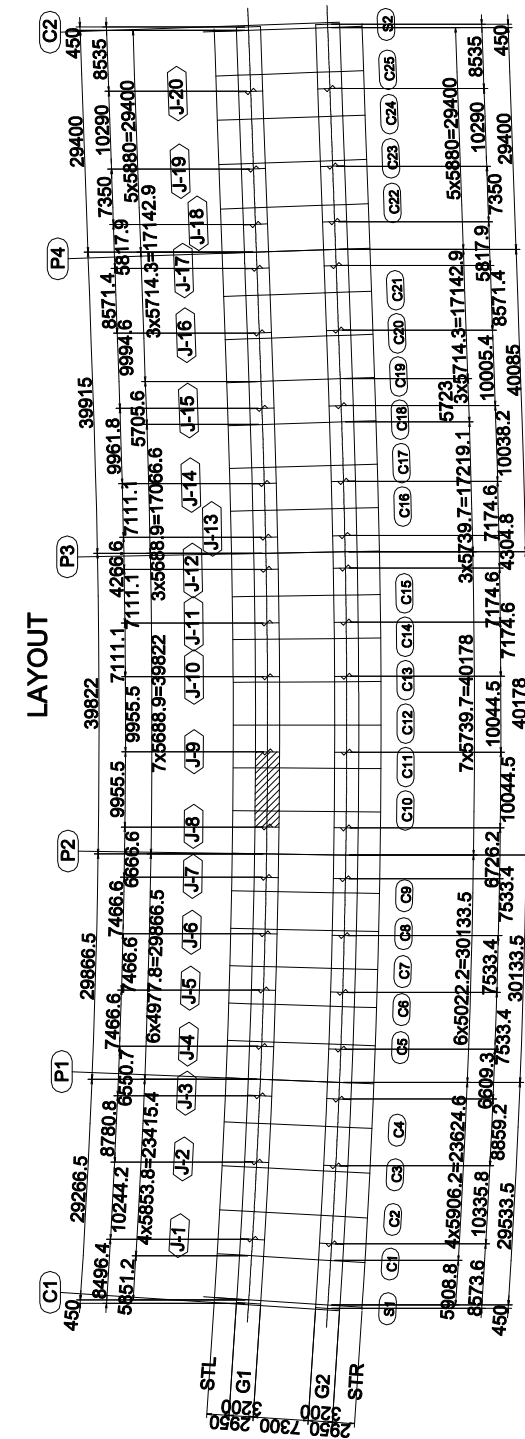
G1C	Girder length	169170.1
G1C	Member length	9955.5
G1LU<G1RU>	Web length	9942<9969.1>
G1C	Upper flange length	9955.5
G1LU<G1RU>	Stud pitch	78x125=9750

LOWER FLANGE A1 1:30, A3 1:60



3-RIB PL 230x23x9944(SM490YB)

1-LFLG PL 2251x19x9970(SM490YB)



- NOTES
1. All materials shall be SM400A unless otherwise noted.
 2. Scallop shall be 35R unless otherwise noted.
 3. ϕ shows "Twist-off-type tension control bolts" M22(S10T)
 4. < > Internal dimensions indicate G1RU

PROJET DE CONSTRUCTION DE TROIS ECHANGEURS A ABIDJAN

REPUBLIQUE DE COTE D'IVOIRE
Ministère de l'Équipement et de l'Entretien Routier

AGENCE DE GESTION DES ROUTES

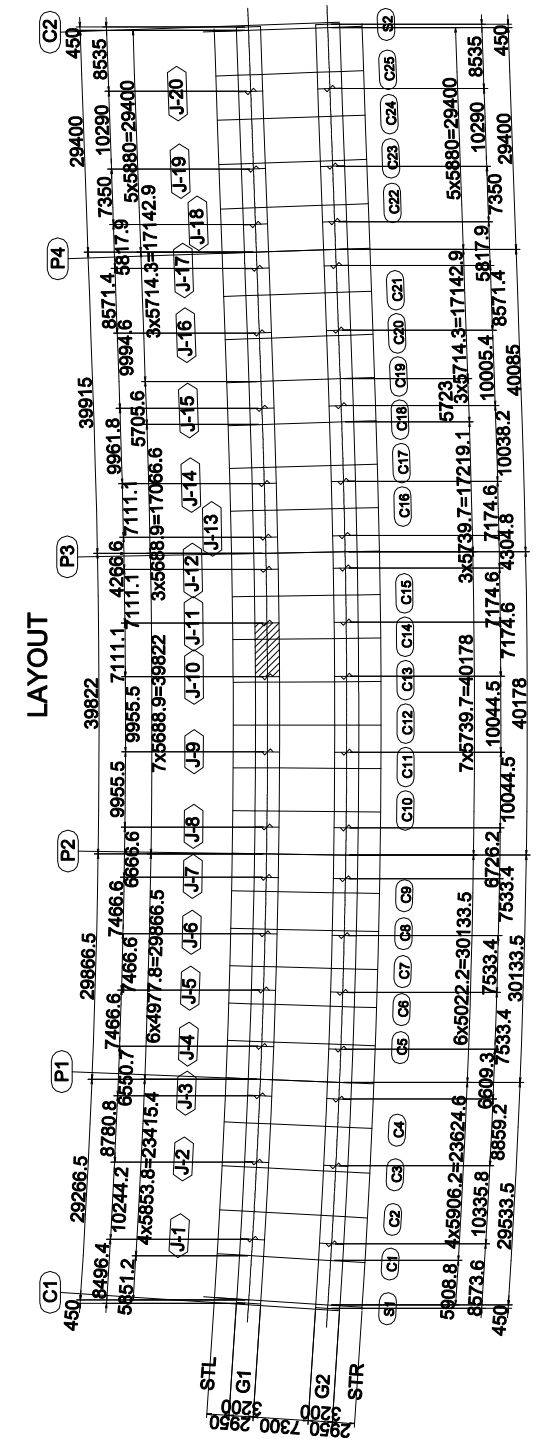
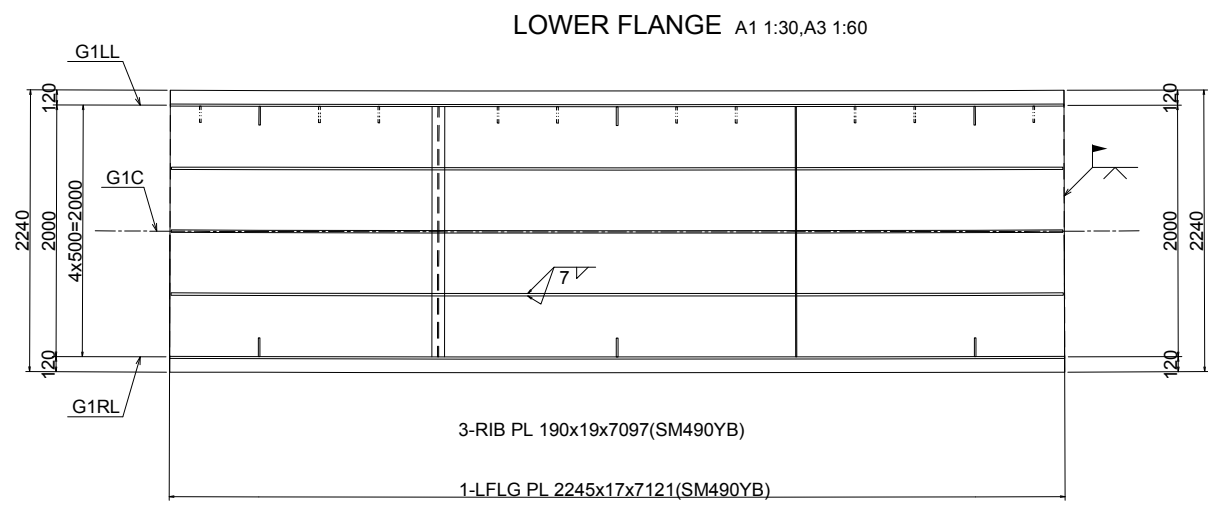
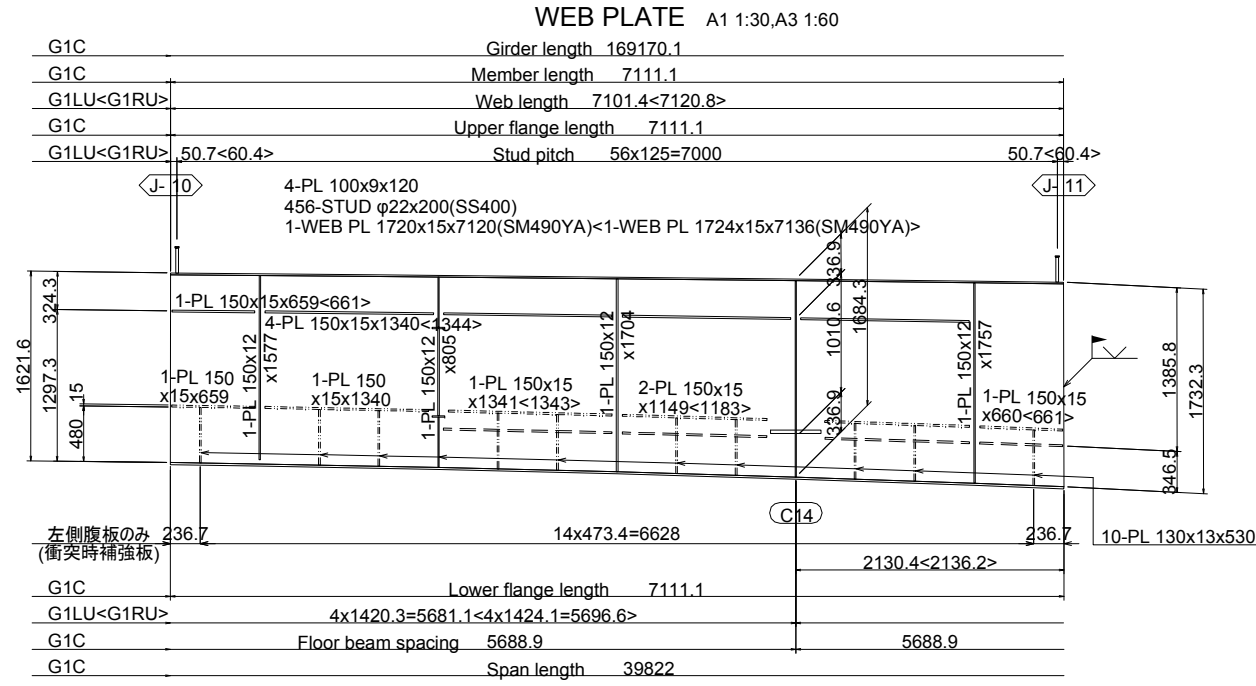
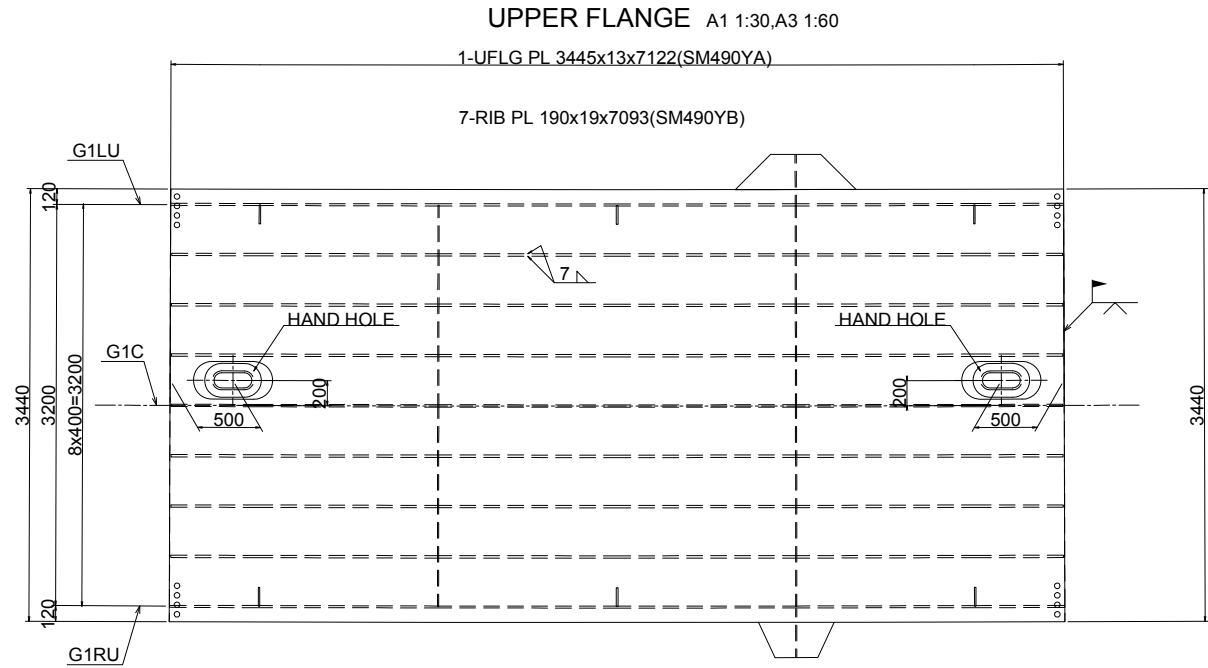
jica AGENCE JAPONAISE DE COOPÉRATION INTERNATIONALE
/ JAPAN INTERNATIONAL COOPERATION AGENCY

ORIENTAL CONSULTANTS GLOBAL CO., LTD.
INGÉROSEC CORPORATION

ECOLO DE POLICE
TABLIER G1 - (9)
MAIN GIRDER G1- (9)
A1:E=1:30, A3=1:60
A1:S=1:30, A3=1:60

Indice / Index	Date / Date	Préparé par / Prepared by	Vérifié par / Checked by	Approuvé par / Approved by	Description / Description	Statut / Status
A	27/12/18	K.T	J.O	T.K	PREMIERE VERSION	EXT

Format	A3	Fichier / File :			
Emetteur / Author	Localisation / Location	Type d'ouvrage - Activité / Type of structure - Activity	Type de document / Type of document	N° / No.	Indice / Index
OCG, ISEC	BFM	PONT	DESSINS	H-EP-TA-012	A



- NOTES
1. All materials shall be SM400A unless otherwise noted.
 2. Scallop shall be 35R unless otherwise noted.
 3. ϕ shows "Twist-off-type tension control bolts" M22(S10T)
 4. < > Internal dimensions indicate G1RU

PROJET DE CONSTRUCTION DE TROIS ECHANGEURS A ABIDJAN



REPUBLIQUE DE COTE D'IVOIRE
 Ministère de l'Équipement et de l'Entretien Routier



AGENCE DE GESTION DES ROUTES



AGENCE JAPONAISE DE COOPÉRATION INTERNATIONALE
/ JAPAN INTERNATIONAL COOPERATION AGENCY



ORIENTAL CONSULTANTS GLOBAL CO., LTD.



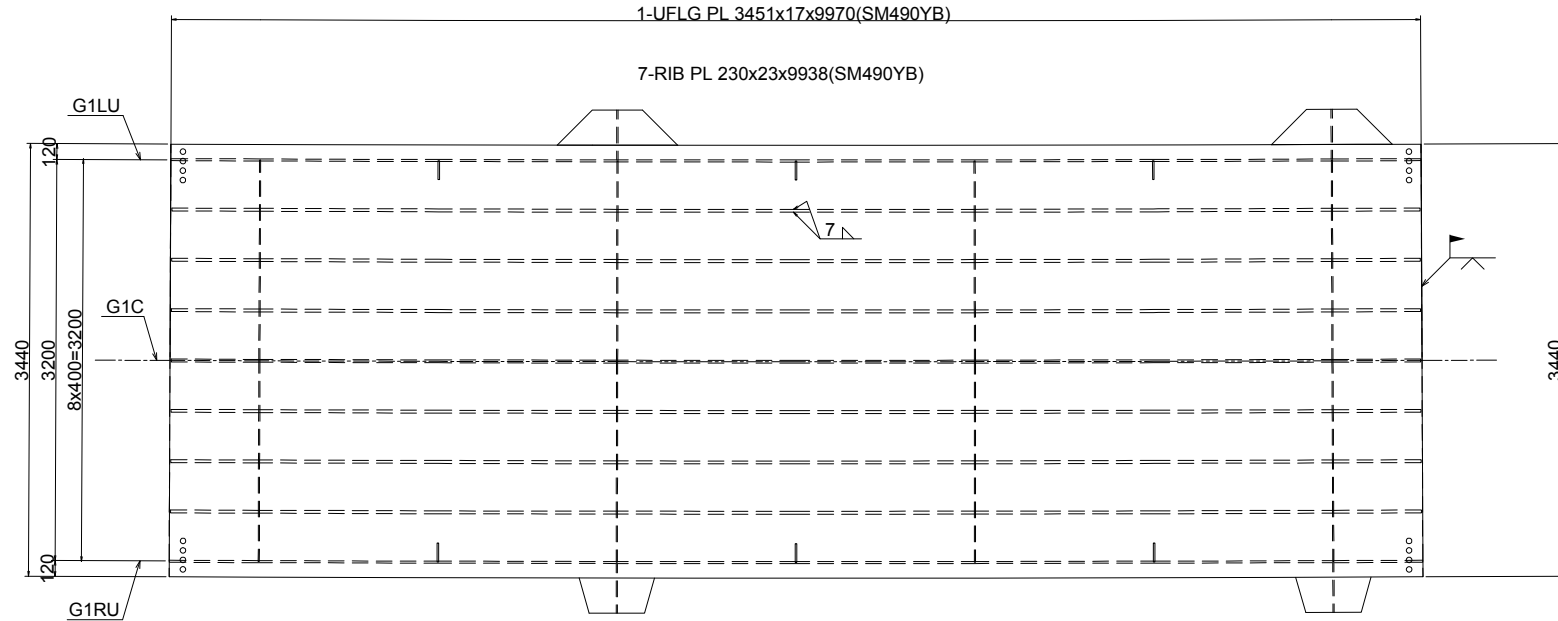
INGÉROSEC CORPORATION

ECOLO DE POLICE
 TABLIER G1 - (11)
MAIN GIRDER G1- (11)
 A1:E=1:30, A3=1:60
A1:S=1:30, A3=1:60

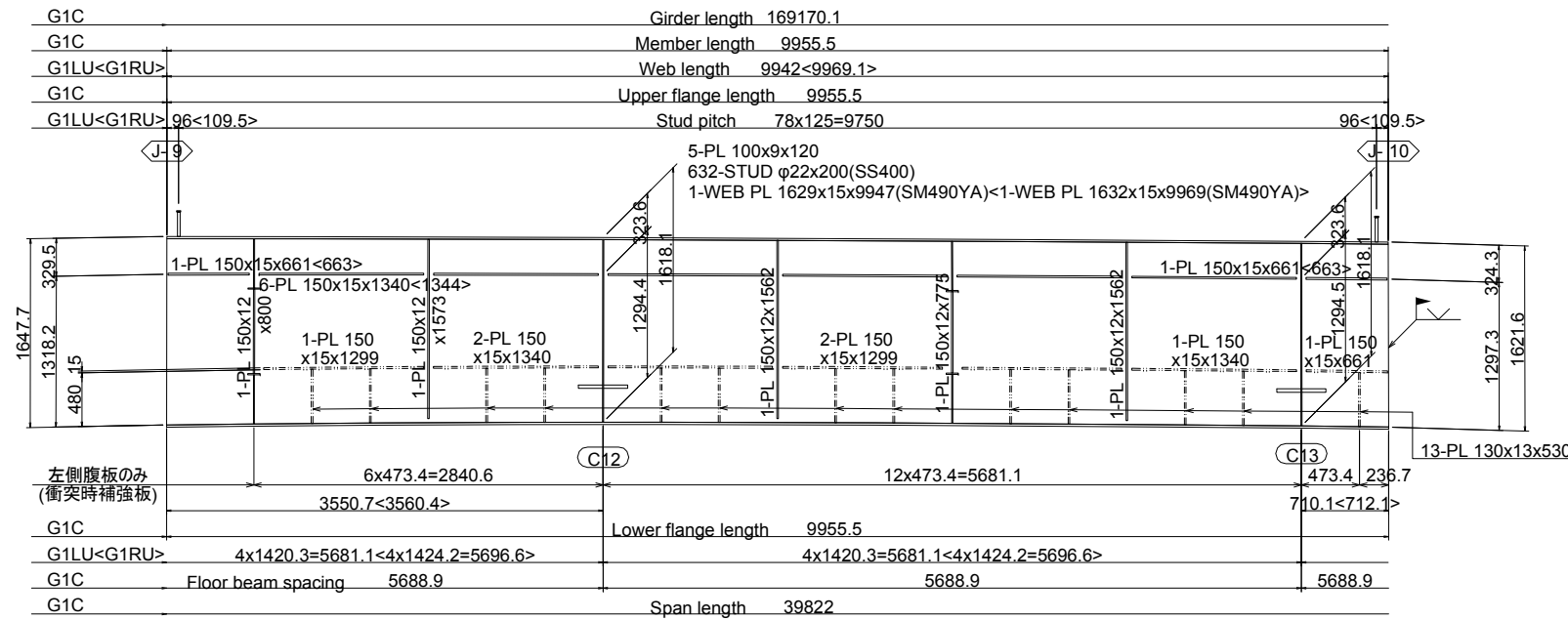
Indice <i>Index</i>	Date <i>Date</i>	Préparé par <i>Prepared by</i>	Vérifié par <i>Checked by</i>	Approuvé par <i>Approved by</i>	Description <i>Description</i>	Statut <i>Status</i>
A	27/12/18	K.T	J.O	T.K	PREMIERE VERSION	EXT

Format	A3	Fichier/ File:				
Émetteur <i>Issuer</i>	Localisation <i>Location</i>	Type d'ouvrage -Activité <i>Type of structure -Activity</i>	Type de document <i>Type of document</i>	N° <i>No.</i>	Indice <i>Index</i>	
OCG,ISEC	BFM	PONT	DESSINS	H-EP-TA-013	A	

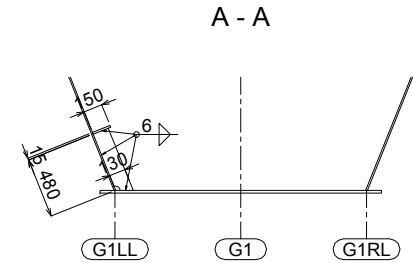
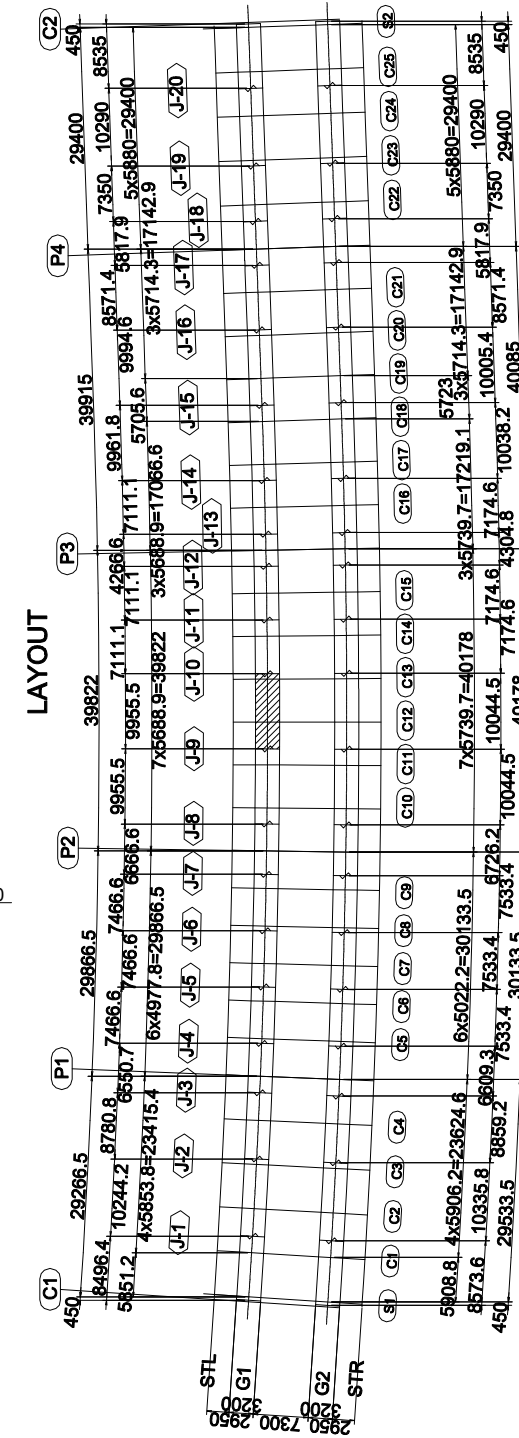
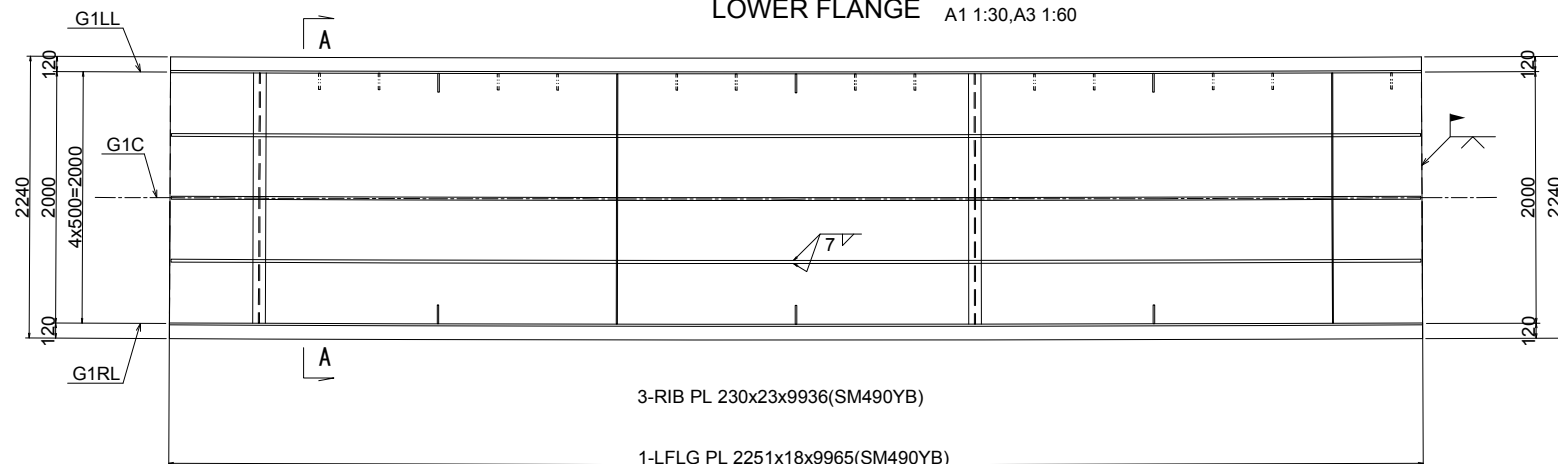
UPPER FLANGE A1 1:30, A3 1:60



WEB PLATE A1 1:30, A3 1:60



LOWER FLANGE A1 1:30, A3 1:60



- NOTES
1. All materials shall be SM400A unless otherwise noted.
 2. Scallop shall be 35R unless otherwise noted.
 3. φ shows "Twist-off-type tension control bolts" M22(S10T)
 4. < > Internal dimensions indicate G1RU

PROJET DE CONSTRUCTION DE TROIS ECHANGEURS A ABIDJAN



REPUBLIQUE DE COTE D'IVOIRE
Ministère de l'Équipement et de l'Entretien Routier



AGENCE DE GESTION DES ROUTES



AGENCE JAPONAISE DE COOPÉRATION INTERNATIONALE
/ JAPAN INTERNATIONAL COOPERATION AGENCY

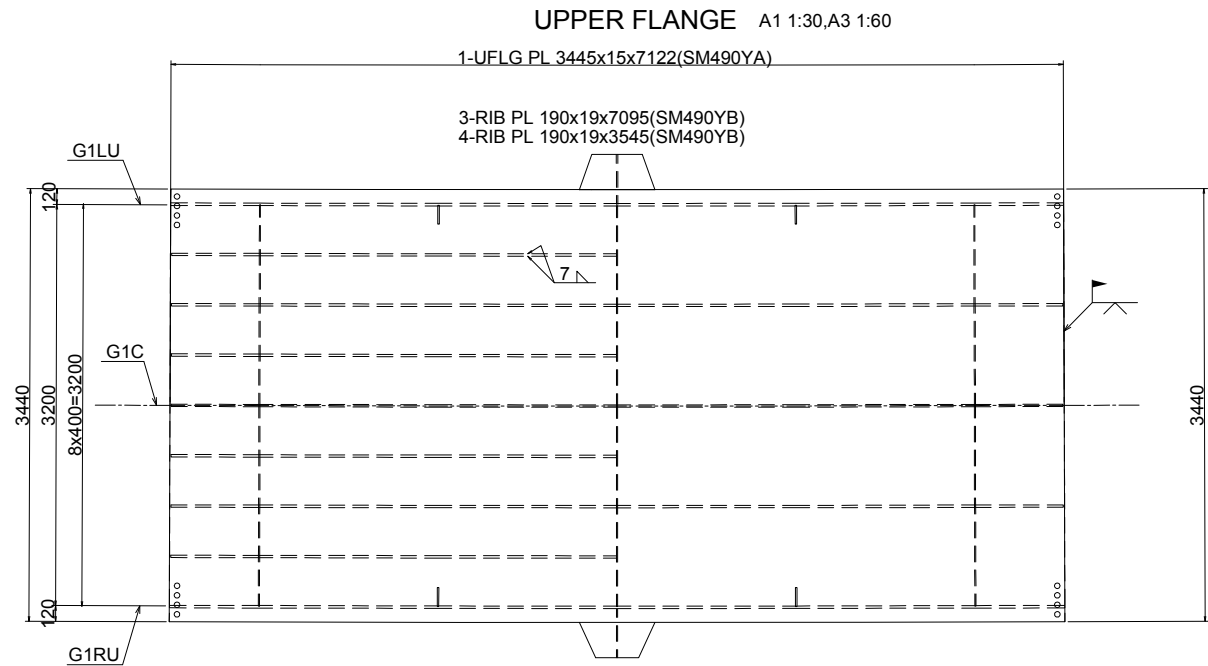


ORIENTAL CONSULTANTS GLOBAL CO., LTD.
INGÉROSEC CORPORATION

ECOLE DE POLICE
TABLIER G1 - (10)
MAIN GIRDER G1- (10)
A1:E=1:30, A3=1:60
A1:S=1:30, A3=1:60

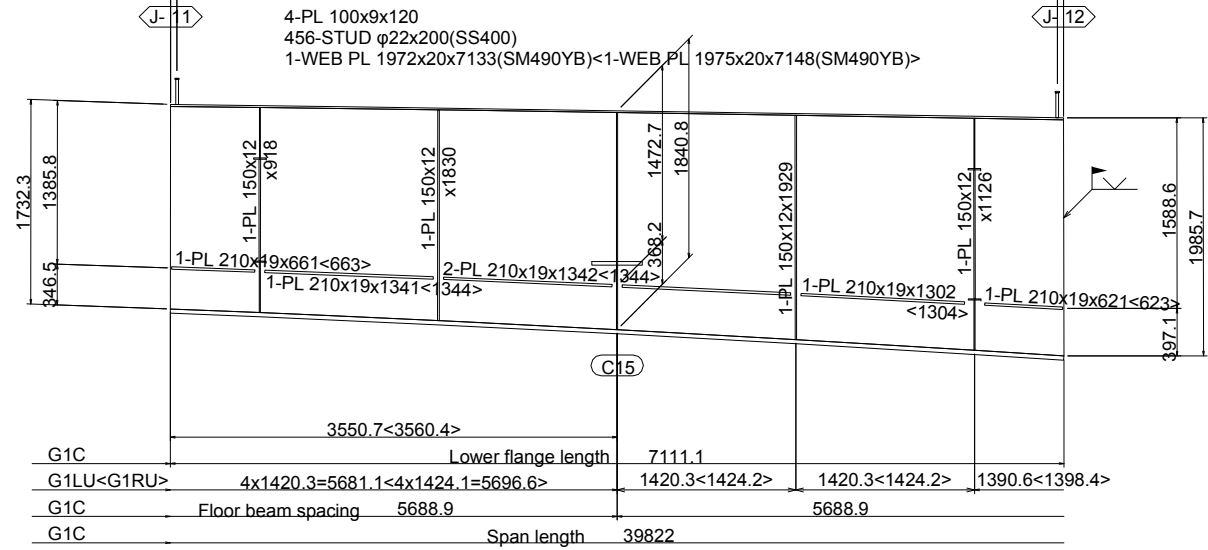
Indice / Index	Date / Date	Préparé par / Prepared by	Vérifié par / Checked by	Approuvé par / Approved by	Description / Description	Statut / Status
A	27/12/18	K.T	J.O	T.K	PREMIERE VERSION	EXT

Format	A3	Fichier / File :
Emetteur / Issuer	Localisation / Location	Type d'ouvrage - Activité / Type of structure - Activity
OCG, ISEC	BFM	PONT
		Type de document / Type of document
		DESSINS
		N° / No.
		H-EP-TA-014
		Indice / Index
		A

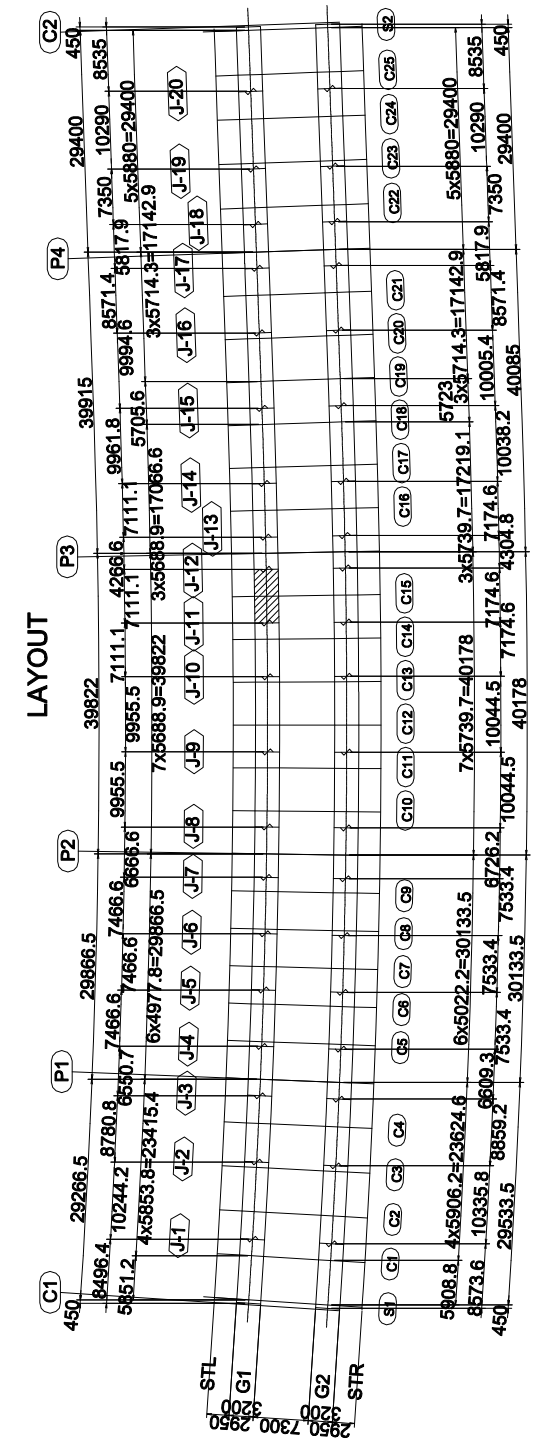
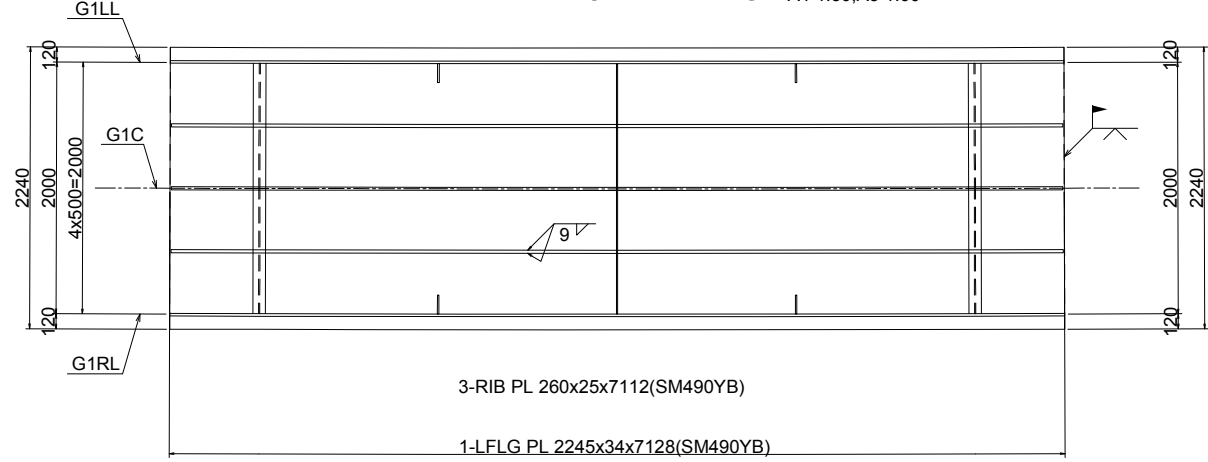


WEB PLATE A1 1:30, A3 1:60

G1C	Girder length	169170.1
G1C	Member length	7111.1
G1LU<G1RU>	Web length	7101.4<7120.8>
G1C	Upper flange length	7111.1
G1LU<G1RU>	Stud pitch	56x125=7000



LOWER FLANGE A1 1:30, A3 1:60



- NOTES**
- All materials shall be SM400A unless otherwise noted.
 - Scallops shall be 35R unless otherwise noted.
 - φ shows "Twist-off-type tension control bolts" M22(S10T)
 - < > Internal dimensions indicate G1RU

PROJET DE CONSTRUCTION DE TROIS ECHANGEURS À ABIDJAN



REPUBLIQUE DE COTE D'IVOIRE
Ministère de l'Équipement et de l'Entretien Routier



AGENCE DE GESTION DES ROUTES



AGENCE JAPONAISE DE COOPÉRATION INTERNATIONALE
/ JAPAN INTERNATIONAL COOPERATION AGENCY



ORIENTAL CONSULTANTS GLOBAL CO., LTD.

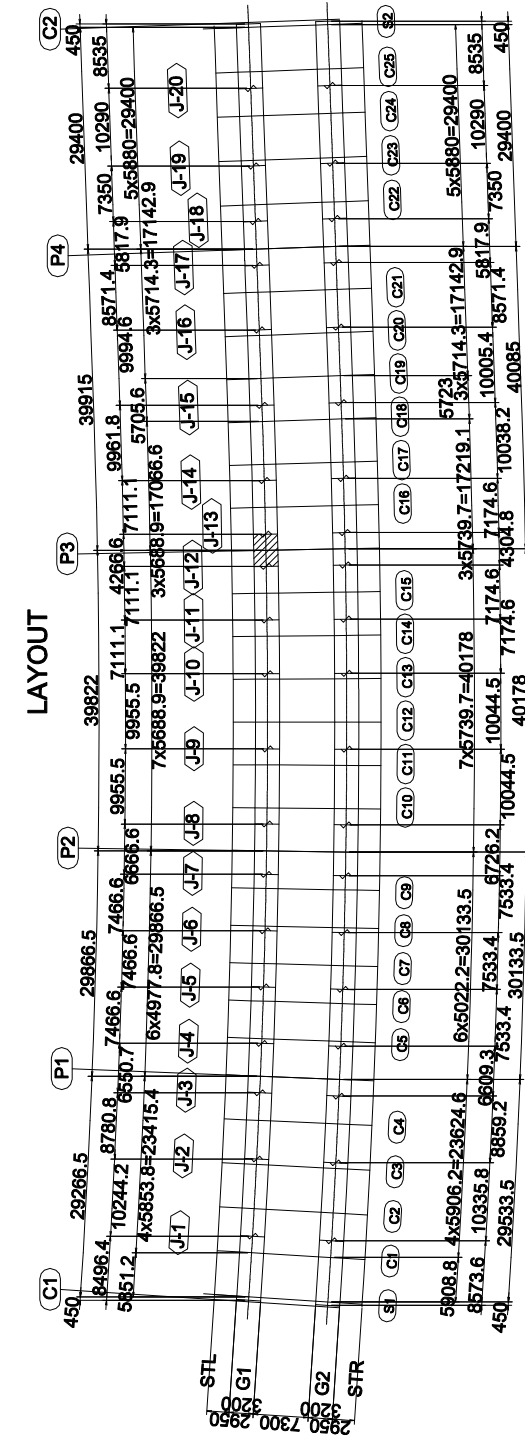
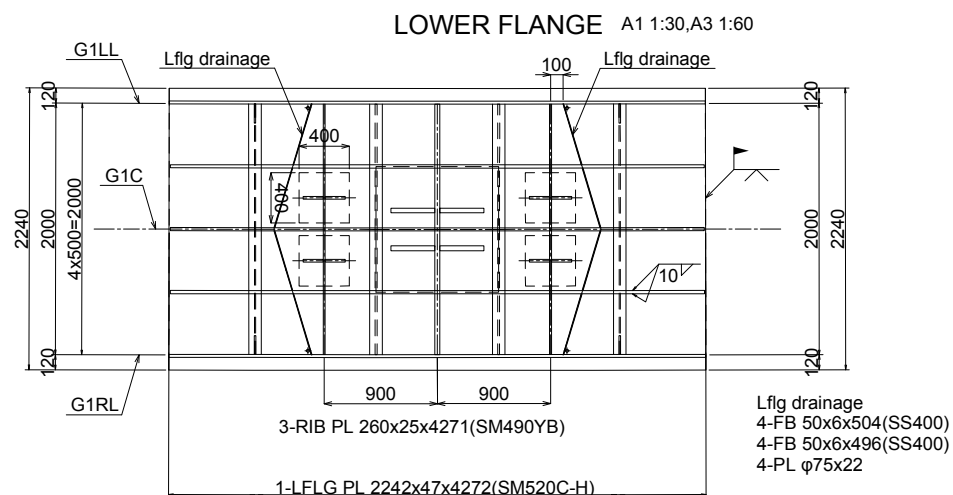
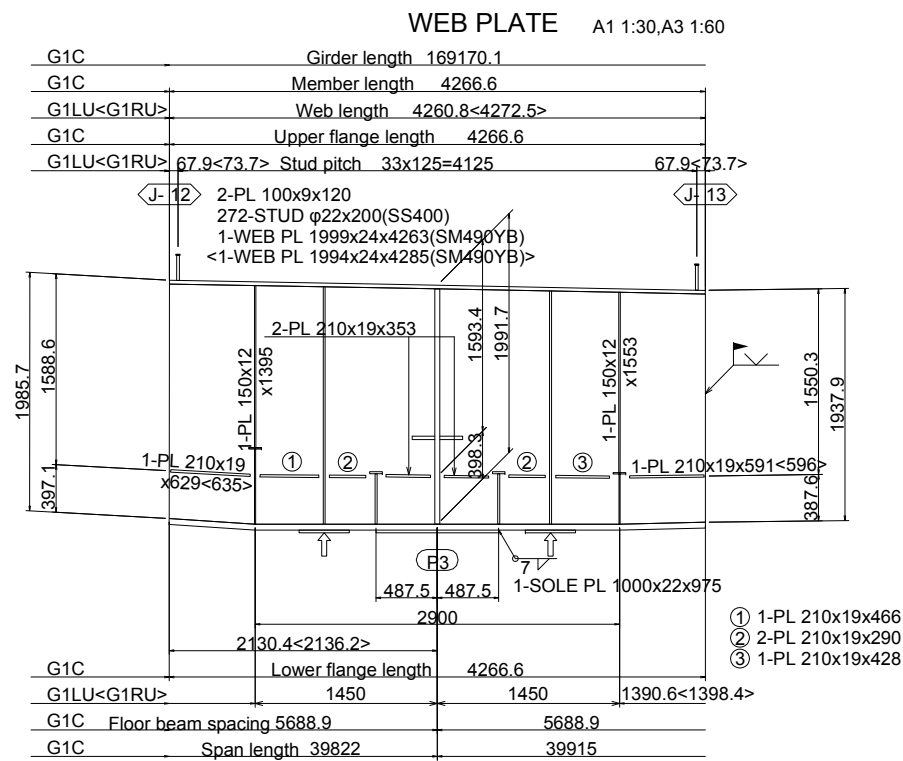
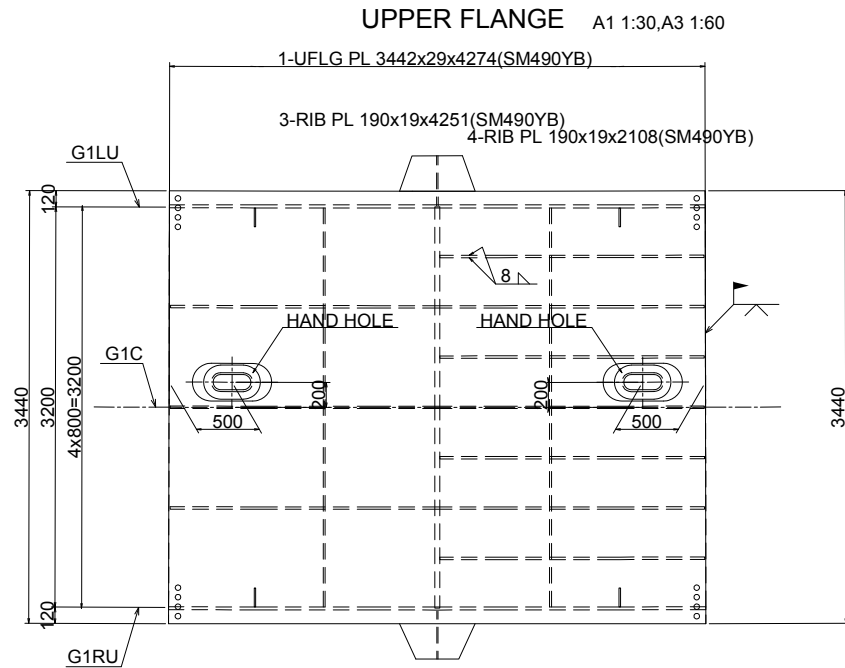


INGÉROSEC CORPORATION

ECOLO DE POLICE
TABLIER G1 - (12)
MAIN GIRDER G1- (12)
A1:E=1:30, A3=1:60
A1:S=1:30, A3=1:60

Indice / Index	Date / Date	Préparé par / Prepared by	Vérifié par / Checked by	Approuvé par / Approved by	Description / Description	Statut / Status
A	27/12/18	K.T	J.O	T.K	PREMIERE VERSION	EXT

Format	A3	Fichier / File :				
Émetteur / Issuer	Localisation / Location	Type d'ouvrage - Activité / Type of structure - Activity	Type de document / Type of document	N° / No.	Indice / Index	
OCG, ISEC	BFM	PONT	DESSINS	H-EP-TA-015	A	



- NOTES
1. All materials shall be SM400A unless otherwise noted.
 2. Scallop shall be 35R unless otherwise noted.
 3. φ shows "Twist-off-type tension control bolts" M22(S10T)
 4. < > Internal dimensions indicate G1RU

PROJET DE CONSTRUCTION DE TROIS ECHANGEURS À ABIDJAN



REPUBLIQUE DE COTE D'IVOIRE

Ministère de l'Équipement et de l'Entretien Routier



AGENCE DE GESTION DES ROUTES



AGENCE JAPONAISE DE COOPÉRATION INTERNATIONALE
/ JAPAN INTERNATIONAL COOPERATION AGENCY



ORIENTAL CONSULTANTS GLOBAL CO., LTD.

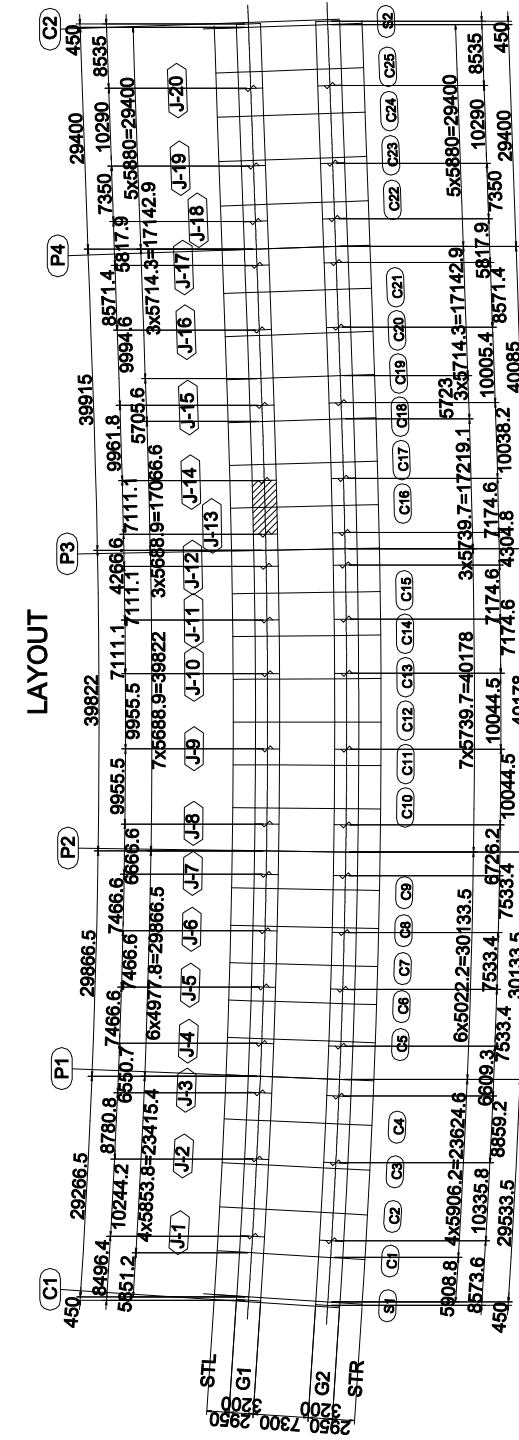
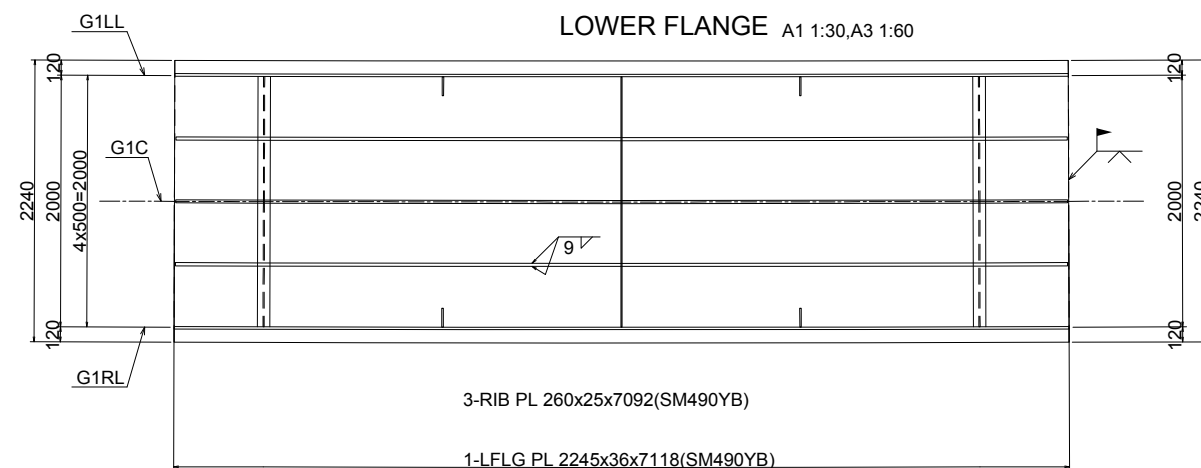
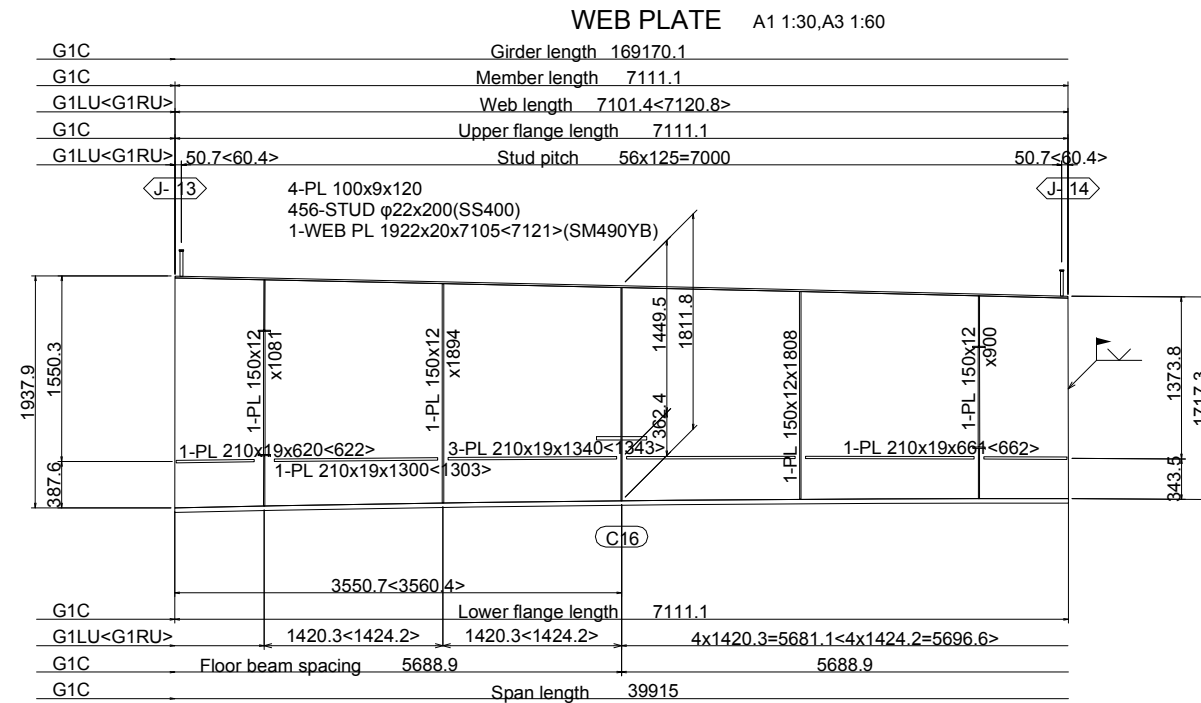
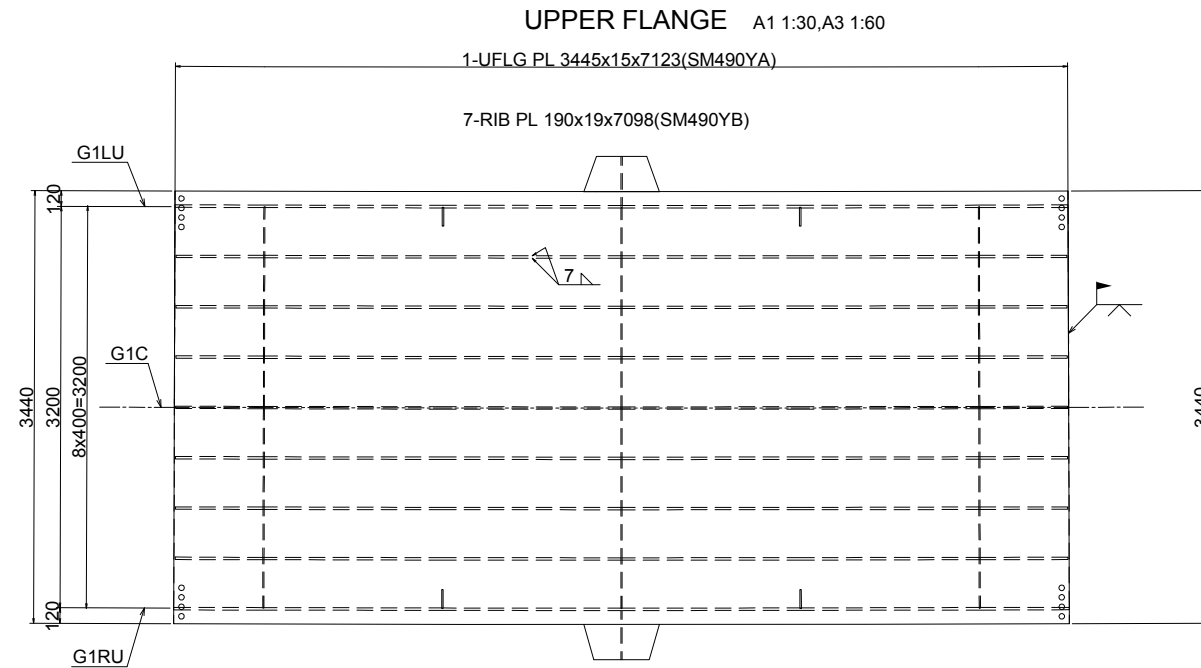


INGÉROSEC CORPORATION

ECOLO DE POLICE
TABLIER G1 - (13)
MAIN GIRDER G1- (13)
A1:E=1:30, A3=1:60
A1:S=1:30, A3=1:60

Indice / Index	Date / Date	Préparé par / Prepared by	Vérifié par / Checked by	Approuvé par / Approved by	Description / Description	Statut / Status
A	27/12/18	K.T	J.O	T.K	PREMIERE VERSION	EXT

Format	A3	Fichier / File :				
Émetteur / Issuer	Localisation / Location	Type d'ouvrage - Activité / Type of structure - Activity	Type de document / Type of document	N° / No.	Indice / Index	
OCG, ISEC	BFM	PONT	DESSINS	H-EP-TA-016	A	



- NOTES**
- All materials shall be SM400A unless otherwise noted.
 - Scallops shall be 35R unless otherwise noted.
 - ϕ shows "Twist-off-type tension control bolts" M22(S10T)
 - < > Internal dimensions indicate G1RU

PROJET DE CONSTRUCTION DE TROIS ECHANGEURS A ABIDJAN



REPUBLIQUE DE COTE D'IVOIRE
Ministère de l'Équipement et de l'Entretien Routier



AGENCE DE GESTION DES ROUTES



AGENCE JAPONAISE DE COOPÉRATION INTERNATIONALE
/ JAPAN INTERNATIONAL COOPERATION AGENCY



ORIENTAL CONSULTANTS GLOBAL CO., LTD.



INGÉROSEC CORPORATION

ECOLO DE POLICE
TABLIER G1 - (14)
MAIN GIERDER G1- (14)
A1:E=1:30, A3=1:60
A1:S=1:30, A3=1:60

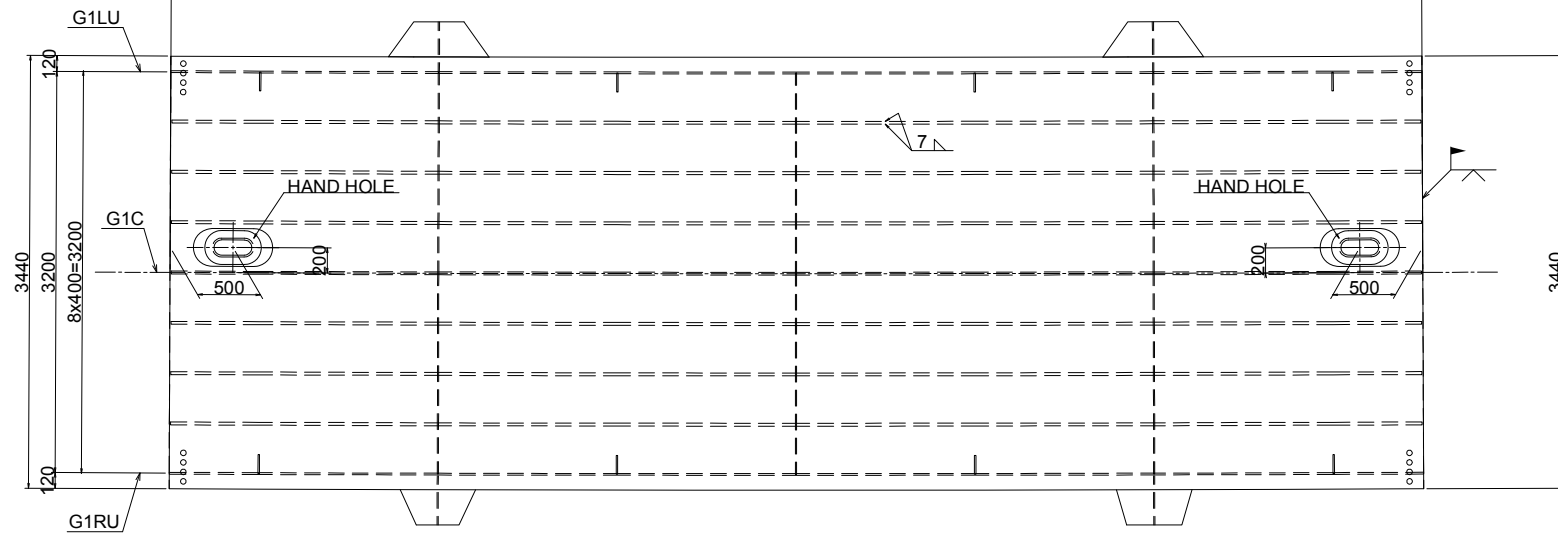
Indice / Index	Date / Date	Préparé par / Prepared by	Vérifié par / Checked by	Approuvé par / Approved by	Description / Description	Statut / Status
A	27/12/18	K.T	J.O	T.K	PREMIERE VERSION	EXT

Format	A3	Fichier / File :			
Émetteur / Issuer	Localisation / Location	Type d'ouvrage - Activité / Type of structure - Activity	Type de document / Type of document	N° / No.	Indice / Index
OCG, ISEC	BFM	PONT	DESSINS	H-EP-TA-017	A

UPPER FLANGE A1 1:30,A3 1:60

1-UFLG PL 3451x16x9980(SM490YA)

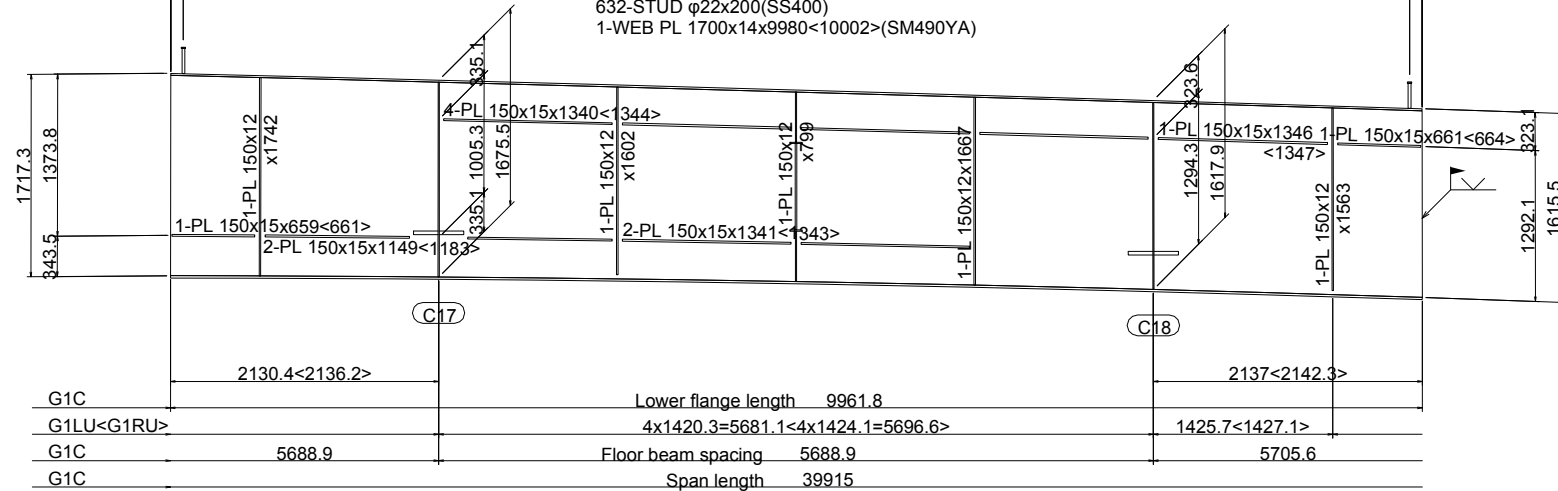
7-RIB PL 230x23x9953(SM490YB)



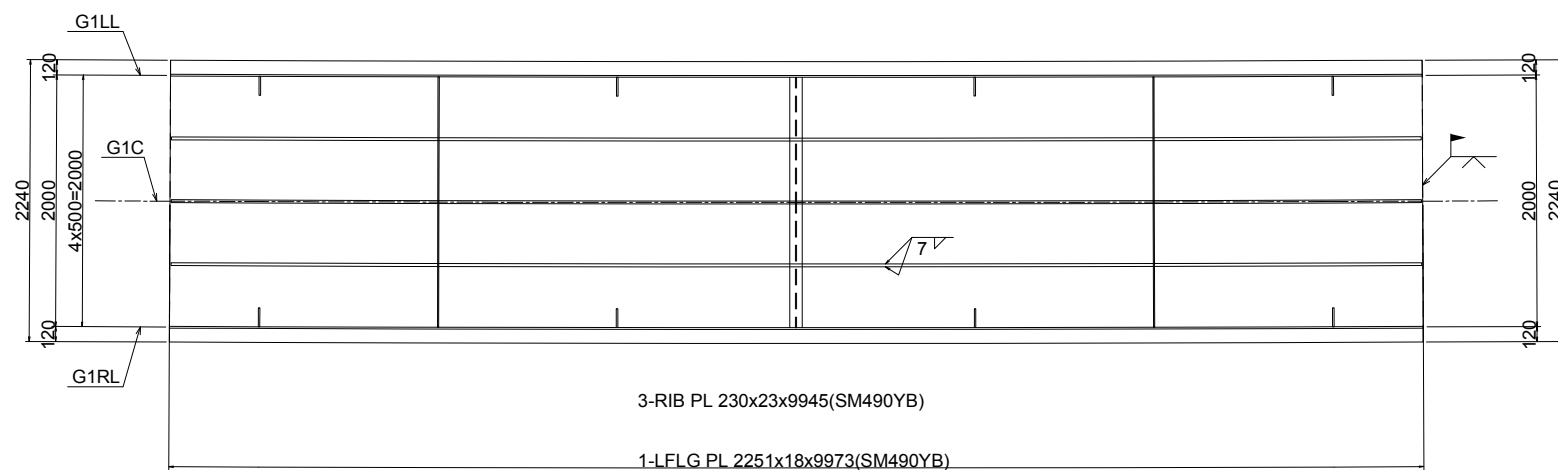
WEB PLATE A1 1:30,A3 1:60

G1C	Girder length	169170.1
G1C	Member length	9961.8
G1LU<G1RU>	Web length	9948.5<9975.1>
G1C	Upper flange length	9961.8
G1LU<G1RU>	Stud pitch	78x125=9750

5-PL 100x9x120
632-STUD φ22x200(SS400)
1-WEB PL 1700x14x9980<10002>(SM490YA)

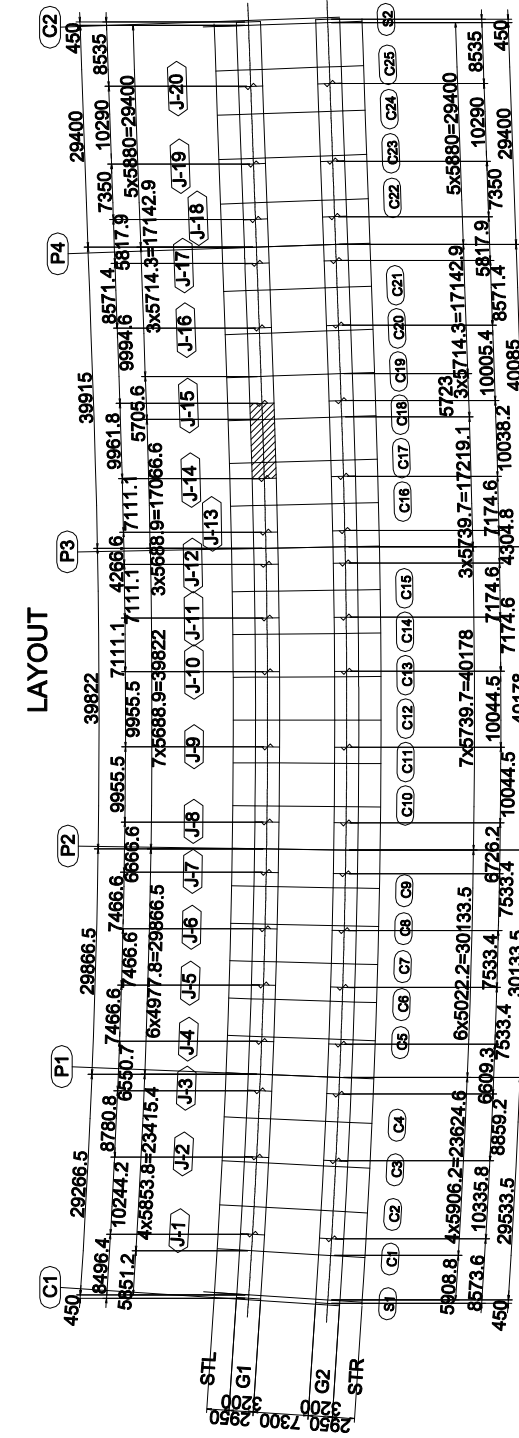


LOWER FLANGE A1 1:30,A3 1:60



3-RIB PL 230x23x9945(SM490YB)

1-LFLG PL 2251x18x9973(SM490YB)



NOTES

- 1.All materials shall be SM400A unless otherwise noted.
- 2.Scallop shall be 35R unless otherwise noted.
- 3.φshows "Twist-off-type tension control bolts" M22(S10T)
- 4.< >Internal dimensions indicate G1RU

PROJET DE CONSTRUCTION DE TROIS ECHANGEURS À ABIDJAN



REPUBLIQUE DE COTE D'IVOIRE

Ministère de l'Équipement et de l'Entretien Routier



AGENCE DE GESTION DES ROUTES



AGENCE JAPONAISE DE COOPÉRATION INTERNATIONALE
/ JAPAN INTERNATIONAL COOPERATION AGENCY



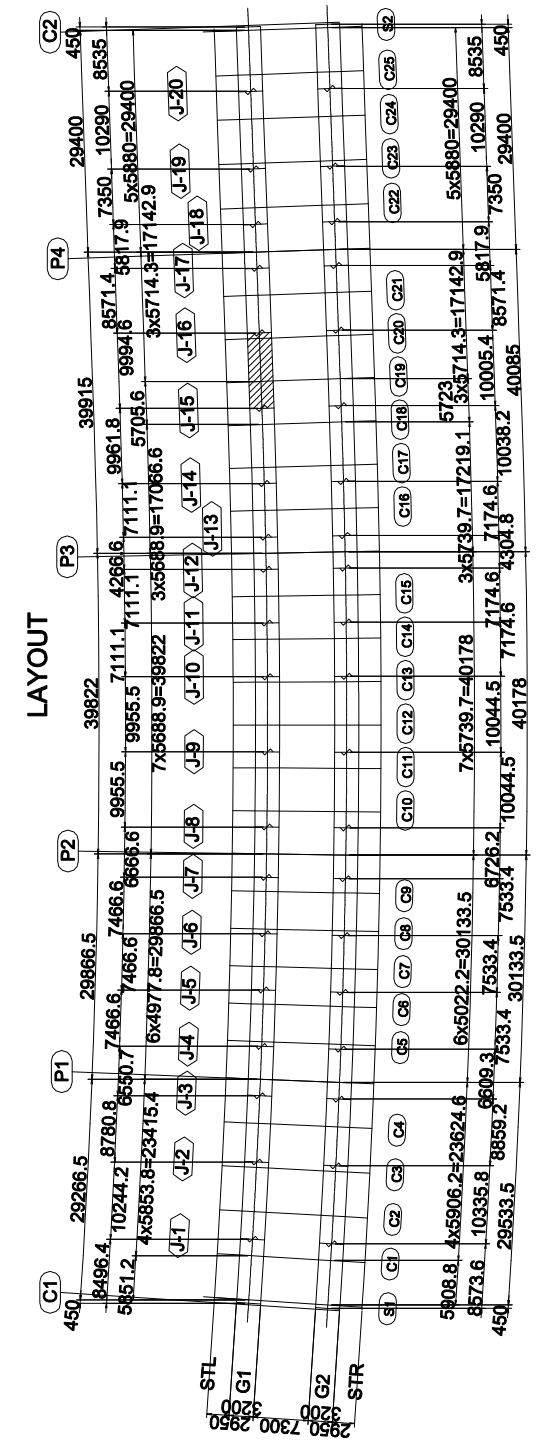
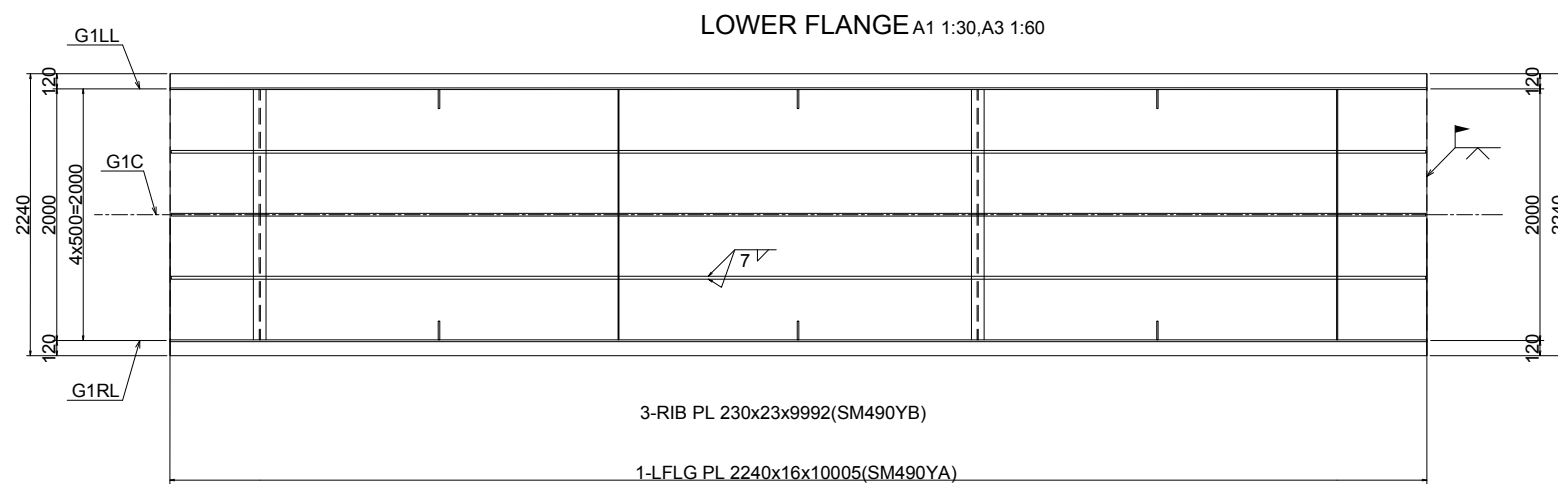
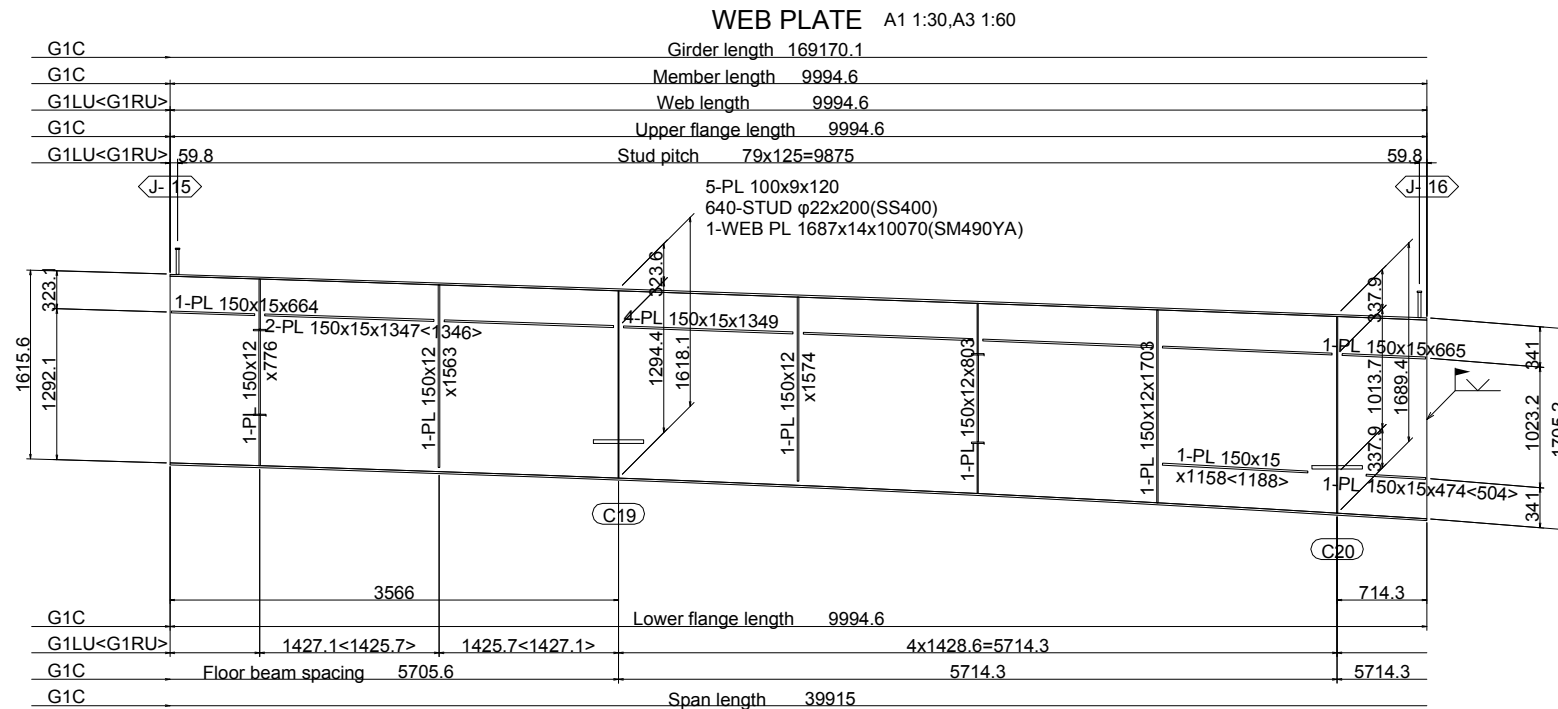
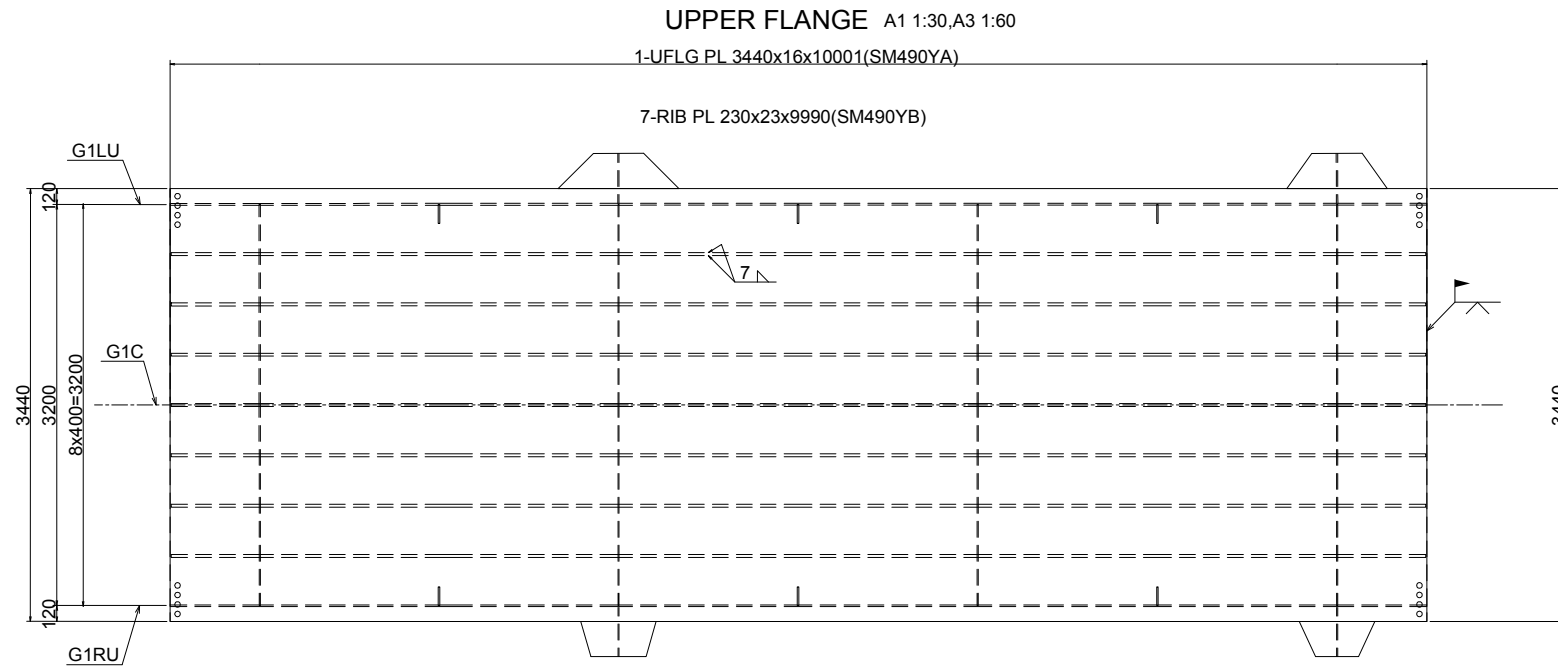
ORIENTAL CONSULTANTS GLOBAL CO., LTD.



INGÉROSEC CORPORATION

ECOLO DE POLICE
TABLIER G1 - (15)
MAIN GIRDER G1- (15)
A1:E=1:30, A3=1:60
A1:S=1:30, A3=1:60

Indice / Index	Date / Date	Préparé par / Prepared by	Vérifié par / Checked by	Approuvé par / Approved by	Description / Description	Statut / Status
A	27/12/18	K.T	J.O	T.K	PREMIERE VERSION	EXT
Format	A3	Fichier/ File :				
Émetteur / Issuer	Localisation / Location	Type d'ouvrage -Activité / Type of structure -Activity	Type de document / Type of document	N° / No.	Indice / Index	
OCG,ISEC	BFM	PONT	DESSINS	H-EP-TA-018	A	



- NOTES
1. All materials shall be SM400A unless otherwise noted.
 2. Scallop shall be 35R unless otherwise noted.
 3. φ shows "Twist-off-type tension control bolts" M22(S10T)
 4. < > Internal dimensions indicate G1RU

PROJET DE CONSTRUCTION DE TROIS ECHANGEURS À ABIDJAN

REPUBLIQUE DE COTE D'IVOIRE
Ministère de l'Équipement et de l'Entretien Routier

AGENCE DE GESTION DES ROUTES

JICA AGENCE JAPONAISE DE COOPÉRATION INTERNATIONALE
/ JAPAN INTERNATIONAL COOPERATION AGENCY

ORIENTAL CONSULTANTS GLOBAL CO., LTD.

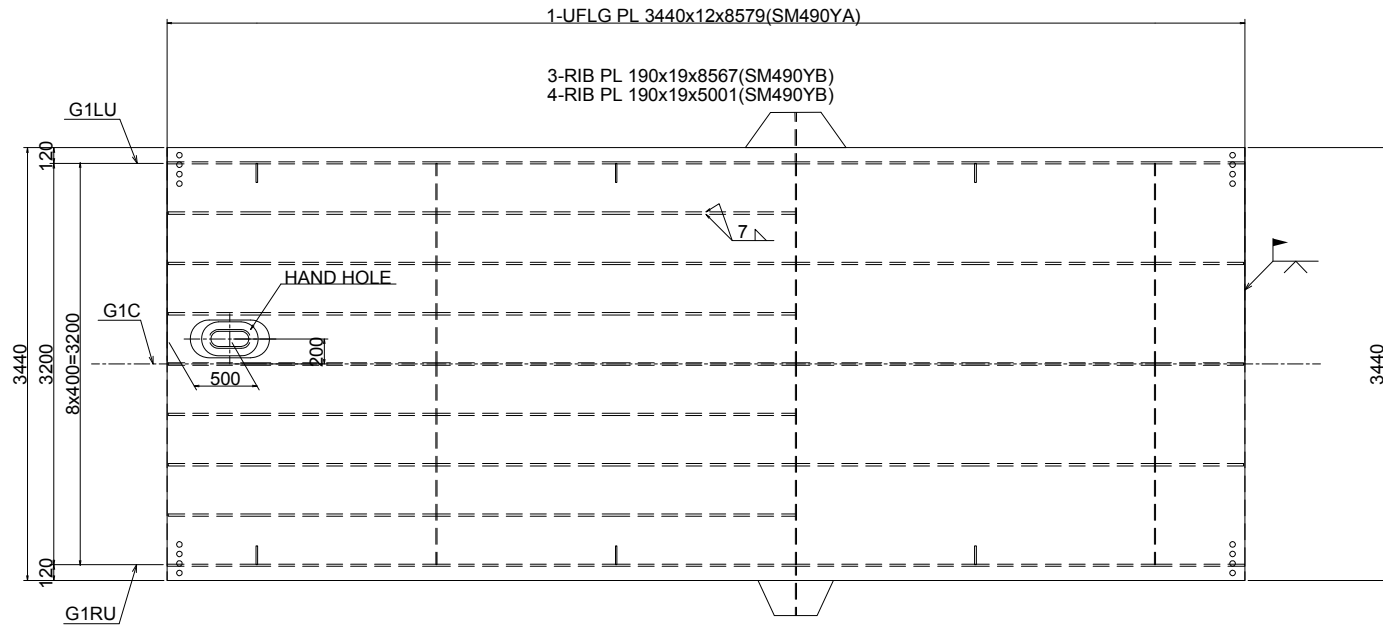
INGÉROSEC CORPORATION

ECOLO DE POLICE
TABLIER G1 - (16)
MAIN GIRDER G1- (16)
A1:E=1:30, A3=1:60
A1:S=1:30, A3=1:60

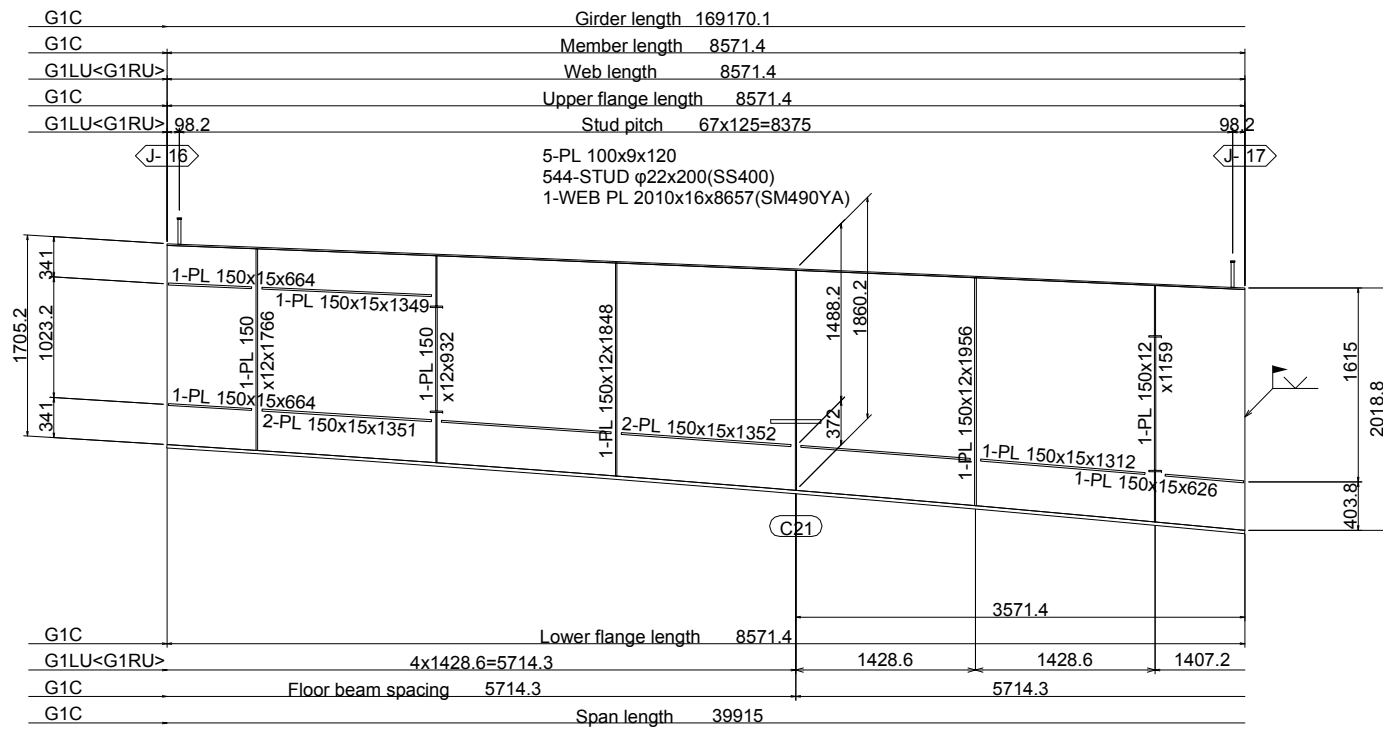
Indice / Index	Date / Date	Préparé par / Prepared by	Vérifié par / Checked by	Approuvé par / Approved by	Description / Description	Statut / Status
A	27/12/18	K.T	J.O	T.K	PREMIERE VERSION	EXT

Format	A3	Fichier / File :
Emetteur / Issuer	Localisation / Location	Type d'ouvrage - Activité / Type of structure - Activity
OCG, ISEC	BFM	PONT
		Type de document / Type of document
		DESSINS
		N° / No.
		H-EP-TA-019
		Indice / Index
		A

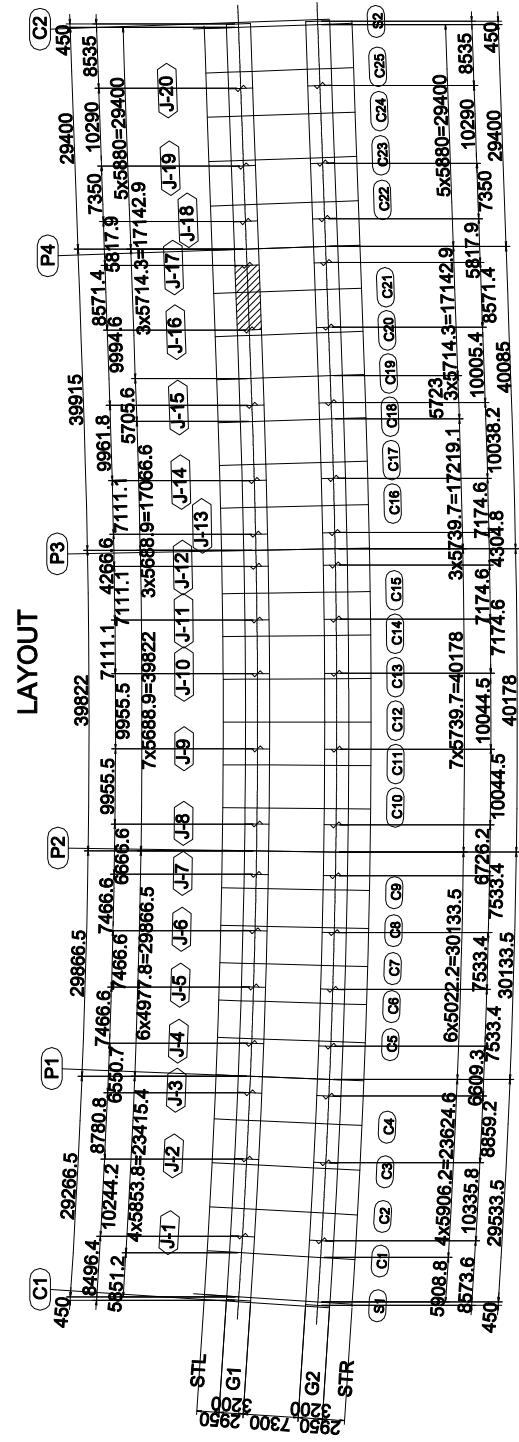
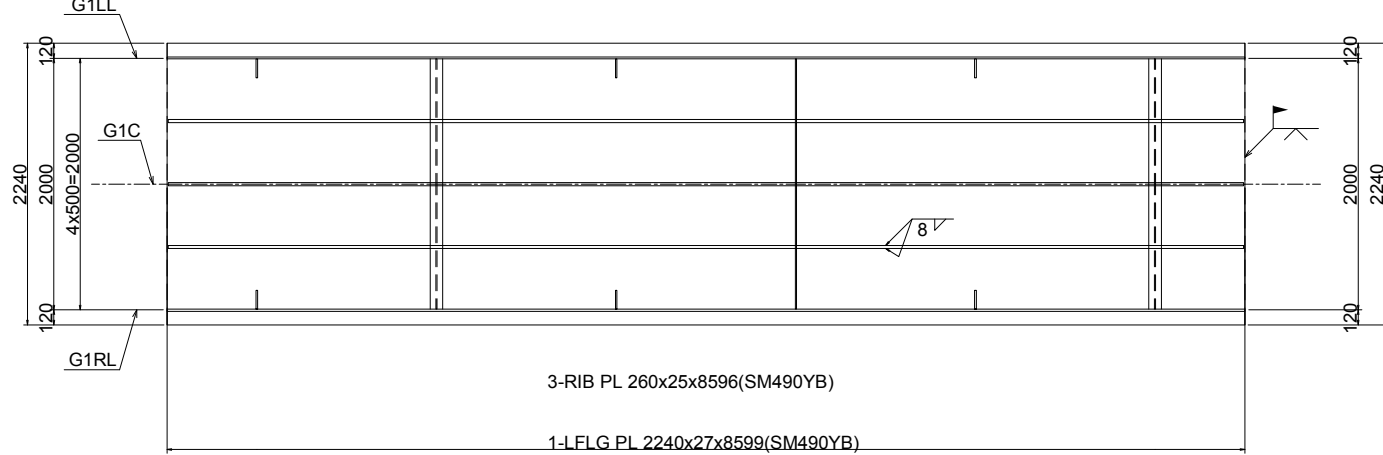
UPPER FLANGE A1 1:30,A3 1:60



WEB PLATE A1 1:30,A3 1:60



LOWER FLANGE A1 1:30,A3 1:60



- NOTES
- All materials shall be SM400A unless otherwise noted.
 - Scallops shall be 35R unless otherwise noted.
 - φ shows "Twist-off-type tension control bolts" M22(S10T)
 - < > Internal dimensions indicate G1RU

PROJET DE CONSTRUCTION DE TROIS ECHANGEURS À ABIDJAN



REPUBLIQUE DE COTE D'IVOIRE
Ministère de l'Équipement et de l'Entretien Routier



AGENCE DE GESTION DES ROUTES



AGENCE JAPONAISE DE COOPÉRATION INTERNATIONALE
/ JAPAN INTERNATIONAL COOPERATION AGENCY



ORIENTAL CONSULTANTS GLOBAL CO., LTD.

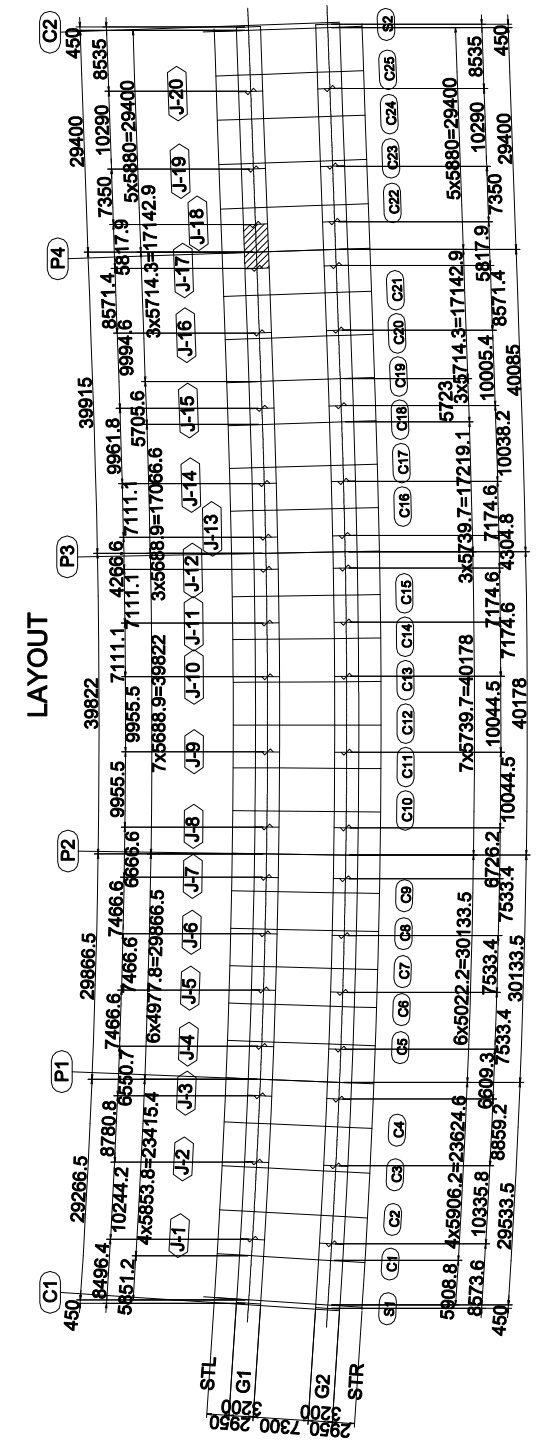
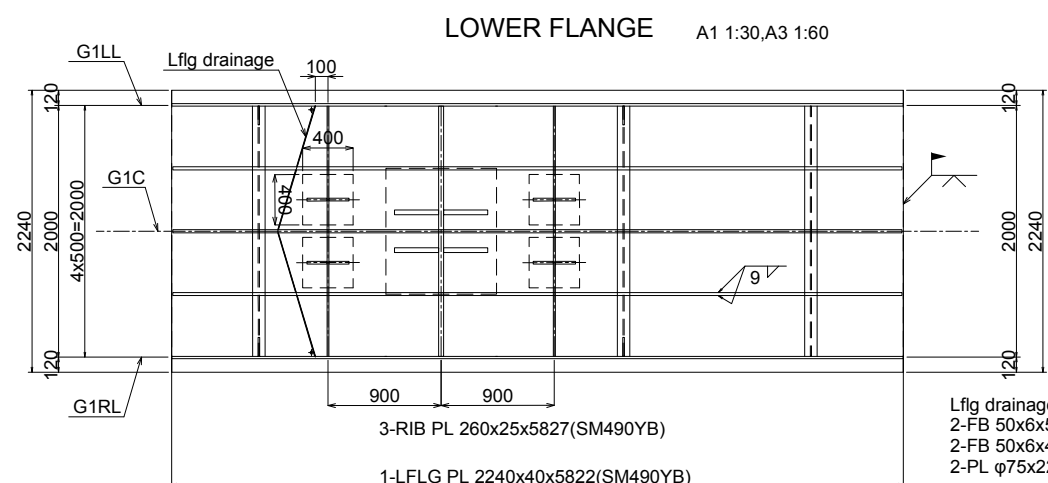
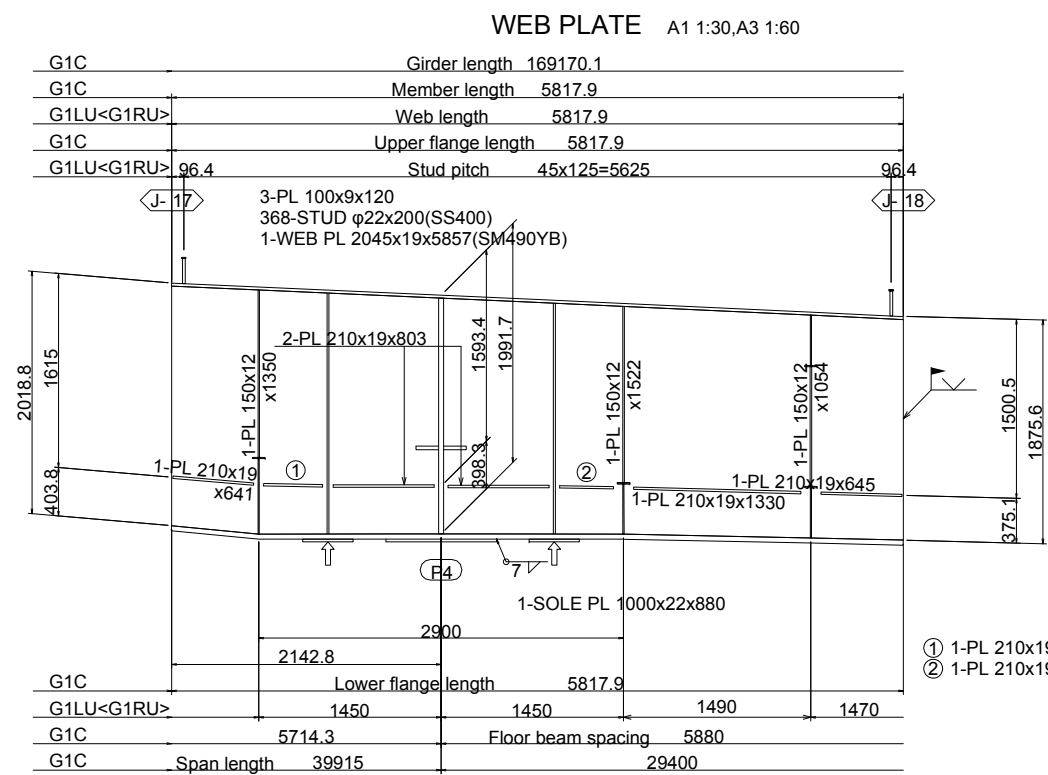
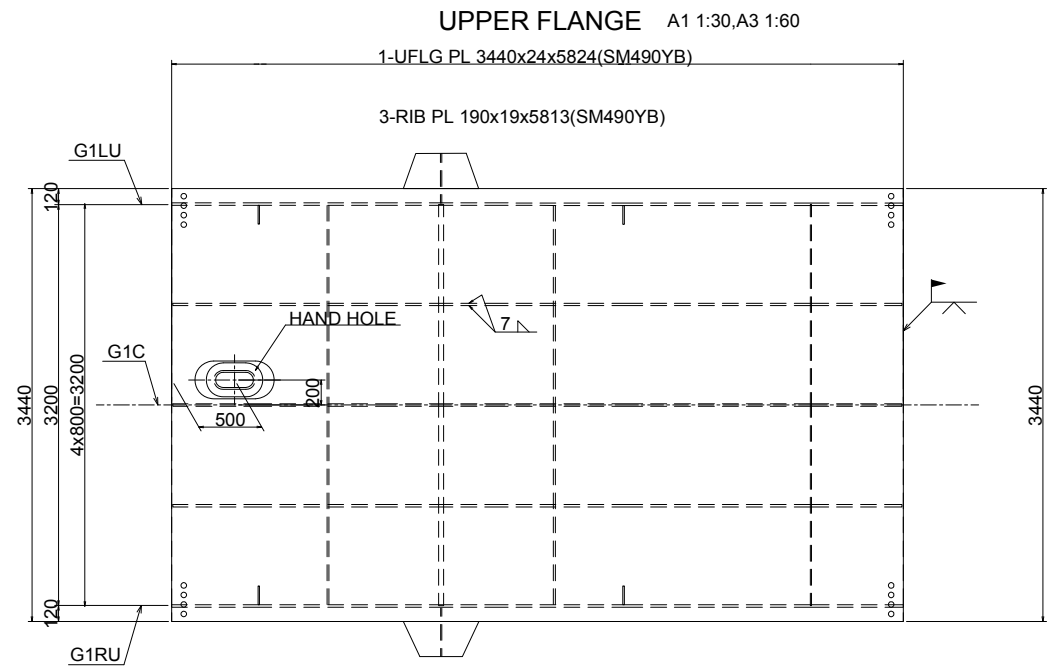


INGÉROSEC CORPORATION

ECOLO DE POLICE
TABLIER G1 - (17)
MAIN GIERDER G1- (17)
A1:E=1:30, A3=1:60
A1:S=1:30, A3=1:60

Indice /Index	Date /Date	Préparé par /Prepared by	Vérifié par /Checked by	Approuvé par /Approved by	Description /Description	Statut /Status
A	27/12/18	K.T	J.O	T.K	PREMIERE VERSION	EXT

Emetteur /Issuer	Localisation /Location	Type d'ouvrage -Activité /Type of structure -Activity	Type de document /Type of document	N° /No.	Indice /Index
OCG,ISEC	BFM	PONT	DESSINS	H-EP-TA-020	A



- NOTES
1. All materials shall be SM400A unless otherwise noted.
 2. Scallop shall be 35R unless otherwise noted.
 3. φ shows "Twist-off-type tension control bolts" M22(S10T)
 4. < > Internal dimensions indicate G1RU

PROJET DE CONSTRUCTION DE TROIS ECHANGEURS À ABIDJAN

REPUBLIQUE DE COTE D'IVOIRE
Ministère de l'Équipement et de l'Entretien Routier

AGENCE DE GESTION DES ROUTES

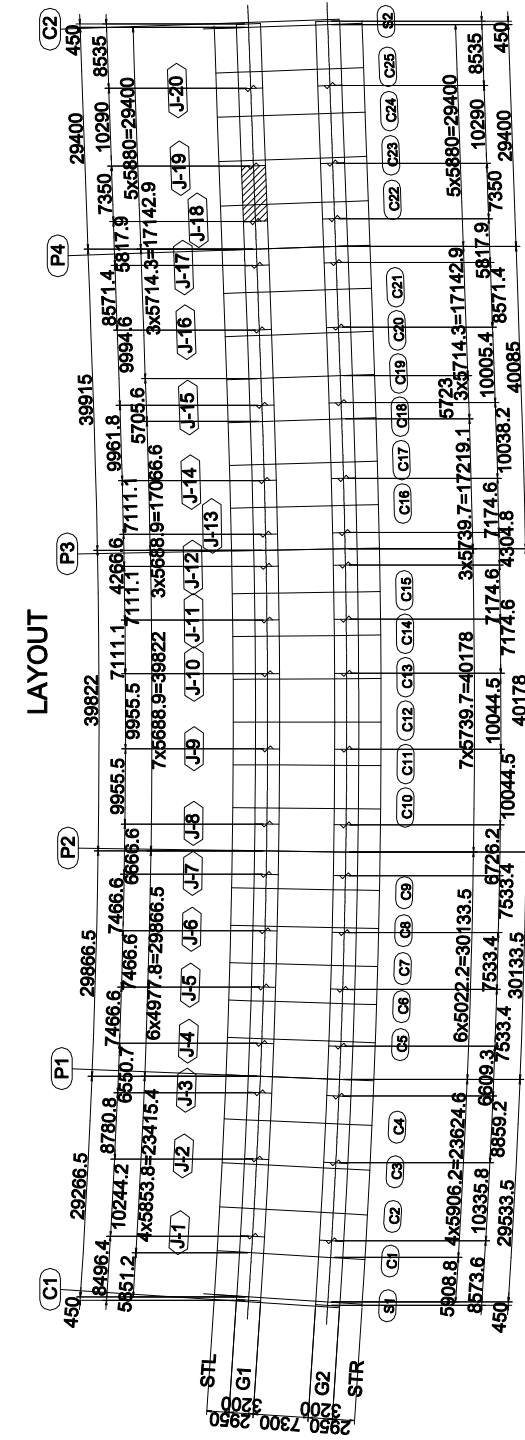
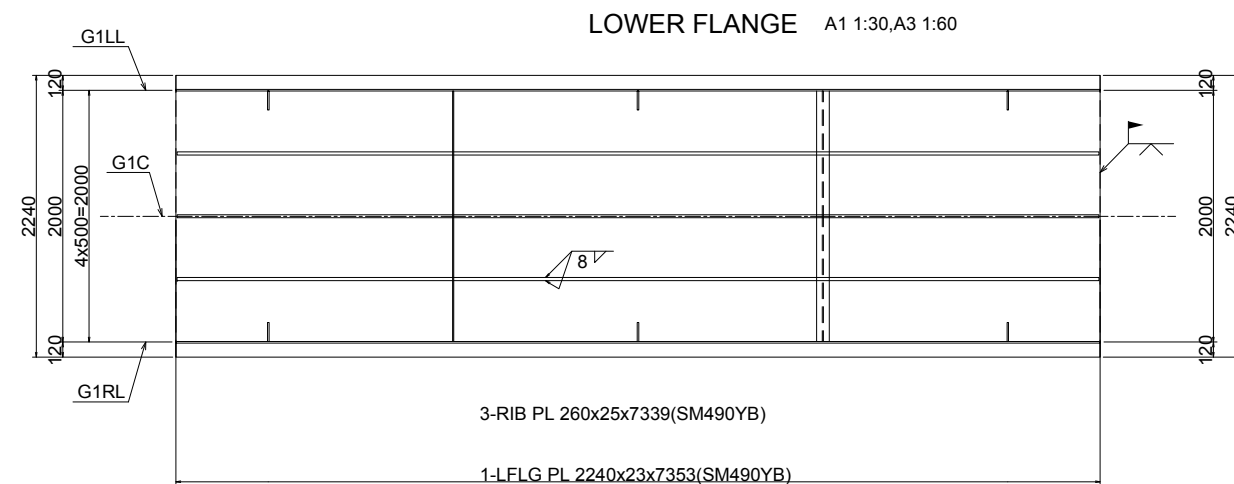
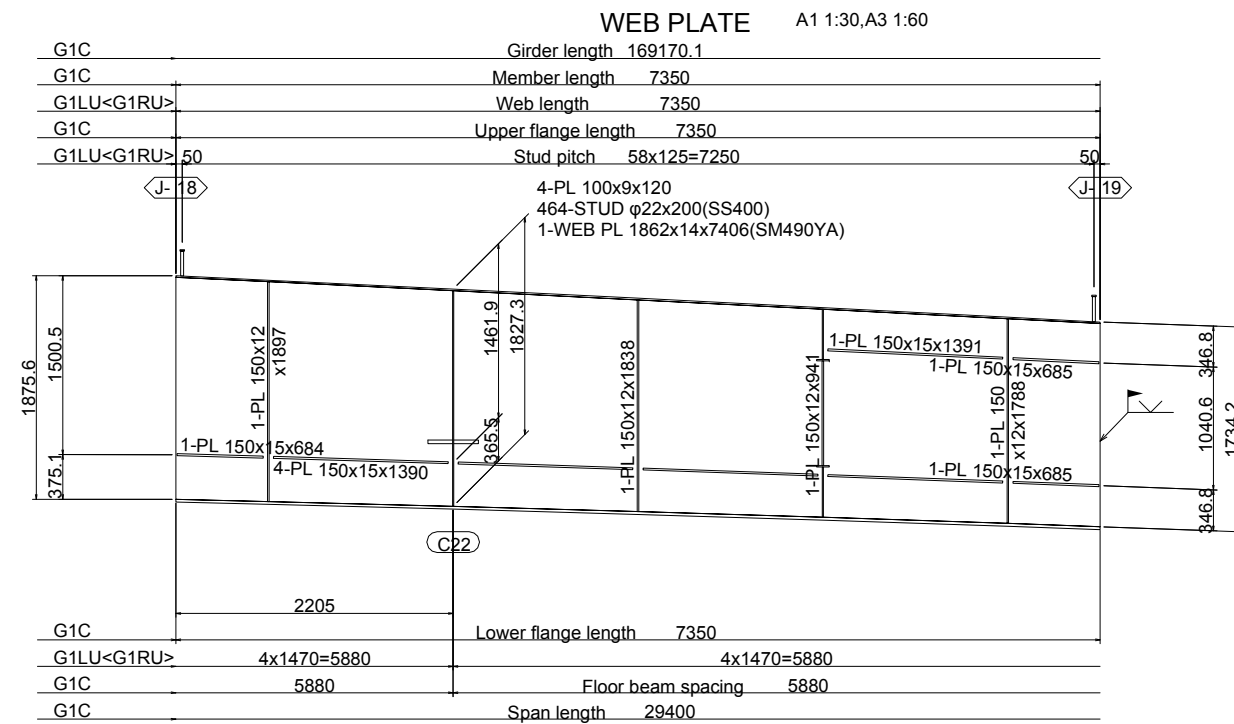
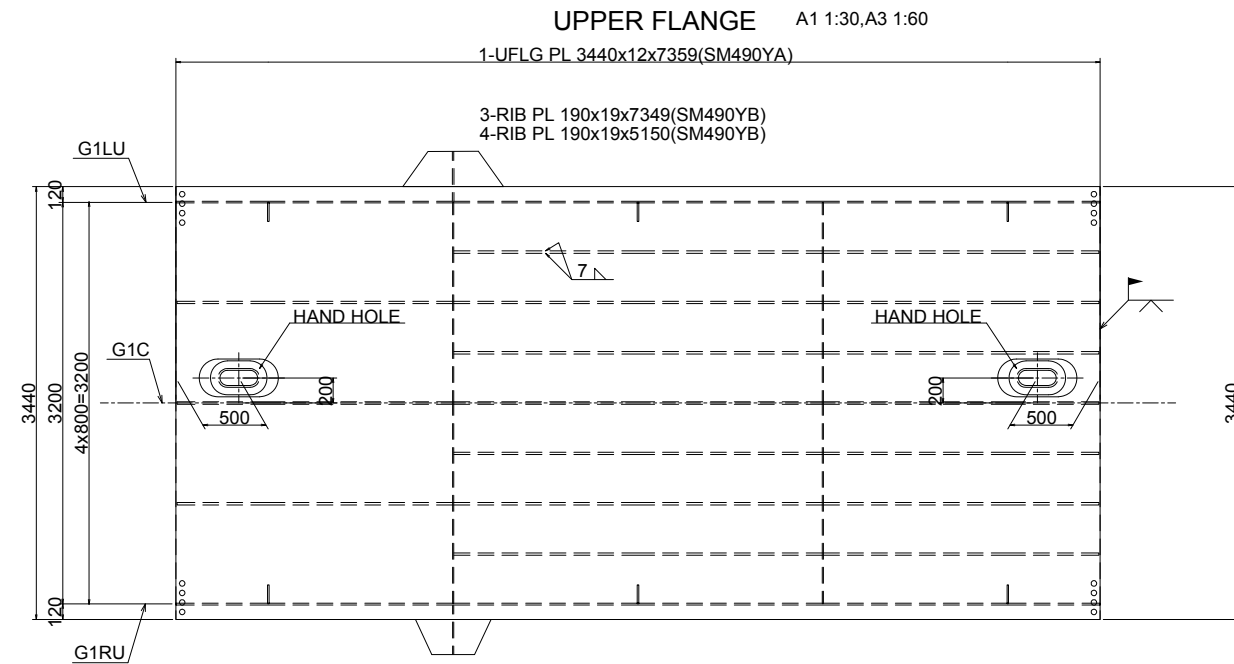
jica AGENCE JAPONAISE DE COOPÉRATION INTERNATIONALE
/ JAPAN INTERNATIONAL COOPERATION AGENCY

ORIENTAL CONSULTANTS GLOBAL CO., LTD.
INGÉROSEC CORPORATION

ECOLO DE POLICE
TABLIER G1 - (18)
MAIN GIERDER G1- (18)
A1:E=1:30, A3=1:60
A1:S=1:30, A3=1:60

Indice / Index	Date / Date	Préparé par / Prepared by	Vérifié par / Checked by	Approuvé par / Approved by	Description / Description	Statut / Status
A	27/12/18	K.T	J.O	T.K	PREMIERE VERSION	EXT

Format	A3	Fichier / File :
Emetteur / Issuer	Localisation / Location	Type d'ouvrage -Activité / Type of structure -Activity
OCG,ISEC	BFM	PONT
		Type de document / Type of document
		DESSINS
		N° / No.
		H-EP-TA-021
		Indice / Index
		A



- NOTES
1. All materials shall be SM400A unless otherwise noted.
 2. Scallop shall be 35R unless otherwise noted.
 3. φ shows "Twist-off-type tension control bolts" M22(S10T)
 4. < > Internal dimensions indicate G1RU

PROJET DE CONSTRUCTION DE TROIS ECHANGEURS À ABIDJAN



REPUBLIQUE DE COTE D'IVOIRE
Ministère de l'Équipement et de l'Entretien Routier



AGENCE DE GESTION DES ROUTES



AGENCE JAPONAISE DE COOPÉRATION INTERNATIONALE
/ JAPAN INTERNATIONAL COOPERATION AGENCY



ORIENTAL CONSULTANTS GLOBAL CO., LTD.



INGÉROSEC CORPORATION

ECOLO DE POLICE
TABLIER G1 - (19)
MAIN GIRDER G1- (19)
A1:E=1:30, A3=1:60
A1:S=1:30, A3=1:60

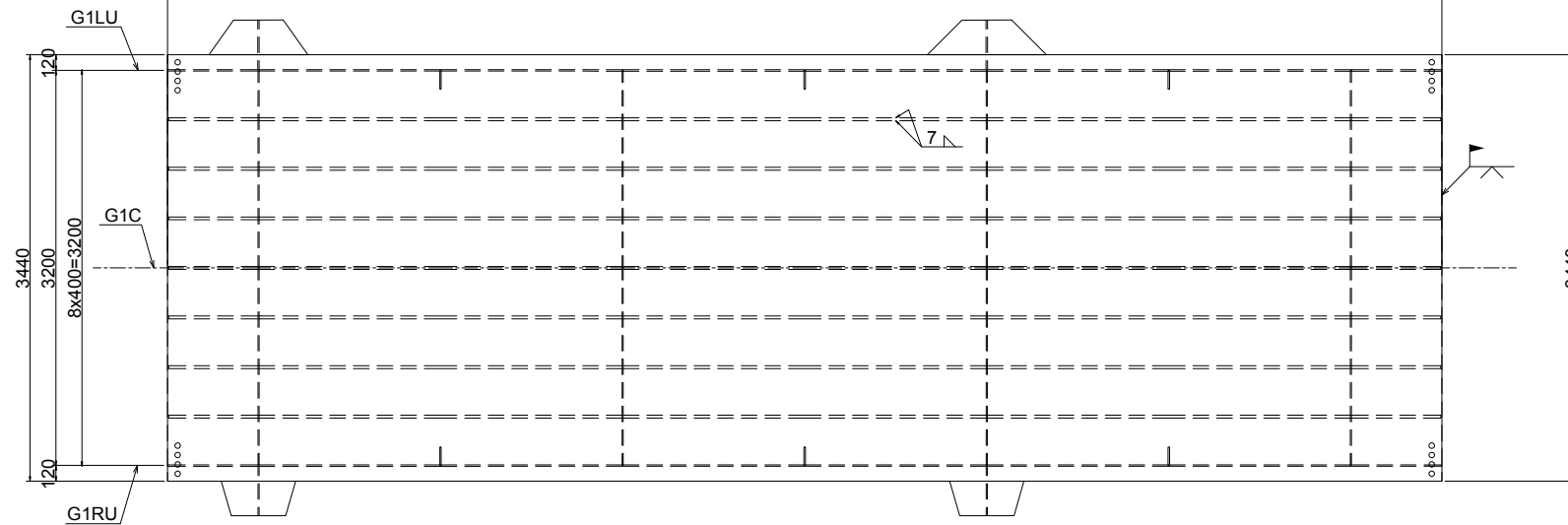
Indice /Index	Date /Date	Préparé par /Prepared by	Vérifié par /Checked by	Approuvé par /Approved by	Description /Description	Statut /Status
A	27/12/18	K.T	J.O	T.K	PREMIERE VERSION	EXT

Format	A3	Fichier/ File :				
Émetteur /Issuer	Localisation /Location	Type d'ouvrage -Activité /Type of structure -Activity	Type de document /Type of document	N° /No.	Indice /Index	
OCG,ISEC	BFM	PONT	DESSINS	H-EP-TA-022	A	

UPPER FLANGE A1 1:30,A3 1:60

1-UFLG PL 3440x17x10306(SM490YB)

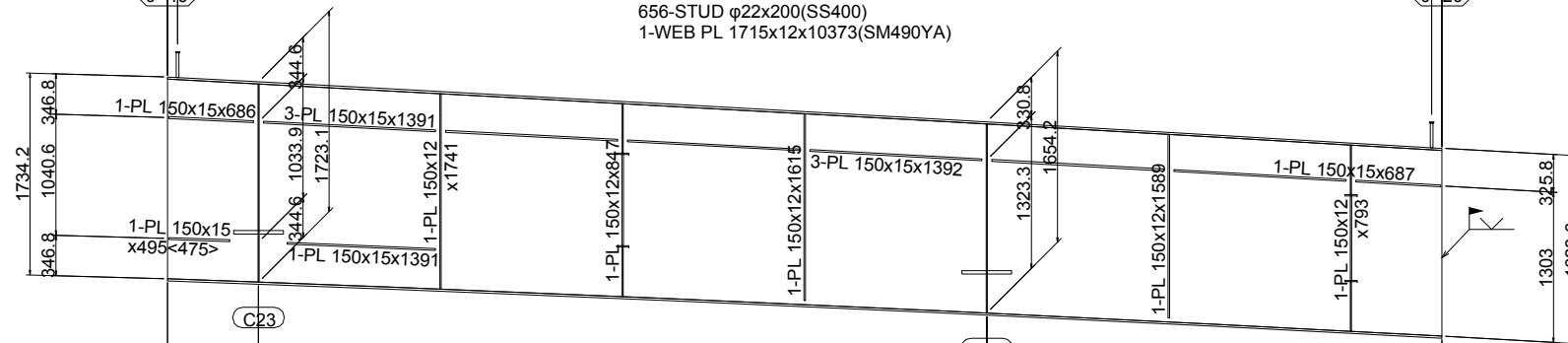
7-RIB PL 230x23x10300(SM490YB)



WEB PLATE A1 1:30,A3 1:60

G1C	Girder length	169170.1
G1C	Member length	10290
G1LU<G1RU>	Web length	10290
G1C	Upper flange length	10290
G1LU<G1RU>	Stud pitch	81x125=10125

5-PL 100x9x120
656-STUD φ22x200(SS400)
1-WEB PL 1715x12x10373(SM490YA)

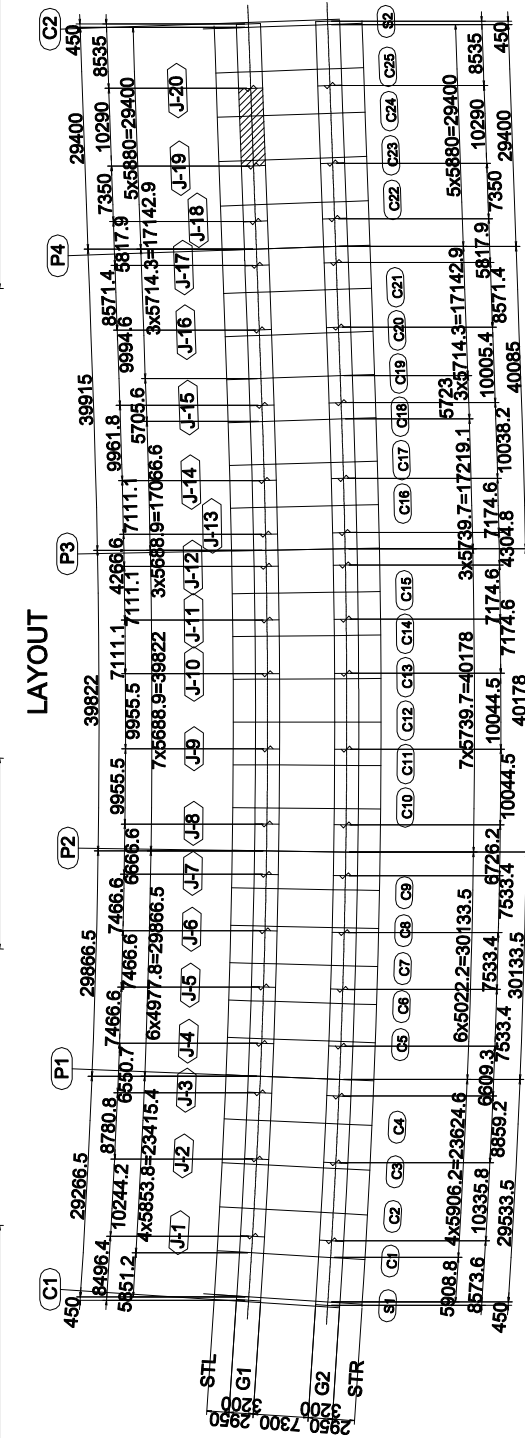
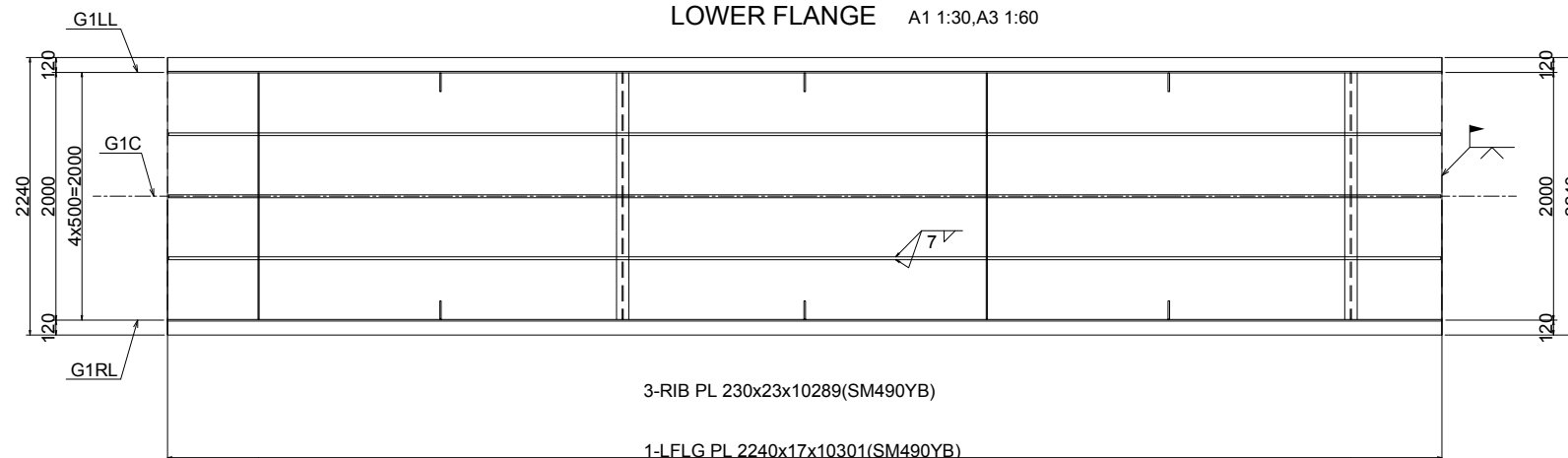


G1C	Lower flange length	10290
G1LU<G1RU>	4x1470=5880	4x1470=5880
G1C	Floor beam spacing	5880
G1C	Span length	29400

LOWER FLANGE A1 1:30,A3 1:60

3-RIB PL 230x23x10289(SM490YB)

1-LFLG PL 2240x17x10301(SM490YB)



NOTES

1. All materials shall be SM400A unless otherwise noted.
2. Scallop shall be 35R unless otherwise noted.
3. φ shows "Twist-off-type tension control bolts" M22(S10T)
4. < > Internal dimensions indicate G1RU

PROJET DE CONSTRUCTION DE TROIS ECHANGEURS À ABIDJAN



REPUBLIQUE DE COTE D'IVOIRE

Ministère de l'Équipement et de l'Entretien Routier



AGENCE DE GESTION DES ROUTES



AGENCE JAPONAISE DE COOPÉRATION INTERNATIONALE
/ JAPAN INTERNATIONAL COOPERATION AGENCY



ORIENTAL CONSULTANTS GLOBAL CO., LTD.



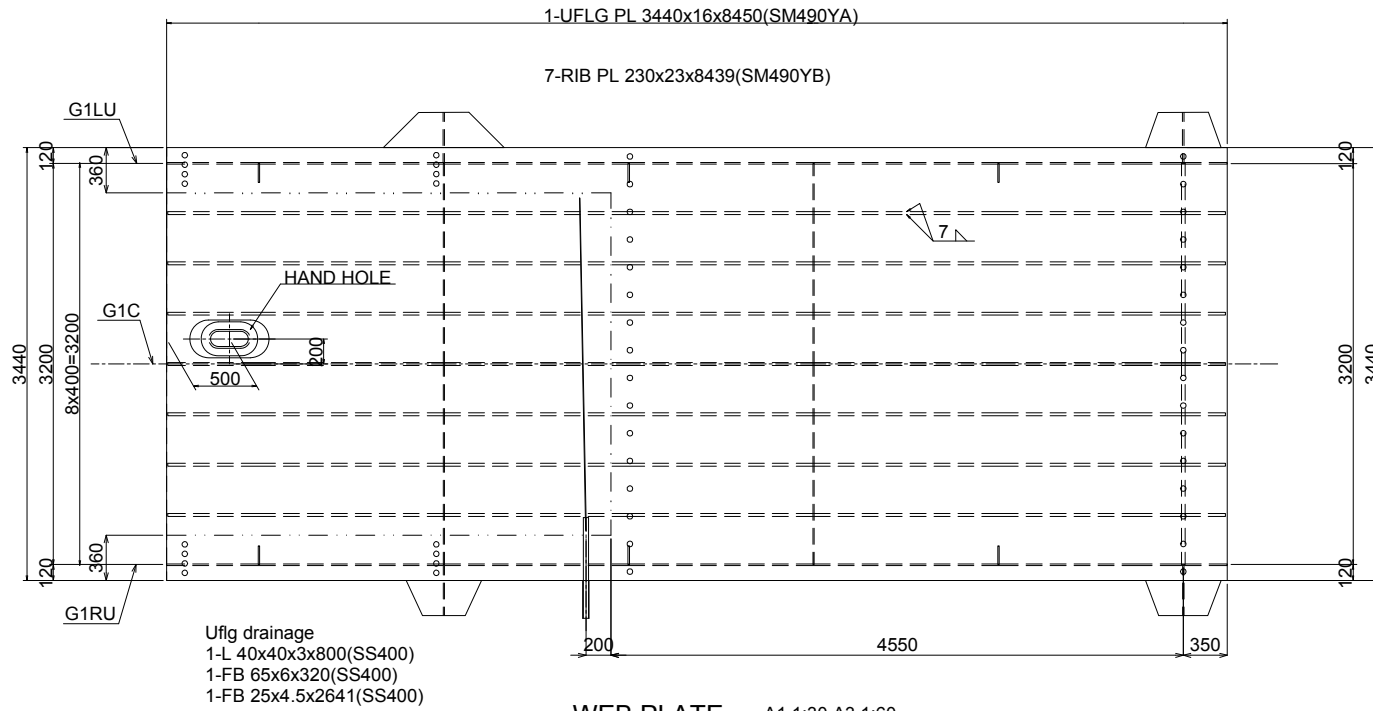
INGÉROSEC CORPORATION

ECOLO DE POLICE
TABLIER G1 - (20)
MAIN GIRDER G1- (20)
A1:E=1:30, A3=1:60
A1:S=1:30, A3=1:60

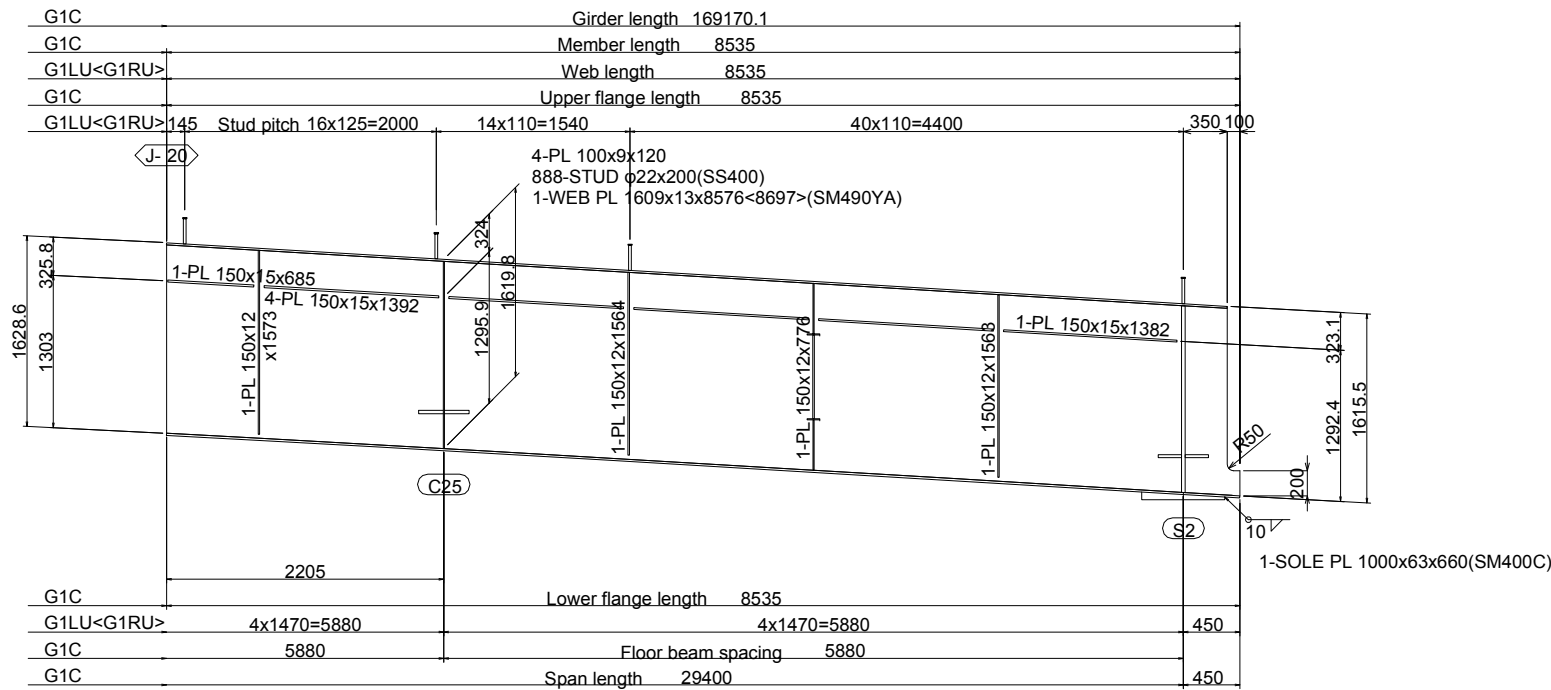
Indice /Index	Date /Date	Préparé par /Prepared by	Vérifié par /Checked by	Approuvé par /Approved by	Description /Description	Statut /Status
A	27/12/18	K.T	J.O	T.K	PREMIERE VERSION	EXT

Format	A3	Fichier/ File :				
Émetteur /Issuer	Localisation /Location	Type d'ouvrage -Activité /Type of structure -Activity	Type de document /Type of document	N° /No.	Indice /Index	
OCG,ISEC	BFM	PONT	DESSINS	H-EP-TA-023	A	

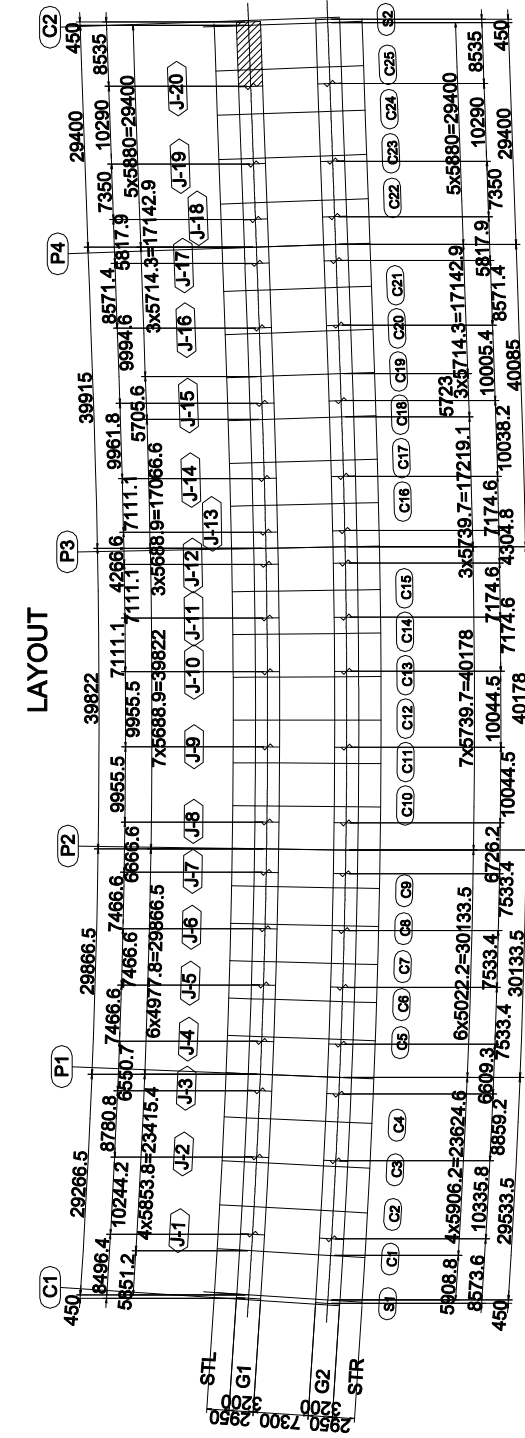
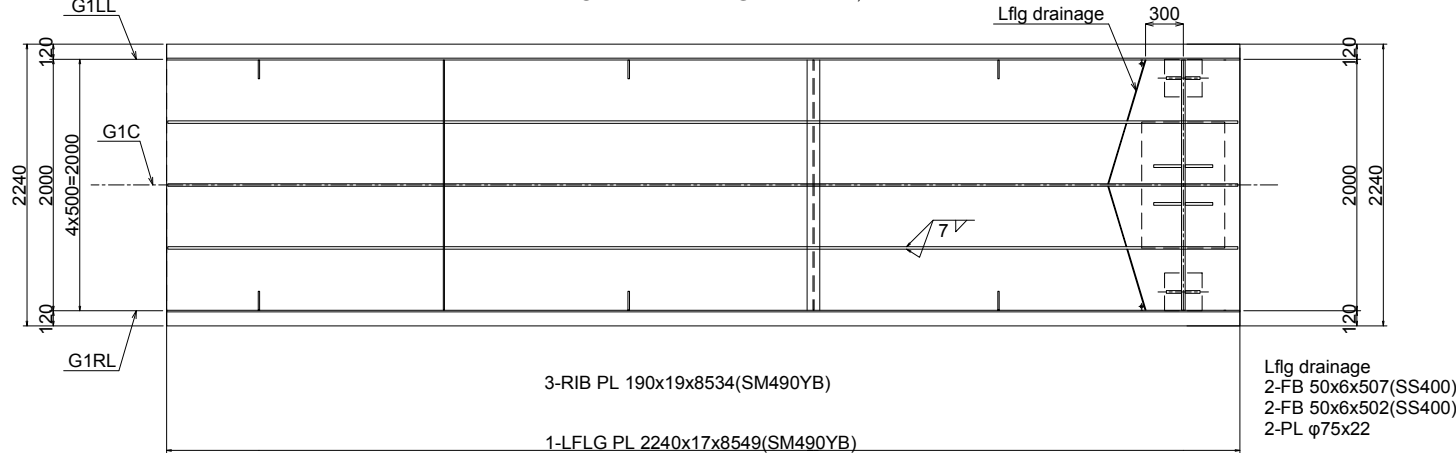
UPPER FLANGE A1 1:30,A3 1:60



WEB PLATE A1 1:30,A3 1:60



LOWER FLANGE A1 1:30,A3 1:60



- NOTES
- All materials shall be SM400A unless otherwise noted.
 - Scallops shall be 35R unless otherwise noted.
 - Φ shows "Twist-off-type tension control bolts" M22(S10T)
 - < > Internal dimensions indicate G1RU

PROJET DE CONSTRUCTION DE TROIS ECHANGEURS A ABIDJAN



REPUBLIQUE DE COTE D'IVOIRE

Ministère de l'Équipement et de l'Entretien Routier



AGENCE DE GESTION DES ROUTES



AGENCE JAPONAISE DE COOPÉRATION INTERNATIONALE
/ JAPAN INTERNATIONAL COOPERATION AGENCY



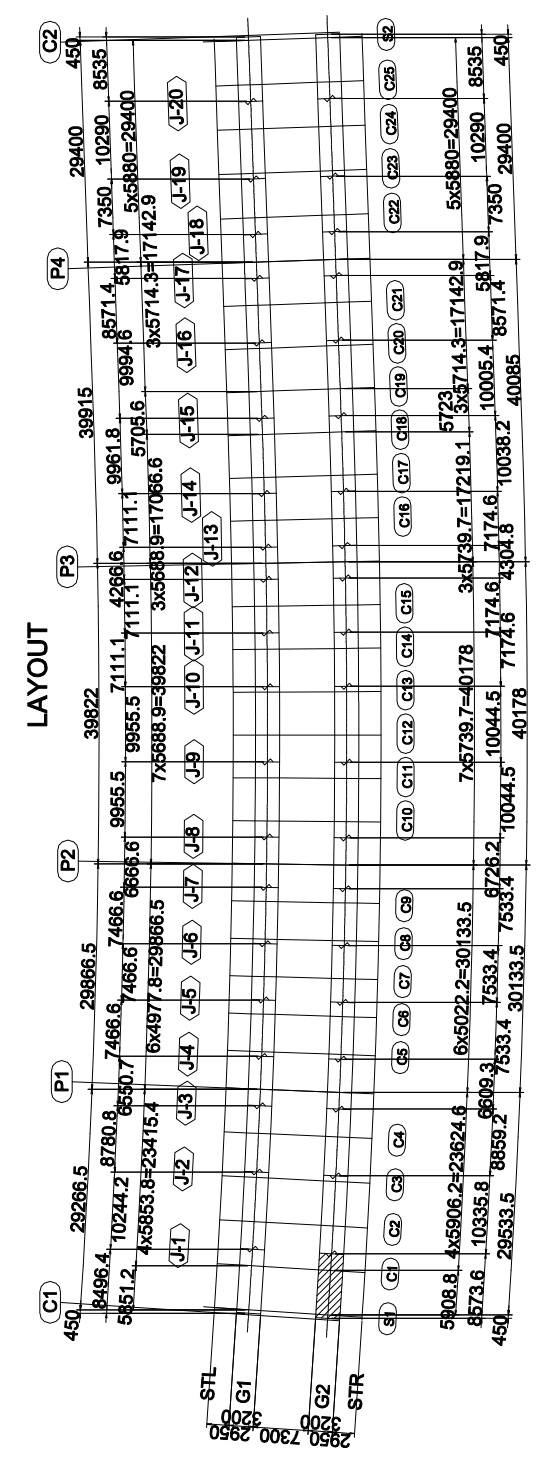
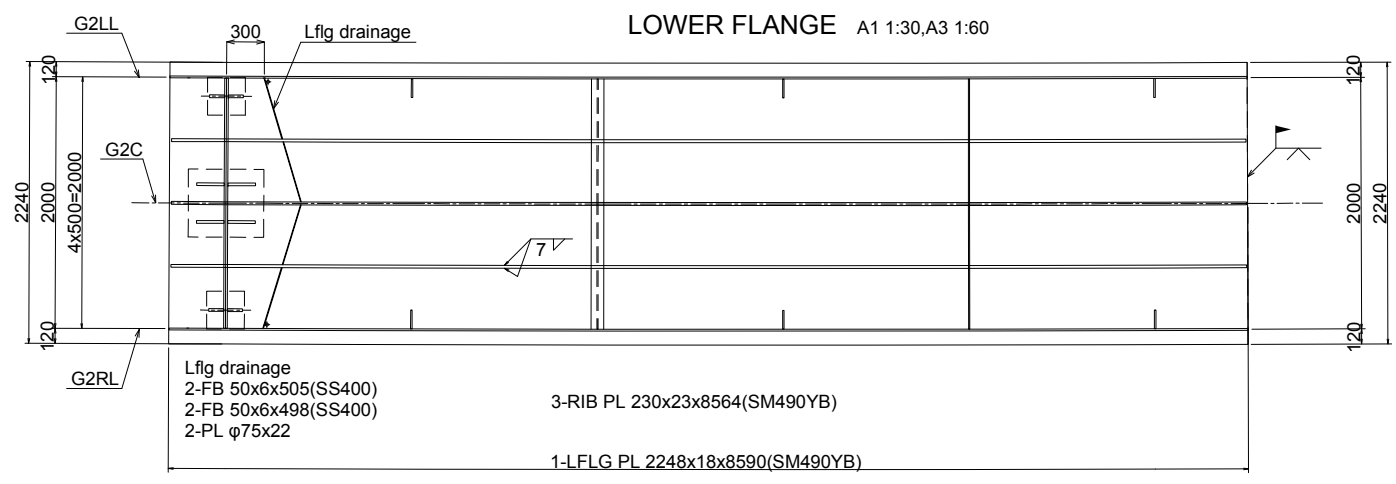
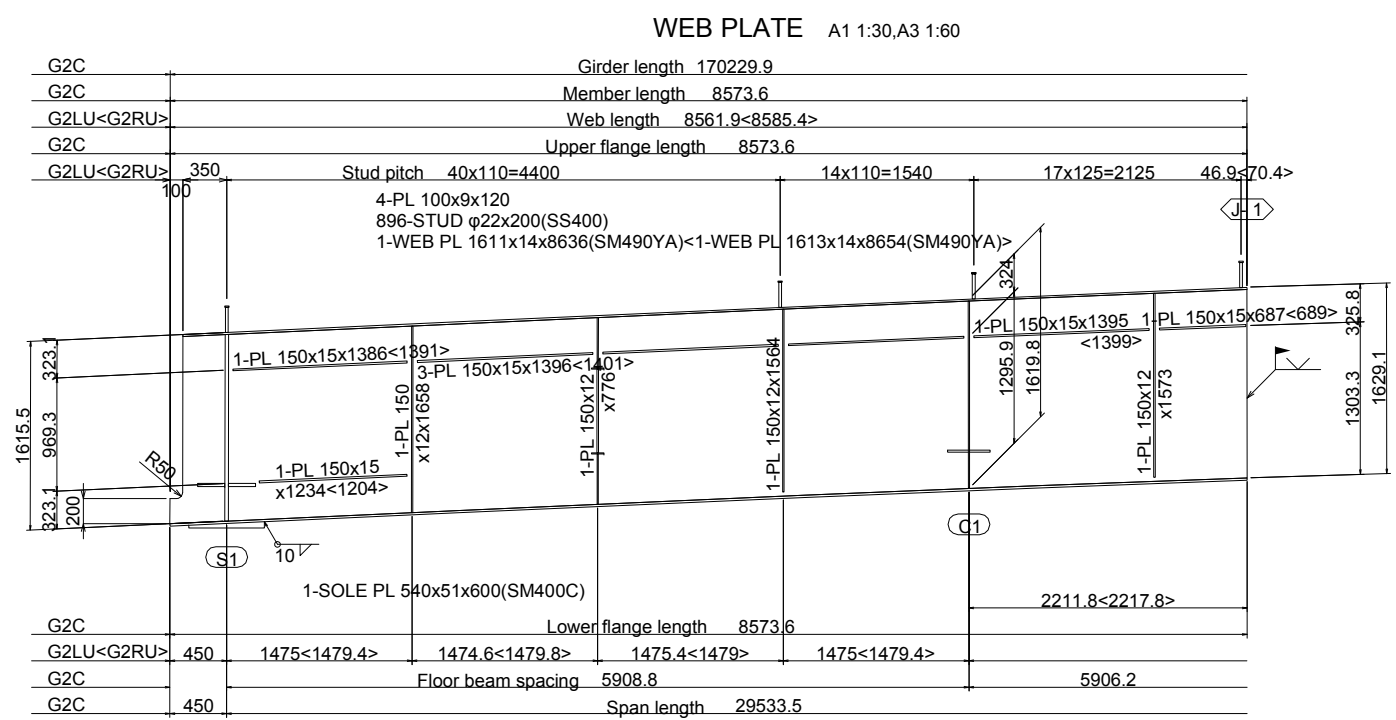
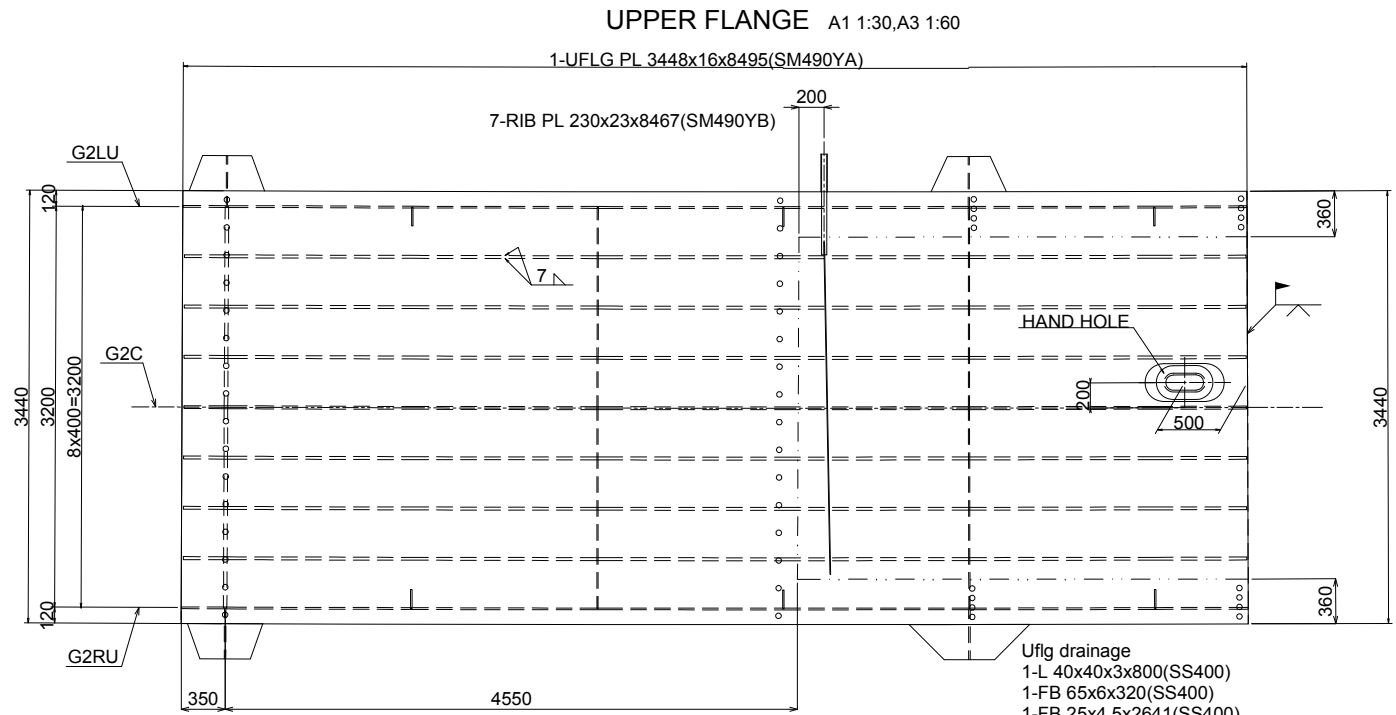
ORIENTAL CONSULTANTS GLOBAL CO., LTD.

INGÉROSEC CORPORATION

ECOLO DE POLICE
TABLIER G1 - (21)
MAIN GIRDER G1- (21)
A1:E=1:30, A3=1:60
A1:S=1:30, A3=1:60

Indice / Index	Date / Date	Préparé par / Prepared by	Vérifié par / Checked by	Approuvé par / Approved by	Description / Description	Statut / Status
A	27/12/18	K.T	J.O	T.K	PREMIERE VERSION	EXT

Format	A3	Fichier / File :	
Emetteur / Issuer	Localisation / Location	Type d'ouvrage -Activité / Type of structure -Activity	Type de document / Type of document
OCG,ISEC	BFM	PONT	DESSINS
			N° / No.
			Indice / Index
			H-EP-TA-024
			A



- NOTES**
1. All materials shall be SM400A unless otherwise noted.
 2. Scallop shall be 35R unless otherwise noted.
 3. φ shows "Twist-off-type tension control bolts" M22(S10T)
 4. < > Internal dimensions indicate G2RU

PROJET DE CONSTRUCTION DE TROIS ECHANGEURS À ABIDJAN

REPUBLIQUE DE COTE D'IVOIRE

Ministère de l'Équipement et de l'Entretien Routier

AGENCE DE GESTION DES ROUTES

AGENCE JAPONAISE DE COOPÉRATION INTERNATIONALE
/ JAPAN INTERNATIONAL COOPERATION AGENCY

ORIENTAL CONSULTANTS GLOBAL CO., LTD.

INGÉROSEC CORPORATION

ECOLO DE POLICE
TABLIER G2- (1)
MAIN GIERDER G2- (1)
A1:E=1:30, A3=1:60
A1:S=1:30, A3=1:60

Indice	Date	Préparé par	Vérifié par	Approuvé par	Description	Statut
/Index	/Date	/Prepared by	/Checked by	/Approved by	/Description	/Status
A	27/12/18	K.T	J.O	T.K	PREMIERE VERSION	EXT

Format A3

Emetteur /Author

OCG, ISEC

Fichier /File :

Localisation /Location

BFM

Type d'ouvrage -Activité /Type of structure -Activity

PONT

Type de document /Type of document

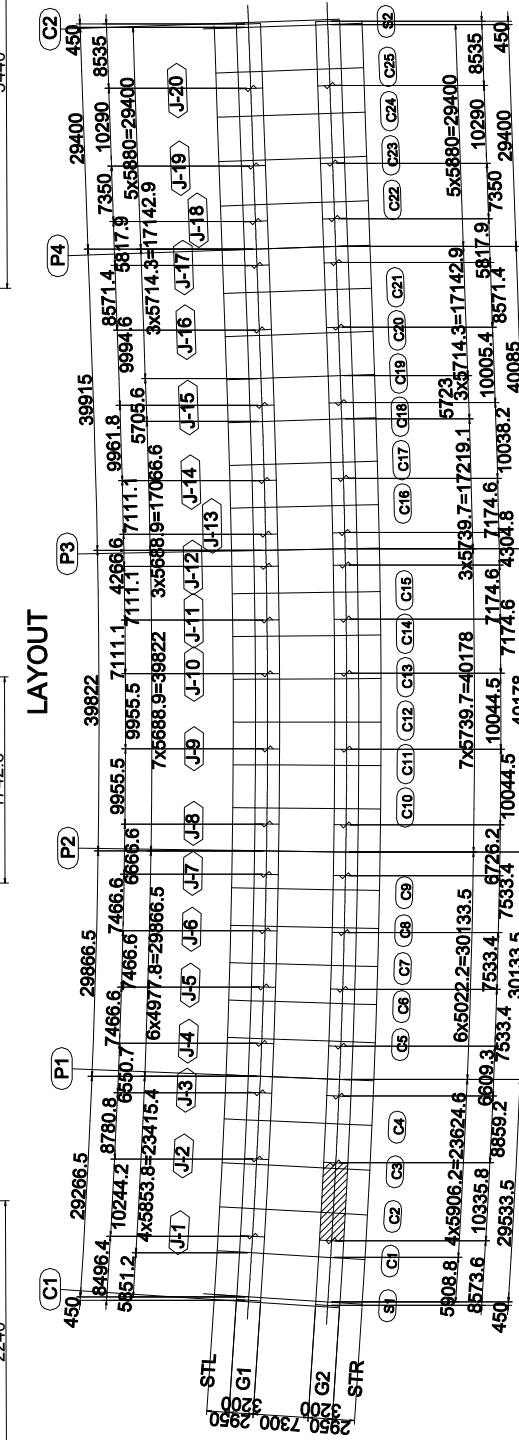
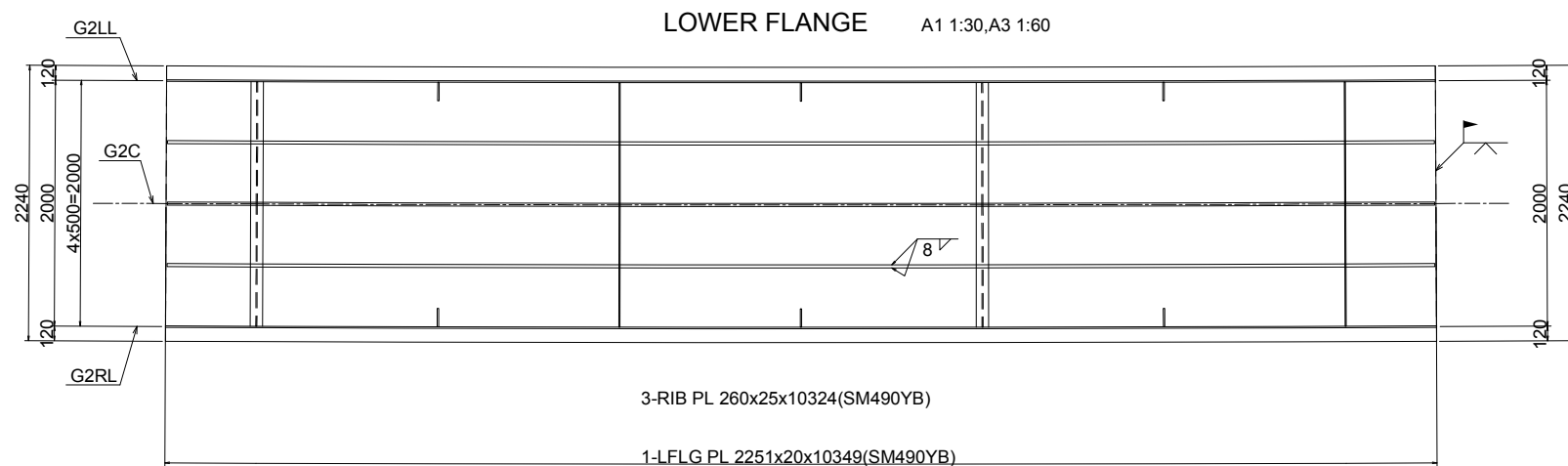
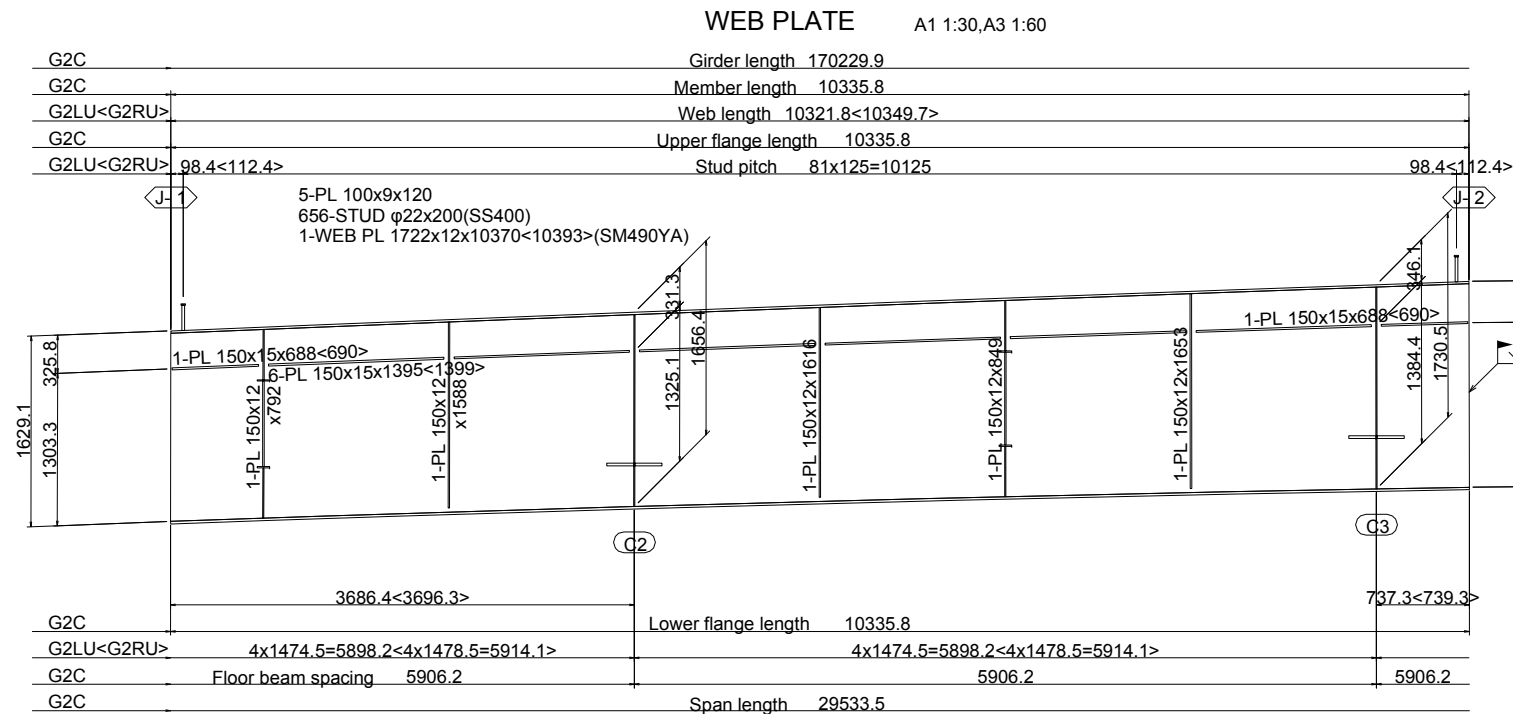
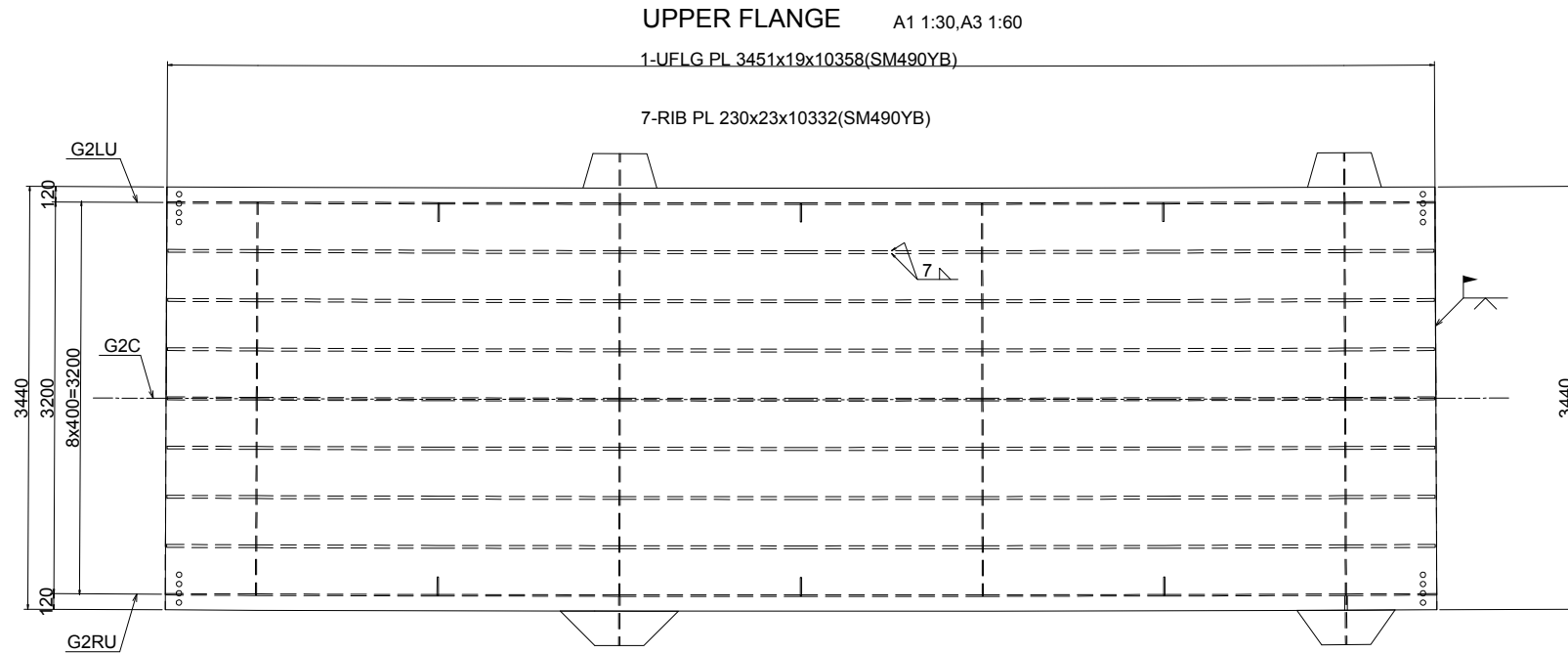
DESSINS

N° /No

H-EP-TA-025

Indice /Index

A



- NOTES**
1. All materials shall be SM400A unless otherwise noted.
 2. Scallop shall be 35R unless otherwise noted.
 3. ϕ shows "Twist-off-type tension control bolts" M22(S10T)
 4. < > Internal dimensions indicate G2RU

PROJET DE CONSTRUCTION DE TROIS ECHANGEURS À ABIDJAN

REPUBLIQUE DE COTE D'IVOIRE
 Ministère de l'Équipement et de l'Entretien Routier

AGENCE DE GESTION DES ROUTES

JICA AGENCE JAPONAISE DE COOPÉRATION INTERNATIONALE
 / JAPAN INTERNATIONAL COOPERATION AGENCY

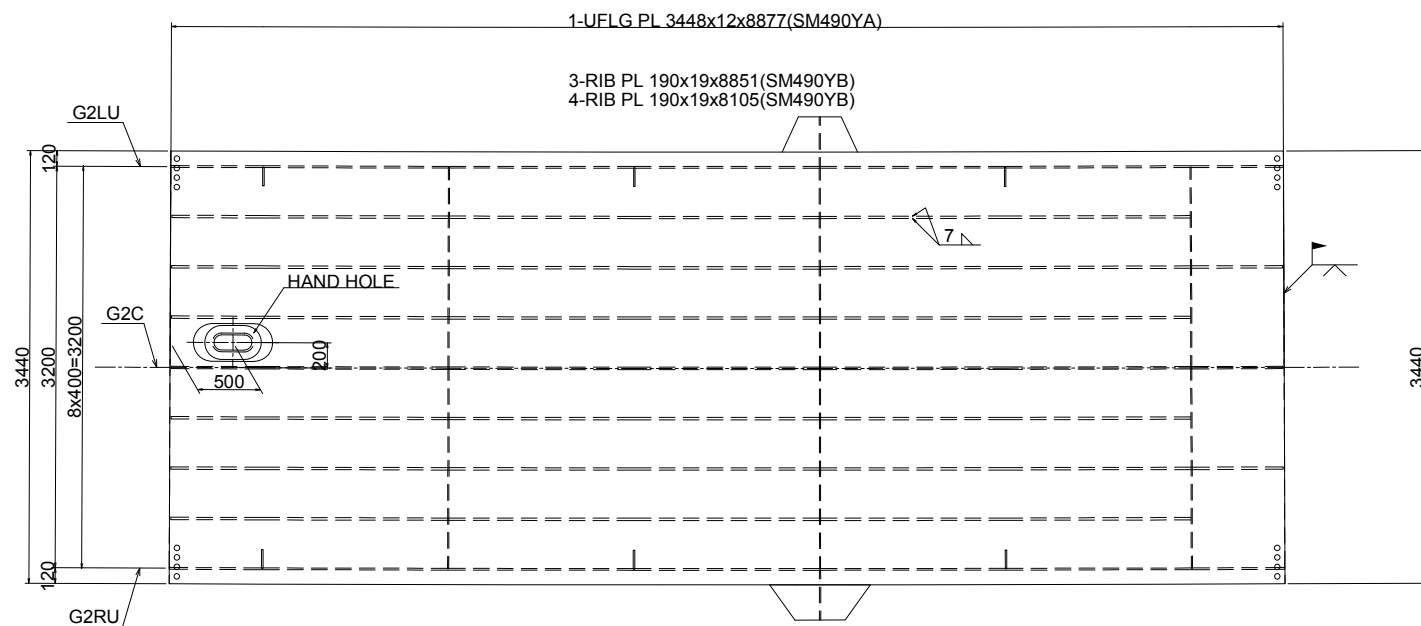
ORIENTAL CONSULTANTS GLOBAL CO., LTD.
INGÉROSEC CORPORATION

ECOLO DE POLICE
 TABLIER G2- (2)
MAIN GIERDER G2- (2)
 A1:E=1:30, A3=1:60
 A1:S=1:30, A3=1:60

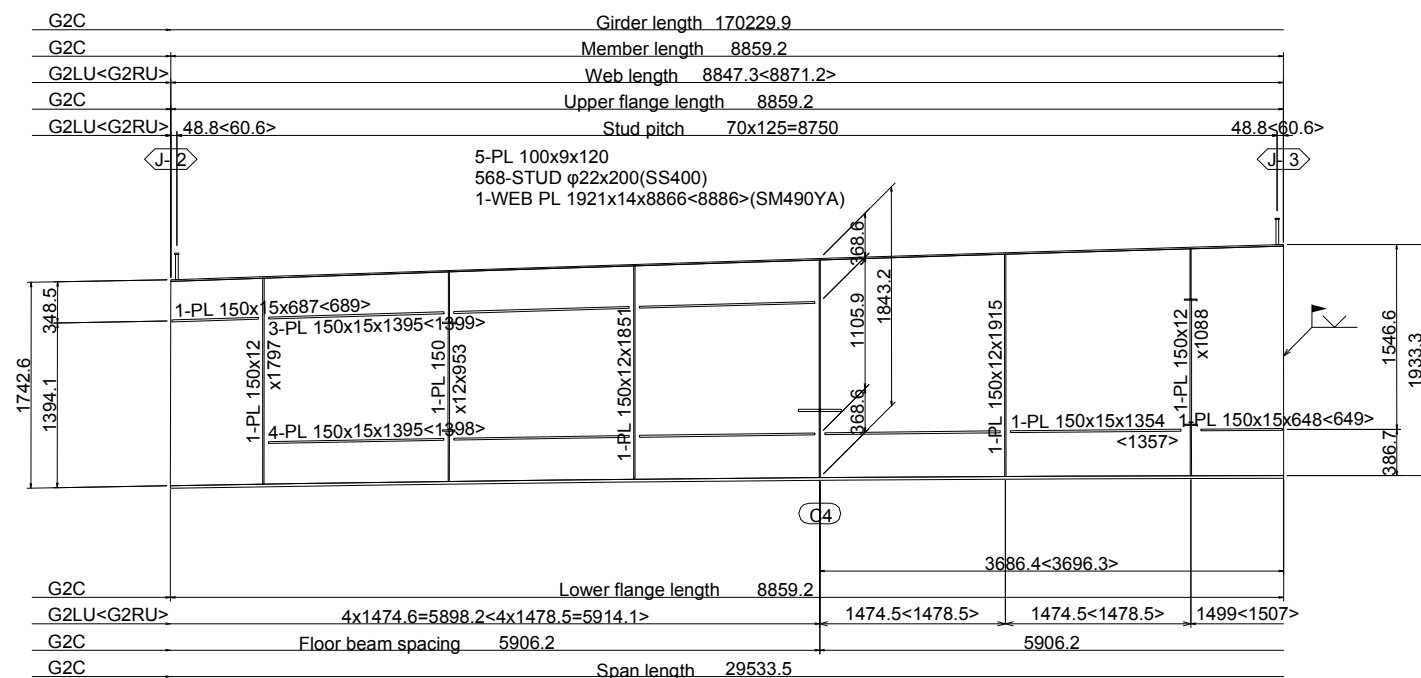
Indice / Index	Date / Date	Préparé par / Prepared by	Vérifié par / Checked by	Approuvé par / Approved by	Description / Description	Statut / Status
A	27/12/18	K.T	J.O	T.K	PREMIERE VERSION	EXT

Format	A3	Fichier / File :	
Émetteur / Issuer	Localisation / Location	Type d'ouvrage - Activité / Type of structure - Activity	Type de document / Type of document
OCG, ISEC	BFM	PONT	DESSINS
			N° / No.
			Indice / Index
			H-EP-TA-026
			A

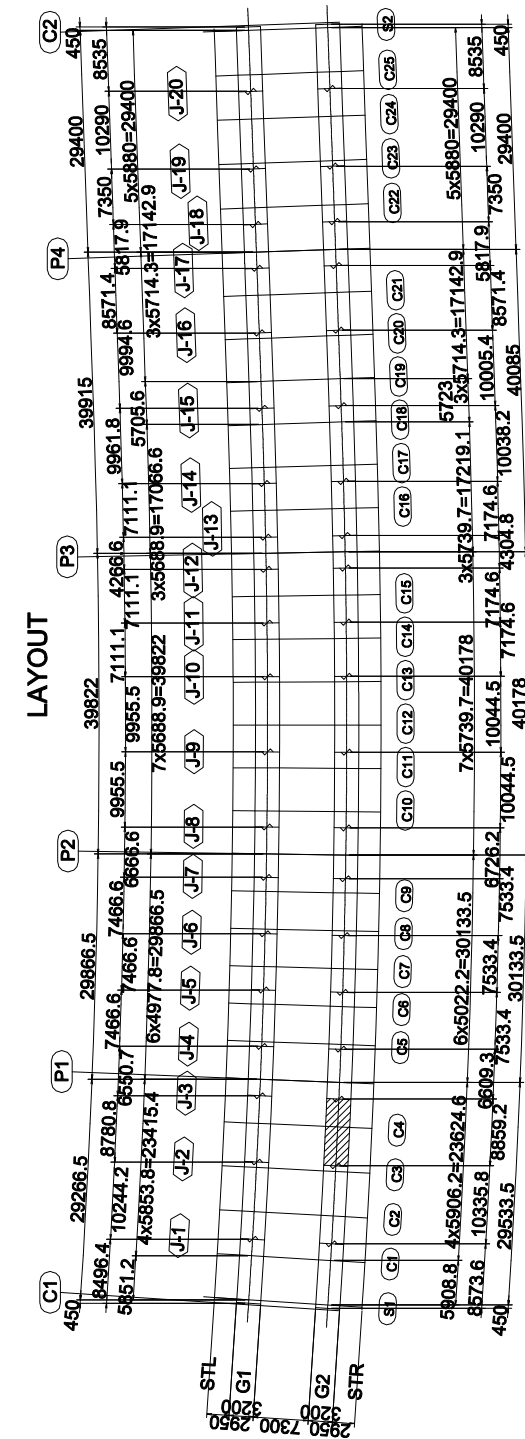
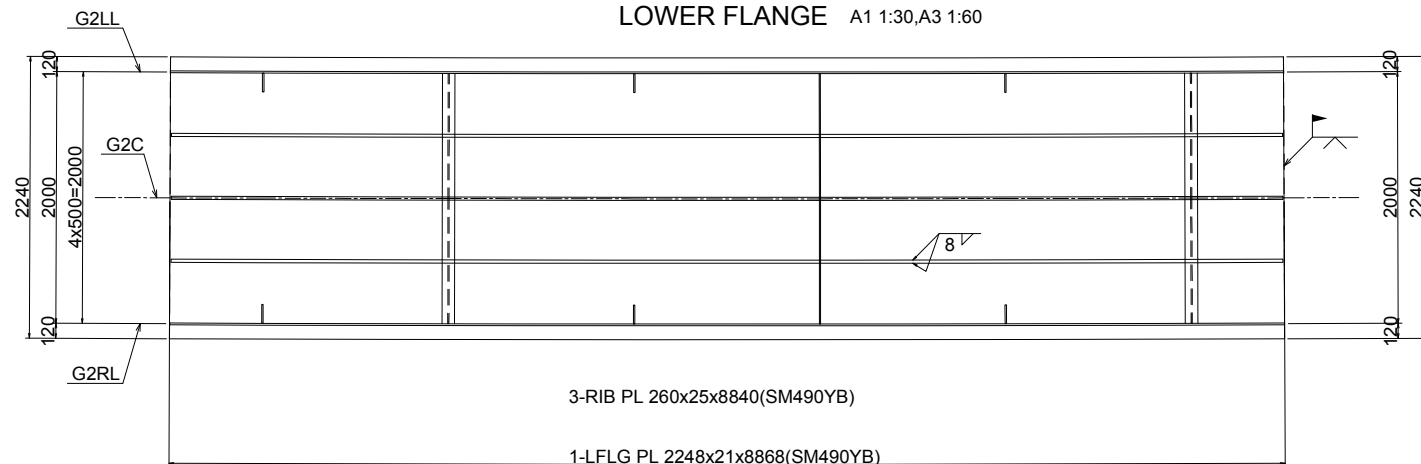
UPPER FLANGE A1 1:30,A3 1:60



WEB PLATE A1 1:30,A3 1:60



LOWER FLANGE A1 1:30,A3 1:60



- NOTES
- 1.All materials shall be SM400A unless otherwise noted.
 - 2.Scallop shall be 35R unless otherwise noted.
 - 3.φshows "Twist-off-type tension control bolts" M22(S10T)
 - 4.< >Internal dimensions indicate G2RU

PROJET DE CONSTRUCTION DE TROIS ECHANGEURS À ABIDJAN

REPUBLICQUE DE COTE D'IVOIRE
Ministère de l'Équipement et de l'Entretien Routier

AGENCE DE GESTION DES ROUTES

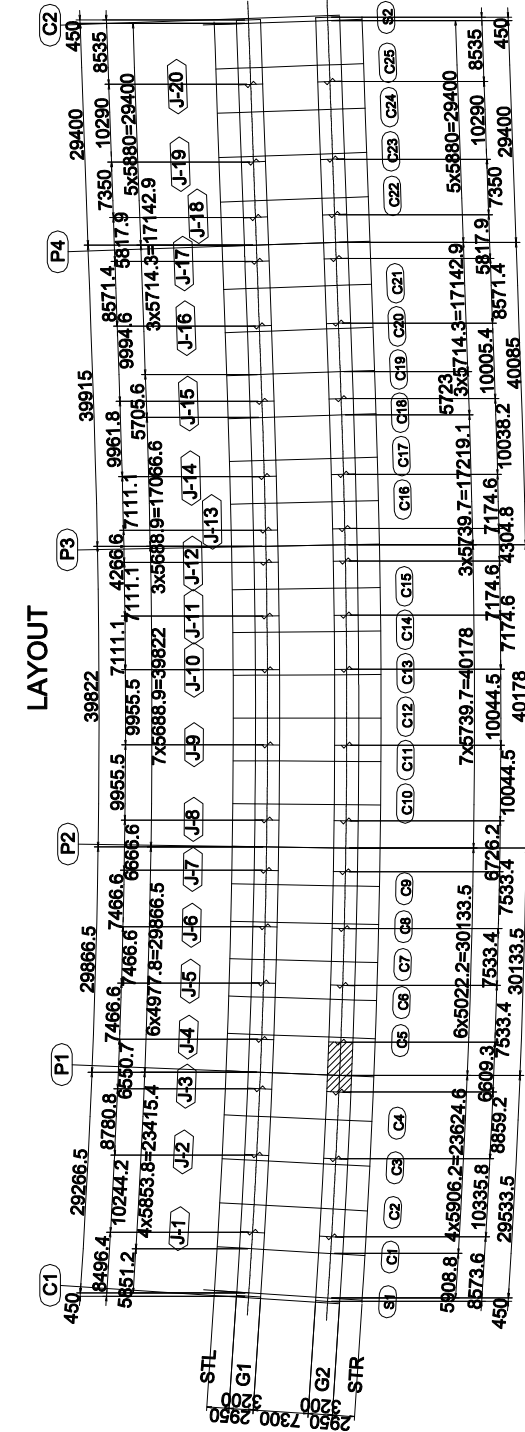
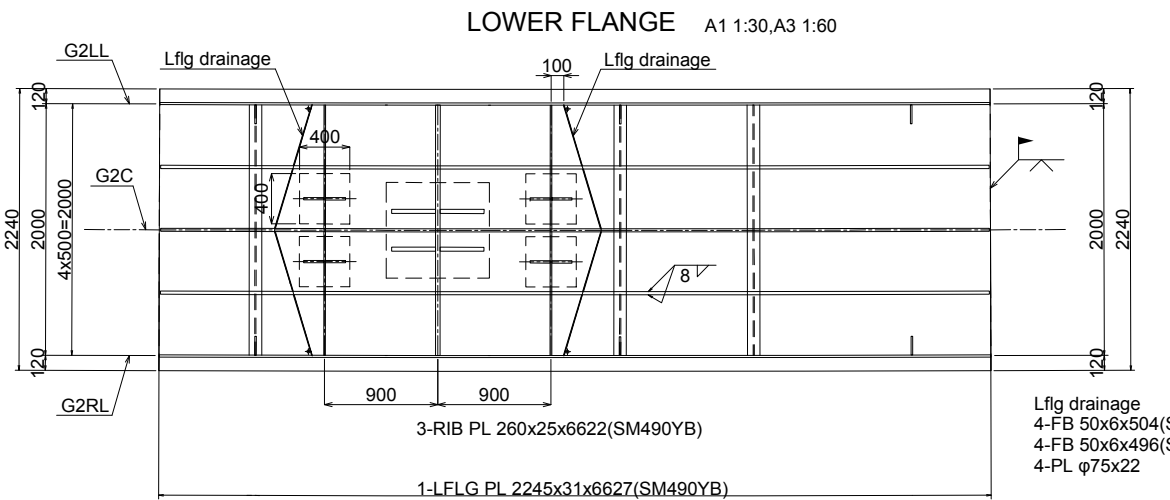
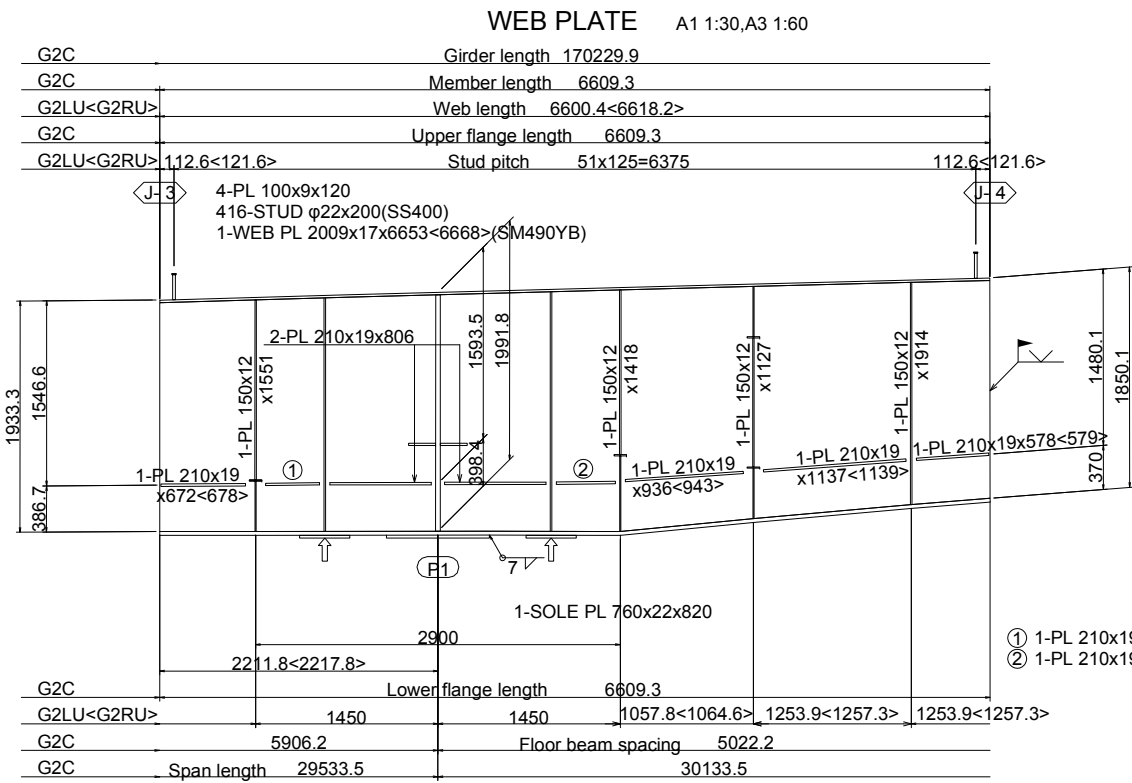
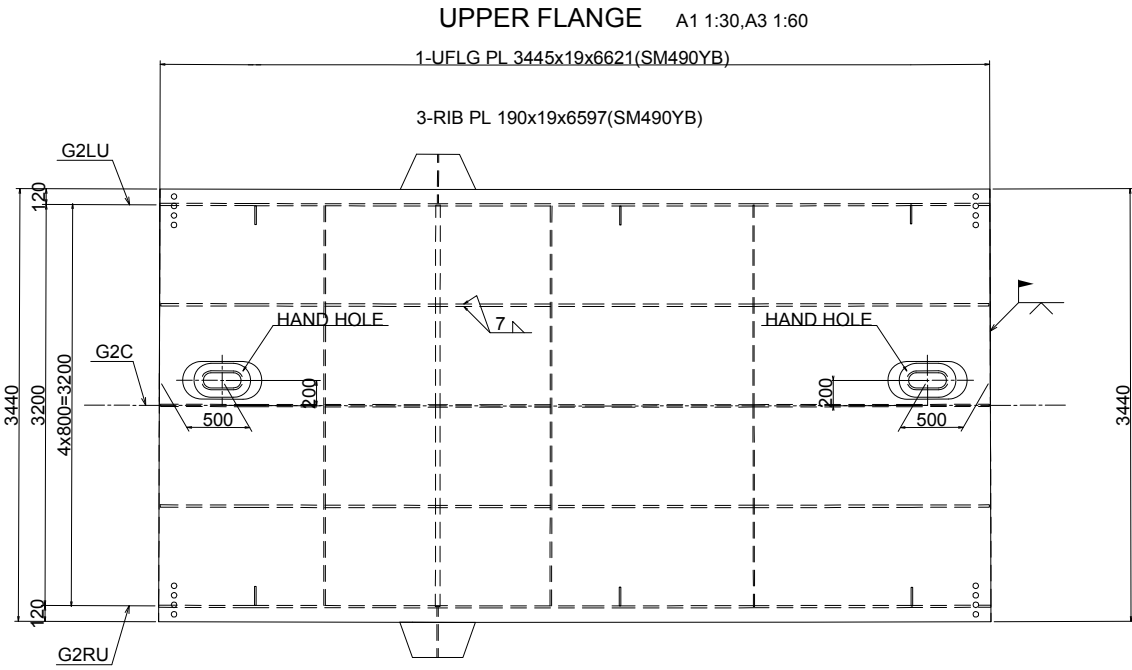
AGENCE JAPONAISE DE COOPÉRATION INTERNATIONALE
/ JAPAN INTERNATIONAL COOPERATION AGENCY

ORIENTAL CONSULTANTS GLOBAL CO., LTD.
INGÉROSEC CORPORATION

ECOLO DE POLICE
TABLIER G2- (3)
MAIN GIERDER G2- (3)
A1:E=1:30, A3=1:60
A1:S=1:30, A3=1:60

Indice /Index	Date /Date	Préparé par /Prepared by	Vérifié par /Checked by	Approuvé par /Approved by	Description /Description	Statut /Status
A	27/12/18	K.T	J.O	T.K	PREMIERE VERSION	EXT

Format	A3	Fichier/ File :
Emetteur /Author	Localisation /Location	Type d'ouvrage -Activité /Type of structure -Activity
OCG,ISEC	BFM	PONT
		Type de document /Type of document
		DESSINS
		N° /No.
		H-EP-TA-027
		Indice /Index
		A



NOTES

- 1. All materials shall be SM400A unless otherwise noted.
- 2. Scallop shall be 35R unless otherwise noted.
- 3. φ shows "Twist-off-type tension control bolts" M22(S10T)
- 4. < > Internal dimensions indicate G2RU

PROJET DE CONSTRUCTION DE TROIS ECHANGEURS À ABIDJAN

REPUBLICUE DE COTE D'IVOIRE
Ministère de l'Équipement et de l'Entretien Routier

AGENCE DE GESTION DES ROUTES

AGENCE JAPONAISE DE COOPÉRATION INTERNATIONALE
/ JAPAN INTERNATIONAL COOPERATION AGENCY

ORIENTAL CONSULTANTS GLOBAL CO., LTD.

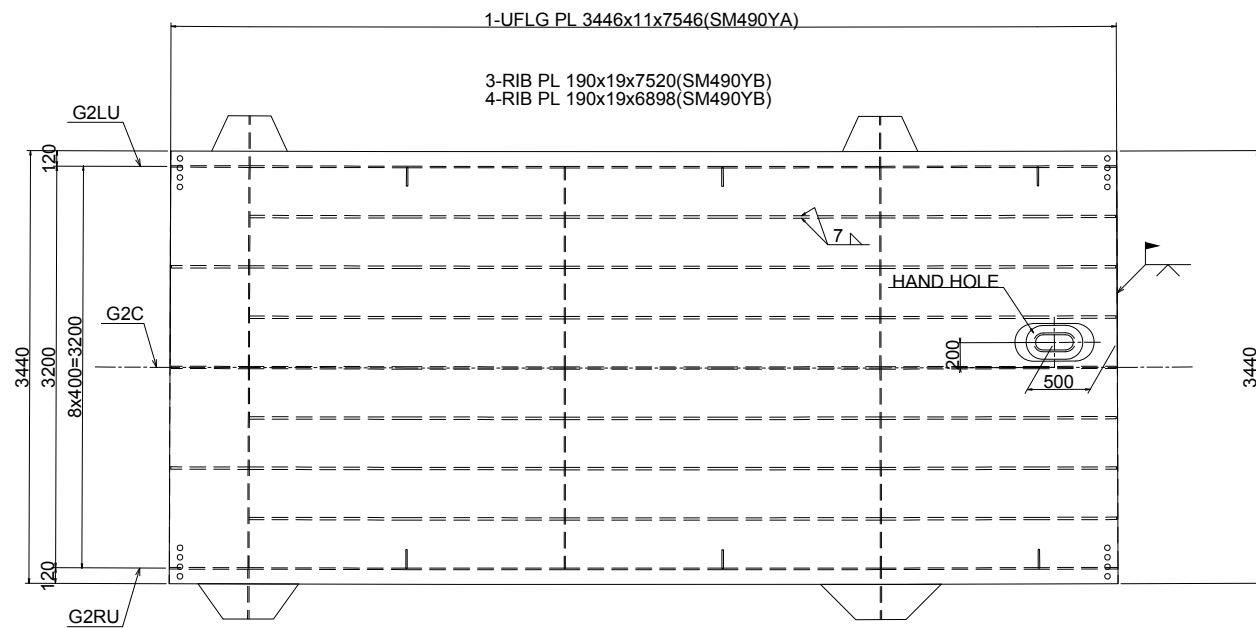
INGÉROSEC CORPORATION

ECOLO DE POLICE
TABLIER G2- (4)
MAIN GIRDER G2- (4)
A1:E=1:30, A3=1:60
A1:S=1:30, A3=1:60

Indice / Index	Date / Date	Préparé par / Prepared by	Vérifié par / Checked by	Approuvé par / Approved by	Description / Description	Statut / Status
A	27/12/18	K.T	J.O	T.K	PREMIERE VERSION	EXT

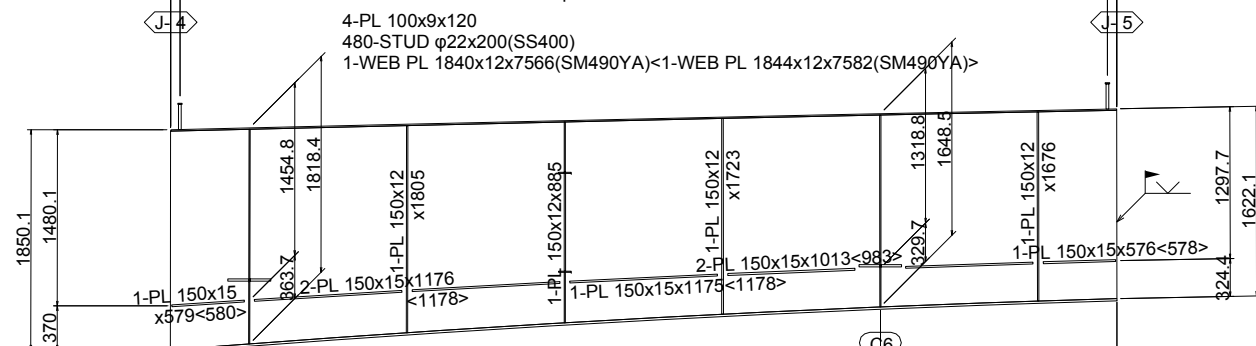
Format A3		Fichier / File :				
Emetteur / Issuer	Localisation / Location	Type d'ouvrage -Activité / Type of structure -Activity	Type de document / Type of document	N° / No.	Indice / Index	
OCG,ISEC	BFM	PONT	DESSINS	H-EP-TA-028	A	

UPPER FLANGE A1 1:30,A3 1:60



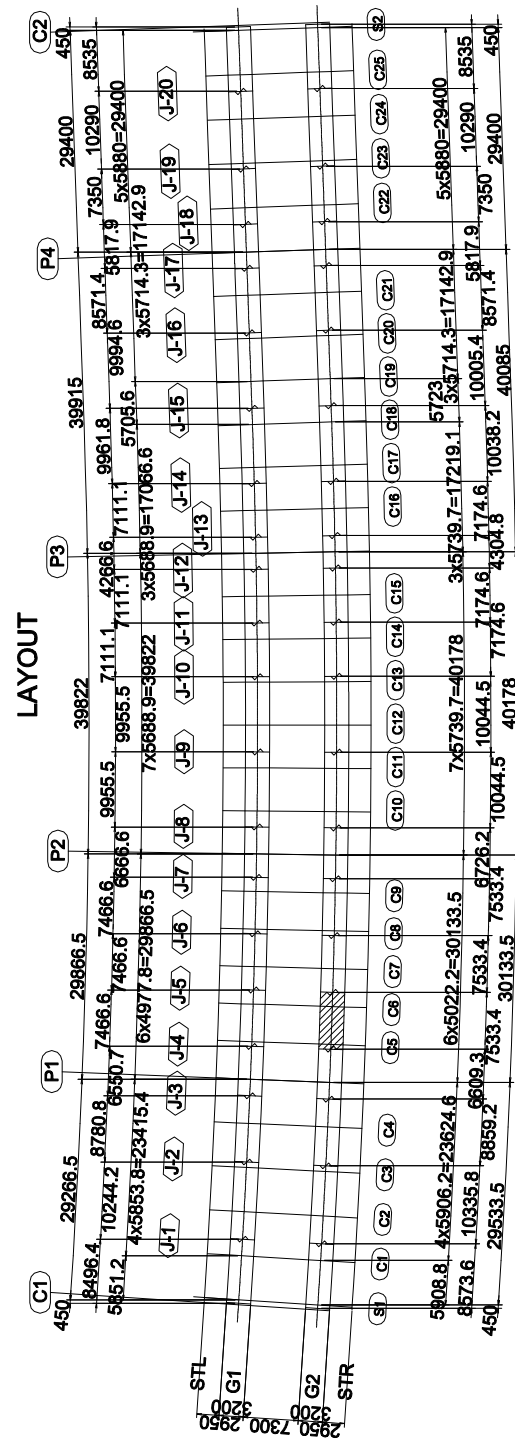
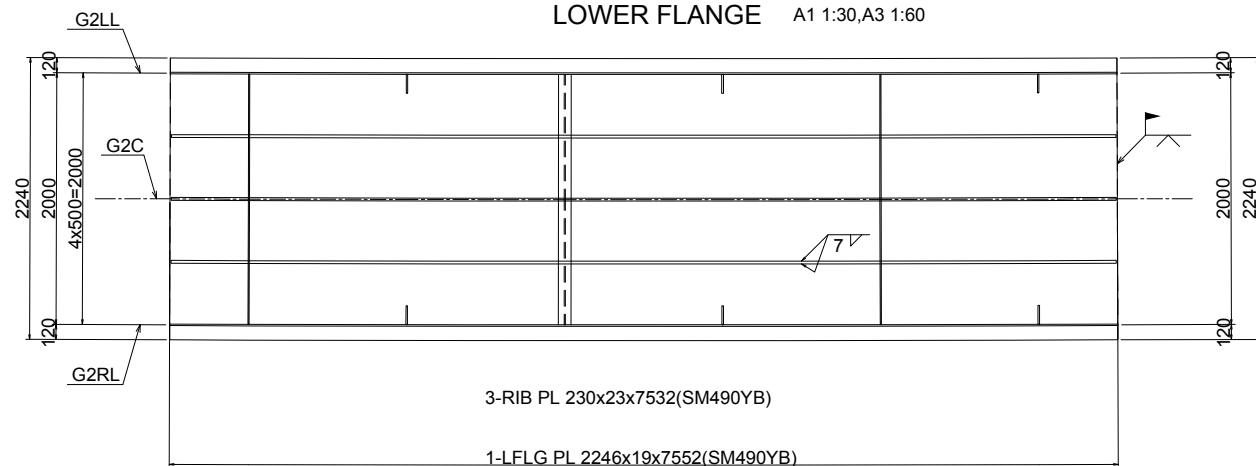
WEB PLATE A1 1:30,A3 1:60

G2C	Girder length	170229.9
G2C	Member length	7533.4
G2LU<G2RU>	Web length	7523.2<7543.5>
G2C	Upper flange length	7533.4
G2LU<G2RU>	Stud pitch	59x125=7375



G2C	Lower flange length	7533.4
G2LU<G2RU>	4x1253.9=5015.5<4x1257.3=5029>	
G2C	Floor beam spacing	5022.2
G2C	Span length	30133.5

LOWER FLANGE A1 1:30,A3 1:60



- NOTES
- All materials shall be SM400A unless otherwise noted.
 - Scallops shall be 35R unless otherwise noted.
 - φ shows "Twist-off-type tension control bolts" M22(S10T)
 - < > Internal dimensions indicate G2RU

PROJET DE CONSTRUCTION DE TROIS ECHANGEURS À ABIDJAN



REPUBLIQUE DE COTE D'IVOIRE

Ministère de l'Équipement et de l'Entretien Routier



AGENCE DE GESTION DES ROUTES



AGENCE JAPONAISE DE COOPÉRATION INTERNATIONALE
/ JAPAN INTERNATIONAL COOPERATION AGENCY



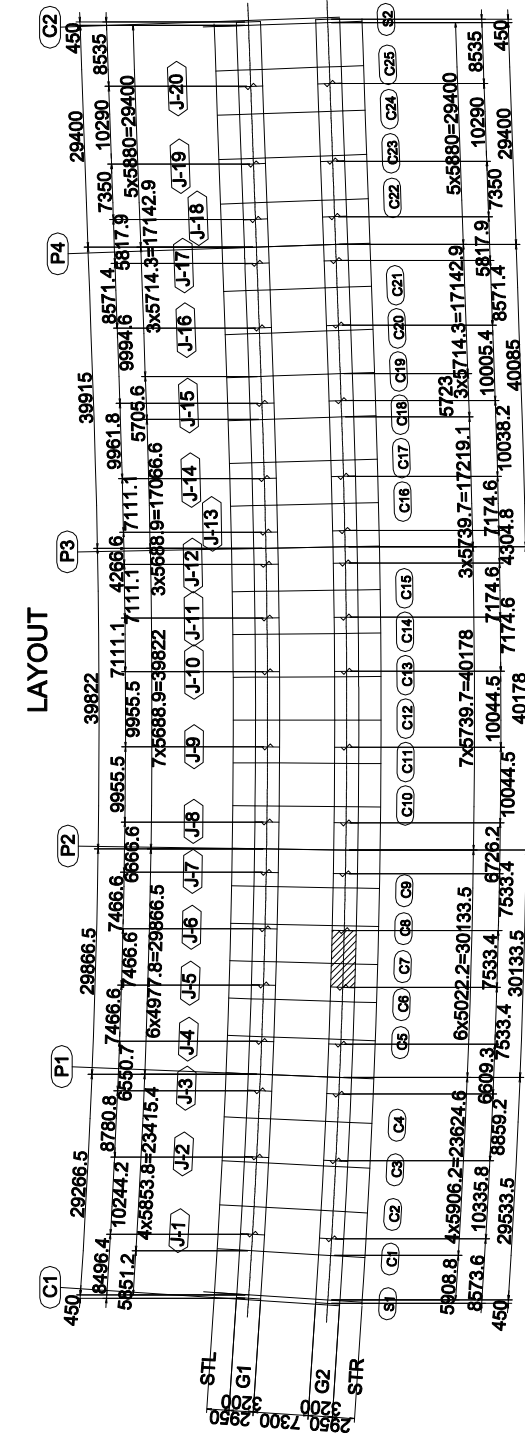
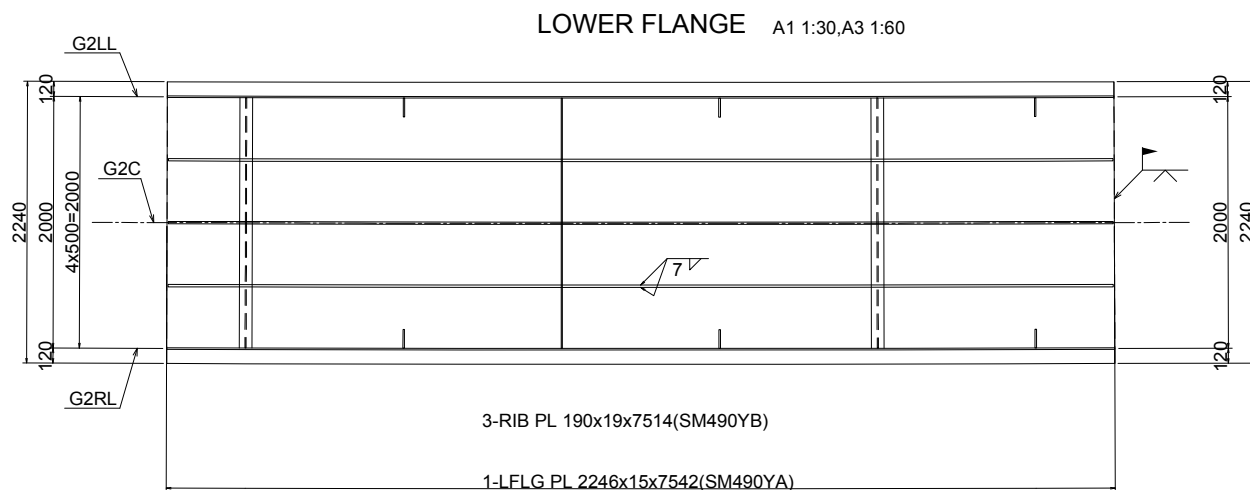
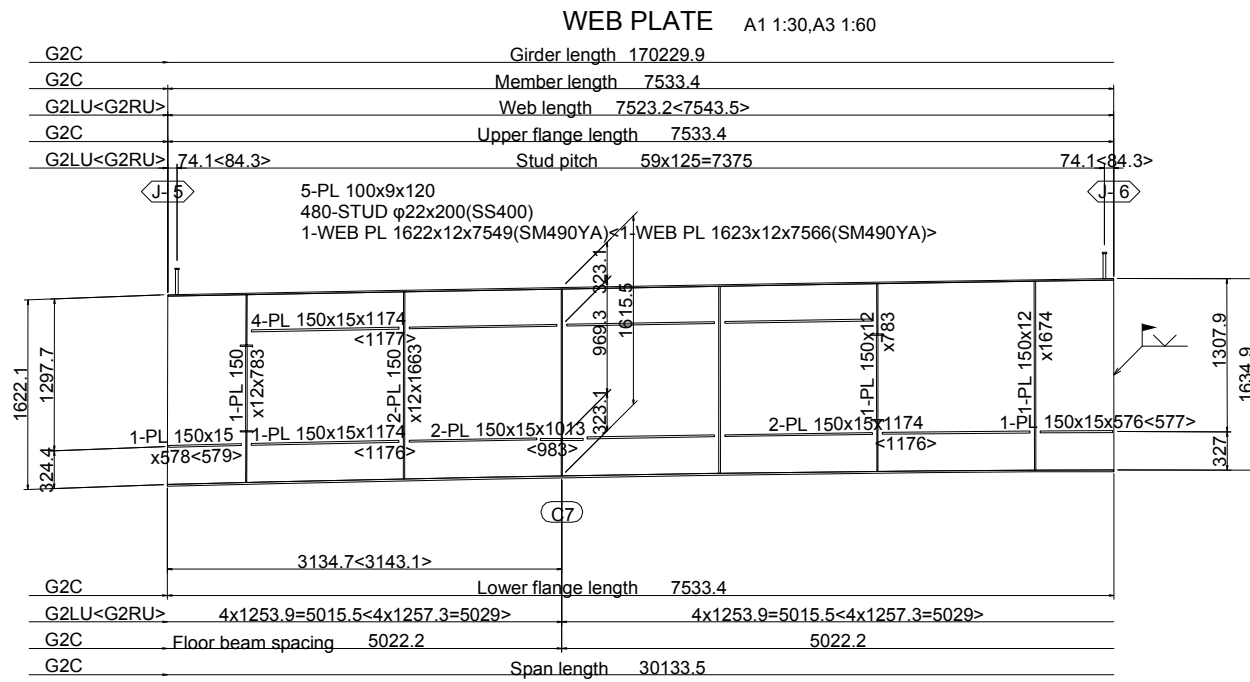
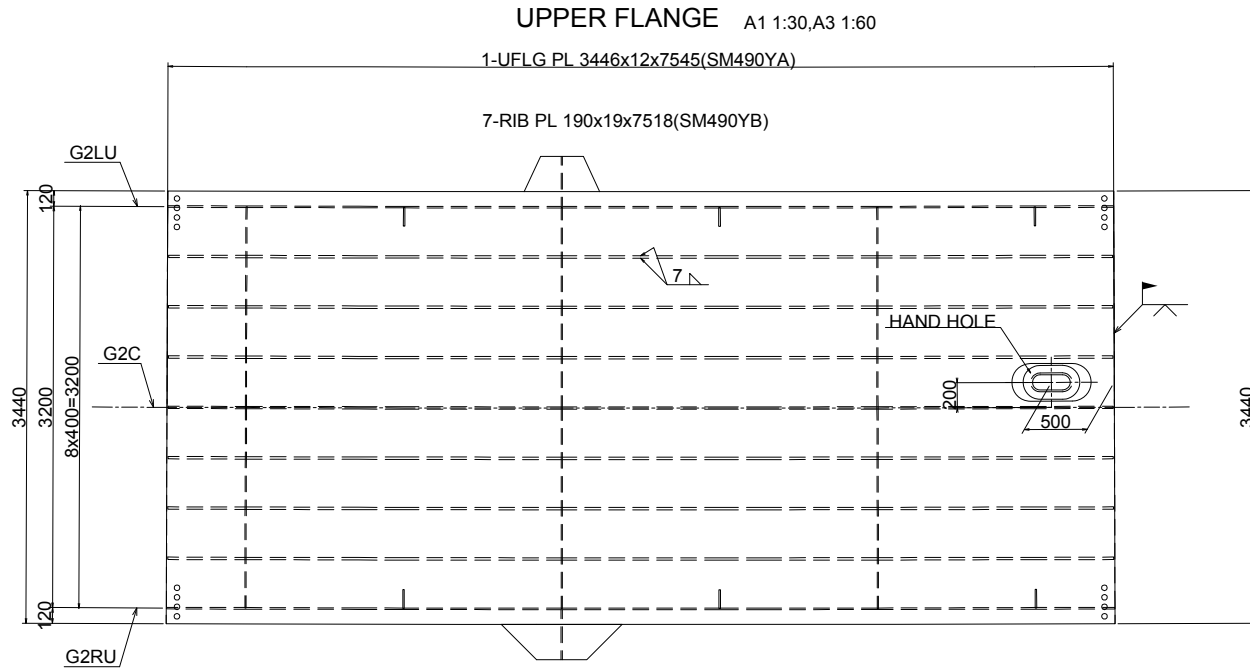
ORIENTAL CONSULTANTS GLOBAL CO., LTD.

INGÉROSEC CORPORATION

ECOLO DE POLICE
TABLIER G2- (5)
MAIN GIERDER G2- (5)
A1:E=1:30, A3=1:60
A1:S=1:30, A3=1:60

Indice / Index	Date / Date	Préparé par / Prepared by	Vérifié par / Checked by	Approuvé par / Approved by	Description / Description	Statut / Status
A	27/12/18	K.T	J.O	T.K	PREMIERE VERSION	EXT

Format	A3	Fichier / File :			
Émetteur / Issuer	Localisation / Location	Type d'ouvrage - Activité / Type of structure - Activity	Type de document / Type of document	N° / No.	Indice / Index
OCG,ISEC	BFM	PONT	DESSINS	H-EP-TA-029	A



NOTES

1. All materials shall be SM400A unless otherwise noted.
2. Scallop shall be 35R unless otherwise noted.
3. φ shows "Twist-off-type tension control bolts" M22(S10T)
4. < > Internal dimensions indicate G2RU

PROJET DE CONSTRUCTION DE TROIS ECHANGEURS À ABIDJAN



REPUBLIQUE DE COTE D'IVOIRE

Ministère de l'Équipement et de l'Entretien Routier



AGENCE DE GESTION DES ROUTES



AGENCE JAPONAISE DE COOPÉRATION INTERNATIONALE
/ JAPAN INTERNATIONAL COOPERATION AGENCY



ORIENTAL CONSULTANTS GLOBAL CO., LTD.



INGÉROSEC CORPORATION

ECOLO DE POLICE

TABLIER G2- (6)

MAIN GIRDER G2- (6)

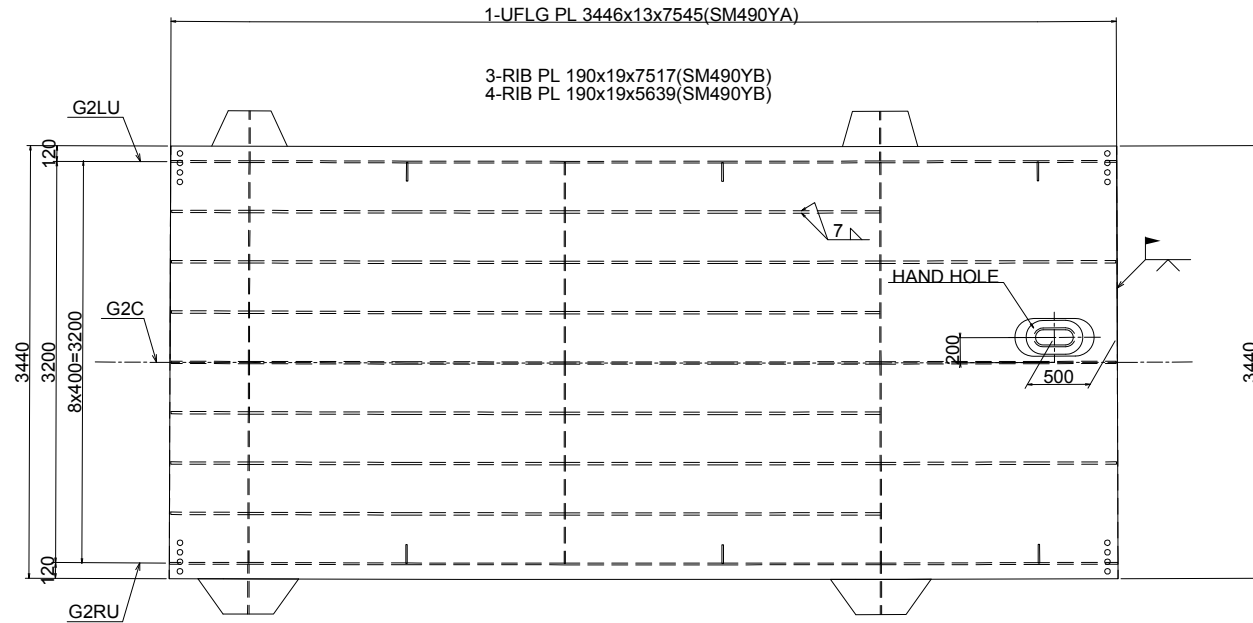
A1:E=1:30, A3=1:60

A1:S=1:30, A3=1:60

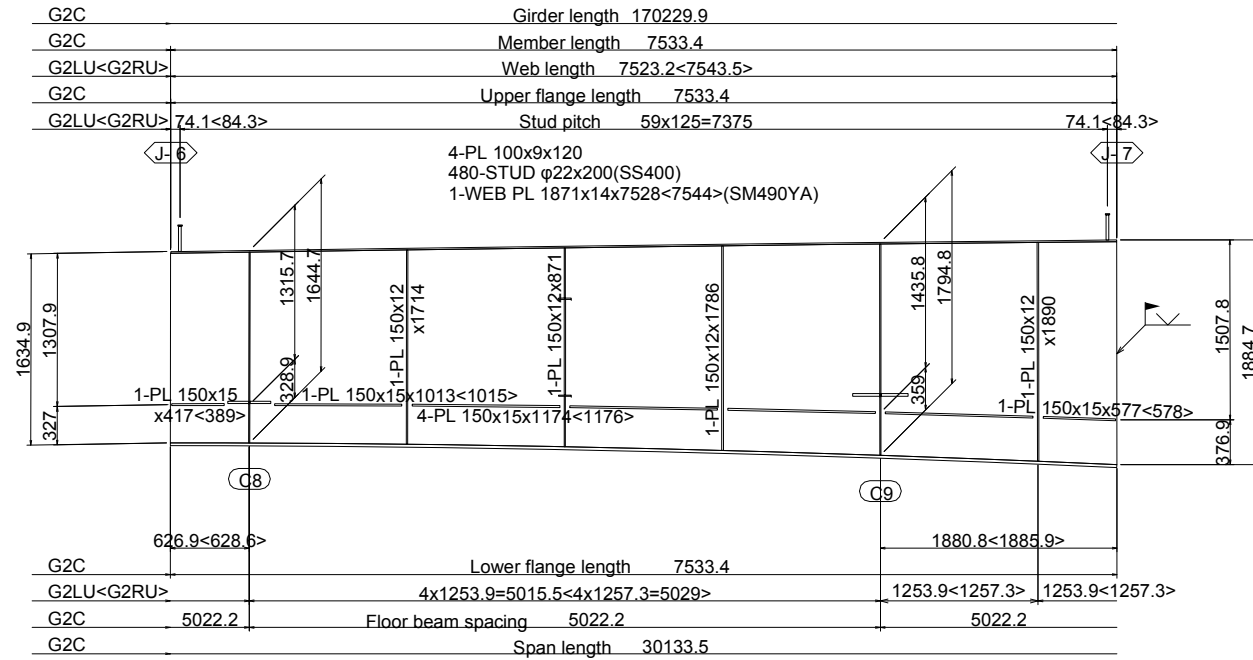
Indice / Index	Date / Date	Préparé par / Prepared by	Vérifié par / Checked by	Approuvé par / Approved by	Description / Description	Statut / Status
A	27/12/18	K.T	J.O	T.K	PREMIERE VERSION	EXT

Format	A3	Fichier / File :	Type de document / Type of document		N° / No.	Indice / Index
Emetteur / Issuer	Localisation / Location	Type d'ouvrage -Activité / Type of structure -Activity	Type de document / Type of document		N° / No.	Indice / Index
OCG,ISEC	BFM	PONT	DESSINS		H-EP-TA-030	A

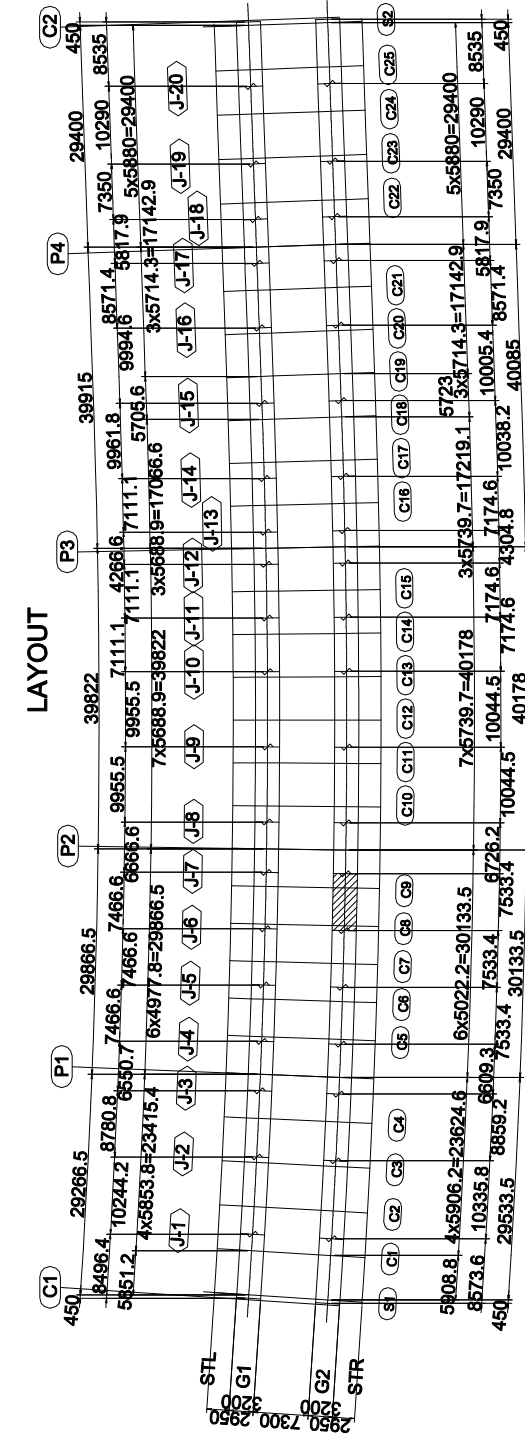
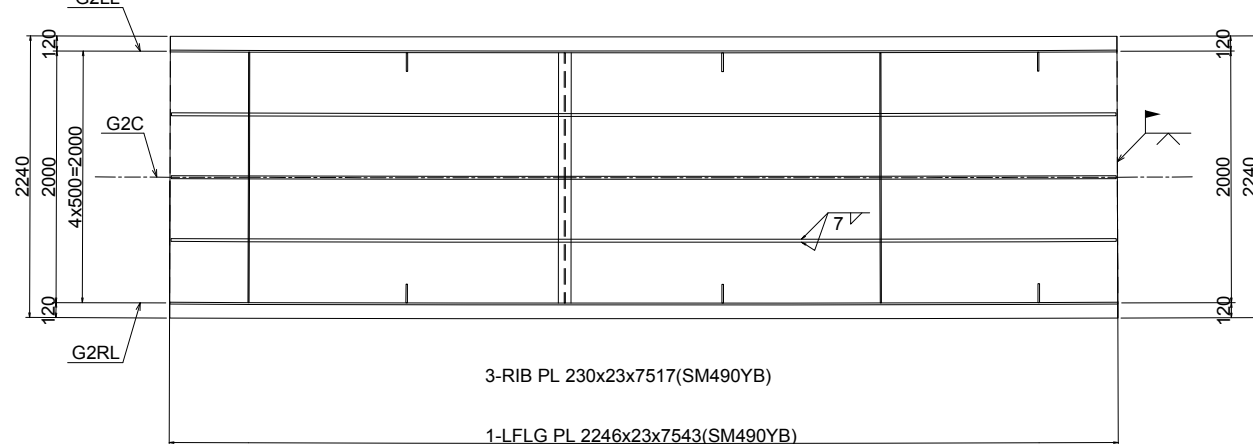
UPPER FLANGE A1 1:30,A3 1:60



WEB PLATE A1 1:30,A3 1:60



LOWER FLANGE A1 1:30,A3 1:60



NOTES

1. All materials shall be SM400A unless otherwise noted.
2. Scallop shall be 35R unless otherwise noted.
3. φ shows "Twist-off-type tension control bolts" M22(S10T)
4. < > Internal dimensions indicate G2RU

PROJET DE CONSTRUCTION DE TROIS ECHANGEURS À ABIDJAN



REPUBLIQUE DE COTE D'IVOIRE

Ministère de l'Équipement et de l'Entretien Routier



AGENCE DE GESTION DES ROUTES



AGENCE JAPONAISE DE COOPÉRATION INTERNATIONALE
/ JAPAN INTERNATIONAL COOPERATION AGENCY



ORIENTAL CONSULTANTS GLOBAL CO., LTD.

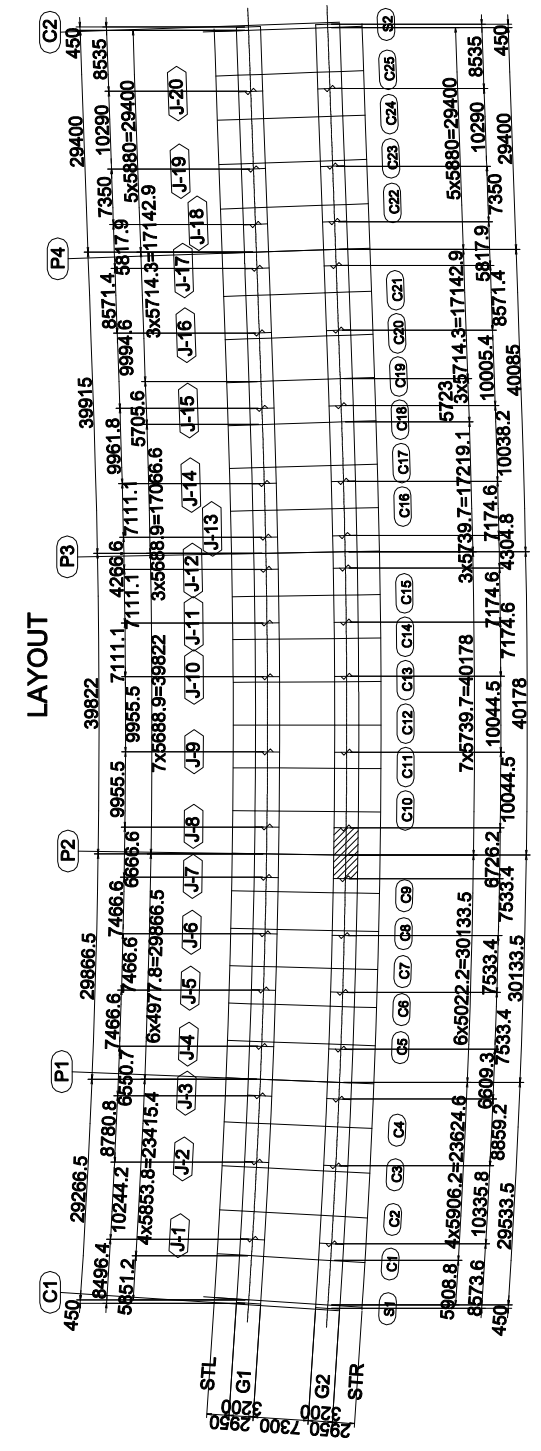
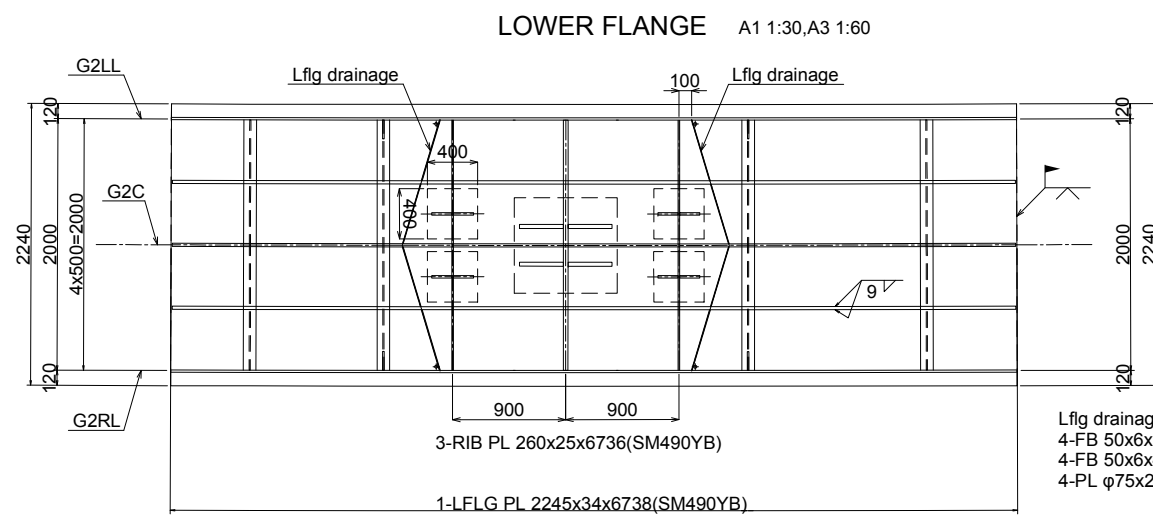
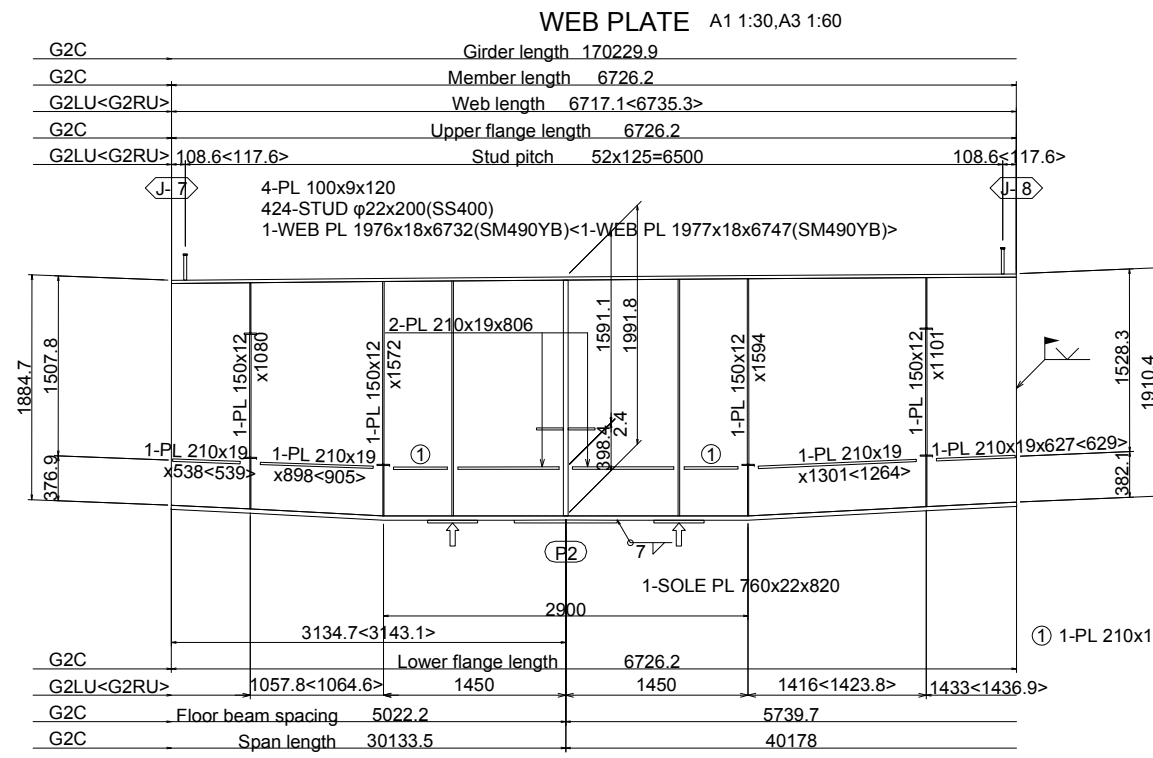
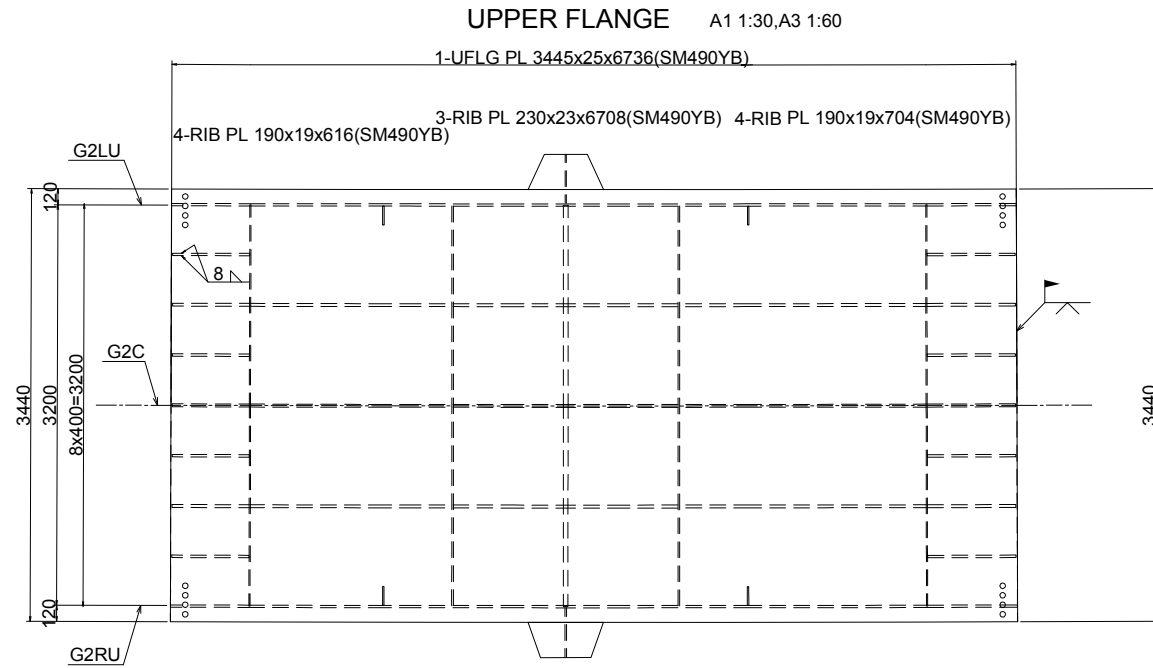


INGÉROSEC CORPORATION

ECOLO DE POLICE
TABLIER G2- (7)
MAIN GIERDER G2- (7)
A1:E=1:30, A3=1:60
A1:S=1:30, A3=1:60

Indice / Index	Date / Date	Préparé par / Prepared by	Vérifié par / Checked by	Approuvé par / Approved by	Description / Description	Statut / Status
A	27/12/18	K.T	J.O	T.K	PREMIERE VERSION	EXT

Format	A3	Fichier / File :				
Émetteur / Issuer	Localisation / Location	Type d'ouvrage - Activité / Type of structure - Activity	Type de document / Type of document	N° / No.	Indice / Index	
OCG,ISEC	BFM	PONT	DESSINS	H-EP-TA-031	A	



- NOTES
1. All materials shall be SM400A unless otherwise noted.
 2. Scallop shall be 35R unless otherwise noted.
 3. φ shows "Twist-off-type tension control bolts" M22(S10T)
 4. < > Internal dimensions indicate G2RU

PROJET DE CONSTRUCTION DE TROIS ECHANGEURS À ABIDJAN

REPUBLIQUE DE COTE D'IVOIRE
Ministère de l'Équipement et de l'Entretien Routier

AGENCE DE GESTION DES ROUTES

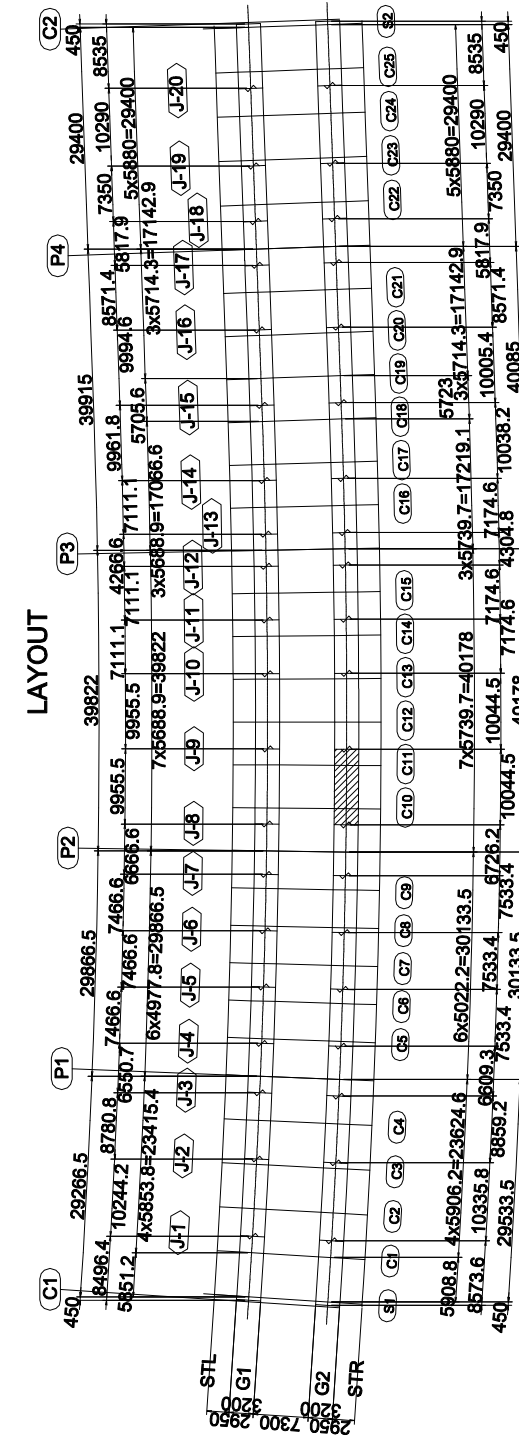
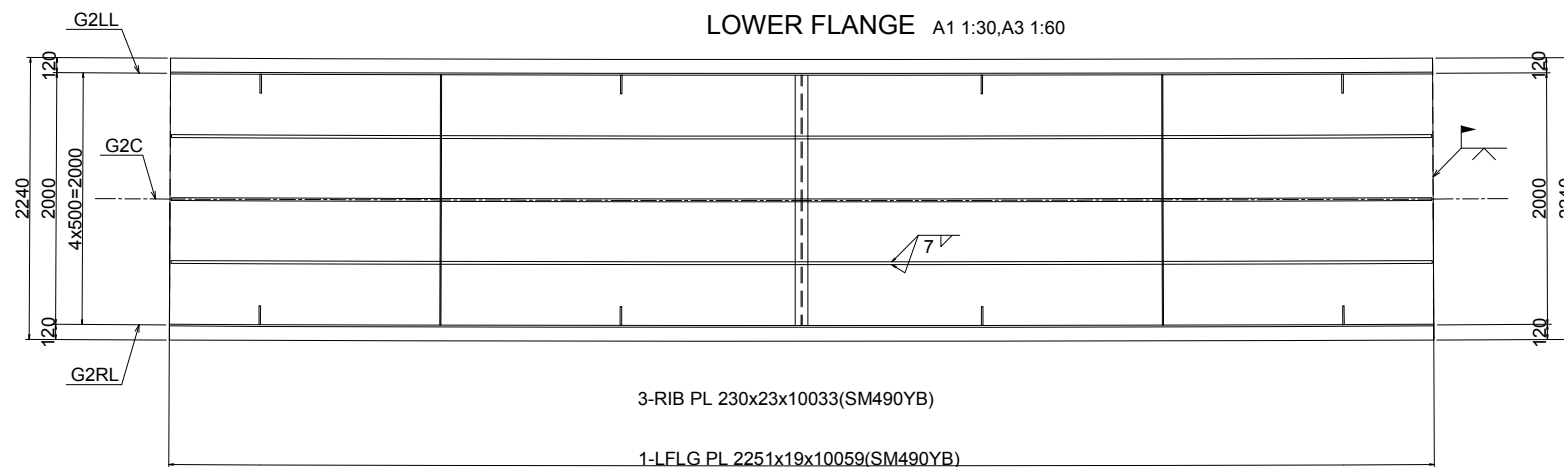
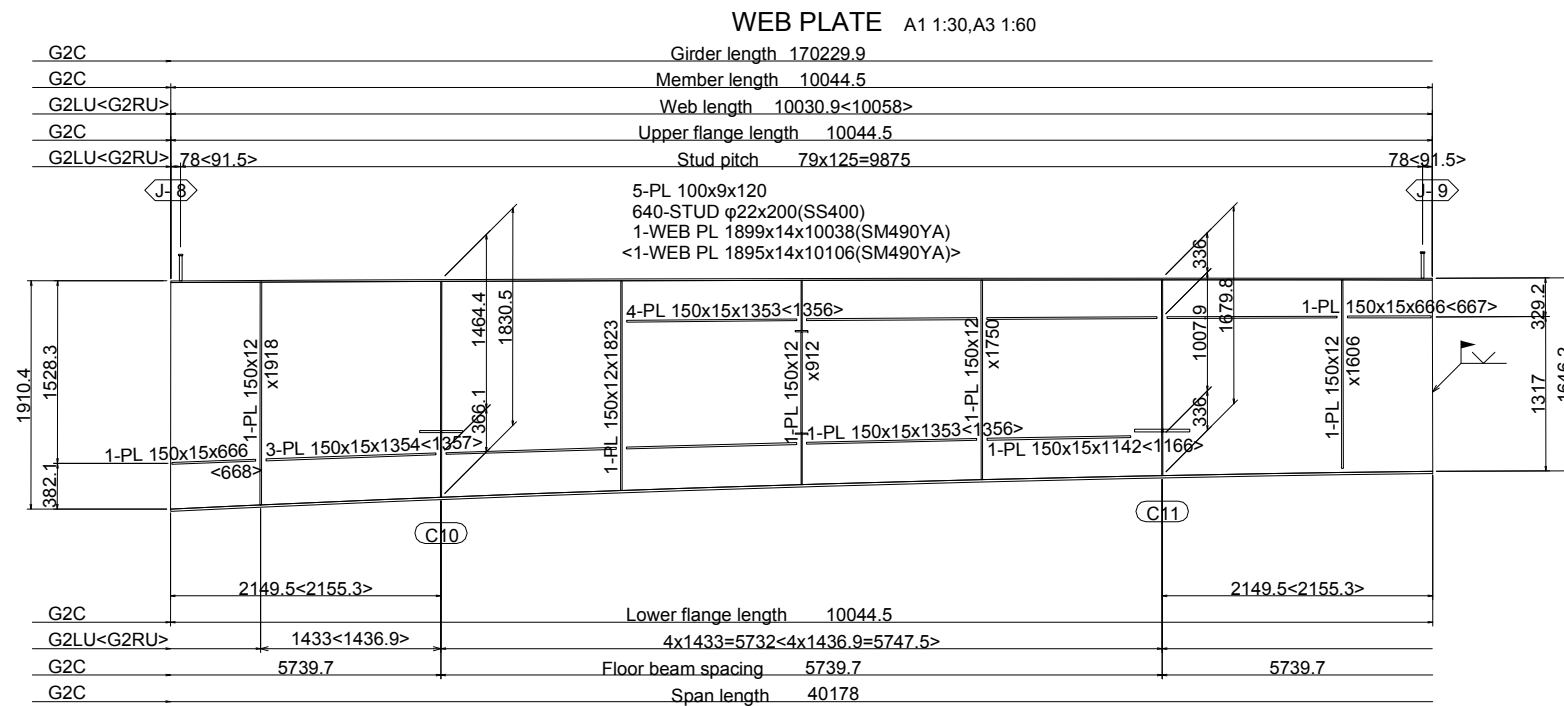
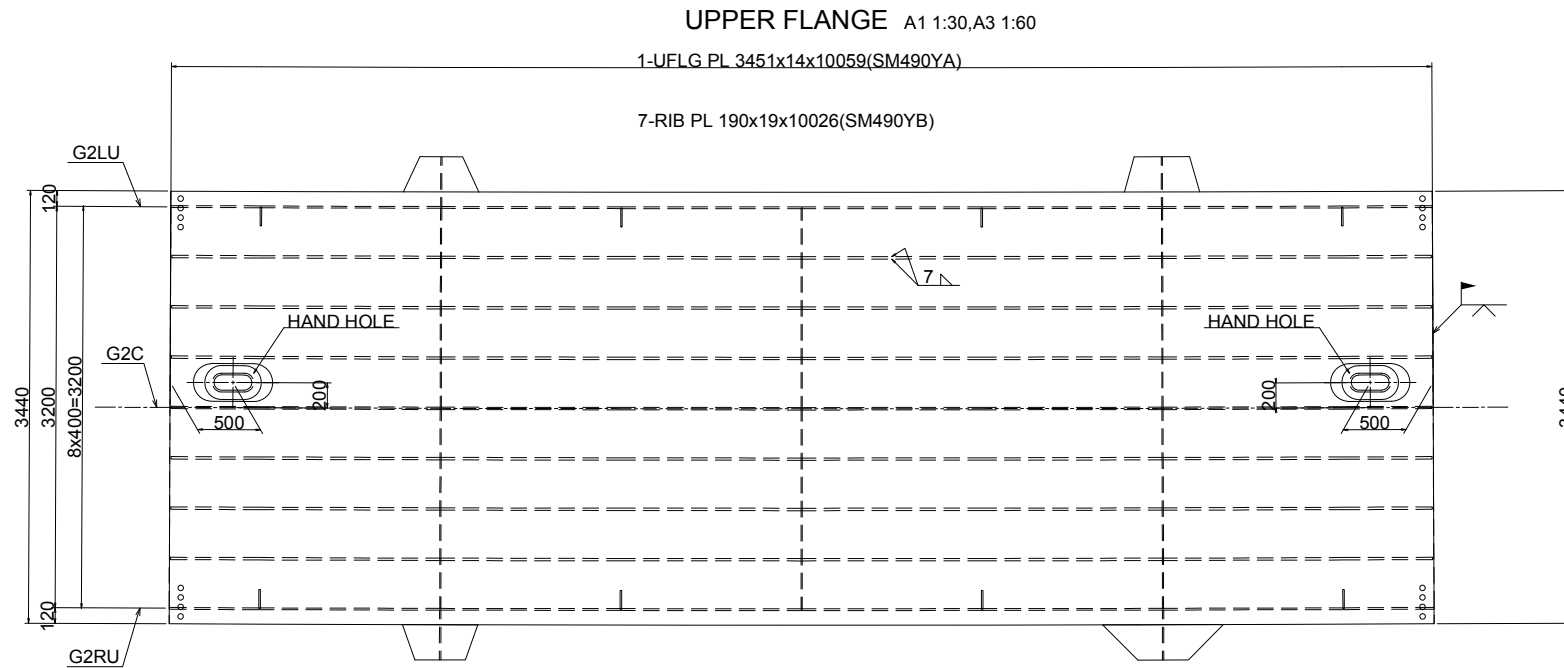
JICA AGENCE JAPONAISE DE COOPÉRATION INTERNATIONALE
/ JAPAN INTERNATIONAL COOPERATION AGENCY

ORIENTAL CONSULTANTS GLOBAL CO., LTD.
INGÉROSEC CORPORATION

ECOLO DE POLICE
TABLIER G2- (B)
MAIN GIERDER G2- (B)
A1:E=1:30, A3=1:60
A1:S=1:30, A3=1:60

Indice / Index	Date / Date	Préparé par / Prepared by	Vérifié par / Checked by	Approuvé par / Approved by	Description / Description	Statut / Status
A	27/12/18	K.T	J.O	T.K	PREMIERE VERSION	EXT

Format	A3	Fichier / File
Emetteur / Issuer	Localisation / Location	Type d'ouvrage -Activité / Type of structure -Activity
OCG,ISEC	BFM	PONT
		Type de document / Type of document
		DESSINS
		N° / No.
		H-EP-TA-032
		Indice / Index
		A



- NOTES
1. All materials shall be SM400A unless otherwise noted.
 2. Scallop shall be 35R unless otherwise noted.
 3. ϕ shows "Twist-off-type tension control bolts" M22(S10T)
 4. < > Internal dimensions indicate G2RU

PROJET DE CONSTRUCTION DE TROIS ECHANGEURS À ABIDJAN



REPUBLIQUE DE COTE D'IVOIRE

Ministère de l'Équipement et de l'Entretien Routier



AGENCE DE GESTION DES ROUTES



AGENCE JAPONAISE DE COOPÉRATION INTERNATIONALE
/ JAPAN INTERNATIONAL COOPERATION AGENCY



ORIENTAL CONSULTANTS GLOBAL CO., LTD.



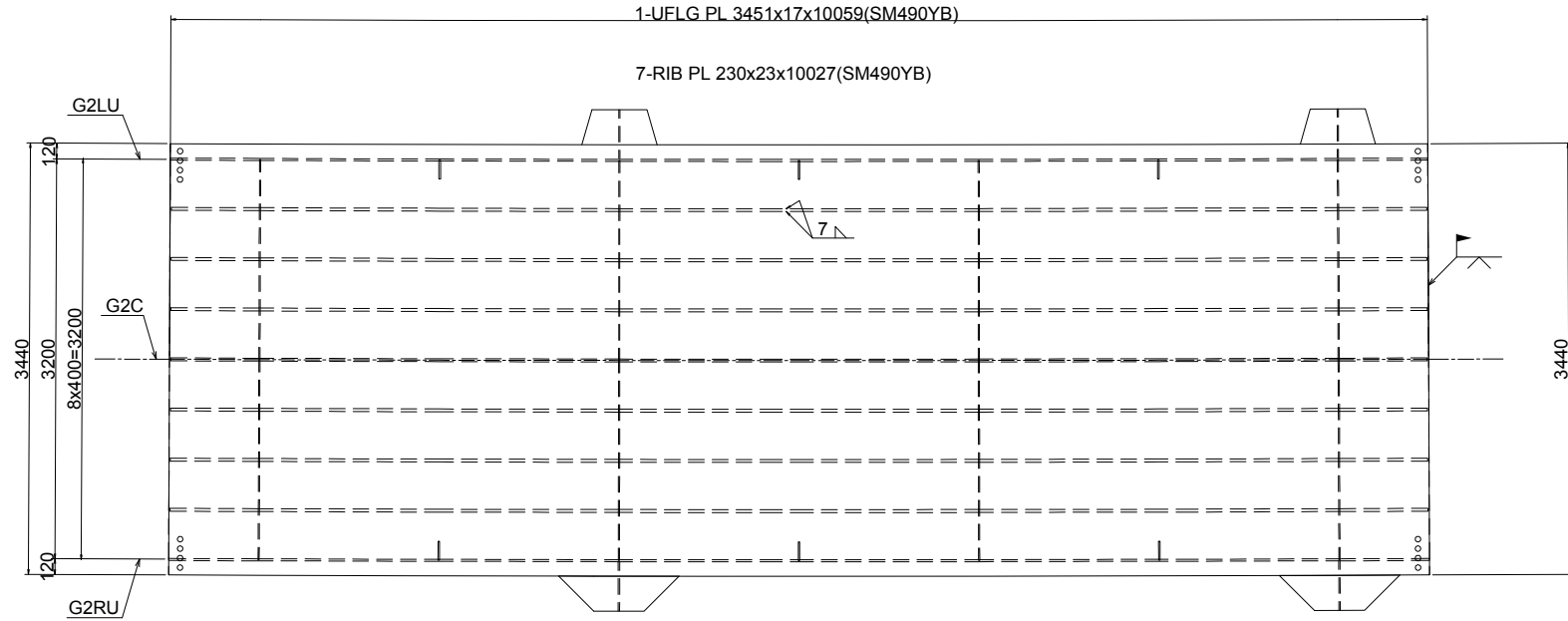
INGÉROSEC CORPORATION

ECOLO DE POLICE
TABLIER G2- (9)
MAIN GIRDER G2- (9)
A1:E=1:30, A3=1:60
A1:S=1:30, A3=1:60

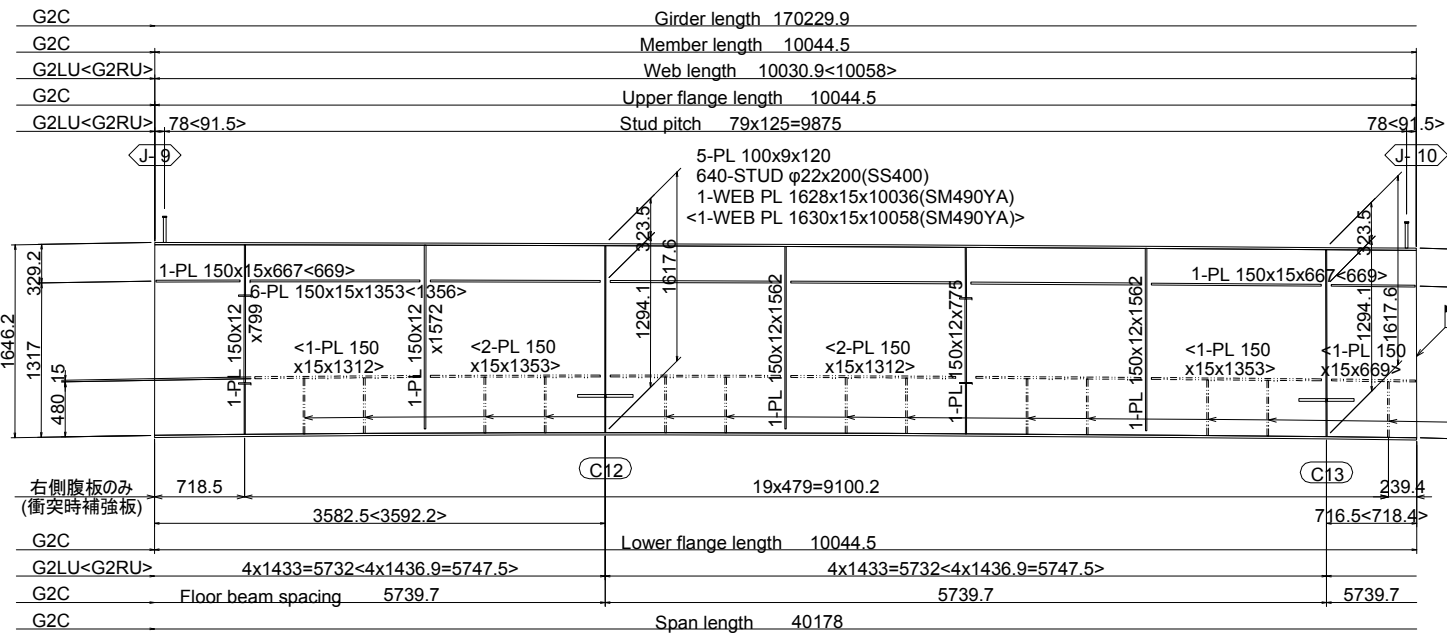
Indice / Index	Date / Date	Préparé par / Prepared by	Vérifié par / Checked by	Approuvé par / Approved by	Description / Description	Statut / Status
A	27/12/18	K.T	J.O	T.K	PREMIERE VERSION	EXT

Format	A3	Fichier / File :	Emetteur / Issuer	Localisation / Location	Type d'ouvrage - Activité / Type of structure - Activity	Type de document / Type of document	N° / No.	Indice / Index
OCG, ISEC	BFM				PONT	DESSINS	H-EP-TA-033	A

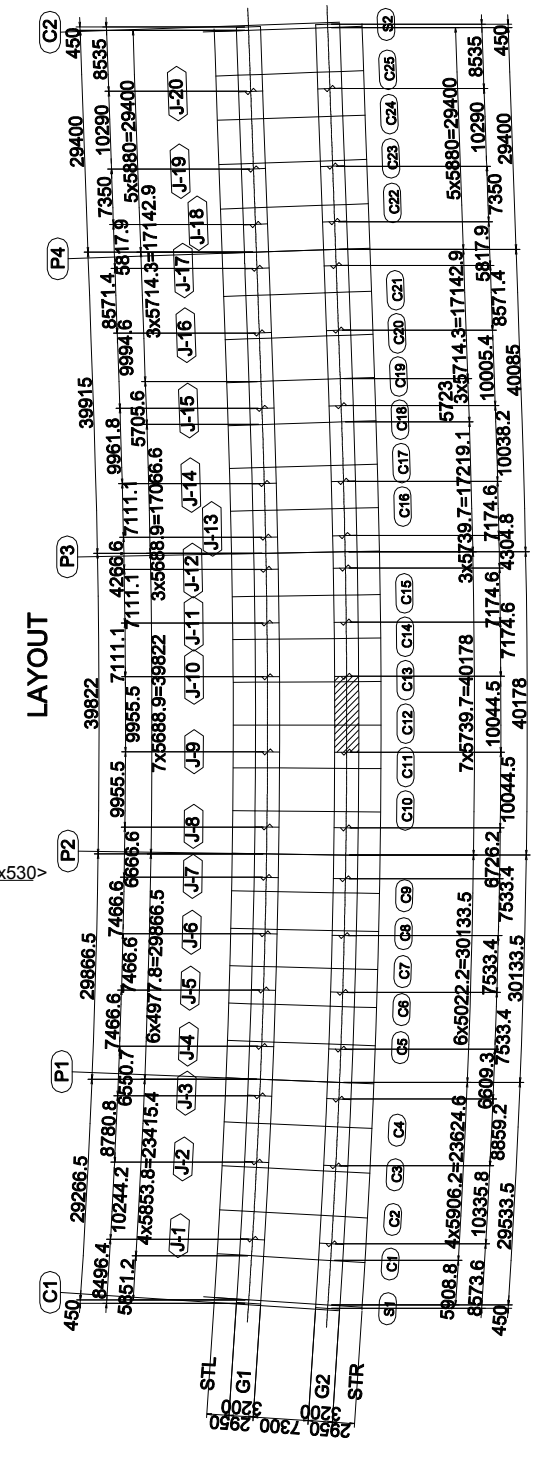
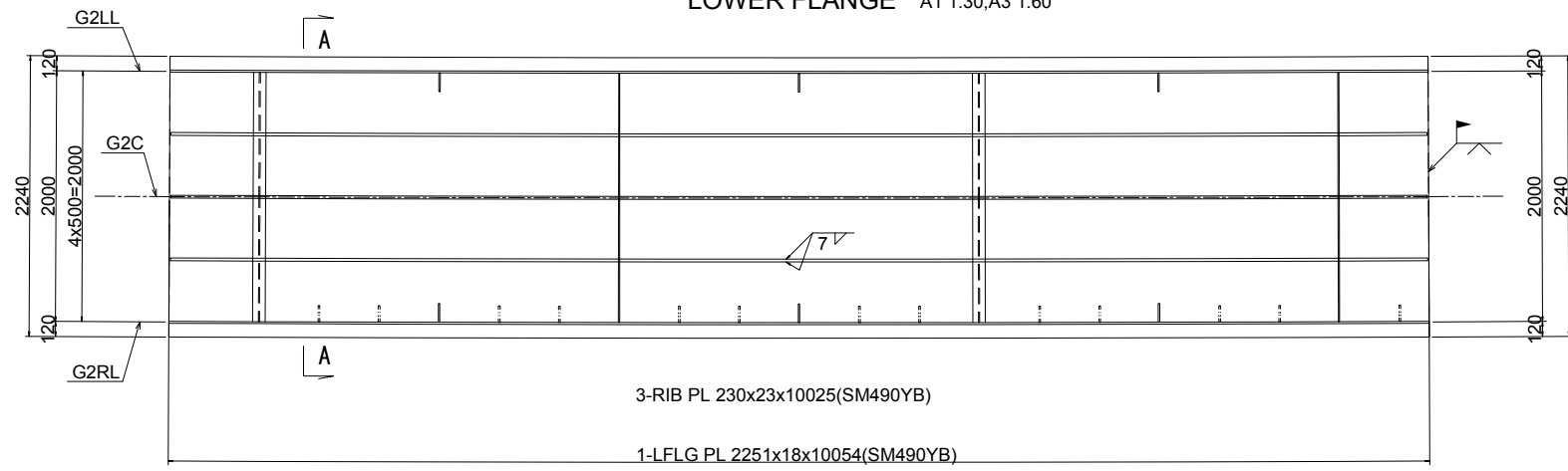
UPPER FLANGE A1 1:30, A3 1:60



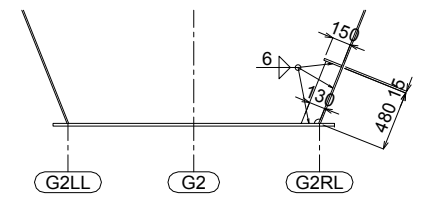
WEB PLATE A1 1:30, A3 1:60



LOWER FLANGE A1 1:30, A3 1:60



A - A



- NOTES
1. All materials shall be SM400A unless otherwise noted.
 2. Scallop shall be 35R unless otherwise noted.
 3. φ shows "Twist-off-type tension control bolts" M22(S10T)
 4. < > Internal dimensions indicate G2RU

PROJET DE CONSTRUCTION DE TROIS ECHANGEURS À ABIDJAN

REPUBLIQUE DE COTE D'IVOIRE
Ministère de l'Équipement et de l'Entretien Routier

AGENCE DE GESTION DES ROUTES

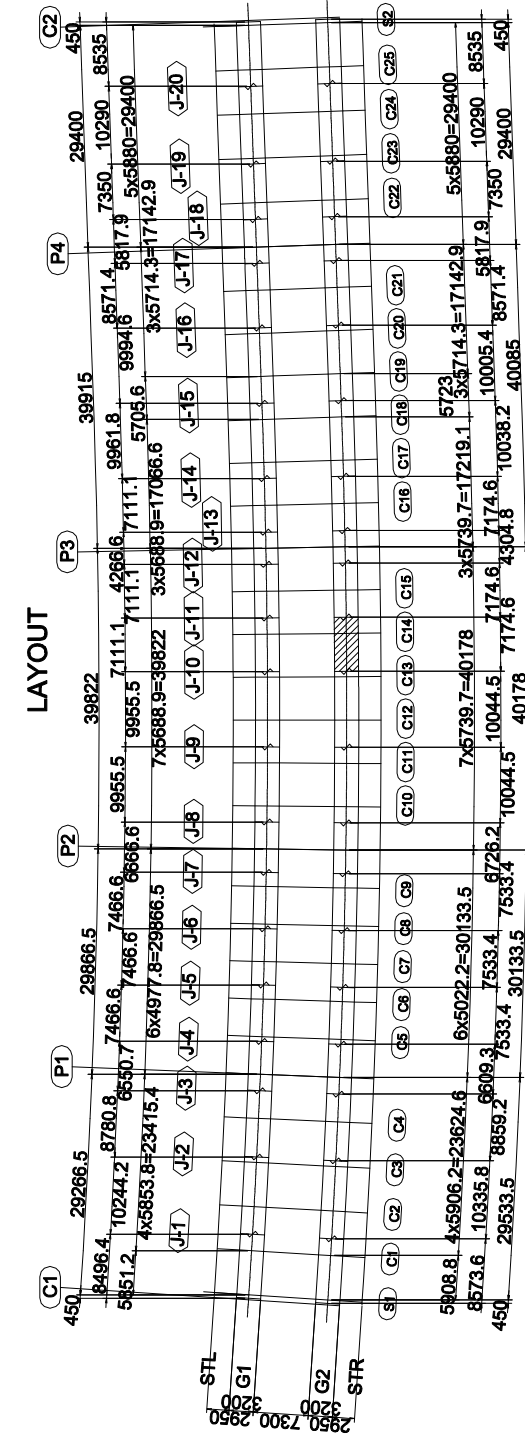
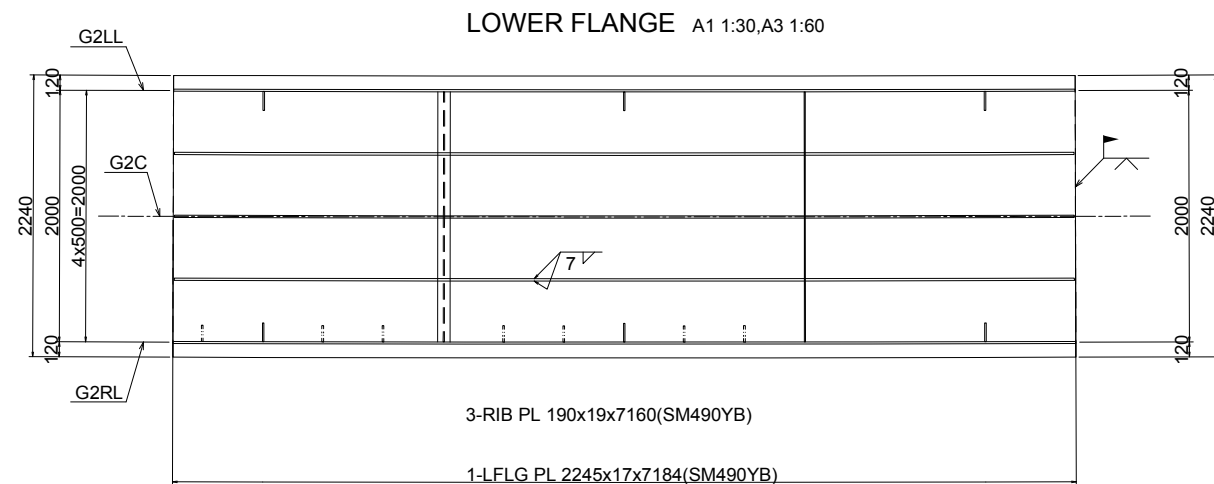
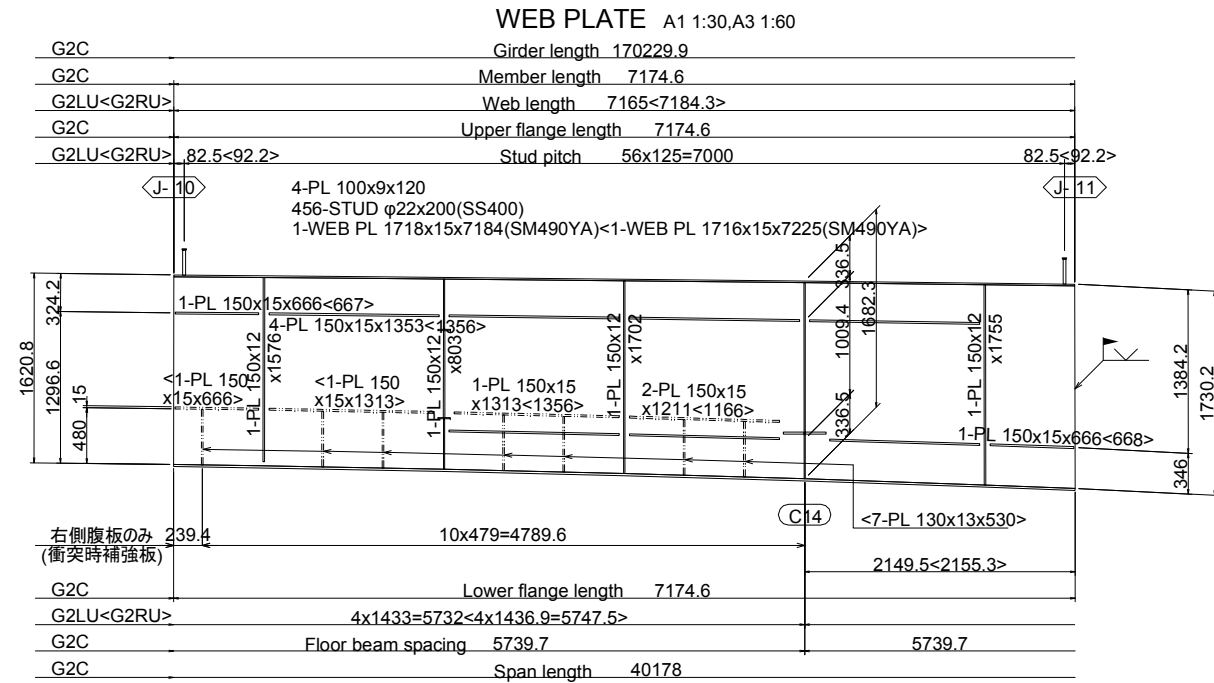
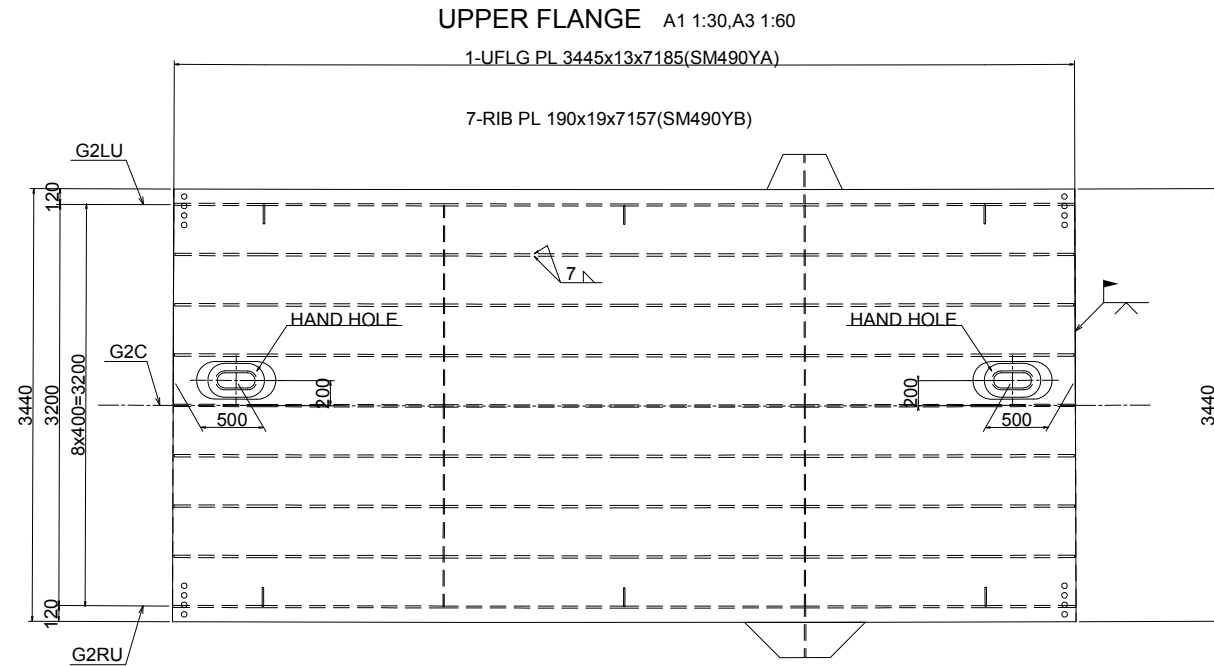
jica AGENCE JAPONAISE DE COOPÉRATION INTERNATIONALE
/ JAPAN INTERNATIONAL COOPERATION AGENCY

ORIENTAL CONSULTANTS GLOBAL CO., LTD.
INGÉROSEC CORPORATION

ECOLO DE POLICE
TABLIER G2- (10)
MAIN GIRDER G2- (10)
A1:E=1:30, A3=1:60
A1:S=1:30, A3=1:60

Indice / Index	Date / Date	Préparé par / Prepared by	Vérifié par / Checked by	Approuvé par / Approved by	Description / Description	Statut / Status
A	27/12/18	K.T	J.O	T.K	PREMIERE VERSION	EXT

Format	A3	Fichier / File :				
Emetteur / Issuer	Localisation / Location	Type d'ouvrage - Activité / Type of structure - Activity	Type de document / Type of document	N° / No.	Indice / Index	
OCG,ISEC	BFM	PONT	DESSINS	H-EP-TA-034	A	



- NOTES
1. All materials shall be SM400A unless otherwise noted.
 2. Scallop shall be 35R unless otherwise noted.
 3. φ shows "Twist-off-type tension control bolts" M22(S10T)
 4. < > Internal dimensions indicate G2RU

PROJET DE CONSTRUCTION DE TROIS ECHANGEURS À ABIDJAN



REPUBLIQUE DE COTE D'IVOIRE
Ministère de l'Équipement et de l'Entretien Routier



AGENCE DE GESTION DES ROUTES



AGENCE JAPONAISE DE COOPÉRATION INTERNATIONALE
/ JAPAN INTERNATIONAL COOPERATION AGENCY



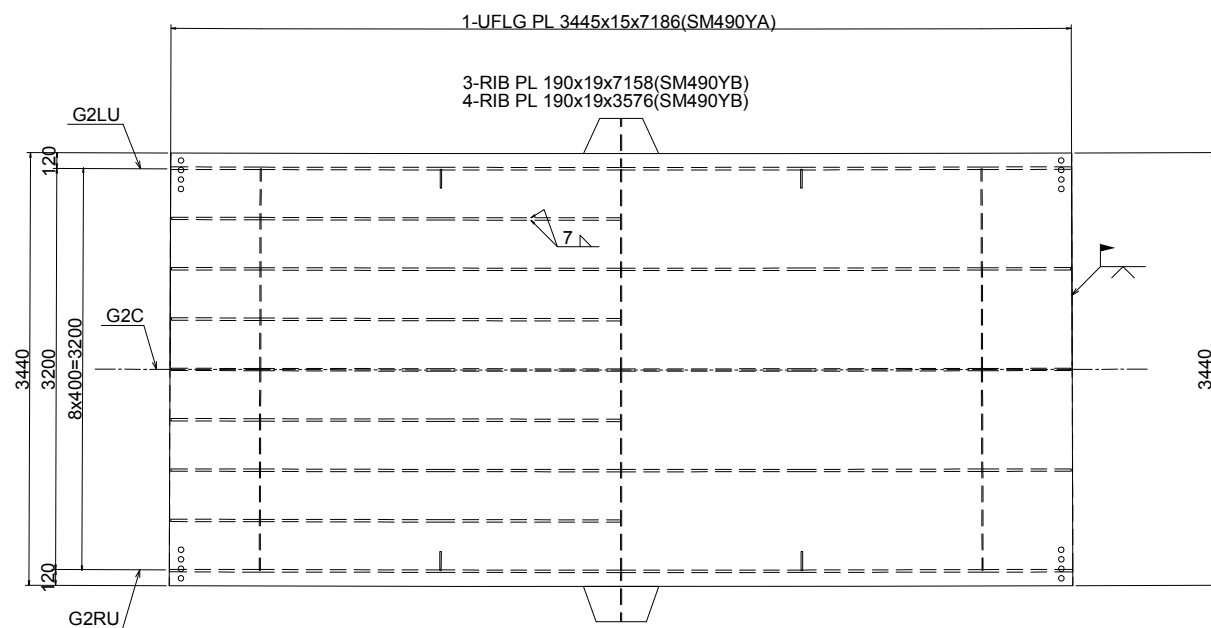
ORIENTAL CONSULTANTS GLOBAL CO., LTD.
INGÉROSEC CORPORATION

ECOLO DE POLICE
TABLIER G2- (11)
MAIN GIRDER G2- (11)
A1:E=1:30, A3=1:60
A1:S=1:30, A3=1:60

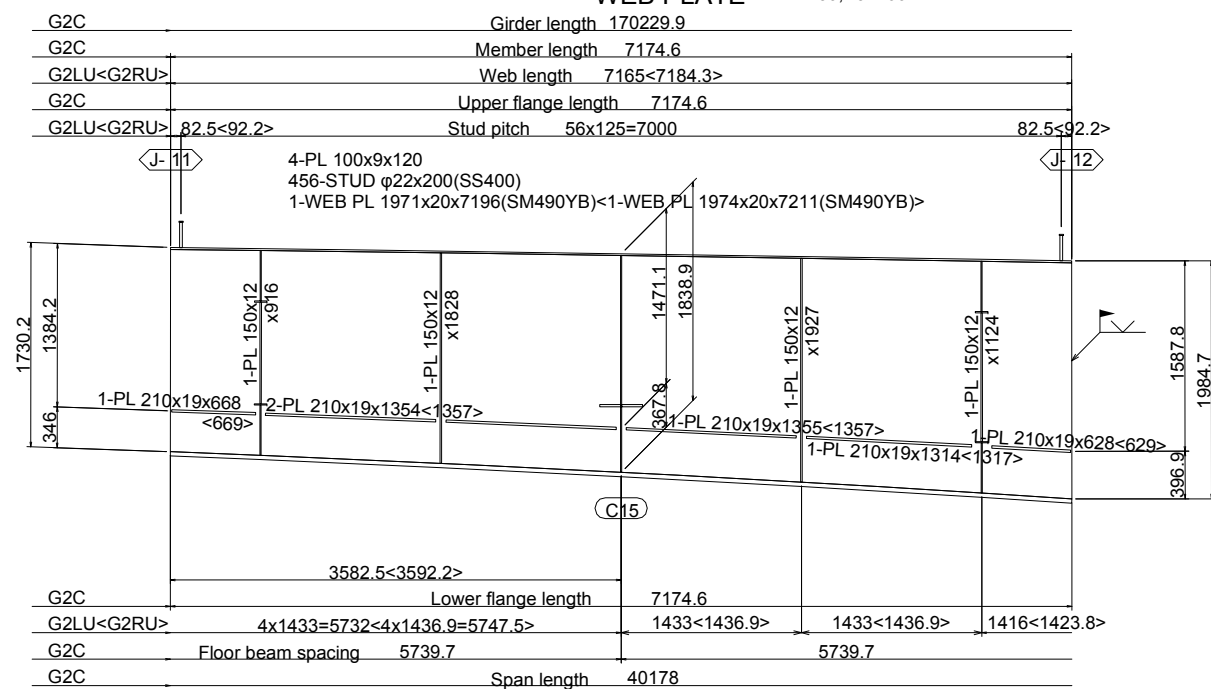
Indice / Index	Date / Date	Préparé par / Prepared by	Vérifié par / Checked by	Approuvé par / Approved by	Description / Description	Statut / Status
A	27/12/18	K.T	J.O	T.K	PREMIERE VERSION	EXT

Format	A3	Fichier / File :	Emetteur / Issuer	Localisation / Location	Type d'ouvrage - Activité / Type of structure - Activity	Type de document / Type of document	N° / No.	Indice / Index
OCG, ISEC	BFM				PONT	DESSINS	H-EP-TA-035	A

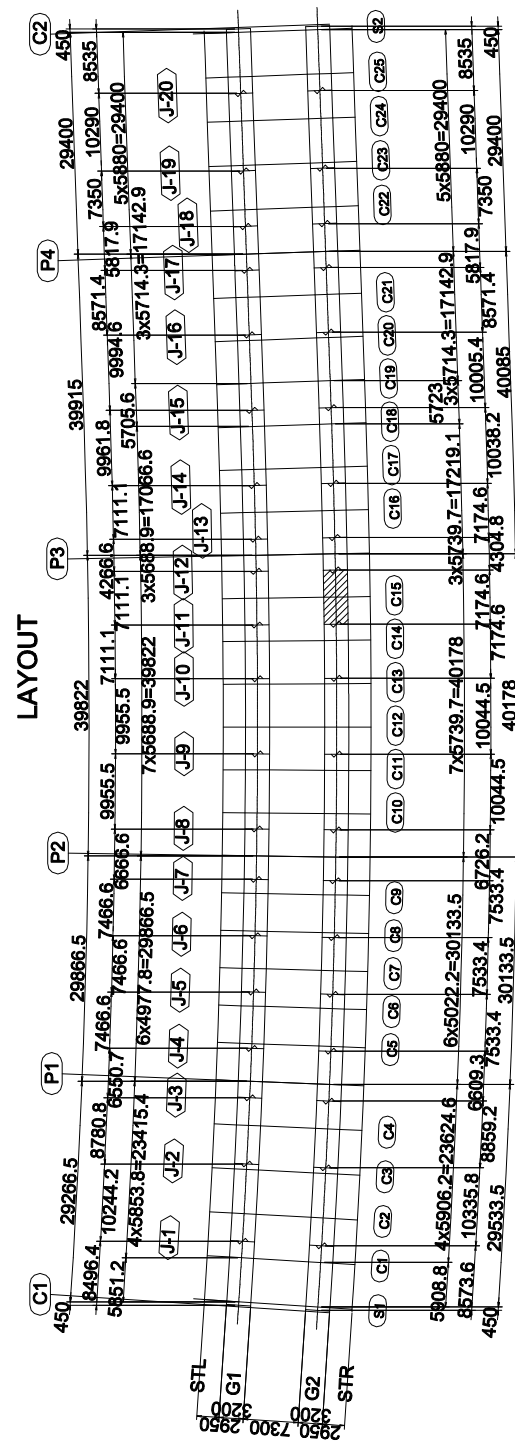
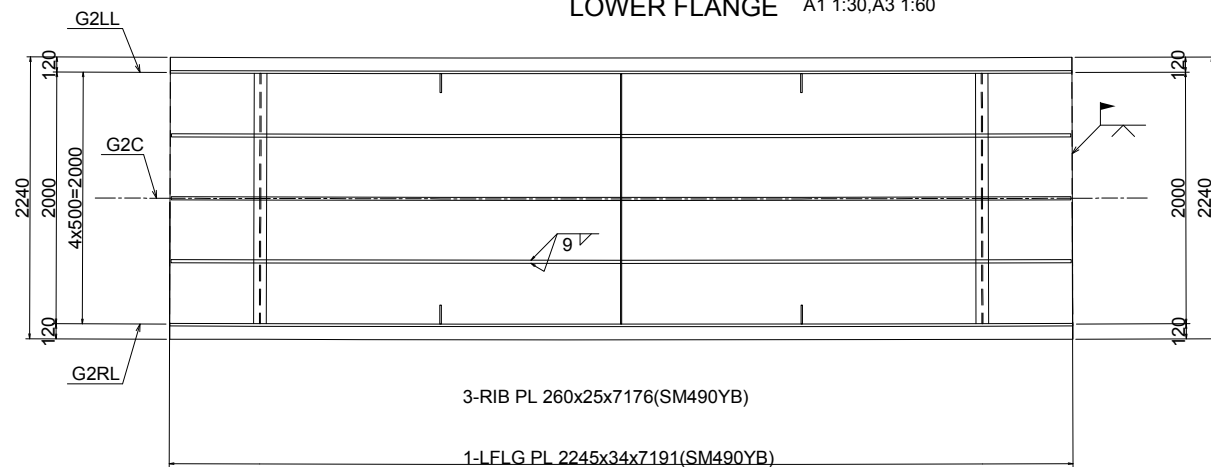
UPPER FLANGE A1 1:30, A3 1:60



WEB PLATE A1 1:30, A3 1:60



LOWER FLANGE A1 1:30, A3 1:60



- NOTES
1. All materials shall be SM400A unless otherwise noted.
 2. Scallop shall be 35R unless otherwise noted.
 3. φ shows "Twist-off-type tension control bolts" M22(S10T)
 4. < > Internal dimensions indicate G2RU

PROJET DE CONSTRUCTION DE TROIS ECHANGEURS À ABIDJAN



REPUBLIQUE DE COTE D'IVOIRE

Ministère de l'Équipement et de l'Entretien Routier



AGENCE DE GESTION DES ROUTES



AGENCE JAPONAISE DE COOPÉRATION INTERNATIONALE
/ JAPAN INTERNATIONAL COOPERATION AGENCY

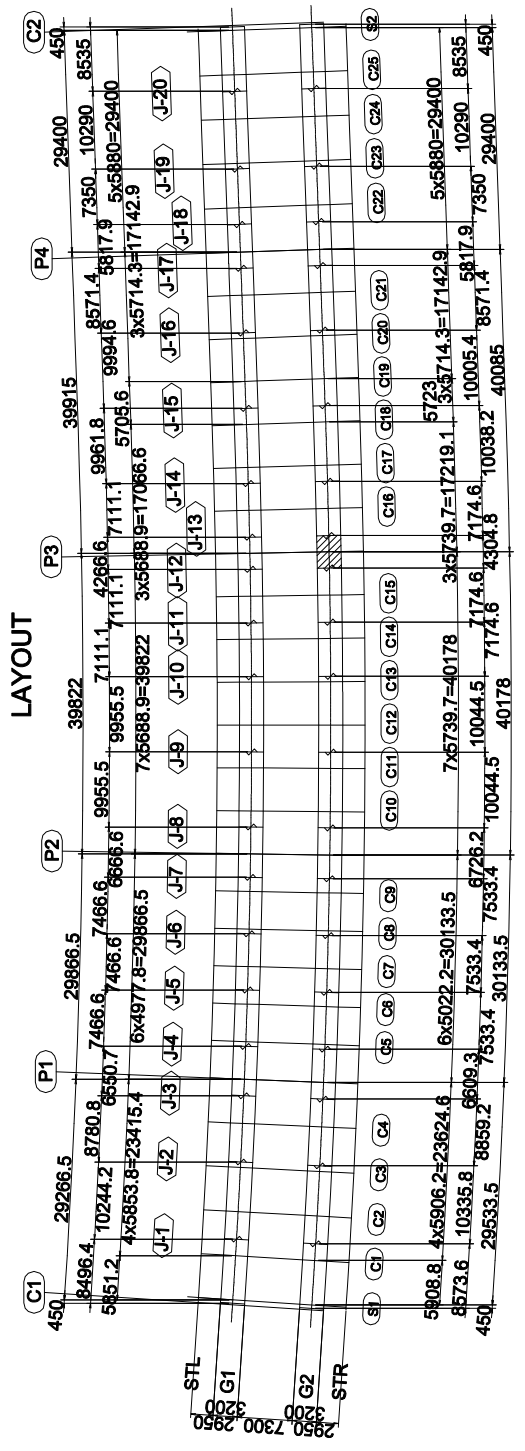
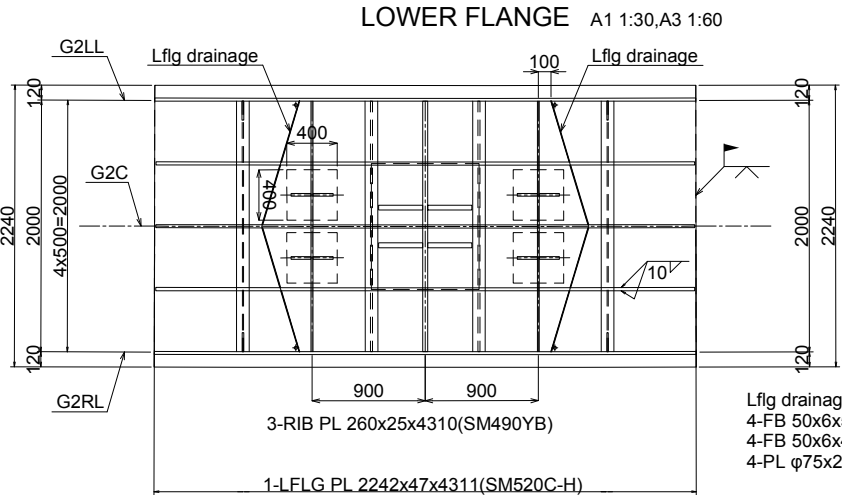
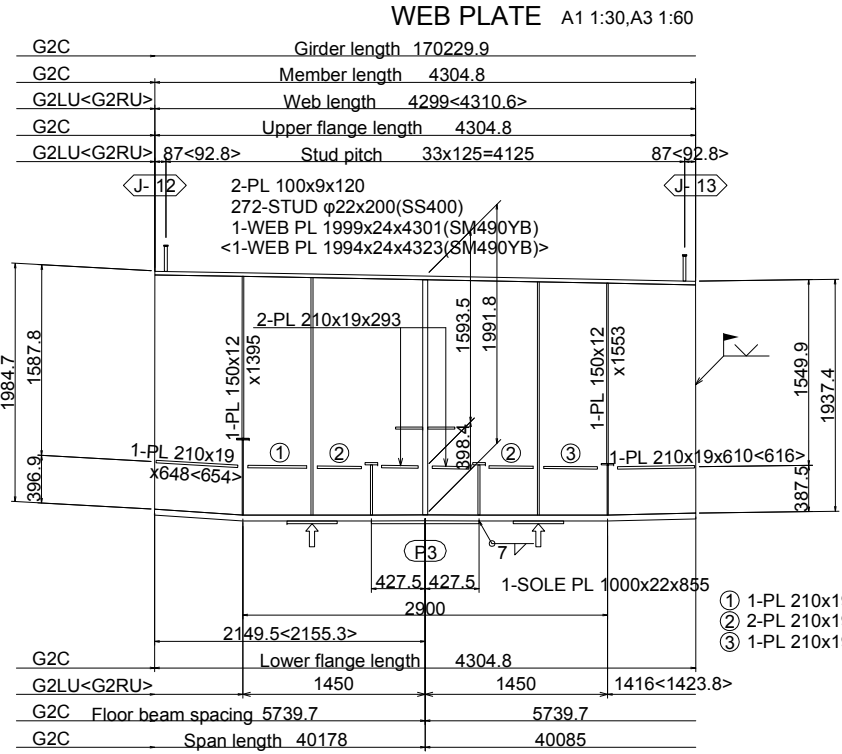
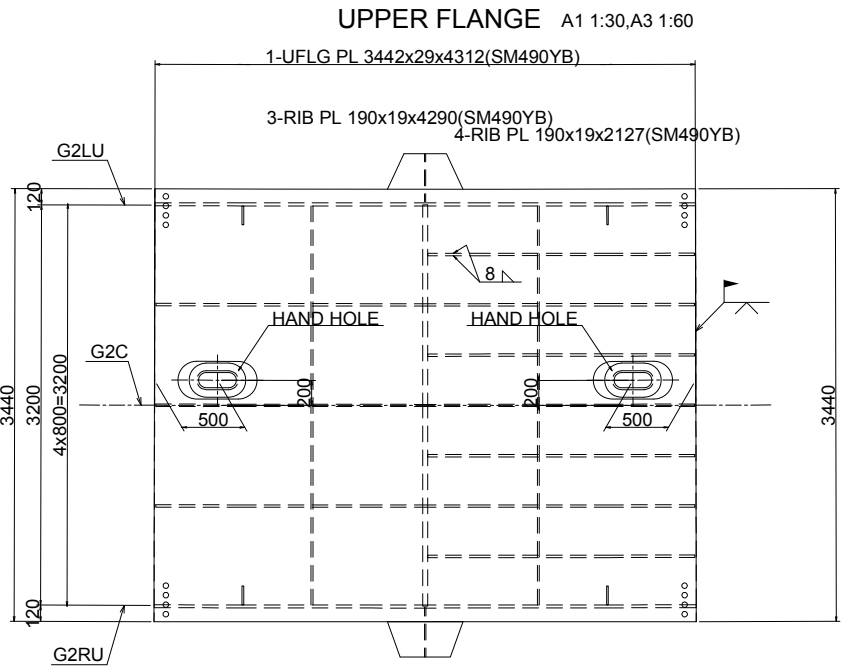


ORIENTAL CONSULTANTS GLOBAL CO., LTD.

INGÉROSEC CORPORATION


ECOLO DE POLICE
TABLIER G2- (12)
MAIN GIRDER G2- (12)
A1:E=1:30, A3=1:60
A1:S=1:30, A3=1:60

Indice / Index	Date / Date	Préparé par / Prepared by	Vérifié par / Checked by	Approuvé par / Approved by	Description / Description	Statut / Status
A	27/12/18	K.T	J.O	T.K	PREMIERE VERSION	EXT
Format : A3 Fichier / File :						
Emetteur / Issuer	Localisation / Location	Type d'ouvrage - Activité / Type of structure - Activity	Type de document / Type of document	N° / No.	Indice / Index	
OCG, ISEC	BFM	PONT	DESSINS	H-EP-TA-036	A	




- NOTES**
1. All materials shall be SM400A unless otherwise noted.
 2. Scallop shall be 35R unless otherwise noted.
 3. φ shows "Twist-off-type tension control bolts" M22(S10T)
 4. < > Internal dimensions indicate G2RU


PROJET DE CONSTRUCTION DE TROIS ECHANGEURS À ABIDJAN




REPUBLIQUE DE COTE D'IVOIRE
Ministère de l'Équipement et de l'Entretien Routier




AGENCE DE GESTION DES ROUTES



AGENCE JAPONAISE DE COOPÉRATION INTERNATIONALE
/ JAPAN INTERNATIONAL COOPERATION AGENCY



ORIENTAL CONSULTANTS GLOBAL CO., LTD.



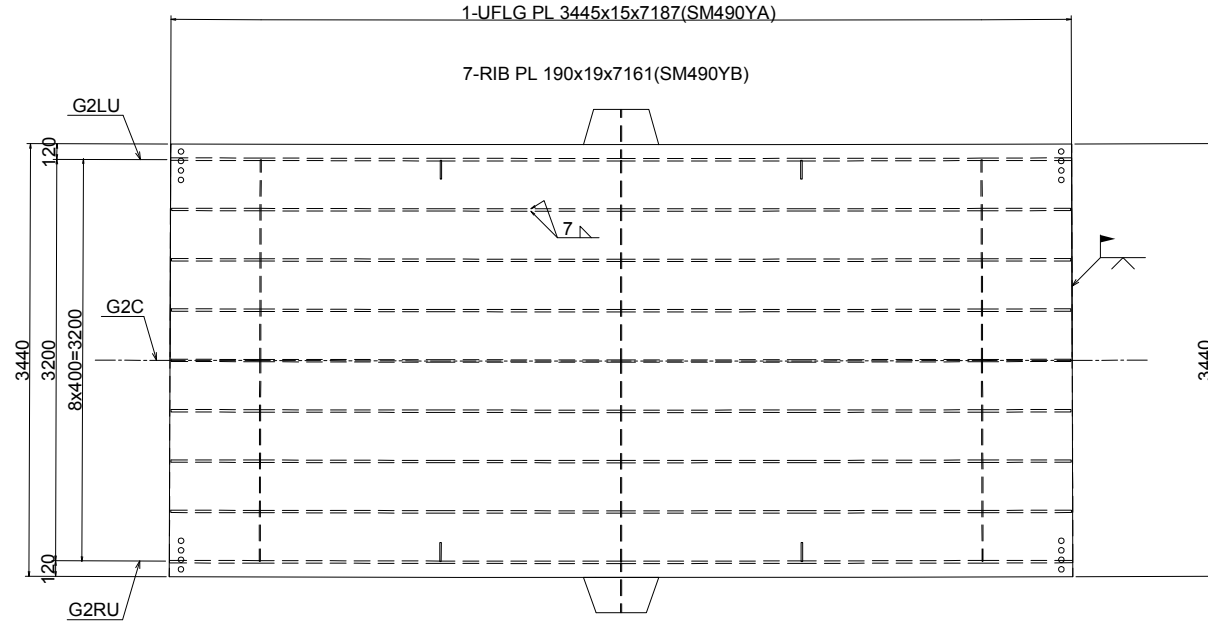
INGÉROSEC CORPORATION

ECOLO DE POLICE
TABLIER G2- (13)
MAIN GIERDER G2- (13)
A1:E=1:30, A3=1:60
A1:S=1:30, A3=1:60

Indice / Révis	Date / Date	Préparé par / Prepared by	Vérifié par / Checked by	Approuvé par / Approved by	Description / Description	Statut / Status
A	27/12/18	K.T	J.O	T.K	PREMIERE VERSION	EXT

Format	A3	Fichier / File :				
Émetteur / Issuer	Localisation / Location	Type d'ouvrage - Activité / Type of structure - Activity	Type de document / Type of document	N° / No.	Indice / Index	
OCG, ISEC	BFM	PONT	DESSINS	H-EP-TA-037	A	

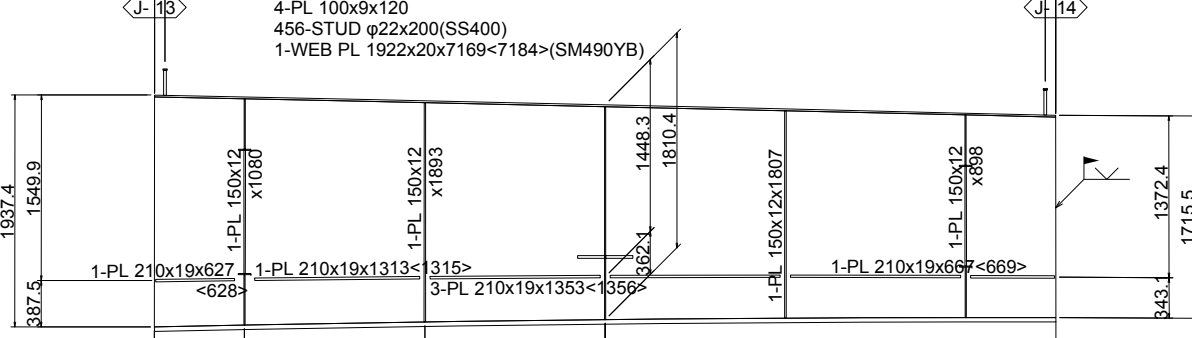
UPPER FLANGE A1 1:30, A3 1:60



1-UFLG PL 3445x15x7187(SM490YA)
7-RIB PL 190x19x7161(SM490YB)

WEB PLATE A1 1:30, A3 1:60

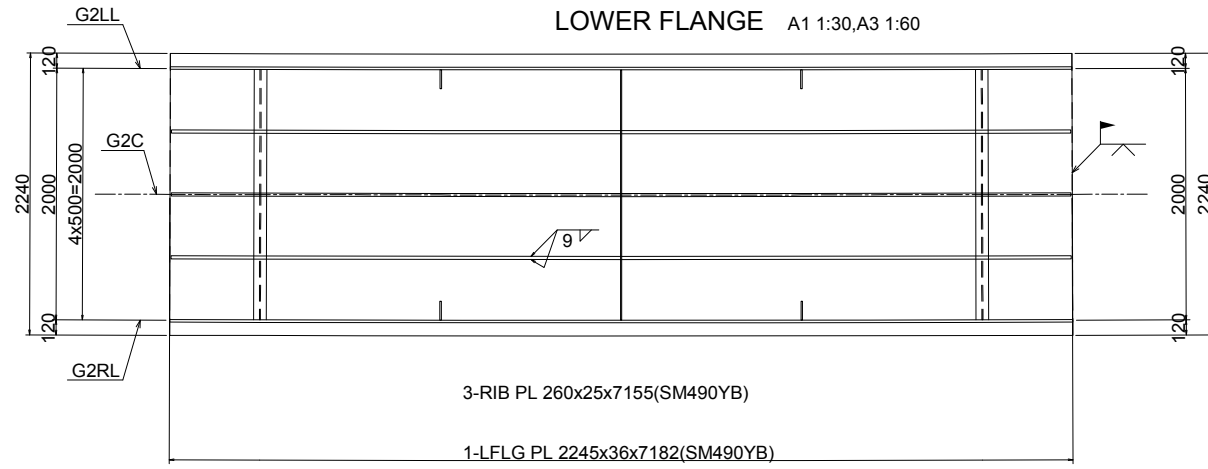
G2C	Girder length	170229.9
G2C	Member length	7174.6
G2LU<G2RU>	Web length	7165<7184.3>
G2C	Upper flange length	7174.6
G2LU<G2RU>	Stud pitch	56x125=7000



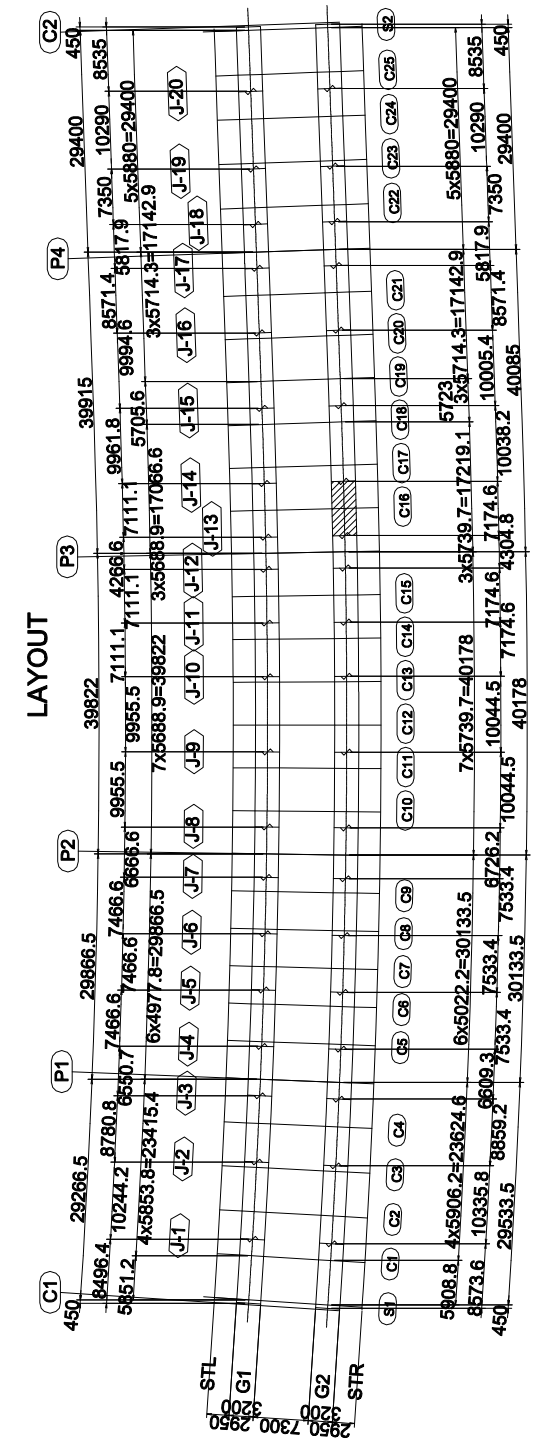
4-PL 100x9x120
456-STUD φ22x200(SS400)
1-WEB PL 1922x20x7169<7184>(SM490YB)

G2C	Lower flange length	7174.6	
G2LU<G2RU>	1433<1436.9>	1433<1436.9>	4x1433=5732<4x1436.9=5747.4>
G2C	Floor beam spacing	5739.7	
G2C	Span length	40085	

LOWER FLANGE A1 1:30, A3 1:60



3-RIB PL 260x25x7155(SM490YB)
1-LFLG PL 2245x36x7182(SM490YB)



LAYOUT

NOTES

- All materials shall be SM400A unless otherwise noted.
- Scallop shall be 35R unless otherwise noted.
- φ shows "Twist-off-type tension control bolts" M22(S10T)
- < > Internal dimensions indicate G2RU

PROJET DE CONSTRUCTION DE TROIS ECHANGEURS À ABIDJAN



REPUBLIQUE DE COTE D'IVOIRE
Ministère de l'Équipement et de l'Entretien Routier



AGENCE DE GESTION DES ROUTES



AGENCE JAPONAISE DE COOPÉRATION INTERNATIONALE
/ JAPAN INTERNATIONAL COOPERATION AGENCY

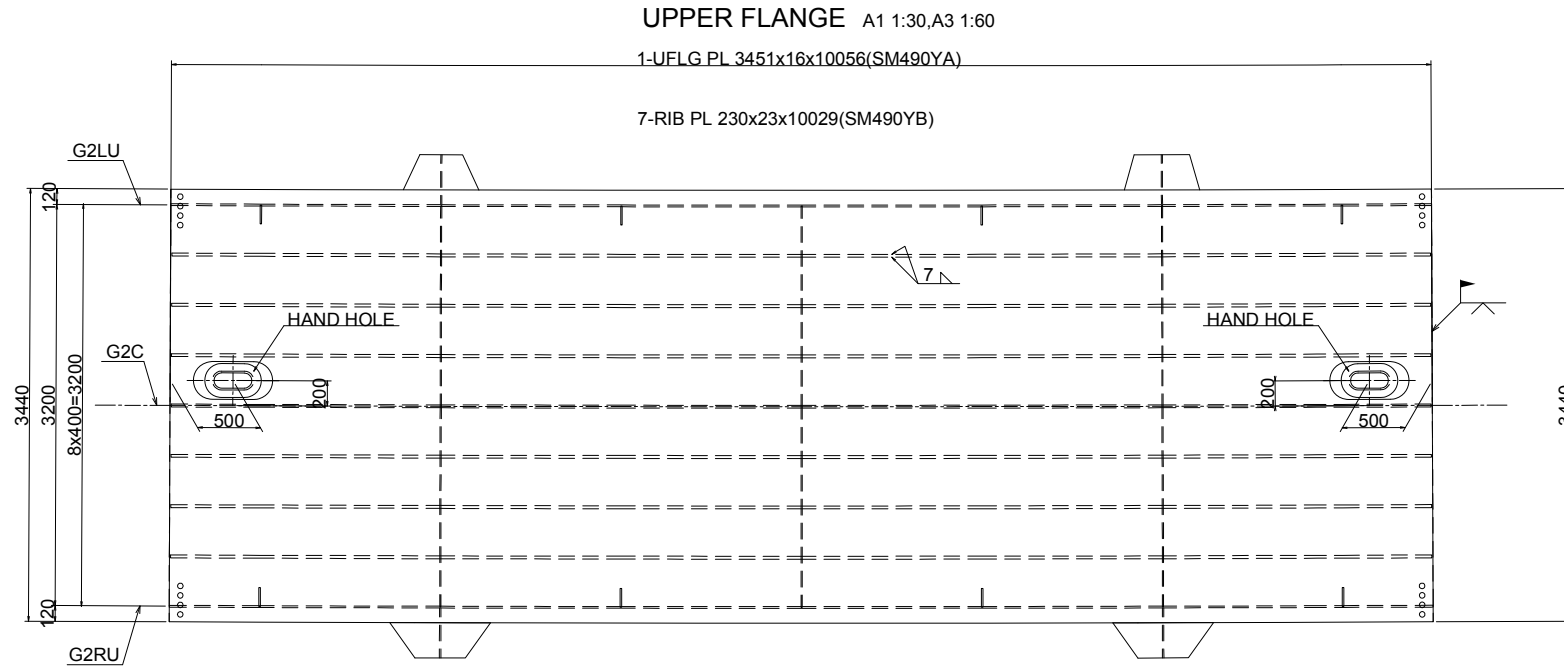


ORIENTAL CONSULTANTS GLOBAL CO., LTD.
INGÉROSEC CORPORATION

ECOLO DE POLICE
TABLIER G2- (14)
MAIN GIERDER G2- (14)
A1:E=1:30, A3=1:60
A1:S=1:30, A3=1:60

Indice / Rev	Date / Date	Préparé par / Prepared by	Vérifié par / Checked by	Approuvé par / Approved by	Description / Description	Statut / Status
A	27/12/18	K.T	J.O	T.K	PREMIERE VERSION	EXT

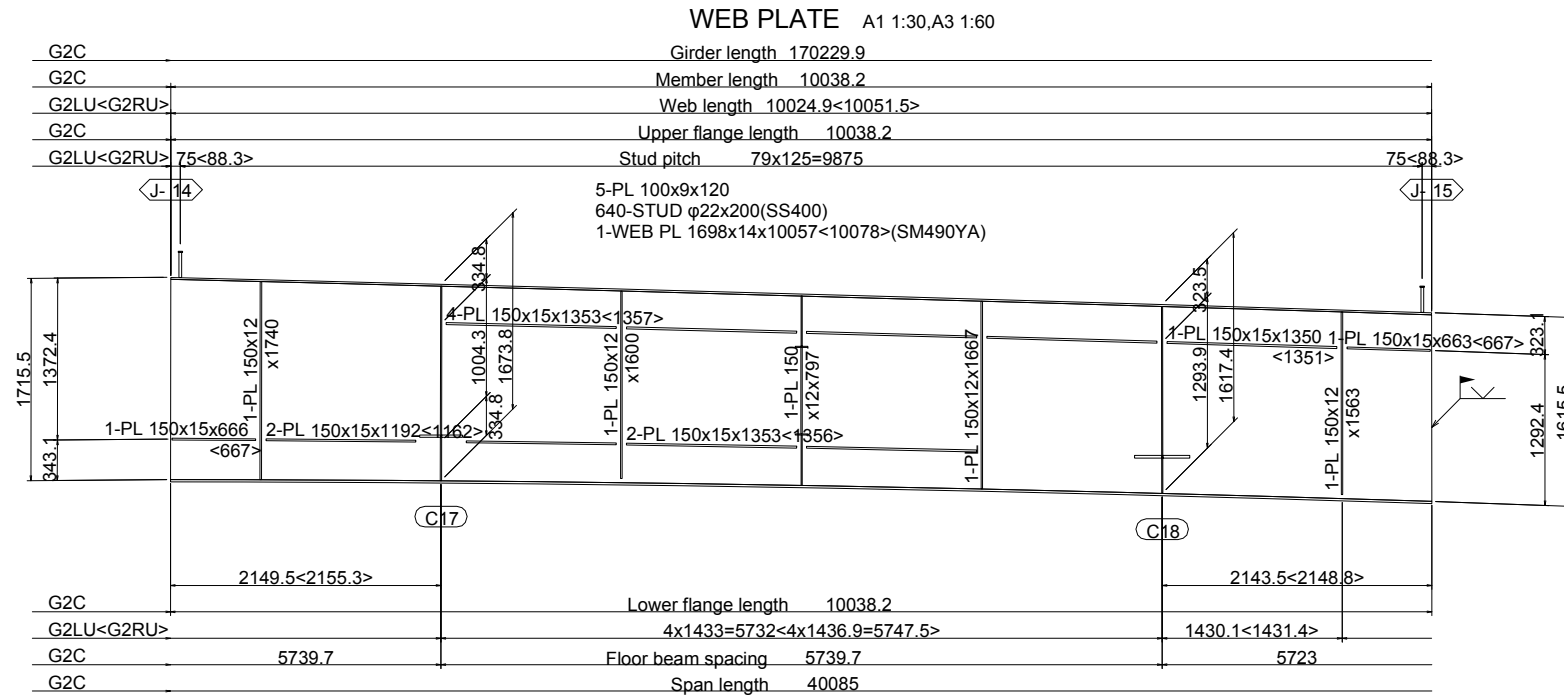
Format	A3	Fichier / File :				
Emission / Rev	Localisation / Location	Type d'ouvrage - Activité / Type of structure - Activity	Type de document / Type of document	N° / No.	Indice / Index	
OCG,ISEC	BFM	PONT	DESSINS	H-EP-TA-038	A	



UPPER FLANGE A1 1:30, A3 1:60

1-UFLG PL 3451x16x10056(SM490YA)

7-RIB PL 230x23x10029(SM490YB)



WEB PLATE A1 1:30, A3 1:60

Girder length 170229.9

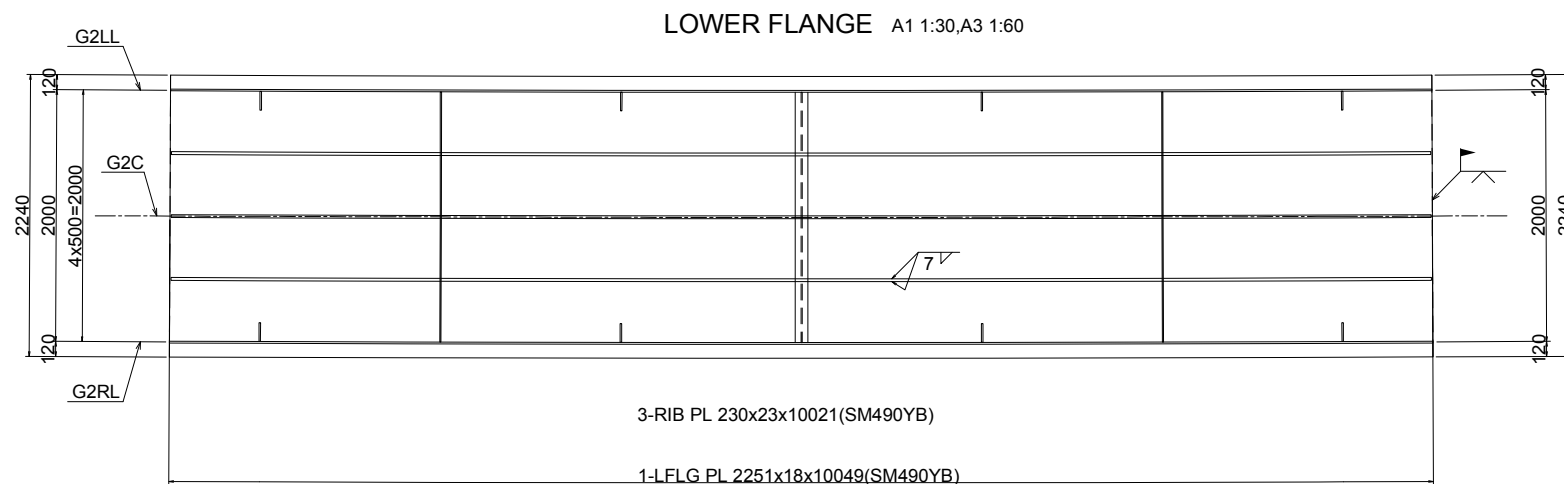
Member length 10038.2

Web length 10024.9<10051.5>

Upper flange length 10038.2

Stud pitch 79x125=9875

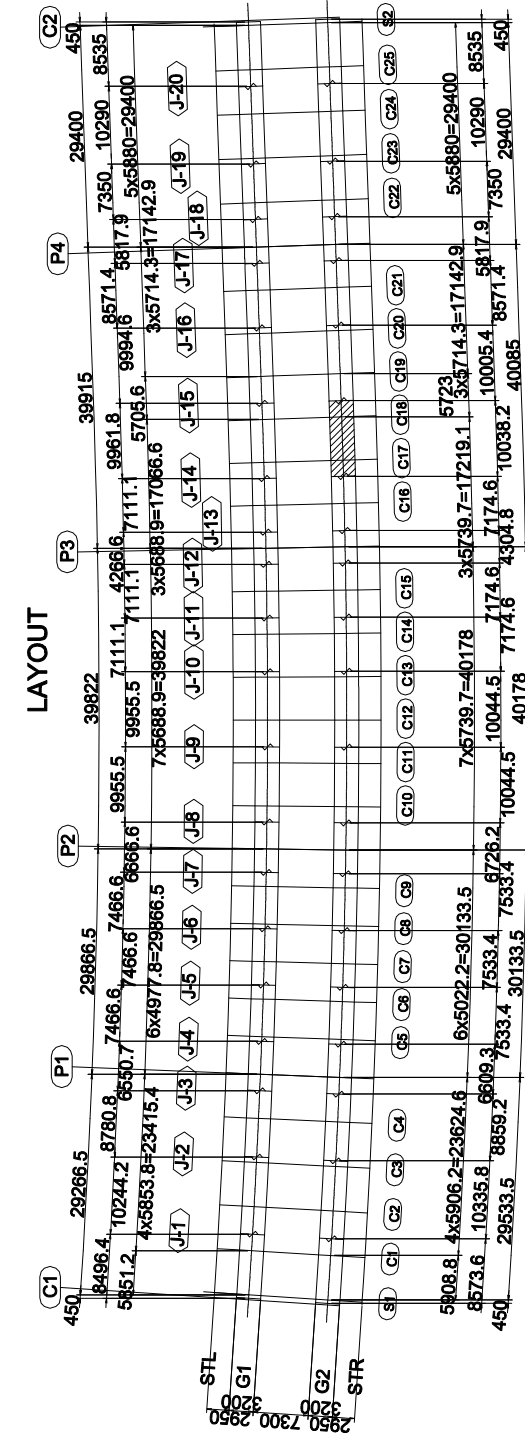
5-PL 100x9x120
640-STUD φ22x200(SS400)
1-WEB PL 1698x14x10057<10078>(SM490YA)



LOWER FLANGE A1 1:30, A3 1:60

3-RIB PL 230x23x10021(SM490YB)

1-LFLG PL 2251x18x10049(SM490YB)



LAYOUT

NOTES

1. All materials shall be SM400A unless otherwise noted.
2. Scallop shall be 35R unless otherwise noted.
3. φ shows "Twist-off-type tension control bolts" M22(S10T)
4. < > Internal dimensions indicate G2RU

PROJET DE CONSTRUCTION DE TROIS ECHANGEURS À ABIDJAN



REPUBLIQUE DE COTE D'IVOIRE

Ministère de l'Équipement et de l'Entretien Routier



AGENCE DE GESTION DES ROUTES



AGENCE JAPONAISE DE COOPÉRATION INTERNATIONALE
/ JAPAN INTERNATIONAL COOPERATION AGENCY

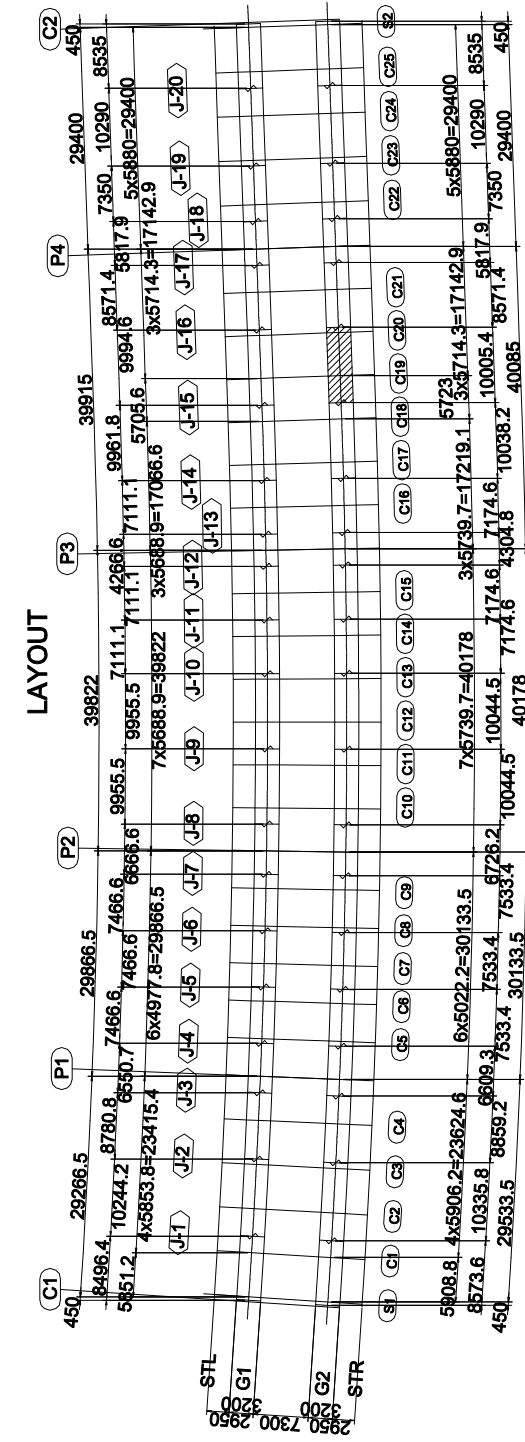
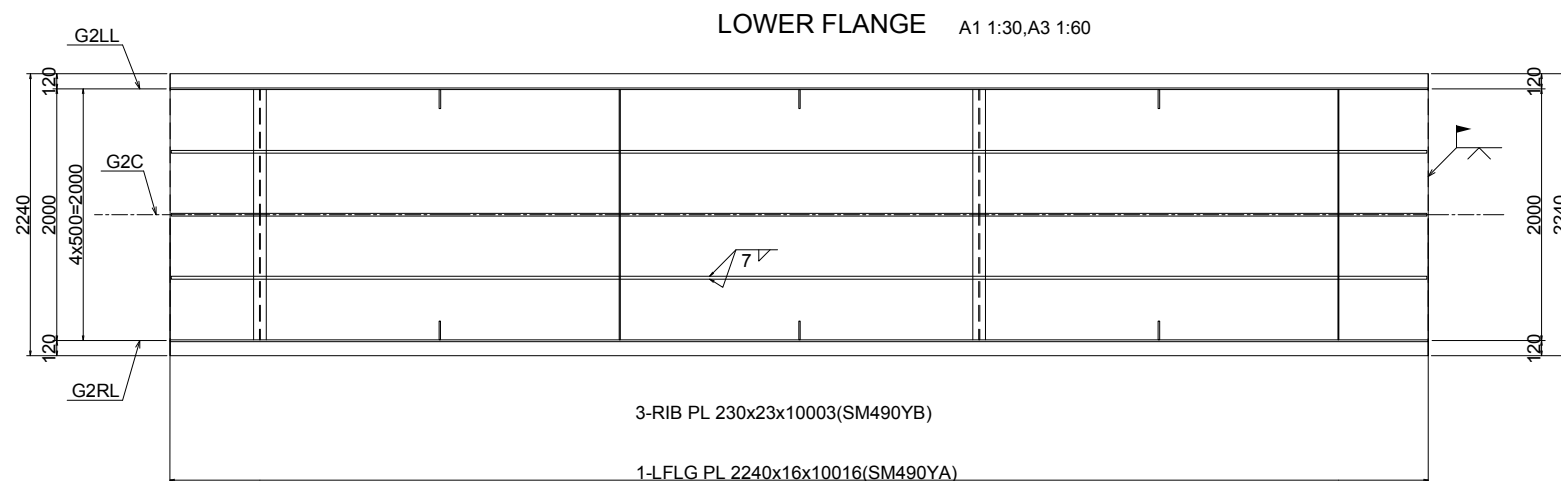
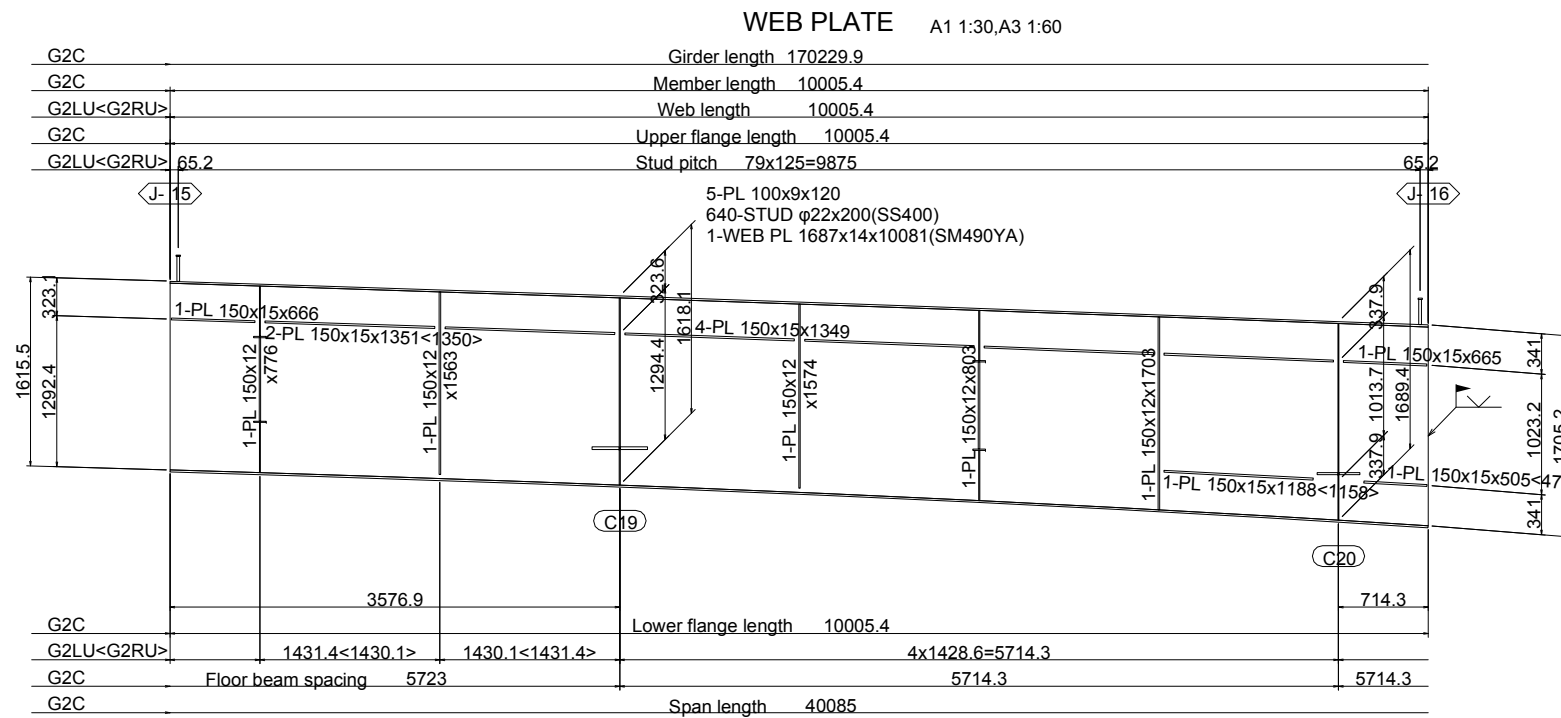
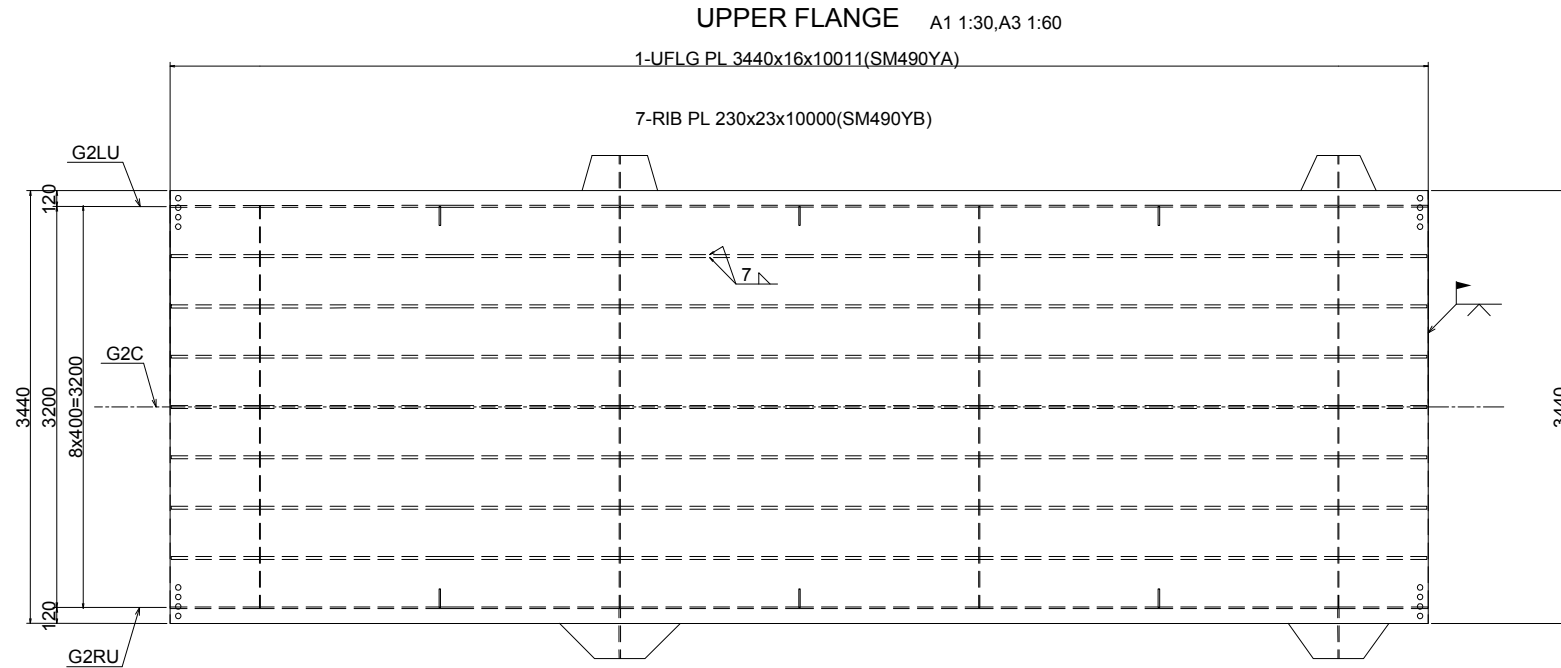


ORIENTAL CONSULTANTS GLOBAL CO., LTD.

INGÉROSEC CORPORATION

ECOLO DE POLICE
TABLIER G2- (15)
MAIN GIRDER G2- (15)
A1:E=1:30, A3=1:60
A1:S=1:30, A3=1:60

Indice / Index	Date / Date	Préparé par / Prepared by	Vérifié par / Checked by	Approuvé par / Approved by	Description / Description	Statut / Status
A	27/12/18	K.T	J.O	T.K	PREMIERE VERSION	EXT
Format A3 Fichier / File :						
Émetteur / Issuer	Localisation / Location	Type d'ouvrage - Activité / Type of structure - Activity	Type de document / Type of document	N° / No.	Indice / Index	
OCG, ISEC	BFM	PONT	DESSINS	H-EP-TA-039	A	



- NOTES**
1. All materials shall be SM400A unless otherwise noted.
 2. Scallop shall be 35R unless otherwise noted.
 3. φ shows "Twist-off-type tension control bolts" M22(S10T)
 4. < > Internal dimensions indicate G2RU

PROJET DE CONSTRUCTION DE TROIS ECHANGEURS À ABIDJAN



REPUBLIQUE DE COTE D'IVOIRE
Ministère de l'Équipement et de l'Entretien Routier



AGENCE DE GESTION DES ROUTES



AGENCE JAPONAISE DE COOPÉRATION INTERNATIONALE
/ JAPAN INTERNATIONAL COOPERATION AGENCY



ORIENTAL CONSULTANTS GLOBAL CO., LTD.



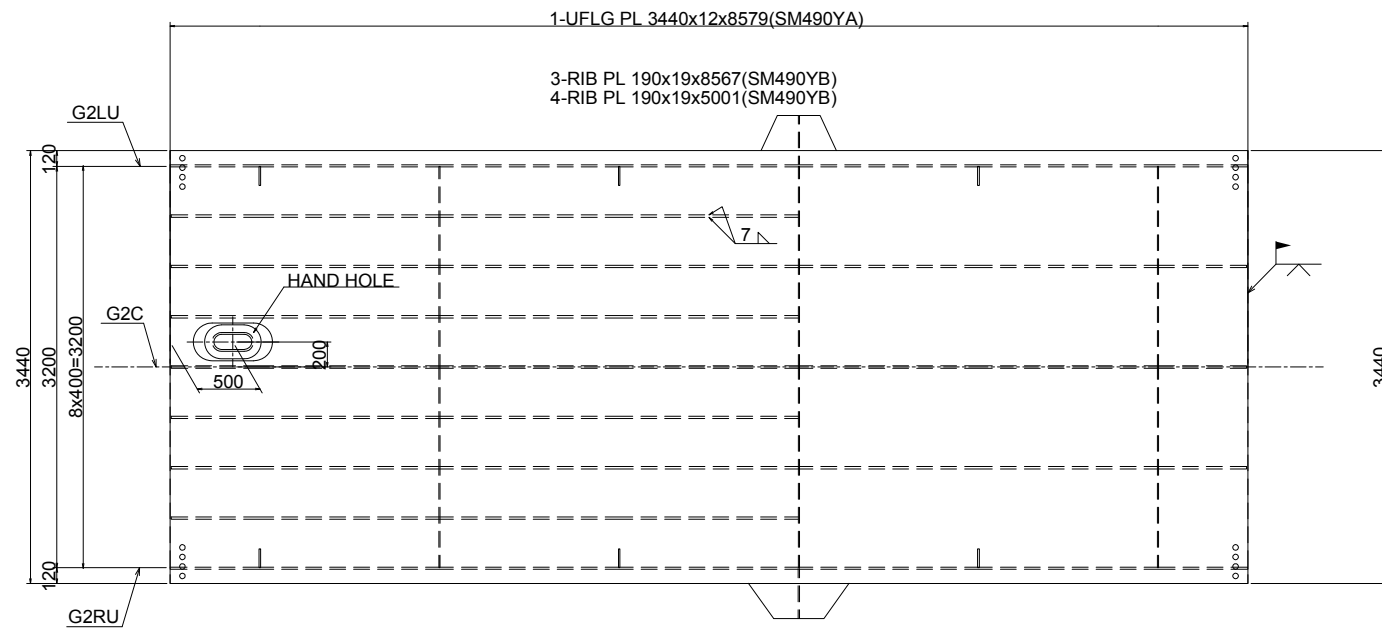
INGÉROSEC CORPORATION

ECOLO DE POLICE
TABLIER G2- (16)
MAIN GIRDER G2- (16)
A1:E=1:30, A3=1:60
A1:S=1:30, A3=1:60

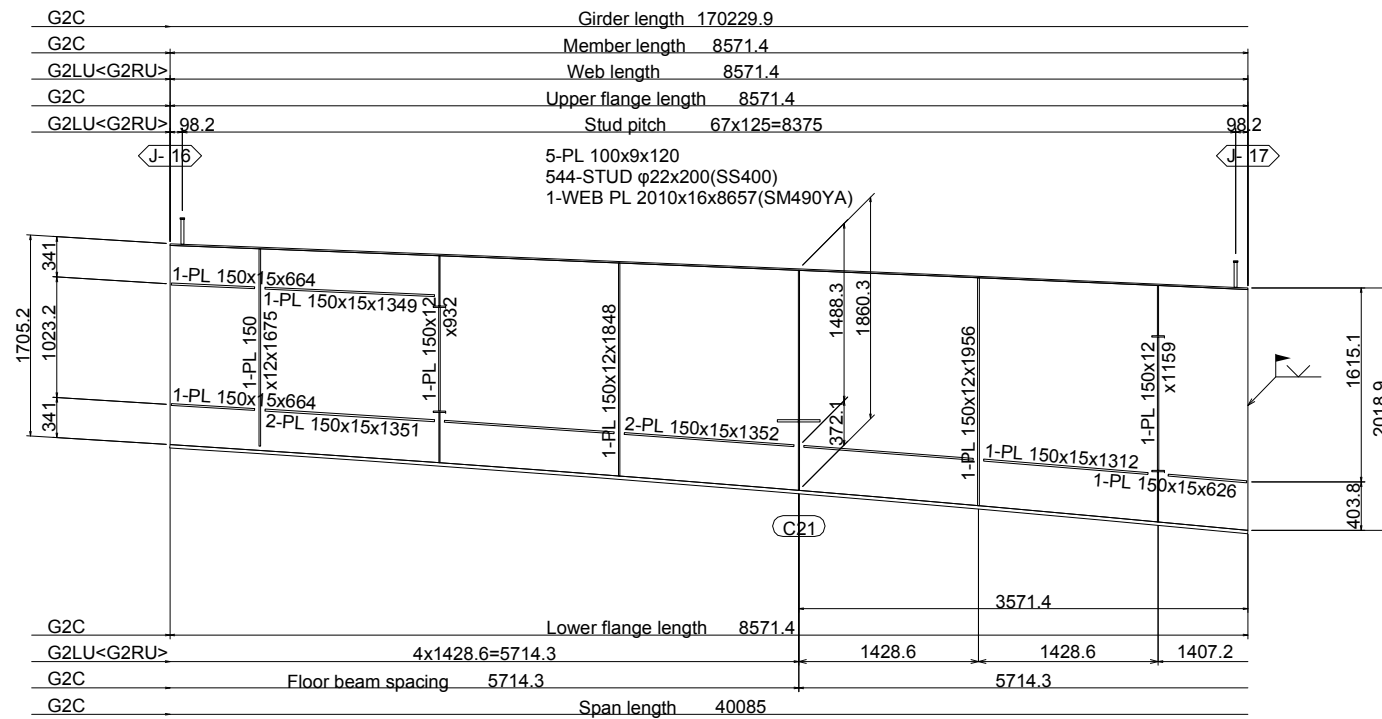
Indice / Index	Date / Date	Préparé par / Prepared by	Vérifié par / Checked by	Approuvé par / Approved by	Description / Description	Statut / Status
A	27/12/18	K.T	J.O	T.K	PREMIERE VERSION	EXT

Format	A3	Fichier / File :				
Emetteur / Issuer	Localisation / Location	Type d'ouvrage - Activité / Type of structure - Activity	Type de document / Type of document	N° / No.	Indice / Index	
OCG, ISEC	BFM	PONT	DESSINS	H-EP-TA-040	A	

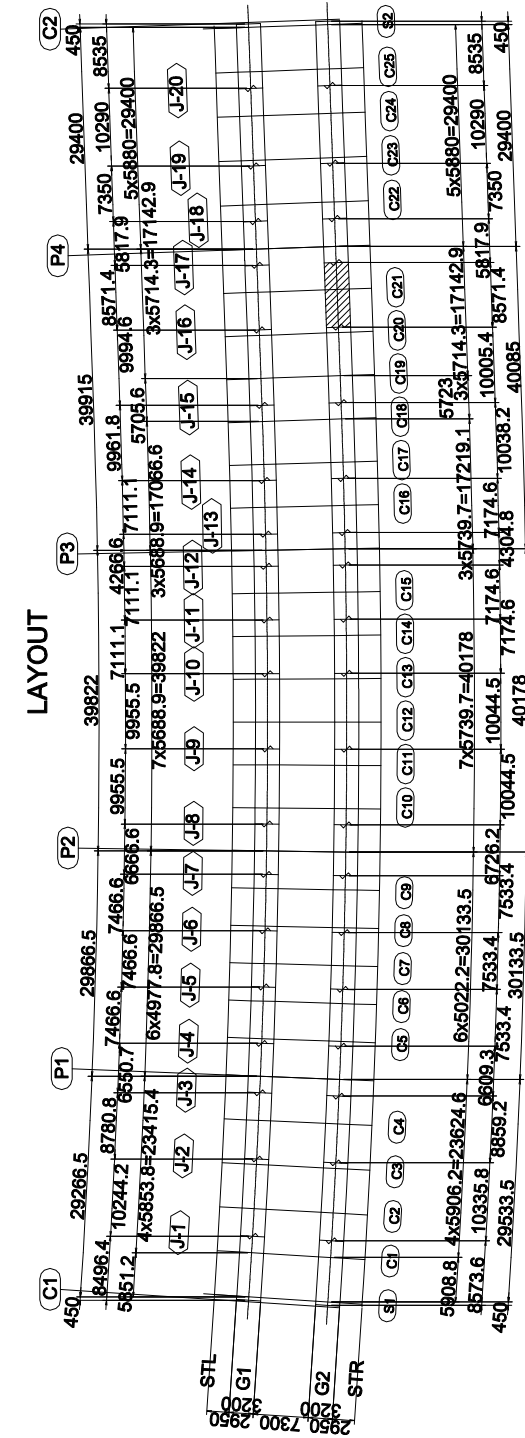
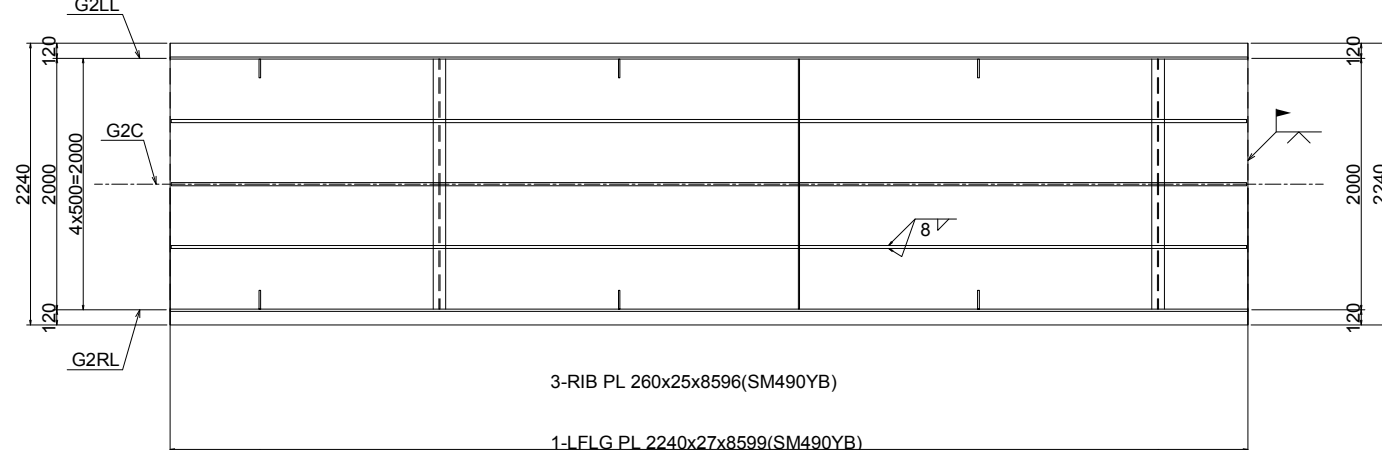
UPPER FLANGE A1 1:30,A3 1:60



WEB PLATE A1 1:30,A3 1:60



LOWER FLANGE A1 1:30,A3 1:60



- NOTES
1. All materials shall be SM400A unless otherwise noted.
 2. Scallop shall be 35R unless otherwise noted.
 3. φ shows "Twist-off-type tension control bolts" M22(S10T)
 4. < > Internal dimensions indicate G2RU

PROJET DE CONSTRUCTION DE TROIS ECHANGEURS À ABIDJAN



REPUBLIQUE DE COTE D'IVOIRE
 Ministère de l'Équipement et de l'Entretien Routier



AGENCE DE GESTION DES ROUTES



AGENCE JAPONAISE DE COOPÉRATION INTERNATIONALE
 / JAPAN INTERNATIONAL COOPERATION AGENCY



ORIENTAL CONSULTANTS GLOBAL CO., LTD.

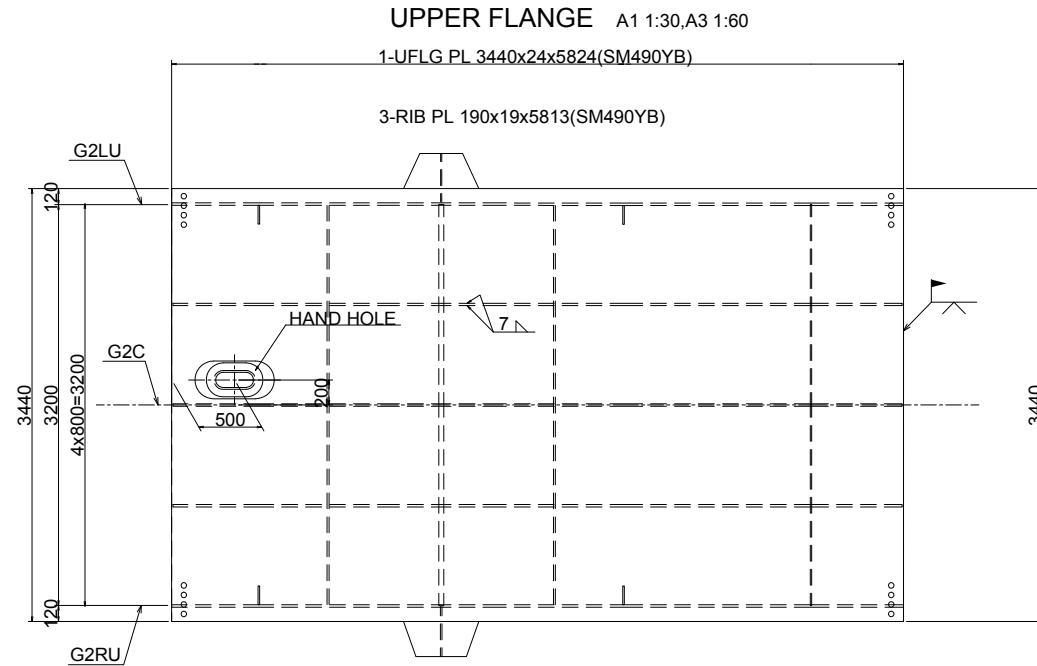


INGÉROSEC CORPORATION

ECOLO DE POLICE
 TABLIER G2- (17)
MAIN GIRDER G2- (17)
 A1:E=1:30, A3=1:60
A1:S=1:30, A3=1:60

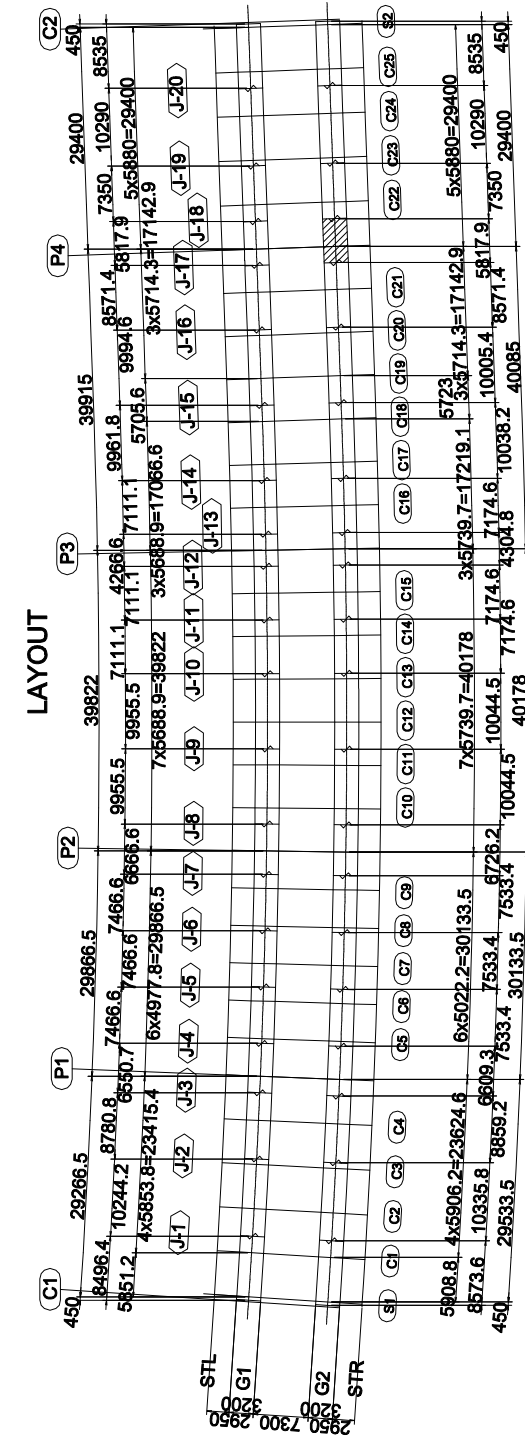
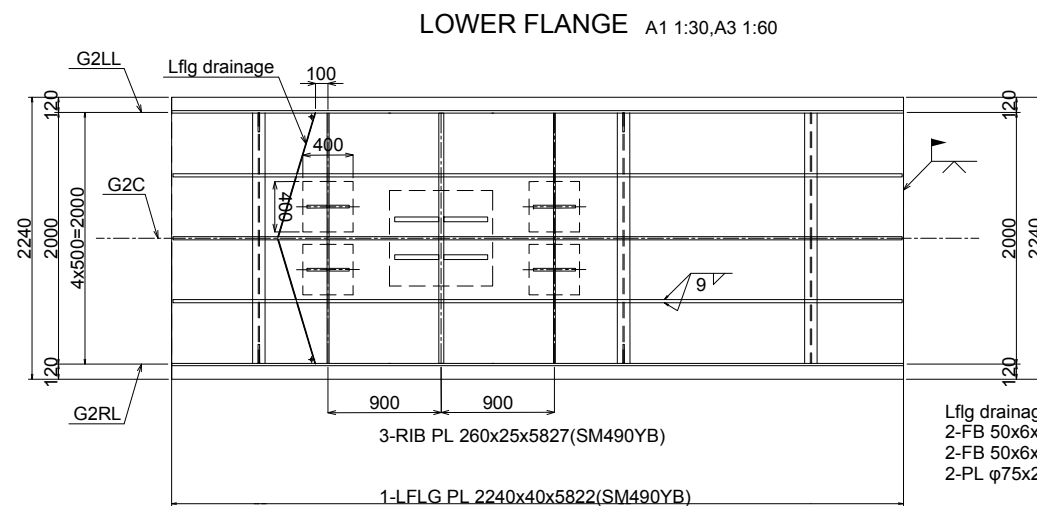
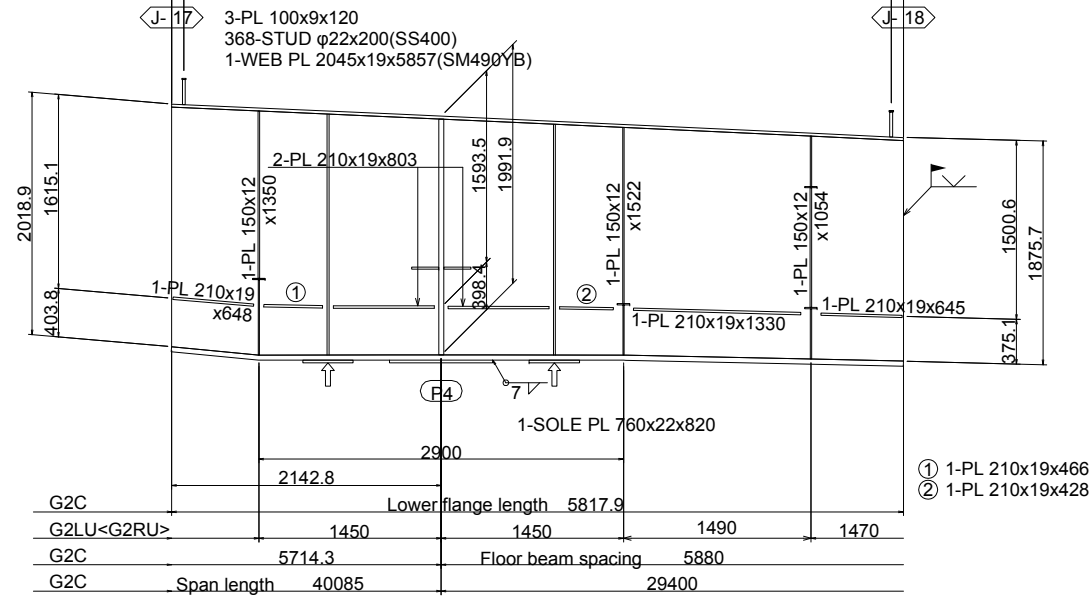
Indice / Index	Date / Date	Préparé par / Prepared by	Vérifié par / Checked by	Approuvé par / Approved by	Description / Description	Statut / Status
A	27/12/18	K.T	J.O	T.K	PREMIERE VERSION	EXT

Format	A3	Fichier / File :
Emetteur / Issuer	Localisation / Location	Type d'ouvrage -Activité / Type of structure -Activity
OCG,ISEC	BFM	PONT
		Type de document / Type of document
		DESSINS
		N° / No.
		H-EP-TA-041
		Indice / Index
		A



WEB PLATE A1 1:30, A3 1:60

G2C	Girder length	170229.9
G2C	Member length	5817.9
G2LU<G2RU>	Web length	5817.9
G2C	Upper flange length	5817.9
G2LU<G2RU>	Stud pitch	45x125=5625



- NOTES**
1. All materials shall be SM400A unless otherwise noted.
 2. Scallop shall be 35R unless otherwise noted.
 3. φ shows "Twist-off-type tension control bolts" M22(S10T)
 4. < > Internal dimensions indicate G2RU

PROJET DE CONSTRUCTION DE TROIS ECHANGEURS À ABIDJAN

REPUBLIQUE DE COTE D'IVOIRE
Ministère de l'Équipement et de l'Entretien Routier

AGENCE DE GESTION DES ROUTES

AGENCE JAPONAISE DE COOPÉRATION INTERNATIONALE
/ JAPAN INTERNATIONAL COOPERATION AGENCY

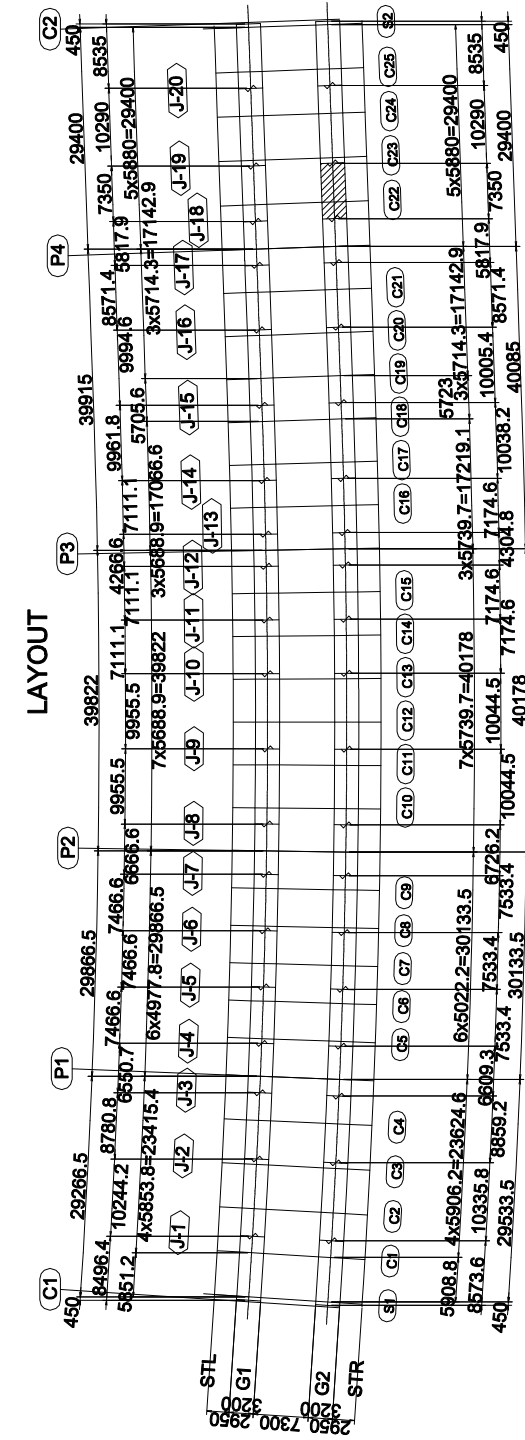
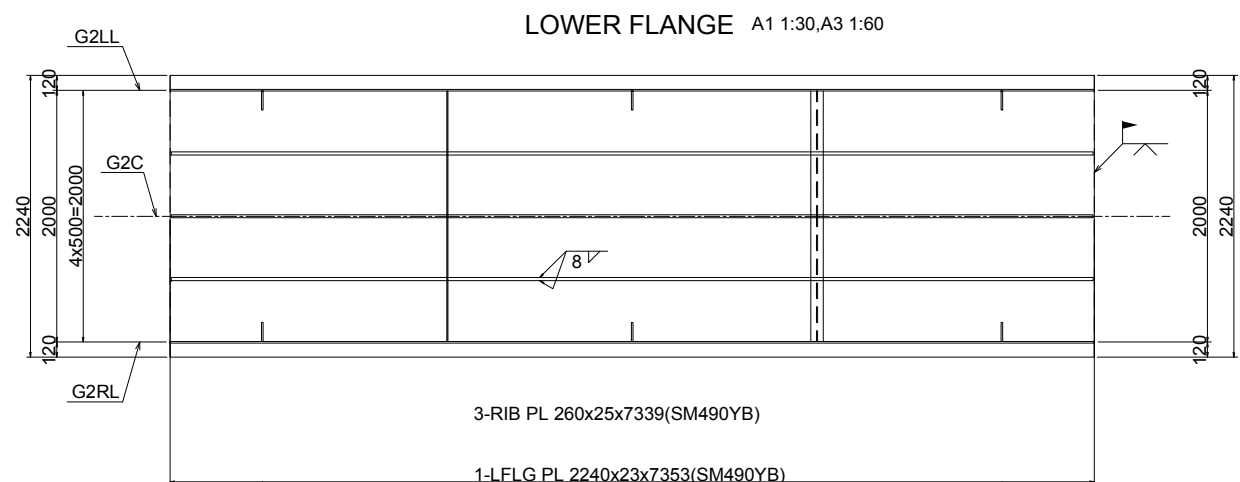
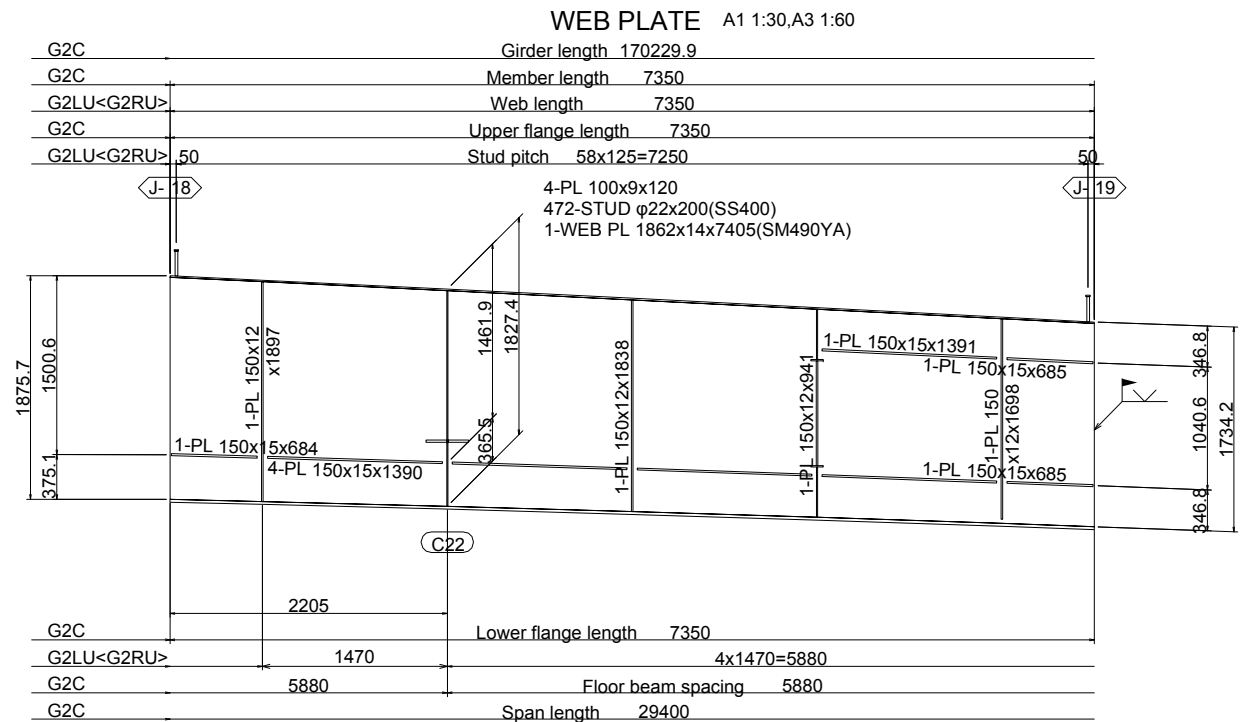
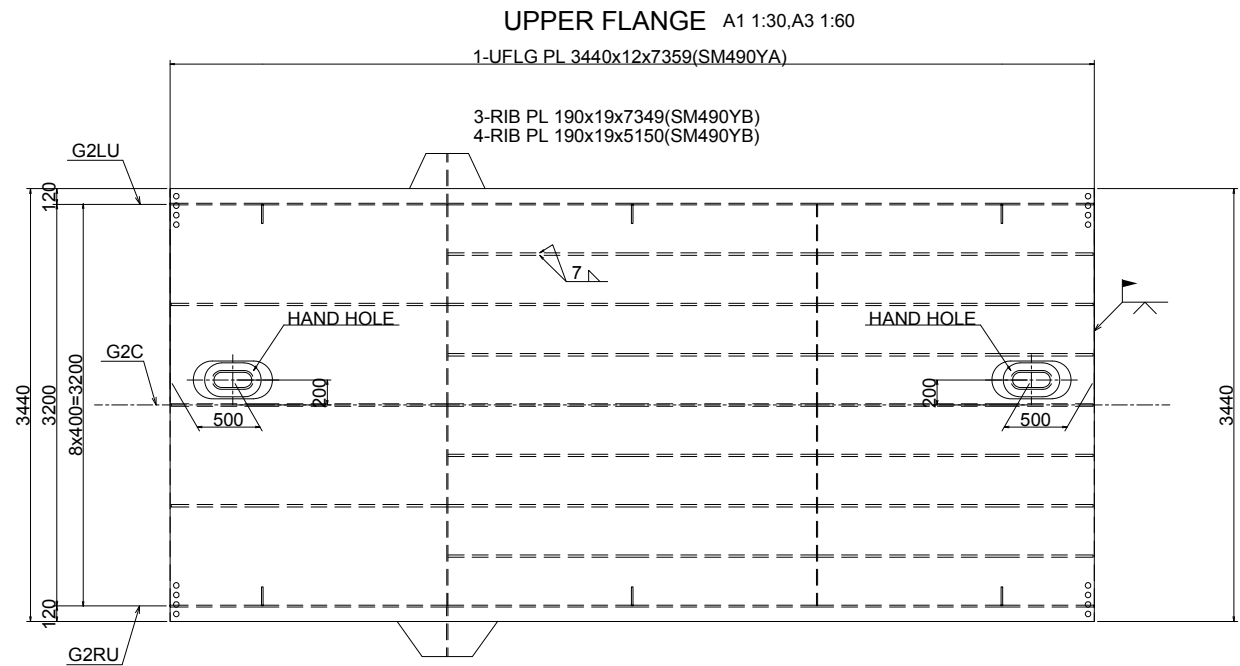
ORIENTAL CONSULTANTS GLOBAL CO., LTD.

INGÉROSEC CORPORATION

ECOLO DE POLICE
TABLIER G2- (18)
MAIN GIRDER G2- (18)
A1:E=1:30, A3=1:60
A1:S=1:30, A3=1:60

Indice / Index	Date / Date	Préparé par / Prepared by	Vérifié par / Checked by	Approuvé par / Approved by	Description / Description	Statut / Status
A	27/12/18	K.T	J.O	T.K	PREMIERE VERSION	EXT

Format	A3	Fichier / File :				
Émetteur / Issuer	Localisation / Location	Type d'ouvrage - Activité / Type of structure - Activity	Type de document / Type of document	N° / No.	Indice / Index	
OCG, ISEC	BFM	PONT	DESSINS	H-EP-TA-042	A	



- NOTES
1. All materials shall be SM400A unless otherwise noted.
 2. Scallop shall be 35R unless otherwise noted.
 3. φ shows "Twist-off-type tension control bolts" M22(S10T)
 4. < > Internal dimensions indicate G2RU

PROJET DE CONSTRUCTION DE TROIS ECHANGEURS À ABIDJAN

REPUBLICHE DE COTE D'IVOIRE
Ministère de l'Équipement et de l'Entretien Routier

AGENCE DE GESTION DES ROUTES

AGENCE JAPONAISE DE COOPÉRATION INTERNATIONALE
/ JAPAN INTERNATIONAL COOPERATION AGENCY

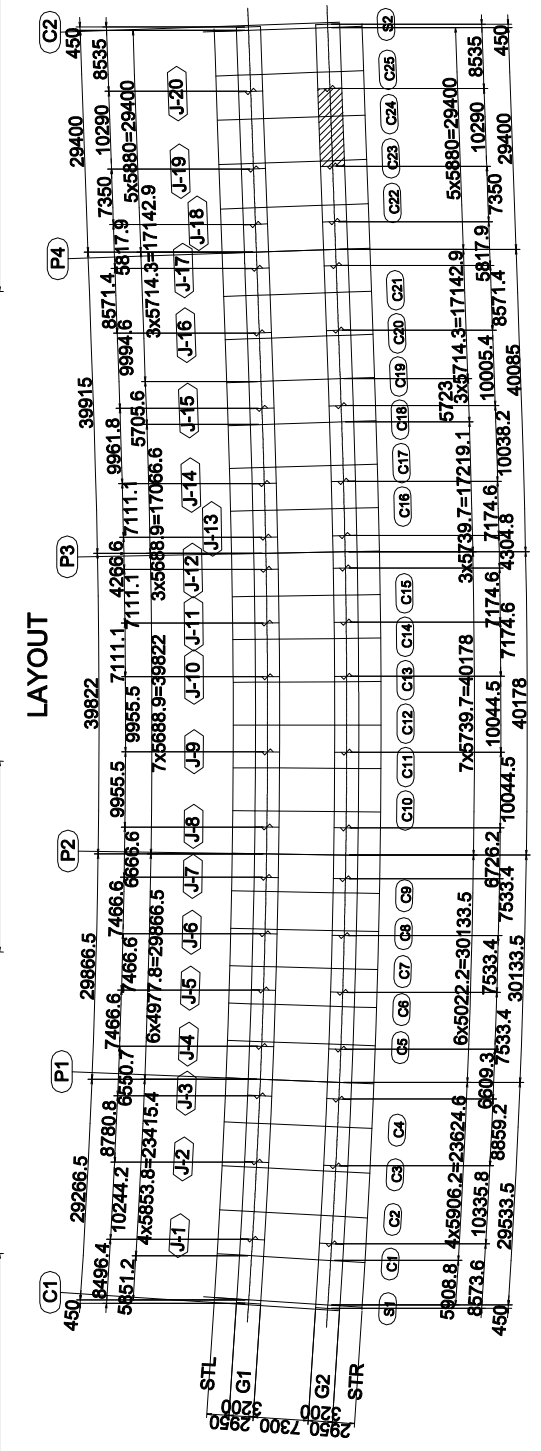
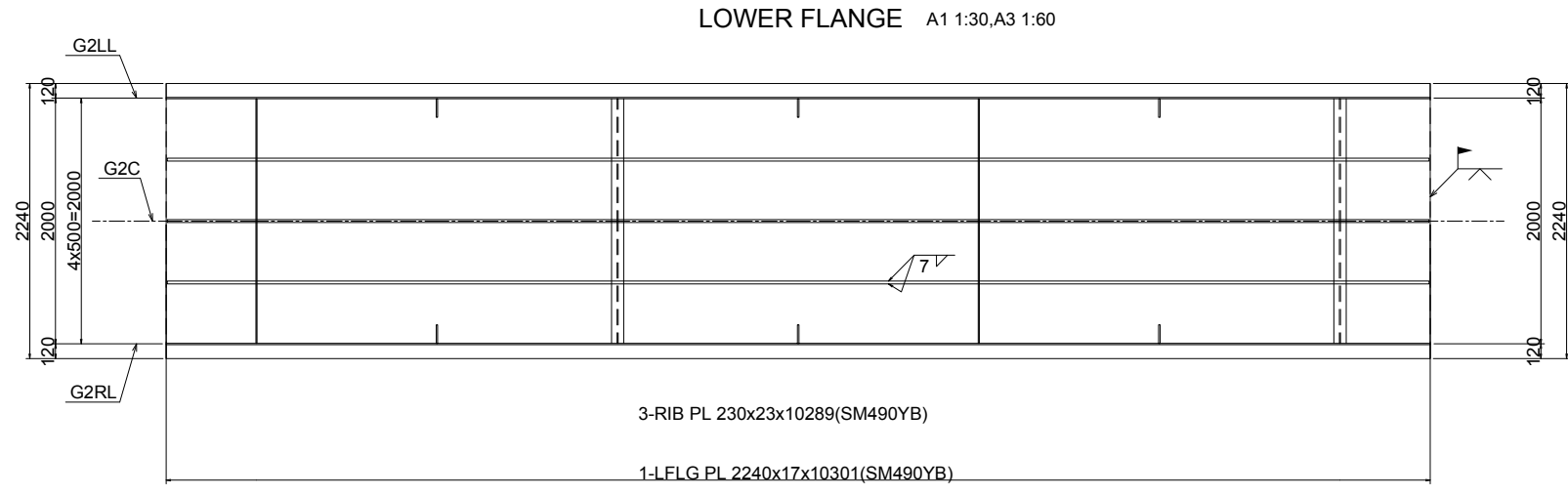
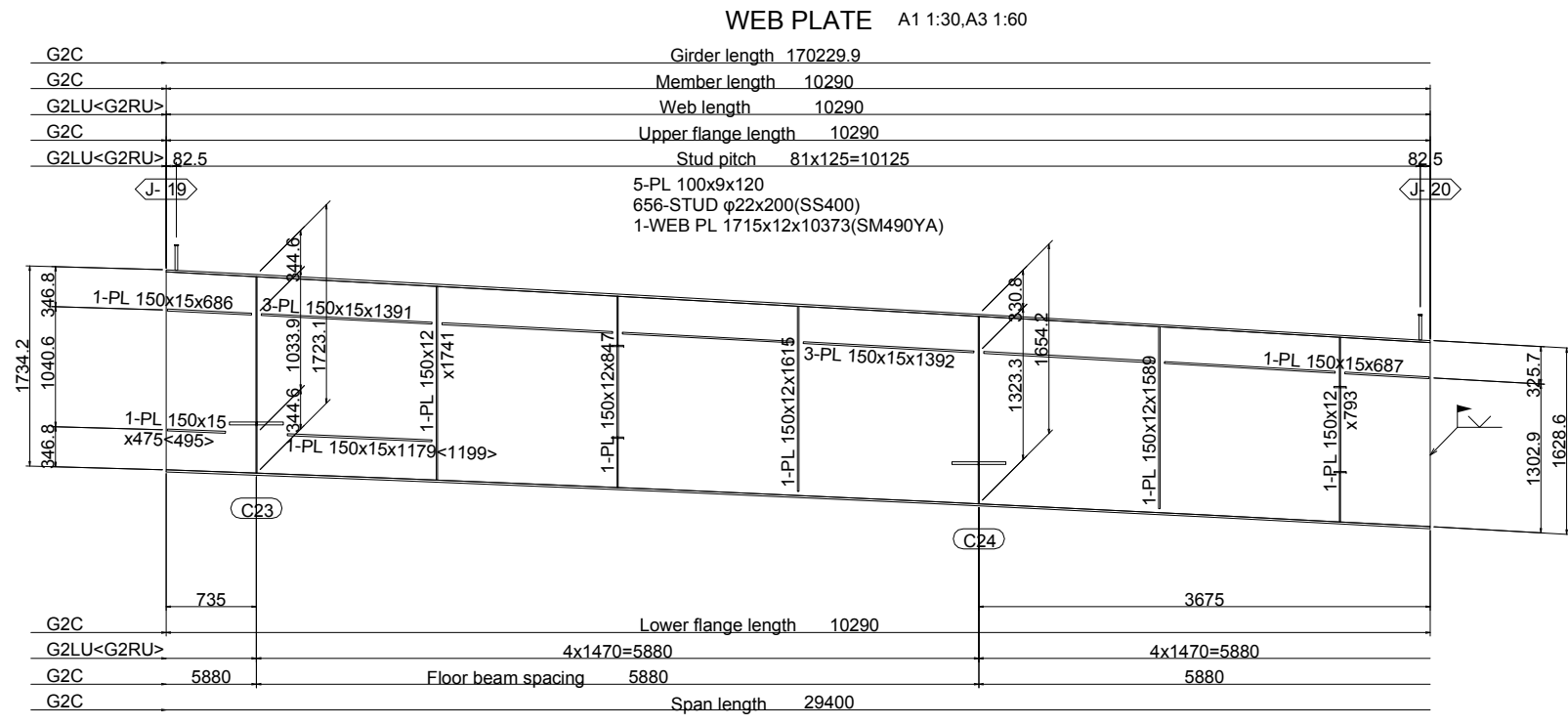
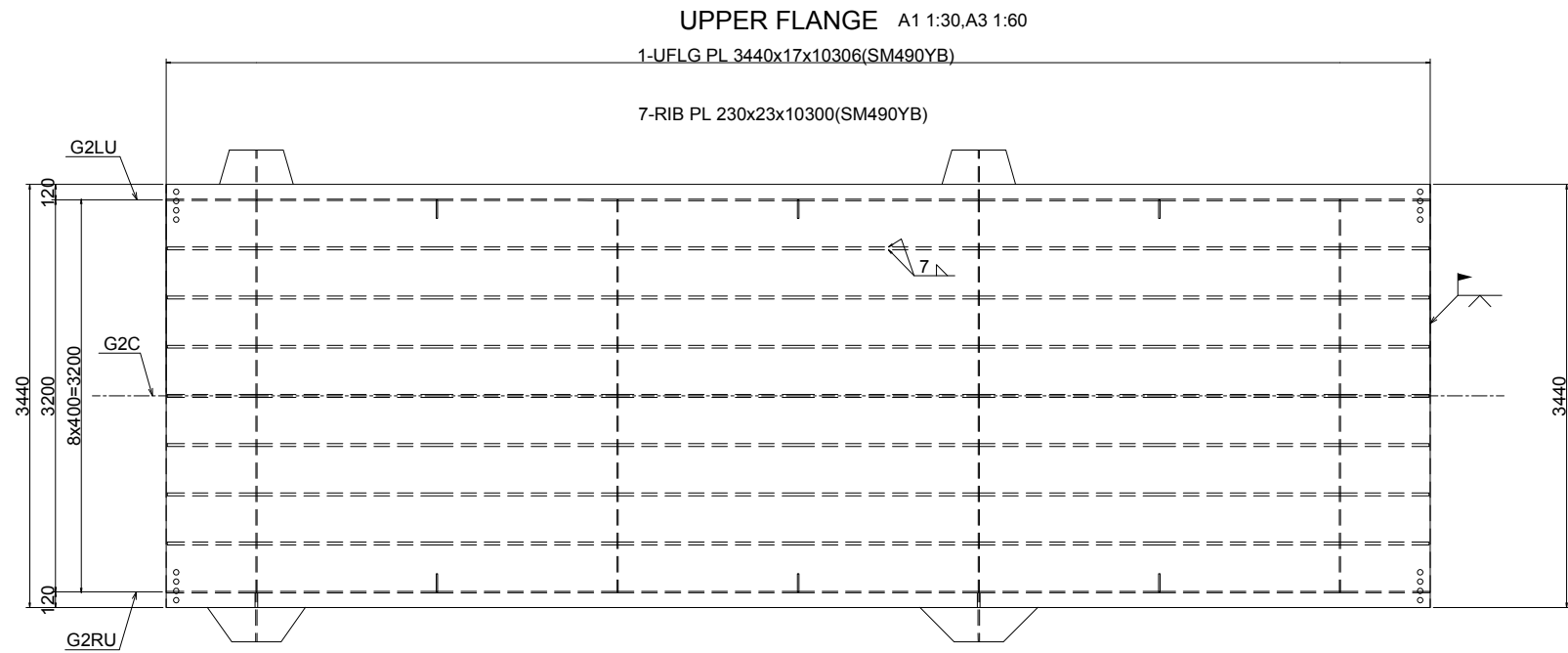
ORIENTAL CONSULTANTS GLOBAL CO., LTD.

INGÉROSEC CORPORATION

ECOLO DE POLICE
TABLIER G2- (19)
MAIN GIRDER G2- (19)
A1:E=1:30, A3=1:60
A1:S=1:30, A3=1:60

Index / Réviser	Date / Date	Préparé par / Prepared by	Vérifié par / Checked by	Approuvé par / Approved by	Description / Description	Statut / Status
A	27/12/18	K.T	J.O	T.K	PREMIERE VERSION	EXT

Format	A3	Fichier/ File :				
Émetteur / Issuer	Localisation / Location	Type d'ouvrage - Activité / Type of structure - Activity	Type de document / Type of document	N° / No.	Index / Index	
OCG, ISEC	BFM	PONT	DESSINS	H-EP-TA-043	A	



- NOTES
1. All materials shall be SM400A unless otherwise noted.
 2. Scallop shall be 35R unless otherwise noted.
 3. φ shows "Twist-off-type tension control bolts" M22(S10T)
 4. < > Internal dimensions indicate G2RU

PROJET DE CONSTRUCTION DE TROIS ECHANGEURS À ABIDJAN

REPUBLIQUE DE COTE D'IVOIRE
 Ministère de l'Équipement et de l'Entretien Routier

AGENCE DE GESTION DES ROUTES

AGENCE JAPONAISE DE COOPÉRATION INTERNATIONALE
 / JAPAN INTERNATIONAL COOPERATION AGENCY

ORIENTAL CONSULTANTS GLOBAL CO., LTD.

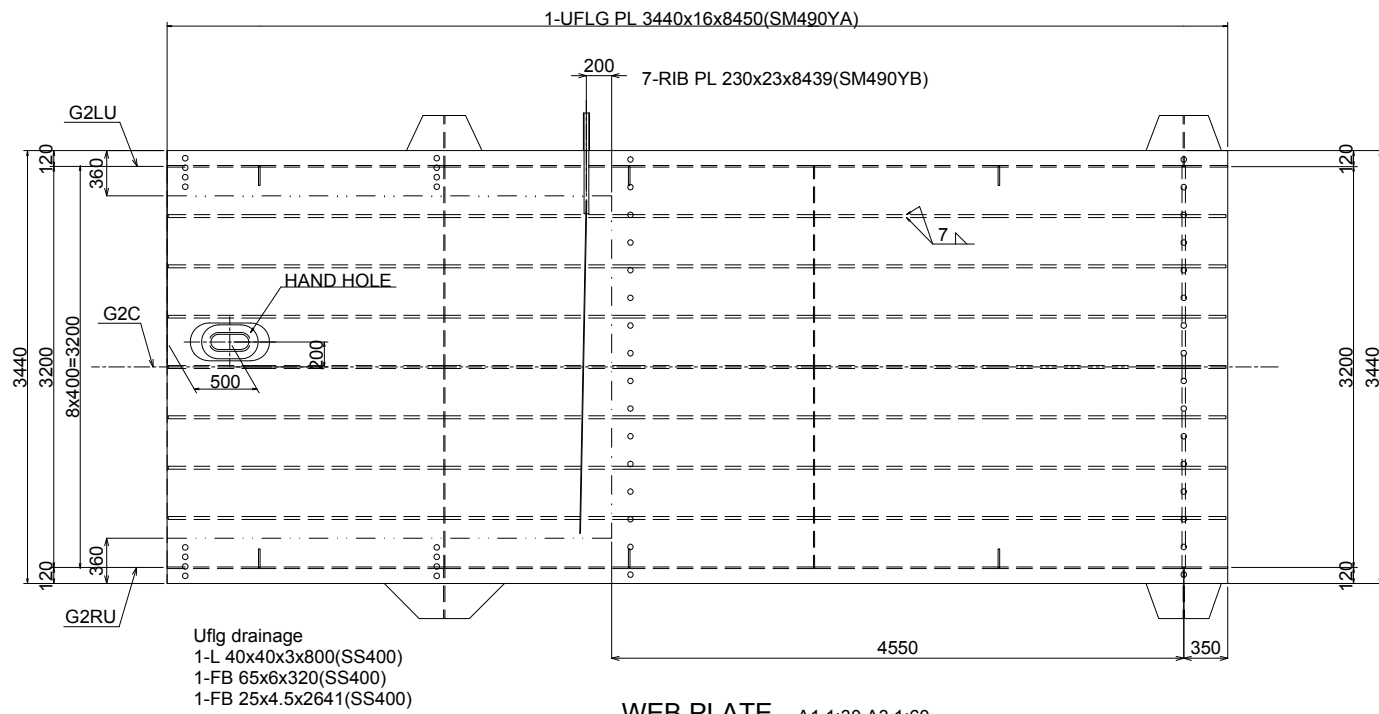
INGÉROSEC CORPORATION

ECOLO DE POLICE
 TABLIER G2- (20)
MAIN GIRDER G2- (20)
 A1:E=1:30, A3=1:60
 A1:S=1:30, A3=1:60

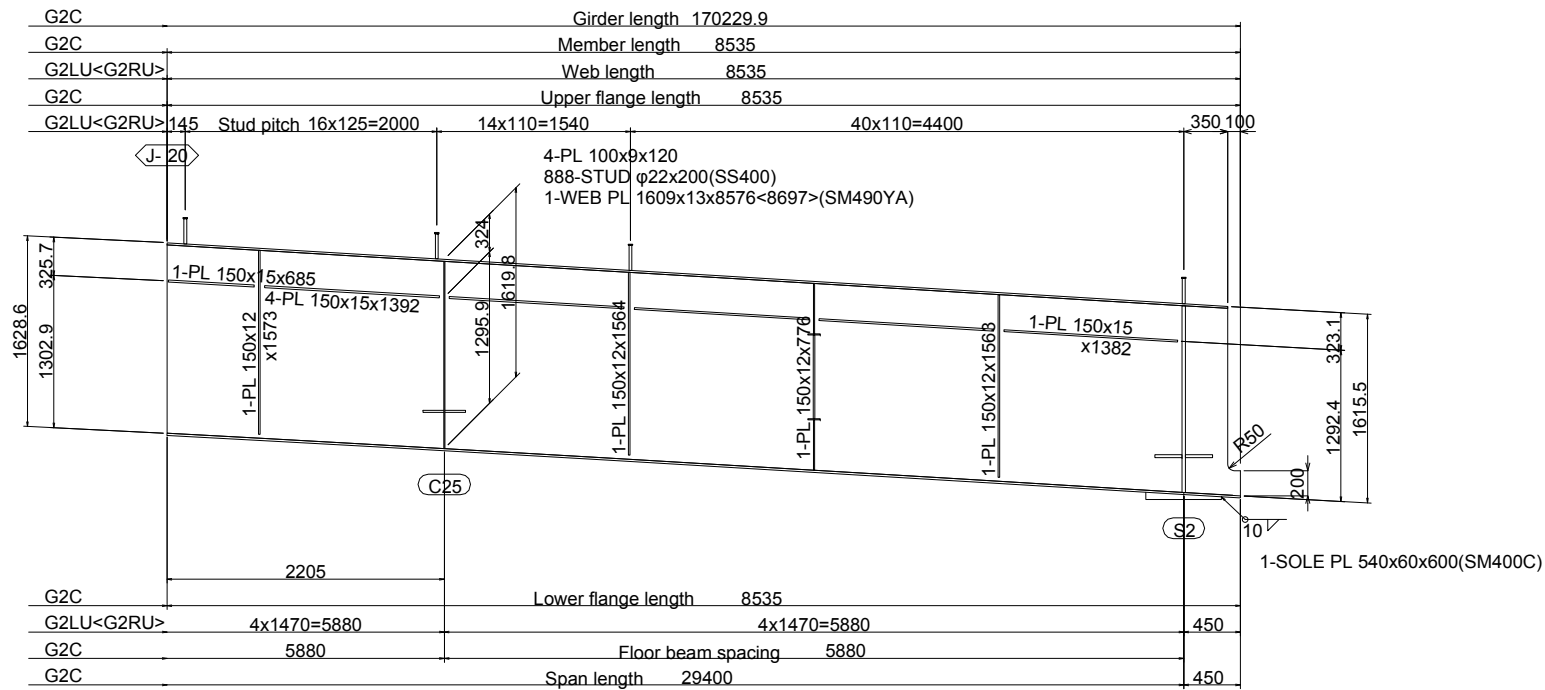
Indice / Index	Date / Date	Préparé par / Prepared by	Vérifié par / Checked by	Approuvé par / Approved by	Description / Description	Statut / Status
A	27/12/18	K.T	J.O	T.K	PREMIERE VERSION	EXT

Format	A3	Fichier / File :	
Emetteur / Issuer	Localisation / Location	Type d'ouvrage - Activité / Type of structure - Activity	Type de document / Type of document
OCG, ISEC	BFM	PONT	DESSINS
			N° / No.
			Indice / Index
			H-EP-TA-044
			A

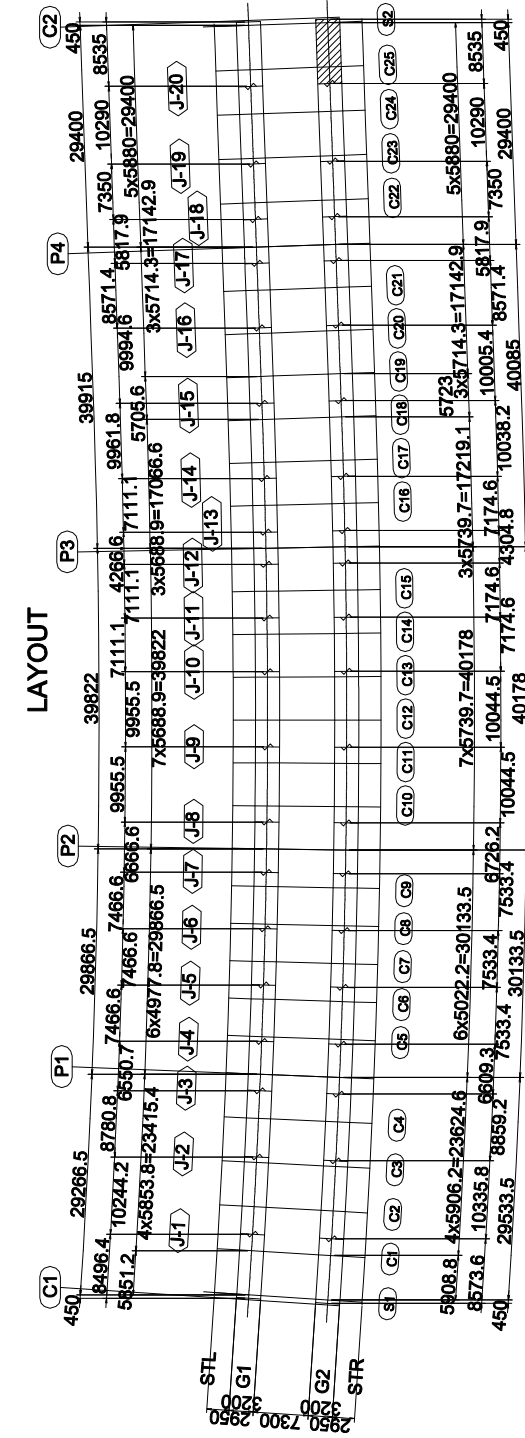
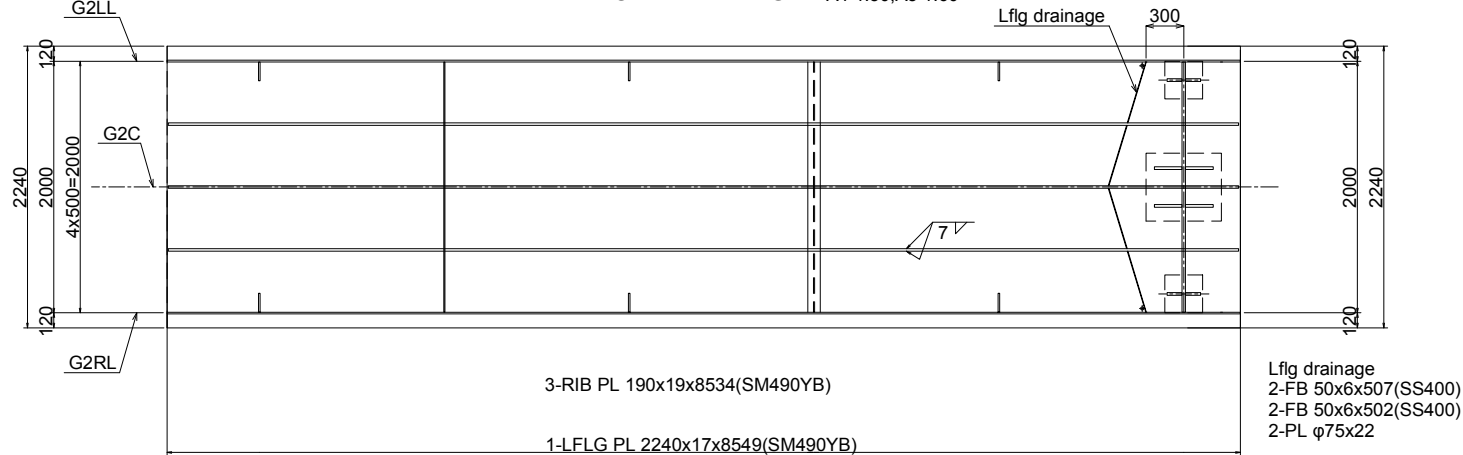
UPPER FLANGE A1 1:30,A3 1:60



WEB PLATE A1 1:30,A3 1:60



LOWER FLANGE A1 1:30,A3 1:60



- NOTES
1.All materials shall be SM400A unless otherwise noted.
2.Scallop shall be 35R unless otherwise noted.
3. ϕ shows "Twist-off-type tension control bolts" M22(S10T)
4. < > Internal dimensions indicate G2RU

PROJET DE CONSTRUCTION DE TROIS ECHANGEURS A ABIDJAN



REPUBLIQUE DE COTE D'IVOIRE
Ministère de l'Équipement et de l'Entretien Routier



AGENCE DE GESTION DES ROUTES



AGENCE JAPONAISE DE COOPÉRATION INTERNATIONALE
/ JAPAN INTERNATIONAL COOPERATION AGENCY



ORIENTAL CONSULTANTS GLOBAL CO., LTD.



INGÉROSEC CORPORATION

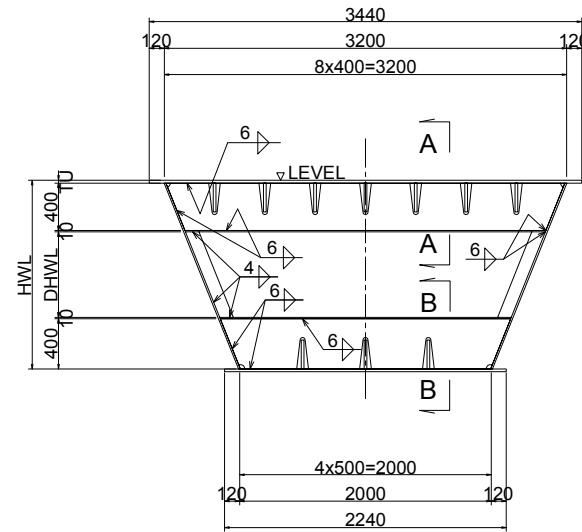
ECOLO DE POLICE
TABLIER G2- (21)
MAIN GIRDER G2- (21)
A1:E=1:30, A3=1:60
A1:S=1:30, A3=1:60

Indice / Index	Date / Date	Préparé par / Prepared by	Vérifié par / Checked by	Approuvé par / Approved by	Description / Description	Statut / Status
A	27/12/18	K.T	J.O	T.K	PREMIERE VERSION	EXT

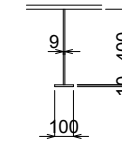
Format	A3	Fichier / File :	Emetteur / Issuer	Localisation / Location	Type d'ouvrage - Activité / Type of structure - Activity	Type de document / Type of document	N° / No.	Indice / Index
OCG,ISEC	BFM				PONT	DESSINS	H-EP-TA-045	A

G1,G2 A1 1:30,A3 1:60

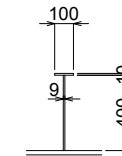
R1-1~R1-38



A - A A1 1:20,A3 1:40



B - B A1 1:20,A3 1:40



- 1-PL 400x9xLWU
- 1-PL 100x10xLFU
- 1-PL 400x9xLWL
- 1-PL 100x10xLFL

NOTES

- 1.All materials shall be SM400A unless otherwise noted.
- 2.Scallop shall be 35R unless otherwise noted.

	R1-1	R1-2	R1-3	R1-4	R1-5	R1-6	R1-7	R1-8	R1-9	R1-10	R1-11	R1-12	R1-13	R1-14	R1-15	R1-16	R1-17	R1-18	R1-19
HWL	1500	1520	1580	1679	1818	1609	1503	1597	1640	1525	1500	1526	1645	1859	1813	1627	1523	1528	1657
DHWL	664	681	741	847	986	778	671	764	806	688	663	693	810	1024	978	792	687	692	825
TU	16	19	19	12	12	11	12	13	14	17	17	13	15	15	15	15	16	16	12
LFU	2870	2874	2886	2904	2926	2892	2871	2889	2897	2875	2870	2876	2898	2932	2925	2895	2875	2876	2900
LWU	3177	3175	3176	3181	3182	3182	3180	3180	3180	3177	3176	3180	3179	3180	3180	3179	3177	3177	3181
LFL	2310	2306	2294	2276	2254	2288	2309	2291	2283	2305	2310	2304	2282	2248	2255	2285	2305	2304	2280
LWL	2310	2306	2294	2276	2254	2288	2309	2291	2283	2305	2310	2304	2282	2248	2255	2285	2305	2304	2280

	R1-20	R1-21	R1-22	R1-23	R1-24	R1-25	R1-26	R1-27	R1-28	R1-29	R1-30	R1-31	R1-32	R1-33	R1-34	R1-35	R1-36	R1-37	R1-38
HWL	1891	1666	1574	1518	1519	1578	1678	1607	1502	1502	1594	1637	1524	1525	1643	1858	1813	1625	1522
DHWL	1059	834	737	681	680	739	846	776	670	670	761	803	687	692	808	1023	978	790	686
TU	12	12	17	17	19	19	12	11	12	12	13	14	17	13	15	15	15	15	16
LFU	2936	2902	2885	2874	2874	2886	2904	2891	2871	2870	2889	2897	2875	2875	2898	2932	2925	2895	2875
LWU	3182	3181	3177	3177	3175	3176	3181	3182	3180	3180	3180	3180	3177	3180	3179	3180	3180	3179	3177
LFL	2244	2278	2295	2306	2306	2294	2276	2289	2309	2310	2291	2283	2305	2305	2282	2248	2255	2285	2305
LWL	2244	2278	2295	2306	2306	2294	2276	2289	2309	2310	2291	2283	2305	2305	2282	2248	2255	2285	2305

PROJET DE CONSTRUCTION DE TROIS ECHANGEURS À ABIDJAN



REPUBLIQUE DE COTE D'IVOIRE

Ministère de l'Équipement et de l'Entretien Routier



AGENCE DE GESTION DES ROUTES



AGENCE JAPONAISE DE COOPÉRATION INTERNATIONALE
/ JAPAN INTERNATIONAL COOPERATION AGENCY



ORIENTAL CONSULTANTS GLOBAL CO., LTD.



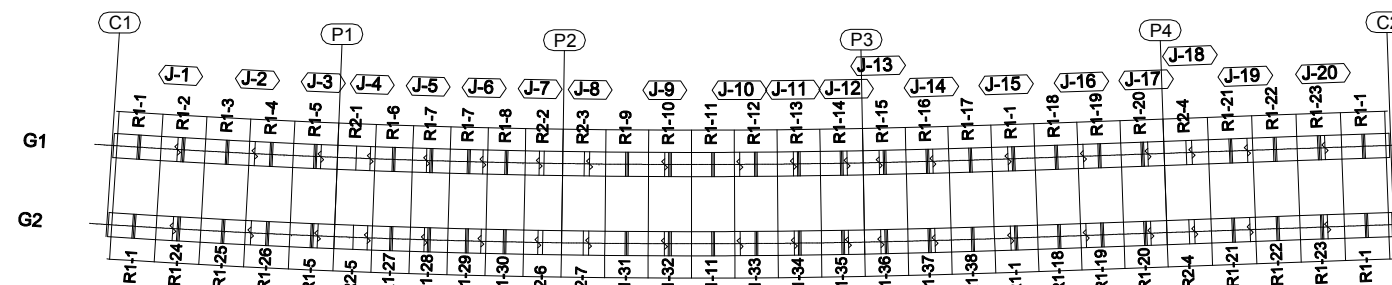
INGÉROSEC CORPORATION

ÉCOLE DE POLICE
RAIDISSEUR TRANSVERSAL-(1)
TRANS. RIB-(1)

Indice / Révis	Date / Date	Préparé par / Prepared by	Vérifié par / Checked by	Approuvé par / Approved by	Description / Description	Statut / Status
A	27/12/18	K.T	J.O	T.K	PREMIERE VERSION	EXT

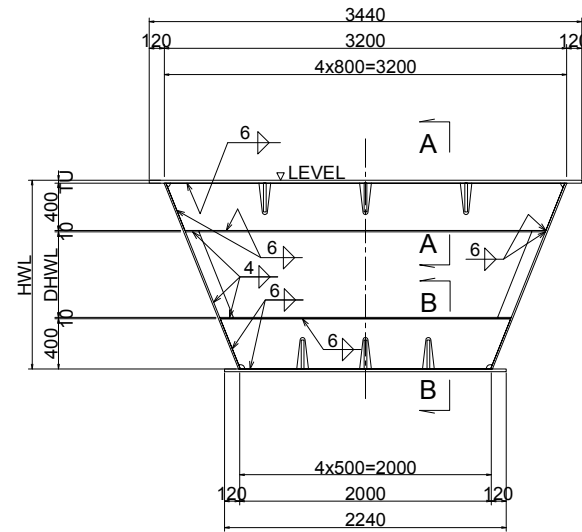
Format	A3	Fichier/ File :	Emetteur / Author	Localisation / Location	Type d'ouvrage -Activité / Type of structure -Activity	Type de document / Type of document	N° / No.	Indice / Index
			OCG,ISEC	BFM	PONT	DESSINS	H-EP-TA-046	A

LAYOUT

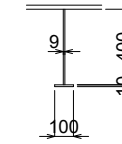


G1,G2 A1 1:30,A3 1:60

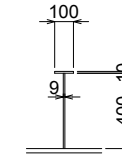
R2-1~R2-7



A - A A1 1:20,A3 1:40



B - B A1 1:20,A3 1:40



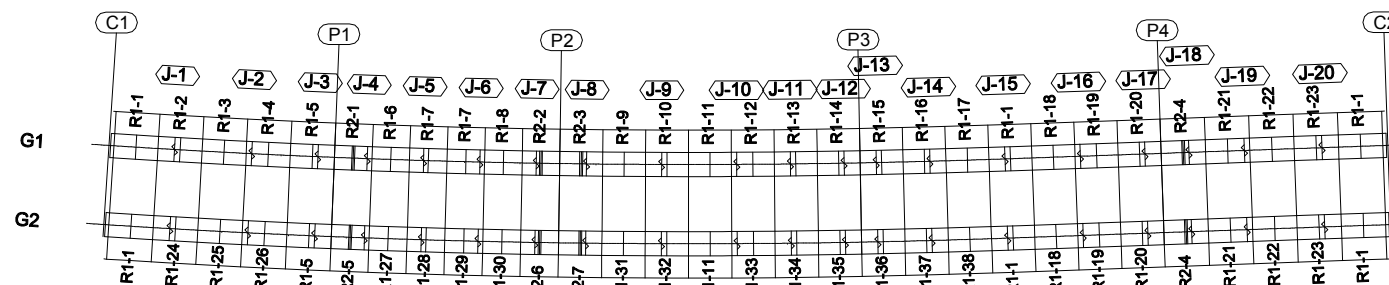
- 1-PL 400x9xLWU
- 1-PL 100x10xLFU
- 1-PL 400x9xLWL
- 1-PL 100x10xLFL

NOTES

- 1.All materials shall be SM400A unless otherwise noted.
- 2.Scallop shall be 35R unless otherwise noted.

	R2-1	R2-2	R2-3	R2-4	R2-5	R2-6	R2-7
HWL	1867	1824	1846	1795	1865	1823	1845
DHWL	1028	979	1001	951	1026	978	1000
TU	19	25	25	24	19	25	25
LFU	2933	2927	2930	2923	2933	2927	2930
LWU	3178	3174	3174	3174	3178	3174	3174
LFL	2247	2253	2250	2257	2247	2253	2250
LWL	2247	2253	2250	2257	2247	2253	2250

LAYOUT



PROJET DE CONSTRUCTION DE TROIS ECHANGEURS À ABIDJAN



REPUBLIQUE DE COTE D'IVOIRE

Ministère de l'Équipement et de l'Entretien Routier



AGENCE DE GESTION DES ROUTES



AGENCE JAPONAISE DE COOPÉRATION INTERNATIONALE
/ JAPAN INTERNATIONAL COOPERATION AGENCY



ORIENTAL CONSULTANTS GLOBAL CO., LTD.



INGÉROSEC CORPORATION

ÉCOLE DE POLICE
RAIDISSEUR TRANSVERSAL-(2)
TRANS. RIB-(2)

Indice / Index	Date / Date	Préparé par / Prepared by	Vérifié par / Checked by	Approuvé par / Approved by	Description / Description	Statut / Status
A	27/12/18	K.T	J.O	T.K	PREMIERE VERSION	EXT

Format	A3	Fichier/ File :	Emetteur / Issuer	Localisation / Location	Type d'ouvrage -Activité / Type of structure -Activity	Type de document / Type of document	N° / No.	Indice / Index
OCG,ISEC			OCG,ISEC	BFM	PONT	DESSINS	H-EP-TA-047	A