

コートジボワール共和国
機材道路維持管理省
道路管理公社 (AGEROUTE)

コートジボワール国
第二次日本・コートジボワール友好交差点改善計画準備調査

概略設計図

平成 30 年 12 月
(2018 年)

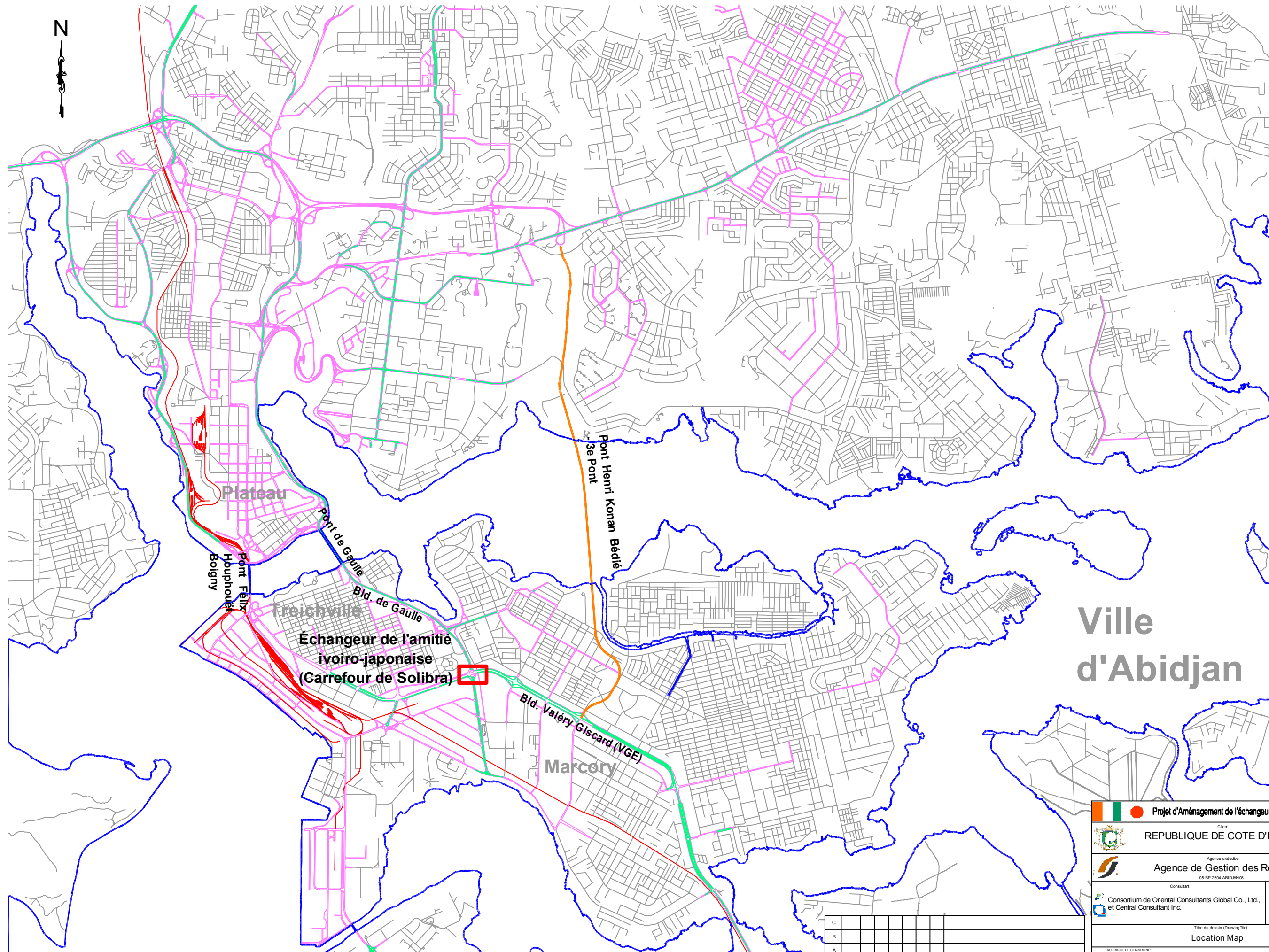
独立行政法人
国際協力機構 (JICA)

株式会社 オリエンタルコンサルタンツグローバル
セントラルコンサルタンツ株式会社

LIST OF DRAWINGS

LISTE DES PLANS 圖面目次

LOCATION MAP	E01	
GENERAL VIEW	E02	E03
BRIDGE STRUCTURE DIMENSION	E04	E10
SUPER STRUCTURAL DRAWING (FO E-W)	E11	E20
GENERAL VIEW OF SUBSTRUCTURE	E21	E41
HORIZONTAL ALIGNMENT	E42	E44
PLAN	E45	E47
PROFILE (FO E-W)	E48	E49
VGE PROFILE E-W	E50	E51
VGE PROFILE W-E	E52	
TYPICAL CROSS SECTION	E53	E54
DRAINAGE STRUCTURE DETAILS	E55	E59
E-W A1 GENERAL PLAN FOR RETAINING WALL	E60	E65
E-W A1-L RETAINING WALL BAR ARRANGEMENT DRAWING	E66	E72
E-W A1-R RETAINING WALL BAR ARRANGEMENT DRAWING	E73	E78
E-W A2 GENERAL PLAN FOR RETAINING WALL	E79	E84
E-W A2-L RETAINING WALL BAR ARRANGEMENT DRAWING	E85	E91
E-W A2-R RETAINING WALL BAR ARRANGEMENT DRAWING	E92	E98
GUARDRAIL FOUNDATION DETAILS	E99	
TRAFFIC SIGN PLAN	E100	E101
TRAFFIC SAFETY STRUCTURE DETAILS	E102	



Ville d'Abidjan

Projet d'Aménagement de l'échangeur d'amitié ivoiro-japonaise

Client
REPUBLIQUE DE COTE D'IVOIRE

Agence exécutive
Agence de Gestion des Routes
08 BP 2604 ABIDJAN 08

Consultant
Consortium de Oriental Consultants Global Co., Ltd., et Central Consultant Inc.

Contrôleur(Checked by)

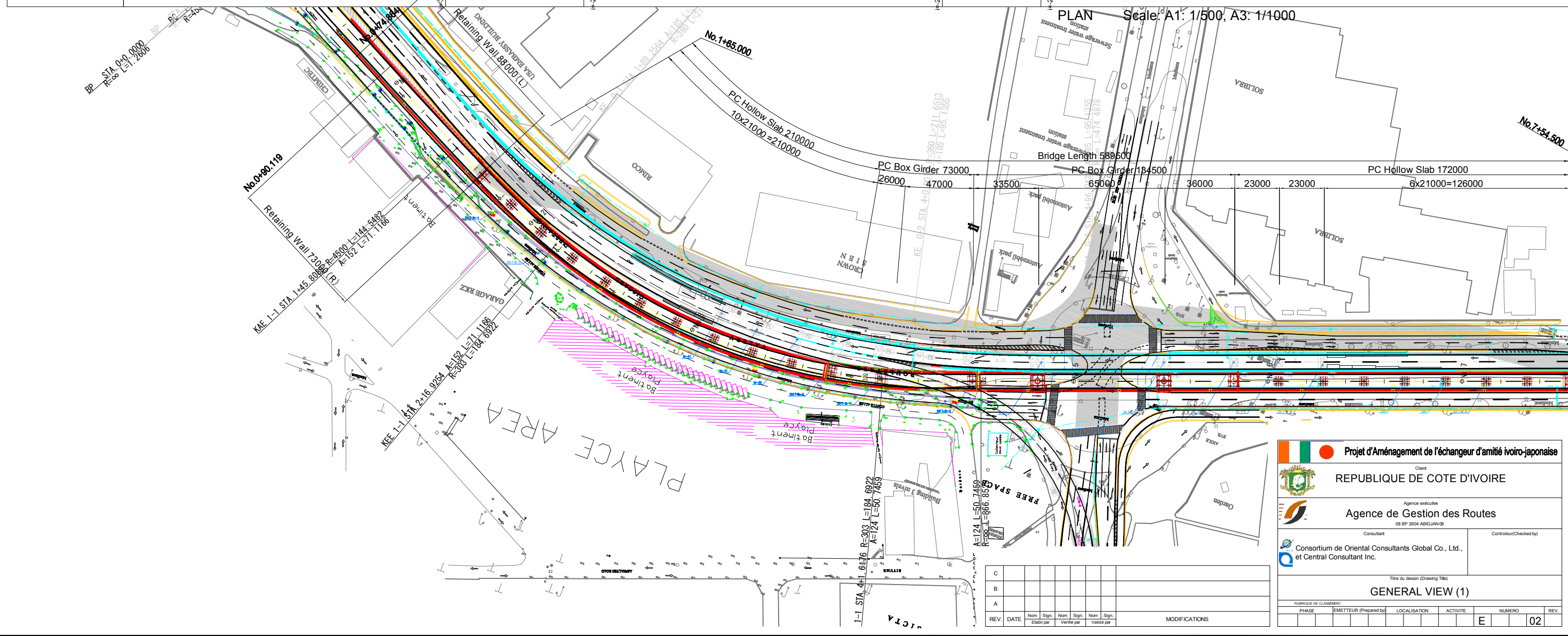
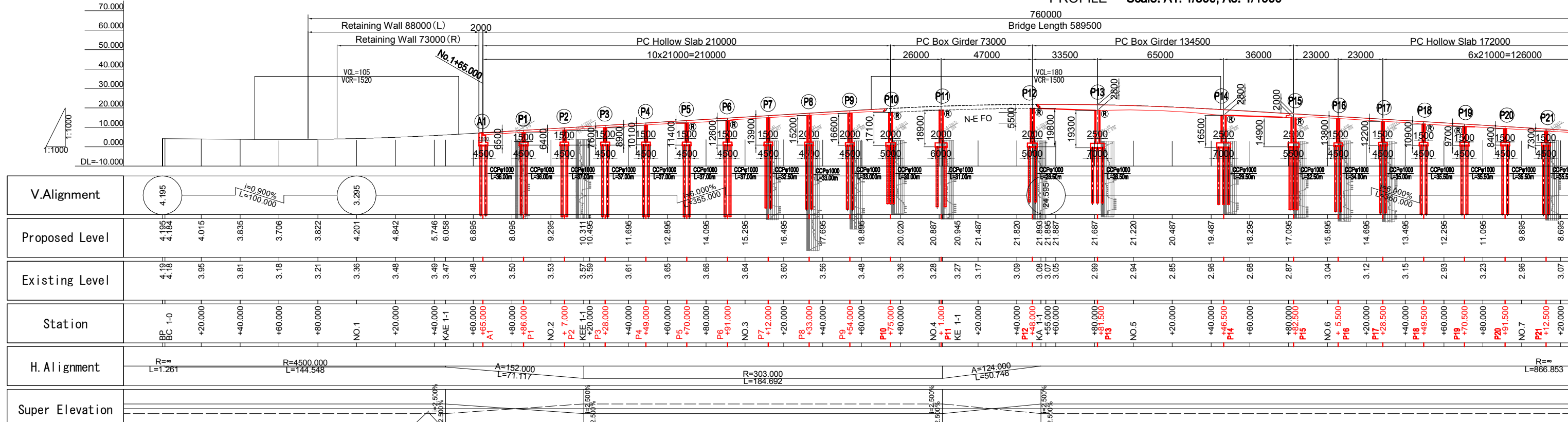
Titre du dessin (Drawing Title)
Location Map

NUMEROUS DE CLASSEMENT					
PHASE	EMETTEUR (Prepared by)	LOCALISATION	ACTIVITE	NUMERO	REV.
				E	01

REV.	DATE	Nom Elabé par	Sign. Vérifié par	Nom Vérifié par	Sign. Valorisé par	MODIFICATIONS
C						
B						
A						

GENERAL VIEW (1)

PROFILE Scale: A1: 1/500, A3: 1/1000



Projet d'Aménagement de l'échangeur d'amitié ivoiro-japonaise

Client
REPUBLIQUE DE COTE D'IVOIRE

Agence exécutive
Agence de Gestion des Routes
08 BP 2804 ABIDJAN 08

Consultant
Consortium de Oriental Consultants Global Co., Ltd.,
et Central Consultant Inc.

Contrôleur/Checked by

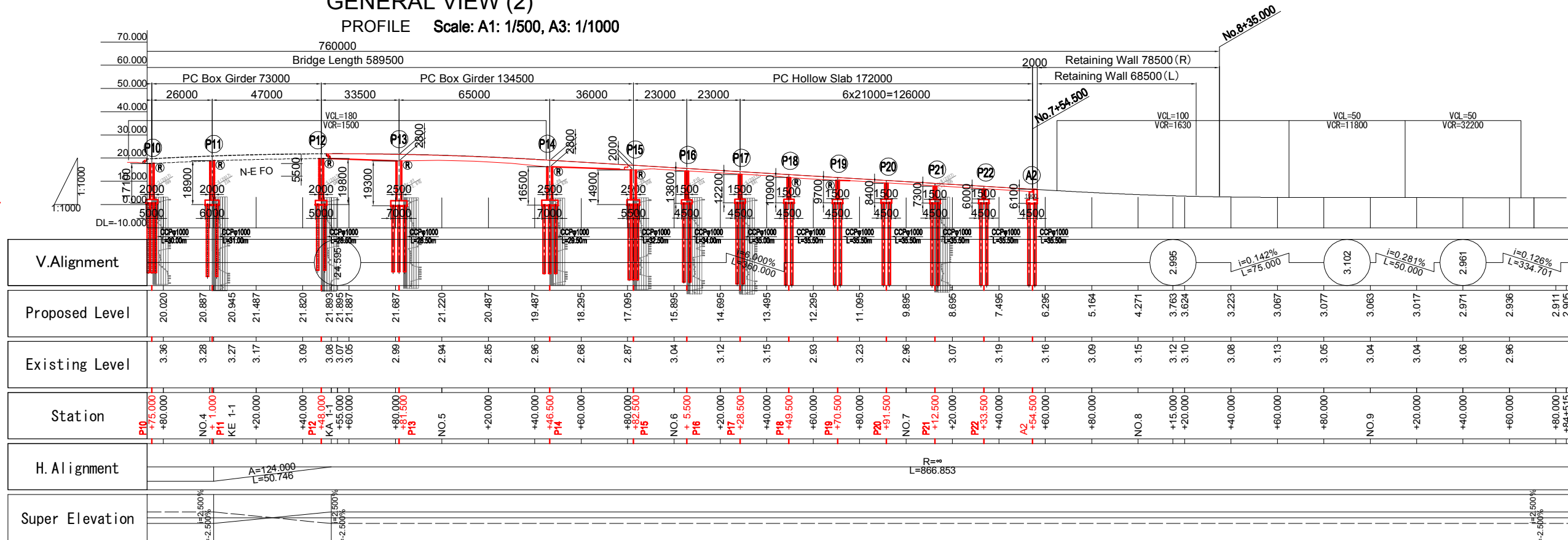
Titre du dessin (Drawing Title)
GENERAL VIEW (1)

REV.	DATE	Nom	Sign.	Nom	Sign.	Nom	Sign.	MODIFICATIONS

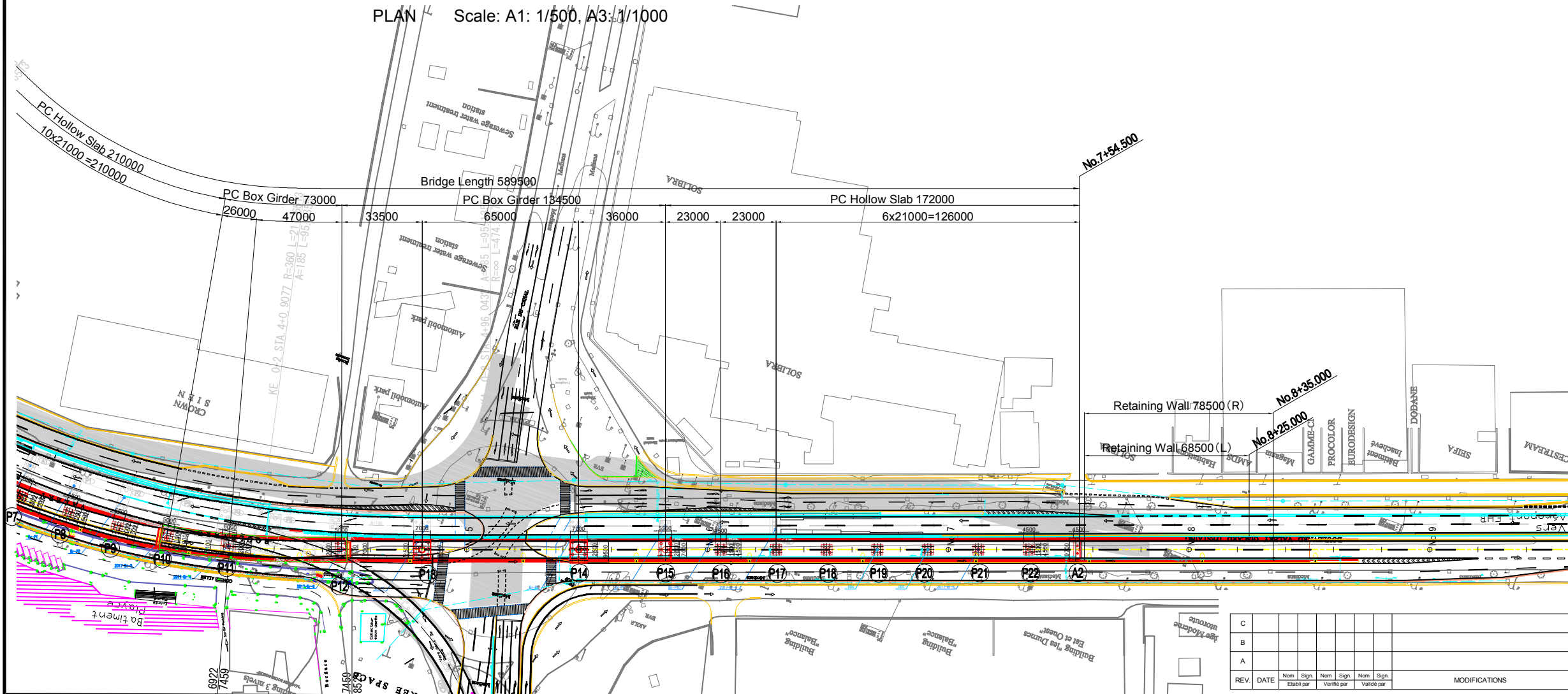
PHASE	ÉMETTEUR (Prepared by)	LOCALISATION	ACTIVITE	NUMERO	REV.
				E	02

GENERAL VIEW (2)

PROFILE Scale: A1: 1/500, A3: 1/1000



PLAN Scale: A1: 1/500, A3: 1/1000



Projet d'Aménagement de l'échangeur d'amitié ivoiro-japonaise

Client
REPUBLIQUE DE COTE D'IVOIRE

Agence exécutive
Agence de Gestion des Routes
08 BP 2804 ABIDJAN 08

Consultant
Consortium de Oriental Consultants Global Co., Ltd., et Central Consultant Inc.

Contrôleur/Checked by

Titre du dessin (Drawing Title)
GENERAL VIEW (2)

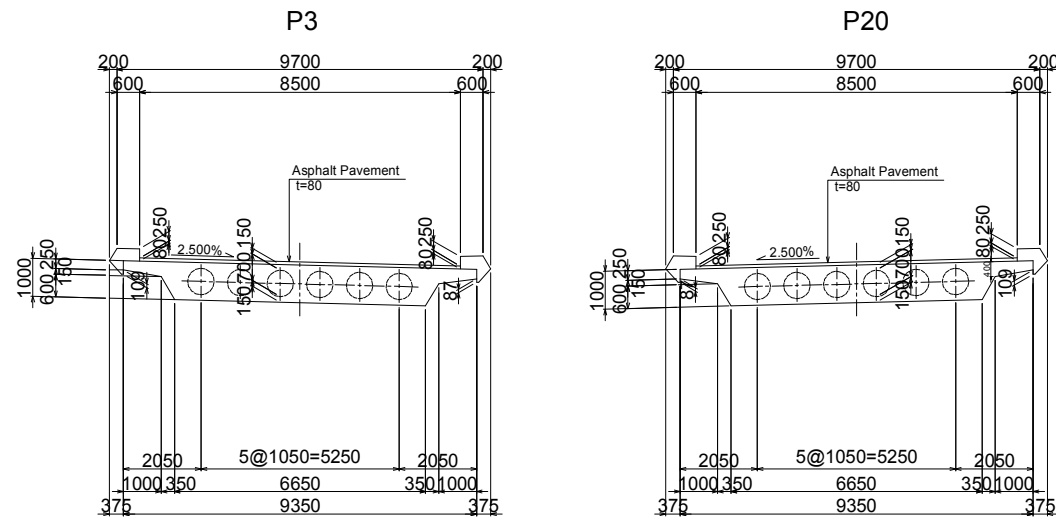
REV.	DATE	Nom	Sign.	Nom	Sign.	Nom	Sign.	MODIFICATIONS
		Elaboré par		Vérifié par		Validé par		

PHASE	EMETTEUR	LOCALISATION	ACTIVITE	NUMERO	REV.
				E	03

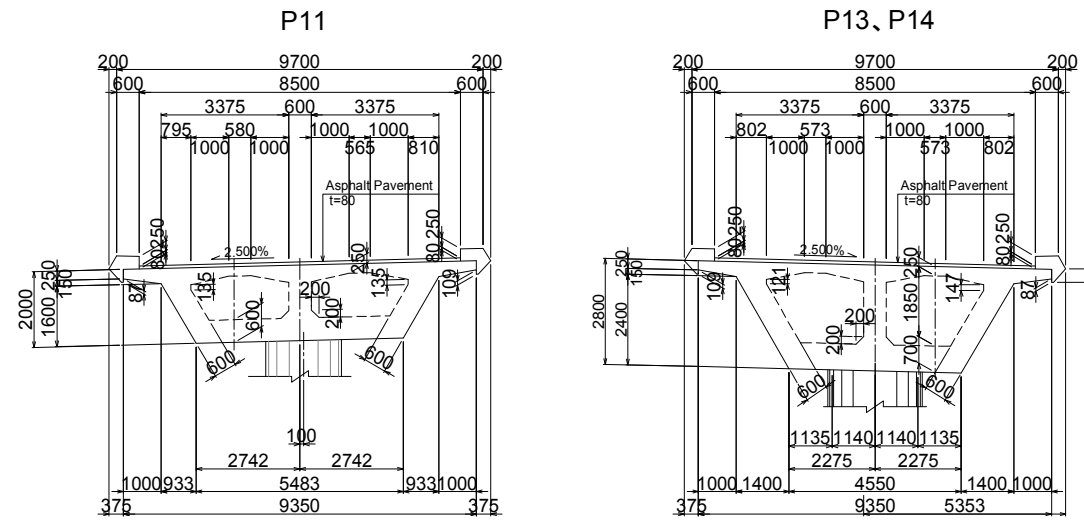
Bridge Structure Dimension (1)

SECTION Scale: A1: 1/100, A3: 1/200

(PC HOLLOW SLAB BRIDGE)



(PC BOX GIRDER BRIDGE)



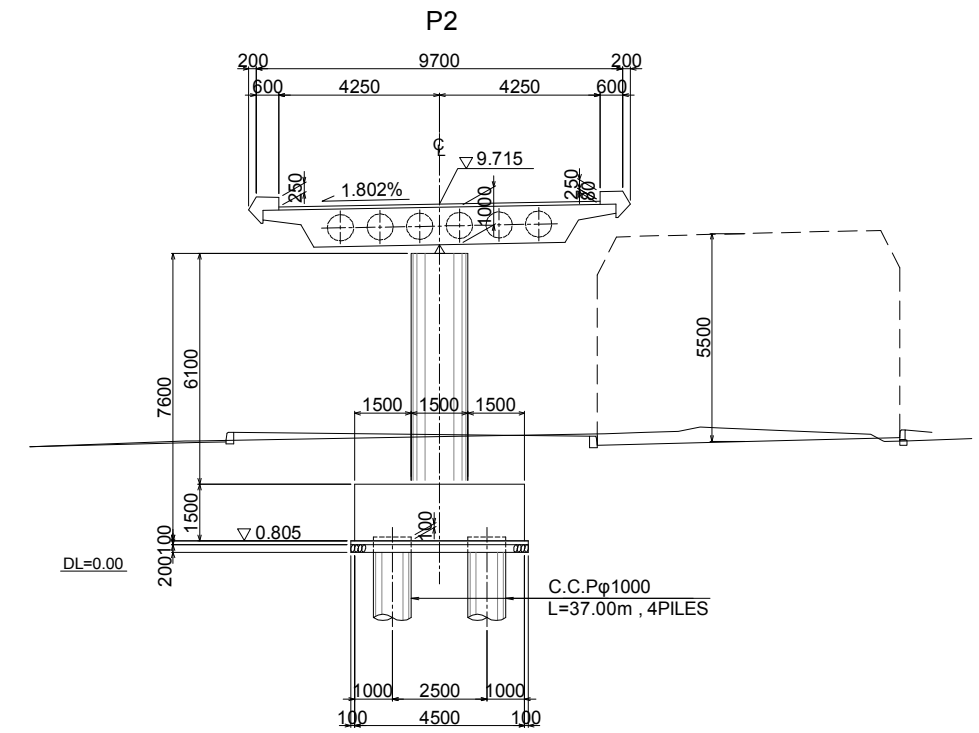
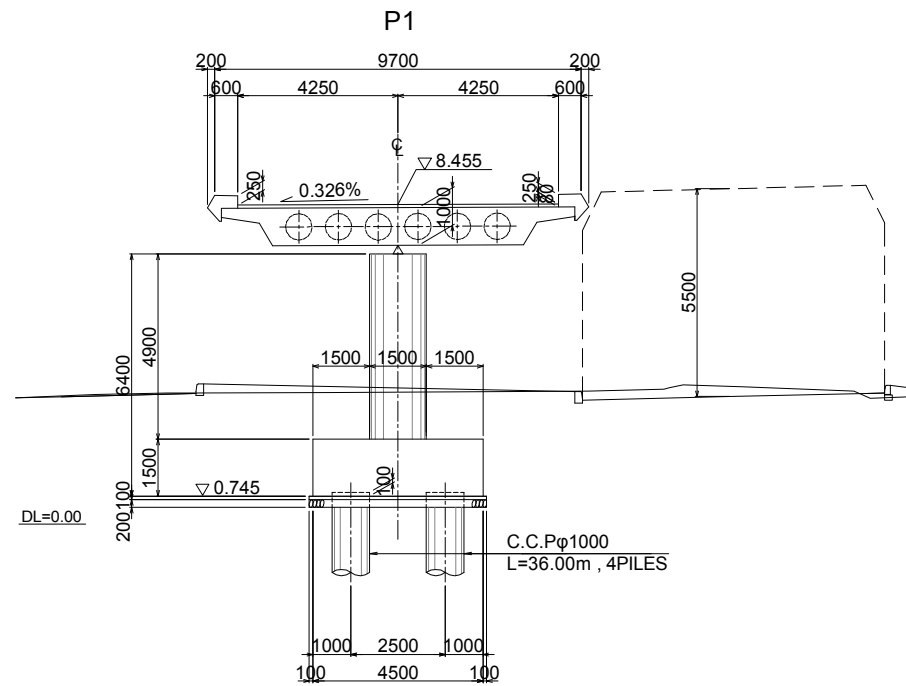
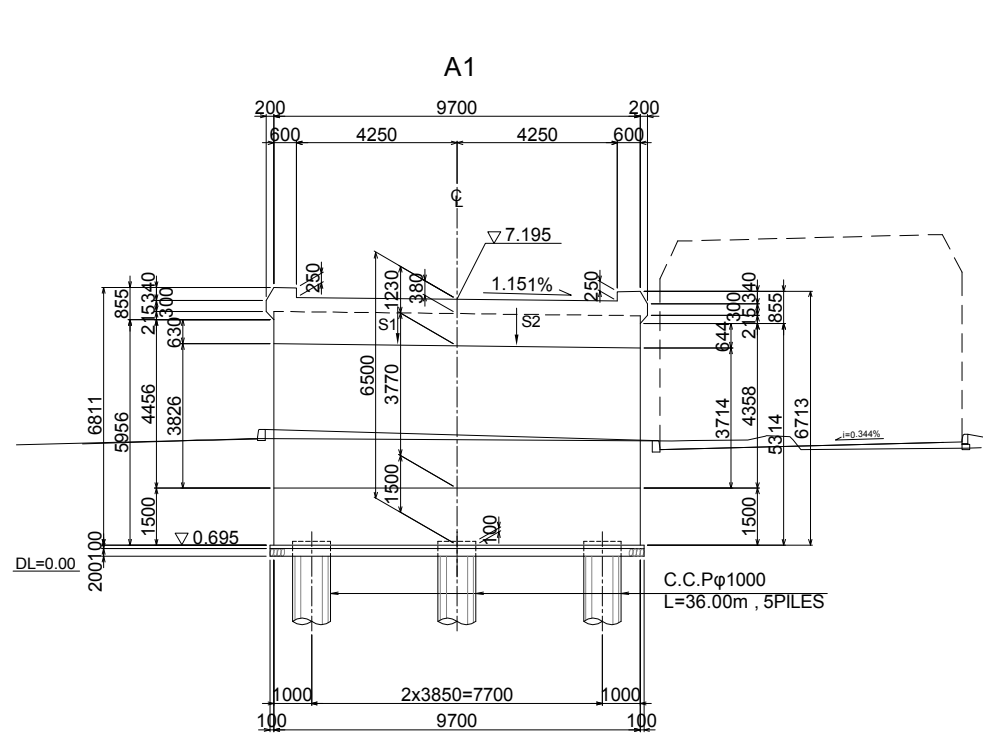
DESIGN CRITERIA

CATEGORY	PRESTRESSED CONCRETE ROAD BRIDGE
TYPE	10 SPAN PC HOLLOW SLAB BRIDGE 2 SPAN PC BOX GIRDER BRIDGE 3 SPAN PC BOX GIRDER BRIDGE 8 SPAN PC HOLLOW SLAB BRIDGE
TOTAL BRIDGE LENGTH	L=589.500m
BRIDGE LENGTH	10 SPAN PC HOLLOW SLAB : L=210.0m(10@21.0) 2 SPAN PC BOX GIRDER : L=73.0m(26.0+47.0) 3 SPAN PC BOX GIRDER : L=134.5m(33.5+65.0+36.0) 8 SPAN PC HOLLOW SLAB : L=172.0m(2@23.0+6@21.0)
WIDTH	TOTAL 10.100m
LIVE-LOAD	B-Live Load
ANGLE OF SKEW	90°00'00"
RADIUS OF CURVATURE	A=152.000 ~ R=303.000 ~ A=124.000 ~ R=∞
SECTION SLOPE	i=2.500% ~ i=2.500% ~ i=2.600%
LONGITUDINAL SLOPE	i=6.000% ~ i=6.000%

MATERIALS

CONCRETE	PC HOLLOW SLAB	$\sigma_{ck}=35.0 \text{ N/mm}^2$
	PC BOX GIRDER	$\sigma_{ck}=35.0 \text{ N/mm}^2$
SUBSTRUCTURE	P5,6,10 ~ P15,18,19 (Column)	$\sigma_{ck}=30.0 \text{ N/mm}^2$
	Other than the above	$\sigma_{ck}=24.0 \text{ N/mm}^2$
PC STEEL	PC HOLLOW SLAB	12S12.7 (SWPR7BL) 1S28.6 (SWPR19L) SBPR930/1080
	PC BOX GIRDER	12S12.7 (SWPR7BL)
		1S28.6 (SWPR19L)
		SBPR930/1080
DEFORMED BAR	SUPERSTRUCTURE	SD345
	SUBSTRUCTURE	SD345

CROSS SECTION Scale: A1: 1/100, A3: 1/200



C							
B							
A							
REV.	DATE	Nom	Sign.	Nom	Sign.	Nom	Sign.
		Elaboré par		Vérifié par		Validé par	
MODIFICATIONS							

Projet d'Aménagement de l'échangeur d'amitié ivoiro-japonaise

Client
REPUBLICQUE DE COTE D'IVOIRE

Agence exécutive
Agence de Gestion des Routes
08 BP 2504 ABIDJAN 08

Consultant
Consortium de Oriental Consultants Global Co., Ltd.,
et Central Consultant Inc.

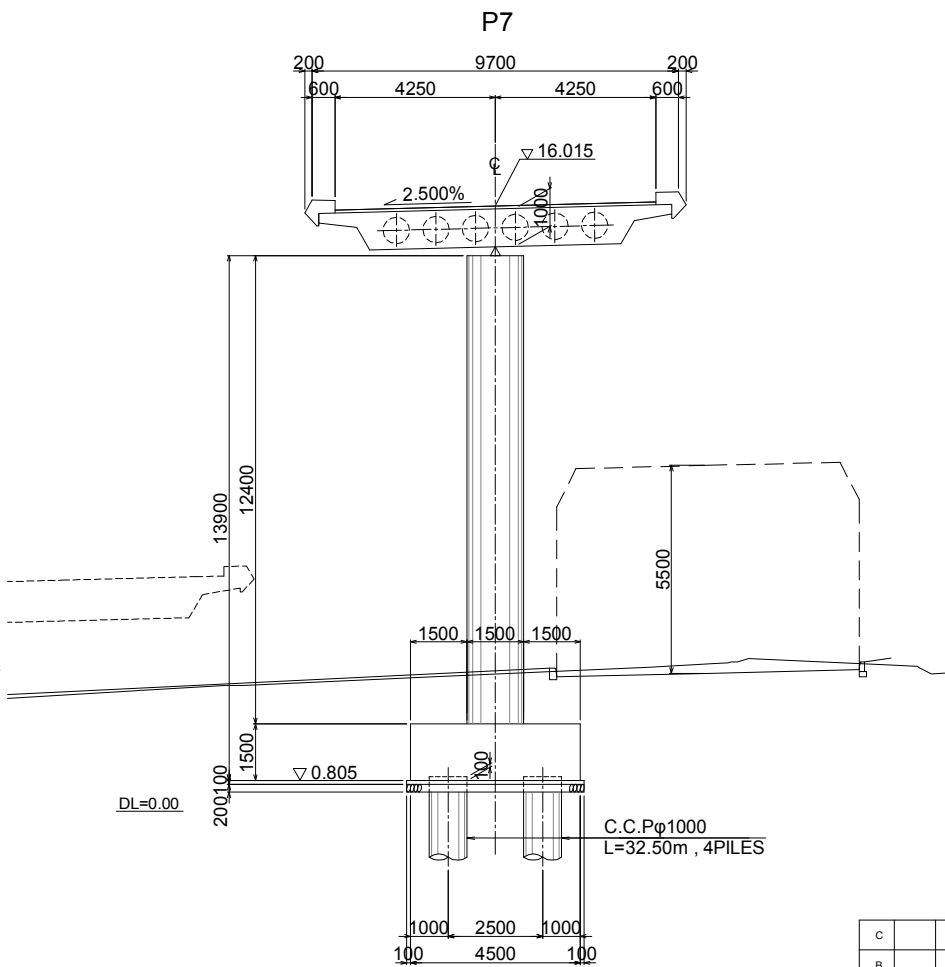
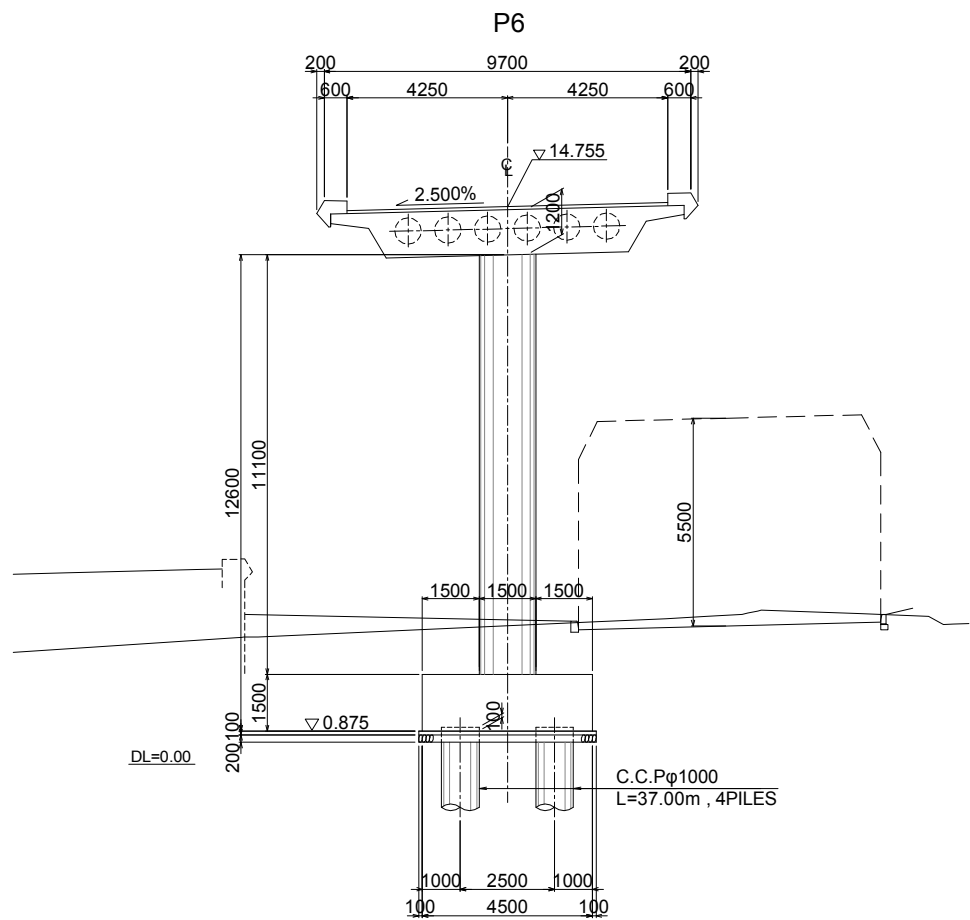
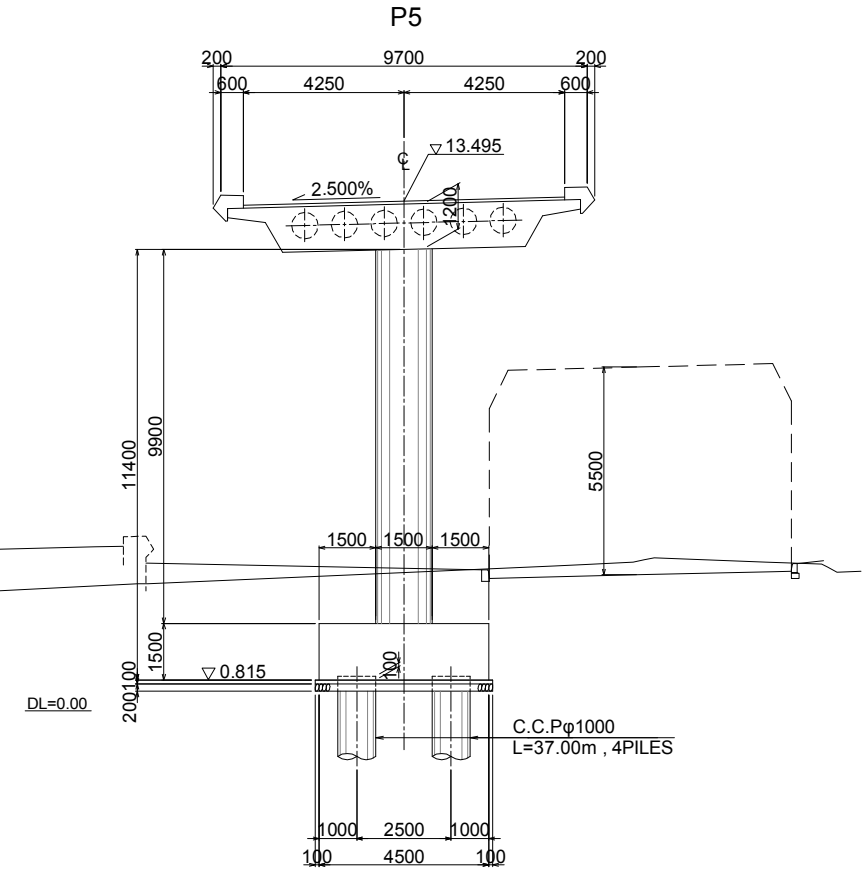
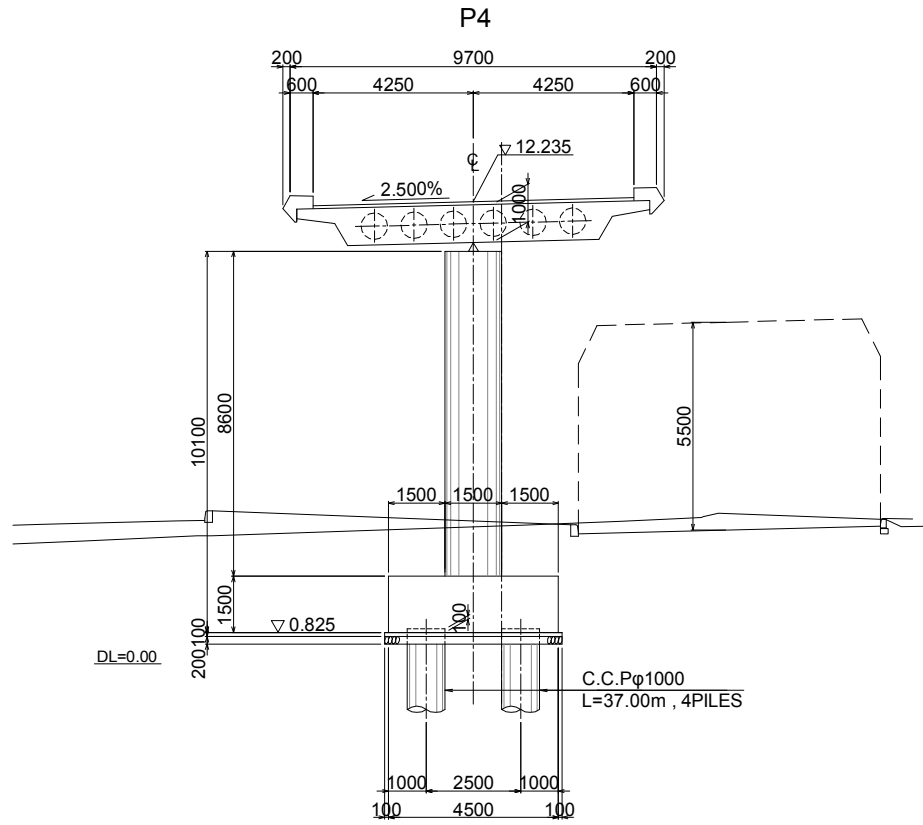
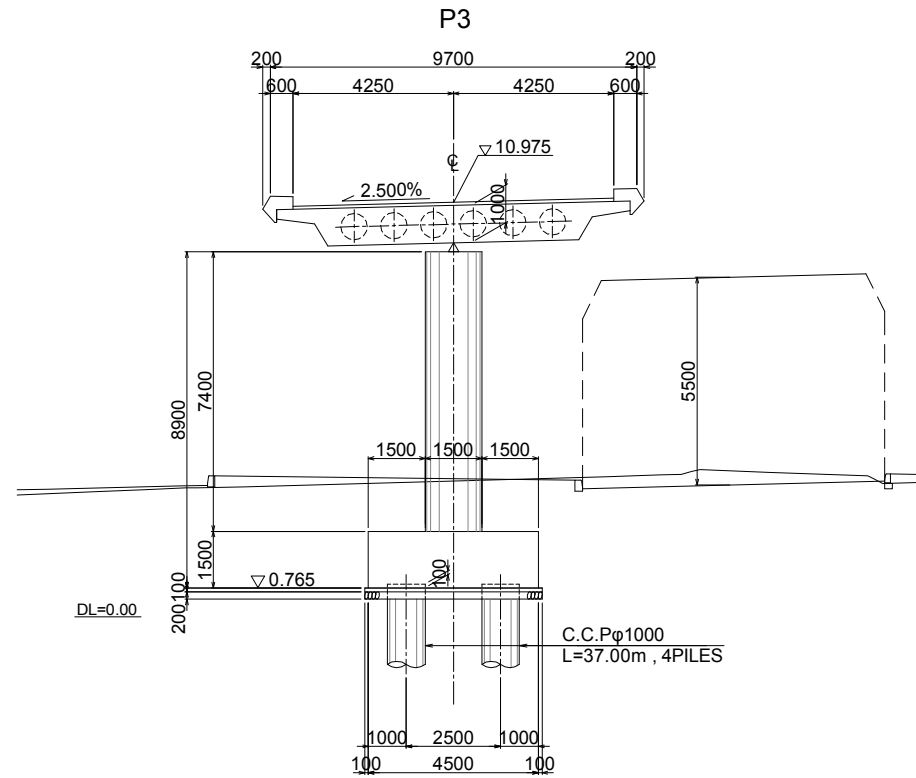
Contrôleur(Checked by)

Titre du dessin (Drawing Title)
Bridge Structure Dimension (1)

PHASE	ÉMETTEUR (Prepared by)	LOCALISATION	ACTIVITE	NUMERO	REV.
				E	04

Bridge Structure Dimension (2)

CROSS SECTION Scale: A1: 1/100, A3: 1/200



REV.	DATE	Nom	Sign.	Nom	Sign.	Nom	Sign.	MODIFICATIONS

Projet d'Aménagement de l'échangeur d'amitié ivoiro-japonaise

Client
REPUBLIQUE DE COTE D'IVOIRE

Agence exécutive
Agence de Gestion des Routes
08 BP 2604 ABIDJAN 08

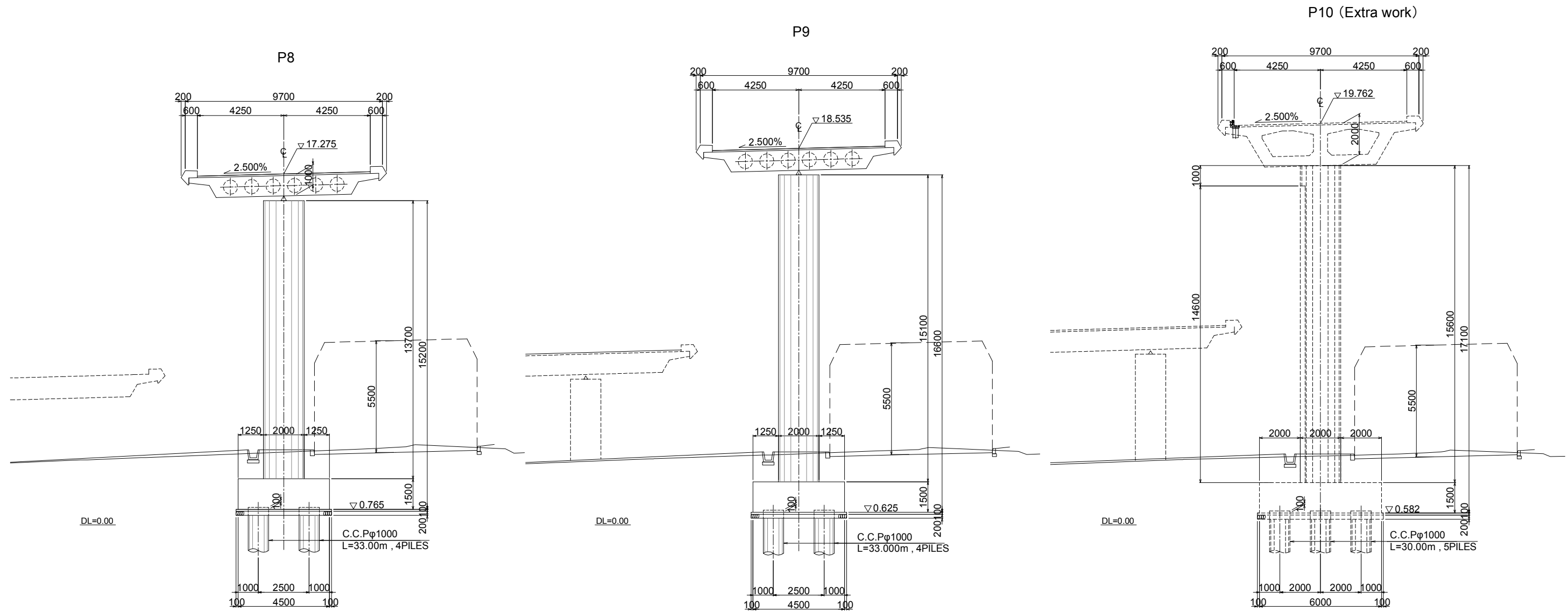
Consultant
**Consortium de Oriental Consultants Global Co., Ltd.,
et Central Consultant Inc.**

Contrôleur(Checked by)

Titre du dessin (Drawing Title)
Bridge Structure Dimension (2)

PHASE	ÉMETTEUR (Prepared by)	LOCALISATION	ACTIVITE	NUMERO	REV.
				E	05

Bridge Structure Dimension (3)
 CROSS SECTION Scale: A1: 1/100, A3: 1/200

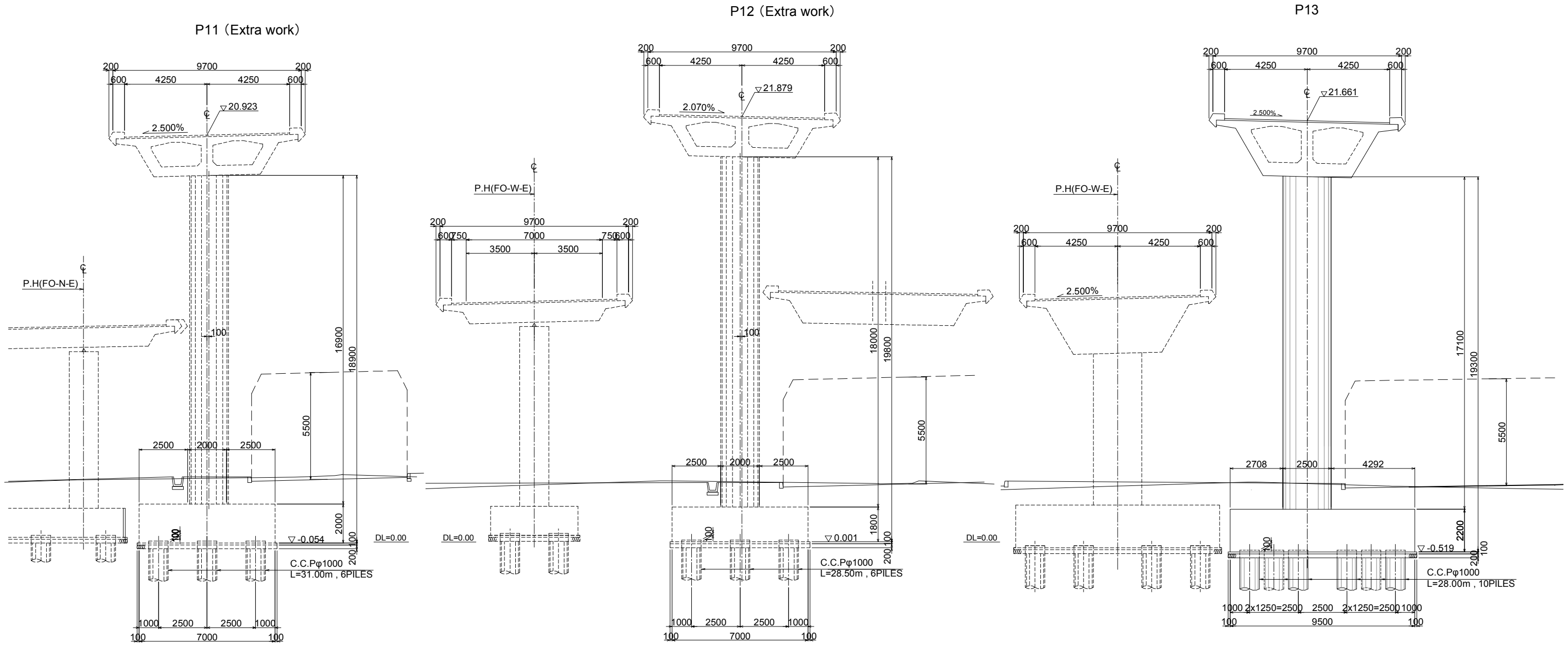


C									
B									
A									
REV.	DATE	Nom	Sign.	Nom	Sign.	Nom	Sign.	MODIFICATIONS	
		Élaboré par		Vérifié par		Validé par			

Projet d'Aménagement de l'échangeur d'amitié ivoiro-japonaise Client REPUBLIQUE DE COTE D'IVOIRE					
Agence exécutive Agence de Gestion des Routes 08 BP 2504 ABIDJAN 08					
Consultant Consortium de Oriental Consultants Global Co., Ltd., et Central Consultant Inc.	Contrôleur(Checked by)				
Titre du dessin (Drawing Title) Bridge Structure Dimension (3)					
RUBRIQUE DE CLASSEMENT					
PHASE	ÉMETTEUR (Prepared by)	LOCALISATION	ACTIVITE	NUMERO	REV.
				E	06

Bridge Structure Dimension (4)

CROSS SECTION Scale: A1: 1/100, A3: 1/200



REV.	DATE	Nom	Sign.	Nom	Sign.	Nom	Sign.	MODIFICATIONS

Projet d'Aménagement de l'échangeur d'amitié ivoiro-japonaise

Client
REPUBLIQUE DE COTE D'IVOIRE

Agence exécutive
Agence de Gestion des Routes
08 BP 2604 ABIDJAN 08

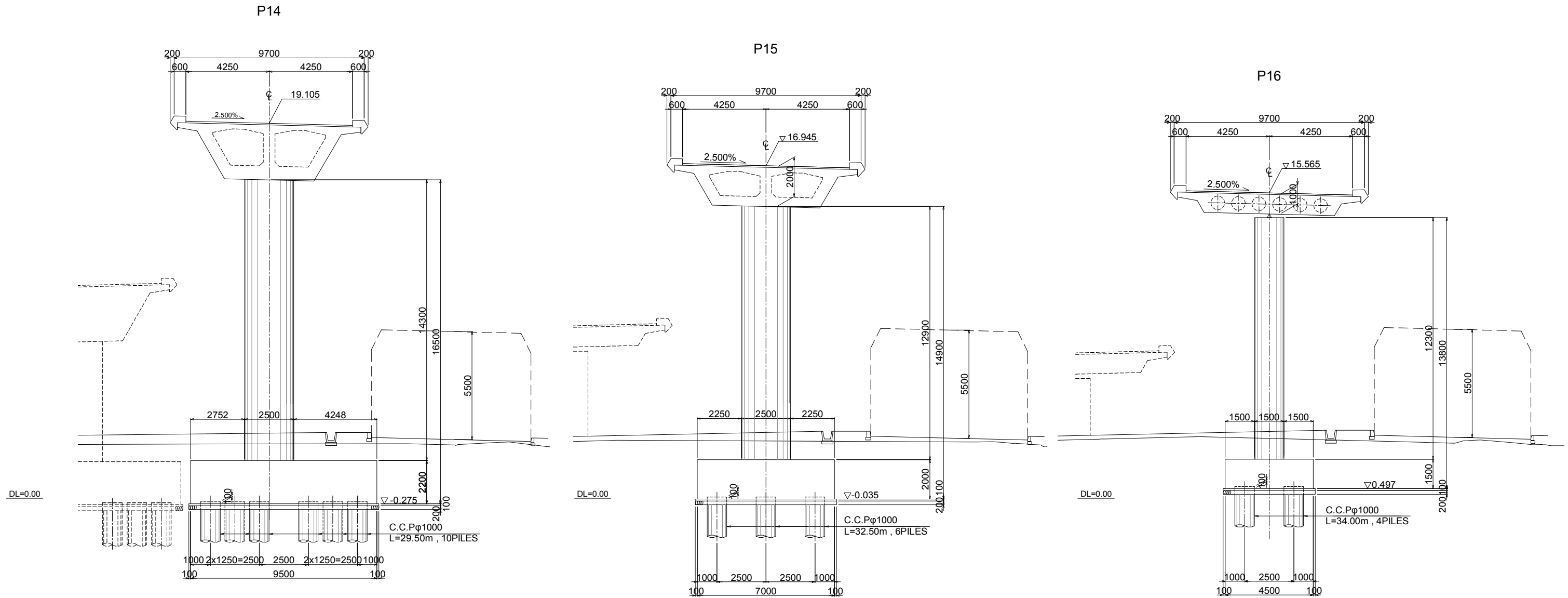
Consultant
Consortium de Oriental Consultants Global Co., Ltd., et Central Consultant Inc.

Contrôleur(Checked by)

Titre du dessin (Drawing Title)
Bridge Structure Dimension (4)

PHASE	ÉMETTEUR (Prepared by)	LOCALISATION	ACTIVITE	NUMERO	REV.
				E	07

Bridge Structure Dimension (5)
CROSS SECTION Scale: A1: 1/100, A3: 1/200



REV.	DATE	Nom	Sign.	Nom	Sign.	Nom	Sign.	MODIFICATIONS

Projet d'Aménagement de l'échangeur d'amitié ivoiro-japonaise

Client
REPUBLICQUE DE COTE D'IVOIRE

Agence exécutive
Agence de Gestion des Routes
08 BP 2604 ABIDJAN 08

Consultant
Consortium de Oriental Consultants Global Co., Ltd.,
et Central Consultant Inc.

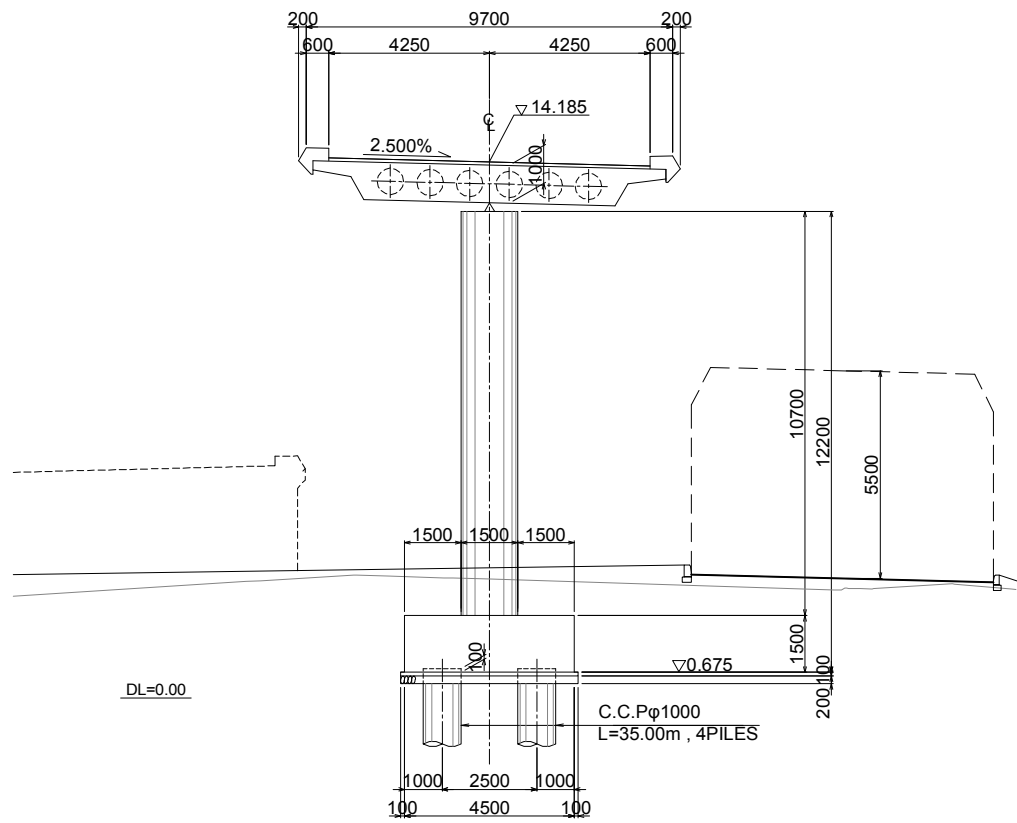
Contrôleur(Checked by)

Titre du dessin (Drawing Title)
Bridge Structure Dimension (5)

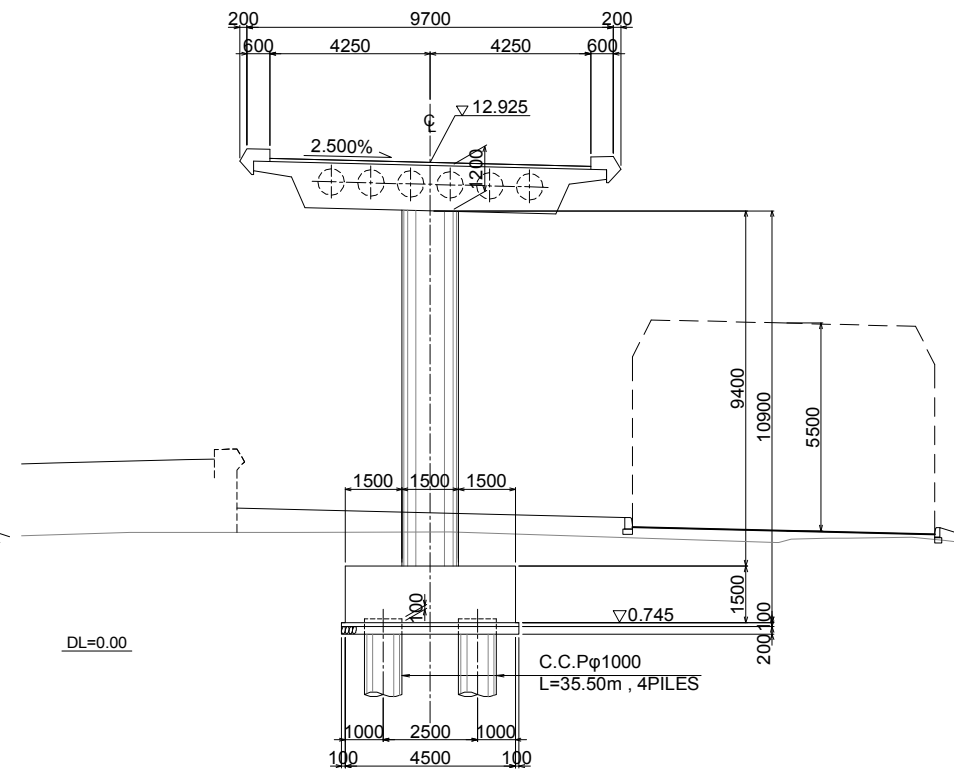
PHASE	ÉMETTEUR (Prepared by)	LOCALISATION	ACTIVITE	NUMERO	REV.
				E	08

Bridge Structure Dimension (6)
CROSS SECTION Scale: A1: 1/100, A3: 1/200

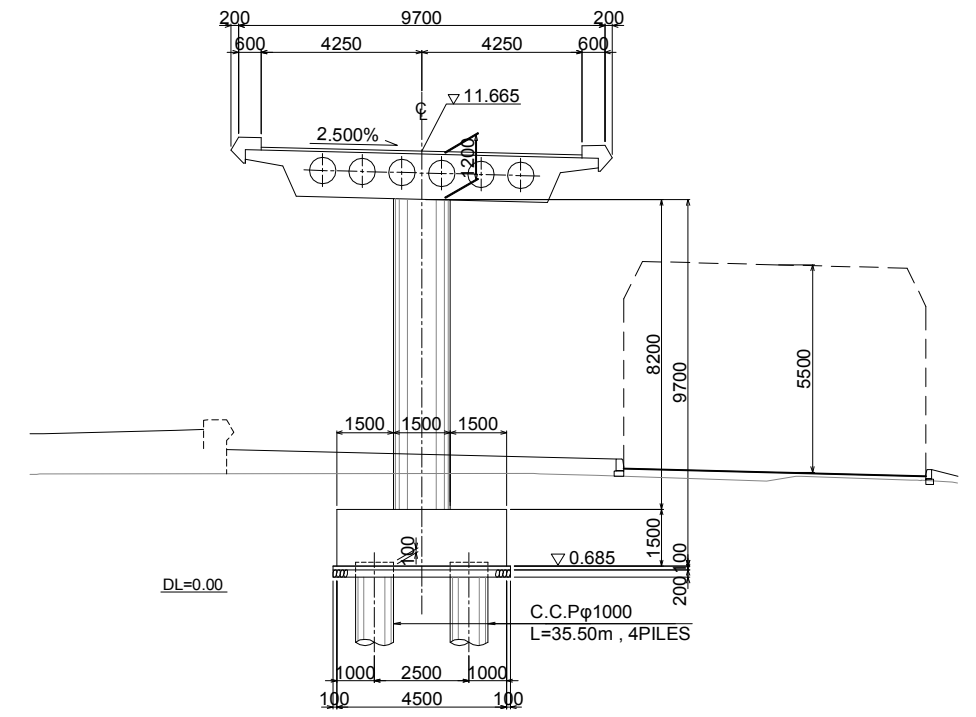
P17



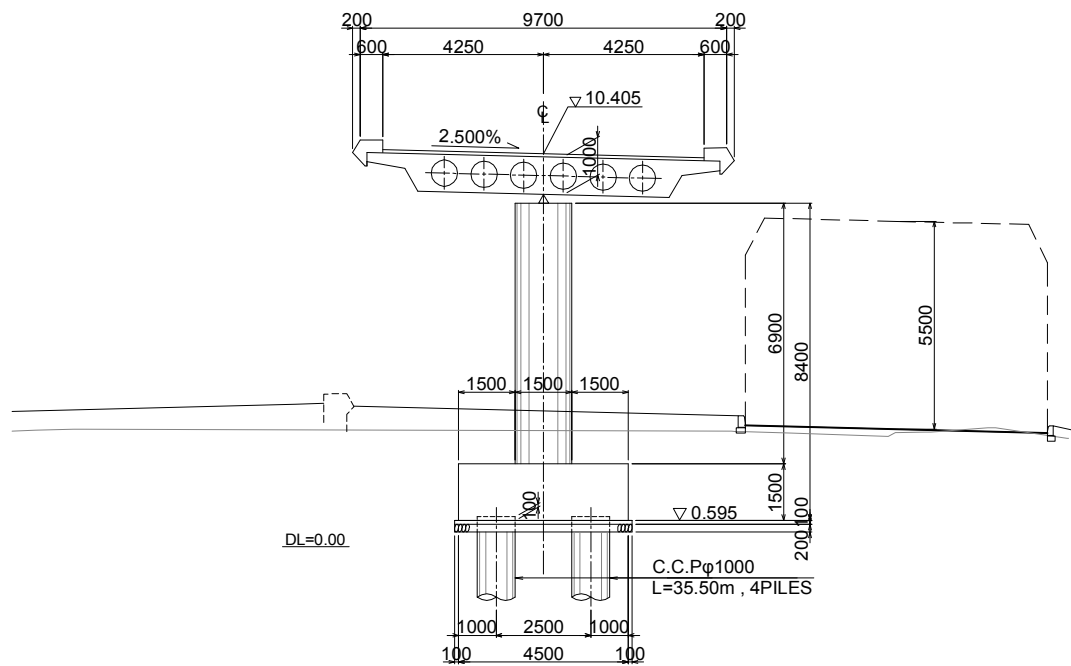
P18



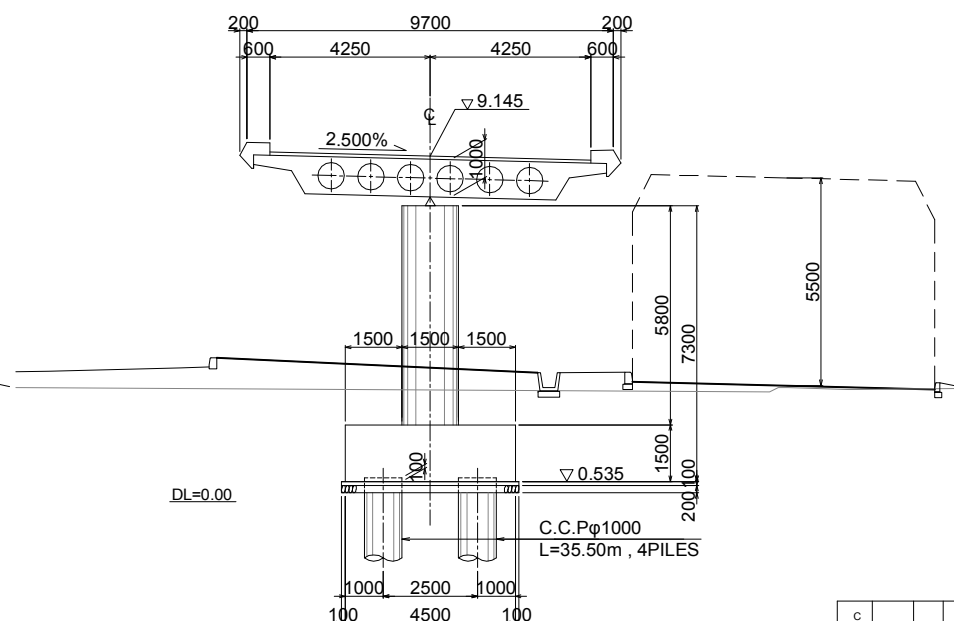
P19



P20



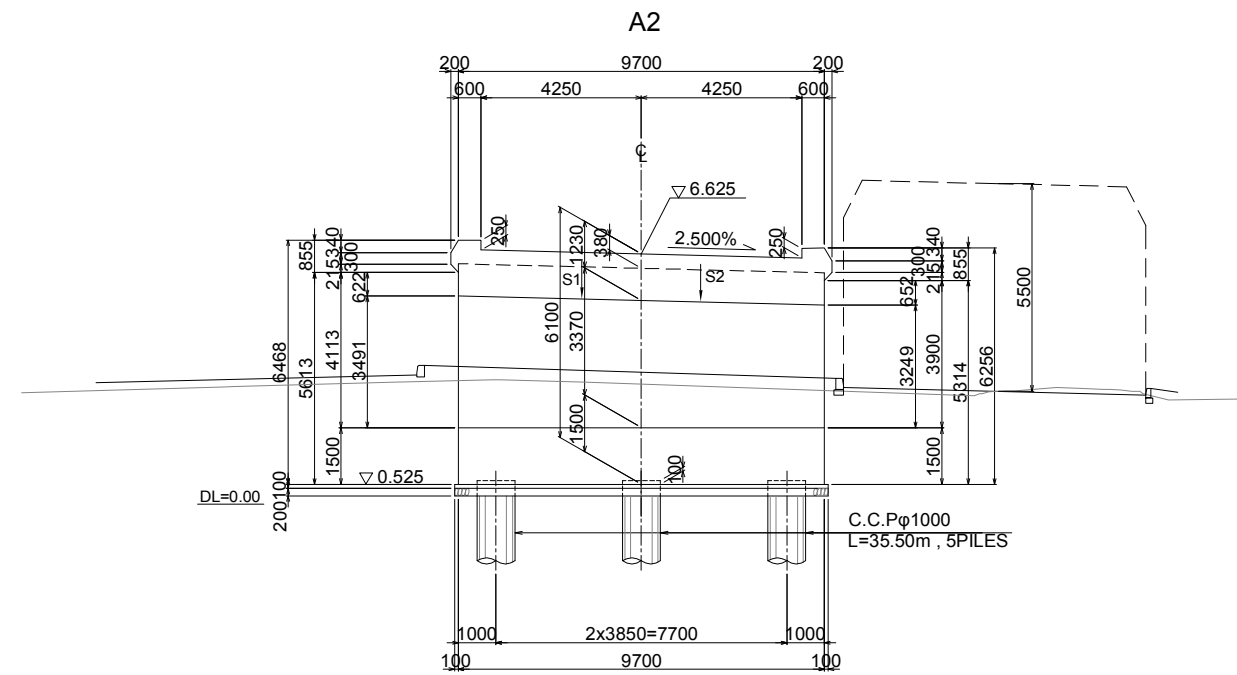
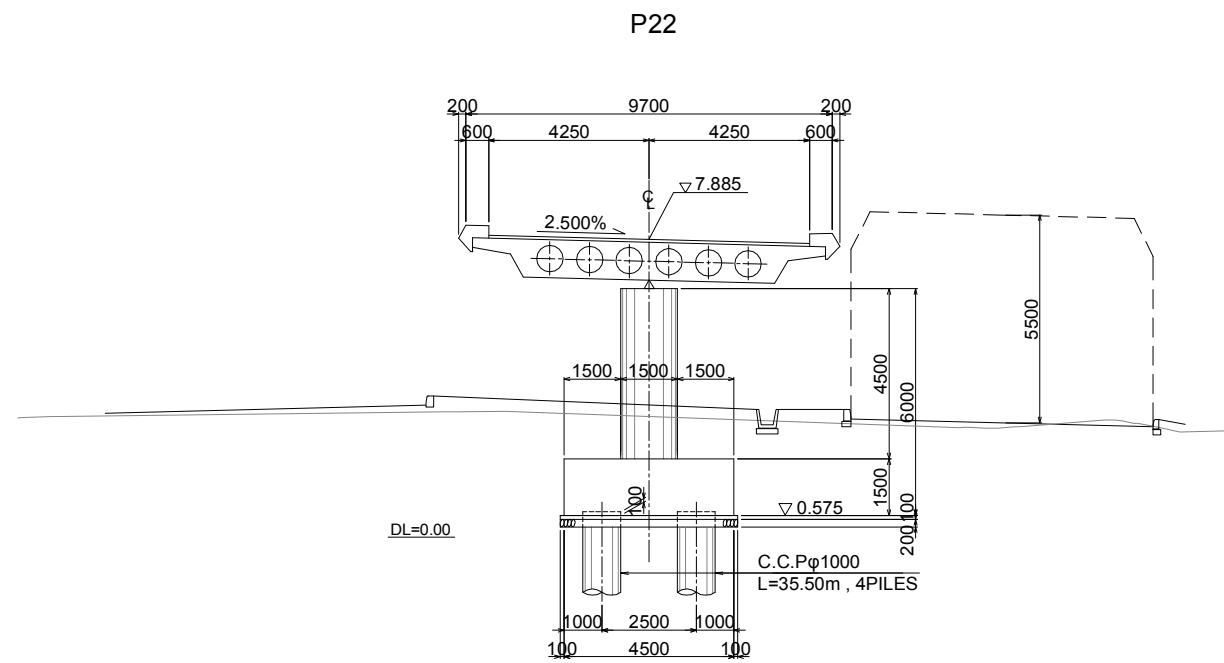
P21




REV.	DATE	Nom	Sign.	Nom	Sign.	Nom	Sign.	MODIFICATIONS

<p align="center">Projet d'Aménagement de l'échangeur d'amitié ivoiro-japonaise</p>	
<p align="center">Client REPUBLIQUE DE COTE D'IVOIRE</p>	
<p align="center">Agence exécutive Agence de Gestion des Routes 08 BP 2804 ABIDJAN 08</p>	
<p align="center">Consultant Consortium de Oriental Consultants Global Co., Ltd., et Central Consultant Inc.</p>	<p align="center">Contrôleur(Checked by)</p>
<p align="center">Titre du dessin (Drawing Title) Bridge Structure Dimension (6)</p>	
<p align="center">RUBRIQUE DE CLASSEMENT</p>	<p align="center">PHASE ÉMETTEUR (Prepared by) LOCALISATION ACTIVITE NUMERO REV.</p>
	E 09

Bridge Structure Dimension (7)
CROSS SECTION Scale: A1: 1/100, A3: 1/200



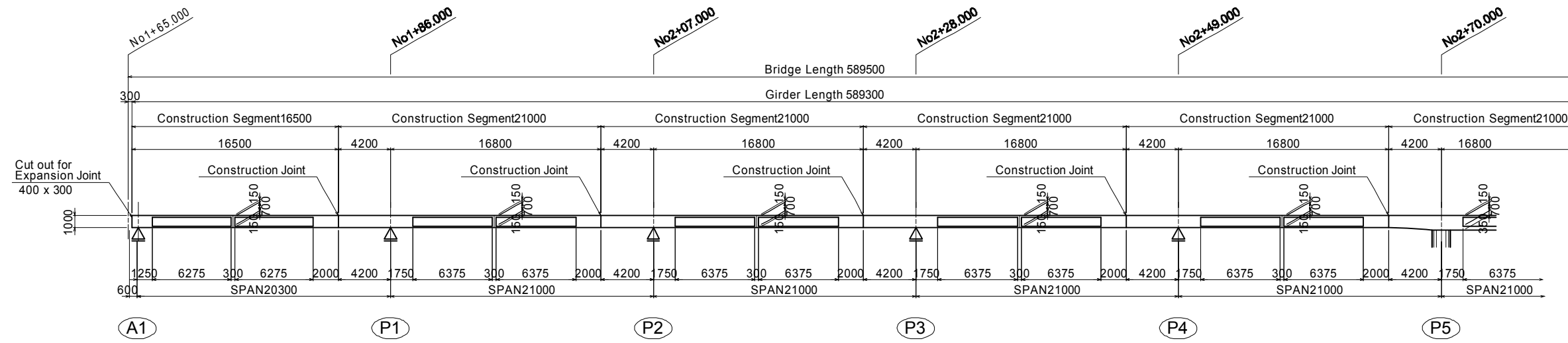
REV.	DATE	Nom	Sign.	Nom	Sign.	Nom	Sign.	MODIFICATIONS

 Projet d'Aménagement de l'échangeur d'amitié ivoiro-japonaise Client REPUBLIQUE DE COTE D'IVOIRE	
Agence exécutive Agence de Gestion des Routes 08 BP 2604 ABIDJAN 08	
Consultant Consortium de Oriental Consultants Global Co., Ltd., et Central Consultant Inc.	Contrôleur(Checked by)
Titre du dessin (Drawing Title) Bridge Structure Dimension (7)	
RUBRIQUE DE CLASSEMENT PHASE E	NUMERO 10

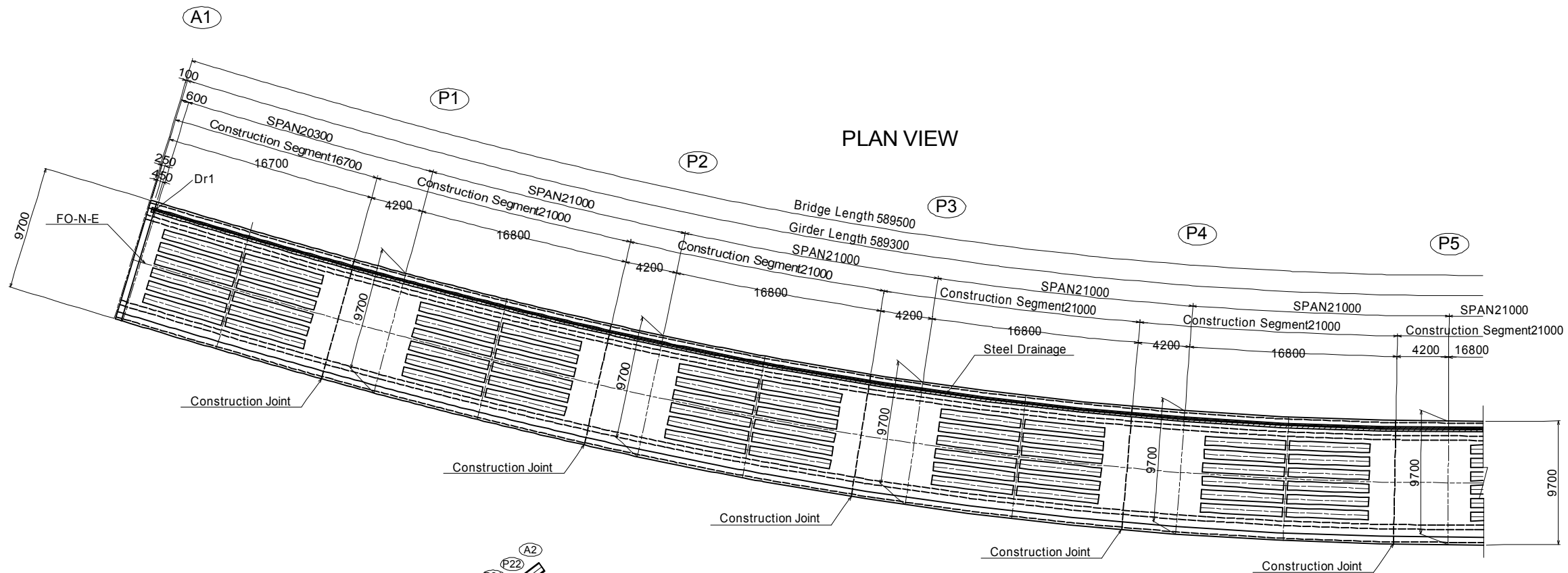
SUPERSTRUCTURAL DRAWING (Fo-E-W) (1)

Scale: A1: 1/200, A3: 1/400

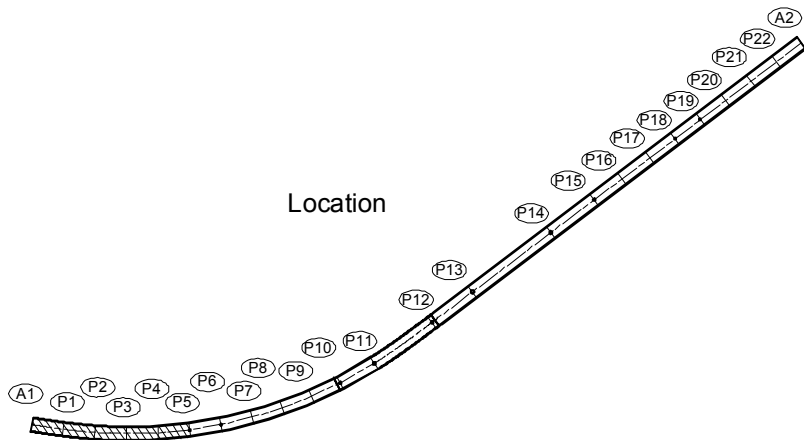
SIDE VIEW



PLAN VIEW



Location



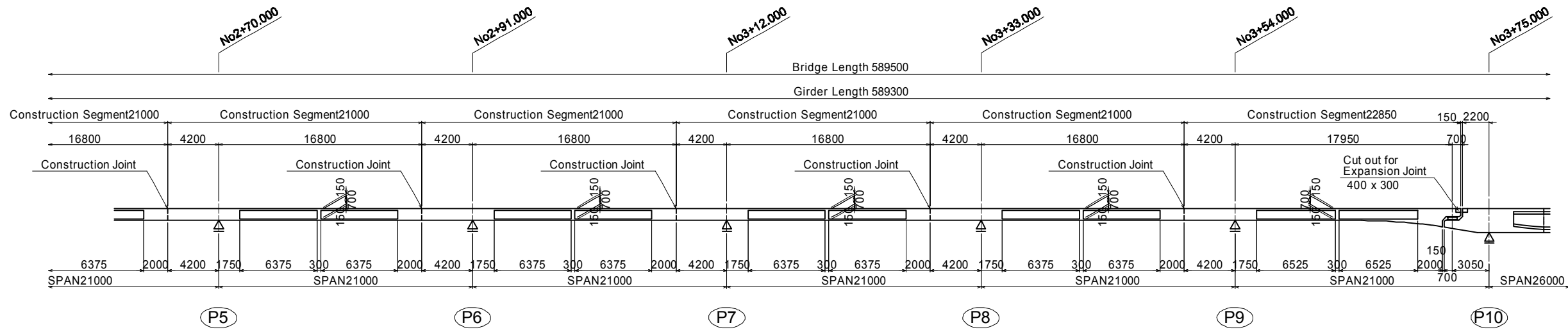
REV.	DATE	Non Etude par	Sign.	Non Vérifié par	Sign.	Non Valorisé par	Sign.	MODIFICATIONS
C								
B								
A								

Projet d'Aménagement de l'échangeur d'amitié ivoiro-japonaise Client REPUBLIQUE DE COTE D'IVOIRE					
Agence exécutive Agence de Gestion des Routes 08 BP 2604 ABIDJAN 08					
Consultant Consortium de Oriental Consultants Global Co., Ltd., et Central Consultant Inc.			Contrôleur(Checked by)		
Titre du dessin (Drawing Title) SUPERSTRUCTURAL DRAWING (Fo-E-W) (1)					
NUMEROUS DE CLASSEMENT					
PHASE	EMETTEUR (Prepared by)	LOCALISATION	ACTIVITE	NUMERO	REV.
				E	11

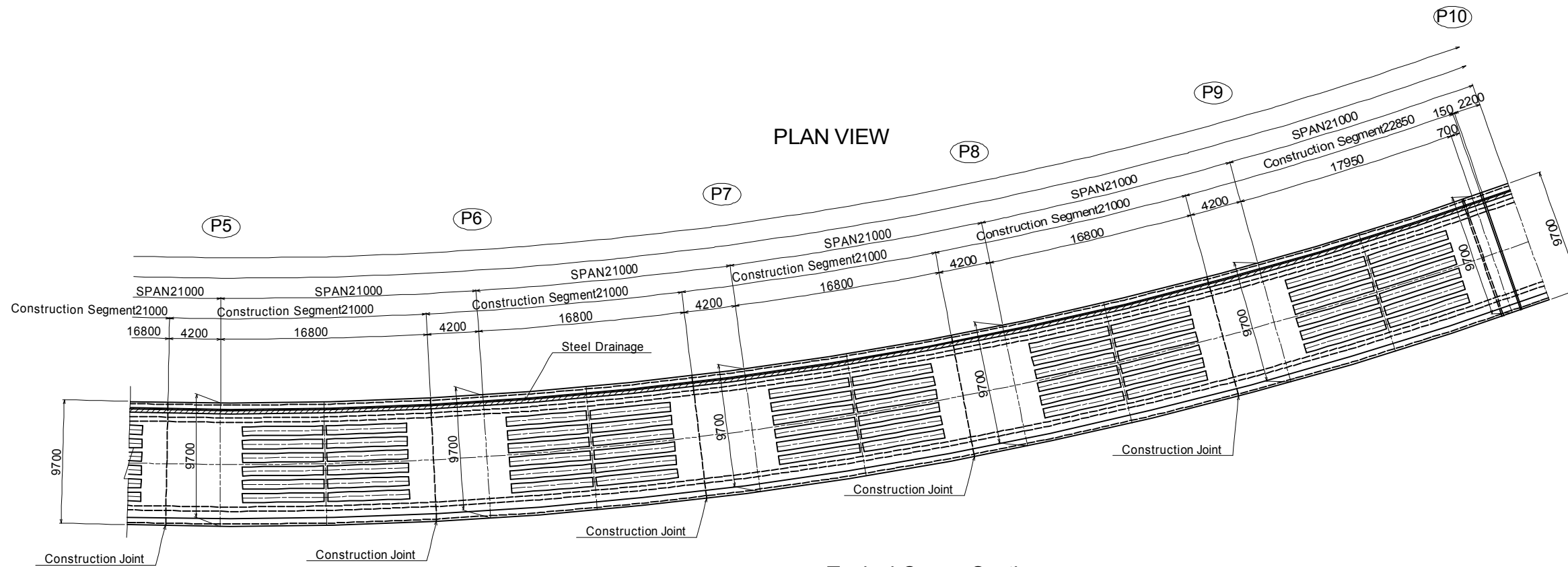
SUPERSTRUCTURAL DRAWING (Fo-E-W) (2)

Scale: A1: 1/200, A3: 1/400

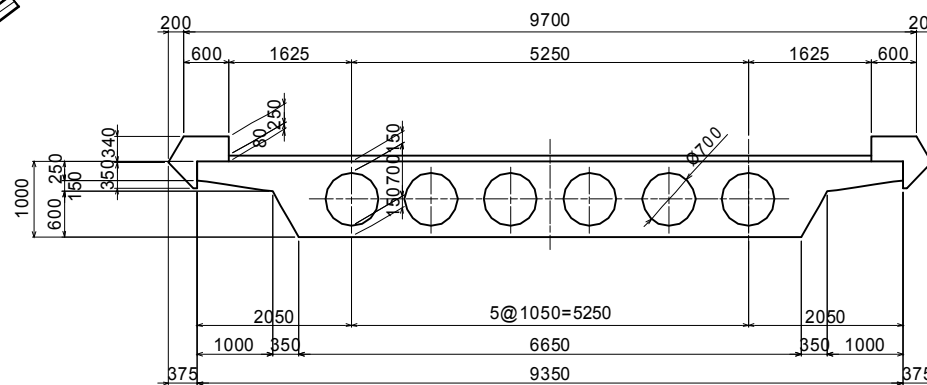
SIDE VIEW



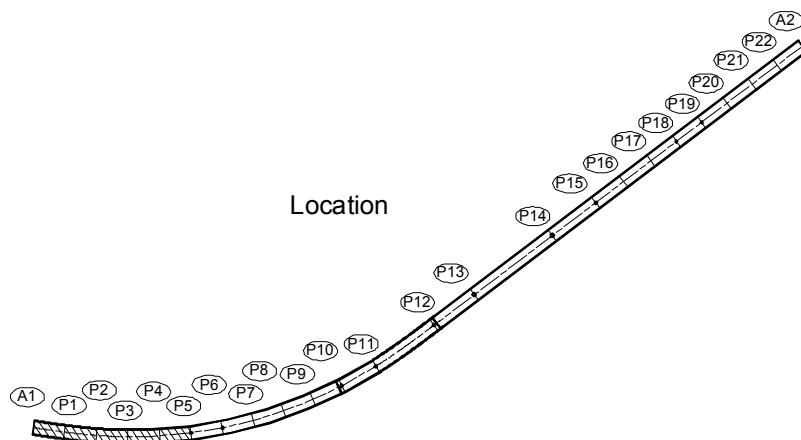
PLAN VIEW



Typical Cross Section Scale: A1: 1/50, A3: 1/100



Location



DESIGN CRITERIA

CATEGORY	PRESTRESSED CONCRETE ROAD BRIDGE
TYPE	2 SPAN PC BOX GIRDER BRIDGE
TOTAL BRIDGE LENGTH	L=589.500m
BRIDGE LENGTH	2 SPAN PC BOX GIRDER : L=73.0m(26.0+47.0)
WIDTH	TOTAL 10.100m
LIVE-LOAD	B-Live Load
ANGLE OF SKEW	90°00'00"
RADIUS OF CURVATURE	A=152.000 ~ R=303.000 ~ A=124.000 ~ R=∞
SECTION SLOPE	i=2.500% ~ i=2.500% ~ i=2.600%
LONGITUDINAL SLOPE	i=6.000% ~ i=6.000%

MATERIALS

CONCRETE	PC HOLLOW SLAB	σ _{ck} =35.0 N/mm ²
	PC BOX GIRDER	σ _{ck} =35.0 N/mm ²
	SUBSTRUCTURE	P10~P15(Column) : σ _{ck} =30.0 N/mm ² Other than the above : σ _{ck} =24.0 N/mm ²
PC STEEL	PC HOLLOW SLAB	12S12.7 (SWPR7BL) 1S28.6 (SWPR19L)
	PC BOX GIRDER	12S12.7 (SWPR7BL) 1S28.6 (SWPR19L)
		SBPR930/1080
DEFORMED BAR	SUPERSTRUCTURE	SD345
	SUBSTRUCTURE	SD345

Projet d'Aménagement de l'échangeur d'amitié ivoiro-japonaise

Client
REPUBLIQUE DE COTE D'IVOIRE

Agence exécutive
Agence de Gestion des Routes
08 BP 2604 ABIDJAN 08

Consultant
Consortium de Oriental Consultants Global Co., Ltd.,
et Central Consultant Inc.

Contrôleur(Checked by)

Titre du dessin (Drawing Title)
SUPERSTRUCTURAL DRAWING (Fo-E-W) (2)

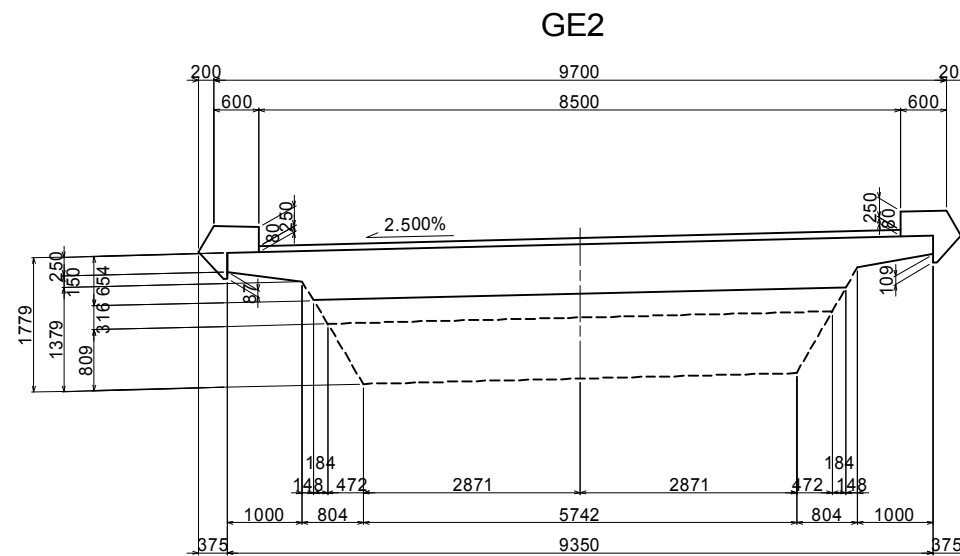
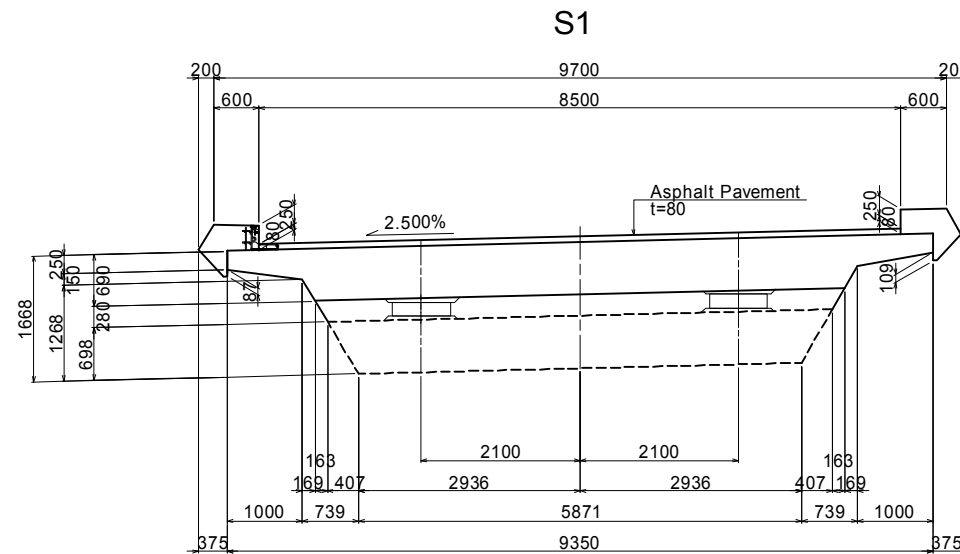
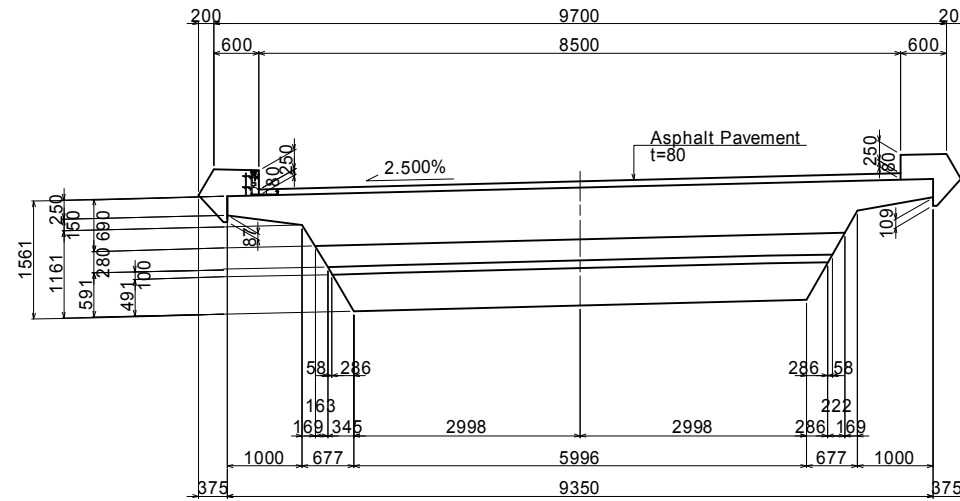
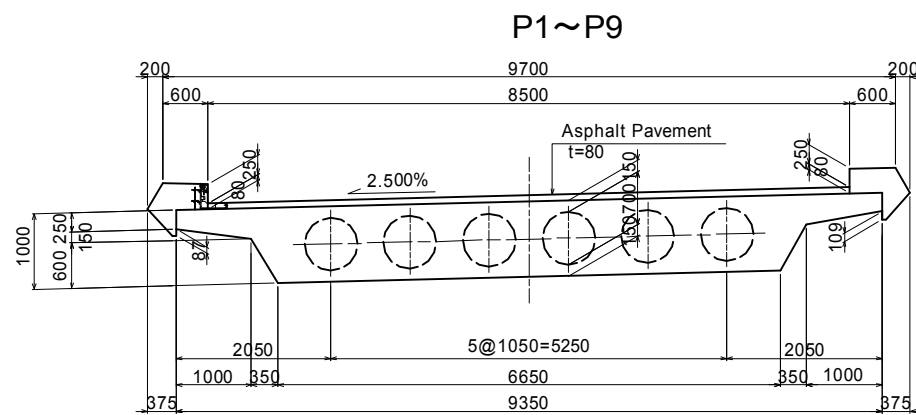
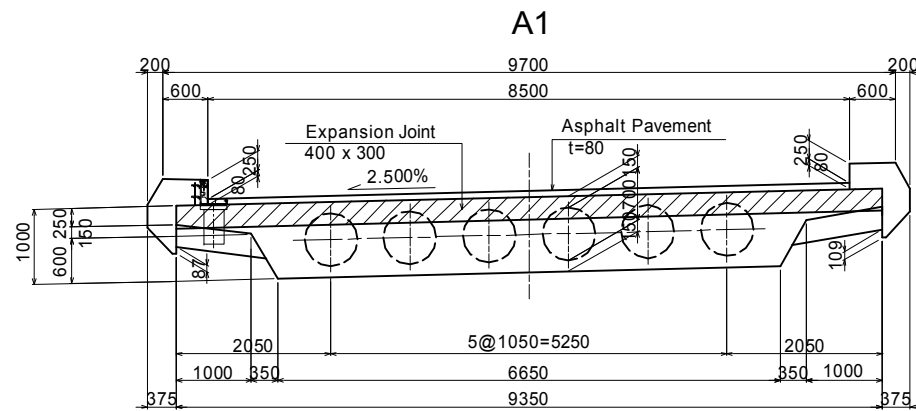
NUMEROUS DE CLASSEMENT

PHASE	ÉMETTEUR (Prepared by)	LOCALISATION	ACTIVITE	NUMERO	REV.
				E	12

C									
B									
A									
REV.	DATE	Nom Établi par	Sign. Vérifié par	Nom Sign. Vérifié par	Nom Sign. Vérifié par	MODIFICATIONS			

SUPERSTRUCTURAL DRAWING (Fo-E-W) (3) Scale: A1: 1/50, A3: 1/100

CROSS SECTION
GE1



REV.	DATE	Nom	Sign.	Nom	Sign.	Nom	Sign.	MODIFICATIONS
		Établi par		Vérfié par		Validé par		
C								
B								
A								

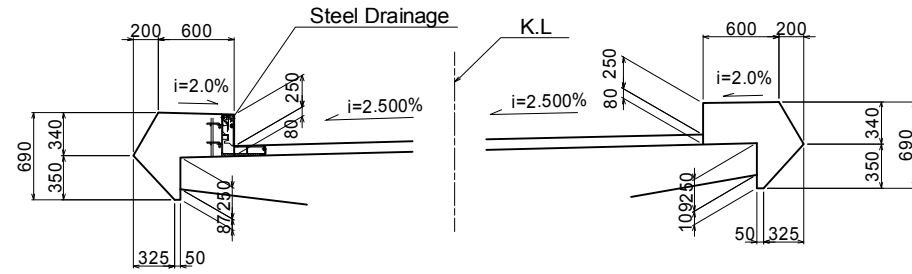
Projet d'Aménagement de l'échangeur d'amitié Ivoir-japonaise Client REPUBLIQUE DE COTE D'IVOIRE					
Agence exécutive Agence de Gestion des Routes 08 BP 2604 ABIDJAN 08					
Consultant Consortium de Oriental Consultants Global Co., Ltd., et Central Consultant Inc.			Contrôleur(Checked by)		
Titre du dessin (Drawing Title) SUPERSTRUCTURAL DRAWING (Fo-E-W) (3)					
NUMÉRIQUE DE CLASSEMENT					
PHASE	ÉMETTEUR (Prepared by)	LOCALISATION	ACTIVITÉ	NUMÉRO	REV.
				E	13

SUPERSTRUCTURAL DRAWING (Fo-E-W) (4)

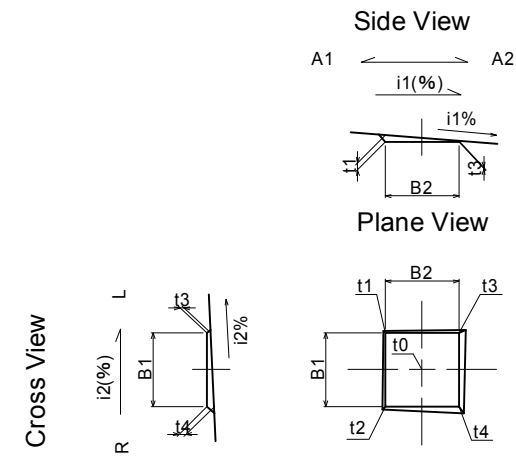
Scale: A1: 1/30, A3: 1/60

CROSS SECTION

Detail of Felloe Guard and Flashing S=1/30

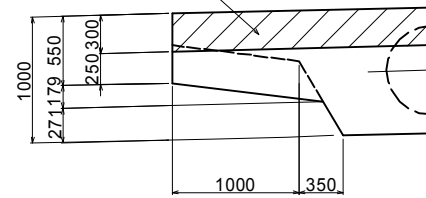


Adjustment-Layer

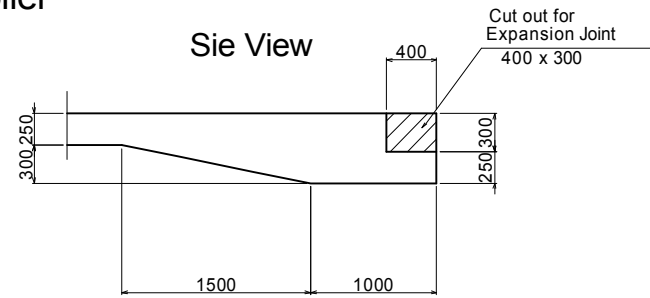


Detail of Girder End Detail fi du tablier S=1/30

Cross View



Sie View

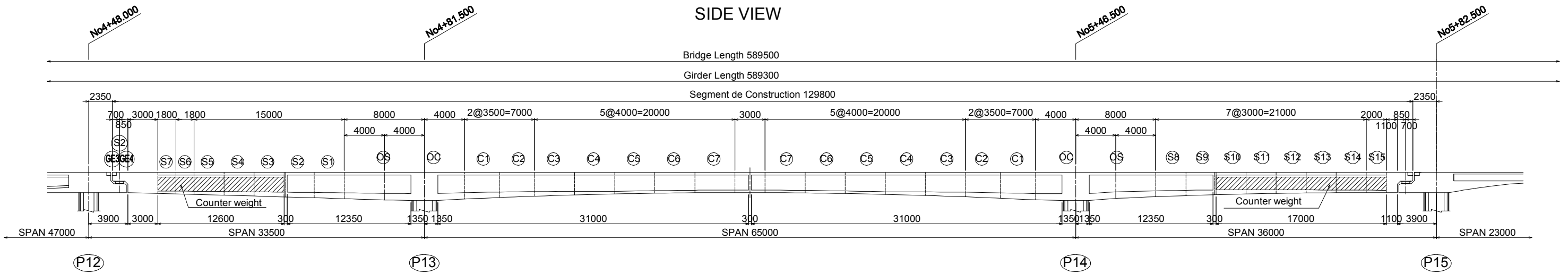


REV.	DATE	Non Etude par	Sign.	Non Vérifié par	Sign.	Non Validé par	Sign.	MODIFICATIONS
C								
B								
A								

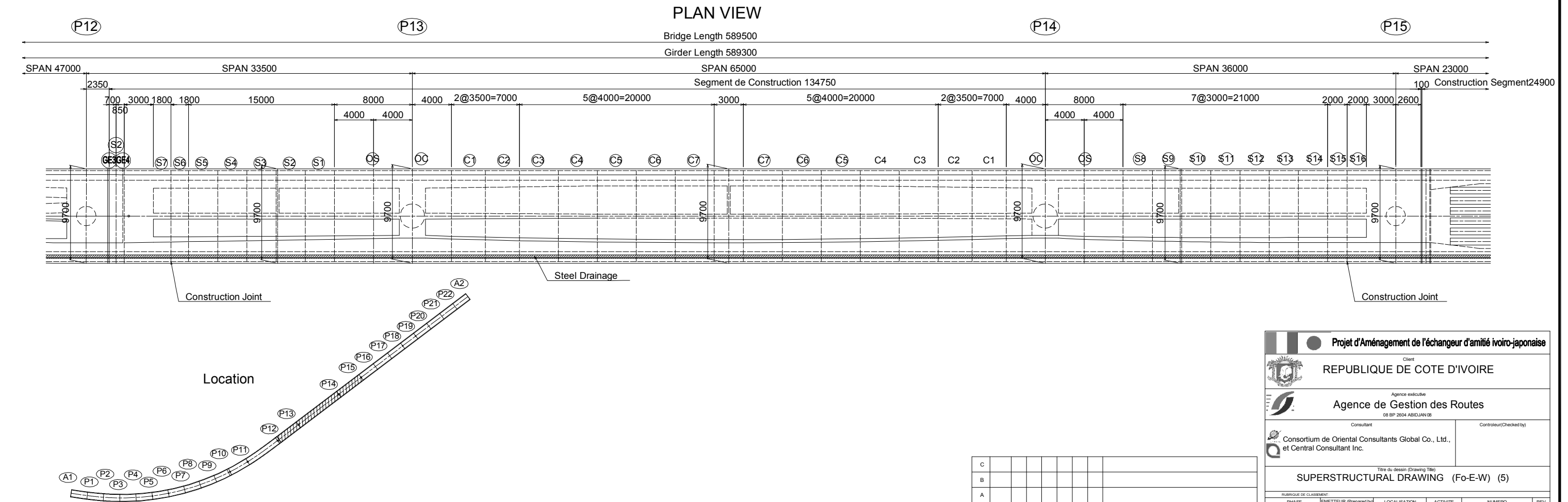
Projet d'Aménagement de l'échangeur d'amitié Ivoir-japonaise Client REPUBLIQUE DE COTE D'IVOIRE Agence exécutive Agence de Gestion des Routes 08 BP 2604 ABIDJAN 08 Consultant Consortium de Oriental Consultants Global Co., Ltd., et Central Consultant Inc. Contrôleur(Checked by)					
Titre du dessin (Drawing Title) SUPERSTRUCTURAL DRAWING (Fo-E-W) (4)					
NUMEROUS DE CLASSEMENT					
PHASE	EMETTEUR (Prepared by)	LOCALISATION	ACTIVITE	NUMERO	REV.
				E	14

SUPERSTRUCTURAL DRAWING (Fo-E-W) (5)

Scale: A1: 1/200, A3: 1/400



	P12	P13	P14	P15
Girder Height	2000	2095	2141	2188
Upper Slab Thickness	250	250	250	250
Web Thickness	600	600	600	600
Lower Slab Thickness	250	282	314	368
Lower Slab Width	5483	5374	5320	5265



REV.	DATE	Nom	Sign.	Nom	Sign.	Nom	Sign.	MODIFICATIONS
C								
B								
A								

Projet d'Aménagement de l'échangeur d'amitié ivoiro-japonaise

Client
REPUBLIQUE DE COTE D'IVOIRE

Agence exécutive
Agence de Gestion des Routes

Consultant
Consortium de Oriental Consultants Global Co., Ltd., et Central Consultant Inc.

Contrôleur(Checked by)

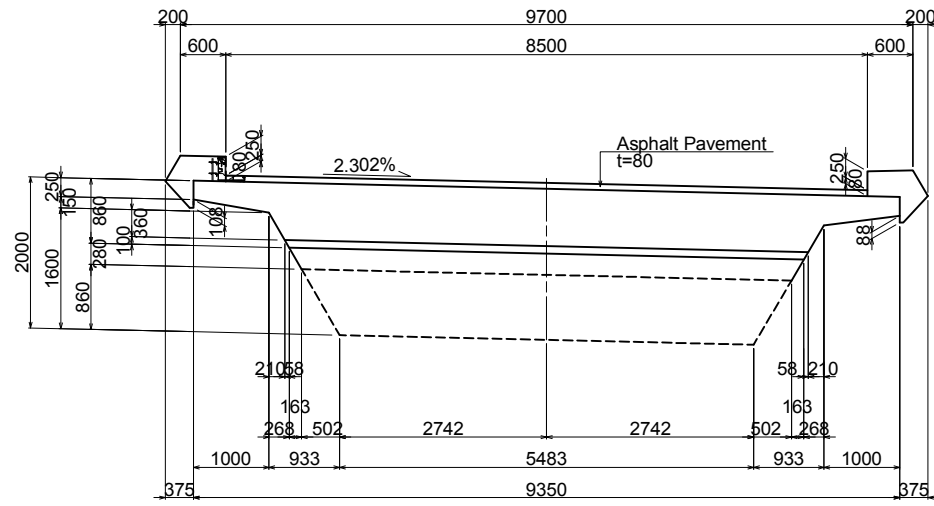
Titre du dessin (Drawing Title)
SUPERSTRUCTURAL DRAWING (Fo-E-W) (5)

PHASE	ÉMETTEUR (Prepared by)	LOCALISATION	ACTIVITE	NUMERO	REV.
				E	15

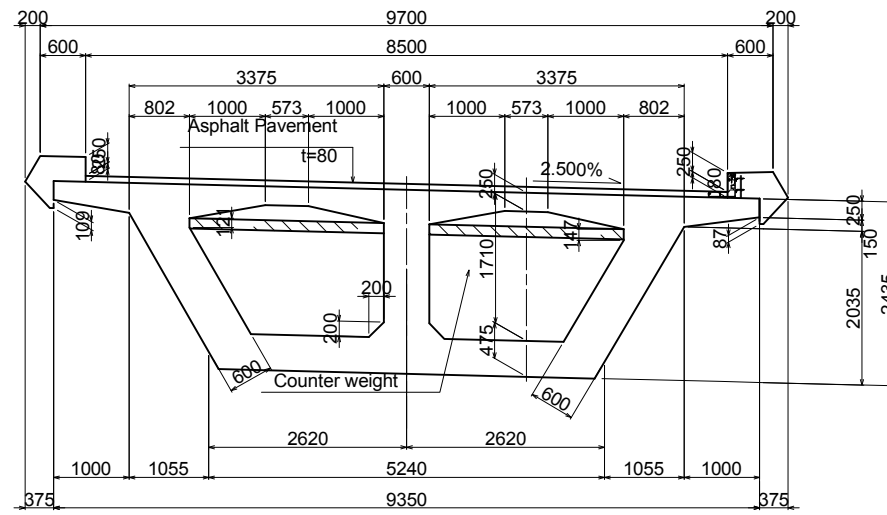
SUPERSTRUCTURAL DRAWING (Fo-E-W) (6) Scale: A1: 1/50, A3: 1/100

CROSS SECTION

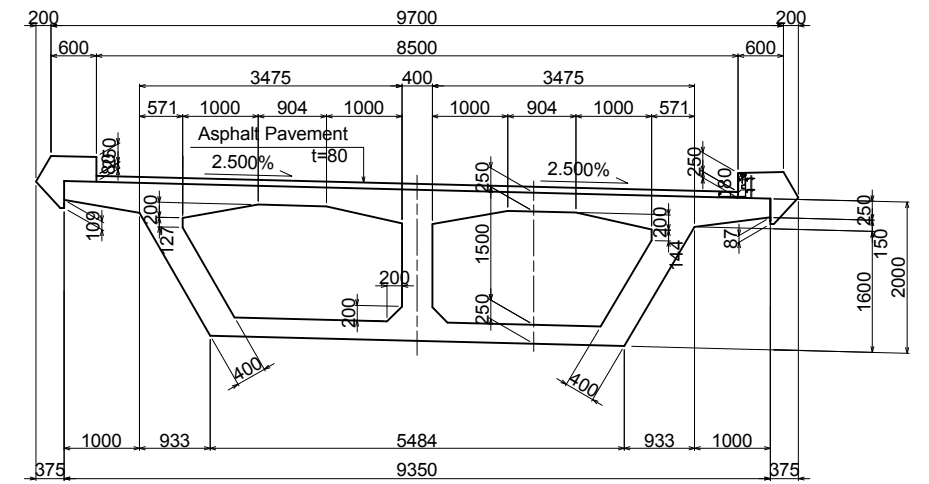
GE3



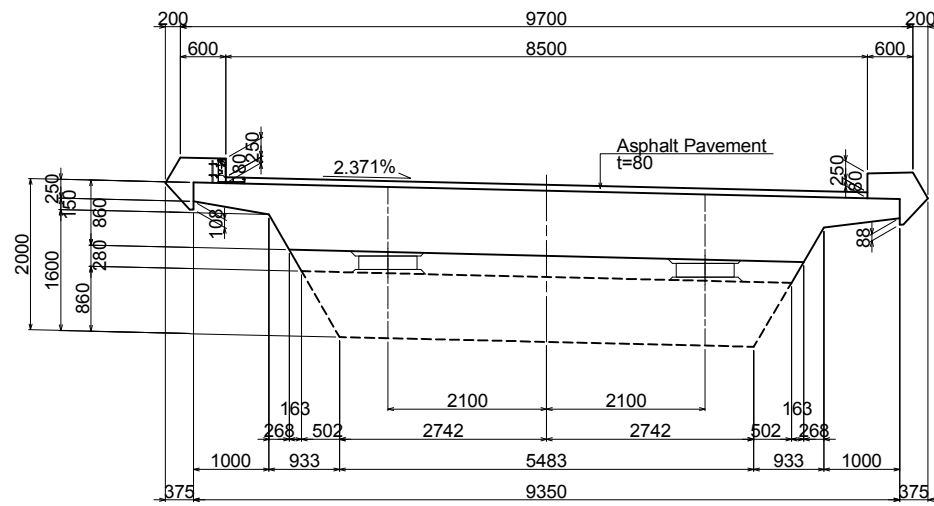
C13-3



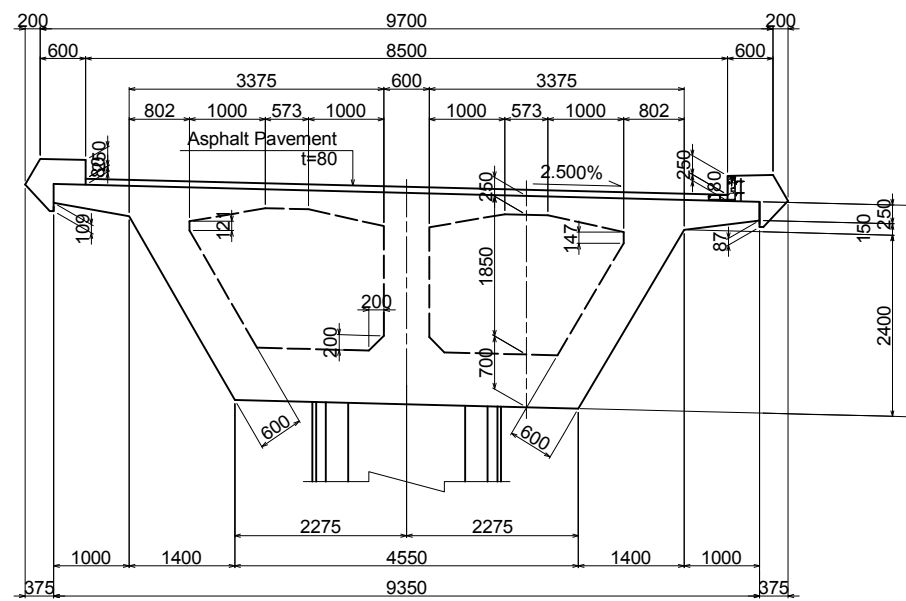
C8-9



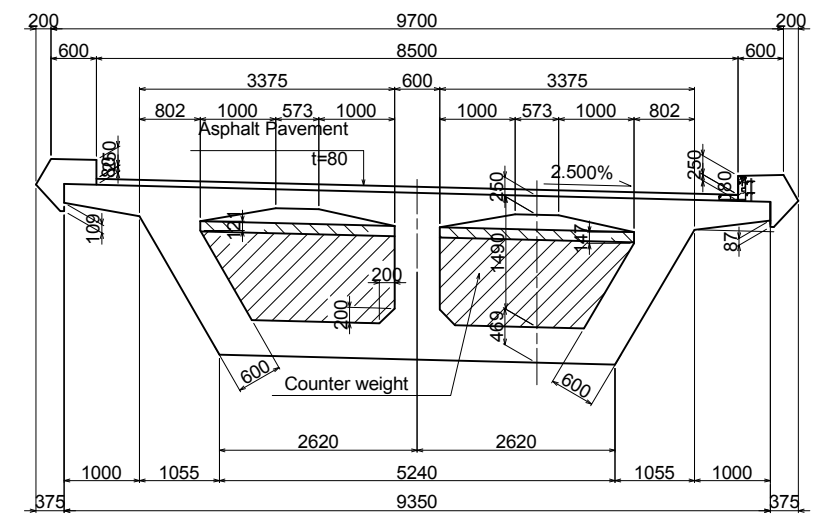
S2



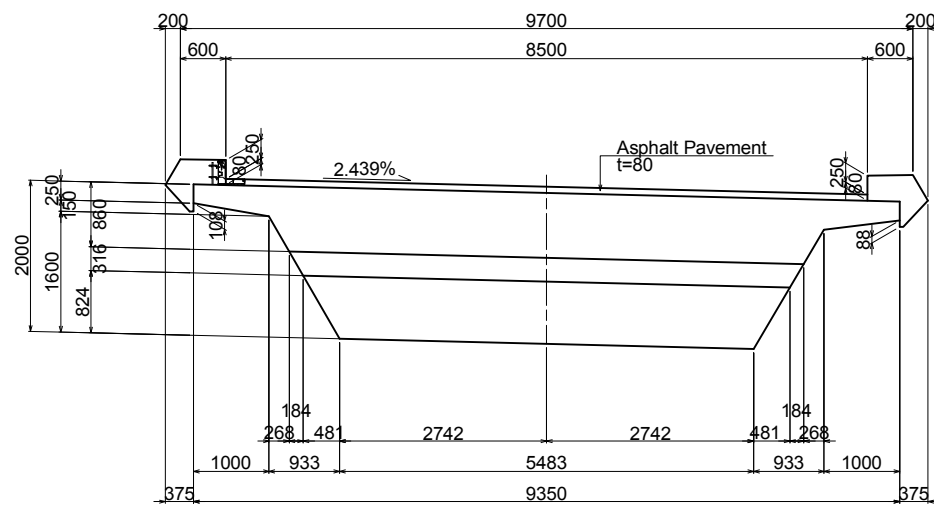
P13, P14



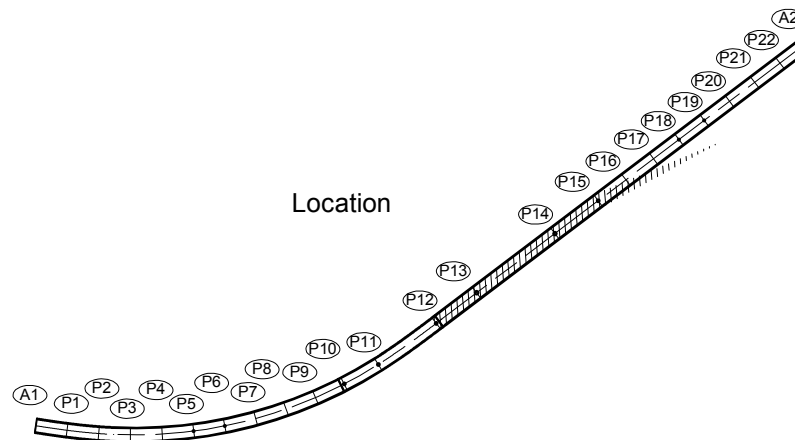
C14-3






GE4



Location

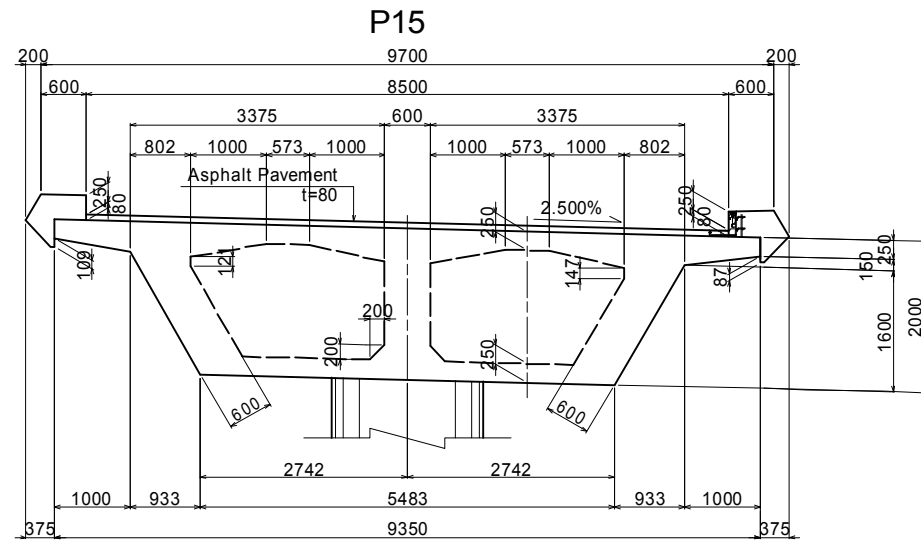


REV.	DATE	Nom	Sign.	Nom	Sign.	Nom	Sign.	MODIFICATIONS

	Projet d'Aménagement de l'échangeur d'amitié ivoiro-japonaise Client REPUBLIQUE DE COTE D'IVOIRE
	Agence exécutive Agence de Gestion des Routes 08 BP 2804 ABIDJAN 08
	Consultant Consortium de Oriental Consultants Global Co., Ltd., et Central Consultant Inc.
Titre du dessin (Drawing Title) SUPERSTRUCTURAL DRAWING (Fo-E-W) (6)	
RUBRIQUE DE CLASSEMENT PHASE ÉMETTEUR (Prepared by) LOCALISATION ACTIVITE NUMERO REV	
E 16	

SUPERSTRUCTURAL DRAWING (Fo-E-W) (7) Scale: A1: 1/50, A3: 1/100

CROSS SECTION

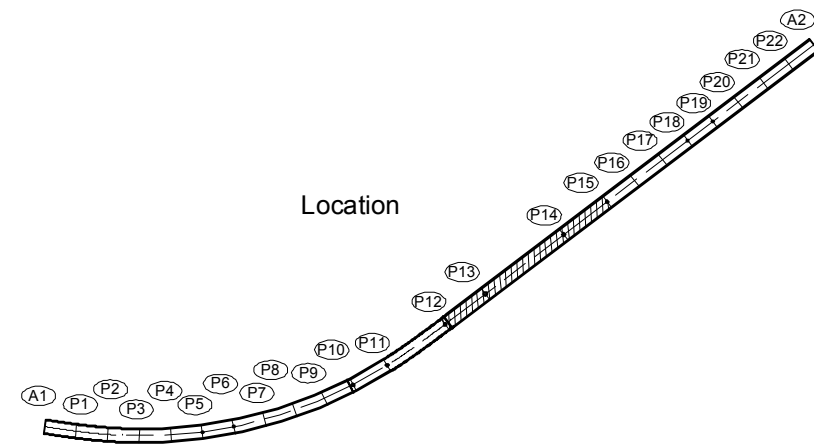


DESIGN CRITERIA


CATEGORY	PRESTRESSED CONCRETE ROAD BRIDGE
TYPE	2 SPAN PC BOX GIRDER BRIDGE
TOTAL BRIDGE LENGTH	L=589.500m
BRIDGE LENGTH	2 SPAN PC BOX GIRDER : L=73.0m(26.0+47.0)
WIDTH	TOTAL 10.100m
LIVE-LOAD	B-Live Load
ANGLE OF SKEW	90°00'00"
RADIUS OF CURVATURE	A=152.000 ~ R=303.000 ~ A=124.000 ~ R=∞
SECTION SLOPE	i=2.500% ~ i=2.500% ~ i=2.500%
LONGITUDINAL SLOPE	i=6.000% ~ i=6.000%

MATERIALS

CONCRETE	PC HOLLOW SLAB	σck=35.0 N/mm ²
	PC BOX GIRDER	σck=35.0 N/mm ²
	SUBSTRUCTURE	P10~P15(Column) : σck=30.0 N/mm ² Other than the above : σck=24.0 N/mm ²
PC STEEL	PC HOLLOW SLAB	12S12.7 (SWPR7BL) 1S28.6 (SWPR19L)
	PC BOX GIRDER	12S12.7 (SWPR7BL) 1S28.6 (SWPR19L) SBPR330/1080
	DEFORMED BAR	SUPERSTRUCTURE : SD345 SUBSTRUCTURE : SD345



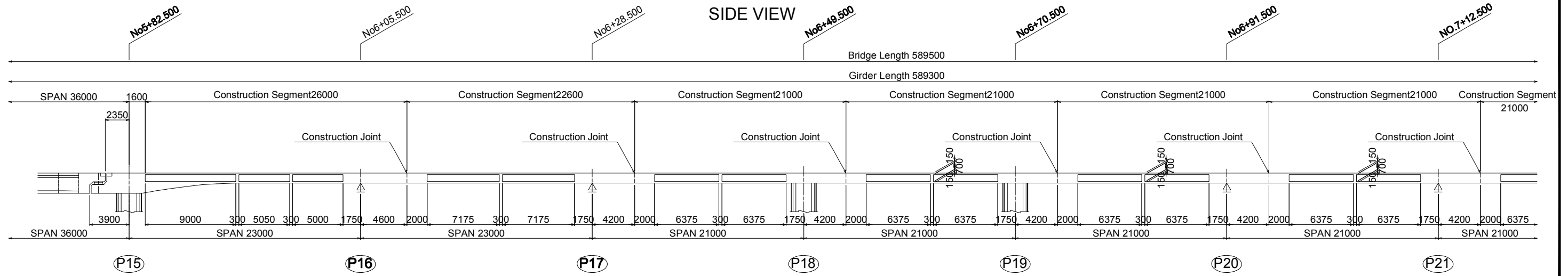
C									
B									
A									
REV.	DATE	Non Etude par	Sign.	Non Vérifié par	Sign.	Non Validé par	Sign.	MODIFICATIONS	

 Projet d'Aménagement de l'échangeur d'amitié Ivoir-japonaise Client REPUBLIQUE DE COTE D'IVOIRE					
Agence exécutive Agence de Gestion des Routes 08 BP 2604 ABIDJAN 08					
Consultant Consortium de Oriental Consultants Global Co., Ltd., et Central Consultant Inc.		Contrôleur(Checked by)			
Titre du dessin (Drawing Title) SUPERSTRUCTURAL DRAWING (Fo-E-W) (7)					
NUMEROUS DE CLASSEMENT					
PHASE	EMETTEUR (Prepared by)	LOCALISATION	ACTIVITE	NUMERO	REV.
				E	17

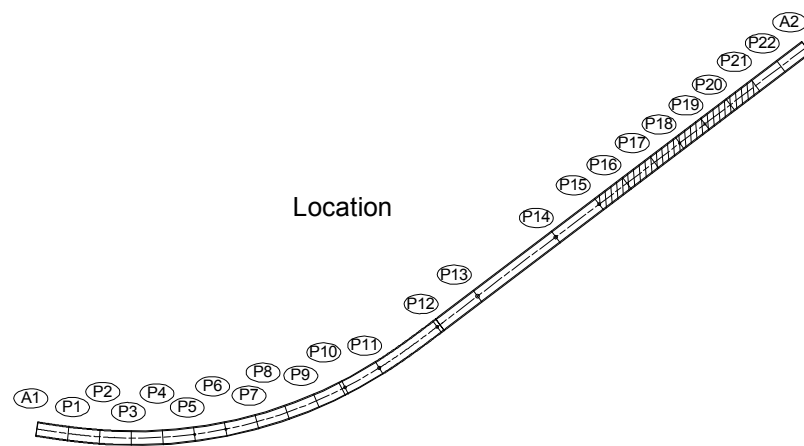
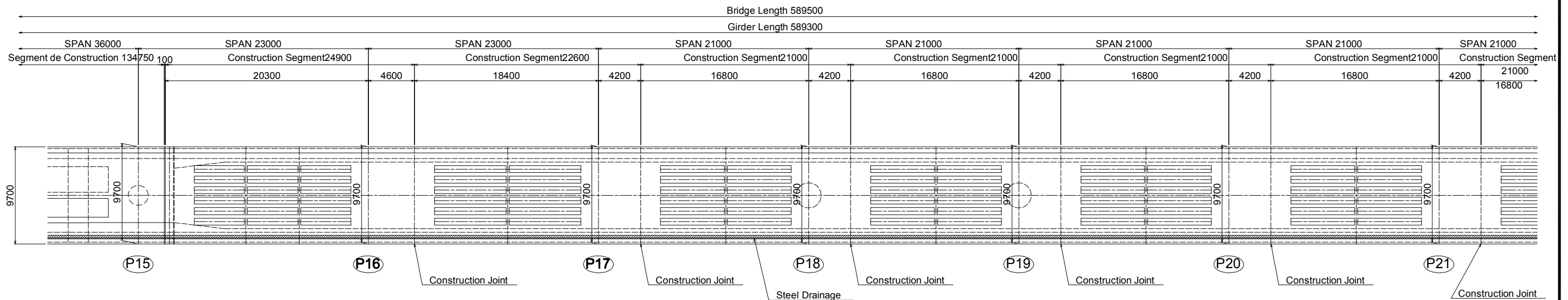
SUPERSTRUCTURAL DRAWING (Fo-E-W) (8)

Scale: A1: 1/200, A3: 1/400

SIDE VIEW



PLAN VIEW



C							
B							
A							
REV.	DATE	Nom Elaboré par	Sign. Vérifié par	Nom Vérifié par	Sign. Validé par		MODIFICATIONS

Projet d'Aménagement de l'échangeur d'amitié ivoiro-japonaise

Client
REPUBLIQUE DE COTE D'IVOIRE

Agence exécutive
Agence de Gestion des Routes
08 BP 2604 ABIDJAN 08

Consultant
Consortium de Oriental Consultants Global Co., Ltd.,
et Central Consultant Inc.

Contrôleur(Checked by)

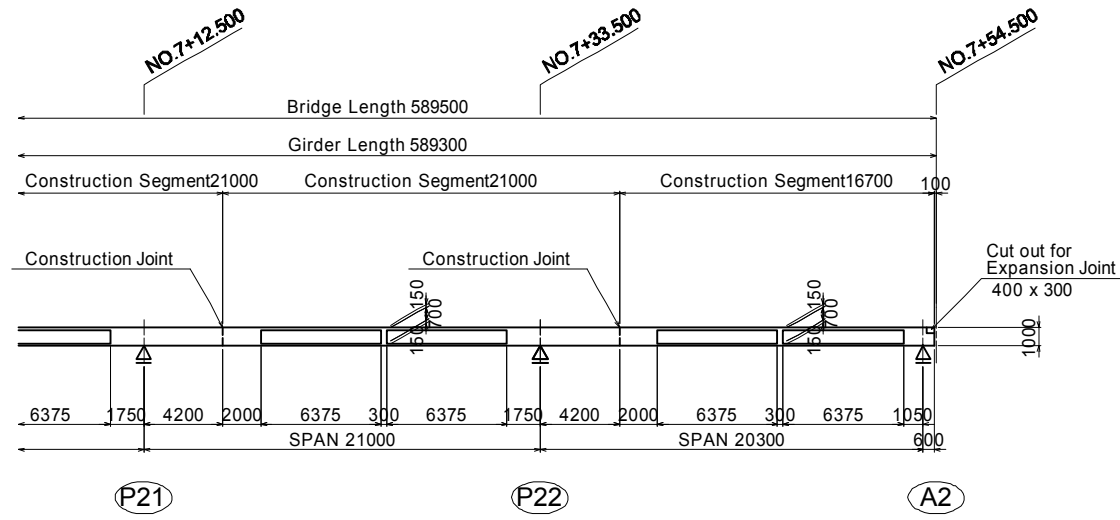
Titre du dessin (Drawing Title)
SUPERSTRUCTURAL DRAWING (Fo-E-W) (8)

PHASE	EMETTEUR (Prepared by)	LOCALISATION	ACTIVITE	NUMERO	REV.
				E	18

SUPERSTRUCTURAL DRAWING (Fo-E-W) (9)

Scale: A1: 1/200, A3: 1/400

SIDE VIEW



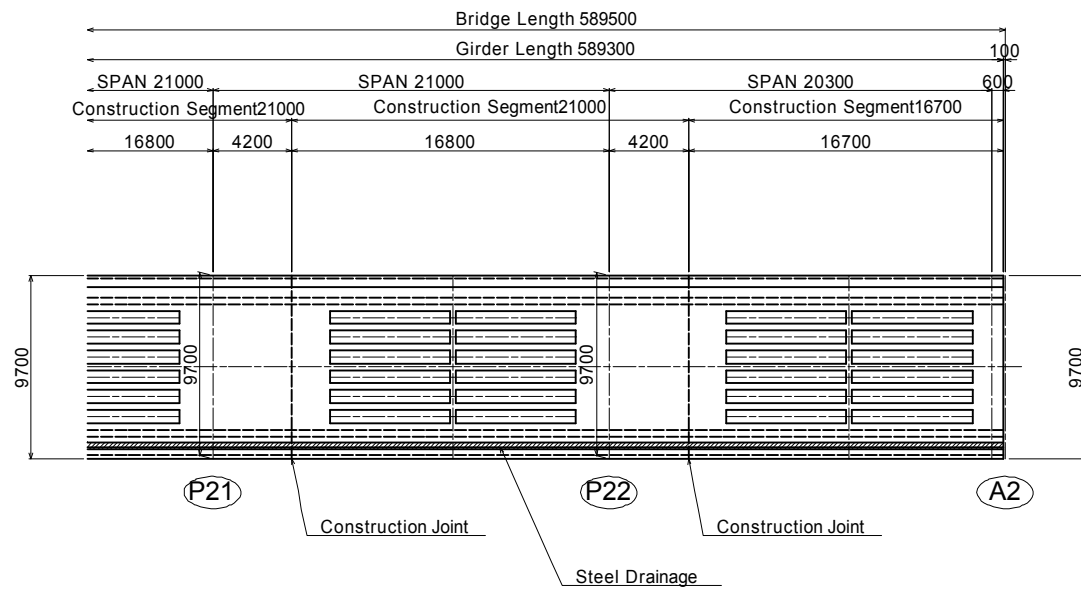
DESIGN CRITERIA

CATEGORY	PRESTRESSED CONCRETE ROAD BRIDGE
TYPE	2 SPAN PC BOX GIRDER BRIDGE
TOTAL BRIDGE LENGTH	L=589.500m
BRIDGE LENGTH	2 SPAN PC BOX GIRDER : L=73.0m(26.0+47.0)
WIDTH	TOTAL 10.100m
LIVE-LOAD	B-Live Load
ANGLE OF SKEW	90°00'00"
RADIUS OF CURVATURE	A=152.000 ~ R=303.000 ~ A=124.000 ~ R=∞
SECTION SLOPE	i=2.500% ~ i=2.500% i=2.500%
LONGITUDINAL SLOPE	i=6.000% ~ i=6.000%

MATERIALS

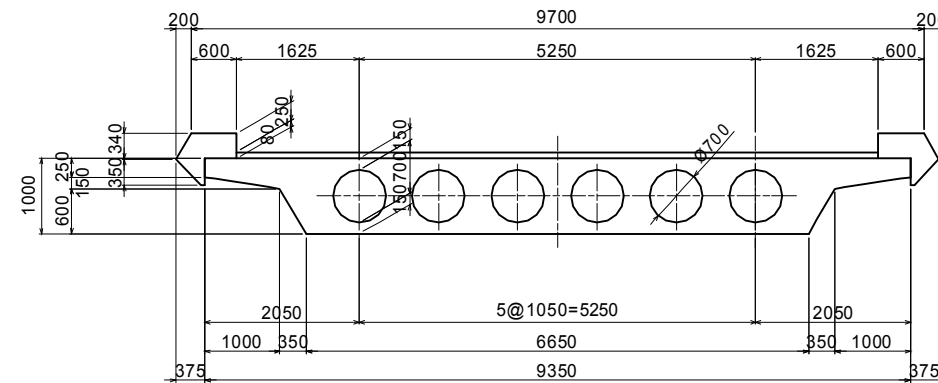
CONCRETE	PC HOLLOW SLAB	$\sigma_{ck}=35.0 \text{ N/mm}^2$
	PC BOX GIRDER	$\sigma_{ck}=35.0 \text{ N/mm}^2$
SUBSTRUCTURE	P10~P15(Column)	$\sigma_{ck}=30.0 \text{ N/mm}^2$
	Other than the above	$\sigma_{ck}=24.0 \text{ N/mm}^2$
PC STEEL	PC HOLLOW SLAB	12S12.7 (SWPR7BL) 1S28.6 (SWPR19L)
	PC BOX GIRDER	12S12.7 (SWPR7BL) 1S28.6 (SWPR19L) SBPR330/1080
		SUPERSTRUCTURE
DEFORMED BAR	SUBSTRUCTURE	SD345

PLAN VIEW

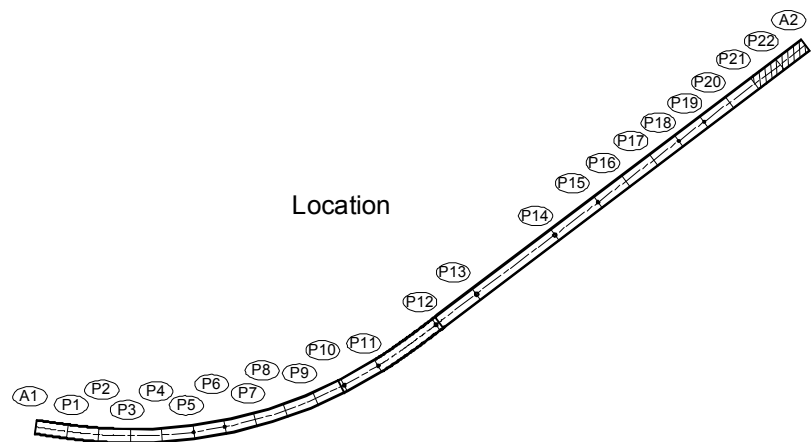


Typical Cross Section Coupe transversale typique

Scale: A1: 1/50, A3: 1/100



Location



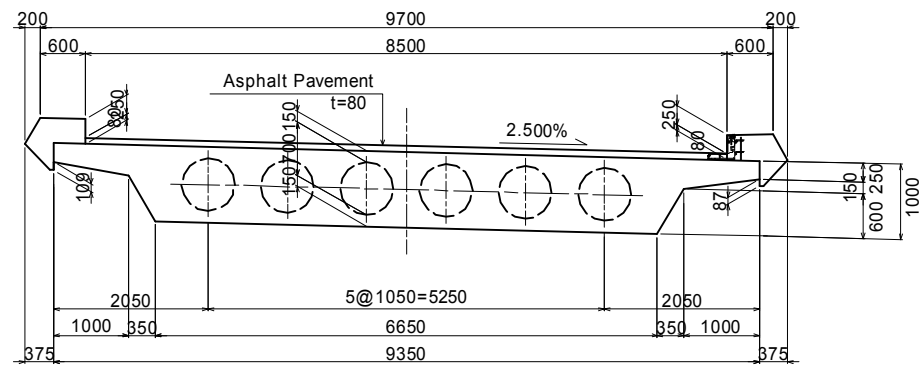
C									
B									
A									
REV.	DATE	Non Etude par	Sign.	Non Vérifié par	Sign.	Non Valorisé par	Sign.	MODIFICATIONS	

Projet d'Aménagement de l'échangeur d'amitié Ivoir-japonaise Client REPUBLIQUE DE COTE D'IVOIRE					
Agence exécutive Agence de Gestion des Routes 08 BP 2604 ABIDJAN 08					
Consultant Consortium de Oriental Consultants Global Co., Ltd., et Central Consultant Inc.	Contrôleur(Checked by)				
Titre du dessin (Drawing Title) SUPERSTRUCTURAL DRAWING (Fo-E-W) (9)					
NUMEROUS DE CLASSEMENT					
PHASE	EMETTEUR (Prepared by)	LOCALISATION	ACTIVITE	NUMERO	REV.
				E	19

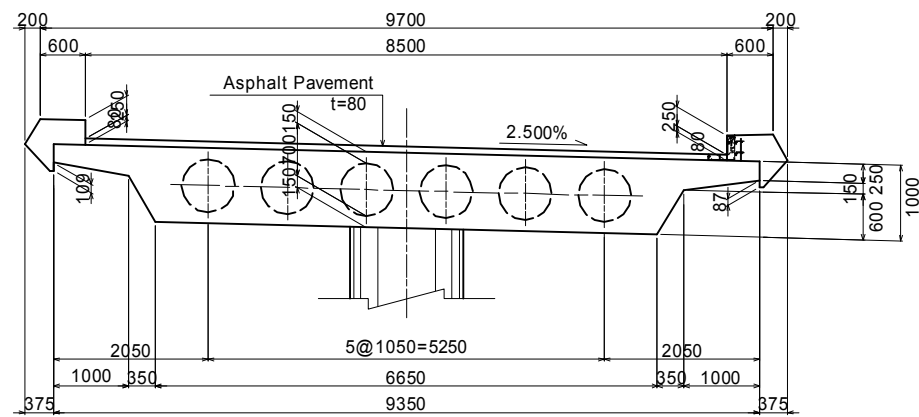
SUPERSTRUCTURAL DRAWING (Fo-E-W) (10)
 Scale: A1: 1/50, A3: 1/100

CROSS SECTION

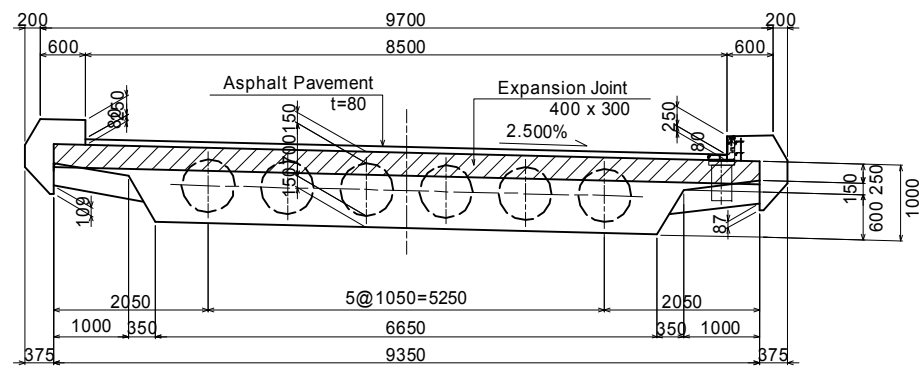
P16,17,20,21,22



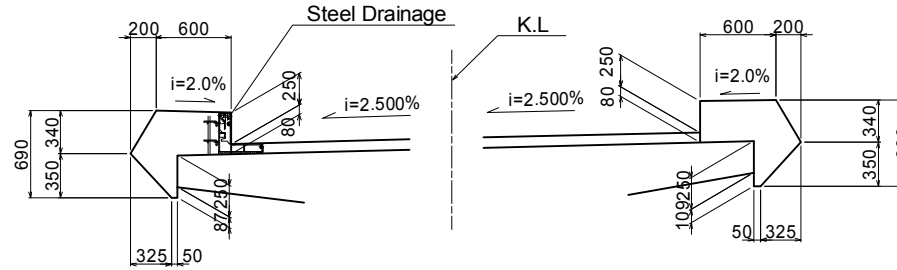
P18,19



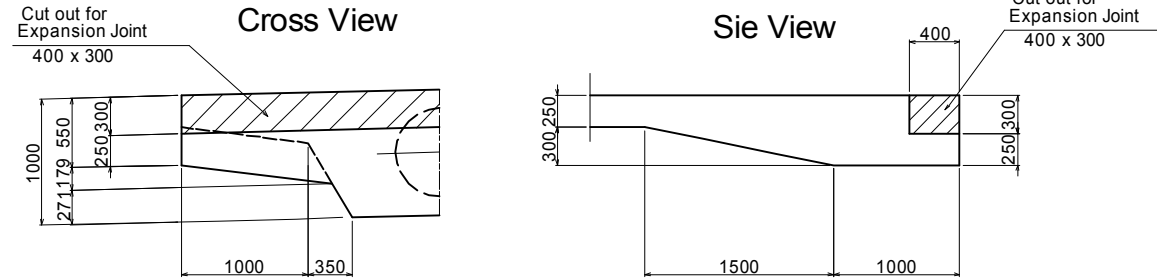
A2



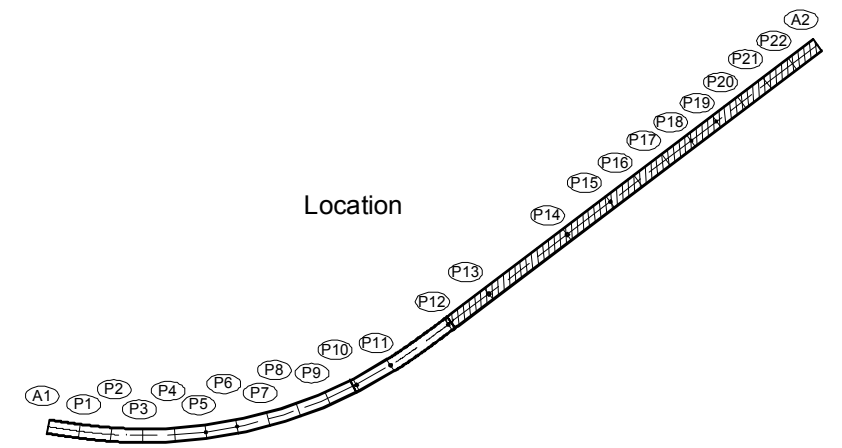
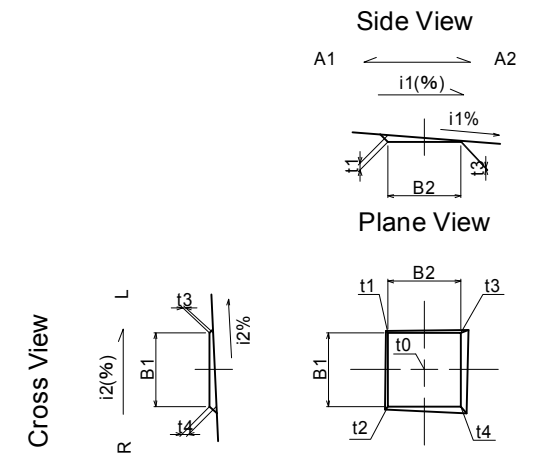
Detail of Felloe Guard and Flashing S=1/30



Detail of Girder End Detail fi du tablier S=1/30



Adjustment-Layer



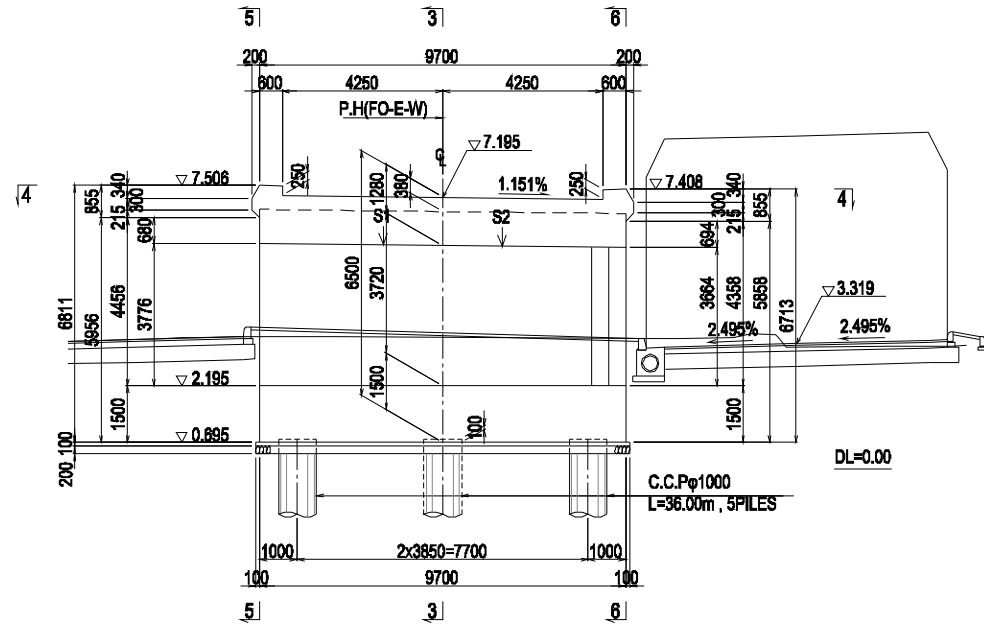
REV.	DATE	Non Etalé par	Sign. Vérifié par	Non Sign.	Non Sign.	Non Sign.	MODIFICATIONS
C							
B							
A							

<p align="center">Projet d'Aménagement de l'échangeur d'amitié ivoiro-japonaise</p> <p align="center">Client REPUBLIQUE DE COTE D'IVOIRE</p> <p align="center">Agence exécutive Agence de Gestion des Routes 08 BP 2604 ABIDJAN 08</p> <p align="center">Consultant Consortium de Oriental Consultants Global Co., Ltd., et Central Consultant Inc.</p> <p align="center">Contrôleur(Checked by)</p>					
<p align="center">Titre du dessin (Drawing Title) SUPERSTRUCTURAL DRAWING (Fo-E-W) (10)</p>					
<p align="center">NUMEROUS DE CLASSEMENT</p>					
PHASE	EMETTEUR (Prepared by)	LOCALISATION	ACTIVITE	NUMERO	REV.
				E	20

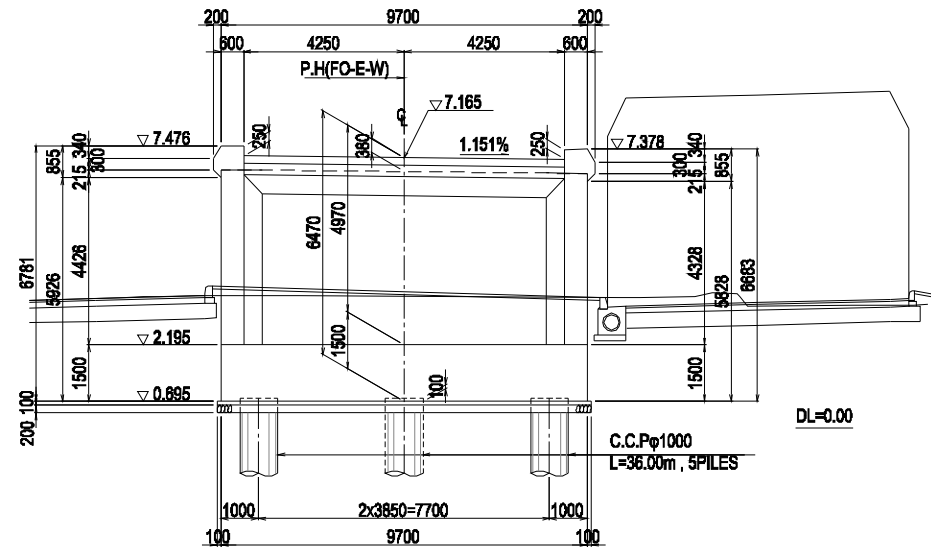
GENERAL VIEW OF SUBSTRUCTURE (1) Scale: A1: 1/100, A3: 1/200

A1-ABUTMENT

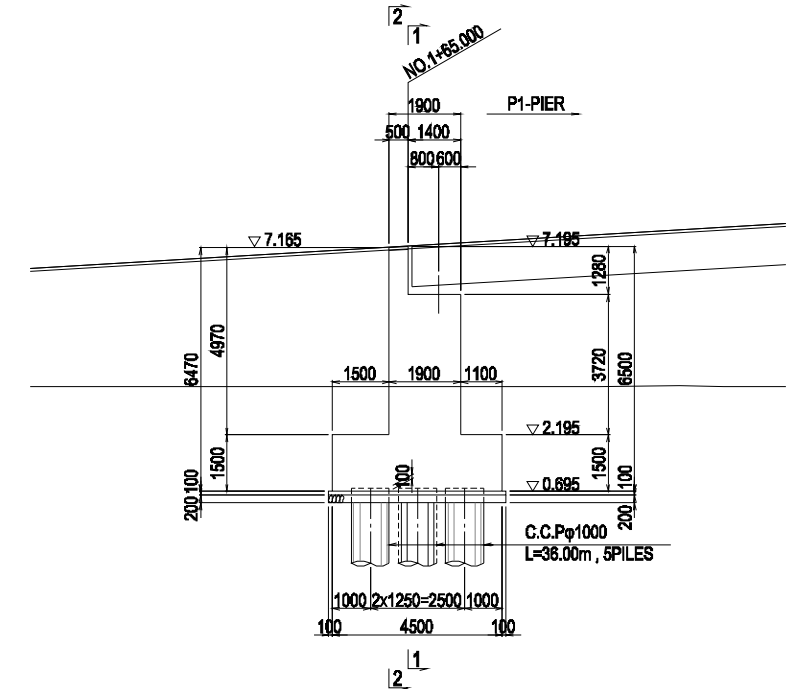
1-1 Cross Section



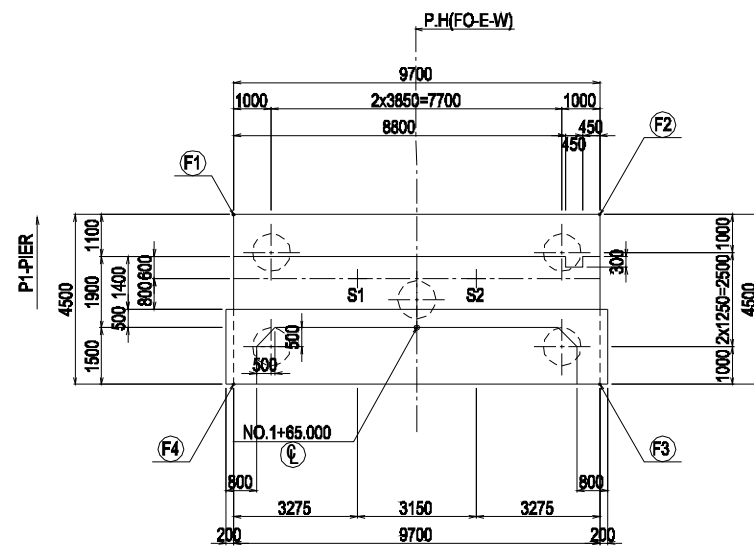
2-2 Cross Section



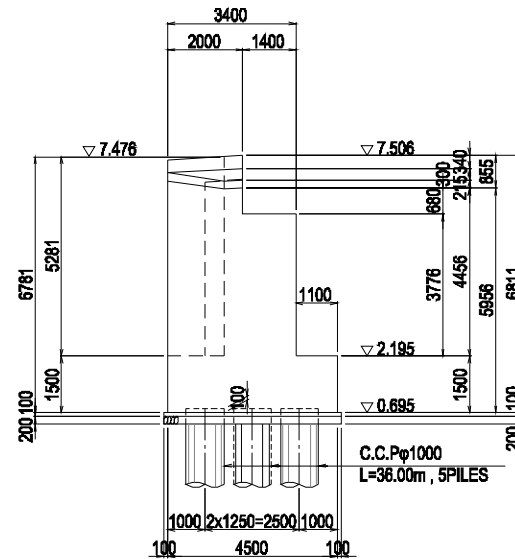
3-3 Cross Section



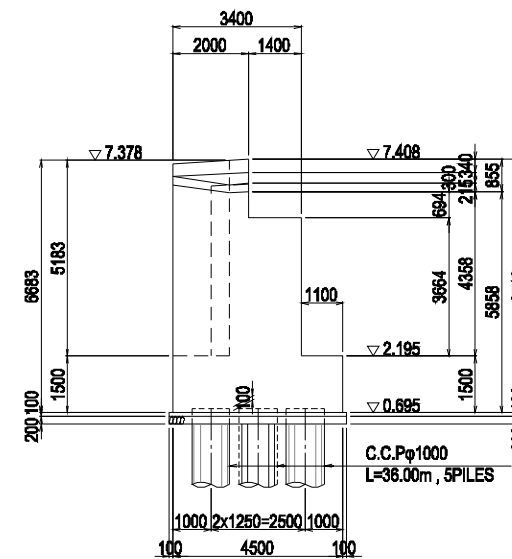
4-4 Cross Section



5-5 Cross Section



6-6 Cross Section



COORDINATE

	X	Y
(E)	389785.0302	588019.8371
(F1)	389783.6474	588016.9713
(F2)	389782.1644	588021.2199
(F3)	389786.4130	588022.7029
(F4)	389787.8960	588018.4543

MATERIALS

CONCRETE	SUBSTRUCTURE	Wall : $\sigma_{ck}=24.0 \text{ N/mm}^2$ Other than the above : $\sigma_{ck}=24.0 \text{ N/mm}^2$
DEFORMED BAR	SUBSTRUCTURE	SD345

REV.	DATE	Nom	Sign.	Nom	Sign.	Nom	Sign.	MODIFICATIONS
C								
B								
A								

Projet d'Aménagement de l'échangeur d'amitié ivoiro-japonaise

Client
REPUBLICQUE DE COTE D'IVOIRE

Agence exécutive
Agence de Gestion des Routes
08 BP 2604 ABIDJAN 08

Consultant
Consortium de Oriental Consultants Global Co., Ltd.,
et Central Consultant Inc.

Contrôleur(Checked by)

Titre du dessin (Drawing Title)
GENERAL VIEW OF SUBSTRUCTURE(1)

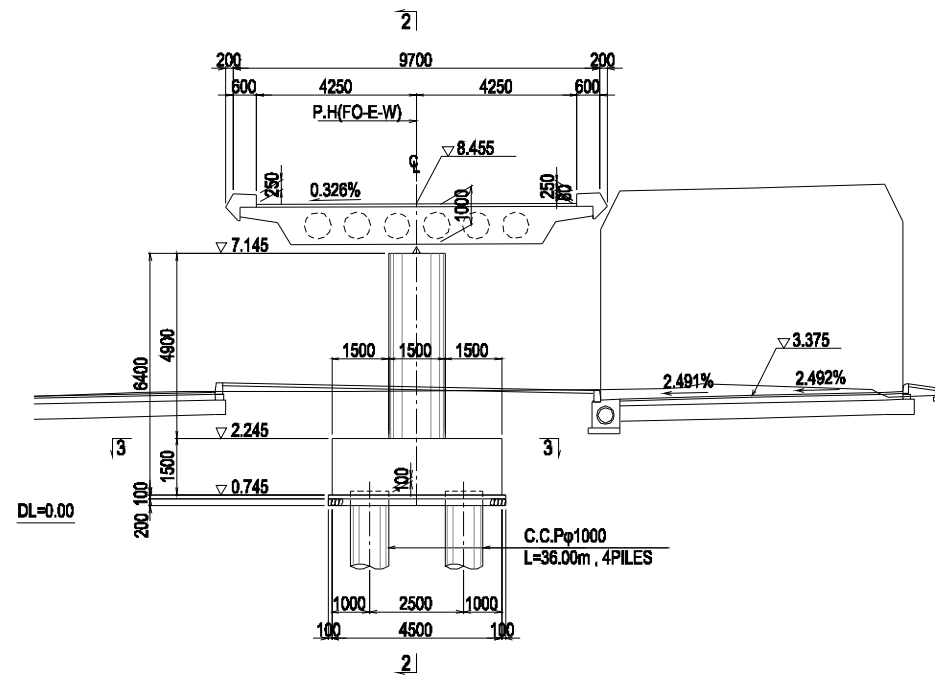
NUMEROUS DE CLASSEMENT

PHASE	ÉMETTEUR (Prepared by)	LOCALISATION	ACTIVITE	NUMERO	REV.
				E	21

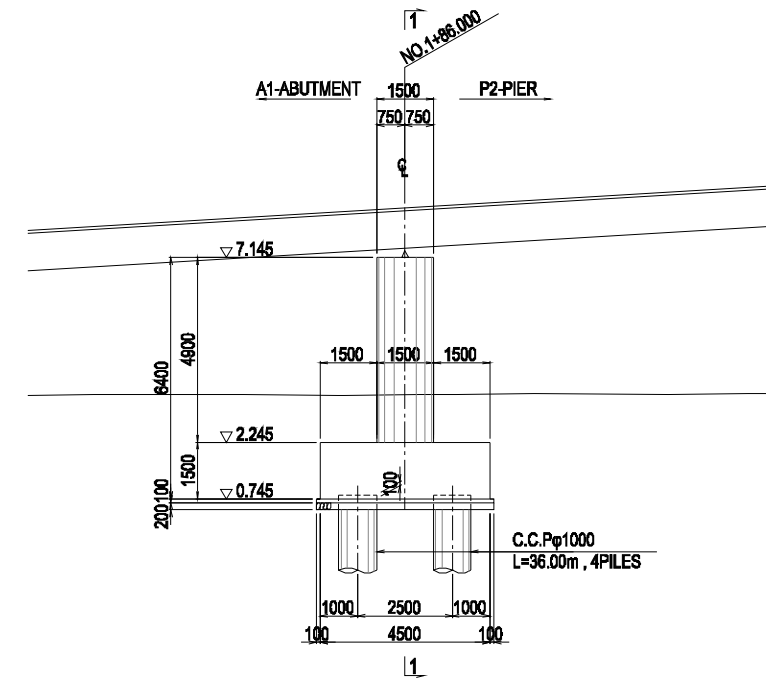
GENERAL VIEW OF SUBSTRUCTURE (2) Scale: A1: 1/100, A3: 1/200

P1-PIER

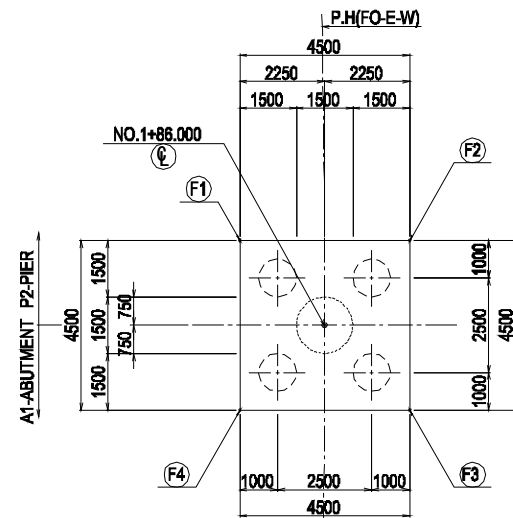
1-1 Cross Section



2-2 Cross Section



3-3 Cross Section



COORDINATE

	X	Y
Ⓞ	389785.0302	586019.8371
Ⓛ1	389783.6474	586016.9713
Ⓛ2	389782.1644	586021.2199
Ⓛ3	389786.4130	586022.7029
Ⓛ4	389787.8960	586018.4543

MATERIALS

CONCRETE	SUBSTRUCTURE	Column : $\sigma_c=24.0 \text{ N/mm}^2$ Other than the above : $\sigma_c=24.0 \text{ N/mm}^2$
DEFORMED BAR	SUBSTRUCTURE	SD345

REV.	DATE	Nom	Sign.	Nom	Sign.	Nom	Sign.	MODIFICATIONS

Projet d'Aménagement de l'échangeur d'amitié Ivoir-japonaise

Client
REPUBLICQUE DE COTE D'IVOIRE

Agence exécutive
Agence de Gestion des Routes
08 BP 2604 ABIDJAN 08

Consultant
Consortium de Oriental Consultants Global Co., Ltd.,
et Central Consultant Inc.

Contrôleur(Checked by)

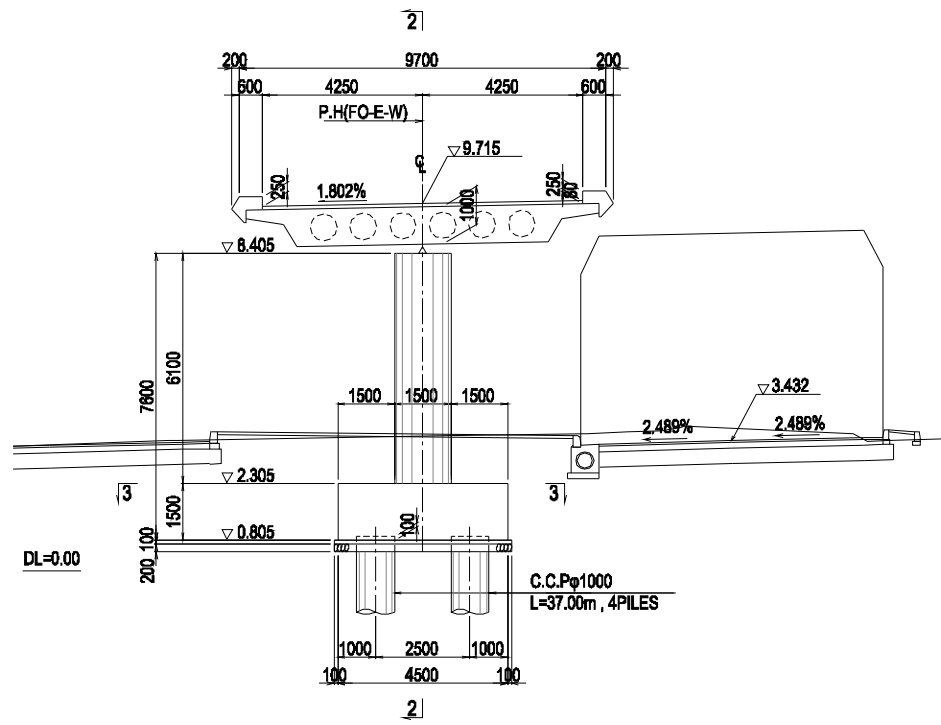
Titre du dessin (Drawing Title)
GENERAL VIEW OF SUBSTRUCTURE (2)

PHASE	ÉMETTEUR (Prepared by)	LOCALISATION	ACTIVITE	NUMERO	REV.
				E	22

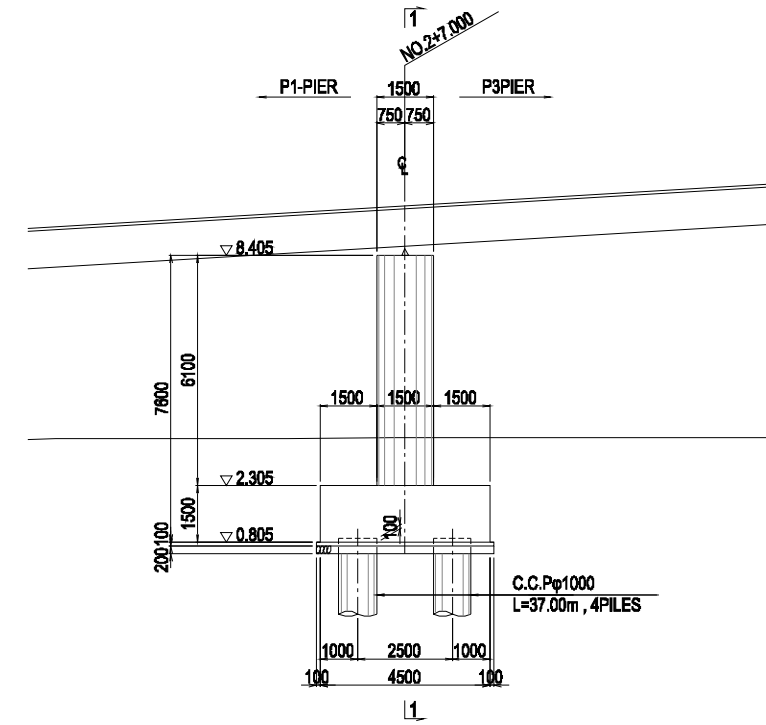
GENERAL VIEW OF SUBSTRUCTURE (3) Scale: A1: 1/100, A3: 1/200

P2-PIER

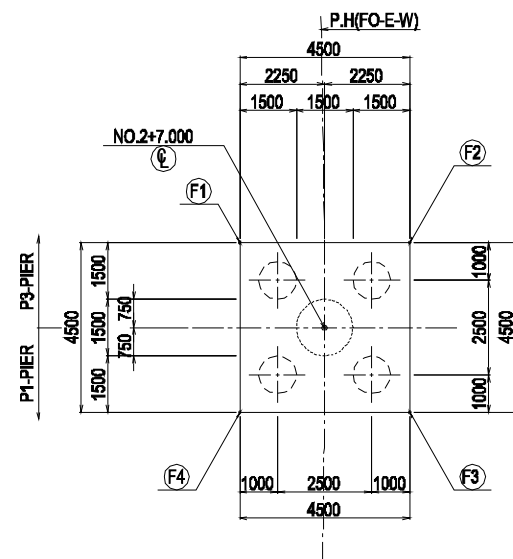
1-1 Cross Section



2-2 Cross Section



3-3 Cross Section



COORDINATE

	X	Y
⊙	389785.0302	586019.8371
⊙ F1	389783.6474	586016.9713
⊙ F2	389782.1644	586021.2199
⊙ F3	389786.4130	586022.7029
⊙ F4	389787.8960	586018.4543

MATERIALS

MATERIAL	SUBSTRUCTURE	Column	σ _{ck} =24.0 N/mm ²
CONCRETE	SUBSTRUCTURE	Other than the above	σ _{ck} =24.0 N/mm ²
DEFORMED BAR	SUBSTRUCTURE	SD345	

REV.	DATE	Nom	Sign.	Nom	Sign.	Nom	Sign.	MODIFICATIONS

Projet d'Aménagement de l'échangeur d'amitié Ivoir-japonaise

Client
REPUBLICQUE DE COTE D'IVOIRE

Agence exécutive
Agence de Gestion des Routes
08 BP 2604 ABIDJAN 08

Consultant
Consortium de Oriental Consultants Global Co., Ltd.,
et Central Consultant Inc.

Contrôleur(Checked by)

Titre du dessin (Drawing Title)
GENERAL VIEW OF SUBSTRUCTURE (3)

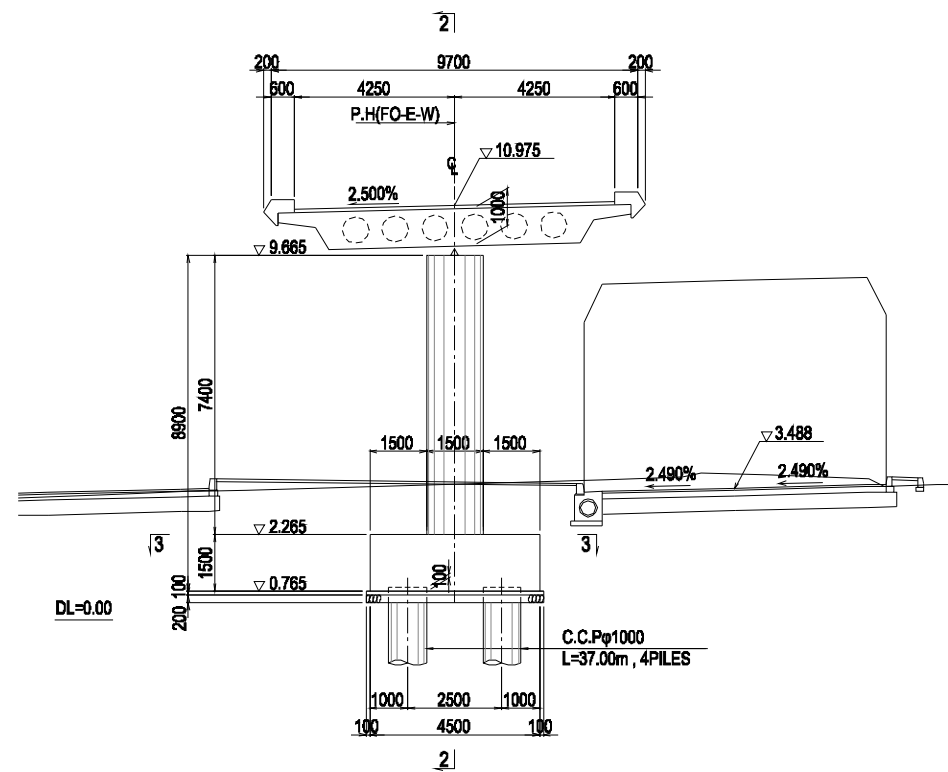
RUBRIQUE DE CLASSEMENT

PHASE	ÉMETTEUR (Prepared by)	LOCALISATION	ACTIVITE	NUMERO	REV.
				E	23

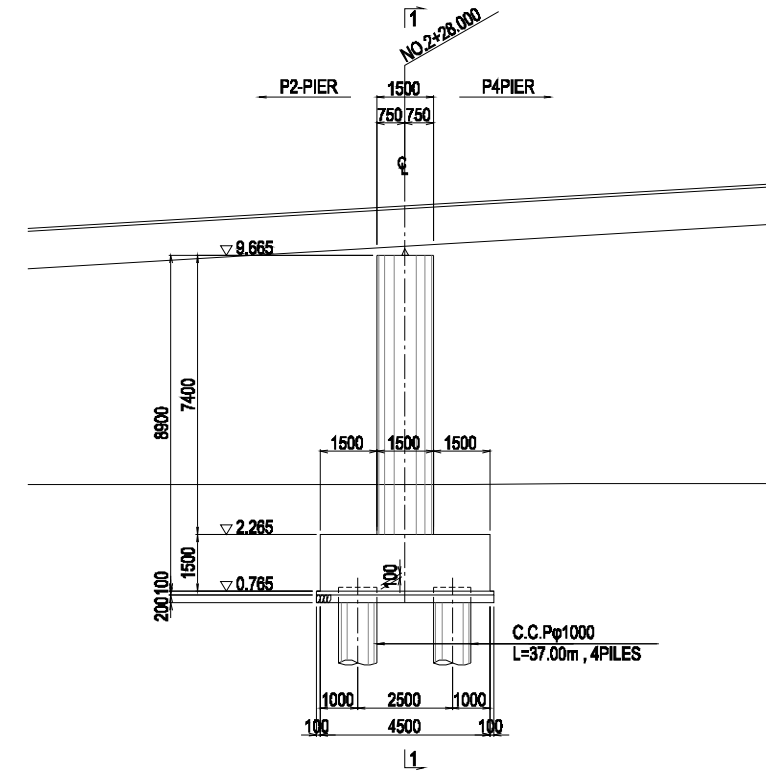
GENERAL VIEW OF SUBSTRUCTURE (4) Scale: A1: 1/100, A3: 1/200

P3-PIER

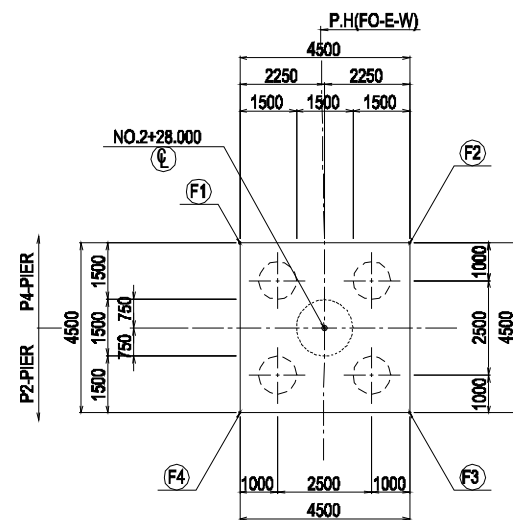
1-1 Cross Section



2-2 Cross Section



3-3 Cross Section



COORDINATE		
	X	Y
(C)	389785.0302	586019.8371
(F1)	389783.8474	586016.9713
(F2)	389782.1644	586021.2199
(F3)	389786.4130	586022.7029
(F4)	389787.8960	586018.4543

MATERIALS

MATERIAL	SUBSTRUCTURE	DETAILS
CONCRETE	SUBSTRUCTURE	Column : $\sigma_{ck}=24.0 \text{ N/mm}^2$ Other than the above : $\sigma_{ck}=24.0 \text{ N/mm}^2$
DEFORMED BAR	SUBSTRUCTURE	SD345

REV.	DATE	Nom Sign.	Nom Sign.	Nom Sign.	Nom Sign.	MODIFICATIONS

Projet d'Aménagement de l'échangeur d'amitié Ivoir-japonaise

Client
REPUBLICQUE DE COTE D'IVOIRE

Agence exécutive
Agence de Gestion des Routes
08 BP 2604 ABIDJAN 08

Consultant
Consortium de Oriental Consultants Global Co., Ltd.,
et Central Consultant Inc.

Contrôleur(Checked by)

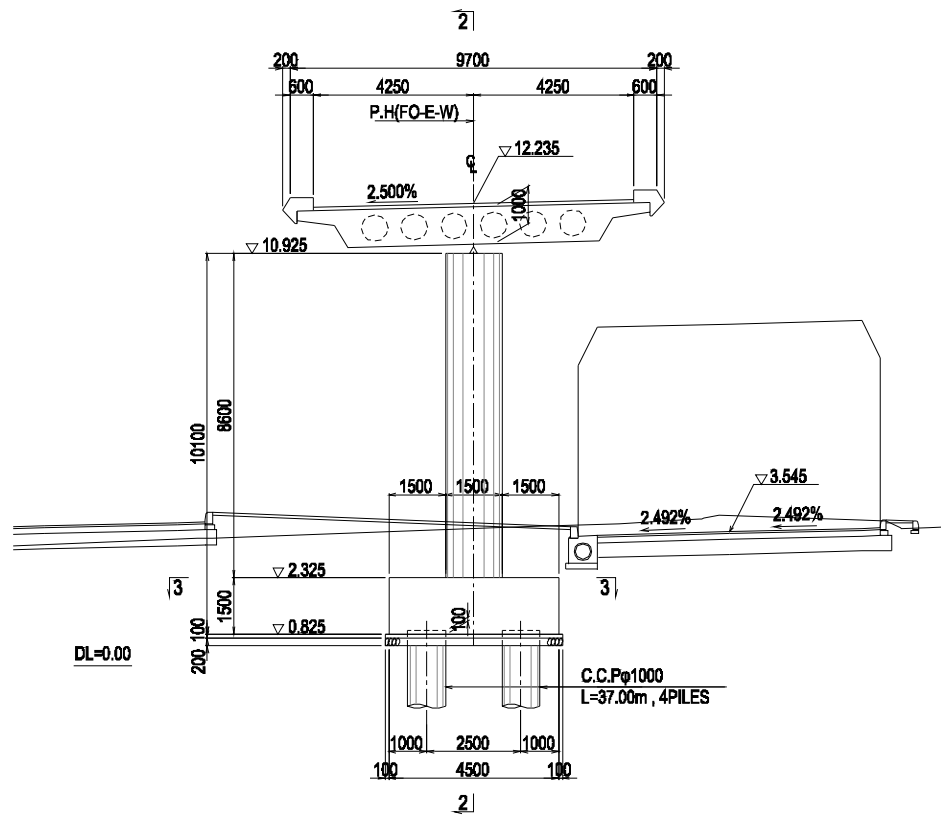
Titre du dessin (Drawing Title)
GENERAL VIEW OF SUBSTRUCTURE (4)

PHASE	ÉMETTEUR (Prepared by)	LOCALISATION	ACTIVITE	NUMERO	REV.
				E	24

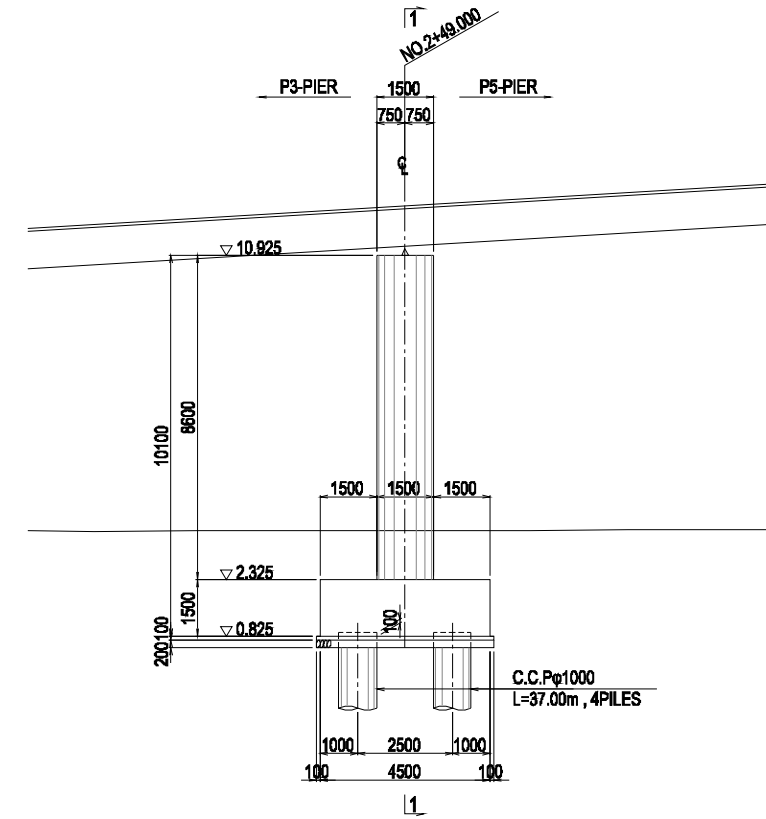
GENERAL VIEW OF SUBSTRUCTURE (5) Scale: A1: 1/100, A3: 1/200

P4-PIER

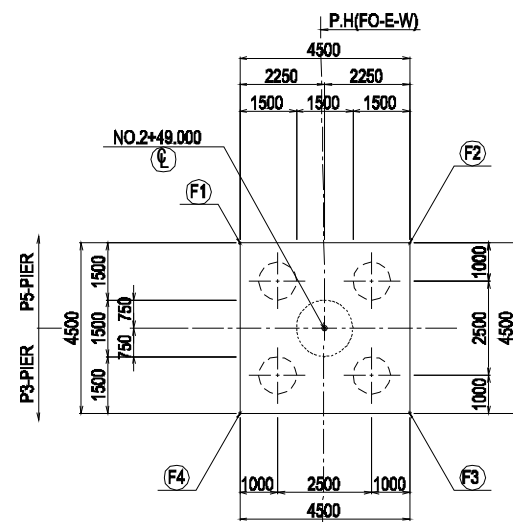
1-1 Cross Section



2-2 Cross Section



3-3 Cross Section



COORDINATE

	X	Y
⊕	389785.0302	586019.8371
(F1)	389783.8474	586018.9713
(F2)	389782.1644	586021.2199
(F3)	389786.4130	586022.7029
(F4)	389787.8960	586018.4543

MATERIALS

MATERIALS	SUBSTRUCTURE	Column : $\sigma_{ck}=24.0 \text{ N/mm}^2$
CONCRETE	SUBSTRUCTURE	Other than the above : $\sigma_{ck}=24.0 \text{ N/mm}^2$
DEFORMED BAR	SUBSTRUCTURE	SD345

REV.	DATE	Nom Sign.	Nom Sign.	Nom Sign.	Nom Sign.	MODIFICATIONS
C						
B						
A						

Projet d'Aménagement de l'échangeur d'amitié Ivoir-japonaise

Client
REPUBLICQUE DE COTE D'IVOIRE

Agence exécutive
Agence de Gestion des Routes
08 BP 2604 ABIDJAN 08

Consultant
Consortium de Oriental Consultants Global Co., Ltd.,
et Central Consultant Inc.

Contrôleur(Checked by)

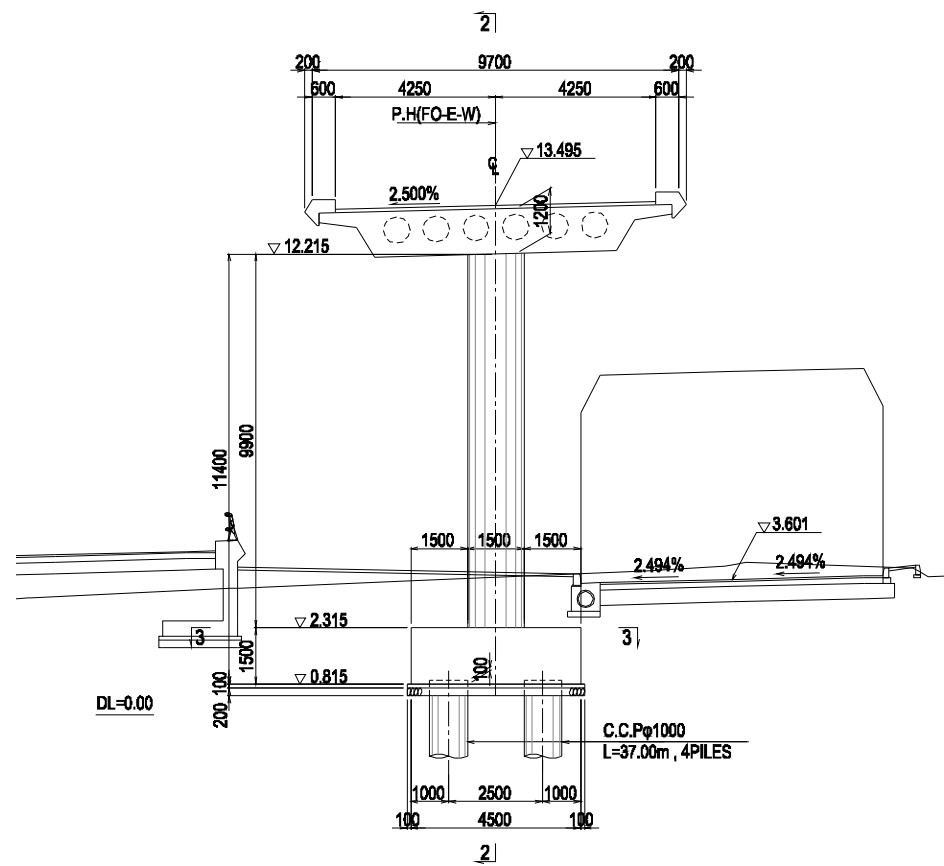
Titre du dessin (Drawing Title)
GENERAL VIEW OF SUBSTRUCTURE (5)

PHASE	EMETTEUR (Prepared by)	LOCALISATION	ACTIVITE	NUMERO	REV.
				E	25

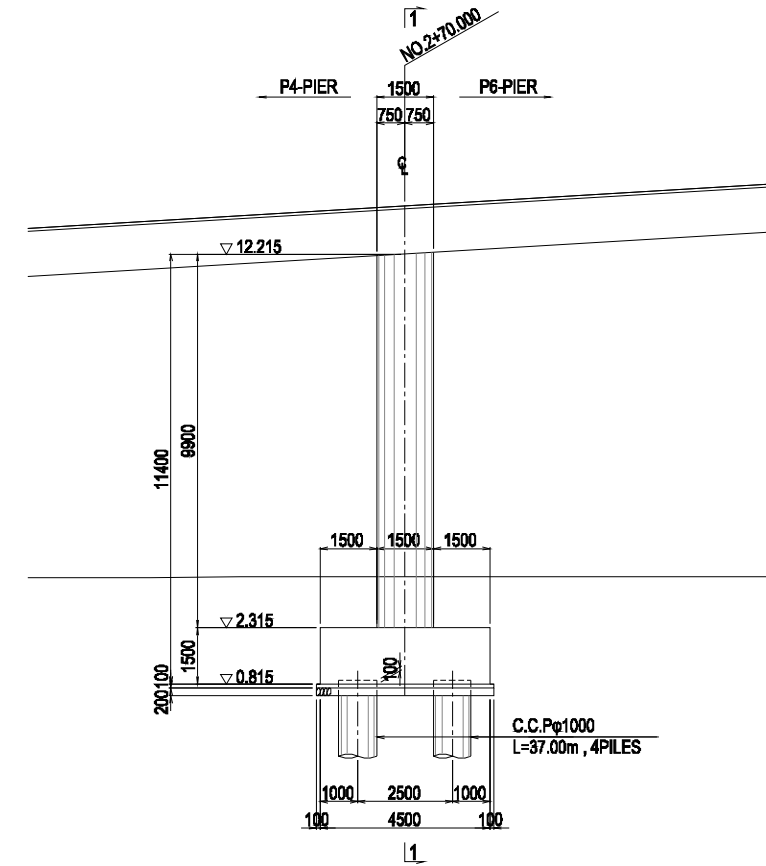
GENERAL VIEW OF SUBSTRUCTURE (6) Scale: A1: 1/100, A3: 1/200

P5-PIER

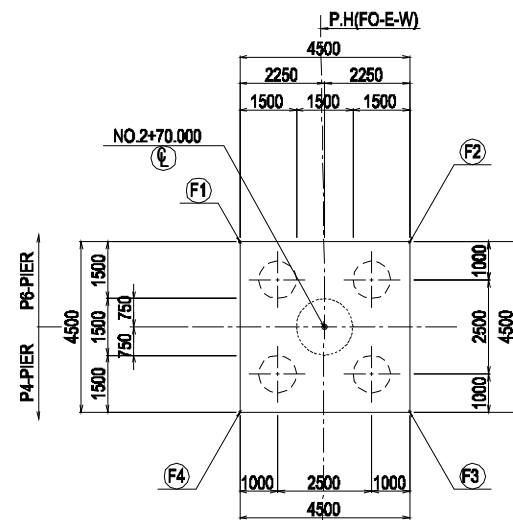
1-1 Cross Section



2-2 Cross Section



3-3 Cross Section



COORDINATE

	X	Y
⊕	389785.0302	586019.8371
F1	389783.8474	586018.9713
F2	389782.1644	586021.2199
F3	389786.4130	586022.7029
F4	389787.8960	586018.4543

MATERIALS

MATERIALS	SUBSTRUCTURE	Column	σck=30.0 N/mm ²
CONCRETE	SUBSTRUCTURE	Other than the above	σck=24.0 N/mm ²
DEFORMED BAR	SUBSTRUCTURE	SD345	

REV.	DATE	Nom	Sign.	Nom	Sign.	Nom	Sign.	MODIFICATIONS

Projet d'Aménagement de l'échangeur d'amitié Ivoir-japonaise

Client
REPUBLICQUE DE COTE D'IVOIRE

Agence exécutive
Agence de Gestion des Routes
08 BP 2604 ABIDJAN 08

Consultant
Consortium de Oriental Consultants Global Co., Ltd.,
et Central Consultant Inc.

Contrôleur(Checked by)

Titre du dessin (Drawing Title)
GENERAL VIEW OF SUBSTRUCTURE (6)

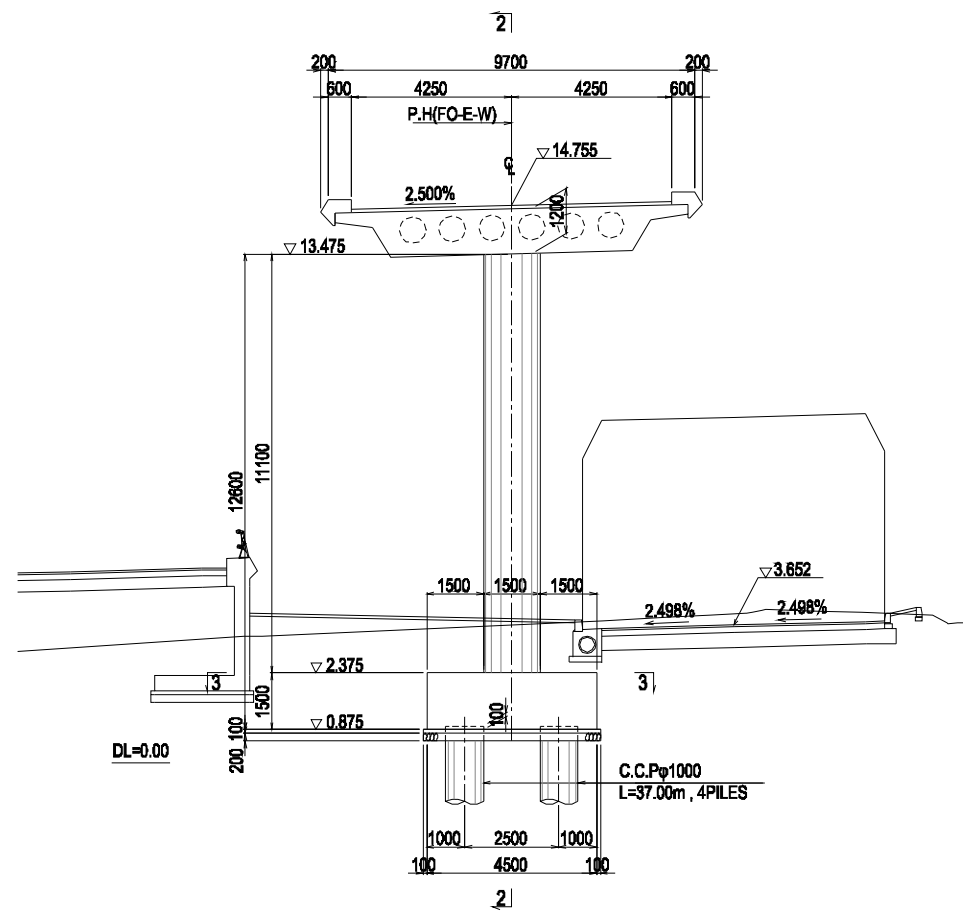
PHASE | ÉMETTEUR (Prepared by) | LOCALISATION | ACTIVITE | NUMERO | REV.

E | 26

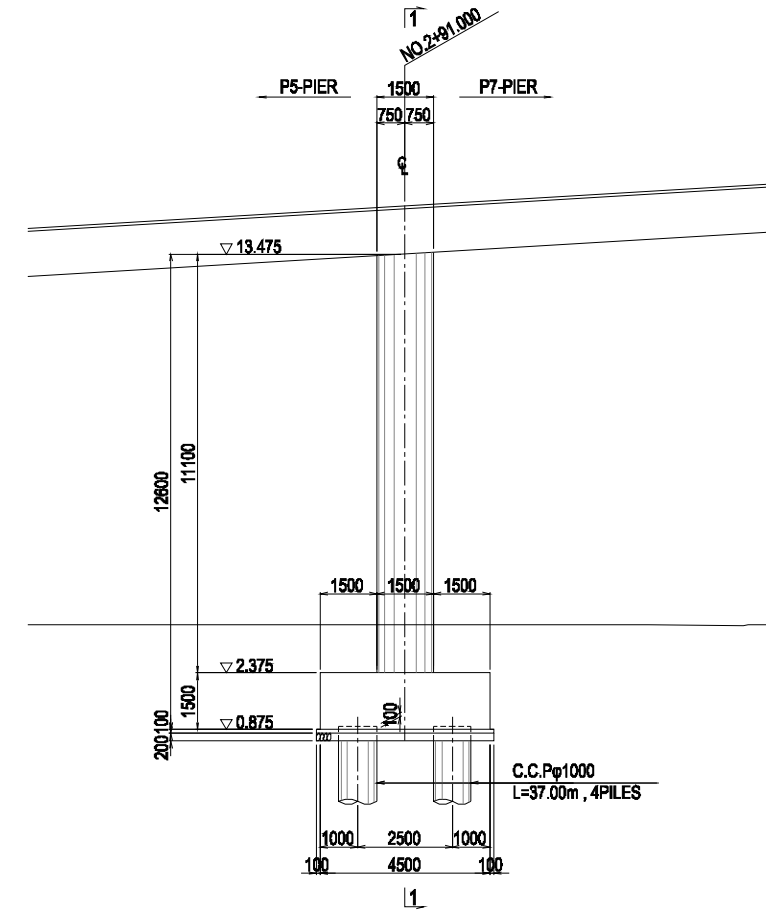
GENERAL VIEW OF SUBSTRUCTURE (7) Scale: A1: 1/100, A3: 1/200

P6-PIER

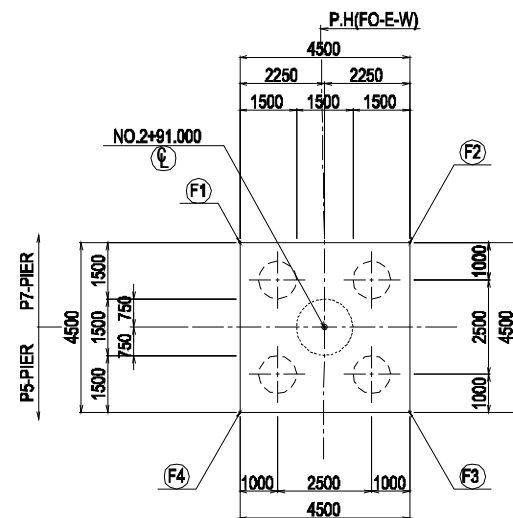
1-1 Cross Section



2-2 Cross Section



3-3 Cross Section



COORDINATE

	X	Y
⊙	389785.0302	586019.8371
(F1)	389783.8474	586018.9713
(F2)	389782.1644	586021.2199
(F3)	389786.4130	586022.7029
(F4)	389787.8960	586018.4543

MATERIALS

CONCRETE	SUBSTRUCTURE	Column	: σ _{ck} =30.0 N/mm ²
		Other than the above	: σ _{ck} =24.0 N/mm ²
DEFORMED BAR	SUBSTRUCTURE	SD345	

REV.	DATE	Nom Elabé par	Sign.	Nom Vérifié par	Sign.	Nom Validé par	Sign.	MODIFICATIONS
C								
B								
A								

Projet d'Aménagement de l'échangeur d'amitié Ivoir-japonaise

Client
REPUBLICQUE DE COTE D'IVOIRE

Agence exécutive
Agence de Gestion des Routes
08 BP 2604 ABIDJAN 08

Consultant
Consortium de Oriental Consultants Global Co., Ltd.,
et Central Consultant Inc.

Contrôleur(Checked by)

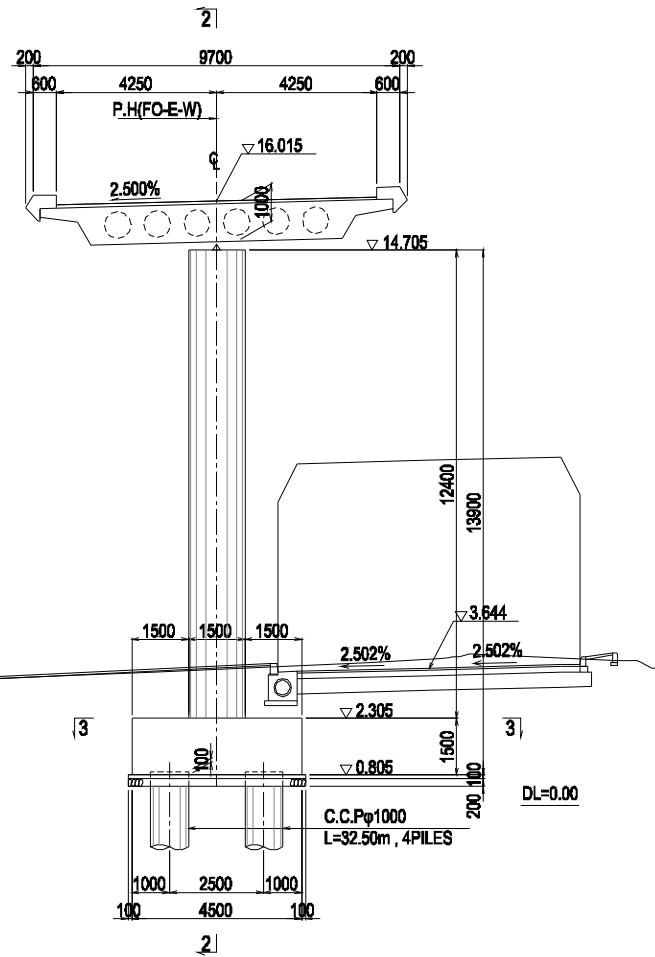
Titre du dessin (Drawing Title)
GENERAL VIEW OF SUBSTRUCTURE (7)

PHASE	ÉMETTEUR (Prepared by)	LOCALISATION	ACTIVITE	NUMERO	REV.
				E	27

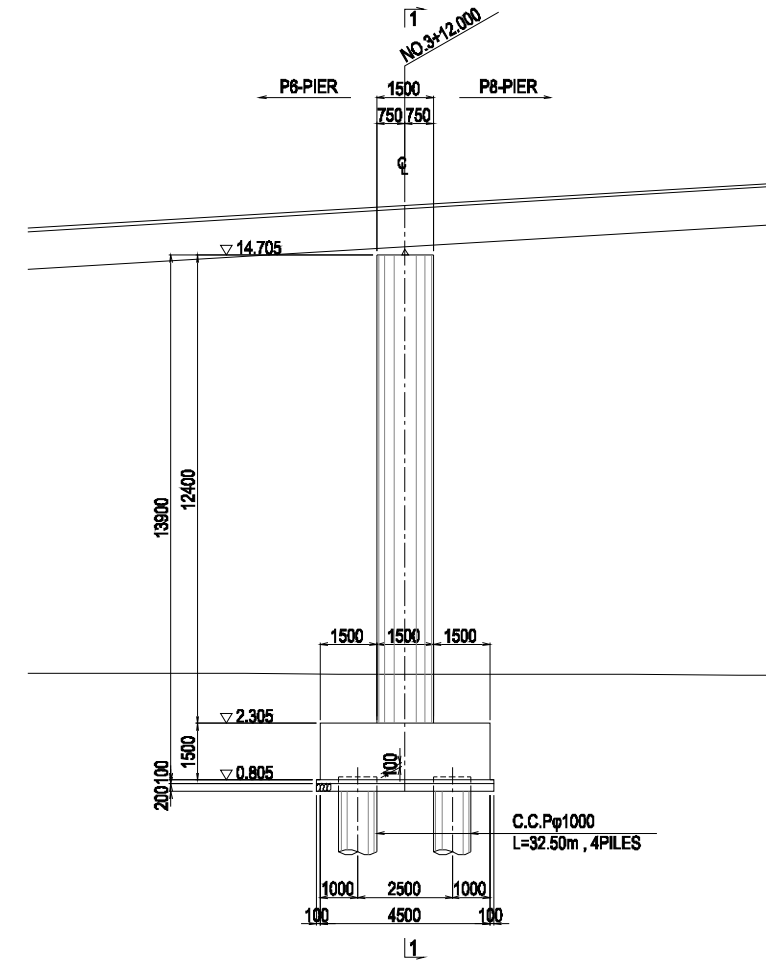
GENERAL VIEW OF SUBSTRUCTURE (8) Scale: A1: 1/100, A3: 1/200

P7-PIER

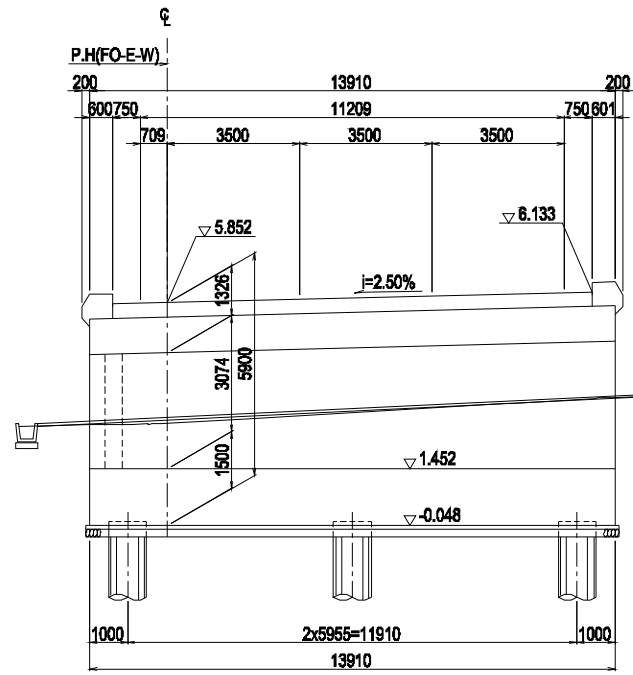
1-1 Cross Section



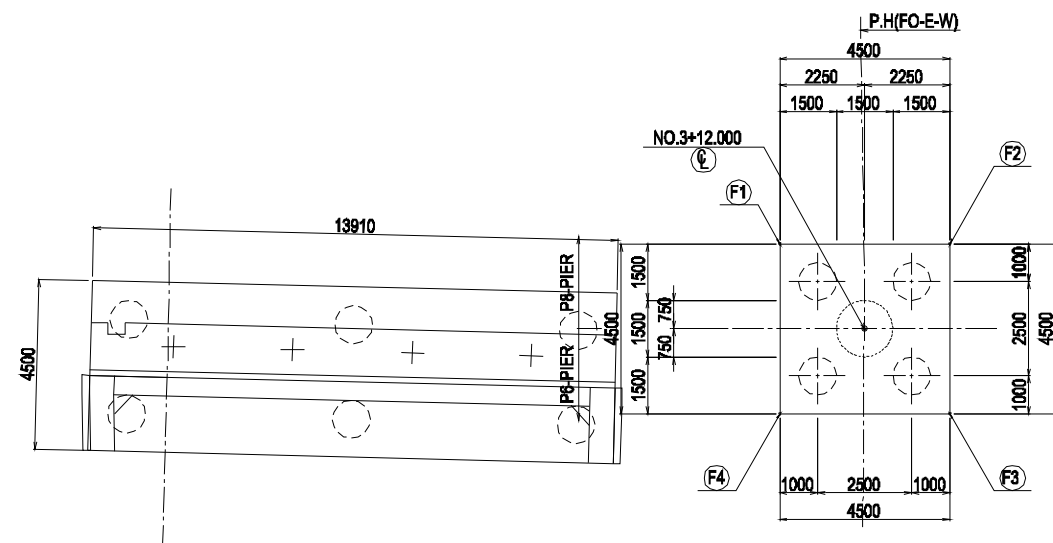
2-2 Cross Section



A1-ABUTMENT



3-3 Cross Section



COORDINATE

	X	Y
Ⓞ	389785.0302	586019.8371
F1	389783.8474	586018.9713
F2	389782.1644	586021.2199
F3	389786.4130	586022.7029
F4	389787.8960	586018.4543

MATERIALS

MATERIAL	SUBSTRUCTURE	Column	σck=24.0 N/mm ²
CONCRETE	SUBSTRUCTURE	Other than the above	σck=24.0 N/mm ²
DEFORMED BAR	SUBSTRUCTURE	SD345	

REV.	DATE	Nom	Sign.	Nom	Sign.	Nom	Sign.	MODIFICATIONS

Projet d'Aménagement de l'échangeur d'amitié Ivoir-japonaise

Client
REPUBLICQUE DE COTE D'IVOIRE

Agence exécutive
Agence de Gestion des Routes
08 BP 2604 ABIDJAN 08

Consultant
Consortium de Oriental Consultants Global Co., Ltd.,
et Central Consultant Inc.

Contrôleur(Checked by)

Titre du dessin (Drawing Title)
GENERAL VIEW OF SUBSTRUCTURE (8)

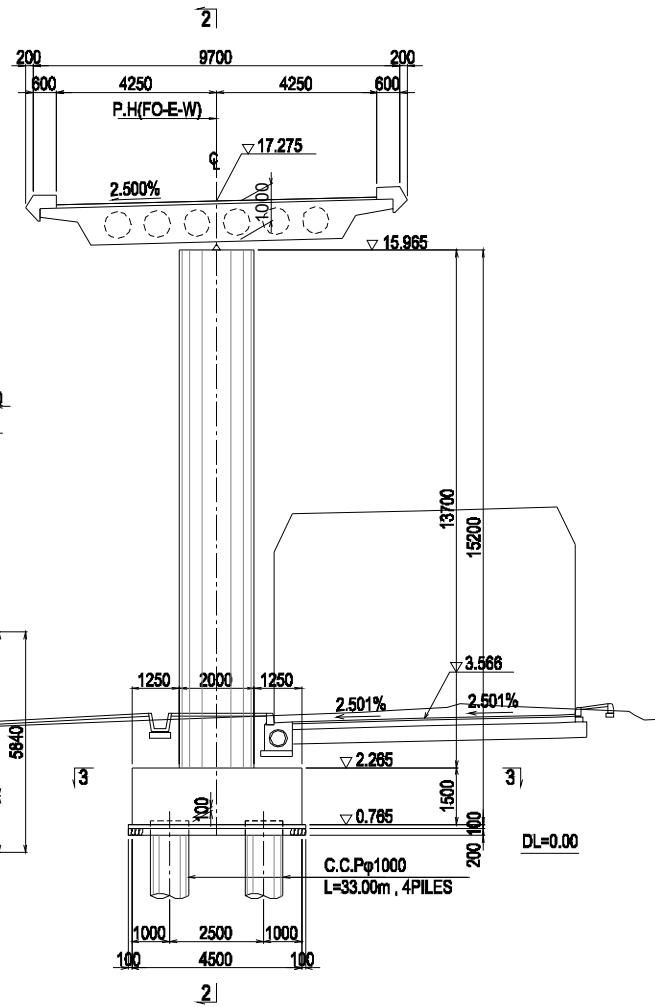
NUMEROUS DE CLASSEMENT

PHASE	EMETTEUR (Prepared by)	LOCALISATION	ACTIVITE	NUMERO	REV.
				E	28

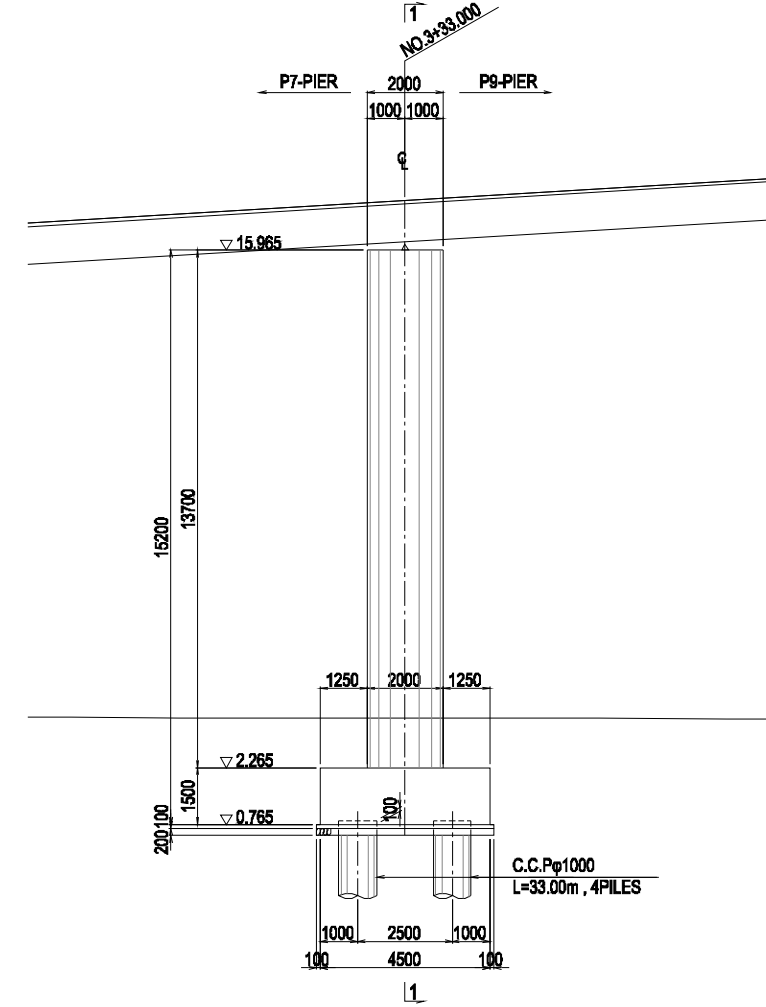
GENERAL VIEW OF SUBSTRUCTURE (9) Scale: A1: 1/100, A3: 1/200

P8-PIER

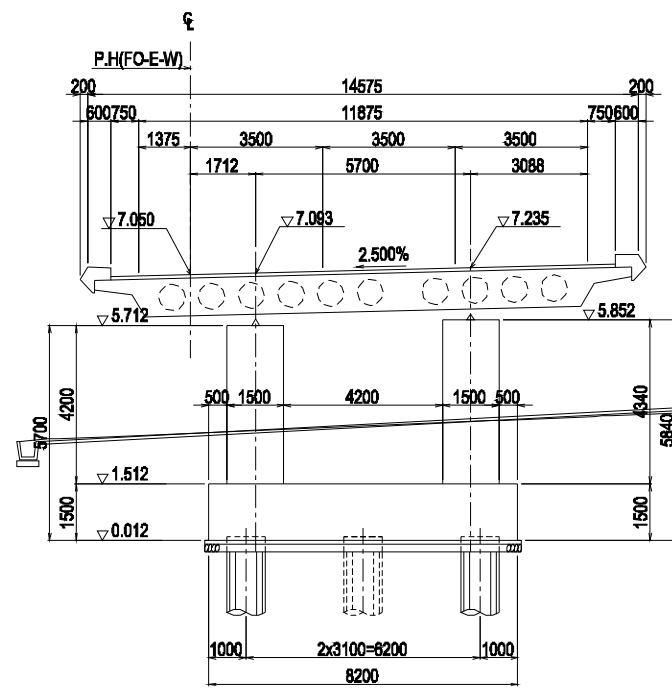
1-1 Cross Section



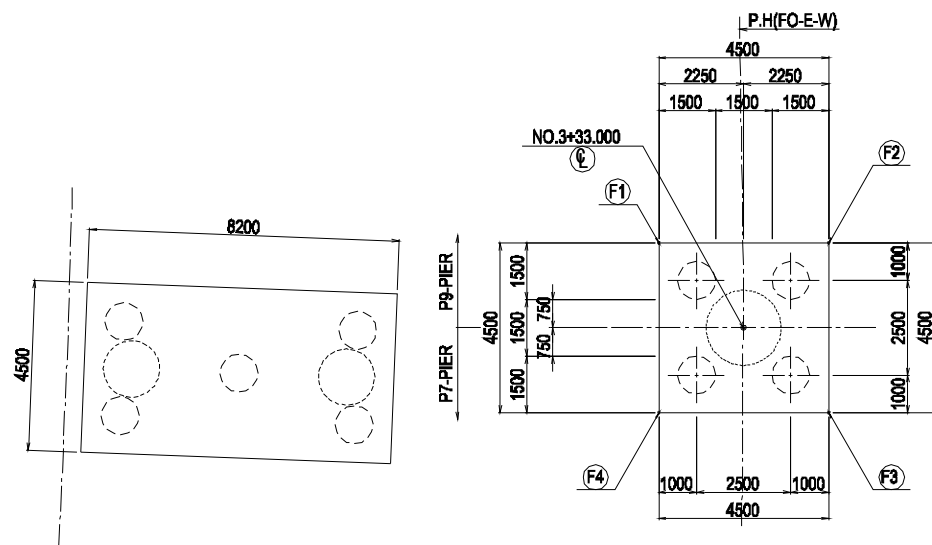
2-2 Cross Section



P1-PIER



3-3 Cross Section



COORDINATE

	X	Y
Ⓞ	389785.0302	586019.8371
F1	389783.8474	586016.9713
F2	389782.1644	586021.2198
F3	389786.4130	586022.7028
F4	389787.8960	586018.4543

MATERIALS

MATERIAL	SUBSTRUCTURE	PROPERTY
CONCRETE	SUBSTRUCTURE	Column : σ _{ck} =24.0 N/mm ² Other than the above : σ _{ck} =24.0 N/mm ²
DEFORMED BAR	SUBSTRUCTURE	SD345

REV.	DATE	Modifié par	Verifié par	Validé par	MODIFICATIONS
C					
B					
A					

Projet d'Aménagement de l'échangeur d'amitié Ivoir-japonaise

Client
REPUBLICQUE DE COTE D'IVOIRE

Agence exécutive
Agence de Gestion des Routes
08 BP 2604 ABIDJAN 08

Consultant
Consortium de Oriental Consultants Global Co., Ltd.,
et Central Consultant Inc.

Contrôleur(Checked by)

Titre du dessin (Drawing Title)
GENERAL VIEW OF SUBSTRUCTURE (9)

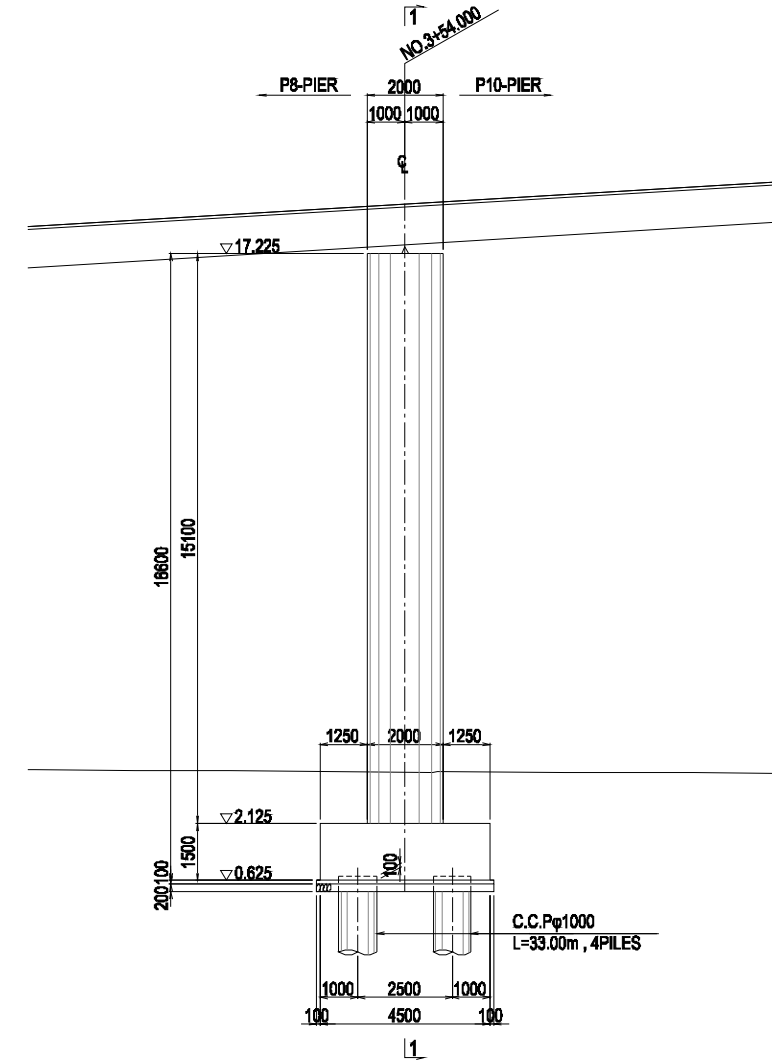
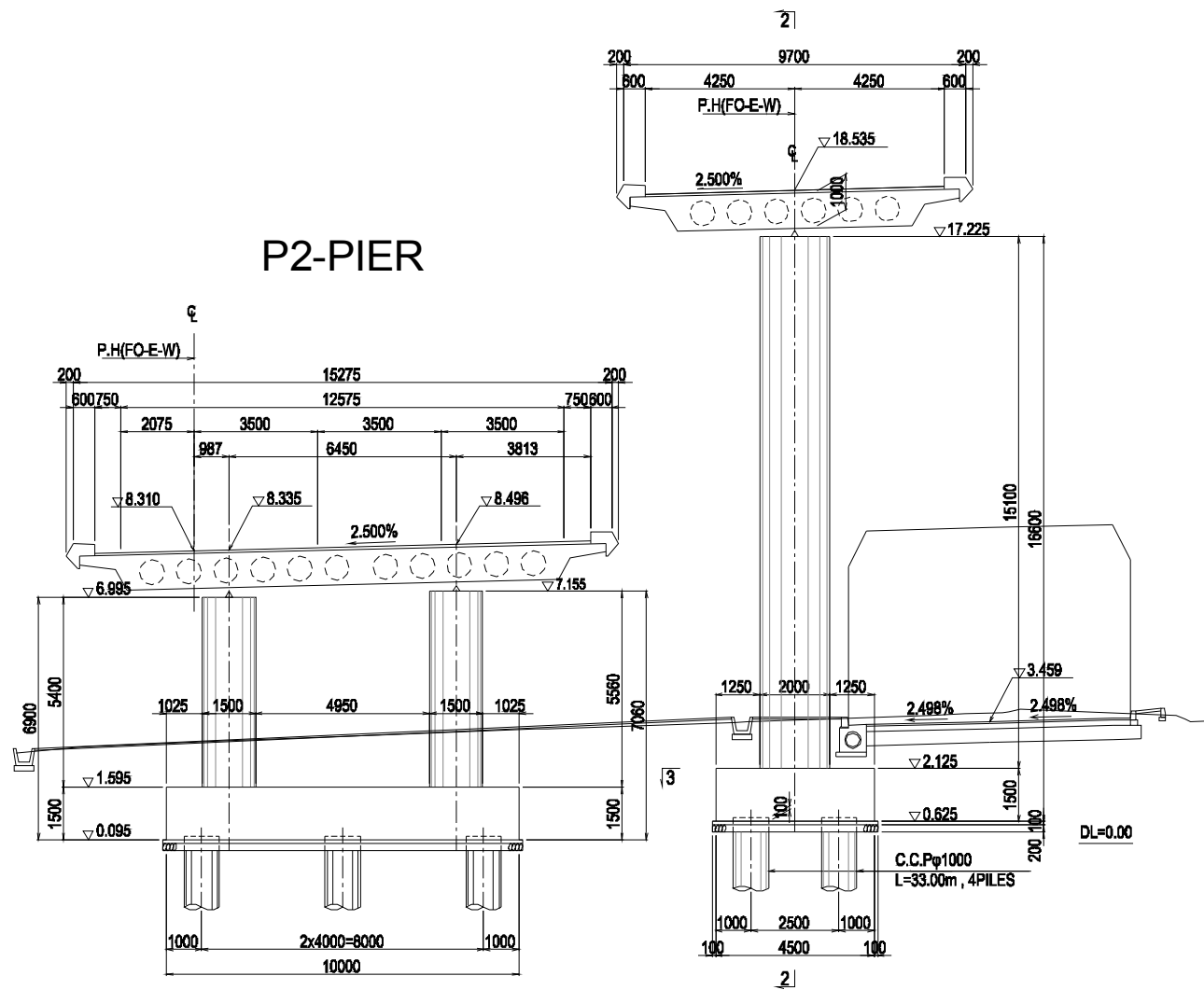
PHASE	ÉMETTEUR (Prepared by)	LOCALISATION	ACTIVITE	NUMERO	REV.
				E	29

GENERAL VIEW OF SUBSTRUCTURE (10) Scale: A1: 1/100, A3: 1/200

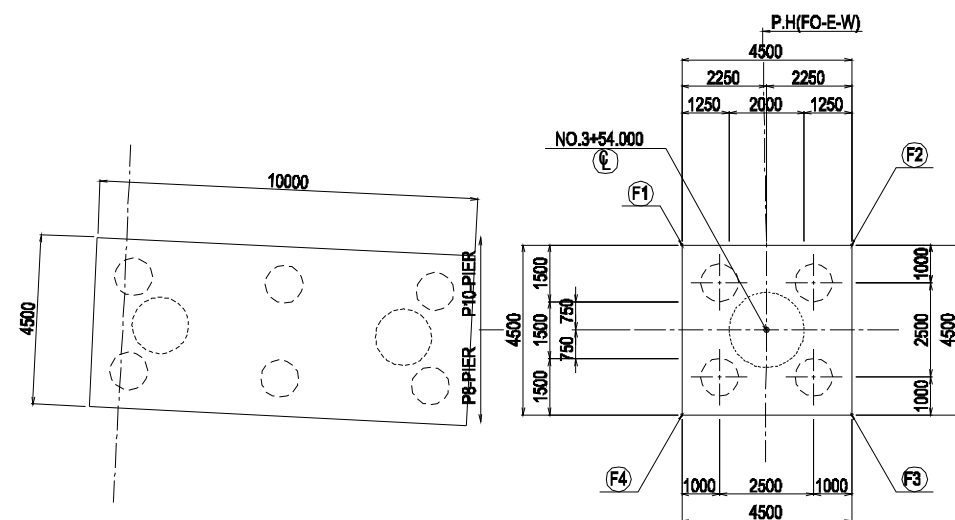
1-1 Cross Section

P9-PIER

2-2 Cross Section



3-3 Cross Section



COORDINATE

	X	Y
Ⓞ	389785.0302	586019.8371
F1	389783.8474	586018.9713
F2	389782.1644	586021.2199
F3	389786.4130	586022.7029
F4	389787.8960	586018.4543

MATERIALS

MATERIALS	SUBSTRUCTURE	Column : $\sigma_k=24.0 \text{ N/mm}^2$ Other than the above : $\sigma_k=24.0 \text{ N/mm}^2$
CONCRETE	SUBSTRUCTURE	
DEFORMED BAR	SUBSTRUCTURE	SD345

REV.	DATE	Modifié par	Signé	Vérifié par	Signé	Validé par	MODIFICATIONS
C							
B							
A							

Projet d'Aménagement de l'échangeur d'amitié Ivoir-japonaise

Client
REPUBLICQUE DE COTE D'IVOIRE

Agence exécutive
Agence de Gestion des Routes
08 BP 2604 ABIDJAN 08

Consultant
Consortium de Oriental Consultants Global Co., Ltd.,
et Central Consultant Inc.

Contrôleur(Checked by)

Titre du dessin (Drawing Title)
GENERAL VIEW OF SUBSTRUCTURE (10)

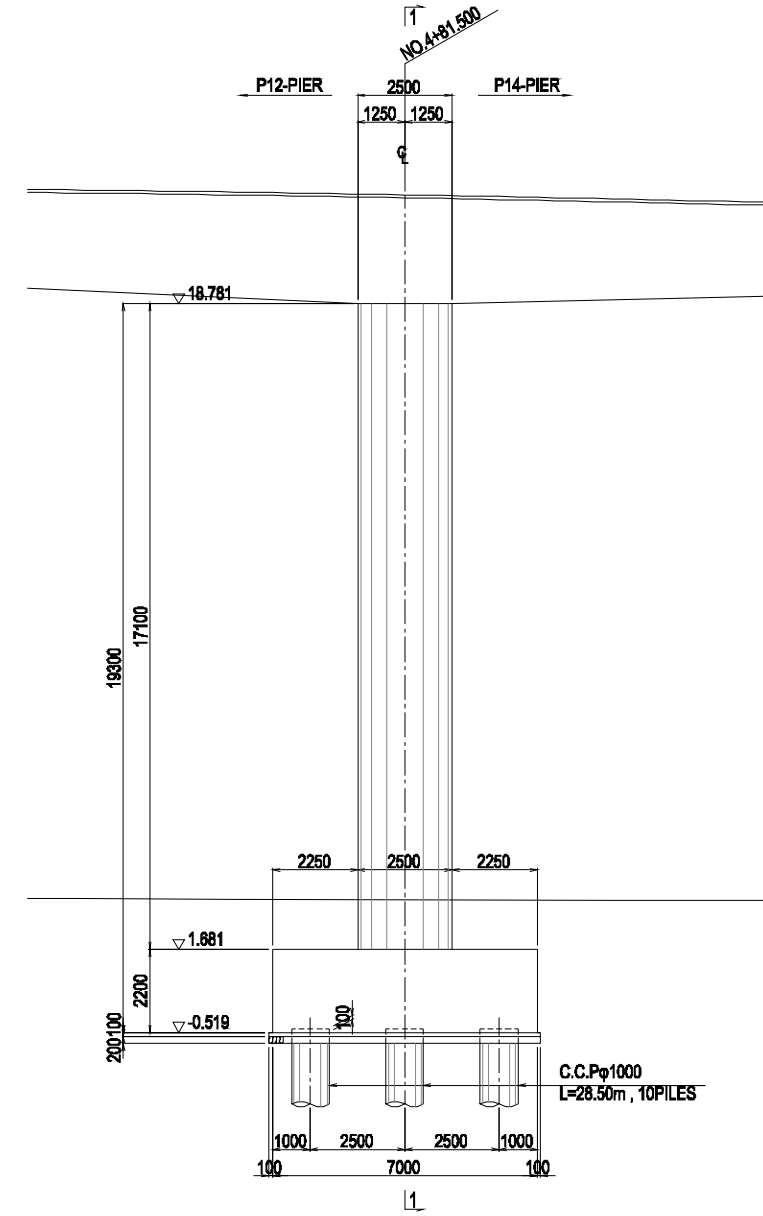
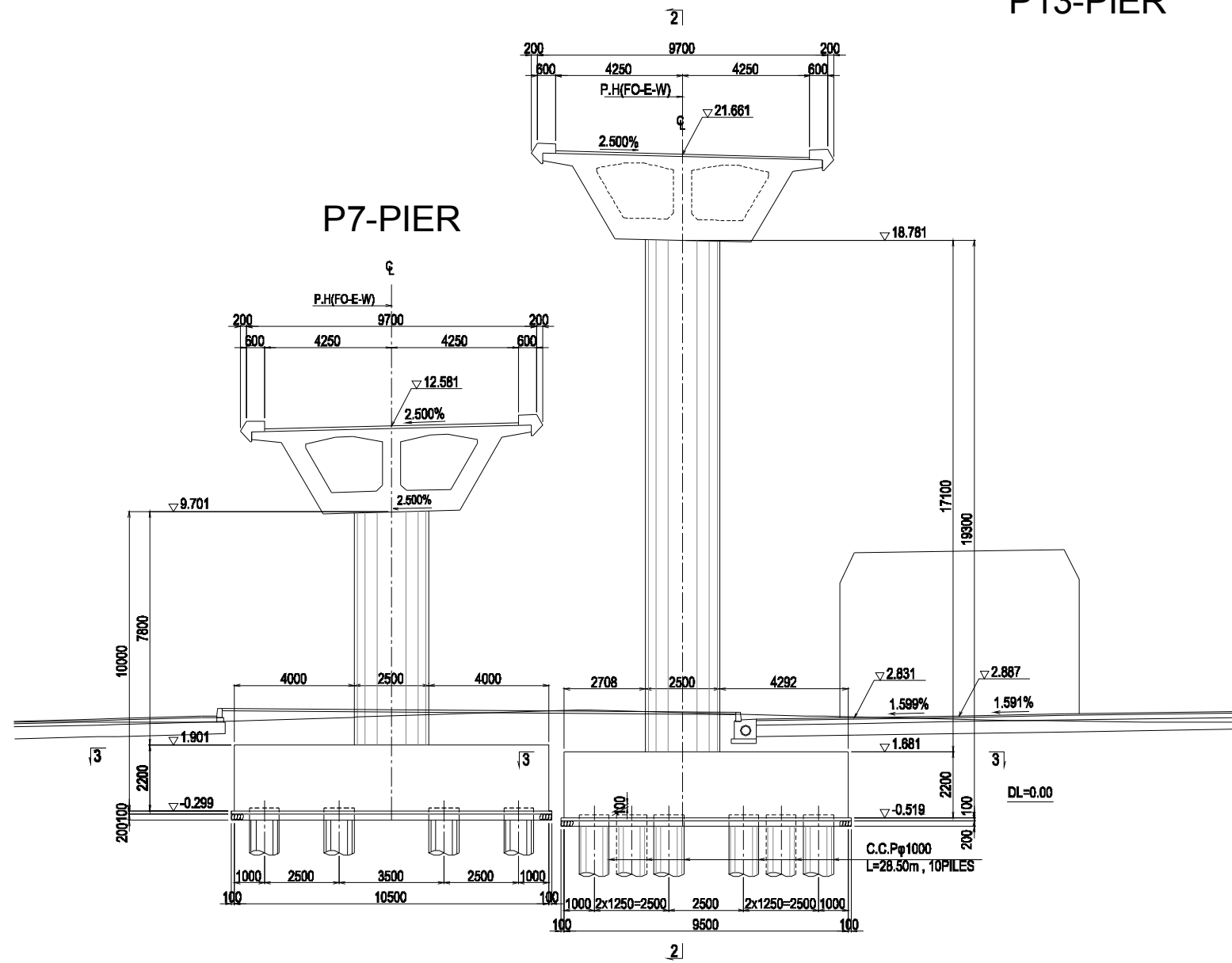
PHASE	ÉMETTEUR (Prepared by)	LOCALISATION	ACTIVITE	NUMERO	REV.
				E	30

GENERAL VIEW OF SUBSTRUCTURE (11) Scale: A1: 1/100, A3: 1/200

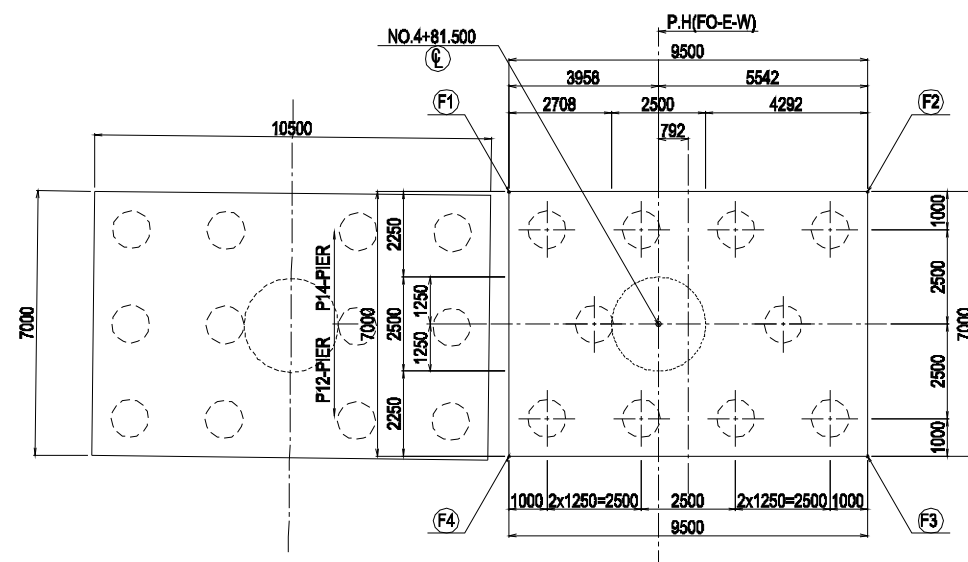
1-1 Cross Section

P13-PIER

2-2 Cross Section



3-3 Cross Section



COORDINATE

	X	Y
(E)	389785.0302	586019.8371
(F1)	389783.6474	586016.9713
(F2)	389782.1644	586021.2189
(F3)	389786.4130	586022.7029
(F4)	389787.8960	586018.4543

MATERIALS

CONCRETE	SUBSTRUCTURE	Column : $\sigma_{ck}=30.0 \text{ N/mm}^2$ Other than the above : $\sigma_{ck}=24.0 \text{ N/mm}^2$
DEFORMED BAR	SUBSTRUCTURE	SD345

REV.	DATE	Nom Elabé par	Sign.	Nom Vérifié par	Sign.	Nom Validé par	Sign.	MODIFICATIONS
C								
B								
A								

Projet d'Aménagement de l'échangeur d'amitié Ivoir-japonaise

Client
REPUBLICQUE DE COTE D'IVOIRE

Agence exécutive
Agence de Gestion des Routes
08 BP 2604 ABIDJAN 08

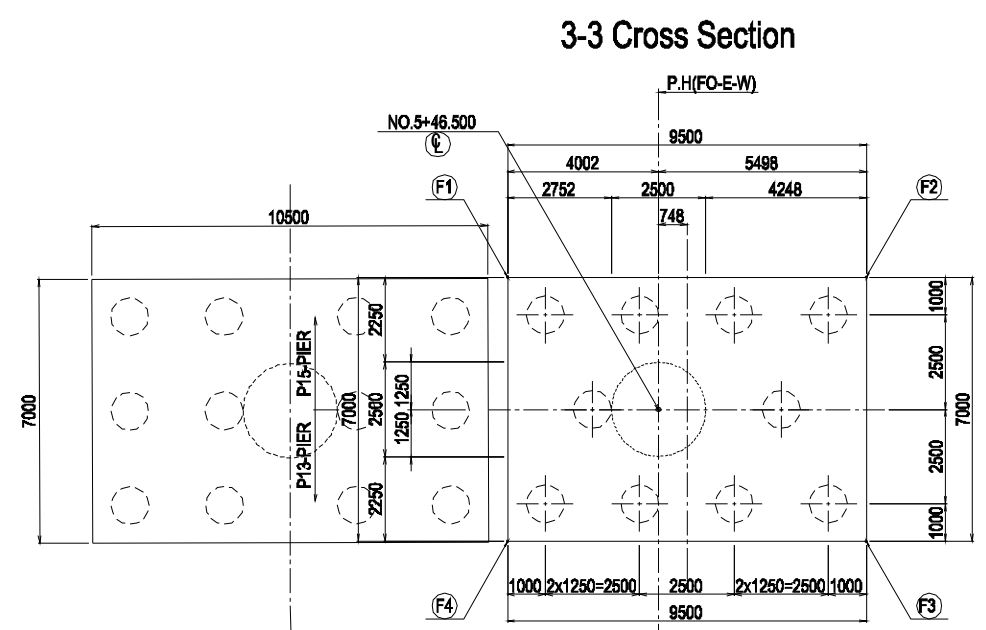
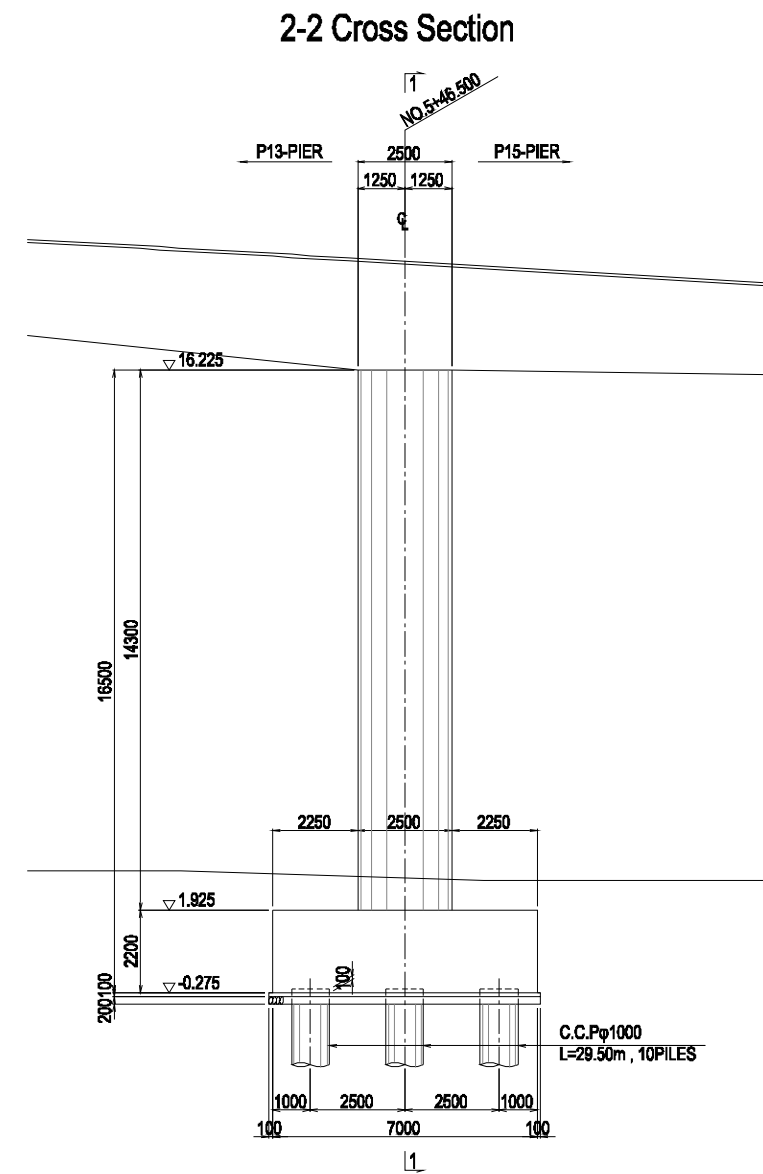
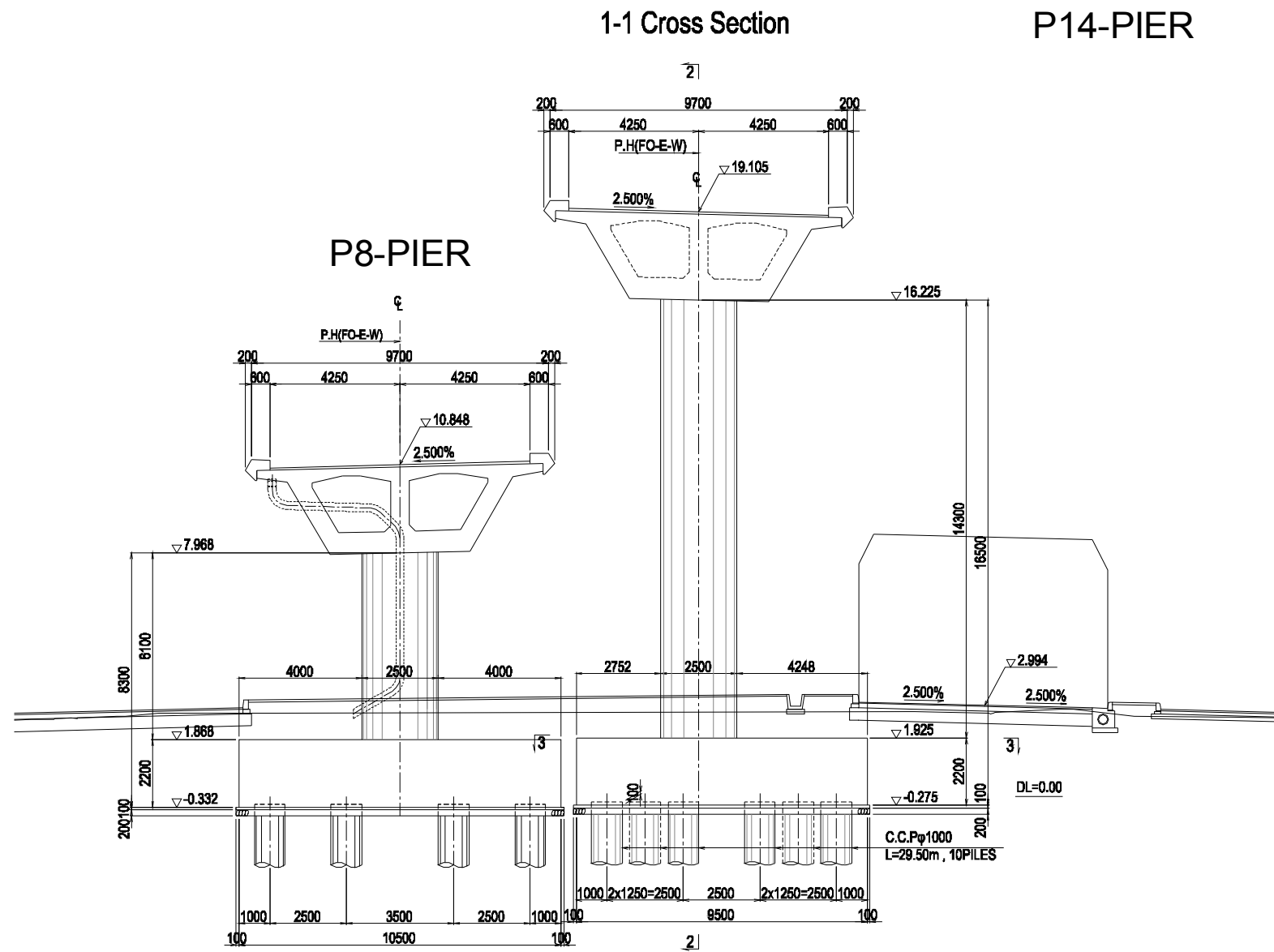
Consultant
Consortium de Oriental Consultants Global Co., Ltd.,
et Central Consultant Inc.

Contrôleur(Checked by)

Titre du dessin (Drawing Title)
GENERAL VIEW OF SUBSTRUCTURE(11)

PHASE	ÉMETTEUR (Prepared by)	LOCALISATION	ACTIVITE	NUMERO	REV.
				E	31

GENERAL VIEW OF SUBSTRUCTURE (12) Scale: A1: 1/100, A3: 1/200



COORDINATE

	X	Y
ⓐ	389785.0302	586019.8371
ⓑ	389783.6474	586016.9713
ⓒ	389782.1644	586021.2199
ⓓ	389786.4130	586022.7029
ⓔ	389787.8960	586018.4543

MATERIALS

CONCRETE	SUBSTRUCTURE	Column : $\sigma_{ck}=30.0 \text{ N/mm}^2$
		Other than the above : $\sigma_{ck}=24.0 \text{ N/mm}^2$
DEFORMED BAR	SUBSTRUCTURE	SD345

REV.	DATE	Nom Elabé par	Sign. Vérifié par	Nom Vérifié par	Sign. Valide par	MODIFICATIONS
C						
B						
A						

Projet d'Aménagement de l'échangeur d'amitié Ivoir-japonaise

Client
REPUBLIQUE DE COTE D'IVOIRE

Agence exécutive
Agence de Gestion des Routes
08 BP 2604 ABIDJAN 08

Consultant
Consortium de Oriental Consultants Global Co., Ltd.,
et Central Consultant Inc.

Contrôleur(Checked by)

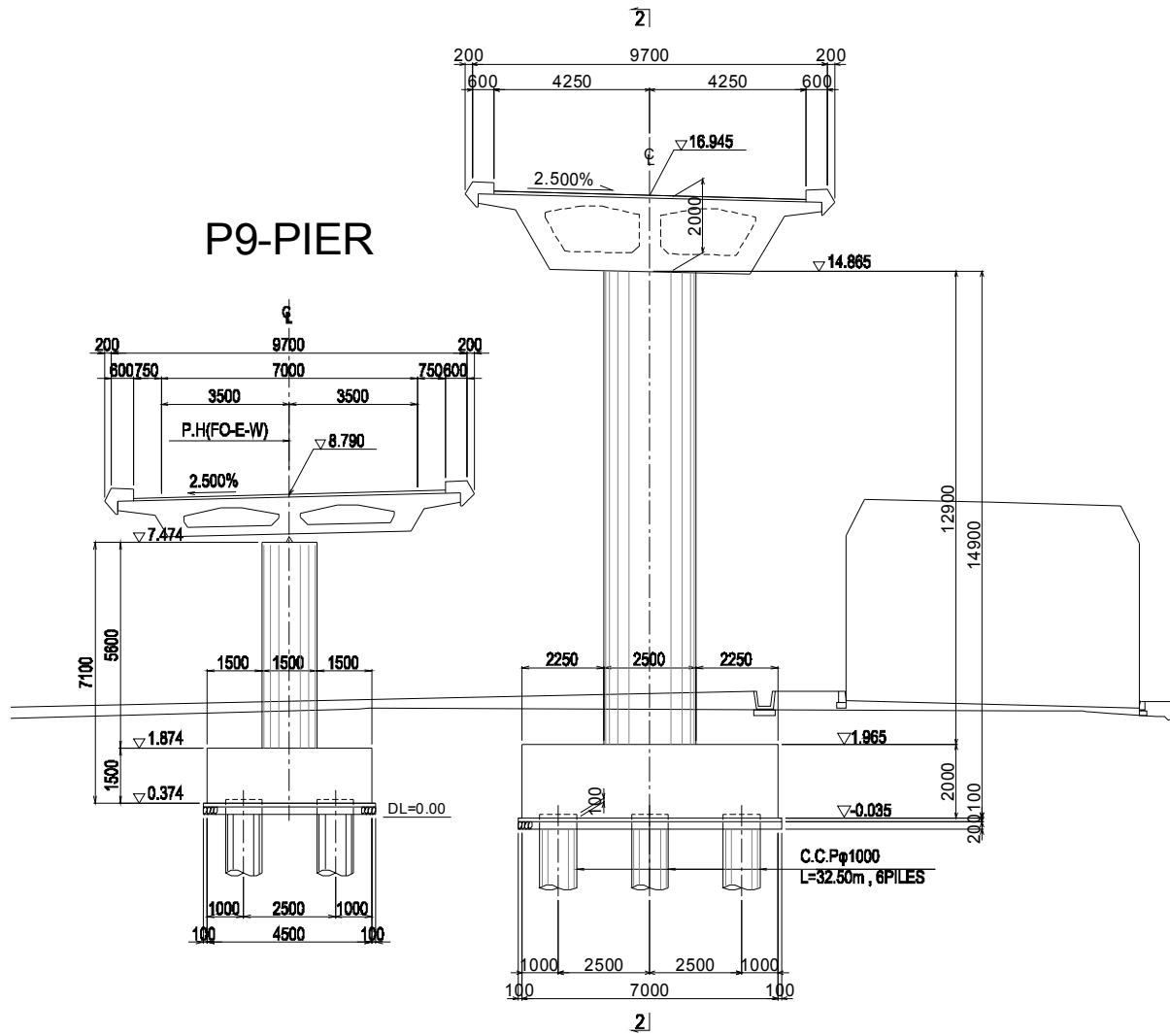
Titre du dessin (Drawing Title)
GENERAL VIEW OF SUBSTRUCTURE (12)

PHASE	ÉMETTEUR (Prepared by)	LOCALISATION	ACTIVITÉ	NUMÉRO	REV.
				E	32

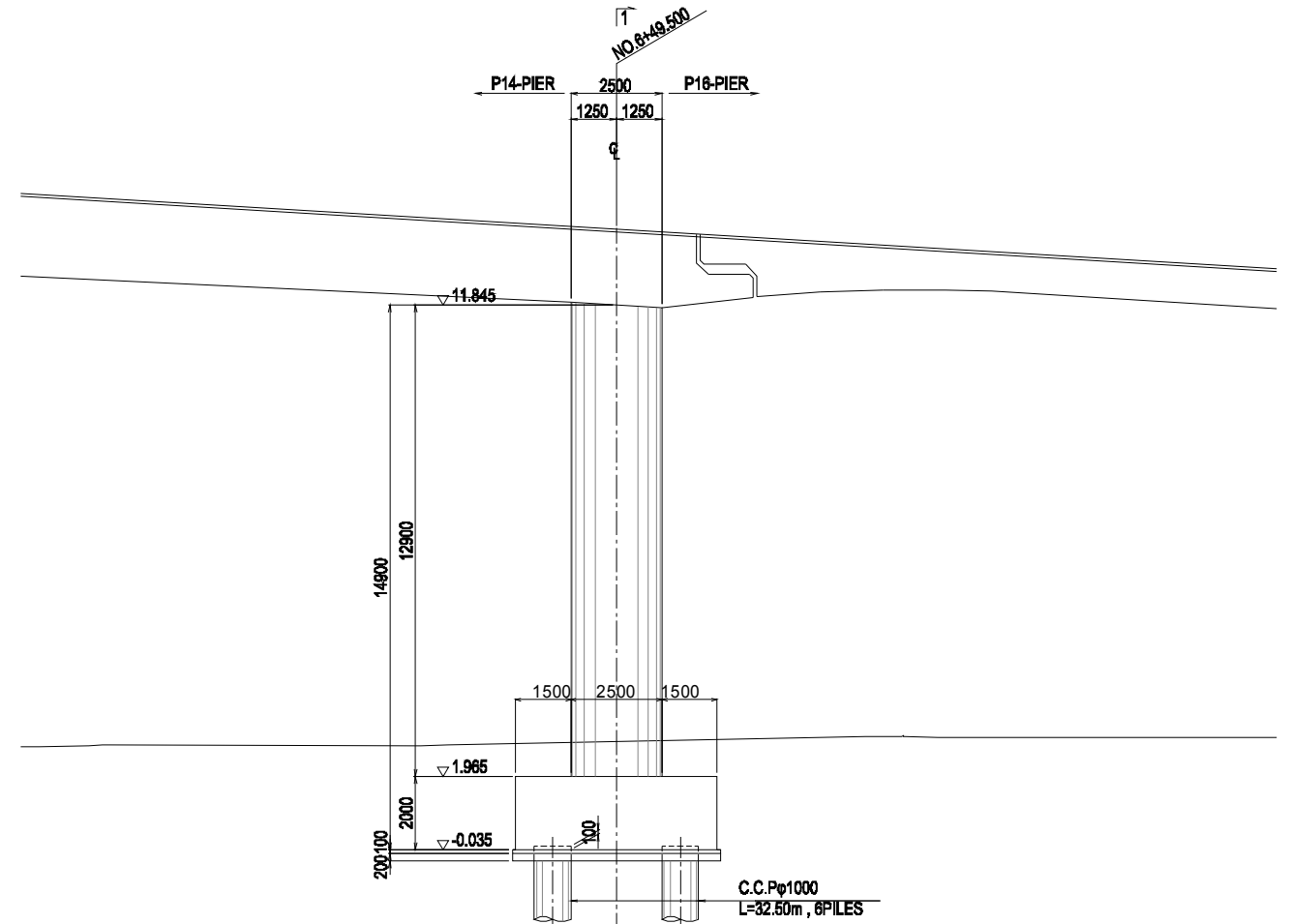
GENERAL VIEW OF SUBSTRUCTURE (13) Scale: A1: 1/100, A3: 1/200

P15-PIER

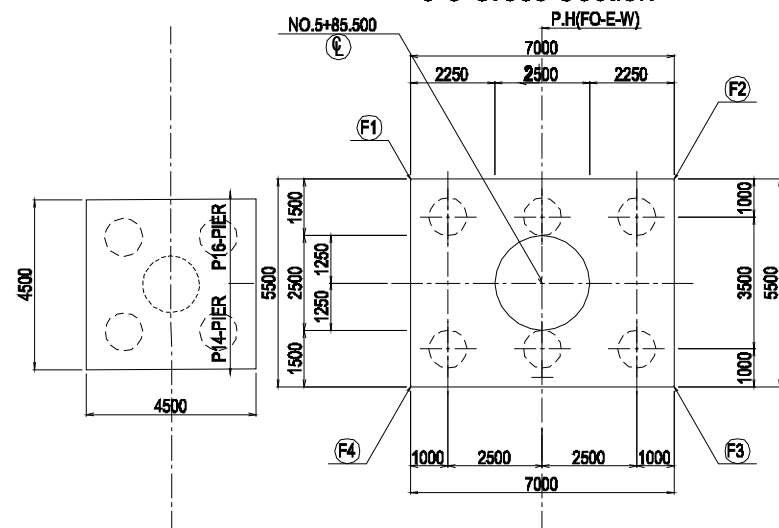
1-1 Cross Section



2-2 Cross Section



3-3 Cross Section



COORDINATE

	X	Y
Ⓞ	389803.4886	586036.6953
F1	389802.0368	586032.4876
F2	389798.7439	586038.1015
F3	389804.9405	586040.9030
F4	389807.2333	586034.2892

MATERIALS

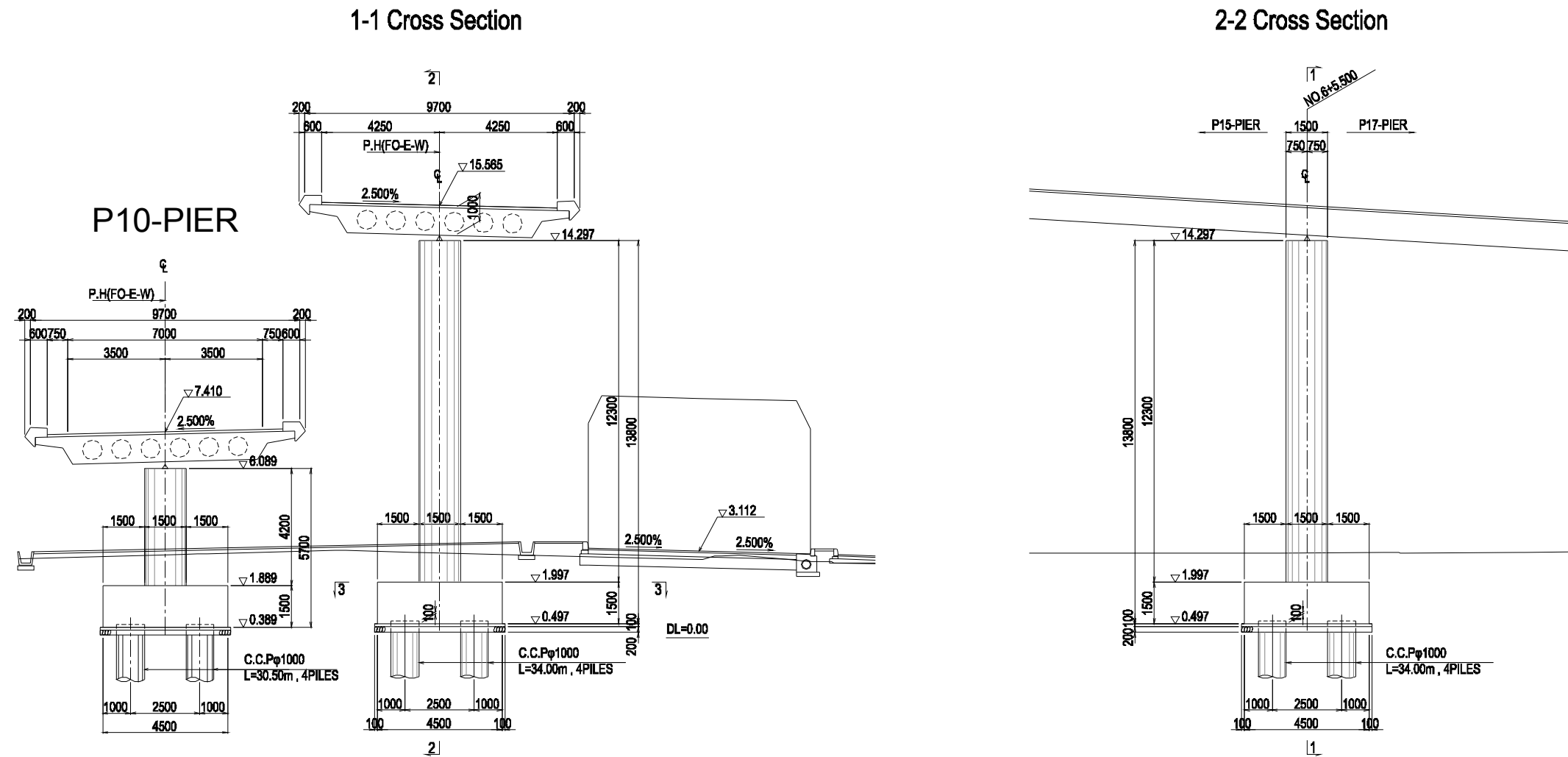
CONCRETE	SUBSTRUCTURE	Column	: $\sigma_{ck}=30.0 \text{ N/mm}^2$
		Other than the above	: $\sigma_{ck}=24.0 \text{ N/mm}^2$
DEFORMED BAR	SUBSTRUCTURE	SD345	

REV.	DATE	Nom	Sign.	Nom	Sign.	Nom	Sign.	MODIFICATIONS

Projet d'Aménagement de l'échangeur d'amitié Ivoir-japonaise Client REPUBLIQUE DE COTE D'IVOIRE	
Agence exécutive Agence de Gestion des Routes 08 BP 2604 ABIDJAN 08	
Consultant Consortium de Oriental Consultants Global Co., Ltd., et Central Consultant Inc.	Contrôleur(Checked by)
Titre du dessin (Drawing Title) GENERAL VIEW OF SUBSTRUCTURE (13)	
NUMEROUS DE CLASSEMENT:	
PHASE	REV.
REV. DATE	Etabli par Vérifié par Valorisé par
LOCALISATION	
ACTIVITE	
NUMERO	
33	

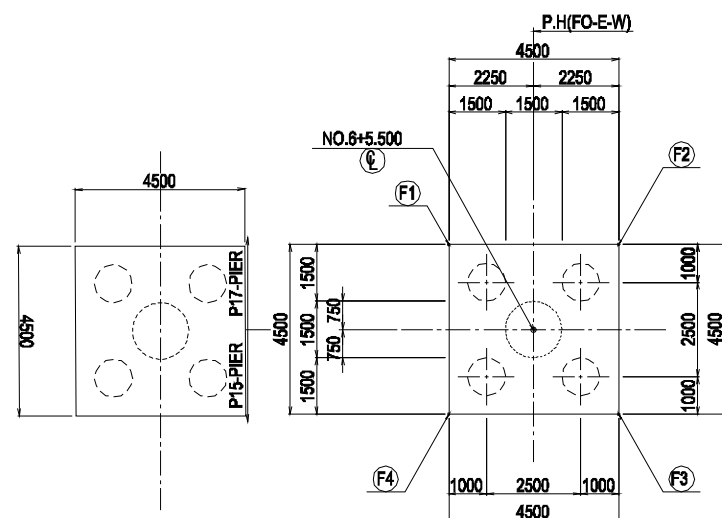
GENERAL VIEW OF SUBSTRUCTURE (14) Scale: A1: 1/100, A3: 1/200

P16-PIER



P10-PIER

3-3 Cross Section



COORDINATE

	X	Y
Ⓞ	389785.0302	586019.8371
Ⓛ1	389783.6474	586016.9713
Ⓛ2	389782.1644	586021.2199
Ⓛ3	389786.4130	586022.7029
Ⓛ4	389787.8960	586018.4543

MATERIALS

MATERIAL	STRUCTURE	PROPERTY
CONCRETE	SUBSTRUCTURE	Column : $\sigma_{ck}=24.0 \text{ N/mm}^2$ Other than the above : $\sigma_{ck}=24.0 \text{ N/mm}^2$
DEFORMED BAR	SUBSTRUCTURE	SD345

REV.	DATE	Nom	Sign.	Verifié par	Validé par	MODIFICATIONS
C						
B						
A						

Projet d'Aménagement de l'échangeur d'amitié Ivoir-japonaise

Client
REPUBLICQUE DE COTE D'IVOIRE

Agence exécutive
Agence de Gestion des Routes
08 BP 2604 ABIDJAN 08

Consultant
Consortium de Oriental Consultants Global Co., Ltd.,
et Central Consultant Inc.

Contrôleur(Checked by)

Titre du dessin (Drawing Title)
GENERAL VIEW OF SUBSTRUCTURE (14)

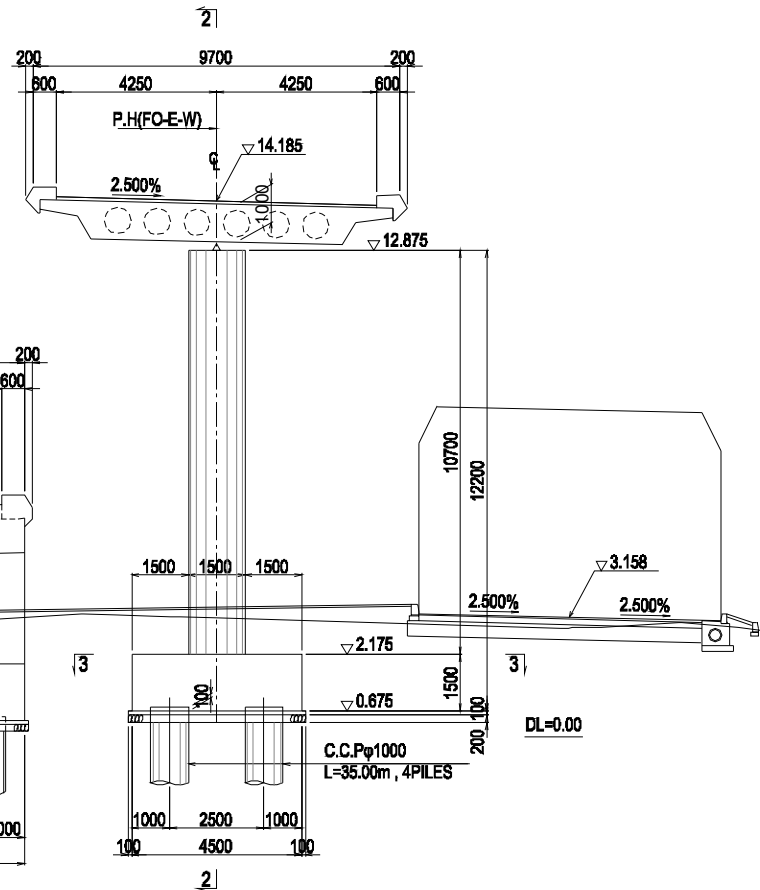
NUMEROUS DE CLASSEMENT

PHASE	ÉMETTEUR (Prepared by)	LOCALISATION	ACTIVITE	NUMERO	REV.
				E	34

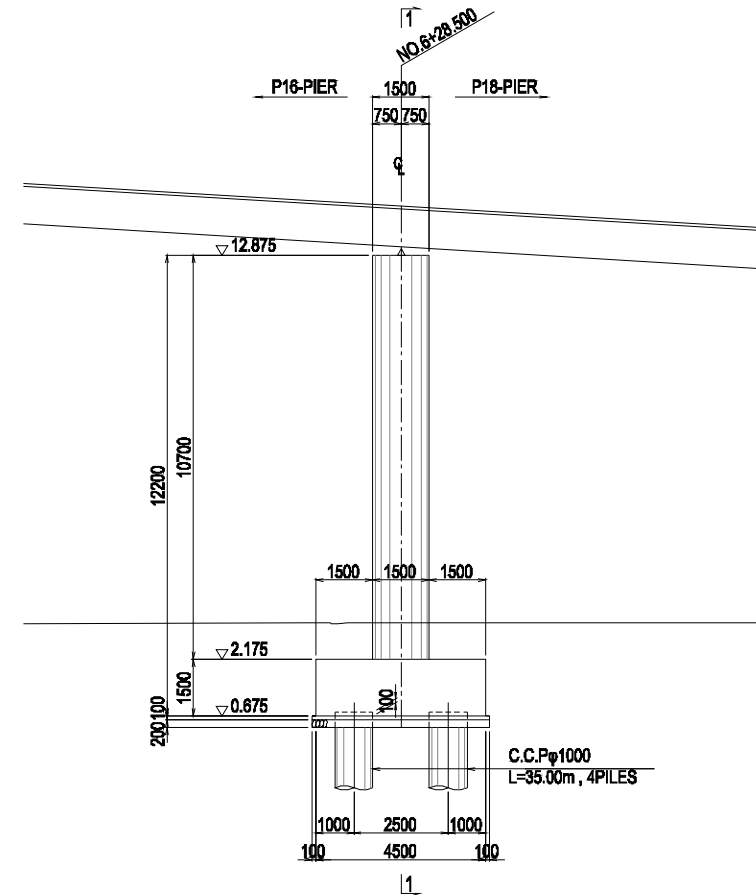
GENERAL VIEW OF SUBSTRUCTURE (15) Scale: A1: 1/100, A3: 1/200

P17-PIER

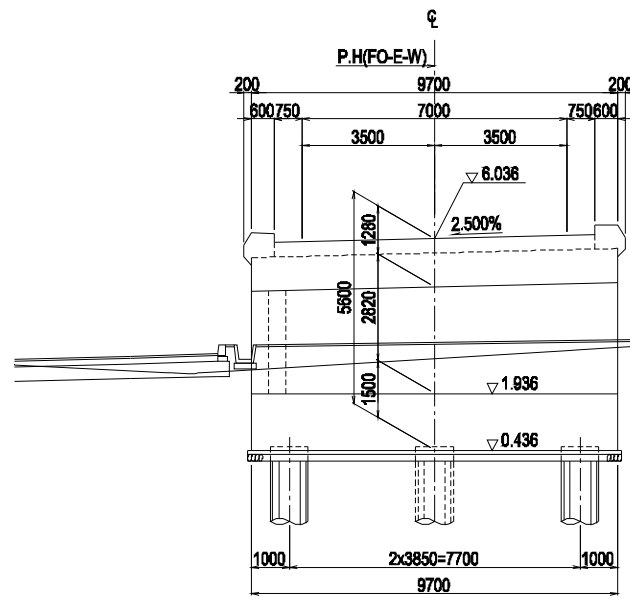
1-1 Cross Section



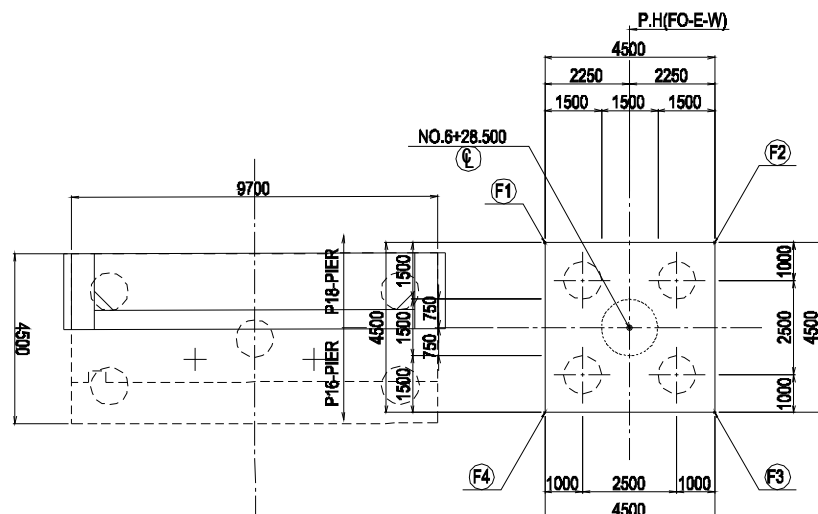
2-2 Cross Section



A2-ABUTMENT



3-3 Cross Section



COORDINATE

	X	Y
Ⓞ	38883508821	58887833302
F1	38883688743	588878336434
F2	3888210489	58882821084
F3	38888247889	58882820280
F4	3888188683	58887848880

MATERIALS

MATERIALS	SUBSTRUCTURE	Column : $\sigma_{ck}=24.0 \text{ N/mm}^2$ Other than the above : $\sigma_{ck}=24.0 \text{ N/mm}^2$
CONCRETE	SUBSTRUCTURE	
DEFORMED BAR	SUBSTRUCTURE	SD345

REV.	DATE	Nom Elabé par	Sign. Vérifié par	Nom Vérifié par	Sign. Valide par	MODIFICATIONS
C						
B						
A						

Projet d'Aménagement de l'échangeur d'amitié Ivoir-japonaise

Client
REPUBLICQUE DE COTE D'IVOIRE

Agence exécutive
Agence de Gestion des Routes
08 BP 2604 ABIDJAN 08

Consultant
Consortium de Oriental Consultants Global Co., Ltd.,
et Central Consultant Inc.

Contrôleur(Checked by)

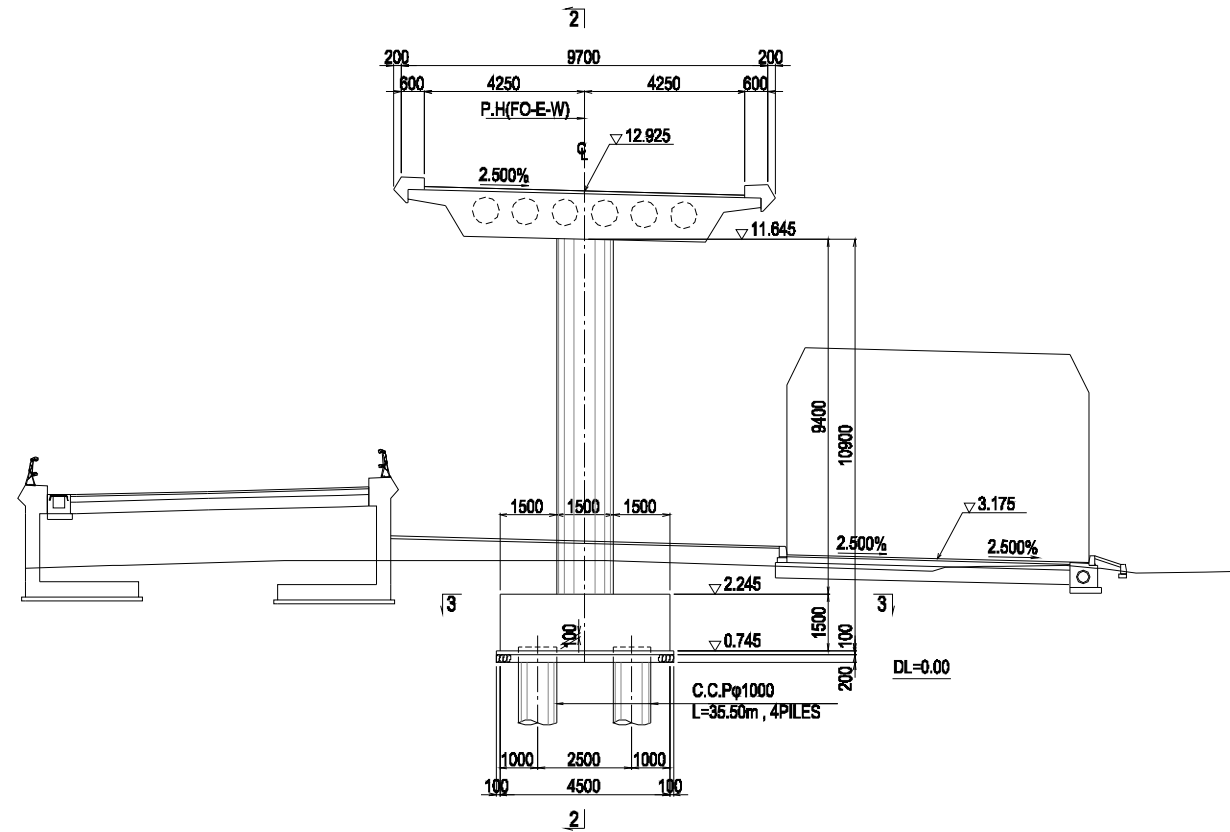
Titre du dessin (Drawing Title)
GENERAL VIEW OF SUBSTRUCTURE (15)

PHASE	ÉMETTEUR (Prepared by)	LOCALISATION	ACTIVITE	NUMERO	REV.
				E	35

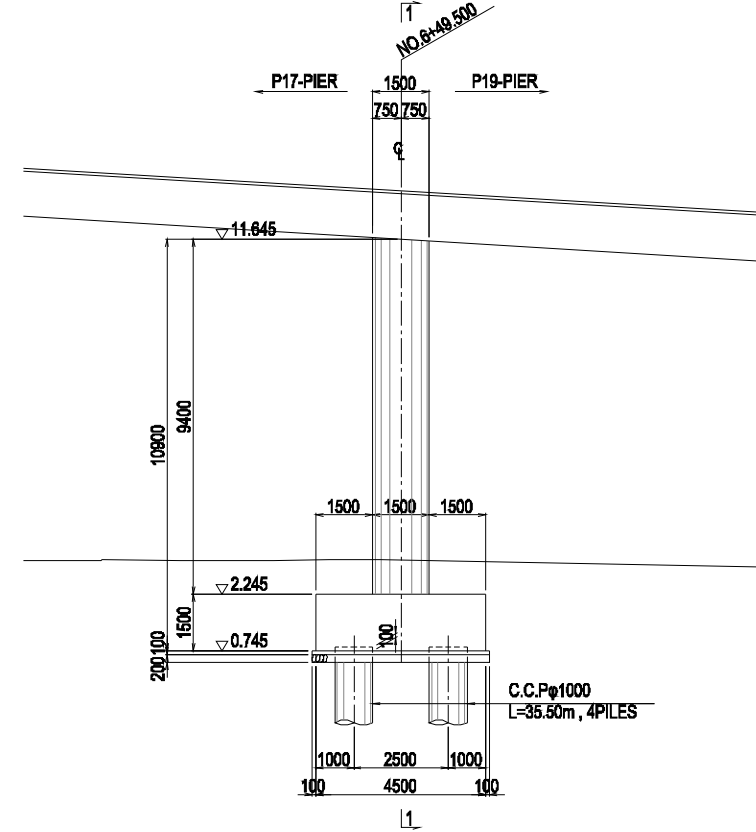
GENERAL VIEW OF SUBSTRUCTURE (16) Scale: A1: 1/100, A3: 1/200

P18-PIER

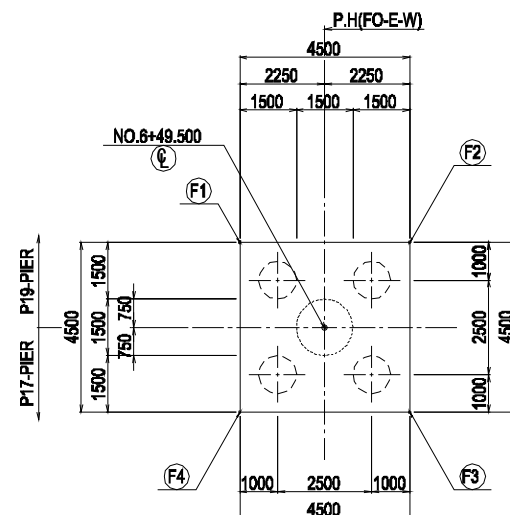
1-1 Cross Section



2-2 Cross Section



3-3 Cross Section



COORDINATE

	X	Y
Ⓛ	389785.0302	586019.8371
F1	389783.6474	586016.9713
F2	389782.1644	586021.2199
F3	389786.4130	586022.7029
F4	389787.8960	586018.4543

MATERIALS

CONCRETE	SUBSTRUCTURE	Column	: $\sigma_{ck}=30.0 \text{ N/mm}^2$
		Other than the above	: $\sigma_{ck}=24.0 \text{ N/mm}^2$
DEFORMED BAR	SUBSTRUCTURE	SD345	

REV.	DATE	Nom Elabé par	Sign.	Nom Vérifié par	Sign.	Nom Validé par	Sign.	MODIFICATIONS
C								
B								
A								

Projet d'Aménagement de l'échangeur d'amitié Ivoir-japonaise

Client
REPUBLICQUE DE COTE D'IVOIRE

Agence exécutive
Agence de Gestion des Routes
08 BP 2604 ABIDJAN 08

Consultant
Consortium de Oriental Consultants Global Co., Ltd.,
et Central Consultant Inc.

Contrôleur(Checked by)

Titre du dessin (Drawing Title)
GENERAL VIEW OF SUBSTRUCTURE (16)

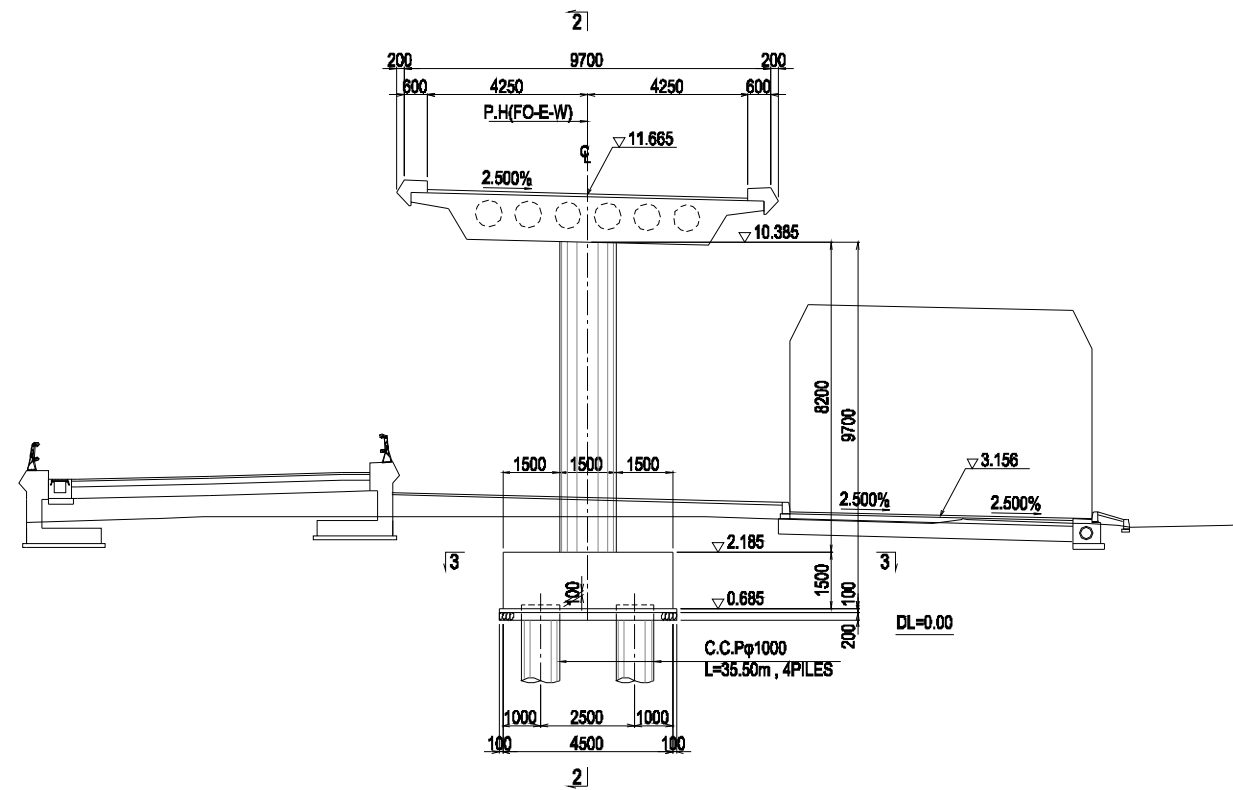
RUBRIQUE DE CLASSEMENT

PHASE	EMETTEUR (Prepared by)	LOCALISATION	ACTIVITE	NUMERO	REV.
				E	36

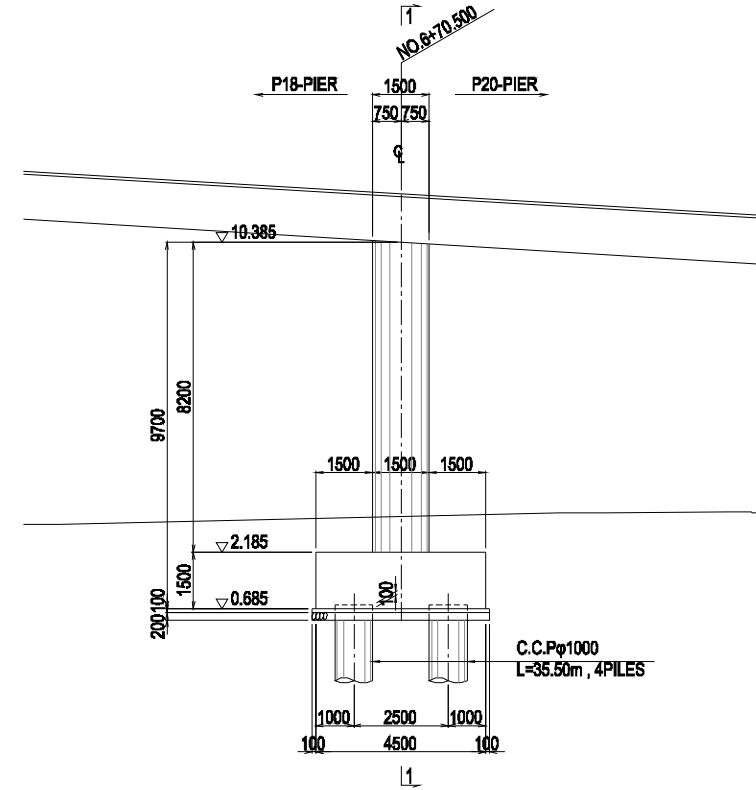
GENERAL VIEW OF SUBSTRUCTURE (17) Scale: A1: 1/100, A3: 1/200

P19-PIER

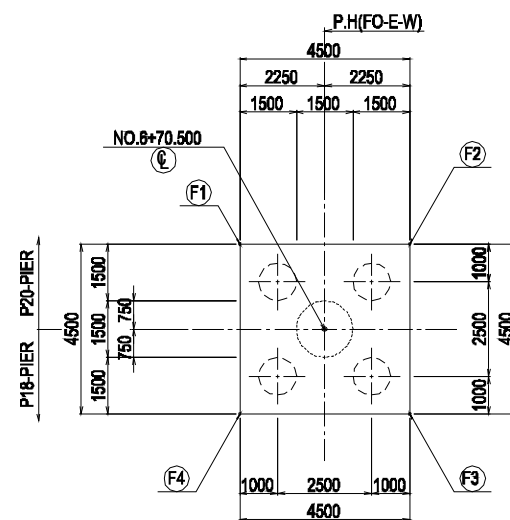
1-1 Cross Section



2-2 Cross Section



3-3 Cross Section



COORDINATE

	X	Y
Ⓒ	389785.0302	586019.8371
F1	389783.6474	586016.9713
F2	389782.1644	586021.2198
F3	389786.4130	586022.7028
F4	389787.8980	586018.4543

MATERIALS

CONCRETE	SUBSTRUCTURE	Column	: $\sigma_{ck}=30.0 \text{ N/mm}^2$
		Other than the above	: $\sigma_{ck}=24.0 \text{ N/mm}^2$
DEFORMED BAR	SUBSTRUCTURE	SD345	

REV.	DATE	Nom	Sign.	Nom	Sign.	Nom	Sign.	MODIFICATIONS

Projet d'Aménagement de l'échangeur d'amitié Ivoir-japonaise

Client
REPUBLICQUE DE COTE D'IVOIRE

Agence exécutive
Agence de Gestion des Routes
08 BP 2604 ABIDJAN 08

Consultant
Consortium de Oriental Consultants Global Co., Ltd.,
et Central Consultant Inc.

Contrôleur(Checked by)

Titre du dessin (Drawing Title)
GENERAL VIEW OF SUBSTRUCTURE (17)

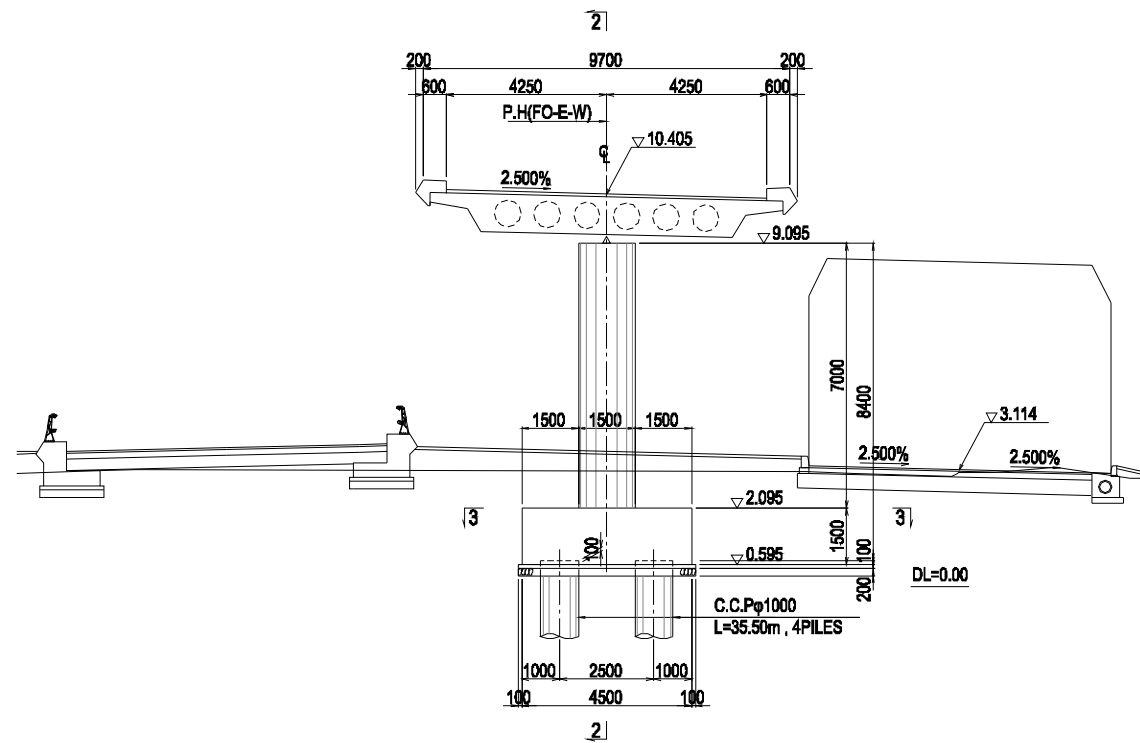
NUMEROUS DE CLASSEMENT

PHASE	EMETTEUR (Prepared by)	LOCALISATION	ACTIVITE	NUMERO	REV.
				E	37

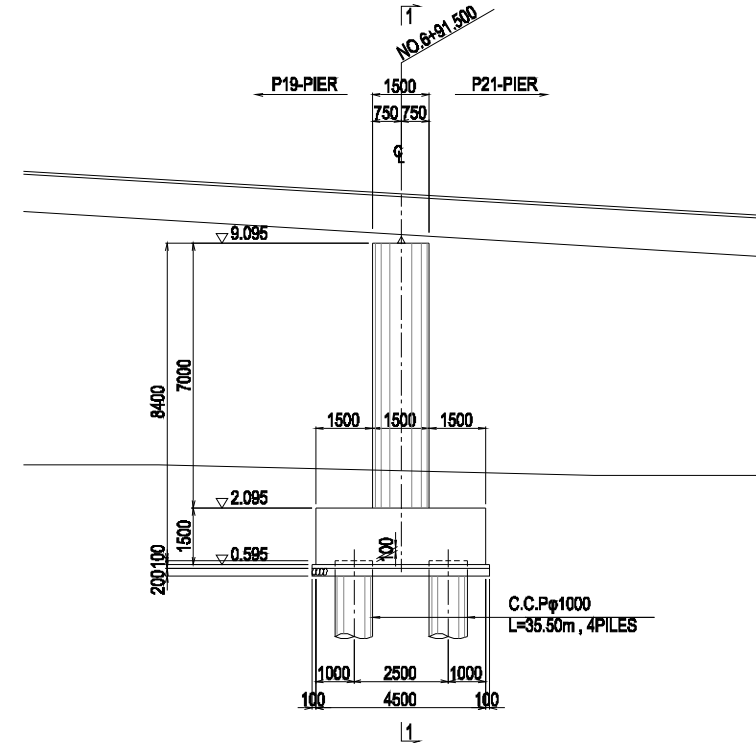
GENERAL VIEW OF SUBSTRUCTURE (18) Scale: A1: 1/100, A3: 1/200

P20-PIER

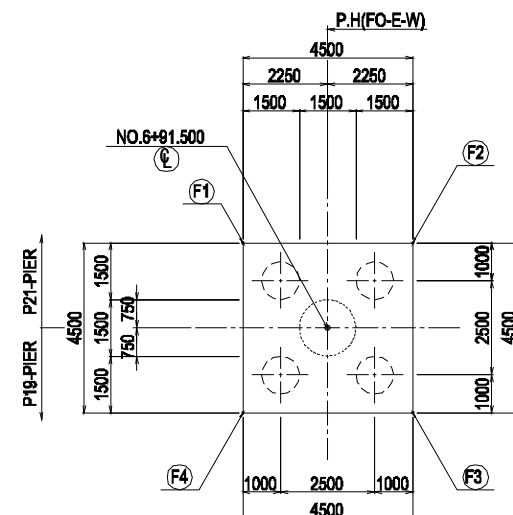
1-1 Cross Section



2-2 Cross Section



3-3 Cross Section



COORDINATE

	X	Y
Ⓞ	389785.0302	586019.8371
F1	389783.8474	586018.9713
F2	389782.1644	586021.2199
F3	389786.4130	586022.7029
F4	389787.8960	586018.4543

MATERIALS

CONCRETE	SUBSTRUCTURE	Column	: $\sigma_{ck}=24.0 \text{ N/mm}^2$
		Other than the above	: $\sigma_{ck}=24.0 \text{ N/mm}^2$
DEFORMED BAR	SUBSTRUCTURE	SD345	

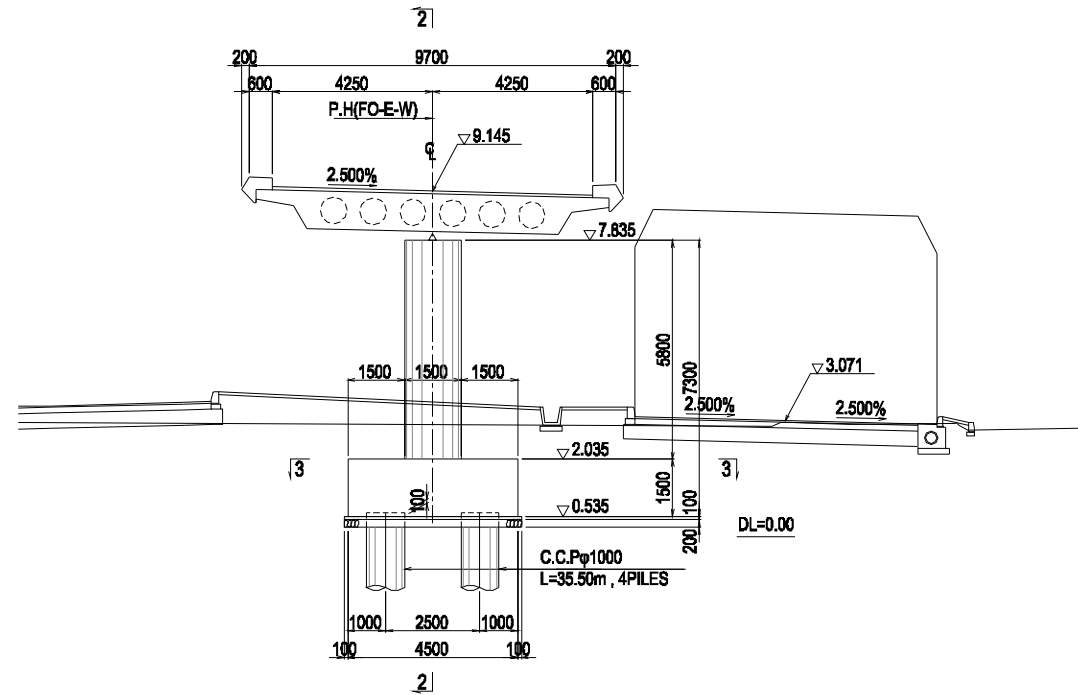
REV.	DATE	Nom Elabé par	Sign.	Nom Vérifié par	Sign.	Nom Validé par	Sign.	MODIFICATIONS
C								
B								
A								

Agence exécutive Agence de Gestion des Routes <small>08 BP 2604 ABIDJAN 08</small>	
Consultant Consortium de Oriental Consultants Global Co., Ltd., et Central Consultant Inc.	Contrôleur(Checked by)
Titre du dessin (Drawing Title) GENERAL VIEW OF SUBSTRUCTURE (18)	
NUMERO DE CLASSEMENT PHASE EMETTEUR (Prepared by) LOCALISATION ACTIVITE NUMERO REV.	
E 38	

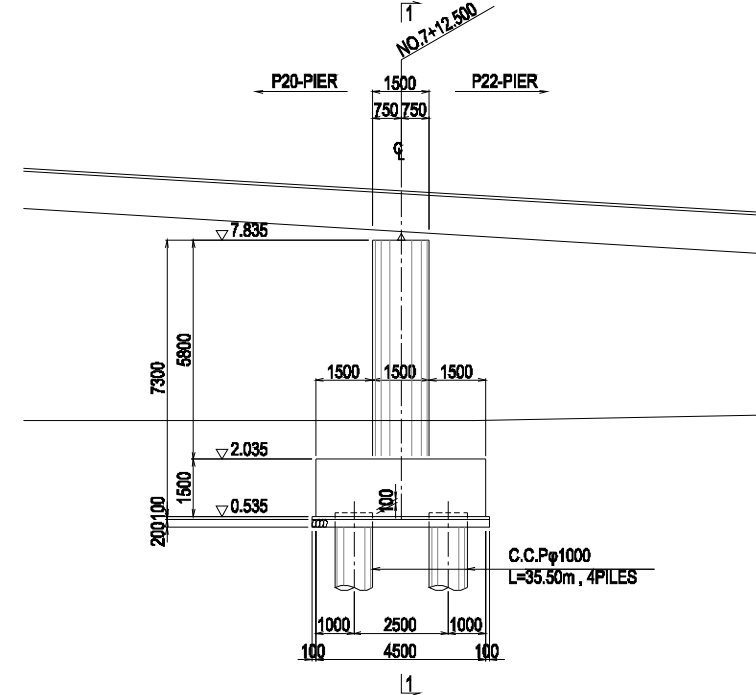
GENERAL VIEW OF SUBSTRUCTURE (19) Scale: A1: 1/100, A3: 1/200

P21-PIER

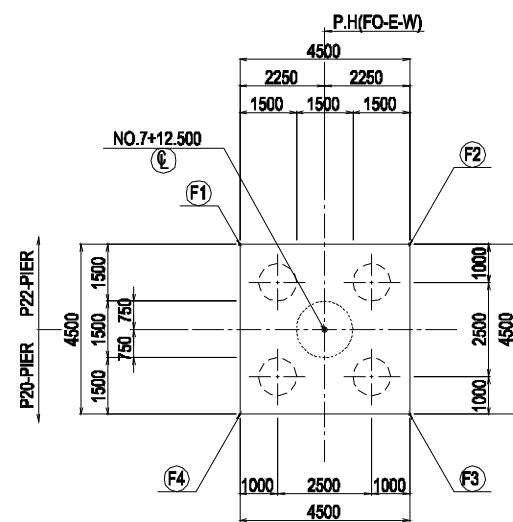
1-1 Cross Section



2-2 Cross Section



3-3 Cross Section



COORDINATE

	X	Y
(C)	389785.0302	586019.8371
(F1)	389783.6474	586016.9713
(F2)	389782.1644	586021.2199
(F3)	389786.4130	586022.7029
(F4)	389787.8960	586018.4543

MATERIALS

MATERIAL	SUBSTRUCTURE	PROPERTY
CONCRETE	SUBSTRUCTURE	Column : $\sigma_{ck}=24.0 \text{ N/mm}^2$ Other than the above : $\sigma_{ck}=24.0 \text{ N/mm}^2$
DEFORMED BAR	SUBSTRUCTURE	SD345

REV.	DATE	Modifié par	Signé par	Modifié par	Signé par	MODIFICATIONS
C						
B						
A						

Projet d'Aménagement de l'échangeur d'amitié Ivoir-japonaise

Client
REPUBLICQUE DE COTE D'IVOIRE

Agence exécutive
Agence de Gestion des Routes
08 BP 2604 ABIDJAN 08

Consultant
Consortium de Oriental Consultants Global Co., Ltd.,
et Central Consultant Inc.

Contrôleur(Checked by)

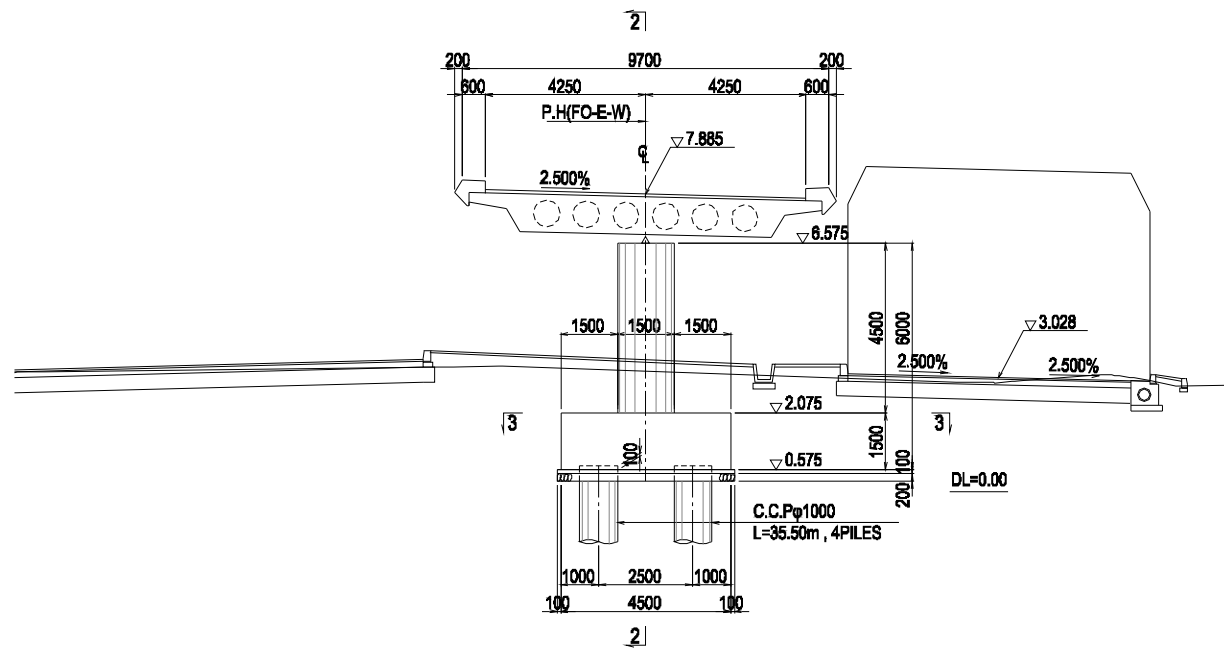
Titre du dessin (Drawing Title)
GENERAL VIEW OF SUBSTRUCTURE (19)

PHASE	ÉMETTEUR (Prepared by)	LOCALISATION	ACTIVITE	NUMERO	REV.
A	P	D		E	39

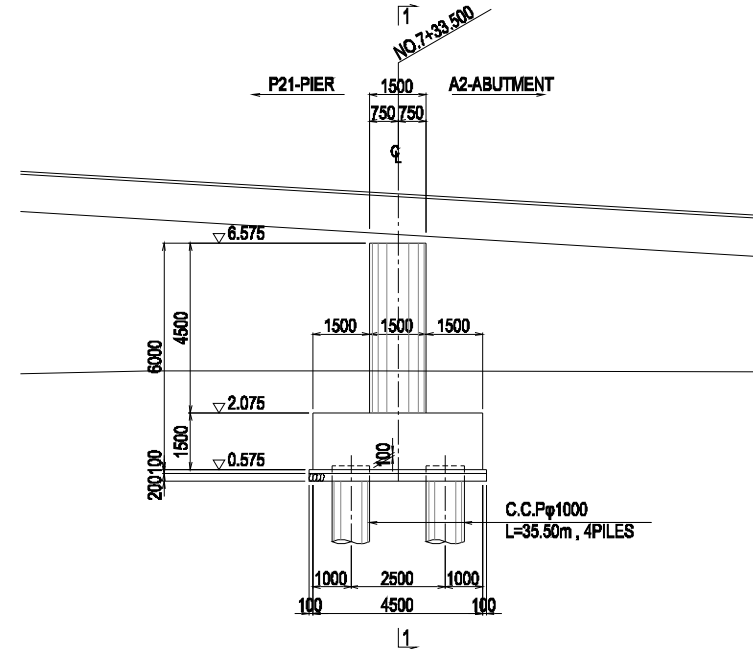
GENERAL VIEW OF SUBSTRUCTURE (20) Scale: A1: 1/100, A3: 1/200

P22-PIER

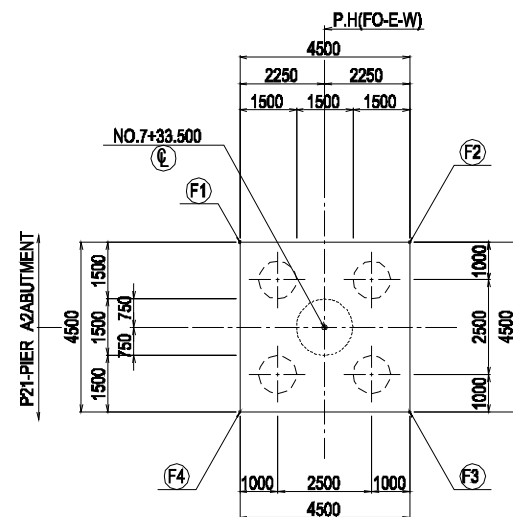
1-1 Cross Section



2-2 Cross Section



3-3 Cross Section



COORDINATE

	X	Y
(E)	389785.0302	586019.8371
(F1)	389783.6474	586016.9713
(F2)	389782.1644	586021.2199
(F3)	389786.4130	586022.7029
(F4)	389787.8960	586018.4543

MATERIALS

CONCRETE	SUBSTRUCTURE	Column	: $\sigma_{ck}=24.0 \text{ N/mm}^2$
		Other than the above	: $\sigma_{ck}=24.0 \text{ N/mm}^2$
DEFORMED BAR	SUBSTRUCTURE	SD345	

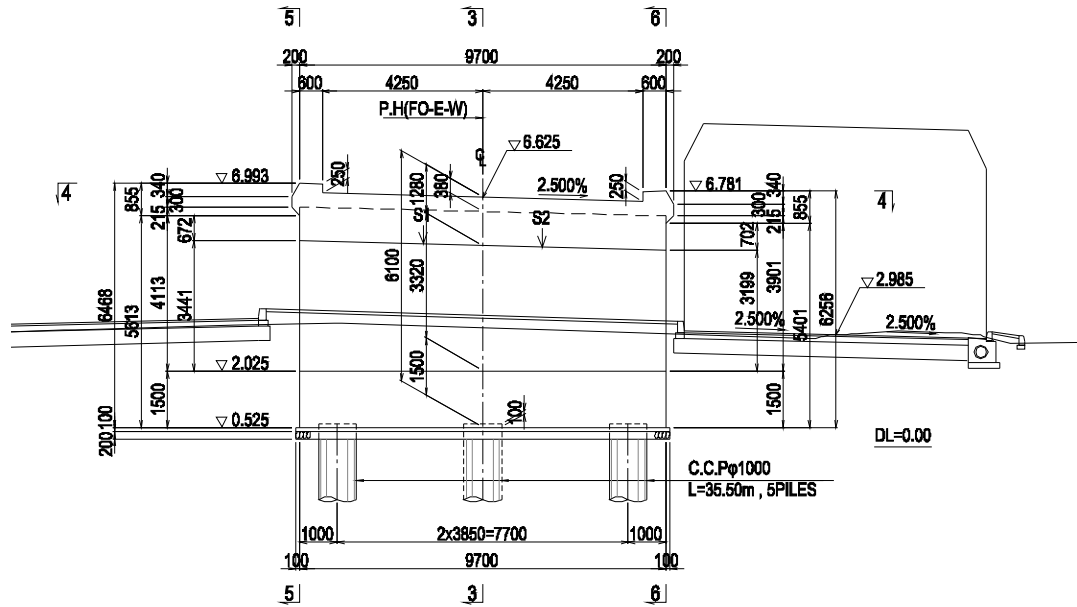
REV.	DATE	Nom Elabé par	Sign.	Nom Vérifié par	Sign.	Nom Validé par	Sign.	MODIFICATIONS
C								
B								
A								

Projet d'Aménagement de l'échangeur d'amitié Ivoir-japonaise					
Client REPUBLIQUE DE COTE D'IVOIRE					
Agence exécutive Agence de Gestion des Routes 08 BP 2604 ABIDJAN 08					
Consultant Consortium de Oriental Consultants Global Co., Ltd., et Central Consultant Inc.		Contrôleur(Checked by)			
Titre du dessin (Drawing Title) GENERAL VIEW OF SUBSTRUCTURE (20)					
NUMEROUS DE CLASSEMENT					
PHASE	ÉMETTEUR (Prepared by)	LOCALISATION	ACTIVITE	NUMERO	REV.
				E	40

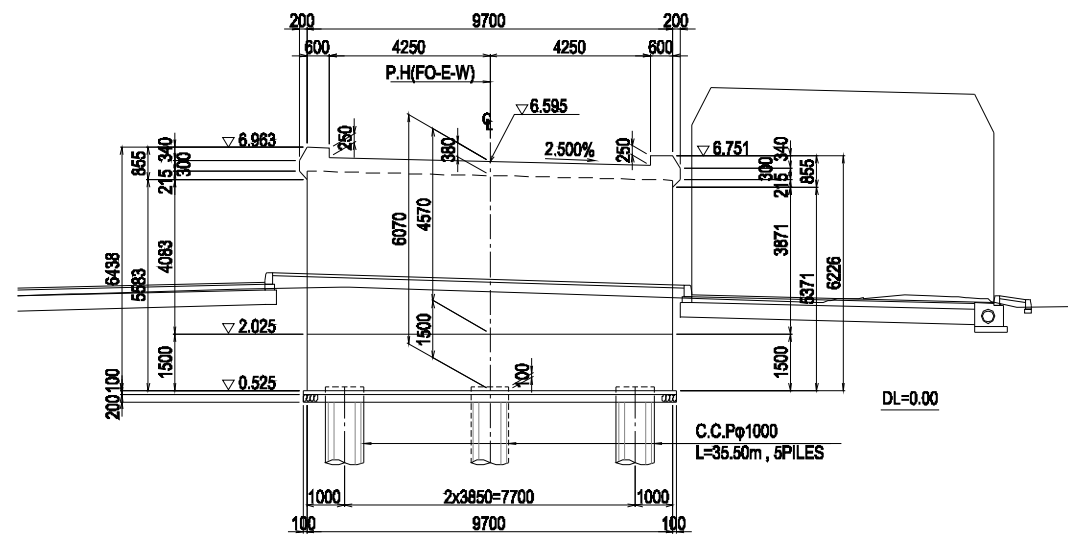
GENERAL VIEW OF SUBSTRUCTURE (21) Scale: A1: 1/100, A3: 1/200

A2-ABUTMENT

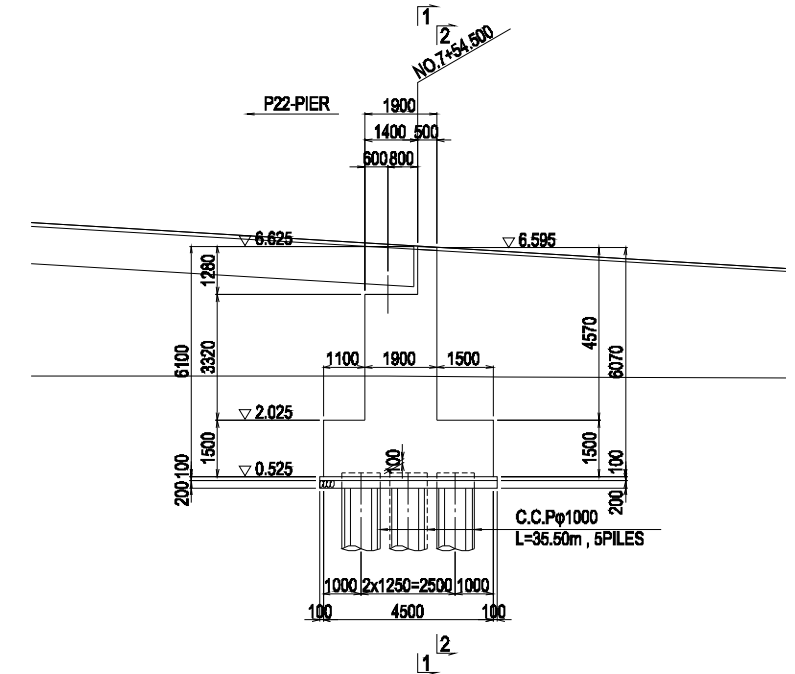
1-1 Cross Section



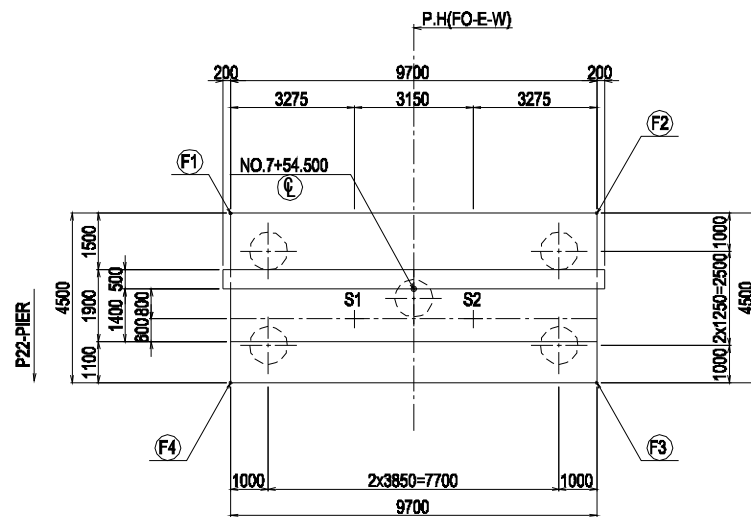
2-2 Cross Section



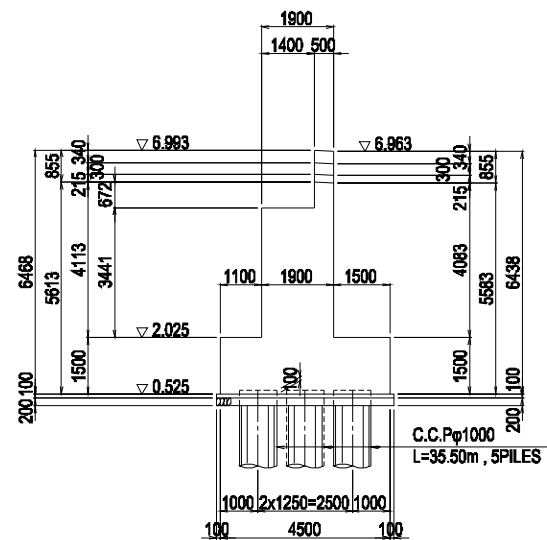
3-3 Cross Section



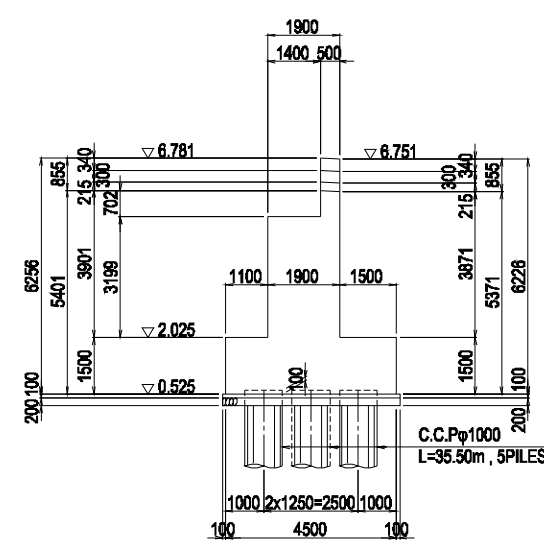
4-4 Cross Section



5-5 Cross Section



6-6 Cross Section



COORDINATE

	X	Y
(E)	389785.0302	586019.8371
(F1)	389783.6474	586016.9713
(F2)	389782.1644	586021.2199
(F3)	389786.4130	586022.7029
(F4)	389787.8960	586018.4543

MATERIALS

CONCRETE	SUBSTRUCTURE	Wall	: σ _{ck} =24.0 N/mm ²
		Other than the above	: σ _{ck} =24.0 N/mm ²
DEFORMED BAR	SUBSTRUCTURE	SD345	

REV.	DATE	Nom	Sign.	Nom	Sign.	Nom	Sign.	MODIFICATIONS

Projet d'Aménagement de l'échangeur d'amitié Ivoir-japonaise

Client
REPUBLICQUE DE COTE D'IVOIRE

Agence exécutive
Agence de Gestion des Routes
08 BP 2604 ABIDJAN 08

Consultant
Consortium de Oriental Consultants Global Co., Ltd.,
et Central Consultant Inc.

Contrôleur(Checked by)

Titre du dessin (Drawing Title)
GENERAL VIEW OF SUBSTRUCTURE (21)

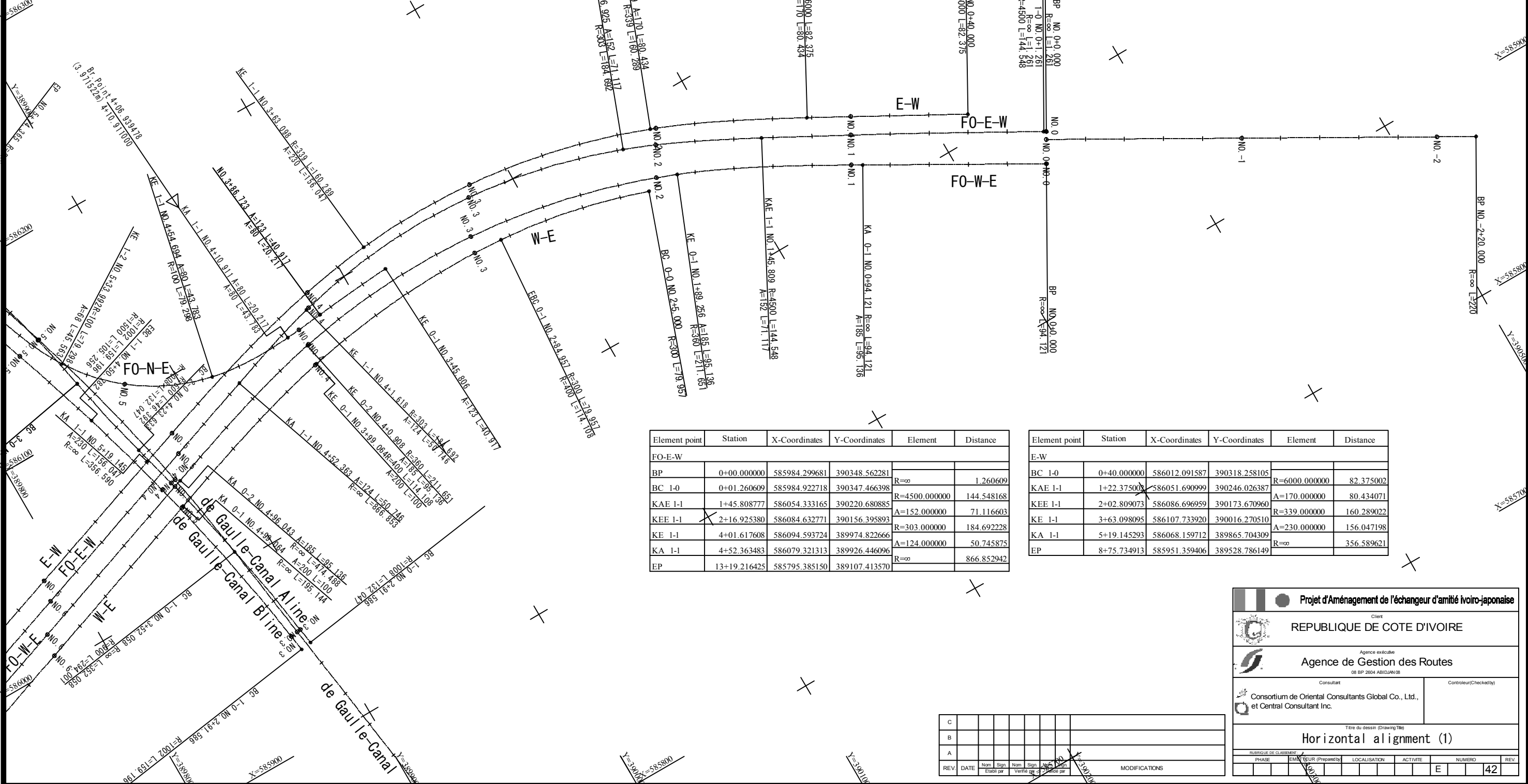
PHASE	ÉMETTEUR (Prepared by)	LOCALISATION	ACTIVITE	NUMERO	REV.
				E	41

Element point	Station	X-Coordinates	Y-Coordinates	Element	Distance
W-500					
BC 0-0	2+05.000	586059.467525	390157.148804	R=300.000	79.957
EBC 0-1	2+84.957	586075.907111	390079.142186	R=400.000	114.108
KE 0-1	3+99.064	586068.158627	389965.685427	A=200.000	100.000
KA 0-1	4+99.064	586039.184961	389870.047328	R=∞	195.144
EP	6+94.208	585974.875934	389685.804164		

Element point	Station	X-Coordinates	Y-Coordinates	Element	Distance
E-W-W-E					
BP	-2+20.000	585872.025461	390537.800505	R=∞	220.000
EP	0+00.000	585980.757168	390346.548274		

Element point	Station	X-Coordinates	Y-Coordinates	Element	Distance
FO-N-E					
KE 0-1	3+45.806	586092.601669	390020.450666	A=122.500	40.917
KA 1-1	3+86.723	586089.021572	389979.696434	A=80.000	64.000
KE 1-1	4+54.694	586089.044446	389915.987236	R=100.000	79.298
KE 1-2	5+33.992	586133.308304	389852.692509	A=67.500	45.563
KA 2-1	5+79.555	586174.959780	389834.484322	R=894.500	117.037
EC 2-0	6+96.592	586282.606630	389788.763978	R=∞	53.941
EP	7+50.534	586330.770726	389764.476226		

Element point	Station	X-Coordinates	Y-Coordinates	Element	Distance
FO-W-E					
BP	0+00.000	585969.955764	390340.407403	R=∞	94.121
KA 0-1	0+94.121	586016.473592	390258.585471	A=185.000	95.136
KE 0-1	1+89.256	586059.770141	390173.956173	R=359.750	211.651
KE 0-2	4+00.908	586078.637429	389966.199093	A=185.000	95.136
KA 0-2	4+96.043	586051.294539	389875.154732	R=∞	474.488
EP	9+70.531	585894.928761	389427.172115		



Element point	Station	X-Coordinates	Y-Coordinates	Element	Distance
FO-E-W					
BP	0+00.000000	585984.299681	390348.562281	R=∞	1.260609
BC 1-0	0+01.260609	585984.922718	390347.466398	R=4500.000000	144.548168
KAE 1-1	1+45.808777	586054.333165	390220.680885	A=152.000000	71.116603
KEE 1-1	2+16.925380	586084.632771	390156.395893	R=303.000000	184.692228
KE 1-1	4+01.617608	586094.593724	389974.822666	A=124.000000	50.745875
KA 1-1	4+52.363483	586079.321313	389926.446096	R=∞	866.852942
EP	13+19.216425	585795.385150	389107.413570		

Element point	Station	X-Coordinates	Y-Coordinates	Element	Distance
E-W					
BC 1-0	0+40.000000	586012.091587	390318.258105	R=6000.000000	82.375002
KAE 1-1	1+22.375003	586051.690999	390246.026387	A=170.000000	80.434071
KEE 1-1	2+02.809073	586086.696959	390173.670960	R=339.000000	160.289022
KE 1-1	3+63.098095	586107.733920	390016.270510	A=230.000000	156.047198
KA 1-1	5+19.145293	586068.159712	389865.704309	R=∞	356.589621
EP	8+75.734913	585951.359406	389528.786149		

REV	DATE	Nom	Sign.	Nom	Sign.	MODIFICATIONS
C						
B						
A						

Projet d'Aménagement de l'échangeur d'amitié ivoiro-japonaise

Client
REPUBLIQUE DE COTE D'IVOIRE

Agence exécutive
Agence de Gestion des Routes
 08 BP 2004 ABIDJAN 08

Consultant
 Consortium de Oriental Consultants Global Co., Ltd.,
 et Central Consultant Inc.

Contrôleur/Checklisty

Titre du dessin (Drawing Title)
Horizontal alignment (1)

NUMERO DE CLASSEMENT

PHASE	ÉLÉMENT	LOCALISATION	ACTIVITE	NUMERO	REV
				E	42

Element point	Station	X-Coordinates	Y-Coordinates	Element	Distance
W-E					
BC 0-0	2+05.000	586059.467525	390157.148804	R=300.000	79.957
EBC 0-1	2+84.957	586075.907111	390079.142186	R=400.000	114.108
KE 0-1	3+99.064	586068.158627	389965.685427	A=200.000	100.000
KA 0-1	4+99.064	586039.184961	389870.047328	R=∞	195.144
EP	6+94.208	585974.875934	389685.804164		

Element point	Station	X-Coordinates	Y-Coordinates	Element	Distance
Fo-W-E					
BP	0+00.000	585969.955764	390340.407403	R=∞	94.121
KA 0-1	0+94.121	586016.473592	390258.585471	A=185.000	95.136
KE 0-1	1+89.256	586059.770141	390173.956173	R=359.750	211.651
KE 0-2	4+00.908	586078.637429	389966.199093	A=185.000	95.136
KA 0-2	4+96.043	586051.294539	389875.154732	R=∞	474.488
EP	9+70.531	585894.928761	389427.172115		

Element point	Station	X-Coordinates	Y-Coordinates	Element	Distance
E-W-W-E					
BP	-2+20.000	585872.025461	390537.800505	R=∞	220.000
EP	0+00.000	585980.757168	390346.548274		

Element point	Station	X-Coordinates	Y-Coordinates	Element	Distance
Fo-E-W					
BP	0+00.000000	585984.299681	390348.562281	R=∞	1.260609
BC 1-0	0+01.260609	585984.922718	390347.466398	R=4500.000000	144.548168
KAE 1-1	1+45.808777	586054.333165	390220.680885	A=152.000000	71.116603
KEE 1-1	2+16.925380	586084.632771	390156.395893	R=303.000000	184.692228
KE 1-1	4+01.617608	586094.593724	389974.822666	A=124.000000	50.745875
KA 1-1	4+52.363483	586079.321313	389926.446096	R=∞	866.852942
EP	13+19.216425	585795.385150	389107.413570		

Element point	Station	X-Coordinates	Y-Coordinates	Element	Distance
E-W					
BC 1-0	0+40.000000	586012.091587	390318.258105	R=6000.000000	82.375002
KAE 1-1	1+22.375002	586051.690999	390246.026387	A=170.000000	80.434071
KEE 1-1	2+02.809075	586086.696959	390173.670960	R=339.000000	160.289022
KE 1-1	3+63.098095	586107.733920	390016.270510	A=230.000000	156.047198
KA 1-1	5+19.145293	586068.159712	389865.704309	R=∞	356.589621
EP	8+75.734913	585951.359406	389528.786149		

Element point	Station	X-Coordinates	Y-Coordinates	Element	Distance
Fo-N-E					
KE 0-1	3+45.806	586092.601669	390020.450666	A=122.500	40.917
KA 1-1	3+86.723	586089.021572	389979.696434	A=80.000	6.000
KE 1-1	4+54.694	586089.044446	389915.987236	R=100.000	79.298
KE 1-2	5+33.992	586133.308304	389852.692509	A=67.500	45.563
KA 2-1	5+79.555	586174.959780	389834.484322	R=894.500	117.037
EC 2-0	6+96.592	586282.606630	389788.763978	R=∞	53.941
EP	7+50.534	586330.770726	389764.476226		

REV.	DATE	Modifié par	Approuvé par	Sign.	Sign.	MODIFICATIONS
C						
B						
A						

Projet d'Aménagement de l'échangeur d'amitié ivoiro-japonaise

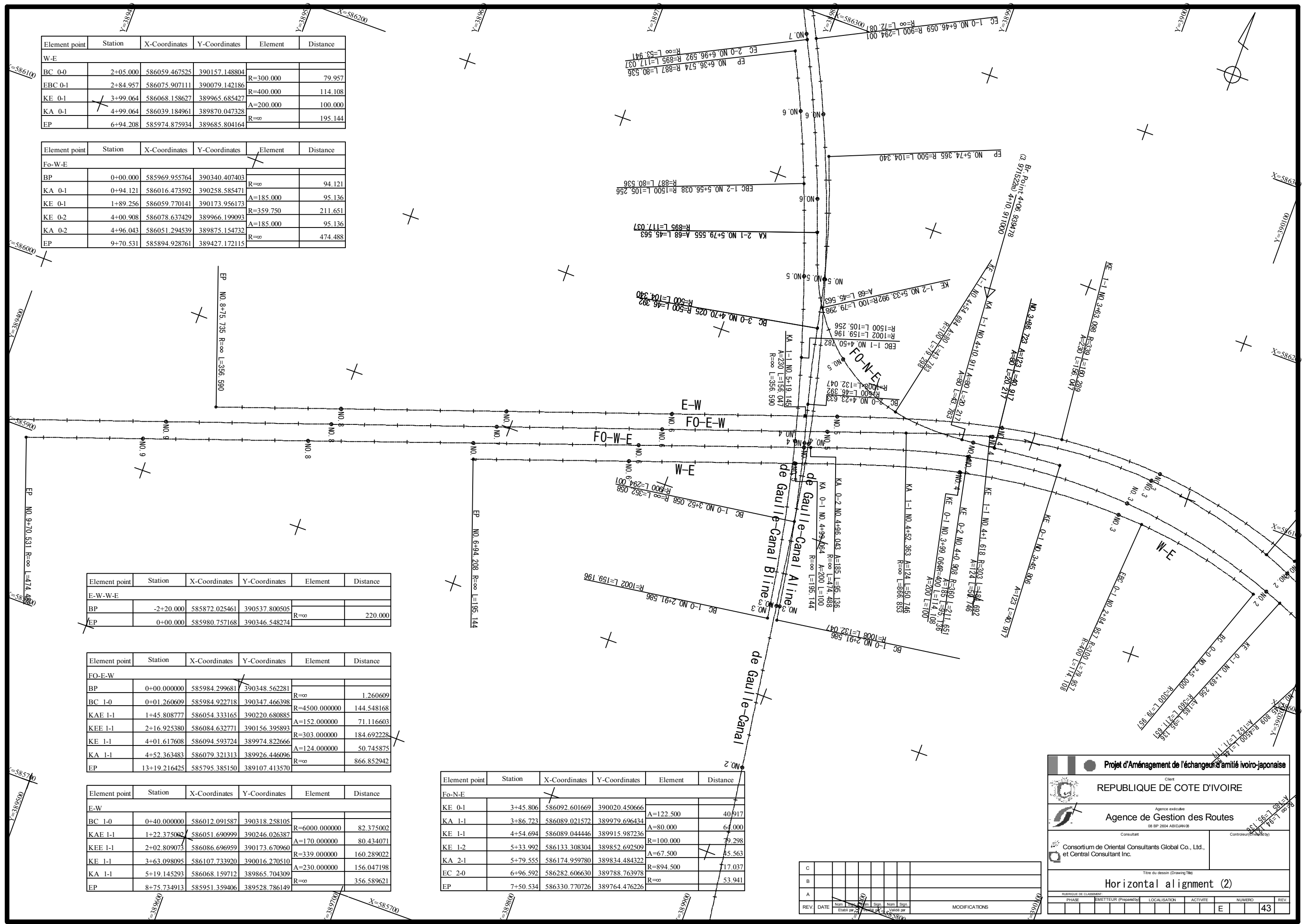
Client
REPUBLIQUE DE COTE D'IVOIRE

Agence exécutive
Agence de Gestion des Routes

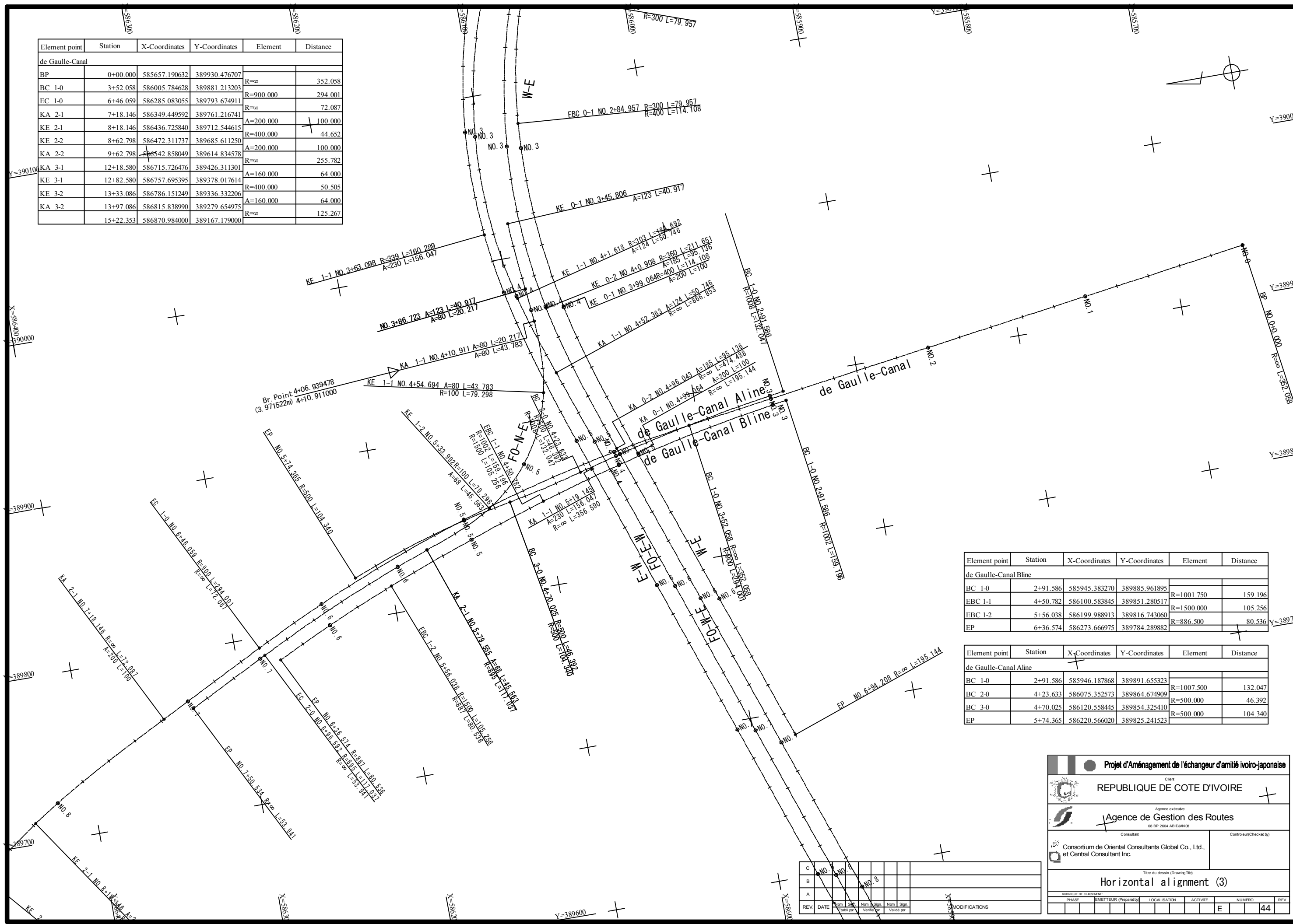
Consultant
Consortium de Oriental Consultants Global Co., Ltd.,
et Central Consultant Inc.

Titre du dessin (Drawing Title)
Horizontal alignment (2)

PHASE	EMETTEUR (Prepared by)	LOCALISATION	ACTIVITE	NUMERO	REV.
				E	43



Element point	Station	X-Coordinates	Y-Coordinates	Element	Distance
de Gaulle-Canal					
BP	0+00.000	585657.190632	389930.476707		
BC 1-0	3+52.058	586005.784628	389881.213203	R=∞	352.058
EC 1-0	6+46.059	586285.083055	389793.674911	R=900.000	294.001
KA 2-1	7+18.146	586349.449592	389761.216741	R=∞	72.087
KE 2-1	8+18.146	586436.725840	389712.544615	A=200.000	100.000
KE 2-2	8+62.798	586472.311737	389685.611250	R=400.000	44.652
KA 2-2	9+62.798	586542.858049	389614.834578	A=200.000	100.000
KA 3-1	12+18.580	586715.726476	389426.311301	R=∞	255.782
KE 3-1	12+82.580	586757.695395	389378.017614	A=160.000	64.000
KE 3-2	13+33.086	586786.151249	389336.332206	R=400.000	50.505
KA 3-2	13+97.086	586815.838990	389279.654975	A=160.000	64.000
	15+22.353	586870.984000	389167.179000	R=∞	125.267



Element point	Station	X-Coordinates	Y-Coordinates	Element	Distance
de Gaulle-Canal Bline					
BC 1-0	2+91.586	585945.383270	389885.961895	R=1001.750	159.196
EBC 1-1	4+50.782	586100.583845	389851.280517	R=1500.000	105.256
EBC 1-2	5+56.038	586199.988913	389816.743060	R=886.500	80.536
EP	6+36.574	586273.666975	389784.289882		

Element point	Station	X-Coordinates	Y-Coordinates	Element	Distance
de Gaulle-Canal Aline					
BC 1-0	2+91.586	585946.187868	389891.655323	R=1007.500	132.047
BC 2-0	4+23.633	586075.352573	389864.674909	R=500.000	46.392
BC 3-0	4+70.025	586120.558445	389854.325410	R=500.000	104.340
EP	5+74.365	586220.566020	389825.241523		

REV	DATE	Modifié par	Approuvé par	Modifié par	Approuvé par	VALIDÉ PAR
C						
B						
A						

Projet d'Aménagement de l'échangeur d'amitié ivoiro-japonaise

Client: **REPUBLIQUE DE COTE D'IVOIRE**

Agence exécutive: **Agence de Gestion des Routes**

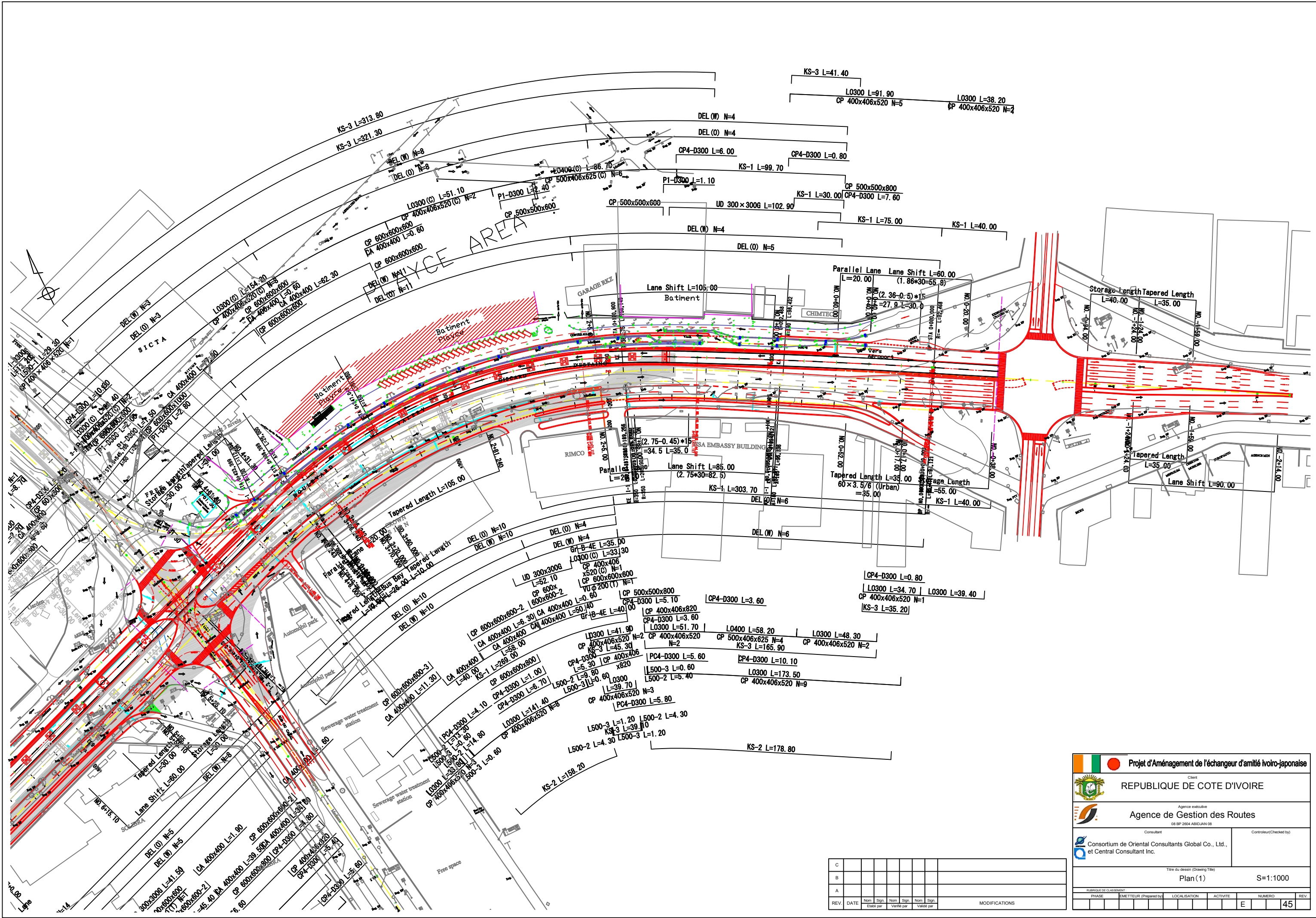
Consultant: **Consortium de Oriental Consultants Global Co., Ltd., et Central Consultant Inc.**


Contrôleur(Checked by):

Titre du dessin (Drawing Title): **Horizontal alignment (3)**

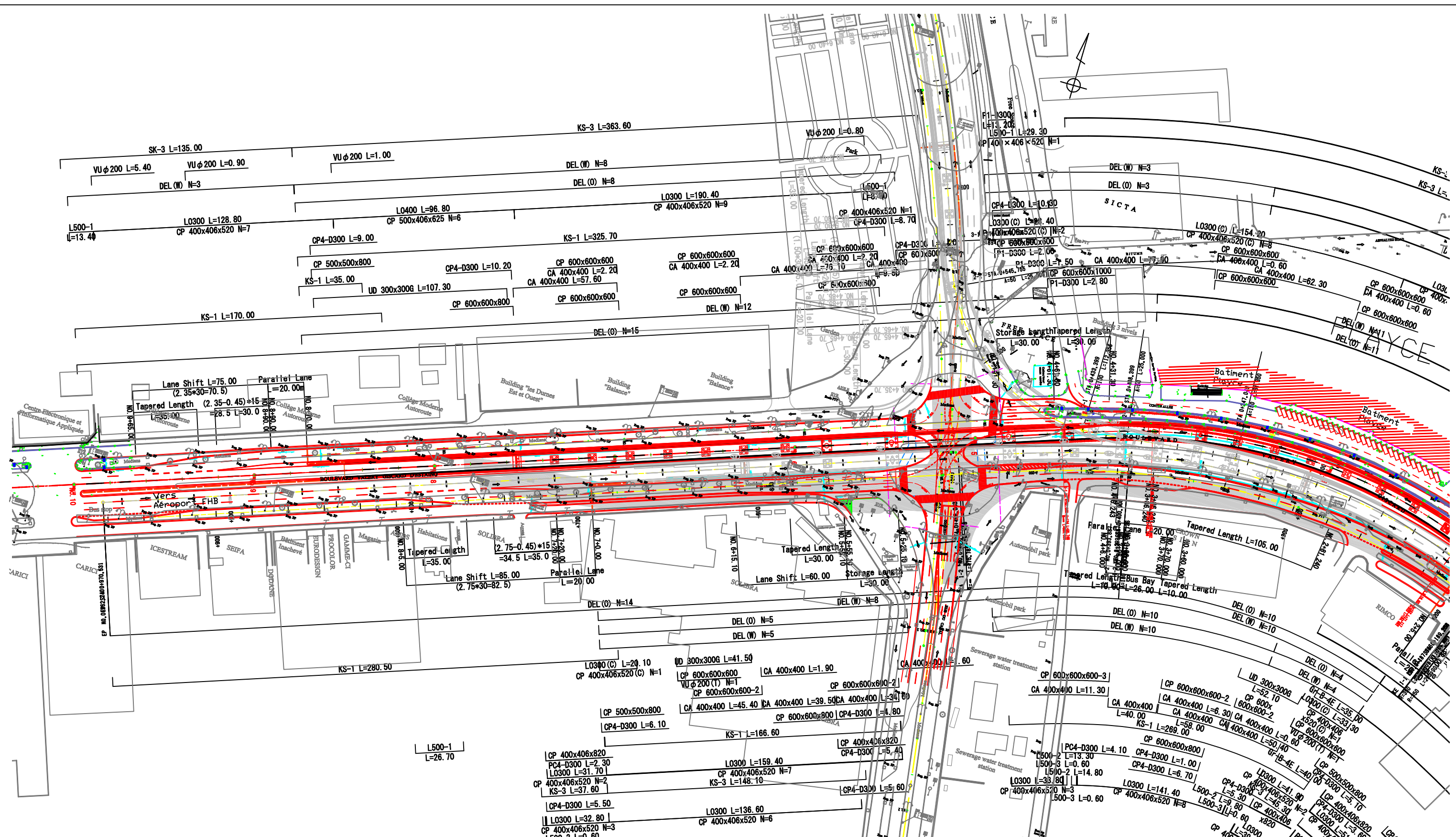
NUMÉRO DE CLASSEMENT: PHASE, ÉMETTEUR (Prepared by), LOCALISATION, ACTIVITÉ, NUMÉRO, REV.

44



 Projet d'Aménagement de l'échangeur d'amitié ivoiro-japonaise Client REPUBLIQUE DE COTE D'IVOIRE Agence exécutive Agence de Gestion des Routes <small>08 BP 2604 ABIDJAN 08</small>																			
Consultant Consortium de Oriental Consultants Global Co., Ltd., et Central Consultant Inc.	Contrôleur/Checked by _____																		
Titre du dessin (Drawing Title) Plan (1)																			
S=1:1000																			
RUBRIQUE DE CLASSEMENT PHASE ÉMETTEUR (Prepared by) LOCALISATION ACTIVITE NUMERO REV																			
<table border="1"> <tr> <th>REV</th> <th>DATE</th> <th>Nom</th> <th>Sign.</th> <th>Nom</th> <th>Sign.</th> <th>Nom</th> <th>Sign.</th> <th>MODIFICATIONS</th> </tr> <tr> <td> </td> <td> </td> <td>Établi par</td> <td> </td> <td>Vérifié par</td> <td> </td> <td> </td> <td> </td> <td> </td> </tr> </table>		REV	DATE	Nom	Sign.	Nom	Sign.	Nom	Sign.	MODIFICATIONS			Établi par		Vérifié par				
REV	DATE	Nom	Sign.	Nom	Sign.	Nom	Sign.	MODIFICATIONS											
		Établi par		Vérifié par															



C					
B					
A					



		Projet d'Aménagement de l'échangeur d'amitié ivoiro-japonaise Client REPUBLIQUE DE COTE D'IVOIRE Agence exécutive Agence de Gestion des Routes <small>08 BP 2804 ABDJAN 08</small>	
		<small>Consultant</small> Consortium de Oriental Consultants Global Co., Ltd., <small>et Central Consultant Inc.</small>	
<small>RUBRIQUE DE CLASSEMENT</small> Titre du dessin (Drawing Title) Plan (2)		<small>Contrôleur/Checked by</small> S=1:1000	
REV.	DATE	<small>Nom</small> <small>Elaboré par</small>	<small>Sign.</small> <small>Vérifié par</small>
		<small>MODIFICATIONS</small>	



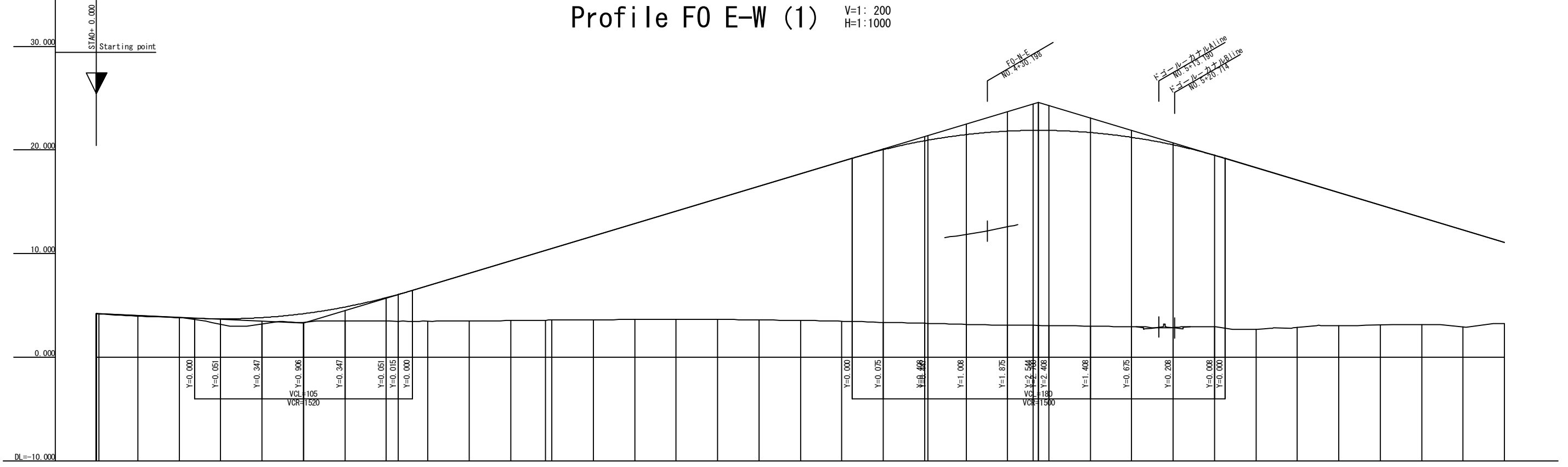
C									
B									
A									
REV.	DATE	Nom Elaboré par	Sign. Vérifié par	Nom Sign.	Nom Sign.	Nom Sign.	MODIFICATIONS		

 Projet d'Aménagement de l'échangeur d'amitié ivoiro-japonaise		
Client REPUBLIQUE DE COTE D'IVOIRE		
Agence exécutive Agence de Gestion des Routes		
08 BP 2804 ABDJAN 08		
Consultant  Consortium de Oriental Consultants Global Co., Ltd., et Central Consultant Inc.	Contrôleur(Checked by)	
Titre du dessin (Drawing Title) Plan (3)		S=1:1000
RUBRIQUE DE CLASSEMENT:		PHASE ÉMETTEUR (Prepared by) LOCALISATION ACTIVITE NUMERO REV
		E 47

Profile F0 E-W (1)

V=1: 200
H=1: 1000

1:200



Station	Curvature	Single distance	Cumulative distance	Ground height	Proposed height	Cut	Fill	Gradient
0+000		0.000	0.000	4.195	4.195		0.005	4.195
0+200		18.739	18.739	3.95	4.015		0.065	4.195
0+400		20.000	38.739	3.81	3.835		0.025	4.195
0+600		20.000	58.739	3.18	3.706		0.526	4.195
0+800		20.000	78.739	3.21	3.822		0.612	4.195
1+000		20.000	98.739	3.36	4.201		0.841	4.195
1+200		20.000	118.739	3.48	4.842		1.362	4.195
1+400		20.000	138.739	3.49	5.746		2.256	4.195
1+600		5.899	144.638	3.47	6.058		2.588	4.195
1+800		14.191	158.829	3.48	6.895		3.415	4.195
2+000		20.000	178.829	3.50	8.095		4.595	4.195
2+200		20.000	198.829	3.53	9.295		5.765	4.195
2+400		16.995	215.824	3.57	10.311		6.741	4.195
2+600		3.075	218.900	3.59	10.495		6.905	4.195
2+800		20.000	238.900	3.61	11.695		8.085	4.195
3+000		20.000	258.900	3.65	12.895		9.245	4.195
3+200		20.000	278.900	3.66	14.095		10.435	4.195
3+400		20.000	298.900	3.64	15.295		11.655	4.195
3+600		20.000	318.900	3.60	16.495		12.895	4.195
3+800		20.000	338.900	3.56	17.695		14.135	4.195
4+000		20.000	358.900	3.48	18.895		15.415	4.195
4+200		20.000	378.900	3.36	20.020		16.660	4.195
4+400		20.000	398.900	3.28	20.887		17.607	4.195
4+600		1.618	400.518	3.27	20.945		17.675	4.195
4+800		18.382	418.900	3.17	21.487		18.317	4.195
5+000		20.000	438.900	3.09	21.820		18.730	4.195
5+200		12.363	451.263	3.08	21.893		18.813	4.195
5+400		2.637	453.900	3.07	21.895		18.825	4.195
5+600		5.000	458.900	3.05	21.887		18.837	4.195
5+800		20.000	478.900	2.99	21.687		18.697	4.195
6+000		20.000	498.900	2.94	21.220		18.280	4.195
6+200		20.000	518.900	2.85	20.487		17.637	4.195
6+400		20.000	538.900	2.96	19.487		16.527	4.195
6+600		20.000	558.900	2.88	18.295		15.615	4.195
6+800		20.000	578.900	2.87	17.095		14.225	4.195
7+000		20.000	598.900	3.04	15.895		12.855	4.195
7+200		20.000	618.900	3.12	14.695		11.575	4.195
7+400		20.000	638.900	3.15	13.495		10.345	4.195
7+600		20.000	658.900	2.93	12.295		9.365	4.195
7+800		20.000	678.900	3.23	11.095		7.865	4.195

REV	DATE	Nom	Sign.	Nom	Sign.	Nom	Sign.	MODIFICATIONS

Projet d'Aménagement de l'échangeur d'amitié ivoiro-japonaise

Client
REPUBLICQUE DE COTE D'IVOIRE

Agence exécutrice
Agence de Gestion des Routes
08 BP 2804 ABIDJAN 08

Consultant
Consortium de Oriental Consultants Global Co., Ltd.,
et Central Consultant Inc.

Contrôleur(Checked by)

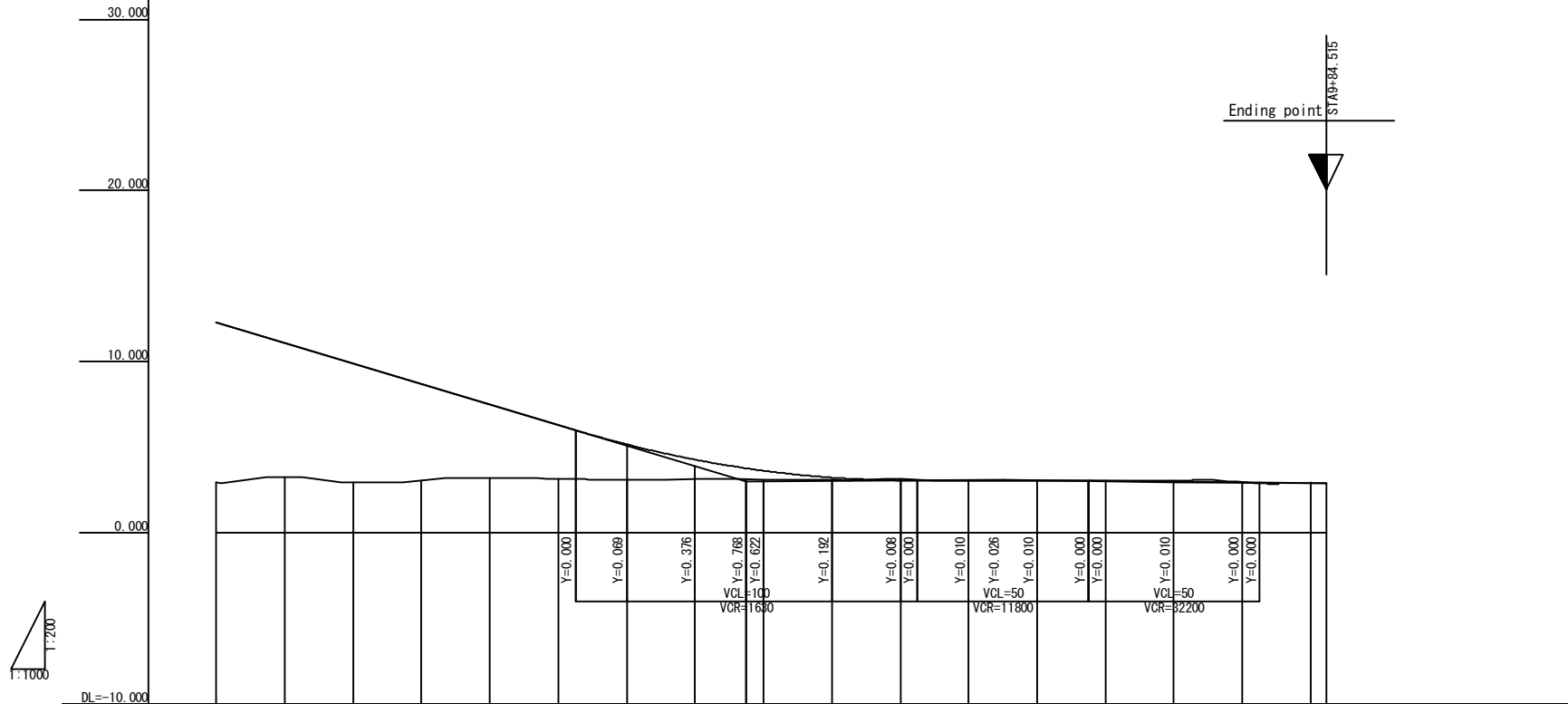
Titre du dessin (Drawing Title)
Profile F0 E-W (1)

SUBROQUE DE CLASSEMENT

PHASE	EMETTEUR (Prepared by)	LOCALISATION	ACTIVITE	NUMERO	REV
				E	48

Profile F0 E-W (2)

V=1: 200
H=1: 1000



1:200

DL = -10.000

Station	Single distance	Cumulative distance	Ground height	Proposed height	Cut	Fill	Gradient
+60.000	20.000	660.000	2.93	12.295		9.365	$i=6.000\%$ $L=300.000$
+80.000	20.000	680.000	3.23	11.095		7.865	
NO.7	20.000	700.000	2.96	9.895		6.935	
+20.000	20.000	720.000	3.07	8.695		5.625	
+40.000	20.000	740.000	3.19	7.495		4.305	
+60.000	20.000	760.000	3.16	6.295		3.135	$Y=0.000$
+80.000	20.000	780.000	3.09	5.164		2.074	$Y=0.089$
NO.8	20.000	800.000	3.15	4.271		1.121	$Y=0.376$
+15.000	15.000	815.000	3.12	3.763		0.643	VCL=50 VCR=11800
+20.000	5.000	820.000	3.10	3.624		0.524	$Y=0.788$ $Y=0.622$
+40.000	20.000	840.000	3.08	3.223		0.143	$Y=0.192$
+60.000	20.000	860.000	3.13	3.067	0.063		$Y=0.008$ $Y=0.000$
+80.000	20.000	880.000	3.05	3.077		0.027	$Y=0.010$
NO.9	20.000	900.000	3.04	3.063		0.023	VCL=50 VCR=11800
+20.000	20.000	920.000	3.04	3.017	0.023		$Y=0.000$ $Y=0.000$
+40.000	20.000	940.000	3.06	2.971	0.089		VCL=50 VCR=32200
+60.000	20.000	960.000	2.96	2.936	0.024		$Y=0.000$ $Y=0.000$
+80.000	20.000	980.000		2.911			
+84.515	4.515	984.515		2.905			

Curvature
$R=8$ $L=866.853$

Super elevation
2.5002.500
2.5002.500
9.84.515

REV	DATE	Nom	Sign.	Nom	Sign.	Nom	Sign.	MODIFICATIONS

Projet d'Aménagement de l'échangeur d'amitié ivoiro-japonaise

Client: **REPUBLIQUE DE COTE D'IVOIRE**

Agence exécutrice: **Agence de Gestion des Routes**
08 BP 2804 ABIDJAN 08

Consultant: **Consortium de Oriental Consultants Global Co., Ltd., et Central Consultant Inc.**

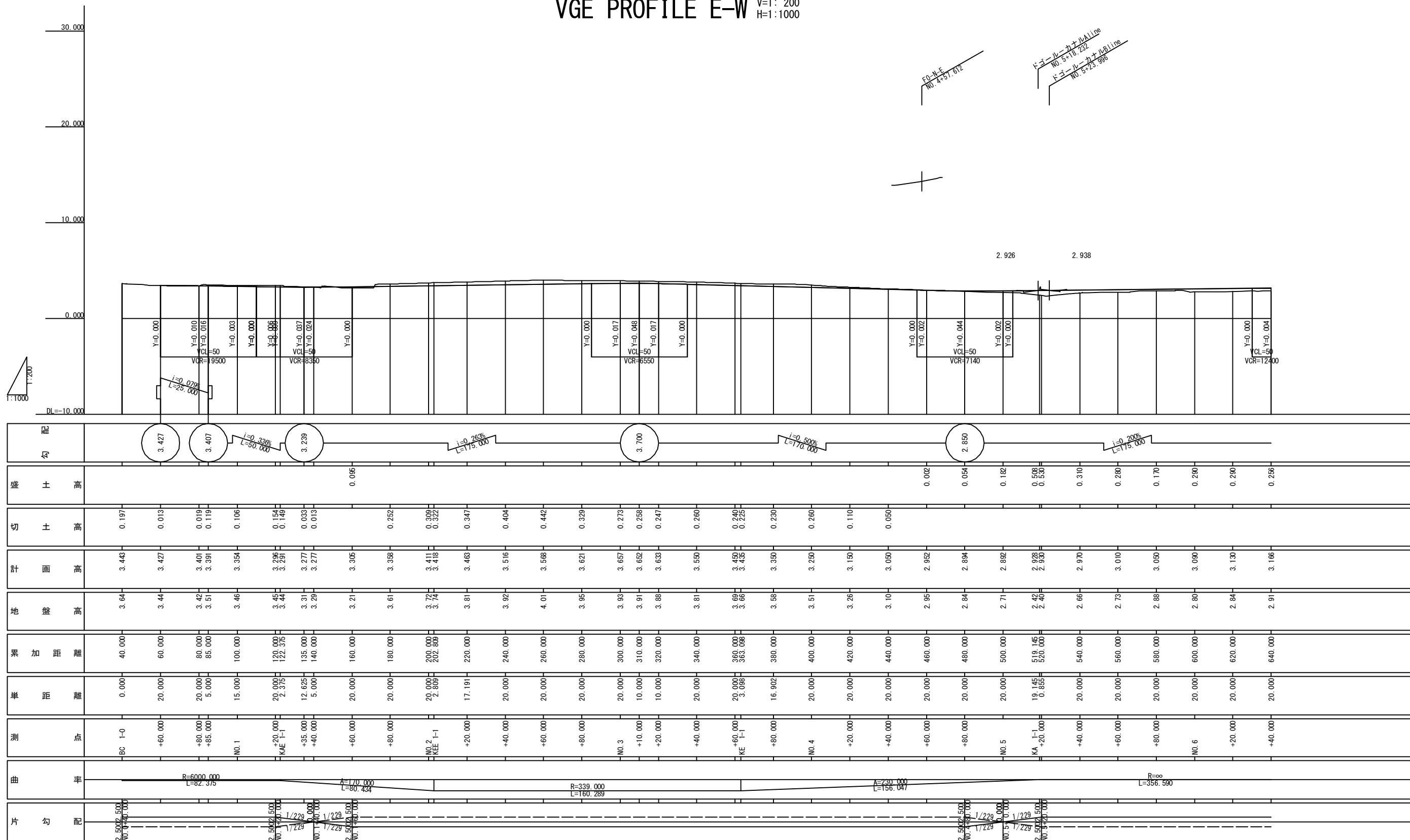
Contrôleur(Checked by):

Titre du dessin (Drawing Title): **Profile F0 E-W (2)**

PHASE	EMETTEUR (Prepared by)	LOCALISATION	ACTIVITE	NUMERO	REV
				E	49

VGE PROFILE E-W

V=1: 200
H=1: 1000



ドローイング No. 4+57.612

ドローイング No. 5+18.232

ドローイング No. 5+23.996

REV	DATE	Nom Etabli par	Sign. Vérifié par	Nom Validé par	Sign.	Sign.	Sign.	MODIFICATIONS

Projet d'Aménagement de l'échangeur d'amitié ivoiro-japonaise

Client
REPUBLIQUE DE COTE D'IVOIRE

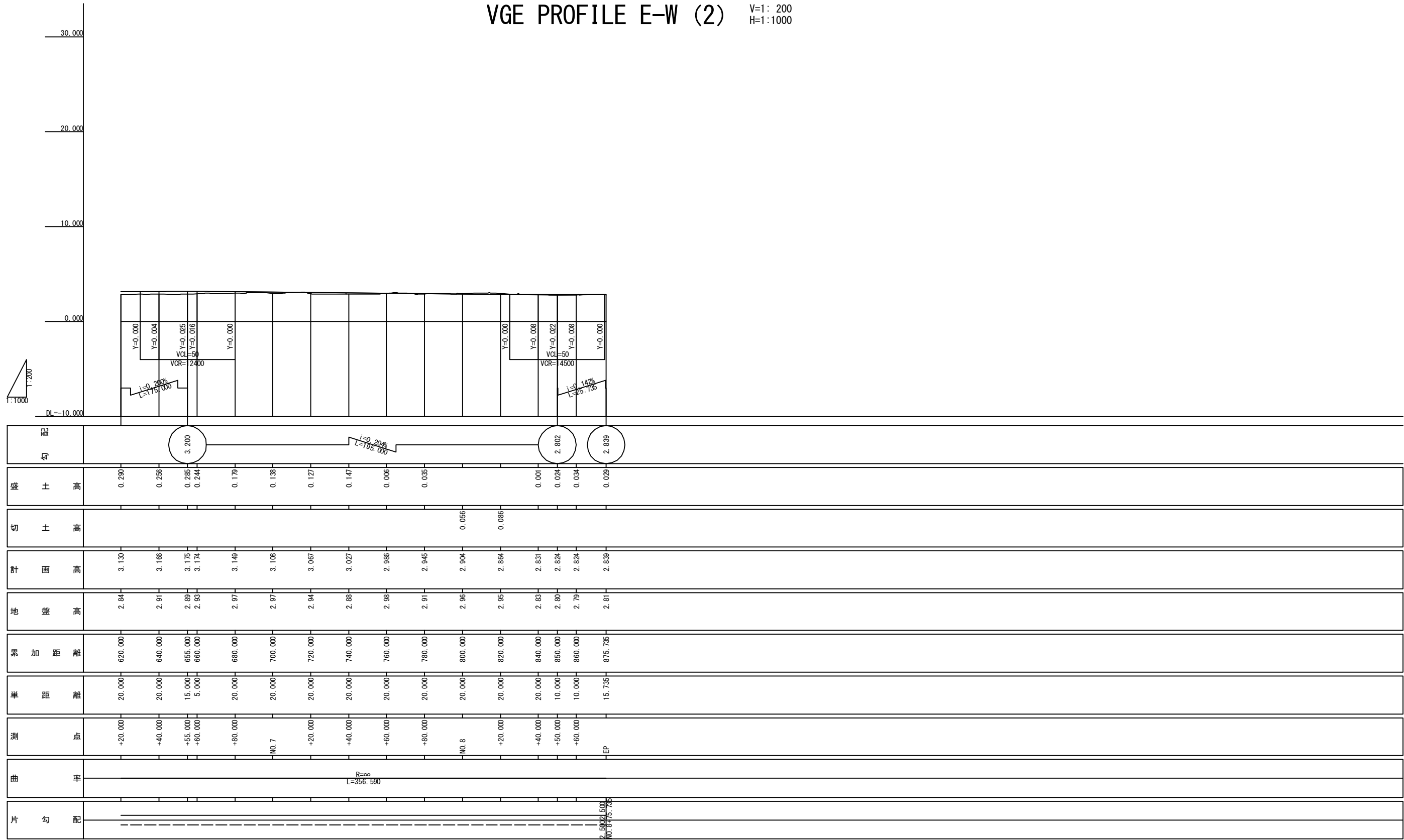
Agence exécutrice
Agence de Gestion des Routes
08 BP 2804 ABIDJAN 08

Consultant
**Consortium de Oriental Consultants Global Co., Ltd.,
et Central Consultant Inc.**

Titré du dessin (Drawing Title)
V. G. E Profile E-W(1)

PHASE	EMETTEUR (Prepared by)	LOCALISATION	ACTIVITE	NUMERO	REV
				E	50

VGE PROFILE E-W (2) V=1: 200 H=1: 1000



REV	DATE	Nom Etabli par	Sign. Vérifié par	Nom Sign. Validé par	MODIFICATIONS

Projet d'Aménagement de l'échangeur d'amitié ivoiro-japonaise

Client
REPUBLIQUE DE COTE D'IVOIRE

Agence exécutive
Agence de Gestion des Routes
08 BP 2804 ABIDJAN 08

Consultant
Consortium de Oriental Consultants Global Co., Ltd.,
et Central Consultant Inc.

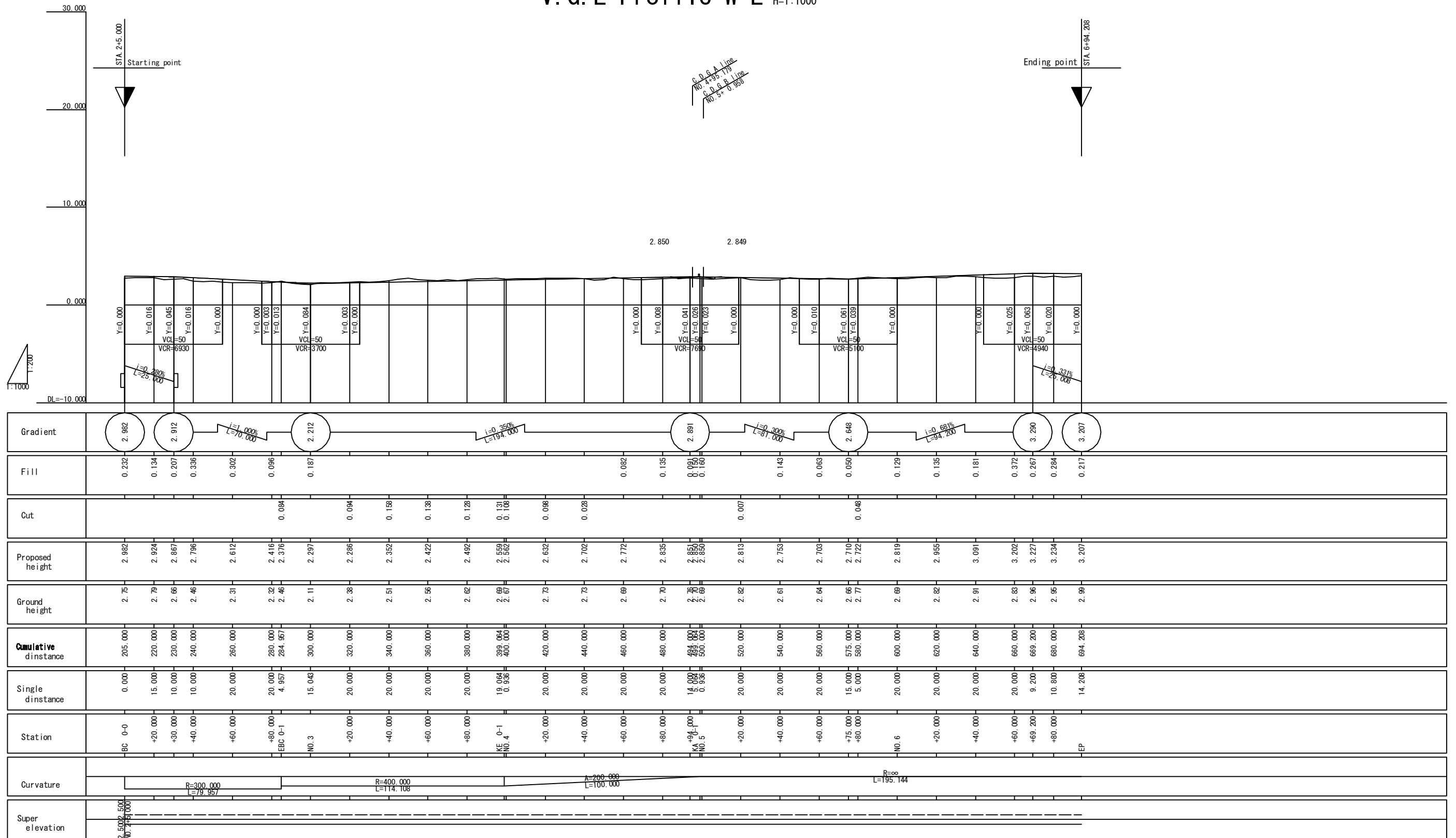
Contrôleur(Checked by)

Titre du dessin (Drawing Title)
V.G.E Profile E-W(2)

PHASE	EMETTEUR (Prepared by)	LOCALISATION	ACTIVITE	NUMERO	REV
				E	51

V.G.E Profile W-E

V=1: 200
H=1: 1000



Gradient	2.982	2.912	2.212	2.891	2.648	3.290	3.207
Fill	0.232	0.134	0.207	0.336	0.302	0.096	0.187
Cut			0.084	0.094	0.158	0.138	0.128
Proposed height	2.982	2.924	2.867	2.796	2.612	2.416	2.297
Ground height	2.75	2.79	2.66	2.46	2.31	2.32	2.11
Cumulative distance	205.000	220.000	230.000	240.000	260.000	280.000	300.000
Single distance	0.000	15.000	10.000	10.000	20.000	20.000	20.000
Station	BC 0+0	+20.000	+30.000	+40.000	+60.000	+80.000	+80.000
Curvature		R=300.000 L=79.957		R=400.000 L=114.108		A=200.000 L=100.000	R=∞ L=195.144
Super elevation	2.500/5.000 NO. 2/19.000						

REV	DATE	Nom Etabli par	Sign.	Nom Verifié par	Sign.	Nom Validé par	Sign.	MODIFICATIONS

Projet d'Aménagement de l'échangeur d'amitié ivoiro-japonaise

Client
REPUBLIQUE DE COTE D'IVOIRE

Agence exécutive
Agence de Gestion des Routes
08 BP 2804 ABIDJAN 08

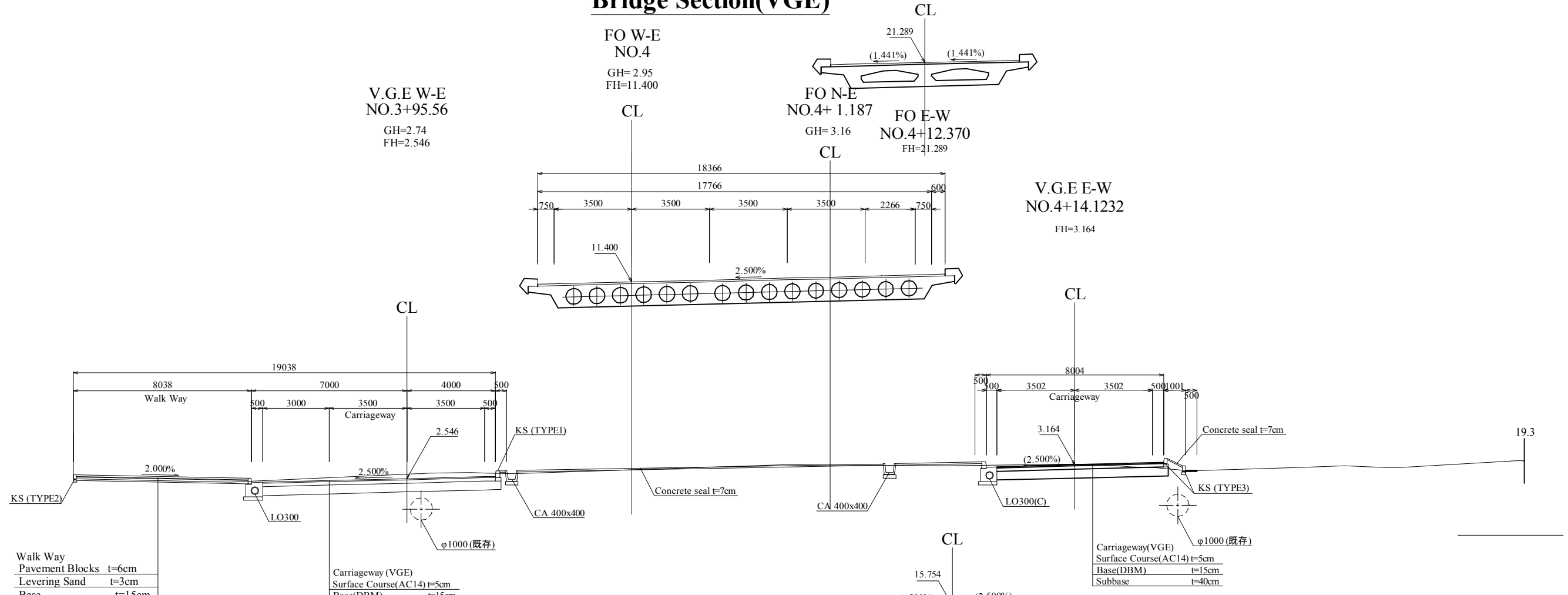
Consultant
**Consortium de Oriental Consultants Global Co., Ltd.,
et Central Consultant Inc.**

Contrôleur(Checked by)

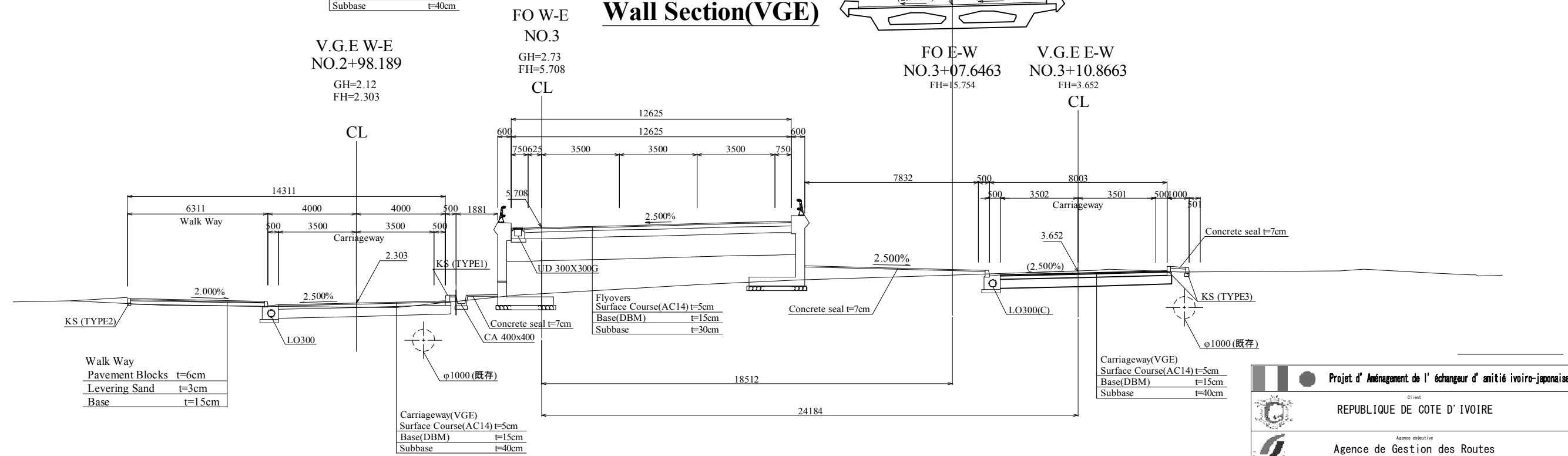
Titre du dessin (Drawing Title)
V.G.E Profile W-E

PHASE	EMETTEUR (Prepared by)	LOCALISATION	ACTIVITE	NUMERO	REV
				E	52

Bridge Section(VGE)



Wall Section(VGE)



REV.	DATE	Mod. / Sign.	Mod. / Sign.	Mod. / Sign.	Mod. / Sign.	MODIFICATIONS
C						
B						
A						

Projet d'Aménagement de l'échangeur d'amitié ivoiro-japonaise

Client: **REPUBLIQUE DE COTE D'IVOIRE**

Agence exécutive: **Agence de Gestion des Routes**

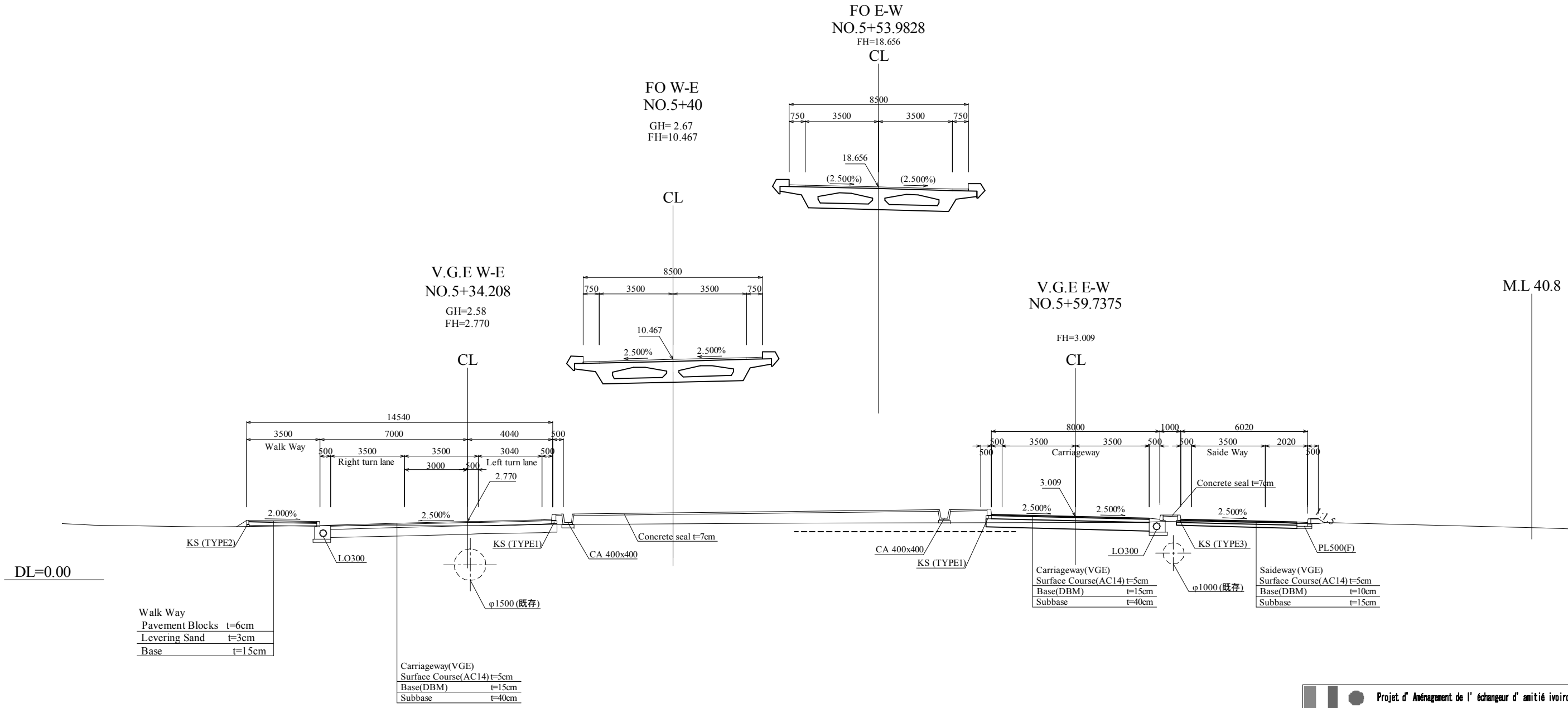
Consultant: **Consortium de Oriental Consultants Global Co., Ltd. et Central Consultant Inc.**

Contrôleur (Checked by):

Titre du dessin (Drawing Title): **Typical cross section (1)**

PHASE	EMETTEUR (Prepared by)	LOCALISATION	ACTIVITE	NUMERO	REV.
				E	53

Intersection(VGE)



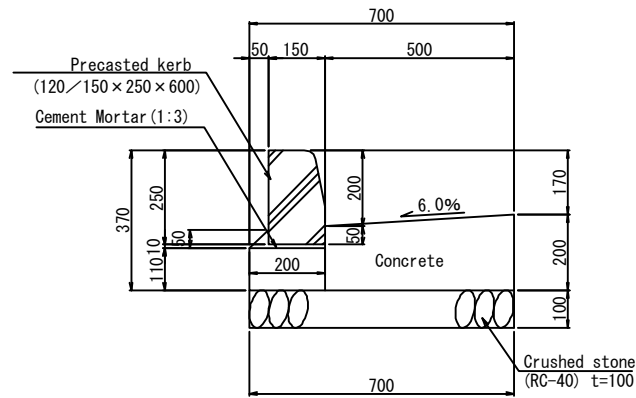
REV.	DATE	Rev. by	Checked by	Modifications

Projet d'Aménagement de l'échangeur d'amitié ivoiro-japonaise	
Client REPUBLIQUE DE COTE D'IVOIRE	
Agence exécutive Agence de Gestion des Routes <small>08 BP 2004 ABIDJAN 08</small>	
Consultant Consortium de Oriental Consultants Global Co., Ltd. et Central Consultant Inc.	Contrôleur (Checked by)
Titre du dessin (Drawing Title) Typical cross section (2)	
PHASE E	REV. 54

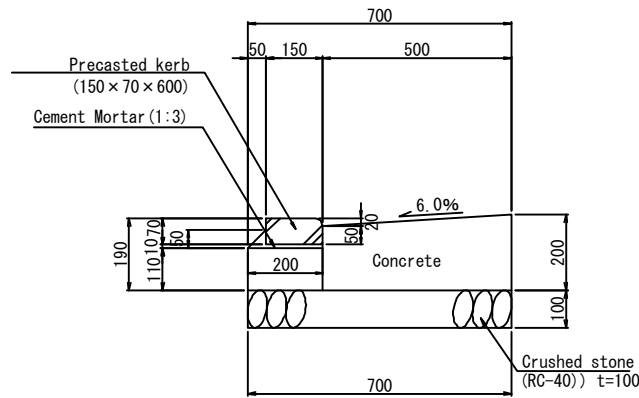
Drainage structure details (1)

L500 S=1:10

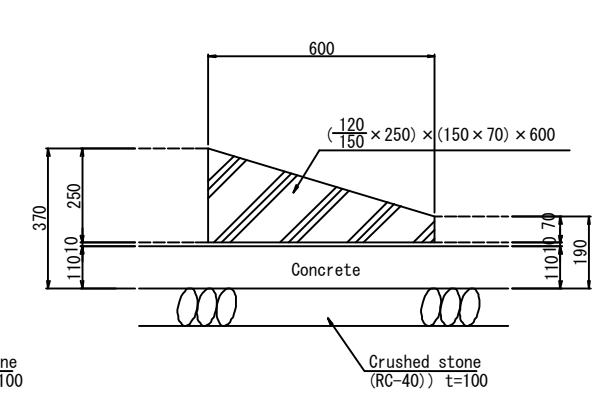
L500-1



L500-2



L500-3

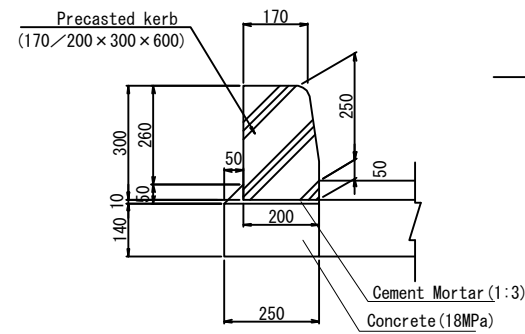


Materials list

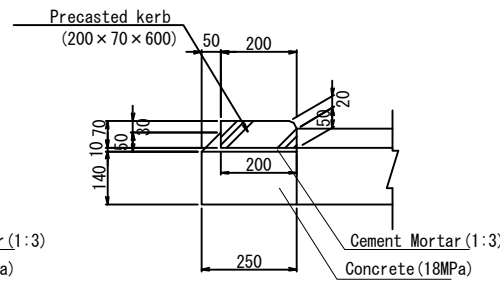
CLASSIFICATION	STANDARD	UNIT	QUANTITY	REMARK
Concrete	$\sigma_{ck}=18\text{MPa}$	m^2	1.145	
Form		m^2	4.200	
Mortar	1 : 3	m^2	0.028	
Crushed stone	RC-40, t=100	m^2	7.000	
Curbstone	120/150x250x600	nos.	16.5	

KS-1 S=1:10

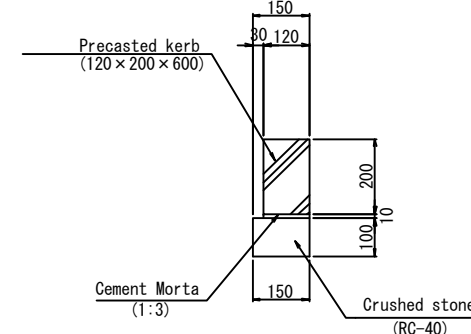
KS-1



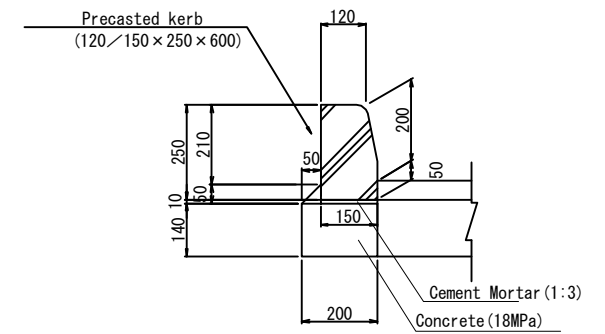
KS-1-2



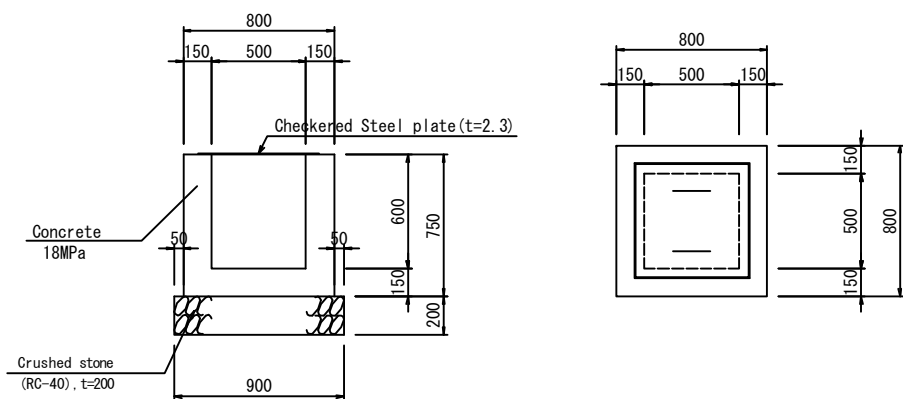
KS-2 S=1:10



KS-3 S=1:10



CP 500X500X600 S=1:20



Materials list

CLASSIFICATION	STANDARD	UNIT	QUANTITY	REMARK
Concrete	$\sigma_{ck}=18\text{MPa}$	m^2	0.350	
Form		m^2	2.800	
Cement Mortar	1 : 3	m^2	0.033	
Precast kerb	170/200x300x600	nos.	16.5	

Materials list

CLASSIFICATION	STANDARD	UNIT	QUANTITY	REMARK
Cement Mortar	1 : 3	m^2	0.012	
Crushed stone	RC-40, t=100	m^2	1.500	
Precast kerb	120x200x600	nos.	16.5	

Materials list

CLASSIFICATION	STANDARD	UNIT	QUANTITY	REMARK
Concrete	$\sigma_{ck}=18\text{MPa}$	m^2	0.280	
Form		m^2	2.800	
Cement Mortar	1 : 3	m^2	0.028	
Precast kerb	120/150x250x600	nos.	16.5	

Materials list

CLASSIFICATION	STANDARD	UNIT	QUANTITY	REMARK
Concrete	$\sigma_{ck}=18\text{MPa}$	m^2	0.330	
Form		m^2	3.900	
Crushed stone	RC-40, t=200	m^2	0.810	
Checkered Steel plate	t=2.3	nos.	1.0	

REV.	DATE	Modif. par	Sign.	Rev. par	Sign.	Modifications
C						
B						
A						

Projet d'Aménagement de l'échangeur d'amitié ivoiro-japonaise

Client: REPUBLIQUE DE COTE D'IVOIRE

Agence exécutive: Agence de Gestion des Routes

OS BP 2004 ABIDJAN 08

Consultant: Consortium de Oriental Consultants Global Co., Ltd et Central Consultant Inc.

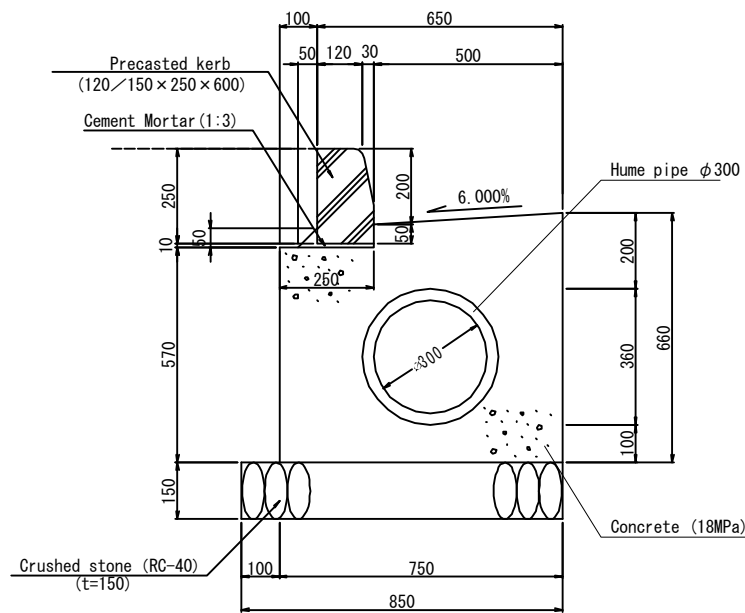
Contrôleur (Checked by):

Titre de dessin (Drawing Title): Drainage Structure Details (1)

PHASE: EMISSION (Prepared by) LOCALISATION: ACTIVITE: NUMERO: REV: E 55

Drainage structure details (2)

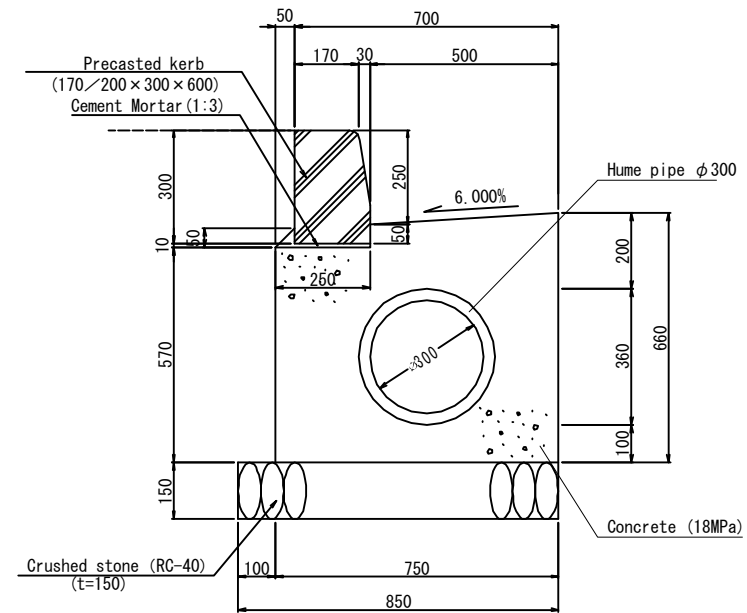
L0300 S=1:10



Materials list PER 10m

CLASSIFICATION	STANDARD	UNIT	QUANTITY	REMARK
Hume pipe	φ 300, L=2430	m	4.1	
Concrete	σ ck=18MPa	m ³	3.632	
Form		m ²	12.300	
Mortar	1 : 3	m ²	0.028	
Crushed stone	RC-40, t=150	m ³	8.500	
Curbstone	120/150 x 250 x 600	N	16.5	

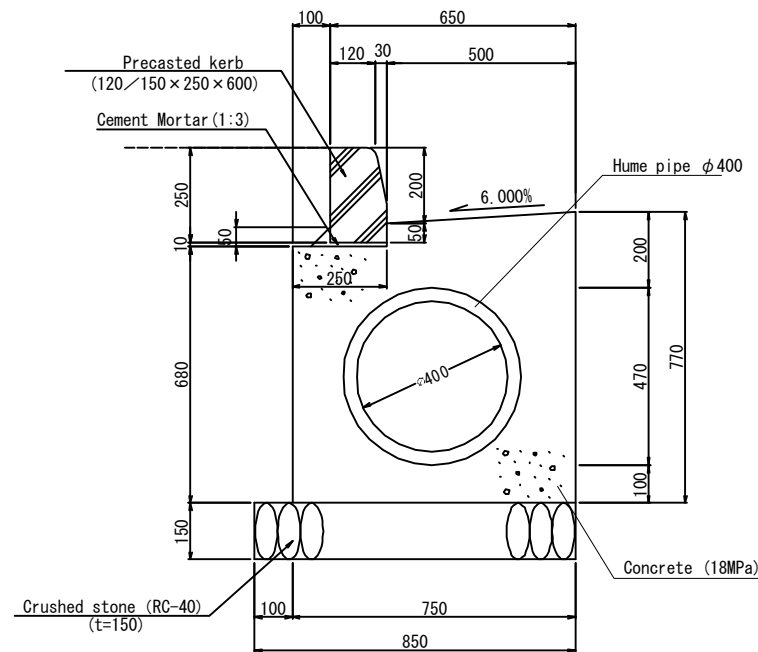
L0300 (C) S=1:10



Materials list PER 10m

CLASSIFICATION	STANDARD	UNIT	QUANTITY	REMARK
Hume pipe	φ 300, L=2430	m	4.1	
Concrete	σ ck=18MPa	m ³	3.632	
Form		m ²	12.300	
Mortar	1 : 3	m ²	0.033	
Crushed stone	RC-40, t=150	m ³	8.500	
Curbstone	170/200 x 300 x 600	N	16.5	

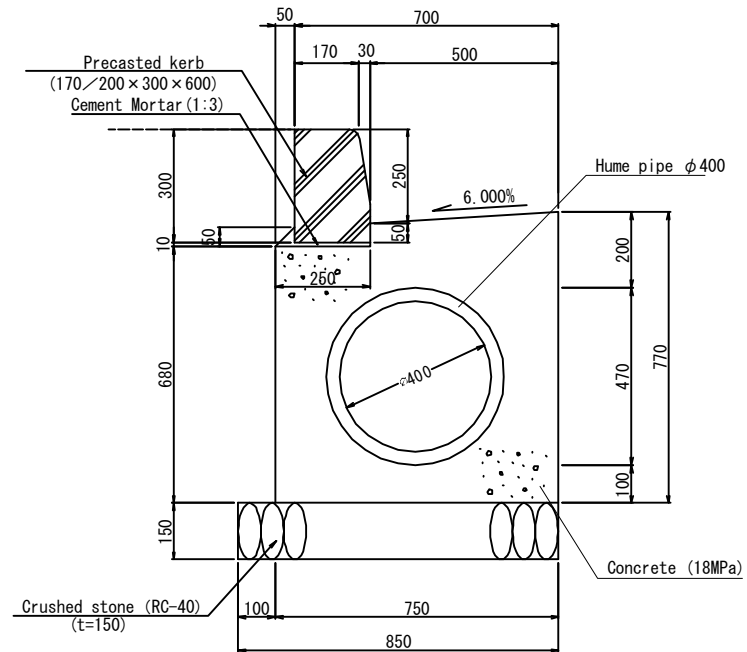
L0400 S=1:10



Materials list PER 10m

CLASSIFICATION	STANDARD	UNIT	QUANTITY	REMARK
Hume pipe	φ 400, L=2430	m	4.1	
Concrete	σ ck=18MPa	m ³	3.740	
Form		m ²	14.500	
Mortar	1 : 3	m ²	0.028	
Crushed stone	RC-40, t=150	m ³	8.500	
Curbstone	120/150 x 250 x 600	N	16.5	

L0400 (C) S=1:10



Materials list PER 10m

CLASSIFICATION	STANDARD	UNIT	QUANTITY	REMARK
Hume pipe	φ 400, L=2430	m	4.1	
Concrete	σ ck=18MPa	m ³	3.740	
Form		m ²	14.500	
Mortar	1 : 3	m ²	0.033	
Crushed stone	RC-40, t=150	m ³	8.500	
Curbstone	170/200 x 300 x 600	N	16.5	

REV.	DATE	Modif. par	Rev. par	Modif. par	Rev. par	MODIFICATIONS

Projet d'Aménagement de l'échangeur d'amitié ivoiro-japonaise

Client: REPUBLIQUE DE COTE D'IVOIRE

Agence exécutive: Agence de Gestion des Routes

OS RP 2004 ABIDJAN 08

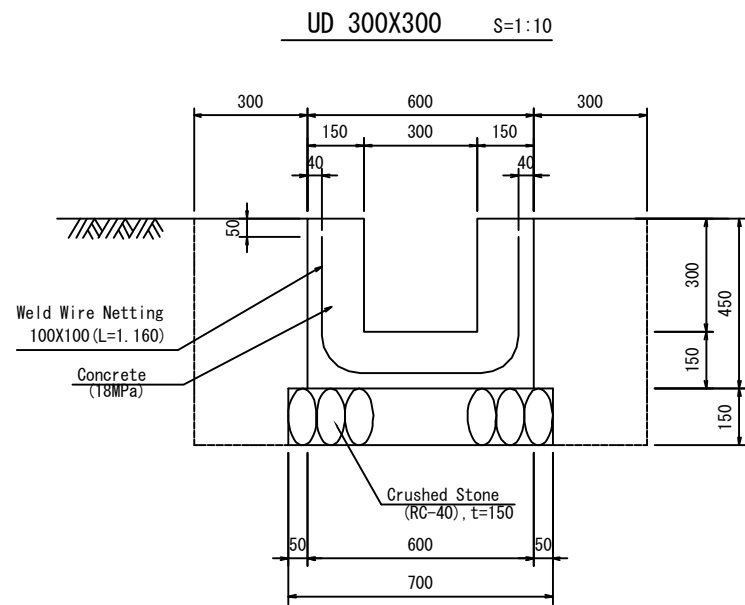
Consultant: Consortium de Oriental Consultants Global Co., Ltd. et Central Consultant Inc.

Contrôleur (Checked by):

Titre de dessin (Drawing Title): Drainage Structure Details (2)

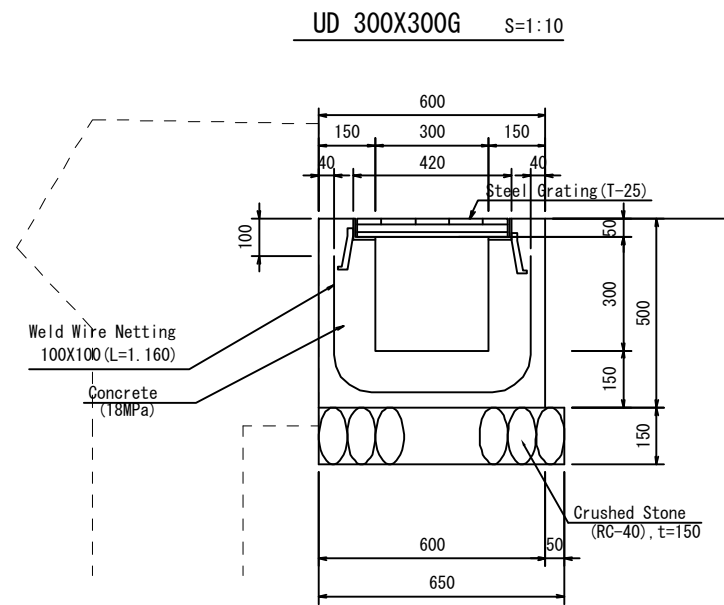
PHASE	EMETTEUR (Prepared by)	LOCALISATION	ACTIVITE	NUMERO	REV.
				E	56

Drainage structure details (3)



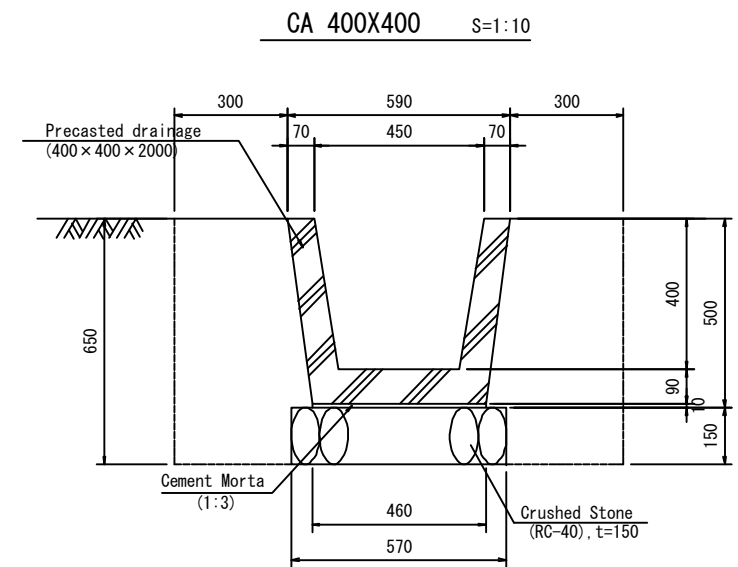
Materials list PER 10m

CLASSIFICATION	STANDARD	UNIT	QUANTITY	REMARK
Excavation		m ²	7.20	
Surplus soils		m ²	3.45	
Concrete	σ _{ck} =18MPa	m ³	1.80	
Form		m ²	15.00	
Crushed stone	RC-40, t=150	m ²	7.00	
Reinforced	φ 6-100×100 Weld Wire Netting	kg	49.30	



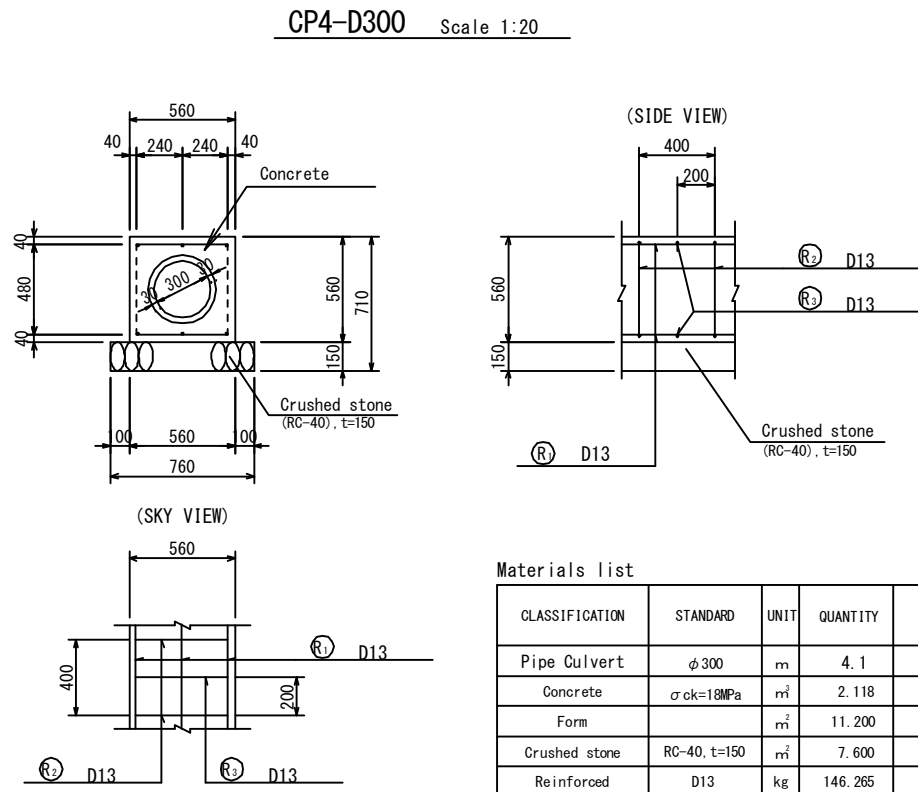
Materials list PER 10m

CLASSIFICATION	STANDARD	UNIT	QUANTITY	REMARK
Concrete	σ _{ck} =18MPa	m ³	1.89	
Form		m ²	17.00	
Crushed stone	RC-40, t=150	m ²	6.50	
Reinforced	φ 6-100×100 Weld Wire Netting	kg	49.30	
Steel grating	T-25	m	10.00	



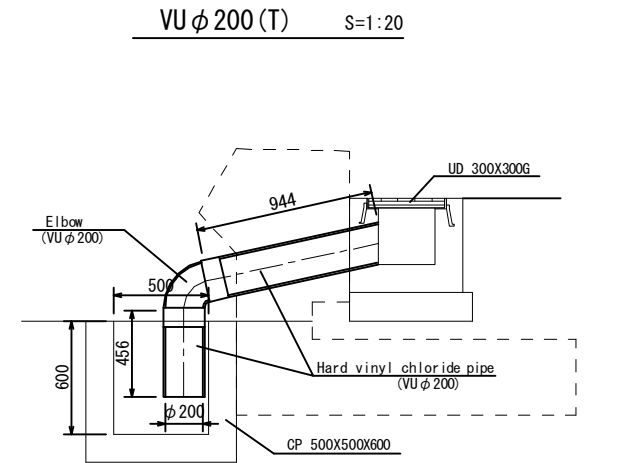
Materials list PER 10m

CLASSIFICATION	STANDARD	UNIT	QUANTITY	REMARK
Excavation		m ²	7.74	
Surplus soils		m ²	4.26	
Mortar	1 : 3	m ³	0.046	
Crushed stone	RC-40, t=150	m ²	5.70	
Precast drainage	400×400×2000	N	5.0	



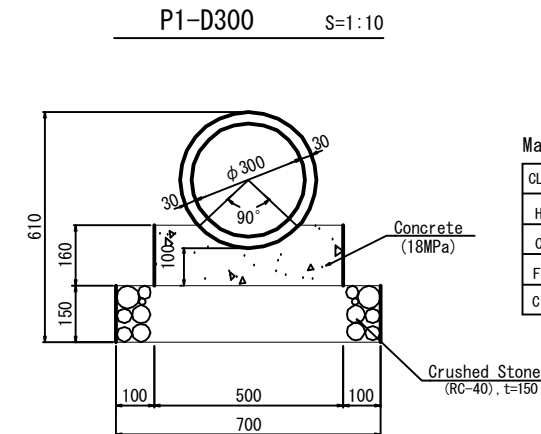
Materials list PER 10m

CLASSIFICATION	STANDARD	UNIT	QUANTITY	REMARK
Pipe Culvert	φ 300	m	4.1	
Concrete	σ _{ck} =18MPa	m ³	2.118	
Form		m ²	11.200	
Crushed stone	RC-40, t=150	m ²	7.600	
Reinforced	D13	kg	146.265	



Materials list PER Each

CLASSIFICATION	STANDARD	UNIT	QUANTITY	REMARK
Hard vinyl chloride pipe	VU φ 200	m	1.40	
Elbow	VU φ 200	N	1.0	



Materials list PER 10m

CLASSIFICATION	STANDARD	UNIT	QUANTITY	REMARK
Hume pipe	φ 300, L=2430	m	4.1	
Concrete	σ _{ck} =18MPa	m ³	0.688	
Form		m ²	3.200	
Crushed stone	RC-40, t=150	m ²	7.000	

REV.	DATE	Modif. par	Rev. par	Modif. par	Rev. par	MODIFICATIONS
C						
B						
A						

Projet d'Aménagement de l'échangeur d'amitié ivoiro-japonaise

Client: REPUBLIQUE DE COTE D'IVOIRE

Agence exécutive: Agence de Gestion des Routes

OS BP 2004 ABIDJAN 08

Consultant: Consortium de Oriental Consultants Global Co., Ltd. et Central Consultant Inc.

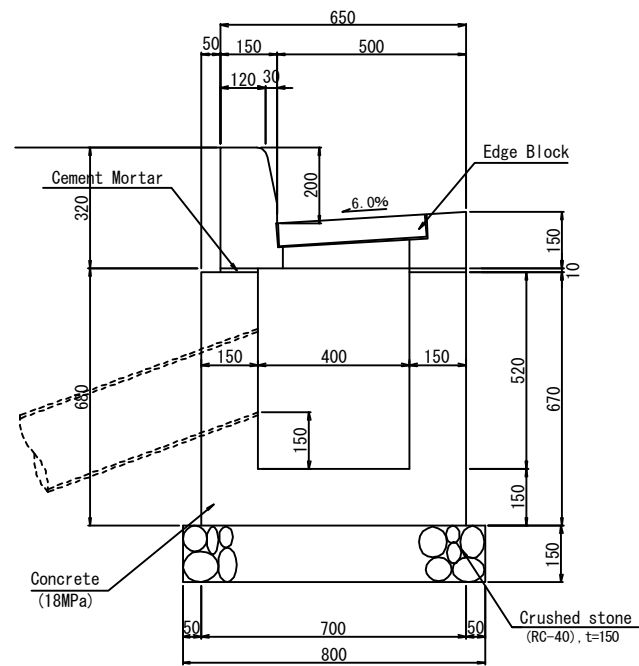
Contratant (Checked by):

Titre de dessin (Drawing Title): Drainage Structure Details (3)

PHASE	EMETTEUR (Prepared by)	LOCALISATION	ACTIVITE	NUMERO	REV.
				E	57

Drainage structure details (4)

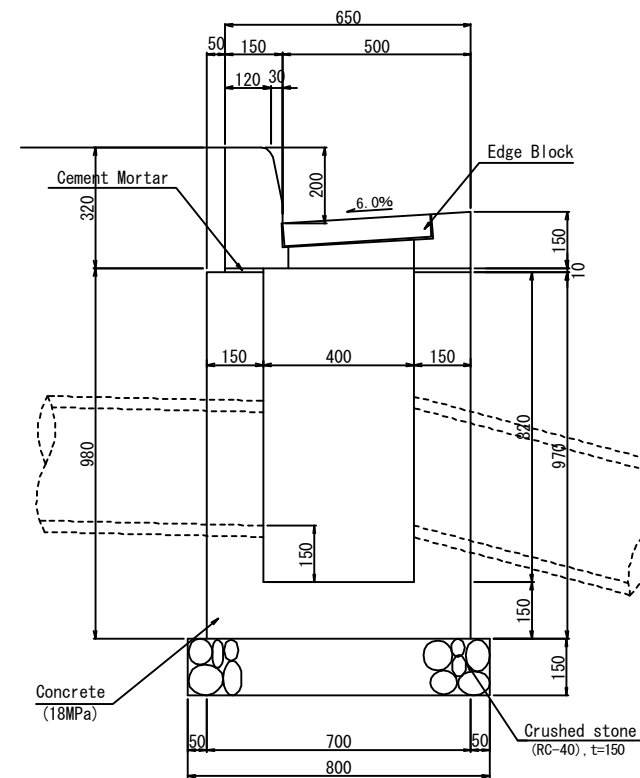
CP 400x406x520 S=1:10



Materials list PER Each

CLASSIFICATION	STANDARD	UNIT	QUANTITY	REMARK
Concrete	$\sigma_{ck}=18\text{MPa}$	m^2	0.197	
Form		m^2	2.822	
Cement mortar	1:3	m^3	0.002	
Crushed stone	RC-40, t=15cm	m^2	0.560	
Edge block	Steel Grating lid	N	1.0	

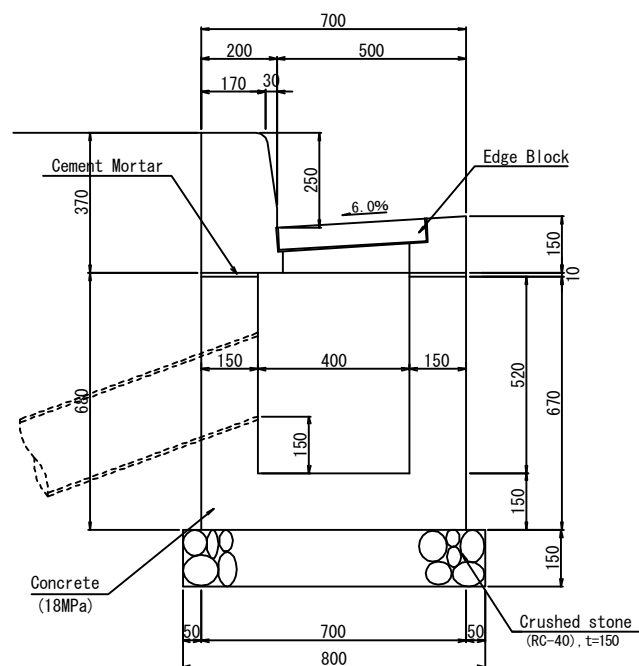
CP 400x406x820 S=1:10



Materials list PER Each

CLASSIFICATION	STANDARD	UNIT	QUANTITY	REMARK
Concrete	$\sigma_{ck}=18\text{MPa}$	m^2	0.274	
Form		m^2	4.086	
Cement mortar	1:3	m^3	0.002	
Crushed stone	RC-40, t=15cm	m^2	0.560	
Edge block	Steel Grating lid	N	1.0	

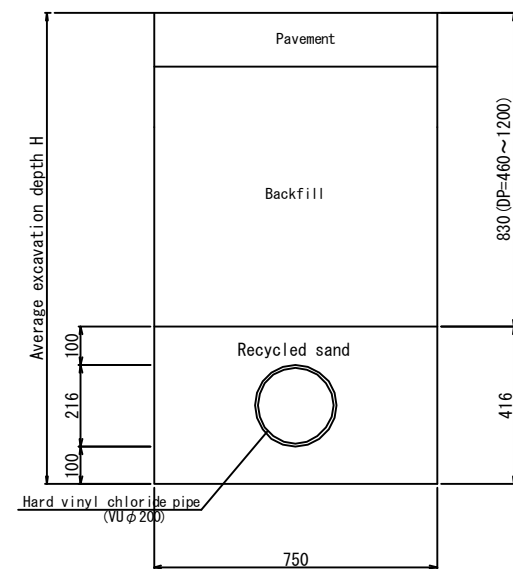
CP 400x406x520(C) S=1:10



Materials list PER Each

CLASSIFICATION	STANDARD	UNIT	QUANTITY	REMARK
Concrete	$\sigma_{ck}=18\text{MPa}$	m^2	0.197	
Form		m^2	2.822	
Cement mortar	1:3	m^3	0.003	
Crushed stone	RC-40, t=15cm	m^2	0.560	
Edge block	Steel Grating lid	N	1.0	

VU ϕ 200 S=1:10



Materials list PER 10m

CLASSIFICATION	STANDARD	UNIT	QUANTITY	REMARK
Filling material	Recycled sand	m^3	2.75	
Hard vinyl chloride pipe	VU ϕ 200	m	10.0	

REV.	DATE	Modif. par	Sign.	Rev. par	Sign.	Modifications
C						
B						
A						

Projet d'Aménagement de l'échangeur d'amitié ivoiro-japonaise

Client: REPUBLIQUE DE COTE D'IVOIRE

Agence exécutive: Agence de Gestion des Routes

OS BP 2004 ABIDJAN 08

Consultant: Consortium de Oriental Consultants Global Co., Ltd. et Central Consultant Inc.

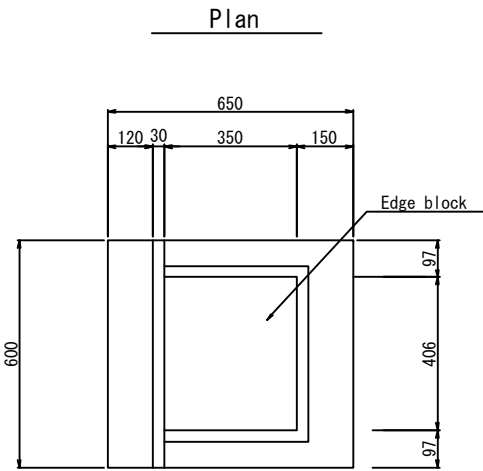
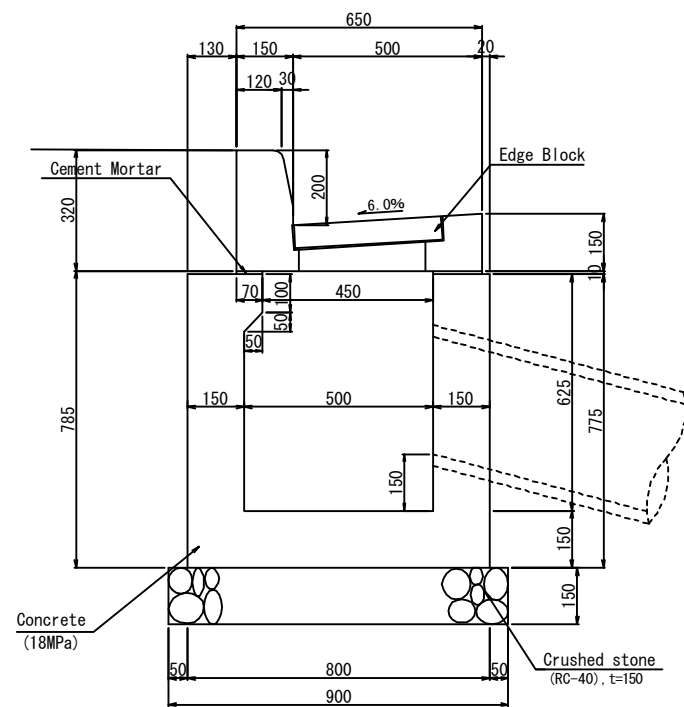
Contrôleur (Checked by):

Titre de dessin (Drawing Title): Drainage Structure Details (4)

PHASE	EMETTEUR (Prepared by)	LOCALISATION	ACTIVITE	NUMERO	REV.
				E	58

Drainage structure details (5)

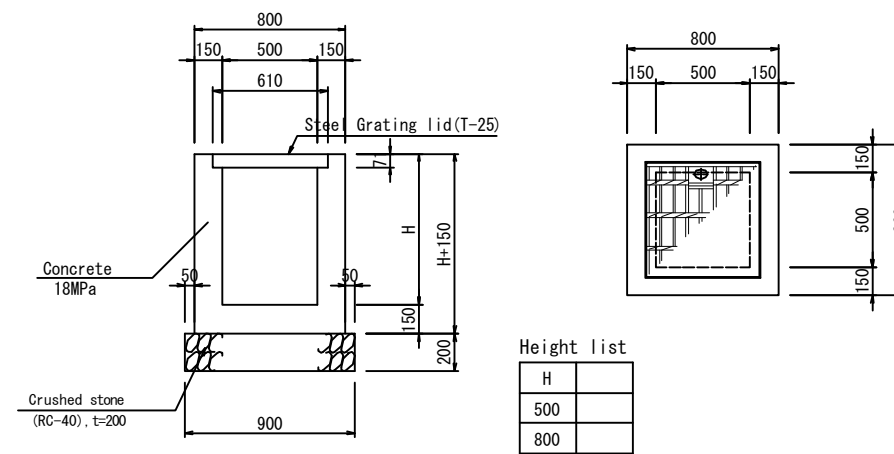
CP 500x406x625 S=1:10



Materials list PER Each

CLASSIFICATION	STANDARD	UNIT	QUANTITY	REMARK
Concrete	$\sigma_{ck}=18\text{MPa}$	m^2	0.248	
Form		m^2	3.574	
Cement mortar	1:3	m^2	0.002	
Crushed stone	RC-40, t=15cm	m^2	0.630	
Edge block	Steel Grating lid	N	1.0	

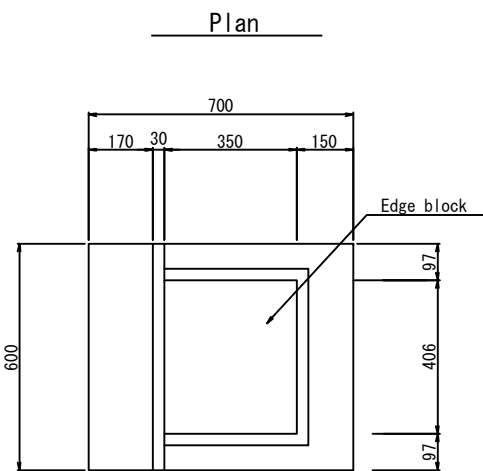
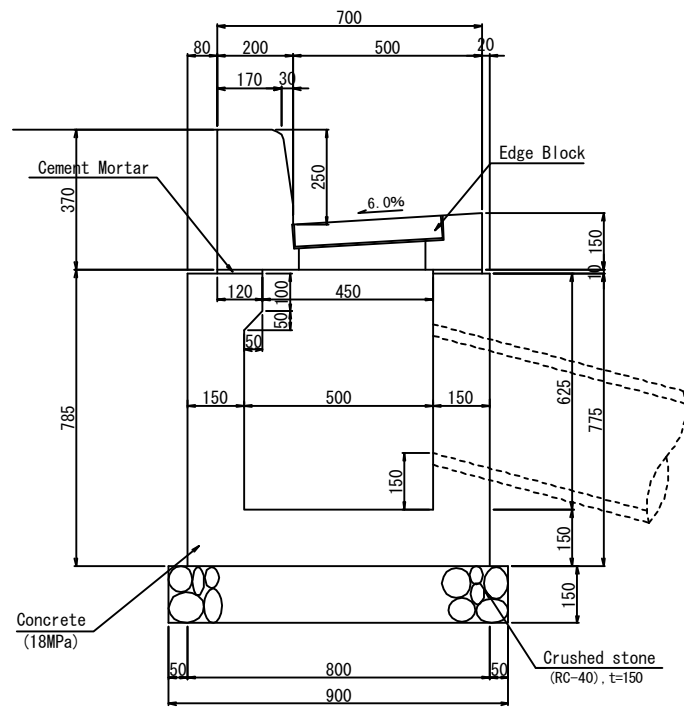
CP 500X500XH S=1:20



Materials list PER Each

CLASSIFICATION	STANDARD	UNIT	QUANTITY		REMARK
			500X500X500	500X500X800	
Concrete	$\sigma_{ck}=18\text{MPa}$	m^2	0.282	0.399	
Form		m^2	3.380	4.940	
Crushed stone	RC-40, t=200	m^2	0.810	0.810	
Steel Grating lid	T-25	nos.	1.0	1.0	

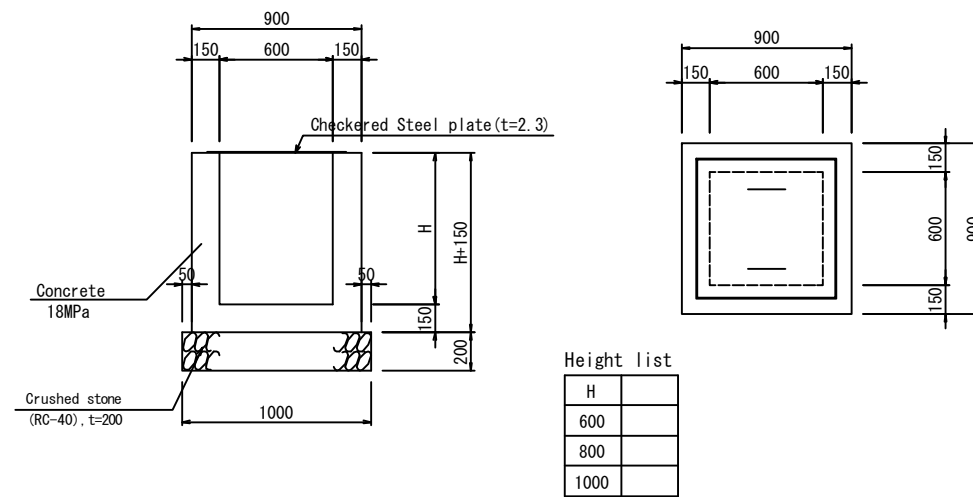
CP 500x406x625 (C) S=1:10



Materials list PER Each

CLASSIFICATION	STANDARD	UNIT	QUANTITY	REMARK
Concrete	$\sigma_{ck}=18\text{MPa}$	m^2	0.248	
Form		m^2	3.574	
Cement mortar	1:3	m^2	0.003	
Crushed stone	RC-40, t=15cm	m^2	0.630	
Edge block	Steel Grating lid	N	1.0	

CP 600X600XH S=1:20



Materials list PER Each

CLASSIFICATION	STANDARD	UNIT	QUANTITY			REMARK
			600X600X600	600X600X800	600X600X1000	
Concrete	$\sigma_{ck}=18\text{MPa}$	m^2	0.392	0.482	0.572	
Form		m^2	4.500	5.700	6.900	
Crushed stone	RC-40, t=200	m^2	1.000	1.000	1.000	
Checkered Steel plate	t=2.3	nos.	1.0	1.0	1.0	

REV.	DATE	Modif. par	Rev. par	Modif. par	Rev. par	MODIFICATIONS

Projet d'Aménagement de l'échangeur d'amitié ivoiro-japonaise

CLIENT
REPUBLIQUE DE COTE D'IVOIRE

Agence exécutive
Agence de Gestion des Routes

OS RP 2004 ABIDJAN 08

Consultant
Consortium de Oriental Consultants Global Co., Ltd. et Central Consultant Inc.

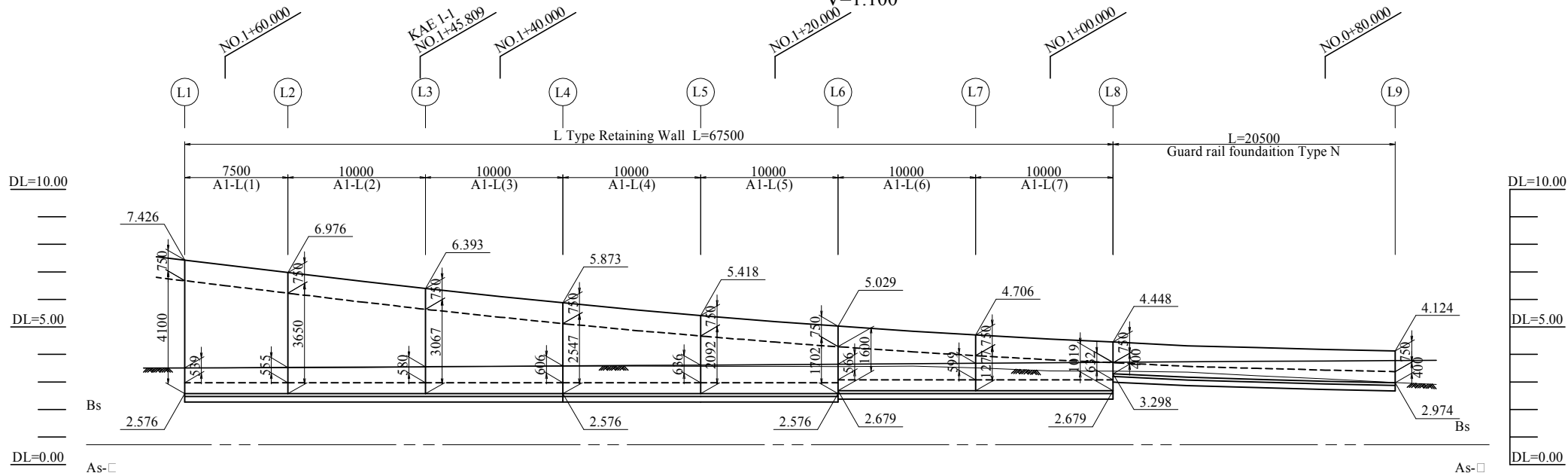
Contrôleur (Checked by)

Titre de dessin (Drawing Title)
Drainage Structure Details (5)

PHASE	EMETTEUR (Prepared by)	LOCALISATION	ACTIVITE	NUMERO	REV.
				E	59

E-W A1 General Plan For Retaining Wall (1/6)

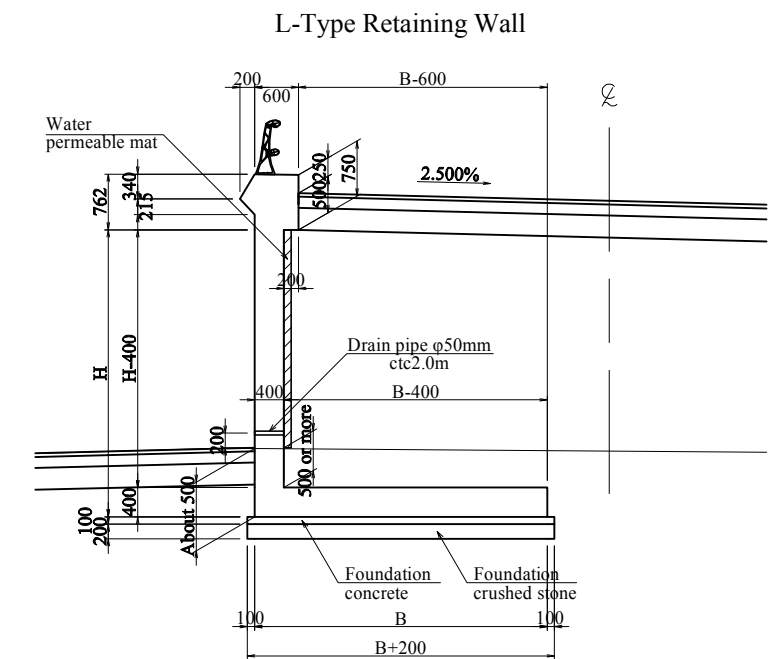
Front View H=1:200
V=1:100



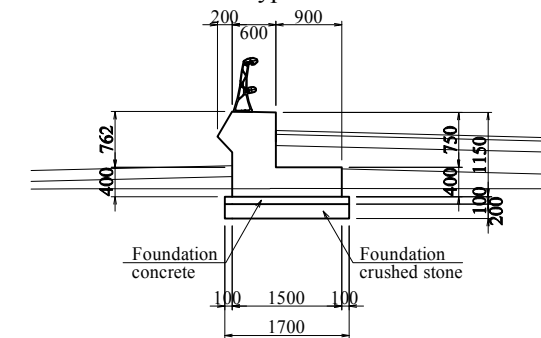
Design Condition

Item	Unit	Always	On Clash	
Structure Format	-	L-Type Retaining Wall		
Foundation Format	-	Raft Foundation		
Earth Pressure	Active Earth Pressure	-	Coulomb's Earth Pressure	
	Back Filling	kN/m ³	22.5	
Unit Volume Weight	Pavement Material	kN/m ³	22.5	
	Filling Material	kN/m ³	19.0	
	Reinforced Concrete	kN/m ³	24.5	
Clash Load	kN	60		
Design Strength Of Concrete	N/mm ²	24		
	Stress Compressive	N/mm ²	8.0	12.0
Allowable Value	Shear Stress	N/mm ²	0.23	0.34
	Tensile Stress	N/mm ²	180	300

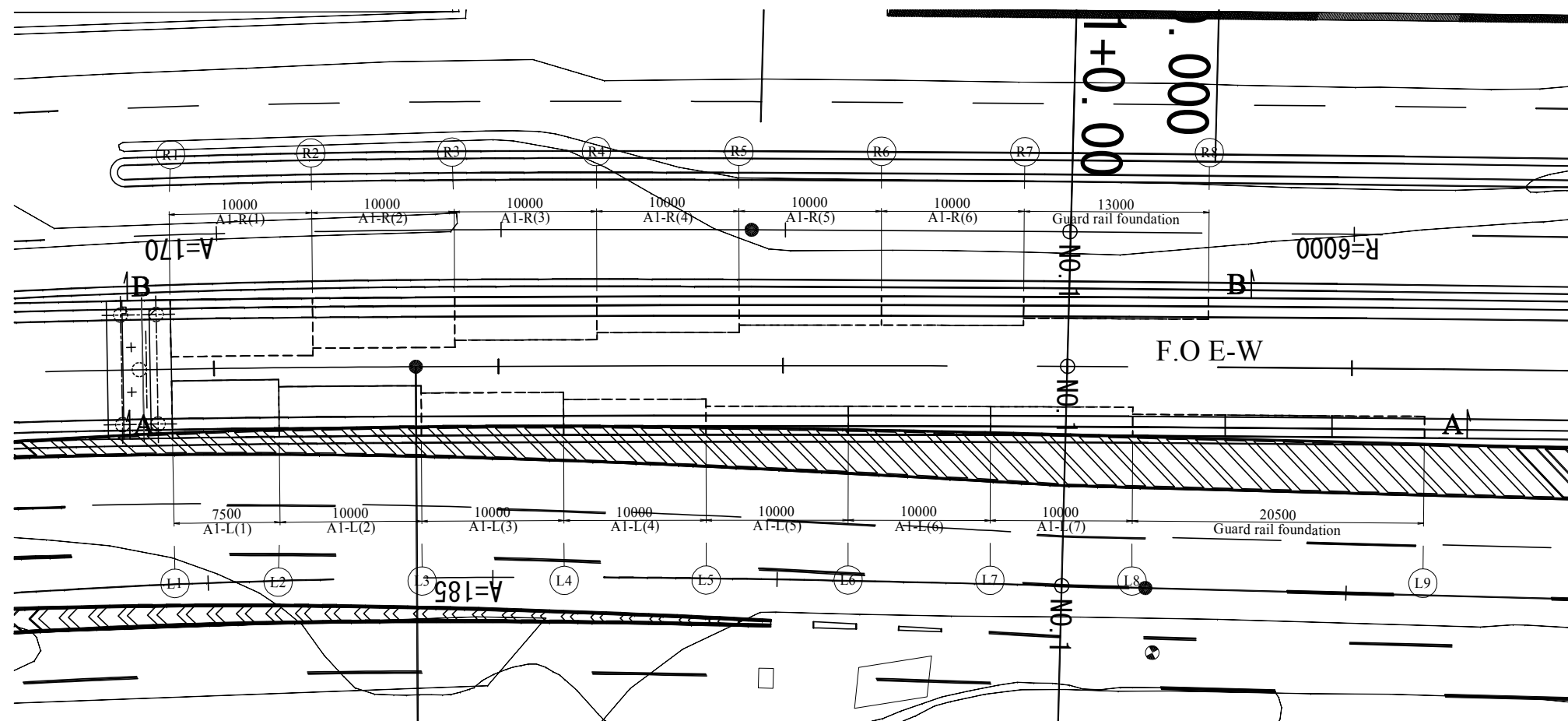
Standard Sectional View S=1:50



Guard Rail Foundation Type-N1



Plan S=1:200



Bearing Capacity

Bottom Slab Width	m	4.000	3.500	3.000	2.500	2.000
Bearing Capacity	kN/m ²	199	182	161	152	137

REV.	DATE	Établi par	Sign.	Vérifié par	Sign.	MODIFICATIONS
C						
B						
A						

Projet d'aménagement de l'échangeur d'amitié ivoiro-japonaise

Client
REPUBLICQUE DE COTE D'IVOIRE

Agence exécutive
Agence de Gestion des Routes
GB BP 2604 ABIDJAN 08

Consultant
Consortium de Oriental Consultants Global Co., Ltd.,
et Central Consultant Inc.

Contrôleur (Checked by)

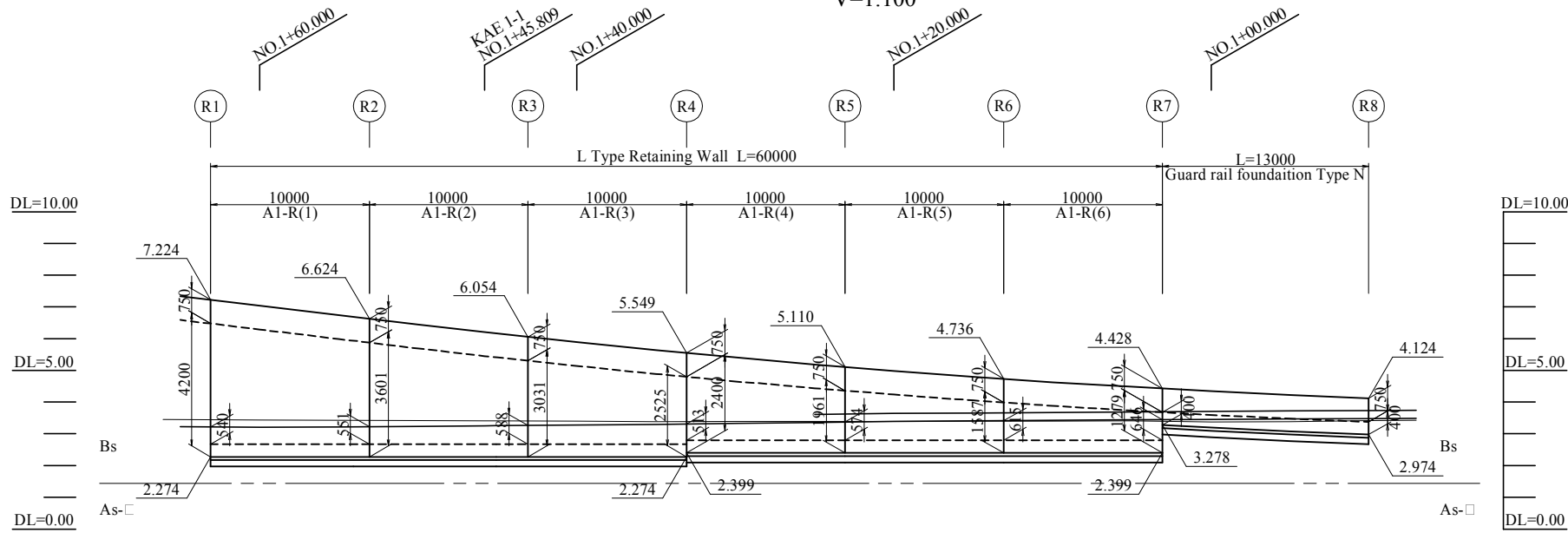
Titre du dessin (Drawing Title)
E-W A1 General Plan For Retaining Wall (1/6)

NUMÉRIQUE DE CLASSEMENT

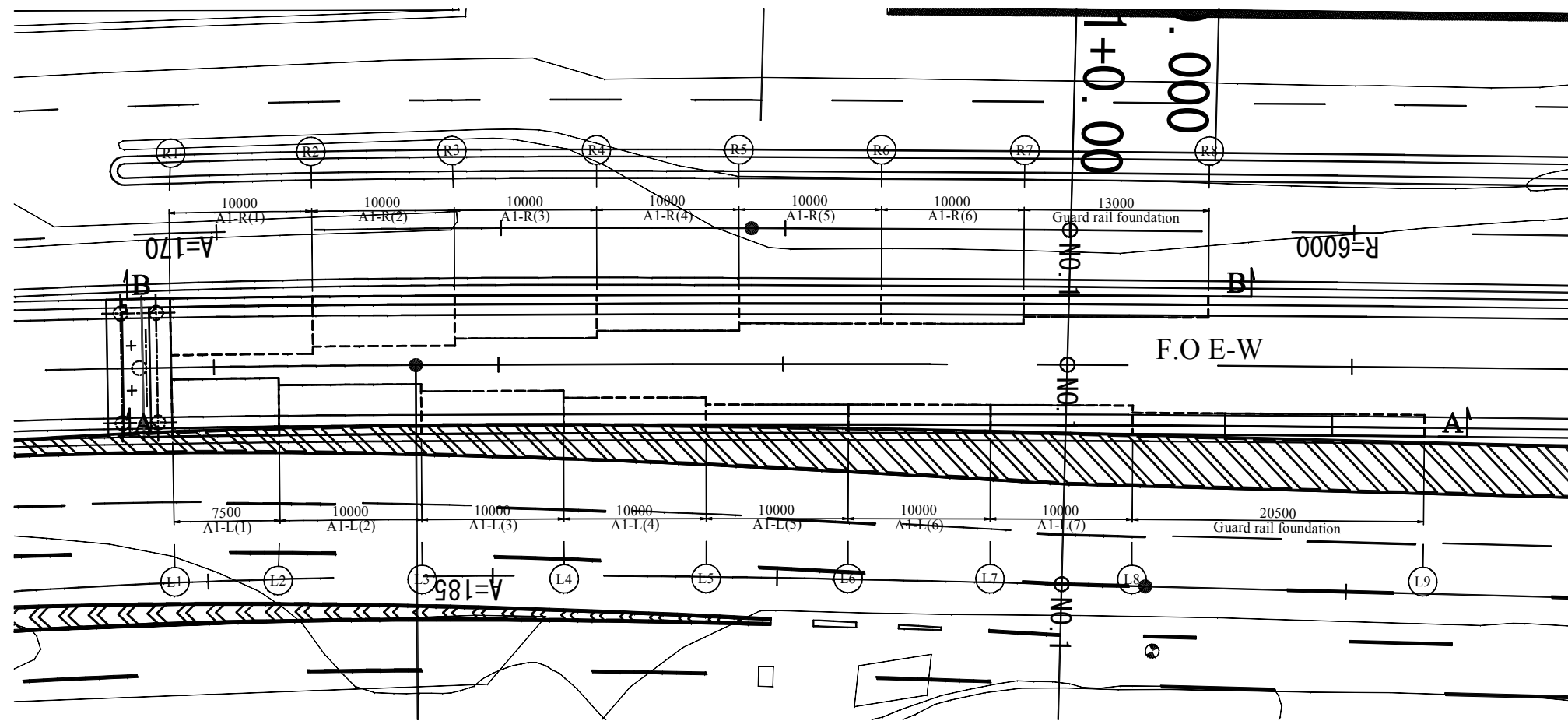
PHASE	ÉMETTEUR (Prepared by)	LOCALISATION	ACTIVITE	NUMERO	REV.
				E	60

E-W A1 General Plan For Retaining Wall (2/6)

Front View H=1:200
V=1:100



Plan S=1:200



Bearing Capacity

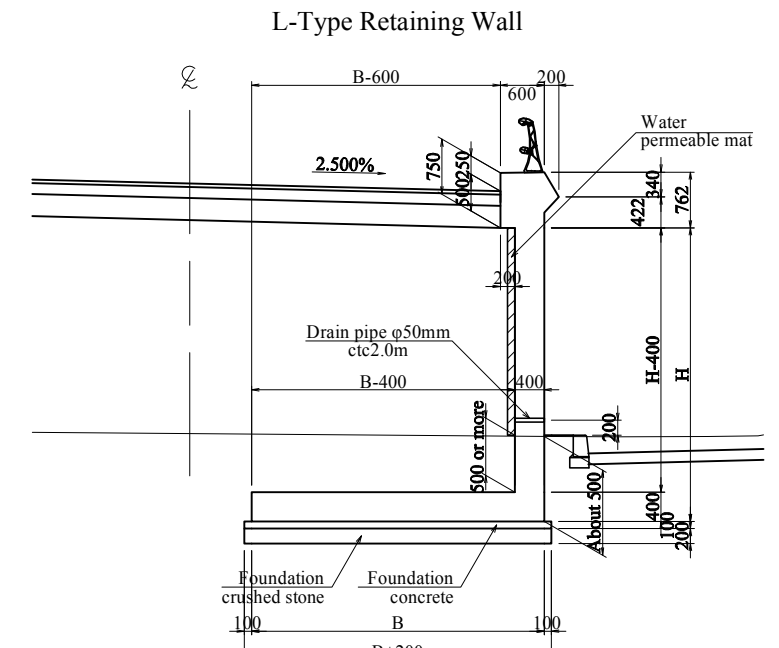
Bottom Slab Width	m	4.000	3.500	3.000	2.500	2.000
Bearing Capacity	kN/m ²	199	182	161	152	137

REV.	DATE	Établi par	Norm.	Sign.	Vérifié par	Norm.	Sign.	Vérifié par	MODIFICATIONS
C									
B									
A									

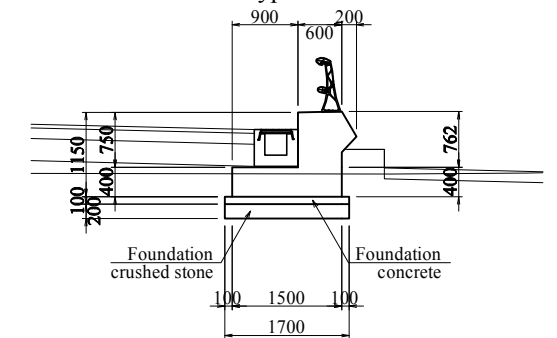
Design Condition

Item	Unit	Always	On Clash	
Structure Format	-	L-Type Retaining Wall		
Foundation Format	-	Raft Foundation		
Earth Pressure	Active Earth Pressure	-	Coulomb's Earth Pressure	
	Back Filling	kN/m ³	22.5	
Unit Volume Weight	Pavement Material	degree	30	
	Filling Material	kN/m ³	22.5	
	Reinforced Concrete	kN/m ³	24.5	
Clash Load	kN	60		
Design Strength Of Concrete	N/mm ²	24		
Allowable Value	Stress Compressive	N/mm ²	8.0	12.0
	Shear Stress	N/mm ²	0.23	0.34
	Tensile Stress	N/mm ²	180	300

Standard Sectional View S=1:50



Guard Rail Foundation Type-N1



Projet d'aménagement de l'échangeur d'amitié ivoiro-japonaise

Client
REPUBLIQUE DE COTE D'IVOIRE

Agence exécutive
Agence de Gestion des Routes
GB BP 2604 ABIDJAN 08

Consultant
Consortium de Oriental Consultants Global Co., Ltd., et Central Consultant Inc.

Contrôleur (Checked by)

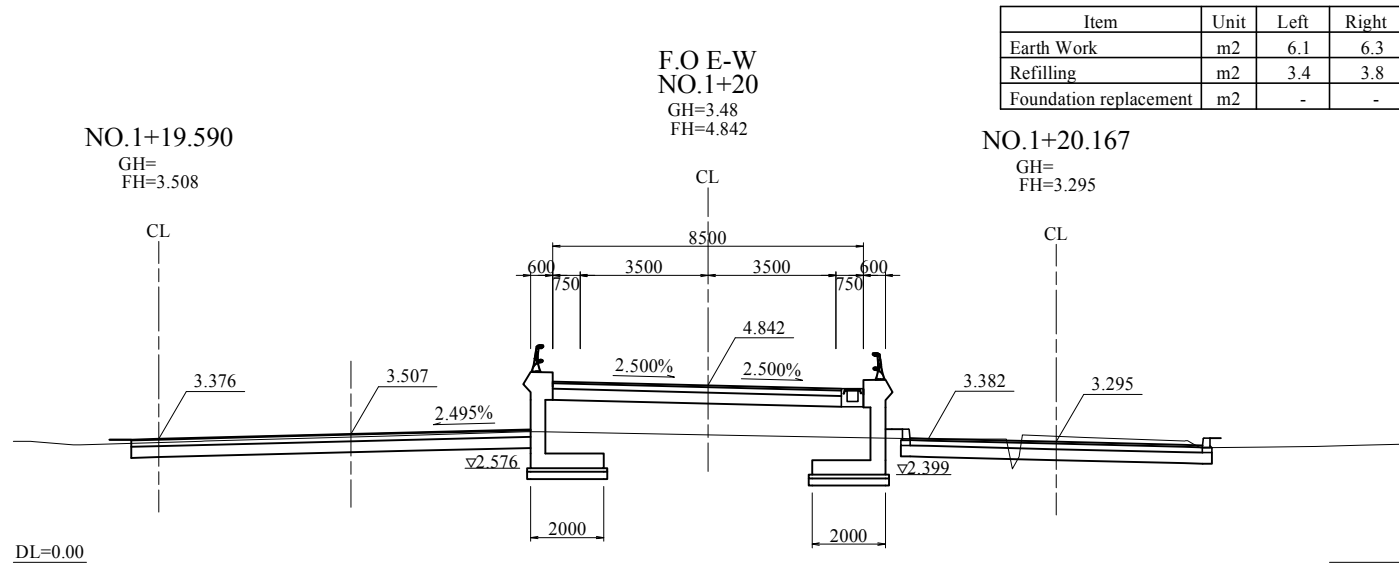
Titre du dessin (Drawing Title)
E-W A1 General Plan For Retaining Wall (2/6)

NUMÉRIQUE DE CLASSEMENT

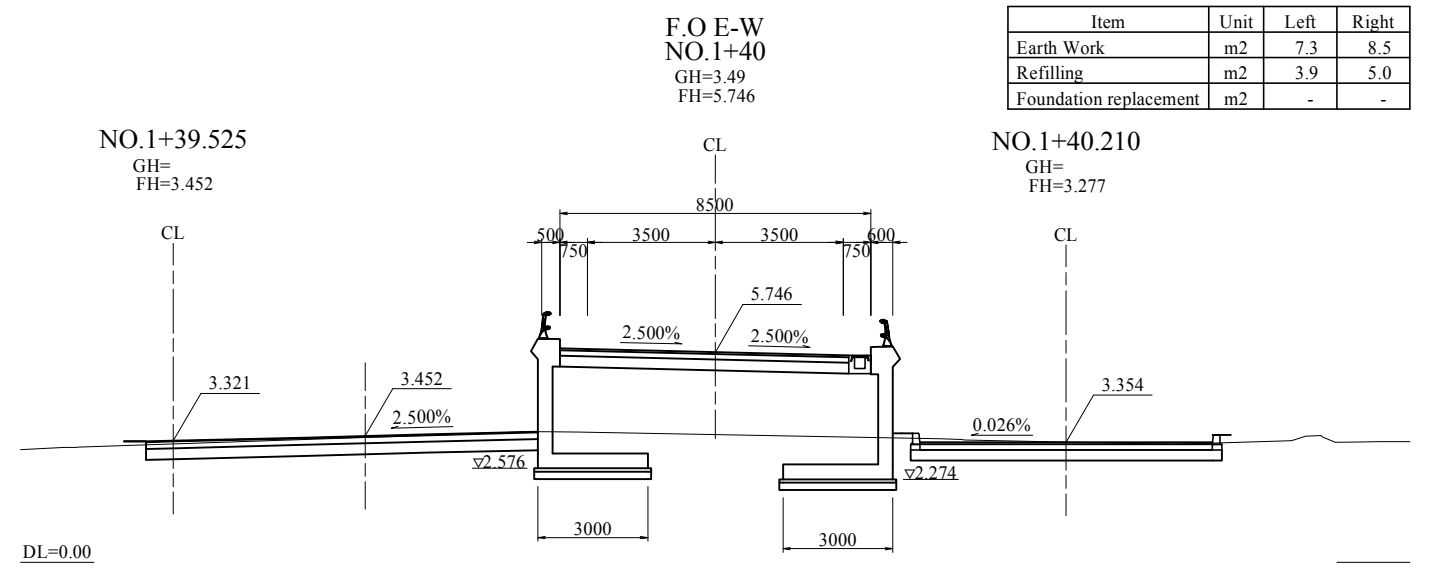
PHASE	ÉMETTEUR (Prepared by)	LOCALISATION	ACTIVITE	NUMERO	REV.
				E	61

E-W A1 General Plan For Retaining Wall (3/6)

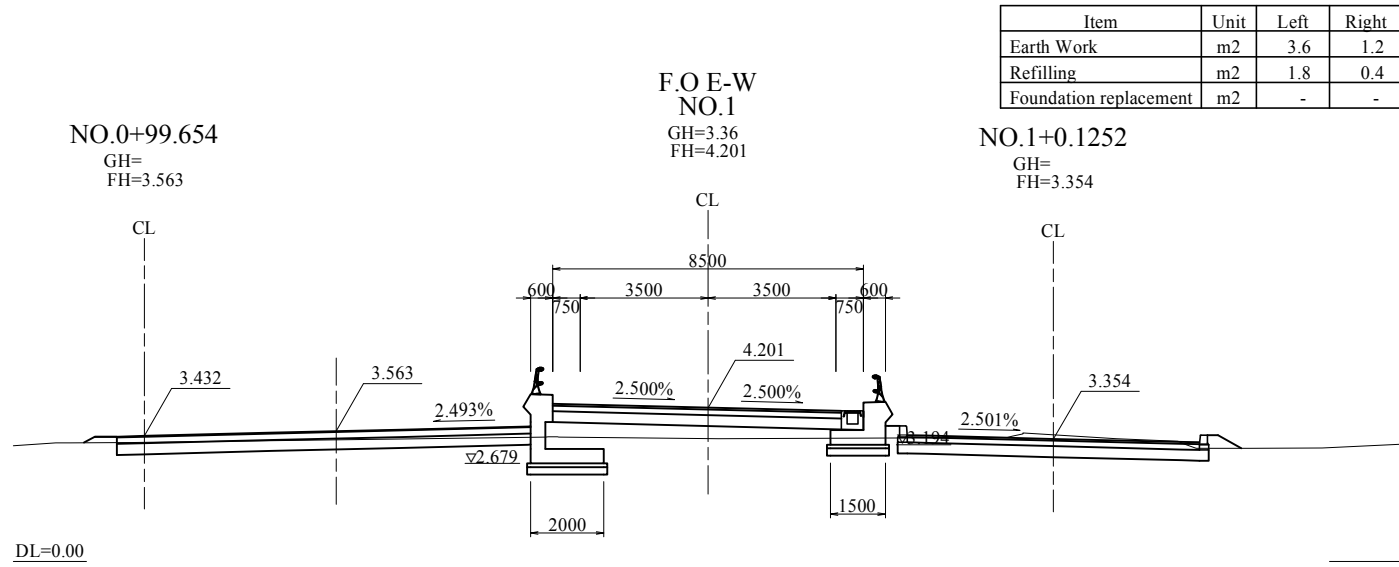
Cross Section S=1:100



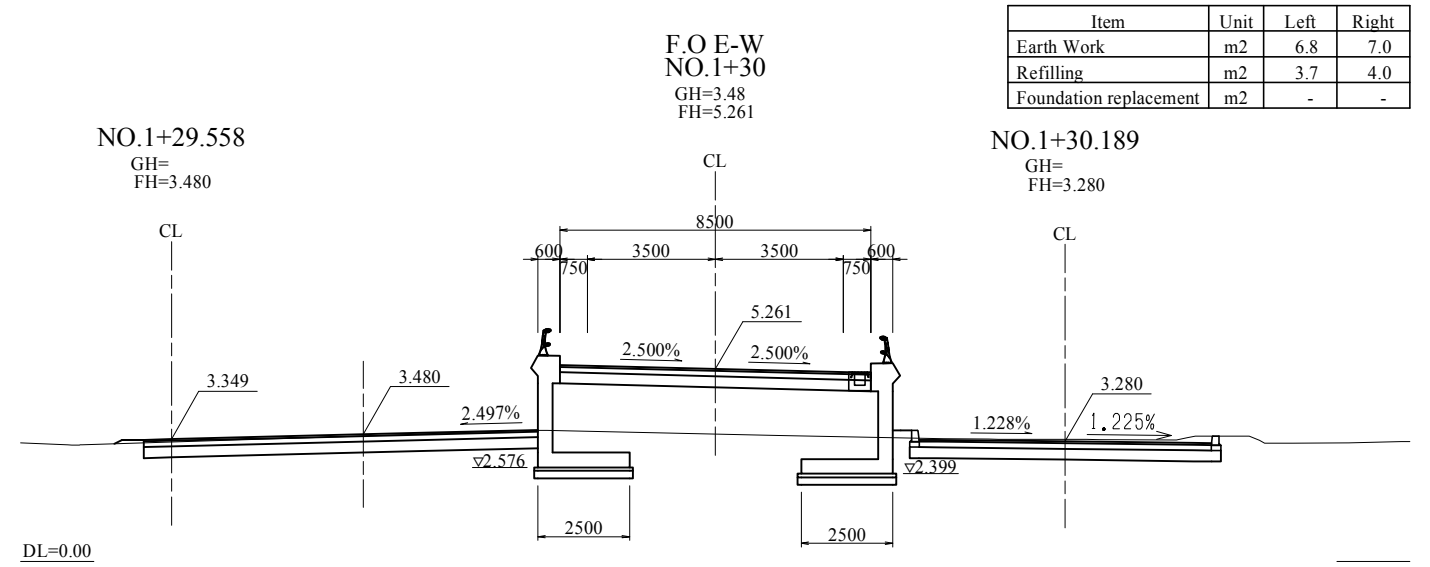
Item	Unit	Left	Right
Earth Work	m2	6.1	6.3
Refilling	m2	3.4	3.8
Foundation replacement	m2	-	-



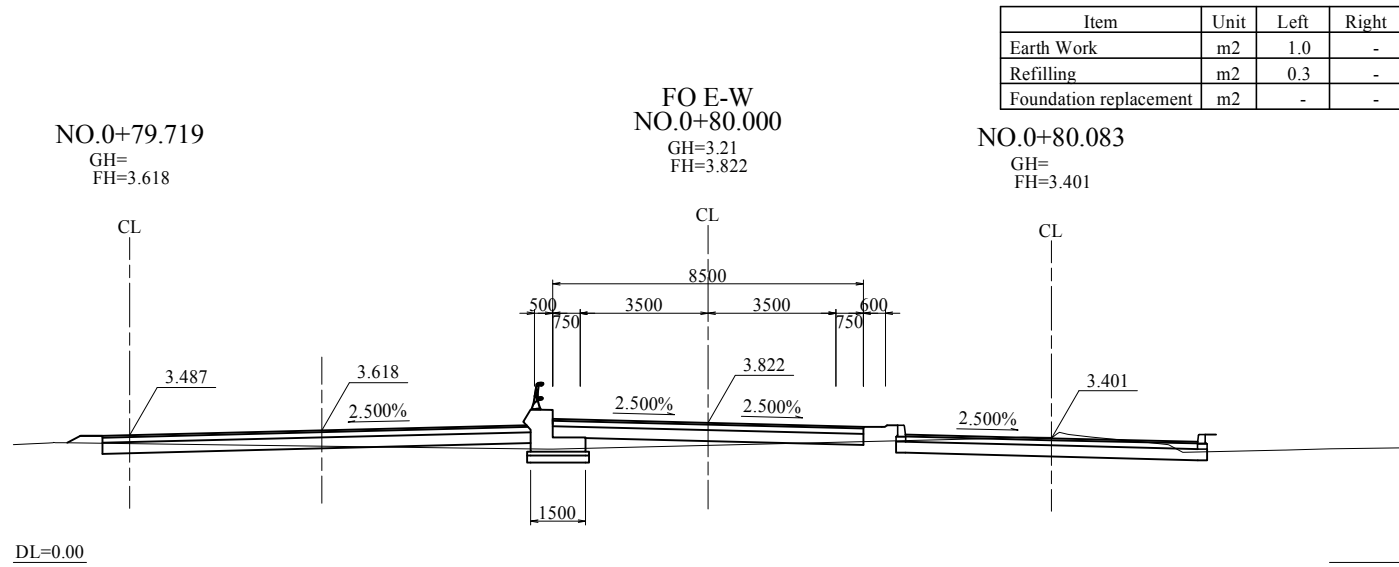
Item	Unit	Left	Right
Earth Work	m2	7.3	8.5
Refilling	m2	3.9	5.0
Foundation replacement	m2	-	-



Item	Unit	Left	Right
Earth Work	m2	3.6	1.2
Refilling	m2	1.8	0.4
Foundation replacement	m2	-	-



Item	Unit	Left	Right
Earth Work	m2	6.8	7.0
Refilling	m2	3.7	4.0
Foundation replacement	m2	-	-

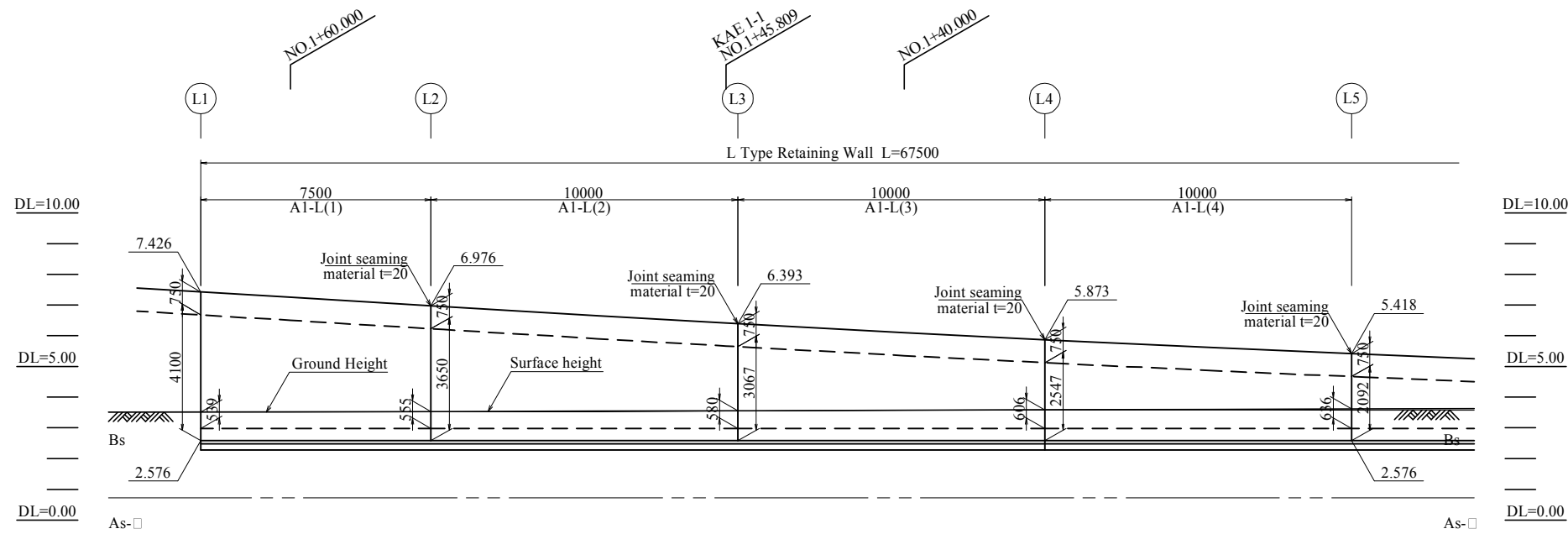


Item	Unit	Left	Right
Earth Work	m2	1.0	-
Refilling	m2	0.3	-
Foundation replacement	m2	-	-

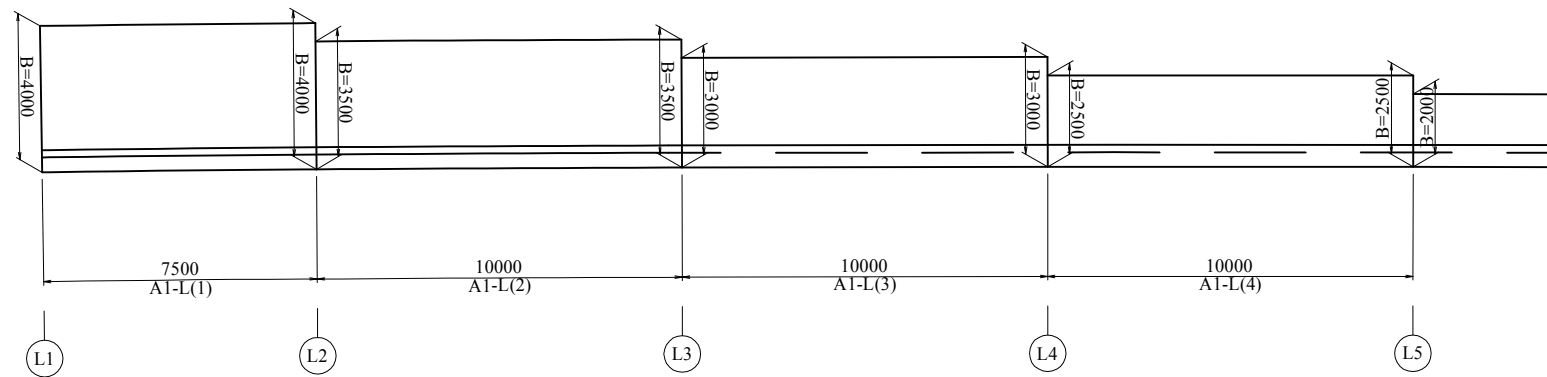
Projet d'Aménagement de l'échangeur d'amitié ivoiro-japonaise Client REPUBLIQUE DE COTE D'IVOIRE					
Agence exécutive Agence de Gestion des Routes GB BP 2604 ABIDJAN 08					
Consultant Consortium de Oriental Consultants Global Co., Ltd., et Central Consultant Inc.	Contrôleur (Checked by)				
Titre du dessin (Drawing Title) E-W A1 General Plan For Retaining Wall (3/6)					
NUMERIQUE DE CLASSEMENT					
PHASE	EMETTEUR (Prepared by)	LOCALISATION	ACTIVITE	NUMERO	REV.
				E	62

E-W A1 General Plan For Retaining Wall (4/6)

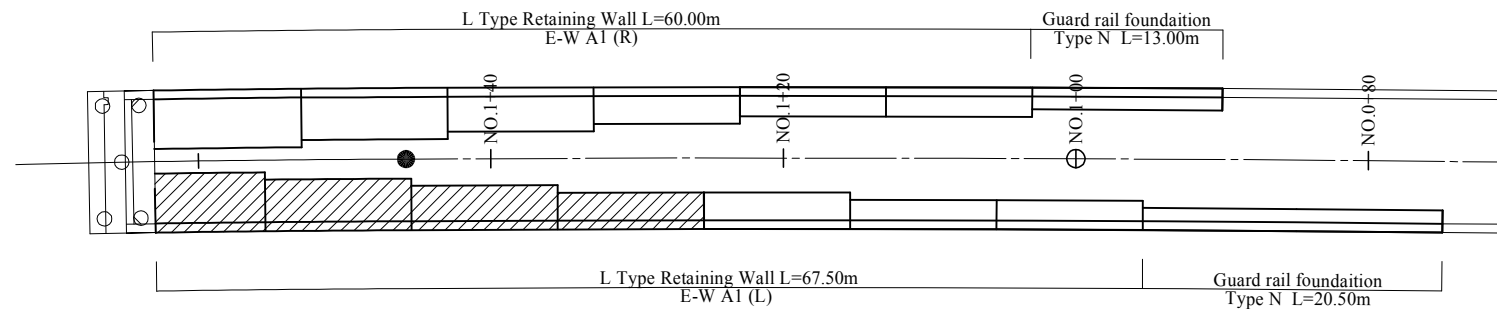
Front View S=1:100



Plan S=1:100



Location



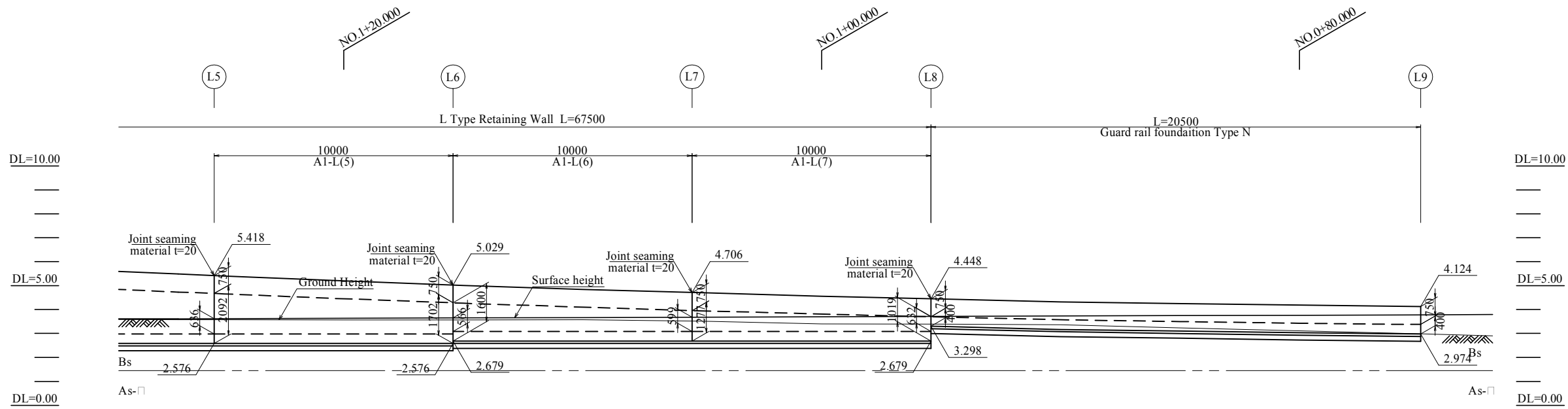
Material Table

Classification	Subdivision	Unit	A1(L)	A1(R)	Total	Remark	
Earth Work		m3	473.3	491.6	964.9		
Back Fill		m3	241.5	282.2	523.7		
Replacement	0mm To 40mm	m3	-	-	-		
Crashed Rock	0mm To 40mm	m2	193.6	181.9	375.5		
		m2	193.6	181.9	375.5		
Concrete	$\sigma_{ck}=18N/mm^2$	m3	159.4	150.4	309.8		
	$\sigma_{ck}=24N/mm^2$	m3	17.3	15.4	32.7		
Formwork	Leveling Concrete	m2	462.0	436.8	898.8		
	Reinforced Concrete	m2	1.519	2.018	3.537		
Reber	SD345	D29~D32	t	4.009	3.633	7.642	
		D16~D25	t	6.219	5.855	12.074	
		Total	t	11.747	11.506	23.253	
Seam Woker	Joint Seaming	m2	13.7	11.8	25.5		

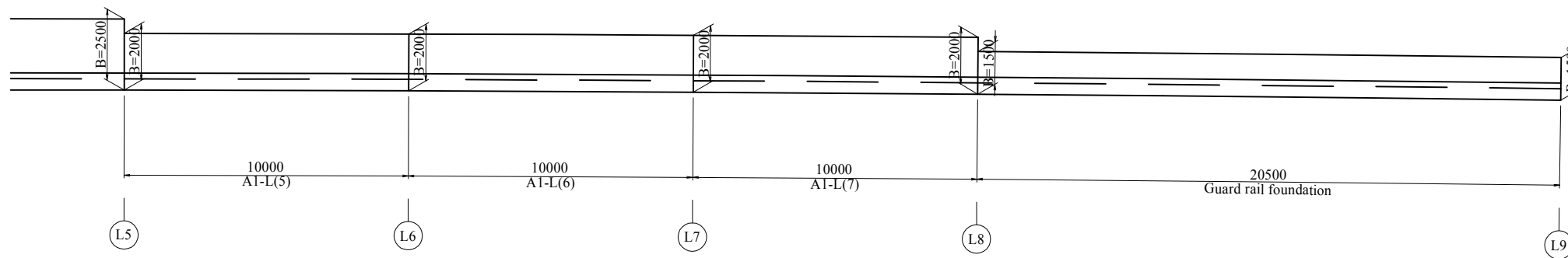

Projet d'Aménagement de l'échangeur d'amitié ivoiro-japonaise
 Client
REPUBLIQUE DE COTE D'IVOIRE
 Agence exécutive
Agence de Gestion des Routes
 BP 2604 ABIDJAN 08
 Consultant
Consortium de Oriental Consultants Global Co., Ltd., et Central Consultant Inc.
 Contrôleur (Checked by)
 Titre du dessin (Drawing Title)
E-W A1 General Plan For Retaining Wall (4/6)
 NUMERIQUE DE CLASSEMENT
 PHASE | METTEUR (Prepared by) | LOCALISATION | ACTIVITE | NUMERO | REV.
 | | | | | E | 63

E-W A1 General Plan For Retaining Wall (5/6)

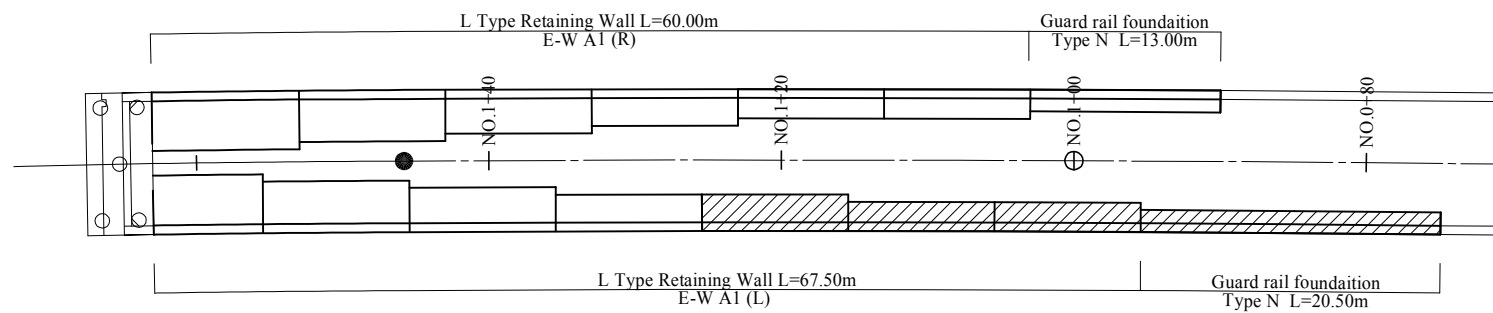
Front View S=1:100



Plan S=1:100



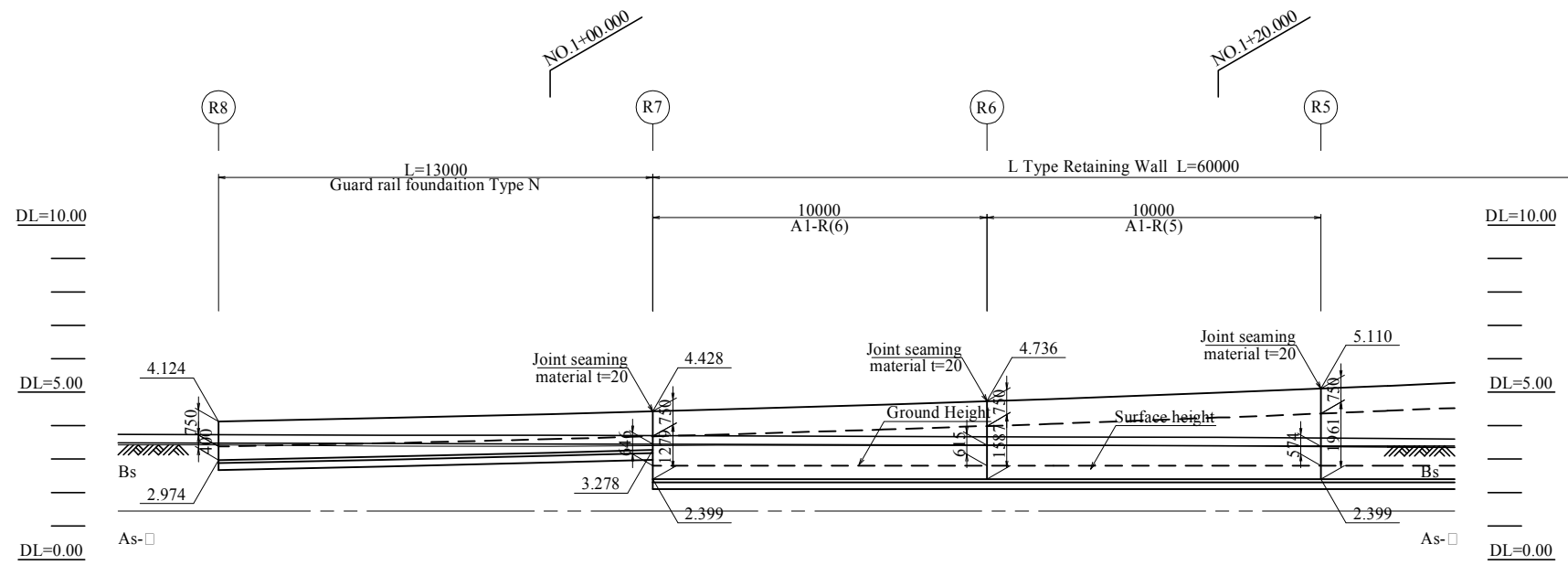
Location



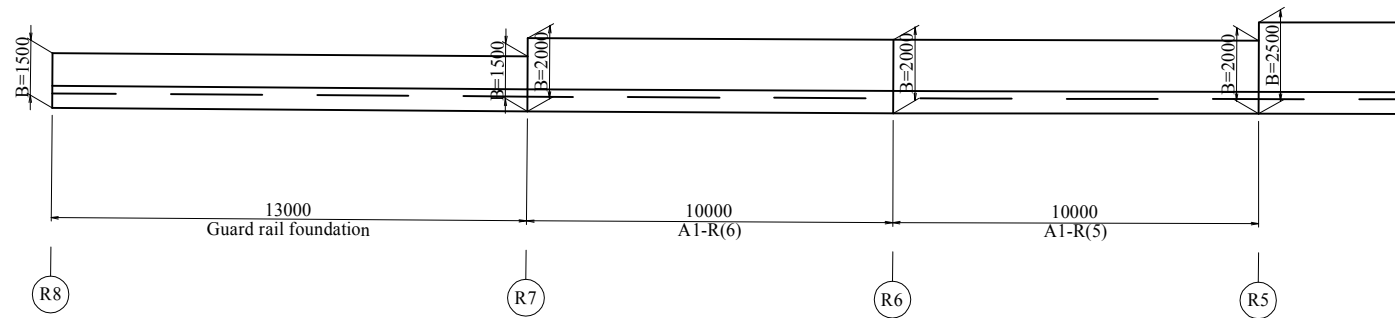
Projet d'Aménagement de l'échangeur d'amitié ivoiro-japonaise Client REPUBLIQUE DE COTE D'IVOIRE					
Agence exécutive Agence de Gestion des Routes <small>08 BP 2604 ABIDJAN 08</small>					
Consultant Consortium de Oriental Consultants Global Co., Ltd., et Central Consultant Inc.		Contrôleur (Checked by)			
Titre du dessin (Drawing Title) E-W A1 General Plan For Retaining Wall (5/6)					
NUMERIQUE DE CLASSEMENT					
PHASE	AMETTEUR (Prepared by)	LOCALISATION	ACTIVITE	NUMERO	REV.
				E	64

E-W A1 General Plan For Retaining Wall (6/6)

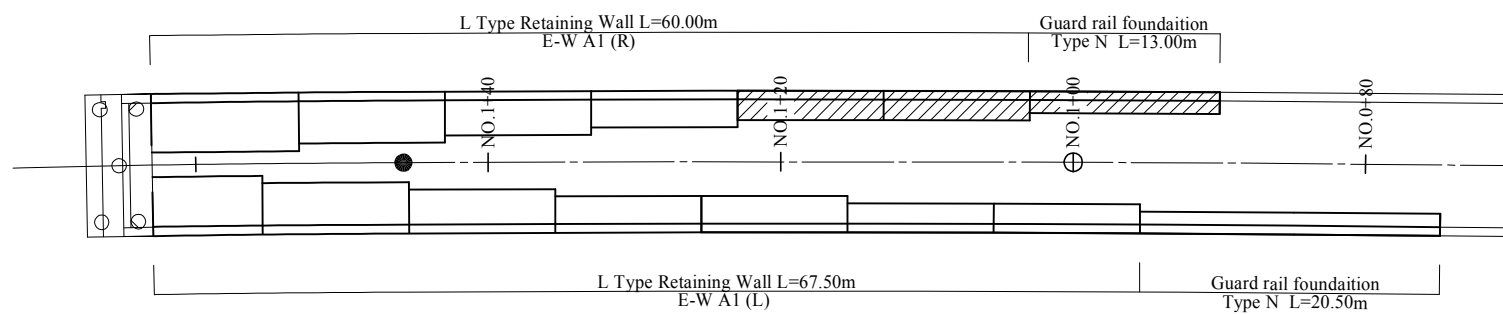
Front View S=1:100



Plan S=1:100



Location

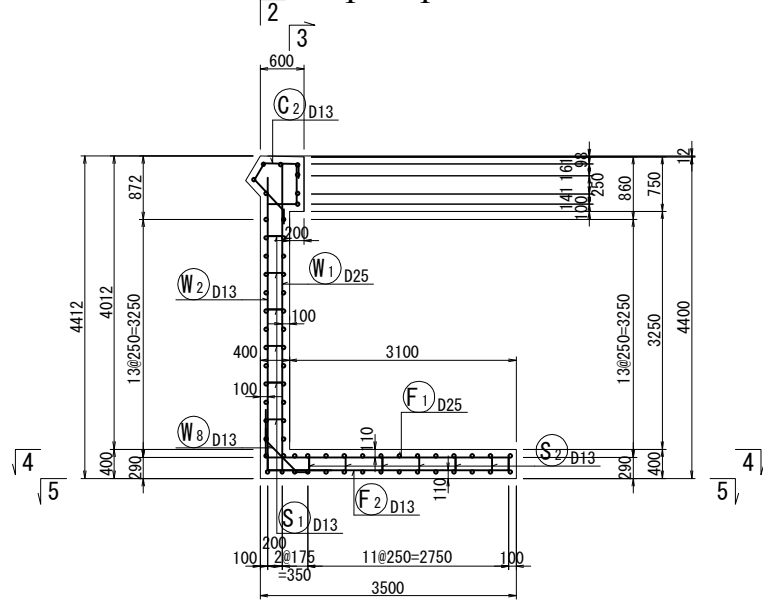


 Projet d'Aménagement de l'échangeur d'amitié ivoiro-japonaise Client REPUBLIQUE DE COTE D'IVOIRE					
Agence exécutive Agence de Gestion des Routes <small>08 BP 2604 ABIDJAN 08</small>					
Consultant Consortium de Oriental Consultants Global Co., Ltd., et Central Consultant Inc.		Contrôleur (Checked by)			
Titre du dessin (Drawing Title) E-W A1 General Plan For Retaining Wall (6/6)					
NUMERIQUE DE CLASSEMENT					
PHASE	AMETTEUR (Prepared by)	LOCALISATION	ACTIVITE	NUMERO	REV.
				E	65

E-W A1-L(2) Retaining Wall Bar Arrangement Drawing

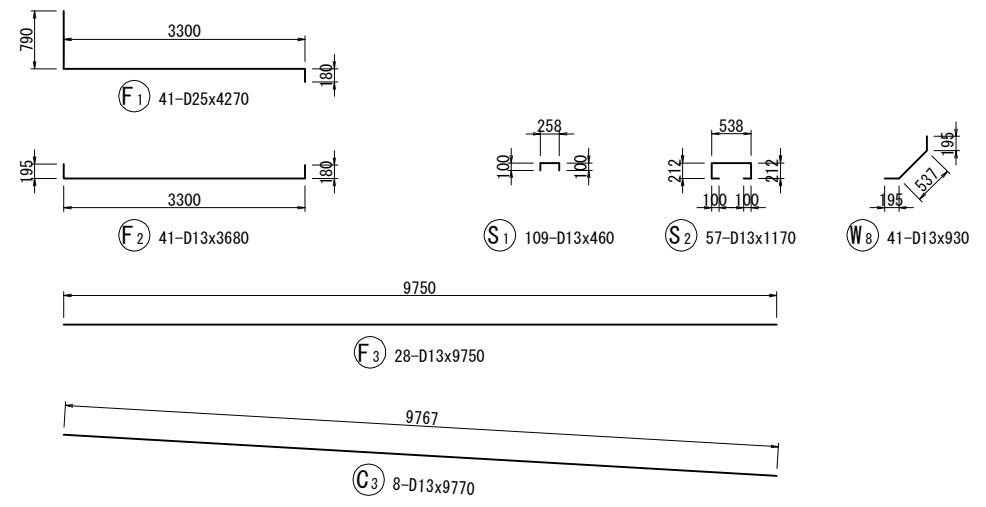
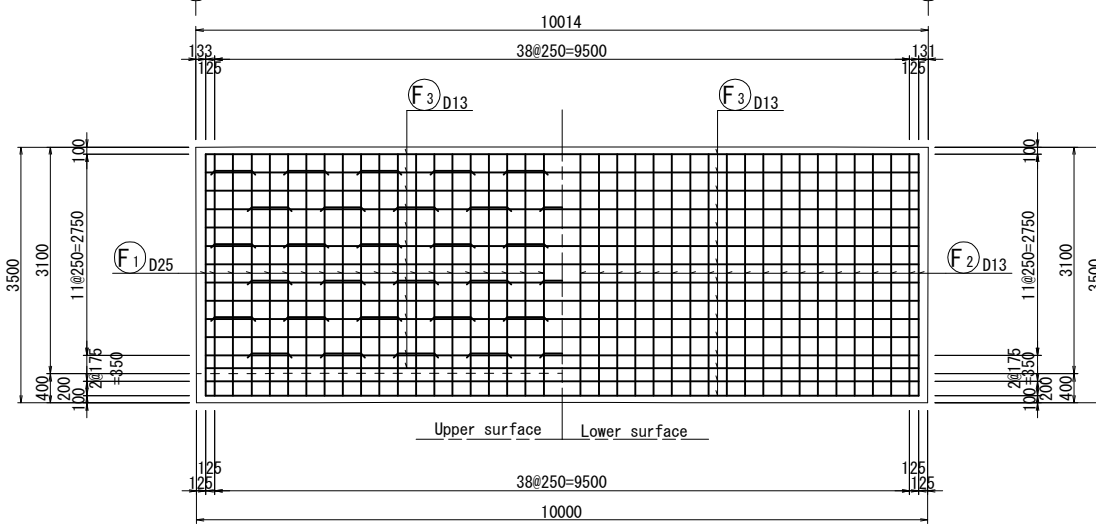
Scale: A1: 1/50, A3: 1/100

Section
1 - 1

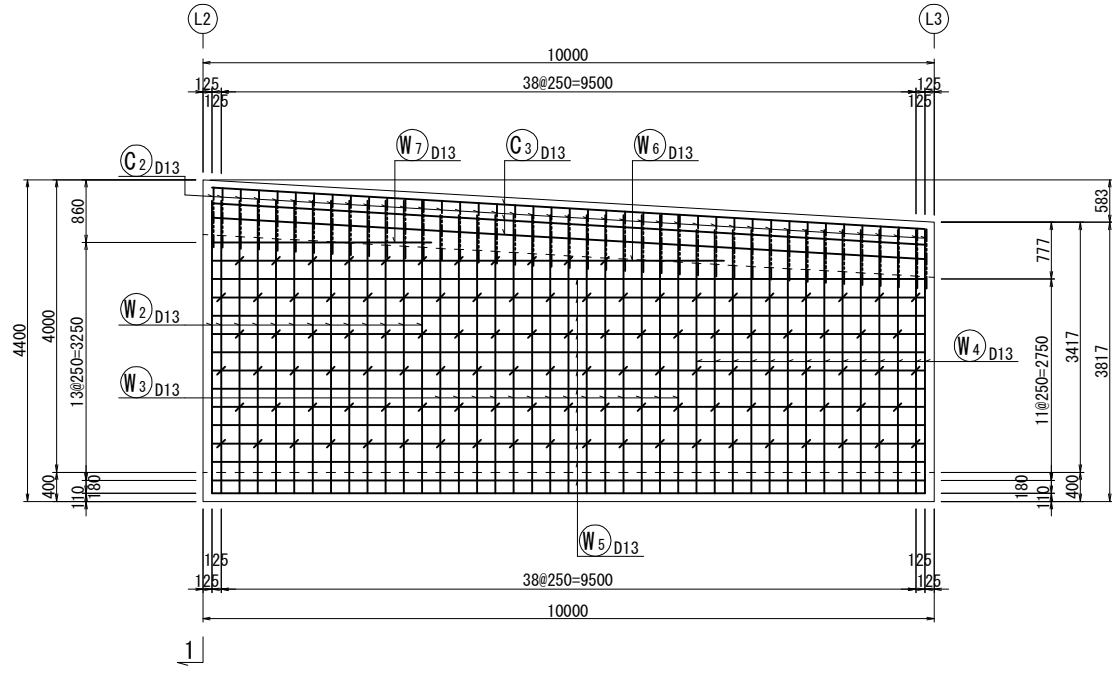


Bottom slab

4 - 4 5 - 5

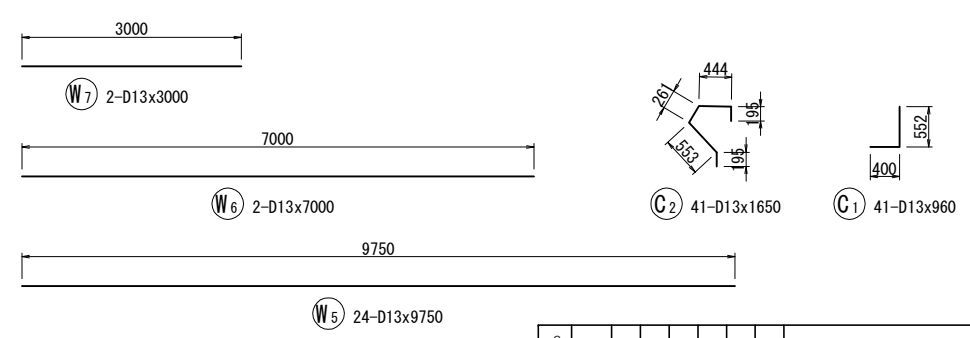
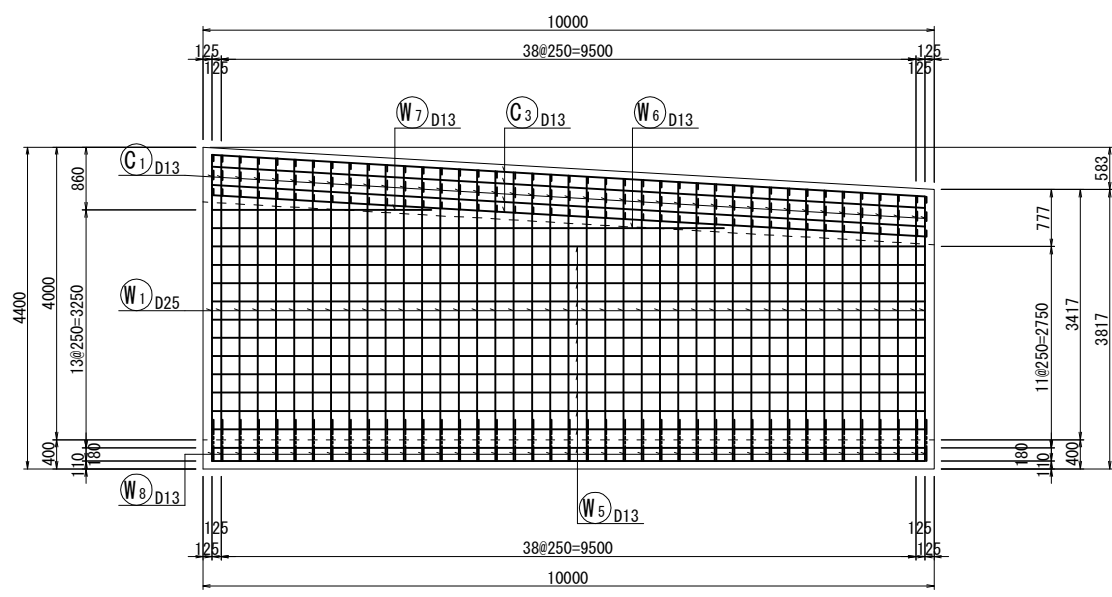


1 - 1



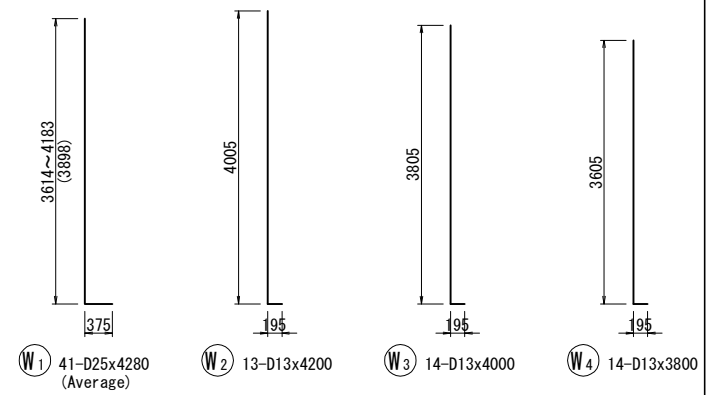
Side wall (Back)

3 - 3



A1-L(2)

Code	DIA	Length (mm)	nos.	Unit weight	Weight per each	Weight (kg)	Remark
W1	D25	4280	41	3.98	17.0	697	L (Average)
2	D13	4200	13	0.995	4.18	54	"
3	"	4000	14	"	3.98	56	"
4	"	3800	14	"	3.78	53	"
5	"	9750	24	"	9.70	233	"
6	"	7000	2	"	6.97	14	"
7	"	3000	2	"	2.99	6	"
8	"	930	41	"	0.925	38	"
F1	D25	4270	41	3.98	17.0	697	"
2	D13	3680	41	0.995	3.66	150	"
3	"	9750	28	"	9.70	272	"
C1	D13	960	41	0.995	0.955	39	"
2	"	1650	41	"	1.64	67	"
3	"	9770	8	"	9.72	78	"
S1	D13	460	109	0.995	0.458	50	"
2	"	1170	57	"	1.16	66	"
						D25	1394 kg
						D13	1176 "
						total	2570 kg



REV.	DATE	Nom	Sign.	Nom	Sign.	Nom	Sign.	MODIFICATIONS
C								
B								
A								

Projet d'Aménagement de l'échangeur d'amitié ivoiro-japonaise

Client
REPUBLIQUE DE COTE D'IVOIRE

Agence exécutive
Agence de Gestion des Routes
GB BP 2604 ABIDJAN 08

Consultant
Consortium de Oriental Consultants Global Co., Ltd., et Central Consultant Inc.

Contrôleur (Checked by)

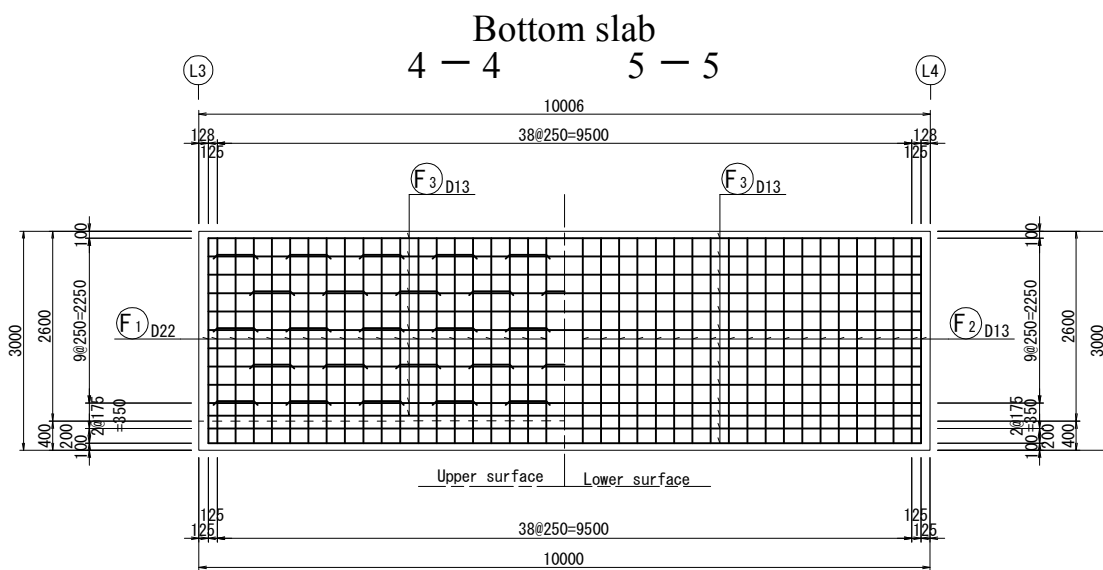
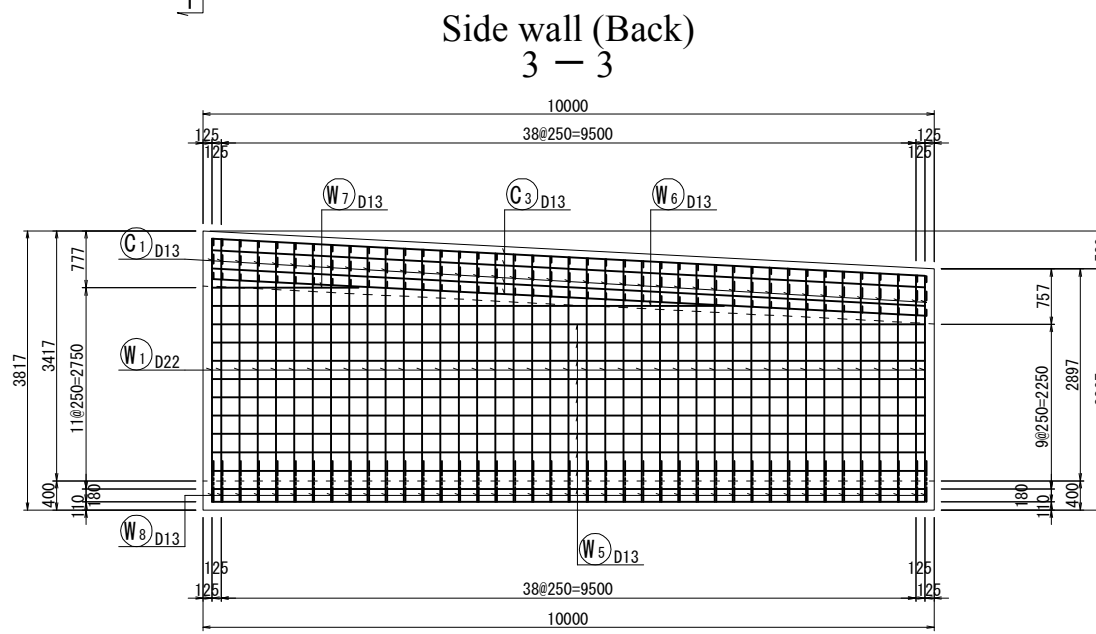
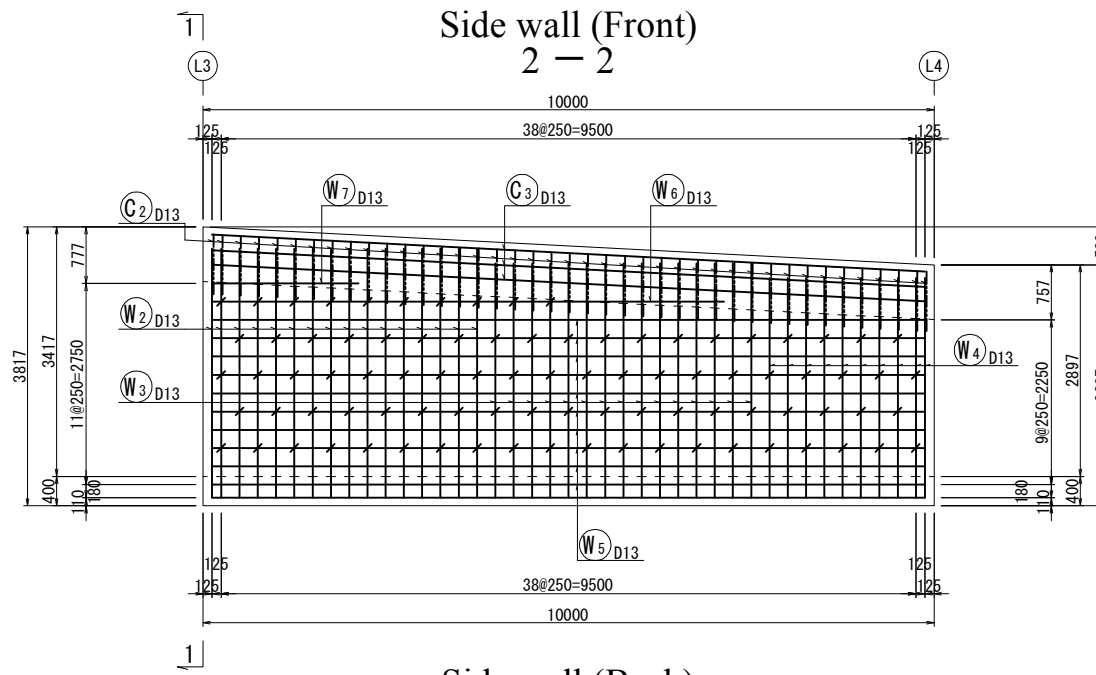
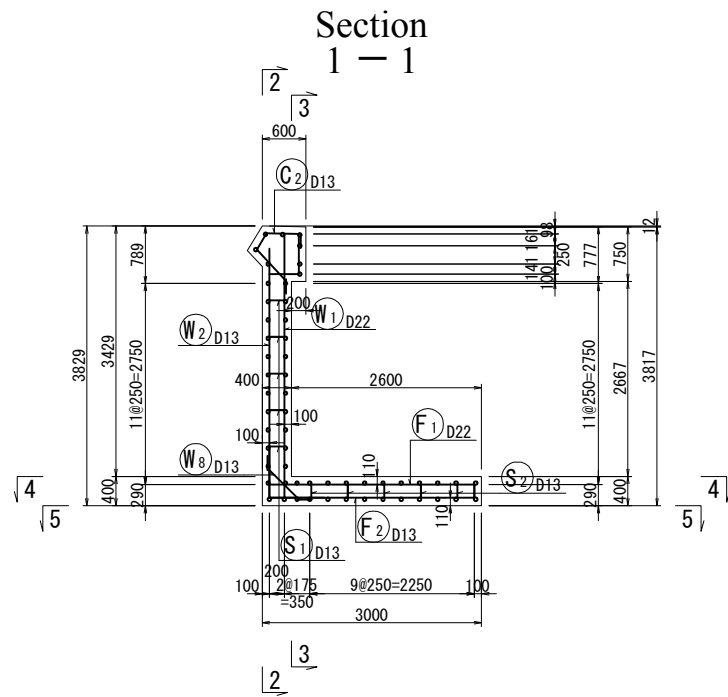
Titre du dessin (Drawing Title)
E-W A1-L(2) Retaining Wall Bar Arrangement Drawing

NUMERIQUE DE CLASSEMENT

PHASE	ELABOREUR (Prepared by)	LOCALISATION	ACTIVITE	NUMERO	REV.
				E	67

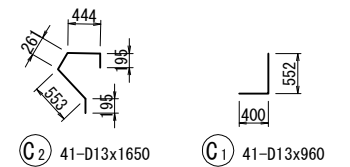
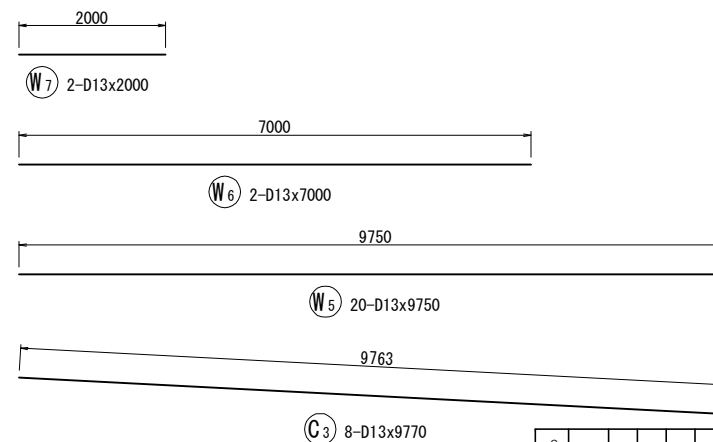
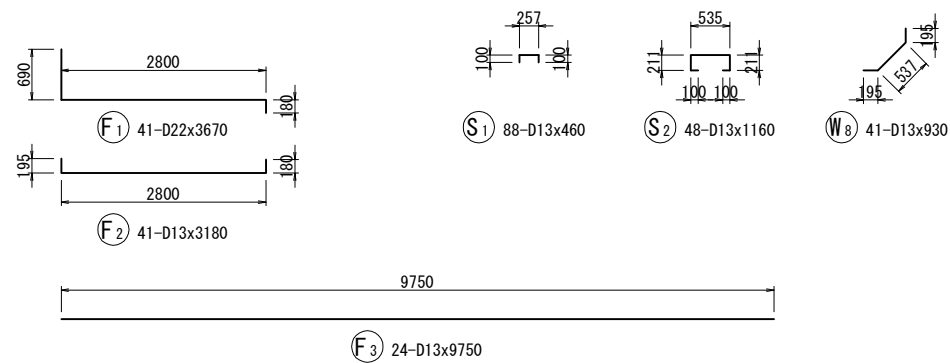
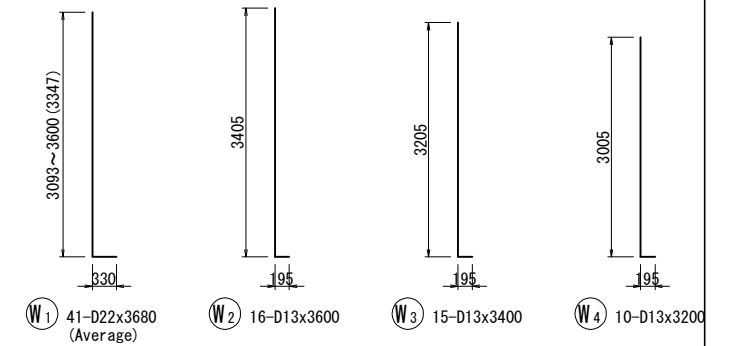
E-W A1-L(3) Retaining Wall Bar Arrangement Drawing

Scale: A1: 1/50, A3: 1/100



A1-L(3)

Code	DIA	Length (mm)	nos.	Unit weight	Weight per each	Weight (kg)	Remark
W1	D22	3680	41	3.04	11.2	459	L (Average)
2	D13	3600	16	0.995	3.58	57	"
3	"	3400	15	"	3.38	51	"
4	"	3200	10	"	3.18	32	"
5	"	9750	20	"	9.70	194	"
6	"	7000	2	"	6.97	14	"
7	"	2000	2	"	1.99	4	"
8	"	930	41	"	0.925	38	"
F1	D22	3670	41	3.04	11.2	459	"
2	D13	3180	41	0.995	3.16	130	"
3	"	9750	24	"	9.70	233	"
C1	D13	960	41	0.995	0.955	39	"
2	"	1650	41	"	1.64	67	"
3	"	9770	8	"	9.72	78	"
S1	D13	460	88	0.995	0.458	40	"
2	"	1160	48	"	1.15	55	"
						D22	918 kg
						D13	1032 "
						total	1950 kg



REV.	DATE	Nom	Sign.	Nom	Sign.	Nom	Sign.	MODIFICATIONS

Projet d'Aménagement de l'échangeur d'amitié ivoiro-japonaise

Client
REPUBLICQUE DE COTE D'IVOIRE

Agence exécutive
Agence de Gestion des Routes
GB BP 2604 ABIDJAN 08

Consultant
Consortium de Oriental Consultants Global Co., Ltd.,
et Central Consultant Inc.

Contrôleur (Checked by)

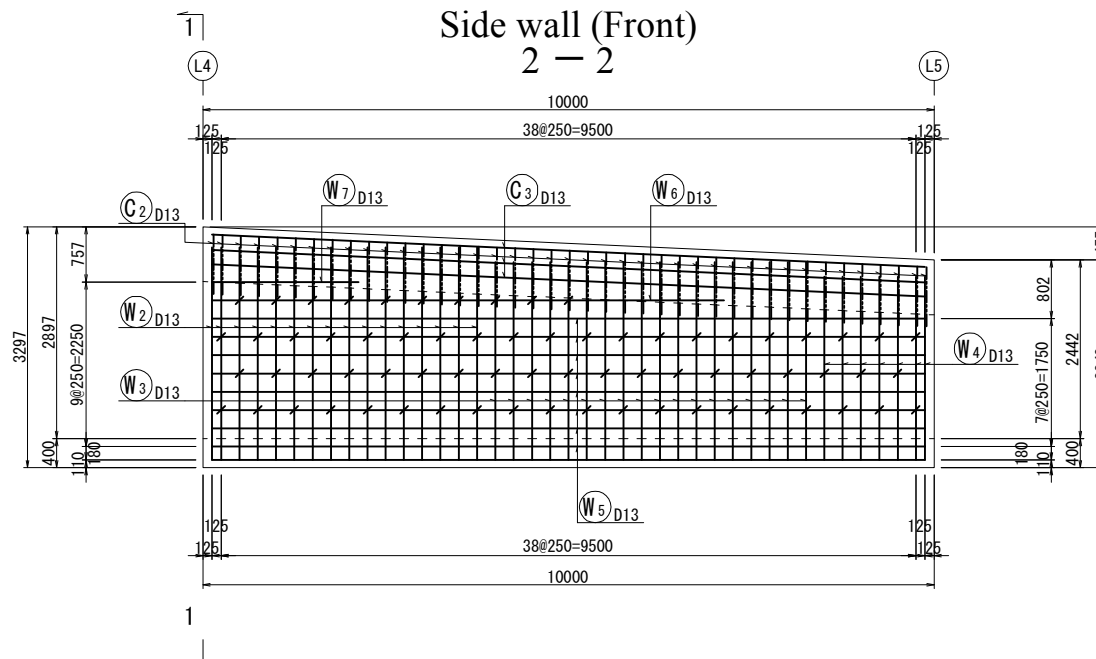
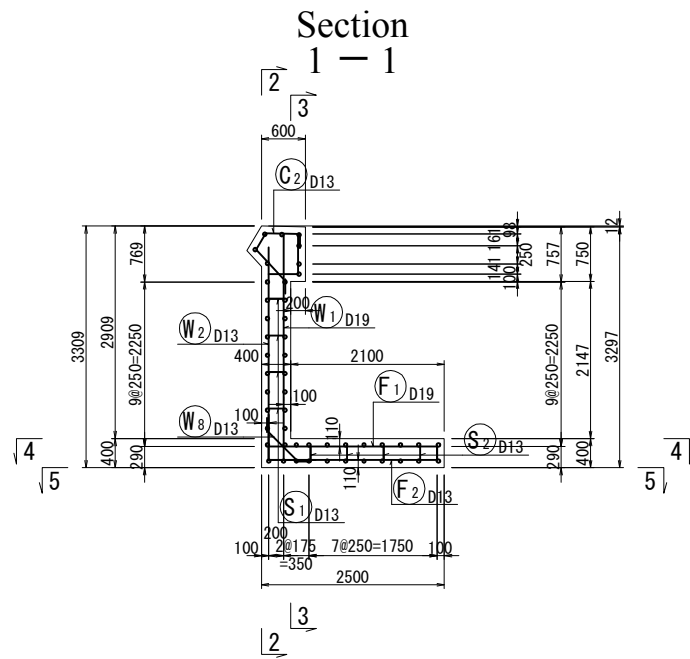
Titre du dessin (Drawing Title)
E-W A1-L(3) Retaining Wall Bar Arrangement Drawing

NUMERIQUE DE CLASSEMENT

PHASE	ÉMETTEUR (Prepared by)	LOCALISATION	ACTIVITE	NUMERO	REV.

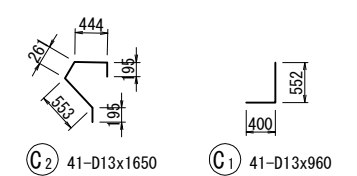
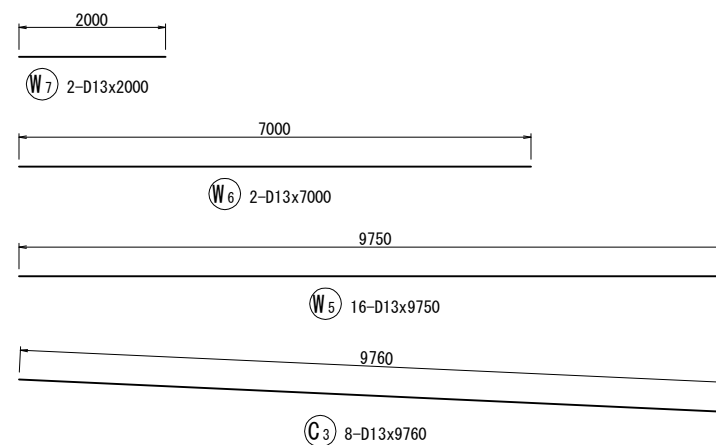
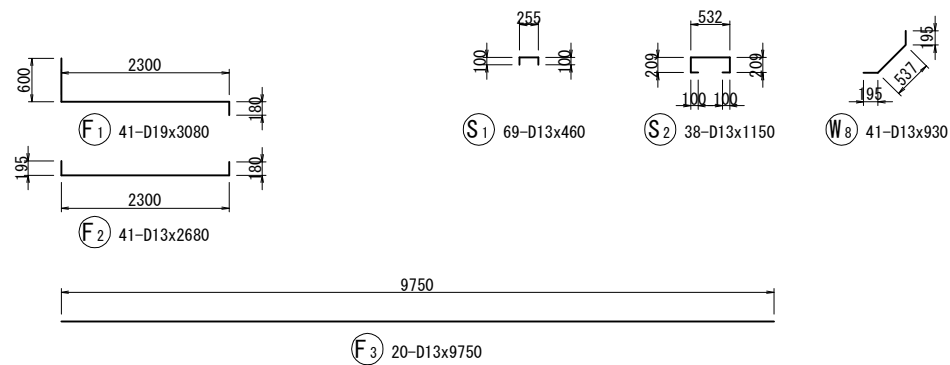
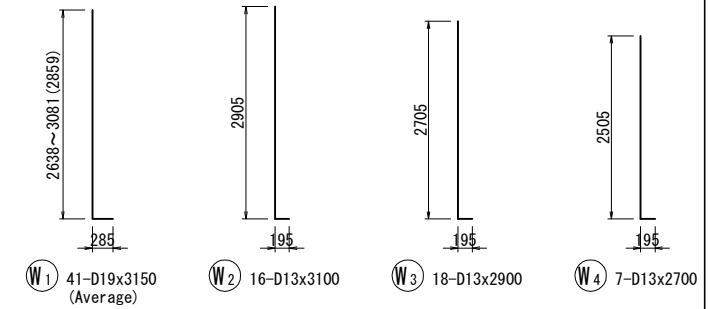
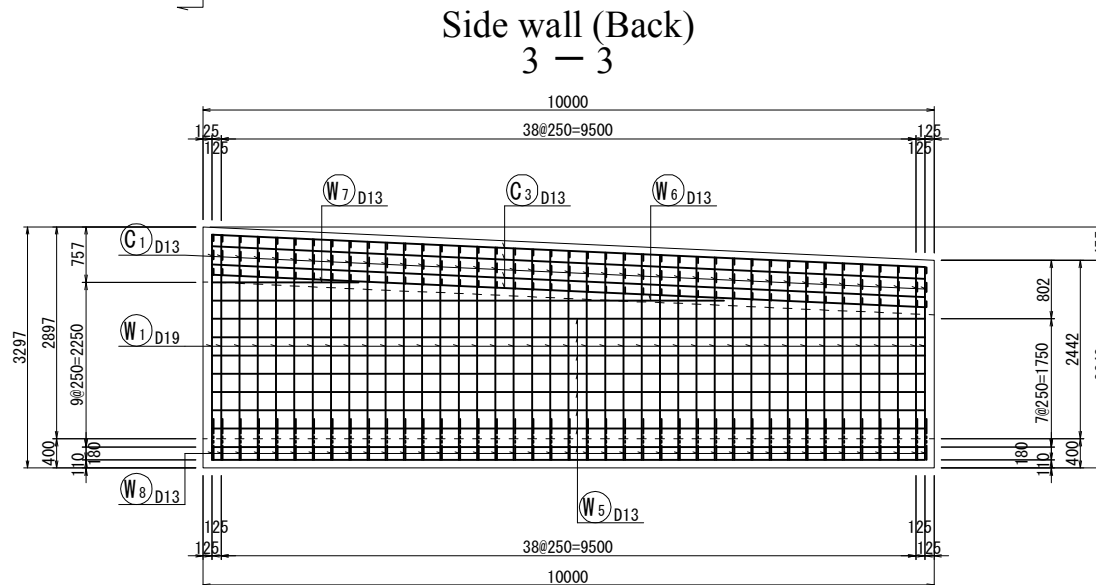
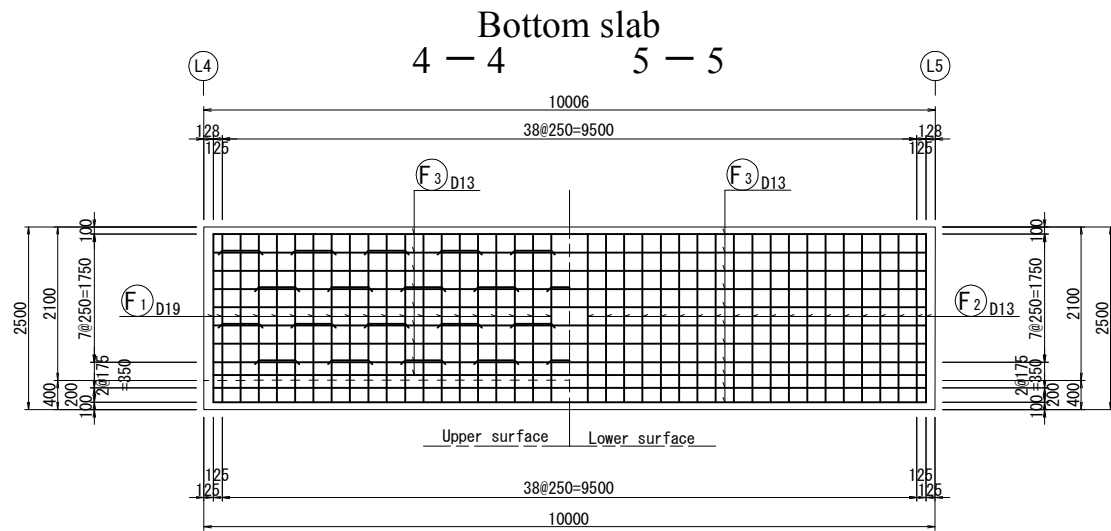
E-W A1-L(4) Retaining Wall Bar Arrangement Drawing

Scale: A1: 1/50, A3: 1/100



A1-L(4)

Code	DIA	Length (mm)	nos.	Unit weight	Weight per each	Weight (kg)	Remark
W1	D19	3150	41	2.25	7.09	291	L (Average)
2	D13	3100	16	0.995	3.08	49	"
3	"	2900	18	"	2.89	52	"
4	"	2700	7	"	2.69	19	"
5	"	9750	16	"	9.70	155	"
6	"	7000	2	"	6.97	14	"
7	"	2000	2	"	1.99	4	"
8	"	930	41	"	0.925	38	"
F1	D19	3080	41	2.25	6.93	284	"
2	D13	2680	41	0.995	2.67	109	"
3	"	9750	20	"	9.70	194	"
C1	D13	960	41	0.995	0.955	39	"
2	"	1650	41	"	1.64	67	"
3	"	9760	8	"	9.71	78	"
S1	D13	460	69	0.995	0.458	32	"
2	"	1150	38	"	1.14	43	"
						D19	575 kg
						D13	893 "
						total	1468 kg



REV.	DATE	Nom	Sign.	Nom	Sign.	Nom	Sign.	MODIFICATIONS
C								
B								
A								

Projet d'Aménagement de l'échangeur d'amitié ivoiro-japonaise

Client
REPUBLICQUE DE COTE D'IVOIRE

Agence exécutive
Agence de Gestion des Routes
GB BP 2604 ABIDJAN 08

Consultant
Consortium de Oriental Consultants Global Co., Ltd.,
et Central Consultant Inc.

Contrôleur (Checked by)

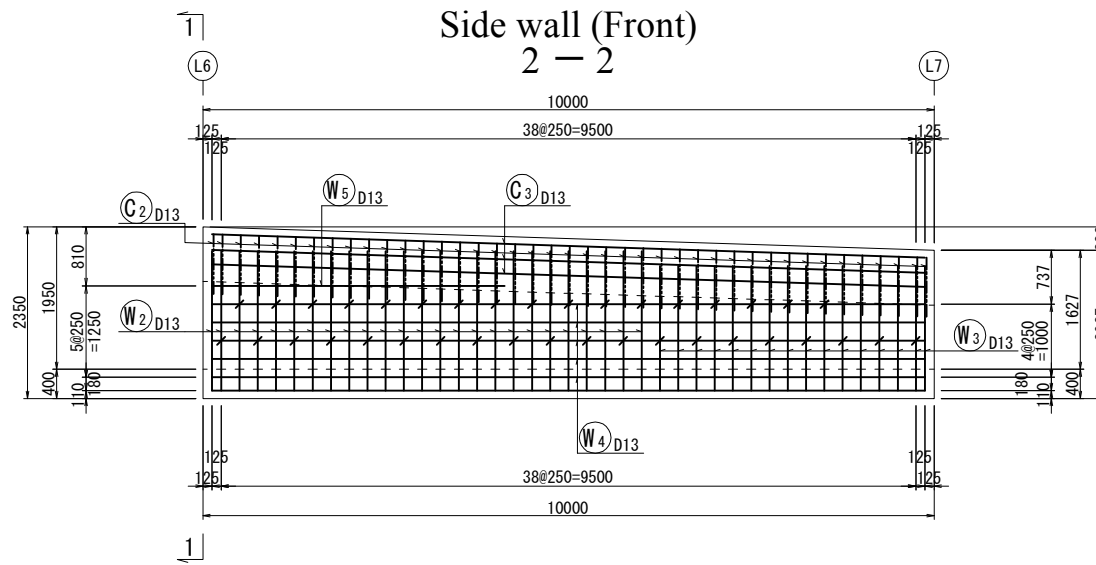
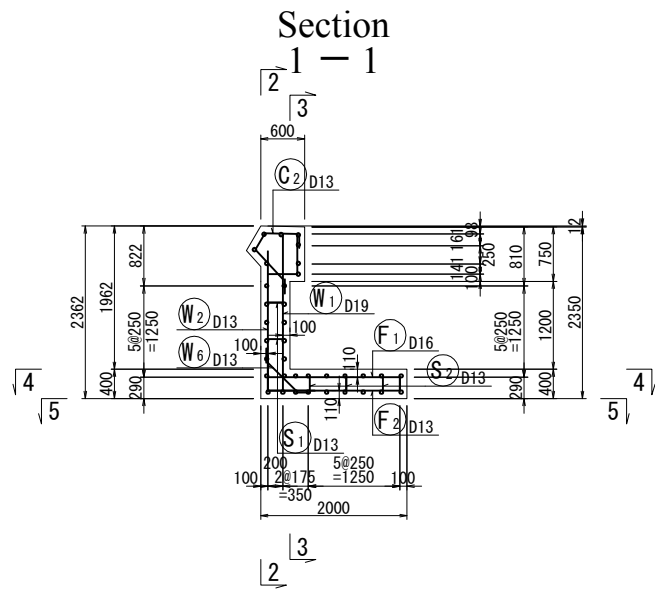
Titre du dessin (Drawing Title)
E-W A1-L(4) Retaining Wall Bar Arrangement Drawing

NUMERIQUE DE CLASSEMENT

PHASE	DATE	PREPARE	LOCALISATION	ACTIVITE	NUMERO	REV.
					E	69

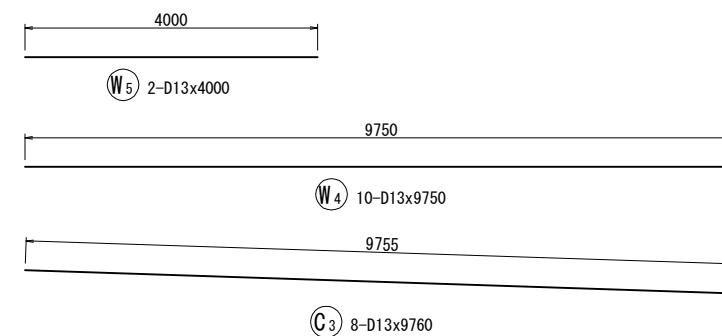
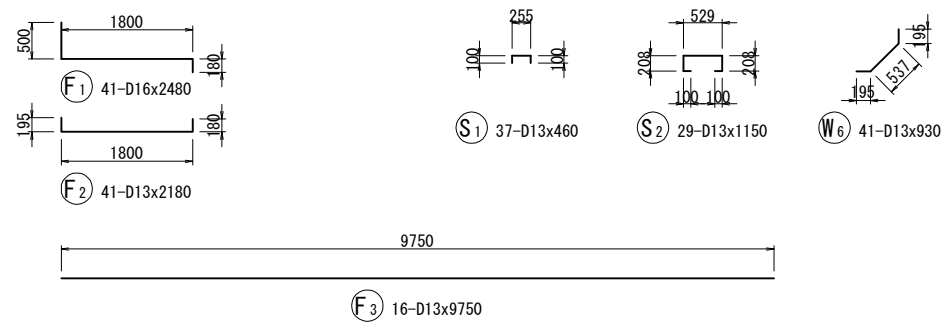
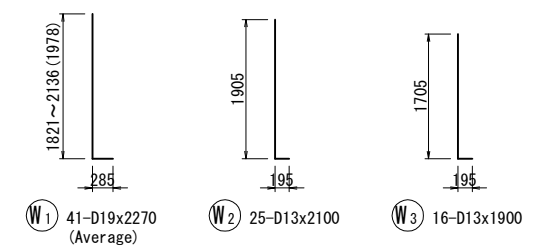
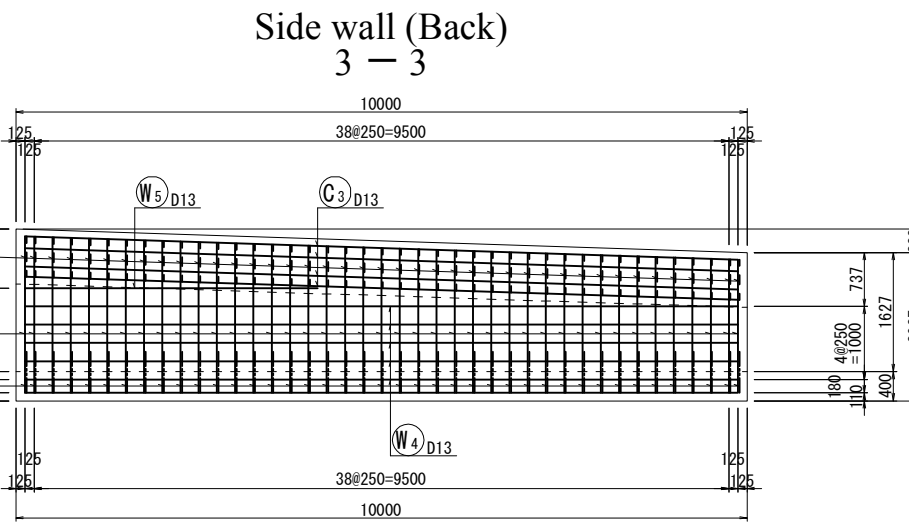
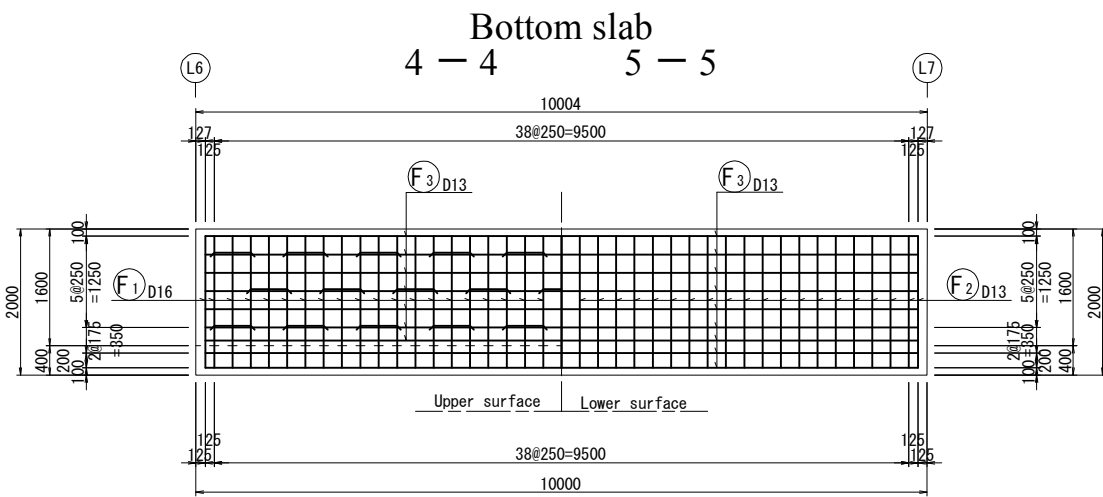
E-W A1-L(6) Retaining Wall Bar Arrangement Drawing

Scale: A1: 1/50, A3: 1/100



A1-L(6)

Code	DIA	Length (mm)	nos.	Unit weight	Weight per each	Weight (kg)	Remark
W1	D19	2270	41	2.25	5.11	210	L (Average)
2	D13	2100	25	0.995	2.09	52	"
3	"	1900	16	"	1.89	30	"
4	"	9750	10	"	9.70	97	"
5	"	4000	2	"	3.98	8	"
6	"	930	41	"	0.925	38	"
F1	D16	2480	41	1.56	3.87	159	"
2	D13	2180	41	0.995	2.17	89	"
3	"	9750	16	"	9.70	155	"
C1	D13	960	41	0.995	0.955	39	"
2	"	1650	41	"	1.64	67	"
3	"	9760	8	"	9.71	78	"
S1	D13	460	37	0.995	0.458	17	"
2	"	1150	29	"	1.14	33	"
						D19	210 kg
						D16	159 "
						D13	703 "
						total	1072 kg



REV.	DATE	Nom	Sign.	Nom	Sign.	Nom	Sign.	MODIFICATIONS

Projet d'Aménagement de l'échangeur d'amitié ivoiro-japonaise

Client
REPUBLICQUE DE COTE D'IVOIRE

Agence exécutive
Agence de Gestion des Routes
GB BP 2604 ABIDJAN 08

Consultant
Consortium de Oriental Consultants Global Co., Ltd.,
et Central Consultant Inc.

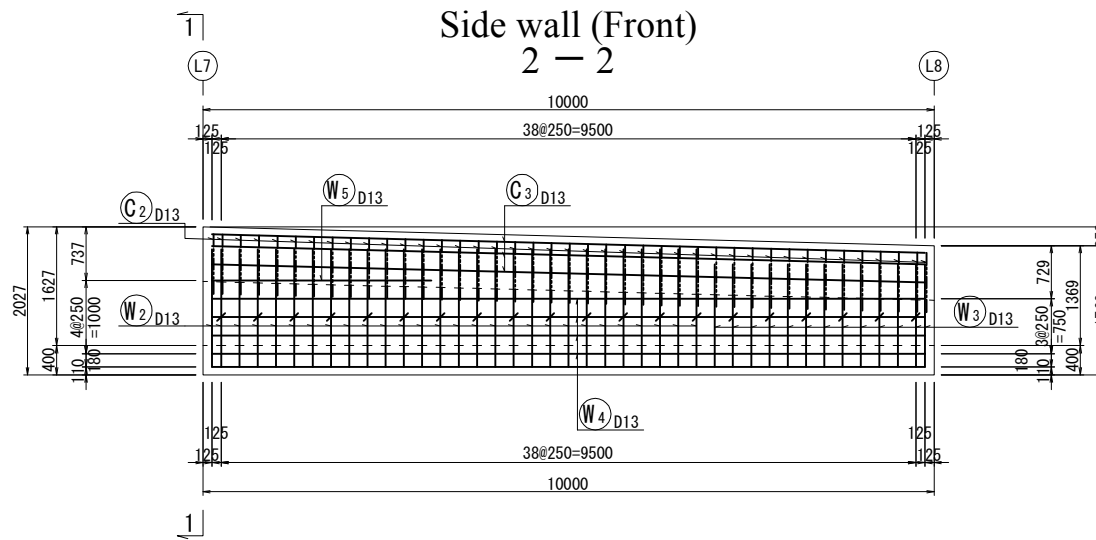
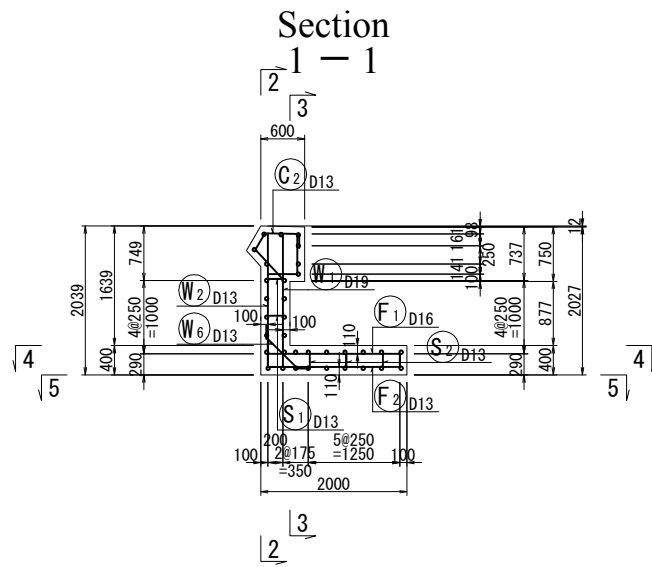
Contrôleur (Checked by)

Titre du dessin (Drawing Title)
E-W A1-L(6) Retaining Wall Bar Arrangement Drawing

PHASE	ÉMETTEUR (Prepared by)	LOCALISATION	ACTIVITE	NUMERO	REV.
				E	71

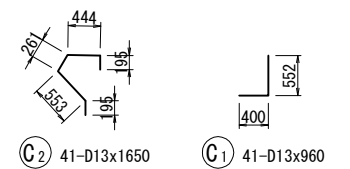
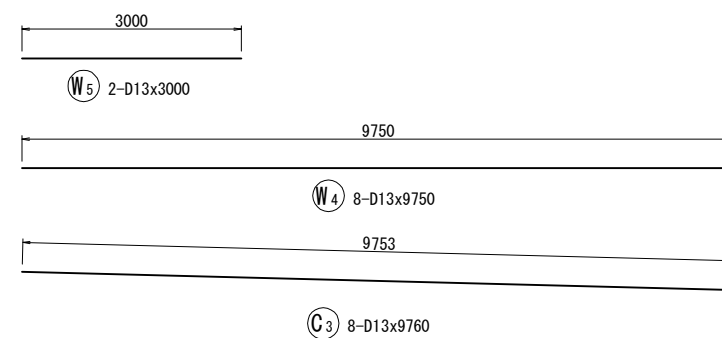
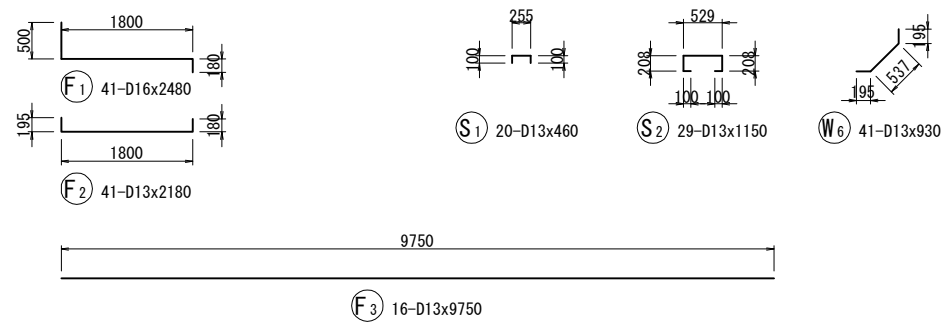
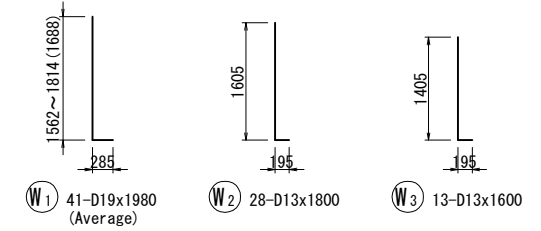
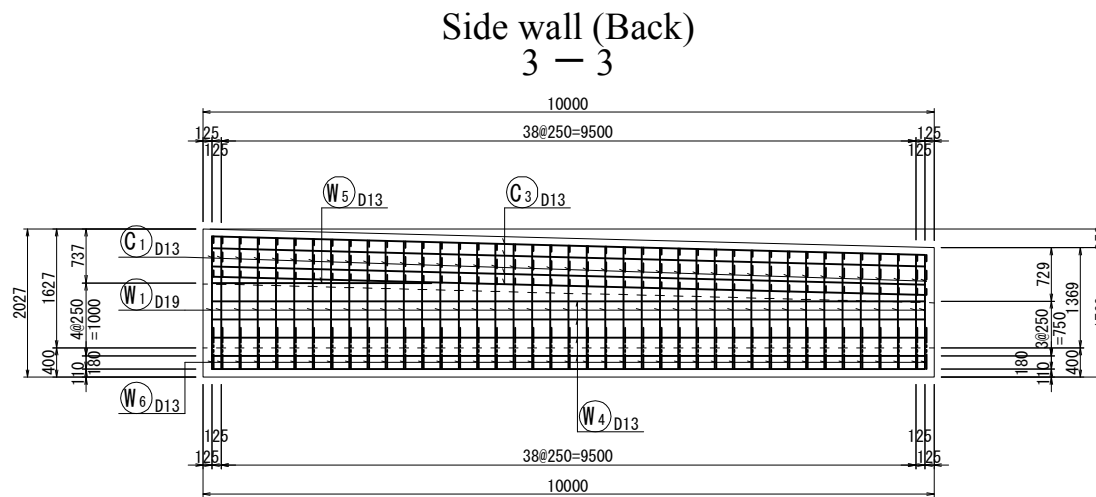
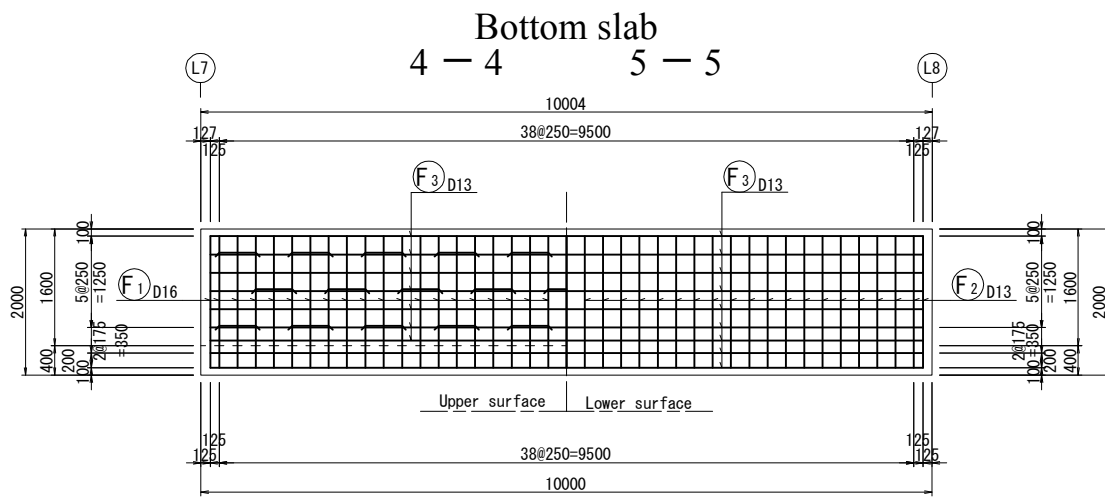
E-W A1-L(7) Retaining Wall Bar Arrangement Drawing

Scale: A1: 1/50, A3: 1/100



A1-L(7)

Code	DIA	Length (mm)	nos.	Unit weight	Weight per each	Weight (kg)	Remark
W1	D19	1980	41	2.25	4.46	183	L (Average)
2	D13	1800	28	0.995	1.79	50	"
3	"	1600	13	"	1.59	21	"
4	"	9750	8	"	9.70	78	"
5	"	3000	2	"	2.99	6	"
6	"	930	41	"	0.925	38	"
F1	D16	2480	41	1.59	3.87	159	"
2	D13	2180	41	0.995	2.17	89	"
3	"	9750	16	"	9.70	155	"
C1	D13	960	41	0.995	0.955	39	"
2	"	1650	41	"	1.64	67	"
3	"	9760	8	"	9.71	78	"
S1	D13	460	20	0.995	0.458	9	"
2	"	1150	29	"	1.14	33	"
						D19	183 kg
						D16	159 "
						D13	663 "
						total	1005 kg



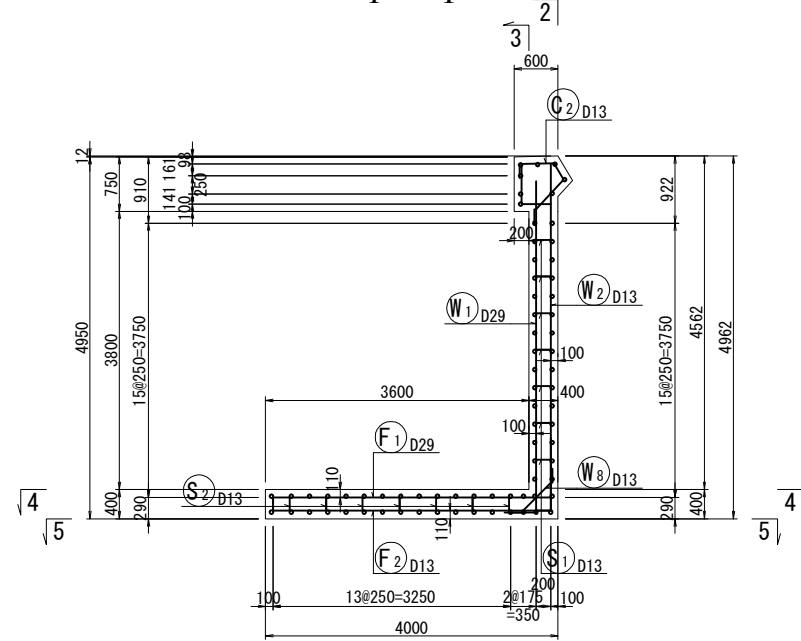
REV.	DATE	Nom	Sign.	Nom	Sign.	Nom	Sign.	MODIFICATIONS
C								
B								
A								

Projet d'Aménagement de l'échangeur d'amitié ivoiro-japonaise
 Client: **REPUBLIQUE DE COTE D'IVOIRE**
 Agence exécutive: **Agence de Gestion des Routes**
 Consultant: **Consortium de Oriental Consultants Global Co., Ltd., et Central Consultant Inc.**
 Contrôle (Checked by):
 Titre du dessin (Drawing Title): **E-W A1-L(7) Retaining Wall Bar Arrangement Drawing**
 PHASE: **E** NUMERO: **72**

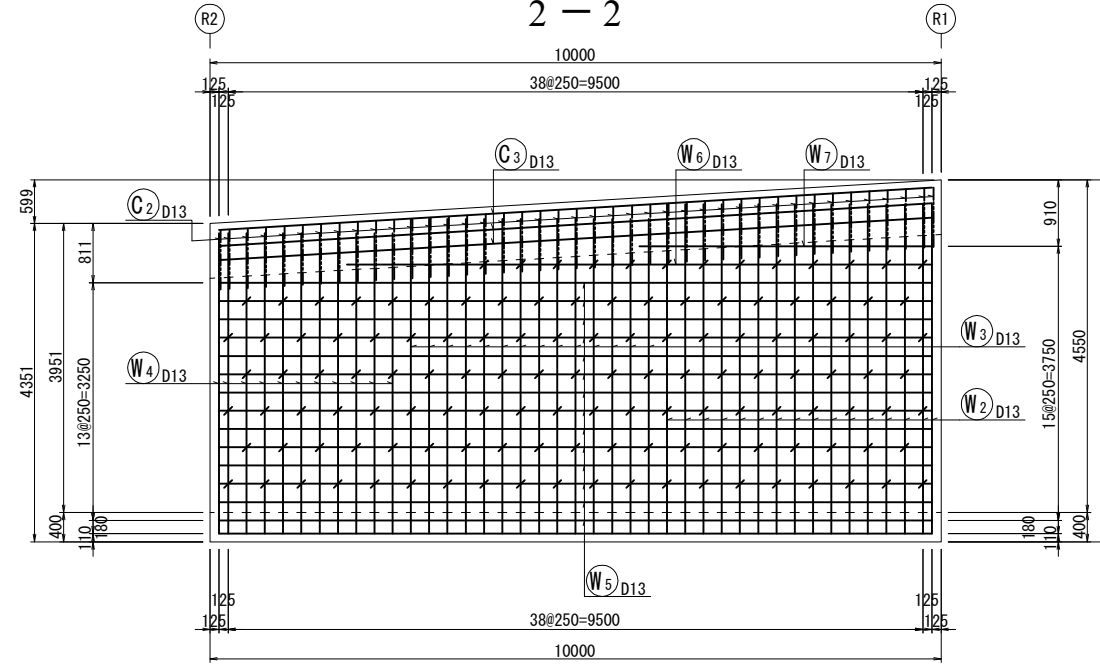
E-W A1-R(1) Retaining Wall Bar Arrangement Drawing

Scale: A1: 1/50, A3: 1/100

Section
1 - 1



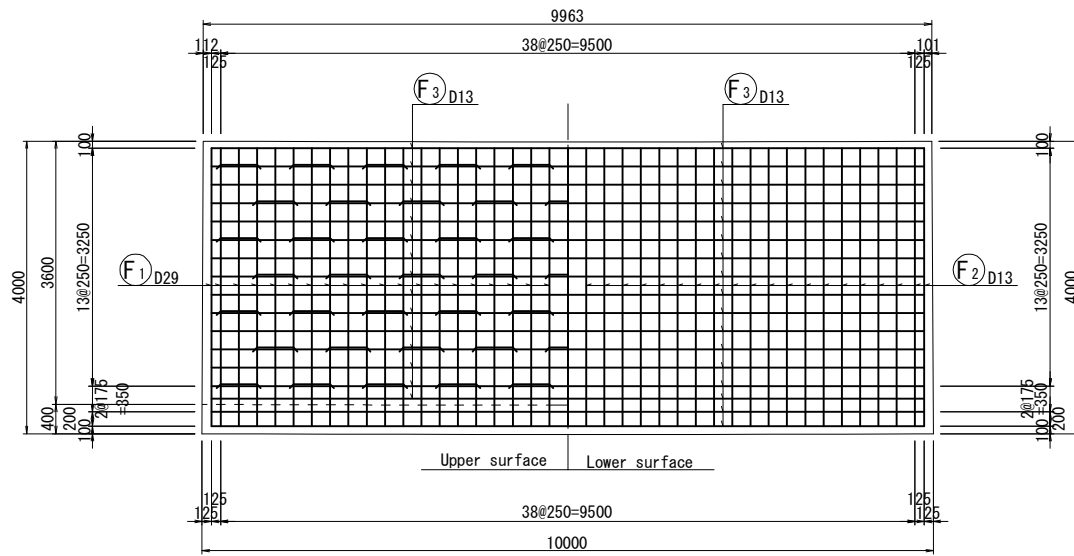
Side wall (Front)
2 - 2



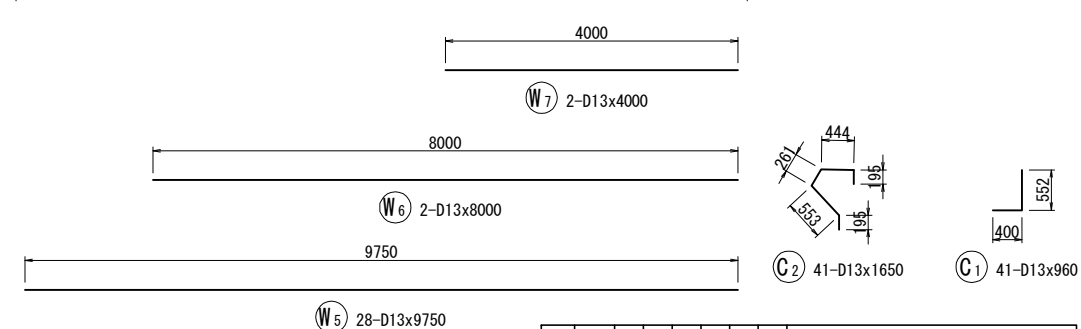
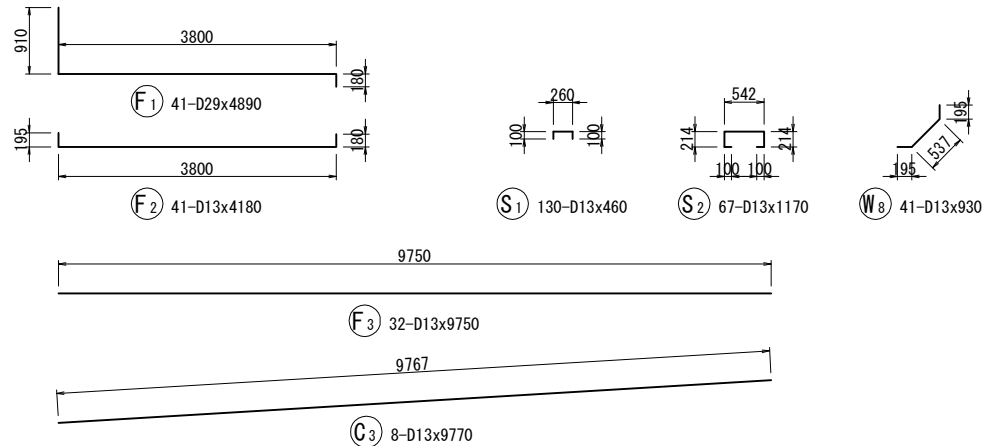
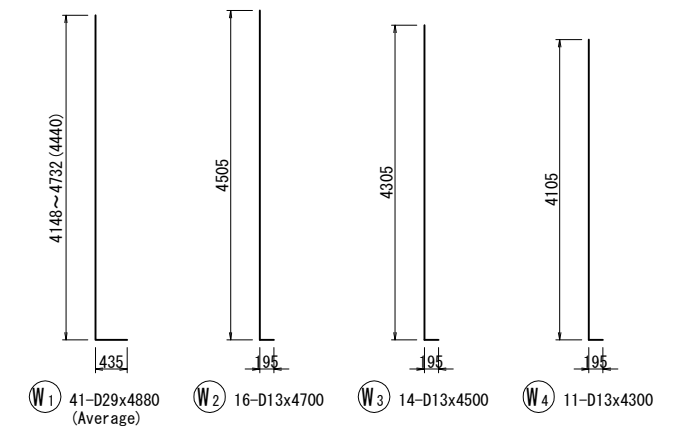
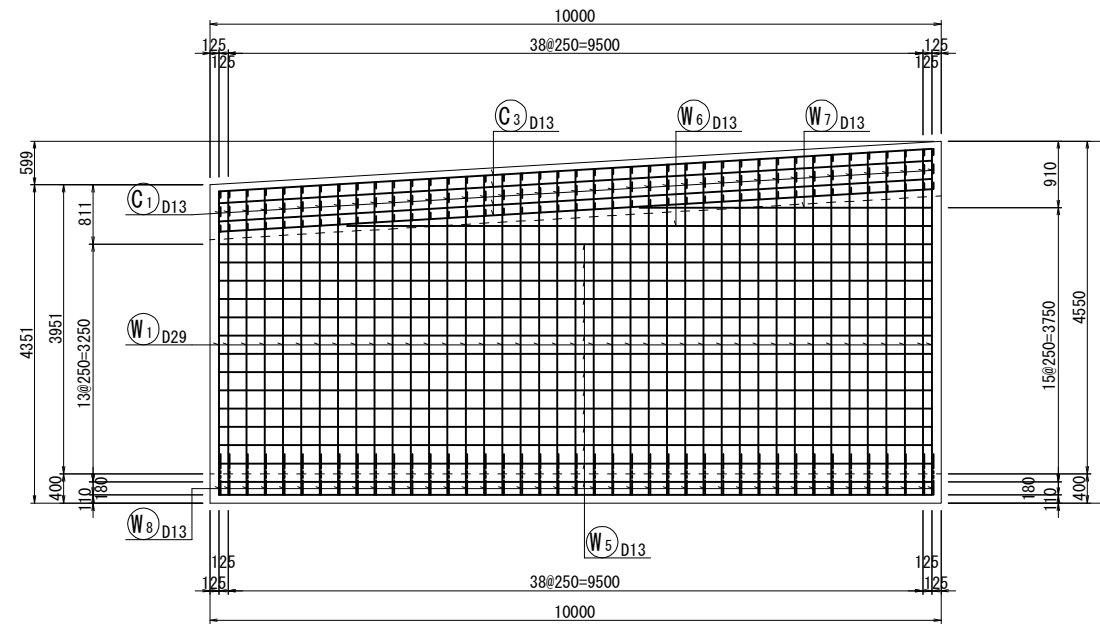
A1-R(1)

Code	DIA	Length (mm)	nos.	Unit weight	Weight per each	Weight (kg)	Remark
W1	D29	4880	41	5.04	24.6	1009	L (Average)
2	D13	4700	16	0.995	4.68	75	"
3	"	4500	14	"	4.48	63	"
4	"	4300	11	"	4.28	47	"
5	"	9750	28	"	9.70	272	"
6	"	8000	2	"	7.96	16	"
7	"	4000	2	"	3.98	8	"
8	"	930	41	"	0.925	38	"
F1	D29	4890	41	5.04	24.6	1009	"
2	D13	4180	41	0.995	4.16	171	"
3	"	9750	32	"	9.70	310	"
C1	D13	960	41	0.995	0.955	39	"
2	"	1650	41	"	1.64	67	"
3	"	9770	8	"	9.72	78	"
S1	D13	460	130	0.995	0.458	60	"
2	"	1170	67	"	1.16	78	"
					D29	2018	kg
					D13	1322	"
					total	3340	kg

Bottom slab
4 - 4 5 - 5



Side wall (Back)
3 - 3



REV.	DATE	Modif. par	Sign.	Approuvé par	Sign.	Modif. par	Sign.	Approuvé par	Sign.	MODIFICATIONS
C										
B										
A										

Projet d'Aménagement de l'échangeur d'amitié ivoiro-japonaise

Client
REPUBLIQUE DE COTE D'IVOIRE

Agence exécutive
Agence de Gestion des Routes
08 BP 2604 ABIDJAN 08

Consultant
**Consortium de Oriental Consultants Global Co., Ltd.,
et Central Consultant Inc.**

Contrôleur (Checked by)

Titre du dessin (Drawing Title)
E-W A1-R(1) Retaining Wall Bar Arrangement Drawing

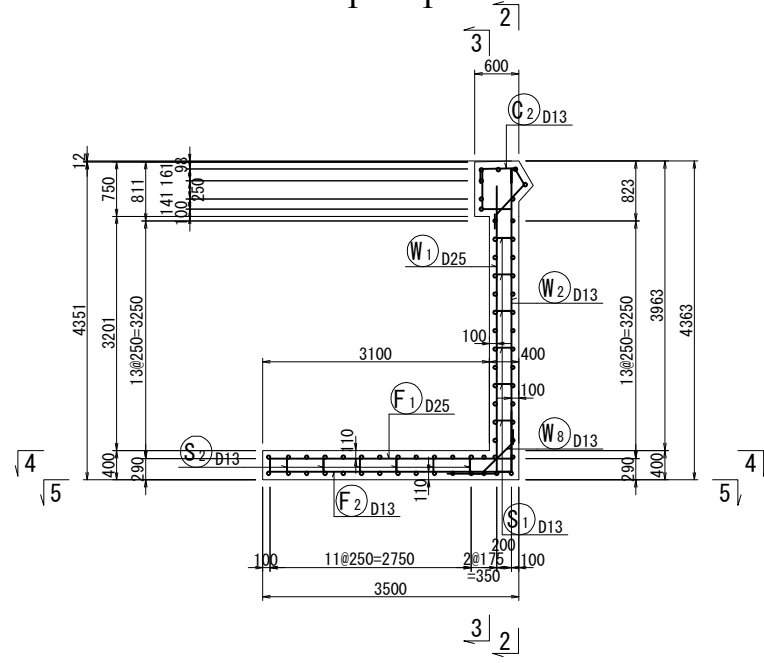
NUMERIQUE DE CLASSEMENT

PHASE	ÉMETTEUR (Prepared by)	LOCALISATION	ACTIVITE	NUMERO	REV.
				E	73

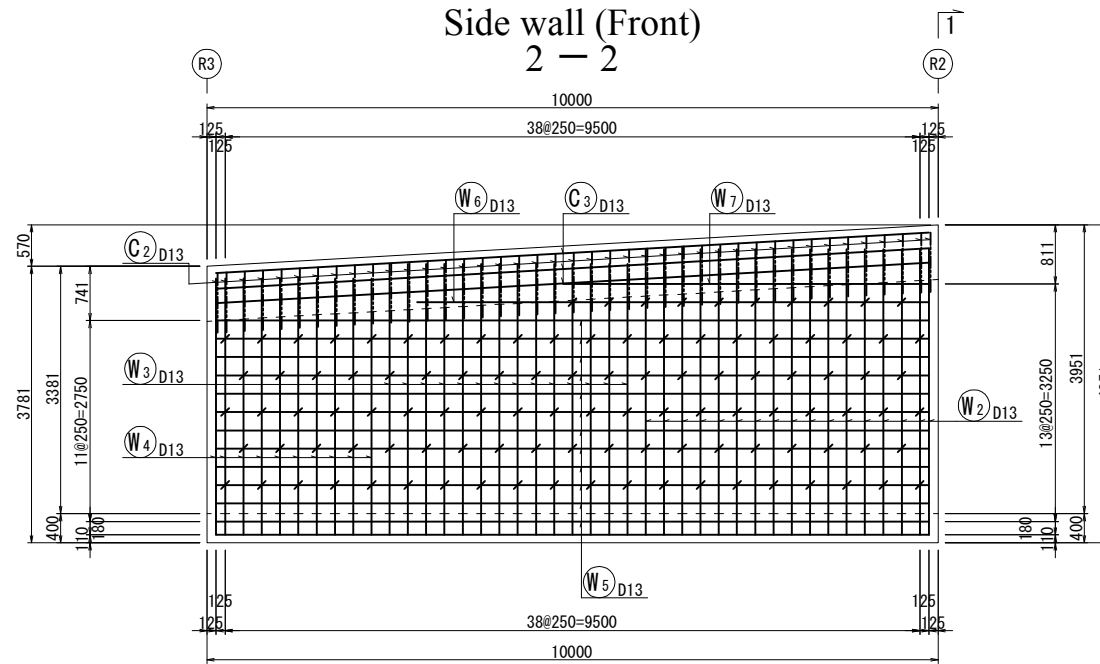
E-W A1-R(2) Retaining Wall Bar Arrangement Drawing

Scale: A1: 1/50, A3: 1/100

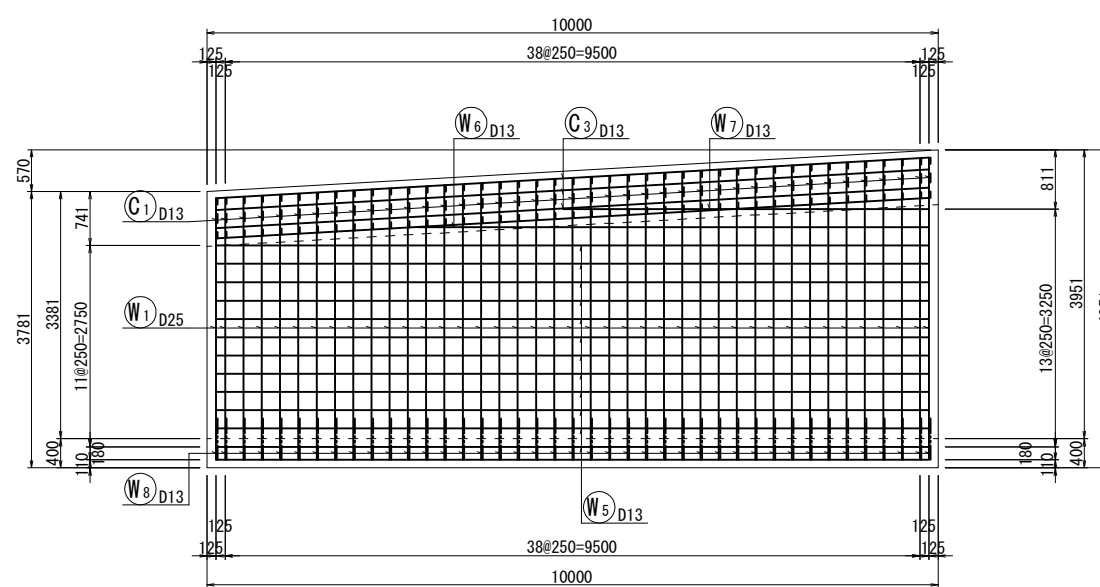
Section 1-1



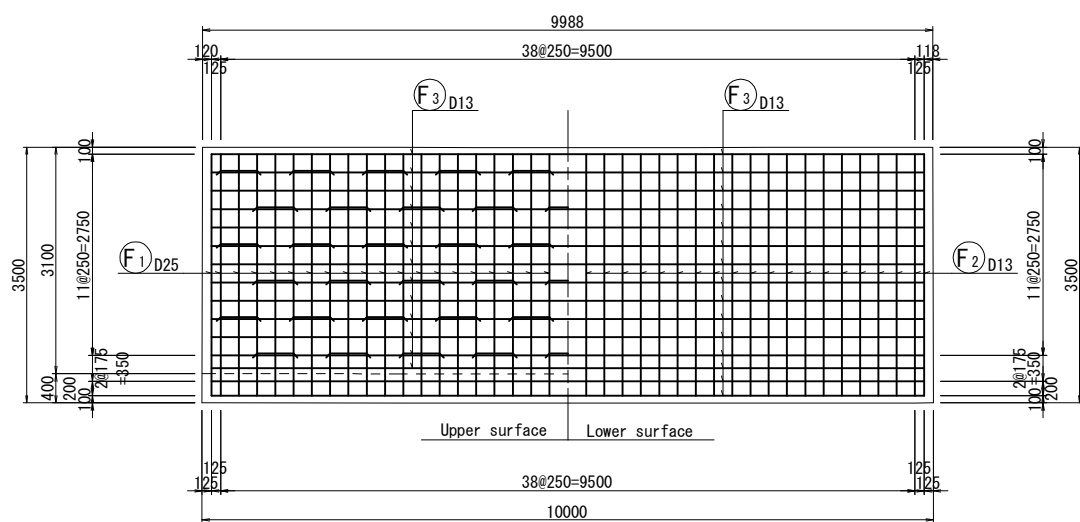
Side wall (Front) 2-2



Side wall (Back) 3-3

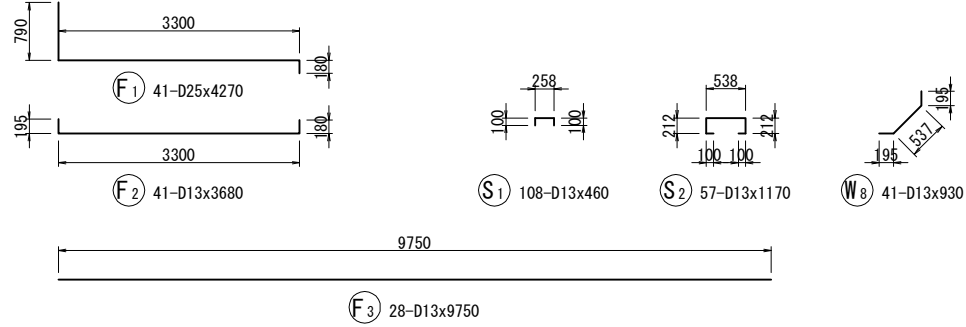
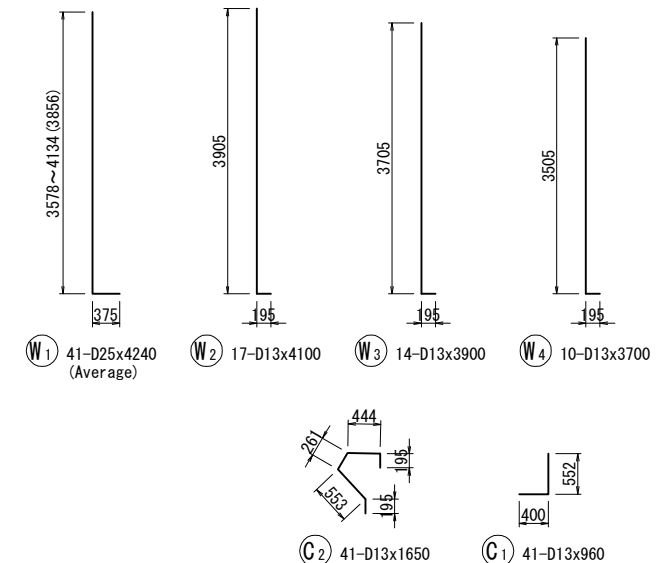


Bottom slab 4-4 5-5



A1-R(2)

Code	DIA	Length (mm)	nos.	Unit weight	Weight per each	Weight (kg)	Remark
W1	D25	4240	41	3.98	16.9	693	L (Average)
2	D13	4100	17	0.995	4.08	69	"
3	"	3900	14	"	3.88	54	"
4	"	3700	10	"	3.68	37	"
5	"	9750	24	"	9.70	233	"
6	"	7000	2	"	6.97	14	"
7	"	5000	2	"	4.98	10	"
8	"	930	41	"	0.925	38	"
F1	D25	4270	41	3.98	17.0	697	"
2	D13	3680	41	0.995	3.66	150	"
3	"	9750	28	"	9.70	272	"
C1	D13	960	41	0.995	0.955	39	"
2	"	1650	41	"	1.64	67	"
3	"	9770	8	"	9.72	78	"
S1	D13	460	108	0.995	0.458	49	"
2	"	1170	57	"	1.16	66	"
						D25	1390 kg
						D13	1176 "
						total	2566 kg



REV.	DATE	Nom	Sign.	Stat.	Verifié par	Sign.	Stat.	Modifié par	Sign.	Stat.	MODIFICATIONS

Projet d'Aménagement de l'échangeur d'amitié ivoiro-japonaise

Client
REPUBLIQUE DE COTE D'IVOIRE

Agence exécutive
Agence de Gestion des Routes

Consultant
Consortium de Oriental Consultants Global Co., Ltd.,
et Central Consultant Inc.

Contrôleur (Checked by)

Titre du dessin (Drawing Title)
E-W A1-R(2) Retaining Wall Bar Arrangement Drawing

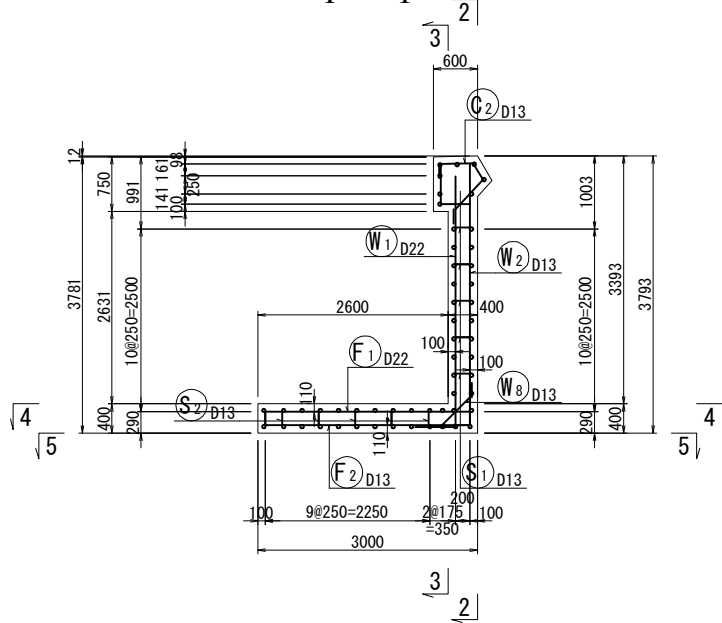
NUMERIQUE DE CLASSEMENT

PHASE	ÉMETTEUR (Prepared by)	LOCALISATION	ACTIVITE	NUMERO	REV.
				E	74

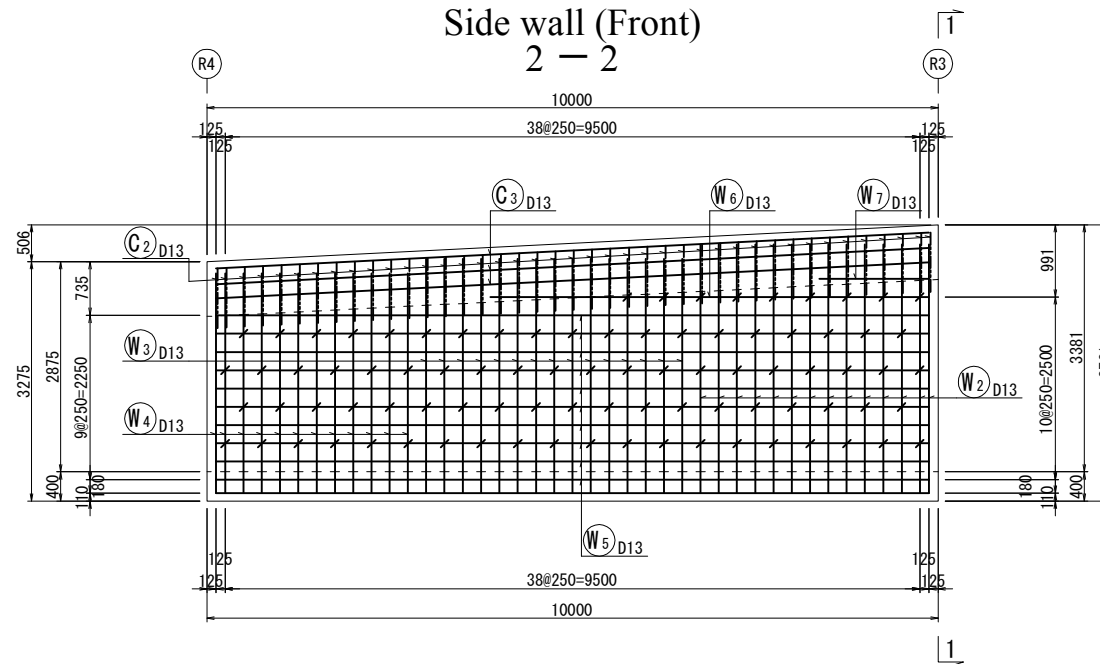
E-W A1-R(3) Retaining Wall Bar Arrangement Drawing

Scale: A1: 1/50, A3: 1/100

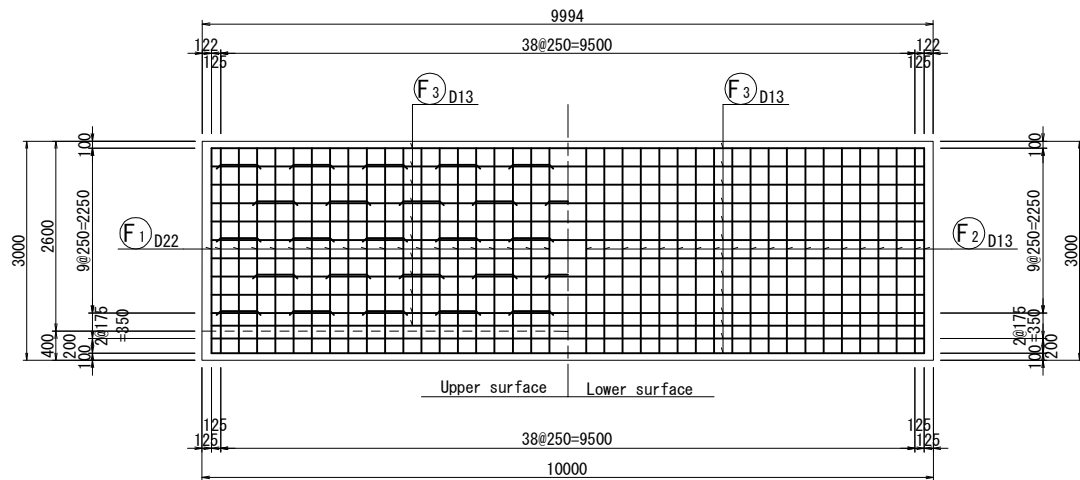
Section 1-1



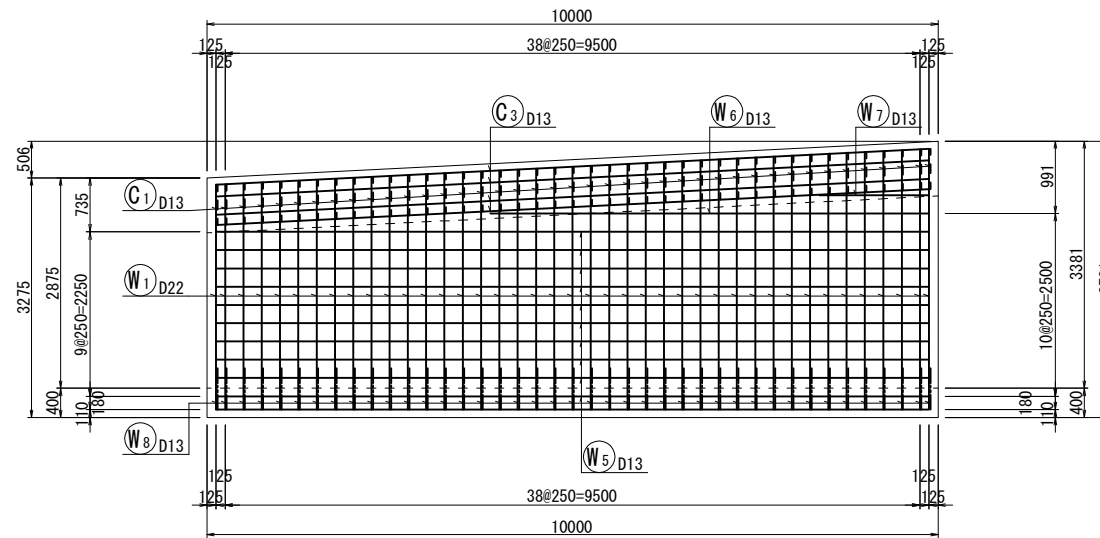
Side wall (Front) 2-2



Bottom slab 4-4 5-5

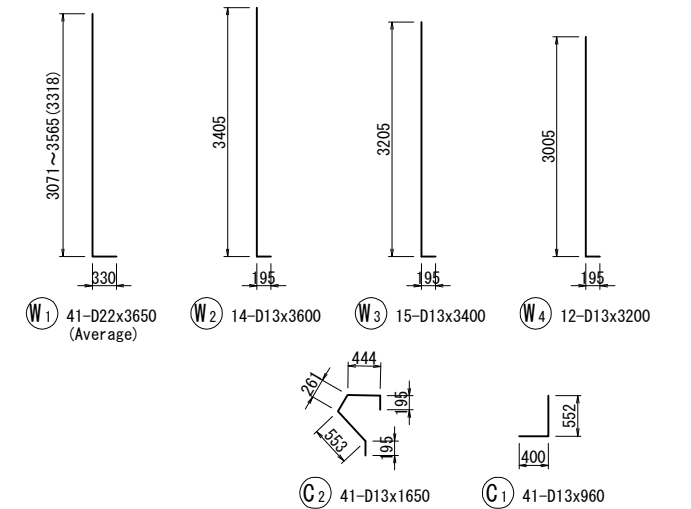
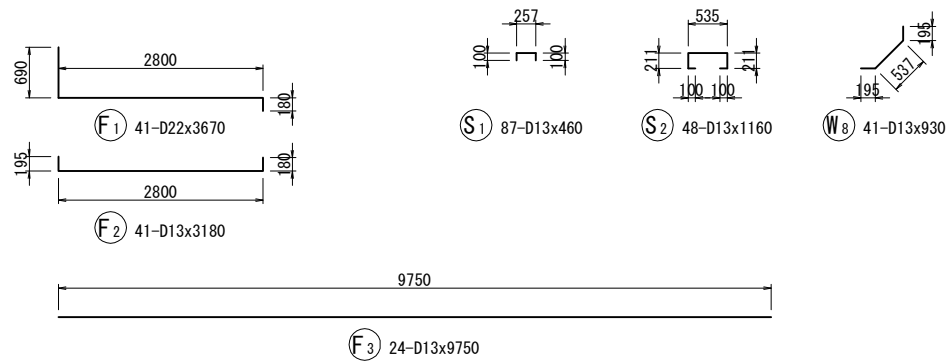


Side wall (Back) 3-3



A1-R(3)

Code	DIA	Length (mm)	nos.	Unit weight	Weight per each	Weight (kg)	Remark
W1	D22	3650	41	3.04	11.1	455	L (Average)
2	D13	3600	14	0.995	3.58	50	"
3	"	3400	15	"	3.38	51	"
4	"	3200	12	"	3.18	38	"
5	"	9750	20	"	9.70	194	"
6	"	6000	2	"	5.97	12	"
7	"	1500	2	"	1.49	3	"
8	"	930	41	"	0.925	38	"
F1	D22	3670	41	3.04	11.2	459	"
2	D13	3180	41	0.995	3.16	130	"
3	"	9750	24	"	9.70	233	"
C1	D13	960	41	0.995	0.955	39	"
2	"	1650	41	"	1.64	67	"
3	"	9770	8	"	9.72	78	"
S1	D13	460	87	0.995	0.458	40	"
2	"	1160	48	"	1.15	55	"
						D22	914 kg
						D13	1028 "
						total	1942 kg



REV.	DATE	Nom	Sign.	Nom	Sign.	Nom	Sign.	MODIFICATIONS

Projet d'Aménagement de l'échangeur d'amitié ivoiro-japonaise

Client
REPUBLICQUE DE COTE D'IVOIRE

Agence exécutive
Agence de Gestion des Routes
08 BP 2604 ABIDJAN 08

Consultant
Consortium de Oriental Consultants Global Co., Ltd.,
et Central Consultant Inc.

Contrôleur (Checked by)

Titre du dessin (Drawing Title)
E-W A1-R(3) Retaining Wall Bar Arrangement Drawing

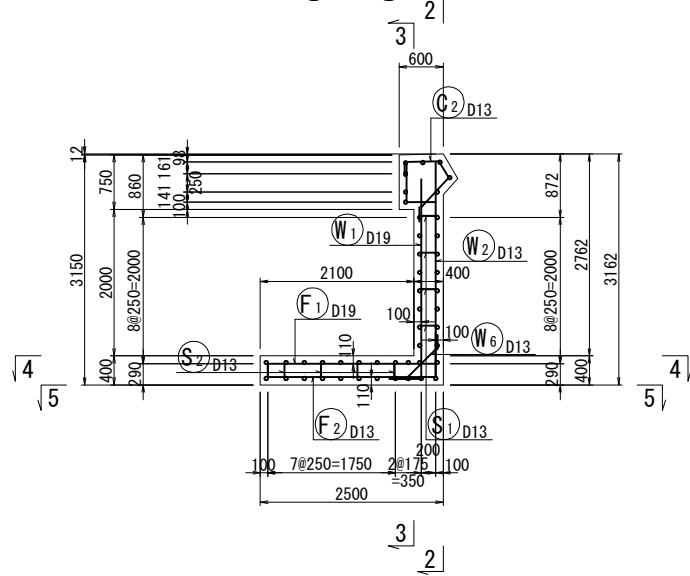
NUMERIQUE DE CLASSEMENT

PHASE	ÉMETTEUR (Prepared by)	LOCALISATION	ACTIVITE	NUMERO	REV.
				E	75

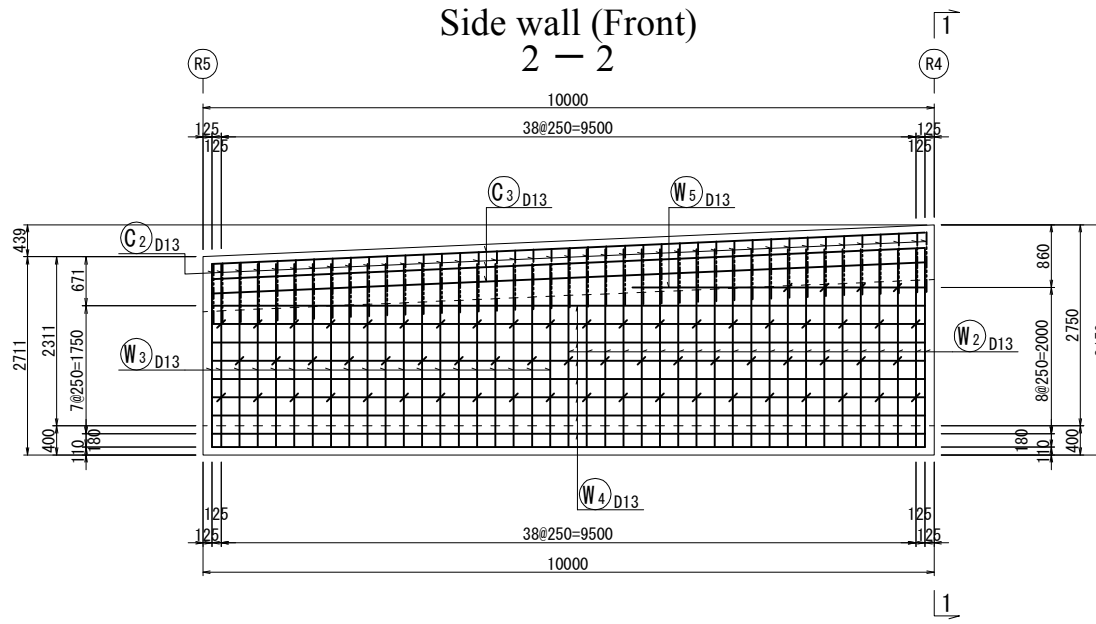
E-W A1-R(4) Retaining Wall Bar Arrangement Drawing

Scale: A1: 1/50, A3: 1/100

Section 1-1



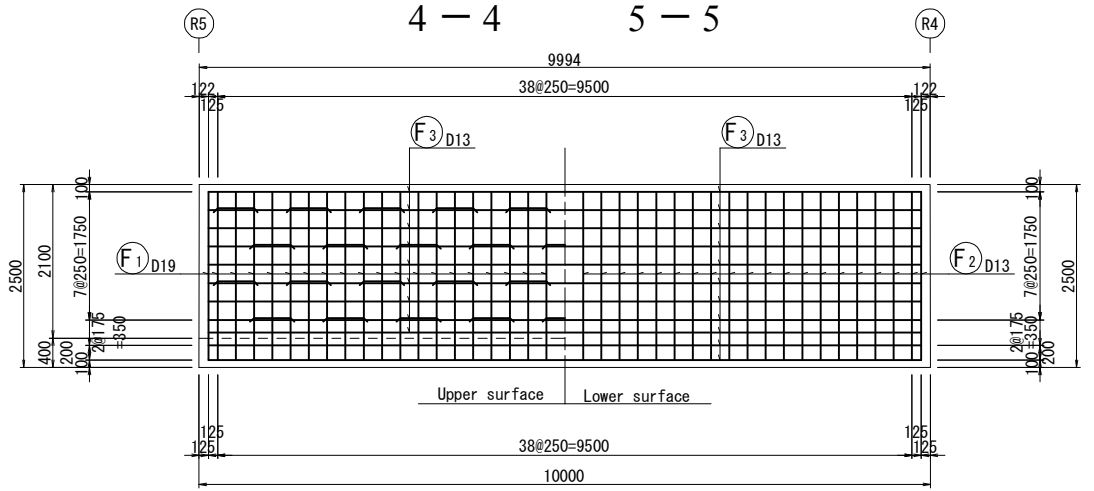
Side wall (Front) 2-2



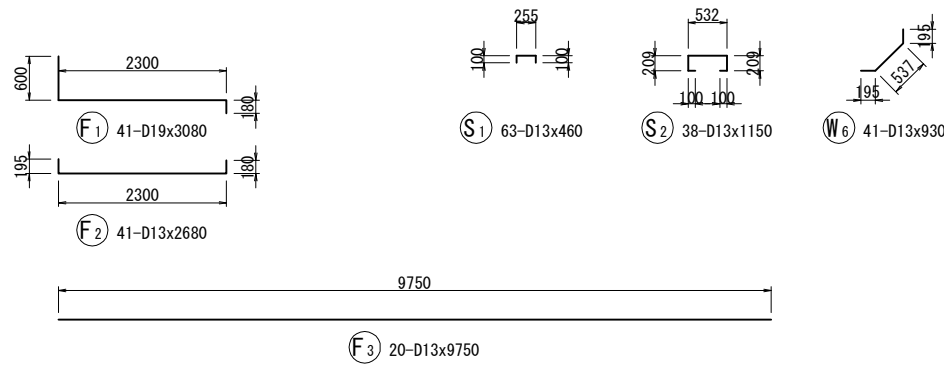
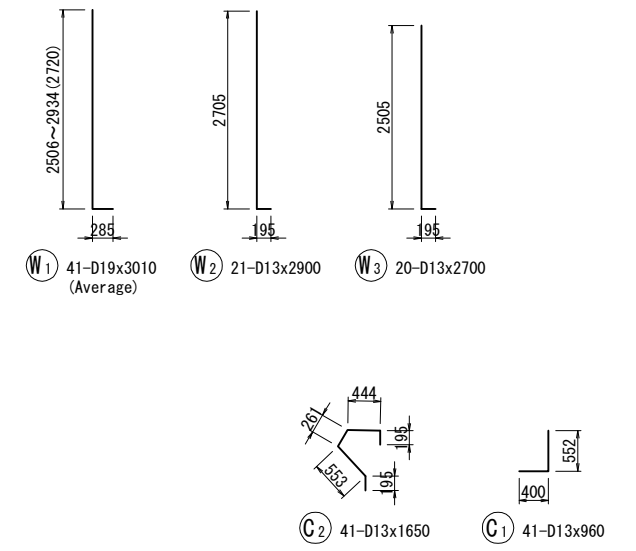
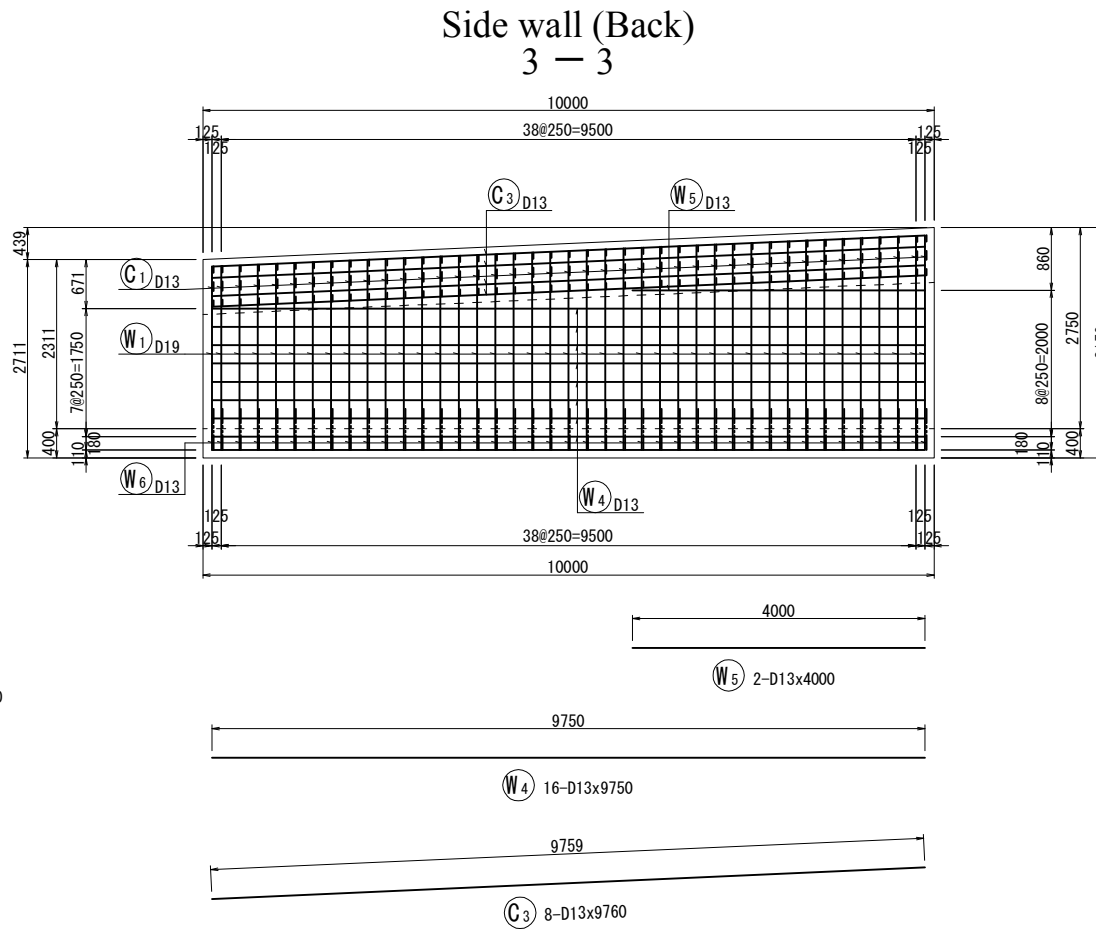
A1-R(4)

Code	DIA	Length (mm)	nos.	Unit weight	Weight per each	Weight (kg)	Remark
W1	D19	3010	41	2.25	6.77	278	L (Average)
2	D13	2900	21	0.995	2.89	61	"
3	"	2700	20	"	2.69	54	"
4	"	9750	16	"	9.70	155	"
5	"	4000	2	"	3.98	8	"
6	"	930	41	"	0.925	38	"
F1	D19	3080	41	2.25	6.93	284	"
2	D13	2680	41	0.995	2.67	109	"
3	"	9750	20	"	9.70	194	"
C1	D13	960	41	0.995	0.955	39	"
2	"	1650	41	"	1.64	67	"
3	"	9760	8	"	9.71	78	"
S1	D13	460	63	0.995	0.458	29	"
2	"	1150	38	"	1.14	43	"
						D19	562 kg
						D13	875 "
						total	1437 kg

Bottom slab 4-4 5-5



Side wall (Back) 3-3



REV.	DATE	Nom	Sign.	Nom	Sign.	Nom	Sign.	MODIFICATIONS
C								
B								
A								

Projet d'Aménagement de l'échangeur d'amitié ivoiro-japonaise

Client
REPUBLICQUE DE COTE D'IVOIRE

Agence exécutive
Agence de Gestion des Routes
GB BP 2604 ABIDJAN 08

Consultant
Consortium de Oriental Consultants Global Co., Ltd.,
et Central Consultant Inc.

Contrôleur (Checked by)

Titre du dessin (Drawing Title)
E-W A1-R(4) Retaining Wall Bar Arrangement Drawing

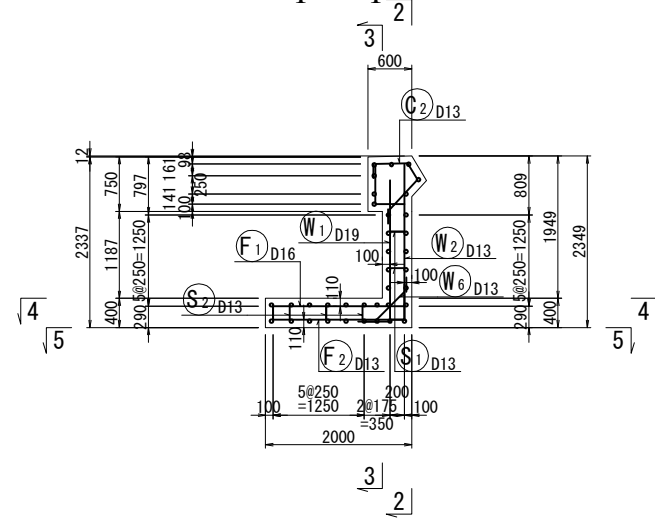
NUMERIQUE DE CLASSEMENT

PHASE	ELABORATEUR (Prepared by)	LOCALISATION	ACTIVITE	NUMERO	REV.
				E	76

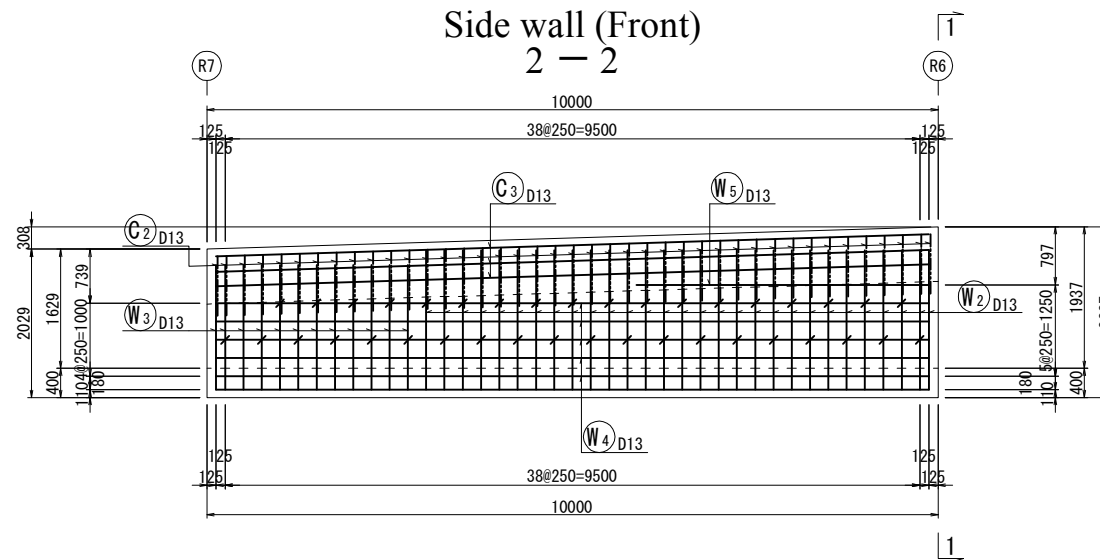
E-W A1-R(6) Retaining Wall Bar Arrangement Drawing

Scale: A1: 1/50, A3: 1/100

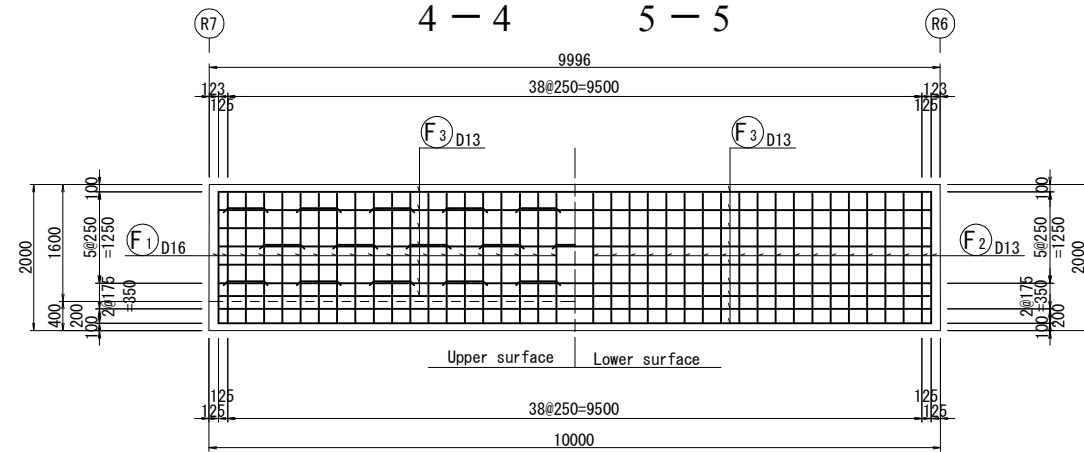
Section
1-1



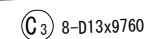
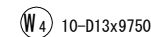
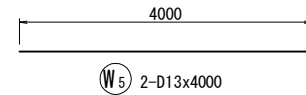
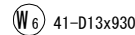
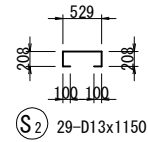
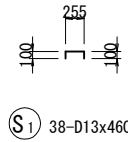
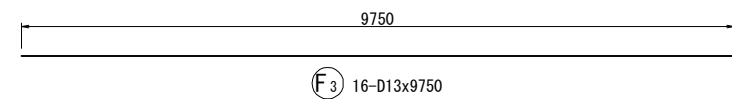
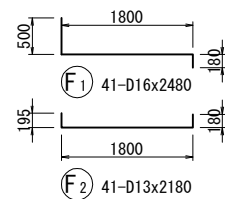
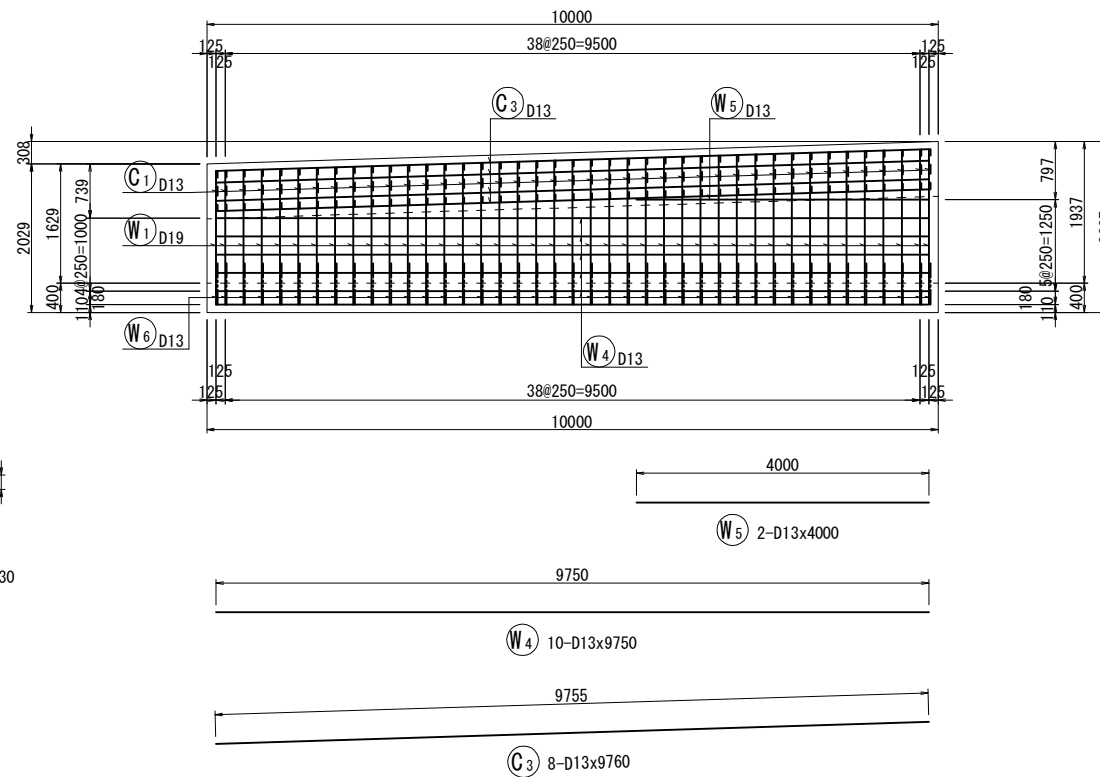
Side wall (Front)
2-2



Bottom slab
4-4 5-5

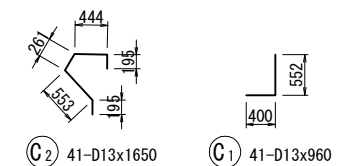
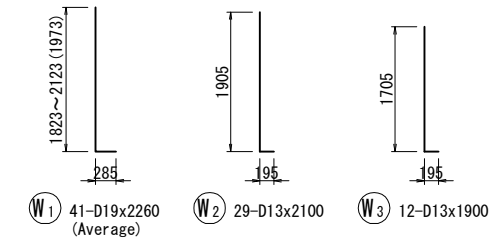


Side wall (Back)
3-3



A1-R(6)

Code	DIA	Length (mm)	nos.	Unit weight	Weight per each	Weight (kg)	Remark
W1	D19	2260	41	2.25	5.09	209	L (Average)
2	D13	2100	29	0.995	2.09	61	"
3	"	1900	12	"	1.89	23	"
4	"	9750	10	"	9.70	97	"
5	"	4000	2	"	3.98	8	"
6	"	930	41	"	0.925	38	"
F1	D16	2480	41	1.56	3.87	159	┌
2	D13	2180	41	0.995	2.17	89	┌
3	"	9750	16	"	9.70	155	┌
C1	D13	960	41	0.995	0.955	39	└
2	"	1650	41	"	1.64	67	└
3	"	9760	8	"	9.71	78	└
S1	D13	460	38	0.995	0.458	17	└
2	"	1150	29	"	1.14	33	└
						D19	209 kg
						D16	159 "
						D13	705 "
						total	1073 kg



C							
B							
A							
REV.	DATE	Nom	Sign.	Nom	Sign.	Nom	Sign.
		Etabi par		Verifie par			

Projet d'Aménagement de l'échangeur d'amitié ivoiro-japonaise
Client: **REPUBLIQUE DE COTE D'IVOIRE**

Agence exécutive
Agence de Gestion des Routes
OR BP 2804 ABIDJAN 08

Consultant: Consortium de Oriental Consultants Global Co., Ltd.,
et Central Consultant Inc.

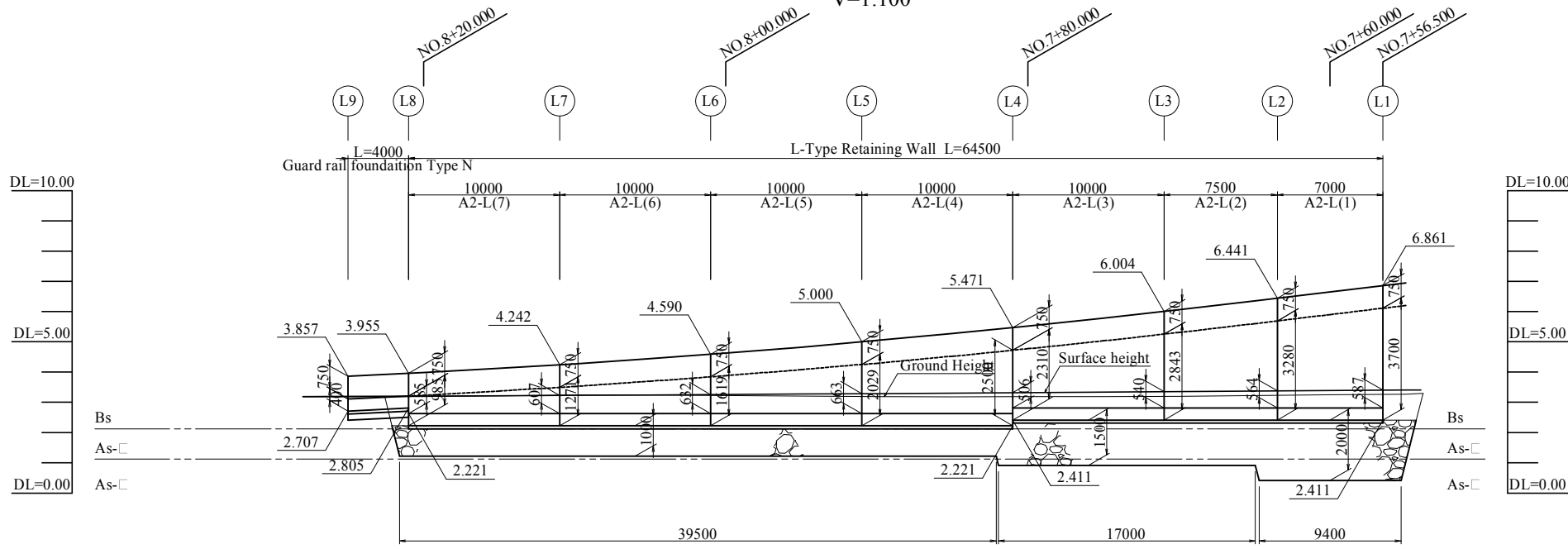
Contrôleur (Checked by):

Titre du dessin (Drawing Title)
E-W A1-R(6) Retaining Wall Bar Arrangement Drawing

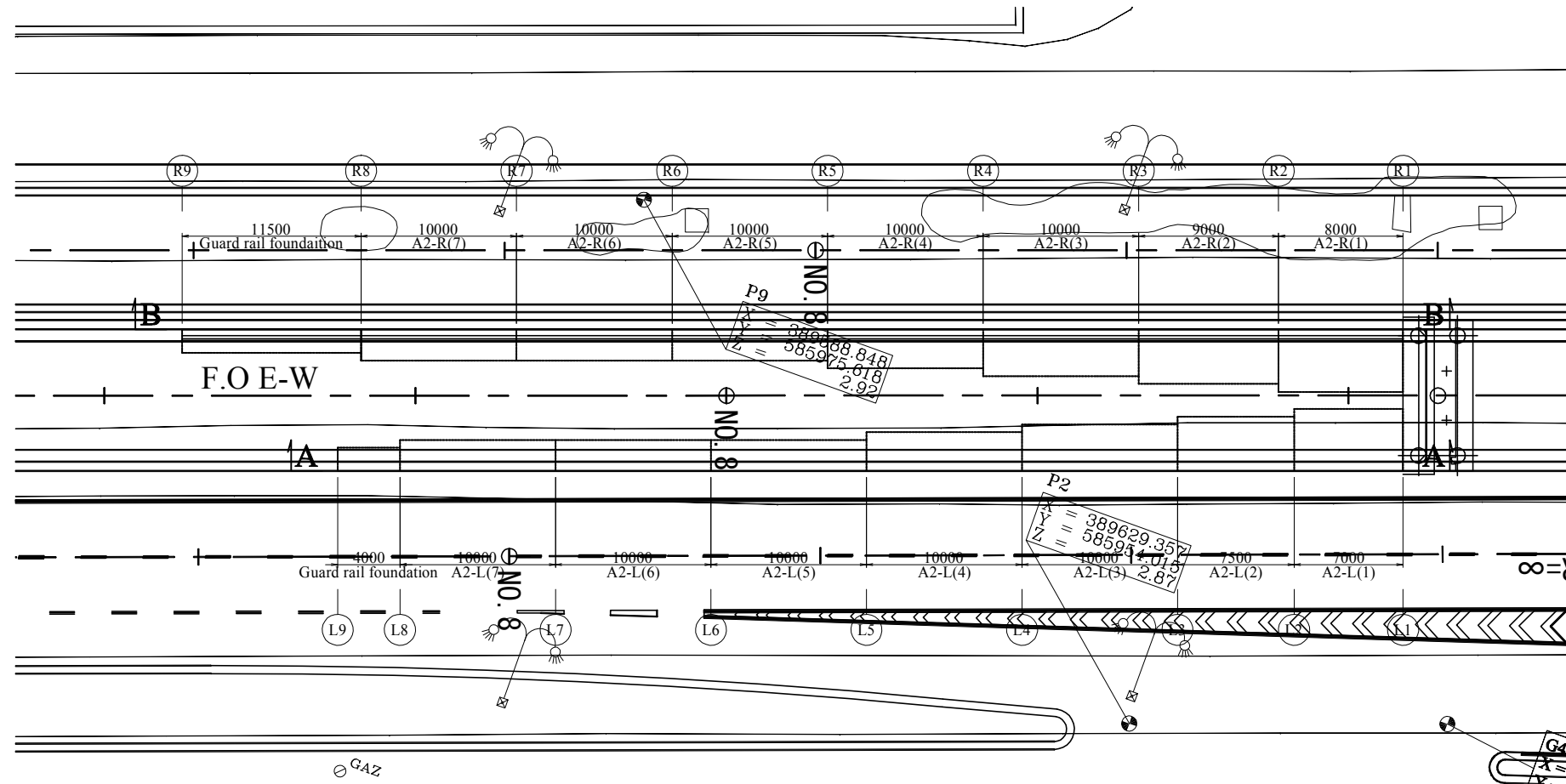
NUMERIQUE DE CLASSEMENT					
PHASE	AUTEUR (Prepared by)	LOCALISATION	ACTIVITE	NUMERO	REV.
				E	78

E-W A2 General Plan For Retaining Wall (1/6)

Front View H=1:200
V=1:100



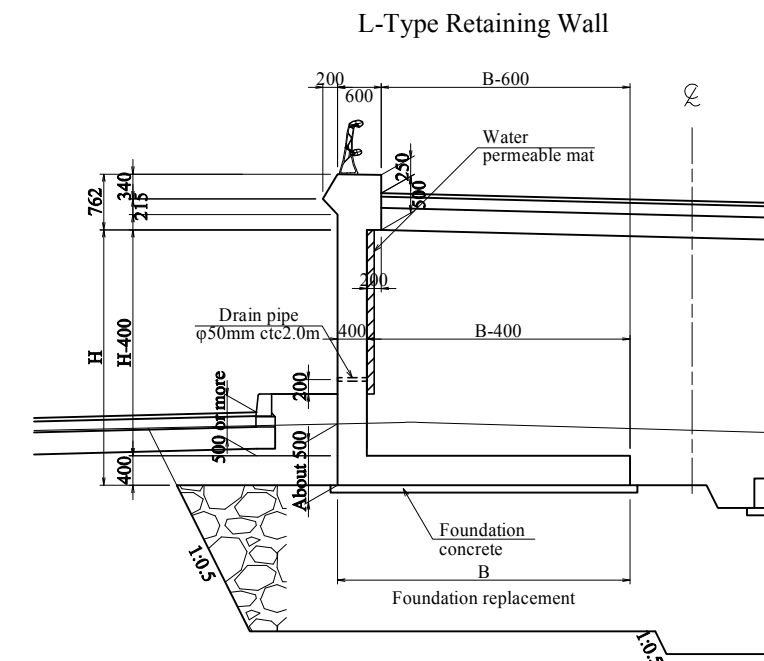
Plan S=1:200



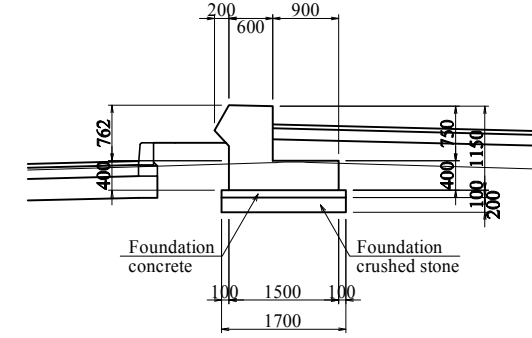
Design Condition

Item	Unit	Always	On Clash
Structure Format	-	L-Type Retaining Wall	
Foundation Format	-	Raft Foundation (Foundation Replacement)	
Earth Pressure	Active Earth Pressure	-	Coulomb's Earth Pressure
	Back Filling	kN/m ³	22.5
Unit Volume Weight	Pavement Material	kN/m ³	22.5
	Filling Material	kN/m ³	19.0
	Reinforced Concrete	kN/m ³	24.5
Clash Load	kN	60	
Design Strength Of Concrete	N/mm ²	24	
Allowable Value	Stress Compressive	N/mm ²	8.0
	Shear Stress	N/mm ²	0.23
	Tensile Stress	N/mm ²	180
			300

Standard Sectional View S=1:50



Guard Rail Foundation Type-NI



Bearing Capacity

Bottom Slab Width	m	4.000	3.500	3.000	2.500	2.000
Bearing Capacity	kN/m ²	112	111	92	77	72

REV.	DATE	Nom	Sign.	Verifié par	Sign.	Verifié par	Sign.	Verifié par	MODIFICATIONS
C									
B									
A									

Projet d'Aménagement de l'échangeur d'amitié ivoiro-japonaise

Client
REPUBLICQUE DE COTE D'IVOIRE

Agence exécutive
Agence de Gestion des Routes
GB BP 2604 ABIDJAN 08

Consultant
Consortium de Oriental Consultants Global Co., Ltd.,
et Central Consultant Inc.

Contrôleur (Checked by)

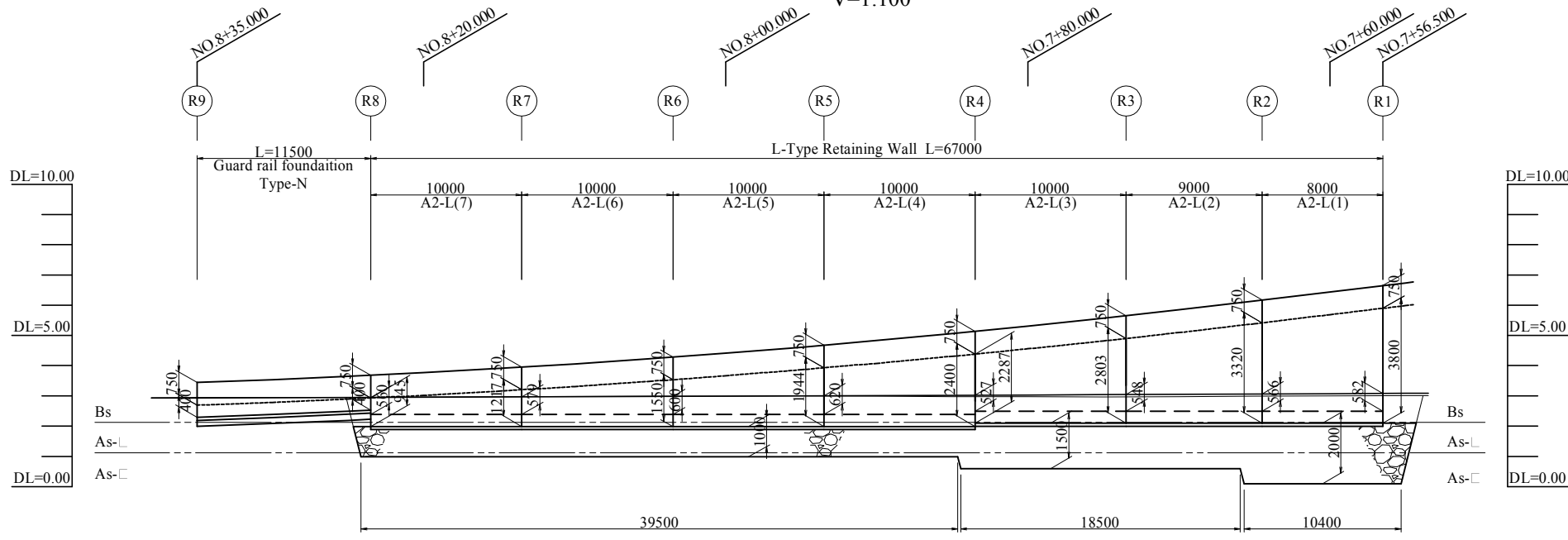
Titre du dessin (Drawing Title)
E-W A2 General Plan For Retaining Wall (1/6)

NUMERIQUE DE CLASSEMENT

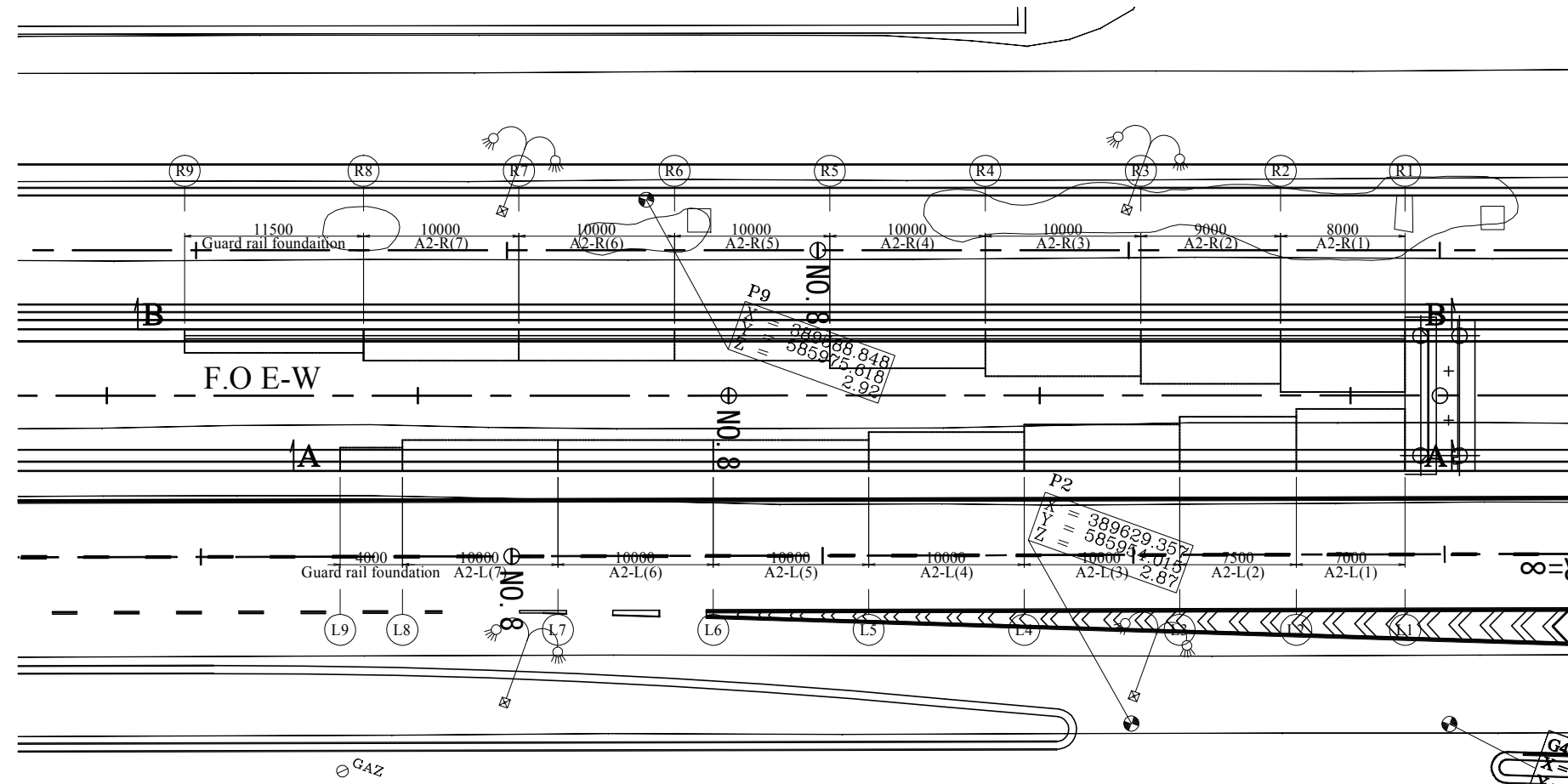
PHASE	ÉMETTEUR (Prepared by)	LOCALISATION	ACTIVITE	NUMERO	REV.
				E	79

E-W A2 General Plan For Retaining Wall (2/6)

Front View H=1:200
V=1:100



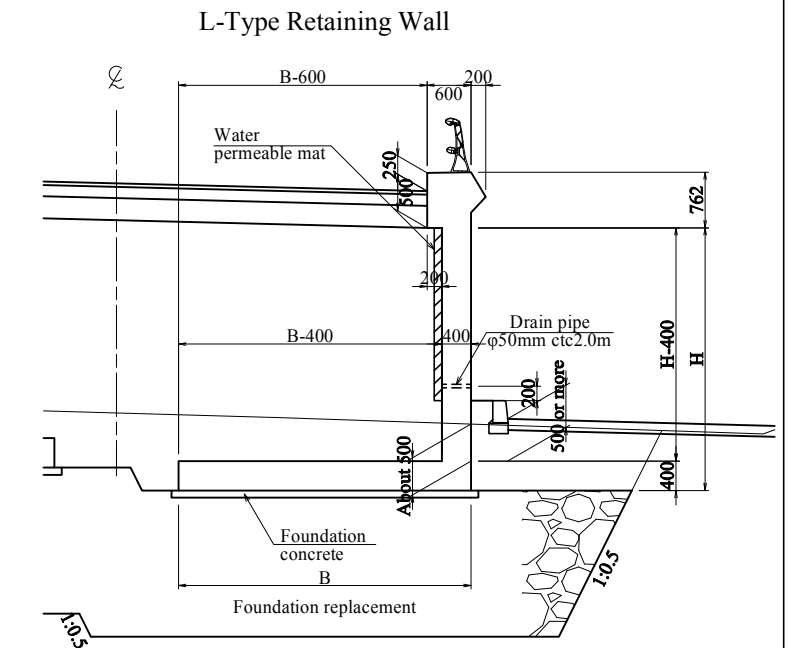
Plan S=1:200



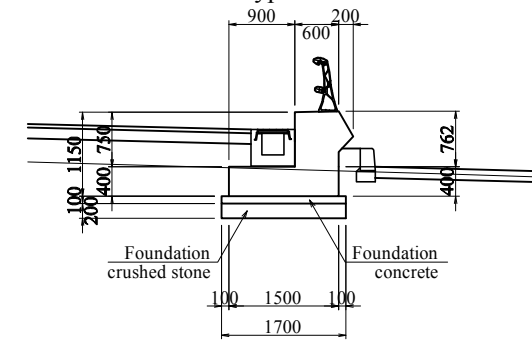
Design Condition

Item	Unit	Always	On Clash
Structure Format	-	L-Type Retaining Wall	
Foundation Format	-	Raft Foundation (Foundation Replacement)	
Earth Pressure	Active Earth Pressure	-	Coulomb's Earth Pressure
	Back Filling	kN/m ³	22.5
Unit Volume Weight	Pavement Material	kN/m ³	22.5
	Filling Material	kN/m ³	19.0
	Reinforced Concrete	kN/m ³	24.5
Clash Load	kN	60	
Design Strength Of Concrete	Stress Compressive	N/mm ²	8.0
	Shear Stress	N/mm ²	0.23
	Tensile Stress	N/mm ²	180
Allowable Value	Stress Compressive	N/mm ²	12.0
	Shear Stress	N/mm ²	0.34
	Tensile Stress	N/mm ²	300

Standard Sectional View S=1:50



Guard Rail Foundation Type-NI



Bearing Capacity

Bottom Slab Width	m	4.000	3.500	3.000	2.500	2.000
Bearing Capacity	kN/m ²	112	111	92	77	72

REV.	DATE	Norm	Sign.	Norm	Sign.	Norm	Sign.	MODIFICATIONS

Projet d'Aménagement de l'échangeur d'amitié ivoiro-japonaise

Client
REPUBLIQUE DE COTE D'IVOIRE

Agence exécutive
Agence de Gestion des Routes
GB BP 2604 ABIDJAN 08

Consultant
Consortium de Oriental Consultants Global Co., Ltd., et Central Consultant Inc.

Contrôleur (Checked by)

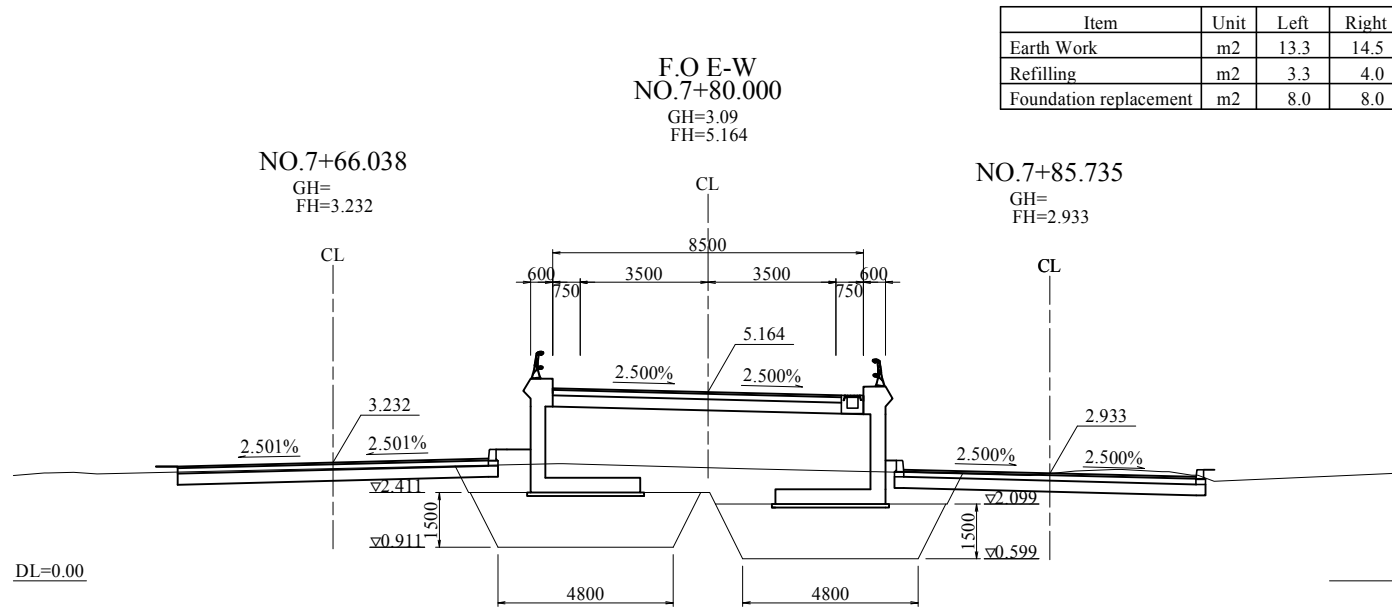
Titre du dessin (Drawing Title)
E-W A2 General Plan For Retaining Wall (2/6)

NUMERIQUE DE CLASSEMENT

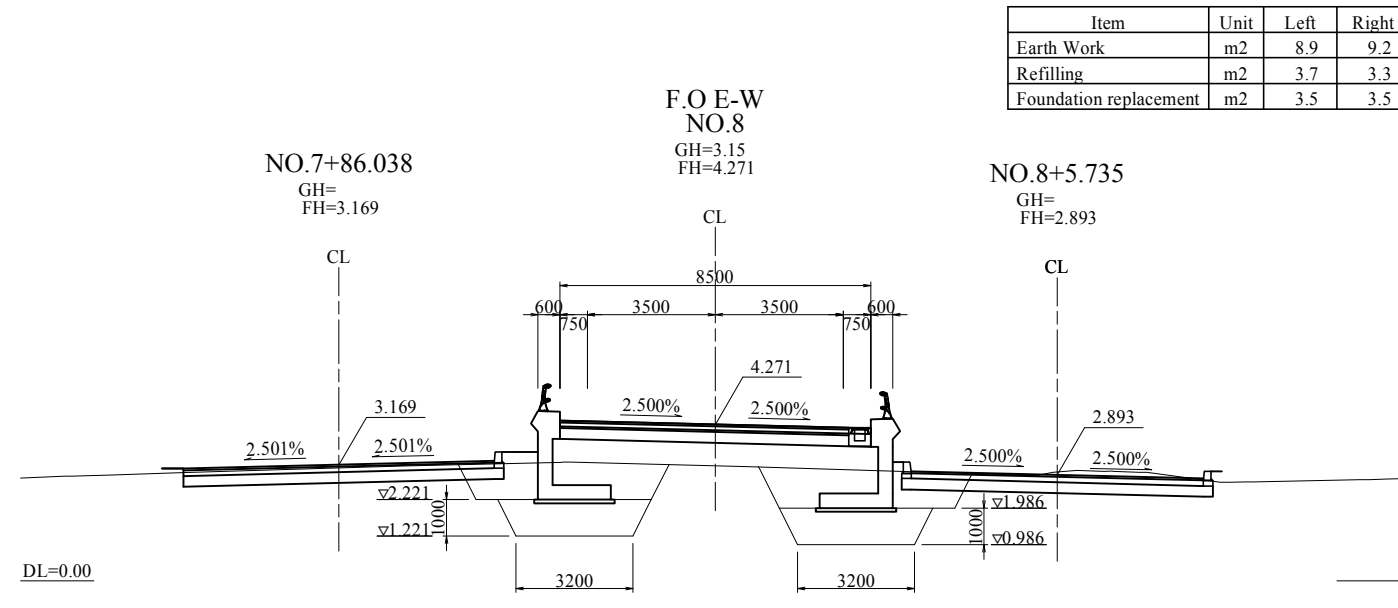
PHASE	EMETTEUR (Prepared by)	LOCALISATION	ACTIVITE	NUMERO	REV.

E-W A2 General Plan For Retaining Wall (3/6)

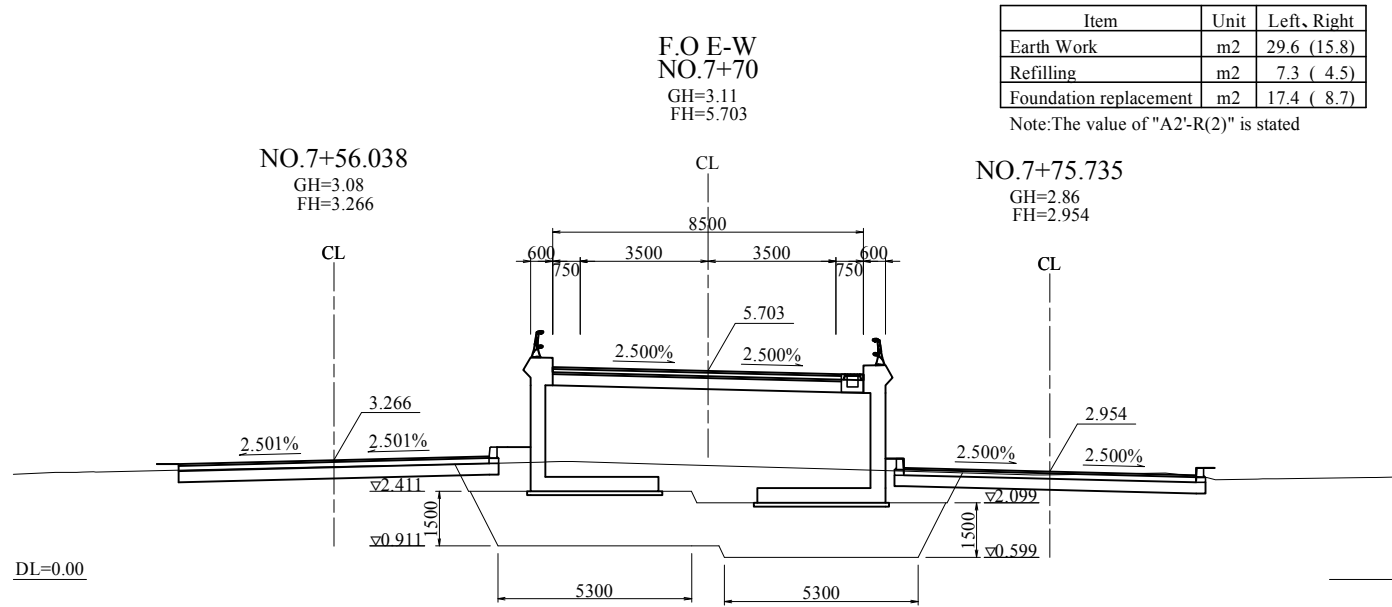
Cross Section S=1:100



Item	Unit	Left	Right
Earth Work	m2	13.3	14.5
Refilling	m2	3.3	4.0
Foundation replacement	m2	8.0	8.0

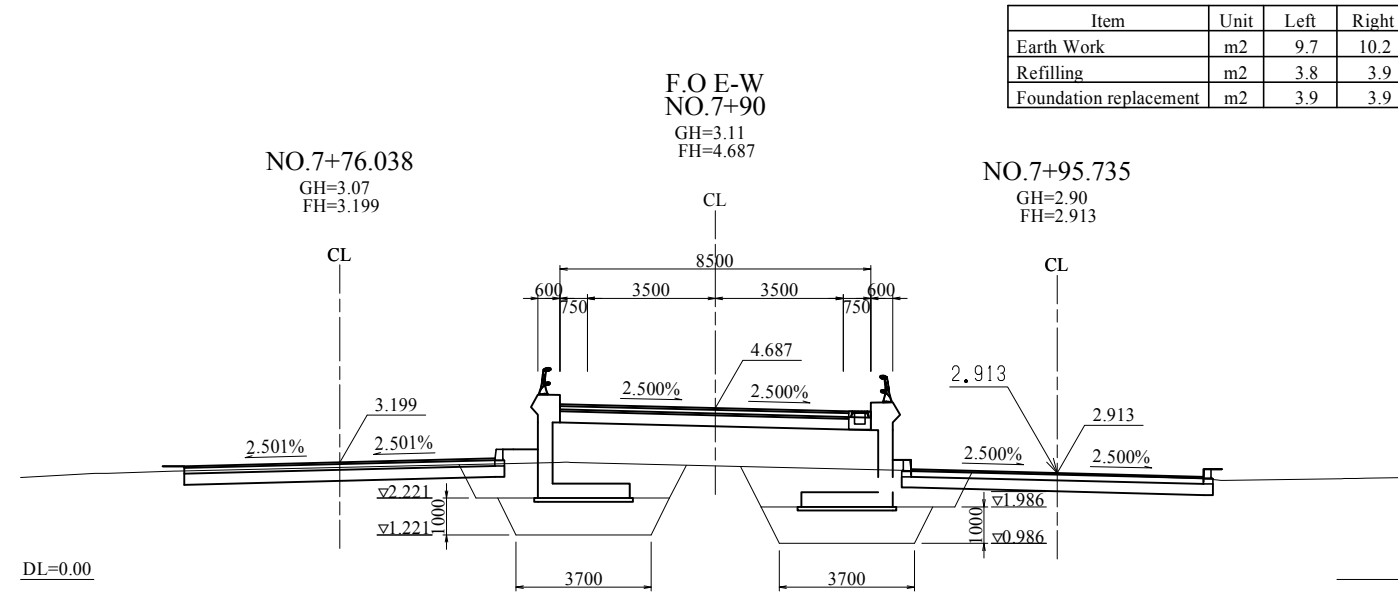


Item	Unit	Left	Right
Earth Work	m2	8.9	9.2
Refilling	m2	3.7	3.3
Foundation replacement	m2	3.5	3.5

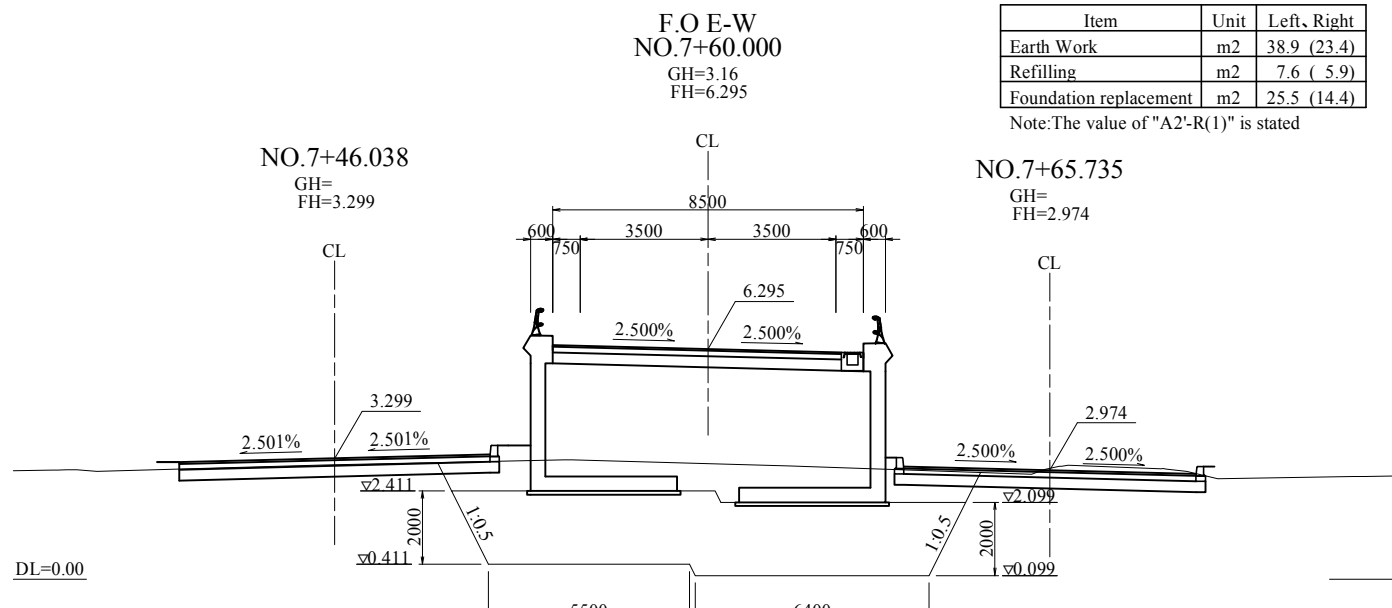


Item	Unit	Left, Right
Earth Work	m2	29.6 (15.8)
Refilling	m2	7.3 (4.5)
Foundation replacement	m2	17.4 (8.7)

Note: The value of "A2'-R(2)" is stated



Item	Unit	Left	Right
Earth Work	m2	9.7	10.2
Refilling	m2	3.8	3.9
Foundation replacement	m2	3.9	3.9



Item	Unit	Left, Right
Earth Work	m2	38.9 (23.4)
Refilling	m2	7.6 (5.9)
Foundation replacement	m2	25.5 (14.4)

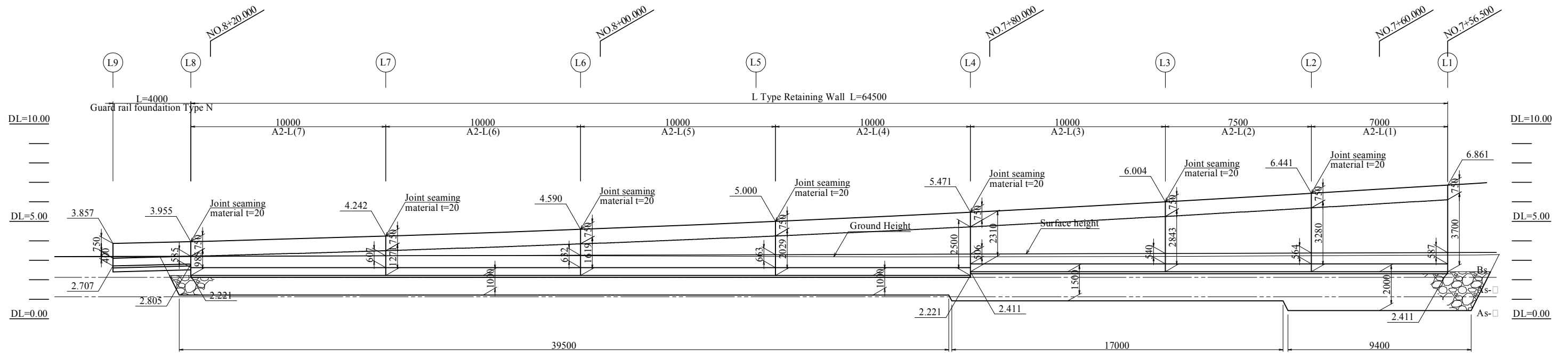
Note: The value of "A2'-R(1)" is stated



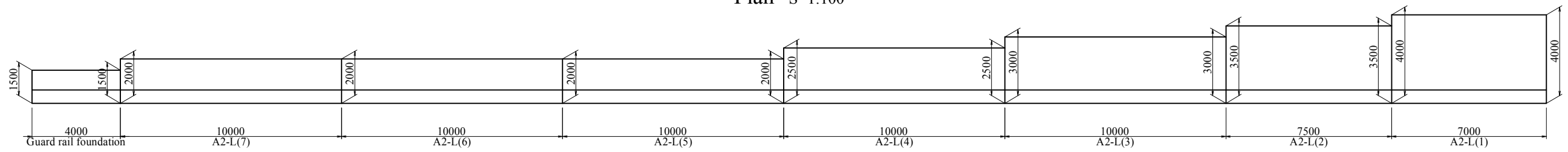
Projet d'Aménagement de l'échangeur d'amitié ivoiro-japonaise Client REPUBLIQUE DE COTE D'IVOIRE					
Agence exécutive Agence de Gestion des Routes GB BP 2604 ABIDJAN 08					
Consultant Consortium de Oriental Consultants Global Co., Ltd., et Central Consultant Inc.		Contrôleur (Checked by)			
Titre du dessin (Drawing Title) E-W A2 General Plan For Retaining Wall (3/6)					
NUMERIQUE DE CLASSEMENT					
PHASE	EMETTEUR (Prepared by)	LOCALISATION	ACTIVITE	NUMERO	REV.
				E	81

E-W A2 General Plan For Retaining Wall (4/6)

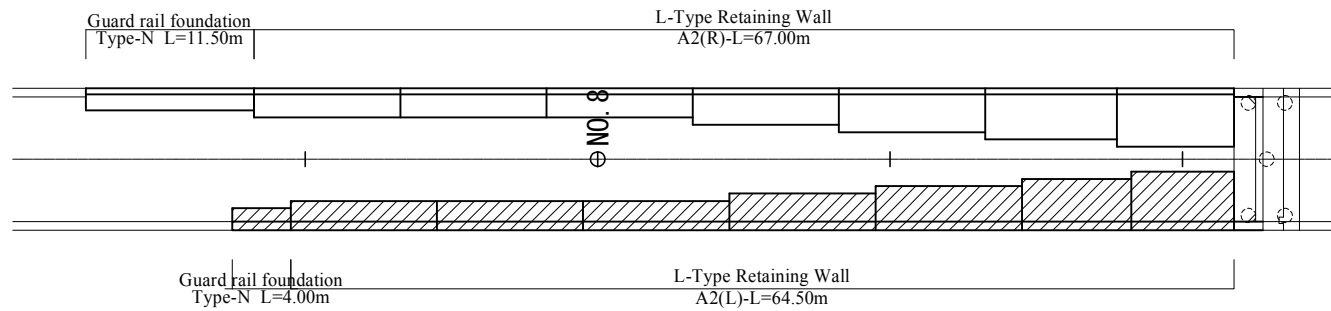
Front View S=1:100



Plan S=1:100



Location



Material Table

Classification	Subdivision	Unit	A2(L)	A2(L)	Total	Remark
Earth Work		m3	991.3	581.3	1572.6	
Back Fill		m3	287.3	195.1	482.4	
Replacement	0mm To 40mm	m3	533.1	251.7	784.8	
Crashed Rock	0mm To 40mm	m2	-	-	-	
Concrete	$\sigma_{ck}=18N/mm^2$	m2	182.2	191.9	374.1	
	$\sigma_{ck}=24N/mm^2$	m3	146.2	153.2	299.4	
Formwork	Leveling Concrete	m2	16.7	17.2	33.9	
	Reinforced Concrete	m2	418.3	433.7	852.0	
Reber	SD345	D29~D32	t	-	-	
		D16~D25	t	4.398	4.669	9.067
		D13	t	5.739	5.999	11.738
	Total	t	10.137	10.668	20.805	
Seam Woker	Joint Seaming	m2	13.2	13.1	26.3	

Projet d'Aménagement de l'échangeur d'amitié ivoiro-japonaise

Client
REPUBLICQUE DE COTE D'IVOIRE

Agence exécutive
Agence de Gestion des Routes
GB BP 2604 ABIDJAN 08

Consultant
Consortium de Oriental Consultants Global Co., Ltd.,
et Central Consultant Inc.

Contrôleur (Checked by)

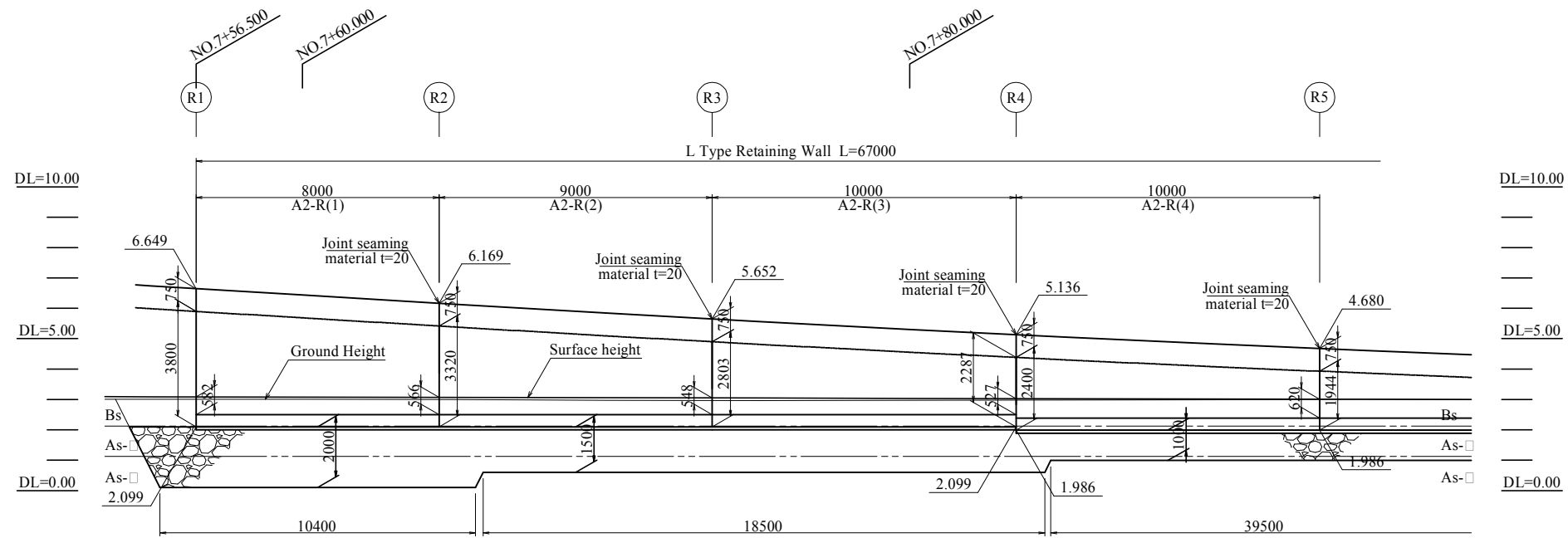
Titre du dessin (Drawing Title)
E-W A2 General Plan For Retaining Wall (4/6)

NUMERIQUE DE CLASSEMENT

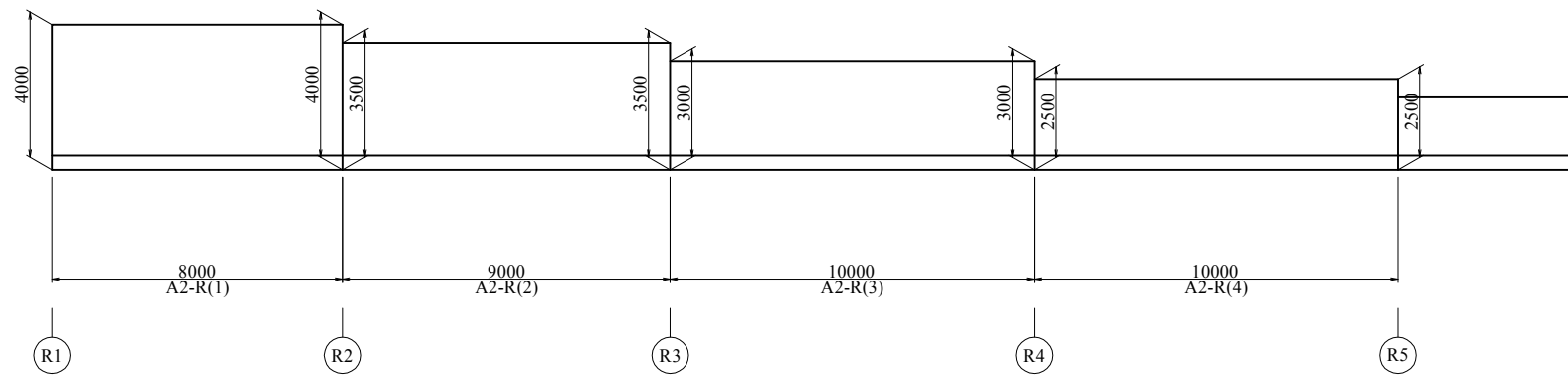
PHASE	PREPARE (by)	LOCALISATION	ACTIVITE	NUMERO	REV.
				E	82

E-W A2 General Plan For Retaining Wall (5/6)

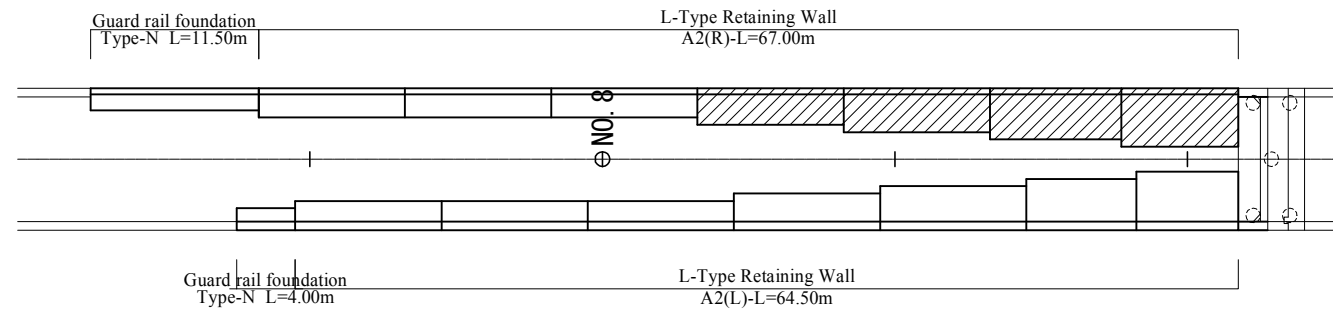
Front View S=1:100



Plan S=1:100



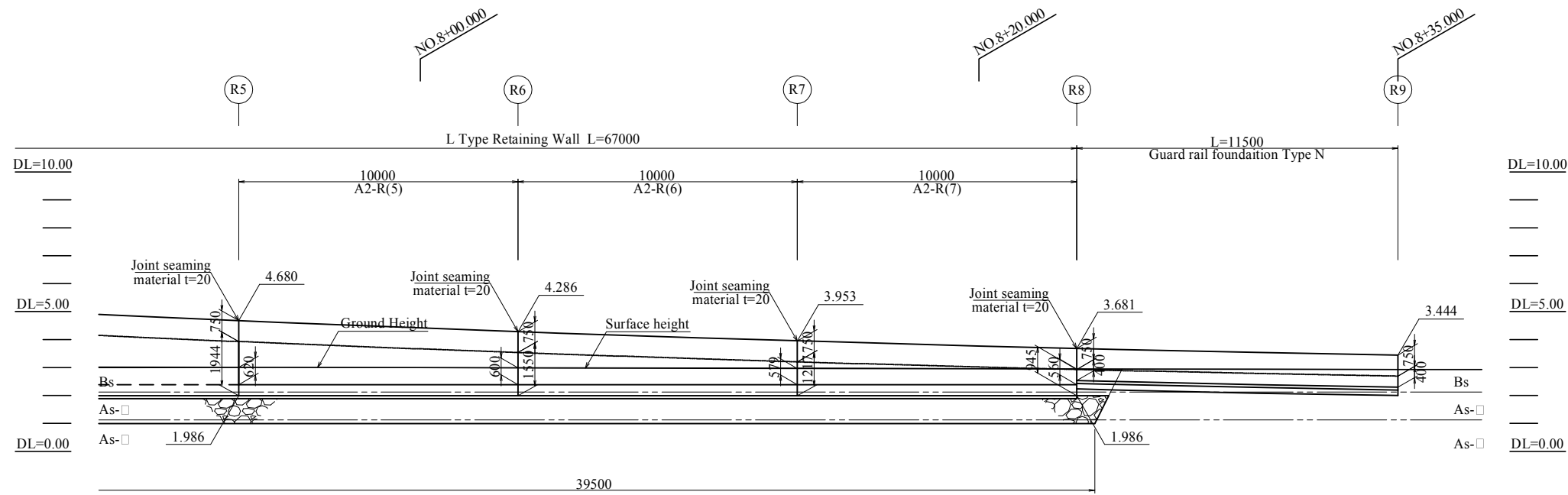
Location



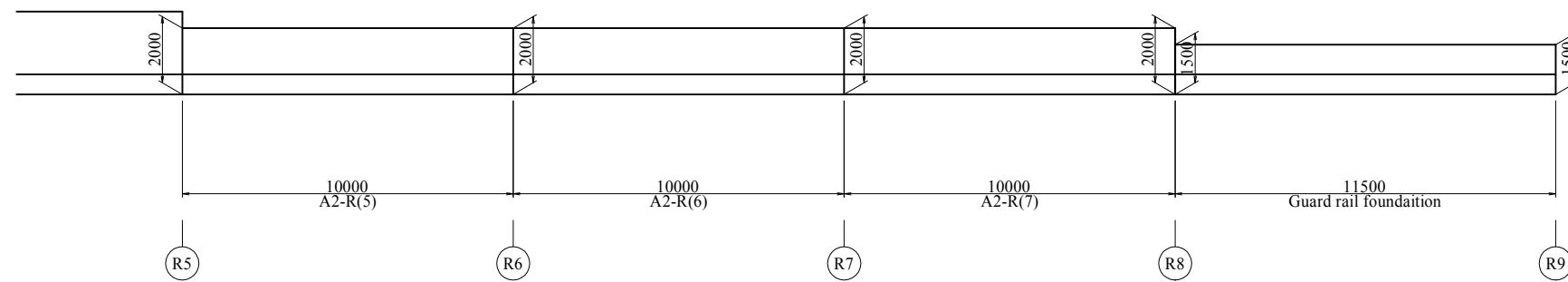
 Projet d'Aménagement de l'échangeur d'amitié ivoiro-japonaise Client REPUBLIQUE DE COTE D'IVOIRE Agence exécutive Agence de Gestion des Routes 08 BP 2604 ABIDJAN 08					
Consultant Consortium de Oriental Consultants Global Co., Ltd., et Central Consultant Inc.		Contrôleur (Checked by)			
Titre du dessin (Drawing Title) E-W A2 General Plan For Retaining Wall (5/6)					
NUMERIQUE DE CLASSEMENT					
PHASE	AMETTEUR (Prepared by)	LOCALISATION	ACTIVITE	NUMERO	REV.
				E	83

E-W A2 General Plan For Retaining Wall (6/6)

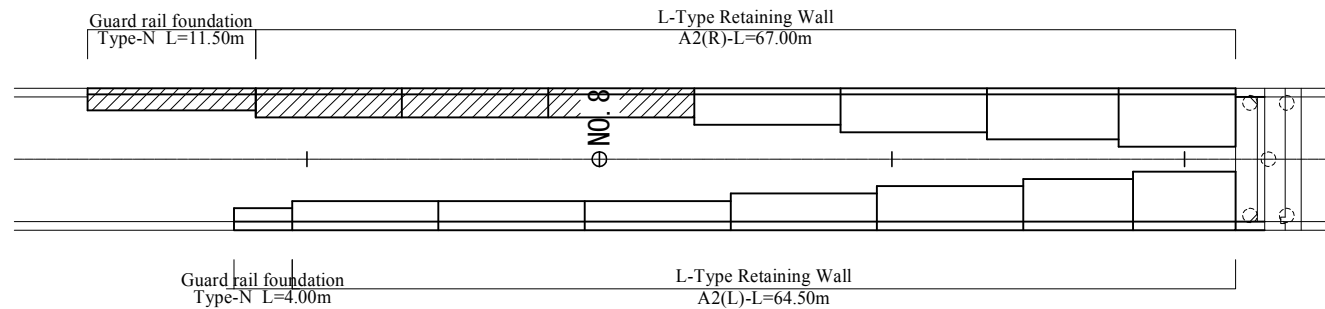
Front View S=1:100



Plan S=1:100



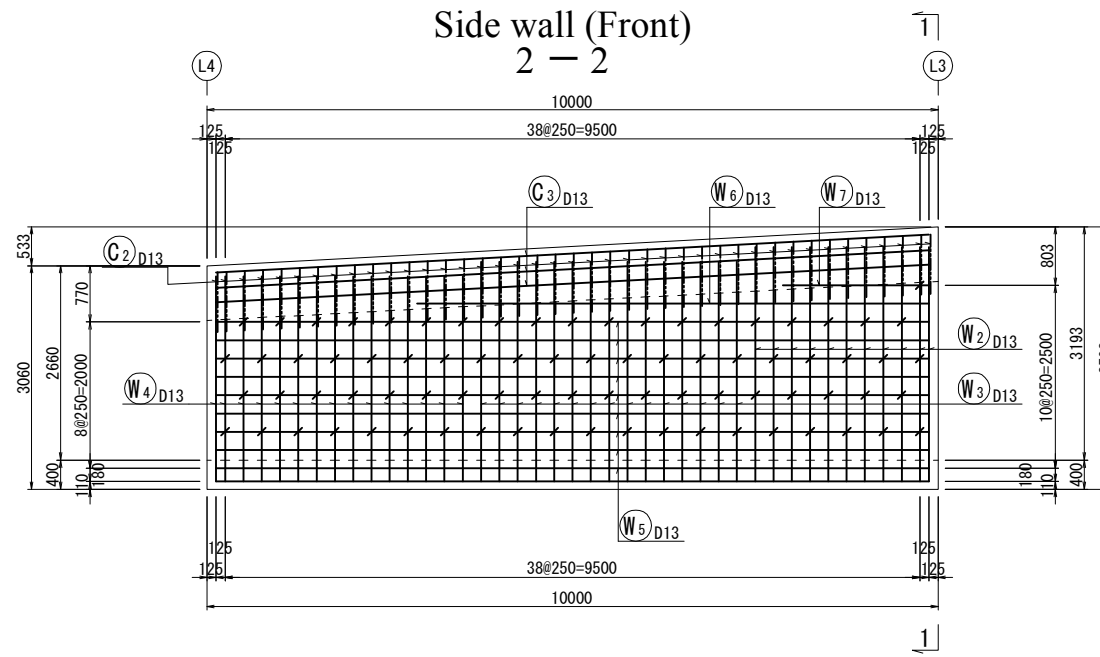
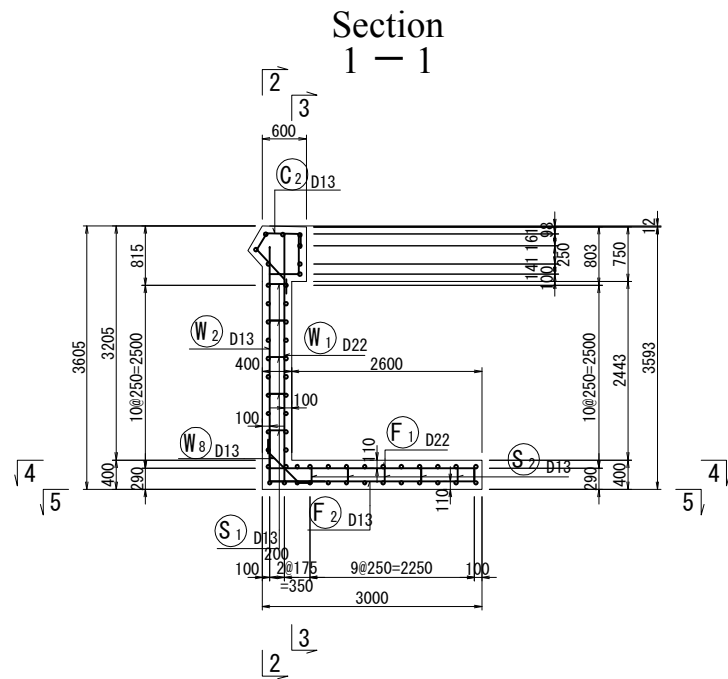
Location



 Projet d'Aménagement de l'échangeur d'amitié ivoiro-japonaise Client REPUBLIQUE DE COTE D'IVOIRE					
Agence exécutive Agence de Gestion des Routes <small>08 BP 2604 ABIDJAN 08</small>					
Consultant Consortium de Oriental Consultants Global Co., Ltd., et Central Consultant Inc.		Contrôleur (Checked by)			
Titre du dessin (Drawing Title) E-W A2 General Plan For Retaining Wall (6/6)					
NUMERIQUE DE CLASSEMENT					
PHASE	AMETTEUR (Prepared by)	LOCALISATION	ACTIVITE	NUMERO	REV.
				E	84

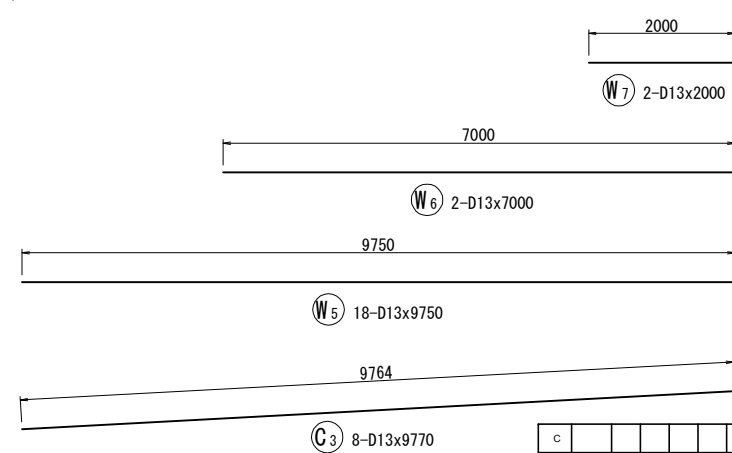
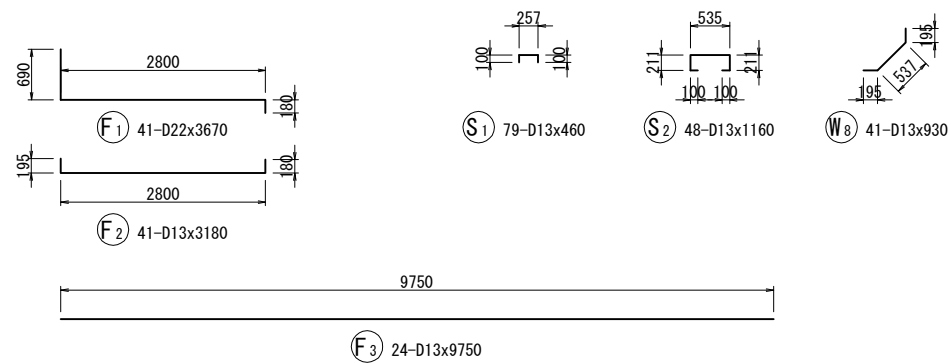
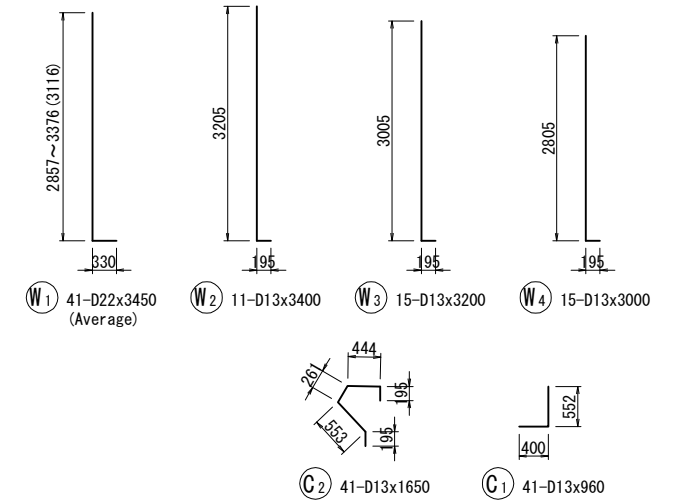
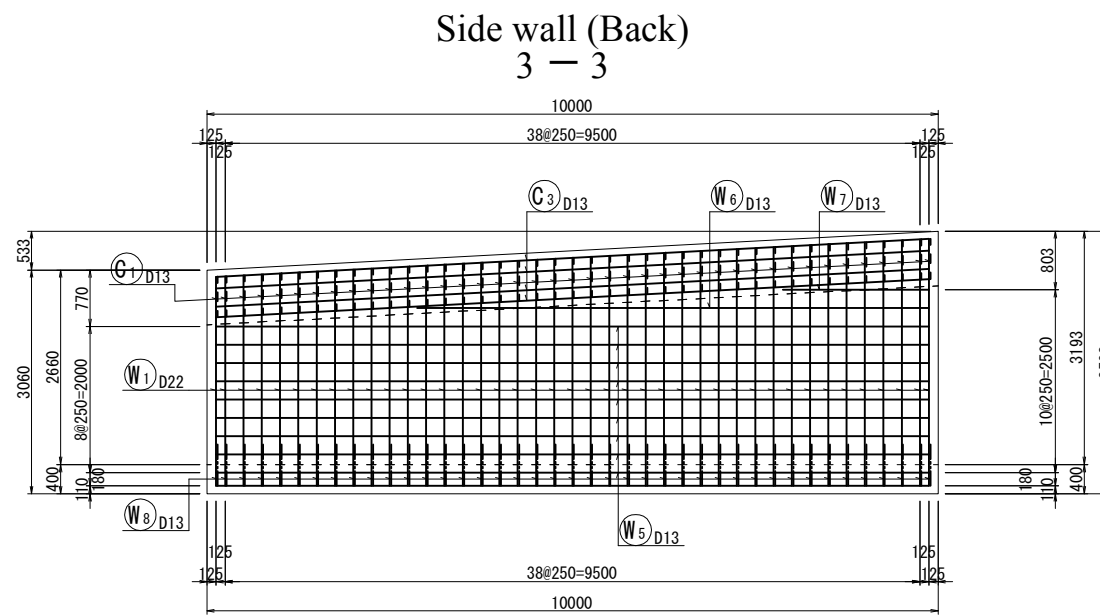
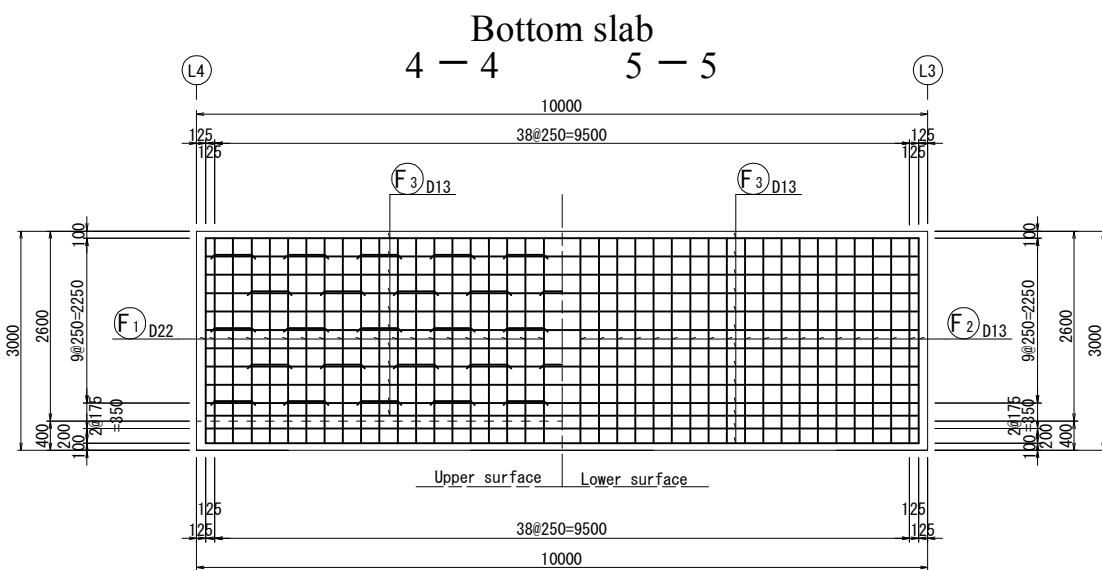
E-W A2-L(3) Retaining Wall Bar Arrangement Drawing

Scale: A1: 1/50, A3: 1/100



A2-L(3)

Code	DIA	Length (mm)	nos.	Unit weight	Weight per each	Weight (kg)	Remark
W 1	D22	3450	41	3.04	10.5	431	L (Average)
2	D13	3400	41	0.995	3.38	37	"
3	"	3200	15	"	3.18	48	"
4	"	3000	15	"	2.99	45	"
5	"	9750	18	"	9.70	175	"
6	"	7000	2	"	6.97	14	"
7	"	2000	2	"	1.99	4	"
8	"	930	41	"	0.925	38	"
F 1	D22	3670	41	3.04	11.2	459	"
2	D13	3180	41	0.995	3.16	130	"
3	"	9750	24	"	9.70	233	"
C 1	D13	960	41	0.995	0.955	39	"
2	"	1650	41	"	1.64	67	"
3	"	9770	8	"	9.72	78	"
S 1	D13	460	79	0.995	0.458	36	"
2	"	1160	48	"	1.15	55	"
						D22	890 kg
						D13	999 kg
						total	1889 kg



REV.	DATE	Nom	Sign.	Nom	Sign.	Nom	Sign.	MODIFICATIONS

Projet d'Aménagement de l'échangeur d'amitié ivoiro-japonaise

Client
REPUBLICQUE DE COTE D'IVOIRE

Agence exécutive
Agence de Gestion des Routes
GB BP 2604 ABIDJAN 08

Consultant
Consortium de Oriental Consultants Global Co., Ltd.,
et Central Consultant Inc.

Contrôleur (Checked by)

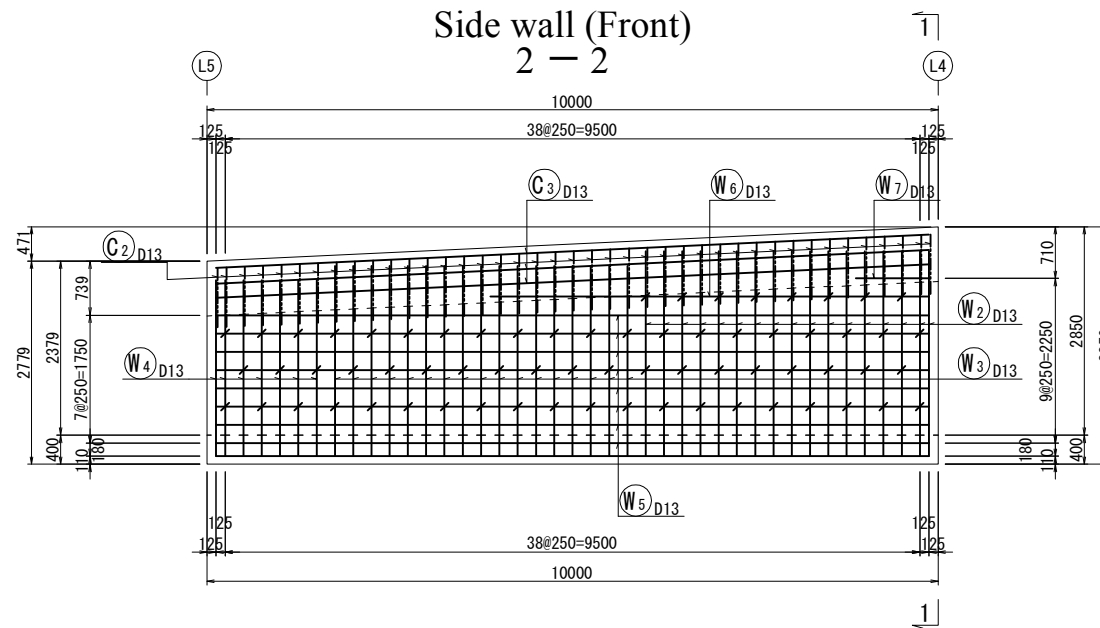
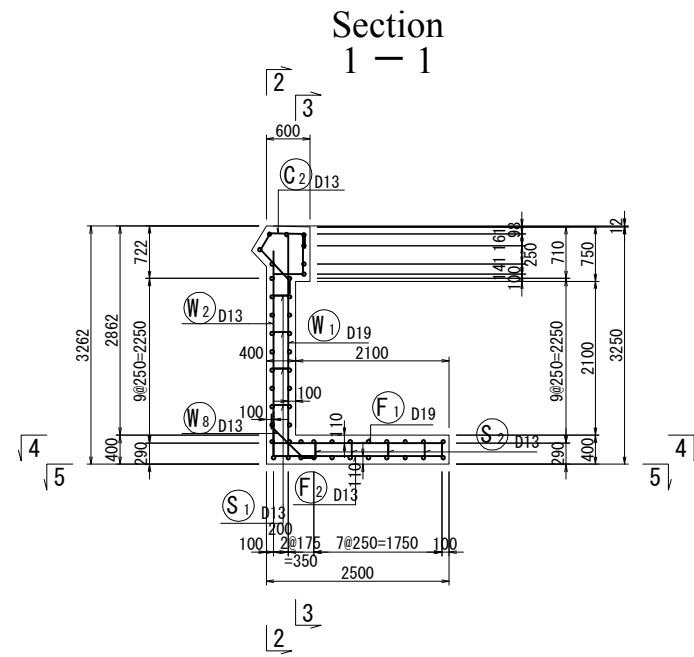
Titre du dessin (Drawing Title)
E-W A2-L(3) Retaining Wall Bar Arrangement Drawing

NUMERIQUE DE CLASSEMENT

PHASE	ÉMETTEUR (Prepared by)	LOCALISATION	ACTIVITE	NUMERO	REV.
				E	87

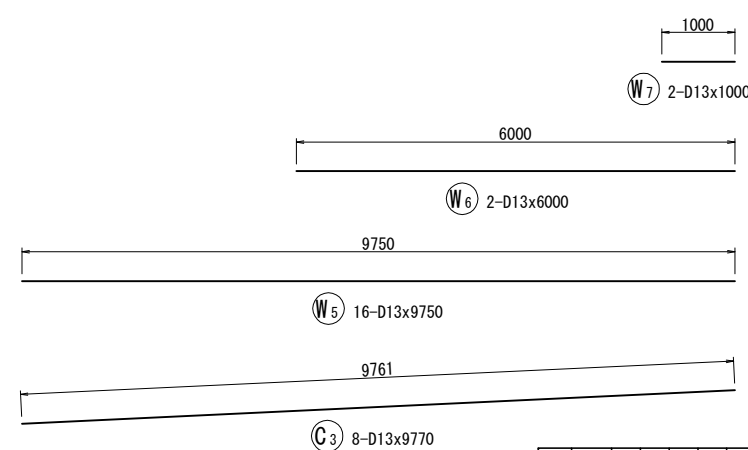
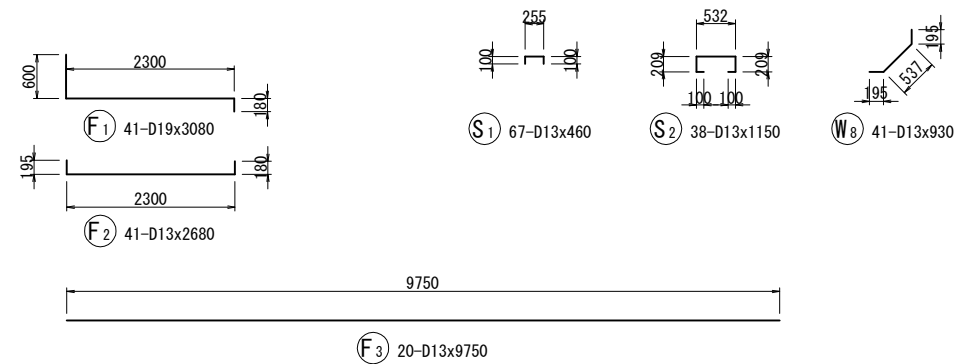
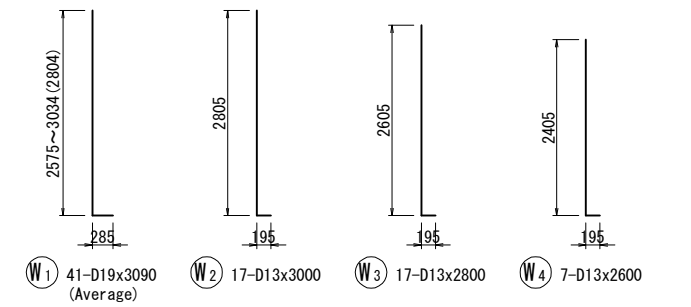
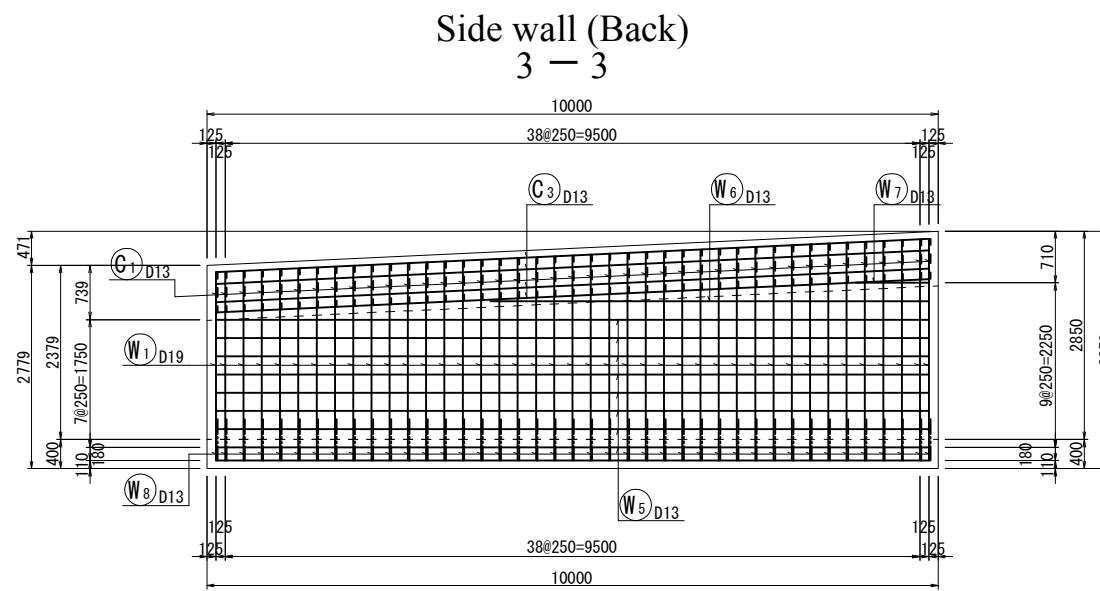
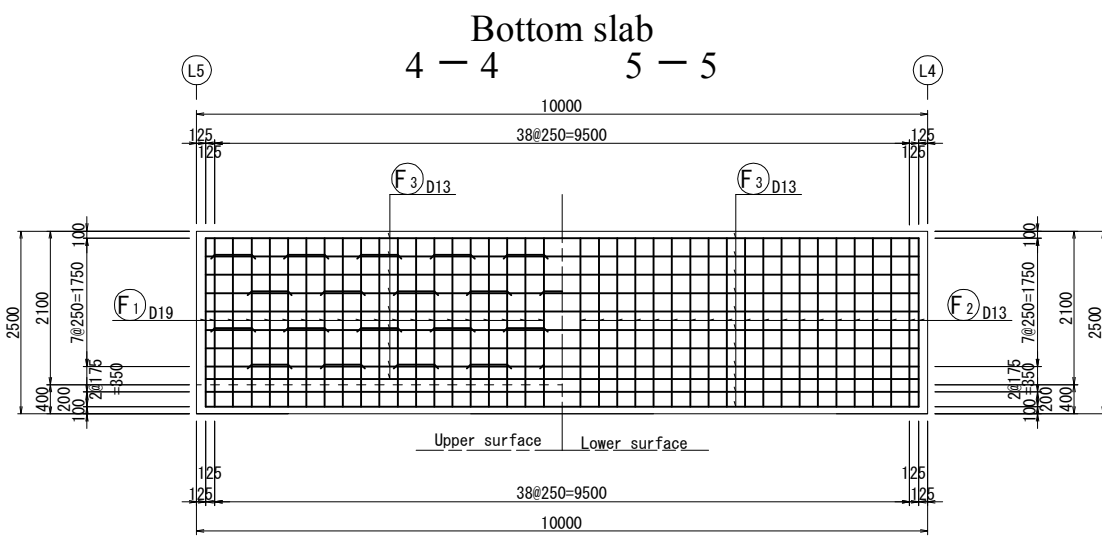
E-W A2-L(4) Retaining Wall Bar Arrangement Drawing

Scale: A1: 1/50, A3: 1/100



A2-L(4)

Code	DIA	Length (mm)	nos.	Unit weight	Weight per each	Weight (kg)	Remark
W 1	D19	3090	41	2.25	6.95	285	L (Average)
2	D13	3000	17	0.995	2.99	51	"
3	"	2800	17	"	2.79	47	"
4	"	2600	7	"	2.59	18	"
5	"	9750	16	"	9.70	155	"
6	"	6000	2	"	5.97	12	"
7	"	1000	2	"	1.00	2	"
8	"	930	41	"	0.925	38	"
F 1	D19	3080	41	2.25	6.93	284	"
2	D13	2680	41	0.995	2.67	109	"
3	"	9750	20	"	9.70	194	"
C 1	D13	960	41	0.995	0.955	39	"
"	"	1650	41	"	1.64	67	"
3	"	9770	8	"	9.72	78	"
S 1	D13	460	67	0.995	0.458	31	"
2	"	1150	38	"	1.14	43	"
						D19	569 kg
						D13	884 kg
						total	1453 kg



REV.	DATE	Nom	Sign.	Nom	Sign.	Nom	Sign.	MODIFICATIONS

Projet d'Aménagement de l'échangeur d'amitié ivoiro-japonaise

Client
REPUBLICQUE DE COTE D'IVOIRE

Agence exécutive
Agence de Gestion des Routes
08 BP 2604 ABIDJAN 08

Consultant
Consortium de Oriental Consultants Global Co., Ltd.,
et Central Consultant Inc.

Contrôleur (Checked by)

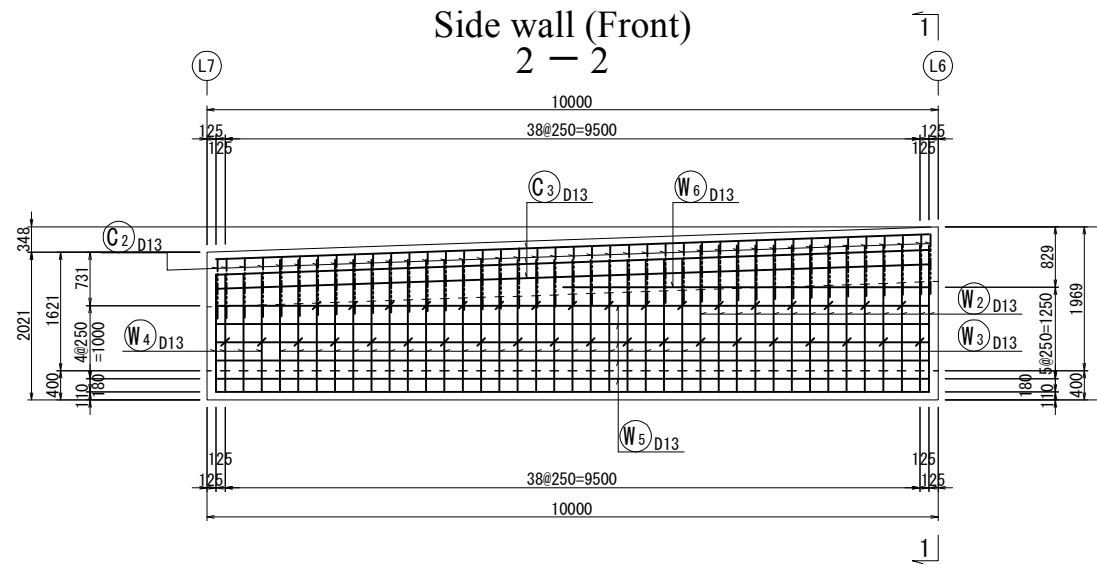
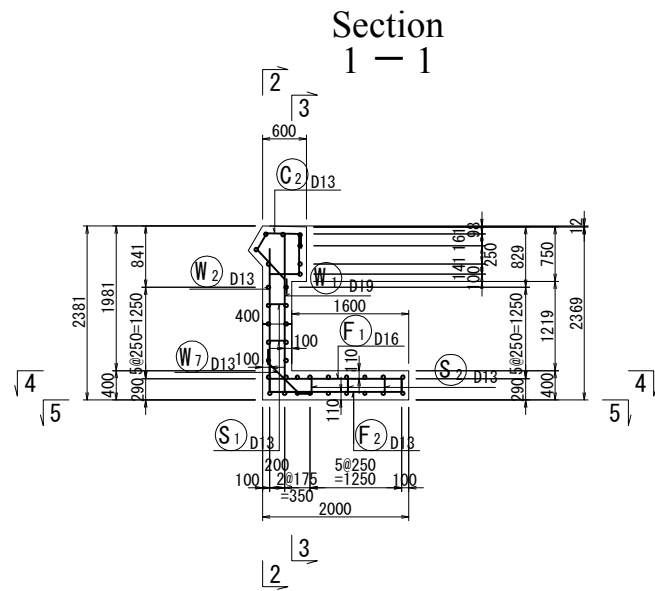
Titre du dessin (Drawing Title)
E-W A2-L(4) Retaining Wall Bar Arrangement Drawing

NUMERIQUE DE CLASSEMENT

PHASE	ÉMETTEUR (Prepared by)	LOCALISATION	ACTIVITE	NUMERO	REV.
				E	88

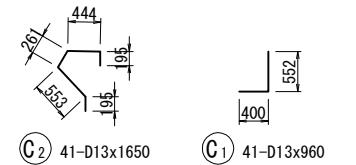
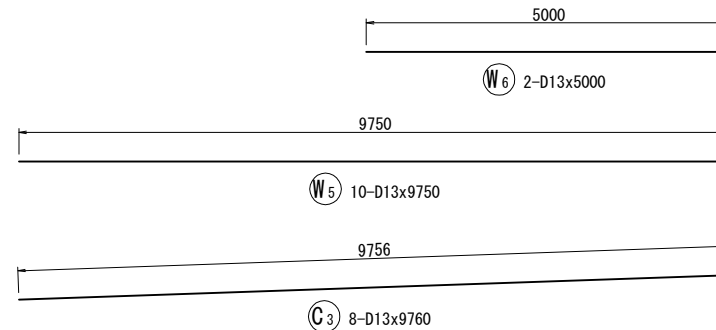
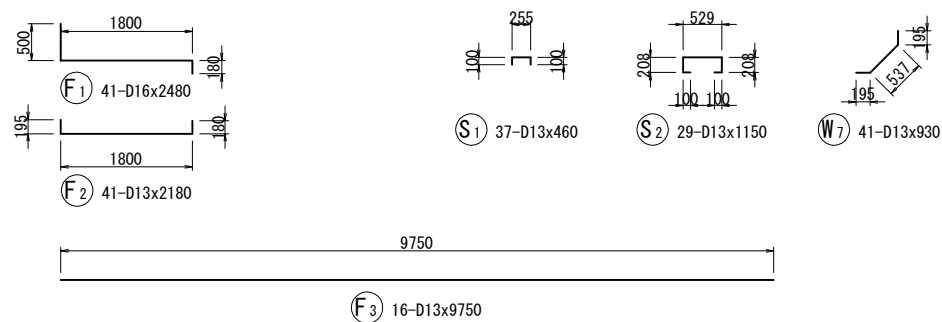
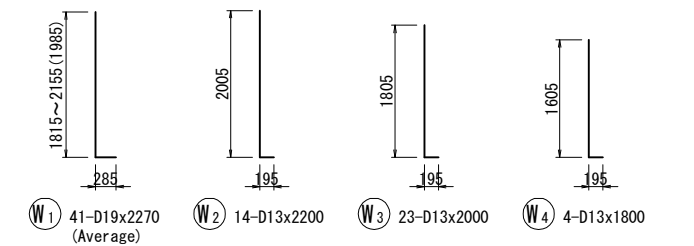
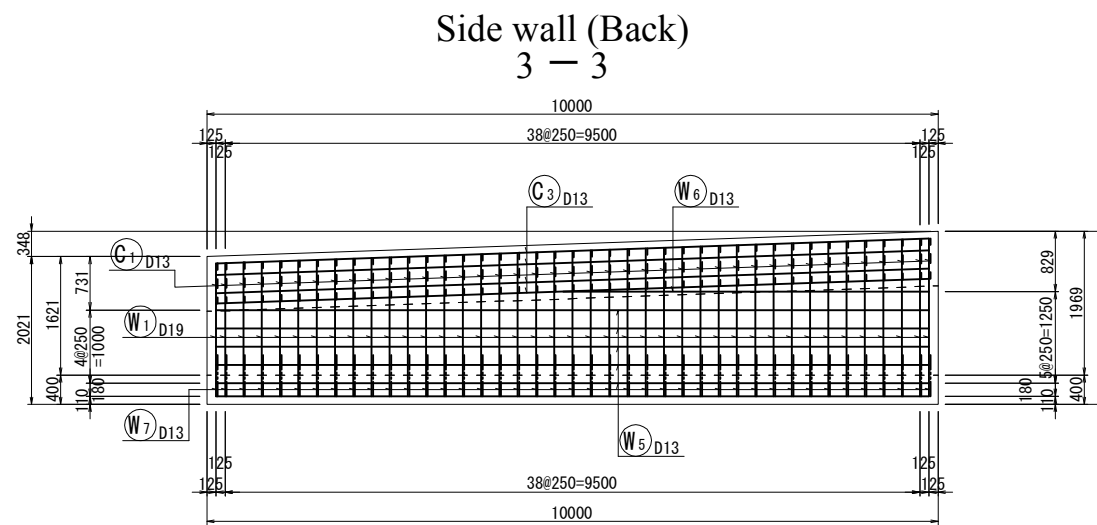
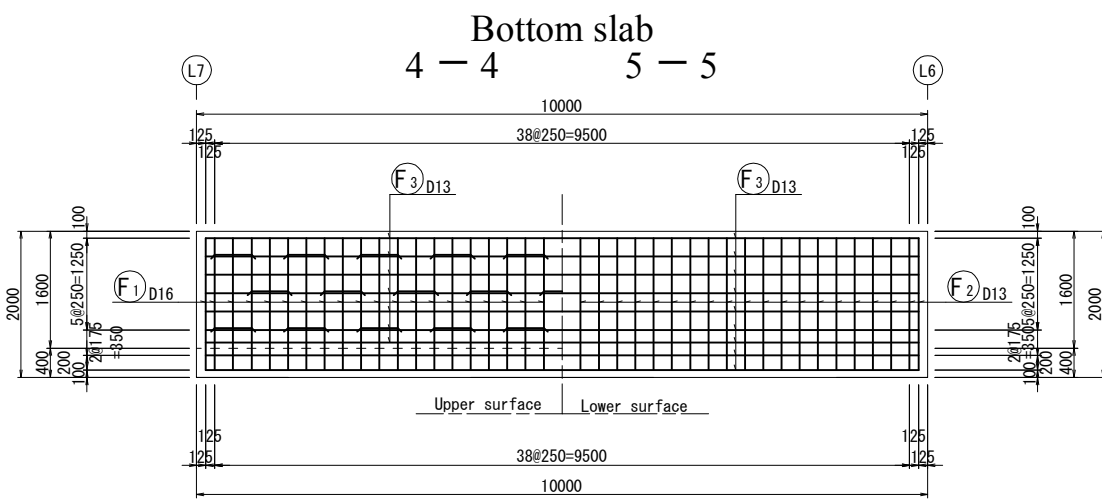
E-W A2-L(6) Retaining Wall Bar Arrangement Drawing

Scale: A1: 1/50, A3: 1/100



A2-L(6)

Code	DIA	Length (mm)	nos.	Unit weight	Weight per each	Weight (kg)	Remark
W 1	D19	2270	41	2.25	5.11	210	L (Average)
2	D13	2200	14	0.995	2.19	31	"
3	"	2000	23	"	1.99	46	"
4	"	1800	4	"	1.79	7	"
5	"	9750	10	"	9.70	97	"
6	"	5000	2	"	4.98	10	"
7	"	930	41	"	0.925	38	"
F 1	D16	2480	41	1.56	3.87	159	"
2	D13	2180	41	0.995	2.17	89	"
3	"	9750	16	"	9.70	155	"
C 1	D13	960	41	0.995	0.955	39	"
2	"	1650	41	"	1.64	67	"
3	"	9760	8	"	9.71	78	"
S 1	D13	460	37	0.995	0.458	17	"
2	"	1150	29	"	1.14	33	"
						D19	210 kg
						D16	159 kg
						D13	707 kg
						total	1076 kg

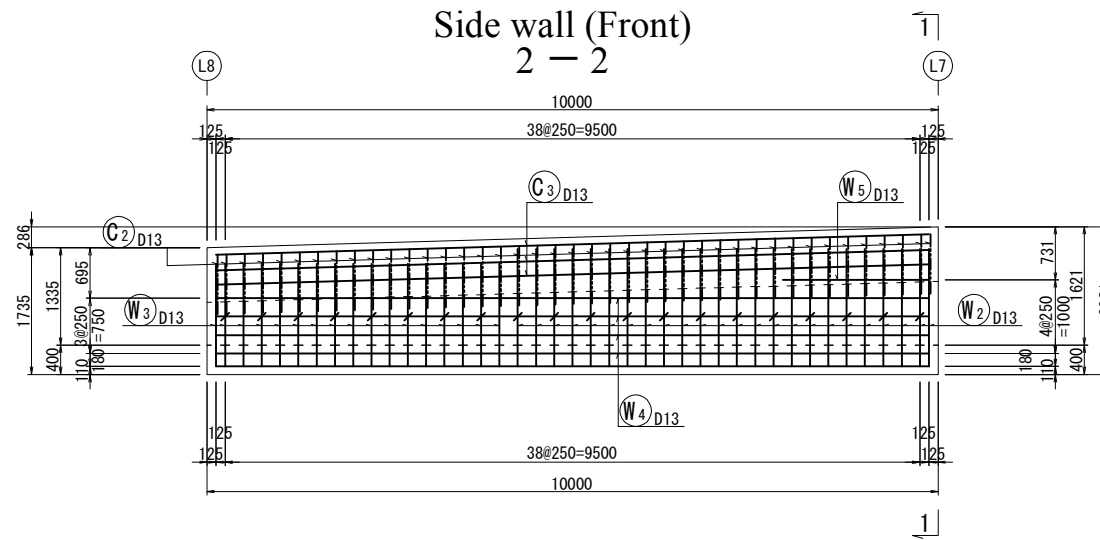
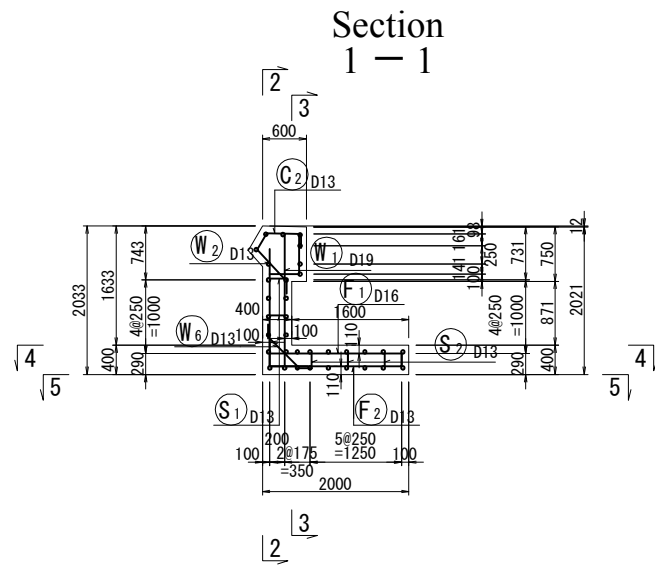


REV.	DATE	Nom	Sign.	Nom	Sign.	Nom	Sign.	MODIFICATIONS

Projet d'Aménagement de l'échangeur d'amitié ivoiro-japonaise
 Client
REPUBLIQUE DE COTE D'IVOIRE
 Agence exécutive
Agence de Gestion des Routes
 OR BP 2604 ABIDJAN 08
 Consultant
 Consortium de Oriental Consultants Global Co., Ltd.,
 et Central Consultant Inc.
 Contrôleur (Checked by)
E-W A2-L(6) Retaining Wall Bar Arrangement Drawing
 PHASE ÉMETTEUR (Prepared by) LOCALISATION ACTIVITE NUMERO REV.

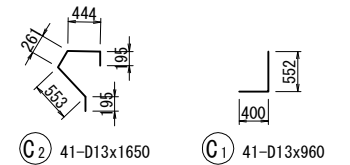
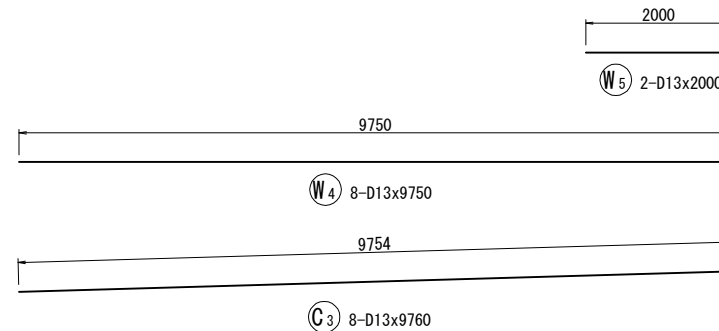
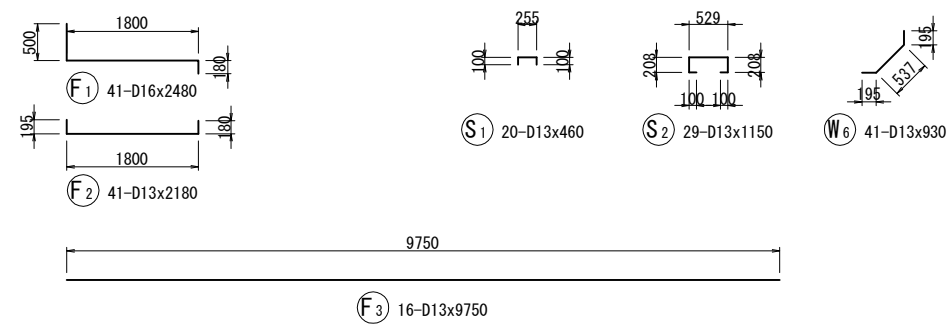
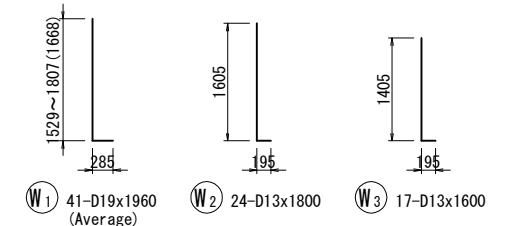
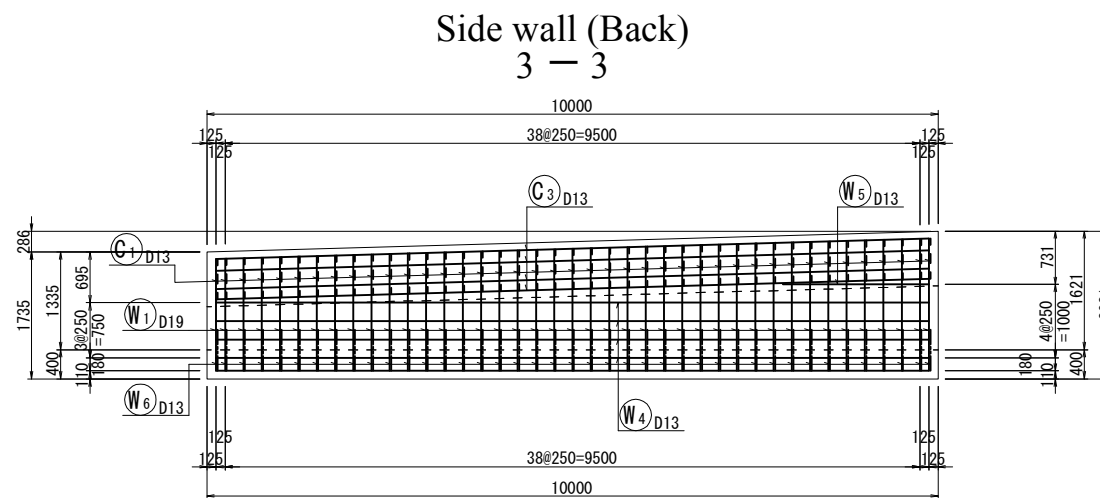
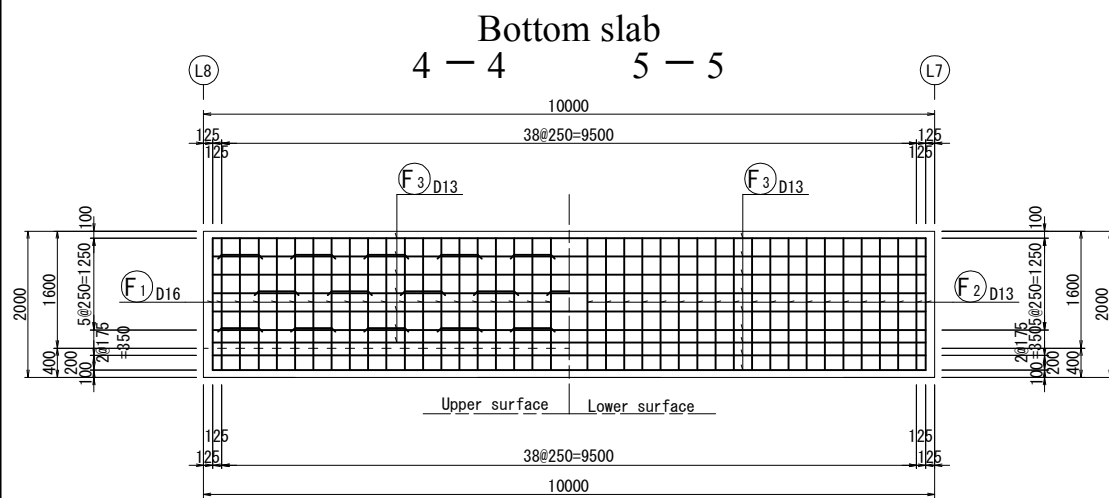
E-W A2-L(7) Retaining Wall Bar Arrangement Drawing

Scale: A1: 1/50, A3: 1/100



A2-L(7)

Code	DIA	Length (mm)	nos.	Unit weight	Weight per each	Weight (kg)	Remark
W 1	D19	1960	41	2.25	4.41	181	L (Average)
2	D13	1800	24	0.995	1.79	43	"
3	"	1600	17	"	1.59	27	"
4	"	9750	8	"	9.70	78	"
5	"	2000	2	"	1.99	4	"
6	"	930	41	"	0.925	38	"
F 1	D16	2480	41	1.56	3.87	159	"
2	D13	2180	41	0.995	2.17	89	"
3	"	9750	16	"	9.70	155	"
C 1	D13	960	41	0.995	0.955	39	"
2	"	1650	41	"	1.64	67	"
3	"	9760	8	"	9.71	78	"
S 1	D13	460	20	0.995	0.458	9	"
2	"	1150	29	"	1.14	33	"
						D19	181 kg
						D16	159 kg
						D13	660 kg
						total	1000 kg



REV.	DATE	Nom	Sign.	Nom	Sign.	Nom	Sign.	MODIFICATIONS

Projet d'Aménagement de l'échangeur d'amitié ivoiro-japonaise

Client
REPUBLICQUE DE COTE D'IVOIRE

Agence exécutive
Agence de Gestion des Routes
GB BP 2604 ABIDJAN 08

Consultant
Consortium de Oriental Consultants Global Co., Ltd.,
et Central Consultant Inc.

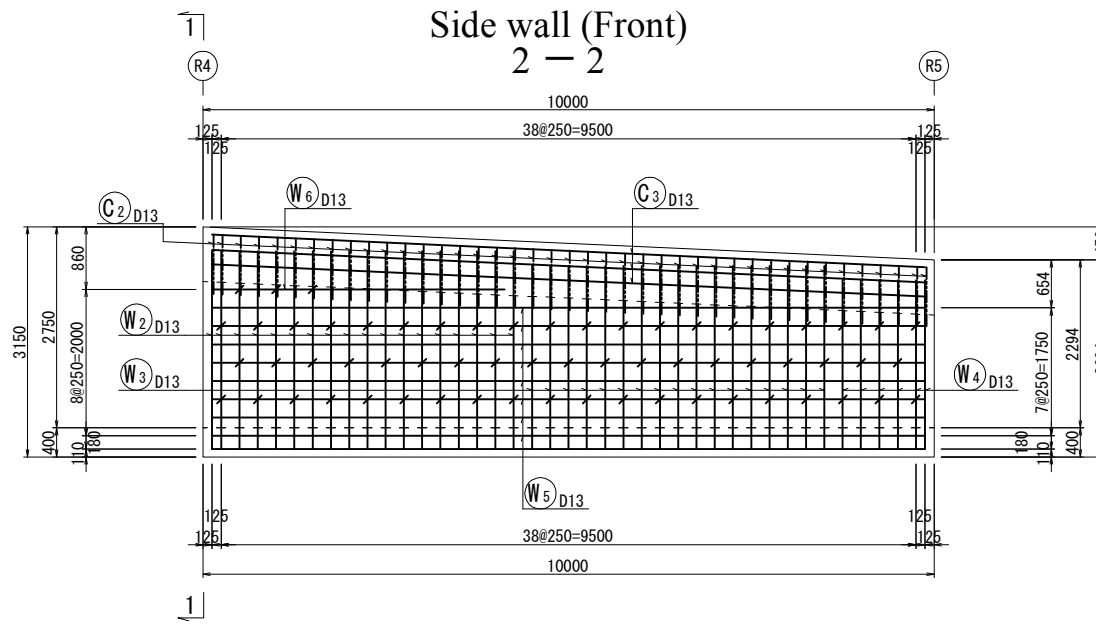
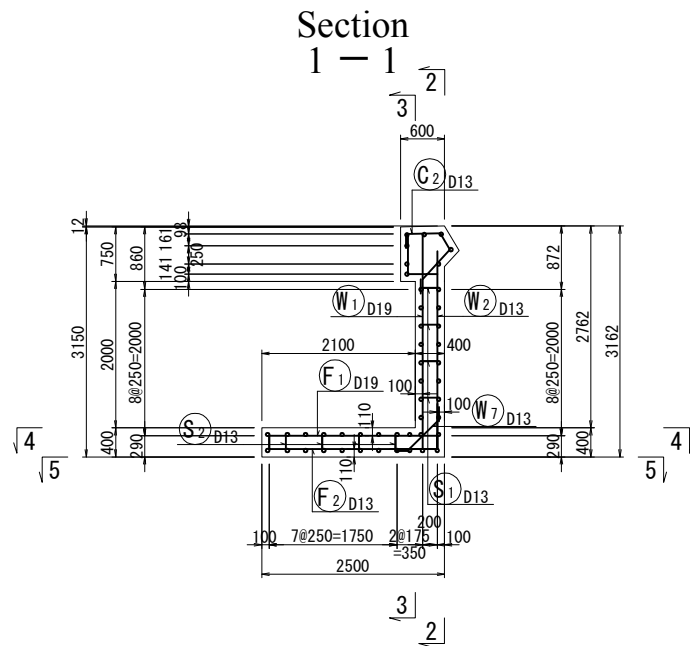
Contrôleur (Checked by)

Titre du dessin (Drawing Title)
E-W A2-L(7) Retaining Wall Bar Arrangement Drawing

PHASE	ÉMETTEUR (Prepared by)	LOCALISATION	ACTIVITE	NUMERO	REV.
				E	91

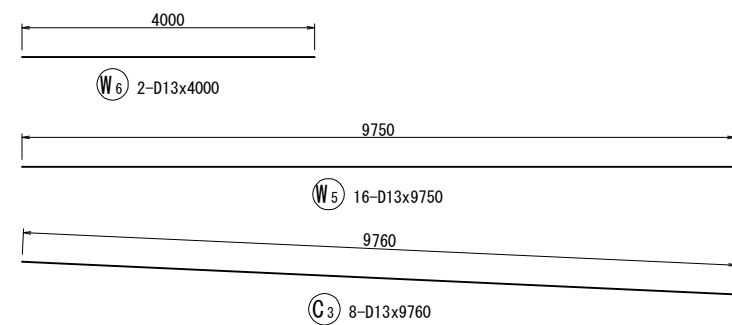
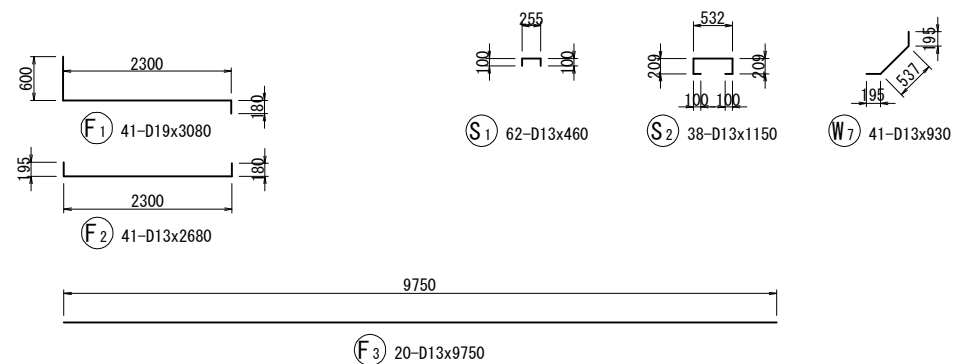
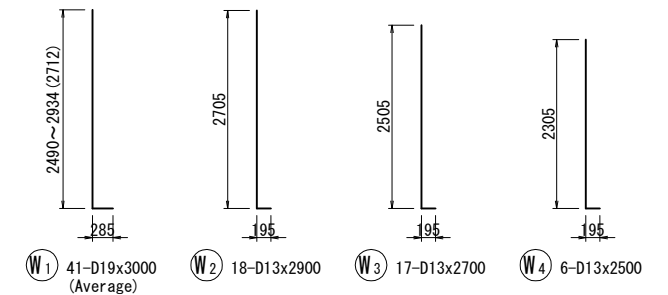
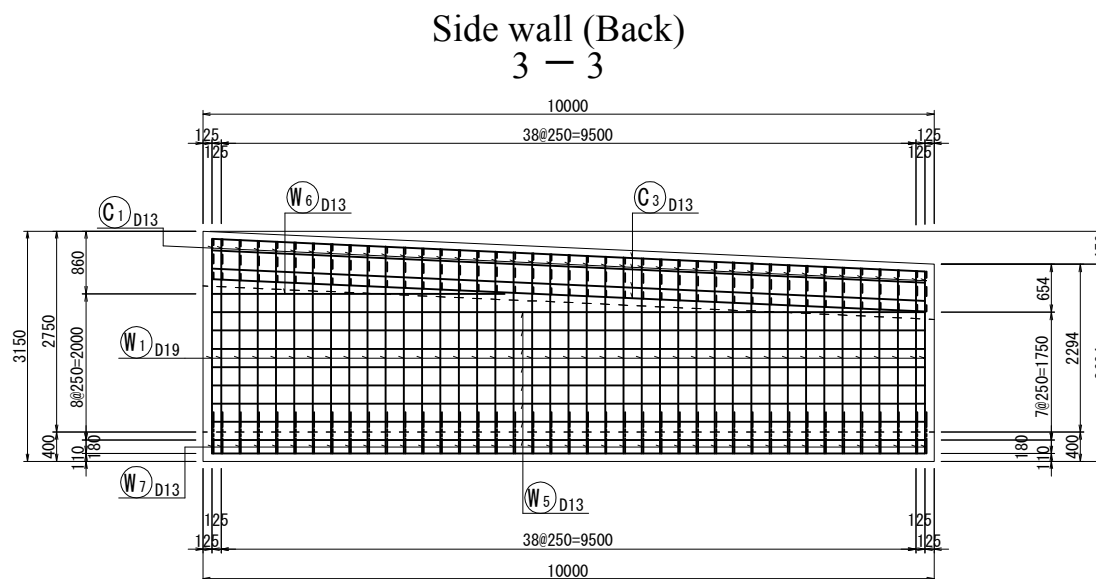
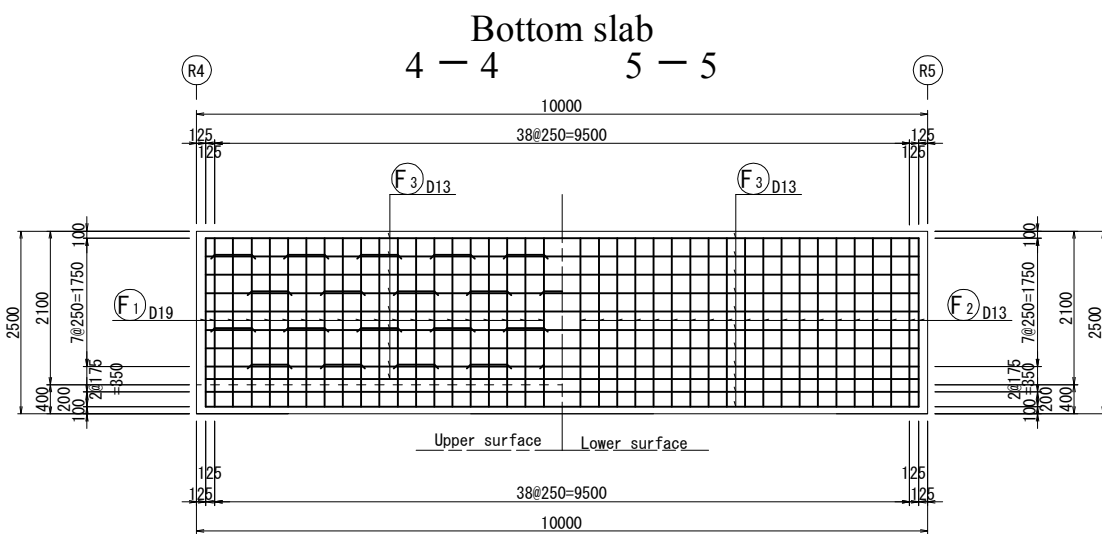
E-W A2-R(4) Retaining Wall Bar Arrangement Drawing

Scale: A1: 1/50, A3: 1/100



A2-R(4)

Code	DIA	Length (mm)	nos.	Unit weight	Weight per each	Weight (kg)	Remark
W 1	D19	3000	41	2.25	6.75	277	L (Average)
2	D13	2900	18	0.995	2.89	52	"
3	"	2700	17	"	2.69	46	"
4	"	2500	6	"	2.49	15	"
5	"	9750	16	"	9.70	155	"
6	"	4000	2	"	3.98	8	"
7	"	930	41	"	0.925	38	"
F 1	D19	3080	41	2.25	6.93	284	"
2	D13	2680	41	0.995	2.67	109	"
3	"	9750	20	"	9.70	194	"
C 1	D13	960	41	0.995	0.955	39	"
2	"	1650	41	"	1.64	67	"
3	"	9760	8	"	9.71	78	"
S 1	D13	460	62	0.995	0.458	28	"
2	"	1150	38	"	1.14	43	"
						D19	561 kg
						D13	872 kg
						total	1433 kg



REV.	DATE	Nom	Sign.	Nom	Sign.	Nom	Sign.	MODIFICATIONS

Projet d'Aménagement de l'échangeur d'amitié ivoiro-japonaise

Client
REPUBLICQUE DE COTE D'IVOIRE

Agence exécutive
Agence de Gestion des Routes
08 BP 2604 ABIDJAN 08

Consultant
Consortium de Oriental Consultants Global Co., Ltd.,
et Central Consultant Inc.

Contrôleur (Checked by)

Titre du dessin (Drawing Title)
E-W A2-R(4) Retaining Wall Bar Arrangement Drawing

NUMERIQUE DE CLASSEMENT

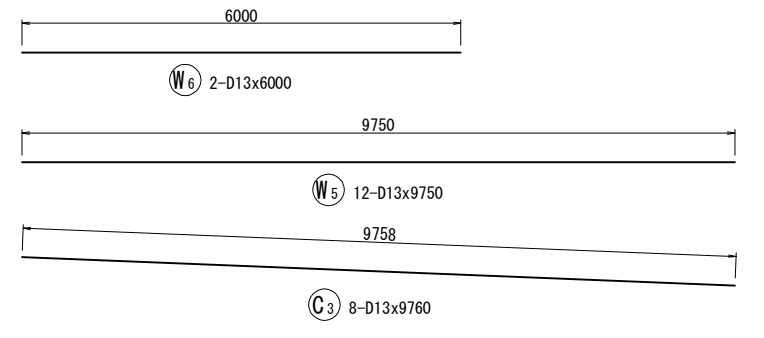
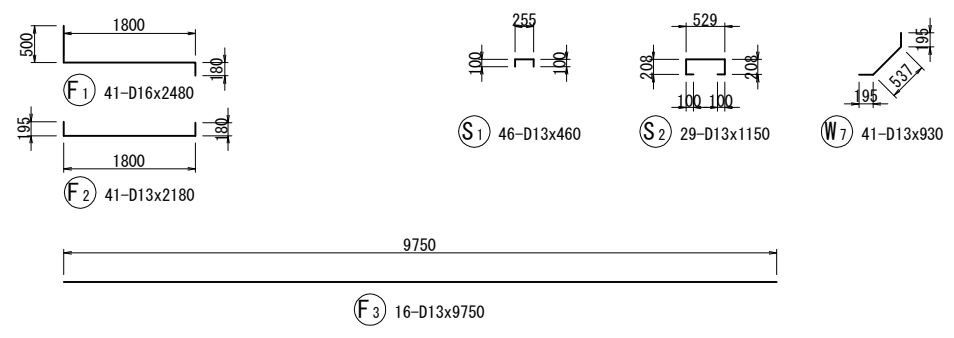
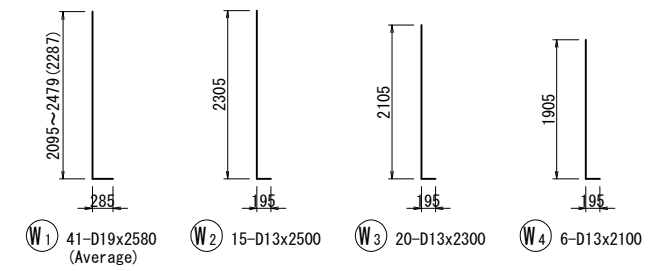
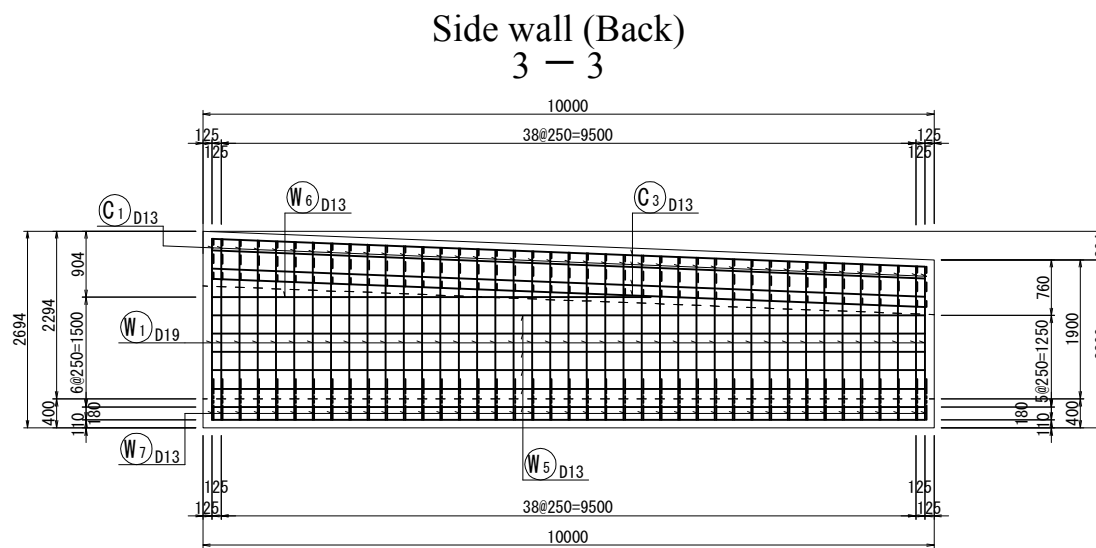
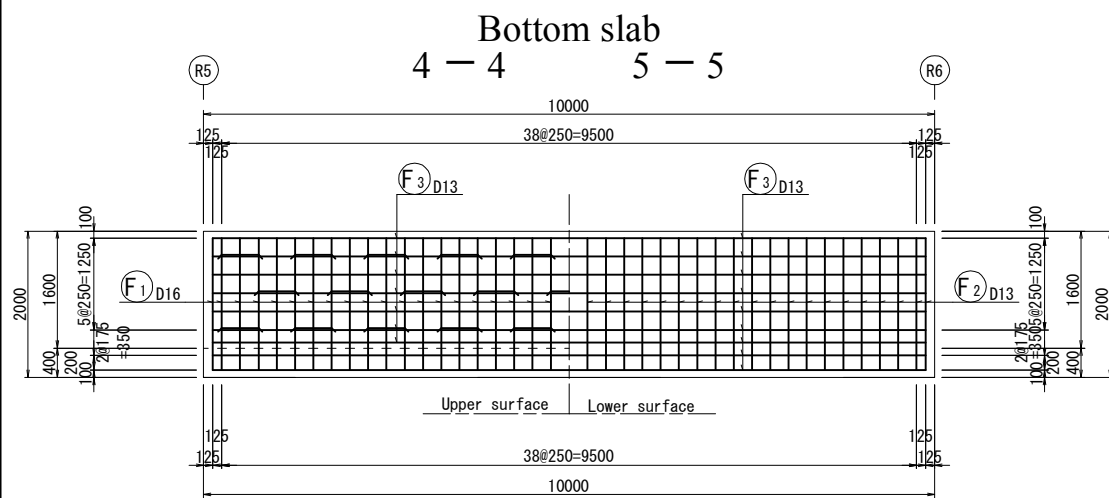
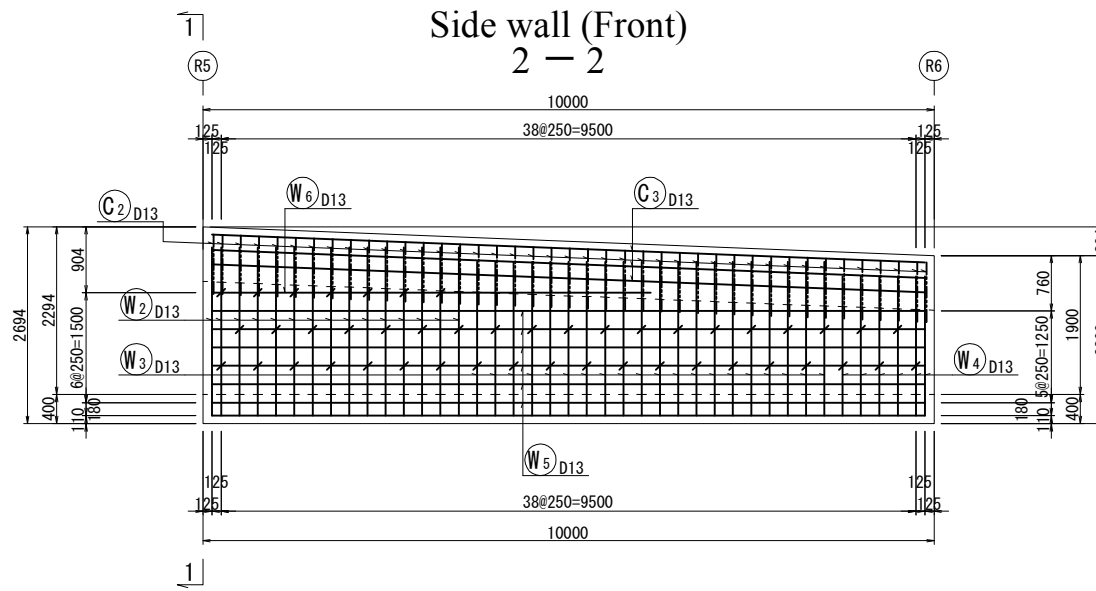
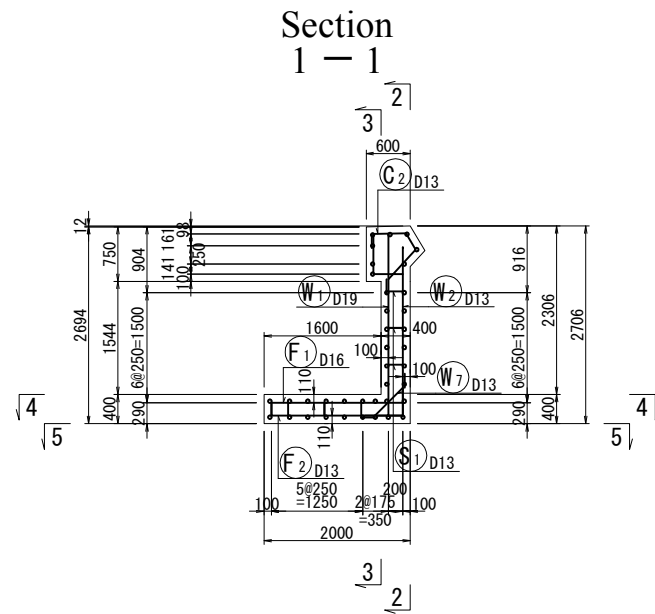
PHASE	ÉMETTEUR (Prepared by)	LOCALISATION	ACTIVITE	NUMERO	REV.
				E	95

E-W A2-R(5) Retaining Wall Bar Arrangement Drawing

Scale: A1: 1/50, A3: 1/100

A2-R(5)

Code	DIA	Length (mm)	nos.	Unit weight	Weight per each	Weight (kg)	Remark
W 1	D19	2580	41	2.25	5.81	238	L (Average)
2	D13	2500	15	0.995	2.49	37	"
3	"	2300	20	"	2.29	46	"
4	"	2100	6	"	2.09	13	"
5	"	9750	12	"	9.70	116	"
6	"	6000	2	"	5.97	12	"
7	"	930	41	"	0.925	38	"
F 1	D16	2480	41	1.56	3.87	159	"
2	D13	2180	41	0.995	2.17	89	"
3	"	9750	16	"	9.70	155	"
C 1	D13	960	41	0.995	0.955	39	"
2	"	1650	41	"	1.64	67	"
3	"	9760	8	"	9.71	78	"
S 1	D13	460	46	0.995	0.458	21	"
2	"	1150	29	"	1.14	33	"
						D19	238 kg
						D16	159 kg
						D13	744 kg
						total	1141 kg



REV.	DATE	Nom	Sign.	Nom	Sign.	Nom	Sign.	MODIFICATIONS

Projet d'Aménagement de l'échangeur d'amitié ivoiro-japonaise

Client
REPUBLICQUE DE COTE D'IVOIRE

Agence exécutive
Agence de Gestion des Routes
GB BP 2604 ABIDJAN 08

Consultant
Consortium de Oriental Consultants Global Co., Ltd.,
et Central Consultant Inc.

Contrôleur (Checked by)

Titre du dessin (Drawing Title)
E-W A2-R(5) Retaining Wall Bar Arrangement Drawing

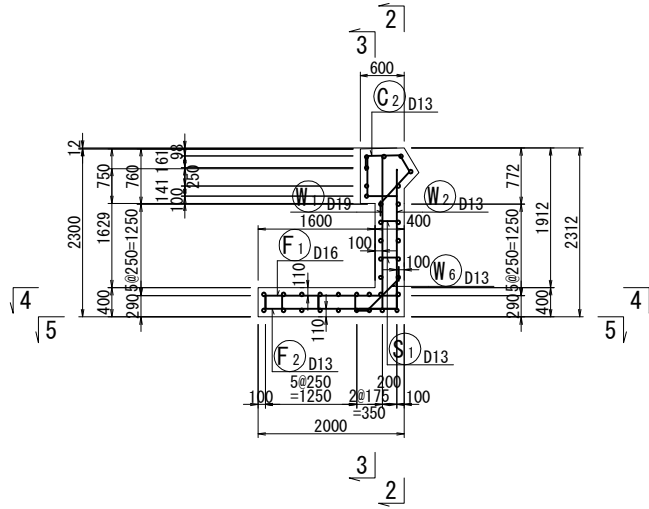
NUMERIQUE DE CLASSEMENT

PHASE	ÉMETTEUR (Prepared by)	LOCALISATION	ACTIVITE	NUMERO	REV.
				E	96

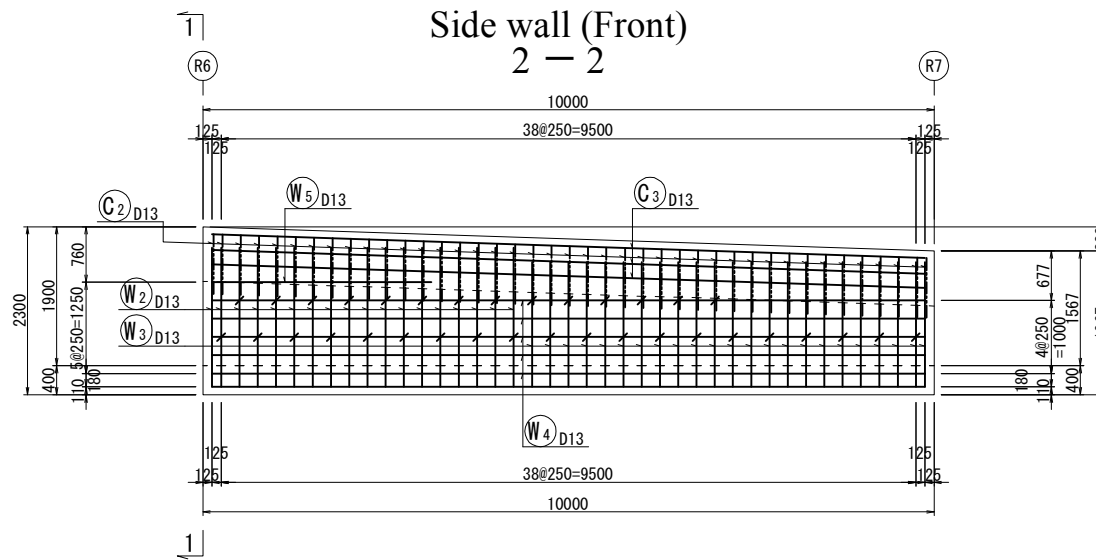
E-W A2-R(6) Retaining Wall Bar Arrangement Drawing

Scale: A1: 1/50, A3: 1/100

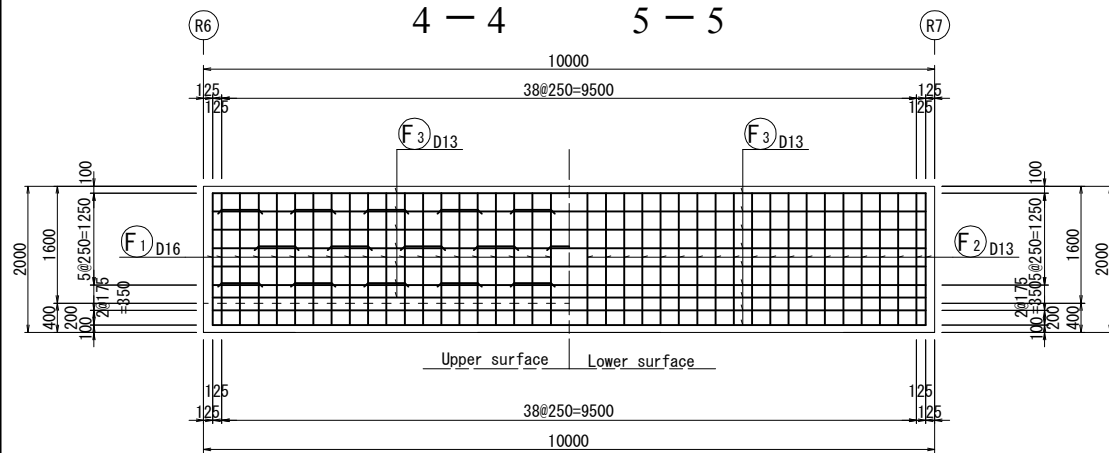
Section 1-1



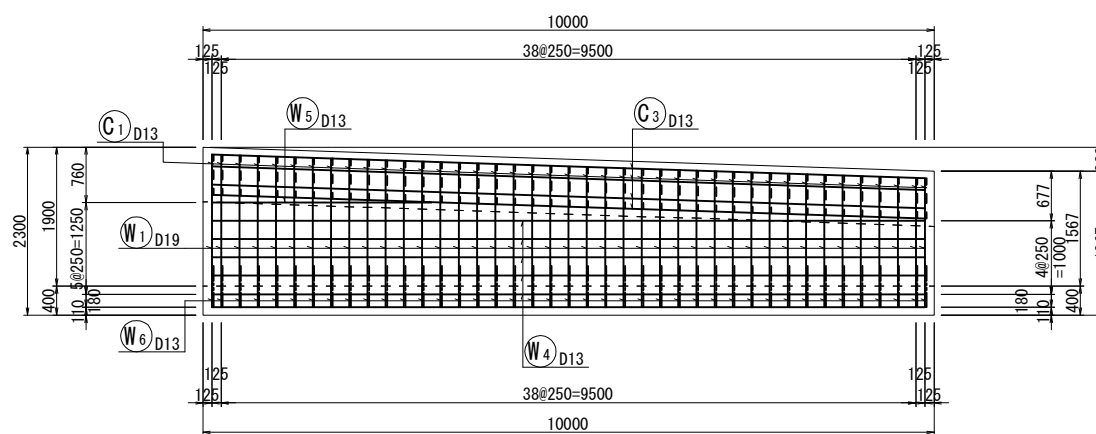
Side wall (Front) 2-2



Bottom slab 4-4 5-5

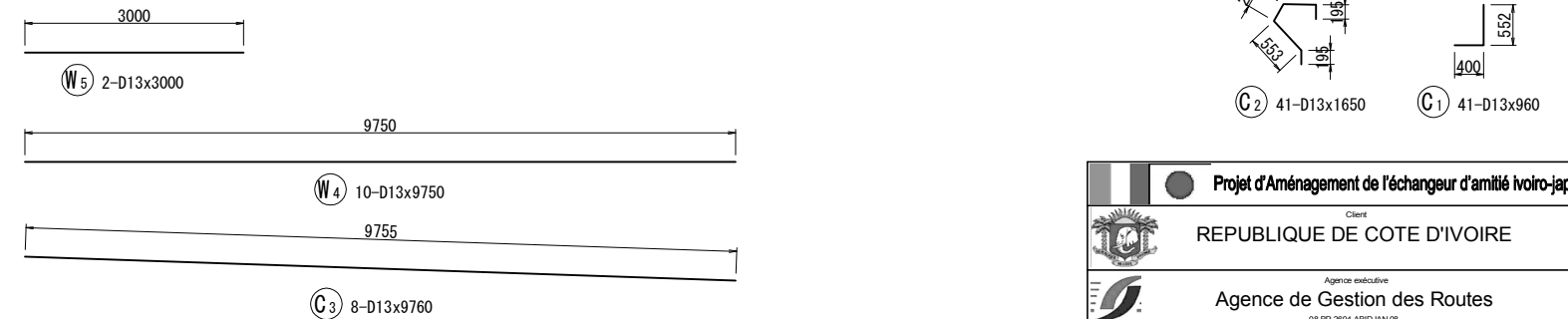
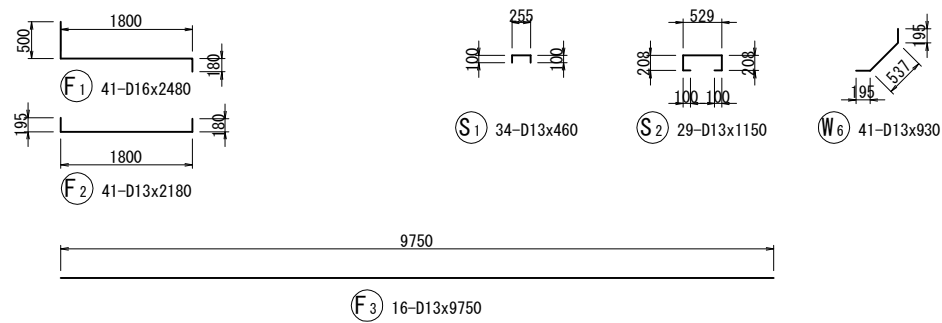
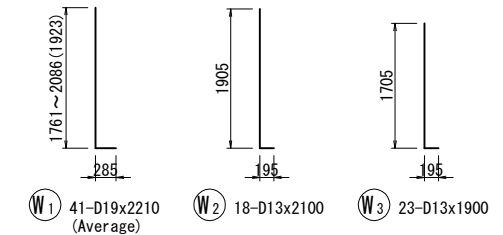


Side wall (Back) 3-3



A2-R(6)

Code	DIA	Length (mm)	nos.	Unit weight	Weight per each	Weight (kg)	Remark
W 1	D19	2210	41	2.25	4.97	204	L (Average)
2	D13	2100	18	0.995	2.09	38	"
3	"	1900	23	"	1.89	43	"
4	"	9750	10	"	9.70	97	"
5	"	3000	2	"	2.99	6	"
6	"	930	41	"	0.925	38	"
F 1	D16	2480	41	1.56	3.87	159	"
2	D13	2180	41	0.995	2.17	89	"
3	"	9750	16	"	9.70	155	"
C 1	D13	960	41	0.995	0.955	39	"
2	"	1650	41	"	1.64	67	"
3	"	9760	8	"	9.71	78	"
S 1	D13	460	34	0.995	0.458	16	"
2	"	1150	29	"	1.14	33	"
						D19	204 kg
						D16	159 kg
						D13	699 kg
						total	1062 kg



REV.	DATE	Nom	Sign.	Nom	Sign.	Nom	Sign.	MODIFICATIONS
C								
B								
A								

Projet d'Aménagement de l'échangeur d'amitié ivoiro-japonaise

Client
REPUBLIQUE DE COTE D'IVOIRE

Agence exécutive
Agence de Gestion des Routes
08 BP 2604 ABIDJAN 08

Consultant
Consortium de Oriental Consultants Global Co., Ltd.,
et Central Consultant Inc.

Contrôleur (Checked by)

Titre du dessin (Drawing Title)
E-W A2-R(6) Retaining Wall Bar Arrangement Drawing

NUMERIQUE DE CLASSEMENT

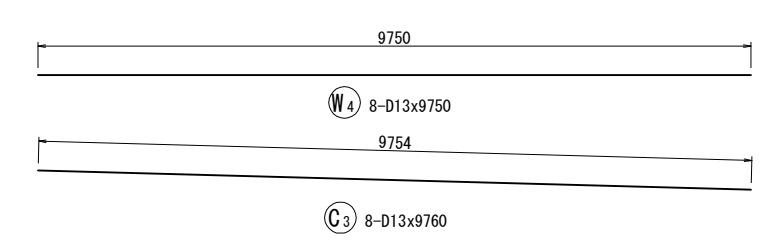
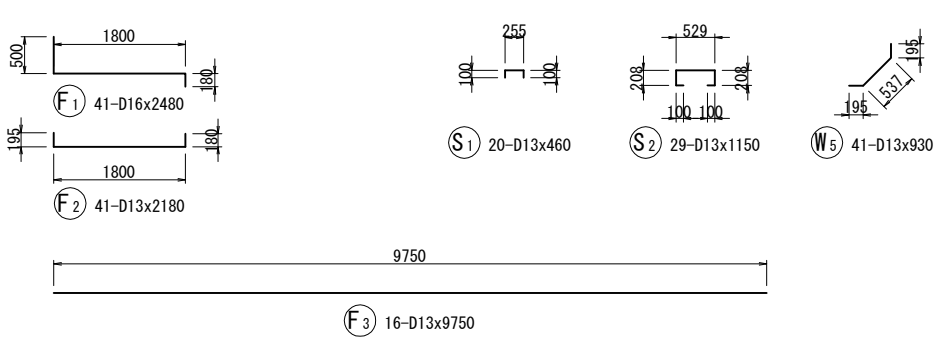
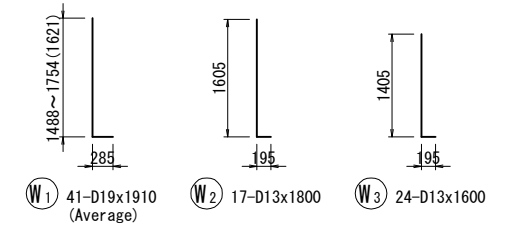
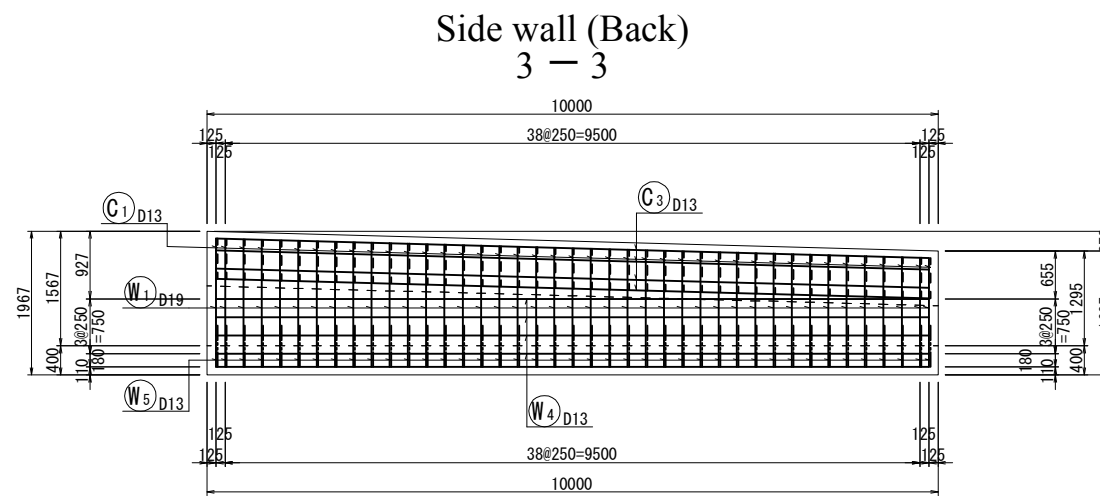
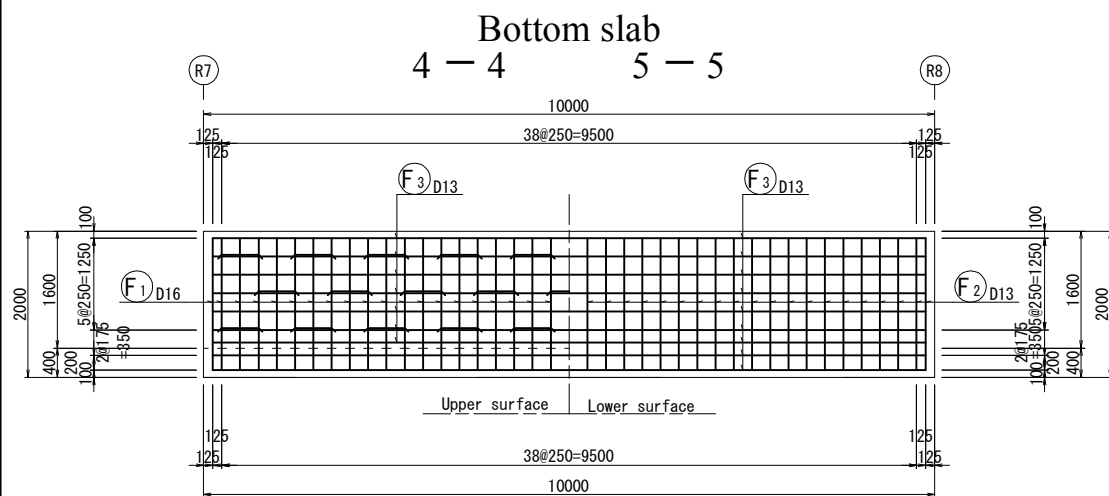
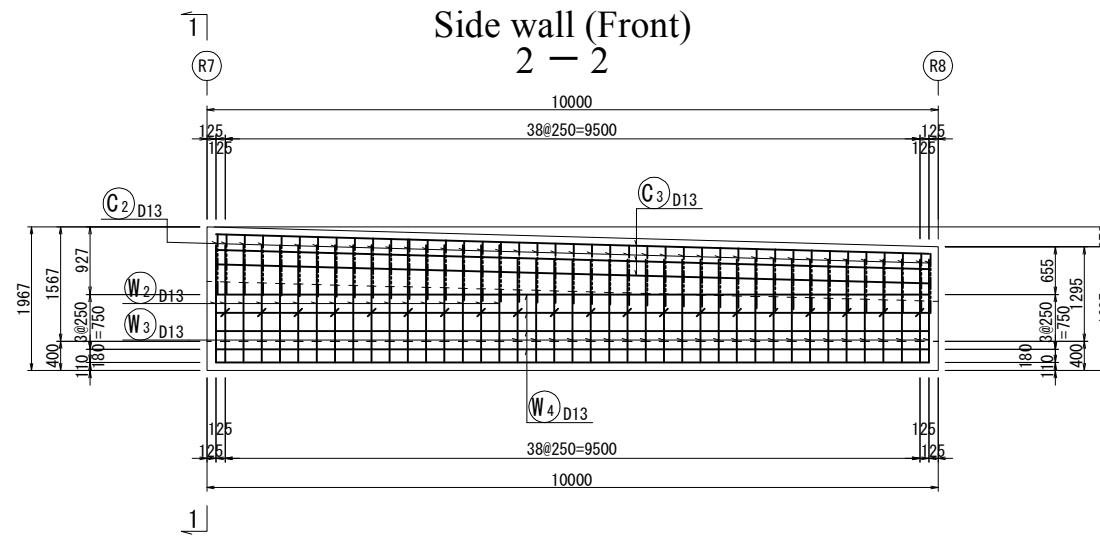
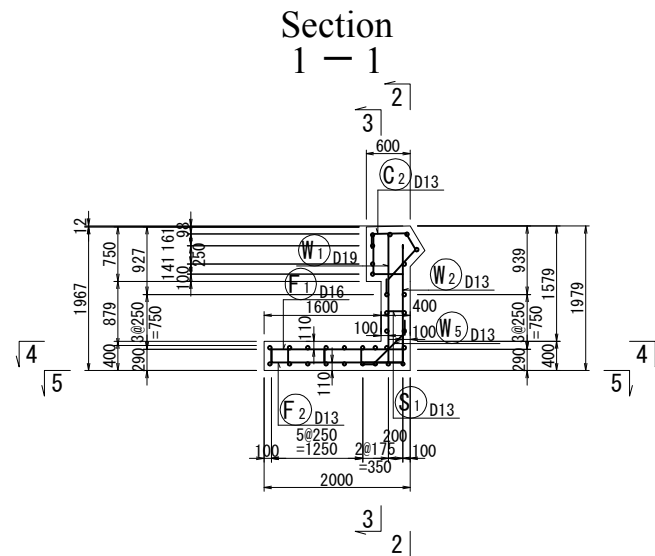
PHASE	ÉMETTEUR (Prepared by)	LOCALISATION	ACTIVITE	NUMERO	REV.
				E	97

E-W A2-R(7) Retaining Wall Bar Arrangement Drawing

Scale: A1: 1/50, A3: 1/100

A2-R(7)

Code	DIA	Length (mm)	nos.	Unit weight	Weight per each	Weight (kg)	Remark
W 1	D19	1910	41	2.25	4.30	176	L (Average)
2	D13	1800	17	0.995	1.79	30	"
3	"	1600	24	"	1.59	38	"
4	"	9750	8	"	9.70	78	"
5	"	930	41	"	0.925	38	"
F 1	D16	2480	41	1.56	3.87	159	"
2	D13	2180	41	0.995	2.17	89	"
3	"	9750	16	"	9.70	155	"
C 1	D13	960	41	0.995	0.955	39	"
2	"	1650	41	"	1.64	67	"
3	"	9760	8	"	9.71	78	"
S 1	D13	460	20	0.995	0.458	9	"
2	"	1150	29	"	1.14	33	"
						D19	176 kg
						D16	159 kg
						D13	654 kg
						total	989 kg



REV.	DATE	Nom	Sign.	Nom	Sign.	Nom	Sign.	MODIFICATIONS
C								
B								
A								

Projet d'Aménagement de l'échangeur d'amitié ivoiro-japonaise

Client
REPUBLICQUE DE COTE D'IVOIRE

Agence exécutive
Agence de Gestion des Routes
GB BP 2604 ABIDJAN 08

Consultant
Consortium de Oriental Consultants Global Co., Ltd.,
et Central Consultant Inc.

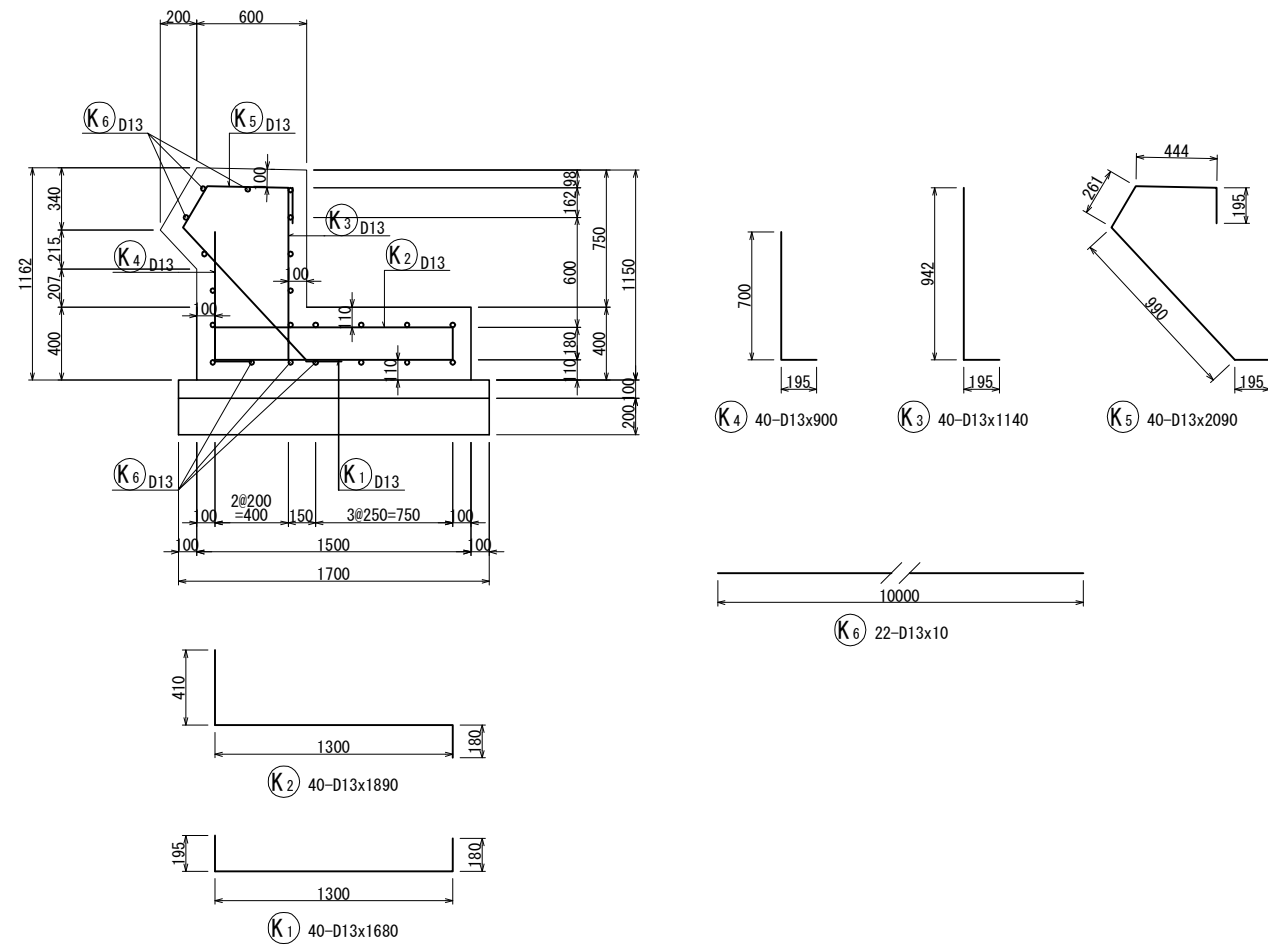
Contrôleur (Checked by)

Titre du dessin (Drawing Title)
E-W A2-R(7) Retaining Wall Bar Arrangement Drawing

NUMERIQUE DE CLASSEMENT

PHASE	ÉMETTEUR (Prepared by)	LOCALISATION	ACTIVITE	NUMERO	REV.
				E	98

Guard rail Foundation Details S=1:20



Guard rail foundation

Code	DIA	Length (mm)	nos.	Unit weight	Weight per each	Weight (kg)	Remark
K1	D13	1 880	40	0.995	1.87	75	└┘
2	"	1 680	40	"	1.67	67	└┘
3	"	1 140	40	"	1.13	45	└┘
4	"	900	40	"	0.90	36	"
5	"	2 090	40	"	2.08	83	└┘
6	"	10 000	22	"	9.95	398	—
						D13	704 kg

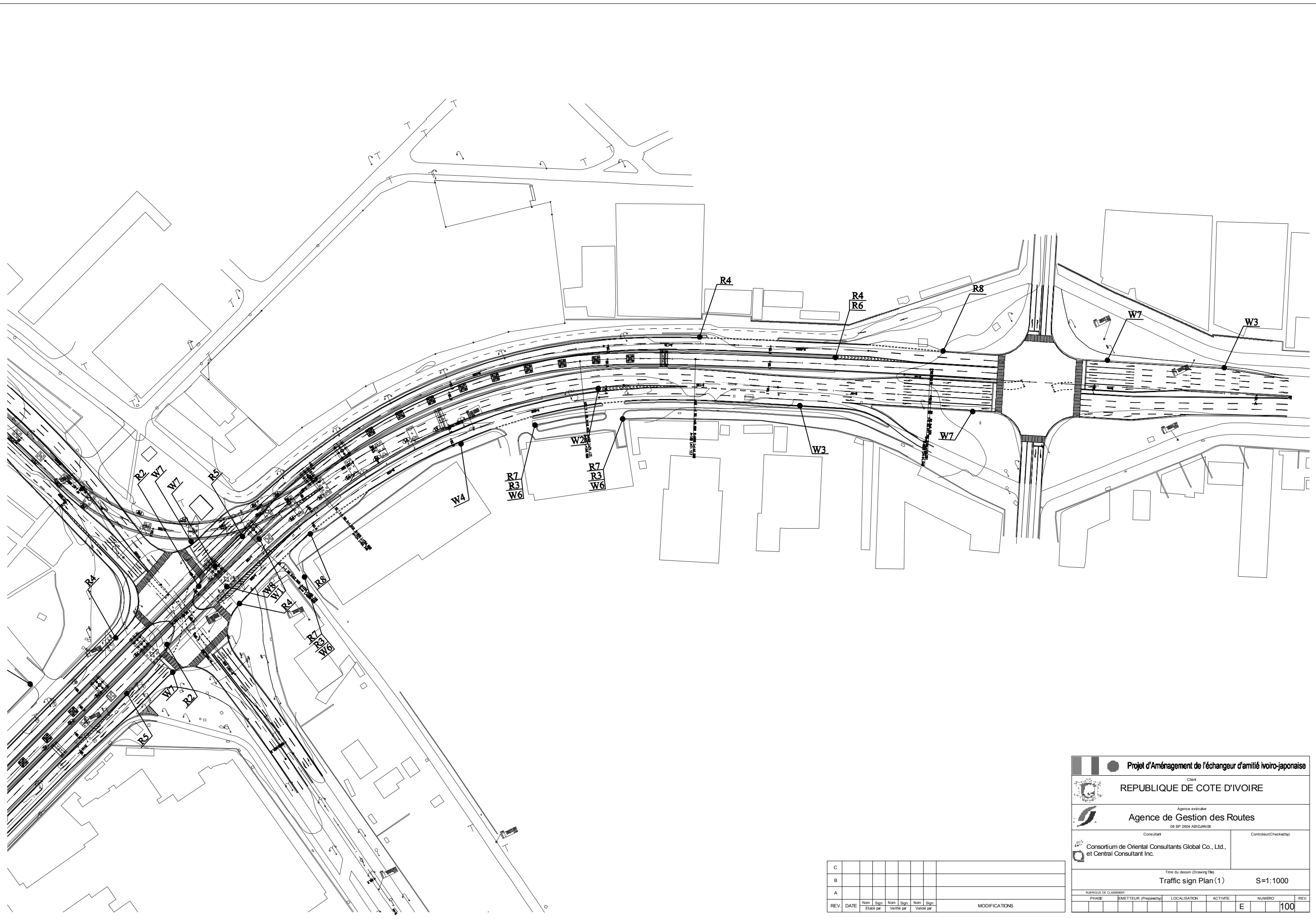
MATERIALS LIST

PER 10 m

ITEM	STANDARD	UNIT	QUANTITY	REMARK
Crushed stone	t=200	m ²	17.00	
Concrete	24N/mm ²	m ³	11.09	
	18N/mm ²	m ²	17.00	
Form		m ²	23.99	
Reinforced	D13	kg	704	

REV.	DATE	Nom	Sign.	Nom	Sign.	Nom	Sign.	MODIFICATIONS

<p>Client REPUBLICUE DE COTE D'IVOIRE</p>					
<p>Agence exécutive Agence de Gestion des Routes 08 BP 2604 ABIDJAN 08</p>					
<p>Consultant Consortium de Oriental Consultants Global Co., Ltd., et Central Consultant Inc.</p>	<p>Contrôleur (Checked by)</p>				
<p>Titre du dessin (Drawing Title) Guard rail Foundation Details</p>					
<p>NUMERIQUE DE CLASSEMENT</p>					
PHASE	ELABOREUR (Prepared by)	LOCALISATION	ACTIVITE	NUMERO	REV.
				E	99



REV.	DATE	Nom Elabé par	Sign. Vérifié par	Nom Sign.	Sign. Vérifié par	Sign. Vérifié par	MODIFICATIONS
C							
B							
A							

Projet d'Aménagement de l'échangeur d'amitié Ivoir-japonaise

Client
REPUBLIQUE DE COTE D'IVOIRE

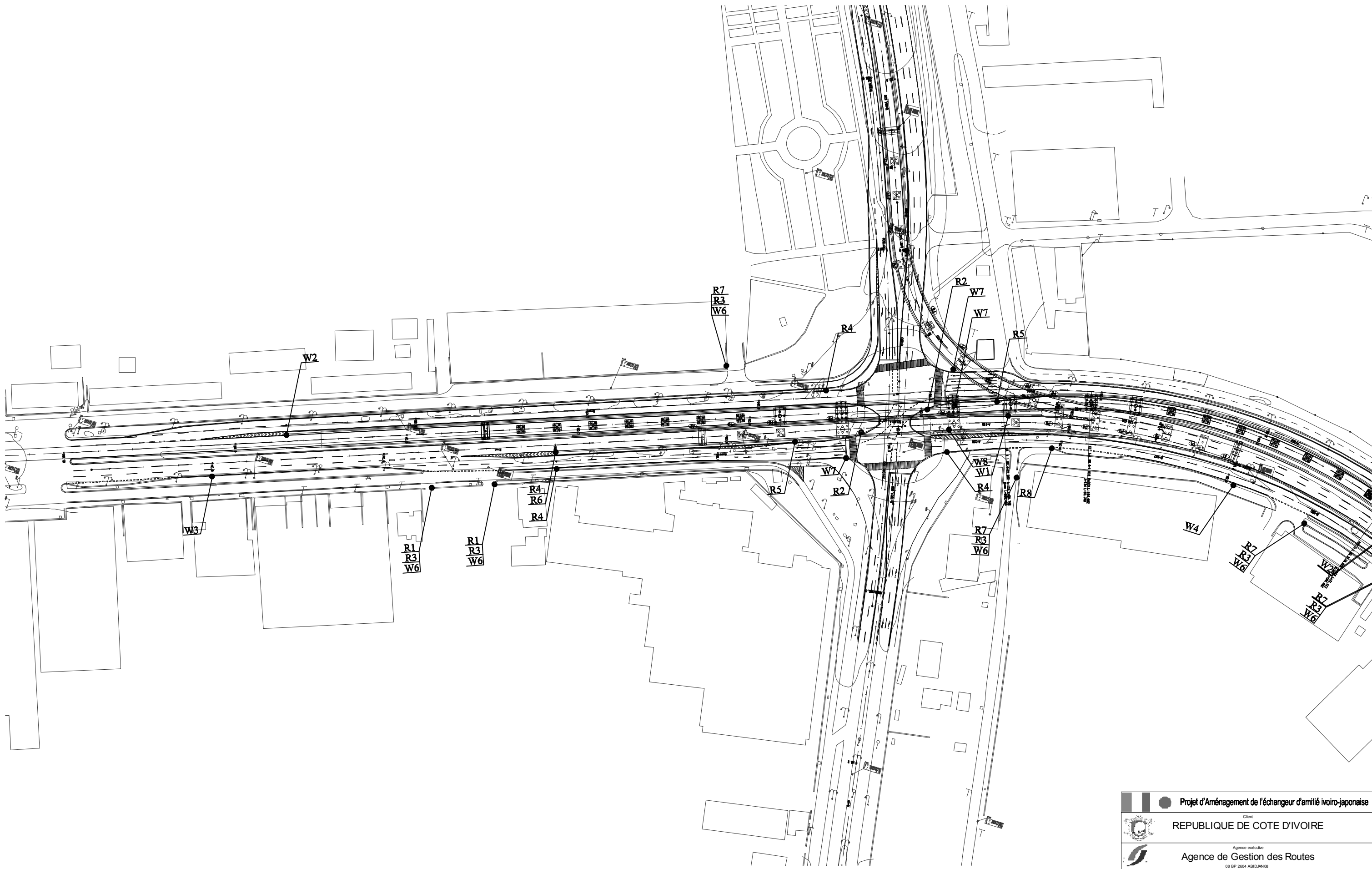
Agence exécutive
Agence de Gestion des Routes
08 BP 2604 ABIDJAN 08

Consultant
**Consortium de Oriental Consultants Global Co., Ltd.,
et Central Consultant Inc.**

Contrôleur(Checked by)

Titre du dessin (Drawing Title)
Traffic sign Plan(1) S=1:1000

PHASE	ÉMETTEUR (Prepared by)	LOCALISATION	ACTIVITE	NUMERO	REV.
				E	100

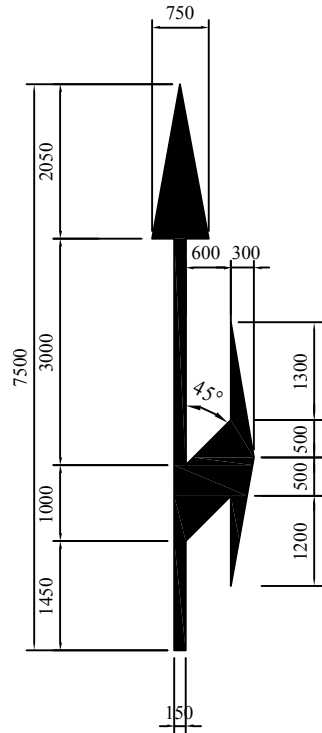


REV.	DATE	Nom Elabé par	Sign. Vérifié par	Nom Vérifié par	Sign. Validé par	MODIFICATIONS
C						
B						
A						

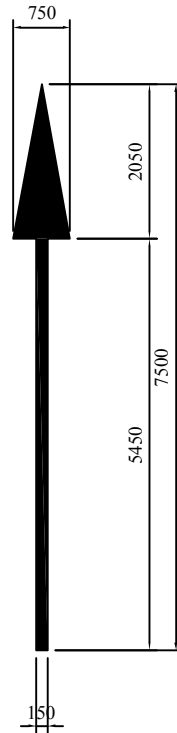
 Projet d'Aménagement de l'échangeur d'amitié Ivoir-japonaise					
Client REPUBLIQUE DE COTE D'IVOIRE					
Agence exécutive Agence de Gestion des Routes <small>08 BP 2604 ABIDJAN 08</small>					
Consultant Consortium de Oriental Consultants Global Co., Ltd., et Central Consultant Inc.			Contrôleur(Checked by)		
Titre du dessin (Drawing Title) Traffic sign Plan(2)					
					S=1:1000
NUMEROUS DE CLASSEMENT					
PHASE	EMETTEUR (Prepared by)	LOCALISATION	ACTIVITE	NUMERO	REV.
				E	101

Arrow Mark SCALE 1:100

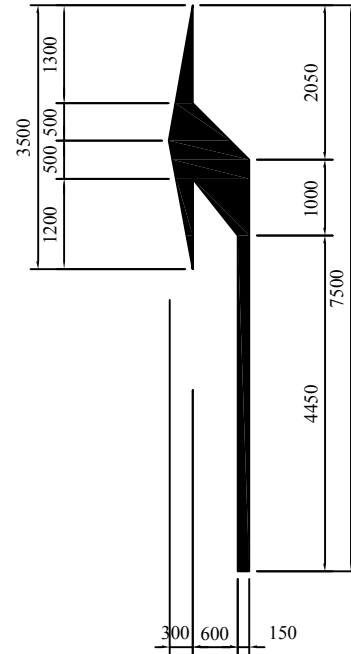
Straight-Turn



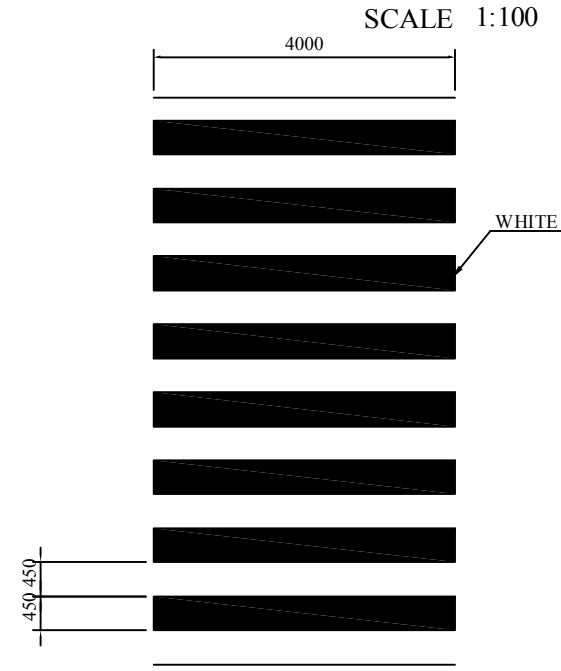
Straight



Turn



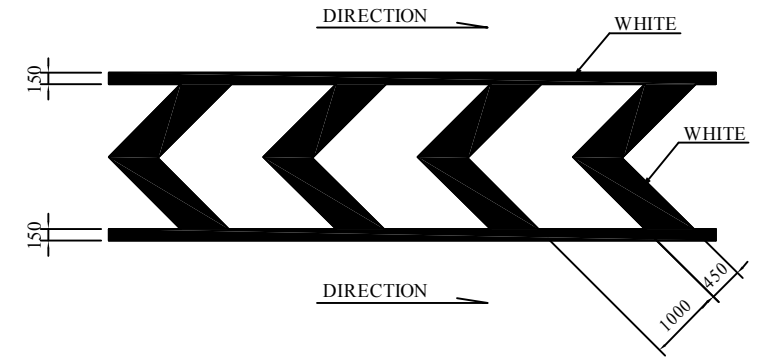
Pedestrian-Crossing (W=450mm) SCALE 1:100



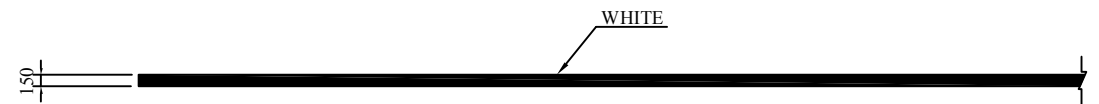
Stop Line (W=450mm) SCALE 1:100



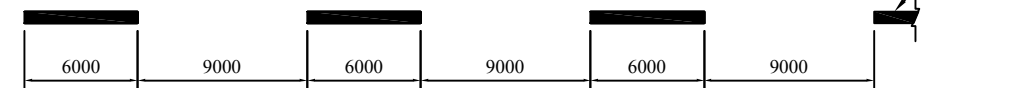
Zebra Marking SCALE 1:100



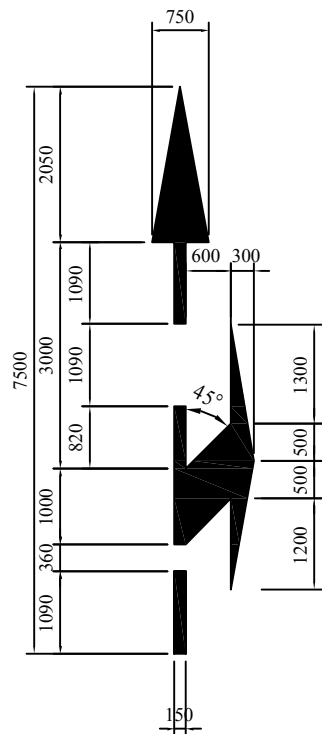
Countinuous Line (W=150mm) SCALE 1:100



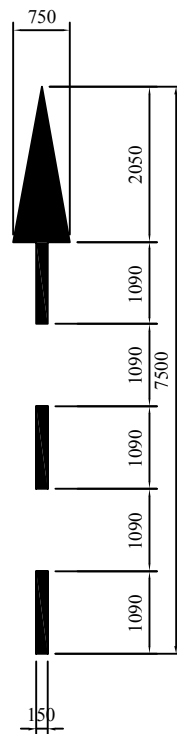
Lane Line (W=150mm) NO SCALE



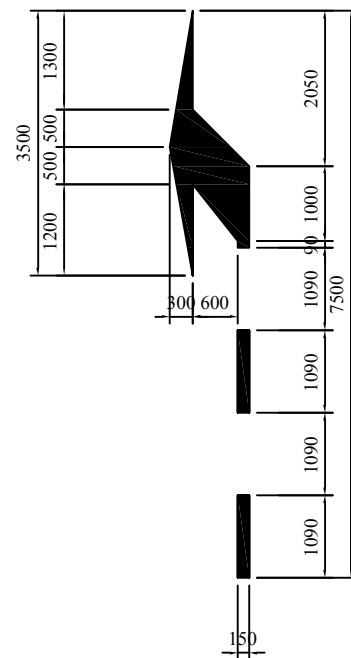
Straight-Turn(Pre)



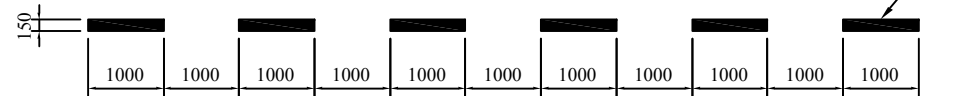
Straight(Pre)



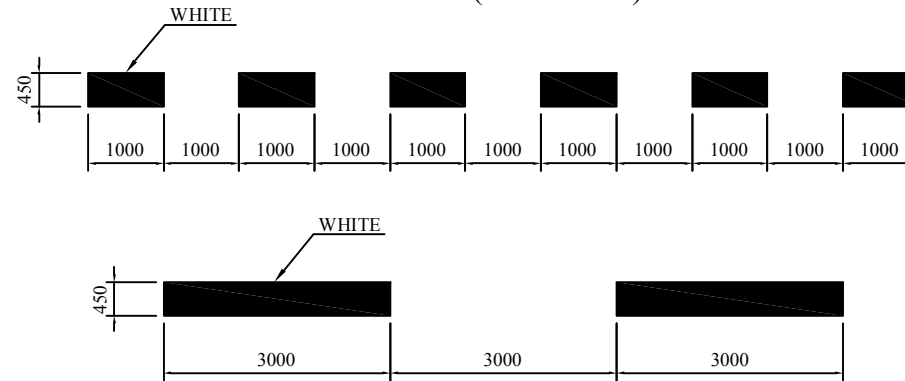
Turn(Pre)



Guidance Line (W=150mm) SCALE 1:100



Lane Line (W=450mm) SCALE 1:100



REV.	DATE	Mod. Sign.	Non. Sign.	Non. Sign.	Non. Sign.	MODIFICATIONS
C						
B						
A						

Projet d'Aménagement de l'échangeur d'amitié ivoiro-japonaise

Client: REPUBLIQUE DE COTE D'IVOIRE

Agence exécutive: Agence de Gestion des Routes

OS BP 2004 ABIDJAN 08

Consultant: Consortium de Oriental Consultants Global Co., Ltd. et Central Consultant Inc.

Contrôleur (Checked by):

Titre du dessin (Drawing Title): Traffic safety structure detail

PHASE	EMETTEUR (Prepared by)	LOCALISATION	ACTIVITE	NUMERO	REV.
				E	102