

ラオス・パクサン浄水場  
建設現場写真(2015年9月24日)

資料1-1



平成26年度普及実証事業  
パクサン市浄水装置設置現場写真

撮影: 2015/10/5  
株式会社トーケミ 細谷卓也



現場全景



建屋・水槽類 基礎



装置設置基礎



アクセス道路方向



高架水槽基礎



高架水槽 設置場所



高架水槽基礎

平成26年度普及実証事業  
パクサン市浄水装置設置現場写真

撮影：2015/11/5  
株式会社トーケミ 小林健作



現場全景



建屋基礎



水槽基礎



排水ピット



高架水槽基礎

平成26年度普及実証事業  
スモール・タウン水道事業向け高濁度対応型浄水装置の普及・実証事業

株式会社トーケミ

現地写真(2015年12月11日撮影)



建設予定地

装置設置箇所  
・管理棟  
・設置基礎  
・水槽


撮影日  
2015年12月11日



建設予定地

装置設置箇所  
・管理棟  
・設置基礎  
・水槽

撮影日  
2015年12月11日



建設予定地

装置設置箇所  
・水槽

撮影日  
2015年12月11日



建設予定地

高架水槽

撮影日  
2015年12月11日



電力引込箇所

撮影日  
2015年7月1日



電力変圧機

撮影日  
2015年7月1日



取水ポート

撮影日  
2015年12月11日



取水ポート

撮影日  
2015年12月11日

スモール・タウン水道事業向け高濁度原水対応型浄水装置の普及・実証事業  
ラオス国パクサン新浄水場 現地状況

2016年3月1日撮影

全景



高架水槽



取水箇所 上部



取水箇所（階段・配管接続フランジ・船）



配管部材



スモール・タウン水道事業向け高濁度原水対応型浄水装置の普及・実証事業  
ラオス国パクサン市浄水場 状況写真

2016年3月17日撮影

<p>全景</p> 	<p>建屋・基礎部</p> 
<p>給水塔</p> 	<p>取水場所 昇降口</p> 
<p>取水ボート</p> 	<p>配管資材</p> 
<p>配管埋設現場</p> 	<p>配管埋設現場</p> 

スモール・タウン水道事業向け高濁度原水対応型浄水装置の普及・実証事業

ラオス国パクサン新浄水場 状況写真

2016年4月3日撮影

水槽（建屋側）



水槽（河川側）



取水箇所（階段上側）




配管（取水箇所から水槽）



配管（取水箇所から水槽）

















	<p>管理棟 水槽</p>		<p>水槽</p>
	<p>管理棟</p>		<p>水槽類</p>
	<p>配管 浄水槽～ 給水塔</p>		<p>取水ボート</p>
	<p>配管 取水～ 原水槽</p>		<p>給水塔</p>

平成26年度普及実証事業  
 パクサン市浄水装置設置現場写真

撮影:2016/5/12  
 LAPON社 トンカム

	<p>管理棟</p>		<p>管理棟 水槽</p>
	<p>管理棟 浄水装置 設置箇所</p>		<p>水槽</p>
	<p>水槽</p>		<p>水槽</p>
	<p>水槽 内部</p>		<p>給水塔</p>

	<p>管理棟 外部</p>		<p>管理棟 内部</p>
	<p>水槽</p>		<p>水槽</p>
			<p>給水塔</p>



取水施設(取水ポンプ部)



取水施設(水槽接続部)



水槽内部(防水塗装未実施)











送水ポンプ～高架水槽 配管



高架水槽



配水管

	<p>管理棟 外部 正面</p>		<p>管理棟 外部 背面</p>
	<p>水槽 上部</p>		<p>配管 浄水装置 と水槽の 接続部</p>
	<p>(河川内) 取水ポート ポンプ</p>		<p>洗浄排水 貯留槽</p>
	<p>左: 原水槽 右: 砂ろ過 処理水槽</p>		<p>給水塔</p>

	<p>水質測定器調整                  2016年7月2日</p>		<p>電動機電流値確認                  2016年7月2日</p>
	<p>タッチパネル                  操作説明                  2016年7月5日</p>		<p>装置概要説明                  2016年7月2日</p>
	<p>流量調整                  2016年7月5日</p>		<p>処理水質                  2016年7月4日</p>
	<p>UA処理水槽                  2016年7月5日</p>		<p>AF処理水槽                  2016年7月5日</p>



水道局維持管理  
担当

左: Phouthong  
Vongphachan  
右: Joi  
Xaybuonmy

2016年7月4日



給水塔  
水槽部  
1回目コンクリート  
型枠組立

2016年7月14日



給水塔  
水槽部  
1回目コンクリート  
打設

2016年7月18日



給水塔  
水槽部  
1回目コンクリート  
強度試験

2016年7月18日



給水塔  
水槽部  
2回目コンクリート  
打設

2016年7月29日



処理水槽～  
給水塔間  
配管埋設状況

2016年7月29日



高架水槽  
外観

2016年8月25日



高架水槽  
レベル取付座

2016年8月25日



高架水槽  
上部

2016年8月25日











高架水槽  
上部

2016年8月25日

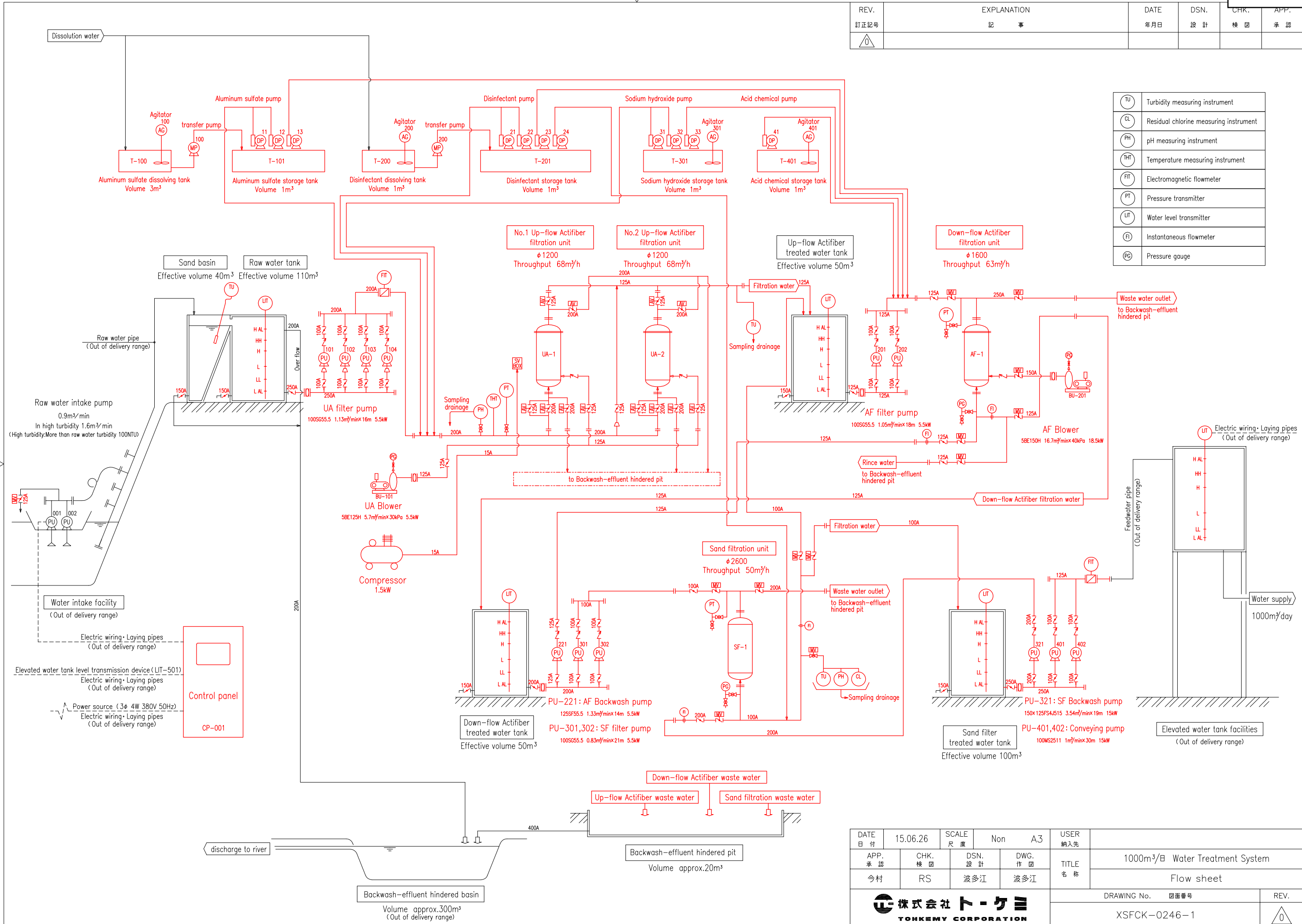


2016年9月 月報

	<p>浄水場 建屋 外観</p> <p>撮影日 2016年9月26日</p>		<p>浄水場全景 (高架水槽より)</p> <p>撮影日 2016年9月26日</p>
	<p>高架水槽</p> <p>撮影日 2016年9月26日</p>		<p>高架水槽レベルセンサ 設置完了</p> <p>撮影日 2016年9月28日</p>
	<p>高架水槽水張り (送水テスト)</p> <p>撮影日 2016年9月27日</p>		<p>装置操作方法 指導</p> <p>撮影日 2016年9月30日</p>
	<p>計測器校正</p> <p>撮影日 2016年9月27日</p>		<p>ポリカムサイ県知事 現地視察</p> <p>撮影日 2016年9月26日</p>

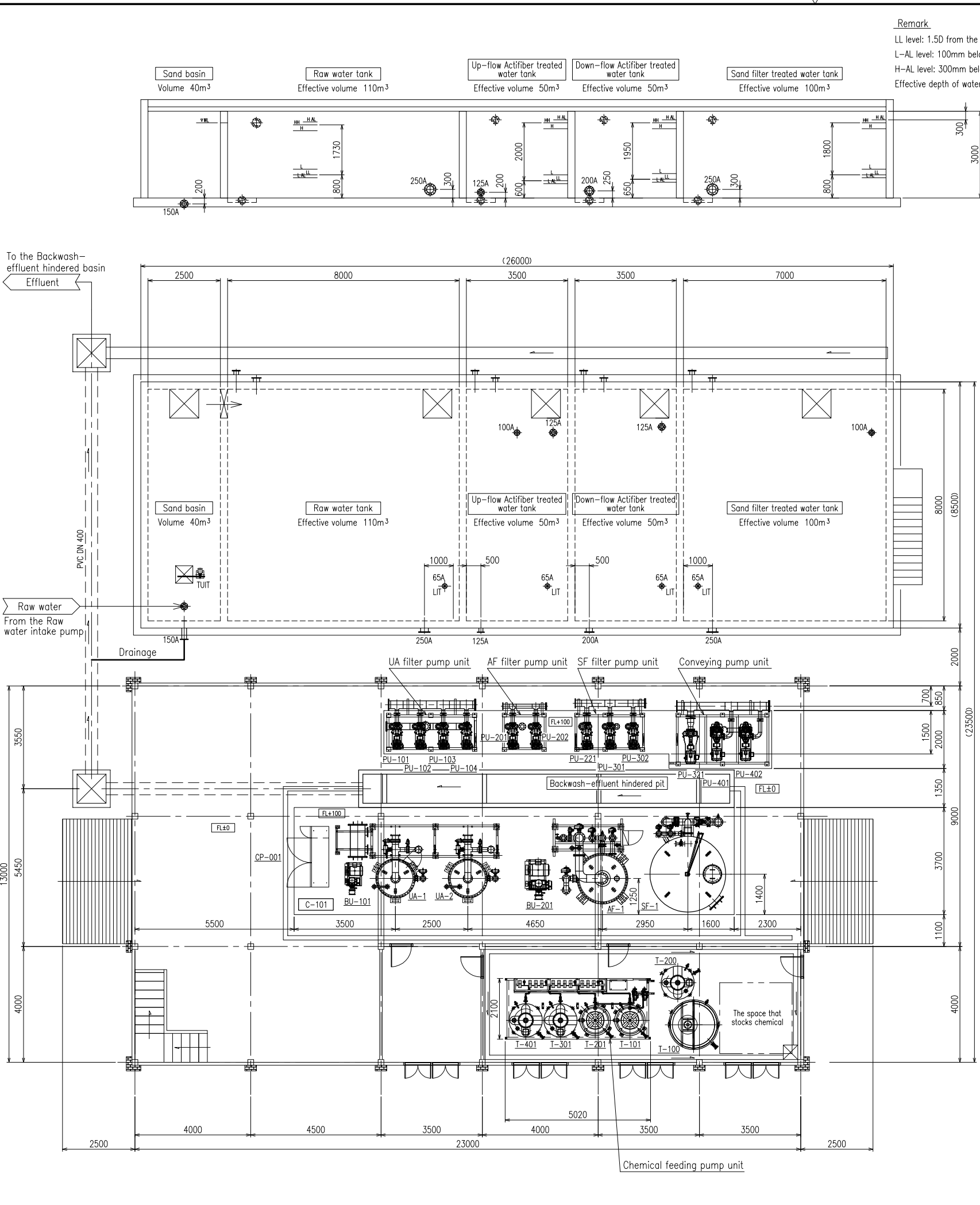
REV.	EXPLANATION	DATE	DSN.	CHK.	APP.
訂正記号	記事	年月日	設計	検図	承認
△					

(TU)	Turbidity measuring instrument
(CL)	Residual chlorine measuring instrument
(PH)	pH measuring instrument
(TH)	Temperature measuring instrument
(FIT)	Electromagnetic flowmeter
(PT)	Pressure transmitter
(LIT)	Water level transmitter
(FI)	Instantaneous flowmeter
(PG)	Pressure gauge



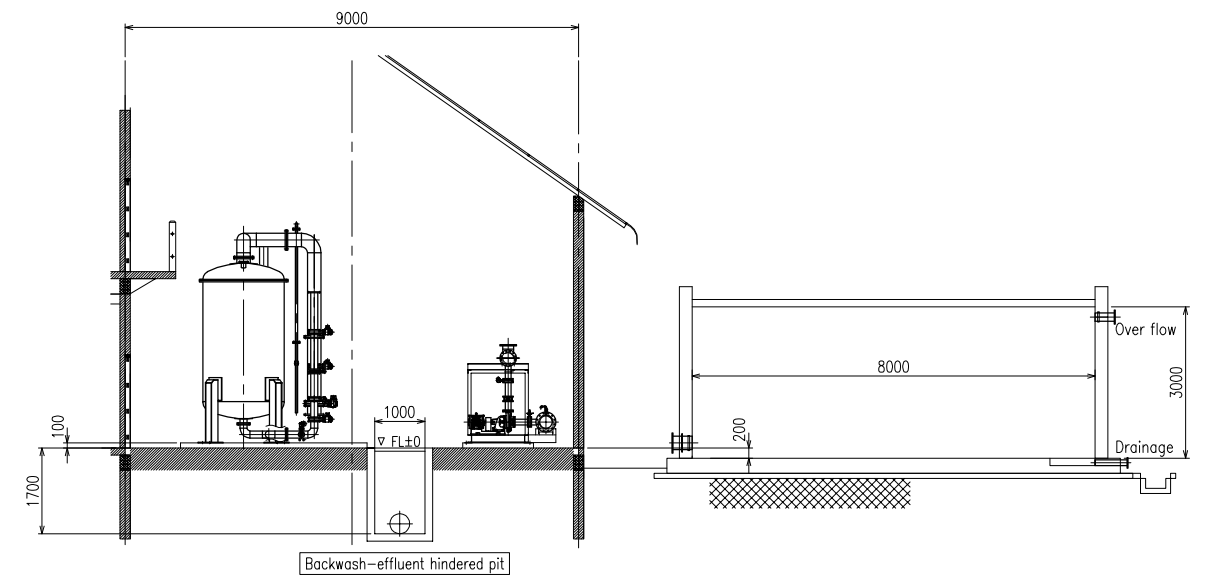
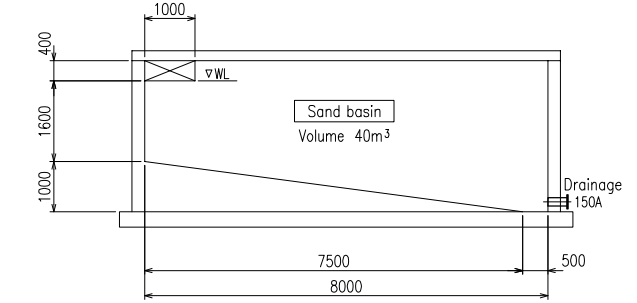
DATE 日付	15.06.26	SCALE 尺度	Non A3	USER 納入先	
APP. 承認	CHK. 検図	DSN. 設計	DWG. 作図	TITLE 名称	1000m³/日 Water Treatment System
今村	RS	波多江	波多江		Flow sheet
DRAWING No. 図面番号				REV.	
XSFCK-0246-1					△





**Remark**  
 LL level: 1.5D from the top of suction pipe  
 L-AL level: 100mm below LL level  
 H-AL level: 300mm below top side  
 Effective depth of water: LL to HH level

REV.	EXPLANATION	DATE	DSN.	CHK.	APP.
訂正記号	記事	年月日	設計	検図	承認
△	AF-1 Position adjustment	16.01.26	小林		

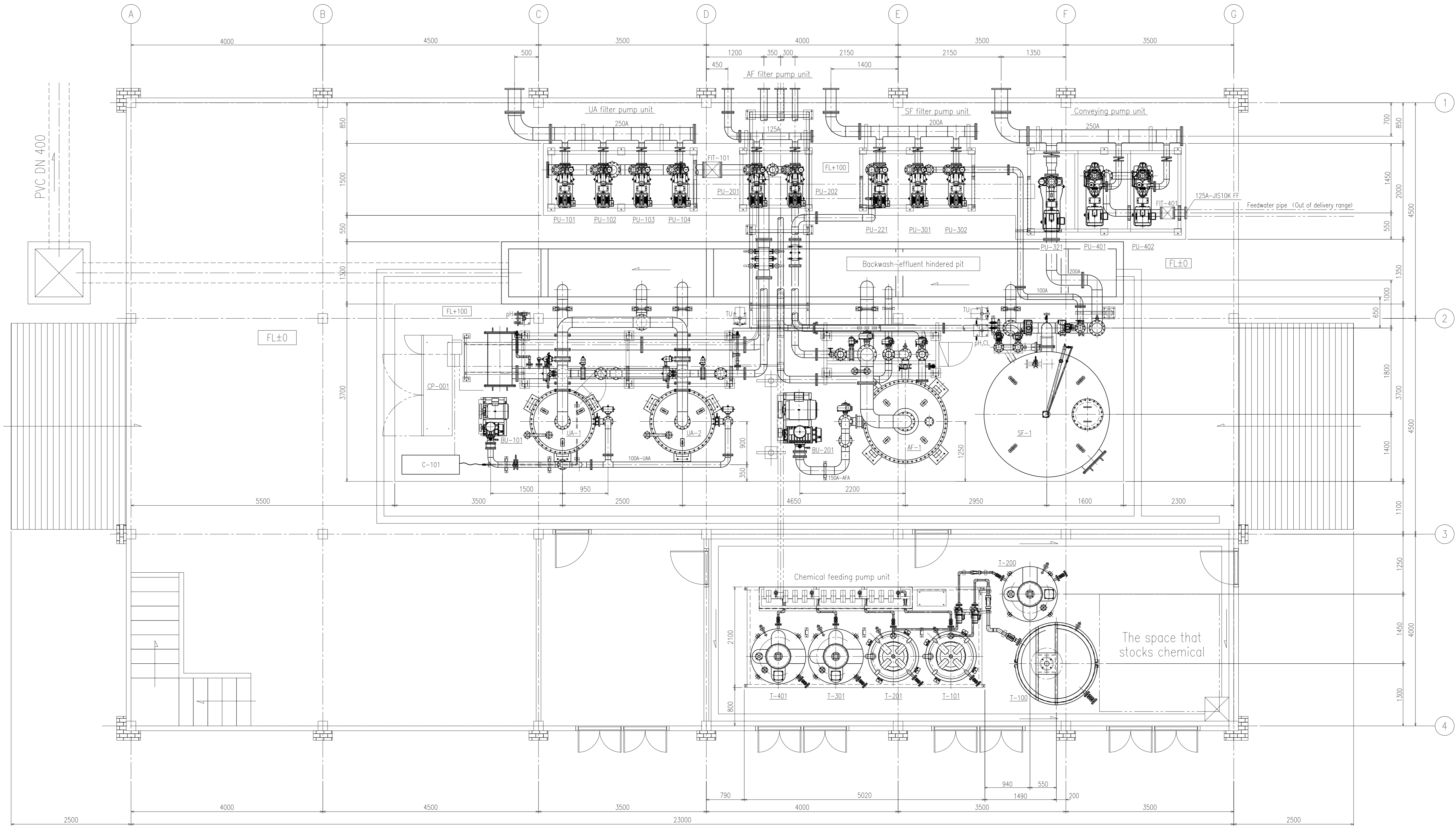



**Weight List**

Tag.No	Name of equipment	Empty weight (Approx.)	Operating weight (Approx.)	Remark
	UA filter pump unit	1200 kg	1450 kg	
	AF filter pump unit	600 kg	650 kg	
	SF filter pump unit	1000 kg	1100 kg	
	Conveying pump unit	1400 kg	1600 kg	
	Chemical feeding pump unit	2000 kg	5000 kg	
UA-1	No.1 Up-flow Actifiber filtration unit	2100 kg	6000 kg	
UA-2	No.2 Up-flow Actifiber filtration unit	2100 kg	6000 kg	
AF-1	Down-flow Actifiber filtration unit	2400 kg	8200 kg	
SF-1	Sand filtration unit	3900 kg	31700 kg	
BU-101	UA Blower	290 kg	290 kg	
BU-201	AF Blower	430 kg	430 kg	
C-101	Compressor	100 kg	100 kg	
CP-001	Water purification system control panel	500 kg	500 kg	
T-100	Aluminum sulfate Al <sub>2</sub> (SO <sub>4</sub> ) <sub>3</sub> dissolving tank	320 kg	3900 kg	Including the weight of Mixer
T-200	Disinfectant dissolving tank	120 kg	1300 kg	Including the weight of Mixer

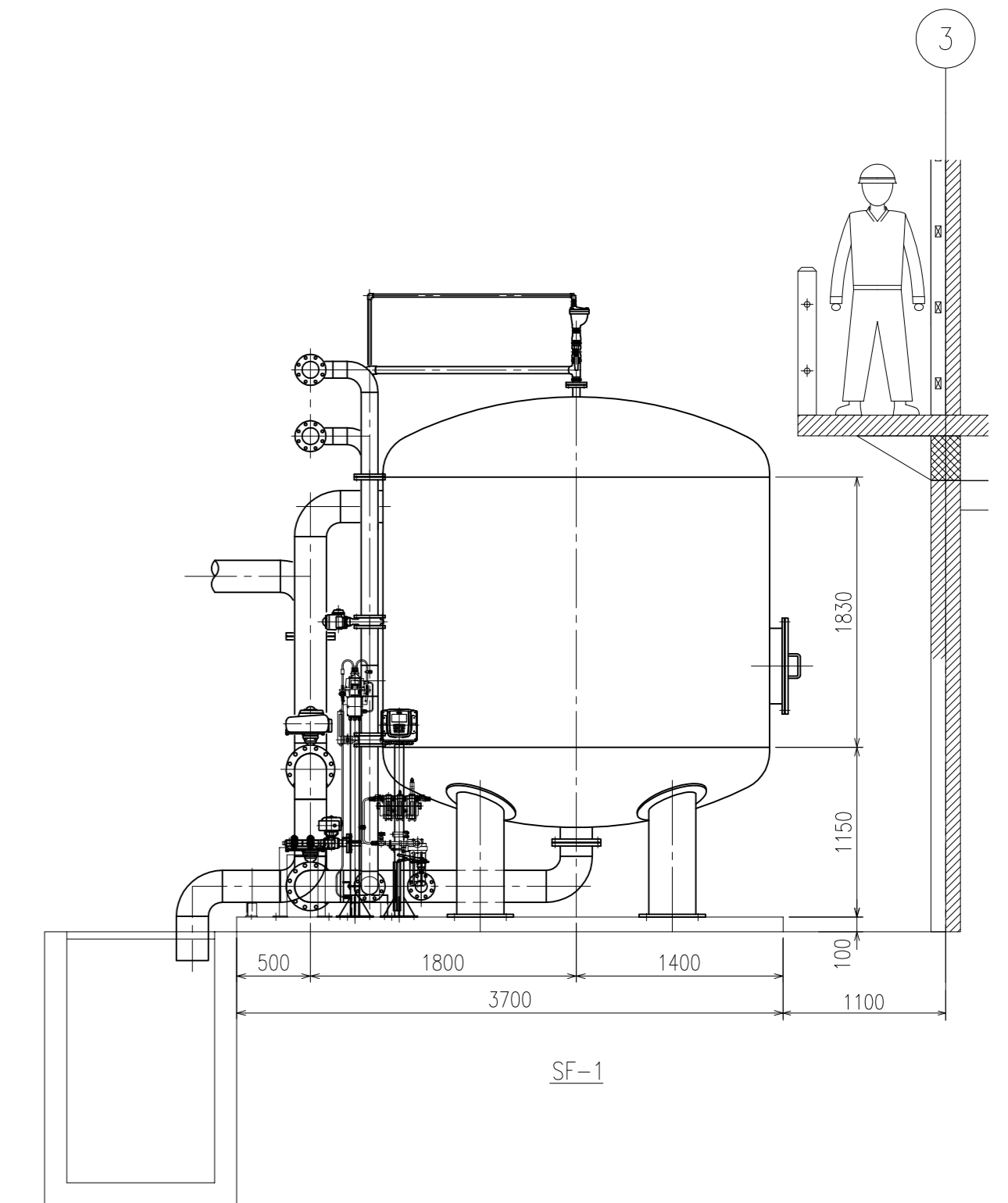
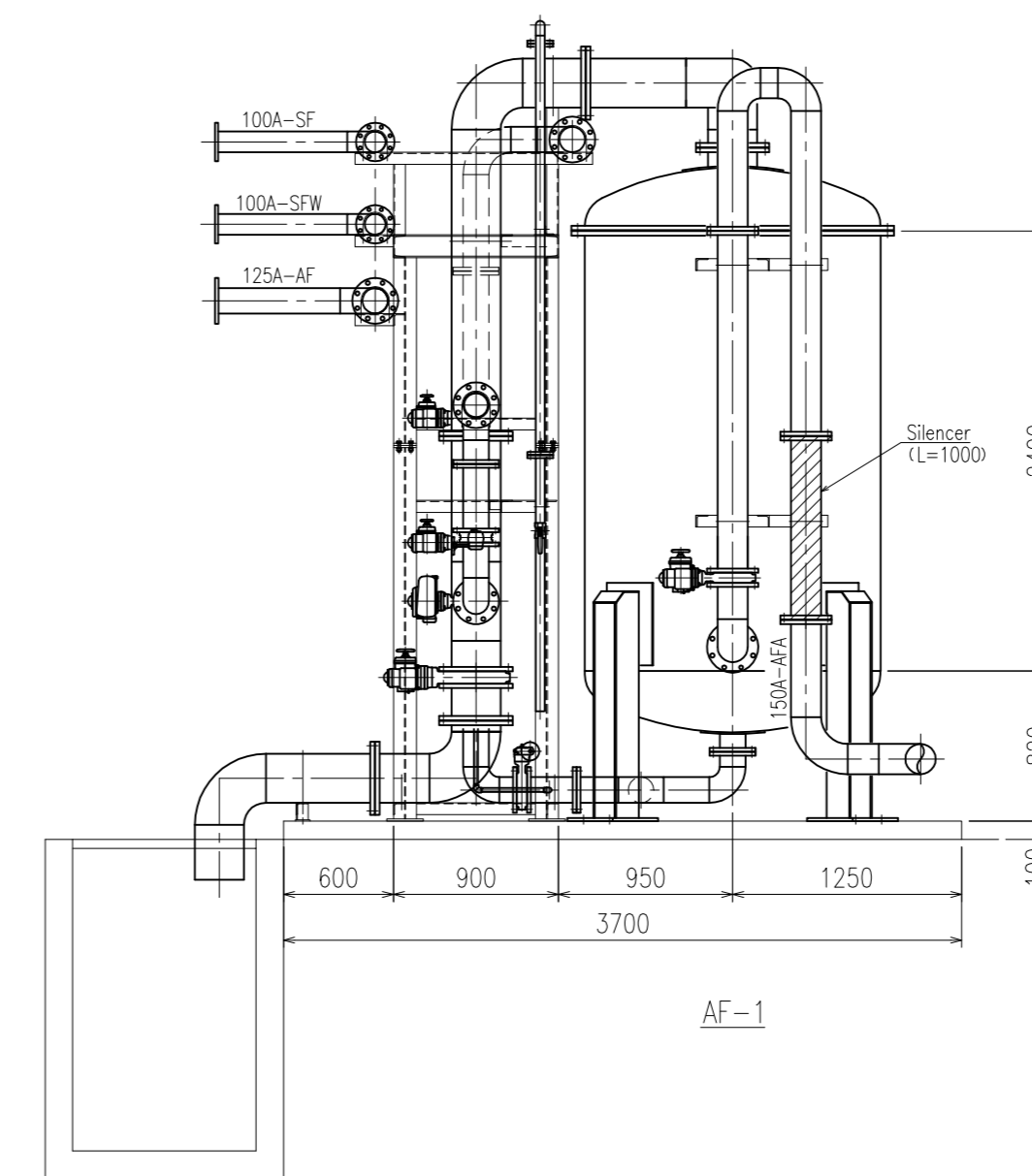
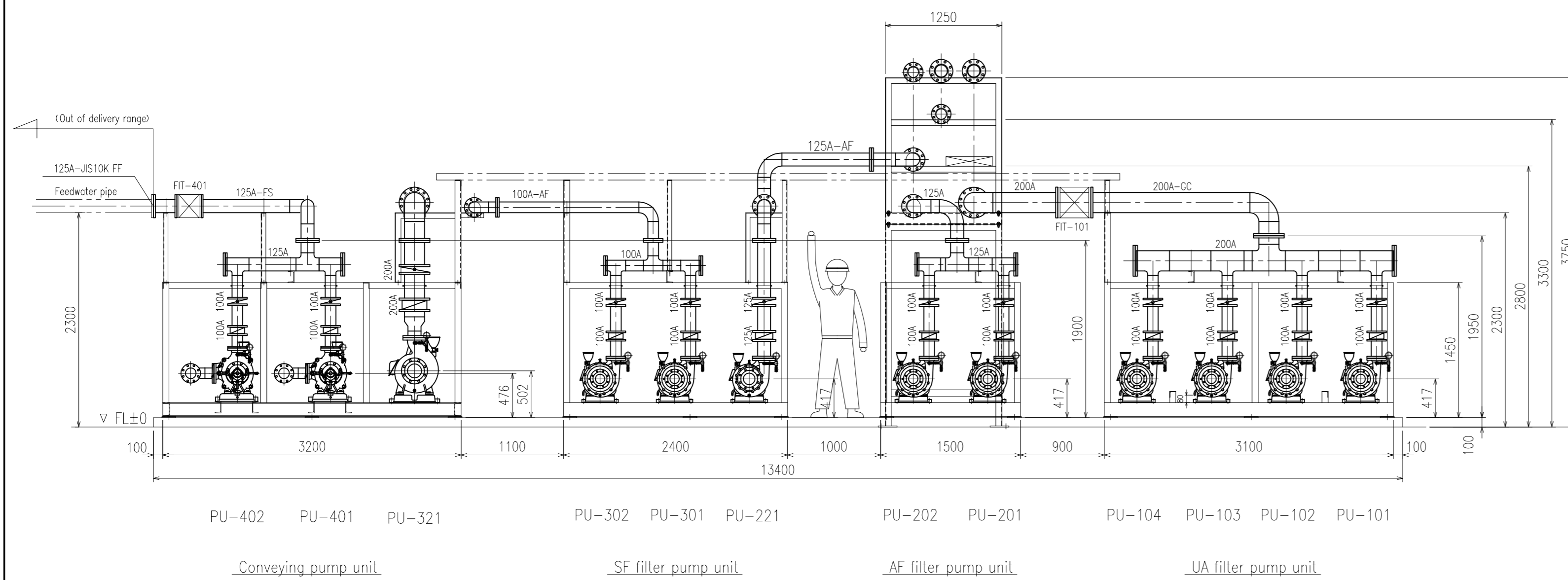
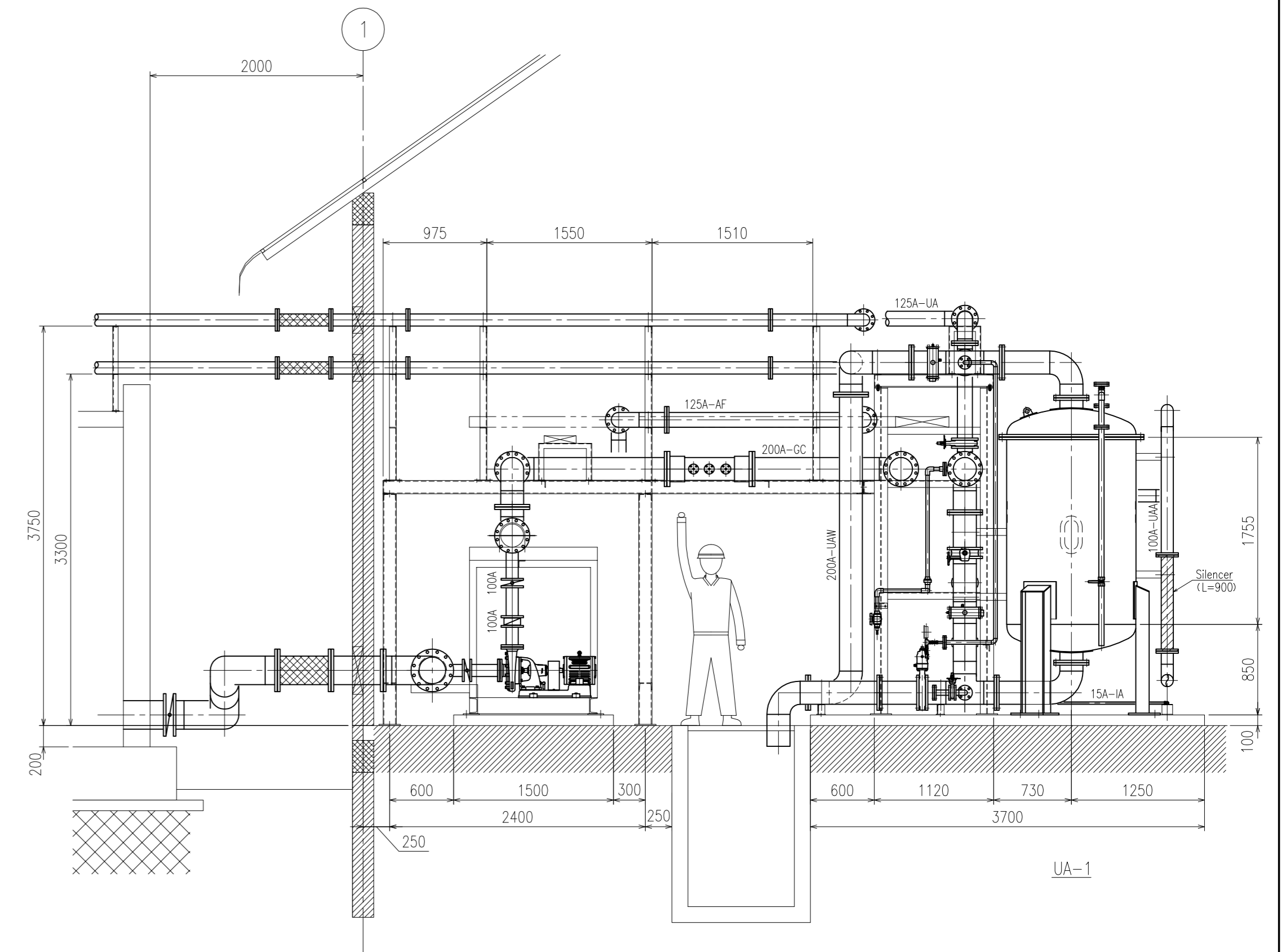
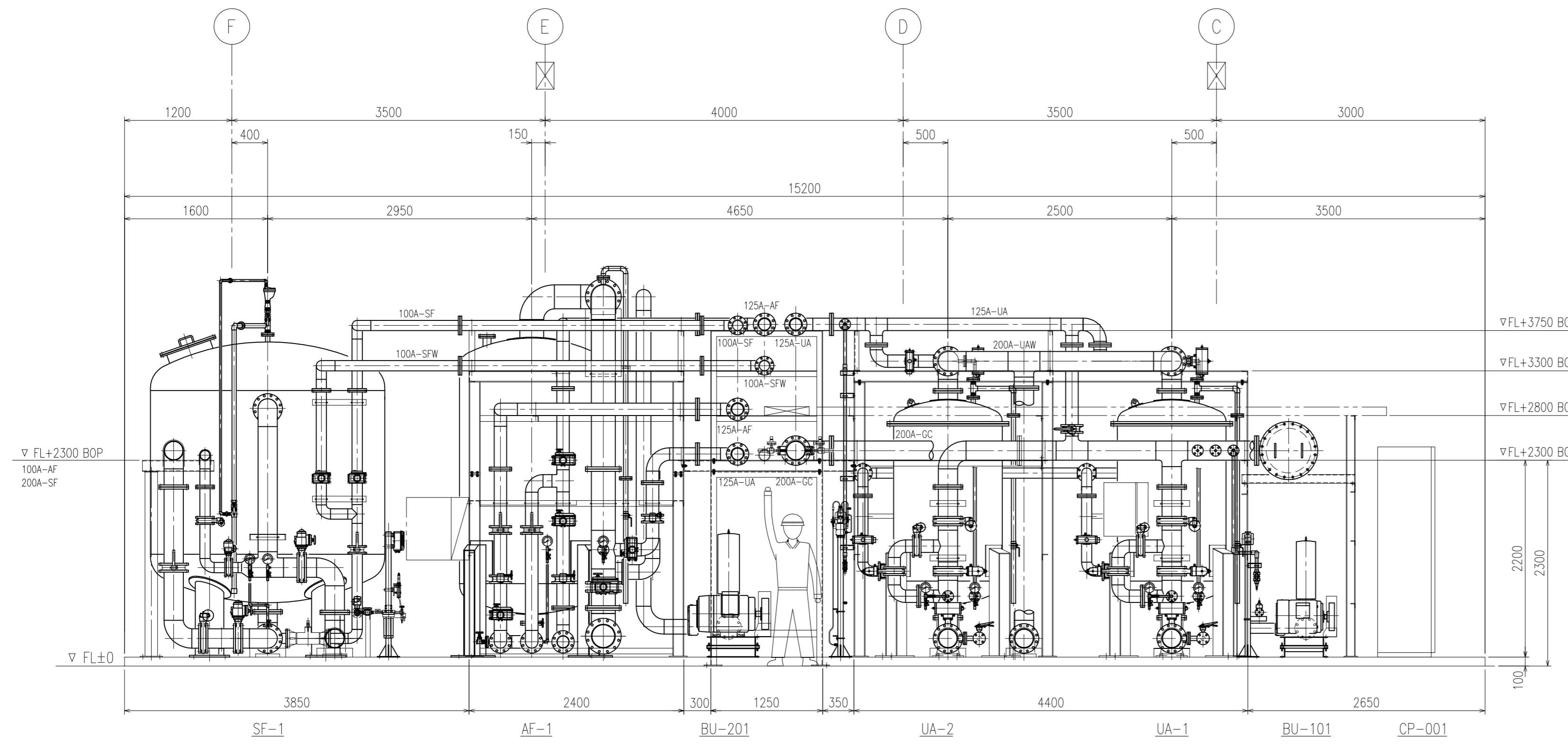
DATE 日付	15.08.25	SCALE 尺度	1:150	A3	USER 納入先	
APP. 承認	橋口	CHK. 検図	小林	DSN. 設計	小林	DWG. 作図
蓄水		橋口		小林		小林
TOKEMY CORPORATION					DRAWING No. 図面番号	
					TSLC0697	
					REV.	
					1	

REV. 訂正記号	EXPLANATION 記事	DATE 年月日	DSN. 設計	CHK. 検図	APP. 承認
△					



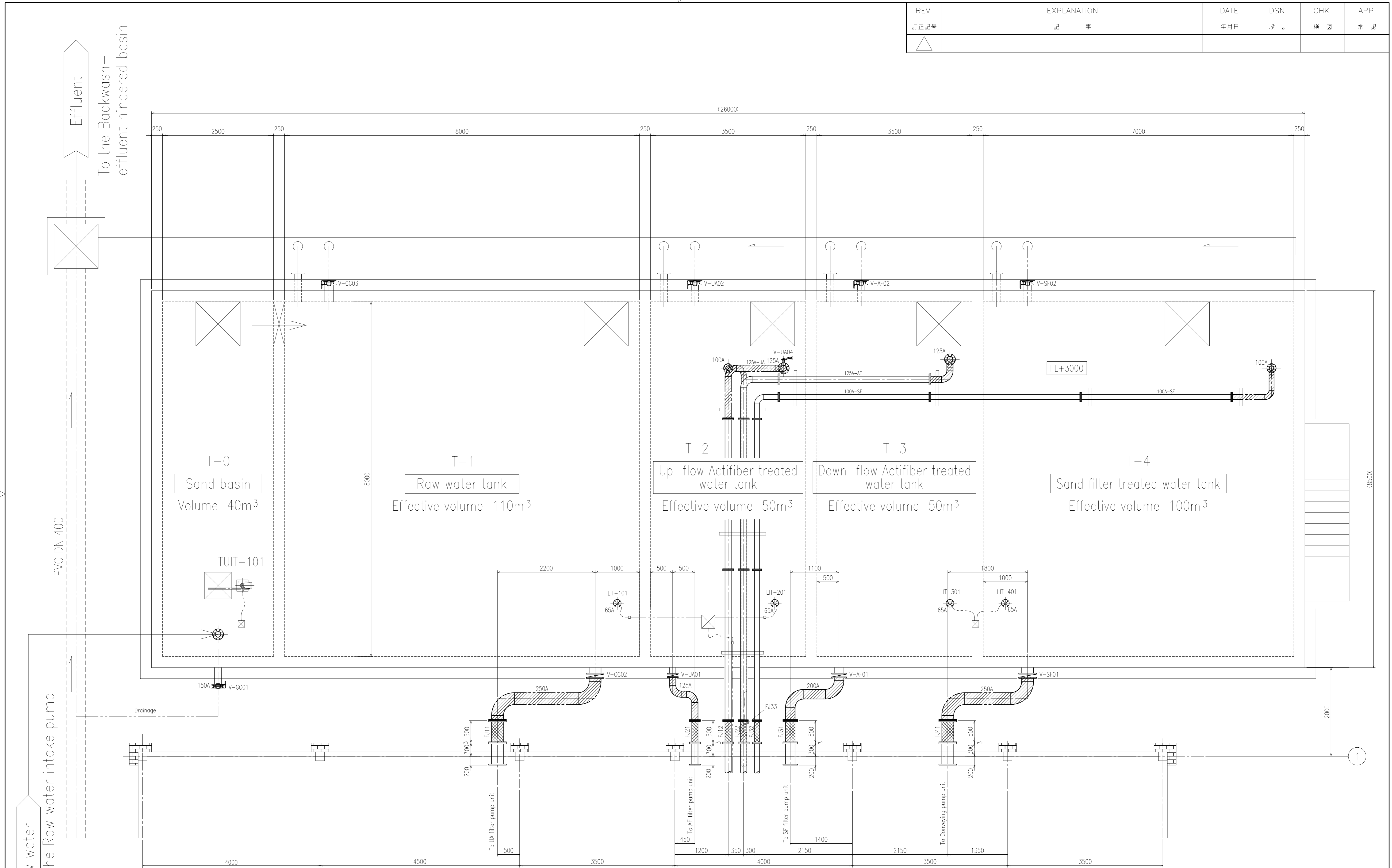
DATE 日付	16.02.29	SCALE 尺度	1:40	A1	USER 納入先	
APP. 承認		CHK. 検図	DSN. 設計	DWG. 作図	TITLE 名称	1000ton/day Water Treatment System Piping Drawing (In building)
 株式会社 トケミ TOKEMY CORPORATION					DRAWING No. 図面番号	REV.
					TSLC0713-1	0

REV.	EXPLANATION	DATE	DSN.	CHK.	APP.
訂正記号	記事	年月日	設計	検図	承認
△					



DATE 日付	16.02.29	SCALE 尺度	1:40	A1	USER 納入先	
APP. 承認	CHK. 検図	DSN. 設計	DWG. 作図		TITLE 名称	1000ton/day Water Treatment System Piping Drawing (In building/elevation)
					DRAWING No.	図面番号
					TSLC0713-2	
					REV.	△

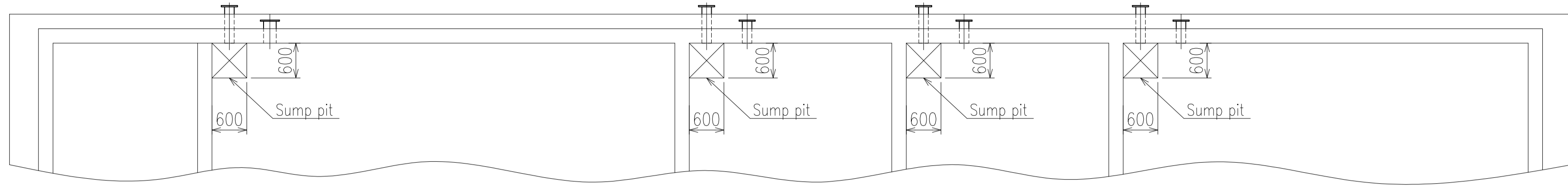
REV. 訂正記号	EXPLANATION 記 事	DATE 年月日	DSN. 設 計	CHK. 検 査	APP. 承 認
△					



ON-SITE WELDING PIPE

DATE 日付	16.02.29	SCALE 尺度	1:40	A1	USER 納入先	1000ton/day Water Treatment System
APP. 承認	CHK. 検 査	DSN. 設 計	DWG. 作 園	TITLE 名 称	Piping Drawing (outdoor piping)	
		小林		DRAWING No. 図面番号		REV.
		小林		TSLC0713-3		0

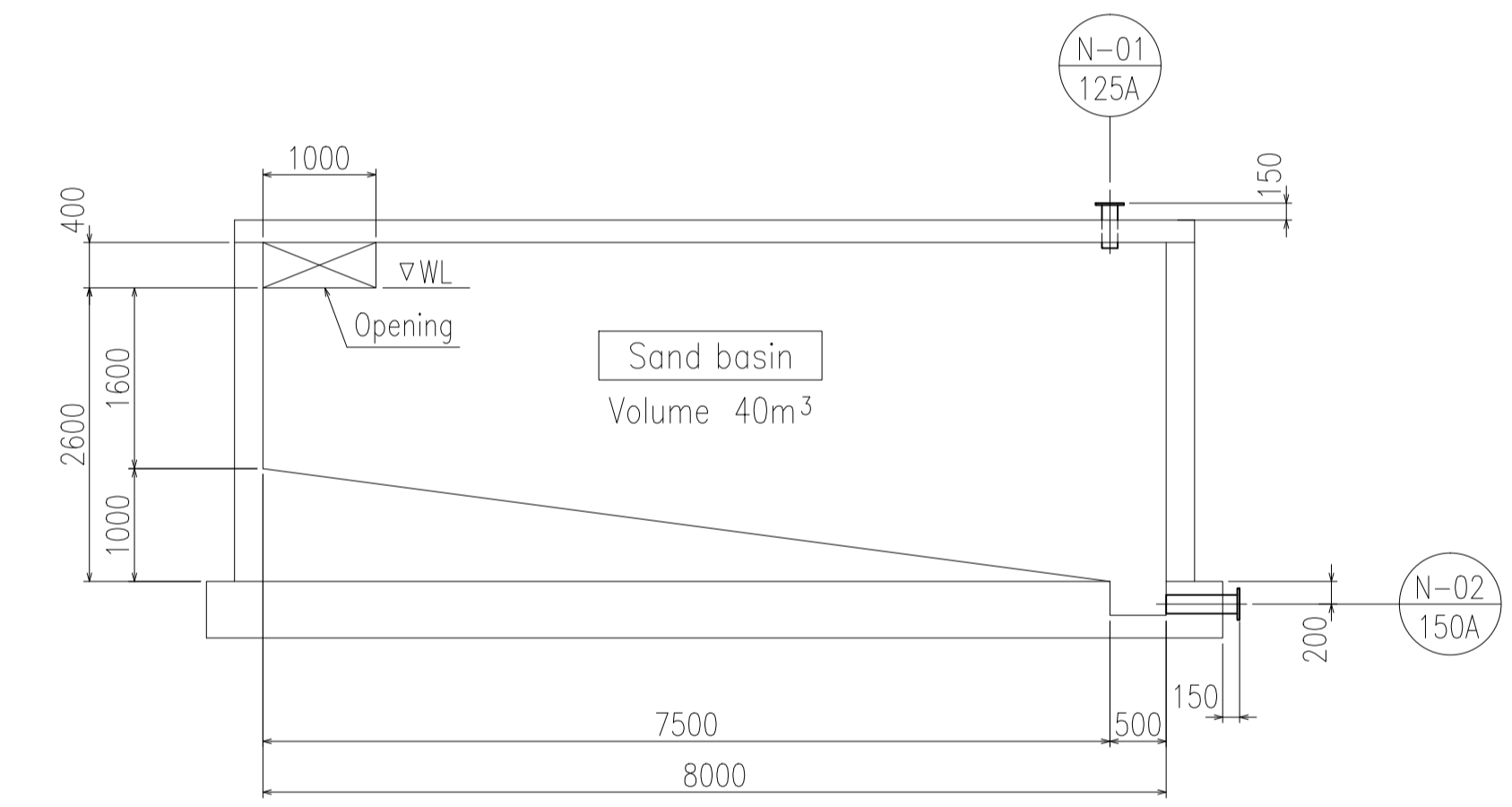
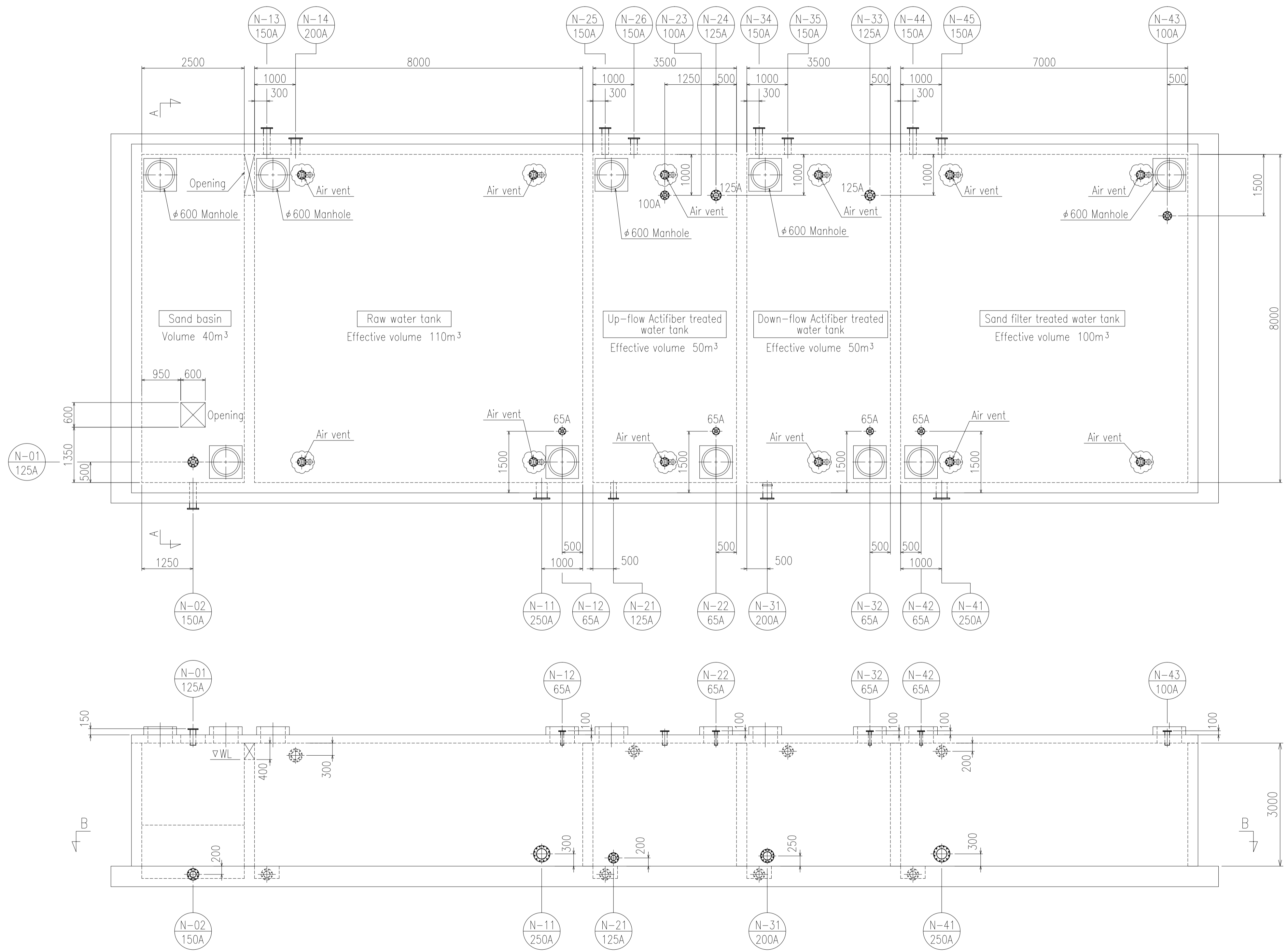




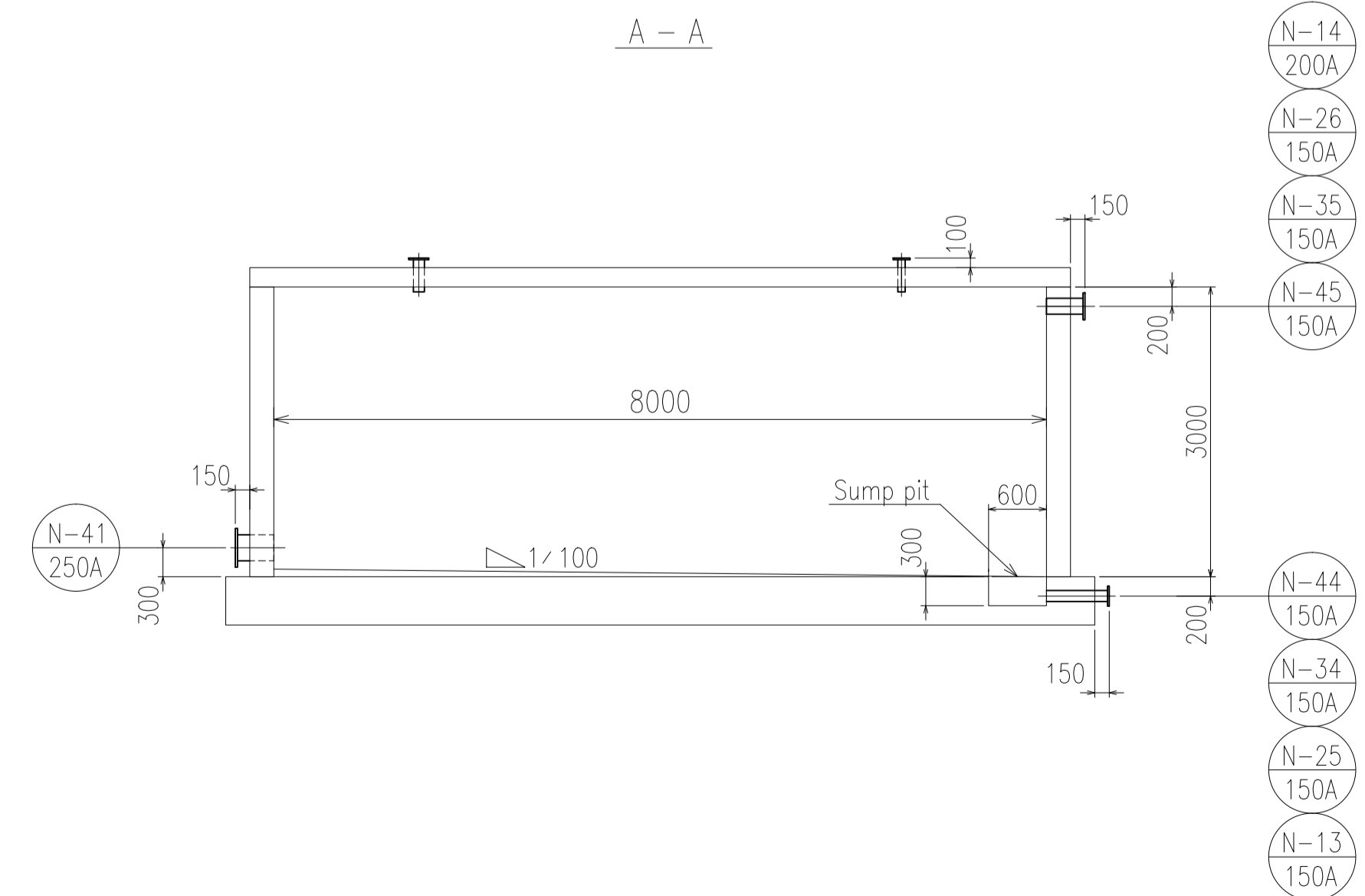
B - B

NOZZLE LIST

Tag.No.	ITEM	MATERIAL	DIA.	REMARKS
N-01	INLET	STAINLESS STEEL (SUS304)	125A	JIS10K FF
N-02	DRAINAGE	STAINLESS STEEL (SUS304)	150A	JIS10K FF
N-11	OUTLET	STAINLESS STEEL (SUS304)	250A	JIS10K FF
N-12	LEVEL SENSOR NOZZLE	STAINLESS STEEL (SUS304)	65A	JIS10K FF
N-13	DRAINAGE	STAINLESS STEEL (SUS304)	150A	JIS10K FF
N-14	OVER FLOW	STAINLESS STEEL (SUS304)	200A	JIS10K FF
N-21	OUTLET	STAINLESS STEEL (SUS304)	125A	JIS10K FF
N-22	LEVEL SENSOR NOZZLE	STAINLESS STEEL (SUS304)	65A	JIS10K FF
N-23	INLET	STAINLESS STEEL (SUS304)	100A	JIS10K FF
N-24	INLET	STAINLESS STEEL (SUS304)	125A	JIS10K FF
N-25	DRAINAGE	STAINLESS STEEL (SUS304)	150A	JIS10K FF
N-26	OVER FLOW	STAINLESS STEEL (SUS304)	150A	JIS10K FF
N-31	OUTLET	STAINLESS STEEL (SUS304)	200A	JIS10K FF
N-32	LEVEL SENSOR NOZZLE	STAINLESS STEEL (SUS304)	65A	JIS10K FF
N-33	INLET	STAINLESS STEEL (SUS304)	125A	JIS10K FF
N-34	DRAINAGE	STAINLESS STEEL (SUS304)	150A	JIS10K FF
N-35	OVER FLOW	STAINLESS STEEL (SUS304)	150A	JIS10K FF
N-41	OUTLET	STAINLESS STEEL (SUS304)	250A	JIS10K FF
N-42	LEVEL SENSOR NOZZLE	STAINLESS STEEL (SUS304)	65A	JIS10K FF
N-43	INLET	STAINLESS STEEL (SUS304)	100A	JIS10K FF
N-44	DRAINAGE	STAINLESS STEEL (SUS304)	150A	JIS10K FF
N-45	OVER FLOW	STAINLESS STEEL (SUS304)	150A	JIS10K FF
	AIR VENT	STAINLESS STEEL (SUS304)	100A	JIS10K FF



A - A



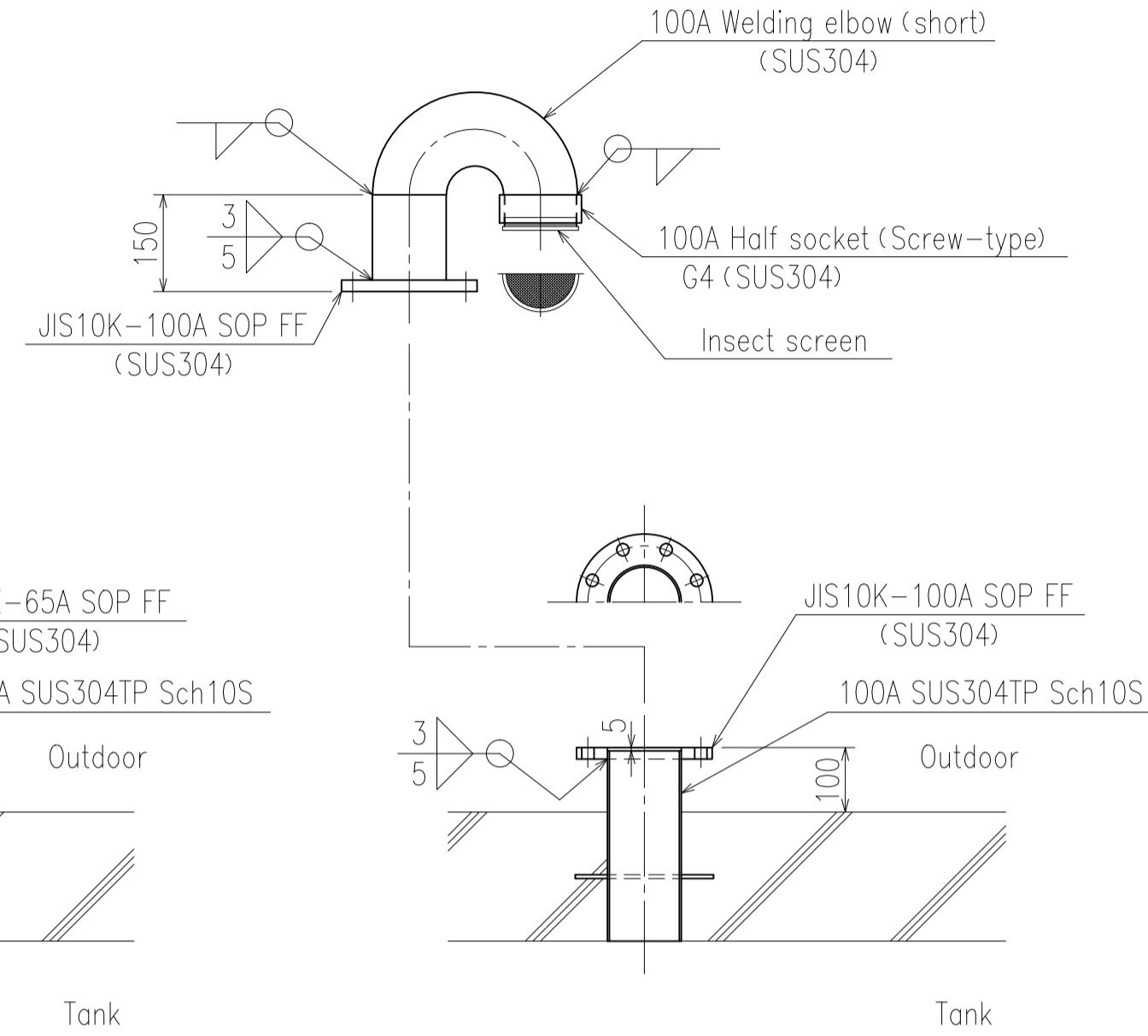
\* DRAINAGE, OVER FLOW and AIR VENT do not need to depend on Japanese Industrial Standards



APP. 承認	CHK. 検図	DSN. 設計	DWG. 作図	USER 納入先	DATE 日付	SCALE 尺 寸	1:60	A1	
REV. 訂正	EXPLANATION 記 事	DATE 年月日	DWG. 作図	CHK. 検図	APP. 承認	TITLE 名称	1000ton/day Water Treatment System Foundation Reference Drawing 2	DRAWING No. 図面番号 TSLC0701-2	REV. 訂正

# NOZZLE DETAILED DRAWING

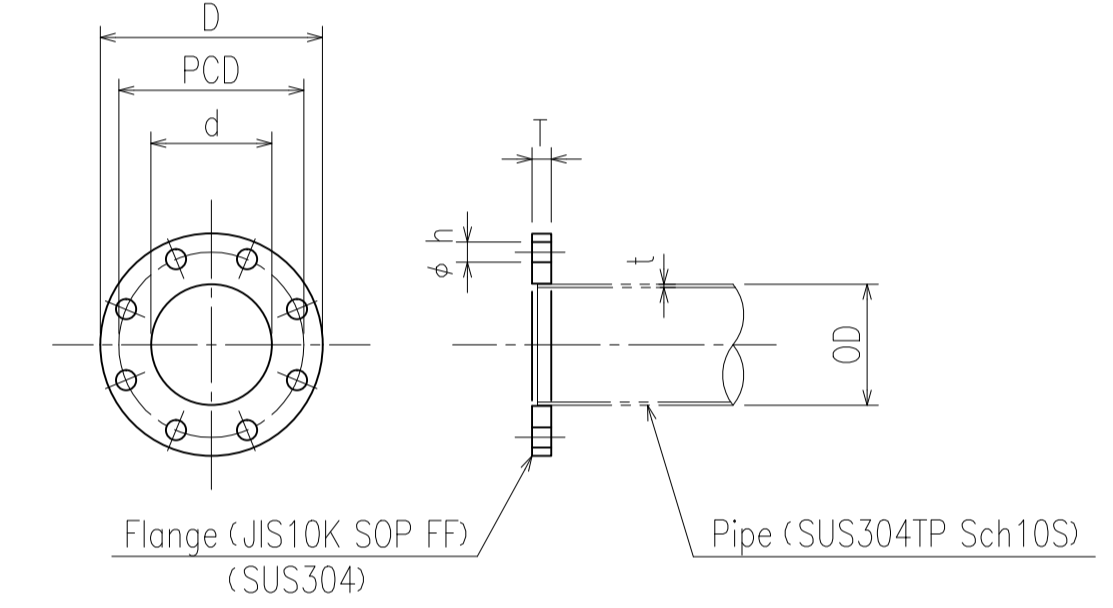
Air vent  
(12 places)



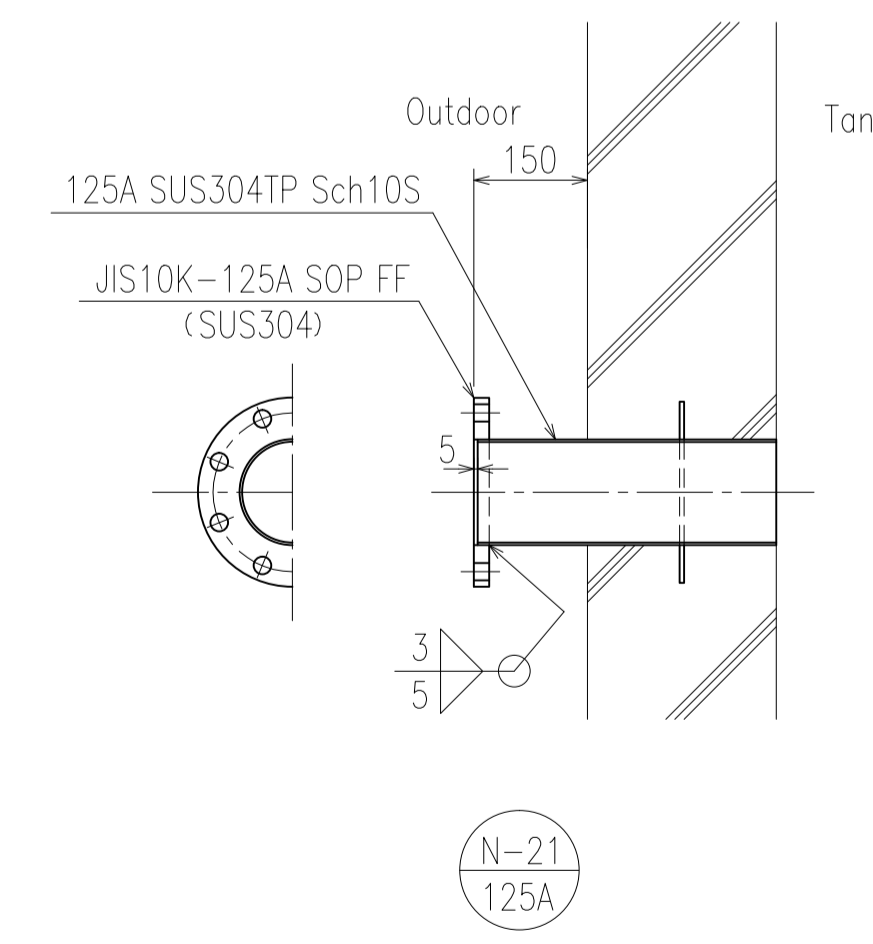
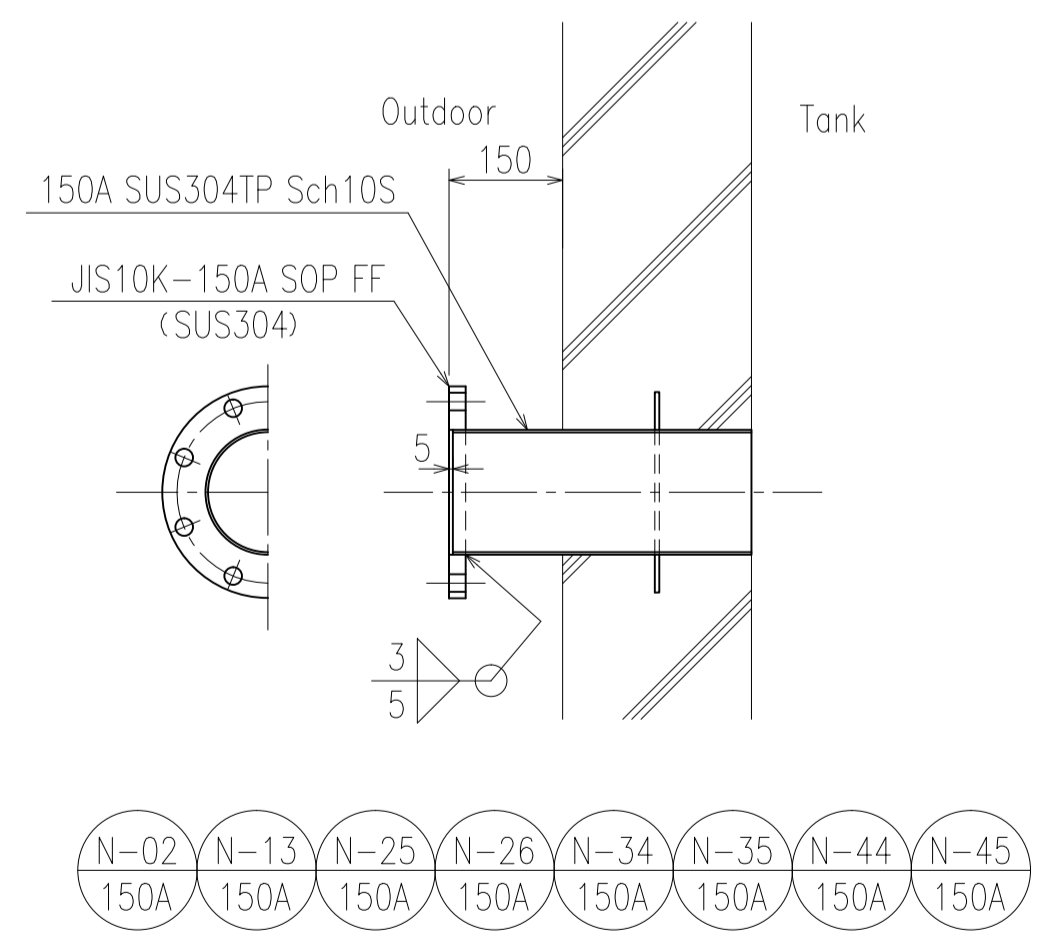
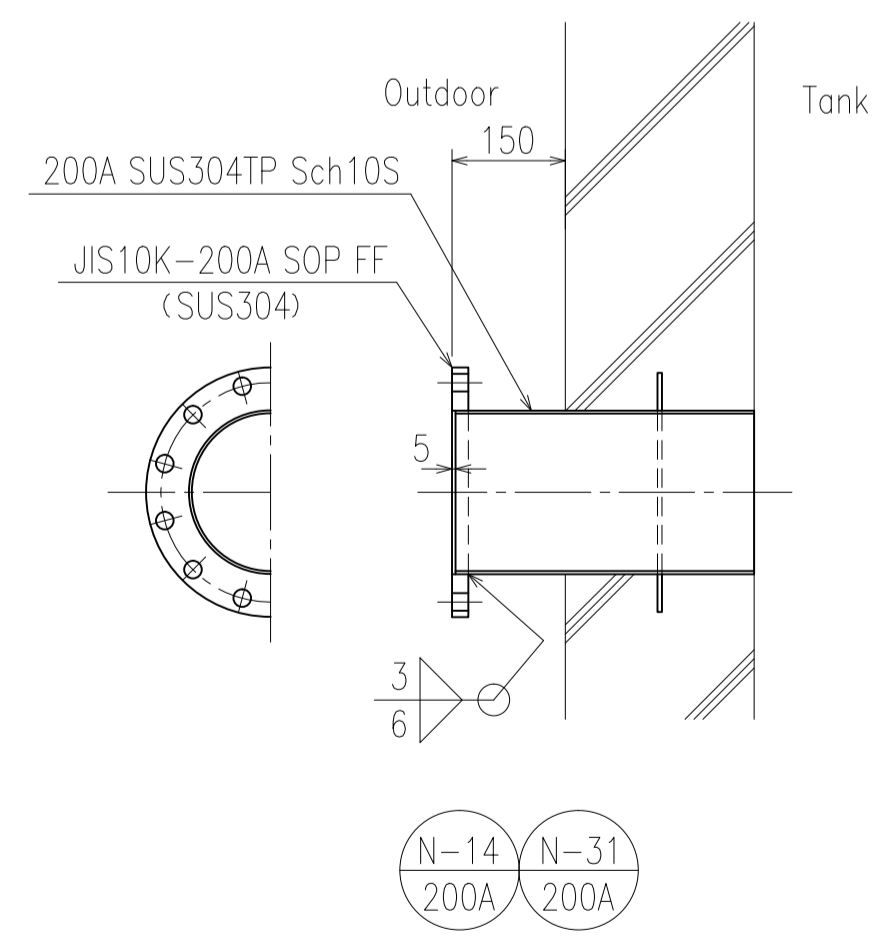
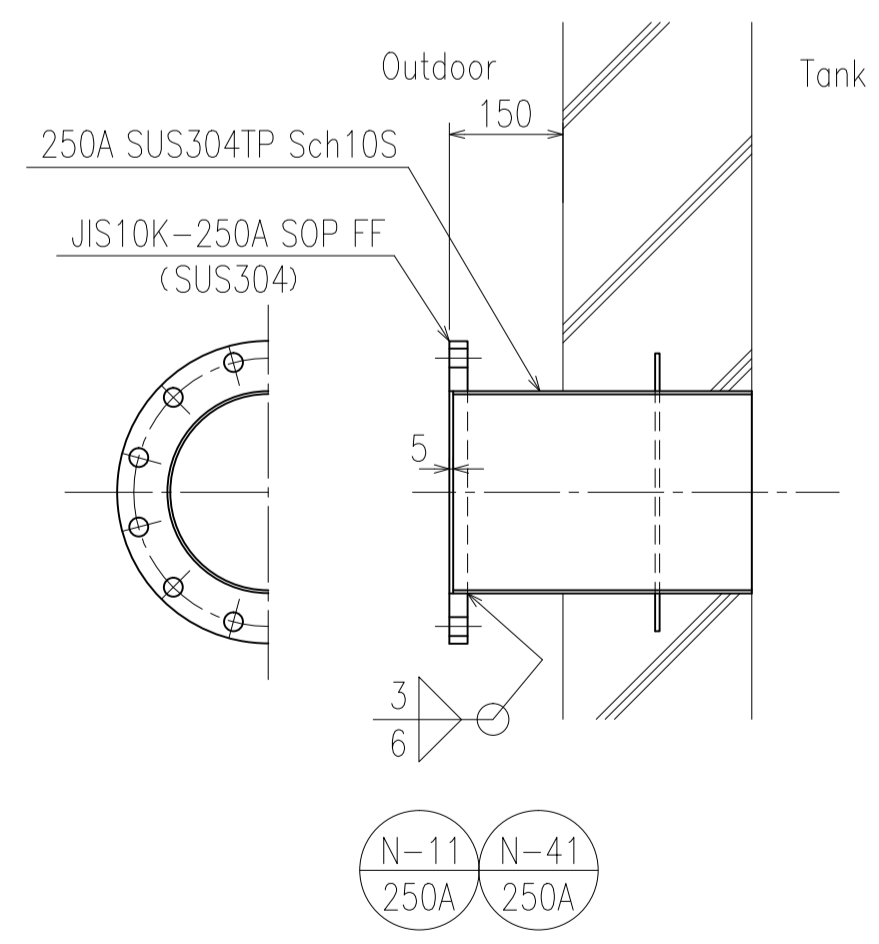
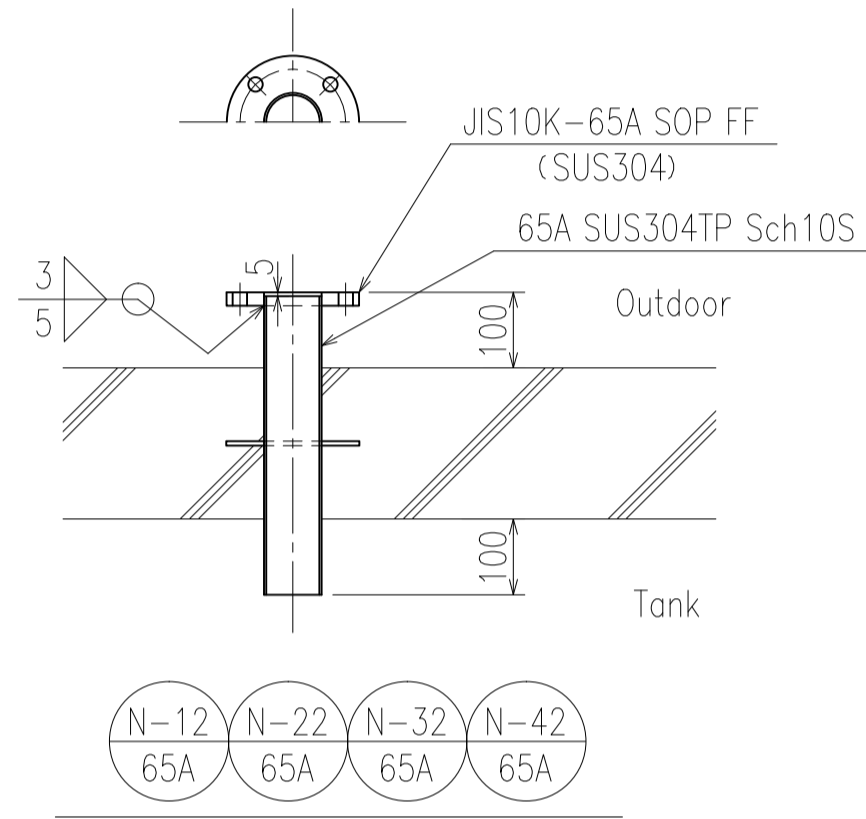
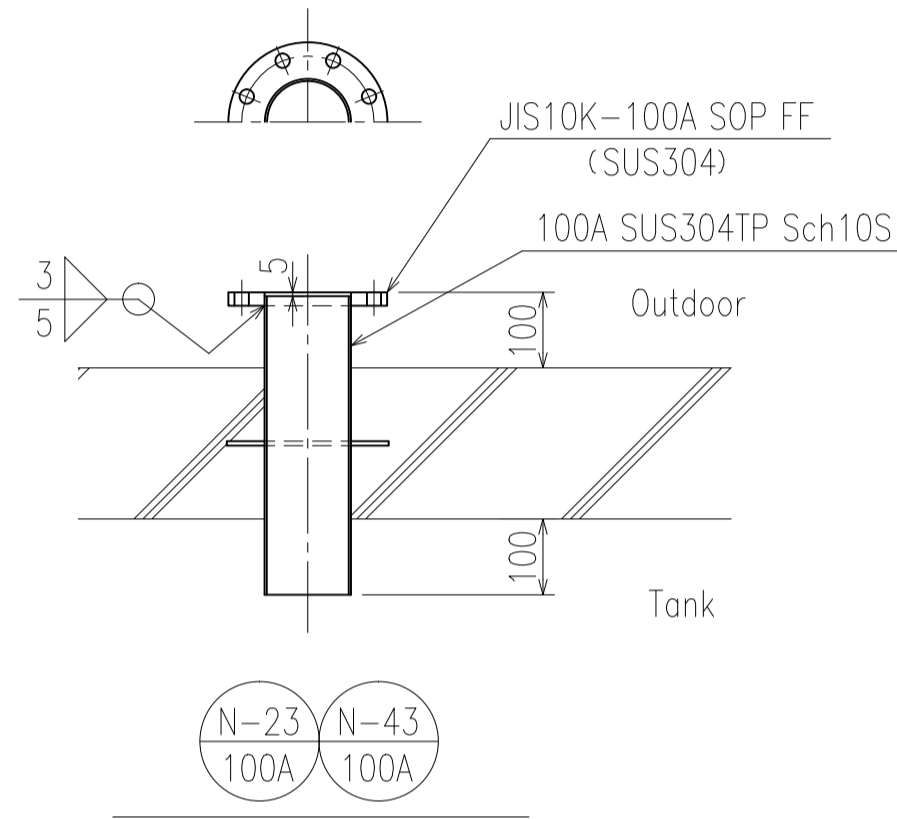
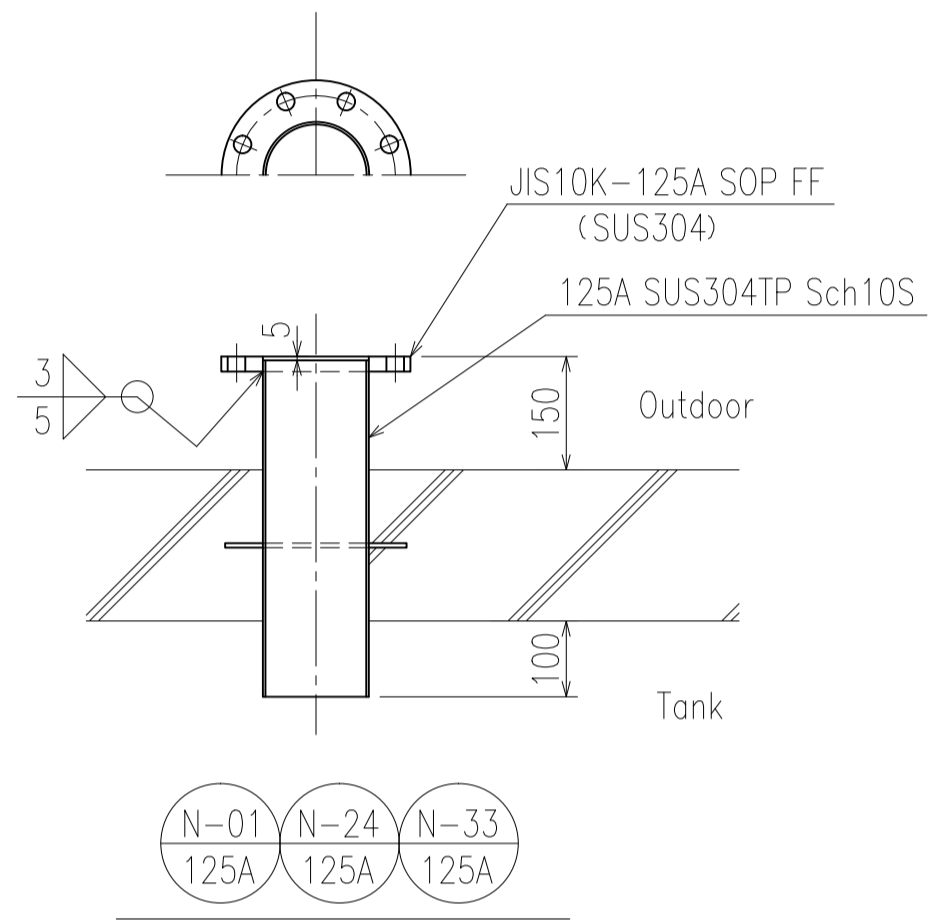
Dimensions list (Flat Faced Slip-On Flanges JIS 10K )

Nominal diameter	Flange						Pipe		
	d	D	PCD	Number of Bolts	h	T	Nominal diameter of the bolts	OD	t
65A	77.1	175	140	4	19	18	M16	76.3	3.0
100A	115.4	210	175	8	19	18	M16	114.3	3.0
125A	141.2	250	210	8	23	20	M20	139.8	3.4
150A	166.6	280	240	8	23	22	M20	165.2	3.4
200A	218.0	330	290	12	23	22	M20	216.3	4.0
250A	269.5	400	355	12	25	24	M22	267.4	4.0

Larger image

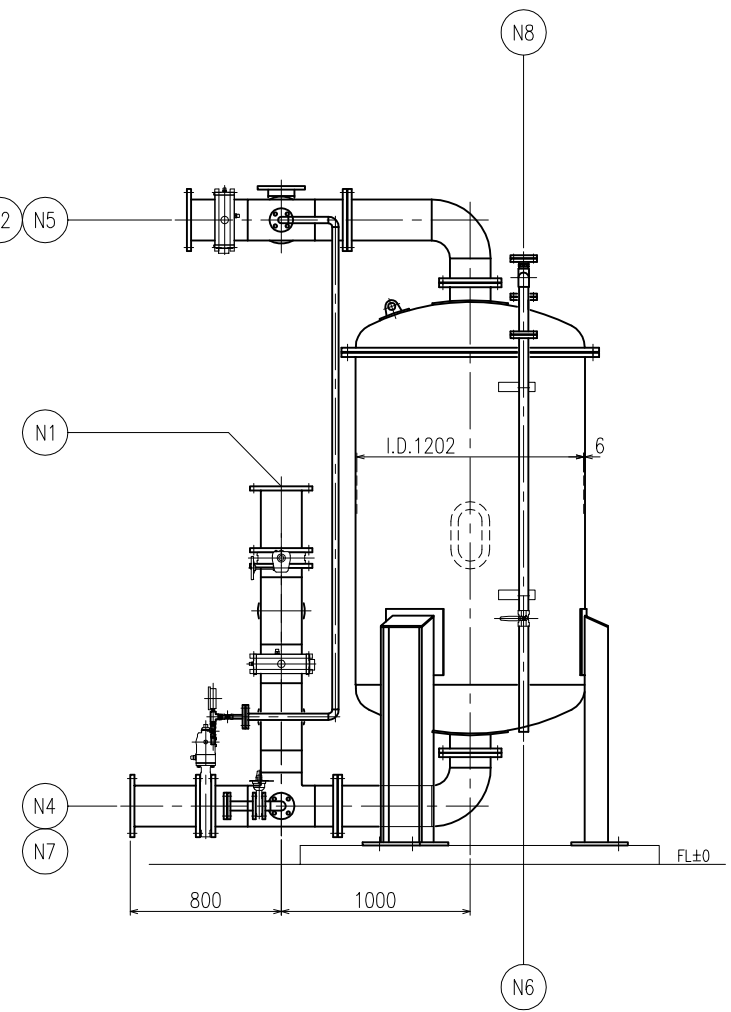
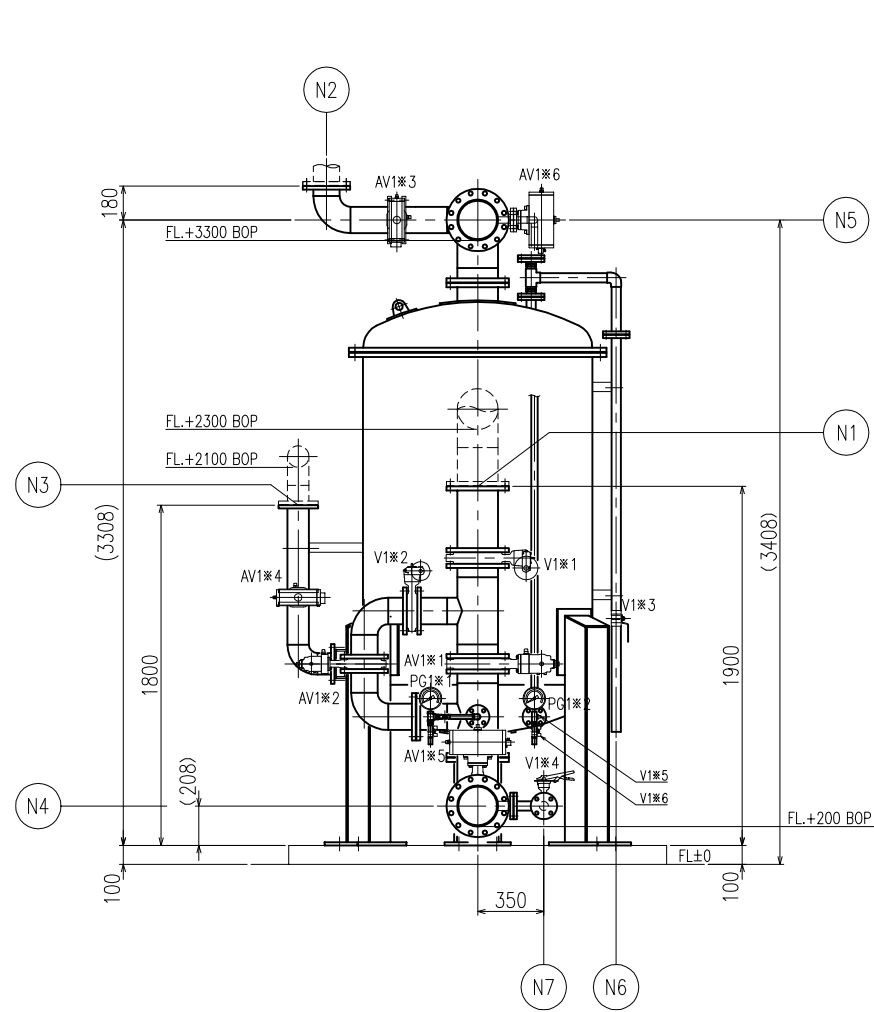
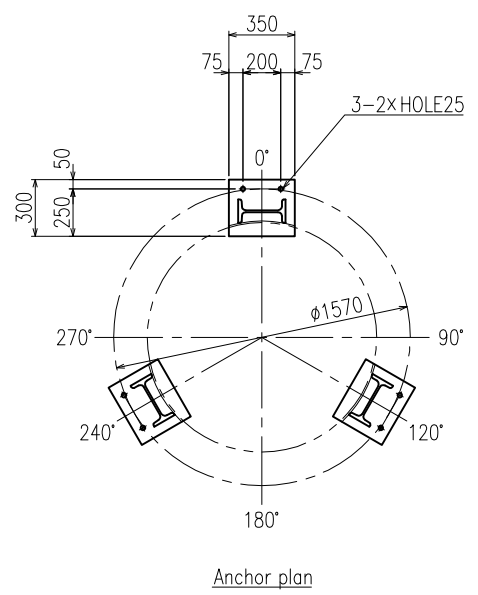
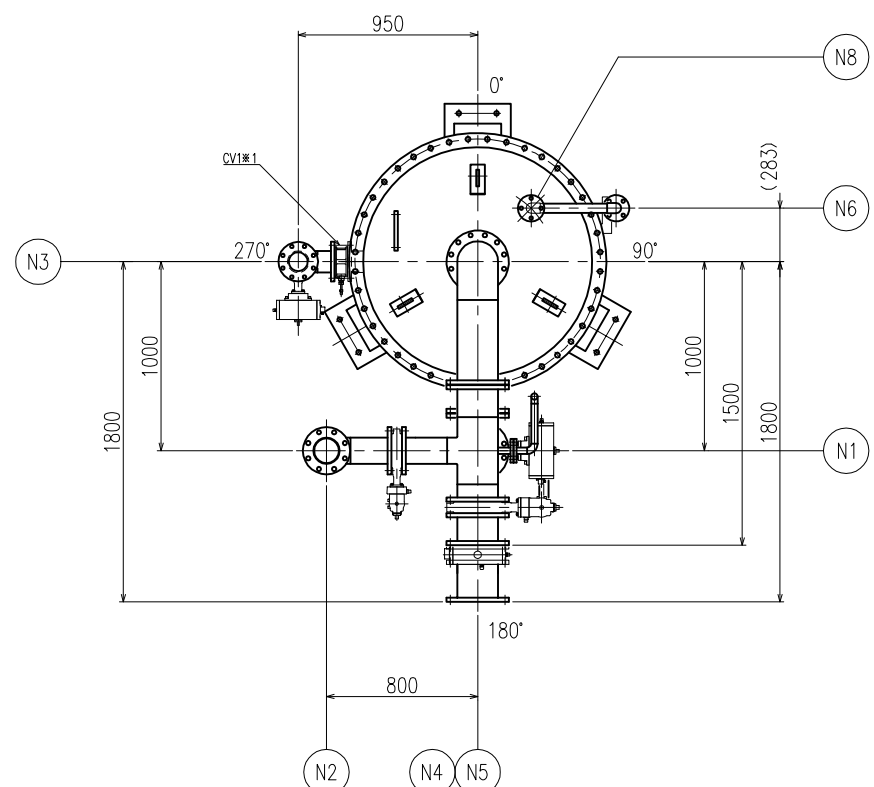


Air vent installation nozzle  
(12 places)



\* DRAINAGE, OVER FLOW and AIR VENT do not need to depend on Japanese Industrial Standards





Connection list

No.	Name	Material	Q'TY	Specification
N1	Raw water inlet	CS	1	200A JIS10K FF
N2	Filtration water outlet	CS	1	125A JIS10K FF
N3	Airwash inlet	CS	1	100A JIS10K FF
N4	Waste water outlet	CS	1	200A JIS10K FF
N5	Rinse water outlet	CS	1	200A JIS10K FF
N6	Air supply nozzle	CS	1	40A
N7	Drain nozzle	CS	1	40A JIS10K FF,BF end
N8	Spare nozzle	CS	1	40A JIS10K FF,BF end

Specifications of Filter and Cartridge

Item	Specifications
Filter	AF-P, length: 1000 mm (Polypropylene)
Cartridge	SS304

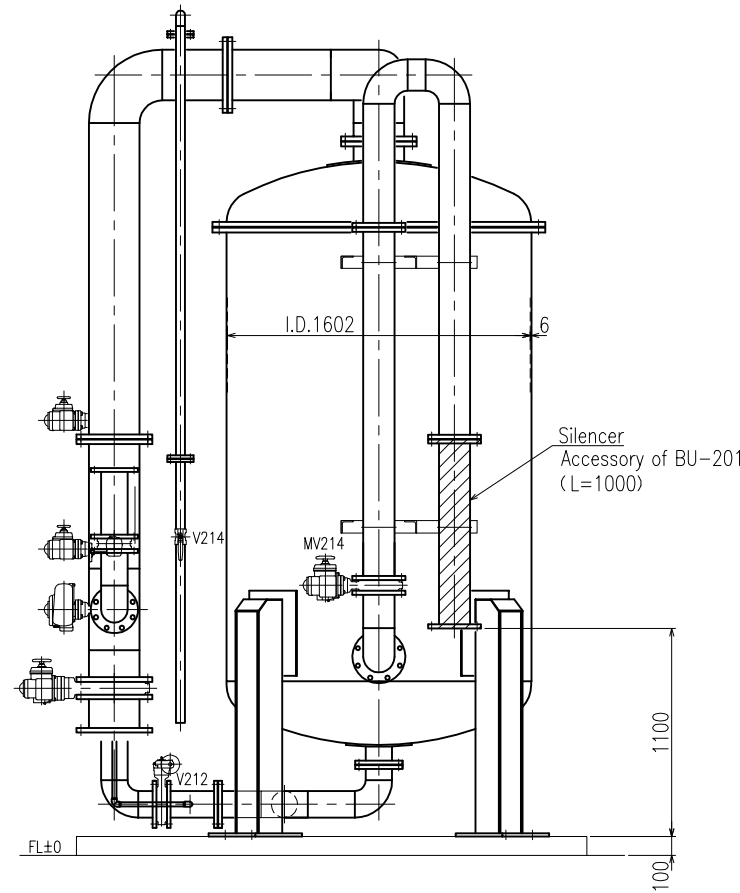
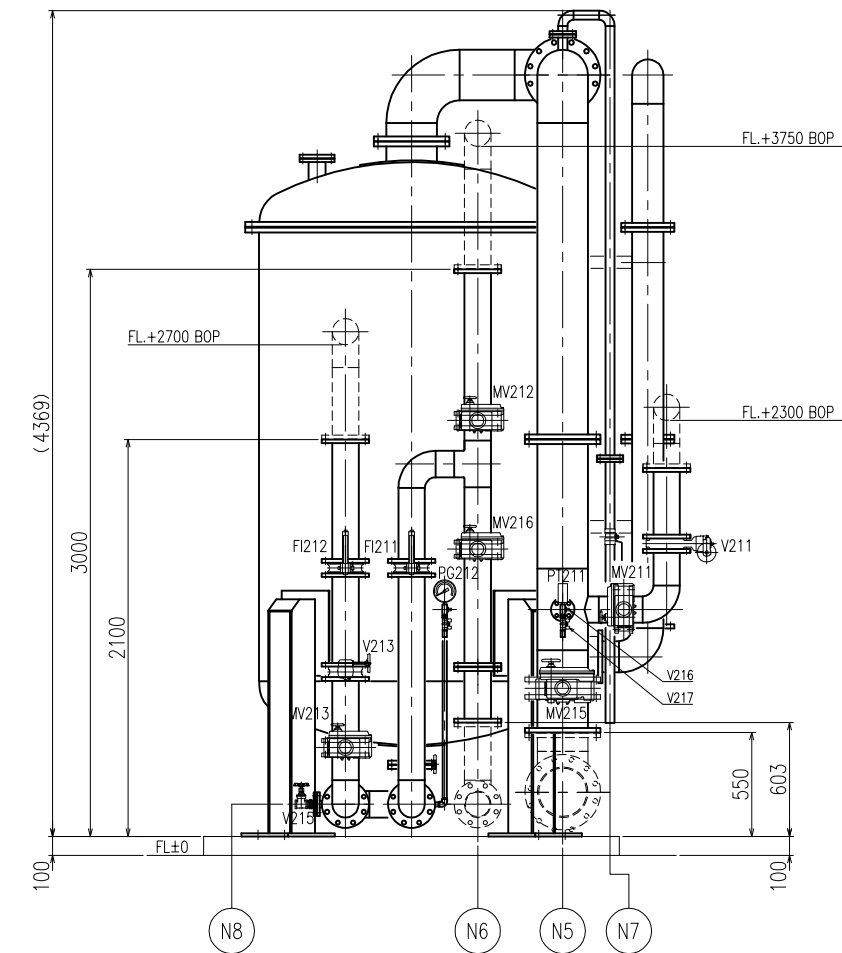
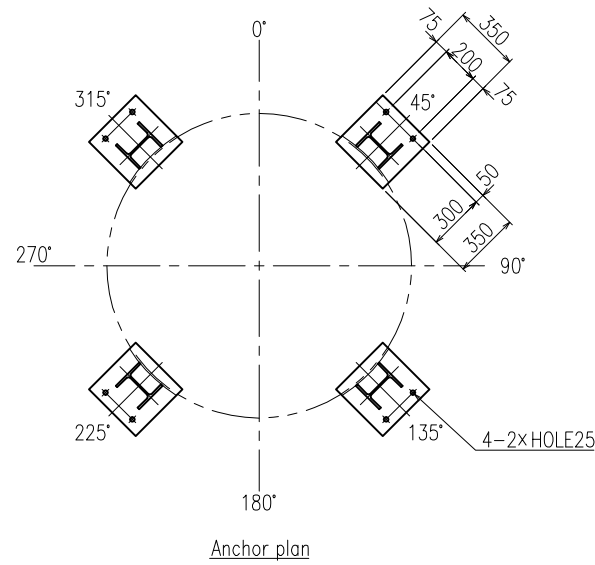
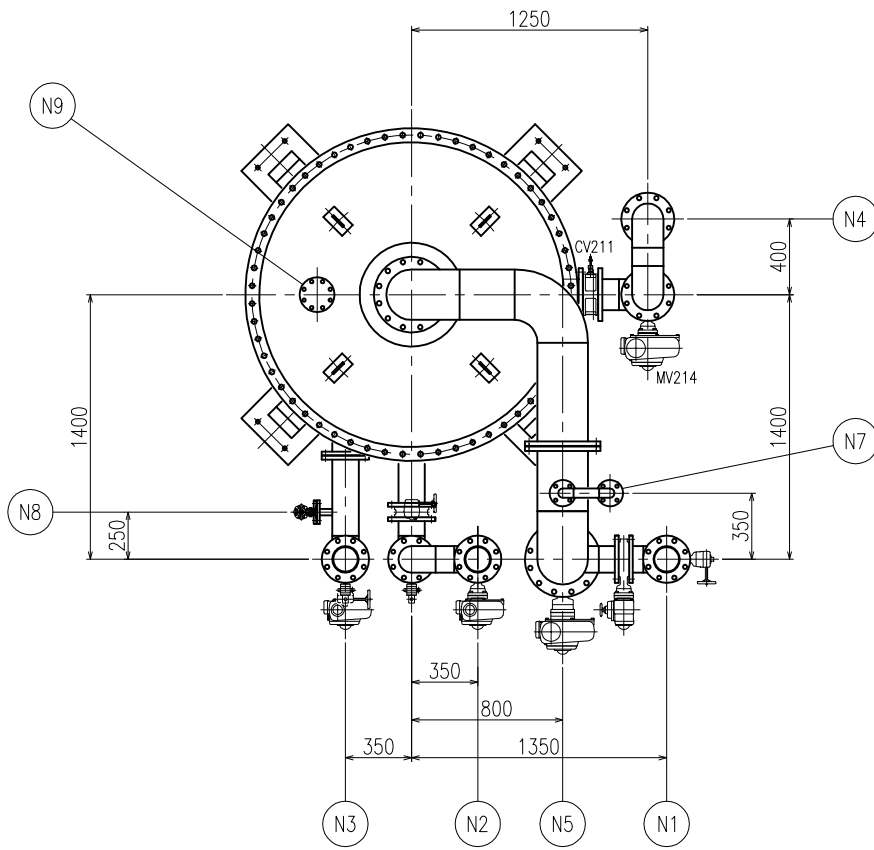
Specification

Design pressure	0.3 MPa	
Design temperature	At normal temperature (less than 40 degrees Celsius)	
Product weight	approx. 2100 kg	
Operating weight	approx. 5300 kg	
Vessel materials	Shell plate	CS-t6
	dished end plate	10% dished end plate CS-t6
Materials of the pipe	SGP-Zn	
Bolt・Nut Materials	Vessel flange	SS304
	Pipe	CS/Unichrome
Painting specifications	Vessel inside	Surface preparation : Power tool cleaning
		Primer,Epoxy resin paint ( Twice)
	Vessel outside	Surface preparation : Power tool cleaning
One time of rust prevention, finish twice coating (Urethane resin paint)		
Pipe outside	One time of Epoxy paint (As a primer on galvanized steel) finish twice coating (Urethane resin paint) (Paint only the SGP-Zn)	
	Paint color : Munsell N7	
Equipment	Standard color	
Filtration flow rate	67.9 m <sup>3</sup> /h (LV 60 m <sup>3</sup> /h)	
Airwash flow rate	340 m <sup>3</sup> /h (LV 300 m <sup>3</sup> /h)	
Rinse flow rate	204 m <sup>3</sup> /h (LV 180 m <sup>3</sup> /h)	

Equipment list

No	Name	Specifications	Material	Size	Q'TY	equipment number
1	Rinse water inlet valve	Air operation butterfly valve (with a limit switch)	ADC/SS/EPDM	200A	1	AV1※1
2	Raw water valve	Air operation butterfly valve (with a limit switch)	ADC/SS/EPDM	125A	1	AV1※2
3	Filtration water valve	Air operation butterfly valve (with a limit switch)	ADC/SS/EPDM	125A	1	AV1※3
4	Airwash valve	Air operation butterfly valve (with a limit switch)	ADC/SS/EPDM	100A	1	AV1※4
5	Waste water valve	Air operation butterfly valve (with a limit switch)	ADC/SS/EPDM	200A	1	AV1※5
6	Rinse water outlet valve	Air operation butterfly valve (with a limit switch)	ADC/SS/EPDM	200A	1	AV1※6
7	Rinse flow control valve	Butterfly valve (gear type)	ADC/SS/EPDM	200A	1	V1※1
8	Filtration flow control valve	Butterfly valve (gear type)	ADC/SS/EPDM	125A	1	V1※2
9	Air supply valve	Ball valve	C3771BE	40A	1	V1※3
10	Drain valve	butterfly valve (lever type)	ADC/SS/EPDM	40A	1	V1※4
11	Pressure gauge valve	Ball valve	C3771BE	15A	2	V1※5
12	Sampling valve	Ball valve	C3771BE	15A	2	V1※6
13	Airwash check valve	Check valve	FC250/NBR	100A	1	CV1※1
14	Inlet Pressure gauge	φ100, 0~0.3MPa	C3604	R1/2	1	PG1※1
15	Outlet Pressure gauge	φ100, 0~0.3MPa	C3604	R1/2	1	PG1※2
16	Vessel	I.D.1200	CS	-	1	UA-※

※ UA-1: 1, UA-2: 2



Connection list

No.	Name	Material	Q'TY	Specification
N1	Raw water inlet	CS	1	125A JIS10K FF
N2	Filtration water outlet	CS	1	125A JIS10K FF
N3	Backwash water inlet	CS	1	125A JIS10K FF
N4	Airwash inlet	CS	1	150A JIS10K FF
N5	Waste water outlet	CS	1	250A JIS10K FF
N6	Rinse water outlet	CS	1	125A JIS10K FF
N7	Air supply nozzle	CS	1	40A
N8	Drain nozzle	C3771BE	1	25A (Gate valve)
N9	Spare nozzle	CS	1	80A JIS10K FF,BF end

Specifications of Filter and Cartridge

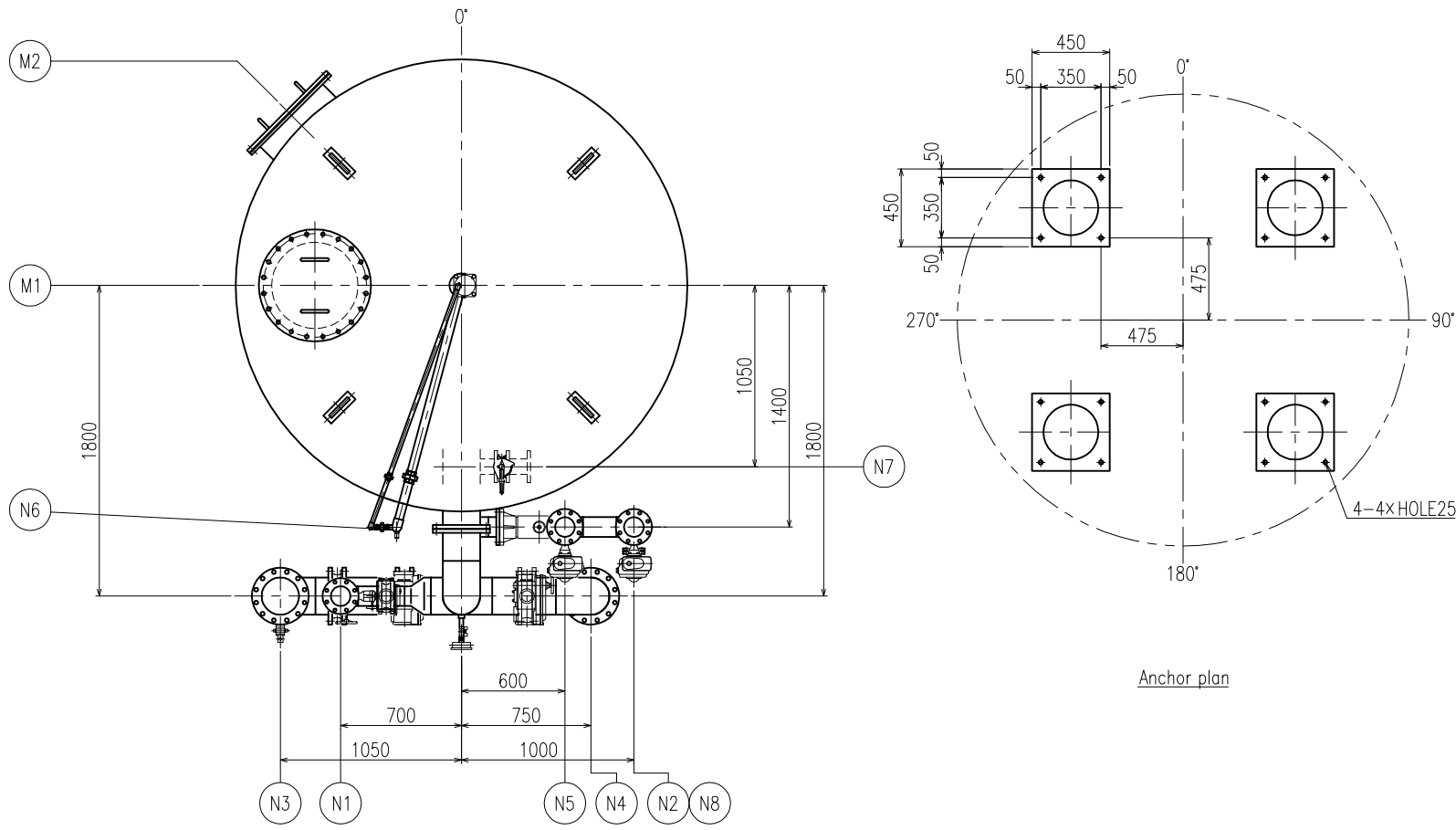
Item	Specifications
Filter	AF-P, length: 1500 mm (Polypropylene)
Cartridge	SS304

Specification

Design pressure	0.3 MPa	
Design temperature	At normal temperature (less than 40 degrees Celsius)	
Product weight	approx. 2400 kg	
Operating weight	approx. 8200 kg	
Vessel materials	Shell plate	CS-t6
	dished end plate	10% dished end plate CS-t6
Materials of the pipe	SGP-Zn	
Bolt・Nut Materials	Vessel flange	SS304
	Pipe	CS/Unichrome
Painting specifications	Vessel inside	Surface preparation : Power tool cleaning
		Primer,Epoxy resin paint (Twice)
		Paint color : Black
	Vessel outside	Surface preparation : Power tool cleaning
		One time of rust prevention, finish twice coating (Urethane resin paint)
		Paint color : Munsell N7
Pipe outside	One time of Epoxy paint (As a primer on galvanized steel ) finish twice coating (Urethane resin paint) (Paint only the SGP-Zn)	
	Paint color : Munsell N7	
Equipment	Standard color	
Filtration flow rate	62.0 m <sup>3</sup> /h (LV 31 m <sup>3</sup> /h)	
Backwash flow rate	80.4 m <sup>3</sup> /h (LV 40 m <sup>3</sup> /h)	
Airwash flow rate	1005 m <sup>3</sup> /h (LV 500 m <sup>3</sup> /h)	

Equipment list

No	Name	Specifications	Material	Size	Q'TY	equipment number
1	Raw water valve	Motor operation butterfly valve	ADC/SS/EPDM	125A	1	MV211
2	Filtration water valve	Motor operation butterfly valve	ADC/SS/EPDM	125A	1	MV212
3	Backwash valve	Motor operation butterfly valve	ADC/SS/EPDM	125A	1	MV213
4	Airwash valve	Motor operation butterfly valve	ADC/SS/EPDM	150A	1	MV214
5	Waste water valve	Motor operation butterfly valve	ADC/SS/EPDM	250A	1	MV215
6	Rinse water valve	Motor operation butterfly valve	ADC/SS/EPDM	125A	1	MV216
7	Filtration flow control valve	Butterfly valve (gear type)	ADC/SS/EPDM	125A	1	V211
8	Rinse flow control valve	Butterfly valve (gear type)	ADC/SS/EPDM	125A	1	V212
9	Backwash flow control valve	Butterfly valve (gear type)	ADC/SS/EPDM	125A	1	V213
10	Air supply valve	Ball valve	C3771BE	40A	1	V214
11	Drain valve	Gate valve	C3771BE	25A	1	V215
12	Pressure gauge valve	Ball valve	C3771BE	15A	2	V216
13	Sampling valve	Ball valve	C3771BE	15A	2	V217
14	Airwash check valve	Check valve	FC250/NBR	150A	1	CV211
15	Inlet pressure sensor	0~1.000MPa	SS	R3/8	1	PT211
16	Outlet Pressure gauge	φ100, 0~0.3MPa	C3604	R1/2	1	PG212
17	Filtration flowmeter	Orifice type 20~100 m <sup>3</sup> /h	SS304	125A	1	FI211
18	Backwash flowmeter	Orifice type 20~100 m <sup>3</sup> /h	SS304	125A	1	FI212
19	Vessel	I.D.1600	CS	-	1	AF-1



Connection list

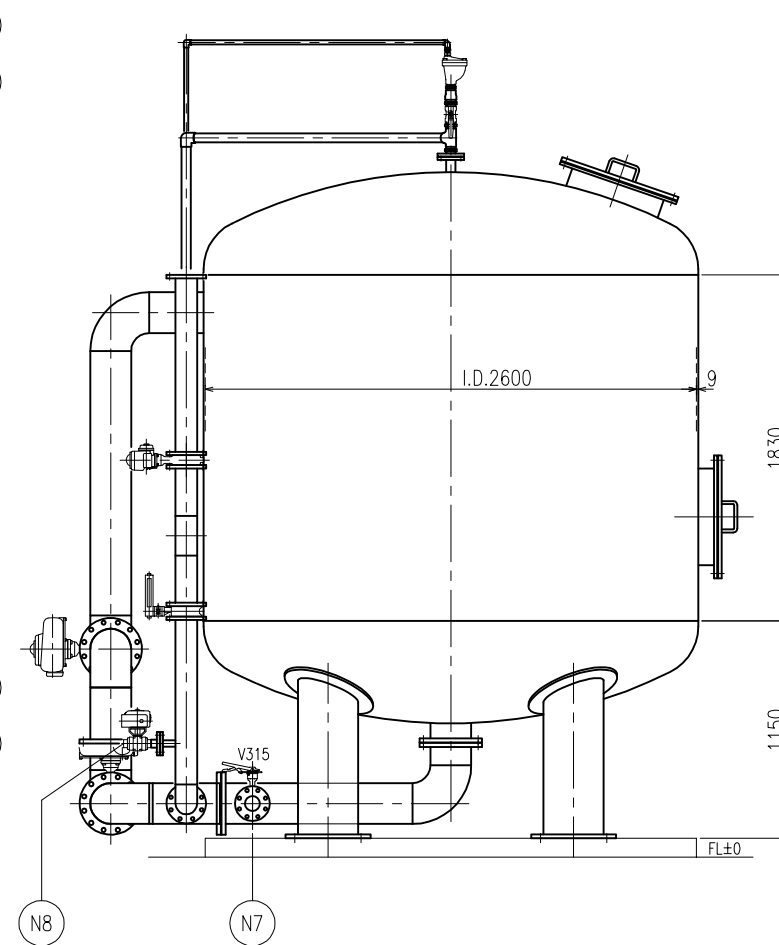
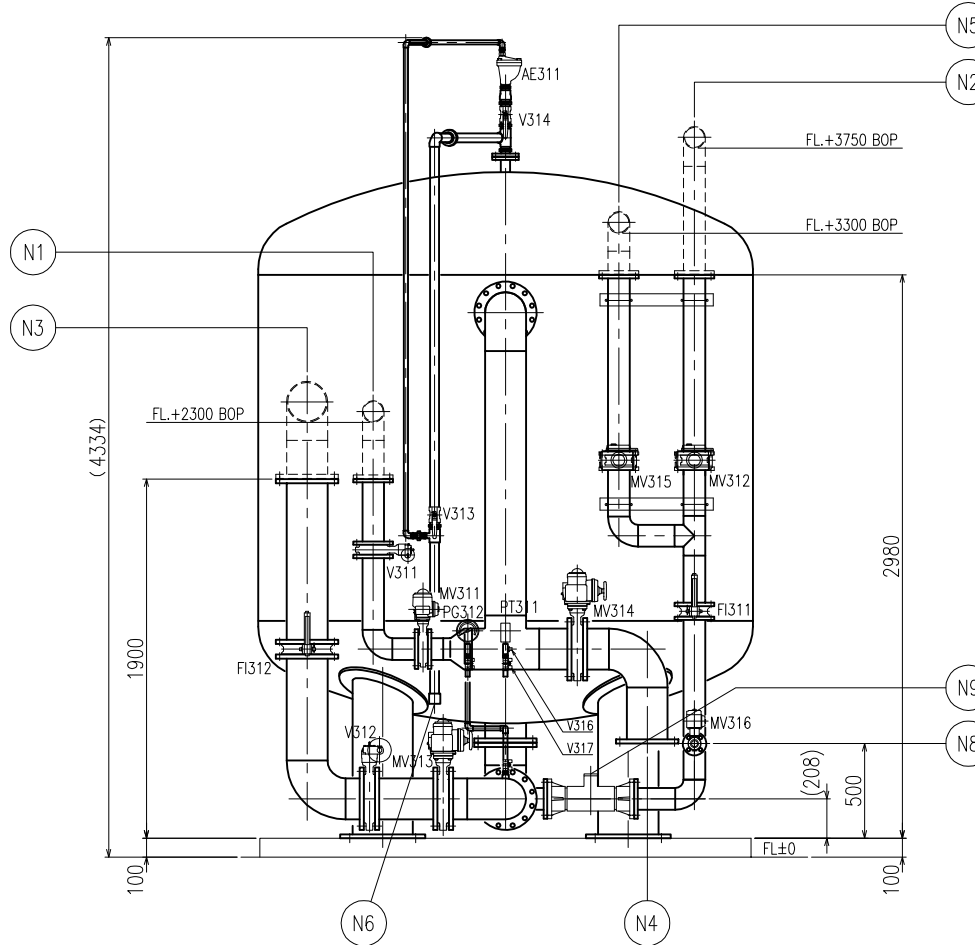
No.	Name	Material	Q'TY	Specification
N1	Raw water inlet	CS	1	100A JIS10K FF
N2	Filtration water outlet	CS	1	100A JIS10K FF
N3	Backwash water inlet	CS	1	200A JIS10K FF
N4	Waste water outlet	CS	1	200A JIS10K FF
N5	Rinse water outlet	CS	1	100A JIS10K FF
N6	Air supply nozzle	CS	1	40A
N7	Drain nozzle	CS	1	80A JIS10K FF
N8	Sampling nozzle	PVC	1	25A(TS socket)
N9	Chemical feeding nozzle	PVC	1	Rc1/2

Filter medium

Name	Specifications	Filling height	Volume
Anthracite	1.0 mm	600 mm	2640 L
Filtration sand	0.5 mm	400 mm	2120 L
Support gravel	2-4 mm	100 mm	540 L
	4-8 mm	100 mm	540 L
	8-12 mm	100 mm	540 L
	12-20 mm	dished end plate	1740 L

Specification

Design pressure	0.3 MPa	
Design temperature	At normal temperature (less than 40 degrees Celsius)	
Product weight	approx. 3900 kg	
Operating weight	approx. 31700 kg	
Vessel materials	Shell plate	CS-t9
	dished end plate	10% dished end plate CS-t9
Materials of Vessel inside pipe	SS304	
Materials of external pipe	SGP-Zn	
Bolt・Nut Materials	Manhole	SS304
	Pipe	CS/Unichrome
Painting specifications	Vessel inside	Surface preparation : Power tool cleaning
		Primer,Epoxy resin paint (Twice) Paint color : -
	Vessel outside	Surface preparation : Power tool cleaning
		One time of rust prevention, finish twice coating (Urethane resin paint) Paint color : Munsell N7
Pipe outside	One time of Epoxy paint (As a primer on galvanized steel ) finish twice coating (Urethane resin paint) (Paint only the SGP-Zn) Paint color : Munsell N7	
	Equipment	Standard color
Filtration flow rate	50.0 m <sup>3</sup> /h (LV 9.4 m <sup>3</sup> /h)	
Backwash flow rate	212 m <sup>3</sup> /h (LV 40 m <sup>3</sup> /h)	

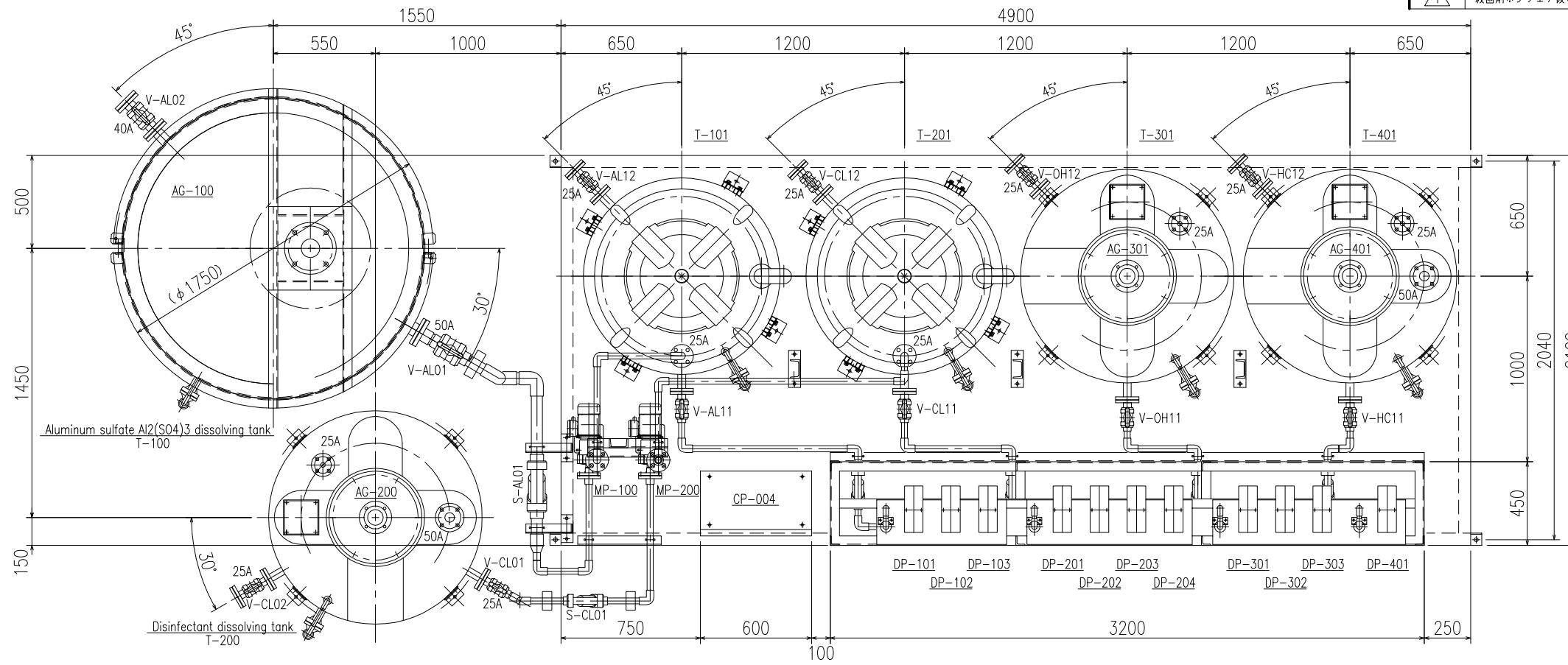


Equipment list

No	Name	Specifications	Material	Size	Q'TY	equipment number
1	Raw water valve	Motor operation butterfly valve	ADC/SS/EPDM	100A	1	MV311
2	Filtration water valve	Motor operation butterfly valve	ADC/SS/EPDM	100A	1	MV312
3	Backwash valve	Motor operation butterfly valve	ADC/SS/EPDM	200A	1	MV313
4	Waste water valve	Motor operation butterfly valve	ADC/SS/EPDM	200A	1	MV314
5	Rinse water valve	Motor operation butterfly valve	ADC/SS/EPDM	100A	1	MV315
6	Filtration water sampling valve	Motor operation ball valve	PVC/EPDM	25A	1	MV316
7	Filtration flow control valve	Butterfly valve ( gear type)	ADC/SS/EPDM	100A	1	V311
8	Backwash flow control valve	Butterfly valve ( gear type)	ADC/SS/EPDM	200A	1	V312
9	Air supply valve	Ball valve	C3771BE	40A	1	V313
10	Master valve of Automatic relief valve	Ball valve	C3771BE	40A	1	V314
11	Drain valve	butterfly valve ( lever type)	ADC/SS/EPDM	80A	1	V315
12	Pressure gauge valve	Ball valve	C3771BE	15A	2	V316
13	Sampling valve	Ball valve	C3771BE	15A	2	V317
14	Automatic relief valve	Air vent valve	FC/SS	32A	1	AE311
15	Inlet pressure sensor	0~1.000MPa	SS	R3/8	1	PT311
16	Outlet Pressure gauge	ø100. 0~0.3MPa	C3604	R1/2	1	PG312
17	Filtration flowmeter	Orifice type 16~80 m <sup>3</sup> /h	SS304	100A	1	FI311
18	Backwash flowmeter	Orifice type 50~250 m <sup>3</sup> /h	SS304	200A	1	FI312
19	Vessel	I.D.2600	CS	-	1	SF-1

REV.	EXPLANATION	DATE	DWG.	CHK.	APP.	APP. 承認	CHK. 検図	DSN. 設計	DWG. 作図	USER 納入先	DATE 日付	SCALE 尺度	REV.
訂正	記事	年月日	作図	検図	承認	-	小林	橋口	橋口	TITLE 名称	15.08.12	1:40	A3
Sand filtration unit Outline drawing											DRAWING No. 図面番号		REV.
											TSTC1435		

REV.	EXPLANATION	DATE	DSN.	CHK.	APP.
訂正記号	記事	年月日	設計	検図	承認
△	殺菌剤ポンプエア抜き管用サポート追加	2016.02.25	小林		

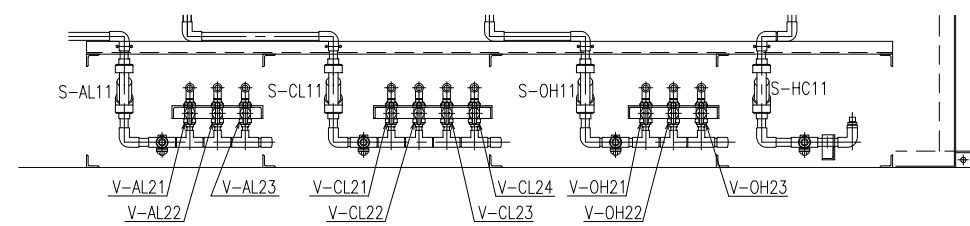
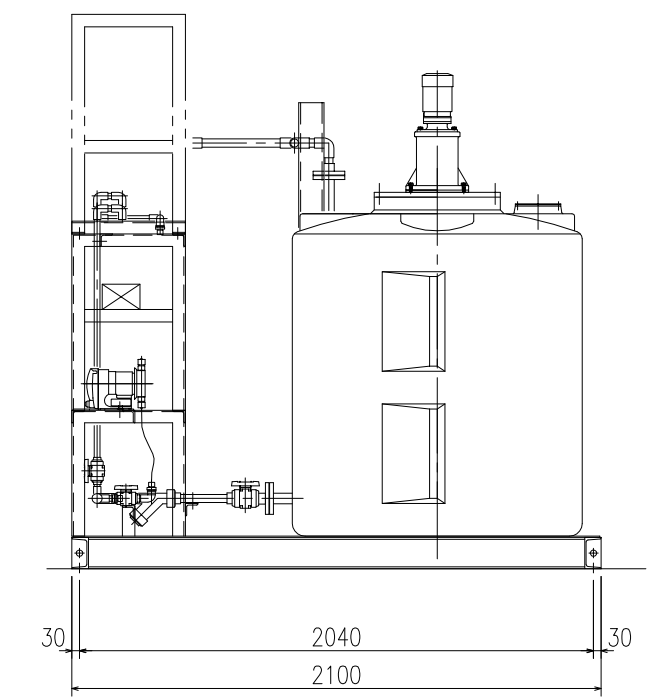
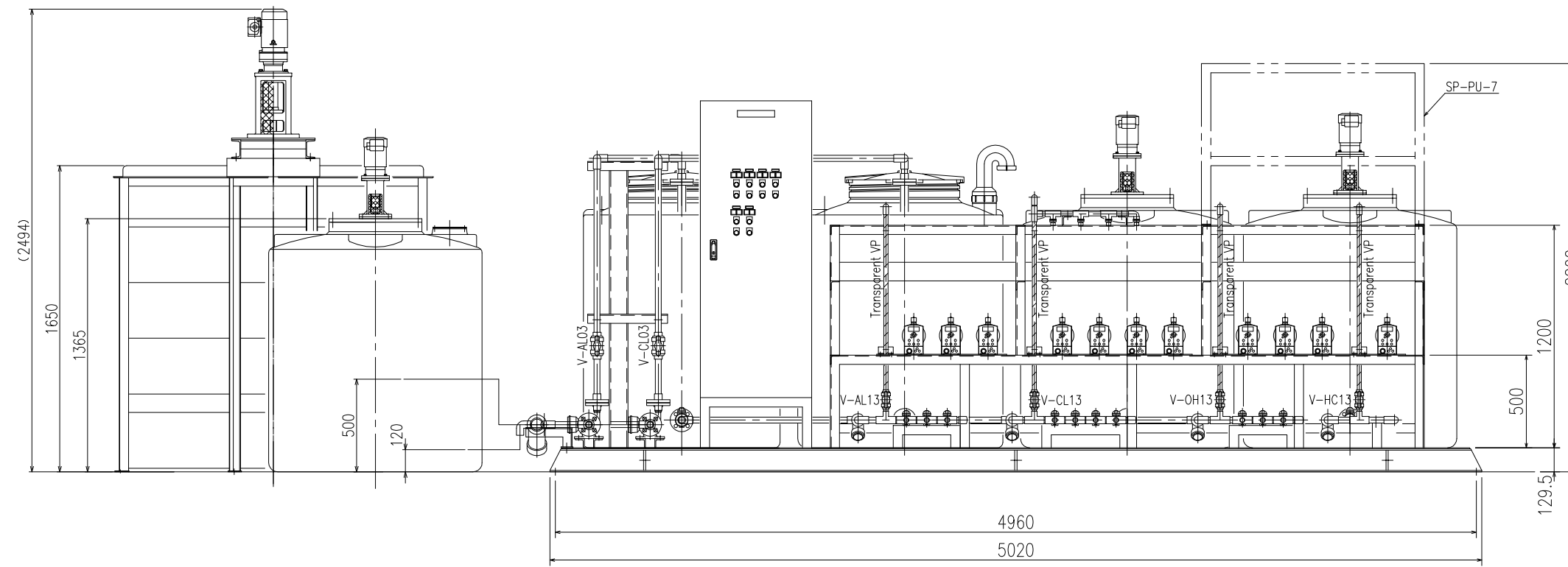


**LOADS**

Chemical feeding pump unit  
 ERECTION W.T (Approx.) 2000 kg  
 OPERATING W.T (Approx.) 5000 kg

Aluminum sulfate Al<sub>2</sub>(SO<sub>4</sub>)<sub>3</sub> dissolving tank (T-100)  
 ERECTION W.T (Approx.) 320 kg  
 OPERATING W.T (Approx.) 3900 kg

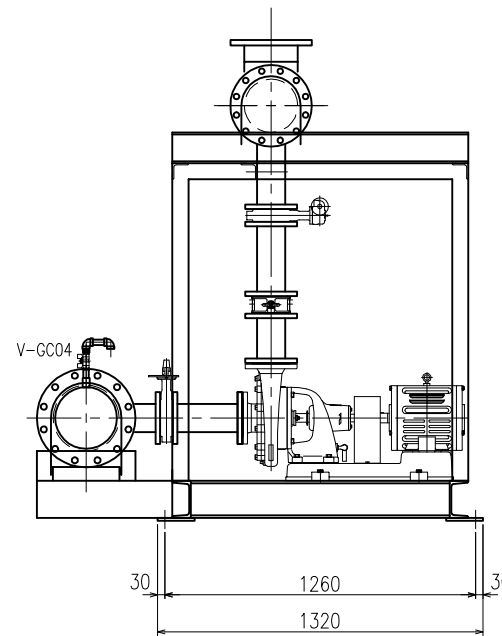
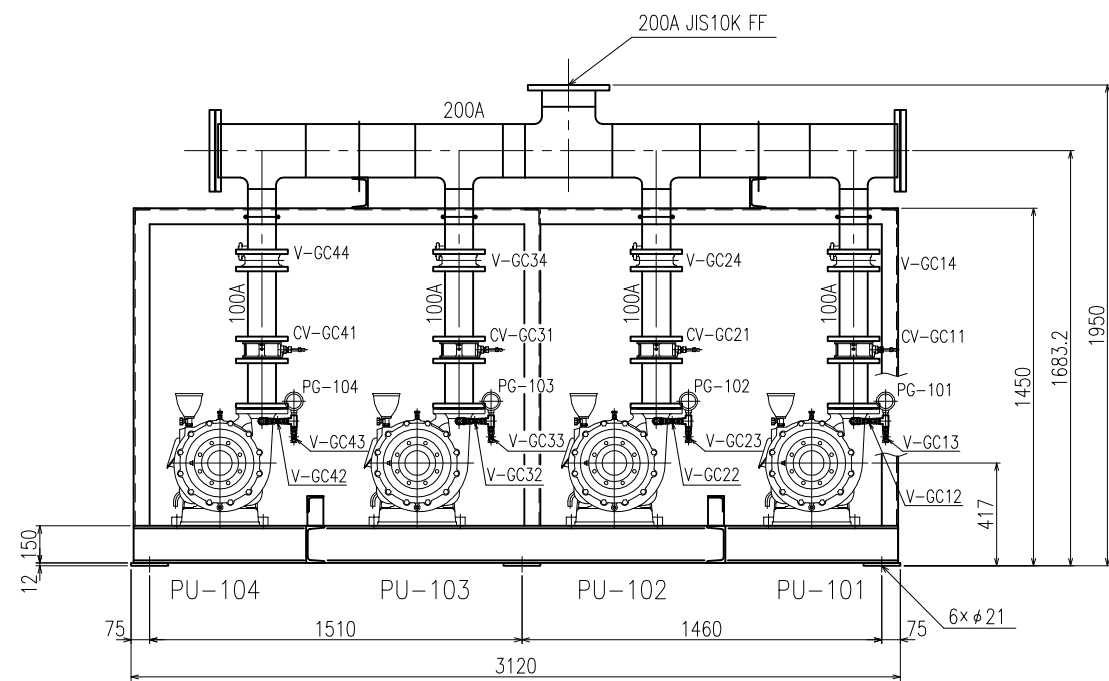
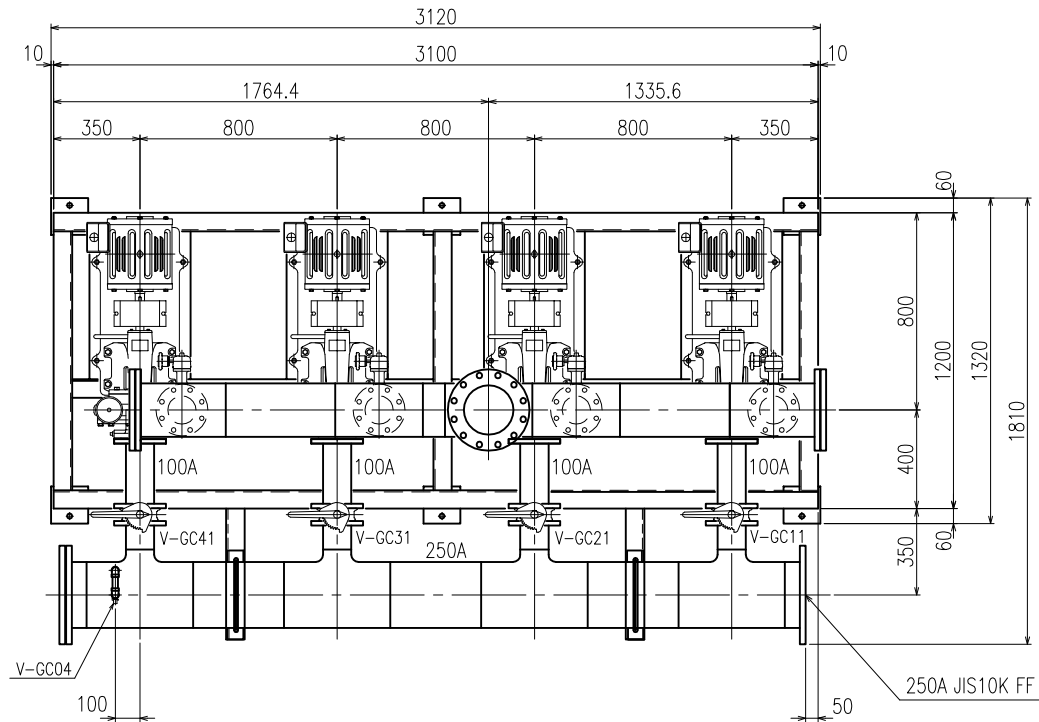
Disinfectant dissolving tank (T-200)  
 ERECTION W.T (Approx.) 120 kg  
 OPERATING W.T (Approx.) 1300 kg



Chemical feeding pump lower part Pipe

DATE	SCALE	USER	TITLE	DRAWING No.	REV.
日付	15.10.10	1:30 A3	納入先	図面番号	
APP. 承認	CHK. 検図	DSN. 設計	DWG. 作図	Chemical feeding pump unit	
		小林	小林	Outline Drawing	
株式会社 トケミ TOKEMY CORPORATION				DRAWING No.	REV.
				TSPC1792	△

REV.	EXPLANATION	DATE	DSN.	CHK.	APP.
訂正記号	記事	年月日	設計	検図	承認
△					



Specification

Product weight	approx. 1200 kg
Operating weight	approx. 1450 kg
Materials of the pipe	SGP-Zn
Bolt・Nut Materials	CS/Unichrome
Painting specifications	Vessel inside
	Surface preparation : Power tool cleaning
	Primer,Epoxy resin paint (Twice)
	Paint color : Black
	Common base
	Surface preparation : Power tool cleaning
One time of rust prevention, finish twice coating (Urethane resin paint)	
Paint color : Munsell N7	
Pipe outside	
One time of Epoxy paint (As a primer on galvanized steel) finish twice coating (Urethane resin paint) (Paint only the SGP-Zn)	
Paint color : Munsell N7	
Equipment	Standard color

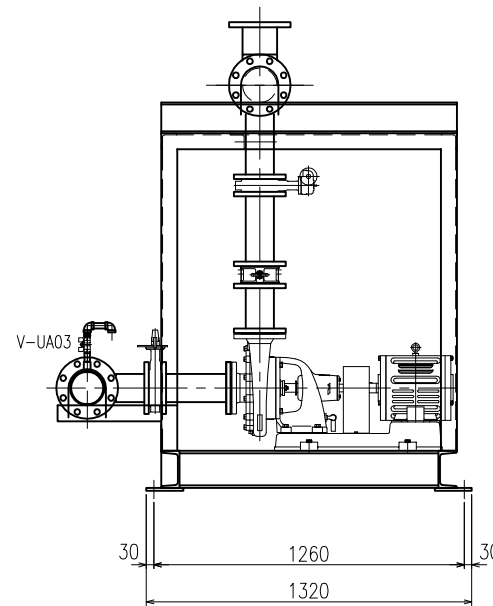
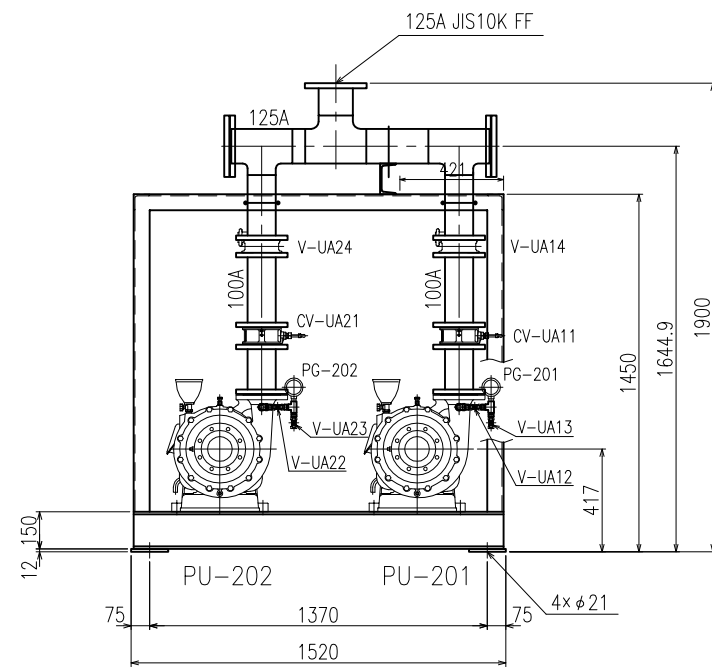
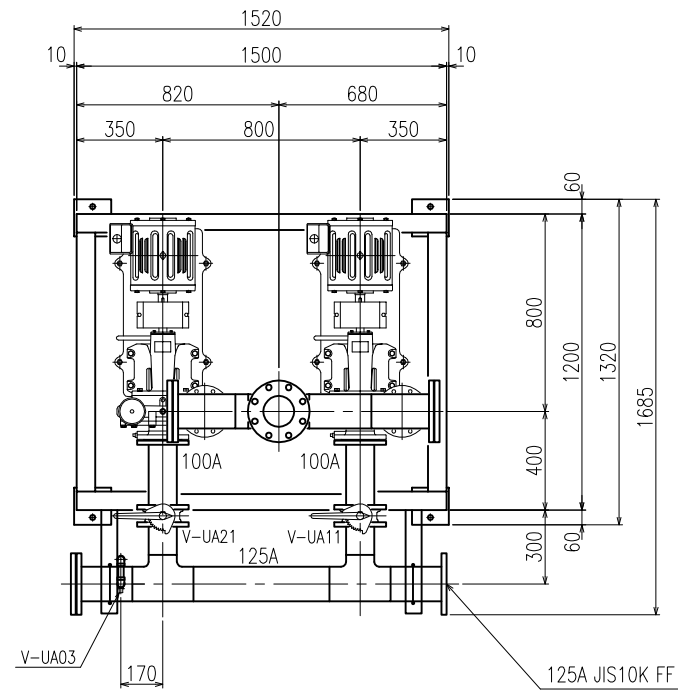
Equipment list

No	Name	Specifications	Material	Size	Q'TY	equipment number
1	PU-101	Volute pump (100SG55.5)	FC	100A	1	PU-101
2	PU-102	Volute pump (100SG55.5)	FC	100A	1	PU-102
3	PU-103	Volute pump (100SG55.5)	FC	100A	1	PU-103
4	PU-104	Volute pump (100SG55.5)	FC	100A	1	PU-104
5	PU-101 Inlet valve	Butterfly valve (lever type)	ADC/SS/EPDM	100A	1	V-GC11
6	PU-102 Inlet valve	Butterfly valve (lever type)	ADC/SS/EPDM	100A	1	V-GC21
7	PU-103 Inlet valve	Butterfly valve (lever type)	ADC/SS/EPDM	100A	1	V-GC31
8	PU-104 Inlet valve	Butterfly valve (lever type)	ADC/SS/EPDM	100A	1	V-GC41
9	PU-101 Check valve	Check valve	FC250/NBR	100A	1	CV-GC11
10	PU-102 Check valve	Check valve	FC250/NBR	100A	1	CV-GC21
11	PU-103 Check valve	Check valve	FC250/NBR	100A	1	CV-GC31
12	PU-104 Check valve	Check valve	FC250/NBR	100A	1	CV-GC41
13	PU-101 Outlet valve	Butterfly valve (gear type)	ADC/SS/EPDM	100A	1	V-GC14
14	PU-102 Outlet valve	Butterfly valve (gear type)	ADC/SS/EPDM	100A	1	V-GC24
15	PU-103 Outlet valve	Butterfly valve (gear type)	ADC/SS/EPDM	100A	1	V-GC34
16	PU-104 Outlet valve	Butterfly valve (gear type)	ADC/SS/EPDM	100A	1	V-GC44
17	PU-101 Pressure gauge valve	Ball valve	C3771BE	10A	1	V-GC12
18	PU-102 Pressure gauge valve	Ball valve	C3771BE	10A	1	V-GC22
19	PU-103 Pressure gauge valve	Ball valve	C3771BE	10A	1	V-GC32
20	PU-104 Pressure gauge valve	Ball valve	C3771BE	10A	1	V-GC42
21	PU-101 Sampling valve	Ball valve	C3771BE	10A	1	V-GC13
22	PU-102 Sampling valve	Ball valve	C3771BE	10A	1	V-GC23
23	PU-103 Sampling valve	Ball valve	C3771BE	10A	1	V-GC33
24	PU-104 Sampling valve	Ball valve	C3771BE	10A	1	V-GC43
25	Air vent valve	Ball valve	C3771BE	15A	1	V-GC04
26	PU-101 Outlet Pressure gauge	φ75. 0~0.3MPa	C3604	R3/8	1	PG-101
27	PU-102 Outlet Pressure gauge	φ75. 0~0.3MPa	C3604	R3/8	1	PG-102
28	PU-103 Outlet Pressure gauge	φ75. 0~0.3MPa	C3604	R3/8	1	PG-103
29	PU-104 Outlet Pressure gauge	φ75. 0~0.3MPa	C3604	R3/8	1	PG-104
30	Common base	-	CS	-	1	-

DATE	15.12.04	SCALE	1:30	A3	USER	納入先
APP.	CHK.	DSN.	DWG.	TITLE		
承認	検図	設計	作図	UA filter pump unit		
				Outline Drawing		
DRAWING No. 図面番号						REV.
TSPC1791-1						△



REV.	EXPLANATION	DATE	DSN.	CHK.	APP.
訂正記号	記 事	年月日	設 計	検 図	承 認
△					



Specification

Product weight	approx. 600 kg
Operating weight	approx. 650 kg
Materials of the pipe	SGP-Zn
Bolt・Nut Materials	CS/Unichrome
Painting specifications	Vessel inside
	Surface preparation : Power tool cleaning
	Primer,Epoxy resin paint (Twice)
	Paint color : Black
	Common base
	Surface preparation : Power tool cleaning
	One time of rust prevention, finish twice coating (Urethane resin paint)
	Paint color : Munsell N7
	Pipe outside
One time of Epoxy paint (As a primer on galvanized steel) finish twice coating (Urethane resin paint) (Paint only the SGP-Zn)	
Paint color : Munsell N7	
Equipment	Standard color

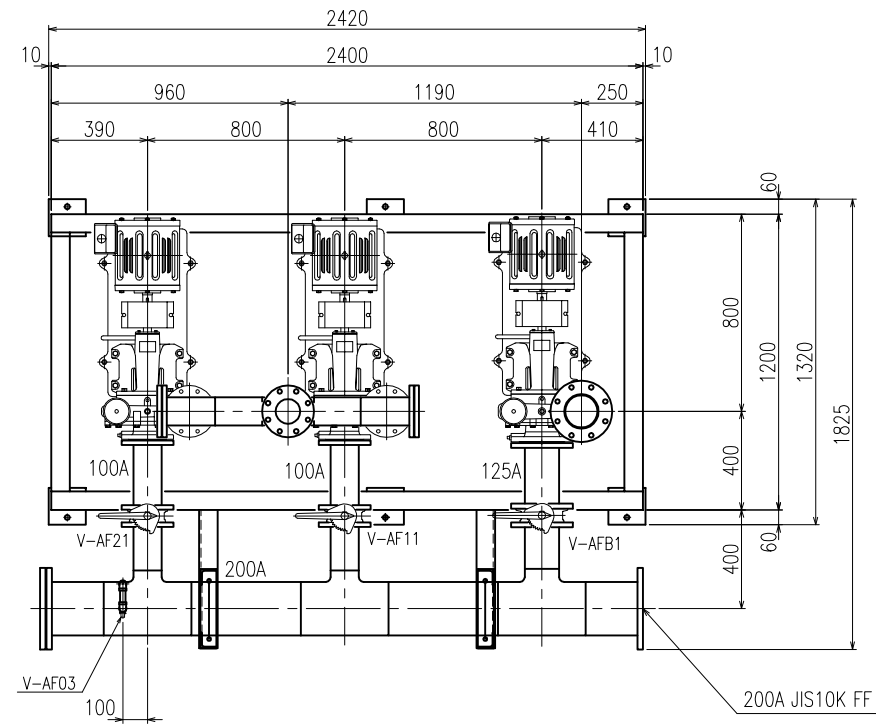
Equipment list

No	Name	Specifications	Material	Size	Q'TY	equipment number
1	PU-201	Volute pump (100SG55.5)	FC	100A	1	PU-201
2	PU-202	Volute pump (100SG55.5)	FC	100A	1	PU-202
3	PU-201 Inlet valve	Butterfly valve (lever type)	ADC/SS/EPDM	100A	1	V-UA11
4	PU-202 Inlet valve	Butterfly valve (lever type)	ADC/SS/EPDM	100A	1	V-UA21
5	PU-201 Check valve	Check valve	FC250/NBR	100A	1	CV-UA11
6	PU-202 Check valve	Check valve	FC250/NBR	100A	1	CV-UA21
7	PU-201 Outlet valve	Butterfly valve (gear type)	ADC/SS/EPDM	100A	1	V-UA14
8	PU-202 Outlet valve	Butterfly valve (gear type)	ADC/SS/EPDM	100A	1	V-UA24
9	PU-201 Pressure gauge valve	Ball valve	C3771BE	10A	1	V-UA12
10	PU-202 Pressure gauge valve	Ball valve	C3771BE	10A	1	V-UA22
11	PU-201 Sampling valve	Ball valve	C3771BE	10A	1	V-UA13
12	PU-202 Sampling valve	Ball valve	C3771BE	10A	1	V-UA23
13	Air vent valve	Ball valve	C3771BE	15A	1	V-UA03
14	PU-201 Outlet Pressure gauge	φ75. 0~0.3MPa	C3604	R3/8	1	PG-201
15	PU-202 Outlet Pressure gauge	φ75. 0~0.3MPa	C3604	R3/8	1	PG-202
16	Common base	-	CS	-	1	-

DATE 日付	15.12.04	SCALE 尺 度	1:30	A3	USER 納入先	
APP. 承認	CHK. 検 図	DSN. 設 計	DWG. 作 図	TITLE 名 称		
		小林	小林	AF filter pump unit Outline Drawing		
DRAWING No. 図面番号					REV.	
TSPC1791-2					0	

**株式会社 トーケミ**  
TONKEMY CORPORATION

REV.	EXPLANATION	DATE	DSN.	CHK.	APP.
訂正記号	記 事	年月日	設 計	検 図	承 認
△					

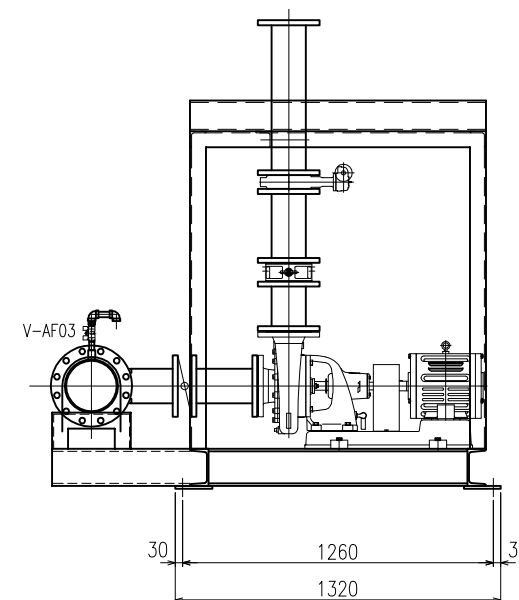
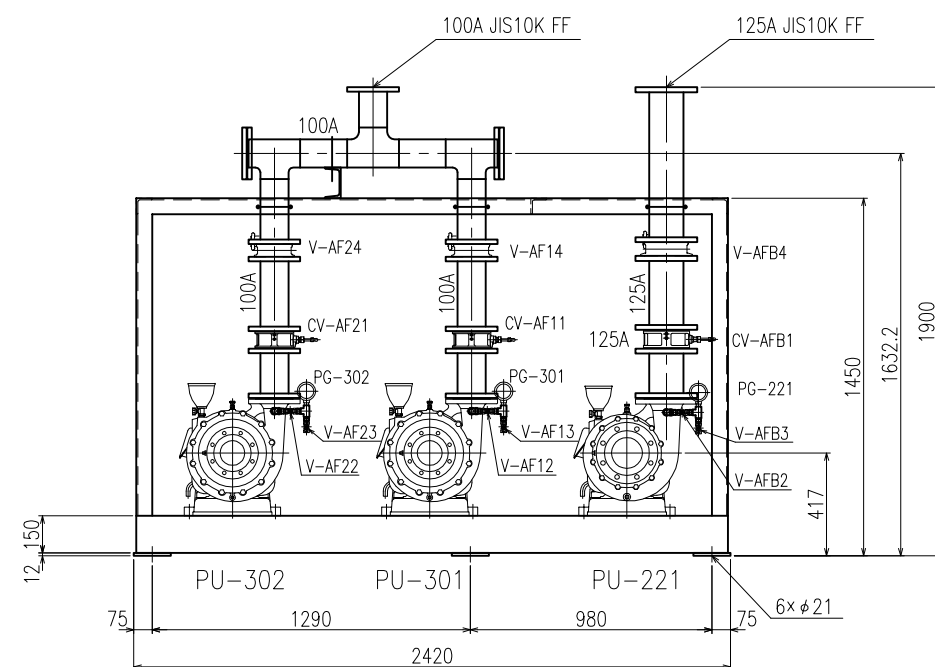


Specification

Product weight	approx. 1000 kg
Operating weight	approx. 1100 kg
Materials of the pipe	SGP-Zn
Bolt·Nut Materials	CS/Unichrome
Painting specifications	Vessel inside
	Surface preparation : Power tool cleaning Primer, Epoxy resin paint (Twice) Paint color : Black
	Common base
	Surface preparation : Power tool cleaning One time of rust prevention, finish twice coating (Urethane resin paint) Paint color : Munsell N7
	Pipe outside
	One time of Epoxy paint (As a primer on galvanized steel) finish twice coating (Urethane resin paint) (Paint only the SGP-Zn) Paint color : Munsell N7
Equipment	Standard color

Equipment list

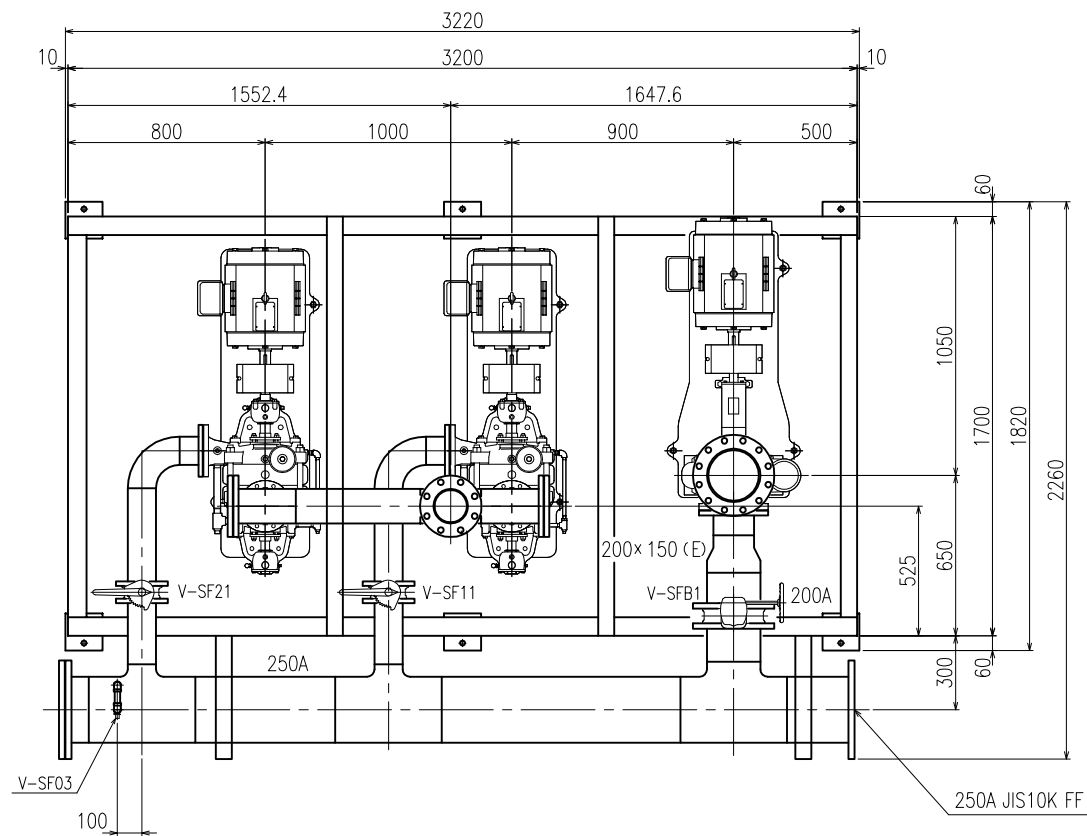
No	Name	Specifications	Material	Size	Q'TY	equipment number
1	AF Backwash pump	Volute pump (125SF55.5)	FC	125A	1	PU-221
2	SF filter pump 1	Volute pump (100SG55.5)	FC	100A	1	PU-301
3	SF filter pump 2	Volute pump (100SG55.5)	FC	100A	1	PU-302
4	PU-221 Inlet valve	Butterfly valve (lever type)	ADC/SS/EPDM	125A	1	V-AFB1
5	PU-301 Inlet valve	Butterfly valve (lever type)	ADC/SS/EPDM	100A	1	V-AF11
6	PU-302 Inlet valve	Butterfly valve (lever type)	ADC/SS/EPDM	100A	1	V-AF21
7	PU-221 Check valve	Check valve	FC250/NBR	125A	1	CV-AFB1
8	PU-301 Check valve	Check valve	FC250/NBR	100A	1	CV-AF11
9	PU-302 Check valve	Check valve	FC250/NBR	100A	1	CV-AF21
10	PU-221 Outlet valve	Butterfly valve (gear type)	ADC/SS/EPDM	125A	1	V-AFB4
11	PU-301 Outlet valve	Butterfly valve (gear type)	ADC/SS/EPDM	100A	1	V-AF14
12	PU-302 Outlet valve	Butterfly valve (gear type)	ADC/SS/EPDM	100A	1	V-AF24
13	PU-221 Pressure gauge valve	Ball valve	C3771BE	10A	1	V-AFB2
14	PU-301 Pressure gauge valve	Ball valve	C3771BE	10A	1	V-AF12
15	PU-302 Pressure gauge valve	Ball valve	C3771BE	10A	1	V-AF22
16	PU-221 Sampling valve	Ball valve	C3771BE	10A	1	V-AFB3
17	PU-301 Sampling valve	Ball valve	C3771BE	10A	1	V-AF13
18	PU-302 Sampling valve	Ball valve	C3771BE	10A	1	V-AF23
19	Air vent valve	Ball valve	C3771BE	15A	1	V-AF03
20	PU-221 Outlet Pressure gauge	φ75. 0~0.3MPa	C3604	R3/8	1	PG-221
21	PU-301 Outlet Pressure gauge	φ75. 0~0.3MPa	C3604	R3/8	1	PG-301
22	PU-302 Outlet Pressure gauge	φ75. 0~0.3MPa	C3604	R3/8	1	PG-302
23	Common base	-	CS	-	1	-



DATE 日付	15.12.04	SCALE 尺 度	1:30	A3	USER 納入先	
APP. 承認	CHK. 検 図	DSN. 設 計	DWG. 作 図	TITLE 名 称		
		小林	小林	SF filter pump unit Outline Drawing		
DRAWING No. 図面番号					REV.	
TSPC1791-3					△	

**株式会社 トーケミ**  
TONKEMY CORPORATION

REV.	EXPLANATION	DATE	DSN.	CHK.	APP.
訂正記号	記 事	年月日	設 計	検 査	承 認
△					

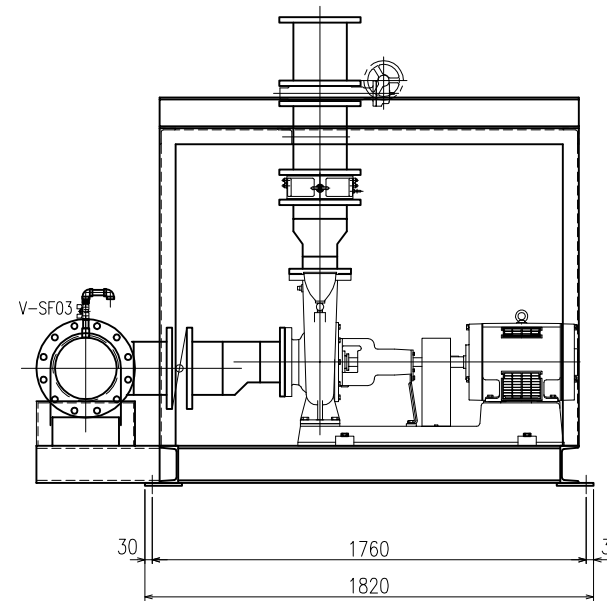
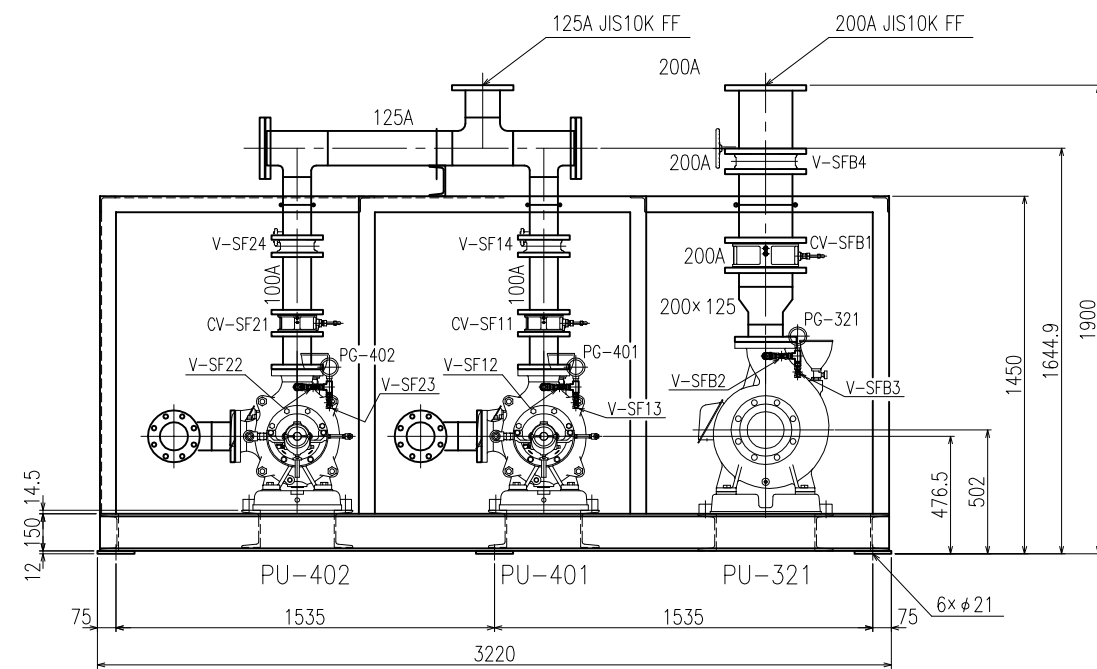


Specification

Product weight	approx. 1400 kg
Operating weight	approx. 1600 kg
Materials of the pipe	SGP-Zn
Bolt・Nut Materials	CS/Unichrome
Painting specifications	Vessel inside
	Surface preparation : Power tool cleaning
	Primer, Epoxy resin paint (Twice)
	Paint color : Black
	Common base
	Surface preparation : Power tool cleaning
One time of rust prevention, finish twice coating (Urethane resin paint)	
Paint color : Munsell N7	
Pipe outside	One time of Epoxy paint (As a primer on galvanized steel) finish twice coating (Urethane resin paint) (Paint only the SGP-Zn)
Paint color : Munsell N7	
Equipment	Standard color

Equipment list

No	Name	Specifications	Material	Size	Q'TY	equipment number
1	SF Backwash pump	Volute pump (150×125FS4J515)	FC	150×125A	1	PU-321
2	Conveying pump 1	Volute pump (100MS2511)	FC	100A	1	PU-401
3	Conveying pump 2	Volute pump (100MS2511)	FC	100A	1	PU-402
4	PU-321 Inlet valve	Butterfly valve (gear type)	ADC/SS/EPDM	200A	1	V-SFB1
5	PU-401 Inlet valve	Butterfly valve (lever type)	ADC/SS/EPDM	100A	1	V-SF11
6	PU-402 Inlet valve	Butterfly valve (lever type)	ADC/SS/EPDM	100A	1	V-SF21
7	PU-321 Check valve	Check valve	FC250/NBR	200A	1	CV-SFB1
8	PU-401 Check valve	Check valve	FC250/NBR	100A	1	CV-SF11
9	PU-402 Check valve	Check valve	FC250/NBR	100A	1	CV-SF21
10	PU-321 Outlet valve	Butterfly valve (gear type)	ADC/SS/EPDM	200A	1	V-SFB4
11	PU-401 Outlet valve	Butterfly valve (gear type)	ADC/SS/EPDM	100A	1	V-SF14
12	PU-402 Outlet valve	Butterfly valve (gear type)	ADC/SS/EPDM	100A	1	V-SF24
13	PU-321 Pressure gauge valve	Ball valve	C3771BE	10A	1	V-SFB2
14	PU-401 Pressure gauge valve	Ball valve	C3771BE	10A	1	V-SF12
15	PU-402 Pressure gauge valve	Ball valve	C3771BE	10A	1	V-SF22
16	PU-321 Sampling valve	Ball valve	C3771BE	10A	1	V-SFB3
17	PU-401 Sampling valve	Ball valve	C3771BE	10A	1	V-SF13
18	PU-402 Sampling valve	Ball valve	C3771BE	10A	1	V-SF23
19	Air vent valve	Ball valve	C3771BE	25A	1	V-SF03
20	PU-321 Outlet Pressure gauge	φ75. 0~0.3MPa	C3604	R3/8	1	PG-321
21	PU-401 Outlet Pressure gauge	φ75. 0~0.5MPa	C3604	R3/8	1	PG-401
22	PU-402 Outlet Pressure gauge	φ75. 0~0.5MPa	C3604	R3/8	1	PG-402
23	Common base	-	CS	-	1	-



DATE 日付	15.12.04	SCALE 尺 度	1:30	A3	USER 納入先	
APP. 承認	CHK. 検 査	DSN. 設 計	DWG. 作 図	TITLE 名 称		
		小林	小林	Conveying pump unit Outline Drawing		
DRAWING No. 図面番号				REV.		
TSPC1791-4				△		

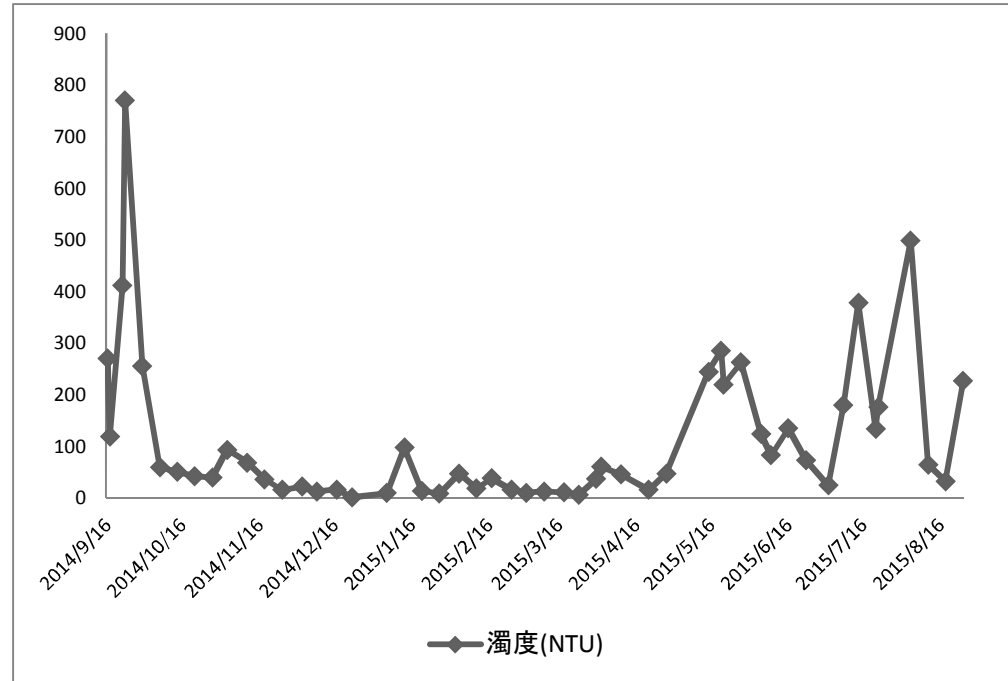
株式会社 トーケミ  
TONKEMY CORPORATION



## PAKUSAN市 Nam Ngiap川 濁度データ(2014年9月～2015年8月)

日付	時間	当日天気	前日天気	濁度(NTU)
2014/9/16	14:10	晴れ、曇り	晴れ、曇り	271
2014/9/17	9:25	雨	大雨	119
2014/9/22	14:10	大雨	大雨	412
2014/9/23	8:30	雨	大雨	770
2014/9/30	13:30	晴れ、曇り	晴れ、曇り	256
2014/10/7	9:30	晴れ、曇り	晴れ、曇り	60
2014/10/14	9:15	晴れ、曇り	晴れ、曇り	51
2014/10/21	14:20	晴れ、曇り	晴れ、曇り	43.2
2014/10/28	10:15	晴れ、曇り	晴れ、曇り	39.92
2014/11/3	13:30	晴れ、曇り	晴れ、曇り	94
2014/11/11	9:18	晴れ、曇り	晴れ、曇り	69
2014/11/18	14:15	晴れ、曇り	晴れ、曇り	36.84
2014/11/25	9:30	晴れ、曇り	晴れ、曇り	16.1
2014/12/3	9:25	晴れ、曇り	晴れ、曇り	22.46
2014/12/9	13:30	晴れ、曇り	晴れ、曇り	12.96
2014/12/17	9:10	晴れ、曇り	晴れ、曇り	16.69
2014/12/23	9:15	晴れ、曇り	晴れ、曇り	1.71
2015/1/6	10:25	晴れ、曇り	晴れ、曇り	10.23
2015/1/13	10:15	晴れ、曇り	晴れ、曇り	98.08
2015/1/20	9:25	晴れ、曇り	晴れ、曇り	14.26
2015/1/27	9:35	晴れ、曇り	晴れ、曇り	8.71
2015/2/4	9:30	晴れ、曇り	晴れ、曇り	47.68
2015/2/11	10:05	晴れ、曇り	晴れ、曇り	18.7
2015/2/17	9:45	晴れ、曇り	晴れ、曇り	38.65
2015/2/25	10:15	晴れ、曇り	晴れ、曇り	16.02
2015/3/3	9:35	晴れ、曇り	晴れ、曇り	10.87
2015/3/10	10:15	晴れ、曇り	晴れ、曇り	12.9
2015/3/18	10:05	晴れ、曇り	晴れ、曇り	11.01
2015/3/24	9:42	晴れ、曇り	晴れ、曇り	7.26
2015/3/31	9:15	晴れ、曇り	晴れ、曇り	37.44
2015/4/2	9:35	晴れ、曇り	晴れ、曇り	61
2015/4/10	8:54	晴れ、曇り	晴れ、曇り	46
2015/4/21	10:12	晴れ、曇り	晴れ、曇り	16
2015/4/28	9:15	晴れ、曇り	晴れ、曇り	48
2015/5/15	10:26	晴れ、曇り	晴れ、曇り	245
2015/5/20	11:30	晴れ、曇り	晴れ、曇り	285
2015/5/21	14:00	晴れ、曇り	晴れ、曇り	220
2015/5/28	10:30	晴れ、曇り	晴れ、曇り	263
2015/6/5	9:45	晴れ、曇り	晴れ、曇り	124
2015/6/9	10:54	晴れ、曇り	晴れ、曇り	83
2015/6/16	8:55	晴れ、曇り	晴れ、曇り	135
2015/6/23	10:25	晴れ、曇り	晴れ、曇り	74
2015/7/2	10:10	晴れ、曇り	晴れ、曇り	24.69
2015/7/8	10:15	晴れ、曇り	晴れ、曇り	180
2015/7/14	10:30	晴れ、曇り	大雨	379
2015/7/21	9:55	雨	雨	134
2015/7/22	11:25	雨	大雨	177
2015/8/4	10:48	雨	雨	499
2015/8/11	11:10	晴れ、曇り	晴れ、曇り	65
2015/8/18	11:35	晴れ、曇り	晴れ、曇り	33.1
2015/8/25	11:30	晴れ、曇り	大雨	227

最小	最大	平均	100NTU超えデータ数	全データ数	100NTU超え比率
1.71	770	116.5	17	51	33.3%



## 【考察】

年間の30%程度は100NTU以上の高濁度が予想される。  
 濁度が1000度を超えることは1度もなかった。  
 乾季(10月～4月)の平均濁度:33NTU(1.71～98.08NTU)  
 雨季(5月～9月)の平均濁度:226NTU(24.69～770NTU)  
 濁度変化が激しいため、薬品注入量の自動調整が必要と考えられる。

製作工場事務所



溶接工場



上向流アクティブファイバーろ過装置



砂ろ過装置



接続配管



組立工場(第2工場)



組立工場内部



下向流アクティブファイバーろ過装置



下向流アクティブファイバーろ過装置



ポンプ架台



ポンプ架台①



ポンプ架台②



ポンプ架台③



薬注ポンプ架台



ポンプ



フロア



装置全景



システム(砂ろ過側)



システム(アクティブファイバー側)



上向流アクティブファイバーろ過装置



下向流アクティブファイバーろ過装置



砂ろ過装置



薬注ポンプ架台



薬品タンク



上向流アケイファイバー用ポンプ



下向流アケイファイバー用ポンプ



砂ろ過用ポンプ



ブローア



濁度計・塩素計



pH 計



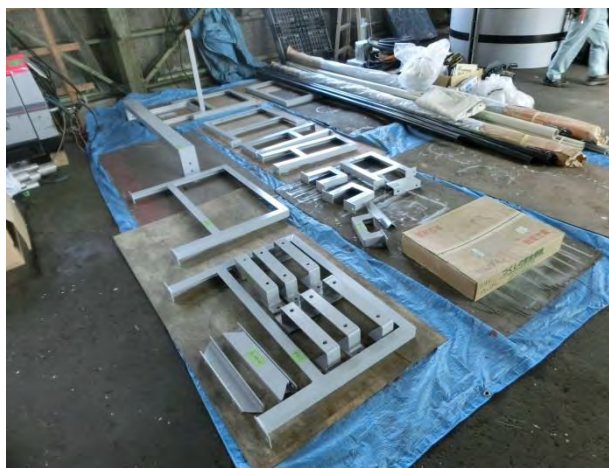
濁度計



接続配管類



その他 部品



平成26年度普及実証事業  
各種検査写真



耐压検査全景



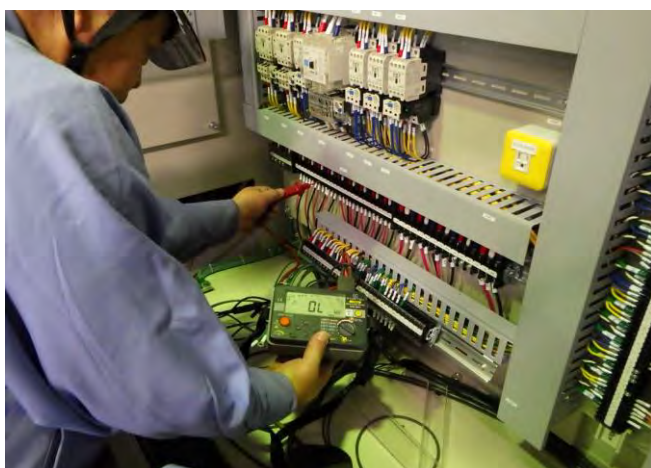
耐压検査(圧力計部拡大)



外観検査



寸法検査



電気配線後絶縁抵抗検査



機器単体動作確認