

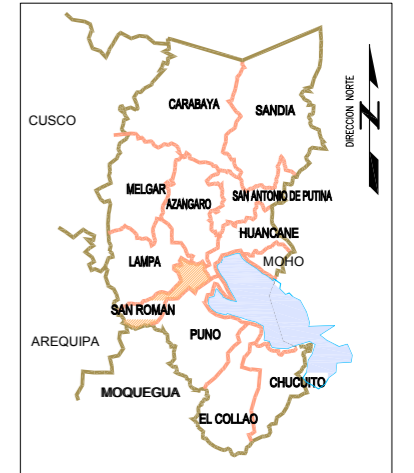
PLANTA
ESC. 1:1250

NOTAS:
 1. LA INFORMACION TOPOGRAFICA ESTA EN EL SISTEMA UTM WGS84, ZONA 19 SUR.
 2. LA UNIDAD PARA LAS DIMENSIONES ES EN MILIMETROS Y ELEVACIONES EN M.S.N.M., SALVO SE INDIQUE LO CONTRARIO.
 3. LAS ESCALAS MOSTRADAS ES PARA EL FORMATO A1, PARA A3 CONSIDERAR EL DOBLE.

LEYENDA / SIMBOLOGIA			
	LIMITE DEPARTAMENTAL		CURVAS DE NIVEL DEL TERRENO EXISTENTE
	LIMITE PROVINCIAL		VERTICE DE LA POLIGONAL
	LIMITE DISTRITAL		PUNTO DE CONTROL TOPOGRAFICO
	LIMITE DE BOTADERO		RESIDUO TIPO A
	LIMITE DE PROYECTO		RESIDUO TIPO D
	CAMINO DE ACCESO EXISTENTE		



UBICACION DEL DEPARTAMENTO
SIN ESCALA

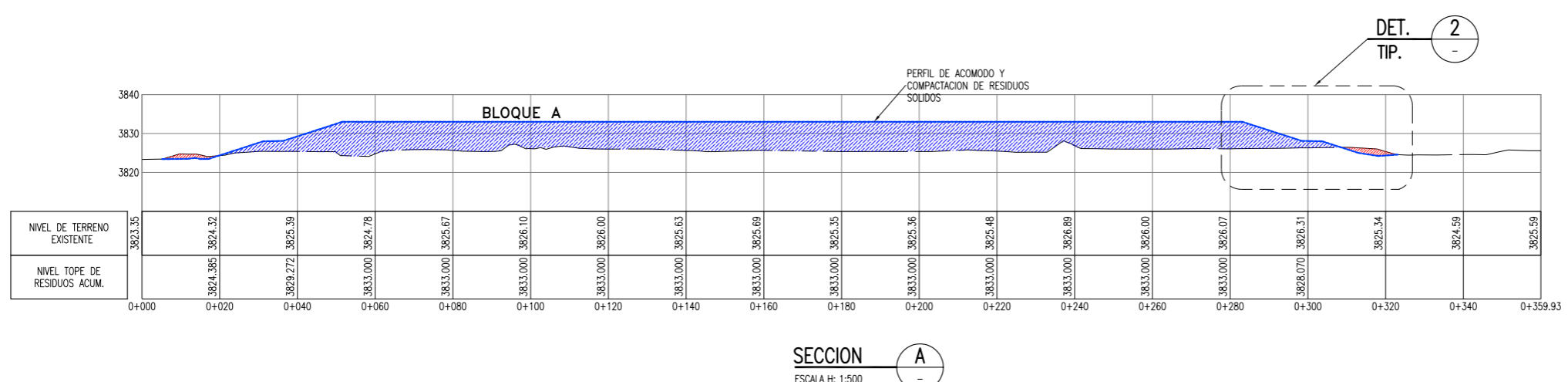
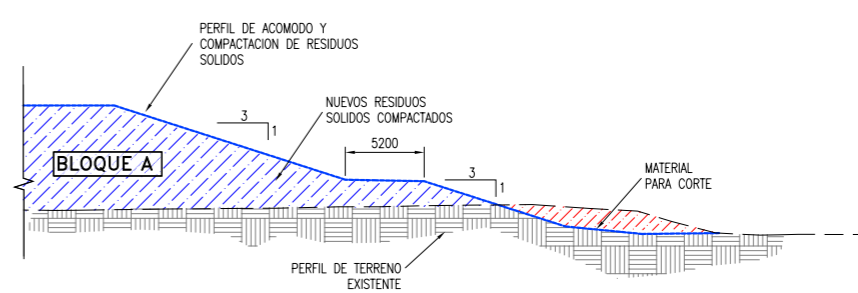
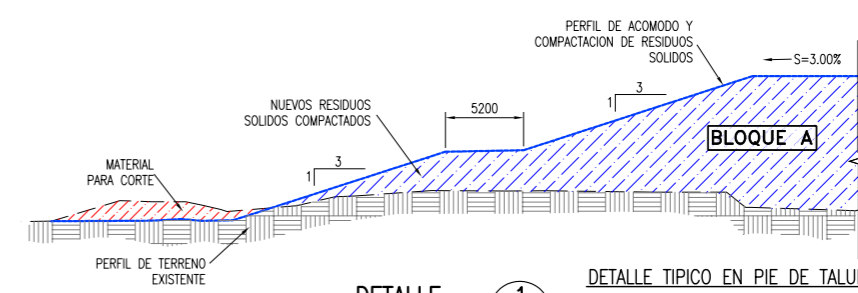
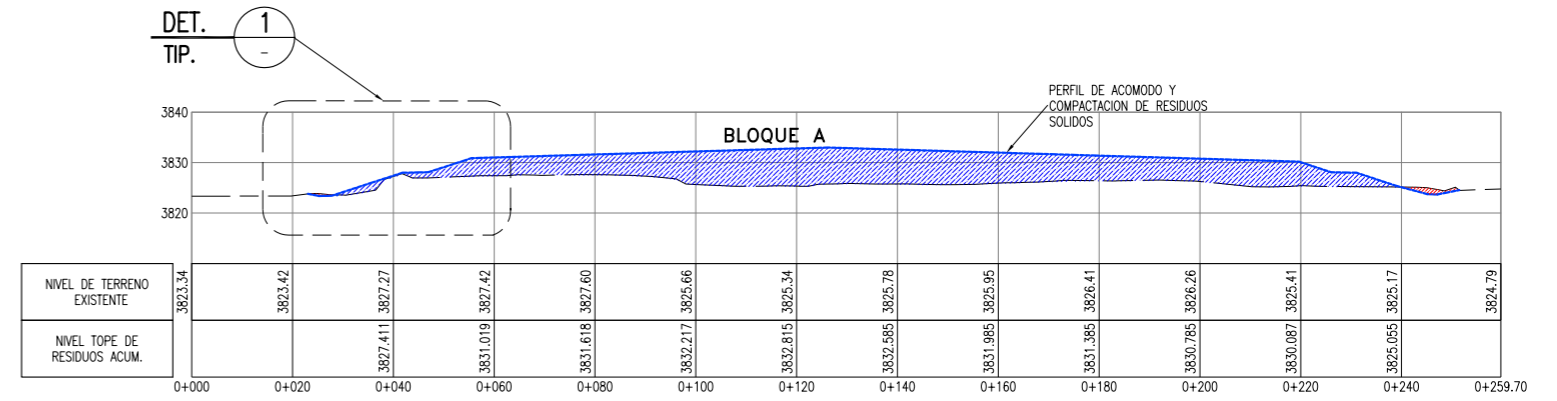
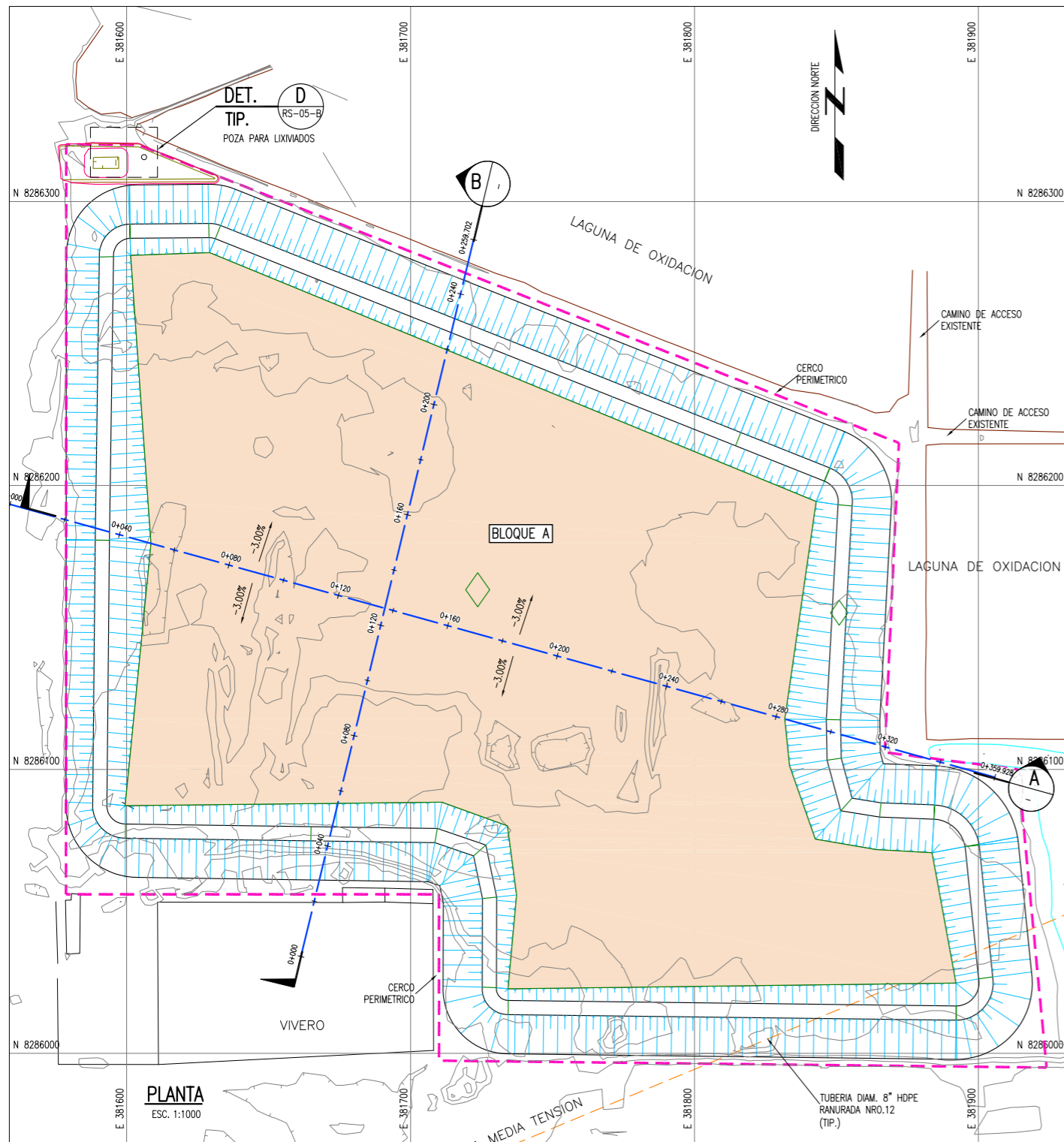


UBICACION PROVINCIAL
SIN ESCALA



UBICACION DISTRITAL
SIN ESCALA

NOMBRE DEL PROYECTO: PROYECTO DE INVERSION PUBLICA (PIP) A NIVEL DE PERIF. RECUPERACION DE AREAS DEGRADADAS POR RESIDUOS SOLIDOS EN EL SECTOR CHILLA, DISTRITO DE JULIACA, PROVINCIA DE SAN ROMAN, DEPARTAMENTO DE PUNO			
PLANO: UBICACION Y TOPOGRAFICO			
ELABORADO POR:	DIATUM:	FECHA:	LUGAR:
JICA SURVEY TEAM	WGS 84	JULIO 2015	CHILLA
			DISTRITO:
			JULIACA
			PROVINCIA:
			SAN ROMAN
			DEPARTAMENTO:
			PUNO
FUENTE: PROGRAMA DE RECUPERACION DE AREAS DEGRADADAS POR RESIDUOS SOLIDOS			



LEYENDA / SIMBOLOGIA

	LIMITE DE BOTADERO
	CAMINO DE ACCESO EXISTENTE
	CURVAS DE NIVEL PROYECTADO
	CURVAS DE NIVEL DEL TERRENO EXISTENTE
	RESIDUOS SOLIDOS ACOMODADOS
	ZONA DE CORTE DE RESIDUOS SOLIDOS ACOMODADOS

- NOTAS:**
- LA INFORMACION TOPOGRAFICA ESTA EN EL SISTEMA UTM WGS84, ZONA 19 SUR.
 - LA UNIDAD PARA LAS DIMENSIONES ES EN MILIMETROS Y ELEVACIONES EN M.S.N.M., SALVO SE INDIQUE LO CONTRARIO.
 - LAS ESCALAS MOSTRADAS ES PARA EL FORMATO A1, PARA A3 CONSIDERAR EL DOBLE.

PERÚ Ministerio del Ambiente

JICA

NOMBRE DEL PROYECTO: **PROYECTO DE INVERSION PUBLICA (PIP) A NIVEL DE PERFIL: RECUPERACION DE AREAS DEGRADADAS POR RESIDUOS SOLIDOS EN EL SECTOR CHILLA, DISTRITO DE JULIACA, PROVINCIA DE SAN ROMÁN, DEPARTAMENTO DE PUNO**

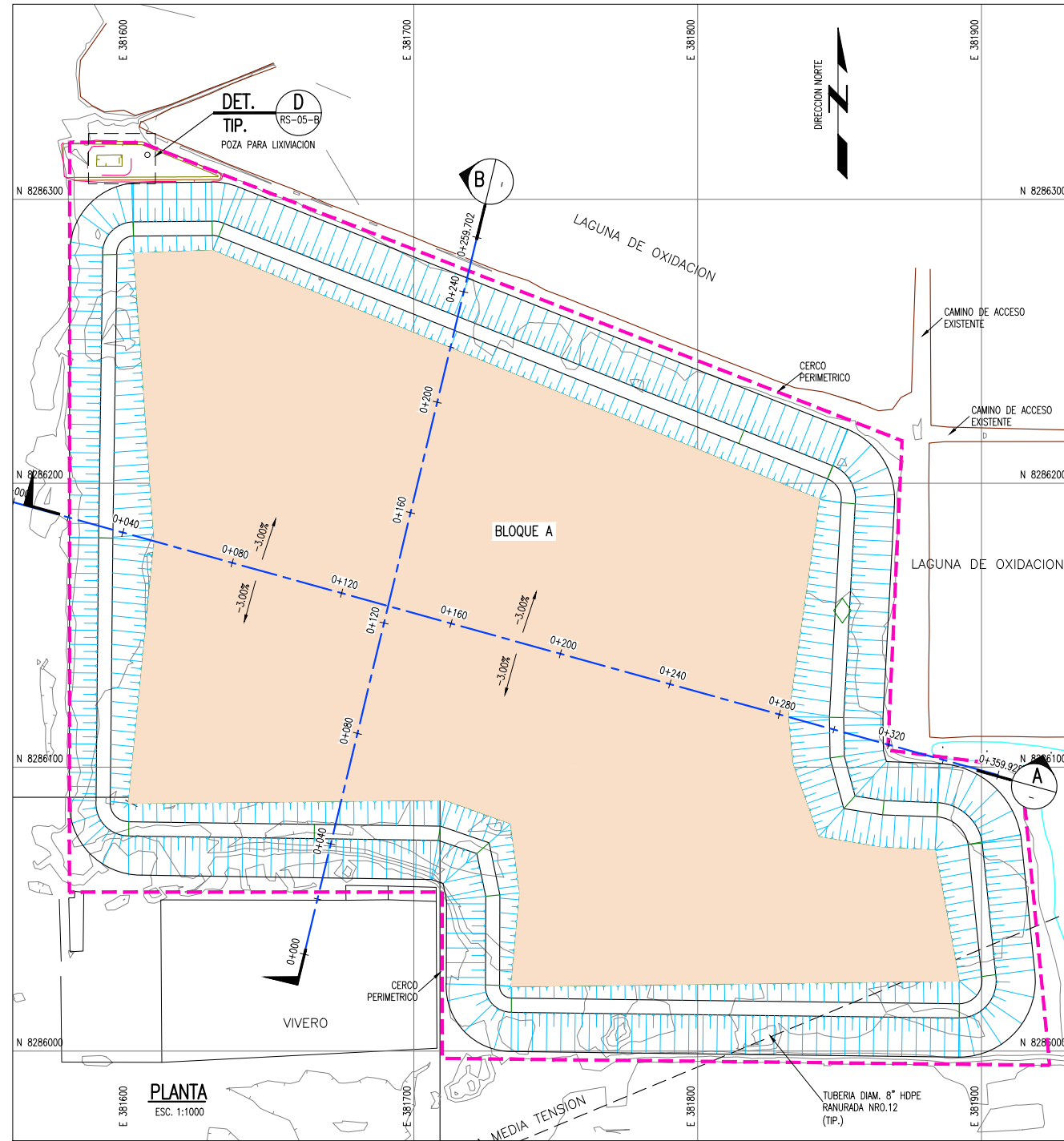
ESCALA: INDICADA

PLANO: **TRASLADO, ACOMODO Y COMPACTACION DE RESIDUOS SOLIDOS**

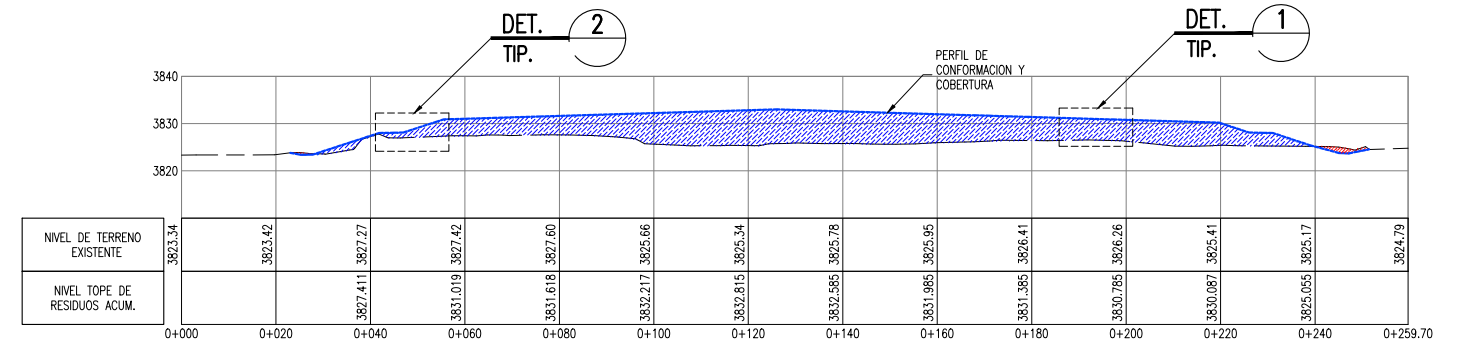
ELABORADO POR: JICA SURVEY TEAM | DATUM: WGS 84 | FECHA: JULIO 2015 | LUGAR: CHILLA | DISTRITO: JULIACA | PROVINCIA: SAN ROMÁN | DEPARTAMENTO: PUNO

FUENTE: PROGRAMA DE RECUPERACION DE AREAS DEGRADADAS POR RESIDUOS SOLIDOS

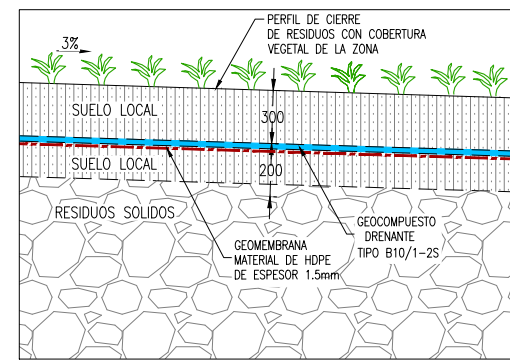
Nº DE LÁMINA: **RS-02**



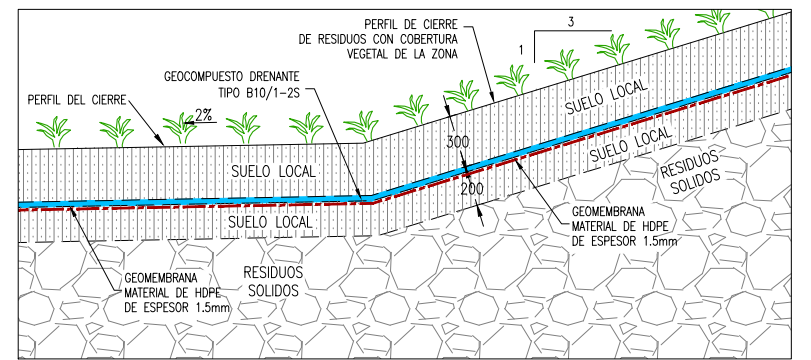
PLANTA
ESC. 1:1000



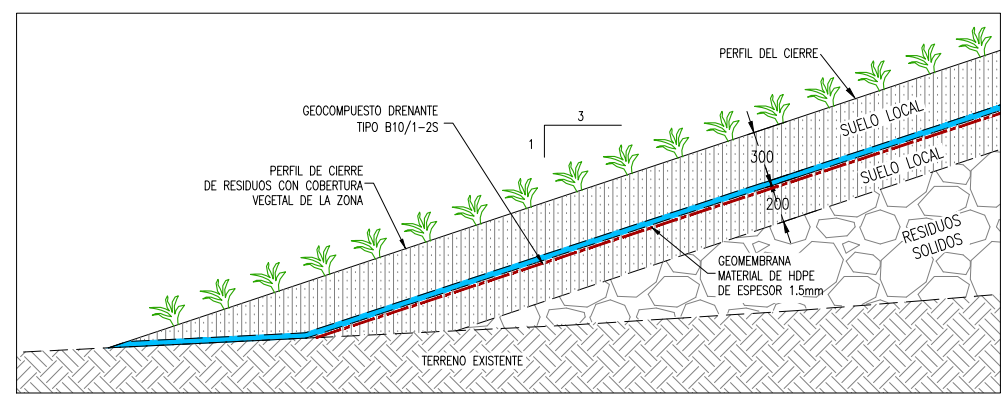
SECCION B
ESCALA H: 1:500



DETALLE 1 SECCION TÍPICA EN BOTADERO
1:20



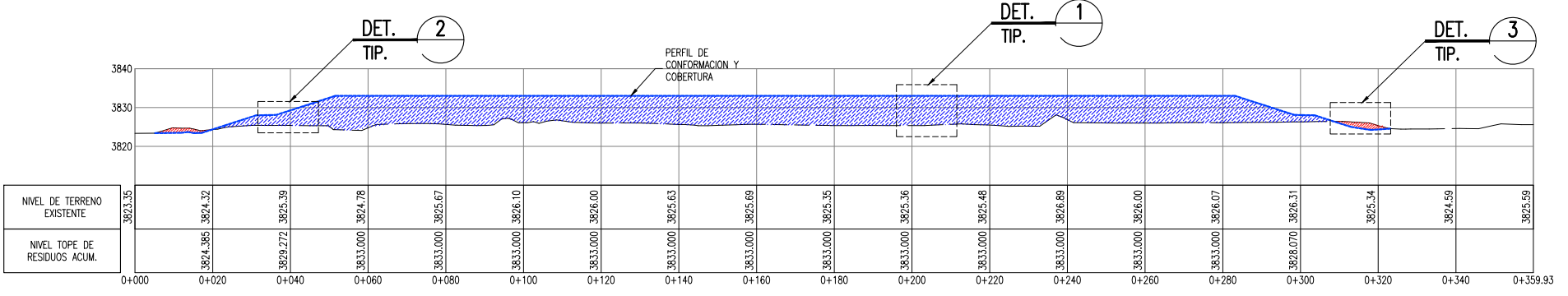
DETALLE 2 SECCION TÍPICA TALUD CON BANQUETA
1:20



DETALLE 3 SECCION TÍPICA AMBOS LADOS BOTADERO
1:20

LEYENDA / SIMBOLOGIA

- LIMITE DE BOTADERO
- - - CAMINO DE ACCESO EXISTENTE
- 3800 CURVAS DE NIVEL PROYECTADO
- 3800 CURVAS DE NIVEL DEL TERRENO EXISTENTE
- RESIDUOS SOLIDOS ACOMODADOS
- DIQUE DE TIERRA



SECCION A
ESCALA H: 1:500

NOTAS:
 1. LA INFORMACION TOPOGRAFICA ESTA EN EL SISTEMA UTM WGS84, ZONA 19 SUR.
 2. LA UNIDAD PARA LAS DIMENSIONES ES EN MILIMETROS Y ELEVACIONES EN M.S.N.M., SALVO SE INDIQUE LO CONTRARIO.
 3. LAS ESCALAS MOSTRADAS ES PARA EL FORMATO A1, PARA A3 CONSIDERAR EL DOBLE.

PERÚ Ministerio del Ambiente **JICA**

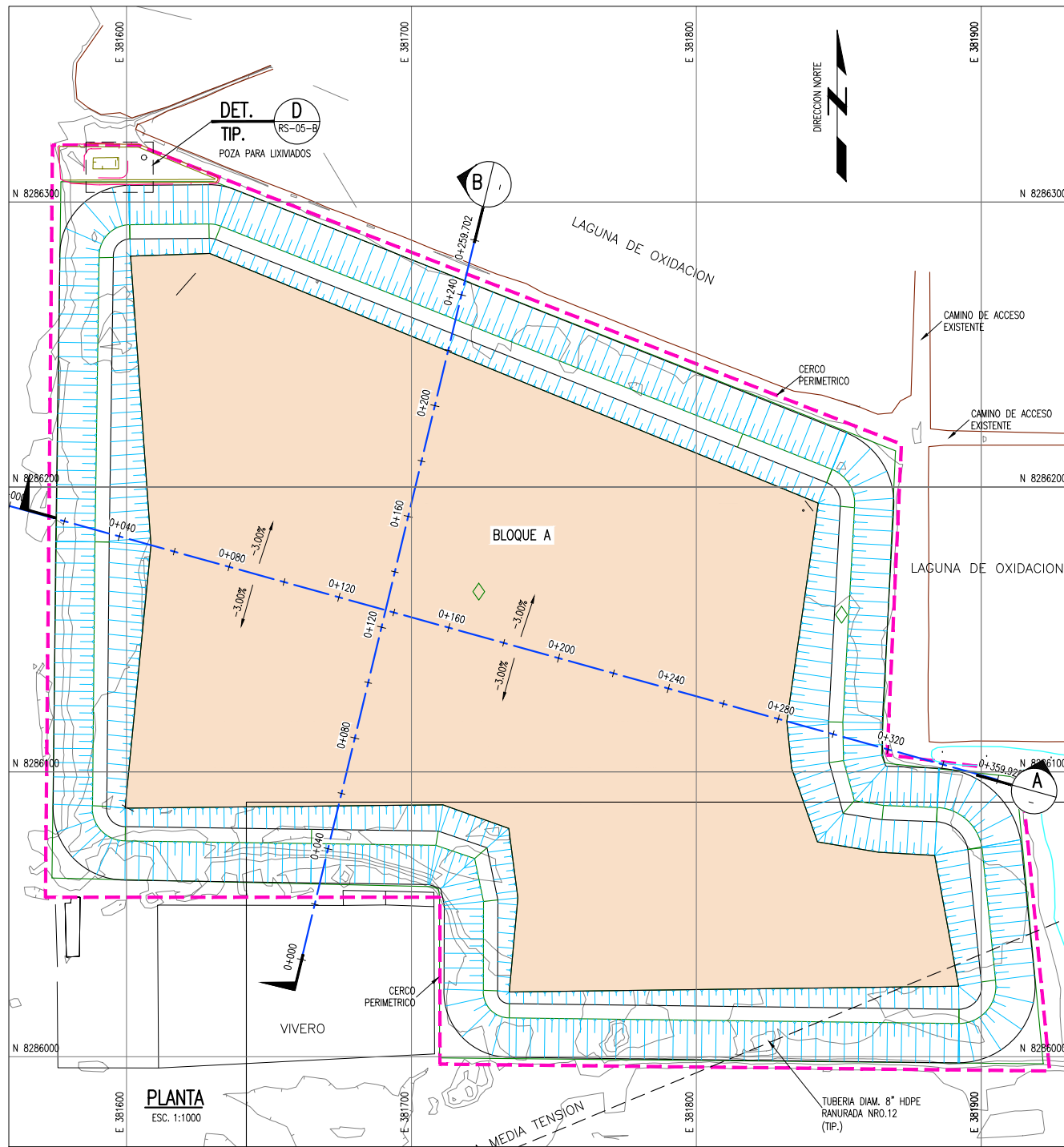
NOMBRE DEL PROYECTO: PROYECTO DE INVERSION PUBLICA (PIP) A NIVEL DE PERFIL: RECUPERACION DE AREAS DEGRADADAS POR RESIDUOS SOLIDOS EN EL SECTOR CHILLA, DISTRITO DE JULIACA, PROVINCIA DE SAN ROMAN, DEPARTAMENTO DE PUNO

ELABORADO POR: JICA SURVEY TEAM | DATUM: WGS 84 | FECHA: JULIO 2015 | LUGAR: CHILLA | DISTRITO: JULIACA | DEPARTAMENTO: PUNO

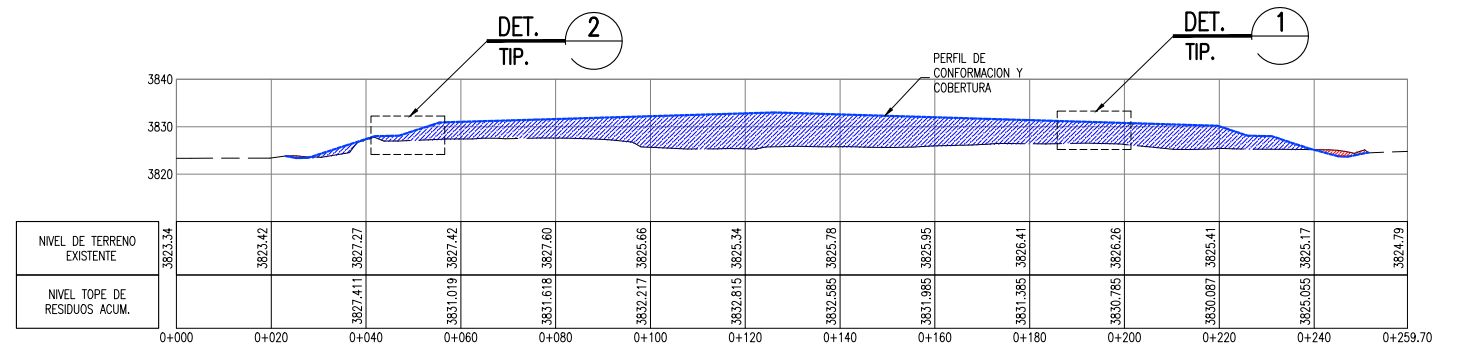
FUENTE: PROGRAMA DE RECUPERACION DE AREAS DEGRADADAS POR RESIDUOS SOLIDOS

ESCALA: INDICADA

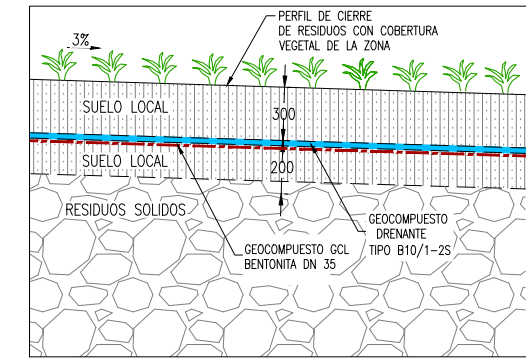
Nº DE LAMINA: RS-03 A



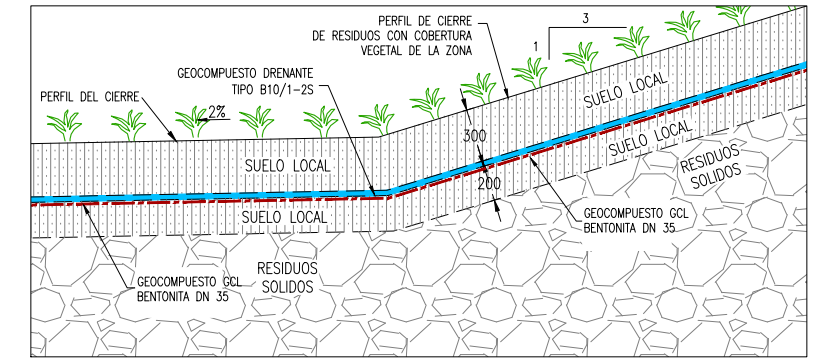
PLANTA
ESC. 1:1000



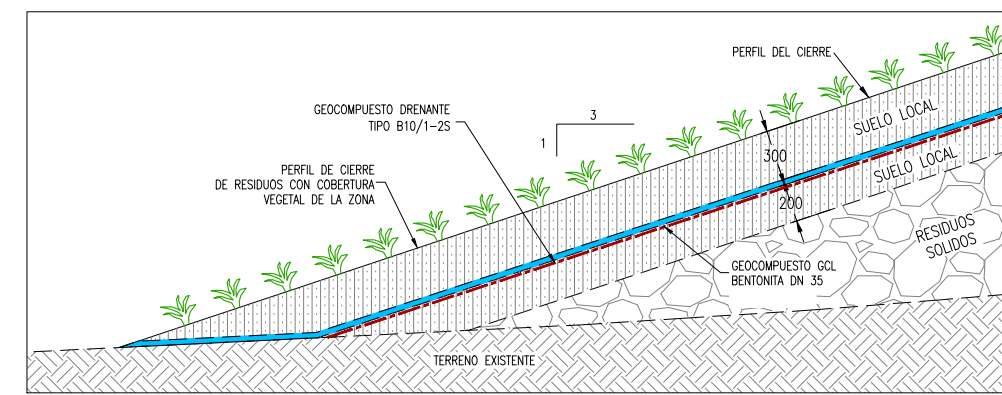
SECCION B
ESCALA H: 1:500



DETALLE 1
1:20
SECCION TÍPICA EN BOTADERO



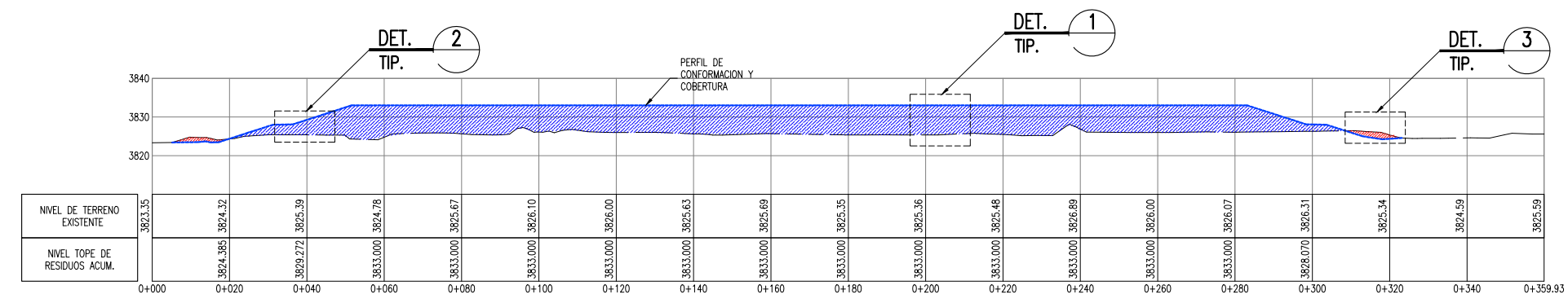
DETALLE 2
1:20
SECCION TÍPICA TALUD CON BANQUETA



DETALLE 3
1:20
SECCION TÍPICA AMBOS LADOS BOTADERO

LEYENDA / SIMBOLOGIA

- LIMITE DE BOTADERO
- - - CAMINO DE ACCESO EXISTENTE
- 3800 CURVAS DE NIVEL PROYECTADO
- 3800 CURVAS DE NIVEL DEL TERRENO EXISTENTE
- RESIDUOS SOLIDOS ACOMODADOS
- DIQUE DE TIERRA



SECCION A
ESCALA H: 1:500

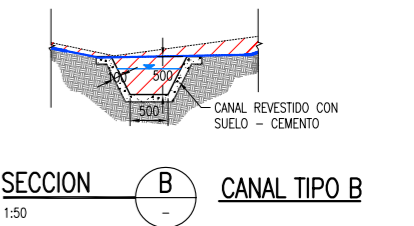
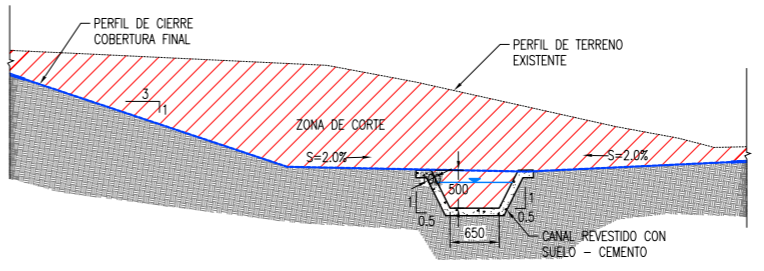
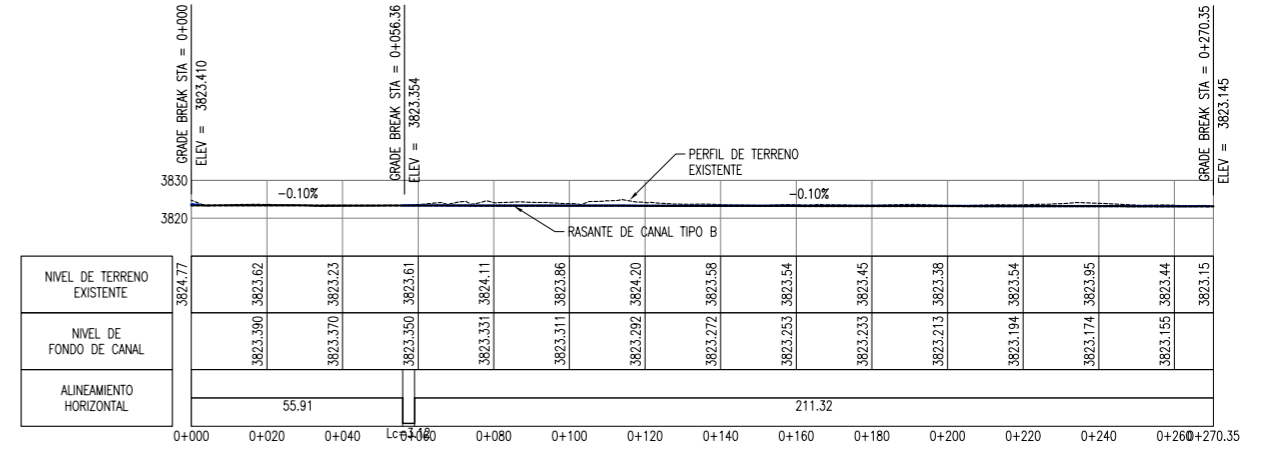
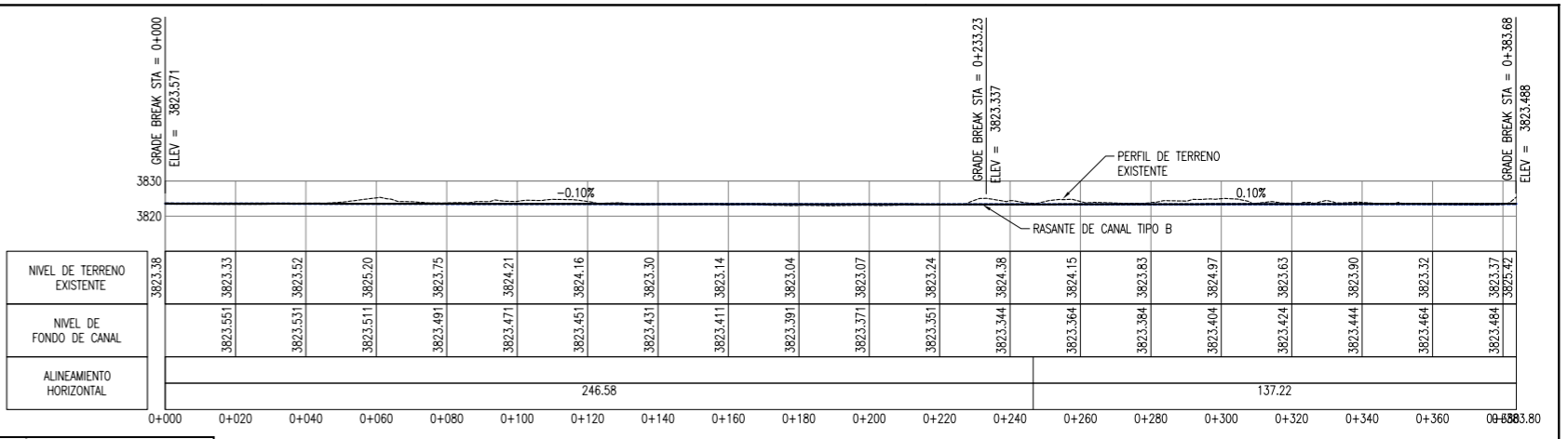
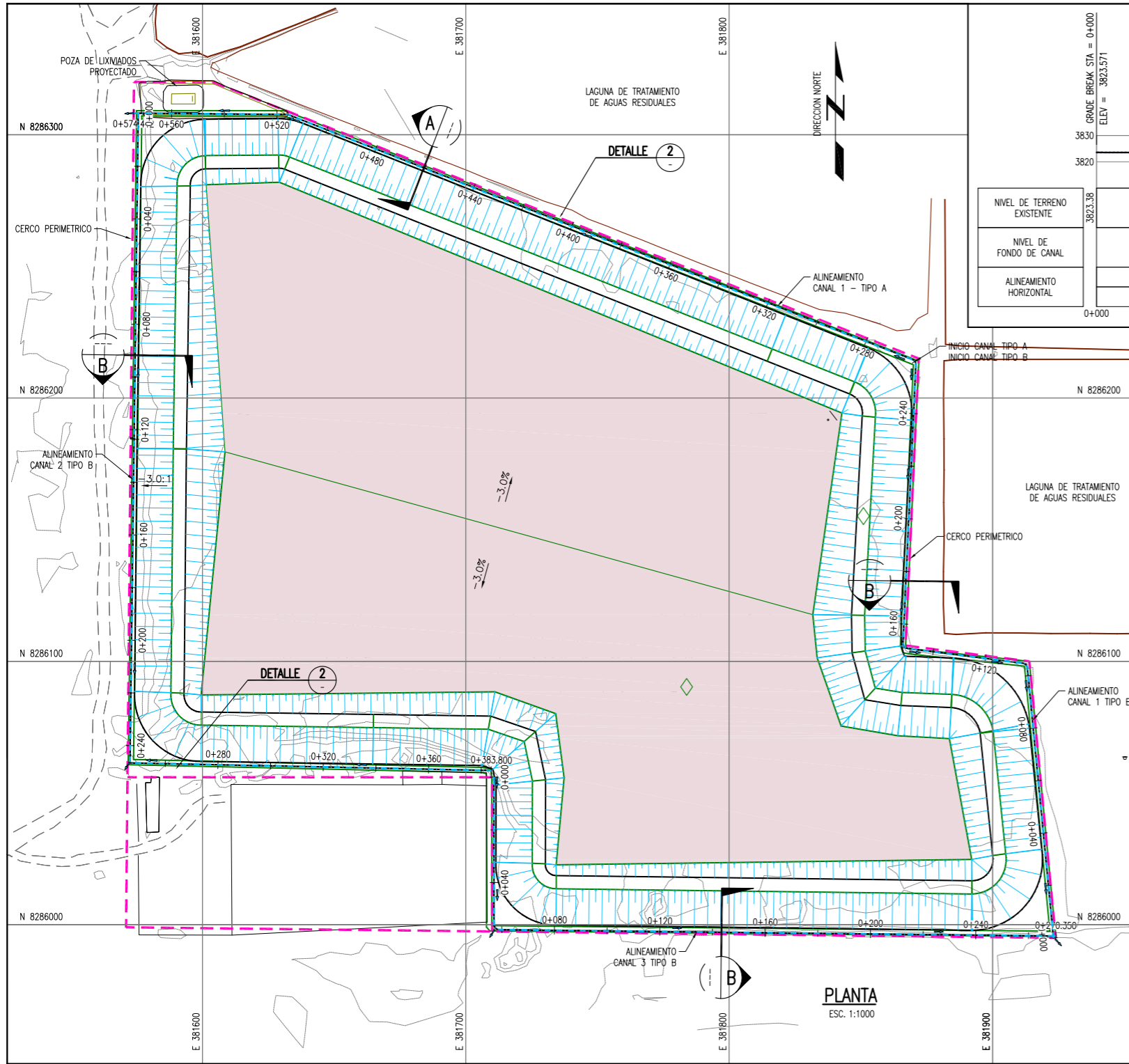
NOTAS:
1. LA INFORMACION TOPOGRAFICA ESTA EN EL SISTEMA UTM WGS84, ZONA 19 SUR.
2. LA UNIDAD PARA LAS DIMENSIONES ES EN MILIMETROS Y ELEVACIONES EN M.S.N.M., SALVO SE INDIQUE LO CONTRARIO.
3. LAS ESCALAS MOSTRADAS ES PARA EL FORMATO A1, PARA A3 CONSIDERAR EL DOBLE.

PERÚ Ministerio del Ambiente **JICA**

NOMBRE DEL PROYECTO: PROYECTO DE INVERSION PUBLICA (PIP) A NIVEL DE PERFIL: RECUPERACION DE AREAS DEGRADADAS POR RESIDUOS SOLIDOS EN EL SECTOR CHILLA, DISTRITO DE JULIACA, PROVINCIA DE SAN ROMAN, DEPARTAMENTO DE PUNO

ELABORADO POR: JICA SURVEY TEAM DATE: WGS 84 FECHA: JULIO 2015 LUGAR: CHILLA PROVINCIA: SAN ROMAN DEPARTAMENTO: PUNO

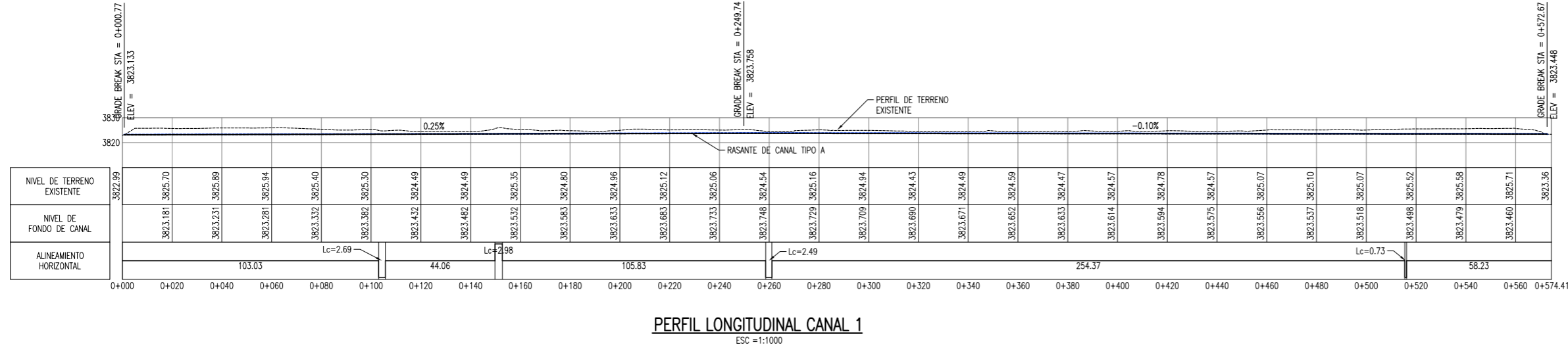
ESCALA: INDICADA
N° DE LAMINA: RS-03 B
FUENTE: PROGRAMA DE RECUPERACION DE AREAS DEGRADADAS POR RESIDUOS SOLIDOS



LEYENDA / SIMBOLOGIA

- CERCO PERIMETRICO
- - - CAMINO DE ACCESO EXISTENTE
- 3800 CURVAS DE NIVEL PROYECTADO
- 3800 CURVAS DE NIVEL EXISTENTE
- CANALES DE DRENAJE

- NOTAS:**
- LA INFORMACION TOPOGRAFICA ESTA EN EL SISTEMA UTM WGS84, ZONA 19 SUR.
 - LA UNIDAD PARA LAS DIMENSIONES ES EN MILIMETROS Y ELEVACIONES EN M.S.N.M., SALVO SE INDIQUE LO CONTRARIO.
 - LAS ESCALAS MOSTRADAS ES PARA EL FORMATO A1, PARA A3 CONSIDERAR EL DOBLE.



PERU Ministerio del Ambiente

JICA

NOMBRE DEL PROYECTO: PROYECTO DE INVERSION PUBLICA (PIP) A NIVEL DE PERFIL: RECUPERACION DE AREAS DEGRADADAS POR RESIDUOS SOLIDOS EN EL SECTOR CHILLA, DISTRITO DE JULIACA, PROVINCIA DE SAN ROMAN, DEPARTAMENTO DE PUNO

ESCALA: INDICADA

PLANO: DRENAJE PLUVIAL SUPERFICIAL

ELABORADO POR: JICA SURVEY TEAM

DATUM: WGS 84

FECHA: JULIO 2015

LUGAR: CHILLA

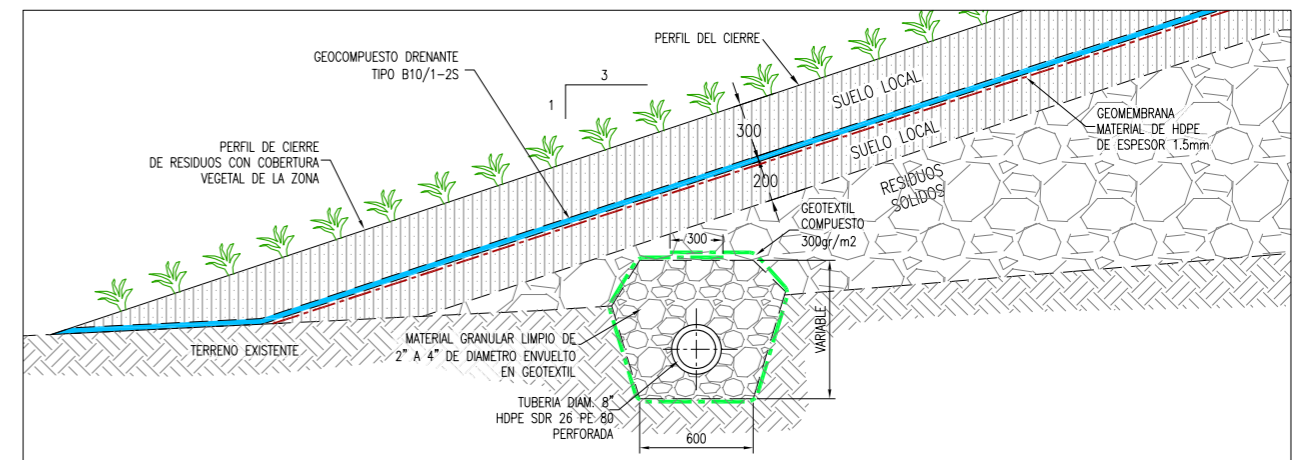
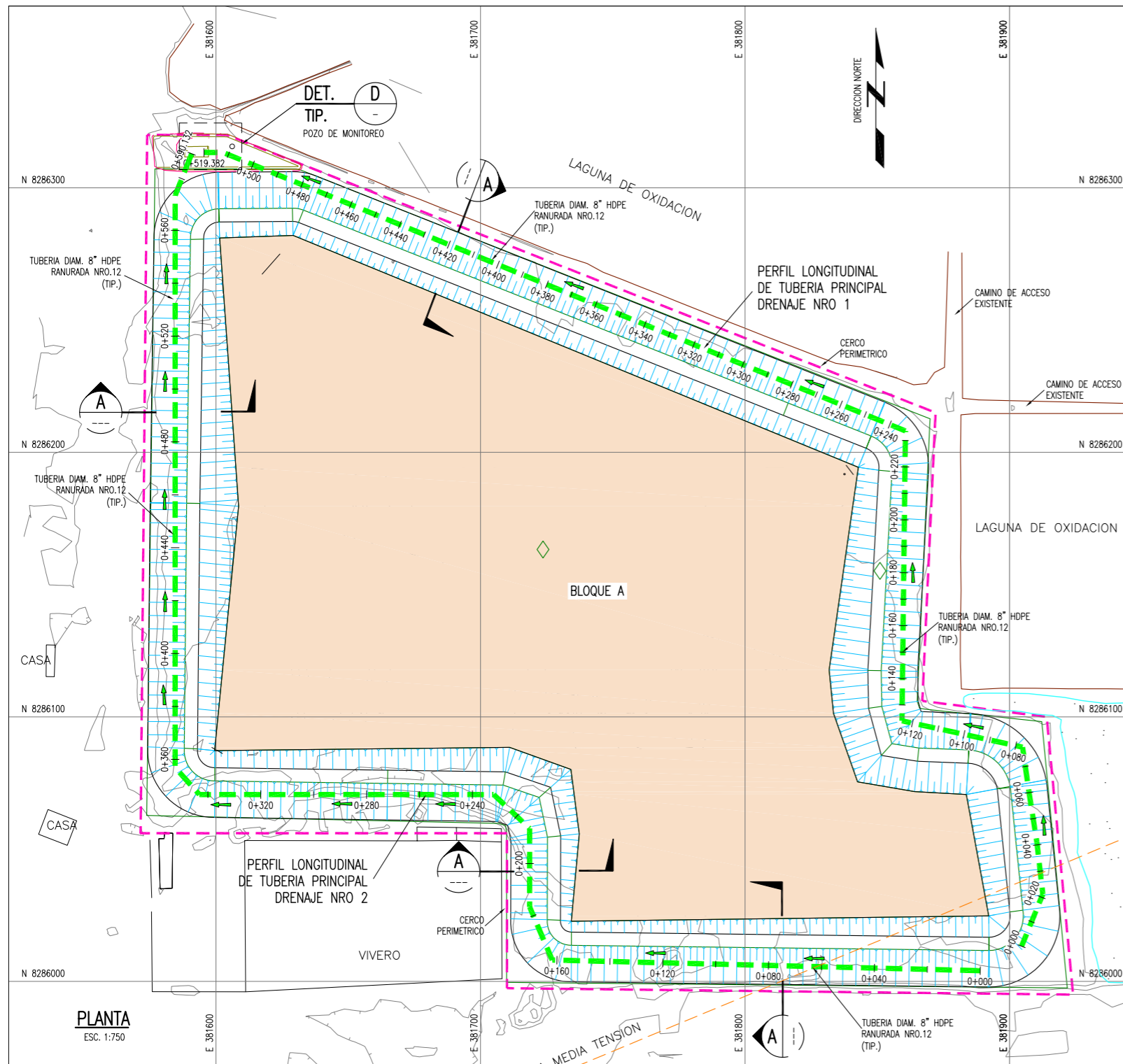
DISTRITO: JULIACA

PROVINCIA: SAN ROMAN

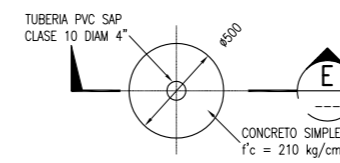
DEPARTAMENTO: PUNO

RS-04

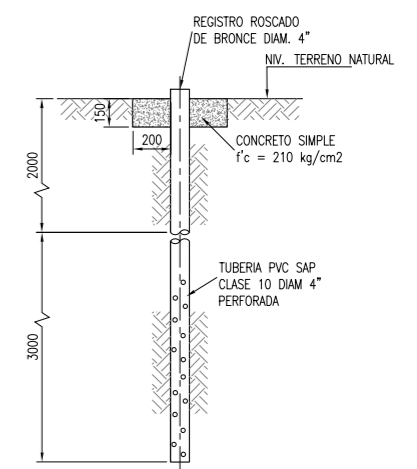
FUENTE: PROGRAMA DE RECUPERACION DE AREAS DEGRADADAS POR RESIDUOS SOLIDOS



DETALLE TÍPICO DE DREN PARA LIXIVIADOS
DETALLE A
1:20



DETALLE DE POZO PARA MONITOREO
DETALLE D
1:20



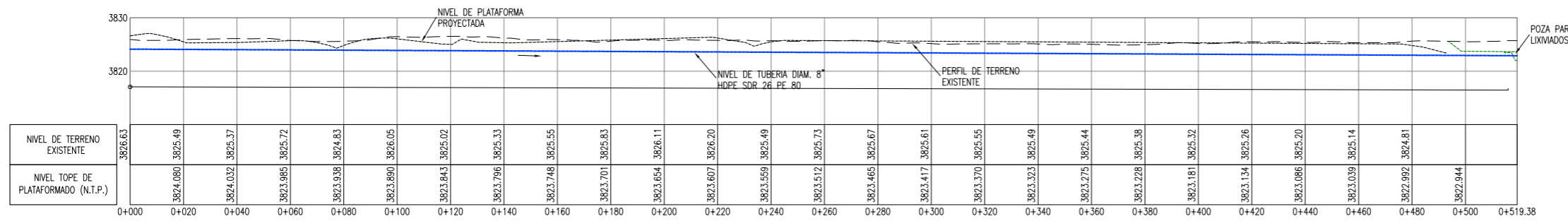
DETALLE DE POZO PARA MONITOREO
SECCION E
1:20

PLANTA
ESC. 1:750

LEYENDA / SIMBOLOGIA

- LIMITE DE PROPIEDAD
- TUBERIA HDPE Ø 6" PERFORADA
- TUBERIA HDPE Ø 8" SIN PERFORAR
- CURVAS DE NIVEL PROYECTADO
- CURVAS DE NIVEL DEL TERRENO EXISTENTE

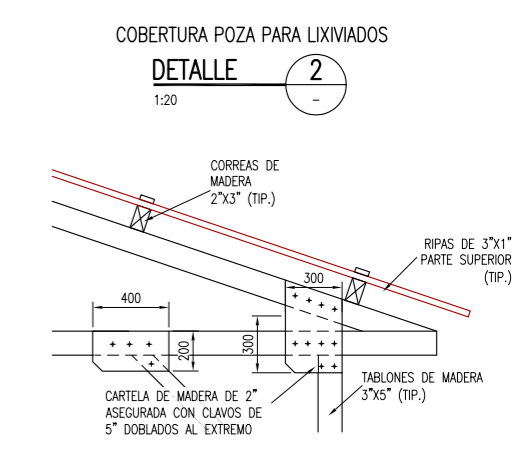
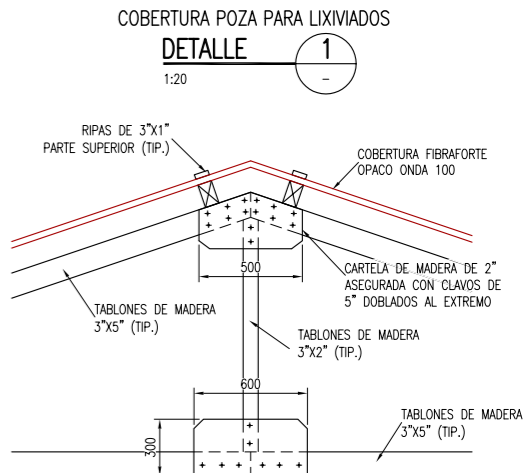
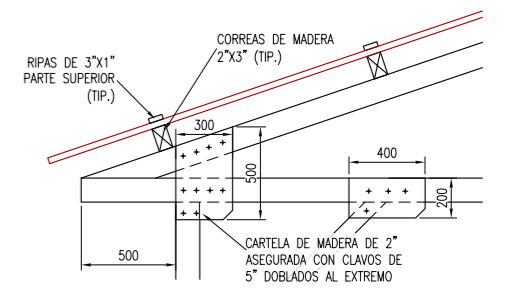
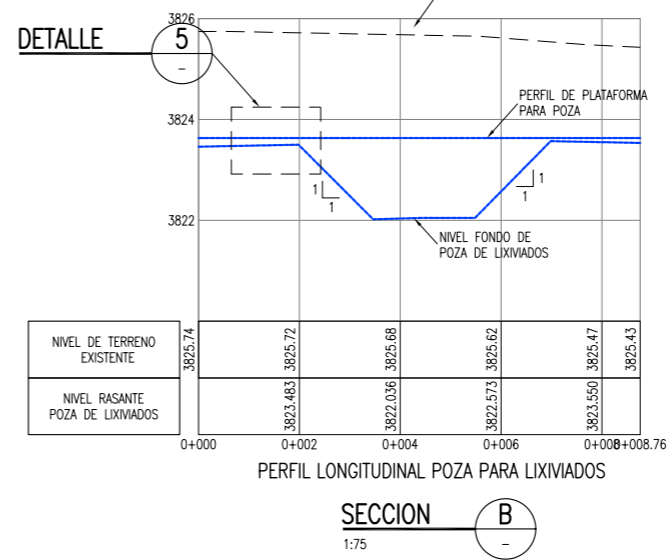
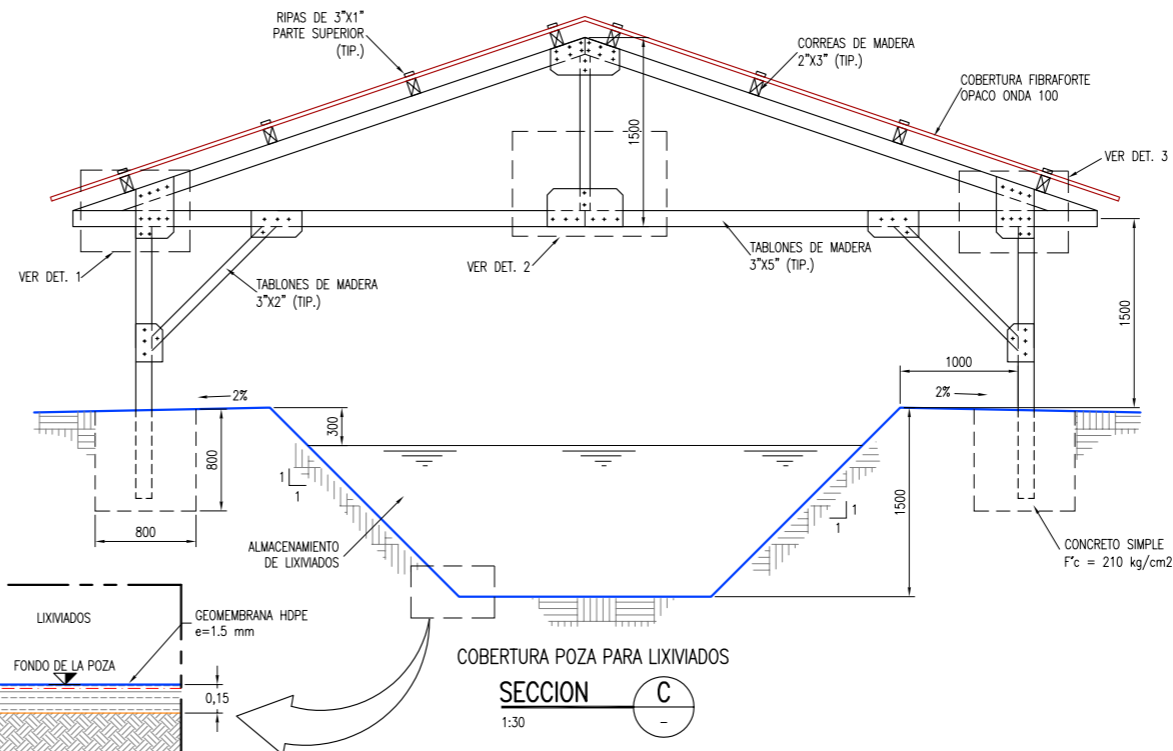
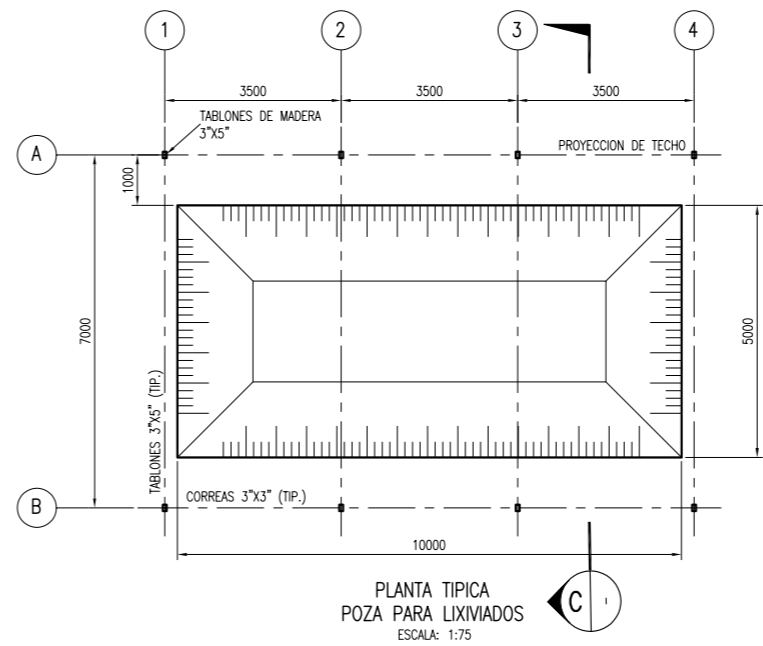
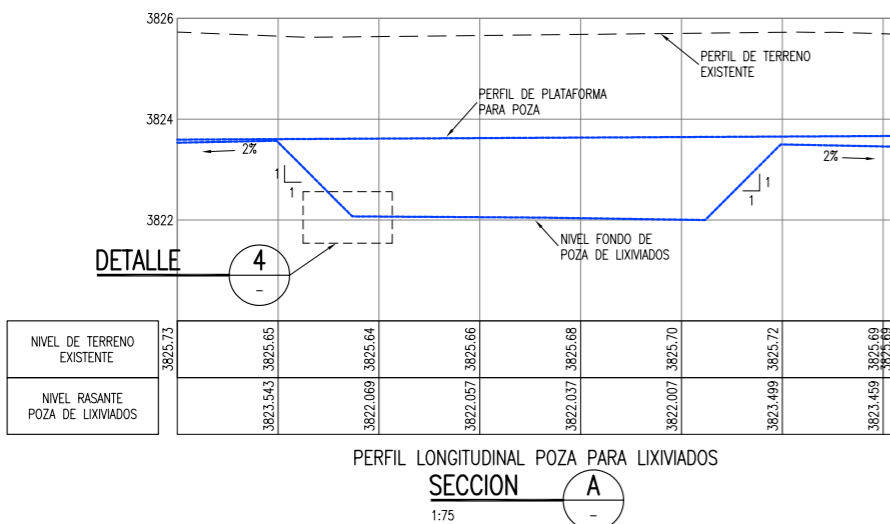
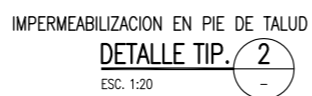
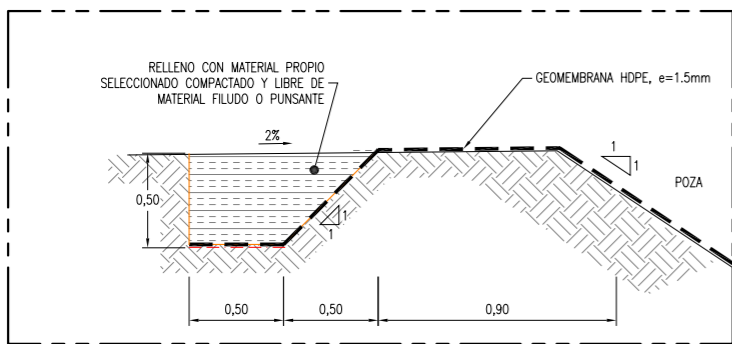
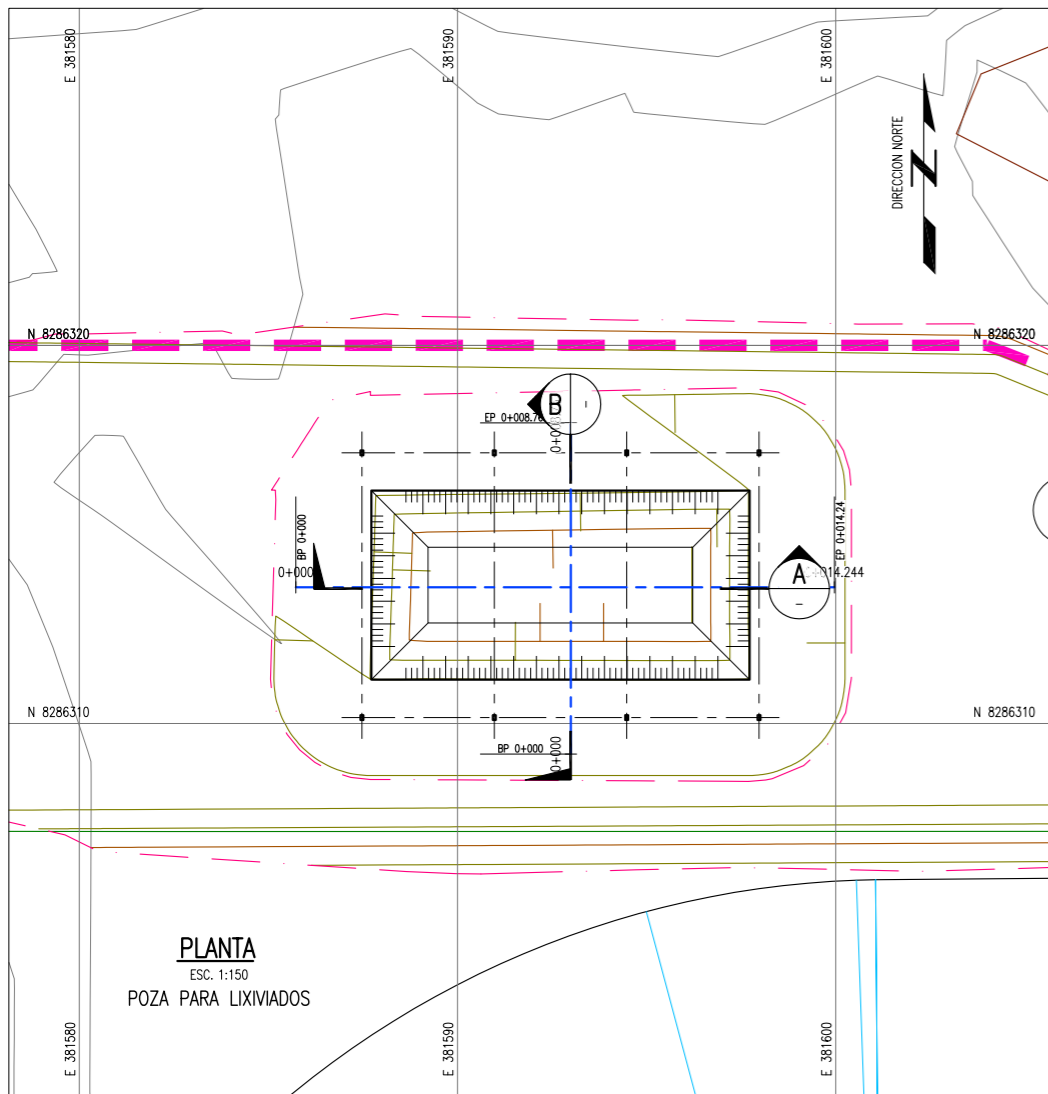
- NOTAS:
- LA INFORMACION TOPOGRAFICA ESTA EN EL SISTEMA UTM WGS84, ZONA 19 SUR.
 - LA UNIDAD PARA LAS DIMENSIONES ES EN MILIMETROS Y ELEVACIONES EN M.S.N.M., SALVO SE INDIQUE LO CONTRARIO.
 - LAS ESCALAS MOSTRADAS ES PARA EL FORMATO A1, PARA A3 CONSIDERAR EL DOBLE.



PERFIL LONGITUDINAL DE TUBERIA PRINCIPAL

SECCION 1
1:500

NOMBRE DEL PROYECTO: PROYECTO DE INVERSION PUBLICA (PIP) A NIVEL DE PERFIL: RECUPERACION DE AREAS DEGRADADAS POR RESIDUOS SOLIDOS EN EL SECTOR CHILLA, DISTRITO DE JULIACA, PROVINCIA DE SAN ROMAN, DEPARTAMENTO DE PUNO	ESCALA: INDICADA
PLANO: DRENAJE PARA MANEJO DE LIXIVIADOS	N° DE LAMINA: RS-05-A
ELABORADO POR: JICA SURVEY TEAM	DATUM: WGS 84
FECHA: JULIO 2015	LUGAR: CHILLA
PROVINCIA: SAN ROMAN	DEPARTAMENTO: PUNO
FUENTE: PROGRAMA DE RECUPERACION DE AREAS DEGRADADAS POR RESIDUOS SOLIDOS	



LEYENDA / SIMBOLOGIA

	LIMITE DE PROPIEDAD
	TUBERIA HDPE Ø 6" PERFORADA
	TUBERIA HDPE Ø 6" NO PERFORADA
	CURVAS DE NIVEL PROYECTADO
	CURVAS DE NIVEL DEL TERRENO EXISTENTE

- NOTAS:**
- LA INFORMACION TOPOGRAFICA ESTA EN EL SISTEMA UTM WGS84, ZONA 19 SUR.
 - LA UNIDAD PARA LAS DIMENSIONES ES EN MILIMETROS Y ELEVACIONES EN M.S.N.M., SALVO SE INDIQUE LO CONTRARIO.
 - LAS ESCALAS MOSTRADAS ES PARA EL FORMATO A1, PARA A3 CONSIDERAR EL DOBLE.

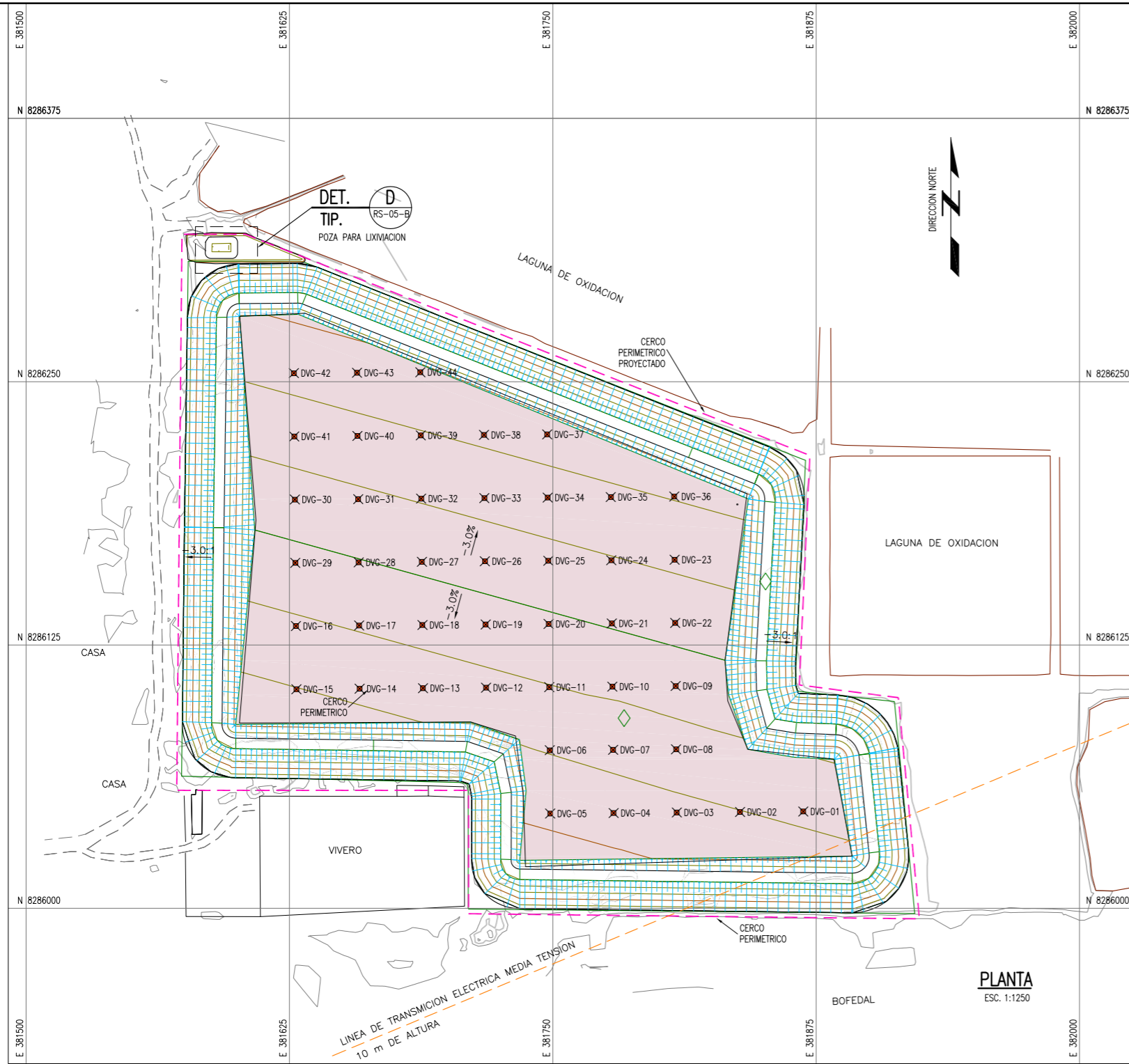
PERÚ Ministerio del Ambiente **JICA**

NOMBRE DEL PROYECTO: **PROYECTO DE INVERSION PUBLICA (PIP) A NIVEL DE PERFIL: RECUPERACION DE AREAS DEGRADADAS POR RESIDUOS SOLIDOS EN EL SECTOR CHILLA, DISTRITO DE JULIACA, PROVINCIA DE SAN ROMÁN, DEPARTAMENTO DE PUNO**

ELABORADO POR: **JICA SURVEY TEAM** | DATUM: **WGS 84** | FECHA: **JULIO 2015** | LUGAR: **CHILLA** | DISTRITO: **JULIACA** | PROVINCIA: **SAN ROMÁN** | DEPARTAMENTO: **PUNO**

PLANO: **DRENAJE PARA MANEJO DE LIXIVIADOS** | ESCALA: **INDICADA** | N° DE LÁMINA: **RS-05-B**

FUENTE: **PROGRAMA DE RECUPERACION DE AREAS DEGRADADAS POR RESIDUOS SOLIDOS**



UBICACION DE DRENS VERTICALES DE GASES

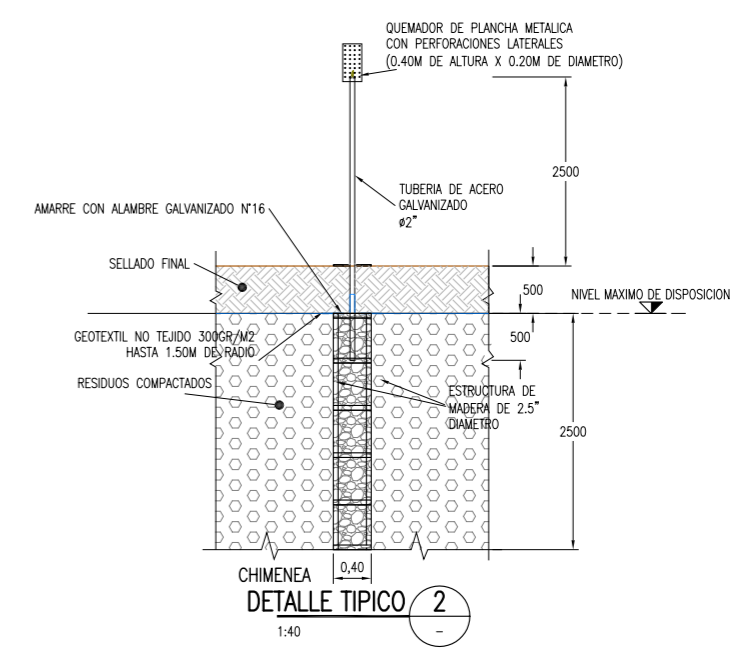
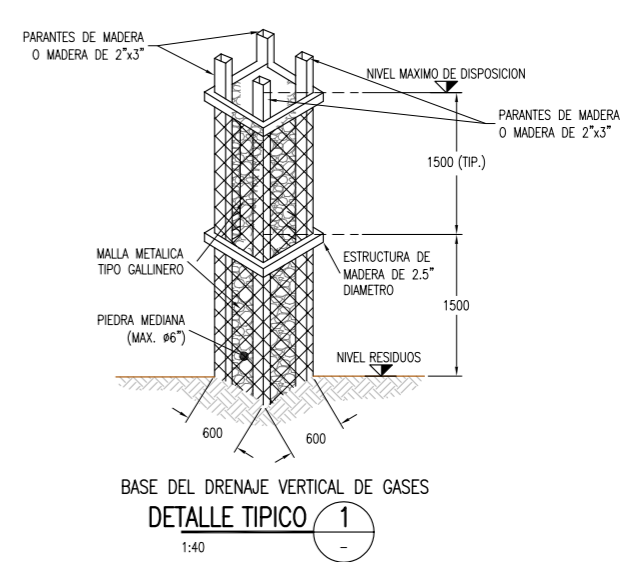
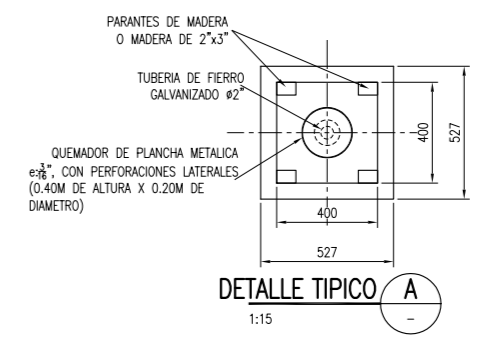
PUNTO	NORTE	ESTE
DVG-01	8286045.95	381868.89
DVG-02	8286045.73	381838.90
DVG-03	8286045.48	381808.90
DVG-04	8286045.23	381778.90
DVG-05	8286044.98	381748.75
DVG-06	8286075.06	381748.58
DVG-07	8286075.23	381778.65
DVG-08	8286075.48	381808.50
DVG-09	8286105.55	381808.33
DVG-10	8286105.23	381778.26
DVG-11	8286104.98	381748.33
DVG-12	8286104.74	381718.33
DVG-13	8286104.49	381688.41
DVG-14	8286104.24	381658.33
DVG-15	8286104.00	381628.34
DVG-16	8286133.99	381628.09
DVG-17	8286134.24	381658.09

UBICACION DE DRENS VERTICALES DE GASES

PUNTO	NORTE	ESTE
DVG-18	8286134.49	381688.16
DVG-19	8286134.74	381718.16
DVG-20	8286134.98	381748.01
DVG-21	8286135.23	381778.01
DVG-22	8286135.48	381808.08
DVG-23	8286165.47	381807.84
DVG-24	8286165.23	381777.76
DVG-25	8286164.98	381747.91
DVG-26	8286164.73	381717.76
DVG-27	8286164.49	381687.91
DVG-28	8286164.24	381657.92
DVG-29	8286163.99	381627.77
DVG-30	8286194.07	381627.59
DVG-31	8286194.24	381657.67
DVG-32	8286194.49	381687.52
DVG-33	8286194.73	381717.52
DVG-34	8286194.98	381747.59

UBICACION DE DRENS VERTICALES DE GASES

PUNTO	NORTE	ESTE
DVG-35	8286195.23	381777.51
DVG-36	8286195.47	381807.66
DVG-37	8286224.98	381747.34
DVG-38	8286224.73	381717.34
DVG-39	8286224.49	381687.35
DVG-40	8286224.24	381657.27
DVG-41	8286223.99	381627.27
DVG-42	8286254.07	381627.10
DVG-43	8286254.24	381657.10
DVG-44	8286254.48	381687.17



LEYENDA / SIMBOLOGIA

	CERCO PERIMETRICO PROYECTADO
	CAMINO DE ACCESO EXISTENTE
	CURVAS DE NIVEL PROYECTADO
	CURVAS DE NIVEL DEL TERRENO EXISTENTE
	DREN VERTICAL DE GASES

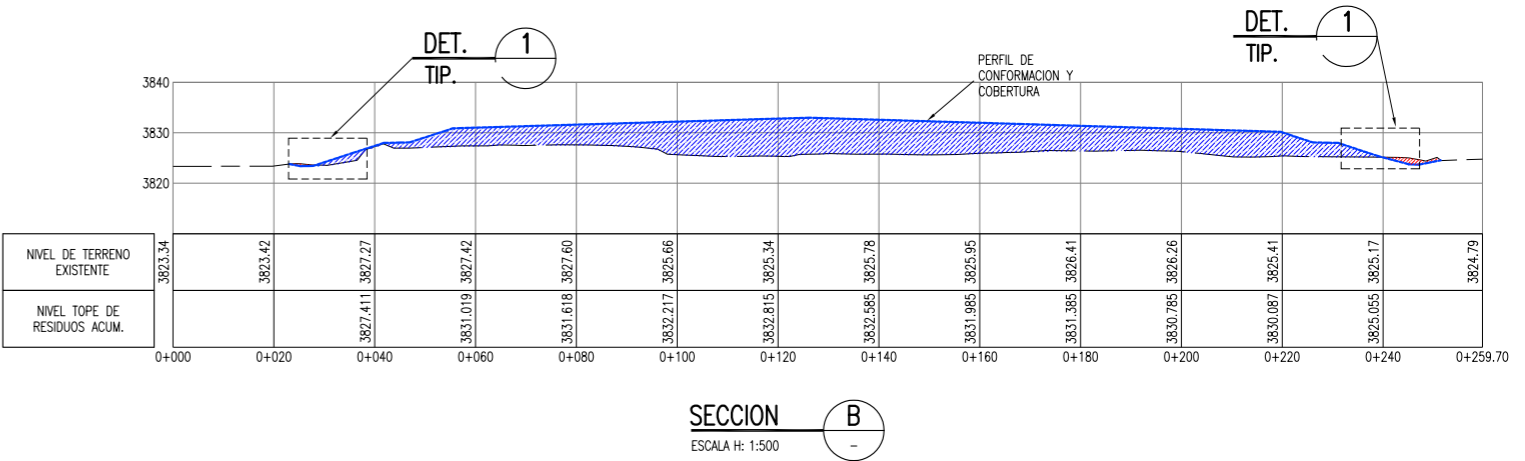
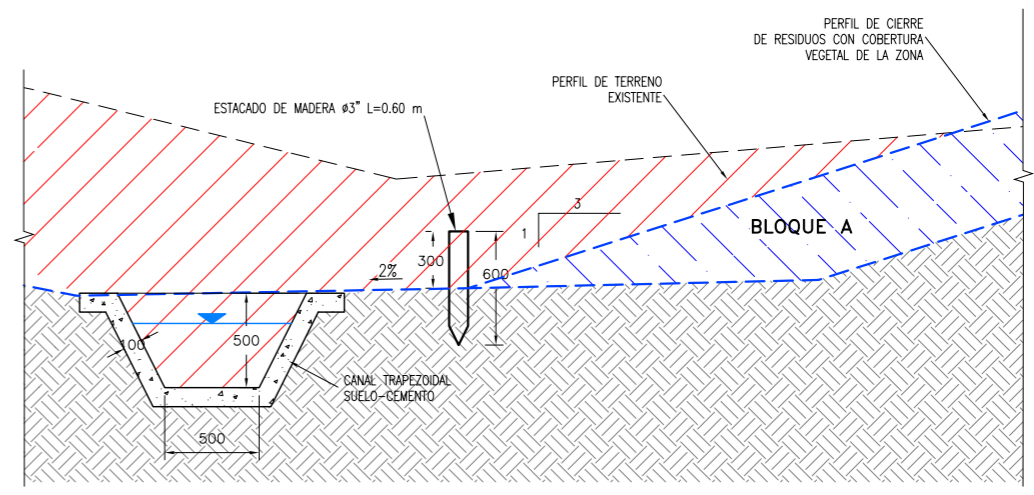
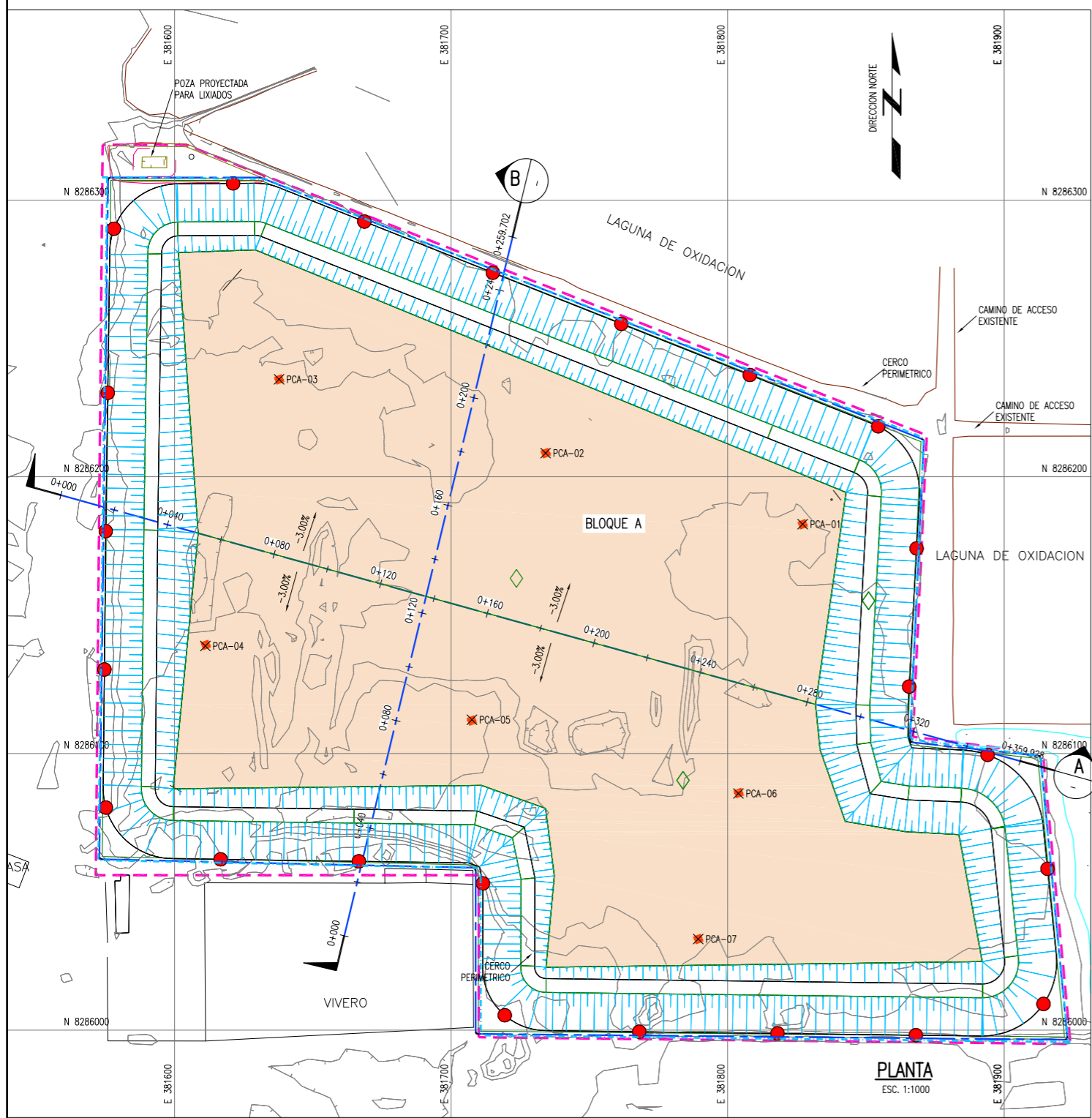
- NOTAS:**
- LA INFORMACION TOPOGRAFICA ESTA EN EL SISTEMA UTM WGS84, ZONA 19 SUR.
 - LA UNIDAD PARA LAS DIMENSIONES ES EN MILIMETROS Y ELEVACIONES EN M.S.N.M., SALVO SE INDIQUE LO CONTRARIO.
 - LAS ESCALAS MOSTRADAS ES PARA EL FORMATO A1, PARA A3 CONSIDERAR EL DOBLE.

NOMBRE DEL PROYECTO: PROYECTO DE INVERSION PUBLICA (PIP) A NIVEL DE PERFIL: RECUPERACION DE AREAS DEGRADADAS POR RESIDUOS SOLIDOS EN EL SECTOR CHILLA, DISTRITO DE JULIACA, PROVINCIA DE SAN ROMAN, DEPARTAMENTO DE PUNO
ESCALA: INDICADA

PLANO: DRENAJE VERTICAL DE GASES
Nº DE LAMINA: RS-06

ELABORADO POR: JICA SURVEY TEAM
DIAGRAMADO POR: WGS 84
FECHA: JULIO 2015
LUGAR: CHILLA
DISTRITO: JULIACA
PROVINCIA: SAN ROMAN
DEPARTAMENTO: PUNO

FUENTE: PROGRAMA DE RECUPERACION DE AREAS DEGRADADAS POR RESIDUOS SOLIDOS



PUNTOS PARA CONTROL DE ASENTAMIENTOS

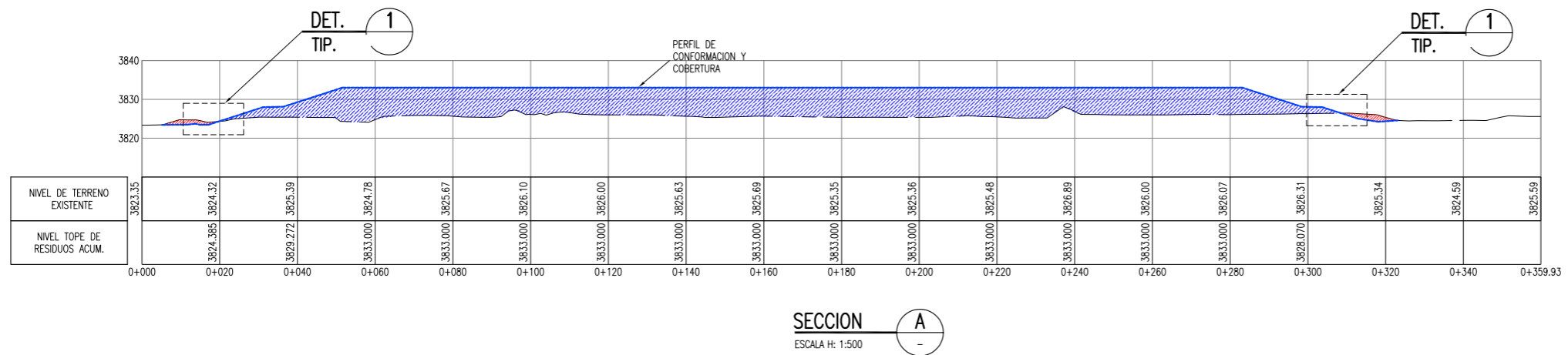
PUNTO	NORTE	ESTE
PCA-01	8286182.86	381827.12
PCA-02	8286208.56	381734.19
PCA-03	8286235.21	381637.80
PCA-04	8286138.83	381611.15
PCA-05	8286112.18	381707.53
PCA-06	8286085.53	381803.91
PCA-07	8286032.92	381789.37

VISTA PLANTA

LEYENDA / SIMBOLOGIA

- LIMITE DE BOTADERO
- - - CAMINO DE ACCESO EXISTENTE
- 3860 CURVAS DE NIVEL PROYECTADO
- 3860 CURVAS DE NIVEL DEL TERRENO EXISTENTE
- ESTACADO DE LIMITE DE RESIDUOS
- PUNTO PARA CONTROL DE ASENTAMIENTOS

DETALLE PARA CONTROL DE ASENTAMIENTO
ESC:1:20



- NOTAS:**
- LA INFORMACION TOPOGRAFICA ESTA EN EL SISTEMA UTM WGS84, ZONA 19 SUR.
 - LA UNIDAD PARA LAS DIMENSIONES ES EN MILIMETROS Y ELEVACIONES EN M.S.N.M., SALVO SE INDIQUE LO CONTRARIO.
 - LAS ESCALAS MOSTRADAS ES PARA EL FORMATO A1, PARA A3 CONSIDERAR EL DOBLE.

PERÚ Ministerio del Ambiente

jica

NOMBRE DEL PROYECTO: **PROYECTO DE INVERSION PUBLICA (PIP) A NIVEL DE PERFIL: RECUPERACION DE AREAS DEGRADADAS POR RESIDUOS SOLIDOS EN EL SECTOR CHILLA, DISTRITO DE JULIACA, PROVINCIA DE SAN ROMAN, DEPARTAMENTO DE PUNO**

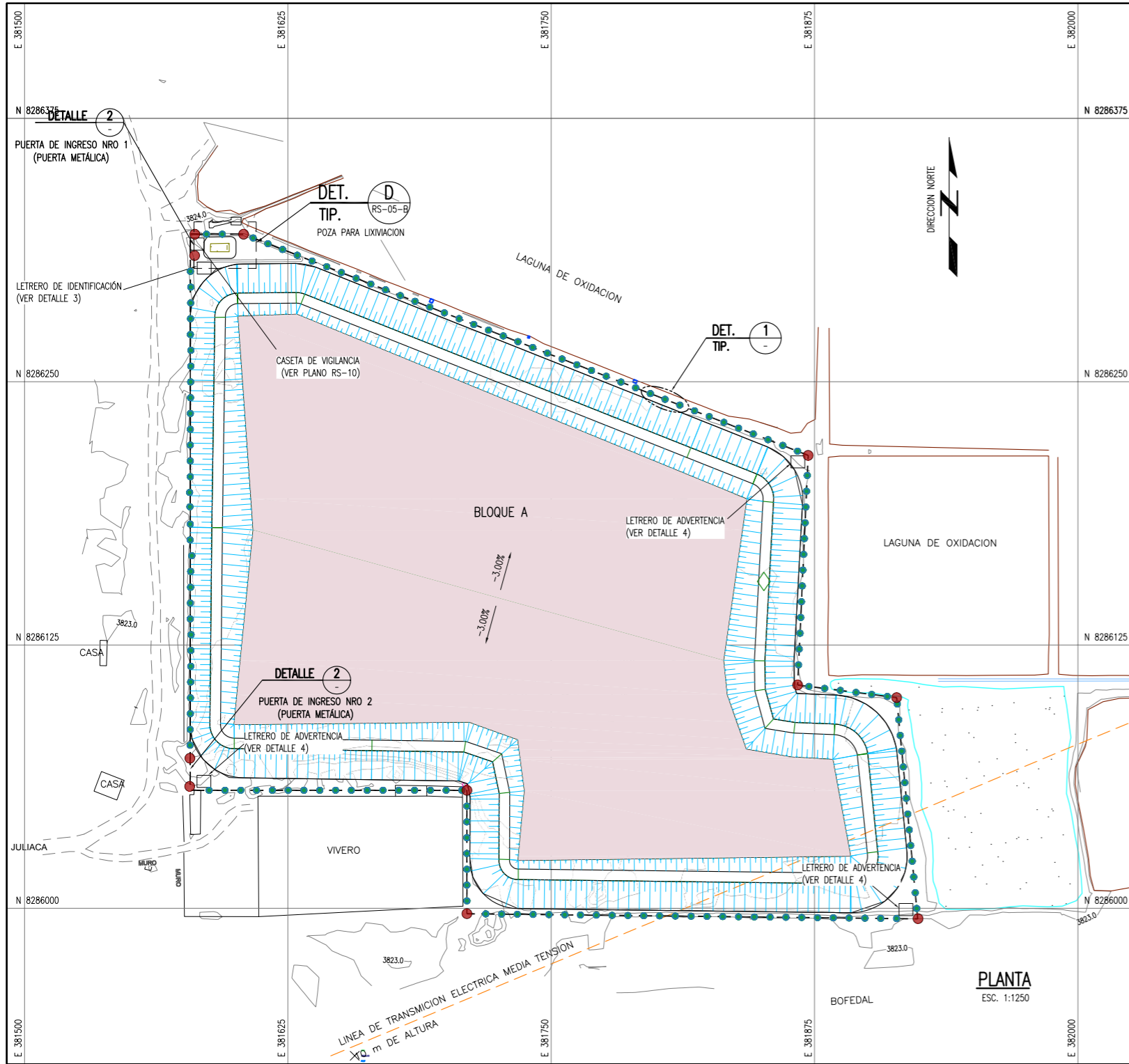
ESCALA: INDICADA

PLANO: **PUNTOS PARA CONTROL DE ASENTAMIENTO Y ESTACADO DE LIMITE**

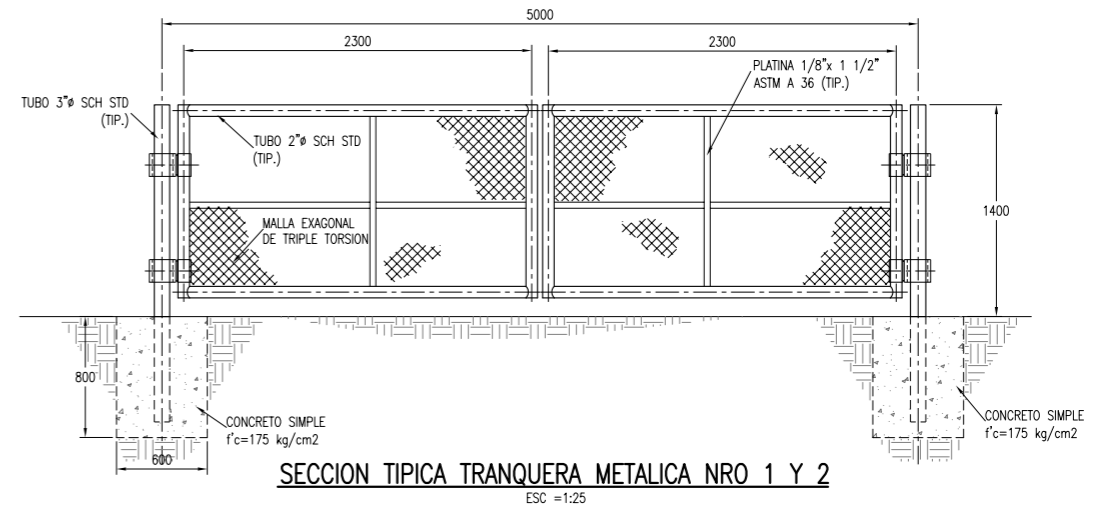
ELABORADO POR: JICA SURVEY TEAM | DATUM: WGS 84 | FECHA: JULIO 2015 | LUGAR: CHILLA | DISTRITO: JULIACA | PROVINCIA: SAN ROMAN | DEPARTAMENTO: PUNO

FUENTE: PROGRAMA DE RECUPERACION DE AREAS DEGRADADAS POR RESIDUOS SOLIDOS

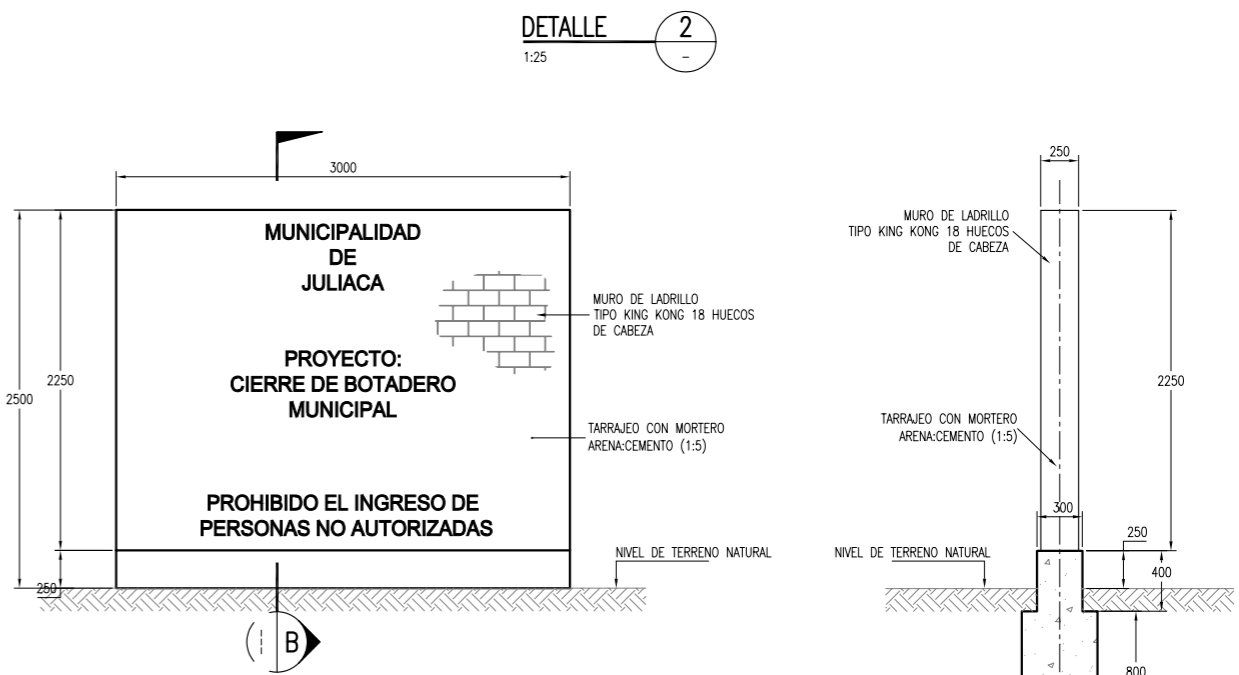
RS-07



PLANTA
ESC. 1:1250

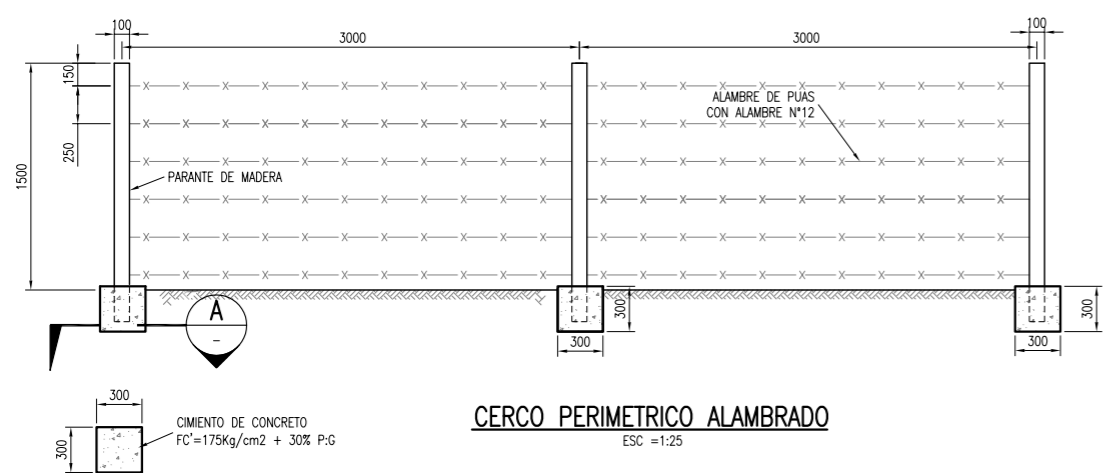


SECCION TIPICA TRANQUERA METALICA NRO 1 Y 2
ESC = 1:25

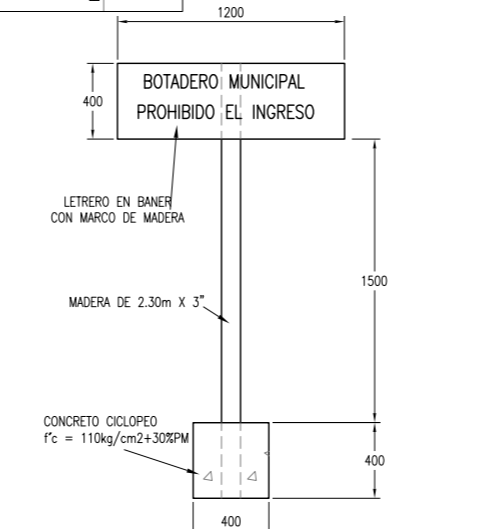


DETALLE TIPICO LETRERO DE IDENTIFICACION
ESC = 1:25

SECCION B
1:25



CERCO PERIMETRICO ALAMBRADO
ESC = 1:25



DETALLE TIPICO LETRERO DE ADVERTENCIA
ESC = 1:20

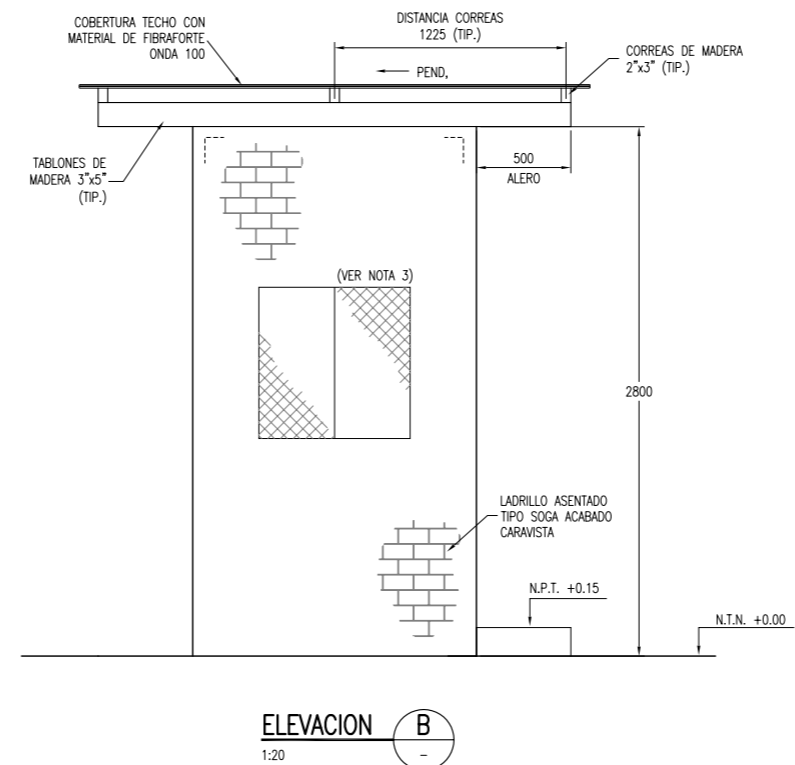
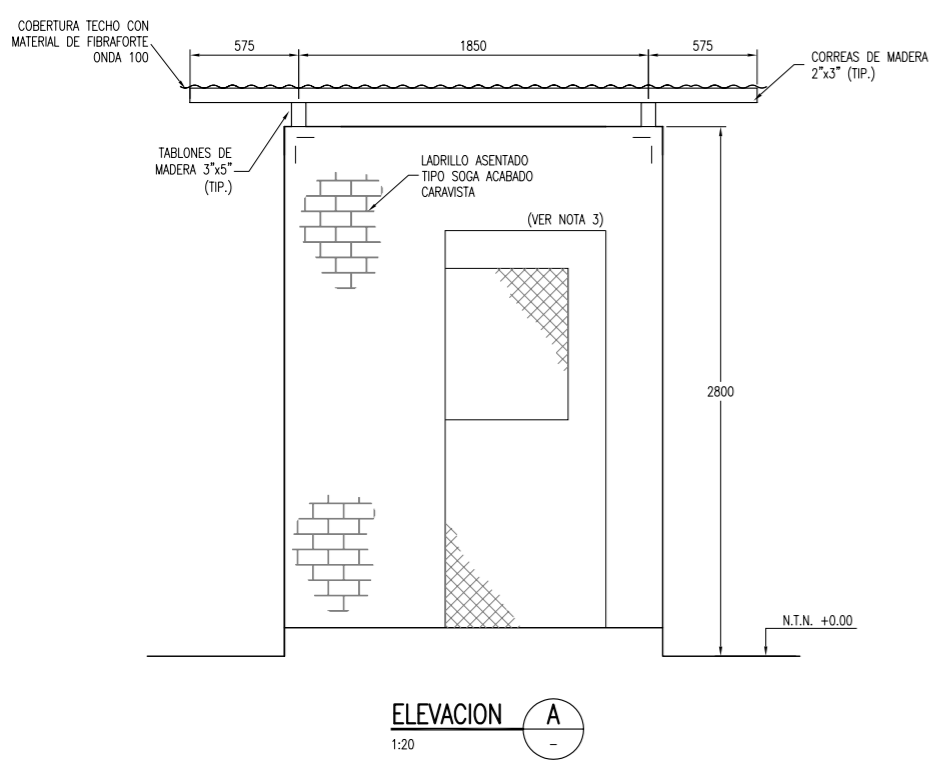
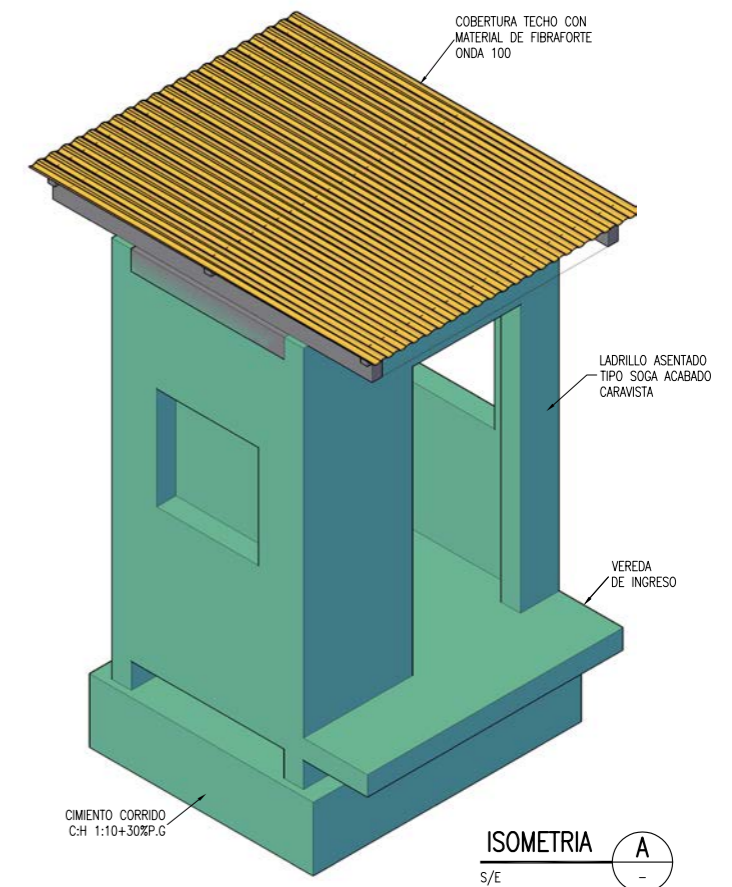
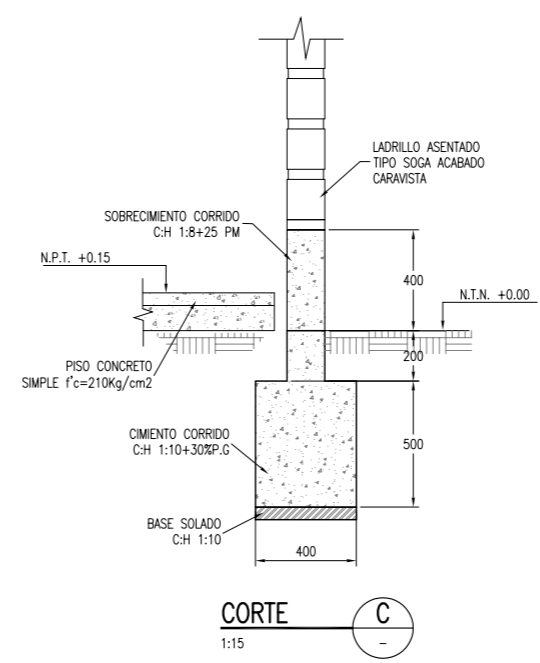
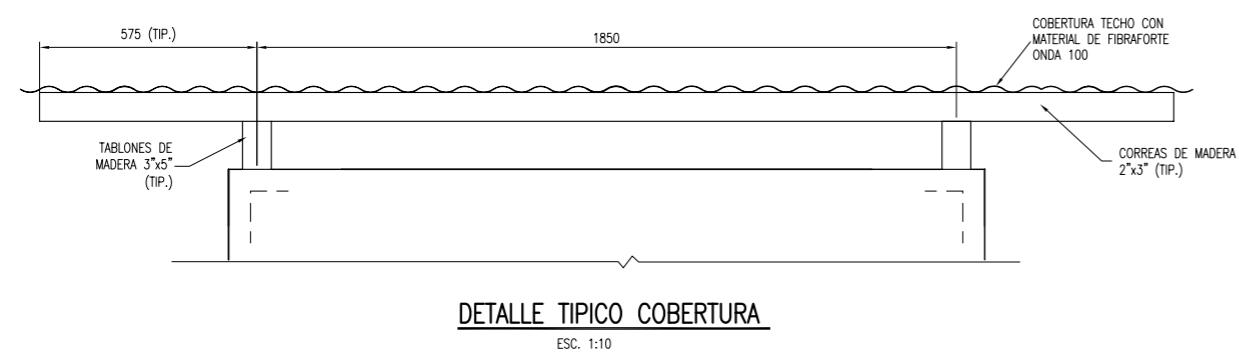
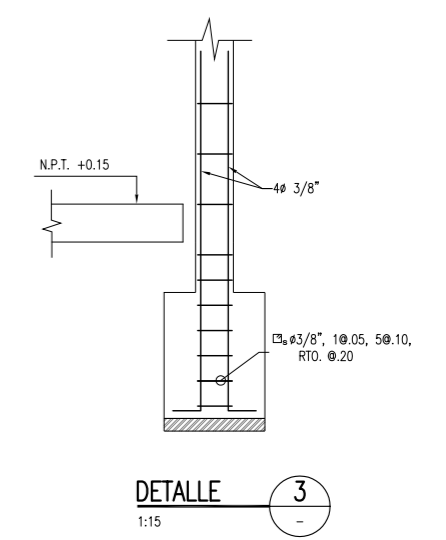
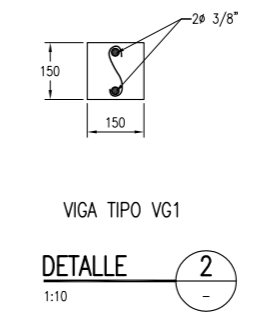
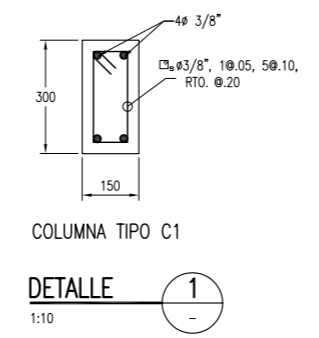
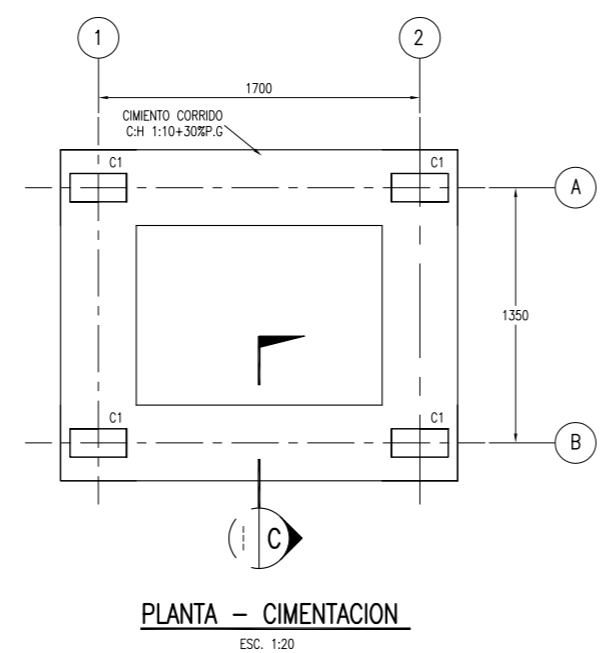
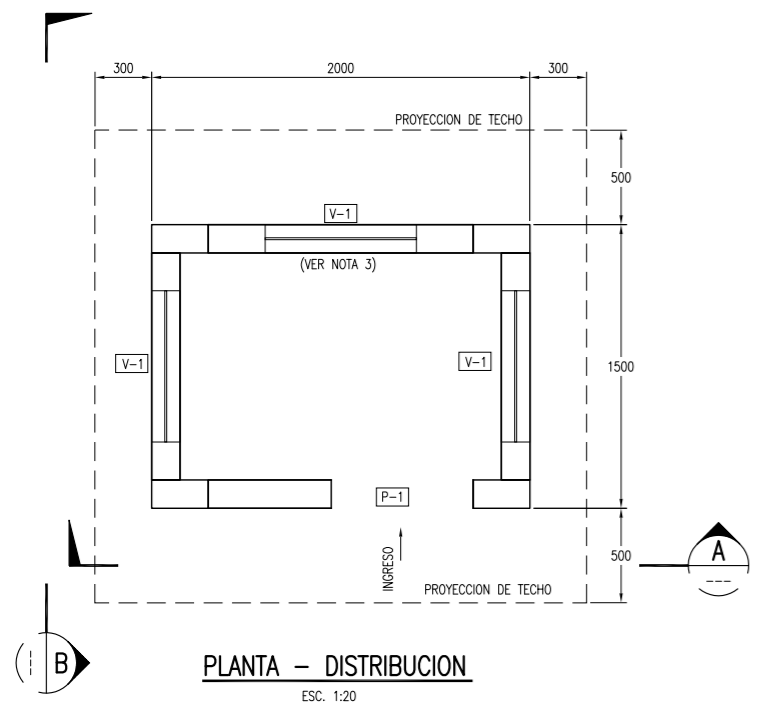
LEYENDA / SIMBOLOGIA	
	CERCO PERIMETRICO
	CAMINO DE ACCESO EXISTENTE
	CURVAS DE NIVEL PROYECTADO
	CURVAS DE NIVEL EXISTENTE
	VERTICE DE CERCO PERIMETRICO

- NOTAS:**
- LA INFORMACION TOPOGRAFICA ESTA EN EL SISTEMA UTM WGS84, ZONA 19 SUR.
 - LA UNIDAD PARA LAS DIMENSIONES ES EN MILIMETROS Y ELEVACIONES EN M.S.N.M., SALVO SE INDIQUE LO CONTRARIO.
 - LAS ESCALAS MOSTRADAS ES PARA EL FORMATO A1, PARA A3 CONSIDERAR EL DOBLE.

SECCION A
1:25

SECCION A
1:20

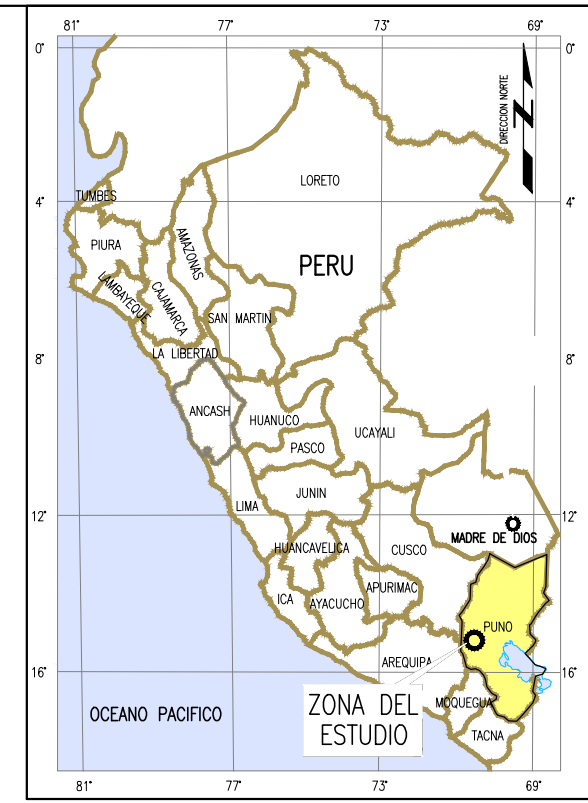
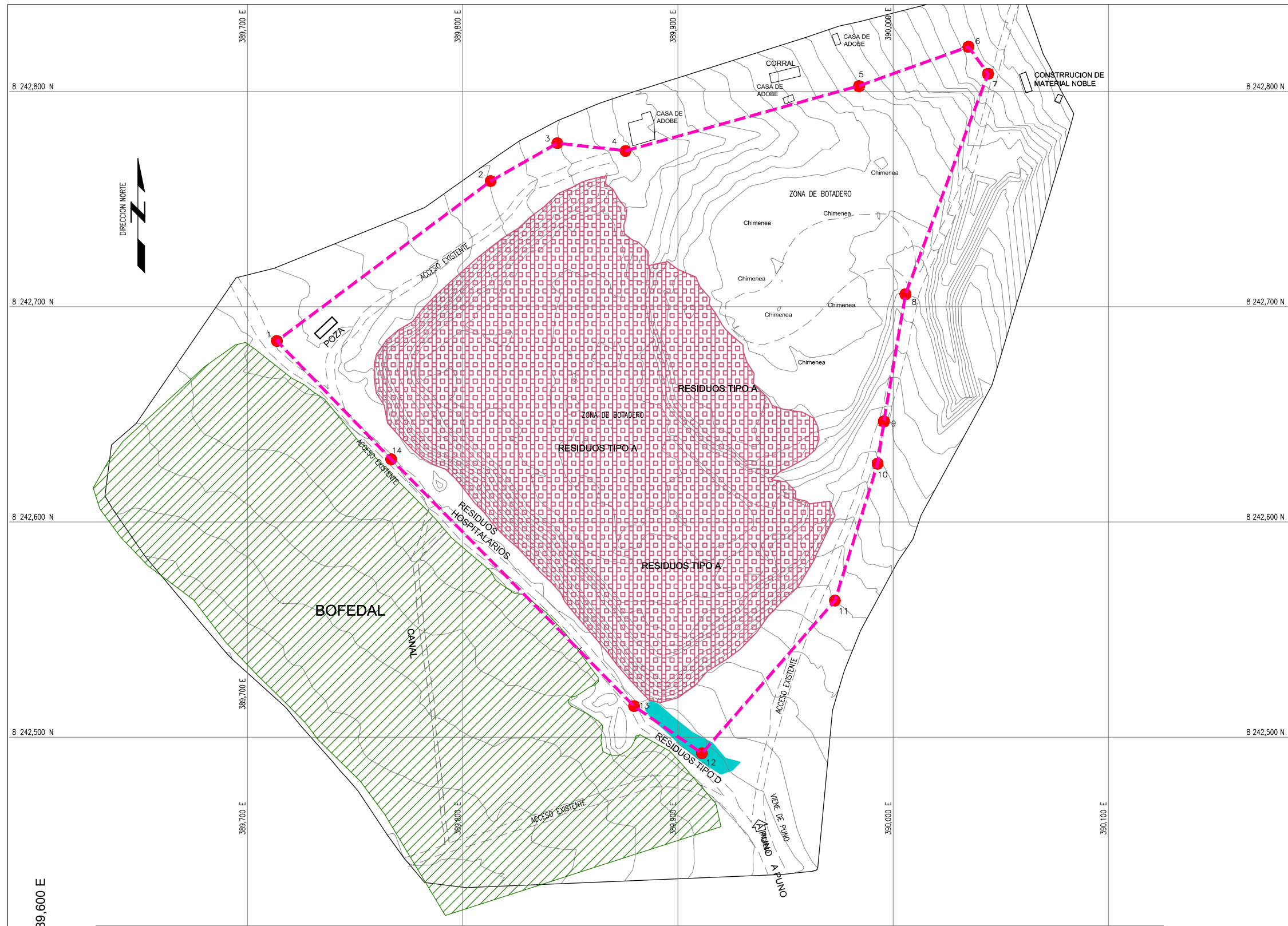
NOMBRE DEL PROYECTO: PROYECTO DE INVERSION PUBLICA (PIP) A NIVEL DE PERFIL: RECUPERACION DE AREAS DEGRADADAS POR RESIDUOS SOLIDOS EN EL SECTOR CHILLA, DISTRITO DE JULIACA, PROVINCIA DE SAN ROMAN, DEPARTAMENTO DE PUNO				ESCALA: INDICADA
PLANO: CERCO PERIMETRICO Y SEÑALIZACION				N° DE LAMINA: RS-08
ELABORADO POR: JICA SURVEY TEAM	DATUM: WGS 84	FECHA: JULIO 2015	LUGAR: CHILLA PROVINCIA: SAN ROMAN	DISTRITO: JULIACA DEPARTAMENTO: PUNO
FUENTE: PROGRAMA DE RECUPERACION DE AREAS DEGRADADAS POR RESIDUOS SOLIDOS				



CUADRO DE VANOS				
DESCRIPCION	LARGO	ANCHO	ALTURA	PARAPETO
V-1	0.80	0.80	—	1.10
P-1	—	0.85	2.10	—

- NOTAS:**
- LA UNIDAD PARA LAS DIMENSIONES ES EN MILIMETROS Y ELEVACIONES EN M.S.N.M., SALVO SE INDIQUE LO CONTRARIO.
 - LAS ESCALAS MOSTRADAS ES PARA EL FORMATO A1, PARA A3 CONSIDERAR EL DOBLE.
 - LAS VENTANAS Y PUERTA DE LA CASETA DE VIGILANCIA SERÁN CON MARCO DE FIERRO Y MALLA EXAGONAL DE TRIPLE TORSIÓN.

NOMBRE DEL PROYECTO: PROYECTO DE INVERSION PUBLICA (PIP) A NIVEL DE PERFIL: RECUPERACION DE AREAS DEGRADADAS POR RESIDUOS SOLIDOS EN EL SECTOR CHILLA, DISTRITO DE JULIACA, PROVINCIA DE SAN ROMÁN, DEPARTAMENTO DE PUNO
ESCALA: INDICADA
PLANO: CASETA DE VIGILANCIA
ELABORADO POR: JICA SURVEY TEAM
FECHA: JULIO 2015
LUGAR: CHILLA
DISTRITO: JULIACA
PROVINCIA: SAN ROMÁN
DEPARTAMENTO: PUNO
RS-09
FUENTE: PROGRAMA DE RECUPERACION DE AREAS DEGRADADAS POR RESIDUOS SOLIDOS



UBICACION DEL DEPARTAMENTO
SIN ESCALA



UBICACION DE LA PROVINCIA
1:3 000 000

COORDENADAS VERTICES CERCO PERIMETRICO		
PUNTO	NORTE	ESTE
1	8242682.956	389714.576
2	8242757.212	389813.910
3	8242774.282	389843.870
4	8242772.493	389875.791
5	8242802.651	389984.207
6	8242819.735	390035.763
7	8242808.244	390044.152
8	8242705.801	390005.766
9	8242646.723	389995.741
10	8242627.086	389992.802
11	8242478.381	389941.678
12	8242475.994	389930.131
13	8242514.470	389879.666
14	8242629.154	389766.826

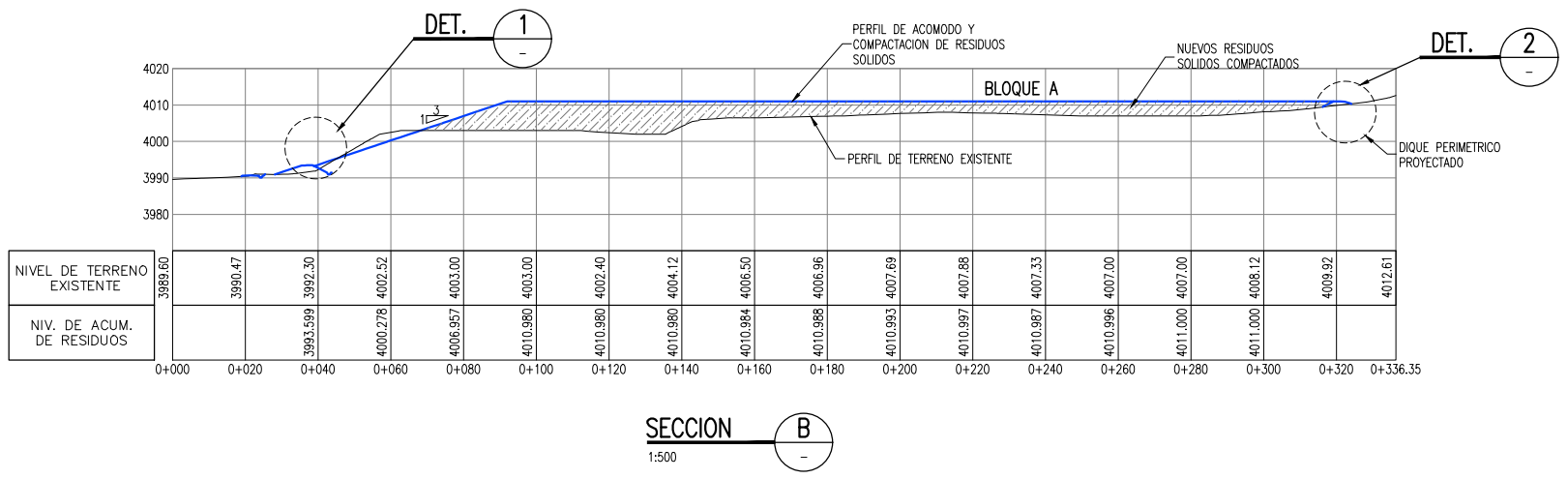
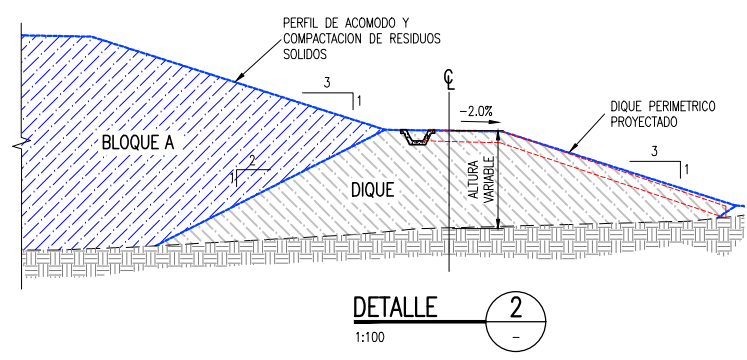
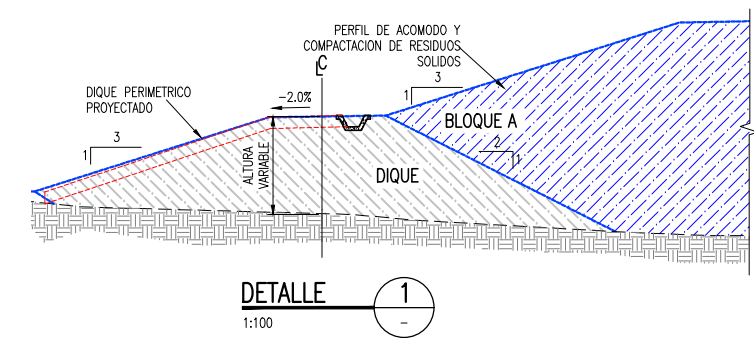
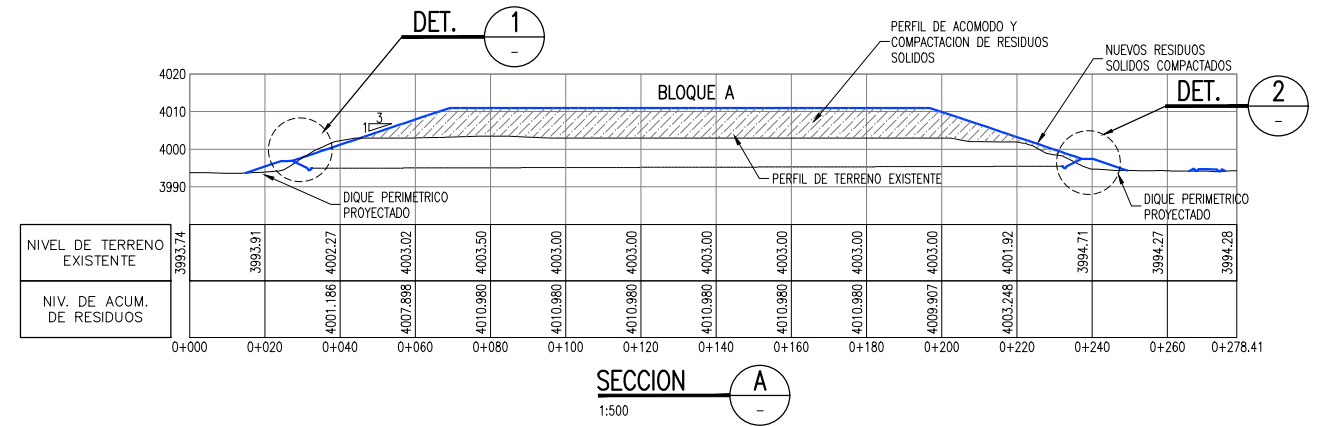
PLANTA
1:1250

AREA : 6.0 ha
PERIMETRO : 1028 m

LEYENDA / SIMBOLOGIA			
	LIMITE DEPARTAMENTAL		CURVAS DE NIVEL DEL TERRENO EXISTENTE
	LIMITE PROVINCIAL		VERTICE DE LA POLIGONAL
	LIMITE DISTRITAL		
	LIMITE DE BOTADERO		
	CAMINO DE ACCESO		

- NOTAS:
- LA INFORMACION TOPOGRAFICA ESTA EN EL SISTEMA UTM WGS84, ZONA 19 SUR.
 - LA UNIDAD PARA LAS DIMENSIONES ES EN METROS Y ELEVACIONES EN M.S.N.M., SALVO SE INDIQUE LO CONTRARIO.
 - LAS ESCALAS MOSTRADAS ES PARA EL FORMATO A1, PARA A3 CONSIDERAR EL DOBLE.

NOMBRE DEL PROYECTO: PROYECTO DE INVERSION PUBLICA (PIP) A NIVEL DE PERFIL-RECUPERACION DE AREAS DEGRADADAS POR RESIDUOS SOLIDOS EN EL SECTOR CANCHARANI, DISTRITO DE PUNO, PROVINCIA DE PUNO, DEPARTAMENTO DE PUNO			
ELABORADO POR: JICA SURVEY TEAM		FECHA: SETIEMBRE 2015	
DATUM: WGS 84		LUGAR: CANCHARANI	
PROVINCIA: PUNO		DISTRITO: PUNO	
DEPARTAMENTO: PUNO		ARCHIVO: REV: 4	
FUENTE: PROGRAMA DE RECUPERACION DE AREAS DEGRADADAS POR RESIDUOS SOLIDOS			
PLANO: UBICACION, TOPOGRAFICO Y PERIMETRICO			N° DE LAMINA: RS-01
ESCALA: INDICADA			



- LEYENDA / SIMBOLOGIA**
- LIMITE DE BOTADERO
 - - - CAMINO DE ACCESO EXISTENTE
 - CURVAS DE NIVEL DE VIA PROYECTADO
 - CURVAS DE NIVEL DEL TERRENO EXISTENTE
 - RESIDUOS SOLIDOS ACOMODADOS
 - DREN VERTICAL DE GASES

NOTAS:

- LA INFORMACION TOPOGRAFICA ESTA EN EL SISTEMA UTM WGS84, ZONA 19 SUR.
- LA UNIDAD PARA LAS DIMENSIONES ES EN METROS Y ELEVACIONES EN M.S.N.M., SALVO SE INDIQUE LO CONTRARIO.
- LAS ESCALAS MOSTRADAS ES PARA EL FORMATO A1, PARA A3 CONSIDERAR EL DOBLE.

PERU Ministerio del Ambiente

NOMBRE DEL PROYECTO: PROYECTO DE INVERSION PUBLICA (PIP) A NIVEL DE PERFIL: RECUPERACION DE AREAS DEGRADADAS POR RESIDUOS SOLIDOS EN EL SECTOR CANCHARANI, DISTRITO DE PUNO, PROVINCIA DE PUNO, DEPARTAMENTO DE PUNO
 ESCALA: INDICADA

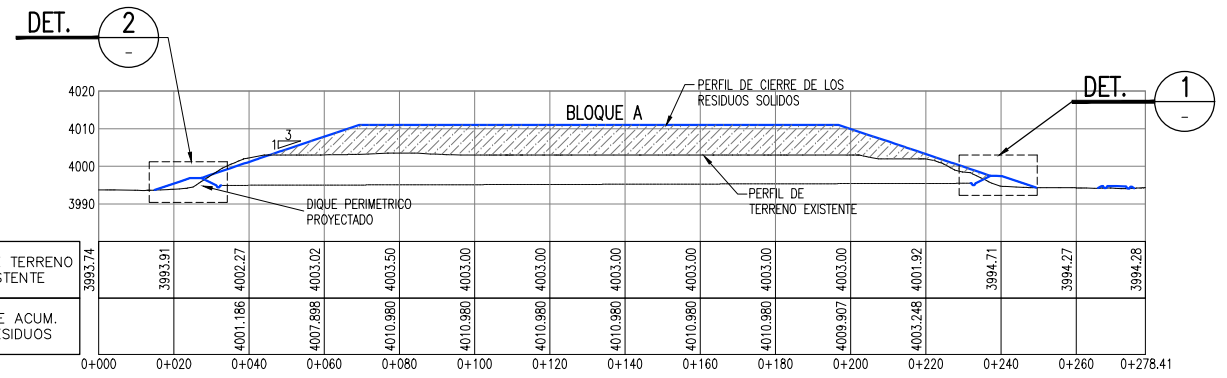
PLANO: TRASLADO, ACOMODO Y COMPACTACION DE RESIDUOS SOLIDOS
Nº DE LAMINA: RS-02

ELABORADO POR: JICA SURVEY TEAM	DATUM: WGS 84	FECHA: SEPTIEMBRE 2015	LUGAR: CANCHARANI	DISTRITO: PUNO
PROVINCIA: PUNO	DEPARTAMENTO: PUNO	ARCHIVO: DWG	REV: 4	

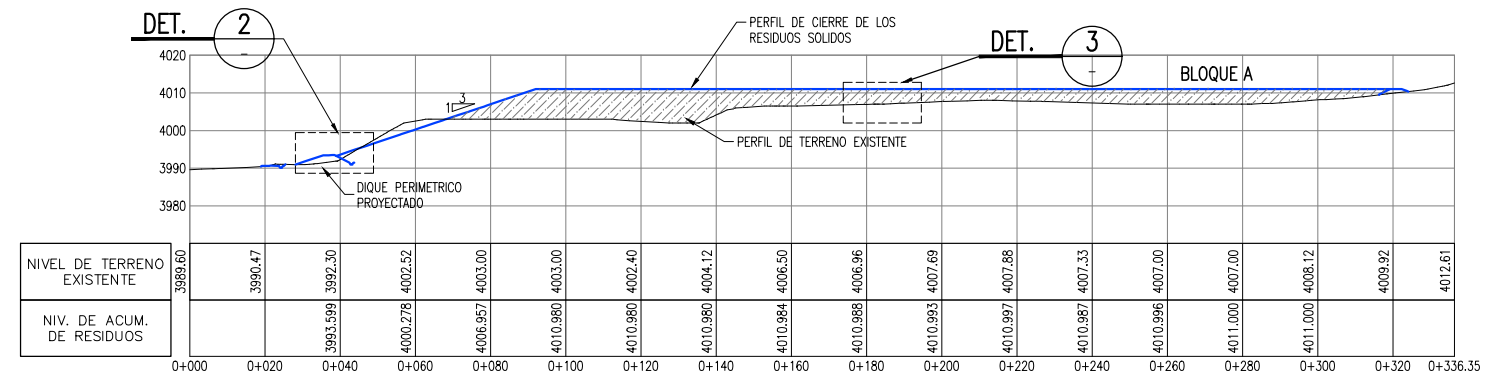
FUENTE: PROGRAMA DE RECUPERACION DE AREAS DEGRADADAS POR RESIDUOS SOLIDOS



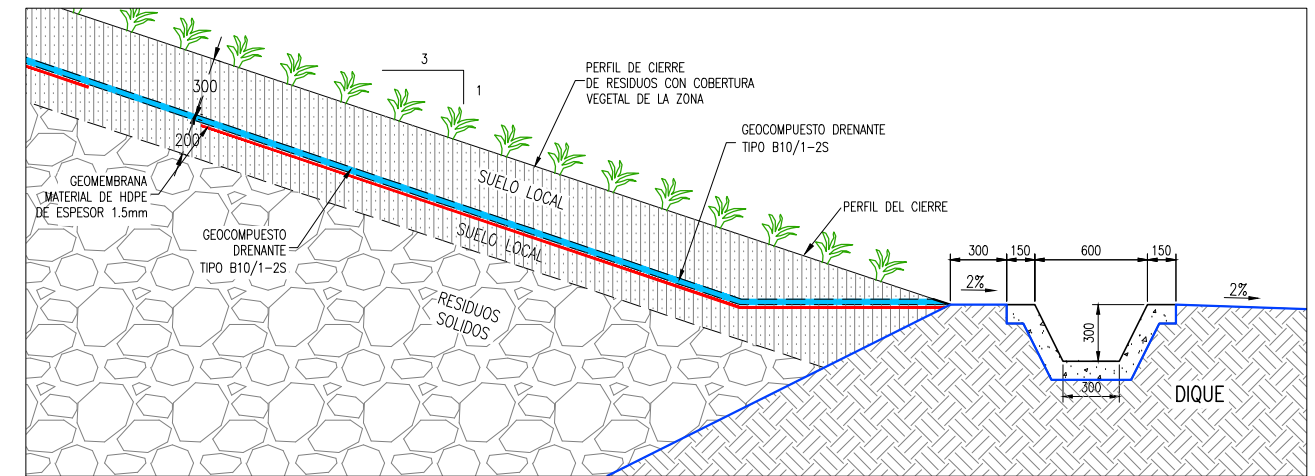
PLANTA
ESC. 1:1 500



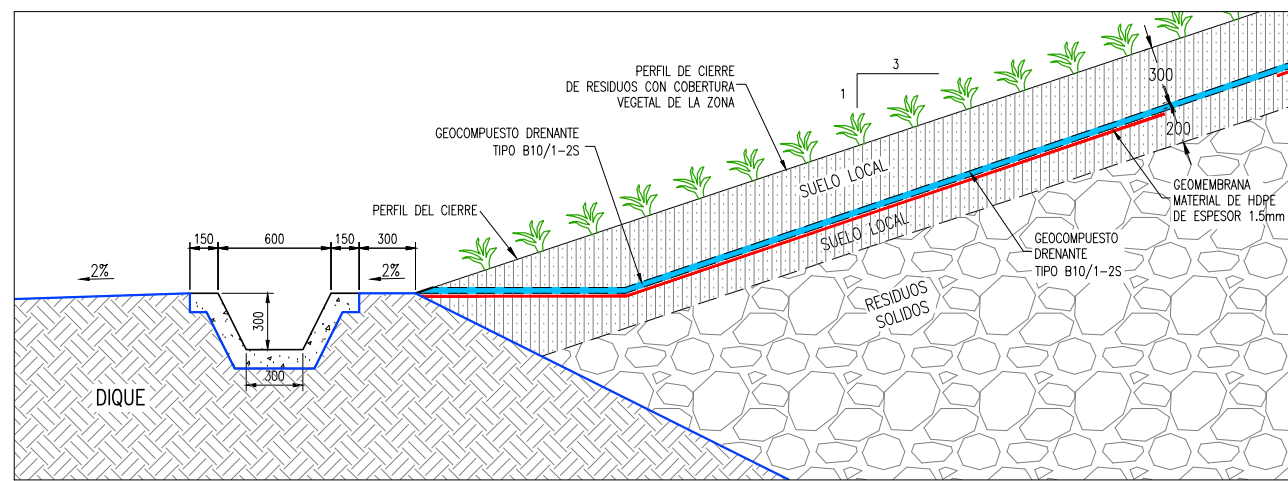
SECCION A
1:500



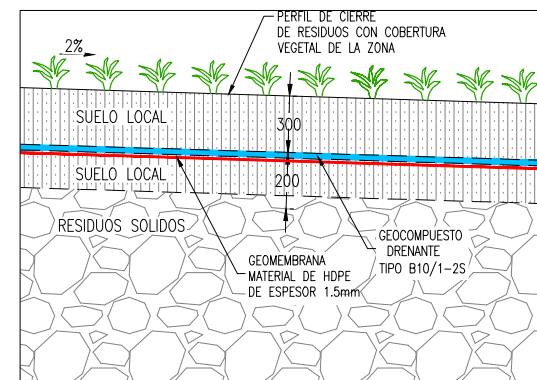
SECCION B
1:500



DETALLE 1
1:20 **SECCION TÍPICA EN DIQUE**



DETALLE 2
1:20 **SECCION TÍPICA EN DIQUE**



DETALLE 3
1:20 **SECCION TÍPICA EN BOTADERO**

LEYENDA / SIMBOLOGIA

- LIMITE DE BOTADERO
- - - CAMINO DE ACCESO EXISTENTE
- CURVAS DE NIVEL DE VIA PROYECTADO
- CURVAS DE NIVEL DEL TERRENO EXISTENTE
- DREN VERTICAL DE GASES

- NOTAS:**
- LA INFORMACION TOPOGRAFICA ESTA EN EL SISTEMA UTM WGS84, ZONA 19 SUR.
 - LA UNIDAD PARA LAS DIMENSIONES ES EN METROS Y ELEVACIONES EN M.S.N.M., SALVO SE INDIQUE LO CONTRARIO.
 - LAS ESCALAS MOSTRADAS ES PARA EL FORMATO A1, PARA A3 CONSIDERAR EL DOBLE.
 - SOBRE LA CORONA DEL DIQUE SE CONSTRUIRÁ UN CANAL DE RECOLECCIÓN, CON BAJANTES CADA 40 METROS.

PERÚ Ministerio del Ambiente **JICA**

NOMBRE DEL PROYECTO: PROYECTO DE INVERSION PUBLICA (PIP) A NIVEL DE PERFIL: RECUPERACION DE AREAS DEGRADADAS POR RESIDUOS SOLIDOS EN EL SECTOR CANCHARANI, DISTRITO DE PUNO, PROVINCIA DE PUNO, DEPARTAMENTO DE PUNO

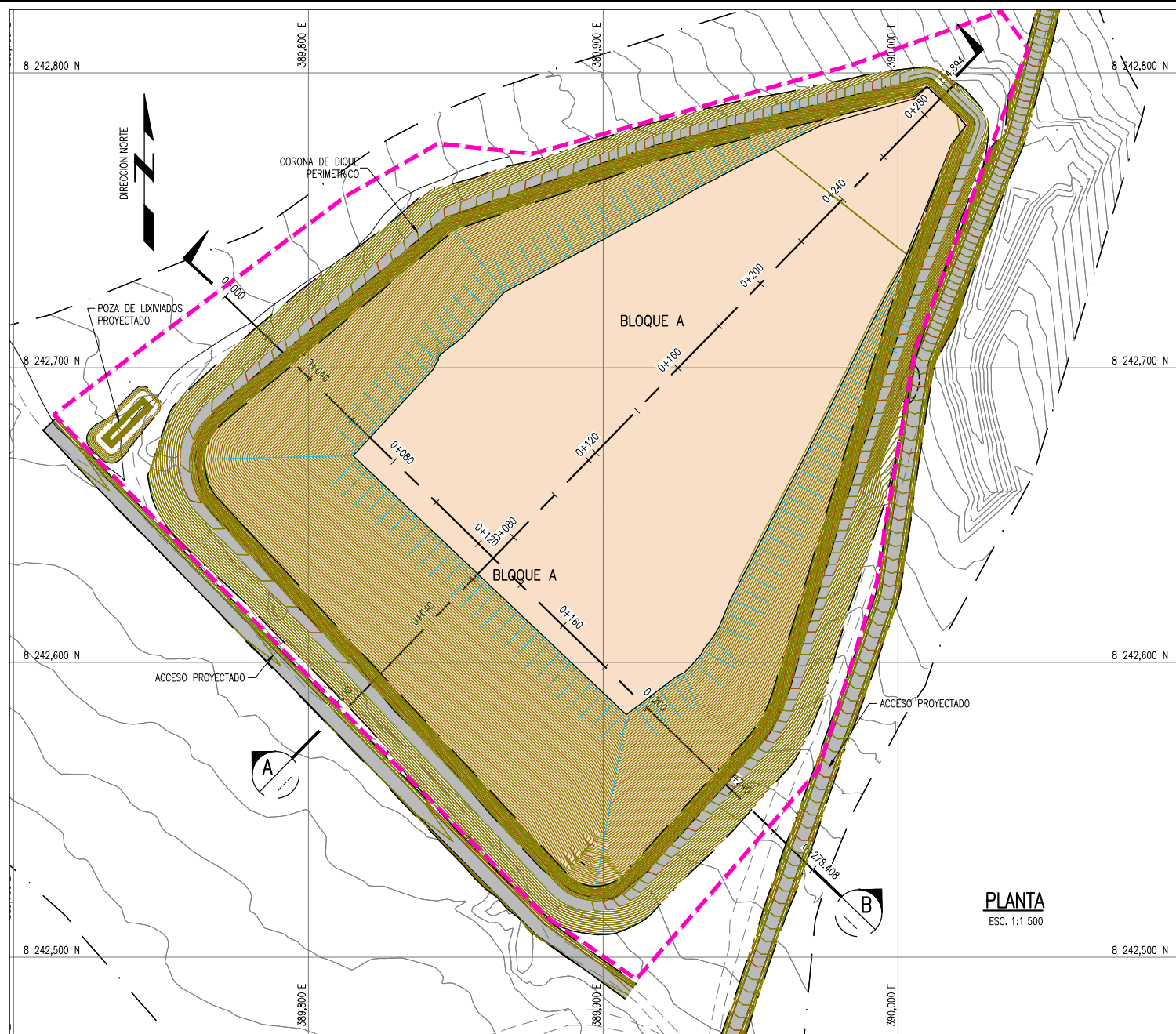
ESCALA: INDICADA

PLANO: **INSTALACION DE LA CUBIERTA FINAL - ALTERNATIVA 1**

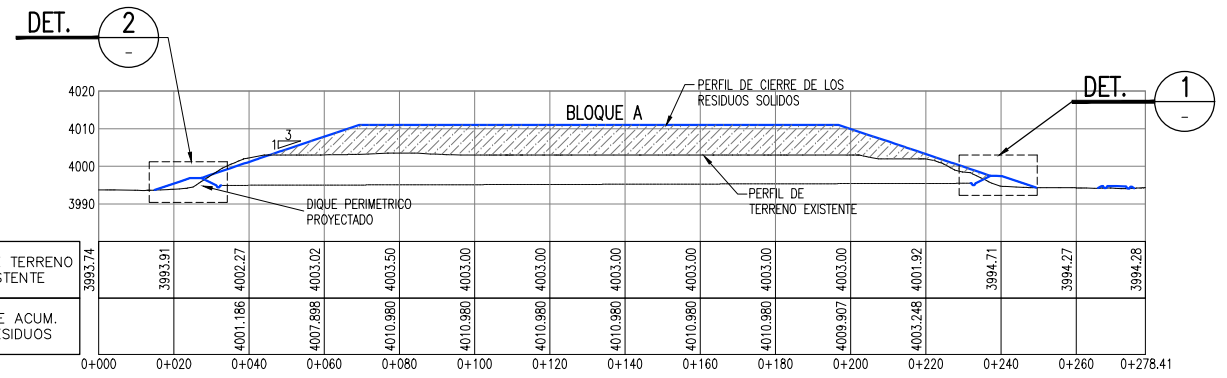
ELABORADO POR: JICA SURVEY TEAM DATUM: WGS 84 FECHA: SETIEMBRE 2015 LUGAR: CANCHARANI PROVINCIA: PUNO DISTRITO: PUNO DEPARTAMENTO: PUNO ARCHIVO: REV: 4

FUENTE: PROGRAMA DE RECUPERACION DE AREAS DEGRADADAS POR RESIDUOS SOLIDOS

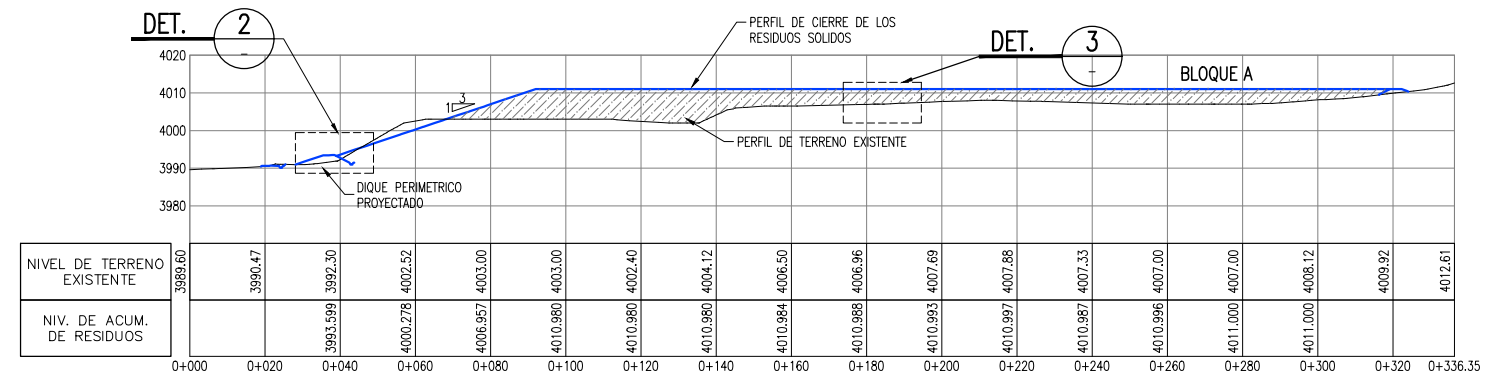
Nº DE LAMINA: **RS-03-A**



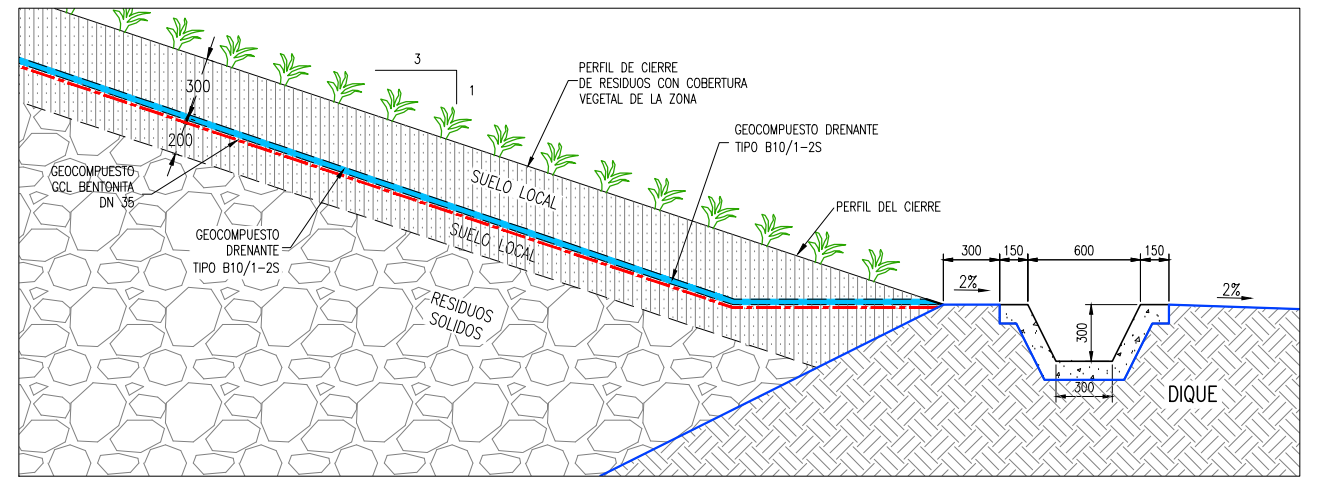
PLANTA
ESC. 1:1 500



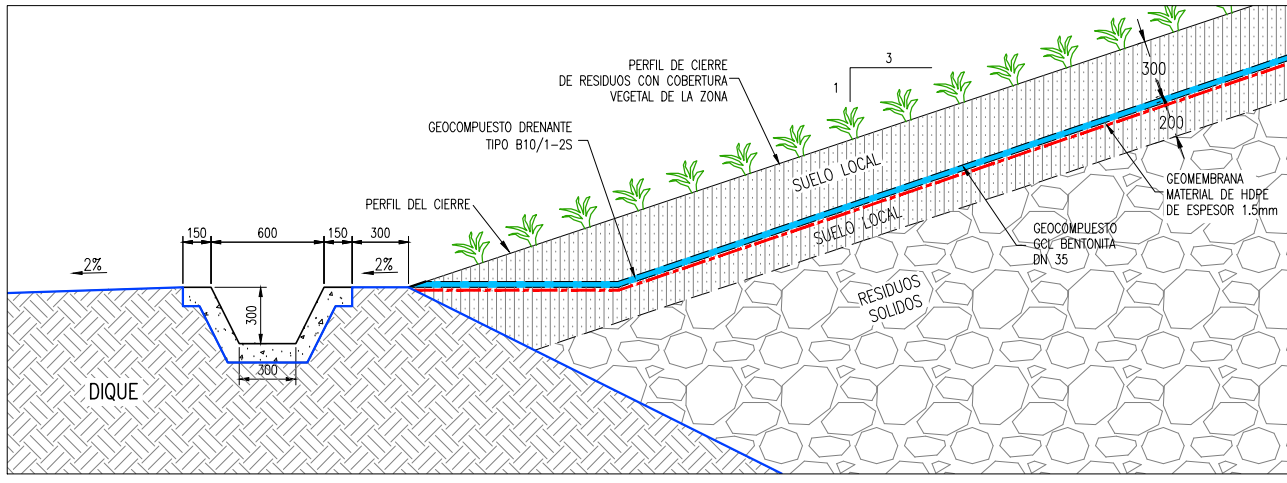
SECCION A
1:500



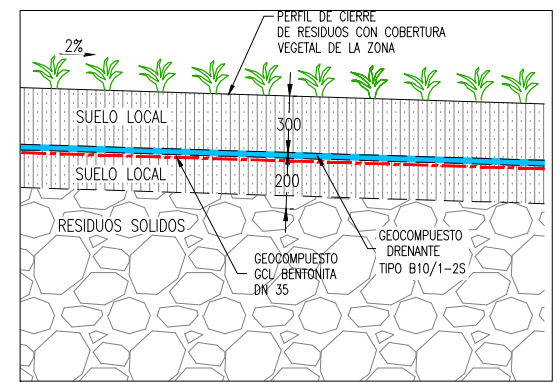
SECCION B
1:500



DETALLE 1 SECCION TÍPICA EN DIQUE
1:20



DETALLE 2 SECCION TÍPICA EN DIQUE
1:20



DETALLE 3 SECCION TÍPICA EN BOTADERO
1:20

LEYENDA / SIMBOLOGIA

- LIMITE DE BOTADERO
- - - CAMINO DE ACCESO EXISTENTE
- CURVAS DE NIVEL DE VIA PROYECTADO
- CURVAS DE NIVEL DEL TERRENO EXISTENTE
- DREN VERTICAL DE GASES

- NOTAS:**
- LA INFORMACION TOPOGRAFICA ESTA EN EL SISTEMA UTM WGS84, ZONA 19 SUR.
 - LA UNIDAD PARA LAS DIMENSIONES ES EN METROS Y ELEVACIONES EN M.S.N.M., SALVO SE INDIQUE LO CONTRARIO.
 - LAS ESCALAS MOSTRADAS ES PARA EL FORMATO A1, PARA A3 CONSIDERAR EL DOBLE.
 - SOBRE LA CORONA DEL DIQUE SE CONSTRUIRÁ UN CANAL DE RECOLECCIÓN, CON BAJANTES CADA 40 METROS.

PERÚ Ministerio del Ambiente

JICA

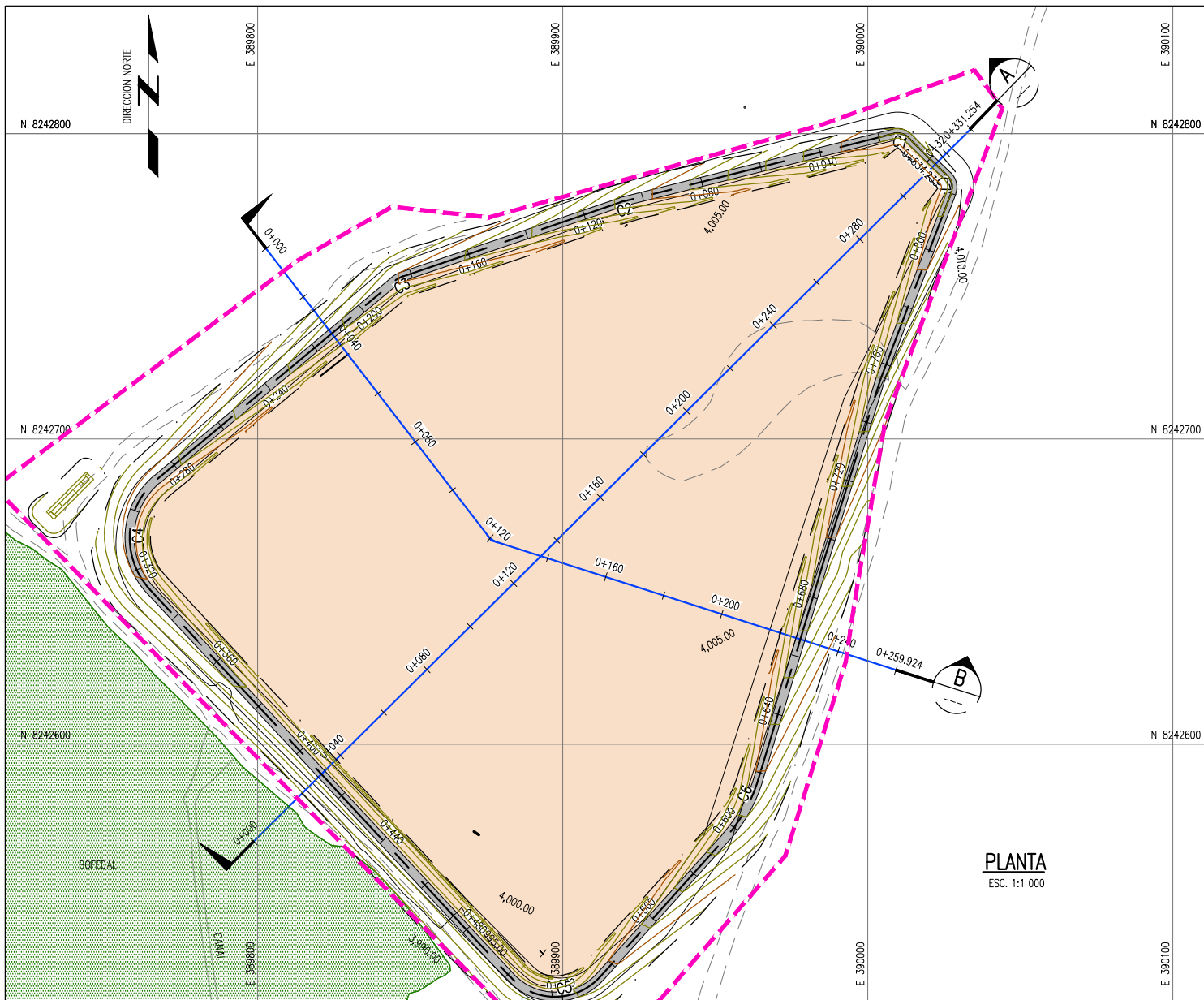
NOMBRE DEL PROYECTO: PROYECTO DE INVERSIÓN PÚBLICA (PIP) A NIVEL DE PERFIL: RECUPERACIÓN DE ÁREAS DEGRADADAS POR RESIDUOS SÓLIDOS EN EL SECTOR CANCHARANI, DISTRITO DE PUNO, PROVINCIA DE PUNO, DEPARTAMENTO DE PUNO

ESCALA: INDICADA

PLANO: **INSTALACION DE LA CUBIERTA FINAL - ALTERNATIVA 2**

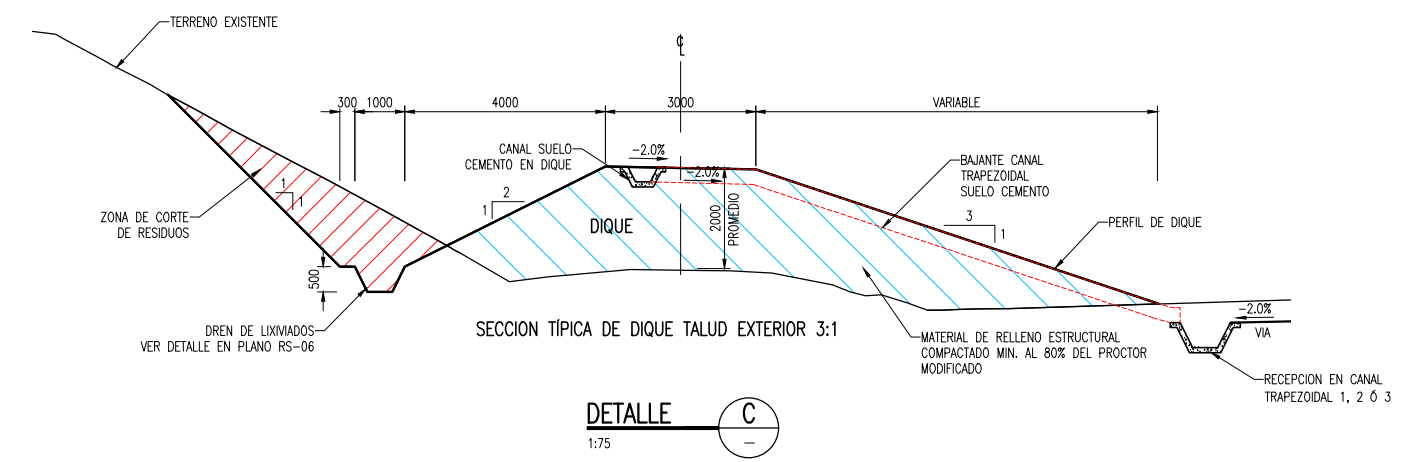
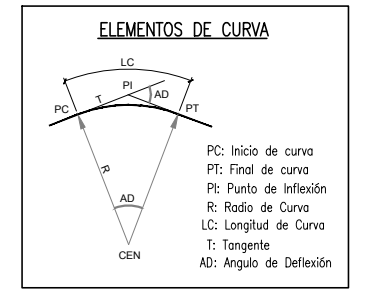
Nº DE LAMINA: **RS-03-B**

ELABORADO POR: JICA SURVEY TEAM	DATUM: WGS 84	FECHA: SETIEMBRE 2015	LUGAR: CANCHARANI	DISTRITO: PUNO
PROVINCIA: PUNO	DEPARTAMENTO: PUNO	ARCHIVO: REV: 4	FUENTE: PROGRAMA DE RECUPERACION DE AREAS DEGRADADAS POR RESIDUOS SOLIDOS	

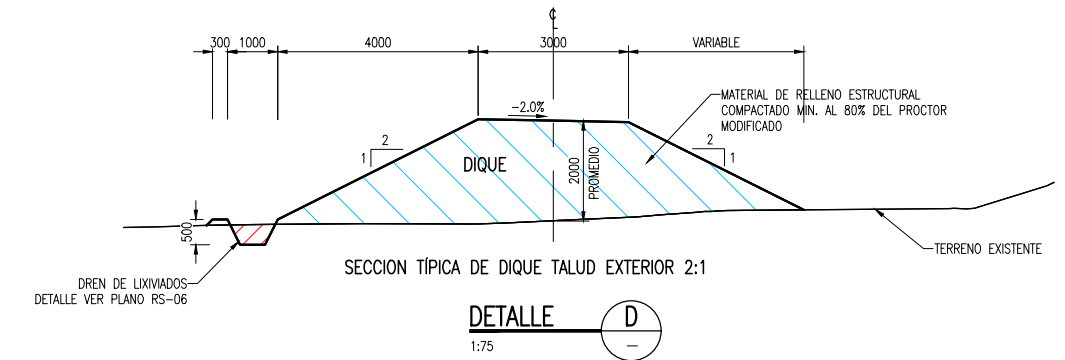


PLANTA
ESC. 1:1 000

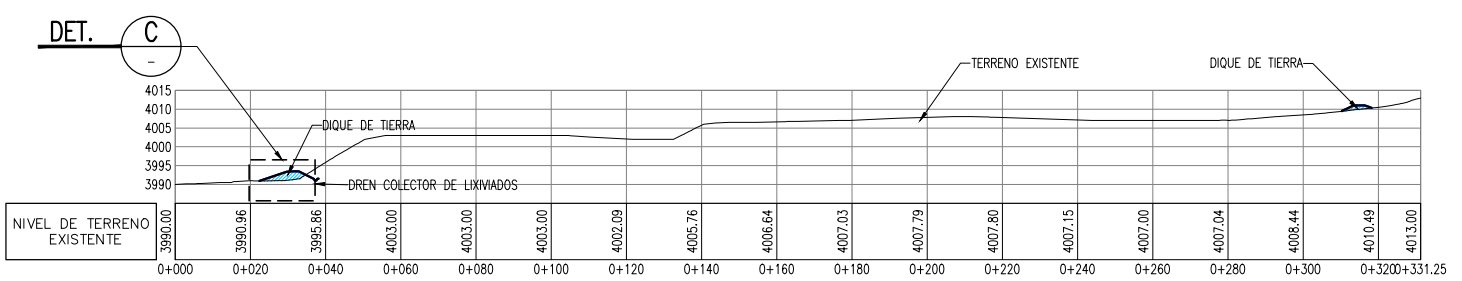
CURVA #	Delta	Radio	Tang.	Lc	Ext	PC	PT	Norte	Este
C1	58°28'10"	5.000	2.80	5.10	0.73	0+009.93	0+015.04	8242800.60	390011.28
C2	4°44'10"	15.000	0.62	1.24	0.01	0+106.12	0+107.36	8242777.67	389919.60
C3	21°02'23"	10.000	1.86	3.67	0.17	0+182.56	0+186.24	8242752.67	389846.05
C4	9°30'58"	25.000	26.41	40.64	11.37	0+287.28	0+327.93	8242669.86	389746.73
C5	94°58'26"	20.000	21.82	33.15	9.60	0+501.30	0+534.46	8242507.70	389897.76
C6	25°21'08"	50.000	11.25	22.12	1.25	0+595.62	0+617.74	8242577.65	389960.89
C7	67°00'45"	5.000	3.31	5.85	1.00	0+820.26	0+826.11	8242783.78	390028.62



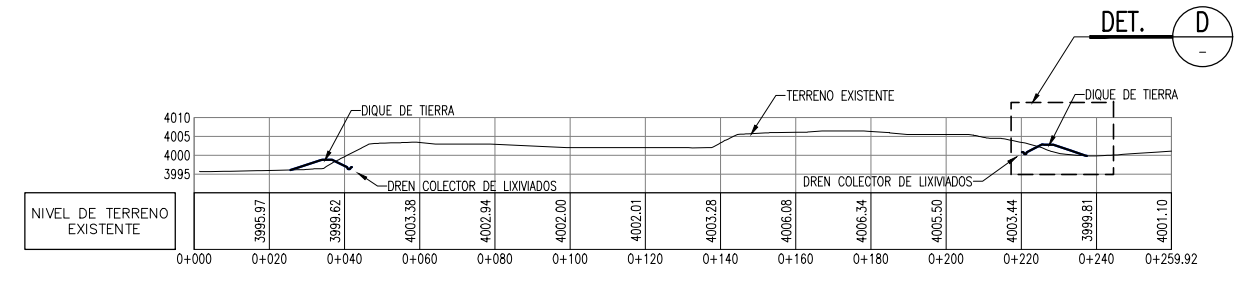
DETALLE C
1:75



DETALLE D
1:75



SECCION A
1:1000



SECCION B
1:1000

Prog.	Hprom	Talud Interior	Talud Exterior
0+00-0+020	1.0	2:1	3:1
0+020-0+700	2.0	2:1	3:1
0+700-0+812	2.0	2:1	2:1
0+812-834.3	1.0	2:1	3:1

DIQUE DE TIERRA	
TAMAÑO MAXIMO	300 mm
% MAXIMO DE PIEDRA	30%
INDICE DE PLASTICIDAD	<11%
CONTROL DE COMPACTACION	10250 M2
ESPESOR MAXIMO DE CAPAS	300 mm
LA ENERGIA DE COMPACTACION SERA LA EQUIVALENTE AL 80% DE LA MAXIMA DENSIDAD SECA OBTENIDA DEL ENSAYO DE PROCTOR MODIFICADO	
EN LA BASE DEL DIQUE SE REALIZARA TRABAJOS DE RETIRO DE RESIDUOS SOLIDOS EN LA CAPA SUPERFICIAL EN UN ESPESOR MINIMO DE 200 mm.	

	LIMITE DE BOTADERO
	CAMINO DE ACCESO EXISTENTE
	CURVAS DE NIVEL PROYECTADAS
	CURVAS DE NIVEL DEL TERRENO EXISTENTE
	BOFEDAL
	RELLENO (CUERPO DE DIQUE)

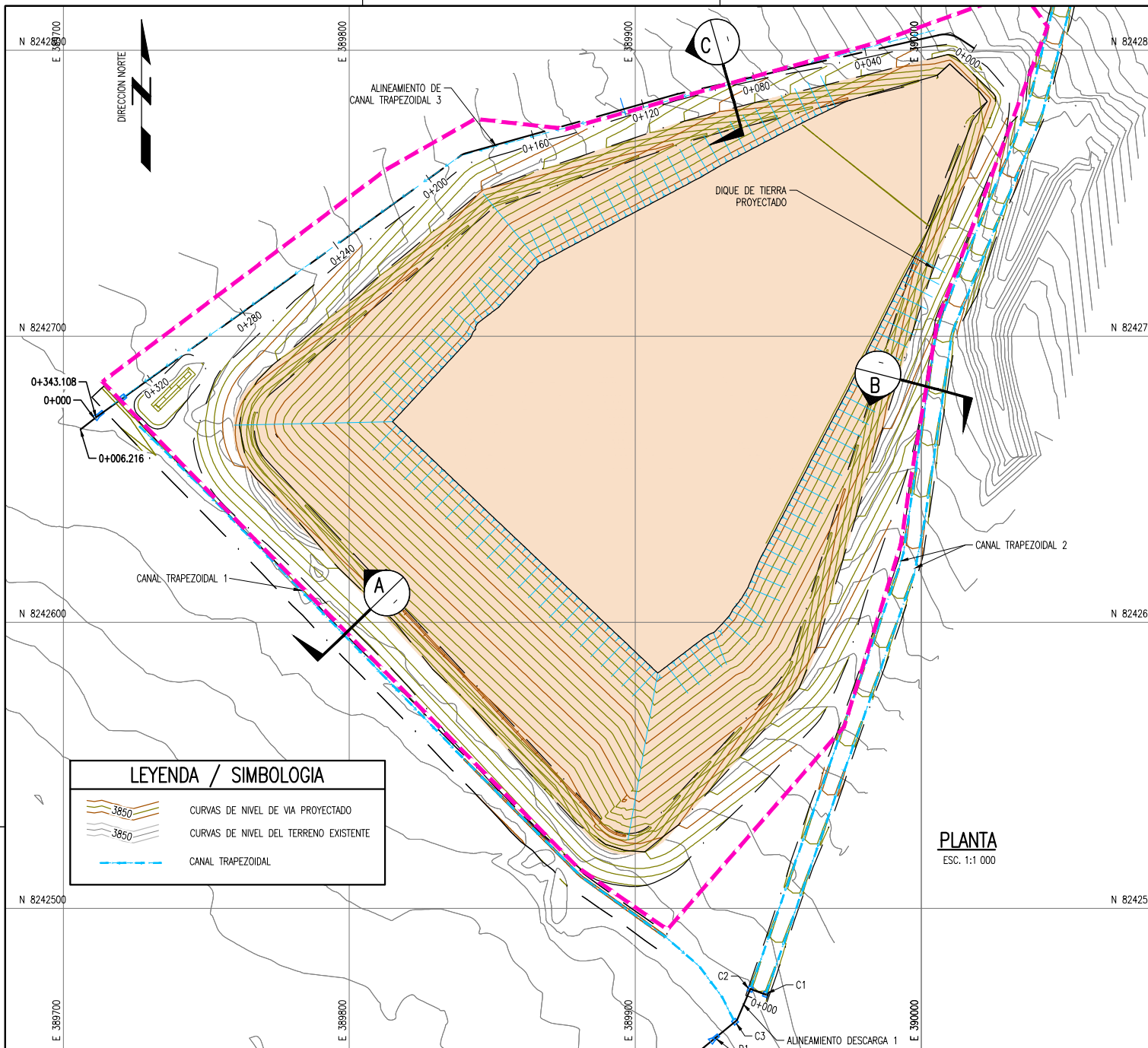
- NOTAS:**
- LA INFORMACION TOPOGRAFICA ESTA EN EL SISTEMA UTM WGS84, ZONA 19 SUR.
 - LA UNIDAD PARA LAS DIMENSIONES ES EN MILIMETROS Y ELEVACIONES EN M.S.N.M., SALVO SE INDIQUE LO CONTRARIO.
 - LAS ESCALAS MOSTRADAS ES PARA EL FORMATO A1, PARA A3 CONSIDERAR EL DOBLE.
 - SOBRE LA CORONA DEL DIQUE SE CONSTRUIRA UN CANAL DE RECOLECCION, CON BAJANTES CADA 40 METROS, LAS MISMAS QUE DESCARGAN EN CANALES PERIMETRALES.

NOMBRE DEL PROYECTO: PROYECTO DE INVERSION PUBLICA (PIP) A NIVEL DE PERFIL: RECUPERACION DE AREAS DEGRADADAS POR RESIDUOS SOLIDOS EN EL SECTOR CANCHARANI DISTRITO PUNO, PROVINCIA DE PUNO, DEPARTAMENTO DE PUNO
ESCALA: INDICADA

PLANO: DIQUE DE TIERRA
Nº DE LAMINA: RS-04

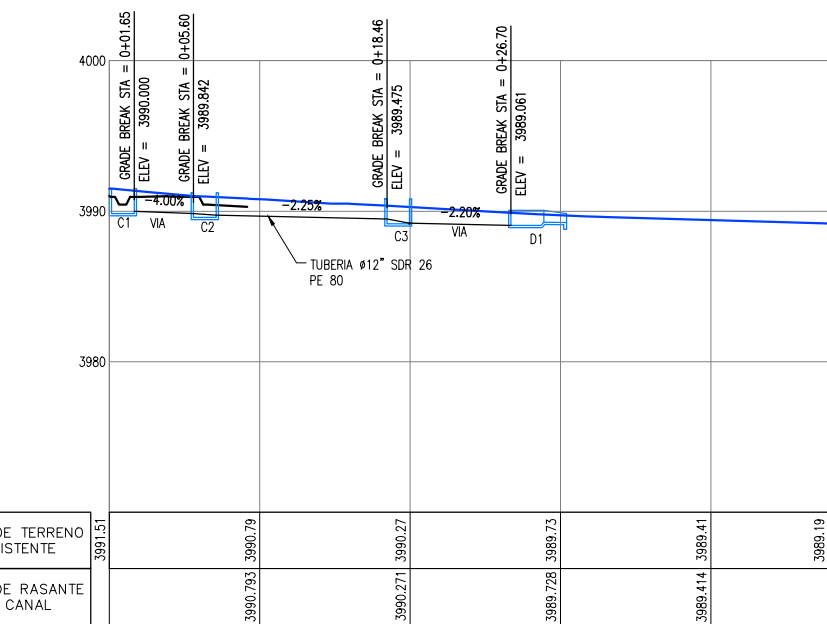
ELABORADO POR:	FECHA:	LUGAR:	DISTRITO:
JICA SURVEY TEAM	WCS 84	CANCHARANI	PUNO
PROVINCIA:	DEPARTAMENTO:	ARCHIVO:	REV:
PUNO	PUNO	DWG	4

FUENTE: PROGRAMA DE RECUPERACION DE AREAS DEGRADADAS POR RESIDUOS SOLIDOS

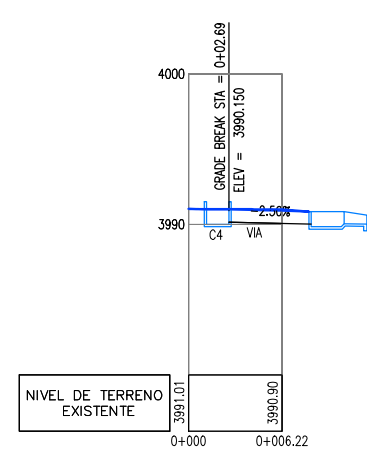


LEYENDA / SIMBOLOGIA

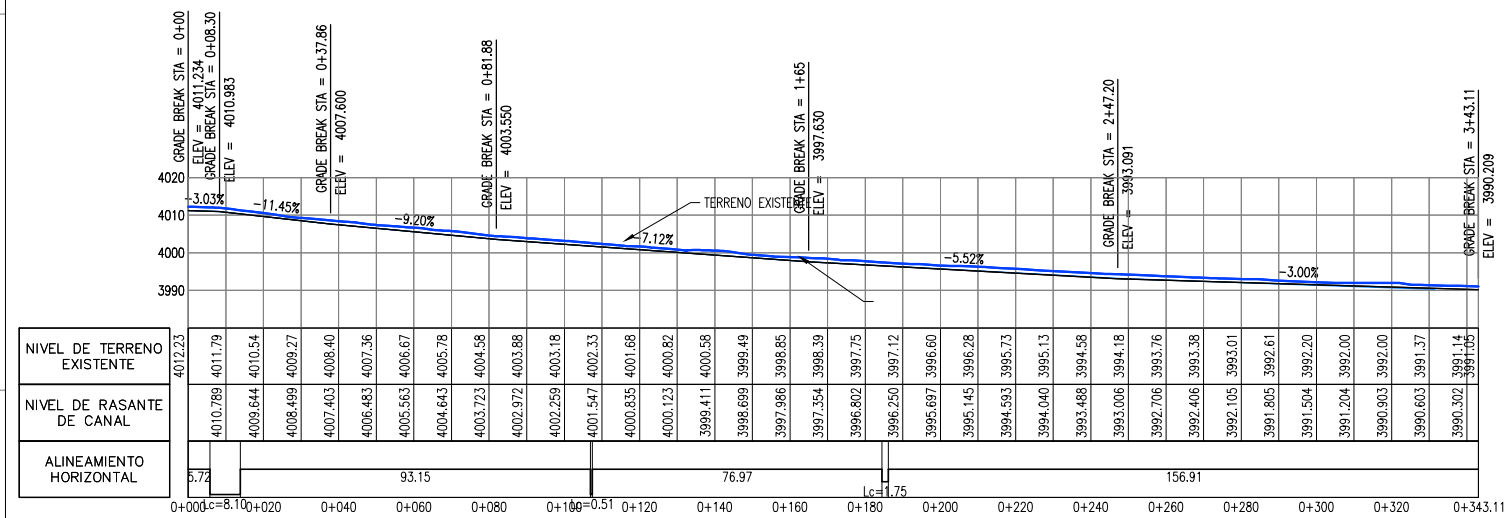
	CURVAS DE NIVEL DE VIA PROYECTADO
	CURVAS DE NIVEL DEL TERRENO EXISTENTE
	CANAL TRAPEZOIDAL



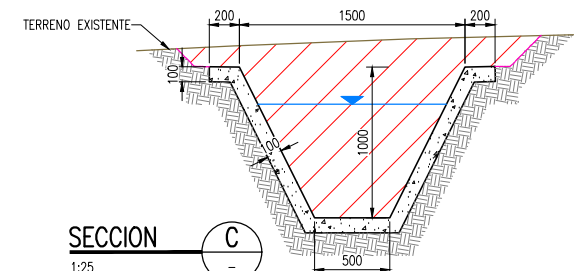
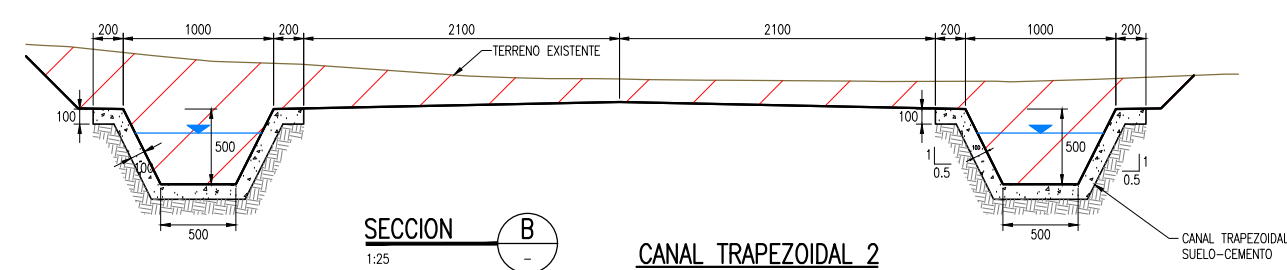
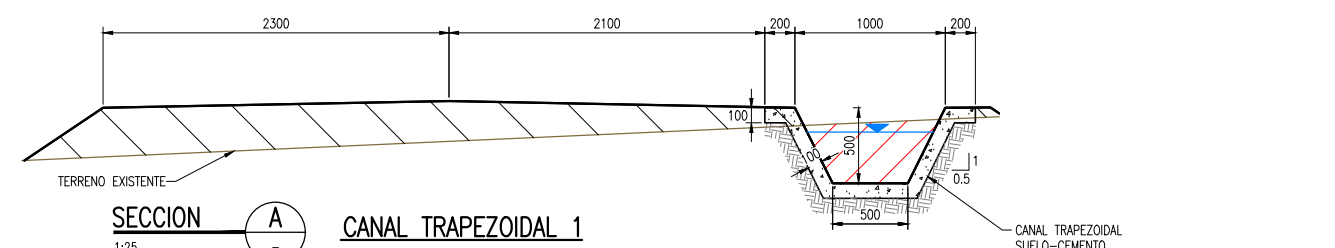
PERFIL DE ESTRUCTURA DE DESCARGA 1
ESC. 1:250



PERFIL DE ESTRUCTURA DE DESCARGA 2
ESC. 1:250



PERFIL DE CANAL TRAPEZOIDAL 3
ESC. 1:1000



PERU Ministerio del Ambiente

JICA

NOMBRE DEL PROYECTO: PROYECTO DE INVERSION PUBLICA (PIP) A NIVEL DE PERFIL: RECUPERACION DE AREAS DEGRADADAS POR RESIDUOS SOLIDOS EN EL SECTOR CANCHARANI, DISTRITO DE PUNO, PROVINCIA DE PUNO, DEPARTAMENTO DE PUNO

ESCALA: INDICADA

PLANO: DRENAJE PLUVIAL SUPERFICIAL

ELABORADO POR: JICA SURVEY TEAM

DATUM: WGS 84

FECHA: SETIEMBRE 2015

LUGAR: CANCHARANI

PROVINCIA: PUNO

DISTRITO: PUNO

DEPARTAMENTO: PUNO

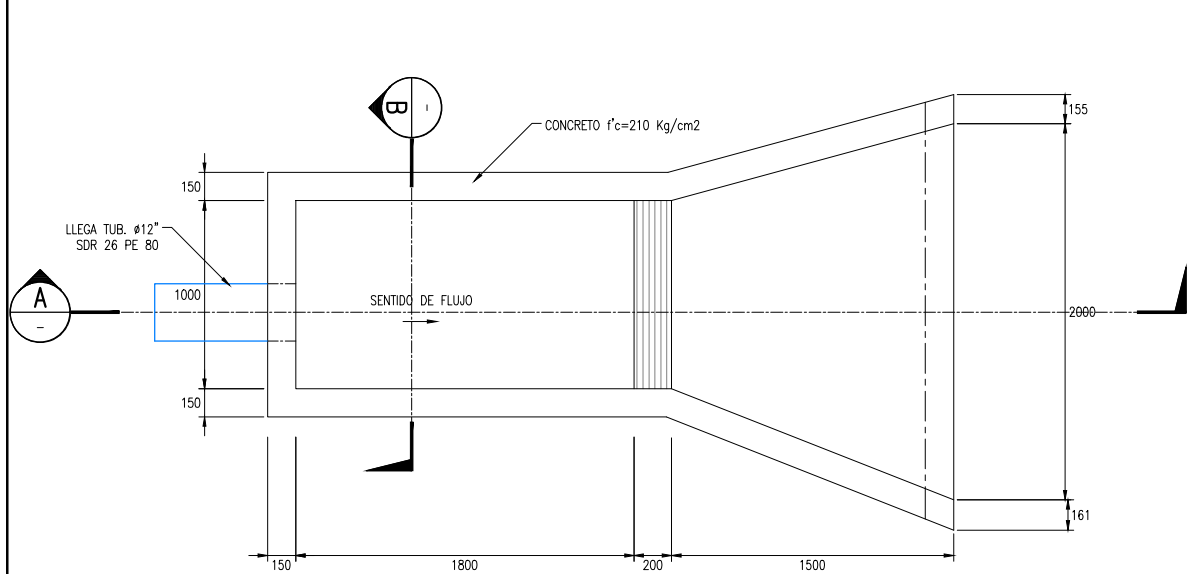
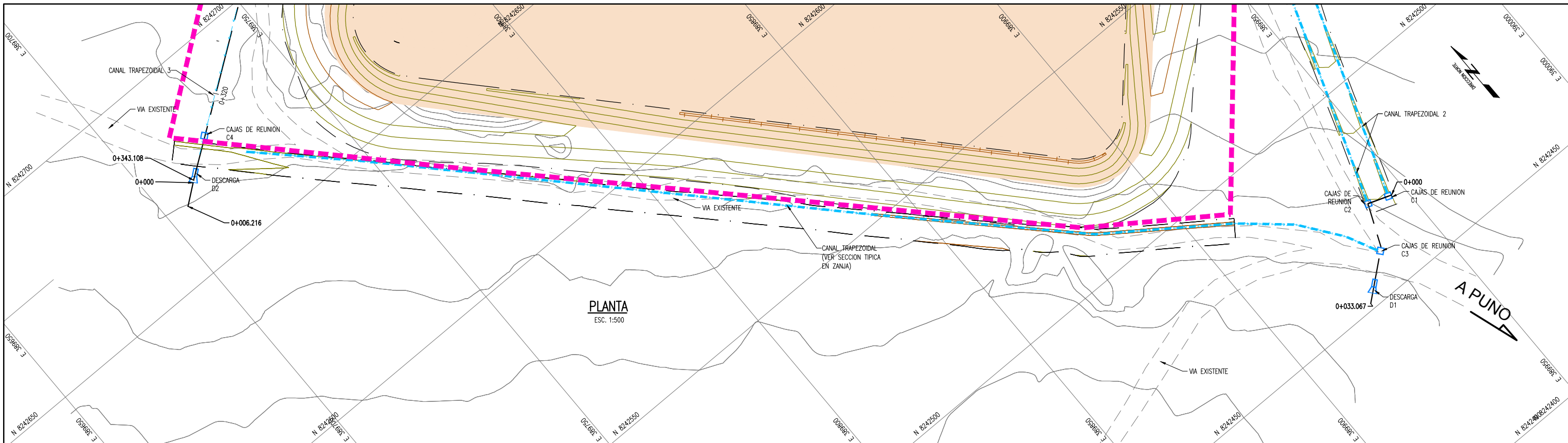
ARCHIVO: RS-05-A

REV: 4

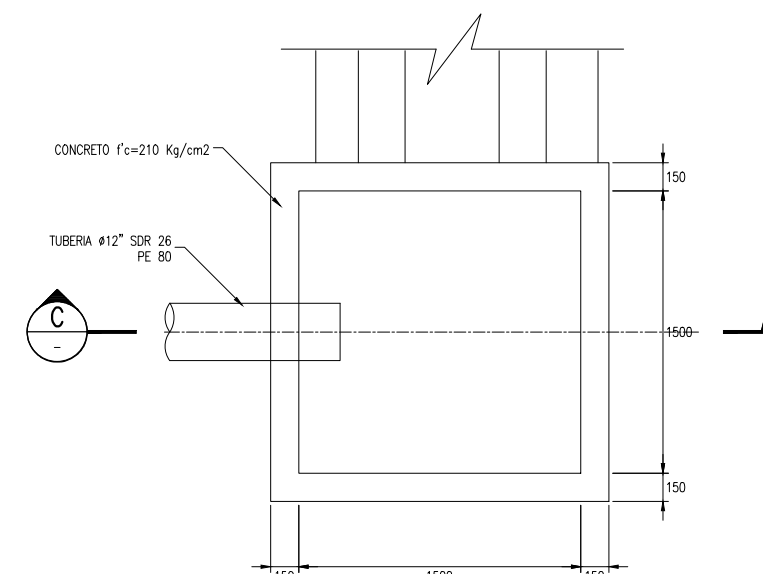
FUENTE: PROGRAMA DE RECUPERACION DE AREAS DEGRADADAS POR RESIDUOS SOLIDOS

NOTAS:

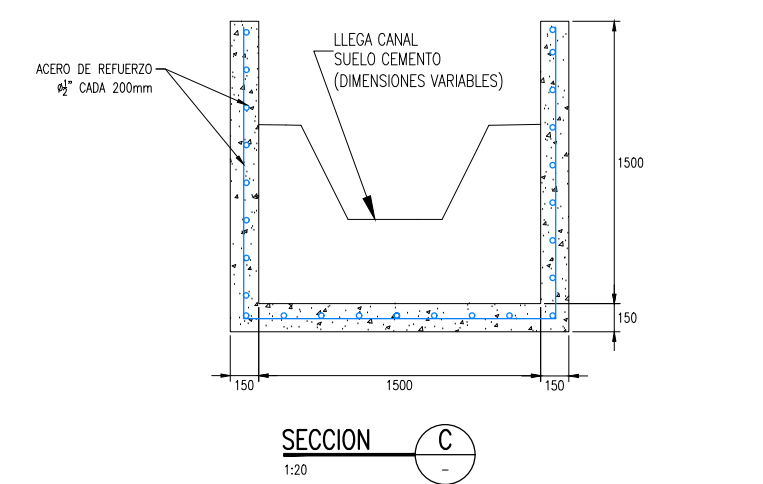
- LA INFORMACION TOPOGRAFICA ESTA EN EL SISTEMA UTM WGS84, ZONA 19 SUR.
- LA UNIDAD PARA LAS DIMENSIONES ES EN MILIMETROS Y ELEVACIONES EN M.S.N.M., SALVO SE INDIQUE LO CONTRARIO.
- LAS ESCALAS MOSTRADAS ES PARA EL FORMATO A1, PARA A3 CONSIDERAR EL DOBLE.



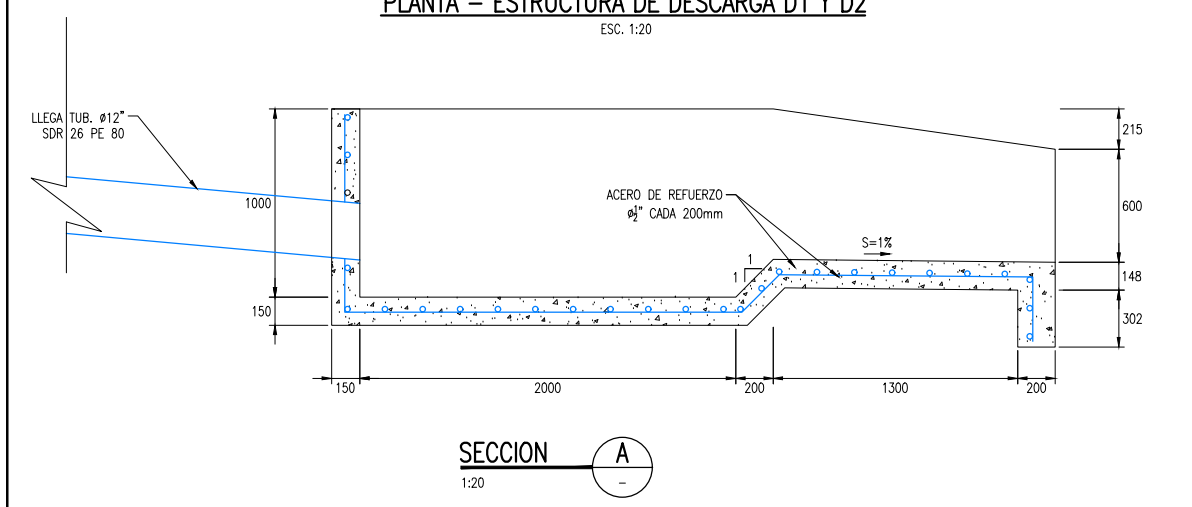
PLANTA - ESTRUCTURA DE DESCARGA D1 Y D2
ESC. 1:20



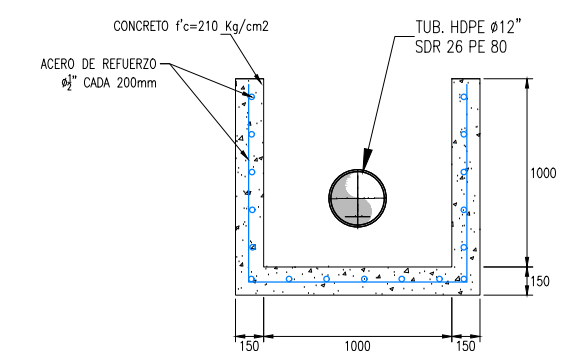
PLANTA - CAJAS DE REUNION C1 AL C4 (TIPICO)
ESC. 1:20



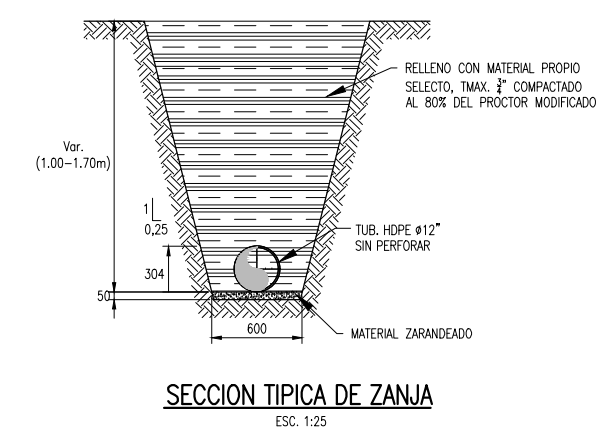
SECCION C
1:20



SECCION A
1:20



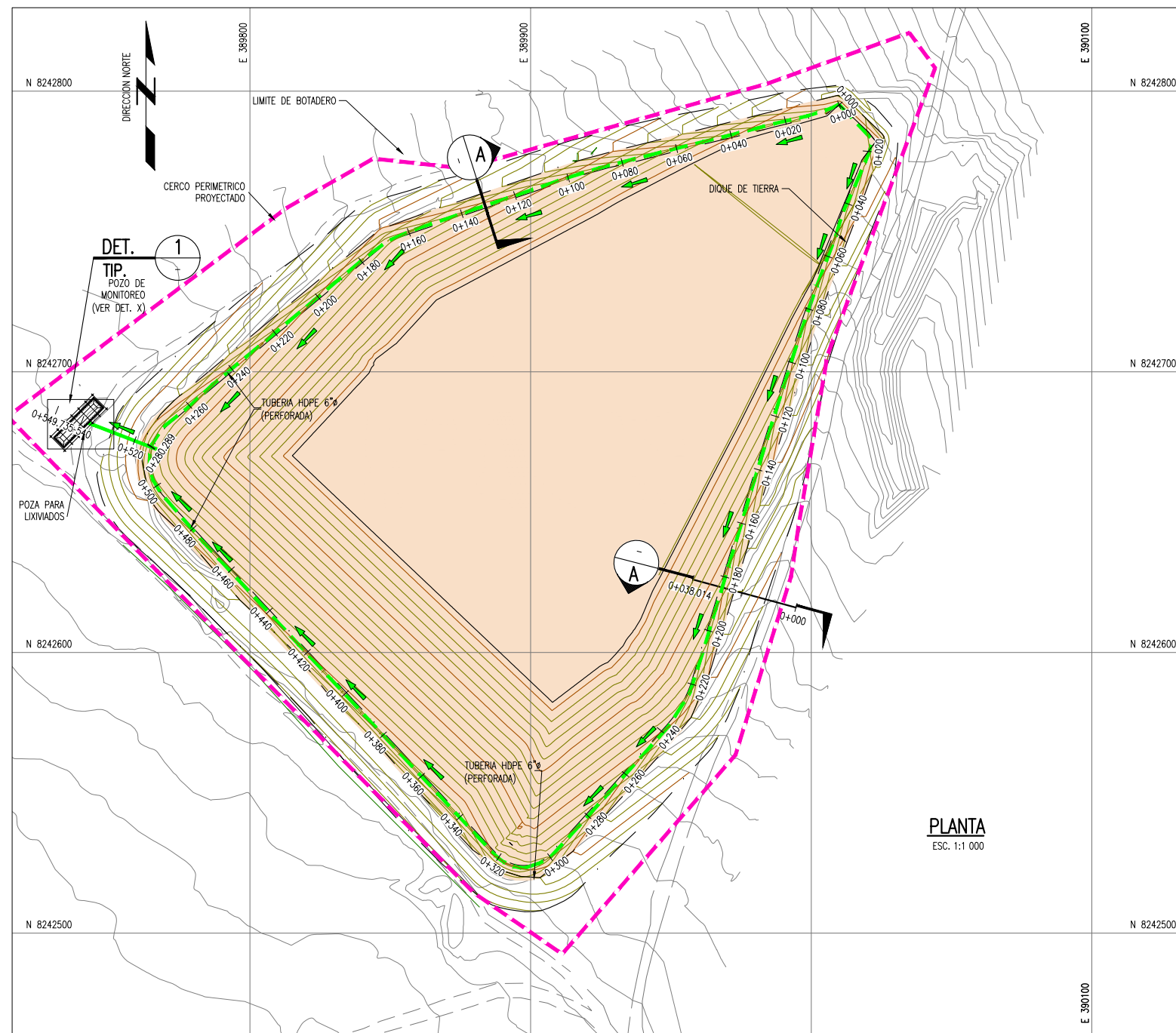
SECCION B
1:20



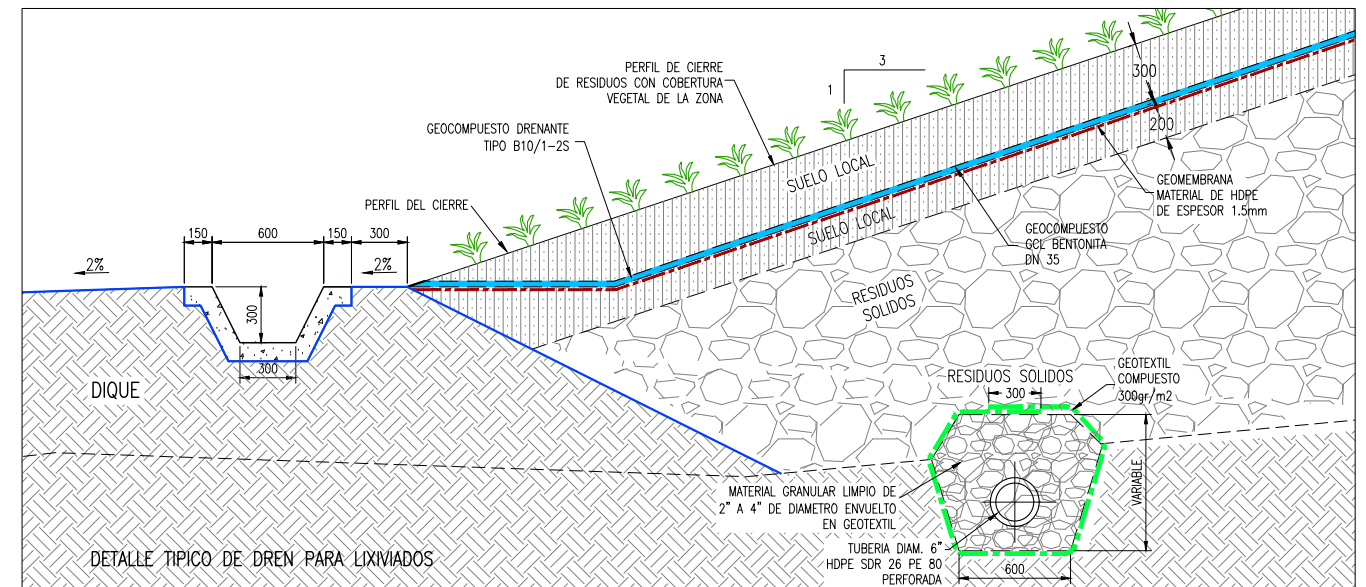
SECCION TIPICA DE ZANJA
ESC. 1:25

- NOTAS:**
- LA INFORMACION TOPOGRAFICA ESTA EN EL SISTEMA UTM WGS84, ZONA 19 SUR.
 - LA UNIDAD PARA LAS DIMENSIONES ES EN MILIMETROS Y ELEVACIONES EN M.S.N.M., SALVO SE INDIQUE LO CONTRARIO.
 - LAS ESCALAS MOSTRADAS ES PARA EL FORMATO A1, PARA A3 CONSIDERAR EL DOBLE.

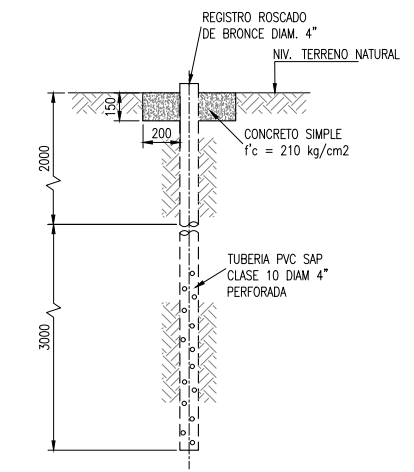
PERU Ministerio del Ambiente		JICA	
NOMBRE DEL PROYECTO: PROYECTO DE INVERSION PUBLICA (PIP) A NIVEL DE PERFIL: RECUPERACION DE AREAS DEGRADADAS POR RESIDUOS SOLIDOS EN EL SECTOR CANCHARANI, DISTRITO DE PUNO, PROVINCIA DE PUNO, DEPARTAMENTO DE PUNO		ESCALA: INDICADA	
PLANO: DRENAJE PLUVIAL SUPERFICIAL		N° DE LAMINA: RS-05-B	
ELABORADO POR: JICA SURVEY TEAM	DATUM: WGS 84	FECHA: SETEMBRE 2015	LUGAR: CANCHARANI PROVINCIA: PUNO DEPARTAMENTO: PUNO
FUENTE: PROGRAMA DE RECUPERACION DE AREAS DEGRADADAS POR RESIDUOS SOLIDOS		ARCHIVO: DWG	REV: 4



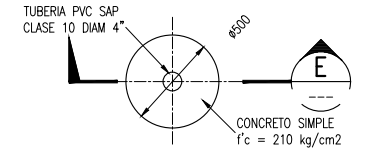
PLANTA
ESC. 1:1 000



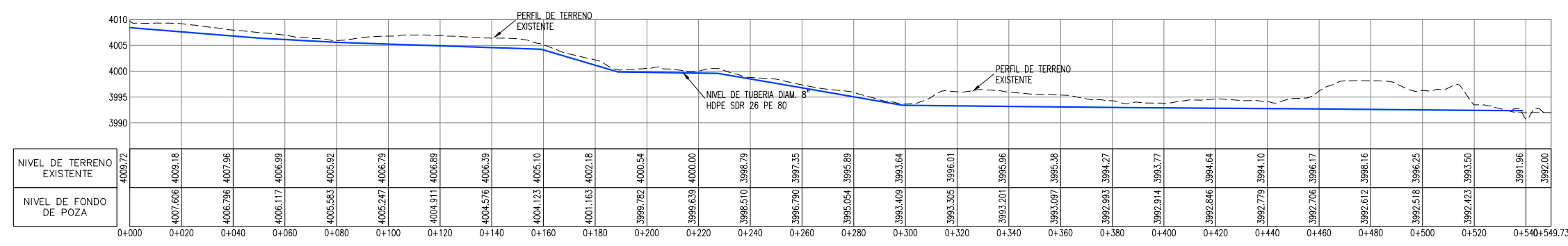
DETALLE 2 SECCION TÍPICA EN DIQUE
1:20



DETALLE DE POZO PARA MONITOREO
SECCION E
1:20



DETALLE DE POZO PARA MONITOREO
DETALLE D
1:20

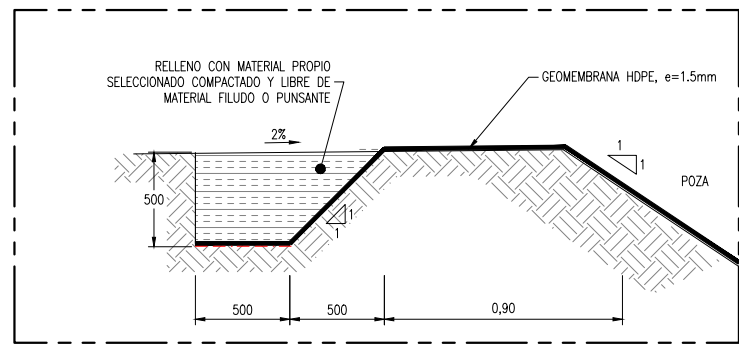
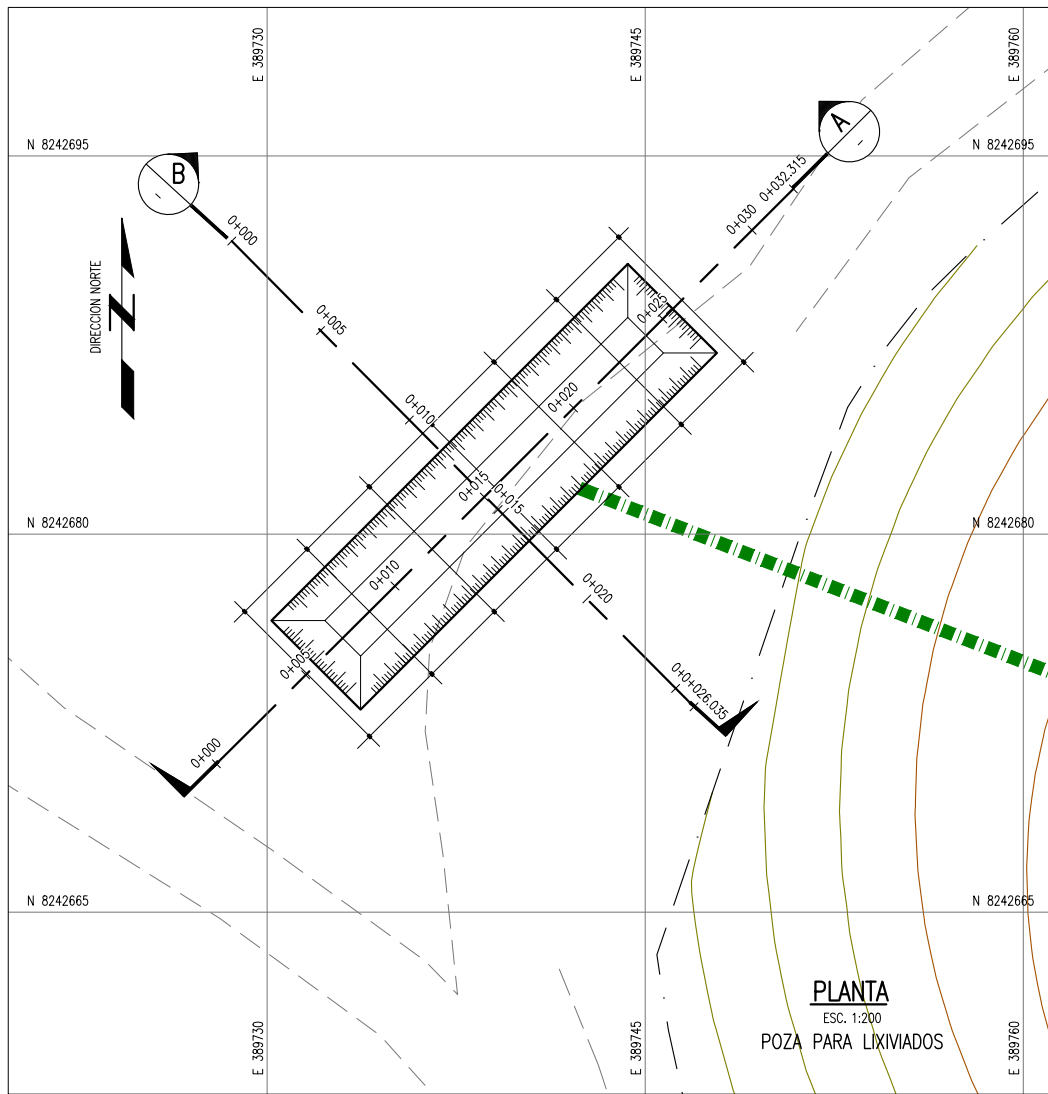


PERFIL LONGITUDINAL DE TUBERIA PRINCIPAL
SECCION 1
1:500

LEYENDA / SIMBOLOGIA	
	LIMITE DE PROPIEDAD
	TUBERIA HDPE Ø 6\"/>

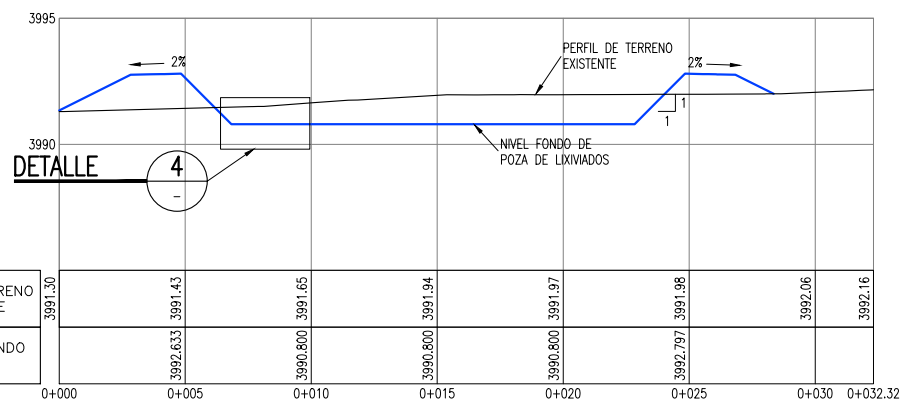
- NOTAS:**
- LA INFORMACIÓN TOPOGRÁFICA ESTA EN EL SISTEMA UTM WCS84, ZONA 19 SUR.
 - LA UNIDAD PARA LAS DIMENSIONES ES EN MILIMETROS Y ELEVACIONES EN M.S.N.M., SALVO SE INDIQUE LO CONTRARIO.
 - LAS ESCALAS MOSTRADAS ES PARA EL FORMATO A1, PARA A3 CONSIDERAR EL DOBLE.

		Ministerio del Ambiente JICA
NOMBRE DEL PROYECTO: PROYECTO DE INVERSION PUBLICA (PIP) A NIVEL DE PERFIL: RECUPERACION DE AREAS DEGRADADAS POR RESIDUOS SOLIDOS EN EL SECTOR CANCHARANI, DISTRITO DE PUNO, PROVINCIA DE PUNO, DEPARTAMENTO DE PUNO		ESCALA: INDICADA
PLANO: DRENAJE PARA MANEJO DE LIXIVIADOS		Nº DE LAMINA: RS-06-A
ELABORADO POR: JICA SURVEY TEAM	DATUM: WGS 84	FECHA: SETIEMBRE 2015
LUGAR: CANCHARANI	DISTRITO: PUNO	PROVINCIA: PUNO
DEPARTAMENTO: PUNO	ARCHIVO: REV. DWG	REV.: 4
FUENTE: PROGRAMA DE RECUPERACION DE AREAS DEGRADADAS POR RESIDUOS SOLIDOS		



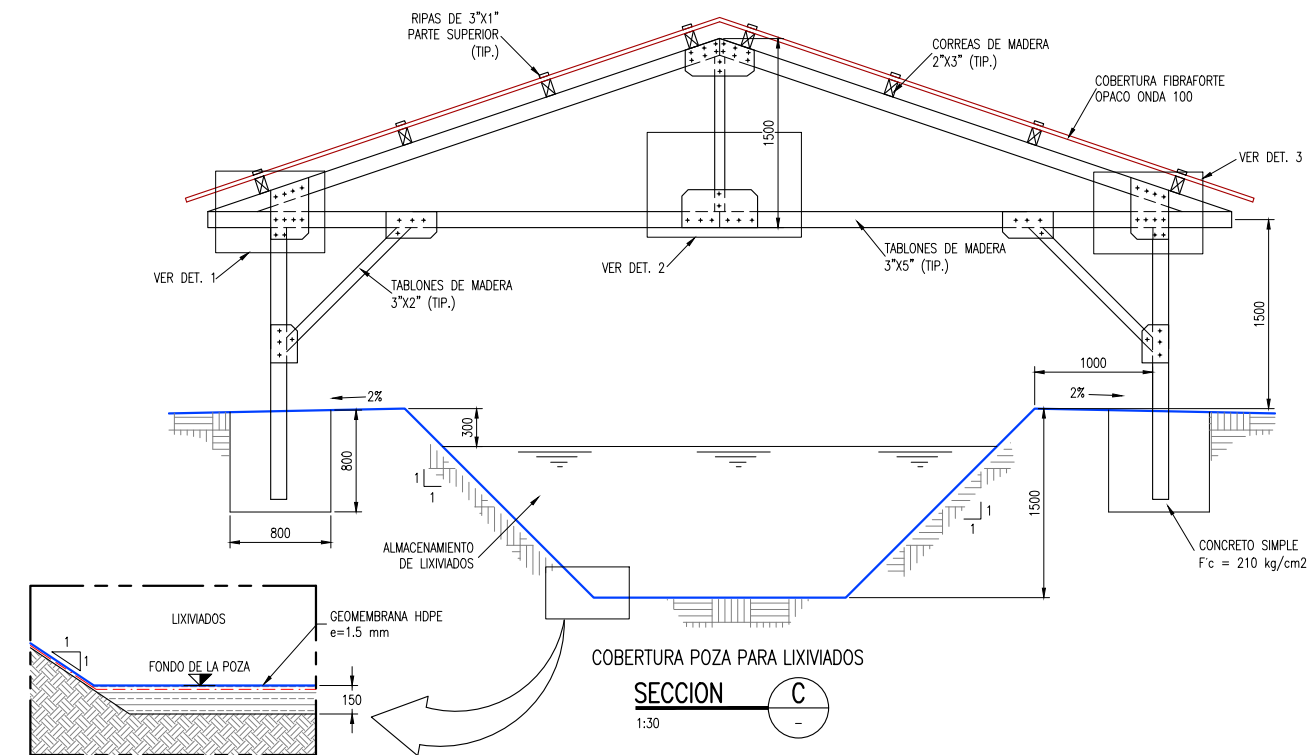
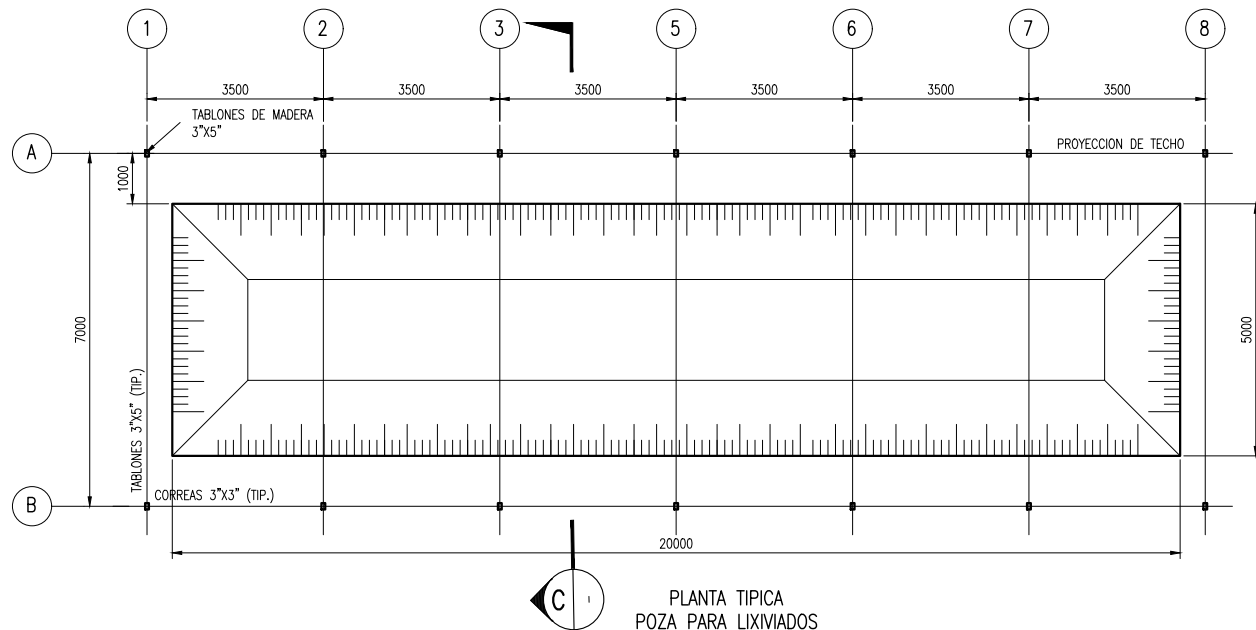
ANCLAJE DE IMPERMEABILIZACION EN BANQUETA PERIMETRAL
ESC. 1:20

DETALLE 5
ESC. 1:20



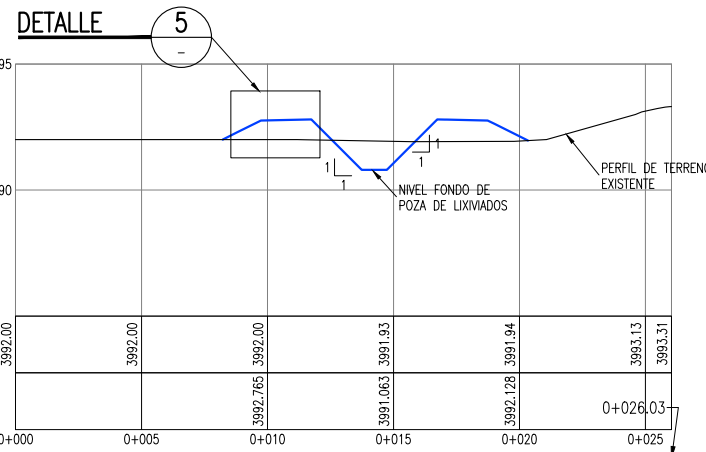
PERFIL LONGITUDINAL POZA PARA LIXIVIADOS

SECCION A
ESC. 1:150



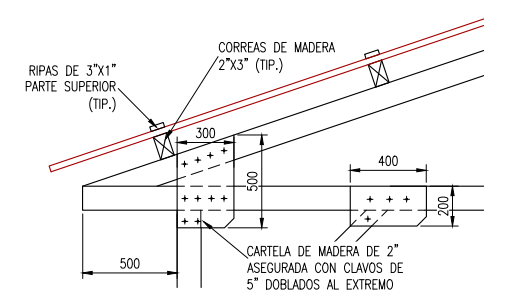
IMPERMEABILIZACION EN PIE DE TALUD

DETALLE TIP. 4
ESC. 1:20



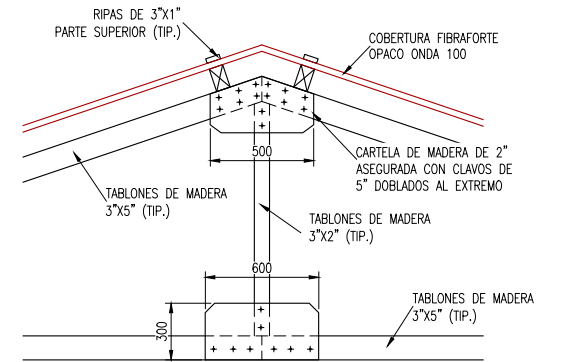
PERFIL LONGITUDINAL POZA PARA LIXIVIADOS

SECCION B
ESC. 1:150



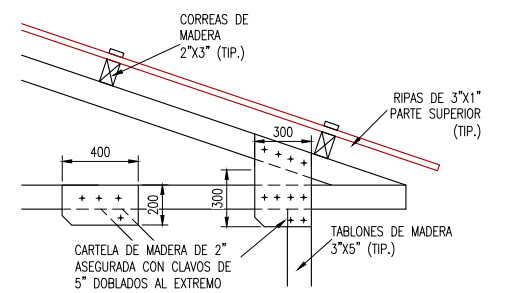
COBERTURA POZA PARA LIXIVIADOS

DETALLE 1
ESC. 1:20



COBERTURA POZA PARA LIXIVIADOS

DETALLE 2
ESC. 1:20



COBERTURA POZA PARA LIXIVIADOS

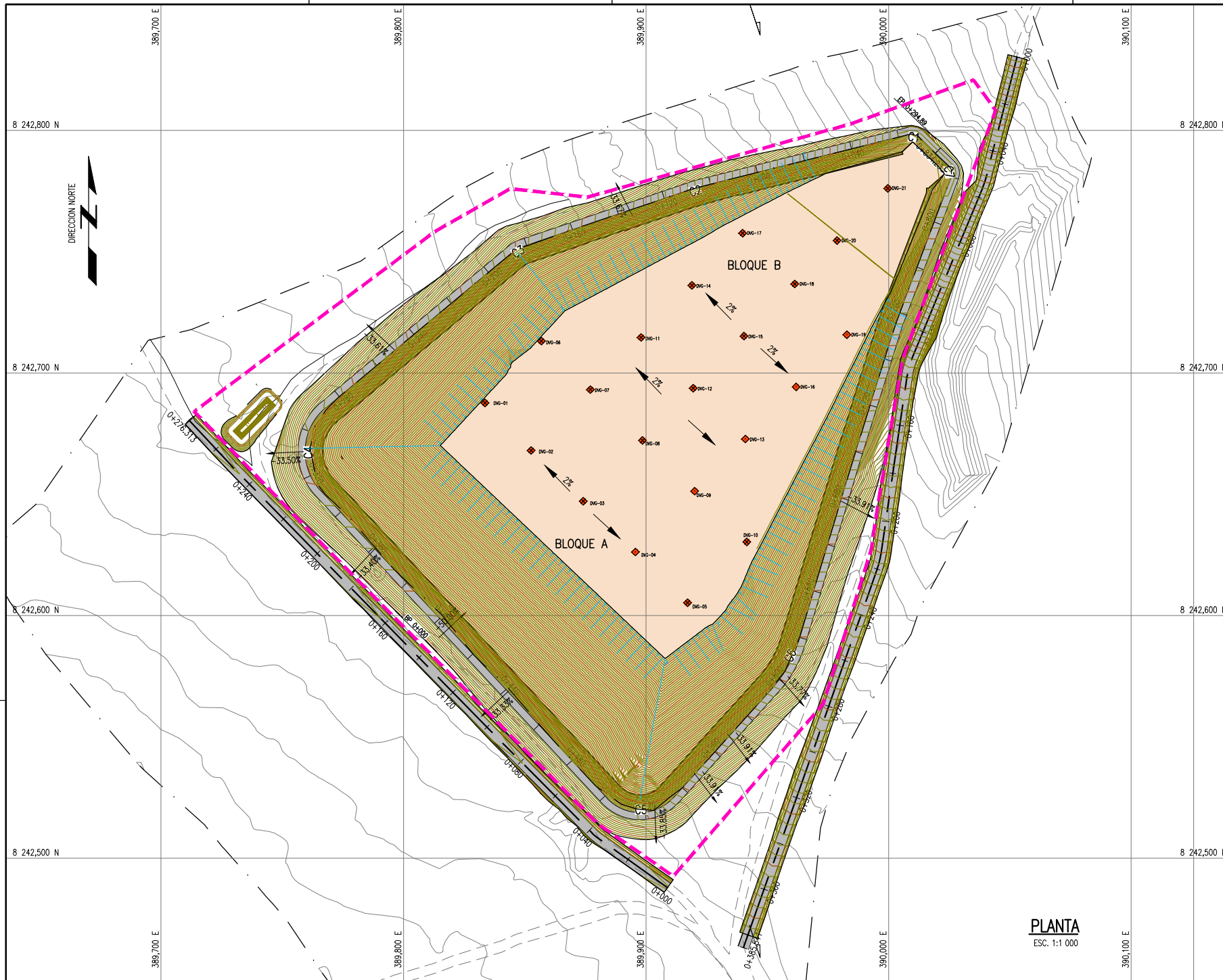
DETALLE 3
ESC. 1:20

LEYENDA / SIMBOLOGIA

- LIMITE DE PROPIEDAD
- TUBERIA HDPE Ø 6" PERFORADA
- TUBERIA HDPE Ø 6" NO PERFORADA
- CURVAS DE NIVEL PROYECTADO
- CURVAS DE NIVEL DEL TERRENO EXISTENTE

- NOTAS:**
- LA INFORMACION TOPOGRAFICA ESTA EN EL SISTEMA UTM WGS84, ZONA 19 SUR.
 - LA UNIDAD PARA LAS DIMENSIONES ES EN MILIMETROS Y ELEVACIONES EN M.S.N.M., SALVO SE INDIQUE LO CONTRARIO.
 - LAS ESCALAS MOSTRADAS ES PARA EL FORMATO A1, PARA A3 CONSIDERAR EL DOBLE.

NOMBRE DEL PROYECTO: PROYECTO DE INVERSION PUBLICA (PIP) A NIVEL DE PERFIL-RECUPERACION DE AREAS DEGRADADAS POR RESIDUOS SOLIDOS EN EL SECTOR CANCHARANI, DISTRITO DE PUNO, PROVINCIA DE PUNO, DEPARTAMENTO DE PUNO			
PLANO: DRENAJE PARA MANEJO DE LIXIVIADOS			Nº DE LAMINA: RS-06-B
ELABORADO POR: JICA SURVEY TEAM	DATUM: WGS 84	FECHA: SETIEMBRE 2015	LUGAR: CANCHARANI PROVINCIA: PUNO DEPARTAMENTO: PUNO
FUENTE: PROGRAMA DE RECUPERACION DE AREAS DEGRADADAS POR RESIDUOS SOLIDOS			



PLANTA
ESC. 1:1 000

UBICACION DE LOS DRENAJES VERTICALES DE GASES

PUNTO	NORTE	ESTE
1	8242687.656	389833.595
2	8242668.071	389852.619
3	8242647.144	389874.114
4	8242626.217	389895.610
5	8242605.289	389917.105
6	8242713.136	389856.861
7	8242693.149	389877.034
8	8242672.222	389898.530
9	8242651.295	389920.025
10	8242630.367	389941.520
11	8242714.645	389897.962
12	8242693.717	389919.457
13	8242672.790	389940.952
14	8242736.140	389918.889
15	8242715.212	389940.384
16	8242694.285	389961.880
17	8242757.635	389939.816
18	8242736.708	389961.312
19	8242715.780	389982.807
20	8242754.620	389978.751
21	8242776.116	389999.679

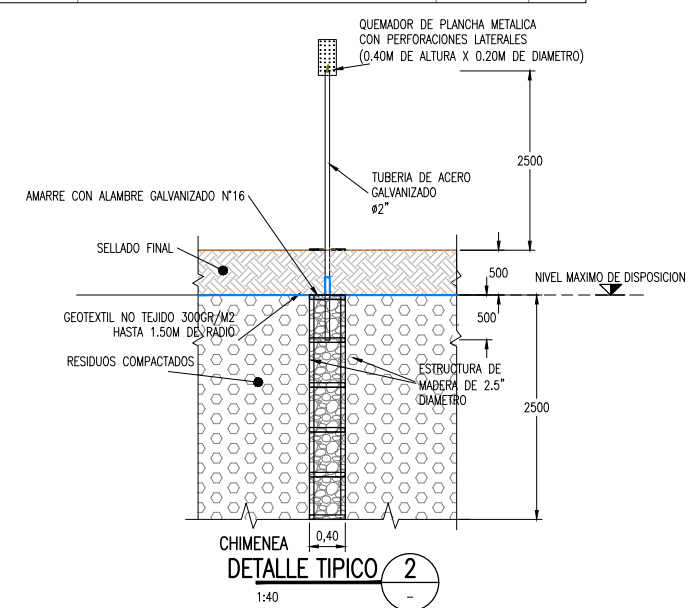
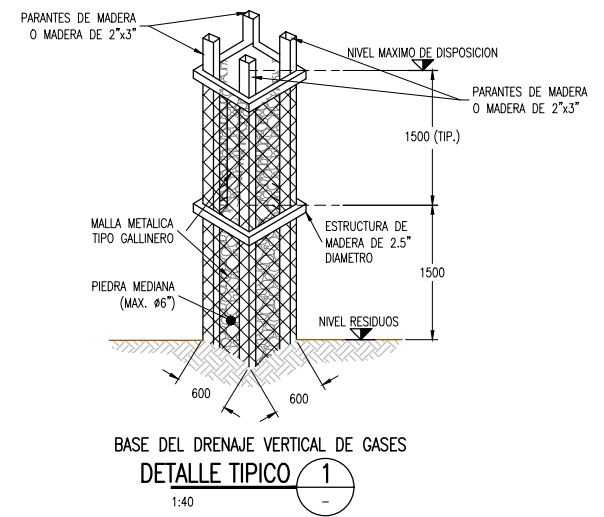
PARAMETROS DE CURVA CIRCULAR

CURVA #	Delta	Radio	Tang.	Lc	Ext	PC	PT	Norte	Este
C1	58°28'10"	5.000	2.80	5.10	0.73	0+009.93	0+015.04	8242800.604	390011.277
C2	4°44'10"	15.000	0.62	1.24	0.01	0+106.12	0+107.36	8242777.675	389919.600
C3	21°02'23"	10.000	1.86	3.67	0.17	0+182.56	0+186.24	8242752.667	389846.051
C4	9°30'50"	25.000	26.41	40.64	11.37	0+287.28	0+327.93	8242669.860	389746.727
C5	9°58'26"	20.000	21.82	33.15	9.60	0+501.30	0+534.46	8242507.696	389897.764
C6	25°21'08"	50.000	11.25	22.12	1.25	0+595.62	0+617.74	8242577.652	389960.888
C7	67°00'45"	5.000	3.31	5.85	1.00	0+820.26	0+826.11	8242783.775	390028.617

LEYENDA / SIMBOLOGIA

- LIMITE DE BOTADERO
- DVG-N° DREN VERTICAL DE GASES
- 202 CURVAS DE NIVEL DEL TERRENO PROYECTADO
- 199 CURVAS DE NIVEL DE DIQUE Y ACCESOS PROYECTADOS
- SENTIDO DE FLUJO
- N% SENTIDO DE LA PENDIENTE EN PLANTA

- NOTAS:**
- LA INFORMACION TOPOGRAFICA ESTA EN EL SISTEMA UTM WGS84, ZONA 19 SUR.
 - LA UNIDAD PARA LAS DIMENSIONES ES EN MILIMETROS Y ELEVACIONES EN M.S.N.M., SALVO SE INDIQUE LO CONTRARIO.
 - LAS ESCALAS MOSTRADAS ES PARA EL FORMATO A1, PARA A3 CONSIDERAR EL DOBLE.
 - SE COLOCARÁN EN TOTAL 33 DRENAJES VERTICAL DE GASES.



NOMBRE DEL PROYECTO: PROYECTO DE INVERSION PUBLICA (PIP) A NIVEL DE PERFIL: RECUPERACION DE AREAS DEGRADADAS POR RESIDUOS SOLIDOS EN EL SECTOR CANCHARANI, DISTRITO DE PUNO, PROVINCIA DE PUNO, DEPARTAMENTO DE PUNO
ESCALA: INDICADA

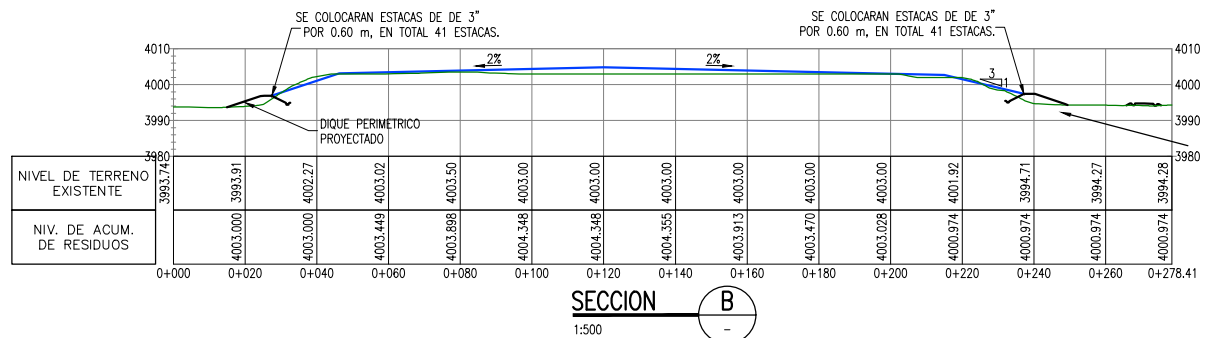
PLANO: DRENAJE VERTICAL DE GASES
N° DE LAMINA: RS-07

ELABORADO POR: JICA SURVEY TEAM
DATUM: WGS 84
FECHA: SEPTIEMBRE 2015
LUGAR: CANCHARANI
PROVINCIA: PUNO
DISTRITO: PUNO
DEPARTAMENTO: PUNO
ARCHIVO: REV: DWG 4

FUENTE: PROGRAMA DE RECUPERACION DE AREAS DEGRADADAS POR RESIDUOS SOLIDOS



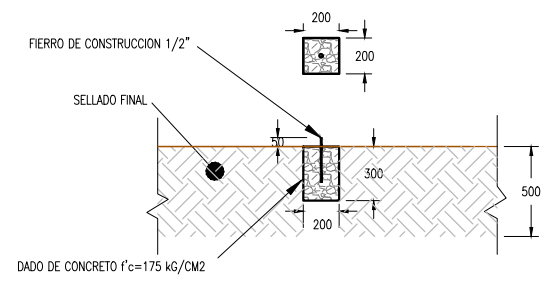
PLANTA
ESC. 1:1 500



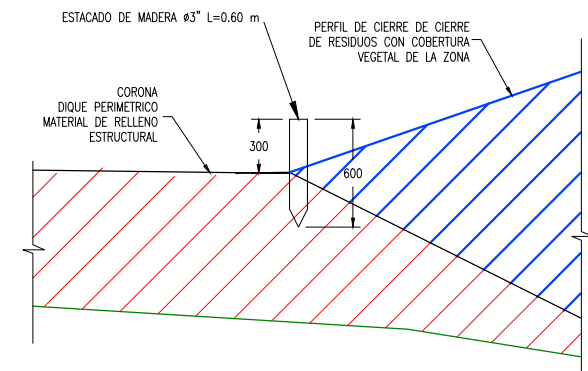
SECCION B
1:500

PUNTO	NORTE	ESTE
1	8242656.404	389841.239
2	8242614.549	389884.229
3	8242693.717	389919.457
4	8242736.708	389961.312

	LIMITE DE BOTADERO
	CAMINO DE ACCESO EXISTENTE
	CURVAS DE NIVEL DE VIA PROYECTADO
	CURVAS DE NIVEL DEL TERRENO EXISTENTE
	PUNTO DE ESTACION TOPOGRAFICA
	AGUA ESTANCADA
	ESTACADO DE LIMITE DE RESIDUOS
	PUNTO PARA CONTROL DE ASENTAMIENTOS



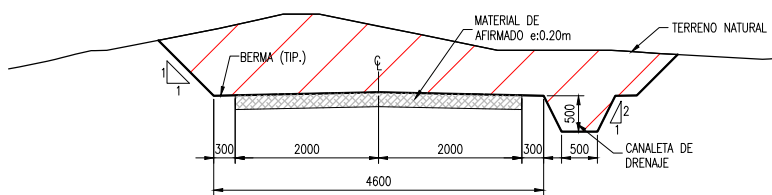
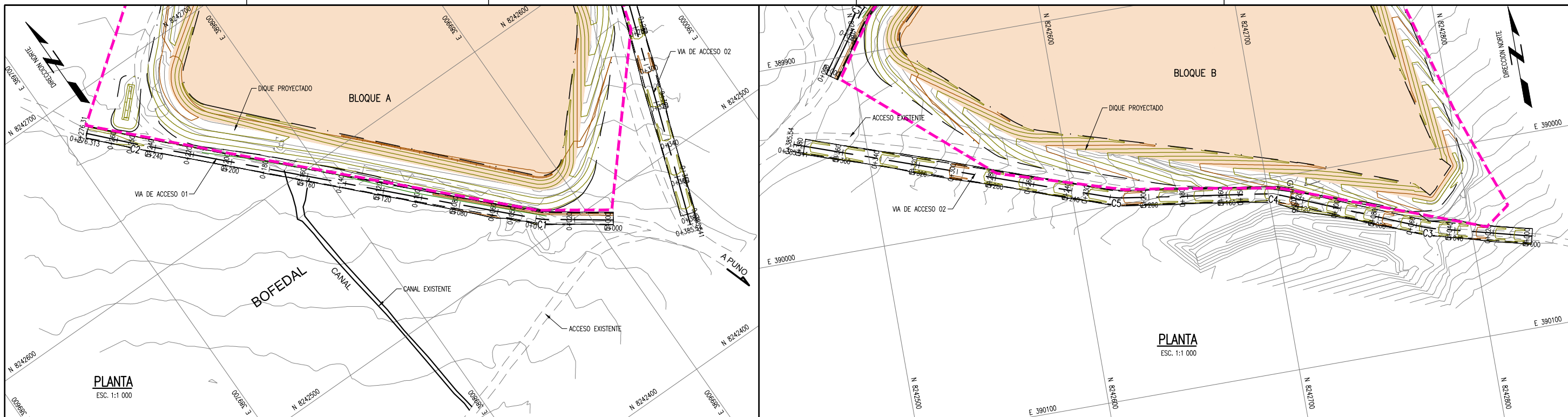
DETALLE TIPICO DE PUNTOS DE CONTROL PARA ASENTAMIENTOS
ESC:1:20



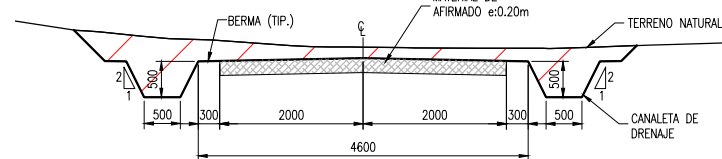
DETALLE TIPICO DE ESTACADO - SECCION C
ESC:1:20

- NOTAS:**
1. LA INFORMACION TOPOGRAFICA ESTA EN EL SISTEMA UTM WGS84, ZONA 19 SUR.
 2. LA UNIDAD PARA LAS DIMENSIONES ES EN MILIMETROS Y ELEVACIONES EN M.S.N.M., SALVO SE INDIQUE LO CONTRARIO.
 3. LAS ESCALAS MOSTRADAS ES PARA EL FORMATO A1, PARA A3 CONSIDERAR EL DOBLE.

NOMBRE DEL PROYECTO: PROYECTO DE INVERSION PUBLICA (PIP) A NIVEL DE PERFIL: RECUPERACION DE AREAS DEGRADADAS POR RESIDUOS SOLIDOS EN EL SECTOR CANCHARANI, DISTRITO DE PUNO, PROVINCIA DE PUNO, DEPARTAMENTO DE PUNO			ESCALA: INDICADA
PLANO: PUNTOS PARA CONTROL DE ASENTAMIENTO Y ESTACADO DE LIMITE			Nº DE LAMINA: RS-08
ELABORADO POR: JICA SURVEY TEAM	DATUM: WGS 84	FECHA: MAYO 2015	LUGAR: CANCHARANI PUNO
DISTRITO: PUNO		DEPARTAMENTO: PUNO	ARCHIVO: REV: DWG 4
FUENTE: PROGRAMA DE RECUPERACION DE AREAS DEGRADADAS POR RESIDUOS SOLIDOS			

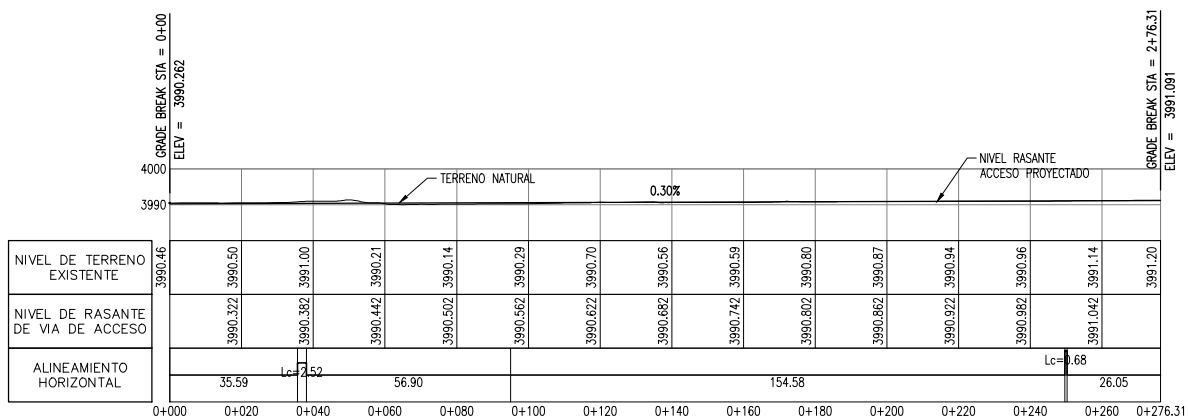


SECCION TIPICA VIA DE ACCESO NRO 01
ESC V=1:1000 / H=1:1000

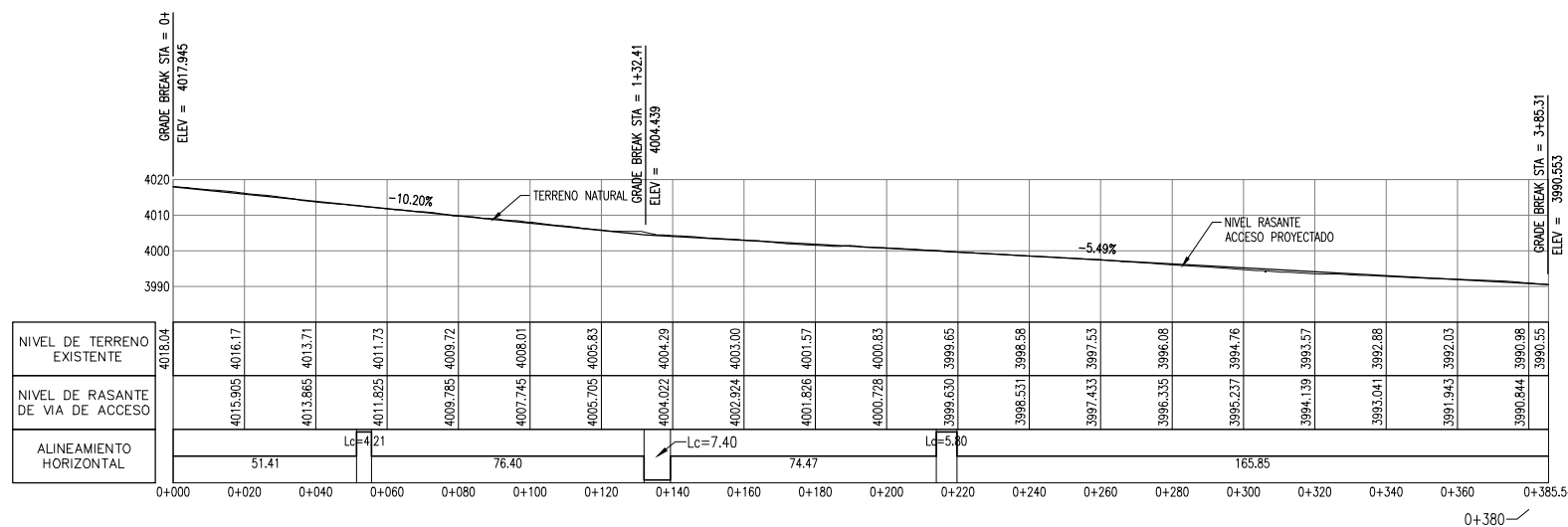


SECCION TIPICA VIA DE ACCESO NRO 02
ESC V=1:1000 / H=1:1000

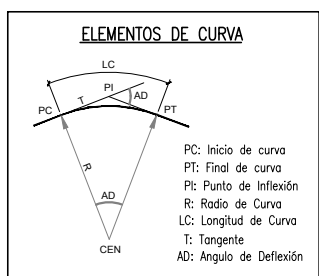
PARAMETROS DE CURVA CIRCULAR								
CURVA #	Delta	Radio	Tang.	Lc	Ext	PC	PT	
C1	9°36'41"	15.000	1.26	2.52	0.05	0+035.59	0+038.11	8242509.233 389878.873
C2	1°17'31"	30.000	0.34	0.68	0.00	0+249.59	0+250.27	8242661.254 389729.568
C3	8°02'41"	30.000	2.11	4.21	0.07	0+051.41	0+055.62	8242778.433 390039.620
C4	14°07'58"	30.000	3.72	7.40	0.23	0+132.02	0+139.42	8242702.459 390008.158
C5	11°04'59"	30.000	2.91	5.80	0.14	0+213.89	0+219.70	8242622.220 389996.363



PERFIL LONGITUDINAL VIA DE ACCESO NRO 01
ESC V=1:1000 / H=1:1000



PERFIL LONGITUDINAL VIA DE ACCESO NRO 02
ESC V=1:1000 / H=1:1000



LEYENDA / SIMBOLOGIA	
	LIMITE DE BOTADERO
	CAMINO DE ACCESO EXISTENTE
	CURVAS DE NIVEL DE VIA PROYECTADO
	CURVAS DE NIVEL DEL TERRENO EXISTENTE

- NOTAS:
- LA INFORMACIÓN TOPOGRÁFICA ESTA EN EL SISTEMA UTM WGS84, ZONA 19 SUR.
 - LA UNIDAD PARA LAS DIMENSIONES ES EN METROS Y ELEVACIONES EN M.S.N.M., SALVO SE INDIQUE LO CONTRARIO.
 - LAS ESCALAS MOSTRADAS ES PARA EL FORMATO A1, PARA A3 CONSIDERAR EL DOBLE.

NOMBRE DEL PROYECTO: PROYECTO DE INVERSION PUBLICA (PIP) A NIVEL DE PERFIL: RECUPERACION DE AREAS DEGRADADAS POR RESIDUOS SOLIDOS EN EL SECTOR CANCHARANI, DISTRITO DE PUNO, PROVINCIA DE PUNO, DEPARTAMENTO DE PUNO

ESCALA: INDICADA

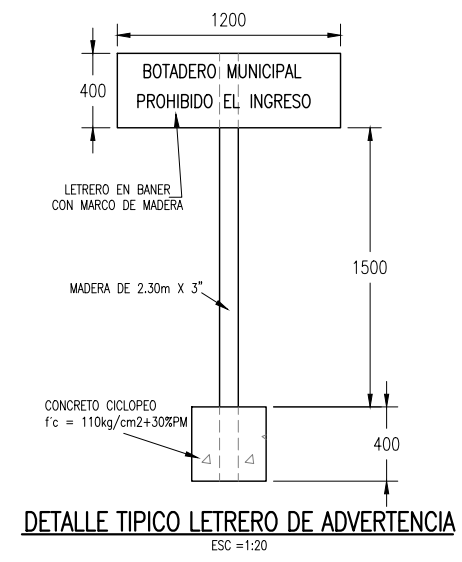
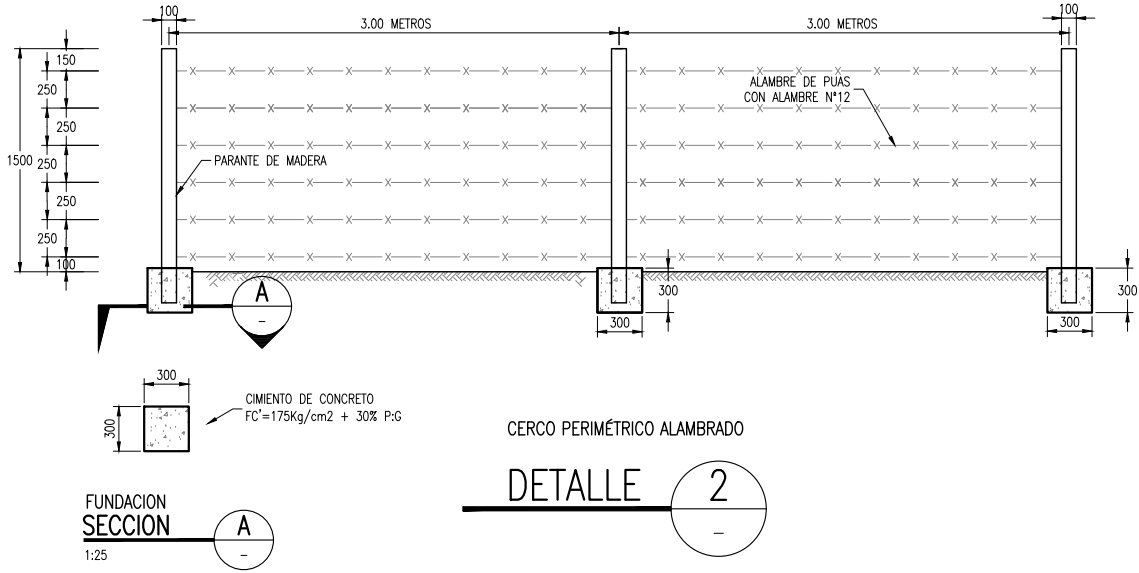
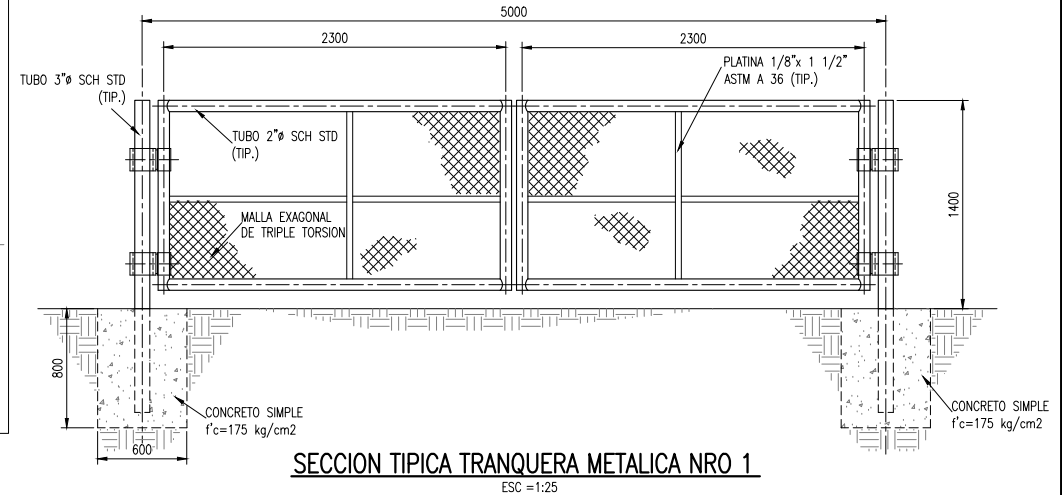
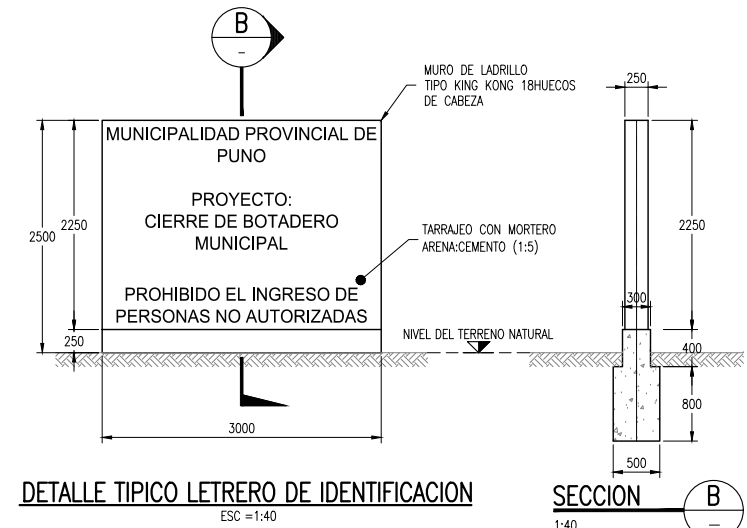
PLANO: VIA DE ACCESO DE MANTENIMIENTO

ELABORADO POR: JICA SURVEY TEAM | DATUM: WGS 84 | FECHA: SEPTIEMBRE 2015 | LUGAR: CANCHARANI | DISTRITO: PUNO | DEPARTAMENTO: PUNO | ARCHIVO: REV. DWG | N° DE LAMINA: RS-09

FUENTE: PROGRAMA DE RECUPERACION DE AREAS DEGRADADAS POR RESIDUOS SOLIDOS



COORDENADAS VERTICES CERCO PERIMETRICO		
PUNTO	NORTE	ESTE
1	8242682.956	389714.576
2	8242757.212	389813.910
3	8242774.282	389843.870
4	8242772.493	389875.791
5	8242802.651	389984.207
6	8242819.735	390035.763
7	8242808.244	390044.152
8	8242705.801	390005.766
9	8242646.723	389995.741
10	8242627.086	389992.802
11	8242478.381	389941.678
12	8242475.994	389930.131
13	8242514.470	389879.666
14	8242629.154	389766.826



DETALLE 1
1:25

SECCION TYPICA TRANQUERA METALICA NRO 1
ESC = 1:25

- NOTAS:
- LA INFORMACION TOPOGRAFICA ESTA EN EL SISTEMA UTM WGS84, ZONA 19 SUR.
 - LA UNIDAD PARA LAS DIMENSIONES ES EN METROS Y ELEVACIONES EN M.S.N.M., SALVO SE INDIQUE LO CONTRARIO.
 - LAS ESCALAS MOSTRADAS ES PARA EL FORMATO A1, PARA A3 CONSIDERAR EL DOBLE.

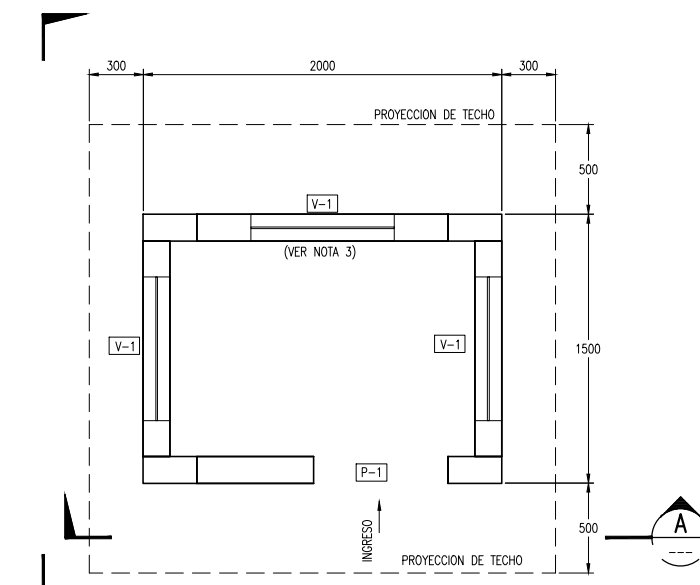
LEYENDA / SIMBOLOGIA	
	CERCO PERIMETRICO
	DIQUE PERIMETRICO
	CAMINO DE ACCESO
	CURVA DE NIVEL DEL TERRENO NATURAL
	VERTICE DE CERCO PERIMETRICO

NOMBRE DEL PROYECTO: PROYECTO DE INVERSION PUBLICA (PIP) A NIVEL DE PERFIL: RECUPERACION DE AREAS DEGRADADAS POR RESIDUOS SOLIDOS EN EL SECTOR CANCHARANI, DISTRITO DE PUNO, PROVINCIA DE PUNO, DEPARTAMENTO DE PUNO
 ESCALA: INDICADA

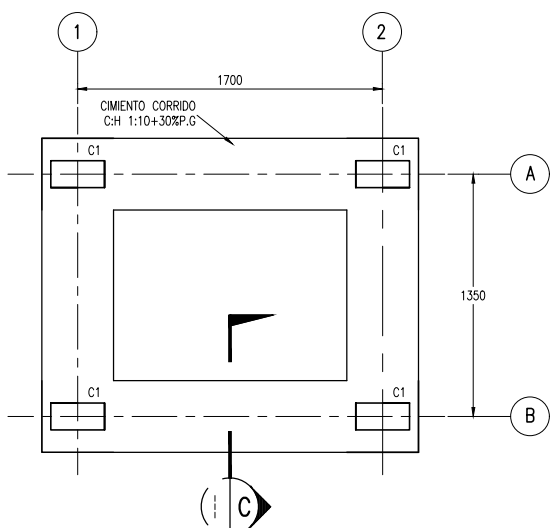
PLANO: CERCO PERIMETRICO Y SEÑALIZACION
 N° DE LAMINA: RS-10

ELABORADO POR: JICA SURVEY TEAM
 DATUM: WGS 84
 FECHA: SETEMBRE 2015
 LUGAR: CANCHARANI
 PROVINCIA: PUNO
 DISTRITO: PUNO
 DEPARTAMENTO: PUNO
 ARCHIVO: REV. DWG 4

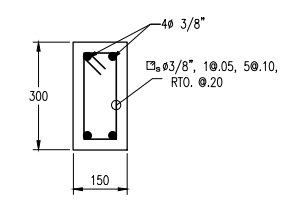
FUENTE: PROGRAMA DE RECUPERACION DE AREAS DEGRADADAS POR RESIDUOS SOLIDOS



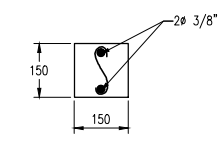
PLANTA - DISTRIBUCION
ESC. 1:20



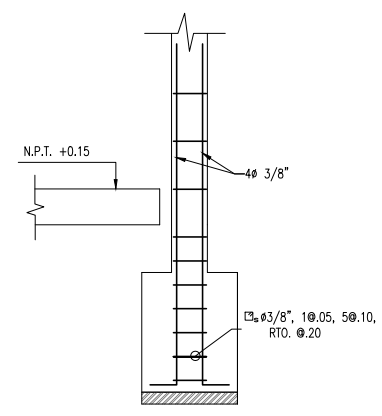
PLANTA - CIMENTACION
ESC. 1:20



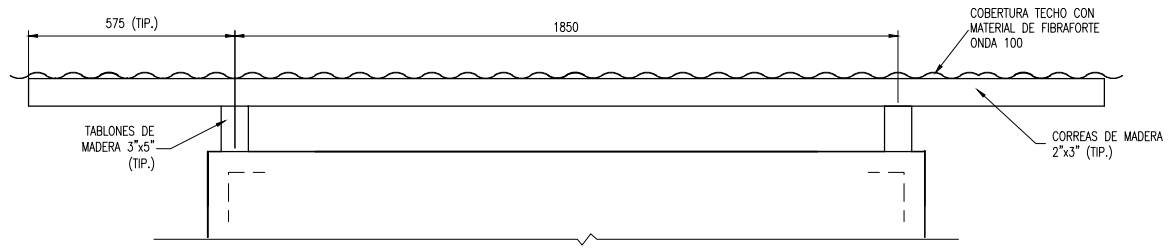
COLUMNA TIPO C1
DETALLE 1
1:10



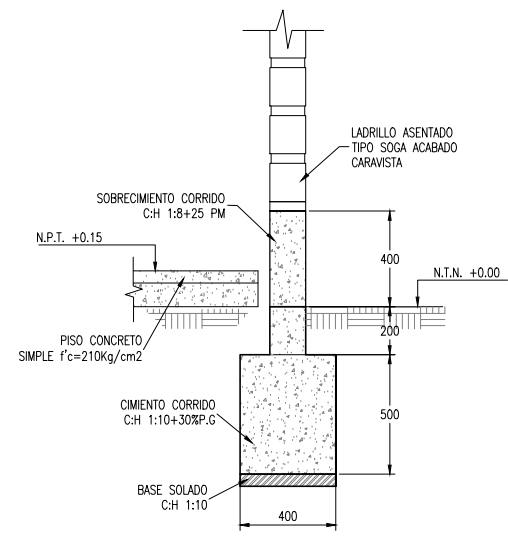
VIGA TIPO VG1
DETALLE 2
1:10



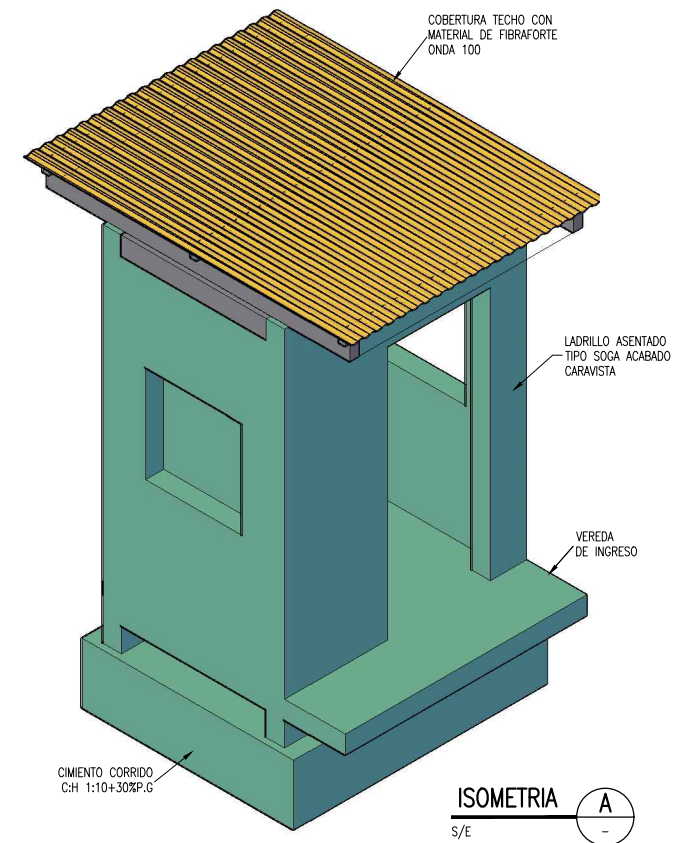
DETALLE 3
1:15



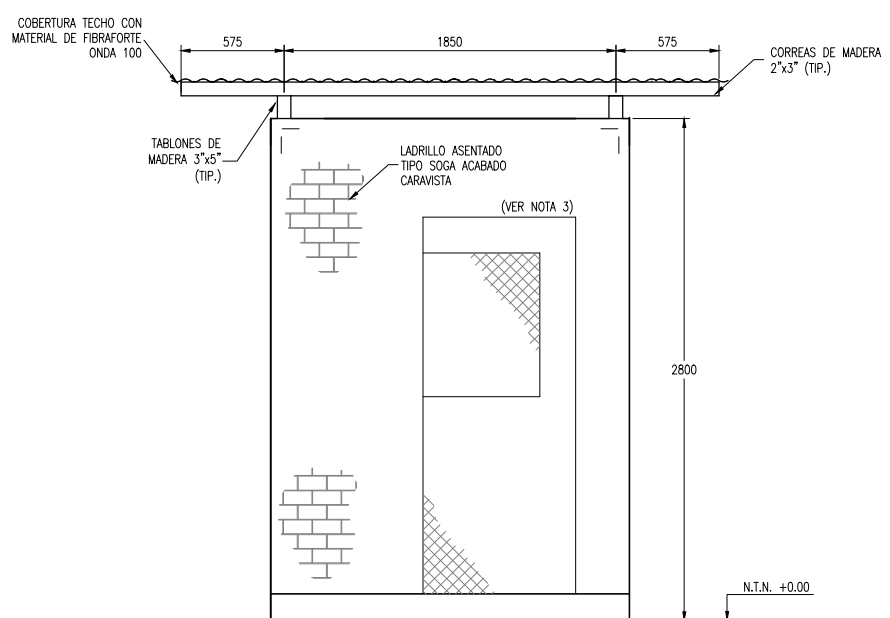
DETALLE TIPICO COBERTURA
ESC. 1:10



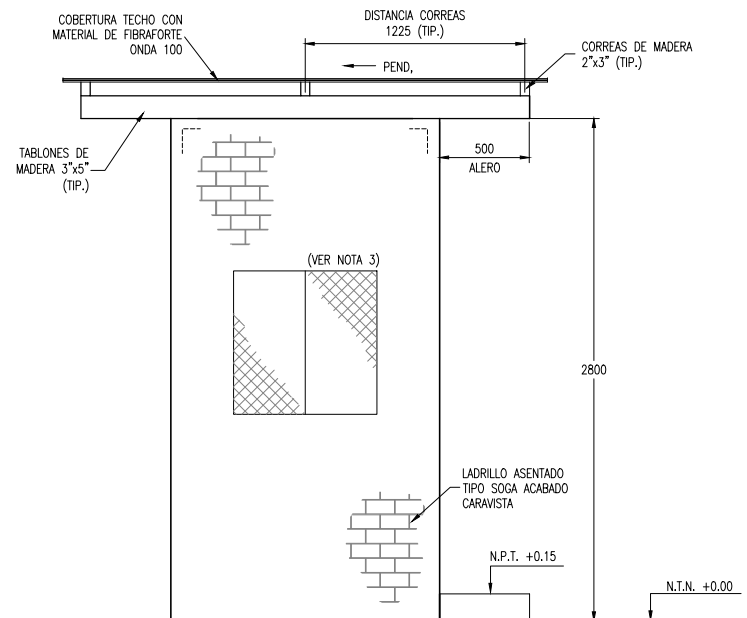
CORTE C
1:15



ISOMETRIA A
S/E



ELEVACION A
1:20

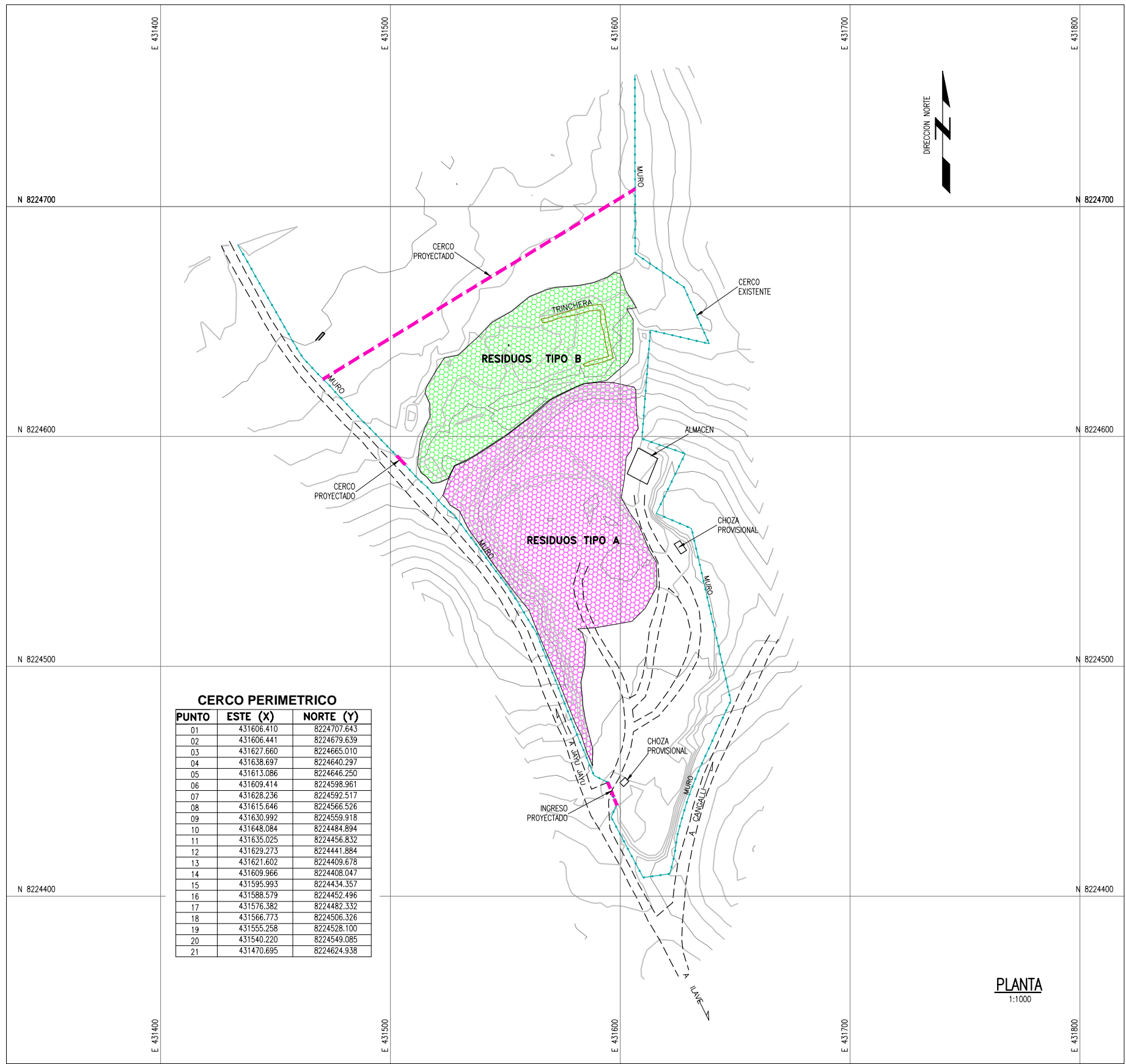


ELEVACION B
1:20

CUADRO DE VANOS				
DESCRIPCION	LARGO	ANCHO	ALTURA	PARAPETO
V-1	0.80	0.80	—	1.10
P-1	—	0.85	2.10	—

- NOTAS:**
- LA UNIDAD PARA LAS DIMENSIONES ES EN MILIMETROS Y ELEVACIONES EN M.S.N.M., SALVO SE INDIQUE LO CONTRARIO.
 - LAS ESCALAS MOSTRADAS ES PARA EL FORMATO A1, PARA A3 CONSIDERAR EL DOBLE.
 - LAS VENTANAS Y PUERTA DE LA CASETA DE VIGILANCIA SERAN CON MARCO DE FIERRO Y MALLA EXAGONAL DE TRIPLE TORCION.

		PERU Ministerio del Ambiente			
NOMBRE DEL PROYECTO: PROYECTO DE INVERSION PUBLICA (PIP) A NIVEL DE PERFL: RECUPERACION DE AREAS DEGRADADAS POR RESIDUOS SOLIDOS EN EL SECTOR CANCHARANI, DISTRITO DE PUNO, PROVINCIA DE PUNO, DEPARTAMENTO DE PUNO				ESCALA: INDICADA	
PLANO: CASETA DE VIGILANCIA				N° DE LAMINA: RS-11	
ELABORADO POR: JICA SURVEY TEAM	DATUM: WGS 84	FECHA: AGOSTO 2015	LUGAR: CANCHARANI	DISTRITO: PUNO	DEPARTAMENTO: PUNO
FUENTE: PROGRAMA DE RECUPERACION DE AREAS DEGRADADAS POR RESIDUOS SOLIDOS					



CERCO PERIMETRICO

PUNTO	ESTE (X)	NORTE (Y)
01	431606.410	8224707.643
02	431606.441	8224679.639
03	431627.660	8224665.010
04	431638.697	8224640.297
05	431613.086	8224646.250
06	431609.414	8224598.961
07	431628.236	8224592.517
08	431615.646	8224566.526
09	431630.992	8224559.918
10	431648.084	8224484.894
11	431635.025	8224456.832
12	431629.273	8224441.884
13	431621.602	8224409.678
14	431609.966	8224408.047
15	431595.993	8224434.357
16	431588.579	8224452.496
17	431576.382	8224482.332
18	431566.773	8224506.326
19	431555.258	8224528.100
20	431540.220	8224549.085
21	431470.695	8224624.938

PLANTA
1:1000



UBICACION DEL DEPARTAMENTO
SIN ESCALA



UBICACION PROVINCIAL
SIN ESCALA



UBICACION DISTRITAL
SIN ESCALA

LEYENDA - CARACTERISTICAS

TIPO A	RESIDUOS DEPOSITADOS QUE SOBREPASAN LOS 2m. DE ALTURA
TIPO B	RESIDUOS DEPOSITADOS DE ESPESOR MENOR A 0.5m. DE ALTURA

NOTAS:

- LA INFORMACION TOPOGRAFICA ESTA EN EL SISTEMA UTM WGS84, ZONA 19 SUR.
- LA UNIDAD PARA LAS DIMENSIONES ES EN MILIMETROS Y ELEVACIONES EN M.S.N.M., SALVO SE INDIQUE LO CONTRARIO.
- LAS ESCALAS MOSTRADAS ES PARA EL FORMATO A1, PARA A3 CONSIDERAR EL DOBLE.

CUADRO DE AREA

DESCRIPCION	AREA (Ha)
CERCO PERIMETRICO	2,31

CLASIFICACION DE RESIDUOS

AREA (Ha.)	TIPO A	TIPO B
PERIMETRO(m.)	0.71	0.43
	435.65	296.447

LEYENDA / SIMBOLOGIA

	LIMITE DEPARTAMENTAL		CURVAS DE NIVEL DEL TERRENO EXISTENTE
	LIMITE PROVINCIAL		PUNTO DE CONTROL TOPOGRAFICO
	LIMITE DISTRITAL		RESIDUO TIPO A
	LIMITE DE BOTADERO		RESIDUO TIPO B
	LIMITE DE PROYECTO		
	CAMINO DE ACCESO		

PERÚ Ministerio del Ambiente

JICA

NOMBRE DEL PROYECTO: PROYECTO DE INVERSION PUBLICA (PIP) A NIVEL DE PERFIL-RECUPERACION DE AREAS DEGRADADAS POR RESIDUOS SOLIDOS EN EL SECTOR APACHETA, DISTRITO DE ILAVE, PROVINCIA DE EL COLLAO, DEPARTAMENTO DE PUNO

ESCALA: INDICADA

PLANO: UBICACION Y TOPOGRAFICO

ELABORADO POR: JICA SURVEY TEAM

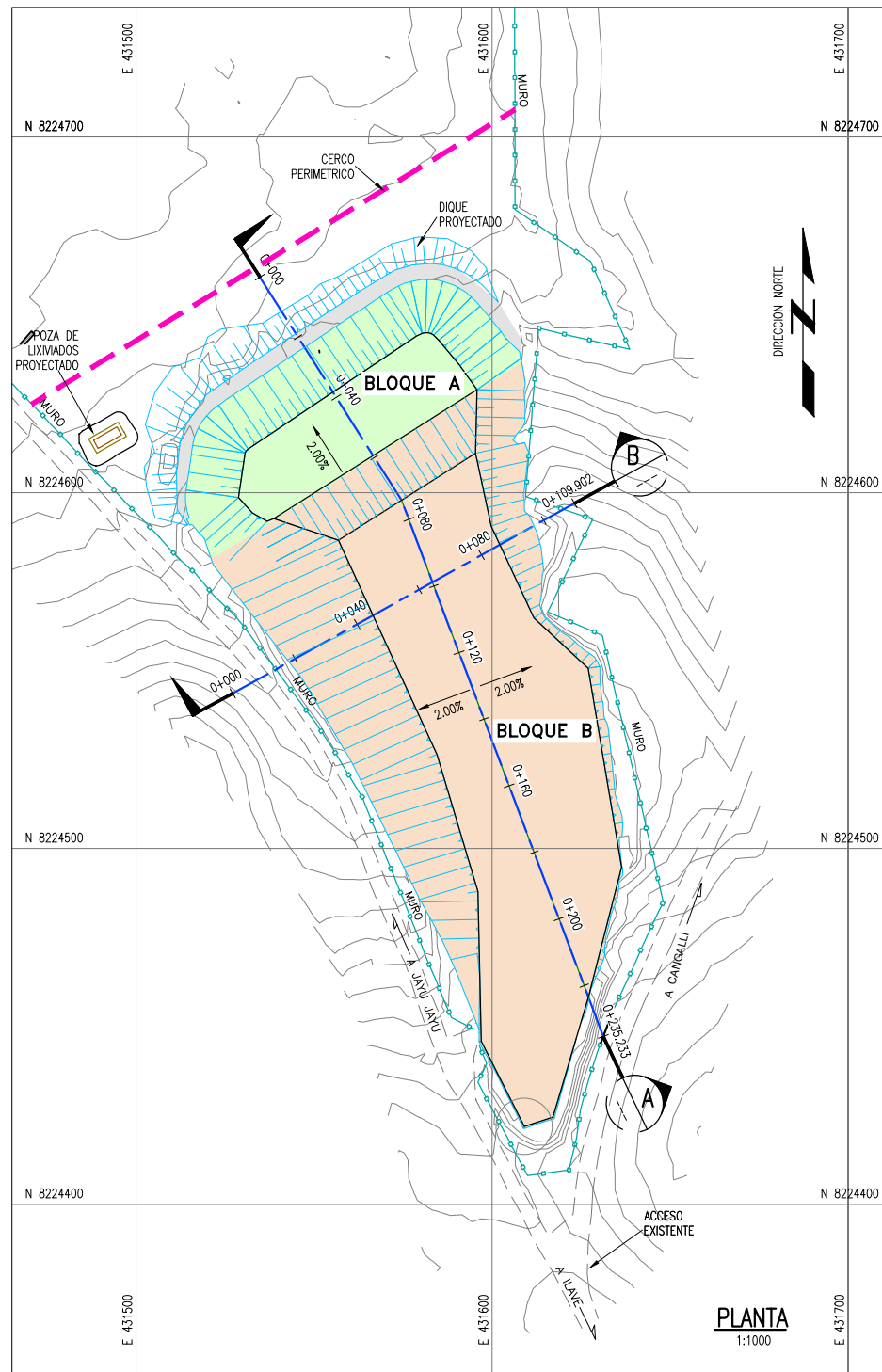
DATUM: WGS 84

FECHA: JUNIO 2015

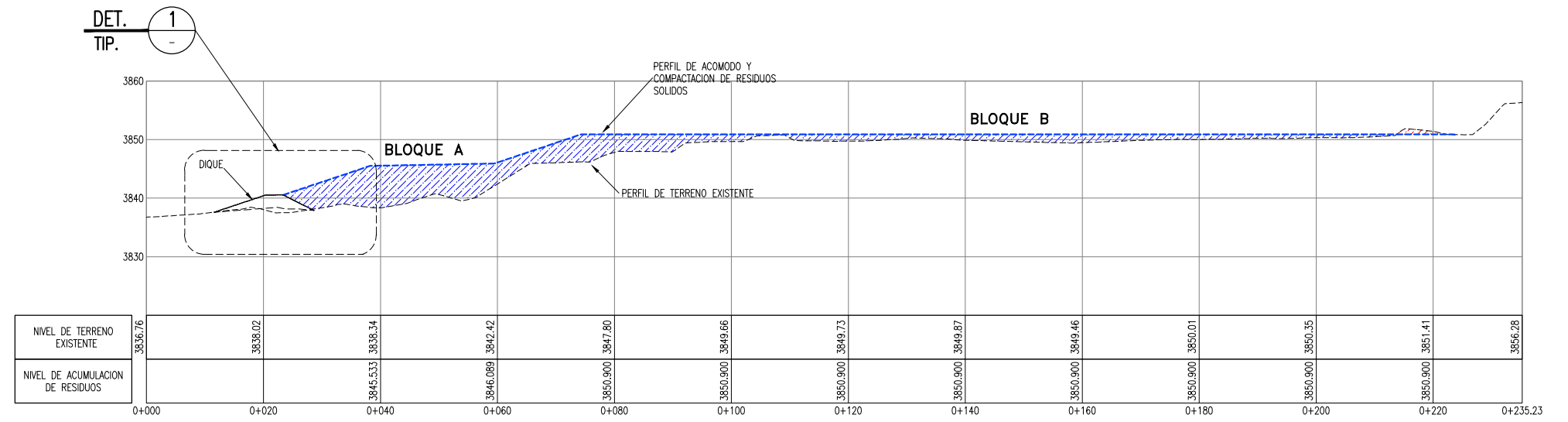
LUGAR: APACHETA, DISTRITO: ILAVE, PROVINCIA: EL COLLAO, DEPARTAMENTO: PUNO

RS-01

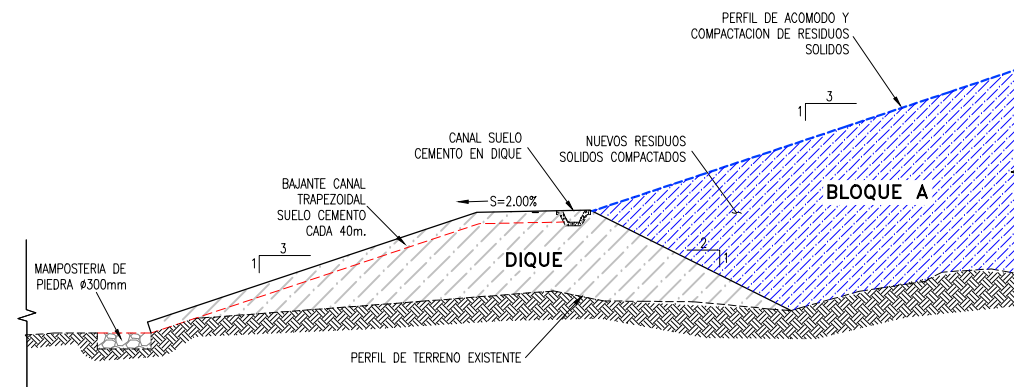
FUENTE: PROGRAMA DE RECUPERACION DE AREAS DEGRADADAS POR RESIDUOS SOLIDOS



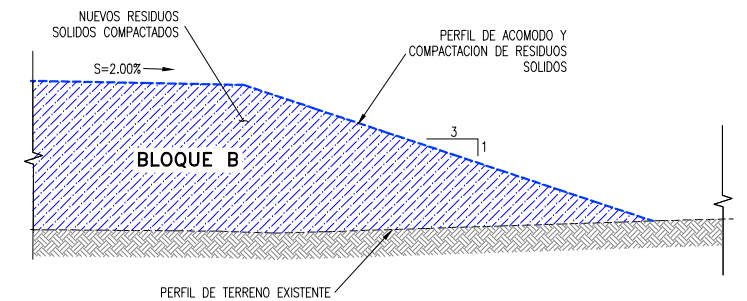
PLANTA
1:1000



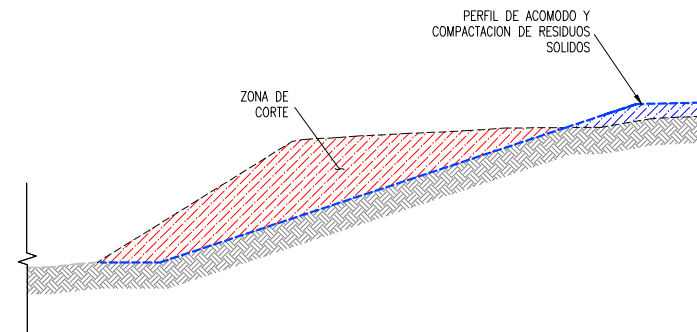
SECCION A
1:500



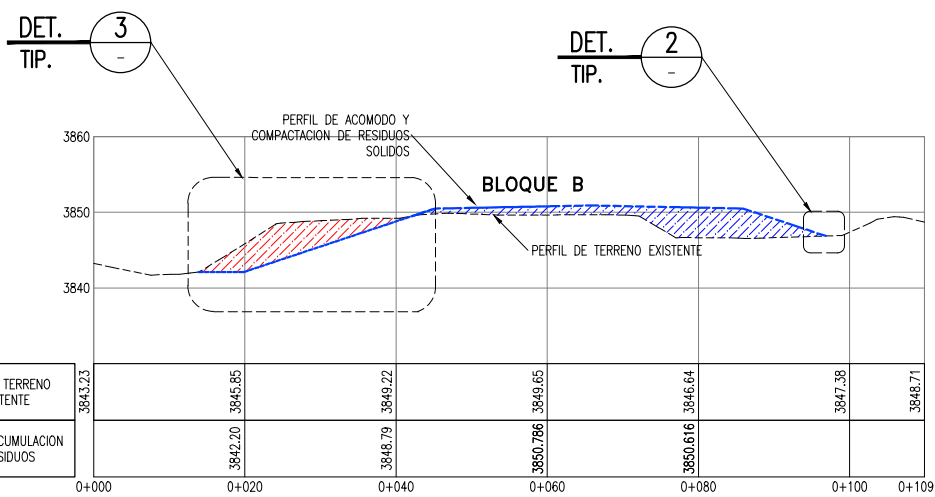
DETALLE 1
1:100



DETALLE 2
1:100



DETALLE 3
1:100



SECCION B
1:500

VOLUMEN PROYECTADO	
BLOQUE	m ³
A	12,500
B	3,689

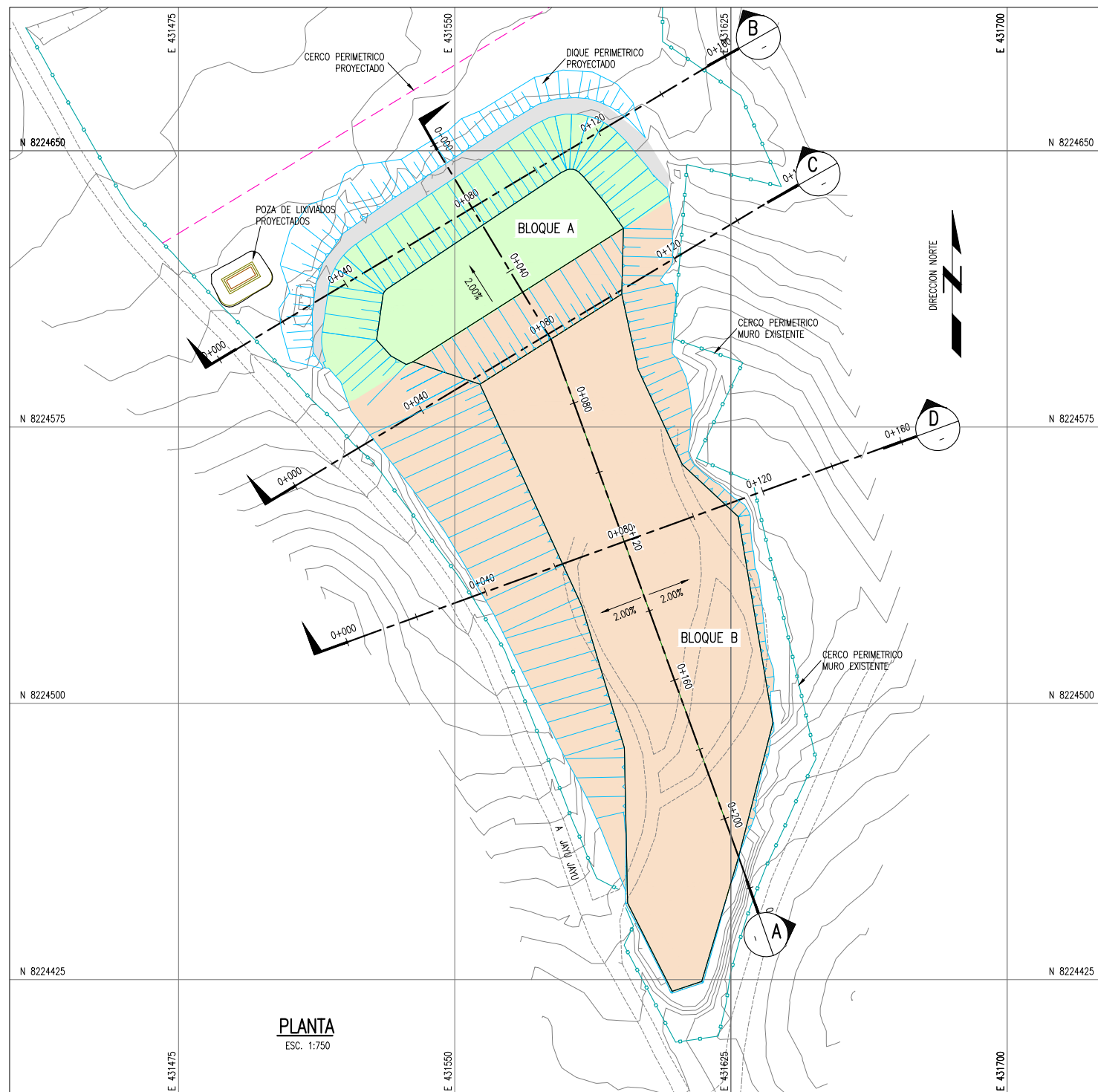
(*)VER NOTA 4

CONSIDERACIONES	
ACOMODO Y COMPACTACION EN BLOQUES A Y B	
LOS BLOQUES A Y B SON ZONAS DESTINADAS PARA LA ACUMULACION DE LOS RESIDUOS SOLIDOS, HASTA EL FUNCIONAMIENTO DEL NUEVO RELLENO SANITARIO.	
SE RECOMIENDA AL GOBIERNO MUNICIPAL, QUE OPERA EL BOTADERO, REALIZAR EL MAXIMO ESFUERZO POSIBLE PARA CONFORMAR LOS RESIDUOS SOLIDOS, DE ACUERDO AL DISEÑO CONSIDERADO EN ESTE PLANO.	

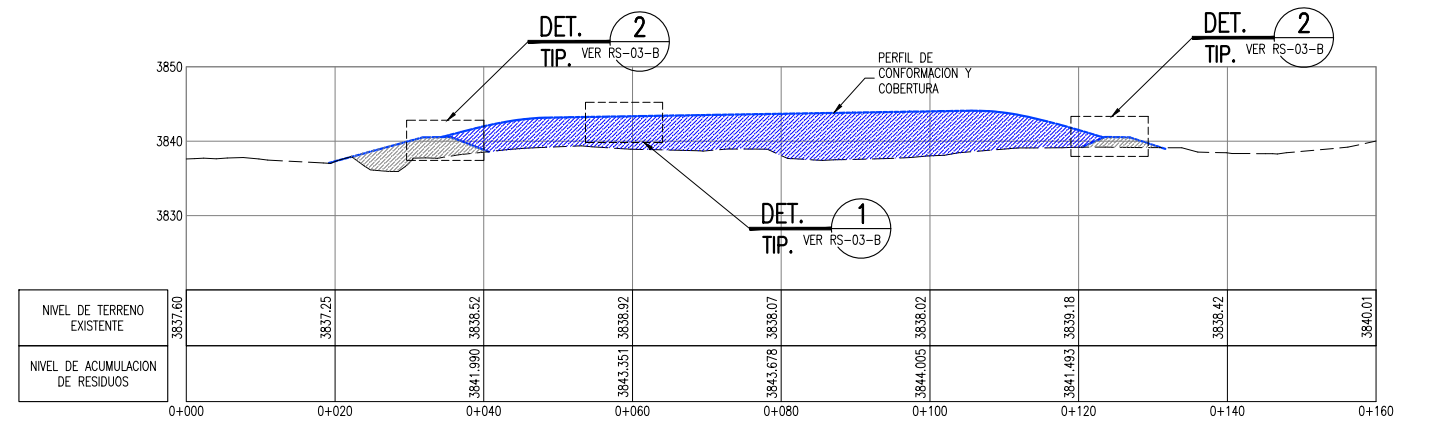
LEYENDA / SIMBOLOGIA	
	LIMITE DE BOTADERO
	CAMINO DE ACCESO EXISTENTE
	CURVAS DE NIVEL PROYECTADO
	CURVAS DE NIVEL DEL TERRENO EXISTENTE
	RESIDUOS SOLIDOS ACOMODADOS
	ZONA DE CORTE DE RESIDUOS SOLIDOS ACOMODADOS

- NOTAS:**
- LA INFORMACION TOPOGRAFICA ESTA EN EL SISTEMA UTM WGS84, ZONA 19 SUR.
 - LA UNIDAD PARA LAS DIMENSIONES ES EN MILIMETROS Y ELEVACIONES EN M.S.N.M., SALVO SE INDIQUE LO CONTRARIO.
 - LAS ESCALAS MOSTRADAS ES PARA EL FORMATO A1, PARA A3 CONSIDERAR EL DOBLE.
 - VOLUMENES ESTIMADOS DE RESIDUOS A DISPONERSE HASTA INICIO DE FUNCIONAMIENTO DEL NUEVO RELLENO.

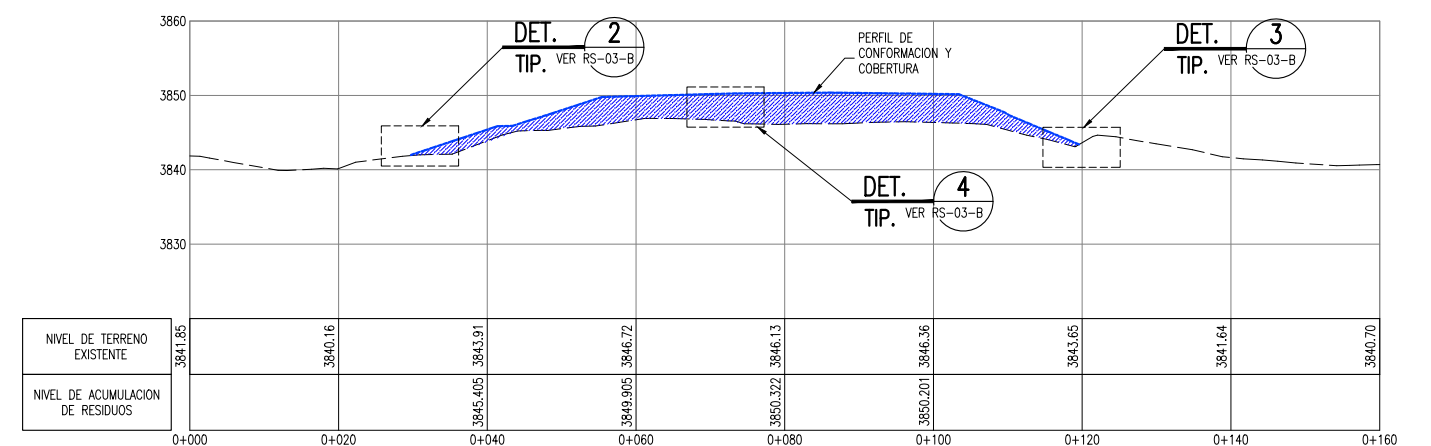
NOMBRE DEL PROYECTO: PROYECTO DE INVERSION PUBLICA (PIP) A NIVEL DE PERFIL: RECUPERACION DE AREAS DEGRADADAS POR RESIDUOS SOLIDOS EN EL SECTOR APACHETA, DISTRITO DE ILAVE, PROVINCIA DE EL COLLAO, DEPARTAMENTO DE PUNO	
ESCALA: INDICADA	
PLANO: TRASLADO, ACOMODO Y COMPACTACION DE RESIDUOS SOLIDOS	
ELABORADO POR: JICA SURVEY TEAM	DATUM: WGS 84
FECHA: JUNIO 2015	LUGAR: APACHETA
PROVINCIA: EL COLLAO	DISTRITO: ILAVE
DEPARTAMENTO: PUNO	DEPARTAMENTO: PUNO
FUENTE: PROGRAMA DE RECUPERACION DE AREAS DEGRADADAS POR RESIDUOS SOLIDOS	



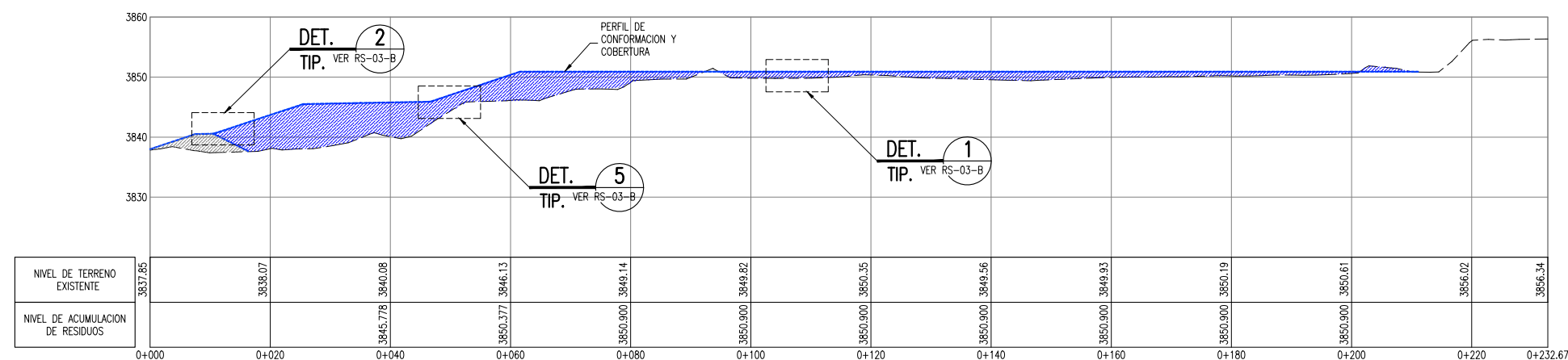
PLANTA
ESC. 1:750



SECCION B
ESCALA H: 1:500



SECCION C
ESCALA H: 1:500

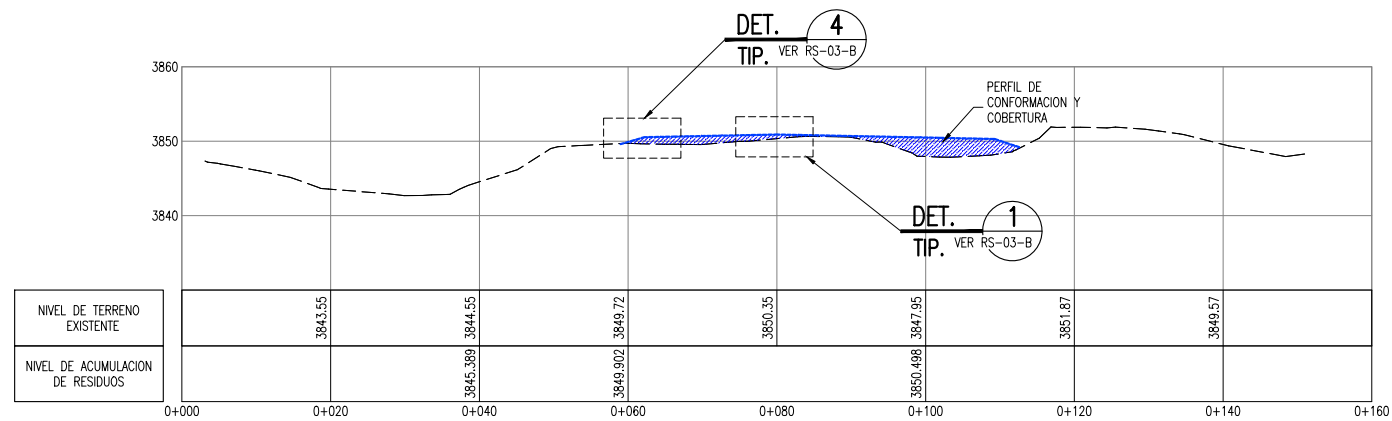


SECCION A
ESCALA H: 1:500

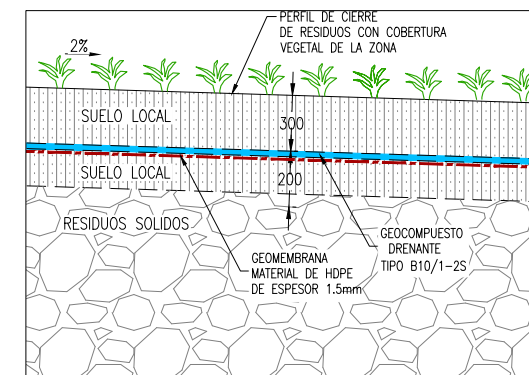
LEYENDA / SIMBOLOGIA	
	LIMITE DE BOTADERO
	CAMINO DE ACCESO EXISTENTE
	CURVAS DE NIVEL PROYECTADO
	CURVAS DE NIVEL DEL TERRENO EXISTENTE
	RESIDUOS SOLIDOS ACOMODADOS
	DIQUE DE TIERRA

- NOTAS:**
- LA INFORMACION TOPOGRAFICA ESTA EN EL SISTEMA UTM WGS84, ZONA 19 SUR.
 - LA UNIDAD PARA LAS DIMENSIONES ES EN MILIMETROS Y ELEVACIONES EN M.S.N.M., SALVO SE INDIQUE LO CONTRARIO.
 - LAS ESCALAS MOSTRADAS ES PARA EL FORMATO A1, PARA A3 CONSIDERAR EL DOBLE.

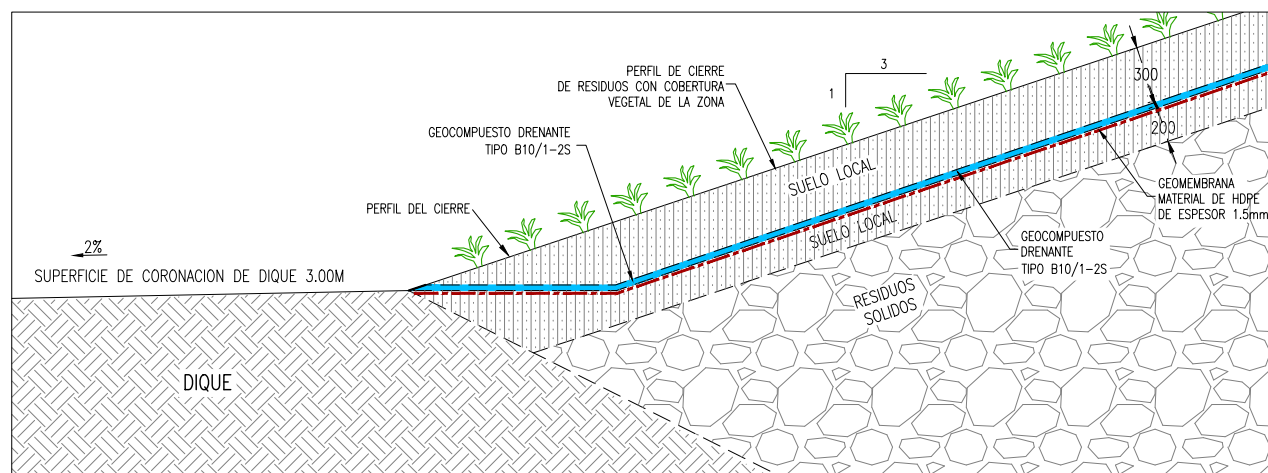
NOMBRE DEL PROYECTO: PROYECTO DE INVERSION PUBLICA (PIP) A NIVEL DE PERFIL: RECUPERACION DE AREAS DEGRADADAS POR RESIDUOS SOLIDOS EN EL SECTOR APACHETA, DISTRITO DE ILAVE, PROVINCIA DE EL COLLAO, DEPARTAMENTO DE PUNO			
PLANO: INSTALACION DE CUBIERTA FINAL			ESCALA: INDICADA
ELABORADO POR: JICA SURVEY TEAM	DATUM: WGS 84	FECHA: JUNIO 2015	LUGAR: APACHETA EL COLLAO
FUENTE: PROGRAMA DE RECUPERACION DE AREAS DEGRADADAS POR RESIDUOS SOLIDOS		DISTRITO: ILAVE	DEPARTAMENTO: PUNO
			N° DE LAMINA: RS-03



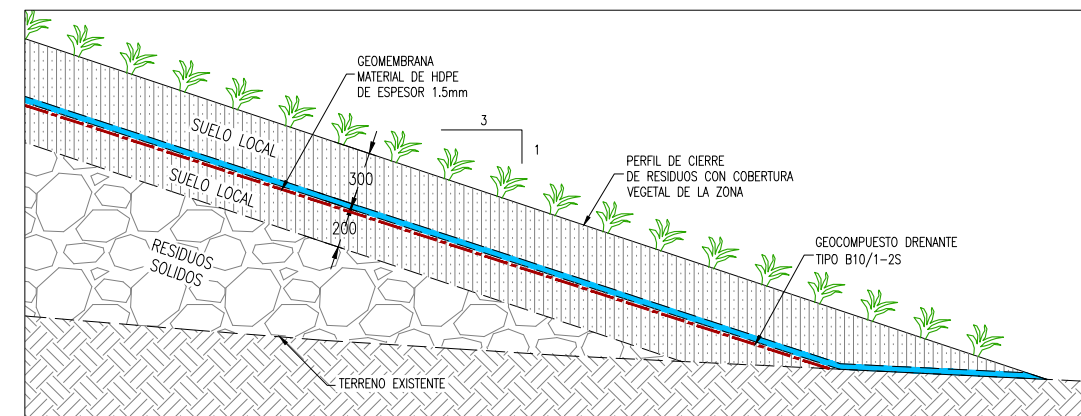
SECCION D
ESCALA H: 1:500



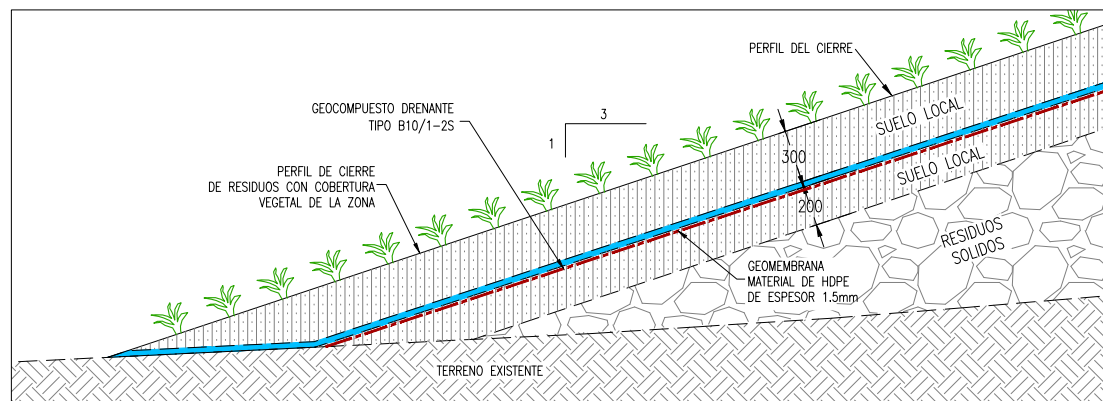
DETALLE 1 SECCION TÍPICA EN BOTADERO
1:20



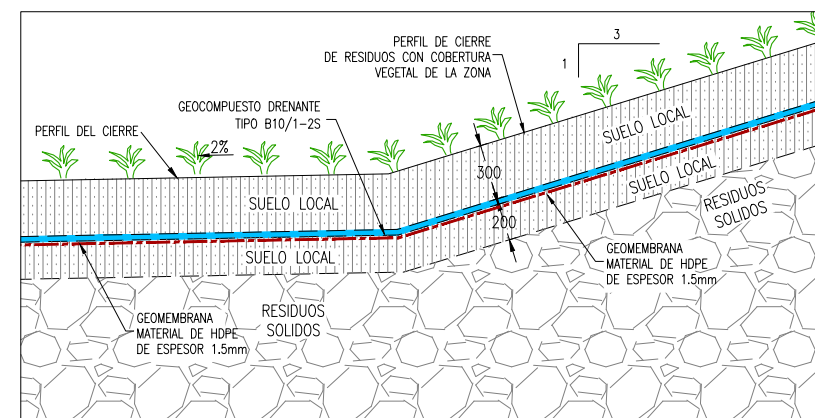
DETALLE 2 SECCION TÍPICA EN DIQUE
1:20



DETALLE 3 SECCION TÍPICA LADO DERECHO BOTADERO
1:20



DETALLE 4 SECCION TÍPICA LADO IZQUIERDO BOTADERO
1:20



DETALLE 5 SECCION TÍPICA TALUD CON BANQUETA
1:20

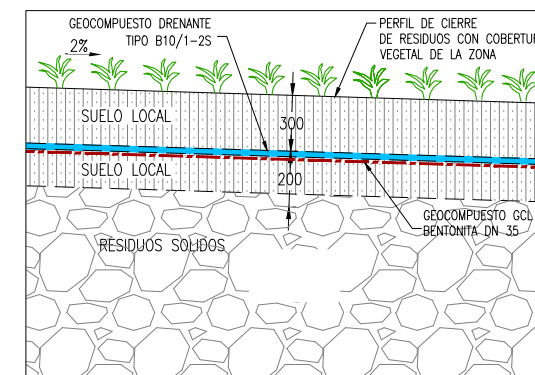
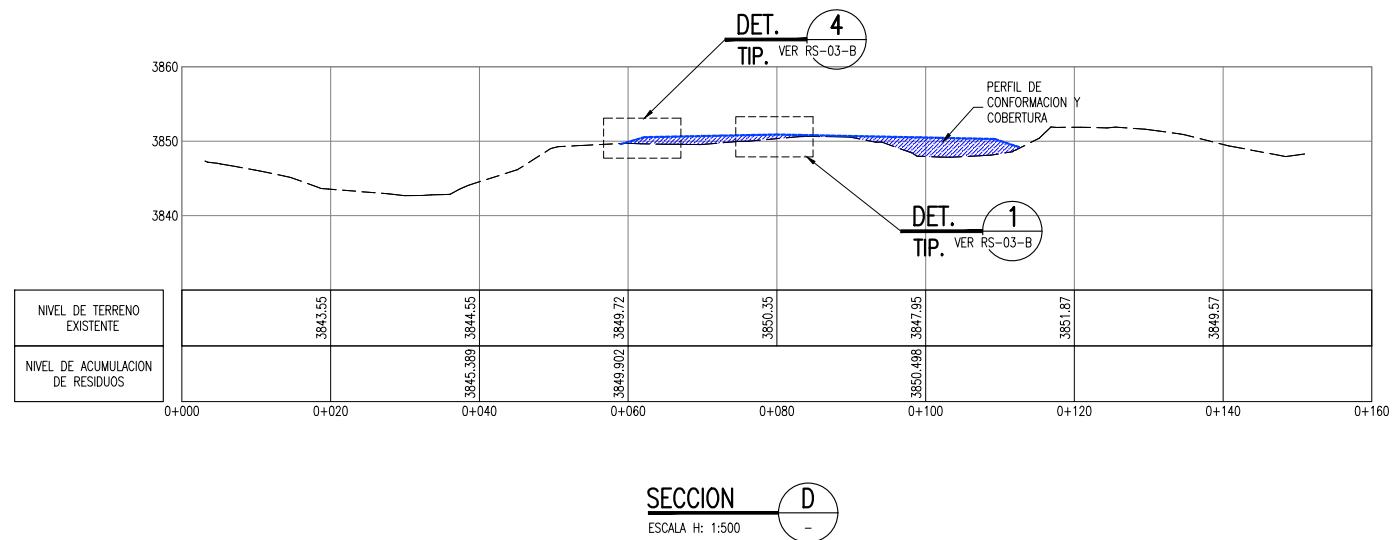
ESPECIFICACIONES TECNICAS

- 1.- SUELO LOCAL MATERIAL DEL LUGAR SELECTO % DE PIEDRA < 30%, T_{max} < 2", CON CONTENIDO DE MATERIA ORGANICA.
- 2.- GEOMEMBRANA: DE MATERIAL HDPE DE ESPESOR 1.5mm
- 3.- GEOCOMPUESTO DRENANTE, GEOSINTETICO DRENANTE TIPO ENKADRAN B10, E: 9.5mm. RESISTENCIA A LA TRACCION: 10KN/M PERMEABILIDAD: 100m/s ELONGACION A LA ROTURA: 35%.

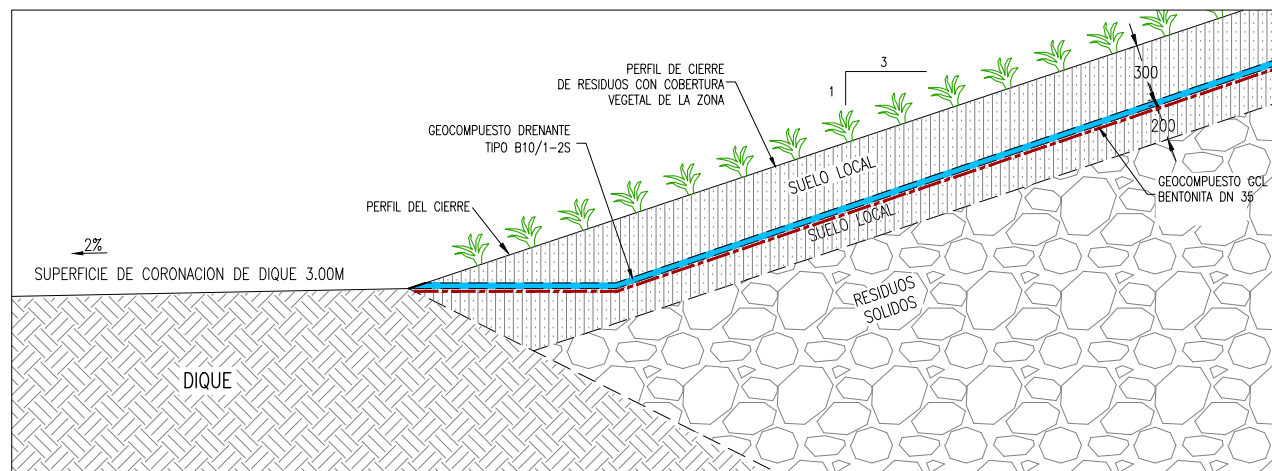
LEYENDA / SIMBOLOGIA

RESIDUOS SOLIDOS ACOMODADOS

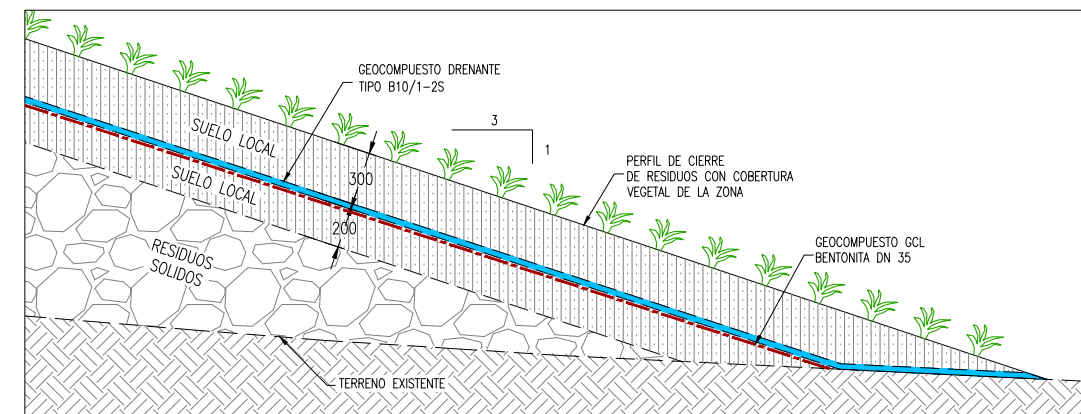
NOMBRE DEL PROYECTO: PROYECTO DE INVERSION PUBLICA (PIP) A NIVEL DE PERFIL: RECUPERACION DE AREAS DEGRADADAS POR RESIDUOS SOLIDOS EN EL SECTOR APACHETA, DISTRITO DE ILAVE, PROVINCIA DE EL COLLAO, DEPARTAMENTO DE PUNO		ESCALA: INDICADA
PLANO: INSTALACION DE CUBIERTA FINAL - ALTERNATIVA 1		N° DE LAMINA: RS-03-A
ELABORADO POR: JICA SURVEY TEAM	DATUM: WGS 84	FECHA: JUNIO 2015
LUGAR: APACHETA	DISTRITO: ILAVE	DEPARTAMENTO: PUNO
FUENTE: PROGRAMA DE RECUPERACION DE AREAS DEGRADADAS POR RESIDUOS SOLIDOS		



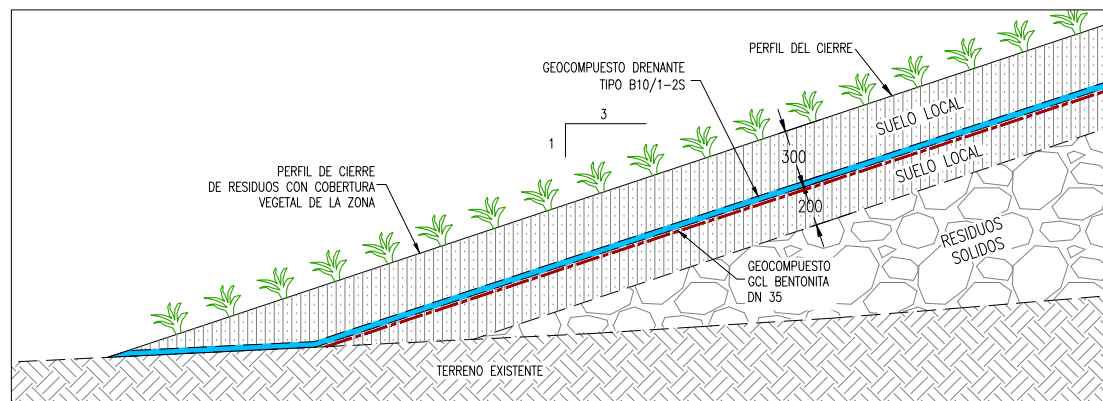
DETALLE 1 SECCION TÍPICA EN BOTADERO
1:20



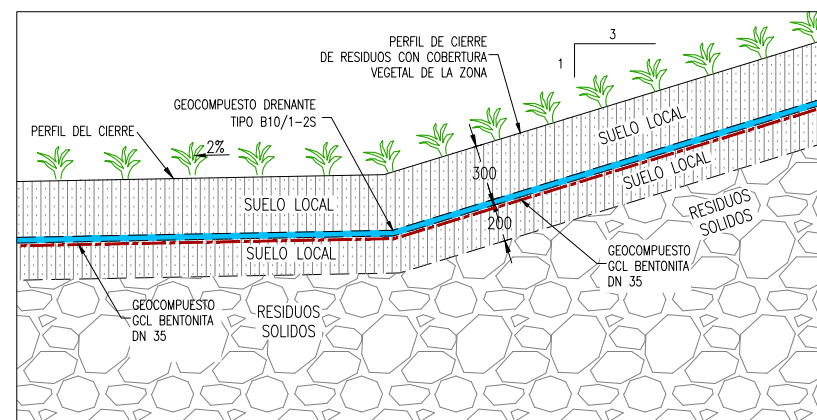
DETALLE 2 SECCION TÍPICA EN DIQUE
1:20



DETALLE 3 SECCION TÍPICA LADO DERECHO BOTADERO
1:20



DETALLE 4 SECCION TÍPICA LADO IZQUIERDO BOTADERO
1:20



DETALLE 5 SECCION TÍPICA TALUD CON BANQUETA
1:20

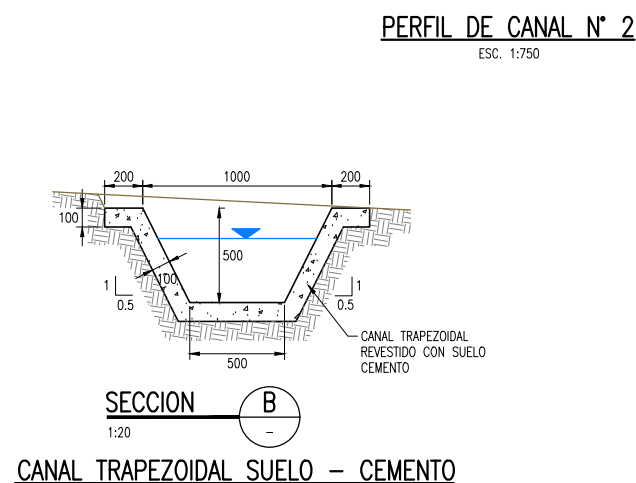
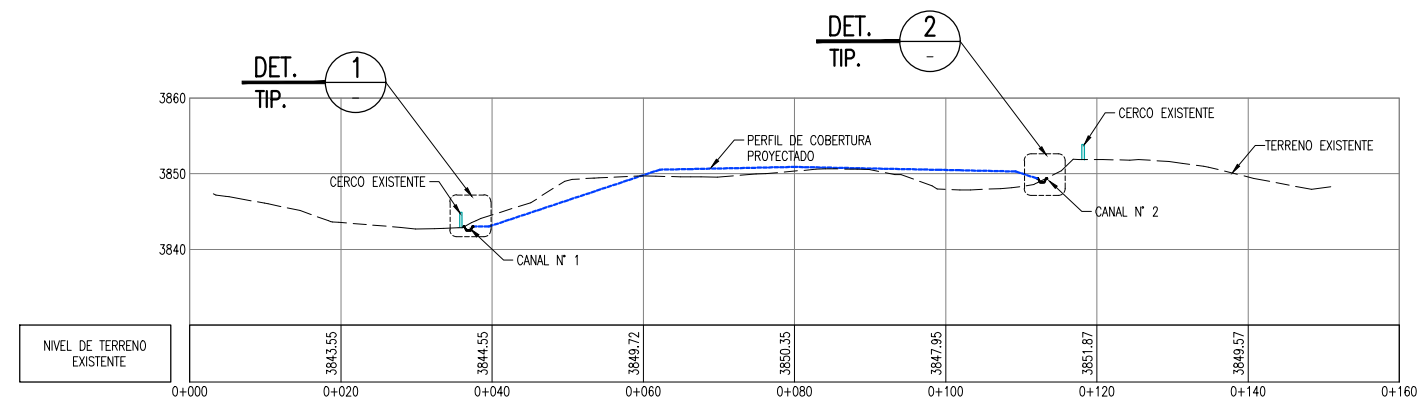
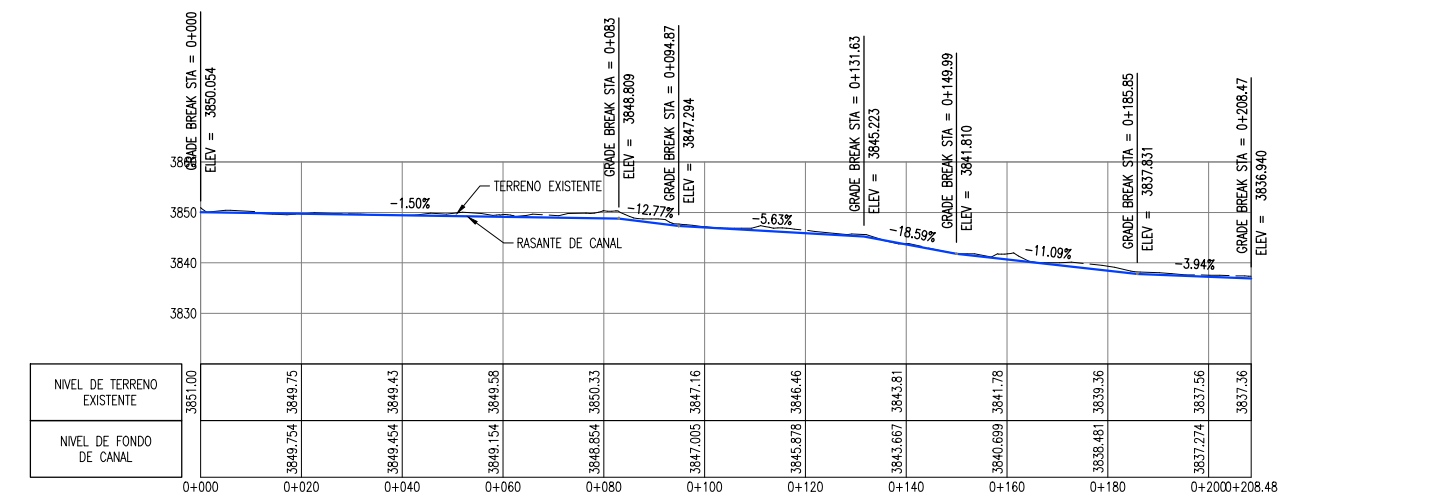
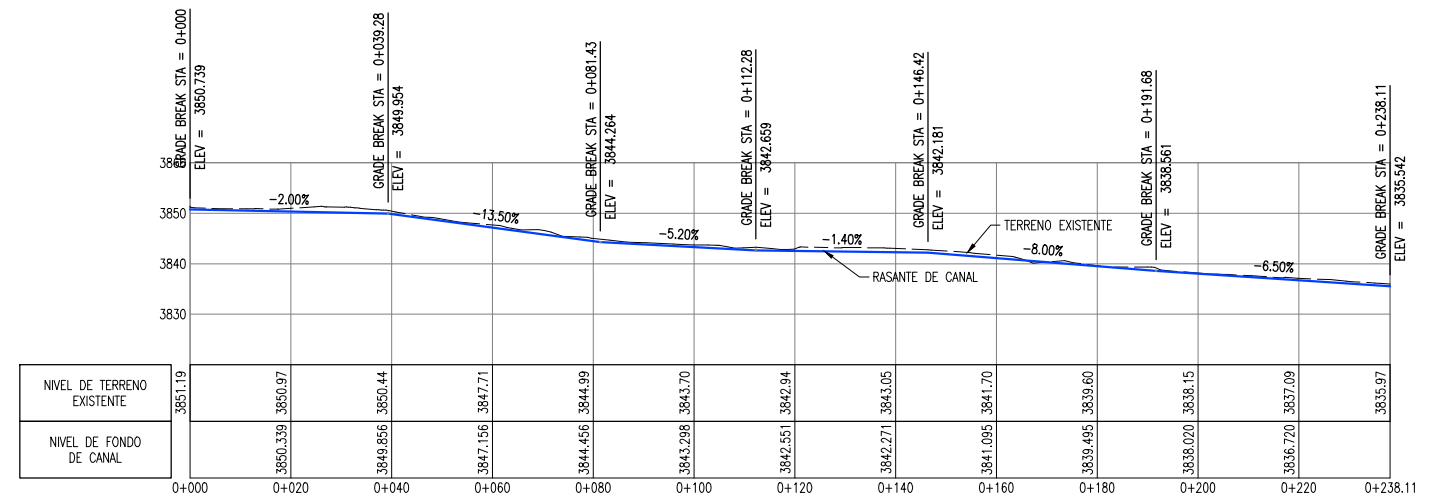
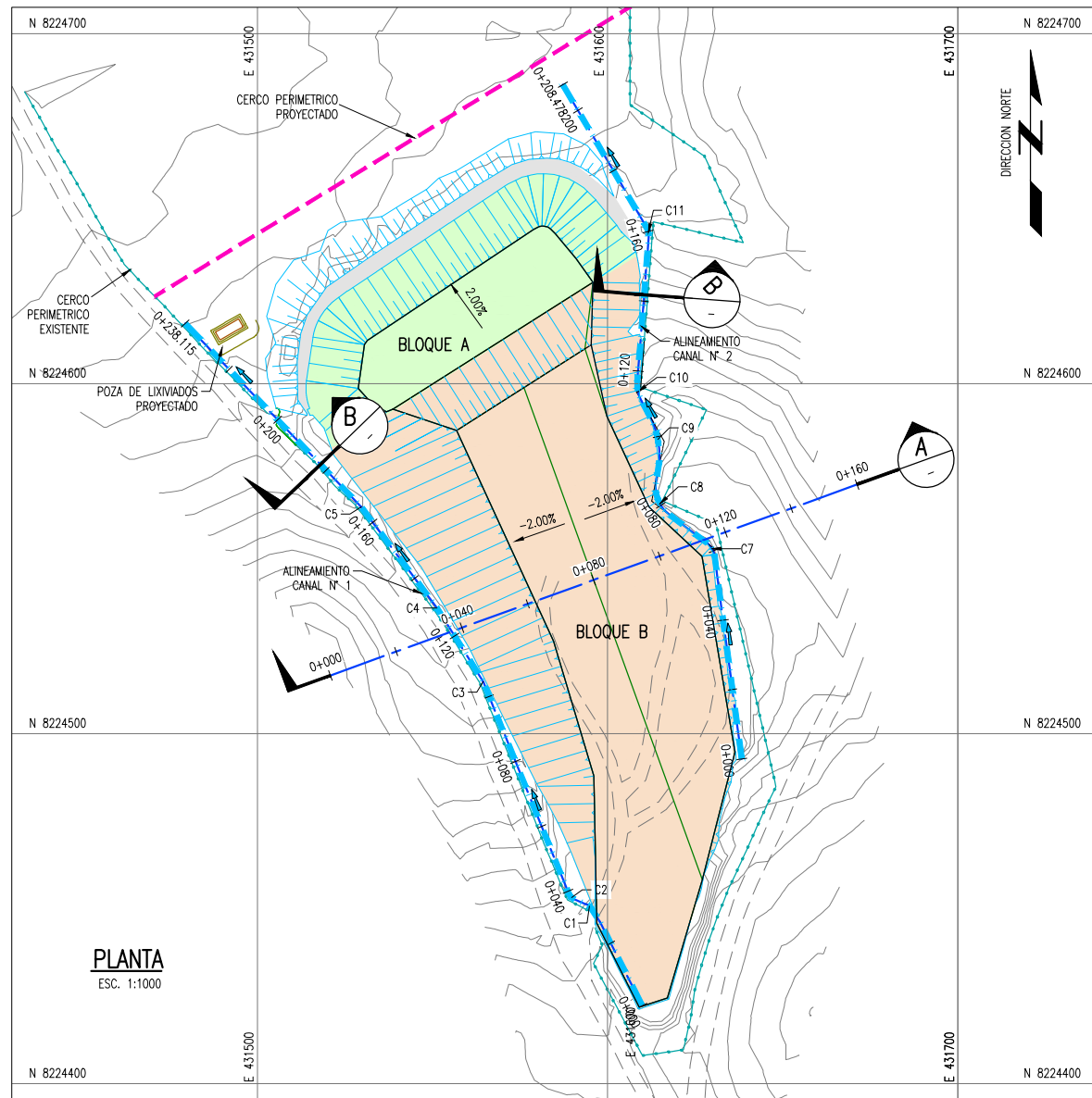
ESPECIFICACIONES TECNICAS

- 1.- SUELO LOCAL MATERIAL DEL LUGAR SELECTO % DE PIEDRA < 30%, T_{max} < 2", CON CONTENIDO DE MATERIA ORGANICA.
- 2.- GEOMEMBRANA: DE MATERIAL HDPE DE ESPESOR 1.5mm
- 3.- GEOCOMPUESTO DRENANTE: GEOSINTETICO DRENANTE TIPO ENKADRAIN B10, E: 9.5mm. RESISTENCIA A LA TRACCION: 10KN/M PERMEABILIDAD: 100m/s ELONGACION A LA ROTURA: 35%.

LEYENDA / SIMBOLOGIA

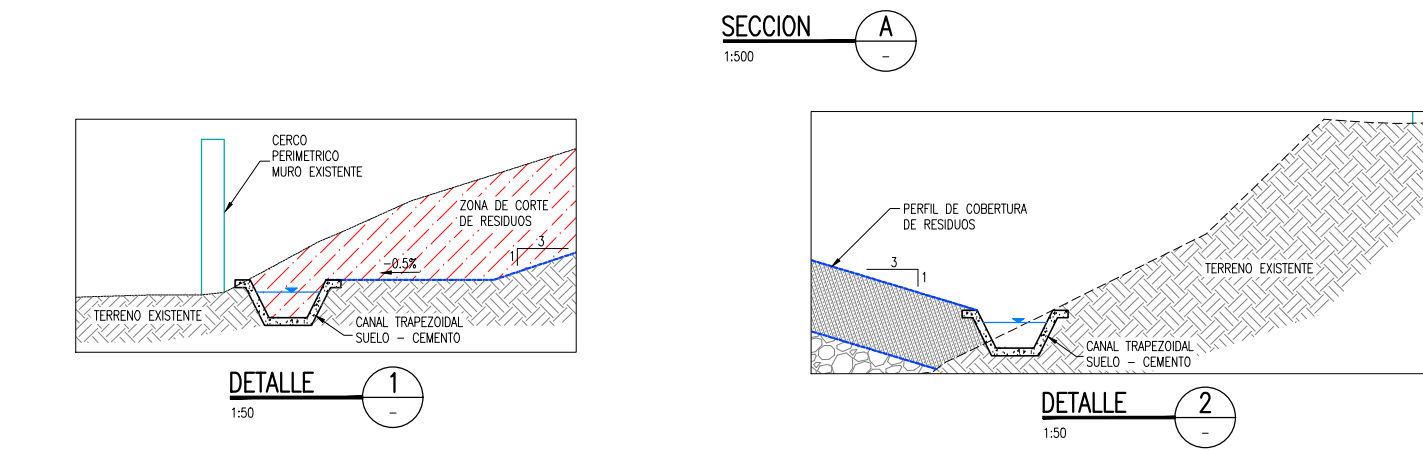
RESIDUOS SOLIDOS ACOMODADOS

NOMBRE DEL PROYECTO: PROYECTO DE INVERSION PUBLICA (PIP) A NIVEL DE PERFIL: RECUPERACION DE AREAS DEGRADADAS POR RESIDUOS SOLIDOS EN EL SECTOR APACHETA, DISTRITO DE ILAVE, PROVINCIA DE EL COLLAO, DEPARTAMENTO DE PUNO			
ELABORADO POR: JICA SURVEY TEAM		FECHA: JUNIO 2015	
LUGAR: APACHETA		DISTRITO: ILAVE	
PROVINCIA: EL COLLAO		DEPARTAMENTO: PUNO	
FUENTE: PROGRAMA DE RECUPERACION DE AREAS DEGRADADAS POR RESIDUOS SOLIDOS			



PARAMETROS DE CURVA CIRCULAR

CURVA #	Delta	Radio	Tang.	Lc	Ext	PC	PT	Norte	Este
C1	3°39'54"	3.000	0.91	1.76	0.13	0+031.35	0+033.11	8224450.815	431594.889
C2	44°33'40"	3.000	1.23	2.33	0.24	0+036.99	0+039.32	8224453.210	431589.369
C3	10°07'20"	3.000	0.27	0.53	0.01	0+104.34	0+104.87	8224514.882	431564.471
C4	4°45'02"	3.000	0.12	0.25	0.00	0+129.29	0+129.54	8224535.901	431551.283
C5	6°55'58"	3.000	0.18	0.36	0.01	0+165.31	0+165.67	8224564.768	431529.642
C7	45°11'18"	5.000	2.08	3.94	0.42	0+058.70	0+062.64	8224553.047	431630.233
C8	64°40'26"	10.000	6.33	11.29	1.84	0+076.38	0+087.67	8224566.436	431612.587
C9	41°09'09"	25.000	9.39	17.96	1.70	0+089.39	0+107.34	8224583.499	431616.171
C10	33°49'18"	10.000	3.04	5.90	0.45	0+111.14	0+117.04	8224597.647	431608.235
C11	34°55'50"	5.000	1.57	3.05	0.24	0+158.33	0+161.38	8224643.406	431611.862



ESPECIFICACIONES TECNICAS

1.- REVESTIMIENTO DE CANAL CON SUELO - CEMENTO
RELACION 4:1

LEYENDA / SIMBOLOGIA

	CERCO PERIMETRICO PROYECTADO
	CAMINO DE ACCESO EXISTENTE
	CURVAS DE NIVEL PROYECTADO
	CURVAS DE NIVEL DEL TERRENO EXISTENTE
	SENTIDO DE FLUJO

NOTAS:

- LA INFORMACION TOPOGRAFICA ESTA EN EL SISTEMA UTM WGS84, ZONA 19 SUR.
- LA UNIDAD PARA LAS DIMENSIONES ES EN MILIMETROS Y ELEVACIONES EN M.S.N.M., SALVO SE INDIQUE LO CONTRARIO.
- LAS ESCALAS MOSTRADAS ES PARA EL FORMATO A1, PARA A3 CONSIDERAR EL DOBLE.

PERÚ Ministerio del Ambiente

JICA

NOMBRE DEL PROYECTO: PROYECTO DE INVERSION PUBLICA (PIP) A NIVEL DE PERFIL: RECUPERACION DE AREAS DEGRADADAS POR RESIDUOS SOLIDOS EN EL SECTOR APACHETA, DISTRITO DE ILAVE, PROVINCIA DE EL COLLAO, DEPARTAMENTO DE PUNO

ESCALA: INDICADA

PLANO: DRENAJE PLUVIAL SUPERFICIAL

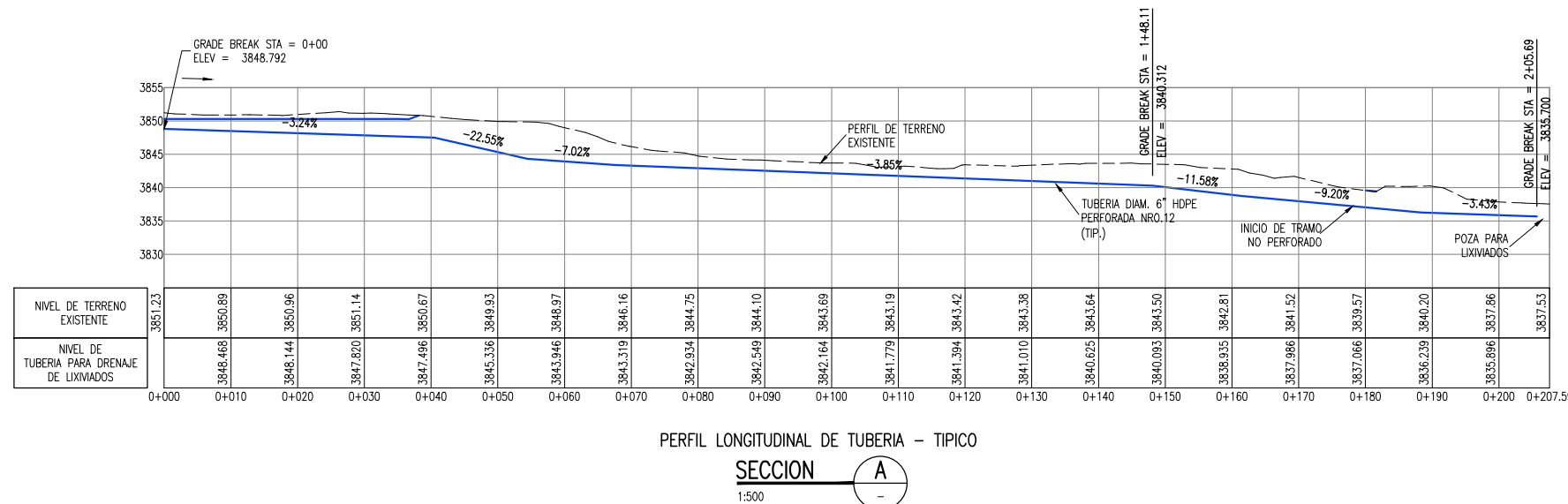
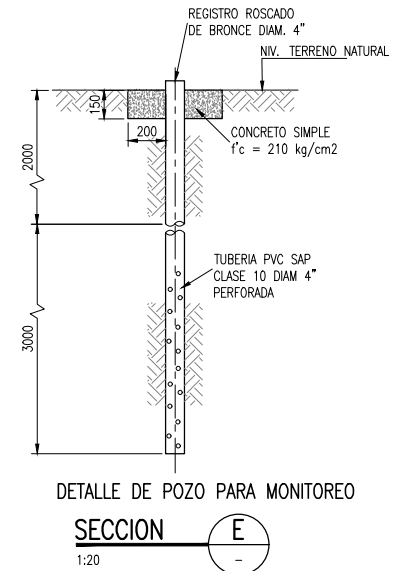
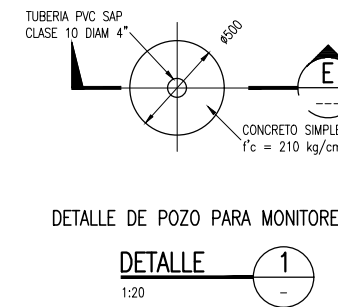
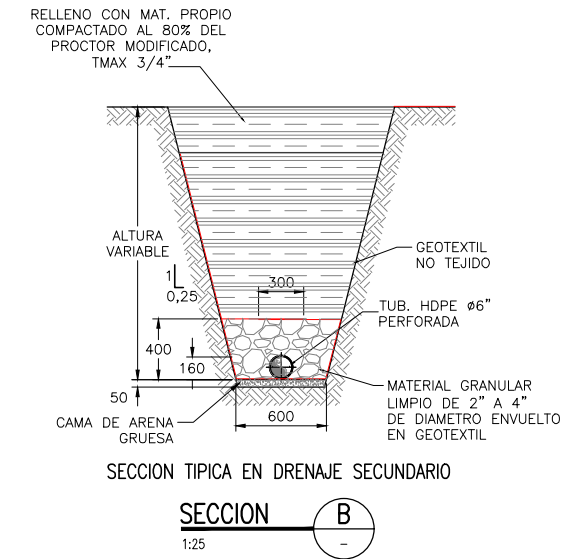
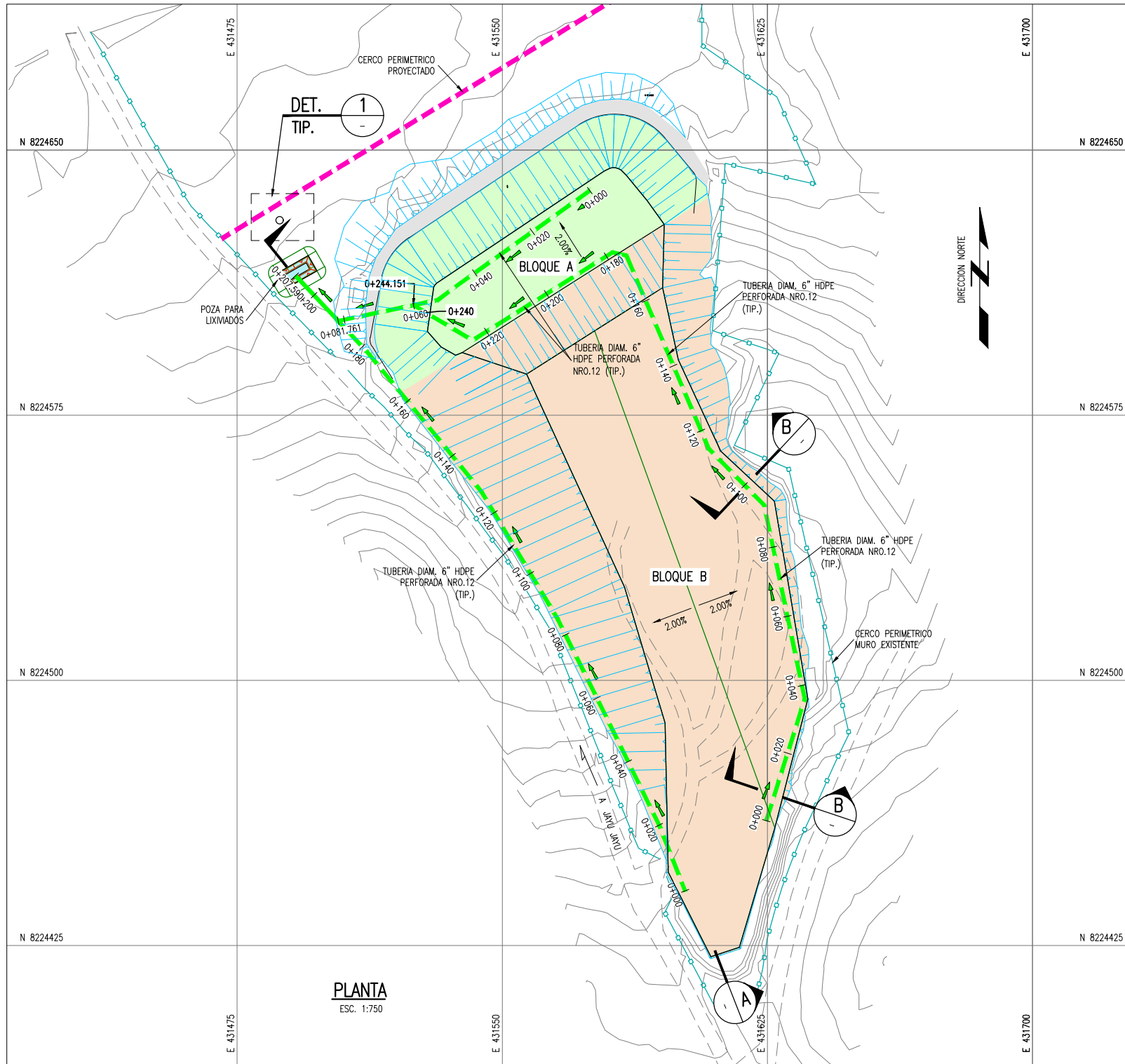
ELABORADO POR: JICA SURVEY TEAM

FECHA: JUNIO 2015

LUGAR: APACHETA, DISTRITO: ILAVE, PROVINCIA: EL COLLAO, DEPARTAMENTO: PUNO

FUENTE: PROGRAMA DE RECUPERACION DE AREAS DEGRADADAS POR RESIDUOS SOLIDOS

N° DE LAMINA: RS-04



ESPECIFICACIONES TECNICAS

- GRAVA: MATERIAL SELECTO, LIMPIA CONSTITUIDA POR PARTICULAS BIEN REDONDEADAS Y LISAS DE ROCA BASALTICA
- GEOTEXTIL:
 - MASA POR UNIDAD DE AREA : 300 GR/M2
 - PERMEABILIDAD : 0.32CM/SEG
 - TAMAÑO APARENTE DE ABERTURA : 0.15MM
 - TASA DE FLUJO : 3990LT/MIN/M2

LEYENDA / SIMBOLOGIA

- LIMITE DE PROPIEDAD
- TUBERIA HDPE Ø 6" PERFORADA
- CURVAS DE NIVEL PROYECTADO
- CURVAS DE NIVEL DEL TERRENO EXISTENTE

NOTAS:

- LA INFORMACION TOPOGRAFICA ESTA EN EL SISTEMA UTM WGS84, ZONA 19 SUR.
- LA UNIDAD PARA LAS DIMENSIONES ES EN MILIMETROS Y ELEVACIONES EN M.S.N.M., SALVO SE INDIQUE LO CONTRARIO.
- LAS ESCALAS MOSTRADAS ES PARA EL FORMATO A1, PARA A3 CONSIDERAR EL DOBLE.

PERÚ Ministerio del Ambiente

JICA

NOMBRE DEL PROYECTO: PROYECTO DE INVERSION PUBLICA (PIP) A NIVEL DE PERFIL: RECUPERACION DE AREAS DEGRADADAS POR RESIDUOS SOLIDOS EN EL SECTOR APACHETA, DISTRITO DE ILAVE, PROVINCIA DE EL COLLAO, DEPARTAMENTO DE PUNO

ESCALA: INDICADA

PLANO: DRENAJE PARA MANEJO DE LIXIVIADOS

ELABORADO POR: JICA SURVEY TEAM

DATUM: WGS 84

FECHA: JUNIO 2015

LUGAR: APACHETA

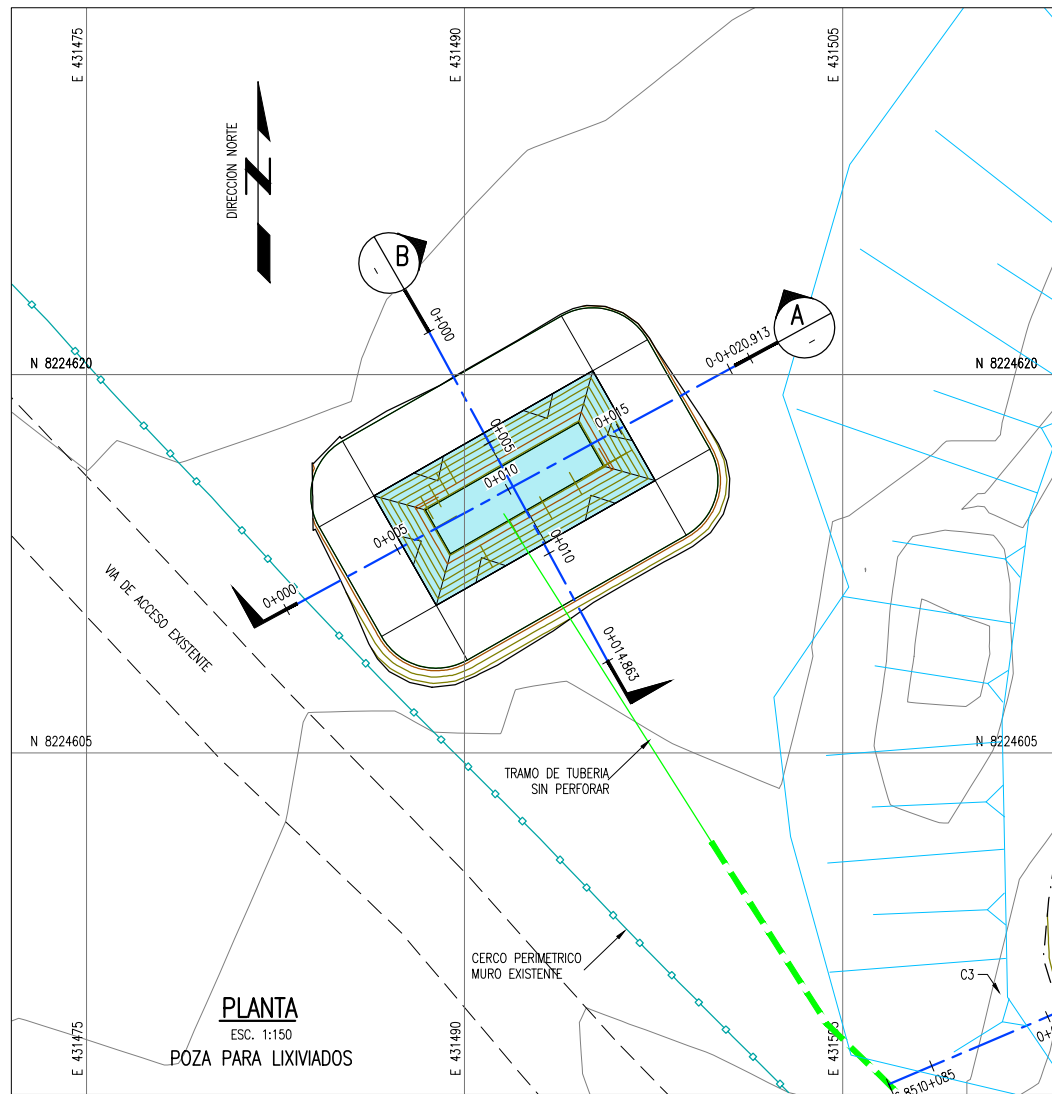
DISTRITO: ILAVE

PROVINCIA: EL COLLAO

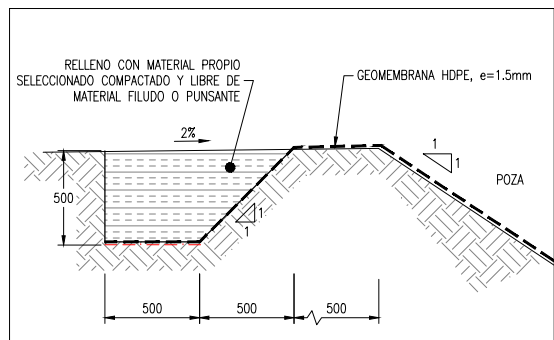
DEPARTAMENTO: PUNO

Nº DE LAMINA: RS-05-A

FUENTE: PROGRAMA DE RECUPERACION DE AREAS DEGRADADAS POR RESIDUOS SOLIDOS

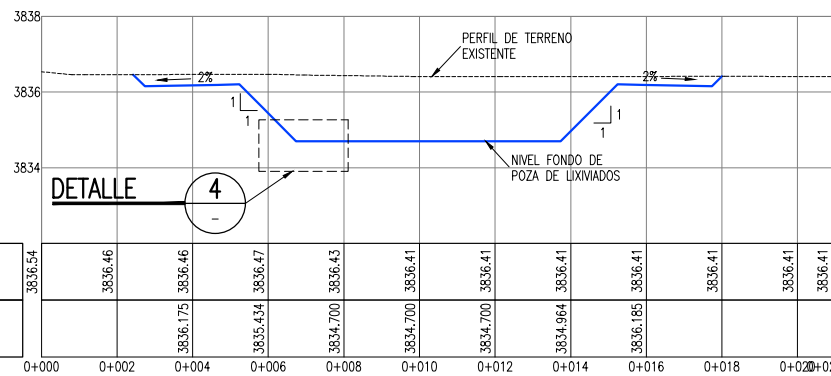


PLANTA
ESC. 1:150
POZA PARA LIXIVIADOS



ANLAJE DE IMPERMEABILIZACION EN BANQUETA PERIMETRAL
ESCALA: 1:20

DETALLE 5
1:20

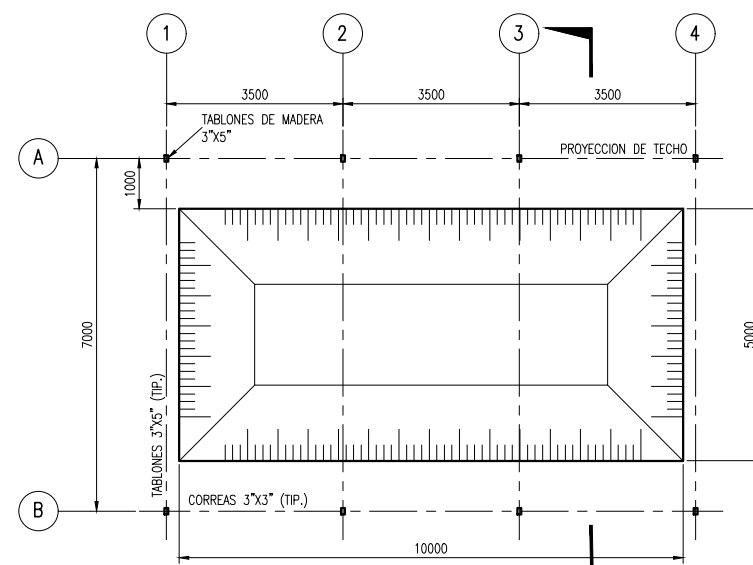


DETALLE 4

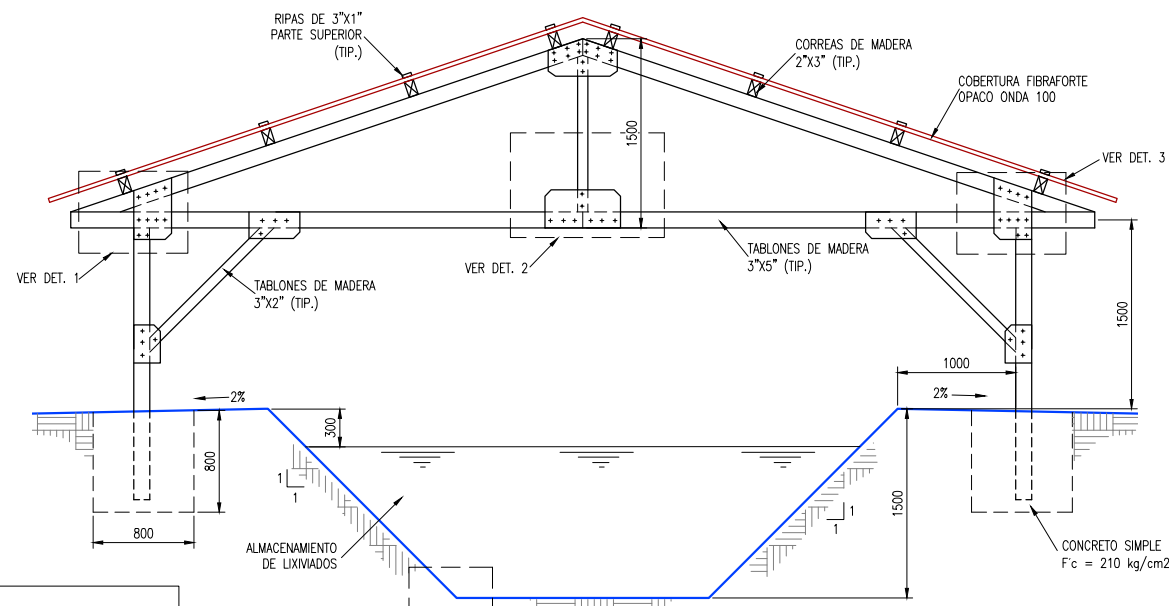
PERFIL LONGITUDINAL POZA PARA LIXIVIADOS

SECCION A
1:75

NIVEL DE TERRENO EXISTENTE	3836.54	3836.46	3836.46	3836.47	3836.43	3836.41	3836.41	3836.41	3836.41	3836.41	3836.41	3836.41	3836.41	3836.41	3836.41
NIVEL DE POZA DE LIXIVIADOS		3836.175	3836.175	3836.189	3836.23	3836.189	3836.189	3836.189	3836.189	3836.189	3836.189	3836.189	3836.189	3836.189	3836.189

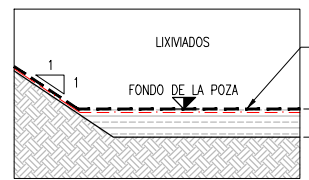


PLANTA TIPICA
POZA PARA LIXIVIADOS
ESCALA: 1:75



COBERTURA POZA PARA LIXIVIADOS

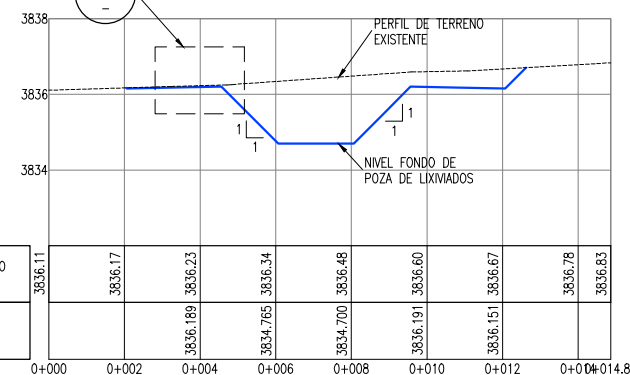
SECCION C
1:30



IMPERMEABILIZACION EN PIE DE TALUD

DETALLE TIP 4
ESC. 1:20

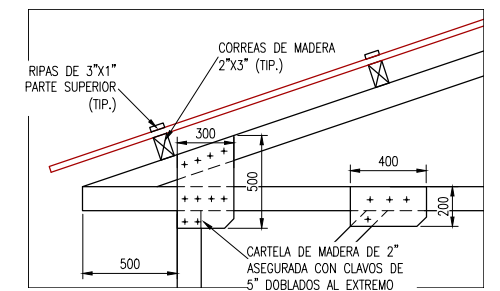
DETALLE 5



PERFIL LONGITUDINAL POZA PARA LIXIVIADOS

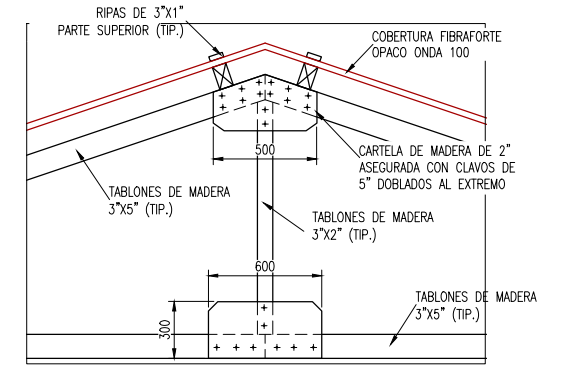
SECCION B
1:75

NIVEL DE TERRENO EXISTENTE	3836.11	3836.17	3836.23	3836.34	3836.48	3836.60	3836.67	3836.78	3836.83
NIVEL DE POZA DE LIXIVIADOS		3836.175	3836.175	3836.189	3836.23	3836.189	3836.189	3836.189	3836.189



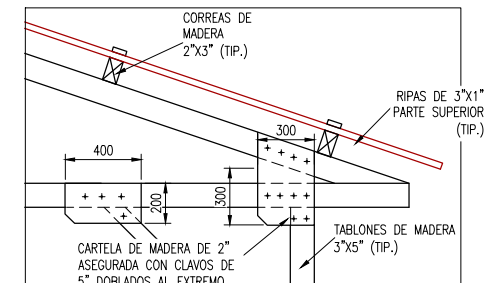
COBERTURA POZA PARA LIXIVIADOS

DETALLE 1
1:20



COBERTURA POZA PARA LIXIVIADOS

DETALLE 2
1:20



COBERTURA POZA PARA LIXIVIADOS

DETALLE 3
1:20

LEYENDA / SIMBOLOGIA

- LIMITE DE PROPIEDAD
- TUBERIA HDPE Ø 6" PERFORADA
- TUBERIA HDPE Ø 6" NO PERFORADA
- CURVAS DE NIVEL PROYECTADO
- CURVAS DE NIVEL DEL TERRENO EXISTENTE

- NOTAS:**
- LA INFORMACION TOPOGRAFICA ESTA EN EL SISTEMA UTM WGS84, ZONA 19 SUR.
 - LA UNIDAD PARA LAS DIMENSIONES ES EN MILIMETROS Y ELEVACIONES EN M.S.N.M., SALVO SE INDIQUE LO CONTRARIO.
 - LAS ESCALAS MOSTRADAS ES PARA EL FORMATO A1, PARA A3 CONSIDERAR EL DOBLE.

PERÚ Ministerio del Ambiente **JICA**

NOMBRE DEL PROYECTO: PROYECTO DE INVERSION PUBLICA (PIP) A NIVEL DE PERFIL. RECUPERACION DE AREAS DEGRADADAS POR RESIDUOS SOLIDOS EN EL SECTOR APACHETA, DISTRITO DE ILAVE, PROVINCIA DE EL COLLAO, DEPARTAMENTO DE PUNO

ELABORADO POR: JICA SURVEY TEAM

FECHA: JUNIO 2015

LUGAR: APACHETA

DISTRITO: ILAVE

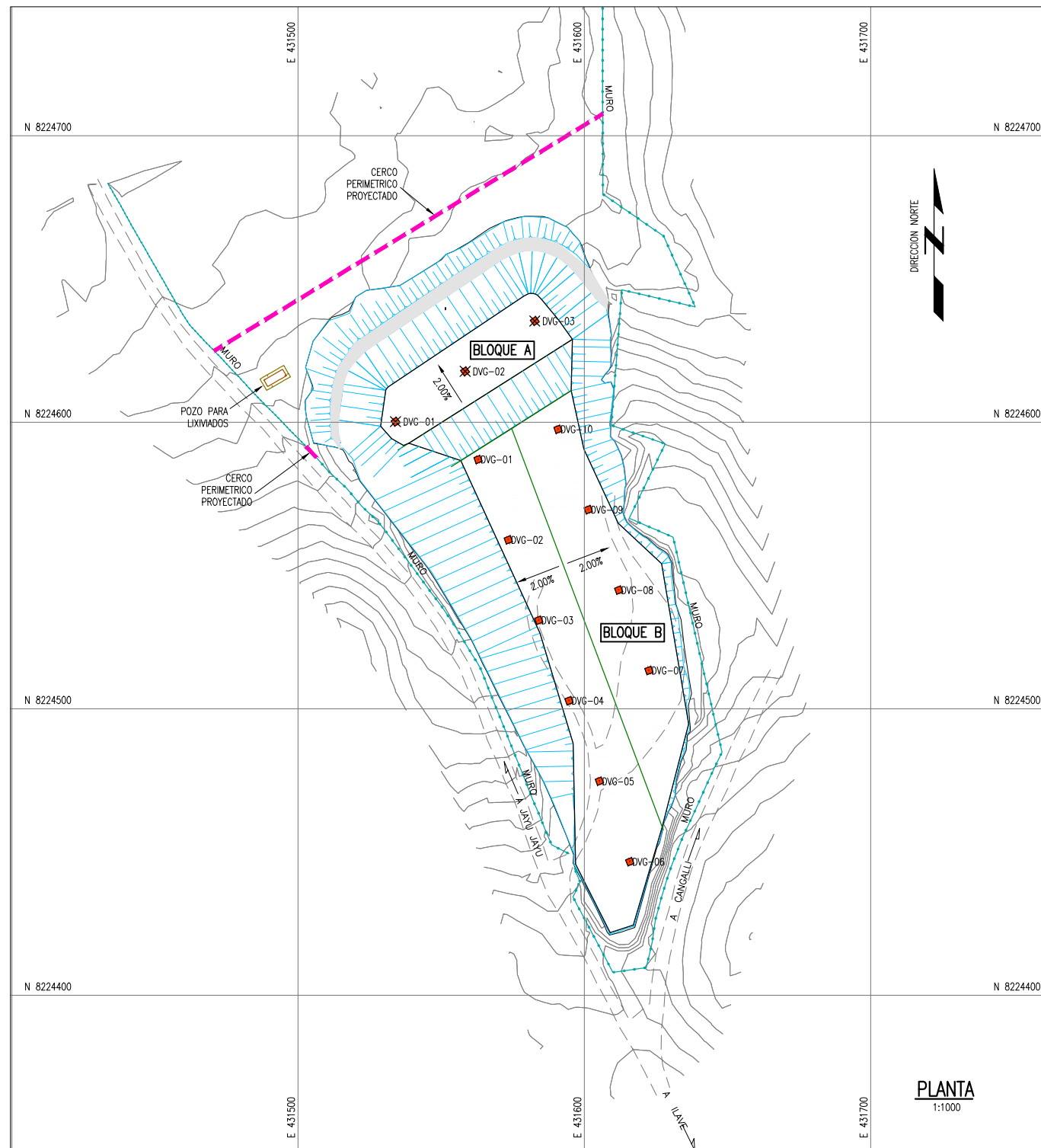
PROVINCIA: EL COLLAO

DEPARTAMENTO: PUNO

FUENTE: PROGRAMA DE RECUPERACION DE AREAS DEGRADADAS POR RESIDUOS SOLIDOS

ESCALA: INDICADA

Nº DE LAMINA: RS-05-B



PLANTA
1:1000

UBICACION DE DRENES VERTICALES BLOQUE - A

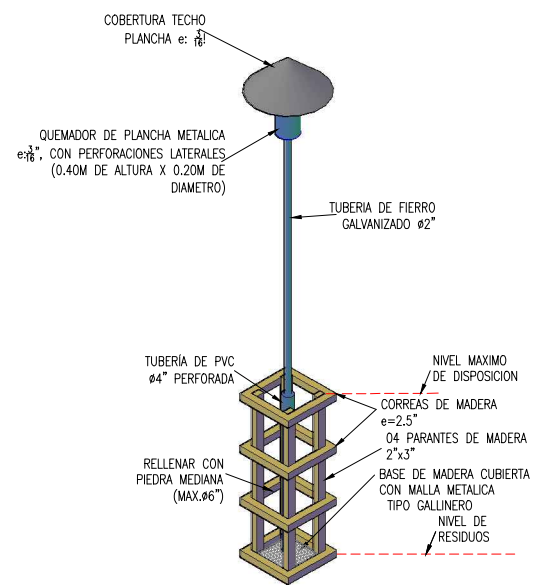
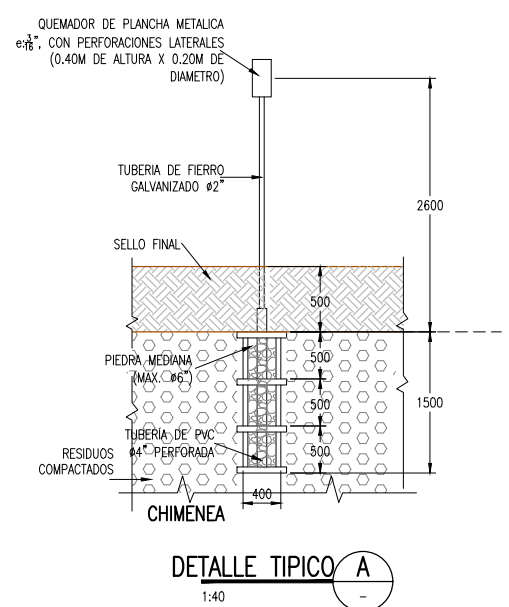
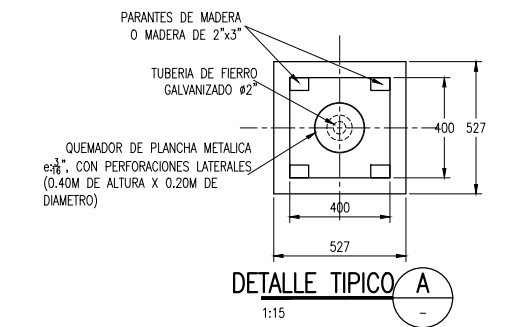
PUNTO	NORTE	ESTE
DVG-01	8224600.22	431534.03
DVG-02	8224617.78	431558.35
DVG-03	8224635.35	431582.67

UBICACION DE DRENES VERTICALES BLOQUE - B

PUNTO	NORTE	ESTE
DVG-01	8224587.03	431562.84
DVG-02	8224558.97	431573.44
DVG-03	8224530.90	431584.03
DVG-04	8224502.83	431594.63
DVG-05	8224474.70	431605.25
DVG-06	8224446.63	431615.85
DVG-07	8224513.38	431622.55
DVG-08	8224541.44	431611.95
DVG-09	8224569.51	431601.35
DVG-10	8224597.57	431590.76

LEYENDA / SIMBOLOGIA

- CERCO PERIMETRICO PROYECTADO
- CAMINO DE ACCESO EXISTENTE
- CURVAS DE NIVEL PROYECTADO
- CURVAS DE NIVEL DEL TERRENO EXISTENTE
- DREN VERTICAL DE GASES



NOTAS:

- LA INFORMACION TOPOGRAFICA ESTA EN EL SISTEMA UTM WGS84, ZONA 19 SUR.
- LA UNIDAD PARA LAS DIMENSIONES ES EN MILIMETROS Y ELEVACIONES EN M.S.N.M., SALVO SE INDIQUE LO CONTRARIO.
- LAS ESCALAS MOSTRADAS ES PARA EL FORMATO A1, PARA A3 CONSIDERAR EL DOBLE.

PERU Ministerio del Ambiente

JICA

NOMBRE DEL PROYECTO: PROYECTO DE INVERSION PUBLICA (PIP) A NIVEL DE PERFIL-RECUPERACION DE AREAS DEGRADADAS POR RESIDUOS SOLIDOS EN EL SECTOR APACHETA, DISTRITO DE ILAVE, PROVINCIA DE EL COLLAO, DEPARTAMENTO DE PUNO

ESCALA: INDICADA

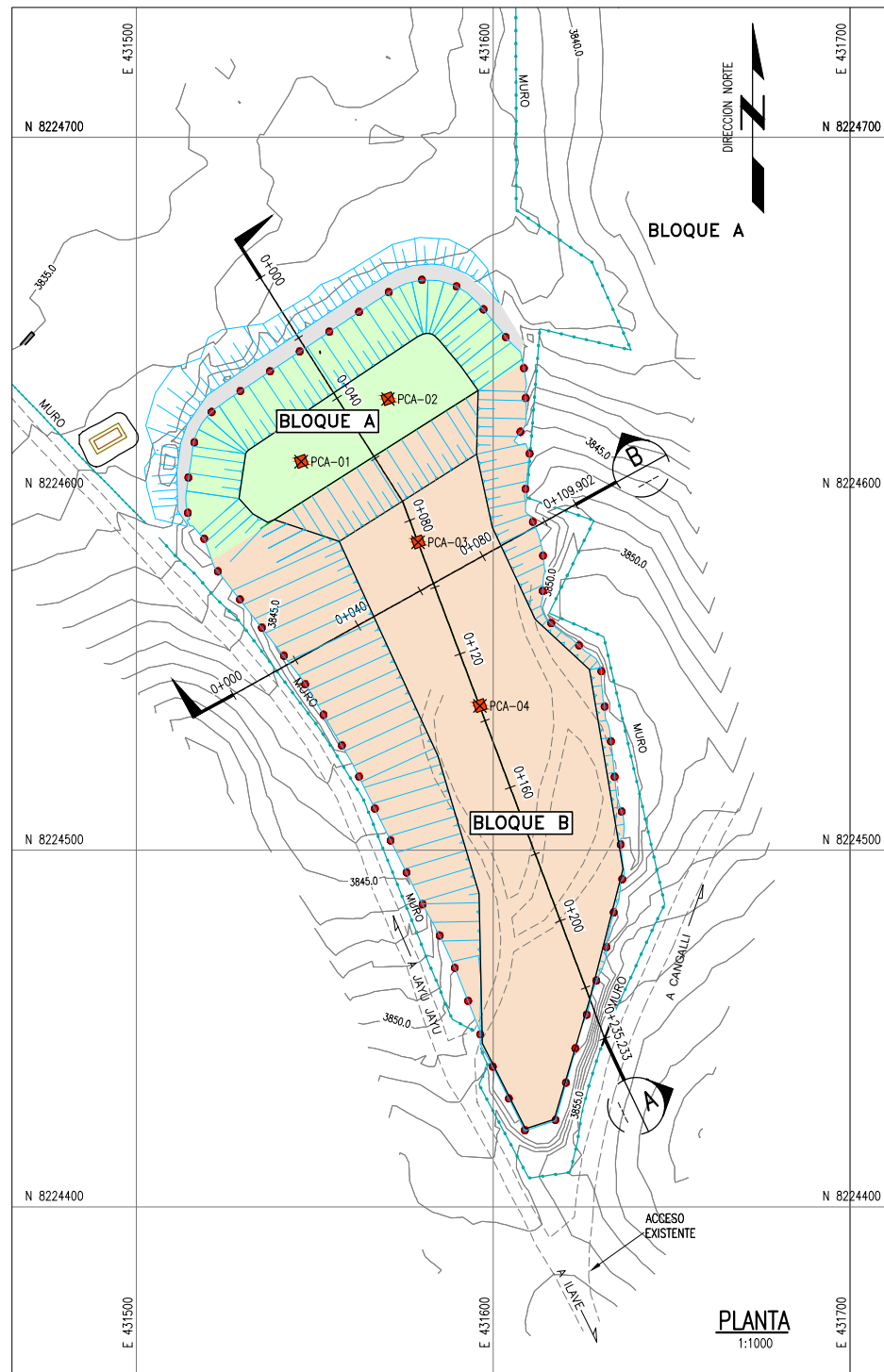
PLANO: **DRENAJE VERTICAL DE GASES**

ELABORADO POR: JICA SURVEY TEAM DATUM: WGS 84 FECHA: JUNIO 2015 LUGAR: APACHETA, PROVINCIA: EL COLLAO, DEPARTAMENTO: PUNO

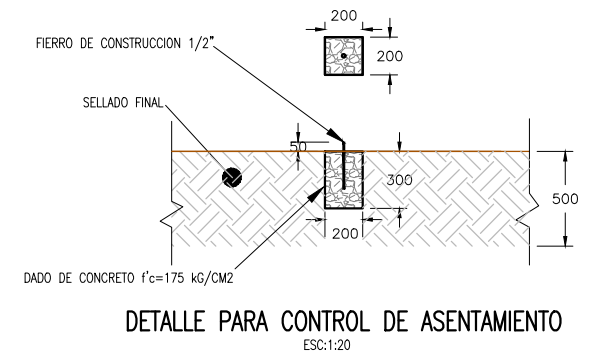
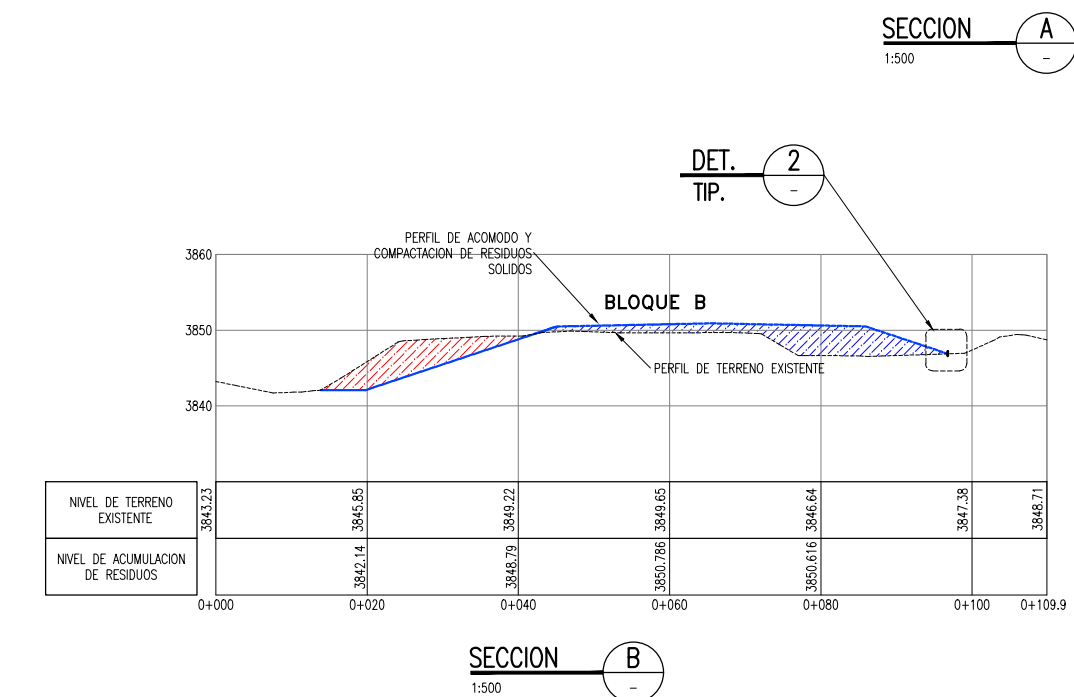
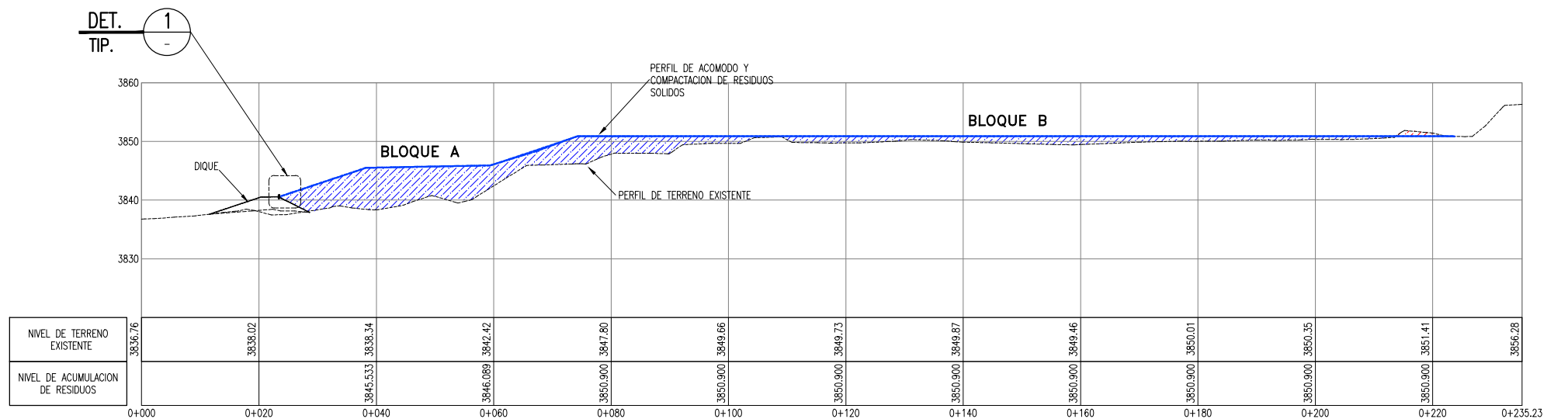
INDICADA

RS-06

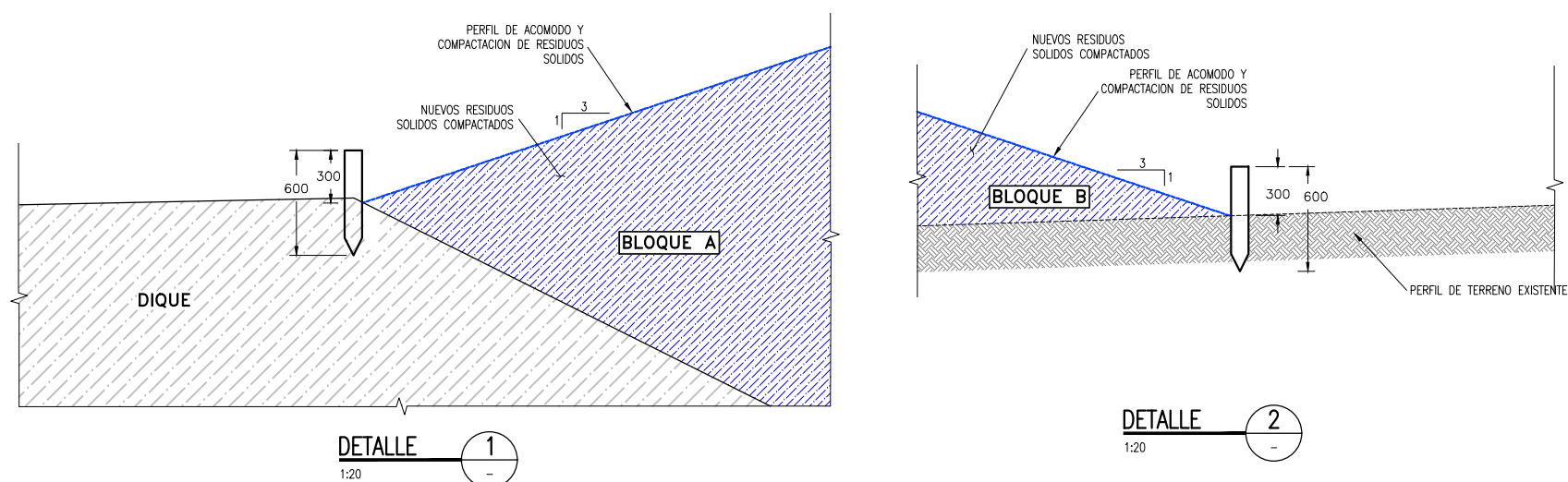
FUENTE: PROGRAMA DE RECUPERACION DE AREAS DEGRADADAS POR RESIDUOS SOLIDOS



UBICACION DE PUNTOS DE CONTROL		
PUNTO	NORTE	ESTE
PCA-01	8224609.0006	431546.1930
PCA-02	8224626.5658	431570.5130
PCA-03	8224586.3956	431578.9422
PCA-04	8224540.4849	431596.2774

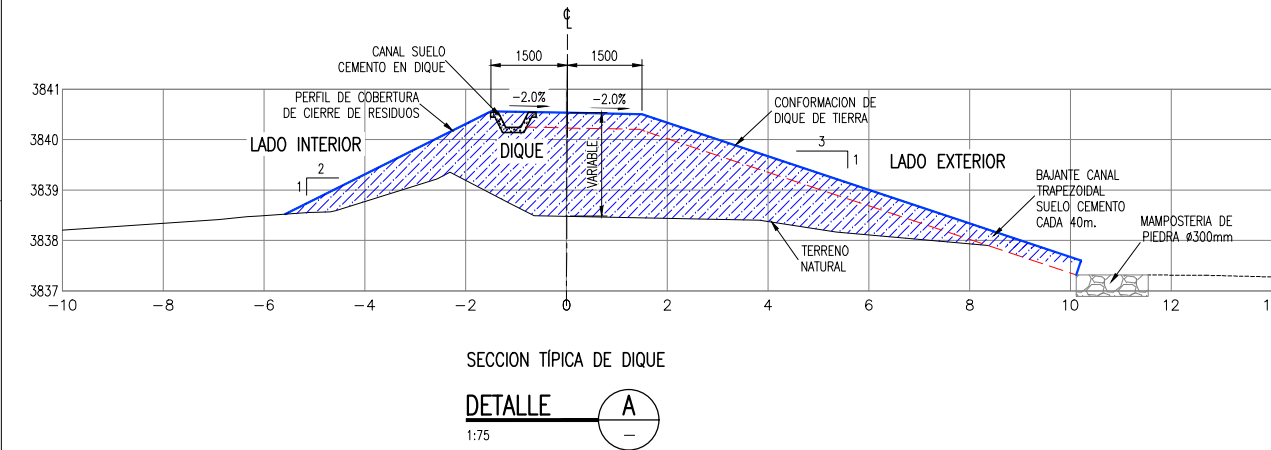
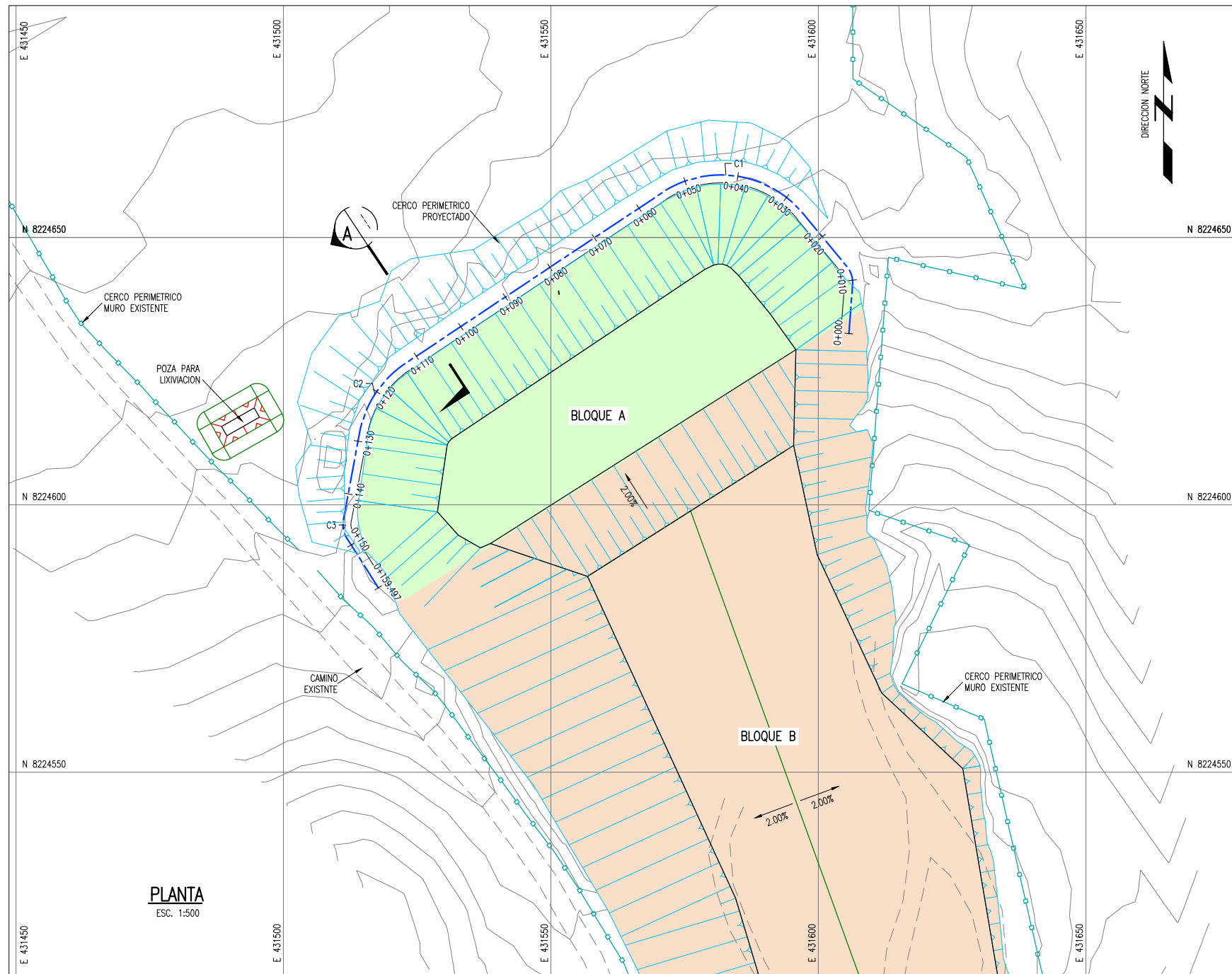


LEYENDA / SIMBOLOGIA	
	LIMITE DE BOTADERO
	CAMINO DE ACCESO EXISTENTE
	CURVAS DE NIVEL PROYECTADO
	CURVAS DE NIVEL DEL TERRENO EXISTENTE
	ESTACADO DE LIMITE DE RESIDUOS
	PUNTO PARA CONTROL DE ASENTAMIENTOS



- NOTAS:**
- LA INFORMACION TOPOGRAFICA ESTA EN EL SISTEMA UTM WGS84, ZONA 19 SUR.
 - LA UNIDAD PARA LAS DIMENSIONES ES EN MILIMETROS Y ELEVACIONES EN M.S.N.M., SALVO SE INDIQUE LO CONTRARIO.
 - LAS ESCALAS MOSTRADAS ES PARA EL FORMATO A1, PARA A3 CONSIDERAR EL DOBLE.
 - VOLUMENES ESTIMADOS DE RESIDUOS A DISPONERSE HASTA INICIO DE FUNCIONAMIENTO DEL NUEVO RELLENO.

		Ministerio del Ambiente			
NOMBRE DEL PROYECTO: PROYECTO DE INVERSION PUBLICA (PIP) A NIVEL DE PERIL: RECUPERACION DE AREAS DEGRADADAS POR RESIDUOS SOLIDOS EN EL SECTOR APACHETA, DISTRITO DE ILAVE, PROVINCIA DE EL COLLAO, DEPARTAMENTO DE PUNO					
ESCALA: INDICADA					
PLANO: PUNTOS PARA CONTROL DE ASENTAMIENTO Y ESTACADO DE LIMITE					
ELABORADO POR: JICA SURVEY TEAM	DATUM: WGS 84	FECHA: JUNIO 2015	LUGAR: APACHETA	DISTRITO: ILAVE	Nº DE LAMINA: RS-07
FUENTE: PROGRAMA DE RECUPERACION DE AREAS DEGRADADAS POR RESIDUOS SOLIDOS			PROVINCIA: EL COLLAO	DEPARTAMENTO: PUNO	



PARAMETROS DE ELEMENTOS DE CURVAS

CURVA #	Delta	Radio	Tang.	Lc	Ext	PC	PT	Norte	Este	Sentido
C1	84°01'24"	20.000	18.02	29.33	6.92	0+025.58	0+054.91	8224668.266	431585.688	320° 23' 34.90"
C2	45°52'07"	20.000	8.46	16.01	1.72	0+112.41	0+128.42	8224621.756	431515.766	236° 22' 10.94"
C3	42°39'55"	5.000	1.95	3.72	0.37	0+144.87	0+148.59	8224595.350	431510.871	190° 30' 03.48"

ESPECIFICACIONES TECNICAS

TAMAÑO MAXIMO : 6" (150mm)

% MAXIMO DE PIEDRA : 30%

INDICE DE PLASTICIDAD : <11

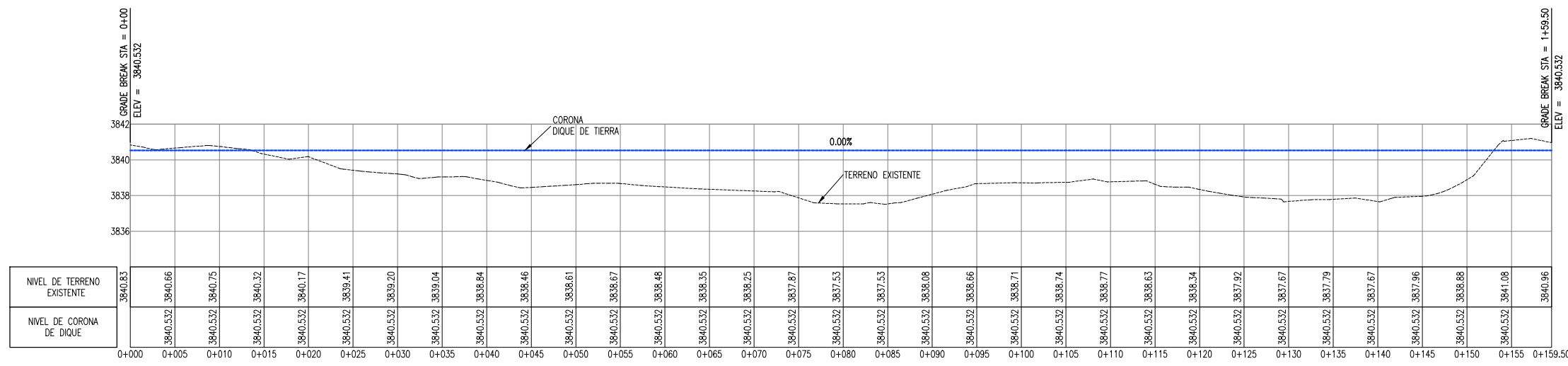
CONTROL DE COMPACTACION : @300m2

ESPOSOR MAXIMO DE CAPAS : 300mm

ENERGIA DE COMPACTACION : 90% DEL PROCTOR MODIFICADO

ELEMENTOS DE CURVA

PC: Inicio de curva
PT: Final de curva
PI: Punto de Inflexión
R: Radio de Curva
Lc: Longitud de Curva
T: Tangente
AD: Angulo de Deflexión



LEYENDA / SIMBOLOGIA

	LIMITE DE BOTADERO
	CAMINO DE ACCESO EXISTENTE
	CURVAS DE NIVEL PROYECTADAS
	CURVAS DE NIVEL DEL TERRENO EXISTENTE
	RELLENO (CUERPO DE DIQUE)

- NOTAS:**
- LA INFORMACION TOPOGRAFICA ESTA EN EL SISTEMA UTM WGS84, ZONA 19 SUR.
 - LA UNIDAD PARA LAS DIMENSIONES ES EN MILIMETROS Y ELEVACIONES EN M.S.N.M., SALVO SE INDIQUE LO CONTRARIO.
 - LAS ESCALAS MOSTRADAS ES PARA EL FORMATO A1, PARA A3 CONSIDERAR EL DOBLE.
 - SE CORTARÁ Y TRASLADARÁ LOS RESIDUOS SOLIDOS ANTES DE LA CONFORMACION DEL DIQUE.

PERFIL 1
ESCALA H: 1:3000
ESCALA V: 1:1500
DIQUE NRO 1

PERÚ Ministerio del Ambiente

PROYECTO DE INVERSION PUBLICA (PIP) A NIVEL DE PERFIL: RECUPERACION DE AREAS DEGRADADAS POR RESIDUOS SOLIDOS EN EL SECTOR APACHETA, DISTRITO DE ILAVE, PROVINCIA DE EL COLLAO, DEPARTAMENTO DE PUNO

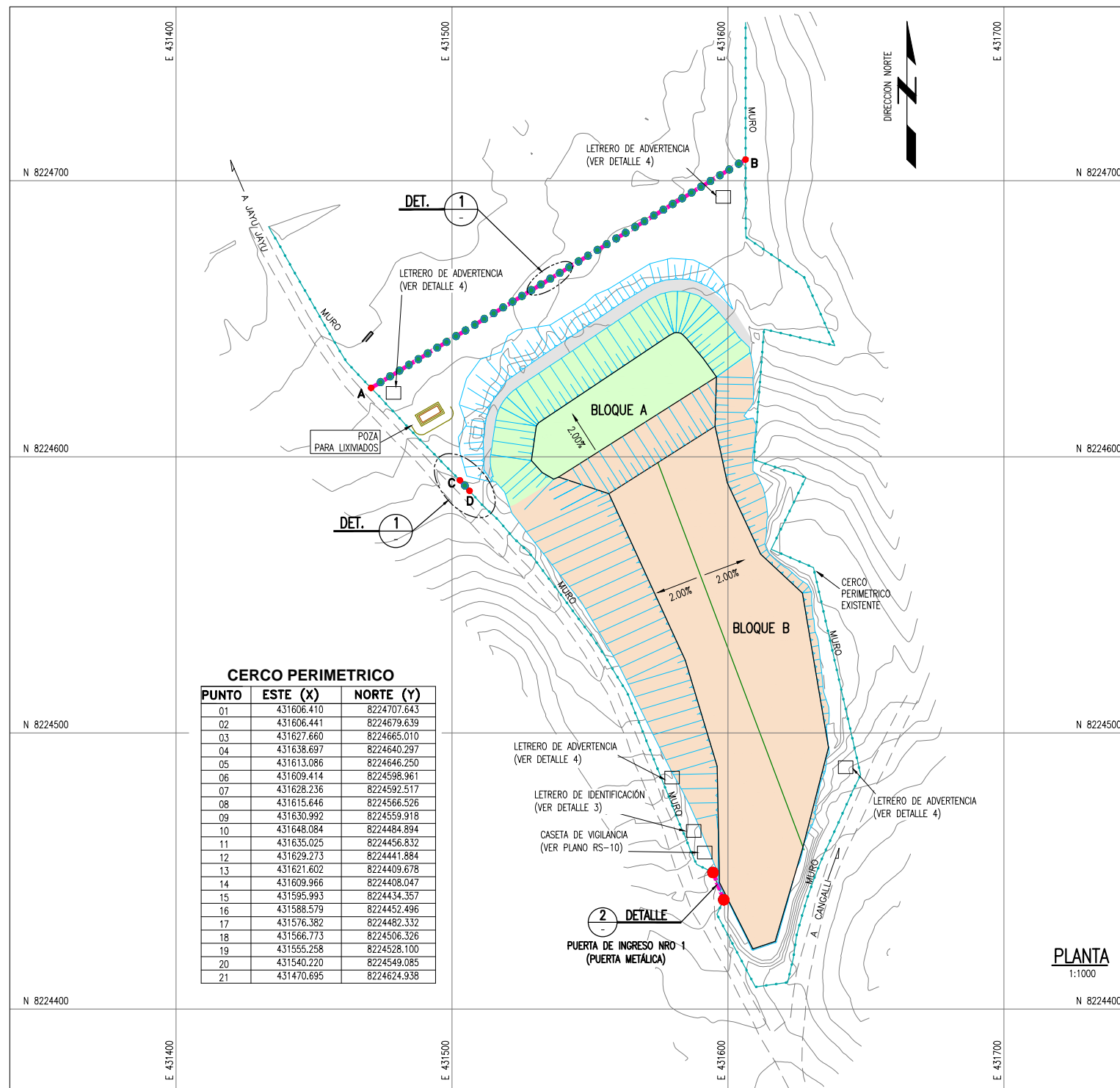
INDICADA

PLANO: DIQUE DE TIERRA

ELABORADO POR: JICA SURVEY TEAM	DATUM: WGS 84	FECHA: MAYO 2015	LUGAR: APACHETA	DISTRITO: ILAVE
PROVINCIA: EL COLLAO		DEPARTAMENTO: PUNO		

FUENTE: PROGRAMA DE RECUPERACION DE AREAS DEGRADADAS POR RESIDUOS SOLIDOS

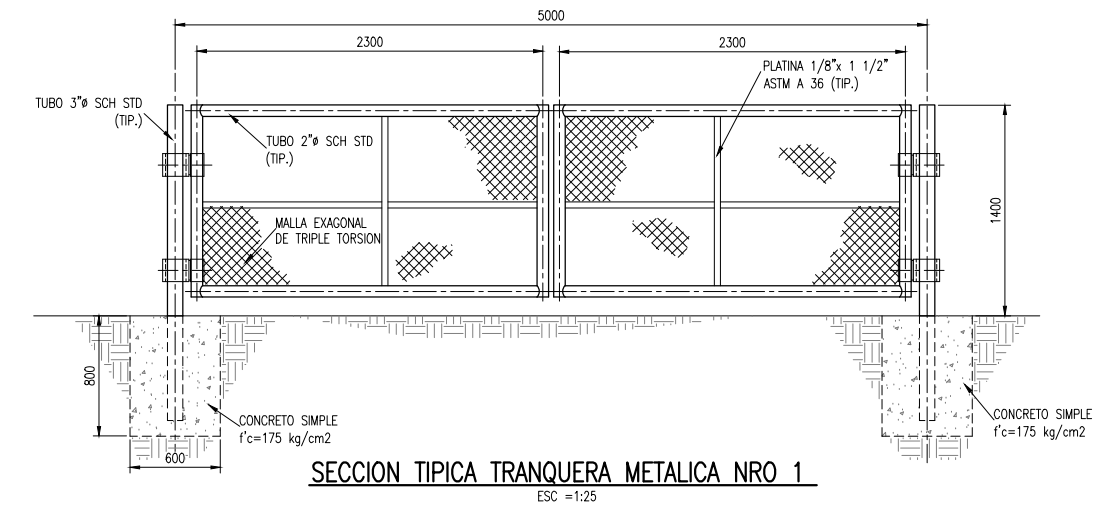
RS-08



CERCO PERIMETRICO

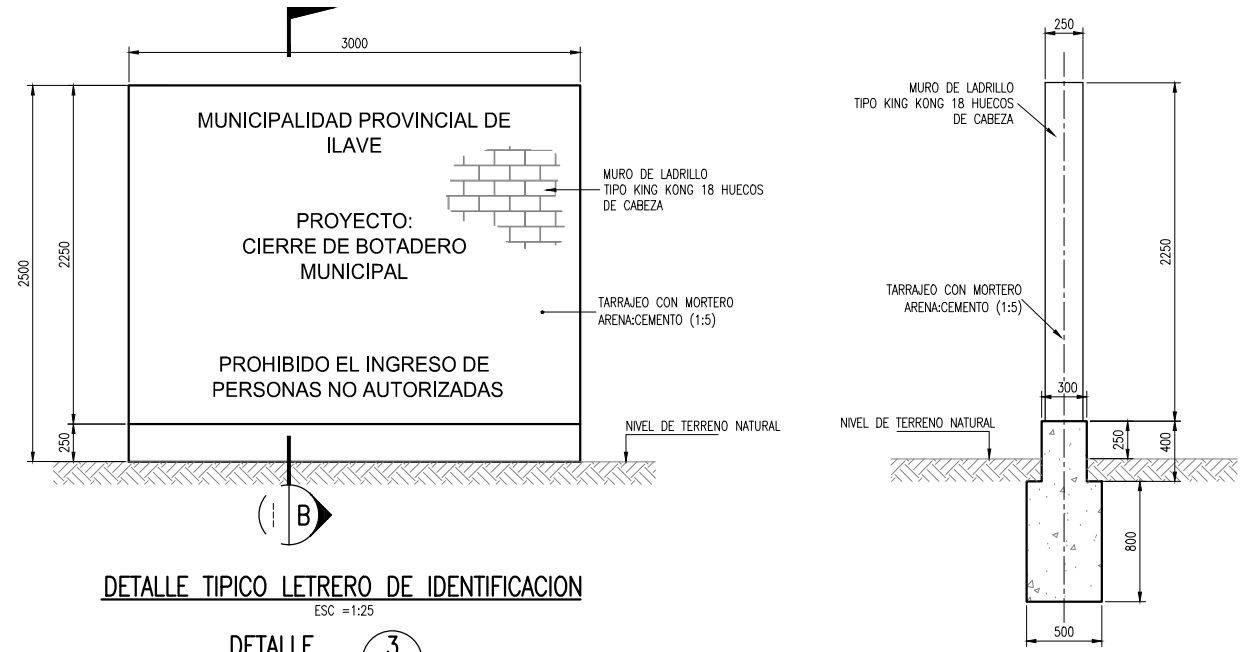
PUNTO	ESTE (X)	NORTE (Y)
01	431606.410	8224707.643
02	431606.441	8224679.639
03	431627.860	8224665.010
04	431638.697	8224640.297
05	431613.086	8224646.250
06	431609.414	8224598.961
07	431628.236	8224592.517
08	431615.646	8224566.526
09	431630.992	8224559.918
10	431648.084	8224484.894
11	431635.025	8224456.832
12	431629.273	8224441.884
13	431621.602	8224409.678
14	431609.966	8224408.047
15	431595.993	8224434.357
16	431588.579	8224452.496
17	431576.382	8224482.332
18	431566.773	8224506.326
19	431555.258	8224528.100
20	431540.220	8224549.085
21	431470.695	8224624.938

PLANTA
1:1000



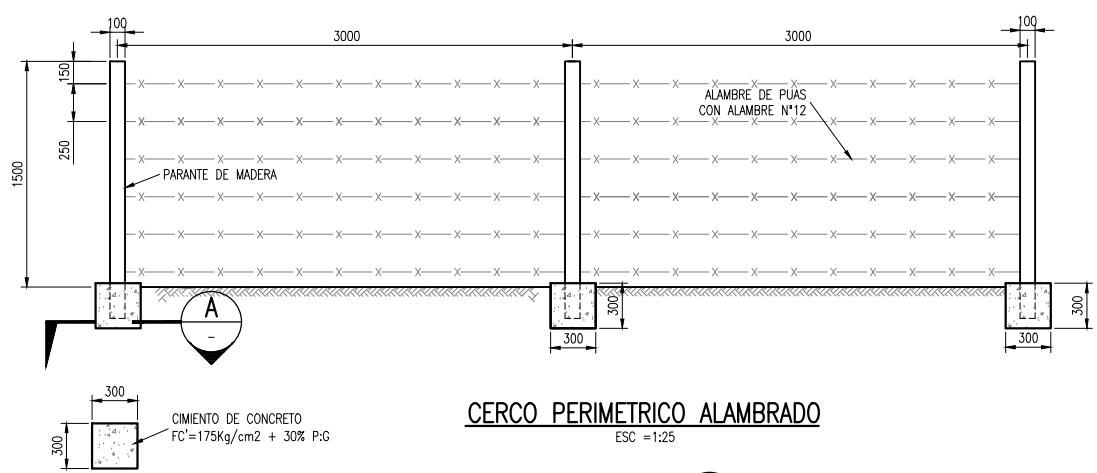
SECCION TIPICA TRANQUERA METALICA NRO 1
ESC = 1:25

DETALLE 2
1:25



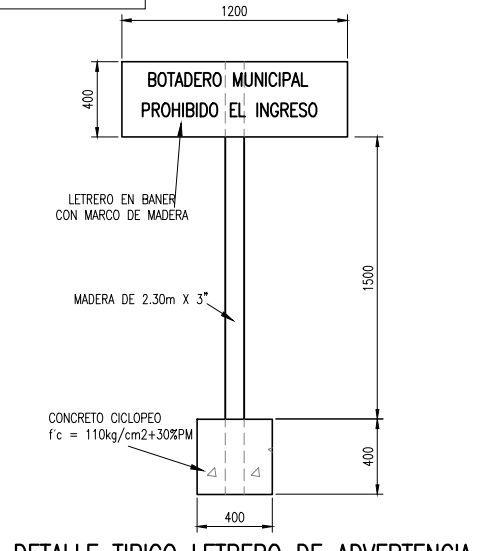
DETALLE TIPICO LETRERO DE IDENTIFICACION
ESC = 1:25

DETALLE 3



CERCO PERIMETRICO ALAMBRADO
ESC = 1:25

DETALLE 1

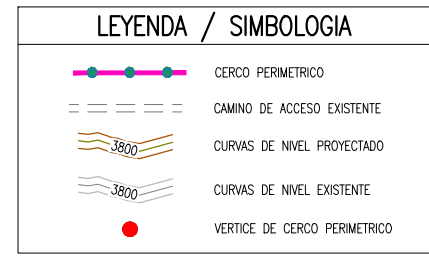


DETALLE TIPICO LETRERO DE ADVERTENCIA
ESC = 1:20

DETALLE 4

CUADRO DE AREA

DESCRIPCION	AREA (Ha)
CERCO PERIMETRICO	2,31



- NOTAS:**
- LA INFORMACION TOPOGRAFICA ESTA EN EL SISTEMA UTM WGS84, ZONA 19 SUR.
 - LA UNIDAD PARA LAS DIMENSIONES ES EN MILIMETROS Y ELEVACIONES EN M.S.N.M., SALVO SE INDIQUE LO CONTRARIO.
 - LAS ESCALAS MOSTRADAS ES PARA EL FORMATO A1, PARA A3 CONSIDERAR EL DOBLE.

PERÚ Ministerio del Ambiente

JICA

NOMBRE DEL PROYECTO: PROYECTO DE INVERSION PUBLICA (PIP) A NIVEL DE PERFIL-RECUPERACION DE AREAS DEGRADADAS POR RESIDUOS SOLIDOS EN EL SECTOR APACHETA, DISTRITO DE ILAVE, PROVINCIA DE EL COLLAO, DEPARTAMENTO DE PUNO

ESCALA: INDICADA

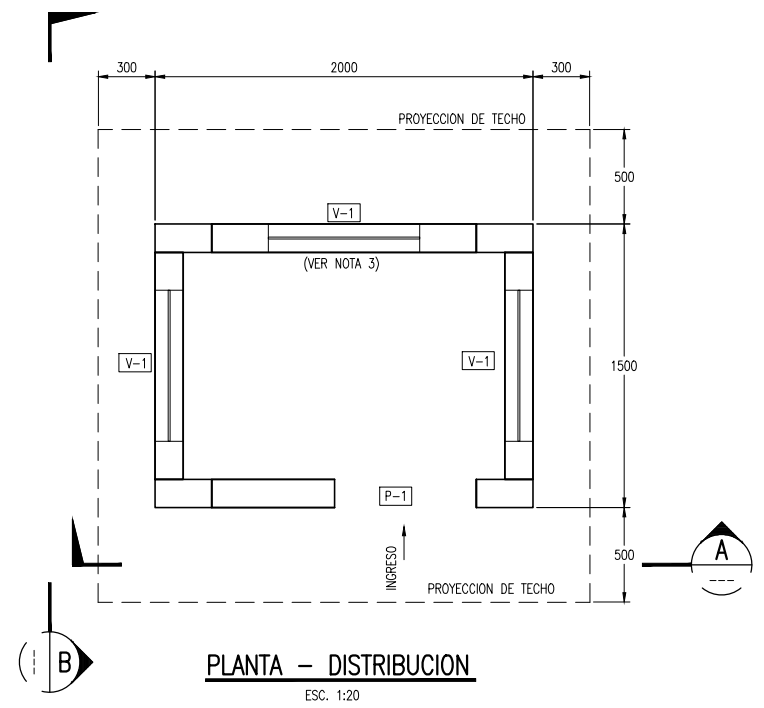
PLANO: **CERCO PERIMETRICO Y SEÑALIZACION**

ELABORADO POR: JICA SURVEY TEAM | DATUM: WGS 84 | FECHA: JUNIO 2015 | LUGAR: APACHETA | DISTRITO: ILAVE | PROVINCIA: EL COLLAO | DEPARTAMENTO: PUNO

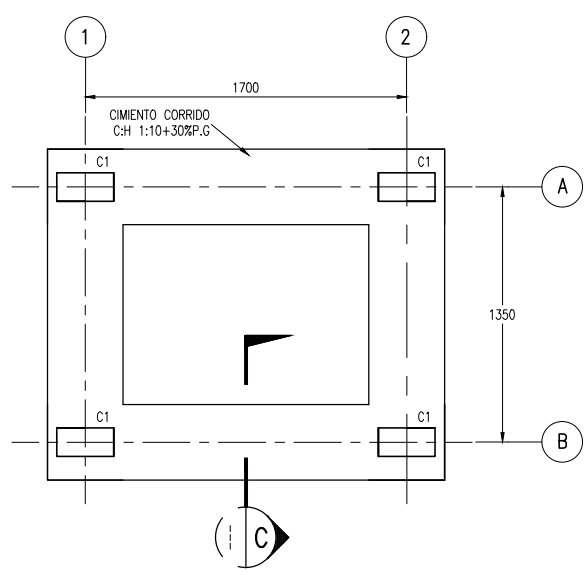
FUENTE: PROGRAMA DE RECUPERACION DE AREAS DEGRADADAS POR RESIDUOS SOLIDOS

RS-09

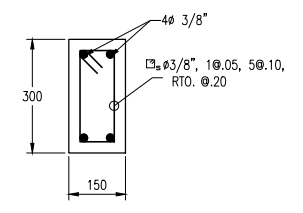
FUNDACION SECCION A
1:25



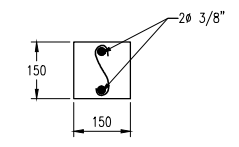
PLANTA - DISTRIBUCION
ESC. 1:20



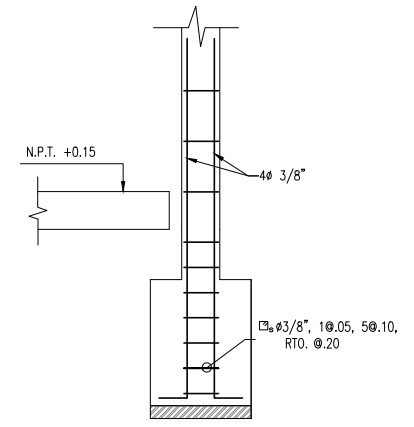
PLANTA - CIMENTACION
ESC. 1:20



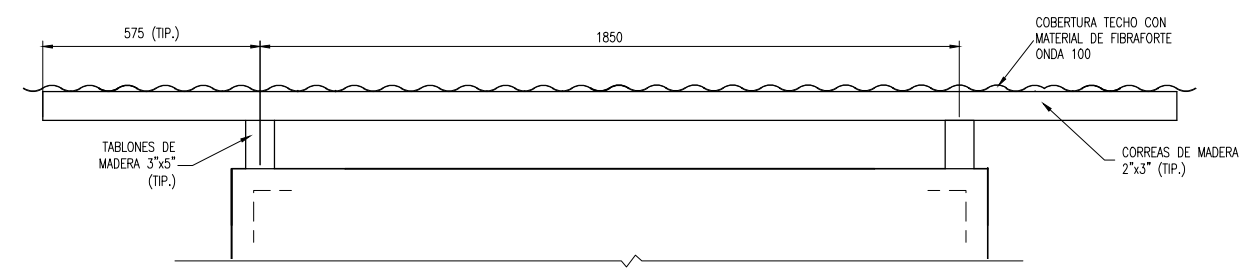
COLUMNA TIPO C1
DETALLE 1
1:10



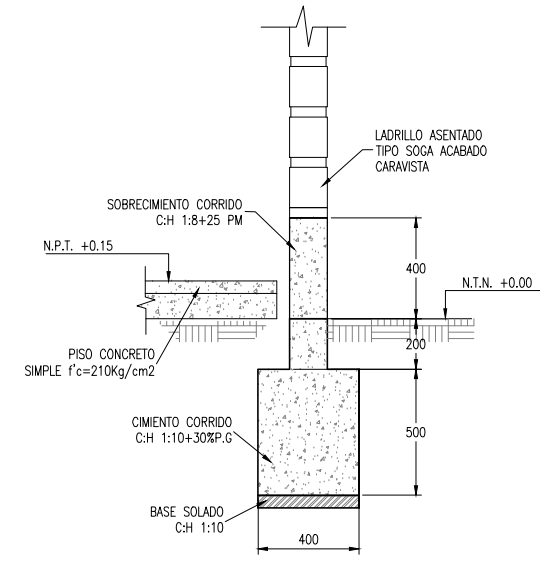
VIGA TIPO VG1
DETALLE 2
1:10



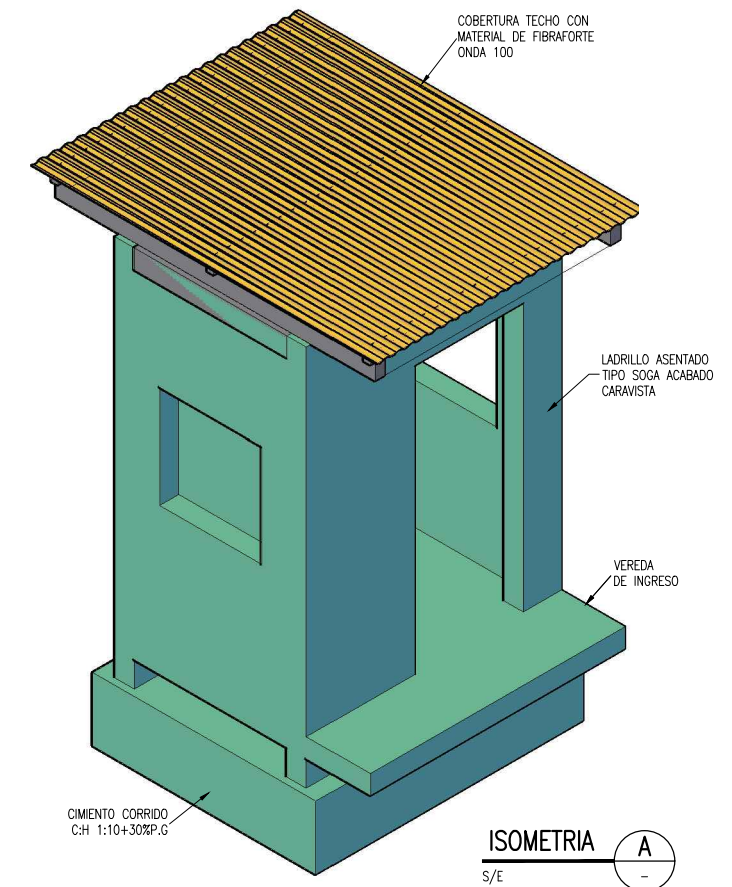
DETALLE 3
1:15



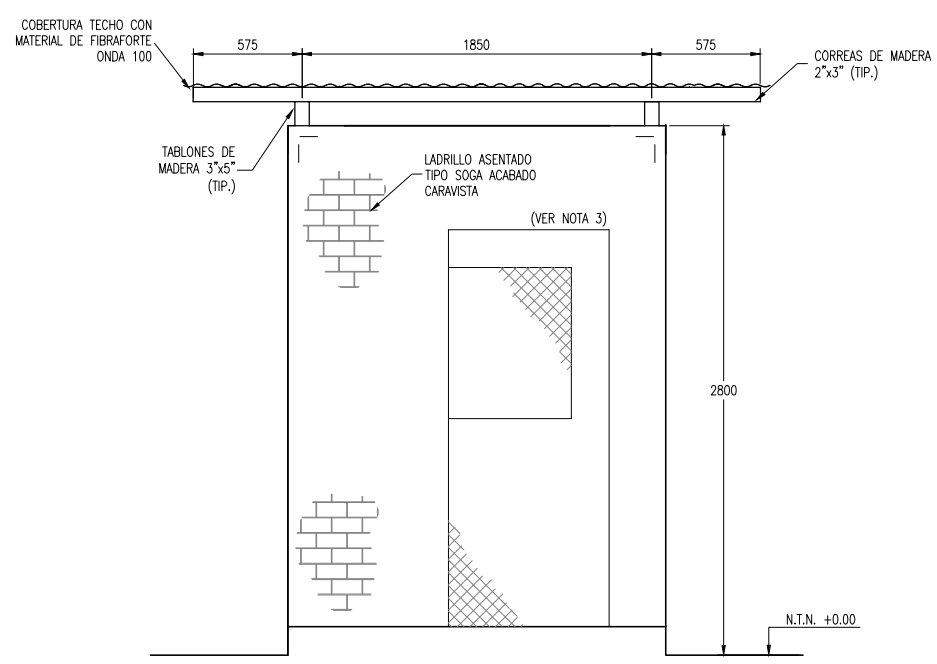
DETALLE TÍPICO COBERTURA
ESC. 1:10



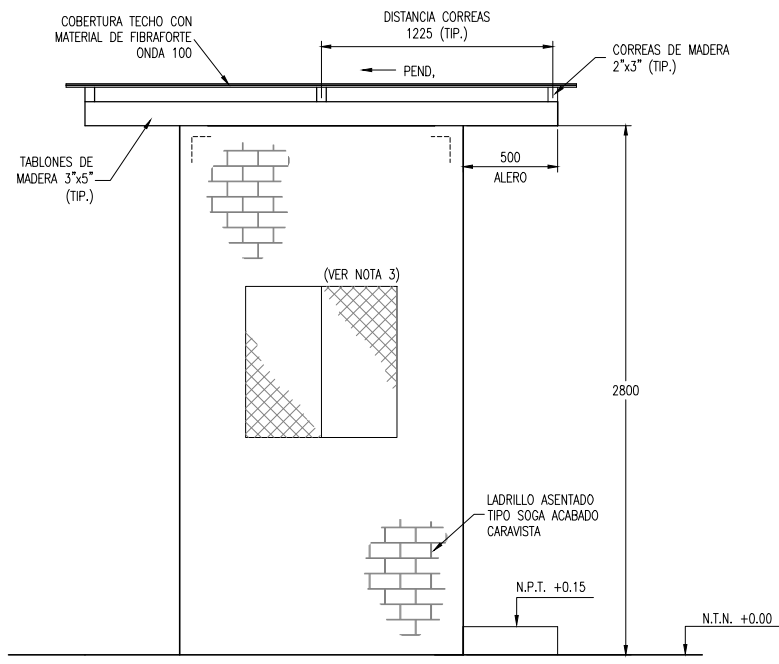
CORTE C
1:15



ISOMETRIA A
S/E



ELEVACION A
1:20



ELEVACION B
1:20

CUADRO DE VANOS				
DESCRIPCION	LARGO	ANCHO	ALTURA	PARAPETO
V-1	0.80	0.80	—	1.10
P-1	—	0.85	2.10	—

- NOTAS:**
- LA UNIDAD PARA LAS DIMENSIONES ES EN MILIMETROS Y ELEVACIONES EN M.S.N.M., SALVO SE INDIQUE LO CONTRARIO.
 - LAS ESCALAS MOSTRADAS ES PARA EL FORMATO A1, PARA A3 CONSIDERAR EL DOBLE.
 - LAS VENTANAS Y PUERTA DE LA CASETA DE VIGILANCIA SERÁN CON MARCO DE FIERRO Y MALLA EXAGONAL DE TRIPLE TORSIÓN.

NOMBRE DEL PROYECTO: PROYECTO DE INVERSION PUBLICA (PIP) A NIVEL DE PERFIL: RECUPERACION DE AREAS DEGRADADAS POR RESIDUOS SOLIDOS EN EL SECTOR APACHETA, DISTRITO DE ILAVE, PROVINCIA DE EL COLLAO, DEPARTAMENTO DE PUNO			
PLANO: CASETA DE VIGILANCIA			
ELABORADO POR: JICA SURVEY TEAM	DATUM: WGS 84	FECHA: MAYO 2015	LUGAR: APACHETA PROVINCIA: EL COLLAO DEPARTAMENTO: PUNO
FUENTE: PROGRAMA DE RECUPERACION DE AREAS DEGRADADAS POR RESIDUOS SOLIDOS			INDICADA RS-10