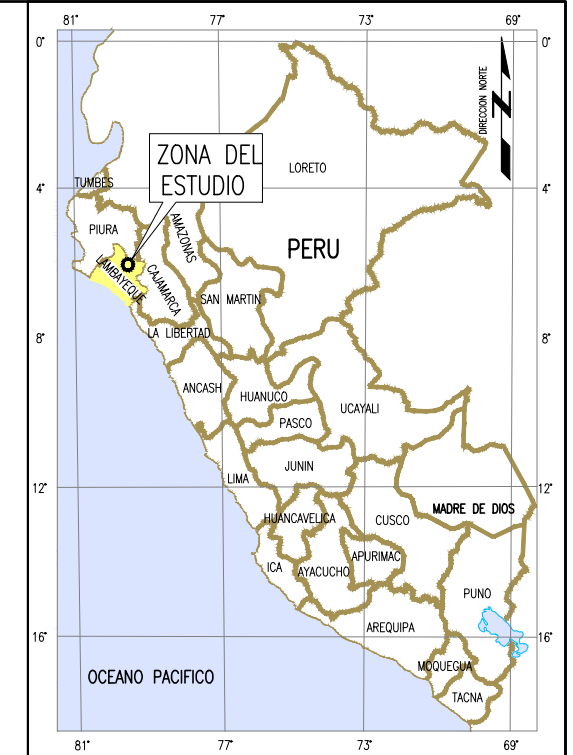


**PLANTA**  
ESC. 1:2500



**UBICACION DEL DEPARTAMENTO**  
SIN ESCALA



**UBICACION PROVINCIAL**  
SIN ESCALA



**UBICACION DISTRITAL**  
SIN ESCALA

**CLASIFICACION DE RESIDUOS**

	TIPO A	TIPO B	TIPO C
AREA (Ha.)	10.80	53.97	1.31
PERIMETRO(m.)	2469.54	8274.79	1042.13

**NOTAS:**  
 1. LA INFORMACION TOPOGRAFICA ESTA EN EL SISTEMA UTM WGS84, ZONA 19 SJUR.  
 2. LA UNIDAD PARA LAS DIMENSIONES ES EN MILIMETROS Y ELEVACIONES EN M.S.N.M., SALVO SE INDIQUE LO CONTRARIO.  
 3. LAS ESCALAS MOSTRADAS ES PARA EL FORMATO A1, PARA A3 CONSIDERAR EL DOBLE.

**LEYENDA - CARACTERISTICAS**

TIPO A	RESIDUOS DEPOSITADOS QUE SOBREPASAN LOS 2m. DE ALTURA
TIPO B	RESIDUOS DEPOSITADOS DE ESPESOR MENOR A 0.5m. DE ALTURA
TIPO C	MONTICULOS DE RESIDUOS CON ALTURA ENTRE 0.5m - 1.5m DE ALTURA

**LEYENDA / SIMBOLOGIA**

	LIMITE DEPARTAMENTAL		CURVAS DE NIVEL DEL TERRENO EXISTENTE
	LIMITE PROVINCIAL		VERTICE DE LA POLIGONAL
	LIMITE DISTRITAL		PUNTO DE CONTROL TOPOGRAFICO
	LIMITE DE BOTADERO		RESIDUO TIPO A
	LIMITE DE PROYECTO		RESIDUO TIPO B
	CAMINO DE ACCESO		RESIDUO TIPO C

**PERÚ** Ministerio del Ambiente **JICA**

NOMBRE DEL PROYECTO: PROYECTO DE INVERSION PUBLICA (PIP) A NIVEL DE PERFIL: RECUPERACION DE AREAS DEGRADADAS POR RESIDUOS SOLIDOS EN EL SECTOR FANUPE, DISTRITO DE MANUEL ANTONIO MESONES MURO, PROVINCIA DE FERREÑAFE, DEPARTAMENTO DE LAMBAYEQUE

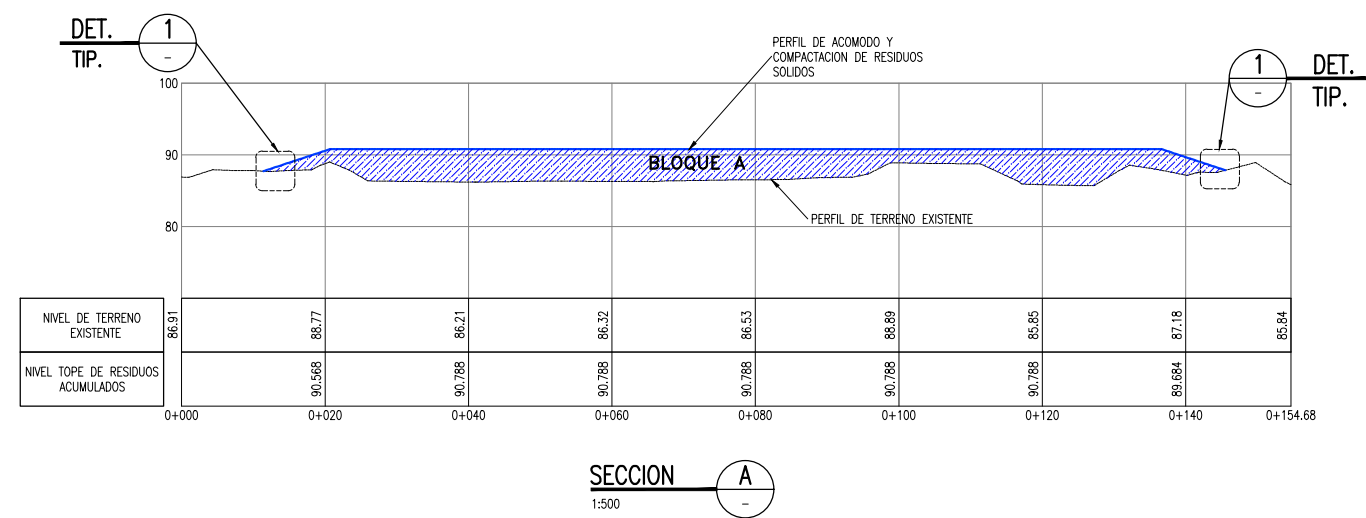
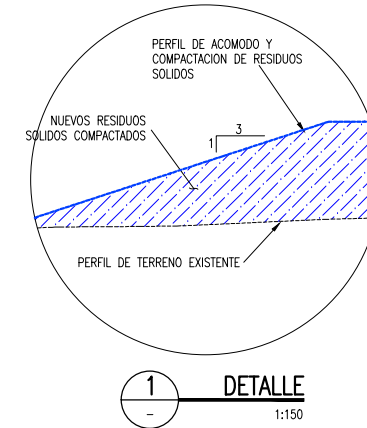
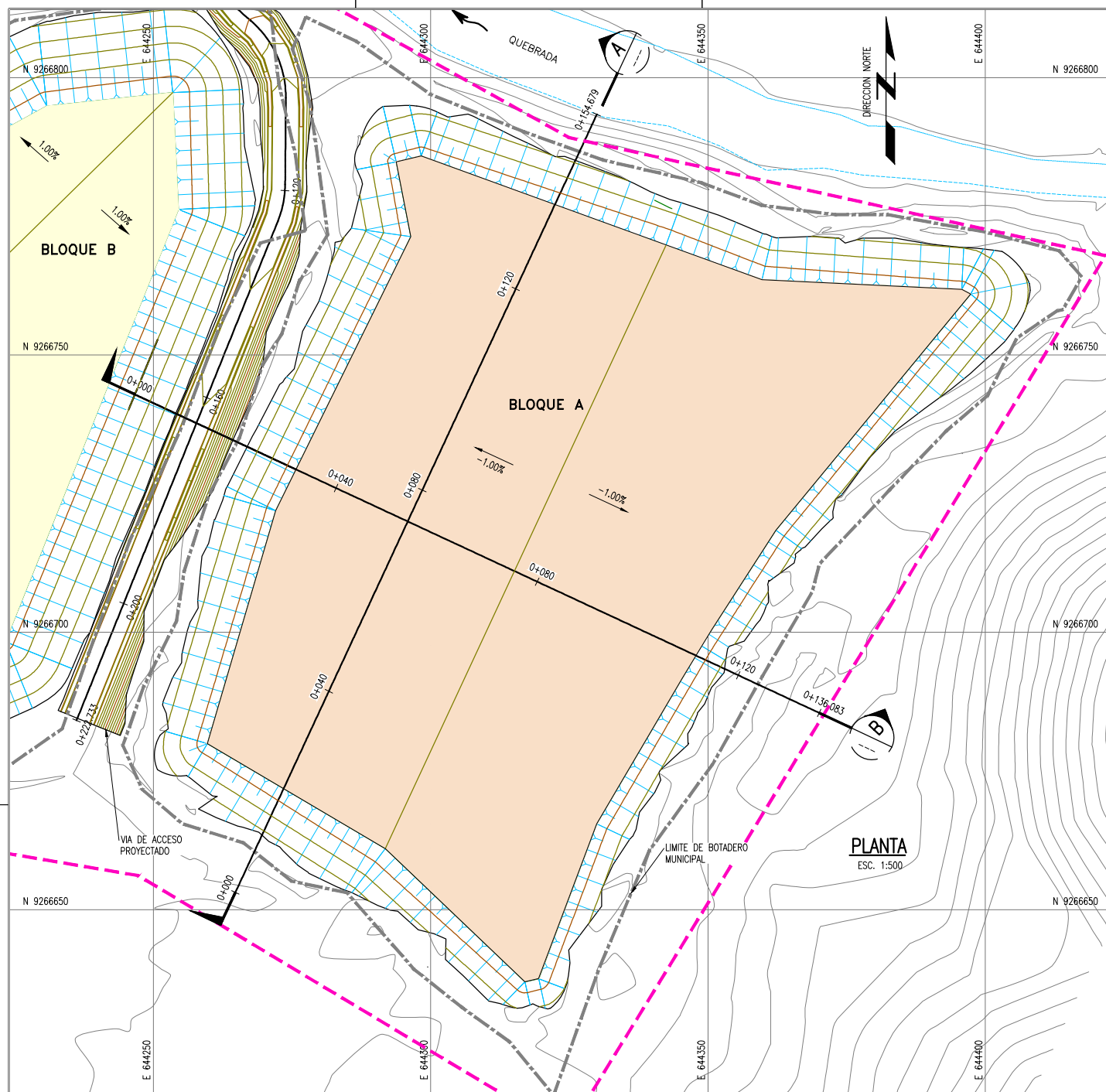
PLANO: UBICACION Y TOPOGRAFICA

ELABORADO POR: JICA SURVEY TEAM DATUM: WGS 84 FECHA: JUNIO 2015 LUGAR: FANUPE DISTRITO: MESONES MURO PROVINCIA: FERREÑAFE DEPARTAMENTO: LAMBAYEQUE

FUENTE: PROGRAMA DE RECUPERACION DE AREAS DEGRADADAS POR RESIDUOS SOLIDOS

INDICADA

RS-01



**CONSIDERACIONES**

ACOMODO Y COMPACTACION EN BLOQUES A

EL BLOQUE A, ES LA ZONA DESTINADA PARA LA ACUMULACION DE LOS RESIDUOS SOLIDOS, HASTA EL FUNCIONAMIENTO DEL NUEVO RELLENO SANITARIO.

SE RECOMIENDA AL GOBIERNO MUNICIPAL, QUE OPERA EL BOTADERO, REALIZAR EL MAXIMO ESFUERZO POSIBLE PARA CONFORMAR LOS RESIDUOS SOLIDOS, DE ACUERDO AL DISEÑO CONSIDERADO EN ESTE PLANO.

**VOLUMEN PROYECTADO**

BLOQUE	m <sup>3</sup>
A	41,323.00

(\*)VER NOTA 4

**LEYENDA / SIMBOLOGIA**

- LIMITE DE BOTADERO
- - - LIMITE DE BOTADERO MUNICIPAL
- 80 CURVAS DE NIVEL PROYECTADO
- 80 CURVAS DE NIVEL DEL TERRENO EXISTENTE
- RESIDUOS SOLIDOS ACOMODADOS

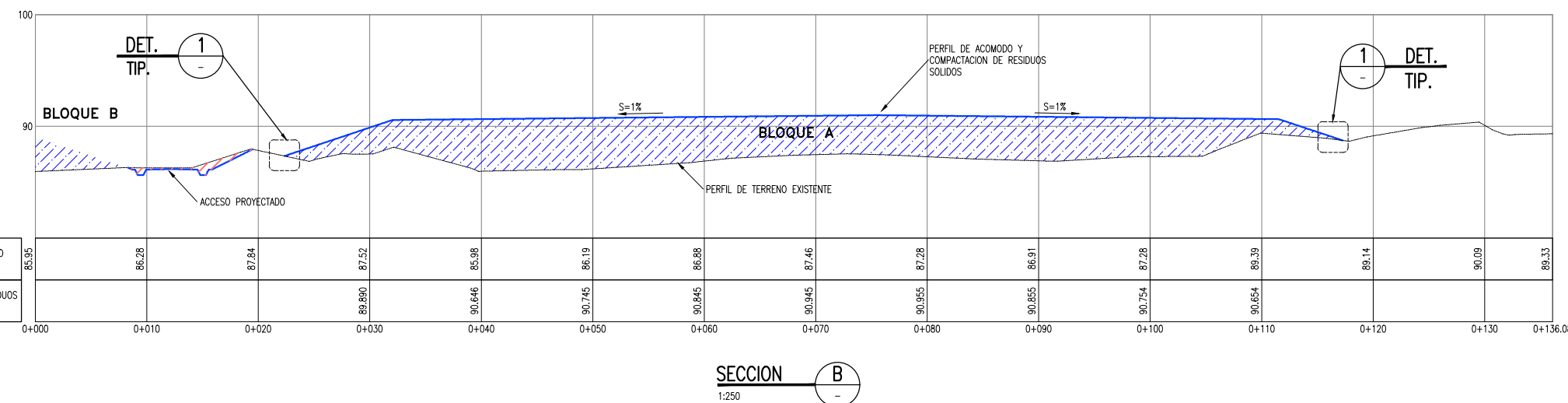
- NOTAS:**
- LA INFORMACION TOPOGRAFICA ESTA EN EL SISTEMA UTM WGS84, ZONA 19 SUR.
  - LA UNIDAD PARA LAS DIMENSIONES ES EN METROS Y ELEVACIONES EN M.S.N.M., SALVO SE INDIQUE LO CONTRARIO.
  - LAS ESCALAS MOSTRADAS ES PARA EL FORMATO A1, PARA A3 CONSIDERAR EL DOBLE.
  - VOLUMENES ESTIMADOS DE RESIDUOS A DISPONERSE HASTA INICIO DE FUNCIONAMIENTO DEL NUEVO RELLENO.

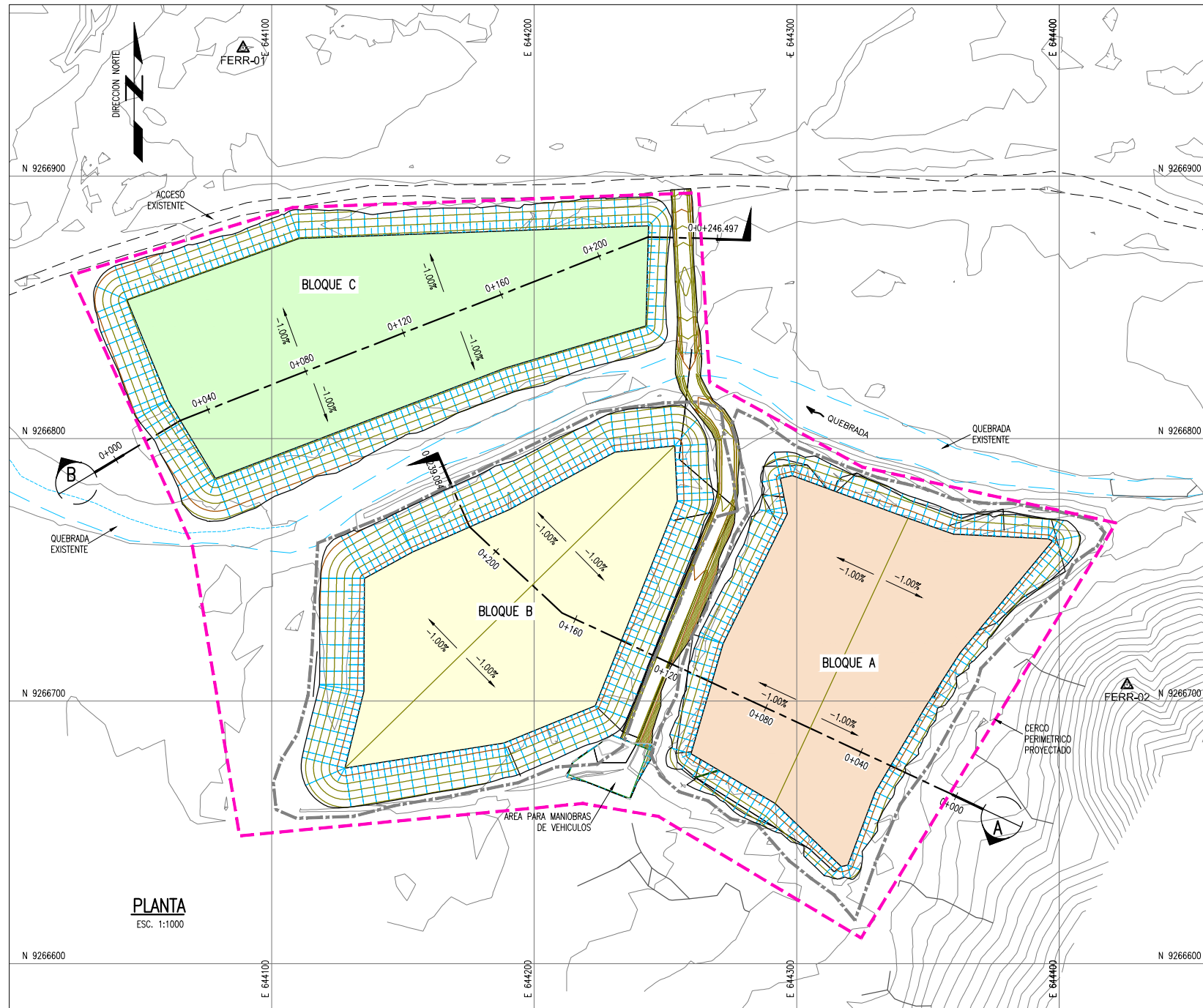
**NOMBRE DEL PROYECTO:** PROYECTO DE INVERSION PUBLICA (PIP) A NIVEL DE PERFIL RECUPERACION DE AREAS DEGRADADAS POR RESIDUOS SOLIDOS EN EL SECTOR FANUPE, DISTRITO DE MANUEL ANTONIO MESONES MUÑOZ, PROVINCIA DE FERREÑAFE, DEPARTAMENTO DE LAMBAYEQUE. **ESCALA:** INDICADA

**PLANO:** TRASLADO, ACOMODO Y COMPACTACION DE RESIDUOS SOLIDOS **Nº DE LAMINA:** RS-02

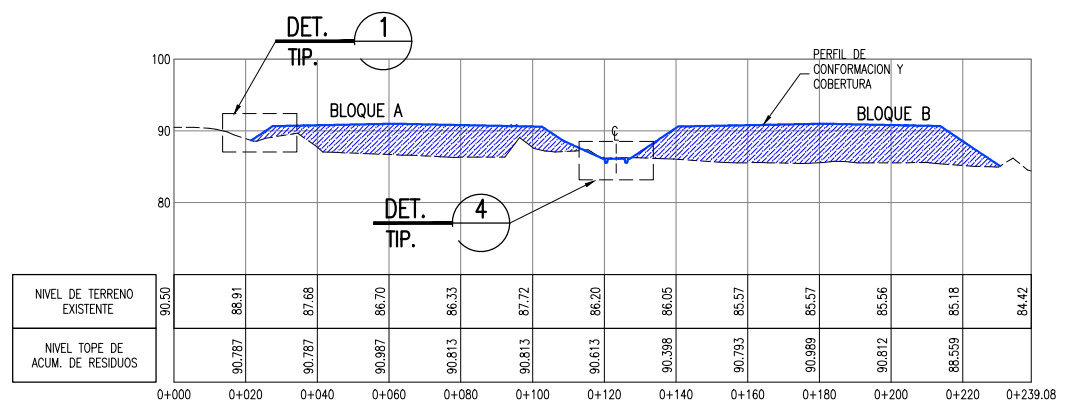
<b>ELABORADO POR:</b> JICA SURVEY TEAM	<b>DATUM:</b> WGS 84	<b>FECHA:</b> JUNIO 2015	<b>LUGAR:</b> FANUPE	<b>DISTRITO:</b> MESONES MUÑOZ
			<b>PROVINCIA:</b> FERREÑAFE	<b>DEPARTAMENTO:</b> LAMBAYEQUE

**FUENTE:** PROGRAMA DE RECUPERACION DE AREAS DEGRADADAS POR RESIDUOS SOLIDOS



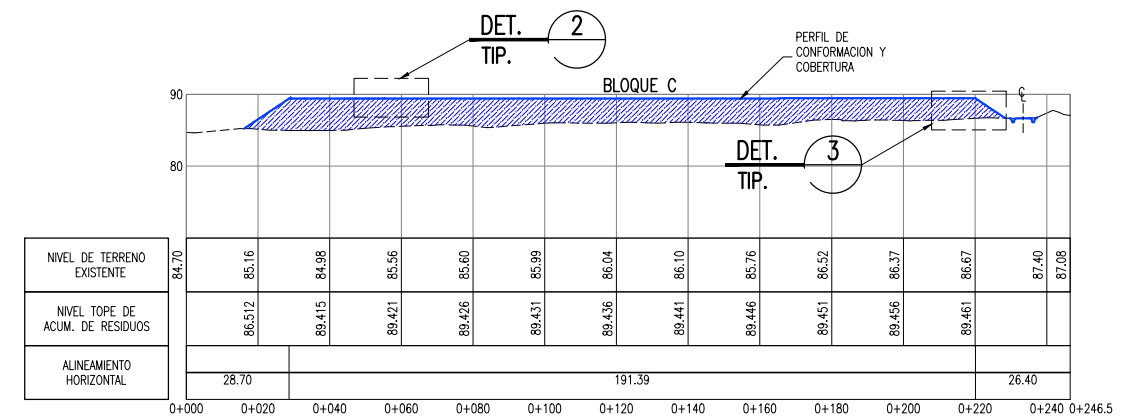


PLANTA  
ESC. 1:1000



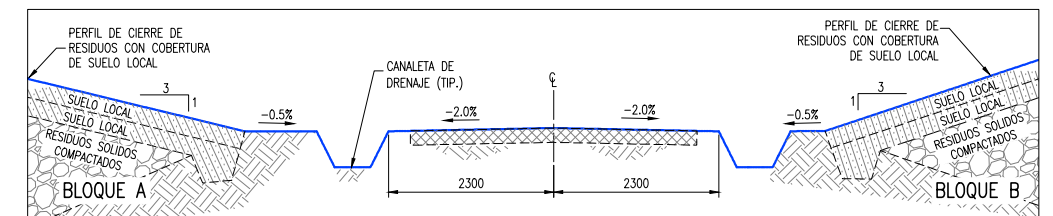
SECCION A

ESCALA H: 1:1000  
ESCALA V: 1:500



SECCION B

ESCALA H: 1:1000  
ESCALA V: 1:500



DETALLE 4

1:50

**LEYENDA / SIMBOLOGIA**

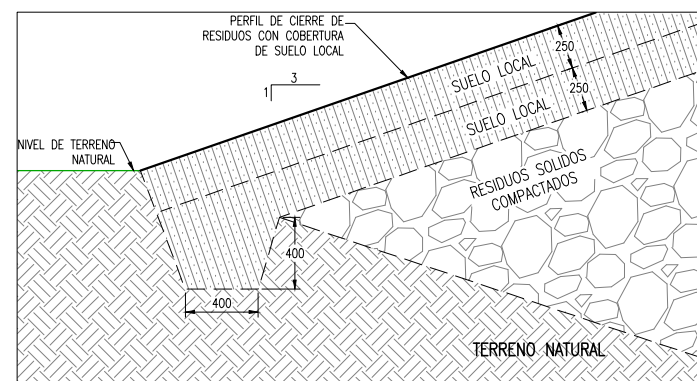
- CERCO PERIMETRICO
- - - - LIMITE DE BOTADERO MUNICIPAL
- - - - CAMINO DE ACCESO EXISTENTE
- 80 CURVAS DE NIVEL DE VIA PROYECTADO
- 80 CURVAS DE NIVEL DEL TERRENO EXISTENTE

CUADRO DE VOLUMENES ESTIMADOS PARA CIERRE

BLOQUE	m <sup>3</sup>
A	70,217.80
B	69,098.30
C	82,672.65

\* VOLUMENES ESTIMADOS SEGUN TOPOGRAFIA Y PROYECCIONES SEGUN PPC

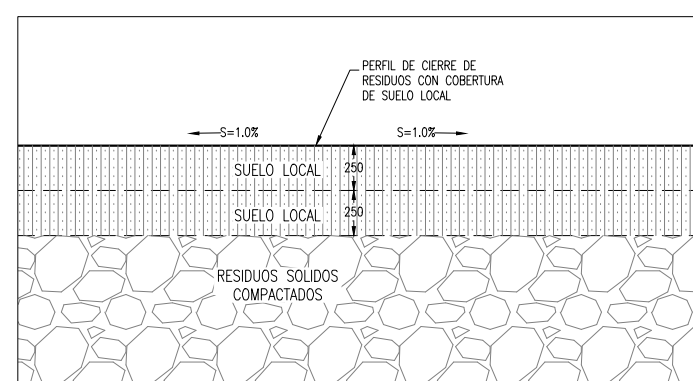
- NOTAS:**
- LA INFORMACION TOPOGRAFICA ESTA EN EL SISTEMA UTM WGS84, ZONA 19 SUR.
  - LA UNIDAD PARA LAS DIMENSIONES ES EN MILIMETROS Y ELEVACIONES EN M.S.N.M., SALVO SE INDIQUE LO CONTRARIO.
  - LAS ESCALAS MOSTRADAS ES PARA EL FORMATO A1, PARA A3 CONSIDERAR EL DOBLE.



DETALLE 1

1:20

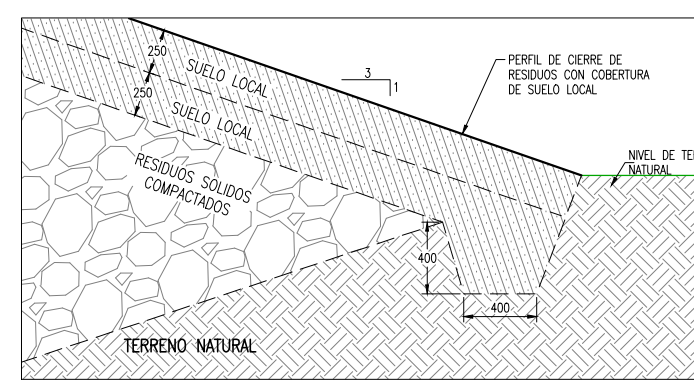
SECCION TÍPICA LADO IZQUIERDO BOTADERO



DETALLE 2

1:20

SECCION TÍPICA EN BOTADERO



DETALLE 3

1:20

SECCION TÍPICA LADO DERECHO BOTADERO

PERÚ Ministerio del Ambiente JICA

NOMBRE DEL PROYECTO: PROYECTO DE INVERSIÓN PÚBLICA (PIP) A NIVEL DE PERFIL: RECUPERACION DE AREAS DEGRADADAS POR RESIDUOS SÓLIDOS EN EL SECTOR FANUPE, DISTRITO DE MANUEL ANTONIO MESONES MUÑOZ, PROVINCIA DE FERREÑAFE, DEPARTAMENTO DE LAMBAYEQUE

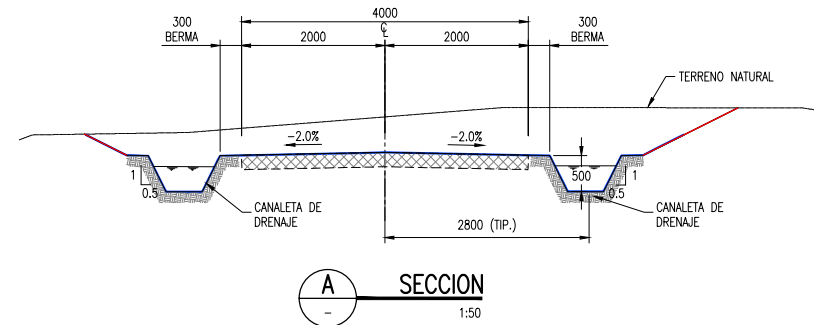
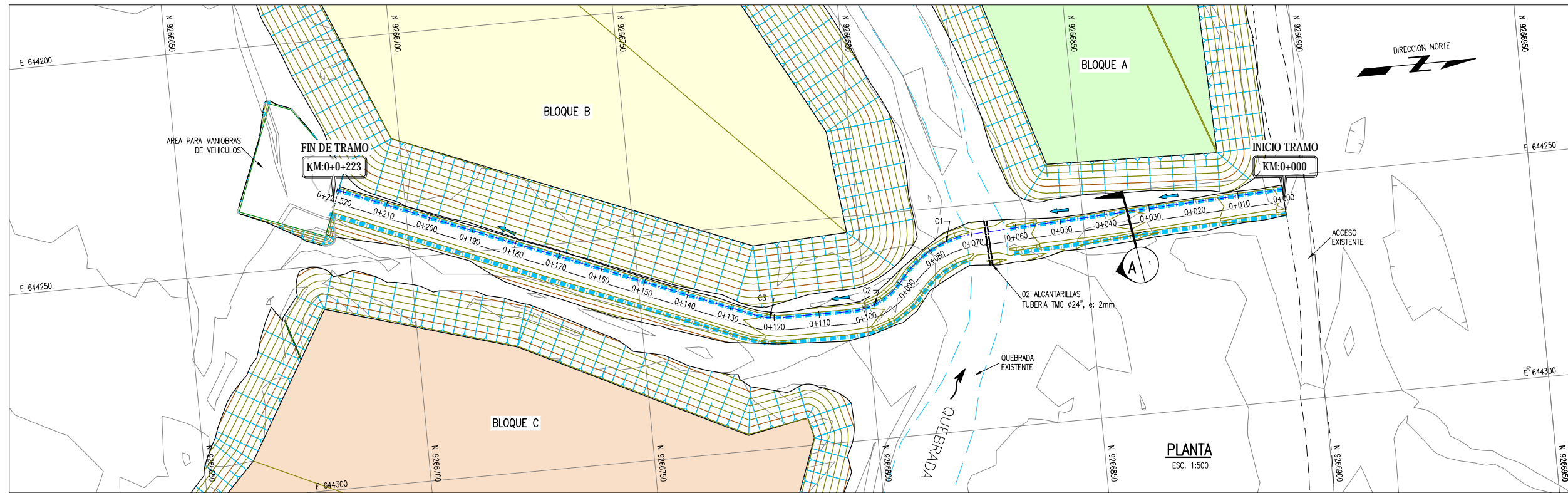
PLANO: INSTALACION DE CUBIERTA FINAL

ELABORADO POR: JICA SURVEY TEAM DATUM: WGS 84 FECHA: JUNIO 2015 LUGAR: FANUPE DISTRITO: MESONES MUÑOZ DEPARTAMENTO: LAMBAYEQUE

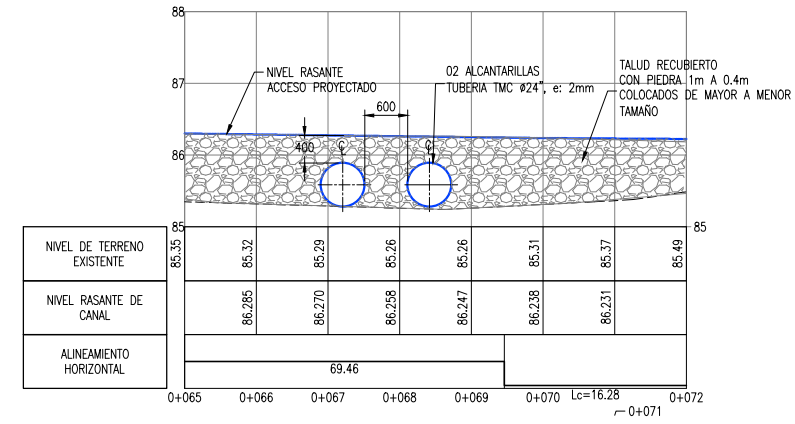
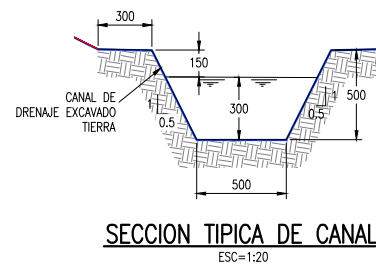
FUENTE: PROGRAMA DE RECUPERACION DE AREAS DEGRADADAS POR RESIDUOS SÓLIDOS

ESCALA: INDICADA

Nº DE LAMINA: RS-03



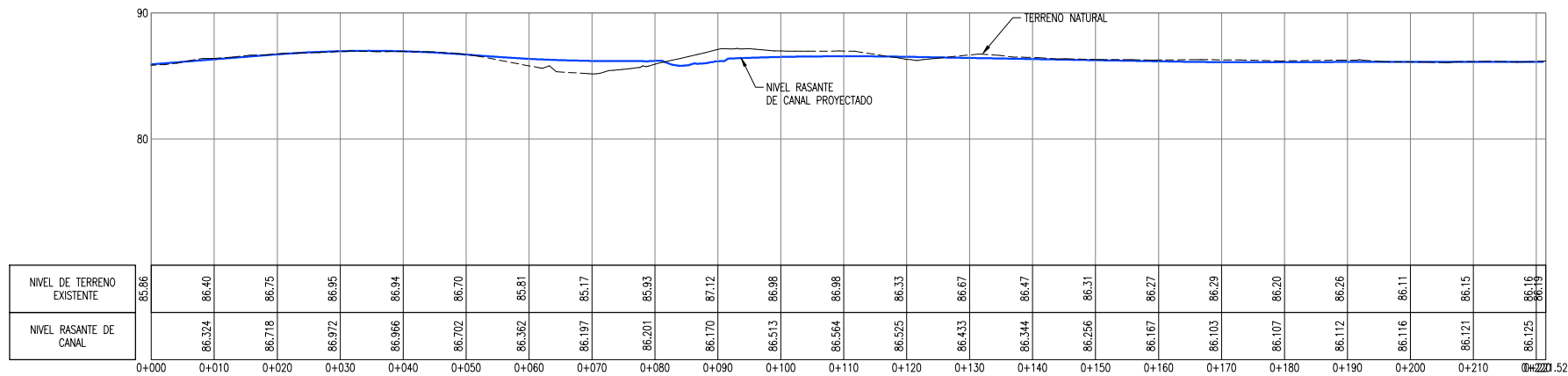
**CANALES DE DRENAJE EN VIAS DE ACCESO**



**TRAMO KM 0+65.00 AL 0+072.00**  
**PERFIL LONGITUDINAL CRUCE CON TUBERIA**  
ESC=1:50

**PARAMETROS ELEMENTOS DE CURVA PARA CANAL DE DRENAJE**

CURVA #	Delta	Radio	Tang.	Lc	Ext	PC	PT	Norte	Este	Sentido
---------	-------	-------	-------	----	-----	----	----	-------	------	---------



**TRAMO KM 0+000 AL 0+223**  
**PERFIL LONGITUDINAL DE CANALES DE DRENAJE**  
ESC V=1:250 / H=1:500

**LEYENDA / SIMBOLOGIA**

- CAMINO DE ACCESO EXISTENTE
- 75 CURVAS DE NIVEL DE VIA PROYECTADO
- 75 CURVAS DE NIVEL DEL TERRENO EXISTENTE
- ← SENTIDO DE FLUJO
- CERCO PERIMETRICO PROYECTADO

- NOTAS:**
- LA INFORMACION TOPOGRAFICA ESTA EN EL SISTEMA UTM WGS84, ZONA 19 SUR.
  - LA UNIDAD PARA LAS DIMENSIONES ES EN MILIMETROS Y ELEVACIONES EN M.S.N.M., SALVO SE INDIQUE LO CONTRARIO.
  - LAS ESCALAS MOSTRADAS ES PARA EL FORMATO A1, PARA A3 CONSIDERAR EL DOBLE.

**PERU** Ministerio del Ambiente

**JICA**

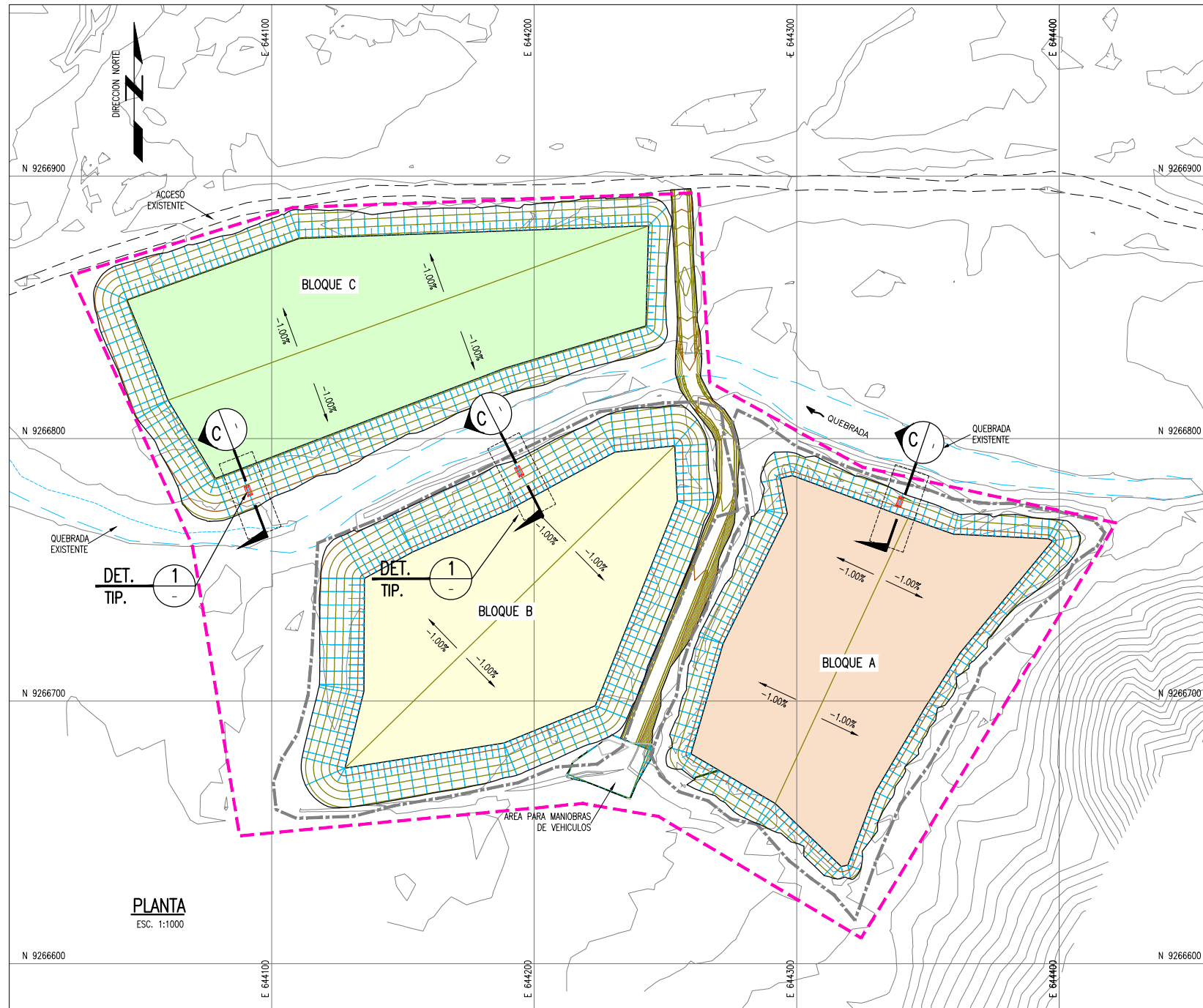
**PROYECTO DE INVERSION PUBLICA (PIP) A NIVEL DE PERFIL: RECUPERACION DE AREAS DEGRADADAS POR RESIDUOS SOLIDOS EN EL SECTOR FANUPE, DISTRITO DE MANUEL ANTONIO MESONES MUÑOZ, PROVINCIA DE FERREÑAFE, DEPARTAMENTO DE LAMBAYEQUE**

**PLANO: DRENAJE PLUVIAL SUPERFICIAL**

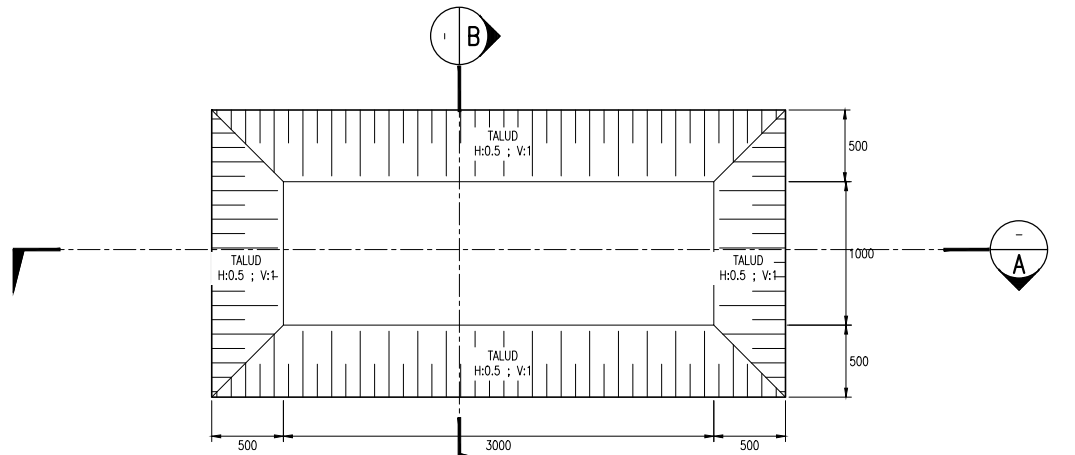
**ELABORADO POR: JICA SURVEY TEAM** **DATUM: WGS 84** **FECHA: JUNIO 2015** **LUGAR: FANUPE** **DISTRITO: MESONES MUÑOZ** **PROVINCIA: FERREÑAFE** **DEPARTAMENTO: LAMBAYEQUE**

**RS-04**

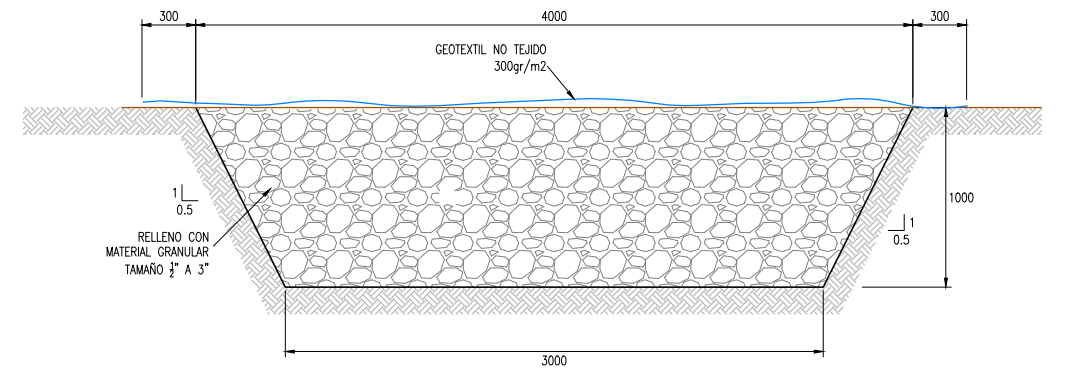
**FUENTE: PROGRAMA DE RECUPERACION DE AREAS DEGRADADAS POR RESIDUOS SOLIDOS**



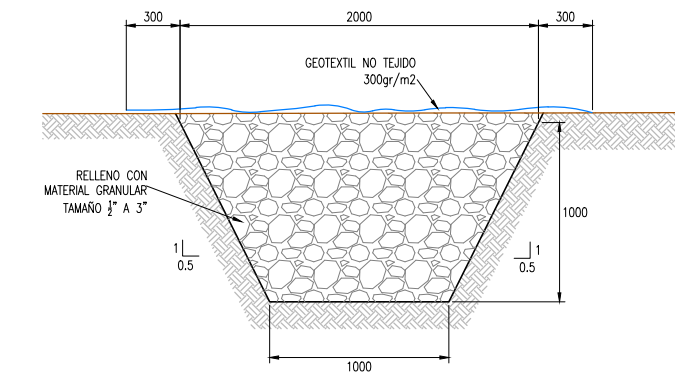
**PLANTA**  
ESC. 1:1000



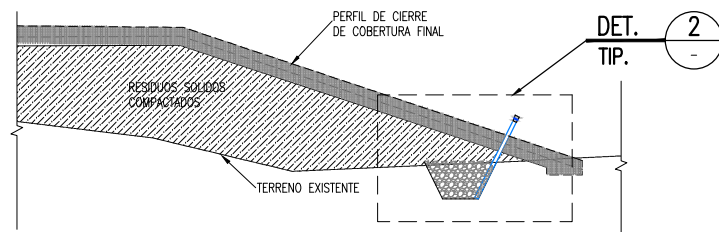
**DETALLE 1** PLANTA-POZA PARA CONTROL DE LIXIVIADOS  
1:25



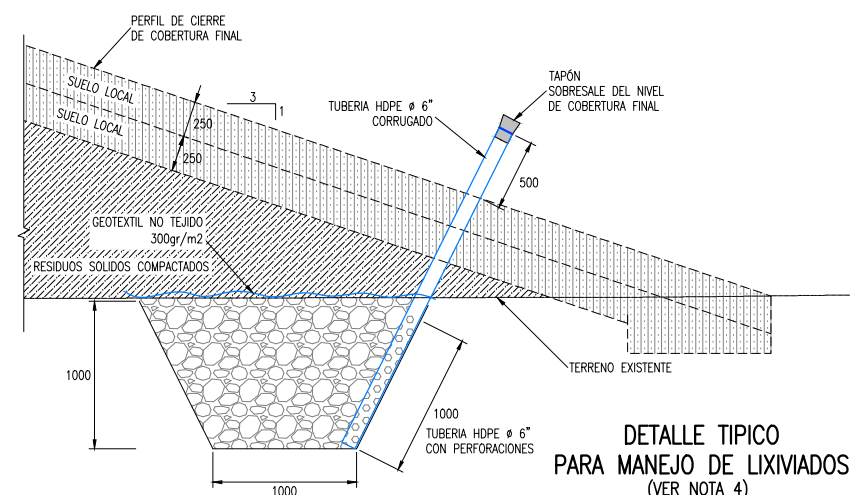
**SECCION A**  
1:20



**SECCION B**  
1:20



**SECCION C**  
1:100



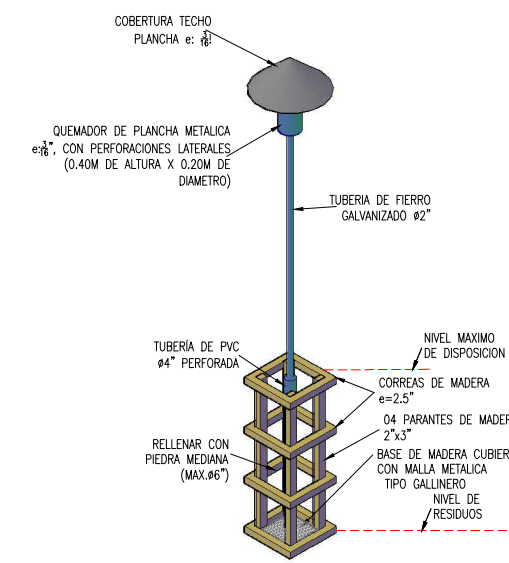
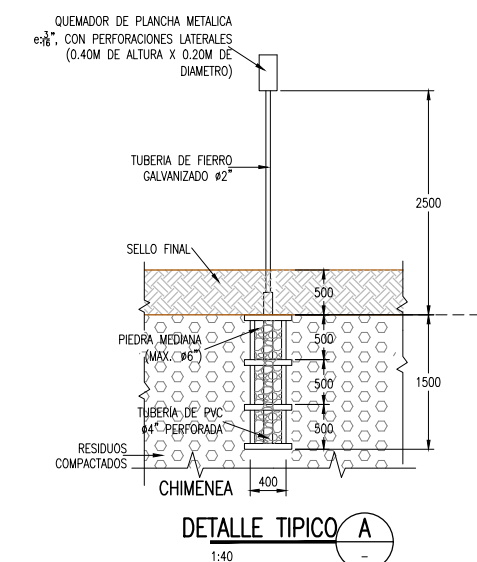
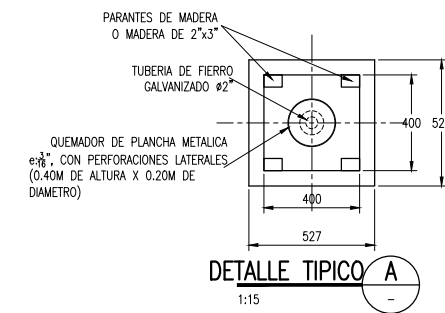
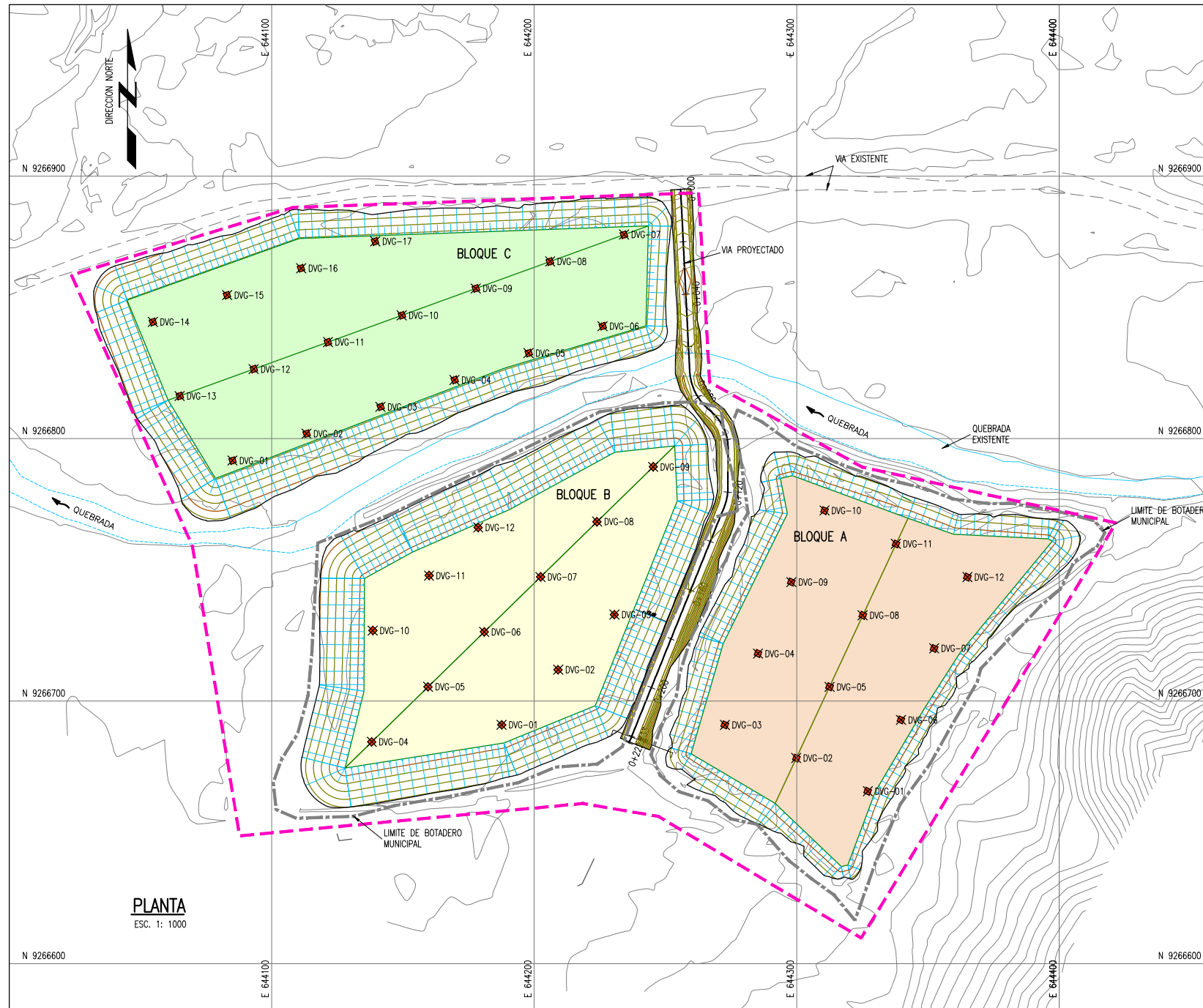
**DETALLE TÍPICO PARA MANEJO DE LIXIVIADOS**  
(VER NOTA 4)

**DETALLE 2**  
1:25

LEYENDA / SIMBOLOGIA	
	CERCO PERIMETRICO PROYECTADO
	CAMINO DE ACCESO EXISTENTE
	CURVAS DE NIVEL PROYECTADO
	CURVAS DE NIVEL DEL TERRENO EXISTENTE
	RESIDUOS SOLIDOS COMPACTADOS

- NOTAS:**
1. LA INFORMACION TOPOGRAFICA ESTA EN EL SISTEMA UTM WGS84, ZONA 19 SUR.
  2. LA UNIDAD PARA LAS DIMENSIONES ES EN MILIMETROS Y ELEVACIONES EN M.S.N.M., SALVO SE INDIQUE LO CONTRARIO.
  3. LAS ESCALAS MOSTRADAS ES PARA EL FORMATO A1, PARA A3 CONSIDERAR EL DOBLE.
  4. LAS ESTRUCTURAS PARA CONTROL DE LA GENERACION DE LIXIVIADOS SERAN COLOCADOS EN UNA CANTIDAD TOTAL DE 03 UNIDADES, UBICANDOSE EN LO POSIBLE EN LAS ZONAS DE MAYOR DEPRESION.

		<b>PERÚ</b> Ministerio del Ambiente <b>JICA</b>
<b>NOMBRE DEL PROYECTO:</b> PROYECTO DE INVERSION PUBLICA (PIP) A NIVEL DE PERIL: RECUPERACION DE AREAS DEGRADADAS POR RESIDUOS SOLIDOS EN EL SECTOR FANUPE, DISTRITO DE MANUEL ANTONIO MESONES MUÑOZ, PROVINCIA DE FERREÑAFE, DEPARTAMENTO DE LAMBAYEQUE		<b>ESCALA:</b> INDICADA
<b>PLANO:</b> DRENAJE PARA MANEJO DE LIXIVIADOS		<b>Nº DE LAMINA:</b> RS-05
<b>ELABORADO POR:</b> JICA SURVEY TEAM	<b>DATUM:</b> WGS 84	<b>FECHA:</b> MAYO 2015
<b>LUGAR:</b> FANUPE	<b>DISTRITO:</b> MESONES MUÑOZ	<b>DEPARTAMENTO:</b> LAMBAYEQUE
<b>FUENTE:</b> PROGRAMA DE RECUPERACION DE AREAS DEGRADADAS POR RESIDUOS SOLIDOS		



**BASE DRENAJE VERTICAL**

**ISOMETRIA A**  
5/E

**NOTAS:**

- LA INFORMACION TOPOGRAFICA ESTA EN EL SISTEMA UTM WGS84, ZONA 19 SUR.
- LA UNIDAD PARA LAS DIMENSIONES ES EN MILIMETROS Y ELEVACIONES EN M.S.N.M., SALVO SE INDIQUE LO CONTRARIO.
- LAS ESCALAS MOSTRADAS ES PARA EL FORMATO A1, PARA A3 CONSIDERAR EL DOBLE.

**CANTIDAD DE DRENES**

BLOQUE	UNIDAD
A	12
B	12
C	17

**LEYENDA / SIMBOLOGIA**

	CERCO PERIMETRICO PROYECTADO
	CAMINO DE ACCESO EXISTENTE
	CURVAS DE NIVEL PROYECTADO
	CURVAS DE NIVEL DEL TERRENO EXISTENTE
	DREN VERTICAL DE GASES

**UBICACION DE DRENES VERTICALES BLOQUE - A**

PUNTO	NORTE	ESTE
DVG-01	9266665.68	644327.09
DVG-02	9266678.34	644299.80
DVG-03	9266690.96	644272.68
DVG-04	9266718.12	644285.24
DVG-05	9266705.44	644312.49
DVG-06	9266692.85	644339.74
DVG-07	9266720.15	644352.36
DVG-08	9266732.74	644325.11
DVG-09	9266745.36	644297.99
DVG-10	9266772.66	644310.61
DVG-11	9266759.94	644337.77
DVG-12	9266747.25	644365.05

**UBICACION DE DRENES VERTICALES BLOQUE - B**

PUNTO	NORTE	ESTE
DVG-01	9266690.99	644187.57
DVG-02	9266712.01	644209.15
DVG-03	9266732.98	644230.60
DVG-04	9266684.50	644138.17
DVG-05	9266705.49	644159.61
DVG-06	9266726.35	644180.96
DVG-07	9266747.33	644202.41
DVG-08	9266768.40	644223.97
DVG-09	9266789.27	644245.31
DVG-10	9266726.87	644138.50
DVG-11	9266747.83	644159.96
DVG-12	9266766.19	644178.68

**UBICACION DE DRENES VERTICALES BLOQUE - C**

PUNTO	NORTE	ESTE
DVG-01	9266791.67	644085.06
DVG-02	9266801.88	644113.26
DVG-03	9266812.12	644141.46
DVG-04	9266822.36	644169.66
DVG-05	9266832.60	644197.86
DVG-06	9266842.84	644226.05
DVG-07	9266877.79	644234.23
DVG-08	9266867.51	644206.08
DVG-09	9266857.21	644177.74
DVG-10	9266846.97	644149.54
DVG-11	9266836.78	644121.49
DVG-12	9266826.49	644093.15
DVG-13	9266816.25	644064.95
DVG-14	9266844.50	644054.77
DVG-15	9266854.69	644083.06
DVG-16	9266864.94	644111.26
DVG-17	9266875.18	644139.46

**PERÚ** Ministerio del Ambiente

**JICA**

**PROYECTO DE INVERSION PUBLICA (PIP) A NIVEL DE PERIF. RECUPERACION DE AREAS DEGRADADAS POR RESIDUOS SOLIDOS EN EL SECTOR FANUPE, DISTRITO DE MANUEL ANTONIO MESONES MUÑOZ, PROVINCIA DE FERREÑAFE, DEPARTAMENTO DE LAMBAYEQUE**

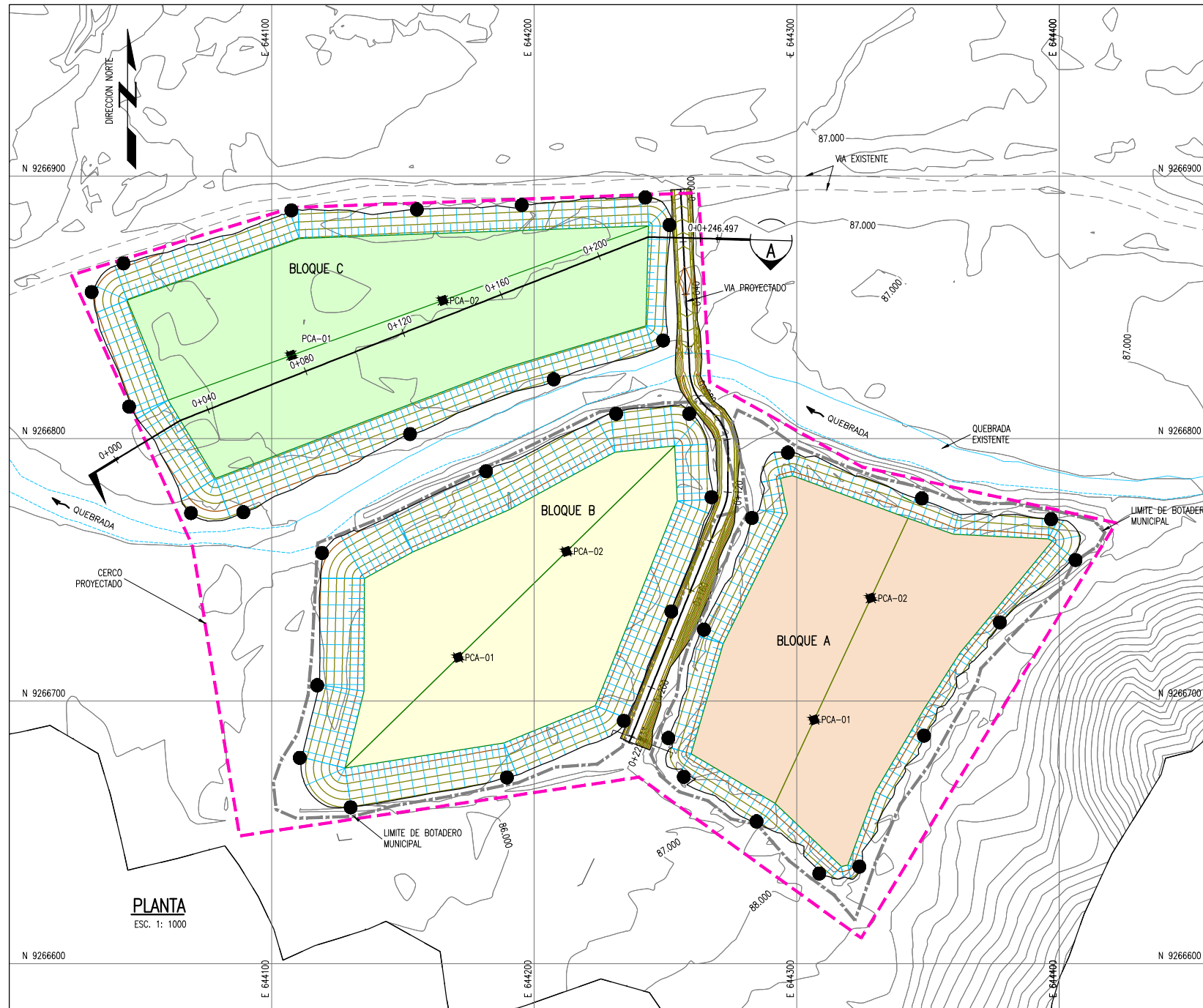
**PLANO: DRENAJE VERTICAL DE GASES**

ELABORADO POR: JICA SURVEY TEAM | DATUM: WGS 84 | FECHA: JUNIO 2015 | LUGAR: FANUPE | DISTRITO: MESONES MUÑOZ | PROVINCIA: FERREÑAFE | DEPARTAMENTO: LAMBAYEQUE

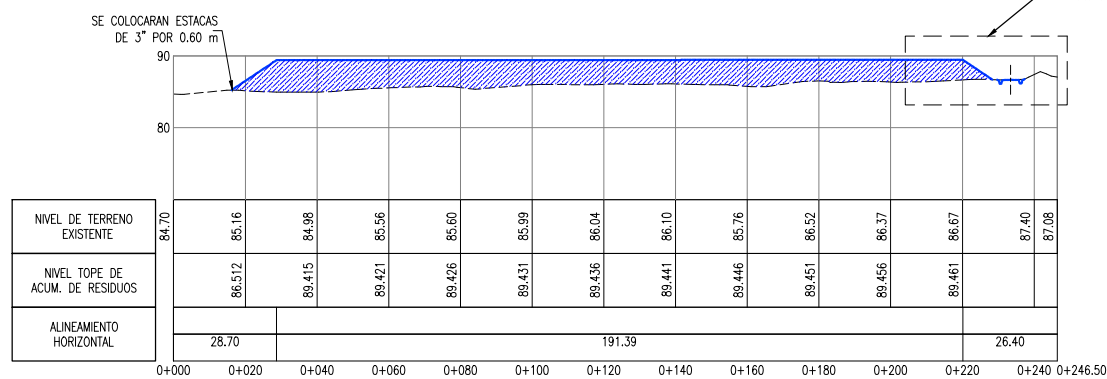
ESCALA: INDICADA

Nº DE LAMINA: RS-06

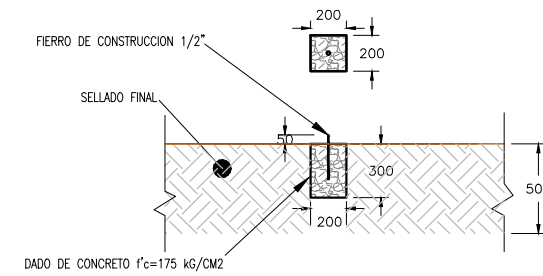
FUENTE: PROGRAMA DE RECUPERACION DE AREAS DEGRADADAS POR RESIDUOS SOLIDOS



PLANTA  
ESC. 1: 1000



SECCION A  
ESCALA H: 1:1000  
ESCALA V: 1:500



DETALLE PARA CONTROL DE ASENTAMIENTO  
ESC: 1:20

BLOQUE A  
UBICACION DE PUNTOS DE CONTROL PARA ASENTAMIENTO

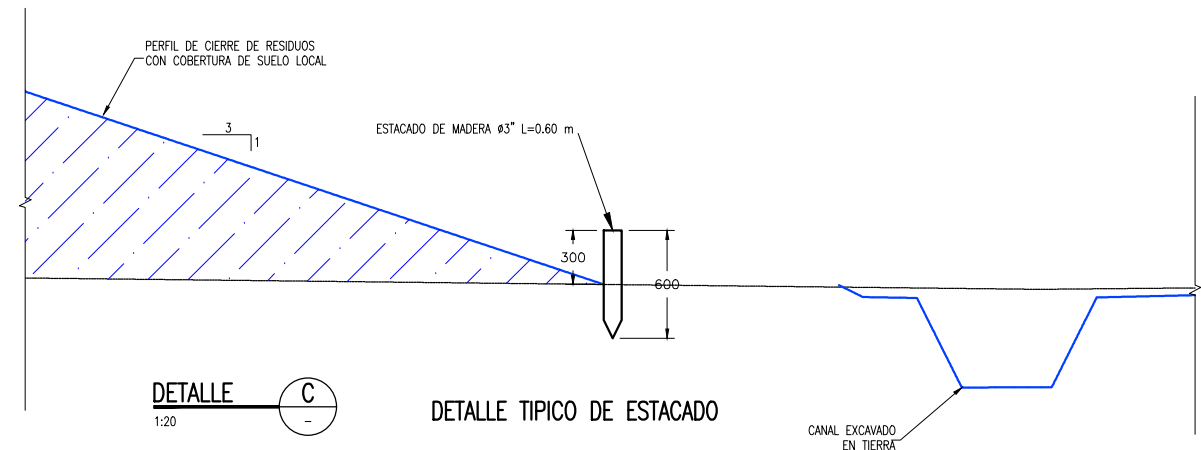
PUNTO	NORTE	ESTE
PCA-01	9266693.01	644306.71
PCA-02	9266739.21	644328.20

BLOQUE B  
UBICACION DE PUNTOS DE CONTROL PARA ASENTAMIENTO

PUNTO	NORTE	ESTE
PCA-01	9266716.63	644171.01
PCA-02	9266757.05	644212.35

BLOQUE C  
UBICACION DE PUNTOS DE CONTROL PARA ASENTAMIENTO

PUNTO	NORTE	ESTE
PCA-01	9266831.72	644107.54
PCA-02	9266852.64	644165.14



DETALLE C  
1:20

DETALLE TIPICO DE ESTACADO

CANTIDAD DE ESTACAS

BLOQUE	UNIDAD
A	13
B	11
C	13

LEYENDA / SIMBOLOGIA

- CERCO PERIMETRICO PROYECTADO
- - - CAMINO DE ACCESO EXISTENTE
- 80 CURVAS DE NIVEL DE VIA PROYECTADO
- 80 CURVAS DE NIVEL DEL TERRENO EXISTENTE
- ESTACADO DE LIMITE DE RESIDUOS
- PUNTO PARA CONTROL DE ASENTAMIENTOS

- NOTAS:
- LA INFORMACION TOPOGRAFICA ESTA EN EL SISTEMA UTM WGS84, ZONA 19 SUR.
  - LA UNIDAD PARA LAS DIMENSIONES ES EN MILIMETROS Y ELEVACIONES EN M.S.N.M., SALVO SE INDIQUE LO CONTRARIO.
  - LAS ESCALAS MOSTRADAS ES PARA EL FORMATO A1, PARA A3 CONSIDERAR EL DOBLE.

PERU Ministerio del Ambiente

JICA

NOMBRE DEL PROYECTO: PROYECTO DE INVERSION PUBLICA (PIP) A NIVEL DE PERIF. RECUPERACION DE AREAS DEGRADADAS POR RESIDUOS SOLIDOS EN EL SECTOR FANUPE, DISTRITO DE MANUEL ANTONIO MESONES MUÑOZ, PROVINCIA DE FERREÑAFE, DEPARTAMENTO DE LAMBAYEQUE

PLANO: PUNTOS PARA CONTROL DE ASENTAMIENTO Y ESTACADO DE LIMITE

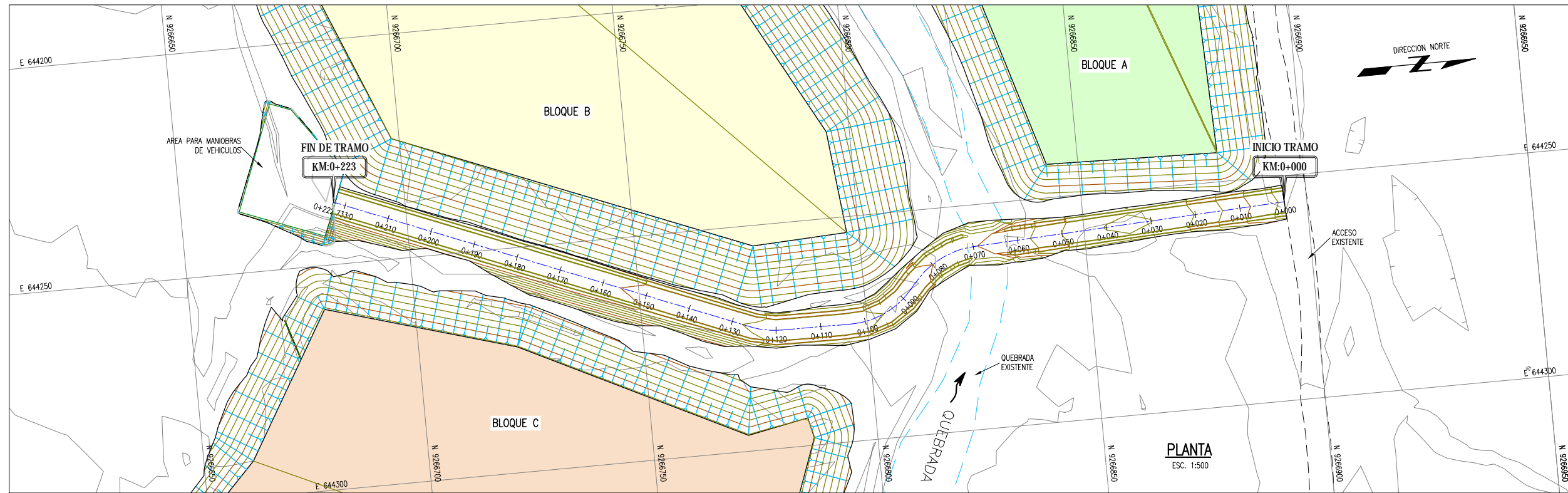
ELABORADO POR: JICA SURVEY TEAM DATUM: WGS 84 FECHA: JUNIO 2015 LUGAR: FANUPE DISTRITO: MESONES MUÑOZ DEPARTAMENTO: LAMBAYEQUE

INDICADA

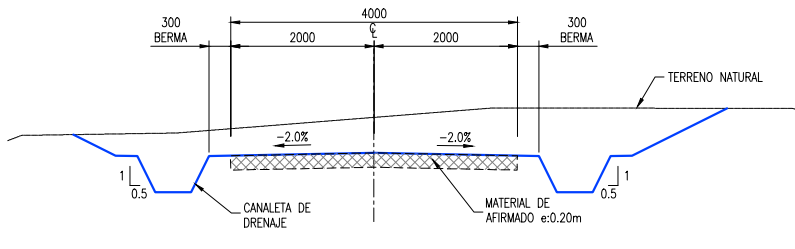
RS-07

FUENTE: PROGRAMA DE RECUPERACION DE AREAS DEGRADADAS POR RESIDUOS SOLIDOS

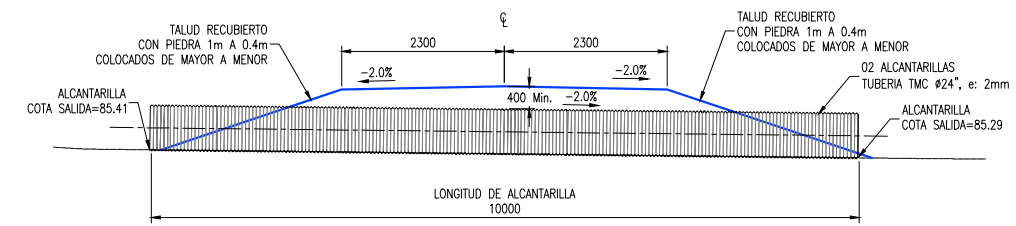




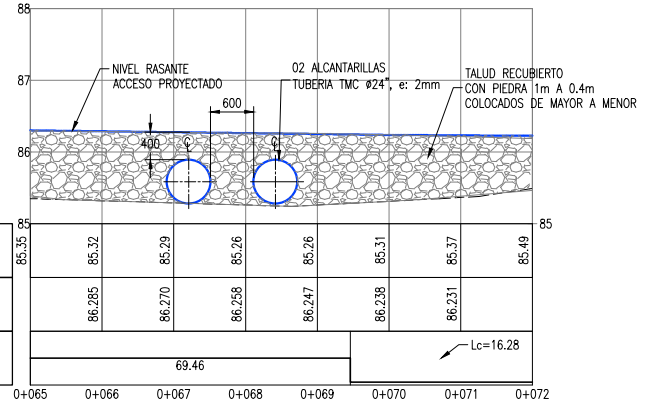
**PLANTA**  
ESC. 1:500



**SECCION TIPICA VIA DE ACCESO**  
ESC=1:50

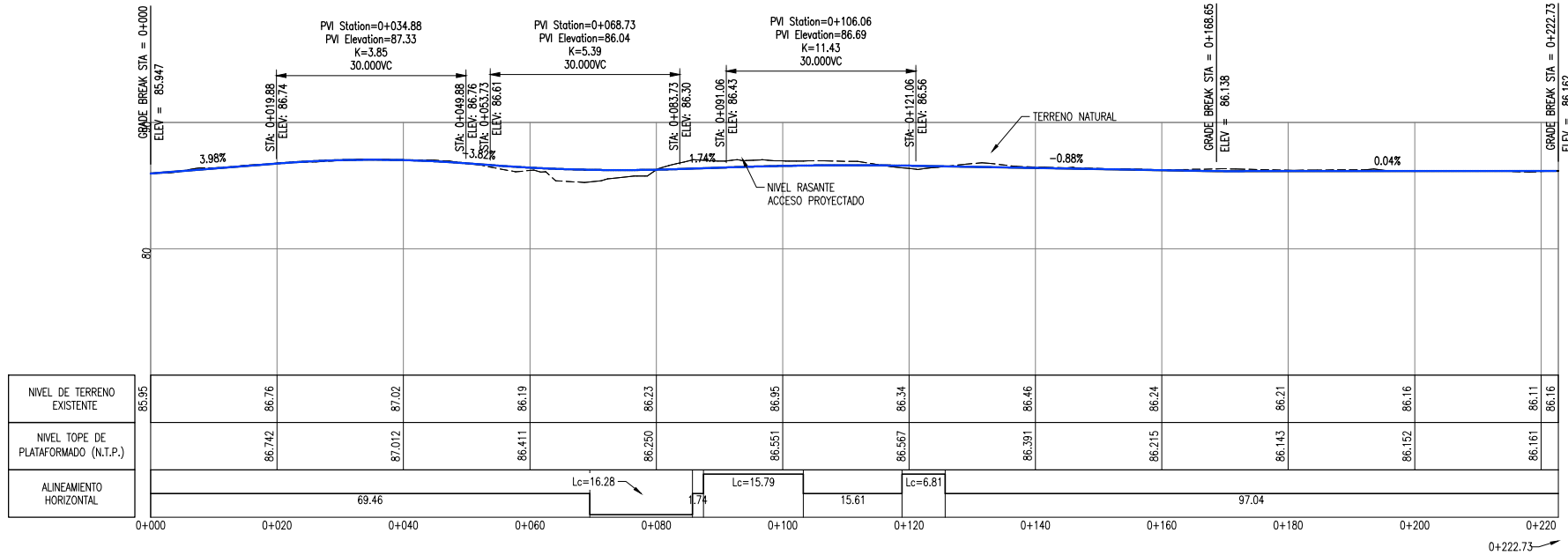


**SECCION TIPICA VIA DE ACCESO CON CRUCE DE ALCANTARILLA**  
ESC=1:50



**TRAMO KM 0+65.00 AL 0+072.00**  
**PERFIL LONGITUDINAL CRUCE CON TUBERIA**  
ESC=1:50

NIVEL DE TERRENO EXISTENTE	85.35	85.32	85.29	85.26	85.26	85.31	85.37	85.49	
NIVEL TOPE DE PLATAFORMADO (N.T.P.)	86.285	86.270	86.258	86.247	86.238	86.231	86.231	86.19	
ALINEAMIENTO HORIZONTAL	69.46							Lc=16.28	

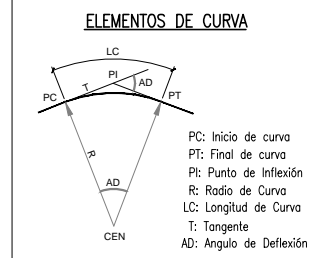


**TRAMO KM 0+000 AL 0+223**  
**PERFIL LONGITUDINAL VIA DE ACCESO NRO 01**  
ESC V=1:250 / H=1:500

NIVEL DE TERRENO EXISTENTE	85.95	86.76	87.02	86.19	86.23	86.95	86.54	86.46	86.24	86.21	86.16	86.11	86.16
NIVEL TOPE DE PLATAFORMADO (N.T.P.)	86.742	87.012	86.411	86.250	86.551	86.567	86.391	86.215	86.143	86.192	86.161	86.161	86.16
ALINEAMIENTO HORIZONTAL	69.46		Lc=16.28	Lc=15.79	15.61	Lc=6.81	97.04						

**PARAMETROS ELEMENTOS DE CURVA**

CURVA #	Delta	Radio	Tang.	Lc	Ext	PC	PT	Norte	Este	Sentido
---------	-------	-------	-------	----	-----	----	----	-------	------	---------



**LEYENDA / SIMBOLOGIA**

- LIMITE DE BOTADERO
- - - CAMINO DE ACCESO EXISTENTE
- 80 CURVAS DE NIVEL DE VIA PROYECTADO
- 80 CURVAS DE NIVEL DEL TERRENO EXISTENTE

**TABLA DE VOLUMEN TOTAL**

V. CORTE (m3)	V. RELLENO (m3)
417.58	103.81

**NOTAS:**

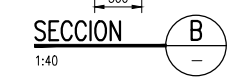
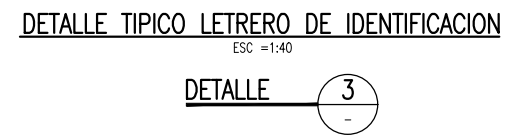
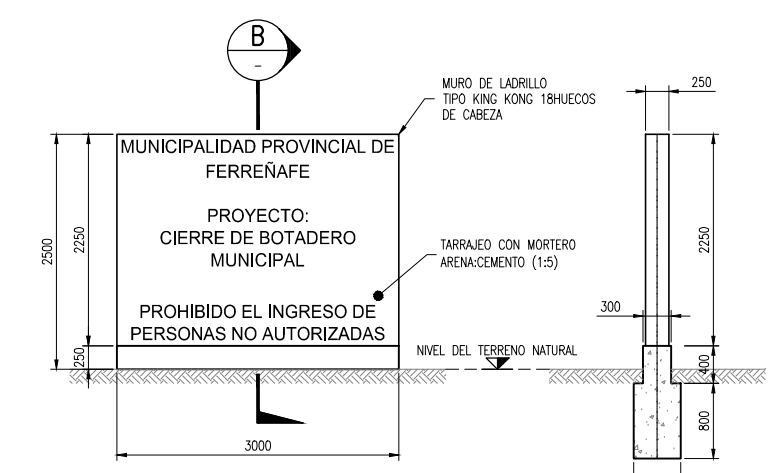
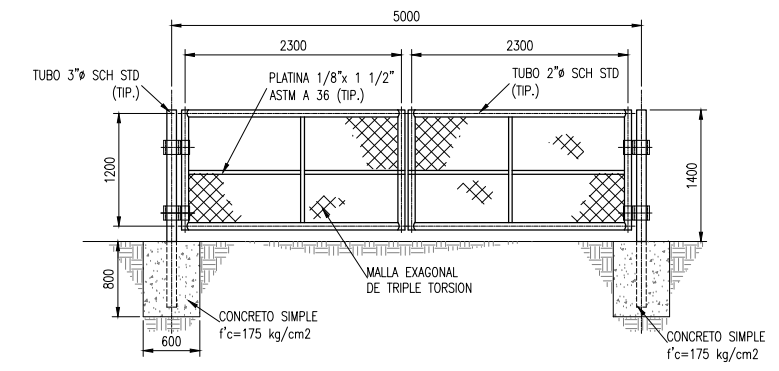
- LA INFORMACION TOPOGRAFICA ESTA EN EL SISTEMA UTM WGS84, ZONA 19 SUR.
- LA UNIDAD PARA LAS DIMENSIONES ES EN METROS Y ELEVACIONES EN M.S.N.M., SALVO SE INDIQUE LO CONTRARIO.
- LAS ESCALAS MOSTRADAS ES PARA EL FORMATO A1, PARA A3 CONSIDERAR EL DOBLE.

**NOMBRE DEL PROYECTO:** PROYECTO DE INVERSION PUBLICA (PIP) A NIVEL DE PERFIL: RECUPERACION DE AREAS DEGRADADAS POR RESIDUOS SOLIDOS EN EL SECTOR FANUPE, DISTRITO DE MANUEL ANTONIO MESONES MUÑOZ, PROVINCIA DE FERREÑAFE, DEPARTAMENTO DE LAMBAYEQUE  
**INDICADA**

**PLANO:** VIA DE ACCESO DE MANTENIMIENTO  
**DE LAMINA:** RS-08

**ELABORADO POR:** JICA SURVEY TEAM  
**DATUM:** WGS 84  
**FECHA:** JUNIO 2015  
**LUGAR:** FANUPE  
**DISTRITO:** MESONES MUÑOZ  
**PROVINCIA:** FERREÑAFE  
**DEPARTAMENTO:** LAMBAYEQUE

**FUENTE:** PROGRAMA DE RECUPERACION DE AREAS DEGRADADAS POR RESIDUOS SOLIDOS



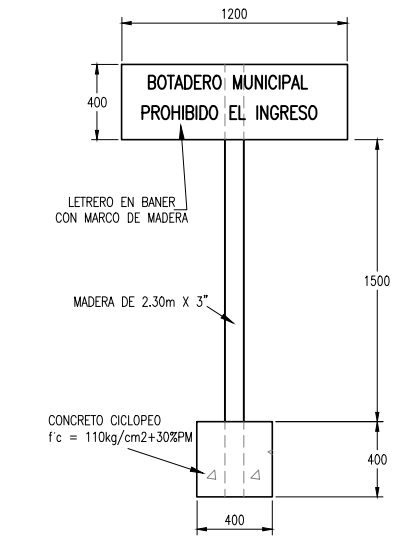
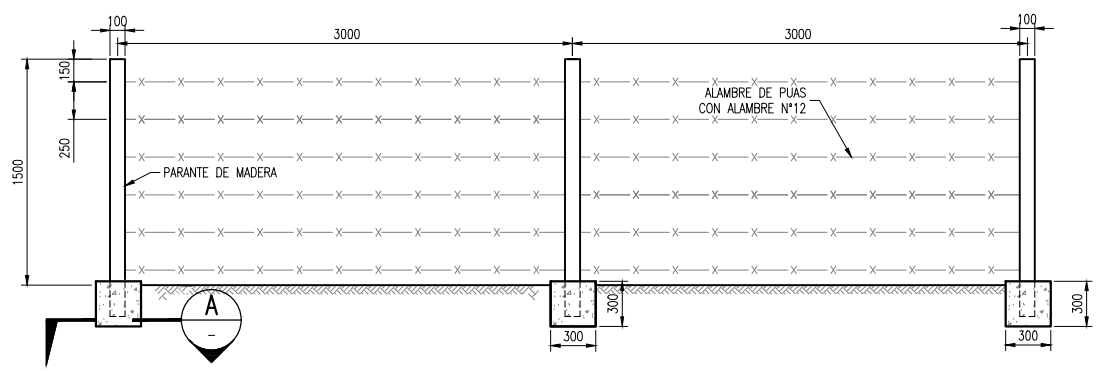
**CUADRO DE AREA**

DESCRIPCION	AREA (Ha)
CERCO PERIMETRICO	6.69

**CUADRO DE COORDENADAS**

PUNTO	NORTE	ESTE
1	9266893.68	644262.65
2	9266821.52	644266.86
3	9266789.17	644324.98
4	9266767.79	644421.41
5	9266609.77	644324.57
6	9266656.12	644247.30
7	9266661.00	644218.50
8	9266648.68	644087.77
9	9266759.13	644069.89
10	9266862.34	644023.74
11	9266888.02	644107.86

- NOTAS:**
- LA INFORMACION TOPOGRAFICA ESTA EN EL SISTEMA UTM WGS84, ZONA 19 SUR.
  - LA UNIDAD PARA LAS DIMENSIONES ES EN MILIMETROS Y ELEVACIONES EN M.S.N.M., SALVO SE INDIQUE LO CONTRARIO.
  - LAS ESCALAS MOSTRADAS ES PARA EL FORMATO A1, PARA A3 CONSIDERAR EL DOBLE.



**LEYENDA / SIMBOLOGIA**

- CERCO PERIMETRICO
- CAMINO DE ACCESO EXISTENTE
- CURVAS DE NIVEL PROYECTADO
- CURVAS DE NIVEL EXISTENTE
- VERTICE DE CERCO PERIMETRICO

**PERU** Ministerio del Ambiente

**JICA**

NOMBRE DEL PROYECTO: PROYECTO DE INVERSION PUBLICA (PIP) A NIVEL DE PERFIL: RECUPERACION DE AREAS DEGRADADAS POR RESIDUOS SOLIDOS EN EL SECTOR FANUPE, DISTRITO DE MANUEL ANTONIO MESONES MUÑOZ, PROVINCIA DE FERREÑAFE, DEPARTAMENTO DE LAMBAYEQUE

ELABORADO POR: JICA SURVEY TEAM DATUM: WGS 84 FECHA: MAYO 2015 LUGAR: FANUPE PROVINCIA: FERREÑAFE DISTRITO: MESONES MUÑOZ DEPARTAMENTO: LAMBAYEQUE

ESCALA: INDICADA

PLANO: CERCO PERIMETRICO Y SEÑALIZACION

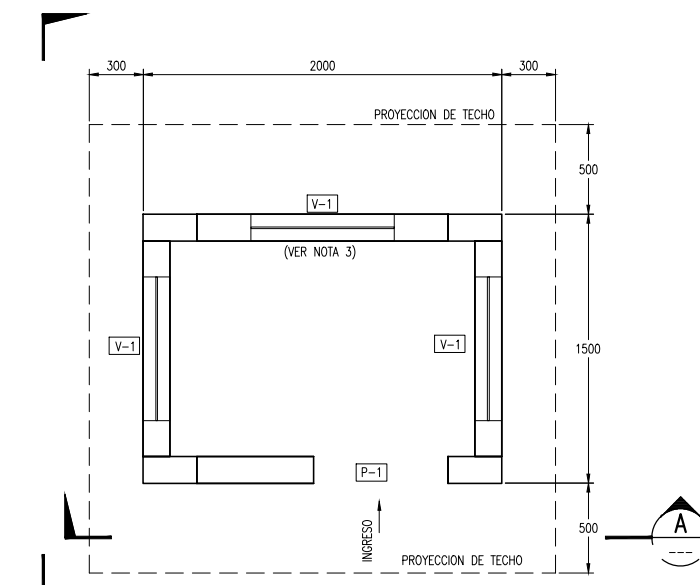
RS-09

FUENTE: PROGRAMA DE RECUPERACION DE AREAS DEGRADADAS POR RESIDUOS SOLIDOS

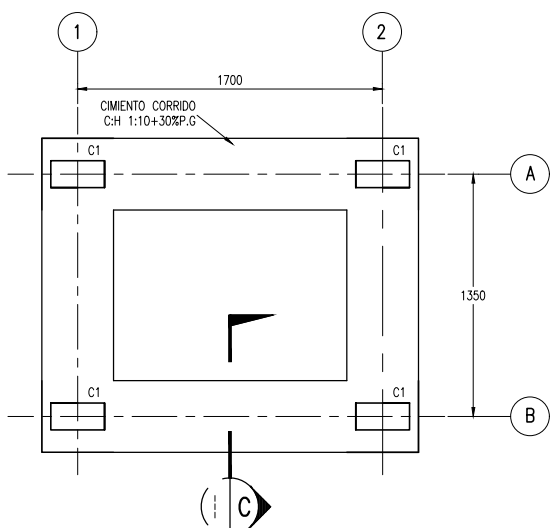
**FUNDACION SECCION A**  
1:25

**DETALLE 1**

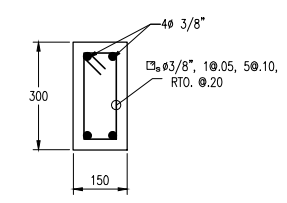
**DETALLE 4**



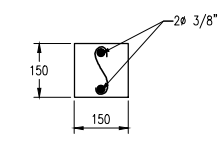
**PLANTA - DISTRIBUCION**  
ESC. 1:20



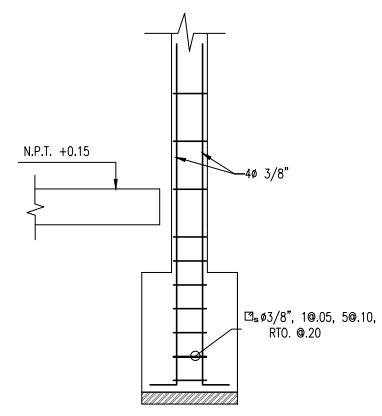
**PLANTA - CIMENTACION**  
ESC. 1:20



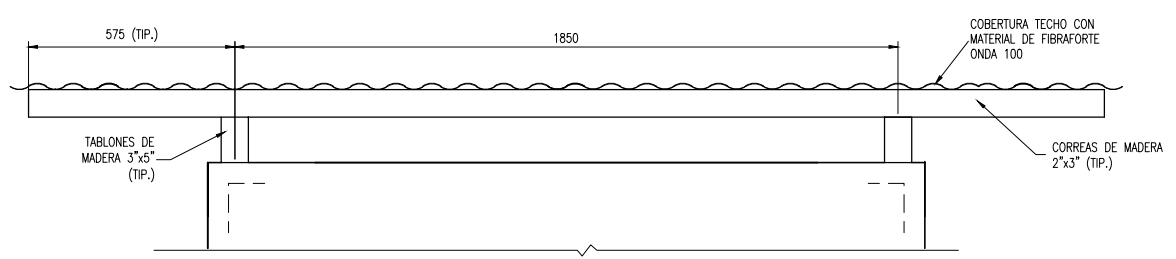
**COLUMNNA TIPO C1**  
**DETALLE 1**  
1:10



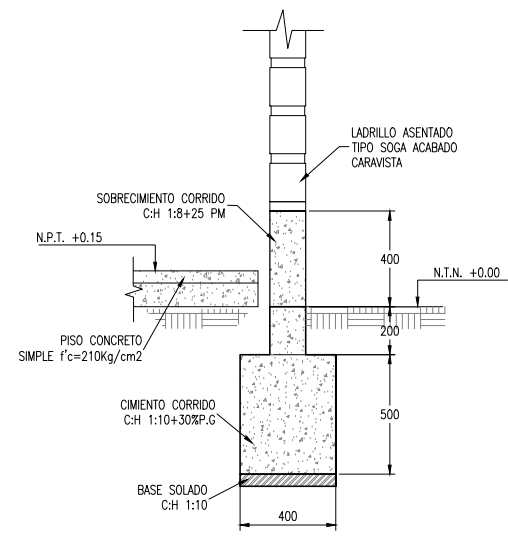
**VIGA TIPO VG1**  
**DETALLE 2**  
1:10



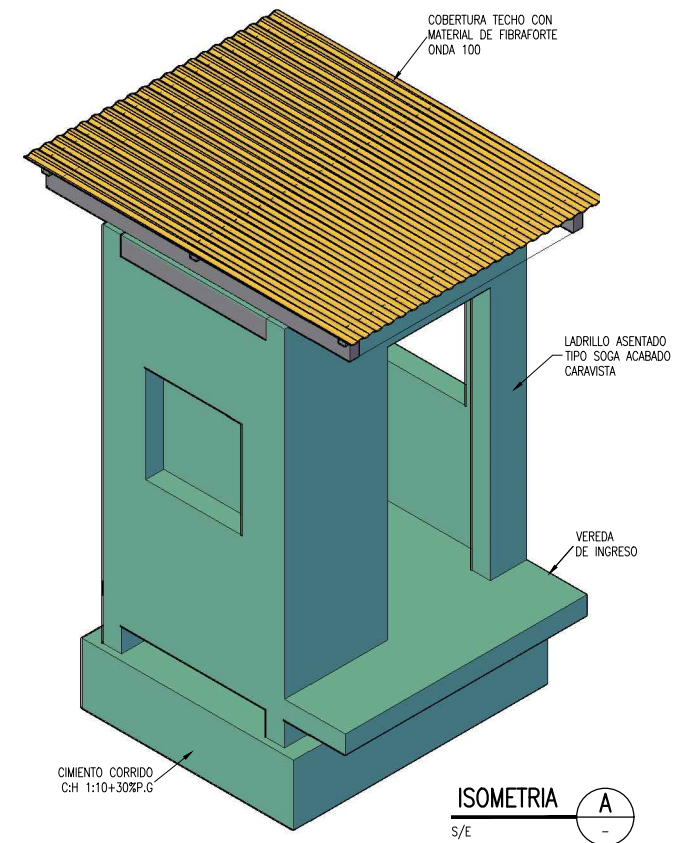
**DETALLE 3**  
1:15



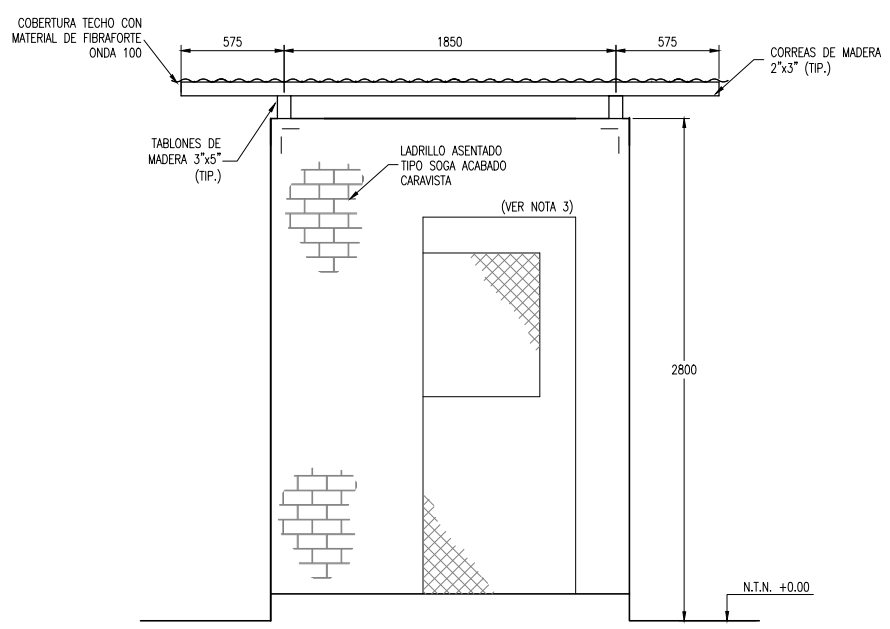
**DETALLE TIPICO COBERTURA**  
ESC. 1:10



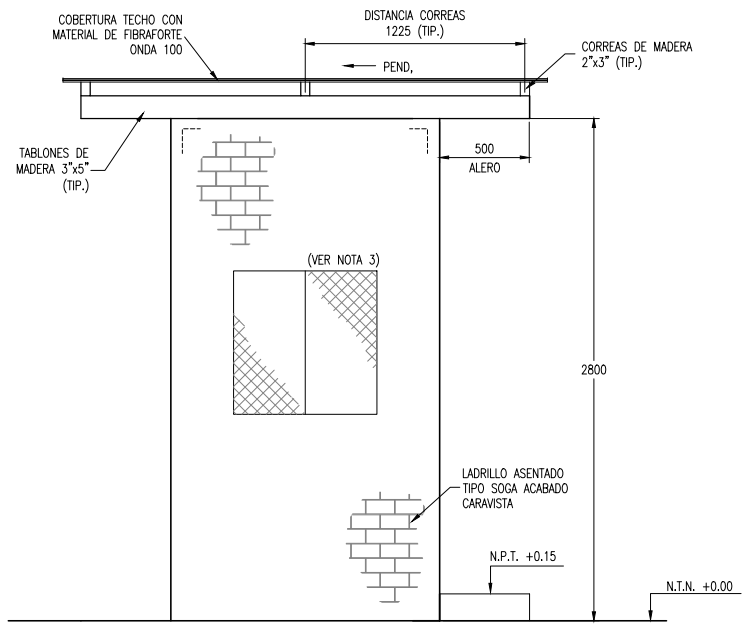
**CORTE C**  
1:15



**ISOMETRIA A**  
S/E



**ELEVACION A**  
1:20



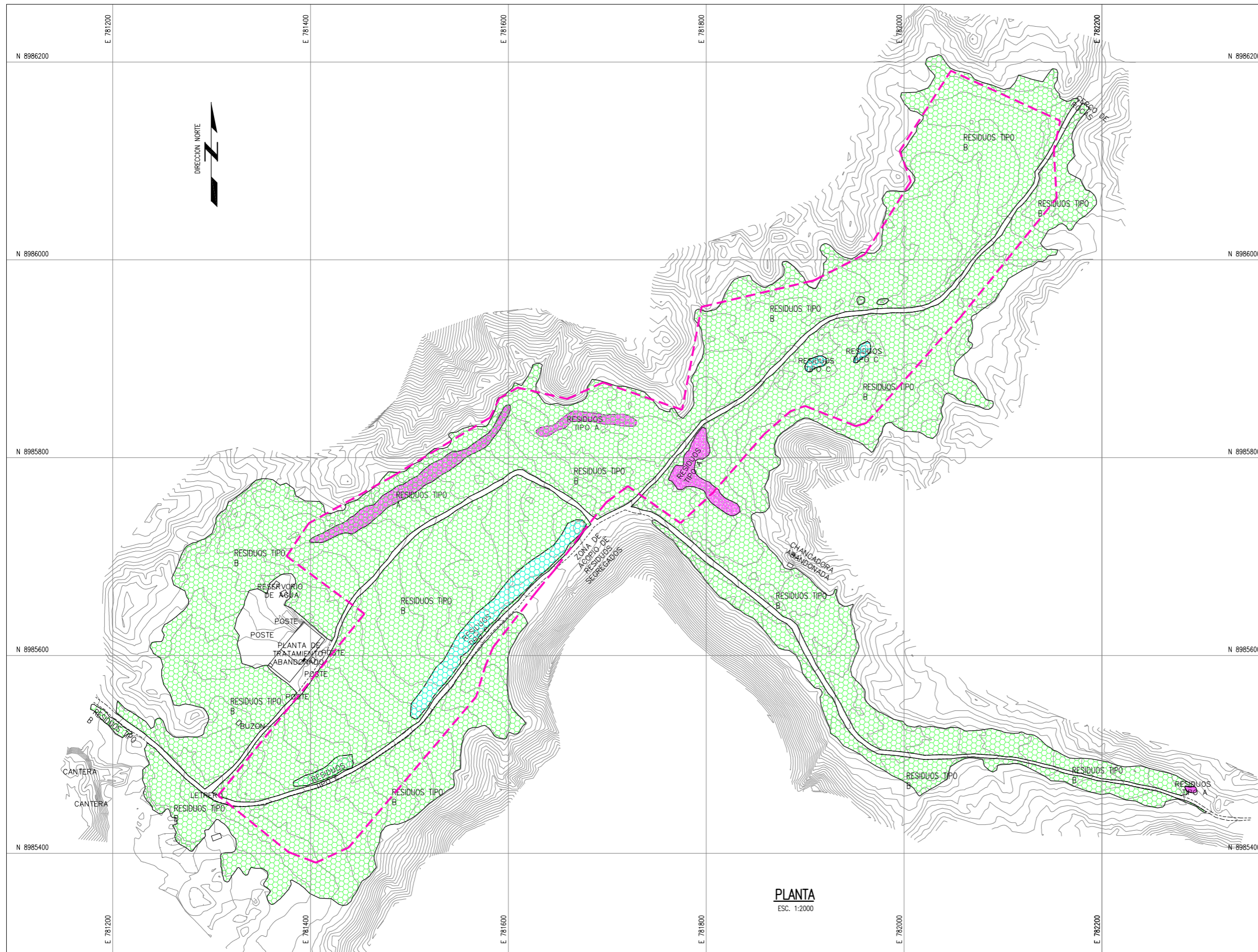
**ELEVACION B**  
1:20

CUADRO DE VANOS				
DESCRIPCION	LARGO	ANCHO	ALTURA	PARAPETO
V-1	0.80	0.80	—	1.10
P-1	—	0.85	2.10	—

- NOTAS:**
- LA UNIDAD PARA LAS DIMENSIONES ES EN MILIMETROS Y ELEVACIONES EN M.S.N.M., SALVO SE INDIQUE LO CONTRARIO.
  - LAS ESCALAS MOSTRADAS ES PARA EL FORMATO A1, PARA A3 CONSIDERAR EL DOBLE.
  - LAS VENTANAS Y PUERTA DE LA CASETA DE VIGILANCIA SERAN CON MARCO DE FIERRO Y MALLA EXAGONAL DE TRIPLE TORCION.

<b>NOMBRE DEL PROYECTO:</b> PROYECTO DE INVERSION PUBLICA (PIP) A NIVEL DE PERFIL. RECUPERACION DE AREAS DEGRADADAS POR RESIDUOS SOLIDOS EN EL SECTOR FANUPE, DISTRITO DE MANUEL ANTONIO MESONES MUÑOZ, PROVINCIA DE FERREÑAFE, DEPARTAMENTO DE LAMBAYEQUE			
<b>PLANO:</b> CASETA DE VIGILANCIA			
<b>ELABORADO POR:</b> JICA SURVEY TEAM	<b>DATUM:</b> WGS 84	<b>FECHA:</b> MAYO 2015	<b>LUGAR:</b> FANUPE <b>PROVINCIA:</b> FERREÑAFE <b>DEPARTAMENTO:</b> LAMBAYEQUE
<b>FUENTE:</b> PROGRAMA DE RECUPERACION DE AREAS DEGRADADAS POR RESIDUOS SOLIDOS			
<b>ESCALA:</b> INDICADA			<b>Nº DE LAMINA:</b> RS-10

## 11 ヌエボ・チンボテ



**PLANTA**  
ESC. 1:2000

**CLASIFICACION DE RESIDUOS**

AREA (Ha.)	TIPO A	TIPO B	TIPO C
	0.56	23.95	0.53

**LEYENDA - CARACTERISTICAS**

TIPO A	RESIDUOS DEPOSITADOS QUE SOBREPASAN LOS 2m. DE ALTURA
TIPO B	RESIDUOS DEPOSITADOS DE ESPESOR MENOR A 0.5m. DE ALTURA
TIPO C	MONTICULOS DE RESIDUOS CON ALTURA ENTRE 0.5m - 1.5m DE ALTURA

**LEYENDA / SIMBOLOGIA**

	LIMITE DEPARTAMENTAL		CURVAS DE NIVEL DEL TERRENO EXISTENTE
	LIMITE PROVINCIAL		VERTICE DE LA POLIGONAL
	LIMITE DISTRICTAL		PUNTO DE CONTROL TOPOGRAFICO
	LIMITE DE BOTADERO		RESIDUO TIPO A
	LIMITE DE PROYECTO		
	CAMINO DE ACCESO		

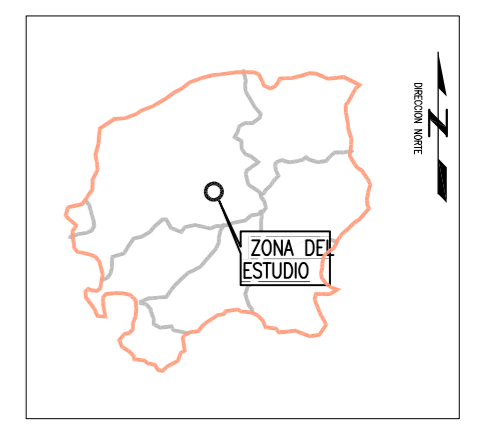
**NOTAS:**  
 1. LA INFORMACION TOPOGRAFICA ESTA EN EL SISTEMA UTM WGS84, ZONA 19 SUR.  
 2. LA UNIDAD PARA LAS DIMENSIONES ES EN MILIMETROS Y ELEVACIONES EN M.S.N.M., SALVO SE INDIQUE LO CONTRARIO.  
 3. LAS ESCALAS MOSTRADAS ES PARA EL FORMATO A1, PARA A3 CONSIDERAR EL DOBLE.



**UBICACION DEL DEPARTAMENTO**  
SIN ESCALA

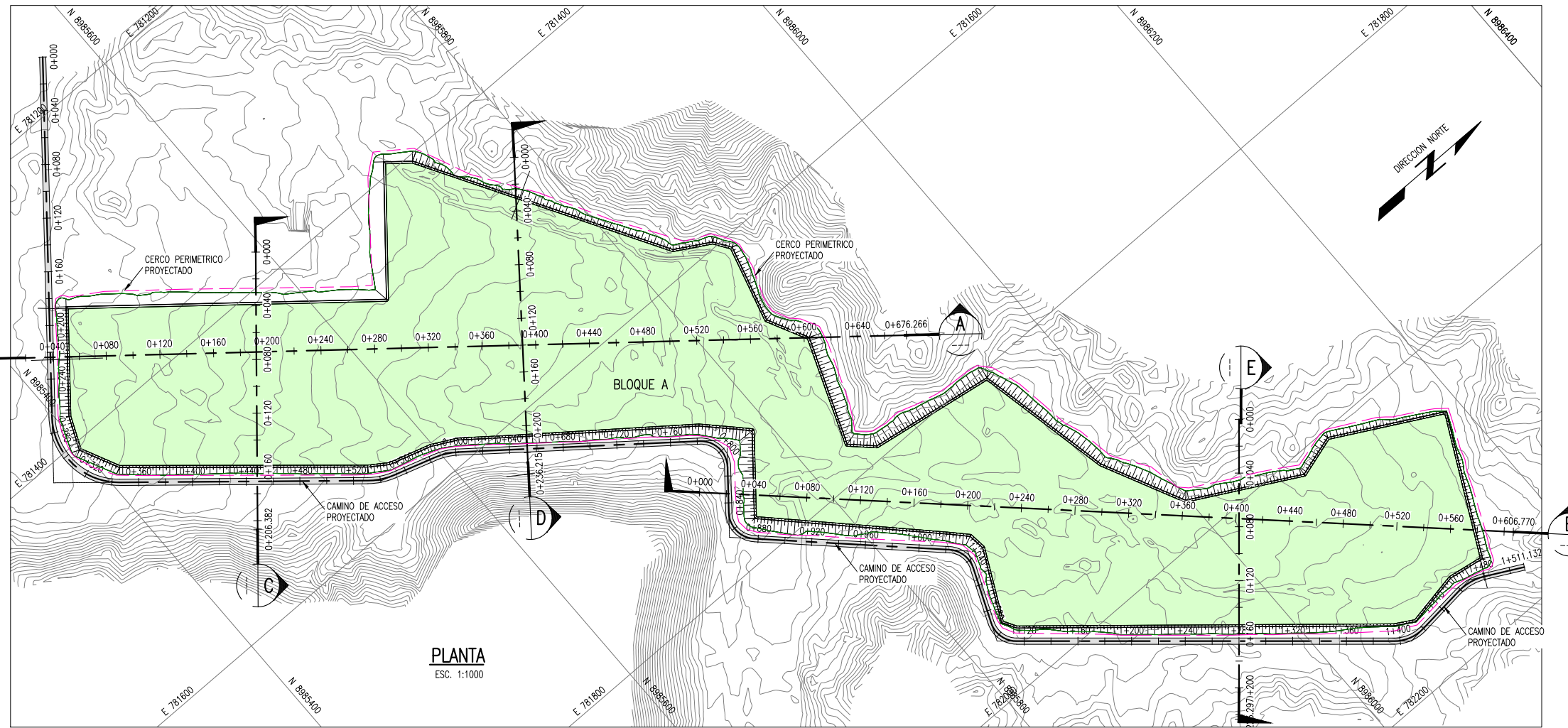


**UBICACION PROVINCIAL**  
SIN ESCALA

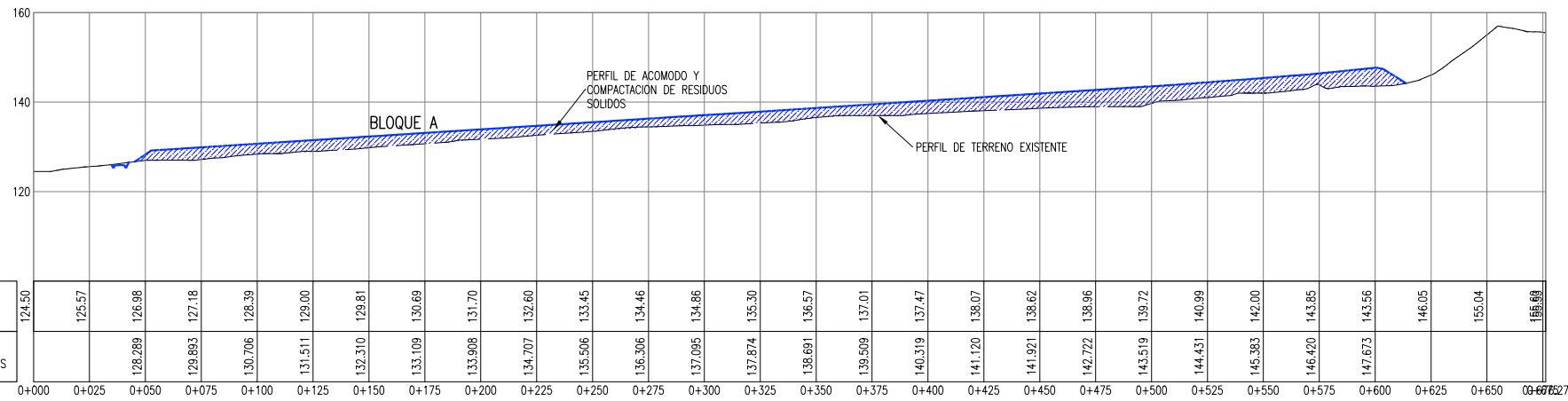


**UBICACION DISTRICTAL**  
SIN ESCALA

<b>PROYECTO DE INVERSION PUBLICA (PIP) A NIVEL DE PERFIL: RECUPERACION DE AREAS DEGRADADAS POR RESIDUOS SOLIDOS EN EL BOTADERO DEL SECTOR PAMPA LA CARBONERA, DISTRITO DE NUEVO CHIMBOTE, PROVINCIA DE EL SANTA, DEPARTAMENTO DE ANCASH.</b>					
<b>PLANO:</b> UBICACION Y TOPOGRAFICO		<b>ELABORADO POR:</b> JICA SURVEY TEAM		<b>ESCALA:</b> INDICADA	
<b>DATUM:</b> WGS 84		<b>FECHA:</b> AGOSTO 2015		<b>NO. DE LAMINA:</b> RS-01	
<b>LUGAR:</b> PAMPA LA CARBONERA		<b>DISTRITO:</b> NUEVO CHIMBOTE			
<b>PROVINCIA:</b> EL SANTA		<b>DEPARTAMENTO:</b> ANCASH			
<b>FUENTE:</b> PROGRAMA DE RECUPERACION DE AREAS DEGRADADAS POR RESIDUOS SOLIDOS					



**PLANTA**  
ESC. 1:1000



ESTACION	0+000	0+025	0+050	0+075	0+100	0+125	0+150	0+175	0+200	0+225	0+250	0+275	0+300	0+325	0+350	0+375	0+400	0+425	0+450	0+475	0+500	0+525	0+550	0+575	0+600	0+625	0+650	0+667.527
NIVEL DE TERRENO EXISTENTE	124.50	125.57	126.98	127.18	128.39	129.00	129.81	130.69	131.70	132.60	133.45	134.46	134.86	135.30	136.57	137.01	137.47	138.07	138.62	139.96	139.72	140.99	142.00	143.85	143.56	146.05	155.04	166.88
NIVEL TOPE DE RESIDUOS ACUMULADOS		128.289	129.893	130.706	131.511	132.310	133.109	133.908	134.707	135.506	136.306	137.095	137.874	138.691	139.509	140.319	141.120	141.921	142.722	143.519	144.431	145.383	146.420	147.673	148.05	155.04	166.88	

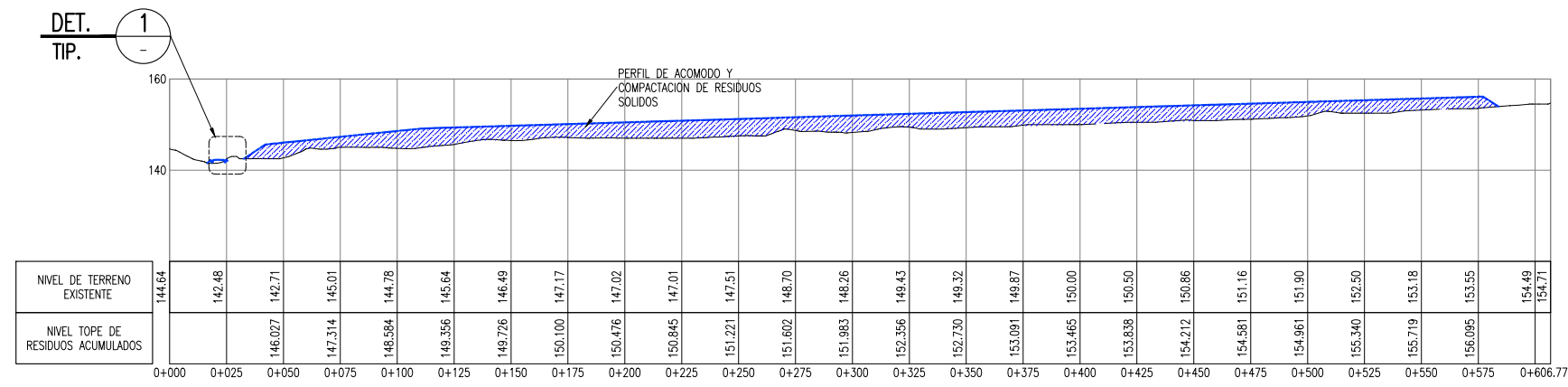
**SECCION A**  
ESCALA H: 1:1500  
ESCALA V: 1:750

VOLUMEN PROYECTADO	
BLOQUE	m3
A	308,351.14

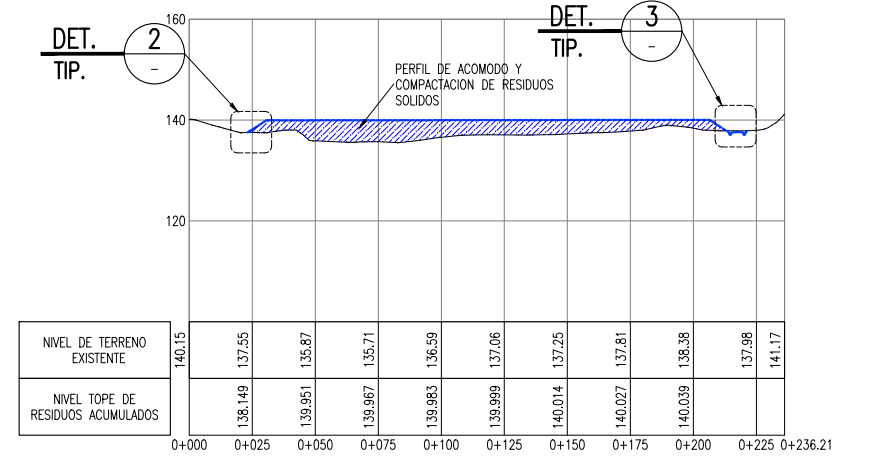
LEYENDA / SIMBOLOGIA	
	LIMITE DE BOTADERO
	CAMINO DE ACCESO EXISTENTE
	CURVAS DE NIVEL PROYECTADO
	CURVAS DE NIVEL DEL TERRENO EXISTENTE
	RESIDUOS SOLIDOS ACOMODADOS

- NOTAS:**
- LA INFORMACION TOPOGRAFICA ESTA EN EL SISTEMA UTM WGS84, ZONA 19 SUR.
  - LA UNIDAD PARA LAS DIMENSIONES ES EN METROS Y ELEVACIONES EN M.S.N.M., SALVO SE INDIQUE LO CONTRARIO.
  - LAS ESCALAS MOSTRADAS ES PARA EL FORMATO A1, PARA A3 CONSIDERAR EL DOBLE.
  - VOLUMENES ESTIMADOS DE RESIDUOS A DISPONERSE HASTA INICIO DE FUNCIONAMIENTO DEL NUEVO RELLENO.

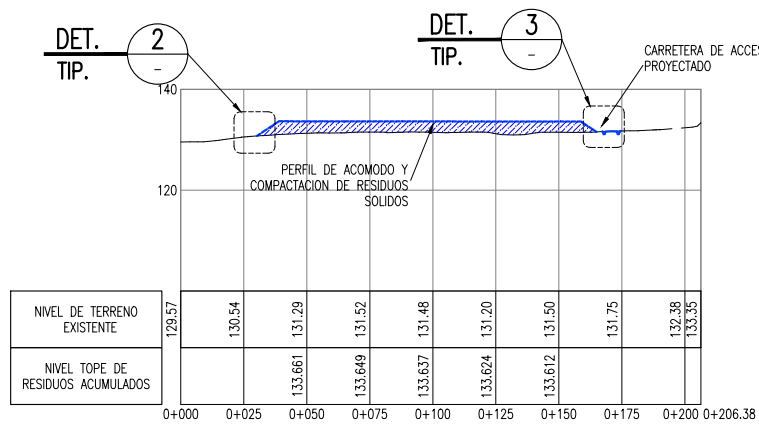
<b>NOMBRE DEL PROYECTO:</b> PROYECTO DE INVERSION PUBLICA (PIP) A NIVEL DE PERFIL. RECUPERACION DE AREAS DEGRADADAS POR RESIDUOS SOLIDOS EN EL SECTOR PAMPA LA CARBONERA, DISTRITO DE NUEVO CHIMBOTE, PROVINCIA DE EL SANTA, DEPARTAMENTO DE ANCASH.		<b>ESCALA:</b> INDICADA	
<b>PLANO:</b> TRASLADO, ACOMODO Y COMPACTACION DE RESIDUOS SOLIDOS		<b>Nº DE LAMINA:</b> RS-02-A	
<b>ELABORADO POR:</b> JICA SURVEY TEAM	<b>DATUM:</b> WGS 84	<b>FECHA:</b> AGOSTO 2015	<b>LUGAR:</b> PAMPA LA CARBONERA PROVINCIA: EL SANTA
<b>DISTRITO:</b> NUEVO CHIMBOTE <b>DEPARTAMENTO:</b> ANCASH		<b>FUENTE:</b> PROGRAMA DE RECUPERACION DE AREAS DEGRADADAS POR RESIDUOS SOLIDOS	



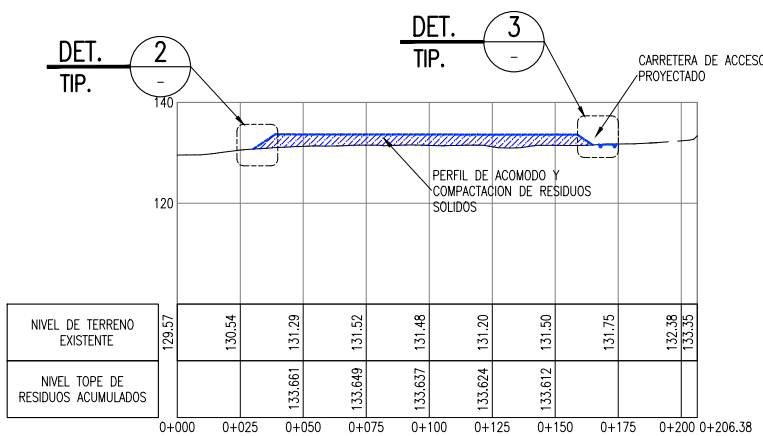
SECCION B  
ESCALA H: 1:1500  
ESCALA V: 1:750



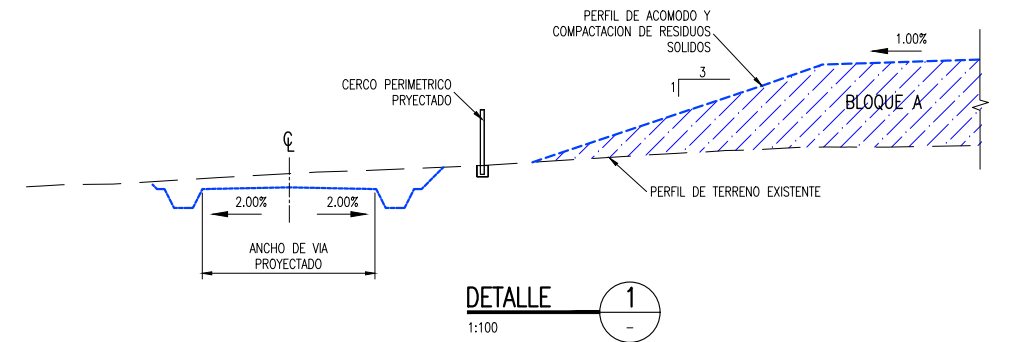
SECCION C  
ESCALA H: 1:1500  
ESCALA V: 1:750



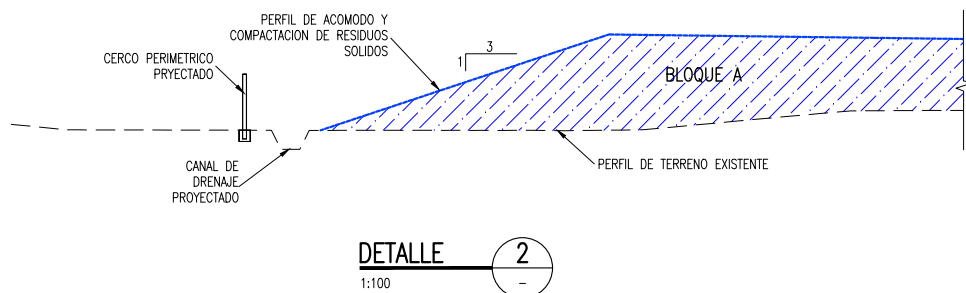
SECCION D  
ESCALA H: 1:1500  
ESCALA V: 1:750



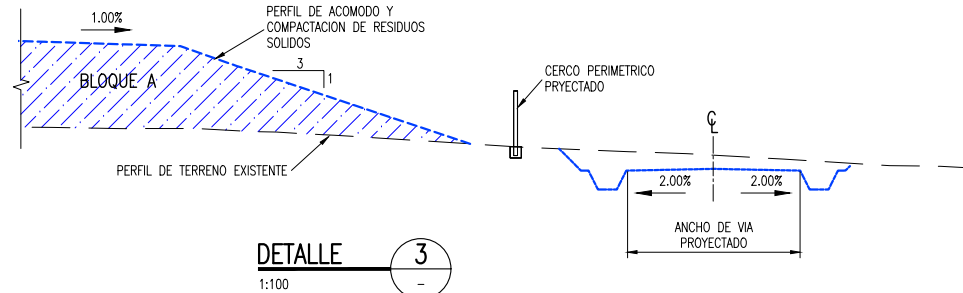
SECCION E  
ESCALA H: 1:1500  
ESCALA V: 1:750



DETALLE 1  
1:100



DETALLE 2  
1:100

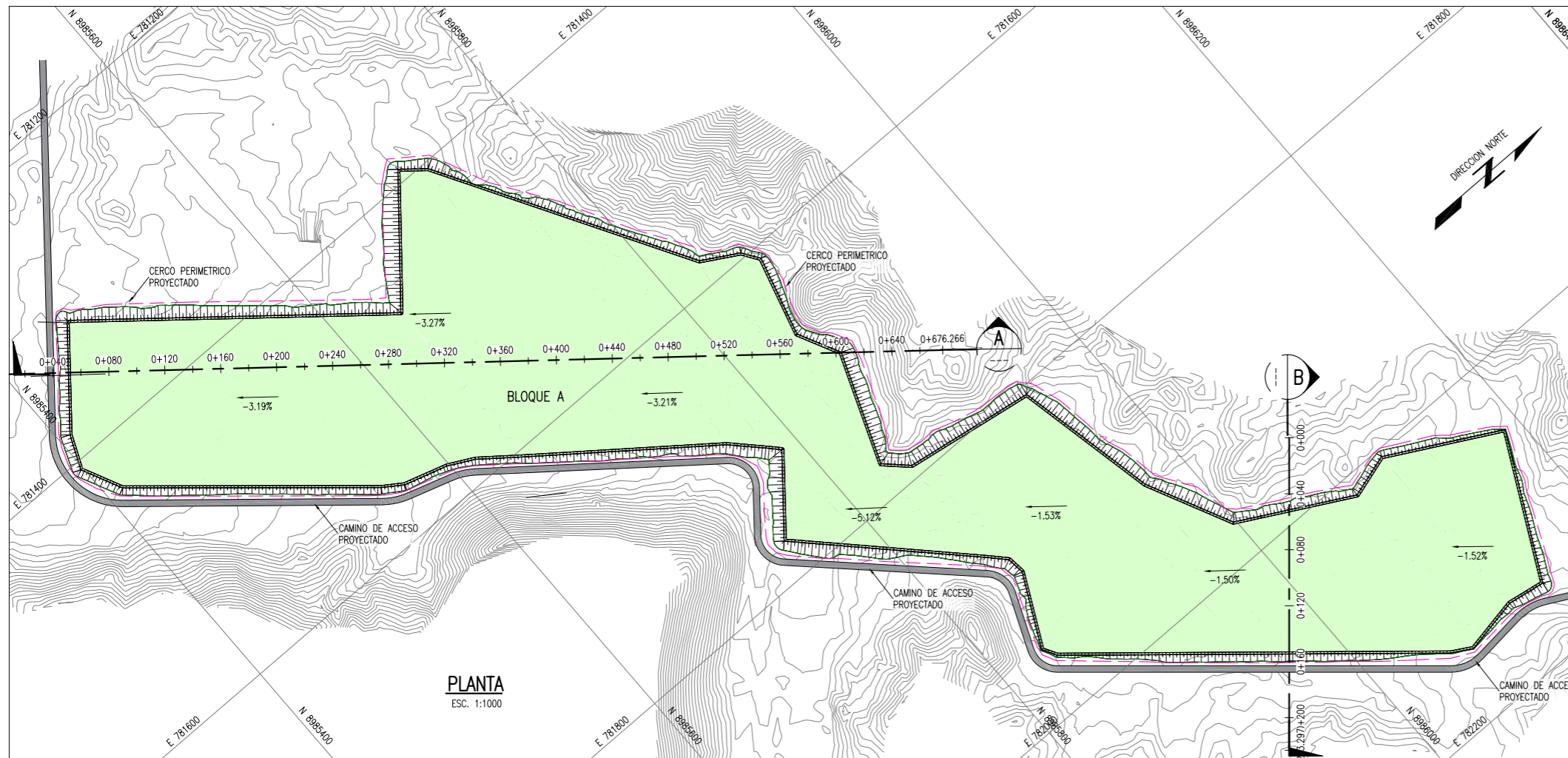


DETALLE 3  
1:100

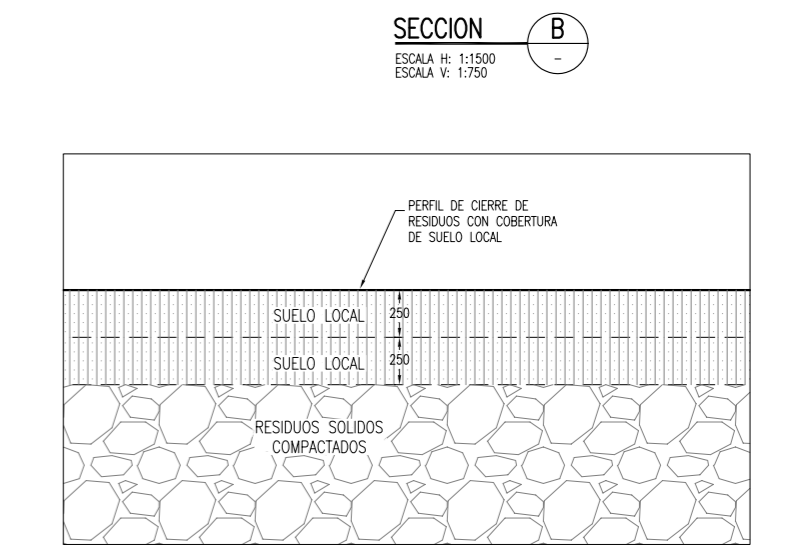
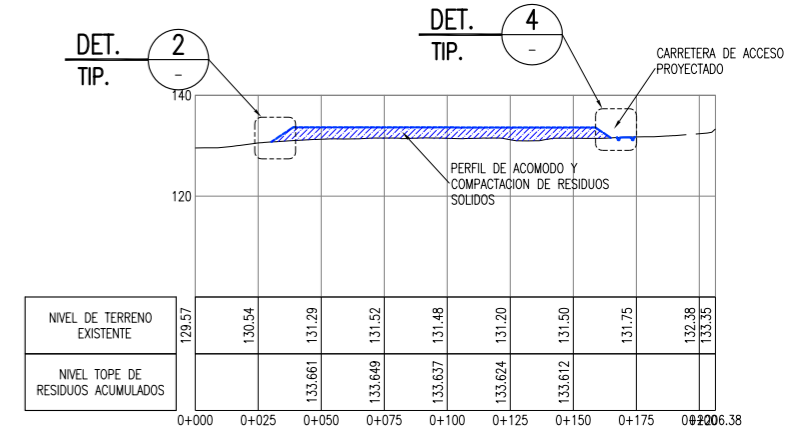
LEYENDA / SIMBOLOGIA	
	LIMITE DE BOTADERO
	CAMINO DE ACCESO EXISTENTE
	CURVAS DE NIVEL PROYECTADO
	CURVAS DE NIVEL DEL TERRENO EXISTENTE
	RESIDUOS SOLIDOS ACOMODADOS

- NOTAS:
- LA INFORMACION TOPOGRAFICA ESTA EN EL SISTEMA UTM WGS84, ZONA 19 SUR.
  - LA UNIDAD PARA LAS DIMENSIONES ES EN METROS Y ELEVACIONES EN M.S.N.M., SALVO SE INDIQUE LO CONTRARIO.
  - LAS ESCALAS MOSTRADAS ES PARA EL FORMATO A1, PARA A3 CONSIDERAR EL DOBLE.
  - VOLUMENES ESTIMADOS DE RESIDUOS A DISPONERSE HASTA INICIO DE FUNCIONAMIENTO DEL NUEVO RELLENO.

<b>PERÚ</b>		<b>Ministerio del Ambiente</b>			
NOMBRE DEL PROYECTO: PROYECTO DE INVERSION PUBLICA (PIP) A NIVEL DE PERFIL: RECUPERACION DE AREAS DEGRADADAS POR RESIDUOS SOLIDOS EN EL BOTADERO DEL SECTOR YAPATO, DISTRITO DE SECHURA, PROVINCIA DE SECHURA, DEPARTAMENTO DE PIURA.					
ELABORADO POR: JICA SURVEY TEAM					
DATUM: WGS 84		FECHA: AGOSTO 2015		LUGAR: PAMPA LA CARBONERA	
PROVINCIA: EL SANTA		DISTRITO: NVO CHIMBOTE		DEPARTAMENTO: ANCASH	
FUENTE: PROGRAMA DE RECUPERACION DE AREAS DEGRADADAS POR RESIDUOS SOLIDOS					
PLANO: TRASLADO, ACOMODO Y COMPACTACION DE RESIDUOS SOLIDOS					ESCALA: INDICADA
N° DE LAMINA: RS-02-B					

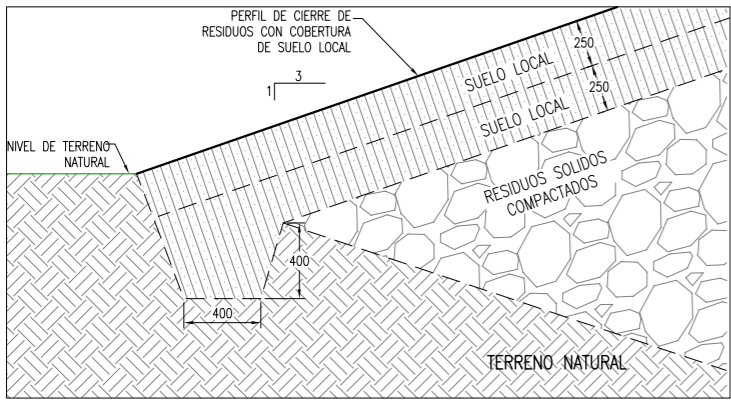


**PLANTA**  
ESC. 1:1000

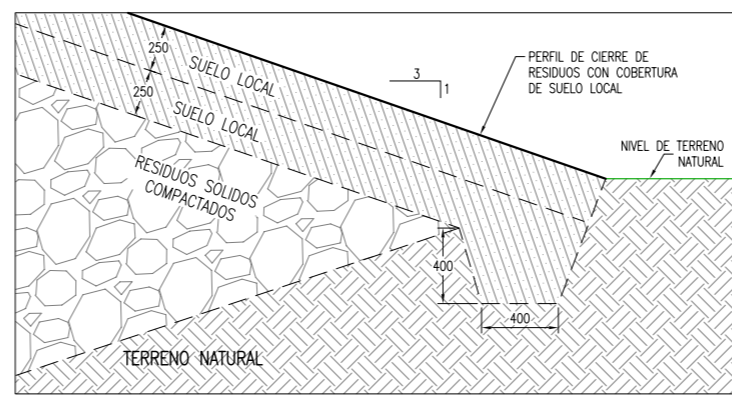


**SECCION B**  
ESCALA H: 1:1500  
ESCALA V: 1:750

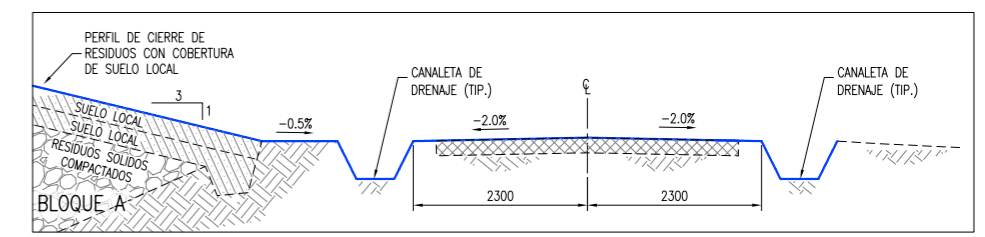
**DETALLE 1** SECCION TÍPICA EN BOTADERO  
1:20



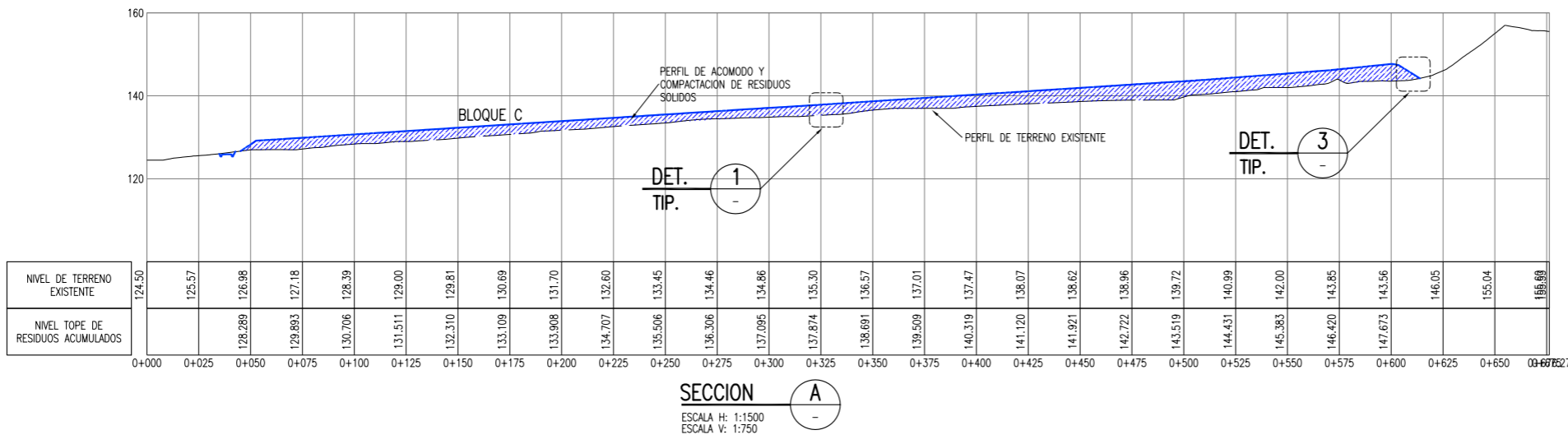
**DETALLE 2** SECCION TÍPICA LADO IZQUIERDO BOTADERO  
1:20



**DETALLE 3** SECCION TÍPICA LADO DERECHO BOTADERO  
1:20



**DETALLE 4**  
1:50



**SECCION A**  
ESCALA H: 1:1500  
ESCALA V: 1:750

**LEYENDA / SIMBOLOGIA**

- CERCO PERIMETRICO
- CAMINO DE ACCESO EXISTENTE
- CURVAS DE NIVEL DE VIA PROYECTADO
- CURVAS DE NIVEL DEL TERRENO EXISTENTE

- NOTAS:**
- LA INFORMACION TOPOGRAFICA ESTA EN EL SISTEMA UTM WGS84, ZONA 19 SUR.
  - LA UNIDAD PARA LAS DIMENSIONES ES EN MILIMETROS Y ELEVACIONES EN M.S.N.M., SALVO SE INDIQUE LO CONTRARIO.
  - LAS ESCALAS MOSTRADAS ES PARA EL FORMATO A1, PARA A3 CONSIDERAR EL DOBLE.

NOMBRE DEL PROYECTO: PROYECTO DE INVERSION PUBLICA (PIP) A NIVEL DE PERFIL: RECUPERACION DE AREAS DEGRADADAS POR RESIDUOS SOLIDOS EN EL SECTOR PAMPA LA CARBONERA, DISTRITO DE NUEVO CHIMBOTE, PROVINCIA DE EL SANTA, DEPARTAMENTO DE ANCASH.

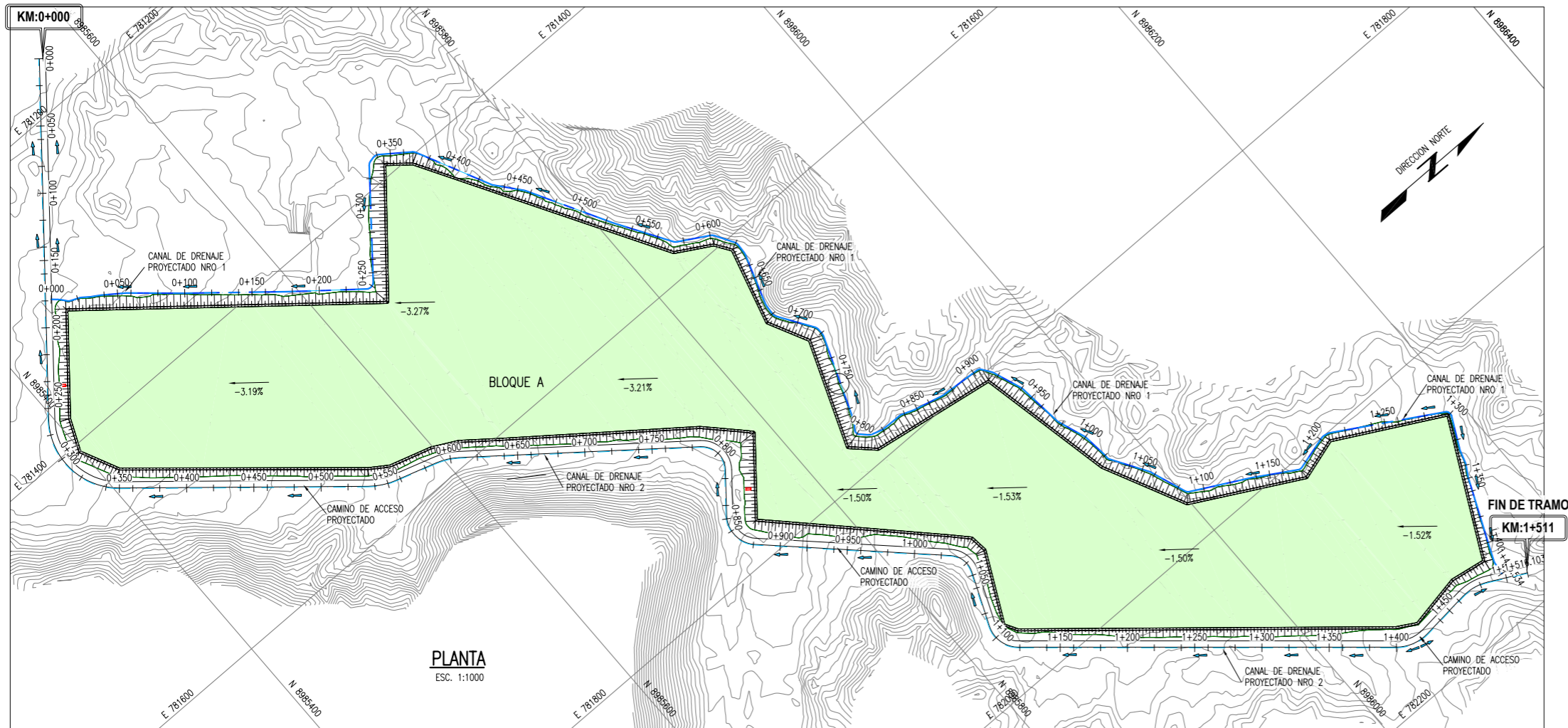
ELABORADO POR: JICA SURVEY TEAM | DATUM: WGS 84 | FECHA: AGOSTO 2015 | LUGAR: PAMPA LA CARBONERA, NUEVO CHIMBOTE | DISTRITO: PAMPA LA CARBONERA, NUEVO CHIMBOTE | PROVINCIA: EL SANTA | DEPARTAMENTO: ANCASH

PLANO: INSTALACION DE CUBIERTA FINAL | INDICADA | RS-03

FUENTE: PROGRAMA DE RECUPERACION DE AREAS DEGRADADAS POR RESIDUOS SOLIDOS



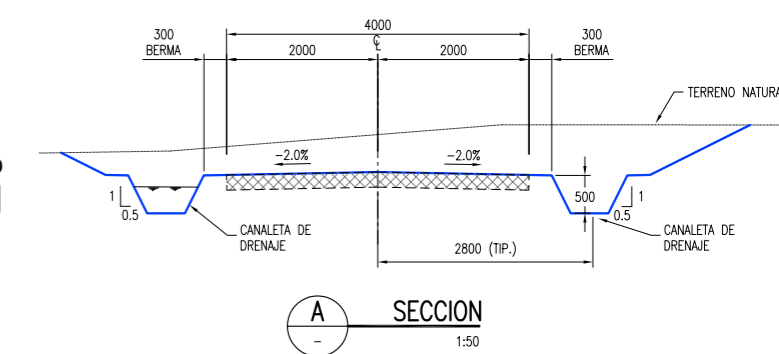
INICIO DE TRAMO



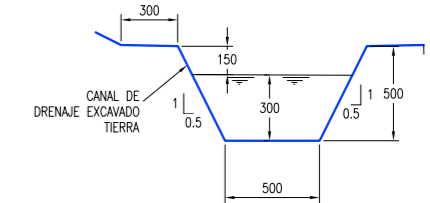
PLANTA  
ESC. 1:1000

PARAMETROS ELEMENTOS DE CURVA PARA CANAL PLUVIAL

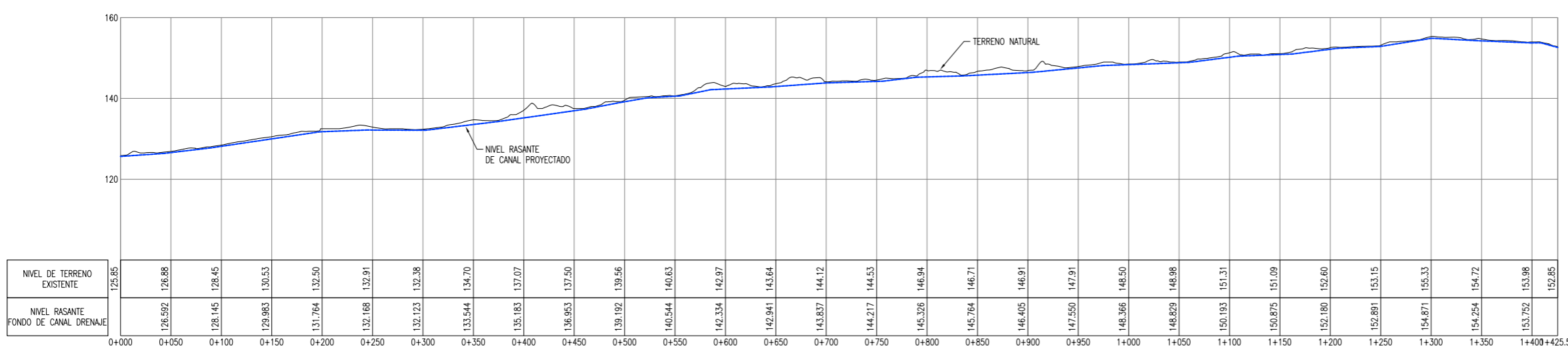
CURVA #	Delta	Radio	Tang.	Lc	Ext	PC	PT	Norte	Este	Sentido
C1	88°54'48"	50.000	49.06	77.59	20.05	0+268.13	0+345.72	8985367.648	781411.837	129° 13' 52.37"
C2	22°59'52"	50.000	10.17	20.07	1.02	0+530.66	0+550.73	8985553.821	781569.822	40° 19' 04.18"
C3	20°48'19"	50.000	9.18	18.16	0.84	0+583.70	0+601.86	8985603.774	781585.400	17° 19' 12.10"
C4	91°03'50"	20.000	20.37	31.79	8.55	0+781.72	0+813.51	8985768.515	781714.692	38° 07' 31.58"
C5	85°14'10"	20.000	18.40	29.75	7.18	0+847.28	0+877.03	8985722.674	781770.920	129° 11' 21.31"
C6	68°45'03"	20.000	13.68	24.00	4.23	1+022.65	1+046.65	8985850.607	781894.262	43° 57' 11.66"
C7	71°59'17"	20.000	14.53	25.13	4.72	1+089.20	1+114.33	8985823.297	781959.536	112° 42' 14.71"
C8	46°32'41"	30.000	12.90	24.37	2.66	1+395.47	1+419.84	8986057.178	782160.820	40° 42' 57.53"
C9	33°20'28"	40.000	11.98	23.28	1.75	1+457.74	1+481.02	8986119.634	782154.444	354° 10' 16.92"



SECCION A  
CANALES DE DRENAJE EN VIAS DE ACCESO  
ESC. 1:50



SECCION TIPICA DE CANAL NRO 1  
ESC. 1:20



TRAMO KM 0+000 AL 1+511  
PERFIL LONGITUDINAL DE CANALES DE DRENAJE NRO 1  
ESC V=1:250 / H=1:2500

LEYENDA / SIMBOLOGIA

	CAMINO DE ACCESO EXISTENTE
	CURVAS DE NIVEL DE VIA PROYECTADO
	CURVAS DE NIVEL DEL TERRENO EXISTENTE
	SENTIDO DE FLUJO
	CERCO PERIMETRICO PROYECTADO

- NOTAS:
- LA INFORMACION TOPOGRAFICA ESTA EN EL SISTEMA UTM WGS84, ZONA 19 SUR.
  - LA UNIDAD PARA LAS DIMENSIONES ES EN MILIMETROS Y ELEVACIONES EN M.S.N.M., SALVO SE INDIQUE LO CONTRARIO.
  - LAS ESCALAS MOSTRADAS ES PARA EL FORMATO A1, PARA A3 CONSIDERAR EL DOBLE.

PERU Ministerio del Ambiente

JICA

NOMBRE DEL PROYECTO: PROYECTO DE INVERSION PUBLICA (PIP) A NIVEL DE PERFIL: RECUPERACION DE AREAS DEGRADADAS POR RESIDUOS SOLIDOS EN EL SECTOR PAMPA LA CARBONERA, DISTRITO DE NUEVO CHIMBOTE, PROVINCIA DE EL SANTA, DEPARTAMENTO DE ANCASH.

INDICADA

PLANO: DRENAJE PLUVIAL SUPERFICIAL

Y DE LAMINA: RS-04

ELABORADO POR: JICA SURVEY TEAM

DATUM: WGS 84

FECHA: AGOSTO 2015

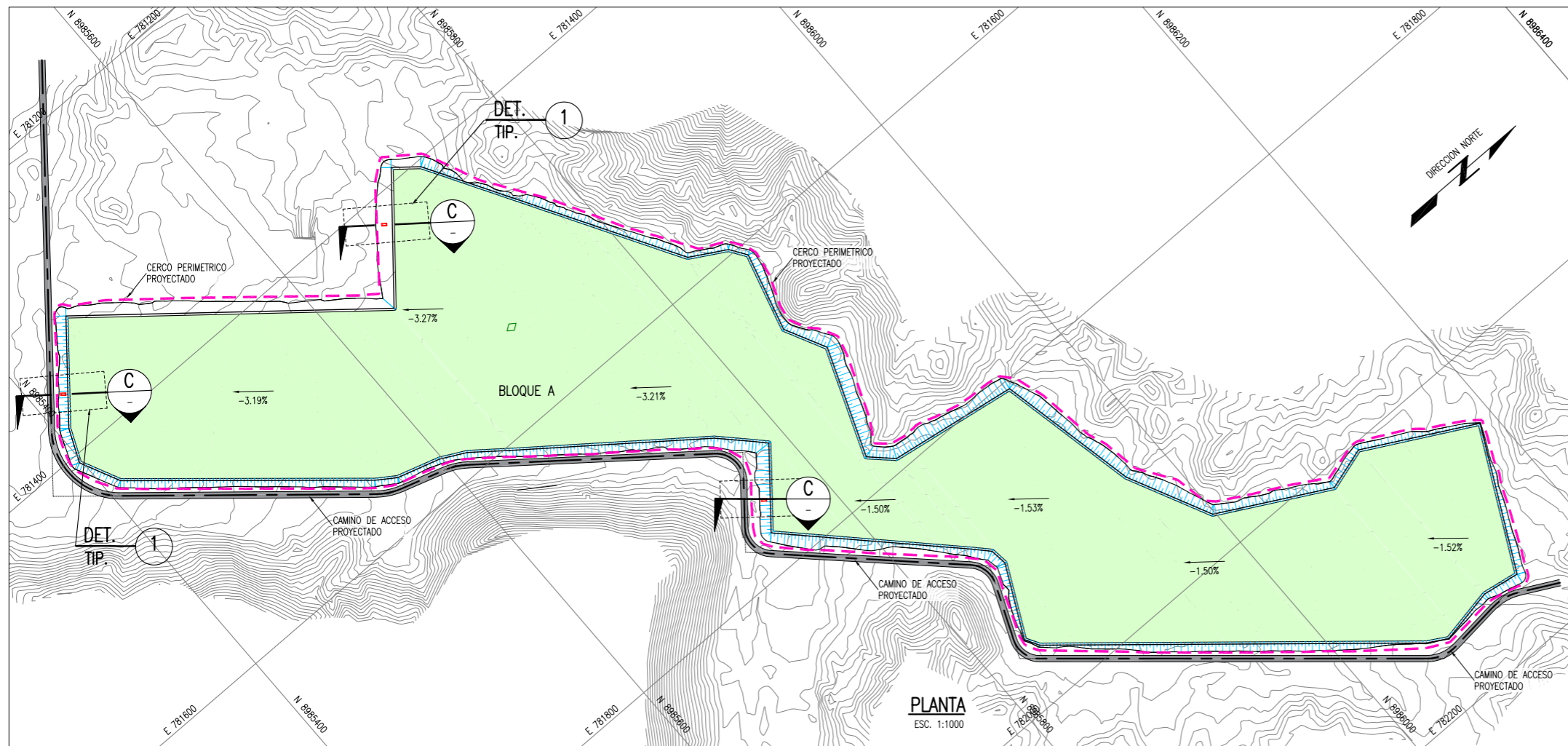
LUGAR: PAMPA LA CARBONERA

PROVINCIA: EL SANTA

DISTRITO: NUEVO CHIMBOTE

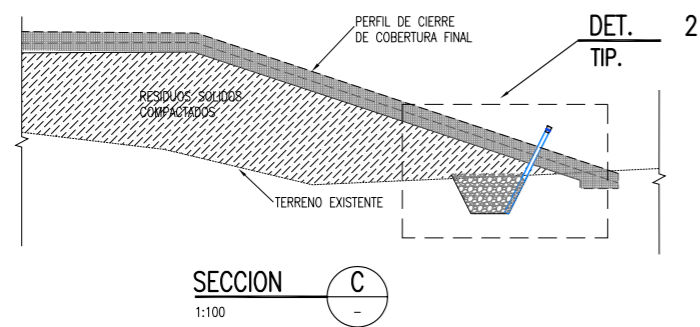
DEPARTAMENTO: ANCASH

FUENTE: PROGRAMA DE RECUPERACION DE AREAS DEGRADADAS POR RESIDUOS SOLIDOS

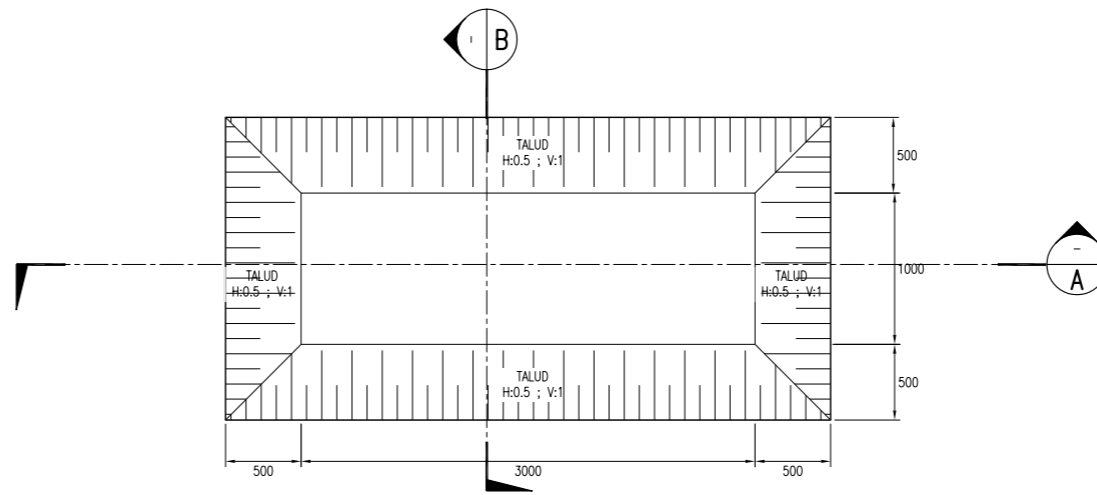


PLANTA  
ESC. 1:1000

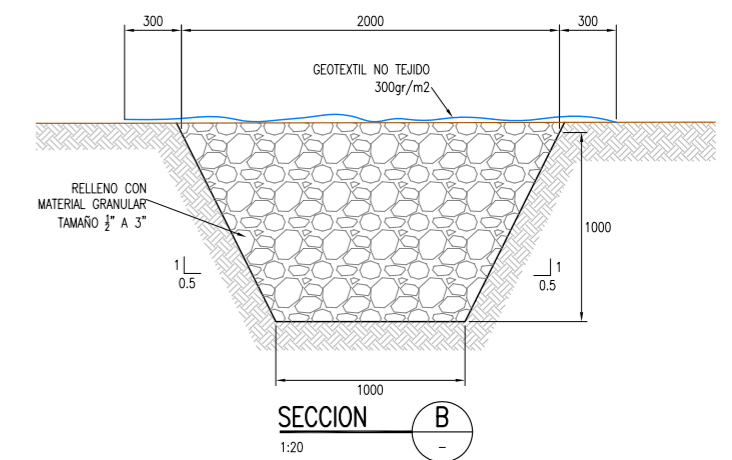
- NOTAS:
1. LA INFORMACION TOPOGRAFICA ESTA EN EL SISTEMA UTM WGS84, ZONA 19 SUR.
  2. LA UNIDAD PARA LAS DIMENSIONES ES EN MILIMETROS Y ELEVACIONES EN M.S.N.M., SALVO SE INDIQUE LO CONTRARIO.
  3. LAS ESCALAS MOSTRADAS ES PARA EL FORMATO A1, PARA A3 CONSIDERAR EL DOBLE.
  4. LAS ESTRUCTURAS PARA CONTROL DE LA GENERACION DE LIXIVIADOS SERAN COLOCADOS EN UNA CANTIDAD TOTAL DE 03 UNIDADES, UBICANDOSE EN LO POSIBLE EN LAS ZONAS DE MAYOR DEPRESION.



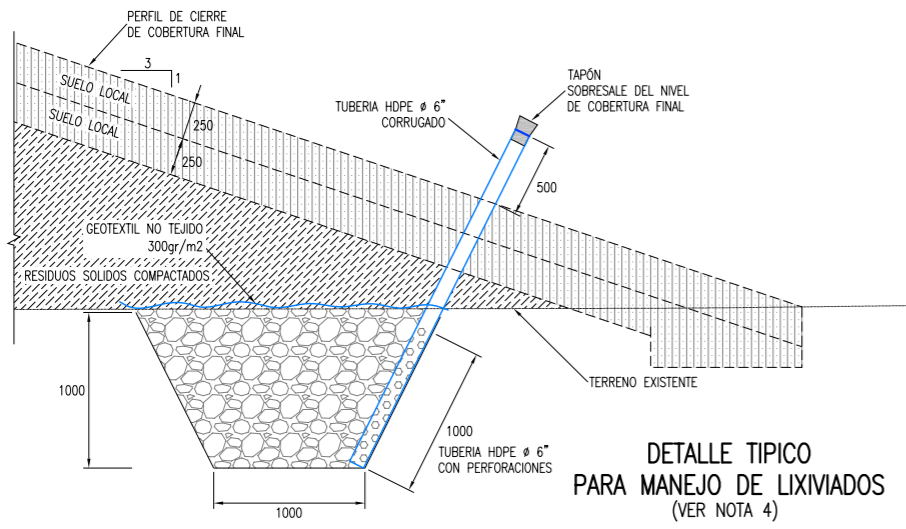
SECCION C  
1:100



DETALLE 1  
1:25 PLANTA-POZA PARA CONTROL DE LIXIVIADOS

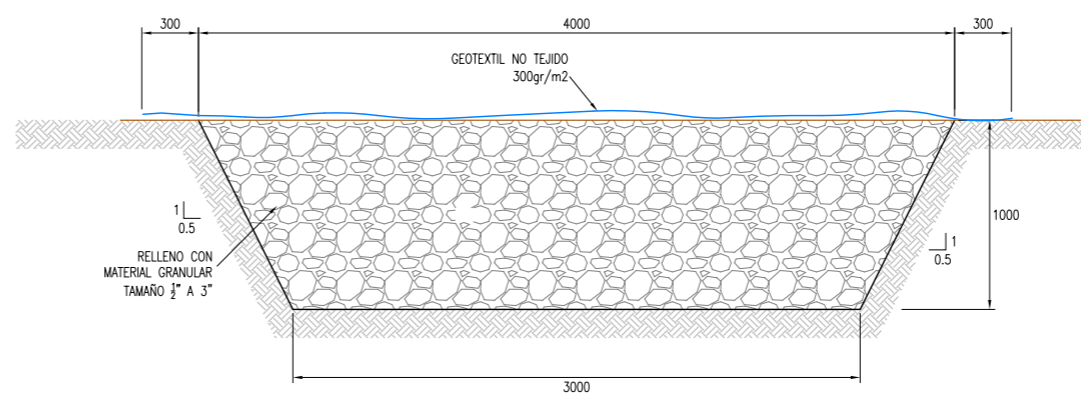


SECCION B  
1:20



DETALLE 2  
1:25

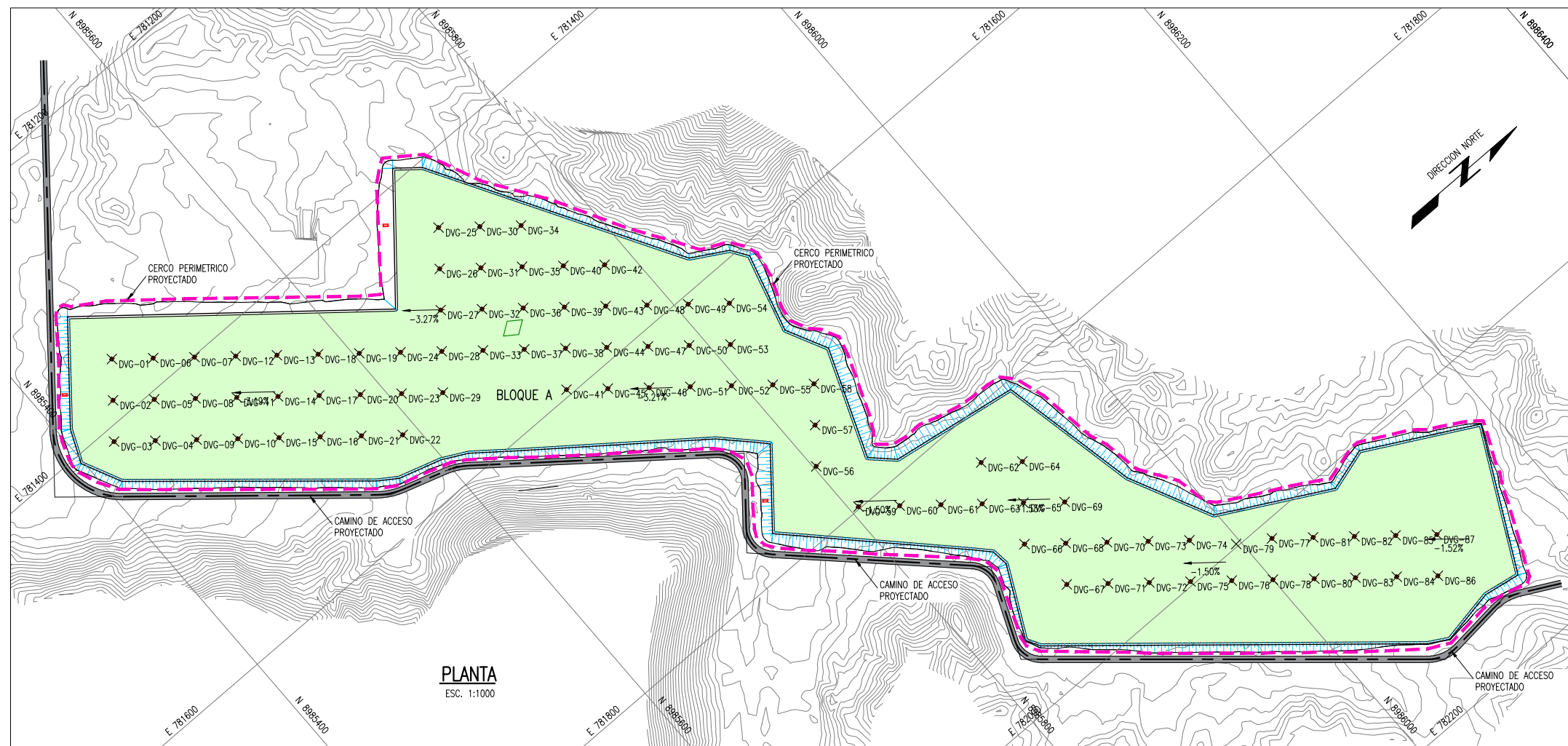
DETALLE TIPICO  
PARA MANEJO DE LIXIVIADOS  
(VER NOTA 4)



SECCION A  
1:20

LEYENDA / SIMBOLOGIA	
	CERCO PERIMETRICO PROYECTADO
	CAMINO DE ACCESO EXISTENTE
	CURVAS DE NIVEL PROYECTADO
	CURVAS DE NIVEL DEL TERRENO EXISTENTE
	RESIDUOS SOLIDOS COMPACTADOS

NOMBRE DEL PROYECTO: PROYECTO DE INVERSION PUBLICA (PIP) A NIVEL DE PERFIL: RECUPERACION DE AREAS DEGRADADAS POR RESIDUOS SOLIDOS EN EL SECTOR PAMPA LA CARBONERA, DISTRITO DE NUEVO CHIMBOTE, PROVINCIA DE EL SANTA, DEPARTAMENTO DE ANCASH.					
ESCALA: INDICADA					
PLANO: DRENAJE PARA MANEJO DE LIXIVIADOS					
Nº DE LAMINA: RS-05					
ELABORADO POR: JICA SURVEY TEAM	DIATUM: WGS 84	FECHA: AGOSTO 2015	LUGAR: PAMPA LA CARBONERA	DISTRITO: NUEVO CHIMBOTE	DEPARTAMENTO: ANCASH
FUENTE: PROGRAMA DE RECUPERACION DE AREAS DEGRADADAS POR RESIDUOS SOLIDOS					



PLANTA  
ESC. 1:1000

UBICACION DE DRENES VERTICALES		
PUNTO	NORTE	ESTE
DVG-01	8985464.5520	781362.8808
DVG-02	8985445.6370	781386.1665
DVG-03	8985426.6630	781409.4046
DVG-04	8985449.8530	781428.4372
DVG-05	8985468.8260	781405.1991
DVG-06	8985487.8000	781381.9611
DVG-07	8985510.9900	781400.9937
DVG-08	8985492.0160	781424.2318
DVG-09	8985473.0420	781447.4699
DVG-10	8985496.2320	781466.5025
DVG-11	8985515.2060	781443.2644
DVG-12	8985534.1790	781420.0264
DVG-13	8985557.3690	781439.0590
DVG-14	8985538.3960	781462.2971
DVG-15	8985519.4700	781485.4761
DVG-16	8985542.5540	781504.5202
DVG-17	8985561.5850	781481.3297
DVG-18	8985580.5590	781458.0917
DVG-19	8985603.6910	781477.0767
DVG-20	8985584.7170	781500.3148

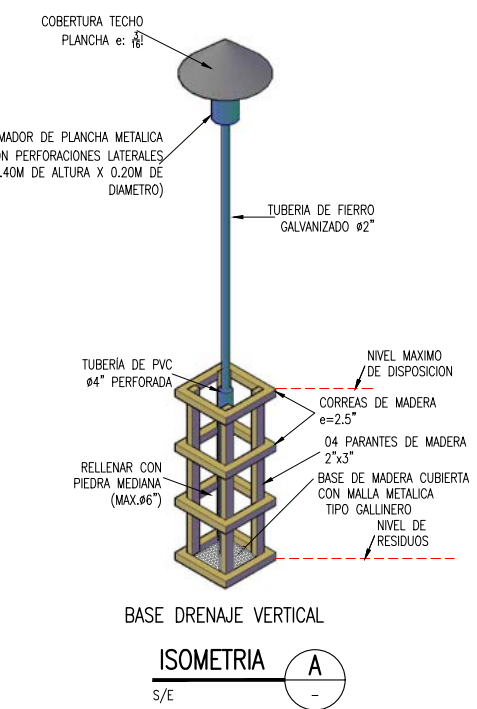
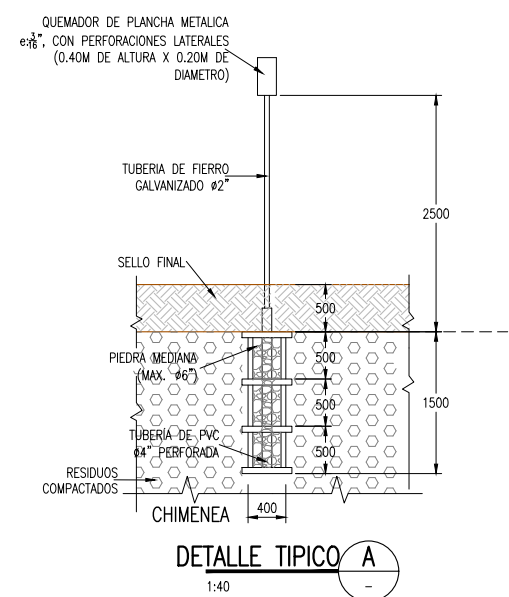
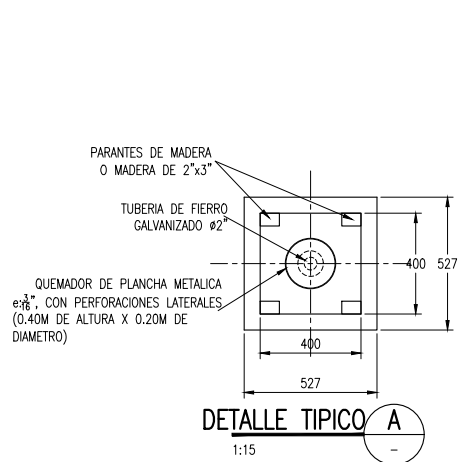
UBICACION DE DRENES VERTICALES		
PUNTO	NORTE	ESTE
DVG-21	8985565.7430	781523.5529
DVG-22	8985588.9330	781542.5855
DVG-23	8985607.9070	781519.3475
DVG-24	8985626.8800	781496.1094
DVG-25	8985706.9910	781445.4278
DVG-26	8985688.0170	781468.6659
DVG-27	8985669.0440	781491.9040
DVG-28	8985650.0700	781515.1420
DVG-29	8985631.0970	781538.3801
DVG-30	8985730.1810	781464.4605
DVG-31	8985711.2070	781487.6985
DVG-32	8985692.2330	781510.9366
DVG-33	8985673.2600	781534.1747
DVG-34	8985753.4180	781483.4350
DVG-35	8985734.4440	781506.6731
DVG-36	8985715.4710	781529.9112
DVG-37	8985696.4970	781553.1493
DVG-38	8985719.6870	781572.1819
DVG-39	8985738.6600	781548.9438
DVG-40	8985757.6340	781525.7058

UBICACION DE DRENES VERTICALES		
PUNTO	NORTE	ESTE
DVG-41	8985700.7130	781595.4200
DVG-42	8985780.8240	781544.7384
DVG-43	8985761.8500	781567.9765
DVG-44	8985742.8770	781591.2146
DVG-45	8985723.9030	781614.4526
DVG-46	8985747.0930	781633.4853
DVG-47	8985766.0660	781610.2472
DVG-48	8985785.0400	781587.0091
DVG-49	8985808.2300	781606.0418
DVG-50	8985789.2560	781629.2799
DVG-51	8985770.2820	781652.5179
DVG-52	8985793.4720	781671.5506
DVG-53	8985812.4460	781648.3125
DVG-54	8985831.4190	781625.0744
DVG-55	8985816.6620	781690.5833
DVG-56	8985801.9040	781756.0921
DVG-57	8985820.8780	781732.8540
DVG-58	8985839.8520	781709.6159
DVG-59	8985806.1210	781798.3628
DVG-60	8985829.3100	781817.3954

UBICACION DE DRENES VERTICALES		
PUNTO	NORTE	ESTE
DVG-61	8985852.5000	781836.4281
DVG-62	8985894.6630	781832.2227
DVG-63	8985875.6900	781855.4607
DVG-64	8985917.8530	781851.2553
DVG-65	8985898.8800	781874.4934
DVG-66	8985879.8580	781897.7896
DVG-67	8985884.0750	781940.0603
DVG-68	8985903.0480	781916.8222
DVG-69	8985922.0220	781893.5841
DVG-70	8985926.2380	781935.8549
DVG-71	8985907.2640	781959.0930
DVG-72	8985930.4540	781978.1256
DVG-73	8985949.4280	781954.8875
DVG-74	8985972.6170	781973.9202
DVG-75	8985953.6440	781997.1583
DVG-76	8985976.8340	782016.1909
DVG-77	8986018.9970	782011.9855
DVG-78	8986000.0230	782035.2236
DVG-79	8985996.6290	781998.1418
DVG-80	8986023.2130	782054.2562

UBICACION DE DRENES VERTICALES		
PUNTO	NORTE	ESTE
DVG-81	8986042.1870	782031.0181
DVG-82	8986065.3760	782050.0508
DVG-83	8986046.4030	782073.2889
DVG-84	8986069.5930	782092.3215
DVG-85	8986088.5660	782069.0834
DVG-86	8986092.7820	782111.3542
DVG-87	8986111.7560	782088.1161

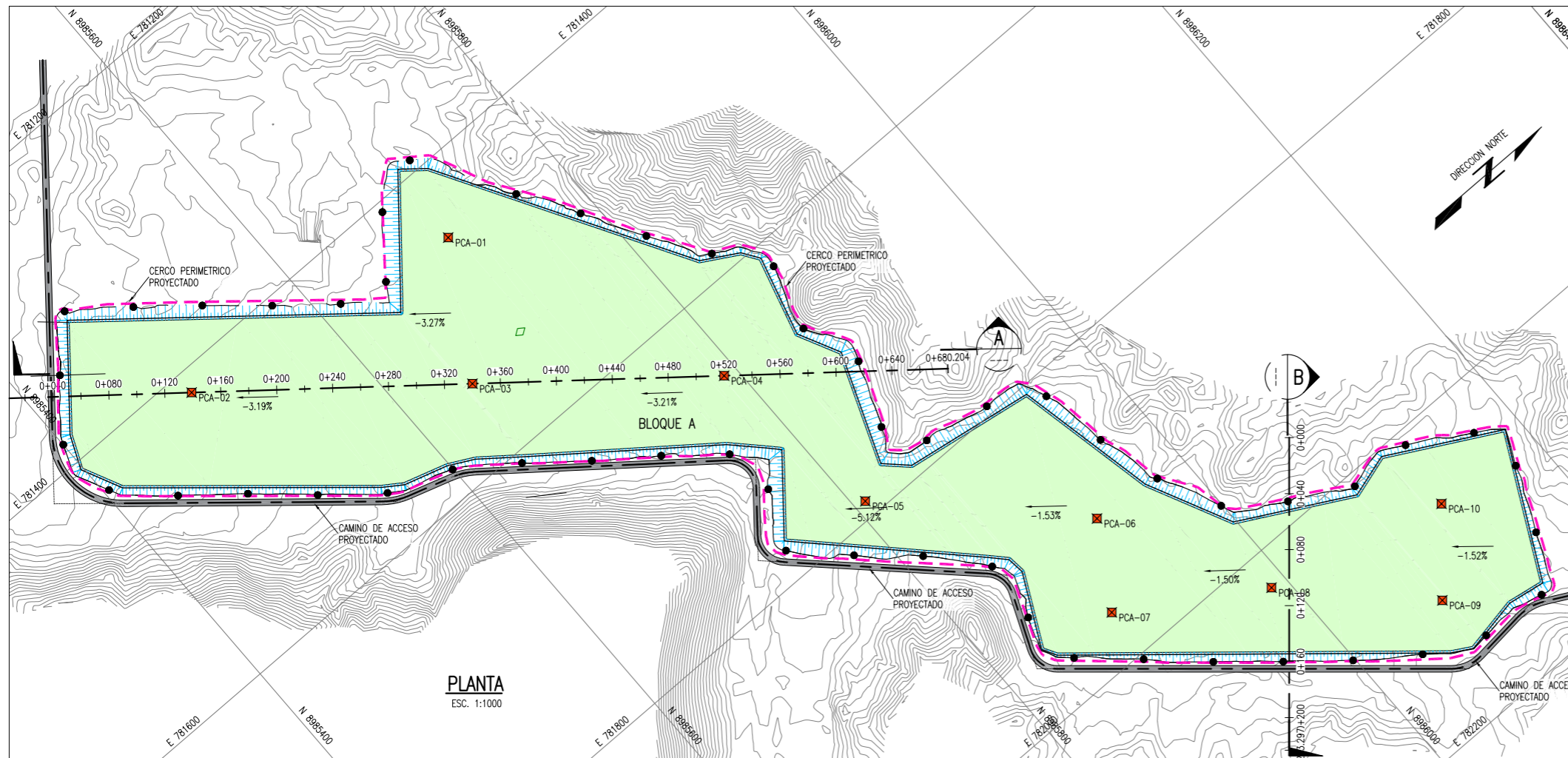
LEYENDA / SIMBOLOGIA	
	CERCO PERIMETRICO PROYECTADO
	CAMINO DE ACCESO EXISTENTE
	CURVAS DE NIVEL DE VIA PROYECTADO
	CURVAS DE NIVEL DEL TERRENO EXISTENTE
	DREN VERTICAL DE GASES



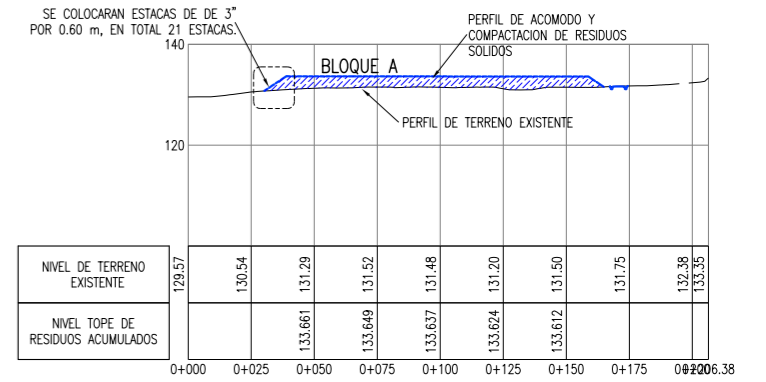
CANTIDAD DE DRENES	
BLOQUE	UNIDAD
A	87

- NOTAS:
- LA INFORMACION TOPOGRAFICA ESTA EN EL SISTEMA UTM WGS84, ZONA 19 SUR.
  - LA UNIDAD PARA LAS DIMENSIONES ES EN MILIMETROS Y ELEVACIONES EN M.S.N.M., SALVO SE INDIQUE LO CONTRARIO.
  - LAS ESCALAS MOSTRADAS ES PARA EL FORMATO A1, PARA A3 CONSIDERAR EL DOBLE.

NOMBRE DEL PROYECTO: PROYECTO DE INVERSION PUBLICA (PIP) A NIVEL DE PERFIL. RECUPERACION DE AREAS DEGRADADAS POR RESIDUOS SOLIDOS EN EL SECTOR PAMPA LA CARBONERA, DISTRITO DE NUEVO CHIMBOTE, PROVINCIA DE EL SANTA, DEPARTAMENTO DE ANCASH.		ESCALA: INDICADA	
PLANO: <b>DRENAJE VERTICAL DE GASES</b>			
ELABORADO POR: JICA SURVEY TEAM	DATUM: WGS 84	FECHA: AGOSTO 2015	LUGAR: PAMPA LA CARBONERA PROVINCIA: EL SANTA
		DISTRITO: NUEVO CHIMBOTE	DEPARTAMENTO: ANCASH
FUENTE: PROGRAMA DE RECUPERACION DE AREAS DEGRADADAS POR RESIDUOS SOLIDOS			N° DE LAMINA: <b>RS-06</b>

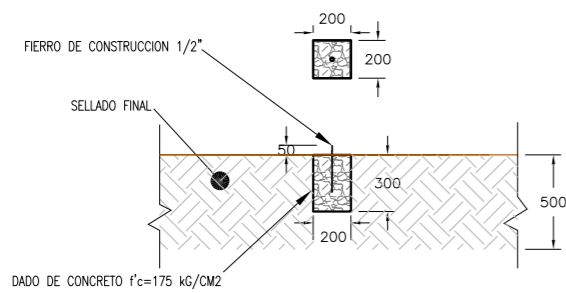


**PLANTA**  
ESC. 1:1000

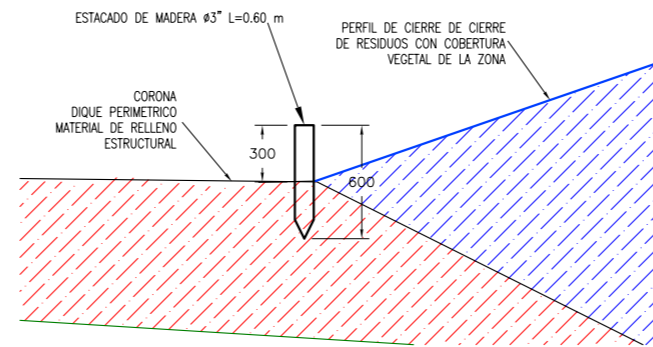


**SECCION B**  
ESCALA H: 1:1500  
ESCALA V: 1:750

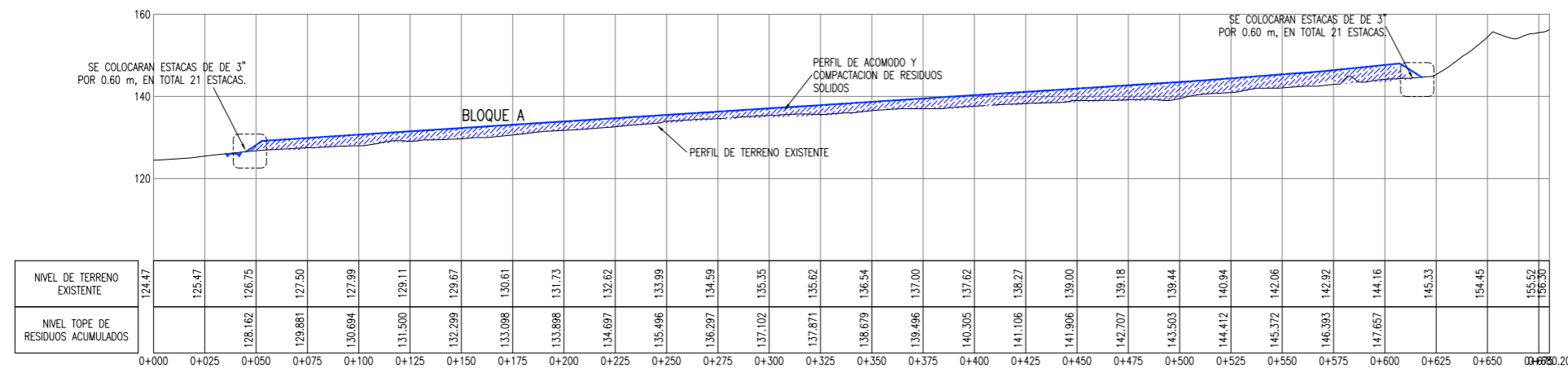
PLATAFORMADO PUNTOS DE REPLANTEO		
PUNTO	NORTE	ESTE
PCA-01	8985705.2555	781451.3969
PCA-02	8985493.9857	781415.6932
PCA-03	8985650.2598	781541.8388
PCA-04	8985790.3217	781654.8985
PCA-05	8985808.3413	781788.6340
PCA-06	8985925.8255	781906.0936
PCA-07	8985890.0619	781963.8028
PCA-08	8985988.1294	782024.9187
PCA-09	8986074.7976	782111.4252
PCA-10	8986119.3274	782058.7163



**DETALLE PARA CONTROL DE ASENTAMIENTO**  
ESC: 1:20



**DETALLE TIPICO DE ESTACADO - SECCION C**  
ESC: 1:20



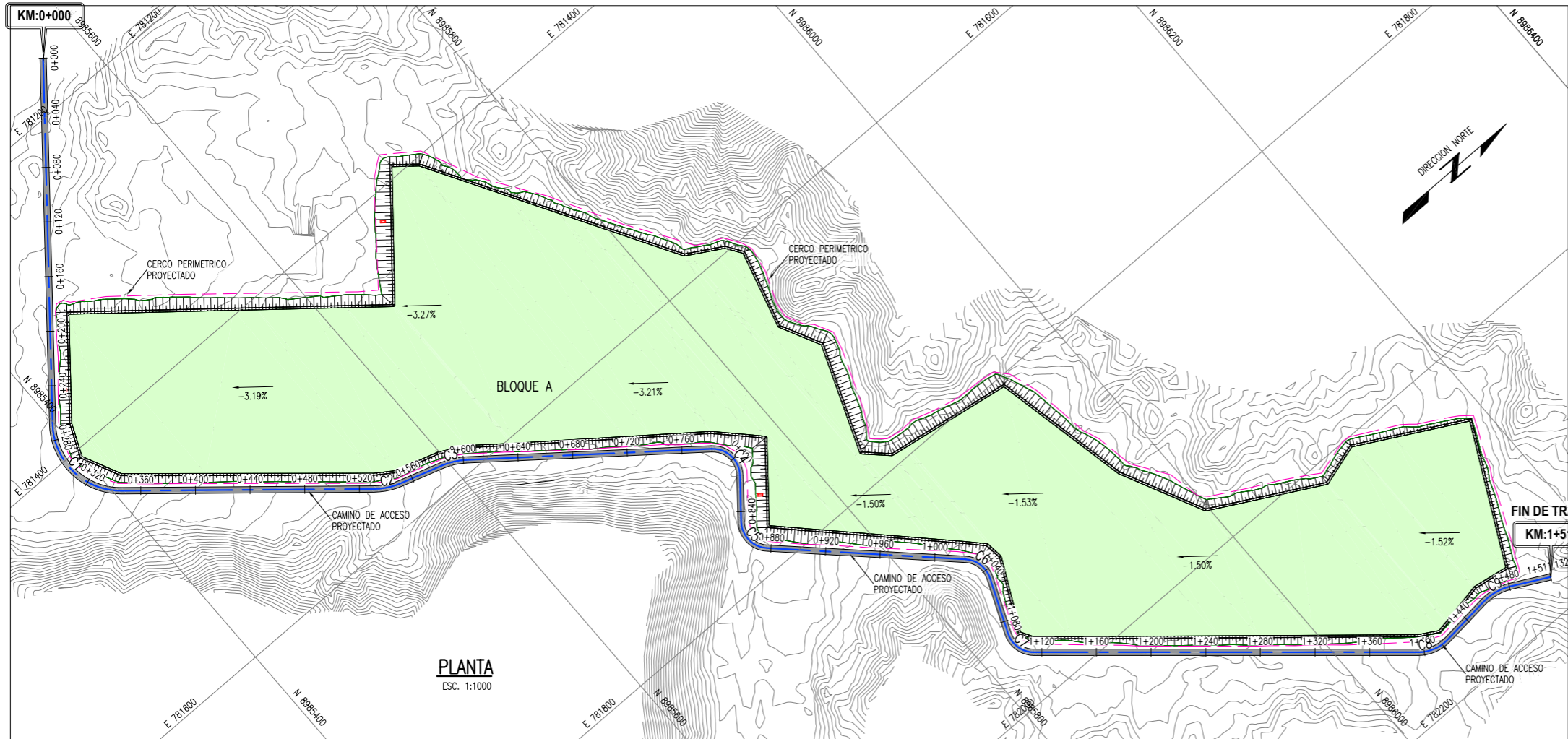
**SECCION A**  
ESCALA H: 1:1500  
ESCALA V: 1:750

LEYENDA / SIMBOLOGIA	
	LIMITE DE BOTADERO
	CAMINO DE ACCESO EXISTENTE
	CURVAS DE NIVEL DE VIA PROYECTADO
	CURVAS DE NIVEL DEL TERRENO EXISTENTE
	ESTACADO DE LIMITE DE RESIDUOS
	PUNTO PARA CONTROL DE ASENTAMIENTOS

- NOTAS:**
- LA INFORMACION TOPOGRAFICA ESTA EN EL SISTEMA UTM WGS84, ZONA 19 SUR.
  - LA UNIDAD PARA LAS DIMENSIONES ES EN MILIMETROS Y ELEVACIONES EN M.S.N.M., SALVO SE INDIQUE LO CONTRARIO.
  - LAS ESCALAS MOSTRADAS ES PARA EL FORMATO A1, PARA A3 CONSIDERAR EL DOBLE.

NOMBRE DEL PROYECTO: <b>PROYECTO DE INVERSION PUBLICA (PIP) A NIVEL DE PERFIL: RECUPERACION DE AREAS DEGRADADAS POR RESIDUOS SOLIDOS EN EL SECTOR PAMPA LA CARBONERA, DISTRITO DE NUEVO CHIMBOTE, PROVINCIA DE EL SANTA, DEPARTAMENTO DE ANCASH.</b>			
ELABORADO POR: JICA SURVEY TEAM		FECHA: AGOSTO 2015	
LUGAR: PAMPA LA CARBONERA		DISTRITO: NUEVO CHIMBOTE	
PROVINCIA: EL SANTA		DEPARTAMENTO: ANCASH	
FUENTE: PROGRAMA DE RECUPERACION DE AREAS DEGRADADAS POR RESIDUOS SOLIDOS			

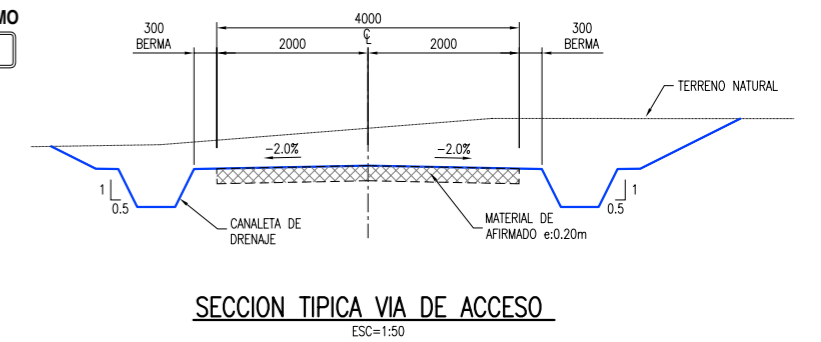
INICIO DE TRAMO



PLANTA  
ESC. 1:1000

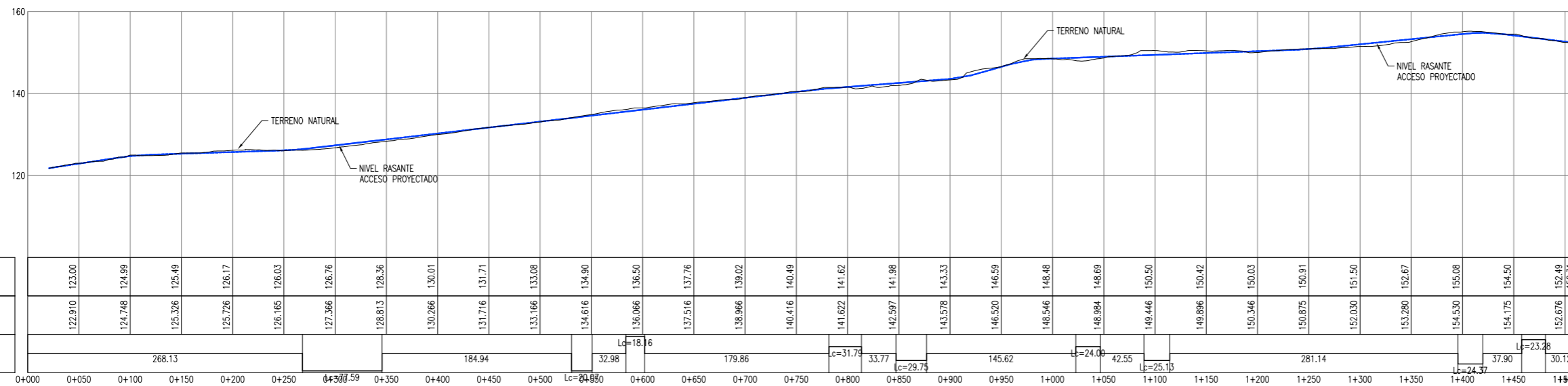
### PARAMETROS ELEMENTOS DE CURVA

CURVA #	Delta	Radio	Tang.	Lc	Ext	PC	PT	Norte	Este	Sentido
C1	88°54'48"	50.000	49.06	77.59	20.05	0+268.13	0+345.72	8985367.648	781411.837	129° 13' 52.37"
C2	22°59'52"	50.000	10.17	20.07	1.02	0+530.66	0+550.73	8985553.821	781569.822	40° 19' 04.18"
C3	20°48'19"	50.000	9.18	18.16	0.84	0+583.70	0+601.86	8985603.774	781585.400	17° 19' 12.10"
C4	91°03'50"	20.000	20.37	31.79	8.55	0+781.72	0+813.51	8985768.515	781714.692	38° 07' 31.58"
C5	85°14'10"	20.000	18.40	29.75	7.18	0+847.28	0+877.03	8985722.674	781770.920	129° 11' 21.31"
C6	68°45'03"	20.000	13.68	24.00	4.23	1+022.65	1+046.65	8985850.607	781894.262	43° 57' 11.66"
C7	71°59'17"	20.000	14.53	25.13	4.72	1+089.20	1+114.33	8985823.297	781959.536	112° 42' 14.71"
C8	46°32'41"	30.000	12.90	24.37	2.66	1+395.47	1+419.84	8986057.178	782160.820	40° 42' 57.53"
C9	33°20'28"	40.000	11.98	23.28	1.75	1+457.74	1+481.02	8986119.634	782154.444	354° 10' 16.92"



SECCION TIPICA VIA DE ACCESO

ESC=1:50

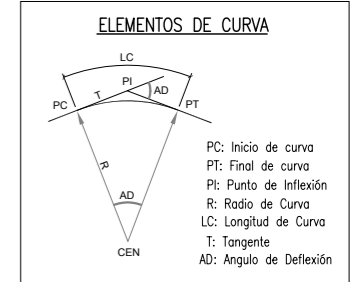


ESTACION	NIVEL DE TERRENO EXISTENTE	NIVEL RASANTE VIA DE ACCESO	ALINEAMIENTO HORIZONTAL
0+000	122.910	122.910	
0+050	124.99	124.99	
0+100	125.49	125.49	
0+150	126.17	126.17	
0+200	126.03	126.03	
0+250	126.76	126.76	
0+300	128.36	128.36	
0+350	130.01	130.01	
0+400	131.71	131.71	
0+450	133.08	133.08	
0+500	134.90	134.90	
0+550	136.50	136.50	
0+600	137.76	137.76	
0+650	139.02	139.02	
0+700	140.49	140.49	
0+750	141.62	141.62	
0+800	141.98	141.98	
0+850	143.33	143.33	
0+900	146.59	146.59	
0+950	148.48	148.48	
1+000	148.69	148.69	
1+050	150.50	150.50	
1+100	150.42	150.42	
1+150	150.03	150.03	
1+200	150.91	150.91	
1+250	151.50	151.50	
1+300	152.67	152.67	
1+350	155.08	155.08	
1+400	154.50	154.50	
1+450	154.75	154.75	
1+500	152.49	152.49	
1+511	152.31	152.31	

TRAMO KM 0+000 AL 1+511  
PERFIL LONGITUDINAL VIA DE ACCESO  
ESC V=1:250 / H=1:2500

### TABLA DE VOLUMEN TOTAL

V. CORTE (m3)	V. RELLENO (m3)
417.58	103.81



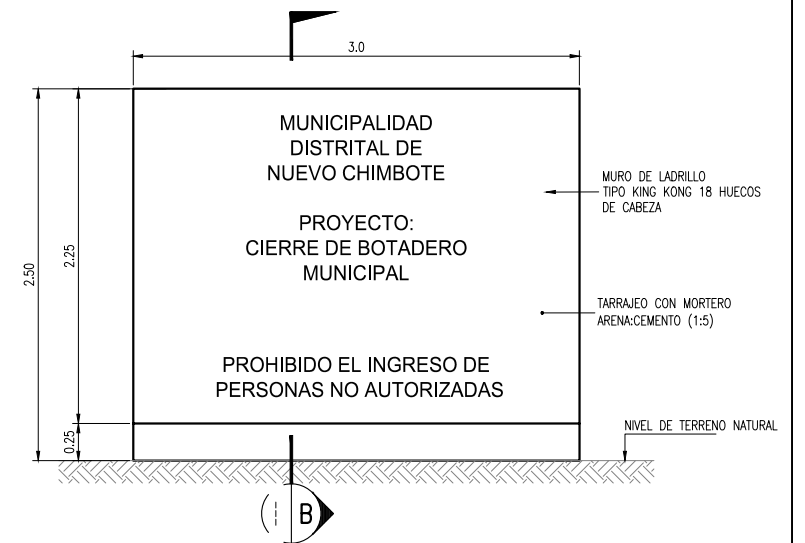
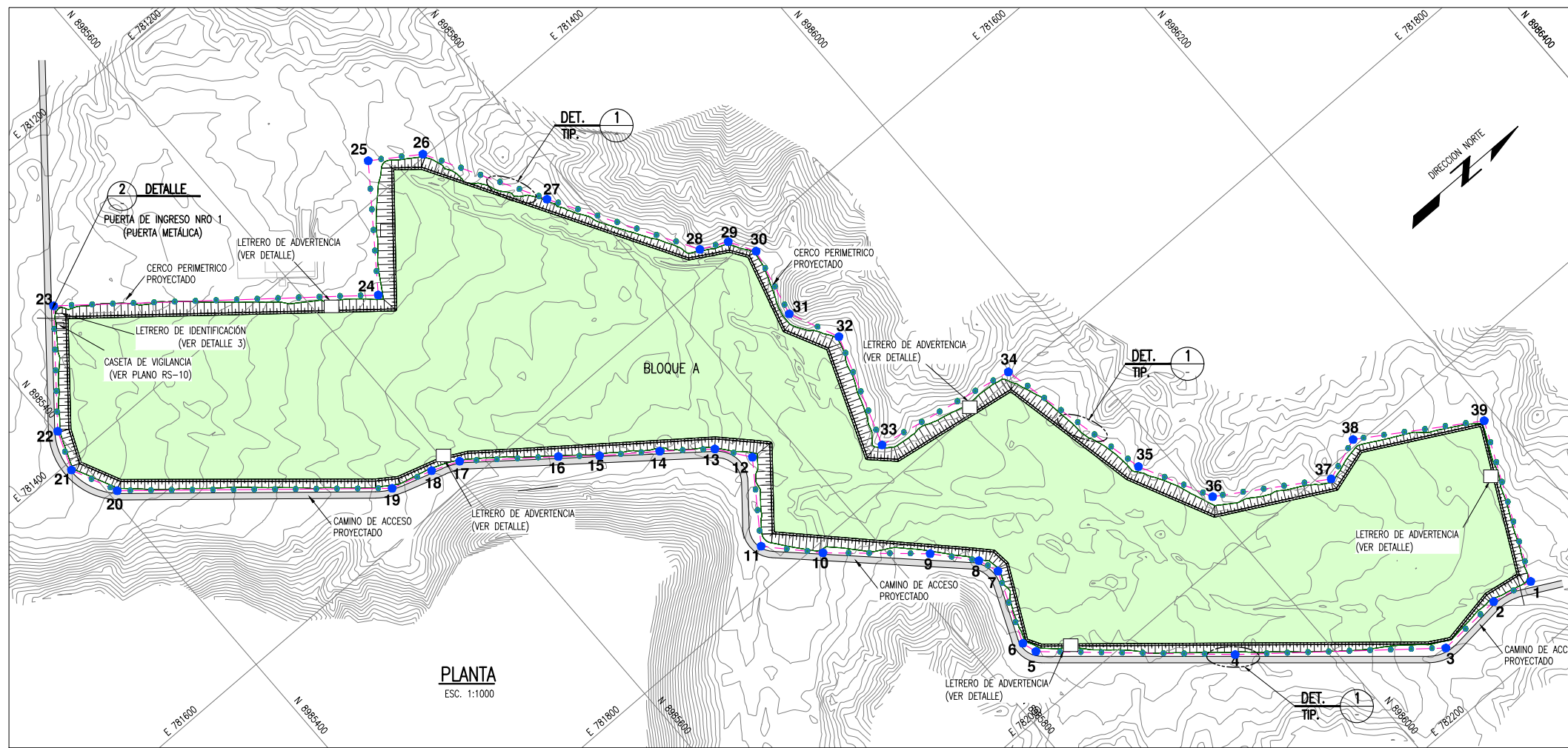
### LEYENDA / SIMBOLOGIA

	LIMITE DE BOTADERO
	CAMINO DE ACCESO EXISTENTE
	CURVAS DE NIVEL DE VIA PROYECTADO
	CURVAS DE NIVEL DEL TERRENO EXISTENTE

- NOTAS:
- LA INFORMACION TOPOGRAFICA ESTA EN EL SISTEMA UTM WGS84, ZONA 19 SUR.
  - LA UNIDAD PARA LAS DIMENSIONES ES EN METROS Y ELEVACIONES EN M.S.N.M., SALVO SE INDIQUE LO CONTRARIO.
  - LAS ESCALAS MOSTRADAS ES PARA EL FORMATO A1, PARA A3 CONSIDERAR EL DOBLE.

**PROYECTO DE INVERSION PUBLICA (PIP) A NIVEL DE PERFIL: RECUPERACION DE AREAS DEGRADADAS POR RESIDUOS SOLIDOS EN EL SECTOR PAMPA LA CARBONERA, DISTRITO DE NUEVO CHIMBOTE, PROVINCIA DE EL SANTA, DEPARTAMENTO DE ANCASH.**

NOMBRE DEL PROYECTO: **VIA DE ACCESO DE MANTENIMIENTO** ESCALA: INDICADA  
 ELABORADO POR: JICA SURVEY TEAM    DATUM: WGS 84    FECHA: AGOSTO 2015    LUGAR: PAMPA LA CARBONERA    DISTRITO: NUEVO CHIMBOTE    DEPARTAMENTO: ANCASH    PROVINCIA: EL SANTA  
 FUENTE: PROGRAMA DE RECUPERACION DE AREAS DEGRADADAS POR RESIDUOS SOLIDOS



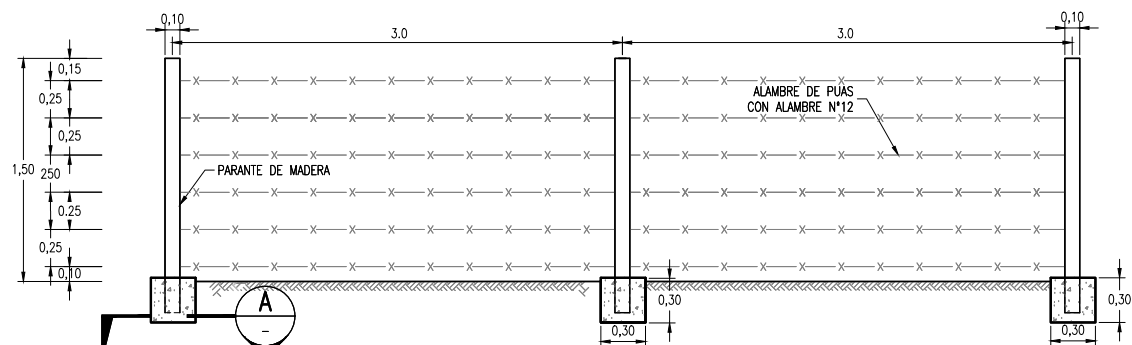
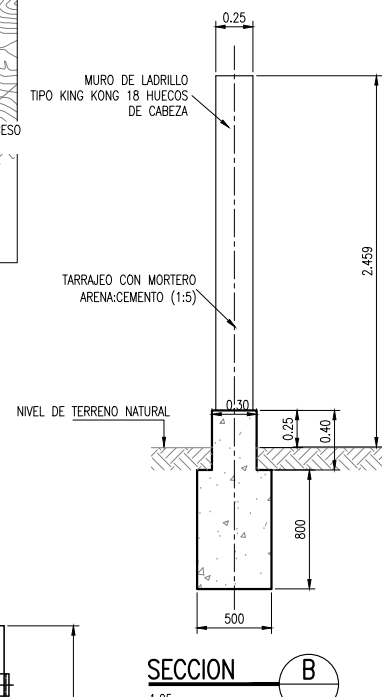
**DETALLE TIPICO LETRERO DE IDENTIFICACION**  
ESC. 1:25

**DETALLE 3**

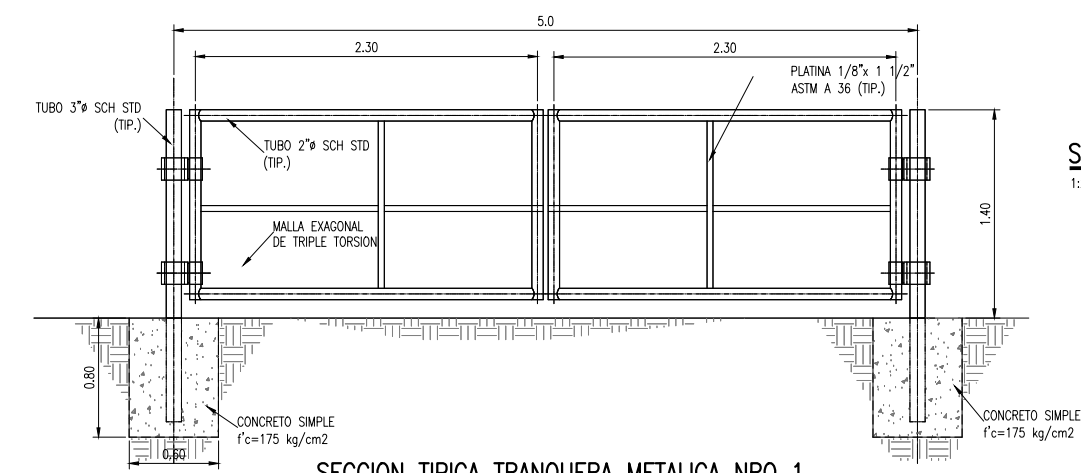
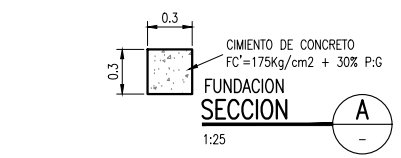
CUADRO DE COORDENADAS

VERTICE	ESTE (X)	NORTE (Y)
1	782157.8162	8986140.6404
2	782151.3650	8986110.7219
3	782154.2640	8986062.4172
4	782058.1201	8985943.3861
5	781962.0724	8985835.1952
6	781951.4053	8985831.8807
7	781899.8812	8985852.3674
8	781885.0649	8985846.8438
9	781858.1879	8985823.3144
10	781806.9536	8985764.7494
11	781774.0174	8985733.8325
12	781720.8866	8985771.1998
13	781698.5739	8985754.4746
14	781673.7026	8985723.0468
15	781647.6777	8985687.8214
16	781628.6599	8985664.8115
17	781584.4784	8985608.2407
18	781576.4253	8985588.3330
19	781567.4571	8985558.2886
20	781438.5755	8985405.8658
21	781405.5095	8985390.4997
22	781377.6677	8985401.2526
23	781306.7063	8985458.3972
24	781454.4777	8985642.1813
25	781375.8381	8985700.2778
26	781398.0840	8985733.4789
27	781481.6247	8985780.4150
28	781581.6952	8985840.7274
29	781590.8293	8985859.9757
30	781609.3274	8985870.8648
31	781659.4748	8985859.3902
32	781695.5440	8985875.9531
33	781775.5977	8985848.3478
34	781795.1718	8985952.4300
35	781908.8843	8985979.2020
36	781960.5535	8986005.7945
37	782006.9135	8986079.4478
38	781995.6068	8986110.1032
39	782047.3372	8986191.1997

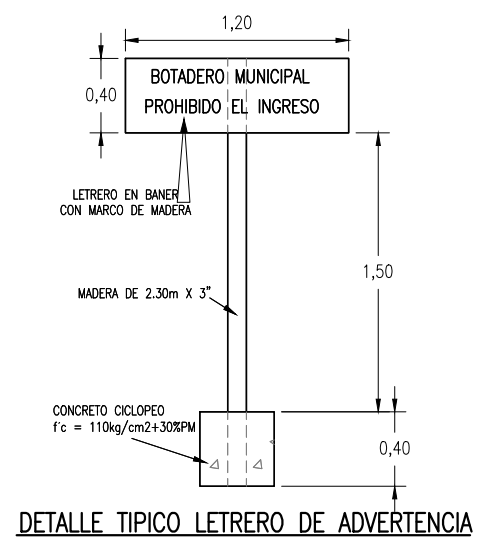
AREA = 159202.806 m<sup>2</sup>



**DETALLE 2**



**DETALLE 2**  
1:25



**LEYENDA / SIMBOLOGIA**

- (Green dashed line with dots) CERCO PERIMETRICO
- (Grey line) CAMINO DE ACCESO PROYECTADO
- (Wavy line) CURVAS DE NIVEL DEL TERRENO EXISTENTE
- (Blue dot) VERTICE DE CERCO PERIMETRICO

**NOTAS:**  
1. LA INFORMACION TOPOGRAFICA ESTA EN EL SISTEMA UTM WGS84, ZONA 19 SUR.  
2. LA UNIDAD PARA LAS DIMENSIONES ES EN MILIMETROS Y ELEVACIONES EN M.S.N.M., SALVO SE INDIQUE LO CONTRARIO.  
3. LAS ESCALAS MOSTRADAS ES PARA EL FORMATO A1, PARA A3 CONSIDERAR EL DOBLE.

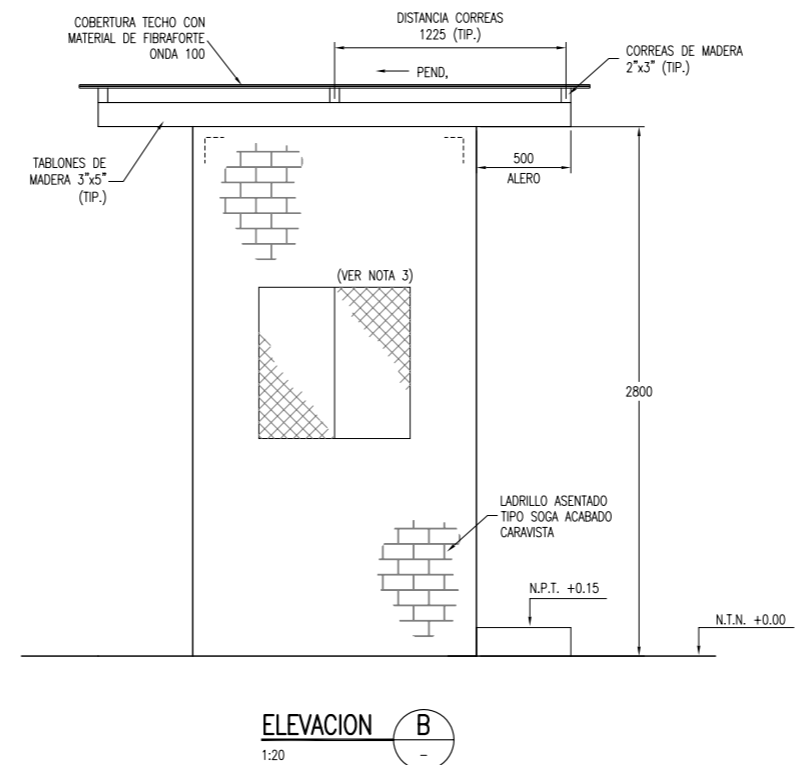
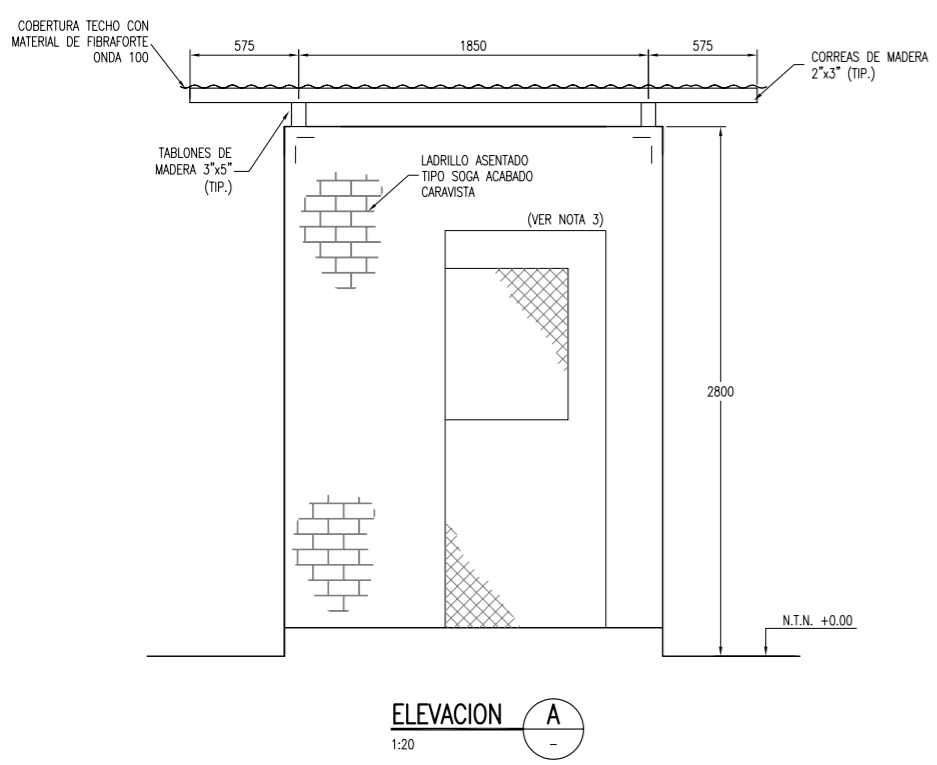
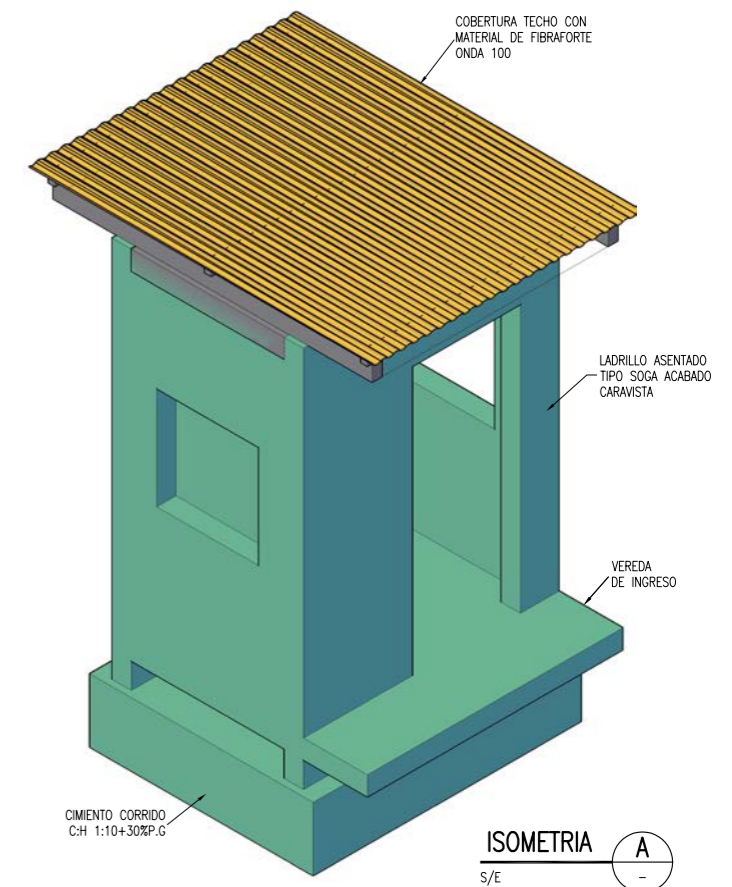
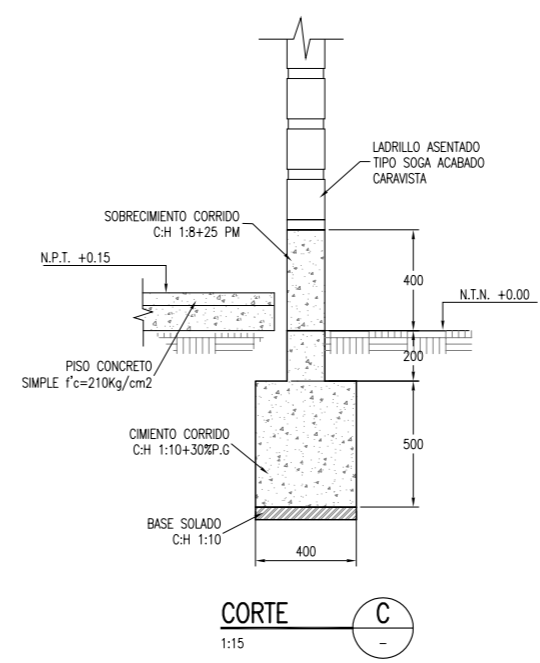
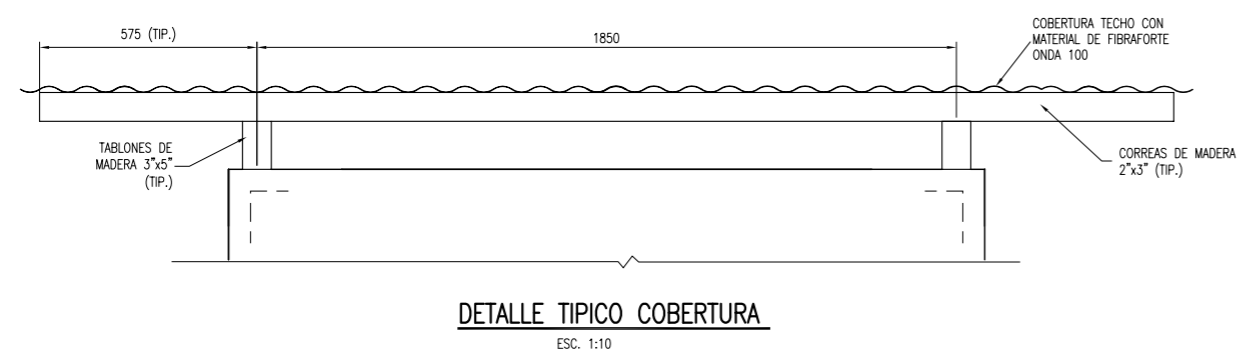
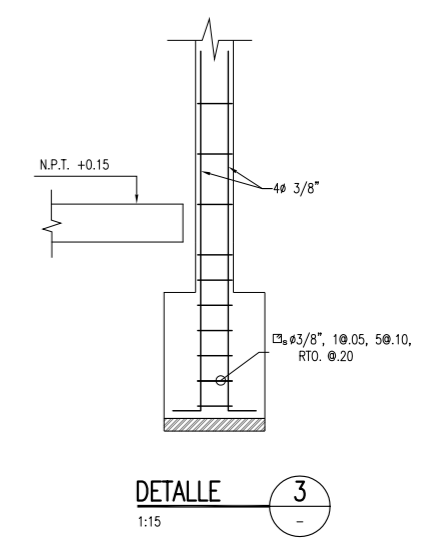
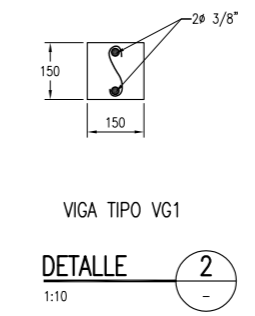
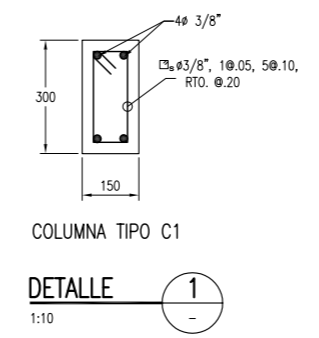
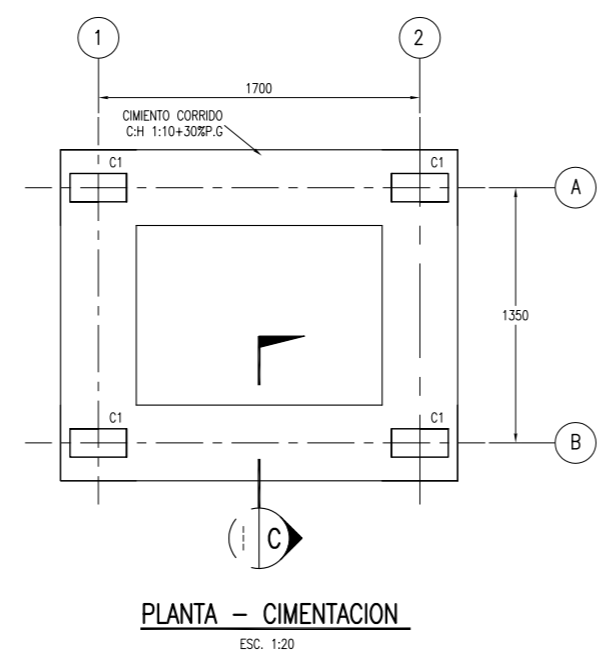
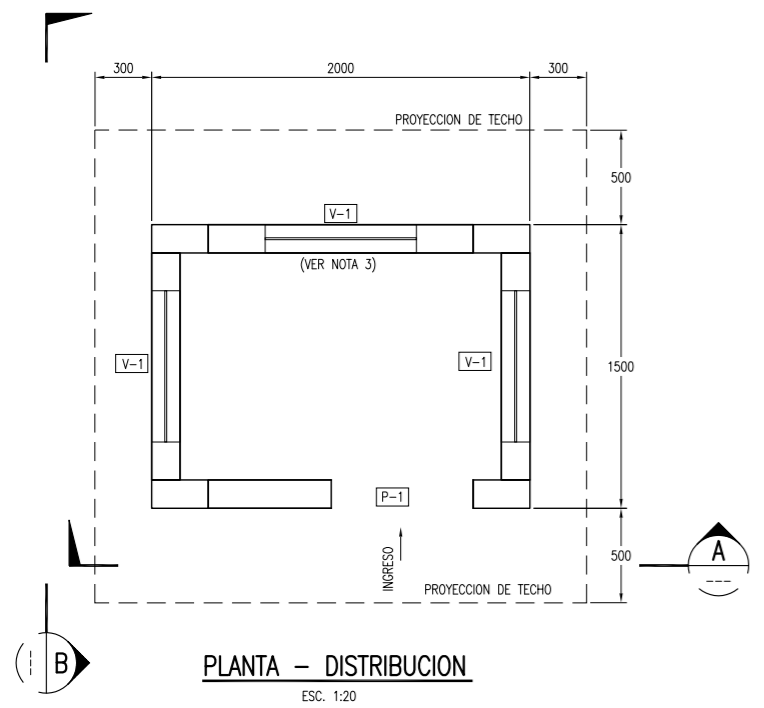
**PERU** Ministerio del Ambiente **JICA**

NOMBRE DEL PROYECTO: PROYECTO DE INVERSION PUBLICA (PIP) A NIVEL DE PERFIL: RECUPERACION DE AREAS DEGRADADAS POR RESIDUOS SOLIDOS EN EL SECTOR PAMPA LA CARBONERA, DISTRITO DE NUEVO CHIMBOTE, PROVINCIA DE EL SANTA, DEPARTAMENTO DE ANCASH.

PLANO: CERCO PERIMETRICO Y SEÑALIZACION

ELABORADO POR: JICA SURVEY TEAM  
DATUM: WGS 84  
FECHA: 10/03/2016  
LUGAR: PAMPA LA CARBONERA  
PROVINCIA: EL SANTA  
DISTRITO: NUEVO CHIMBOTE  
DEPARTAMENTO: ANCASH

ESCALA: INDICADA  
N° DE LAMINA: RS-09  
FUENTE: PROGRAMA DE RECUPERACION DE AREAS DEGRADADAS POR RESIDUOS SOLIDOS



**CUADRO DE VANOS**

DESCRIPCION	LARGO	ANCHO	ALTURA	PARAPETO
V-1	0.80	0.80	—	1.10
P-1	—	0.85	2.10	—

- NOTAS:**
- LA UNIDAD PARA LAS DIMENSIONES ES EN MILIMETROS Y ELEVACIONES EN M.S.N.M., SALVO SE INDIQUE LO CONTRARIO.
  - LAS ESCALAS MOSTRADAS ES PARA EL FORMATO A1, PARA A3 CONSIDERAR EL DOBLE.
  - LAS VENTANAS Y PUERTA DE LA CASETA DE VIGILANCIA SERÁN CON MARCO DE FIERRO Y MALLA EXAGONAL DE TRIPLE TORSIÓN.

**PERÚ** Ministerio del Ambiente

**JICA**

NOMBRE DEL PROYECTO: PROYECTO DE INVERSION PUBLICA (PIP) A NIVEL DE PERFIL: RECUPERACION DE AREAS DEGRADADAS POR RESIDUOS SOLIDOS EN EL SECTOR PAMPA LA CARBONERA, DISTRITO DE NUEVO CHIMBOTE, PROVINCIA DE EL SANTA, DEPARTAMENTO DE ANCASH.

ESCALA: INDICADA

PLANO: CASETA DE VIGILANCIA

ELABORADO POR: JICA SURVEY TEAM | DATUM: WGS 84 | FECHA: AGOSTO 2015 | LUGAR: LA CARBONERA | DISTRITO: NVO CHIMBOTE | PROVINCIA: EL SANTA | DEPARTAMENTO: ANCASH

FUENTE: PROGRAMA DE RECUPERACION DE AREAS DEGRADADAS POR RESIDUOS SOLIDOS

RS-10