

PLANTA
1:500

CUADRO DE COORDENADAS DE LINDERO DE TERRENO

PUNTO	NORTE	ESTE
1	9459530.863	541002.656
2	9459593.504	540999.167
3	9459635.848	540985.747
4	9459657.182	540965.342
5	9459722.032	540868.626
6	9459832.186	540990.730
7	9460043.818	540988.444
8	9460087.416	541054.692
9	9459963.000	541265.000
10	9459848.364	541385.944
11	9459664.019	541463.172
12	9459575.362	541435.567
13	9459550.625	541317.646
14	9459548.566	541216.782
15	9459553.981	541116.605

AREA : 20.08 ha
PERIMETRO : 1849.851m

LEYENDA - CARACTERISTICAS

TIPO A	RESIDUOS DEPOSITADOS QUE SOBREPASAN LOS 2m. DE ALTURA
TIPO B	RESIDUOS DEPOSITADOS DE ESPESOR MENOR A 0.5m. DE ALTURA

LEYENDA / SIMBOLOGIA

	LIMITE DEPARTAMENTAL		LIMITE PROVINCIAL		LIMITE DISTRITAL		LIMITE DE BOTADERO		LIMITE DE PROYECTO		CAMINO DE ACCESO		50	CURVA DE NIVEL DEL TERRENO NATURAL	
	LIMITE PROVINCIAL		LIMITE DISTRITAL		LIMITE DE BOTADERO		LIMITE DE PROYECTO		CAMINO DE ACCESO		PUNTO DE CONTROL TOPOGRAFICO		RESIDUO TIPO A		RESIDUO TIPO B

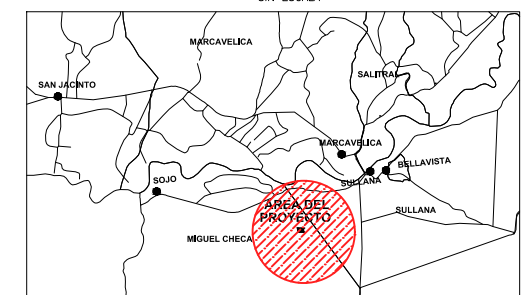
- NOTAS:
- LA INFORMACION TOPOGRAFICA ESTA EN EL SISTEMA UTM WGS84, ZONA 17 SUR.
 - LA UNIDAD PARA LAS DIMENSIONES ES EN MILIMETROS Y ELEVACIONES EN M.S.N.M., SALVO SE INDIQUE LO CONTRARIO.
 - LAS ESCALAS MOSTRADAS ES PARA EL FORMATO A1, PARA A3 CONSIDERAR EL DOBLE.



UBICACION DEL DEPARTAMENTO
SIN ESCALA



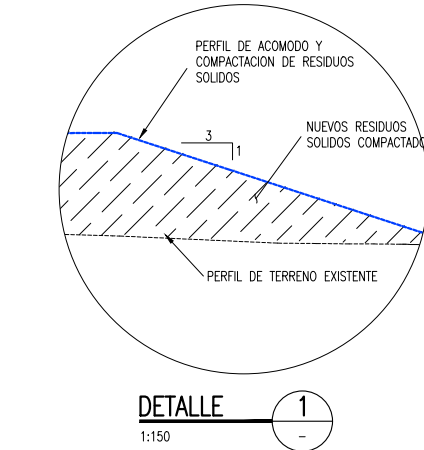
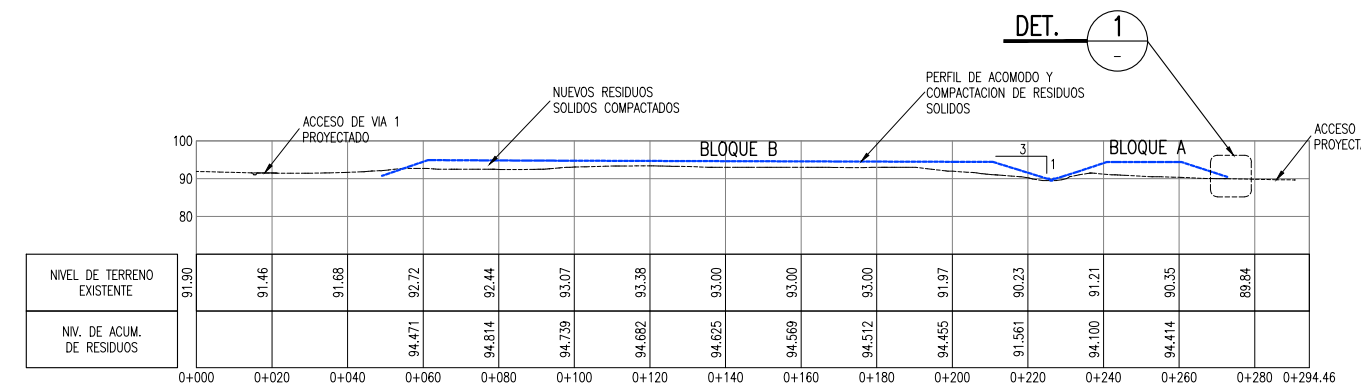
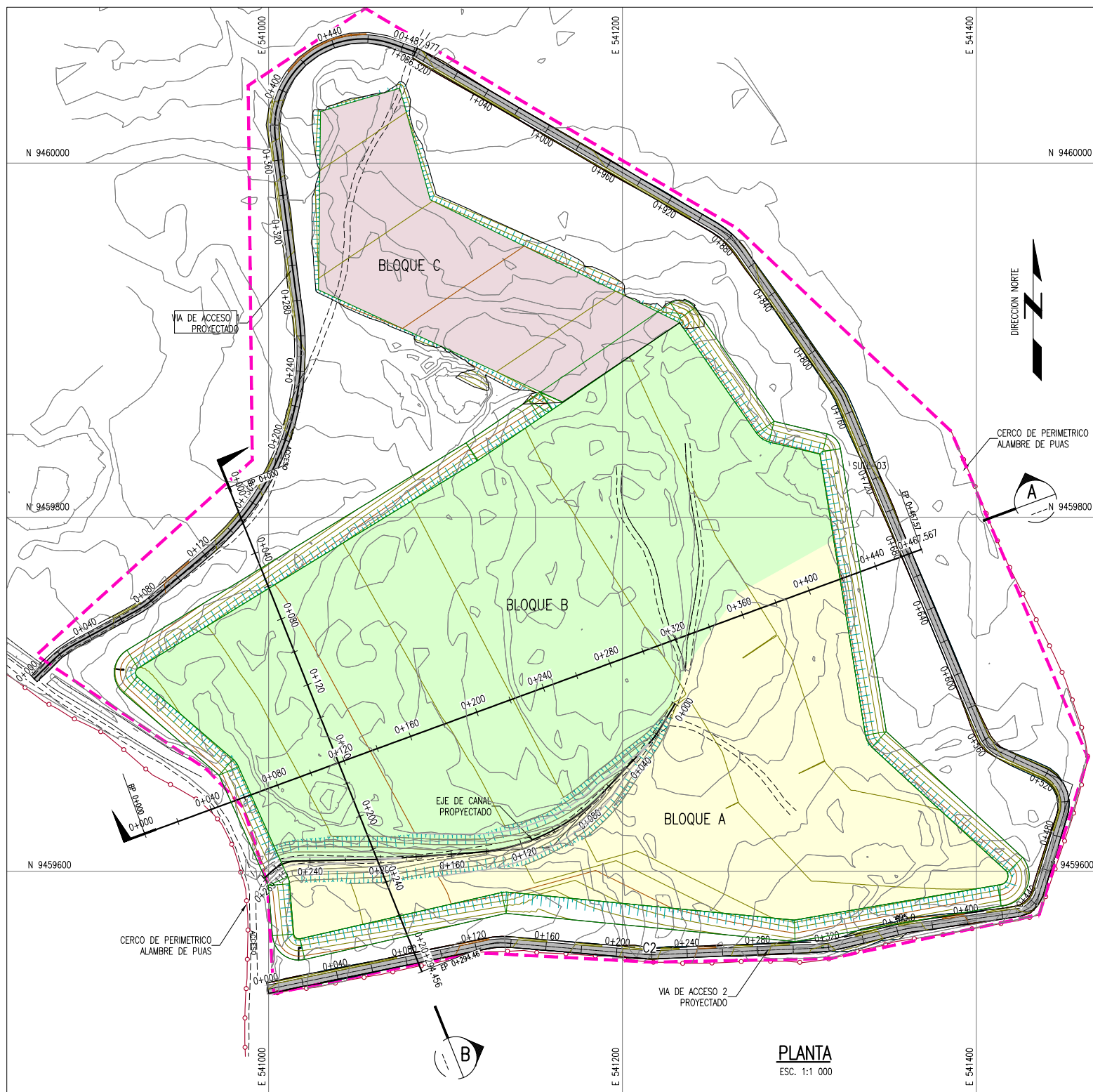
UBICACION PROVINCIAL
SIN ESCALA



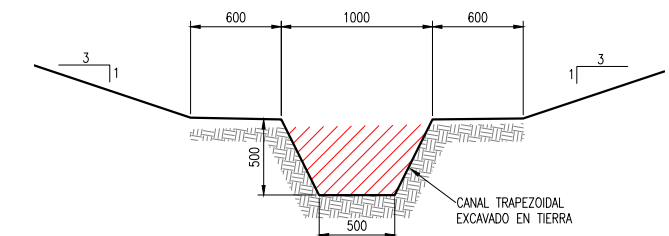
UBICACION PROVINCIAL Y DISTRITAL

- NOTAS:
- LA INFORMACION TOPOGRAFICA ESTA EN EL SISTEMA UTM WGS84, ZONA 19 SUR.
 - LA UNIDAD PARA LAS DIMENSIONES ES EN METROS Y ELEVACIONES EN M.S.N.M., SALVO SE INDIQUE LO CONTRARIO.
 - LAS ESCALAS MOSTRADAS ES PARA EL FORMATO A1, PARA A3 CONSIDERAR EL DOBLE.

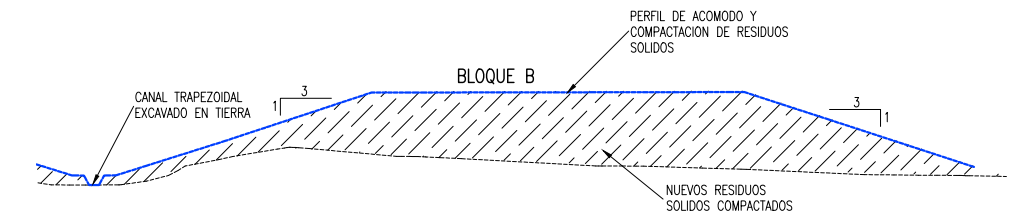
<p>NOMBRE DEL PROYECTO: PROYECTO DE INVERSION PUBLICA (PIP) A NIVEL DE PERFIL- RECUPERACION DE AREAS DEGRADADAS POR RESIDUOS SOLIDOS EN EL SECTOR NUEVO SAN VICENTE DE CIENEGUILLO - PIEDRA RODADA, DISTRITO DE SULLANA, PROVINCIA DE PIURA, DEPARTAMENTO DE PIURA.</p>			
<p>PLANO: UBICACION, TOPOGRAFICO Y PERIMETRICO</p>			
ELABORADO POR:	DATUM:	FECHA:	LUGAR:
JICA SURVEY TEAM	WGS 84	MAYO 2015	CIENEGUILLO
			DISTRITO:
			SULLANA
			PROVINCIA:
			SULLANA
			DEPARTAMENTO:
			PIURA
<p>FUENTE: PROGRAMA DE RECUPERACION DE AREAS DEGRADADAS POR RESIDUOS SOLIDOS</p>			



SECCION B
1:1000



SECCION C
1:25
CANAL TRAPEZOIDAL INTERNO

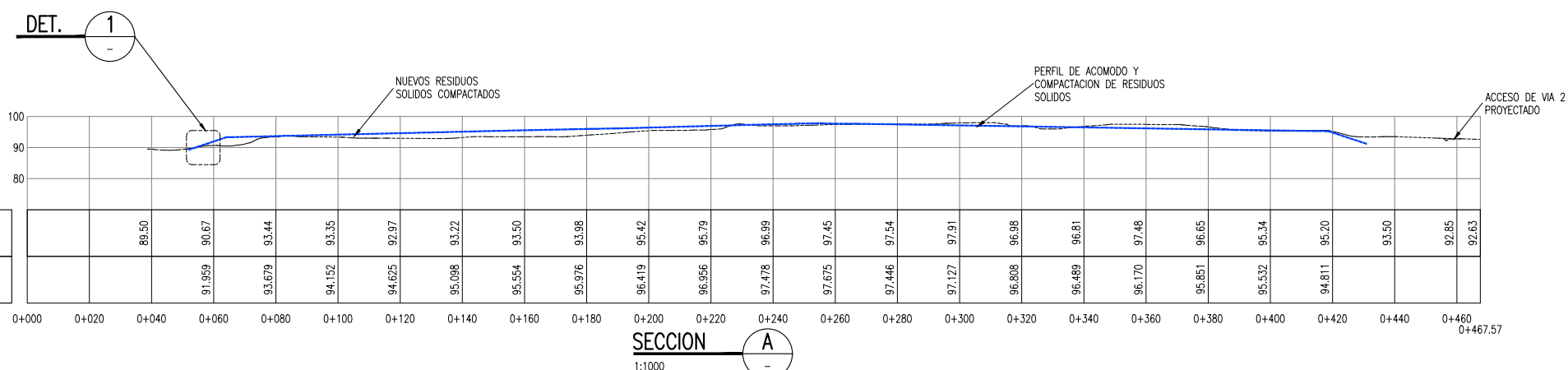


DETALLE DE SECCION - BLOQUE B

BLOQUE	m ³
A y B	95608.99
C	3566.40
TOTAL	99175.39

LEYENDA / SIMBOLOGIA	
	LIMITE DE BOTADERO
	CAMINO DE ACCESO EXISTENTE
	CURVAS DE NIVEL DE VIA PROYECTADO
	CURVAS DE NIVEL DEL TERRENO EXISTENTE
	RESIDUOS SOLIDOS ACOMODADOS

- NOTAS:**
- LA INFORMACION TOPOGRAFICA ESTA EN EL SISTEMA UTM WGS84, ZONA 19 SUR.
 - LA UNIDAD PARA LAS DIMENSIONES ES EN METROS Y ELEVACIONES EN M.S.N.M., SALVO SE INDIQUE LO CONTRARIO.
 - LAS ESCALAS MOSTRADAS ES PARA EL FORMATO A1, PARA A3 CONSIDERAR EL DOBLE.



SECCION A
1:1000

PERU Ministerio del Ambiente

JICA

NOMBRE DEL PROYECTO: PROYECTO DE INVERSION PUBLICA (PIP) A NIVEL DE PERFIL: RECUPERACION DE AREAS DEGRADADAS POR RESIDUOS SOLIDOS EN EL SECTOR SECTOR NUEVO SAN VICENTE DE CIENEGUILLO - PIEDRA RODADA, DISTRITO DE SULLANA, PROVINCIA DE PIURA, DEPARTAMENTO DE PIURA.

ESCALA: INDICADA

PLANO: TRASLADO, ACOMODO Y COMPACTACION DE RESIDUOS SOLIDOS

ELABORADO POR: JICA SURVEY TEAM

DATUM: WGS 84

FECHA: MAYO 2015

LUGAR: CIENEGUILLO

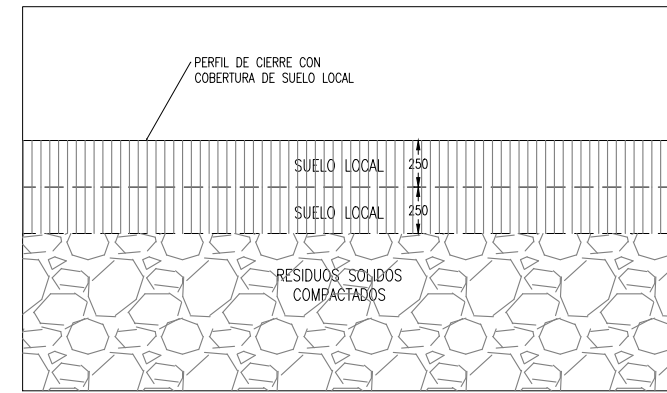
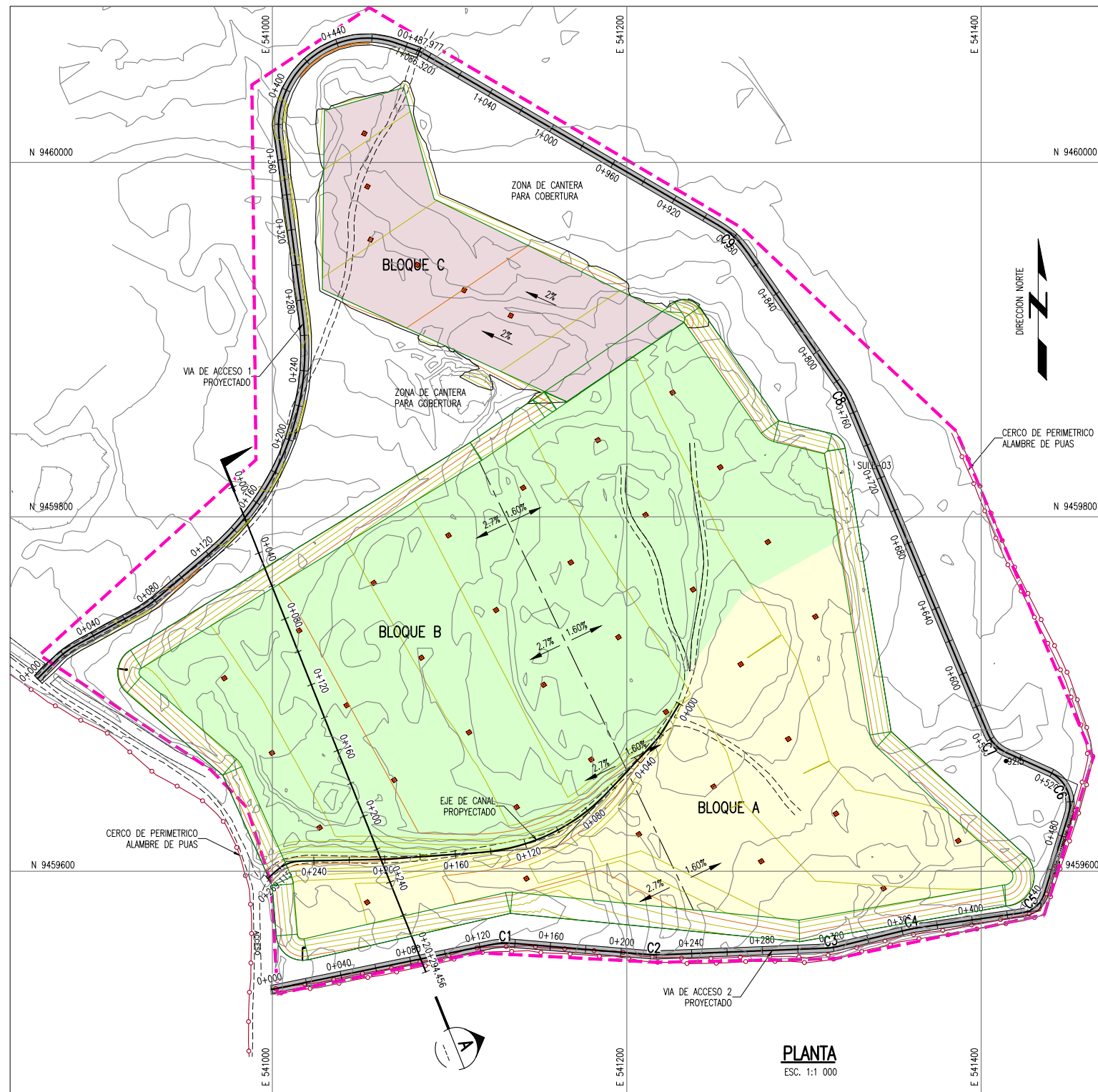
DISTRITO: SULLANA

PROVINCIA: SULLANA

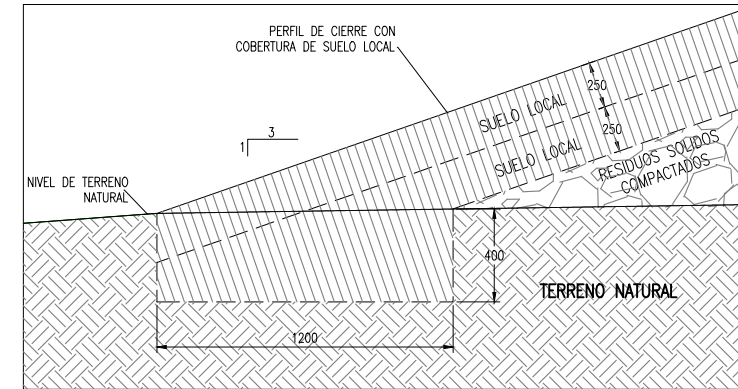
DEPARTAMENTO: PIURA

Nº DE LAMINA: RS-02

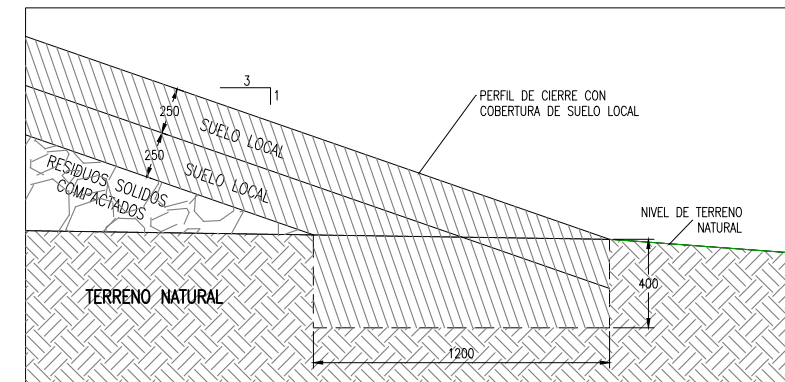
FUENTE: PROGRAMA DE RECUPERACION DE AREAS DEGRADADAS POR RESIDUOS SOLIDOS



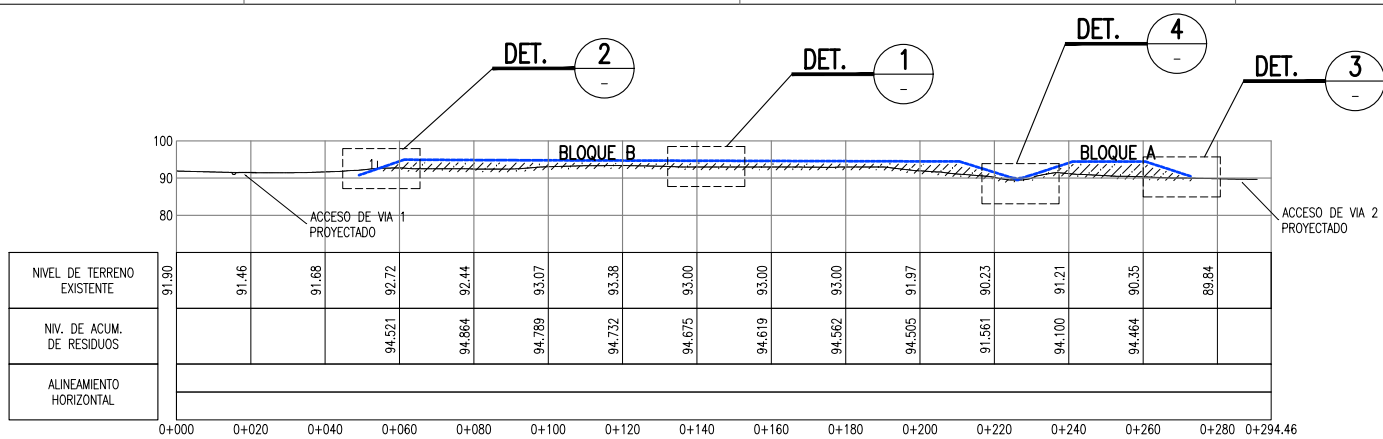
DETALLE 1
1:20



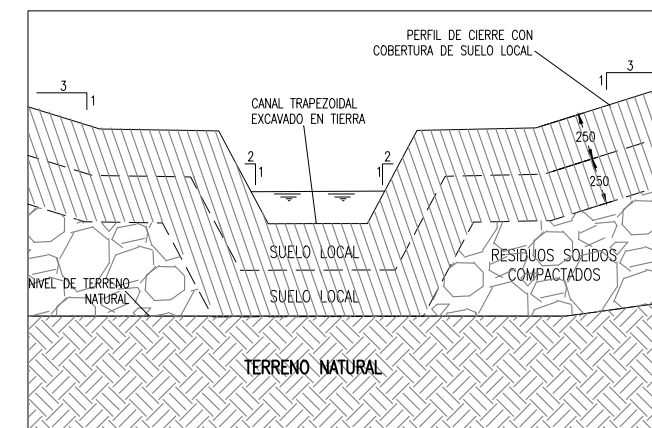
DETALLE 2
1:20



DETALLE 3
1:20



SECCION A
1:1000



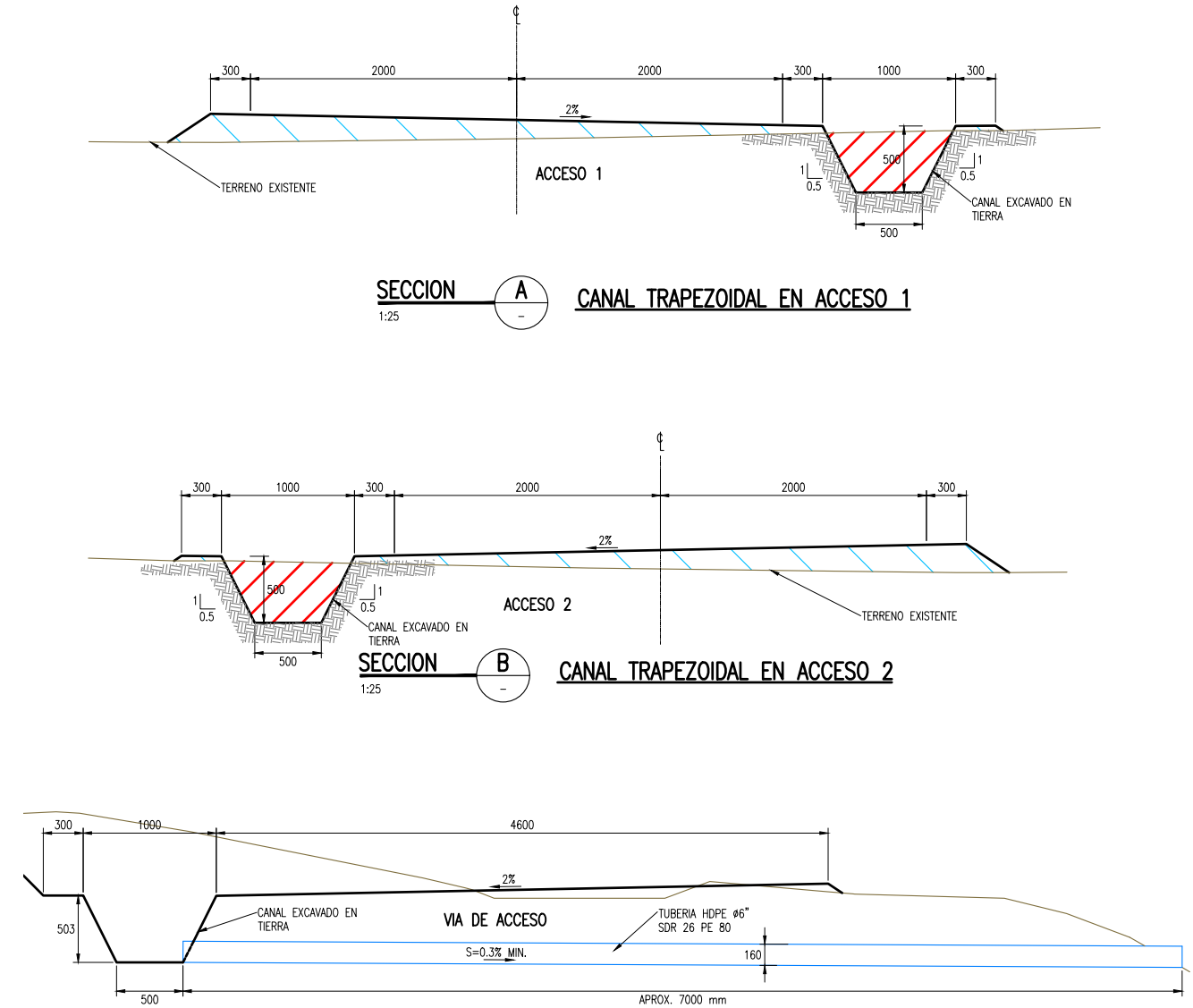
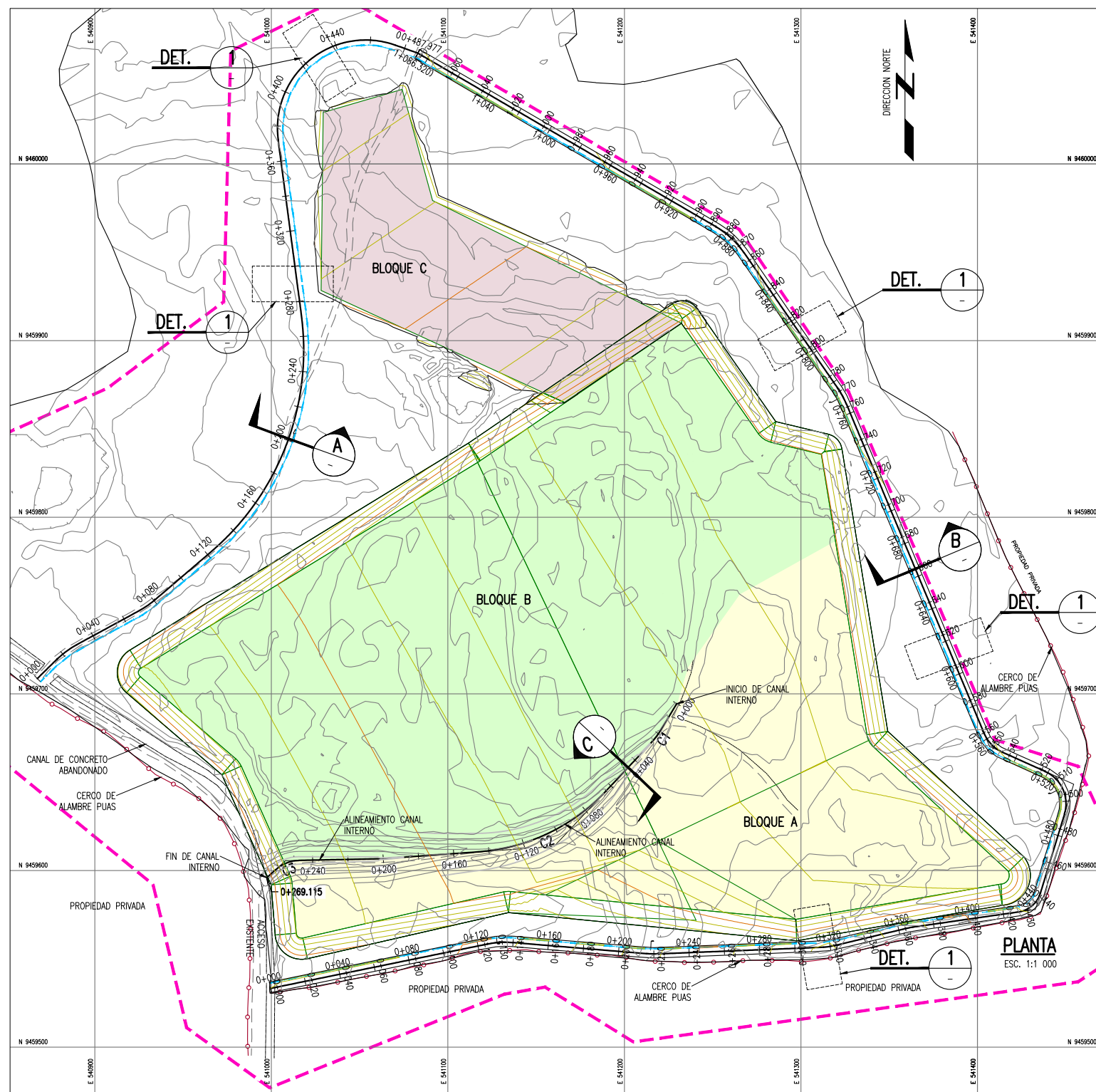
DETALLE 4
1:20

LEYENDA / SIMBOLOGIA

- LIMITE DE BOTADERO
- - - CAMINO DE ACCESO EXISTENTE
- 3850 CURVAS DE NIVEL DE VIA PROYECTADO
- 3850 CURVAS DE NIVEL DEL TERRENO EXISTENTE

- NOTAS:**
- LA INFORMACION TOPOGRAFICA ESTA EN EL SISTEMA UTM WGS84, ZONA 19 SUR.
 - LA UNIDAD PARA LAS DIMENSIONES ES EN METROS Y ELEVACIONES EN M.S.N.M., SALVO SE INDIQUE LO CONTRARIO.
 - LAS ESCALAS MOSTRADAS ES PARA EL FORMATO A1, PARA A3 CONSIDERAR EL DOBLE.

Ministerio del Ambiente	
NOMBRE DEL PROYECTO: PROYECTO DE INVERSION PUBLICA (PIP) A NIVEL DE PERFIL- RECUPERACION DE AREAS DEGRADADAS POR RESIDUOS SOLIDOS EN EL SECTOR NUEVO SAN VICENTE DE CIENEGUILLO - PIEDRA RODADA, DISTRITO DE SULLANA, PROVINCIA DE PIURA, DEPARTAMENTO DE PIURA	ESCALA: INDICADA
PLANO: INSTALACION DE LA CUBIERTA FINAL	Nº DE LAMINA: RS-03
ELABORADO POR: JICA SURVEY TEAM	DATUM: WGS 84
FECHA: MAYO 2015	LUGAR: CIENEGUILLO
PROVINCIA: SULLANA	DISTRITO: SULLANA
DEPARTAMENTO: PIURA	DEPARTAMENTO: PIURA
FUENTE: PROGRAMA DE RECUPERACION DE AREAS DEGRADADAS POR RESIDUOS SOLIDOS	



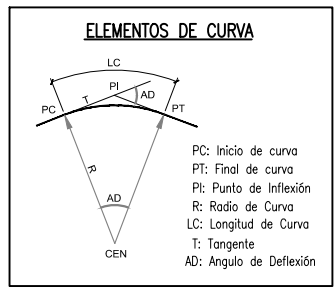
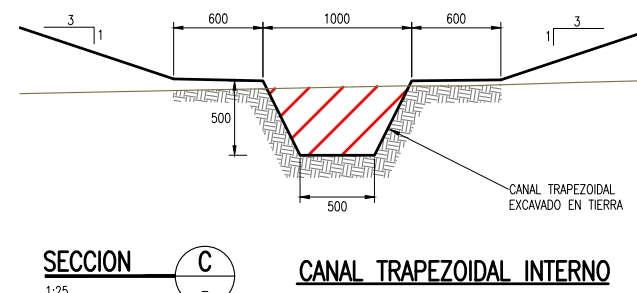
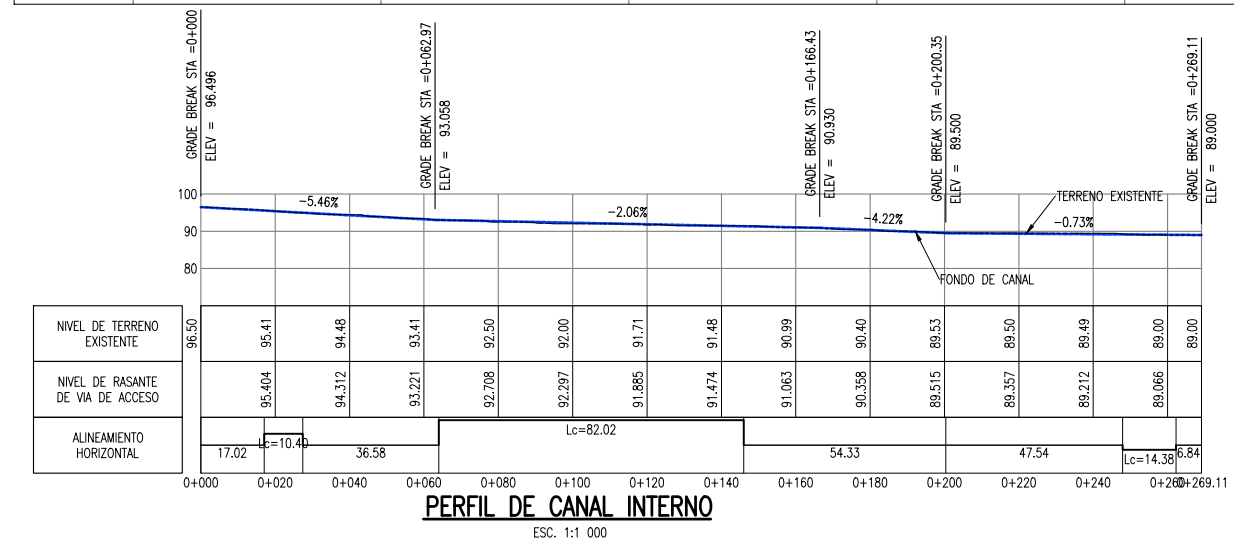
SECCION A CANAL TRAPEZOIDAL EN ACCESO 1
SECCION B CANAL TRAPEZOIDAL EN ACCESO 2
DETALLE 1 DETALLE TIPICO DE ESTRUCTURA DE CRUCE EN ACCESOS

PARAMETROS DE CURVA CIRCULAR CANAL INTERNO

CURVA #	Delta	Radio	Tang.	Lc	Ext	PC	PT	Norte	Este
C1	11°55'07"	50.000	5.22	10.40	0.27	0+017.02	0+027.42	9459675.49	541218.18
C2	42°43'21"	110.000	43.02	82.02	8.11	0+064	0+146.02	9459613.63	541160.14
C3	41°12'06"	20.000	7.52	14.38	1.37	0+247.89	0+262.27	9459605.58	541007.99

LEYENDA / SIMBOLOGIA

- LIMITE DE BOTADERO
- CAMINO DE ACCESO EXISTENTE
- 95 CURVAS DE NIVEL PROYECTADO
- 95 CURVAS DE NIVEL DEL TERRENO EXISTENTE
- CANAL TRAPEZOIDAL EXCAVADO EN TIERRA



NOTAS:
 1. LA INFORMACION TOPOGRAFICA ESTA EN EL SISTEMA UTM WGS84, ZONA 19 SUR.
 2. LA UNIDAD PARA LAS DIMENSIONES ES EN MILIMETROS Y ELEVACIONES EN M.S.N.M., SALVO SE INDIQUE LO CONTRARIO.
 3. LAS ESCALAS MOSTRADAS ES PARA EL FORMATO A1, PARA A3 CONSIDERAR EL DOBLE.

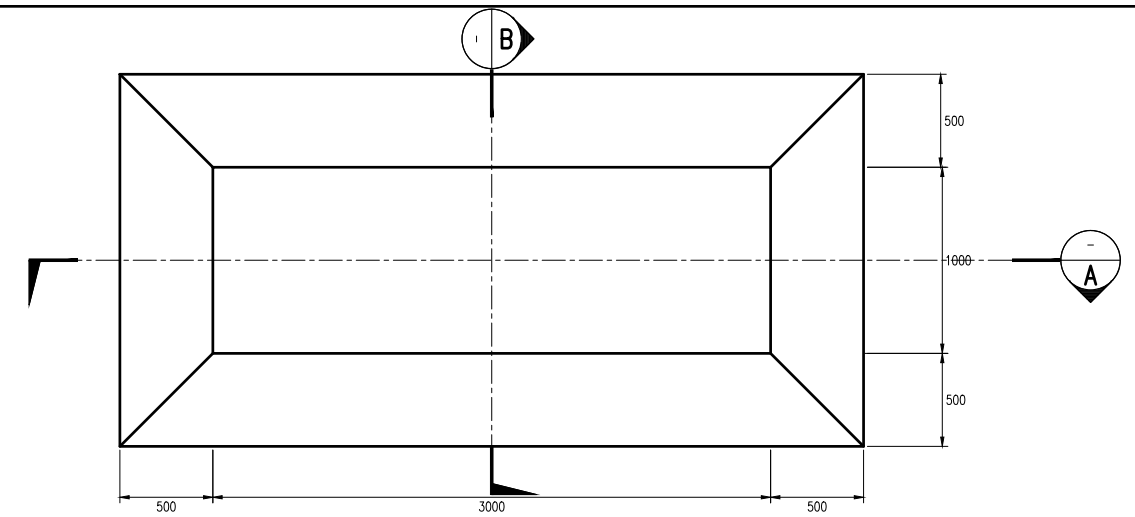
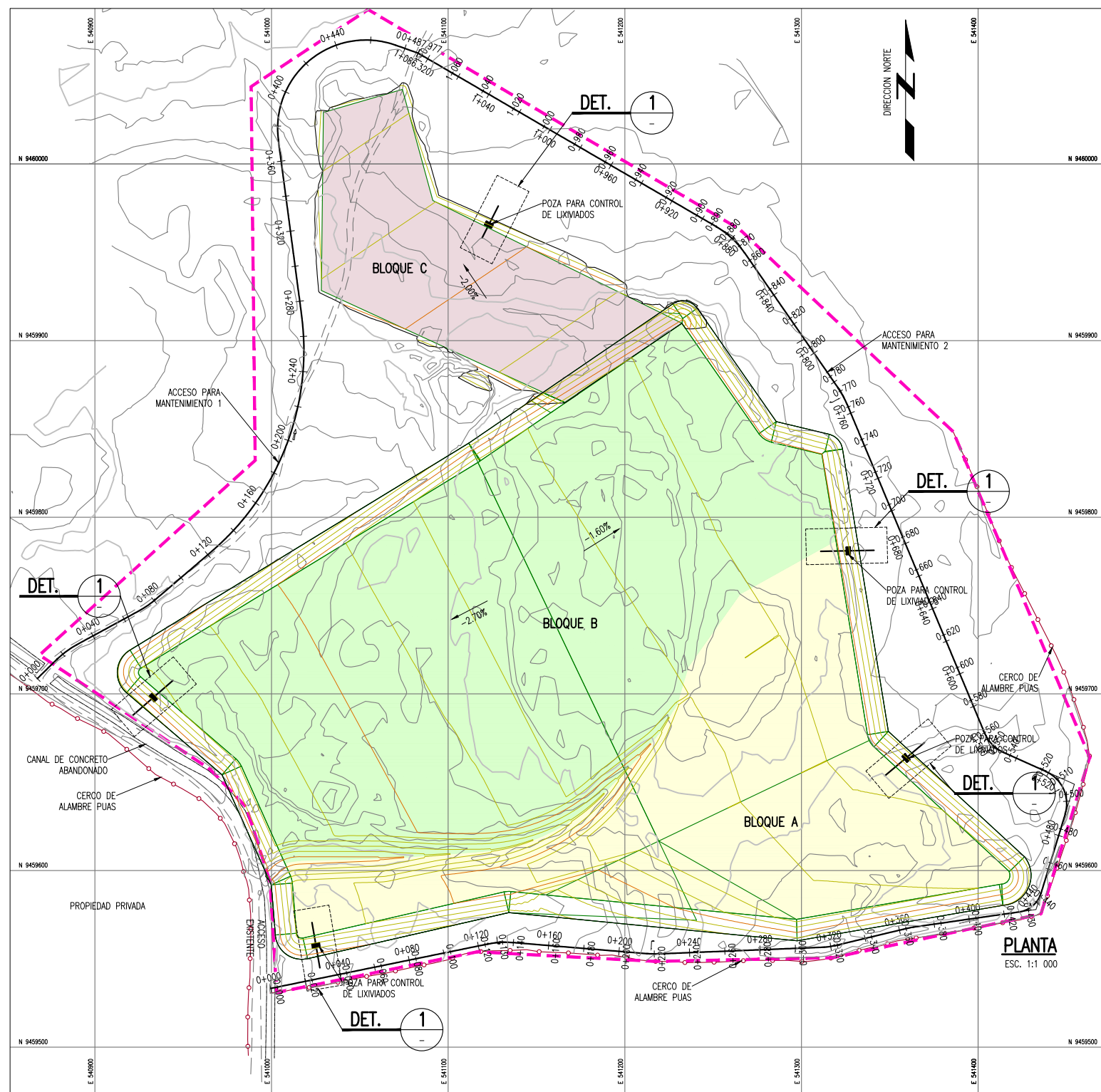
PERU Ministerio del Ambiente **JICA**

NOMBRE DEL PROYECTO: PROYECTO DE INVERSION PUBLICA (PIP) A NIVEL DE PERFIL- RECUPERACION DE AREAS DEGRADADAS POR RESIDUOS SOLIDOS EN EL SECTOR NUEVO SAN VICENTE DE CIENEGUILLO - PIEDRA RODADA, DISTRITO DE SULLANA, PROVINCIA DE PIURA, DEPARTAMENTO DE PIURA

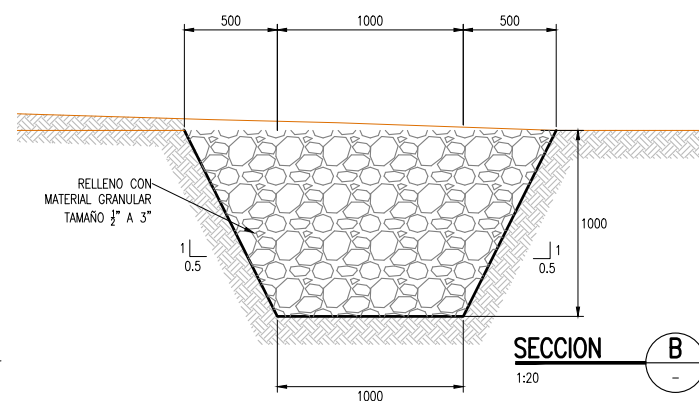
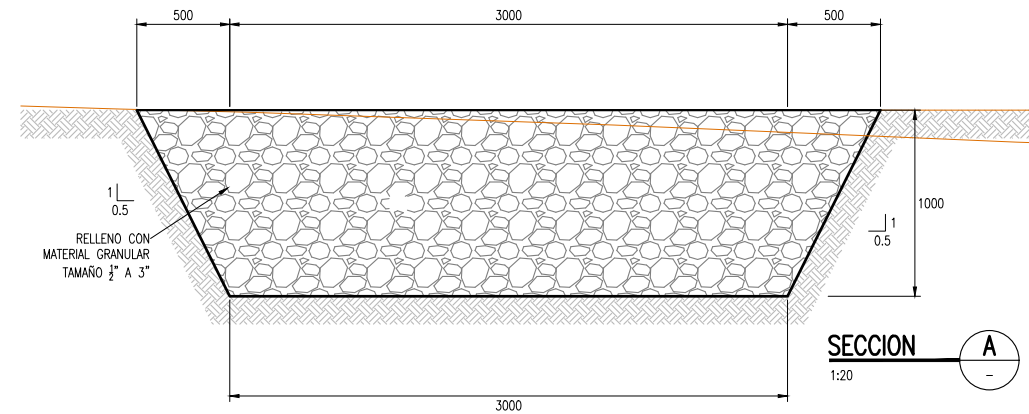
ELABORADO POR: JICA SURVEY TEAM DATUM: WGS 84 FECHA: MAYO 2015 LUGAR: CIENEGUILLO PROVINCIA: SULLANA DISTRITO: SULLANA DEPARTAMENTO: PIURA

FUENTE: PROGRAMA DE RECUPERACION DE AREAS DEGRADADAS POR RESIDUOS SOLIDOS

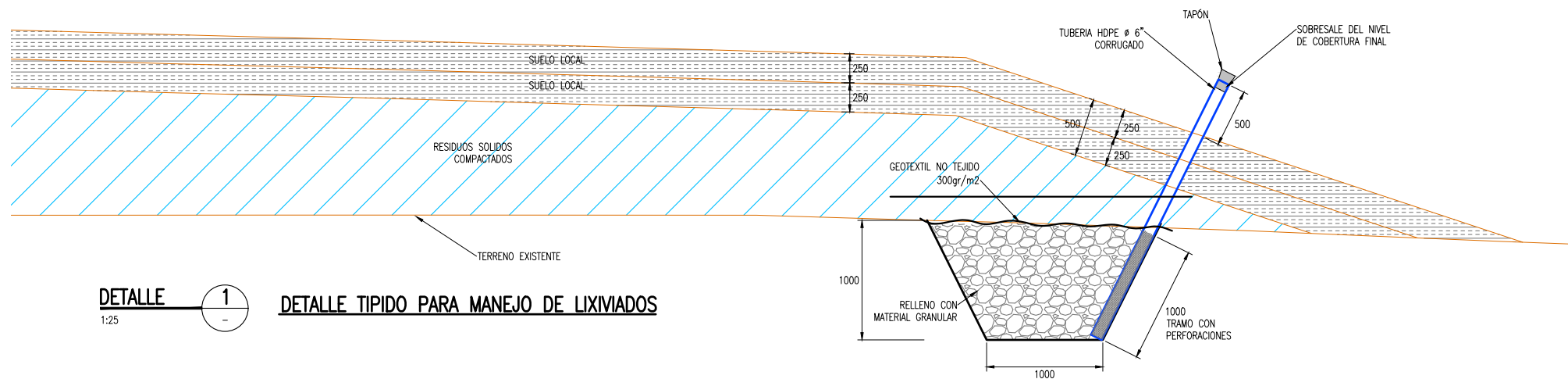
INDICADA RS-04



DETALLE 1
1:20 PLANTA-POZA PARA CONTROL DE LIXIVIADOS

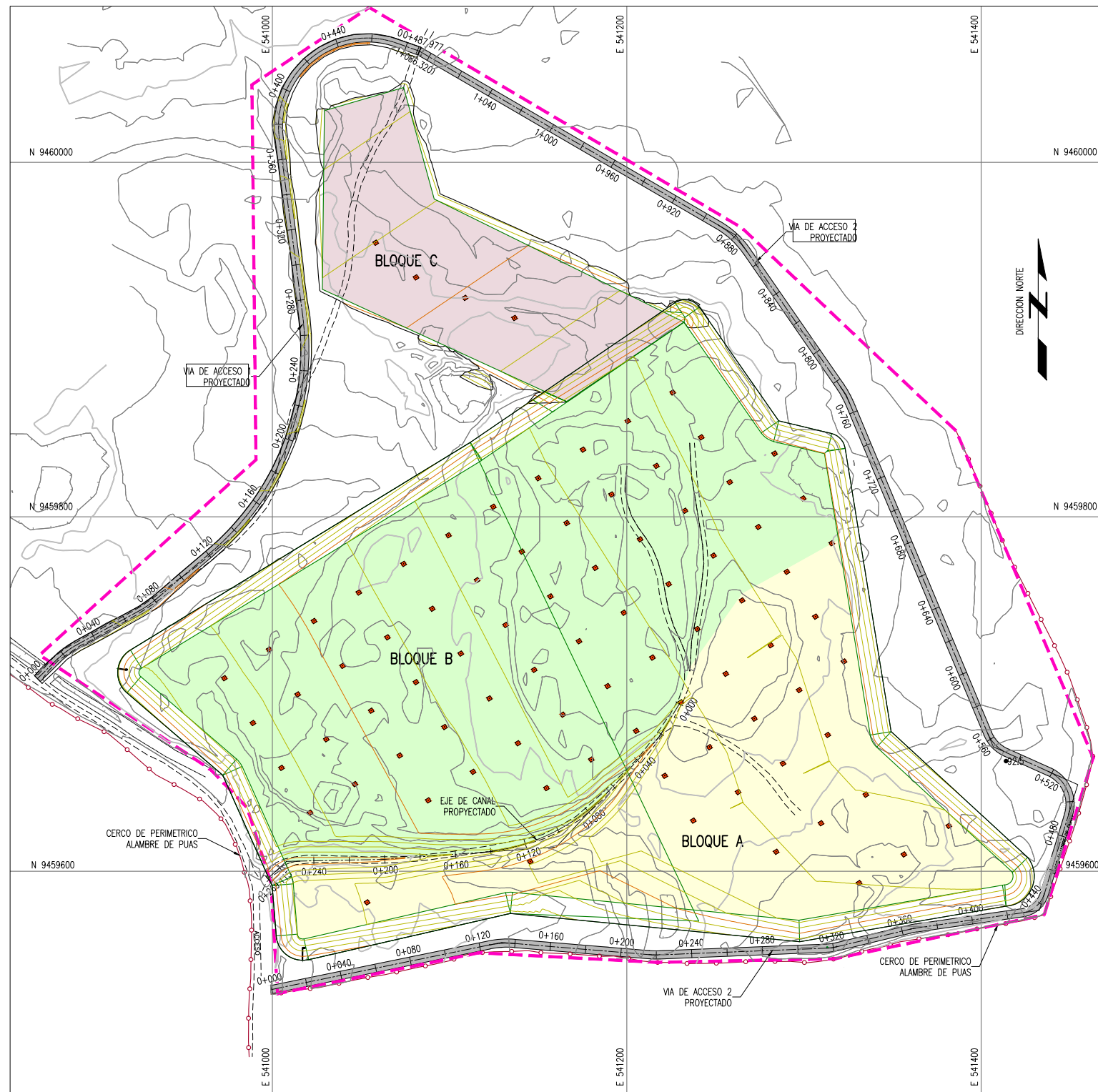


LEYENDA / SIMBOLOGIA	
	LIMITE DE BOTADERO
	CAMINO DE ACCESO EXISTENTE
	CURVAS DE NIVEL PROYECTADO
	CURVAS DE NIVEL DEL TERRENO EXISTENTE

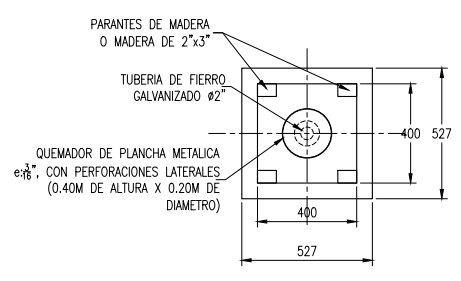


- NOTAS:
- LA INFORMACION TOPOGRAFICA ESTA EN EL SISTEMA UTM WGS84, ZONA 19 SUR.
 - LA UNIDAD PARA LAS DIMENSIONES ES EN MILIMETROS Y ELEVACIONES EN M.S.N.M., SALVO SE INDIQUE LO CONTRARIO.
 - LAS ESCALAS MOSTRADAS ES PARA EL FORMATO A1, PARA A3 CONSIDERAR EL DOBLE.

NOMBRE DEL PROYECTO: PROYECTO DE INVERSION PUBLICA (PIP) A NIVEL DE PERFIL: RECUPERACION DE AREAS DEGRADADAS POR RESIDUOS SOLIDOS EN EL SECTOR NUEVO SAN VICENTE DE CIENEGUILLO - PIEDRA RODADA, DISTRITO DE SULLANA, PROVINCIA DE PIURA, DEPARTAMENTO DE PIURA			
ELABORADO POR: JICA SURVEY TEAM			ESCALA: INDICADA
PLANO: DRENAJE PARA MANEJO DE LIXIVIADOS			
ELABORADO POR: JICA SURVEY TEAM	DATUM: WGS 84	FECHA: MAYO 2015	LUGAR: CIENEGUILLO
FUENTE: PROGRAMA DE RECUPERACION DE AREAS DEGRADADAS POR RESIDUOS SOLIDOS		DISTRITO: SULLANA	DEPARTAMENTO: PIURA
			N° DE LAMINA: RS-05



LEYENDA / SIMBOLOGIA	
	LIMITES DE BOTADERO
	DREN VERTICAL DE GASES
	CURVAS DE NIVEL DEL TERRENO PROYECTADO
	CURVAS DE NIVEL DE DIQUE Y ACCESOS PROYECTADOS
	SENTIDO DE FLUJO
	SENTIDO DE LA PENDIENTE EN PLANTA



DETALLE TIPICO A
1:40

PUNTOS SECTOR A

UBICACION DE DRENAJES VERTICALES DE GASES		
PUNTO	NORTE	ESTE
DVG-01	9459582.4332	541053.4939
DVG-02	9459605.4971	541145.5159
DVG-03	9459653.8612	541221.4166
DVG-04	9459628.5610	541237.5380
DVG-05	9459695.2828	541230.5955
DVG-06	9459669.9826	541246.7168
DVG-07	9459644.6824	541262.8382
DVG-08+	9459610.9488	541284.3334
DVG-09	9459593.3365	541331.1288
DVG-10	9459627.0701	541309.6336
DVG-11	9459660.8038	541288.1384
DVG-12	9459686.1040	541272.0171
DVG-13	9459711.4042	541255.8957
DVG-14	9459609.4579	541356.4290
DVG-15	9459643.1915	541334.9338
DVG-16	9459676.9251	541313.4387
DVG-17	9459702.2254	541297.3173
DVG-18	9459727.5256	541281.1959
DVG-19	9459752.8258	541265.0745
DVG-20	9459625.5792	541381.7292
DVG-21	9459718.3467	541322.6175
DVG-22	9459743.6470	541306.4961
DVG-23	9459768.9472	541290.3748

PUNTOS SECTOR B

UBICACION DE DRENAJES VERTICALES DE GASES		
PUNTO	NORTE	ESTE
DVG-01	9459633.0337	541021.2511
DVG-02	9459658.3339	541005.1298
DVG-03	9459683.6341	540989.0084
DVG-04	9459708.9344	540972.8870
DVG-05	9459725.0557	540998.1873
DVG-06	9459699.7555	541014.3086
DVG-07	9459674.4553	541030.4300
DVG-08	9459649.1551	541046.5514
DVG-09	9459639.9762	541087.9730
DVG-10	9459665.2764	541071.8516
DVG-11	9459690.5767	541055.7302
DVG-12	9459715.8769	541039.6089
DVG-13	9459741.1771	541023.4875
DVG-14	9459757.2985	541048.7877
DVG-15	9459731.9983	541064.9091
DVG-16	9459706.6980	541081.0305
DVG-17	9459681.3978	541097.1518
DVG-18	9459656.0976	541113.2732
DVG-19	9459773.4199	541074.0879
DVG-20	9459748.1196	541090.2093

PUNTOS SECTOR B

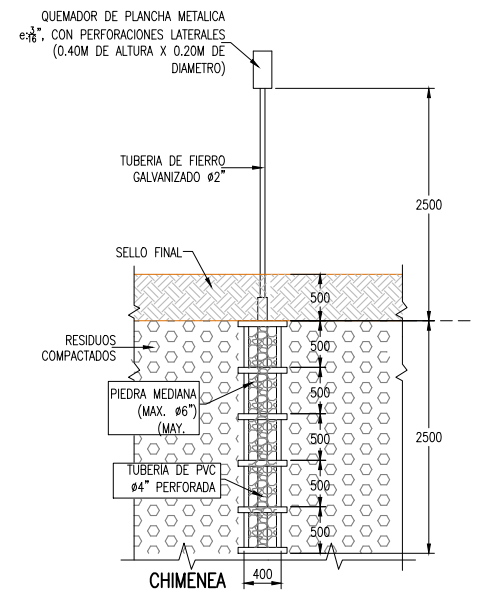
UBICACION DE DRENAJES VERTICALES DE GASES		
PUNTO	NORTE	ESTE
DVG-01	9459722.8194	541106.3307
DVG-02	9459697.5192	541122.4520
DVG-03	9459672.2190	541138.5734
DVG-04	9459646.9187	541154.6948
DVG-05	9459789.5412	541099.3882
DVG-06	9459764.2410	541115.5095
DVG-07	9459738.9408	541131.6309
DVG-08	9459713.6406	541147.7523
DVG-09	9459688.3403	541163.8736
DVG-10	9459663.0401	541179.9950
DVG-11	9459805.6626	541124.6884
DVG-12	9459780.3624	541140.8098
DVG-13	9459755.0621	541156.9311
DVG-14	9459729.7619	541173.0525
DVG-15	9459704.4617	541189.1739
DVG-16	9459679.1615	541205.2952
DVG-17	9459821.7840	541149.9886
DVG-18	9459796.4837	541166.1100
DVG-19	9459771.1835	541182.2314
DVG-20	9459745.8833	541198.3527

PUNTOS SECTOR B

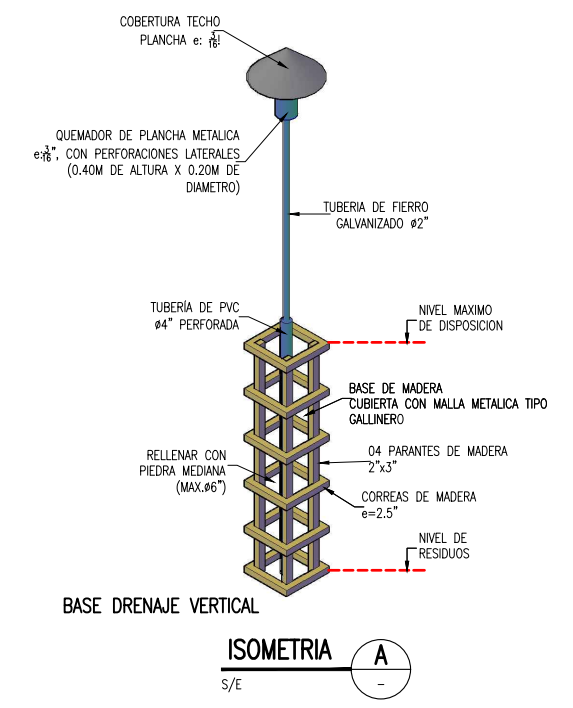
UBICACION DE DRENAJES VERTICALES DE GASES		
PUNTO	NORTE	ESTE
DVG-41	9459720.5831	541214.4741
DVG-42	9459837.9053	541175.2888
DVG-43	9459812.6051	541191.4102
DVG-44	9459787.3049	541207.5316
DVG-45	9459762.0047	541223.6529
DVG-46	9459736.7044	541239.7743
DVG-47	9459854.0267	541200.5891
DVG-48	9459828.7265	541216.7104
DVG-49	9459803.4263	541232.8318
DVG-50	9459778.1260	541248.9532
DVG-51	9459870.1481	541225.8893
DVG-52	9459844.8479	541242.0107
DVG-53	9459819.5476	541258.1320
DVG-54	9459794.2474	541274.2534
DVG-55	9459835.6690	541283.4323
DVG-56	9459810.3688	541299.5536
DVG-57	9459785.0686	541315.6750

PUNTOS SECTOR C

UBICACION DE DRENAJES VERTICALES DE GASES		
PUNTO	NORTE	ESTE
DVG-01	9459912.1932	541136.6593
DVG-02	9459923.5437	541108.7568
DVG-03	9459935.0923	541081.0680
DVG-04	9459954.6637	541058.3312

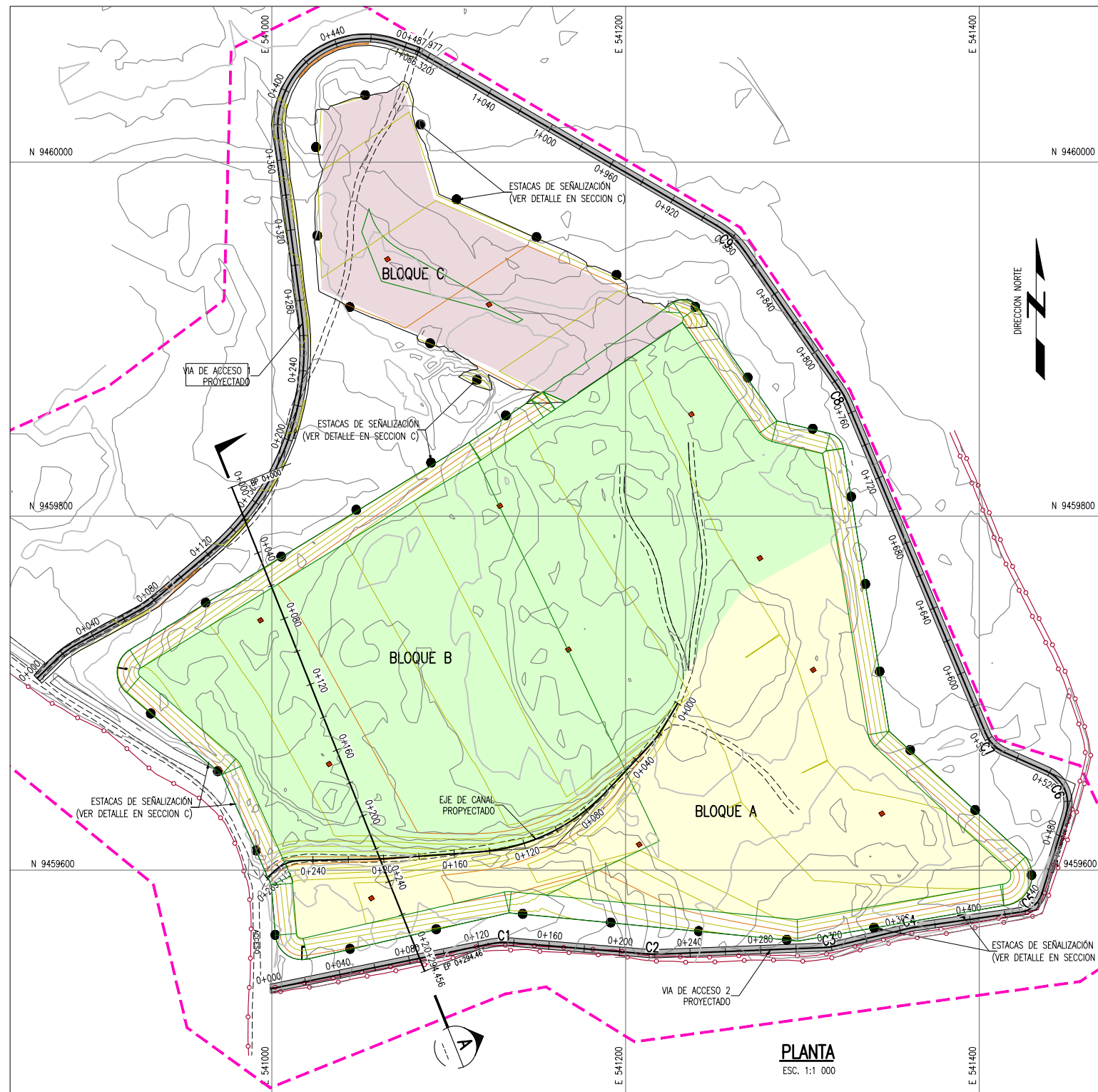


DETALLE TIPICO A
1:40



- NOTAS:**
- LA INFORMACION TOPOGRAFICA ESTA EN EL SISTEMA UTM WGS84, ZONA 19 SUR.
 - LA UNIDAD PARA LAS DIMENSIONES ES EN MILIMETROS Y ELEVACIONES EN M.S.N.M., SALVO SE INDIQUE LO CONTRARIO.
 - LAS ESCALAS MOSTRADAS ES PARA EL FORMATO A1, PARA A3 CONSIDERAR EL DOBLE.
 - SE COLOCARAN EN TOTAL 84 DRENAJES VERTICAL DE GASES.

		Ministerio del Ambiente	
NOMBRE DEL PROYECTO: PROYECTO DE INVERSION PUBLICA (PIP) A NIVEL DE PERFIL- RECUPERACION DE AREAS DEGRADADAS POR RESIDUOS SOLIDOS EN EL SECTOR NUEVO SAN VICENTE DE CIENEGUILLO - PIEDRA RODADA, DISTRITO DE SULLANA, PROVINCIA DE PIURA, DEPARTAMENTO DE PIURA.			ESCALA: INDICADA
PLANO: DRENAJE VERTICAL DE GASES			N° DE LAMINA: RS-06
ELABORADO POR: JICA SURVEY TEAM	DATUM: WGS 84	FECHA: MAYO 2015	LUGAR: CIENEGUILLO PROVINCIA: SULLANA DEPARTAMENTO: PIURA
FUENTE: PROGRAMA DE RECUPERACION DE AREAS DEGRADADAS POR RESIDUOS SOLIDOS			

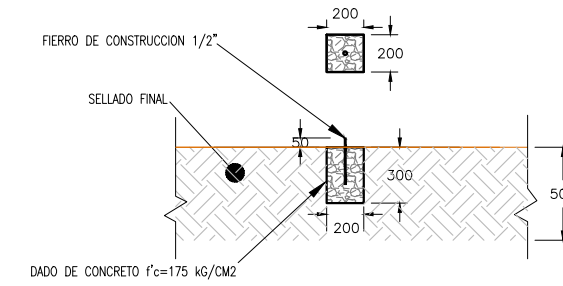


PUNTOS SECTOR A

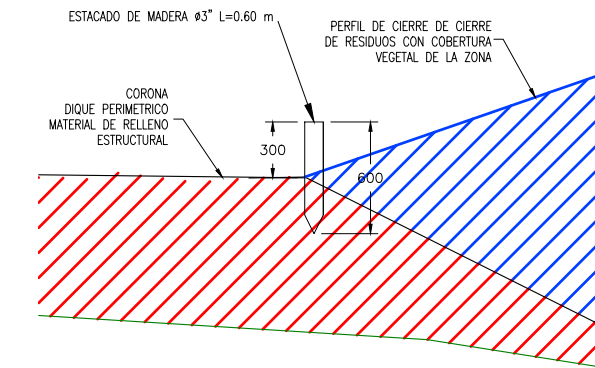
UBICACION PTOS DE CONTROL PARA ASENTAMIENTO		
PUNTO	NORTE	ESTE
PCA-1	9459584.1154	541056.3190
PCA-2	9459614.4535	541207.6930
PCA-3	9459713.1093	541306.1669
PCA-4	9459631.8944	541344.9503

PUNTOS SECTOR B

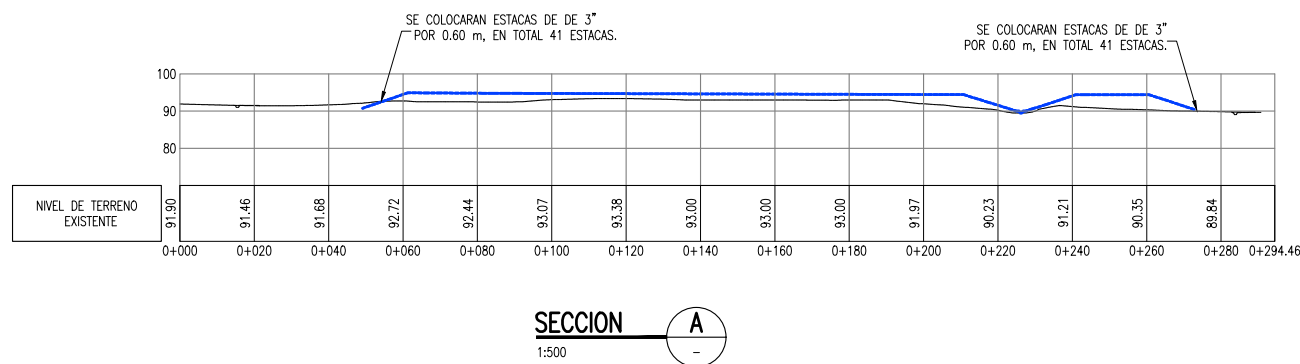
UBICACION PTOS DE CONTROL PARA ASENTAMIENTO		
PUNTO	NORTE	ESTE
PCA-1	9459741.1410	540993.5741
PCA-2	9459659.9262	541032.3575
PCA-3	9459805.7800	541128.9322
PCA-4	9459724.5651	541167.7156
PCA-5	9459857.4912	541237.2186
PCA-6	9459776.2763	541276.0020



DETALLE PARA CONTROL DE ASENTAMIENTO
ESC:1:20



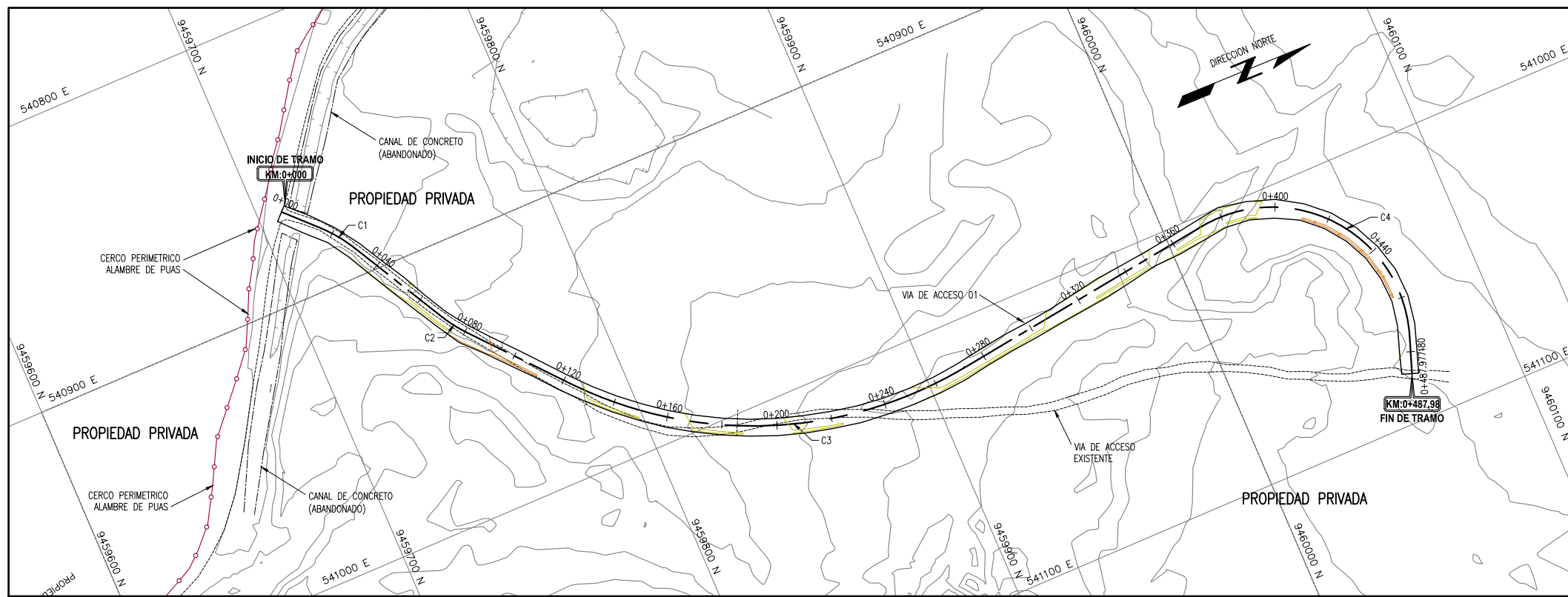
DETALLE TIPICO DE ESTACADO - SECCION C
ESC:1:20



LEYENDA / SIMBOLOGIA	
	LIMITE DE BOTADERO
	CAMINO DE ACCESO EXISTENTE
	CURVAS DE NIVEL DE VIA PROYECTADO
	CURVAS DE NIVEL DEL TERRENO EXISTENTE
	ESTACADO DE LIMITE DE RESIDUOS
	PUNTO PARA CONTROL DE ASENTAMIENTOS

- NOTAS:**
- LA INFORMACION TOPOGRAFICA ESTA EN EL SISTEMA UTM WGS84, ZONA 19 SUR.
 - LA UNIDAD PARA LAS DIMENSIONES ES EN MILIMETROS Y ELEVACIONES EN M.S.N.M., SALVO SE INDIQUE LO CONTRARIO.
 - LAS ESCALAS MOSTRADAS ES PARA EL FORMATO A1, PARA A3 CONSIDERAR EL DOBLE.
 - SE COLOCARAN EN TOTAL 84 DRENAJES VERTICAL DE GASES.

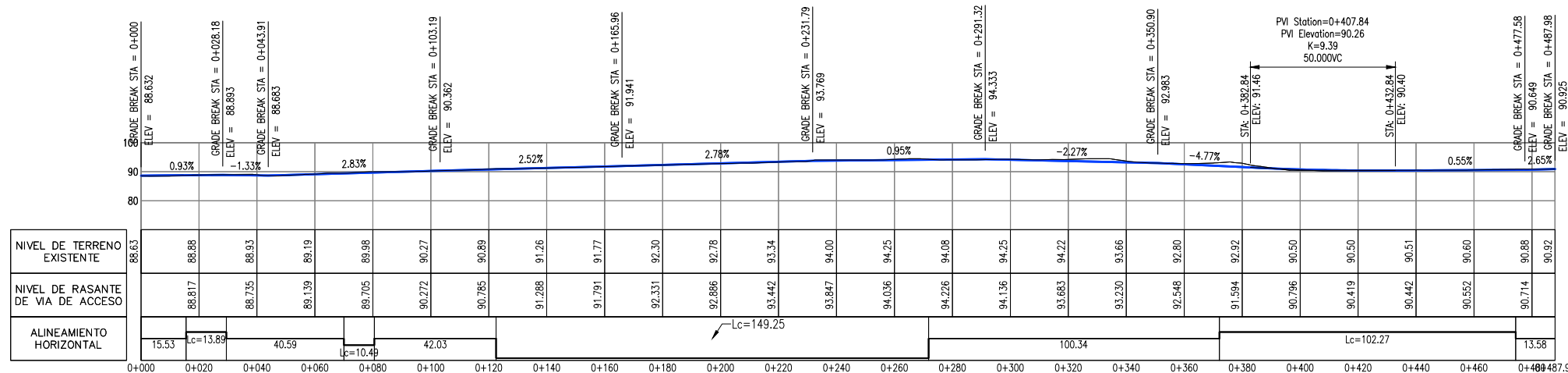
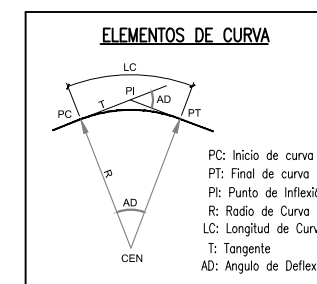
NOMBRE DEL PROYECTO: PROYECTO DE INVERSION PUBLICA (PIP) A NIVEL DE PERFIL: RECUPERACION DE AREAS DEGRADADAS POR RESIDUOS SOLIDOS EN EL SECTOR NUEVO SAN VICENTE DE CIENEGUILLO - PIEDRA RODADA, DISTRITO DE SULLANA, PROVINCIA DE PIURA, DEPARTAMENTO DE PIURA.		ESCALA: INDICADA
PLANO: PUNTOS PARA CONTROL DE ASENTAMIENTO Y ESTACADO DE LIMITE		N° DE LAMINA: RS-07
ELABORADO POR: JICA SURVEY TEAM	DATUM: WGS 84	FECHA: MAYO 2015
LUGAR: CIENEGUILLO	DISTRITO: SULLANA	DEPARTAMENTO: PIURA
FUENTE: PROGRAMA DE RECUPERACION DE AREAS DEGRADADAS POR RESIDUOS SOLIDOS		



PLANTA
ESC 1:1000

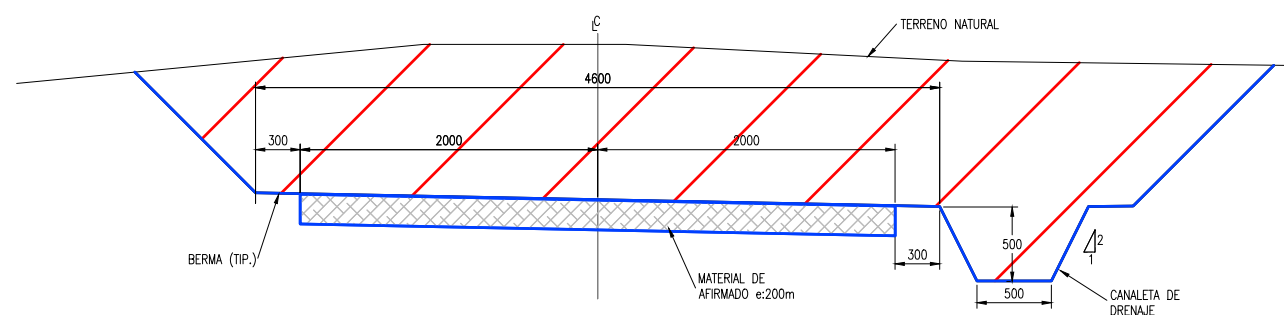
PARAMETROS DE CURVA CIRCULAR									
CURVA #	Delta	Radio	Tang.	Lc	Ext	PC	PT	Norte	Este
C1	15°55'06"	50.000	6.99	13.89	0.49	0+015.53	0+029.43	9459724.462	540883.501
C2	12°01'30"	50.000	5.27	10.49	0.28	0+070.02	0+080.51	9459749.700	540929.933
C3	57°00'28"	150.000	81.46	149.25	20.69	0+122.54	0+271.78	9459833.404	541027.759
C4	117°11'30"	50.000	81.90	102.27	45.96	0+372.13	0+474.40	9460094.813	540993.068

TABLA DE VOLUMEN	
V. CORTE (m3)	V. RELLENO (m3)
623.54	79.70



PERFIL LONGITUDINAL VIA DE ACCESO NRO 01
ESC V=1:1000 / H=1:1000

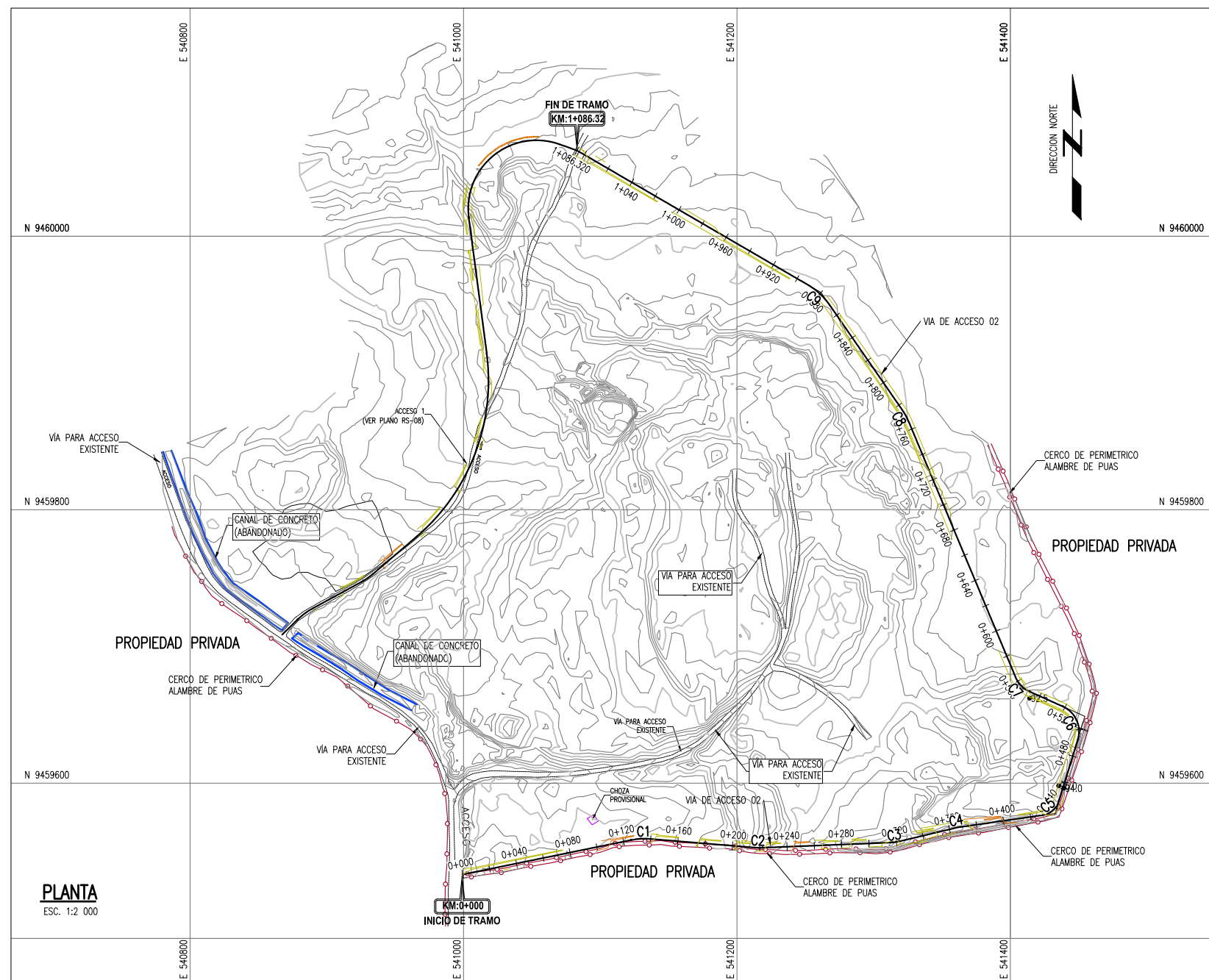
LEYENDA / SIMBOLOGIA	
	CAMINO DE ACCESO EXISTENTE
	CANAL DE CONCRETO ABANDONADO
	CURVAS DE NIVEL DE VIA PROYECTADO
	CURVAS DE NIVEL DEL TERRENO EXISTENTE



SECCION TIPICA VIA DE ACCESO N°1
ESC V=1:50 / H=1:50

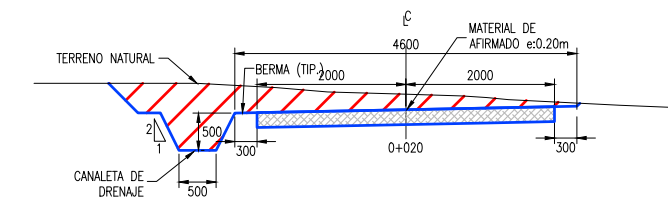
- NOTAS:**
- LA INFORMACIÓN TOPOGRÁFICA ESTA EN EL SISTEMA UTM WGS84, ZONA 19 SUR.
 - LA UNIDAD PARA LAS DIMENSIONES ES EN MILIMETROS Y ELEVACIONES EN M.S.N.M., SALVO SE INDIQUE LO CONTRARIO.
 - LAS ESCALAS MOSTRADAS ES PARA EL FORMATO A1, PARA A3 CONSIDERAR EL DOBLE.

NOMBRE DEL PROYECTO: PROYECTO DE INVERSIÓN PÚBLICA (PIP) A NIVEL DE PERFIL: RECUPERACION DE AREAS DEGRADADAS POR RESIDUOS SÓLIDOS EN EL SECTOR CANCHARANI, DISTRITO DE PUNO, PROVINCIA DE PUNO, DEPARTAMENTO DE PUNO			
PLANO: VÍA DE ACCESO DE MANTENIMIENTO N°1			
ELABORADO POR: JICA SURVEY TEAM	DATUM: WGS 84	FECHA: MAYO 2015	LUGAR: CIENEGUILLO, SULLANA, PIURA
FUENTE: PROGRAMA DE RECUPERACION DE AREAS DEGRADADAS POR RESIDUOS SÓLIDOS			INDICADA
			RS-08

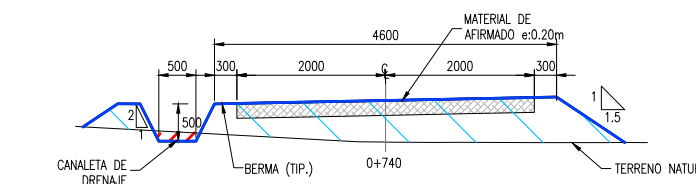


CURVA #	Delta	Radio	Tang.	Lc	Ext	PC	PT	Norte	Este
C1	16°18'07"	50.000	7.16	14.23	0.51	0+125.48	0+139.71	9459559.83	541129.49
C2	7°03'10"	50.000	3.08	6.15	0.09	0+215.90	0+222.05	9459552.67	541215.62
C3	11°11'08"	30.000	2.94	5.86	0.14	0+316.23	0+322.09	9459556.70	541315.74
C4	5°19'25"	40.000	1.86	3.72	0.04	0+364.47	0+368.18	9459567.71	541361.62
C5	6°49'44"	15.000	9.52	16.97	2.77	0+428.73	0+445.70	9459577.93	541432.81
C6	8°25'13"	20.000	17.65	28.92	6.68	0+492.71	0+521.63	9459648.87	541454.51
C7	4°30'25"	20.000	7.91	15.06	1.51	0+548.29	0+563.35	9459670.23	541406.86
C8	11°59'07"	50.000	5.25	10.46	0.27	0+765.46	0+775.91	9459868.82	541323.80
C9	25°07'20"	50.000	11.14	21.92	1.23	0+869.06	0+890.98	9459958.89	541261.47

V. CORTE (m3)	V. RELLENO (m3)
1567.98	787.92

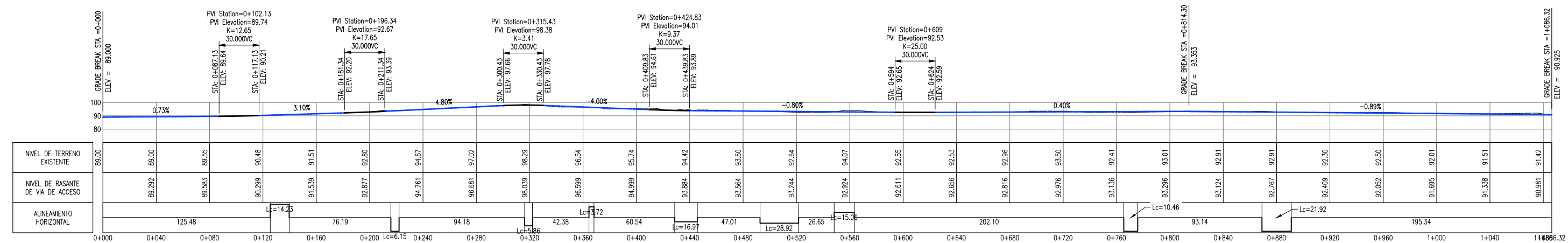


SECCION TIPICA EN CORTE
ESC V=1:50 / H=1:50

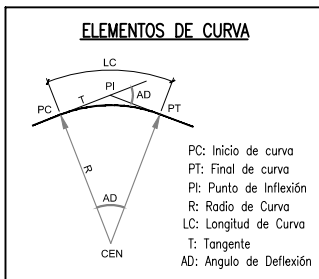


SECCION TIPICA EN RELLENO
ESC V=1:50 / H=1:50

PLANTA
ESC. 1:2 000



PERFIL LONGITUDINAL VIA DE ACCESO NRO 02
ESC V=1:1500 / H=1:1500



	LIMITE DE BOTADERO
	CAMINO DE ACCESO EXISTENTE
	CURVAS DE NIVEL DE VIA PROYECTADO
	CURVAS DE NIVEL DEL TERRENO EXISTENTE

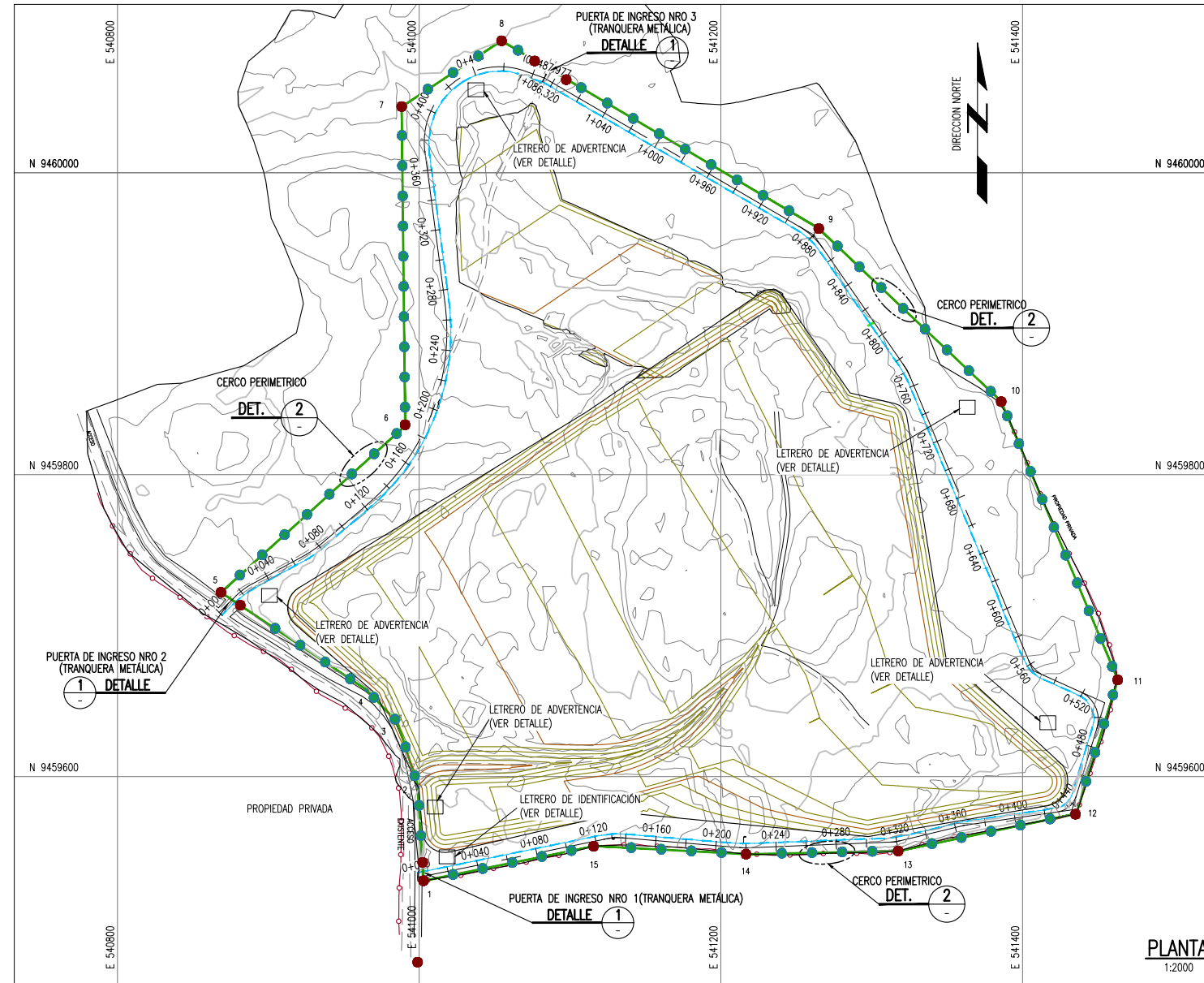
- NOTAS:
- LA INFORMACIÓN TOPOGRÁFICA ESTA EN EL SISTEMA UTM WCS84, ZONA 19 SUR.
 - LA UNIDAD PARA LAS DIMENSIONES ES EN MILIMETROS Y ELEVACIONES EN M.S.N.M., SALVO SE INDIQUE LO CONTRARIO.
 - LAS ESCALAS MOSTRADAS ES PARA EL FORMATO A1, PARA A3 CONSIDERAR EL DOBLE.

NOMBRE DEL PROYECTO: PROYECTO DE INVERSION PUBLICA (PIP) A NIVEL DE PERFIL: RECUPERACION DE AREAS DEGRADADAS POR RESIDUOS SOLIDOS EN EL SECTOR NUEVO SAN VICENTE DE CIENEGUILLO - PIEDRA RODADA, DISTRITO DE SULLANA, PROVINCIA DE PIURA, DEPARTAMENTO DE PIURA

ELABORADO POR: JICA SURVEY TEAM DATUM: WGS 84 FECHA: MAYO 2015 LUGAR: CIENEGUILLO DISTRITO: SULLANA DEPARTAMENTO: PIURA

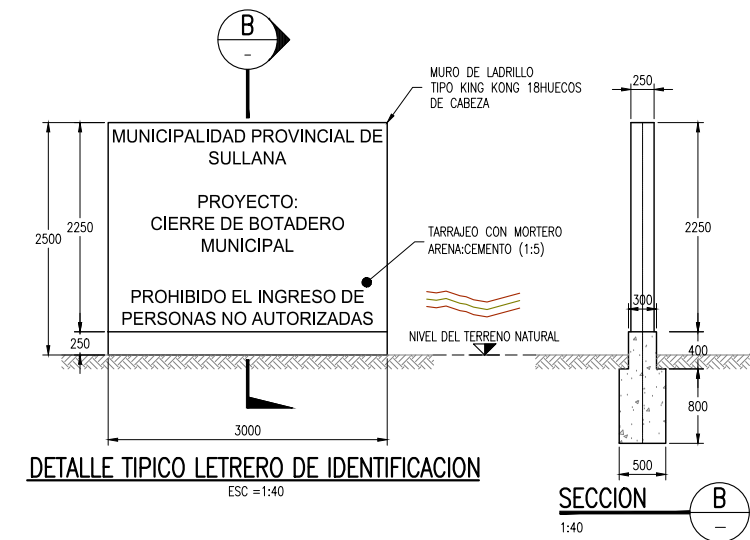
FUENTE: PROGRAMA DE RECUPERACION DE AREAS DEGRADADAS POR RESIDUOS SOLIDOS

ESCALA: INDICADA N° DE LAMINA: RS-09



CUADRO DE COORDENADAS

PUNTO	NORTE	ESTE
1	945930.863	541002.656
2	945953.504	540999.167
3	9459635.848	540985.747
4	9459657.182	540965.342
5	9459722.032	540868.626
6	9459832.186	540990.730
7	9460043.818	540988.444
8	9460087.416	541054.692
9	9459963.000	541265.000
10	9459848.364	541385.944
11	9459664.019	541463.172
12	9459575.362	541435.567
13	9459550.625	541317.646
14	9459548.566	541216.782
15	9459553.981	541116.605

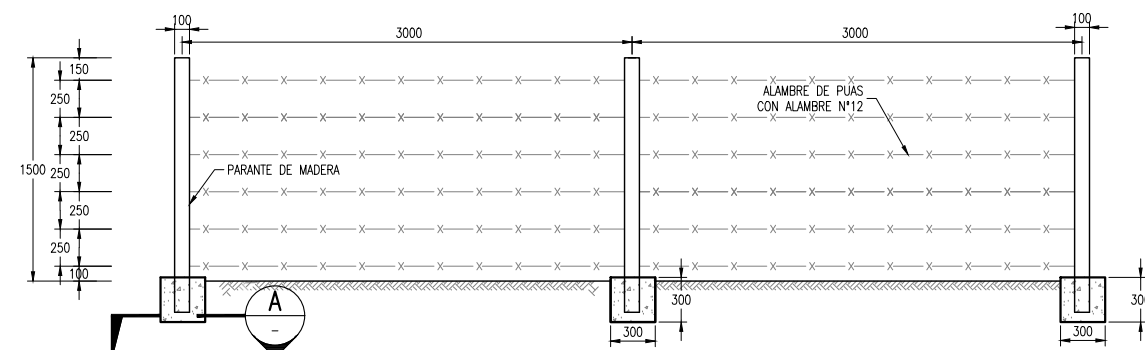


DETALLE TIPICO LETRERO DE IDENTIFICACION

ESC = 1:40

SECCION B

1:40

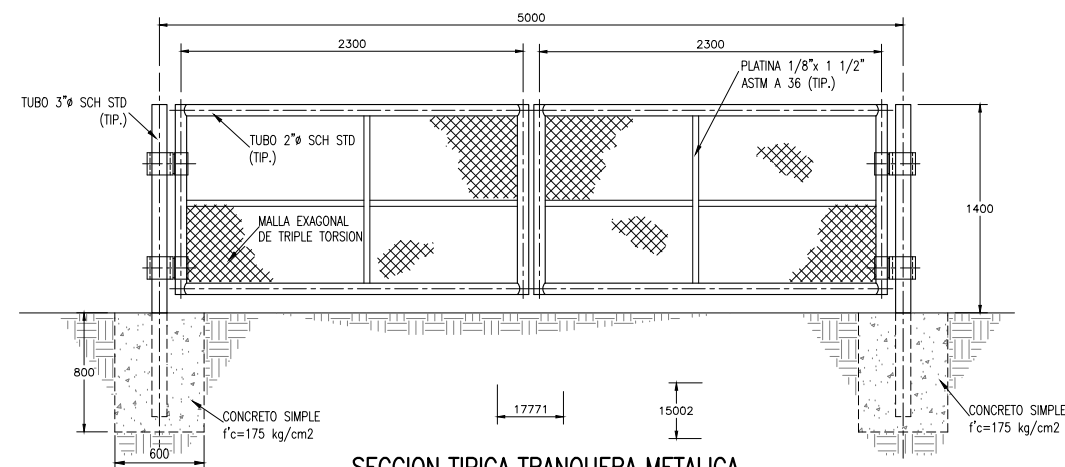


FUNDACION SECCION A

1:25

CERCO PERIMETRICO ALAMBRADO

DETALLE 2

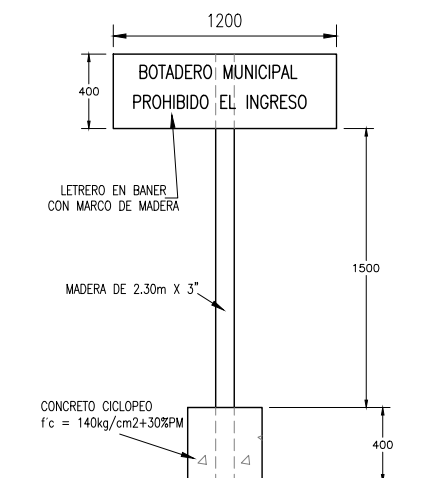


SECCION TIPICA TRANQUERA METALICA

ESC = 1:25

DETALLE 2

1:25



DETALLE TIPICO LETRERO DE ADVERTENCIA

ESC = 1:20

NOTAS:

- LA INFORMACION TOPOGRAFICA ESTA EN EL SISTEMA UTM WGS84, ZONA 19 SUR.
- LA UNIDAD PARA LAS DIMENSIONES ES EN METROS Y ELEVACIONES EN M.S.N.M., SALVO SE INDIQUE LO CONTRARIO.
- LAS ESCALAS MOSTRADAS ES PARA EL FORMATO A1, PARA A3 CONSIDERAR EL DOBLE.

LEYENDA / SIMBOLOGIA

- CERCO PERIMETRICO
- DIQUE PERIMETRICO
- CAMINO DE ACCESO
- CURVA DE NIVEL DEL TERRENO NATURAL
- VERTICE DE CERCO PERIMETRICO

Ministerio del Ambiente

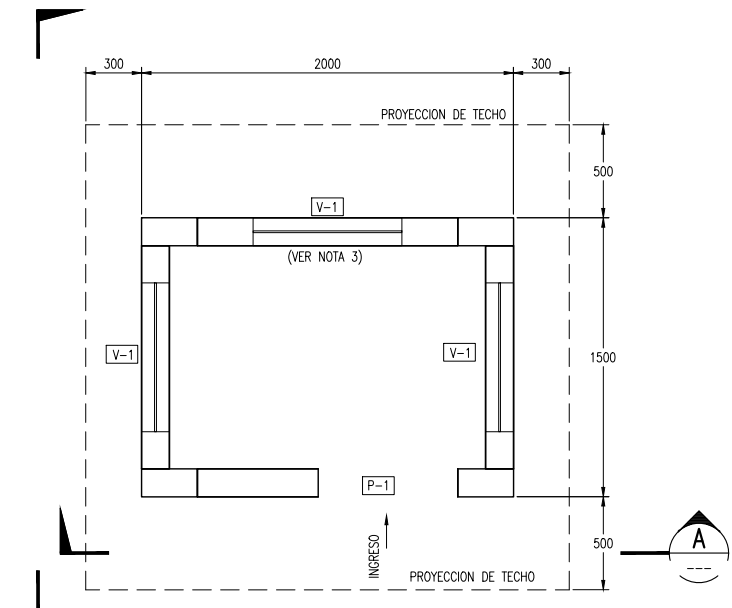
PROYECTO: PROYECTO DE INVERSION PUBLICA (PIP) A NIVEL DE PERFIL: RECUPERACION DE AREAS DEGRADADAS POR RESIDUOS SOLIDOS EN EL SECTOR NUEVO SAN VICENTE DE CIENEGUILLO - PIEDRA RODADA, DISTRITO DE SULLANA, PROVINCIA DE SULLANA, DEPARTAMENTO DE PIURA.

PLANO: CERCO PERIMETRICO Y SEÑALIZACION

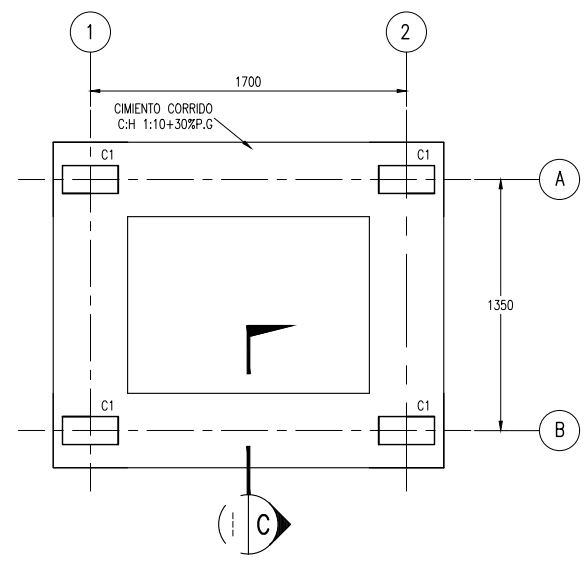
ELABORADO POR: JICA SURVEY TEAM **DATUM:** WGS 84 **FECHA:** MAYO 2015 **LUGAR:** CIENEGUILLO **DISTRITO:** SULLANA **PROVINCIA:** SULLANA **DEPARTAMENTO:** PIURA

FUENTE: PROGRAMA DE RECUPERACION DE AREAS DEGRADADAS POR RESIDUOS SOLIDOS

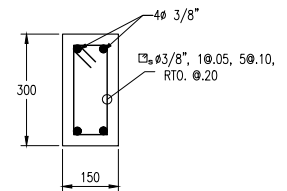
ESCALA: INDICADA **Nº DE LAMINA:** RS-10



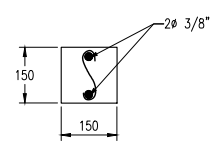
PLANTA - DISTRIBUCION
ESC. 1:20



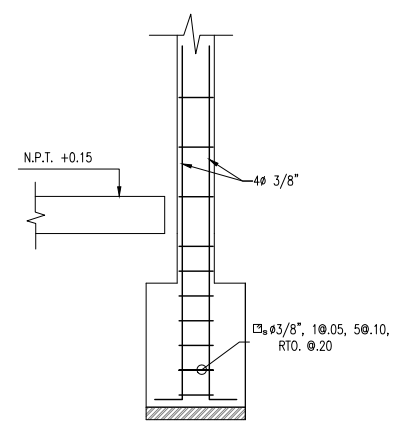
PLANTA - CIMENTACION
ESC. 1:20



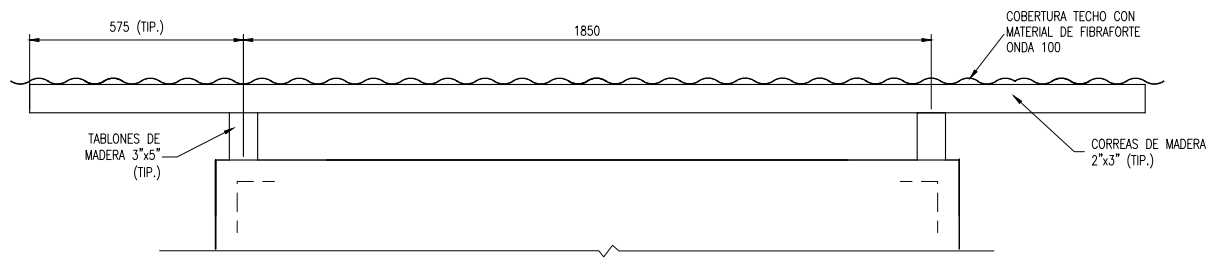
COLUMNA TIPO C1
DETALLE 1
1:10



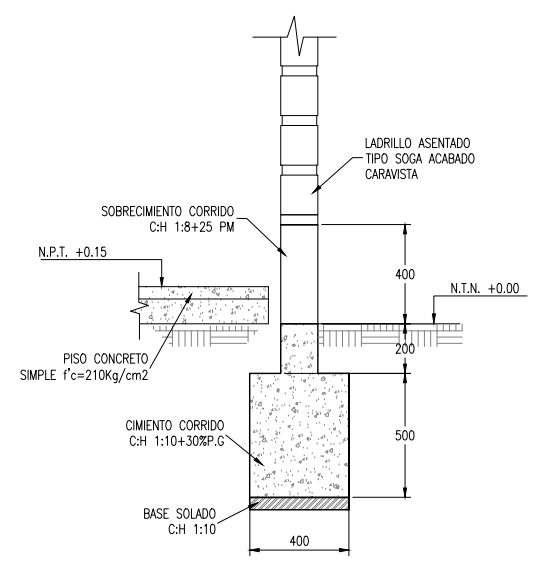
VIGA TIPO VG1
DETALLE 2
1:10



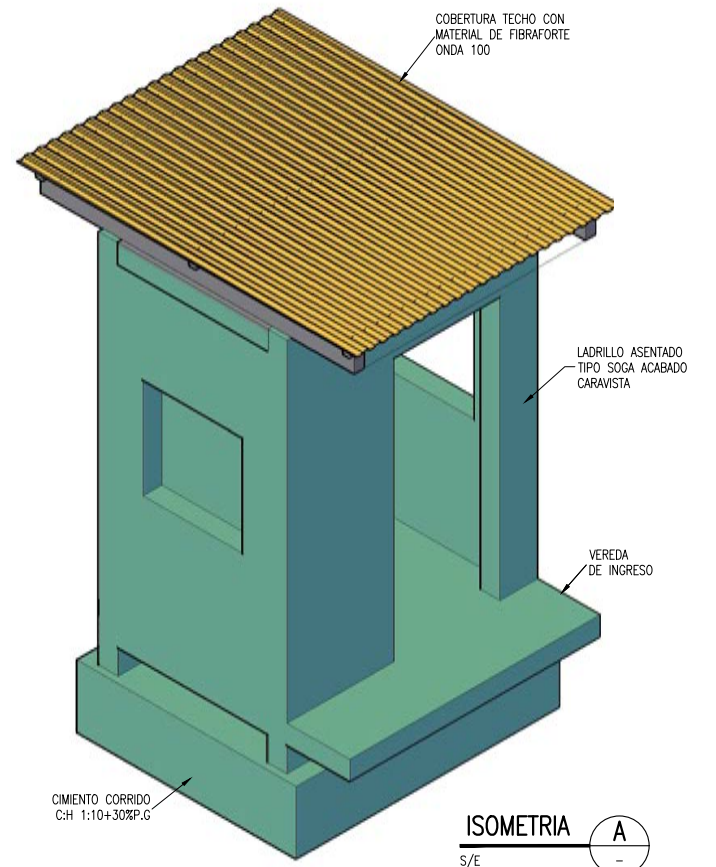
DETALLE 3
1:15



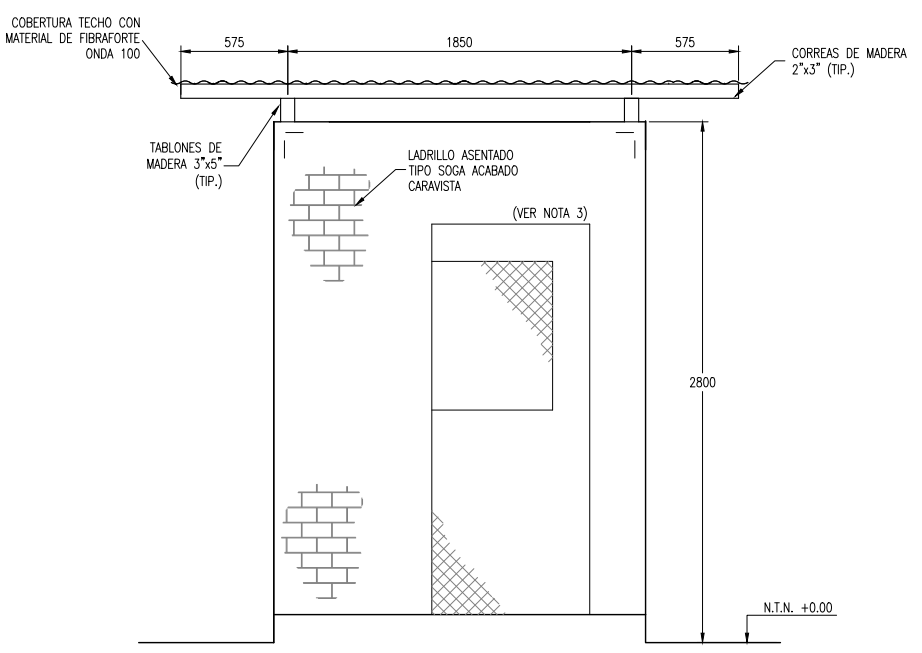
DETALLE TIPICO COBERTURA
ESC. 1:10



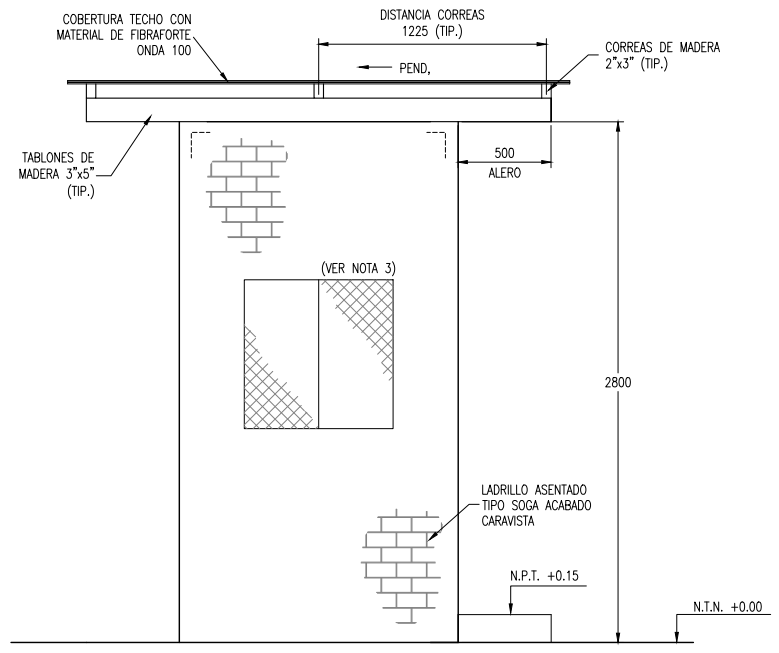
CORTE C
1:15



ISOMETRIA A
S/E



ELEVACION A
1:20

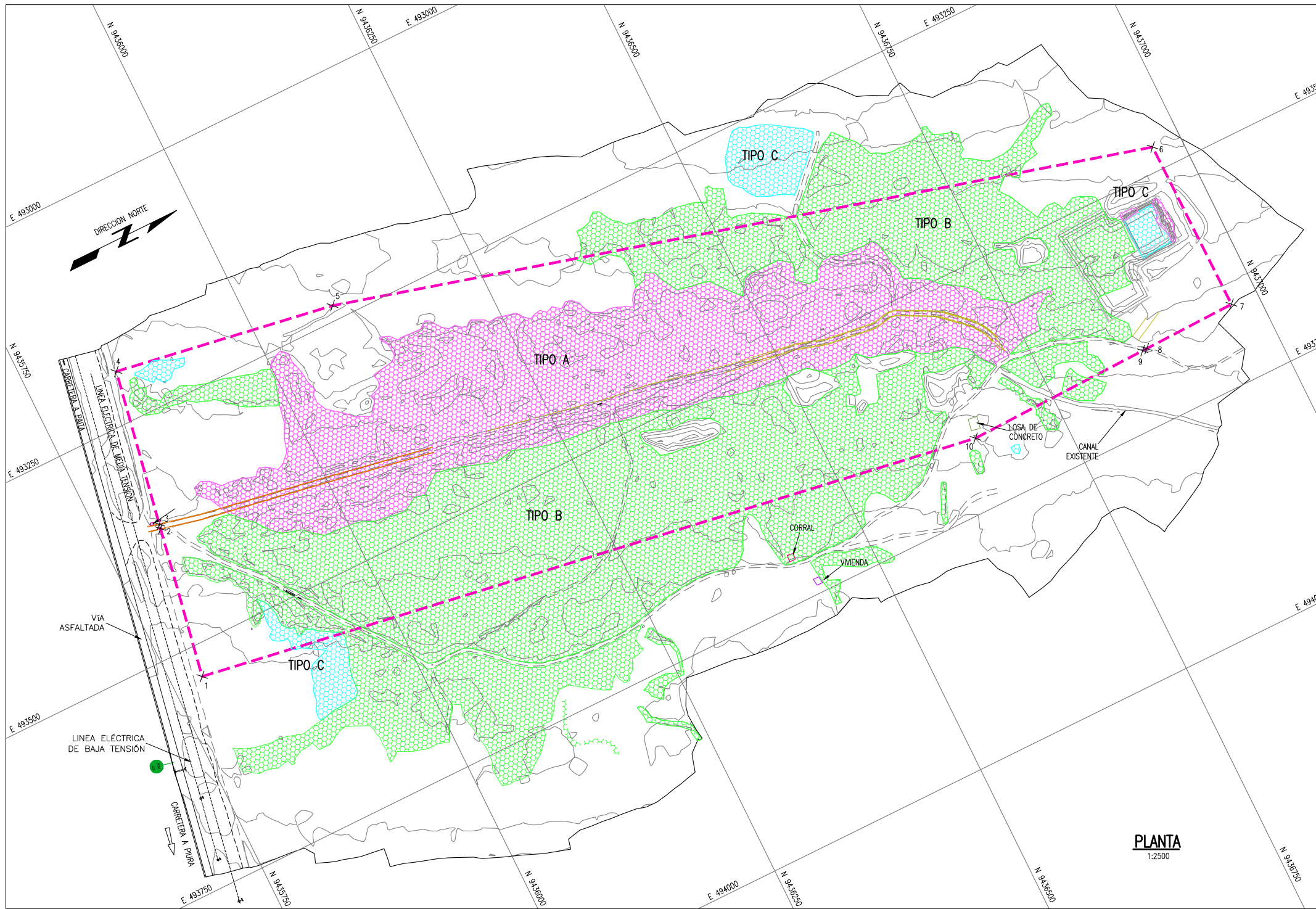


ELEVACION B
1:20

CUADRO DE VANOS				
DESCRIPCION	LARGO	ANCHO	ALTURA	PARAPETO
V-1	0.80	0.80	—	1.10
P-1	—	0.85	2.10	—

- NOTAS:**
- LA UNIDAD PARA LAS DIMENSIONES ES EN MILIMETROS Y ELEVACIONES EN M.S.N.M., SALVO SE INDIQUE LO CONTRARIO.
 - LAS ESCALAS MOSTRADAS ES PARA EL FORMATO A1, PARA A3 CONSIDERAR EL DOBLE.
 - LAS VENTANAS Y PUERTA DE LA CASETA DE VIGILANCIA SERÁN CON MARCO DE FIERRO Y MALLA EXAGONAL DE TRIPLE TORCIÓN.

NOMBRE DEL PROYECTO: PROYECTO DE INVERSION PUBLICA (PIP) A NIVEL DE PERFIL: RECUPERACION DE AREAS DEGRADADAS POR RESIDUOS SOLIDOS EN EL SECTOR CIENEGUILLO, DISTRITO DE SULLANA, PROVINCIA DE SULLANA, DEPARTAMENTO DE PIURA			
PLANO: CASETA DE VIGILANCIA			
ELABORADO POR: JICA SURVEY TEAM	DATUM: WGS 84	FECHA: MAYO 2015	LUGAR: CIENEGUILLO PROVINCIA: SULLANA DEPARTAMENTO: PIURA
FUENTE: PROGRAMA DE RECUPERACION DE AREAS DEGRADADAS POR RESIDUOS SOLIDOS			ESCALA: INDICADA Nº DE LAMINA: RS-11



LEYENDA - CARACTERISTICAS

TIPO A	RESIDUOS DEPOSITADOS QUE SOBREPASAN LOS 2m. DE ALTURA
TIPO B	RESIDUOS DEPOSITADOS DE ESPESOR MENOR A 0.5m. DE ALTURA
TIPO C	MONTÍCULOS DE RESIDUOS CON ALTURA ENTRE 0.5m - 1.5m DE ALTURA

NOTAS:
 1. LA INFORMACION TOPOGRAFICA ESTA EN EL SISTEMA UTM WGS84, ZONA 19 SUR.
 2. LA UNIDAD PARA LAS DIMENSIONES ES EN MILIMETROS Y ELEVACIONES EN M.S.N.M., SALVO SE INDIQUE LO CONTRARIO.
 3. LAS ESCALAS MOSTRADAS ES PARA EL FORMATO A1, PARA A3 CONSIDERAR EL DOBLE.

CUADRO DE AREA

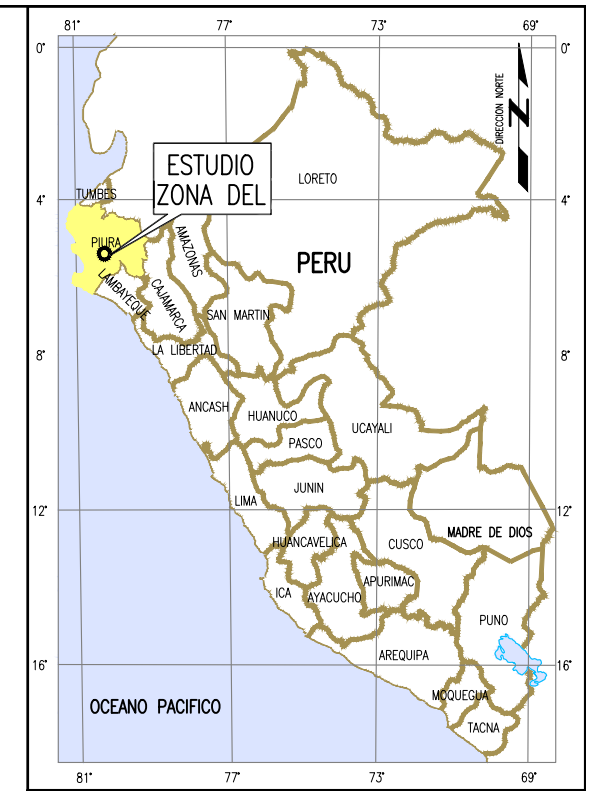
DESCRIPCION	AREA (Ha)
CERCO PERIMETRICO	34,99

CLASIFICACION DE RESIDUOS

	TIPO A	TIPO B	TIPO C
AREA (Ha.)	10.80	53.97	1.31
PERIMETRO(m.)	2469.54	8274.79	1042.13

LEYENDA / SIMBOLOGIA

	LIMITE DEPARTAMENTAL		CURVAS DE NIVEL DEL TERRENO EXISTENTE
	LIMITE PROVINCIAL		VERTICE DE LA POLIGONAL
	LIMITE DISTRITAL		PUNTO DE CONTROL TOPOGRAFICO
	LIMITE DE BOTADERO		RESIDUO TIPO A
	LIMITE DE PROYECTO		RESIDUO TIPO B
	CAMINO DE ACCESO		RESIDUO TIPO C



UBICACION DEL DEPARTAMENTO
SIN ESCALA

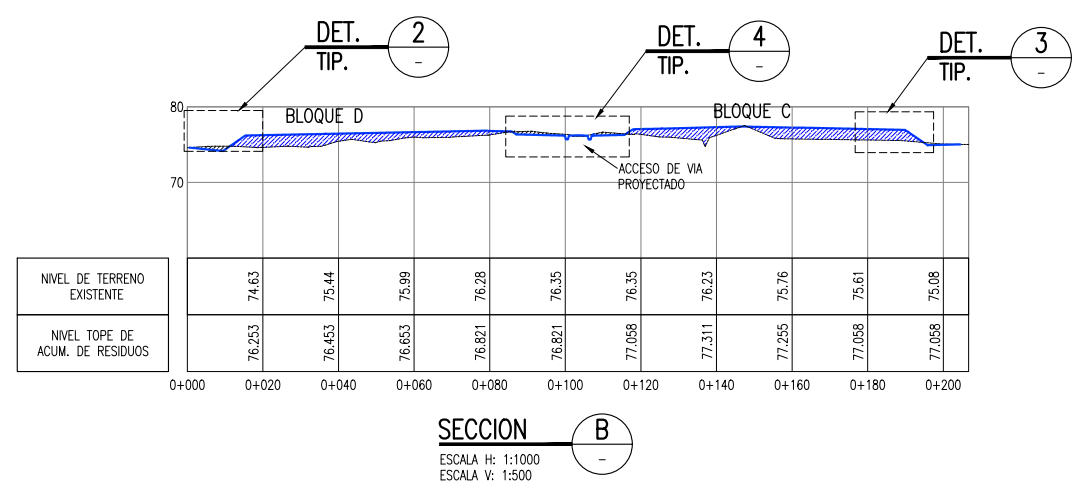
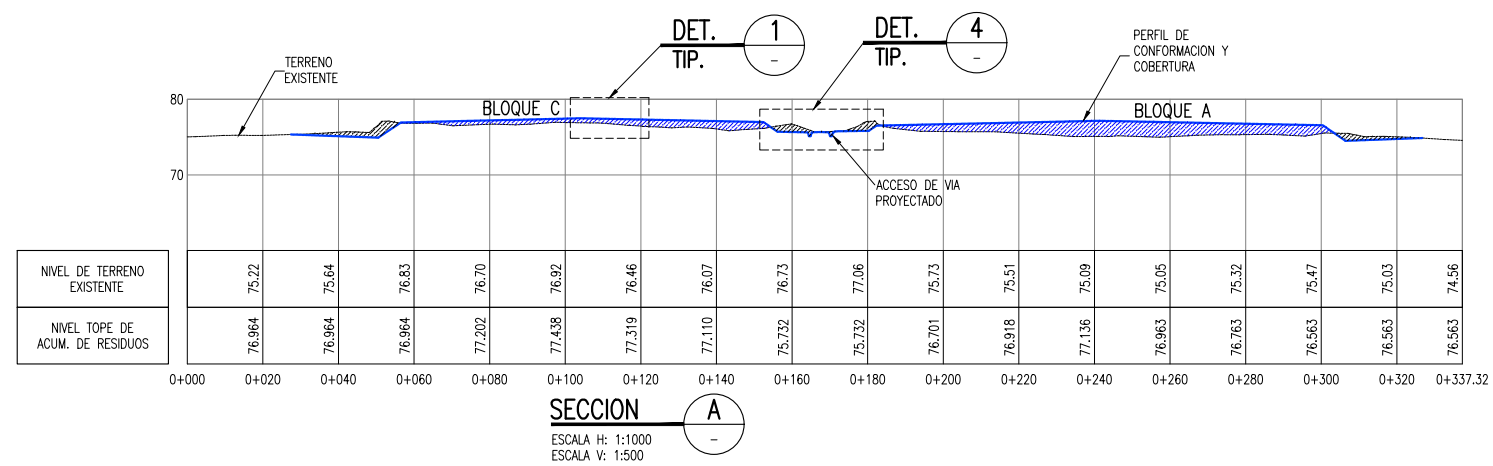
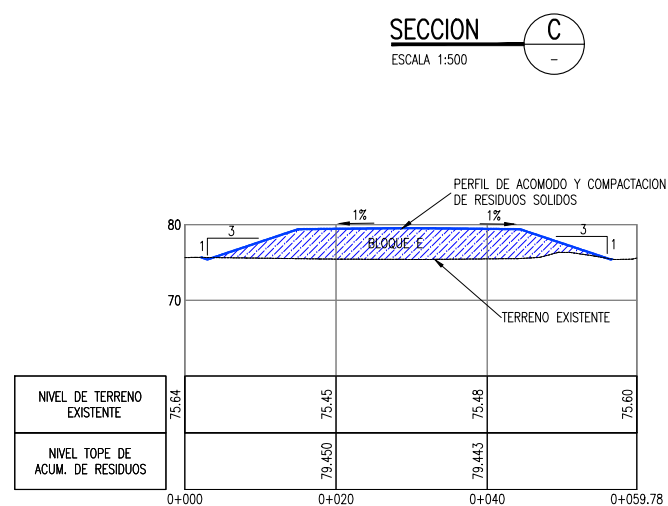
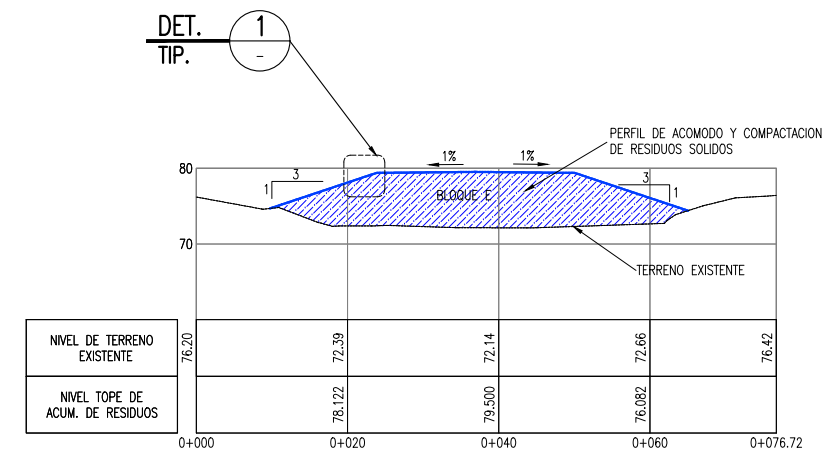
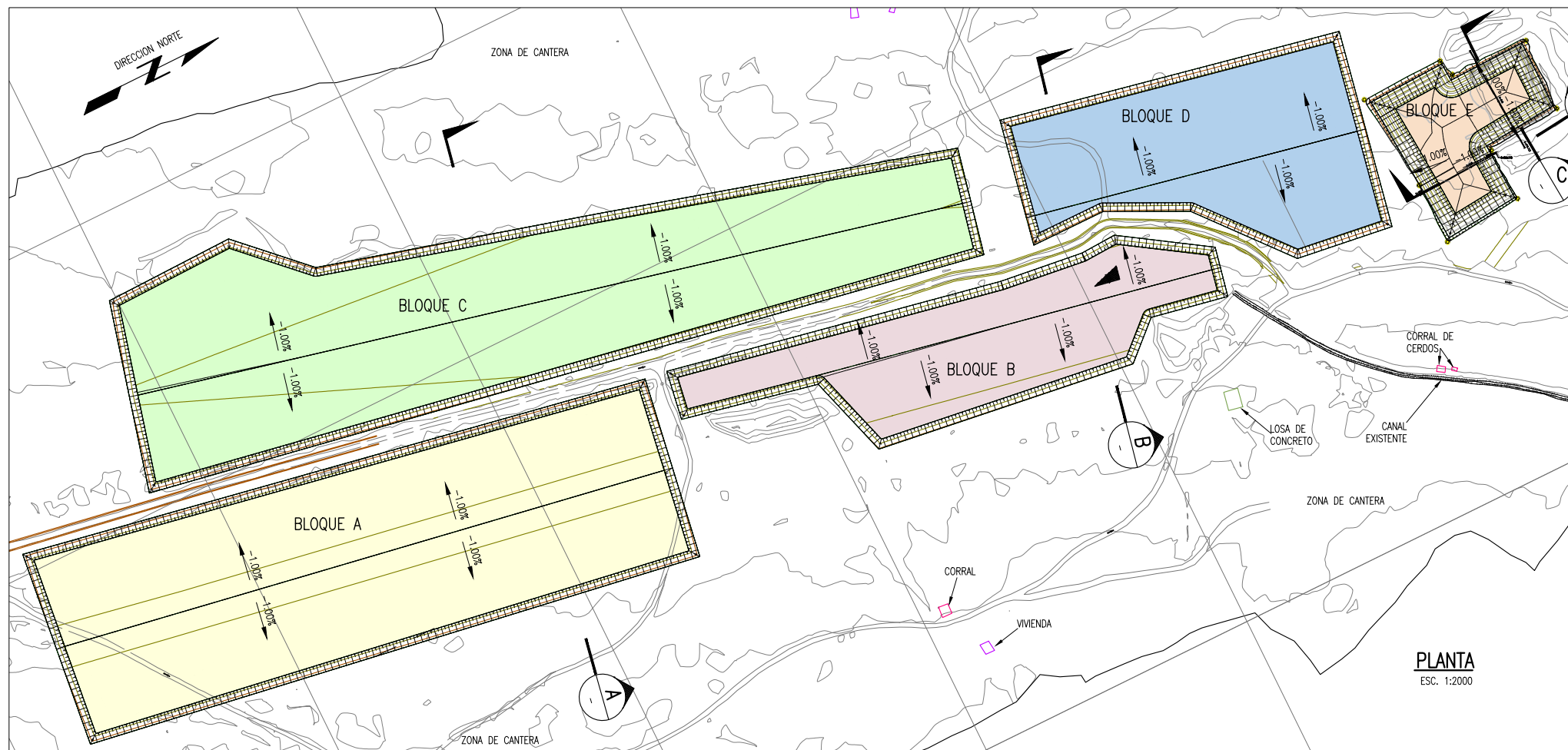


UBICACION PROVINCIAL
SIN ESCALA



UBICACION DISTRITAL
SIN ESCALA

		Ministerio del Ambiente			
NOMBRE DEL PROYECTO: PROYECTO DE INVERSION PUBLICA (PIP) A NIVEL DE PERFIL- RECUPERACION DE AREAS DEGRADADAS POR RESIDUOS SOLIDOS EN LA COMUNIDAD DE SAN FRANCISCO DE LA BUENA ESPERANZA, DISTRITO DE PAITA, PROVINCIA DE PAITA, DEPARTAMENTO DE PIURA					
PLANO: UBICACION, TOPOGRAFICO Y PERIMETRICO					
ELABORADO POR: JICA SURVEY TEAM	DATUM: WGS 84	FECHA: MAYO 2015	LUGAR: SAN FRANCISCO	DISTRITO: PAITA	RS-01
FUENTE: PROGRAMA DE RECUPERACION DE AREAS DEGRADADAS POR RESIDUOS SOLIDOS			PROVINCIA: PAITA	DEPARTAMENTO: PIURA	



SECCION D
ESCALA 1:500

SECCION A
ESCALA H: 1:1000
ESCALA V: 1:500

SECCION B
ESCALA H: 1:1000
ESCALA V: 1:500

CUADRO DE COORDENADAS

PUNTO	NORTE	ESTE
1	9436949.093	493526.165
2	9436893.293	493524.687
3	9436889.864	493512.625
4	9436831.250	493513.561
5	9436839.107	493583.089
6	9436839.358	493626.597
7	9436895.703	493621.137
8	9436894.324	493583.462
9	9436947.424	493577.498

CUADRO DE VOLUMENES ESTIMADOS PARA CIERRE

BLOQUE	m3
A	124,448.60
B	49,336.50
C	95,731.90
D	53,554.39
E	34,489.04

* VOLUMENES ESTIMADOS SEGUN TOPOGRAFIA

- NOTAS:
- LA INFORMACION TOPOGRAFICA ESTA EN EL SISTEMA UTM WGS84, ZONA 19 SUR.
 - LA UNIDAD PARA LAS DIMENSIONES ES EN MILIMETROS Y ELEVACIONES EN M.S.N.M., SALVO SE INDIQUE LO CONTRARIO.
 - LAS ESCALAS MOSTRADAS ES PARA EL FORMATO A1, PARA A3 CONSIDERAR EL DOBLE.

LEYENDA / SIMBOLOGIA

	CAMINO DE ACCESO EXISTENTE
	CURVAS DE NIVEL PROYECTADO
	CURVAS DE NIVEL DEL TERRENO EXISTENTE
	RESIDUOS SOLIDOS ACOMODADOS

PERU Ministerio del Ambiente

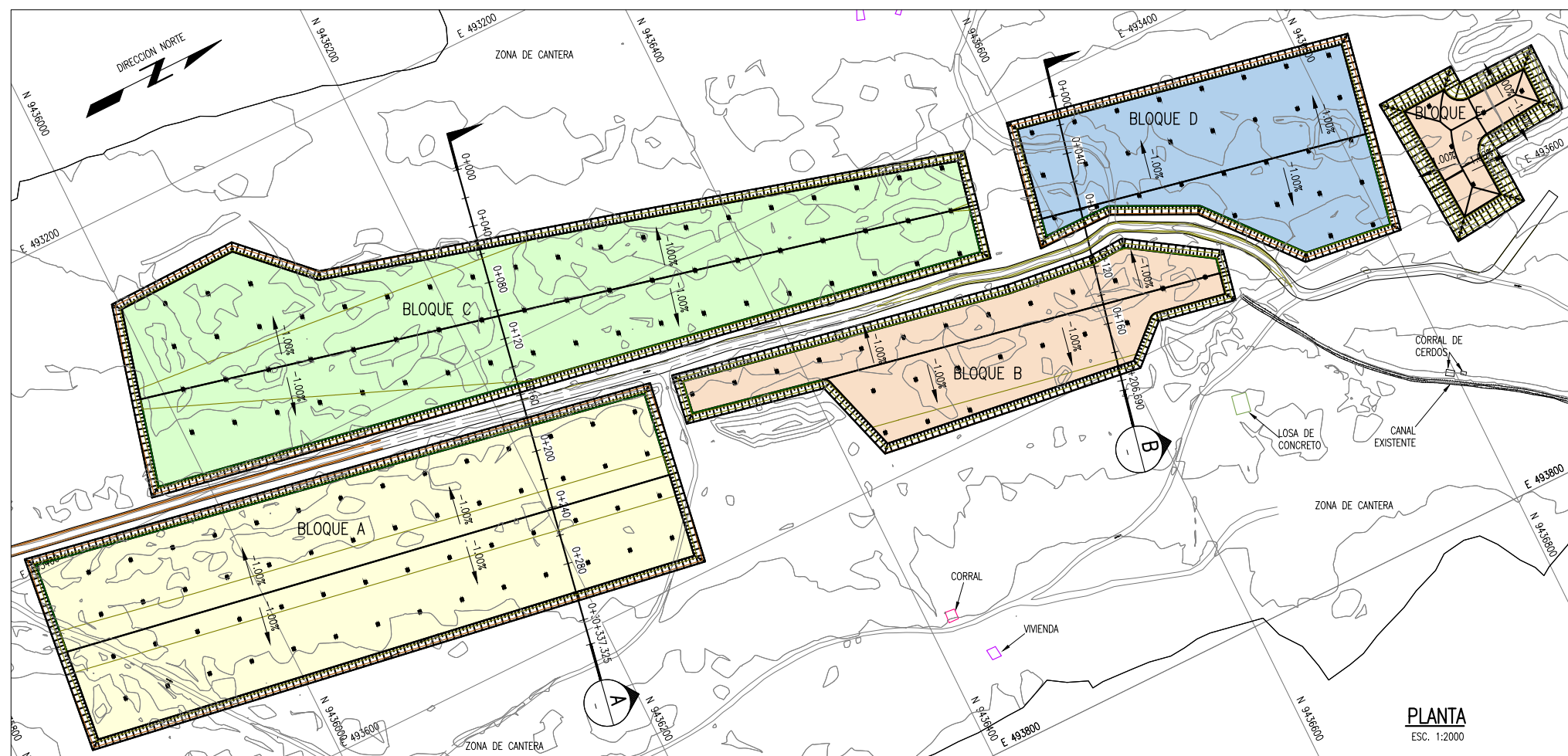
PROYECTO DE INVERSION PUBLICA (PIP) A NIVEL DE PERFIL: RECUPERACION DE AREAS DEGRADADAS POR RESIDUOS SOLIDOS EN LA COMUNIDAD DE SAN FRANCISCO DE LA BUENA ESPERANZA, DISTRITO DE PAITA, PROVINCIA DE PAITA, DEPARTAMENTO DE PIURA

ELABORADO POR: JICA SURVEY TEAM | DATUM: WGS 84 | FECHA: MAYO 2015 | LUGAR: SAN FRANCISCO | DISTRITO: PAITA | PROVINCIA: PAITA | DEPARTAMENTO: PIURA

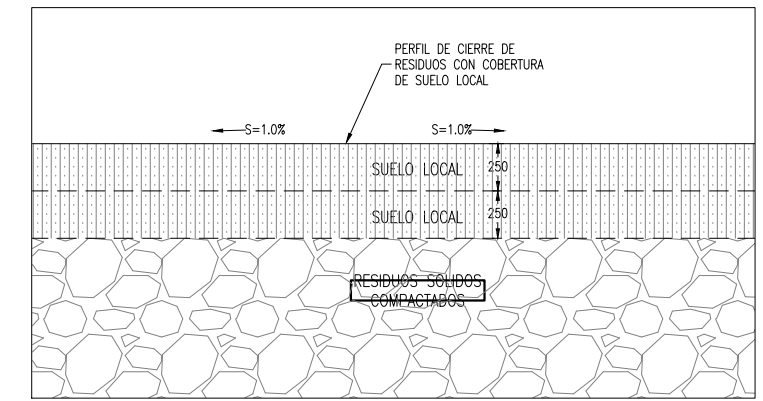
INDICADA

PLANO: TRASLADO, ACOMODO Y COMPACTACION DE RESIDUOS SOLIDOS | N° DE LAMINA: RS-02

FUENTE: PROGRAMA DE RECUPERACION DE AREAS DEGRADADAS POR RESIDUOS SOLIDOS

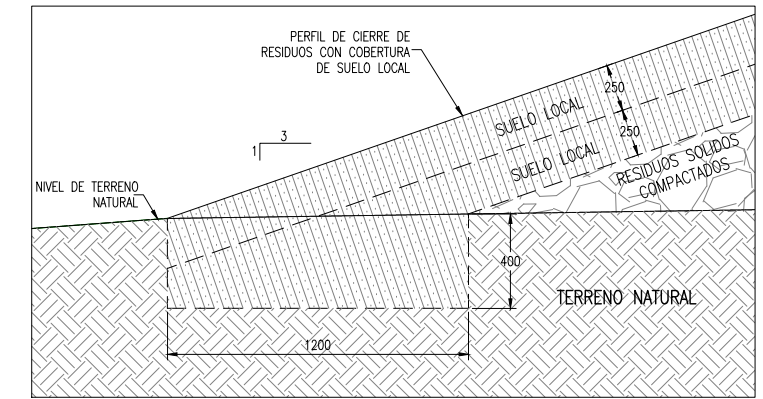


PLANTA
ESC. 1:2000



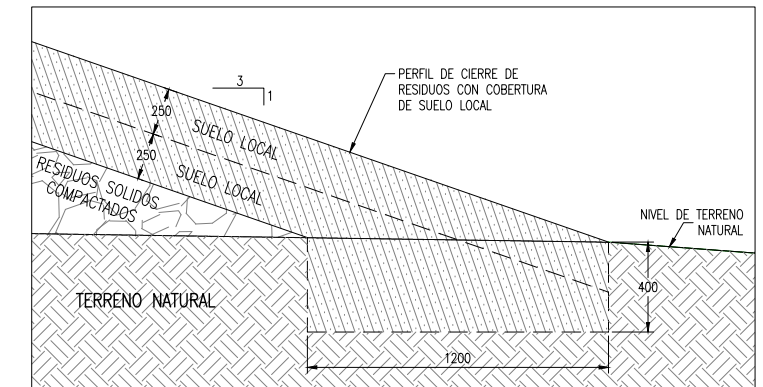
DETALLE 1
1:20

SECCION TÍPICA EN BOTADERO



DETALLE 2
1:20

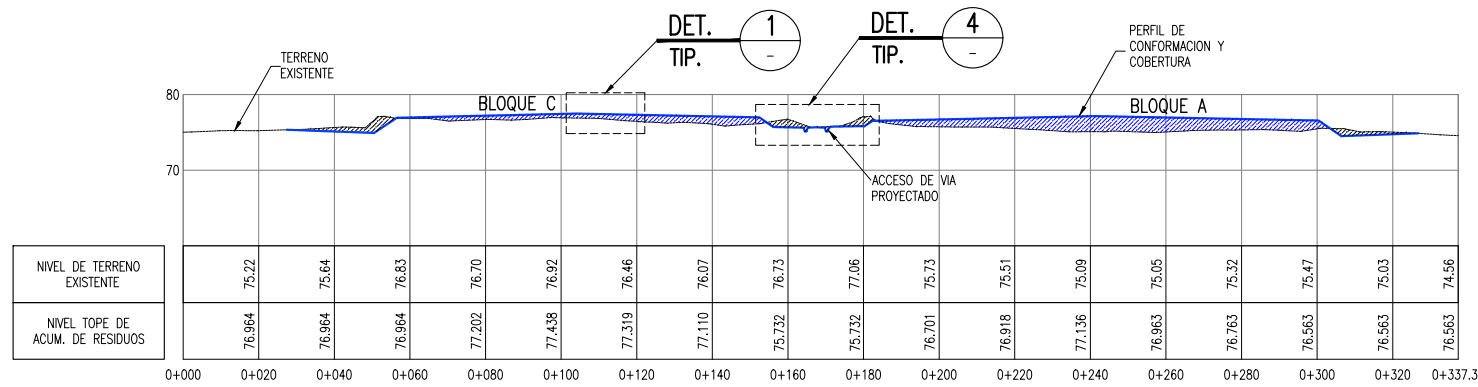
SECCION TÍPICA LADO IZQUIERDO BOTADERO



DETALLE 3
1:20

SECCION TÍPICA LADO DERECHO BOTADERO

- NOTAS:**
- LA INFORMACION TOPOGRAFICA ESTA EN EL SISTEMA UTM WGS84, ZONA 19 SUR.
 - LA UNIDAD PARA LAS DIMENSIONES ES EN MILIMETROS Y ELEVACIONES EN M.S.N.M., SALVO SE INDIQUE LO CONTRARIO.
 - LAS ESCALAS MOSTRADAS ES PARA EL FORMATO A1, PARA A3 CONSIDERAR EL DOBLE.



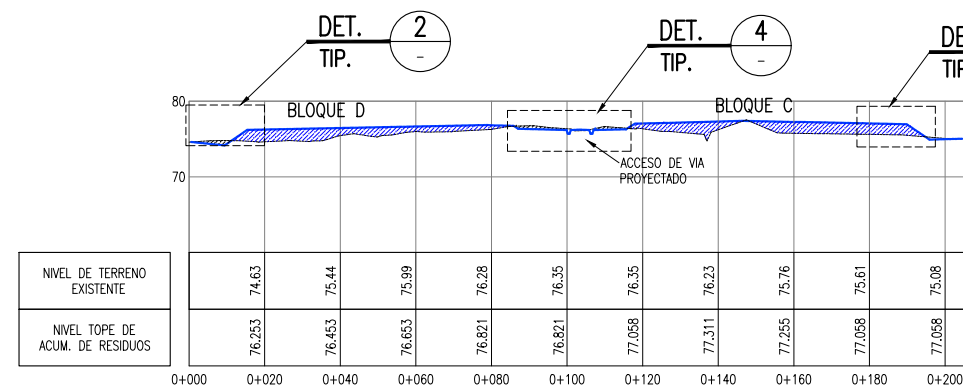
CUADRO DE VOLUMENES ESTIMADOS PARA CIERRE

BLOQUE	m3
A	124,448.60
B	49,336.50
C	95,731.90
D	53,554.39
E	34,489.04

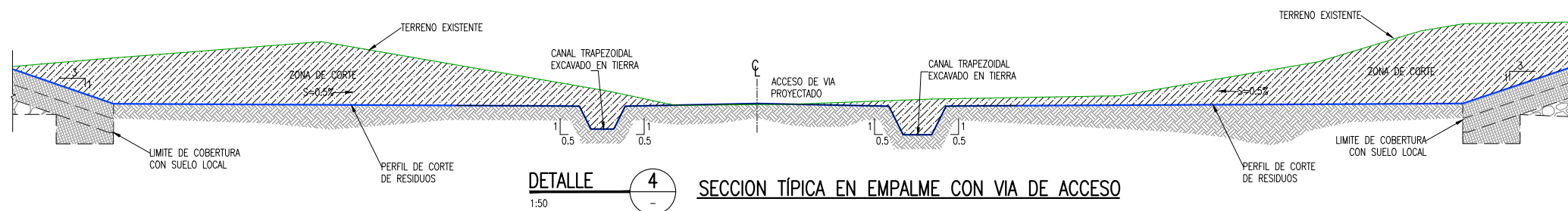
* VOLUMENES ESTIMADOS SEGUN TOPOGRAFIA

LEYENDA / SIMBOLOGIA

- CAMINO DE ACCESO EXISTENTE
- CANAL EXISTENTE
- 75 CURVAS DE NIVEL DE VIA PROYECTADO
- 75 CURVAS DE NIVEL DEL TERRENO EXISTENTE
- DVG DRENS VERTICALES



SECCION B
ESCALA H: 1:1000
ESCALA V: 1:500



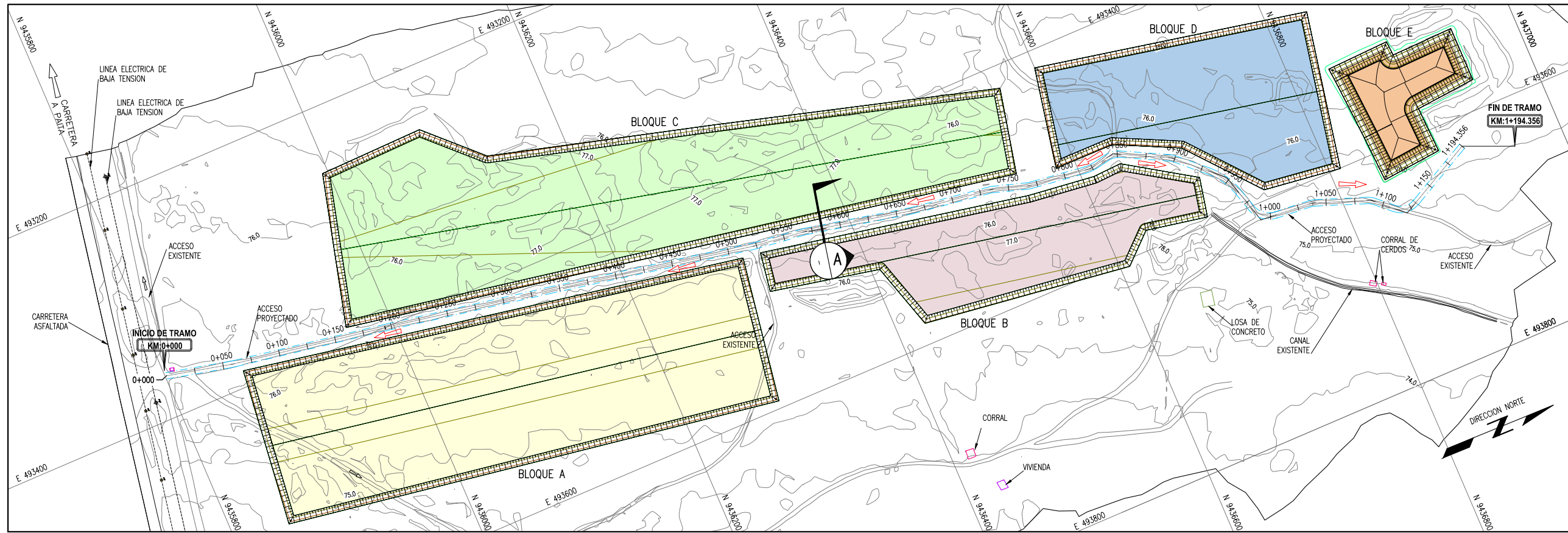
DETALLE 4
1:50 **SECCION TÍPICA EN EMPALME CON VIA DE ACCESO**

NOMBRE DEL PROYECTO: PROYECTO DE INVERSION PUBLICA (PIP) A NIVEL DE PERFIL-RECUPERACION DE AREAS DEGRADADAS POR RESIDUOS SOLIDOS EN LA COMUNIDAD DE SAN FRANCISCO DE LA BUENA ESPERANZA, DISTRITO DE PAITA, PROVINCIA DE PAITA, DEPARTAMENTO DE PIURA
INDICADA

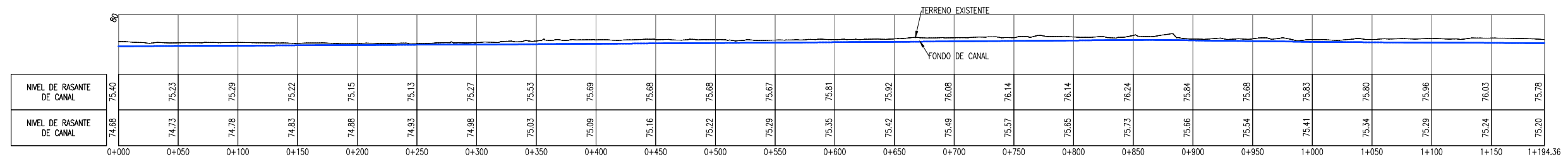
PLANO: INSTALACION DE LA CUBIERTA FINAL
Nº DE LAMINA: RS-03

ELABORADO POR:	DATE:	FECHA:	LUGAR:	DISTRITO:
JICA SURVEY TEAM	WGS 84	MAYO 2015	SAN FRANCISCO	PAITA
FUENTE:			PROVINCIA:	DEPARTAMENTO:
			PAITA	PIURA

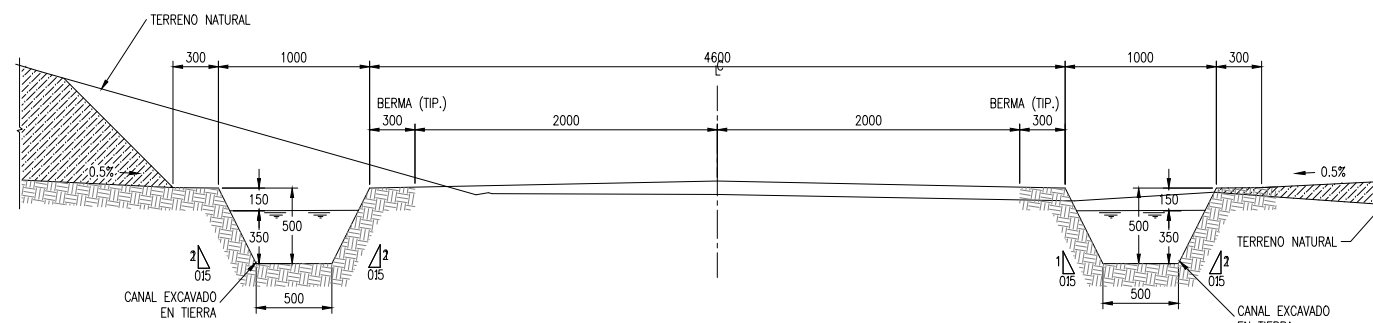
PROGRAMA DE RECUPERACION DE AREAS DEGRADADAS POR RESIDUOS SOLIDOS



PLANTA
ESC 1:2000



PERFIL LONGITUDINAL DE CANALES DE DRENAJE
ESC V=1:400 / H=1:2000

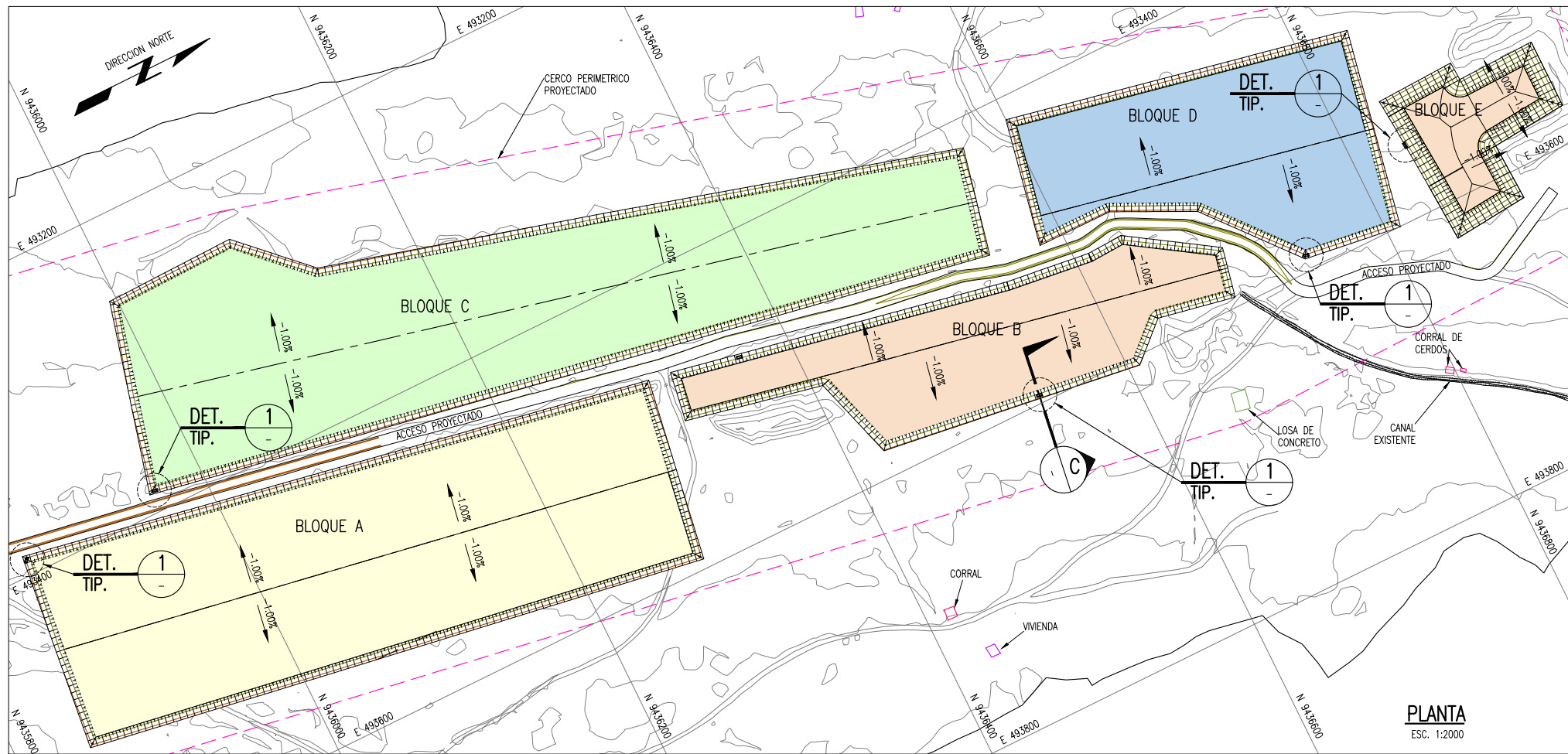


SECCION A CANALES DE DRENAJE EN VIAS DE ACCESO
1:25 ESC V=1:25 / H=1:25

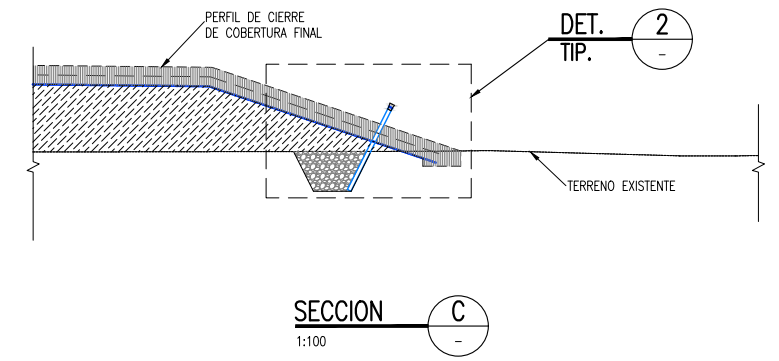
LEYENDA / SIMBOLOGIA	
	CAMINO DE ACCESO EXISTENTE
	CANAL DE CONCRETO ABANDONADO
	CURVAS DE NIVEL DE VIA PROYECTADO
	CURVAS DE NIVEL DEL TERRENO EXISTENTE
	SENTIDO DE FLUJO

- NOTAS:
- LA INFORMACION TOPOGRAFICA ESTA EN EL SISTEMA UTM WGS84, ZONA 19 SUR.
 - LA UNIDAD PARA LAS DIMENSIONES ES EN MILIMETROS Y ELEVACIONES EN M.S.N.M., SALVO SE INDIQUE LO CONTRARIO.
 - LAS ESCALAS MOSTRADAS ES PARA EL FORMATO A1, PARA A3 CONSIDERAR EL DOBLE.

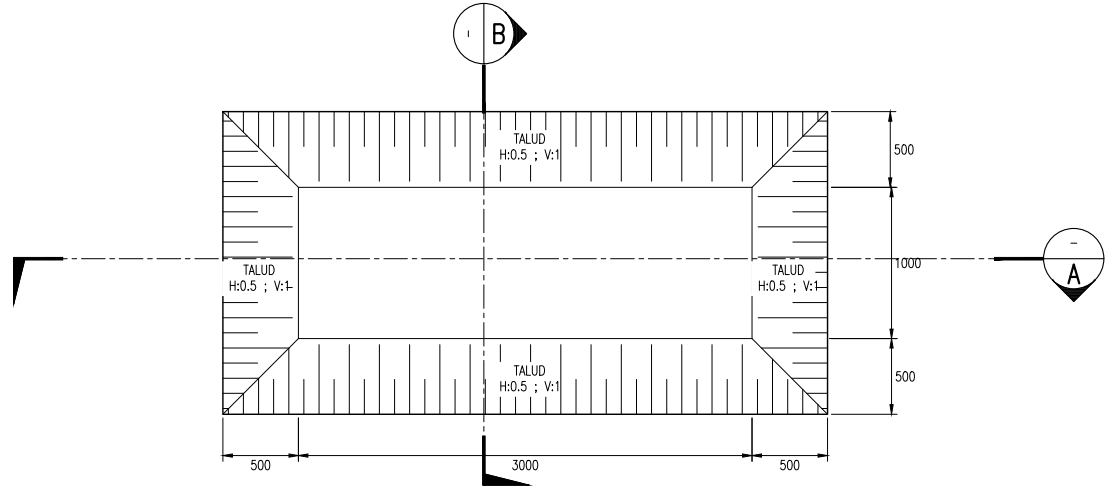
NOMBRE DEL PROYECTO: PROYECTO DE INVERSION PUBLICA (PIP) A NIVEL DE PERFIL: RECUPERACION DE AREAS DEGRADADAS POR RESIDUOS SOLIDOS EN LA COMUNIDAD DE SAN FRANCISCO DE LA BUENA ESPERANZA, DISTRITO DE PAITA, PROVINCIA DE PAITA, DEPARTAMENTO DE PIURA			
ESCALA: INDICADA			
PLANO: DRENAJE PLUVIAL SUPERFICIAL			
ELABORADO POR:	DATUM:	FECHA:	LUGAR:
JICA SURVEY TEAM	WGS 84	MAYO 2015	SAN FRANCISCO
			DISTRITO:
			PAITA
			PROVINCIA:
			PAITA
			DEPARTAMENTO:
			PIURA
FUENTE: PROGRAMA DE RECUPERACION DE AREAS DEGRADADAS POR RESIDUOS SOLIDOS			



PLANTA
ESC. 1:2000

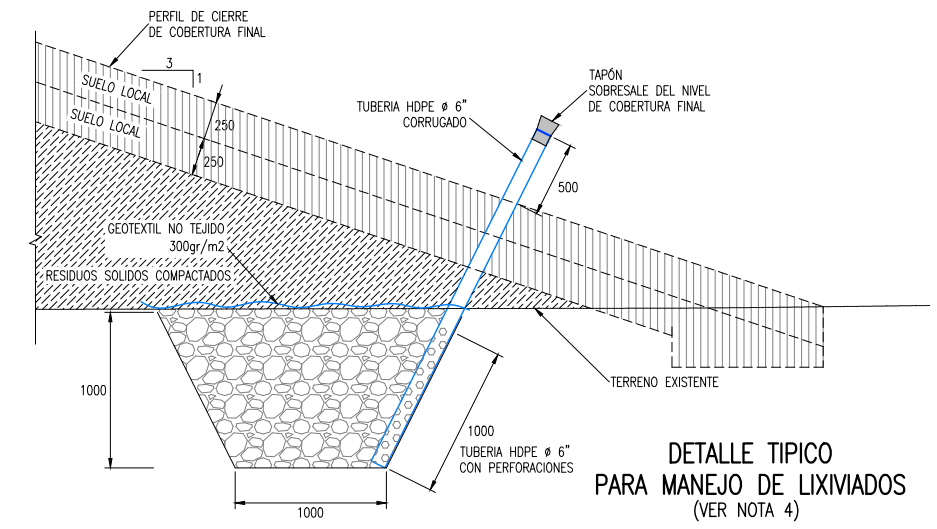


SECCION C
1:100



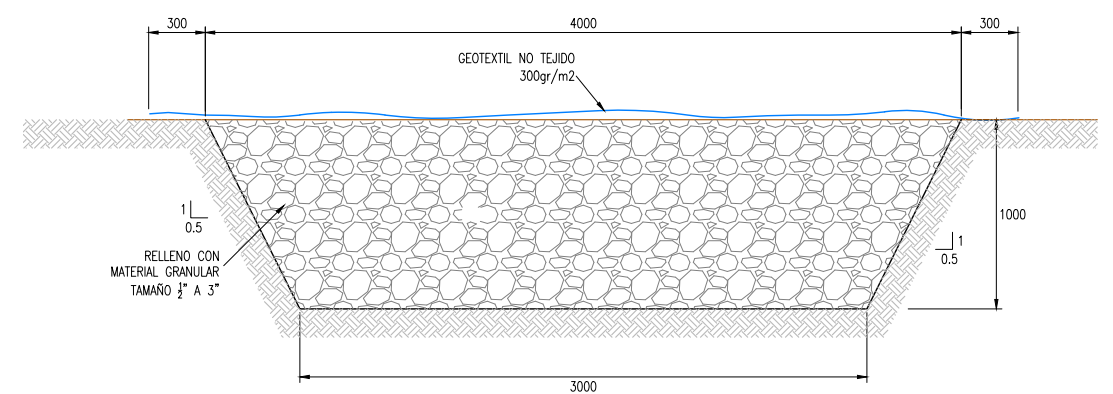
DETALLE 1 PLANTA-POZA PARA CONTROL DE LIXIVIADOS
1:25

LEYENDA / SIMBOLOGIA	
	CERCO PERIMETRICO PROYECTADO
	CAMINO DE ACCESO EXISTENTE
	CANAL EXISTENTE
	CURVAS DE NIVEL PROYECTADO
	CURVAS DE NIVEL DEL TERRENO EXISTENTE
	RESIDUOS SOLIDOS COMPACTADOS

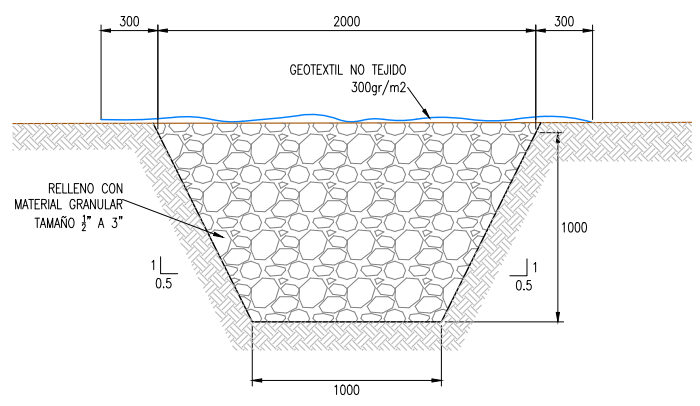


DETALLE 2
1:25

DETALLE TIPICO PARA MANEJO DE LIXIVIADOS (VER NOTA 4)



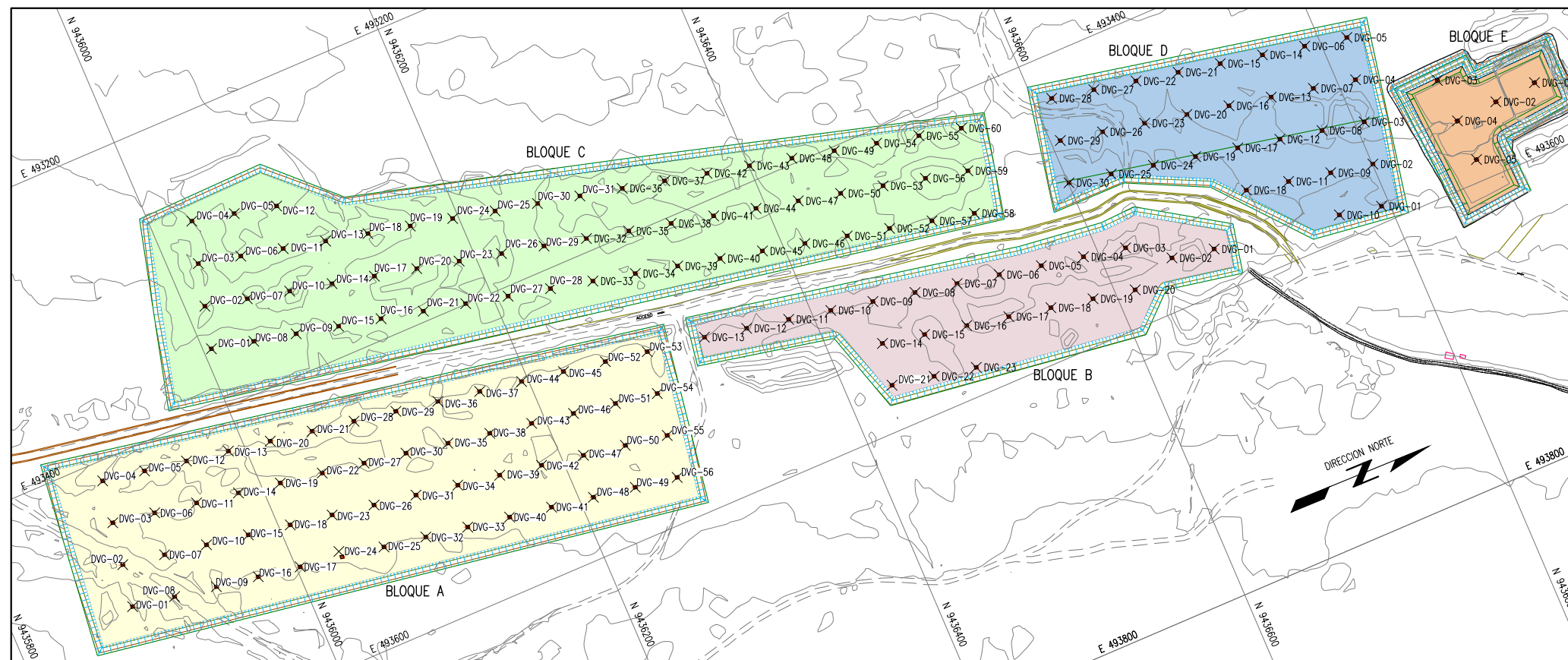
SECCION A
1:20



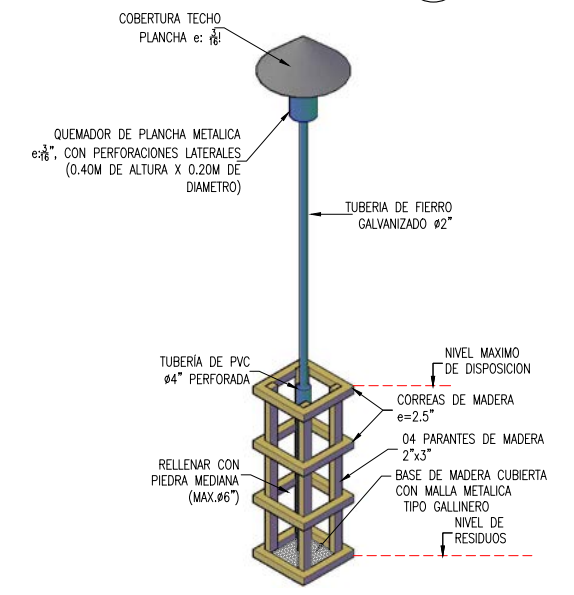
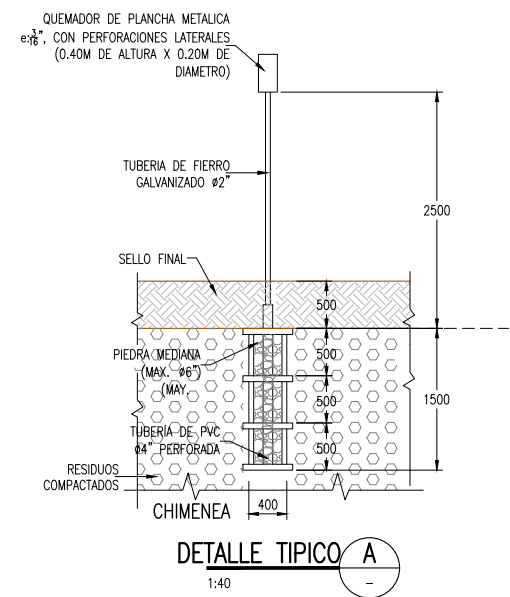
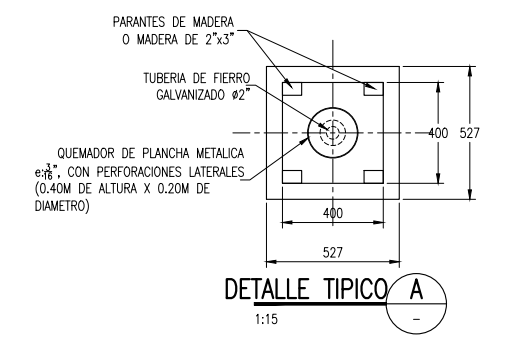
SECCION B
1:20

- NOTAS:**
- LA INFORMACION TOPOGRAFICA ESTA EN EL SISTEMA UTM WGS84, ZONA 19 SUR.
 - LA UNIDAD PARA LAS DIMENSIONES ES EN MILIMETROS Y ELEVACIONES EN M.S.N.M., SALVO SE INDIQUE LO CONTRARIO.
 - LAS ESCALAS MOSTRADAS ES PARA EL FORMATO A1, PARA A3 CONSIDERAR EL DOBLE.
 - LAS ESTRUCTURAS PARA CONTROL DE LA GENERACION DE LIXIVIADOS SERAN COLOCADOS EN UNA CANTIDAD TOTAL DE 19 UNIDADES, UBICANDOSE EN LO POSIBLE EN LAS ZONAS DE MAYOR DEPRESION.

NOMBRE DEL PROYECTO: PROYECTO DE INVERSION PUBLICA (PIP) A NIVEL DE PERIL-RECUPERACION DE AREAS DEGRADADAS POR RESIDUOS SOLIDOS EN LA COMUNIDAD DE SAN FRANCISCO DE LA BUENA ESPERANZA, DISTRITO DE PAITA, PROVINCIA DE PAITA, DEPARTAMENTO DE PIURA			
ELABORADO POR: JICA SURVEY TEAM			
DATUM: WGS 84			
FECHA: MAYO 2015			
LUGAR: SAN FRANCISCO			
DISTRITO: PAITA			
PROVINCIA: PAITA			
DEPARTAMENTO: PIURA			
FUENTE: PROGRAMA DE RECUPERACION DE AREAS DEGRADADAS POR RESIDUOS SOLIDOS			
PLANO: DRENAJE PARA MANEJO DE LIXIVIADOS			ESCALA: INDICADA
N° DE LAMINA: RS-05			



PLANTA
ESC 1:2000



LEYENDA / SIMBOLOGIA

- CAMINO DE ACCESO EXISTENTE
- CANAL DE CONCRETO ABANDONADO
- 75 CURVAS DE NIVEL DE VIA PROYECTADO
- 75 CURVAS DE NIVEL DEL TERRENO EXISTENTE
- SENTIDO DE FLUJO
- ✕ DVG-21 DREN VERTICAL DE GASES

UBICACION DRENES VERTICALES BLOQUE - A

PUNTO	NORTE	ESTE
DVG-01	9435884.48	493502.11
DVG-02	9435889.62	493472.56
DVG-03	9435894.75	493443.00
DVG-04	9435899.79	493413.43
DVG-05	9435929.35	493418.56
DVG-06	9435924.31	493448.13
DVG-07	9435919.18	493477.69
DVG-08	9435914.04	493507.25
DVG-09	9435943.60	493512.38
DVG-10	9435948.73	493482.83
DVG-11	9435953.87	493453.27
DVG-12	9435958.90	493423.70
DVG-13	9435988.46	493428.83
DVG-14	9435983.43	493458.40
DVG-15	9435978.29	493487.96
DVG-16	9435973.16	493517.52
DVG-17	9436002.71	493522.65
DVG-18	9436007.85	493493.10
DVG-19	9436012.98	493463.54
DVG-20	9436018.02	493433.96
DVG-21	9436047.58	493439.10
DVG-22	9436042.54	493468.67
DVG-23	9436037.41	493498.23
DVG-24	9436031.71	493523.44
DVG-25	9436061.83	493532.92
DVG-26	9436066.96	493503.37
DVG-27	9436072.10	493473.81
DVG-28	9436077.13	493444.23
DVG-29	9436106.69	493449.37
DVG-30	9436101.65	493478.94

UBICACION DRENES VERTICALES BLOQUE - A

PUNTO	NORTE	ESTE
DVG-31	9436096.52	493508.50
DVG-32	9436091.38	493538.06
DVG-33	9436120.94	493543.19
DVG-34	9436126.08	493513.64
DVG-35	9436131.21	493484.08
DVG-36	9436136.25	493454.50
DVG-37	9436165.81	493459.64
DVG-38	9436160.77	493489.21
DVG-39	9436155.63	493518.77
DVG-40	9436150.50	493548.33
DVG-41	9436180.06	493553.46
DVG-42	9436185.19	493523.91
DVG-43	9436190.33	493494.35
DVG-44	9436195.36	493464.77
DVG-45	9436224.92	493469.91
DVG-46	9436219.88	493499.48
DVG-47	9436214.75	493529.04
DVG-48	9436209.61	493558.60
DVG-49	9436239.17	493563.73
DVG-50	9436244.31	493534.17
DVG-51	9436249.44	493504.62
DVG-52	9436254.48	493475.04
DVG-53	9436284.04	493480.18
DVG-54	9436279.00	493509.75
DVG-55	9436273.86	493539.31
DVG-56	9436268.73	493568.87

UBICACION DRENES VERTICALES BLOQUE - B

PUNTO	NORTE	ESTE
DVG-01	9436675.30	493570.08
DVG-02	9436645.87	493564.24
DVG-03	9436618.91	493545.03
DVG-04	9436589.49	493539.19
DVG-05	9436560.06	493533.35
DVG-06	9436530.63	493527.51
DVG-07	9436501.21	493521.68
DVG-08	9436471.78	493515.84
DVG-09	9436442.35	493510.00
DVG-10	9436412.93	493504.16
DVG-11	9436383.50	493498.32
DVG-12	9436354.07	493492.49
DVG-13	9436324.65	493486.65
DVG-14	9436346.97	493539.51
DVG-15	9436466.40	493545.35
DVG-16	9436495.82	493551.19
DVG-17	9436525.25	493557.03
DVG-18	9436554.68	493562.86
DVG-19	9436584.10	493568.70
DVG-20	9436613.53	493574.54
DVG-21	9436431.61	493568.86
DVG-22	9436461.04	493574.70
DVG-23	9436490.47	493580.54

UBICACION DRENES VERTICALES BLOQUE - C

PUNTO	NORTE	ESTE
DVG-01	9436005.66	493358.71
DVG-02	9436013.17	493329.66
DVG-03	9436020.67	493300.61
DVG-04	9436028.18	493271.57
DVG-05	9436057.39	493278.39
DVG-06	9436049.89	493307.43
DVG-07	9436042.38	493336.48
DVG-08	9436034.88	493365.52
DVG-09	9436064.09	493372.34
DVG-10	9436071.60	493343.30
DVG-11	9436079.10	493314.25
DVG-12	9436086.61	493285.20
DVG-13	9436108.32	493321.07
DVG-14	9436100.81	493350.11
DVG-15	9436093.31	493379.16
DVG-16	9436122.60	493385.98
DVG-17	9436129.95	493356.92
DVG-18	9436137.53	493327.89
DVG-19	9436166.75	493334.70
DVG-20	9436159.17	493363.73
DVG-21	9436151.74	493392.80
DVG-22	9436180.95	493399.61
DVG-23	9436188.38	493370.55
DVG-24	9436195.96	493341.52
DVG-25	9436225.18	493348.34
DVG-26	9436217.60	493377.37
DVG-27	9436210.17	493406.43
DVG-28	9436239.38	493413.25
DVG-29	9436246.96	493384.22
DVG-30	9436254.32	493355.16

UBICACION DRENES VERTICALES BLOQUE - C

PUNTO	NORTE	ESTE
DVG-31	9436283.61	493361.98
DVG-32	9436276.17	493391.04
DVG-33	9436268.60	493420.07
DVG-34	9436297.81	493426.89
DVG-35	9436305.24	493397.82
DVG-36	9436312.82	493368.80
DVG-37	9436342.04	493375.61
DVG-38	9436334.46	493404.64
DVG-39	9436327.03	493433.71
DVG-40	9436356.24	493440.52
DVG-41	9436363.82	493411.49
DVG-42	9436371.25	493382.43
DVG-43	9436400.47	493389.25
DVG-44	9436393.03	493418.31
DVG-45	9436385.46	493447.34
DVG-46	9436414.67	493454.16
DVG-47	9436422.10	493425.10
DVG-48	9436429.68	493396.07
DVG-49	9436458.90	493402.89
DVG-50	9436451.32	493431.91
DVG-51	9436443.89	493460.98
DVG-52	9436473.10	493467.80
DVG-53	9436480.53	493438.73
DVG-54	9436488.11	493409.70
DVG-55	9436517.33	493416.52
DVG-56	9436509.75	493445.55
DVG-57	9436502.32	493474.61
DVG-58	9436531.53	493481.13
DVG-59	9436539.04	493452.39
DVG-60	9436546.54	493423.34

UBICACION DRENES VERTICALES BLOQUE - D

PUNTO	NORTE	ESTE
DVG-01	9436794.29	493588.69
DVG-02	9436800.30	493559.30
DVG-03	9436806.30	493529.90
DVG-04	9436812.31	493500.51
DVG-05	9436818.32	493471.12
DVG-06	9436788.92	493465.11
DVG-07	9436782.92	493494.51
DVG-08	9436776.91	493523.90
DVG-09	9436770.90	493553.29
DVG-10	9436764.90	493582.68
DVG-11	9436741.51	493547.28
DVG-12	9436747.52	493517.89
DVG-13	9436753.52	493488.50
DVG-14	9436759.53	493459.11
DVG-15	9436730.14	493453.10
DVG-16	9436724.13	493482.49
DVG-17	9436718.13	493511.89
DVG-18	9436712.12	493541.28
DVG-19	9436688.73	493505.88
DVG-20	9436694.74	493476.49
DVG-21	9436700.75	493447.09
DVG-22	9436671.35	493441.09
DVG-23	9436665.35	493470.48
DVG-24	9436659.34	493499.87
DVG-25	9436629.95	493493.87
DVG-26	9436635.95	493464.47
DVG-27	9436641.96	493435.08
DVG-28	9436612.57	493429.08
DVG-29	9436606.56	493458.47
DVG-30	9436600.56	493487.86

UBICACION DRENES VERTICALES BLOQUE - E

PUNTO	NORTE	ESTE
DVG-01	9436926.13	493551.57
DVG-02	9436896.18	493553.25
DVG-03	9436864.58	493523.42
DVG-04	9436866.30	493554.92
DVG-05	9436867.90	493584.87

NOTAS:
1. LA INFORMACION TOPOGRAFICA ESTA EN EL SISTEMA UTM WGS84, ZONA 19 SUR.
2. LA UNIDAD PARA LAS DIMENSIONES ES EN MILIMETROS Y ELEVACIONES EN M.S.N.M., SALVO SE INDIQUE LO CONTRARIO.
3. LAS ESCALAS MOSTRADAS ES PARA EL FORMATO A1, PARA A3 CONSIDERAR EL DOBLE.

PERU Ministerio del Ambiente

JICA

NOMBRE DEL PROYECTO: PROYECTO DE INVERSION PUBLICA (PIP) A NIVEL DE PERFIL: RECUPERACION DE AREAS DEGRADADAS POR RESIDUOS SOLIDOS EN LA COMUNIDAD DE SAN FRANCISCO DE LA BUENA ESPERANZA, DISTRITO DE PAITA, PROVINCIA DE PAITA, DEPARTAMENTO DE PIURA

ESCALA: INDICADA

PLANO: DRENAJE VERTICAL DE GASES

ELABORADO POR: JICA SURVEY TEAM

DATUM: WGS 84

FECHA: MAYO 2015

LUGAR: SAN FRANCISCO

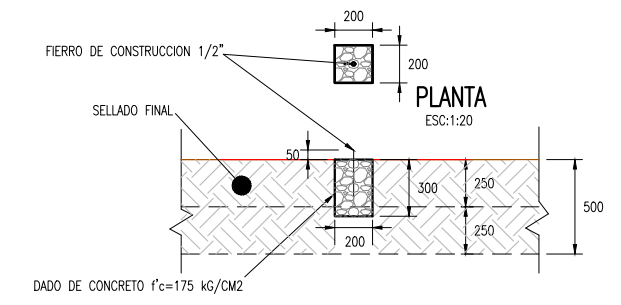
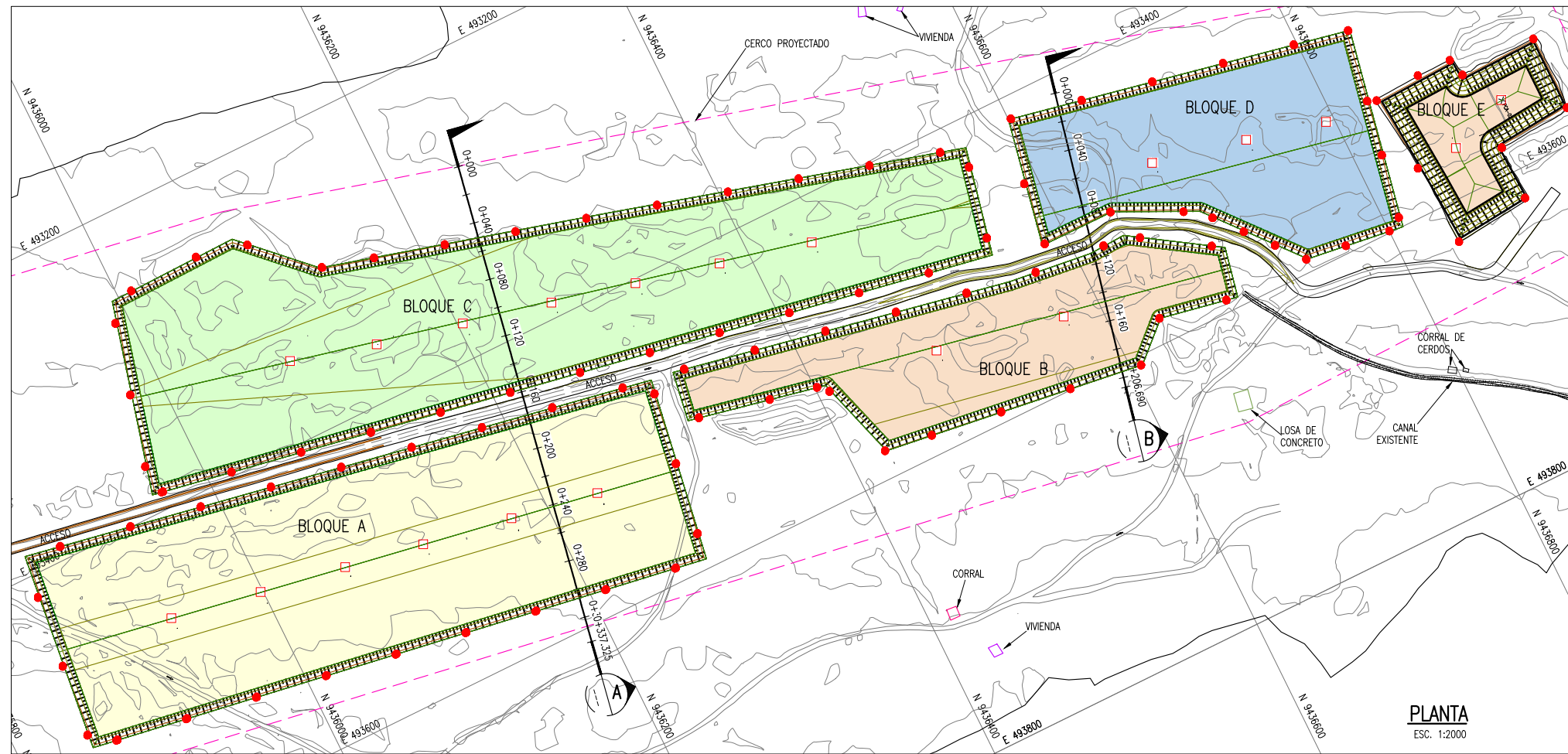
DISTRITO: PAITA

PROVINCIA: PAITA

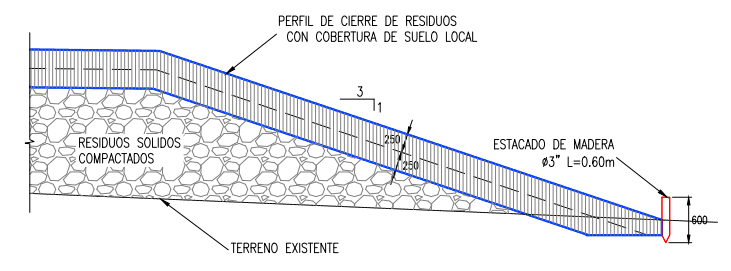
DEPARTAMENTO: PIURA

Nº DE LAMINA: RS-06

FUENTE: PROGRAMA DE RECUPERACION DE AREAS DEGRADADAS POR RESIDUOS SOLIDOS



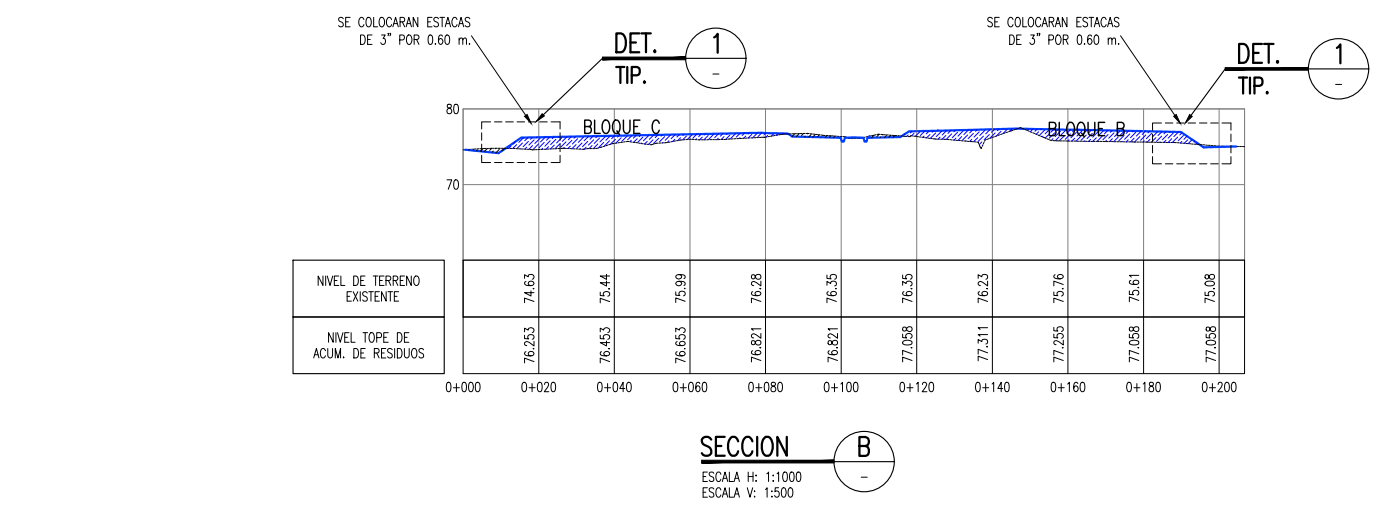
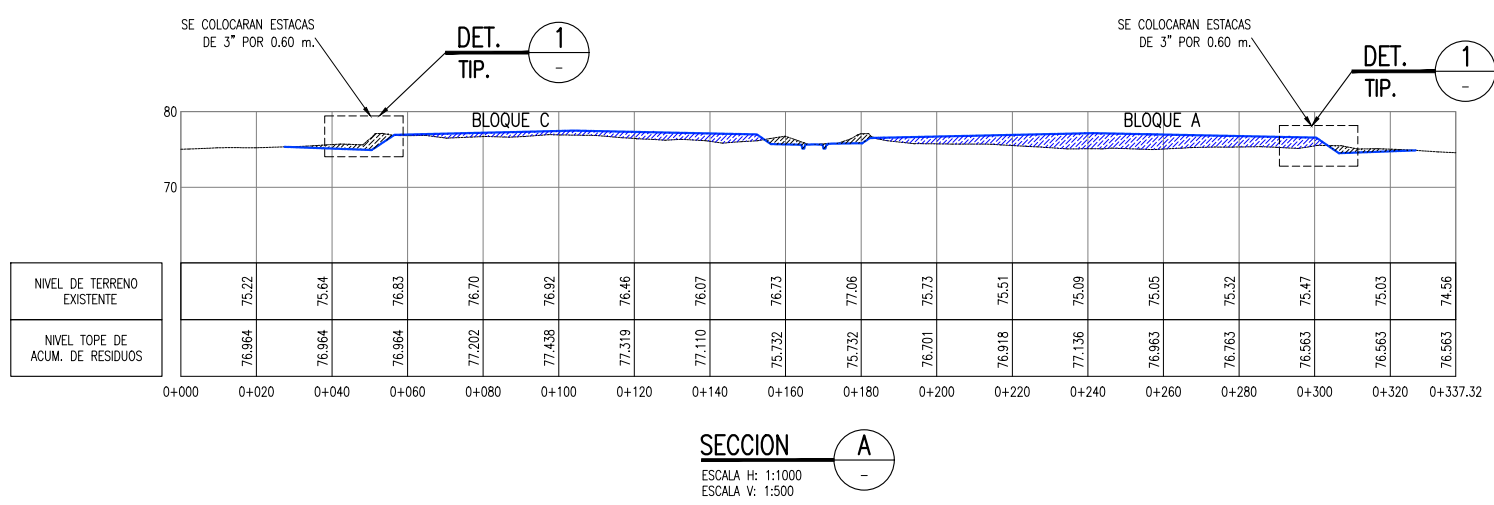
DETALLE PARA CONTROL DE ASENTAMIENTO
ESC: 1:20



DETALLE TÍPICO DE ESTACADO (AMBOS LADOS)
ESC: 1:50

BLOQUE A			BLOQUE B			BLOQUE C		
UBICACION DE PUNTOS DE CONTROL PARA ASENTAMIENTO			UBICACION DE PUNTOS DE CONTROL PARA ASENTAMIENTO			UBICACION DE PUNTOS DE CONTROL PARA ASENTAMIENTO		
PUNTO	NORTE	ESTE	PUNTO	NORTE	ESTE	PUNTO	NORTE	ESTE
PCA-01	9435936.23	493468.59	PCA-01	9436486.67	493535.61	PCA-01	9436086.79	493346.72
PCA-02	9435998.95	493479.48	PCA-02	9436575.05	493553.17	PCA-02	9436145.02	493362.61
PCA-03	9436058.35	493489.80				PCA-03	9436204.16	493375.80
PCA-04	9436113.12	493499.32				PCA-04	9436264.87	493389.88
PCA-05	9436175.18	493510.10				PCA-05	9436322.27	493403.27
PCA-06	9436235.49	493520.57				PCA-06	9436379.83	493416.58
						PCA-07	9436442.79	493431.52

BLOQUE D			BLOQUE E		
UBICACION DE PUNTOS DE CONTROL PARA ASENTAMIENTO			UBICACION DE PUNTOS DE CONTROL PARA ASENTAMIENTO		
PUNTO	NORTE	ESTE	PUNTO	NORTE	ESTE
PCA-01	9436675.68	493485.61	PCA-01	9436866.65	493568.35
PCA-02	9436740.35	493499.90	PCA-02	9436908.88	493552.54
PCA-03	9436794.76	493513.04			



LEYENDA / SIMBOLOGIA

- CERCO PERIMETRICO
- - - - CAMINO DE ACCESO EXISTENTE
- 75 CURVAS DE NIVEL PROYECTADO
- 75 CURVAS DE NIVEL DEL TERRENO EXISTENTE
- ESTACADO DE LIMITE DE RESIDUOS
- PCA PUNTO PARA CONTROL DE ASENTAMIENTOS

NOTAS:
 1. LA INFORMACION TOPOGRAFICA ESTA EN EL SISTEMA UTM WGS84, ZONA 19 SUR.
 2. LA UNIDAD PARA LAS DIMENSIONES ES EN MILIMETROS Y ELEVACIONES EN M.S.N.M., SALVO SE INDIQUE LO CONTRARIO.
 3. LAS ESCALAS MOSTRADAS ES PARA EL FORMATO A1, PARA A3 CONSIDERAR EL DOBLE.

PERÚ Ministerio del Ambiente

JICA

NOMBRE DEL PROYECTO: PROYECTO DE INVERSION PUBLICA (PIP) A NIVEL DE PERFIL: RECUPERACION DE AREAS DEGRADADAS POR RESIDUOS SOLIDOS EN LA COMUNIDAD DE SAN FRANCISCO DE LA BUENA ESPERANZA, DISTRITO DE PAITA, PROVINCIA DE PAITA, DEPARTAMENTO DE PIURA

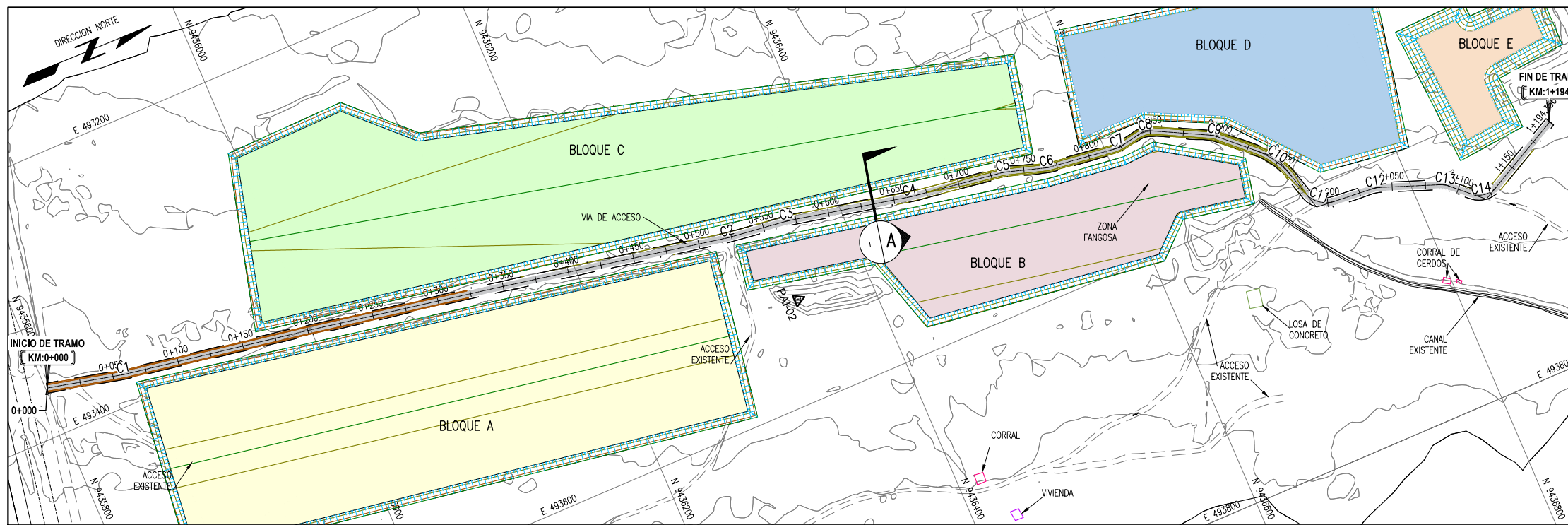
ESCALA: INDICADA

PLANO: PUNTOS PARA CONTROL DE ASENTAMIENTOS Y ESTACADO DE LIMITE

ELABORADO POR: JICA SURVEY TEAM | DATUM: WGS 84 | FECHA: MAYO 2015 | LUGAR: SAN FRANCISCO | DISTRITO: PAITA | PROVINCIA: PAITA | DEPARTAMENTO: PIURA

Nº DE LAMINA: RS-07

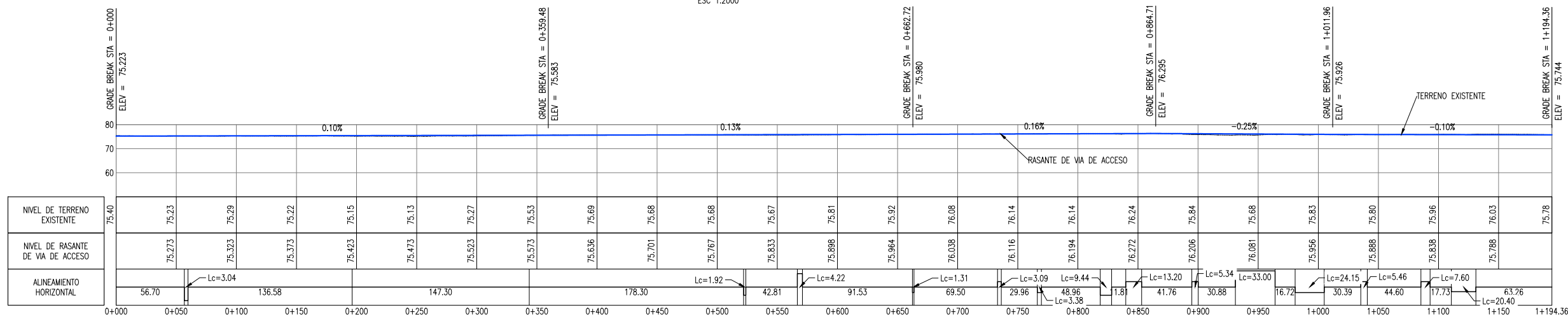
FUENTE: PROGRAMA DE RECUPERACION DE AREAS DEGRADADAS POR RESIDUOS SOLIDOS



PARAMETROS DE CURVA CIRCULAR

CURVA #	Delta	Radio	Tang.	Lc	Ext	PC	PT	Norte	Este
C1	3°29'07"	50.000	1.52	3.04	0.02	0+056.70	0+059.74	9435857.982	493377.153
C2	3°39'51"	30.000	0.96	1.92	0.02	0+521.92	0+523.84	9436314.913	493461.430
C3	4°50'09"	50.000	2.11	4.22	0.04	0+566.64	0+570.86	9436360.414	493467.283
C4	3°45'34"	20.000	0.66	1.31	0.01	0+662.40	0+663.71	9436452.598	493487.156
C5	8°51'51"	20.000	1.55	3.09	0.06	0+733.21	0+736.31	9436523.538	493497.639
C6	9°41'00"	20.000	1.69	3.38	0.07	0+766.27	0+769.65	9436555.245	493507.497
C7	18°01'24"	30.000	4.76	9.44	0.37	0+818.61	0+828.05	9436610.175	493514.814
C8	37°49'23"	20.000	6.85	13.20	1.14	0+839.86	0+853.06	9436633.207	493510.572
C9	15°18'06"	20.000	2.69	5.34	0.18	0+894.82	0+900.16	9436678.754	493534.168
C10	31°30'47"	60.000	16.93	33.00	2.34	0+931.03	0+964.03	9436715.868	493568.402
C11	69°11'33"	20.000	13.80	24.15	4.30	0+980.76	1+004.91	9436728.786	493614.058
C12	15°38'06"	20.000	2.75	5.46	0.19	1+035.30	1+040.76	9436775.541	493618.156
C13	21°47'04"	20.000	3.85	7.60	0.37	1+085.36	1+092.97	9436823.449	493636.206
C14	69°51'54"	16.726	11.68	20.40	3.68	1+110.70	1+131.09	9436847.999	493658.645

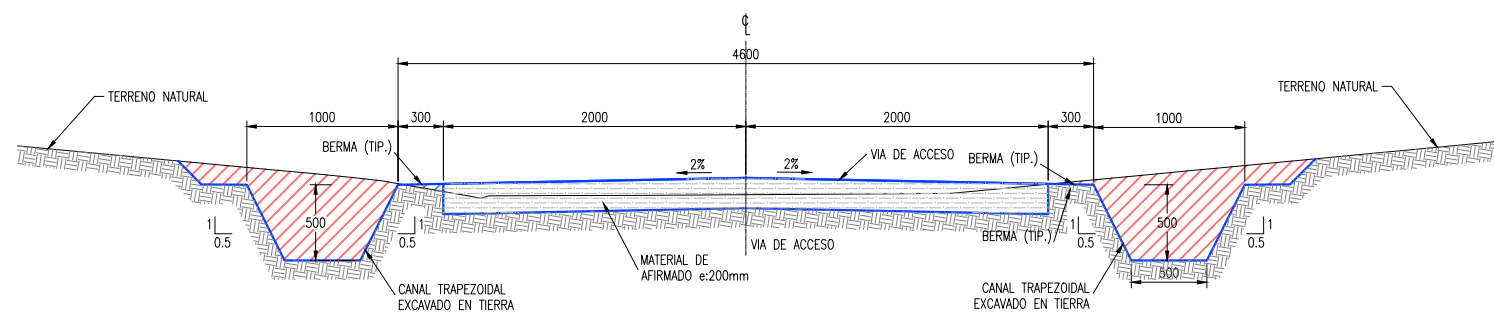
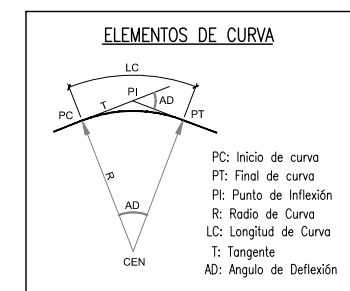
PLANTA
ESC 1:2000



PERFIL LONGITUDINAL VIA DE ACCESO NRO 01
ESC V=1:1000 / H=1:2000

TABLA DE VOLUMEN TOTAL

V. CORTE (m3)	V. RELLENO (m3)
1447.53	527.66



SECCION TIPICA DE VIA DE ACCESO
ESC 1:25

LEYENDA / SIMBOLOGIA

— — — — —	CAMINO DE ACCESO EXISTENTE
— — — — —	CANAL EXISTENTE
~ ~ ~ ~ ~	CURVAS DE NIVEL DE VIA PROYECTADO
~ ~ ~ ~ ~	CURVAS DE NIVEL DEL TERRENO EXISTENTE

NOTAS:
 1. LA INFORMACIÓN TOPOGRÁFICA ESTA EN EL SISTEMA UTM WGS84, ZONA 19 SUR.
 2. LA UNIDAD PARA LAS DIMENSIONES ES EN MILIMETROS Y ELEVACIONES EN M.S.N.M., SALVO SE INDIQUE LO CONTRARIO.
 3. LAS ESCALAS MOSTRADAS ES PARA EL FORMATO A1, PARA A3 CONSIDERAR EL DOBLE.

PERÚ Ministerio del Ambiente

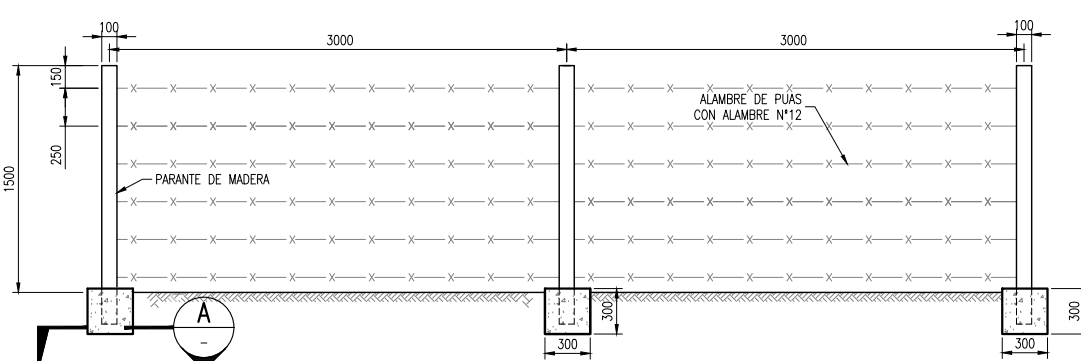
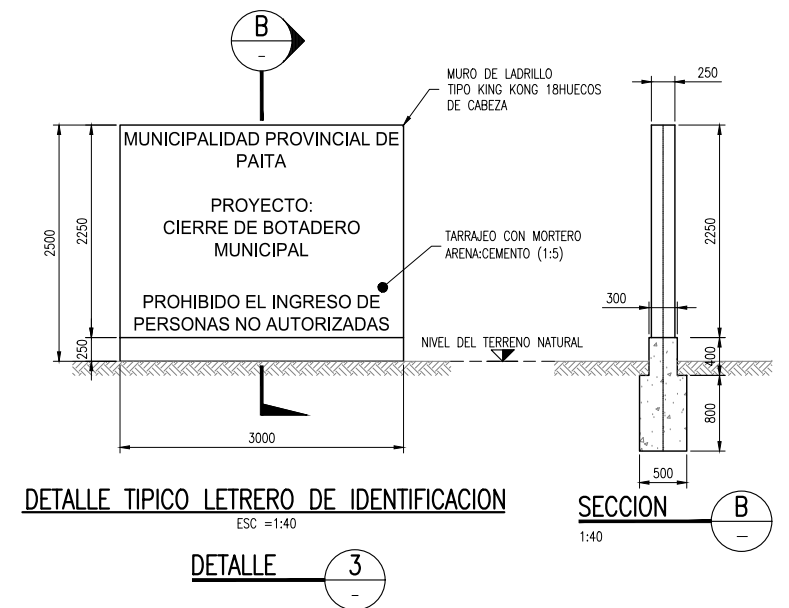
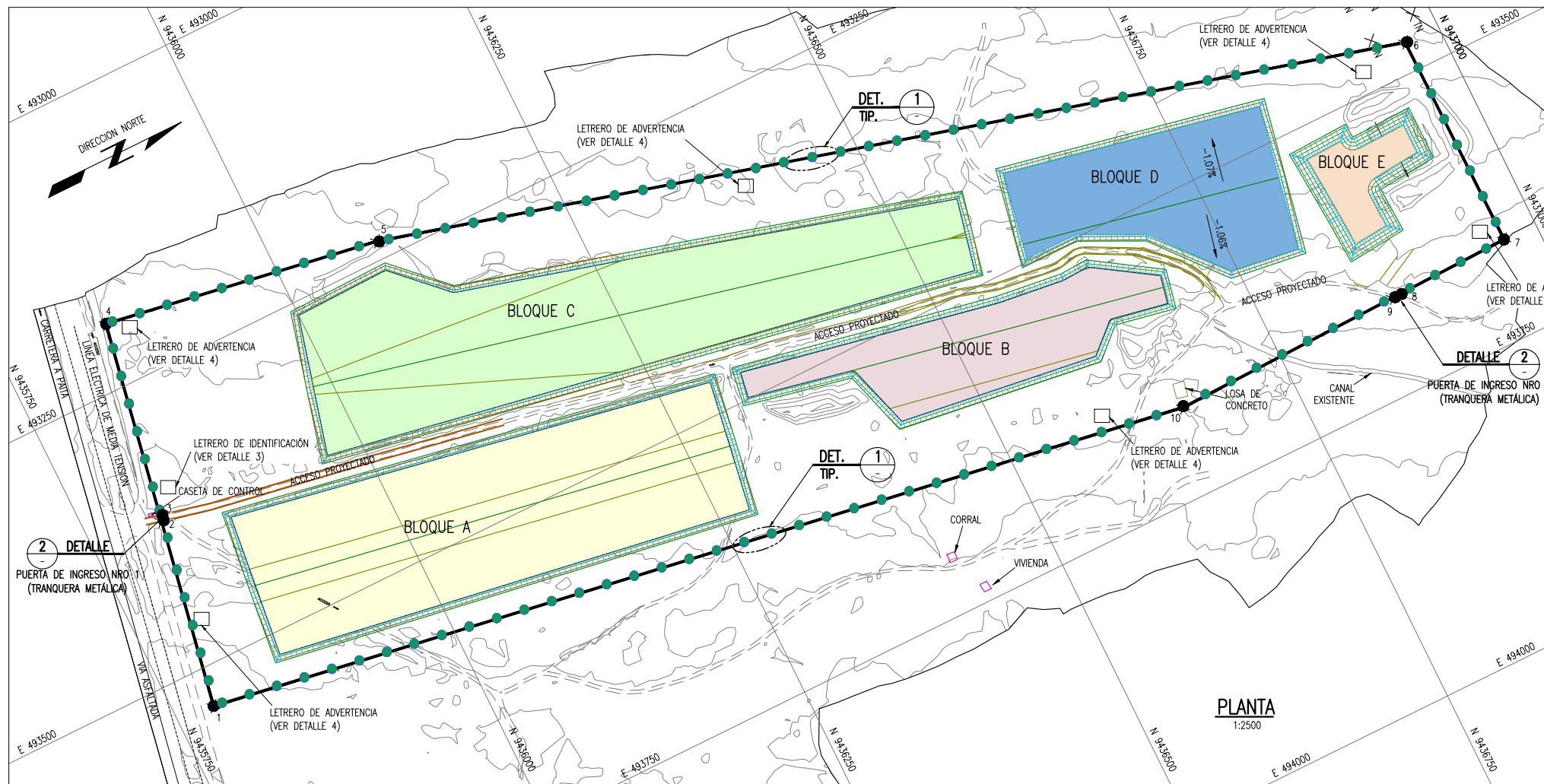
ESCALA: INDICADA

PROYECTO DE INVERSION PUBLICA (PIP) A NIVEL DE PERFIL: RECUPERACION DE AREAS DEGRADADAS POR RESIDUOS SOLIDOS EN LA COMUNIDAD DE SAN FRANCISCO DE LA BUENA ESPERANZA, DISTRITO DE PAITA, PROVINCIA DE PAITA, DEPARTAMENTO DE PIURA

PLANO: **VÍA DE ACCESO DE MANTENIMIENTO** N° DE LAMINA: RS-08

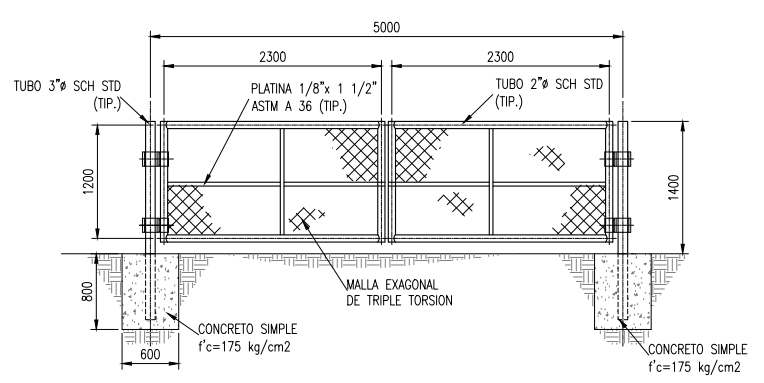
ELABORADO POR: JICA SURVEY TEAM DATUM: WGS 84 FECHA: MAYO 2015 LUGAR: SAN FRANCISCO DISTRITO: PAITA PROVINCIA: PAITA DEPARTAMENTO: PIURA

FUENTE: PROGRAMA DE RECUPERACION DE AREAS DEGRADADAS POR RESIDUOS SOLIDOS



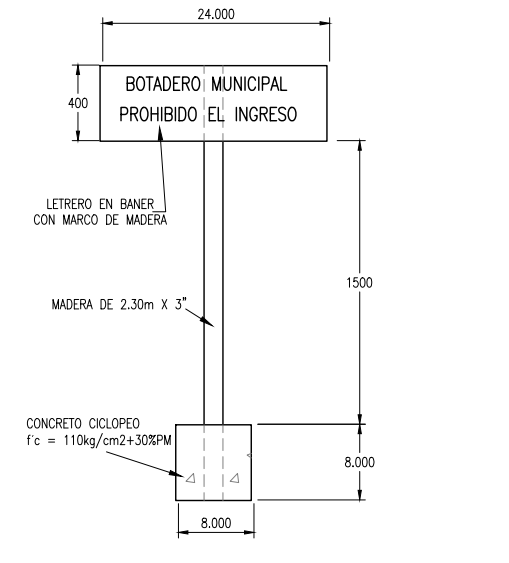
CERCO PERIMETRICO ALAMBRADO
ESC = 1:25

DETALLE 1



SECCION TIPICA TRANQUERA METALICA NRO 1 Y 2
ESC = 1:40

DETALLE 2



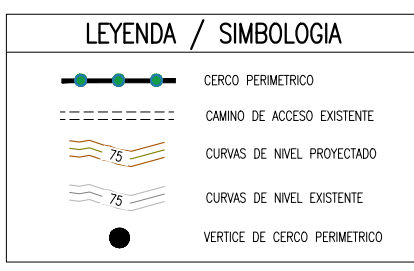
DETALLE TIPICO LETRERO DE ADVERTENCIA
ESC = 1:20

DETALLE 4

FUNDACION SECCION A
1:25

CUADRO DE AREA

DESCRIPCION	AREA (Ha)
CERCO PERIMETRICO	34,99



CUADRO DE COORDENADAS

PUNTO	NORTE	ESTE
1	9435783.45	493533.84
2	9435813.95	493369.27
3	9435814.80	493364.34
4	9435846.41	493194.34
5	9436089.61	493234.07
6	9436968.11	493474.07
7	9436969.47	493665.77
8	9436865.32	493668.29
9	9436860.33	493668.41
10	9436654.54	493673.45

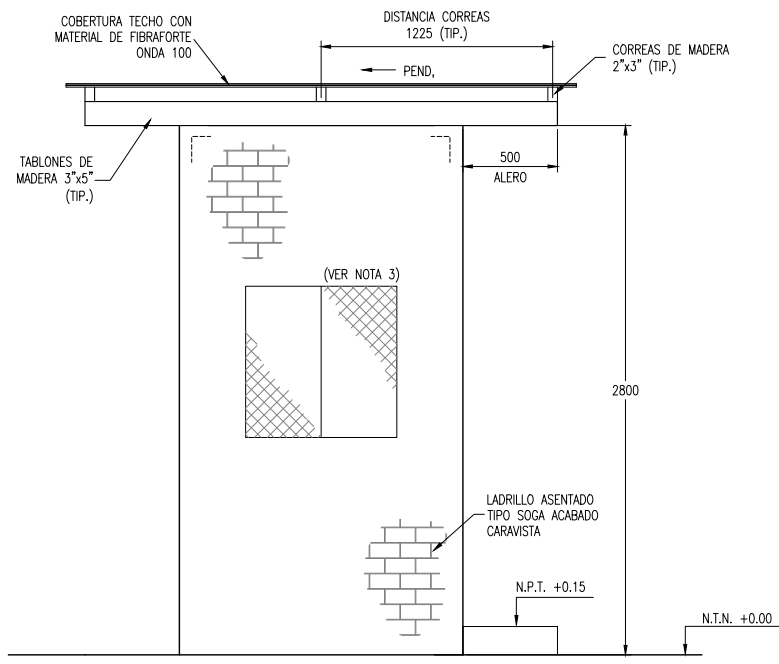
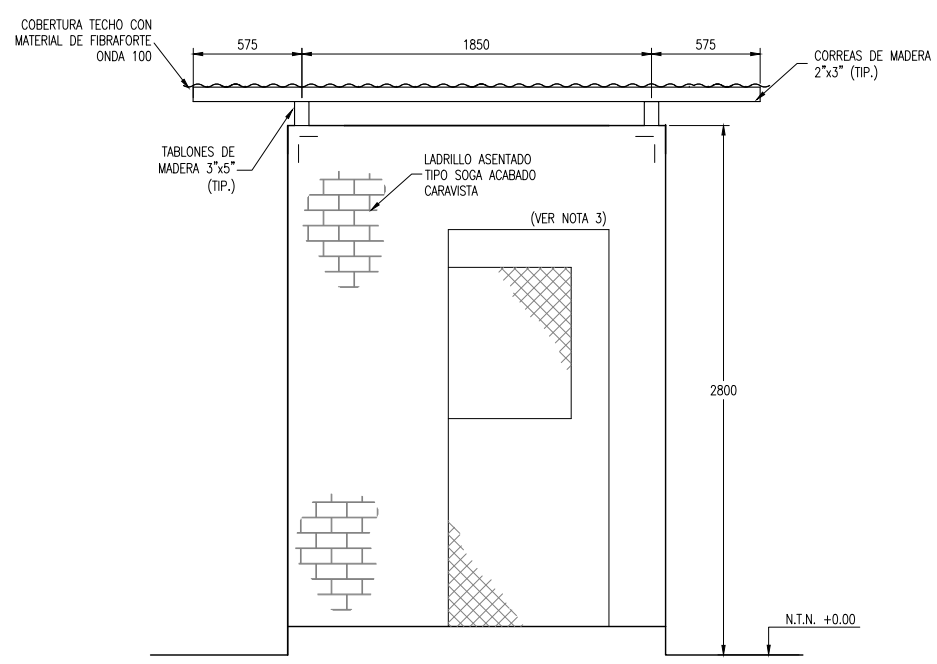
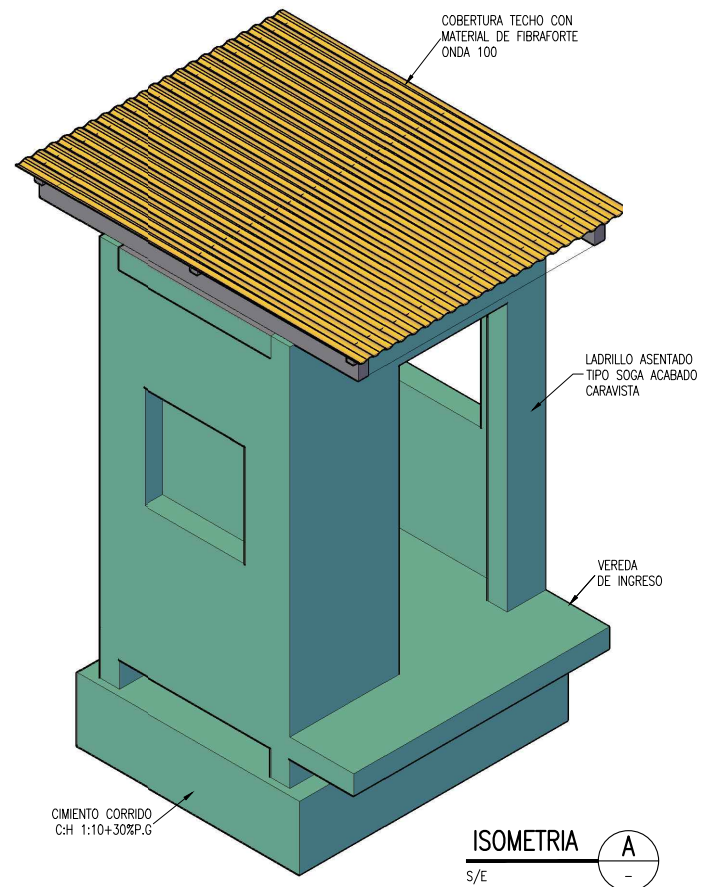
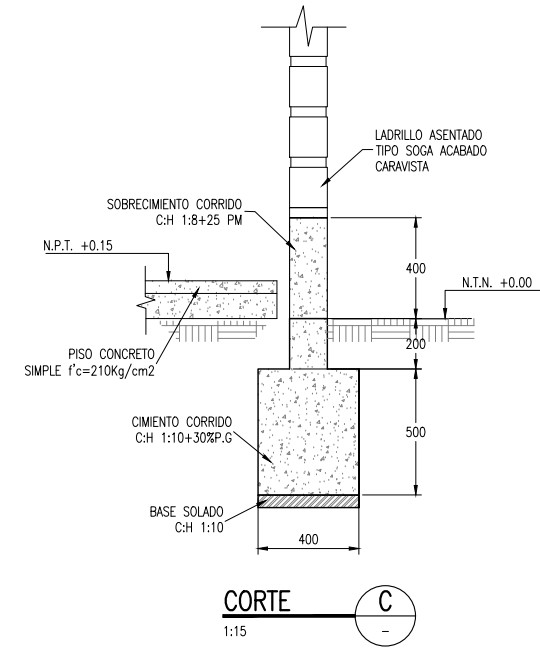
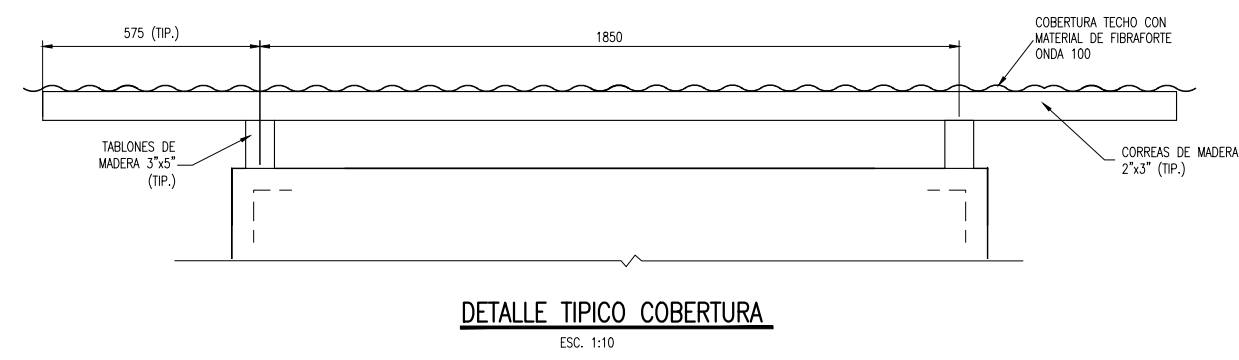
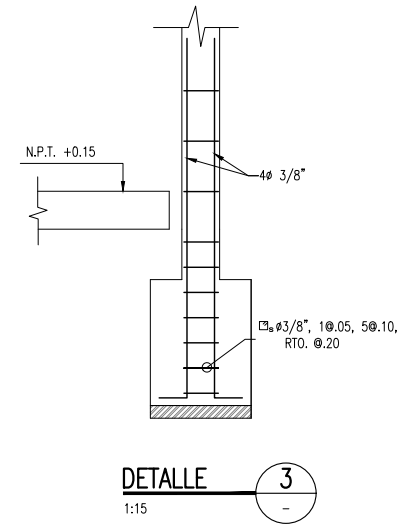
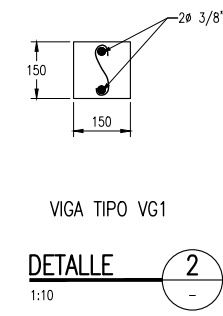
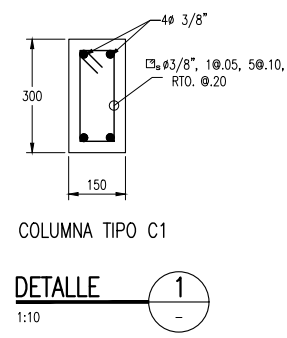
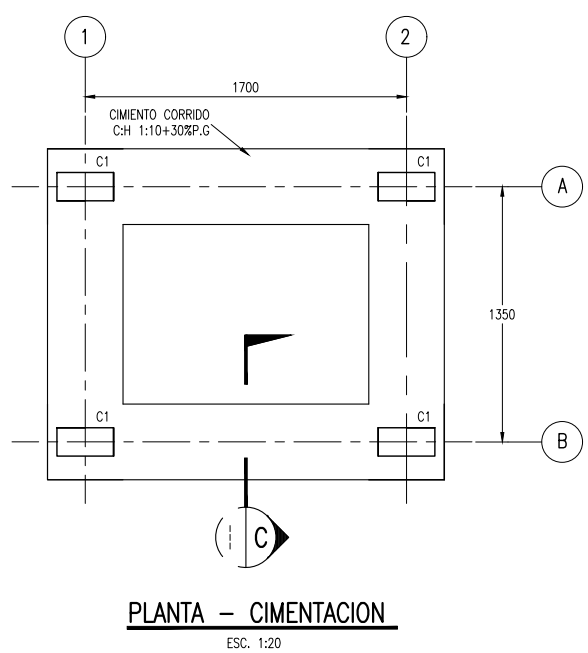
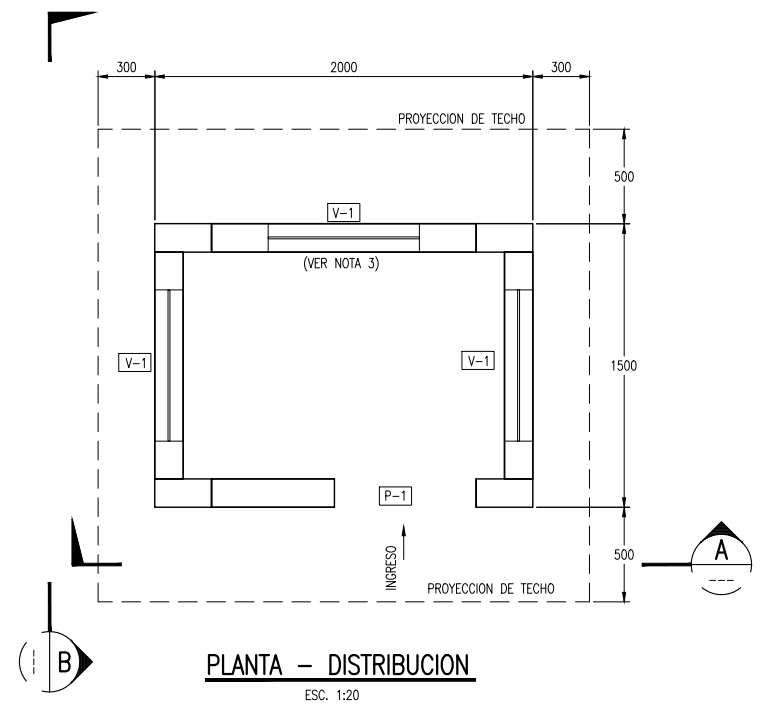
- NOTAS:**
- LA INFORMACION TOPOGRAFICA ESTA EN EL SISTEMA UTM WGS84, ZONA 19 SUR.
 - LA UNIDAD PARA LAS DIMENSIONES ES EN MILIMETROS Y ELEVACIONES EN M.S.N.M., SALVO SE INDIQUE LO CONTRARIO.
 - LAS ESCALAS MOSTRADAS ES PARA EL FORMATO A1, PARA A3 CONSIDERAR EL DOBLE.

NOMBRE DEL PROYECTO: PROYECTO DE INVERSION PUBLICA (PIP) A NIVEL DE PERFIL: RECUPERACION DE AREAS DEGRADADAS POR RESIDUOS SOLIDOS EN LA COMUNIDAD DE SAN FRANCISCO DE LA BUENA ESPERANZA, DISTRITO DE PAITA, PROVINCIA DE PAITA, DEPARTAMENTO DE PIURA
INDICADA

PLANO: CERCO PERIMETRICO Y SEÑALIZACION
Nº DE LAMINA: RS-09

ELABORADO POR: JICA SURVEY TEAM
DATUM: WGS 84
FECHA: MARZO 2015
LUGAR: SAN FRANCISCO
DISTRITO: PAITA
PROVINCIA: PAITA
DEPARTAMENTO: PIURA

FUENTE: PROGRAMA DE RECUPERACION DE AREAS DEGRADADAS POR RESIDUOS SOLIDOS



CUADRO DE VANOS				
DESCRIPCION	LARGO	ANCHO	ALTURA	PARAPETO
V-1	0.80	0.80	—	1.10
P-1	—	0.85	2.10	—

- NOTAS:**
1. LA UNIDAD PARA LAS DIMENSIONES ES EN MILIMETROS Y ELEVACIONES EN M.S.N.M., SALVO SE INDIQUE LO CONTRARIO.
 2. LAS ESCALAS MOSTRADAS ES PARA EL FORMATO A1, PARA A3 CONSIDERAR EL DOBLE.
 - 3.- LAS VENTANAS Y PUERTA DE LA CASETA DE VIGILANCIA SERAN CON MARCO DE FIERRO Y MALLA EXAGONAL DE TRIPLE TORCION.

ELEVACION A
1:20

ELEVACION B
1:20

NOMBRE DEL PROYECTO: PROYECTO DE INVERSION PUBLICA (PIP) A NIVEL DE PERFIL: RECUPERACION DE AREAS DEGRADADAS POR RESIDUOS SOLIDOS EN LA COMUNIDAD DE SAN FRANCISCO DE LA BUENA ESPERANZA, DISTRITO DE PAITA, PROVINCIA DE PAITA, DEPARTAMENTO DE PIURA
ESCALA: INDICADA

PLANO: CASETA DE VIGILANCIA
Nº DE LAMINA: RS-10

ELABORADO POR: JICA SURVEY TEAM	DATUM: WGS 84	FECHA: MAYO 2015	LUGAR: SAN FRANCISCO	DISTRITO: PAITA
			PROVINCIA: PAITA	DEPARTAMENTO: PIURA

FUENTE: PROGRAMA DE RECUPERACION DE AREAS DEGRADADAS POR RESIDUOS SOLIDOS