

資料 5 概略設計図

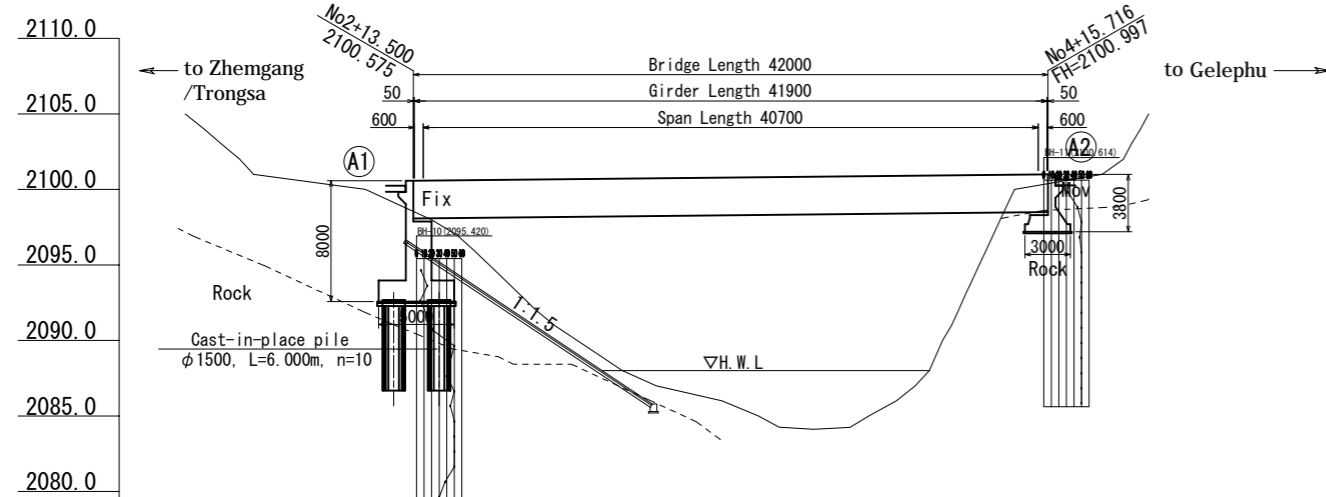
5. 概略設計図

No.	図面名称
(1)テレガンチュ橋	
1	GENERAL DRAWING
2	PLAN
3	PROFILE
4	CROSS SECTION (1)
5	CROSS SECTION (2)
6	CROSS SECTION (3)
7	CROSS SECTION (4)
8	RETAINING WALL GENERAL DRAWING
(2)ベテニ橋	
1	GENERAL DRAWING
2	PLAN
3	PROFILE
4	CROSS SECTION (1)
5	CROSS SECTION (2)
6	CROSS SECTION (3)
7	RETAINING WALL GENERAL DRAWING
(3)サムカラ橋	
1	GENERAL DRAWING
2	PLAN
3	PROFILE
4	CROSS SECTION (1)
5	CROSS SECTION (2)
6	CROSS SECTION (3)
7	RETAINING WALL GENERAL DRAWING(1)
8	RETAINING WALL GENERAL DRAWING(2)
(4)パッサン橋	
1	GENERAL DRAWING
2	PLAN
3	PROFILE
4	CROSS SECTION (1)
5	CROSS SECTION (2)
6	CROSS SECTION (3)
7	RETAINING WALL GENERAL DRAWING

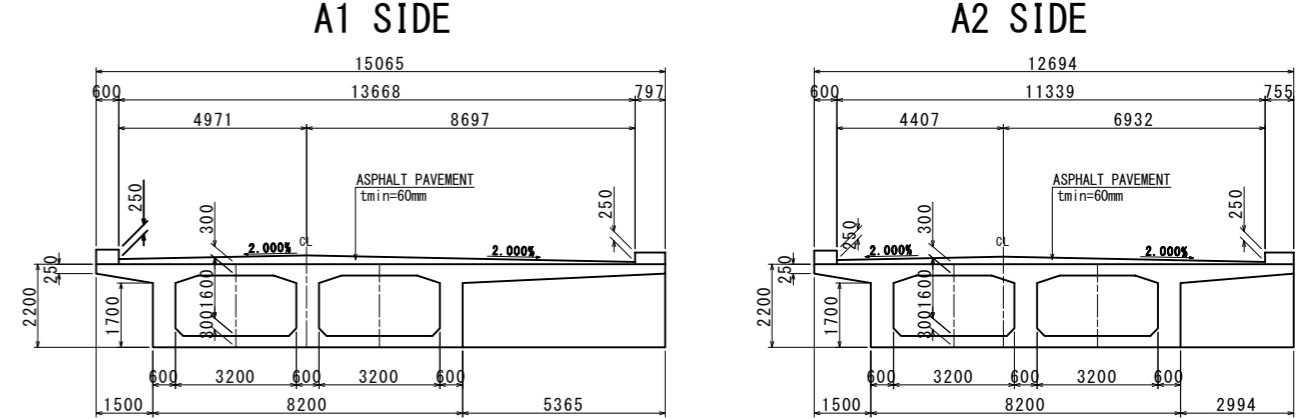
(1) テレガンチュ橋

GENERAL DRAWING (Telegangchu Bridge)

PROFILE A1:S=1:250
A3:S=1:500

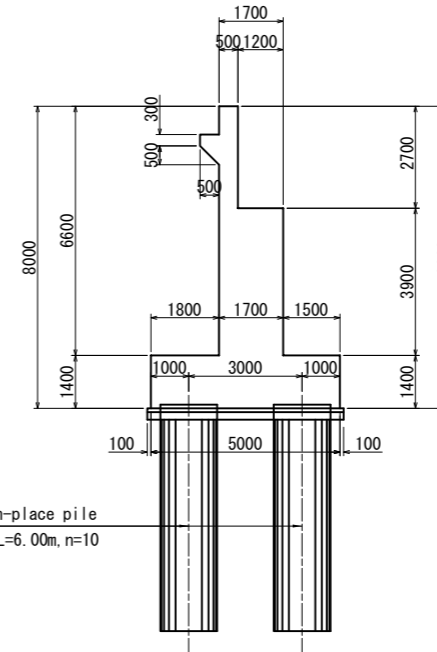


CROSS SECTION A1:S=1:100
A3:S=1:200

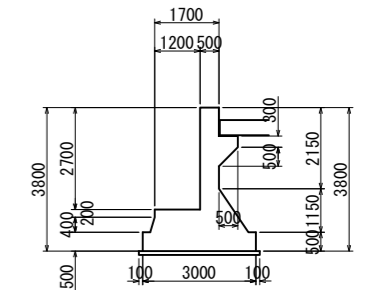


Gradient	i=1.000% L=42.0m	
Proposed height	2100.00 - 2100.536	2100.575 - 2100.640
Ground height	2100.00 - 2093.00	2093.83 - 2088.50
Total Distance	47.576	60.000
Station	K2-2	K3
Transversal Slope	-4.00%	-2.00%
Widening	4.25m	0.00m

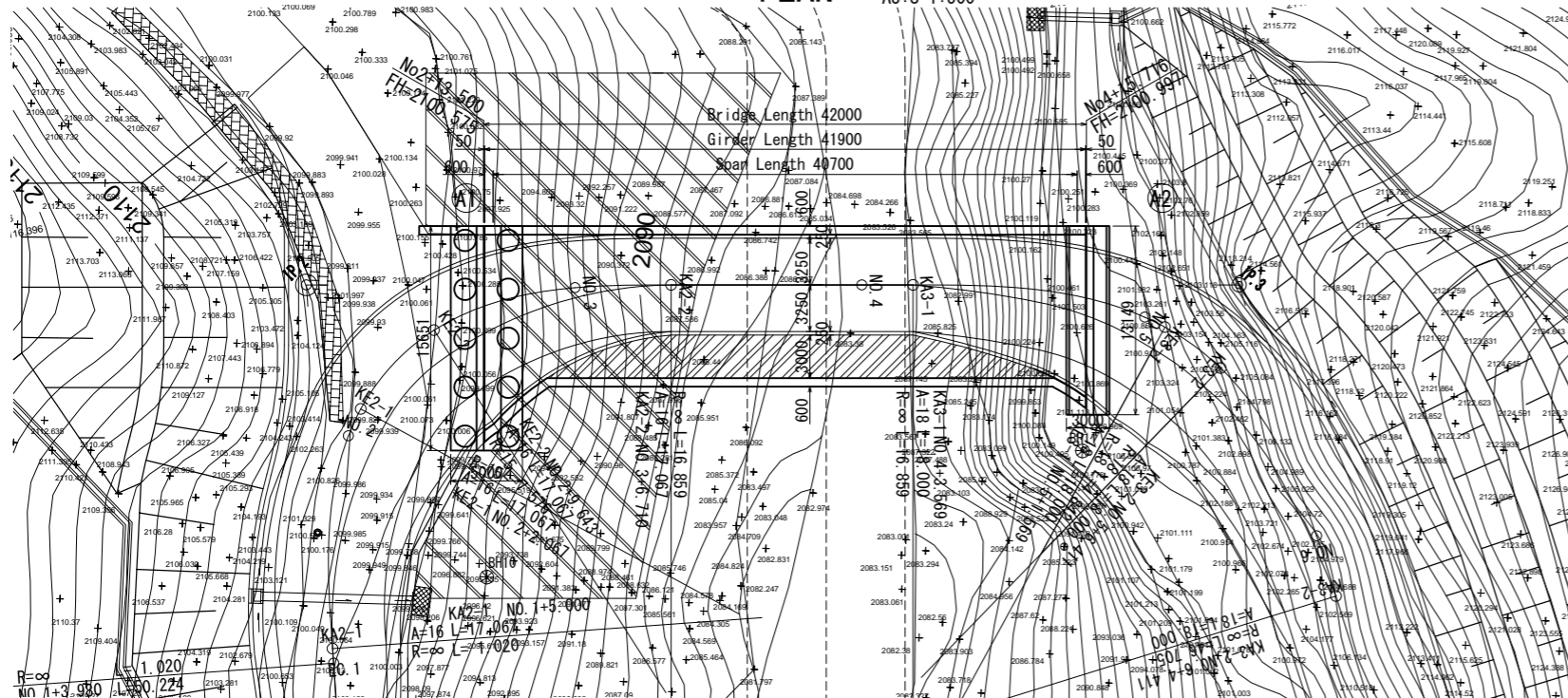
A1 ABUTMENT A1:S=1:100
A3:S=1:200



A2 ABUTMENT A1:S=1:100
A3:S=1:200



PLAN A1:S=1:250
A3:S=1:500



Design condition

Bridge Length		42.000m
Span Length		41.900m
Road Width		15.065m~12.694m
Live Load		Single lane IRC 70R (wheeled) or Double lane IRC Class A
Design Seismic Scale		KH=0.22 KV=0.00
Super structure	Form	PC Box-Shape Girder
	Material strength	Concrete $\sigma_{ck}=30 \text{ N/mm}^2$
		ReinforcigBar SD345 Equivalent
Tendon	12S12.7mm	
Sub structure	Form	Structure A1: Inverted T-Type Abutment A2: Gravity-Type Abutment
		Foundation A1: Cast in place Pile A2: Spread Foundation
	Material strength	Concrete $\sigma_{ck}=21 \text{ N/mm}^2$ ReinforcigBar SD345 Equivalent

Royal Government of Bhutan
MINISTRY OF WORKS and HUMAN SETTLEMENT (DoR)
JAPAN INTERNATIONAL COOPERATION AGENCY

CONSULTANTS:
THE CONSORTIUM OF
Oriental Consultants Global Co., Ltd.
AND INGEROSE CORPORATION

PROJECT NAME:
PREPARATORY SURVEY ON
THE PROJECT FOR RECONSTRUCTION OF
BRIDGES ON PRIMARY NATIONAL HIGHWAY No. 4

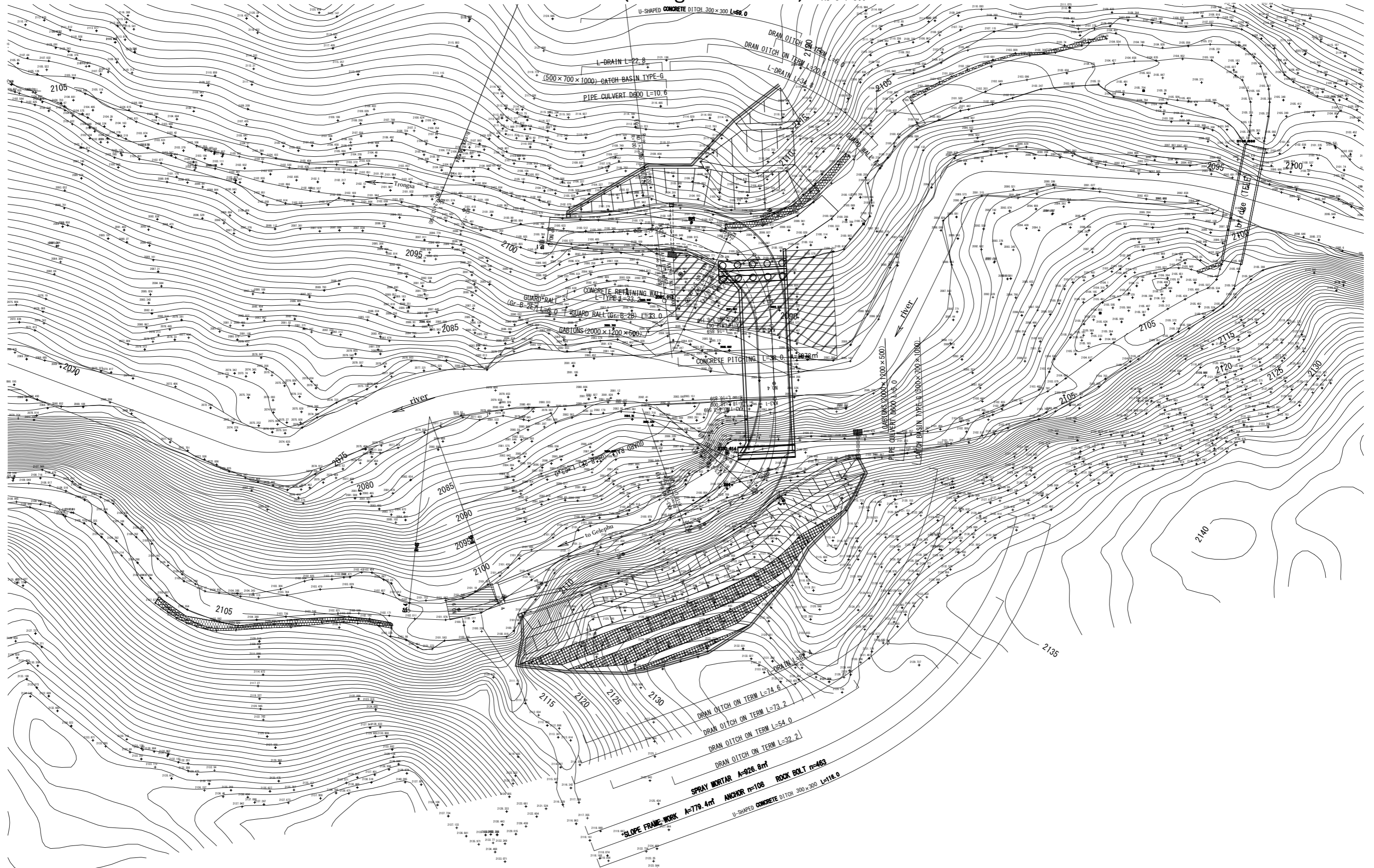
DRAWING TITLE:
GENERAL DRAWING
(Telegangchu Bridge)

DATE:
PREPARED BY:
CHECKED BY:

DRAWING No. :

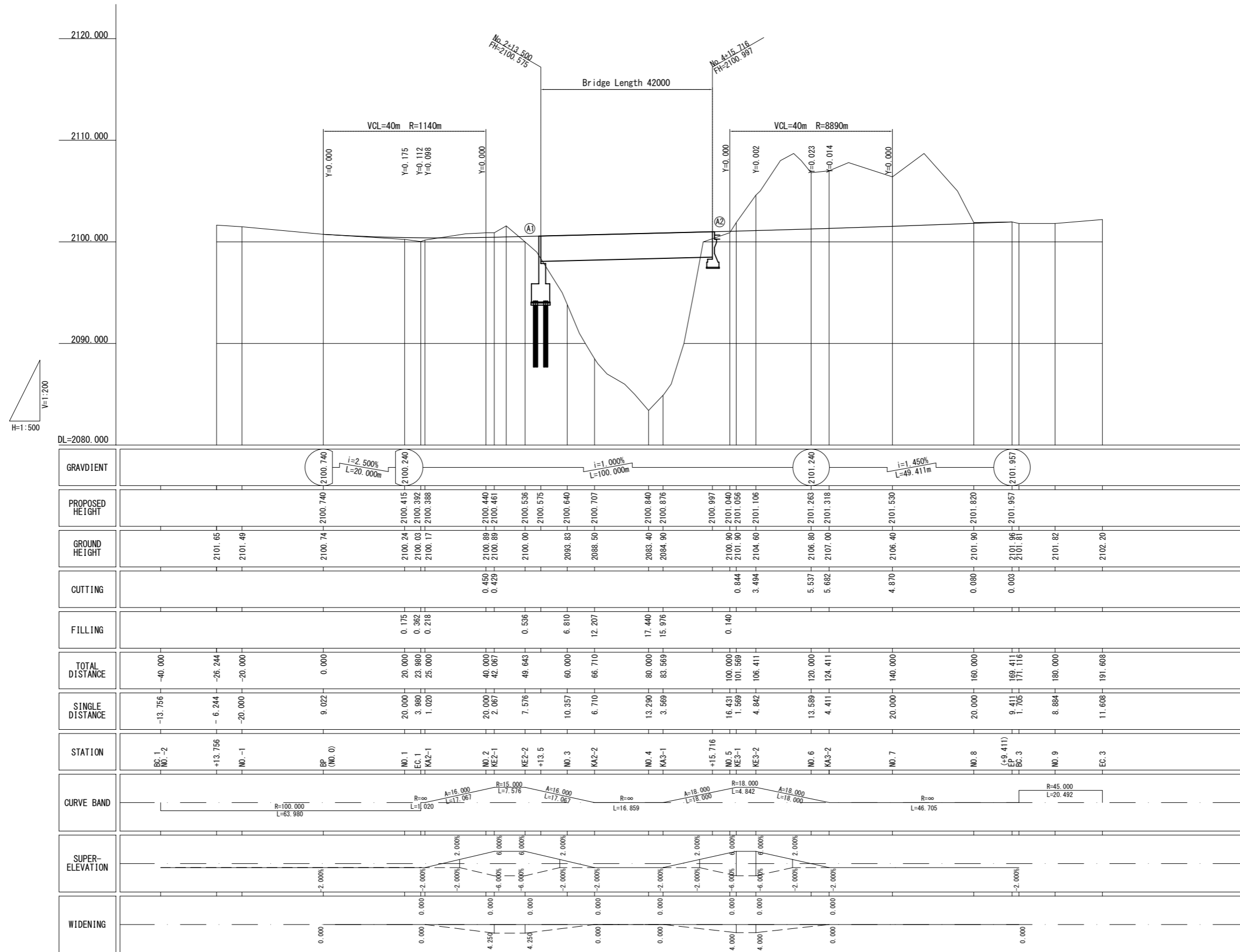
PLAN (Teleganchu Road)

A1: S=1:400
A3: S=1:800



<p>Royal Government of Bhutan MINISTRY OF WORKS and HUMAN SETTLEMENT (DoR) JAPAN INTERNATIONAL COOPERATION AGENCY</p>	<p>CONSULTANT: THE CONSORTIUM OF Oriental Consultants Global Co., Ltd. AND INGEROSEC CORPORATION</p>	<p>PROJECT NAME: PREPARATORY SURVEY ON THE PROJECT FOR RECONSTRUCTION OF BRIDGES ON PRIMARY NATIONAL HIGHWAY No. 4</p>	<p>DRAWING TITLE: PLAN (Teleganchu Road)</p>	<p>DATE: PREPARED BY: CHECKED BY:</p>	<p>DRAWING No. :</p>
---	--	--	--	---	----------------------

PROFILE (Teleganchu Road)



Royal Government of Bhutan
 MINISTRY OF WORKS and HUMAN SETTLEMENT (DoR)
 JAPAN INTERNATIONAL COOPERATION AGENCY

CONSULTANT:
 THE CONSORTIUM OF
 Oriental Consultants Global Co., Ltd.
 AND INGEROSEC CORPORATION

PROJECT NAME:
 PREPARATORY SURVEY ON
 THE PROJECT FOR RECONSTRUCTION OF
 BRIDGES ON PRIMARY NATIONAL HIGHWAY No. 4

DRAWING TITLE:
 PROFILE
 (Teleganchu Road)

DATE:
 PREPARED BY:
 CHECKED BY:

DRAWING No. :

CROSS SECTION (1) (Teleganchu Road)

A1:S=1:100
A3:S=1:200

NO. 0+15.900

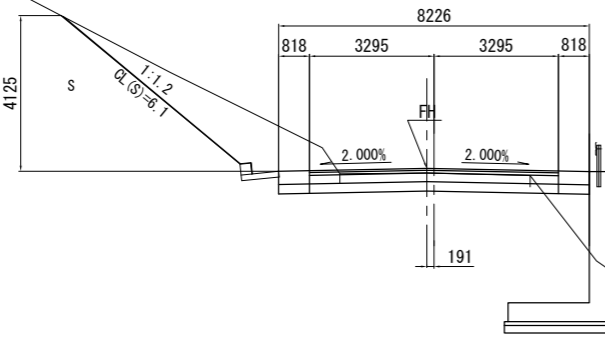
GH=2100.33
FH=2100.453

NO. 1+12.700

GH=2099.99
FH=2100.390

NO. 0+15.900			
地盤高		計画高	
2100.33m		2100.453m	
切土面積		盛土面積	
掘削(片)	S	6.3	路床盛土 0.9
掘削(才)	S	16.7	路床盛土 0.0
掘削(片)	SGn	0.0	埋め戻し 10.8
掘削(才)	SGn	0.0	
掘削(片)	HGn	0.0	
掘削(才)	HGn	0.0	

法面工			
左		右	
切土法面整形	S	6.1	切土法面整形 S 0.0
切土法面整形	SGn	0.0	切土法面整形 SGn 0.0
切土法面整形	HGn	0.0	切土法面整形 HGn 0.0
盛土法面整形		0.0	盛土法面整形 0.0
切土養生工	S	6.1	切土養生工 S 0.0
モルタル吹付		0.0	モルタル吹付 0.0
吹付法枠		0.0	吹付法枠 0.0
盛土養生工		0.0	盛土養生工 0.0



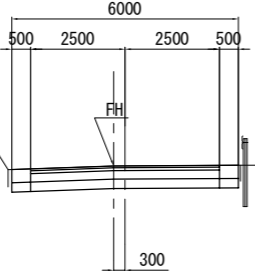
DL=2090.000

NO. 0

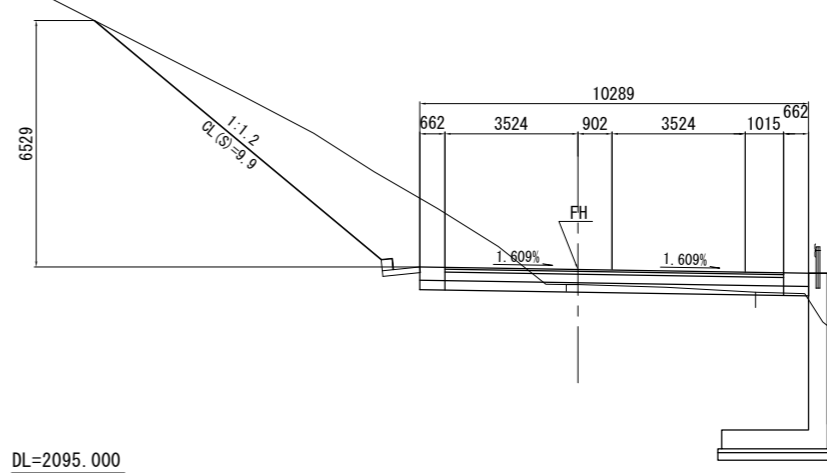
GH=2100.74
FH=2100.740

NO. 0+0.000			
地盤高		計画高	
2100.74m		2100.740m	
切土面積		盛土面積	
掘削(片)	S	0.0	路床盛土 0.0
掘削(才)	S	3.6	路床盛土 0.0
掘削(片)	SGn	0.0	埋め戻し 0.0
掘削(才)	SGn	0.0	
掘削(片)	HGn	0.0	
掘削(才)	HGn	0.0	

法面工			
左		右	
切土法面整形	S	0.0	切土法面整形 S 0.0
切土法面整形	SGn	0.0	切土法面整形 SGn 0.0
切土法面整形	HGn	0.0	切土法面整形 HGn 0.0
盛土法面整形		0.0	盛土法面整形 0.0
切土養生工	S	0.0	切土養生工 S 0.0
モルタル吹付		0.0	モルタル吹付 0.0
吹付法枠		0.0	吹付法枠 0.0
盛土養生工		0.0	盛土養生工 0.0



DL=2090.000



DL=2095.000

KA2-1 (NO. 1+5.000)

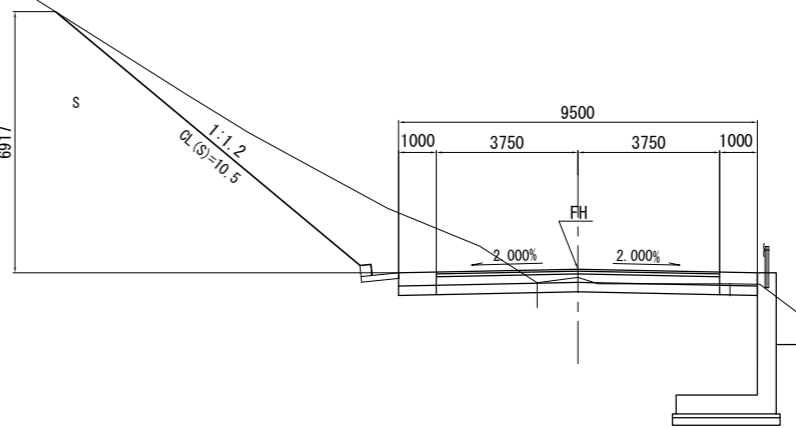
GH=2100.17
FH=2100.388

NO. 1+12.700			
地盤高		計画高	
2099.99m		2100.390m	
切土面積		盛土面積	
掘削(片)	S	14.1	路床盛土 0.0
掘削(才)	S	23.3	路床盛土 0.0
掘削(片)	SGn	0.0	埋め戻し 16.5
掘削(才)	SGn	0.0	
掘削(片)	HGn	0.0	
掘削(才)	HGn	0.0	

法面工			
左		右	
切土法面整形	S	9.9	切土法面整形 S 0.0
切土法面整形	SGn	0.0	切土法面整形 SGn 0.0
切土法面整形	HGn	0.0	切土法面整形 HGn 0.0
盛土法面整形		0.0	盛土法面整形 0.0
切土養生工	S	9.9	切土養生工 S 0.0
モルタル吹付		0.0	モルタル吹付 0.0
吹付法枠		0.0	吹付法枠 0.0
盛土養生工		0.0	盛土養生工 0.0

KA2-1 (NO. 1+5.000)			
地盤高		計画高	
2100.17m		2100.388m	
切土面積		盛土面積	
掘削(片)	S	11.9	路床盛土 0.0
掘削(才)	S	19.7	路床盛土 0.0
掘削(片)	SGn	0.0	埋め戻し 12.0
掘削(才)	SGn	0.0	
掘削(片)	HGn	0.0	
掘削(才)	HGn	0.0	

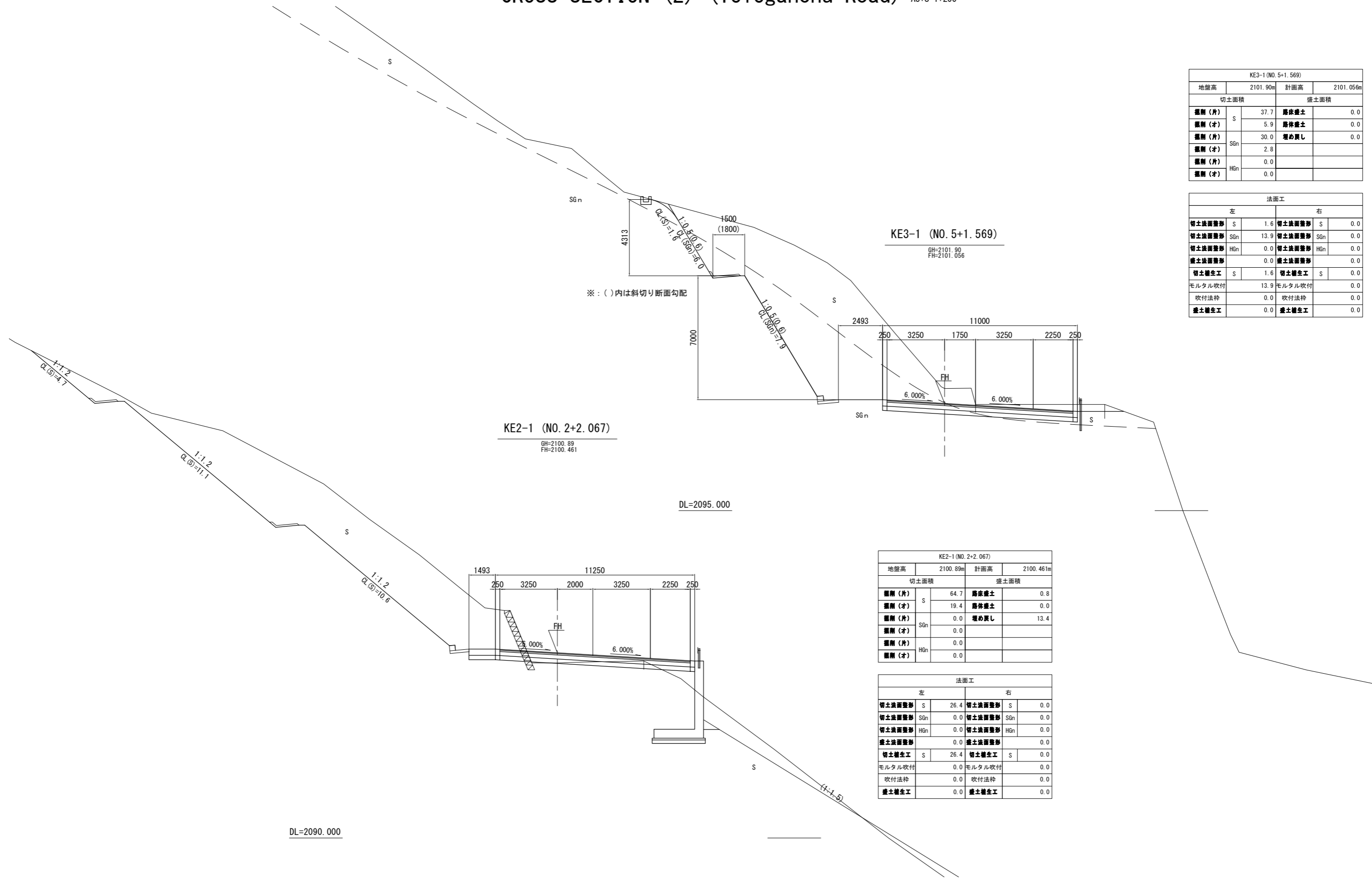
法面工			
左		右	
切土法面整形	S	10.5	切土法面整形 S 0.0
切土法面整形	SGn	0.0	切土法面整形 SGn 0.0
切土法面整形	HGn	0.0	切土法面整形 HGn 0.0
盛土法面整形		0.0	盛土法面整形 0.0
切土養生工	S	10.5	切土養生工 S 0.0
モルタル吹付		0.0	モルタル吹付 0.0
吹付法枠		0.0	吹付法枠 0.0
盛土養生工		0.0	盛土養生工 0.0



DL=2090.000

CROSS SECTION (2) (Teleganchu Road)

A1:S=1:100
A3:S=1:200



※ : ()内は斜切り断面勾配

KE3-1 (NO. 5+1.569)			
地盤高	2101.90m	計画高	2101.056m
切土面積		盛土面積	
掘削(片)	S	37.7	路床盛土 0.0
掘削(才)	S	5.9	路床盛土 0.0
掘削(片)	SGn	30.0	埋め戻し 0.0
掘削(才)	SGn	2.8	
掘削(片)	HGn	0.0	
掘削(才)	HGn	0.0	

法面工			
左		右	
切土法面整形	S	1.6	切土法面整形 S 0.0
切土法面整形	SGn	13.9	切土法面整形 SGn 0.0
切土法面整形	HGn	0.0	切土法面整形 HGn 0.0
盛土法面整形		0.0	盛土法面整形 0.0
切土養生工	S	1.6	切土養生工 S 0.0
モルタル吹付		13.9	モルタル吹付 0.0
吹付法枠		0.0	吹付法枠 0.0
盛土養生工		0.0	盛土養生工 0.0

KE2-1 (NO. 2+2.067)
GH=2100.89
FH=2100.461

KE3-1 (NO. 5+1.569)
GH=2101.90
FH=2101.056

KE2-1 (NO. 2+2.067)			
地盤高	2100.89m	計画高	2100.461m
切土面積		盛土面積	
掘削(片)	S	64.7	路床盛土 0.8
掘削(才)	S	19.4	路床盛土 0.0
掘削(片)	SGn	0.0	埋め戻し 13.4
掘削(才)	SGn	0.0	
掘削(片)	HGn	0.0	
掘削(才)	HGn	0.0	

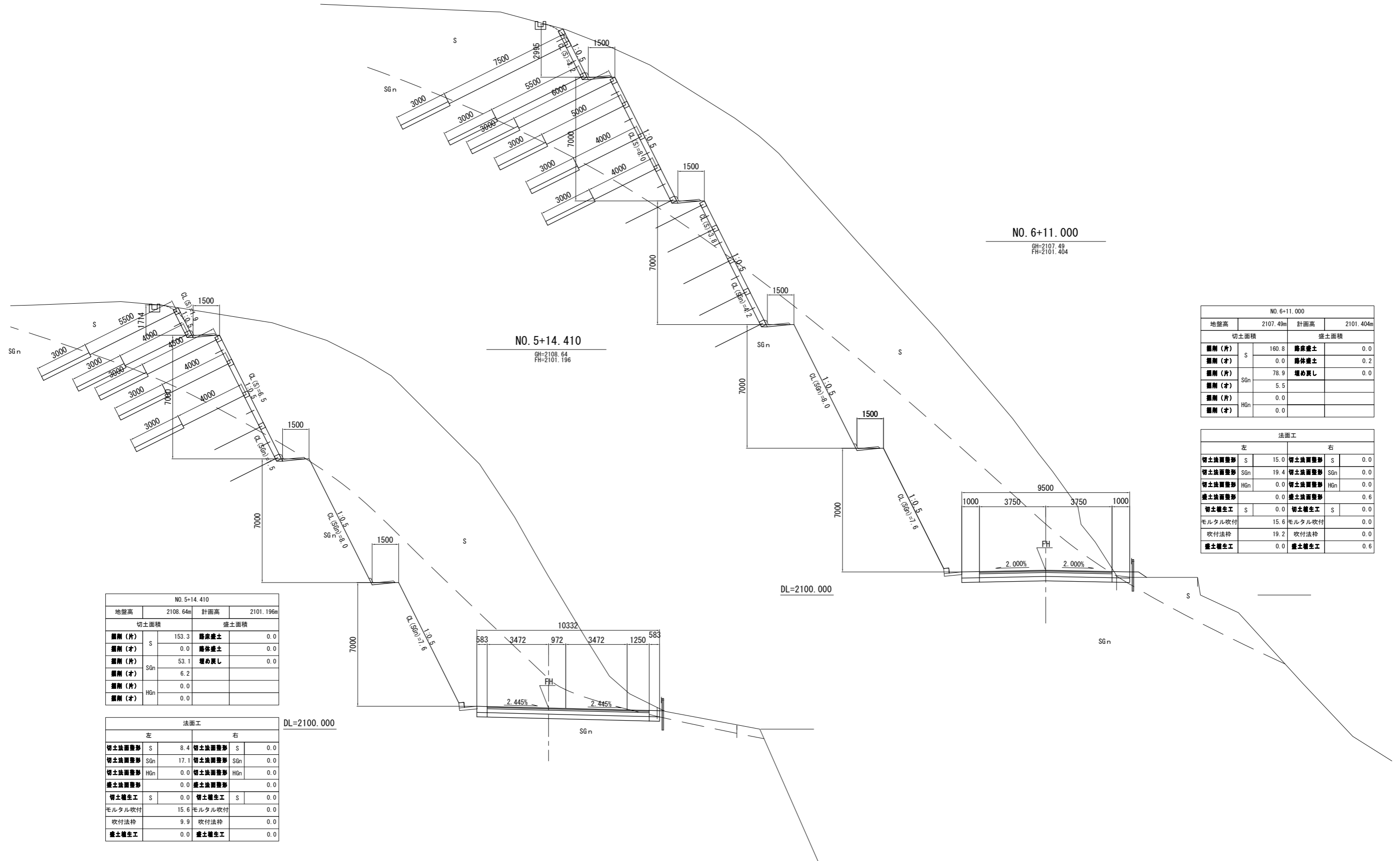
法面工			
左		右	
切土法面整形	S	26.4	切土法面整形 S 0.0
切土法面整形	SGn	0.0	切土法面整形 SGn 0.0
切土法面整形	HGn	0.0	切土法面整形 HGn 0.0
盛土法面整形		0.0	盛土法面整形 0.0
切土養生工	S	26.4	切土養生工 S 0.0
モルタル吹付		0.0	モルタル吹付 0.0
吹付法枠		0.0	吹付法枠 0.0
盛土養生工		0.0	盛土養生工 0.0

DL=2090.000

DL=2095.000

CROSS SECTION (3) (Teleganchu Road)

A1:S=1:100
A3:S=1:200



NO. 5+14.410

GH=2108.64
FH=2101.196

NO. 6+11.000

GH=2107.49
FH=2101.404

NO. 5+14.410				
地盤高	2108.64m	計画高	2101.196m	
切土面積		盛土面積		
掘削(片)	S	153.3	路床盛土	0.0
掘削(才)		0.0	路床盛土	0.0
掘削(片)	SGn	53.1	埋め戻し	0.0
掘削(才)		6.2		
掘削(片)	HGn	0.0		
掘削(才)		0.0		

法面工					
左		右			
切土法面整形	S	8.4	切土法面整形	S	0.0
切土法面整形	SGn	17.1	切土法面整形	SGn	0.0
切土法面整形	HGn	0.0	切土法面整形	HGn	0.0
盛土法面整形		0.0	盛土法面整形		0.0
切土養生工	S	0.0	切土養生工	S	0.0
モルタル吹付		15.6	モルタル吹付		0.0
吹付法枠		9.9	吹付法枠		0.0
盛土養生工		0.0	盛土養生工		0.0

NO. 6+11.000				
地盤高	2107.49m	計画高	2101.404m	
切土面積		盛土面積		
掘削(片)	S	160.8	路床盛土	0.0
掘削(才)		0.0	路床盛土	0.2
掘削(片)	SGn	78.9	埋め戻し	0.0
掘削(才)		5.5		
掘削(片)	HGn	0.0		
掘削(才)		0.0		

法面工					
左		右			
切土法面整形	S	15.0	切土法面整形	S	0.0
切土法面整形	SGn	19.4	切土法面整形	SGn	0.0
切土法面整形	HGn	0.0	切土法面整形	HGn	0.0
盛土法面整形		0.0	盛土法面整形		0.6
切土養生工	S	0.0	切土養生工	S	0.0
モルタル吹付		15.6	モルタル吹付		0.0
吹付法枠		19.2	吹付法枠		0.0
盛土養生工		0.0	盛土養生工		0.6

DL=2100.000

DL=2100.000

Royal Government of Bhutan
MINISTRY OF WORKS and HUMAN SETTLEMENT (DoR)
JAPAN INTERNATIONAL COOPERATION AGENCY

CONSULTANT:
THE CONSORTIUM OF
Oriental Consultants Global Co., Ltd.
AND INGEROSEC CORPORATION

PROJECT NAME:
PREPARATORY SURVEY ON
THE PROJECT FOR RECONSTRUCTION OF
BRIDGES ON PRIMARY NATIONAL HIGHWAY No. 4

DRAWING TITLE:
CROSS SECTION (3)
(Teleganchu Road)

DATE:
PREPARED BY:
CHECKED BY:

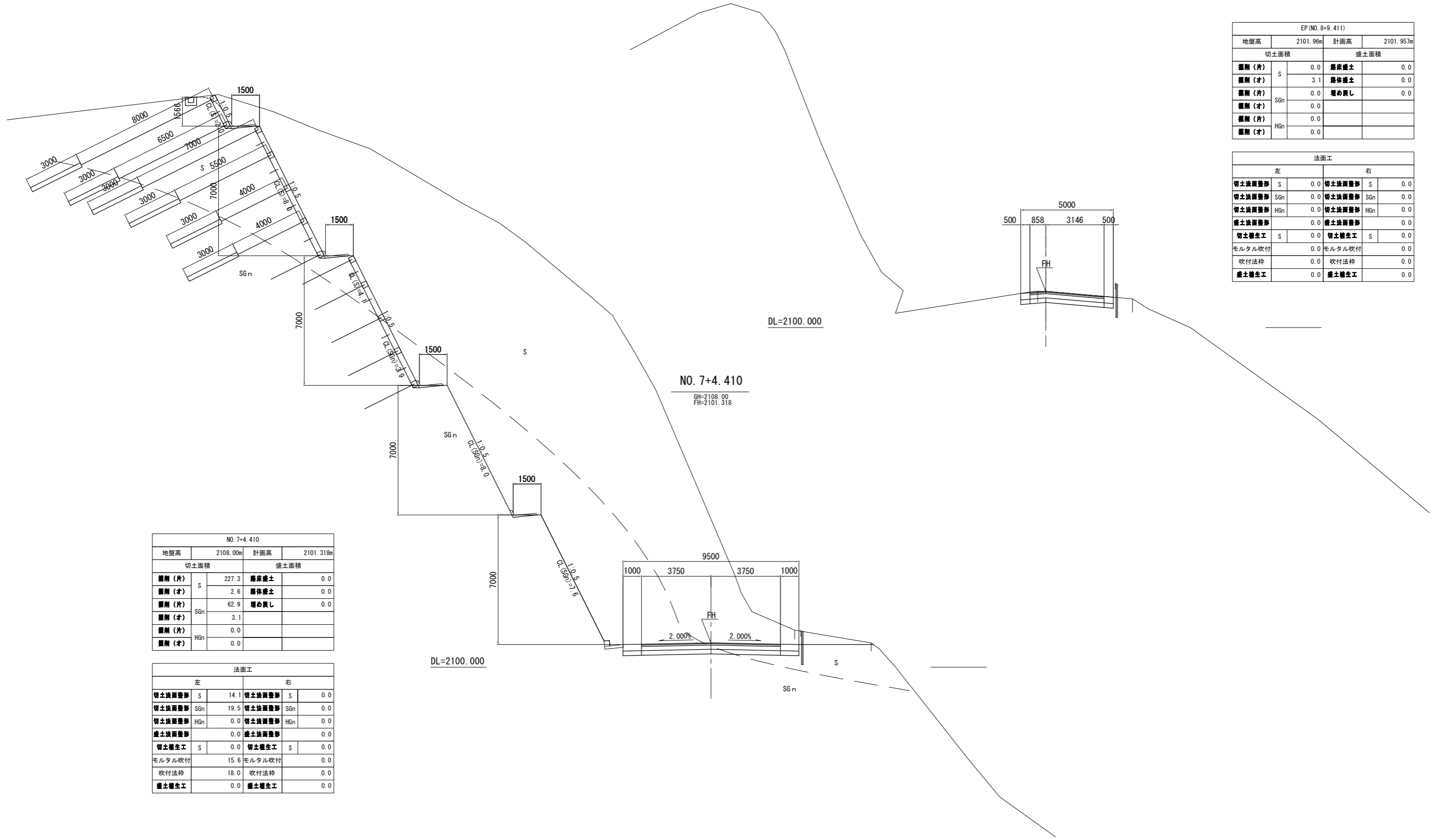
DRAWING No. :

CROSS SECTION (4) (Teleganchu Road)

A1:S=1:100
A3:S=1:200

EP (NO. 8+9.411)

GH=2101.96
FH=2101.957



EP (NO. 8+9.411)			
地盤高	2101.96m	計画高	2101.957m
切土面積		盛土面積	
掘削(片)	S	0.0	路床盛土
掘削(才)		3.1	路床盛土
掘削(片)	SGn	0.0	埋め戻し
掘削(才)		0.0	
掘削(片)	HGn	0.0	
掘削(才)		0.0	

法面工			
左		右	
切土法面整形	S	0.0	切土法面整形
切土法面整形	SGn	0.0	切土法面整形
切土法面整形	HGn	0.0	切土法面整形
盛土法面整形		0.0	盛土法面整形
切土養生工	S	0.0	切土養生工
モルタル吹付		0.0	モルタル吹付
吹付法枠		0.0	吹付法枠
盛土養生工		0.0	盛土養生工

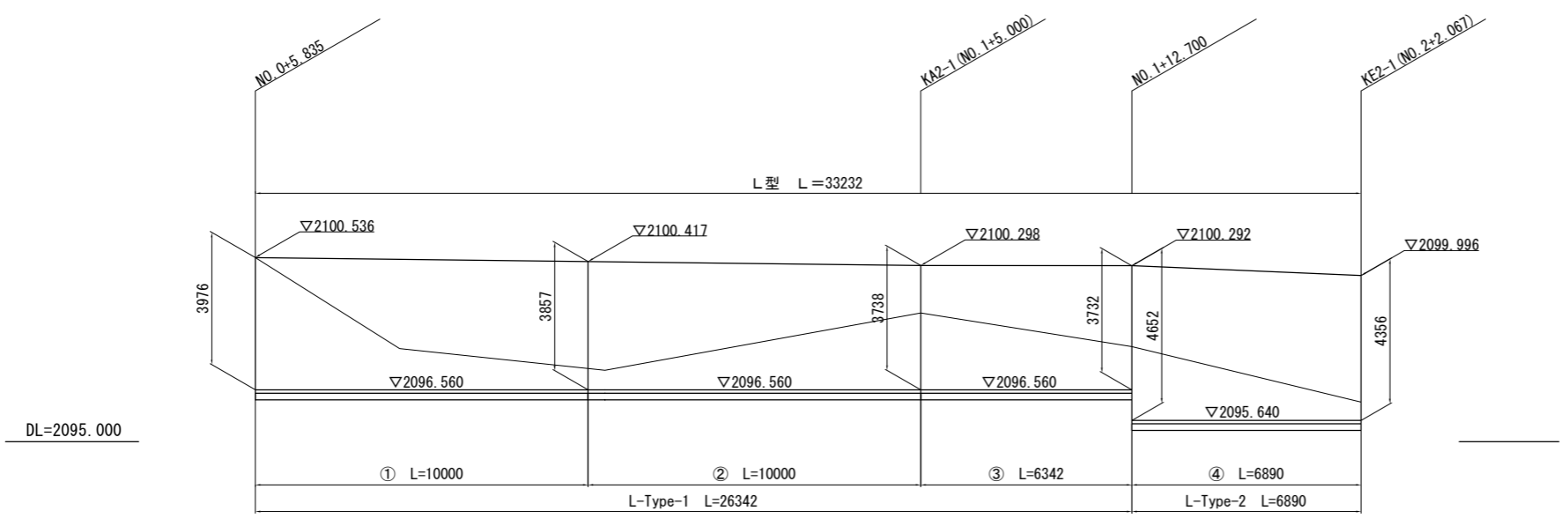
NO. 7+4.410			
地盤高	2108.00m	計画高	2101.318m
切土面積		盛土面積	
掘削(片)	S	227.3	路床盛土
掘削(才)		2.6	路床盛土
掘削(片)	SGn	62.9	埋め戻し
掘削(才)		3.1	
掘削(片)	HGn	0.0	
掘削(才)		0.0	

法面工			
左		右	
切土法面整形	S	14.1	切土法面整形
切土法面整形	SGn	19.5	切土法面整形
切土法面整形	HGn	0.0	切土法面整形
盛土法面整形		0.0	盛土法面整形
切土養生工	S	0.0	切土養生工
モルタル吹付		15.6	モルタル吹付
吹付法枠		18.0	吹付法枠
盛土養生工		0.0	盛土養生工

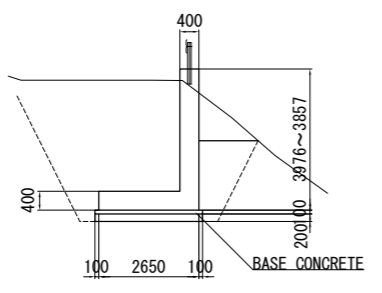
Royal Government of Bhutan MINISTRY OF WORKS and HUMAN SETTLEMENT (DoR) JAPAN INTERNATIONAL COOPERATION AGENCY	CONSULTANT:	PROJECT NAME:	DRAWING TITLE:	DATE:	DRAWING No. :
	THE CONSORTIUM OF Oriental Consultants Global Co., Ltd. AND INGEROSEC CORPORATION	PREPARATORY SURVEY ON THE PROJECT FOR RECONSTRUCTION OF BRIDGES ON PRIMARY NATIONAL HIGHWAY No. 4	CROSS SECTION (4) (Teleganchu Road)	PREPARED BY:	
				CHECKED BY:	

RETAINING WALL GENERAL DRAWING

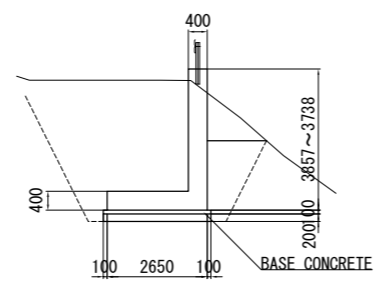
S=1/100



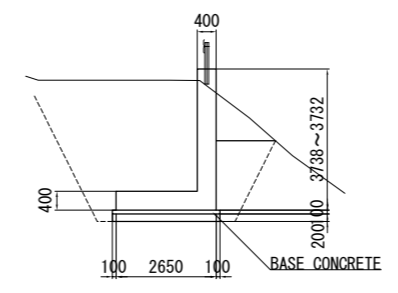
Type-1 ①



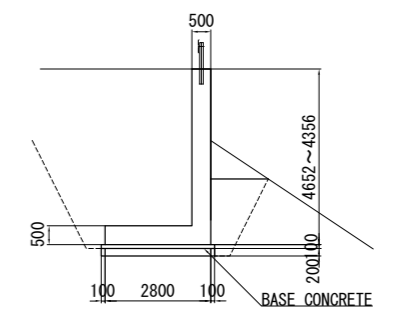
Type-1 ②



Type-1 ③



Type-2



Royal Government of Bhutan
MINISTRY OF WORKS and HUMAN SETTLEMENT (DoR)
JAPAN INTERNATIONAL COOPERATION AGENCY

CONSULTANTS:
THE CONSORTIUM OF
Oriental Consultants Global Co., Ltd.
AND INGEROSEC CORPORATION

PROJECT NAME:
PREPARATORY SURVEY ON
THE PROJECT FOR RECONSTRUCTION OF
BRIDGES ON PRIMARY NATIONAL HIGHWAY No. 4

DRAWING TITLE:
RETAINING WALL GENERAL DRAWING
(TELEGANCHU ROAD)

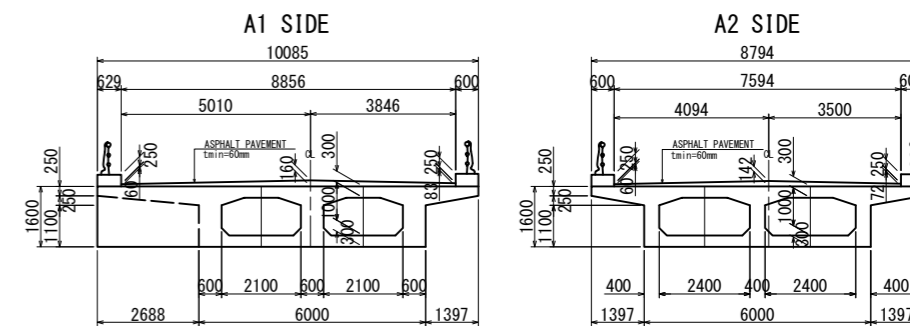
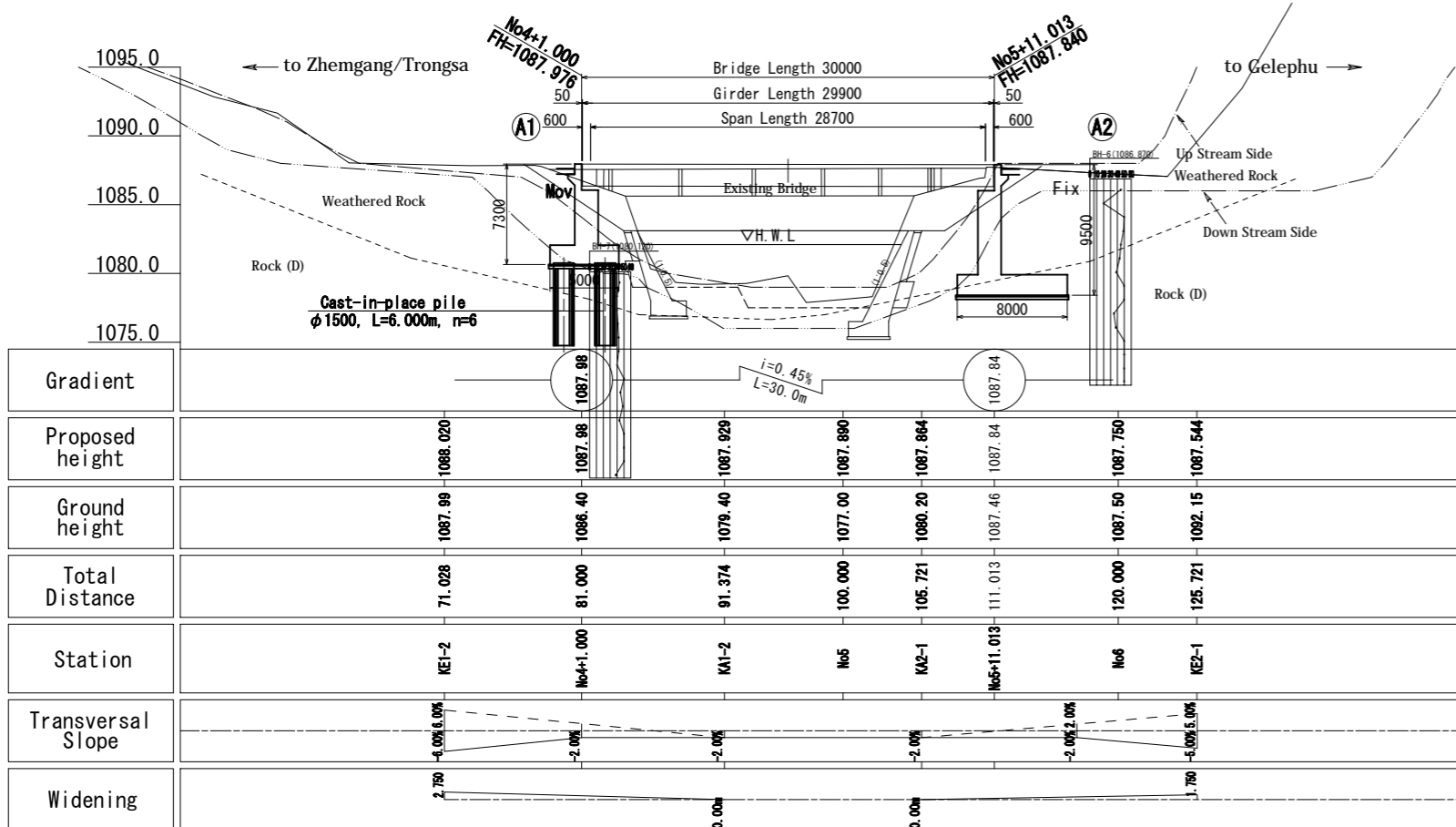
DATE:
PREPARED BY: _____
CHECKED BY: _____

(2) ベテニ橋

GENERAL DRAWING (Beteni Bridge)

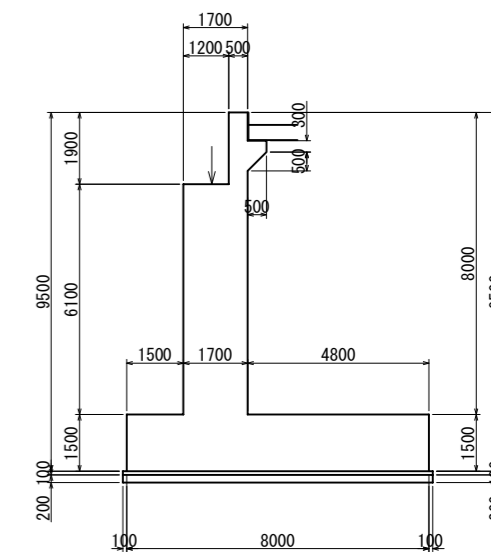
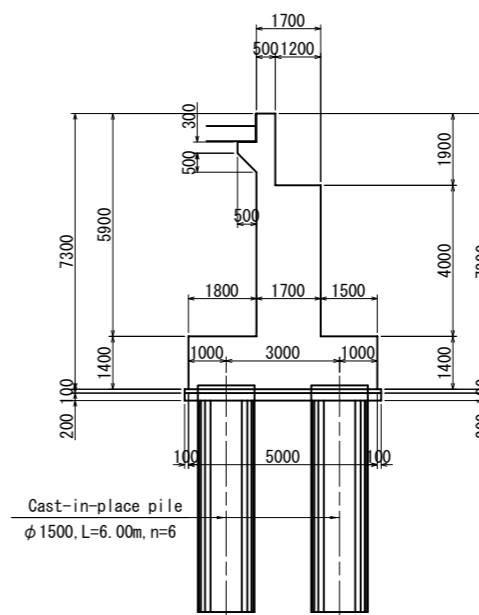
PROFILE A1:S=1:250
A3:S=1:500

CROSS SECTION A1:S=1:100
A3:S=1:200

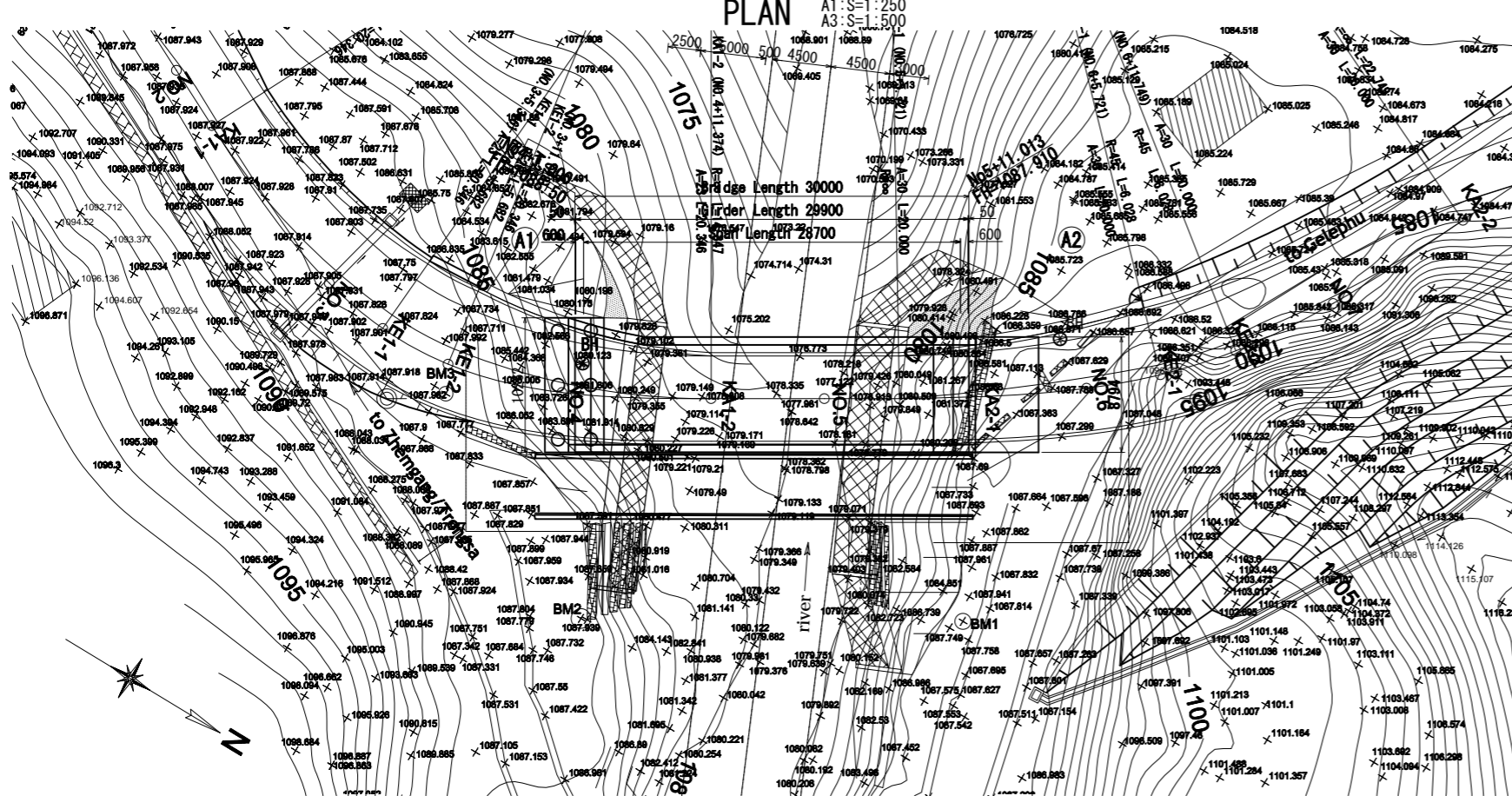


A1 ABUTMENT A1:S=1:100
A3:S=1:200

A2 ABUTMENT A1:S=1:100
A3:S=1:200



PLAN A1:S=1:250
A3:S=1:500



Design condition

Bridge Length		30.000m
Span Length		28.700m
Road Width		10.085m~8.794m
Live Load		Single lane IRC 70R (wheeled) or Double lane IRC Class A
Design Seismic Scale		KH=0.22 KV=0.00
Super structure	Form	PC Box-Shape Girder
	Material strength	Concrete $\sigma_{ck}=30 \text{ N/mm}^2$
		ReinforcigBar SD345 Equivalent
Tendon	12S12.7mm	
Sub structure	Form	A1: Inverted T-Type Abutment
		A2: Inverted T-Type Abutment
	Foundation	A1: Cast in place Pile A2: Spread Foundation
Material strength	Concrete	$\sigma_{ck}=21 \text{ N/mm}^2$
	ReinforcigBar	SD345 Equivalent

Royal Government of Bhutan
MINISTRY OF WORKS and HUMAN SETTLEMENT (DoR)
JAPAN INTERNATIONAL COOPERATION AGENCY

CONSULTANTS:
THE CONSORTIUM OF
Oriental Consultants Global Co., Ltd.
AND INGEROSEC CORPORATION

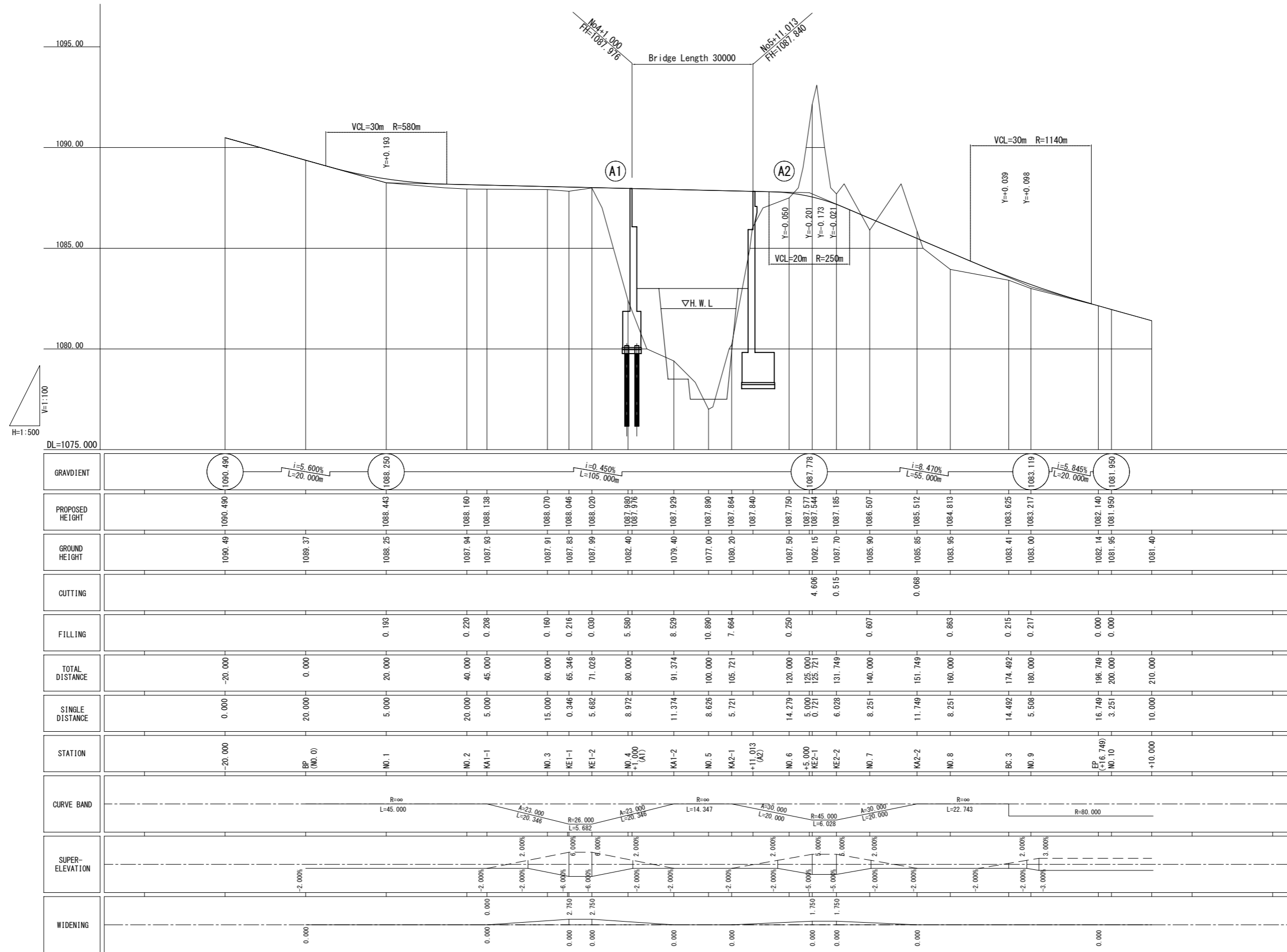
PROJECT NAME:
PREPARATORY SURVEY ON
THE PROJECT FOR RECONSTRUCTION OF
BRIDGES ON PRIMARY NATIONAL HIGHWAY No. 4

DRAWING TITLE:
GENERAL DRAWING
(Beteni Bridge)

DATE:
PREPARED BY:
CHECKED BY:

DRAWING No. :

PROFILE (Beteni Bridge)



Royal Government of Bhutan MINISTRY OF WORKS and HUMAN SETTLEMENT (DoR) JAPAN INTERNATIONAL COOPERATION AGENCY	CONSULTANTS:	PROJECT NAME:	DRAWING TITLE:	DATE:	DRAWING No. :
	THE CONSORTIUM OF Oriental Consultants Global Co., Ltd. AND INGEROSEC CORPORATION	PREPARATORY SURVEY ON THE PROJECT FOR RECONSTRUCTION OF BRIDGE ON PRIMARY NATIONAL HIGHWAY No. 4	PROFILE DRAWING (Beteni Bridge)	PREPARED BY:	
				CHECKED BY:	

CROSS SECTION (1) (Beteni Road)

A1:S=1:100
A3:S=1:200

NO. 1+7.000

GH=1088.14
FH=1088.273

KE1-2 (NO. 3+11.028)

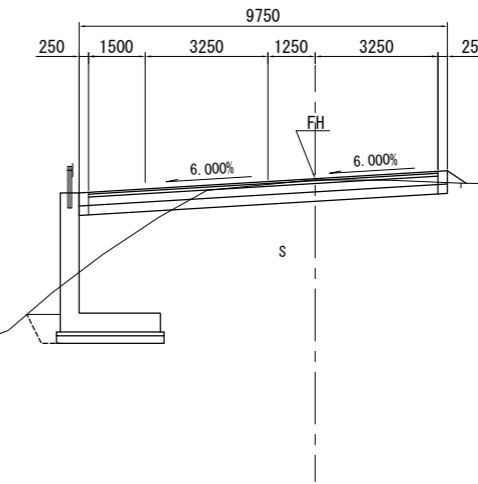
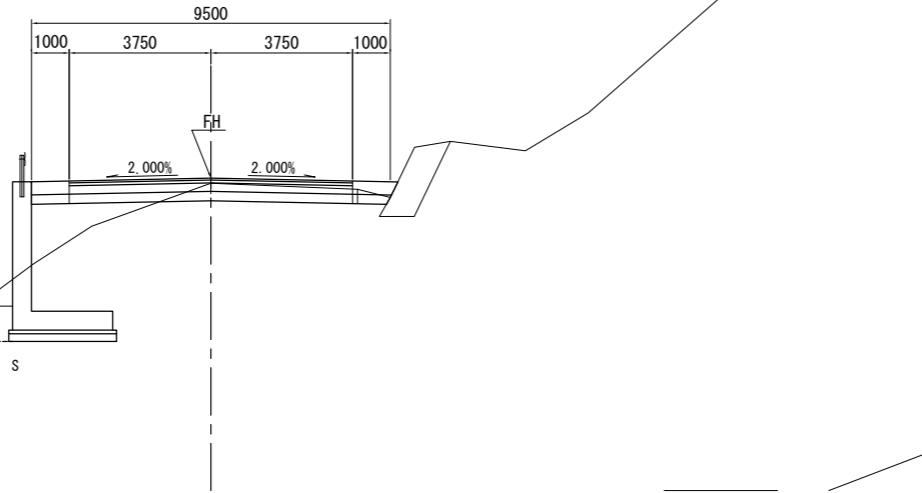
GH=1087.93
FH=1088.020

NO. 1+7.000			
地盤高	1088.14m	計画高	1088.273m
切土面積		盛土面積	
掘削(片)	S	0.0	路床盛土 2.3
掘削(才)	S	13.7	路床盛土 0.0
掘削(片)	SGn	0.0	埋め戻し 9.1
掘削(才)	SGn	0.0	
掘削(片)	HGn	0.0	
掘削(才)	HGn	0.0	

法面工			
左		右	
切土法面整形	S	0.0	切土法面整形 S 0.0
切土法面整形	SGn	0.0	切土法面整形 SGn 0.0
切土法面整形	HGn	0.0	切土法面整形 HGn 0.0
盛土法面整形		0.0	盛土法面整形 0.0
切土養生工	S	0.0	切土養生工 S 0.0
モルタル吹付		0.0	モルタル吹付 0.0
吹付法枠		0.0	吹付法枠 0.0
盛土養生工		0.0	盛土養生工 0.0

KE1-2 (NO. 3+11.028)			
地盤高	1087.93m	計画高	1088.020m
切土面積		盛土面積	
掘削(片)	S	0.0	路床盛土 1.8
掘削(才)	S	14.4	路床盛土 0.1
掘削(片)	SGn	0.0	埋め戻し 8.9
掘削(才)	SGn	0.0	
掘削(片)	HGn	0.0	
掘削(才)	HGn	0.0	

法面工			
左		右	
切土法面整形	S	0.0	切土法面整形 S 0.0
切土法面整形	SGn	0.0	切土法面整形 SGn 0.0
切土法面整形	HGn	0.0	切土法面整形 HGn 0.0
盛土法面整形		0.0	盛土法面整形 0.6
切土養生工	S	0.0	切土養生工 S 0.0
モルタル吹付		0.0	モルタル吹付 0.0
吹付法枠		0.0	吹付法枠 0.0
盛土養生工		0.0	盛土養生工 0.6



NO. 0

GH=1089.37
FH=1089.370

KA1-1 (NO. 2+5.000)

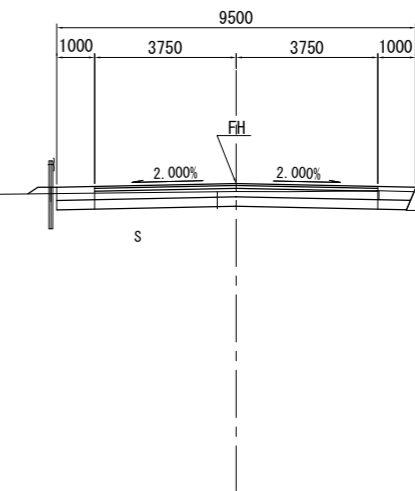
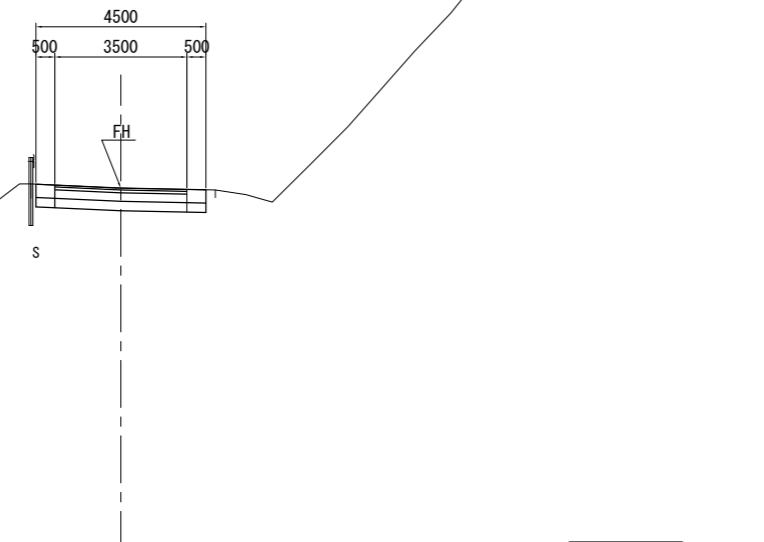
GH=1087.93
FH=1088.138

NO. 0+0.000			
地盤高	1089.37m	計画高	1089.370m
切土面積		盛土面積	
掘削(片)	S	0.0	路床盛土 0.0
掘削(才)	S	2.7	路床盛土 0.0
掘削(片)	SGn	0.0	埋め戻し 0.0
掘削(才)	SGn	0.0	
掘削(片)	HGn	0.0	
掘削(才)	HGn	0.0	

法面工			
左		右	
切土法面整形	S	0.0	切土法面整形 S 0.0
切土法面整形	SGn	0.0	切土法面整形 SGn 0.0
切土法面整形	HGn	0.0	切土法面整形 HGn 0.0
盛土法面整形		0.0	盛土法面整形 0.0
切土養生工	S	0.0	切土養生工 S 0.0
モルタル吹付		0.0	モルタル吹付 0.0
吹付法枠		0.0	吹付法枠 0.0
盛土養生工		0.0	盛土養生工 0.0

NO. 2+5.000			
地盤高	1087.93m	計画高	1088.138m
切土面積		盛土面積	
掘削(片)	S	0.0	路床盛土 0.0
掘削(才)	S	4.0	路床盛土 0.1
掘削(片)	SGn	0.0	埋め戻し 0.0
掘削(才)	SGn	0.0	
掘削(片)	HGn	0.0	
掘削(才)	HGn	0.0	

法面工			
左		右	
切土法面整形	S	0.0	切土法面整形 S 0.0
切土法面整形	SGn	0.0	切土法面整形 SGn 0.0
切土法面整形	HGn	0.0	切土法面整形 HGn 0.0
盛土法面整形		0.4	盛土法面整形 0.0
切土養生工	S	0.0	切土養生工 S 0.0
モルタル吹付		0.0	モルタル吹付 0.0
吹付法枠		0.0	吹付法枠 0.0
盛土養生工		0.4	盛土養生工 0.0



Royal Government of Bhutan
MINISTRY OF WORKS and HUMAN SETTLEMENT (DoR)
JAPAN INTERNATIONAL COOPERATION AGENCY

CONSULTANT:
THE CONSORTIUM OF
Oriental Consultants Global Co., Ltd.
AND INGEROSEC CORPORATION

PROJECT NAME:
PREPARATORY SURVEY ON
THE PROJECT FOR RECONSTRUCTION OF
BRIDGES ON PRIMARY NATIONAL HIGHWAY No. 4

DRAWING TITLE:
CROSS SECTION (1)
(Beteni Road)

DATE:
PREPARED BY:
CHECKED BY:

DRAWING No. :

CROSS SECTION (2) (Beteni Road)

A1:S=1:100
A3:S=1:200

KE2-1 (NO. 6+5. 721)

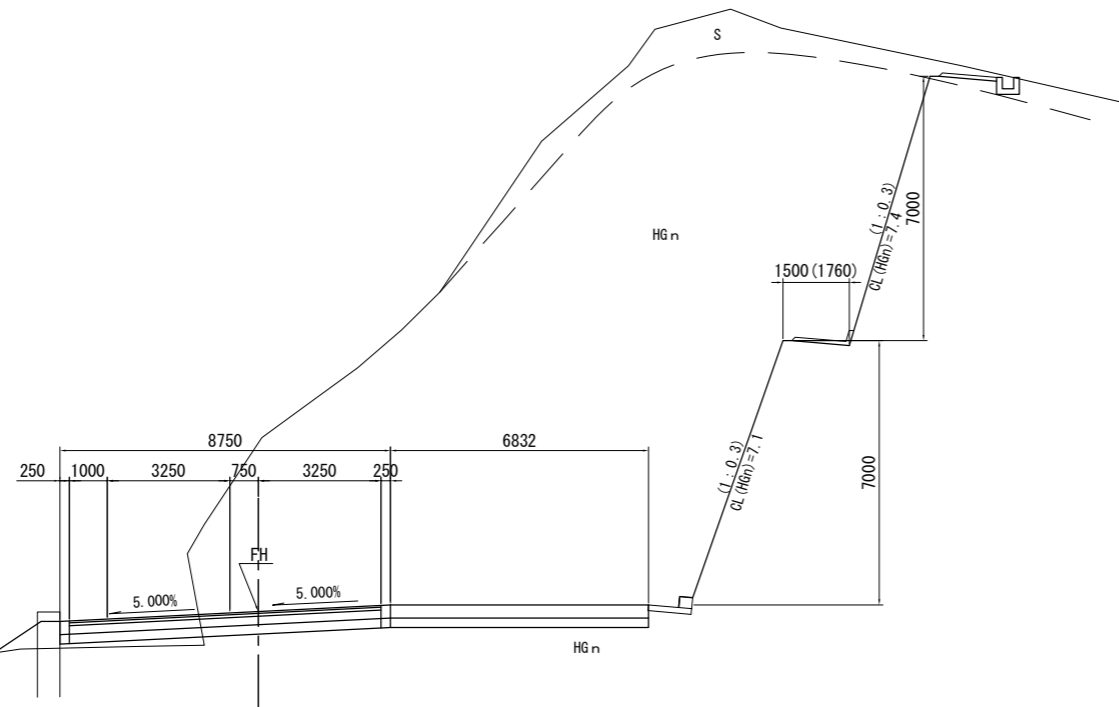
GH=1082.15
FH=1087.544

KA2-2 (NO. 7+11. 749)

GH=1085.85
FH=1085.512

KE2-1 (NO. 6+5. 721)			
地盤高	1092.15m	計画高	1087.544m
切土面積		盛土面積	
掘削(片)	S	9.9	露床盛土 0.6
掘削(才)	S	0.0	露床盛土 0.8
掘削(片)	SGn	0.0	覆め戻し 0.0
掘削(才)	SGn	0.0	
掘削(片)	HGn	162.9	
掘削(才)	HGn	7.1	

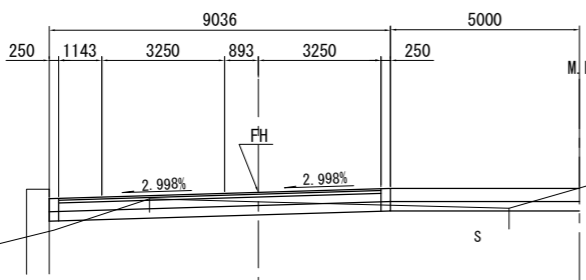
法面工			
左		右	
切土法面整形	S	0.0	切土法面整形 S 0.0
切土法面整形	SGn	0.0	切土法面整形 SGn 0.0
切土法面整形	HGn	0.0	切土法面整形 HGn 14.5
盛土法面整形		1.5	盛土法面整形 0.0
切土養生工	S	0.0	切土養生工 S 0.0
モルタル吹付		0.0	モルタル吹付 14.5
吹付法枠		0.0	吹付法枠 0.0
盛土養生工		1.5	盛土養生工 0.0



DL=1080.00

NO. 6+0.000			
地盤高	1087.50m	計画高	1087.750m
切土面積		盛土面積	
掘削(片)	S	0.0	露床盛土 0.1
掘削(才)	S	3.6	露床盛土 0.0
掘削(片)	SGn	0.0	覆め戻し 0.0
掘削(才)	SGn	0.0	
掘削(片)	HGn	0.0	
掘削(才)	HGn	0.0	

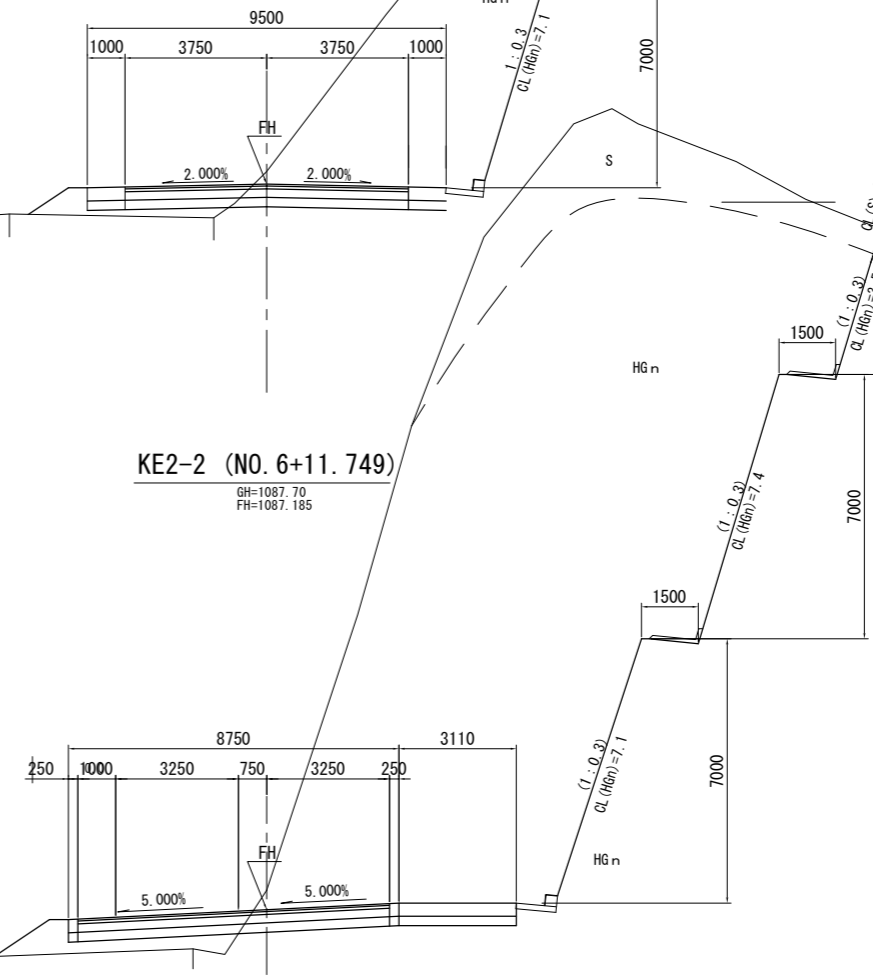
法面工			
左		右	
切土法面整形	S	0.0	切土法面整形 S 0.0
切土法面整形	SGn	0.0	切土法面整形 SGn 0.0
切土法面整形	HGn	0.0	切土法面整形 HGn 0.0
盛土法面整形		0.0	盛土法面整形 0.0
切土養生工	S	0.0	切土養生工 S 0.0
モルタル吹付		0.0	モルタル吹付 0.0
吹付法枠		0.0	吹付法枠 0.0
盛土養生工		0.0	盛土養生工 0.0



DL=1085.00

KE2-2 (NO. 6+11. 749)

GH=1087.70
FH=1087.185



DL=1085.00

KA2-2 (NO. 7+11. 749)			
地盤高	1085.85m	計画高	1085.512m
切土面積		盛土面積	
掘削(片)	S	0.0	露床盛土 0.7
掘削(才)	S	0.0	露床盛土 0.8
掘削(片)	SGn	0.0	覆め戻し 0.0
掘削(才)	SGn	0.0	
掘削(片)	HGn	57.4	
掘削(才)	HGn	3.2	

法面工			
左		右	
切土法面整形	S	0.0	切土法面整形 S 0.0
切土法面整形	SGn	0.0	切土法面整形 SGn 0.0
切土法面整形	HGn	0.0	切土法面整形 HGn 20.6
盛土法面整形		1.3	盛土法面整形 0.0
切土養生工	S	0.0	切土養生工 S 0.0
モルタル吹付		0.0	モルタル吹付 20.6
吹付法枠		0.0	吹付法枠 0.0
盛土養生工		1.3	盛土養生工 0.0

KE2-2 (NO. 6+11. 749)			
地盤高	1087.70m	計画高	1087.185m
切土面積		盛土面積	
掘削(片)	S	18.5	露床盛土 1.5
掘削(才)	S	0.0	露床盛土 1.1
掘削(片)	SGn	0.0	覆め戻し 0.0
掘削(才)	SGn	0.0	
掘削(片)	HGn	159.6	
掘削(才)	HGn	4.3	

法面工			
左		右	
切土法面整形	S	0.0	切土法面整形 S 0.7
切土法面整形	SGn	0.0	切土法面整形 SGn 18.0
切土法面整形	HGn	0.0	切土法面整形 HGn 0.0
盛土法面整形		1.8	盛土法面整形 0.0
切土養生工	S	0.0	切土養生工 S 0.7
モルタル吹付		0.0	モルタル吹付 18.0
吹付法枠		0.0	吹付法枠 0.0
盛土養生工		1.8	盛土養生工 0.0

Royal Government of Bhutan
MINISTRY OF WORKS and HUMAN SETTLEMENT (DoR)
JAPAN INTERNATIONAL COOPERATION AGENCY

CONSULTANT:
THE CONSORTIUM OF
Oriental Consultants Global Co., Ltd.
AND INGEROSEC CORPORATION

PROJECT NAME:
PREPARATORY SURVEY ON
THE PROJECT FOR RECONSTRUCTION OF
BRIDGES ON PRIMARY NATIONAL HIGHWAY No. 4

DRAWING TITLE:
CROSS SECTION (2)
(Beteni Road)

DATE:
PREPARED BY:
CHECKED BY:

DRAWING No. :

CROSS SECTION (3) (Beteni Road)

A1:S=1:100
A3:S=1:200

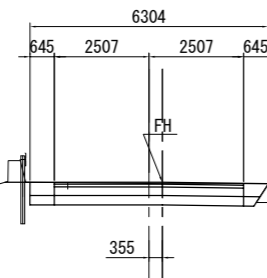
NO. 9+9.500

GH=1082.54
FH=1082.577

NO. 9+9.500			
地盤高	1082.54m	計画高	1082.577m
切土面積		盛土面積	
掘削(片)	S	0.0	路床盛土 0.0
掘削(才)		3.6	路床盛土 0.0
掘削(片)	SGn	0.0	埋め戻し 0.0
掘削(才)		0.0	
掘削(片)	HGn	0.0	
掘削(才)		0.0	

法面工			
左		右	
切土法面整形	S	0.0	切土法面整形 S 0.0
切土法面整形	SGn	0.0	切土法面整形 SGn 0.0
切土法面整形	HGn	0.0	切土法面整形 HGn 0.0
盛土法面整形		0.0	盛土法面整形 0.0
切土養生工	S	0.0	切土養生工 S 0.0
モルタル吹付		0.0	モルタル吹付 0.0
吹付法枠		0.0	吹付法枠 0.0
盛土養生工		0.0	盛土養生工 0.0

DL=1080.00



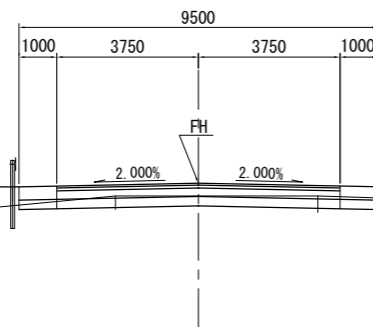
NO. 8+11.749

GH=1083.50
FH=1083.838

NO. 8+11.749			
地盤高	1083.50m	計画高	1083.838m
切土面積		盛土面積	
掘削(片)	S	0.0	路床盛土 0.0
掘削(才)		2.6	路床盛土 0.5
掘削(片)	SGn	0.0	埋め戻し 0.0
掘削(才)		0.0	
掘削(片)	HGn	0.0	
掘削(才)		0.0	

法面工			
左		右	
切土法面整形	S	0.0	切土法面整形 S 0.0
切土法面整形	SGn	0.0	切土法面整形 SGn 0.0
切土法面整形	HGn	0.0	切土法面整形 HGn 0.0
盛土法面整形		1.1	盛土法面整形 0.0
切土養生工	S	0.0	切土養生工 S 0.0
モルタル吹付		0.0	モルタル吹付 0.0
吹付法枠		0.0	吹付法枠 0.0
盛土養生工		1.1	盛土養生工 0.0

DL=1080.00



Royal Government of Bhutan
MINISTRY OF WORKS and HUMAN SETTLEMENT (DoR)
JAPAN INTERNATIONAL COOPERATION AGENCY

CONSULTANT:
THE CONSORTIUM OF
Oriental Consultants Global Co., Ltd.
AND INGEROSEC CORPORATION

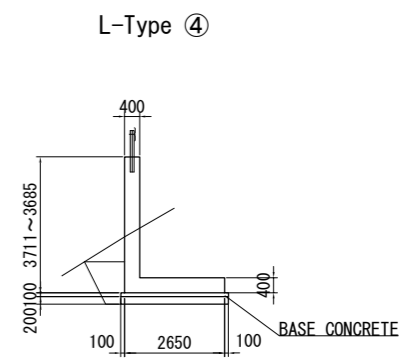
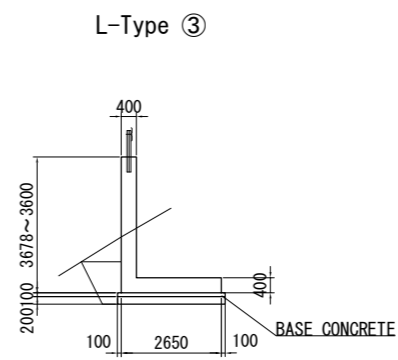
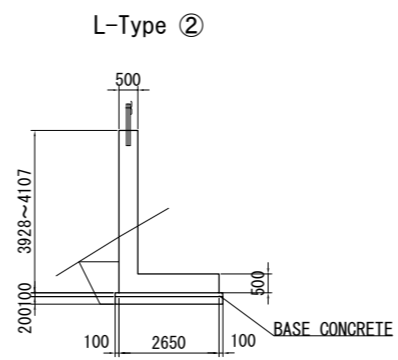
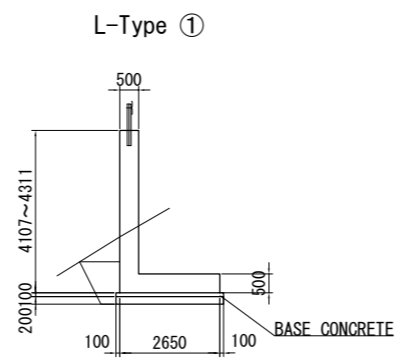
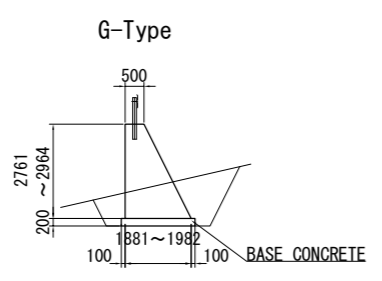
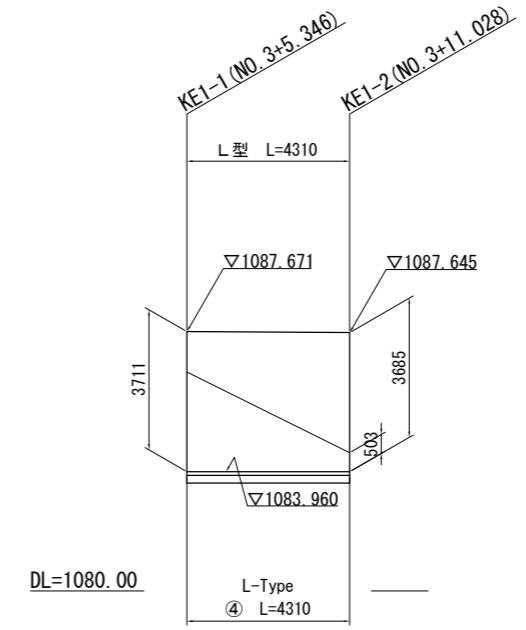
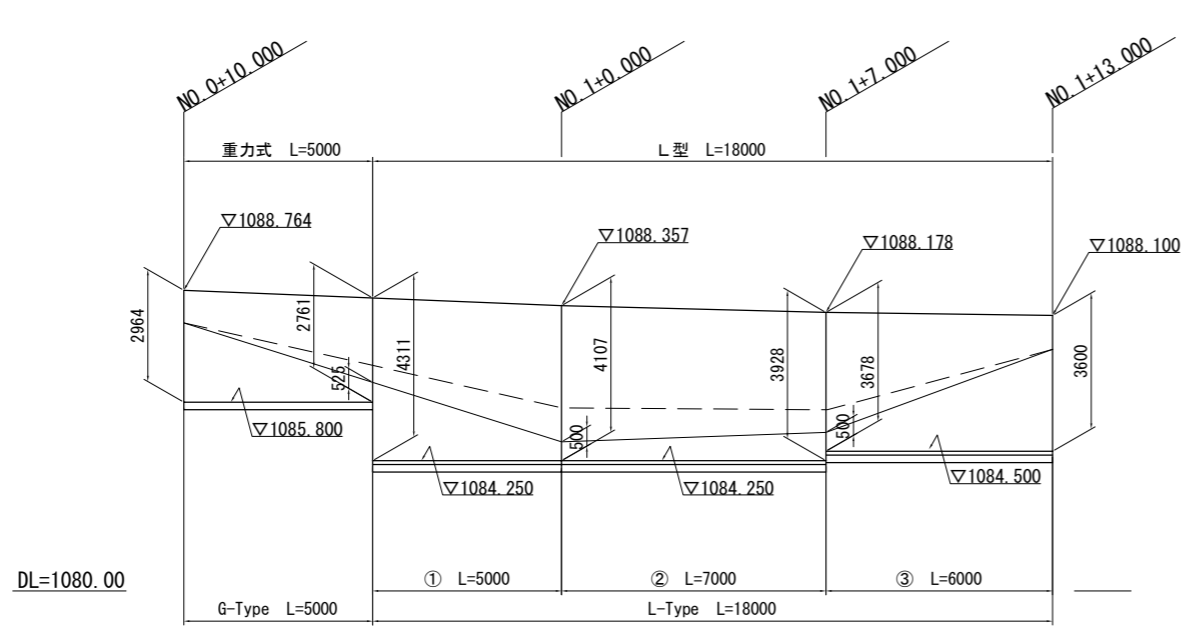
PROJECT NAME:
PREPARATORY SURVEY ON
THE PROJECT FOR RECONSTRUCTION OF
BRIDGES ON PRIMARY NATIONAL HIGHWAY No. 4

DRAWING TITLE:
CROSS SECTION (3)
(Beteni Road)

DATE:
PREPARED BY:
CHECKED BY:

DRAWING No. :

RETAINING WALL GENERAL DRAWING S=1:100



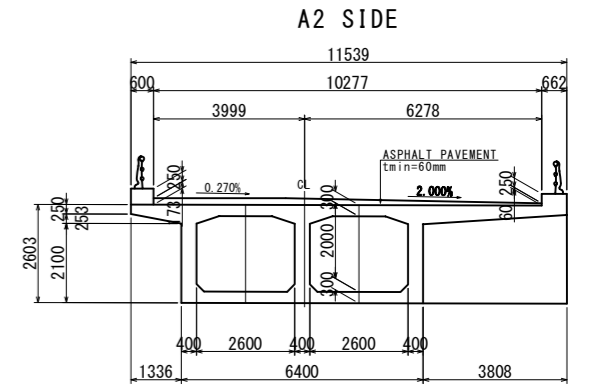
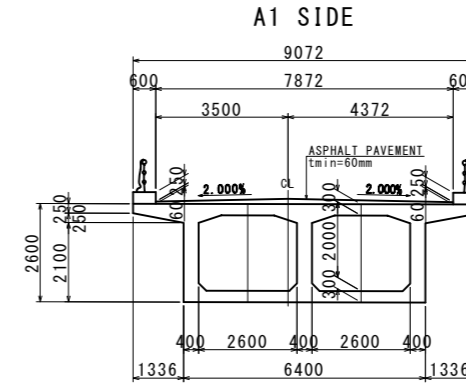
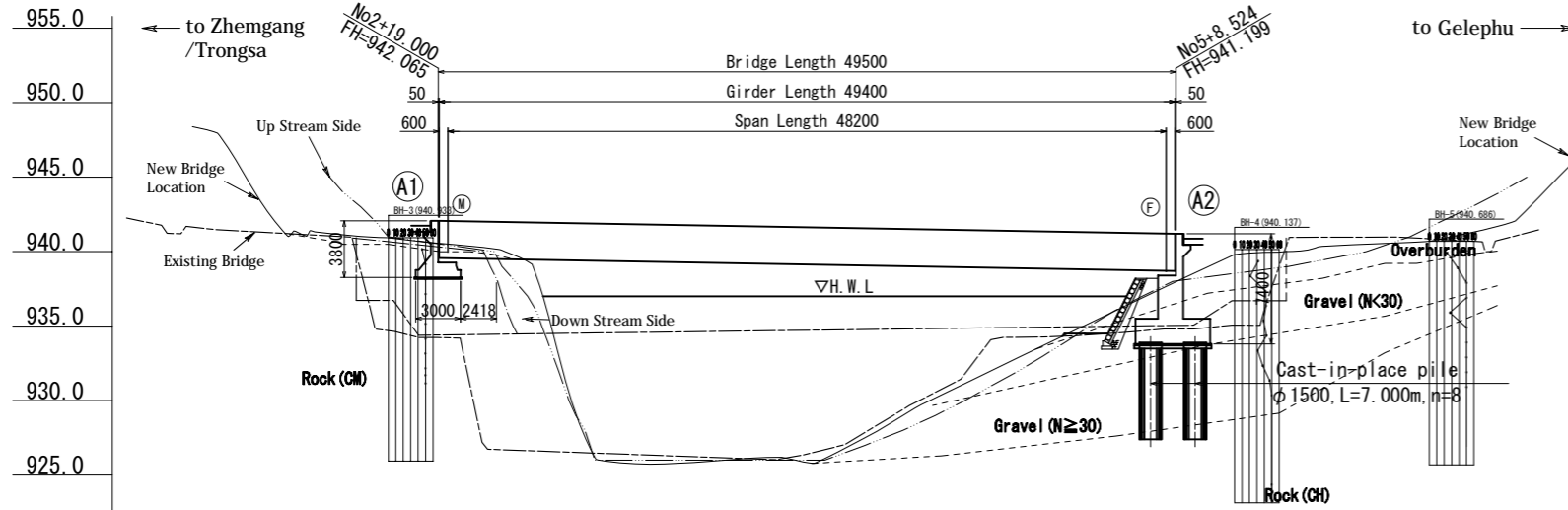
Royal Government of Bhutan MINISTRY OF WORKS and HUMAN SETTLEMENT (DoR) JAPAN INTERNATIONAL COOPERATION AGENCY	THE CONSORTIUM OF Oriental Consultants Global Co., Ltd. AND INGEROSEC CORPORATION	PROJECT NAME:	DRAWING TITLE:	DATE:	DRAWING No. :
		PREPARATORY SURVEY ON THE PROJECT FOR RECONSTRUCTION OF BRIDGES ON PRIMARY NATIONAL HIGHWAY No. 4	RETAINING WALL GENERAL DRAWING (BETENI ROAD)	PREPARED BY:	
				CHECKED BY:	

(3) サムカラ橋

GENERAL DRAWING (Samkhara Bridge)

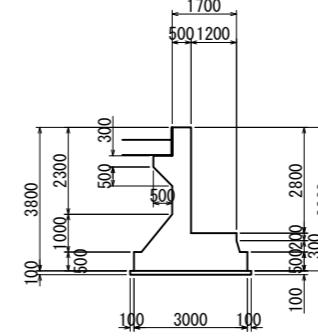
PROFILE A1:S=1:250
A3:S=1:500

CROSS SECTION A1:S=1:100
A3:S=1:200

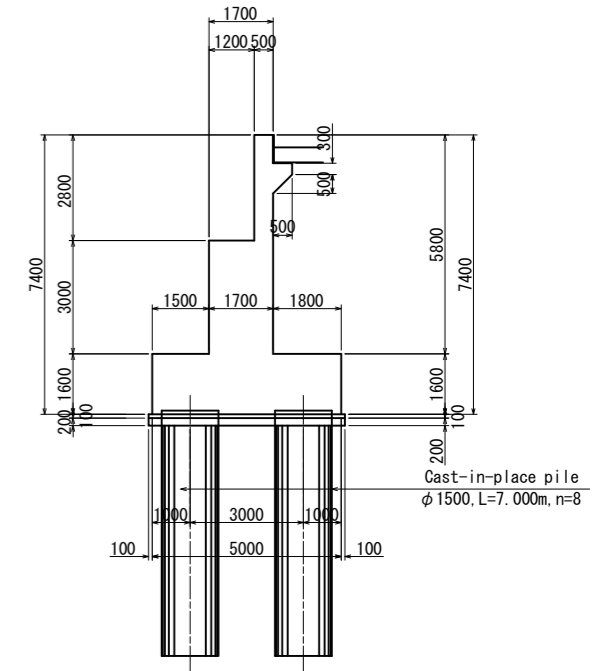


Gradient	i=1.750% L=49.5m	
Proposed height	942.299	942.065
Ground height	941.32	940.55
Total Distance	45.668	59.000
Station	K2-2	No. 2-19.000
Transversal Slope	-4.000% to 2.000%	
Widening	4.70m	

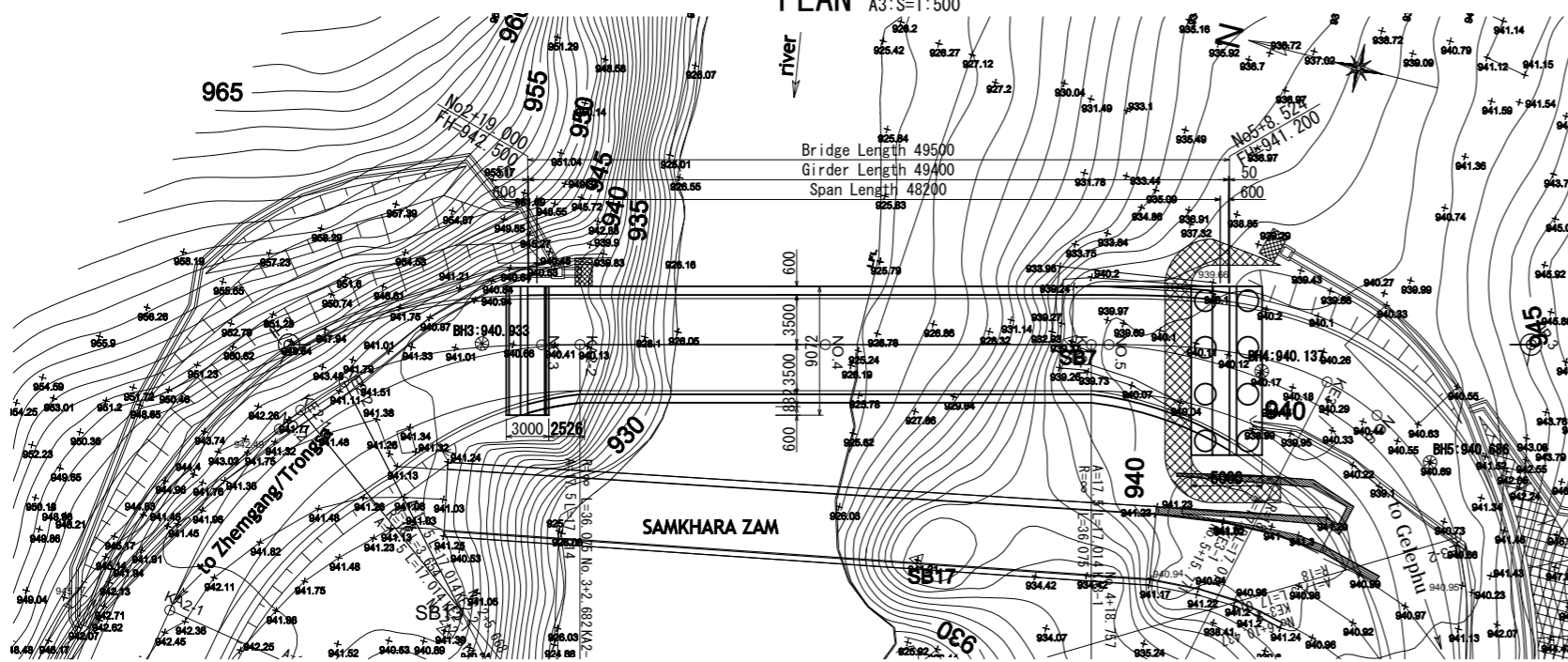
A1 ABUTMENT A1:S=1:100
A3:S=1:200



A2 ABUTMENT A1:S=1:100
A3:S=1:200



PLAN A1:S=1:250
A3:S=1:500



Design condition

Bridge Length	49.500m		
Span Length	48.200m		
Road Width	9.072m~11.539m		
Live Load	Single lane IRC 70R(wheeled) or Double lane IRC Class A		
Design Seismic Scale	KH=0.22 KV=0.00		
Super structure	Form	PC Box-Shape Girder	
	Material strength	Concrete	$\sigma_{ck}=30 \text{ N/mm}^2$
		ReinforcigBar	SD345 Equivalent
Sub structure	Form	Structure	A1:Gravity-Type Abutment A2:Inverted T-Type Abutment
		Foundation	A1:Spread Foundation A2:Cast in place Pile
	Material strength	Concrete	$\sigma_{ck}=21 \text{ N/mm}^2$
ReinforcigBar		SD345 Equivalent	

Royal Government of Bhutan
MINISTRY OF WORKS and HUMAN SETTLEMENT (DoR)
JAPAN INTERNATIONAL COOPERATION AGENCY

CONSULTANTS:
THE CONSORTIUM OF
Oriental Consultants Global Co., Ltd.
AND INGEROSEC CORPORATION

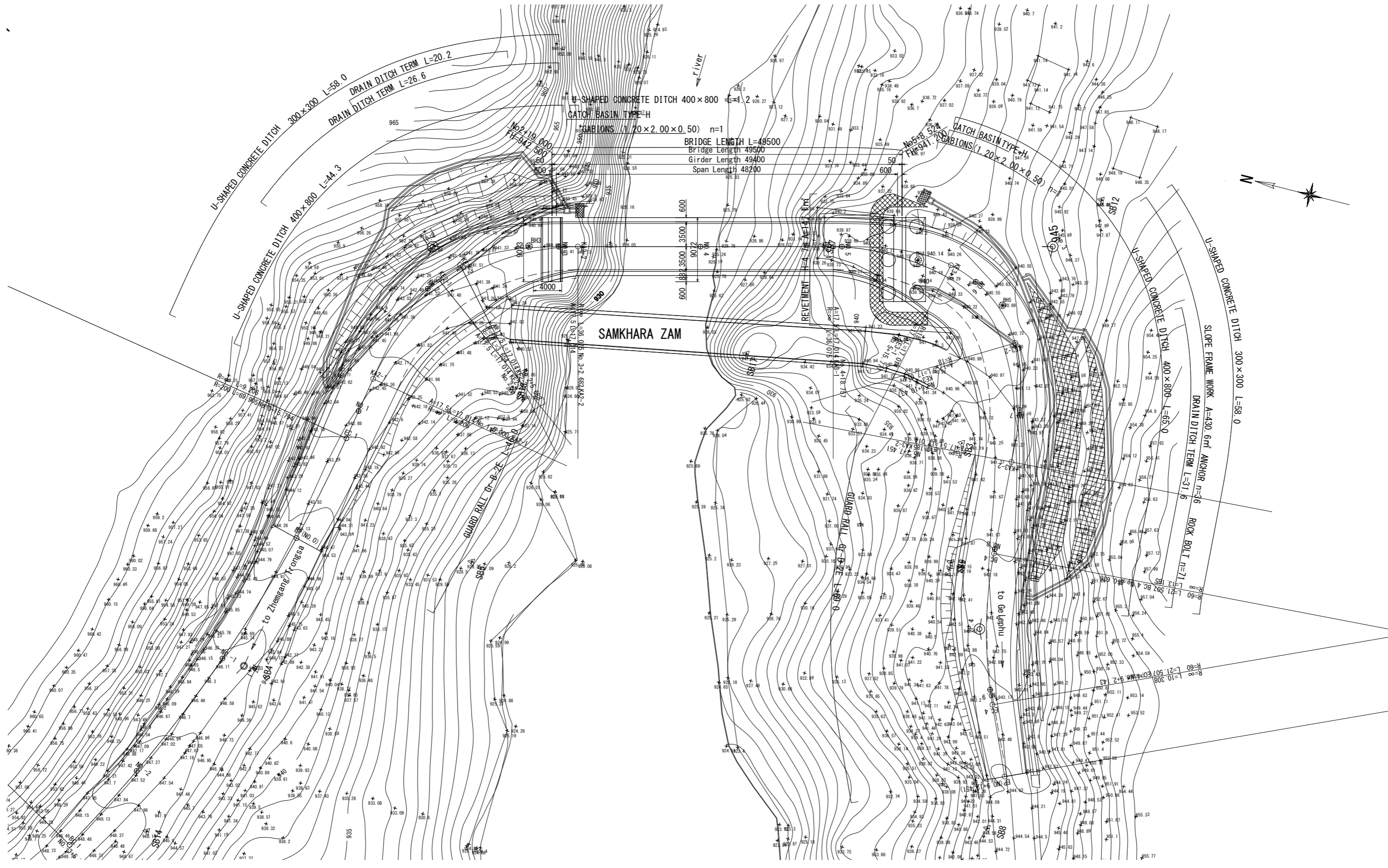
PROJECT NAME:
PREPARATORY SURVEY ON
THE PROJECT FOR RECONSTRUCTION OF
BRIDGES ON PRIMARY NATIONAL HIGHWAY No. 4

DRAWING TITLE:
GENERAL DRAWING
(Samkhara Bridge)

DATE:
PREPARED BY:
CHECKED BY:

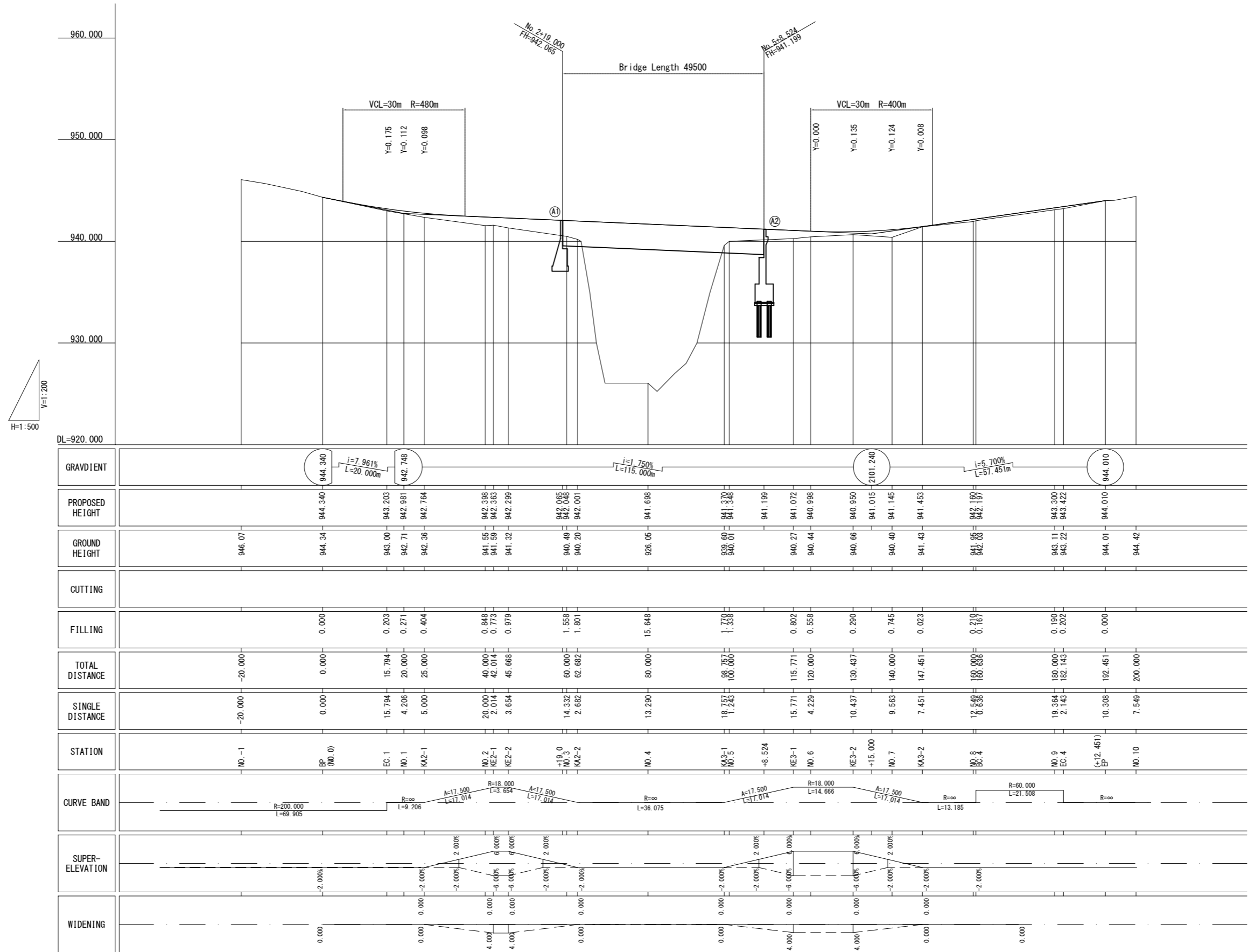
DRAWING No. :

PLAN (Samkhara Road) A1: S=1:250
A3: S=1:500



Royal Government of Bhutan MINISTRY OF WORKS and HUMAN SETTLEMENT (DoR) JAPAN INTERNATIONAL COOPERATION AGENCY	CONSULTANT: THE CONSORTIUM OF Oriental Consultants Global Co., Ltd. AND INGEROSEC CORPORATION	PROJECT NAME: PREPARATORY SURVEY ON THE PROJECT FOR RECONSTRUCTION OF BRIDGES ON PRIMARY NATIONAL HIGHWAY No. 4	DRAWING TITLE: PLAN (Samkhara Road)	DATE: PREPARED BY: CHECKED BY:	DRAWING No. :
--	--	--	---	--------------------------------------	---------------

PROFILE (Samkhara Road)



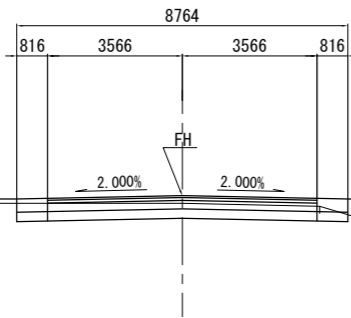
Royal Government of Bhutan MINISTRY OF WORKS and HUMAN SETTLEMENT (DoR) JAPAN INTERNATIONAL COOPERATION AGENCY	CONSULTANT:	PROJECT NAME:	DRAWING TITLE:	DATE:
	THE CONSORTIUM OF Oriental Consultants Global Co., Ltd. AND INGEROSEC CORPORATION	PREPARATORY SURVEY ON THE PROJECT FOR RECONSTRUCTION OF BRIDGES ON PRIMARY NATIONAL HIGHWAY No. 4	PROFILE (Samkhara Road)	PREPARED BY:
				CHECKED BY:
				DRAWING No. :

CROSS SECTION (1) (Samkhara Road)

A1:S=1:100
A3:S=1:200

EC. 1 (NO. 0+15.794)

GH=943.00
FH=943.203



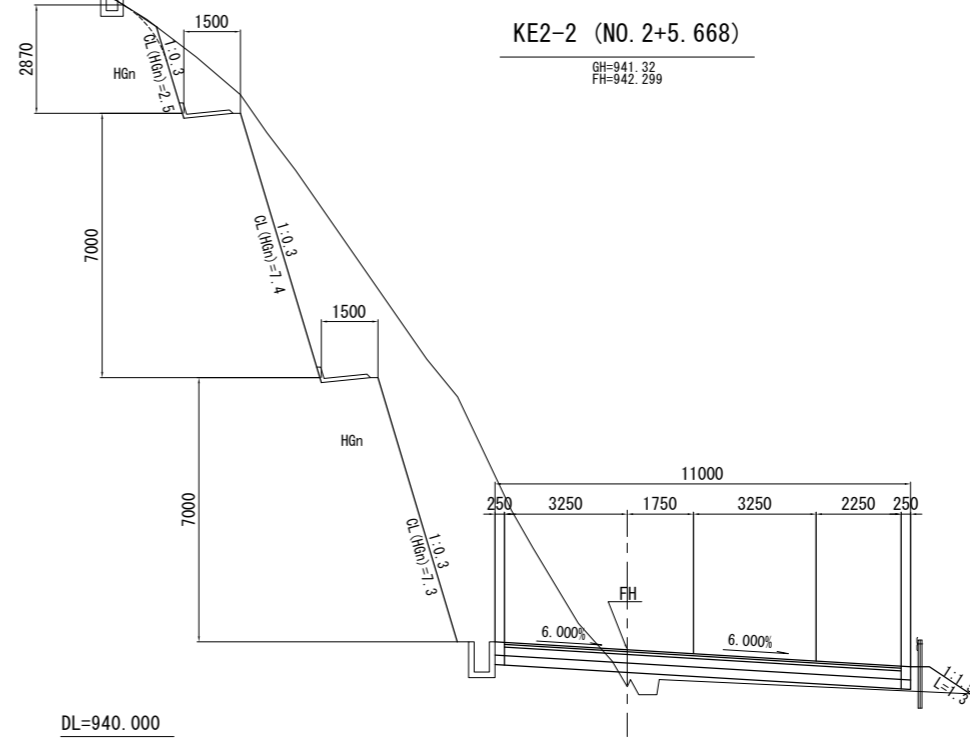
EC. 1 (NO. 0+15.794)				
地盤高	943.00m		計画高	943.203m
切土面積		盛土面積		
掘削 (片)	S	0.0	路床盛土	0.0
掘削 (才)	S	3.6	路床盛土	0.7
掘削 (片)	SGn	0.0	埋め戻し	0.0
掘削 (才)	SGn	0.0		
掘削 (片)	HGn	0.0		
掘削 (才)	HGn	0.0		

法面工					
左		右			
切土法面整形	S	0.0	切土法面整形	S	0.0
切土法面整形	SGn	0.0	切土法面整形	SGn	0.0
切土法面整形	HGn	0.0	切土法面整形	HGn	0.0
盛土法面整形		0.0	盛土法面整形		2.0
切土植生工	S	0.0	切土植生工	S	0.0
モルタル吹付		0.0	モルタル吹付		0.0
吹付法枠		0.0	吹付法枠		0.0
盛土植生工		0.0	盛土植生工		2.0

DL=940.000

KE2-2 (NO. 2+5.668)

GH=941.32
FH=942.299



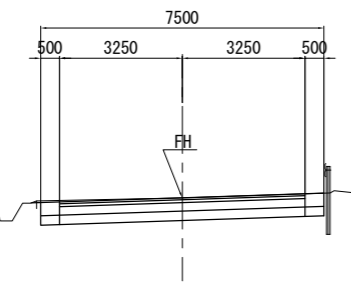
KE2-2 (NO. 2+5.668)				
地盤高	941.32m		計画高	942.299m
切土面積		盛土面積		
掘削 (片)	S	0.0	路床盛土	1.0
掘削 (才)	S	2.9	路床盛土	0.7
掘削 (片)	SGn	0.0	埋め戻し	0.4
掘削 (才)	SGn	0.0		
掘削 (片)	HGn	33.5		
掘削 (才)	HGn	0.0		

法面工					
左		右			
切土法面整形	S	0.0	切土法面整形	S	0.0
切土法面整形	SGn	0.0	切土法面整形	SGn	0.0
切土法面整形	HGn	17.2	切土法面整形	HGn	0.0
盛土法面整形		0.0	盛土法面整形		1.3
切土植生工	S	0.0	切土植生工	S	0.0
モルタル吹付		17.2	モルタル吹付		0.0
吹付法枠		0.0	吹付法枠		0.0
盛土植生工		0.0	盛土植生工		1.3

DL=940.000

KA2-1 (NO. 1+5.000)

GH=942.36
FH=942.764



NO. 0				
地盤高	944.34m		計画高	944.340m
切土面積		盛土面積		
掘削 (片)	S	0.0	路床盛土	0.0
掘削 (才)	S	4.6	路床盛土	0.0
掘削 (片)	SGn	0.0	埋め戻し	0.0
掘削 (才)	SGn	0.0		
掘削 (片)	HGn	0.0		
掘削 (才)	HGn	0.0		

法面工					
左		右			
切土法面整形	S	0.0	切土法面整形	S	0.0
切土法面整形	SGn	0.0	切土法面整形	SGn	0.0
切土法面整形	HGn	0.0	切土法面整形	HGn	0.0
盛土法面整形		0.0	盛土法面整形		0.0
切土植生工	S	0.0	切土植生工	S	0.0
モルタル吹付		0.0	モルタル吹付		0.0
吹付法枠		0.0	吹付法枠		0.0
盛土植生工		0.0	盛土植生工		0.0

DL=940.000

DL=940.000

KE2-1 (NO. 1+5.000)				
地盤高	942.36m		計画高	942.764m
切土面積		盛土面積		
掘削 (片)	S	0.0	路床盛土	0.0
掘削 (才)	S	2.5	路床盛土	0.3
掘削 (片)	SGn	0.0	埋め戻し	0.5
掘削 (才)	SGn	0.0		
掘削 (片)	HGn	1.1		
掘削 (才)	HGn	0.0		

法面工					
左		右			
切土法面整形	S	0.0	切土法面整形	S	0.0
切土法面整形	SGn	0.0	切土法面整形	SGn	0.0
切土法面整形	HGn	2.7	切土法面整形	HGn	0.0
盛土法面整形		0.0	盛土法面整形		0.8
切土植生工	S	0.0	切土植生工	S	0.0
モルタル吹付		2.7	モルタル吹付		0.0
吹付法枠		0.0	吹付法枠		0.0
盛土植生工		0.0	盛土植生工		0.8

Royal Government of Bhutan
MINISTRY OF WORKS and HUMAN SETTLEMENT (DoR)
JAPAN INTERNATIONAL COOPERATION AGENCY

CONSULTANT:
THE CONSORTIUM OF
Oriental Consultants Global Co., Ltd.
AND INGEROSEC CORPORATION

PROJECT NAME:
PREPARATORY SURVEY ON
THE PROJECT FOR RECONSTRUCTION OF
BRIDGES ON PRIMARY NATIONAL HIGHWAY No. 4

DRAWING TITLE:
CROSS SECTION (1)
(Samkhara Road)

DATE:
PREPARED BY:
CHECKED BY:

DRAWING No. :

CROSS SECTION (2) (Samkhara Road)

A1:S=1:100
A3:S=1:200

KE3-1 (NO. 5+15.771)			
地盤高		計画高	
940.27m		941.072m	
切土面積		盛土面積	
掘削(片)	S	0.0	路床盛土 3.4
掘削(才)	S	1.6	路床盛土 1.5
掘削(片)	S	0.0	埋め戻し 0.6
掘削(才)	SGn	0.0	
掘削(片)	HGn	0.0	
掘削(才)	HGn	0.0	

法面工			
左		右	
切土法面整形	S	0.0	切土法面整形 S 0.0
切土法面整形	SGn	0.0	切土法面整形 SGn 0.0
切土法面整形	HGn	0.0	切土法面整形 HGn 0.0
盛土法面整形	S	2.1	盛土法面整形 S 0.0
切土養生	S	0.0	切土養生 S 0.0
モルタル吹付		0.0	モルタル吹付 0.0
吹付法枠		0.0	吹付法枠 0.0
盛土養生		2.1	盛土養生 0.0

NO. 7+11.050			
地盤高		計画高	
941.58m		941.650m	
切土面積		盛土面積	
掘削(片)	S	18.4	路床盛土 0.1
掘削(才)	S	5.7	路床盛土 0.1
掘削(片)	S	0.0	埋め戻し 0.3
掘削(才)	SGn	0.0	
掘削(片)	HGn	0.0	
掘削(才)	HGn	0.0	

法面工			
左		右	
切土法面整形	S	14.2	切土法面整形 S 0.0
切土法面整形	SGn	0.0	切土法面整形 SGn 0.0
切土法面整形	HGn	0.0	切土法面整形 HGn 0.0
盛土法面整形	S	0.0	盛土法面整形 S 0.5
切土養生	S	0.0	切土養生 S 0.0
モルタル吹付		0.0	モルタル吹付 0.0
吹付法枠		14.2	吹付法枠 0.0
盛土養生		0.0	盛土養生 0.5

KE3-1 (NO. 5+15.771)

GH=940.27
FH=941.072

NO. 7+11.050

GH=941.58
FH=941.650

11000

250 3250 1750 3250 2250 250

FH

6.000%

6.000%

DL=940.000

DL=940.000

NO. 2+11.500

GH=941.01
FH=942.197

KE3-2 (NO. 6+10.437)

GH=940.66
FH=940.950

9629

250 3250 1150 3250 1479 250

FH

3.258%

3.258%

DL=940.000

DL=940.000

NO. 2+11.500			
地盤高		計画高	
941.01m		942.197m	
切土面積		盛土面積	
掘削(片)	S	0.0	路床盛土 8.5
掘削(才)	S	0.0	路床盛土 0.0
掘削(片)	S	0.0	埋め戻し 0.4
掘削(才)	SGn	0.0	
掘削(片)	HGn	11.3	
掘削(才)	HGn	1.2	

法面工			
左		右	
切土法面整形	S	0.0	切土法面整形 S 0.0
切土法面整形	SGn	0.0	切土法面整形 SGn 0.0
切土法面整形	HGn	14.2	切土法面整形 HGn 0.0
盛土法面整形	S	0.0	盛土法面整形 S 0.0
切土養生	S	0.0	切土養生 S 0.0
モルタル吹付		14.2	モルタル吹付 0.0
吹付法枠		0.0	吹付法枠 0.0
盛土養生		0.0	盛土養生 0.0

KE3-2 (NO. 6+10.437)			
地盤高		計画高	
940.66m		940.950m	
切土面積		盛土面積	
掘削(片)	S	4.6	路床盛土 0.0
掘削(才)	S	0.0	路床盛土 0.0
掘削(片)	S	0.0	埋め戻し 0.3
掘削(才)	SGn	14.4	
掘削(片)	HGn	0.0	
掘削(才)	HGn	0.0	

法面工			
左		右	
切土法面整形	S	4.7	切土法面整形 S 0.0
切土法面整形	SGn	0.0	切土法面整形 SGn 0.0
切土法面整形	HGn	0.0	切土法面整形 HGn 0.0
盛土法面整形	S	0.0	盛土法面整形 S 0.0
切土養生	S	0.0	切土養生 S 0.0
モルタル吹付		0.0	モルタル吹付 0.0
吹付法枠		4.7	吹付法枠 0.0
盛土養生		0.0	盛土養生 0.0

Royal Government of Bhutan
MINISTRY OF WORKS and HUMAN SETTLEMENT (DoR)
JAPAN INTERNATIONAL COOPERATION AGENCY

CONSULTANT:
THE CONSORTIUM OF
Oriental Consultants Global Co., Ltd.
AND INGEROSEC CORPORATION

PROJECT NAME:
PREPARATORY SURVEY ON
THE PROJECT FOR RECONSTRUCTION OF
BRIDGES ON PRIMARY NATIONAL HIGHWAY No. 4

DRAWING TITLE:
CROSS SECTION (2)
(Samkhara Road)

DATE:
PREPARED BY:
CHECKED BY:

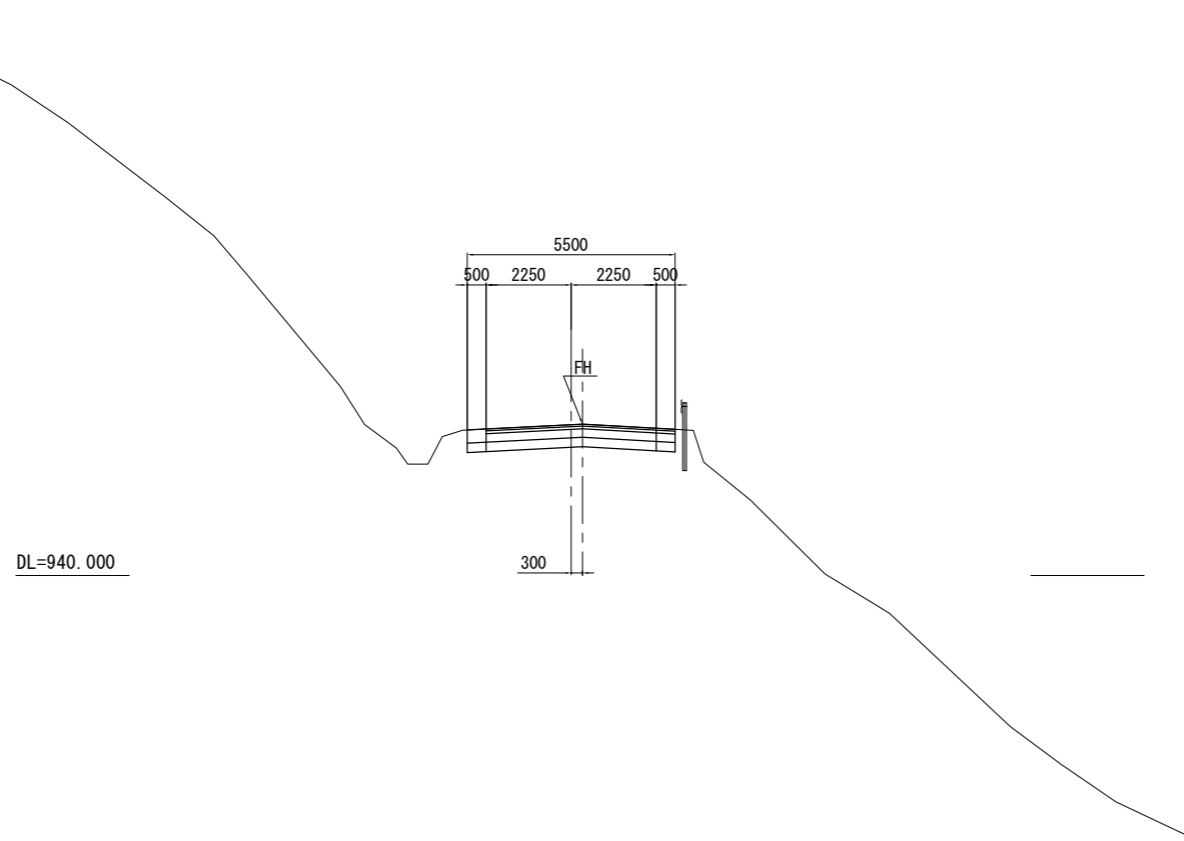
DRAWING No. :

CROSS SECTION (3) (Samkhara Road)

A1:S=1:100
A3:S=1:200

EP (NO. 9+12.451)

GH=944.01
FH=944.010

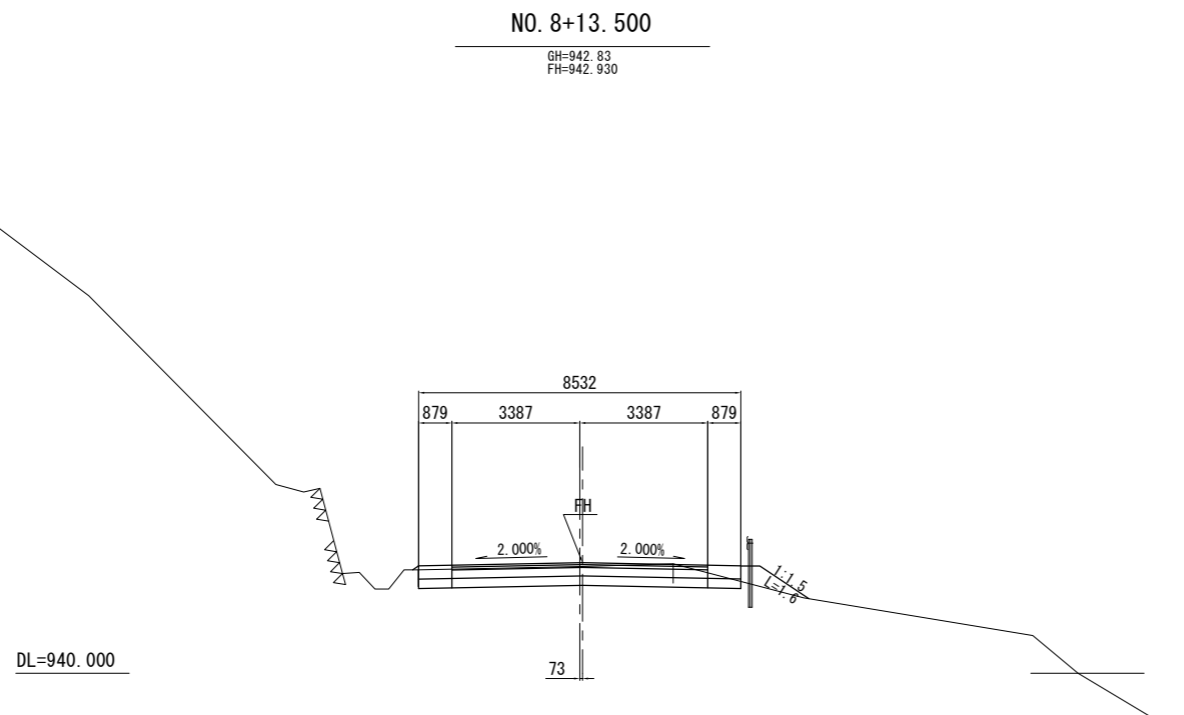


EP (NO. 9+12.451)				
地盤高	944.01m		計画高	944.010m
切土面積		盛土面積		
種類 (片)		0.0	腐床盛土	0.0
種類 (才)	S	3.3	腐床盛土	0.0
種類 (片)		0.0	埋め戻し	0.0
種類 (才)	SGn	0.0		
種類 (片)		0.0		
種類 (才)	HGn	0.0		

法面工					
左		右			
切土法面整形	S	0.0	切土法面整形	S	0.0
切土法面整形	SGn	0.0	切土法面整形	SGn	0.0
切土法面整形	HGn	0.0	切土法面整形	HGn	0.0
盛土法面整形		0.0	盛土法面整形		0.0
切土養生工	S	0.0	切土養生工	S	0.0
モルタル吹付		0.0	モルタル吹付		0.0
吹付法枠		0.0	吹付法枠		0.0
盛土養生工		0.0	盛土養生工		0.0

NO. 8+13.500

GH=942.83
FH=942.930



NO. 8+13.500				
地盤高	942.83m		計画高	942.930m
切土面積		盛土面積		
種類 (片)		0.0	腐床盛土	0.0
種類 (才)	S	4.2	腐床盛土	0.6
種類 (片)		0.0	埋め戻し	0.0
種類 (才)	SGn	0.0		
種類 (片)		0.0		
種類 (才)	HGn	0.0		

法面工					
左		右			
切土法面整形	S	0.0	切土法面整形	S	0.0
切土法面整形	SGn	0.0	切土法面整形	SGn	0.0
切土法面整形	HGn	0.0	切土法面整形	HGn	0.0
盛土法面整形		0.0	盛土法面整形		1.6
切土養生工	S	0.0	切土養生工	S	0.0
モルタル吹付		0.0	モルタル吹付		0.0
吹付法枠		0.0	吹付法枠		0.0
盛土養生工		0.0	盛土養生工		1.6

Royal Government of Bhutan
MINISTRY OF WORKS and HUMAN SETTLEMENT (DoR)
JAPAN INTERNATIONAL COOPERATION AGENCY

CONSULTANT:
THE CONSORTIUM OF
Oriental Consultants Global Co., Ltd.
AND INGEROSEC CORPORATION

PROJECT NAME:
PREPARATORY SURVEY ON
THE PROJECT FOR RECONSTRUCTION OF
BRIDGES ON PRIMARY NATIONAL HIGHWAY No. 4

DRAWING TITLE:
CROSS SECTION (3)
(Samkhara Road)

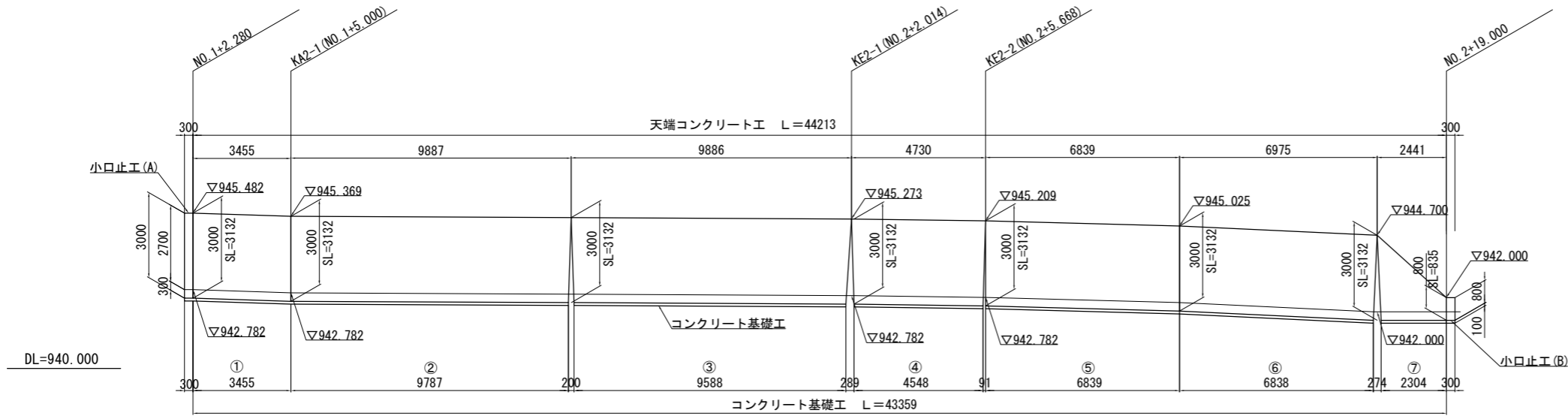
DATE:
PREPARED BY:
CHECKED BY:

DRAWING No. :

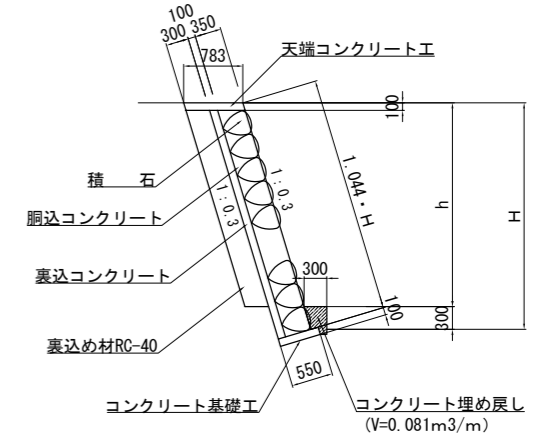
RETAINING WALL GENERAL DRAWING (1) (Samkhara Bridge)

A1: S=1:100
A3: S=1:200

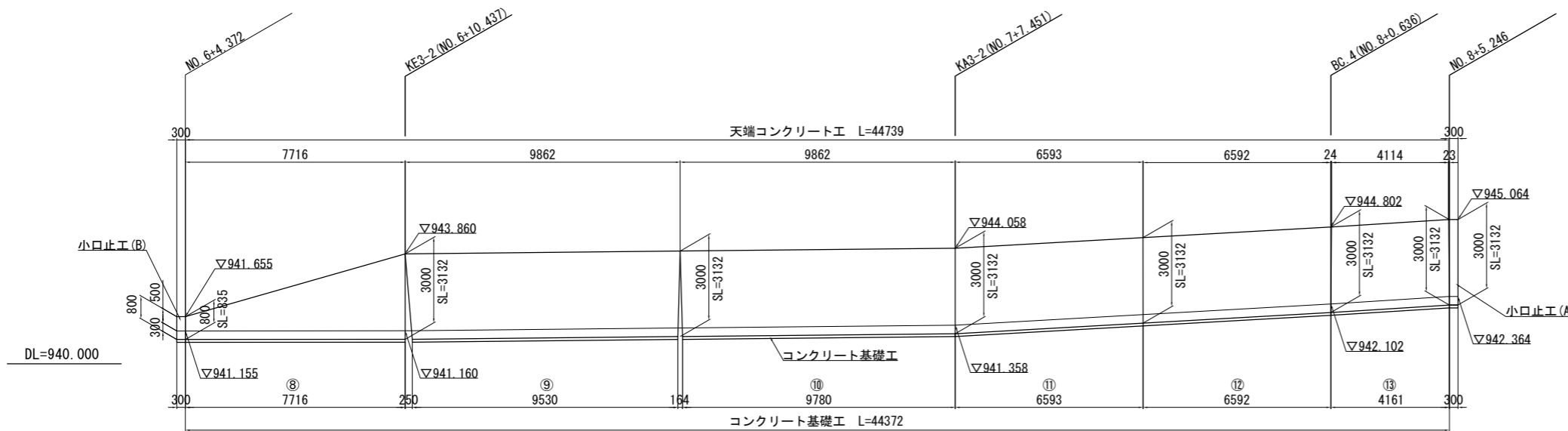
RIGHT BANK SIDE S=1:100



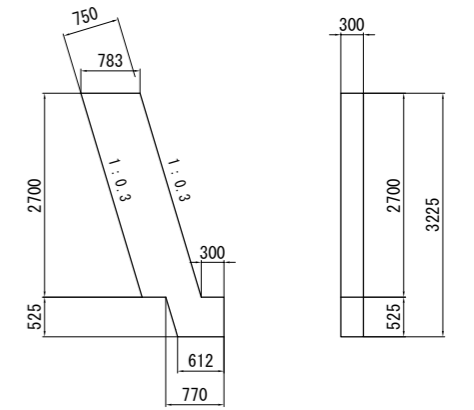
標準断面図 S=1:50



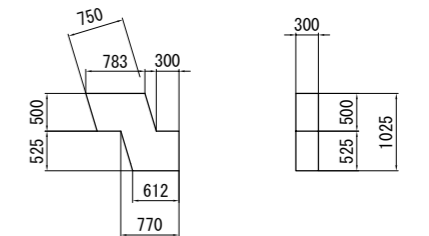
LEFT BANK SIDE S=1:100



小口止工 (A) S=1:50



小口止工 (B) S=1:50



Royal Government of Bhutan
MINISTRY OF WORKS and HUMAN SETTLEMENT (DoR)
JAPAN INTERNATIONAL COOPERATION AGENCY

CONSULTANTS:
THE CONSORTIUM OF
Oriental Consultants Global Co., Ltd.
AND INGEROSEC CORPORATION

PROJECT NAME:
PREPARATORY SURVEY ON
THE PROJECT FOR RECONSTRUCTION OF
BRIDGES ON PRIMARY NATIONAL HIGHWAY No. 4

DRAWING TITLE:
RETAINING WALL GENERAL DRAWING (1)
(Samkhara Bridge)

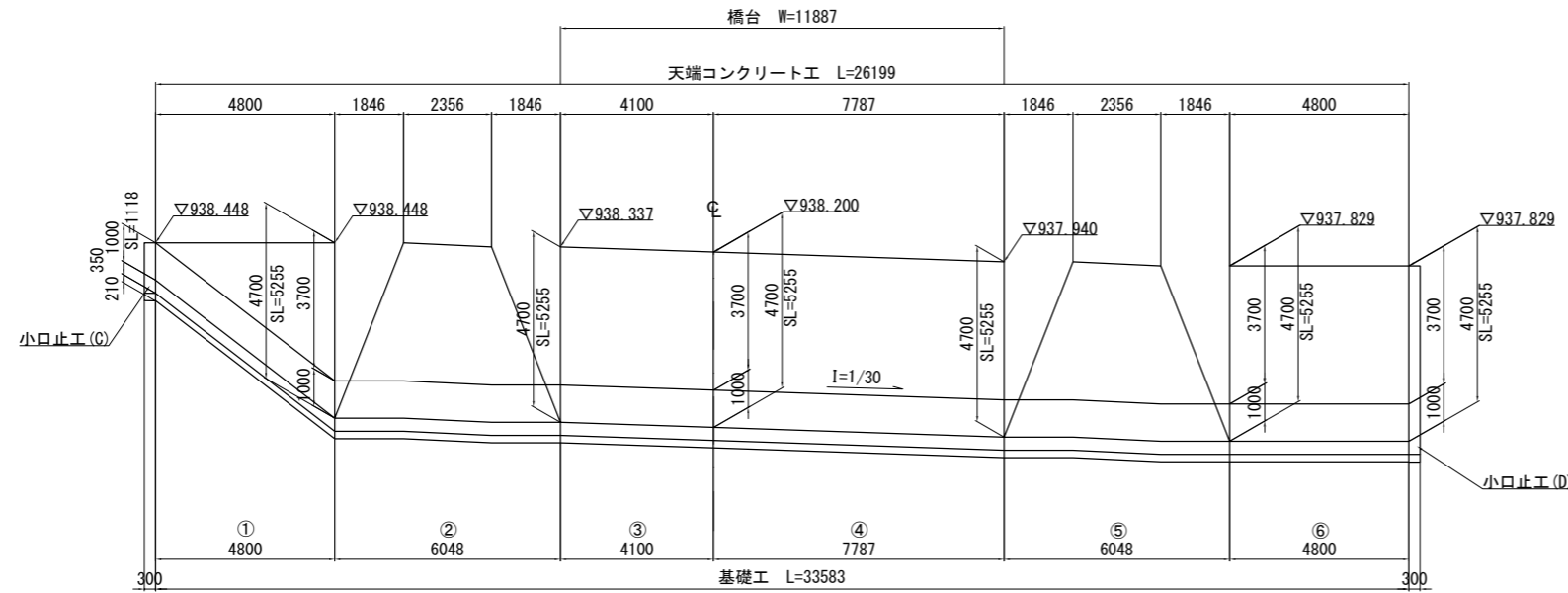
DATE:
PREPARED BY:
CHECKED BY:

DRAWING No. :

RETAINING WALL GENERAL DRAWING (2) (Samkhara Bridge)

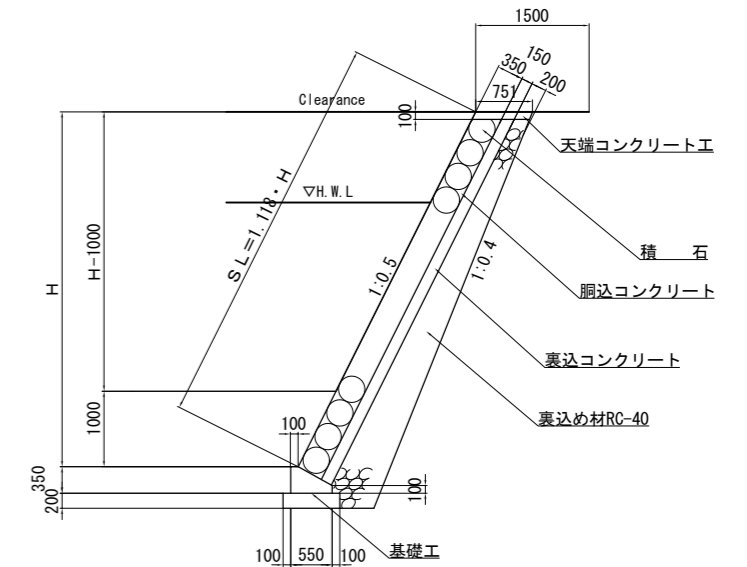
A1: S=1:100
A3: S=1:200

左岸護岸工 S=1:100

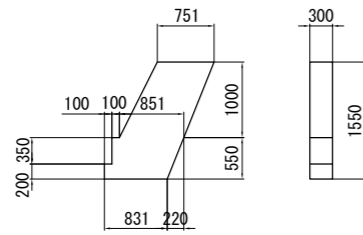


DL=930.000

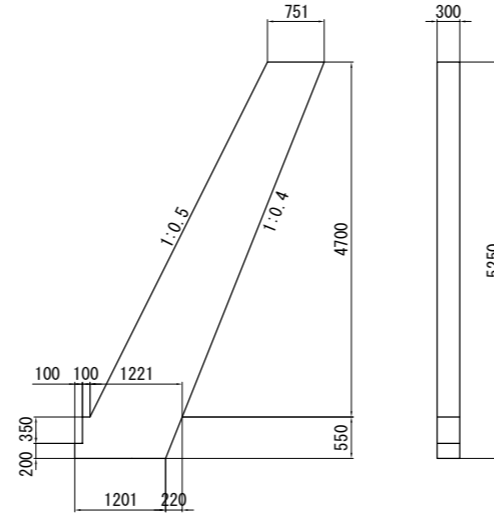
標準断面図 S=1:50



小口止工 (C) S=1:50



小口止工 (D) S=1:50



Royal Government of Bhutan
MINISTRY OF WORKS and HUMAN SETTLEMENT (DoR)
JAPAN INTERNATIONAL COOPERATION AGENCY

CONSULTANTS:
THE CONSORTIUM OF
Oriental Consultants Global Co., Ltd.
AND INGEROSEC CORPORATION

PROJECT NAME:
PREPARATORY SURVEY ON
THE PROJECT FOR RECONSTRUCTION OF
BRIDGES ON PRIMARY NATIONAL HIGHWAY No. 4

DRAWING TITLE:
RETAINING WALL GENERAL DRAWING (2)
(Samkhara Bridge)

DATE:
PREPARED BY:
CHECKED BY:

DRAWING No. :

(4) パッサン橋

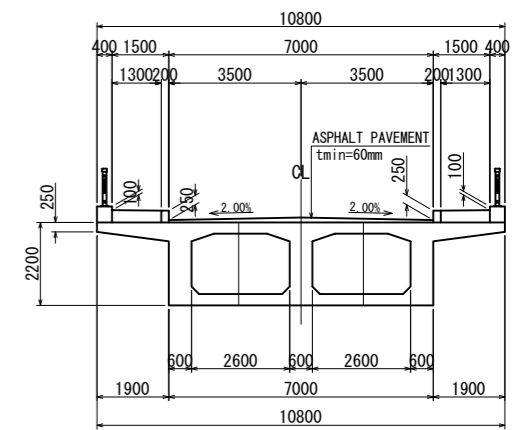
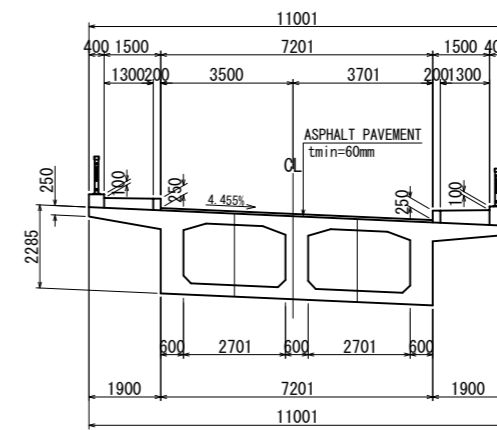
GENERAL DRAWING (Passang Bridge)

PROFILE A1:S=1:250
A3:S=1:500

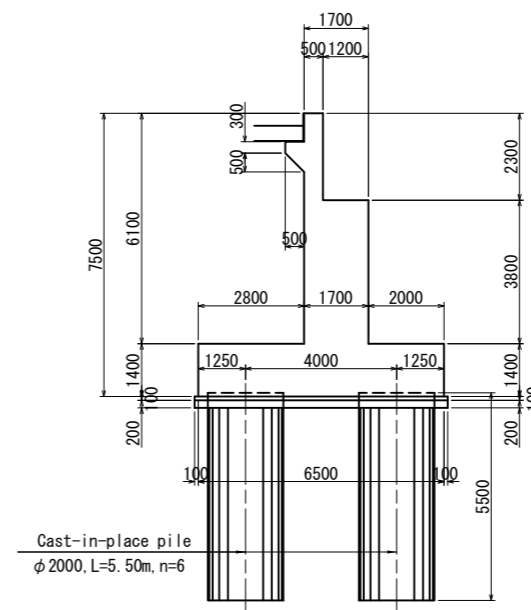
CROSS SECTION A1:S=1:100
A3:S=1:200

A1 SIDE

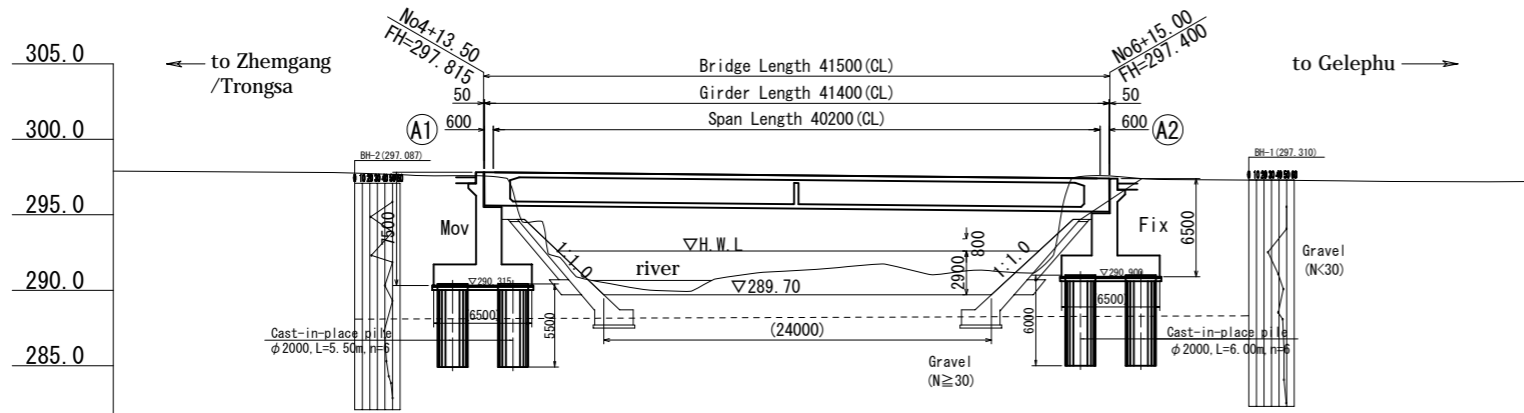
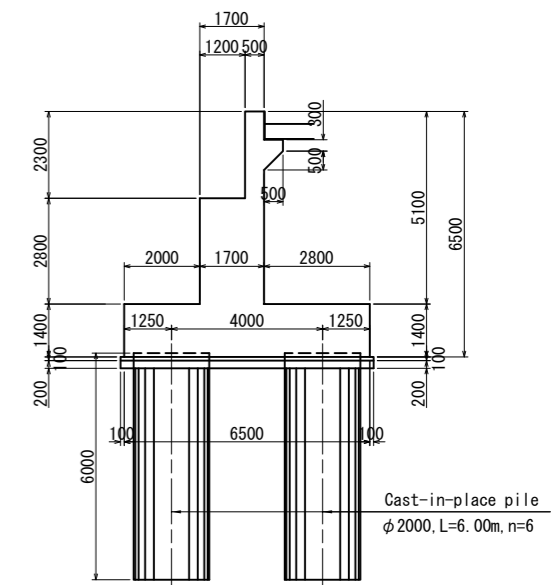
A2 SIDE



A1 ABUTMENT A1:S=1:100
A3:S=1:200

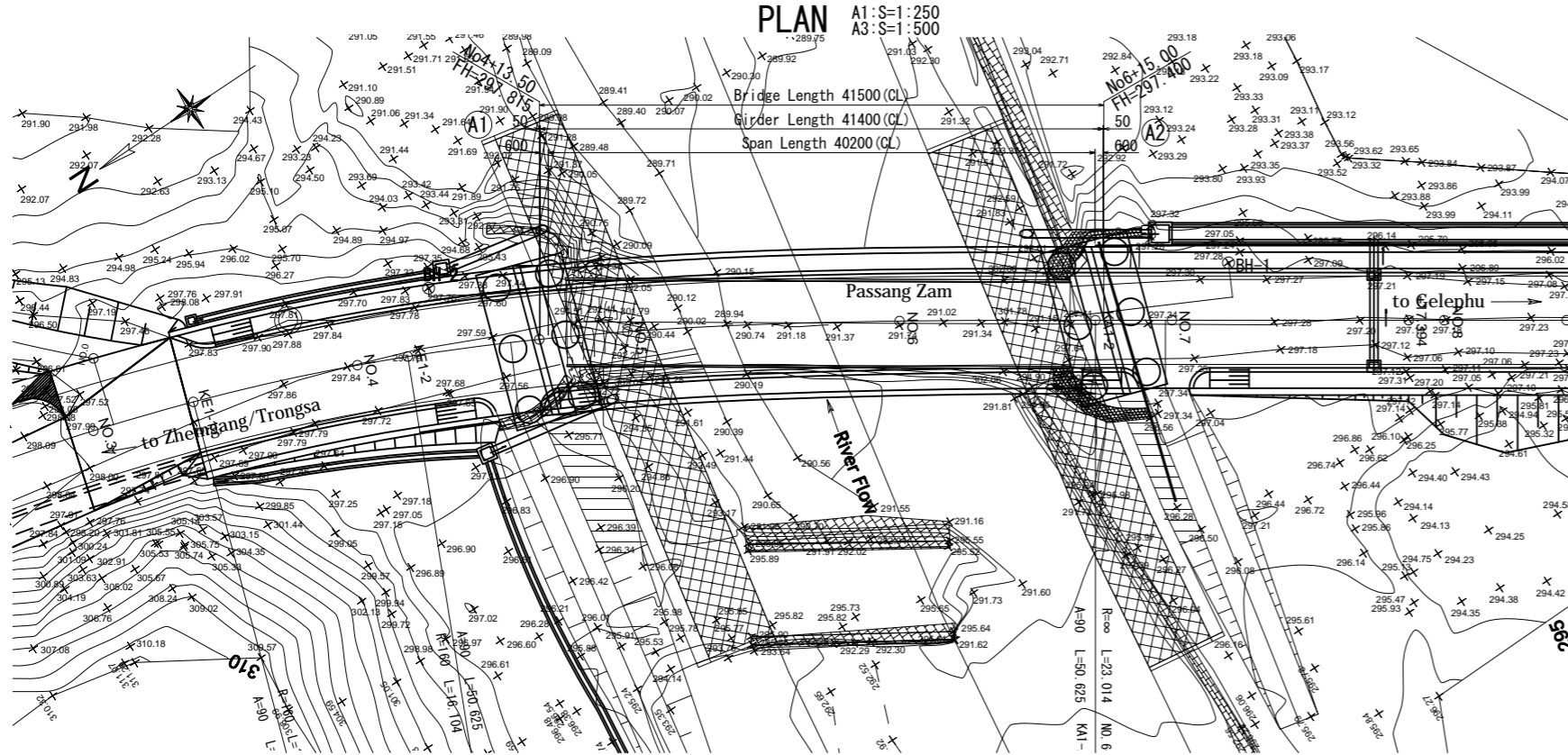


A2 ABUTMENT A1:S=1:100
A3:S=1:200



Gradient	$i=1.00\%$ $L=41.5m$	
Proposed height	297.950	297.913
Ground height	297.84	297.79
Total Distance	80.000	83.755
Station	No4 K1-2	No4+13.50 K1-2
Transversal Slope	-2.00%	
Widening	0.250	0.00m

PLAN A1:S=1:250
A3:S=1:500



Design condition

Bridge Length	41.500m		
Span Length	41.400m		
Road Width	1.500m + 7.000m + 1.500m		
Live Load	Single lane IRC 70R (wheeled) or Double lane IRC Class A		
Design Seismic Scale	KH=0.22 KV=0.00		
Super structure	Form	PC Box-Shape Girder	
	Material strength	Concrete	$\sigma_{ck}=30 \text{ N/mm}^2$
		ReinforcigBar	SD345 Equivalent
Sub structure	Form	Structure	Inverted T-Type Abutment
		Foundation	Cast-in-place pile
	Material strength	Concrete	$\sigma_{ck}=21 \text{ N/mm}^2$
	ReinforcigBar	SD345 Equivalent	

Royal Government of Bhutan
MINISTRY OF WORKS and HUMAN SETTLEMENT (DoR)
JAPAN INTERNATIONAL COOPERATION AGENCY

CONSULTANTS:
THE CONSORTIUM OF
Oriental Consultants Global Co., Ltd.
AND INGEROSEC CORPORATION

PROJECT NAME:
PREPARATORY SURVEY ON
THE PROJECT FOR RECONSTRUCTION OF
BRIDGES ON PRIMARY NATIONAL HIGHWAY No. 4

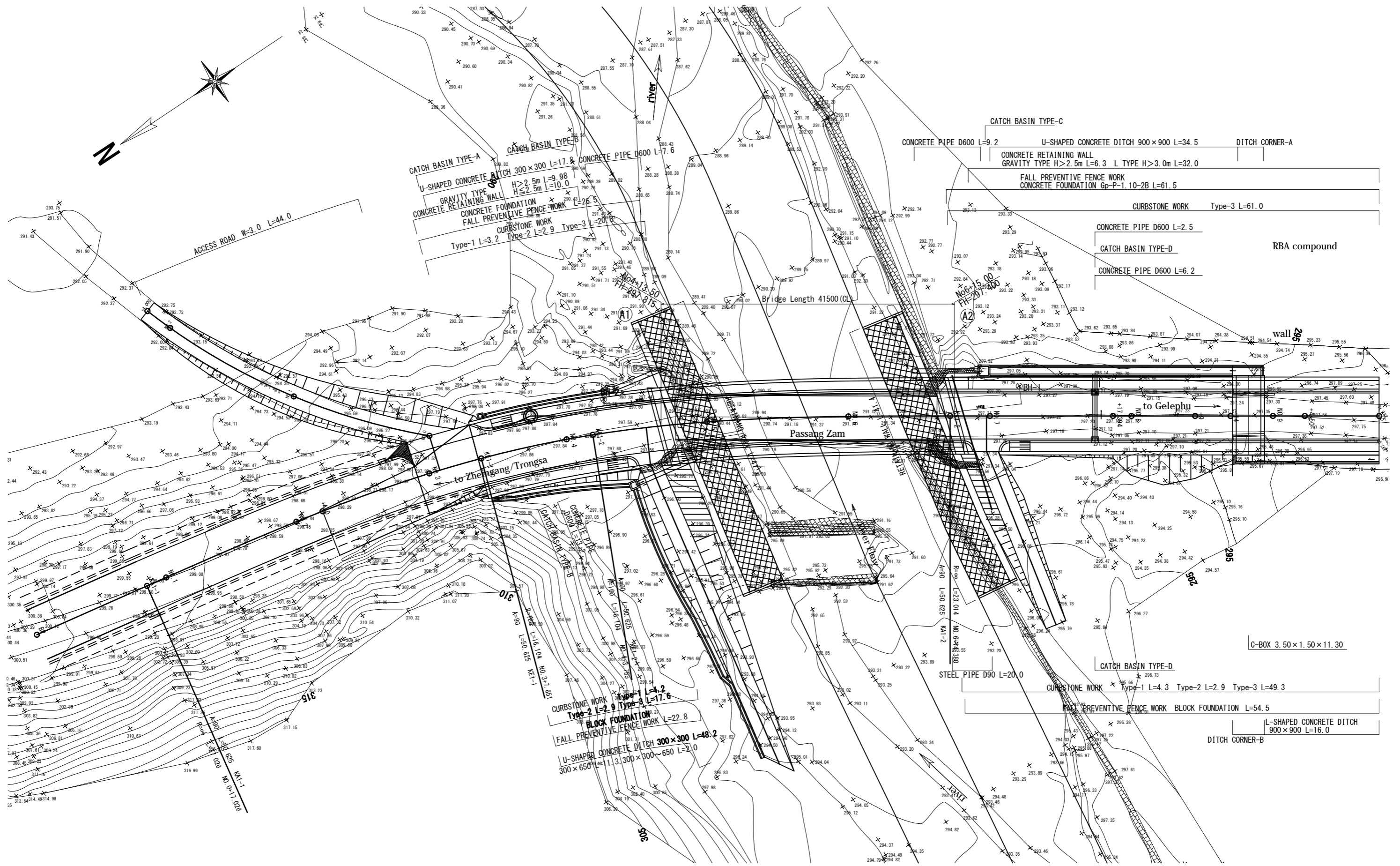
DRAWING TITLE:
GENERAL DRAWING
(Passang Bridge)

DATE:
PREPARED BY:
CHECKED BY:

DRAWING No. :

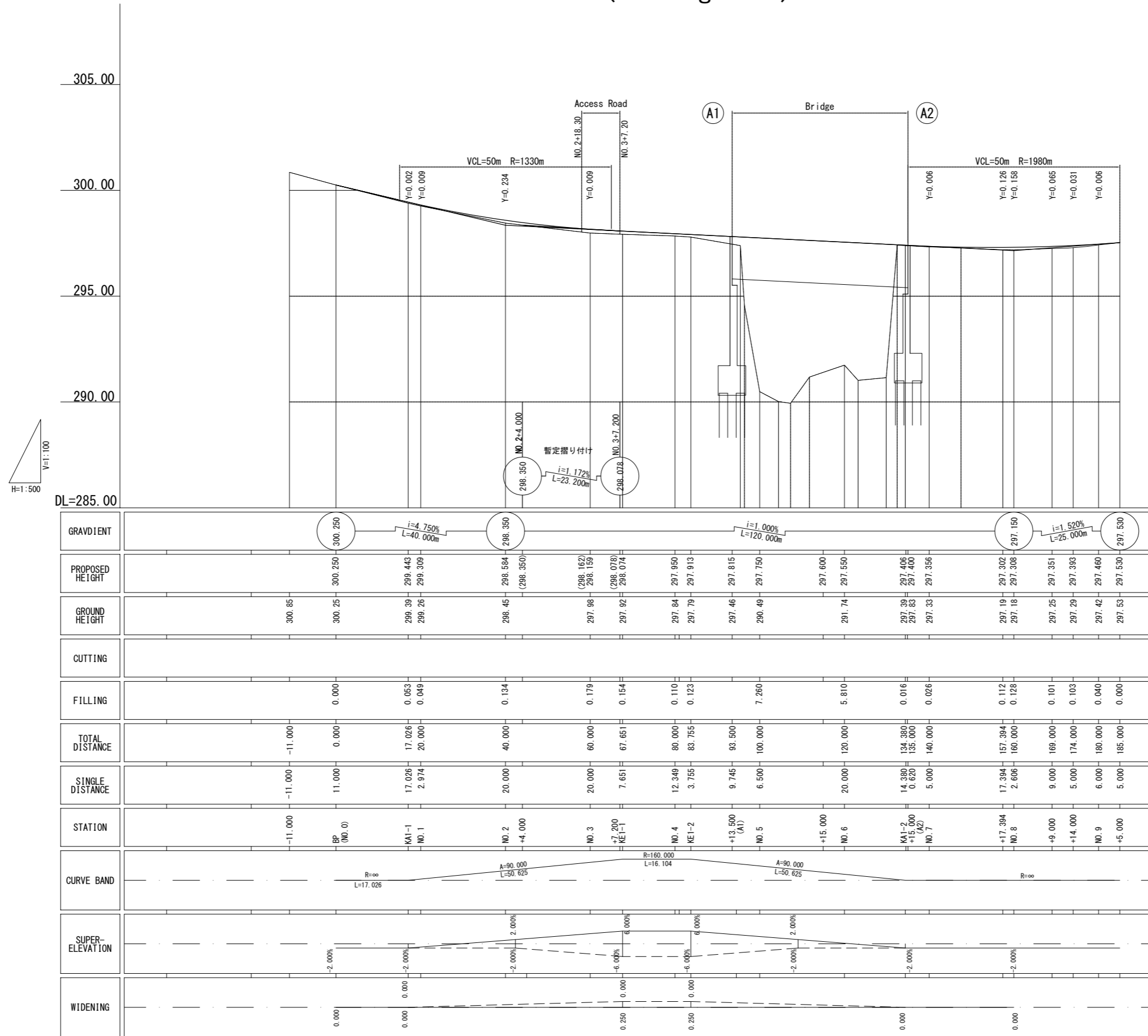
PLAN (Passang Road)

A1:S=1:250
A3:S=1:500



<p>Royal Government of Bhutan MINISTRY OF WORKS and HUMAN SETTLEMENT (DoR) JAPAN INTERNATIONAL COOPERATION AGENCY</p>	<p>CONSULTANT: THE CONSORTIUM OF Oriental Consultants Global Co., Ltd. AND INGEROSEC CORPORATION</p>	<p>PROJECT NAME: PREPARATORY SURVEY ON THE PROJECT FOR RECONSTRUCTION OF BRIDGES ON PRIMARY NATIONAL HIGHWAY No. 4</p>	<p>DRAWING TITLE: PLAN (Passang Road)</p>	<p>DATE: PREPARED BY: CHECKED BY:</p>	<p>DRAWING No. :</p>
---	--	--	---	---	----------------------

PROFILE (Passang Road)



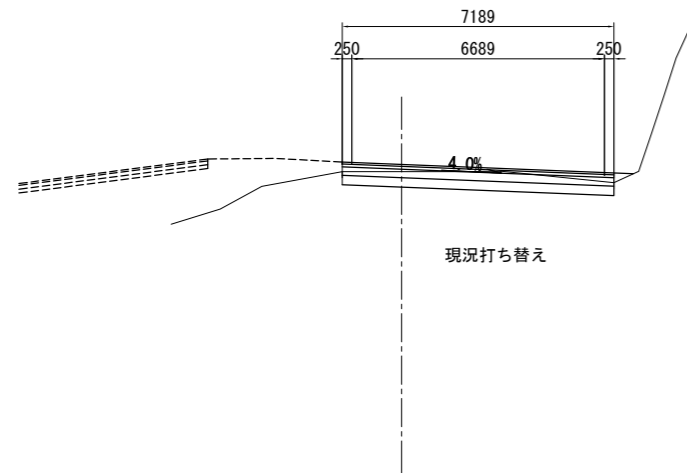
GRAVDIENT	PROPOSED HEIGHT	GROUND HEIGHT	CUTTING	FILLING	TOTAL DISTANCE	SINGLE DISTANCE	STATION	CURVE BAND	SUPER-ELEVATION	WIDENING
		300.85			-11.000	-11.000	-11.000			
	300.250	300.25		0.000	0.000	11.000	BP (NO.0)		-2.000%	0.000
	299.443	299.39		0.053	17.026	17.026	KA1-1		-2.000%	0.000
	299.309	299.26		0.049	20.000	2.974	NO.1		-2.000%	0.000
	298.584	298.45		0.134	40.000	20.000	NO.2		-2.000%	0.000
	(298.350)	(298.350)		0.179	60.000	20.000	NO.3		6.000%	0.250
	(298.162)	297.98		0.154	67.051	7.651	ME1-1		6.000%	0.250
	298.159	297.92		0.110	80.000	12.349	NO.4		-6.000%	0.000
	(298.078)	297.84		0.123	83.755	3.755	ME1-2		-6.000%	0.000
	297.913	297.79		7.260	93.500	9.745	+13.500 (A1)		-2.000%	0.000
	297.815	297.46		5.810	100.000	6.500	NO.5		-2.000%	0.000
	297.750	290.49		0.016	120.000	20.000	NO.6		-2.000%	0.000
	297.600	291.74		0.026	134.380	14.380	KA1-2		-2.000%	0.000
	297.550	297.38		0.112	135.000	0.620	(A2)		-2.000%	0.000
	297.406	297.83		0.128	140.000	5.000	NO.7		-2.000%	0.000
	297.356	297.33		0.101	157.394	17.394	+17.394		-2.000%	0.000
	297.302	297.18		0.103	160.000	2.606	NO.8		-2.000%	0.000
	297.351	297.25		0.103	169.000	9.000	+9.000		-2.000%	0.000
	297.383	297.29		0.040	174.000	5.000	+4.000		-2.000%	0.000
	297.460	297.42		0.000	180.000	6.000	NO.9		-2.000%	0.000
	297.530	297.53		0.000	185.000	5.000	+5.000		-2.000%	0.000

CROSS SECTION (1) (Passang Road)

A1:S=1:100
A3:S=1:200

NO. 2+18.300

GH=297.99
FH=298.401 (暫定FH=298.182)



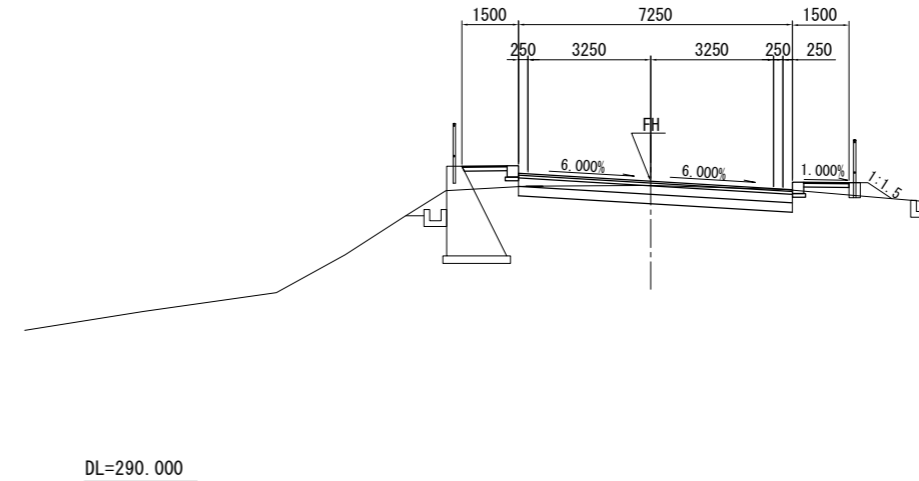
NO. 2+18.300			
地盤高	297.99m	計画高	暫定298.182m
切土面積		盛土面積	
掘削(片)	S	0.0	路床盛土
掘削(才)	S	3.1	路床盛土
掘削(片)	S	0.0	埋め戻し
掘削(才)	S	0.0	埋め戻し

法面工			
左		右	
切土法面整形	S	0.0	切土法面整形
切土法面整形	確	0.0	切土法面整形
盛土法面整形	確	0.0	盛土法面整形
切土養生工	S	0.0	切土養生工
モルタル吹付	確	0.0	モルタル吹付
盛土養生工	確	0.0	盛土養生工

DL=290.00

NO. 4

GH=297.84
FH=297.950



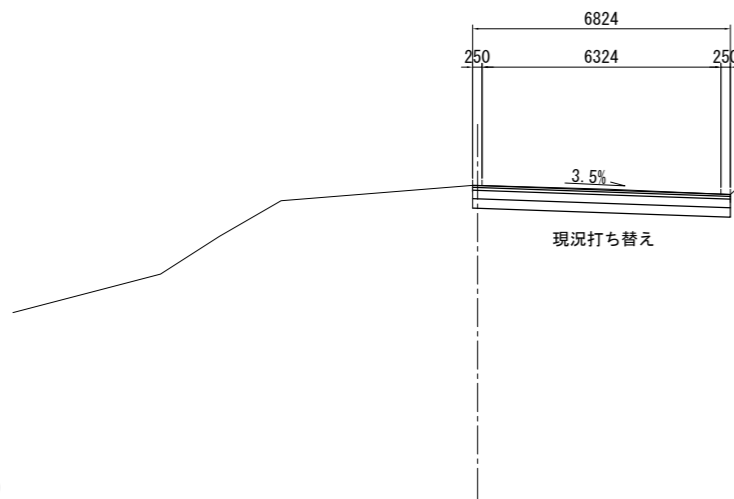
No. 4			
地盤高	297.84m	計画高	297.950m
切土面積		盛土面積	
掘削(片)	S	0.0	路床盛土
掘削(才)	S	3.1	路床盛土
掘削(片)	S	0.0	埋め戻し
掘削(才)	S	6.3	埋め戻し

法面工			
左		右	
切土法面整形	S	0.0	切土法面整形
切土法面整形	確	0.0	切土法面整形
盛土法面整形	確	0.0	盛土法面整形
切土養生工	S	0.0	切土養生工
モルタル吹付	確	0.0	モルタル吹付
盛土養生工	確	0.0	盛土養生工

DL=290.000

NO. 2+4.000

GH=298.35
FH=298.544 (暫定FH=298.350)



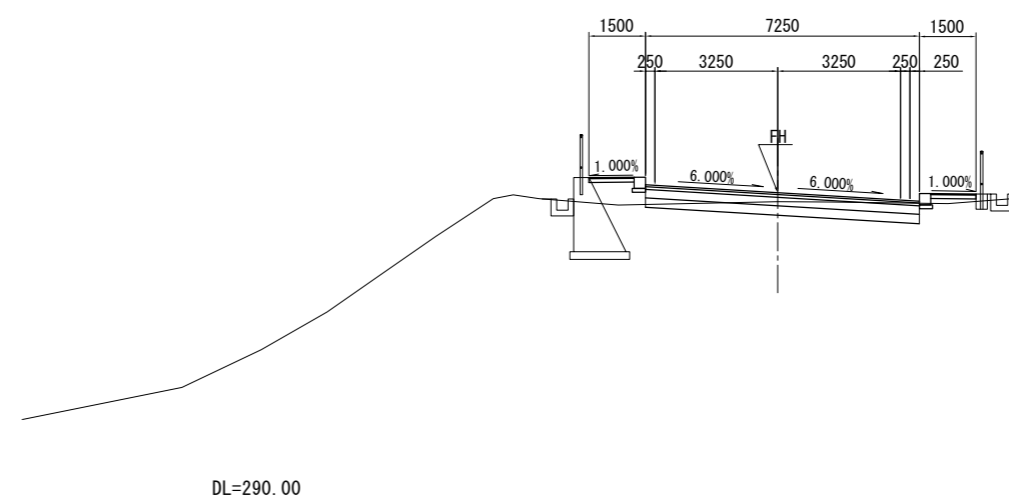
NO. 2+4.000			
地盤高	298.35m	計画高	暫定298.350m
切土面積		盛土面積	
掘削(片)	S	0.0	路床盛土
掘削(才)	S	4.2	路床盛土
掘削(片)	S	0.0	埋め戻し
掘削(才)	S	0.0	埋め戻し

法面工			
左		右	
切土法面整形	S	0.0	切土法面整形
切土法面整形	確	0.0	切土法面整形
盛土法面整形	確	0.0	盛土法面整形
切土養生工	S	0.0	切土養生工
モルタル吹付	確	0.0	モルタル吹付
盛土養生工	確	0.0	盛土養生工

DL=290.00

KE1-1 (NO. 3+7.651)

GH=297.92
FH=298.159



KE1-1 (NO. 3+7.651)			
地盤高	297.92m	計画高	298.159m
切土面積		盛土面積	
掘削(片)	S	0.0	路床盛土
掘削(才)	S	3.1	路床盛土
掘削(片)	S	0.0	埋め戻し
掘削(才)	S	1.8	埋め戻し

法面工			
左		右	
切土法面整形	S	0.0	切土法面整形
切土法面整形	確	0.0	切土法面整形
盛土法面整形	確	0.0	盛土法面整形
切土養生工	S	0.0	切土養生工
モルタル吹付	確	0.0	モルタル吹付
盛土養生工	確	0.0	盛土養生工

DL=290.00

Royal Government of Bhutan
MINISTRY OF WORKS and HUMAN SETTLEMENT (DoR)
JAPAN INTERNATIONAL COOPERATION AGENCY

CONSULTANT:
THE CONSORTIUM OF
Oriental Consultants Global Co., Ltd.
AND INGEROSEC CORPORATION

PROJECT NAME:
PREPARATORY SURVEY ON
THE PROJECT FOR RECONSTRUCTION OF
BRIDGES ON PRIMARY NATIONAL HIGHWAY No. 4

DRAWING TITLE:
CROSS SECTION (1)
(Passang Road)

DATE:
PREPARED BY:
CHECKED BY:

DRAWING No. :

CROSS SECTION (2) (Passang Road)

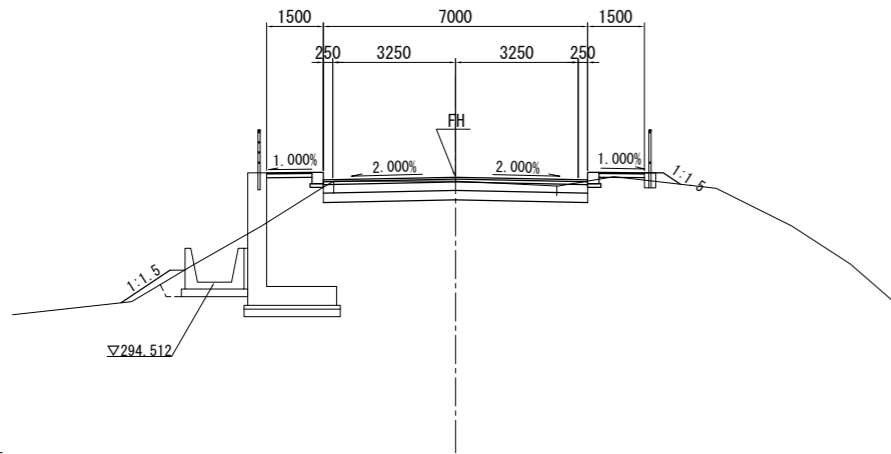
A1:S=1:100
A3:S=1:200

NO. 7+17.397

GH=297.19
FH=297.302

NO. 7+17.397			
地盤高	297.19m	計画高	297.302m
切土面積		盛土面積	
掘削(片)	0.0	腐床盛土	1.0
掘削(才)	3.5	腐床盛土	0.4
掘削(片)	0.0	埋め戻し	8.0
掘削(才)	12.2		

法面工			
左		右	
切土法面整形	S 0.0	切土法面整形	S 0.0
切土法面整形	破 0.0	切土法面整形	破 0.0
盛土法面整形	1.6	盛土法面整形	0.5
切土養生工	S 0.0	切土養生工	S 0.0
モルタル吹付	破 0.0	モルタル吹付	破 0.0
盛土養生工	1.6	盛土養生工	0.5

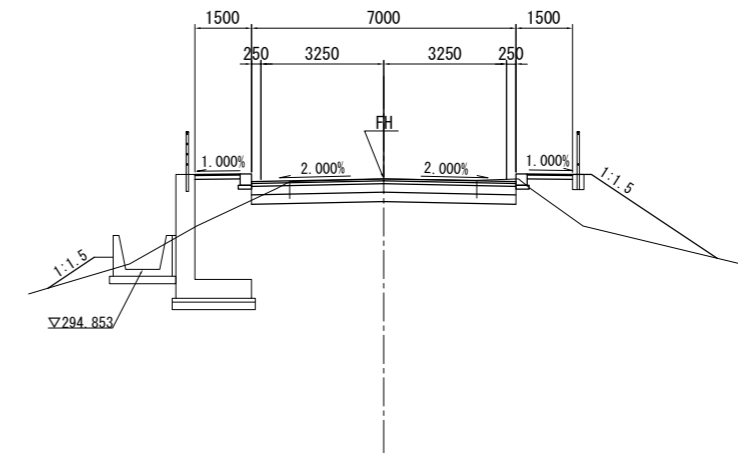


NO. 8+9.000

GH=297.25
FH=297.351

No. 8+9.000			
地盤高	297.25m	計画高	297.351m
切土面積		盛土面積	
掘削(片)	0.0	腐床盛土	2.0
掘削(才)	4.0	腐床盛土	3.5
掘削(片)	0.0	埋め戻し	6.1
掘削(才)	9.2		

法面工			
左		右	
切土法面整形	S 0.0	切土法面整形	S 0.0
切土法面整形	破 0.0	切土法面整形	破 0.0
盛土法面整形	1.4	盛土法面整形	4.0
切土養生工	S 0.0	切土養生工	S 0.0
モルタル吹付	破 0.0	モルタル吹付	破 0.0
盛土養生工	1.4	盛土養生工	4.0

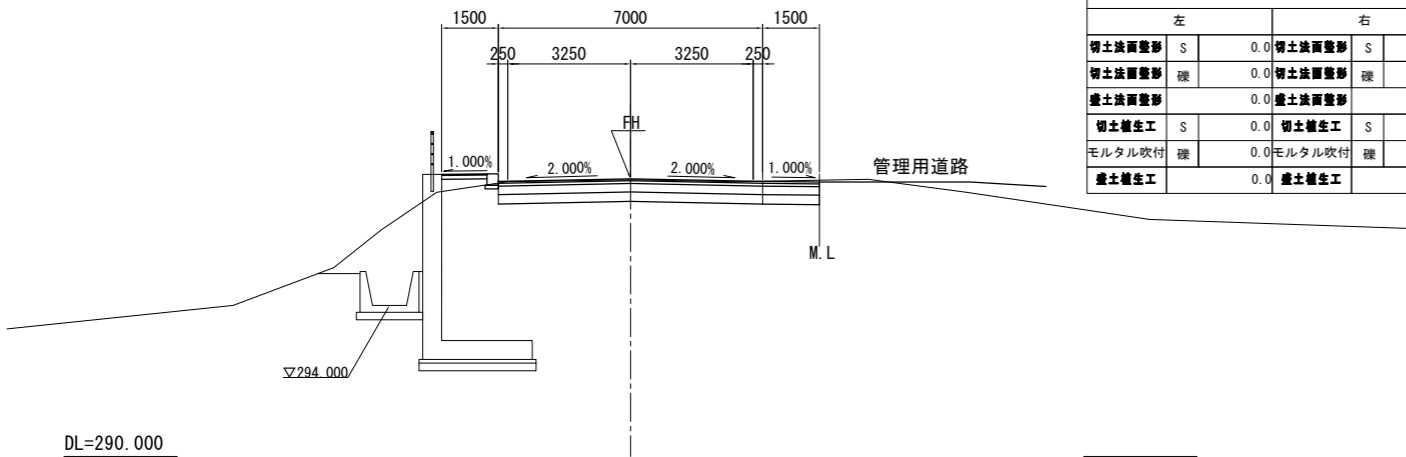


NO. 7

GH=297.33
FH=297.356

No. 7			
地盤高	297.33m	計画高	297.356m
切土面積		盛土面積	
掘削(片)	0.0	腐床盛土	0.3
掘削(才)	5.0	腐床盛土	0.0
掘削(片)	0.0	埋め戻し	17.9
掘削(才)	26.2		

法面工			
左		右	
切土法面整形	S 0.0	切土法面整形	S 0.0
切土法面整形	破 0.0	切土法面整形	破 0.0
盛土法面整形	0.0	盛土法面整形	0.0
切土養生工	S 0.0	切土養生工	S 0.0
モルタル吹付	破 0.0	モルタル吹付	破 0.0
盛土養生工	0.0	盛土養生工	0.0

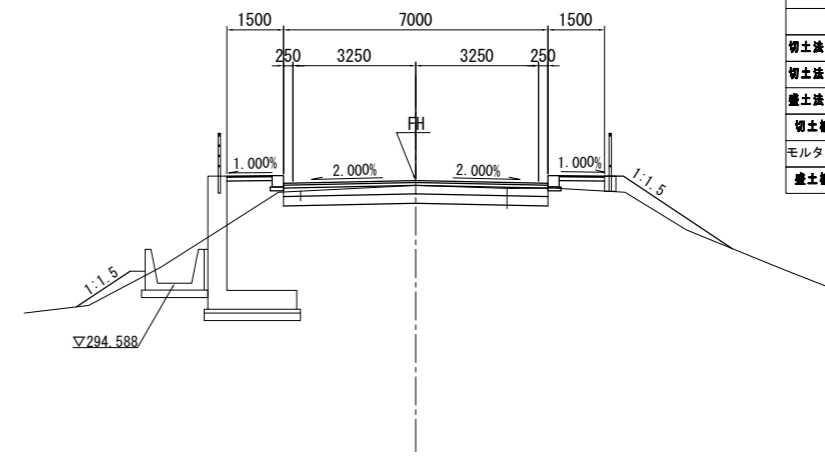


NO. 8

GH=297.18
FH=297.308

No. 8			
地盤高	297.18m	計画高	298.308m
切土面積		盛土面積	
掘削(片)	0.0	腐床盛土	1.3
掘削(才)	3.1	腐床盛土	1.3
掘削(片)	0.0	埋め戻し	8.0
掘削(才)	12.0		

法面工			
左		右	
切土法面整形	S 0.0	切土法面整形	S 0.0
切土法面整形	破 0.0	切土法面整形	破 0.0
盛土法面整形	1.7	盛土法面整形	3.5
切土養生工	S 0.0	切土養生工	S 0.0
モルタル吹付	破 0.0	モルタル吹付	破 0.0
盛土養生工	1.7	盛土養生工	3.5



Royal Government of Bhutan
MINISTRY OF WORKS and HUMAN SETTLEMENT (DoR)
JAPAN INTERNATIONAL COOPERATION AGENCY

CONSULTANT:
THE CONSORTIUM OF
Oriental Consultants Global Co., Ltd.
AND INGEROSEC CORPORATION

PROJECT NAME:
PREPARATORY SURVEY ON
THE PROJECT FOR RECONSTRUCTION OF
BRIDGES ON PRIMARY NATIONAL HIGHWAY No. 4

DRAWING TITLE:
CROSS SECTION (2)
(Passang Road)

DATE:
PREPARED BY:
CHECKED BY:

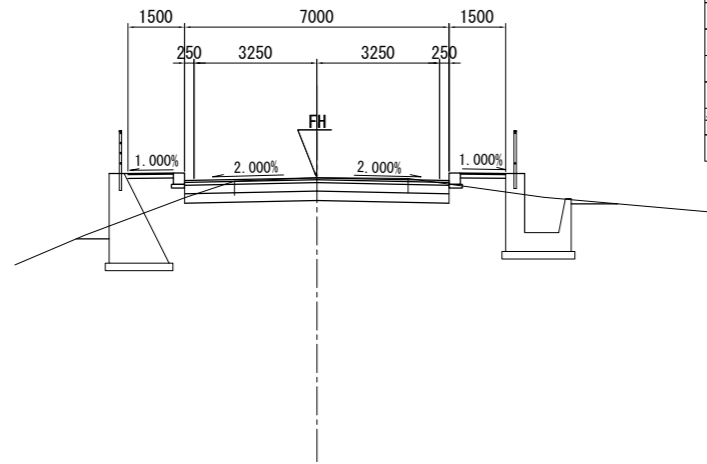
DRAWING No. :

CROSS SECTION (3) (Passang Road)

A1:S=1:100
A3:S=1:200

NO. 9+4.500

GH=297.52
FH=297.515



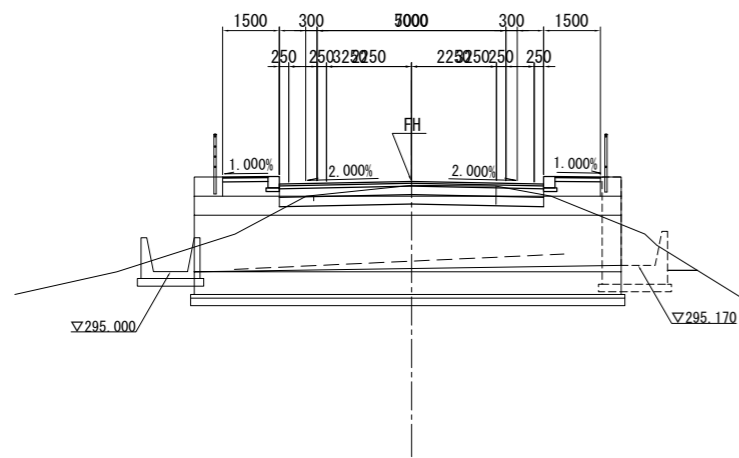
NO. 9+4.500			
地盤高	297.52m	計画高	297.515m
切土面積		盛土面積	
掘削(片)	S	0.0	路床盛土
掘削(才)	S	3.9	路体盛土
掘削(片)	S	0.0	埋め戻し
掘削(才)	S	10.4	

法面工			
左		右	
切土法面整形	S	0.0	切土法面整形
切土法面整形	S	0.0	切土法面整形
盛土法面整形	S	0.0	盛土法面整形
切土養生工	S	0.0	切土養生工
モルタル吹付	S	0.0	モルタル吹付
盛土養生工	S	0.0	盛土養生工

DL=290.00

NO. 8+14.000

GH=297.29
FH=297.393



NO. 8+14.000			
地盤高	297.29m	計画高	297.393m
切土面積		盛土面積	
掘削(片)	S	0.0	路床盛土
掘削(才)	S	35.4	路体盛土
掘削(片)	S	0.0	埋め戻し
掘削(才)	S	0.0	

法面工			
左		右	
切土法面整形	S	0.0	切土法面整形
切土法面整形	S	0.0	切土法面整形
盛土法面整形	S	0.0	盛土法面整形
切土養生工	S	0.0	切土養生工
モルタル吹付	S	0.0	モルタル吹付
盛土養生工	S	0.0	盛土養生工

DL=290.00

Royal Government of Bhutan MINISTRY OF WORKS and HUMAN SETTLEMENT (DoR) JAPAN INTERNATIONAL COOPERATION AGENCY	CONSULTANT:	PROJECT NAME:	DRAWING TITLE:	DATE:	DRAWING No. :
	THE CONSORTIUM OF Oriental Consultants Global Co., Ltd. AND INGEROSEC CORPORATION	PREPARATORY SURVEY ON THE PROJECT FOR RECONSTRUCTION OF BRIDGES ON PRIMARY NATIONAL HIGHWAY No. 4	CROSS SECTION (3) (Passang Road)	PREPARED BY: CHECKED BY:	

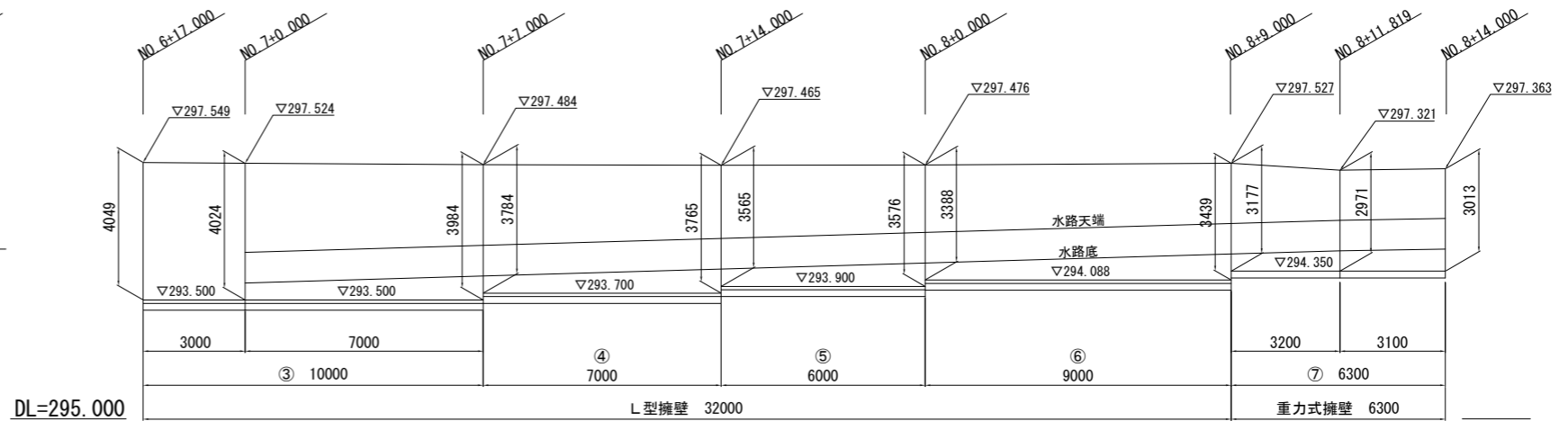
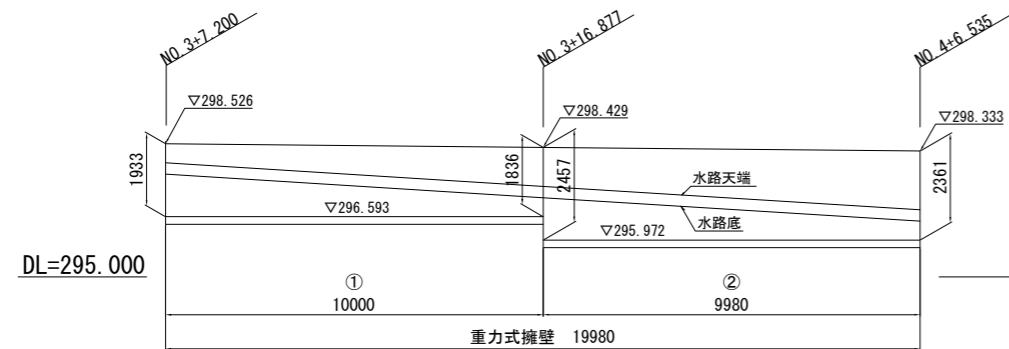
RETAINING WALL GENERAL DRAWING (Passang Road)

A1:S=1:100
A3:S=1:200

本線部擁壁展開図

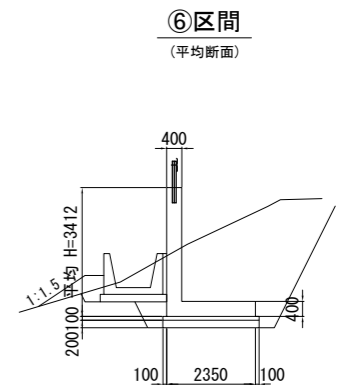
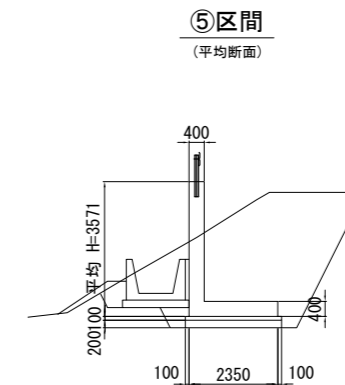
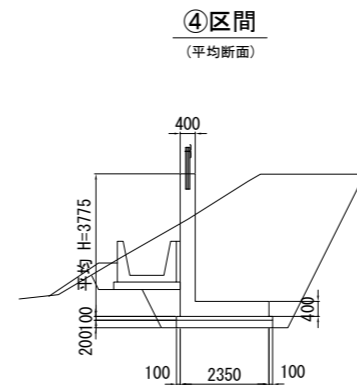
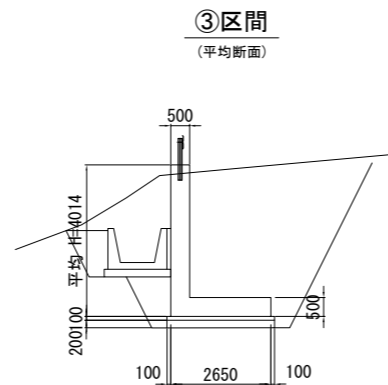
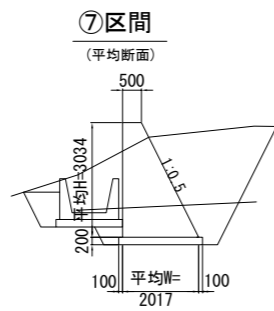
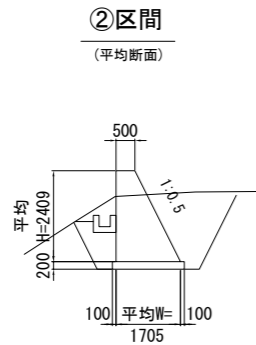
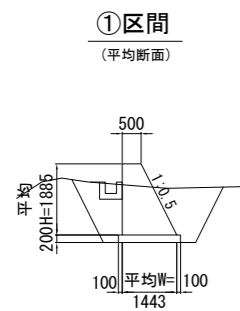
起点側

終点側



重力式擁壁

L型擁壁



Royal Government of Bhutan
MINISTRY OF WORKS and HUMAN SETTLEMENT (DoR)
JAPAN INTERNATIONAL COOPERATION AGENCY

CONSULTANT:
THE CONSORTIUM OF
Oriental Consultants Global Co., Ltd.
AND INGEROSEC CORPORATION

PROJECT NAME:
PREPARATORY SURVEY ON
THE PROJECT FOR RECONSTRUCTION OF
BRIDGES ON PRIMARY NATIONAL HIGHWAY No. 4

DRAWING TITLE:
RETAINING WALL GENERAL DRAWING
(Passang Road)

DATE:
PREPARED BY:
CHECKED BY:

DRAWING No. :

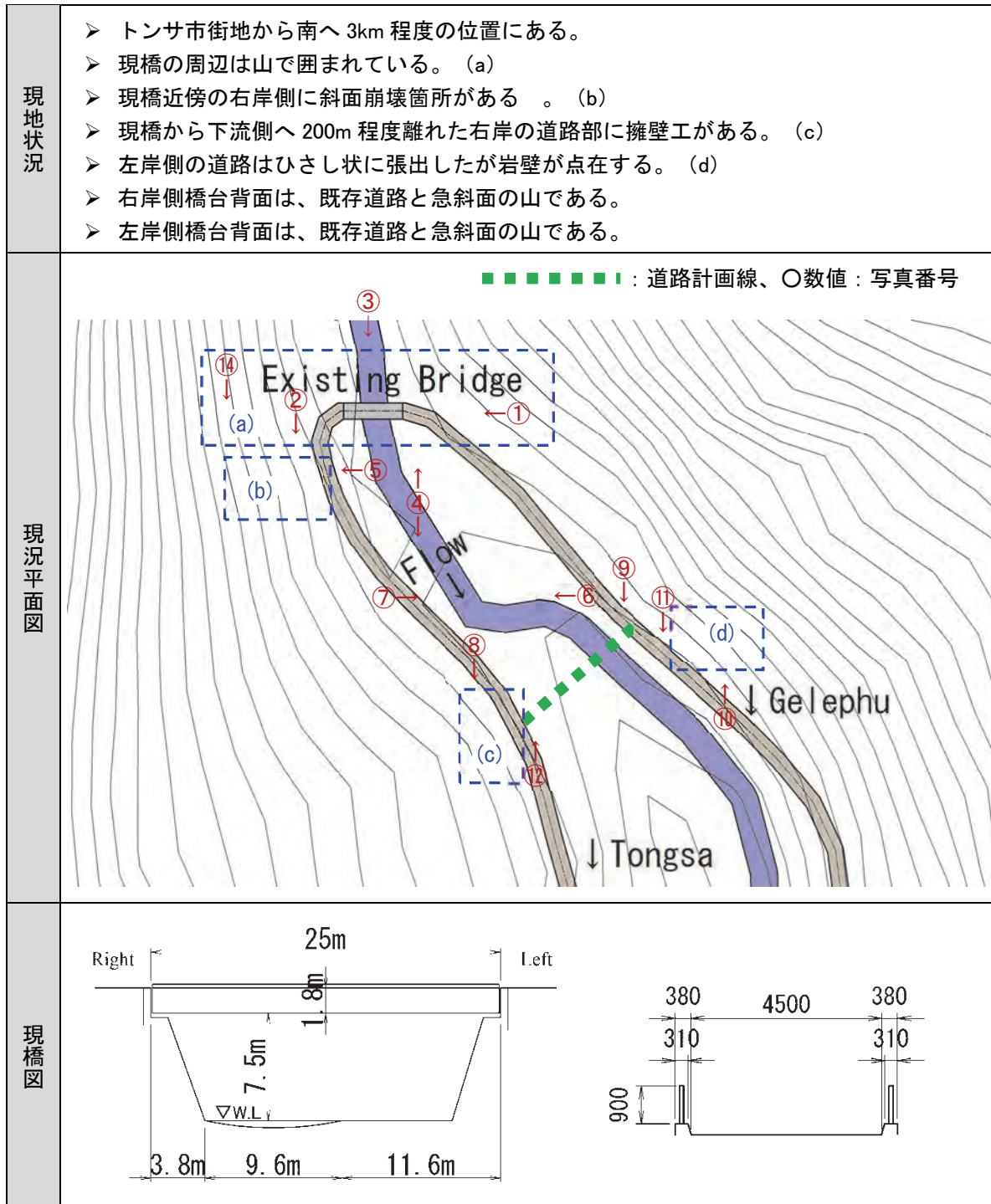
資料 6 橋梁損傷度調査結果

6. 橋梁損傷度調査結果

(1) 対象サイトの現状




1) テレガンチュ橋

テレガンチュ橋周辺の特徴を以下に整理する。



出所：調査団作成

図1 テレガンチュ橋の周辺状況

No	写真	内容
①		<p>左岸側道路より現橋を望む。</p>
②		<p>現橋の右岸上流側より現橋と右岸道路を望む。</p>
③		<p>上流より現橋を望む。</p>
④		<p>左：現橋の下流より架橋位置を望む。 右：現橋の下流より現橋を望む。</p>

出所：調査団作成

図2 テレガンチュ橋の現場写真(1/3)

No	写 真	内 容
⑤		<p>現橋より右岸側道路の斜面崩壊箇所を望む。</p>
⑥		<p>現橋から 150m 程度下流の位置で河川は湾曲(S 字)している。</p>
⑦		<p>湾曲部と右岸側の道路を望む。</p>
⑧		<p>右岸側の新設橋台位置を望む。(○印)</p>

出所：調査団作成

図3 テレガンチュ橋の現場写真(2/3)

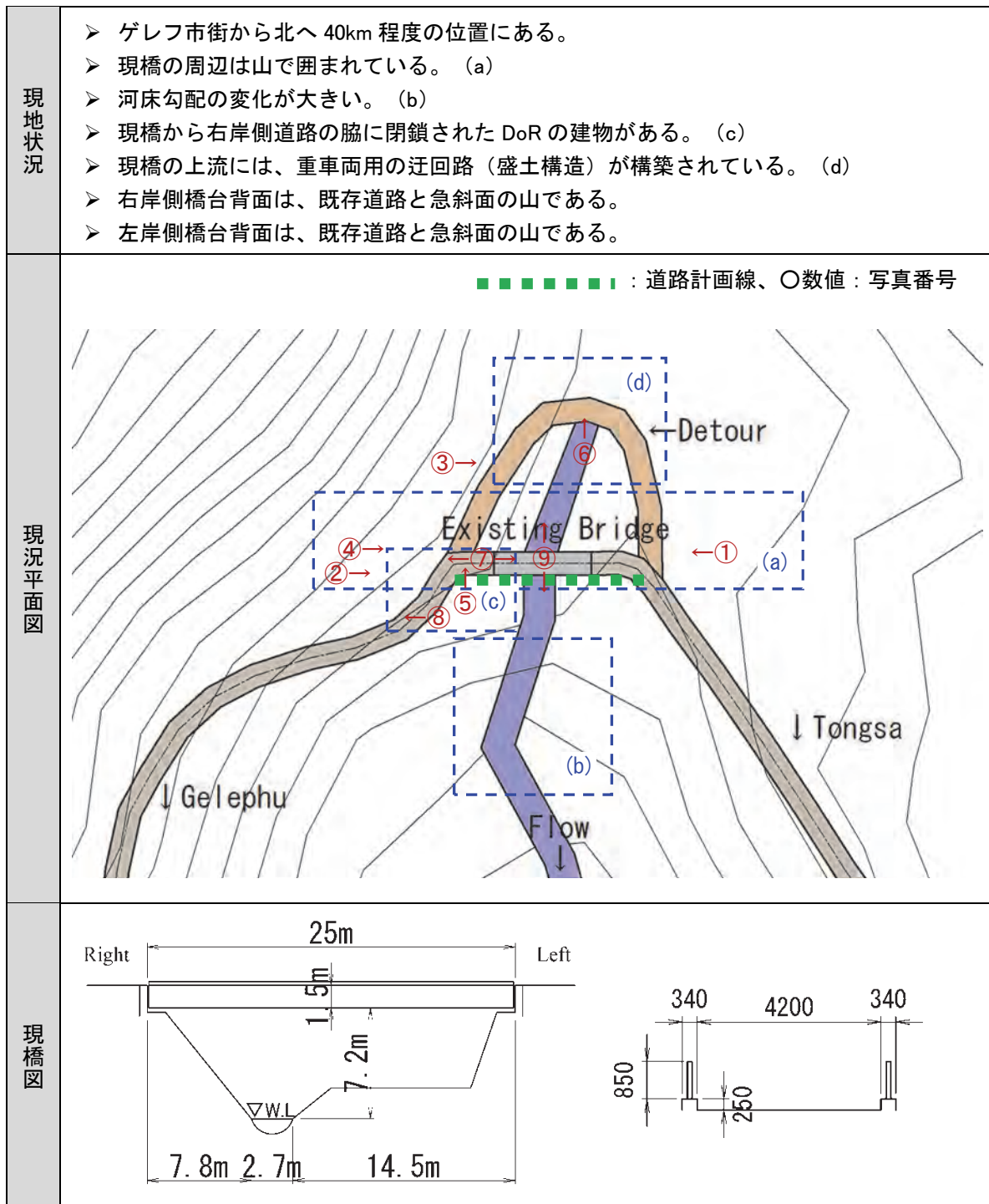
No	写真	内容
⑨		<p>左岸側の新設橋台位置（○印）を望む。</p>
⑩		<p>左岸側の新設橋台位置（○印）及びその下流側の滝を望む。</p>
⑪		<p>左岸側の新設橋台位置近傍の「ひさし状に張出した岩壁（オーバーハング）」を望む。</p>
⑫		<p>近傍の構造物 左：右岸道路の擁壁（下流側より） 右：右岸道路下の暗渠（損傷有）</p> <p>新ルートは両構造物より下流位置にある。</p>

出所：調査団作成

図4 テレガンチュ橋の現場写真(3/3)

2) ベテニ橋

ベテニ橋周辺の特徴を以下に整理する。



出所：調査団作成

図5 ベテニ橋の周辺状況

No	写真	内容
①		<p>左岸側上流より左岸道路と現橋を望む。</p>
②		<p>右岸側道路上より迂回路と現橋を望む。</p>
③		<p>右岸側の迂回路上より現橋を望む。</p>
④		<p>右岸より、現橋と左岸を望む。</p>
⑤		<p>迂回路に関する案内標識 左：誘導標識 右：荷重制限の案内 (12t 制限)</p>

出所：調査団作成

図6 ベテニ橋の現場写真(1/2)

No	写 真	内 容
⑥		<p>現橋の上流側にある迂回路を望む。 左：降水後の状況 右：修復状況</p>
⑦		<p>現橋より兩岸を望む。 左：右岸側道路に「ひさし状に張出した岩壁（オーバーハング）」がある。 右：左岸側の丘の上に民地がある。</p>
⑧		<p>現橋より、右岸側にある DoR の建物（閉鎖）を望む。</p>
⑨		<p>現橋より河床を望む。 左：上流 右：下流</p>

出所：調査団作成

図7 ベテニ橋の現場写真(2/2)

No	写 真	内 容
①		<p>左岸側より左岸道路と現橋を望む。</p>
②		<p>右岸側より右岸道路と現橋を望む。</p>
③		<p>左岸側の上流部より現橋を望む。</p>
④		<p>右岸上流部より現橋を望む。</p>
⑤		<p>左岸上流部より右岸を望む。</p>
⑥		<p>現橋より右岸を望む。</p>

出所：調査団作成

図9 サムカラ橋の現場写真(1/2)

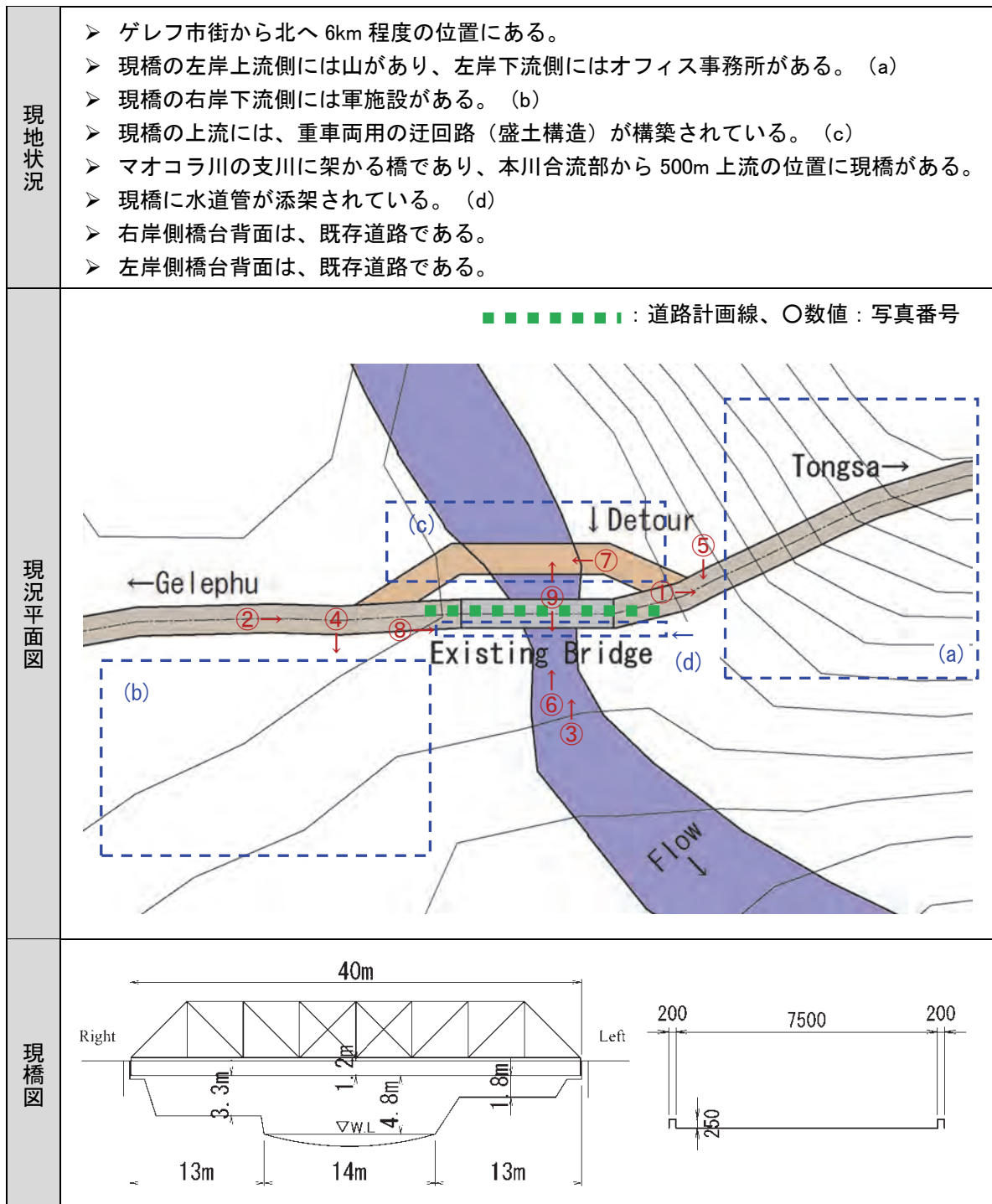
No	写 真	内 容
⑦		<p>左岸下流側の道路上より、現橋を望む。</p>
⑧		<p>左岸より現橋の上流側の河床を望む。</p>
⑨		<p>現橋より下流側の河床を望む。</p>
⑩		<p>現橋上流側の右岸より、右岸側にある DoR の建物（閉鎖）を望む。</p>
⑪		<p>左：右岸側の DoR の建物（閉鎖）の脇にある電柱（未使用）と電線（未使用）を望む。電線（未使用）は左岸側へ延びる。</p>

出所：調査団作成

図 10 サムカラ橋の現場写真 (2/2)

4) パッサン橋

パッサン橋周辺の特徴を以下に整理する。



出所：調査団作成

図11 パッサン橋の周辺状況

No	写真	内容
①		<p>現橋より左岸側の道路を望む。</p>
②		<p>右岸側の道路上より現橋を望む。</p>
③		<p>下流より現橋全体を望む。</p>
④		<p>現橋近傍より右岸側の軍施設を望む。</p>
⑤		<p>現橋近傍より左岸側の施設用地（政府事務所）を望む。</p>

出所：調査団作成

図 12 パッサン橋の現場写真(1/2)

No	写 真	内 容
⑥		<p>下流より迂回路を望む。(一部流出しており機能していない。)</p>
⑦		<p>左岸側より迂回路を望む。</p>
⑧		<p>添架された水道管。 左：橋梁添架（直径9cm） 右：橋台2管布設（上記添架管と塩ビ管）</p>
⑨		<p>現橋より河床を望む。 左：上流側 右：下流側</p>

出所：調査団作成

図13 パッサン橋の現場写真(2/2)

(2) 対象橋梁の健全度判定結果

1) 調査の基本方針

本調査では、DoR による既存の健全度点検結果を踏まえ、国土交通省の損傷評価基準 (a

～e) に準拠した健全度評価を行った。評価基準の内容は以下の通りである。また、点検の主の方法は遠望目視とし、近接が可能な場合は近接目視を行った。

(a) 損傷の状況を判断・記録するもの ※橋梁本体

工種	部材	材料	損傷の種類	目視点検による確認可否		損傷評価基準 (a～e) (参考:国土交通省)
				遠望目視	近接目視	
上部工	床版	コンクリート	剥離・鉄筋露出	○	○	a:無 b:- c:剥離 d:鉄筋露出(小) e:鉄筋露出(大)
			漏水・遊離石灰	○	○	a:無 b:- c:漏水 d:遊離石灰 e:遊離石灰+錆汁
			床版ひびわれ	○	○	下図参照
			抜け落ち	△	○	a:無 b:- c:- d:- e:有
			うき	△	○	a:無 b:- c:- d:- e:有
	主構	鋼	腐食	○	○	下表参照
			亀裂	×	○	a:無 b:- c:塗膜割れ d:- e:直下の亀裂が明白
			ボルトのゆるみ・脱落	△	○	a:無 b:- c:一群の5%未満 d:- e:一群の5%以上
			破断	△	○	a:無 b:- c:- d:- e:有
		防食機能の劣化	△	○	a:無 b:- c:局所的なうき d:剥離 e:剥離と点錆	
		コンクリート	ひびわれ	○	○	下表参照
			剥離・鉄筋露出	○	○	a:無 b:- c:剥離 d:鉄筋露出(小) e:鉄筋露出(大)
漏水・遊離石灰	○		○	a:無 b:- c:漏水 d:遊離石灰 e:遊離石灰+錆汁		
下部工	躯体	コンクリート	うき	△	○	a:無 b:- c:- d:- e:有
			ひびわれ	○	○	下表参照
			剥離・鉄筋露出	○	○	a:無 b:- c:剥離 d:鉄筋露出(小) e:鉄筋露出(大)
			漏水・遊離石灰	○	○	a:無 b:- c:漏水 d:遊離石灰 e:遊離石灰+錆汁
	ブロック積	変状・変形	○	○	a:無 b:- c:- d:- e:有	

【床版ひびわれ】

区分	一般的状況	
a	【ひびわれ間隔と性状】 ひびわれは主として1方向のみで、最小ひびわれ間隔が概ね1.0m以上 【ひびわれ幅】 最大ひびわれ幅が0.05mm以下(ヘアークラック程度)	
b	【ひびわれ間隔と性状】 1.0m～0.5m、1方向が主で直行方向は従い、かつ格子状でない 【ひびわれ幅】 0.1mm以下が主であるが、一部に0.1mm以上も存在する	
c	【ひびわれ間隔と性状】 0.5m程度、格子状直前のも 【ひびわれ幅】 0.2mm以下が主であるが、一部に0.2mm以上も存在する	
d	【ひびわれ間隔と性状】 0.5m～0.2m、格子状に発生 【ひびわれ幅】 0.2mm以上がかなり目立ち部分的な角落ちもみられる	
e	【ひびわれ間隔と性状】 0.2m以下、格子状に発生 【ひびわれ幅】 0.2mm以上が目立ち連続的な角落ちが生じている	

【鋼材腐食】

区分	一般的状況
a	損傷無し
b	錆は表面的であり、著しい板厚の減少は視認できない。また、損傷箇所の面積も小さく局部的である。
c	錆は表面的であり、著しい板厚の減少は視認できないが、着目部分の全体的に錆が生じているか、着目部分に拡がりのある発錆箇所が複数ある。
d	錆は表面的に発生し、板厚の減少が発生し始めているのが視認でき、着目部分の全体的に錆が生じているか、着目部分に拡がりのある発錆箇所が複数ある。
e	鋼材表面に著しい膨張が生じているか、または明らかな板厚減少が視認でき、着目部分の全体的に錆が生じているか、着目部分に拡がりのある発錆箇所が複数ある。

【コンクリートひびわれ】

区分	一般的状況
a	損傷無し
b	ひびわれ幅が小さく(RC構造物0.2mm未満)、ひびわれ間隔が大きい(最小ひびわれ間隔が概ね0.5m以上)
c	ひびわれ幅が小さく(RC構造物0.2mm未満)、ひびわれ間隔が小さい(最小ひびわれ間隔が概ね0.5m未満) または、ひびわれ幅が中位(RC構造物0.2mm以上0.3mm未満)で、ひびわれ間隔が大きい(最小ひびわれ間隔が概ね0.5m以上)
d	ひびわれ幅が中位(RC構造物0.2mm以上0.3mm未満)で、ひびわれ間隔が小さい(最小ひびわれ間隔が概ね0.5m未満) または、ひびわれ幅が大きく(RC構造物0.3mm以上)、ひびわれ間隔が大きい(最小ひびわれ間隔が概ね0.5m以上)
e	ひびわれ幅が大きく(RC構造物0.3mm以上)、ひびわれ間隔が小さい(最小ひびわれ間隔が概ね0.5m未満)

出所：国土交通省

図 14 評価基準(1/2)

(b) 損傷の有無を判断・記録するもの ※橋梁付属物

工種	部材	損傷の種類	内容	損傷評価基準 (a~e) (参考:国土交通省)
支承部	支承本体	機能障害	激しく腐食している。部品が損傷・硬化・脱落している。	a:無 b:- c:- d:- e:損傷により機能が低下
		異常な音	車両走行時に異常な音がする。	a:無 b:- c:- d:- e:有
	沓座・モルタル	土砂詰り	土砂や水がたまっている。	a:無 b:- c:- d:- e:有
変形・欠損		モルタルがひびわれ、部分的に欠損している。	a:無 b:- c:局部的に有 d:- e:著しく欠損	
路上	高欄・防護柵	変形・欠損	車両の衝突などにより壊れている。 道路利用者の通行に危険と思われる箇所がある。	a:無 b:- c:局部的に有 d:- e:著しく欠損
路面	舗装	舗装の異常	穴や大きなへこみ、ひびわれがある。	a:無 b:- c:- d:- e:ひびわれ幅が5mm以上等
		路面の凹凸	道路利用者の通行に危険と思われる箇所がある。	a:無 b:- c:2cm未満 d:- e:2cm以上
	伸縮装置	路面の凹凸	大きな段差がある。	a:無 b:- c:2cm未満 d:- e:2cm以上
		遊間の異常	壊れている。	a:無 b:- c:軽微なズレ d:- e:分離or接触。
排水装置	土砂詰り	土砂や舗装のオーバーレイによって詰まっている。	a:無 b:- c:- d:- e:有	
	漏水・滞水	排水装置が壊れていて、排水が桁などにかかる。	a:無 b:- c:- d:- e:漏水・滞水	
橋梁全体	異常なたわみ	通常(死荷重時)では生じないたわみがある。	a:無 b:- c:- d:- e:有	
	沈下・移動・傾斜	基礎、支承等に沈下・移動・傾斜が生じている。	a:無 b:- c:- d:- e:有	
	洗掘	躯体や周辺の土が流水により削られ消失することをいう。	a:無 b:- c:洗掘有 d:- e:著しく洗掘	
	その他	不法占拠、落書き、鳥害、火災による損傷等	記録のみ	

出所: 国土交通省

図 15 評価基準 (2/2)

2) 調査結果

各橋梁の調査結果と点検結果一覧表を以下に示す。

【各橋梁の調査結果】

テレガンチュ橋：床板の張り出し部に剥離及び鉄筋露出があり、橋台の脇の斜面が崩れている。

ベテニ橋：橋台部に発生している大きな横方向ひび割れは現在も進行中である。

サムカラ橋：鋼材の腐食が目立っており、床版の損傷も多い。

パッサン橋：鋼材の腐食が目立っており、床版の損傷及び橋台部の変状がある。

(a) 各橋梁の損傷状況

◎損傷の状況を判断・記録するもの

工種	部材	材料	損傷の種類	目視点検による確認可否		テレガンチュ	ベテニ	サムカラ	パッサン
				遠望目視	近接目視				
上部工	床版	コンクリート	剥離・鉄筋露出	○	○	e	a	a	c
			漏水・遊離石灰	○	○	a	a	d	c
			床版ひびわれ	○	○	a	a	d	b
			抜け落ち	△	○	a	a	a	a
			うき	△	○	a	a	a	a
	主構	鋼	腐食	○	○			b	c
			亀裂	×	○			未確認	未確認
			ボルトのゆるみ・脱落	△	○			a	a
			破断	△	○			a	a
		防食機能の劣化	△	○			e	e	
		コンクリート	ひびわれ	○	○	a	b		
			剥離・鉄筋露出	○	○	d	a		
			漏水・遊離石灰	○	○	a	a		
うき	△		○	a	a				
下部工	躯体	コンクリート	ひびわれ	○	○	a	d (進行中)	a	間詰め無
			剥離・鉄筋露出	○	○	a	a	c	a
			漏水・遊離石灰	○	○	a	a	a	a
			ブロック積	○	○	a	a		e

◎損傷の有無を判断・記録するもの









工種	部材	損傷の種類	内容	テレガンチュ	ベテニ	サムカラ	パッサン
支承部	支承本体	機能障害	激しく腐食している。部品が損傷・硬化・脱落している。	e	e	a	e
		異常な音	車両走行時に異常な音がする。	a	a	a	a
	番座・モルタル	土砂詰り	土砂や水がたまっている。	a	e	e	e
		変形・欠損	モルタルがひびわれ、部分的に欠損している。	a	未確認	a	未確認
路上	高欄・防護柵	変形・欠損	車両の衝突などにより壊れている。	c	a	a	a
			道路利用者の通行に危険と思われる箇所がある。	c	a	a	a
路面	舗装	舗装の異常	穴や大きなへこみ、ひびわれがある。	As無	e	a	e
		路面の凹凸	道路利用者の通行に危険と思われる箇所がある。	c	a	e	a
	伸縮装置	路面の凹凸	大きな段差がある。	c	c	a	オーバーレイ
		遊間の異常	壊れている。	c	e接触	a	オーバーレイ
排水装置		土砂詰り	土砂や舗装のオーバーレイによって詰まっている。	無	a	a	a
		漏水・滞水	排水装置が壊れていて、排水が桁などにかかる。	無	a	a	e
橋梁全体		異常なたわみ	通常(死荷重時)では生じないたわみがある。	a	a	a	a
		沈下・移動・傾斜	基礎、支承等に沈下・移動・傾斜が生じている。	e	a	a	a
		洗掘	躯体や周辺の土が流水により削られ消失することをいう。	c	a	a	a
		その他	不法占拠、落書き、鳥害、火災による損傷等	コケ			

※表中のa～efは、国土交通省の損傷評価基準に準拠。

出所：国土交通省








図 16 各橋梁の損傷状況

(b) 橋梁台帳（テレガンチュ橋）

橋梁名	テレガンチュ橋	路線名	国道4号線	
現地 状 況 写 真	写真説明	トンサ側より撮影	写真説明	ゲレフ側より撮影
				
	写真説明	トンサ側下流より撮影	写真説明	ゲレフ側下流より撮影
				
	写真説明	トンサ側上流より撮影	写真説明	ゲレフ側上流より撮影
				
	写真説明	橋上より下流側を撮影	写真説明	橋上より上流側を撮影
				

出所：調査団作成









図17 テレガンチュ橋の台帳(1/2)

橋梁名	テレガンチュ橋			路線名	国道4号線			
損傷写真	部材名	床版			部材名	主構		
	損傷の種類	鉄筋露出	損傷の程度	e	損傷の種類	剥離・鉄筋露出	損傷の程度	d
	写真説明	張出し部に剥離・鉄筋露出がある。			写真説明	ジャンカ（施工不良）が要因と推測される。		
								
	部材名	躯体			部材名	支承本体・沓座・モルタル		
	損傷の種類		損傷の程度	a	損傷の種類	機能障害	損傷の程度	e
	写真説明	健全である。			写真説明	漏水跡、苔等から機能障害の可能性はある。		
								
	部材名	高欄・防護柵			部材名	舗装・伸縮装置		
	損傷の種類	変形・欠損	損傷の程度	c	損傷の種類	路面の凹凸	損傷の程度	c
	写真説明				写真説明	凹凸による変形がある。		
								
	部材名	橋梁全体			部材名	橋梁全体		
	損傷の種類	地滑り	損傷の程度	e	損傷の種類	洗掘	損傷の程度	c
	写真説明	橋台脇の斜面崩壊により、橋台の安定が保てない可能性がある。			写真説明	橋台基礎が大きな岩が混在する河床上にあり、また、橋台に対する護岸等の別途構造も無いことから、洗掘の恐れがある。		
								

出所：調査団作成

図 18 テレガンチュ橋の台帳 (2/2)

(c) 橋梁台帳 (ベテニ橋)

橋梁名	ベテニ橋		路線名	国道4号線	
現地 状況 写真	写真説明	トンサ側より撮影	写真説明	ゲレフ側より撮影	
					
	写真説明	トンサ側下流より撮影	写真説明	ゲレフ側下流より撮影	
					
	写真説明	トンサ側上流より撮影	写真説明	ゲレフ側上流より撮影	
					
	写真説明	橋上より下流側を撮影	写真説明	橋上より上流側を撮影	
					

出所：調査団作成









図19 ベテニ橋の台帳(1/2)

橋梁名	ベテニ橋			路線名	国道4号線			
損傷写真	部材名	床版			部材名	主構造		
	損傷の種類		損傷の程度	a	損傷の種類	ひび割れ	損傷の程度	b
	写真説明	健全である。			写真説明	小さなひび割れが点在する。		
								
	部材名	躯体			部材名	躯体		
	損傷の種類	ひび割れ	損傷の程度	d	損傷の種類	ひび割れ	損傷の程度	d
	写真説明	打ち継ぎ目のひび割れがある。			写真説明	打ち継ぎ目のひび割れは、横へ進行している（現地ヒアリングより）。		
								
	部材名	支承本体			部材名	舗装		
	損傷の種類	土砂	損傷の程度	e	損傷の種類	路面の凹凸	損傷の程度	e
	写真説明	土砂詰りが機能障害を引き起こす。			写真説明	へこみが点在する。		
								
	部材名	伸縮装置			部材名			
	損傷の種類	遊間の異常	損傷の程度	e	損傷の種類		損傷の程度	
写真説明	接触している。			写真説明				
								

出所：調査団作成







図 20 ベテニ橋の台帳(2/2)

(d) 橋梁台帳 (サムカラ橋)

橋梁名	サムカラ橋		路線名	国道4号線	
現地 状況 写真	写真説明	トンサ側より撮影	写真説明	ゲレフ側より撮影	
					
	写真説明	トンサ側下流より撮影	写真説明	ゲレフ側下流より撮影	
					
	写真説明	トンサ側上流より撮影	写真説明	ゲレフ側上流より撮影	
					
	写真説明	橋上より下流側を撮影	写真説明	橋上より上流側を撮影	
					

出所：調査団作成









図 21 サムカラ橋の台帳 (1/2)

橋梁名	サムカラ橋			路線名	国道4号線			
損傷写真	部材名	床版（側面部）			部材名	床版（下面）		
	損傷の種類	遊離石灰	損傷の程度	d	損傷の種類	ひび割れ	損傷の程度	d
	写真説明	白色の遊離石灰がある。			写真説明			
								
	部材名	主構（横構）			部材名	主構（下弦材）		
	損傷の種類	腐食	損傷の程度	b	損傷の種類	防食機能の劣化	損傷の程度	e
	写真説明				写真説明	塗装の剥離がある。		
								
	部材名	躯体			部材名	沓座・モルタル		
	損傷の種類	剥離	損傷の程度	c	損傷の種類	土砂詰り	損傷の程度	e
	写真説明	施工不良が要因と想像される剥離(穴)が点在する。			写真説明			
								
	部材名	舗装			部材名			
	損傷の種類	路面の凹凸	損傷の程度	e	損傷の種類		損傷の程度	
	写真説明				写真説明			
								

出所：調査団作成









図 22 サムカラ橋の台帳(2/2)

(e) 橋梁台帳 (パッサン橋)

橋梁名	パッサン橋		路線名	国道4号線	
現 地 状 況 写 真	写真説明	トンサ側より撮影	写真説明	ゲレフ側より撮影	
					
	写真説明	トンサ側下流より撮影	写真説明	ゲレフ側下流より撮影	
					
	写真説明	トンサ側上流より撮影	写真説明	ゲレフ側上流より撮影	
					
	写真説明	橋上より下流側を撮影	写真説明	橋上より上流側を撮影	
					

出所：調査団作成

図 23 パッサン橋の台帳 (1/2)

橋梁名	パッサン橋			路線名	国道4号線			
損傷写真	部材名	床版			部材名	床版		
	損傷の種類	剥離・漏水	損傷の程度	c	損傷の種類	斜めひび割れ	損傷の程度	b
	写真説明	排水装置からの浸水が要因である。			写真説明	詳細調査を要する。		
								
	部材名	主構（鋼材）			部材名	主構（鋼材）		
	損傷の種類	腐食	損傷の程度	c	損傷の種類	防食機能の劣化	損傷の程度	e
	写真説明	亀裂・断面欠損の恐れがある。			写真説明	剥離と点錆が多い。		
								
	部材名	躯体			部材名	支承・沓座		
	損傷の種類	変状	損傷の程度	e	損傷の種類	土砂	損傷の程度	e
	写真説明	変状により間詰めが抜け落ちている。			写真説明	土砂詰りが機能障害を引き起こす。		
								
	部材名	舗装			部材名	排水装置		
	損傷の種類	舗装の異常	損傷の程度	e	損傷の種類	漏水・滞水	損傷の程度	e
	写真説明	打ち継ぎ目近傍にひび割れがある。			写真説明	排水管が無く、桁等に水が掛かっている。		
								

出所：調査団作成

図 24 パッサン橋の台帳(2/2)

資料 7 協力対象事業による定量的効果 に関する補足資料

7. 協力対象事業による定量的効果に関する補足資料

(1) 概論

本資料は、報告書本文第4章で記載した、協力対象事業によりもたらされる定量的効果について、補足データ・説明を用いて、読者の理解をより深めることを目的としたものである。本資料で取り扱う「効果の評価指標」は下表に示す3項目である。

協力対象事業による定量的効果

指標名		基準値 (2015年実績値)	目標値(2024年) 【事業完成3年後】
年平均日交通量 (台/日)	トンサ～シェムガン	190	245
	シェムガン～ゲレフ	233	301
年平均日旅客人数 (人/日)	トンサ～シェムガン	640	826
	シェムガン～ゲレフ	785	1,014
年平均日貨物積載量 (t/日)	トンサ～シェムガン	382	493
	シェムガン～ゲレフ	469	606

(2) 調査概要

準備調査では、以下に示す手法・内容に基づいて、車種別交通量調査を実施した。

車種別交通量調査概要

項目	内 容
調査手法	調査員による道路断面交通量の計測
調査地点	トンサ側(テレガンチュ橋)、中間地点(ベテニ橋)、ゲレフ側(パッサン橋)の計3地点
調査期間	2015年9月の平日、週末の各1日、計2日間
調査時間	12時間調査(06:00～18:00)

調査結果を基にして、各区間の日当り断面交通量を以下の通り算出した。

区間別日当り断面交通量

区間	平日(9月3日)	週末(9月5日)
トンサ～シェムガン	190台/日	164台/日
シェムガン～ゲレフ	233台/日	197台/日

両区間とも、平日と週末の交通量に大きな差が無かったため、台数の多い平日を基準値(2015年)に設定した。

(3) 指標に関する補足説明

1) 年平均日旅客人数

前述した交通量調査結果を車種別に分類すると、下表に示す構成比となる。

交通量車種別構成比

Point	Car	Van	Mini bus	Large bus	Pick up-truck (4 Wheels)	2 Axle truck	3 Axle truck	4 or more axle	Motor cycle	Total
Telegangchu (Week day)	57	19	3	5	81	23	0	1	1	190
Telegangchu (Week end)	56	16	0	0	62	26	2	0	2	164
Beteni (Week day)	17	1	0	0	15	13	2	0	0	48
Beteni (Week end)	13	0	0	1	1	12	20	0	0	47
Passang (Week day)	93	24	5	6	57	43	0	0	5	233
Passang (Week end)	69	20	0	10	49	39	2	0	8	197
Total	305	80	8	22	265	156	26	1	16	879
Ratio	34.70%	9.10%	0.91%	2.50%	30.15%	17.75%	2.96%	0.11%	1.82%	100%

準備調査では、2016年9月に実施した第2次現地調査において、補足的に現地（トンサ）において、車種別で任意に数台（3～5台）の車両を抽出して、乗車人数を計測した。その結果算出した車種別平均乗車人数と各区間の交通量基準値より、1日当り旅客人数（基準値）を算出した。結果を下表に示す。

トンサ～シエムガン区間年平均日旅客数（基準値）

Item	Car	Van	Mini bus	Large bus	Pick up-truck (4 Wheels)	2 Axle truck	3 Axle truck	4 or more axle	Motor cycle	Total
Numbers of vehicles	66	17	2	5	57	34	6	0	3	190
Passengers (average)	3	3	10	25	3	2	2	2	1	
Total	198	52	17	119	172	67	11	0	3	640

シエムガン～ゲレフ区間年平均日旅客数（基準値）

Item	Car	Van	Mini bus	Large bus	Pick up-truck (4 Wheels)	2 Axle truck	3 Axle truck	4 or more axle	Motor cycle	Total
Numbers of vehicles	81	21	2	6	70	41	7	0	4	233
Passengers (average)	3	3	10	25	3	2	2	2	1	
Total	243	64	21	146	211	83	14	1	4	785

この結果を以て、事業完成3年後の年平均日交通量の目標値（2024年）

- トンサ～シエムガン : 245 台
- シエムガン～ゲレフ : 301 台

より、基準値からの伸び率分を乗じて、同指標の目標値を以下の通り設定した。

- トンサ～シエムガン : (245 台 / 190 台) × 640 人 = **826 人 / 日**
- シエムガン～ゲレフ : (301 台 / 233 台) × 785 人 = **1,014 人 / 日**

2) 年平均日貨物積載量

前項と同様に、2016年9月に実施した第2次現地調査において、補足的に現地（トンサ）において、貨物用車両を車種別で任意に数台（3～5台）抽出して、貨物積載重量を、聴き取りおよび目視で確認した。その結果算出した車種別平均貨物積載量と各区間の交通量基準値より、1日当り貨物積載量（基準値）を算出した。結果を下表に示す。

トンサ～シェムガン区間年平均日貨物積載量（基準値）

Item	Car	Van	Mini bus	Large bus	Pick up-truck (4 Wheels)	2 Axle truck	3 Axle truck	4 or more axle	Motor cycle	Total
Numbers of vehicles	66	17	2	5	57	34	6	0	3	190
Ave. weight (t)		0.1			0.2	8.0	15.0	70.0		
Total	0.0	1.7	0.0	0.0	11.5	269.8	84.3	15.1	0.0	382

シェムガン～ゲレフ区間年平均日貨物積載量（基準値）

Item	Car	Van	Mini bus	Large bus	Pick up-truck (4 Wheels)	2 Axle truck	3 Axle truck	4 or more axle	Motor cycle	Total
Numbers of vehicles	81	21	2	6	70	41	7	0	4	233.0
Ave. weight (t)		0.1			0.2	8.0	15.0	70.0		
Total	0.0	2.1	0.0	0.0	14.0	330.8	103.4	18.6	0.0	469

この結果を以て、前項と同様に、事業完成3年後の年平均日交通量の基準値（2015年）と目標値（2024年）の伸び率分を乗じて、同指標の目標値を以下の通り設定した。

- トンサ～シェムガン : (245台/190台) × 382t = **493t/日**
- シェムガン～ゲレフ : (301台/233台) × 469t = **606t/日**