

5. 概略設計図

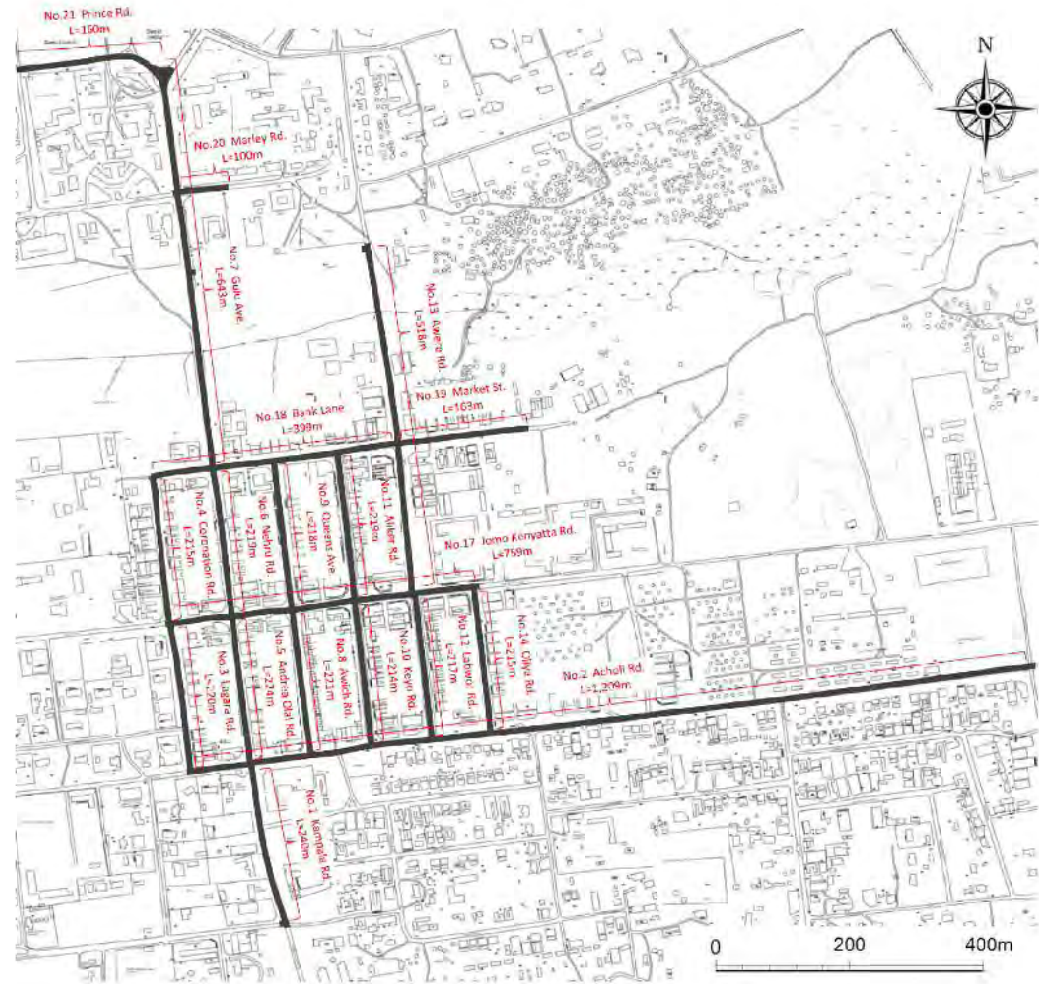
図面集

No.	図面番号	図題	No.	図面番号	図題
01	LD01	図面集	41	CS03	横断面 (3) No.2 Acholi Rd. (1)
02	LM01	位置図	42	CS04	横断面 (4) No.2 Acholi Rd. (2)
03	TC01	標準横断面 (1) Type A - Type B	43	CS05	横断面 (5) No.2 Acholi Rd. (3)
04	TC02	標準横断面 (2) Type C - Type D	44	CS06	横断面 (6) No.2 Acholi Rd. (4)
05	TC03	標準横断面 (3) Type E	45	CS07	横断面 (7) No.2 Acholi Rd. (5)
06	PP01	平面縦断面 (1) Kampala Rd.-Andrea Olal Rd.-Nehru Rd.-Gulu Av.-Prince Rd. (1)	46	CS08	横断面 (8) No.3 Lagara Rd.
07	PP02	平面縦断面 (2) Kampala Rd.-Andrea Olal Rd.-Nehru Rd.-Gulu Av.-Prince Rd. (2)	47	CS09	横断面 (9) No.4 Coronation Rd.
08	PP03	平面縦断面 (3) Kampala Rd.-Andrea Olal Rd.-Nehru Rd.-Gulu Av.-Prince Rd. (3)	48	CS10	横断面 (10) No. 5 Andrea Olal Rd.
09	PP04	平面縦断面 (4) Labwor Rd.-Awere Rd. (1)	49	CS11	横断面 (11) No. 6 Nehru Rd.
10	PP05	平面縦断面 (5) Labwor Rd.-Awere Rd. (2)	50	CS12	横断面 (12) No.7 Gulu Av. (1)
11	PP06	平面縦断面 (6) Lagara Rd.-Coronation Rd.	51	CS13	横断面 (13) No.7 Gulu Av. (2)
12	PP07	平面縦断面 (7) Awich Rd.-Queens Av.	52	CS14	横断面 (14) No.8 Awich Rd.
13	PP08	平面縦断面 (8) Keyo Rd.-Aliker Rd.	53	CS15	横断面 (15) No.9 Qunees Av.
14	PP09	平面縦断面 (9) Oliya Rd.	54	CS16	横断面 (16) No.10 Keyo Rd.
15	PP10	平面縦断面 (10) Acholi Rd. (1)	55	CS17	横断面 (17) No.11 Aliker Rd.
16	PP11	平面縦断面 (11) Acholi Rd. (2)	56	CS18	横断面 (18) No.12 Labwor Rd.
17	PP12	平面縦断面 (12) Jomo Kenyatta Rd.	57	CS19	横断面 (19) No.13 Awere Rd. (1)
18	PP13	平面縦断面 (13) Bank Lane	58	CS20	横断面 (20) No.13 Awere Rd. (2)
19	PP14	平面縦断面 (14) Market St.	59	CS21	横断面 (21) No.14 Oliya Rd.
20	PP15	平面縦断面 (15) Harley Rd.	60	CS22	横断面 (22) No.17 Jomo Kenyatta Rd. (1)
21	JC01	ラウンドアバウト標準図	61	CS23	横断面 (23) No.17 Jomo Kenyatta Rd. (2)
22	PV01	舗装工	62	CS24	横断面 (24) No.18 Bank Lane (1)
23	PV02	縁石工	63	CS25	横断面 (25) No.18 Bank Lane (2)
24	PV03	歩道工 一般部及び車両乗入れ部	64	CS26	横断面 (26) No.19 Market St.
25	DR01	排水系統図	65	CS27	横断面 (27) No.20 Harley Rd.
26	DR02	排水工 (1) L形側溝、U字側溝	66	CS28	横断面 (28) No.21 Prince Rd. (1)
27	DR03	排水工 (2) 乗入れブロック	67	CS29	横断面 (29) No.21 Prince Rd. (2)
28	DR04	排水工 (3) 乗入れブロック			
29	DR05	排水工 (4) 集水ます			
30	DR06	排水工 (5) 開水路、パイプカルバート			
31	DR07	排水工 (6) 減勢工			
32	DR08	排水工 (7) ボックスカルバート (Gulu Av.)			
33	DR09	排水工 (8) ボックスカルバート (Awere Rd.)			
34	RW01	擁壁工			
35	TS01	交通安全施設 (1) 路面標示及びハンブ式横断歩道			
36	TS02	交通安全施設 (2) 道路標識			
37	AW01	付属物 (1) プロジェクトモニュメント			
38	AW02	付属物 (2) 植栽工			
39	CS01	横断面 (1) No.1 Kampala Rd.(1)			
40	CS02	横断面 (2) No.1 Kampala Rd.(2)			

付-132

Notes:	Client	Consultant	Project: ウガンダ国グル市内道路改修計画協力準備調査		
	独立行政法人 国際協力機構	株式会社エイト日本技術開発 日本工営株式会社 NTCインターナショナル株式会社	Job: 図面集		
			Scale: NA	Drawing No.: LD01	Date:

位置図 SCALE 1/8000

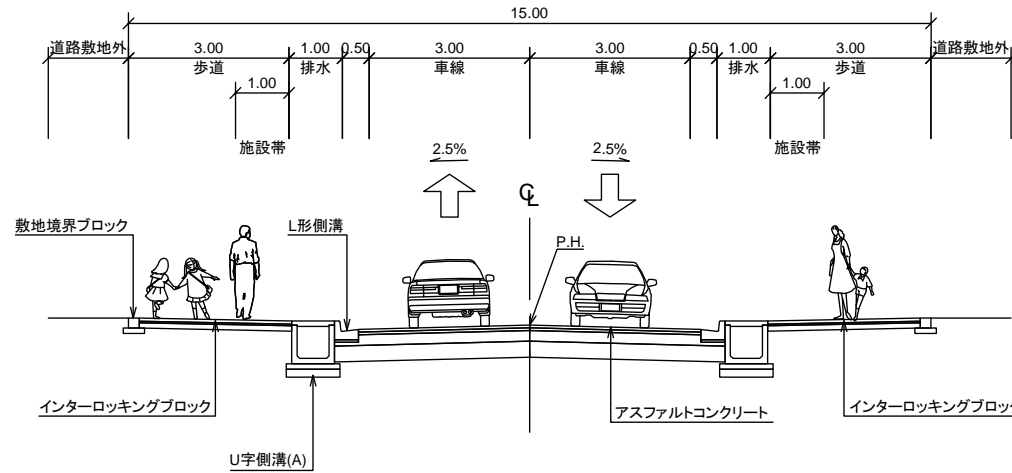


付-133

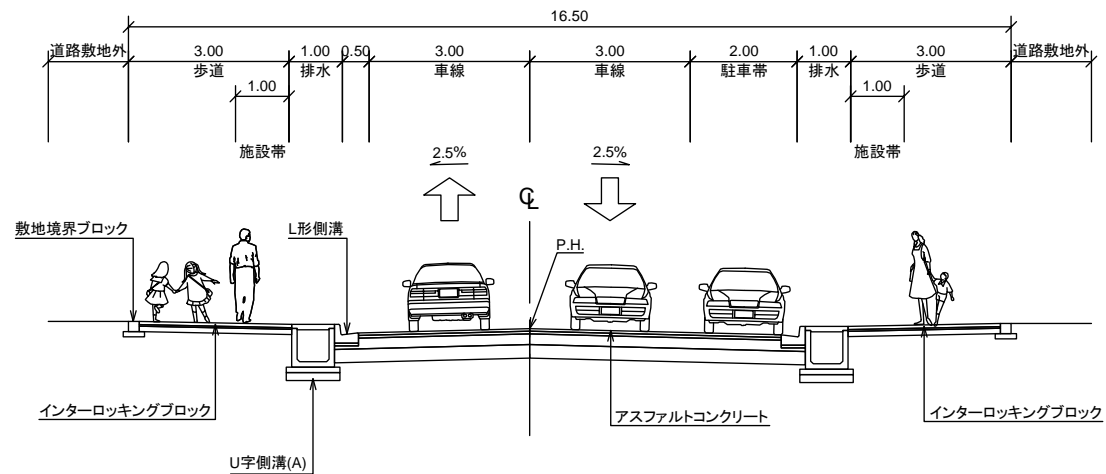
Notes:	Client	Consultant	Project: ウガンダ国グル市内道路改修計画協力準備調査		
	独立行政法人 国際協力機構	株式会社エイト日本技術開発 日本工営株式会社 NTCインターナショナル株式会社	Job: 位置図	Scale: 1/8000	Drawing No.: LM01
				Date:	

標準横断面図 (1)

TYPE A



TYPE B

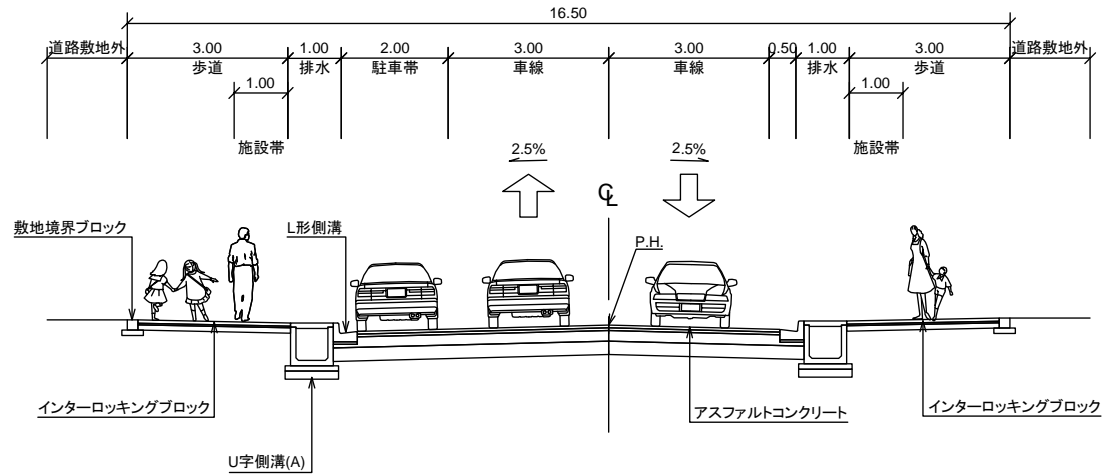


Road No.	Road Name	Type of Cross Section
1	Kampala Rd.	Type B
2	Acholi Rd. (CBD)	Type E
	Acholi Rd. (others)	Type A
3	Lagara Rd.	Type A
4	Coronation Rd.	Type A
5	Andrea Olal Rd.	Type A
6	Nehru Rd.	Type A
7	Gulu Ave.	Type A
8	Awich Rd.	Type B
9	Queens Ave.	Type A
10	Keyo Rd.	Type C
11	Aliker Rd.	Type A
12	Labwor Rd.	Type A
13	Awere Rd.	Type A
14	Oliya Rd.	Type A
17	Jomo Kenyatta Rd.	Type A
18	Bank Lane	Type C
19	Market St.	Type D
20	Marley Rd.	Type A
21	Prince Rd.	(Overlay)

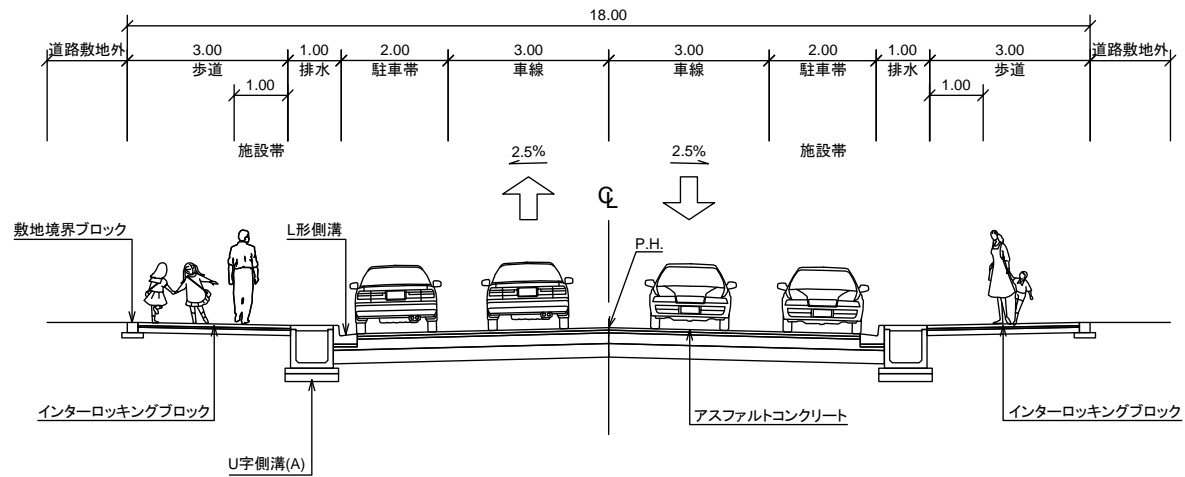
Notes:	Client	Consultant	Project: ウガンダ国グル市内道路改修計画協力準備調査		
	独立行政法人 国際協力機構	株式会社エイト日本技術開発 日本工営株式会社 NTCインターナショナル株式会社	Job:	標準横断面図 (1) Type A-Type B	
			Scale:	1/100	Drawing No.: TC01
				Date:	

標準横断面図 (2)

TYPE C



TYPE D

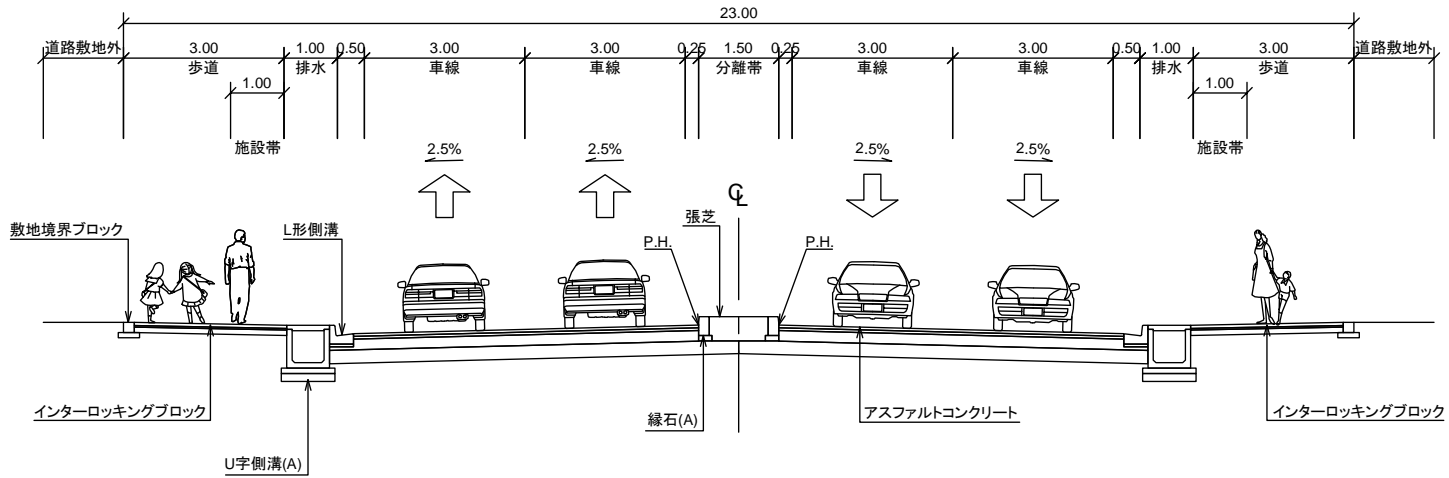


Road No.	Road Name	Type of Cross Section
1	Kampala Rd.	Type B
2	Acholi Rd. (CBD)	Type E
	Acholi Rd. (others)	Type A
3	Lagara Rd.	Type A
4	Coronation Rd.	Type A
5	Andrea Olal Rd.	Type A
6	Nehru Rd.	Type A
7	Gulu Ave.	Type A
8	Awich Rd.	Type B
9	Queens Ave.	Type A
10	Keyo Rd.	Type C
11	Aliker Rd.	Type A
12	Labwor Rd.	Type A
13	Awere Rd.	Type A
14	Oliya Rd.	Type A
17	Jomo Kenyatta Rd.	Type A
18	Bank Lane	Type C
19	Market St.	Type D
20	Marley Rd.	Type A
21	Prince Rd.	(Overlay)

Notes:	Client	Consultant	Project: ウガンダ国グル市内道路改修計画協力準備調査		
	独立行政法人 国際協力機構	株式会社エイト日本技術開発 日本工営株式会社 NTCインターナショナル株式会社	Job:	標準横断面図 (2) Type C-Type D	
			Scale:	1/100	Drawing No.: TC02
				Date:	

標準横断面図 (3)

TYPE E



Road No.	Road Name	Type of Cross Section
1	Kampala Rd.	Type B
2	Acholi Rd. (CBD)	Type E
	Acholi Rd. (others)	Type A
3	Lagara Rd.	Type A
4	Coronation Rd.	Type A
5	Andrea Dial Rd.	Type A
6	Nehru Rd.	Type A
7	Gulu Ave.	Type A
8	Awich Rd.	Type B
9	Queens Ave.	Type A
10	Keyo Rd.	Type C
11	Aliker Rd.	Type A
12	Labwor Rd.	Type A
13	Awere Rd.	Type A
14	Oliya Rd.	Type A
17	Jomo Kenyatta Rd.	Type A
18	Bank Lane	Type C
19	Market St.	Type D
20	Marley Rd.	Type A
21	Prince Rd.	(Overlay)

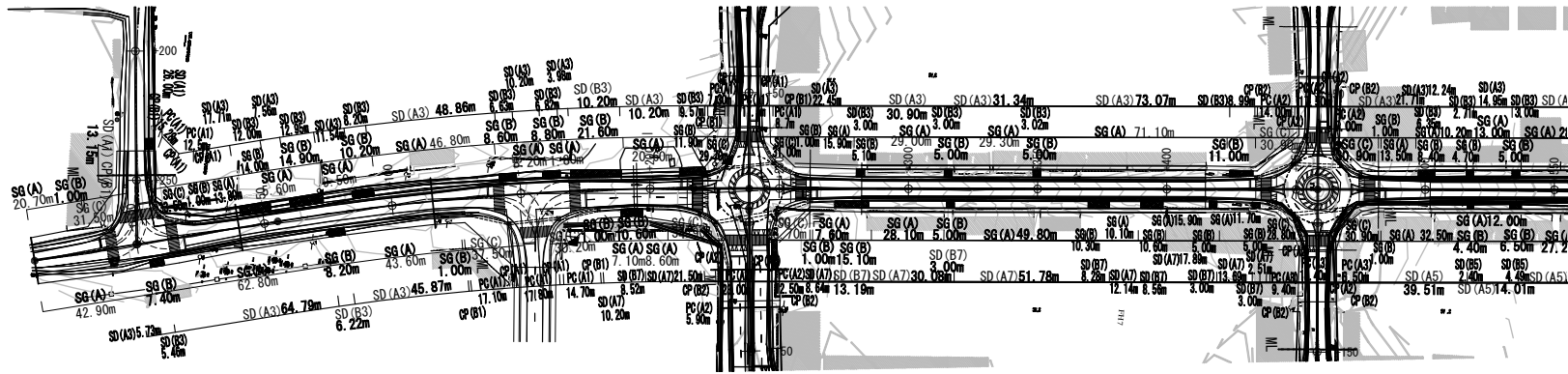
Notes:	Client	Consultant	Project: ウガンダ国グル市内道路改修計画協力準備調査		
	独立行政法人 国際協力機構	株式会社エイト日本技術開発 日本工営株式会社 NTCインターナショナル株式会社	Job:	標準横断面図 (3) Type E	
			Scale: 1/100	Drawing No.: TC03	Date:

平面縦断図 (1)

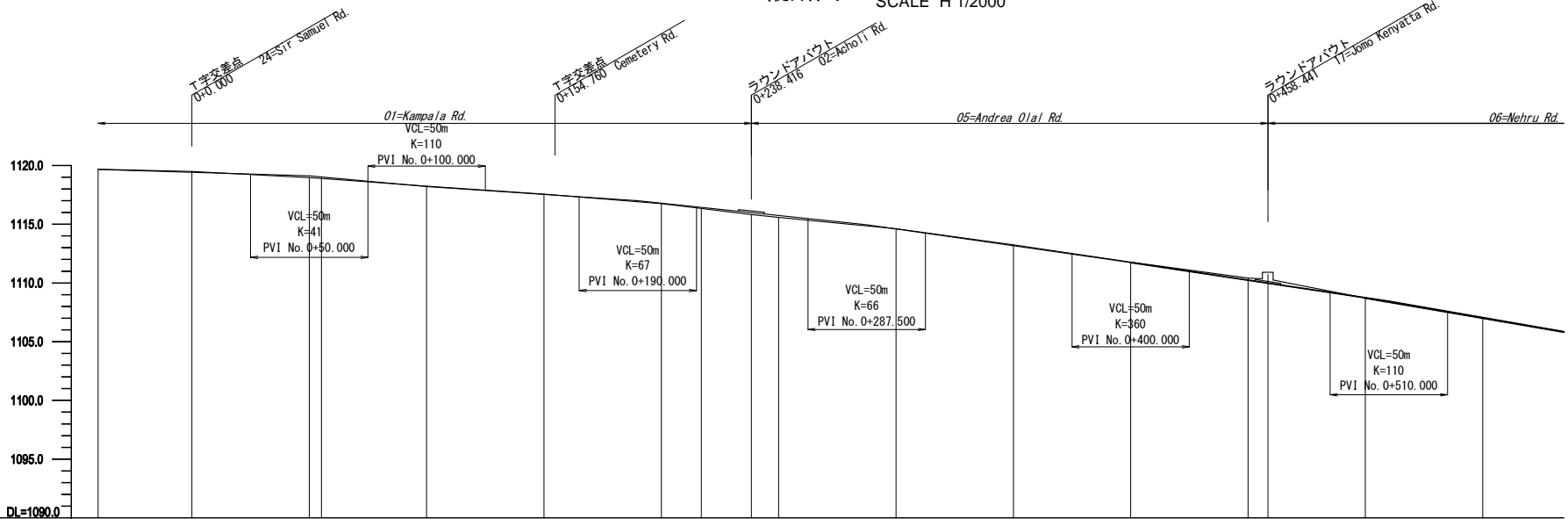
No.1 Kampala Rd. - No. 5 Andrea Olal Rd.

平面図 SCALE 1/2000

全体図



縦断図 SCALE V 1/400 H 1/2000



勾配	計面高	地盤高	測点
0.60% L=90.000m	699.699	1119.676	-40.000
1.80% L=50.000m	699.699	1119.676	0.000
1.80% L=50.000m	1119.045	1118.977	50.000
1.35% L=90.000m	1118.979	1118.900	55.201
1.35% L=90.000m	1118.216	1118.250	100.000
1.35% L=90.000m	1117.541	1117.562	150.000
2.10% L=97.500m	1117.000	1116.911	190.000
2.10% L=97.500m	1116.434	1116.355	217.013
2.86% L=112.900m	1115.985	1115.829	238.416
2.86% L=112.900m	1115.741	1115.586	250.000
2.86% L=112.900m	1114.906	1114.621	287.900
2.86% L=112.900m	1114.585	1114.316	300.000
3.00% L=110.000m	1113.727	1113.246	350.000
3.00% L=110.000m	1113.236	1110.430	400.000
3.00% L=110.000m	1109.983	1110.750	450.000
3.46% L=105.000m	1108.728	1108.713	458.441
3.46% L=105.000m	1108.407	1108.407	500.000
3.46% L=105.000m	1107.032	1106.994	510.000
3.46% L=105.000m	1107.032	1106.994	550.000

凡例

略称	名称
SG(A)	L形側溝(A)
SG(B)	L形側溝(B)
SG(C)	L形側溝(C)
SD(A)	U字側溝(A)
SD(B)	U字側溝(B)
PC(A)	円形側溝(A)
CP(A)	集水ます(A)
CP(B)	集水ます(B)
OC(A)	開水路(A)

nは側溝寸法による

付-137

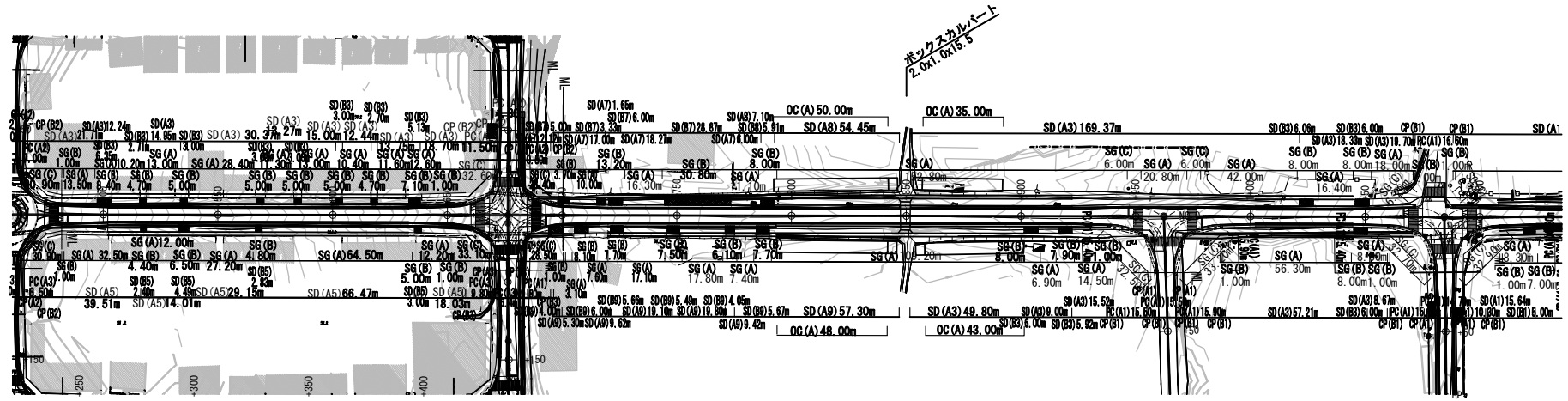
Notes:	Client	Consultant	Project: ウガンダ国グル市内道路改修計画協力準備調査		
	独立行政法人 国際協力機構	株式会社エイト日本技術開発 日本工営株式会社 NTCインターナショナル株式会社	Job:	平面縦断図 (1) No.1 Kampala Rd. - No. 5 Andrea Olal Rd.	
			Scale:	H:1/2000 V:1/400	Drawing No.: PP01
			Date:		

平面縦断図 (2)

No. 6 Nehru Rd. - No.7 Gulu Av

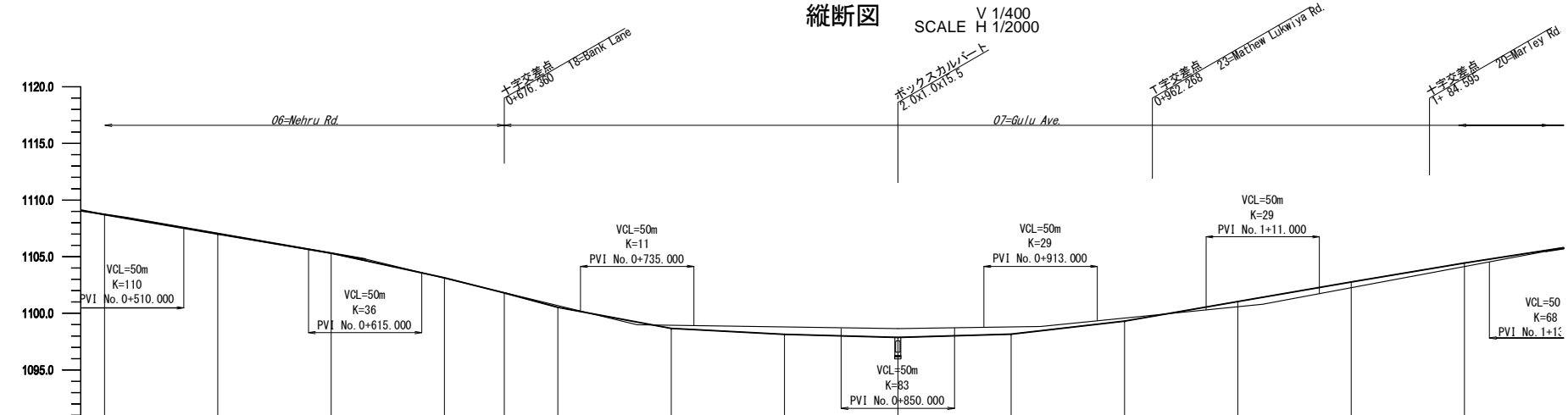
平面図 SCALE 1/2000

全体図



縦断図

V 1/400
SCALE H 1/2000



凡例

略称	名称
SG(A)	L形側溝(A)
SG(B)	L形側溝(B)
SG(C)	L形側溝(C)
SD(A)	U字側溝(A)
SD(B)	U字側溝(B)
PC(A)	パイプカルバート(A)
CP(A)	集水ます(A)
CP(B)	集水ます(B)
OC(A)	開水路(A)

nは側溝寸法による

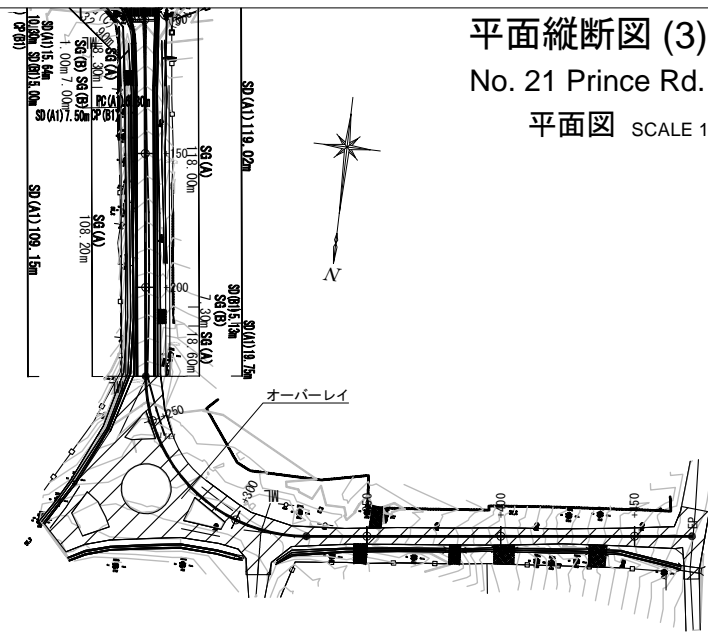
勾配	計面高	地盤高	測点
1108.430	1108.728	1108.713	500.000
-3.46%	1108.407	1106.994	510.000
L=105.000m	1107.052	1106.989	550.000
1104.803	1105.308	1105.303	600.000
-4.84%	1104.717	1104.717	615.000
L=120.000m	1103.109	1103.143	650.000
1108.893	1101.833	1101.801	676.361
-0.30%	1099.273	1100.825	700.000
L=115.000m	1098.955	1100.825	735.000
0.30%	1098.688	1098.664	750.000
L=63.000m	1098.800	1098.141	800.000
1109.650	1098.688	1097.883	850.000
L=63.000m	1098.824	1098.171	900.000
0.30%	1098.945	1098.171	913.000
L=63.000m	1099.579	1099.321	950.000
2.00%	1099.579	1099.321	950.000
L=98.000m	1100.613	1101.047	1+000
1100.839	1100.908	1102.258	1+1000
2.00%	1102.258	1102.770	1+50000
L=98.000m	1104.128	1104.417	1+100000
3.74%	1105.428	1104.417	1+36000
L=125.000m			

Notes:	Client	Consultant	Project:
	独立行政法人 国際協力機構	株式会社エイト日本技術開発 日本工営株式会社 NTCインターナショナル株式会社	ウガンダ国グル市内道路改修計画協力準備調査 平面縦断図 (2) No. 6 Nehru Rd. - No.7 Gulu Av
			Job: 平面縦断図 (2) No. 6 Nehru Rd. - No.7 Gulu Av Scale: H:1/2000 V:1/400 Drawing No.: PP02 Date:

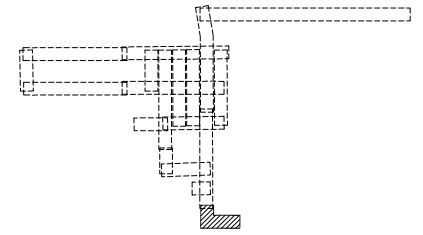
平面縦断図 (3)

No. 21 Prince Rd.

平面図 SCALE 1/2000

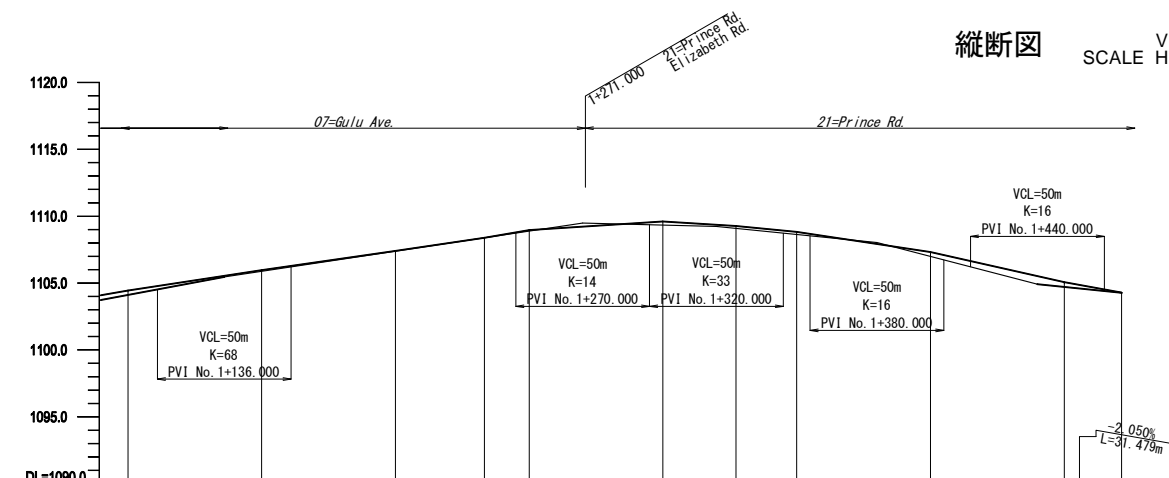


全体図



縦断図

V 1/400
SCALE H 1/2000



勾配	3.000% L=134.000m		-0.438% L=60.000m		-2.000% L=60.000m		-5.200% L=60.000m		-2.050% L=31.479m								
計面高	-1104.128	-1105.428	-1105.885	-1107.394	-1108.391	-1108.885	-1109.275	-1109.341	-1109.151	-1109.051	-1108.645	-1107.845	-1106.997	-1105.122	-1104.791	-1104.281	-1104.281
地盤高	-1104.417	-1105.986	-1105.885	-1107.412	-1108.404	-1108.897	-1109.275	-1109.619	-1109.341	-1109.276	-1108.832	-1107.331	-1107.331	-1105.080	-1104.791	-1104.304	-1104.281
測点	-100.000	-136.000	-150.000	-200.000	-233.249	-250.000	-270.000	-300.000	-320.000	-327.332	-350.000	-380.000	-400.000	-440.000	-450.000	-471.479	

凡例

略称	名称
SG(A)	L形側溝(A)
SG(B)	L形側溝(B)
SG(C)	L形側溝(C)
SD(A)n	U字側溝(A)
SD(B)n	U字側溝(B)
PC(A)n	パイプカバート(A)
CP(A)n	集水ます(A)
CP(B)n	集水ます(B)
OC(A)	開水路(A)

nは側溝寸法による

Notes:	Client	Consultant	Project: ウガンダ国グル市内道路改修計画協力準備調査		
	独立行政法人 国際協力機構	株式会社エイト日本技術開発 日本工営株式会社 NTCインターナショナル株式会社	Job:	平面縦断図 (3) No. 21 Prince Rd.	
			Scale:	H:1/2000 V:1/400	Drawing No.: PP03 Date:

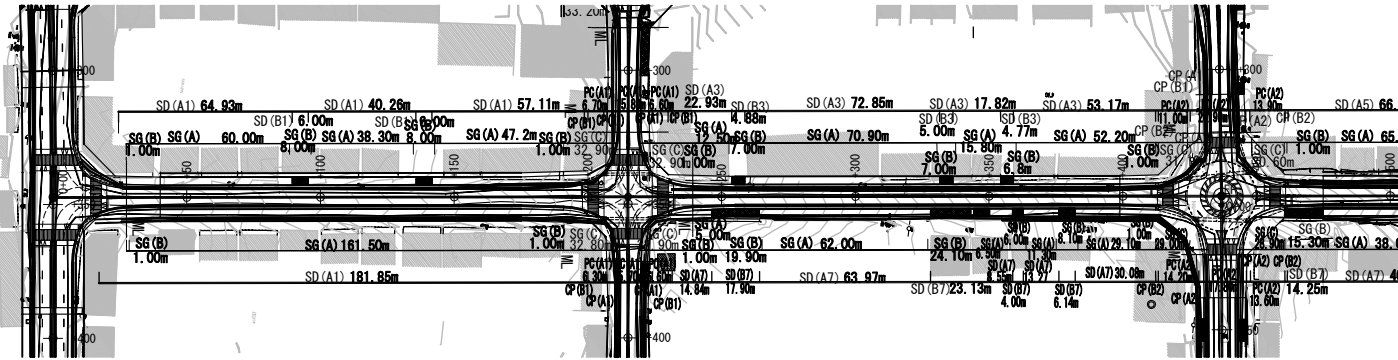
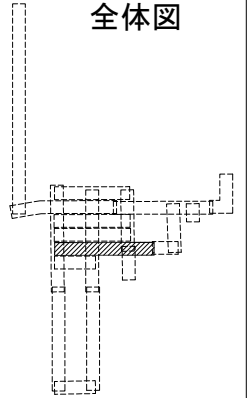
平面縦断図 (4)

No.12 Labwor Rd. - No.13 Awere Rd.(1)

平面図 SCALE 1/2000



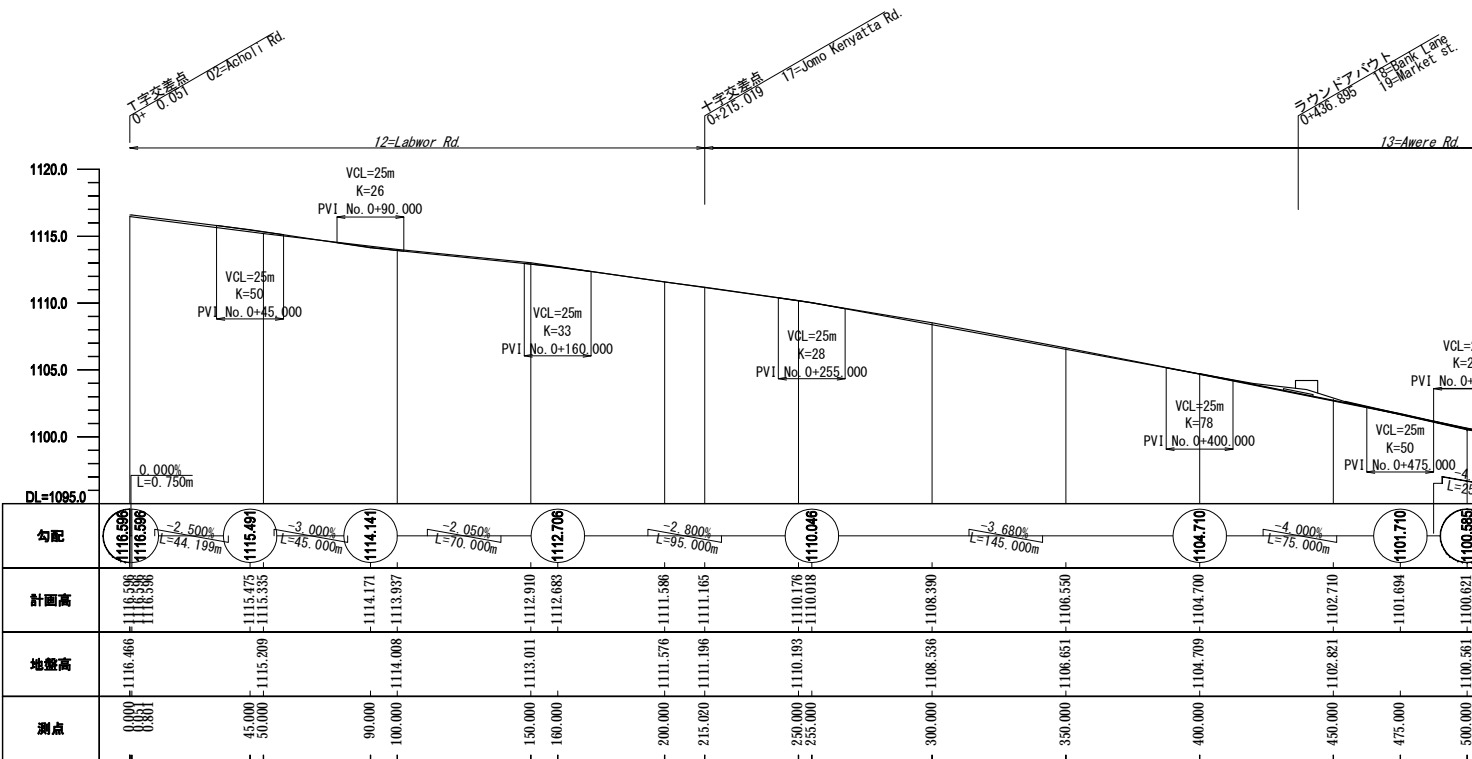
全体図



縦断図

V 1/400
SCALE H 1/2000

付-140



凡例

略称	名称
SG(A)	L形側溝(A)
SG(B)	L形側溝(B)
SG(C)	L形側溝(C)
SD(A)n	U字側溝(A)
SD(B)n	U字側溝(B)
PC(A)n	パイプカット(A)
CP(A)n	集水ます(A)
CP(B)n	集水ます(B)
OC(A)	開水路(A)

nは側溝寸法による

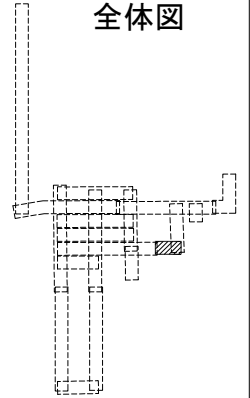
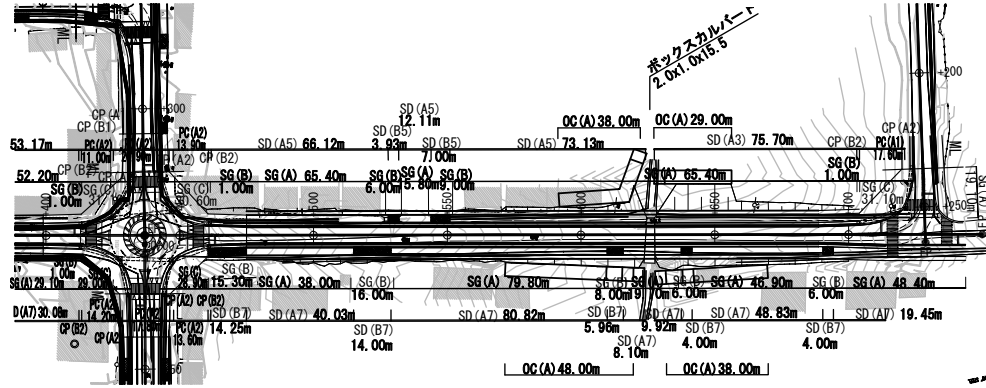
Notes:	Client	Consultant	Project: ウガンダ国グル市内道路改修計画協力準備調査		
	独立行政法人 国際協力機構	株式会社エイト日本技術開発 日本工営株式会社 NTCインターナショナル株式会社	Job:	平面縦断図 (4) No.12 Labwor Rd. - No.13 Awere Rd.(1)	
			Scale:	H:1/2000 V:1/400	Drawing No.: PP04
			Date:		

平面縦断図 (5)

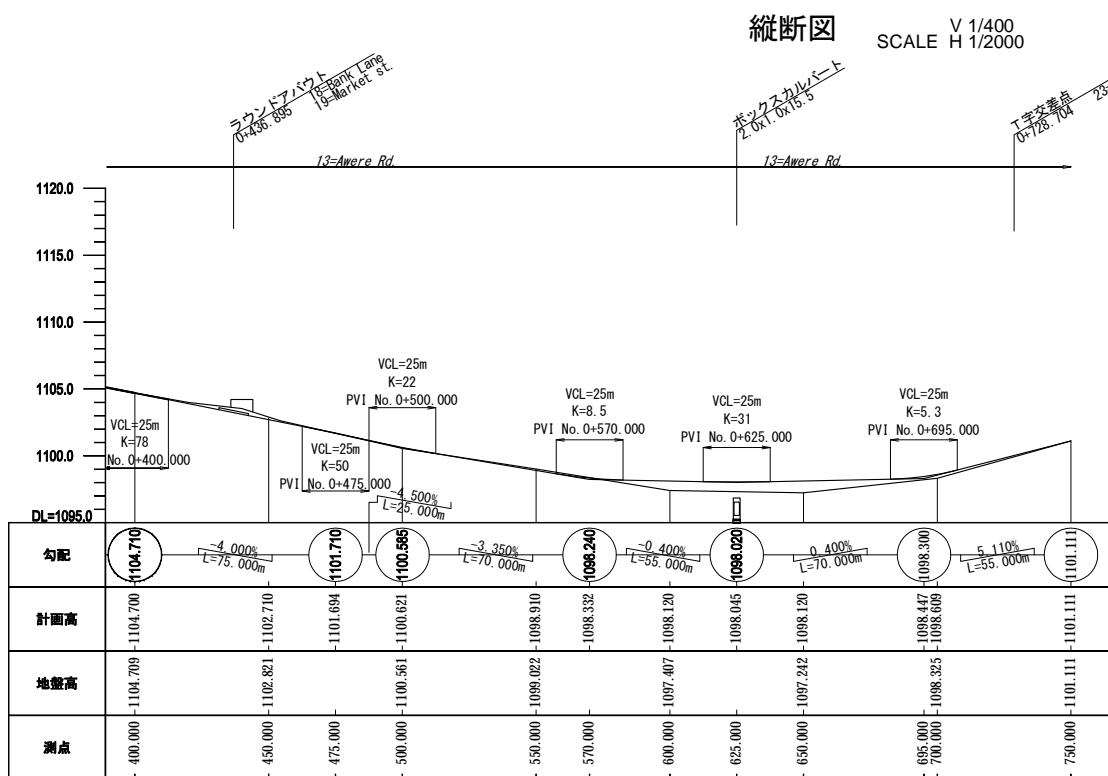
No.12 Labwor Rd. - No.13 Awere Rd.(2)

全体図

平面図 SCALE 1/2000



縦断図 SCALE V 1/400 H 1/2000



凡例

略称	名称
SG(A)	L形側溝(A)
SG(B)	L形側溝(B)
SG(C)	L形側溝(C)
SD(A)n	U字側溝(A)
SD(B)n	U字側溝(B)
PC(A)n	パイプカルバート(A)
CP(A)n	集水ます(A)
CP(B)n	集水ます(B)
OC(A)	開水路(A)

nは側溝寸法による

付-141

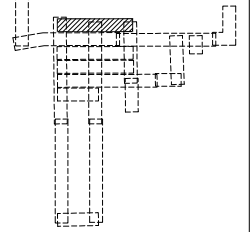
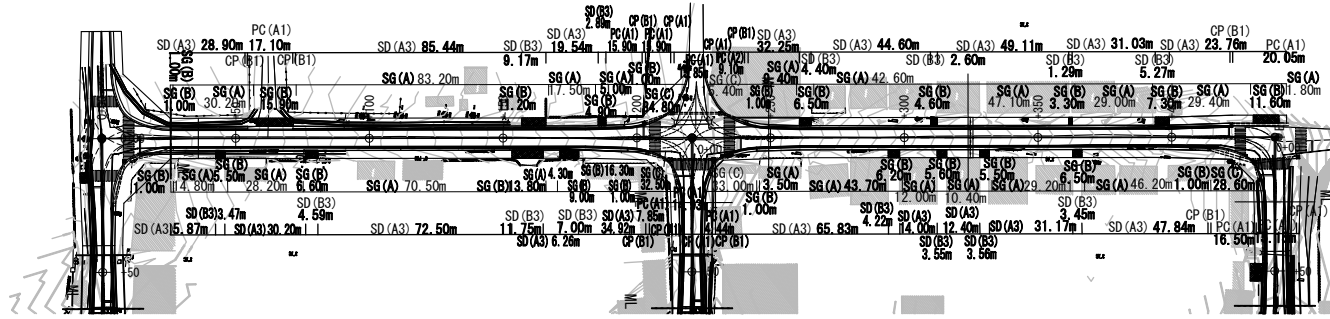
Notes:	Client	Consultant	Project:					
	独立行政法人 国際協力機構	株式会社エイト日本技術開発 日本工営株式会社 NTCインターナショナル株式会社	ウガンダ国グル市内道路改修計画協力準備調査					
			Job:	平面縦断図 (5) No.12 Labwor Rd. - No.13 Awere Rd.(2)				
			Scale:	H:1/2000 V:1/400	Drawing No.:	PP05	Date:	

平面縦断図 (6)

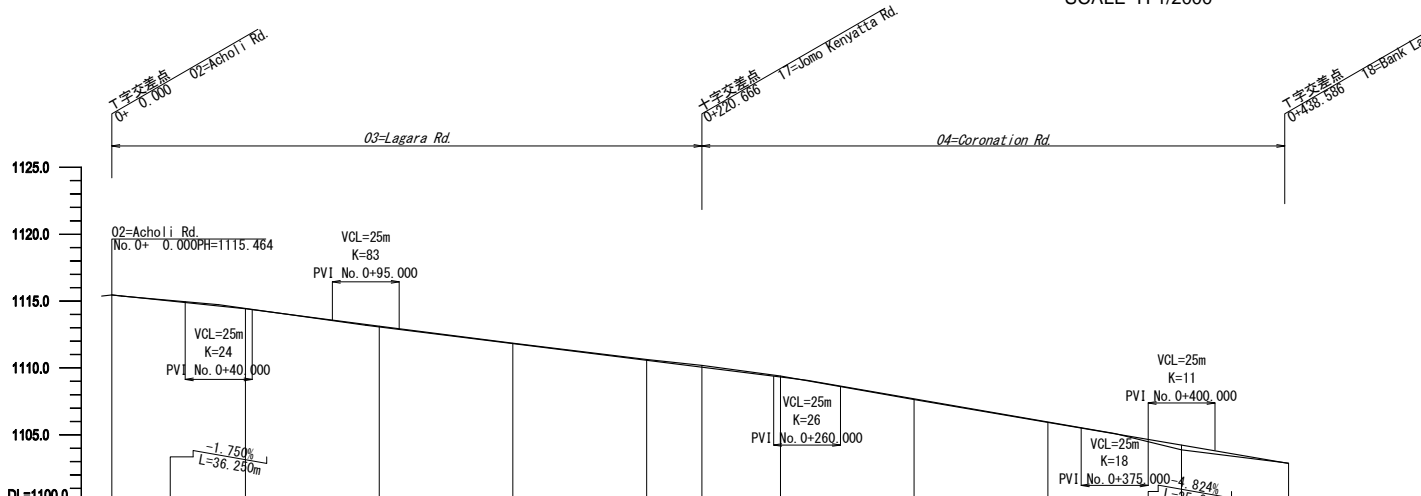
No.3 Lagara Rd. - No.4 Coronation Rd.

全体図

平面図 SCALE 1/2000



縦断図 SCALE V 1/400
SCALE H 1/2000



勾配	計面高	地盤高	測点
1115.370	1115.370	1115.464	0+000
1117.730	1117.702	1117.410	40+000
1119.196	1119.455	1119.410	50+000
1113.196	1113.205	1113.128	95+000
1113.074	1113.074	1113.128	100+000
1111.821	1111.821	1111.846	150+000
1110.571	1110.571	1110.632	200+000
1110.054	1110.054	1110.185	220+000
1109.320	1109.320	1109.399	250+000
1109.041	1109.041	1109.399	260+000
1107.687	1107.687	1107.643	300+000
1105.957	1105.957	1105.828	350+000
1105.049	1105.049	1105.049	375+000
1103.959	1103.959	1104.237	400+000
1102.886	1102.886	1102.871	440+000

凡例

略称	名称
SG(A)	L形側溝(A)
SG(B)	L形側溝(B)
SG(C)	L形側溝(C)
SD(A)n	U字側溝(A)
SD(B)n	U字側溝(B)
PC(A)n	T字側溝(A)
CP(A)n	集水ます(A)
CP(B)n	集水ます(B)
OC(A)	開水路(A)

nは側溝寸法による

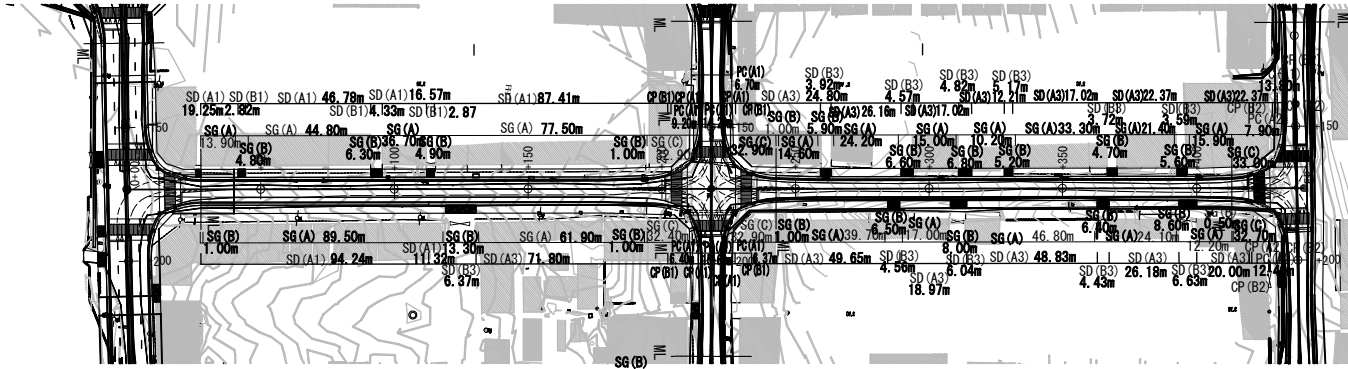
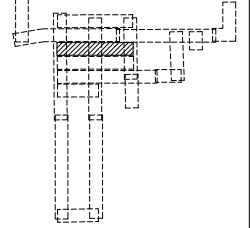
付-142

Notes:	Client	Consultant	Project:		
	独立行政法人 国際協力機構	株式会社エイト日本技術開発 日本工営株式会社 NTCインターナショナル株式会社	Job:	ウガンダ国グル市内道路改修計画協力準備調査 平面縦断図 (6) No.3 Lagara Rd. - No.4 Coronation Rd.	
			Scale:	H:1/2000 V:1/400	Drawing No.: PP06
			Date:		

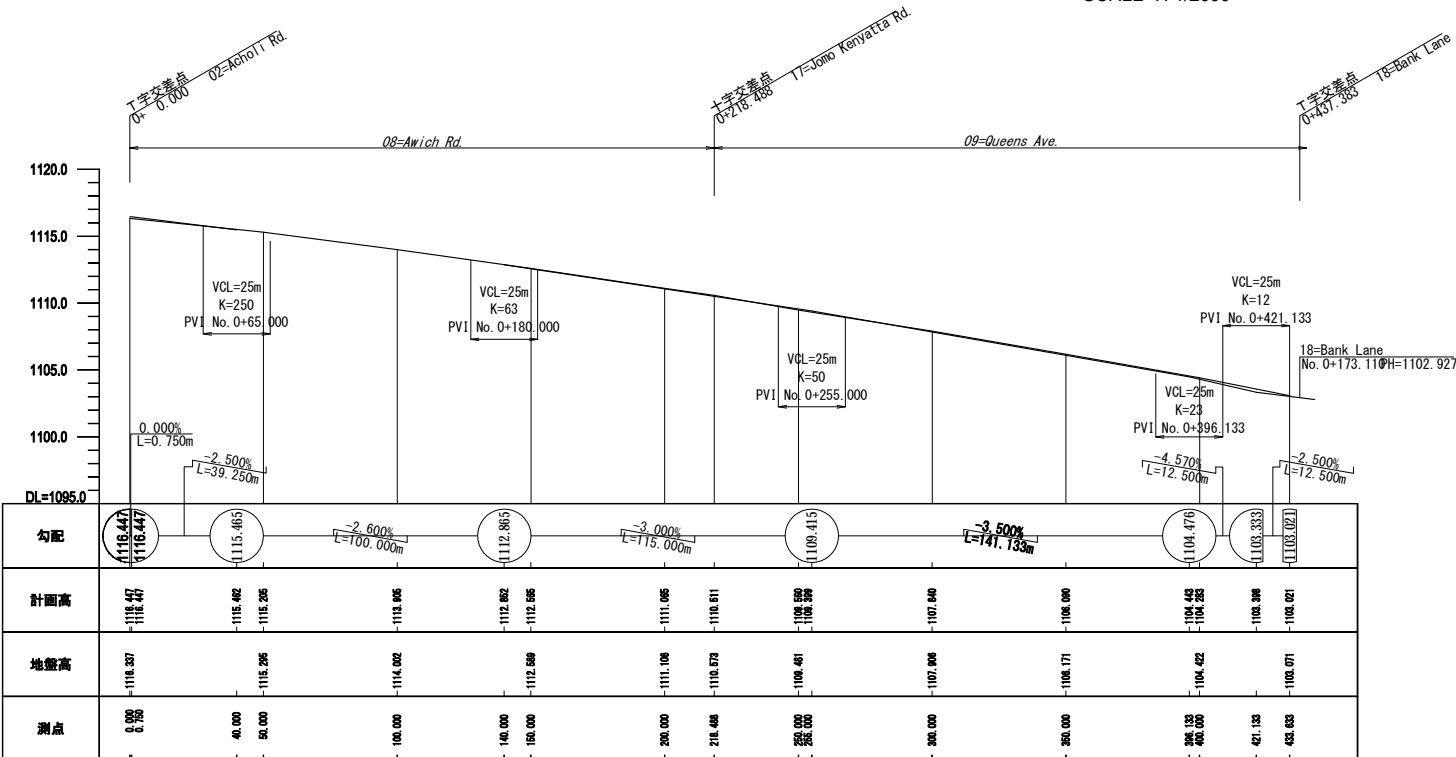
平面縦断図 (7) No.8 Awich Rd. - No.9 Qunees Av.

全体図

平面図 SCALE 1/2000



縦断図 SCALE V 1/400
SCALE H 1/2000



凡例

略称	名称
SG(A)	L形側溝(A)
SG(B)	L形側溝(B)
SG(C)	L形側溝(C)
SD(A)n	U字側溝(A)
SD(B)n	U字側溝(B)
PC(A)n	バブルバート(A)
CP(A)n	集水ます(A)
CP(B)n	集水ます(B)
OC(A)	開水路(A)

nは側溝寸法による

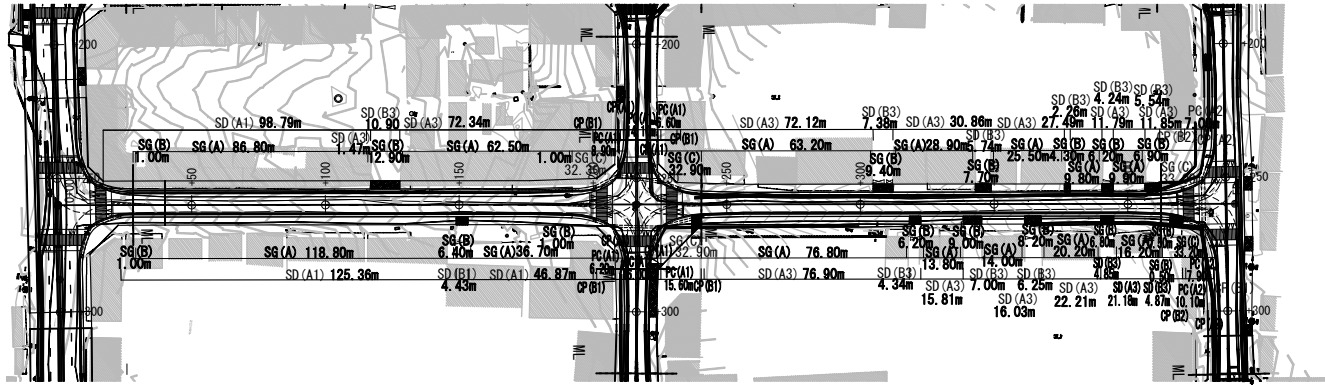
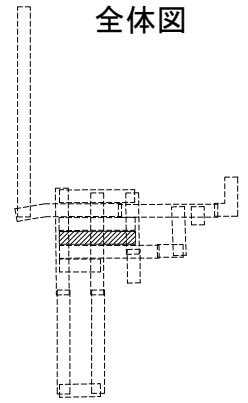
付-143

Notes:	Client	Consultant	Project:					
	独立行政法人 国際協力機構	株式会社エイト日本技術開発 日本工営株式会社 NTCインターナショナル株式会社	ウガンダ国グル市内道路改修計画協力準備調査					
			Job:	平面縦断図 (7) No.8 Awich Rd. - No.9 Qunees Av.				
			Scale:	H:1/2000 V:1/400	Drawing No.:	PP07	Date:	

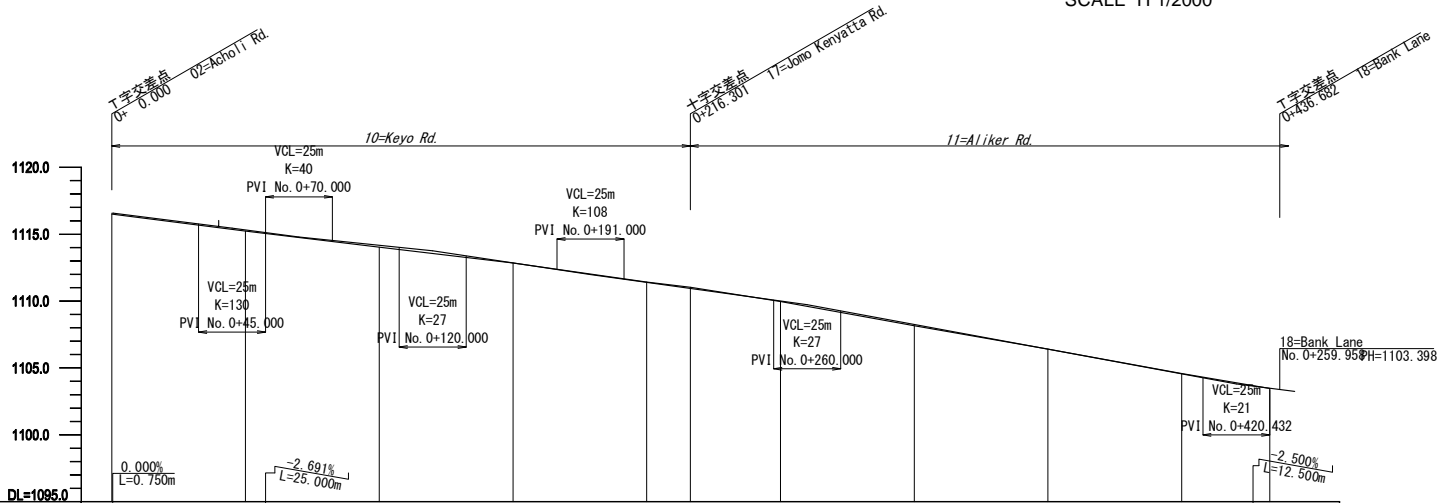
平面縦断図 (8)

No.10 Keyo Rd. - No.11 Alikor Rd.

平面図 SCALE 1/2000



縦断図 SCALE V 1/400
SCALE H 1/2000



勾配	計面高	地盤高	測点
1116.566 1116.569	1116.568	1116.507	0+000
-2.500% L=44.250m	1115.457	1115.229	45.000
1115.463	1115.326	1115.229	50.000
1114.790	1114.808	1114.808	70.000
-2.070% L=50.000m	1114.169	1114.027	100.000
1113.755	1113.726	1113.726	120.000
-3.000% L=59.000m	1112.855	1112.844	150.000
1111.985	1111.992	1111.921	179.000
-2.769% L=81.000m	1111.404	1111.421	200.000
1110.742	1110.922	1111.042	216.301
-3.701% L=160.432m	1110.018	1109.963	250.000
1109.713	1109.713	1108.158	260.000
1108.411	1108.262	1108.158	300.000
1106.411	1106.411	1106.415	350.000
1104.560	1104.560	1104.560	400.000
1103.842	1103.842	1103.842	420.432
1103.492	1103.492	1103.472	432.832

凡例

略称	名称
SG(A)	L形側溝(A)
SG(B)	L形側溝(B)
SG(C)	L形側溝(C)
SD(A)n	U字側溝(A)
SD(B)n	U字側溝(B)
PC(A)n	バイパス側溝(A)
CP(A)n	集水ます(A)
CP(B)n	集水ます(B)
OC(A)	開水路(A)

nは側溝寸法による

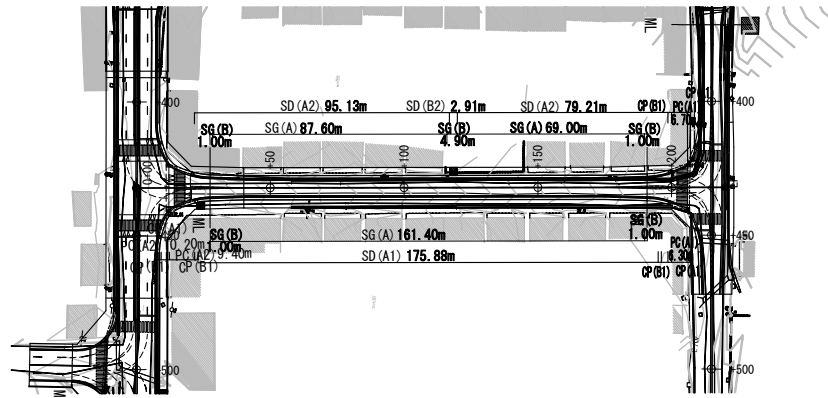
付-144

Notes:	Client	Consultant	Project:		
	独立行政法人 国際協力機構	株式会社エイト日本技術開発 日本工営株式会社 NTCインターナショナル株式会社	Job:	ウガンダ国グル市内道路改修計画協力準備調査 平面縦断図 (8) No.10 Keyo Rd.- No.11 Alikor Rd.	
			Scale:	H:1/2000 V:1/400	Drawing No.: PP08
			Date:		

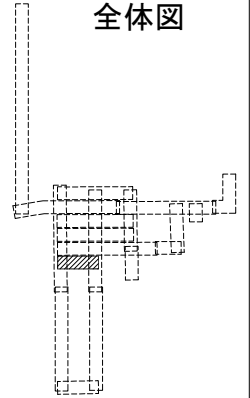
平面縦断図 (9)

No.14 Oliya Rd.

平面図 SCALE 1/2000

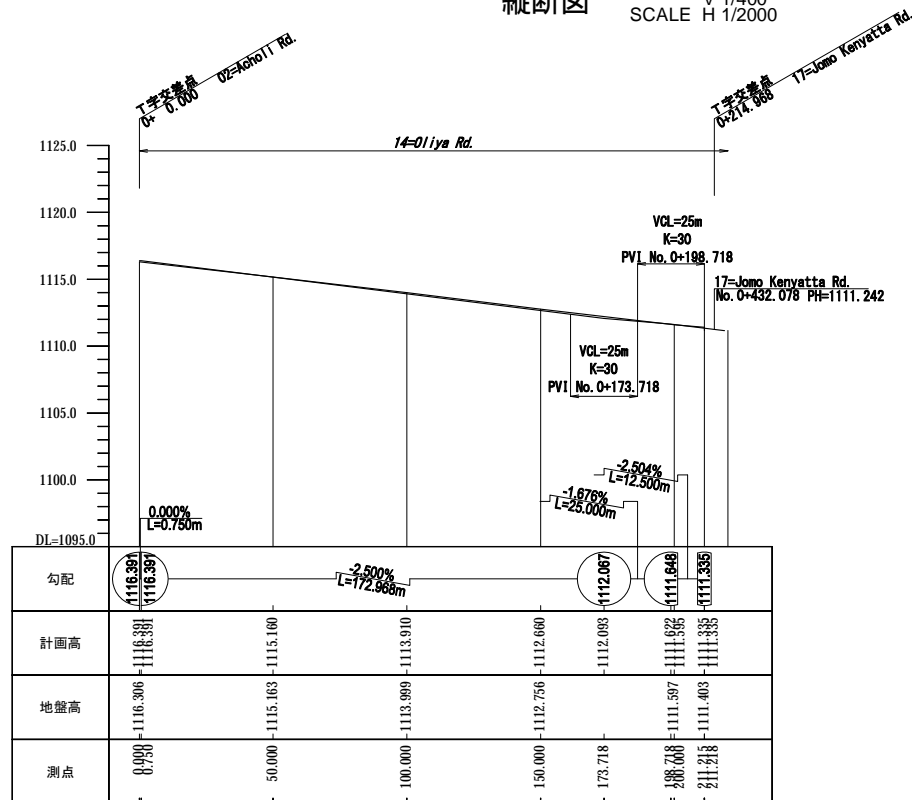


全体図



縦断図

V 1/400
SCALE H 1/2000



凡例

略称	名称
SG(A)	L形側溝(A)
SG(B)	L形側溝(B)
SG(C)	L形側溝(C)
SD(A)n	U字側溝(A)
SD(B)n	U字側溝(B)
PC(A)n	T字側溝(A)
CP(A)n	集水ます(A)
CP(B)n	集水ます(B)
OC(A)	開水路(A)

nは側溝寸法による

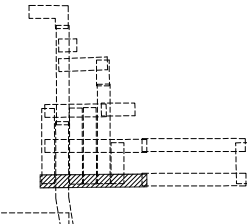
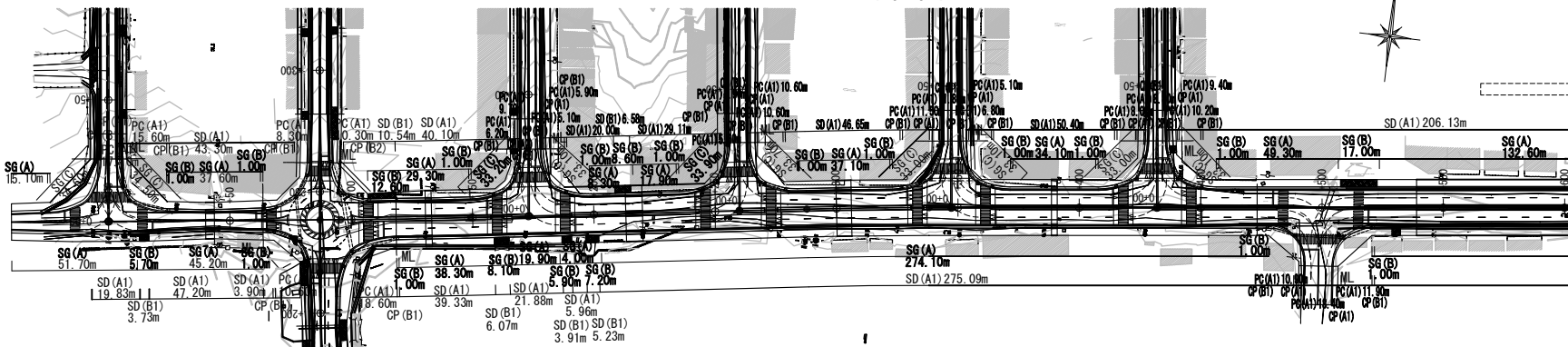
Notes:	Client	Consultant	Project: ウガンダ国グル市内道路改修計画協力準備調査		
	独立行政法人 国際協力機構	株式会社エイト日本技術開発 日本工営株式会社 NTCインターナショナル株式会社	Job:	平面縦断図 (9) No.14 Oliya Rd.	
			Scale:	H:1/2000 V:1/400	Drawing No.: PP09 Date:

平面縦断図 (10)

No.2 Acholi Rd.(1)

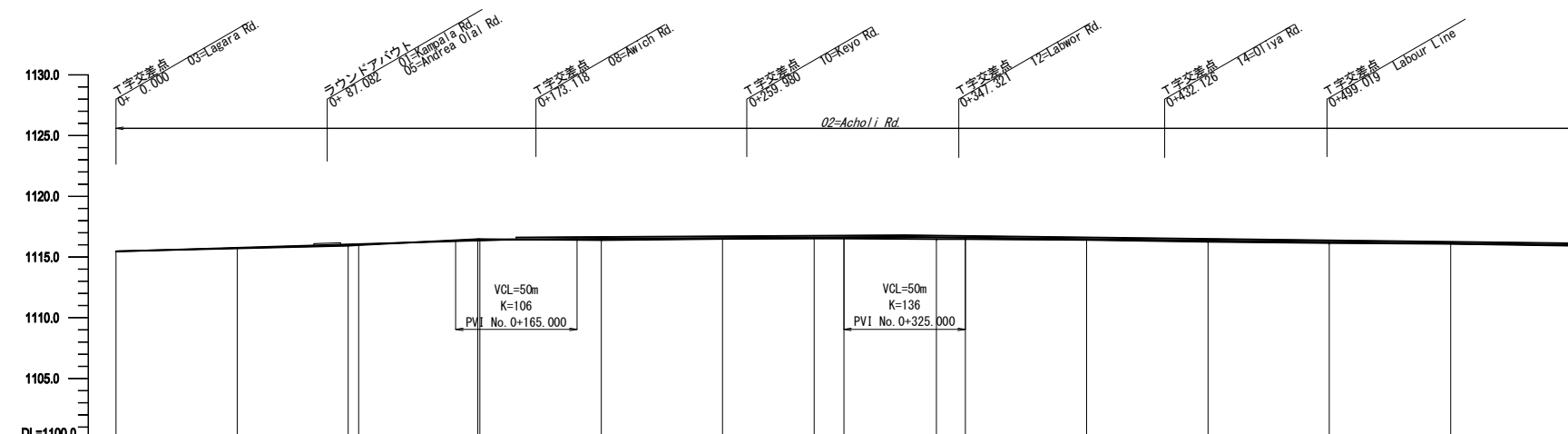
平面図 SCALE 1/2000

全体図



縦断図

V 1/400
SCALE H 1/2000



勾配	0.598% L=165.000m		0.125% L=160.000m		-0.242% L=310.000m	
計面高	499.51111	597.51111	95.682	100.000	149.165	150.000
地盤高	499.51111	102.51111	1116.934	978.51111	1116.477	1116.468
測点	0+000.0	50.000	95.682	100.000	149.165	150.000

凡例

略称	名称
SG(A)	L形側溝(A)
SG(B)	L形側溝(B)
SG(C)	L形側溝(C)
SD(A)	U字側溝(A)
SD(B)	U字側溝(B)
PC(A)	バブルバート(A)
CP(A)	集水ます(A)
CP(B)	集水ます(B)
OC(A)	開水路(A)

nは側溝寸法による

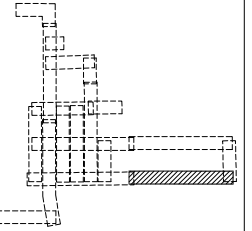
付-146

Notes:	Client	Consultant	Project: ウガンダ国グル市内道路改修計画協力準備調査		
	独立行政法人 国際協力機構	株式会社エイト日本技術開発 日本工営株式会社 NTCインターナショナル株式会社	Job:	平面縦断図 (10) No.2 Acholi Rd.(1)	
			Scale:	H:1/2000 V:1/400	Drawing No.: PP10
			Date:		

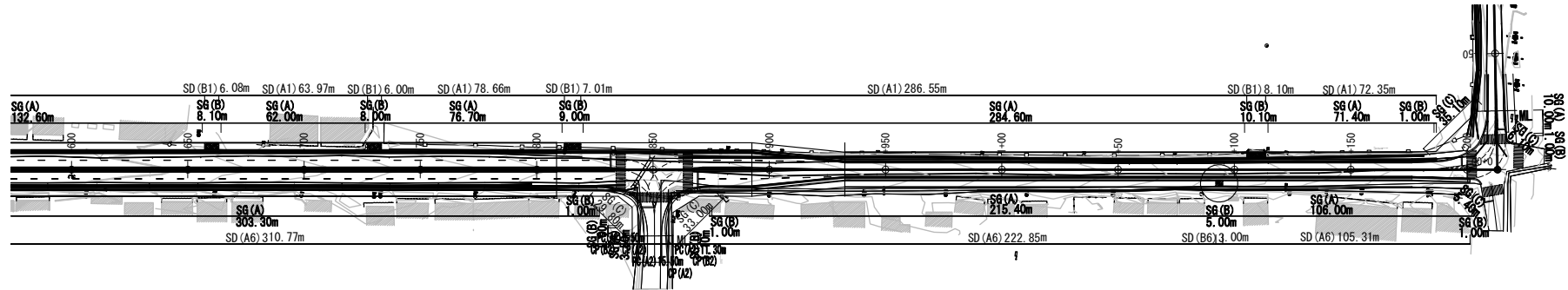
平面縦断図 (11)

No.2 Acholi Rd.(2)

全体図



平面図 SCALE 1/2000



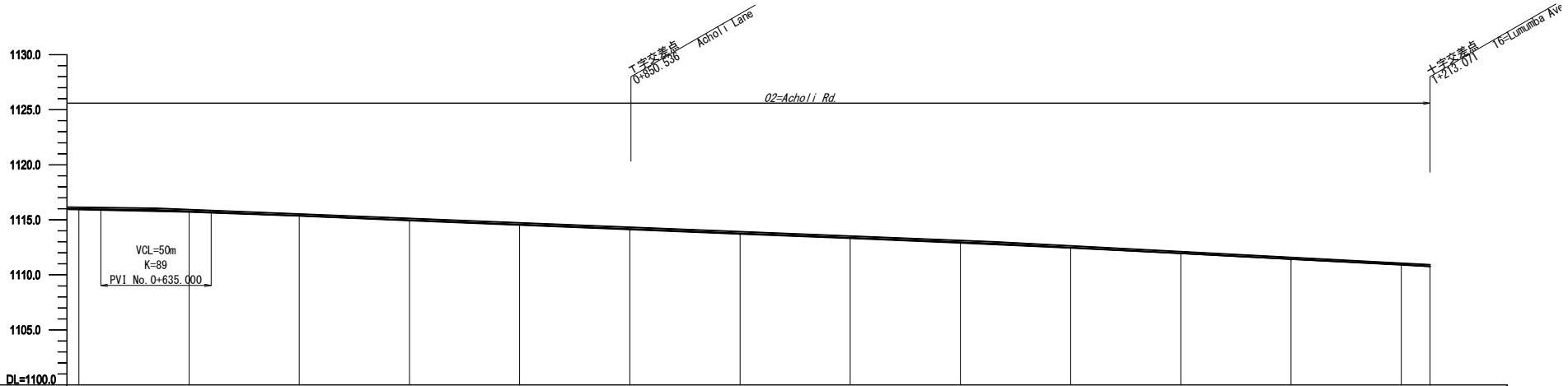
凡例

略称	名称
SG(A)	L形側溝(A)
SG(B)	L形側溝(B)
SG(C)	L形側溝(C)
SD(A)n	U字側溝(A)
SD(B)n	U字側溝(B)
PC(A)n	ハイカルバート(A)
CP(A)n	集水ます(A)
CP(B)n	集水ます(B)
OC(A)	開水路(A)

nは側溝寸法による

縦断図

V 1/400
SCALE H 1/2000



勾配	+0.80% L=380.00m		-1.850		-1.048% L=198.07m		-1110.774									
計面高	1115.985	1115.895	1115.774	1115.378	1114.977	1114.576	1114.174	1113.773	1113.372	1112.968	1112.835	1112.483	1111.959	1111.435	1110.911	1110.774
地盤高	1115.927		1115.111	1115.358	1114.930	1114.535	1114.117	1113.722	1113.324	1112.910		1112.438	1111.949	1111.437	1110.942	1110.763
測点	600.000	635.000	690.000	700.000	750.000	800.000	850.000	900.000	950.000	1+000	15.000	50.000	100.000	150.000	200.000	213.071

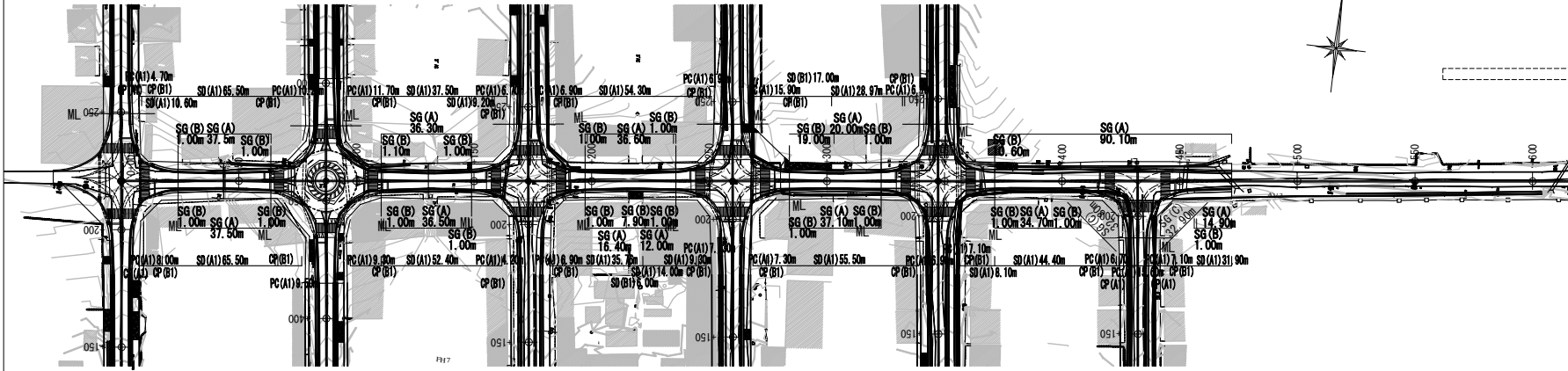
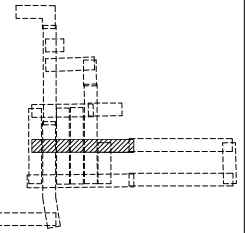
Notes:	Client	Consultant	Project:
	独立行政法人 国際協力機構	株式会社エイト日本技術開発 日本工営株式会社 NTCインターナショナル株式会社	ウガンダ国グル市内道路改修計画協力準備調査
	Job: 平面縦断図 (11) No.2 Acholi Rd.(2)		
		Scale:	H:1/2000 V:1/400
		Drawing No.:	PP11
		Date:	

平面縦断図 (12)

No.17 Jomo Kenyatta Rd.

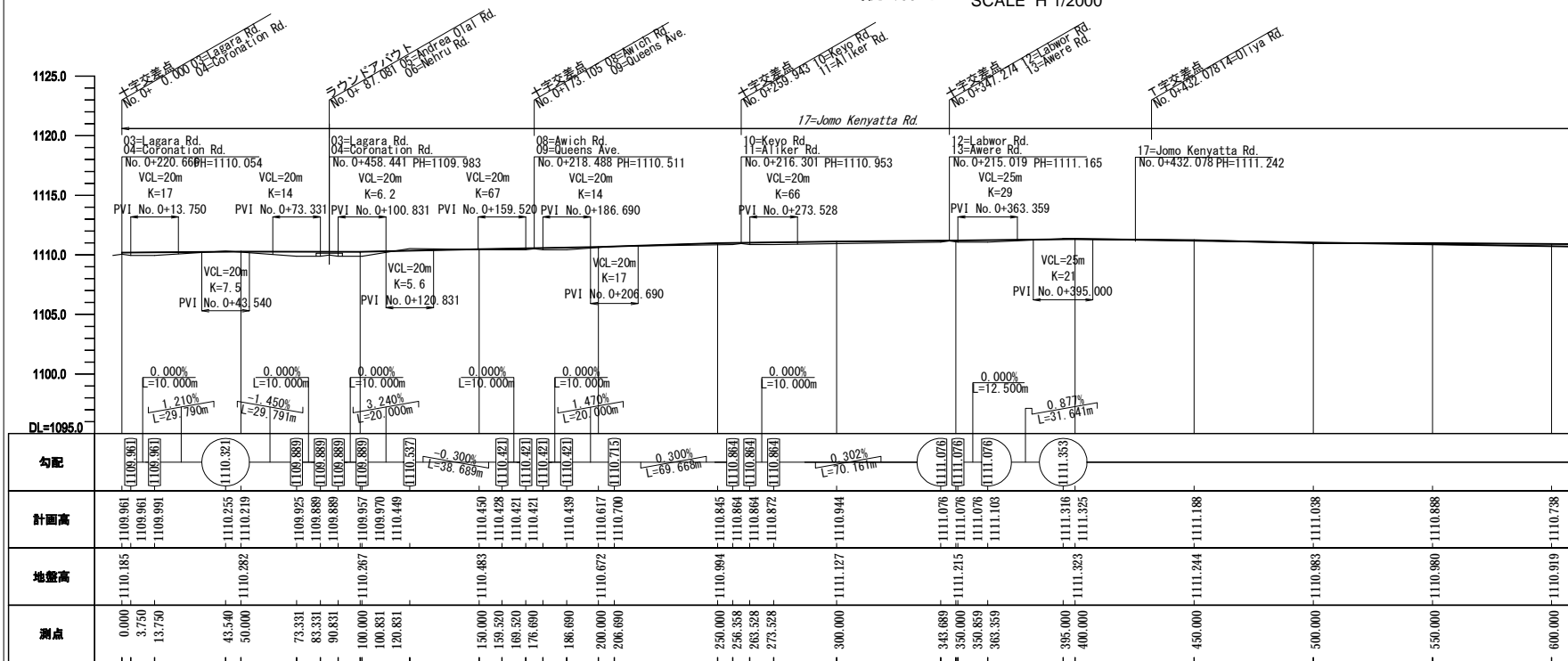
平面図 SCALE 1/2000

全体図



縦断図

V 1/400
SCALE H 1/2000



凡例

略称	名称
SG(A)	L形側溝(A)
SG(B)	L形側溝(B)
SG(C)	L形側溝(C)
SD(A)	U字側溝(A)
SD(B)	U字側溝(B)
PC(A)	パイプカバー(A)
CP(A)	集水ます(A)
CP(B)	集水ます(B)
OC(A)	開水路(A)

nは側溝寸法による

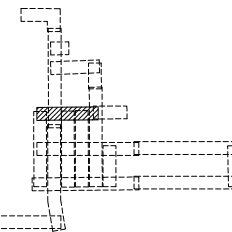
付-148

Notes:	Client	Consultant	Project: ウガンダ国グル市内道路改修計画協力準備調査		
	独立行政法人 国際協力機構	株式会社エイト日本技術開発 日本工営株式会社 NTCインターナショナル株式会社	Job:	平面縦断図 (12) No.17 Jomo Kenyatta Rd.	
			Scale:	H:1/2000 V:1/400	Drawing No.: PP12
			Date:		

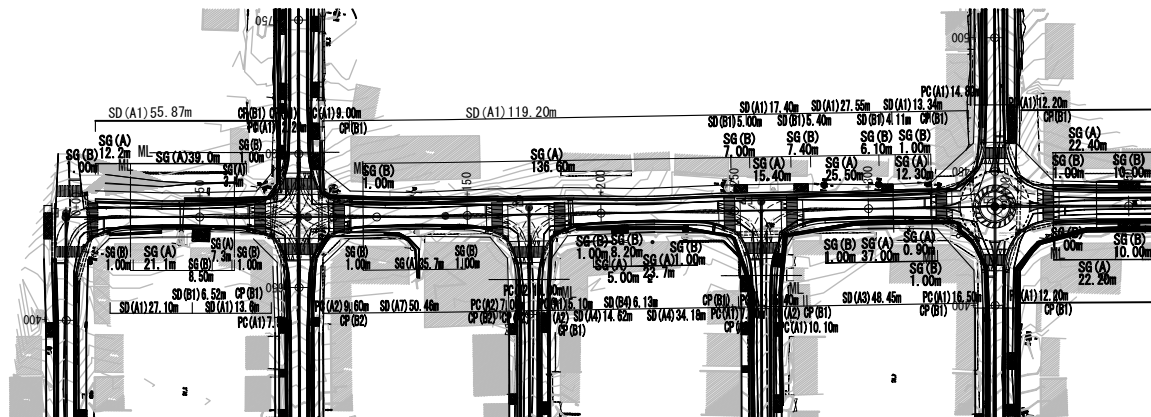
平面縦断図 (13)

No.18 Bank Lane

全体図

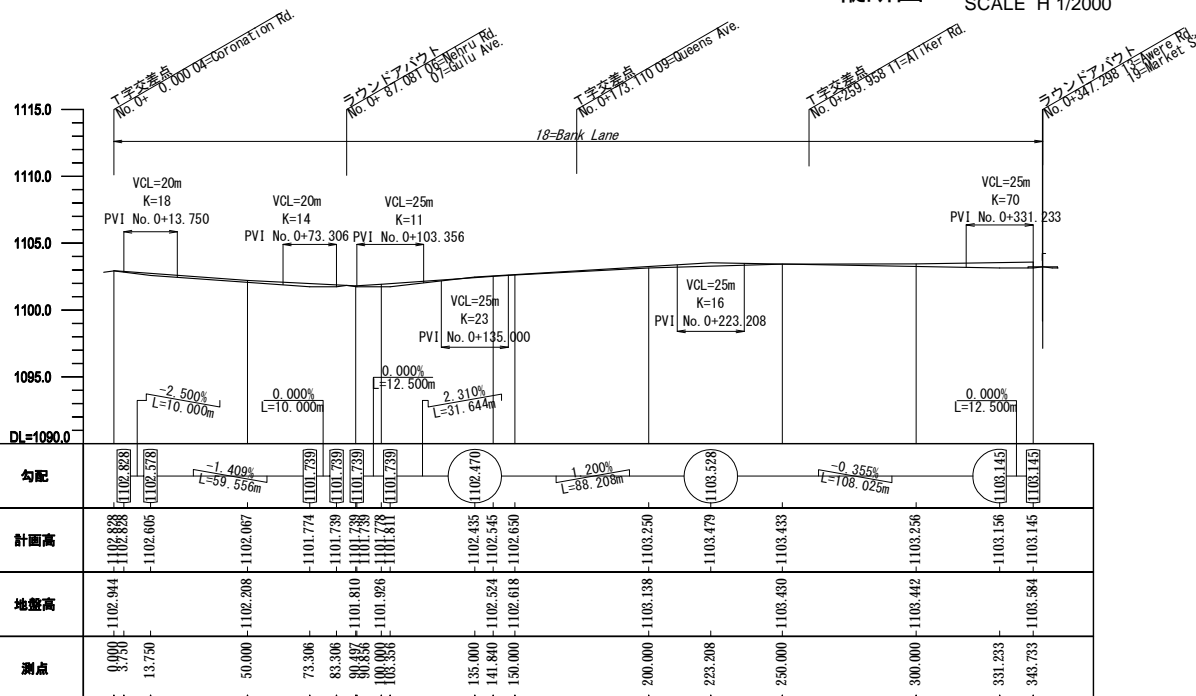


平面図 SCALE 1/2000



縦断図

SCALE V 1/400
SCALE H 1/2000



凡例

略称	名称
SG(A)	L形側溝(A)
SG(B)	L形側溝(B)
SG(C)	L形側溝(C)
SD(A)	U字側溝(A)
SD(B)	U字側溝(B)
PC(A)	パイプカット(A)
CP(A)	集水ます(A)
CP(B)	集水ます(B)
OC(A)	開水路(A)

nは側溝寸法による

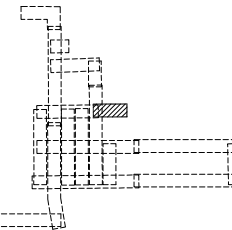
付-149

Notes:	Client	Consultant	Project: ウガンダ国グル市内道路改修計画協力準備調査		
	独立行政法人 国際協力機構	株式会社エイ日本技術開発 日本工営株式会社 NTCインターナショナル株式会社	Job:	平面縦断図 (13) No.18 Bank Lane	
			Scale:	H:1/2000 V:1/400	Drawing No.: PP13
				Date:	

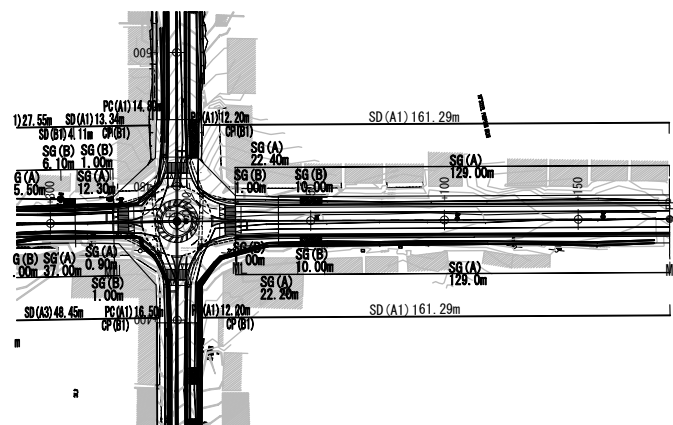
平面縦断図 (14)

No.19 Market St.

全体図

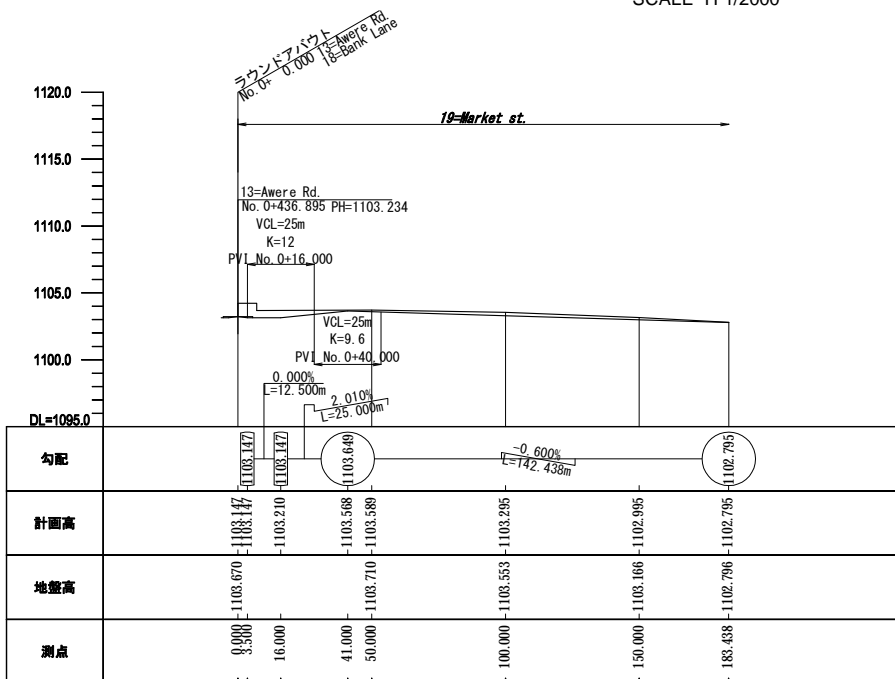


平面図 SCALE 1/2000



縦断図

SCALE V 1/400
SCALE H 1/2000



凡例

略称	名称
SG(A)	L形側溝(A)
SG(B)	L形側溝(B)
SG(C)	L形側溝(C)
SD(A)n	U字側溝(A)
SD(B)n	U字側溝(B)
PC(A)n	パイプカルバート(A)
CP(A)n	集水ます(A)
CP(B)n	集水ます(B)
OC(A)	開水路(A)

nは側溝寸法による

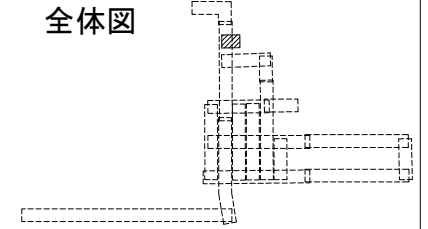
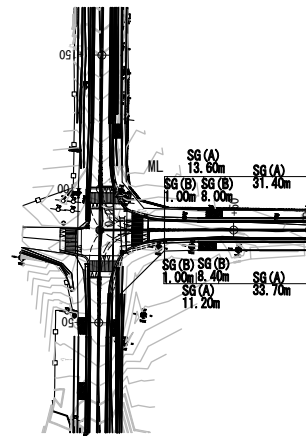
Notes:	Client	Consultant	Project:		
	独立行政法人 国際協力機構	株式会社エイト日本技術開発 日本工営株式会社 NTCインターナショナル株式会社	ウガンダ国グル市内道路改修計画協力準備調査		
			Job:	平面縦断図 (14) No.19 Market St.	
		Scale:	H:1/2000 V:1/400	Drawing No.:	PP14
				Date:	

平面縦断図 (15)

No.20 Harley Rd.

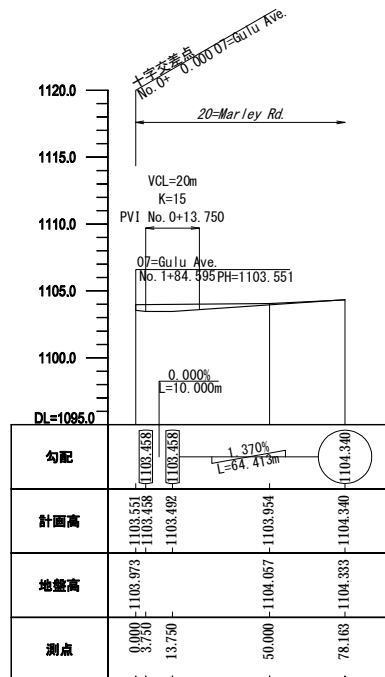
全体図

平面図 SCALE 1/2000



縦断図

SCALE V 1/400
H 1/2000



凡例

略称	名称
SG(A)	L形側溝(A)
SG(B)	L形側溝(B)
SG(C)	L形側溝(C)
SD(A)n	U字側溝(A)
SD(B)n	U字側溝(B)
PC(A)n	パイプカルバート(A)
CP(A)n	集水ます(A)
CP(B)n	集水ます(B)
OC(A)	開水路(A)

nは側溝寸法による

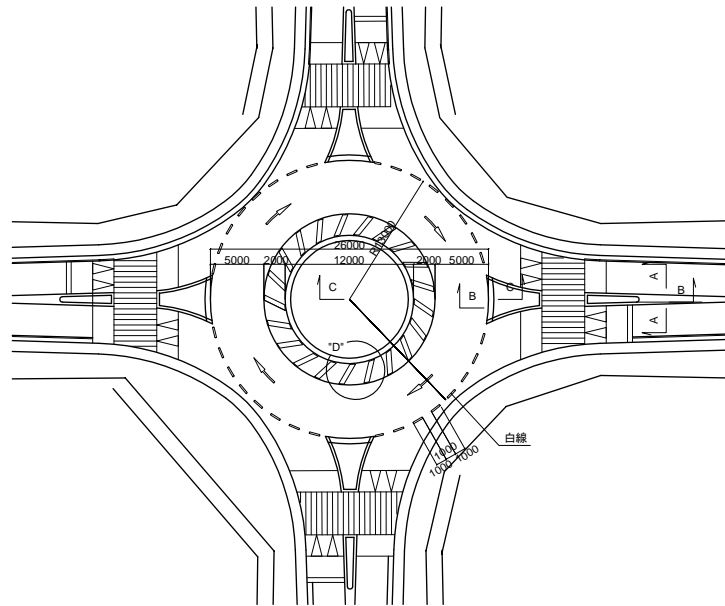
付-151

Notes:	Client	Consultant	Project: ウガンダ国グル市内道路改修計画協力準備調査		
	独立行政法人 国際協力機構	株式会社エイト日本技術開発 日本工営株式会社 NTCインターナショナル株式会社	Job:	平面縦断図 (15) No.20 Harley Rd.	
			Scale:	H:1/2000 V:1/400	Drawing No.: PP15 Date:

ラウンドアバウト標準図

ラウンドアバウト標準図

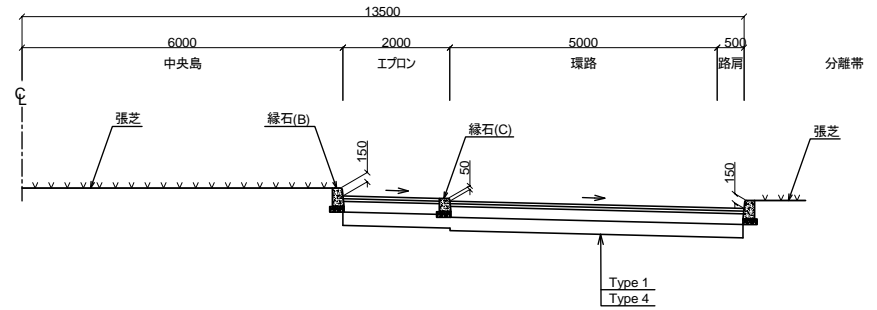
平面図 SCALE 1/500



横断面

SCALE 1/100

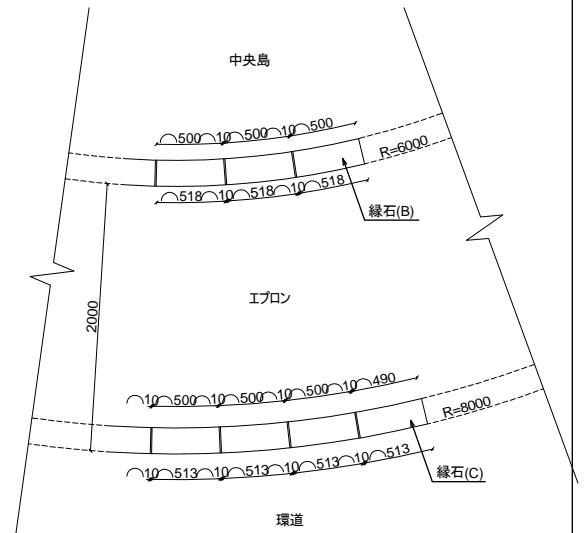
C-C



"D"部詳細

SCALE 1/40

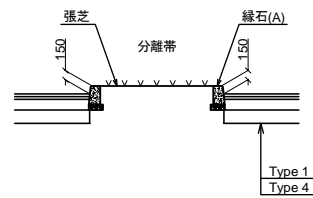
平面図



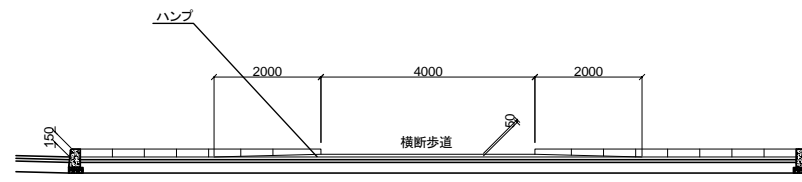
横断面

SCALE 1/100

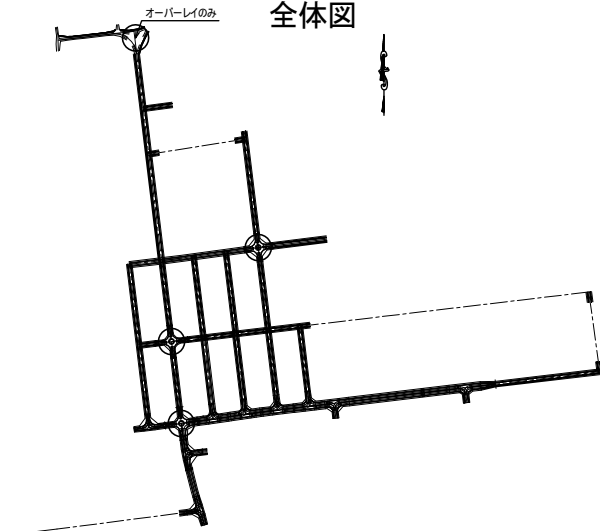
A-A



B-B



全体図



○ :ラウンドアバウト

Notes:

Client

独立行政法人 国際協力機構

Consultant

株式会社エイト日本技術開発
日本工営株式会社
NTCインターナショナル株式会社

Project:

ウガンダ国グル市内道路改修計画協力準備調査

Job:

ラウンドアバウト標準図

Scale:

As Shown

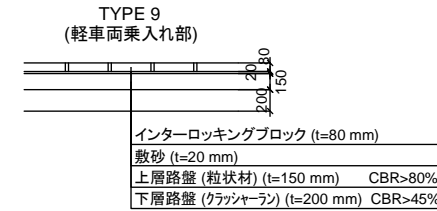
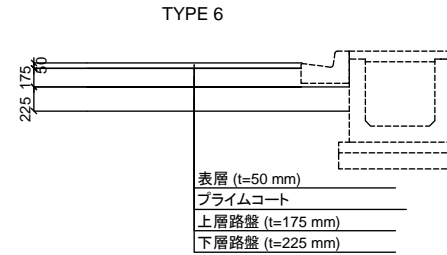
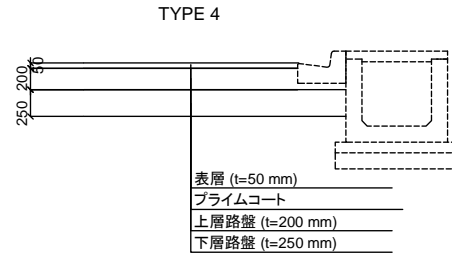
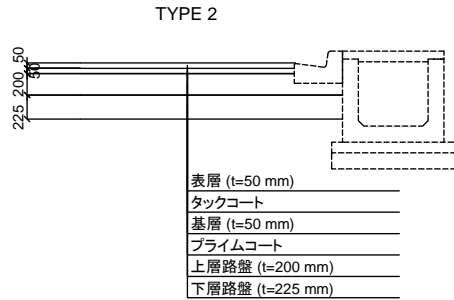
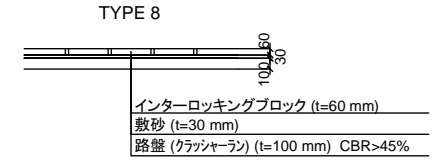
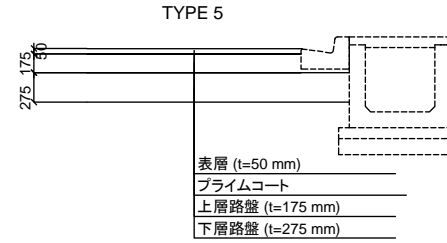
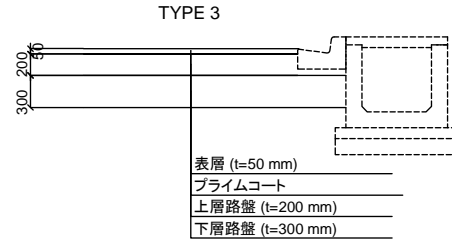
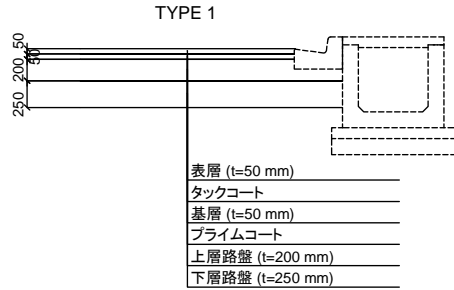
Drawing No.:

JC01

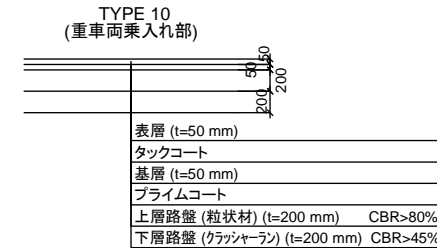
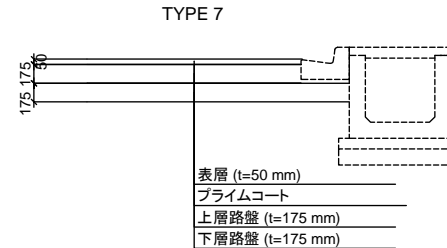
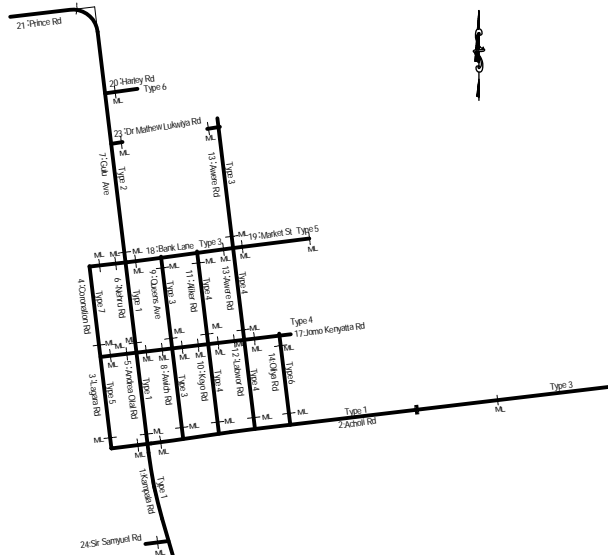
Date:

車道

歩道



舗装工全体図

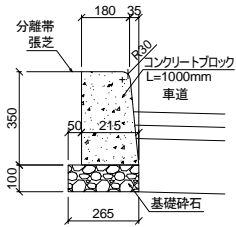


List of Project Road and Type of Pavement								
Road No.	Road Name	Type of Pavement	Road No.	Road Name	Type of Pavement	Road No.	Road Name	Type of Pavement
1	Kampala Rd.	Type 1	8	Awich Rd.	Type 3	17	Joro Kenyatta Rd (CBD)	Type 4
2	Acholi Rd (CBD)	Type 1	9	Queens Ave.	Type 3	18	Bank Lane	Type 3
3	Acholi Rd (others)	Type 3	10	Keyo Rd.	Type 4	19	Market St.	Type 5
4	Lagara Rd.	Type 5	11	Aliker Rd.	Type 4	20	Warley Rd.	Type 6
5	Coronation Rd.	Type 7	12	Labwor Rd.	Type 4	21	Prince Rd.	(Overlay)
6	Andrew Olal Rd.	Type 1	13	Awera Rd. (CBD)	Type 4			
7	Nehru Rd.	Type 1	14	Awera Rd. (others)	Type 3			
	Gaiu Ave.	Type 2		Glilya Rd.	Type 6			

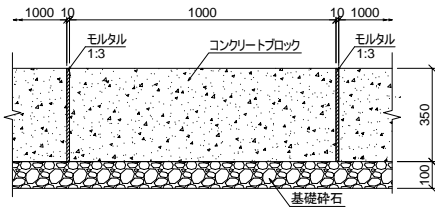
Notes:	Client	Consultant	Project: ウガンダ国グル市内道路改修計画協力準備調査		
	独立行政法人 国際協力機構	株式会社エイト日本技術開発 日本工営株式会社 NTCインターナショナル株式会社	Job: 舗装工		
			Scale: 1/50	Drawing No.: PV01	Date:

縁石工 SCALE 1/20

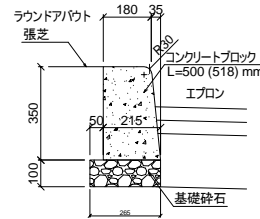
縁石(A)
分離帯用
横断面



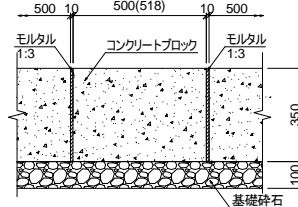
正面図



縁石(B)
ラウンドアバウト用
横断面

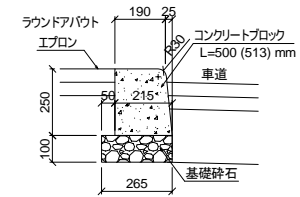


正面図

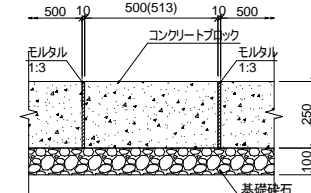


NOTE: () 内の数字は正面側の寸法

縁石(C)
ラウンドアバウト用
横断面

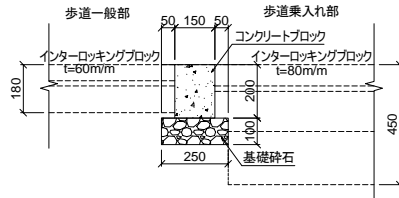


正面図

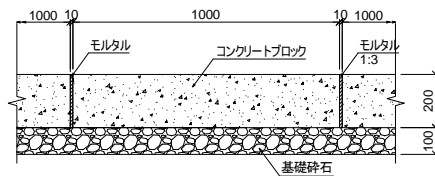


NOTE: () 内の数字は正面側の寸法

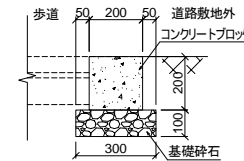
インターロッキング舗装境界ブロック
横断面



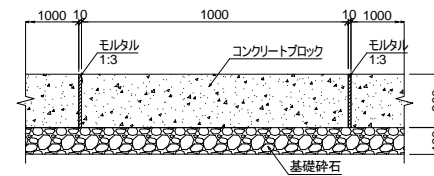
正面図



敷地境界ブロック
横断面



正面図



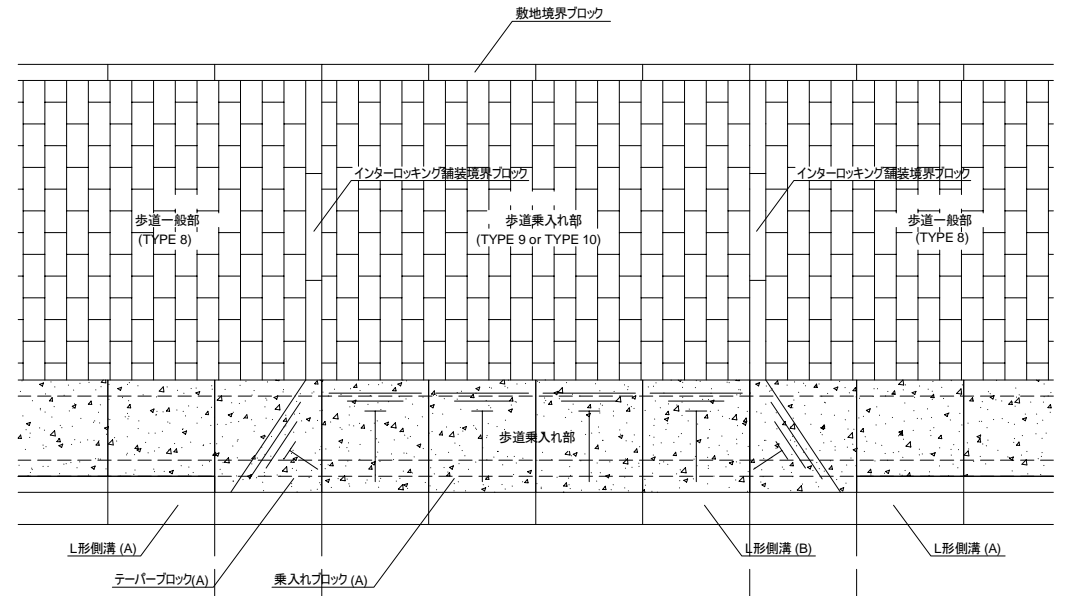
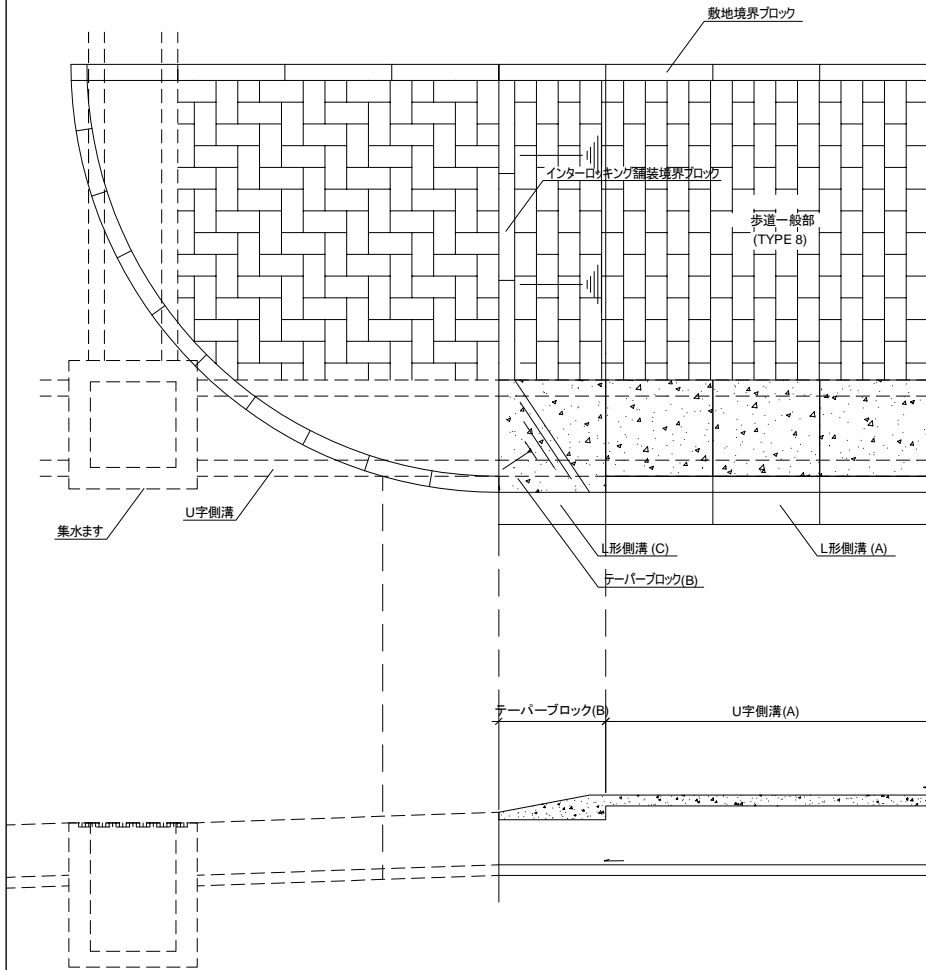
Notes:	Client	Consultant	Project: ウガンダ国グル市内道路改修計画協力準備調査		
	独立行政法人 国際協力機構	株式会社エイト日本技術開発 日本工営株式会社 NTCインターナショナル株式会社	Job: 縁石工	Scale: 1/20	Drawing No.: PV02
			Date:		

歩道工

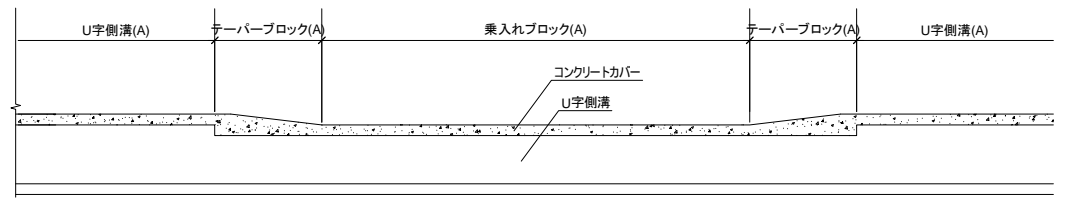
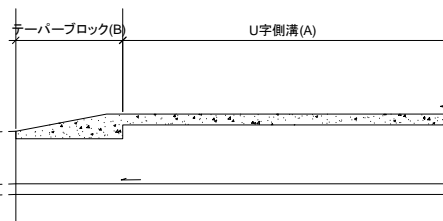
SCALE 1/50
一般部及び車両乗入れ部
平面図

巻込み部

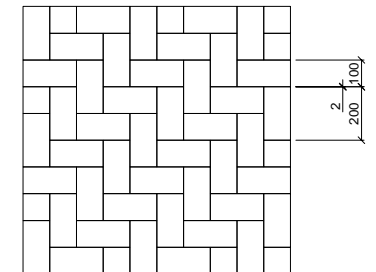
乗入れ部



断面図



インターロッキングブロック割付図 SCALE 1/20

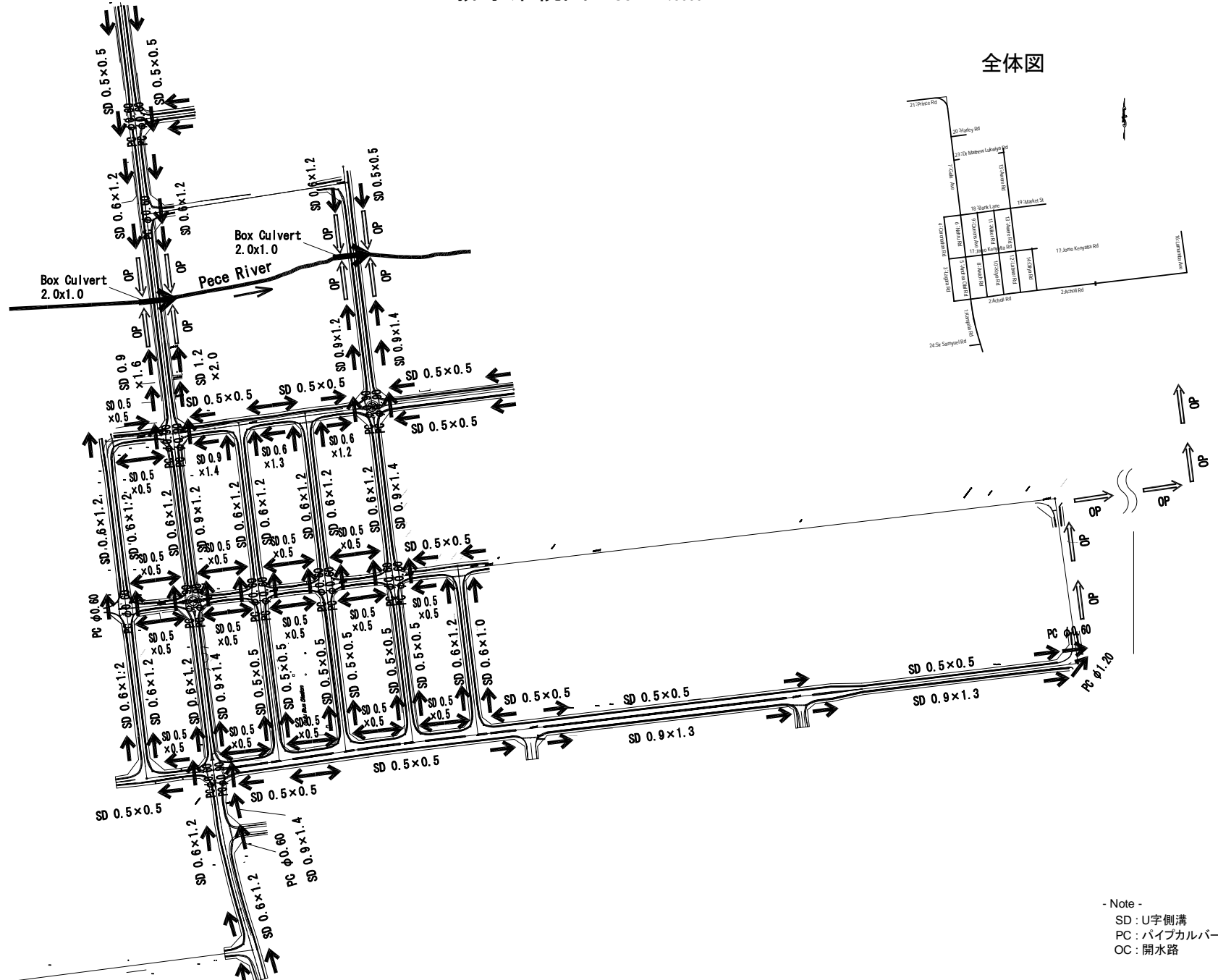


付-155

Notes:	Client	Consultant	Project: ウガンダ国グル市内道路改修計画協力準備調査		
	独立行政法人 国際協力機構	株式会社イト日本技術開発 日本工営株式会社 NTCインターナショナル株式会社	Job: 歩道工		
			Scale: 1/20 1/50	Drawing No.: PV03	Date:

排水系統図 SCALE 1/5000

全体図



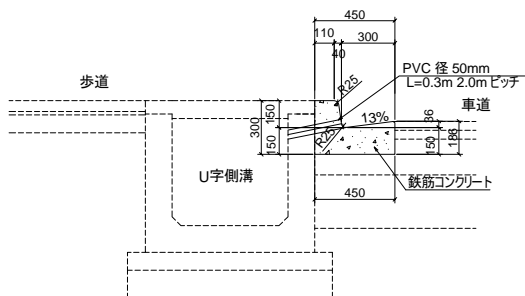
- Note -
 SD : U字側溝
 PC : バイパスカルバート
 OC : 開水路

Notes:	Client	Consultant	Project: ウガンダ国グル市内道路改修計画協力準備調査		
	独立行政法人 国際協力機構	株式会社エイト日本技術開発 日本工営株式会社 NTCインターナショナル株式会社	Job:	排水系統図	
			Scale: 1/5000	Drawing No.: DR01	Date:

排水工 (1) SCALE 1/30

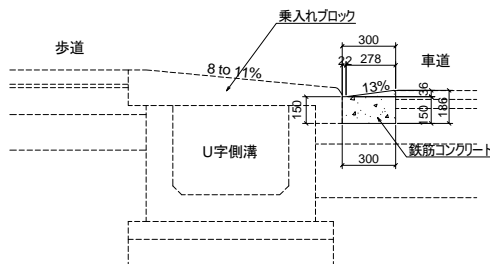
L形側溝(A)

一般部



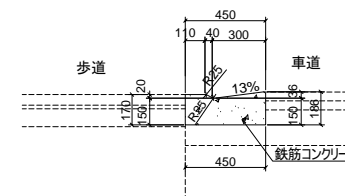
L形側溝(B)

乗入れ部



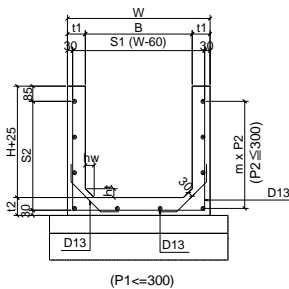
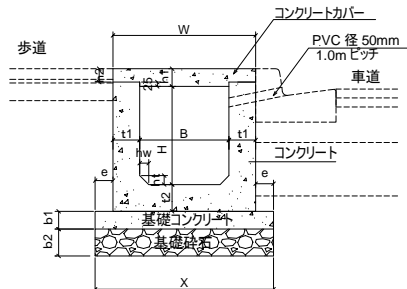
L形側溝(C)

歩道巻き込み部



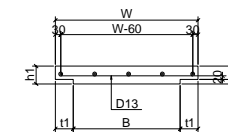
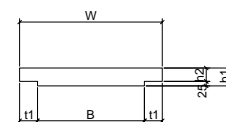
U字側溝(A)

横断面

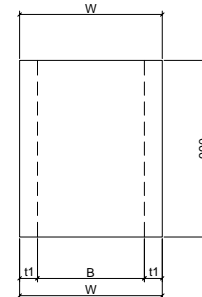


U字側溝コンクリートカバー

横断面



Plan

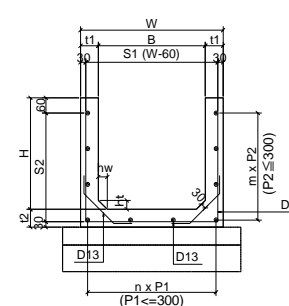
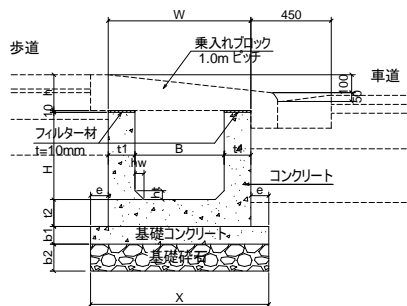


Dimensions

TYPE OF CONCRETE COVER	Dimension of Cover				
	B	W	t1	h1	h2
CONCRETE COVER B=500	0.500	0.800	0.150	0.100	0.075
CONCRETE COVER B=600	0.600	0.900	0.150	0.100	0.075
CONCRETE COVER B=900	0.900	1.200	0.150	0.100	0.075
CONCRETE COVER B=1200	1.200	1.500	0.150	0.100	0.075

U字側溝(B)

横断面



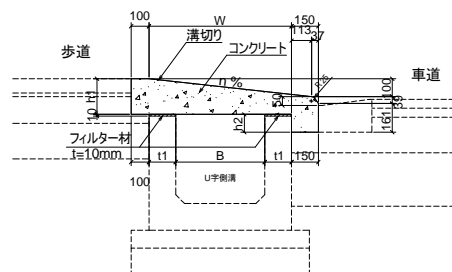
Dimension of Side Ditch (A)(B)

TYPE OF SIDE DITCH	SYMBOL IN PLAN AND PROFILE DRAINAGE		B	W	H	t1	t2	hw	ht	h1	h2
SIDE DITCH (A) (B) B-500 H500	SD(A1)	SD(B1)	500	800	500	150	150	50	50	100	75
SIDE DITCH (A) (B) B-600 H1000	SD(A2)	SD(B2)	600	900	1000	150	150	50	50	100	75
SIDE DITCH (A) (B) B-600 H1200	SD(A3)	SD(B3)	600	900	1200	150	150	50	50	100	75
SIDE DITCH (A) (B) B-600 H1300	SD(A4)	SD(B4)	600	900	1300	150	150	50	50	100	75
SIDE DITCH (A) (B) B-900 H1200	SD(A5)	SD(B5)	900	1200	1200	150	150	50	50	100	75
SIDE DITCH (A) (B) B-900 H1300	SD(A6)	SD(B6)	900	1200	1300	150	150	50	50	100	75
SIDE DITCH (A) (B) B-900 H1400	SD(A7)	SD(B7)	900	1200	1400	150	150	50	50	100	75
SIDE DITCH (A) (B) B-900 H1600	SD(A8)	SD(B8)	900	1200	1600	150	150	50	50	100	75
SIDE DITCH (A) (B) B-1200 H2000	SD(A9)	SD(B9)	1200	1500	2000	150	150	50	50	100	75

Notes:	Client	Consultant	Project:	ウガンダ国グル市内道路改修計画協力準備調査		
	独立行政法人 国際協力機構	株式会社エイト日本技術開発 日本工営株式会社 NTCインターナショナル株式会社	Job:	排水工 (1)		
			Scale:	1/30	Drawing No.:	DR02

乗入れブロック(A)

乗入れ部



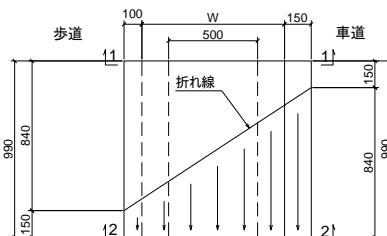
Dimensions

TYPE OF BLOCK	W	B	t1	h1	h2	n
	mm	mm	mm	mm	mm	%
ENTRANCE BLOCK (A) B=500	800	500	150	200	100	11
ENTRANCE BLOCK (A) B=600	900	600	150	200	100	10
ENTRANCE BLOCK (A) B=900	1 200	900	150	250	50	8
ENTRANCE BLOCK (A) B=1200	1 500	1 200	150	250	50	6

テーパブロック(A)

乗入れ部

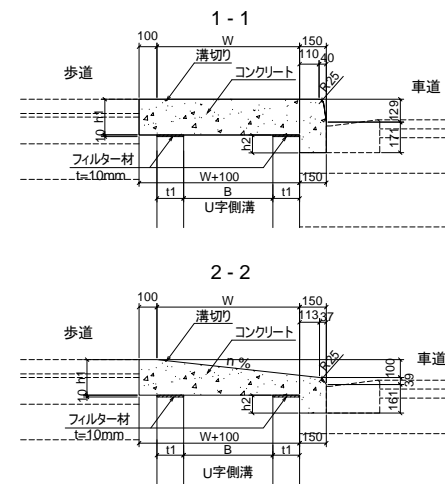
平面図



Dimensions

TYPE OF BLOCK	W	B	t1	h1	h2	n
	mm	mm	mm	mm	mm	%
TAPER BLOCK (A) B=500	800	500	150	200	100	11
TAPER BLOCK (A) B=600	900	600	150	200	100	10
TAPER BLOCK (A) B=900	1 200	900	150	250	50	8
TAPER BLOCK (A) B=1200	1 500	1 200	150	250	50	6

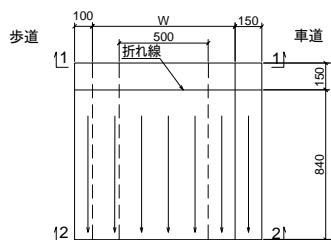
横断面



テーパブロック(B)

歩道巻込み部

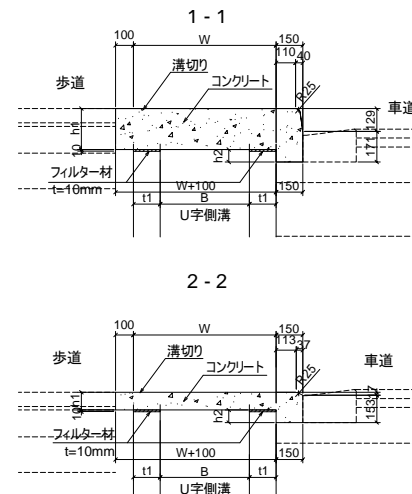
平面図



Dimensions

TYPE OF BLOCK	W	B	t1	h1	h2	n
	mm	mm	mm	mm	mm	%
TAPER BLOCK(B) B=500	800	500	150	200	100	11
TAPER BLOCK(B) B=600	900	600	150	200	100	10
TAPER BLOCK(B) B=900	1 200	900	150	250	50	8
TAPER BLOCK(B) B=1200	1 500	1 200	150	250	50	6

横断面

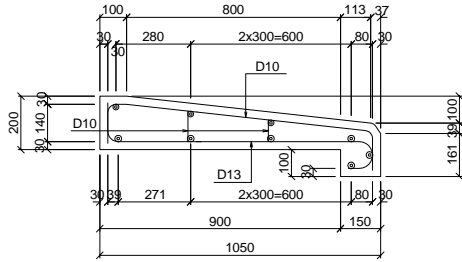


Notes:	Client	Consultant	Project: ウガンダ国グル市内道路改修計画協力準備調査		
	独立行政法人 国際協力機構	株式会社エイト日本技術開発 日本工営株式会社 NTCインターナショナル株式会社	Job: 排水工 (2)		
			Scale: 1/30	Drawing No.: DR03	Date:

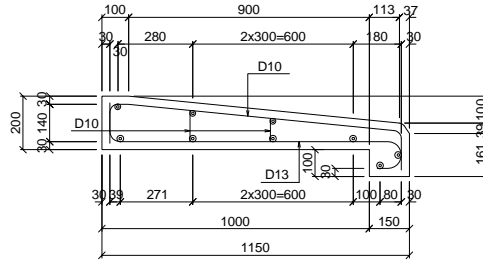
排水工 (3) SCALE 1/20

乗入れブロック(A)

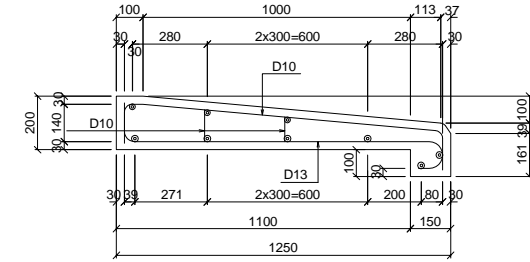
B=800



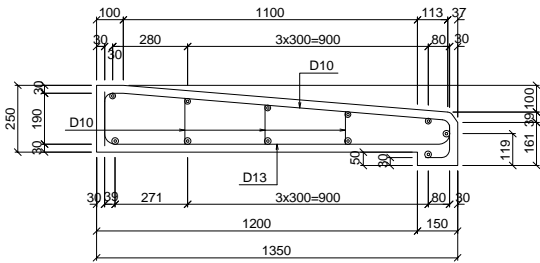
B=900



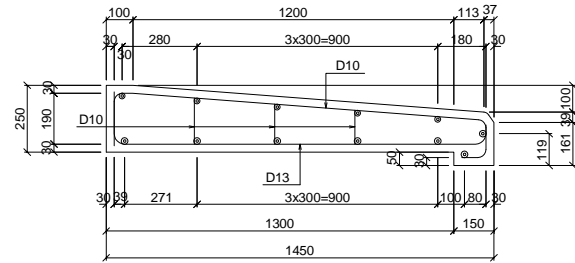
B=1000



B=1100



B=1200

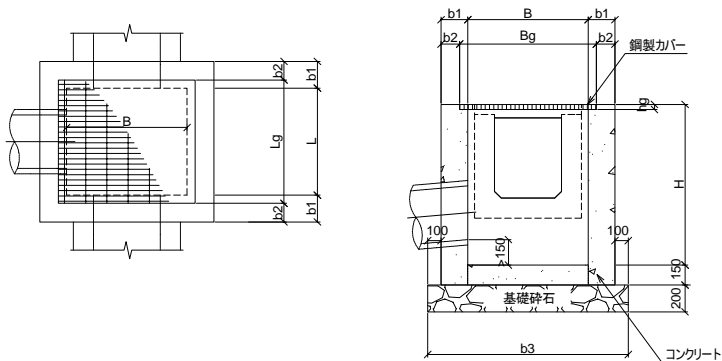


付-159

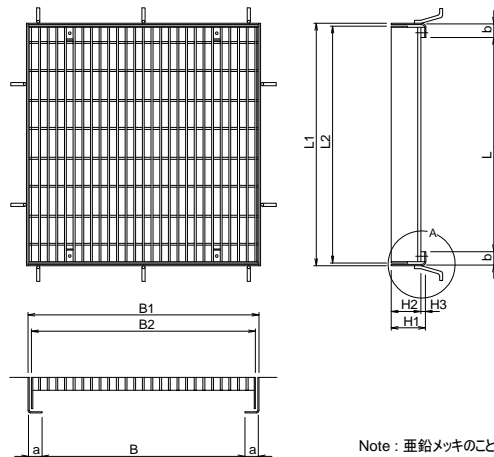
Notes:	Client	Consultant	Project: ウガンダ国グル市内道路改修計画協力準備調査		
	独立行政法人 国際協力機構	株式会社エイト日本技術開発 日本工営株式会社 NTCインターナショナル株式会社	Job: 排水工 (3)	Scale: 1/20	Drawing No.: DR04
				Date:	

排水工 (4)

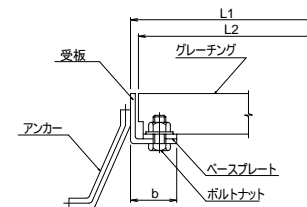
集水ます (A) Scale 1/50



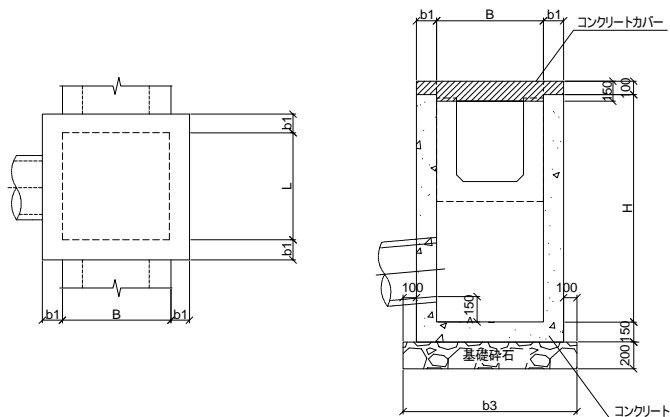
鋼製カバー Scale 1/20



"A"詳細 Scale 1/5



集水ます (B) Scale 1/50



CATCH PIT (A) Per: 1Unit

TYPE OF CATCH PIT	DIMENSIONS								
	B	L	H	b1	b2	b3	Lg	Bg	hg
	mm	mm	mm	mm	mm	mm	mm	mm	mm
CB (A) B= 800 L= 800 H= 1500	800	800	1500	150	88	1300	924	924	148
CB (A) B= 1200 L= 1200 H= 1800	1200	1200	1800	200	138	1800	1324	1330	168
CB (A) B= 1600 L= 1600 H= 2200	1600	1600	2200	200	138	2200	1724	1726	170

CATCH PIT (B) Per: 1Unit

TYPE OF CATCH PIT	DIMENSIONS				
	B	L	H	b1	b3
	mm	mm	mm	mm	mm
CB (B) B= 800 L= 800 H= 1650	800	800	1650	150	1300
CB (B) B= 1200 L= 1200 H= 1950	1200	1200	1950	200	1800
CB (B) B= 1600 L= 1600 H= 2350	1600	1600	2350	200	2200

GRATING COVER

DIMENSIONS										
L	B	L1	B1	L2	B2	H1	H2	H3	a	b
mm	mm	mm	mm	mm	mm	mm	mm	mm	mm	mm
800	800	924	924	900	900	148	130	18	60	60
1200	1200	1324	1330	1300	1300	168	150	18	60	60
1600	1600	1724	1726	1700	1700	170	150	20	61	61

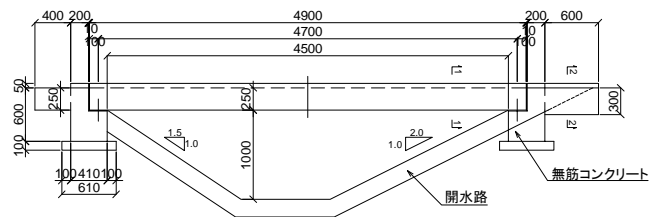
付-160

Notes:	Client	Consultant	Project:	ウガンダ国グル市内道路改修計画協力準備調査		
	独立行政法人 国際協力機構	株式会社エイト日本技術開発 日本工営株式会社 NTCインターナショナル株式会社	Job:	排水工 (4)		
			Scale:	As Shown	Drawing No.:	DR05

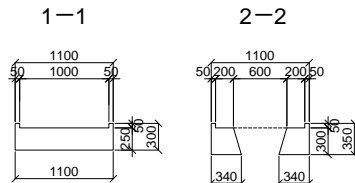
排水工 (5)

開水路

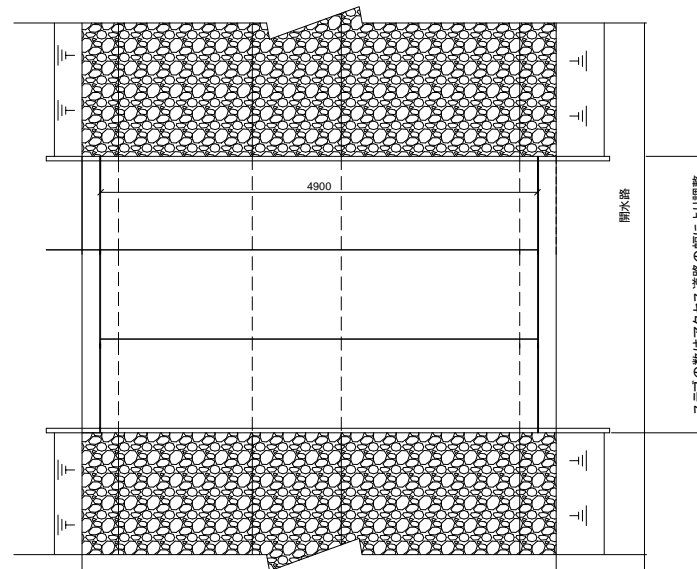
横断面 SCALE 1/60



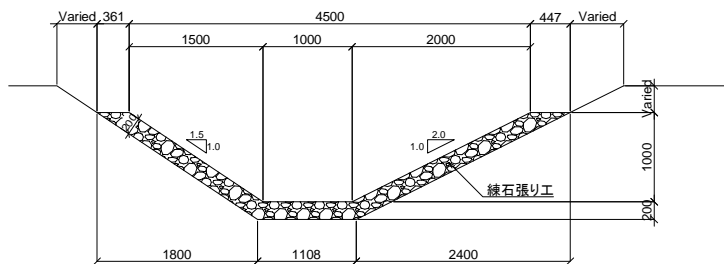
スラブ横断面 SCALE 1/60



平面図 SCALE 1/60

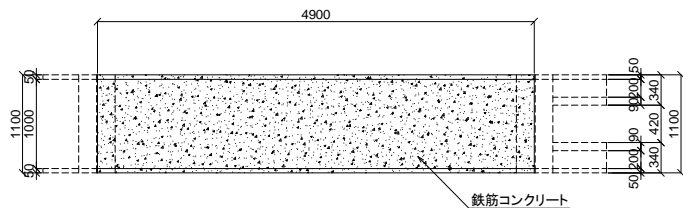


横断面 SCALE 1/60

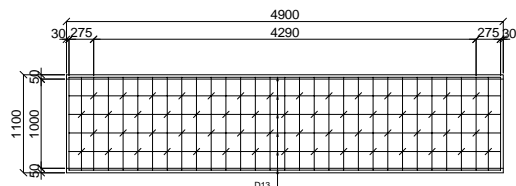


アクセススラブ

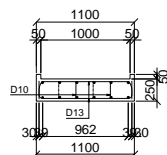
平面図 SCALE 1/60



平面図 SCALE 1/60

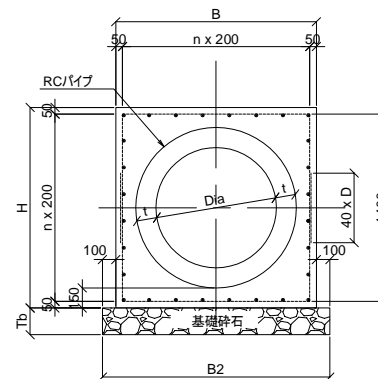


横断面 SCALE 1/60



パイプカルバート

横断面 SCALE 1/40



Dimensions

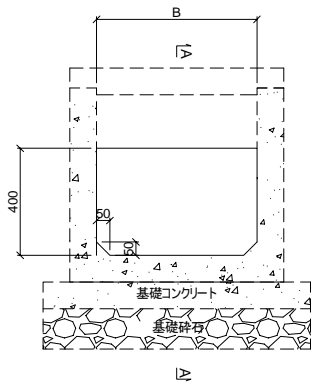
Dia	t	B	H	B2	Tb	n	L	D	Hex	Hp	Bb	Bt
600	100	1100	1100	1300	200	5	2000	1500	1400	450	1700	3100
900	150	1500	1500	1700	250	7	2000	2000	2000	450	2100	4100
1200	200	1900	1900	2100	250	9	2000	2500	2550	450	2500	5050

Notes:	Client	Consultant	Project: ウガンダ国グル市内道路改修計画協力準備調査		
	独立行政法人 国際協力機構	株式会社エイト日本技術開発 日本工営株式会社 NTCインターナショナル株式会社	Job:	排水工 (5)	
			Scale:	1/40 1/60	Drawing No.: DR06

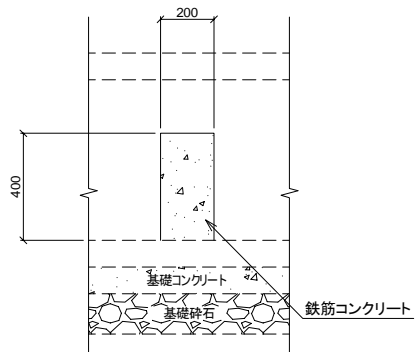
排水工 (6) SCALE 1/20

減勢工

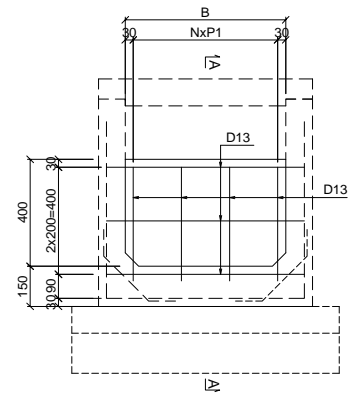
横断面図



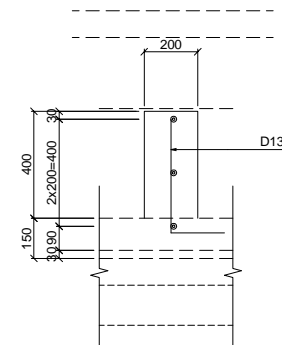
横断面図
A-A



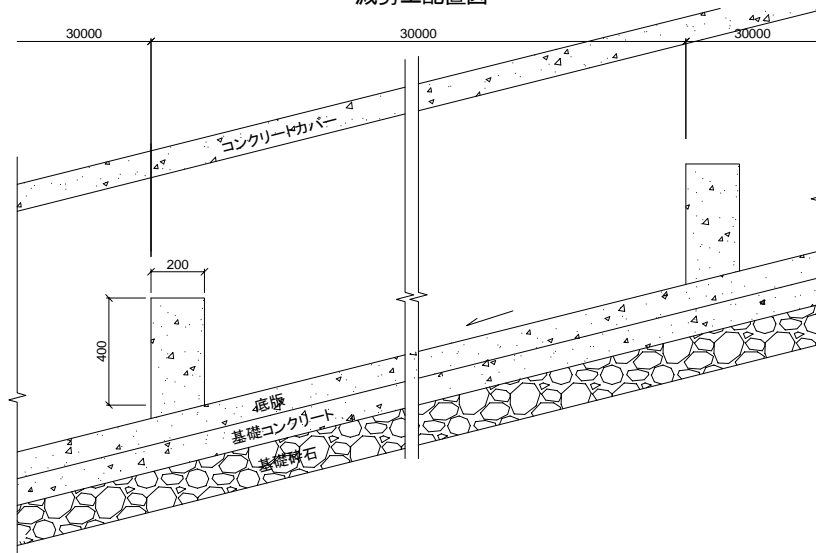
横断面図



横断面図
A-A



減勢工配置図

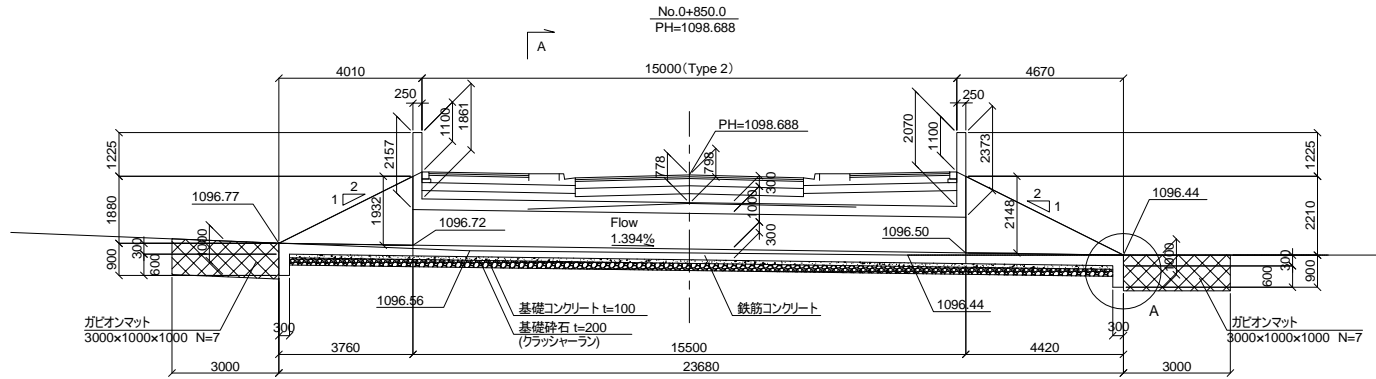


付-162

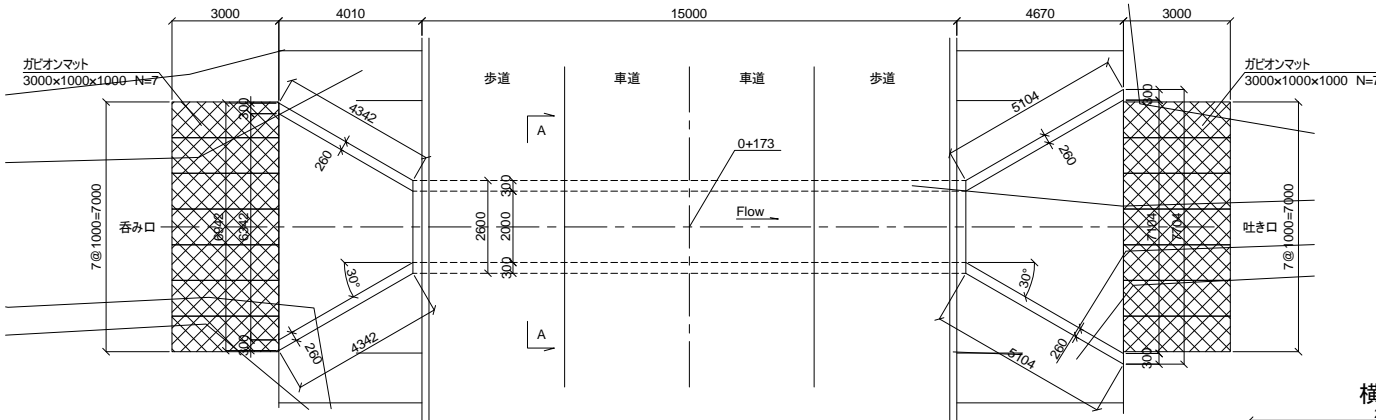
Notes:	Client	Consultant	Project: ウガンダ国グル市内道路改修計画協力準備調査		
	独立行政法人 国際協力機構	株式会社イト日本技術開発 日本工営株式会社 NTCインターナショナル株式会社	Job:	排水工 (6)	
			Scale:	1/20	Drawing No.: DR07
					Date:

排水工 (7) ボックスカルバート No.7 Gulu Av.

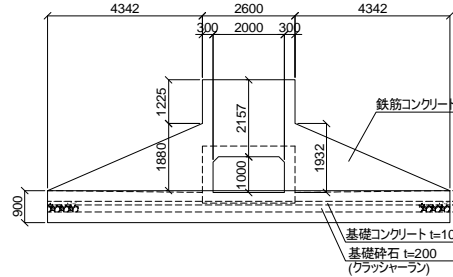
側面図 SCALE 1/150



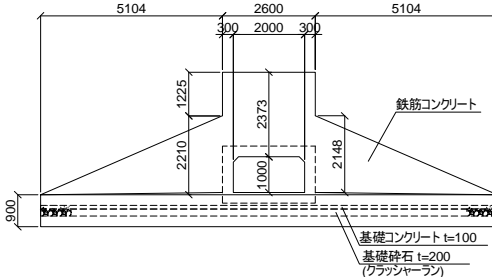
平面図 SCALE 1/150



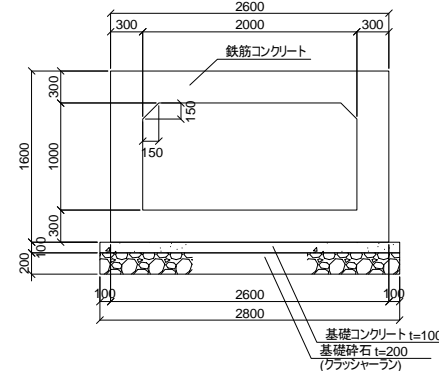
正面図 (呑み口) SCALE 1/150



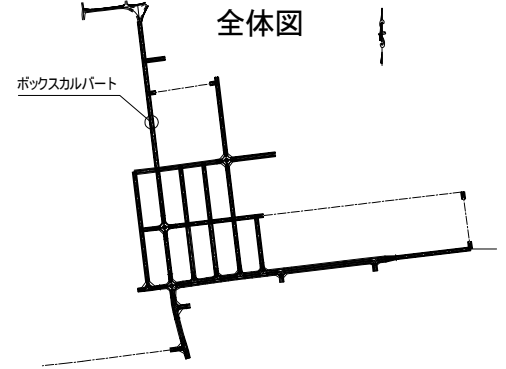
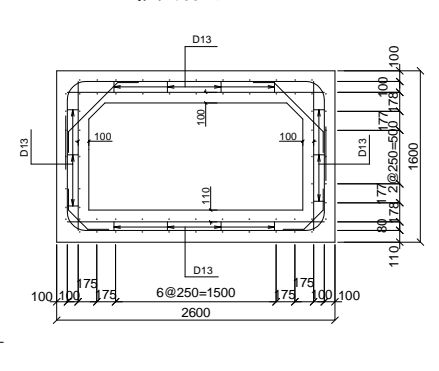
正面図 (吐き口) SCALE 1/150



横断面 SCALE 1/50

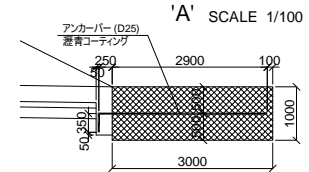


横断面 SCALE 1/50



設計条件

位置	07:Gulu Ave.	
内空断面	幅	2.00 m
	高さ	1.00 m
延長	15.50 m	
活荷重	T-TYPE LIVE LOAD	
単体重量	鉄筋コンクリート	24.5 kN/m ³
	土	18 kN/m ³
設計強度	24 N/mm ²	
許容応力		
曲げによる圧縮応力	8 N/mm ²	
せん断応力	0.39 N/mm ²	
引張応力 (SD345)	160 N/mm ²	
土圧係数	0.5	
衝撃係数	-	
設計震度	-	
スキュー角	90°0'0"	
平面線形	R= ∞	
勾配	i=1.394%	



'A' SCALE 1/100

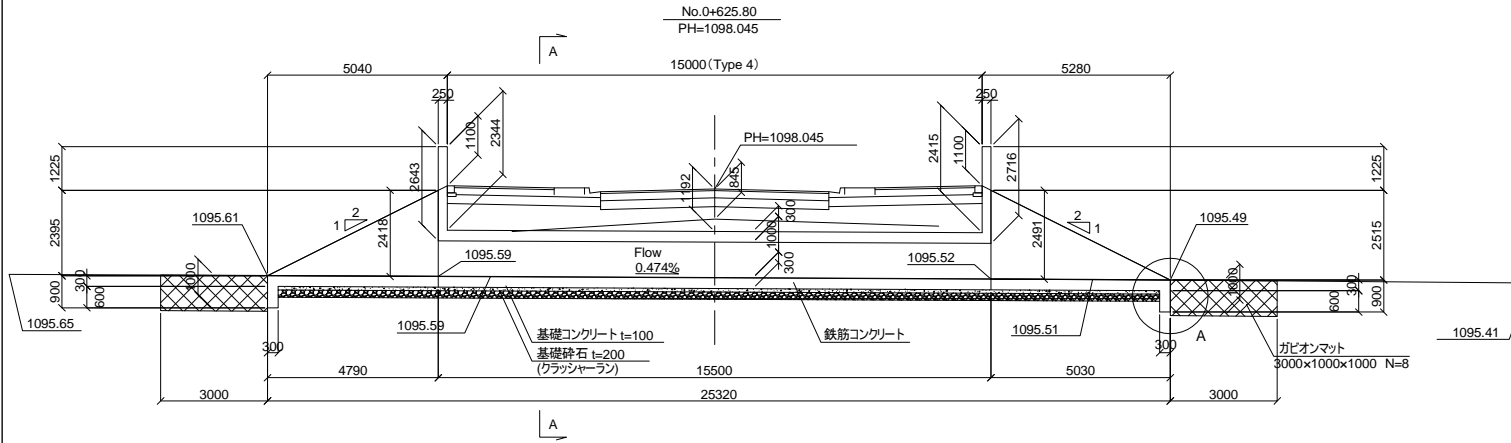
付-163

Notes:	Client	Consultant	Project:	ウガンダ国グル市内道路改修計画協力準備調査		
	独立行政法人 国際協力機構	株式会社エイト日本技術開発 日本工営株式会社 NTCインターナショナル株式会社	Job:	排水工 (7) ボックスカルバート No.7 Gulu Av.		
			Scale:	As Shown	Drawing No.:	DR08

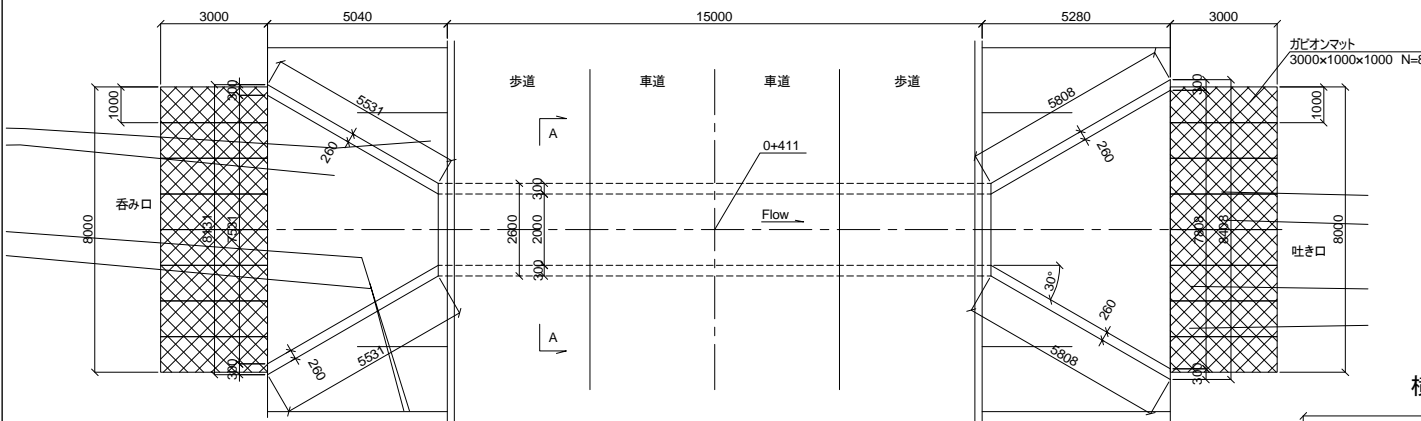
排水工 (8)

ボックスカルバート No.13 Awere Rd.

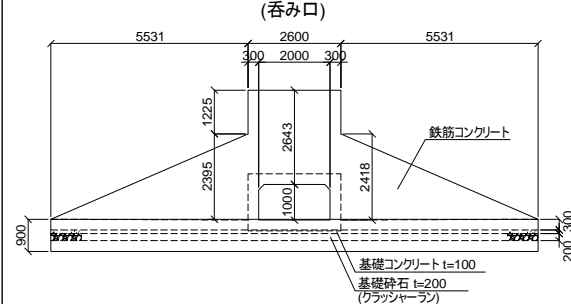
側面図 SCALE 1/150



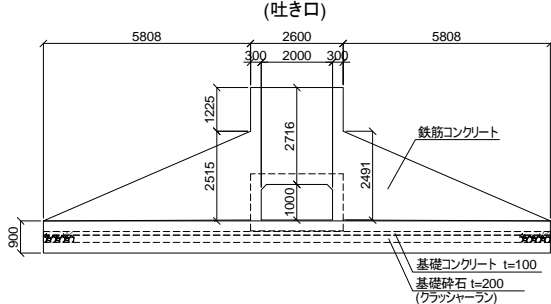
平面図 SCALE 1/150



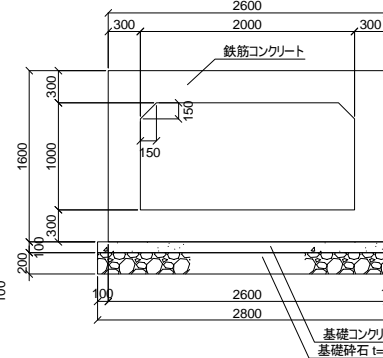
正面図 (呑み口) SCALE 1/150



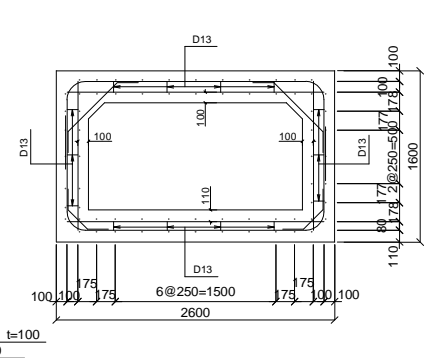
正面図 (吐き口) SCALE 1/150



横断面 SCALE 1/50



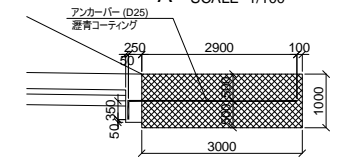
横断面 SCALE 1/50



設計条件

位置	13:Awere Rd.	
内空断面	幅	2.00 m
	高さ	1.00 m
延長	15.50 m	
活荷重	T-TYPE LIVE LOAD	
単体重量	鉄筋コンクリート	24.5 kN/m ³
	土	18 kN/m ³
設計強度	24 N/mm ²	
許容応力		
曲げによる圧縮応力	8 N/mm ²	
せん断応力	0.39 N/mm ²	
引張応力 (SD345)	160 N/mm ²	
土圧係数	0.5	
衝撃係数	-	
設計傾度	-	
スキュー角	90°0'0"	
平面線形	R= ∞	
勾配	i=0.474%	

'A' SCALE 1/100



SCALE 1/50

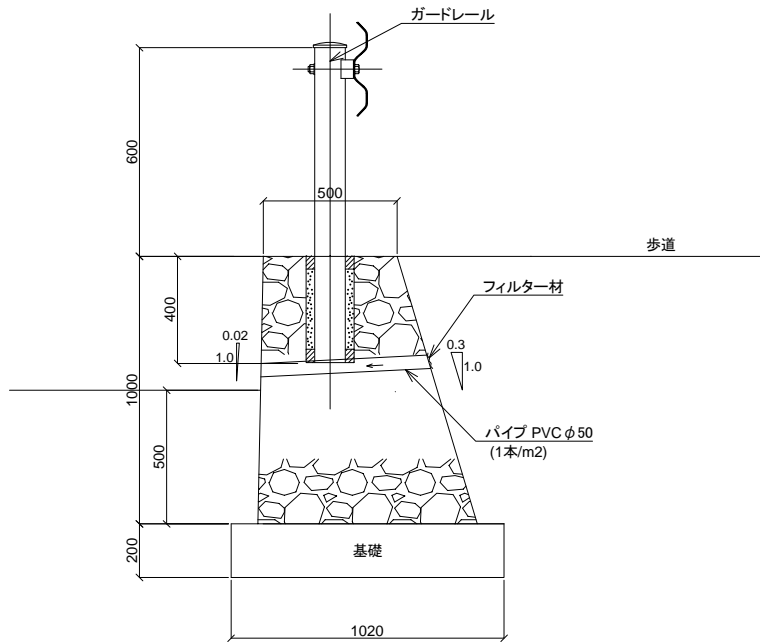
SCALE 1/50

付-164

Notes:	Client	Consultant	Project:					
	独立行政法人 国際協力機構	株式会社エイト日本技術開発 日本工営株式会社 NTCインターナショナル株式会社	ウガンダ国ケル市内道路改修計画協力準備調査					
			Job:	排水工 (8) ボックスカルバート No.13 Awere Rd.				
			Scale:	As Shown	Drawing No.:	DR09	Date:	

擁壁工

横断図 SCALE 1/20



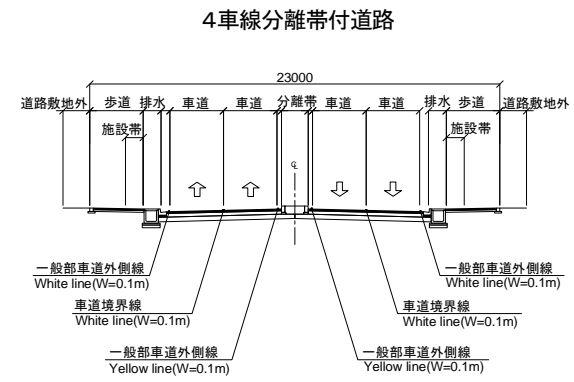
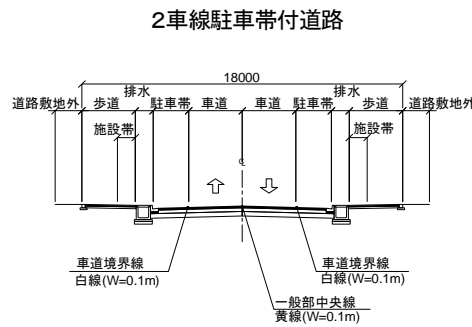
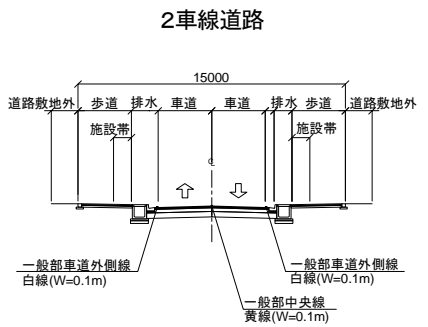
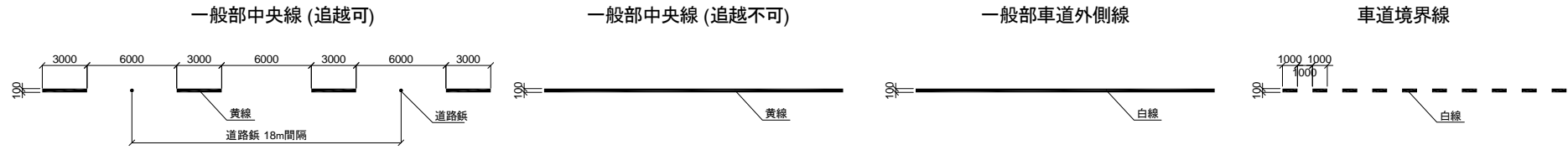
付-165

Notes:	Client	Consultant	Project: ウガンダ国グル市内道路改修計画協力準備調査		
	独立行政法人 国際協力機構	株式会社エイト日本技術開発 日本工営株式会社 NTCインターナショナル株式会社	Job:	擁壁工	
			Scale:	1/20	Drawing No.: RW01

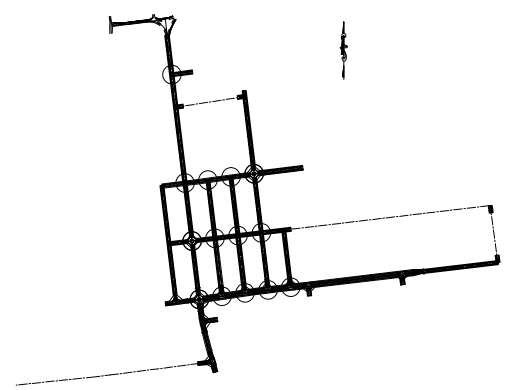
交通安全施設 (1) SCALE 1/150

路面標示及びハンプ式横断歩道

路面標示

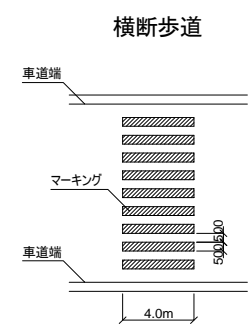


横断歩道配置図

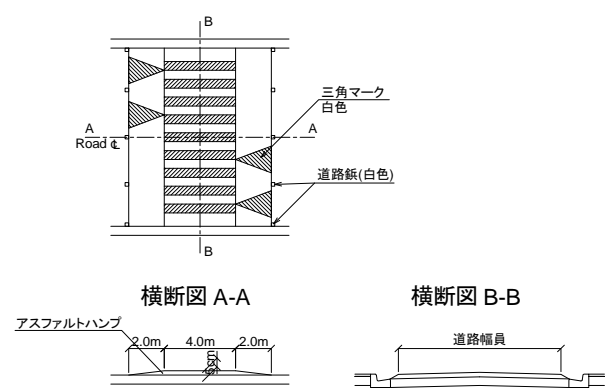


○:ハンプ式横断歩道

横断歩道



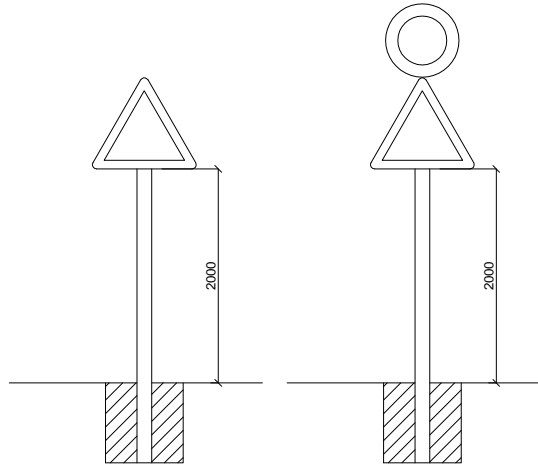
ハンプ式横断歩道



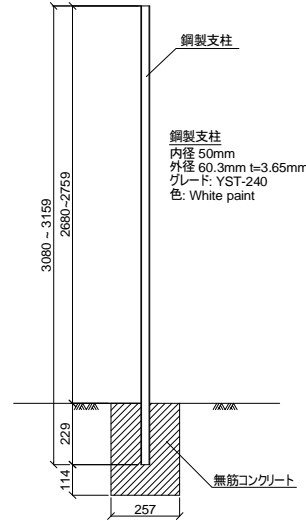
Notes:	Client	Consultant	Project:	ウガンダ国グル市内道路改修計画協力準備調査		
	独立行政法人 国際協力機構	株式会社エイト日本技術開発 日本工営株式会社 NTCインターナショナル株式会社	Job:	交通安全施設(1) 路面標示及びハンプ式横断歩道		
			Scale:	1/150	Drawing No.:	TS01
				Date:		

交通安全施設 (2) 道路標識

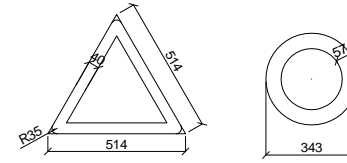
標準図 SCALE 1/50



鋼製支柱 SCALE 1/20

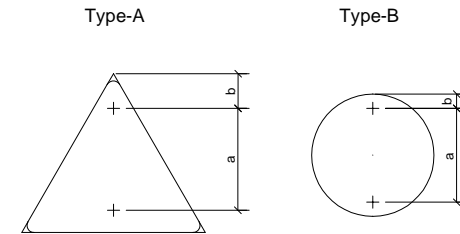


標識 SCALE 1/20



Note: The Types Of Sines Are As Shown In The Standard Designs.

取付図 SCALE 1/130



C:\Users\ia5825\Desktop\02_Jap\設計図-dwg-0904\XREF\Traffic Sign.jpg

Position of Holes (mm)

Sign Type	A	B	C
a	500	460	—
b	170	70	—

Note:-Hole Size To Suit Ø10mm Bolt

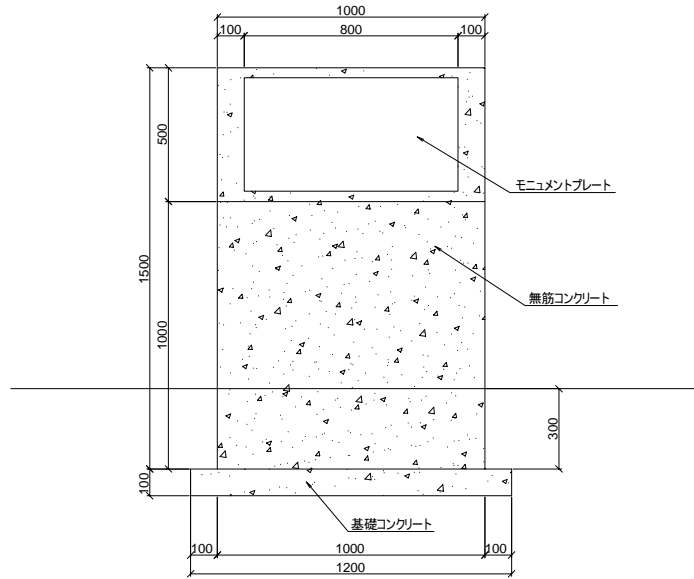
付-167

Notes:	Client	Consultant	Project: ウガンダ国グル市内道路改修計画協力準備調査		
	独立行政法人 国際協力機構	株式会社エイト日本技術開発 日本工営株式会社 NTCインターナショナル株式会社	Job: 交通安全施設 (2) 道路標識		
			Scale: As Shown	Drawing No.: TS02	Date:

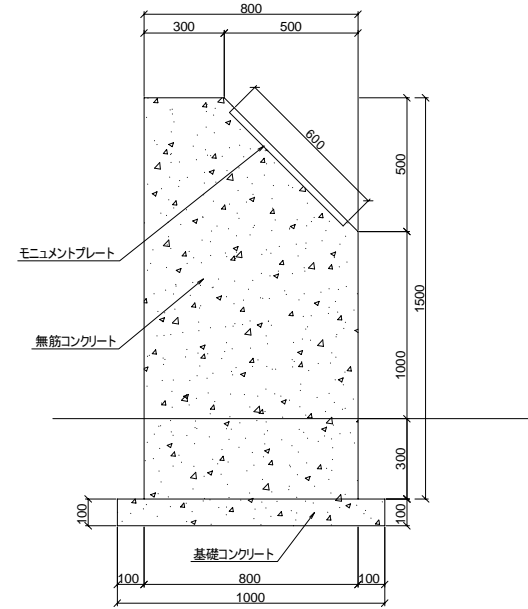
付属物 (1) プロジェクトモニュメント

SCALE 1/20

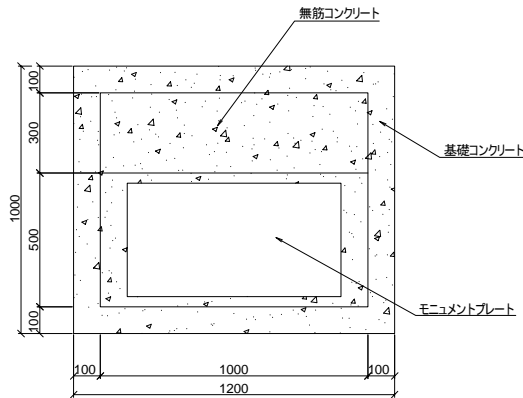
正面図



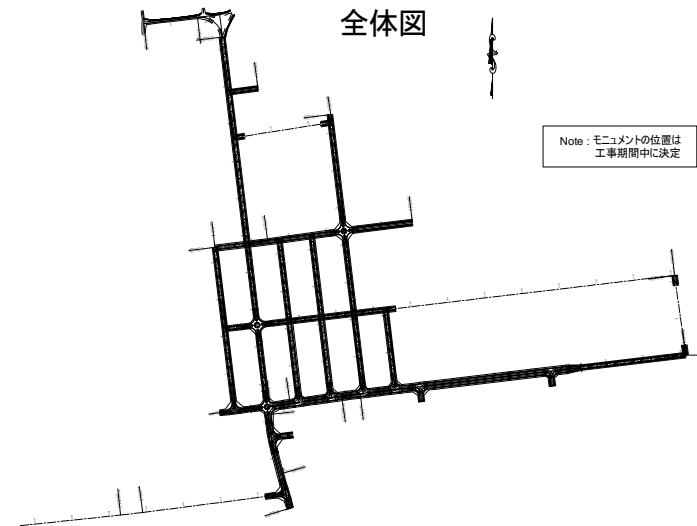
側面図



上面図



全体図



Note: モニュメントの位置は
工事期間中に決定

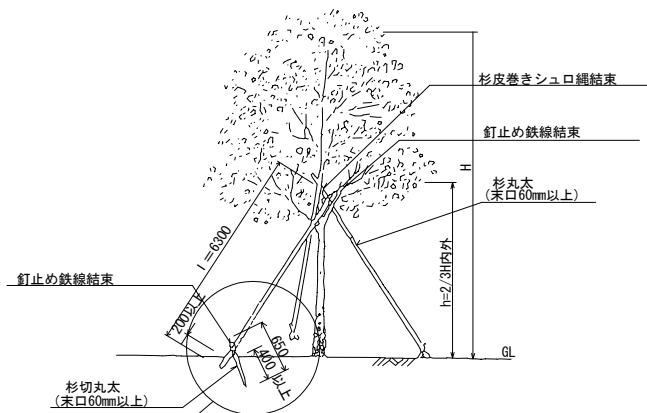
付-168

Notes:	Client	Consultant	Project:	ウガンダ国グル市内道路改修計画協力準備調査
	独立行政法人 国際協力機構	株式会社エイテ日本技術開発 日本工営株式会社 NTCインターナショナル株式会社	Job:	付属物 (1) プロジェクトモニュメント
			Scale:	1/20
			Drawing No.:	AW01
			Date:	

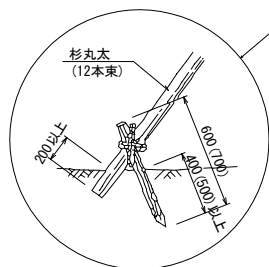
付属物 (2) 植栽工

支柱 3本支柱

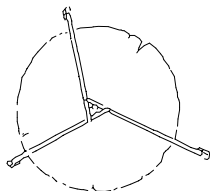
正面図



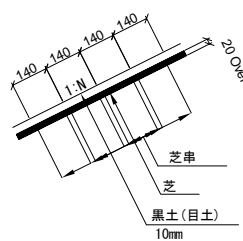
平面図



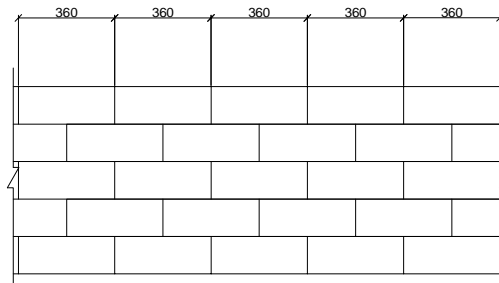
Note: () 内は竹支柱の場合。(C-pp. C-1 type.)



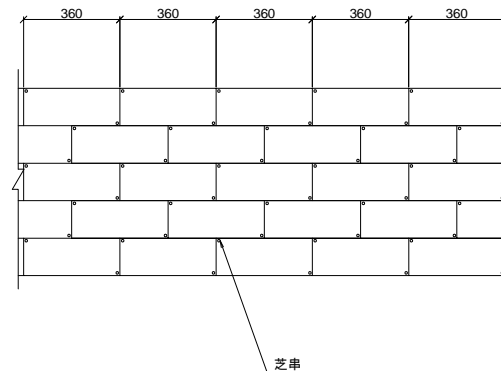
Note: 1. 杭は防腐処理をする。



張芝 SCALE 1/20



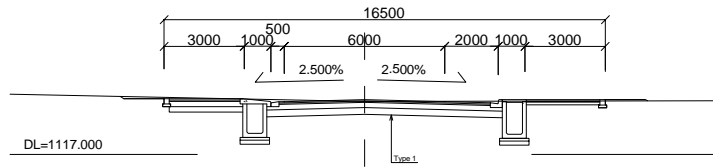
張芝(法面) SCALE 1/20



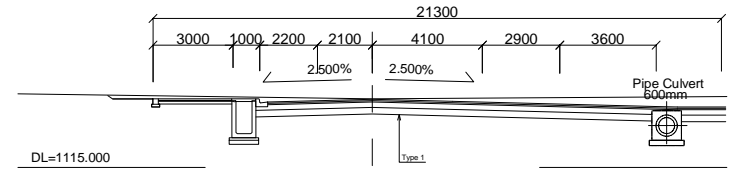
Notes:	Client	Consultant	Project: ウガンダ国グル市内道路改修計画協力準備調査		
	独立行政法人 国際協力機構	株式会社エイト日本技術開発 日本工営株式会社 NTCインターナショナル株式会社	Job:	付属物 (2) 植栽工	
			Scale:	NON SCALE, 1/20	Date:
			Drawing No.:	AW02	

横断図 (1) SCALE 1/200 (No.1 Kampala Rd.) (1)

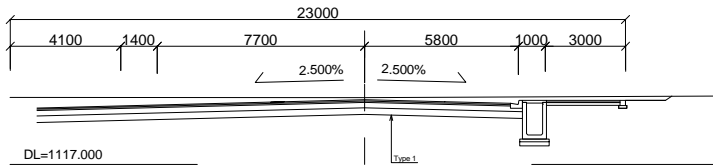
00+50
00+50.000
GH=1118.977
FH=1119.045



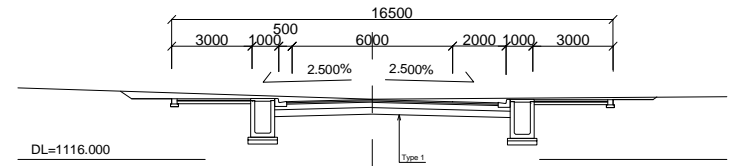
00+150
00+150.000
GH=1117.562
FH=1117.541



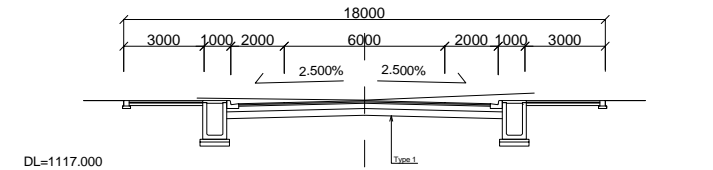
BP
00+0.000
GH=1119.499
FH=1119.420



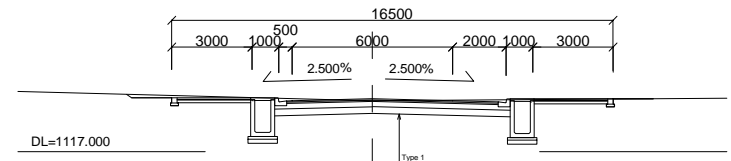
00+100
00+100.000
GH=1118.250
FH=1118.245



EC0
00+40.000
GH=1119.676
FH=1119.660



BC1
00+55.201
GH=1118.900
FH=1118.979



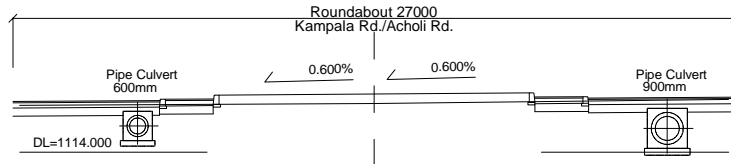
付-170

Notes:	Client	Consultant	Project: ウガンダ国グル市内道路改修計画協力準備調査		
	独立行政法人 国際協力機構	株式会社エイト日本技術開発 日本工営株式会社 NTCインターナショナル株式会社	Job:	横断図 (1) (No.1 Kampala Rd.) (1)	
			Scale: 1/200	Drawing No.:	CS01 Date:

横断図 (2) SCALE 1/200 (No.1 Kampala Rd.) (2)

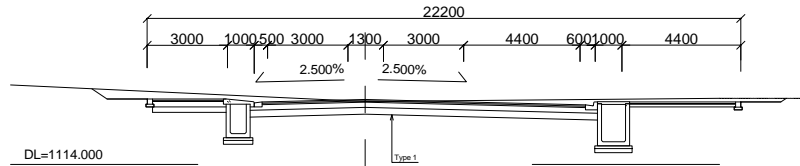
EC2

00+238.416
GH=1115.829
FH=1115.985



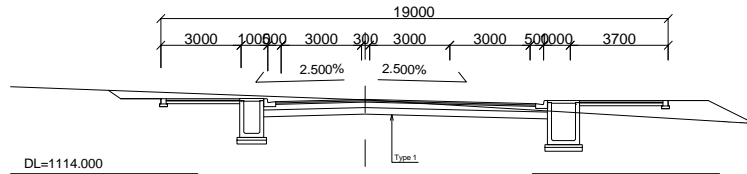
EC1

00+217.013
GH=1116.355
FH=1116.434



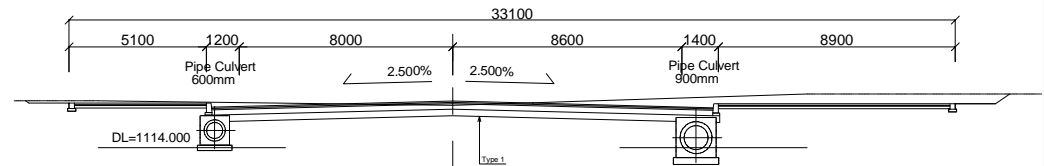
00+200

00+200.000
GH=1116.757
FH=1116.774



00+250

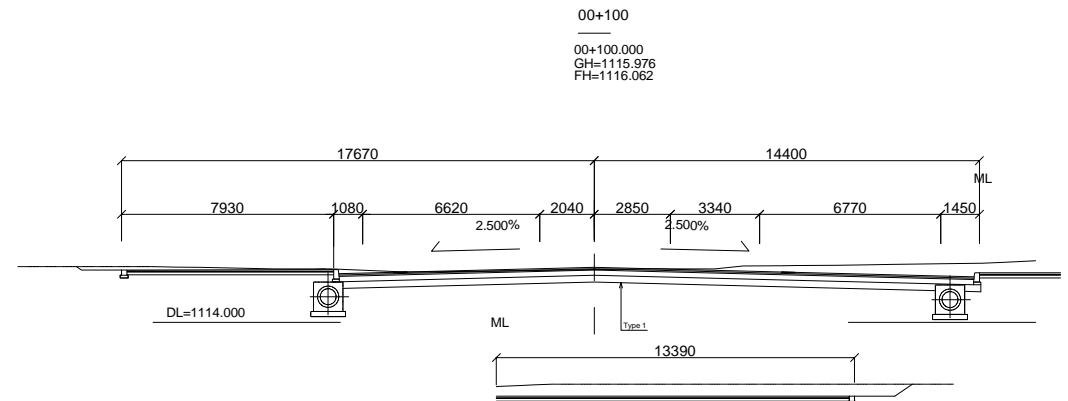
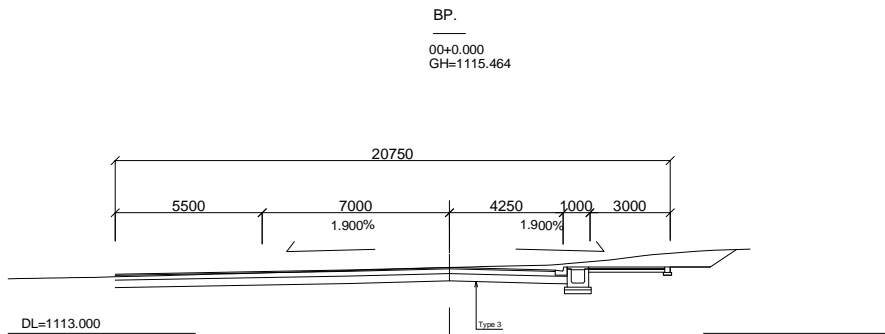
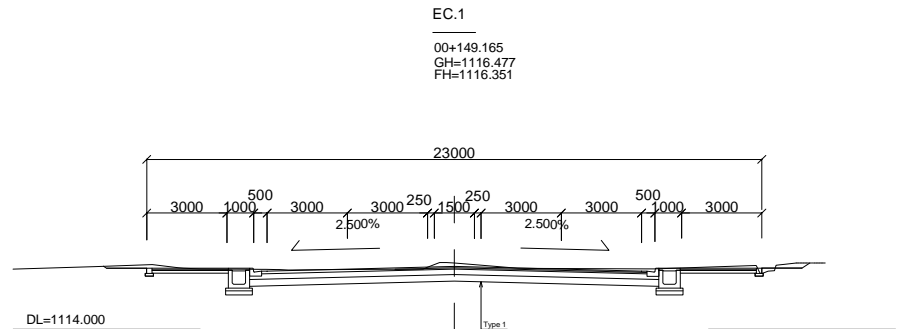
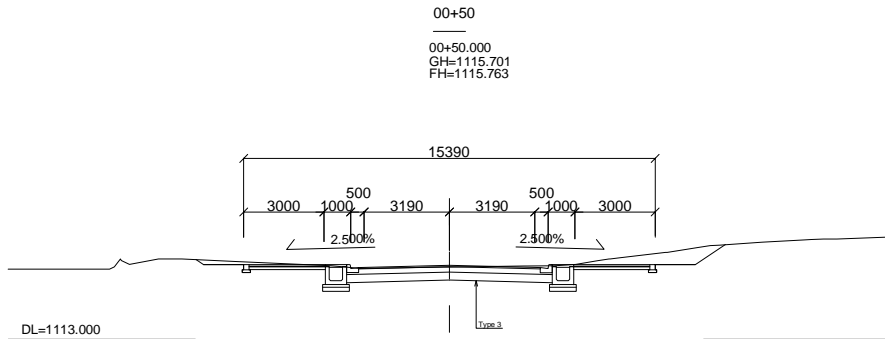
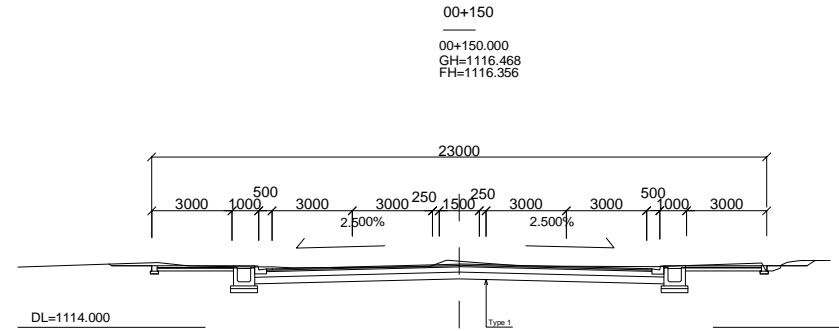
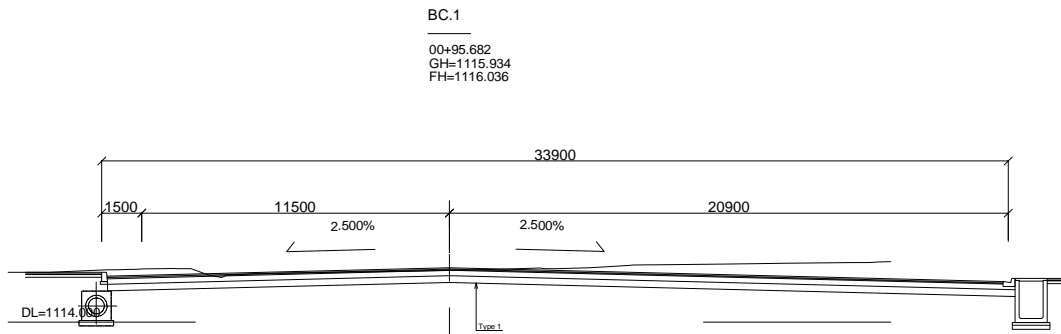
00+250.000
GH=1115.586
FH=1115.741



付-171

Notes:	Client	Consultant	Project: ウガンダ国グル市内道路改修計画協力準備調査			
	独立行政法人 国際協力機構	株式会社エイト日本技術開発 日本工営株式会社 NTCインターナショナル株式会社	Job:	横断図 (2) (No.1 Kampala Rd.) (2)		
			Scale:	1/200	Drawing No.:	CS02

横断図 (3) SCALE 1/200 (No.2 Acholi Rd.) (1)

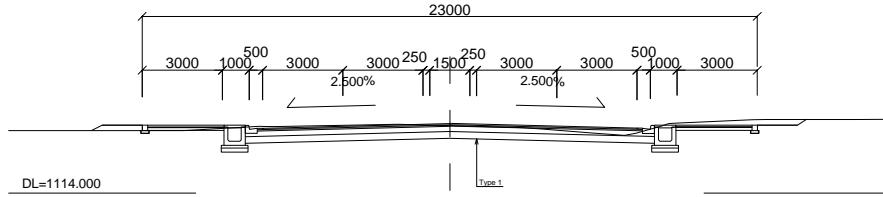


付-172

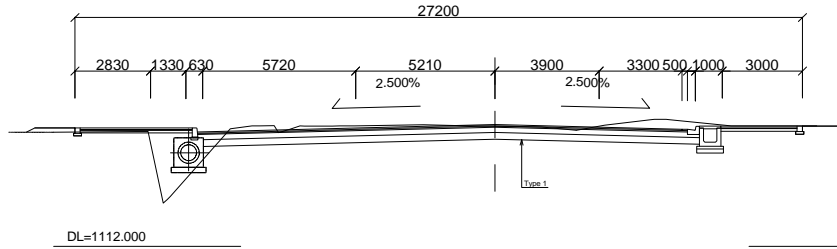
Notes:	Client	Consultant	Project: ウガンダ国グル市内道路改修計画協力準備調査			
	独立行政法人 国際協力機構	株式会社エイト日本技術開発 日本工営株式会社 NTCインターナショナル株式会社	Job:	横断図 (3) (No.2 Acholi Rd.) (1)		
			Scale:	1/200	Drawing No.:	CS03

横断図 (4) SCALE 1/200 (No.2 Acholi Rd.) (2)

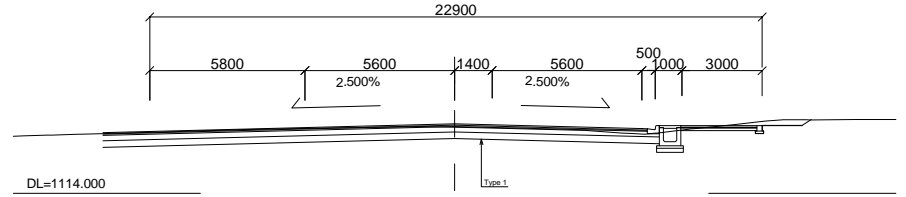
BC.2
00+287.729
GH=1116.525
FH=1116.603



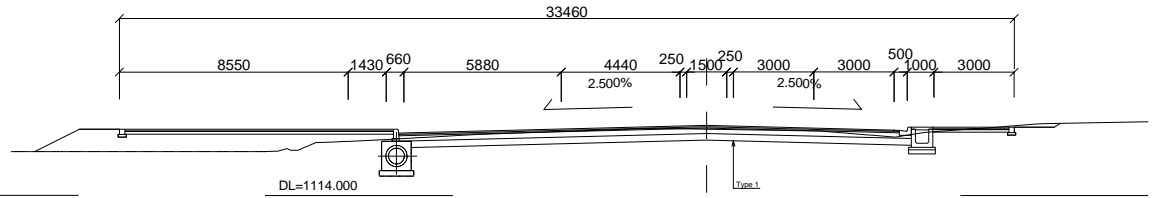
00+250
00+250.000
GH=1116.488
FH=1116.556



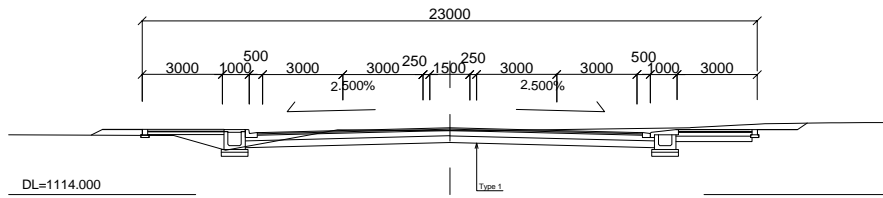
00+350
00+350.000
GH=1116.467
FH=1116.590



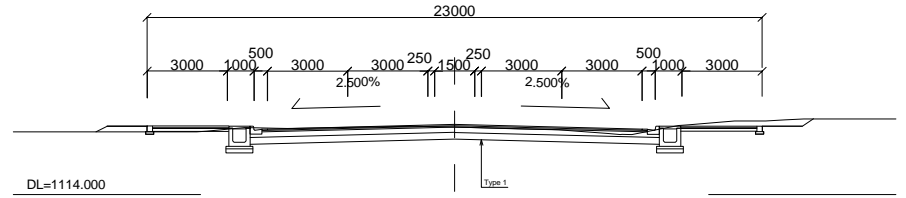
EC.2
00+338.097
GH=1116.475
FH=1116.613



00+200
00+200.000
GH=1116.388
FH=1116.494



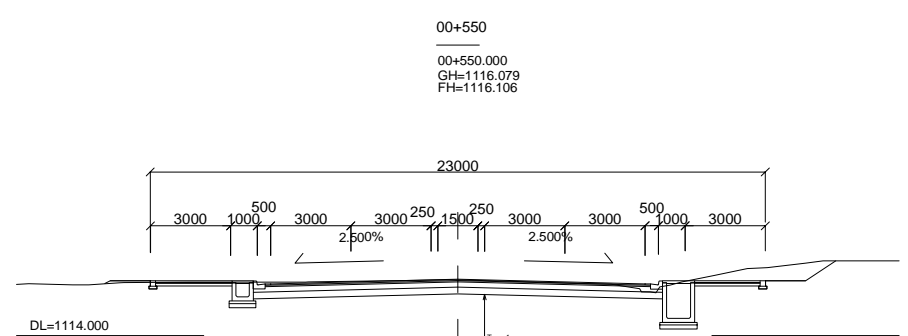
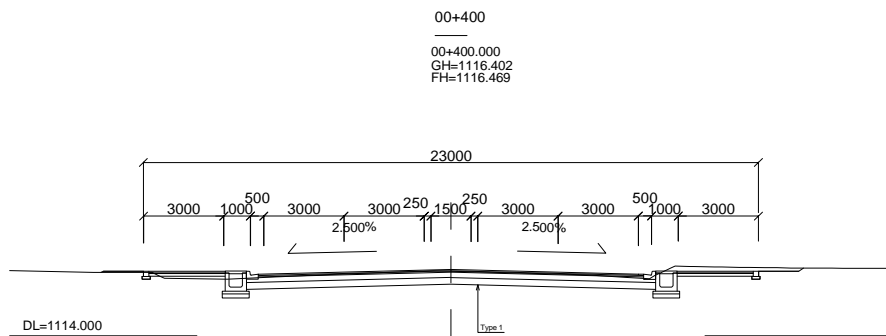
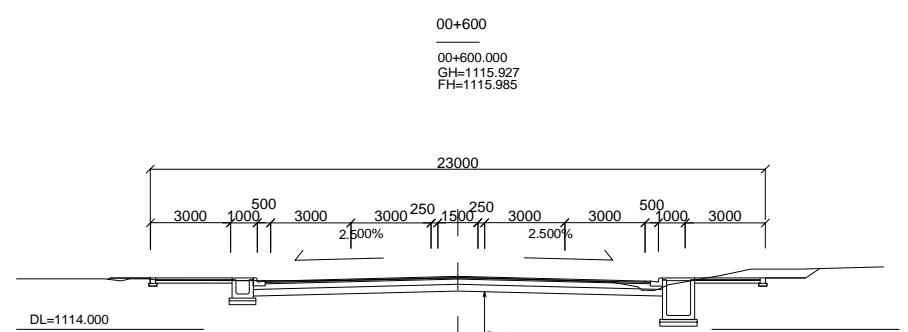
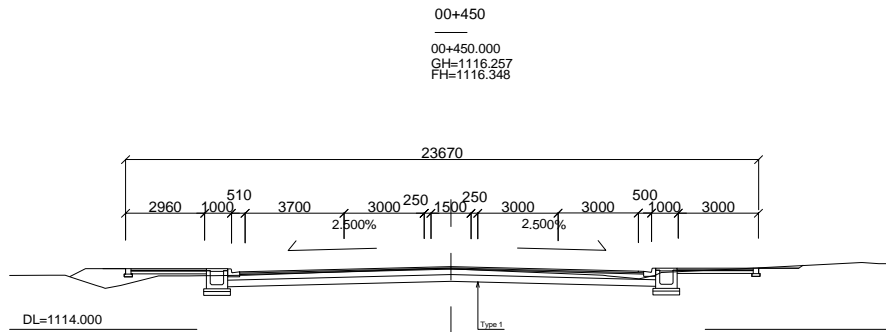
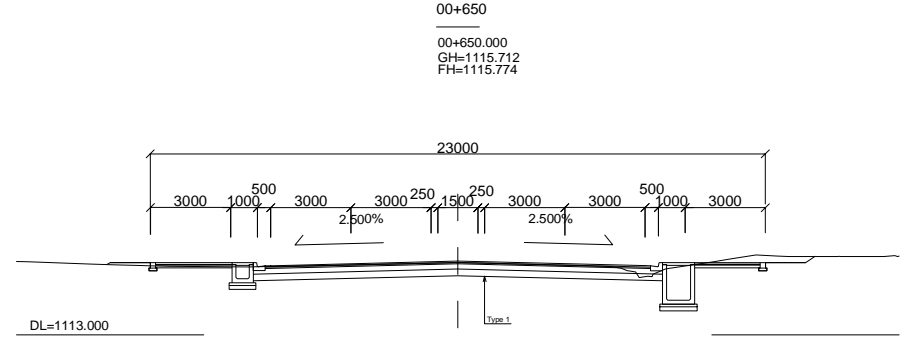
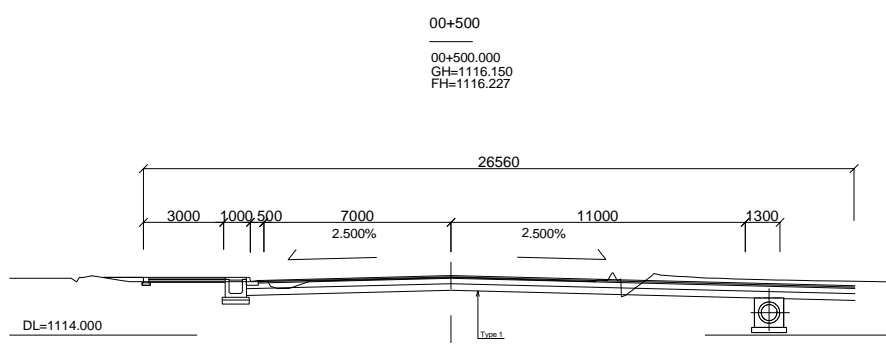
00+300
00+300.000
GH=1116.518
FH=1116.619



付-173

Notes:	Client	Consultant	Project: ウガンダ国グル市内道路改修計画協力準備調査			
	独立行政法人 国際協力機構	株式会社エイト日本技術開発 日本工営株式会社 NTCインターナショナル株式会社	Job:	横断図 (4) (No.2 Acholi Rd.) (2)		
			Scale:	1/200	Drawing No.:	CS04

横断図 (5) SCALE 1/200 (No.2 Acholi Rd.) (3)



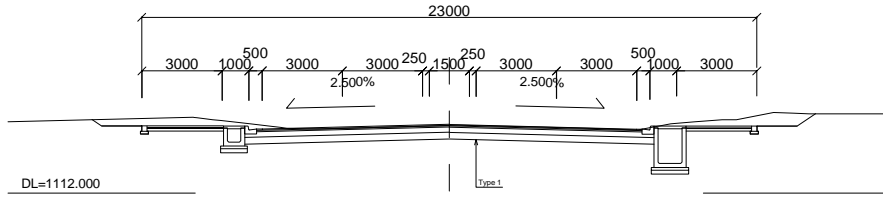
付-174

Notes:	Client	Consultant	Project: ウガンダ国グル市内道路改修計画協力準備調査				
	独立行政法人 国際協力機構	株式会社エイト日本技術開発 日本工営株式会社 NTCインターナショナル株式会社	Job:	横断図 (5) (No.2 Acholi Rd.) (3)			
			Scale:	1/200	Drawing No.:	CS05	Date:

横断図 (6) SCALE 1/200 (No.2 Acholi Rd.) (4)

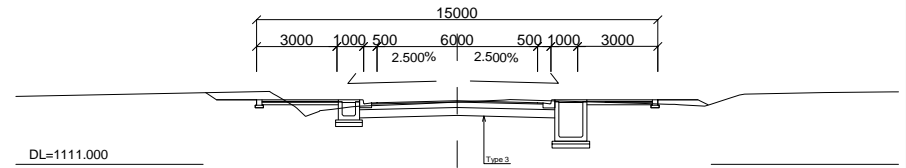
00+800

00+800.000
GH=1114.535
FH=1114.576



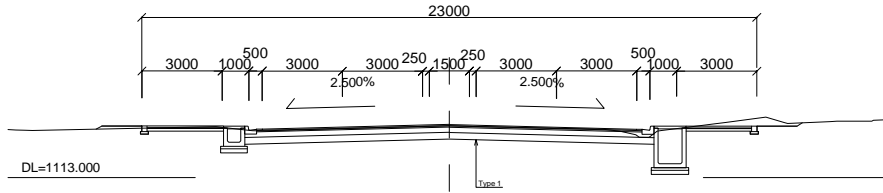
00+950

00+950.000
GH=1113.324
FH=1113.372



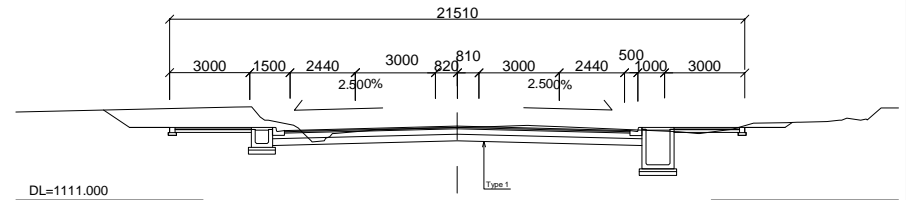
00+750

00+750.000
GH=1114.930
FH=1114.977



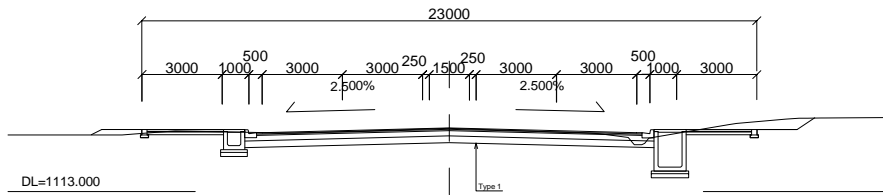
00+900

00+900.000
GH=1113.722
FH=1113.773



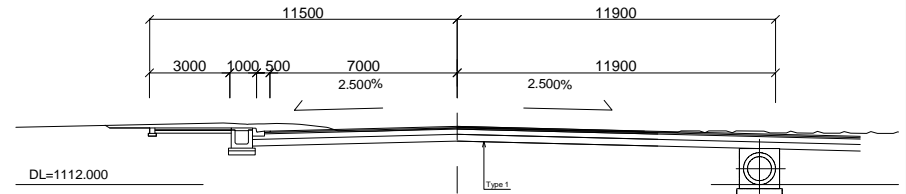
00+700

00+700.000
GH=1115.358
FH=1115.378



00+850

00+850.000
GH=1114.117
FH=1114.174



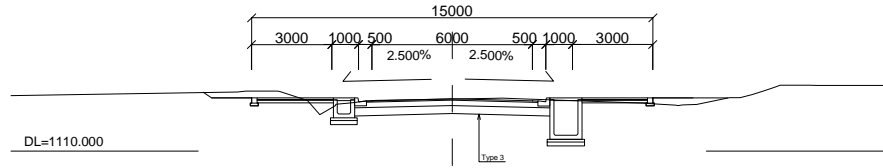
付-175

Notes:	Client	Consultant	Project: ウガンダ国グル市内道路改修計画協力準備調査			
	独立行政法人 国際協力機構	株式会社エイト日本技術開発 日本工営株式会社 NTCインターナショナル株式会社	Job:	横断図 (6) (No.2 Acholi Rd.) (4)		
			Scale:	1/200	Drawing No.:	CS06

横断図 (7) SCALE 1/200 (No.2 Acholi Rd.) (5)

01+100

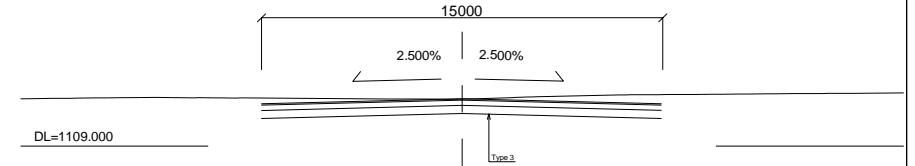
01+100.000
GH=1111.949
FH=1111.959



DL=1110.000

EP.

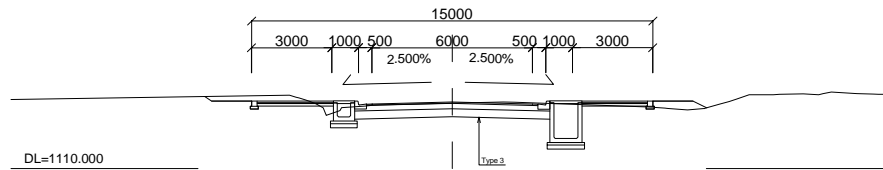
01+213.071
GH=1110.763
FH=1110.774



DL=1109.000

01+50

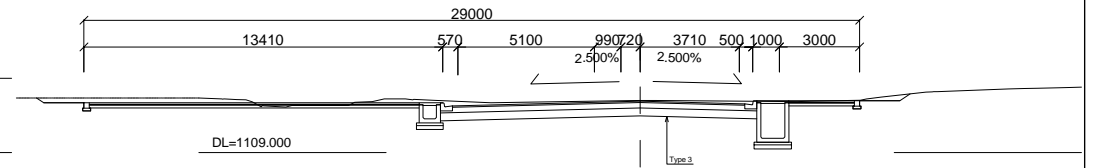
01+50.000
GH=1112.438
FH=1112.483



DL=1110.000

01+200

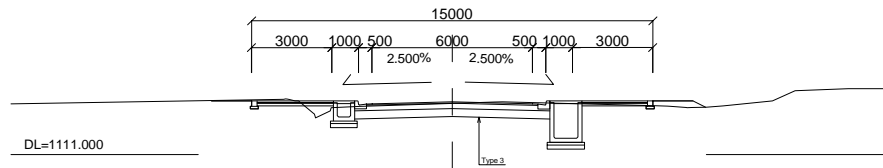
01+200.000
GH=1110.942
FH=1110.911



DL=1109.000

01+00

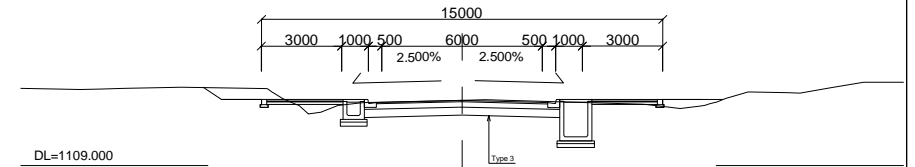
00+1000.000
GH=1112.910
FH=1112.968



DL=1111.000

01+150

01+150.000
GH=1111.437
FH=1111.435

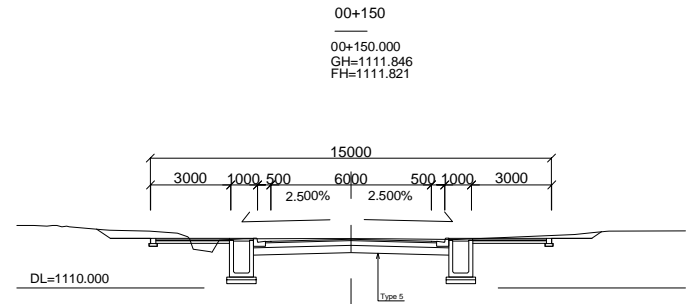
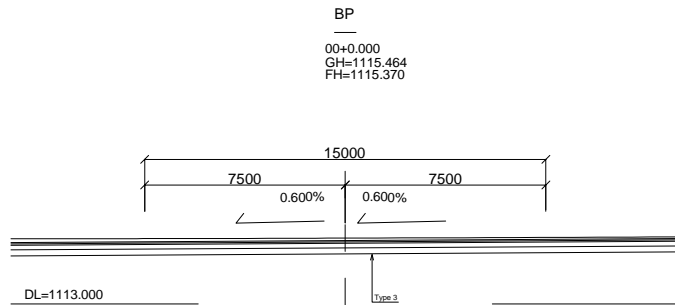
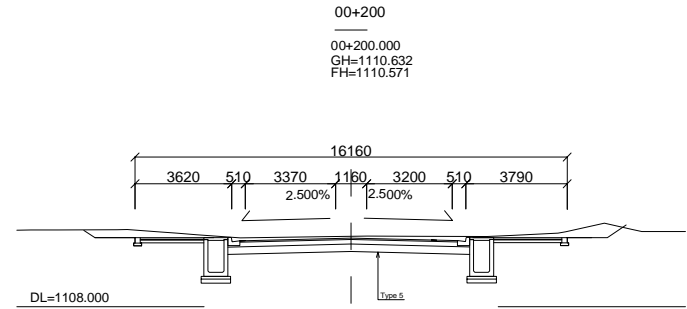
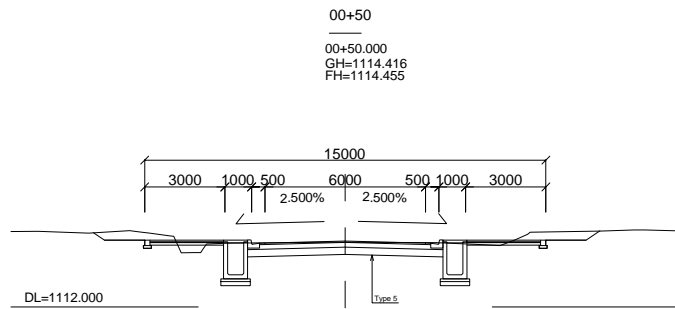
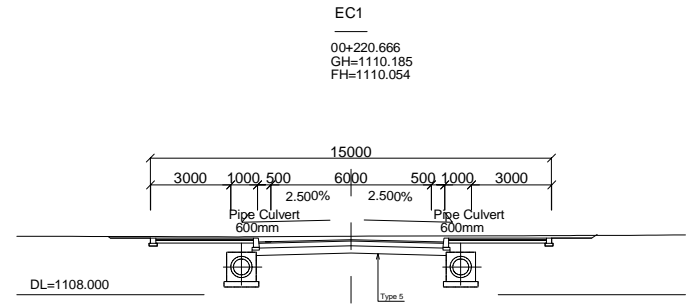
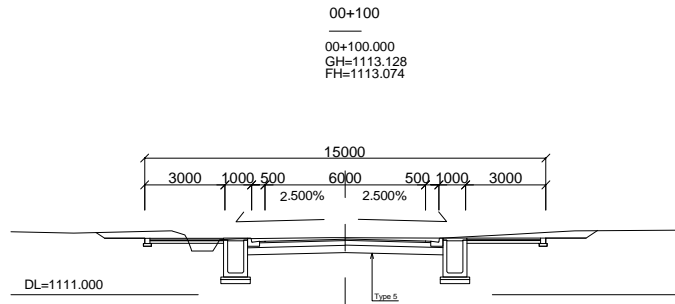


DL=1109.000

付-176

Notes:	Client	Consultant	Project: ウガンダ国グル市内道路改修計画協力準備調査		
	独立行政法人 国際協力機構	株式会社エイト日本技術開発 日本工営株式会社 NTCインターナショナル株式会社	Job:	横断図 (7) (No.2 Acholi Rd.) (5)	
			Scale:	1/200	Drawing No.: CS07
			Date:		

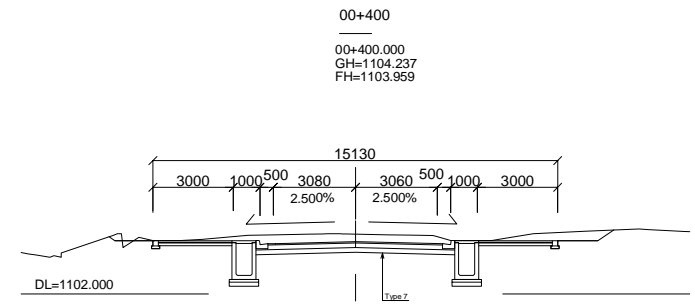
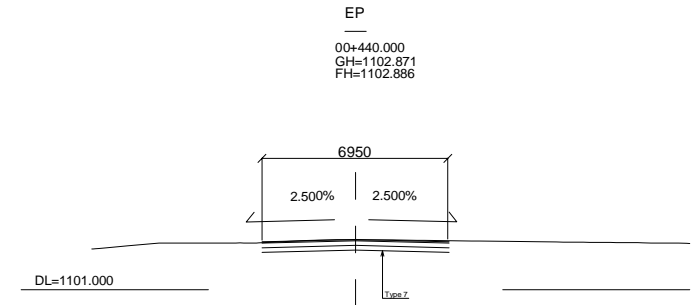
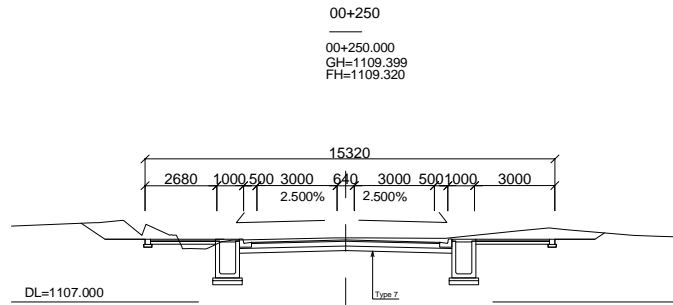
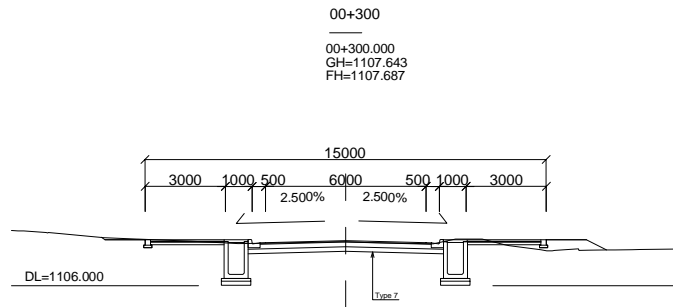
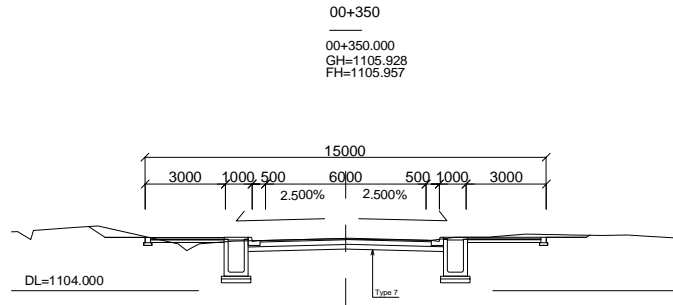
横断図 (8) SCALE 1/200 (No.3 Lagara Rd.)



付-177

Notes:	Client	Consultant	Project: ウガンダ国グル市内道路改修計画協力準備調査			
	独立行政法人 国際協力機構	株式会社エイト日本技術開発 日本工営株式会社 NTCインターナショナル株式会社	Job:	横断図 (8) (No.3 Lagara Rd.)		
			Scale:	1/200	Drawing No.:	CS08

横断図 (9) SCALE 1/200 (No.4 Coronation Rd.)

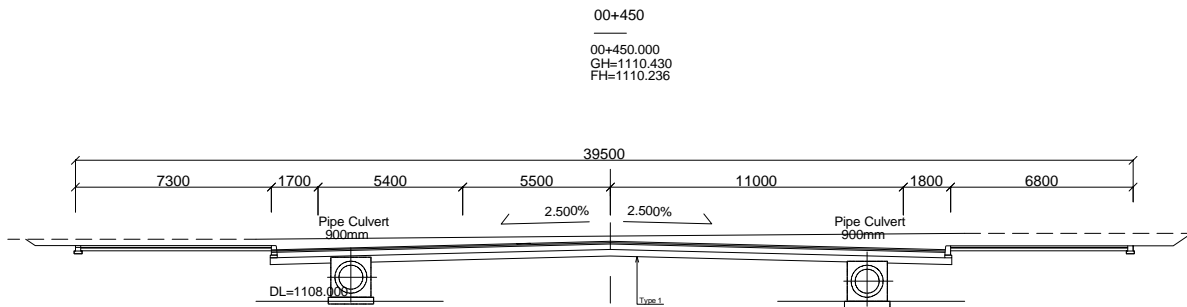
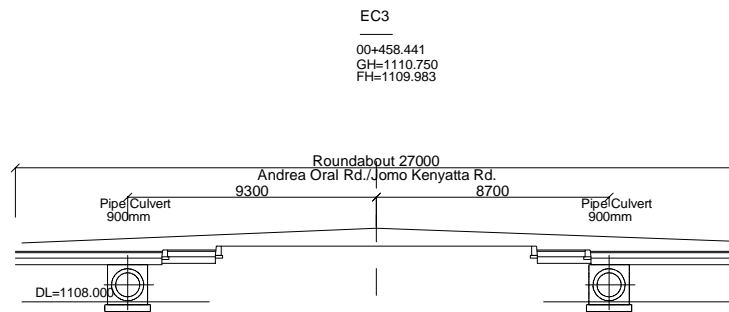
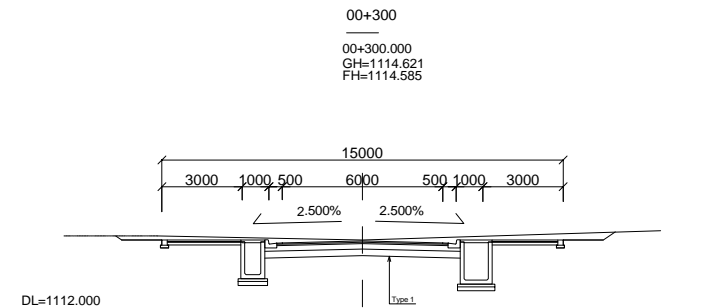
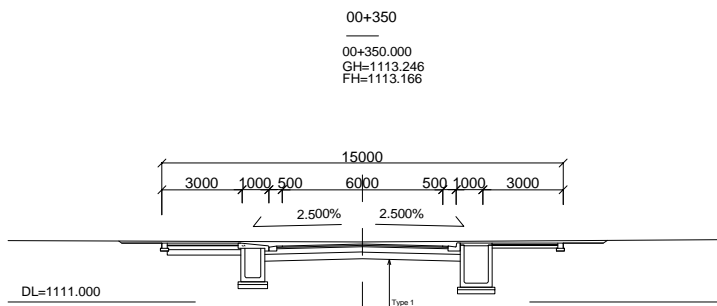
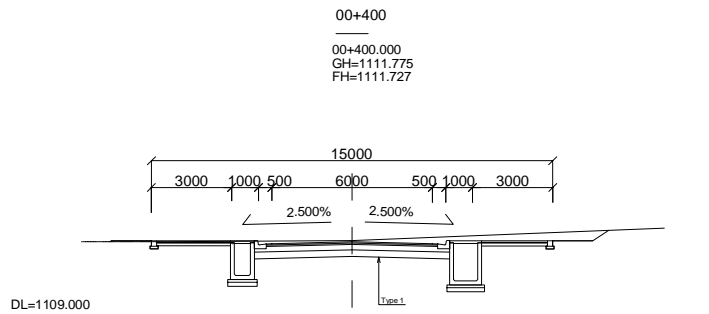


付-178

Notes:	Client	Consultant	Project: ウガンダ国グル市内道路改修計画協力準備調査	
	独立行政法人 国際協力機構	株式会社エイト日本技術開発 日本工営株式会社 NTCインターナショナル株式会社	Job:	横断図 (9) (No.4 Coronation Rd.)
			Scale: 1/200	Drawing No.: CS09 Date:

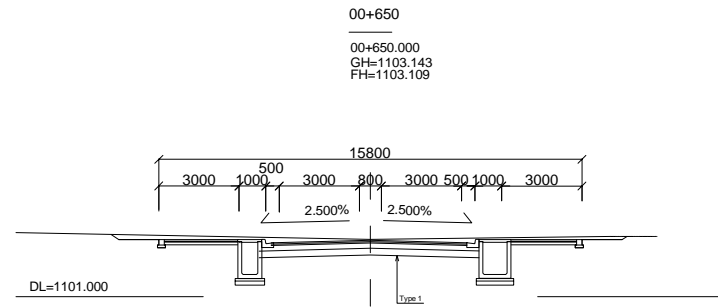
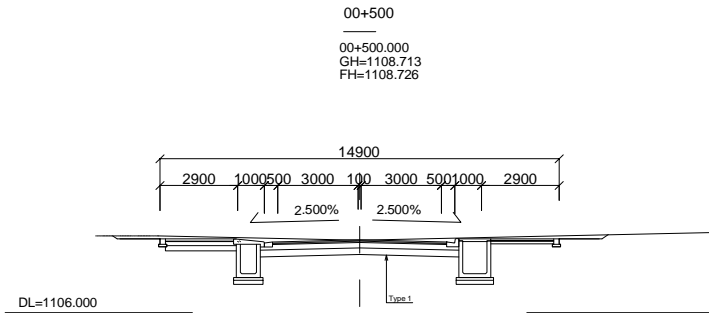
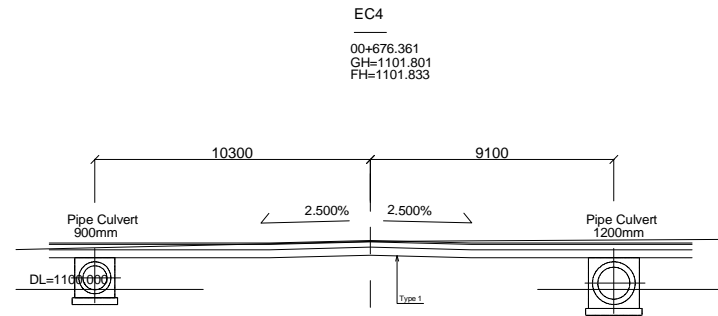
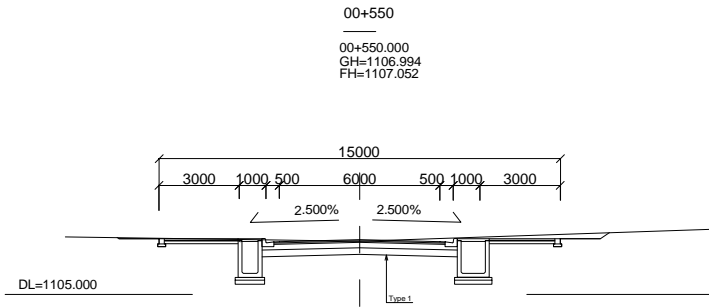
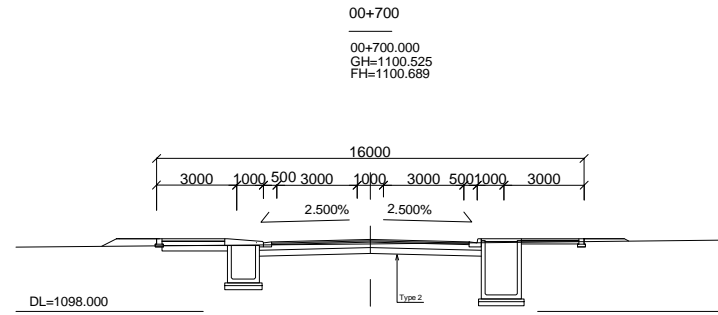
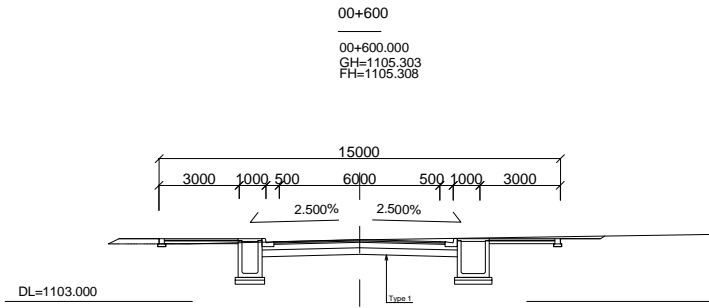
横断図 (10) SCALE 1/200 (No.5 Andrea Olal Rd.)

付-179



Notes:	Client	Consultant	Project: ウガンダ国グル市内道路改修計画協力準備調査			
	独立行政法人 国際協力機構	株式会社エイト日本技術開発 日本工営株式会社 NTCインターナショナル株式会社	Job:	横断図 (10) (No.5 Andrea Olal Rd.)		
			Scale:	1/200	Drawing No.:	CS10

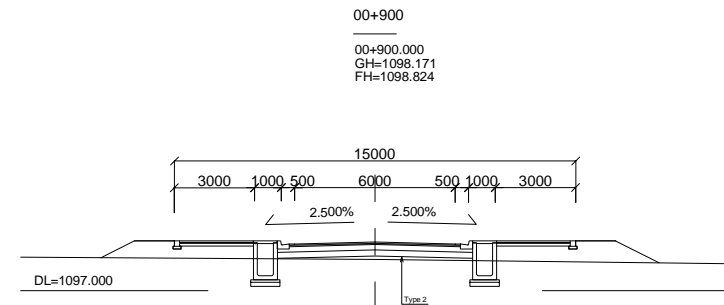
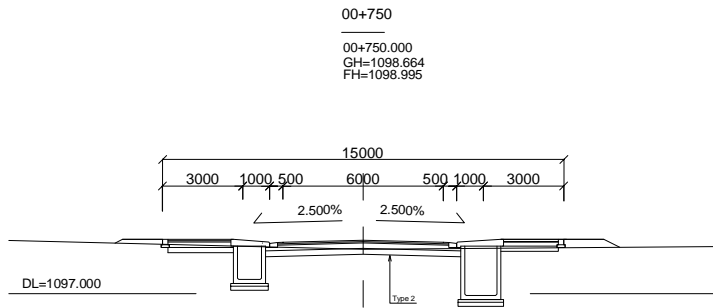
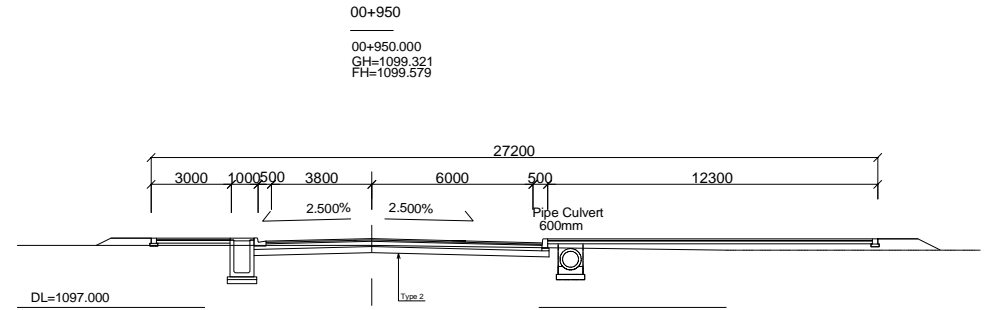
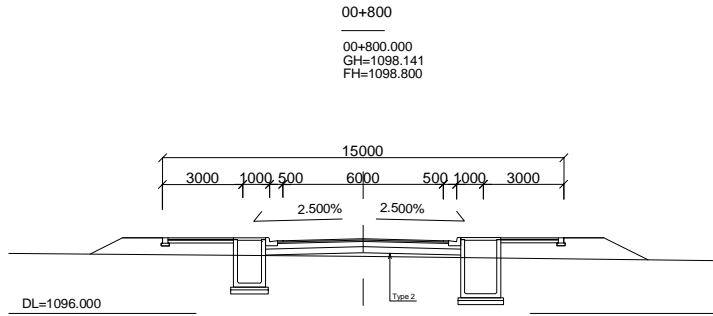
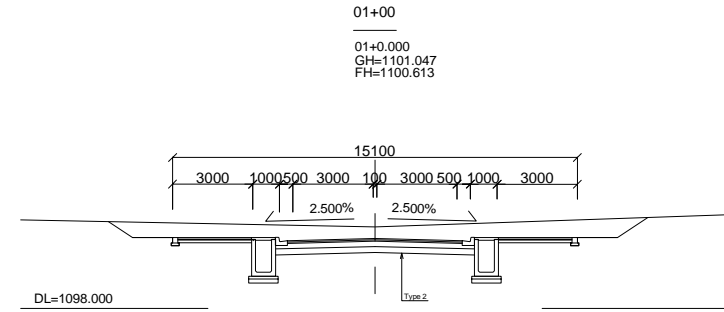
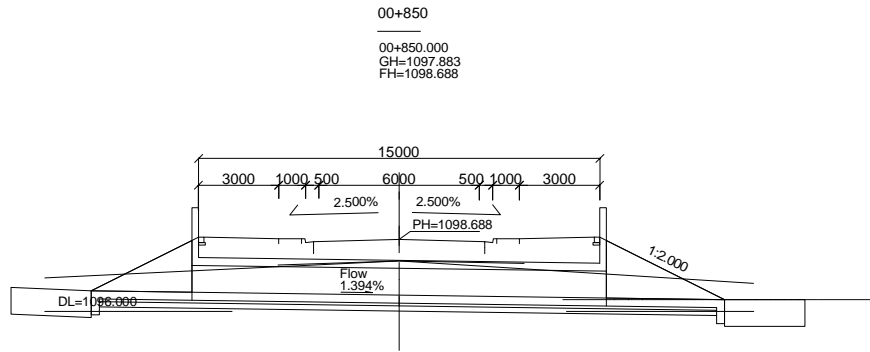
横断図 (11) SCALE 1/200 (No.6 Nehru Rd.)



付-180

Notes:	Client	Consultant	Project: ウガンダ国グル市内道路改修計画協力準備調査			
	独立行政法人 国際協力機構	株式会社エイト日本技術開発 日本工営株式会社 NTCインターナショナル株式会社	Job:	横断図 (11) (No.6 Nehru Rd.)		
			Scale:	1/200	Drawing No.:	CS11

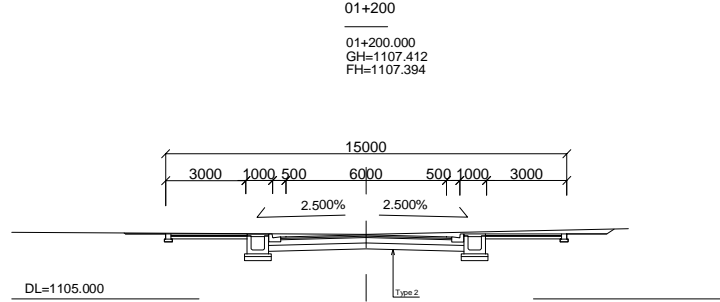
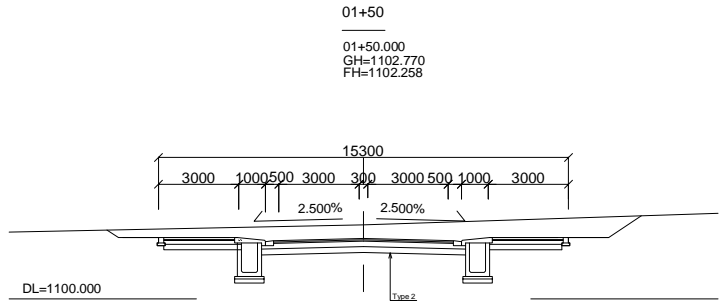
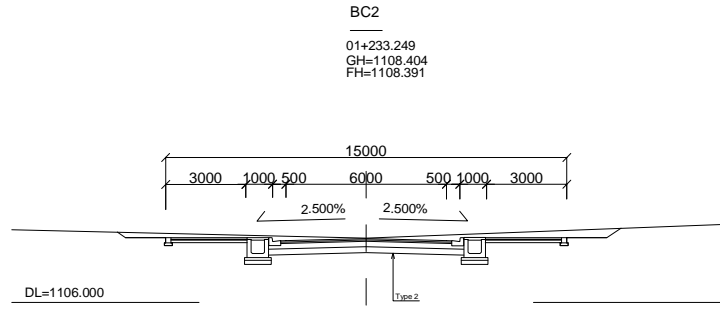
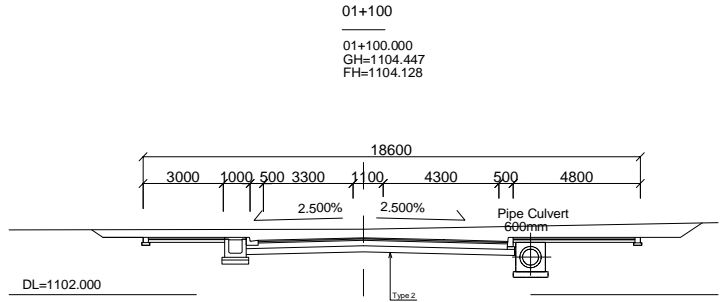
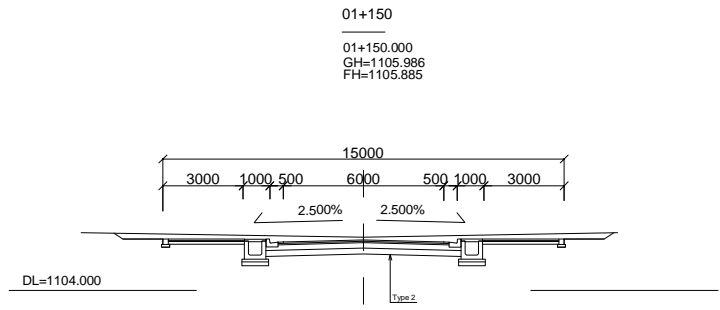
横断図 (12) SCALE 1/200 (No.7 Gulu Ave.) (1)



付-181

Notes:	Client	Consultant	Project: ウガンダ国グル市内道路改修計画協力準備調査			
	独立行政法人 国際協力機構	株式会社エイト日本技術開発 日本工営株式会社 NTCインターナショナル株式会社	Job:	横断図 (12) (No.7 Gulu Ave.) (1)		
			Scale:	1/200	Drawing No.:	CS12

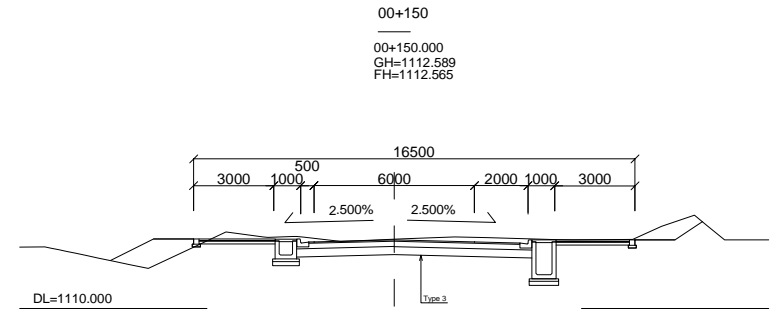
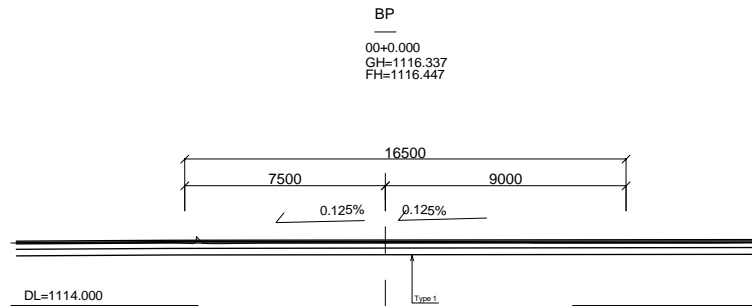
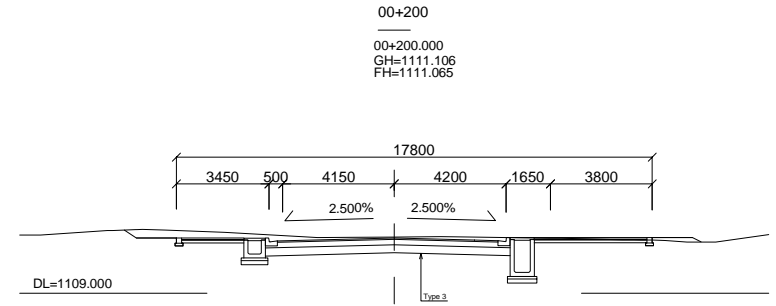
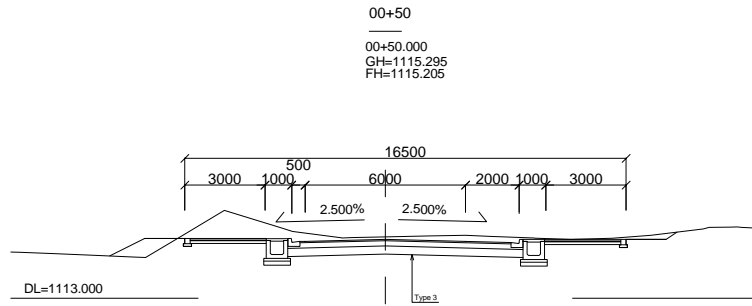
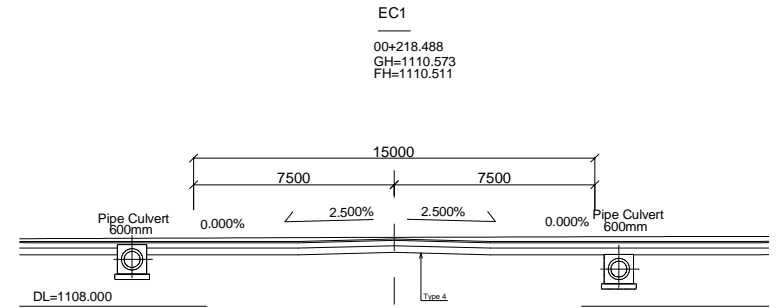
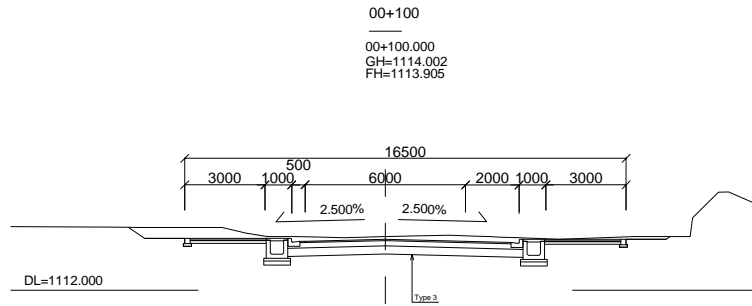
横断図 (13) SCALE 1/200 (No.7 Gulu Ave.) (2)



付-182

Notes:	Client	Consultant	Project: ウガンダ国グル市内道路改修計画協力準備調査		
	独立行政法人 国際協力機構	株式会社エイト日本技術開発 日本工営株式会社 NTCインターナショナル株式会社	Job:	横断図 (13) (No.7 Gulu Ave.) (2)	
			Scale: 1/200	Drawing No.:	CS13 Date:

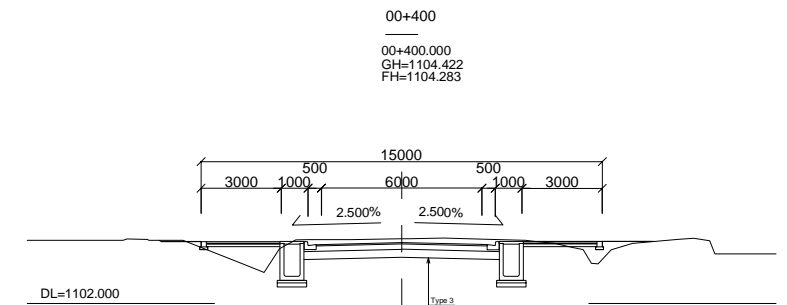
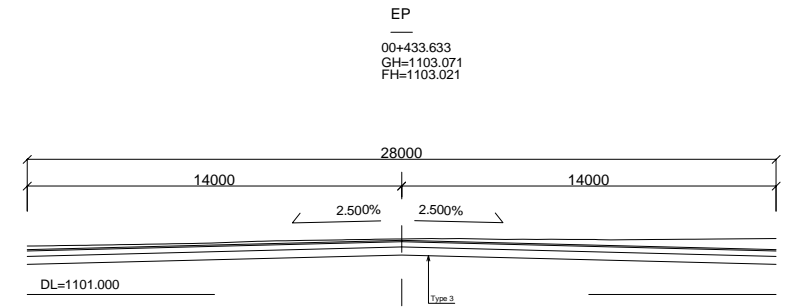
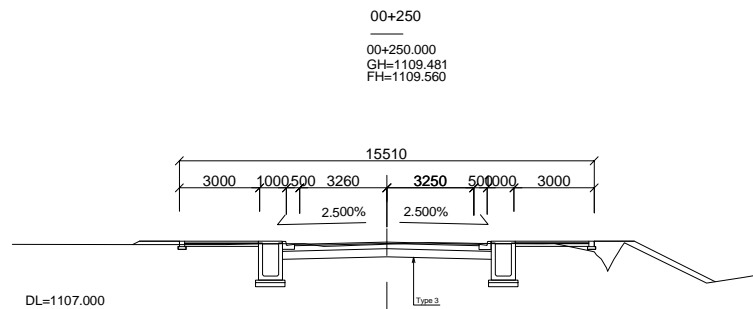
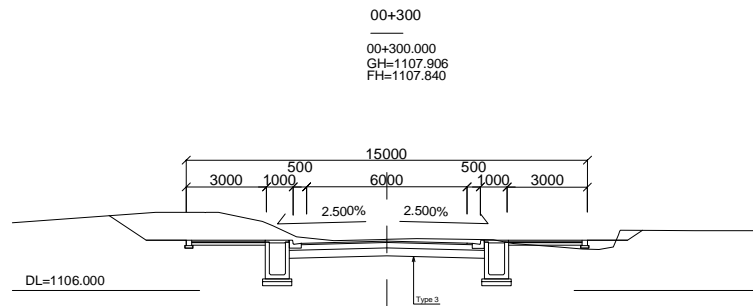
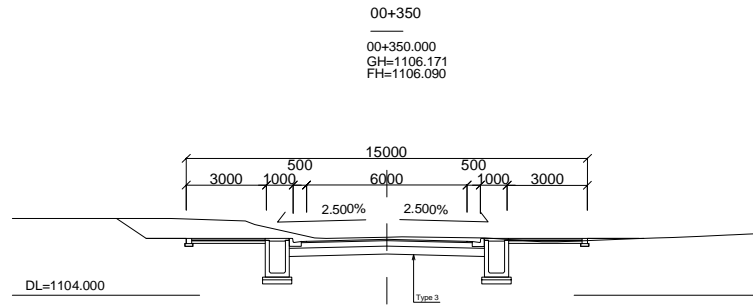
横断図 (14) SCALE 1/200 (No.8 Awich Rd.)



付-183

Notes:	Client	Consultant	Project: ウガンダ国グル市内道路改修計画協力準備調査				
	独立行政法人 国際協力機構	株式会社エイト日本技術開発 日本工営株式会社 NTCインターナショナル株式会社	Job:	横断図 (14) (No.8 Awich Rd.)			
			Scale:	1/200	Drawing No.:	CS14	Date:

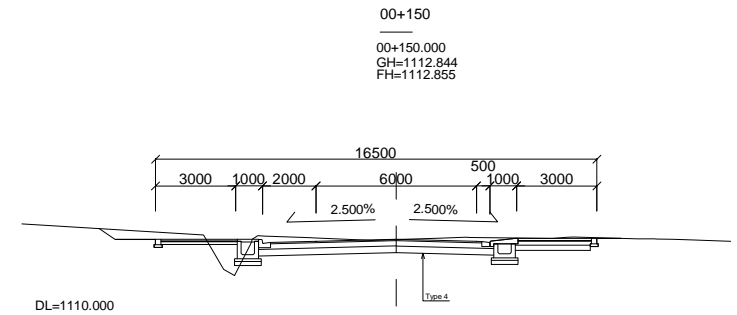
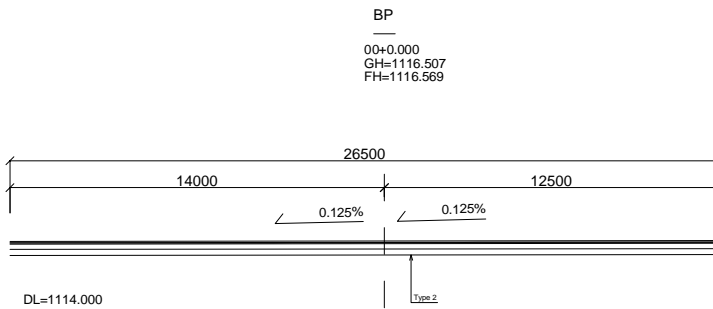
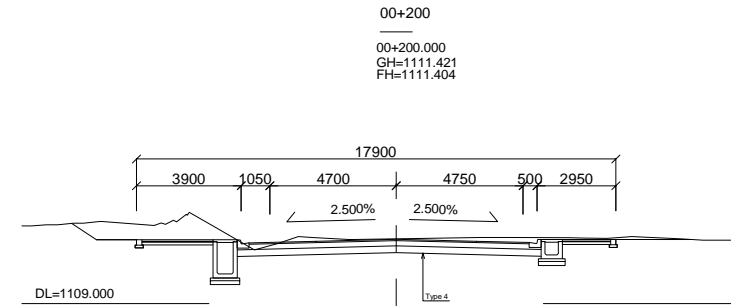
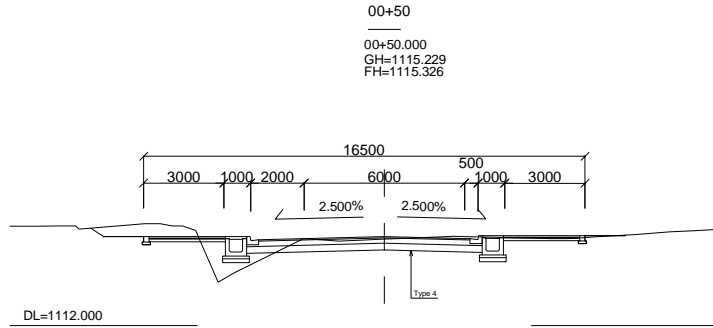
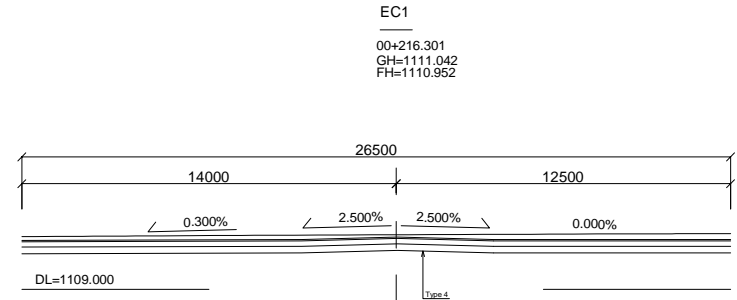
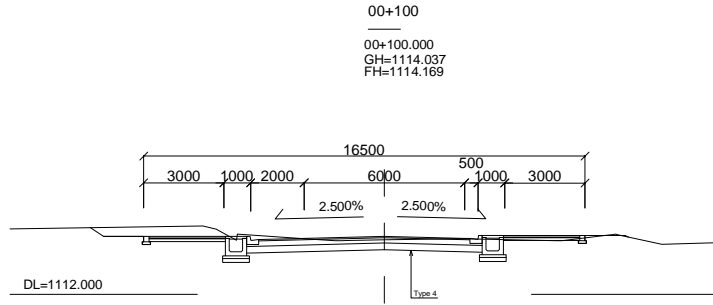
横断図 (15) SCALE 1/200 (No.9 Queens Ave.)



付-184

Notes:	Client	Consultant	Project: ウガンダ国グル市内道路改修計画協力準備調査		
	独立行政法人 国際協力機構	株式会社エイト日本技術開発 日本工営株式会社 NTCインターナショナル株式会社	Job:	横断図 (15) (No.9 Queens Ave.)	
			Scale: 1/200	Drawing No.:	CS15 Date:

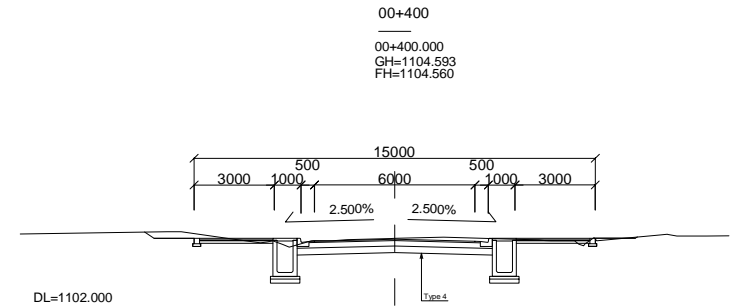
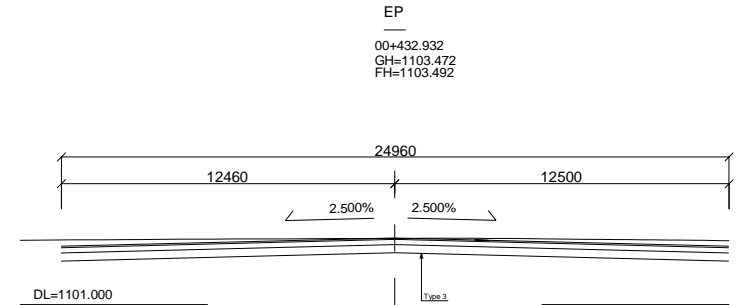
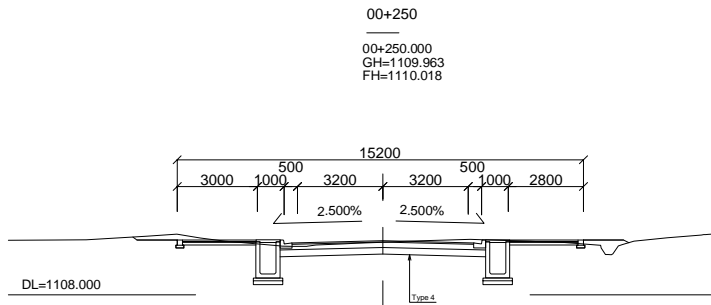
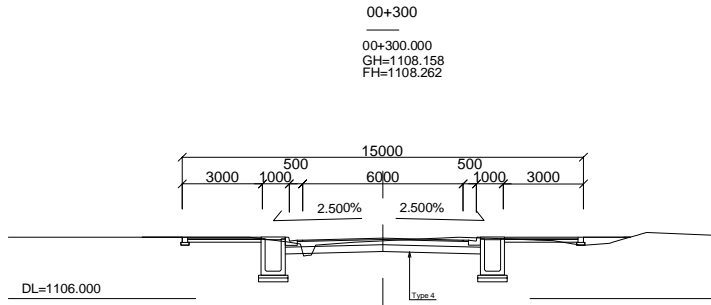
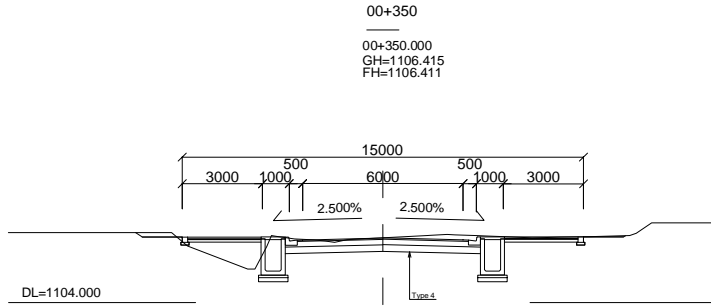
横断図 (16) SCALE 1/200 (No.10 Keyo Rd.)



付-185

Notes:	Client	Consultant	Project: ウガンダ国グル市内道路改修計画協力準備調査		
	独立行政法人 国際協力機構	株式会社エイト日本技術開発 日本工営株式会社 NTCインターナショナル株式会社	Job: 横断図 (16) (No.10 Keyo Rd.)		
			Scale: 1/200	Drawing No.: CS16	Date:

横断図 (17) SCALE 1/200 (No.11 Alier Rd.)

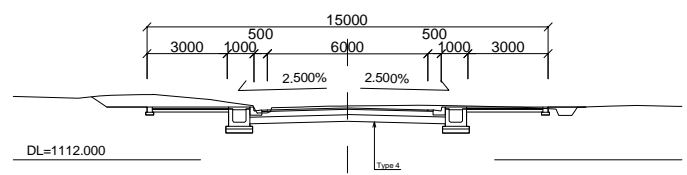


付-186

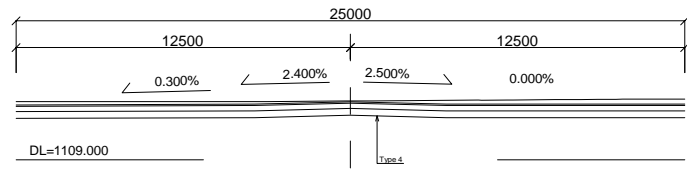
Notes:	Client	Consultant	Project: ウガンダ国グル市内道路改修計画協力準備調査				
	独立行政法人 国際協力機構	株式会社エイト日本技術開発 日本工営株式会社 NTCインターナショナル株式会社	Job:	横断図 (17) (No.11 Alier Rd.)			
			Scale:	1/200	Drawing No.:	CS17	Date:

横断図 (18) SCALE 1/200 (No.12 Labwor Rd.)

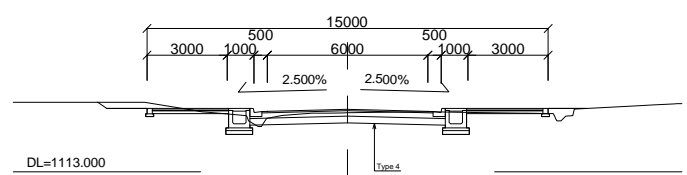
00+100
00+100.000
GH=1114.008
FH=1113.937



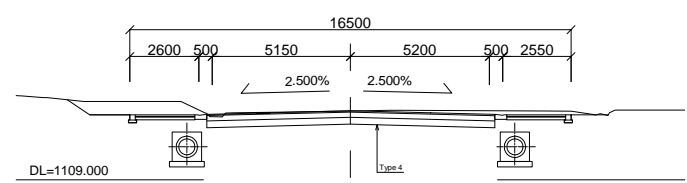
EC1
00+215.020
GH=1111.196
FH=1111.165



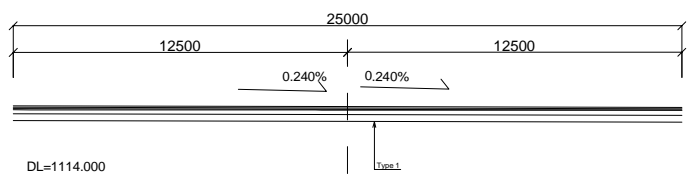
00+50
00+50.000
GH=1115.209
FH=1115.335



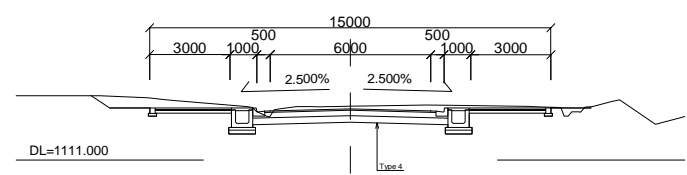
00+200
00+200.000
GH=1111.576
FH=1111.586



BP
00+0.000
GH=1116.466
FH=1116.596



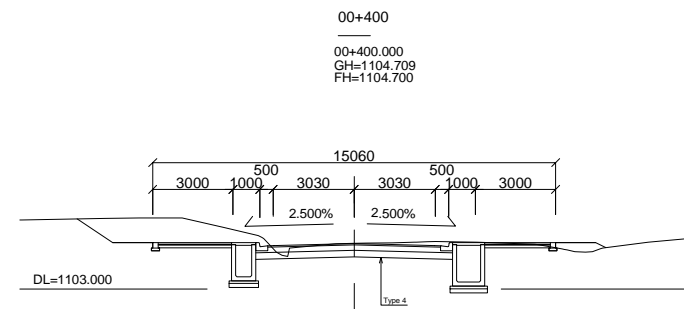
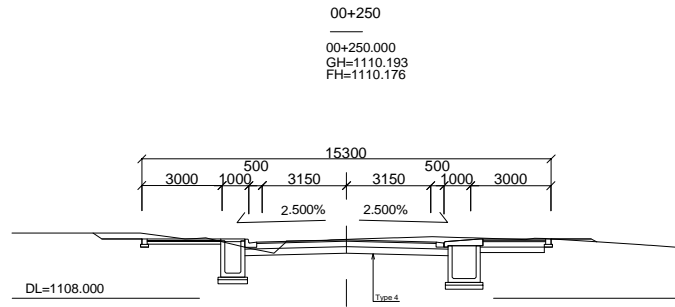
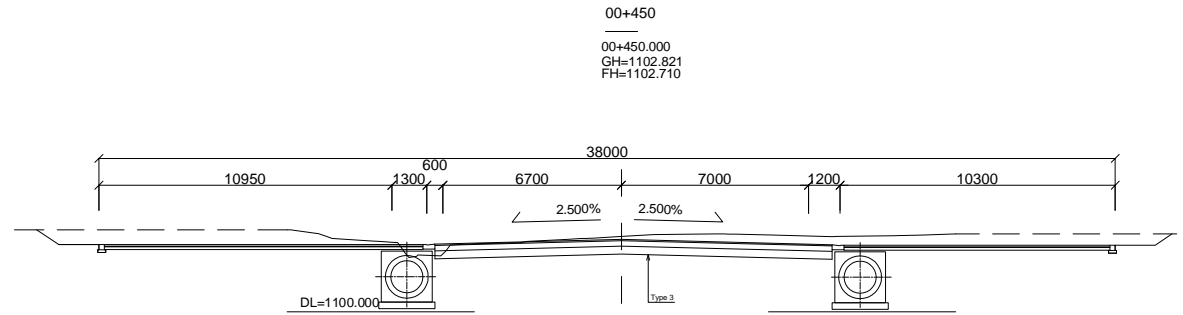
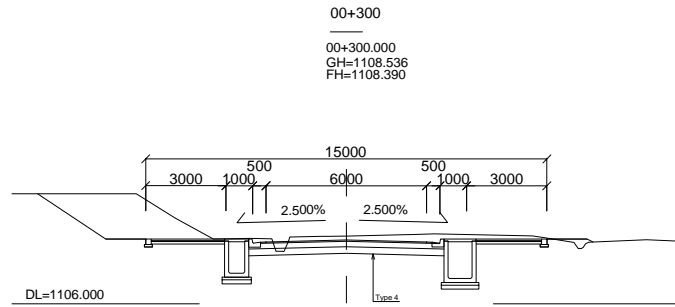
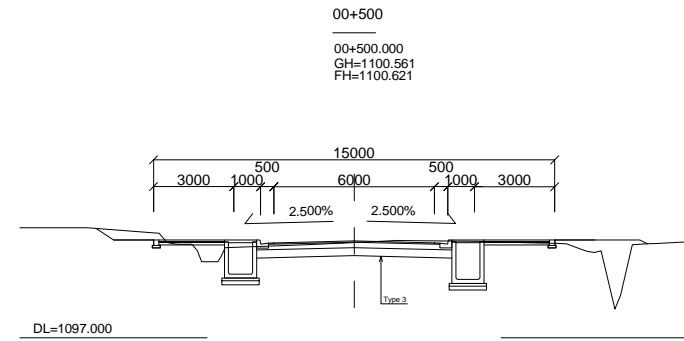
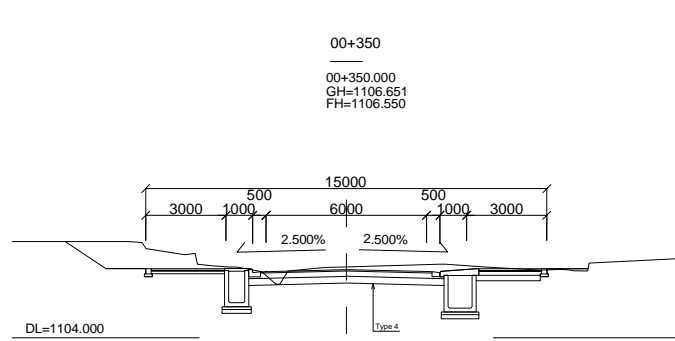
00+150
00+150.000
GH=1113.011
FH=1112.910



付-187

Notes:	Client	Consultant	Project: ウガンダ国グル市内道路改修計画協力準備調査				
	独立行政法人 国際協力機構	株式会社エイト日本技術開発 日本工営株式会社 NTCインターナショナル株式会社	Job:	横断図 (18) (No.12 Labwor Rd.)			
			Scale:	1/200	Drawing No.:	CS18	Date:

横断図 (19) SCALE 1/200 (No.13 Awere Rd.) (1)

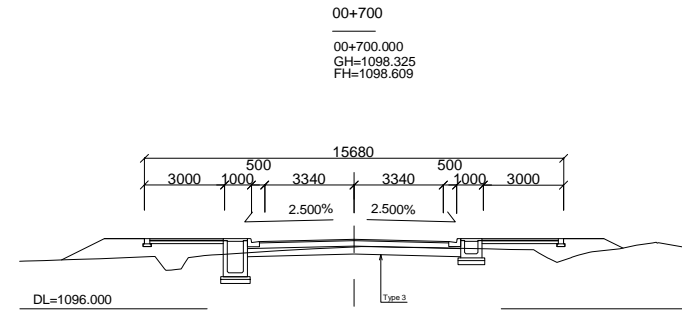
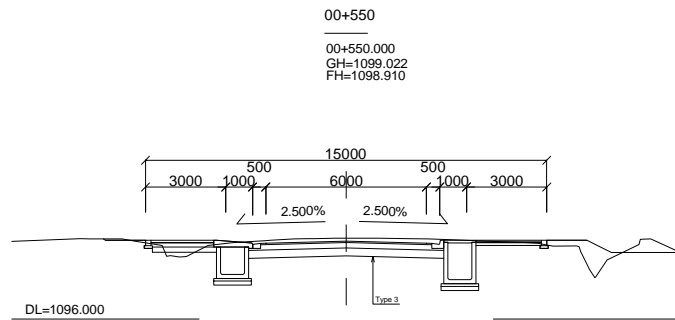
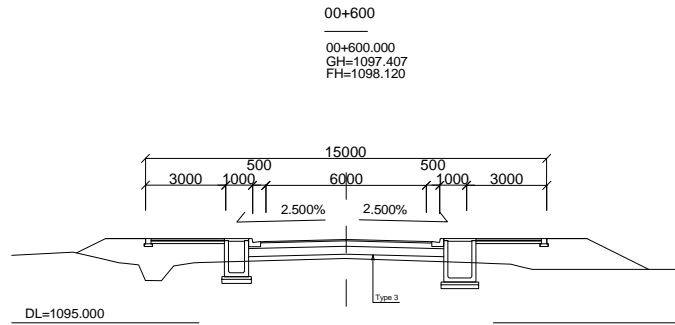
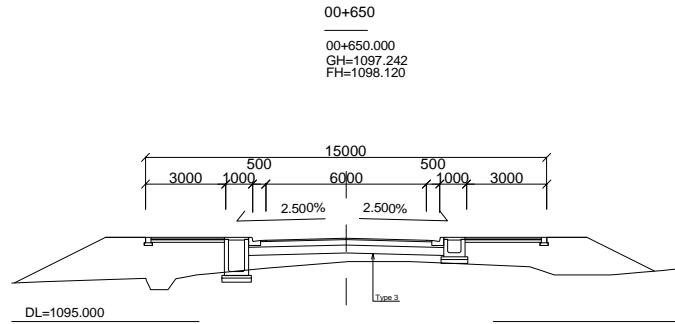


付-188

Notes:	Client	Consultant	Project: ウガンダ国グル市内道路改修計画協力準備調査			
	独立行政法人 国際協力機構	株式会社エイト日本技術開発 日本工営株式会社 NTCインターナショナル株式会社	Job:	横断図 (19) (No.13 Awere Rd.) (1)		
			Scale:	1/200	Drawing No.:	CS19

横断図 (20) SCALE 1/200 (No.13 Awere Rd.) (2)

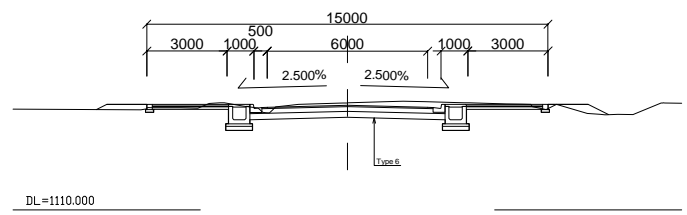
付-189



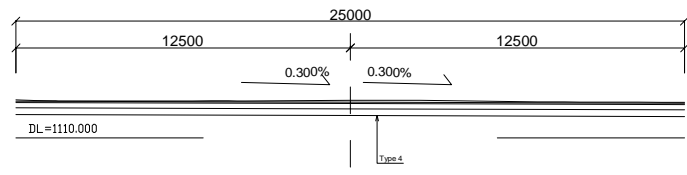
Notes:	Client	Consultant	Project: ウガンダ国グル市内道路改修計画協力準備調査			
	独立行政法人 国際協力機構	株式会社エイト日本技術開発 日本工営株式会社 NTCインターナショナル株式会社	Job:	横断図 (20) (No.13 Awere Rd.) (2)		
			Scale:	1/200	Drawing No.:	CS20

横断図 (21) SCALE 1/200 (No.14 Oliya Rd.)

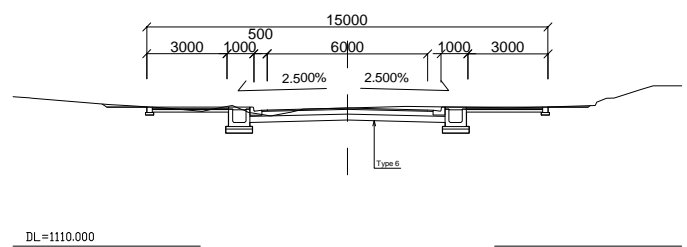
00+100
00+100.000
GH=1113.999
FH=1113.910



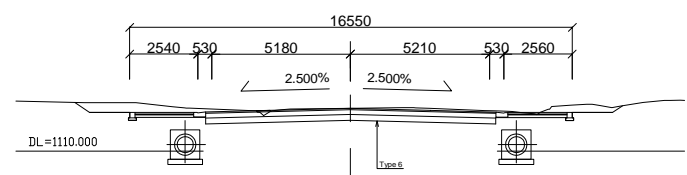
EP
00+211.215
GH=1111.403
FH=1111.335



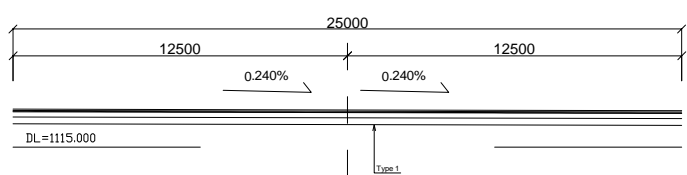
00+50
00+50.000
GH=1115.163
FH=1115.160



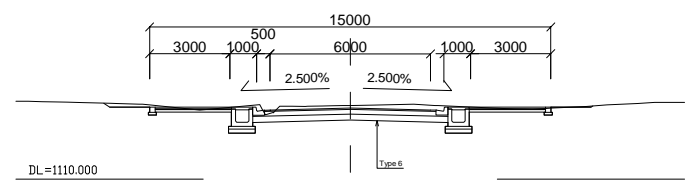
00+200
00+200.000
GH=1111.597
FH=1111.595



BP
00+0.000
GH=1116.306
FH=1116.391



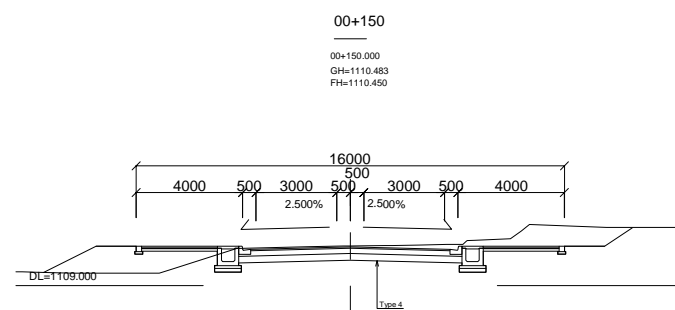
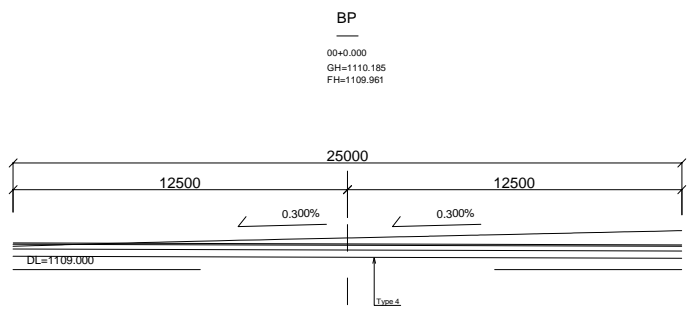
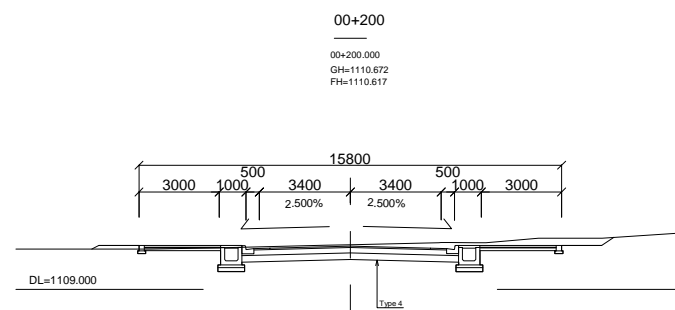
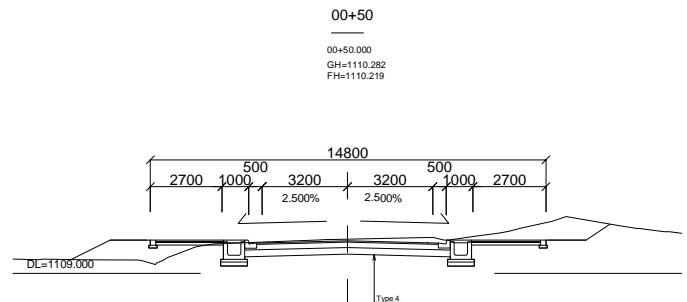
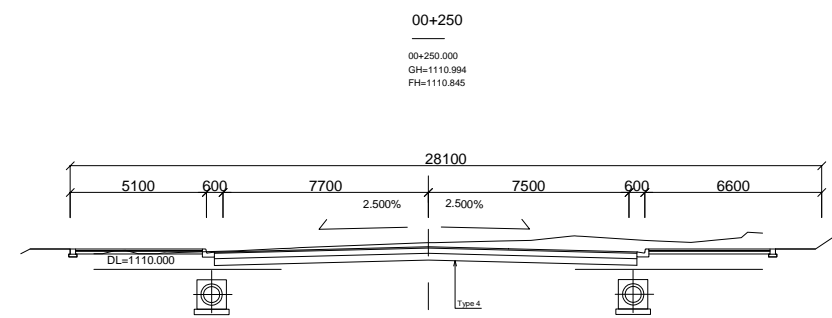
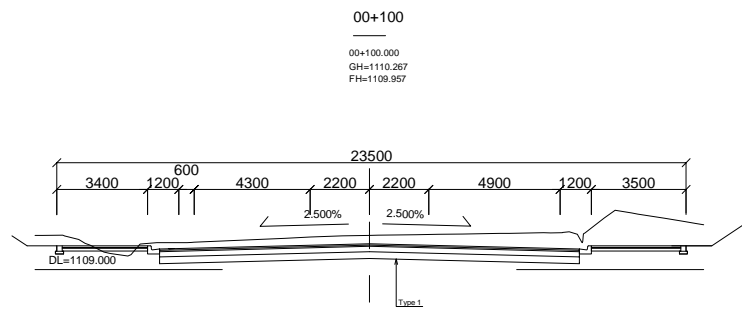
00+150
00+150.000
GH=1112.796
FH=1112.660



付-190

Notes:	Client	Consultant	Project: ウガンダ国グル市内道路改修計画協力準備調査		
	独立行政法人 国際協力機構	株式会社エイト日本技術開発 日本工営株式会社 NTCインターナショナル株式会社	Job: 横断図 (21) (No.14 Oliya Rd.)		
			Scale: 1/200	Drawing No.: CS21	Date:

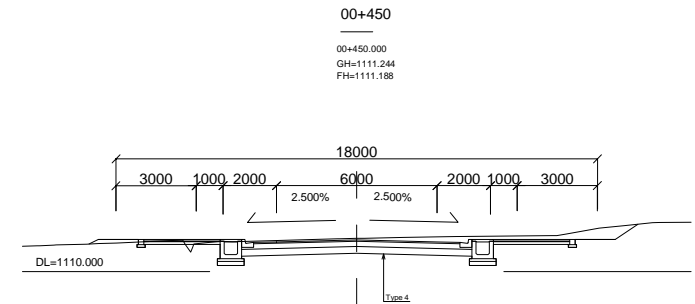
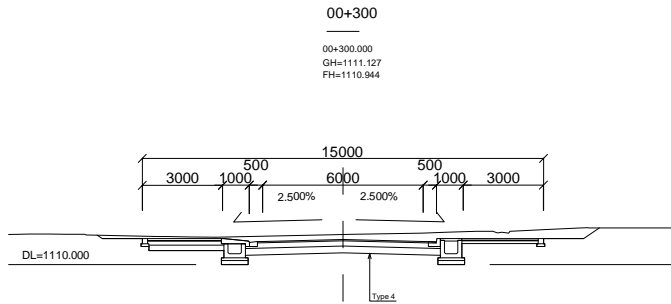
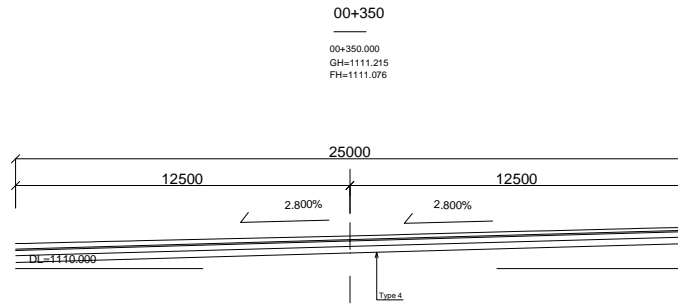
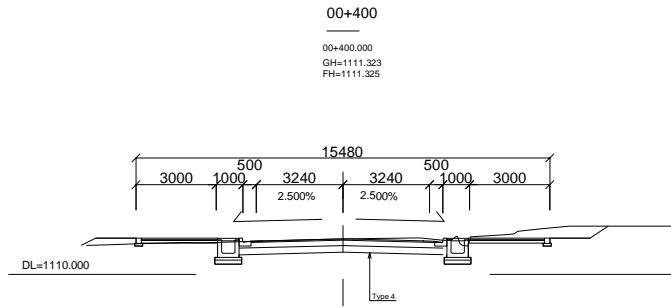
横断図 (22) SCALE 1/200 (No.17 Jomo Kenyatta Rd.)(1)



付-191

Notes:	Client	Consultant	Project: ウガンダ国グル市内道路改修計画協力準備調査				
	独立行政法人 国際協力機構	株式会社エイト日本技術開発 日本工営株式会社 NTCインターナショナル株式会社	Job:	横断図 (22) (No.17 Jomo Kenyatta Rd.)(1)			
			Scale:	1/200	Drawing No.:	CS22	Date:

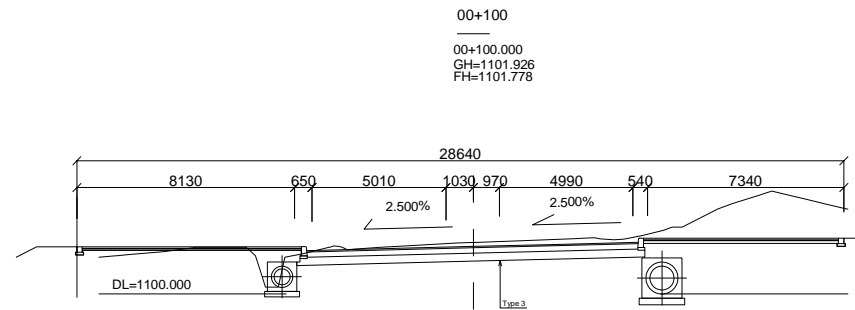
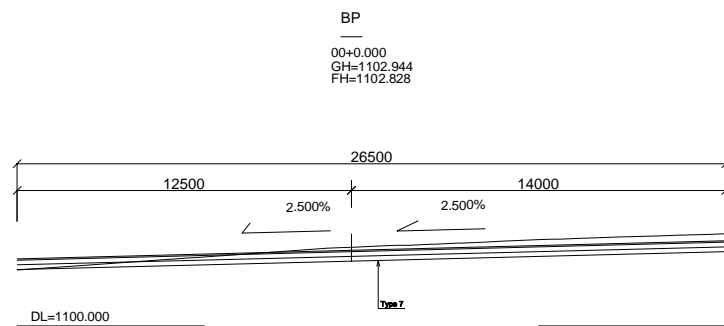
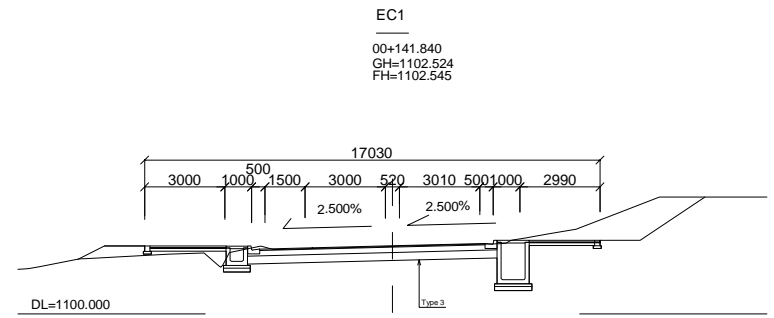
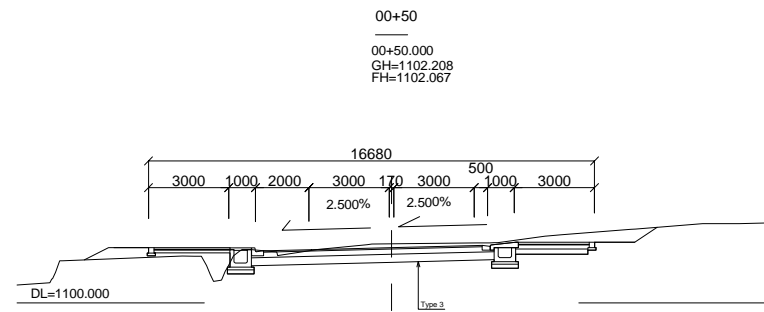
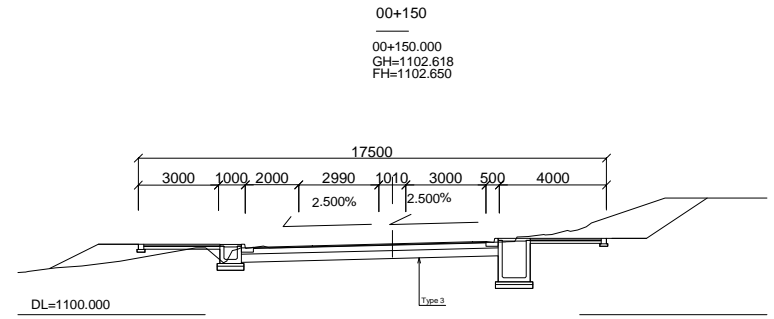
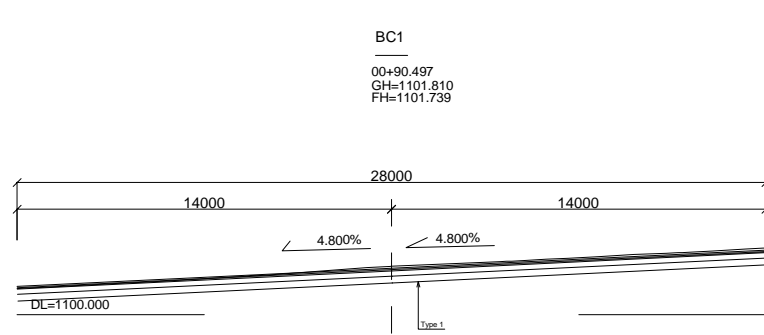
横断図 (23) SCALE 1/200 (No.17 Jomo Kenyatta Rd.)(2)



付-192

Notes:	Client	Consultant	Project: ウガンダ国グル市内道路改修計画協力準備調査		
	独立行政法人 国際協力機構	株式会社エイト日本技術開発 日本工営株式会社 NTCインターナショナル株式会社	Job:	横断図 (23) (No.17 Jomo Kenyatta Rd.)(2)	
			Scale: 1/200	Drawing No.: CS23	Date:

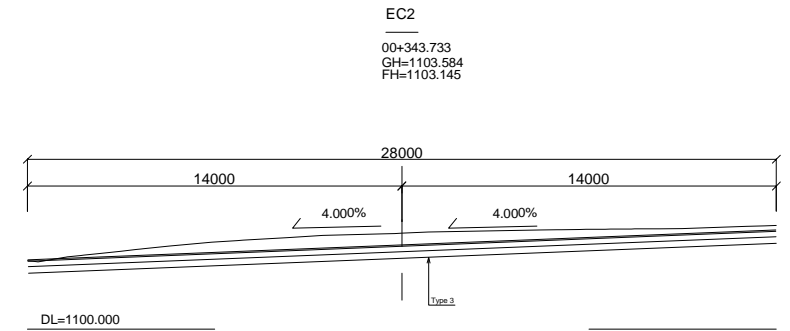
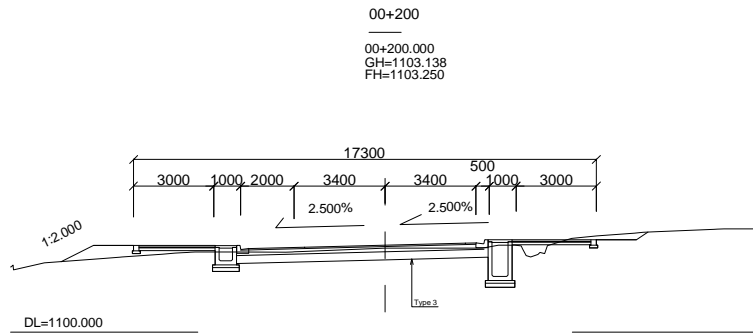
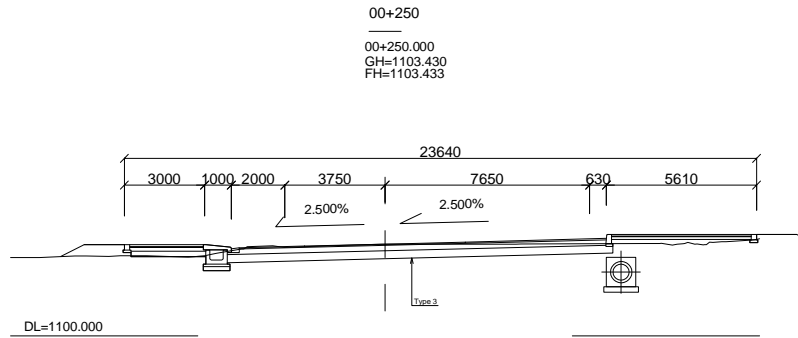
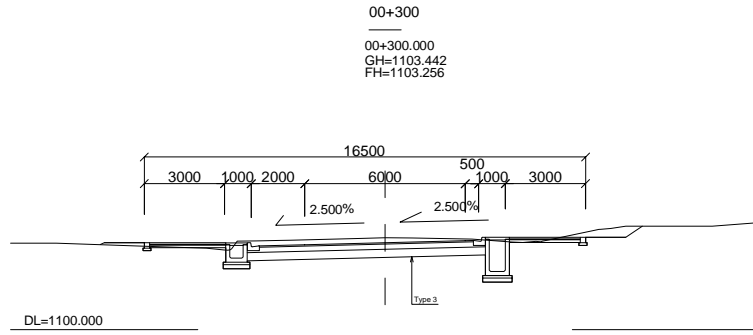
横断図 (24) SCALE 1/200 (No.18 Bank Lane)(1)



付-193

Notes:	Client	Consultant	Project: ウガンダ国グル市内道路改修計画協力準備調査				
	独立行政法人 国際協力機構	株式会社エイト日本技術開発 日本工営株式会社 NTCインターナショナル株式会社	Job:	横断図 (24) (No.18 Bank Lane)(1)			
			Scale:	1/200	Drawing No.:	CS24	Date:

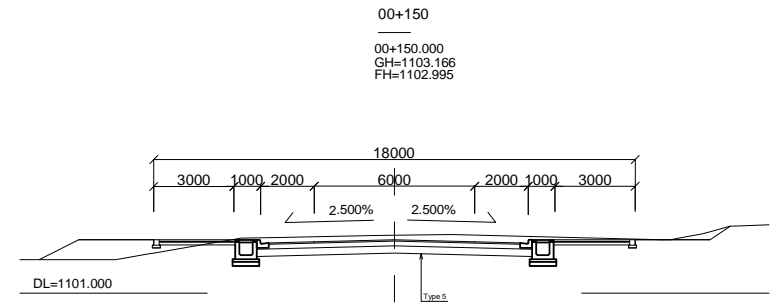
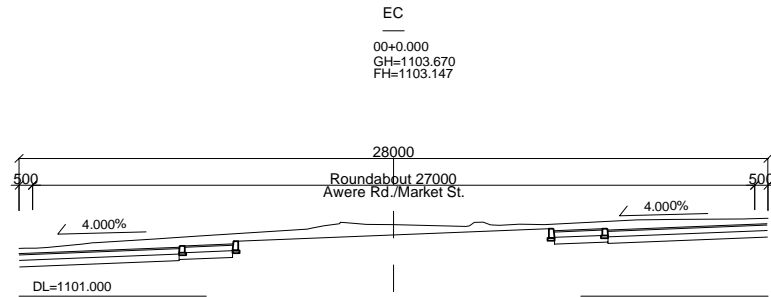
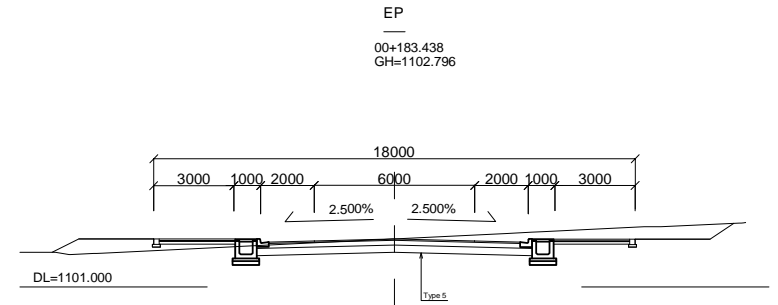
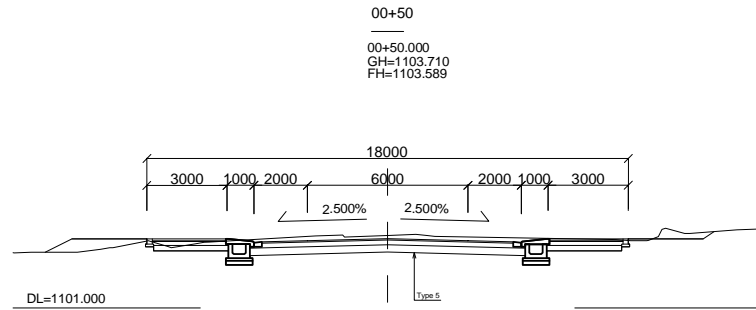
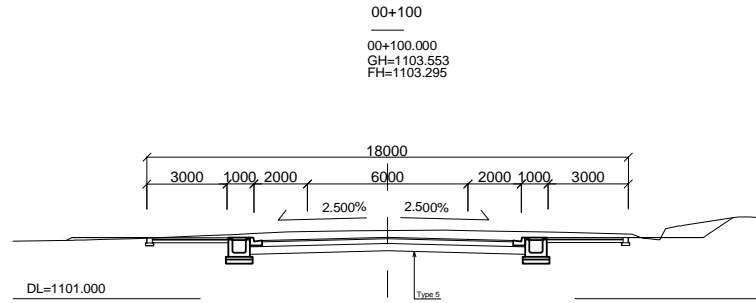
横断図 (25) SCALE 1/200 (No.18 Bank Lane)(2)



付-194

Notes:	Client	Consultant	Project: ウガンダ国グル市内道路改修計画協力準備調査		
	独立行政法人 国際協力機構	株式会社エイト日本技術開発 日本工営株式会社 NTCインターナショナル株式会社	Job:	横断図 (25) (No.18 Bank Lane)(2)	
			Scale:	1/200	Drawing No.: CS25
					Date:

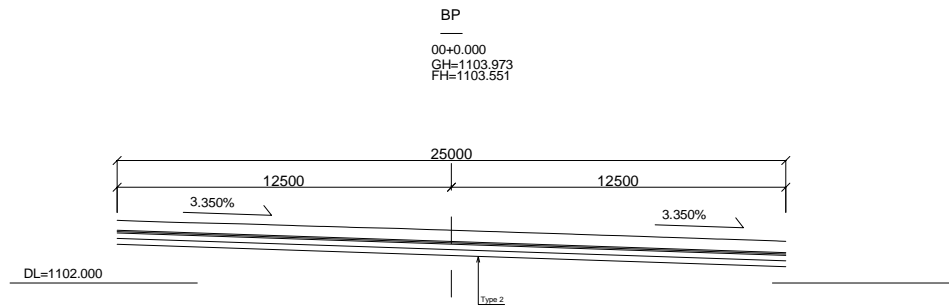
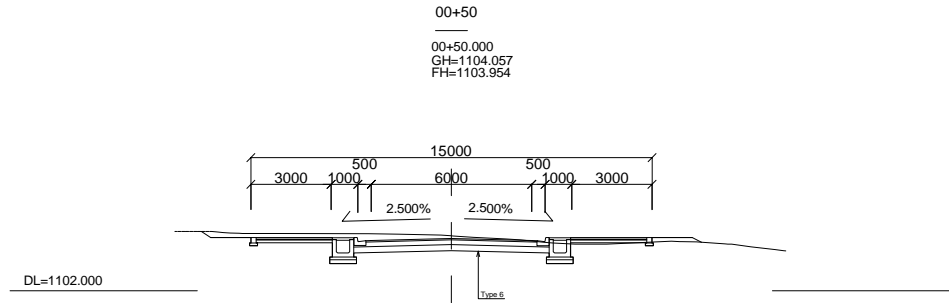
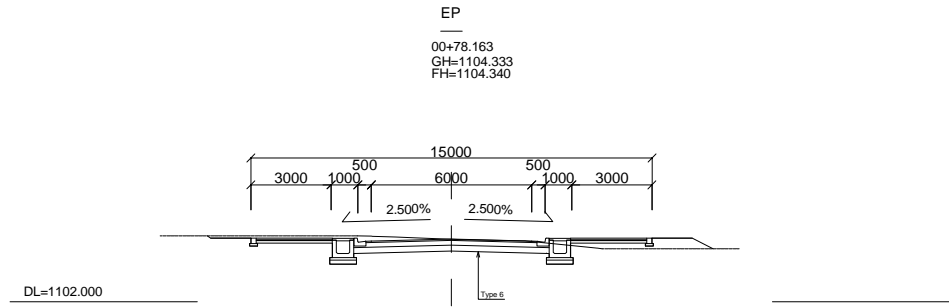
横断図 (26) SCALE 1/200 (No.19 Market St.)



付-195

Notes:	Client	Consultant	Project: ウガンダ国グル市内道路改修計画協力準備調査			
	独立行政法人 国際協力機構	株式会社エイト日本技術開発 日本工営株式会社 NTCインターナショナル株式会社	Job:	横断図 (26) (No.19 Market st.)		
			Scale:	1/200	Drawing No.:	CS26

横断図 (27) SCALE 1/200 (No.20 Harley Rd.)

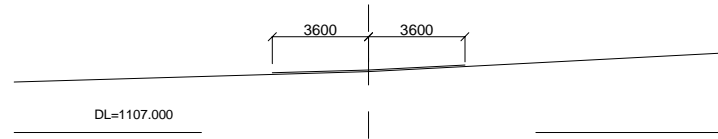


付-196

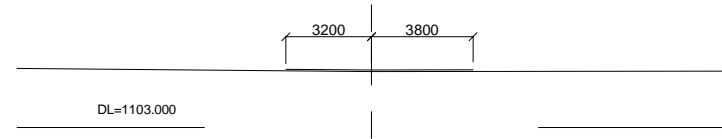
Notes:	Client	Consultant	Project: ウガンダ国グル市内道路改修計画協力準備調査		
	独立行政法人 国際協力機構	株式会社エイト日本技術開発 日本工営株式会社 NTCインターナショナル株式会社	Job:	横断図 (27) (No.20 Harley Rd.)	
			Scale: 1/200	Drawing No.: CS27	Date:

横断図 (28) SCALE 1/200 (No.21 Prince Rd.) (1)

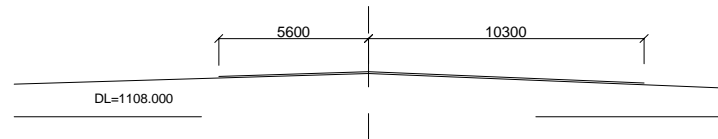
EC5
01+327.332
GH=1109.276



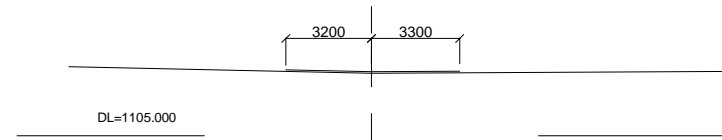
01+450
01+450.000
GH=1105.089



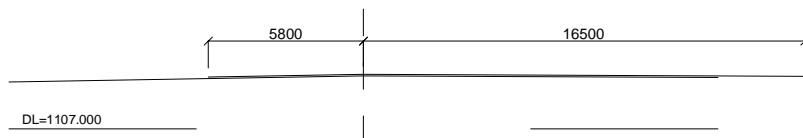
01+300
01+300.000
GH=1109.619



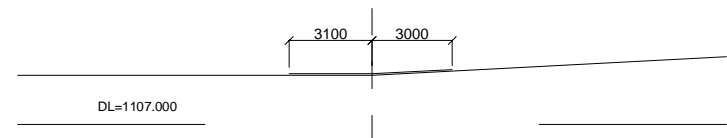
01+400
01+400.000
GH=1107.331



01+250
01+250.000
GH=1108.975



01+350
01+350.000
GH=1108.832



付-197

Notes:	Client	Consultant	Project: ウガンダ国グル市内道路改修計画協力準備調査			
	独立行政法人 国際協力機構	株式会社エイト日本技術開発 日本工営株式会社 NTCインターナショナル株式会社	Job:	横断図 (28) (No.21 Prince Rd.) (1)		
			Scale:	1/200	Drawing No.:	CS28

横断図 (29) SCALE 1/200
 (No.21 Prince Rd.) (2)

EP
 01+471.479
 GH=1104.304



付-198

Notes:	Client	Consultant	Project: ウガンダ国グル市内道路改修計画協力準備調査		
	独立行政法人 国際協力機構	株式会社エイト日本技術開発 日本工営株式会社 NTCインターナショナル株式会社	Job:	横断図 (29) (No.21 Prince Rd.) (2)	
			Scale:	1/200	Drawing No.: CS29
			Date:		

6. 参考資料

6.1 地質調査結果概要

CLIENT: EIGHT JAPAN ENGINEERING CONSULTANTS LTD
PROJECT IMPROVEMENT AND REHABILITATION OF GULU MUNICIPAL ROADS

CONTRACTOR:



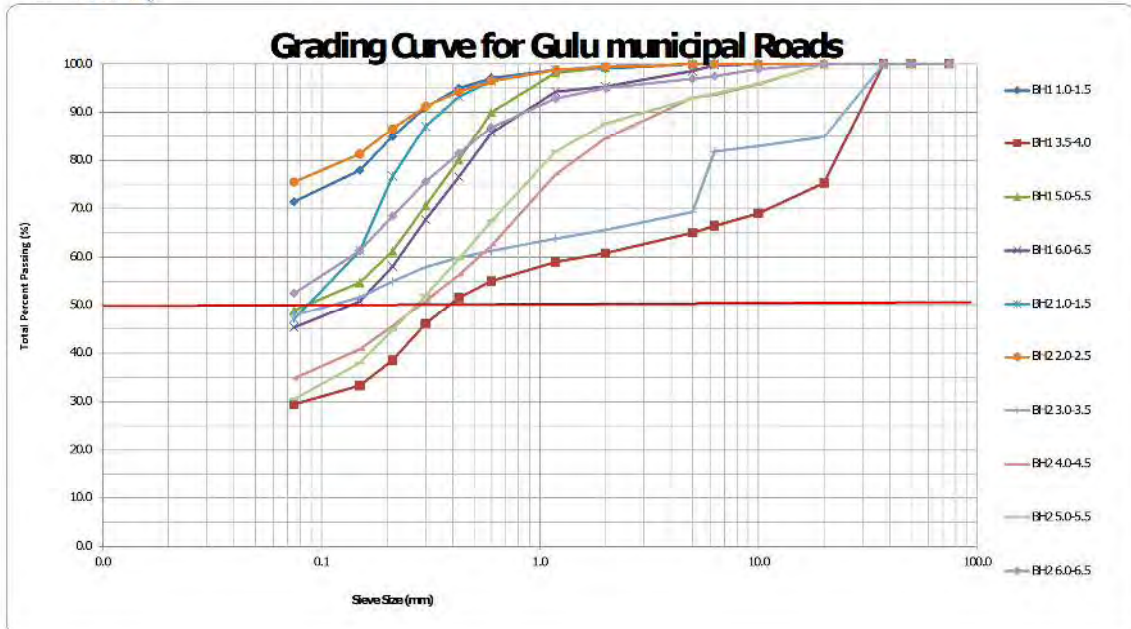
SOIL INVESTIGATION FOR THE GULU MUNICIPAL ROADS

SUMMARY OF BOREHOLES' CLASSIFICATION TEST RESULTS

BH No.	Depth (m)	Particle Description	Soil Index Properties																							
			% Passing Sieve (mm)														GM	NM C (%)	Bulk Density (g/cm ³)	Unit Weight (KN/m ³)	PLASTICITY				UCS Classification	
			75.0	50.0	37.5	20.0	10.0	6.3	5.0	2.0	1.18	0.600	0.425	0.300	0.212	0.150					0.075	LI	PL	PI		LS
BH1	1.0-1.5	Sandy CLAY	100	100	100	100	100	100	100	99	99	97	95	91	85	78	71	0.35	30.5	2.065	20.237	41.5	21.0	20.6	10.0	CI
BH1	3.5-4.0	Clayey gravelly SAND	100	100	100	75	69	66	65	61	59	55	52	46	39	33	29	1.58	11.6	1.978	19.384	36.8	13.7	23.1	8.9	CI
BH1	5.0-5.5	Clayey SAND	100	100	100	100	100	100	100	99	98	90	80	71	61	55	49	0.72	18.0	2.407	23.589	45.7	21.7	24.0	9.0	CI
BH1	6.0-6.5	Clayey SAND	100	100	100	100	100	100	99	95	94	86	76	68	58	51	45	0.83	23.4	2.036	19.953	49.4	26.8	22.6	3.5	CI
BH2	1.0-1.5	Clayey SAND	100	100	100	100	100	100	100	99	99	96	93	87	77	61	47	0.60	22.8	1.980	19.404	23.7	12.5	11.2	4.1	CI
BH2	2.0-2.5	Sandy CLAY	100	100	100	100	100	100	100	99	97	94	91	87	81	75	0.31	31.6	1.981	19.414	63.2	24.4	38.3	19.5	CH	
BH2	3.0-3.5	Gravelly sandy CLAY	100	100	100	85	83	82	69	66	64	61	60	58	55	52	48	1.27	31.9	2.164	21.207	52.4	26.5	25.9	14.1	CH
BH2	4.0-4.5	Gravelly clayey SAND	100	100	100	100	96	91	93	85	77	62	56	51	46	41	35	1.24	15.1	2.253	22.079	36.5	21.6	14.9	3.5	CI
BH2	5.0-5.5	Gravelly clayey SAND	100	100	100	100	96	94	93	88	82	67	60	52	45	38	30	1.22	10.9	2.319	22.726	34.7	18.6	16.1	3.3	CI
BH2	6.0-6.5	Sandy CLAY	100	100	100	100	99	97	97	95	93	87	81	75	68	61	52	0.71	17.8	2.136	20.933	39.8	21.5	18.3	5.6	CI

Keys:

- | | | | |
|----|------------------|----|-----------------------------------|
| LI | Liquid Limit | CH | Clay with high plasticity |
| PL | Plastic Limit | CL | Clay with low plasticity |
| PI | Plasticity Index | CI | Clay with Intermediate plasticity |
| LS | Linear Shrinkage | | |



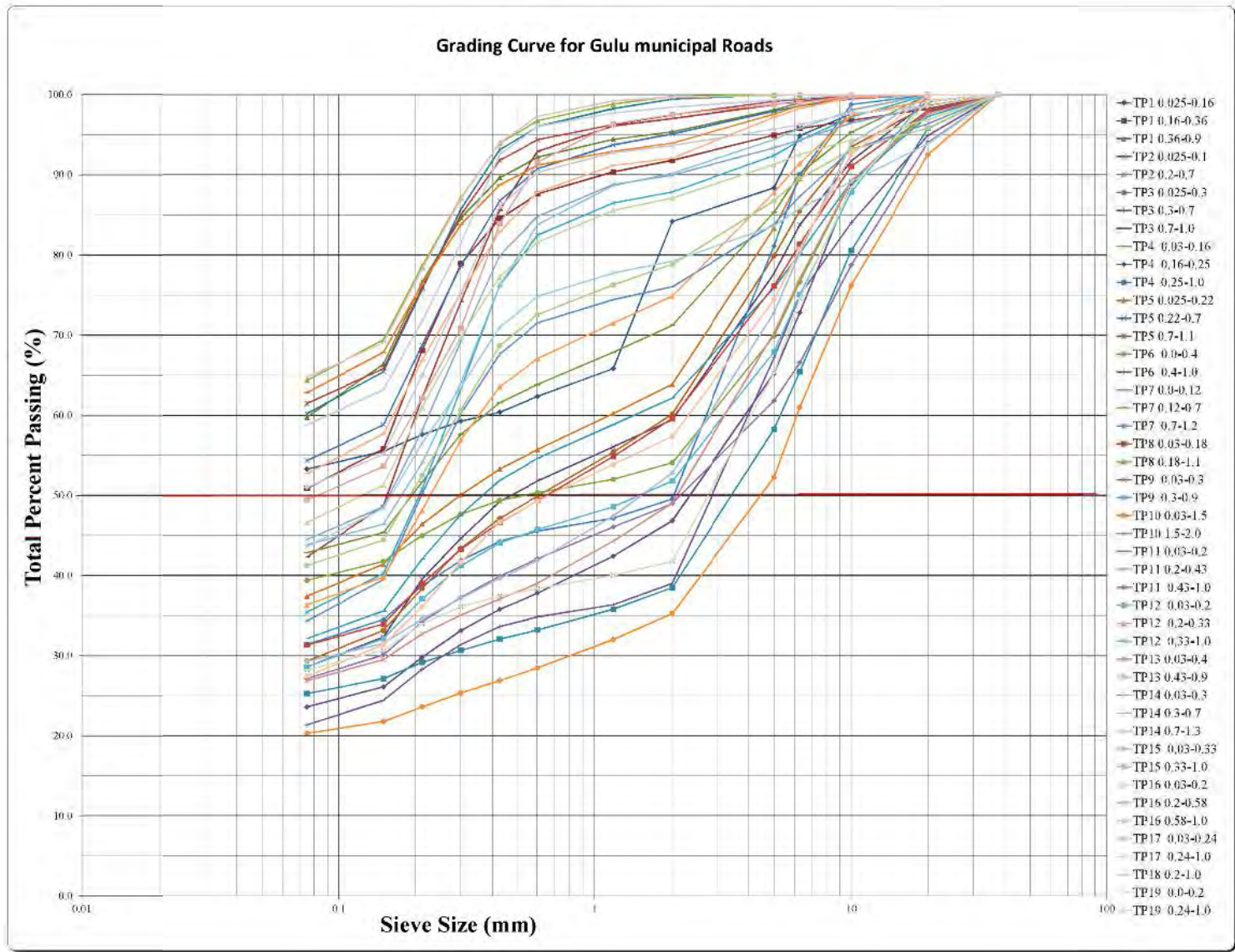


CLIENT: EIGHT JAPAN ENGINEERING CONSULTANTS LTD
 PROJECT: IMPROVEMENT AND REHABILITATION OF GULU MUNICIPALROADS

SUMMARY OF TRIAL PITS' CLASSIFICATION TEST RESULTS

Swamp NO.	Depth(m)	Location	Layer type	% passing the given standard sieves											GM	PM	PP	LL	PL	PI	LS	MDD	OMC	CBR				AASHTO Classification			
				37.5	20	10	6.3	5.0	2.0	1.18	0.600	0.425	0.300	0.212										0.150	0.075	93%	95%	98%	Swell	Class	CI
				mm	mm	mm	mm	mm	mm	mm	mm	mm	mm	mm										mm	mm	%	%	%	15 blow		
TP1	0.025-0.16	Sir Samuel Baker Road	Base	100	99	98	95	88	84	66	62	60	59	58	55	53	1.02	751	642	26.5	14.4	12.0	5.1	1881.0	12.1	9	13.0	16	0.140	A-6	(3)
	0.16-0.36		Sub-base	100	98	97	96	95	92	90	88	85	79	68	56	51	0.73	1398	812	39.0	14.9	16.0	6.4	1950.0	9.5	8	9.9	11	0.130	A-6	(5)
	0.36-0.9		Sub-grade	100	100	100	99	98	95	94	92	90	85	77	66	60	0.35	2134	1783	40.4	17.3	23.1	8.8	1840.0	17.3	8	10.0	13	0.559	A-6	(11)
TP2	0.025-0.1		Base	100	99	92	84	78	59	56	52	49	45	40	32	29	1.63	552	304	25.7	15.0	10.7	3.7	2108.0	11.3	9	38.0	70	0.000	A-2-4	(4)
	0.2-0.7		Sub-grade	100	100	100	100	100	99	98	96	93	86	76	65	60	0.47	1617	1013	35.4	18.4	16.8	6.4	1920.0	8.3	4	6.0	10	0.700	A-6	(8)
TP3	0.025-0.3		Base	100	99	93	85	80	60	55	50	47	43	38	33	29	1.63	713	420	29.0	14.7	14.3	8.9	1972.0	8.3	10	20.0	31	0.010	A-2-6	(0)
	0.3-0.7		Sub-base	100	100	100	99	99	97	96	93	86	74	62	49	42	0.75	1185	539	26.9	14.2	12.7	5.3	1868.0	13.1	4	7.0	12	0.340	A-6	(2)
	0.7-1.0		Sub-grade	100	100	100	98	98	95	94	91	88	79	67	59	56	0.61	1216	744	26.0	13.6	13.3	6.3	1845.0	15.5	6	7.0	8	0.010	A-6	(4)
TP4	0.03-0.16		Base	100	100	95	90	85	71	68	64	62	58	52	45	43	1.24	1765	1184	44.3	16.9	27.7	8.8	2074.0	8.2	26	35.0	42	0.120	A-7-6	(7)
	0.16-0.25	Sub-base	100	98	89	73	65	47	42	38	36	33	30	26	24	1.94	404	252	24.5	13.8	10.7	4.0	1940.0	11.5	9	15.0	19	0.060	A-2-4	(1)	
	0.25-1.0	Sub-grade	100	96	81	65	58	48	46	33	32	31	29	27	25	2.04	868	660	54.4	28.2	28.2	11.1	2085.0	8.1	27	35.0	43	0.079	A-2-7	(1)	
TP5	0.025-0.22	Base	100	100	98	90	83	64	60	56	53	50	46	41	37	1.45	1051	706	40.8	22.0	18.9	10.4	1971.0	14.3	8	15.0	27	0.315	A-6	(2)	
	0.22-0.7	Sub-base	100	100	100	99	98	95	91	91	87	79	69	59	54	0.64	1228	736	28.3	14.7	13.3	7.4	1900.0	10.3	8	12.0	15	0.060	A-6	(4)	
	0.7-1.1	Sub-grade	100	100	100	99	99	97	96	94	92	85	76	66	61	0.49	2369	1542	47.1	23.0	25.1	10.2	1830.0	12.1	9	10.0	11	0.000	A-7-6	(13)	
TP6	0.0-0.4	Base	100	98	89	77	70	54	52	50	49	48	45	42	39	1.37	1193	933	47.7	24.0	23.7	12.1	2038.0	14.9	25	26.0	28	0.130	A-7-6	(4)	
	0.4-1.0	Sub-grade	100	95	84	75	67	39	36	35	34	31	28	24	21	3.06	736	451	49.0	19.5	21.1	8.2	2118.0	10.1	14	21.0	32	0.110	A-2-6	(2)	
TP7	0.0-0.12	Base	100	97	89	80	76	62	59	55	52	48	42	36	32	1.34	1029	605	33.0	15.0	18.8	7.5	2000.0	10.5	12	20.0	24	0.020	A-2-6	(1)	
	0.12-0.7	Sub-base	100	100	100	99	98	94	93	91	89	84	76	68	63	0.54	1771	1220	37.9	18.3	19.4	9.6	1875.0	12.2	2	4.0	6	0.120	A-6	(10)	
	0.7-1.2	Sub-grade	100	100	99	90	81	50	47	46	44	42	39	34	31	1.75	972	679	46.7	25.3	21.4	10.4	1870.0	14.6	14	17.0	31	0.040	A-2-7	(1)	
TP8	0.03-0.18	Base	100	98	91	81	76	60	55	49	47	43	39	34	31	1.62	718	456	31.8	17.2	14.6	6.4	2001.0	9.6	12	15.0	16	0.150	A-2-6	(0)	
	0.18-1.1	Sub-grade	100	100	100	100	100	99	97	94	87	79	69	64	0.42	2008	1335	44.1	23.3	20.8	12.3	1759.0	18.3	9	10.0	14	0.470	A-7-6	(12)		

TP9	0.03-0.3	Nehru Road	Base	100	99	88	75	65	42	40	38	37	36	34	31	28	1.93	777	571	46.2	26.0	20.3	7.5	1905.0	13.3	15	21.0	24	0.120	A-2-7	(0)
	0.3-0.9		Sub-grade	100	100	97	94	92	88	86	82	76	63	51	40	35	1.00	1020	438	24.1	11.7	12.4	4.7	1962.0	11.1	7	10.0	13	0.040	A-2-6	(1)
TP10	0.03-1.5	Gulu Avenue	Base	100	93	76	61	52	35	32	28	27	25	24	22	20	2.18	577	411	40.5	20.3	20.3	10.3	2002.0	11.7	14	22.0	28	0.210	A-2-6	(-2)
	1.5-2.0		Sub-grade	100	96	93	87	84	76	74	72	68	60	50	39	34	1.22	953	457	27.4	14.1	13.3	4.6	1900.0	12.3	4	5.4	8	0.130	A-2-6	(1)
TP11	0.03-0.2	Prince Road	Base	100	98	95	90	79	72	55	51	49	47	43	39	36	1.43	694	483	33.8	20.3	13.5	6.8	1900.0	15.5	18	24.0	31	0.020	A-2-6	(1)
	0.2-0.43		Sub-base	100	94	79	67	62	49	46	42	40	37	34	30	27	1.84	817	526	37.9	18.5	19.4	7.4	1900.0	15.5	18	24.0	31	0.050	A-2-6	(0)
	0.43-1.0		Sub-grade	100	100	99	95	93	87	86	83	79	70	59	47	42	0.92	1126	565	26.4	12.8	13.5	5.5	1898.0	13.0	3	4.0	5	0.000	A-6	(2)
TP12	0.03-0.2	Dr.Mathew Road	Base	100	100	88	75	68	52	49	46	44	41	37	32	29	1.76	696	435	31.2	16.0	15.2	8.7	2000.0	10.1	9	15.0	19	0.140	A-2-6	(0)
	0.2-0.33		Sub-base	100	99	97	91	88	75	71	67	64	57	48	40	36	1.25	820	444	25.2	13.0	12.2	3.7	2099.0	7.5	14	19.0	23	0.000	A-6	(1)
	0.33-1.0		Sub-grade	100	99	96	94	93	90	89	85	80	69	58	49	44	0.86	1364	715	30.0	14.0	16.1	7.8	1915.0	11.2	3	4.0	6	0.039	A-6	(3)
TP13	0.03-0.4	Awere Road	Base	100	98	89	77	70	49	44	39	37	35	33	29	27	1.87	533	367	28.3	14.6	13.7	4.9	2020.0	13.3	11	20.0	40	0.000	A-2-6	(-1)
	0.43-0.9		Sub-grade	100	96	93	90	87	79	76	73	69	61	52	44	41	1.11	1521	864	41.1	20.2	21.0	8.6	1990.0	10.7	8	8.0	9	0.160	A-7-6	(4)
TP14	0.03-0.3	Awere Road	Base	100	93	89	80	76	59	55	51	48	43	38	32	30	1.63	673	395	27.5	14.2	13.3	5.1	2000.0	11.7	16	23.0	30	0.000	A-2-6	(0)
	0.3-0.7		Sub-base	100	100	98	96	94	90	89	84	76	64	54	46	44	0.90	1378	721	30.7	14.3	16.4	8.4	1950.0	9.3	6	8.0	10	0.070	A-6	(3)
	0.7-1.3		Sub-grade	100	100	100	98	97	92	91	88	83	75	67	58	53	0.72	2227	1336	39.8	14.5	25.4	7.0	1808.0	13.5	7	9.0	11	0.200	A-6	(9)
TP15	0.03-0.33	Tax Park	Base	100	100	94	80	73	53	47	42	40	37	35	32	29	1.78	990	694	39.6	15.9	23.7	10.6	2002.0	9.9	19	27.0	35	0.140	A-2-6	(1)
	0.33-1.0		Sub-grade	100	100	100	99	99	98	96	92	84	71	62	54	49	0.69	1849	998	43.0	22.9	20.2	11.3	1780.0	17.8	3	4.5	7	0.050	A-7-6	(7)
TP16	0.03-0.2	Acholi Road	Base	100	99	95	89	84	68	65	62	60	57	54	50	48	1.25	982	763	32.1	16.1	16.0	7.0	1870.0	15.0	8	10.0	11	0.710	A-6	(4)
	0.2-0.58		Sub-base	100	97	94	93	91	87	86	82	77	70	61	51	47	0.89	1416	809	32.5	15.1	17.3	5.8	1812.0	16.2	5	7.0	10	0.000	A-6	(4)
	0.58-1.0		Sub-grade	100	94	89	86	84	79	78	75	71	63	56	48	44	1.06	1587	925	39.4	18.2	21.2	7.5	1926.0	16.1	8	9.0	11	0.110	A-6	(5)
TP17	0.03-0.24	Tax Park	Base	100	100	93	81	74	57	54	49	47	42	36	31	27	1.68	887	494	30.9	12.9	18.0	5.3	2048.0	9.4	22	37.0	45	0.000	A-2-6	(0)
	0.24-1.0		Sub-grade	100	100	100	100	99	98	98	96	93	82	72	63	59	0.50	2041	1250	38.1	16.9	21.3	8.9	1730.0	17.6	5	6.0	6	0.130	A-6	(9)
TP18	0.2-1.0	Tax Park	Sub-grade	100	100	100	100	100	99	97	94	87	78	69	65	0.42	1784	1187	39.7	21.3	18.3	8.3	1710.0	18.3	9	11.0	12	0.130	A-6	(10)	
TP19	0.0-0.2	Jomo Kenyatta Road	Base	86	75	69	65	62	54	51	49	47	45	41	36	33	1.66	876	596	35.9	17.8	18.0	5.6	1912.0	14.0	10	16.0	23	0.390	A-2-6	(1)
	0.24-1.0		Sub-grade	100	99	98	96	96	94	93	90	86	75	65	55	51	0.69	1489	841	34.3	17.8	16.5	10.1	2118.0	10.1	14	21.0	32	0.031	A-6	(5)





CLIENT: EIGHT JAPAN ENGINEERING CONSULTANTS LTD
 PROJECT: IMPROVEMENT AND REHABILITATION OF GULU MUNICIPALROADS

SUMMARY OF BORROW AREA' CLASSIFICATION TEST RESULTS

Swamp NO.	Depth(m)	Location	Layer type	% passing the given standard sieves													GM	PI1	PP	LL	PI	PI	LS	MDD	OMC	CBR				AASHTO Classification	
				37.5	20	10	6.3	5.0	2.0	1.18	0.600	0.425	0.300	0.212	0.150	0.075										95%	95%	98%	Swell	Class	G1
				mm	mm	mm	mm	mm	mm	mm	mm	mm	mm	mm	mm	mm										%	%	%	15 blow		
TP1	0.2-0.7	Laloo Borrow pit	-	100	73	70	63	52	47	34	32	31	30	29	27	26	1.96	647	525	44.2	21.1	20.1	11.4	1948.0	13.1	33	50.0	60	0.100	A-2-7	(1)
TP2	0.2-0.7		-	100	88	77	62	55	36	31	27	25	24	23	21	18	2.20	485	334	41.9	23.6	18.2	6.9	2040.0	8.2	38	50.0	68	0.050	A-2-7	(3)

Grading Curve for Gulu municipal Roads borrow pits





SUMMARY OF CONSOLIDATION TEST RESULTS													
Sample Source	Depth(m)	Pre-Consolidation pressure (kN/m ²)	Overburden Pressure (kN/m ²)	Compression Index, C _c	Coefficient of Volume Compressibility M _v			Coefficient of Consolidation C _v (m ² /yr)			Permeability, k(m/s) x10 ⁹		
					Min	Max	Ave	Min	Max	Ave	Min	Max	Ave
BH01	4.0-4.5	190.0	83.93972	0.188	0.067	0.352	0.208	0.398	4.70	1.959	0.824	36.180	14.450
BH01	4.5-5.0	200.0	93.129045	0.228	0.072	0.327	0.202	1.099	13.74	5.049	2.464	139.800	42.290
BH2	2.7-3.0	180.0	51.888443	0.221	0.073	0.347	0.204	0.435	4.54	2.673	0.983	43.210	19.570



EXCELLENCE THROUGH PRECISION AND INTEGRITY

TEN PERCENT FINES VALUE				
Project:	IMPROVEMENT AND REHABILITATION OF GULU MUNICIPAL ROADS			
Client	EIGHT JAPAN ENGINEERING CONSULTANTS LTD			
Sample no.	Testing Condition	Unsoaked		
KIDERE QUARRY				
Sampling Date:	22/4/2015	Test Method:	BS 812 : Part 111 : 1990	
Testing Date:	17/5/2015	Technician:	Arthur M	
Rock Description:	Gneiss			
Specimen no :	1	2	3	
Maximum force, f	KN	200	200	200
Weight of specimen, M_1	g	2652.6	2646	2552
Mass passing 2.36 mm sieve, M_2	g	204.2	210	209
Mass retained on 2.36 mm sieve, M_3	g	2448.4	2436	2343
Is weight difference within Standard?		OK	OK	OK
Percentage passing sieve 2.36mm, $m = (m_2/m_1)^* \%$		7.7	7.9	8.2
TFV, $F = (14f / (M + 4))$	KN	239	235	230
Reported TFV	KN	235		
Specification for Heavy duty concrete floor finishes		Min 150 k N (BS 882:1992)		



LOS ANGELES ABBRASION VALUE (LAAV)					
Project:	IMPROVEMENT AND REHABILITATION OF GULU MUNICIPAL ROADS				
Client:	EIGHT JAPAN ENGINEERING CONSULTANTS LTD	Sample Reference:	KIDERE QUARRY		
Material Type	Hand Crushed Aggregates	Description:	19/12.5 & 12.5/9.5 Aggts		
Location:	Moroto Road				
Test Method	ASTMC 131-89	Date Sampled:			
Technician:	Arthur.	Date Tested:	15/5/2015		
Test	Total Mass used M ₁ (g)	Mass Retained on 1.7mm sieve M ₂ (g)	Mass passing 1.7 mm (M ₁ -M ₂) (g)	LAA (%)	Accepted LAAV (%)
1	5000	4104.7	895.3	17.9	18.1
2	5000	4089.3	910.7	18.2	
3	5000	4096.3	903.7	18.1	
ISA and IRC Specifications					Max 35%

