

**MINISTERE DE L'AGRICULTURE, DES RESSOURCES  
HYDRAULIQUES ET DE LA PECHE  
SOCIETE NATIONALE D'EXPLOITATION ET DE  
DISTRIBUTION DES EAUX (SONEDE)**

**ETUDE PREPARATOIRE  
RELATIVE AU  
PROJET DE CONSTRUCTION DE LA  
STATION DE DESSALEMENT D'EAU  
DE MER A SFAX  
EN REPUBLIQUE TUNISIENNE**

**RAPPORT FINAL  
VOL. 3 : PLANS**

**Août 2015**

**AGENCE JAPONAISE DE COOPERATION  
INTERNATIONALE**

**NJS CONSULTANTS CO., LTD.  
INGEROSEC CORPORATION  
JAPAN TECHNO CO., LTD.**

GE
CR (4)
15-125

**MINISTERE DE L'AGRICULTURE, DES RESSOURCES  
HYDRAULIQUES ET DE LA PECHE  
SOCIETE NATIONALE D'EXPLOITATION ET DE  
DISTRIBUTION DES EAUX (SONEDE)**

**ETUDE PREPARATOIRE  
RELATIVE AU  
PROJET DE CONSTRUCTION DE LA  
STATION DE DESSALEMENT D'EAU  
DE MER A SFAX  
EN REPUBLIQUE TUNISIENNE**

**RAPPORT FINAL  
VOL. 2 : ANNEXES**

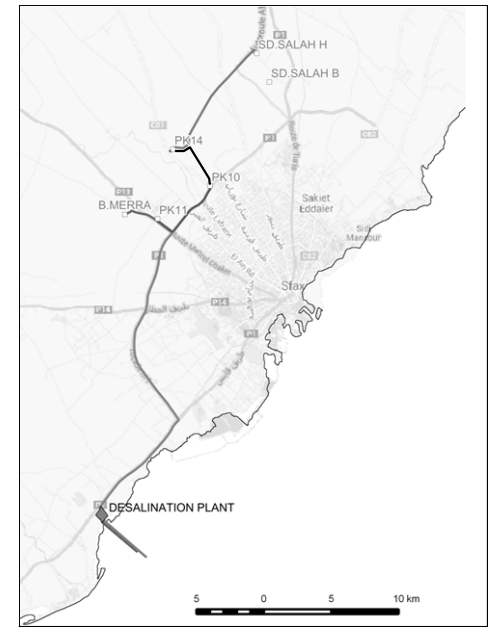
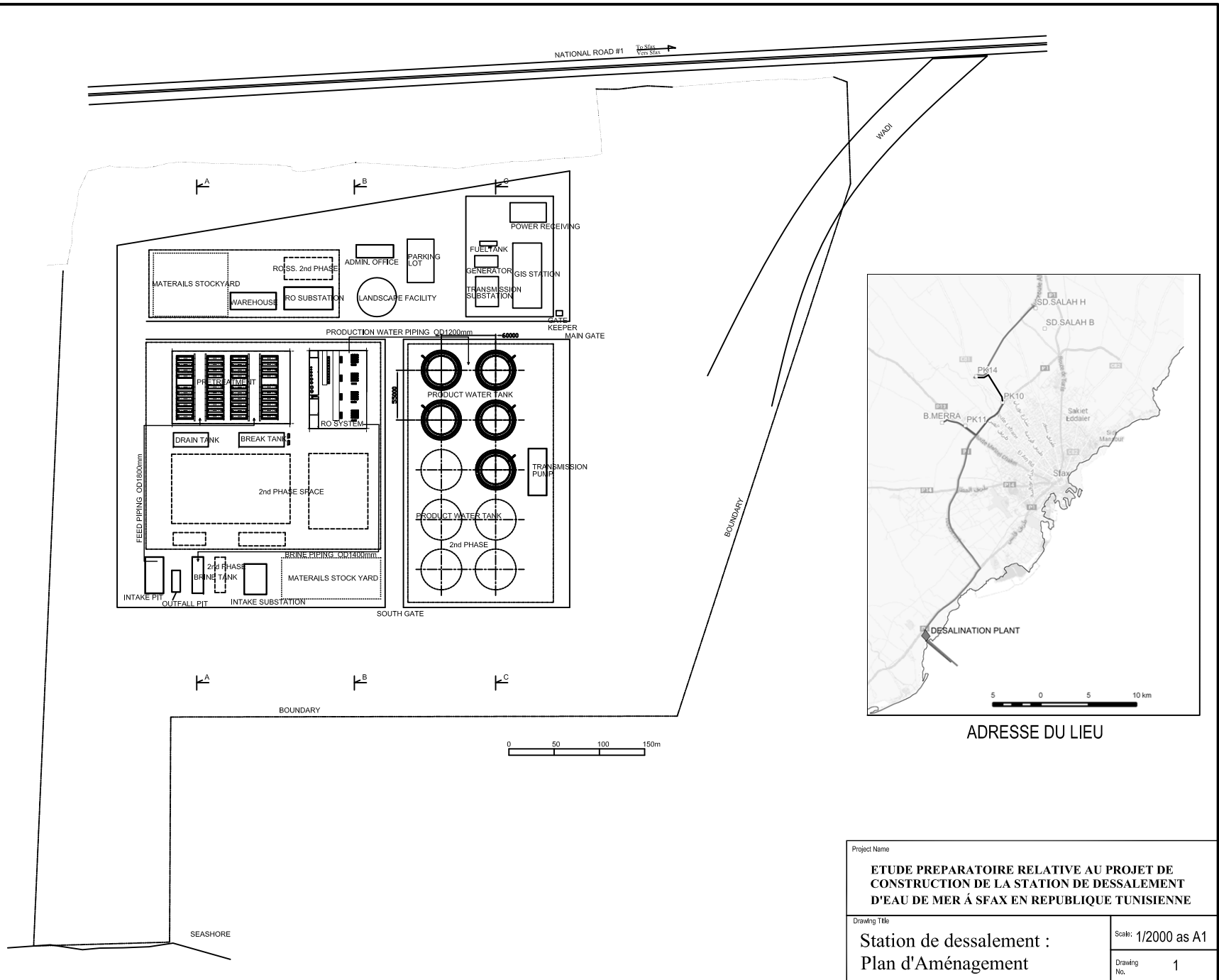
**Août 2015**

**AGENCE JAPONAISE DE COOPERATION  
INTERNATIONALE**

**NJS CONSULTANTS CO., LTD.  
INGEROSEC CORPORATION  
JAPAN TECHNO CO., LTD.**

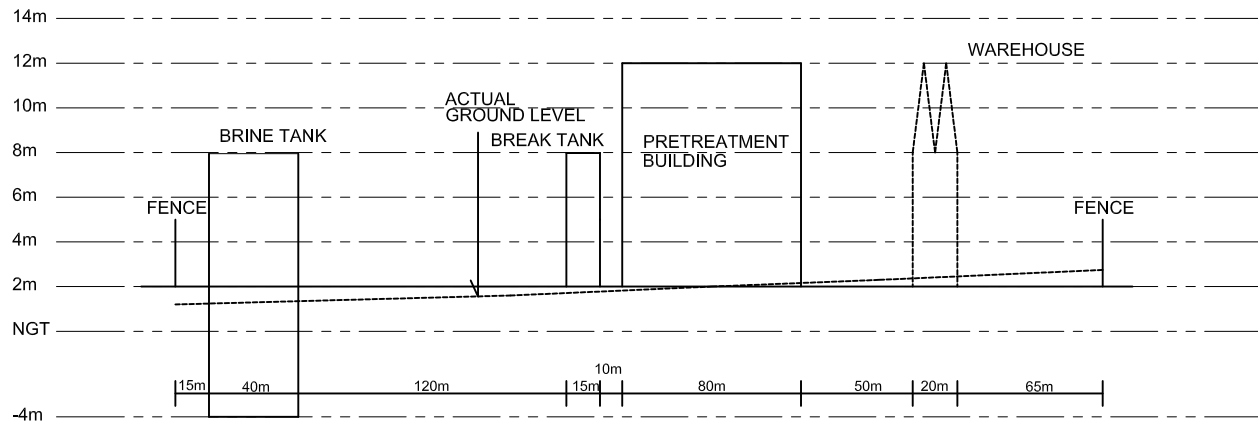
## LISTE DES PLANS

ID	SOMMAIRE	ID	SOMMAIRE	ID	SOMMAIRE
1	Station de dessalement : Plan d'Aménagement	24	Sous-station des pompes de prise	47	Site du Réservoir EH Sidi Salah EH: Plan d'aménagement
2	Station de dessalement : Plan d'Aménagement – Sections	25	Sous-station des ouvrages OI	48	Bâche de mélange/réception Sidi Salah EH: Plan & Section
3	Station de dessalement: Profil Hydraulique	26	Sous-station des pompes de refoulement	49	Conduites de refoulement Index de profil -1
4	Station de dessalement: Processus d'Écoulement Diagramme-1	27	Site du Réservoir PK10: Plan actuel	50	Conduites de refoulement Index de profil -2
5	Station de dessalement: Processus d'Écoulement Diagramme-2	28	Site du Réservoir PK10: Plan d'aménagement	51	Conduites de refoulement : Plan et profil en long -1
6	Bâtiment de Prétraitement et bâtiment du système d'OI – Plan général d'aménagement	29	Bâche de Mélange PK10: Plan et Section	52	Conduites de refoulement : Plan et profil en long -2
7	Bâtiment de Prétraitement : Elévation	30	Ouvrage pompe de refoulement PK10: Plan et Section	53	Conduites de refoulement : Plan et profil en long -3
8	Bâtiment de Prétraitement: Plan	31	Ouvrage pompe de refoulement PK10: Disposition des pompes	54	Conduites de refoulement : Plan et profil en long -4
9	Bâtiment de Prétraitement – Disposition des équipements	32	Site du Réservoir PK11: Plan actuel	55	Conduites de refoulement : Plan et profil en long -5
10	Bâtiment du système OI: Elévation	33	Site du Réservoir PK11: Plan d'aménagement	56	Conduites de refoulement : Plan et profil en long -6
11	Bâtiment du système OI : Plan	34	Bâche de Mélange et de collecte PK11: Plan et Section	57	Conduites de refoulement : Plan et profil en long -7
12	Bâtiment du système OI : Disposition des équipements	35	Station de pompage PK11: Plan actuel	58	Conduites de refoulement : Plan et profil en long -8
13	Poste de gardiennage : Plan & section	36	Station de Pompage PK11 : Section	59	Conduites de refoulement : Plan et profil en long -9
14	Bâtiment administratif: Elévation	37	Station de Pompage PK11: Disposition des pompes	60	Conduites de refoulement : Plan et profil en long -10
15	Bâtiment administratif: Plan-1	38	Site du Réservoir PK14: Etat actuel	61	Conduites de refoulement : Plan et profil en long -11
16	Bâtiment administratif: Plan-2	39	Site du Réservoir PK14: Plan d'aménagement	62	Conduites de refoulement : Plan et profil en long -12
17	Entrepôt: Elévation	40	Bâche de Mélange PK14: Plan et Section	63	Conduites de refoulement : Plan et profil en long -13
18	Entrepôt: Plan	41	Station de Pompage PK14: Plan et Section	64	Conduites de refoulement : Plan et profil en long -14
19	Réservoir des eaux produites	42	Station de Pompage PK14: Disposition des pompes	65	Conduites de refoulement : Plan et profil en long -15
20	Ouvrage de la pompe de refoulement : Plan	43	Site du Réservoir Boumerra: Plan d'aménagement	66	Conduites de refoulement : Plan et profil en long -16
21	Ouvrage de la pompe de refoulement : Section	44	Bâche de Mélange et de réception Bou Merra: Plan et Section	67	Cheminée d'équilibre: Plan
22	Ouvrage de la pompe de refoulement: Disposition des pompes	45	Réservoir Bou Merra	68	Cheminée d'équilibre: Section
23	Sous-station de réception électrique 150kV	46	Site du réservoir EH Sidi Salah: Plan actuel	Attachement de taille A2: ID51 – ID66	

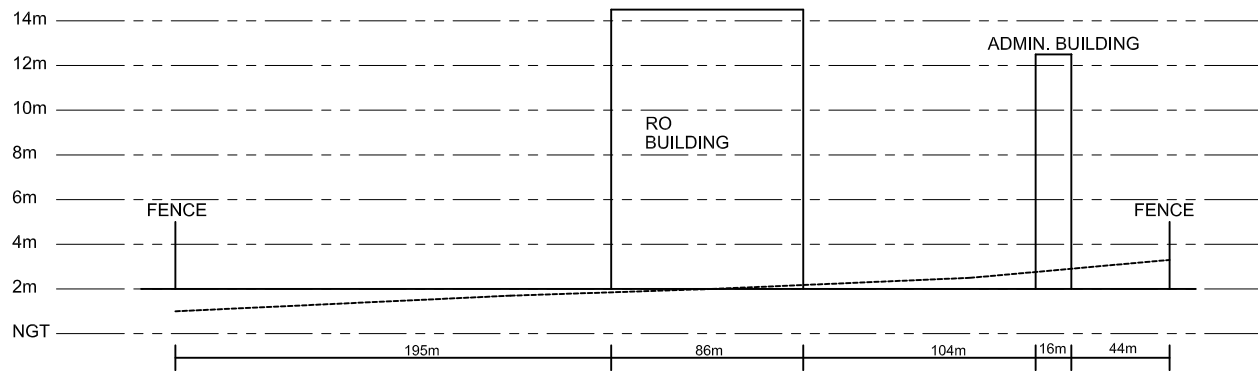


ADRESSE DU LIEU

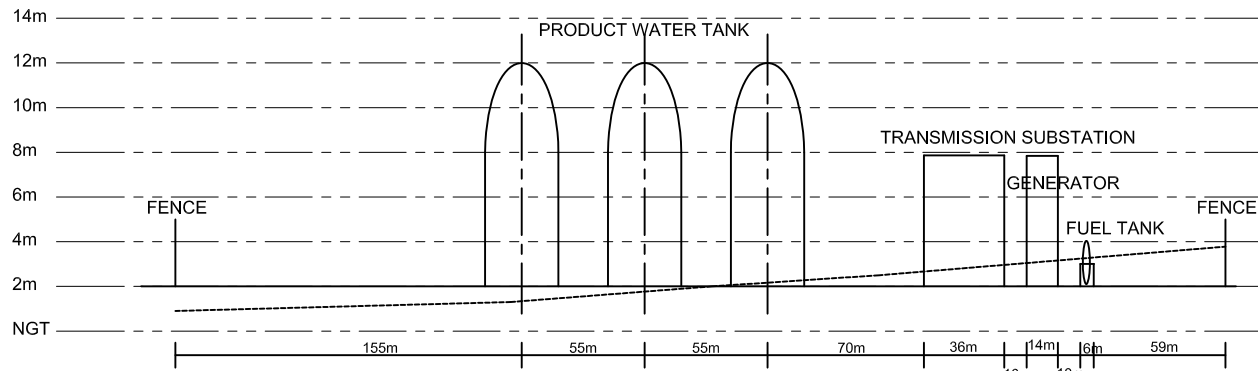
Project Name	
<b>ETUDE PREPARATOIRE RELATIVE AU PROJET DE CONSTRUCTION DE LA STATION DE DESSELEMENT D'EAU DE MER Á SFAX EN REPUBLIQUE TUNISIENNE</b>	
Drawing Title	Scale: 1/2000 as A1
<b>Station de dessalement : Plan d'Aménagement</b>	Drawing No. 1



A-A SECTION

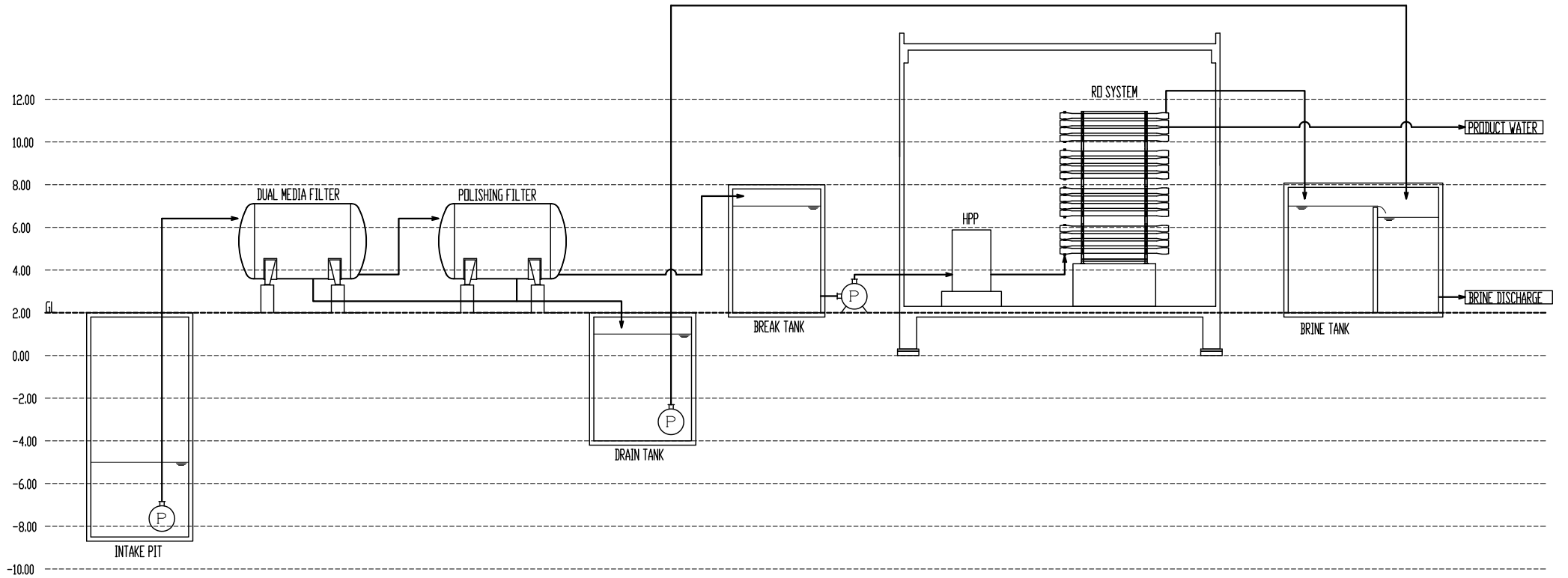


B-B SECTION

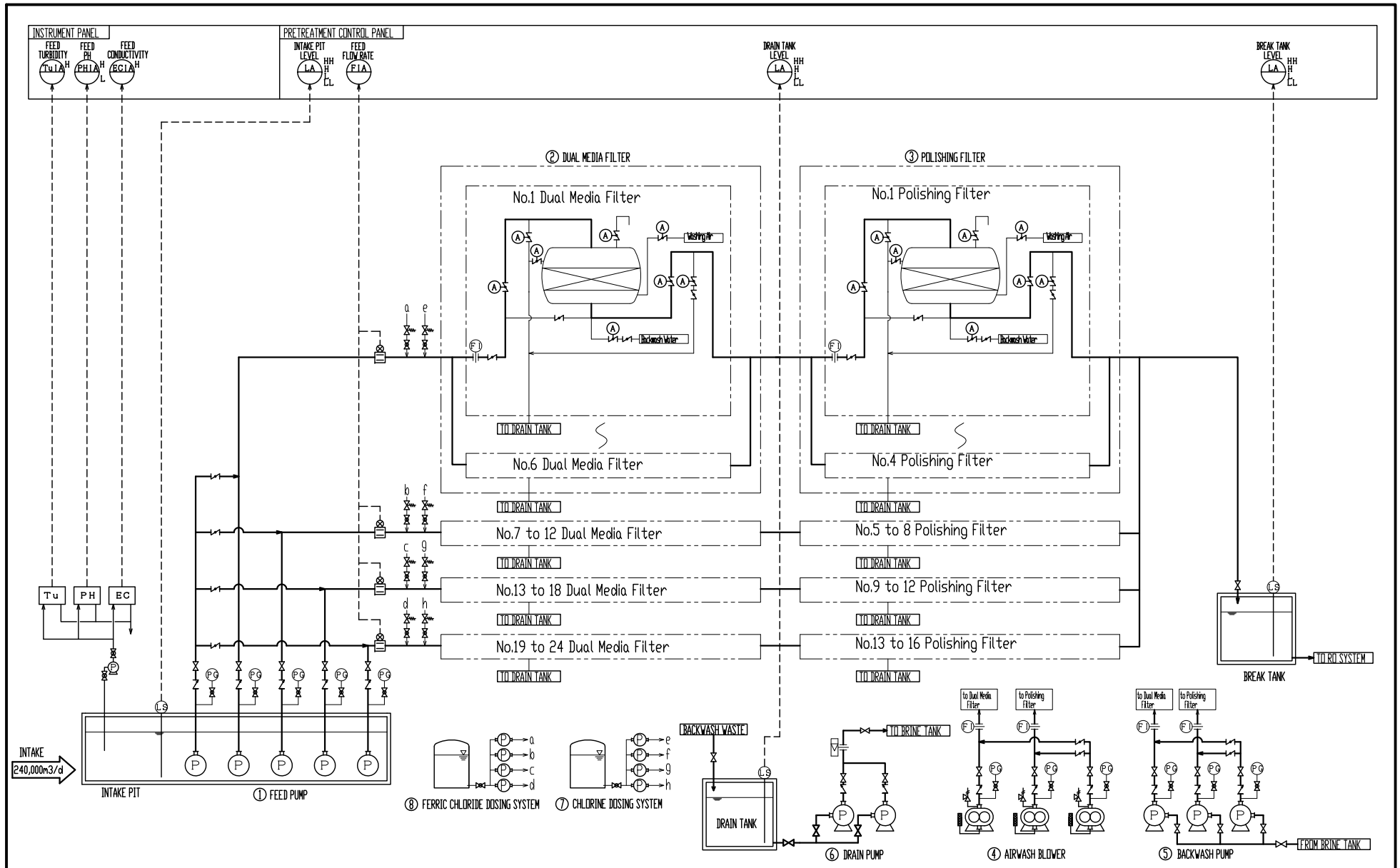


C-C SECTION

Project Name	
ETUDE PREPARATOIRE RELATIVE AU PROJET DE CONSTRUCTION DE LA STATION DE DESALEMENT D'EAU DE MER À SFAX EN REPUBLIQUE TUNISIENNE	
Drawing Title	Scale:
Station de dessalement : Plan d'Aménagement - Sections	Drawing No. 2



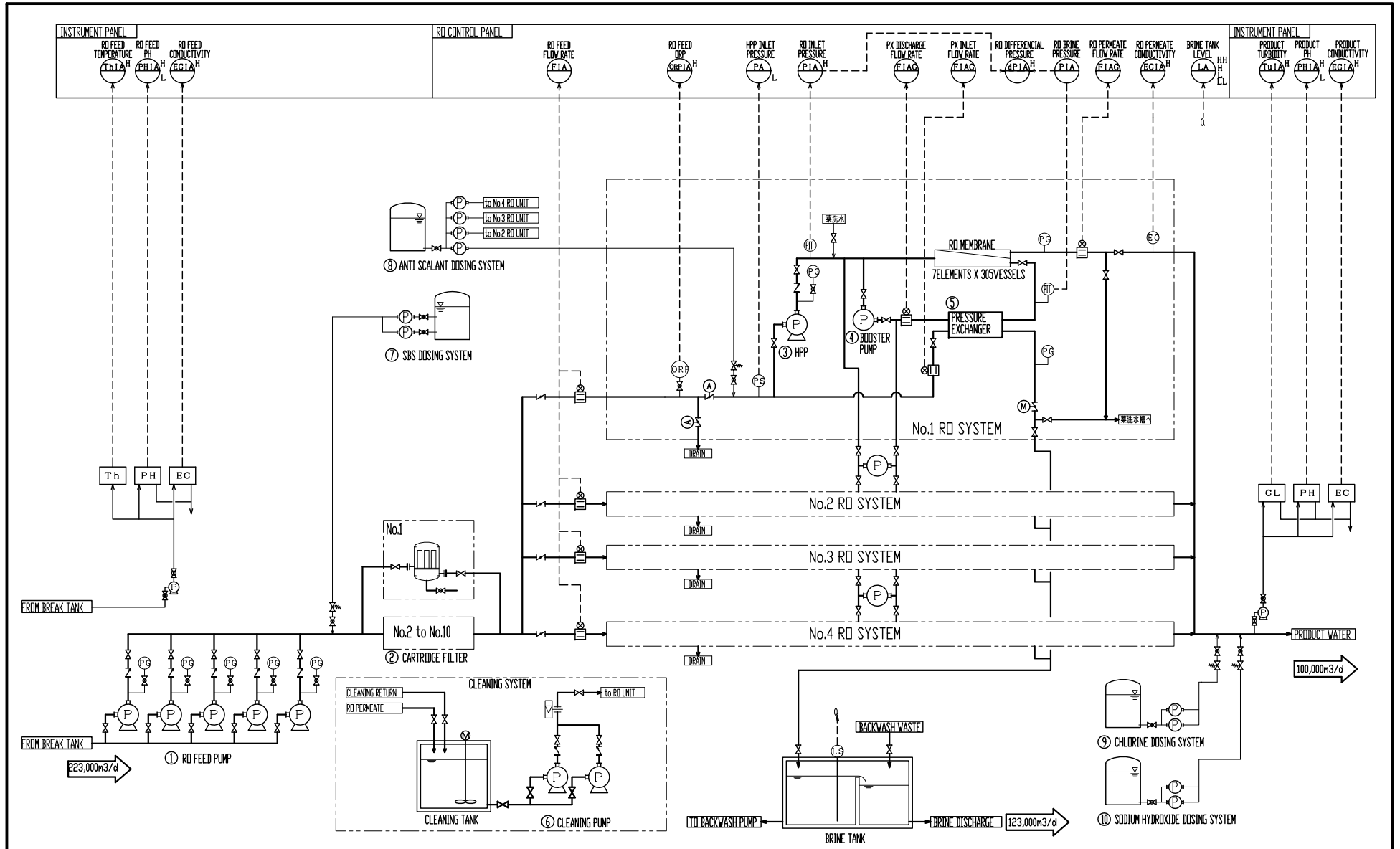
Project Name		ETUDE PREPARATOIRE RELATIVE AU PROJET DE CONSTRUCTION DE LA STATION DE DESALEMENT D'EAU DE MER A SFAX EN REPUBLIQUE TUNISIENNE	
Drawing Title		Station de dessalement: Profil Hydraulique	Scale:
			Drawing No. 3



**EQUIPMENT LIST**

No.	①	②	③	④	⑤	⑥	⑦	⑧	⑨
NAME	FEED PUMP	DUAL MEDIA FILTER	POLISHING FILTER	AIRWASH BLOWER	BACKWASH PUMP	DRAIN PUMP	FERRIC CHLORIDE DOSING SYSTEM	CHLORINE DOSING SYSTEM	
CAPACITY	2350m <sup>3</sup> /h × 0.2MPa	3500dia. × 16000mL	3500dia. × 16000mL	2600m <sup>3</sup> /h × 0.04MPa	2000m <sup>3</sup> /h × 0.15MPa	560m <sup>3</sup> /h × 0.10MPa	TANK : 10m <sup>3</sup> × 2tanks PUMP : 150L/h	TANK : 20m <sup>3</sup> × 2tanks PUMP : 300L/h	
OUTPUT	180kW	—	—	45kW	120kW	45kW	0.4kW	0.75kW	
MATERIAL	STAINLESS STEEL	CS + Rubber Lining	CS + Rubber Lining	CARBON STEEL	STAINLESS STEEL	STAINLESS STEEL	TANK : GRP PUMP : PVC	TANK : GRP PUMP : PVC	
NDS.	5 (1-STANDBY)	24 (2-STANDBY)	16 (2-STANDBY)	3 (1-STANDBY)	3 (1-STANDBY)	2 (1-STANDBY)	1 set	1 set	

<ul style="list-style-type: none"> <li>⊘ BALL VALVE</li> <li>⊘ GATE VALVE</li> <li>⊘ GLOBE VALVE</li> <li>⊘ CHECK VALVE</li> <li>⊘ BACK PRESSURE VALVE</li> <li>⊘ AIR REGULATOR</li> <li>⊘ F I FLOW GAUGE</li> </ul>	<ul style="list-style-type: none"> <li>⊘ FLOW METER</li> <li>⊘ TEMPERATURE METER</li> <li>⊘ LEVEL SWITCH</li> <li>⊘ PRESSURE GAUGE</li> <li>⊘ P I T PRESSURE SENSOR</li> <li>⊘ PNEUMATIC VALVE</li> </ul>	<p>Project Name <b>ETUDE PREPARATOIRE RELATIVE AU PROJET DE CONSTRUCTION DE LA STATION DE DESALEMENT D'EAU DE MER À SFAX EN REPUBLIQUE TUNISIENNE</b></p> <p>Drawing Title <b>Station de dessalement: Processus d'Ecoulement Diagramme-1</b></p>	<p>Scale: Drawing No. <b>4</b></p>
--	---	--	--



**EQUIPMENT LIST**

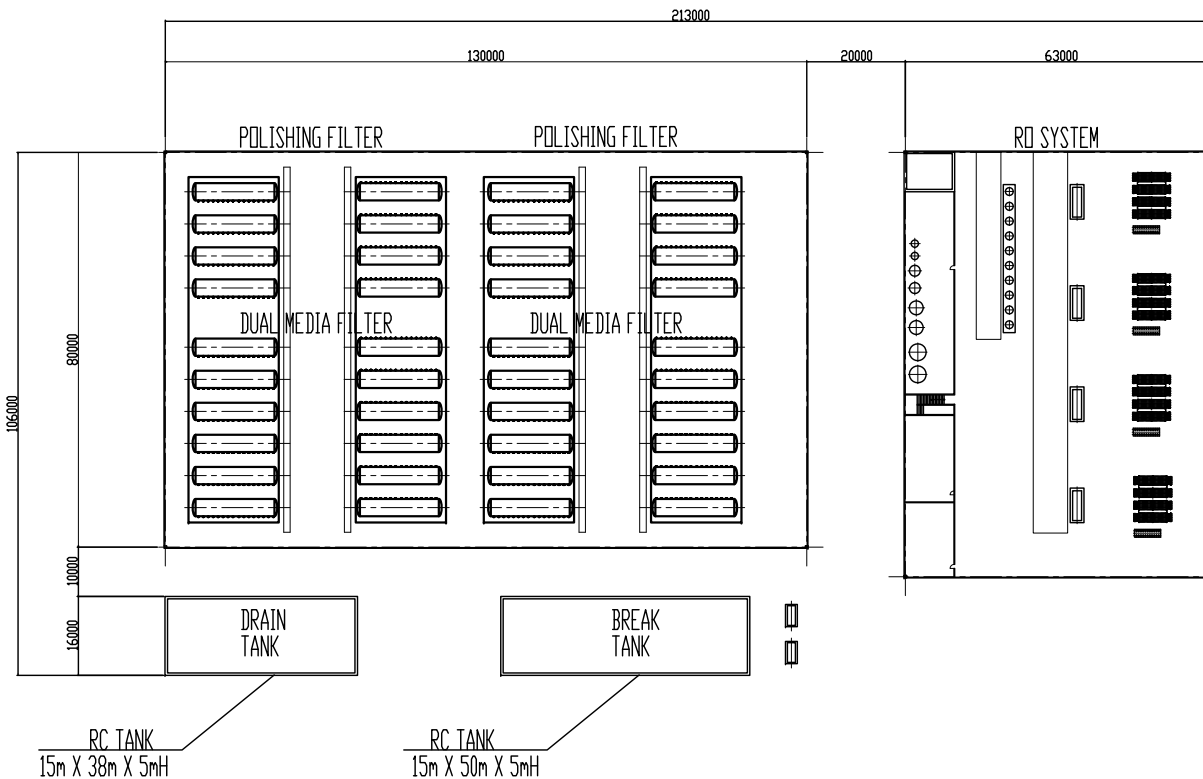
No.	①	②	③	④	⑤	⑥	⑦	⑧	⑨	⑩
NAME	RO FEED PUMP	CARTRIDGE FILTER	HPP	BOOSTER PUMP	PRESSURE EXCHANGER	CLEANING PUMP	SBS DOSING SYSTEM	ANTI SCALANT DOSING SYSTEM	CHLORINE DOSING SYSTEM	SODIUM HYDROXIDE DOSING SYSTEM
CAPACITY	2350m <sup>3</sup> /h × 0.20MPa	1200m <sup>3</sup> /h	1100m <sup>3</sup> /h × 7.15MPa	1300m <sup>3</sup> /h × 0.50MPa	64m <sup>3</sup> /h	960m <sup>3</sup> /h × 0.50MPa	TANK : 30m <sup>3</sup> × 2 tanks PUMP : 150L/h	TANK : 4m <sup>3</sup> × 2 tanks PUMP : 20L/h	TANK : 20m <sup>3</sup> × 2 tanks PUMP : 80L/h	TANK : 5m <sup>3</sup> × 2 tanks PUMP : 80L/h
OUTPUT	180kW	—	2960kW	250kW	—	200kW	0.4kW	0.2kW	0.4kW	0.4kW
MATERIAL	STAINLESS STEEL	GRP	STAINLESS STEEL	STAINLESS STEEL	CERAMIC	STAINLESS STEEL	TANK : GRP PUMP : PVC	TANK : GRP PUMP : PVC	TANK : GRP PUMP : PVC	TANK : GRP PUMP : PVC
NDS.	5 (1-STANDBY)	10 (2-STANDBY)	4	6 (2-STANDBY)	80(20/1unit)	2 (1-STANDBY)	1 set	1 set	1 set	1 set

Project Name  
**E'TUDE PREPARATOIRE RELATIVE AU PROJET DE CONSTRUCTION DE LA STATION DE DESALEMENT D'EAU DE MER Á SFAX EN REPUBLIQUE TUNISIENNE**

Drawing Title  
**Station de dessalement: Processus d'Ecoulement Diagramme-2**

Scale:  
 Drawing No. **5**

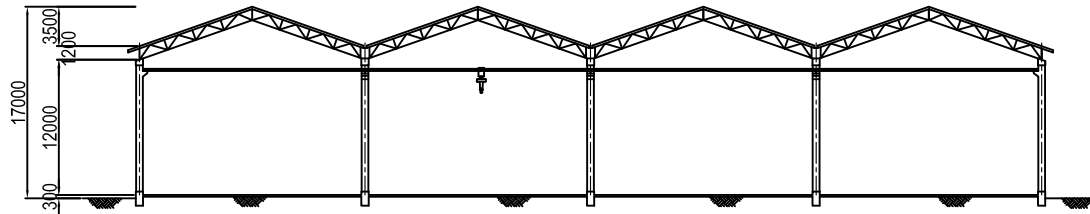




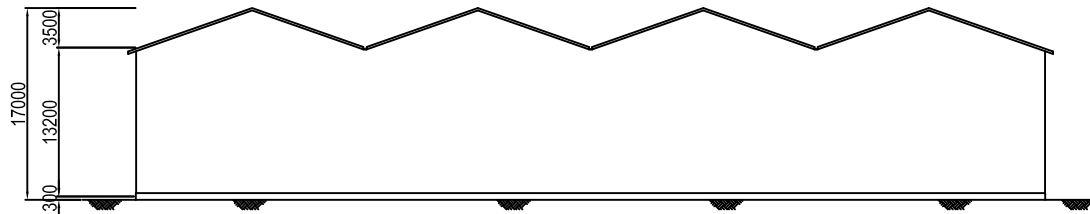
PRETREATMENT BUILDING

RO SYSTEM BUILDING

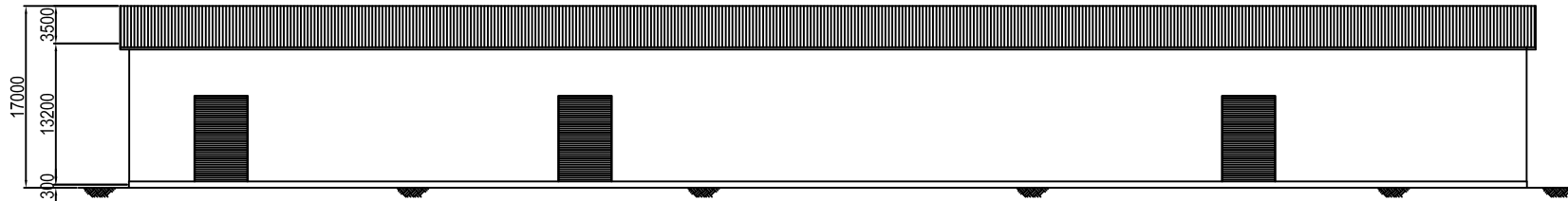
Project Name	
ETUDE PREPARATOIRE RELATIVE AU PROJET DE CONSTRUCTION DE LA STATION DE DESSALEMENT D'EAU DE MER À SFAX EN REPUBLIQUE TUNISIENNE	
Drawing Title	Scale: 1:500
Bâtiment de Prétraitement et bâtiment du système d'OI : Plan général d'aménagement	Drawing No. 6



NORTH SIDE ELEVATION ( A - A )  
S = 1 : 600

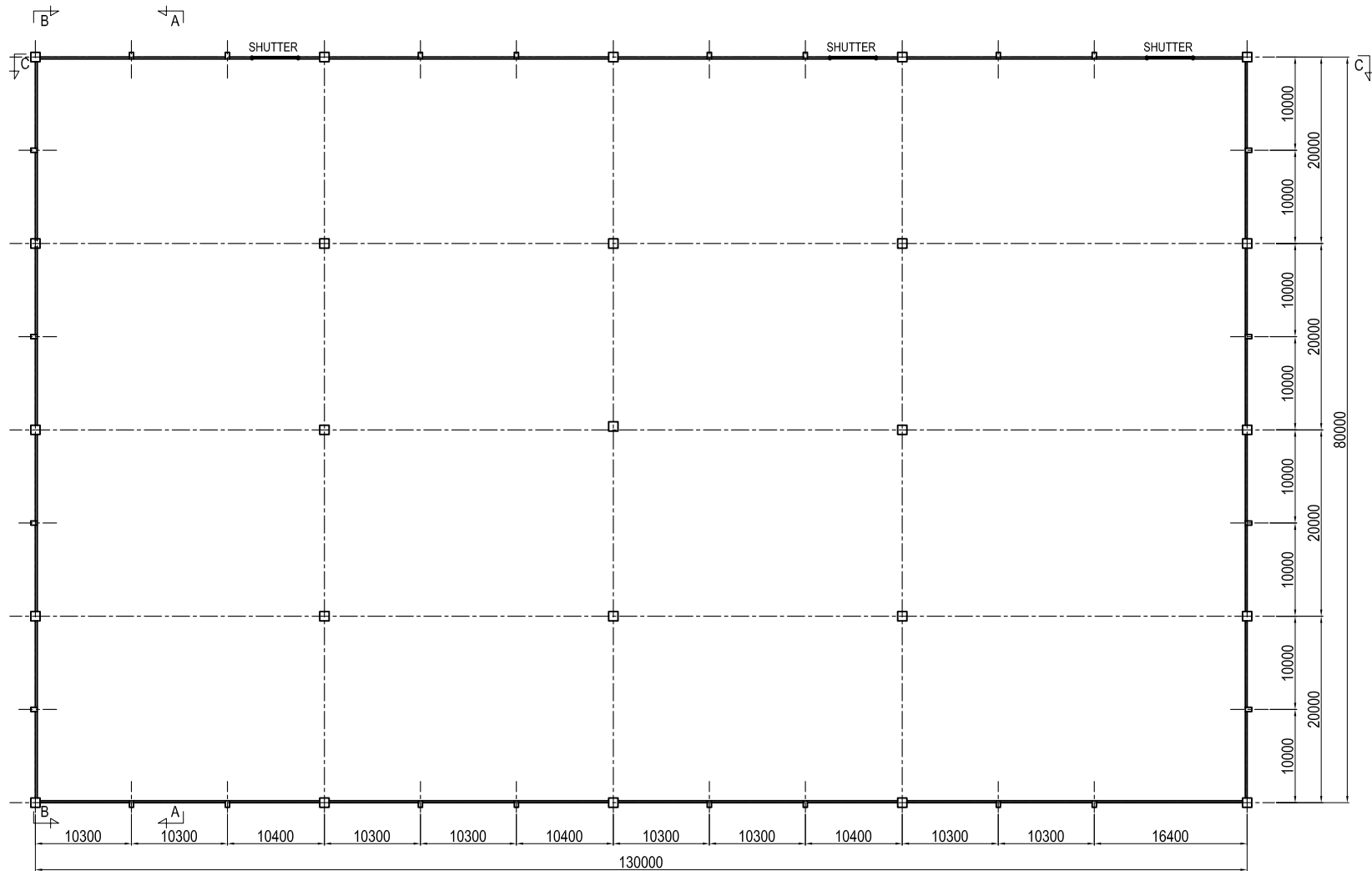


SOUTH SIDE ELEVATION ( B - B )  
S = 1 : 600



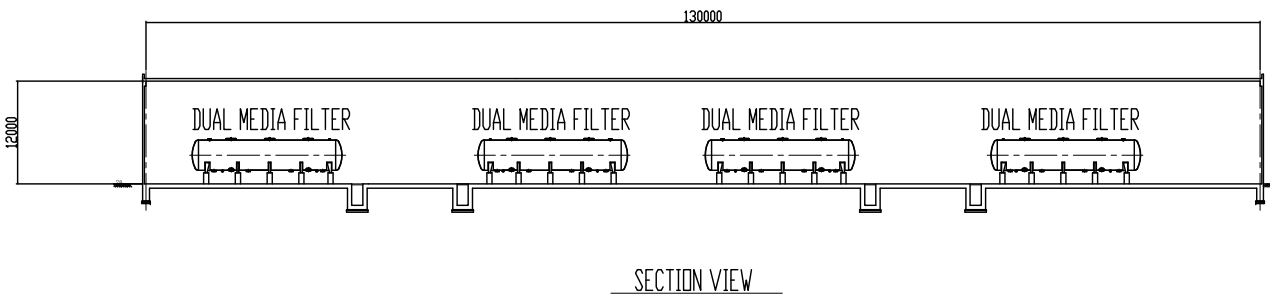
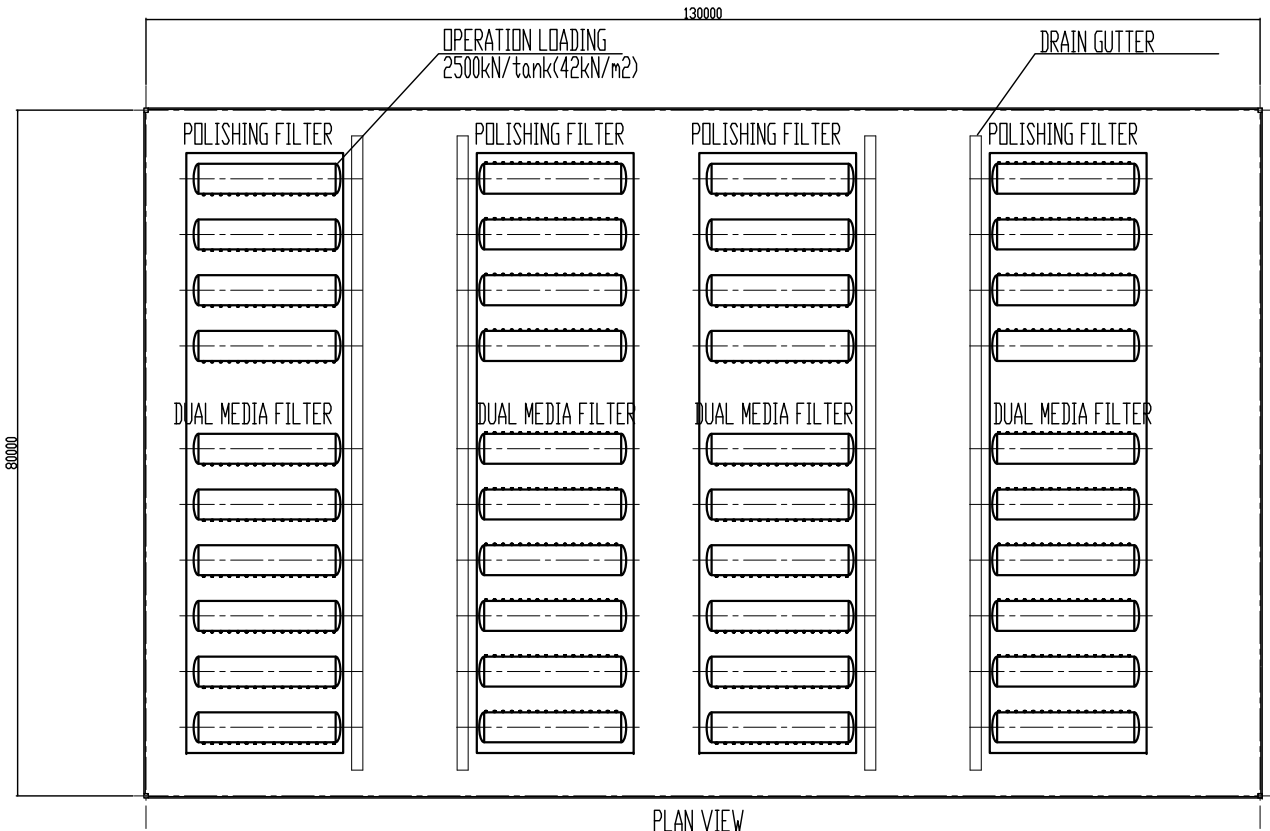
WEST SIDE ELEVATION ( C - C )  
S = 1 : 600

Project Name	
ETUDE PREPARATOIRE RELATIVE AU PROJET DE CONSTRUCTION DE LA STATION DE DESSALEMENT D'EAU DE MER Á SFAX EN REPUBLIQUE TUNISIENNE	
Drawing Title	Scale: 1:600
Bâtiment de Prétraitement : Elévation	Drawing No. 7

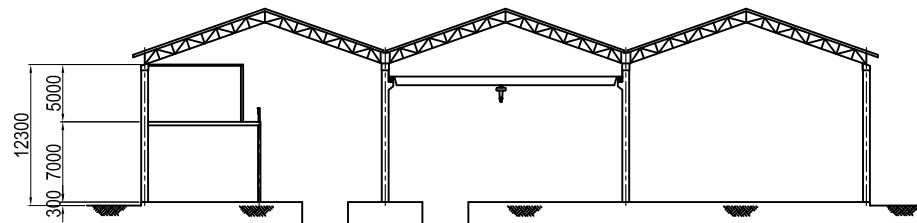


**GROUND FLOOR PLAN**  
S = 1 : 600

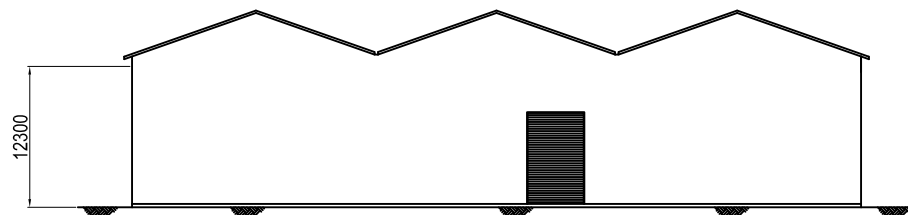
Project Name		<b>ETUDE PREPARATOIRE RELATIVE AU PROJET DE CONSTRUCTION DE LA STATION DE DESALEMENT D'EAU DE MER Á SFAX EN REPUBLIQUE TUNISIENNE</b>	
Drawing Title		Bâtiment de Prétraitement: Plan	Scale: 1:600
		Drawing No.	8



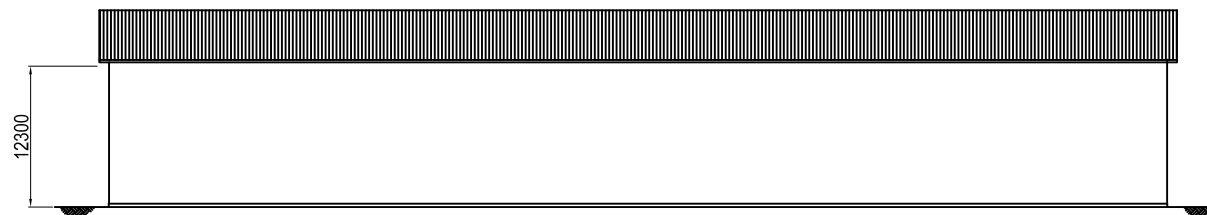
Project Name	
<b>ETUDE PREPARATOIRE RELATIVE AU PROJET DE CONSTRUCTION DE LA STATION DE DESALEMENT D'EAU DE MER À SFAX EN REPUBLIQUE TUNISIENNE</b>	
Drawing Title	Scale: 1:300
Bâtiment de Prétraitement : Disposition des équipements	Drawing No. 9



SECTION A - A  
S = 1 : 600

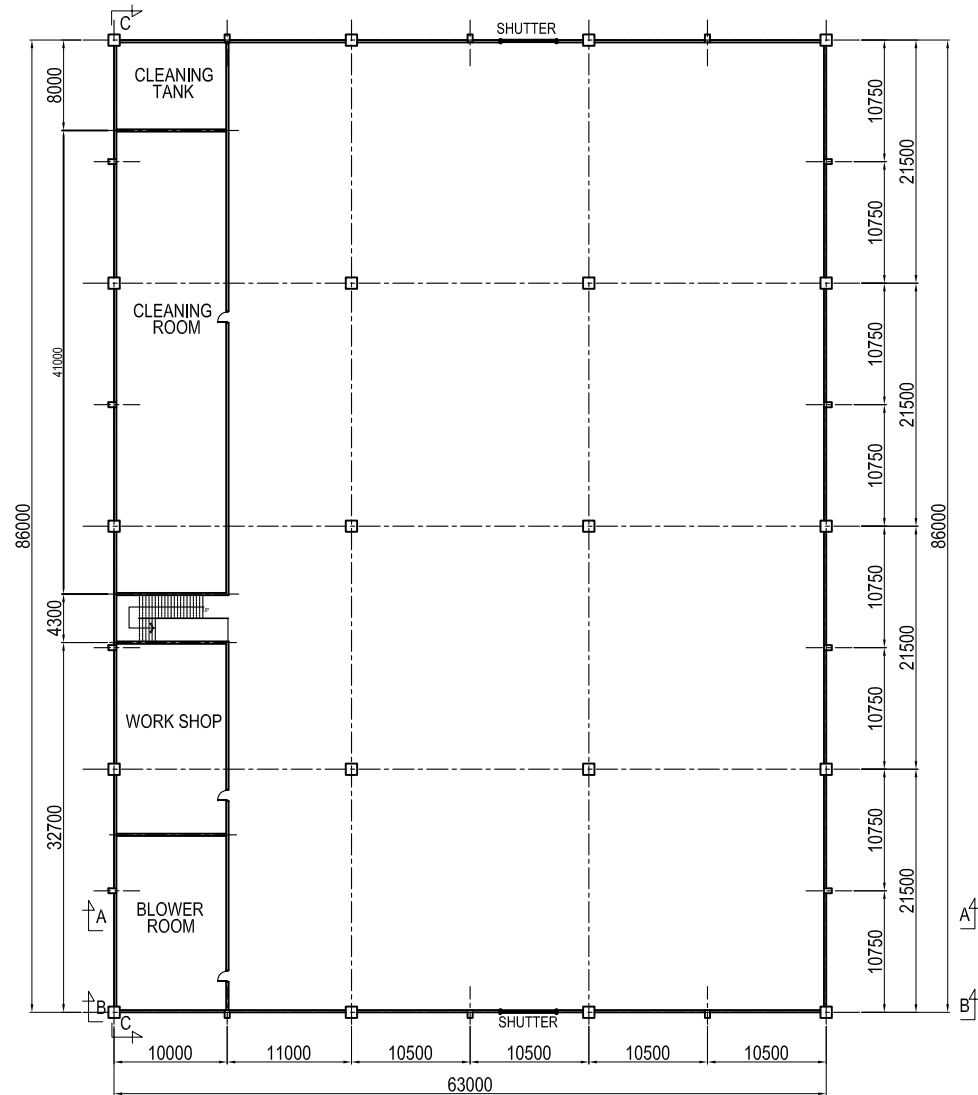


EAST SIDE ELEVATION ( B - B )  
S = 1 : 600

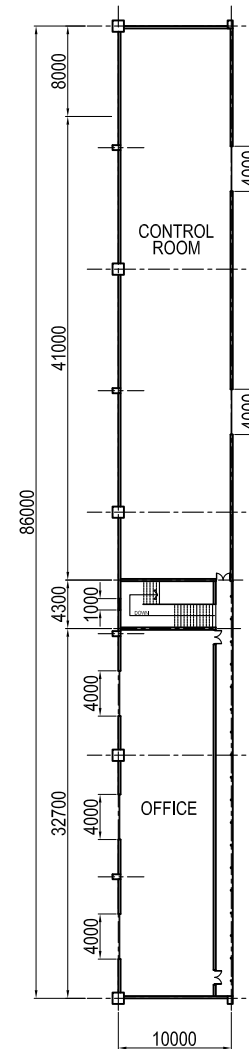


SOUTH SIDE ELEVATION ( C - C )  
S = 1 : 600

Project Name	
<b>ETUDE PREPARATOIRE RELATIVE AU PROJET DE CONSTRUCTION DE LA STATION DE DESSALEMENT D'EAU DE MER À SFAX EN REPUBLIQUE TUNISIENNE</b>	
Drawing Title	Scale: 1:600
Bâtiment du système OI: Elévation	Drawing No. 10

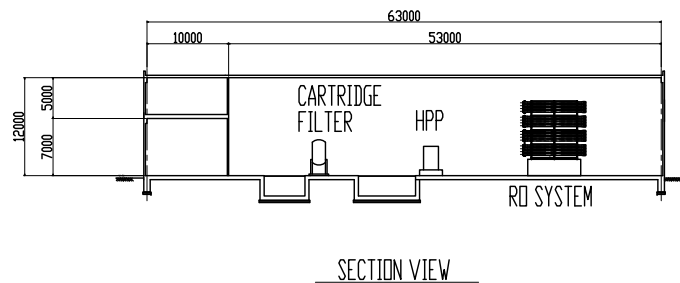
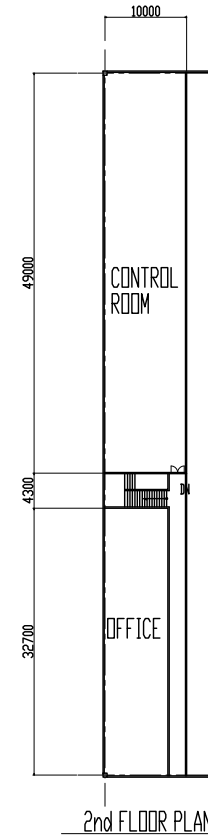
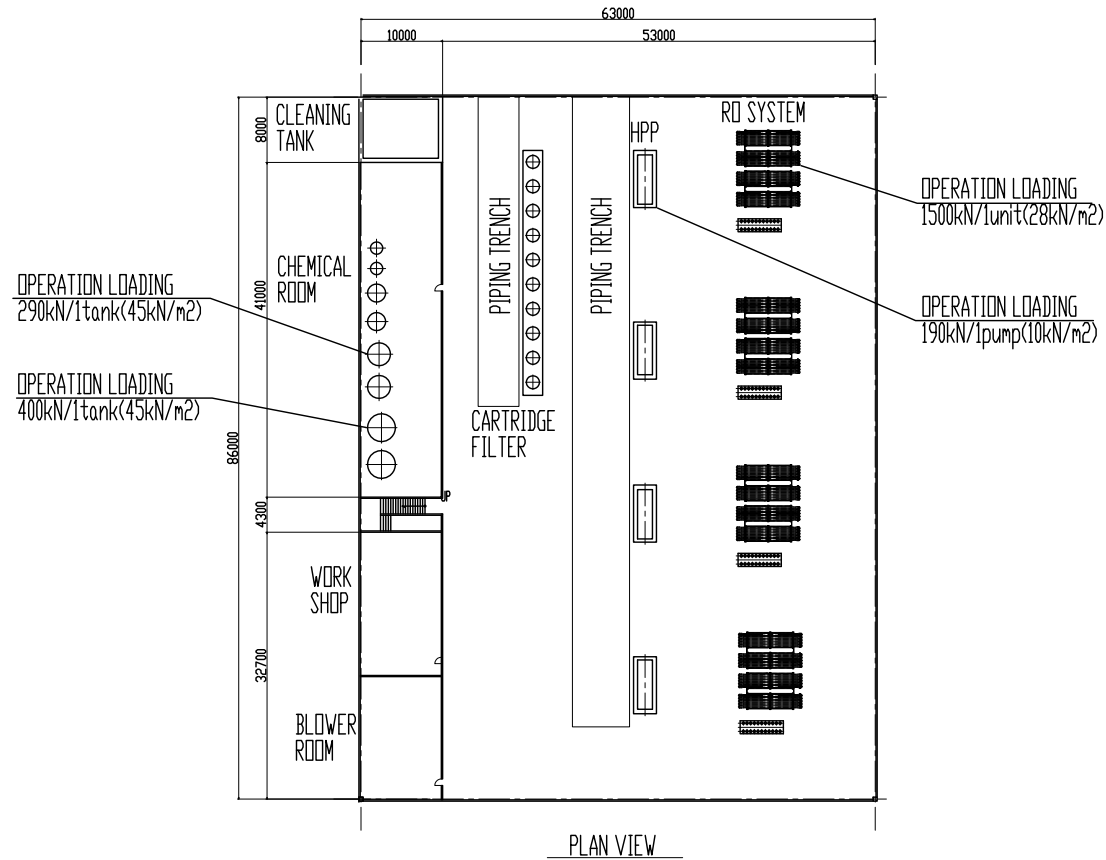


**RO SYSTEM GROUND FLOOR PLAN**  
S = 1 : 600

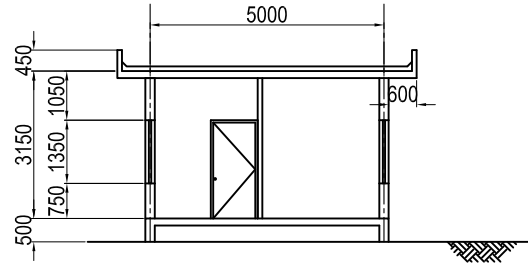


**2ND FLOOR PLAN**  
S = 1 : 600

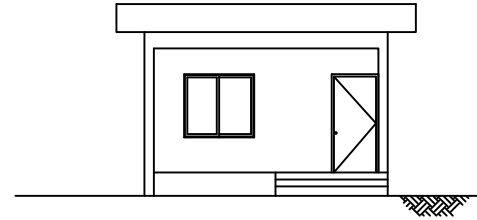
Project Name	
ETUDE PREPARATOIRE RELATIVE AU PROJET DE CONSTRUCTION DE LA STATION DE DESSALEMENT D'EAU DE MER Á SFAX EN REPUBLIQUE TUNISIENNE	
Drawing Title	Scale: 1:600
Bâtiment du système OI : Plan	Drawing No. 11



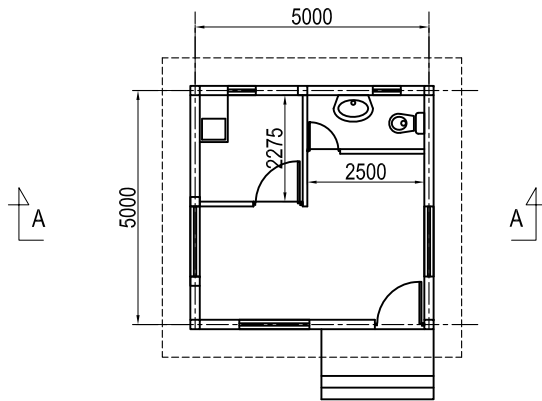
Project Name	
<b>ETUDE PREPARATOIRE RELATIVE AU PROJET DE CONSTRUCTION DE LA STATION DE DESSALEMENT D'EAU DE MER Á SFAX EN REPUBLIQUE TUNISIENNE</b>	
Drawing Title	Scale: 1:300
Bâtiment du système OI : Disposition des équipements	Drawing No. 12



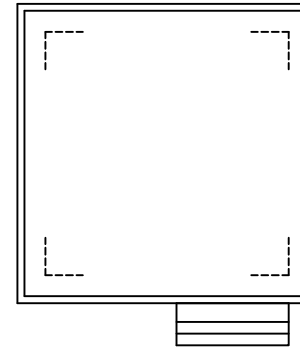
SECTION A-A S=1:150



FRONT ELEVATION S=1:150



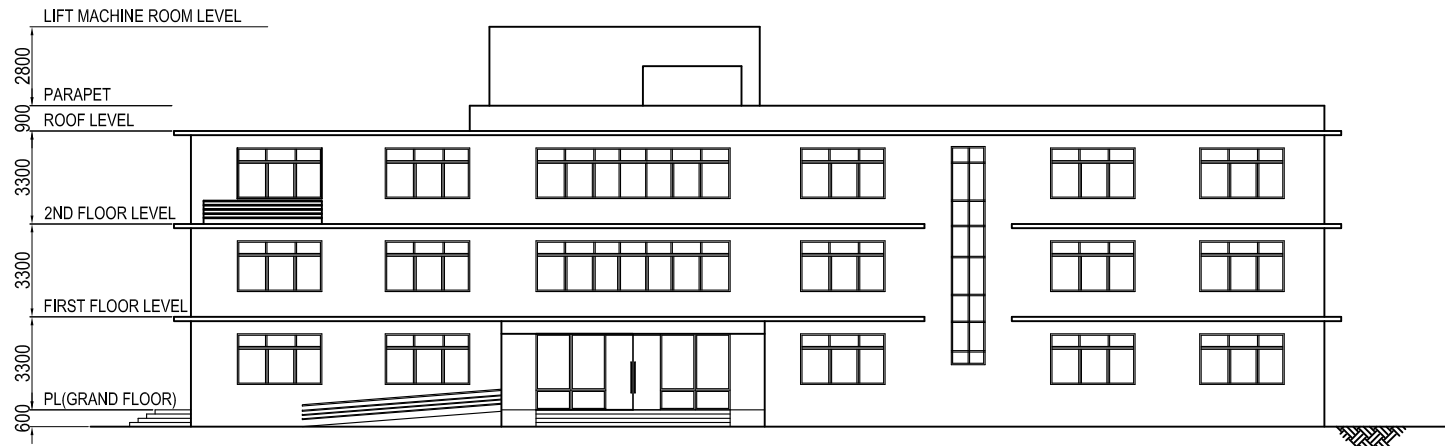
GROUND FLOOR PLAN S=1:150



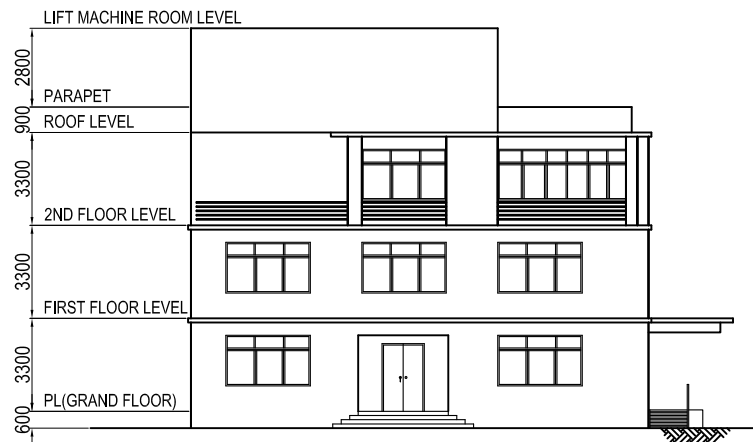
ROOF PLAN S=1:150

Project Name	
<b>ETUDE PREPARATOIRE RELATIVE AU PROJET DE CONSTRUCTION DE LA STATION DE DESSALEMENT D'EAU DE MER Á SFAX EN REPUBLIQUE TUNISIENNE</b>	
Drawing Title	Scale: 1:150
Poste de gardiennage : Plan & section	Drawing No. 13

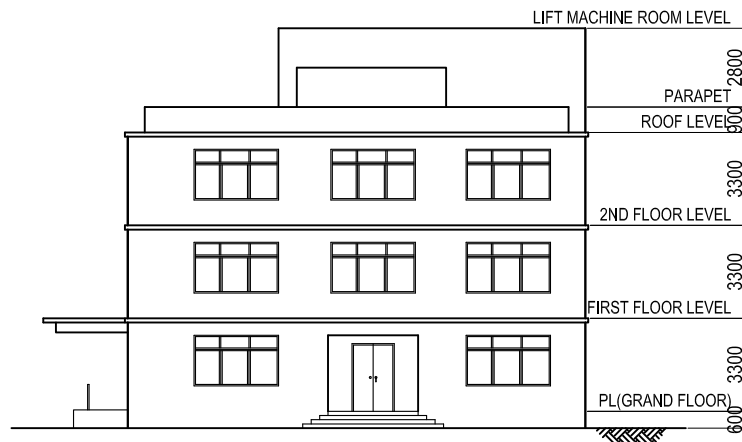




**EAST SIDE ELEVATION ( A - A )**  
S = 1 : 250

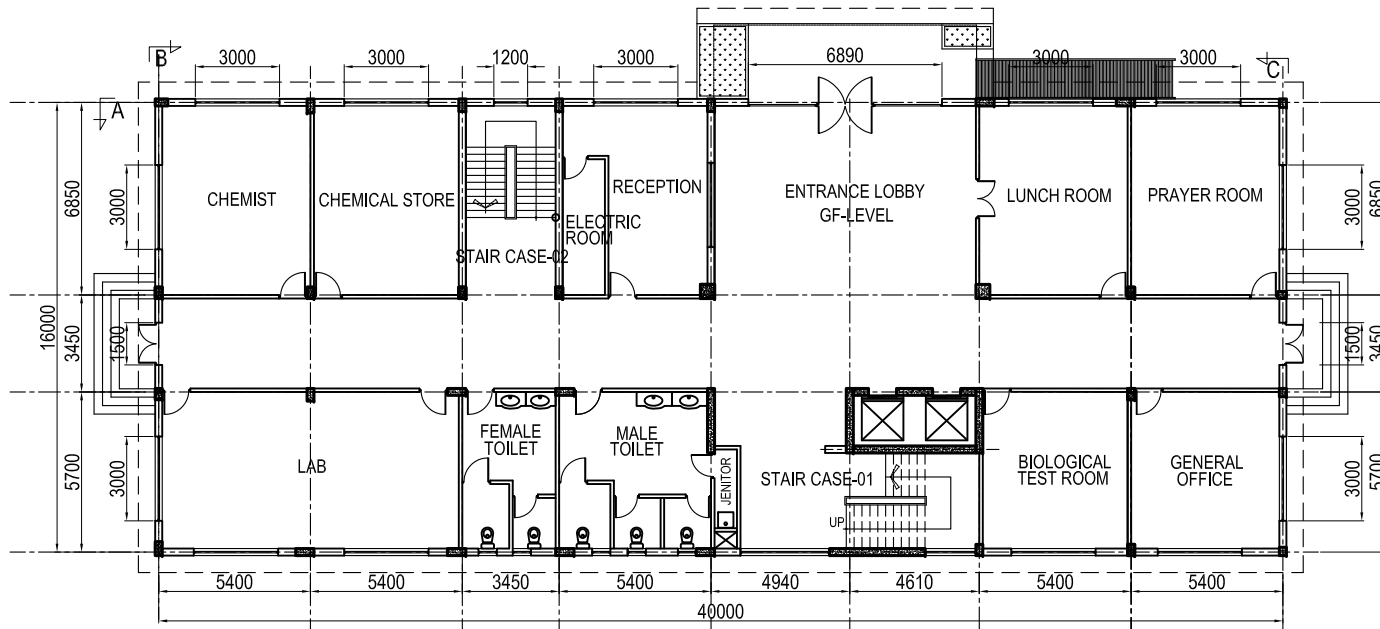


**SOUTH SIDE ELEVATION ( B - B )**  
S = 1 : 250

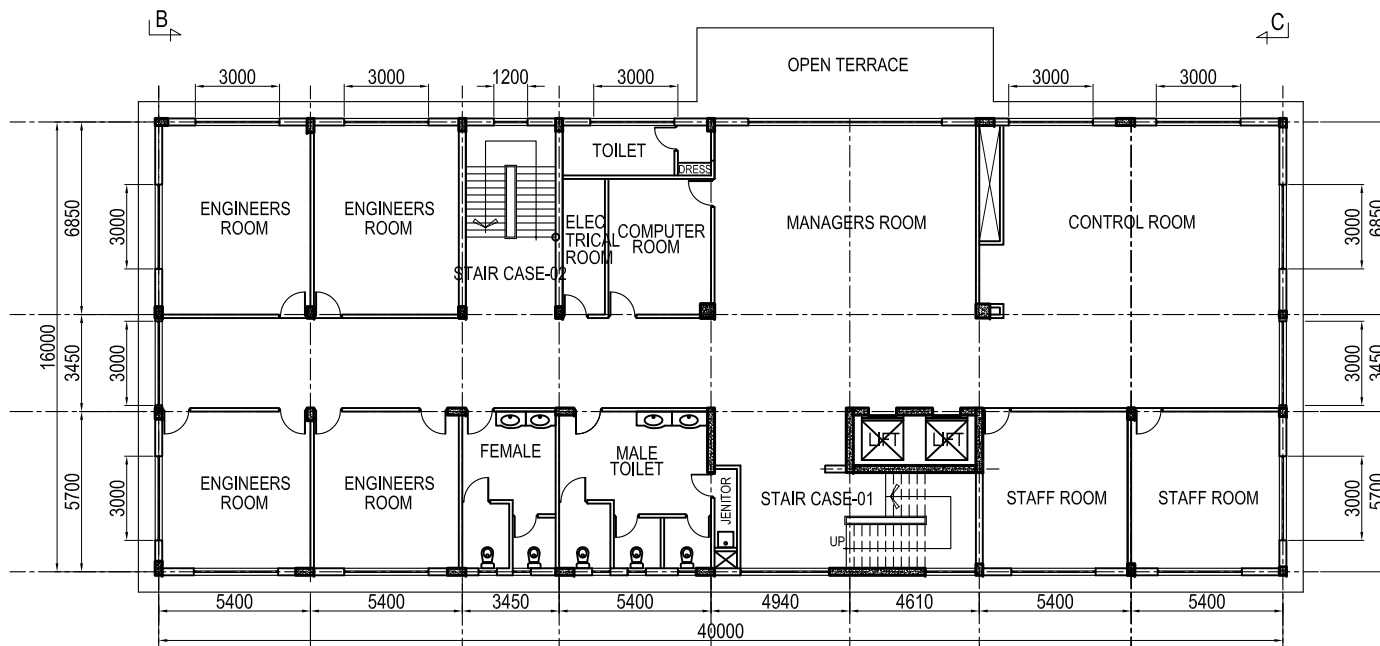


**NORTH SIDE ELEVATION ( C - C )**  
S = 1 : 250

Project Name	
<b>ETUDE PREPARATOIRE RELATIVE AU PROJET DE CONSTRUCTION DE LA STATION DE DESSELEMENT D'EAU DE MER À SFAX EN REPUBLIQUE TUNISIENNE</b>	
Drawing Title	Scale: 1:250
Bâtiment administratif: Elévation	Drawing No. 14

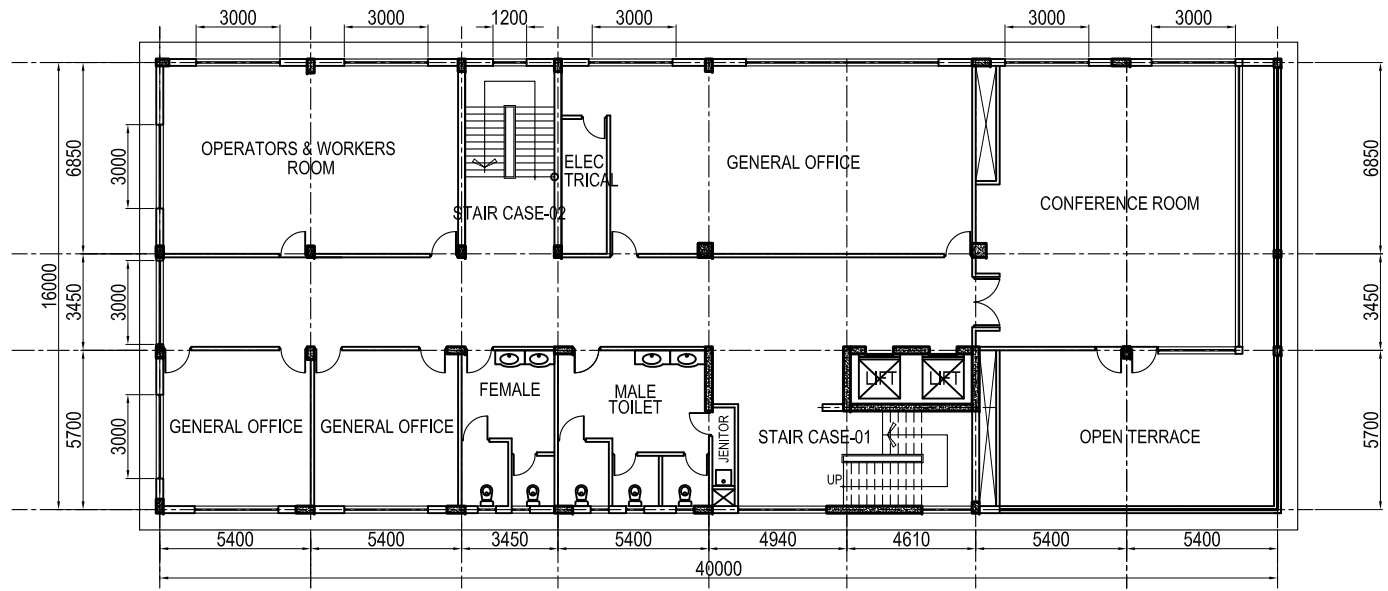


**GROUND FLOOR PLAN**  
S = 1 : 250



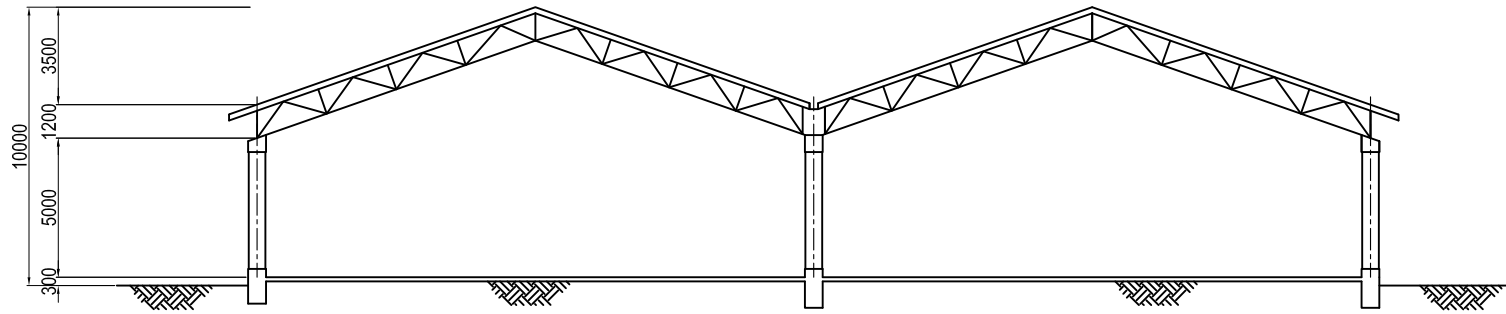
**FIRST FLOOR PLAN**  
S = 1 : 250

Project Name	
ETUDE PREPARATOIRE RELATIVE AU PROJET DE CONSTRUCTION DE LA STATION DE DESALEMENT D'EAU DE MER À SFAX EN REPUBLIQUE TUNISIENNE	
Drawing Title	Scale: 1:250
Bâtiment administratif: Plan-1	Drawing No. 15

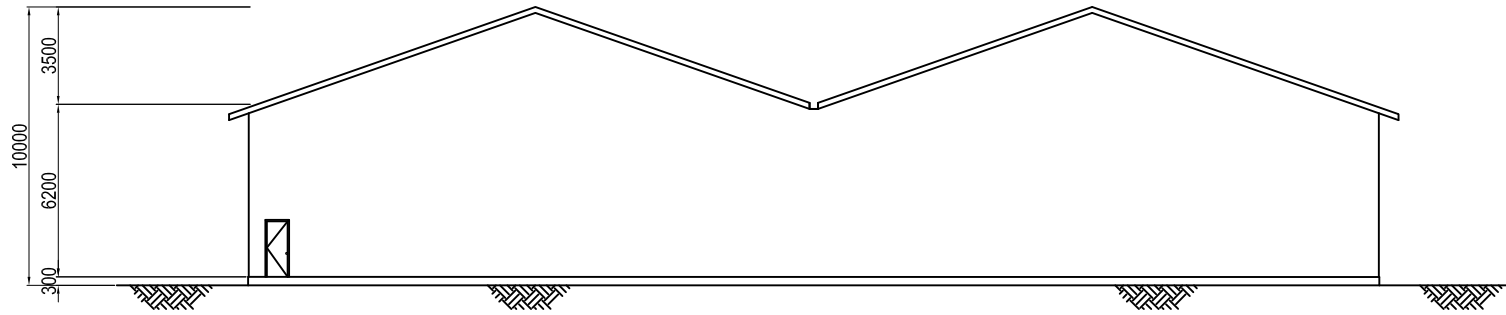


**SECOND FLOOR PLAN**  
S = 1 : 250

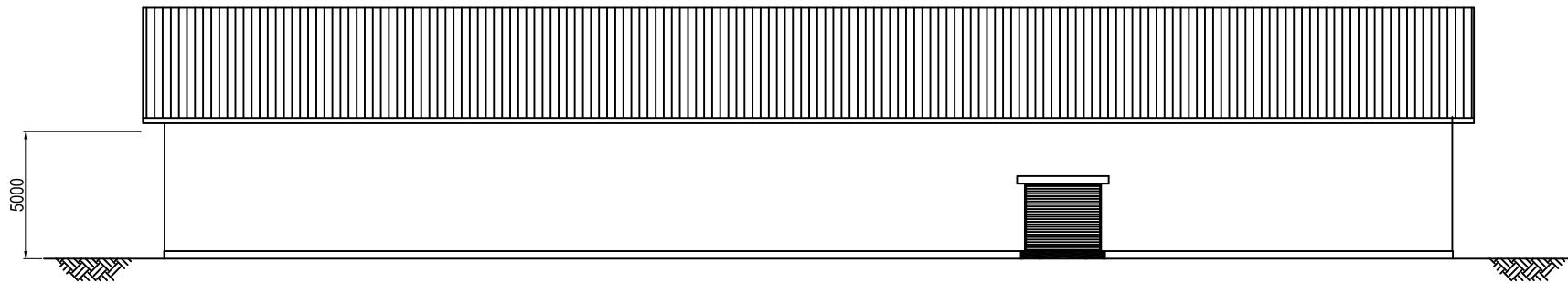
Project Name	
ETUDE PREPARATOIRE RELATIVE AU PROJET DE CONSTRUCTION DE LA STATION DE DESSALEMENT D'EAU DE MER Á SFAX EN REPUBLIQUE TUNISIENNE	
Drawing Title	Scale: 1:250
Bâtiment administratif: Plan-2	Drawing No. 16



SECTION A - A  
S = 1 : 250

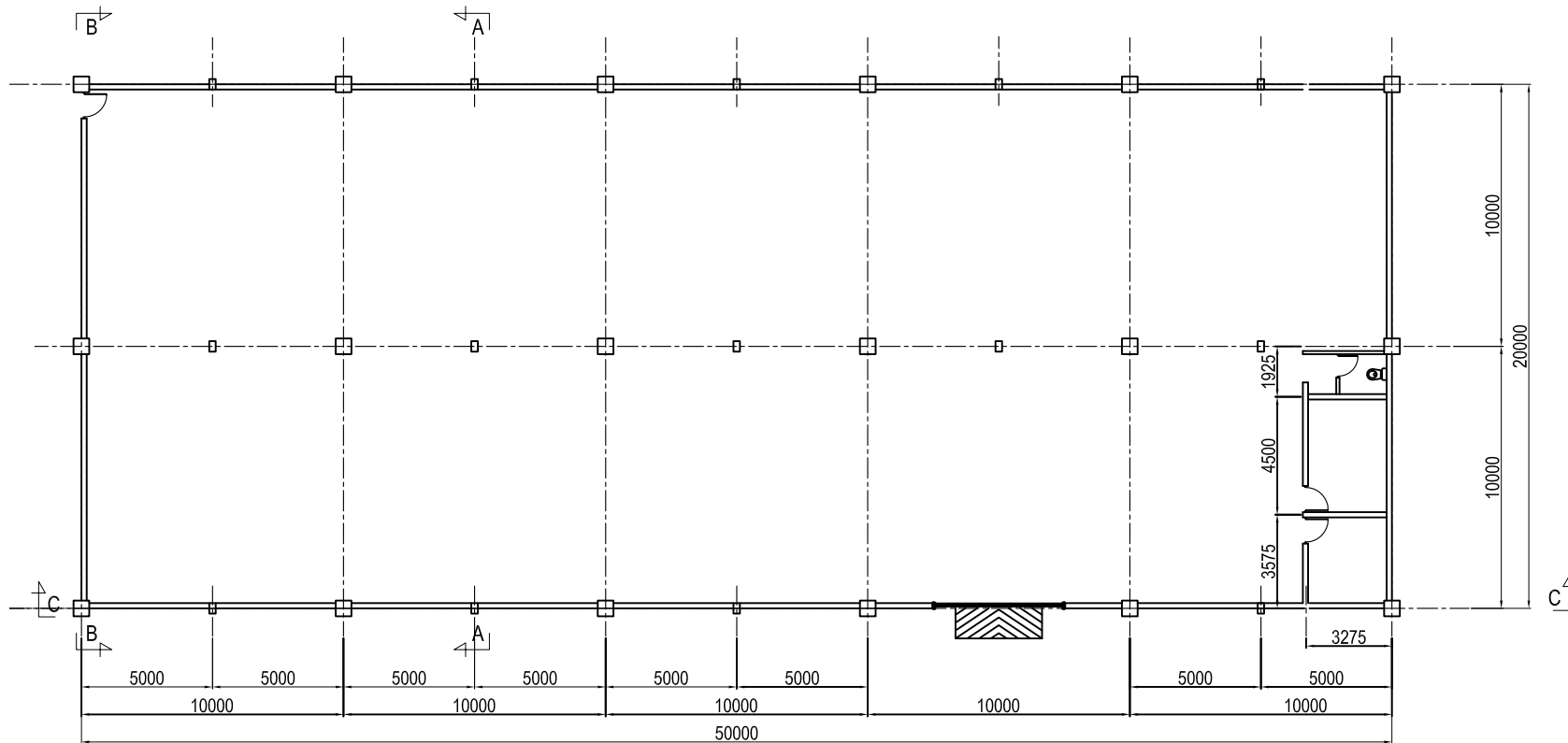


SOUTH SIDE ELEVATION ( B - B )  
S = 1 : 250



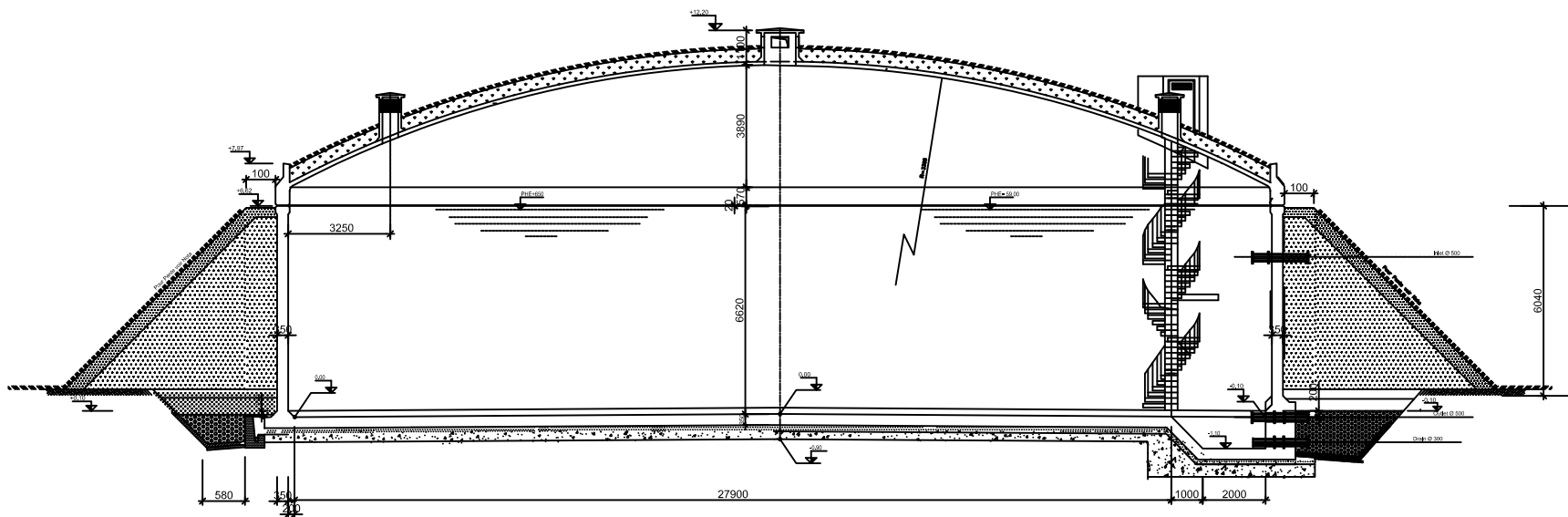
SOUTH SIDE ELEVATION ( C - C )  
S = 1 : 250

Project Name	
ETUDE PREPARATOIRE RELATIVE AU PROJET DE CONSTRUCTION DE LA STATION DE DESALEMENT D'EAU DE MER À SFAX EN REPUBLIQUE TUNISIENNE	
Drawing Title	Scale: 1:250
Entrepôt: Elévation	Drawing No. 17

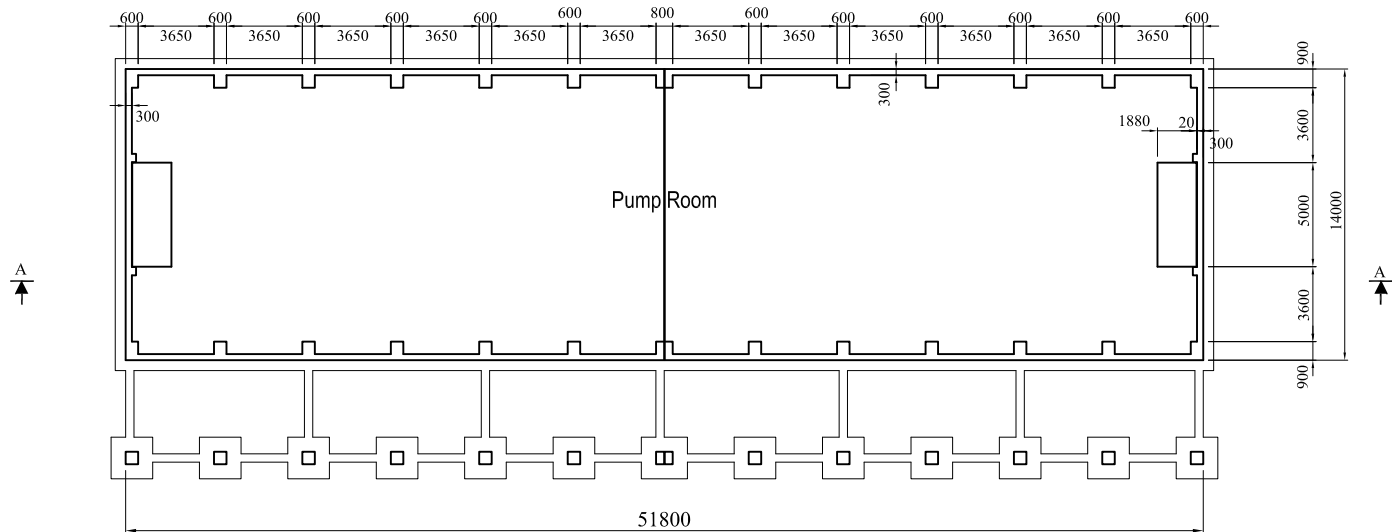


WARE HOUSE GROUND FLOOR PLAN  
S = 1 : 250

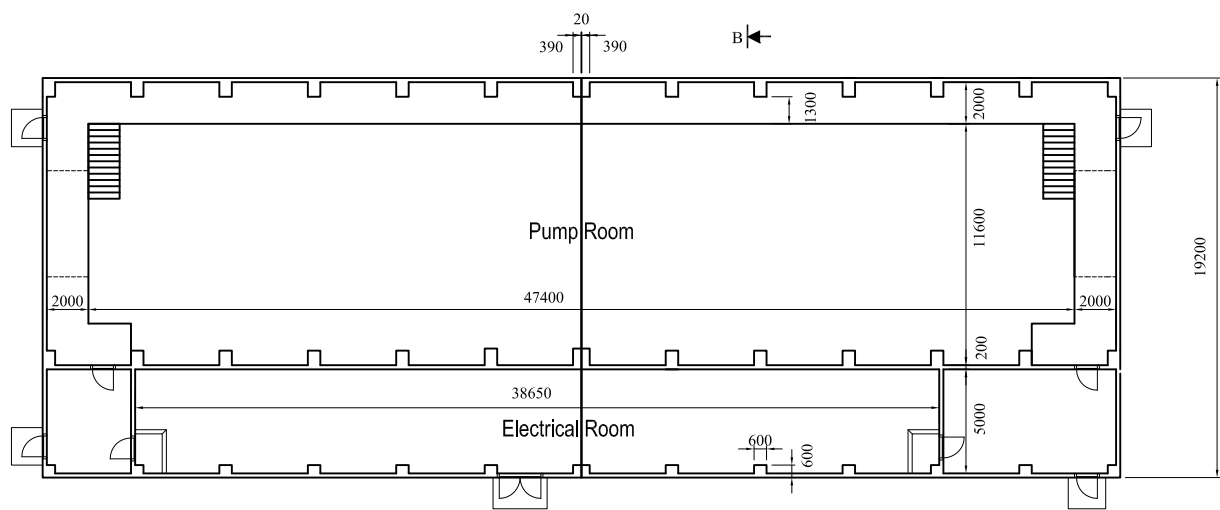
Project Name	
ETUDE PREPARATOIRE RELATIVE AU PROJET DE CONSTRUCTION DE LA STATION DE DESSALEMENT D'EAU DE MER Á SFAX EN REPUBLIQUE TUNISIENNE	
Drawing Title	Scale: 1:250
Entrepôt: Plan	Drawing No. 18



Project Name	
<b>ETUDE PREPARATOIRE RELATIVE AU PROJET DE CONSTRUCTION DE LA STATION DE DESSALEMENT D'EAU DE MER À SFAX EN REPUBLIQUE TUNISIENNE</b>	
Drawing Title	Scale: 1:150
Réservoir des eaux produites 5,000m <sup>3</sup>	Drawing No. 19

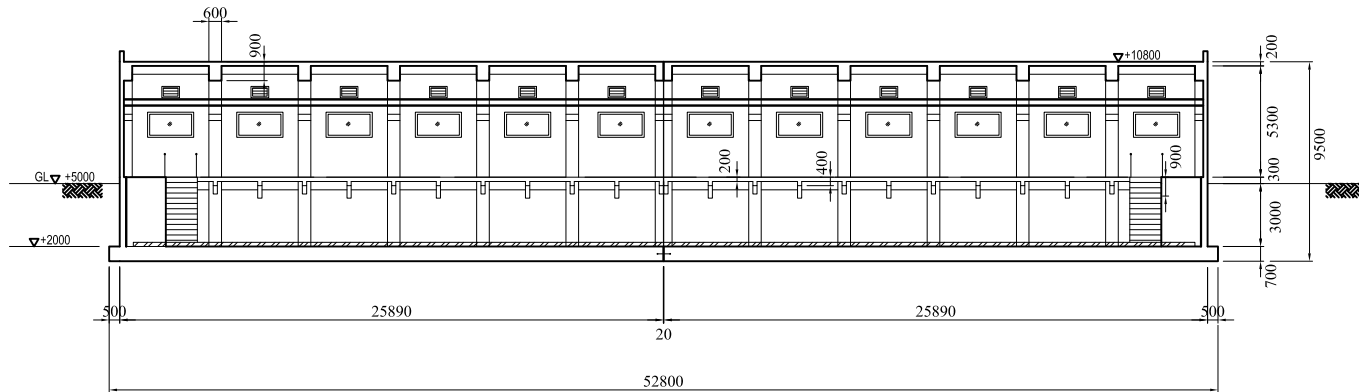


PLAN (LOWER LEVEL)

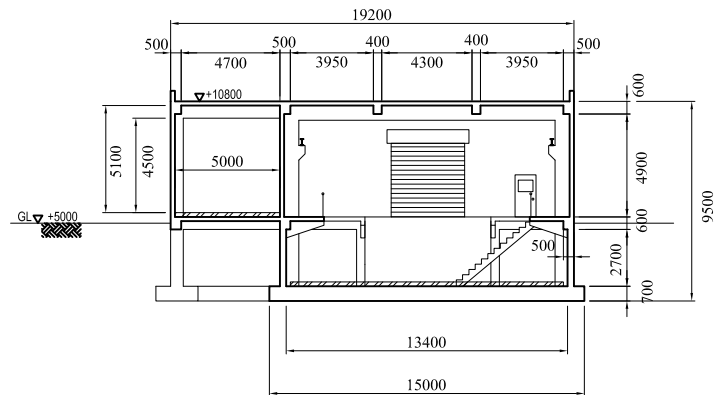


PLAN (GROUND LEVEL)

Project Name	
<b>ETUDE PREPARATOIRE RELATIVE AU PROJET DE CONSTRUCTION DE LA STATION DE DESALEMENT D'EAU DE MER À SFAX EN REPUBLIQUE TUNISIENNE</b>	
Drawing Title	Scale: 1/250
Ouvrage de la pompe de refoulement : Plan	Drawing No. 20



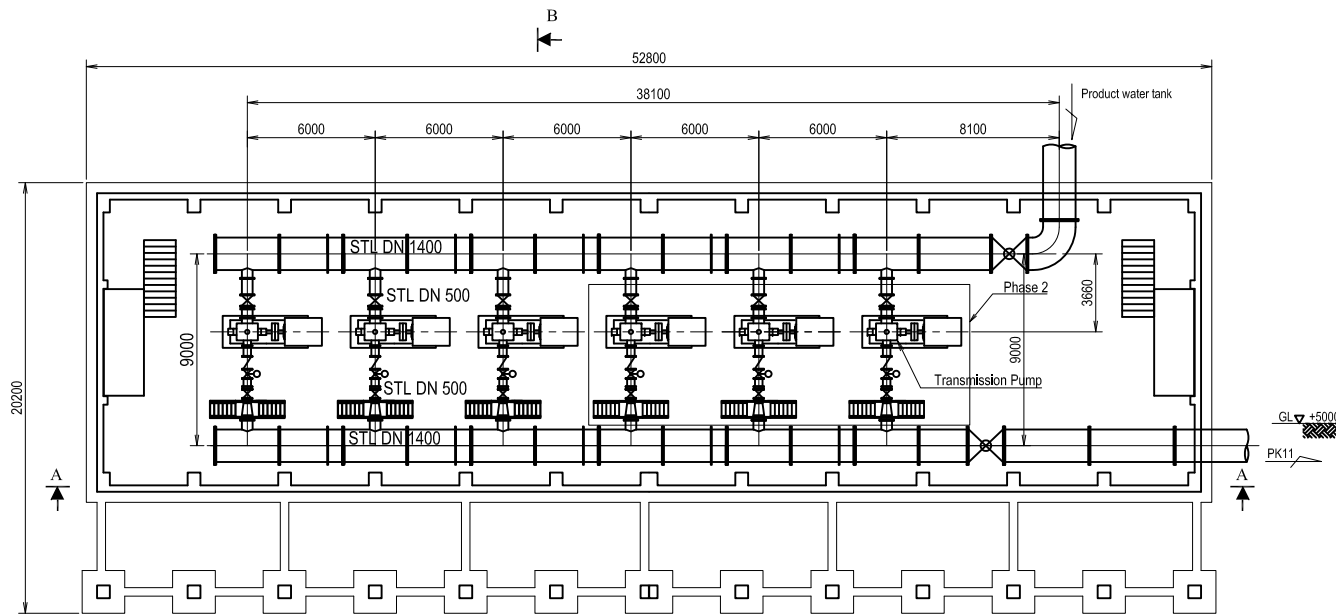
SECTION A-A



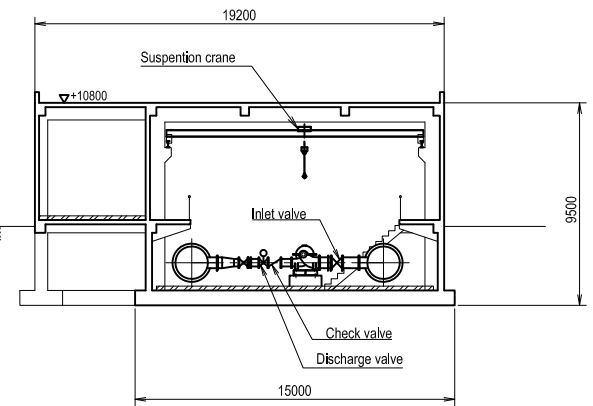
SECTION B-B

Project Name	
<b>ETUDE PREPARATOIRE RELATIVE AU PROJET DE CONSTRUCTION DE LA STATION DE DESSALEMENT D'EAU DE MER À SFAX EN REPUBLIQUE TUNISIENNE</b>	
Drawing Title	Scale: 1/250
Ouvrage de la pompe de refoulement : Section	Drawing No. .21

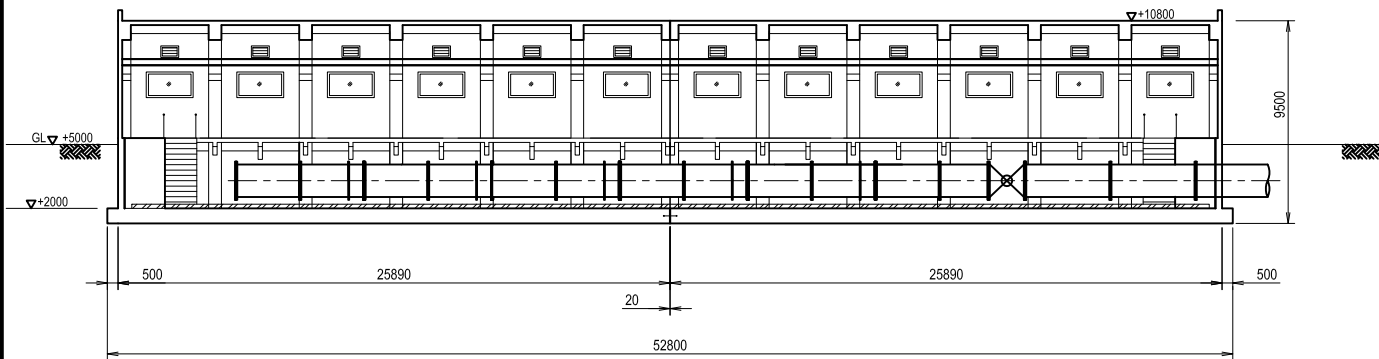




PLAN (LOWER LEVEL)

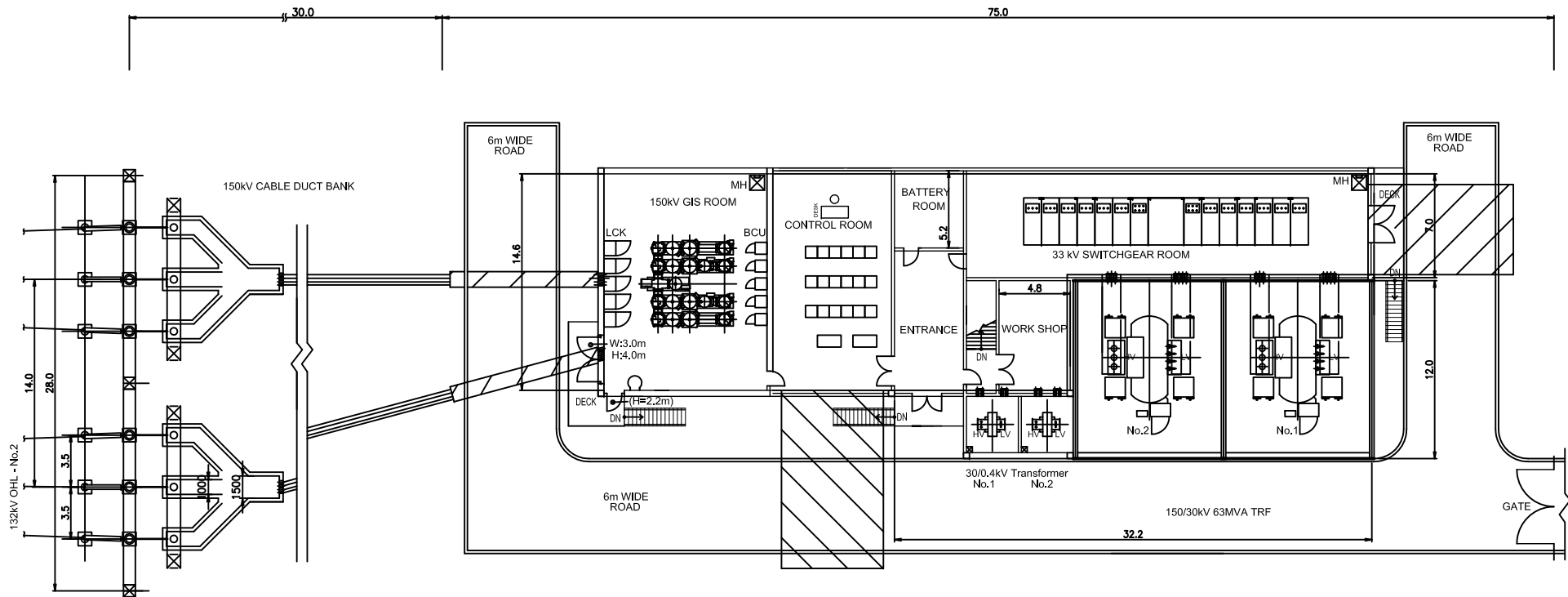


SECTION B-B



SECTION A-A

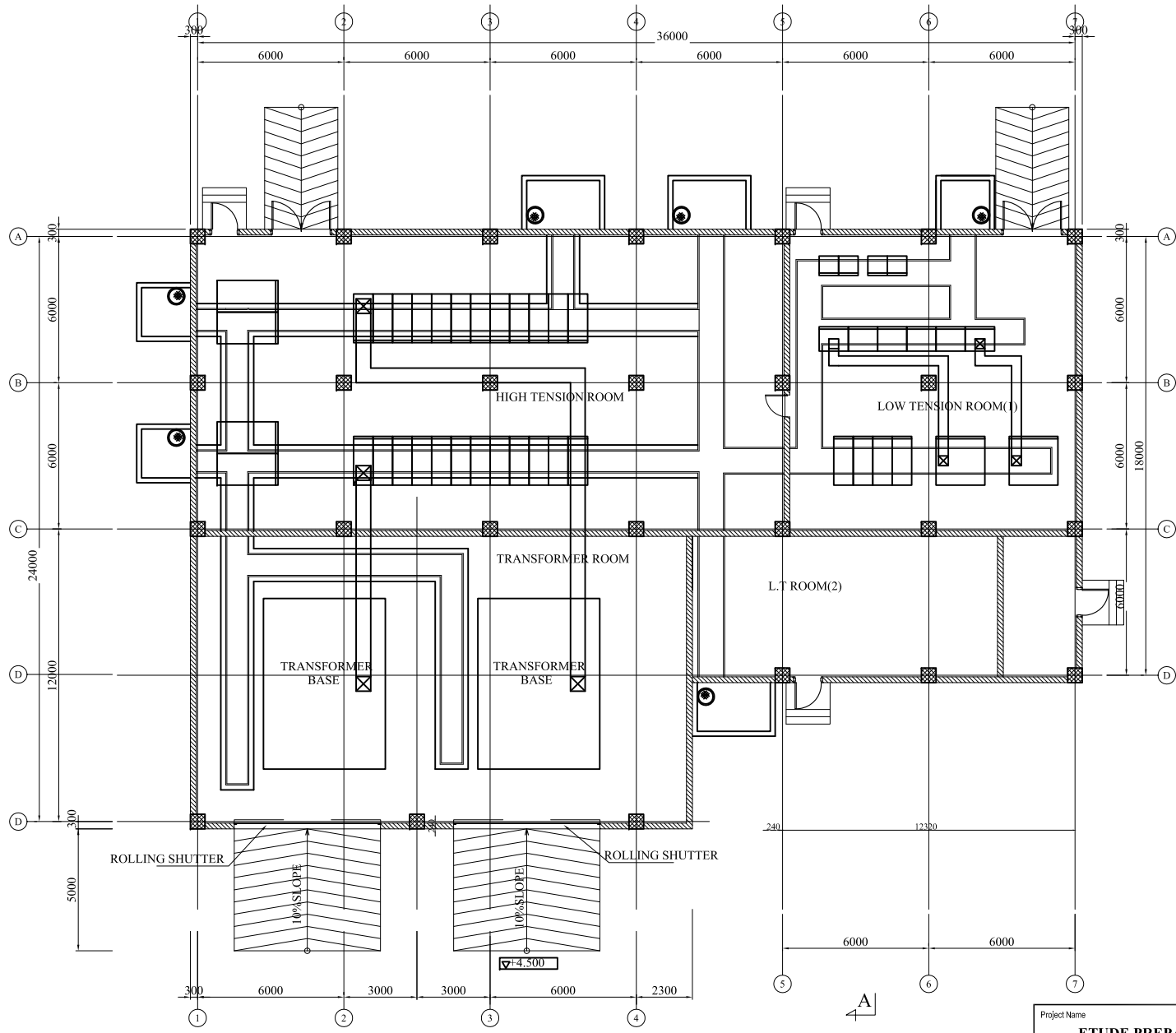
Project Name	
<b>ETUDE PREPARATOIRE RELATIVE AU PROJET DE CONSTRUCTION DE LA STATION DE DESALEMENT D'EAU DE MER À SFAX EN REPUBLIQUE TUNISIENNE</b>	
Drawing Title	Scale: 1/250
Ouvrage de la pompe de refoulement: Disposition des pompes	Drawing No. 22



**NOTES**

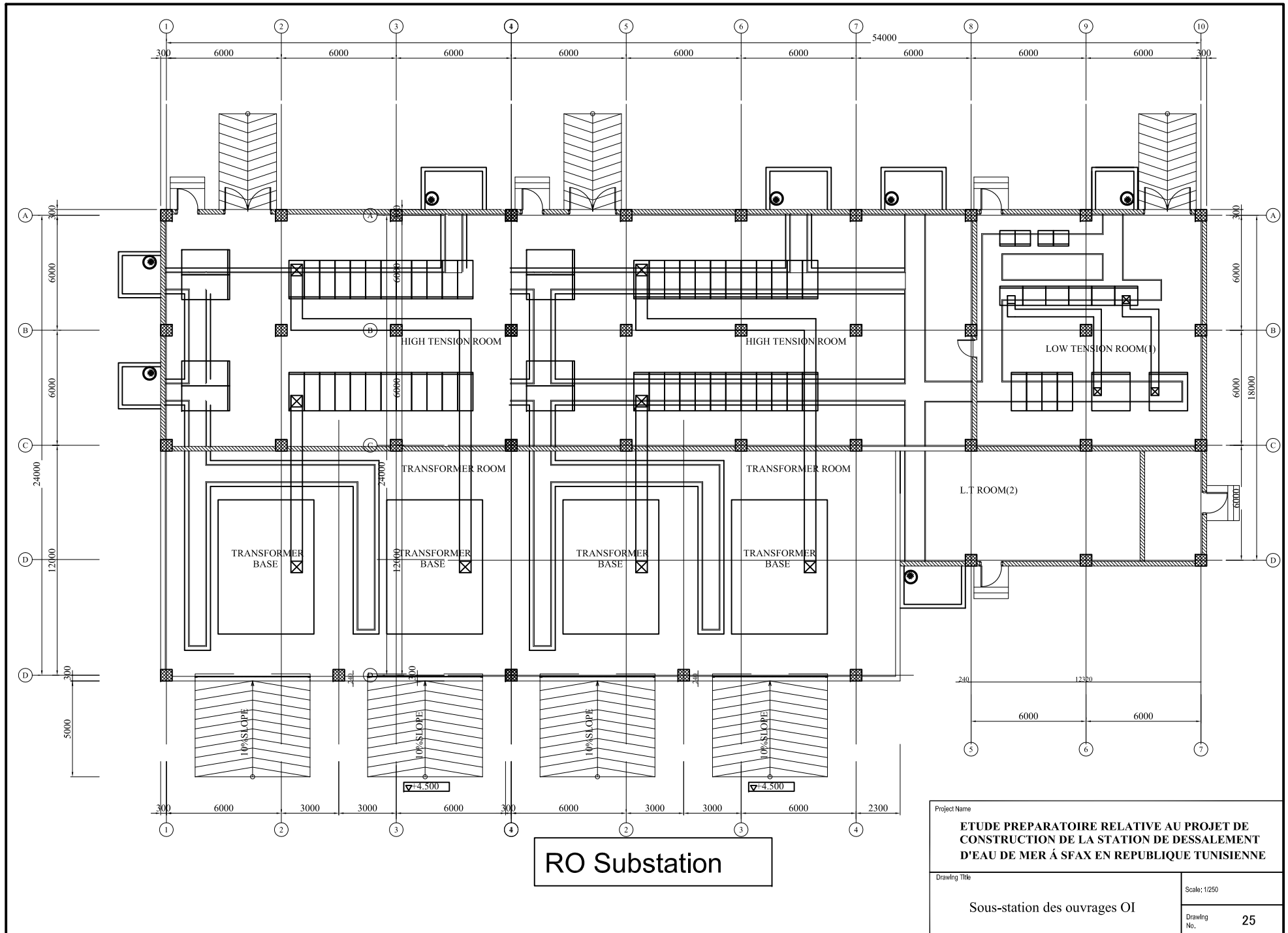
1. ALL DIMENSIONS ARE IN METERS (m)

Project Name	
<b>ETUDE PREPARATOIRE RELATIVE AU PROJET DE CONSTRUCTION DE LA STATION DE DESALEMENT D'EAU DE MER À SFAX EN REPUBLIQUE TUNISIENNE</b>	
Drawing Title	Scale: 1/400
Sous-station de réception électrique 150kV	Drawing No. 23



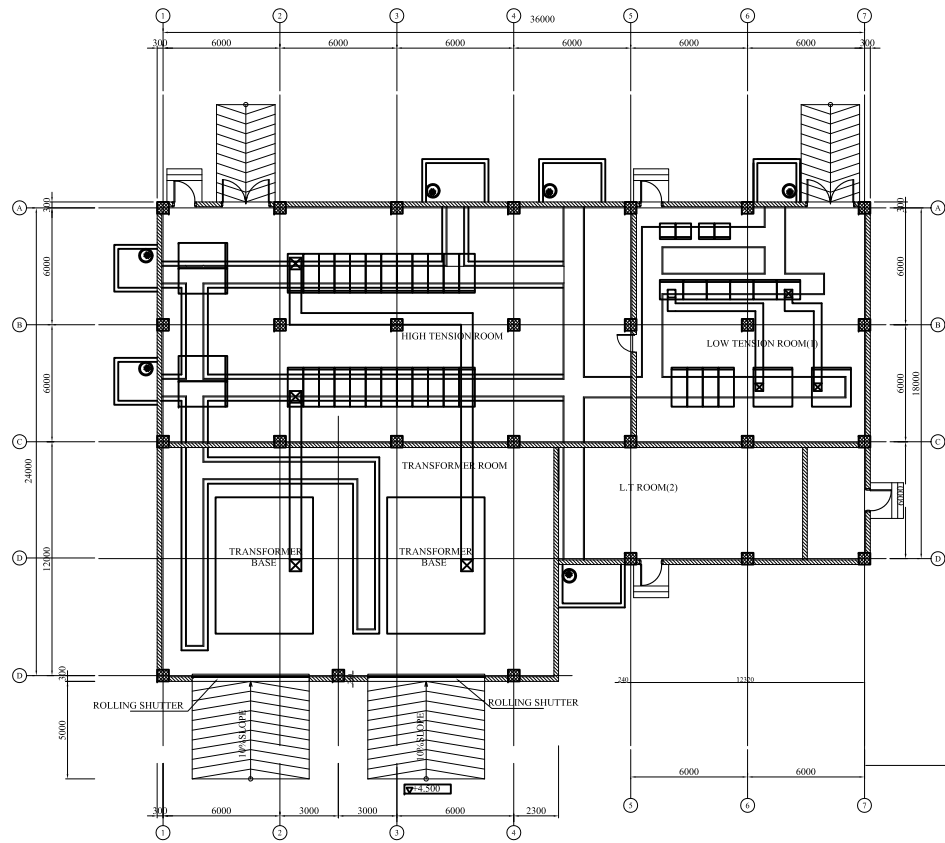
# Intake Pump Substation

Project Name <b>ETUDE PREPARATOIRE RELATIVE AU PROJET DE          CONSTRUCTION DE LA STATION DE DESALEMENT          D'EAU DE MER Á SFAX EN REPUBLIQUE TUNISIENNE</b>	
Drawing Title <b>Sous-station des pompes de prise</b>	Scale: 1/250
Drawing No.	<b>24</b>

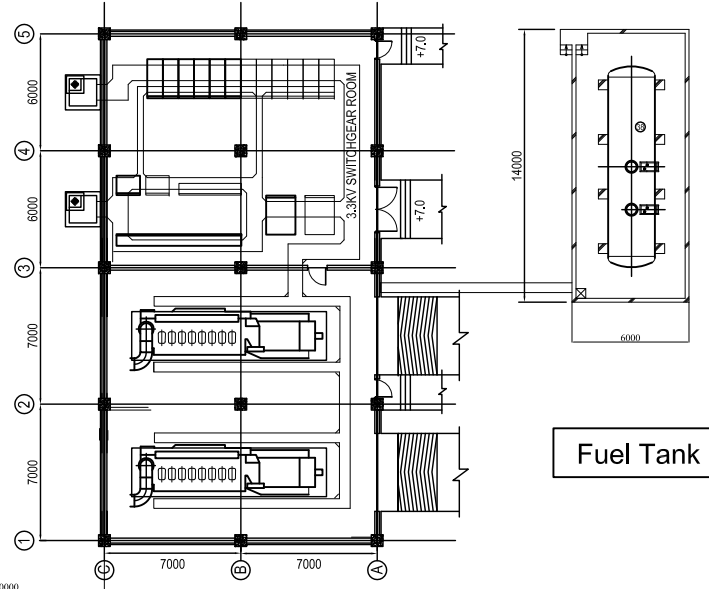


RO Substation

Project Name	
ETUDE PREPARATOIRE RELATIVE AU PROJET DE CONSTRUCTION DE LA STATION DE DESALEMENT D'EAU DE MER À SFAX EN REPUBLIQUE TUNISIENNE	
Drawing Title	Scale: 1/250
Sous-station des ouvrages OI	Drawing No. 25



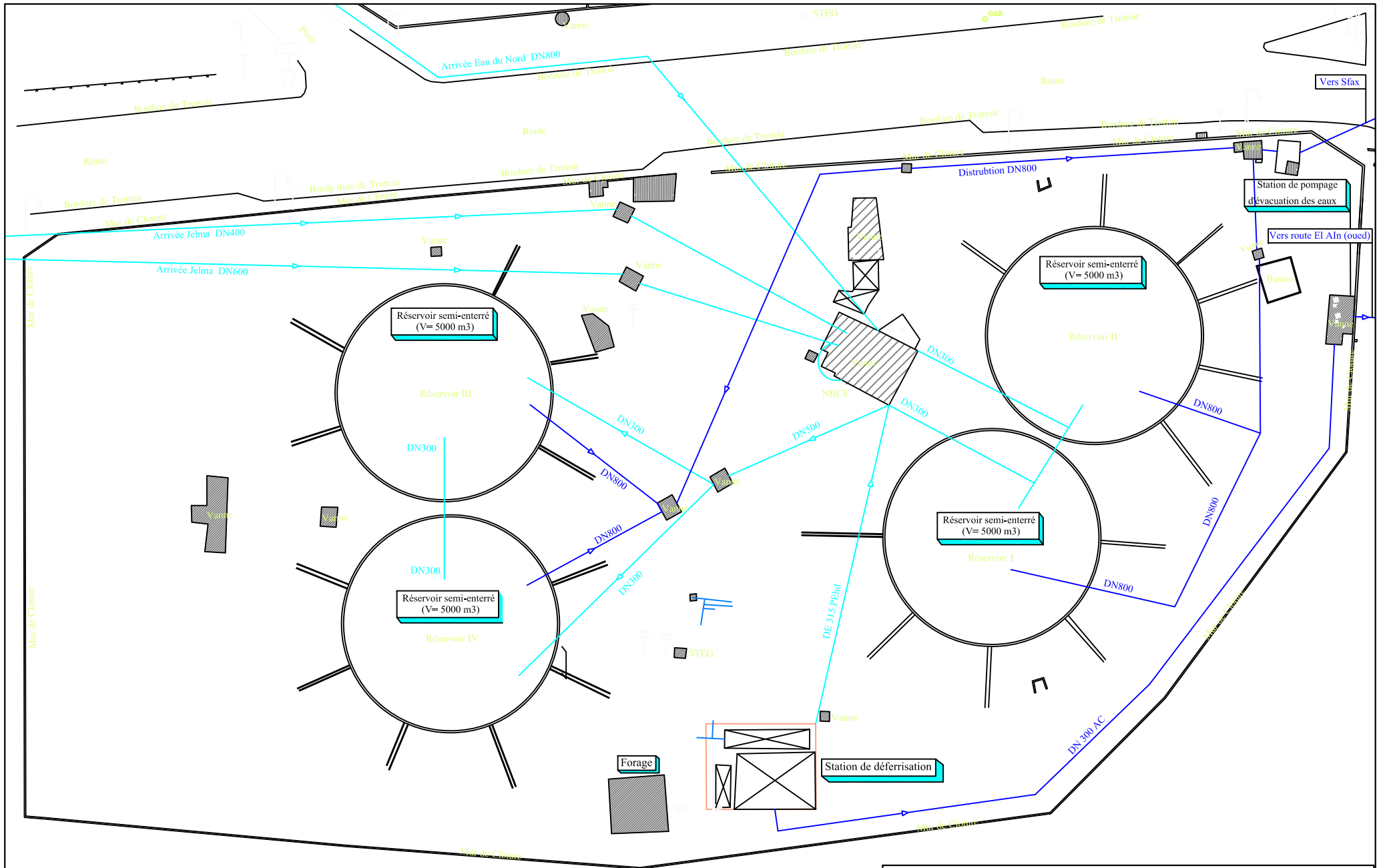
Transmission Pumps Substation



Power Generators

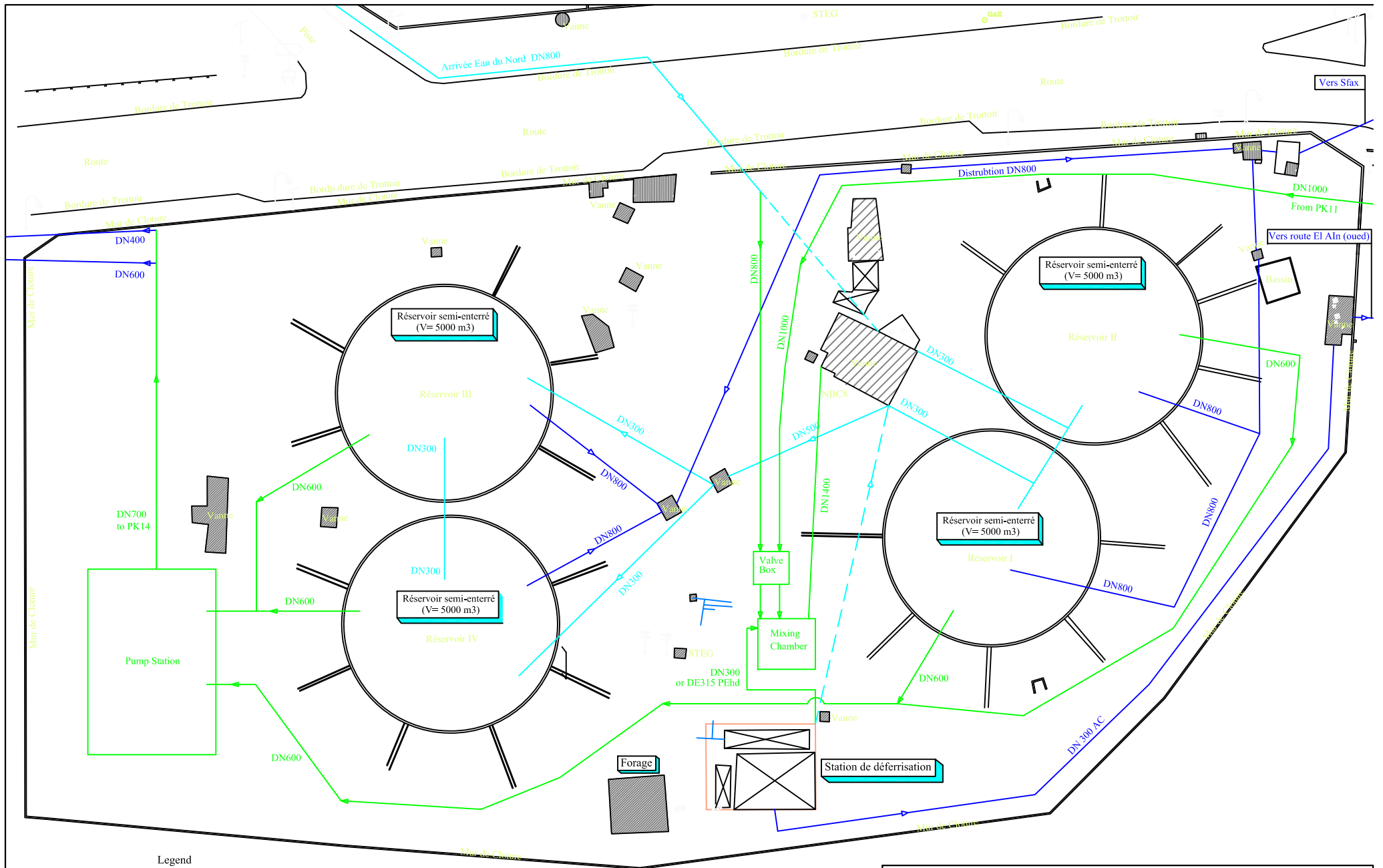
Fuel Tank

Project Name	
<b>ETUDE PREPARATOIRE RELATIVE AU PROJET DE CONSTRUCTION DE LA STATION DE DESALEMENT D'EAU DE MER Á SFXA EN REPUBLIQUE TUNISIENNE</b>	
Drawing Title	Scale: 1/400
Sous-station des pompes de refoulement	Drawing No. <b>26</b>



Legend

- Pipeline transmitting water to PK10
- Pipeline distributing water from PK10



Legend

- Existing pipeline transmitting water to PK10
- Existing pipeline distributing water from PK10
- Planned facility
- - - Bypass pipeline for emergency and maintenance

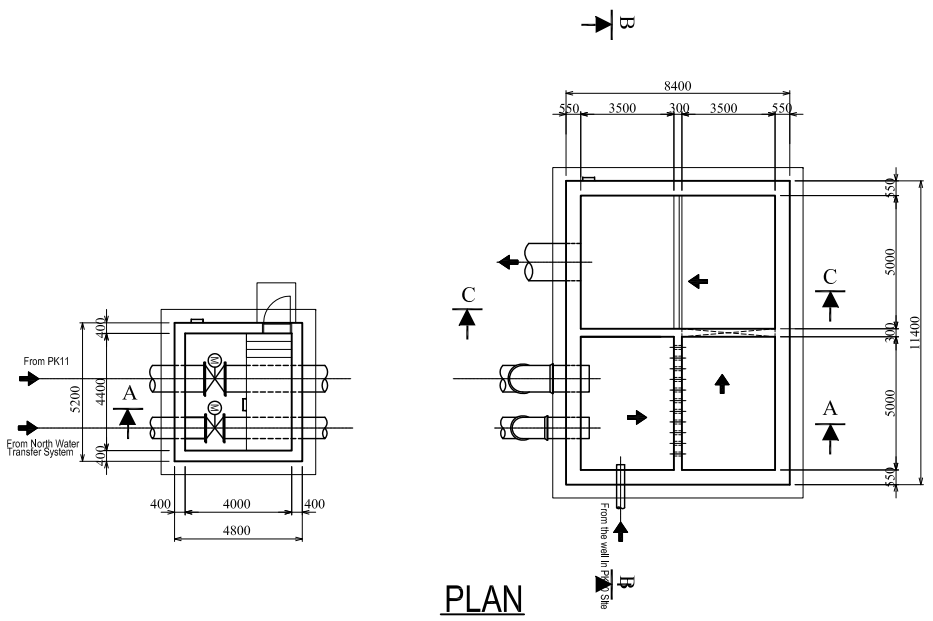
ETUDE PREPARATOIRE RELATIVE AU PROJET DE  
CONSTRUCTION DE LA STATION DE DESALEMENT  
D'EAU DE MER À SFAX EN REPUBLIQUE TUNISIENNE

Site du Réservoir PK10: Plan d'aménagement

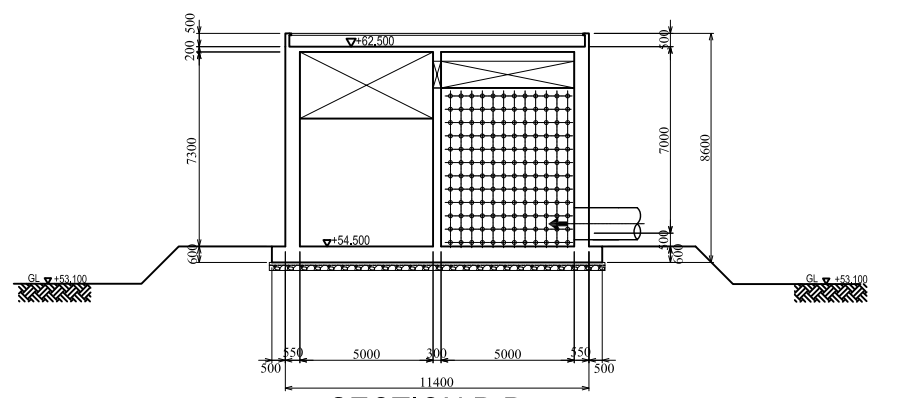
Scale: 1/500

Drawing  
No.

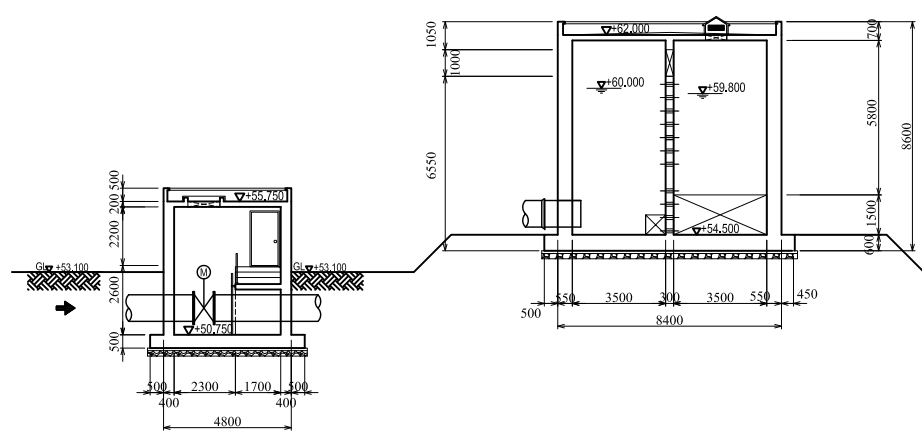
28



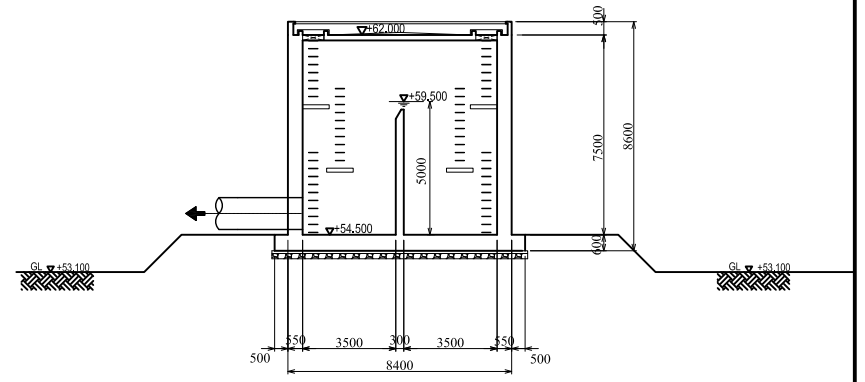
**PLAN**



**SECTION B-B**



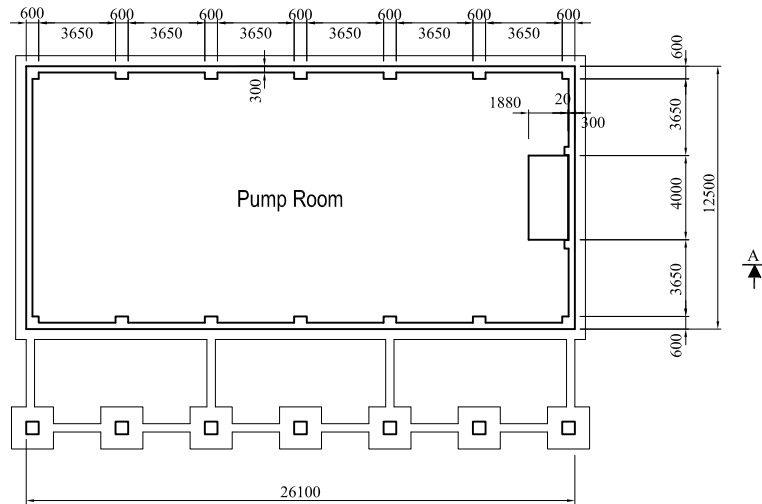
**SECTION A-A**



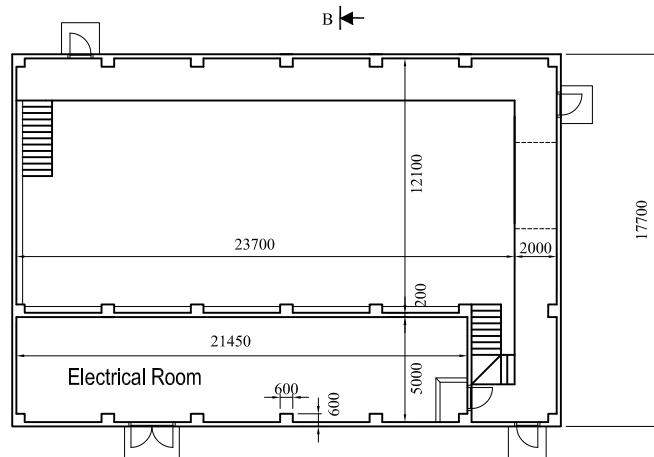
**SECTION C-C**

Project Name	
<b>ETUDE PREPARATOIRE RELATIVE AU PROJET DE CONSTRUCTION DE LA STATION DE DESALEMENT D'EAU DE MER À SFAX EN REPUBLIQUE TUNISIENNE</b>	
Drawing Title	Scale: 1/100
Bâche de Mélange PK10: Plan et Section	Drawing No. 29

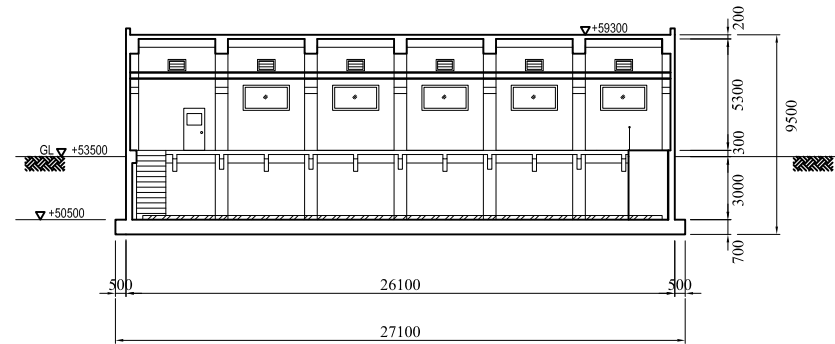




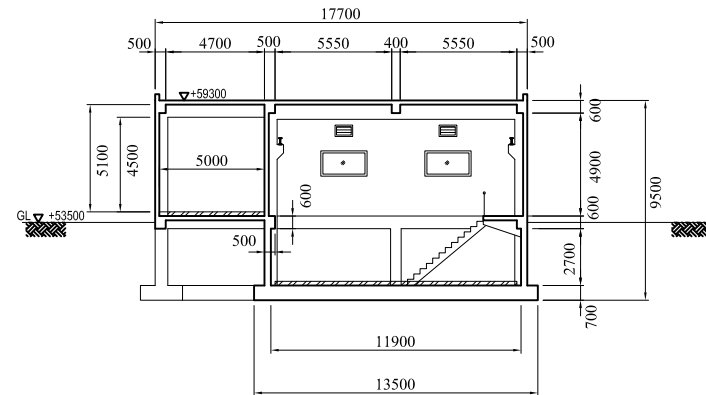
PLAN (LOWER LEVEL)



PLAN (GROUND LEVEL)

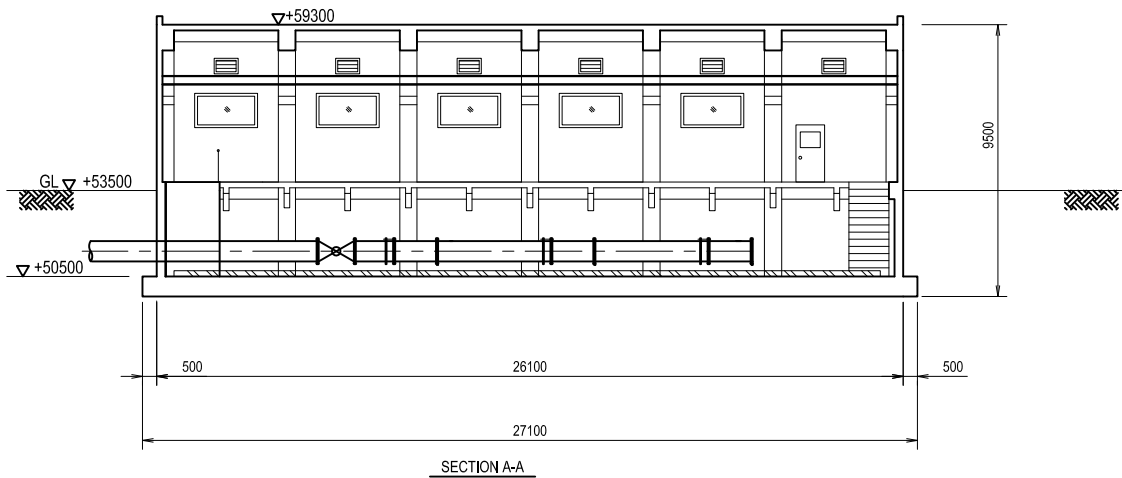
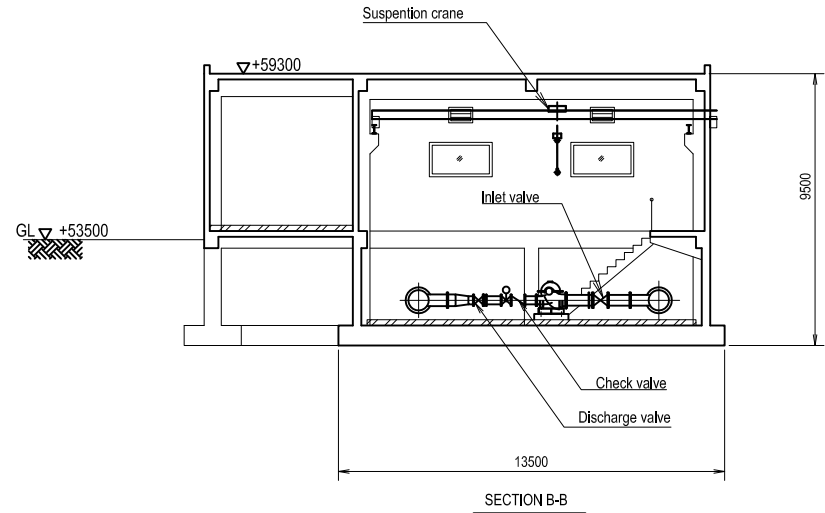
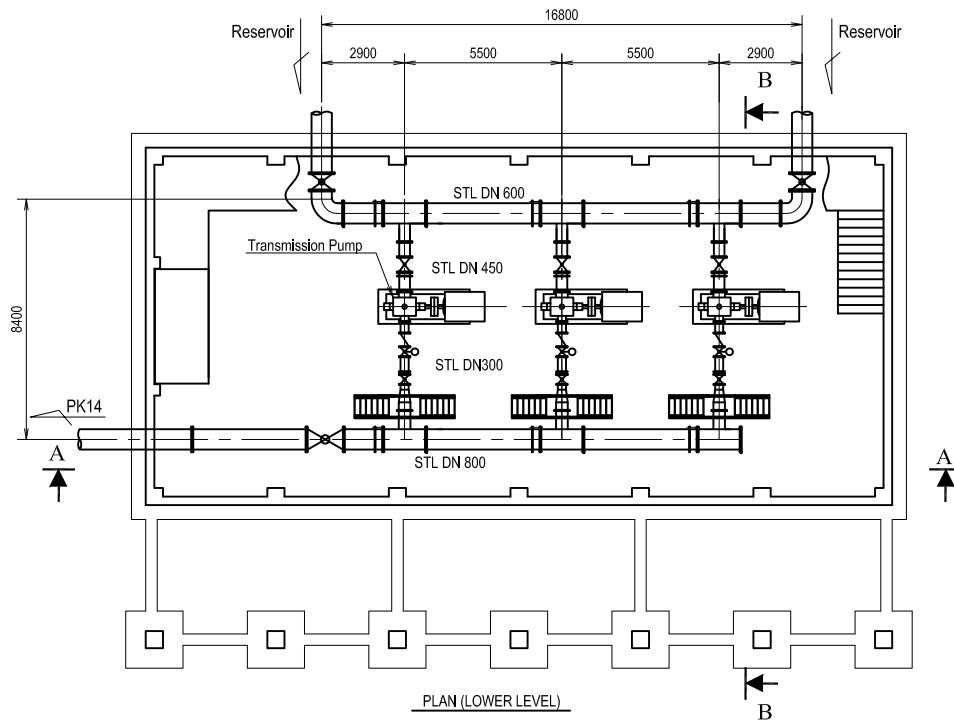


SECTION A-A

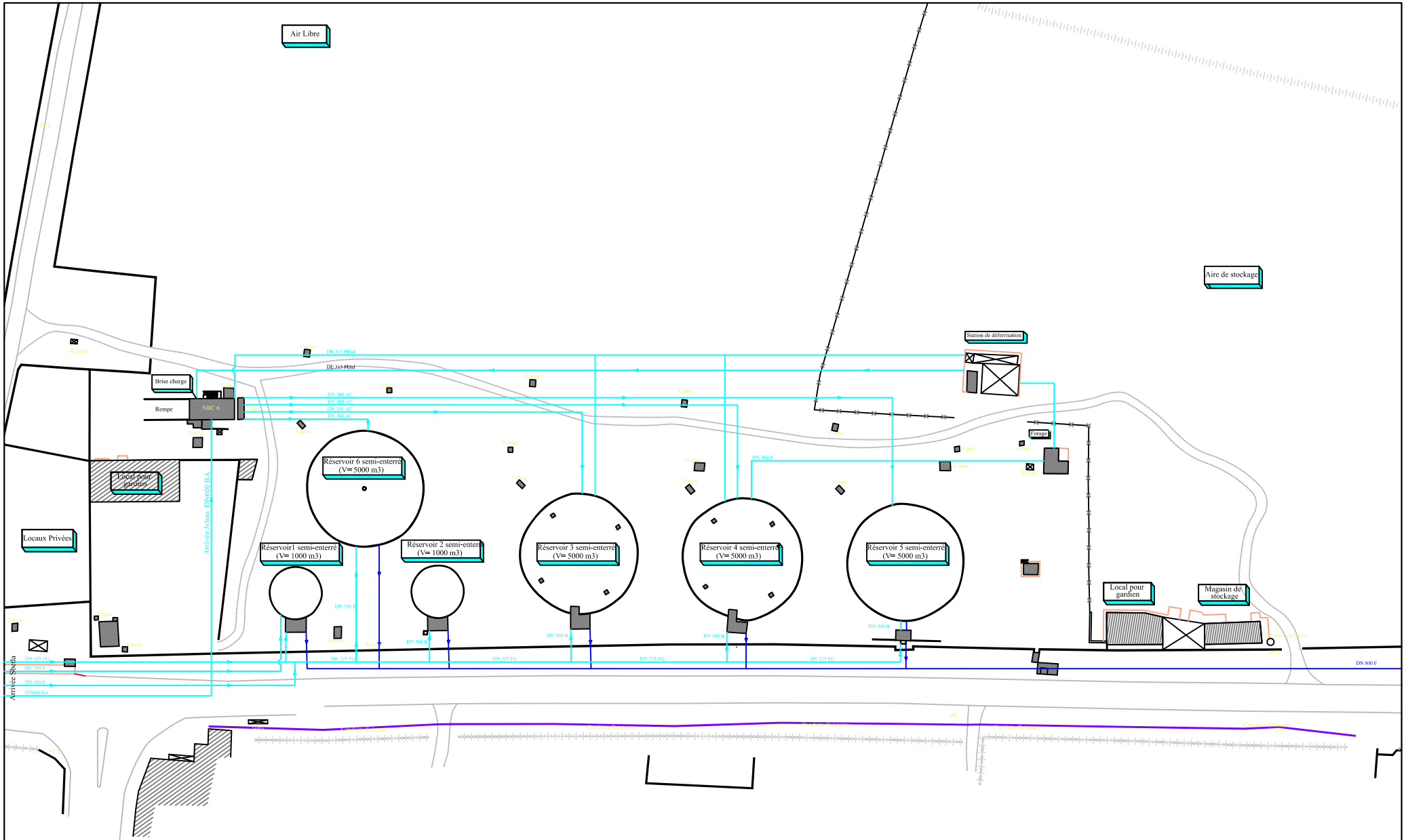


SECTION B-B

Project Name	
ETUDE PREPARATOIRE RELATIVE AU PROJET DE CONSTRUCTION DE LA STATION DE DESSALEMENT D'EAU DE MER À SFAX EN REPUBLIQUE TUNISIENNE	
Drawing Title	Scale: 1/250
Ouvrage pompe de refoulement PK10: Plan et Section	Drawing No. 30



Project Name	
<b>ETUDE PREPARATOIRE RELATIVE AU PROJET DE CONSTRUCTION DE LA STATION DE DESALEMENT D'EAU DE MER À SFAX EN REPUBLIQUE TUNISIENNE</b>	
Drawing Title	Scale: 1/250
Ouvrage pompe de refoulement PK10: Disposition des pompes	Drawing No. 31



Legend

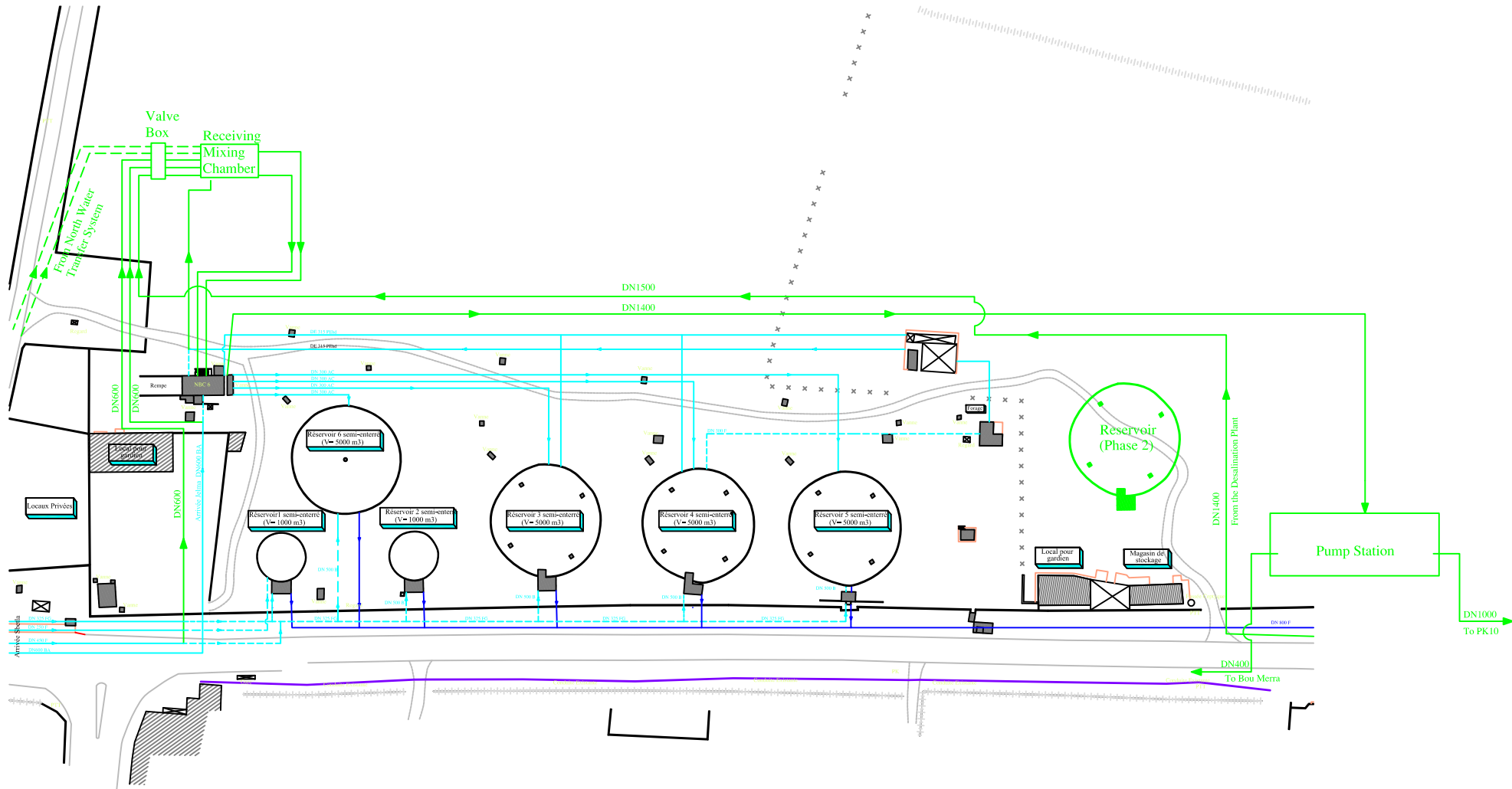
- Existing pipeline transmitting water to PK11
- Existing pipeline distributing water from PK11

**ETUDE PREPARATOIRE RELATIVE AU PROJET DE  
CONSTRUCTION DE LA STATION DE DESSALEMENT  
D'EAU DE MER Á SFAX EN REPUBLIQUE TUNISIENNE**

Site du Réservoir PK11: Plan actuel

Scale:

Drawing No. 32



Legend

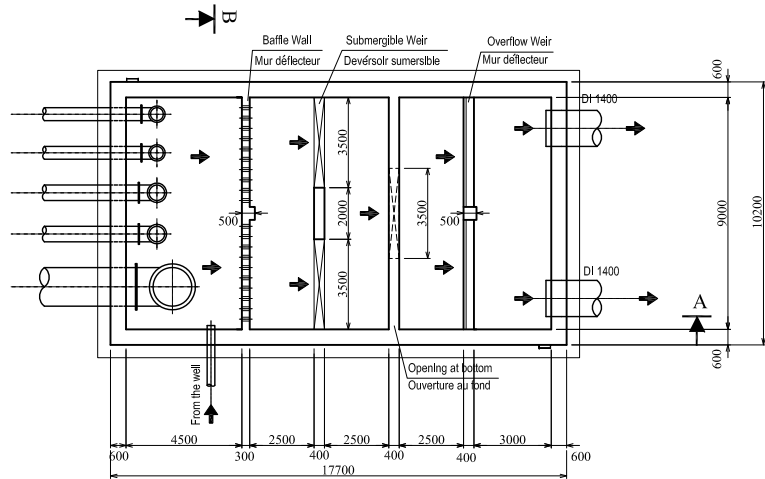
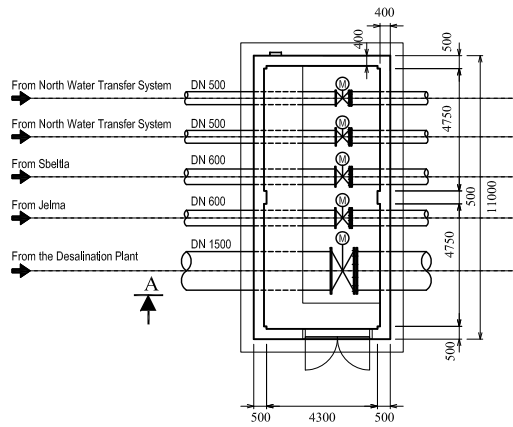
- Existing pipeline transmitting water to PK11
- Existing pipeline distributing water from PK11
- Planned facility
- - - Bypass pipeline for emergency and maintenance

ETUDE PREPARATOIRE RELATIVE AU PROJET DE  
CONSTRUCTION DE LA STATION DE DESALEMENT  
D'EAU DE MER À SFAX EN REPUBLIQUE TUNISIEENNE

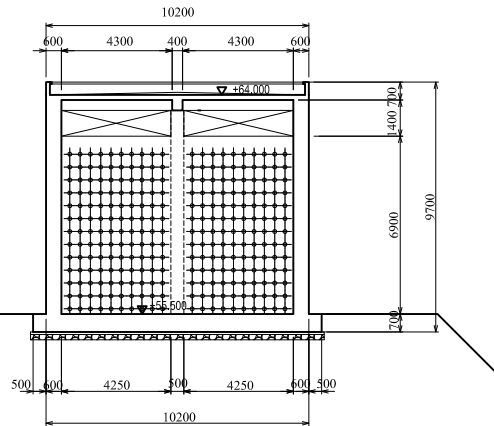
Site du Réservoir PK11: Plan d'aménagement

Scale:

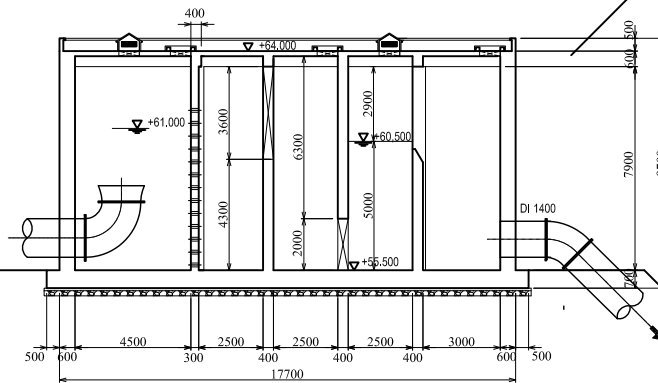
Drawing No. 33



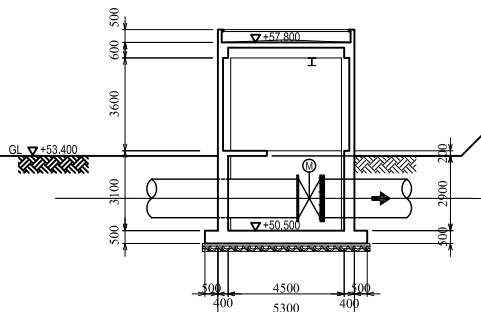
PLAN



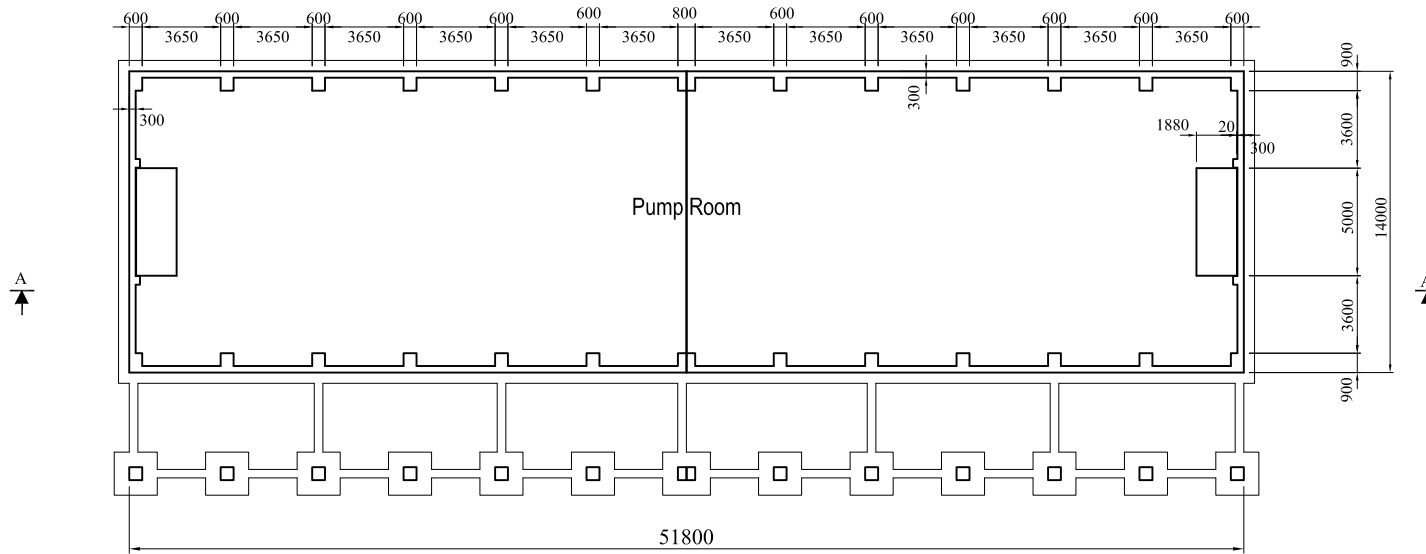
SECTION B-B



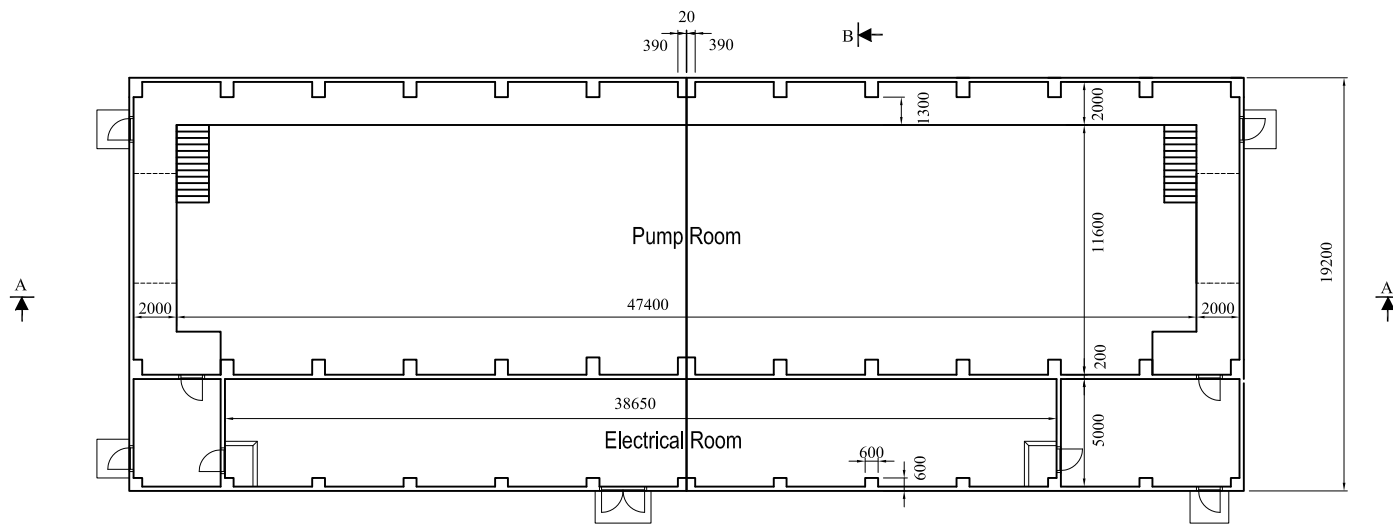
SECTION A-A



Project Name		Scale: 1/200
<b>ETUDE PREPARATOIRE RELATIVE AU PROJET DE CONSTRUCTION DE LA STATION DE DESALEMENT D'EAU DE MER Á SFAX EN REPUBLIQUE TUNISIENNE</b>		
Drawing Title		Drawing 34 No.
Bâche de Mélange et de collecte PK11: Plan et Section		

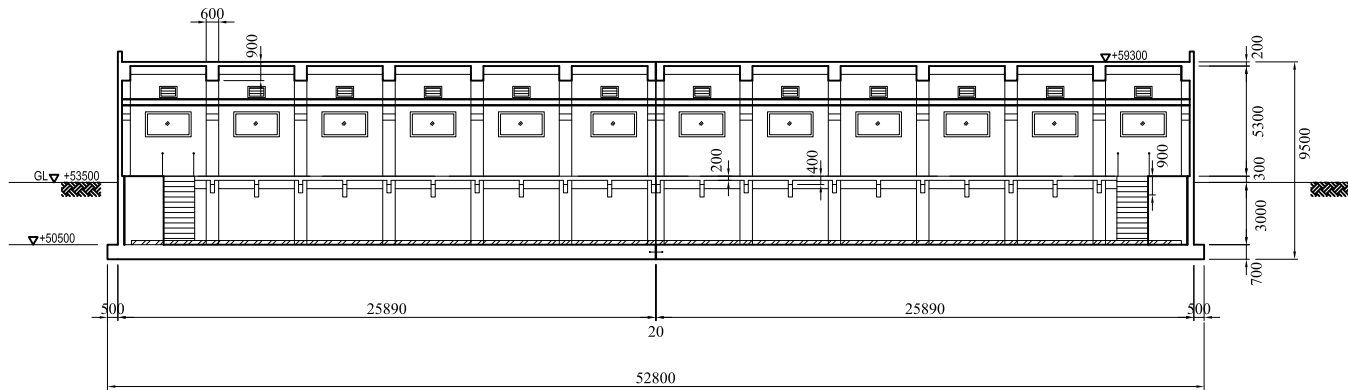


PLAN (LOWER LEVEL)

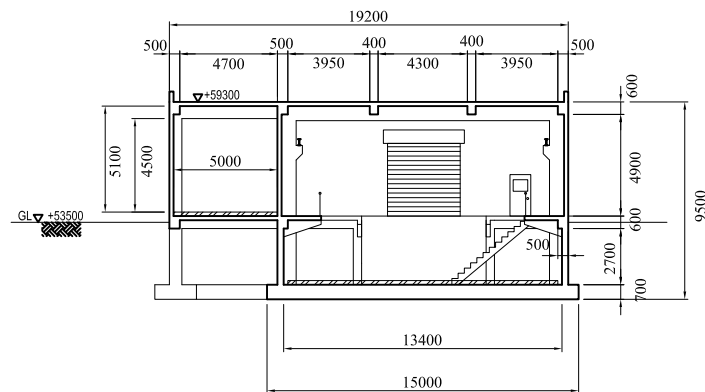


PLAN (GROUND LEVEL)

Project Name	
<b>ETUDE PREPARATOIRE RELATIVE AU PROJET DE CONSTRUCTION DE LA STATION DE DESALEMENT D'EAU DE MER Á SFAX EN REPUBLIQUE TUNISIENNE</b>	
Drawing Title	Scale: 1/250
Station de pompage PK11: Plan actuel	Drawing No. <b>35</b>

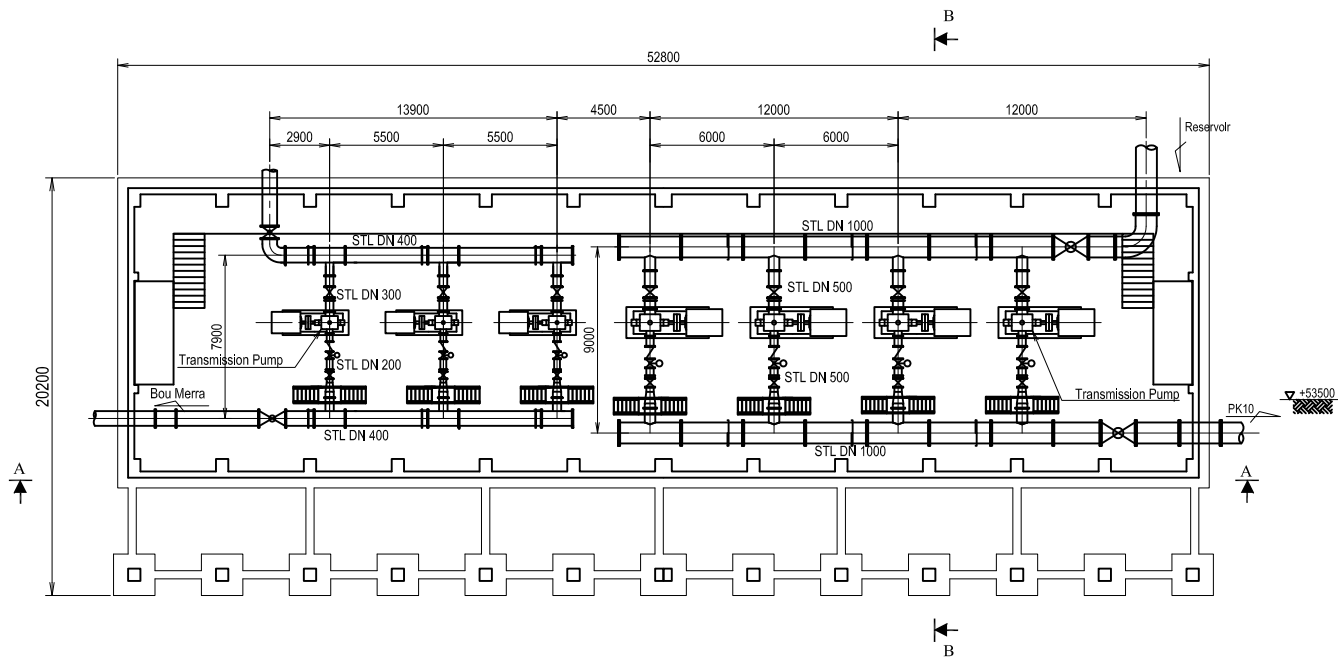


SECTION A-A

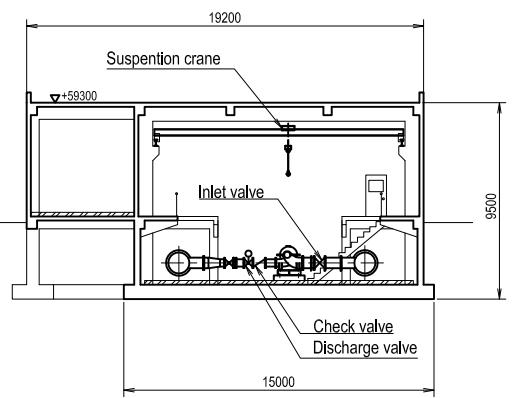


SECTION B-B

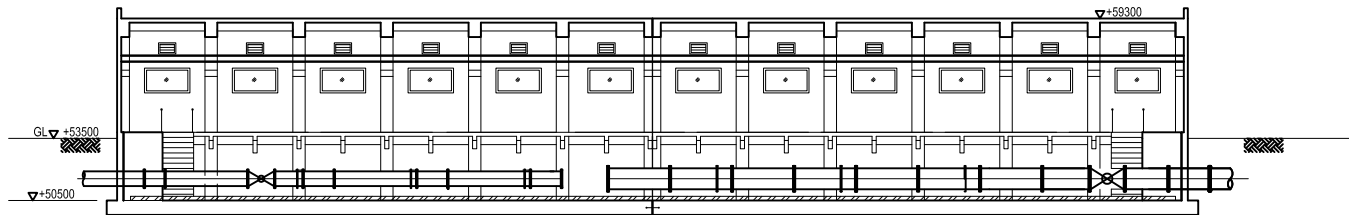
Project Name	
<b>ETUDE PREPARATOIRE RELATIVE AU PROJET DE CONSTRUCTION DE LA STATION DE DESSALEMENT D'EAU DE MER Á SFAX EN REPUBLIQUE TUNISIENNE</b>	
Drawing Title	Scale: 1/250
Station de Pompage PK11 : Section	Drawing No. <b>36</b>



PLAN (LOWER LEVEL)



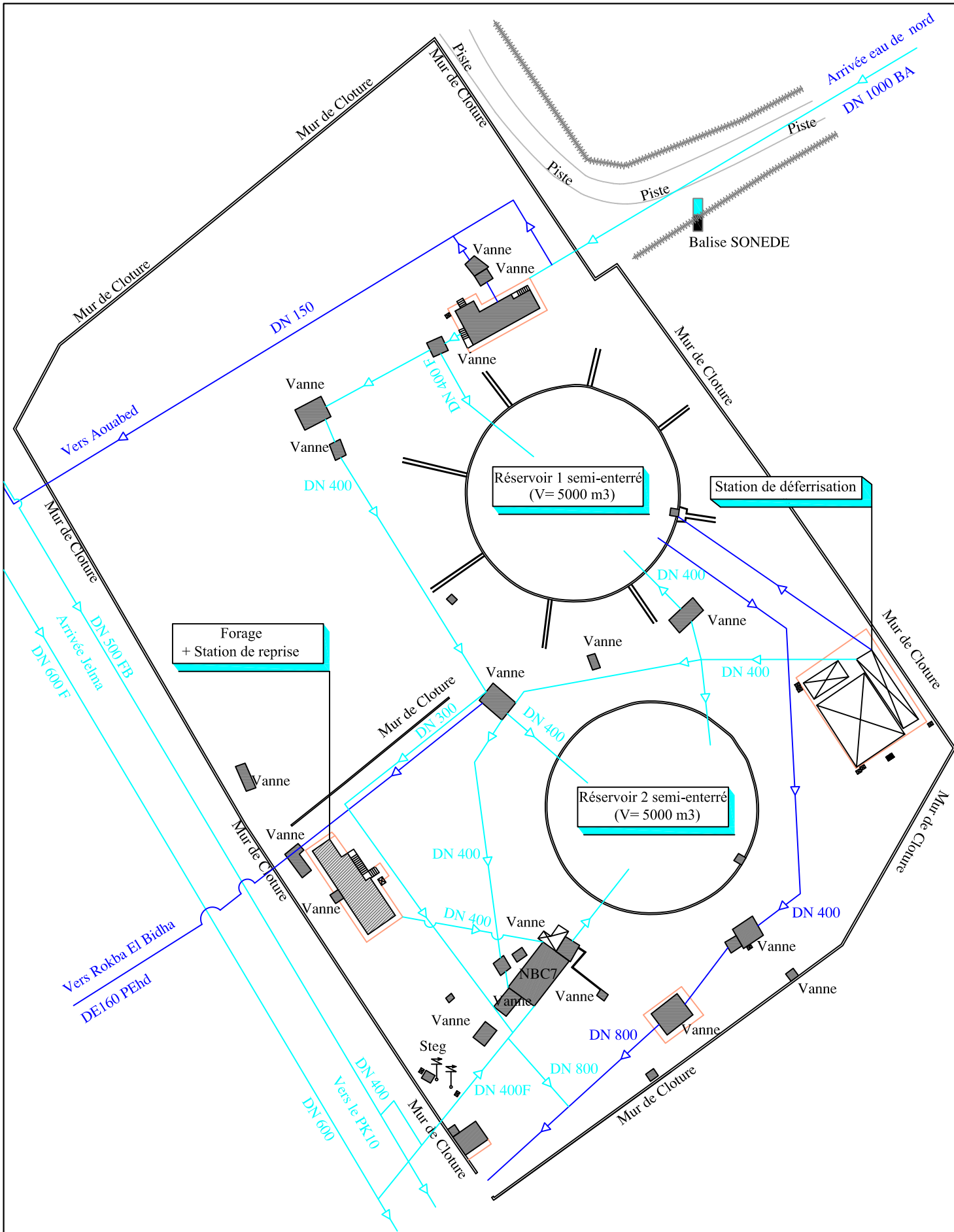
SECTION B-B



SECTION A-A

Project Name		ETUDE PREPARATOIRE RELATIVE AU PROJET DE CONSTRUCTION DE LA STATION DE DESALEMENT D'EAU DE MER Á SFAX EN REPUBLIQUE TUNISIENNE	
Drawing Title		Station de Pompage PK11:	Scale: 1/250
		Disposition des pompes	Drawing No. 37





Legend

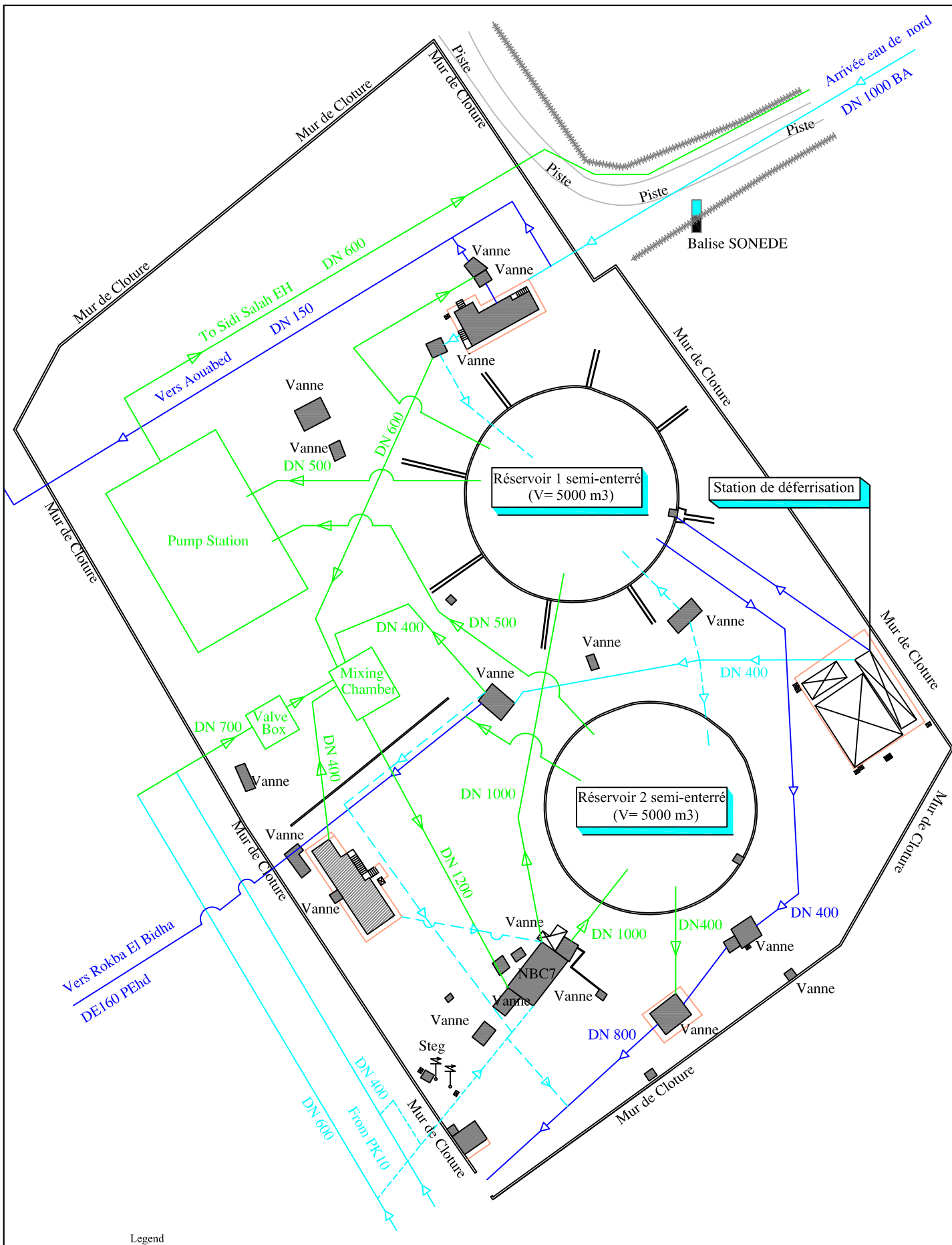
- Pipeline transmitting water to PK14
- Pipeline distributing water from PK14

ETUDE PREPARATOIRE RELATIVE AU PROJET DE  
CONSTRUCTION DE LA STATION DE DESALEMENT  
D'EAU DE MER À SFAX EN REPUBLIQUE TUNISIENNE

Site du Réservoir PK14: Etat actuel

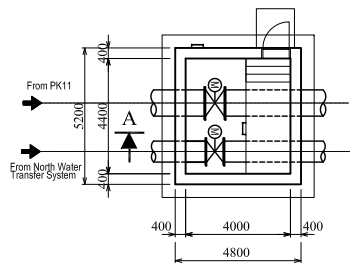
Scale:

Drawing No. 38

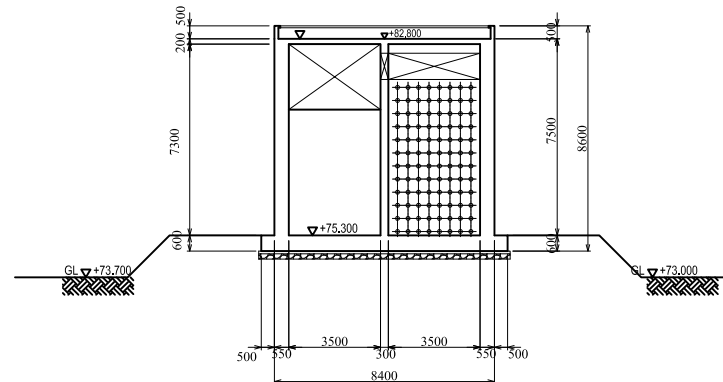
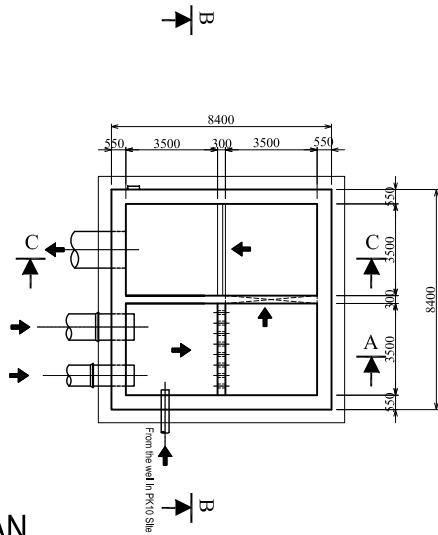


- Legend
- Existing pipeline transmitting water to PK14
  - Existing pipeline distributing water from PK14
  - Planned facility
  - - - Bypass pipeline for emergency and maintenance

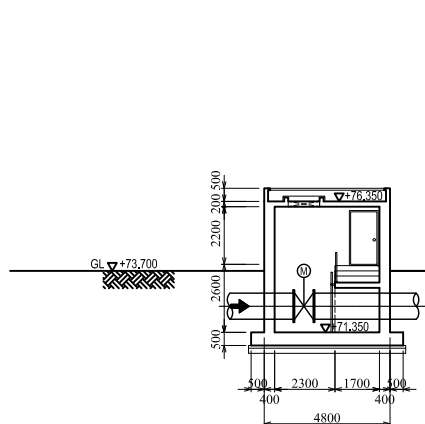
<b>ETUDE PREPARATOIRE RELATIVE AU PROJET DE CONSTRUCTION DE LA STATION DE DESSELLEMENT D'EAU DE MER Á SFAX EN REPUBLIQUE TUNISIENNE</b>	
Site du Réservoir PK14: Plan d'aménagement	Scale:
	Drawing No. 39



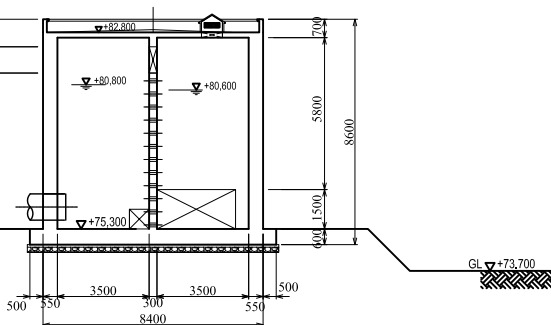
PLAN



SECTION B-B

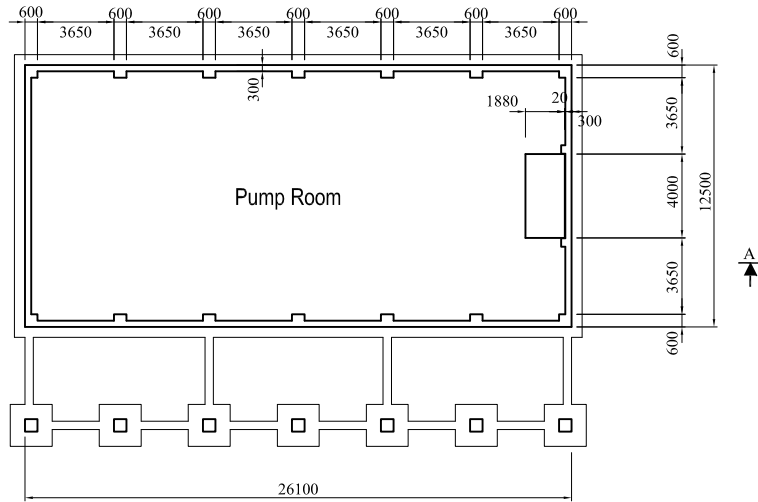


SECTION A-A

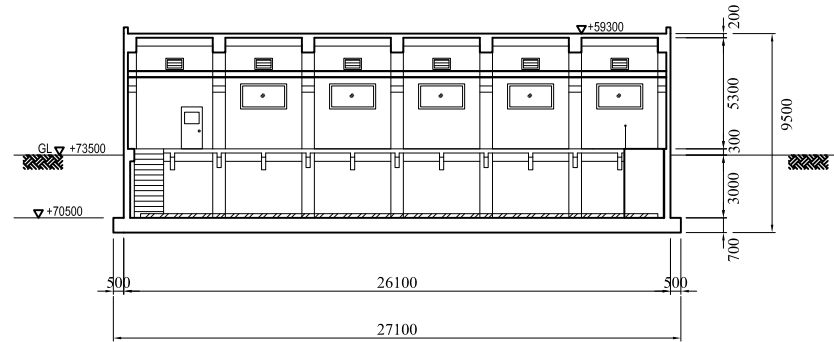


SECTION C-C

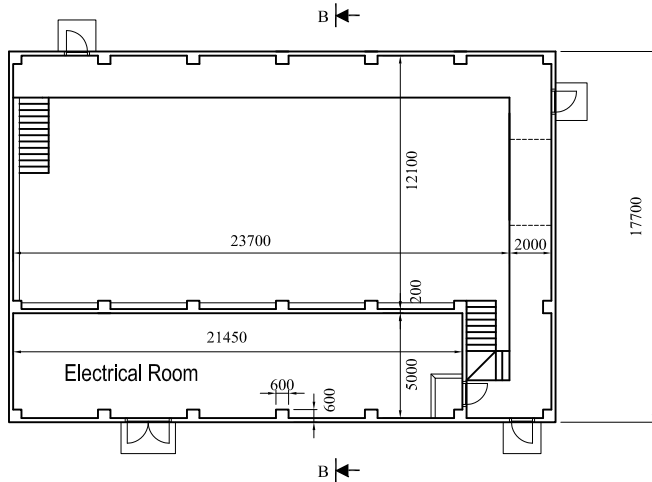
Project Name	
<b>ETUDE PREPARATOIRE RELATIVE AU PROJET DE CONSTRUCTION DE LA STATION DE DESSALEMENT D'EAU DE MER Á SFAX EN REPUBLIQUE TUNISIENNE</b>	
Drawing Title	Scale: 1/100
Báche de Mélange PK14: Plan et Section	Drawing 40 No.



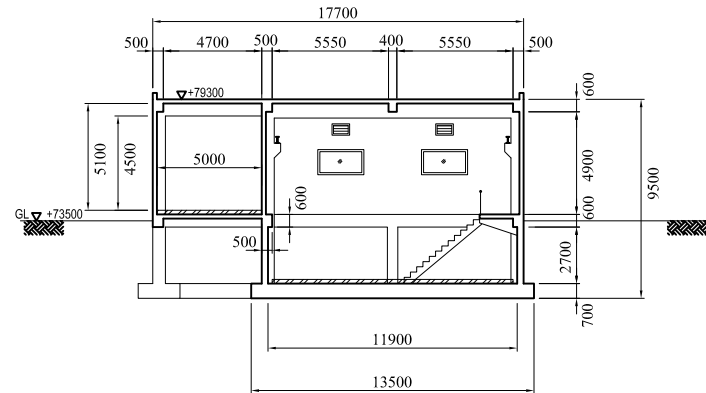
PLAN (LOWER LEVEL)



SECTION A-A

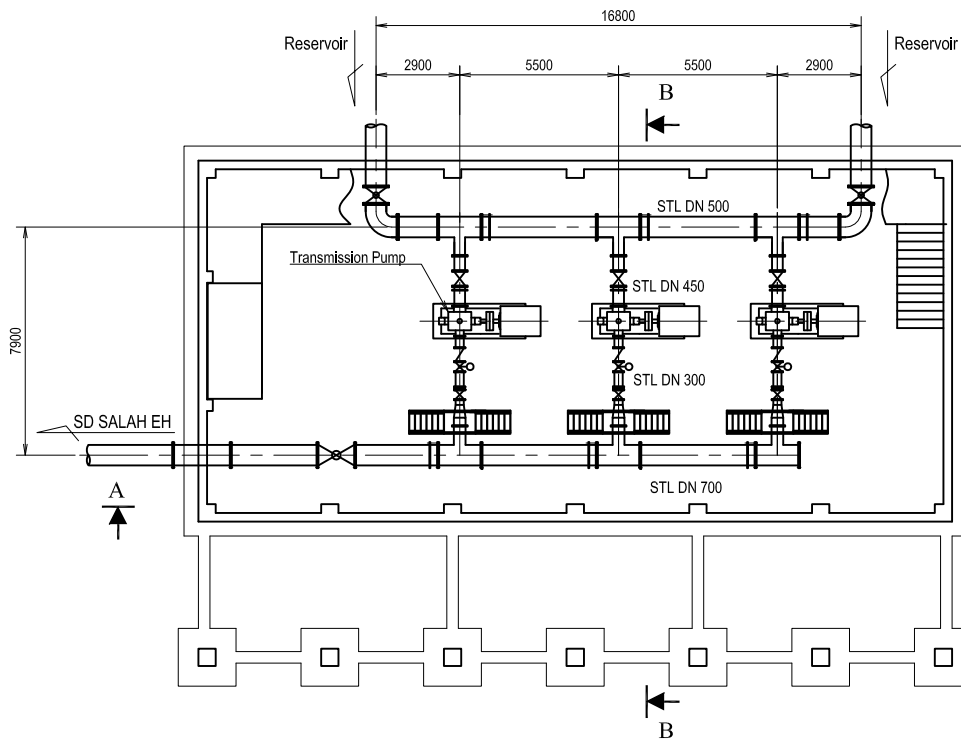


PLAN (GROUND LEVEL)

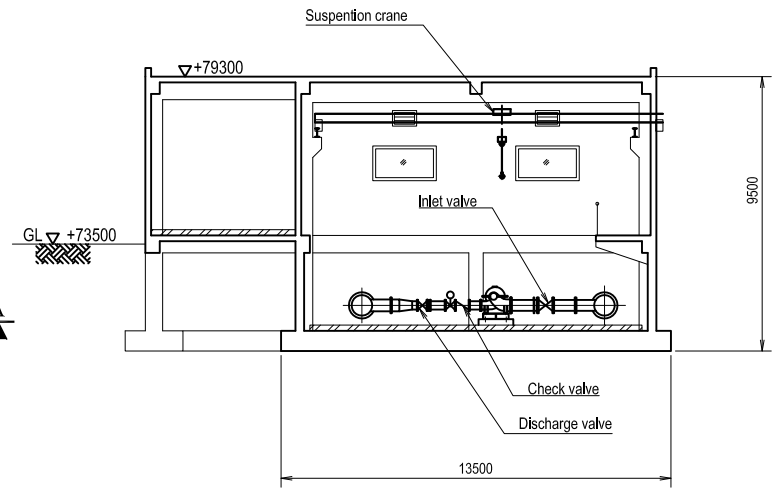


SECTION B-B

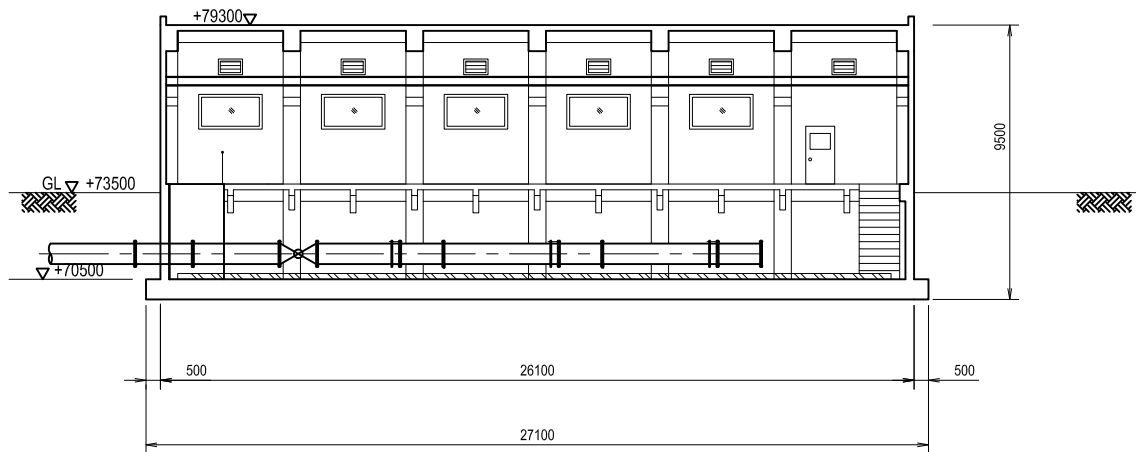
Project Name	
<b>ETUDE PREPARATOIRE RELATIVE AU PROJET DE CONSTRUCTION DE LA STATION DE DESSALEMENT D'EAU DE MER Á SFAX EN REPUBLIQUE TUNISienne</b>	
Drawing Title	Scale: 1/250
Station de Pompage PK14: Plan et Section	Drawing No. 41



PLAN (LOWER LEVEL)

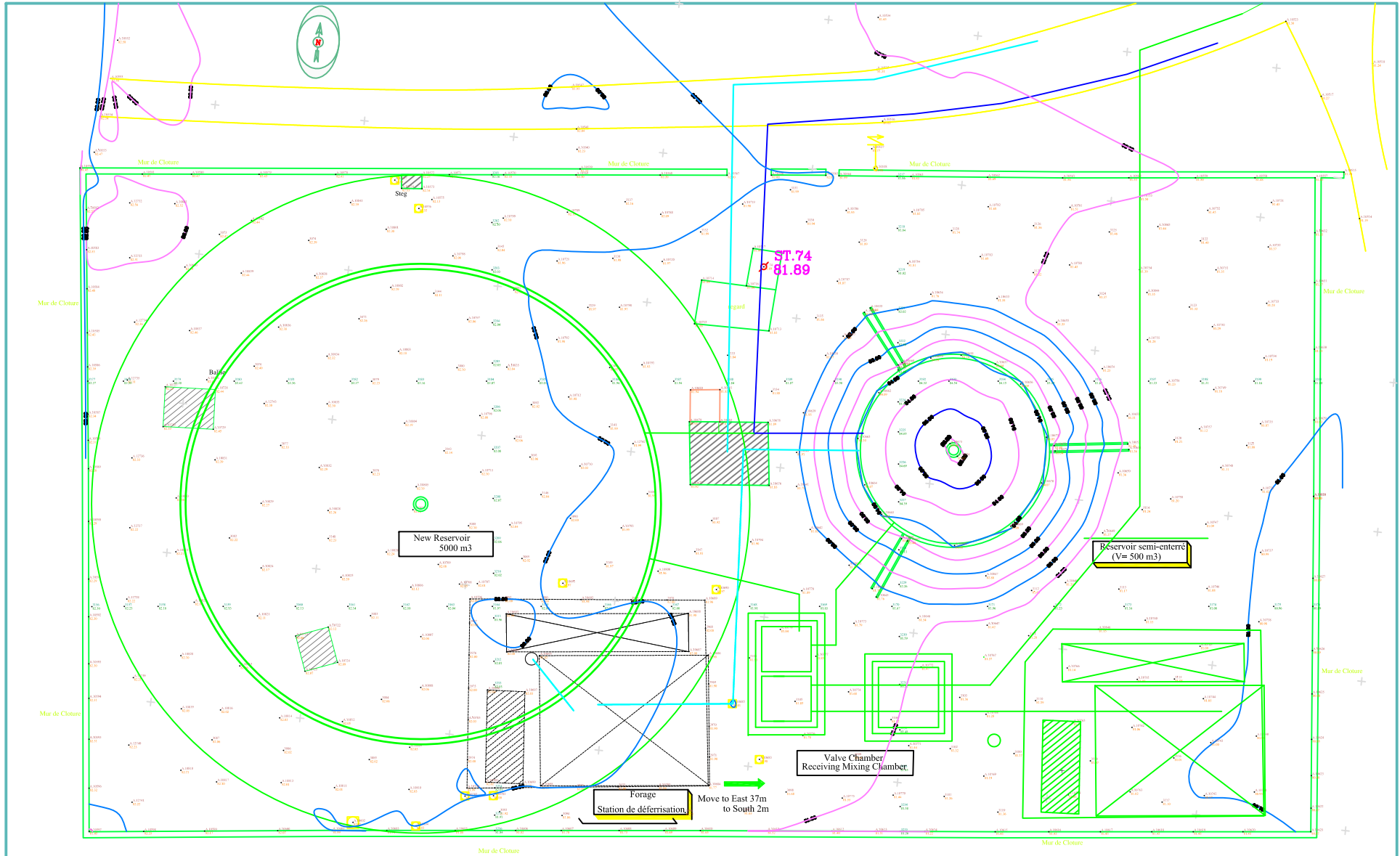


SECTION B-B



SECTION A-A

Project Name	
<b>ETUDE PREPARATOIRE RELATIVE AU PROJET DE CONSTRUCTION DE LA STATION DE DESALEMENT D'EAU DE MER Á SFAX EN REPUBLIQUE TUNISIENNE</b>	
Drawing Title	Scale: 1/250
Station de Pompage PK14: Disposition des pompes	Drawing No. <b>42</b>



Legend

- Existing pipeline transmitting water to Bou Merra
- Existing pipeline distributing water from Bou Merra
- Planned facility
- Bypass pipeline for emergency and maintenance

Project Name

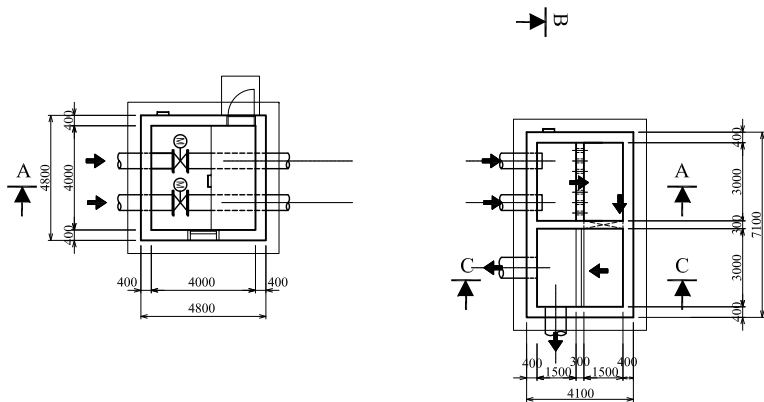
**ETUDE PREPARATOIRE RELATIVE AU PROJET DE  
CONSTRUCTION DE LA STATION DE DESSALEMENT  
D'EAU DE MER Á SFAX EN REPUBLIQUE TUNISIENNE**

Drawing Title

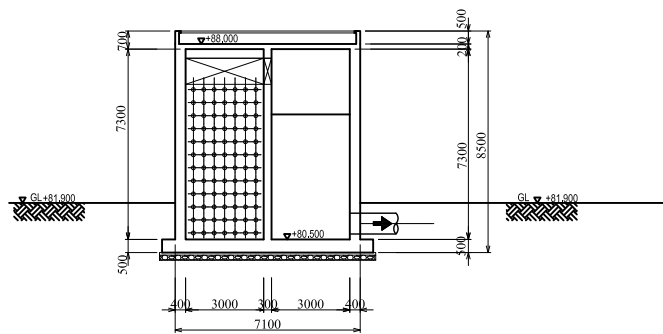
Site du Réservoir Boumerra:  
Plan d'aménagement

Scale: 1/250

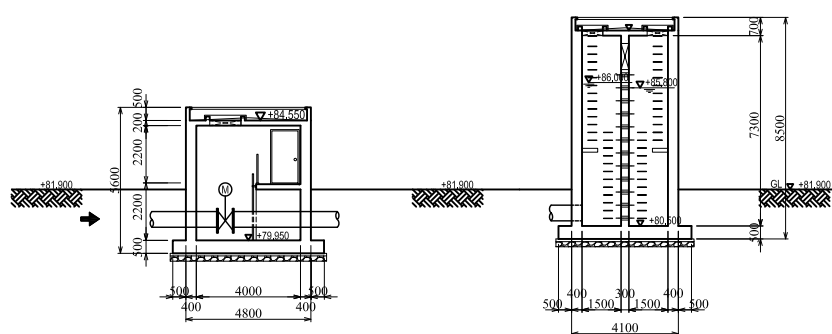
Drawing  
No. 43



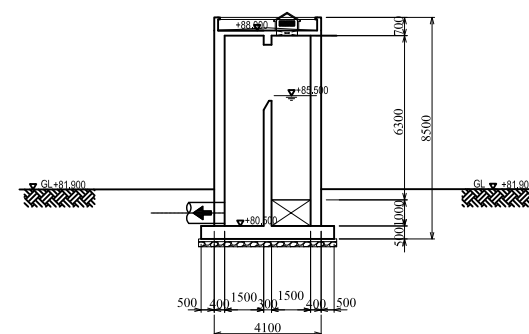
PLAN



SECTION B-B

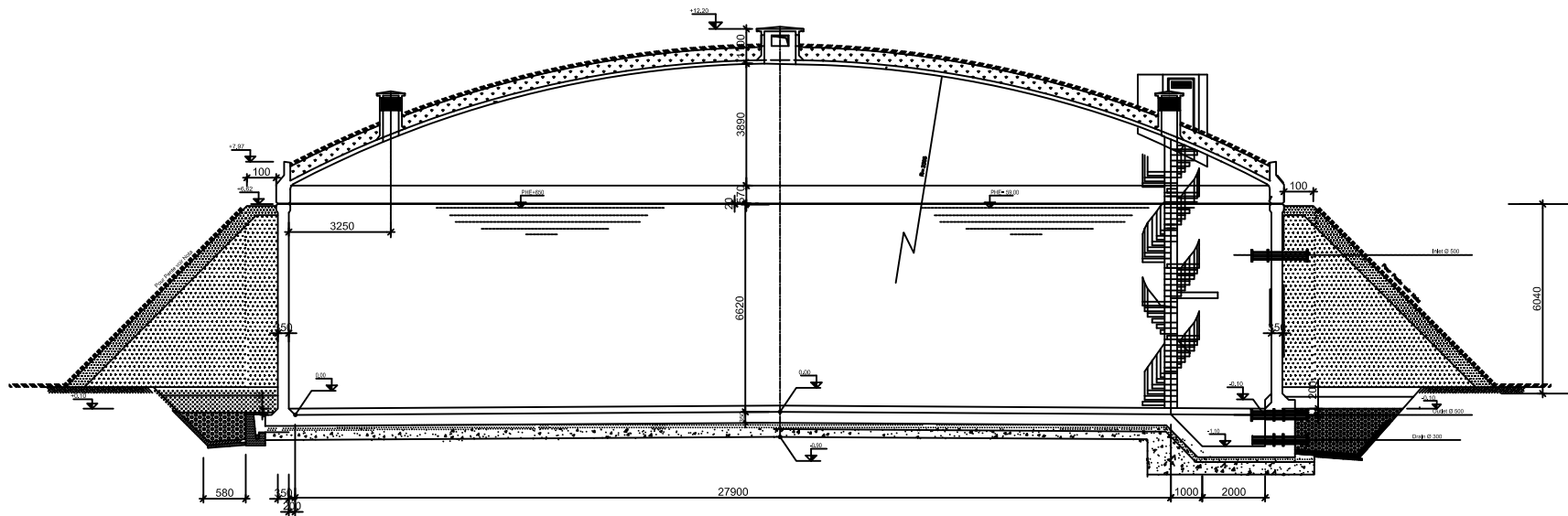


SECTION A-A



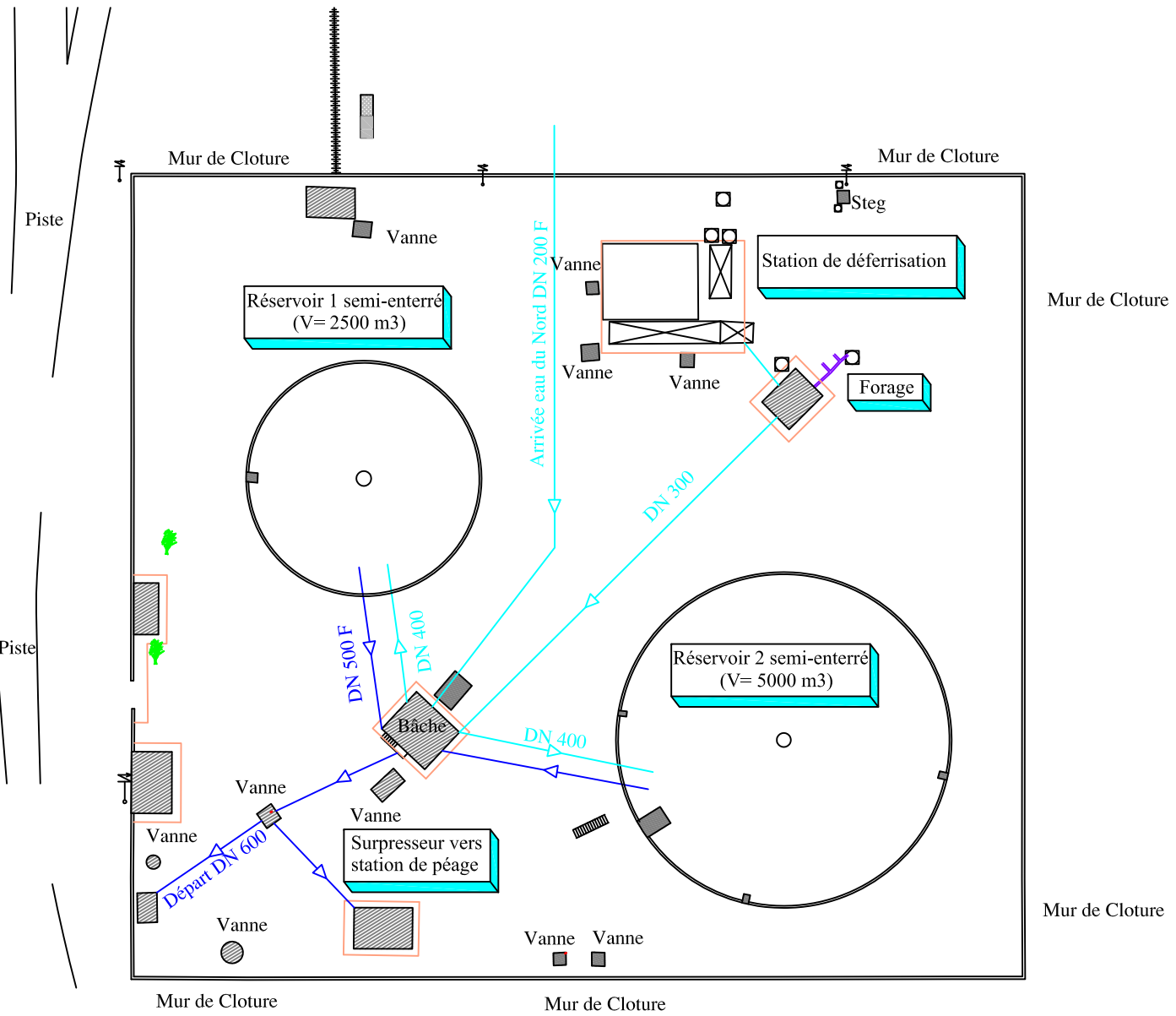
SECTION C-C

Project Name	
<b>ETUDE PREPARATOIRE RELATIVE AU PROJET DE CONSTRUCTION DE LA STATION DE DESALEMENT D'EAU DE MER À SFAX EN REPUBLIQUE TUNISIENNE</b>	
Drawing Title	Scale: 1/100
Bâche de Mélange et de réception Bou Merra: Plan et Section	Drawing No. 44



Project Name	
ETUDE PREPARATOIRE RELATIVE AU PROJET DE CONSTRUCTION DE LA STATION DE DESALEMENT D'EAU DE MER Á SFAX EN REPUBLIQUE TUNISIENNE	
Drawing Title	Scale: 1:150
Réservoir Bou Merrra 5,000m3	Drawing No. 45

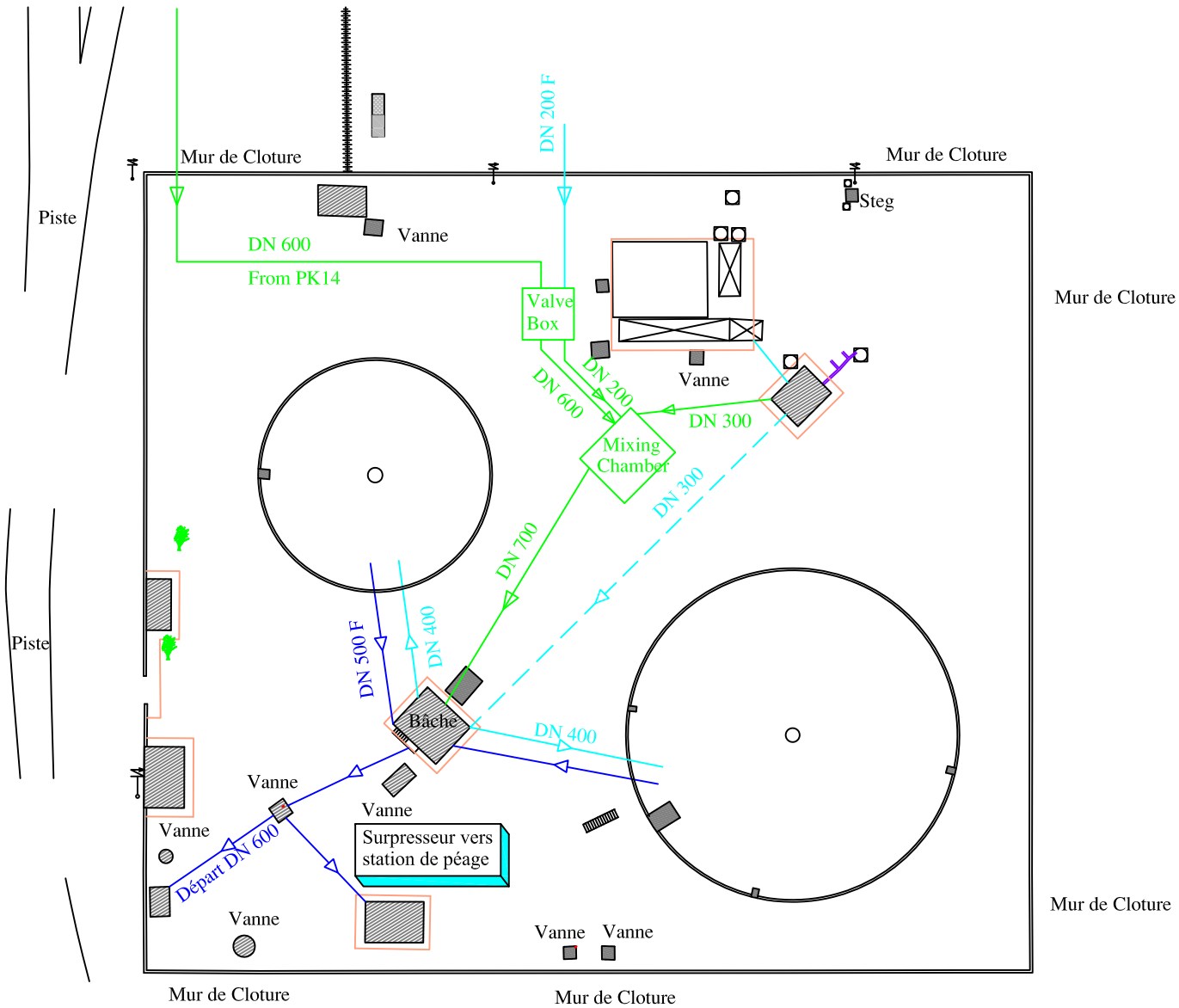




Legend

- Existing pipeline transmitting water to Sidi Salah EH
- Existing pipeline distributing water from Sidi Salah EH

THE PREPARATORY SURVEY ON SFAX SEA WATER DESALINATION PLANT CONSTRUCTION PROJECT IN THE REPUBLIC OF TUNISIA チュニジア国スファクス海水淡水化施設整備事業準備調査	
Pipeline Connection Diagram in Sidi Salah EH Site - Present Condition (Schéma de connexion des conduites au site des réservoirs Sidi Salah) Sidi Salah EH 配水池現況	Scale: 1/500 Drawing No. 46



Legend

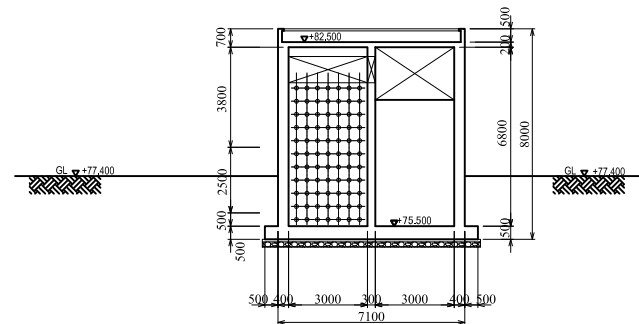
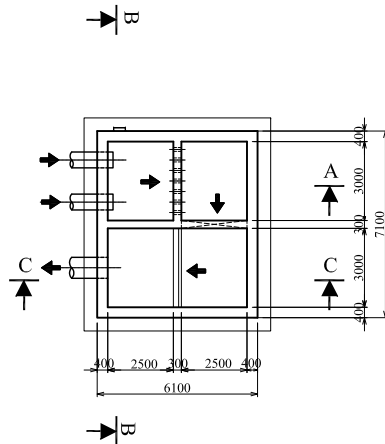
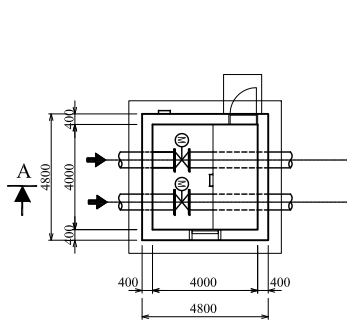
- Existing pipeline transmitting water to Sidi Salah EH
- Existing pipeline distributing water from Sidi Salah EH
- Planned facility
- - - Bypass pipeline for emergency and maintenance

ETUDE PREPARATOIRE RELATIVE AU PROJET DE  
CONSTRUCTION DE LA STATION DE DESALEMENT  
D'EAU DE MER À SFAX EN REPUBLIQUE TUNISIENNE

Site du Réservoir EH Sidi Salah EH: Plan d'aménagement

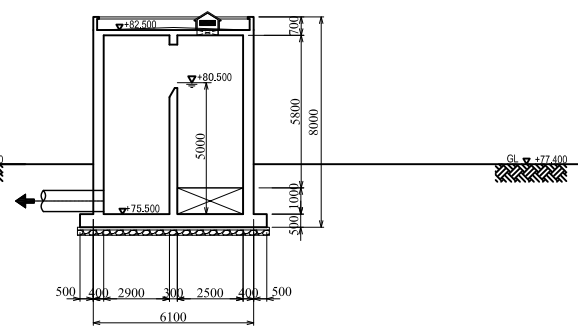
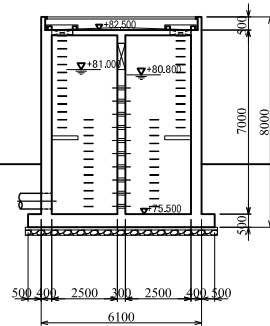
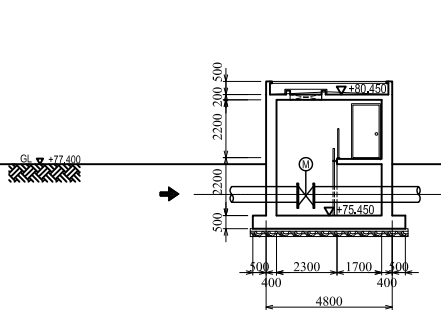
Scale: 1/500

Drawing  
No. 47



PLAN

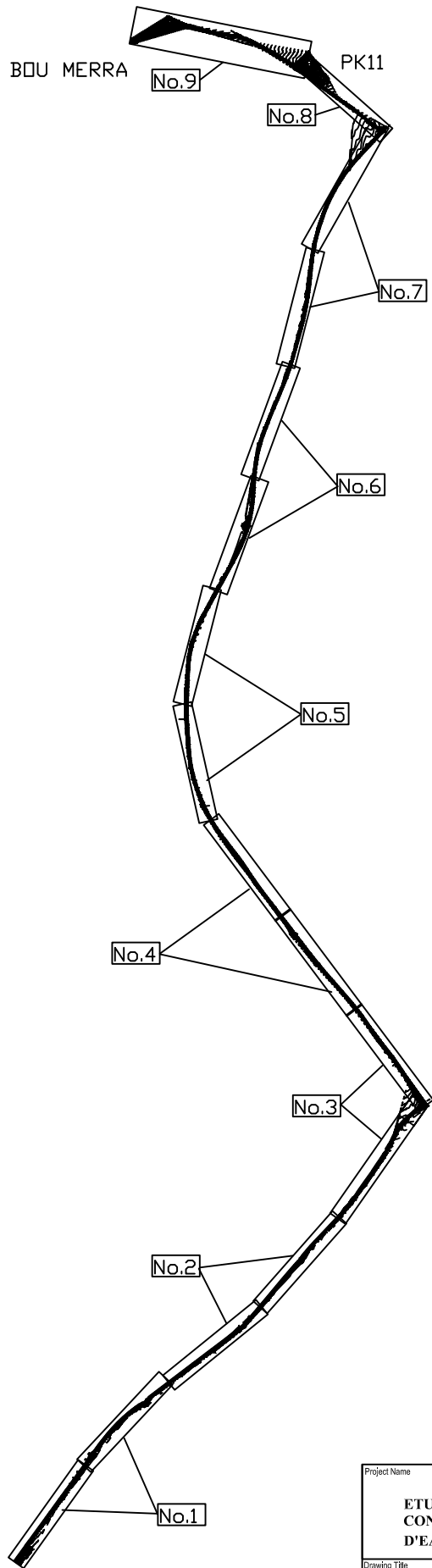
SECTION B-B



SECTION A-A

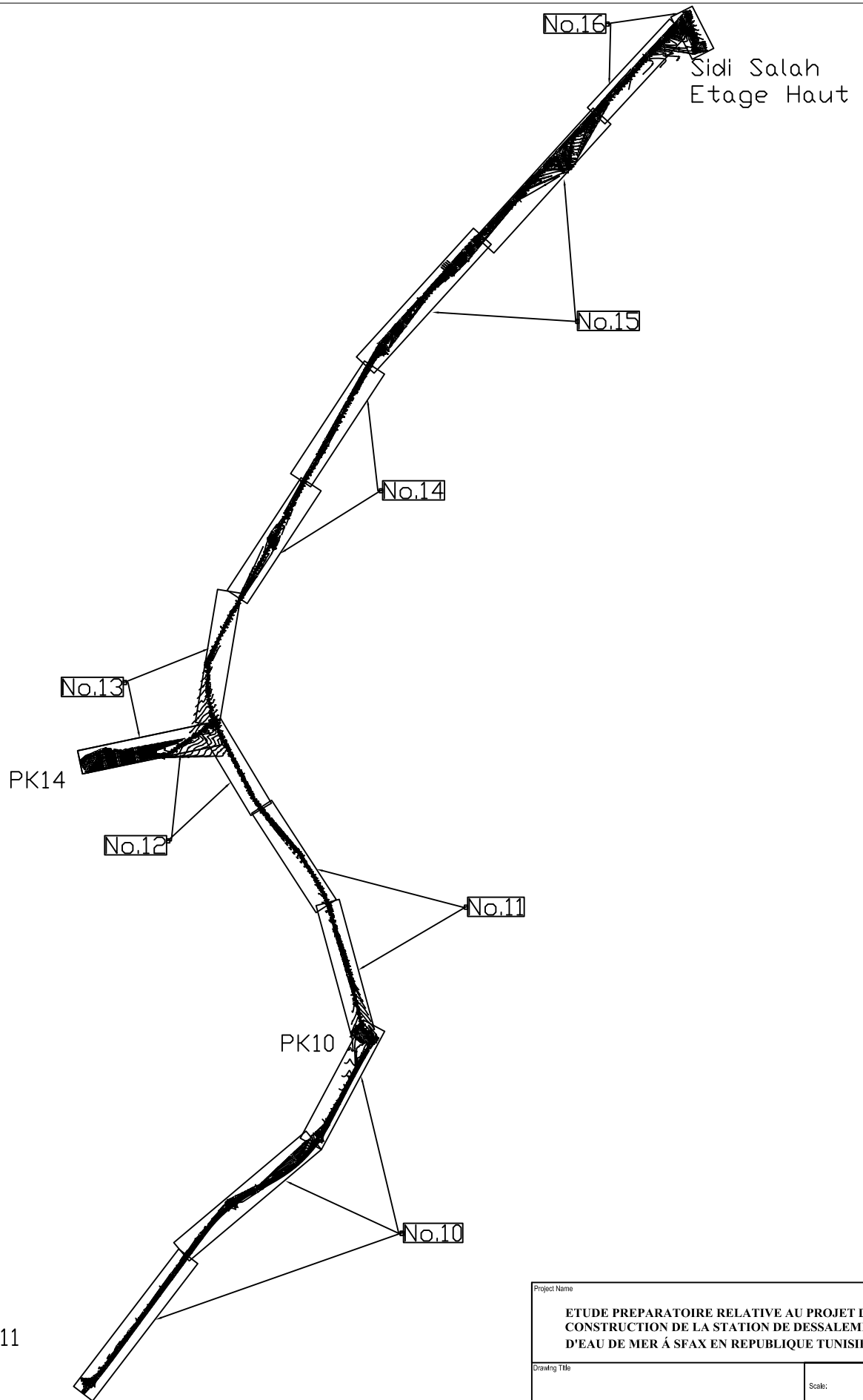
SECTION C-C

Project Name	
ETUDE PREPARATOIRE RELATIVE AU PROJET DE CONSTRUCTION DE LA STATION DE DESALEMENT D'EAU DE MER À SFAX EN REPUBLIQUE TUNISIENNE	
Drawing Title	
Bâche de mélange/réception Sidi Salah EH: Plan & Section	
Scale: 1/100	Drawing No. 48



SFAX SEA WATER  
DESALINATION PLANT

Project Name	
<b>ETUDE PREPARATOIRE RELATIVE AU PROJET DE CONSTRUCTION DE LA STATION DE DESSALEMENT D'EAU DE MER À SFAX EN REPUBLIQUE TUNISIENNE</b>	
Drawing Title	Scale:
Conduites de refoulement Index de profil -1	Drawing No. 49



Project Name	
<b>ETUDE PREPARATOIRE RELATIVE AU PROJET DE CONSTRUCTION DE LA STATION DE DESSALEMENT D'EAU DE MER Á SFAX EN REPUBLIQUE TUNISIENNE</b>	
Drawing Title	Scale:
Conduites de refoulement Index de profil -2	Drawing No. 50