

モザンビーク共和国  
鉱物資源・エネルギー省  
モザンビーク電力公社 (EDM)

モザンビーク共和国  
ナカラ回廊送電系統強化計画  
準備調査報告書

平成 27 年 3 月  
(2015 年)

独立行政法人  
国際協力機構 (JICA)

株式会社 オリエンタルコンサルタンツグローバル  
東 電 設 計 株 式 会 社

産公
CR(8)
15-031

モザンビーク共和国  
鉱物資源・エネルギー省  
モザンビーク電力公社 (EDM)

モザンビーク共和国  
ナカラ回廊送電系統強化計画  
準備調査報告書

平成 27 年 3 月  
(2015 年)

独立行政法人  
国際協力機構 (JICA)

株式会社 オリエンタルコンサルタンツグローバル  
東 電 設 計 株 式 会 社

## 序 文

独立行政法人国際協力機構は、モザンビーク共和国のナカラ回廊送電系統強化計画にかかる協力準備調査を実施することを決定し、同調査を株式会社オリエンタルコンサルタンツグローバル・東電設計株式会社に委託しました。

調査団は、平成26年4月から平成27年1月までモザンビークの政府関係者と協議を行うとともに、計画対象地域における現地踏査を実施し、帰国後の国内作業を経て、ここに本報告書完成の運びとなりました。

この報告書が、本計画の推進に寄与するとともに、両国の友好親善の一層の発展に役立つことを願うものです。

終わりに、調査にご協力とご支援をいただいた関係各位に対し、心より感謝申し上げます。

平成27年3月

独立行政法人国際協力機構

産業開発・公共政策部

部長 植嶋 卓巳

# 要 約

## 1. 国の概要

モザンビーク共和国（以下「モ」国という）は、アフリカ大陸南東部に位置する共和制国家である。インド洋に面した国土は南北約 2500km に広がり、南に南アフリカ共和国、南西にスワジランド、西にジンバブエ、ザンビア、マラウイ、北にタンザニアと国境を接し、国土面積は 799,380km<sup>2</sup>（日本の約 2.1 倍）におよぶ。

国土はザンベジ川によって地勢上二つの地域に分かれ、南部は標高 200m 以下の丘陵性の草原、北部は標高 200～1000m の高原となり、西方の標高 1500m を超える山岳地帯へとつながっている。沿岸部の平野は、北部では比較的狭く、南部に行くにつれて広がる。

気候は、北部は熱帯性気候、南部は亜熱帯性気候に属するが、南北に気候差はそれほど大きくはない。一年は雨季（11 月～4 月）と乾季（5 月～10 月）に分かれ、平均気温は雨季 22～31℃、乾季 13～23℃で、沿岸部やザンベジ川の流域で比較的高い傾向にある。年間の降雨量は北部で 1000mm～1400mm、南下するにつれ減少し、南部の内陸部では 400mm 程度になる。

「モ」国の人口は約 2,583 万人（2013 年：世界銀行）。南部沿岸部に位置する首都マプト市は「モ」国最大の都市であり、人口は約 200.6 万人（2013 年：EIU）におよぶ。プロジェクトの建設が予定されているナミアロ地区は、ナンプラ州メコンタ郡に属し、「モ」国第三の都市であるナンプラ市から東に約 80km、同国北部地域の拠点港であるナカラ港から西に約 90km に位置する。

「モ」国経済は 1992 年の内戦終了後、和平の進展に伴い 1990 年代後半以降毎年 6%前後の成長を遂げ、2000 年および 2001 年の洪水災害により経済的な打撃を受けたものの、復興のためのインフラ修復事業や外国直接投資を背景に回復基調を取り戻し、現在では年 7～8%の経済成長を遂げている。一方で、人口一人当たりの GNI（国民所得）は 590 ドル（2013 年：世界銀行）、貧困率は 54.7%（2009 年：世界銀行）、また人間開発指数は 187 か国中 178 位（2014 年：国連開発計画）にとどまり、依然として世界の最貧国の一つである。

産業構造は GDP 費で農業 29.0%、工業 20.8%、サービス業 50.2%（2013 年：世界銀行）となっている。国民の約 8 割は農業に従事しており、自家用・近隣消費用のトウモロコシ、キャッサバなどに加え、綿花、カシューナッツ、ゴマ、タバコなどの輸出・換金作物が生産されているが、その生産性は低い。また、石炭および天然ガス等の豊富な天然資源を有する資源国でもあり、諸外国企業による大型開発プロジェクトや、これに伴う輸送・通信・エネルギー部門のインフラ整備への活発な投資が、近年の好調な経済成長を支えている。

## 2. プロジェクトの背景、経緯及び概要

「モ」国における電力需要は、近年、その順調な経済発展により、年間平均 10%を超える率で増加しているが、全国平均電化率は依然として極めて低く、2012 年現在で約 22%に止まっている。また、「モ」国の電力系統は、南部・中部・北部の 3 系統で構成されているが、各系統間の連系はなされておらず、

中・北部の電化率は2012年現在で約14%となっており、南部の電化率約50%に比べて著しく低い状況にある。

中・北部系統においては、ザンベジ川に位置するカオラバッサ水力発電所（出力2,075MW）が主要電力供給源となっているが、この発電所で発電される電力の大部分は南アフリカに送電されており、中・北部における電力需要増には対応できない状況にあるため、新規電源の開発、ならびに既存送変電系統の強化が喫緊の課題となっている。

中・北部においては、ナカラ回廊地域（カーボデルガド州、ニアッサ州、ナンプラ州、テテ州、ザンベジア州）での電力需要の増加が顕著であるが、特に、北部系統のナカラ周辺地域においては、ナンプラ220変電所を起点とするナカラ地域への送変電系統が、現在1回線しかなく、同変電所の過負荷やその他の既設変電所の老朽化とも相まって、電力供給が不安定な状況に陥っており、その安定性・信頼性の確保が喫緊の課題となっている。

このような条件下、「モ」国より我が国に対し、ナカラ回廊周辺地域への適切な電力供給を目的とする送変電関連設備の増強に資する事業として、「ナカラ回廊送電系統強化計画」が要請された。

### 3. 調査結果の概要とプロジェクトの内容

#### (1) 調査結果概要

本調査においては、要請された事業の実施に先立ち、ナカラ回廊周辺地域への適切な電力供給の実現に寄与することを目標に、我が国からの無償資金協力案件として将来にわたり有益となる設備投資となるよう、必要かつ最適な事業コンポーネントを提案した。具体的には、現地実施機関であるモザンビーク電力公社（EDM）との協議や現地調査を行うため調査団は全3回、「モ」国へ派遣され、本事業のコンポーネントおよび「モ」国負担事項を決定し「モ」国と合意した。派遣期間は次のとおり。

- 第一次派遣期間： 2014年4月13日～5月4日  
[現地調査およびEDMと事業コンポーネントに関する協議]
- 第二次派遣期間： 2014年6月1日～6月21日  
[現地調査およびEDMと事業所掌に関する協議]
- 第三次派遣期間： 2015年1月10日～1月18日  
[本事業のコンポーネントおよび「モ」国負担事項の合意]

#### (2) プロジェクトの内容

本事業は以下の主要コンポーネントで構成されるものとする。

- ナミアロ変電所の新設
- ナミアロ変電所引き込み用送電鉄塔新設
- ナミアロ変電所引き出し用配電線新設
- SCADAシステム（ナンプラセントラル、ナンプラ220、ナミアロ変電所）  
※ SCADAシステム用PLC通信装置2回線を含む。
- 無電化村向け配電用変圧器（配電線接続、据付工事を含む）

1) 機材の概要

本プロジェクトの機材の概要は表-1～表-4のとおりである。

表-1 ナミアロ変電所の機材概要

分類	機材名	機材概要
110kV 変電機器	変圧器(40MVA)	110kV から 33kV に降圧する
	遮断器	負荷電流および事故電流を適切に遮断する
	断路器	回路の切替および電路を切り離しおよび閉路する
	計器用変圧器	電路の電圧を計測する
	計器用変流器	電路に流れる電流を計測する
	避雷器	電路に発生した異常電圧を大地へ放電する
	母線機材	変電所 2 重母線を構成する
	操作盤	変電機器を遠方から制御するとともに、変電機器が故障時に適切に変電機器を停止させる保護機能を有する
33kV 変電機器	キュービクル	33kV の変電機器を収納するとともに、変電所構内で使用する機器用電源の供給、変電機器が故障時に適切に変電機器を停止させる保護機能を有する
電源設備	直流電源盤	変電所の外部停電時に変電所の機器を動作させるための直流電源
	非常用発電機	長期間における停電にみまわれた場合にも変電所を運用できるようにするための非常用発電電源

表-2 ナミアロ変電所引き込み用送電鉄塔の概要

分類	機材名	機材概要
鉄塔	二回線架空用送電鉄塔	ナミアロ変電所に送電線を引き込む為、耐張鉄塔 2 基を設置する
鉄塔	二回線用架空用仮設鉄塔	ナミアロ変電所建設工事中の安全確保の為、送電線を迂回させるため、仮設鉄塔を設置する

表-3 SCADA システムの概要

分類	機材名	機材概要
SCADA	SCADA	ナンプラセントラル、ナンプラ 220、ナミアロ変電所に SCADA システムを設置し、各変電所の変電機器を監視制御する ナンプラセントラル変電所は、親局としてナンプラ 220、ナミアロ変電所の監視制御が行う
SCADA	110kV PLC 装置	SCADA システムの変電所間データ伝送を行う為、電力線搬送方式により通信する装置

表-4 配電用変圧器の概要

分類	機材名	機材概要
配電用 変圧器	変圧器	33kV の電圧を 400V に降圧する

## 2) 施設の概要

機材の据付に必要となる施設は、各変電機器および送電鉄塔の基礎、変電所構内の建屋（制御棟・警備小屋）、変電所構内の外構工事からなる。土質調査の結果、地盤は良好であり、基礎・建屋ともに杭基礎は不要であり直接基礎で設計する。また、各建屋の構造は、現地建設業者の技術力で充分に対応が可能な通常の鉄筋コンクリート造1階建にて設計する。

## 4. プロジェクトの工期及び概略事業費

本プロジェクトに必要な工期は、実施設計（詳細設計および入札）に9ヵ月、施設建設および機材調達に必要な期間は18ヶ月と想定され、従って全体工期は27ヵ月となる。

また、本プロジェクトの概略事業費は19.79億円（日本側事業費19.24億円、「モ」国側事業費0.55億円）が見込まれる。

## 5. プロジェクトの評価

### (1) プロジェクトの妥当性

「モ」国において、電力インフラの整備は、持続可能な経済成長のための重要な課題として位置づけられている。また、我が国は対「モ」国への国別援助方針として「ナカラ回廊開発・整備プログラム」を推進しており、本プロジェクトは、同国の北部地域の電力の安定供給に大きく貢献し、ナカラ回廊の地域経済活性化に寄与するものである。

#### 1) 定量的評価

本プロジェクトの目的、「ナカラ回廊周辺地域への適切な電力供給を目的とする送変電関連設備の増強に資する」に対して、ナミアロ変電所を新設した場合、下表に示す定量的効果が得られるものと期待される。

表-5 定量的効果指標

指標名	基準値 (2014年実績値)	目標値(2020年) (事業完成3年後)
1. ナミアロ・モナボ地区110kV系統の変電設備容量(MVA) (注1)	16	56
2. ナミアロ・モナボ地区の110/33kV変圧器の負荷率(%)	56	38

(注1) 変電設備容量は、モナボ変電所およびナミアロ変電所の合計とする。

#### 2) 定性的評価

ナミアロ変電所を新設することにより、ナミアロ地区33kV配電線への電力供給能力が強化されるとともに、モナボ変電所の負荷を一部ナミアロ変電所に切替えることにより、ナミアロ・モナボ地区の電力供給能力が向上し、同地区の経済活動及び市民生活の改善に寄与する。

# 目次

---

序文

要約

目次

位置図／完成予想図／写真

図表リスト／略語集

第1章	プロジェクトの背景・経緯.....	1-1
1-1	当該セクターの現状と課題.....	1-1
1-1-1	現状と課題.....	1-1
1-1-2	開発計画.....	1-1
1-1-3	社会経済状況.....	1-2
1-2	無償資金協力の背景・経緯及び概要.....	1-3
1-3	我が国の援助動向.....	1-4
1-4	他ドナーの援助動向.....	1-5
第2章	プロジェクトを取り巻く状況.....	2-1
2-1	プロジェクトの実施体制.....	2-1
2-1-1	組織・人員.....	2-1
2-1-2	財政・予算.....	2-2
2-1-3	技術水準.....	2-3
2-1-4	既存施設・機材.....	2-3
2-2	プロジェクトサイト及び周辺の状態.....	2-4
2-2-1	関連インフラの状態.....	2-4
2-2-2	自然条件.....	2-5
2-2-3	環境社会配慮.....	2-6
2-2-3-1	環境影響評価.....	2-6
2-2-3-1-1	環境社会影響を与える事業コンポーネントの概要.....	2-6
2-2-3-1-2	ベースとなる環境社会の状態.....	2-7
2-2-3-1-3	相手国の環境社会配慮制度・組織.....	2-8
2-2-3-1-4	代替案（ゼロオプションを含む）の比較検討.....	2-10
2-2-3-1-5	スコアリング.....	2-12
2-2-3-1-6	環境社会配慮調査のTOR.....	2-16
2-2-3-1-7	環境社会配慮調査結果.....	2-20
2-2-3-1-8	影響評価.....	2-21
2-2-3-1-9	環境管理、緩和計画.....	2-22



	2-2-3-1-10	環境モニタリング計画、モニタリングフォーム	2-30
	2-2-3-1-11	パブリックコンサルテーション	2-34
2-2-3-2		農地移転に関する簡易用地補償計画	2-34
	2-2-3-2-1	農地移転、農地移転移転対象者との協議	2-34
	2-2-3-2-2	用地取得・住民移転に係る法的枠組み	2-35
	2-2-3-2-3	影響を受ける農地および農地移転対象者の規模・範囲	2-39
	2-2-3-2-4	補償と支援	2-39
	2-2-3-2-5	簡易用地補償計画の実施体制	2-41
	2-2-3-2-6	実施スケジュール	2-42
	2-2-3-2-7	苦情処理メカニズム	2-45
	2-2-3-2-8	簡易用地補償計画実施の費用	2-47
	2-2-3-2-9	簡易用地補償計画モニタリング	2-47
2-2-3-3		環境チェックリスト	2-47
2-3		「モ」国の電力事情	2-49
2-4		その他	2-62
第3章		プロジェクト内容	3-1
3-1		プロジェクトの概要	3-1
3-2		協力対象事業の概略設計	3-3
	3-2-1	設計方針	3-3
	3-2-2	基本計画（機材計画／施設計画）	3-8
	3-2-2-1	全体計画	3-9
	3-2-2-1-1	ナミアロ変電所の新設	3-9
	3-2-2-1-2	ナミアロ変電所引込み用送電鉄塔の新設及び送電線架替工事	3-11
	3-2-2-1-3	ナミアロ変電所引き出し用配電線工事	3-14
	3-2-2-1-4	SCADA システム(ナンプラセントラル、ナンプラ 220、ナミアロ変電所)	3-17
	3-2-2-1-5	無電化村向配電用変圧器（配電線接続、据付工事を含む）	3-19
	3-2-2-2	機材計画	3-24
	3-2-2-3	施設計画	3-44
3-2-3		概略設計図	3-46
3-2-4		調達計画／施工計画	3-87
	3-2-4-1	調達方針／施工方針	3-87
	3-2-4-2	施工上／調達上の留意事項	3-88
	3-2-4-3	施工区分／調達・据付区分	3-91
	3-2-4-4	調達監理計画／施工監理計画	3-93
	3-2-4-5	品質管理計画	3-94
	3-2-4-6	資機材等調達計画	3-95

3-2-4-7	初期操作指導・運用指導計画.....	3-97
3-2-4-8	実施工程.....	3-98
3-3	相手国側分担事業の概要.....	3-98
3-4	プロジェクトの運営・維持管理計画.....	3-101
3-5	プロジェクトの概略事業費.....	3-102
3-5-1	協力対象事業の概略事業費.....	3-102
3-5-2	運営・維持管理費.....	3-104
第4章	プロジェクトの評価.....	4-1
4-1	事業実施のための前提条件.....	4-1
4-2	プロジェクト全体計画達成のために必要な相手方投入事項.....	4-1
4-3	外部条件.....	4-1
4-4	プロジェクトの評価.....	4-2
4-4-1	妥当性.....	4-2
4-4-2	有効性.....	4-2

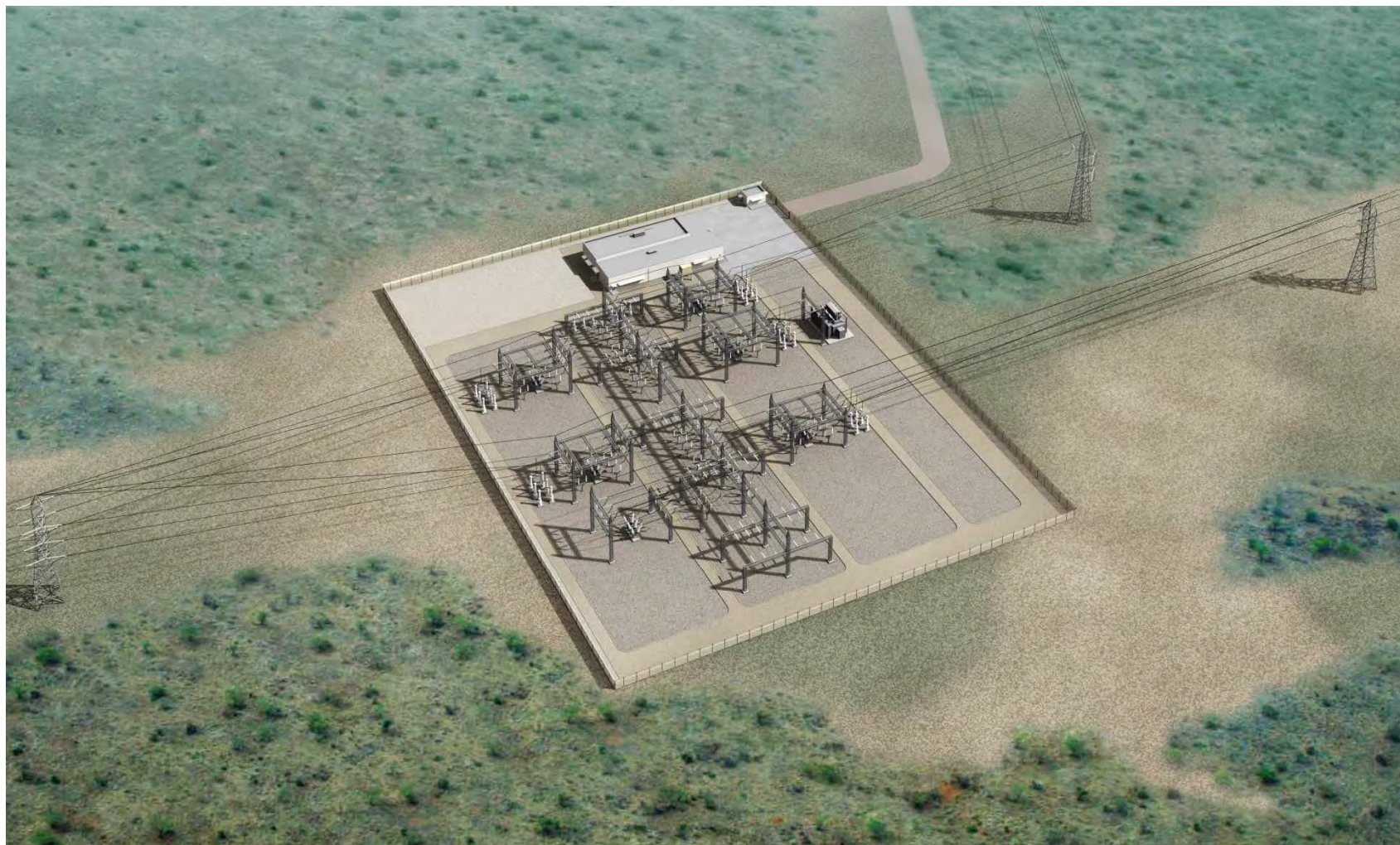
#### 【資料】

1. 調査団氏名・所属
2. 調査行程
3. 関係者（面会者）リスト
4. 討議議事録（M/D）
5. 環境影響評価承認に係る MICOA からのレター
6. 農作物補償額一覧表
7. 損失財産インベントリー
8. 簡易用地補償内部モニタリングフォーム
9. 簡易用地補償外部モニタリングフォーム
10. 指標別モニタリングフォーム
11. 環境チェックリスト
12. 無電化村向配電用変圧器設置コミュニティ選定経緯
13. 簡易環境影響調査（SES）
14. 簡易用地補償計画（SLUCP）
15. 測量結果
16. 土質調査報告書

# 位置図



完成予想図



## 写真



### ナミアロ変電所建設予定地

変電所建設予定地の東方より撮影。手前に映る鉄塔の背後方向がナンプラ 220 変電所方面（西側）となり、鉄塔の右手方向がメトロ変電所方面（北側）となる。

現在の予定地は一部耕作地が広がっており平坦である。水はけは比較的良好である。



### ナミアロ変電所へのアクセスルート

国道 12 号線から見たアクセスルート。

国道から変電所建設予定地までは約 1.5km である。国道からすぐ南側に鉄道があり、これを横断する必要がある。

アクセスルート上に一部耕作地があり平坦である。



### ナンプラ 220 変電所（既設）

ナンプラ 220 変電所の全景。

ナンプラ 220 変電所は 220kV から 110kV に降圧する機能を有し、北部地域の電源変電所である。220kV 送電線は、1 回線、110kV の送電線は、ナカラ方面、メトロ方面、モマ方面へ 3 回線が敷設されている。



### ナンプラセントラル変電所（既設）

#### 変電所全景

ナンプラセントラル変電所は北部地域の保守要員が詰めている変電所。モザンビーク国第二の都市であるナンプラ市の電力を供給する変電所となっており、一部の変圧器は需要状況により過負荷となっている。暫定対策として移動用変圧器を使用している。



### 配電用変圧器設置コミュニティ(1)

Posto de Secrereriado de 25 de Setembro 村

ナカラ回廊沿いの村で、広範囲に集落が点在しており、政府郵政関連オフィスがある。配電用変圧器 160kVA ×2 台を設置予定。

EDM へ電化要請書提出済み



### 配電用変圧器設置コミュニティ(2)

Muxaieque 村

ナカラ回廊沿いの村で、一部の住民はナカラ回廊に面した道路で農産物などの販売を行っており、集落が道路沿いから奥まで点在している。

配電用変圧器 250kVA ×1 台を設置予定。

EDM へ電化要請書提出済み

## 図表リスト

---

図 2-1	EDM の組織図	2-1
図 2-2	本プロジェクトの建設実施体制	2-2
図 2-3	建設予定地	2-6
図 2-4	モ国における EIA プロセスの概略フロー	2-10
図 2-5	プロジェクト候補地位置図	2-11
図 2-6	簡易用地補償計画の実施組織 (案)	2-42
図 2-7	簡易用地補償計画の実施スケジュール (案)	2-44
図 2-8	苦情処理システム	2-46
図 2-9	水力発電所開発計画地点	2-51
図 2-10	火力発電所開発計画地点	2-52
図 2-11	北部系統の現状と送電線互長	2-54
図 2-12	2014 年断面の北部系統の電力需要	2-54
図 2-13	北部系統送電線の送電容量	2-55
図 2-14	カオラバッサ水力発電所電圧を基準とした北部系統の電圧位相	2-55
図 2-15	ナミアロ変電所運転開始時期の北部系統予想図	2-58
図 2-16	ナミアロ変電所運転開始時期の電力需要と潮流図	2-58
図 2-17	ナミアロ変電所運転開始時期の電圧状況	2-59
図 2-18	ナミアロ変電所運転開始時期の電圧位相	2-59
図 2-19	ナミアロ変電所運転開始時期の短絡電流	2-60
図 2-20	長期設備計画に基づいた短絡電流計算結果	2-61
図 3-1	ナミアロ変電所の位置	3-10
図 3-2	ナミアロ変電所建設予定地	3-10
図 3-3	ナミアロ変電所敷地平面図	3-11
図 3-4	ナミアロ変電所と新設鉄塔および仮設鉄塔の位置図	3-12
図 3-5	ナミアロ変電所建設時の送電関係図	3-12
図 3-6	ナミアロ変電所運転開始時の送電関係図	3-12
図 3-7	新設耐張型鉄塔の外形図	3-13
図 3-8	新設耐張型鉄塔の基礎図	3-14
図 3-9	ナミアロ変電所直近の既設配電線ルート図	3-15
図 3-10	ナミアロ変電所引出し用 33kV 配電線工事概要図	3-16
図 3-11	SCADA システム概念図	3-17
図 3-12	SCADA システム全体構成図	3-18
図 3-13	33kV 配電用変圧器のイメージ	3-19

図 3-14	配電用変圧器を供与する無電化村の位置図.....	3-20
図 3-15	配電用変圧器設置例.....	3-21
図 3-16	Posto de Secreteriado de 25 de Setembro の 33kV 配電線接続図.....	3-22
図 3-17	Muxaieque の 33kV 配電線接続図.....	3-23
図 3-18	事業実施工程表.....	3-98
図 3-19	鉄道横断部施工例（国道 12 号線沿に所在）.....	3-99
図 3-20	変電所運転保守組織図.....	3-101
表 1-1	「モ」国北部系統の停電回数と停電時間の実績と日本の比較.....	1-3
表 1-2	電力セクターに対する我が国の援助動向.....	1-4
表 1-3	EDM に対する他ドナーからの援助案件.....	1-5
表 1-4	110kV 以下の送変電増強計画一覧.....	1-6
表 2-1	「モ」国政府予算.....	2-2
表 2-2	EDM 財務状況.....	2-3
表 2-3	本プロジェクト周辺の変電所の設備状況.....	2-3
表 2-4	本プロジェクト周辺の送電線の設備状況.....	2-3
表 2-5	モ国の EIA に対する要求事項に基づく環境カテゴリー.....	2-8
表 2-6	ナミアロ変電所候補地の比較.....	2-12
表 2-7	環境面の項目とその分類.....	2-13
表 2-8	ナミアロ変電所プロジェクトにおけるスコーピング.....	2-13
表 2-9	ナミアロ変電所計画環境社会配慮のための TOR.....	2-17
表 2-10	プロジェクトサイト周辺の地下水質.....	2-20
表 2-11	環境スコーピング結果の比較評価.....	2-20
表 2-12	環境管理計画/緩和策（建設段階）.....	2-23
表 2-13	環境管理計画/緩和策（運用段階）.....	2-29
表 2-14	ナカラ回廊送電系統強化計画環境モニタリング計画.....	2-31
表 2-15	ナカラ回廊送電系統強化計画環境モニタリングフォーム.....	2-32
表 2-16	パブリックコンサルテーションの概要.....	2-34
表 2-17	モ国国内法と JICA ガイドラインの間のギャップ.....	2-37
表 2-18	損失の種別ごとの被影響世帯数.....	2-39
表 2-19	簡易用地補償計画に係る資格要件表.....	2-40
表 2-20	簡易用地補償計画実施予算内訳.....	2-47
表 2-21	電力需要予測.....	2-49
表 2-22	2013 年電力供給状況.....	2-50
表 2-23	水力発電所建設計画と EDM 向け供給電力.....	2-51



表 2-24	火力発電所建設計画と EDM 向け供給電力.....	2-52
表 2-25	北部地域における電力設備増強計画.....	2-53
表 2-26	北部地域の電力需要予測.....	2-56
表 2-27	北部地域の工場などの大口需要.....	2-56
表 2-28	ナミアロ変電所運開時期に建設されていると想定される電力設備.....	2-57
表 2-29	モナポ変電所の需要予測詳細.....	2-62
表 2-30	実績データにより補正したモナポ変電所の需要予測.....	2-62
表 3-1	SCADA の基本機能.....	3-18
表 3-2	33kV 配電用変圧器供用予定地の概要.....	3-20
表 3-3	ナミアロ変電所、送電鉄塔および SCADA システム用機材一覧表.....	3-24
表 3-4	ナミアロ変電所用機材の概略仕様（その 1）.....	3-27
表 3-5	ナミアロ変電所用鉄塔機材の概略仕様.....	3-41
表 3-6	SCADA システム用機材の概略仕様.....	3-41
表 3-7	無電化村向け配電用変圧器機材の概略仕様.....	3-43
表 3-8	部屋用途とその仕様.....	3-45
表 3-9	概略設計図.....	3-46
表 3-10	日本側と「モ」国側の責任分担.....	3-91
表 3-11	第三国調達品リスト.....	3-96
表 3-12	初期操作指導計画.....	3-97
表 3-13	運転・保守指導計画.....	3-97
表 3-14	日本国側費用内訳とその概略事業費.....	3-102
表 3-15	モ国側費用負担項目とその円換算額.....	3-103
表 3-16	ナミアロ変電所の年間の運転維持管理費.....	3-104
表 3-17	EDM 損益計算書（2012/2011）.....	3-105
表 4-1	定量的効果指標.....	4-2

## 略語集

Abbreviation	English	Portuguese
ANE	National Roads Administration	Administração Nacional de Estradas
ASC	Customer Service Area	Area de Serviço ao Cliente
B/A	Banking Agreement	
BADEA	Arab Bank for Economic Development in Africa	
bps	bit per second(unit of data transfer rate)	
CAL	Labor Arbitration Center	Centro de Arbitragem Laboral
CDN	Northern Development Corridor	Corredor de Desenvolvimento do Norte
CFM	Mozambique Ports and Railways	Portos e Caminhos de Ferro de Moçambique
CREE	Commission for Foreign Economic Relations	
CT	Current Transformer	
DANIDA	Danish International Development Agency	
DDC	Central Distribution Directorate	Direcção de Distribuição Centro
DDM	Maputo Distribution Directorate	Direcção de Distribuição Maputo
DDN	Northern Distribution Directorate	Direcção de Distribuição Norte
DDS	Southern Distribution Directorate	Direcção de Distribuição Sul
DPA	Provincial Directorate of Agriculture	Direcção Provincial de Agricultura
DPCA	Provincial Directorate for Co-ordination of Environmental Affairs	Provinciais para Coordenação da Acção Ambiental
DUAT	Right for use and benefit of land	Direito de Uso e Aproveitamento da Terra
E/N	Exchange of Note	
EDM	Mozambican Electricity Company (No official English Name)	Electricidade de Moçambique
EG	Emergency Generator	
EHS	Environment, Health and Safety	
EIA	Environmental Impact Assessment	
EIU	Economist Intelligence Unit	
ESCS	Environmental and Social Consideration Survey	
EWS	Engineering Work Station	
F/S	Feasibility study	

Abbreviation	English	Portuguese
FOB	Free on Board	
G/A	Grant Agreement	
GNI	Gross National Income	
GW	Gigawatt (=1,000,000kW)	
GWh	Gigawatt hour (=1,000,000kWh)	
HCB	Cahora Bassa Hydropower	Hidroelectrica de Cahora Bassa
IDB	Inter-American Development Bank	
IEC	International Electro-technical Commission	
IFC	International Finance Corporation	
IPP	Independent Power Producer	
JEC	Japanese Electromechanical Committee standard	
JICA	Japan International Cooperation Agency	
JIS	Japan Industry Standard	
kV	Kilovolt(1000 volt)	
kVA	kilovoltampere	
kW	kilowatt	
kWh	kilowatt hour	
LCD	Liquid Crystal Display	
MICOA	Ministry of Coordination of Environmental Affairs	Ministério para Coordenação de Acção Ambiental
MITADER	Ministry of Land, Environment & Rural Development	
MVA	megavoltampere	
MW	Megawatt(=1,000kW)	
MWh	Megawatt hour(=1,000kWh)	
MZN	Mozambican Metical	
NGO	Non-governmental Organization	
O&M	Operation and Maintenance	
ONAF	Oil Natural Air Forced	
ONAN	Oil Natural Air Natural	
PAP	Project Affected Person	
PARP	The Poverty Reduction Action Plan	
PC	Personal Computer	
PLC	Power Line Carrier	

Abbreviation	English	Portuguese
PM (SPM)	Particulate Matter (Suspended Particulate Matter)	
PSS/E	Power System Simulator for Engineering	
PT	Potential Transformer	
ROW	Right of Way	
RTU	Remote Terminal Unit	
RU	Relocation Unit	
SAIDI	System Average Interruption Duration Index	
SAIFI	System Average Interruption Frequency Index	
SCADA	Supervisory Control And Data Acquisition	
SCS	Substation Control & Protection System(SCS)	
SER	Simplified Environmental Impact Assessment Report	
SES	Simplified Environmental Impact Assessment Study	
SF6	Sulfur hexafluoride	
SLUCP	Simplified Land-use Compensation Plan	
SS	Substation	
SVC	Static Var Compensator	
TL	Transmission Line	
TOR	Terms of Reference	
UPS	Uninterruptible Power Supply	
VAT	Value Added Tax	
VT	Voltage Transformer	
WB	World Bank	

## 第1章 プロジェクトの背景・経緯

## 第1章 プロジェクトの背景・経緯

---

### 1-1 当該セクターの現状と課題

#### 1-1-1 現状と課題

モザンビーク国（以下、「モ」国）の電力供給量は、2005年から2012年の間に年平均11.3%の大きな増加率となっており、2012年の最大電力は706MWに達し、供給電力量は4,251GWhとなっている。他方、「モ」国の電化率は極めて低く、2012年現在で、全国平均で22%となっており、地域別で見ると北部・中部地域は14%、南部地域は50%で、特に北部および中部地域の電化率が低くなっている。

「モ」国最大の電源として、ザンベジ川に位置するカオラバッサ水力発電所（出力2,075MW）は、北部系統、中部系統にも供給されてはいるものの、大部分の発電電力は南アフリカに送電されており、今後も南アフリカへの供給が優先される計画であることから、北部および中部の電力需要増に対応することが出来ない状況にある。さらに、新規の電源開発計画として水力発電所のLurio（120MW）やAlto Malena（60MW）が有るが、いずれも可能性調査段階であり、北部系統では現時点で具体化している開発計画は無い。北部および中部では、このような中・長期的な電源開発に対する課題は有するが、一方では既存の電力系統の効率化・強化を進めていく必要がある。

北部系統において特に課題となっているのが変電所であり、絶対数の不足のみならず、設置から30年以上経過している既設変電所の著しい老朽化という大きな問題点を有している。また、北部系統のナンプラ220変電所を起点とする電力系統においては、同変電所の過負荷なども相まって2日に1回の頻度で電力供給中断や停電が発生している。他方、ナンプラ地区から電力需要が急増しているナカラ周辺地域に通じている送電線は、現在1回線しか無く、電力供給の安定性・信頼性確保の上で大きな課題となっている。ナンプラ220変電所（設備容量200MVA）においては、2016年には同変電所の許容能力を約100%も上回る353MW（力率0.85）の需要が想定されており、適切な電力供給を目的とした変電所を中心とする送電線効率化や強化を行う必要性および緊急性は高い。

#### 1-1-2 開発計画

「モ」国政府は、「貧困削減行動計画（2011-2014）（PARP）」の中で、電力等の基礎インフラの不足が、地方農村部や都市周辺の貧困を助長する要因であるとし、潜在的に経済発展の可能性のある地域や貧困度の高い地域に対し、重点的にインフラ整備を行うこととしている。また、本プロジェクトは、2004年に策定された電力マスタープランにおいて、北部系統の400kV送電線の新設計画に織り込まれているナミアロ地区の変電所新設事業である。

「モ」国の電力マスタープランは、2014年に改定版がEDMにより承認されており、この最新の電力マスタープランによれば、「モ」国の20126年の最大電力は3,696MW、供給電力量は22,753GWhとなり、2011年から2026年までの間に年平均12.4%の増加率で電力需要が伸びていくと想定されている。特に北部地域では、2011年から2026年までの電力需要の増加率は13.5%となっており、中部の11.1%、南部の12.7%よりも高く、急速な経済発展が見込まれている。

北部地域では、急激な需要の伸びに対し、「モ」国の電力マスタープランによれば、400kV送電線の新設計画（Chimwara～Alto Molocue～Namialo）、220kV送電線の増強計画（Nampula-Namialo-Evate-Nacala Velha, Namialo-Metoro）、及びこれらの送電線が通過する地域の変電所の整備が予定されている。本プロジェクトのナミアロ変電所（110kV/33kV）は、これらの計画の一部として位置付けられており、将来は、400kV送電線が到達し、さらに、220kV送電線が増設され、北部系統の拠点変電所として重要な役割を担うことになる。

電化率の向上については、「モ」国の電力マスタープランによれば年間80,000～100,000世帯の新規需要家を想定し、2016年の電化率は約25%を見込んでおり、2011年から2016年までの間に約6ポイントの改善が期待され、2027年には最大で35%の電化率を目標として掲げている。この電化率を達成すべく、既設配電網の11kVから33kVへの電圧変更、配電網の増強、および変電所の新設が計画されている。

### 1-1-3 社会経済状況

「モ」国の人口は約2,583万人（2013年：世界銀行）。南部沿岸部に位置する首都マプト市は「モ」国最大の都市であり、人口は約200.6万人（2013年：EIU）におよぶ。プロジェクトの建設が予定されているナミアロ地区は、ナンブラ州メコンタ郡に属し、「モ」国第三の都市であるナンブラ市から東に約80km、同国北部地域の拠点港であるナカラ港から西に約90kmに位置する。

「モ」国経済は1992年の内戦終了後、和平の進展に伴い1990年代後半以降毎年6%前後の成長を遂げ、2000年および2001年の洪水災害により経済的な打撃を受けたものの、復興のためのインフラ修復事業や外国直接投資を背景に回復基調を取り戻し、現在では年7～8%の経済成長を遂げている。一方で、人口一人当たりのGNI（国民所得）は590ドル（2013年：世界銀行）、貧困率は54.7%（2009年：世界銀行）、また人間開発指数は187か国中178位（2014年：国連開発計画）にとどまり、依然として世界の最貧国の一つである。

産業構造はGDP費で農業29.0%、工業20.8%、サービス業50.2%（2013年：世界銀行）となっている。国民の約8割は農業に従事しており、自家用・近隣消費用のトウモロコシ、キャッサバなどに加え、綿花、カシューナッツ、ゴマ、タバコなどの輸出・換金作物が生

産されているが、その生産性は低い。また、石炭および天然ガス等の豊富な天然資源を有する資源国でもあり、諸外国企業による大型開発プロジェクトや、これに伴う輸送・通信・エネルギー部門のインフラ整備への活発な投資が、近年の好調な経済成長を支えている。

また、2014年12月にはナカラ国際空港が開港し、我が国の無償資金協力援助によるナカラ港緊急改修計画、さらには有償資金協力によるナカラ港開発計画も既に実施段階に入っており、ナカラ地域のインフラ整備は目に見える形で進んでいる。このように、当初想定したとおり、ナカラ地域の急激な経済発展が続いており、本プロジェクトの必要性・緊急性は高い。

## 1-2 無償資金協力の背景・経緯及び概要

「モ」国の2012年の最大電力は706MW、電力供給量は4,251GWhである。「モ」国の電力系統の大きな課題は、年平均11.3%の電力需要の伸びに対して、電源容量が絶対的に不足していることとともに、送変電系統が脆弱であり、供給信頼度が低いことである。特に、北部系統の停電回数と停電時間は、以下の表に示すとおり、日本の約90倍～200倍に達しており、電力の安定供給はナカラ回廊地域の大きな課題となっている。

表 1-1 「モ」国北部系統の停電回数と停電時間の実績と日本の比較

対象地域	需要家一軒当たりの年間平均停電回数 (SAIFI)	需要家一軒当たりの年間平均停電時間 (SAIDI)
モザンビーク北部系統 (2014年)	64.75回/年・1軒	15時間05分/年・1軒
モザンビーク全系 (2011年)	57回/年・1軒	1時間21分/年・1軒
日本	0.1～0.3回/年・1軒	5～10分/年・1軒
「モ」国北部系統と日本の比較	約216倍	約91倍

SAIFI: System Average Interruption Failure Index

SAIDI: System Average Interruption Duration Index

ナカラ回廊は、今後、ナカラ港の港湾整備を中心として、北部地域の物流の中枢になると考えられ、工場の進出や石炭・天然ガスなどの鉱物資源の輸出拠点になることが見込まれており、確実な経済発展を進める上でも、電力のインフラ整備が強く求められる地域となっている。

一方、ナカラ回廊に供給する110kV送電系統は脆弱であり、北部系統の110kV送電線事故は、2013年実績で、年6回、停電時間は80時間34分、延べ停電電力139MWに達している。



このため、既設送電線を有効に活用して、ナカラ市に供給する送電線 1 回線と、北部のメトロ方面に供給する送電線 1 回線をナミアロ地区で併用できる変電所の必要性は非常に高いものとなっている。

また、ナミアロ地区の配電線は、現状、約 50km 西側にあるモナポ変電所から配電されているが、モナポ変電所の変電設備容量は 16MVA に限られており、将来の需要増に対して対応できない状況となっている。このため、今後、負荷の増加が見込まれるナミアロ地区に新たな変電所を建設し、地域の電力を安定して供給できる電力整備が強く求められている。

### 1-3 我が国の援助動向

下表に示すとおり、「モ」国の電力セクターに対しては、我が国より継続的な援助が進められており、将来の有償資金協力による案件も想定される。

表 1-2 電力セクターに対する我が国の援助動向

協力内容	実施年度	案件名/その他	案件額 (億円)	概要
協力準備 調査	平成 24 年 9 月～ 平成 25 年 3 月	南部ガス火力発電所整備事業準備調査	1.73	有償資金協力による火力発電所建設事業に係る FS 調査
開発調査型 技術協力	平成 23 年 3 月～ 継続中	ナカラ回廊経済開発戦略策定プロジェクト	8.41 (当初)	ナカラ回廊地域における各分野の開発戦略策定支援
有償資金 協力	平成 25 年 10 月 ～平成 35 年 8 月	マプトガス火力発電所整備事業	172.69	有償資金協力によるマプト市におけるガスコンバインドサイクル火力発電所整備事業
協力準備 調査	平成 26 年 2 月～ 平成 26 年 10 月 (予定)	ナカラ回廊送配電網強化事業準備調査	未定	有償資金協力によるナカラ回廊地域における送配電網強化事業に係る FS 調査
協力準備 調査	平成 26 年 2 月～ 平成 26 年 11 月 (予定)	北部電源開発計画策定支援	未定	モザンビーク北部の電源開発計画策定・精査に必要な情報の収集及び分析

また、1-1-3 項でも述べたとおり、無償資金協力による「ナカラ港緊急改修計画」および有償資金協力による「ナカラ港開発計画」も今後のナカラ地域の電力需要増に関係しており、本プロジェクトとの関連性が高い。

#### 1-4 他ドナーの援助動向

「モ」国北部地域における諸外国からの電力セクター援助プロジェクトを下表 1-3 に示す。これまでの実績も含めノルウェーからの支援が目立っている。

大型プロジェクトとしては、チムアラ～ナカラ送電線増強計画（下表 No. 5）が進められており、中国からの援助が予定されているが、まだ確定には至っていないようである。このプロジェクトは、本プロジェクトのナミアロ変電所建設に直接関連する送電系統整備事業であり、今後の動向を注視することが必要である。

表 1-3 EDM に対する他ドナーからの援助案件

No.	案件名	ドナー/ 共同出資者	契約金額	完了年
1.	Alto Molocue - Uape - 110KV Transmission Line	EXIM BANK OF INDIA	\$9,960,000	2010
2.	Project of the 110KV Transmission Line Nampula - Pemba	BADEA/IDB	\$6,800,000	2005
3.	Gurue - Cuamba - Lichinga - 110KV Transmission Line	NORWAY	\$46,430,000	2005
4.	Feasibility Study Construction of the second transmission line 220 kV Caia - Nacala	NORWAY	\$1,800,000	2013
5.	The Chimuará-Nacala Transmission Project	EXIM BANK OF CHINA	\$434,000,000	2015
6.	220 kV line Namialo - Metoro, 2xCondor (to be coordinated with Chimuará - Namialo 400 kV project)	NORWAY	\$54,000,000	2017
7.	Capacity And Reliability Increase In The Substations In The North: 45 2nd Transformers in SE Nampula Central (Danida mixed credit)	DANIDA	\$33,150,000	2017
8.	SVC in the Northern System (Nampula Substation)	NORWAY	\$20,000,000	2016
9.	LCREP Niassa Ph 2:110 k V Cuamba - Marrupa	IDB	\$29,000,000	2016
10.	Network Rehab, Reinf and Expansion, Pemba City (Pemba substn 2 x 40MVA)	NORWAY	\$7,330,000	2016

※ 1.～4. 実施案件

※ 5.～10. 計画案件

また、下表 1-4 に示すとおり、110kV 系統の送電線・変電所の増強も計画されているが、資金調達の目途がたっていないため、着手できない送変電設備計画も多くあり、フィージビリティスタディを含め、日本からの支援を期待している状況にある。

表 1-4 110kV 以下の送変電増強計画一覧

年度	案件種別	案件内容
2014-2015	変電所新設	Anchilo 110kV/33kV Substation with 66kV, 33kV, 11kV distribution line at Muhara, Pole TR(78) and new customer connection (5296 household)
2015-2016	変電所修復	Pemba Substation Replacement for Current Transformer, 33kV panel etc
	変電所増強	Pemba substation 16MVA => 30MVA (110/33kV TR) Mecufe substation 35MVA, 110kV line and 33kV line. 33kV line to Nacala Port, Airport, Industrial Zone, Nacala Velha and Water pump station
	変電所新設	New Nacala substation at Industrial Zone 110/33kV, 50MVA Mini Substation 10 MVA 11kV UG cable to new switching station in Porto, Nacala alta & Baixa Distribution transformers (27) LV network at Nacala Porto New Cosnsummer Connection at Nacala Porto (6000) & Nacala-a-Velha (1000) Pemba 15MVA Statcon

## 第2章 プロジェクトを取り巻く状況

## 第2章 プロジェクトを取り巻く状況

### 2-1 プロジェクトの実施体制

#### 2-1-1 組織・人員

##### (1) EDMの組織体系

本プロジェクトの実施機関はEDMである。EDMは、発電、送電、発電、売電を一貫して行う垂直統合型の事業形態を取る国営電力会社である。

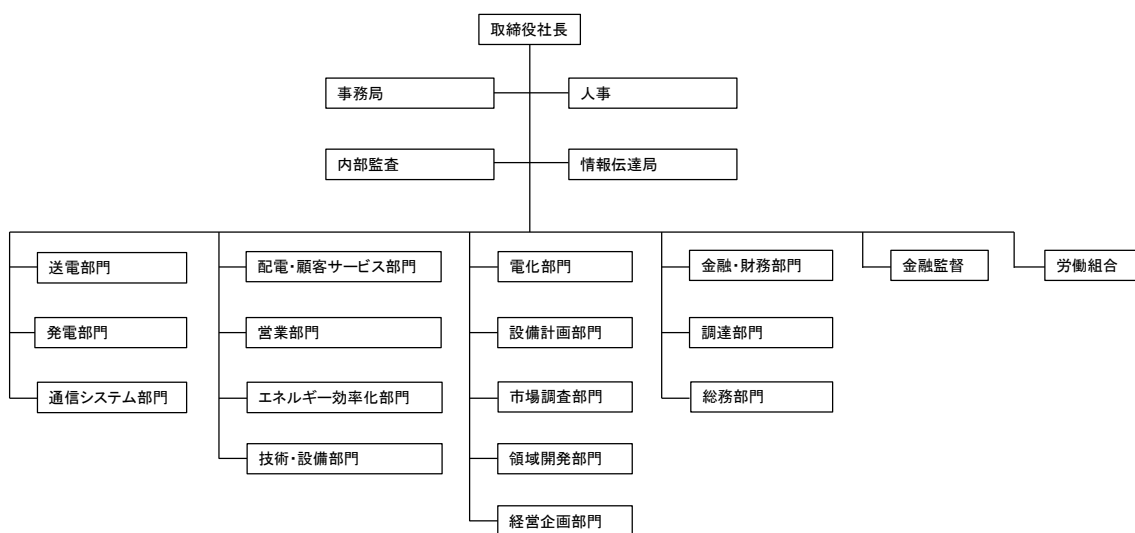


図 2-1 EDMの組織図

##### (2) プロジェクト実施体制

本プロジェクトの建設に係る組織図を次に示す。本計画は、ボードメンバーを筆頭に局長を従え、プロジェクト総括1名、副総括1名の指揮の下、現地コーディネータ3名（送電線担当、変電所担当、配電担当）、会計1名、環境1名、財務1名、調達1名の組織体系で実施される予定である。

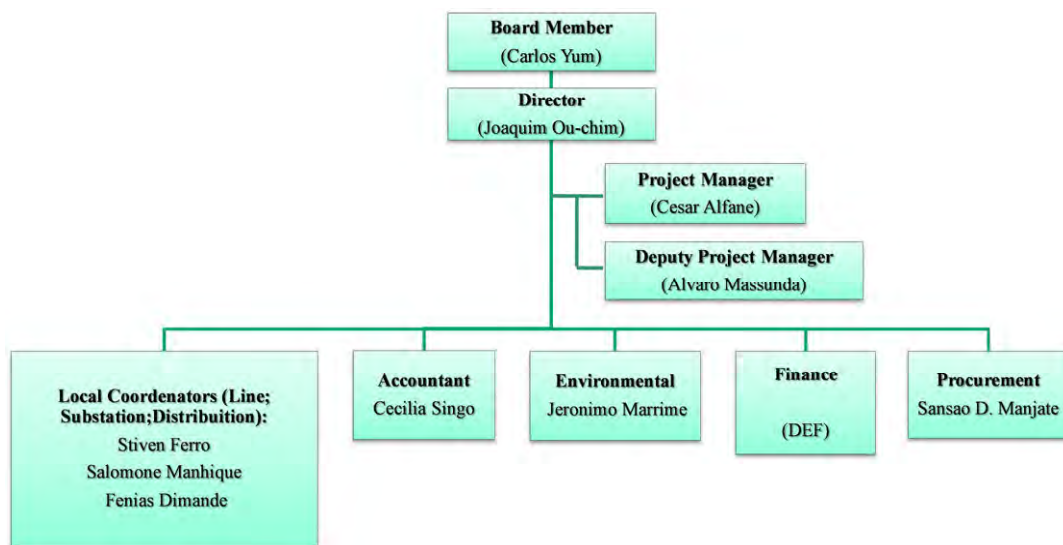


図 2-2 本プロジェクトの建設実施体制

## 2-1-2 財政・予算

近年のモザンビーク政府予算、及び EDM の財務状況を以下に示す。

モザンビーク政府の 2013 年度予算規模は、我が国などの諸外国からの支援を含め約 1,750 億メティカル（約 5,830 億円）規模である。モザンビーク政府では、エネルギー省の次年度予算はその前年度に財務省に要求して、その査定後に同省に通知される。ただし、必要なプロジェクトの実施が確定すれば、その必要予算は当該年度内においても半期ごとに要求できる機会が確保されている。

本プロジェクト実施にあたってエネルギー省は、日本側コントラクターへの付加価値税（IVA）、輸入関税等の還付金等を 2016 年度以降の予算に計上することが求められる。

EDM の営業収入は、2012 年で約 85 億 MZN（約 280 億円）であり、毎年増加している。税引前利益は、年度により増減はあるが、黒字を確保している。

表 2-1 「モ」国政府予算

単位：百万メティカル

モザンビーク政府 予算	2010 年	2011 年	2012 年	2013 年
全体予算	117,977	141,757	163,035	174,955
通常予算	62,172	77,005	97,517	106,430
投資予算	55,805	64,752	65,518	68,525

表 2-2 EDM 財務状況

単位：1000 メティカル

EDM	2009 年	2010 年	2011 年	2012 年
収入	5,295,180	6,414,322	7,352,389	8,495,614
支出	5,248,163	6,024,154	6,783,938	8,128,676
財務損失・その他利益	25,813	-284,244	253,743	-67,652
税引前利益	72,830	105,924	822,194	299,286

### 2-1-3 技術水準

「モ」国の変電設備は気中絶縁を基本としており、この故障の大部分を変電所員または保守員によって解決していることを確認した。また、保護継電器の整定も変電所運転員および保守員によって行っている。

この実績から、ナミアロ変電所および SCADA システムは適切かつ持続的に運転・維持管理されるものと推察される。

### 2-1-4 既存施設・機材

#### (1) 既設変電所の設備状況

本プロジェクト周辺の変電所の設備状況を次に示す。

表 2-3 本プロジェクト周辺の変電所の設備状況

変電所名	変圧器番号	電圧 [kV]	変圧容量 [MVA]	設置年
ナンプラ 220	T1	220/110/33	100/100/33	2005
	T2	220/110/33	100/100/33	1987
ナンプラセントラル	T101	110/33	35	1980
モナポ	T101	110/33	16	1980
ナカラ	T01	110/33	35	1980
	T102	110/33	35	1980
メトロ	TR1	110/33	10	2000
ペンバ	T1	110/33	16	2003
マコミア	TR14	110/33	16	2010

#### (2) 既設送電線の設備状況

本プロジェクト周辺の送電線の設備状況を次に示す。

表 2-4 本プロジェクト周辺の送電線の設備状況

変電所名	回線名称	送電互長 [km]	送電容量 [MVA]	設置年	
送電端	受電端				
ナンプラ 220	ナンプラセントラル	C31	4	99	1984

ナンブラセントラル	モナボ	C32	131	84	1984
モナボ	ナカラ	C33	64	84	1984
ナンブラ 220	メトロ	C35	301	70	2005
メトロ	ペンバ	C36	74	70	2005
メトロ	マコミア	C37	132	70	2011

## 2-2 プロジェクトサイト及び周辺の状況

### 2-2-1 関連インフラの状況

#### (1) サイトへのアクセス

ナミアロ変電所の建設予定地はナンブラ市より東に約 80km、最寄り港であるナカラ港から西に約 90km にあるナミアロ地区にある。ナンブラ市とナカラ港は国道 12 号線で結ばれているが、プロジェクトサイトは国道 12 号線から南に約 1.5km 離れた位置にある。よって国道 12 号線からプロジェクトサイトまではアクセス道路を確保する必要がある。

#### (2) 上下水道

近隣に上下水道は敷設されていないため、変電所の建設・運用に必要な水は給水車から購入する必要がある。汚水は浄化槽および浸透枡による処理が必要となる。また、雨水排水は土地の勾配と浸透による自然排水にて計画する。

#### (3) 電気

プロジェクトサイト近傍に以下の 33kV 配電線が既に建設されている。

- 1) 国道 12 号線沿いにモナボ変電所からメコンタ地区に向かうライン
- 2) モナボ変電所からプロジェクトサイト近傍（国道 12 号線北側）までのライン
- 3) 国道 12 号線近辺からメトロ地区に向かうライン

本プロジェクトでは、ナミアロ変電所から、これらの既設 33kV 配電線に接続される 4 回線の 33kV 配電線が建設される。工事用の電源供給のため、このうちの 1 回線を工事着工前に建設する必要がある。

#### (4) 用地

ナミアロ変電所の新設に必要な用地については、既に EDM が「モ」国政府に対し使用権の申請を済ませており、現在その承認を待っている状況にある。また、アクセス道路については、EDM の管理下にある既設 110kV 送電線の ROW 内に建設することが可能であるため、新たな用地取得の必要はない。



## 2-2-2 自然条件

### (1) 気候

プロジェクトサイトが位置するモザンビーク北部は、冬季の乾燥時期を持つ湿潤赤道気候に属し、11月から4月にかけての高温で高湿な夏季と5月から10月にかけての比較的低温で乾燥した冬季の2つの季節によって特徴づけられる。ナンプラの年間平均降水量は約1100mmであり、そのほとんどが夏季に集中する。住民からの聞き取り調査により、プロジェクトサイトおよびその周辺は、過去10年間に洪水被害を受けていない事が確認された。

### (2) 地形・地質

本調査では、国道12号線からのアクセスルートを含むプロジェクトサイトの地形測量、および土質調査を実施した。

プロジェクトサイト（ナミアロ変電所の建設予定地）は標高約190mでその周囲は平坦な土地となっているが、地形測量結果によると、建設予定地の北側を走る国道12号線から、その南側約1.5kmに位置するプロジェクトサイトに向かい、きわめて緩やかな勾配（高低差約2m）が見られる。

土質調査については、変電所建設予定地のほぼ中央で一箇所、新設される2基の送電鉄塔の施工予定箇所で二箇所、計三箇所でのボーリング調査を実施した。その結果、プロジェクトサイトの地盤は良好で、地表から1.5mの掘削で十分な地耐力(200kPa)が得られ、機器基礎、建屋基礎ともに直接基礎での設計が可能である。

また、近隣住民からのヒアリングによれば、プロジェクトサイトは雨季においても冠水することはなく、水捌けの良い土地であることが確認されている。

地形調査結果／土質調査の詳細な結果を、それぞれ資料-15／16として添付する。

### (3) 地雷

「モ」国では過去の内戦時に各所で地雷が埋設されているため、本調査においては本プロジェクトサイトに地雷が埋設されている可能性について調査した。その結果、国家地雷院により、2010年にナンプラ州には地雷がない事が公表されている事が確認された。また、本プロジェクトサイトおよびアクセスルートは、ほぼEDMが使用权を有する既設110kV送電線のROW内に位置しており、このROWは定期的に草刈り等の整備が行われている事から、EDMからもプロジェクトサイトに地雷が存在しない旨のレターを受領している。

## 2-2-3 環境社会配慮

### 2-2-3-1 環境影響評価

#### 2-2-3-1-1 環境社会影響を与える事業コンポーネントの概要

本プロジェクトにおいて新設するナミアロ変電所の建設予定地、および国道からのアクセス道路は、既存 110kV 送電線沿いに位置し、該当エリアには住民も存在せず、JICA 環境社会配慮ガイドライン上のカテゴリ B に分類される。

また、本プロジェクトの上位計画として位置付けられる、チムアラ～ナカラ間における 400kV・220kV 送電線増強計画（以下チムアラ～ナカラ送電線増強計画）については、既にそのフィジビリティスタディと、環境社会配慮調査がノルウェーのコンサルタント Norconsult 社により実施されており、2013 年 12 月に MICOA<sup>1</sup>による環境影響評価承認を受けている。また、当該事業の実施を監理するコンサルタントには、同じく Norconsult 社が既に任命されている。

このチムアラ～ナカラ送電線増強計画は、前述のとおり、本プロジェクトで新設されるナミアロ変電所（110kV/33kV）を包含しているが、右図に示すとおり、その建設予定地の計画に差異が認められたため、現地調査業務において、EDM および DPCA ナンプラと本プロジェクトに係る新たな環境影響評価承認の必要性について協議を行った。その結果、本プロジェクトは地理的にも既に承認されているチムアラ～ナカラ送電線増強計画の環境影響範囲に含まれる事が確認され、ナミアロ変電所の新設にあたり新たな環境影響評価承認を得る必要はないことが書面にて確認された。（添付資料-5）



図 2-3 建設予定地

<sup>1</sup> MICOA（環境活動省）は、モザンビーク政府の省庁再編により 2015 年 1 月以降は、MITADER「土地・環境・農村開発省」に包含されているが、本報告書では再編前の事実を述べている箇所も多くあるため、旧称 MICOA を用いる事とした。

一方、上述のとおり、本プロジェクトは JICA 環境社会配慮ガイドライン上カテゴリ B に分類されており、本調査業務において左記ガイドラインに基づいた環境社会配慮調査が現地にて実施された。

## 2-2-3-1-2 ベースとなる環境社会の状況

### (1) 環境の状況

建設予定地は人口の少ない地域（ナミアロ地区のマイクロレン地域）にある。既存の送電線沿いに位置する建設予定地には、小規模農耕地、およびバナナ、カシュー、マンゴー等の果樹が点在する。なお、建設予定地およびその周辺にも居住者および住居は存在しない。

また、該当地域およびその周辺には希少種、保護対象種、絶滅危惧種等の動物相は存在せず、文化的、考古学上重要な地域も存在しない。

ナミアロ地区の事業サイトが位置するモザンビークの北部は、冬季の乾燥時期を持つ湿潤赤道気候に属する。同地域の気候は、11 月から 4 月にかけての高温で高湿な夏季と 5 月から 10 月にかけての比較的低温で乾燥した冬季の 2 つの季節によって特徴づけられる。ナンプラの年間平均降水量は約 1100 mm であるが、そのほとんどが夏季に発生する。年間の月平均気温は 29.3℃から 19.4℃の範囲にある。住民への聞き取り調査の結果から、ナミアロ地区にある事業サイトは、少なくとも過去 10 年間に深刻な洪水被害を受けておらず、むしろ頻繁に干ばつの影響を受けていることが分かっている。

さらに、建設予定地の近隣（国道 12 号線の北側約 100m、メトロ変電所に向かう 110kv 送電線沿いに所在）には約 5m の深さの掘井戸があり、分析の結果、その水質は直接飲料に適したものであることを示している（後出の表 2-10 参照）。

### (2) 社会の状況

事業地周辺のコミュニティーは、マイクロレン地域に属し、その多くがマクウア族である。「モ」国の公用語であるポルトガル語にはそれほど精通しておらず、主にマクウア族の言語であるエマクウア語が使われている。住民の大半は自身の手作業による小規模農業により収入を得ている。主な農産物は、トウモロコシ、キャッサバ、豆、ナッツなどであり、余った農産物を売り生計を立てている。

この地域の家屋は伝統的な材料・工法による非常に簡素なもので、壁には木材、粘土、日干し煉瓦など、屋根にはトタン板が使われている。また殆どの場合、水道・電気は通っておらず、共同の井戸、池、小川などから水を得ている状況にある。

### 2-2-3-1-3 相手国の環境社会配慮制度・組織

モザンビーク共和国憲法（2004年改正憲法：CRM）は、バランスのとれた自然環境の中で生活するすべての市民の権利およびそれを保護する市民の義務を規定している。さらに、国家に対しては、(i) 生態系のバランスと環境の保全を確保できるような取り組みを促進すること、および (ii) 持続可能な開発の枠組みの下でバランスのとれた環境で生活する市民の権利を保証するために全ての公共部門の政策の環境目標を統合することを要求している。

1995年12月に採択された国家環境政策（第5/95号）は、全ての環境法の法的基盤を形成する。上記政策の2.1条は、国家の社会経済発展のニーズと環境保全の融和を図ることを通じて持続的な発展を推進することを謳っている。また、本政策は、現在ならびに次世代にわたる国家としての機能的能力および生産力を維持するために、国家が保有する天然資源および一般環境資源の管理を促進することを規定している。環境法（法令番号20/97、1997年10月1日）は、上記政策を実施するための法的根拠を定義している。同法は、直接または間接的に環境に影響を与える可能性がある全ての公共部門または民間部門の活動に適用される。

モ国の環境影響の評価プロセス（以下、EIAプロセス）は十分に整備されており、環境法（Decree No. 45/2004で制定、Decree No. 42/2008で改正）に基づく環境影響評価条例（以下、EIA条例）によって規定されている。同条例は、全ての公共部門および民間部門の活動に適用される。

EIA条例の第3条と第5条は、環境アセスメントを必要とするプロジェクトの種別および環境への影響程度を定義し、それらに基づくプロジェクトの環境スクリーニングのプロセスを提供している。さらに同条例では、予測される環境影響の程度に基づいて、プロジェクトの環境カテゴリーをA、BまたはCの3つに区分しており、EIA調査の要求項目は下表2-5に要約されるとおり環境カテゴリーによって異なる。また、同条例の附属書Iでは、各カテゴリーに該当するプロジェクトの種類を例示している。

表 2-5 モ国のEIAに対する要求事項に基づく環境カテゴリー

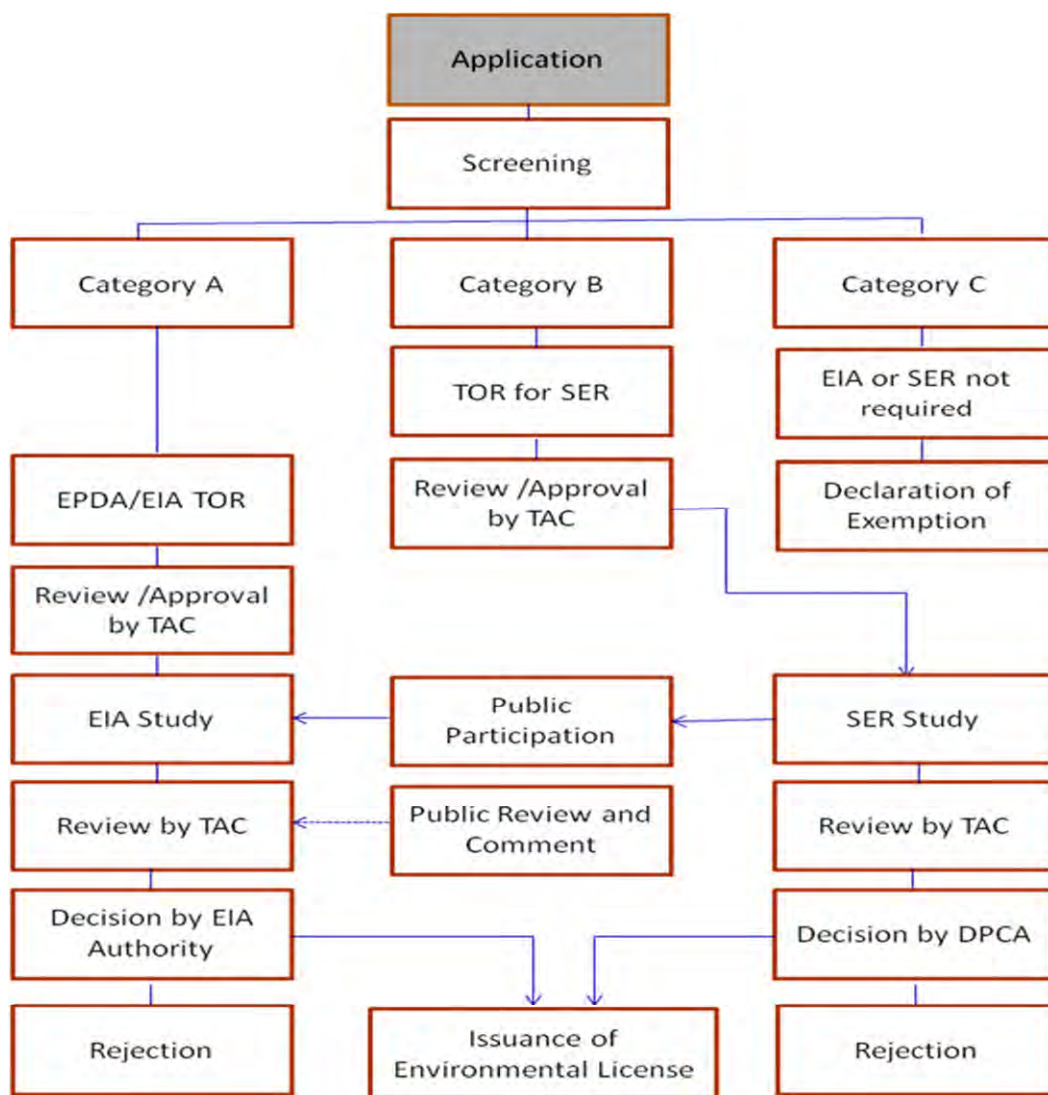
カテゴリー	影響の程度	要求事項
カテゴリーA	事業実施に伴い、重大かつ不可逆的な影響が予測される。	環境影響評価（EIA）およびパブリックコンサルテーション（住民協議）を少なくとも1回実施する必要がある。

カテゴリーB	負の影響が予測されるが、その影響の程度はカテゴリーAと比較すると重大ではない。	簡易環境影響評価報告書（SER）が必要とされる。住民移転を伴う場合、パブリックコンサルテーション（住民協議）を少なくとも1回実施する必要あり。
カテゴリーC	予測される負の影響は小さい或いは全くない。	要求事項なし。ただし、環境モニタリングの実施を含む適切な環境管理を必要とする。

MICOA は地方の関連団体（DPCA）と連携し、プロジェクトカテゴリーの決定およびそれに続く EIA 調査の評価および承認（これらは事業実施に際して必要な環境認可プロセスである）を担当する機関である。プロジェクトの分類は、事業提案者から提出されたスクリーニング報告書及び予備環境情報表に基づいて実施される。MICOA は提案者から提出された情報に基づいて環境カテゴリーを決定する。また、MICOA によって承認され登録された企業および専門家のみが、モ国において EIA 調査を実施する資格を有する。

前項 2-2-3-1-1 で前述したとおり、MICOA は DPCA-ナンプラと協議して、本プロジェクトの実施に際して追加の環境影響評価調査は不要である旨を決定した。

モ国における EIA プロセスの流れを図 2-4 に示す。



(Source: MICOA)-TAC: Technical Advisory Committee

図 2-4 モ国における EIA プロセスの概略フロー

#### 2-2-3-1-4 代替案（ゼロオプションを含む）の比較検討

##### (1) 変電所サイトの代替案

Norconsult 社が実施したチムアラ～ナカラ送電線増強計画(2013年)のフィージビリティスタディで提案された変電所の候補地(候補地1)は、本プロジェクトで特定したナミアロ変電所(候補地2)から800mに位置している。各候補地の位置を図2-5に示す。候補地1は候補地2と比較し、土壌侵食ポテンシャル、ナミアロ村への距離及び事業実施による農地の移転等、環境および社会的な観点から、利点が少ないと判明した。

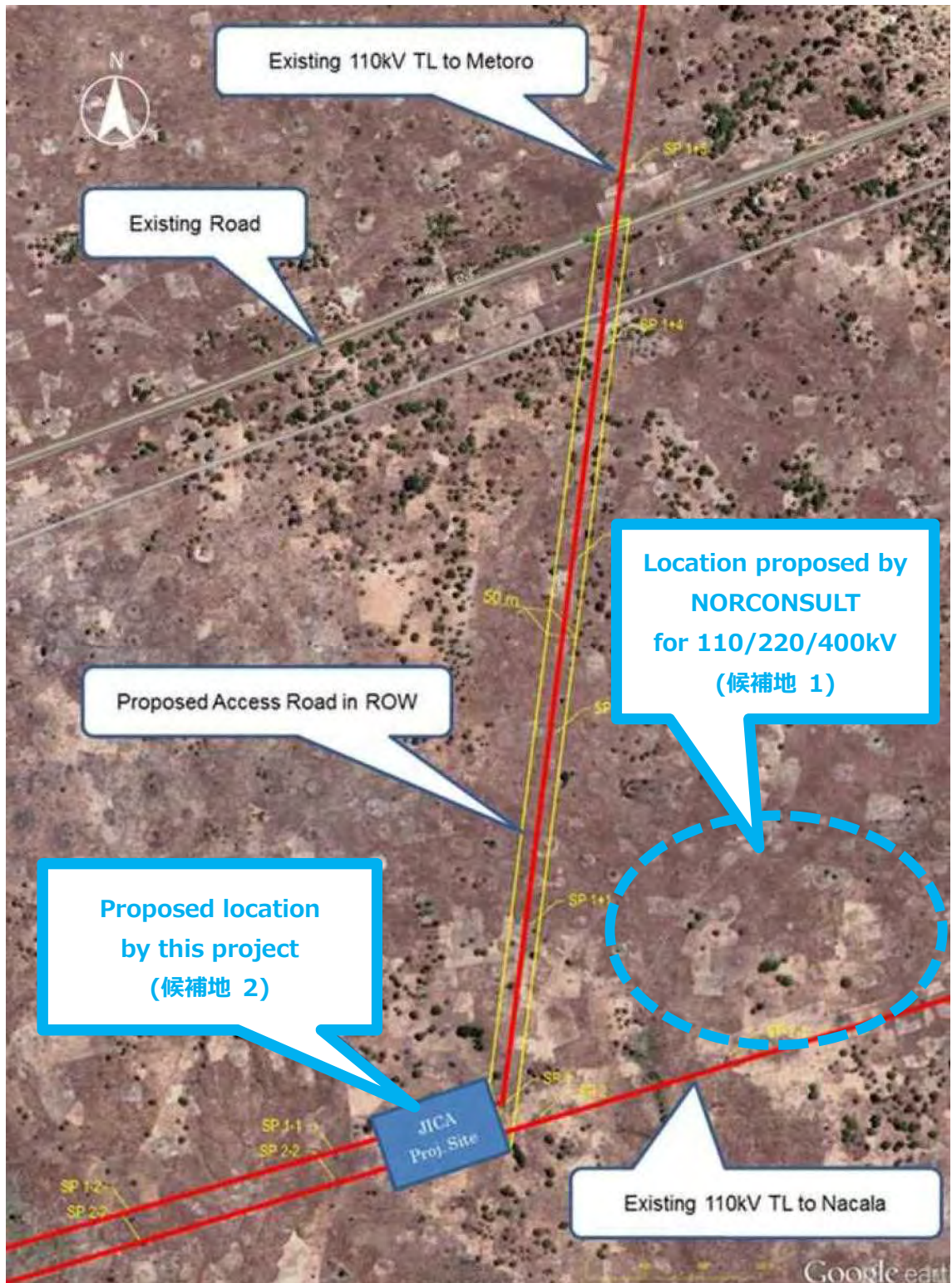


図 2-5 プロジェクト候補地位置図

両候補地を比較・評価した結果を下表 2-6 に示す。候補地 2 は環境および社会的な悪影響が最も少なく、本プロジェクトの最適な候補地と言える。

表 2-6 ナミアロ変電所候補地の比較

関連比較項目		候補地 1 (Norconsult 推奨地)	候補地 2 (本プロジェクト推薦候補地)
土地利用	土地利用全般	小規模農地	候補地 1 と類似、小規模耕作地の数はより少ない
	保護区、生態的・文化的重要地	無	候補地 1 と同様
環境社会面	社会環境	候補地 2 と比較し、ナミアロ村により近く、小規模耕作地が多い	候補地 1 と比較し、ナミアロ村から遠く、小規模耕作地が少ない
	自然環境	土壌侵食危険地	地盤が固く浸食の危険が少ない
候補地推薦の理由		無	農地における経済的損失が少なく、またナミアロ村から距離が離れているため、社会的悪影響が少ない。さらに地盤が固く浸食の危険が少ないため、候補地として適切である

## (2) ゼロ・オプション

ゼロ・オプションを選択することは可能であるものの、基本的には既存の非効率的な送電システムを使用することとなり、家庭への安定した電力供給や農業開発ポテンシャルのある地域への電力供給に影響がでると予想される。このため、ゼロ・オプションを選択し、既存の送電システムを使用した現在の状況が続くことは、賢明ではないと考えられる。

### 2-2-3-1-5 スコーピング

工業分野関連プロジェクトにおいて重要かつ標準的な環境・社会に関する評価項目に基づき、スコーピングを行った。

これらの評価項目は大きく環境の質及び環境汚染、自然環境、社会環境の 3 分野に分類される。

スコーピングのために選択した環境(および社会)面の項目とその分類を下表 2-7 に示す。



表 2-7 環境面の項目とその分類

分類		環境社会配慮の項目
1	環境の質、 環境汚染	大気質 水質 騒音、振動 廃棄物 土壌 気候変動
2	自然環境	地形 地質 水文 生態系 生物多様性 保護区 環境的、生態的重要地
3	社会環境	地域経済 住民移転 生計 先住民 文化遺産 健康、安全

A から D の 4 段階で評価したスコーピング評価項目ごとの影響の有無（有益/不利益）とその理由を表 2-8 に示した。

表 2-8 ナミアロ変電所プロジェクトにおけるスコーピング

分類	環境社会配慮の項目	影響評価		評価事由
		建設段階	運用、管理段階	
環境の質、 環境汚染	大気質	B-	D	建設段階では、地ならし作業、重機やトラックの通行等に伴う、塵埃や一定程度の排気ガスの発生が予想され、大気汚染を引き起こす可能性がある。 発電所からは排気ガスの発生がないため、その運用/管理を通じて著しい大気汚染物質の排出はないと考えられる。
	水質	D	D	事業実施地周辺には特筆すべき地表水はない。そのため、プロジェクトが水質に悪影響を及ぼすことは想定されない。

分類	環境社会配慮の項目	影響評価		評価事由
		建設段階	運用、管理段階	
	騒音/振動	B-	B-	建設/据付作業中の騒音や振動を完全になくすことはできない。しかしながらプロジェクト地は遠隔地にあり、影響を与える期間が短いことから、比較的高いレベルの騒音や振動が許容できる。さらに、大きな騒音や振動が予想される作業は日中に実施することが計画されている。変電所の運用においては、比較的騒音や振動が発生しやすいが、周辺における緑地帯の設置により長期的な緩和策とすることが可能である。
	廃棄物	B-	D	建設期間中、建設従事者や建設キャンプ、その他建設に伴うし尿や固形廃棄物が発生する。変電所の運用に伴う廃棄物の発生量は少なく、影響も限定的である。
	土壌	D	D	変電所およびアクセス道路の建設/据付作業は主に地表面での作業であるため、著しく土壌に悪影響を及ぼすことはないと考えられる。
	気候変動	D	D	ナミアロ変電所は規模が小さく建設作業によって著しいCO <sub>2</sub> 排出量の増加が引き起こされることはない。また、運用後にはある程度のCO <sub>2</sub> 排出量削減が見込まれる。これは送電およびエネルギー利用効率の改善によるものである。このため、気候変動に関する影響は大きくないと言える。
自然環境	地形	D	D	プロジェクトが地形に大きな影響を及ぼすことはない。
	地質	D	D	地形と同様、プロジェクトが地質に大きな影響を及ぼすことはない。
	水文	D	D	地形と同様、プロジェクトが大きく水文に影響を与えることはない。
	生態系	D	D	プロジェクト地は既存の送電線にそって計画されており、人工的/人為的影響をすでに受けている地域である。このため、既存の生態系に対する著しい悪影響は想定されない。
	生物多様性	D	D	生態系に対する影響同様、変電所の建設/据付及び運用に伴う生態系への負の影響は想定されない。
	保護区	D	D	プロジェクト地周辺に保護区は存在しない。

分類	環境社会配慮の項目	影響評価		評価事由
		建設段階	運用、管理段階	
	環境的、生態的重要地	D	D	プロジェクト地及びその周辺に環境的、生態的に重要、危機に瀕している、あるいは貴重な地域はない。
社会環境	地域経済	B+	B+	プロジェクトの建設、据付作業により地域の労働力、主に単純労働者に対して雇用機会が生まれ、地域経済に貢献できる。運用期間中にも、ある程度同様のことが言え、変電所の管理や警備等が想定できる。
	住民移転	D	D	プロジェクト地は非居住地域に位置しており、住民移転は想定されていない。
	生計	B-	D	主要な生計手段である小規模農耕地を失うことにより、ある程度の経済的損失が予想される。これらの農地移転対象となる農民の生計に影響を及ぼす可能性がある。
	先住民	D	D	プロジェクト地周辺に先住民居住地はなく、これらの人々がプロジェクトから影響を受けることはないと考えられる。
	文化遺産	D	D	プロジェクト地周辺に文化遺産はない。
	健康、安全	B-	D	建設関係者の健康、安全は契約業者による管理業務において重要な点である。契約業者が行うべき最も重要な社会面での取り組みは出稼ぎ労働者に対し、伝染病の危険性や地域住民の伝統や習慣の尊重に関する啓発教育を実施することである。建設/据付作業中に「安全第一」の考え方を徹底し、これを建設業者が実行することが重要である。変電所運用中の安全管理に関しては EDM 北部局が十分な経験を有している。

凡例:

A+/- : 著しい正/負の影響が予想される

B+/- : 正/負の影響が予想される

C+/- : 正/負の影響の程度が不明である (環境社会調査の進捗に従い影響の度合いを決定できるかどうか調査する必要がある)

D : 著しい正/負の影響が予想される

上記スコーピングの結果に示された通り、ナミアロ変電所プロジェクトの実施により最も負の影響を及ぼすのは、短期的には建設・据付の段階であり、これらの影響は受注者による適切な建設・据付作業の実施により管理が可能である。また、本プロジェクトでは住民移転が想定されていないことから、顕著な社会的問題はないと考えられる。

ただし、変電所ならびにアクセス道路候補地には、主たる収入源となる小規模の農業用地が一部存在している。このような農業用地の移転は小規模農家の生計に影響を与える可能

性がある。このため、移転対象となった農地所有者の生計が現況と比較して悪化しないよう、簡易用地補償計画(SLUCP)を策定することが本準備調査の TOR において重要な社会的調査として位置づけられており、後述する通り、環境社会調査のための再委託 TOR にも含まれている。

#### **2-2-3-1-6 環境社会配慮調査の TOR**

再委託用 TOR にも取り入れたプロジェクト提案の環境社会調査 TOR を次表 2-9 に示す。

表 2-9 ナミアロ変電所計画環境社会配慮のための TOR

環境項目		手法	指標
1	気象	2次データ収集(2013年9月作成のチムアラ～ナカラ送電線増強計画 EIA 報告書のデータを基とする)	a) プロジェクト地周辺の観測所 1 ヶ所 b) 項目 <ul style="list-style-type: none"> <li>● 月間 (最高/最低/平均) 気温</li> <li>● 月間 (最高/最低/平均) 湿度</li> <li>● 月別風向、風速</li> <li>● 月間 (最高/最低/平均) 日射量</li> <li>● 月間降雨量</li> <li>● 雷日数</li> </ul>
2	水文	2次データ及び/又は地域住民に対する聞き取り	a) プロジェクト地およびその周辺の一般的な水文条件 b) プロジェクト地およびその周辺の洪水歴に関する情報
3	水質	サンプリングにより調査された地表水の水質に関する 2 次データを収集する。地下水については、手動くみ上げポンプのある井戸 1 ヶ所の水質検査の実施及び関係機関へのインタビュー調査	a) 一般的な飲料水の水質指標として、河川周辺の水質および地下水の水質(1 ヶ所の井戸水のサンプリングおよび分析による) b) 環境基準の確認
4	大気質	2次データ及び関係機関に対する聞き取り	a) プロジェクト地及びその周辺の大気質 b) 環境基準の確認
5	騒音レベル	2次データ及び関係機関に対する聞き取り	a) プロジェクト地及びその周辺の騒音レベル b) 環境基準の確認

環境項目		手法	指標
6	廃棄物管理	2次データ及び関係機関に対する聞き取り	a) プロジェクト地の廃棄物管理システム b) 廃棄物基準の確認
7	自然環境、生態系	文献調査及び現場視察（2013年12月にMICOAが承認した2013年9月チムアラ～ナカラ送電線増強計画EIA報告書を含む）	a) 土地利用、生態系、植生等
8	社会経済	視察および簡易社会経済調査による1次データの収集（SLUCP関連調査も含む）及び必要に応じて2013年9月チムアラ～ナカラ送電線増強計画EIA報告書に基づく2次データ	a) 土地取得/移転の必要性の有無、需要 b) プロジェクト地の人口センサス、資産、すべての土地利用者/農民（小規模農民）の土地利用、土地借用状況 c) プロジェクトの影響を受ける可能性のある土地利用者、土地借用者、農民のうち、2割以上を対象とした生活、生計調査 d) 土地や農地を失った場合の補償を受ける受給者の条件、生計回復のための手段 e) 資産および土地の損失に対して移転コストに応じた補償を行うための手順 f) 補償の受給者の生活水準、収入機会、生産力を最低限維持あるいは改善するための生計回復の手段 g) 異議申し立て対応の手順及び責任機関 h) 移転、特に小規模農地移転の担当組織（例：プロジェクト組織、市町村、コンサルタント、NGO等）及び責任機関 i) 資産、土地の損失に対する支払い後の立ち退きスケジュール j) 資金源

環境項目		手法	指標
			k) プロジェクト組織によるモニタリングシステム及びモニタリングフォーム l) ステークホルダーコンサルテーションの結果
9	関係者の合意	認識調査、ステークホルダー協議、フォーカスグループ協議等 (1次データ収集)	a) プロジェクトによる環境課題や環境影響に関する地元住民及びその他の関係者の認識

環境社会配慮調査（ESCS）のための再委託調査は2014年7月に開始され、JICAのカテゴリ一B 案件並びに簡易用地補償計画のために必要なEIA（SES/SER）を行った。本プロジェクトでは住民移転は発生せず、簡易用地補償計画はプロジェクトによって農業用地の移転を求められる小規模農地所有者（PAPs）に対し、十分な補償と支援を行うことを目的としており、農業用地の移転によって彼らの生計に負の影響を与えることはない。SESおよび簡易用地補償計画のドラフト・ファイナル・レポートは2014年12月に完成し、結果を本報告書に反映した。

### 2-2-3-1-7 環境社会配慮調査結果

環境社会配慮調査のためのSES/EIAの一環として収集した特筆すべき1次データとして、プロジェクトエリア周辺の掘削井戸（5m深）の地下水をサンプリングし一般的な簡易水質計を用いて分析した。分析結果をもとに評価した地下水の水質を表2-10に示す。

表 2-10 プロジェクトサイト周辺の地下水質

試料	プロジェクト地周辺の飲料水として使用される井戸水の水質を検査した
地下水質	地下水は、すべての検査項目が飲料水としての環境基準を満たしており、非常に水質がよい

SES/EIAならびに簡易用地補償計画からなる環境社会調査の結果に基づき、環境スコーピング結果に基づき比較評価を行った。（下表2-11）

比較評価の結果、ナミアロ変電所プロジェクトにおいては、同様の変電所の建設や運用に係る多くの経験があること、本プロジェクト候補地が環境および社会的な制約条件の少ない好立地であることが評価でき、環境スコーピングの変更は不要であることが明らかとなった。

表 2-11 環境スコーピング結果の比較評価

項目	スコーピングに基づく評価		調査結果に基づく評価		評価事由	
	建設	運用	建設	運用		
<b>環境の質及び汚染対策</b>						
1	大気質	B-	D	B-	D	● 大気汚染は主に建設期間中の塵埃による
2	水質	D	D	D	D	● プロジェクト地周辺に地表水が存在しない
3	騒音/振動	B-	B-	B-	B-	● 建設中の騒音/振動、変電所周辺での緑地帯設置による運用中の緩和可能性
4	廃棄物	B-	D	B-	D	● 建設中に作業員が排出するし尿・固形廃棄物を含む廃棄物管理。変電所運用中の大量の廃棄物発生はない。
5	土壌	D	D	D	D	● 建設/据付は主に地表面
6	気候変動	D	D	D	D	● 小規模プロジェクトであるため影響は少ない



項目	スコーピングに基づく評価		調査結果に基づく評価		評価事由	
	建設	運用	建設	運用		
<b>自然環境</b>						
7	地形	D	D	D	D	● 地形に対する著しい影響はない
8	地質	D	D	D	D	● 地質に対する著しい影響はない
9	水文	D	D	D	D	● 水文に対する著しい影響はない
10	生態系	D	D	D	D	● 生態系に対する著しい影響はない
11	生物多様性	D	D	D	D	● 生物多様性に対する著しい影響はない
12	保護区	D	D	D	D	● 変電所およびその周辺地に保護区は存在しない
13	環境的、生態的重要地	D	D	D	D	● 環境的、生態的重要地は変電所およびその周辺地に存在しない
<b>社会環境</b>						
14	地域経済	B+	B+	B+	B+	● 変電所の建設及びそれに続く運用、管理に関する雇用機会
15	住民移転	D	D	D	D	● プロジェクト地は非居住地域であり、住民の移転はない
16	生計	B-	D	B-	D	● プロジェクト地に19世帯が小規模耕作地をもち、この移転が必要となることから影響を受ける可能性がある。これらはESCSによって提案されたSLUCPを実施することにより十分に補償可能である。このため適切なSLUCPの実施が不可欠である。
17	先住民	D	D	D	D	● プロジェクト地および周辺に先住民居住区は存在しない
18	文化遺産	D	D	D	D	● プロジェクト地および周辺に文化遺産は存在しない
19	健康、安全	B-	D	B-	D	● 作業員の健康および安全は重要である。既存の変電所運用において特筆すべき安全上の課題はない。

凡例:

A+/- : 著しい正/負の影響が予想される

B+/- : 正/負の影響が予想される

C+/- : 正/負の影響の程度が不明である(環境社会調査の進捗に従い影響の度合いを決定できるかどうか調査する必要がある)

D : 著しい正/負の影響が予想される

## 2-2-3-1-8 影響評価

ナミアロ変電所の建設および運用によってもたらされる環境への悪影響は、従来の環境マネジメント、緩和策、およびモニタリング手法による対処が可能な範疇にあると評価できる。これは、近隣のナンプラ地区に所在する2箇所の既設変電所を含む、「モ」国内の各変電所や、世界各国の多くの変電所の事例から見ても明らかである。

環境社会配慮調査に関連するSES/EIA調査によって特定された環境管理、緩和策及びモニタリング手法について、2-2-3-1-9項、および2-2-3-1-10項に示す。

## 2-2-3-1-9 環境管理、緩和計画

### (1) 管理、緩和計画

建設段階においては、受注業者が環境マネジメントおよびモニタリングに対する責任を負い、環境、健康、安全に対し十分な配慮を伴った建設工事を実践することによって、良好な環境マネジメントを完遂することができる。

現地にて実施した環境調査の結果、建設中の有効な環境インパクトの緩和策として、特定された手段の代表的なものは、以下のとおりである。

- 塵埃を発生する材料を運搬する際の塵埃飛散防止措置
- 使用される建設機械・車輛への良好なメンテナンス
- 塵埃の発生・飛散を防止するための散水
- 裸地の緑化
- 建設サイトおよびキャンプサイトの衛生維持管理
- 高騒音・高振動を伴う作業の制限
- 削減・再利用・リサイクルに留意した廃棄物の分別処理
- 廃棄物処分の良好な管理

現在、ナミアロ地区では廃棄物の収集・処理に係る公的サービスは提供されておらず、村民が産み出す廃棄物は焼却や埋め立てにより非公式に処理されている。従って、建設中に発生する廃棄物処理のために処分場を準備することが必要となる可能性も考えられる。また、有害な廃棄物が発生した場合（本プロジェクトでは有害な廃棄物が顕著に発生することは予想されないが）、マプト州のマトラ市にあるマヴォコ専用埋め立て地に移送する必要がある。

SES/EIA によって特定された環境管理計画および緩和策を、建設段階ならびに運用段階毎にそれぞれ表 2-12、表 2-13 に示した。

### (2) 管理、緩和策の費用

建設期間中における環境管理、緩和策の費用は契約業者の責任下であり、ナミアロ変電所プロジェクトの建設経費に含まれる。運用期間中の環境管理、緩和策の費用は EDM 北部支局の責任下であり、新ナミアロ変電所の管理運用費用に含まれる。

表 2-12 環境管理計画/緩和策 -建設段階-

建設段階					
活動	環境項目	影響	目的	緩和策	実施主体
活動内容					
建設作業（例：植生・土壌除去）および重機を含む運搬	地質、地形、土壌	起伏の変化	起伏の変化が起こりうる土地の保護	<ul style="list-style-type: none"> <li>テラスの造成および緑化による保護</li> <li>採土地のリハビリテーション</li> </ul>	契約業者
		建設作業による土壌侵食及び/又は土壌圧密の悪化	土壌侵食、土壌圧密の軽減	<ul style="list-style-type: none"> <li>雨季の作業量の低減</li> <li>プロジェクト地へのアクセスを必要最小限とし、植生除去を可能な限り行わない</li> <li>風や地表水による浸食に脆弱な土壌で大面積を裸地化することを避ける。そのような場所では防風帯を必要に応じてつくる（例：防風林）</li> <li>適切な排水システムを導入し浸水や浸食を防止する</li> <li>建設後、すべての非舗装地において表層土を復元し、自生の草本植生の回復をうながす</li> <li>可能な限りすべての裸地の植生を回復させる</li> <li>すべての車両、機械類は指定された経路、アクセス道路のみを使用する</li> </ul>	契約業者
建設作業建設作業（例：植生・表層土除去）および重機を含む運搬、取り壊し	大気質	運搬、建設作業に伴う汚染物質による大気汚染	大気汚染物質の発生量の低減	<ul style="list-style-type: none"> <li>エンジン、車両、機械の適切な管理</li> <li>新しい最新式機材および車両の使用</li> <li>排出ガスの質のモニタリング</li> <li>基準値を超えた場合の車両、機材の修理、交換</li> <li>ほこりの立ちやすい建設資材を搭載した車両に覆いをする</li> <li>大量の資材の積み下ろしは風を避け、穏やかな環境条件下で行う</li> <li>塵埃の立ちやすい資材を運搬する車</li> </ul>	契約業者

建設段階					
活動	環境項目	影響	目的	緩和策	実施主体
活動内容					
				<ul style="list-style-type: none"> <li>両は現場を出発する前に洗車しなければならない（洗車設備は使用可能）</li> <li>建設現場への建設車両以外の進入禁止。建設現場での速度制限</li> <li>散水により土壌及び道路表面の湿度を保つ</li> <li>排出を低減し、性能を十分発揮できるよう、メンテナンスを行う</li> </ul>	
建設作業（例：インフラ建設）	水文	流路の変更	水文の変化を管理する	<ul style="list-style-type: none"> <li>機械および車両はプロジェクト期間を通じて密閉構造の床のある整備場で整備する</li> <li>廃油を決められた容器に収集し、決められた廃棄場所あるいはリサイクル場に運搬する</li> <li>未処理の排水を流さない</li> <li>水流による浸食をモニタリングし、影響が顕著な場合には流れを減らす</li> </ul>	契約業者
建設作業（例：土地造成時に発生するバイオマス残渣、パッケージ類、不良導線ケーブルおよび残り、破損インスレーター、作業員キャンプから発生する廃棄物、下水）	廃棄物	廃棄物の発生	地域の規則にしたがい廃棄物を廃棄	<ul style="list-style-type: none"> <li>使い捨て資材の使用を最低限とする</li> <li>作業員に対する廃棄物削減、適切な処理についての研修</li> <li>規則に従いごみ収集、分別、廃棄、再使用、リサイクルに必要な資材を提供し、特に金属ごみの取り扱いに注意する</li> <li>廃油その他の漏出を避ける</li> </ul>	契約業者
		送電塔の解体に伴う廃棄物の発生	地域の規則にしたがい廃棄物を廃棄	<ul style="list-style-type: none"> <li>使い捨て資材の使用を最低限とする</li> <li>作業員に対する廃棄物削減、適切な処理についての研修</li> <li>規則に従いごみ収集、分別、廃棄、再使用、リサイクルに必要な資材を提供し、特に金属ごみの取り扱いに注意す</li> </ul>	契約業者

建設段階					
活動	環境項目	影響	目的	緩和策	実施主体
活動内容					
				<ul style="list-style-type: none"> <li>る</li> <li>▪ 廃油その他の漏出を避ける</li> </ul>	
建設作業（例：植生、表層土除去）、運輸、送電塔の解体	騒音、振動	運輸、建設作業、送電塔の解体にともなう騒音、振動レベルの増大	騒音、振動レベルの低減	<ul style="list-style-type: none"> <li>▪ 作業員、資材、機材の輸送は特に居住地では日中に行う</li> <li>▪ 最新の車輛を使用し十分な管理を確実に行う</li> <li>▪ 騒音レベルをモニタリングし、確実に制限範囲とする</li> <li>▪ 規制値を超えた機械、車輛の修理、必要に応じた交換</li> <li>▪ 契約業者は地域住民に対し作業の開始/終了予定を伝える他、法律で規定された作業時間を厳守、尊重しなければならない</li> <li>▪ 夜分、週末、祝日等の作業継続は最小限とする</li> <li>▪ 可能な場合には、機械や車両には消音機を装着する</li> <li>▪ 可能な場合には、盛土や樹木による遮音対策を行う</li> <li>▪ すべての建設作業員は防護服を着用する</li> <li>▪ 高いレベルの騒音、振動を伴う建設作業は可能な限り昼間（08:00-18:00）実施する</li> </ul>	契約業者
建設作業（例：植生の除去）	動植物	動植物の損失	動植物の損失を低減する	<ul style="list-style-type: none"> <li>▪ 建設サイト外への契約業者の立ち入りを規制し、建設サイトを可能な限り小さくする</li> <li>▪ 契約業者は植生除去の許可を所持していることを確認する</li> <li>▪ 樹木伐採を建設サイトに限定する</li> <li>▪ すべての車両および機械は指定され</li> </ul>	契約業者

建設段階					
活動	環境項目	影響	目的	緩和策	実施主体
活動内容					
				<ul style="list-style-type: none"> <li>たルート及びアクセス道路のみを使用し、オフロードを走行しない</li> <li>機械的な植生対策を行う</li> </ul>	
送電塔解体作業あるいは新規の送電塔2塔および変電所の建設作業	景観	変電所建設による景観の変化	建設作業による景観への影響の低減	<ul style="list-style-type: none"> <li>建設作業は建設サイト内のみとし、景観への影響を最小とする</li> </ul>	契約業者
重機材の移動に伴う建設作業	交通、運輸	トラックや特筆すべきその他の交通量、流れの変更	交通の流れを管理	<ul style="list-style-type: none"> <li>混雑時間をさけてカーゴの運送を行い、必要に応じて交通警察の同行を受ける</li> <li>標識や安全策の設置</li> <li>作業員に対し、交通ルールの順守を教育する</li> <li>道路の封鎖を最小限とする</li> <li>塵埃の立ちやすい積荷は確実に覆いをする</li> </ul>	契約業者
建設作業（例：地元およびその他の地域における新規の雇用機会、高所作業に伴う事故）	健康	STI 及び作業員の安全と健康	プロジェクト地への人口の流入によりもたらされる健康被害の低減	<ul style="list-style-type: none"> <li>住民及び作業員に対し感染や検査、性行為に伴うリスク、健康被害、法規定についての教育を行う</li> <li>キャンプ地周辺でコンドームの購入が可能な店を確保する。</li> <li>健康サービス、医薬品へのアクセス</li> <li>作業員に対する蚊帳および健康関連施設の提供、マラリアの予防薬や医薬品の十分な備蓄、清潔な水へのアクセスおよび、衛生用品の確保</li> </ul>	契約業者
		事故	事故及び負傷のリスクの低減	<ul style="list-style-type: none"> <li>作業員に対し健康・安全に関する訓練を行う。建設作業に参加するすべての契約業者は健康、安全管理およびその方法に関するブリーフィングをうける。ブリーフィングはプレゼンあるいはデモンストレーション形式で行</li> </ul>	契約業者

建設段階					
活動	環境項目	影響	目的	緩和策	実施主体
活動内容					
				<p>う。一般、管理職を含むすべての作業員を対象に教育・啓発プログラムを行う。本ブリーフィングの出席者は記録簿に署名する。建設作業期間に雇用された地元作業員は作業参加前に健康、安全に関する研修をうける</p> <ul style="list-style-type: none"> <li>定期的な訓練、シミュレーションを行う</li> <li>よい取り組みに対し表彰を行う</li> <li>雇用者に対し応急処置訓練を行う</li> <li>患者搬送など緊急時のための車両を確保する</li> </ul>	
建設作業（例：雇用機会、プロジェクト地周辺への作業員の移住）	経済	収穫物、収穫地およびその他の経済的機会の損失、	地元住民に対する経済損失を最小化し、これを補償する	<ul style="list-style-type: none"> <li>農民に対し建設前に収穫するよう助言を行う</li> <li>価値、土地、機会の損失の補償を計画的に行う。そのために簡易用地補償計画を準備する</li> </ul>	EDM
		直接雇用	地元労働者の雇用機会の増大	<ul style="list-style-type: none"> <li>地元労働者の優先採用</li> <li>地元住民の訓練のため一時雇用を行う</li> <li>機械ではなく肉体労働者を優先する</li> </ul>	EDM 及び 契約業者
		発展の促進により生まれる非直接雇用	プロジェクト実施の利益が地域及び国内供給業者に及ぶようにする	<ul style="list-style-type: none"> <li>地元、国内供給業者を優先する</li> <li>地元サービス提供者の訓練への投資</li> <li>プロジェクト実施効果を投資につなげる</li> <li>地元肉体労働者の雇用につながる投資を促進する</li> </ul>	EDM 及び 契約業者

建設段階					
活動	環境項目	影響	目的	緩和策	実施主体
活動内容					
建設作業（例：雇用機会、現場周辺への労働者の移住）	緊張状態	雇用機会に対する高い期待	雇用機会への期待のマネジメント	<ul style="list-style-type: none"> <li>地元の労働者（非熟練工）が必要な場合にはプロジェクトは可能な限り地元の労働者を雇用する。その際には、地元機関及び県の労働組織と十分に調整する</li> <li>契約業者との契約書に地元の労働者の雇用が可能な職場数、雇用条件、雇用可能最大期間、採用手順、給与レベルを明記する</li> </ul>	EDM 及び契約業者
		外部からの労働者の存在から起こる社会的な対立	対立を避ける	<ul style="list-style-type: none"> <li>作業員および地域住民を啓発キャンペーンの対象とし、良好な関係を築くことで対立を避ける</li> </ul>	EDM 及び契約業者



表 2-13 環境管理計画/緩和策 -運用段階-

運用段階					
活動	環境項目	影響	目的	緩和策	実施機関
活動詳細					
運用（例：破損部品の交換、変電所の管理、作業員からの一般廃棄物）	廃棄物	廃棄物の発生	確実に地域の規則に従い廃棄物を取り扱う	<ul style="list-style-type: none"> <li>使い捨て資材の使用を最小限にする</li> <li>廃棄物の減量と取り扱いについて作業員を教育する</li> <li>規則に従い廃棄物の収集、分別、廃棄、再使用、リサイクルに必要な資材を提供する</li> <li>廃油等の漏出を避ける</li> </ul>	EDM 北部支局
運用	大気質	運用に伴い排出される汚染物質による大気汚染	大気汚染物質の低減	<ul style="list-style-type: none"> <li>エンジン、機械、車両のメンテナンスの実施</li> <li>最新で新しい機械、車両の使用</li> <li>機械、車両が規定値を超えた場合の修理、必要に応じて交換</li> </ul>	EDM 北部支局
運用（例：機械、機材）	騒音、振動	変電所運用に伴う騒音レベルの増加	騒音、振動レベルの低減	<ul style="list-style-type: none"> <li>変電所と居住地間に成木あるいは盛土（緑地帯）による緩衝帯により騒音の影響を低減</li> </ul>	EDM 北部支局
運用（例：変電所）	エネルギー供給	エネルギー供給改善	長期のエネルギー供給を保証する	<ul style="list-style-type: none"> <li>チムアラ-ナカラ変電所プロジェクトの影響を受ける4県の投資戦略とプロジェクトを一致させる</li> </ul>	EDM 北部支局
運用（例：変電所運用期間中の雇用）	経済	直接雇用	地元労働者の雇用機会の拡大	<ul style="list-style-type: none"> <li>地元労働者の雇用を優先する</li> <li>地域住民の訓練のための一時雇用</li> <li>機械ではなく肉体労働者を優先する</li> </ul>	EDM 北部支局

#### 2-2-3-1-10 環境モニタリング計画、モニタリングフォーム

建設中の契約業者による環境モニタリングは、塵埃の拡散（PM2.5 および PM10）、騒音、および振動の計測を行うよう提案しているが、「モ」国においては、これらの要素に対し明確な環境基準値が整備されていないため、IFC や WB などの国際基準の採用が必要となる。

変電所の運用時には、変電所の稼働による騒音や振動は、周囲の緑地帯により緩和されるため、環境に対する顕著な悪影響はないものと予想される。

また、量的には限定的ではあるが、運用上発生する、運用スタッフの尿尿、廃水・廃油、および不用となった機器部品類などの処理については、EDM 北部支局の責任の下、十分に管理される必要がある。現時点での環境モニタリング計画案ならびにモニタリングフォーム案をそれぞれ表 2-14 および表 2-15 に示した。

表 2-14 ナカラ回廊送電系統強化計画環境モニタリング計画

環境項目	環境指標/ モニタリング項目	単位	モザンビークの基準: 政令(18/2004)及び附則(67/2010)	参照国際基準 - WB/IFC ガイドライン	備考 (計測地点、頻度、方法)	責任機関	モニタリングコスト
<b>建設期間</b>							
大気質	SPM <sub>10</sub>	µgm/m <sub>3</sub>	規定なし	50 150 平均値	プロジェクト地周辺および 1km の地点の各 1 ヶ所 最低 3 か月毎(毎季 1 回)24 時間調査 大容量ダストサンプラーの使用が想定される	実施者: 契約業者 / EDM	1 セット当たり 5000 USD 建設費に含まれる
	SPM <sub>2.5</sub>	µgm/m <sub>3</sub>	規定なし	35 75 平均値	プロジェクト地周辺および 1km の地点の各 1 ヶ所 最低 3 か月毎(毎季 1 回) 24 時間調査 大容量ダストサンプラーの使用が想定される	実施者: 契約業者 / EDM	1 セット当たり 5000 USD 建設費に含まれる
騒音、振動	騒音、振動レベル	dB	規定なし	70 (夜間) 70 (昼間) (工業地域)	建設地から 100m の地点 各月、24 時間調査 騒音計	実施者: 契約業者 / EDM	1 セット当たり 5350 USD 建設費に含まれる
廃棄物	固形廃棄物 (解体廃棄物を含む) し尿 一般廃棄物	-	-	-	作業現場およびキャンプ地 (毎週)	実施者: 契約業者 / EDM	建設費に含まれる
<b>運用期間</b>							
廃棄物	固形廃棄物 し尿 一般廃棄物 (変電所)	-	-	-	変電所 (毎週)	実施者: 契約業者 / EDM (北部支局)	建設費に含まれる

表 2-15 ナカラ回廊送電系統強化計画環境モニタリングフォーム

Environmental Parameter	Item	Unit	Measured Value (Mean)	Measured Value (Max.)	Mozambique Standards: Decree 18/2004 and supplement 67/2010	Referred International Standards - WB/IFC Guidelines	Remarks (Measurement Point, Frequency, Method)
<b>Construction Phase</b>							
<b>Air Quality</b>	SPM <sub>10</sub>	µgm/m <sup>3</sup>			Not Specified	50 150 Interim Value	One Sampling Point near the project site and one sampling point 1 km away from the project site At least once in three months (one every season) – 24 hr. day sampling High Volume Dust Sampler may be used
	SPM <sub>2.5</sub>	µgm/m <sup>3</sup>			Not Specified	35 75 Interim Value	One Sampling Point near the project site and one sampling point 1 km away from the project site At least once in three months (one every season) – 24 hr. day sampling High Volume Dust Sampler may be used
<b>Noise and vibration</b>	Noise and vibration level	dB			Not Specified	70 (Day-time) 70 (Night-time)	· 100m from the construction site · Per Month one 24-hr. day sampling · Sound level meter
<b>Waste</b>	Solid waste (including demolition waste) Sanitary waste Housekeeping waste						Worksite and camp site (weekly)

Environmental Parameter	Item	Unit	Measured Value (Mean)	Measured Value (Max.)	Mozambique Standards: Decree 18/2004 and supplement 67/2010	Referred International Standards - WB/IFC Guidelines	Remarks (Measurement Point, Frequency, Method)
<b>Operation Phase</b>							
<b>Waste</b>	Solid waste and sanitary waste Housekeeping waste of the substation						Substation Worksite (weekly)

### 2-2-3-1-11 パブリックコンサルテーション

参加型のパブリックコンサルテーションを 2014 年 8 月 22 日にメコンタ地区事務所で実施した。パブリックコンサルテーションは、環境社会調査における重要な関係者として選定された地方政府職員、伝統的な村の代表者、地域の有力者から 39 名の参加を得て行われ、議事進行はメコンタ地区職員が担当した。パブリックコンサルテーションの概要を下表 2-16 に示す。

表 2-16 パブリックコンサルテーションの概要

日時	2014 年 8 月 22 日 10:00~12:00
会場	メコンタ地区事務所 会議室
参加者	39 名（ 地方政府職員、伝統的な村の代表者、地域の有力者等）

プロジェクト提案者を代表して EDM 北部支局がプロジェクト目標および概要の紹介を行い、引き続き環境社会調査のパブリックコンサルテーション専門家から SES の結果を報告した。

質疑応答では、プロジェクト実施に対する重大な反対意見は挙がっておらず、ナミアロ変電所の運用開始時期に関する質問など、基本的にはプロジェクト実施を歓迎する発言があり、近年ナミアロ地域で深刻な電力不足の緩和への期待がうかがわれた。（運用開始時期に関しては、EDM から開始時期が未定である旨の説明を行った。）その他の主な発言は以下のとおりである。

- 事業実施にあたり、EDM が地区当局と協力すること
- 地域の労働力を優先的に雇用すること

### 2-2-3-2 農地移転に関する簡易用地補償計画

#### 2-2-3-2-1 農地移転、農地移転移転対象者との協議

ナミアロ変電所プロジェクト地およびアクセス道路には 19 農家が所有する小規模農地、果樹園が存在する。プロジェクトの実施により、農地移転を行うことで、農地移転対象者の生計に影響を与える可能性がある。本プロジェクトの実施により、影響を受ける上記 19 世帯が不利益を被らないよう、前述のとおり環境社会調査の一環として簡易用地補償計画を作成した。なお、本プロジェクトの建設予定地には住民・家屋は存在せず、本プロジェクトの実施による住民移転は発生しない。簡易用地補償計画策定チームは 2014 年 7 月に 19 世帯を対象に、本プロジェクトに対する意見を確認するため直接インタビューを行った。インタビューでは、メコンタ（ナミアロ）地域でのプロジェクトの実施が、直接的・間接的に地域社会に貢献するものであり、概ね好評であることが明らかとなった。特にインタビュー対象者からは、プロジェクトによってもたらされる恩恵のひとつとして、金銭的な

補償の他に、変電所の建設・運用に伴う雇用の創出もあげられた。このことから、プロジェクト提案者側から補償のための十分な代替手段が示されれば、対象世帯はナミアロ変電所建設受け入れ及びこれに伴う移転や補償交渉に前向きであることが示された。

事業実施により影響をうける世帯に対し、実施前の生計を最低限維持できる程度の補償を行い、各世帯の要求を満たすことのできる簡易用地補償計画を策定した。計画については事項にて詳述する。

#### 2-2-3-2-2 用地取得・住民移転に係る法的枠組み

モザンビーク共和国憲法は、基本的原則として、全ての天然資源と生産手段は集団的利益に資するための公共財産であると規定している。これにより、国家の所有物たる土地を利用する権利は、土地利用権（DUAT）という形で国家によって付与されるとしている。この位置づけは、モ国における土地の占有および利用に係る主要な規定を網羅する土地法（Law 19/97）によって補強されている。土地法によると、全ての土地は国家に帰属し、土地の売却、所有権の移転、土地の譲渡担保や抵当権は認められていない（土地法第2条）。

このように、土地は国家が所有しているものの、すべてのモザンビーク国民（男女を問わず）、法人および地域社会は、土地を使用し享受する権利を有する（土地法第3条）。土地法の第9条は、伝統的システムや慣習上の権利といった形での個人または地域社会による土地の占有を認めている。また、第10条は、土地利用権（DUAT）を保有しない場合でも、土地の占有が信義則に従っており且つ10年間以上行使されている場合のモザンビーク国民による土地占有の派生的権利を規定している。このように、地籍簿上の土地利用権（DUAT）の不保持は、土地に関する権利の喪失を必ずしも意味しない。

土地利用権（DUAT）の下で、経済活動のための土地の使用権・開発権は、最長50年間保護され、また利害関係者の要求に応じて同様の期間の延長が認められている（第17条）。また、伝統的コミュニティによる土地の使用権・開発権は、いかなる条件によっても制限されない（17-2項）。

地籍簿上の土地利用権（DUAT）または慣習的規範や習慣に基づく利用権は、事前に正当な補償を施すことで公共の利益のために取り消すことができる（第18条）。公共の利益のために土地利用権を停止する手続きは、土地収用の手続きに準拠するものとし、正当な補償の支払いを実施した後に開始される。

省令181/2010は、国家によって公益に資すると判断されたプロジェクトの土地収用のプロセスを規定している。同省令は土地収用に伴う損失補償に対する指針を含んでいる。永年作物および一年作物に対する補償に関する基本指針は、農業省総局（DPA）によって提供され、更新されている。補償額はその時点の市場価格および種々の永年および一年作物の付加価値生産性に基づいて決定される。

簡易用地補償計画の法的（および政策的）枠組みおよび採用する補償資格要件は、自発的住民移転を伴わない場合でもモザンビークの国内法および自発的住民移転およびその関連側面に関する JICA の方針に基づくものとする。

モ国では近年になって公共の利益とその財産の保護を強化する必要性が出てきたことを受けて、土地収用、住民移転および補償に関する国内法が大幅に改善されてきているものの、依然として国内法と JICA の方針との間にいくつかの法制面でのギャップが存在している。

したがって、本プロジェクトの簡易用地補償計画では、JICA ガイドラインに提示されている方針および手順、ならびに国内法で定められているベストプラクティスを採用した。簡易用地補償計画の作成に際しては上記の 2 つの文書の調和を図りつつ、プロジェクト被影響住民（PAPs）の利益をできる限り優先するよう努めた。

モ国の国内法と JICA の方針との間に多少の差異がある場合、または国内法が個別の問題について言及していない場合には、JICA ガイドラインの原則を採用した。この際、土地に関する権利を保有せず苦情処理メカニズムやその他の法的救済措置を受けることができない住民の補償受給資格要件も考慮した。

簡易用地補償計画に関してのモ国国内法と JICA ガイドラインの間のギャップを表 2-17 に示す。



表 2-17 モ国国内法と JICA ガイドラインの間のギャップ

JICA ガイドライン	「モ」国国内法	本事業の簡易用地補償計画
非自発的住民移転及び生計手段の喪失は、あらゆる方法を検討して回避に努めねばならない。	「モ」国国内法では、言及されていない。	適用された方策により、非自発的住民移転を伴わない形で、生計への影響を最小化している。
補償は、可能な限り再取得価格に基づき、事前に行われなければならない。農業用地の再取得価格に関しては、同等の生産力のある土地あるいは、移転対象地周辺の土地の市場価格を反映し、これらの土地を移転対象農地と同等のレベルまで整地し、移転に伴い必要な登録費、税金に関しても考慮しなければならない。	環境法（Decree No. 23/2008）では物あるいは現金による補償が可能とされている。市場価格による補償が同法で求められているが、実際には、法令によって構造物や作物に対する補償が定められており、いかなる変更も DPA の合意が必要となる。また、同法令では構造物に対する補償は経年による減価償却を考慮するものとしている。これらの補償以外のいかなる支援についても、国内法では言及していない。	農地は、現在の農地と同生産性をもち、出来るだけ至近の新しい土地が提供される。作物は DPA によって定められた市場価格による補償を行うほか、種子の提供を行う。 DPA の定めに従い、樹木は 1 本の損失あたり 2 本が補てんされ、金銭的な補償も行う。
影響を受ける人々やコミュニティからの苦情に対する適切な処理メカニズムが整備されていなければならない。	国内法では苦情処理メカニズムの整備については特に要求されていないが、地域のリーダーが苦情処理を進め、問題解決の役割を担うと考えられており、一般的に実施されている。	適切で、利用可能な苦情処理メカニズムが影響を受ける人々やコミュニティのために整備される。
補償や支援の受給権者は、土地に対する法的権利を有するもの、土地に対する法的権利を有していないが、権利を請求すれば、当該国の法制度に基づき権利が認められるもの、占有している土地の法的権利及び請求権を確認できないものとする。	一般的には借地人に対しても補償が行われているが、国内法では、借地人が補償を受ける権利について特に言及していない。	借地人に対して、生産物、農作物、果樹の損失の種類により補償を行う。

JICA ガイドライン	「モ」国国内法	本事業の簡易用地補償計画
移行期間（移転から生計回復までの期間）の支援を提供する。	補償以外のいかなる支援についても言及されていない。	特に、より弱者に対して支援を行う
200人未満の住民移転または用地取得を伴う案件については、簡易住民移転計画を作成する。	国内法では移転実施計画等の計画が求められている。しかしながら、この計画が移転の規模や特徴に応じて変更されることはない。	非自発的住民移転がなく、移転計画（要約版）も不要であるため、本簡易用地補償計画のみ作成した。

### 2-2-3-2-3 影響を受ける農地および農地移転対象者の規模・範囲

私有財産としての農地の損失の種別および性別ごとの被影響世帯主数と被影響住民数（合計 146 人）の概要を表 2-18 に示す。プロジェクトの影響を受ける農地面積は約 10ha である。損失財産のインベントリーとその評価額は添付資料-7 に示した。

表 2-18 損失の種別ごとの被影響世帯数

損失の種別		世帯主数	世帯主 (%)	被影響住民数	被影響住民 (%)
土地使用者	男性	11	58%	57	39%
	女性	6	32%	68	47%
借地権者	男性	0	0%	12	8%
	女性	2	11%	9	6%
合計		19	100%	146	100%

### 2-2-3-2-4 補償と支援

以下のカテゴリーのプロジェクト被影響住民（計 19 世帯）は補償受給資格を有するものと判断された。

- プロジェクトサイト内（変電所およびアクセス道路）に位置する農地の慣習的権利の保有者
- プロジェクトサイト内に位置する農地の借地人
- プロジェクトサイト内に位置する作物の保有者
- プロジェクトサイト内に位置する果樹の保有者

プロジェクト被影響住民が被る損失に対する補償の実施に関する資格要件表 (Entitlement Matrix) を表 2-19 に示す。

表 2-19 簡易用地補償計画に係る資格要件表

No.	損失の種類	受給権者 (受給権)	権利 (補償パッケージ)	責任機関
1	農地の損失 (永久)	プロジェクト地内の農地の 伝統的所有権者	物質的補償：最低でも同面積、同生産性の 代替地の提供。 援助：市場価格により設定した労務費を含 む新規土地の農地化支援	EDM あるいは再委託機関
		プロジェクト地内の農業用 借地	土地の損失に対する補償はなし。作物の損 失を補償	EDM あるいは再委託機関
2	収穫の損失	プロジェクト地内の生産物 の所有者	ナンブラ州の DPA が定めた関連農作物補 償額一覧表に基づく金銭的な補償。補償一 覧表は添付資料-6を参照。補償は様々な単 年、永年作物の現在の市場価格 及び生産性 に基づき設定されている。 物質的援助：種子の提供	EDM あるいは再委託機関
3	果樹の損失	プロジェクト地内の果樹の 所有者	ナンブラ州の DPA が定めた関連果樹作物 補償一覧表に基づく。補償一覧表は添付資 料-6を参照。 代替樹木は、対象樹木 1 本につき 2 本が植 樹される。	EDM あるいは再委託機関

簡易用地補償計画によって提案された、19 世帯のプロジェクト被影響住民（本プロジェクト建設予定地において小規模農業（自給自足農業）を営み、果樹により生計を立てている住民）に対する補償および生計回復の方策は以下の要素で構成される。

- 同等の農業生産性のある土地およびその農地化に必要な労賃と同等な資金の提供
- 失われる農作物と果樹の市場価格の 2 倍に相当する補償金の提供
- 種子の提供
- 簡易用地補償計画の実施期間中、情報、運輸、ロジ、事務的業務等の農地移転対象者のニーズに対する支援

これらの補償および援助により、事業の実施により農地および果樹を失う上記 19 世帯の被影響住民の生計は、少なくとも事業実施前の状況に回復すると考えられる。

#### 2-2-3-2-5 簡易用地補償計画の実施体制

EDM は本プロジェクトの実施機関として、簡易用地補償計画で提案されている補償の提供、および該当世帯の生計回復状況をモニタリングするための住民移転ユニット（以下、ユニット）を組織する必要がある。EDM には上述した補償や援助に係る専門性が不足しており、左記ユニットの効率的な運営のために、外部専門家の雇用を提案する。さらに、上記のユニットによるモニタリングとは別に外部からのモニタリングも四半期に 1 回の頻度で実施することを提案する。

さらに EDM のユニットは、ナンプラ州政府、メコンタ地区政府、ナンプラ州農業総局、ナンプラ州地籍地理局および現地の伝統的権威者と協力して、簡易用地補償計画を実施することを提案する。簡易用地補償計画の実施組織の案を図 2-6 に示す。

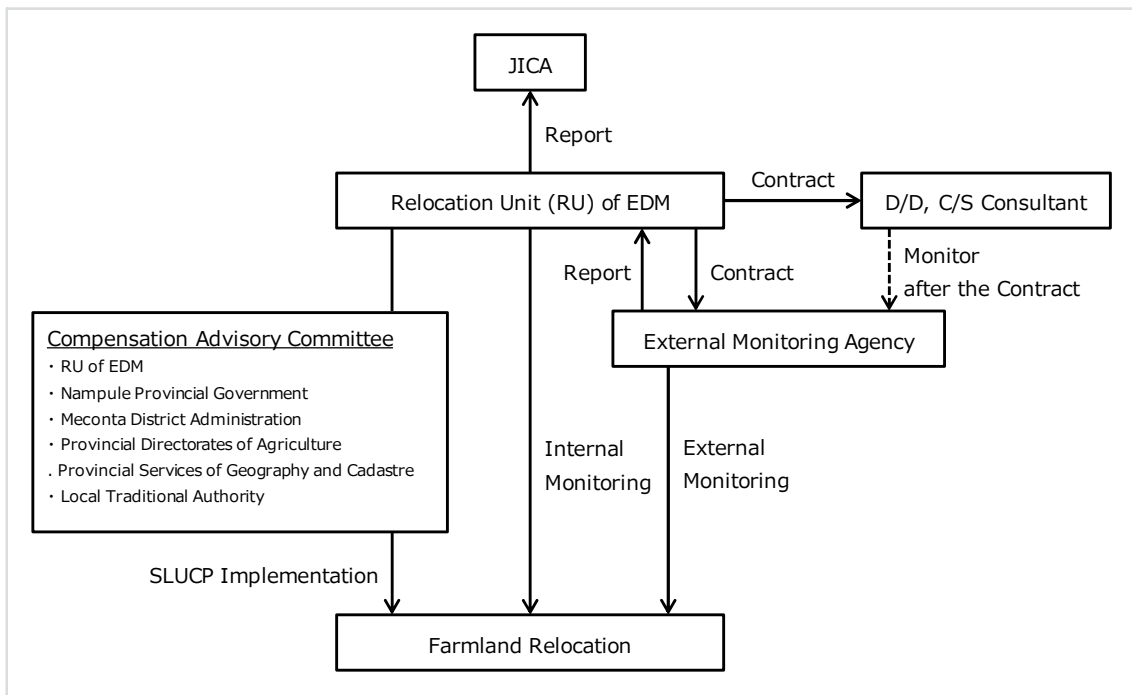


図 2-6 簡易用地補償計画の実施組織 (案)

簡易用地補償計画の実施に地域コミュニティーを参加させるため、実施主体である EDM のユニットは本プロジェクトのための補償アドバイス委員会を設置する。

補償アドバイス委員会は以下のメンバーで構成される。

- EDM のユニットの代表者 (委員長)
- ナンプラ州政府の代表者
- メコンタ地区政府の代表者
- ナンプラ州農業総局の代表者
- ナンプラ州地籍地理局の代表者
- 現地の伝統的権威者

#### 2-2-3-2-6 実施スケジュール

簡易用地補償計画の実施には、当初の土地の収用と補償に 4 ヶ月と、生計回復状況のモニタリングおよび必要に応じた苦情処理等に 10 ヶ月、計 14 ヶ月の期間を要すると推定される。生計回復状況のモニタリングにおける公正性を確保するため、代替用地提供の 1 ヶ月後 (すなわち簡易用地補償計画の開始 5 か月後) より、本計画の実施が完了するまで 3 ヶ月毎に (計 4 回)、外部機関によるモニタリングの実施を提案する。

なお、前述のとおり、本計画の実施に必要な期間は14ヶ月と推定されるため、全ての補償とそのモニタリングは、本プロジェクトの準備段階（実施設計期間中）、すなわち本プロジェクトの建設工事着工前に完了している必要がある。

簡易用地補償計画の実施スケジュール（案）を図 2-7 に示す。

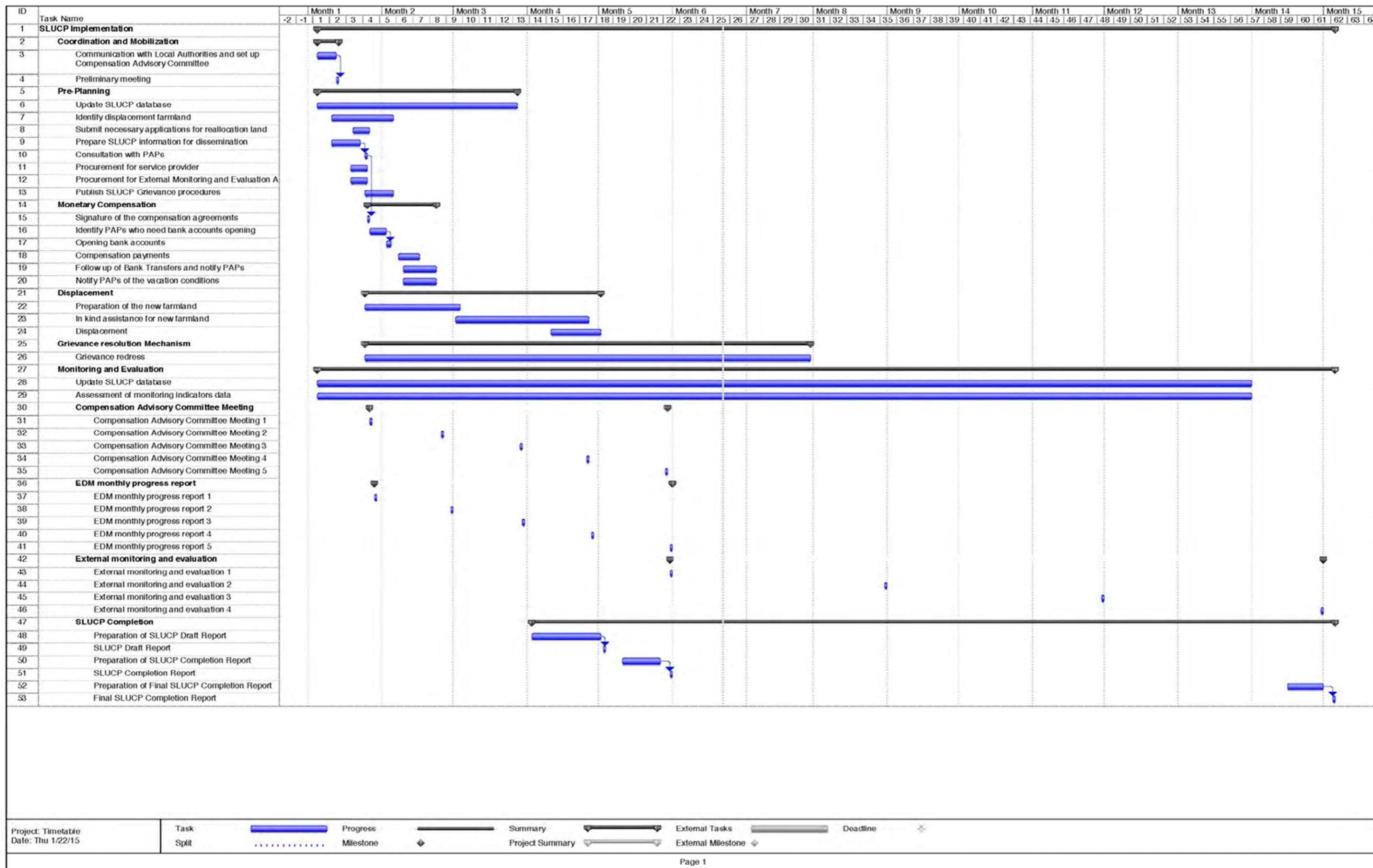


図 2-7 簡易用地補償計画の実施スケジュール (案)



## 2-2-3-2-7 苦情処理メカニズム

プロジェクトにより影響を受ける農家への補償および関連の支援を行う際の苦情処理に関しては、以下に示す階層的な苦情処理システムが提案されている。

- ① 伝統的な権威者
- ② 補償アドバイス委員会
- ③ 州政府
- ④ 裁判所（最終処理機関）

苦情処理システムの案を図 2-8 に示す。まず被影響住民の苦情は伝統的な権威者（伝統的指導者）の支援を受けながら地域レベルでの解決を図る。この際、被影響住民は、まず書面または口頭で苦情を申し立てなければならない。伝統的な指導者は、7 日以内に紛争を解決しなければならない。

被影響住民が、伝統的な指導者による決定に満足できない場合或いは伝統的な指導者が地域レベルで紛争を解決できない場合、被影響住民は、補償アドバイス委員会に異議申し立てを行わなければならない。異議の申し立ては、異議申立書の様式に所定の事項を記入し提出することにより行われる。被影響住民が異議申立書の作成において支援が必要な場合、伝統的な権威者または EDM のユニットが必要な支援を行うものとする。

補償アドバイス委員会は、苦情の解決策を提案し、それを委員会の決議から 10 日以内に被影響住民に伝達する。補償アドバイス委員会は、解決策を書面（苦情処理フォームに記入）の形で被影響住民に伝える。

補償アドバイス委員会が、プロジェクトレベルで非公式に紛争を解決できない場合、公的な紛争処理手続きに入ることになり、紛争の解決はまず州政府に委ねられることになる。州政府の決定に不服がある場合、モ国の司法裁判所に上告することができる。

EDM のユニットは苦情処理プロセスの全体を通して記録を残し、被影響住民から提出された苦情の内容、苦情への回答、合意内容等を書き留めておかなければならない。

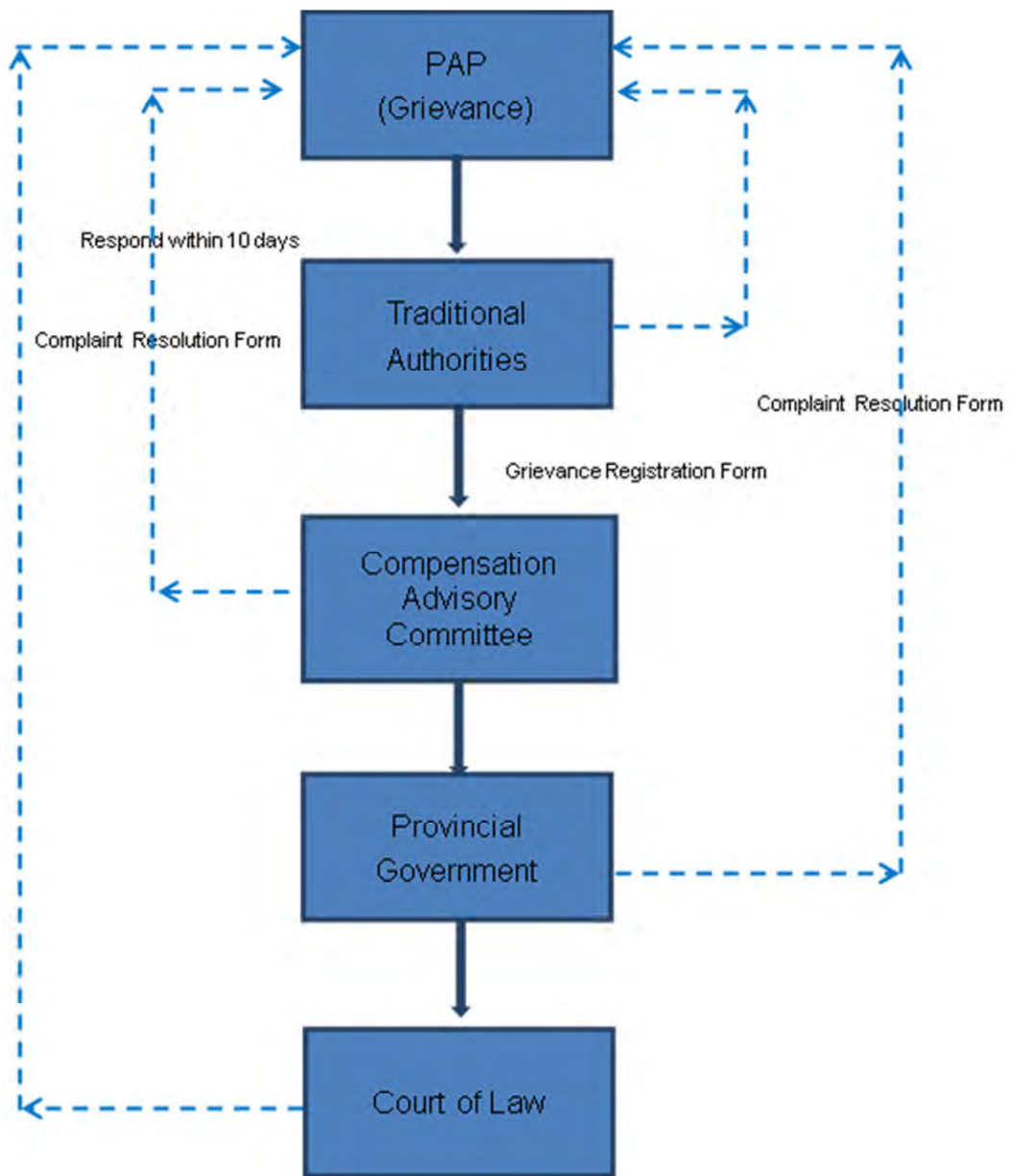


図 2-8 苦情処理システム

#### 2-2-3-2-8 簡易用地補償計画実施の費用

簡易用地補償計画の実施に必要な総予算は 1,337,515 メティカルと見積もられる。  
簡易用地補償計画の実施予算の内訳を表 2-20 に示す。

表 2-20 簡易用地補償計画実施予算内訳

項目	金額 [メティカル]
補償	
農作物	151,015.00
果樹	403,500.00
援助	
新しい土地の農地化	100,000.00
種子の提供	3,000.00
果樹の移植	10,000.00
弱者への援助	20,000.00
計画実施ユニットに係る費用	500,000.00
外部モニタリング機関に係る費用	150,000.00
合計	1,337,515.00

#### 2-2-3-2-9 簡易用地補償計画モニタリング

簡易用地補償計画の項で述べたように、内部および外部モニタリングを実施することを提案する。内部モニタリングは、事業提案者の代表機関であり簡易用地補償計画の全ての側面での実施に責任を持つ EDM のユニットによって実施される。外部モニタリングは、EDM が雇用する外部組織によって実施され、簡易用地補償計画の実施期間中（14 か月間）に計 4 回（5、8、11 及び 14 ヶ月目）実施されることになると想定される。

内部および外部モニタリングのフォームを、添付資料-8（EDM のユニットによる月次進捗モニタリング様式）、添付資料-9（外部モニタリングのための活動モニタリング様式）および添付資料-10（内部および外部モニタリングのための指標別モニタリング結果様式）をそれぞれ示す。

#### 2-2-3-3 環境チェックリスト

前述のとおり、環境社会配慮調査の SES/EIA 及び簡易用地補償計画に関して、JICA の送变电・配電セクター用チェックリストを参照しながら、上述の環境・社会的状況を踏まえ、本プロジェクトのための環境チェックリストを作成した（添付資料-11）。特に、運用期間

中の騒音や振動に対する緩和策として緑地帯の設置が計画されていることから、本質的には長期間のモニタリングは不要である旨をチェックリストに明記した。この点については環境チェックリストにも記載している。環境モニタリング計画およびモニタリングフォームについては、2-2-3-1-10項に詳述した。

## 2-3 「モ」国の電力事情

### 1) 電力需要予測

「モ」国の電力需要予測を表 2-21 に示す。「モ」国の 2011 年から 2026 年の電力需要の年間平均伸び率は 12.4%になり、2026 年の「モ」国の電力需要は 3,696MW に達する。中でも大きな電力需要の伸びを示すのはナカラで年間平均伸び率は 20.7%と予想されている。これは、今後開発が予定されている新しいナカラ港、ナカラ空港や工業団地などの電力需要が見込まれているからである。

表 2-21 電力需要予測

Medium Load Forecast by Customer Service area			MW				
Region	Province	Customer Service Area	2011	2016	2021	2026	AAG*
South DDS	Inhambane	ASC Inhambane	14	18	23	30	5.3%
	Gaza	ASC Xai-Xai	18	102	163	173	16.1%
		ASC Chokwe	32	102	110	119	9.1%
	Maputo	ASC Maputo Province	124	247	308	1,311	17.0%
DDM	City of Maputo	City of Maputo	201	404	543	675	8.4%
Center DDC	Sofala	ASC Beira	72	291	391	429	12.6%
	Manica	ASC Chimoio	27	46	57	71	6.5%
	Tete	ASC Tete	29	199	126	129	10.6%
	Zambezia	ASC Mocuba	9	24	27	40	10.1%
		ASC Quelomane	16	50	66	74	10.9%
North DDN	Nampula	ASC Nampula	48	88	140	160	8.3%
		ACS Nacala	22	210	356	369	20.7%
	Cabo Delgado	ASC Pemba	17	55	77	87	11.4%
	Niassa	ASC Lichinga	9	15	21	29	8.0%
Total			638	1,851	2,408	3,696	12.4%

\*Annual Average Growth

[Source: Master Plan Update Project, 2012-2027 Volume II -Load Forecast Report]

## 2) 電力供給状況

2013年の電力供給状況を表 2-22 に示す。2013年の最大需要は709MWであり、「モ」国内の発電所からの供給電力は614MWであった。この不足分の95MWは隣国南アフリカからの輸入電力で賄っている。カオラバッサ水力発電所の発電容量は2,000MWあるもののEDMが利用できる電力量は500MWしかない状況となっている。現在の北部系統の電源はカオラバッサ水力発電所のみとなっており長距離送電線を強いられている。

発電電力量の比率は、カオラバッサ水力発電所 91%、EDM 所有の発電所 6%、電力輸入 2%、IPP からの購入 1%となっており、「モ」国の電力供給は、カオラバッサ水力発電所に大きく依存している状況にある。

表 2-22 2013年電力供給状況

Generation Capacity [MW]	Total in Mozambique	Available for EDM	Export	Import
Hydro Power generation				
Corumana	8	8		
Mavuzi	25	25		
Chicamba	34	34		
Cahora Bassa S for EDM	500	500		
Cahora Bassa S Export	1,500		1,500	
Thermal Power generation				
Aggreko 1 & 2 for EDM	15 + 32	15 + 32		
Aggreko 1 & 2 for Export	85 + 90		85 + 90	
<b>Total Generation [MW]</b>	<b>2,289</b>	<b>614</b>	<b>1,675</b>	

<b>EDM Peak Load (June 2013)</b>	<b>709</b>	<b>614</b>		<b>95</b>
----------------------------------	------------	------------	--	-----------

[Source: Master Plan Update Project, 2012-2027 Volume III – Main Report]

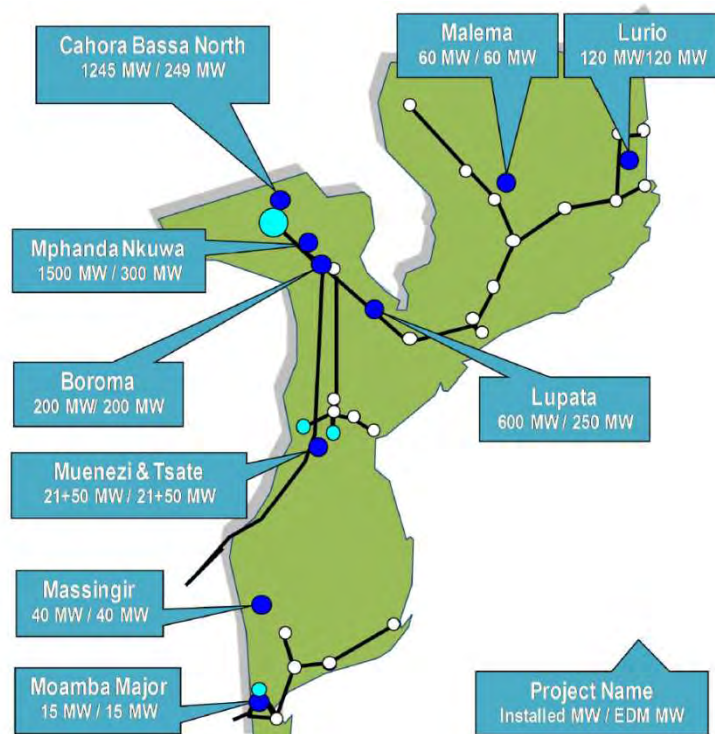
## 3) 発電所建設計画

水力発電所および火力発電所の建設計画を表 2-23、表 2-24 に示す。発電所の建設は IPP 事業者と EDM に分かれるが、IPP 事業者により開発される発電所の電力の一部は EDM 以外の大口の需要家に直接供給されている。このため、発電所の建設計画はあるものの電力需要に対し幾分か不足電力が発生し、これを補うために電力を南アフリカから輸入しなければならない。例えば、2016年の電力需要予測は1,851MWとなっており、水力発電所と火力発電所のEDM向け電力は1,221MWとなり、630MWの不足電力が発生し、この電力を隣国の南アフリカ等から輸入する必要がある。

表 2-23 水力発電所建設計画と EDM 向け供給電力

	Instaleed Capacity	Short Term					Medium Term Options					Long Term Options				
	[MW]	2013	2014	2015	2016	2017	2018	2019	2020	2021	2022	2023	2024	2025	2026	
Corumana	17	8	8	16	16	16	16	16	16	16	16	16	16	16	16	
Mavuzi	52	25	25	25	42	42	42	42	42	42	42	42	42	42	42	
Chicamba	44	34	0	0	44	44	44	44	44	44	44	44	44	44	44	
Cahora Basa South	2,000	500	500	715	715	715	715	715	715	715	715	715	715	715	715	
Alto Malema	60							60	60	60	60	60	60	60	60	
Mphanda Nkuwa	1,500										300	300	300	300	300	
Lupata	600										250	250	250	250	250	
Massingir	40										27	27	27	27	27	
Moamba Major	15										15	15	15	15	15	
Muenezi	21													21	21	
Tsate	50											50	50	50	50	
Boroma	200												200	200	200	
Lurio 1, 2, 3	120													120	120	
Cahora Basa North bank	1,245														249	
Supply for EDM		567	533	756	817	817	817	877	877	877	1469	1519	1719	1860	2109	

[Source: Master Plan Update Project, 2012-2027 Volume IV –Summary Report]



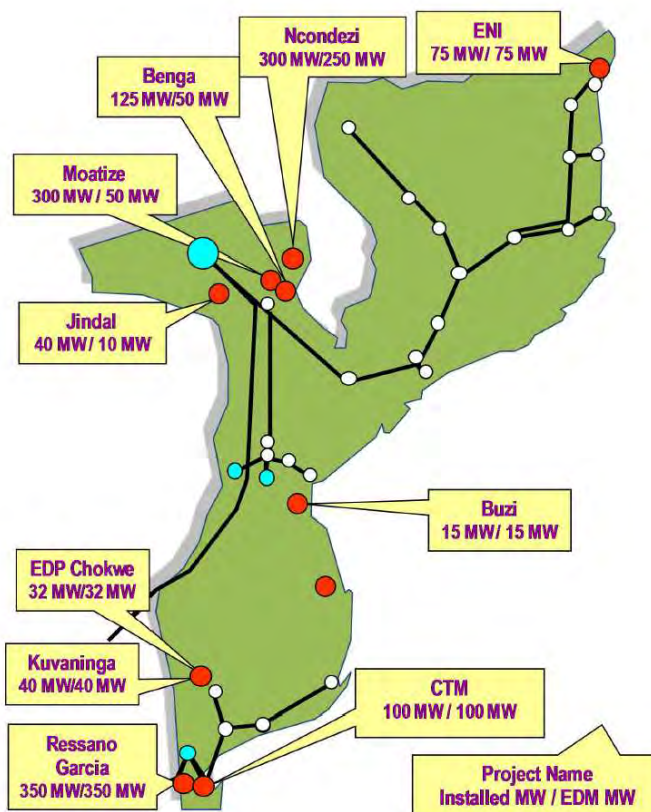
[Source: Master Plan Update Project, 2012-2027 Volume IV –Summary Report]

図 2-9 水力発電所開発計画地点

表 2-24 火力発電所建設計画と EDM 向け供給電力

	Instaleed Capacity	Short Term					Medium Term Options					Long Term Options				
	[MW]	2013	2014	2015	2016	2017	2018	2019	2020	2021	2022	2023	2024	2025	2026	
Aggreko	100	15	15													
Aggreko2	122	32	32	32												
CTRG	175		150	150	150	150	150	150	150	150	150	150	150	150		
CTM	100			47	47	100	100	100	100	100	100	100	100	100		
EDP Chokwe	32			32	32	32	32	32	32	32	32	32	32	32		
Electro Tec	100					100	100	100	100	100	100	100	100	100		
Gigawatt	100				100	100	100	100	100	100	100	100	100	100		
Moatize 1	300				50	50	50	50	50	50	50	50	50	50		
Jindal 1	40				10	10	10	10	10	10	10	10	10	10		
Buzi	15				15	15	15	15	15	15	15	15	15	15		
Kuwaninga	40					40	40	40	40	40	40	40	40	40		
Ncondezi1	300					250	250	250	250	250	250	250	250	250		
Benga1	125						50	50	50	50	50	50	50	50		
ENI	75						75	75	75	75	75	75	75	75		
Supply for EDM		47	197	261	404	847	972	972	972	972	972	972	972	972		

[Source: Master Plan Update Project, 2012-2027 Volume IV -Summary Report]



[Source: Master Plan Update Project, 2012-2027 Volume IV -Summary Report]

図 2-10 火力発電所開発計画地点



#### 4) 電力設備建設計画

北部地域における電力設備増強計画を表 2-25 に示す。北部の急速な電力需要の伸びに対応するため 400kV 送電線の建設を始め、特にナカラ周辺の送電線網が整備される予定となっている。

表 2-25 北部地域における電力設備増強計画

Commissioning Year (Target year)	Project Name
2015	1) 220kV line Caia – Namupla: Series compensation of the existing line
2016	1) SVC in Nampula Substation 2) 110kV Line Cuamba – Marrupa 3) New Marrupa Substation 4) 110kV Line Metoro – Pemba 5) 220kV Line Namialo – Metoro 6) 400kV Line Chimuara – Namialo
2017	1) 220kV Line Namula – Nacala
2018	1) 110kV Line Nampula – Moma

[Source: Master Plan Update Project, 2012-2027]

#### 5) 北部系統の現状

EDM より受領した 2014 年ピーク需要断面の PSS/E データに基づき北部系統の現状を分析した。北部系統の変電所と送電互長を図 2-11 に示す。北部系統は前述したとおりカオラバッサ水力発電所を電源とし、220kV 送電線および 110kV 送電線で電力供給がなされ、同発電所から最長でアウアッセ変電所まで約 1,500km となっている。このため、電圧降下や電圧変動対策のために調相設備や SVC 装置が数多く導入がなされ、長距離送電線による電力輸送限界を改善するために送電線へ直列コンデンサが導入されていることが確認された。

2014 年断面における北部系統の電力需要を図 2-12 に、北部系統の送電線容量を図 2-13 に示す。これによると 2014 年断面における電力需要に対し、送電線容量を超過しないことを確認した。ナンプラ 220 変電所の変圧器容量は 200MVA となっており、ナンプラ 220 変電所の供給地域であるナンプラ地区、ペンバ地区の総需要は 142MVA となっている。図 2-14 にカオラバッサ水力発電所の電圧位相を基準とした北部系統の電圧位相差を示す。これによると、ペンバ変電所 33kV 母線の電圧位相差が 86 度となっており、北部系統の送電限界(一般に位相差 90 度)に近づいていることを示しており、今後の電力需要の伸びに対しては北部系統での発電所の建設や新たな送電線の建設が必要不可欠であることを確認した。

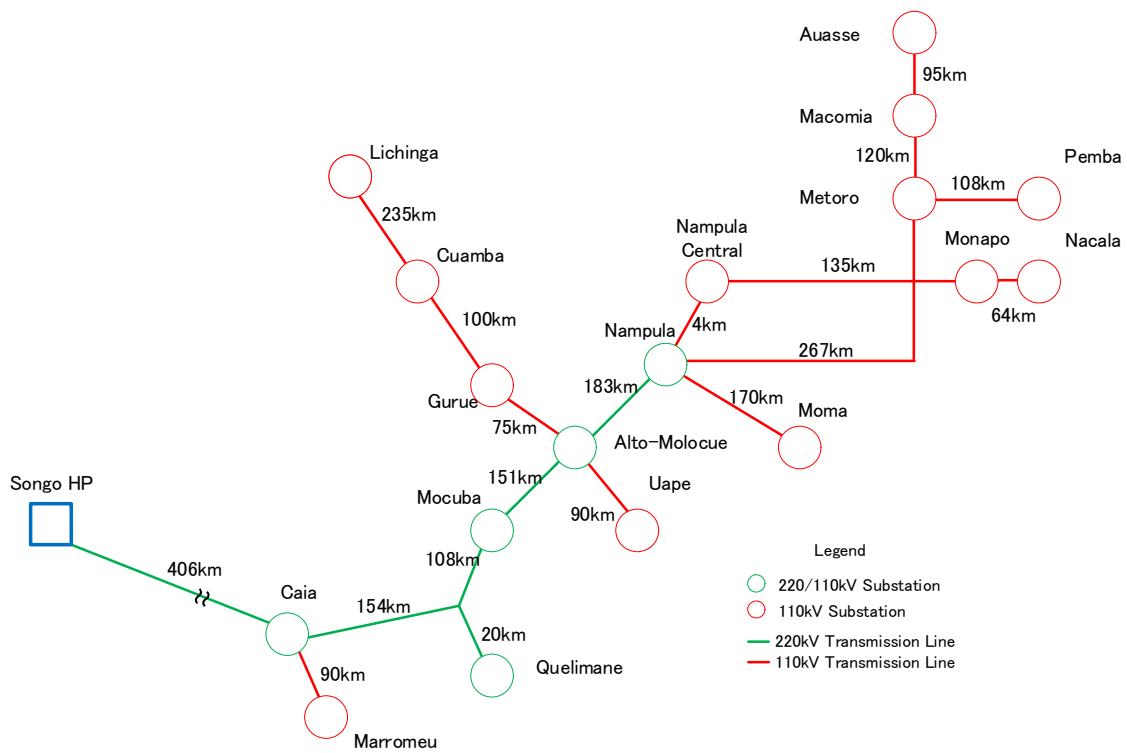


図 2-11 北部系統の現状と送電線互長

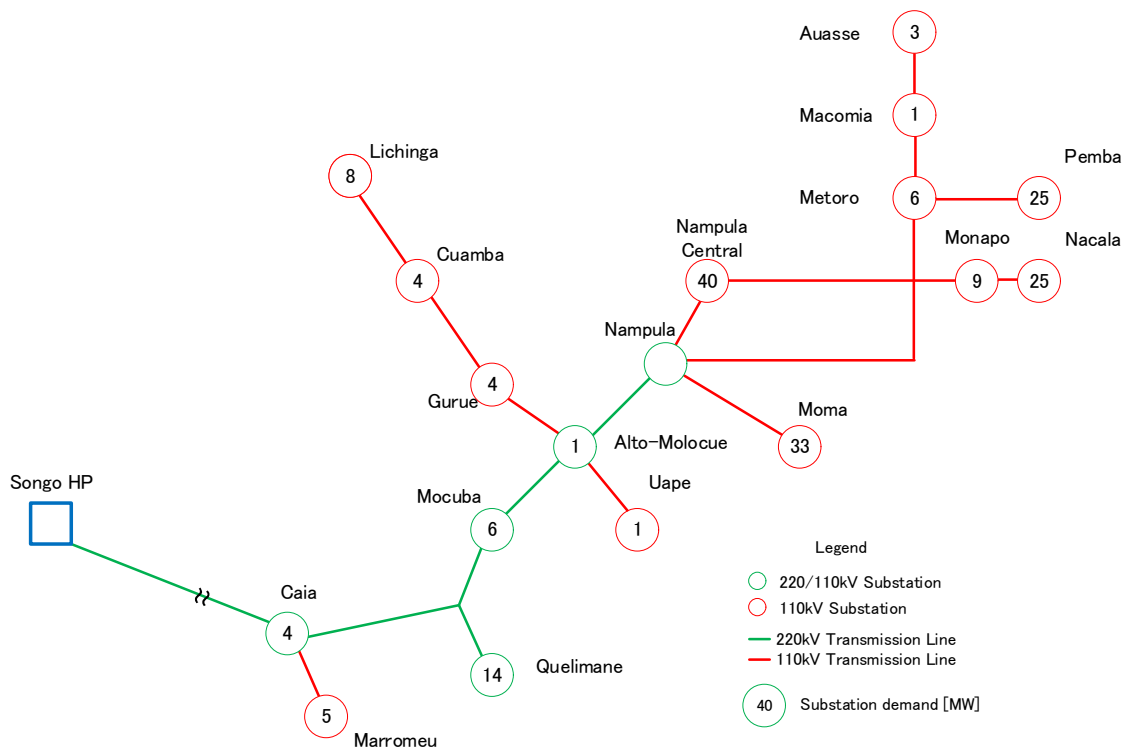


図 2-12 2014年断面の北部系統の電力需要

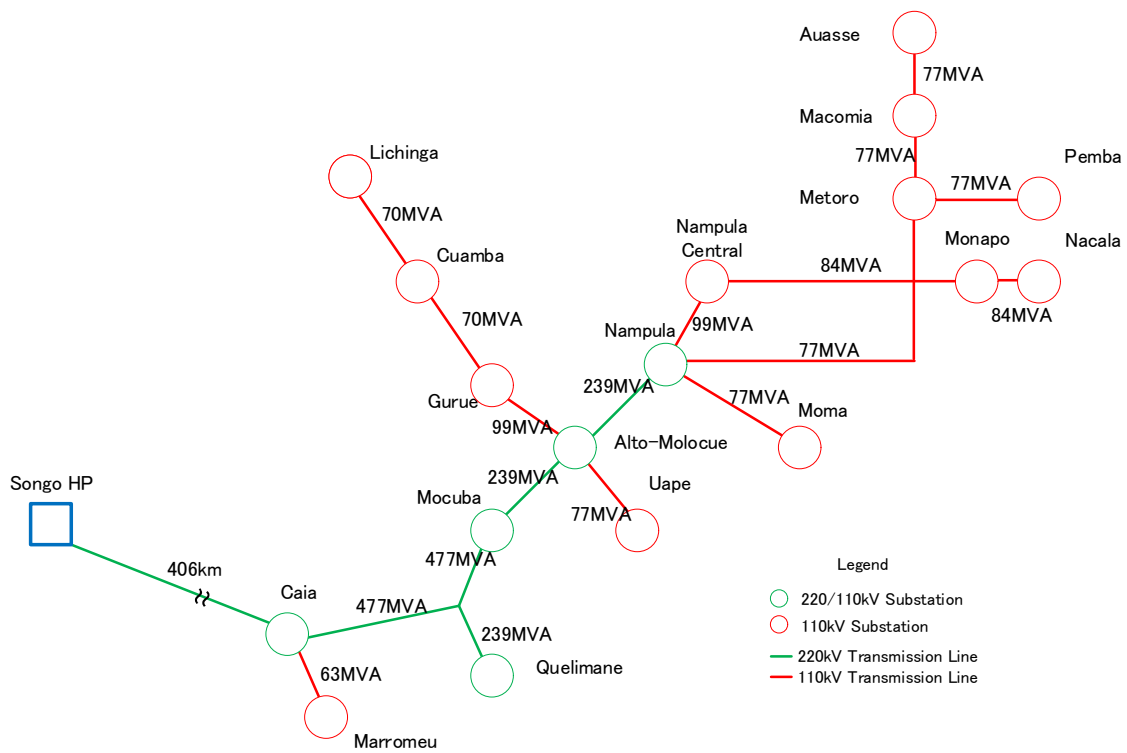


図 2-13 北部系統送電線の送電容量

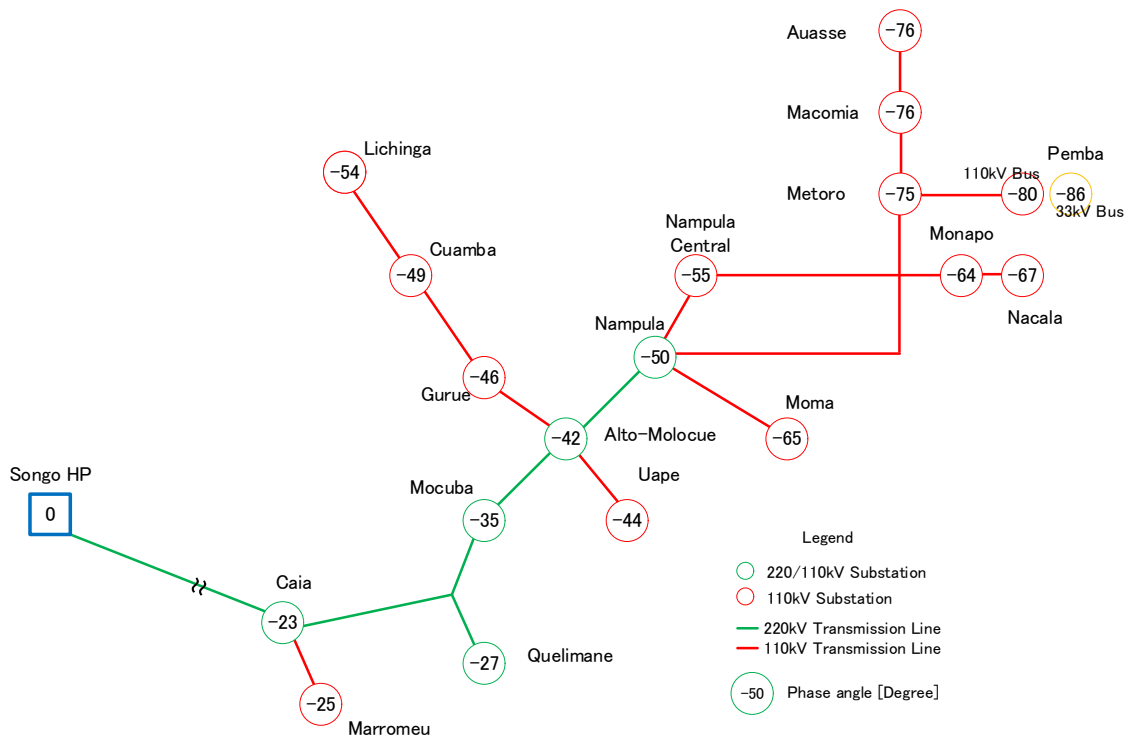


図 2-14 カオラバッサ水力発電所電圧を基準とした北部系統の電圧位相

6) 北部地域の電力需要予測

北部地域の電力需要予測を表 2-26 に、この電力需要内、工場などの大口需要を表 2-27 に示す。電力需要の伸びのほとんどは大口需要によるものである。また、ナカラ変電所の大きな需要も大口需要によるものであり、ナカラ地域の発展を支えるためには、同地域で電力の安定供給を確保することが重要である。

北部地域の電力需要は 2016 年には 368MW に達し、ナンブラ 220 変電所から供給する電力需要は、353MW となり、ナンブラ 220 変電所の供給能力(200MVA)を超えることを確認した。北部地域の電力需要の急激な伸びに対して、安定供給を実現するためには、マスタープランに記載された設備建設計画を確実に実行することが不可欠であり、建設の遅れ等が発生すると電力供給が適切に行えない事となる。

表 2-26 北部地域の電力需要予測

Medium Load Forecast by		MW			
Area Distr.	Substation	2011	2016	2021	2026
Nampula	Moma	16	35	68	69
	Nampula central	32	53	72	91
Nacala	Monapo	7	94	157	161
	Nacala	15	116	199	208
Pemba	Auasse	1	7	7	8
	Macomia	2	2	3	4
	Metoro	4	11	13	15
	Pemba	11	35	55	61
Lichinga	Cuamaba	3	3	5	6
	Lichinga	6	8	10	13
	Marrua	0	4	6	10
Total		97	368	595	646

[Source: Master Plan Update Project, 2012-2027 Volume II –Load Forecast Report]

表 2-27 北部地域の工場などの大口需要

Medium Load Forecast by		MW			
Area Distr.	Substation	2011	2016	2021	2026
Nampula	Moma	15	32	65	65
	Nampula central		8	8	8
Nacala	Monapo		85	145	145
	Nacala		95	170	170
Pemba	Auasse		5	5	5
	Macomia				
	Metoro		15	15	15
	Pemba		10	18	18
Lichinga	Cuamaba				
	Lichinga				
	Marrua				
Total		15	250	426	426

[Source: Master Plan Update Project, 2012-2027 Volume II –Load Forecast Report]

## 7) ナミアロ変電所運開時期の系統解析

ナミアロ変電所の運開時期は2017年中が見込まれている。この時期までに建設されている電力設備と2018年の電力需要をデータとして、系統解析を実施した。ナミアロ変電所運開時期に建設されていると想定される電力設備を表 2-28 に示す。この断面の北部系統の系統図を図 2-15 に示す。

EDM から提供を受けた PSS/E データをベースにして、電力需要や増強された電力設備をデータ整理して系統解析を実施した。ナミアロ変電所の需要予測はマスタープランには記載されていないため、ナミアロ変電所の需要はモナポ変電所の内、一般需要家の負荷の70%、大口需要の一部が移行するものと仮定した。

解析結果を整理した電力需要と潮流状況を図 2-16 に、電力需要と電圧状況を図 2-17 に、カオラバッサ水力発電所の母線電圧を基準とした電圧位相差を図 2-18 に示す。解析結果よりナミアロ～モナポの送電線が過負荷となることが分かった。需要の伸びに応じてもう1回線の送電線が必要である。それ以外で過負荷となる送電線がないこと、およびナンブラ220変電所をはじめ過負荷となる変電所がないことを確認した。また、電圧状況も適切な範囲(0.95～1.05P.U.)以内に収まることが確認できた。電圧位相差も問題ないことを確認した。

ナミアロ変電所の110kV変電設備は本プロジェクトで建設するものであり、将来的には220kV送電線や400kV送電線が同変電所に連系される計画であり、同変電所が北部系統の重要な電源変電所になることを確認した。特にナミアロ変電所が建設されることによって、ナンブラセントラル変電所の電源変電所がナンブラ220変電所とナミアロ変電所となり、ナンブラ220変電所とナンブラセントラル変電所を結ぶ送電線、またはナミアロ変電所とナンブラ送電線を結ぶ送電線のどちらか一方が故障してもナンブラセントラル変電所は停電することがなくなる。同様にナンブラ220変電所、モナポ変電所、ナカラ変電所、メトロ変電所もナミアロ変電所に接続された110kV送電線や220kV送電線により、送電線の単一故障で各変電所は停電することがなくなり、供給信頼度が高まることが確認できた。

表 2-28 ナミアロ変電所運開時期に建設されていると想定される電力設備

Facility	Project Name
Power Plant	ENI Thermal Power Station Ncondezi Thermal Power Station Benga Thermal Power Station Moatize Thermal Power Station
Transmission	110kV Line Cuamba – Marrupa 110kV Line Metoro – Pemba 220kV Line Namialo – Metoro 220kV Line Nampula – Nacala 400kV Line Chimuara – Namialo 400kV Line Chimuara – Ncondenzi
Substation	Namialo Substation Marrupa Substation

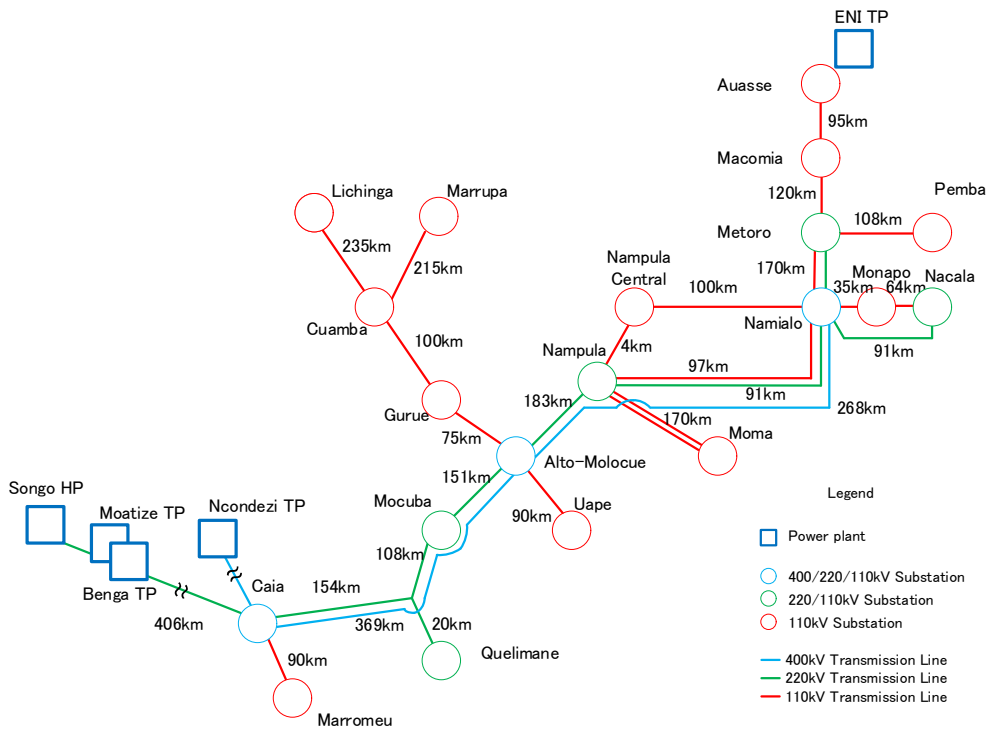


図 2-15 ナミアロ変電所運転開始時期の北部系統予想図

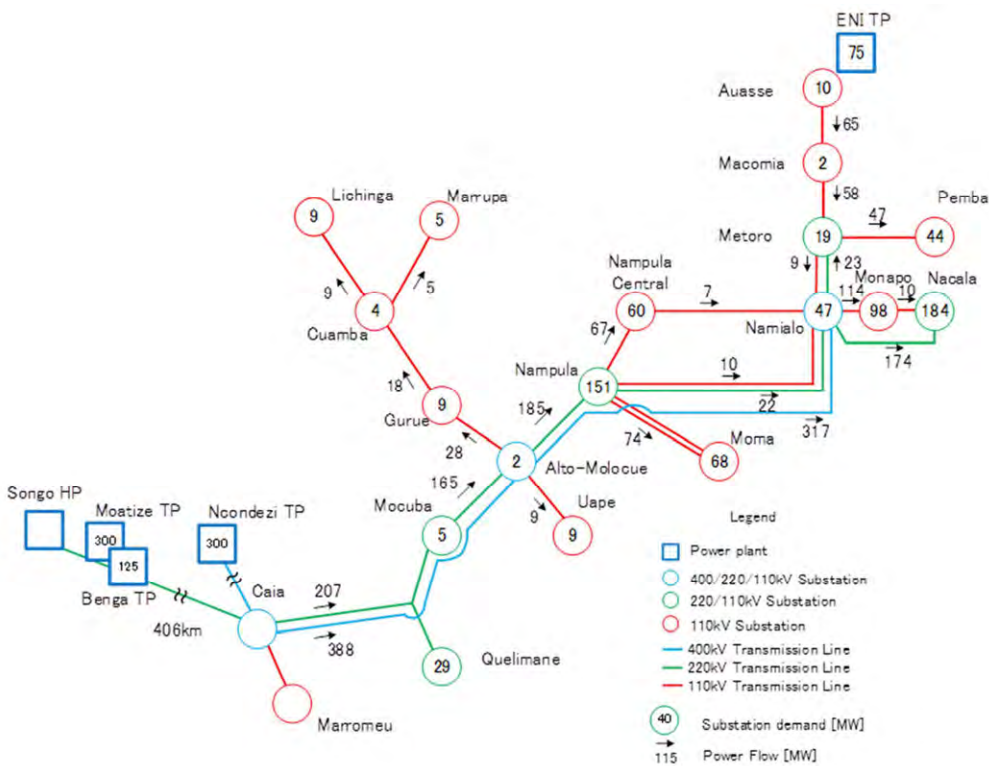


図 2-16 ナミアロ変電所運転開始時期の電力需要と潮流図

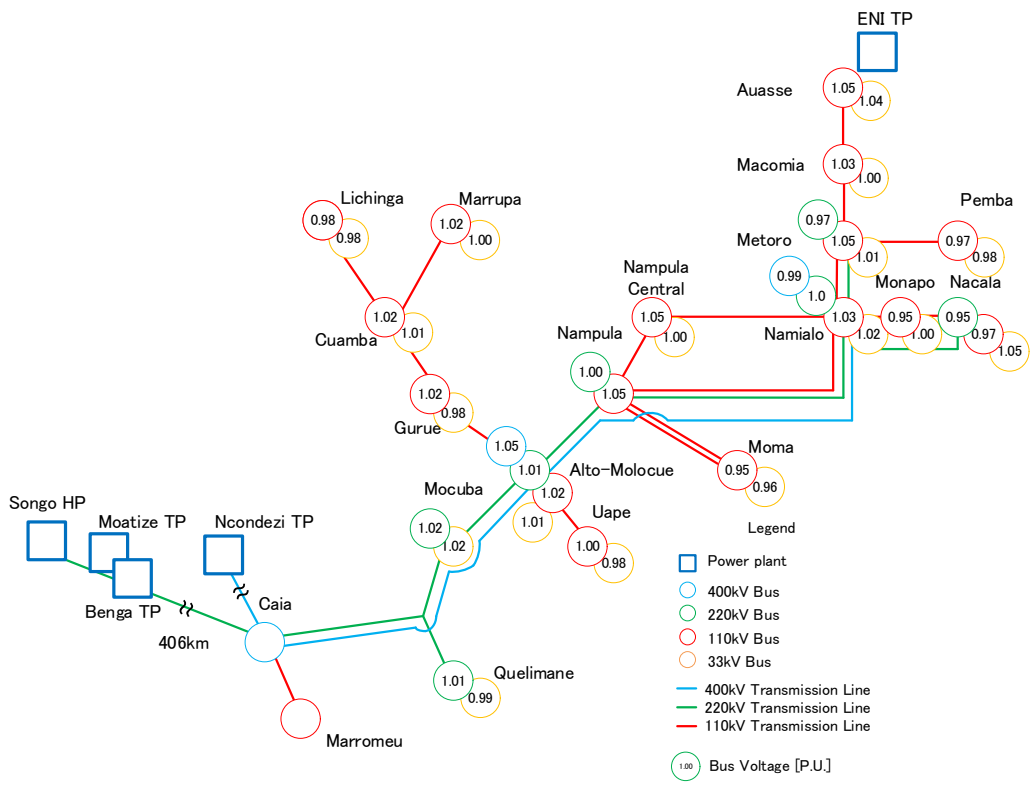


図 2-17 ナミアロ変電所運転開始時期の電圧状況

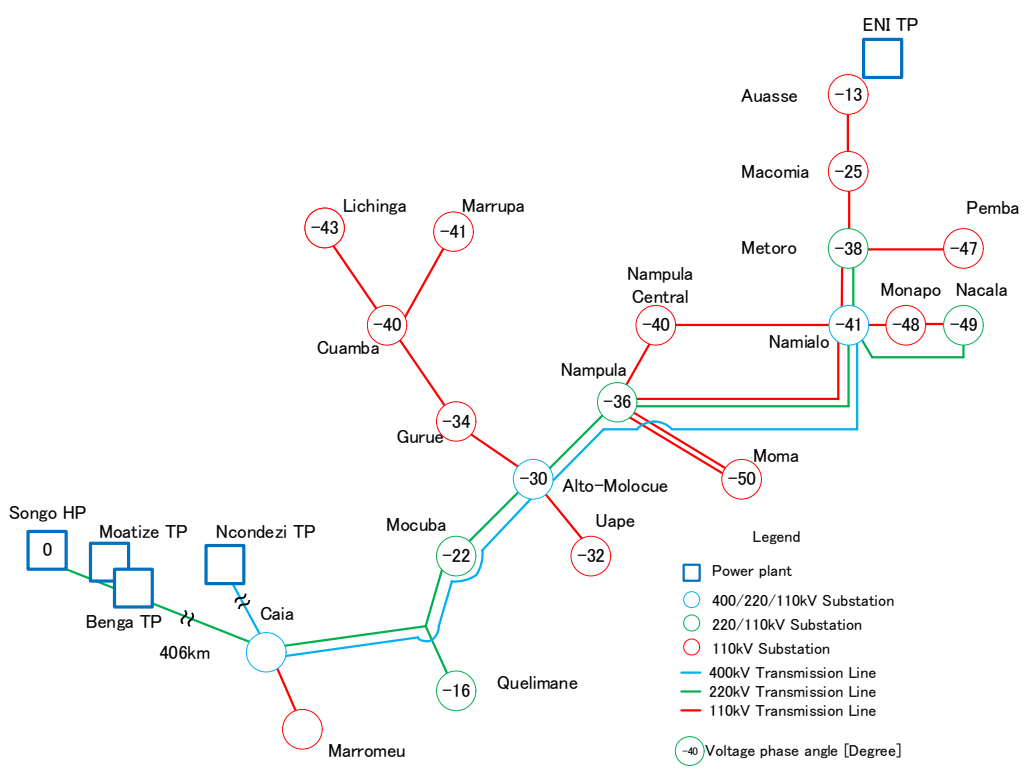


図 2-18 ナミアロ変電所運転開始時期の電圧位相

8) 北部系統の短絡電流

ナミアロ変電所運転開始時期の短絡電流を図 2-19 に示す。この断面では問題となるような短絡電流ではないことが確認できた。また、マスタープランに記載されている長期計画に基づいた短絡電流計算結果が記載されており、これを図 2-20 のとおり整理した。この結果によると、短絡電流は最大で 13kA であること、また将来においても問題となるような短絡電流ではないことが確認された。

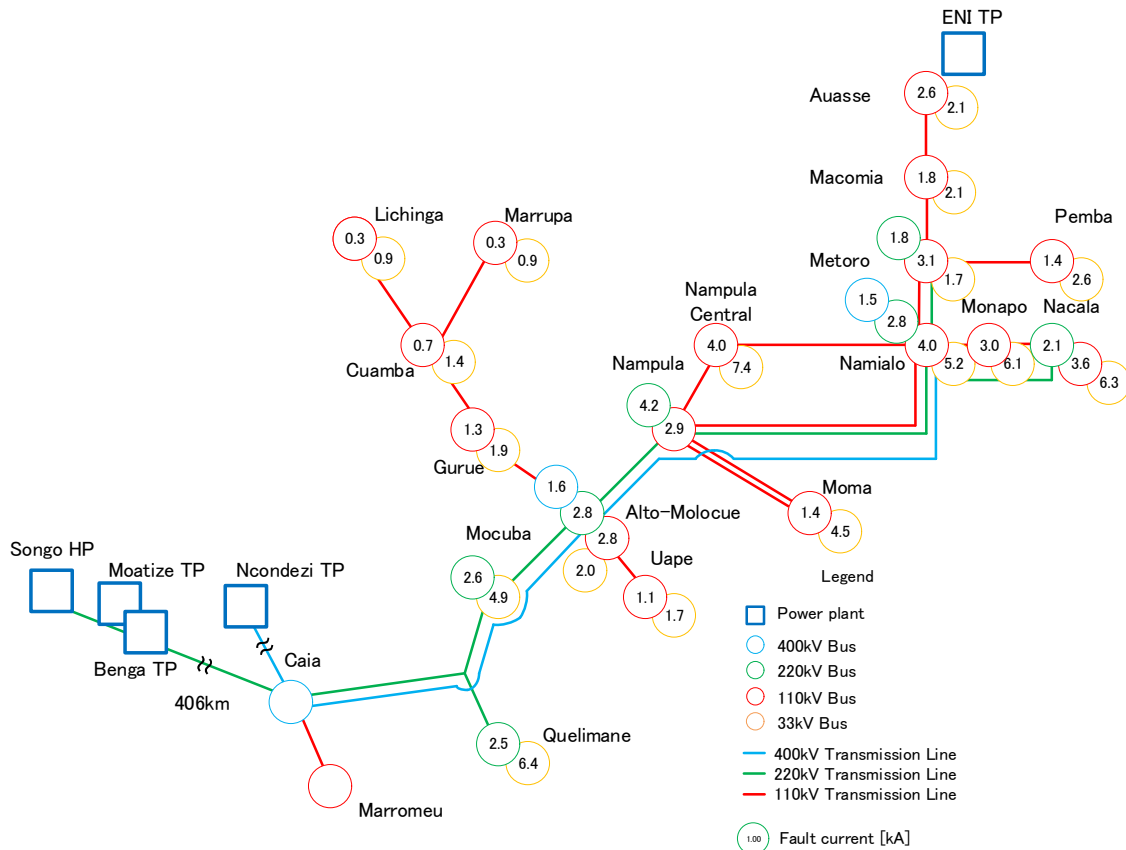
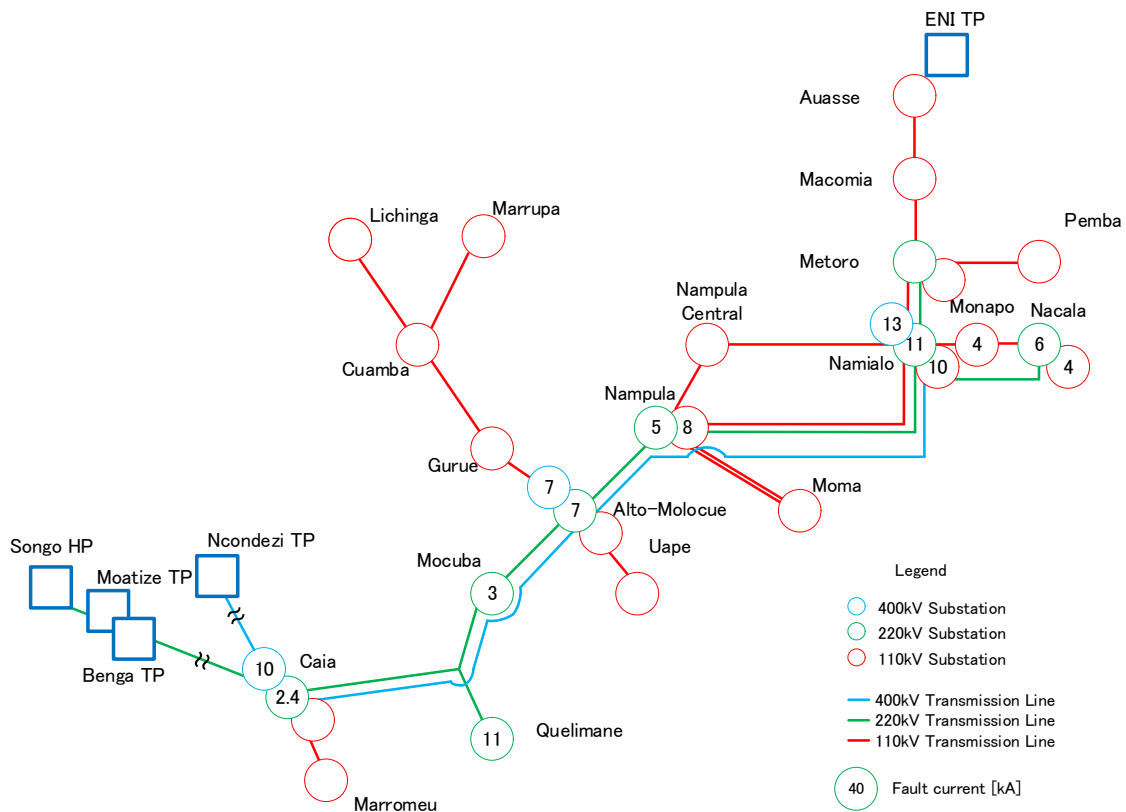


図 2-19 ナミアロ変電所運転開始時期の短絡電流





[Source: Master Plan Update Project, 2012-2027 Volume III – Main Report]

図 2-20 長期設備計画に基づいた短絡電流計算結果

### 9) ナミアロ変電所の必要性

ナミアロ変電所が建設されるとモナポ変電所の一部の負荷がナミアロ変電所に移行されることになるが、マスタープランにはナミアロ変電所についての需要予測は記載されていない。モナポ変電所運転員への現地調査ヒアリング結果では、現状、モナポ変電所からナミアロ変電所が建設されるメコンタ地域に供給されていることを確認し、2014年のピーク需要は9MWであり、力率は0.8~0.9であることを確認した。これは、EDMより供与されたPSS/Eデータに入力されているデータと一致していた。一方、マスタープランの需要予測では、表2-29に示すように、一般需要家の需要は、2011年7MW、2016年9MWと想定されており、マスタープランの需要予測は、実績値より低めの想定であることが分かった。

マスタープランの予測データを補正するため、マスタープランに記載されている基準年となる2011年データは実際の需要データと考え、モナポ変電所の力率を0.85と仮定すると、2011年は8MVA、2014年は11MVAとなり需要の増加率は11%/年に達すると想定される。この増加率を採用すると、ナミアロ変電所の運転開始時期となる2018年のモナポ変電所の需要は17MVAとなり変圧器容量(16MVA)を超過することが分かった。

このため、ナミアロ変電所の運転開始によりモナゴ変電所の過負荷を解消し北部地域の需要の増加に対応できることが確認された。

表 2-29 モナゴ変電所の需要予測詳細

[Medium case]		Demand [MW]			
		2011 year	2016 year	2021 year	2026 year
Large consumer	A	--	60	105	105
	B	--	25	40	40
General consumer		7	9	12	16
Total Demand		7	94	157	161

[Source: Master Plan Update Project, 2012-2027 Volume II –Load Forecast Report]

表 2-30 実績データにより補正したモナゴ変電所の需要予測

[Medium case]		Load [MVA]			
		2011 year	2014 year	2018 year	2020 year
Actual Load Estimation		8	11	17	20

この他、本プロジェクトの 110kV 変電設備を建設することで、ナンプラセントラル変電所はナンプラ 220 変電所およびナミアロ変電所から受電することが可能となるばかりでなく、ナンプラ 220 変電所からナミアロ変電所が複線化されることによって、110kV 送電線によるナカラ地域やペンバ地域への供給信頼度が向上することが確認された。

一方、ペンバの位相問題やナカラ地域での電圧降下問題は、本プロジェクトだけでは抜本的な改善は期待できないが、本プロジェクトと同時期に建設が計画されているカイヤ～ナミアロ 400kV 送電線の建設やナンプラ 220～ナミアロ～ナカラベルハ 220kV 送電線が建設されることによってこれらの諸問題を解決することができる。この際、ナミアロ変電所は 400kV/220kV/110kV の変電機能を与えられ、現在抱えている諸問題を解決する重要な変電所になることが確認された。

## 2-4 その他

本プロジェクトの実施により、周辺村落における電化率が向上することが期待される。無電化村で実施した住民への聞き取り調査においても、電気が供給されない事が村落の発展を妨げているという声が多く聞かれ、地域の電化は直接的に地域の貧困削減につながると考えられる。

また、今後、我が国からの支援事業として、北部地域における電源開発計画策定に係る支援、および送配電網強化事業に係る協力準備調査も実施される事となっており、本プロジェクトの成功は、これらの将来の支援事業の足掛かりとして重要である。

### 第3章 プロジェクト内容

## 第3章 プロジェクト内容

---

### 3-1 プロジェクトの概要

#### (1) 上位計画とプロジェクト目標

##### 1) 上位計画

「モ」国政府は、「貧困削減行動計画(2011-2014) (PARP)」の中で、電力等の基礎インフラの不足が、地方農村部や都市周辺の貧困を助長する要因であるとし、潜在的に経済発展の可能性のある地域や貧困度の高い地域に対し、重点的にインフラ整備を行う事としている。また、本プロジェクトは、2004年に策定された電力マスタープランにおいて、北部系統の400kV送電線の新設計画に織り込まれているナミアロ地区の変電所新設事業である。

「モ」国の電力マスタープランは、2014年に改定版がEDMにより承認されており、この最新の電力マスタープランによれば、「モ」国の2026年の最大電力は3,696MW、供給電力量は22,753GWhとなり、2011年から2026年までの間に年平均12.4%の増加率で電力需要が伸びていくと想定されている。特に北部地域では、2011年から2026年までの電力需要の増加率は13.5%となっており、中部の11.1%、南部の12.7%よりも高く、急速な経済発展が見込まれている。

北部地域では、急激な需要の伸びに対し、「モ」国の電力マスタープランによれば、400kV送電線の新設計画(Chimuara~Alto Molocue~Namialo)、220kV送電線の増強計画(Nampula-Namialo-Evate-Nacala Velha, Namialo-Metoro)、及びこれらの送電線が通過する地域の変電所の整備が予定されている。本プロジェクトのナミアロ変電所(110kV/33kV)は、これらの計画の一部として位置付けられており、将来は、400kV送電線が到達し、さらに、220kV送電線が増設され、北部系統の拠点変電所として重要な役割を担う事になる。

電化率の向上については、「モ」国の電力マスタープランによれば年間80,000~100,000世帯の新規需要家を想定し、2016年の電化率は約25%を見込んでおり、2011年から2016年までの間に約6ポイントの改善が期待され、2027年には最大で35%の電化率を目標として掲げている。この電化率を達成すべく、既設配電網の11kVから33kVへの電圧変更、配電網の増強、および変電所の新設が計画されている。

##### 2) プロジェクト目標

本プロジェクトは、「モ」国ナンプラ州において、新規変電所の建設および既存変電所の強化を行うことにより、電力需要が着実に増加する北部系統への電力供給の向上・安定化を図り、同国北部地域住民の生活向上及び経済活動の促進に寄与するものである。

「モ」国の特に北部地域では今後の急速な電力需要の伸びに対し、電力設備の新設・増強計画がある中、ナミアロ変電所は、既設 110kV 送電線と接続され、400kV 送電線および 220kV 架空送電が到達する北部系統の重要な拠点変電所として計画されている。

本プロジェクトでは、ナカラ方面およびメトロ方面に向かう既設 110kV 送電線が接続され、さらに将来 400kV から 110kV に降圧する変圧器が接続される変電所をナミアロ地区に建設し、北部系統の電力供給信頼度の向上を目標にすると共に、110kV から 33kV へ降圧する変圧器を設置し、ナミアロ地区の電化率向上も目標とする。

## (2) プロジェクトの概要

本プロジェクトは、上述の現状と課題および上位計画を踏まえ、ナミアロ変電所の 110kV 変電機器の投入を行い、北部系統の電力供給信頼度の向上を目的とする。

そのため、ナミアロ変電所に既設 110kV 送電線 2 回線を受電および送電する変電機器、供給信頼度の向上を目的とした二重化母線設備および 110/33kV 変圧器 1 台を供与するとともに、将来の 400kV/110kV 変圧器が接続できる余地を考慮して変電所を設計する。

また、変電所の運用の省力化や需要分析のために、ナンプラセントラル、ナンプラ 220, ナミアロ各変電所に Supervisory Control And Data Acquisition (SCADA) を 3 台導入する。SCADA システムの監視制御を行うため、必要となる PLC (Power Line Carrier) 回線を 2 回線供与する。

さらに、ナミアロ変電所地域の電化率向上を目的とし配電用変圧器 3 台を供与する。

本プロジェクトは以下の主要コンポーネントで構成される。

- 1) ナミアロ変電所の新設
- 2) ナミアロ変電所引込み用送電鉄塔新設
- 3) ナミアロ変電所引出し用配電線新設
- 4) SCADA システム (ナンプラセントラル、ナンプラ 220, ナミアロ変電所)  
(SCADA システム用 PLC 通信装置 2 回線を含む。)
- 5) 無電化村向配電用変圧器 (配電線接続、据付工事を含む)

## 3-2 協力対象事業の概略設計

### 3-2-1 設計方針

#### (1) 基本方針

「モ」国政府は中期開発計画である「貧困削減行動計画(2011-2014) (PARP)」の中で、電力等の基礎インフラの不足が地方農村部や都市周辺の貧困を助長する要因であることを指摘し、潜在的に経済発展の可能性のある地域や貧困度の高い地域のインフラ整備の推進を重視している。

他方、我が国は対「モ」国への国別援助方針において、「回廊開発を含む地域経済活性化」を重点分野に位置付けており、同分野の最重要プログラムである「ナカラ回廊開発・整備プログラム」を推進している。

また、第5回アフリカ開発会議(TICAD V)の柱の一つである、「強固で持続可能な経済」に関する施策の推進も重要な視点となっている。

上記の背景、現況に応じて、「モ」国より我が国に対し、ナカラ回廊周辺地域への適切な電力供給を目的とする送変電設備の増強に資する事業として、「ナカラ回廊送電系統強化計画」が要請された。なお、要請事業は、2004年に策定された同国電力マスタープラン及びナンプラ・モナポ配電網強化計画に関連する事業である。

本プロジェクトは、上記背景のもとになされた「モ」国政府からの要請に基づき、ナンプラ地区とナカラ地区との中間地点に位置するナミアロ地点（ナンプラから東部ナカラ地域へ向かう送電線と、ナンプラから北部モナポ地域へ向かう送電線が交差する地点）に、変電所を新設することによって、前述した両送電線が連系され、その結果、ナンプラ～ナミアロ間が2回線送電となり、この区間で送電負荷量が増加するとともに、ナミアロ地区への配電供給能力の向上、および供給信頼度の向上が見込まれる。

#### (2) 自然環境条件に対する方針

自然環境条件に係る設計条件については、現地調査において入手した高圧送電線（カイア～ナミアロ間：400kV、ナンプラ～ナカラ間：220kV）新設プロジェクトのフィージビリティスタディ報告書に以下の記載があり、これを本プロジェクトにも採用する事とする。

##### Climate Conditions

##### Temperature

- Maximum 50 °C
- Minimum 0 °C

##### Rainy season

Rain from November to April

Rainfall yearly 400-1,700 mm  
Rainy days per year (>1mm) approximately 100  
Thunderstorms 60-70 per year  
Maximum solar radiation 1,200 W/m<sup>2</sup>  
Wind speed max 40 m/s  
Design wind pressure 1,100 Pa  
Humidity - maximum 100 %

#### Environmental Effects

Altitude 0-1,000 m above sea level  
Pollution level IV according to IEC 60071  
Seismic coefficient 0.2 g

### (3) 変電所および送電鉄塔の設計に係る方針

変電所および送電鉄塔の設計については、EDM が定める以下の設計基準および設計資料に基づき、設計した。

#### 1) 変電所設計基準関係

Reinforcement and Extension of the National Power Transmission Grid

Part3-Standard Specifications-Transmission Substations

Guidelines of Relay Protection System EDM

Chimuará-Nacala Transmission Project - FS

#### 2) 送電鉄塔設計基準関係

Reinforcement and Extension of the National Power Transmission Grid

Part3-Standard Specifications-Transmission Lines

Chimuará-Nacala Transmission Project - FS

#### 3) SCADA 設計資料関係

National Control Center and Northern, Central-Northern, Central Regions Control Centers Project Feasibility Study Report

#### 4) 配電用変圧器設計資料関係

Design Manual-Distribution Networks EDM

##### (4) 現地建設・調達事情および現地業者の活用に係る方針

機材の据付に係る工事は、1)機材据付工事と、2)施設工事（変電所構内の建屋および機器基礎の建設工事）のふたつに大きく分けられる。

機材据付工事には現地業者を活用するが、技術力に不安があるため、日本人専門技術者を派遣し、各機材の据付工事において現地労務者を指導・監督させる事とする。

施設工事については、一般的な建屋・基礎の建設工事であり、高度な技術は必要とされないため、現地建設業者への一括発注が可能であると考えられるが、品質・工程管理のために、日本人建築技術者（1名）の現地常駐が必要となる。

また、建物の設計基準については、モザンビーク国ではポルトガル基準が流用されているという情報を得ているが、本邦の設計技術者による対応が可能な、同等の国際基準（BS、ユーロコード、AISC、本邦基準等）を採用する事とする。

##### (5) 運営・維持管理に対する対応方針

###### 1) 組織・予算・人員

EDMはモザンビーク国内に発電所を持ち、発電から送電、需要家への電力供給を行い、これらの電力設備の運転・保守や維持管理を実施している。予算面では、保守費用に十分な予算措置がなされているとは言い難く、予算措置に少し時間がかかる恐れがあるものの故障品を適切に修理していることを確認した。変電機器の保守、維持管理、変電所運転員の人員は十分確保されていることを確認した。

###### 2) 技術レベル

「モ」国の変電設備は気中絶縁を基本としており、この故障の大部分を変電所運転員または保守員によって解決していることを確認した。また、保護継電器の整定も変電所運転員および保守員によって行っている。変電所の運転および保守を的確に実施できる技術レベルであると言える。

###### 3) 運営・維持管理体制

ナミアロ変電所運転開始後は、9名の運転員が確保され、1班2名の4班体制で運営することを確認した。当該変電所の日常管理は運転員が行い、大きな故障時はナンプラセントラル変電所に常駐する変電所保守員4名によって修理することを確認した。



上述のとおりナミアロ変電所の変電機材を供与しても EDM によって継続的に維持管理を行う体制を維持できると判断する。

## (6) 機材、施設のグレード設定に係る方針

### 1) 機材のグレード設定に係る方針

#### a) 変電所機材

変電所の機器構成は、EDM の変電所設計基準および先方の保守員が継続的に保守できるように気中絶縁変電所とし、ナミアロ変電所の重要度を考慮して2重母線構成とする。

変電機器の内、110kV ガス遮断器と主要変圧器は、変電所の中核機能を担うことから、より高い信頼度が求められる。このため、同機器については、国際的に高い実績を上げている日本のメーカーを採用し、形式として JEC 規格を採用する。

一方、国際的に広く流通している変電機器となる 110kV 断路器、保護リレー装置および 33kV 配電開閉機器などは、国際標準の IEC 規格として第三国調達が可能な仕様とした。

日本製のデッドタンク型ガス遮断器は、信頼度が高く、ライブタンク型の遮断器に比べ、約 3 分の 1 の故障率である。また、日本製の変圧器は、諸外国に比べ信頼度が高く、事故率は、0.09%/台・年であり、海外製品に比べて約 6 分の 1 の事故率となっている。

変電所に引き込む鉄塔は、既設鉄塔が懸垂型鉄塔であるため、新に引留型耐張鉄塔を 2 基新設し、変電所に引き込むこととした。鉄塔設計は、EDM の送電線設計基準に基づき設計した。

#### b) SCADA システム

SCADA システムは、EDM の全国送電系統制御センター構想に沿って、ナンプラセントラルを親局として、ナンプラ 220、ナミアロ変電所の子局 2 箇所、計 3 箇所に導入する。通信プロトコルは、国際標準の IEC 60870-5-101/104 とし、将来の北部系統制御センターと連携可能なシステムとした。通信回線は、SCADA システムに必要な 2 回線を PLC 回線で設計した。

なお、ナミアロ変電所と既設変電所間の PLC 装置 3 区間（ナンプラ 220～ナミアロ、ナミアロ～モナボ、ナミアロ～メトロ）については、本プロジェクトとの関連性が低いこと、および予算上の制約から、本プロジェクトの対象外とした。

#### c) 無電化村向配電用変圧器

配電用変圧器は、EDM の定める標準容量基準に従い、160kVA×2 台、250kVA×1 台を供与することとした。

## 2) 施設のグレード設定に係る方針

本変電所には、日常のオペレーション業務を担うスタッフが常駐する制御棟と、保安上警備員が常駐する警備小屋の二棟が必要となる。

これらの施設建設工事には、高度な建設技術は必要とされないため、前述のとおり、現地建設業者への一括発注が可能であると考えられる。現地建設業者が保有する技術力で充分に対応できるよう、建屋の構造は一般的な在来工法での建設が可能な RC 造とする。また、建屋各部の仕上や、空調機器などの建築設備機器の選定においても、出来る限り、「モ」国における一般的な建築工事に使われている資機材を採用する配慮が必要となる。

## (7) 工法/調達方法、および工期に係る方針

### 1) 機材の調達方法

変電機器、送電鉄塔、SCADA システムおよび配電用変圧器の機材の調達方法は、下記のとおりの方針とした。

a) 高い信頼性が要求され、かつ、日本メーカーが技術優位性を持つ下記の変電主要機器は、JEC 規格とした。また、SCADA システムは、日本国製とし、将来の市場拡大を目指すこととする。

[JEC 規格とする変電機器]

- 110kV ガス遮断器 デッドタンク型
- 110kV/33kV 40MVA 主要変圧器

[調達国を日本とする変電機器]

- SCADA システム 3 箇所

b) 上記以外の変電機器、送電鉄塔、PLC 装置および配電用変圧器は、価格競争力のある製品が調達できるよう、国際標準の IEC 規格準拠とし、第三国調達を最大限活用する方針とする。

[IEC 規格とする変電機器、およびその他の機材]

- 110kV 断路器および CT、VT、アレスター、110kV 母線、電線、鉄構鋼材など
- 33kV 配電線用開閉機器、ケーブル、電線
- 保護継電器、配電盤、配線ケーブル、各種計器類
- 所内回路、非常用発電機、バッテリーなど
- PLC 装置 (ブロッキングコイル含む)
- 新設鉄塔および仮設鉄塔

- 無電化村向け配電用変圧器
- その他必要な機材

## 2) 工法および工期に係わる方針

本プロジェクトの実施において、工法上、特に留意すべき点としては、後出の 3-2-4-2 項に詳述しているとおり、輸送重量が約 50 トンにおよぶ変圧器の輸送があげられ、特にモザンビーク国内での内陸輸送には十分な注意が必要である。

また、工期の設定においては、建設予定地であるナンプラ地区では、年間降雨量の約 80% が雨季（12 月～3 月）に集中するため、施設建設工事における土工事・基礎工事と雨季が重ならないように留意する必要がある。

### 3-2-2 基本計画（機材計画／施設計画）

「モ」国より我が国に対し、「ナカラ回廊送電系統強化計画」により、ナミアロ変電所、ナンプラセントラル変電所の操作監視盤の改修および SCADA の 3 変電所への導入（ナンプラ 220 変電所、ナンプラセントラル変電所、ナミアロ変電所）が要請された。「モ」国の要請に基づき現地調査を行った結果、この要請書には記載されていないが、PLC 通信装置、引留耐張形鉄塔、非常用発電機、アクセス道路、変電所制御建屋等が必要とされていることが分かった。さらに、上位計画の内、ナミアロ変電所周辺地域の電化率を確実に向上させるため、配電用変圧器の供与も提案する事とした。

「モ」国からの要請書に基づく機材に加え、上述した本事業に付帯的に必要とされる機材および施設に基づき、機材費用および輸送・据付費の概算を算出した結果、これら全てのコンポーネントを本プロジェクトに組み入れた場合、事業予算を超過することが判明し、事業範囲を見直すこととした。

事業範囲の見直しにあたっては、上位計画やナカラ回廊沿いの電力供給状況から優位的だと判断されるナミアロ変電所の重要性、および SCADA システム導入による将来の事業効果を勘案し、検討の結果、事業範囲を以下のとおりの構成とした。

- ナミアロ変電所の変電機材（気中絶縁方式、二重母線方式、110kV/33kV 変圧器他）
  - 耐張鉄塔
  - ナミアロ変電所 制御建屋
  - 非常用発電機
  - ナミアロ変電所への仮設アクセス道路
  - SCADA システム
- 3 箇所（ナンプラセントラル、ナンプラ 220、ナミアロ変電所）

- PLC 回線  
2 回線（ナンプラセントラルーナンプラ 220，ナンプラセントラルーナミアロ）
- 無電化村向け配電用変圧器

なお、「モ」国の要請書に記載されている、ナンプラセントラル変電所の操作監視盤の改修は、SCADA システムを導入することでその機能を置き換えることができるため、事業の優先度は低いと判断される。

さらに、同は操作監視盤の改修には、さらなる既設回路の詳細な技術調査が必要とされること、及び予算上の制約から、事業範囲から除く事とし、EDM 側で処置する事とした。

### 3-2-2-1 全体計画

#### 3-2-2-1-1 ナミアロ変電所の新設

ナミアロ変電所を建設するナミアロ地区は、「モ」国第二の都市であるナンプラ市から東に約 80km に位置し、ナカラ回廊（国道 12 号線）沿いにある。ナミアロ変電所の位置を図 3-1 に示す。ナミアロ変電所建設予定地は、ナンプラセントラル変電所からモナポ変電所に向かう 110kV 送電線(C32)とナンプラ 220 変電所からメトロ変電所に向かう 110kV 送電線(C35)が交差する地点で、国道 12 号線から 1.5km 離れた場所にあり、周辺は水はけの良い土地となっている。周辺の写真を図 3-2 に示す。

ナミアロ変電所は、電源線として C35 送電線と C32 送電線を引き込むことによって、メトロ変電所以北やモナポ変電所以東の地域の電力供給信頼度の向上をはかる。また、110kV/33kV 40MVA 変圧器を設置して、ナミアロ地域やメコンタ地域の配電網が拡充でき無電化村の解消が期待できる。

ナミアロ変電所は既設の 110kV 送電線の直下であり、将来、400kV 送電線が接続される計画がある重要変電所となることから、気中絶縁方式の 2 母線構成の変電所とし、受電回線 2 回線、送電回線 2 回線を備え、ナミアロ地区の電化率向上のため 110kV/33kV 40MVA 変圧器 1 台を設置する計画とする。また、将来この変電所には 400kV 送電線が到達するため 400kV/110kV 変圧器を接続できるよう考慮した設計とした。変電所の監視制御を行う建屋を建設し、110kV 変電機器の制御監視盤や 33kV 変電機器を納めることとする。

また、北部系統の電源となっているカオラバッサ水力発電所から相当の距離があり、送電線の故障や機器にトラブルが発生し北部系統全体が長時間（5～6 時間）の停電となった実績があった。変電所は停電時に鉛蓄電池から電力を供給され復電時の運転準備を整えることができるが、蓄電池のトラブルも考慮して非常用発電機も設置することとした。

なお、ナミアロ変電所建設時は国道 12 号線から変電所建設予定地まで工事用の仮設アクセス道路を建設する必要がある。



図 3-1 ナミアロ変電所の位置



図 3-2 ナミアロ変電所建設予定地

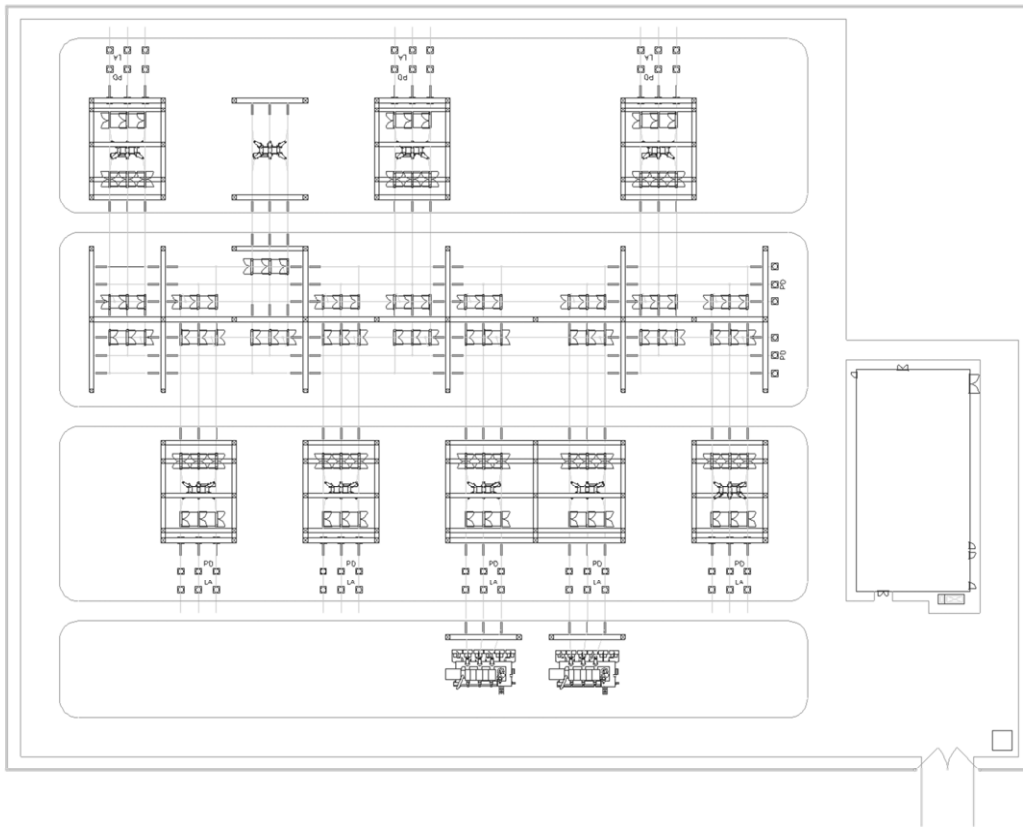


図 3-3 ナミアロ変電所 敷地平面図

### 3-2-2-1-2 ナミアロ変電所引込み用送電鉄塔の新設及び送電線架替工事

ナミアロ変電所を建設する至近端の鉄塔は懸垂形の鉄塔であるため、図 3-4 に示す位置に引留耐張形型の新設鉄塔を建設する必要がある。

また、ナミアロ変電所は図 3-4 に示すような既設送電線直下に建設するため、ナミアロ変電所の母線鋼材や建設時に使用するクレーンなどの重機と送電線の離隔を適切に確保することが困難であり、既設送電線が変電所建設時の障害となる恐れがあるため、耐張型の仮設鉄塔を建設する必要がある。

ナミアロ変電所建設時は、図 3-5 に示すような送電形態をとり変電所敷地上空から送電線に移設する。最終的にナミアロ変電所運転時は図 3-6 に示すような送電形態となる。

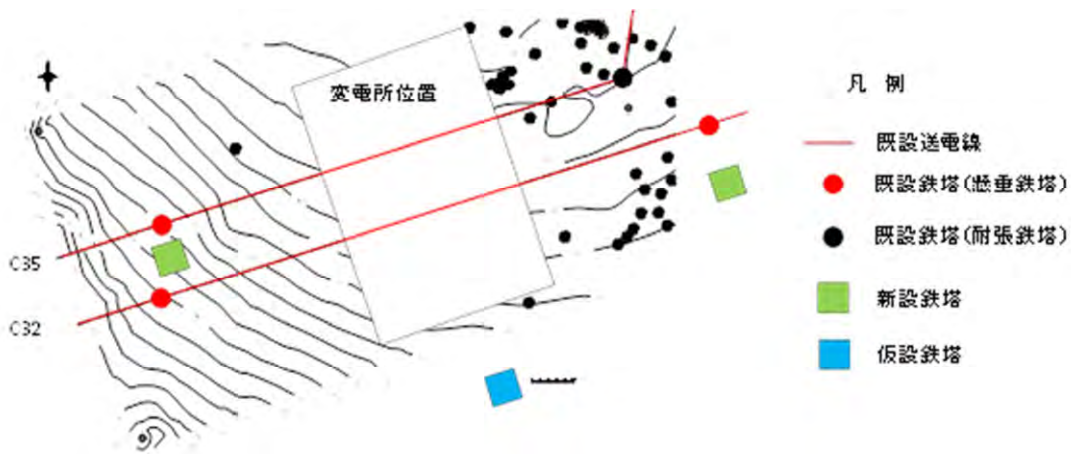


図 3-4 ナミアロ変電所と新設鉄塔および仮設鉄塔の位置図

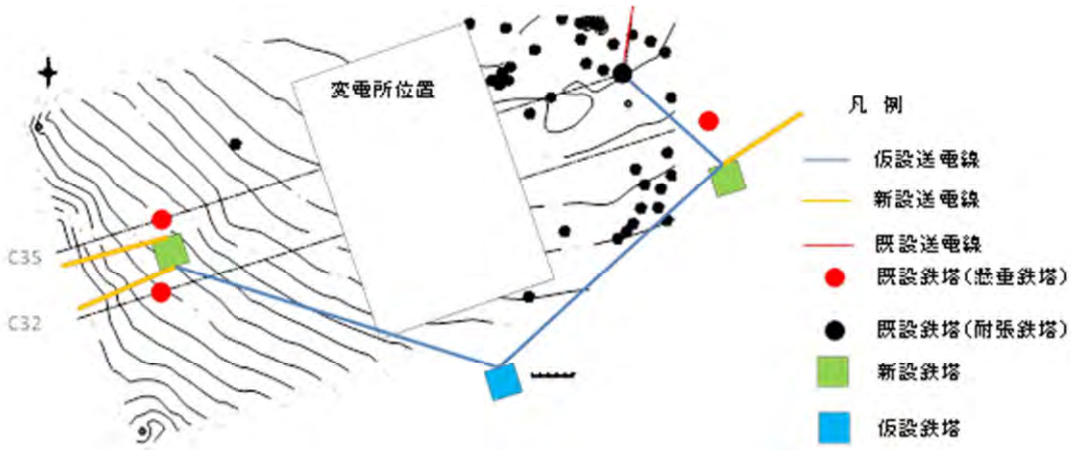


図 3-5 ナミアロ変電所建設時の送電関係図

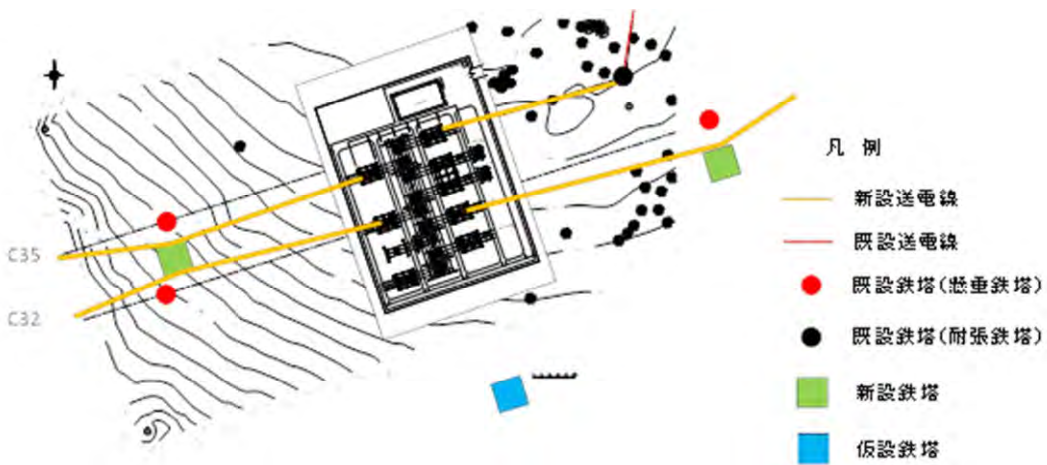


図 3-6 ナミアロ変電所運転開始時の送電関係図

耐張型鉄塔の基本設計図を図 3-7、図 3-8 に示す。

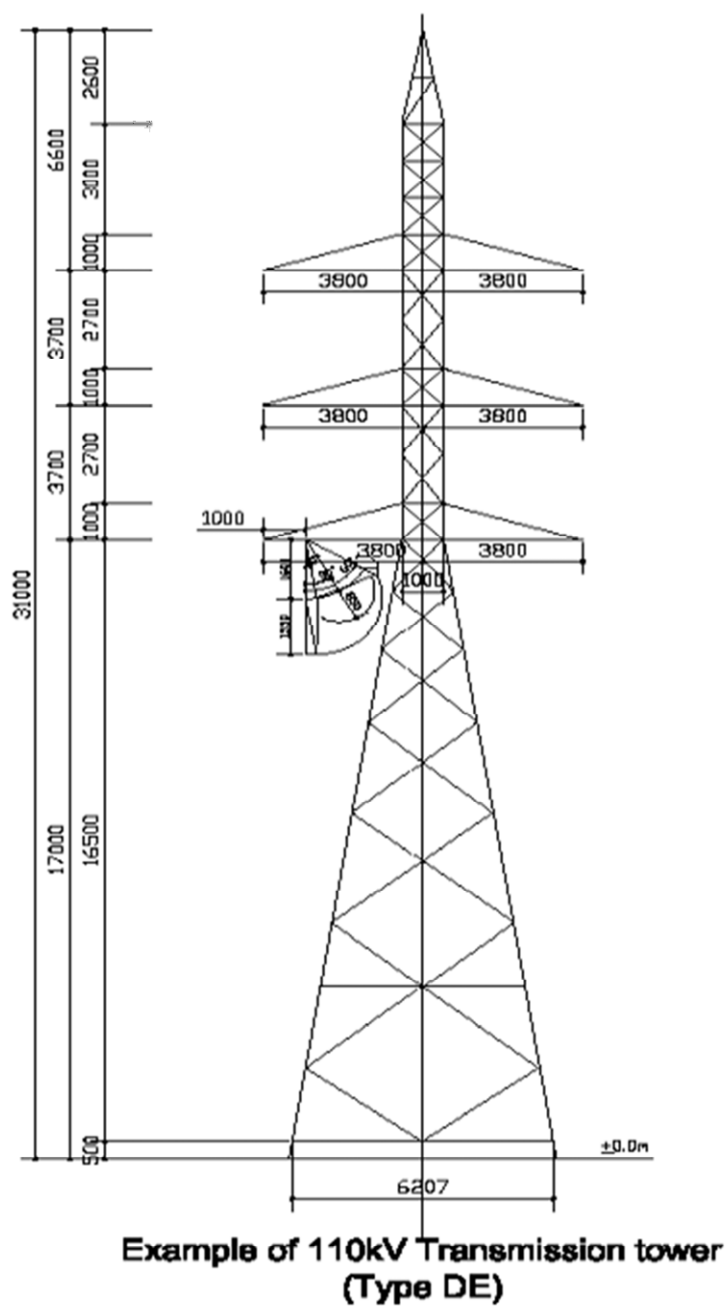
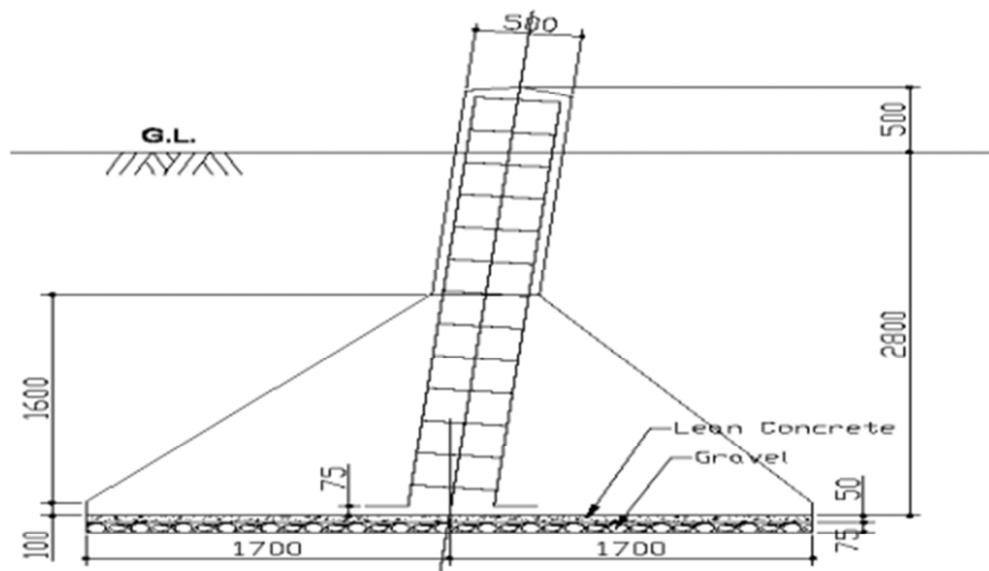


図 3-7 新設耐張型鉄塔の外形図





Example of 110kV Tower Foundation  
(Type - Dead End)

図 3-8 新設耐張型鉄塔の基礎図

### 3-2-2-1-3 ナミアロ変電所引き出し用配電線工事

ナミアロ変電所建設に合わせ、ナミアロ変電所から供給する引出し用 33kV 配電線 4 回線の工事を行う。配電線工事は、ナミアロ変電所から既設配電線までの 1.5km~2km の区間とし、2 回線用配電線を 2 ルート建設する。

既設配線ルートを図 3-9 に示す。

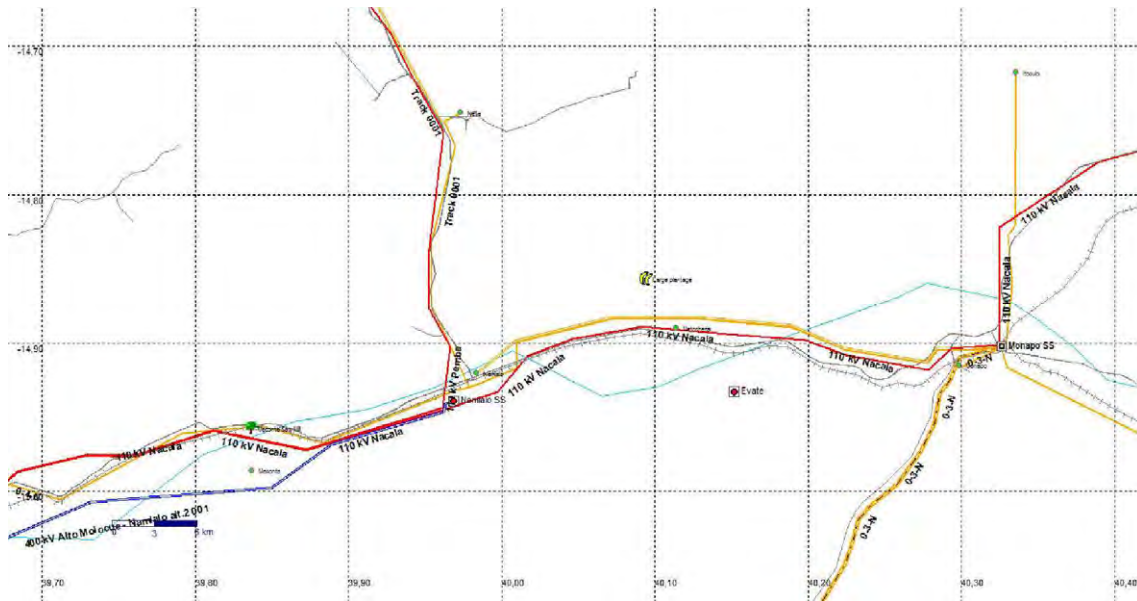


図 3-9 ナミアロ変電所直近の既設配電線ルート図

引出し用 33kV 配電線 4 回線の工事概要を図 3-10 に示す。

新設する配電線工事は、モナポ方面の配電線 2 回線、メトロ方面の配電線 1 回線、メコンタ方面の配電線 1 回線の 4 回線とし、具体的な工事概要は、以下のとおりとする。

1) ナミアロ変電所～モナポ方面 A 回線

国道 12 号線の南側に位置する既設配電線と連系し、モナポ方面に供給する配電線として供用する。

- ・ 33kV 架空配電線 1,500m 電線 AAAC 150m m<sup>2</sup>
- ・ 33kV コンクリート柱 20 本
- ・ 33kV 地中ケーブル 100m

2) ナミアロ変電所～モナポ方面 B 回線

国道 12 号線の北側に位置する既設配電線と連系し、モナポ方面に供給する配電線として供用する。

- ・ 33kV 架空配電線 2,000m 電線 AAAC 150m m<sup>2</sup>
- ・ 33kV コンクリート柱 27 本
- ・ 33kV 地中ケーブル 100m

3) ナミアロ変電所～メトロ方面 C 回線

国道 12 号線の南側に位置する既設配電線と連系し、メトロ方面に供給する配電線として供用する。

- ・ 33kV 架空配電線 1,500m 電線 AAAC 150m m<sup>2</sup>

- 33kV コンクリート柱 20本
- 33kV 地中ケーブル 100m

4) ナミアロ変電所～メコンタ方面D回線

国道12号線の南側に位置する既設配電線と連系し、メコンタ方面に供給する配電線として供用する。

- 33kV 架空配電線 1,500m 電線 AAAC 150m<sup>2</sup>
- 33kV コンクリート柱 20本
- 33kV 地中ケーブル 100m

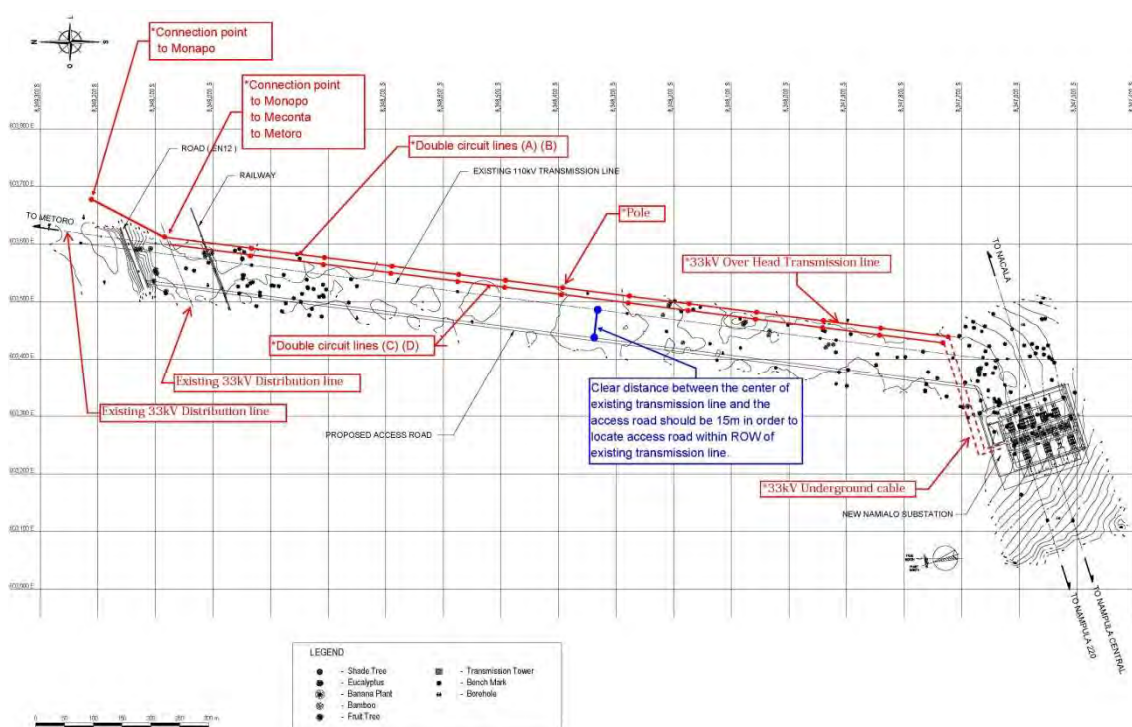


図 3-10 ナミアロ変電所引出し用 33kV 配電線工事概要図

また、本配電線工事の内、1回線は、ナミアロ変電所建設時の工事用仮設電源として使用することとし、ナミアロ変電所建設工事前に1回線のみ、工事を実施する。

#### 3-2-2-1-4 SCADA システム (ナンプラセントラル、ナンプラ 220、ナミアロ変電所)



図 3-11 SCADA システム概念図

SCADA システムは、EDM の全国送電系統制御センター構想に沿って、ナンプラセントラルを親局として、ナンプラ 220、ナミアロ変電所の子局 2 箇所、計 3 箇所に導入する。通信プロトコルは、国際標準の IEC 60870-5-101/104 とし、将来の北部系統制御センターと関係可能なシステムとした。

親局は、北部系統の保守拠点であるナンプラセントラルとし、子局となるナンプラ 220 およびナミアロ変電所の監視制御が可能となる構成とした。通信回線は、SCADA システムに必要な 2 回線を、既設送電線を利用する PLC 回線で設計し、親局と子局のデータ伝送を行うこととした。

SCADA システムおよび PLC 通信装置の全体構成図を図 3-12 に示す。

この SCADA は表 3-1 に示す機能を持たせ、変電所の運転/操作/記録の省力化に寄与するとともに、停電事故時の詳細な事故分析を可能にし、停電時間の短縮に期待される。この他、SCADA を導入することで、電力計画に資するデータの蓄積が可能となる。

モザンビーク システム構成図(SCADA 3箇所導入)

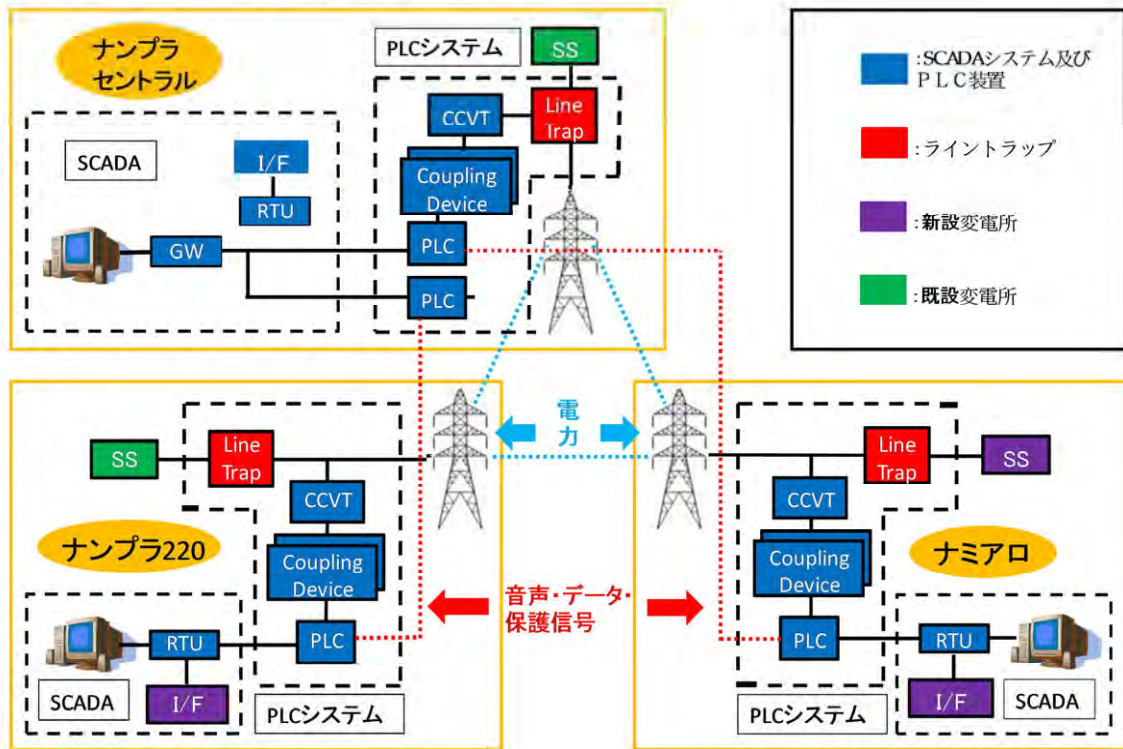


図 3-12 SCADA システム全体構成図

表 3-1 SCADA の基本機能

項目	機能	
(1)監視機能	状態監視	モニターに単線結線図を表示し、開閉器の on/off 状態、電圧、電流、有効電力、無効電力などの計測情報の表示を行う。また、リレーロックなどの切替スイッチの状態表示、変圧器のタップ表示など、変電所運転に必要な機器の状態表示を行う。
	警報・故障情報の表示	機器故障、送電線事故、変電所事故などの警報・リレー動作・遮断器などの自動トリップ、再閉路の成功/不成功などの警報・故障表示をアラームとともに運転員に通報・表示する。
	電圧監視 過負荷監視機能	電圧過電圧、電圧低下、送電線・変圧器の各負荷が発生した場合に、システムで自動監視を行い、警報表示する。
(2)制御機能	制御・選択	遮断器・断路器などの開閉器の制御、変圧器のタップ制御、保護リレーの使用・ロックなど、遠方制御可能な機器の ON/OFF 制御ができること。操作は、選択・実行の 2 挙動動作で誤認・錯覚が防止する。
	接地装置など非遠方制御機器の状態表示	作業用接地など、手動で操作する機器については、運転員により、その状態が画面に表示する。

(3)記録機能	日報・月報記録	変電所の電圧、有効電力、無効電力などの計測情報を日報および月報として、プリンターから印刷・記録する。また、電子データとして、エクセルデータなどのファイル形態で電子データとして媒体に出力する。
	警報・故障情報のイベント記録	変電所で発生した警報・故障情報をデータベースとして蓄積し、必要に応じてプリンターから印刷・出力する。また、電子データとして、エクセルデータなどのファイル形態で電子データとして媒体に出力する。
	操作情報のイベント記録	システムで操作した変電所の操作情報をデータベースとして蓄積し、必要に応じてプリンターから印刷・出力する。

### 3-2-2-1-5 無電化村向配電用変圧器（配電線接続、据付工事を含む）



図 3-13 33kV 配電用変圧器のイメージ

配電用変圧器は、ナミアロ変電所の供給範囲となっている無電化村に設置されることを目的に供与する。供与地点は、無電化村からの電化要請が強く、至近年度で電化が計画され

ていること、かつ、ナカラ回廊に沿った地域へのアピール効果等を総合評価し、表 3-2 に示す地点を選定した。(詳しい選定経緯は添付資料-8 に示すとおりである)

供与する変圧器の容量は 160kVA×2 台と 250kVA×1 台とし、2 つの村にて約 5 0 0 世帯の家庭に電気を供給する見込みである。

図 3-14 に配電用変圧器を供与する無電化村の位置図を示す。

機材供与に加え、配電用変圧器を地域の電気供給に供するため、日本側にて配電用変圧器の据付け、33kV 配電線接続工事および地域を代表的する需要家 3 箇所の低圧線接続工事を行う。

表 3-2 33kV 配電用変圧器供用予定地の概要

集落名	Posto de Secreteriado de 25 de Setembro	Muxaieque
住民数 (推定)	44,000 人	22,800 人
世帯数	7,974 世帯	3,800 世帯
主な建物	広範に集落が点在 政府郵政関連オフィス	集落が道路沿いから奥まで点在
供給見込み世帯数	200 世帯	300 世帯
配電用変圧器容量・台数	160kVA×2 台	250kVA×1 台
33kV 配電線接続工事	33kV 配電線 約 50m 新設 2 回線	33kV 配電線 約 50m 新設 1 回線
低圧の需要家接続	政府郵政関連オフィス 1 箇所 小学校 1 箇所	小学校 1 箇所



図 3-14 配電用変圧器を供与する無電化村の位置図

### (1) 配電用変圧器の設置

配電用変圧器の設置例を図 3-15 に示す。配電用変圧器は2本の電柱の間に渡した鋼材で支持する。配電用変圧器を設置した電柱下部には低圧開閉器盤を配して低圧回路向けの遮断器を収める。



図 3-15 配電用変圧器設置例

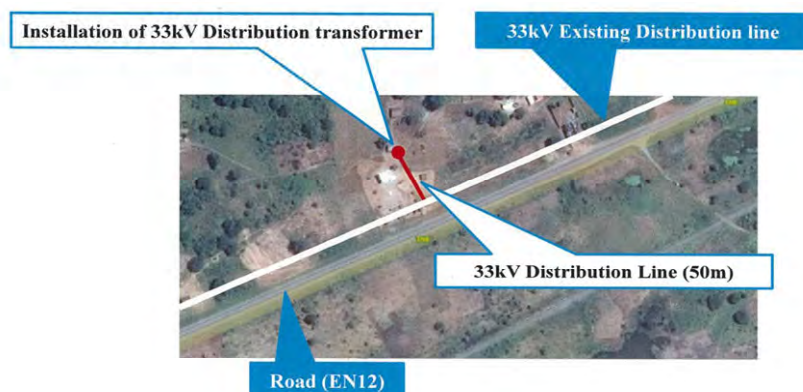


## (2) 33kV 配電線据付

配電用変圧器を供与する無電化村は国道 12 号線沿いにあり、国道沿いには既設の 33kV 配電線が設置されている。供与する変圧器は既設の 33kV 配電線から 50m ほど奥まった場所に設置する。配電線接続図を図 3-16、図 3-17 に示す。

### Posto de Secreteriado de 25 de Setembro

#### Point A



#### Point B

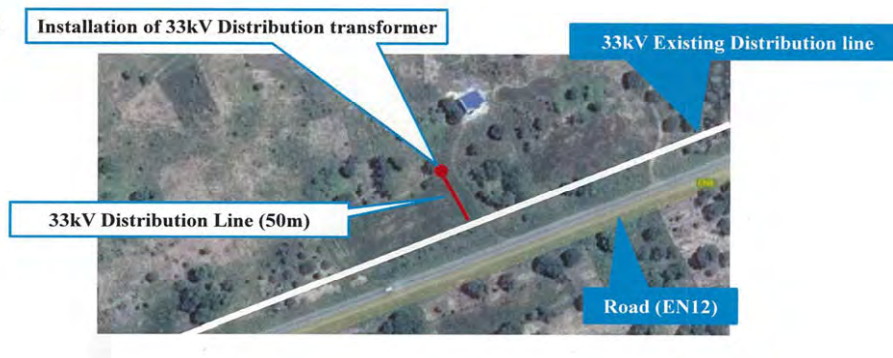


図 3-16 Posto de Secreteriado de 25 de Setembro の 33kV 配電線接続図

## Muxaieque

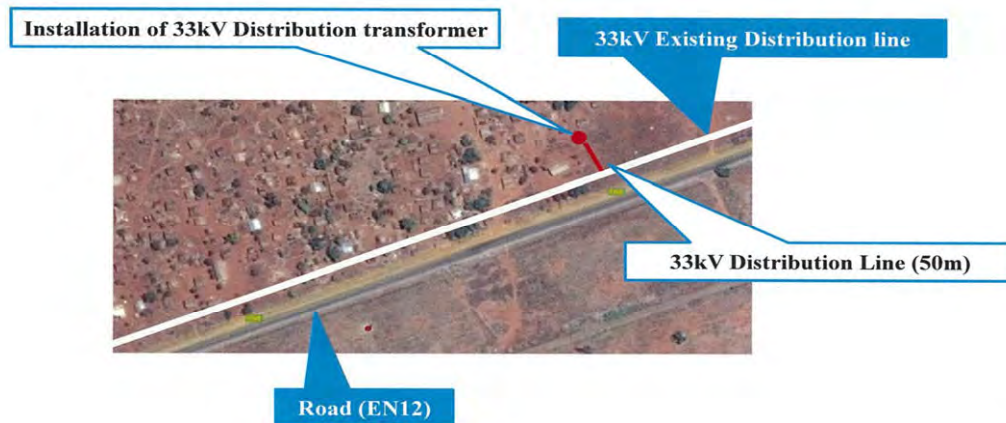


図 3-17 Muxaieque の 33kV 配電線接続図

### (3) 低圧（400V）配電線据付

低圧配電線は 33kV 配電用変圧器設置地点から需要家まで電線を木柱で支持する。

#### 1) Posto de Secreteriado de 25 de Setembro

Posto de Secreteriado de 25 de Setembro 村には配電用変圧器を 2 台供与する。日本側が供与する配電線据付け工事は 2 箇所が必要家向けに実施する。供給対象とする需要家は小学校と政府郵政関連オフィスとする。

#### 2) Muxaieque

Muxaieque 村には配電用変圧器を 1 台供与する。日本側が供与する配電線据付け工事は 1 箇所が必要家向けに実施する。供給対象とする需要家は小学校とする。

### 3-2-2-2 機材計画

上述の基本計画・全体計画に基づき、本プロジェクトに必要とされる機材を計画し、その一覧表と、概略仕様を以下に示す。

表 3-3 ナミアロ変電所、送電鉄塔および SCADA システム用機材一覧表

番号	機材名	数量	単位	適用規格	備考
1	ナミアロ変電所				
1-1-1	変電機器				
NMS-01	110/33kV 40MVA 変圧器(40MVA)	1	台	JEC	
NMS-02	110kV 遮断器 (三相用)	1	台	JEC	
NMS-03	110kV 断路器 (三相用)	4	台	IEC	
NMS-04	110kV 接地装置付断路器 (三相用)	1	台	IEC	
NMS-05	110kV 計器用変流器	1	組	IEC	
NMS-06	110kV 避雷器	1	組	IEC	
NMS-07	33kV 避雷器	1	組	IEC	
NMS-08	33kV 中性点抵抗器	1	台	IEC	
NMS-09	110kV 避雷器	1	組	IEC	
NMS-10	110kV 計器用変圧器	1	組	IEC	
NMS-11	110kV 計器用変流器	1	組	IEC	
NMS-12	110kV 断路器(三相用)	4	台	IEC	
NMS-13	110kV 接地装置付断路器(三相用)	1	台	IEC	
NMS-14	110kV 遮断器(三相用)	1	台	JEC	
NMS-15	110kV 避雷器	1	組	IEC	
NMS-16	110kV 計器用変圧器	1	組	IEC	
NMS-17	110kV 計器用変流器	1	組	IEC	
NMS-18	110kV 断路器(三相用)	4	台	IEC	
NMS-19	110kV 接地装置付断路器(三相用)	1	台	IEC	
NMS-20	110kV 遮断器(三相用)	1	台	JEC	
NMS-21	110kV 避雷器	1	組	IEC	
NMS-22	110kV 計器用変圧器	1	組	IEC	
NMS-23	110kV 計器用変流器	1	組	IEC	
NMS-24	110kV 断路器(三相用)	4	台	IEC	
NMS-25	110kV 接地装置付断路器(三相用)	1	台	IEC	
NMS-26	110kV 遮断器(三相用)	1	台	JEC	
NMS-27	110kV 避雷器	1	組	IEC	
NMS-28	110kV 計器用変圧器	1	組	IEC	

番号	機材名	数量	単位	適用規格	備考
NMS-29	110kV 計器用変流器	1	組	IEC	
NMS-30	110kV 断路器(三相用)	4	台	IEC	
NMS-31	110kV 接地装置付断路器(三相用)	1	台	IEC	
NMS-32	110kV 遮断器(三相用)	1	台	JEC	
NMS-33	110kV 遮断器(三相用)	1	台	JEC	
NMS-34	110kV 接地装置付断路器(三相用)	2	台	IEC	
NMS-35	110kV 計器用変圧器	2	組	IEC	
1-1-2	110kV 母線構成材				
NMS-37	110kV 母線主導體	1	式	IEC	
NMS-38	110kV 送電線ベイ用導體	1	式	IEC	
NMS-39	110kV 変圧器ベイ用導體	1	式	IEC	
NMS-40	110kV ブスタイ用導體	1	式	IEC	
NMS-41	110kV 母線構成用鉄鋼材	1	式	IEC	
1-1-3	33kV 機材				
NMS-42	33kV 変圧器連系ケーブル	1	式	IEC	
NMS-43	33kV 変圧器二次箱	1	面	IEC	
NMS-44	33kV 計器用変圧器箱	1	面	IEC	
NMS-45	33kV 所内変圧器箱	1	面	IEC	
NMS-46	33kV 配電線箱	6	面	IEC	
1-1-4	110kV 制御監視機材				
NMS-47	110kV 送電線ベイ操作盤(A)	1	面	IEC	
NMS-48	110kV 送電線ベイ操作盤(B)	1	面	IEC	
NMS-49	110kV 送電線ベイ操作盤(C)	1	面	IEC	
NMS-50	110kV 送電線ベイ操作盤(D)	1	面	IEC	
NMS-51	母線併用ベイ操作盤(E)	1	面	IEC	
NMS-52	110kV 変圧器ベイ操作盤(F)	1	面	IEC	
NMS-61	配線材料(接地材を含む)	1	式	IEC	
1-1-5	所内回路機材				
NMS-54	所内配電盤	1	面	IEC	
NMS-55	DC110V 系充電器	2	台	IEC	
NMS-56	DC48V 系充電器	1	台	IEC	
NMS-57	DC110V 系蓄電池	2	組	IEC	

番号	機材名	数量	単位	適用規格	備考
NMS-58	DC48V 系蓄電池	1	組	IEC	
NMS-59	非常用発電機	1	台	IEC	
1-1-6	工事用試験機材				
NMS-64	工事用試験機材	1	式	IEC	
1-2	送電鉄塔				
NMS-60	二回線用架空送電鉄塔	2	基	IEC	
NMS-63	仮設鉄塔	1	基	IEC	
2	SCADA システム				
2-1	SCADA システム				
SCD-01	SCADA システム	3	台	-	
2-2	PLC 通信設備				
NMS-36	110kV 用ブロッキングコイル	8	個	IEC	
NMS-62	PLC 通信装置	4	台	IEC	
3	無電化村向配電用変圧器 (機材供与のみ)				
DST-01	配電用変圧器-160kVA	2	台	IEC	
DST-02	配電用変圧器-250kVA	1	台	IEC	

表 3-4 ナミアロ変電所用機材の概略仕様（その 1）

機材番号	機材名/設置場所/使用目的	要求主仕様及び構成
NMS-01	<p>110/33kV 変圧器 (40MVA)</p> <p>ナミアロ変電所</p> <p>110kV から 33kV に降圧する</p>	<p>構成</p> <p>1.110/33kV 変圧器 (40MVA) 1 台</p> <p>仕様</p> <p>1.形式 : 屋外形、油入負荷時タップ調整装置付</p> <p>2.定格一次電圧 : 110kV</p> <p>3.定格二次電圧 : 33kV</p> <p>4.定格容量 : 40MVA</p> <p>5.冷却方式 : 油入自冷/風冷式 ONAN/ONAF</p> <p>6.相数 : 3</p> <p>7.定格周波数 : 50Hz</p> <p>8.巻線方式 : Y-Y-Δ (YNyn0 d11)</p> <p>9.インピーダンス : 10.0%</p> <p>10.タップ数 : 19タップ</p> <p>11.JEC 要求仕様 : 負荷時タップ切換装置</p> <p>(1)耐用切換回数</p> <p>機械的 80 万回以上 (IEC 20 万回)</p> <p>電氣的 20 万回以上 (IEC 2 万回)</p>
NMS-02	<p>110kV 遮断器</p> <p>ナミアロ変電所</p> <p>110kV 回路の負荷電流の開閉や故障電流の遮断する</p>	<p>構成</p> <p>1.110kV 遮断器 (三相用) 1 台</p> <p>仕様</p> <p>1.形式 : 屋外型デッドタンク、SF6 ガス絶縁</p> <p>2.定格周波数 : 50Hz</p> <p>3.定格電圧 : 110kV</p> <p>4.定格電流 : 500A</p> <p>5.定格遮断電流 : 25kA</p> <p>6.JEC 要求仕様 : (1)SF6 ガスの管理規定</p> <p>1)ガス純度は 97vol% (99.4wt%) 以上</p> <p>2)ガス中水分</p> <p>・消弧媒体用 150volppm 以下</p> <p>・絶縁媒体用 500volppm 以下</p> <p>3)ガス気密部の漏れ量 0.5%/年以下</p> <p>(2)ガス遮断器ガスシール材料</p> <p>1)O リング材料は、EP ゴム</p> <p>2)フリンジ腐食対策として、ボルト締結部には、シールワッシャを適用する</p> <p>3)フリンジ面には、防水グリスを塗布する。</p>
NMS-03	<p>110kV 断路器 (三相用)</p> <p>ナミアロ変電所</p> <p>110kV 電路の母線接続切替および保守・点検等の断路する</p>	<p>構成</p> <p>1.110kV 断路器 (三相用) 4 台</p> <p>仕様</p> <p>1.形式 : 屋外型、1 点切、電動操作式</p> <p>2.定格周波数 : 50Hz</p> <p>3.定格電圧 : 110kV</p> <p>4.定格電流 : 500A</p> <p>5.定格遮断電流 : 25kA</p>

表 3-4 ナミアロ変電所用機材の概略仕様（その2）

機材番号	機材名/設置場所/使用目的	要求主仕様及び構成
NMS-04	110kV 接地装置付断路器(三相用) ナミアロ変電所 NMS-03の使用目的の他に電路の接地をする	構成 1.110kV 接地装置付断路器 (三相用) 1台 仕様 1.形式 : 屋外型、1点切、電動操作式 2.定格周波数 : 50Hz 3.定格電圧 : 110kV 4.定格電流 : 500A 5.定格遮断電流 : 25kA
NMS-05	110kV 計器用変流器 ナミアロ変電所 110kV 回路の負荷電流や故障電流を検出する	構成 1.110kV 計器用変流器 1台 仕様 1.形式 : 屋外型碍子形 2.定格周波数 : 50Hz 3.最高使用電圧 : 123kV 4.定格1次電流 : 800A 5.定格2次電流 : 1A 6.定格遮断電流 : 25kA
NMS-06	110kV 避雷器 ナミアロ変電所 110kV 回路に発生した落雷等による異常電圧を大地に放電する	構成 1.110kV 避雷器 1台 仕様 1.形式 : 屋外形、酸化亜鉛形 2.定格周波数 : 50Hz 3.定格電圧 : 123kV 4.放電電流 : 10kA
NMS-07	33kV 避雷器 ナミアロ変電所 33kV 回路に発生した落雷等による異常電圧を大地に放電する	構成 1.33kV 避雷器 1台 仕様 1.形式 : 屋外形、酸化亜鉛形 2.定格周波数 : 50Hz 3.定格電圧 : 36kV 4.放電電流 : 10kA
NMS-08	33kV 中性点抵抗器 ナミアロ変電所 地絡電流の抑制を図る	構成 1.33kV 中性点抵抗器 1台 仕様 1.形式 : 屋外形、気中絶縁方式 2.定格電圧 : 33kV/√3 3.定格電流 : 200A 4.定格時間 : 10s 以上

表 3-4 ナミアロ変電所用機材の概略仕様（その 3）

機材番号	機材名/設置場所/使用目的	要求主仕様及び構成
NMS-09	110kV 避雷器 ナミアロ変電所 110kV 回路に発生した落雷等による異常電圧を大地に放電する	構成 1.110kV 避雷器 1 台 仕様 1.形式 : 屋外形、酸化亜鉛形 2.定格周波数 : 50Hz 3.定格電圧 : 123kV 4.放電電流 : 10kA
NMS-10	110kV 計器用変圧器 ナミアロ変電所 110kV 回路の電圧を検出する	構成 1.110kV 計器用変圧器 1 台 仕様 1.形式 : コンデンサ形 2.定格周波数 : 50Hz 3.最高使用電圧 : 123kV 4.定格 1 次電圧 : $110/\sqrt{3}$ kV 5.定格 2 次電圧 : $110/\sqrt{3}$ V 6.定格遮断電流 : 25kA
NMS-11	110kV 計器用変流器 ナミアロ変電所 110kV 回路の負荷電流や故障電流を検出する	構成 1.110kV 計器用変流器 1 台 仕様 1.形式 : 屋外型碍子形 2.定格周波数 : 50Hz 3.最高使用電圧 : 123kV 4.定格 1 次電流 : 1250A 5.定格 2 次電流 : 1A 6.定格遮断電流 : 25kA
NMS-12	110kV 断路器 (三相用) ナミアロ変電所 110kV 電路の母線接続切替および保守・点検等の断路する	構成 1.110kV 断路器 (三相用) 4 台 仕様 1.形式 : 屋外型、1 点切、電動操作式 2.定格周波数 : 50Hz 3.定格電圧 : 110kV 4.定格電流 : 800A 5.定格遮断電流 : 25kA
NMS-13	110kV 接地装置付断路器(三相用) ナミアロ変電所 NMS-12 の使用目的の他に電路の接地をする	構成 1.110kV 接地装置付断路器 (三相用) 1 台 仕様 1.形式 : 屋外型、1 点切、電動操作式 2.定格周波数 : 50Hz 3.定格電圧 : 110kV 4.定格電流 : 800A 5.定格遮断電流 : 25kA



表 3-4 ナミアロ変電所用機材の概略仕様（その4）

機材番号	機材名/設置場所/使用目的	要求主仕様及び構成
NMS-14	110kV 遮断器 ナミアロ変電所 110kV 回路の負荷電流の開閉や故障電流の遮断する	構成 1.110kV 遮断器（三相用） 1台 仕様 1.形式 : 屋外型デッドタンク、SF6 ガス絶縁 2.定格周波数 : 50Hz 3.定格電圧 : 110kV 4.定格電流 : 80A 5.定格遮断電流 : 25kA 6.JEC 要求仕様 : NMS-02 に同じ
NMS-15	110kV 避雷器 ナミアロ変電所 110kV 回路に発生した落雷等による異常電圧を大地に放電する	構成 1.110kV 避雷器 1台 仕様 1.形式 : 屋外形、酸化亜鉛形 2.定格周波数 : 50Hz 3.定格電圧 : 123kV 4.放電電流 : 10kA
NMS-16	110kV 計器用変圧器 ナミアロ変電所 110kV 回路の電圧を検出する	構成 1.110kV 計器用変圧器 1台 仕様 1.形式 : コンデンサ形 2.定格周波数 : 50Hz 3.最高使用電圧 : 123kV 4.定格1次電圧 : $110/\sqrt{3}$ kV 5.定格2次電圧 : $110/\sqrt{3}$ V 6.定格遮断電流 : 25kA
NMS-17	110kV 計器用変流器 ナミアロ変電所 110kV 回路の負荷電流や故障電流を検出する	構成 1.110kV 計器用変流器 1台 仕様 1.形式 : 屋外型碍子形 2.定格周波数 : 50Hz 3.最高使用電圧 : 123kV 4.定格1次電流 : 1250A 5.定格2次電流 : 1A 6.定格遮断電流 : 25kA

表 3-4 ナミアロ変電所用機材の概略仕様（その5）

機材番号	機材名/設置場所/使用目的	要求主仕様及び構成
NMS-18	110kV 断路器 (三相用)  ナミアロ変電所  110kV 電路の母線接続切替および保守・点検等の断路する	----- 構成 1.110kV 断路器 (三相用) 4台 仕様 1.形式 : 屋外型、1点切、電動操作式 2.定格周波数 : 50Hz 3.定格電圧 : 110kV 4.定格電流 : 800A 5.定格遮断電流 : 25kA
NMS-19	110kV 接地装置付断路器(三相用)  ナミアロ変電所  NMS-12の使用目的の他に電路の接地をする	----- 構成 1.110kV 接地装置付断路器 (三相用) 1台 仕様 1.形式 : 屋外型、1点切、電動操作式 2.定格周波数 : 50Hz 3.定格電圧 : 110kV 4.定格電流 : 800A 5.定格遮断電流 : 25kA
NMS-20	110kV 遮断器  ナミアロ変電所  110kV 回路の負荷電流の開閉や故障電流の遮断する	----- 構成 1.110kV 遮断器 (三相用) 1台 仕様 1.形式 : 屋外型デッドタンク、SF6 ガス絶縁 2.定格周波数 : 50Hz 3.定格電圧 : 110kV 4.定格電流 : 800A 5.定格遮断電流 : 25kA 6.JEC 要求仕様 : NMS-02 に同じ
NMS-21	110kV 避雷器  ナミアロ変電所  110kV 回路に発生した落雷等による異常電圧を大地に放電する	----- 構成 1.110kV 避雷器 1台 仕様 1.形式 : 屋外形、酸化亜鉛形 2.定格周波数 : 50Hz 3.定格電圧 : 123kV 4.放電電流 : 10kA
NMS-22	110kV 計器用変圧器  ナミアロ変電所  110kV 回路の電圧を検出する	----- 構成 1.110kV 計器用変圧器 1台 仕様 1.形式 : コンデンサ形 2.定格周波数 : 50Hz 3.最高使用電圧 : 123kV 4.定格1次電圧 : $110/\sqrt{3}$ kV 5.定格2次電圧 : $110/\sqrt{3}$ V 6.定格遮断電流 : 25kA

表 3-4 ナミアロ変電所用機材の概略仕様（その6）

機材番号	機材名/設置場所/使用目的	要求主仕様及び構成
NMS-23	110kV 計器用変流器 ナミアロ変電所 110kV 回路の負荷電流や故障電流を検出する	構成 1.110kV 計器用変流器 1台 仕様 1.形式 : 屋外型碍子形 2.定格周波数 : 50Hz 3.最高使用電圧 : 123kV 4.定格1次電流 : 1250A 5.定格2次電流 : 1A 6.定格遮断電流 : 25kA
NMS-24	110kV 断路器 (三相用) ナミアロ変電所 110kV 電路の母線接続切替および保守・点検等の断路する	構成 1.110kV 断路器 (三相用) 4台 仕様 1.形式 : 屋外型、1点切、電動操作式 2.定格周波数 : 50Hz 3.定格電圧 : 110kV 4.定格電流 : 800A 5.定格遮断電流 : 25kA
NMS-25	110kV 接地装置付断路器(三相用) ナミアロ変電所 NMS-12の使用目的の他に電路の接地をする	構成 1.110kV 接地装置付断路器 (三相用) 1台 仕様 1.形式 : 屋外型、1点切、電動操作式 2.定格周波数 : 50Hz 3.定格電圧 : 110kV 4.定格電流 : 800A 5.定格遮断電流 : 25kA
NMS-26	110kV 遮断器 ナミアロ変電所 110kV 回路の負荷電流の開閉や故障電流の遮断する	構成 1.110kV 遮断器 (三相用) 1台 仕様 1.形式 : 屋外型デッドタンク、SF6 ガス絶縁 2.定格周波数 : 50Hz 3.定格電圧 : 110kV 4.定格電流 : 800A 5.定格遮断電流 : 25kA 6.JEC 要求仕様 : NMS-02 に同じ
NMS-27	110kV 避雷器 ナミアロ変電所 110kV 回路に発生した落雷等による異常電圧を大地に放電する	構成 1.110kV 避雷器 1台 仕様 1.形式 : 屋外形、酸化亜鉛形 2.定格周波数 : 50Hz 3.定格電圧 : 123kV 4.放電電流 : 10kA

表 3-4 ナミアロ変電所用機材の概略仕様（その 7）

機材番号	機材名/設置場所/使用目的	要求主仕様及び構成
NMS-28	110kV 計器用変圧器 ナミアロ変電所 110kV 回路の負荷電流や故障電流を検出する	構成 1.110kV 計器用変圧器 1 台 仕様 1.形式 : コンデンサ形 2.定格周波数 : 50Hz 3.最高使用電圧 : 123kV 4.定格 1 次電圧 : $110/\sqrt{3}$ kV 5.定格 2 次電圧 : $110/\sqrt{3}$ V 6.定格遮断電流 : 25kA
NMS-29	110kV 計器用変流器 ナミアロ変電所 110kV 回路の負荷電流や故障電流を検出する	構成 1.110kV 計器用変流器 1 台 仕様 1.形式 : 屋外型碍子形 2.定格周波数 : 50Hz 3.最高使用電圧 : 123kV 4.定格 1 次電流 : 1250A 5.定格 2 次電流 : 1A 6.定格遮断電流 : 25kA
NMS-30	110kV 断路器 (三相用) ナミアロ変電所 110kV 電路の母線接続切替および保守・点検等の断路する	構成 1.110kV 断路器 (三相用) 4 台 仕様 1.形式 : 屋外型、1 点切、電動操作式 2.定格周波数 : 50Hz 3.定格電圧 : 110kV 4.定格電流 : 800A 5.定格遮断電流 : 25kA
NMS-31	110kV 接地装置付断路器(三相用) ナミアロ変電所 NMS-12 の使用目的の他に電路の接地をする	構成 1.110kV 接地装置付断路器 (三相用) 1 台 仕様 1.形式 : 屋外型、1 点切、電動操作式 2.定格周波数 : 50Hz 3.定格電圧 : 110kV 4.定格電流 : 800A 5.定格遮断電流 : 25kA
NMS-32	110kV 遮断器 ナミアロ変電所 110kV 回路の負荷電流の開閉や故障電流の遮断する	構成 1.110kV 遮断器 (三相用) 1 台 仕様 1.形式 : 屋外型デッドタンク、SF6 ガス絶縁 2.定格周波数 : 50Hz 3.定格電圧 : 110kV 4.定格電流 : 800A 5.定格遮断電流 : 25kA 6.JEC 要求仕様 : NMS-02 に同じ

表 3-4 ナミアロ変電所用機材の概略仕様（その 8）

機材番号	機材名/設置場所/使用目的	要求主仕様及び構成
NMS-33	110kV 遮断器 ナミアロ変電所 110kV 回路の負荷電流の開閉や故障電流の遮断する	構成 1.110kV 遮断器（三相用） 1 台 仕様 1.形式 : 屋外型デッドタンク、SF6 ガス絶縁 2.定格周波数 : 50Hz 3.定格電圧 : 110kV 4.定格電流 : 2500A 5.定格遮断電流 : 25kA 6.JEC 要求仕様 : NMS-02 に同じ 7.ブッシング CT : 1 次電流 4000A、2 次電流 1A
NMS-34	110kV 接地装置付断路器(三相用) ナミアロ変電所 NMS-12 の使用目的の他に電路の接地をする	構成 1.110kV 接地装置付断路器（三相用） 1 台 仕様 1.形式 : 屋外型、1 点切、電動操作式 2.定格周波数 : 50Hz 3.定格電圧 : 110kV 4.定格電流 : 2500A 5.定格遮断電流 : 25kA
NMS-35	110kV 計器用変圧器 ナミアロ変電所 110kV 回路の負荷電流や故障電流を検出する	構成 1.110kV 計器用変圧器 1 台 仕様 1.形式 : コンデンサ形または巻線形 2.定格周波数 : 50Hz 3.最高使用電圧 : 123kV 4.定格 1 次電圧 : $110/\sqrt{3}$ kV 5.定格 2 次電圧 : $110/\sqrt{3}$ V 6.定格遮断電流 : 25kA
NMS-37	110kV 母線主導體 ナミアロ変電所 変電所の母線材の主導體を構成する	構成 1.110kV 母線主導體 1 式 2.110kV 母線主導體固定碍子 1 式 仕様 1.形式 : 鋼心耐熱アルミ合金より線 2.定格周波数 : 50Hz 3.導體サイズ : 1160mm <sup>2</sup> 4.最高使用電圧 : 123kV 5.定格電流 : 2500A 6.定格短時間耐電流 : 25kA 7.電線長 : 1000m

表 3-4 ナミアロ変電所用機材の概略仕様（その 9）

機材番号	機材名/設置場所/使用目的	要求主仕様及び構成
NMS-38	110kV 送電線ベイ用導体  ナミアロ変電所  送電線ベイの主導体を構成する	----- 構成 1.110kV 送電ベイ用導体 1式 2.110kV 送電ベイ用碍子 1式 仕様 1.形式 : 鋼心耐熱アルミ合金より線 2.定格周波数 : 50Hz 3.導体サイズ : 200mm <sup>2</sup> 4.最高使用電圧 : 123kV 5.定格電流 : 800A 6.定格短時間耐電流 : 25kA 7.電線長 : 1000m
NMS-39	110kV 変圧器ベイ用導体  ナミアロ変電所  変圧器ベイの主導体を構成する	----- 構成 1.110kV 変圧器ベイ用導体 1式 2.110kV 変圧器ベイ用碍子 1式 仕様 1.形式 : 鋼心耐熱アルミ合金より線 2.定格周波数 : 50Hz 3.導体サイズ : 120mm <sup>2</sup> 4.最高使用電圧 : 123kV 5.定格電流 : 500A 6.定格短時間耐電流 : 25kA 7.電線長 : 250m
NMS-40	110kV ブスタイ用導体  ナミアロ変電所  ブスタイの主導体を構成する	----- 構成 1.110kV ブスタイ用導体 1式 2.110kV ブスタイ用碍子 1式 仕様 1.形式 : 鋼心耐熱アルミ合金より線 2.定格周波数 : 50Hz 3.導体サイズ : 1160mm <sup>2</sup> 4.最高使用電圧 : 123kV 5.定格電流 : 2500A 6.定格短時間耐電流 : 25kA 7.電線長 : 200m
NMS-41	110kV 母線構成用鉄鋼材  ナミアロ変電所  各種導体材などを支持する	----- 構成 1.110kV 母線構成用鉄鋼材 1式 仕様 1.形式 : 屋外設置型 2.塗装 : 亜鉛メッキ

表 3-4 ナミアロ変電所用機材の概略仕様（その 10）

機材 番号	機材名/設置場所 /使用目的	要求主仕様及び構成
NMS -42	<p>33kV 変圧器連系 ケーブル</p> <p>ナミアロ変電所</p> <p>110/33kV 変圧器 二次側を所内キュー ビクルと接続す る</p>	<p>構成</p> <p>1.33kV 架橋ポリエチレン電力ケーブル 1 式</p> <p>仕様</p> <p>1.形式 : 単心導体架橋ポリエチレン絶縁塩化ビニール シース鋼帯がい装付ケーブル</p> <p>2.導体材 : 銅</p> <p>3.最高使用電圧 : 36kV</p> <p>4.電線長 : 170m/相 × 3 相</p> <p>5.端末処理 : 6 箇所</p> <p>6.ケーブルヘッド : 1 組</p> <p>7.接続架台 : 1 式</p>
NMS -43	<p>33kV 変圧器二次 箱</p> <p>ナミアロ変電所</p> <p>変圧器二次側から 連系ケーブルを引 き入れ遮断器や断 路器などを納める</p>	<p>構成</p> <p>1.33kV 変圧器二次箱 1 面</p> <p>仕様</p> <p>1.形式 : 屋内据え置き型</p> <p>2.定格電圧 : 33kV</p> <p>3.最高使用電圧 : 36kV</p> <p>4.定格周波数 : 50Hz</p> <p>5.定格短時間 耐電流 : 25kA 以上</p> <p>6.絶縁方式 : 気中絶縁またはガス絶縁方式</p> <p>7.計器用変流器 : 1 次電流 2000A、2 次電流 1A</p> <p>8.遮断器 : 真空遮断器またはガス遮断器 : O-0.3S-CO-15s-CO</p> <p>9.断路器 : 接地装置付断路器</p> <p>10.保護装置 : 地絡過電流継電器、過電流継電器 : 地絡保護継電器、遮断器故障</p>
NMS -44	<p>33kV 計器用変圧 機器箱</p> <p>ナミアロ変電所</p> <p>33kV 回路の電圧 を検出する</p>	<p>構成</p> <p>1.33kV 計器用変圧器箱 1 面</p> <p>仕様</p> <p>1.形式 : 屋内据え置き型</p> <p>2.定格電圧 : 33kV</p> <p>3.最高使用電圧 : 36kV</p> <p>4.定格周波数 : 50Hz</p> <p>5.定格短時間 耐電流 : 25kA 以上</p> <p>6.絶縁方式 : 気中絶縁またはガス絶縁方式</p> <p>7.計器用変圧器 : 1 次電圧 <math>110/\sqrt{3}</math>kV : 2 次電圧 <math>110/\sqrt{3}</math>V</p> <p>8.断路器 : 接地装置付断路器</p> <p>9.保護装置 : 同期検定器、不足電圧継電器、過電圧 継電器、周波数上昇および低下継電器</p>

表 3-4 ナミアロ変電所用機材の概略仕様（その 11）

機材 番号	機材名/設置場所 /使用目的	要求主仕様及び構成
NMS -45	<p>33kV 所内変圧器箱</p> <p>ナミアロ変電所</p> <p>所内電気機器に必要な電圧を作り出す</p>	<p>-----</p> <p>構成</p> <p>1.33kV 所内変圧器箱 1面</p> <p>仕様</p> <p>1.形式 : 屋内据え置き型</p> <p>2.定格電圧 : 33kV</p> <p>3.最高使用電圧 : 36kV</p> <p>4.定格周波数 : 50Hz</p> <p>5.定格短時間耐電流 : 25kA 以上</p> <p>6.絶縁方式 : 気中絶縁またはガス絶縁方式</p> <p>7.計器用変流器 : 1次電流 2000A、2次電流 1A</p> <p>8.遮断器 : 真空遮断器またはガス遮断器 : O-0.3S-CO-15s-CO</p> <p>9.断路器 : 接地装置付断路器</p> <p>10.保護装置 : 地絡過電流継電器、過電流継電器 : 遮断器故障</p> <p>11.変圧器 : 定格二次電圧 380V : インピーダンス 4% : ベクトルグループ Dyn11 : タップ数 5 (無電圧) : モールド形</p>
NMS -46	<p>33kV 配電線箱</p> <p>ナミアロ変電所</p> <p>33kV 配電線へ電力を送り出す</p>	<p>-----</p> <p>構成</p> <p>1.33kV 配電線箱 6面</p> <p>仕様</p> <p>1.形式 : 屋内据え置き型</p> <p>2.定格電圧 : 33kV</p> <p>3.最高使用電圧 : 36kV</p> <p>4.定格周波数 : 50Hz</p> <p>5.定格短時間耐電流 : 25kA 以上</p> <p>6.絶縁方式 : 気中絶縁またはガス絶縁方式</p> <p>7.計器用変流器 : 1次電流 2000A、2次電流 1A</p> <p>8.遮断器 : 真空遮断器またはガス遮断器 : O-0.3S-CO-15s-CO</p> <p>9.断路器 : 接地装置付断路器</p> <p>10.保護装置 : 地絡過電流継電器、過電流継電器 : 自動再閉路、遮断器故障</p> <p>11.避雷器 : 形式 屋内型・酸化亜鉛形 : 定格電圧 36kV : 放電電流 10kA</p> <p>12.監視項目 : 電流、電圧、電力、無効電力 : 送電電力量</p>



表 3-4 ナミアロ変電所用機材の概略仕様（その 12）

機材番号	機材名/設置場所/使用目的	要求主仕様及び構成
NMS-47	110kV 送電線ベイ操作盤(A) ナミアロ変電所 110kV 変電設備の監視・保護・制御をおこなう	構成 1.110kV 送電線ベイ操作盤(A) 1面 仕様 1.形式 : 屋内据え置き型 2.監視項目 : 電流、電圧、電力、無効電力 : 受電電力量、送電電力量 3.保護装置 : 距離継電器、地絡過電流継電器 : 地絡方向継電器、過電流継電器 : 自動再閉路、故障点票定器 : 遮断器故障 4.その他 : 保護装置は2セット用意すること
NMS-48	110kV 送電線ベイ操作盤(B) ナミアロ変電所 110kV 変電設備の監視・保護・制御をおこなう	構成 1.110kV 送電線ベイ操作盤(B) 1面 仕様 1.形式 : 屋内据え置き型 2.監視項目 : 電流、電圧、電力、無効電力 : 受電電力量、送電電力量 3.保護装置 : 距離継電器、地絡過電流継電器 : 地絡方向継電器、過電流継電器 : 自動再閉路、故障点票定器 : 遮断器故障 4.その他 : 保護装置は2セット用意すること
NMS-49	110kV 送電線ベイ操作盤(C) ナミアロ変電所 110kV 変電設備の監視・保護・制御をおこなう	構成 1.110kV 送電線ベイ操作盤(C) 1面 仕様 1.形式 : 屋内据え置き型 2.監視項目 : 電流、電圧、電力、無効電力 : 受電電力量、送電電力量 3.保護装置 : 距離継電器、地絡過電流継電器 : 地絡方向継電器、過電流継電器 : 自動再閉路、故障点票定器 : 遮断器故障 4.その他 : 保護装置は2セット用意すること
NMS-50	110kV 送電線ベイ操作盤(D) ナミアロ変電所 110kV 変電設備の監視・保護・制御をおこなう	構成 1.110kV 送電線ベイ操作盤(D) 1面 仕様 1.形式 : 屋内据え置き型 2.監視項目 : 電流、電圧、電力、無効電力 : 受電電力量、送電電力量 3.保護装置 : 距離継電器、地絡過電流継電器 : 地絡方向継電器、過電流継電器 : 自動再閉路、故障点票定器 : 遮断器故障 4.その他 : 保護装置は2セット用意すること

表 3-4 ナミアロ変電所用機材の概略仕様 (その 13)

機材番号	機材名/設置場所/使用目的	要求主仕様及び構成
NMS-51	110kV 送電線ベイ操作盤(E) ナミアロ変電所 110kV 変電設備の監視・保護・制御をおこなう	構成 1.110kV 送電線ベイ操作盤(E) 1面 仕様 1.形式 : 屋内据え置き型 2.監視項目 : 周波数、電圧、電流 3.保護装置 : 距離継電器、地絡過電流継電器 : 遮断器故障、同期検定器 : 不足電圧継電器、過電圧継電器 : 零相差動継電器 4.その他 : 保護装置は2セット用意すること
NMS-52	110kV 送電線ベイ操作盤(F) ナミアロ変電所 110kV 変電設備の監視・保護・制御をおこなう	構成 1.110kV 送電線ベイ操作盤(F) 1面 仕様 1.形式 : 屋内据え置き型 2.監視項目 : 一次側 : 電流、電力、無効電力 : 二次側 : 電流、電力、無効電力 3.保護装置 : 地絡過電流継電器、過電流継電器 : 電流差動継電器、遮断器故障
NMS-62	配線材料 ナミアロ変電所 変電機器の電源線および制御線に使用する	構成 1.配線材料 1式 仕様 1.低圧ケーブル : 電源ケーブル、制御ケーブル 2.接地材料 : 銅導体、接地棒、コネクタ 3.ケーブル布設 : 電線管、ケーブルトレンチ、ケーブルハンガー、 接続材料 : 端子類
NMS-54	所内配電盤 ナミアロ変電所 変電所内の電気機器へ電力を供給する	構成 1.所内配電盤 1面 仕様 1.形式 : 屋内据え置き型 2.供給電圧 : 3相 380V、単相 200V 3.主要遮断器 : 1250A 以上 定格電流 4.想定負荷 : 変電機器の制御監視、保護継電器 : 蓄電池充電器、所内および構内照明 : 空調機器、その他
NMS-55	DC110V系充電器 ナミアロ変電所 変電機器制御用の直流電源を作るとともに蓄電池への充電を行う	構成 1.DC110V系充電器 2台 仕様 1.形式 : 屋内据え置き型 2.入力電圧 : 3相 380V または単相 200V 3.出力電圧 : 直流 110V±5% 4.最大電流出力 : 定格電流の±2%

表 3-4 ナミアロ変電所用機材の概略仕様（その 14）

機材番号	機材名/設置場所/使用目的	要求主仕様及び構成
NMS-56	DC48V 系充電器 ナミアロ変電所 通信装置用の直流電源を作るとともに蓄電池への充電を行う	----- 構成 1.DC48V 系充電器 1 台 仕様 1.形式 : 屋内据え置き型 2.入力電圧 : 3 相 380V または単相 200V 3.出力電圧 : 直流 110V±5% 4.最大電流出力 : 定格電流の±2%
NMS-57	DC110V 系蓄電池 ナミアロ変電所 変電機器制御用の直流電力を蓄える	----- 構成 1.DC110V 系蓄電池 2 組 仕様 1.形式 : 鉛蓄電池 2.設置方式 : 架台据え置き方式 3.供給負荷 : 変電所変電機器の制御機器 : 非常灯 4.供給時間 : 10 時間
NMS-58	DC48V 系蓄電池 ナミアロ変電所 通信機器用の直流電源を蓄える	----- 構成 1.DC48V 系蓄電池 1 組 仕様 1.形式 : 鉛蓄電池 2.設置方式 : 架台据え置き方式 3.供給負荷 : 通信機器 4.供給時間 : 10 時間
NMS-59	非常用発電機 ナミアロ変電所 外部電源停電時の応急電源	----- 構成 1.非常用発電機 1 台 仕様 1.形式 : 屋外キュービクル方式 2.容量 : 50kVA 以上 3.発電形式 : ディーゼルエンジン 4.定格周波数 : 50Hz 5.定格電圧 : 3 相 380V 6.最大連続運転 : 10 時間
NMS-64	工事用試験機材 ナミアロ変電所 変電所工事時に使用する	----- 構成 1.工事用試験機材 仕様 1.遮断器用試験器 2.保護リレー試験器 3.操作ハンドル 4.その他試験器 (テスタ、検電器、接地抵抗計、絶縁抵抗計他)

表 3-5 ナミアロ変電所用鉄塔機材の概略仕様

機材番号	機材名/設置場所/使用目的	要求主仕様及び構成
NMS-60	二回線用架空送電鉄塔 ナミアロ変電所 送電線引き込み用	構成 1.鉄塔 2基 仕様 1.形式 : 2回線用引留耐張鉄塔 2.最低地上高 : 6,500mm 3.設計最大風速 : 35m/sec 4.鉄塔基礎 : 逆T字型基礎 5.鉄塔高さ : 30m
NMS-64	二回線用架空送電鉄塔(仮設) ナミアロ 変電所工事時に架空送電線を移設する	構成 1.鉄塔 1基 仕様 1.形式 : 2回線用耐張鉄塔 2.最低地上高 : 6,500mm 3.設計最大風速 : 35m/sec 4.鉄塔基礎 : 逆T字型基礎 5.鉄塔高さ : 30m

表 3-6 SCADAシステム用機材の概略仕様

機材番号	機材名/設置場所/使用目的	要求主仕様及び構成
SCD-01	SCADAシステム ナンプラセントラル ナンプラ 220 ナミアロ変電所 変電所の監視制御を行う。	構成 1.SCADAシステム 3台 1) ナンプラセントラル 親局 SCADA システム 2) ナンプラ 220 子局 SCADA システム 3) ナミアロ 子局 SCADA システム 仕様 1.形式 : 屋内据え置き型 2.設置変電所 : ナンプラセントラル変電所 ナンプラ 220 変電所 ナミアロ変電所 3.監視機能 : 状態監視、警報・故障情報の表示 : 電圧監視・過負荷監視機能 4.制御機能 : 制御・選択、接地装置など非遠方制御機器の状態表示 5.記録機能 : 日報・月報記録 : 警報・故障情報のイベント記録 : 操作情報のイベント記録 6.設定変更機能 : 電圧監視・過負荷監視設定機能 : データメンテナンス機能 7.監視制御システム : PC または EWS、LCD 2 台 : プリンター 1 台、UPS 1 台 : RTU (遠方監視制御装置) 1 台

<p>NMS -36</p>	<p>110kV 用ブロッキングコイル</p> <p>電力線通信の伝送波が変電機器に悪影響を及ぼさないように伝送波の侵入を抑制するための装置</p>	<p>構成</p> <p>1.110kV用ブロッキングコイル 8台</p> <p>1) ナンプラセントラル 4台 2) ナンプラ 220 2台 3) ナミアロ 2台</p> <p>仕様</p> <p>1.形式 : 屋外型つり下げタイプ 2. 最高使用電圧 : 123 kV</p> <p>圧</p> <p>3. 定格雷インパルス耐電圧 : 500 kV</p> <p>パルス耐電圧</p> <p>4. 定格電流 : 800A 5. 定格短時間耐電流 : 25 kA</p> <p>間</p> <p>6. 定格短絡時間 : 1 s</p> <p>7. インピーダンス : 通信周波数において 600Ω 以上</p> <p>8. 通信周波数 : 40-500kHz</p> <p>9. 付属品 : つり下げ金具、サージ抑制用ギャップ装置、その他必要なもの</p>
<p>NMS -62</p>	<p>110kV PLC 装置</p> <p>ナンプラセントラル・ナンプラ 220 間 1 回線</p> <p>ナンプラセントラルーナミアロ間 1 回線</p> <p>SCADA システムのデータ伝送を行う為の通信回線として使用する。</p>	<p>構成</p> <p>1.110kV PLC 装置 4台</p> <p>1) ナンプラセントラルーナンプラ 220 2台 2) ナンプラセントラルーナミアロ 2台</p> <p>仕様</p> <p>1.形式 : 屋内据え置き型 2.送信電力 : 50W 3.送電線 : 110kV 送電線 4.信号チャンネル : データ通信用 1チャンネル 電話回線 1チャンネル (2線式、専用保安電話)</p> <p>5.記録機能 : 日報・月報記録 : 警報・故障情報のイベント記録 : 操作情報のイベント記録</p> <p>6.データ伝送速度 : 1,200bps 以上、非同期通信方式</p> <p>7.伝送距離 : ナンプラセントラルーナンプラ 220 間 4km : ナンプラセントラルーナミアロ間 80km</p>

表 3-7 無電化村向け配電用変圧器機材の概略仕様

機材 番号	機材名/設置場所 /使用目的	要求主仕様及び構成
DST -01 -02	<p>配電用変圧器 -160kVA,250kVA</p> <p>ナミアロ地区の無 電化村</p> <p>無電化村を電化す る為、一般需要家 用の電圧に変換す る</p>	<p>-----</p> <p>構成</p> <p>1.33kV/400V 配電用変圧器- 160kVA 2台</p> <p>2. 同上 250kVA 1台</p> <p>仕様</p> <p>1.形式 : 屋外据え置き型</p> <p>2.定格電圧 : 33kV</p> <p>3.最高使用電圧 : 36kV</p> <p>4.定格周波数 : 50Hz</p> <p>5.定格短時間 耐電流 : 25kA 以上</p> <p>6.変圧器 : 容量 160kVA、250kVA : 定格二次電圧 380V : インピーダンス 6% : ベクトルグループ Dyn11 : タップ数 5 (無電圧) : 油入絶縁</p>

### 3-2-2-3 施設計画

#### 1) 制御棟

##### a) 平面

制御棟には、ナミアロ変電所（110kV/33kV）の運用と、さらには将来、220kV/400kV 高压送電線敷設事業により建設される変電施設（400kV/220kV & 400kV/110kV）との連携にも考慮し、現地調査において入手した EDM の変電所設計基準に基づいて、以下の各室を計画する。延床面積は 612.50m<sup>2</sup> となる。

- 110kV 保護制御室
- 制御監視室（将来拡張用スペースの確保）
- 33kV 開閉器室
- 通信・遠方監視制御装置室
- 所内配電盤室
- バッテリー室
- スペアパーツ保管室
- 事務室・給湯室・男女トイレ

##### b) 断面計画

敷地スペースに特に制限がないため平屋建てとし、制御棟に配置される各機材の高さ寸法と、そのメンテナンス性を考慮し、部屋高および各室への搬入口寸法を計画する。

##### c) 構造計画

前出の 3-2-1. (2) および (4) 項に記載した、設計条件・基準に基づいて、構造設計を行う。また、3-2-1. (5). 2) 項にも述べたとおり、現地建設業者の技術力を鑑み、構造種別は一般的な在来工法での建設が可能な RC 造とする。

##### d) 設備計画

各機器の発熱量、および運営スタッフの作業環境に配慮し、以下の各室には空調設備を設ける。

- 110kV 保護制御室
- 制御監視室（将来拡張用スペースの確保）
- 33kV 開閉器室
- 通信・遠方監視制御装置室
- 所内配電盤室
- 事務室

また、運営スタッフの生活用水は、隣接する既設モナポ変電所と同様、上下水道が近隣に敷設されていないため、給水については、外部から購入した水を貯水タンクから建屋に給水する方式とし、汚水排水は、構内での浄化槽・浸透枡による方式とする。

e) 建築資材計画

主要各室の仕上は、用途および仕上材の現地調達性を鑑み、以下のとおりとする。

表 3-8 部屋用途とその仕様

部屋用途	床	壁	天井
機器が設置される部屋(空調あり)	防塵塗料	モルタル・ペイント	吸音板 2 重天井
〃 (空調なし)	防塵塗料	モルタル・ペイント	スラブ面補修・ペイント
バッテリー室	耐酸ペイント	耐酸ペイント	スラブ面補修・ペイント
事務室	塩ビシート	モルタル・ペイント	吸音板 2 重天井
トイレ	タイル	タイル	セメント系ボード 2 重天井

2) 警備小屋

床面積は 24m<sup>2</sup>、構造は RC 造 1 階建てとし、空調および給排水設備は設けない。室内の仕上は、床：防塵塗料、壁：モルタル・ペンキ、天井：スラブ面補修・ペンキとする。

3) 変電所構内外構工事

変電機器設置エリアは感電事故防止のため砕石敷きとし、構内道路には経済性を考慮し砕石舗装を採用するが、入口ゲートから制御棟へのアプローチ部分にはメンテナンス性を考慮してコンクリート舗装を採用する。

雨水排水は近隣に下水道が整備されていないため、自然浸透と勾配による場外への排水とする。

また、EDM の変電所設計基準に基づいて照明設備を計画する。

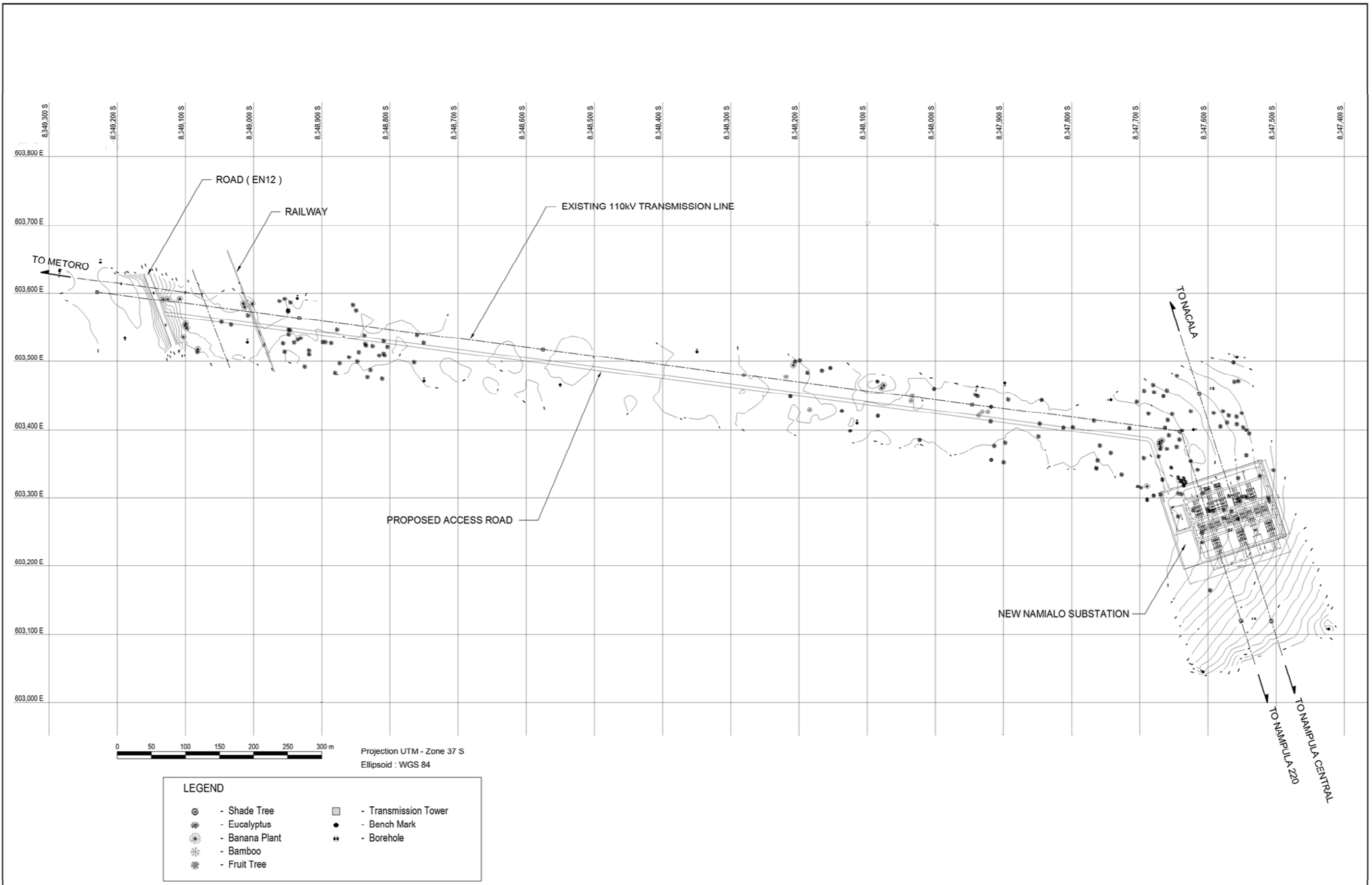


### 3-2-3 概略設計図

概略設計図は下表 3-9 に示すとおりである。

表 3-9 概略設計図

図番号	図面内容
N-01	全体配置図
N-02	ナミアロ変電所構内配置図
N-03	単線結線図
N-04	変電所機器平面図
N-05	変電所機器断面図
N-06	変電所制御棟平面図
N-07	変電所制御棟内ピットレイアウト図
N-08	変電所制御棟内ピット断面図
N-09	ナミアロ変電所周辺送電線ルート図
A-01～A-09	制御棟&警備小屋建築図
S-01～S-05	制御棟&警備小屋構造図
M-01～M-04	制御棟&警備小屋空調・給排水衛生設備図
E01～E12	制御棟&警備小屋電気設備図

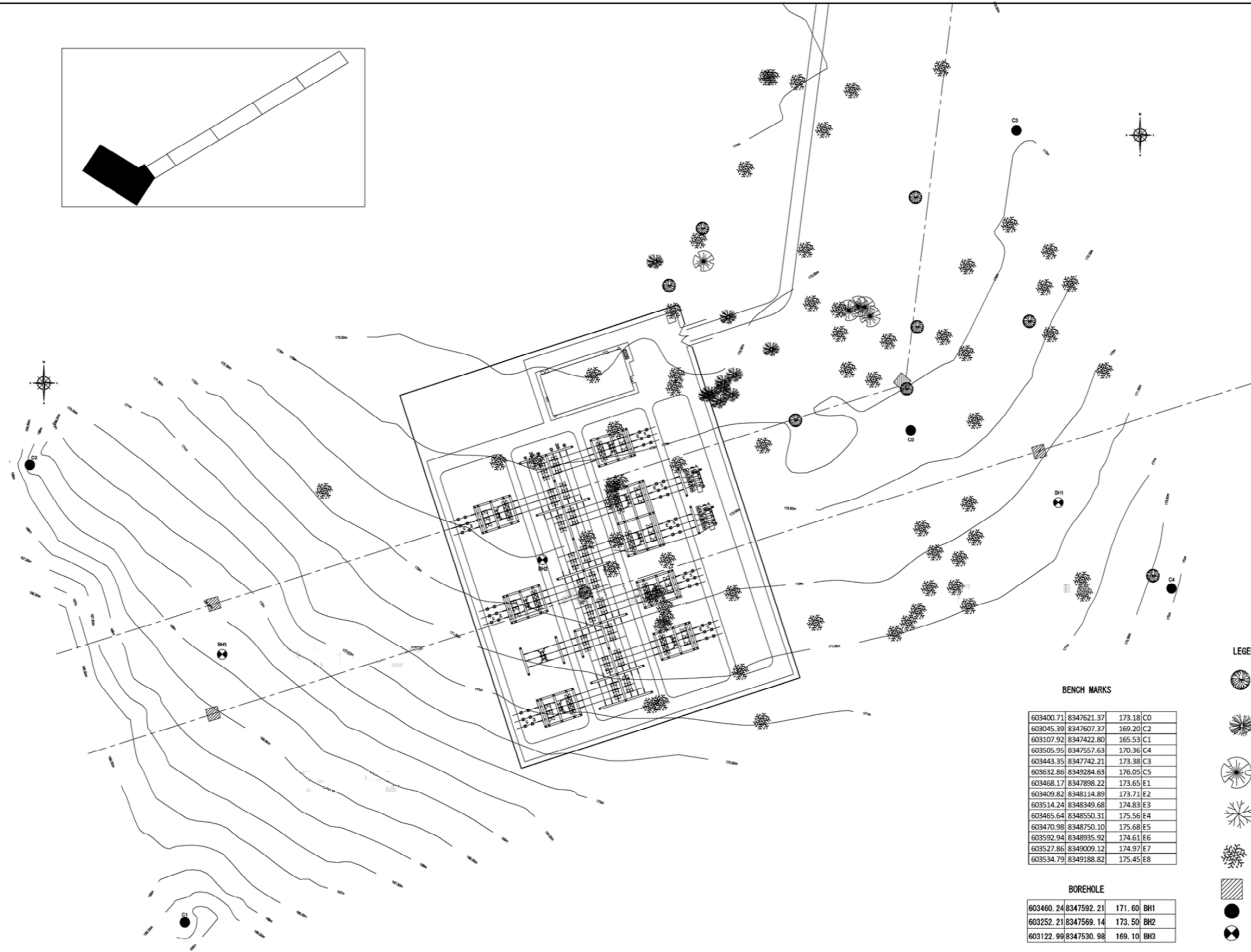
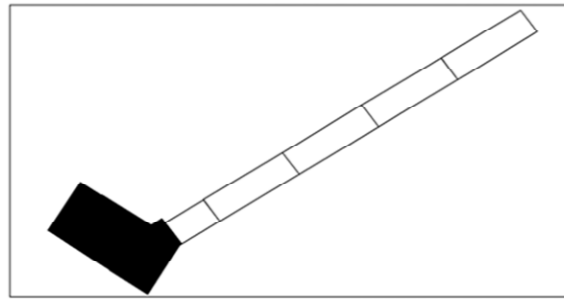


PROJECT TITLE  
**PREPARATORY SURVEY ON  
 THE PROJECT FOR REINFORCEMENT OF TRANSMISSION LINE  
 IN NACALA CORRIDOR  
 IN THE REPUBLIC OF MOZAMBIQUE**

GENERAL NOTE

NO.	DATE	DESCRIPTIONS	BY	APPRO.
REVISIONS				

SCALE A1 : 1/2500 A3 : 1/5000	DWG. TITLE <b>LANDSCAPE OF THE PROJECT SITE</b>	DWG. NO. <b>N-01</b>
DATE Jan. 2015	Oriental Consultants Global Co., Ltd.          Tokyo Electric Power Services Co., Ltd.	



**BENCH MARKS**

603400.71	8347621.37	173.18	C0
603045.39	8347607.37	169.20	C2
603107.92	8347422.80	165.53	C1
603505.95	8347557.63	170.36	C4
603443.35	8347742.21	173.38	C3
603632.86	8349284.63	176.05	C5
603468.17	8347898.22	173.65	E1
603409.82	8348114.89	173.71	E2
603514.24	8348349.68	174.83	E3
603465.64	8348550.31	175.56	E4
603470.98	8348750.10	175.68	E5
603592.94	8348935.92	174.61	E6
603527.86	8349009.12	174.97	E7
603534.79	8349188.82	175.45	E8

**BOREHOLE**

603460.24	8347592.21	171.60	BH1
603252.21	8347569.14	173.50	BH2
603122.99	8347530.98	169.10	BH3

**LEGEND**

- Shade Tree
- Eucalyptus
- Banana Plant
- Bamboo
- Fruit Tree
- Transmission Tower
- Bench Mark
- Borehole



PROJECT TITLE  
**PREPARATORY SURVEY ON  
 THE PROJECT FOR REINFORCEMENT OF TRANSMISSION LINE  
 IN NACALA CORRIDOR  
 IN THE REPUBLIC OF MOZAMBIQUE**

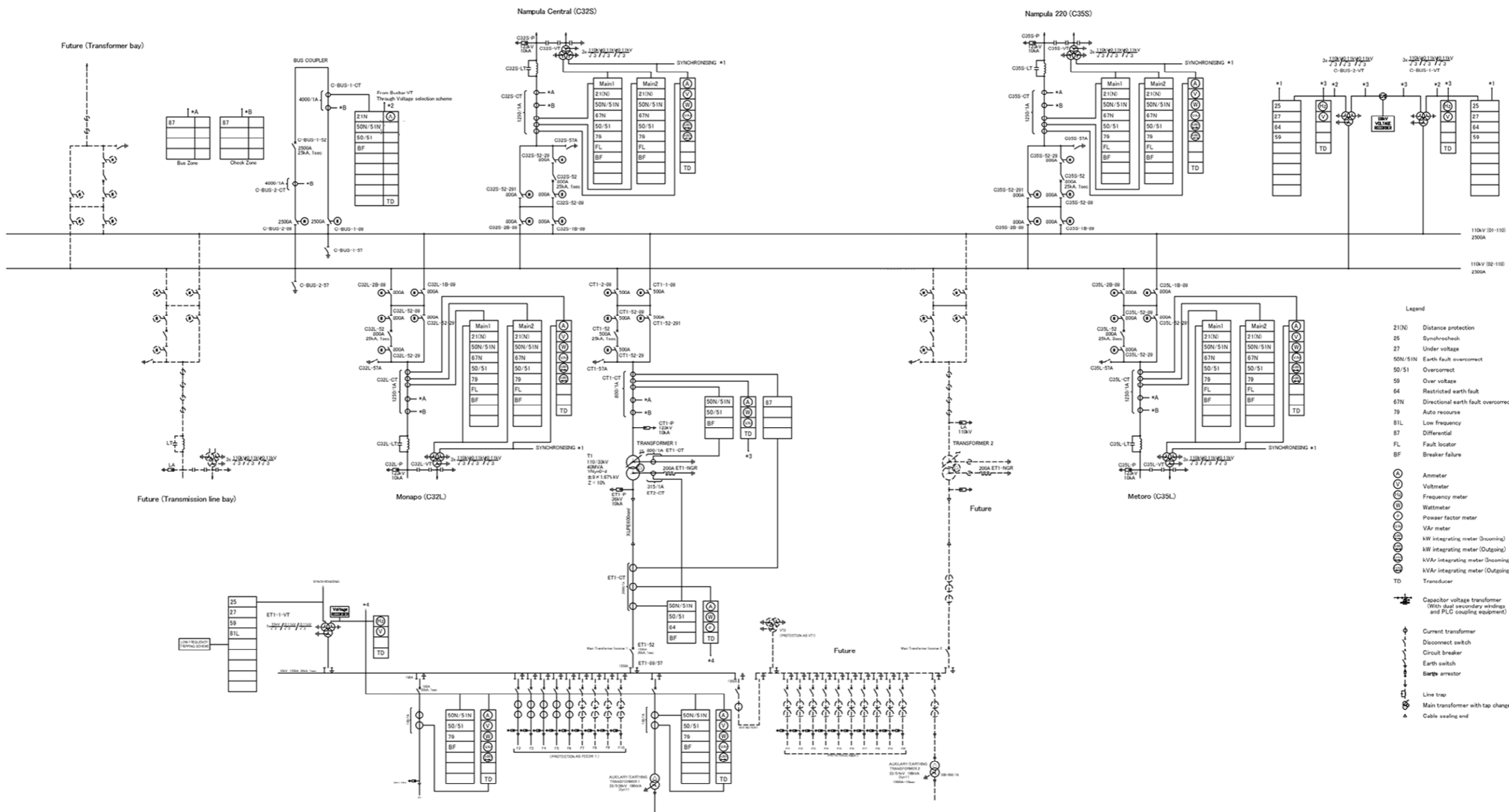
GENERAL NOTE

NO.	DATE	DESCRIPTION	BY	APPRO.	CHECKED BY

SCALE	None
DATE	Dec. 2014
DRAWN BY	
CHECKED BY	

DWG TITLE: **Namialo substation layout plan**      **N-02**

**Oriental Consultants Global Co.,Ltd.**      **TEPSCO Tokyo Electric Power Services Co.,Ltd.**



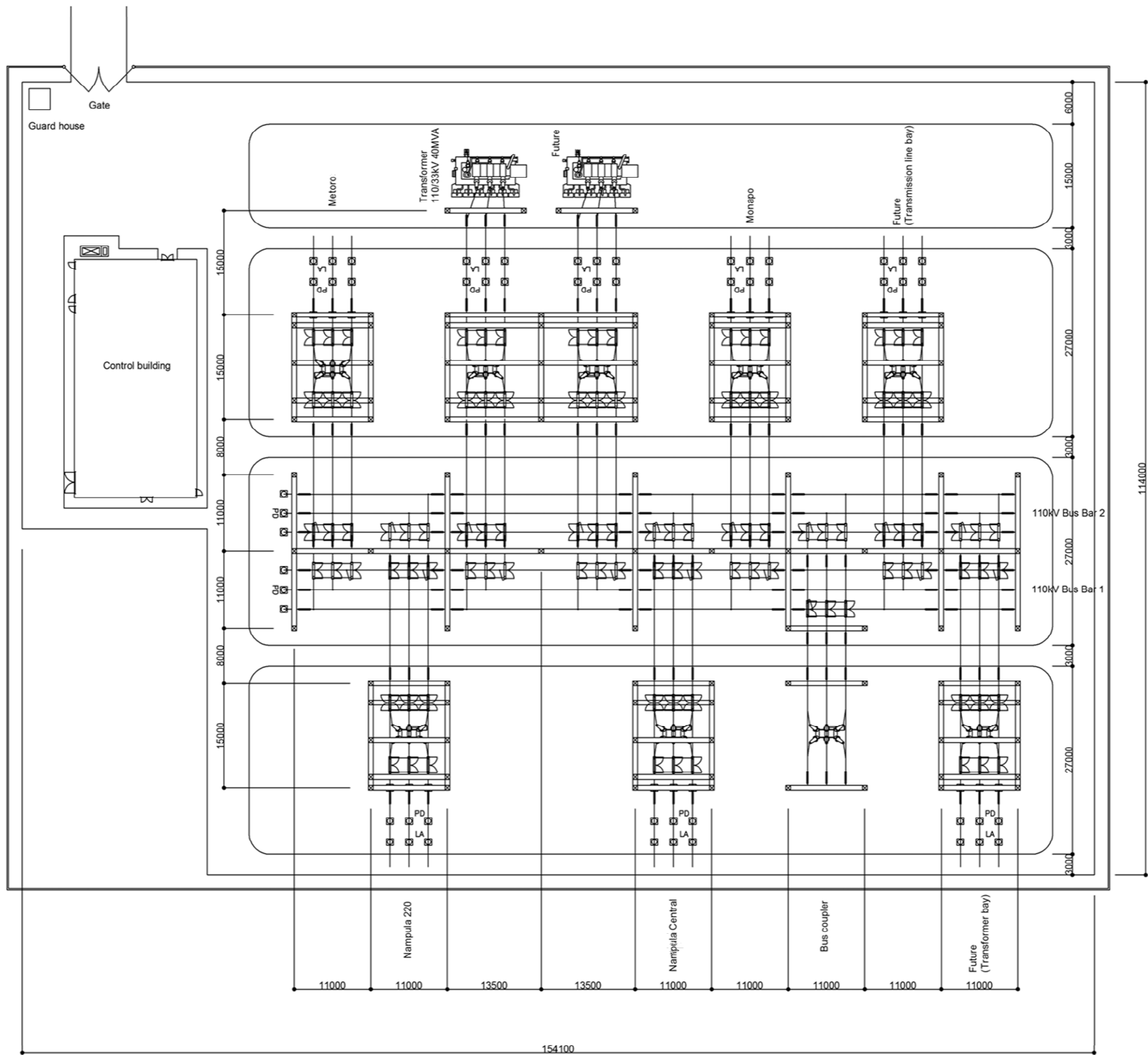
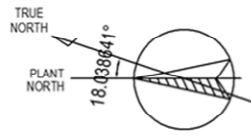
- Legend
- 21(N) Distance protection
  - 25 Synchrocheck
  - 27 Under voltage
  - 50(N/51N) Earth fault overcurrent
  - 50/51 Overcurrent
  - 59 Over voltage
  - 64 Restricted earth fault
  - 67N Directional earth fault overcurrent
  - 79 Auto reclosure
  - 81L Low frequency
  - 87 Differential
  - FL Fault locator
  - BF Breaker failure
  - A Ammeter
  - V Voltmeter
  - F Frequency meter
  - W Wattmeter
  - P Power factor meter
  - VAR VAR meter
  - kW integrating meter (Incoming)
  - kW integrating meter (Outgoing)
  - kVA integrating meter (Incoming)
  - kVA integrating meter (Outgoing)
  - TD Transducer
  - Capacitor voltage transformer (With dual secondary windings and PLC coupling equipment)
  - Current transformer
  - Disconnect switch
  - Circuit breaker
  - Earth switch
  - Surge arrester
  - Line trap
  - Main transformer with tap changer
  - Cable sealing end

PROJECT TITLE  
**PREPARATORY SURVEY ON  
 THE PROJECT FOR REINFORCEMENT OF TRANSMISSION LINE  
 IN NACALA CORRIDOR  
 IN THE REPUBLIC OF MOZAMBIQUE**

GENERAL NOTE

NO.	DATE	DESCRIPTION	BY	APPR.	CHECKED BY

SCALE: None  
 DATE: Dec. 2014  
 DWG. TITLE: Single diagram plan for the Namialo substation  
 DWG. NO: N-03  
 ORIENTAL CONSULTANTS GLOBAL CO., LTD.  
 TEPCO TOKYO ELECTRIC POWER SERVICES CO., LTD.



PROJECT TITLE  
**PREPARATORY SURVEY ON  
 THE PROJECT FOR REINFORCEMENT OF TRANSMISSION LINE  
 IN NACALA CORRIDOR  
 IN THE REPUBLIC OF MOZAMBIQUE**

GENERAL NOTE

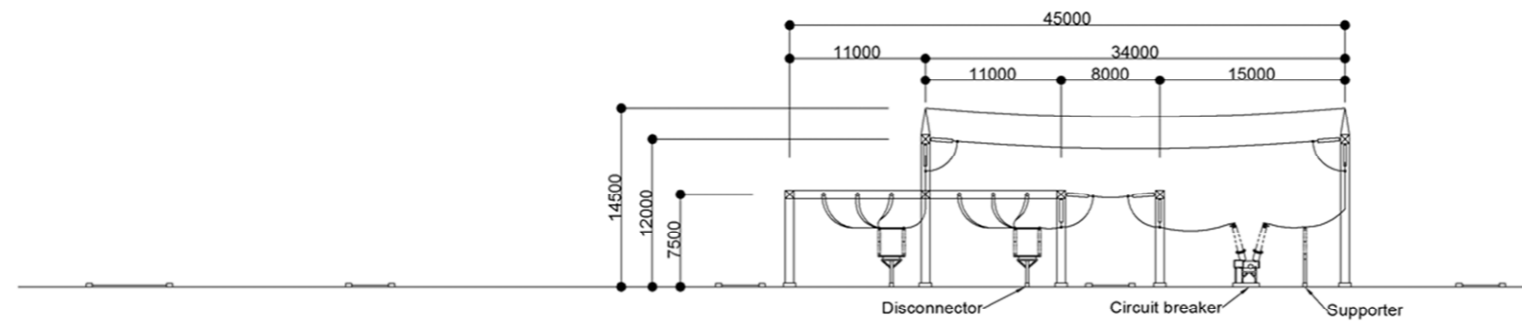
NO.	DATE	DESCRIPTIONS REVISIONS	BY	APPRO.

SCALE	A1 : 1/300 A3 : 1/600
DATE	Jan. 2015
DRAWN BY	
CHECKED BY	

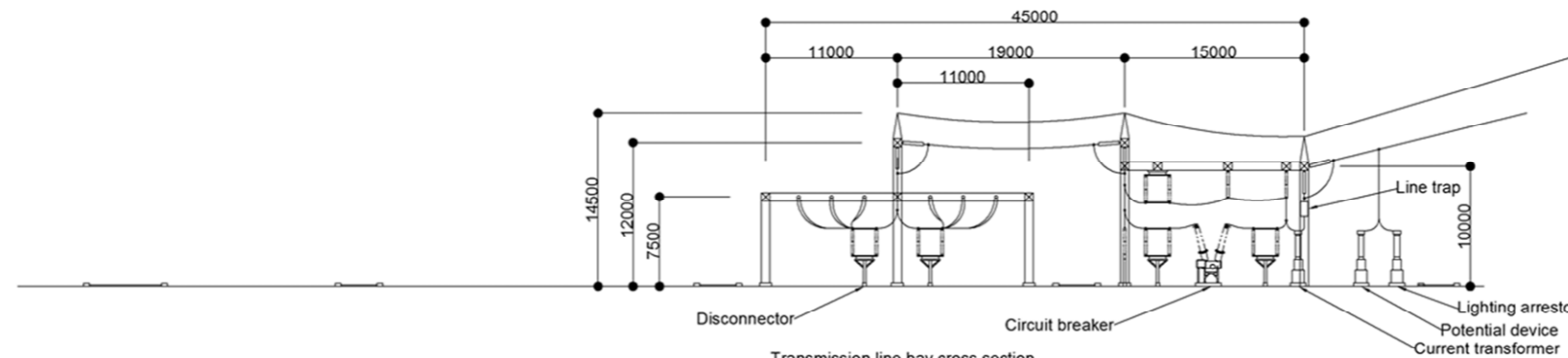
DWG. TITLE  
**EQUIPMENTS LAYOUT PLAN FOR THE NAMIALO SUBSTATION**

DWG. NO.  
**N-04**

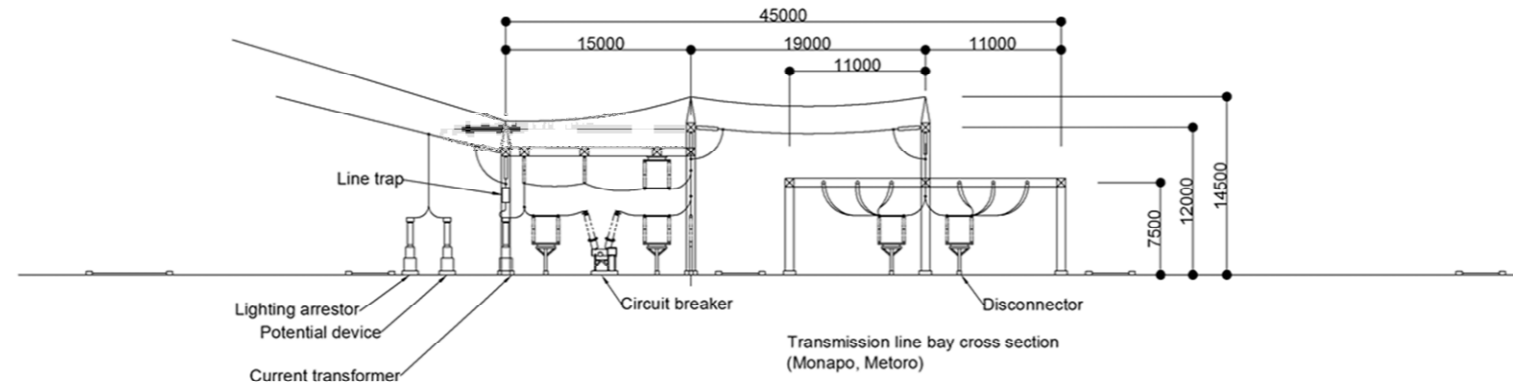
Oriental Consultants Global Co., Ltd. Tokyo Electric Power Services Co., Ltd.



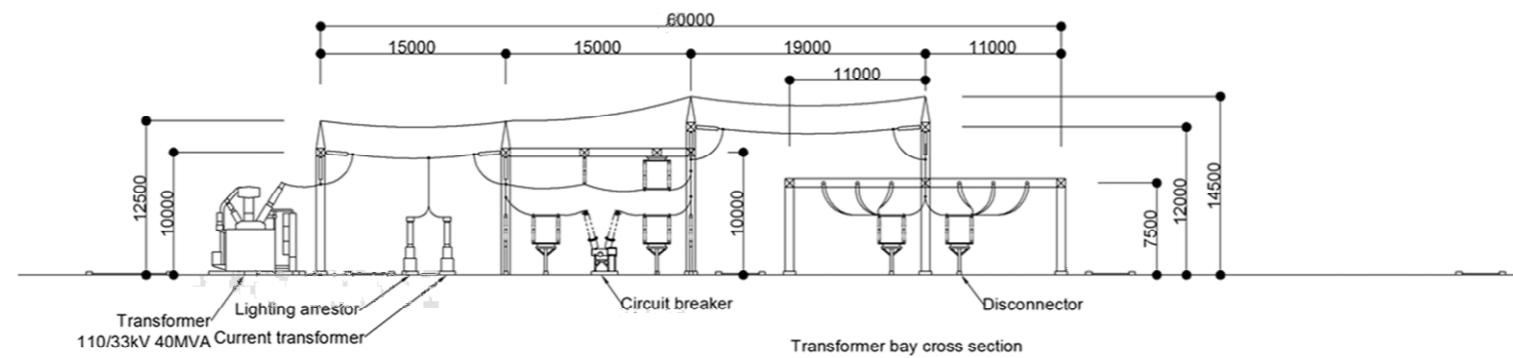
Bus coupler cross section



Transmission line bay cross section  
(Nampula 220, Namula central)



Transmission line bay cross section  
(Monapo, Metoro)



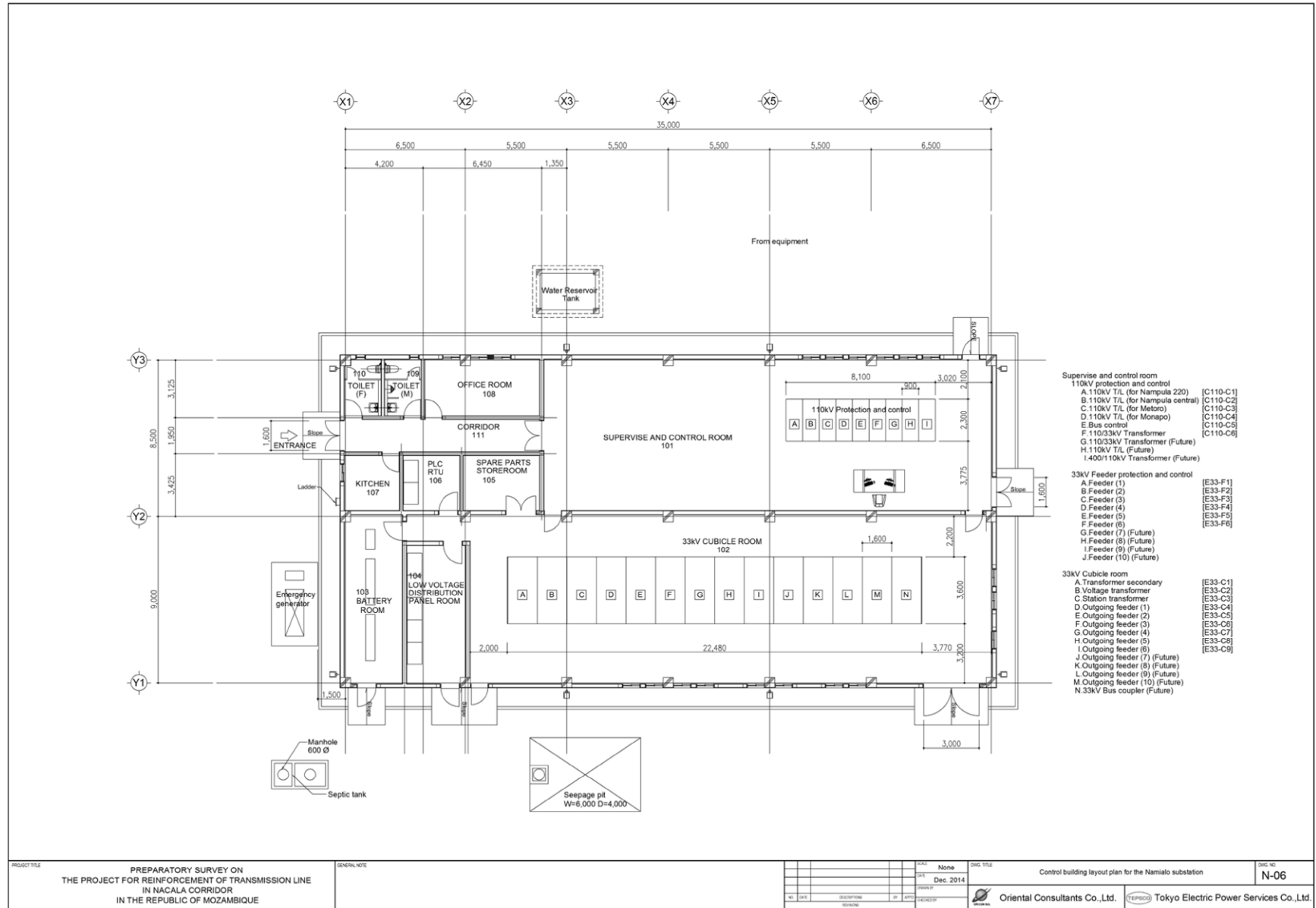
Transformer bay cross section

PROJECT TITLE  
**PREPARATORY SURVEY ON  
 THE PROJECT FOR REINFORCEMENT OF TRANSMISSION LINE  
 IN NACALA CORRIDOR  
 IN THE REPUBLIC OF MOZAMBIQUE**

GENERAL NOTE

SCALE	None				
DATE	Dec. 2014				
NO.	DATE	DESCRIPTION	BY	APPD	CHECKED BY

DWG. TITLE	Equipments cross section layout plan for The Namialo substation	DWG. NO.	N-05
Oriental Consultants Global Co., Ltd.		TEPSCO Tokyo Electric Power Services Co., Ltd.	



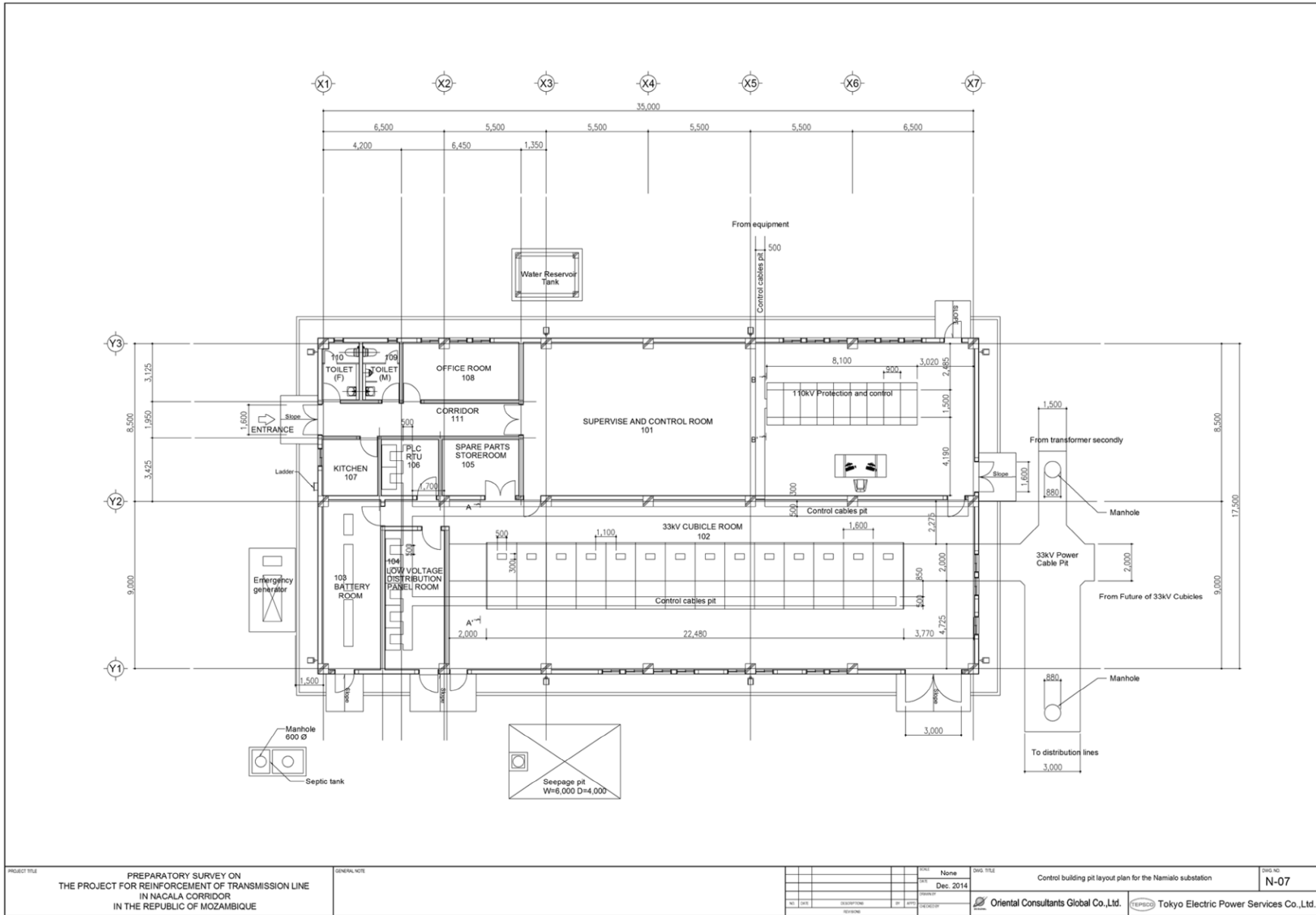
PROJECT TITLE  
 PREPARATORY SURVEY ON  
 THE PROJECT FOR REINFORCEMENT OF TRANSMISSION LINE  
 IN NACALA CORRIDOR  
 IN THE REPUBLIC OF MOZAMBIQUE

GENERAL NOTE

NO.	DATE	DESCRIPTION	BY	APPROVED

SCALE	None	DWG TITLE	Control building layout plan for the Namulo substation	DWG NO.	N-06
DATE	Dec. 2014	DRAWN BY			

Oriental Consultants Co., Ltd. TOKYO ELECTRIC POWER SERVICES CO., LTD.

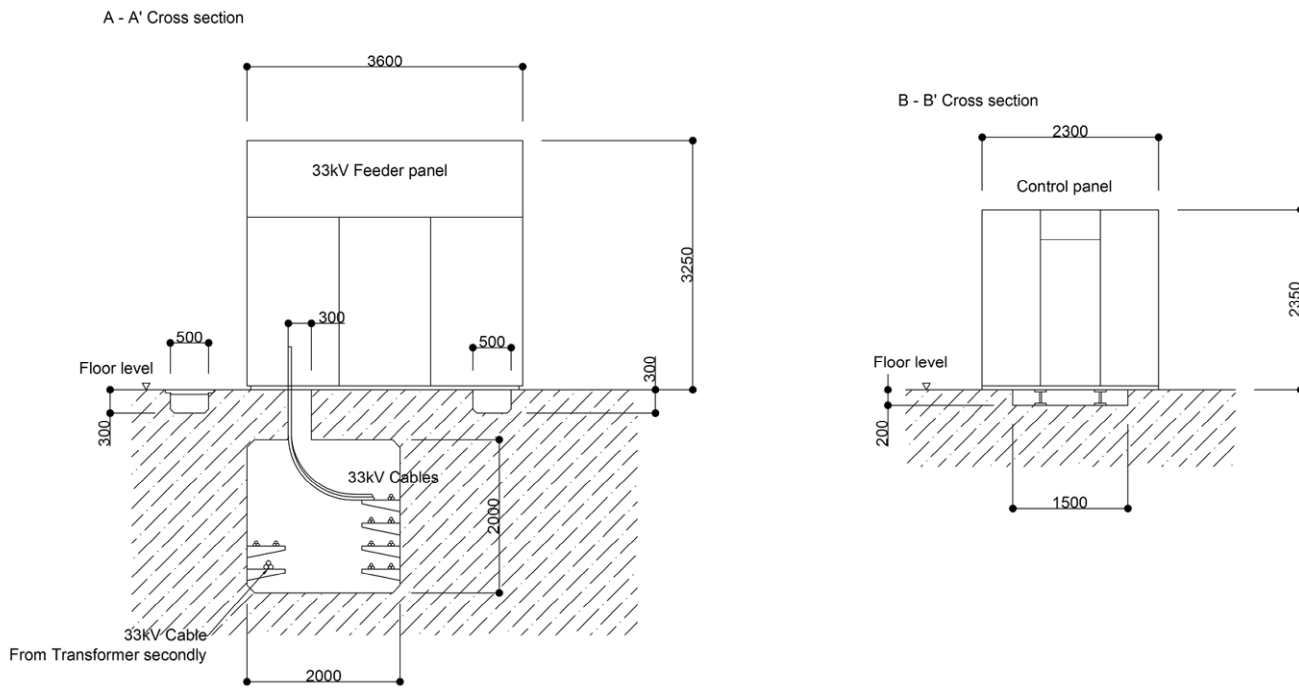


PROJECT TITLE  
 PREPARATORY SURVEY ON  
 THE PROJECT FOR REINFORCEMENT OF TRANSMISSION LINE  
 IN MACALALA CORRIDOR  
 IN THE REPUBLIC OF MOZAMBIQUE

GENERAL NOTE

DATE	None	DWG TITLE	Control building pit layout plan for the Namialo substation	DWG NO.	N-07
DATE	Dec. 2014				
NO.	DATE	DESCRIPTION	BY	APPROV.	
		REVISION		CHECKED	
			Oriental Consultants Global Co.,Ltd.  Tokyo Electric Power Services Co.,Ltd.		



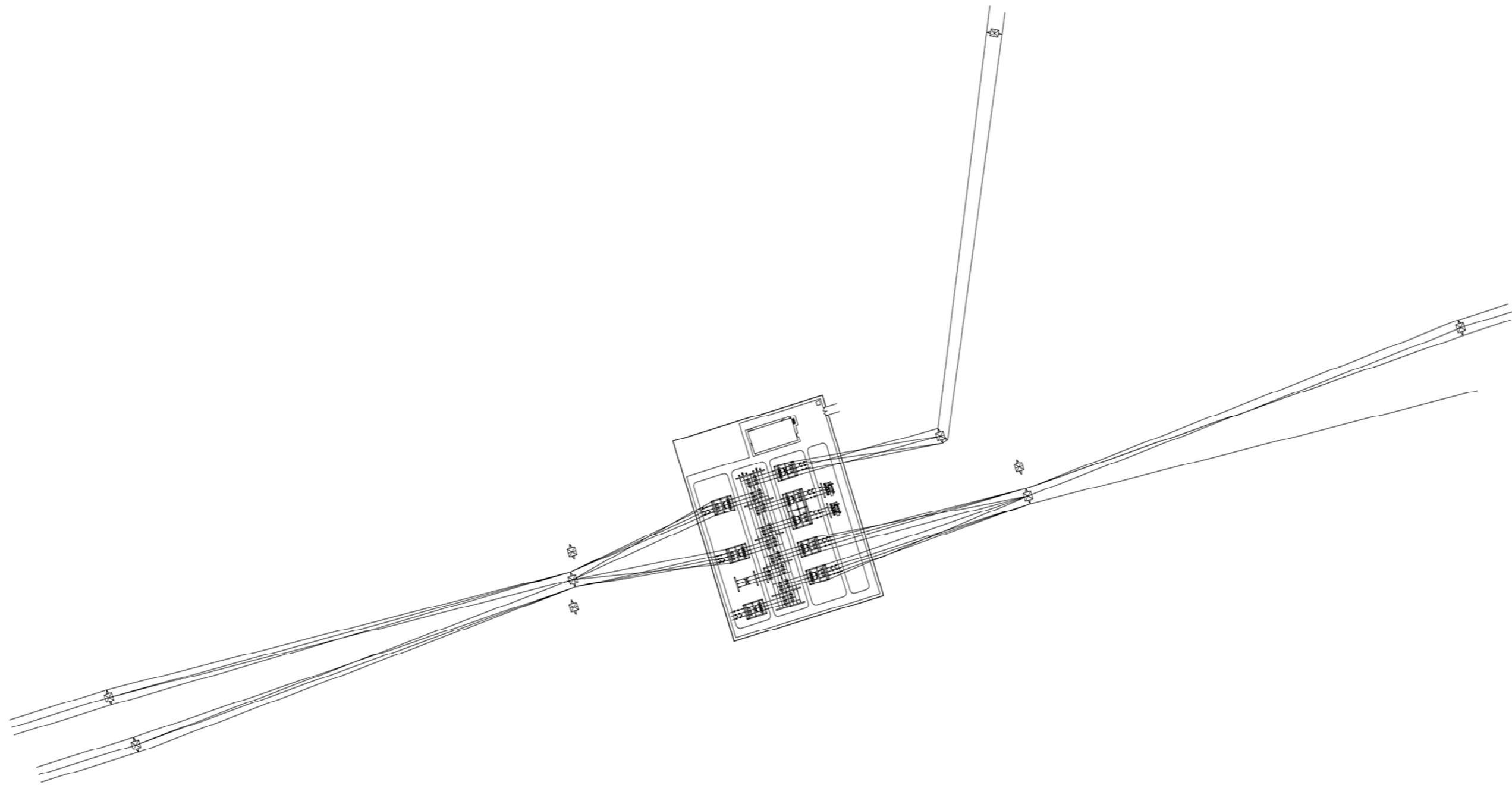


PROJECT TITLE  
 PREPARATORY SURVEY ON  
 THE PROJECT FOR REINFORCEMENT OF TRANSMISSION LINE  
 IN NACALA CORRIDOR  
 IN THE REPUBLIC OF MOZAMBIQUE

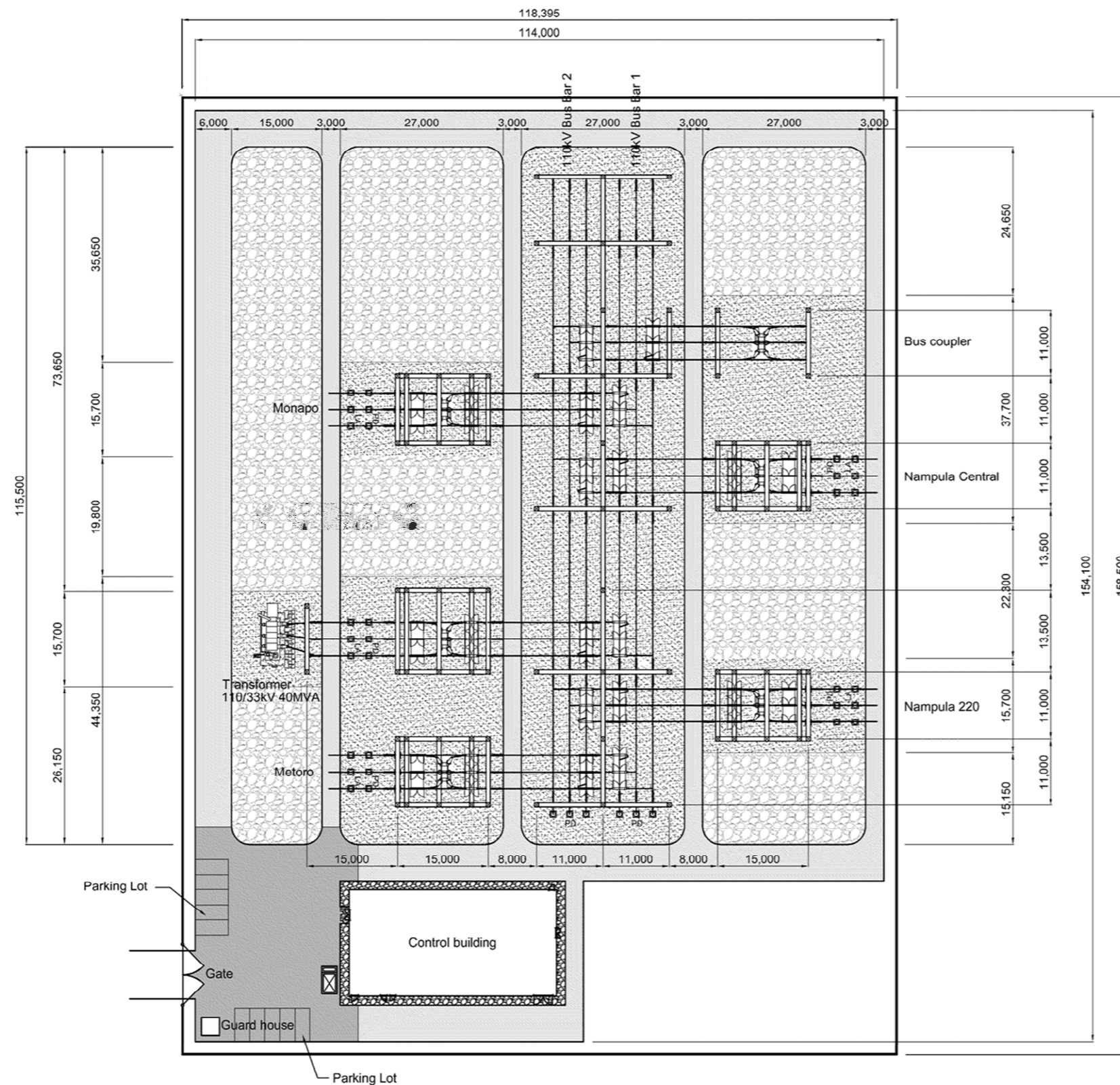
GENERAL NOTE

NO.	DATE	DESCRIPTION	BY	APP'D	REVISION

SCALE	None	DWG. TITLE	Control building cross section plan for the Namialo substation	DWG. NO.	N-08
DATE	Dec. 2014				
		Oriental Consultants Global Co., Ltd.		TEPCO Tokyo Electric Power Services Co., Ltd.	



PROJECT TITLE <b>PREPARATORY SURVEY ON          THE PROJECT FOR REINFORCEMENT OF TRANSMISSION LINE          IN NACALA CORRIDOR          IN THE REPUBLIC OF MOZAMBIQUE</b>	GENERAL NOTE	<table border="1"> <tr> <td>NO.</td> <td>DATE</td> <td>DESCRIPTION</td> <td>BY</td> <td>APPROVED BY</td> </tr> <tr> <td> </td> <td> </td> <td> </td> <td> </td> <td> </td> </tr> <tr> <td> </td> <td> </td> <td> </td> <td> </td> <td> </td> </tr> <tr> <td> </td> <td> </td> <td> </td> <td> </td> <td> </td> </tr> </table>	NO.	DATE	DESCRIPTION	BY	APPROVED BY																SCALE None DATE Dec. 2014	DWG. TITLE Transmission lines route plan around the Namialo substation	DWG. NO. <b>N-09</b>
NO.	DATE	DESCRIPTION	BY	APPROVED BY																					
				Oriental Consultants Global Co.,Ltd.		 Tokyo Electric Power Services Co.,Ltd.																			



**Legends:**

- Gravel Pavement
- Gravel Laying t=200 mm (Gravel Size 40 - 50 mm)
- Gravel Laying t=100 mm (Gravel Size 40 - 50 mm)
- Gravel Laying t=100 mm (Gravel Size 20 - 50 mm)
- Concrete Pavement
- Grading

**Note:**

Gate and Boundary Fence shall be constructed by EDM.

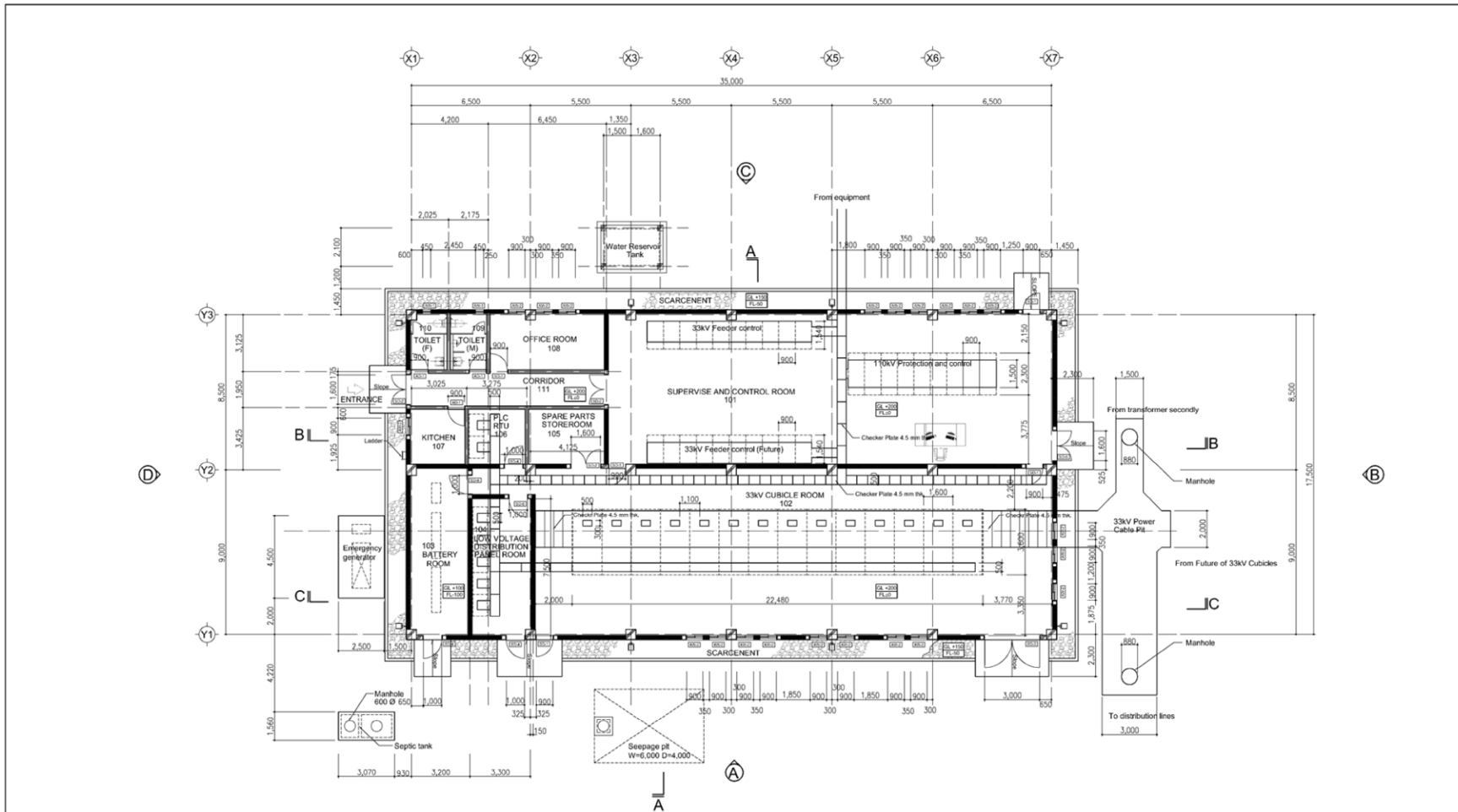
Site Area : 18,765 m<sup>2</sup>

PROJECT TITLE  
**PREPARATORY SURVEY ON  
 THE PROJECT FOR REINFORCEMENT OF TRANSMISSION LINE  
 IN NACALA CORRIDOR  
 IN THE REPUBLIC OF MOZAMBIQUE**

GENERAL NOTE

NO.	DATE	DESCRIPTION	BY	APPROVED BY

SCALE 1/750	DWG. TITLE <b>SITE LAYOUT &amp; PAVEMENT PLAN</b>	DWG. NO. A-01
DATE Nov. 2014	Oriental Consultants Global Co., Ltd.          Tokyo Electric Power Services Co., Ltd.	



GROUND FLOOR PLAN

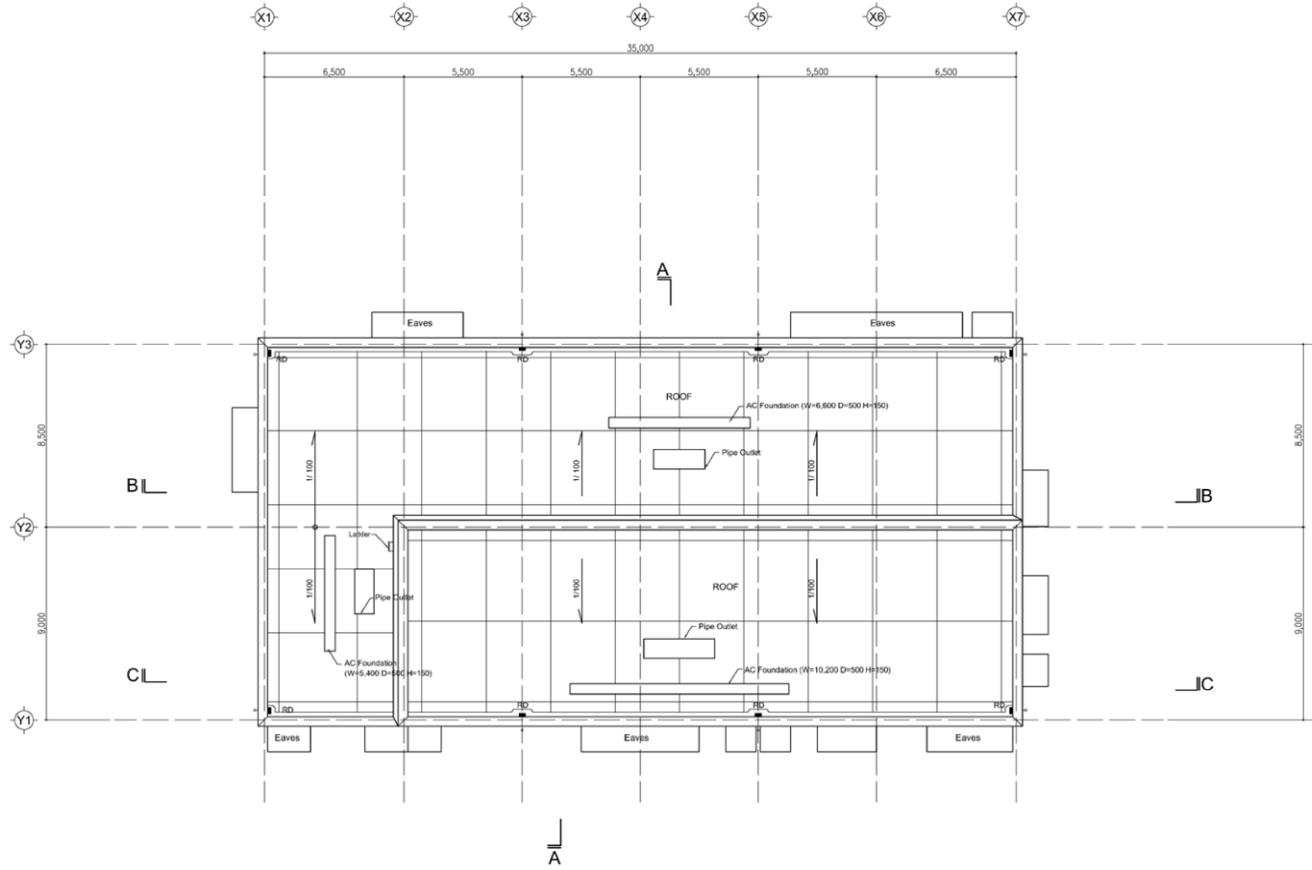
LEGEND :	
	RC
	CB t=200mm (1 hour fire resisted wall)
	CB t=150mm
	Gravel

PROJECT TITLE  
 PREPARATORY SURVEY ON  
 THE PROJECT FOR REINFORCEMENT OF TRANSMISSION LINE  
 IN NACALA CORRIDOR  
 IN THE REPUBLIC OF MOZAMBIQUE

GENERAL NOTE  
 The layout and size of each equipment and furniture is reference.

NO.	DATE	DESCRIPTION	BY	CHKD BY	REVISIONS

SCALE 1:200 NOV. 2014	DWG. TITLE GROUND FLOOR PLAN	DWG. NO. A-02
Oriental Consultants Global Co., Ltd.              Tokyo Electric Power Services Co., Ltd.		



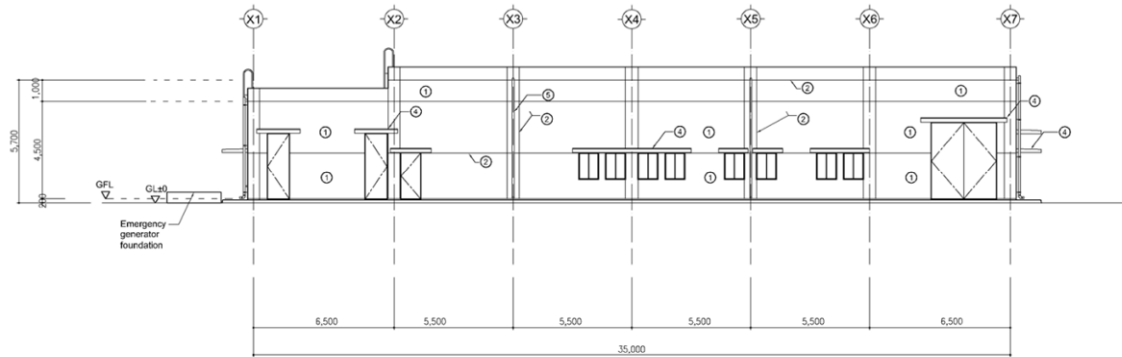
ROOF PLAN

PROJECT TITLE  
 PREPARATORY SURVEY ON  
 THE PROJECT FOR REINFORCEMENT OF TRANSMISSION LINE  
 IN NACALA CORRIDOR  
 IN THE REPUBLIC OF MOZAMBIQUE

GENERAL NOTE  
 The layout and size of each equipment and furniture is reference.

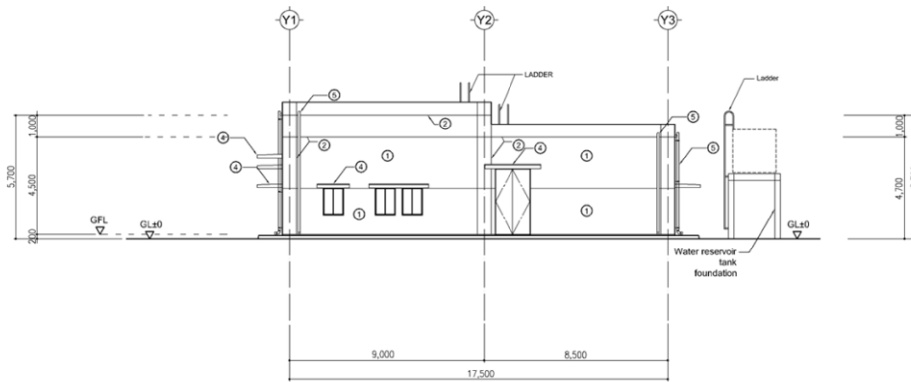
NO	DATE	REVISION	BY	CHECKED

SCALE	1/200	DWG TITLE	ROOF PLAN	DWG NO.	A-03
DATE	Nov. 2014				
DESIGNED BY					
		Oriental Consultants Global Co., Ltd.		Tokyo Electric Power Services Co., Ltd.	



A ELEVATION

NO.	MATERIAL / FINISH
①	ACRYLIC TEXTURE COAT
②	FALSE JOINT (CAULKING)
③	ANODIZED ALUMINUM LOUVER
④	WATERPROOFING MORTAR 1:2:5
⑤	RAIN LEADER PVC 1000
⑥	
⑦	



B ELEVATION

PROJECT TITLE  
 PREPARATORY SURVEY ON  
 THE PROJECT FOR REINFORCEMENT OF TRANSMISSION LINE  
 IN NACALA CORRIDOR  
 IN THE REPUBLIC OF MOZAMBIQUE

GENERAL NOTE  
 The layout and size of each equipment and furniture is reference.

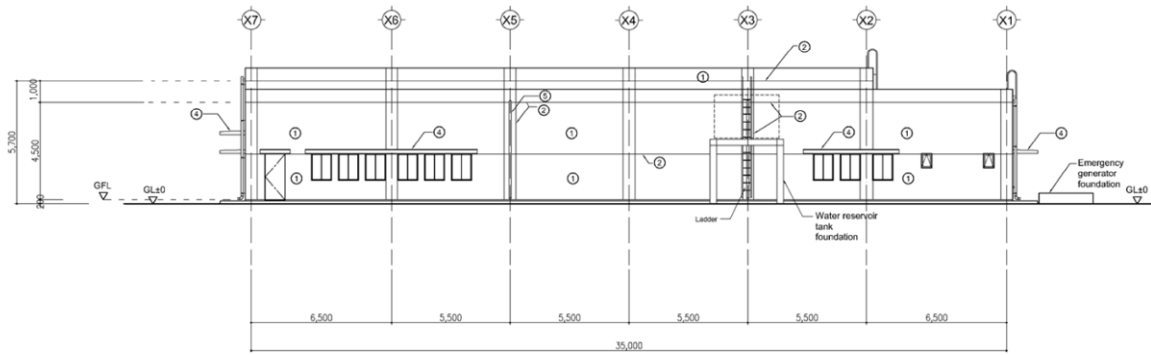
NO.	DATE	REVISIONS

SCALE 1:200  
 DATE Nov. 2014  
 DRAWN BY  
 CHECKED BY

ENG. TITLE  
 A ELEVATION & B ELEVATION

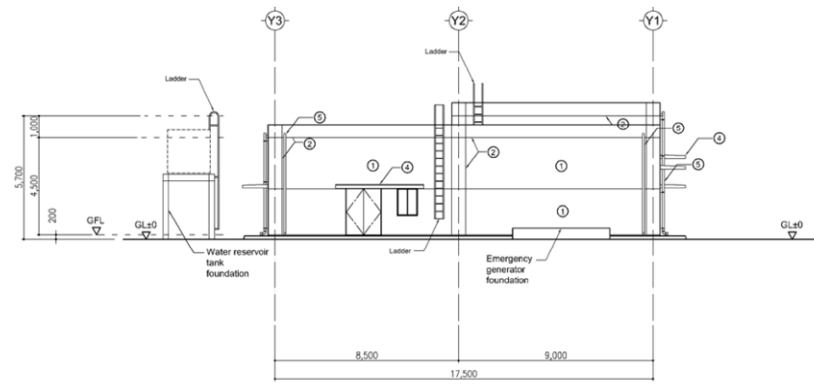
DWG. NO.  
 A-04

Oriental Consultants Global Co., Ltd. Tokyo Electric Power Services Co., Ltd.



NO.	MATERIAL / FINISH
①	ACRYLIC TEXTURE COAT
②	FALSE JOINT (CAULKING)
③	ANODIZED ALUMINIUM LOUVER
④	WATERPROOFING MORTAR 1:25
⑤	RAIN LEADER : PVC 100D
⑥	
⑦	

C ELEVATION



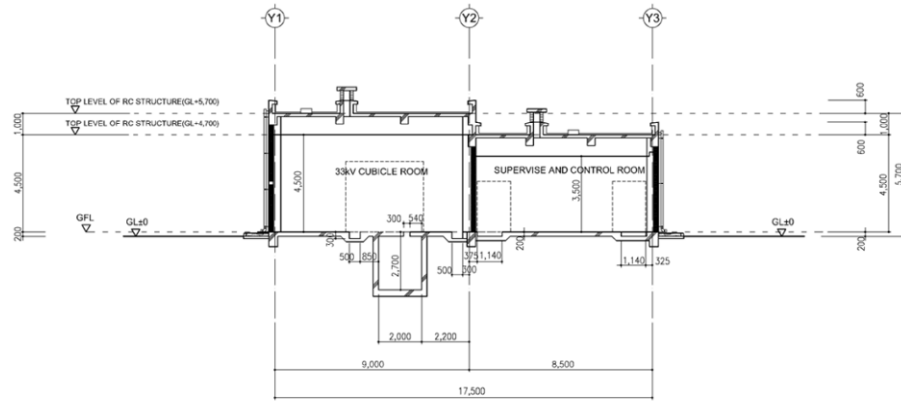
D ELEVATION

PROJECT TITLE  
 PREPARATORY SURVEY ON  
 THE PROJECT FOR REINFORCEMENT OF TRANSMISSION LINE  
 IN NACALA CORRIDOR  
 IN THE REPUBLIC OF MOZAMBIQUE

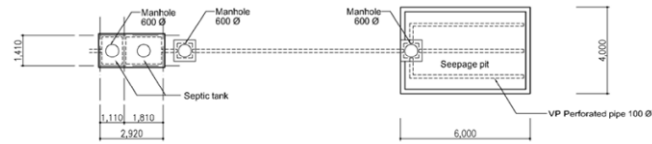
GENERAL NOTE  
 The layout and size of each equipment and furniture is reference.

NO.	DATE	DESCRIPTION	BY	CHKD

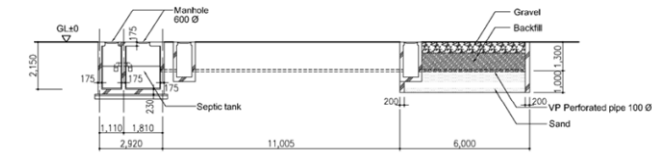
SCALE	1:200	DWG. TITLE	C ELEVATION & D ELEVATION	DWG. NO.	A-05
DATE	Nov. 2014	Oriental Consultants Global Co., Ltd.              Tokyo Electric Power Services Co., Ltd.			



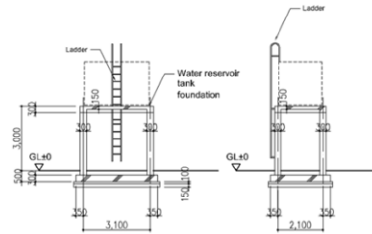
A - A SECTION



SEPTIC TANK & SEEPAGE PIT PLAN



SEPTIC TANK & SEEPAGE PIT SECTION



WATER RESERVOIR TANK SECTION

**LEGEND :**

- RC
- CB t=200mm (1 hour fire resisted wall)
- CB t=150mm
- Gravel

PROJECT TITLE  
 PREPARATORY SURVEY ON  
 THE PROJECT FOR REINFORCEMENT OF TRANSMISSION LINE  
 IN NACALA CORRIDOR  
 IN THE REPUBLIC OF MOZAMBIQUE

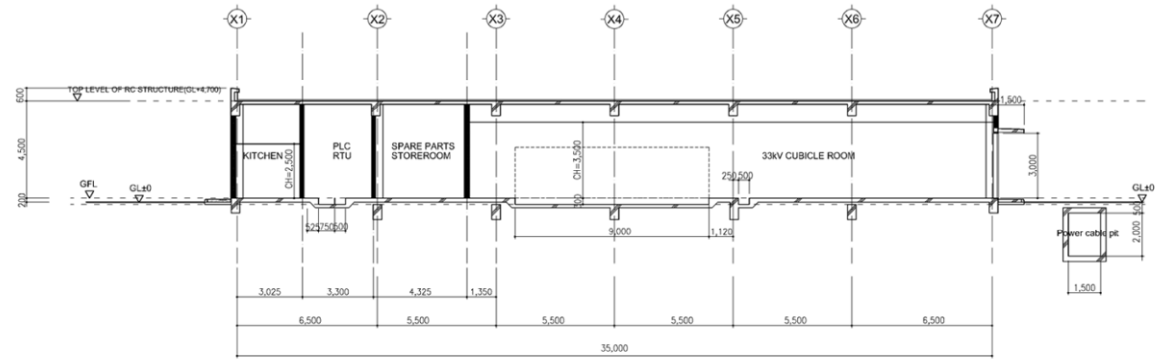
GENERAL NOTE  
 The layout and size of each equipment and furniture is reference.

NO	DATE	REVISION	BY	CHECKED BY

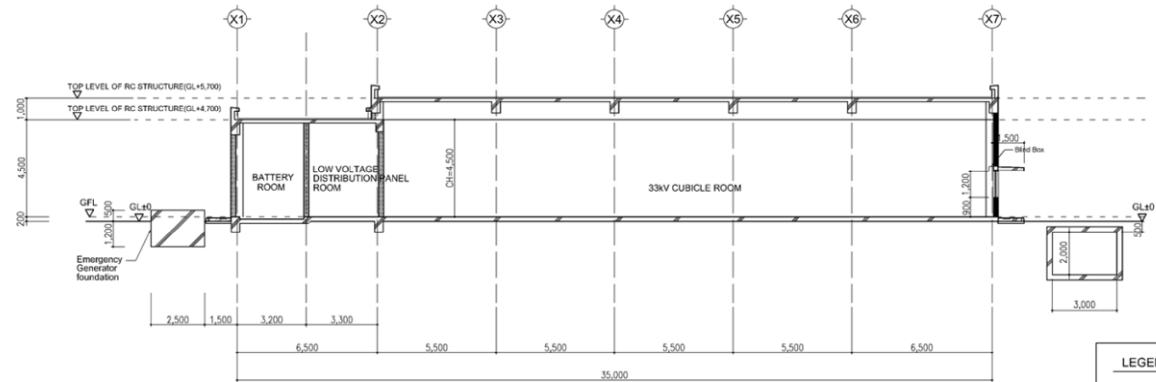
SCALE	1/200	DWG TITLE	A - A SECTION / SEPTIC TANK PLAN & SECTION	DWG NO	A-06
DATE	Nov, 2014	DESIGNED BY			

Oriental Consultants Global Co.,Ltd. Tokyo Electric Power Services Co.,Ltd.









B - B SECTION



C - C SECTION

**LEGEND :**

-  RC
-  CB t=200mm (1 hour fire resisted wall)
-  CB t=150mm
-  Gravel

PROJECT FILE  
 PREPARATORY SURVEY ON  
 THE PROJECT FOR REINFORCEMENT OF TRANSMISSION LINE  
 IN NACALA CORRIDOR  
 IN THE REPUBLIC OF MOZAMBIQUE

GENERAL NOTE  
 The layout and size of each equipment and furniture is reference.

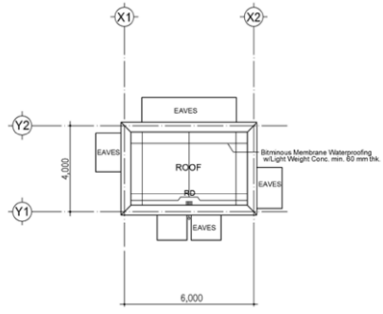
NO	DATE	REVISION	BY	CHKD	DESIGNED

SCALE 1/200  
 DATE Nov. 2014

DWG TITLE B - B SECTION & C - C SECTION  
 DWG NO. A-07  
 Oriental Consultants Global Co.,Ltd. Tokyo Electric Power Services Co.,Ltd.



GROUND FLOOR PLAN

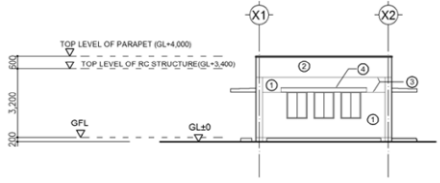


ROOF PLAN

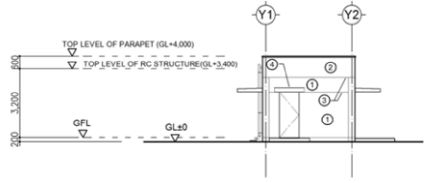
NO.	EXTERNAL FINISH
①	MORTAR TROWEL w/ACRYLIC TEXTURE COAT
②	MORTAR TROWEL w/ACRYLIC TEXTURE COAT
③	FALSE JOINT (CAULKING)
④	WATERPROOFING MORTAR W/25
⑤	RAN LEADER : PVC 100B

NO.	INTERNAL FINISH SCHEDULE
①	FLOOR CONCRETE TROWEL w/DUSTPROOF PAINT
②	SKIRTING AEP H-100
③	WALL MORTAR TROWEL w/AEP
④	CEILING AEP
⑤	DESCRIPTION

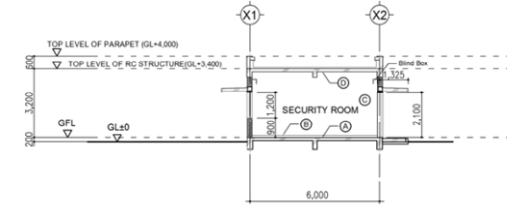
DOOR & WINDOW SCHEDULE	
SYMBOL	DESCRIPTION
	DOOR
	WINDOW



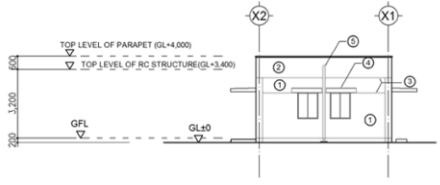
A ELEVATION



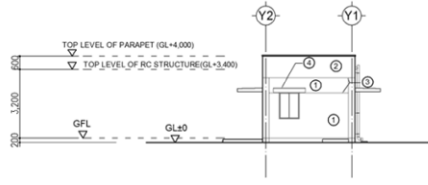
B ELEVATION



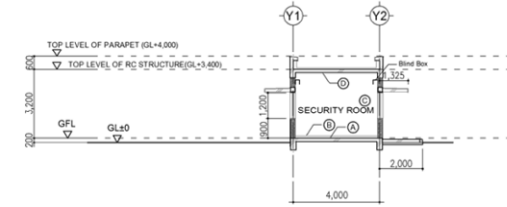
A - A SECTION



C ELEVATION



D ELEVATION



B - B SECTION

PROJECT TITLE  
 PREPARATORY SURVEY ON  
 THE PROJECT FOR REINFORCEMENT OF TRANSMISSION LINE  
 IN NACALA CORRIDOR  
 IN THE REPUBLIC OF MOZAMBIQUE

GENERAL NOTE

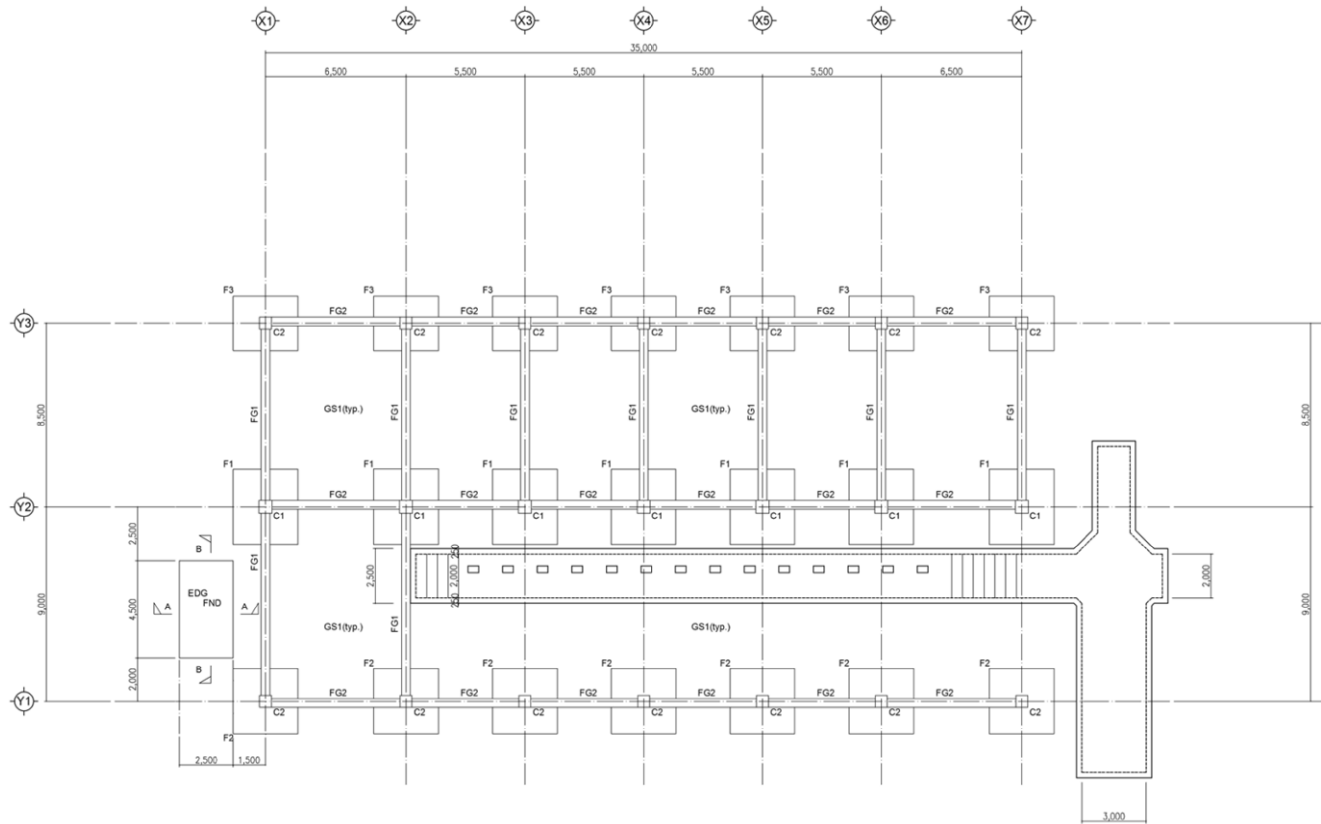
NO.	DATE	DESCRIPTION	BY	CHKD.	REVISION

SCALE	1/200	DWG TITLE	GUARD HOUSE	DWG NO.	A-08
DATE	Nov. 2014	DRAWN BY			

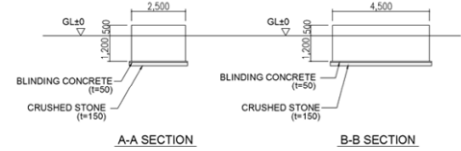
Oriental Consultants Global Co., Ltd. TOKYO ELECTRIC POWER SERVICES CO., LTD.

EXTERIOR FINISH SCHEDULE										EXTERNAL FINISH SCHEDULE																																									
ROOF	FLAT ROOF	CONCRETE TROWEL, BITUMINOUS MEMBRANE WATERPROOFING. LIGHT WEIGHT CONCRETE MINIMUM t=60			WALL	CB WALL (CONCRETE COLUMN & BEAM FALSE JOINT(caulking)	MORTAR TROWEL t=25 w/ ACRYLIC TEXTURE COAT MORTAR TROWEL t=25 w/ ACRYLIC TEXTURE COAT w=25 d=20			SCARCEMENT SPLASH BLOCK	GRAVEL 20 φ to 50 φ PG CONCRETE 300 x 350 x 50																																								
	ROOF DRAIN RAIN LEADER	CAST IRON PVC PIPE 100 φ				WINDOW DOOR LOUVER	FRAME FRAME GLASS	ALUMINUM ALUMITE(COLOR ANODIZED) STEEL w/SOP ALUMINUM ALUMITE(COLOR ANODIZED) FLOAT GLASS PATTERNED GLASS			CURBSTONE	PRE- CAST CONCRETE 150x200																																							
	LADDER	STRINGR. STAINLESS STEEL 50 φ, RUNG. STAINLESS STEEL 20 φ #350						CONCRETE w/NON SLIP SLIT			UNDERNEATH OF FLOOR SLAB	POLYETHYLENE SHEET t=0.05																																							
	EAVES	WATERPROOFING MORTAR MINIMUM t=60																																																	
INTERIOR FINISH SCHEDULE																																																			
FLOOR	Rm No.	ROOM NAME	FLOOR			BASEBOARD		WALL		CEILING			BLIND BOX CURTAIN BOX (S: SINGLE BAR W: DOUBLE BAR)	FLOOR AREA (in m <sup>2</sup> )	REMARKS																																				
			MATERIAL/FINISH	CONC LEVEL	FINISH LEVEL	MATERIAL/FINISH	H	MATERIAL/FINISH	MATERIAL/FINISH	CEILING HEIGHT	CEILING MOLD																																								
GROUND FLOOR	101	SUPERVISE & CONTROL ROOM	CONCRETE TROWEL DUST-PROOF PAINT	±0	±0	MORTAR TROWEL w/AEP	100	MORTAR TROWEL t=25 w/AEP	SYSTEM CEILING ROCKWOOL ACOUSTIC BOARD t=15.0	3,500	PLASTIC	BLIND BOX		GALVANIZED CHECKER PLATE t=4.5																																					
	102	33kV CUBICLE ROOM	ditto	±0	±0	ditto	100	ditto	ditto	4,500	PLASTIC	BLIND BOX		GALVANIZED CHECKER PLATE t=4.5																																					
	103	LOW VOLTAGE DISTRIBUTION PANEL ROOM	ditto	±0	±0	ditto	100	ditto	AEP		—	—		GALVANIZED CHECKER PLATE t=4.5																																					
	104	BATTERY ROOM	CONCRETE TROWEL ACID-RESISTANT PAINT	±0	±0	MORTAR TROWEL w/ ACID-RESISTANT PAINT	300	ditto	ditto			—																																							
	105	SPARE PARTS STORAGE	CONCRETE TROWEL DUST-PROOF PAINT	±0	±0	MORTAR TROWEL w/AEP	100	ditto	ditto			—																																							
	106	PLC RTU	ditto	±0	±0	ditto	100	ditto	ditto			—		GALVANIZED CHECKER PLATE t=4.5																																					
	107	KITCHEN	CONCRETE TROWEL PVC SHEET t=2.0	±0	±0	SOFT PVC	100	ditto	ALUMINUM T-BAR ROCKWOOL ACOUSTIC BOARD t=15.0	2,500	PLASTIC	—		KITCHEN SINK SET w/TOP CABINET																																					
	108	OFFICE ROOM	ditto	-150	±0	ditto	100	ditto	ditto	2,500	PLASTIC	BLIND BOX																																							
	109 110	TOILET (M) TOILET (F)	MORTAR SETTING BED NON SLIP CERAMIC TILE 300x300	-150	-50~ -80	—		CERAMIC TILE 300x300	CMB t=5.0 w/VP	2,500	PLASTIC	—		Basin, URINAL, MIRROR, TOILET BOOTH PARTITION LINING, CERAMIC TILE																																					
	111	CORRIDOR	CONCRETE TROWEL DUST-PROOF PAINT	±0	±0	MORTAR TROWEL w/AEP	100	MORTAR TROWEL t=25 w/AEP	ALUMINUM T-BAR ROCKWOOL ACOUSTIC BOARD t=15.0	2,500	PLASTIC	—																																							
	<p><b>ABBREVIATIONS</b></p> <table style="width: 100%; border: none;"> <tr> <td>CONC : CONCRETE</td> <td>LGS : LIGHT GAUGE STEEL (ready made stud/furring)</td> <td>PB : PLASTER BOARD</td> <td>PVC : POLYVINYL CHLORIDE</td> <td>AEP : ACRYLIC EMULSION PAINT</td> <td>UC : POLYURETHANE PREPOLYMER</td> </tr> <tr> <td>CB : CONCRETE BLOCK</td> <td>WJ : WALL JOINT METHOD (TAPERED BOARD WITH BUTT JOINTS)</td> <td>CMB : FLEXIBLE CEMENT BOARD</td> <td>PVC (L) : LAMINATED SHEET(TILE)</td> <td>SOP : SYNTHETIC RESIN OIL PAINT</td> <td>(TWO PACK REACTIVE TYPE)</td> </tr> <tr> <td>BR : BRICK</td> <td>FB : FLAT BAR</td> <td>(non-asbestos)</td> <td>PVC (H) : HOMOGENEOUS SHEET(TILE)</td> <td>VP : VINYL RESIN ENAMEL</td> <td>EX : CO-POLYMER EPOXY RESIN</td> </tr> <tr> <td>SS : STRUCTURAL STEEL</td> <td>SUS : STAINLESS STEEL</td> <td>RWB : ROCK WOOL ACOUSTIC BOARD</td> <td>GW : GLASS WOOL</td> <td>OS : OIL STAIN</td> <td></td> </tr> <tr> <td>W : WOOD (Stud/furring)</td> <td>HL : HAIR LINE FINISH</td> <td>(shop coat with nominated color)</td> <td>SC : SYSTEM CEILING</td> <td>CL : CLEAR LACQUER</td> <td></td> </tr> <tr> <td></td> <td>BP : BUFF POLISH FINISH</td> <td>wp : WATER-PROOF</td> <td></td> <td></td> <td></td> </tr> </table>																CONC : CONCRETE	LGS : LIGHT GAUGE STEEL (ready made stud/furring)	PB : PLASTER BOARD	PVC : POLYVINYL CHLORIDE	AEP : ACRYLIC EMULSION PAINT	UC : POLYURETHANE PREPOLYMER	CB : CONCRETE BLOCK	WJ : WALL JOINT METHOD (TAPERED BOARD WITH BUTT JOINTS)	CMB : FLEXIBLE CEMENT BOARD	PVC (L) : LAMINATED SHEET(TILE)	SOP : SYNTHETIC RESIN OIL PAINT	(TWO PACK REACTIVE TYPE)	BR : BRICK	FB : FLAT BAR	(non-asbestos)	PVC (H) : HOMOGENEOUS SHEET(TILE)	VP : VINYL RESIN ENAMEL	EX : CO-POLYMER EPOXY RESIN	SS : STRUCTURAL STEEL	SUS : STAINLESS STEEL	RWB : ROCK WOOL ACOUSTIC BOARD	GW : GLASS WOOL	OS : OIL STAIN		W : WOOD (Stud/furring)	HL : HAIR LINE FINISH	(shop coat with nominated color)	SC : SYSTEM CEILING	CL : CLEAR LACQUER			BP : BUFF POLISH FINISH	wp : WATER-PROOF		
CONC : CONCRETE	LGS : LIGHT GAUGE STEEL (ready made stud/furring)	PB : PLASTER BOARD	PVC : POLYVINYL CHLORIDE	AEP : ACRYLIC EMULSION PAINT	UC : POLYURETHANE PREPOLYMER																																														
CB : CONCRETE BLOCK	WJ : WALL JOINT METHOD (TAPERED BOARD WITH BUTT JOINTS)	CMB : FLEXIBLE CEMENT BOARD	PVC (L) : LAMINATED SHEET(TILE)	SOP : SYNTHETIC RESIN OIL PAINT	(TWO PACK REACTIVE TYPE)																																														
BR : BRICK	FB : FLAT BAR	(non-asbestos)	PVC (H) : HOMOGENEOUS SHEET(TILE)	VP : VINYL RESIN ENAMEL	EX : CO-POLYMER EPOXY RESIN																																														
SS : STRUCTURAL STEEL	SUS : STAINLESS STEEL	RWB : ROCK WOOL ACOUSTIC BOARD	GW : GLASS WOOL	OS : OIL STAIN																																															
W : WOOD (Stud/furring)	HL : HAIR LINE FINISH	(shop coat with nominated color)	SC : SYSTEM CEILING	CL : CLEAR LACQUER																																															
	BP : BUFF POLISH FINISH	wp : WATER-PROOF																																																	
PROJECT TITLE		PREPARATORY SURVEY ON THE PROJECT FOR REINFORCEMENT OF TRANSMISSION LINE IN NACALA CORRIDOR IN THE REPUBLIC OF MOZAMBIQUE				GENERAL NOTE		<table border="1" style="width: 100%; border-collapse: collapse;"> <tr> <td>DATE</td> <td>NOV 2014</td> </tr> <tr> <td>NO. DATE</td> <td>DESCRIPTION</td> <td>BY</td> <td>APPROV</td> <td>DATE</td> </tr> <tr> <td> </td> <td> </td> <td> </td> <td> </td> <td> </td> </tr> </table>		DATE	NOV 2014	NO. DATE	DESCRIPTION	BY	APPROV	DATE						DWG TITLE		CONTROL BUILDING FINISH SCHEDULE		DWG NO. A-09																									
DATE	NOV 2014																																																		
NO. DATE	DESCRIPTION	BY	APPROV	DATE																																															

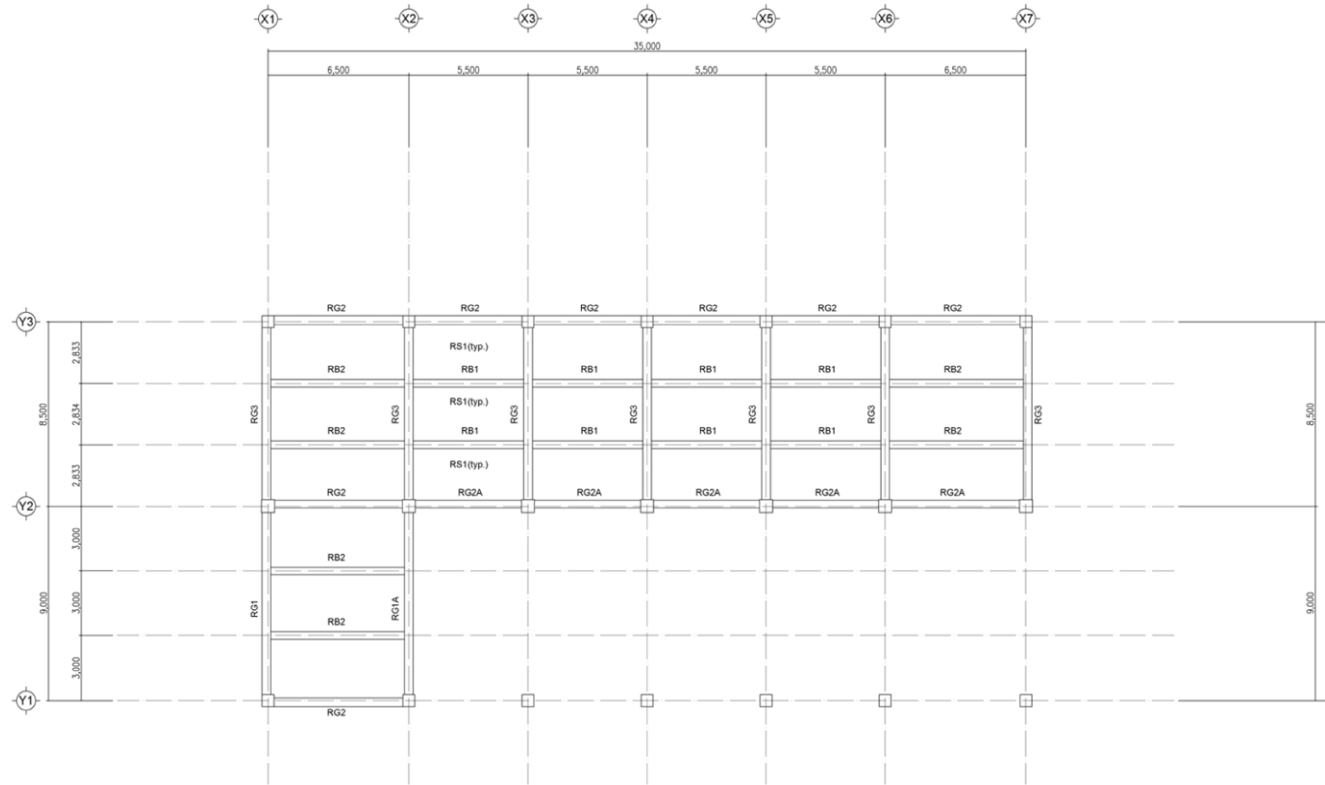
SYMBOL/TYPE	PROJECTION WINDOW	SLIDING WINDOW																									
SHAPE																											
LOCATION	109 110	101 102 107 108																									
QUANTITY	2	21																									
MATERIAL /FINISH	ALUMINIUM ALUMITE 3 MM THK	ALUMINIUM ALUMITE 3 MM THK																									
FRAME	Ø60 FRAME SIZE: 100x30	Ø60 FRAME SIZE: 100x30																									
SILL																											
GLASS	CLEAR FLOAT H=6	CLEAR FLOAT H=6																									
LOCK	BH L-H	CR																									
HARD WARES																											
REMARKS																											
SYMBOL/TYPE	SLIDING LEAF SWING DOOR	DOUBLE LEAF SWING DOOR	DOUBLE LEAF SWING DOOR	SINGLE LEAF SWING DOOR	DOUBLE LEAF SWING DOOR	SINGLE LEAF SWING DOOR	DOUBLE SWING DOOR																				
SHAPE																											
LOCATION	101 111	105 111	105	103 104 106	101	103 104	108																				
QUANTITY	2	3	1	3	1	2	1																				
MATERIAL /FINISH	SI PL H=1.6 SOP	SI PL H=1.6 SOP	SI PL H=1.6 SOP	SI PL H=1.6 SOP	SI PL H=1.6 SOP	SI PL H=1.6 SOP	SI PL H=1.3 SOP																				
FRAME	SI PL H=1.6 SOP FRAME SIZE: 100x25	SI PL H=2.3 SOP FRAME SIZE: 100x25	SI PL H=2.3 SOP FRAME SIZE: 200x50	SI PL H=1.6 SOP FRAME SIZE: 100x25	SI PL H=2.3 SOP FRAME SIZE: 200x50	SI PL H=1.6 SOP FRAME SIZE: 100x25	SI PL H=1.6 SOP FRAME SIZE: 100x25																				
SILL	SUS H=1.5	SUS H=1.5	SUS H=1.5	SUS H=1.5	SUS H=1.5	SUS H=1.5	SUS H=1.5																				
GLASS							PATTERNED H=0																				
LOCK	C-LOCK w/TT	C-LOCK	H-LOCK	C-LOCK w/TT	H-LOCK	C-LOCK w/TT	C-LOCK w/TT																				
HARD WARES	BH L-H DC DS	BH L-H E-B DC DS	BH B-H E-B DS	BH L-H DC DS	BH B-H E-B DS	BH L-H DC DS	BH L-H DC DS																				
REMARKS		LOUVER INSTAL FOR THE DOOR AT ROOM 105																									
SYMBOL/TYPE	SINGLE LEAF SWING DOOR + LOUVER		PANEL FLASH DOOR FOR BOOTH			LOUVER																					
SHAPE																											
LOCATION	107 109 110		109 110	111		107																					
QUANTITY	3		2	2		1																					
MATERIAL /FINISH	ALUMINIUM ALUMITE 3 MM THK		PAINTED POLYESTER COATED T138 DOOR H=800 PAPER COAT	SI SLAT H=1.6 SOP		ALUMINIUM ALUMITE																					
FRAME	Ø60 FRAME SIZE: 100x30		ALUMINIUM ALUMITE	Guide Rail: Stainless steel H=2.0 Stainless Steel Flat Bar H=0.0		Ø60 FRAME SIZE: 100x30																					
SILL	SUS H=1.5																										
GLASS	PATTERNED H=0																										
LOCK	C-LOCK		LAVATORY LATCH INDICATOR PUSH CENTER HANDLE DOOR HOOK AND BUMPER TOP JOINT BOTTOM STAND																								
HARD WARES	BH L-H DC DS																										
REMARKS				Steel Plate Case																							
ABBREVIATIONS	<table border="0"> <tr> <td>HINGE</td> <td>HANDLE</td> <td>LOCK</td> <td></td> </tr> <tr> <td>BH : BUTT HINGE</td> <td>C-H : CASE HANDLE</td> <td>C-LOCK : CYLINDER LOCK</td> <td>CR : CRESCENT LATCH</td> </tr> <tr> <td>FH : FLOOR HINGE</td> <td>B-H : BAR HANDLE</td> <td>H-LOCK : HOOK LOCK</td> <td>TT : THUMB TURN</td> </tr> <tr> <td>GH : GRAVITY HINGE</td> <td>L-H : LEVER HANDLE</td> <td>C-BOLT : CREMONE BOLT</td> <td>DS : DOOR STOPPER</td> </tr> <tr> <td>PH : PIVOT HINGE</td> <td>N-H : KNOB HANDLE</td> <td>E-BOLT : EXTENSION BOLT</td> <td></td> </tr> </table>			HINGE	HANDLE	LOCK		BH : BUTT HINGE	C-H : CASE HANDLE	C-LOCK : CYLINDER LOCK	CR : CRESCENT LATCH	FH : FLOOR HINGE	B-H : BAR HANDLE	H-LOCK : HOOK LOCK	TT : THUMB TURN	GH : GRAVITY HINGE	L-H : LEVER HANDLE	C-BOLT : CREMONE BOLT	DS : DOOR STOPPER	PH : PIVOT HINGE	N-H : KNOB HANDLE	E-BOLT : EXTENSION BOLT		NOTE	<p>1: UNLESS OTHERWISE SPECIFIED HARE WARES ARE SUS304</p> <p>2: LOUVER OPEN RATIO IS 30%</p> <p>3: PLYWOOD SHOULD BE WATERPROOFED</p>		
HINGE	HANDLE	LOCK																									
BH : BUTT HINGE	C-H : CASE HANDLE	C-LOCK : CYLINDER LOCK	CR : CRESCENT LATCH																								
FH : FLOOR HINGE	B-H : BAR HANDLE	H-LOCK : HOOK LOCK	TT : THUMB TURN																								
GH : GRAVITY HINGE	L-H : LEVER HANDLE	C-BOLT : CREMONE BOLT	DS : DOOR STOPPER																								
PH : PIVOT HINGE	N-H : KNOB HANDLE	E-BOLT : EXTENSION BOLT																									
PROJECT TITLE	PREPARATORY SURVEY ON THE PROJECT FOR REINFORCEMENT OF TRANSMISSION LINE IN NACALA CORRIDOR IN THE REPUBLIC OF MOZAMBIQUE		GENERAL NOTE																								
					SCALE	DATE	DWG TITLE																				
					1/200	Nov. 2014	OPENING SCHEDULE																				
							A-10																				
					Oriental Consultants Global Co.,Ltd.		Tokyo Electric Power Services Co.,Ltd.																				



FOUNDATION PLAN



PROJECT TITLE PREPARATORY SURVEY ON THE PROJECT FOR REINFORCEMENT OF TRANSMISSION LINE IN NACALA CORRIDOR IN THE REPUBLIC OF MOZAMBIQUE	GENERAL NOTE	SCALE	1/200	DWG TITLE	FOUNDATION PLAN	DWG NO.	S-01
		DATE	Jul. 2014	REVISION		Oriental Consultants Global Co., Ltd.                  Tokyo Electric Power Services Co., Ltd	
		NO.	DATE	DESCRIPTION	BY	APP'D	CHECKED
		ORIENTAL CONSULTANTS GLOBAL CO., LTD.					



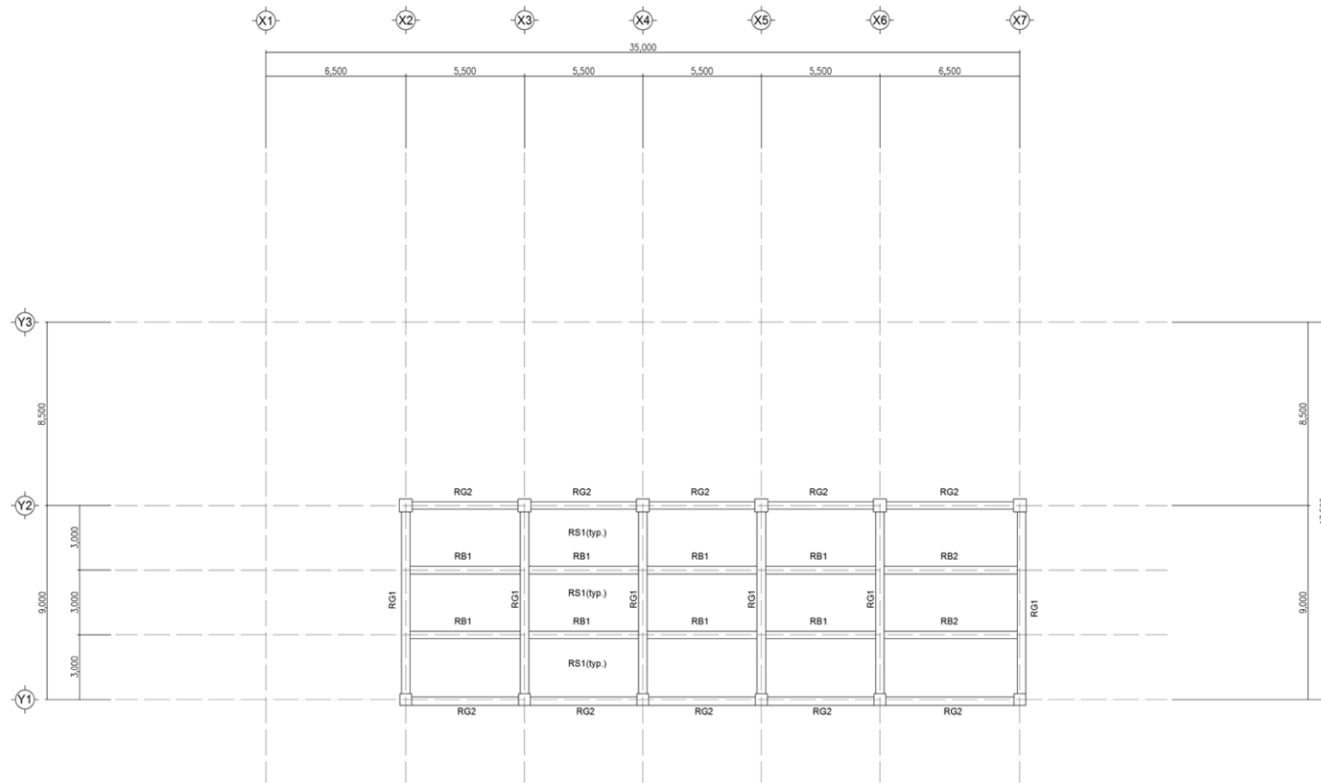
FL+4,500 ROOF FRAMING PLAN

PROJECT TITLE  
 PREPARATORY SURVEY ON  
 THE PROJECT FOR REINFORCEMENT OF TRANSMISSION LINE  
 IN NACALA CORRIDOR  
 IN THE REPUBLIC OF MOZAMBIQUE

GENERAL NOTE

NO.	DATE	DESCRIPTION	BY	APP'D	REVISION

SCALE 1/200	DWG TITLE FL+4,500 ROOF FRAMING PLAN	DWG NO. S-02
DATE Jul. 2014	Oriental Consultants Global Co.,Ltd.  Tokyo Electric Power Services Co.,Ltd	



FL+5.500 ROOF FRAMING PLAN

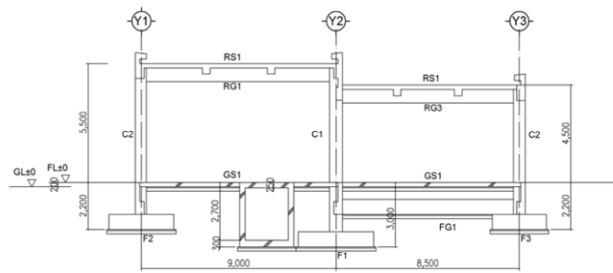
PROJECT TITLE  
 PREPARATORY SURVEY ON  
 THE PROJECT FOR REINFORCEMENT OF TRANSMISSION LINE  
 IN NACALA CORRIDOR  
 IN THE REPUBLIC OF MOZAMBIQUE

GENERAL NOTE

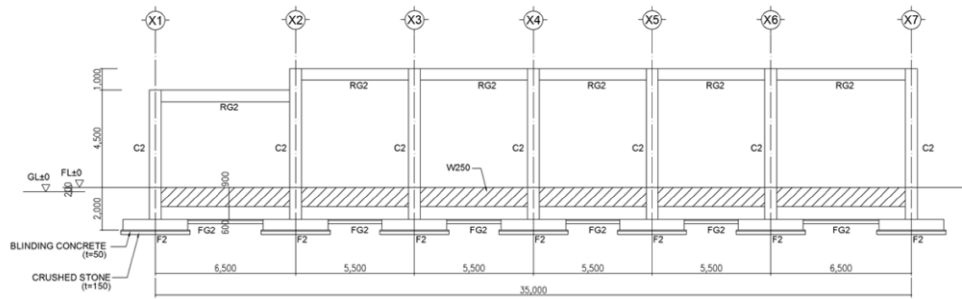
NO.	DATE	DESCRIPTION	BY	APPROVED

SCALE	1/200	DWG TITLE	FL+5.500 ROOF FRAMING PLAN	DWG NO.	S-03
DATE	Jul. 2014				

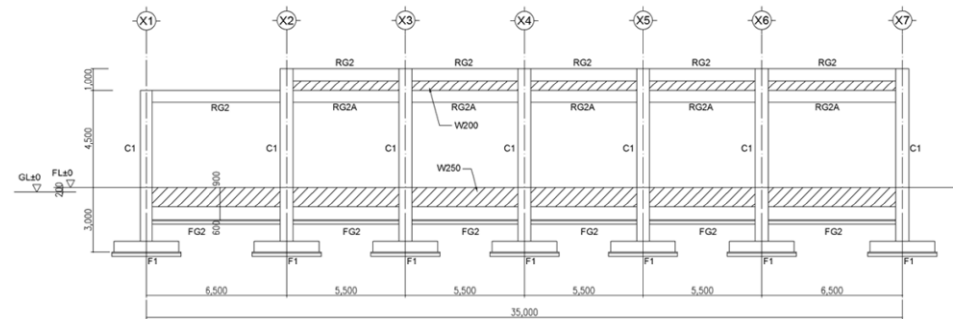
Oriental Consultants Global Co.,Ltd. Tokyo Electric Power Services Co.,Ltd



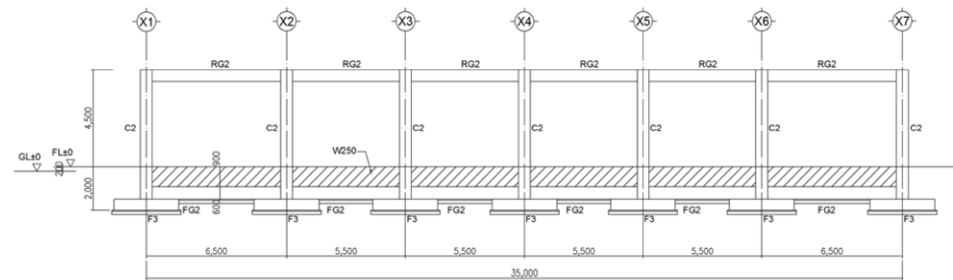
X5 LINE FRAMING ELEVATION



X1 LINE FRAMING ELEVATION



X2 LINE FRAMING ELEVATION



X3 LINE FRAMING ELEVATION

MEMBER SCHEDULE

MEMBER	SECTION
FG1	400x700
FG2	400x600
RB1	350x500
RB2	350x550
RG1	400x700
RG2	350x550
RG1A	400x700
RG2A	350x550
RG3	400x700
C1	600x550
C2	550x550
F1	3000x3500x500(H)
F2	3000x3000x500(H)
F3	3000x2500x500(H)
W200	t=200
W250	t=250
GS1	t=200
RS1	t=130

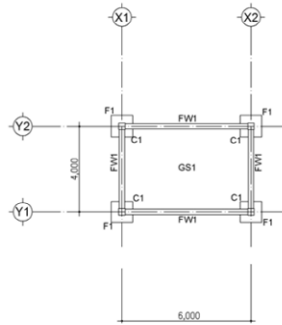
PROJECT TITLE  
 PREPARATORY SURVEY ON  
 THE PROJECT FOR REINFORCEMENT OF TRANSMISSION LINE  
 IN NACALA CORRIDOR  
 IN THE REPUBLIC OF MOZAMBIQUE

GENERAL NOTE

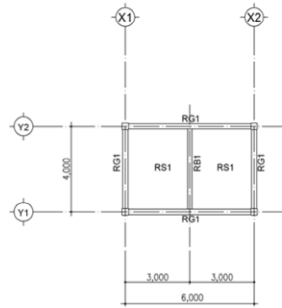
SCALE	1/200				
DATE	Jul. 2014				
NO.	DATE	DESCRIPTION	BY	APP'D	CHECKED

DWG TITLE: FRAMING ELEVATION  
 DWG NO.: S-04  
 Oriental Consultants Global Co.,Ltd. TOKYO Electric Power Services Co.,Ltd



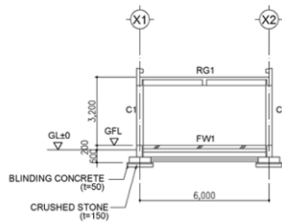


FOUNDATION PLAN

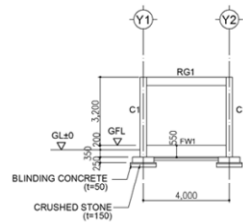


ROOF FRAMING PLAN

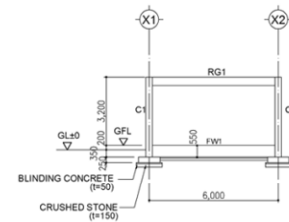
MEMBER SCHEDULE	
MEMBER	SECTION
FW1	250x550
RB1	200x400
RG1	250x400
C1	300x300
F1	1000x1000x250(H)
GS1	t=150
RS1	t=130



SECTION



X1 LINE FRAMING ELEVATION



Y1 LINE FRAMING ELEVATION

PROJECT TITLE  
 PREPARATORY SURVEY ON  
 THE PROJECT FOR REINFORCEMENT OF TRANSMISSION LINE  
 IN NACALA CORRIDOR  
 IN THE REPUBLIC OF MOZAMBIQUE

GENERAL NOTE

SCALE	1/200
DATE	Aug 2014
DESIGNED BY	
CHECKED BY	
APPROVED BY	
REVISIONS	

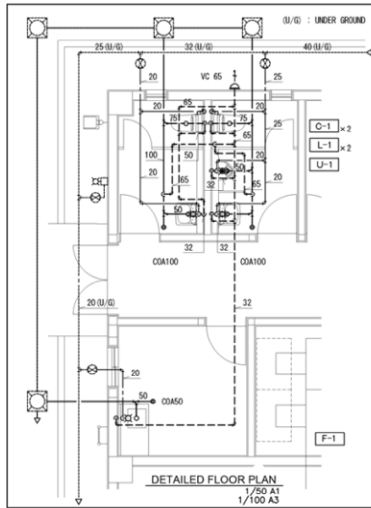
DWG TITLE  
 GUARD HOUSE FRAMING PLAN & ELEVATION

DWG NO.  
 S-05

Oriental Consultants Global Co., Ltd. Tokyo Electric Power Services Co., Ltd.

LEGEND

SYMBOL	DESCRIPTION	MATERIAL
—	WATER SUPPLY PIPE	P.V.C. (V/P)
---	WASTE & SOIL PIPE	P.V.C. (V/P)
- - -	VENT PIPE	P.V.C. (V/P)
⊞	FLEXIBLE JOINT	
⊞	GATE VALVE	
⊞	BALL VALVE	
⊞	CHECK VALVE	
⊞	STRAINER	
⊞	FAUCET	FOR WATER
⊞	GARDEN FAUCET	W/ BOX
⊞	FLOOR DRAIN	
⊞	CLEAN OUT	ON THE FLOOR
⊞	CLEAN OUT	UNDER THE FLOOR
⊞	CATCH BASIN (WASTE WATER)	
⊞	CATCH BASIN (SOIL WATER)	INVERT TYPE
⊞	FOOT VALVE	
⊞	BALL TAP	
⊞	MULTIPURPOSE CHEMICAL FIRE EXTINGUISHER	

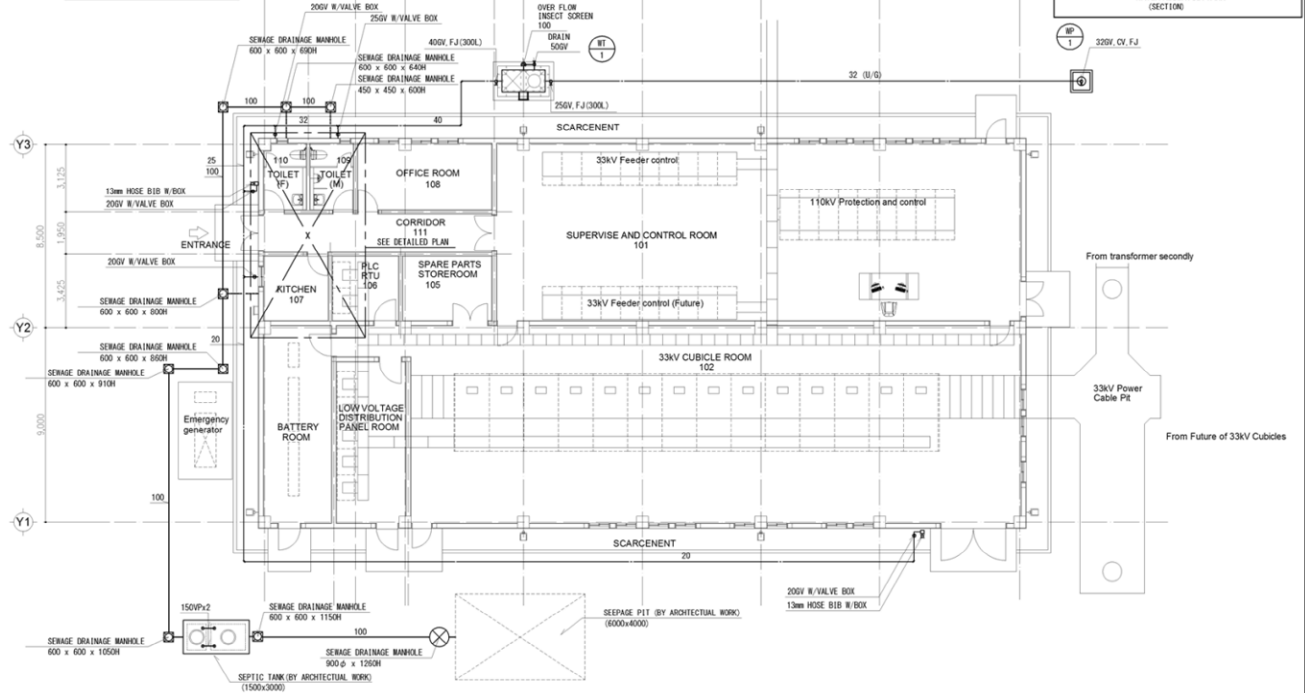
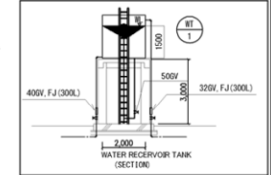
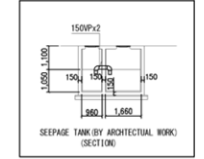


EQUIPMENT SCHEDULE FOR PLUMBING SYSTEM

Equip. No.	Name	Specification	Location	Elect Data			QTY	Remarks
				Ø (PH)	VOLT	HW		
WT-1	WATER RESERVOIR TANK FRP MADE	CAP: 4.0 m <sup>3</sup> (3.0 m <sup>3</sup> ) DIMENSION: 2.0 m x 1.0 m x 2.0 m H STEEL FRAME TRESTLE: 3.0 m H	OUTDOOR	-	-	-	1SET	CONCRETE FOUNDATION (BY CIVIL)
WP-1	DEEP WELL PUMP	CAP: 32.0 l/min x 0.3MPa SUBMERSIBLE PUMP ACCESSORY: CONTROL PANEL, ELECTRICAL CABLE ETC.	OUTDOOR	3	380	1.5	1SET	

PROJECT TITLE: PREPARATORY SURVEY ON THE PROJECT FOR REINFORCEMENT OF TRANSMISSION LINE IN NACALA CORRIDOR IN THE REPUBLIC OF MOZAMBIQUE

GENERAL NOTE



SANITARY FIXTURE EQUIPMENT LIST

Equip. No.	Sanitary Fixture Name	Model No.
C-1	WATER CLOSET (WESTERN TYPE) PAPER HOLDER	WASH DOWN TYPE LOW TANK
U-1	URINALS	WALL HUNG TYPE
L-1	LAVATORY	WALL HUNG TYPE
SK-1	SERVICE SINK	
F-1	FAUCET	

DATE: 1/200  
 DRAWN: Aug. 2014  
 PROJECT: GROUND FLOOR PLAN FOR PLUMBING SYSTEM  
 DWG NO: M-01  
 ORIENTAL CONSULTANTS GLOBAL CO., LTD. TOKYO ELECTRIC POWER SERVICES CO., LTD.

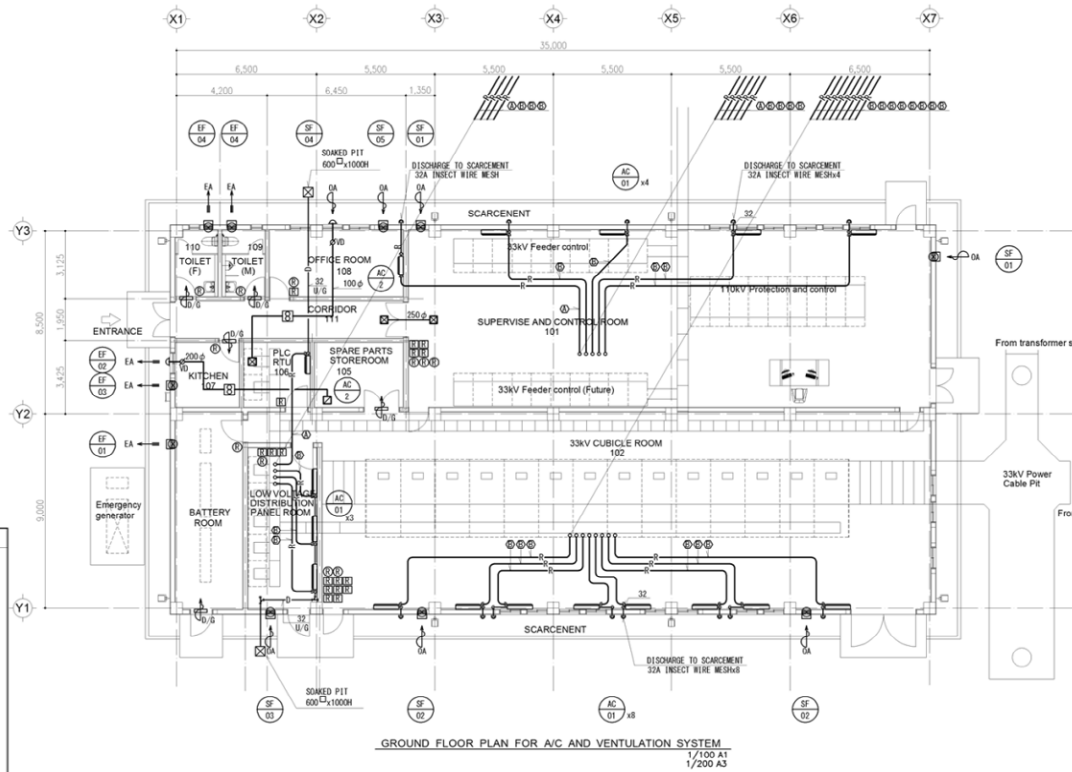
EQUIPMENT SCHEDULE

AIR COOLED SPLIT AIR CONDITIONER										
SERIAL NO.	TYPE	COOLING CAP. (DX COIL)		HEATING CAP. (HEAT PUMP)		HUMIDIFIER	POWER CONSUMPTION (14x220Vx50Hz) (W)	Q'TY	LOCATION	REMARKS
		TH (Kw)	TH (Kw)	SA (CMH)	ESP (%)					
AC-01	WALL MOUNTED TYPE	9.0	-	-	-	-	3000	15	101 SUPERVISE ROOM	REFRIGERANT PIPE CONNECTION : 15.9#x9.5# (SUCTION x LIQUID)
AC-02	WALL MOUNTED TYPE	5.5	-	-	-	-	1900	2	102 MONITOR ROOM	REFRIGERANT PIPE CONNECTION : 12.7#x8.4# (SUCTION x LIQUID)

LEGEND

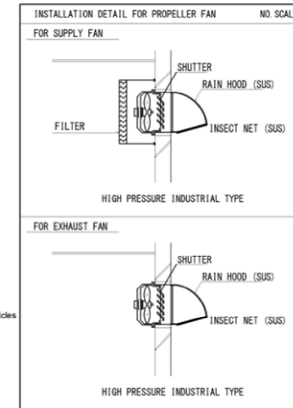
SYMBOL	DESCRIPTION	MATERIAL
	DRAINAGE PIPE	P.V.C (V.P) W/INSULATION
	REFRIGERANT PIPE	COPPER (L) W/INSULATION
	REMOTE CONTROL FOR FAN	
	REMOTE CONTROL FOR AC	
	THERMO SWITCH	
	DOOR GRILLE / GRILLE ( BY ARCHITECTURAL WORK )	

FAN									
SERIAL NO.	TYPE	FLOW RATE (CMH)	ESP (%)	POWER ( 50 Hz ) ( W )	Q'TY	LOCATION	REMARKS		
SF-01	PROPELLER FAN	750	20	120	1	220	101 SUPERVISE & CONTROL RM	C/W PRE-FILTER	
SF-02	PROPELLER FAN	1200	20	150	1	220	102 33KV CUBICLE ROOM	C/W PRE-FILTER	
SF-03	PROPELLER FAN	200	20	60	1	220	103 LOW VOL. DISTRIBUTION RM	C/W PRE-FILTER	
SF-04	AXIAL FAN (LOW NOISE TYPE)	100	80	120	1	220	106 PLC RTU		
SF-05	PROPELLER FAN	120	20	60	1	220	108 OFFICE	C/W PRE-FILTER	
EF-01	PROPELLER FAN	600	20	120	1	220	104 BATTERY ROOM		
EF-02	AXIAL FAN (LOW NOISE TYPE)	300	50	150	1	220	105 SPARE PARTS STORE ROOM		
EF-03	PROPELLER FAN	200	20	60	1	220	107 KITCHEN		
EF-04	PROPELLER FAN	170	20	60	1	220	2	TOILET(M), TOILET(F)	



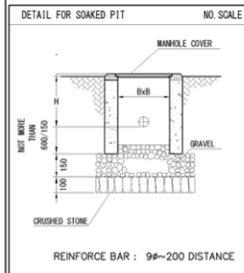
DIFFUSER & REGISTERS LIST				
ROOM No.	101	111	106	105
DIFUSER TYPE	HS	HS	VHS	HS
DIFUSER SIZE	250 x 250	250 x 250	150 x 150	200 x 200
AIR FLOW	RA-4000CMH	SA-4000CMH	OA-1000CMH	EA-3000CMH
BOX SIZE	450 x 450 x 350H	450 x 450 x 350H	350 x 350 x 300H	400 x 400 x 300H
Q' ty	1	1	1	2
REMARKS			C/W FILTER	

INSIDE BOX SHOULD BE INSULATED WITH MUFFLING MATERIAL 25mm THICKNESS.



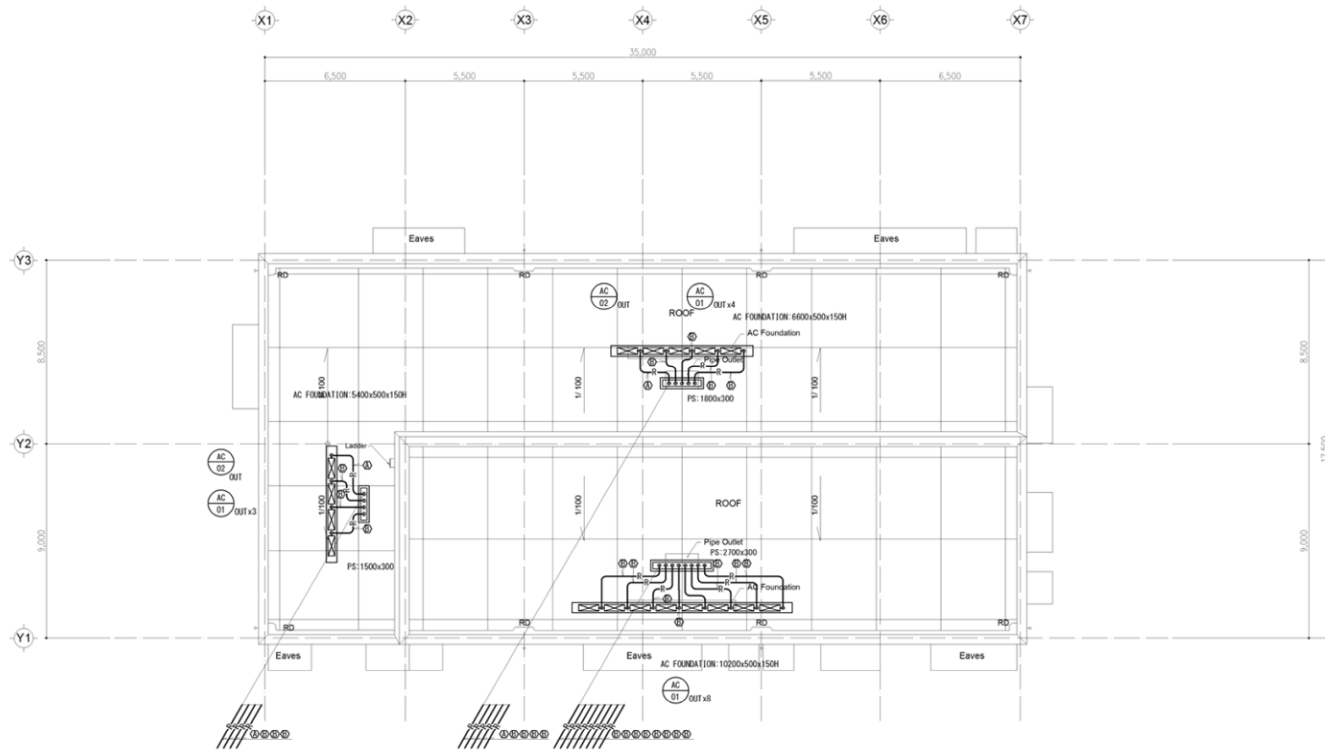
U/G : UNDER GROUND  
A/C : ABOVE CEILING  
D/G : DOOR LOUVER

REFRIGERANT PIPE LIST(LIQUID/SUCTION PIPE)  
⊙: 6.4#/12.7#  
⊙: 9.5#/15.9#



GROUND FLOOR PLAN FOR A/C AND VENTILATION SYSTEM  
1/150 A1  
1/200 A3

PROJECT TITLE	PREPARATORY SURVEY ON THE PROJECT FOR REINFORCEMENT OF TRANSMISSION LINE IN NACALA CORRIDOR IN THE REPUBLIC OF MOZAMBIQUE	GENERAL NOTE		SCALE	1/200	DWG TITLE	GROUND FLOOR PLAN FOR VAC SYSTEM	DWG NO.	M-02
				DATE	Aug 2014				
						Oriental Consultants Global Co., Ltd.		Tokyo Electric Power Services Co., Ltd.	



ROOF PLAN

PROJECT TITLE  
 PREPARATORY SURVEY ON  
 THE PROJECT FOR REINFORCEMENT OF TRANSMISSION LINE  
 IN NACALA CORRIDOR  
 IN THE REPUBLIC OF MOZAMBIQUE

GENERAL NOTE

SCALE	1/200
DATE	Aug. 2014
NO.	
DATE	
REVISION	
BY	
CHECKED	

DWG TITLE  
 ROOF PLAN FOR VAC SYSTEM

DWG NO.  
 M-03

Oriental Consultants Global Co.,Ltd. Tokyo Electric Power Services Co.,Ltd.

LEGEND

SYMBOL	DESCRIPTION	MATERIAL
⊙	REMOTE CONTROL FOR FAN	

FAN							
SERIAL NO.	TYPE	FLOW RATE (CMH)	ROTATION (RPM)	POWER (50 Hz) V - P - V	Q'TY	LOCATION	REMARKS
CF-01	CEILING FAN	4000	150	28 1 220	1	SECURITY ROOM	C/W REMOTE CONTROL SWITCH



VENTILATION SYSTEM GUARD HOUSE  
1/100 A1  
1/200 A3

PROJECT TITLE  
PREPARATORY SURVEY ON  
THE PROJECT FOR REINFORCEMENT OF TRANSMISSION LINE  
IN NACALA CORRIDOR  
IN THE REPUBLIC OF MOZAMBIQUE

GENERAL NOTE

NO.	DATE	DESCRIPTION	BY	APP'D	CHECKED BY

DATE	SCALE	DWG TITLE	DWG NO.
Aug. 2014	1/200	VAC SYSTEM FOR GUARD HOUSE	M-04

Oriental Consultants Global Co.,Ltd. Tokyo Electric Power Services Co.,Ltd.

**SYMBOL LIST FOR ELECTRICAL WORK**

SYMBOL	DESCRIPTION	SYMBOL	DESCRIPTION	SYMBOL	DESCRIPTION
<b>1) BOARD, PANEL AND OTHER</b>					
	MOTOR CONTROL PANEL		FL18Wx1 MIRROR LIGHT		OUTLET BOX
	LIGHTING PANEL		PLC16Wx1 DOWN LIGHT		OUTLET BOX (WETHER PROOF TYPE)
	LIGHTING AND POWER PANEL		PLC13Wx1 BRACKET LIGHT		PULL BOX
	PANEL (BY OTHER WORK)		FL10W x1 EXIT LIGHT CW BATT. BACK UP 2 Hr.		PULL BOX WATER PROOF
	FLOAT ELECTRODE		VENTILATION FAN (CEILING TYPE)(BY MECH. WORK)		CIRCUIT NO. 18 220V FOR LIGHTING, SOCKET OUTLET
	ELECTRODE		VENTILATION FAN (AXIAL TYPE)(BY MECH. WORK)		CIRCUIT NO. 30 380V
			SINGLE POLE SWITCH AC 250V 1P 10A		
			3-WAY SWITCH AC 250V 10A		
			4-WAY SWITCH AC 250V 10A		
			SINGLE POLE SWITCH WILLUMINATED LAMP OR GLOW LAMP		
<b>2) SOCKET OUTLET</b>					
	SOCKET OUTLET 250V 2P+E 13A 2GANGS WALL MOUNTED TYPE		1P 4A AC 250V	NOTE :	UNLESS OTHERWISE INDICATED IN THE DRAWING FIXING HEIGHT OF WALL SWITCH AND OUTLETS SHALL BE AS FOLLOWS :-
	SOCKET OUTLET 250V 2P+E 13A 1GANG WALL MOUNTED WATER FROOF TYPE				
	SOCKET OUTLET 250V 2P+E 13A 2GANGS POP UP TYPE				
	SOCKET OUTLET 1GANG 2P+E 250V 15A LOCKING TYPE WALL MOUNTED TYPE			ITEM	DESCRIPTION OF LEVEL
	SOCKET OUTLET 1GANG 2P+E 250V 20A LOCKING TYPE WALL MOUNTED TYPE			PANEL	TOP LEVEL OF PANEL TO FINISHED FLOOR +1900
	SOCKET OUTLET 1GANG 2P+E 250V 20A LOCKING TYPE WALL MOUNTED WATER PROOF TYPE			TERMINAL BOARD	BOTTOM OF BOARD TO FINISHED FLOOR LEVEL + 600
<b>4) FIRE ALARM SYSTEM</b>					
	FIRE ALARM CONTROL PANEL		PHOTOELECTRIC SPOT TYPE SMOKE DETECTOR	LIGHTING	
	2 CLASS EXPOSED TYPE		FIXED TEMPERATURE SPOT TYPE HEAT DETECTOR	WALL BRACKET (GENERAL)	CENTER OF FIXTURE TO FINISHED FLOOR LEVEL +2200
	1 CLASS WATERPROOF 70 DEG.		RATE OF RISE SPOT TYPE HEAT DETECTOR	WALL BRACKET (STAIR CASE)	CENTER OF FIXTURE TO FINISHED FLOOR LEVEL +2500
	END-OF-LINE RESISTOR :10KΩ		2 CLASS	WALL (MIRROR)	FROM TOP OF MIRROR + 150
	LAMP-BELL-MANUAL FIRE ALARM BOX		SWITCH	SWITCH	CENTER OF BOX TO FLOOR LEVEL +1300
			SOCKET	SOCKET	CENTER OF BOX TO FLOOR LEVEL + 300
<b>5) WIRING</b>					
	WIRE OR CABLE AND CONDUIT, CONCEALED IN CEILING, EXPOSED ON CEILING OR EMBEDDED IN CEILING SLAB		EXIT LIGHT		CENTER OF BOX TO TOP OF DOOR + 150
	DITTO EMBEDDED IN FLOOR SLAB				
	DITTO EXPOSED ON SLAB				
	DITTO UNDER GROUND				
	SPARE CONDUIT				
	HOME RUN TO DISTRIBUTION BOARD				
	WIRING UP OR DOWN				
	WIRING THROUGH				
<b>3) LIGHTING FIXTURE AND FAN</b>					
	FL38Wx2 V-SHAPE TYPE				
	FL38Wx1 V-SHAPE TYPE				
	FL38Wx2 REFLECTOR TYPE				
	FL38Wx1 REFLECTOR TYPE				
	FL38Wx2 RECESS MOUNTED TYPE WIAL LOUVER				
	FL38Wx2 RECESS MOUNTED OPEN TYPE				
	FL38Wx1 RECESS MOUNTED OPEN TYPE				

3-75

PROJECT TITLE  
PREPARATORY SURVEY ON  
THE PROJECT FOR REINFORCEMENT OF TRANSMISSION LINE  
IN NACALA CORRIDOR  
IN THE REPUBLIC OF MOZAMBIQUE

GENERAL NOTE

NO.	DATE	REVISION	BY	CHECKED	APPROVED

DATE	None	DATE	Aug. 2014
PROJECT TITLE	SYMBOL LIST FOR ELECTRICAL WORK		
DWG NO.	E-01		
Oriental Consultants Global Co.,Ltd.		Tokyo Electric Power Services Co.,Ltd.	

DISTRIBUTION BOARD LIST

- LEGEND:**
- 1. 1L-1  
 └─ SEQUENCE NUMBER  
 └─ TYPE OF PANEL  
 └─ FLOOR
  - L- LIGHTING DISTRIBUTION PANEL
  - LP- LIGHTING AND POWER PANEL
  - C- RECEPTACLE PANEL
  - P- POWER PANEL
  - 2. MCCB = MOLDED CASE CIRCUIT BREAKER
  - 3. MCB = MINIATURE CIRCUIT BREAKER
  - 4. ELB = EARTH LEAKAGE CIRCUIT BREAKER
  - 5. MC = MAGNETIC CONTACTOR
  - 6. RR = REMOTE CONTROL RELAY
  - 7. SPD = SURGE PROTECTION DEVICE
  - 8. TYPE OF PANEL ENCLOSURE  
 (W) = WALL MOUNTED TYPE  
 (S) = SELF-STANDING TYPE  
 (F) = FLASH MOUNTED TYPE

PANEL NAME AND CONNECTION DIAGRAM	CKT. NO.	BRANCH BREAKER			MC or RR	LOAD CAPACITY (VA)				LOAD NAME	REMARKS		
		TYPE	POLE	AF		AT	RN	SN	TN			3φ	
1L-1 Enclosure: (W) or (S) (Normal Line) AC 304W 380/220V 50Hz SPD CLASS 2 x3	Main	MCCB 3P+N	225	225	--						MAIN BLDG. (DISTRIBUTION PANEL Rm)		
	(A)	ELB	2P	50	15	--	100				Lighting	OUTDOOR	
	(B)	ELB	2P	50	15	--		1,000			Lighting,EF	TOILET(M),(F),OFFICE Rm	
	(C)	ELB	2P	50	15	--			1,000		Lighting,EF	CORRIDOR,KITCHEN,PLC RTU,STORE Rm	
	(D)	ELB	2P	50	15	--			2,300		Lighting,EF	CONTROL Rm	
	(E)	MCB	2P	50	15	--			2,300		Lighting,EF	CONTROL Rm	
	(F)	MCB	2P	50	15	--			1,900		Lighting,EF	CUBICLE Rm	
	(G)	MCB	2P	50	15	--			900		Lighting,EF	BATTERY Rm,DISTRIBUTION PANEL Rm	
	(H)	MCB	2P	50	15	--			100		Lighting	OUTDOOR	
	(I)	MCB	2P	50	15	--			140		Emergency light		
	(J)	MCB	2P	50	15	--			80		EXIT Lighting		
	(K)	MCB	2P	50	15	--			--		Spare		
	(L)	MCB	2P	50	15	--			--		Spare		
	(1)	MCB	2P	50	15	--			300		S.O.	OFFICE Rm	
	(2)	ELB	2P	50	15	--			300		S.O.	CORRIDOR,KITCHEN	
	(3)	MCB	2P	50	15	--				300		S.O.	PLC RTU,STORE Rm
	(4)	MCB	2P	50	15	--			300		S.O.	CONTROL Rm	
	(5)	MCB	2P	50	15	--			400		S.O.	CONTROL Rm	
	(6)	MCB	2P	50	15	--				100		S.O.	CONTROL Rm
	(7)	MCB	2P	50	15	--			400		S.O.	BATTERY Rm	
(8)	MCB	2P	50	15	--			300		S.O.	DISTRIBUTION PANEL Rm		
(9)	MCB	2P	50	15	--				300		S.O.	CUBICLE Rm	
(10)	MCB	2P	50	15	--			300		S.O.	CUBICLE Rm		
(11)	ELB	2P	50	15	--			400		S.O.	TOILET(F)		
(12)	ELB	2P	50	15	--				400		S.O.	TOILET(M)	
(13)	MCB	2P	50	15	--			1,200		S.O.	OFFICE Rm		
(14)	MCB	2P	50	15	--			100			FIRE ALARM CONTROL PANEL		
(15)	ELB	2P	50	15	--			600		S.O.	KITCHEN		
(16)	ELB	2P	50	15	--			600		S.O.	KITCHEN		
(17)	ELB	2P	50	15	--			600		S.O.	KITCHEN		
(18)	ELB	2P	50	15	--			--			Spare		
(19)	ELB	2P	50	15	--			--			Spare		
(20)	ELB	2P	50	15	--			--			Spare		
(21)	ELB	2P	50	15	--				1,500		PUMP		
Total (LTG)						9,800 KVA		(3,360)	(3,400)	(3,040)	Lighting,EF		
Total (S.O.)						6,900 KVA		(3,100)	(2,100)	(1,700)	SOCKET		
Total (CP)						1,500 KVA				(1,500)	PUMP		
Total						18,200 KVA		(6,460)	(5,500)	(4,740)	(1,500)		

PANEL NAME AND CONNECTION DIAGRAM	CKT. NO.	BRANCH BREAKER			MC or RR	LOAD CAPACITY (VA)				LOAD NAME	REMARKS			
		TYPE	POLE	AF		AT	RN	SN	TN			3φ		
1L-2 Enclosure: (W) (Normal Line) AC 103W 220V 50Hz SPD CLASS 2 x3 Total (LTG) 0.510 KVA Total (S.O.) 0.400 KVA Total 0.910 KVA	Main	MCCB 3P+N	50	50	--						GUARD HOUSE (SECURITY Rm.)			
	(A)	ELB	2P	50	15	--		510			Lighting,EF	SECURITY Rm		
	(B)	ELB	2P	50	15	--						Spare		
	(1)	MCB	2P	50	15	--			400		S.O.	SECURITY Rm		
	(2)	ELB	2P	50	15	--						Spare		
	Total (LTG)						0.510 KVA		(510)			Lighting,EF		
	Total (S.O.)						0.400 KVA			(400)		SOCKET		
	Total						0.910 KVA		(510)	(400)				
	RL-1 Enclosure: (S) (Normal Line) AC 304W 380/220V 50Hz SPD CLASS 2 x3 Total (AC) 24,000 KVA Total 24,000 KVA	Main	MCCB 3P+N	225	150	--						MAIN BLDG. (RF)		
		(1)	ELB	2P	50	15	--		3,000			PAC-1	CUBICLE Rm	
		(2)	ELB	2P	50	15	--			3,000		PAC-1	CUBICLE Rm	
		(3)	ELB	2P	50	15	--				3,000		PAC-1	CUBICLE Rm
		(4)	ELB	2P	50	15	--			3,000		PAC-1	CUBICLE Rm	
		(5)	ELB	2P	50	15	--			3,000		PAC-1	CUBICLE Rm	
		(6)	ELB	2P	50	15	--				3,000		PAC-1	CUBICLE Rm
(7)		ELB	2P	50	15	--			3,000		PAC-1	CUBICLE Rm		
(8)		ELB	2P	50	15	--				3,000		PAC-1	CUBICLE Rm	
(9)		ELB	2P	50	15	--				3,000		PAC-1	CUBICLE Rm	
(10)		ELB	2P	50	15	--				3,000		PAC-1	CUBICLE Rm	
(11)		ELB	2P	50	15	--				3,000		PAC-1	CUBICLE Rm	
(12)		ELB	2P	50	15	--				3,000		PAC-1	CUBICLE Rm	
(13)		ELB	2P	50	15	--				--		Spare		
Total (AC)						24,000 KVA		(9,000)	(9,000)	(6,000)	AC			
Total						24,000 KVA		(9,000)	(9,000)	(6,000)				

DISTRIBUTION BOARD LIST

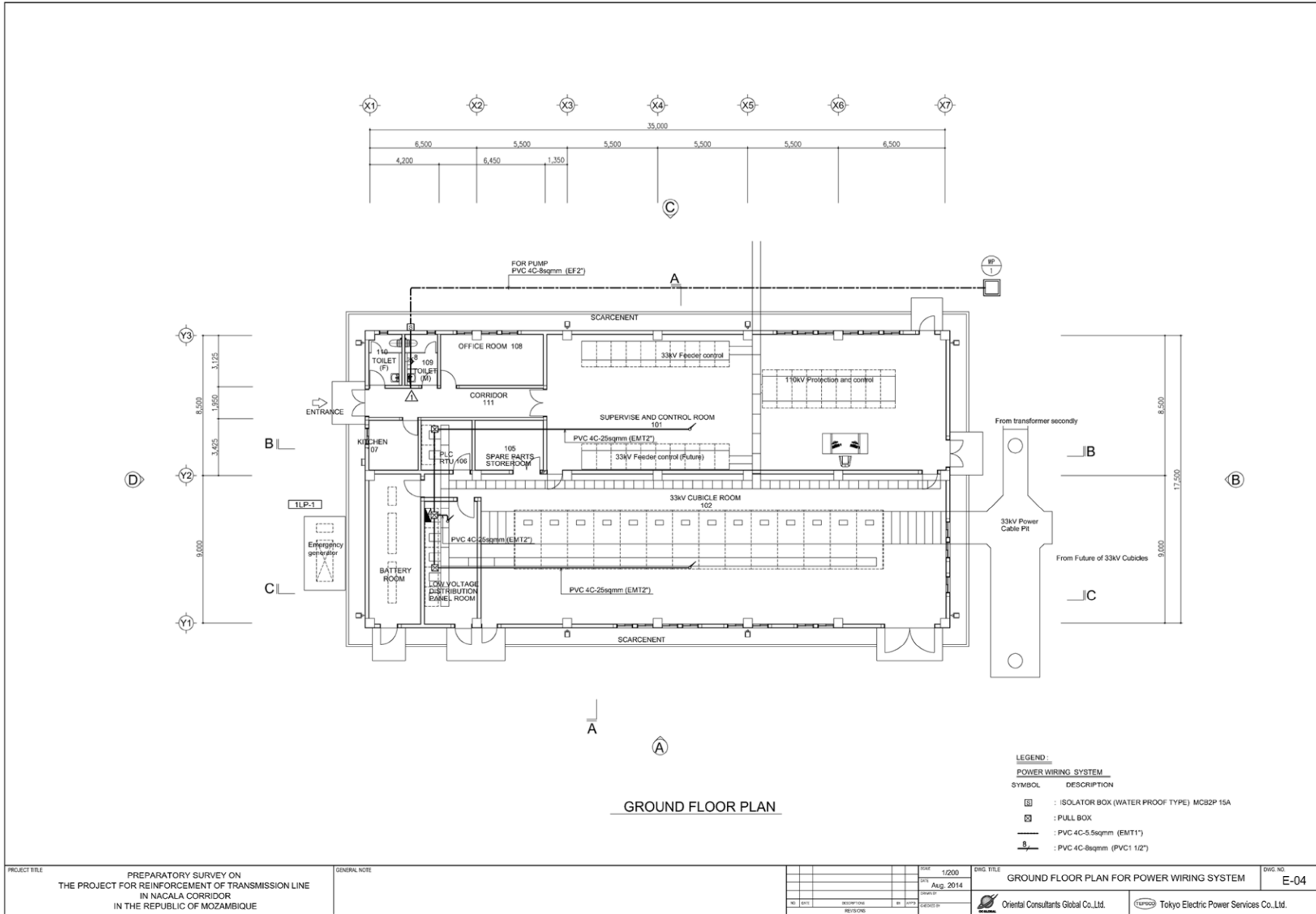
LEGEND:

1. 1L-1  
  - ├── SEQUENCE NUMBER
  - ├── TYPE OF PANEL
  - └── FLOOR
- L- LIGHTING DISTRIBUTION PANEL
- LP- LIGHTING AND POWER PANEL
- C- RECEPTACLE PANEL
- P- POWER PANEL
2. MCCB = MOLDED CASE CIRCUIT BREAKER
3. MCB = MINIATURE CIRCUIT BREAKER
4. ELB = EARTH LEAKAGE CIRCUIT BREAKER
5. MC = MAGNETIC CONTACTOR
6. RR = REMOTE CONTROL RELAY
7. SPD = SURGE PROTECTION DEVICE
8. TYPE OF PANEL ENCLOSURE  
 (W) = WALL MOUNTED TYPE  
 (S) = SELF-STANDING TYPE  
 (F) = FLASH MOUNTED TYPE

PANEL NAME AND CONNECTION DIAGRAM	CKT. NO.	BRANCH BREAKER			MC or RR	LOAD CAPACITY (VA)				LOAD NAME	REMARKS			
		TYPE	POLE	AF		AT	RN	SN	TN			3ø		
<p>RL-2</p> <p>Enclosure : (S) (Normal Line)</p> <p>AC 3Ø4W 380/220V 50Hz</p> <p>FUSE x3</p> <p>SPD CLASS 2 x3</p>		Main	MCCB 3P+N	100	100	--					MAIN BLDG. (RF)			
		△	ELB	2P	50	15	--	3,000				PAC-1 DISTRIBUTION PANEL Rm		
		△	ELB	2P	50	15	--		3,000			PAC-1 DISTRIBUTION PANEL Rm		
		△	ELB	2P	50	15	--			3,000		PAC-1 DISTRIBUTION PANEL Rm		
		△	ELB	2P	50	15	--	1,900				PAC-2 OFFICE Rm		
		△	ELB	2P	50	15	--	--				Spare		
Total (AC)								10,900 KVA		(4,900)	(3,000)	(3,000)	AC	
Total								10,900 KVA		(4,900)	(3,000)	(3,000)		

PANEL NAME AND CONNECTION DIAGRAM	CKT. NO.	BRANCH BREAKER			MC or RR	LOAD CAPACITY (VA)				LOAD NAME	REMARKS			
		TYPE	POLE	AF		AT	RN	SN	TN			3ø		
<p>OL-1</p> <p>Enclosure : (W) or (S) (Normal Line)</p> <p>AC 1Ø2W 220V 50Hz</p> <p>FUSE x2</p> <p>SPD CLASS 2 x2</p>		Main	MCCB 2P	225	200	--								
		Ⓐ	ELB	2P	50	30	MC	2,500				Outdoor Lighting	PHOTO SW +24h TIMER or MANUAL	
		Ⓑ	ELB	2P	50	30	MC	2,500				Outdoor Lighting	PHOTO SW +24h TIMER or MANUAL	
		Ⓒ	ELB	2P	50	30	MC	2,500				Outdoor Lighting	PHOTO SW +24h TIMER or MANUAL	
		Ⓓ	ELB	2P	50	30	MC	2,500				Outdoor Lighting	PHOTO SW +24h TIMER or MANUAL	
		Ⓔ	ELB	2P	50	30	MC	2,500				Outdoor Lighting	PHOTO SW +24h TIMER or MANUAL	
		Ⓕ	ELB	2P	50	30	MC	2,500				Outdoor Lighting	PHOTO SW +24h TIMER or MANUAL	
		Ⓖ	ELB	2P	50	30	MC	2,500				Outdoor Lighting	PHOTO SW +24h TIMER or MANUAL	
		Ⓗ	ELB	2P	50	30	MC	2,400				Outdoor Lighting	SPOT LIGHT MANUAL SW	
		Ⓘ	ELB	2P	50	30	MC	2,400				Outdoor Lighting	SPOT LIGHT MANUAL SW	
		⓵	ELB	2P	50	30	MC	2,400				Outdoor Lighting	SPOT LIGHT MANUAL SW	
		⓷	ELB	2P	50	30	MC	2,400				Outdoor Lighting	SPOT LIGHT MANUAL SW	
		⓸	ELB	2P	50	30	MC	2,400				Outdoor Lighting	SPOT LIGHT MANUAL SW	
		⓹	ELB	2P	50	30	MC	2,400				Outdoor Lighting	SPOT LIGHT MANUAL SW	
		⓺	ELB	2P	50	30	--	--				Spare		
Total (LTG)								31,900 KVA			(31,900)		Outdoor Lighting	
Total								31,900 KVA						





GROUND FLOOR PLAN

**LEGEND:**

**POWER WIRING SYSTEM**

SYMBOL	DESCRIPTION
[Symbol]	: ISOLATOR BOX (WATER PROOF TYPE) MCB2P 15A
[Symbol]	: PULL BOX
[Symbol]	: PVC 4C-5.5sqmm (EMT1)
[Symbol]	: PVC 4C-8sqmm (PVC1 1/2")

PROJECT TITLE  
 PREPARATORY SURVEY ON  
 THE PROJECT FOR REINFORCEMENT OF TRANSMISSION LINE  
 IN NACALA CORRIDOR  
 IN THE REPUBLIC OF MOZAMBIQUE

GENERAL NOTE

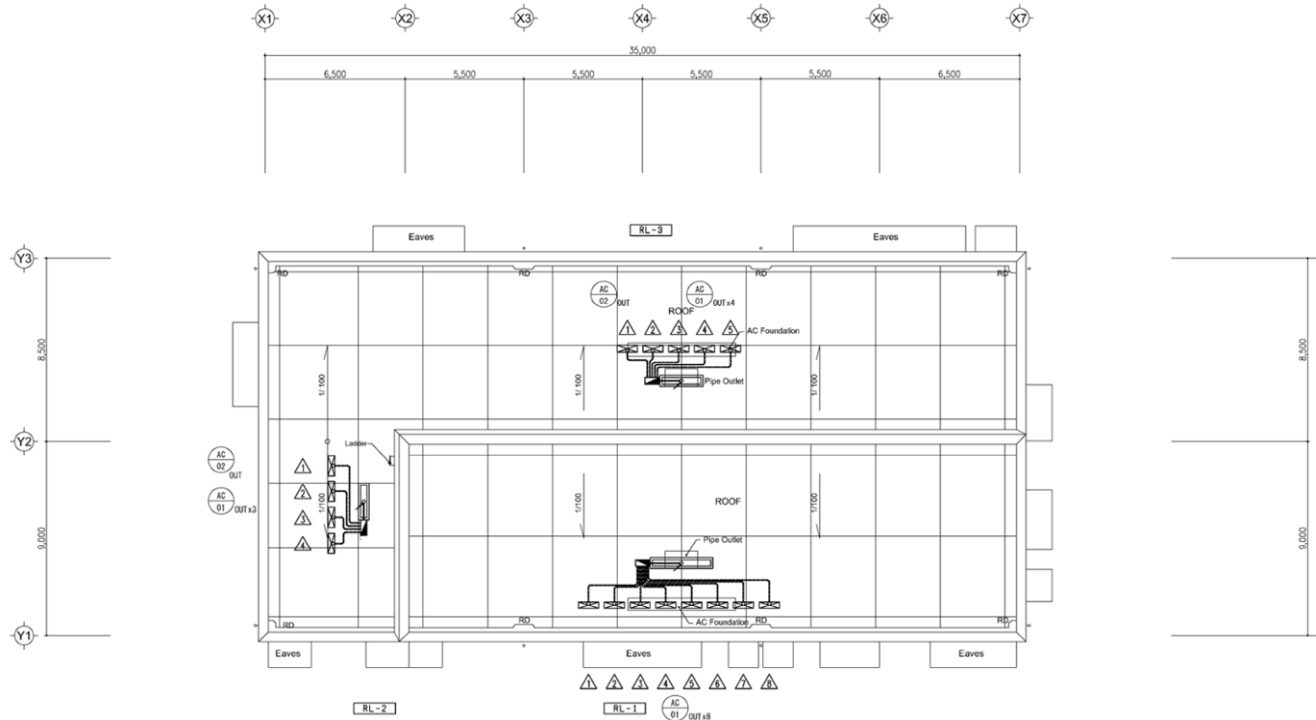
NO.	DATE	DESCRIPTION	BY	CHKD	APPROVED BY

DATE	12/20
DATE	Aug. 2014

DRG TITLE  
 GROUND FLOOR PLAN FOR POWER WIRING SYSTEM

DRG NO.  
 E-04





ROOF PLAN

PROJECT TITLE  
 PREPARATORY SURVEY ON  
 THE PROJECT FOR REINFORCEMENT OF TRANSMISSION LINE  
 IN NACALA CORRIDOR  
 IN THE REPUBLIC OF MOZAMBIQUE

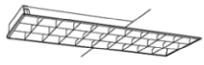

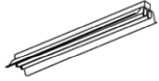



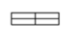
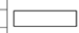












GENERAL NOTE

NO	DATE	REVISIONS	BY	APPROVED



SCALE	1/200	DWG TITLE	ROOF PLAN FOR POWER WIRING SYSTEM	DWG NO	E-05
DATE	Aug, 2014	DESIGNED BY			

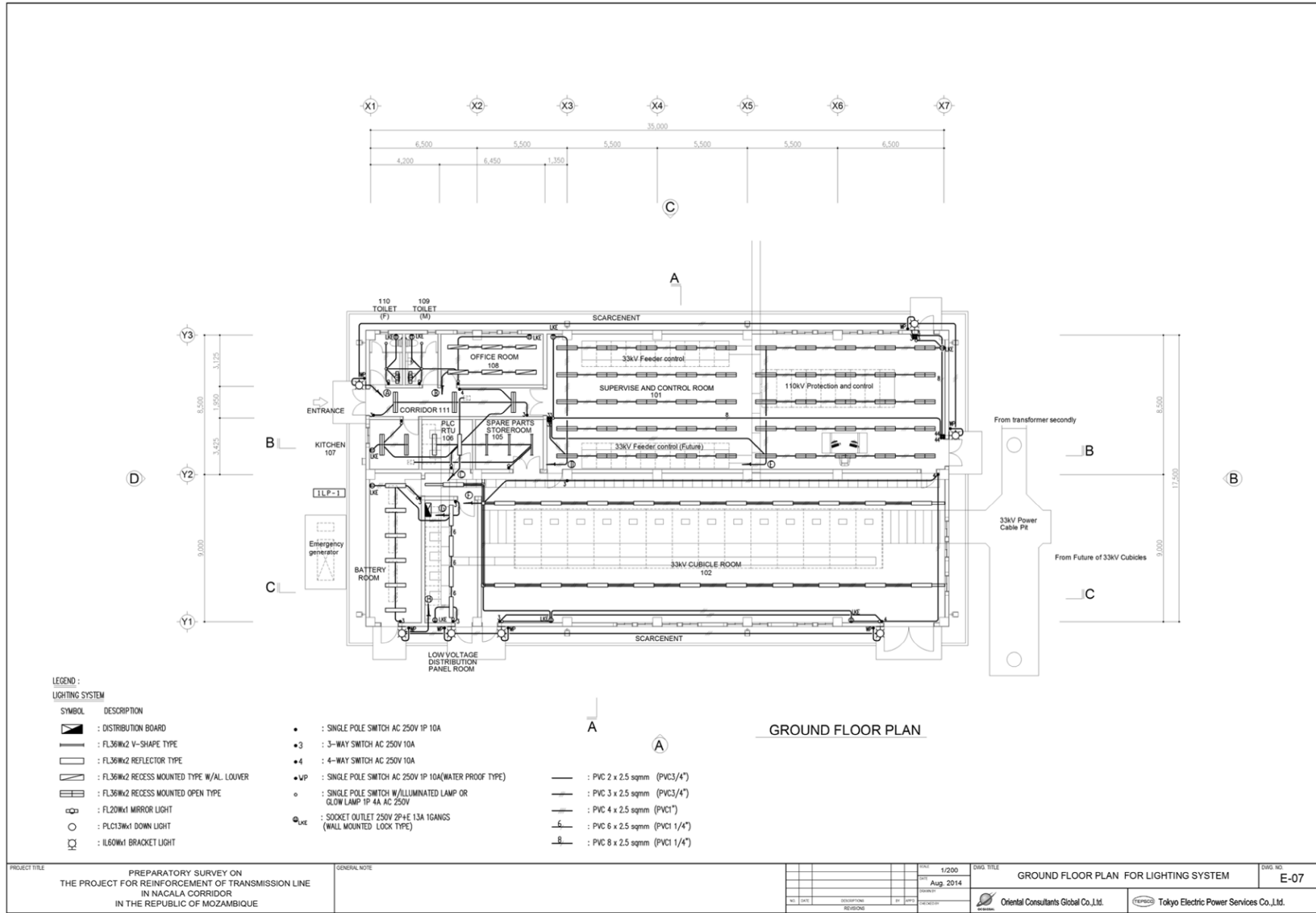
Oriental Consultants Global Co., Ltd.

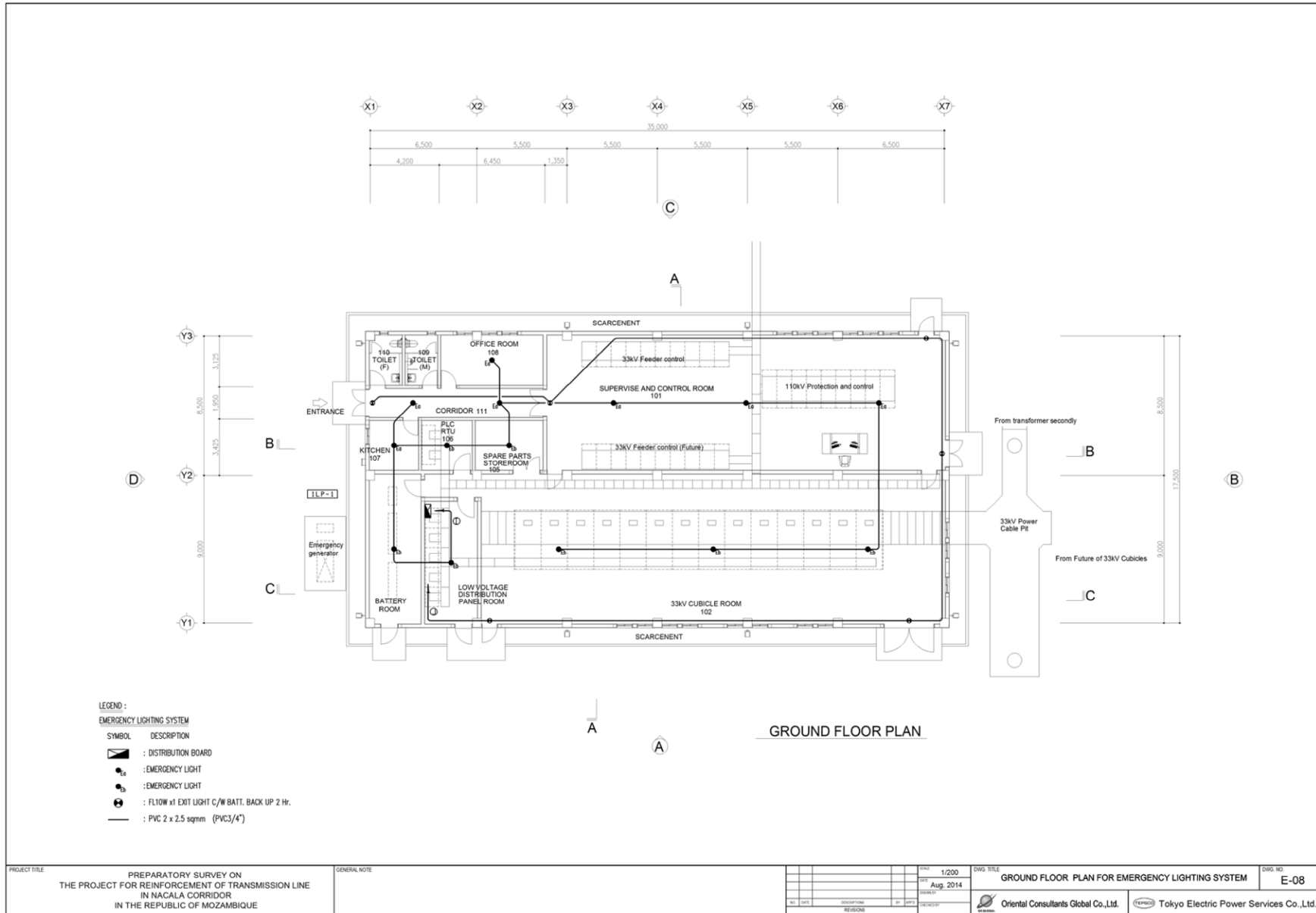
Tokyo Electric Power Services Co., Ltd.

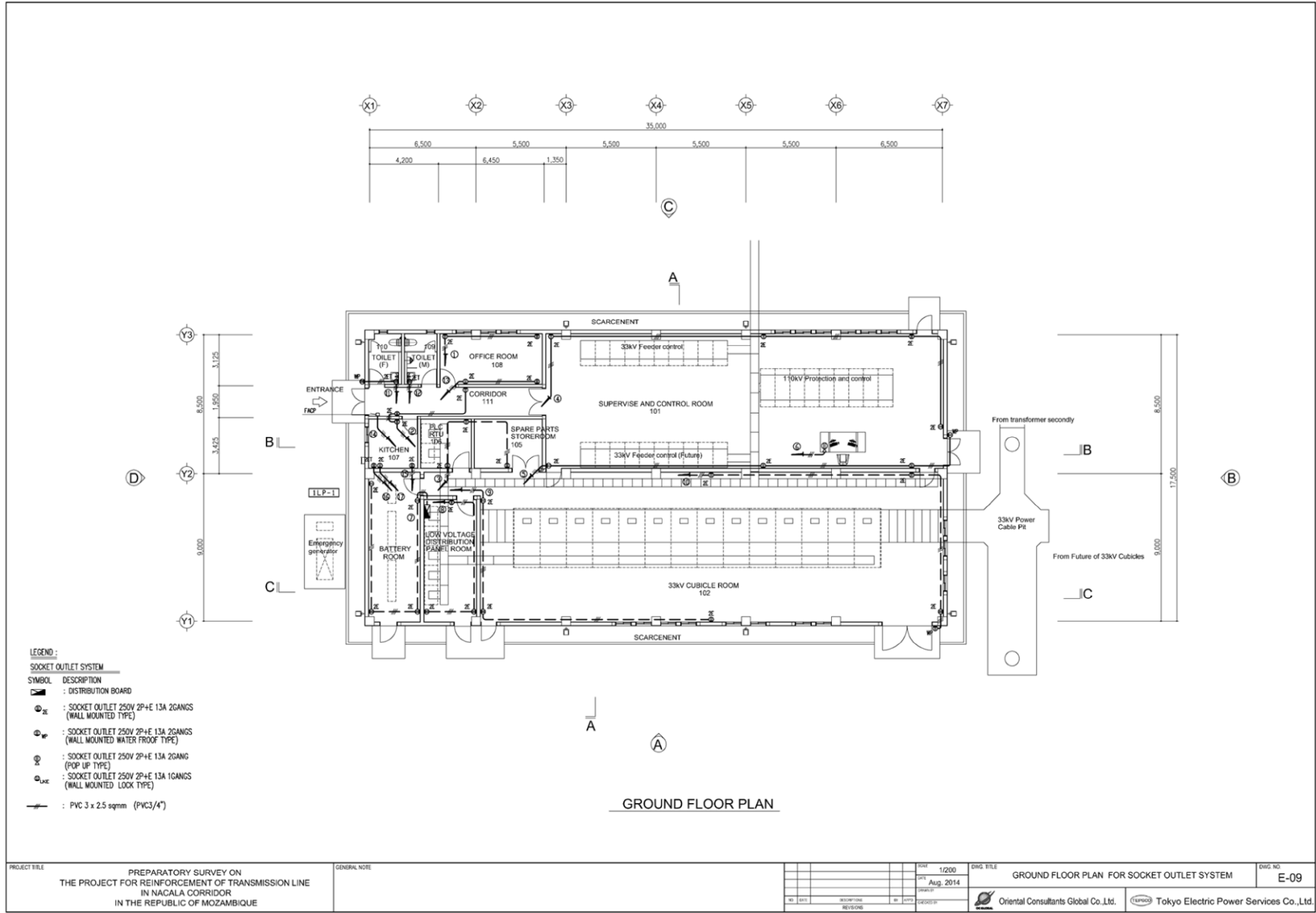
A RECESS MOUNTED TYPE (W/HT AL LOUVER)			B RECESS MOUNTED OPEN TYPE			C REFLECTOR TYPE (WITH OR W/O PENDANT)			D V-SHARPE TYPE			E DOWN LIGHT		
														
A362	FL 36W x 2	SYMBOL	B362	FL 36W x 2	SYMBOL	C362	FL 36W x 2	SYMBOL	D362	FL 36W x 2	SYMBOL	E181	FDL 18W x 1	SYMBOL
														
F MIRROR LIGHT			G BRACKET LIGHT (WATER PROOF TYPE)			X EXIT LIGHT			Ea EMERGENCY LIGHT			Eb EMERGENCY LIGHT		
														
F181	FL 18W x 1	SYMBOL	G131	PLC 13Wx1	SYMBOL	X1	FL 10W x 1 c/w BATT. 30MIN	SYMBOL	Ea301	HALOGEN LAMP 30Wx1 c/w BATT. 30MIN	SYMBOL	Eb301	HALOGEN LAMP 30Wx1 c/w BATT. 30MIN	SYMBOL
														

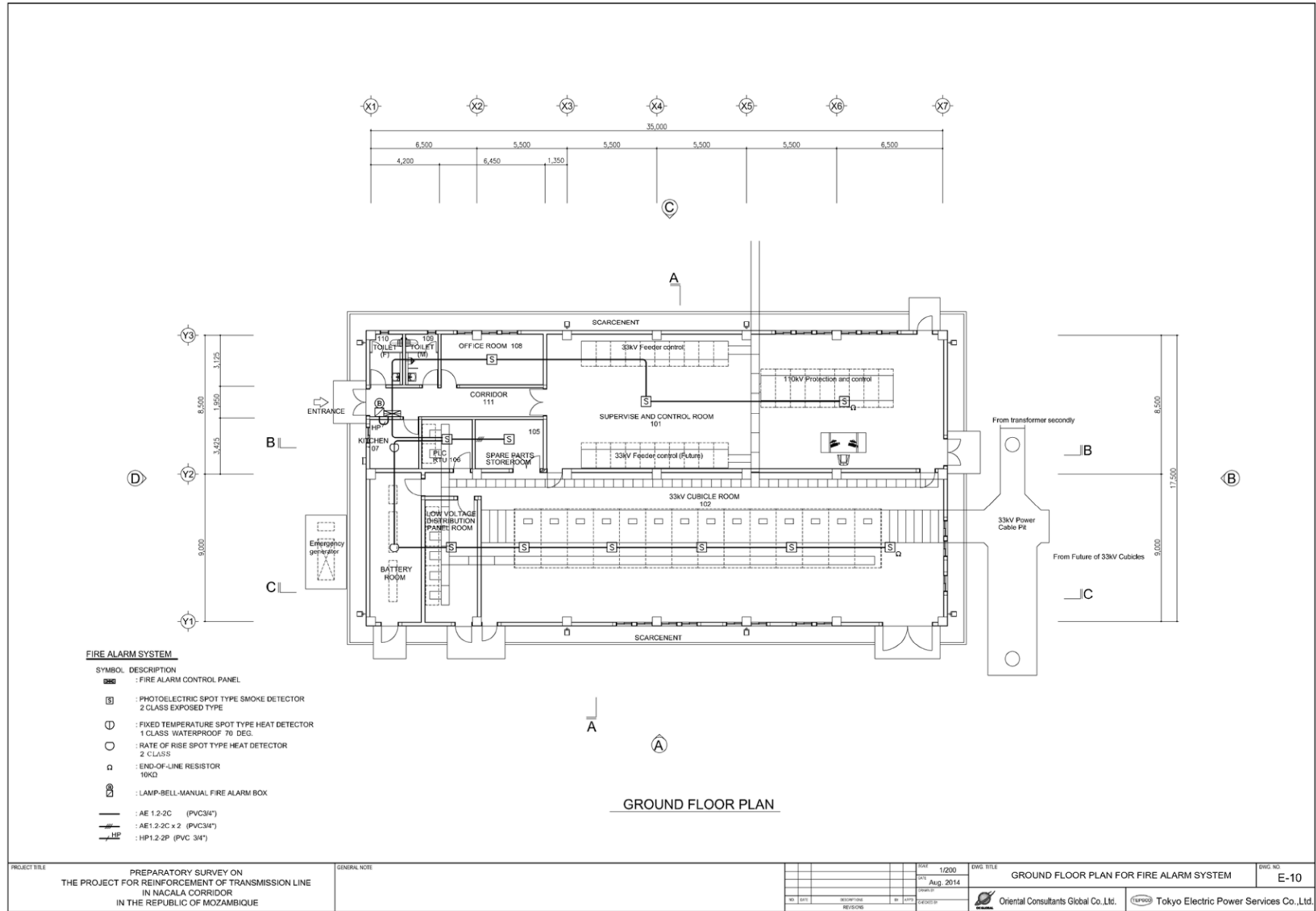
NOTE:  
 1. THE STARTING METHOD OF FLUORESCENT FIXTURES SHALL BE AS FOLLOWS:  
 FL36W – GLOW START / HIGH POWER FACTOR  
 FL18W, FL10W, PCL18W & PCL13W – GLOW START / LOW POWER FACTOR

PROJECT TITLE <b>PREPARATORY SURVEY ON                  THE PROJECT FOR REINFORCEMENT OF TRANSMISSION LINE                  IN NACALA CORRIDOR                  IN THE REPUBLIC OF MOZAMBIQUE</b>	GENERAL NOTE	NO. 1 DATE REVISIONS	NO. 2 DATE REVISIONS	NO. 3 DATE REVISIONS	SCALE 1/200 DATE Aug. 2014	DWG TITLE <b>LIGHTING FIXTURE SCHEDULE</b>	DWG NO. <b>E-06</b>
 Oriental Consultants Global Co., Ltd.			 Tokyo Electric Power Services Co., Ltd.				









**FIRE ALARM SYSTEM**

- SYMBOL DESCRIPTION**
- : FIRE ALARM CONTROL PANEL
  - : PHOTOELECTRIC SPOT TYPE SMOKE DETECTOR  
2 CLASS EXPOSED TYPE
  - : FIXED TEMPERATURE SPOT TYPE HEAT DETECTOR  
1 CLASS WATERPROOF 70 DEG.
  - : RATE OF RISE SPOT TYPE HEAT DETECTOR  
2 CLASS
  - : END-OF-LINE RESISTOR  
10KΩ
  - : LAMP-BELL-MANUAL FIRE ALARM BOX
  - : AE 1.2-2C (PVC34\*)
  - : AE 1.2-2C x 2 (PVC34\*)
  - : HP 1.2-2P (PVC 34\*)

PROJECT TITLE  
 PREPARATORY SURVEY ON  
 THE PROJECT FOR REINFORCEMENT OF TRANSMISSION LINE  
 IN NACALA CORRIDOR  
 IN THE REPUBLIC OF MOZAMBIQUE

GENERAL NOTE

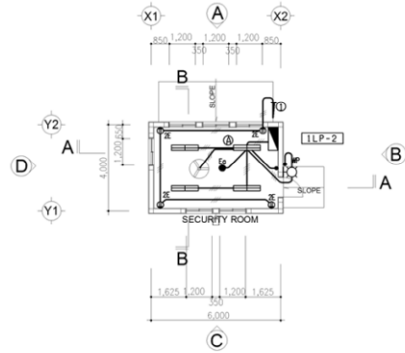
NO	DATE	REVISION	BY	CHECKED BY

SCALE	1/200
DATE	Aug. 2014

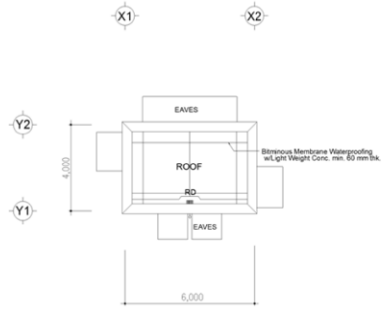
DWG TITLE  
**GROUND FLOOR PLAN FOR FIRE ALARM SYSTEM**

DWG NO.  
**E-10**

Oriental Consultants Global Co., Ltd.
 Tokyo Electric Power Services Co., Ltd.

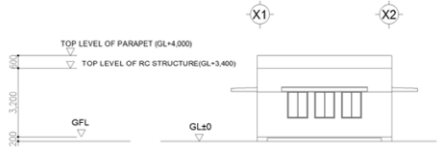


GROUND FLOOR PLAN

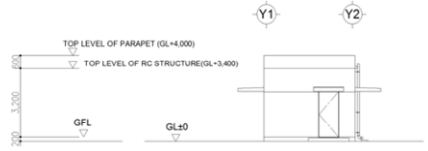


ROOF PLAN

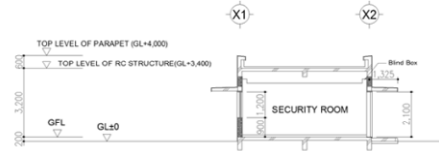
- LEGEND :**  
**LIGHTING & SOCKET OUTLET SYSTEM**
- | SYMBOL                   | DESCRIPTION   |
|--------------------------|---|
| [DB Symbol]              | : DISTRIBUTION BOARD                                      |
| [FL36Wx2 Symbol]         | : FL36Wx2 RECESS MOUNTED OPEN TYPE                        |
| [IL60Wx1 Symbol]         | : IL60Wx1 BRACKET LIGHT                                   |
| [Emergency Light Symbol] | : EMERGENCY LIGHT   |
| [SPS Symbol]             | : SINGLE POLE SWITCH AC 250V 1P 10A                       |
| [SPS Symbol]             | : SINGLE POLE SWITCH AC 250V 1P 10A(WATER PROOF TYPE)     |
| [Socket Outlet Symbol]   | : SOCKET OUTLET 250V 2P+E 13A 20GANGS (WALL MOUNTED TYPE) |
| [Ceiling Fan Symbol]     | : CEILING FAN (BY MECH. WORK)                             |
| [PVC 3 Symbol]           | : PVC 3 x 2.5 sqmm (PVC3/4")                              |
| [PVC 2 Symbol]           | : PVC 2 x 2.5 sqmm (PVC3/4")                              |
| [PVC 4 Symbol]           | : PVC 4C-5.5sqmm (PVC2")                                  |



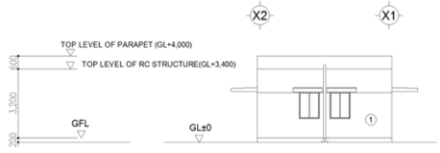
A ELEVATION



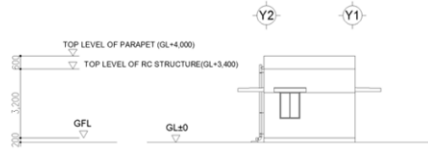
B ELEVATION



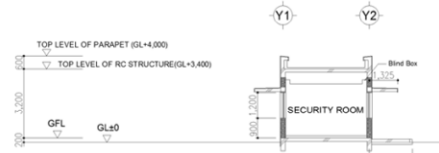
A - A SECTION



C ELEVATION



D ELEVATION



B - B SECTION

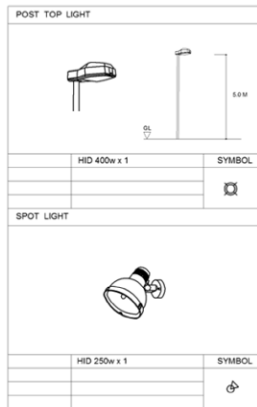
PROJECT TITLE  
 PREPARATORY SURVEY ON  
 THE PROJECT FOR REINFORCEMENT OF TRANSMISSION LINE  
 IN NACALA CORRIDOR  
 IN THE REPUBLIC OF MOZAMBIQUE

GENERAL NOTE

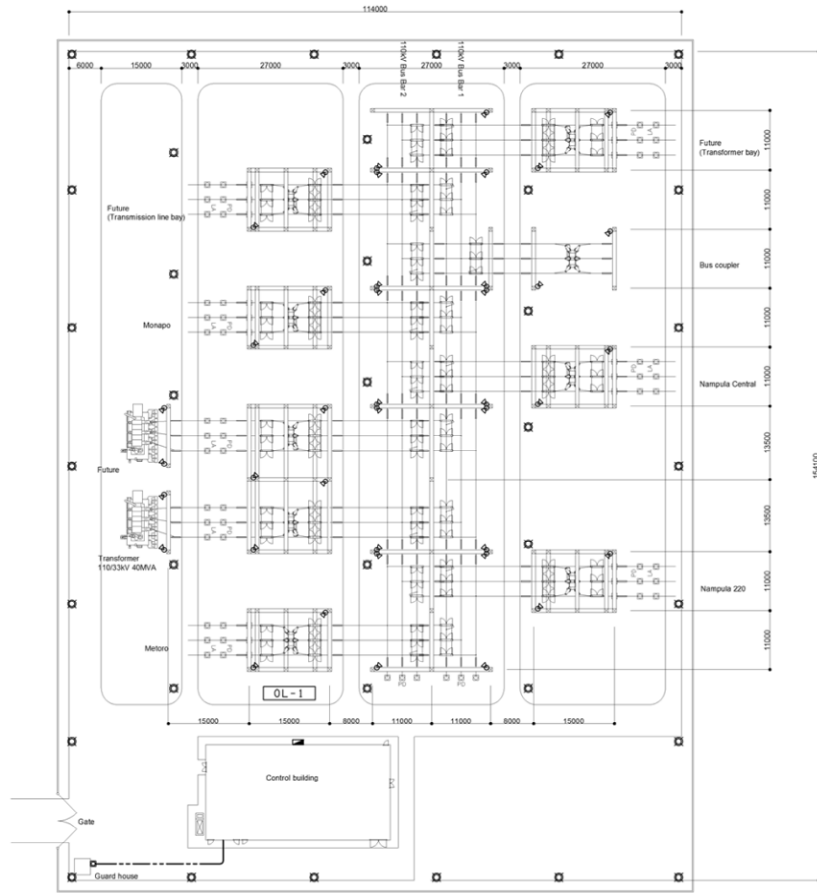
NO.	DATE	REVISION	BY	CHKD BY

SCALE	1/200	DWG TITLE	GUARD HOUSE PLAN ELECTRICAL SYSTEM	DWG NO.	E-11
DATE	Aug. 2014				
		Oriental Consultants Global Co., Ltd.		Tokyo Electric Power Services Co., Ltd.	





SYMBOL	DESCRIPTION
	: OUTDOOR LIGHTING BOARD
	: HANDHOLE 600x600x900 W/COVER



PROJECT TITLE  
 PREPARATORY SURVEY ON  
 THE PROJECT FOR REINFORCEMENT OF TRANSMISSION LINE  
 IN NACALA CORRIDOR  
 IN THE REPUBLIC OF MOZAMBIQUE

GENERAL NOTE

SCALE	1/800
DATE	Aug 2014
BY	
REVISION	

DWG TITLE  
 OUTDOOR LIGHTING SYSTEM PLAN

DWG NO.  
 E-12

Oriental Consultants Global Co., Ltd. Tokyo Electric Power Services Co., Ltd.

### 3-2-4 調達計画／施工計画

#### 3-2-4-1 調達方針／施工方針

##### (1) 機材の調達・施工方針

本プロジェクトで調達する機材は、高い信頼性が要求され、かつ、日本メーカーが技術優位性を持つ機器は、本邦調達とし、海外製品でコストダウンがはかれる汎用の機器、資材は、第三国調達を積極的に採用することとした。変電機器、送電鉄塔、SCADA システムおよび配電用変圧器の機材の調達方法は、下記のとおりの方針とした。

1) 変電機器について、より高い信頼性が求められる以下の機器は、JEC 規格とした。また、SCADA システムは本邦調達とし、将来の市場拡大を目指すこととする。

[JEC 規格とする変電機器]

- 110kV ガス遮断器 デッドタンク型
- 110kV/33kV 40MVA 主要変圧器

[調達国を日本とする変電機器]

- SCADA システム 3 箇所

2) 上記以外の変電機器、送電鉄塔、PLC 装置および配電用変圧器は、価格競争力のある製品が調達できるよう、国際標準の IEC 規格準拠とし、第三国調達を最大限活用する方針とする。

[IEC 規格とする変電機器ほかの機材]

- 110kV 断路器および CT、PT、アレスター、110kV 母線、電線、鉄構鋼材など
- 33kV 配電線用開閉機器、ケーブル、電線
- 保護継電器、配電盤、配線ケーブル、各種計器類
- 所内回路、非常用発電機、バッテリーなど
- PLC 装置（ブロッキングコイル含む）
- 新設鉄塔および仮設鉄塔
- 無電化村向け配電用変圧器
- その他必要な機材

調達に際しては、入札図書で規定する仕様を満足する事はもちろん、維持管理の容易性、トラブル発生時のサポートやスペアパーツの速やかな供給など、アフターサービスの体制が確立されている事も考慮に加え、これらの条件を満たす機材を選定する。

機材の据付工事、調整・試運転及び初期操作指導・運用（メンテナンス）指導等はメーカー技術者によって行われる必要がある。据付工事における実労務作業は、メーカー技術者の監督のもと現地作業員が行う方針とする。

#### (2) ナミアロ変電所配電線工事の調達・施工方針

ナミアロ変電所配電線工事は、EDM が日頃より使用している「モ」国内の配電線工事業者を選定して行う。工事に使用する資材は日本側が「モ」国内で調達し、この資材を使用して工事を行う方針とする。

#### (3) 無電化村向け配電用変圧器設置関連工事の調達・施工方針

無電化村向け配電用変圧器設置工事は、EDM が日頃より使用している「モ」国内の配電線工事業者を選定して行う。工事に使用する資材は日本側が「モ」国内で調達して工事を行う方針とする。

#### (4) 施設の調達・施工方針

前出の 3-2-1. (4) 項に述べたとおり、本プロジェクトに必要となる施設（建屋および機器基礎）の建設には高度な技術力は必要とされないため、施設の建設工事は現地建設業者への一括発注が可能であると考えられる。但し、品質・工程管理のため、日本人建築技術者を工事期間中常駐させる必要がある。

### 3-2-4-2 施工上／調達上の留意事項

#### (1) 変圧器輸送

110kV/33kV 40MVA 変圧器は輸送荷姿で約 50t の重量があり、変圧器輸送は変圧器に大きな縦方向や横方向の衝撃が加わらないように輸送する必要がある。また、特に「モ」国内での内陸輸送の際には、輸送トレーラの走行速度が低速となるため、道路管理者や警察との調整が必要となる。

ナミアロ変電所建設現場はナカラ回廊（国道 12 号線）から 1.5km の場所に位置し、この国道からナミアロ建設サイトに至るルートには既設道路がないため、工事用仮設アクセス道路を建設する必要がある。また、このアクセス道路の途中を鉄道が横切っており、工事車輛の通行が可能となるよう鉄道横断部の整備が必要となる。これらのアクセス道路および鉄道横断部には、重量物の搬送に耐えうる十分な強度を持たせる必要がある。

## (2) 変電所建設工程

変電所建設時の最初の工程として地盤の地ならしから取りかかる。この時点では、変電所建設サイトの上空には 110kV の既設送電線が充電状態で架かっているため、バックホー等の重機を使用する際は、送電線との離隔を確保するよう十分な安全管理を行う必要がある。また、変電所母線鋼材を組み立てる際は、3-2-2-1-2 項に述べたとおり、既設送電線は建設サイトを避けた位置に移設されてはいるが、活線との接触事故等が起きないように、クレーン等の重機を使用する際には十分な安全管理を行う必要がある。

## (3) 工事中電源供給

変電所建設予定地周辺には住宅もなく配電線が布設されていない。変電所建設時は現地工事事務所の他、電動工具や試験機など電源を必要とする電気機器が多く使われる。また、夜間時の照明設備は侵入者を警戒する上で重要となる。工事中電源は事業実施工程上遅延なく準備される必要があるため、国道 12 号線から変電所サイトまでの配電線および配電用変圧器の設置工事を日本側で実施する。配電線の工事および配電用変圧器の設置は業者契約後、サイトでの工事が開始されるまでに実施する必要がある。

## (4) 既設 110kV 送電線の充電確認

既設 110kV 送電線は工事工程の中で仮設鉄塔への移設や、変電所に引き込む処置等で、たびたび送電線の運転停止/運転開始を行う必要があるが、送電線の充電状態での作業は大きな人身災害や公衆災害につながる。新設されるナミアロ変電所から最寄りの電源変電所までは 80~100km 近くの距離があるため、送電線の移設や引き込みに際しては、送電線の運転停止/運転開始手順および情報伝達経路等について、事前に各電源変電所との十分なコミュニケーションを取り、送電線の充電状態での作業に起因する事故を防ぐ事が肝要である。

## (5) 相手国負担工事との工程調整

### 1) 用地の確保・整地

ナミアロ変電所の建設、および国道からサイトまでのアクセスに必要となる用地は、既設 110kV 送電線沿いに位置しており、既に EDM がその使用权を有している部分が多いと考えられる。アクセス道路については、EDM が使用权を有する既設 110kV 送電線の ROW 内に建設できることが確認されたが、ナミアロ変電所の建設用地については、将来の増設 (400kV/220kV 対応) も計画されており、既設送電線の ROW を超える部分も存在するため、EDM は既に該当する土地 1.88ha の用地使用を「モ」国政府に申請している。G/A 締結後、入札公示前までに EDM はこの用地の使用权を取得し、自生する草木の伐採と整地を終える必要がある。

## 2) 鉄道横断部の施工

国道からナミアロ変電所建設サイトまでのアクセスには、鉄道を横断する必要がある。鉄道横断部の整備は CDN（北部回廊開発公社）の管理下で行われる必要があるため、EDM は予算配分をしたうえで、CDN に施工を依頼し、入札公示前までに工事を完了させる必要がある。

## 3) 既存鉄塔の強度検討および補強

変電所建設予定地近傍に新設鉄塔を建設し既設送電線をこの新しい鉄塔に移設する必要がある。電線を移設する前は電線が直線状になっているが、新しい鉄塔に電線を移設することで約 2～3 度の角度がつくことになり、角度がついた鉄塔の強度検討および補強が必要になる。業者契約前までに先方国負担により、既設鉄塔の強度検討および補強されている必要がある。

## 4) 110kV 送電線の停止計画

変電所建設予定地上空を通過する既設 110kV 送電線を新しい鉄塔に移設する場合や新しい変電所に引き込む際には必ず送電線の運転停止処置をとる必要がある。この送電線が運転停止することはナカラ地区またはメトロ地区の送電が完全に停止することを意味し、それぞれの地区が停電となる。既設 110kV 送電線の切替時は先方国と十分な協議と、先方国の協力が必要不可欠になる。

## (6) アクセス道路の建設

上述のとおり、EDM は国道からサイトまでのアクセス用地の確保・整地、および鉄道横断部の整備を行うが、その後、変電所建設中の仮設アクセス道路（国道から現地盤面までのスロープ造成を含む）の整備・維持管理は、日本側所掌とする。但し、この仮設アクセス道路は、あくまで変電所の建設に必要な仮設工事の一部という位置付けであり、変電所引渡後の恒久的なアクセス道路の整備・維持管理は、無償資金協力案件の原則に基づき、EDM の所掌となる。従って、この仮設アクセス道路は、瑕疵の対象とはならない。

## (7) SCADA システムの施工工程

ナミアロ変電所に設置する SCADA システムは、新設変電所での工事である為、特に問題はない。一方、ナンプラセントラル、ナンプラ 220 に設置する SCADA システムは、運転稼働中の設備を対象として、制御回路の改修・接続を行う必要があるため、接続ミス等により、停電事故に至る危険性の高い配線作業となることから、十分な注意が求められる。

既設制御回路の調査を充分に行うとともに、既設回路の接続・改修作業を行う場合には、変電所運転員と停止作業調整を充分行い、当該機器を停止して安全に制御回路の接続作業を行う必要がある。

また、制御回路と SCADA システムの信号受け渡し条件を事前に EDM と協議を行い、責任区分を明確にすることが重要である。

親局のナンプラセントラルと子局の変電所との関係確認試験においても、システム間のデータチェックを充分に行い、誤操作による停電事故を招かないよう、試験方法を事前に確認する。

PLC 用ブロッキングコイル取付け作業およびカップリングコンデンサ接続作業では、送電線の停止が必要となるので、停止調整を充分行う。

### 3-2-4-3 施工区分／調達・据付区分

本プロジェクトにおける、日本側とモザンビーク国側の施工区分／調達・据付区分を下表表 3-10 に示す。

表 3-10 日本側と「モ」国側の責任分担

No.	負担事項	日本国 負担	「モ」国 負担
1.	準備事項		
1)	建設用地（サイト、アクセス道路、資機材仮置場）の確保		○
2)	建設用地内の農作地に対する補償		○
3)	建設用地の整地		○
4)	アクセス道路上の鉄道横断部の整備		○
5)	コンサルタント契約および業者契約の承認（CREE）		○
6)	工事用電源のサイトへの供給	○	
7)	ナミアロ変電所のフェンスおよびゲートの建設		○
8)	免税措置に必要な事前手続き		○
9)	工事着工に必要な諸許認可手続き		○
2.	ナミアロ変電所		
1)	変電機材の設置、調整・試運転、初期操作指導、運用指導	○	
2)	施設（建屋・機器基礎）の建設	○	
3)	ナミアロ変電所に隣接する送電鉄塔の建設（本設 2 基+仮設 1 基）	○	
4)	新設鉄塔に隣接する既存鉄塔の強度検討および補強		○
5)	既設鉄塔の解体	○	
6)	既設鉄塔解体材の処分		○
7)	33kV 配電線の建設およびナミアロ変電所への接続（4 回線）	○	

No.	負担事項	日本国 負担	「モ」国 負担
8)	家具・備品		○
9)	変電所建設終了後のアクセス道路の整備・維持管理		○
10)	変電所建設終了後の給水		○
3.	SCADA システム		
1)	SCADA システムの据付、試運転・調整、初期操作指導、運用指導 ・ナミアロ変電所 ・ナンプラセントラル既設変電所 ・ナンプラ 220 既設変電所	○	
2)	SCADA 用通信回線 (PLC) の据付、試運転・調整、初期操作指導、運用指導 ・ナミアロ⇔ナンプラセントラル ・ナンプラセントラル⇔ナンプラ 220	○	
3)	ナンプラセントラル変電所の既設配電盤の改修		○
4.	無電化村向け配電用変圧器		
1)	配電用変圧器の設置	○	
2)	配電用変圧器までの 33kV 配電線工事	○	
3)	配電用変圧器からの 400V 配電線工事 *各変圧器に対し、1 需要家への配電線工事のみ日本側負担とする	△*	○
5.	共通事項		
1)	機材調達国から「モ」国までの海上輸送	○	
2)	荷揚港での免税措置、通関手続きの実施		○
3)	荷揚港からプロジェクトサイトまでの内陸輸送	○	
4)	プロジェクト実施に係る免税措置		○
5)	機材調達および施設建設に従事する日本側関係者等への入国手続き、免税措置等の便宜供与		○
6)	機材および施設導入後の適正な運用および維持管理の実施		○
7)	調達・建設工事実施時における、無償資金協力に含まれていない部分（先方政府負担事項等）の費用負担		○
8)	銀行取極 (B/A) に基づく支払授權書 (A/P) に係る本邦銀行へのコミッション支払		○
9)	銀行取極 (B/A) に基づく支払に係る本邦銀行へのコミッション支払		○

### 3-2-4-4 調達監理計画／施工監理計画

#### (1) 調達・施工監理計画（機材）

##### 1) 機器製作

工場製作に先立ち、機器製作メーカーから提出される製作図面をコンサルタントの検査技術者が確認する。機器の工場製作は製作図面承認後とする。

##### 2) 完成検査

日本国で製作された主要変電機器の完成検査は、製品出荷前に各変電機器の仕様適合および性能確認試験などをメーカーの工場にて実施する。これらの検査はメーカーが主体となっていくがコンサルタントの検査技術者が立会い、技術面の確認を実施する。

海外調達となる機材の完成検査は、メーカー工場試験結果を書類審査し、機器の仕様適合および性能の確認を行う。

##### 3) 機器輸送（船積み前機材照合検査）

日本国で製作された主要変電機器は、船積み前機材照合検査を第三者機関への委託により実施する。検査場所は出荷港の機器保管倉庫とする。

海外調達となる機材の照合検査は、メーカーの責任で実施し、照合検査結果をコンサルタントの検査技術者に提出する。

##### 4) 機器据付

機器の現地到着後、業者の調達管理員はコンサルタントの常駐調達監理技術者立会いの下、機器の外観検査および破損が無いか確認を行う。

新設鉄塔の建設および既設送電線の切替に際しては、コンサルタントの調達監理技術者が立ち会い、以下の事項を業者の調達管理員と共に確認する。

- ・ 鉄塔の組み上げ状況の確認
- ・ 既設送電線の切替手順の事前確認
- ・ 図面通りの施工の確認

変電機器の据付工事開始時、工事の適切な中間時期に合わせ、コンサルタントの調達監理技術者が立ち会う。変電機器の据え付け工事開始時は、変電機器を据え付ける基礎が図面どおりに施工されているか確認し、110kV/33kV 変圧器の輸送状態（重力加速度記録計の確認）や据付状態を確認する。工事の中間時期では、工事工程がスケジュールどおりとなっているか確認すると共に、変電機器が図面どおりに据え付けられているか確認する。



#### 5) 調整・試運転

変電機器が据え付けられ次第、機器の調整および試運転を実施する。検査は調達業者の調達管理要員が、コンサルタントの常駐監理技術者および調達監理技術者の立ち会いの下で実施する事とし、メーカー技術者の機器操作による検収に必要な試験を行うと同時に、機器の機能及び員数確認を行う。

#### 6) 検収・引渡し

変電所の調整・試運転が完了し、EDMの運転所員に対する初期操作指導、運用指導が終了した段階で検収・引き渡しを行う。

検収は、EDMの担当者及びコンサルタントの立ち会いの下で実施し、調達業者の調達管理員及びメーカー技術者が、納入されるすべての機器について、仕様要求どおりの性能及び機能を備えている事を示し、コンサルタント及び、EDMが確認する。

調整・運転試験の試験結果を含め、調達業者、コンサルタントおよび EDM で検収結果を確認した後、「モ」国側へ引き渡しを行う。

### (2) 調達・施工監理計画（施設）

制御棟および各機器基礎の設計は、納入される機材側からの要求に従い、落札業者によって最終化される事になる。従って、施工開始前の適切な時期に、日本国内において、業者より最終設計図を提出させ、担当技術者により、これを確認・承認する必要がある。

施設工事の施工期間中は、施工開始時、施工中の適切な時期、および施工完了時に、日本人調達監理技術者を現地に派遣し、現地雇用の常駐施工監理補助員と共に、主に以下の監理業務を行う。

- 品質・工程監理
- 施工図・仕上サンプルの承認
- 各工程毎の検査（掘削地盤の確認、配筋検査など）
- 竣工検査

#### 3-2-4-5 品質管理計画

本プロジェクトにおいて、品質管理（管理）上特に留意すべき点は、次のとおりである。

### (1) 変圧器輸送

110kV/33kV 変圧器は輸送時に大きな衝撃が加わると変圧器巻線の支持物などに損傷を与える恐れがある。輸送中に 110kV/33kV 変圧器にどの程度の衝撃が加わったか確認できるよう、重力加速度記録計を取り付けて管理する。

### (2) 変圧器 絶縁油管理

変圧器に封入されている絶縁油は変圧器の絶縁性能を維持するために重要である。変圧器輸送時の絶縁油はドラム缶などに納めて輸送する必要があり、この際、輸送状態やドラム缶の状態によっては油に水分が混じる可能性がある。水分が混入した絶縁油を使用すると絶縁性能が低下し変圧器の破損につながる。このため、絶縁油が変電所建設地に到着次第、ドラム缶の外観検査を行うとともに、絶縁油の成分を確認して真空浄油器を使って変圧器に絶縁油を納めるように管理する。

### (3) 遮断器の輸送

110kV 遮断器は輸送時に大きな衝撃が加わると遮断器操作機構やコンタクタなどを破損する恐れがある。輸送中に 110kV 遮断器にどの程度の衝撃が加わったか確認できるよう、重力加速度記録計を取り付けて管理する。

### (4) 遮断器の管理

110kV 遮断器のコンタクタ部分は六フッ化硫黄ガスに満たされたタンクに収まっており、この六フッ化硫黄ガスは遮断器の開閉時に発生するアークの消弧や絶縁性能に重要である。輸送時は一般に六フッ化硫黄ガスのガス圧を下げて運搬し、発電所建設地で六フッ化硫黄ガスを再充填して規定圧力にする。規定圧力に達しないまま遮断器の運用が開始されれば遮断器の破損につながるため、遮断器据え付けおよび試運転開始前に六フッ化硫黄ガスのガス圧を確認する。

## 3-2-4-6 資機材等調達計画

### (1) 機材における資機材調達計画

本プロジェクトで調達する機材の内、ガス遮断器・主要変圧器は JEC 規格品、SCADA システムは本邦調達とした。一方、汎用性のある変電機器、送電鉄塔、PLC 装置および配電用変圧器は、第三国調達とした。機材の仕様は特殊性を含むものとはせず、国内および海外の変電機器メーカーであれば製作可能な仕様とした。スペアパーツはランプやヒューズなどの消耗品や変電所所員が比較的簡単に修理できるような遮断器のトリップコイルを納めるよう仕様書に規定した。

変電所の不具合の多くは、一般に変電所が運転を開始して 1 年程度の期間内に発生する事が多い。このため、変電所の運転開始から 1 年を瑕疵担保期間として設定し、無償でメーカーの修理が受けられるようにする。

### (2) 施設における資機材調達計画

「モ」国の建築・土木工事においては、コンクリートおよびセメント製品を除き、その殆どの資機材を隣国の南アフリカ等からの輸入に依存している。本案件の施設は、「モ」国の建築・土木工事で一般的に市場に流通している輸入資機材での建設が可能であると考えられる。

但し、本プロジェクトは無償資金協力案件として免税措置が取られるため、主要資材（鉄筋および主要仕上材）の調達においては、主に南アフリカからの第三国調達となる可能性がある。

### (3) 第三国調達

本プロジェクトの実施にあたっては、下表 3-11 に示す第三国調達品を想定している。

表 3-11 第三国調達品リスト

No.	品目	調達国	備考
	機材		
	33kV 開閉機器	イギリス、イタリア、スウェーデン、スペイン、ドイツ、フランス、エジプト、シンガポール、タイ、韓国、スリランカ	現時点で各機材の調達国を特定する事はできないが、積算時に想定した調達国は左記のとおり。
	110kV 監視制御保護盤		
	その他の制御盤		
	非常用蓄電池設備 (DC110V)		
	非常用蓄電池設備 (DC48V)		
	PLC 通信システム		
	非常用発電機		
	110kV 架空送電用鉄塔		
	無電化村向配電用変圧器		
	施設		
	異形鉄筋	南アフリカ	
	金属製品 (チェッカープレート、マンホールカバー、ルーフトレンなど)	南アフリカ	
	防水材	南アフリカ	
	鋼製建具	南アフリカ	
	各種仕上材	南アフリカ	

### 3-2-4-7 初期操作指導・運用指導計画

機材の調達業務の一部として、EDMの運転員や保守担当者に対し、変電機器やSCADAの操作方法、日常点検の方法及び、故障時の初期対応や処置手順などについて、機器メーカーによる初期操作指導および、運用・保守指導を実施する。

なお、本プロジェクトで納入される変電機器は、現在「モ」国で使用されている変電機器に比して特殊性はなく、SCADAについても既に導入実績があり特殊性はない。このため本プロジェクトでは工事完了後の機器運用維持に係るソフトコンポーネントは不要であると判断する。

#### (1) 初期操作指導

変電機器およびSCADAのそれぞれについて、下記の計画により実施する。

表 3-12 初期操作指導計画

機材名称	対象人数	指導日数	指導内容
変電機器全般	15名	0.5日	変電機器の概要
デットタンク形遮断器	15名	0.5日	遮断器の構造
SCADA	45名	1.5日	SCADAシステム構成 ナンプラセントラル、ナンプラ 220、ナミアロ変電所職員を対象に実施する。

#### (2) 運転・保守指導

初期操作指導と同様に下記の計画により実施する。

表 3-13 運転・保守指導計画

機材名称	対象人数	指導日数	指導内容
変電機器全般	15名	1.0日	保守点検、維持管理 故障トラブル時の対応
デットタンク形遮断器	15名	0.5日	同上
保護継電器	15名	1.0日	整定方法、保守点検 維持管理 故障トラブル時の対応
SCADA	45名	6.0日	操作方法、保守点検 維持管理 故障トラブル時の対応 ナンプラセントラル、ナンプラ 220、ナミアロ変電所職員を対象に実施する。

### 3-2-4-8 実施工程

本プロジェクトの実施工程表を以下に示す。

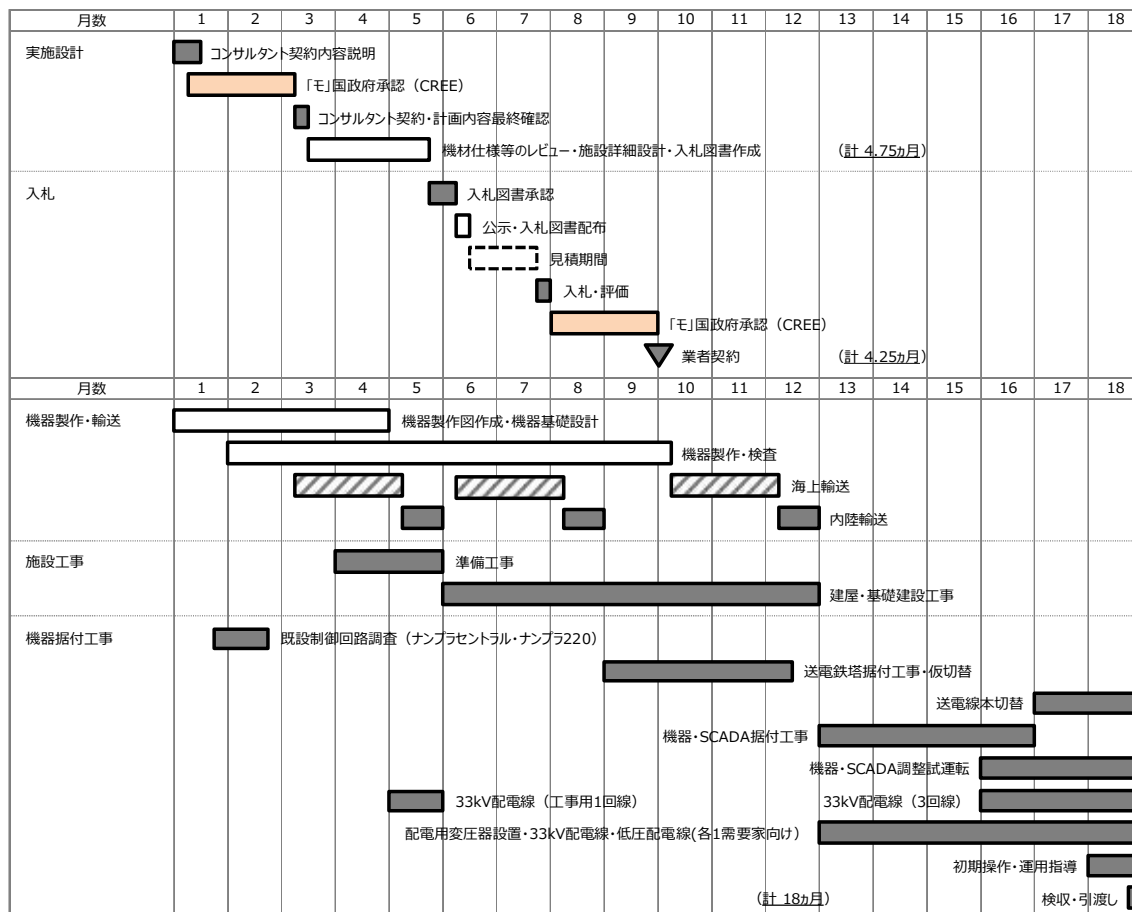


図 3-18 事業実施工程表

### 3-3 相手国側分担事業の概要

3-2-4-3 項で示した、本プロジェクトにおける日本側と「モ」国側の施工区分／調達・据付区分のうち、主な「モ」国側分担事業の概要について以下に述べる。

#### (1) 用地の取得・整地

無償資金協力の原則に従い、用地取得は先方政府責任とする。3-2-4-2 (5) 1) 項でも述べたとおり、EDM は既に該当する土地 1.88ha の用地使用を「モ」国政府に申請している。G/A 締結後、入札公示前までに EDM はこの用地の使用権を取得し、自生する草木の伐採と整地を終える必要がある。

## (2) 用地補償

上記用地内には、違法農耕地が点在しており、用地の取得にあたり、EDM は、農耕地を失う近隣住民に対し、2-2-3-2 項で述べた用地補償計画に基づいて、入札公示前までに用地の補償を行う必要がある。

## (3) アクセス道路鉄道横断部の整備

3-2-4-2 項でも述べたとおり、国道 12 号線からナミアロ変電所建設予定地までのアクセスルートには鉄道が通っているため、図 3-19 に示すような鉄道横断部の整備が必要である。現地調査の結果、この工事は CDN（北部回廊開発公社）により施工される必要があるため、G/A 締結後、EDM は予算配分をしたうえで、CDN に施工を依頼し、入札公示前までに工事を完了させる必要がある。



図 3-19 鉄道横断部施工例（国道 12 号線沿に所在）

## (4) フェンス・ゲートの建設

無償資金協力の原則に従い、ナミアロ変電所のフェンスおよびゲートの建設は EDM が行う事とする。施工中の保安性を考慮し、本工事は業者契約前に完了しておく必要がある。

## (5) 既存鉄塔の強度検討および補強

本プロジェクトの変電所は既設送電線を利用して建設される。既設送電線は現況直線状に張られているが、変電所近傍に新たに建設される鉄塔を介し、最終的に送電線がナミアロ

変電所に繋ぎ込まれると、この新設鉄塔の次に位置する既設鉄塔に対し、送電線は2～3度の角度を持って取り付く事になり、既設鉄塔の荷重条件が変わるため、当該鉄塔の倒壊などのリスクがある。

既設送電鉄塔は「モ」国側で建設したものであり、「モ」国側で設計図面や強度計算書などを保有しているため、既存鉄塔の強度検討および補強は EDM 側の負担とし、業者契約前までに行う必要がある。

#### **(6) 無電化村向配電用変圧器の設置・運用に係る工事**

本プロジェクトでは、無電化村向配電用変圧器と配電用変圧器を供与後にすぐに使用できるように、33kV 既設配電線から配電用変圧器までの配電線および配電用変圧器 1 台につき 1 箇所の需要家に供給する低圧配電線を整備する。一般の低圧需要家への接続工事は、EDM 側の負担とし、業者契約前までに接続工事を設計し、必要な予算を EDM にて確保する必要がある。低圧配電線工事は、本プロジェクト完了までに、EDM にて完了する必要がある。

#### **(7) ナミアロ変電所の運用開始に係る工事**

本プロジェクトでは、110kV から配電線に供給する 33kV の電気を作り出し、各配電線に分配する開閉器を供与し、さらに 3-2-2-1-3 項で述べた 33kV 配電線（4 回線）を建設する。これは、日本側の工事によって変電所に設置された 33kV 開閉器 6 台のうち 4 台が使用されることを意味し、変電所の運転開始後の需要拡大による、さらなる 33kV 配電線の整備は EDM 側の負担となる。

#### **(8) 工事完了後のアクセス道路の整備**

3-2-4-2 (6) 項で述べたとおり、国道 12 号線からナミアロ変電所建設予定地までのアクセス道路に必要な用地を EDM が確保・整地した後、変電所建設工事中の仮設アクセス道路の整備・維持管理は日本側所掌とするが、これはあくまで変電所の新設に必要な仮設工事の一部であり、工事完了後の恒久的なアクセス道路の整備・維持管理は EDM の所掌とする。従って、仮設アクセス道路は本プロジェクトの瑕疵の対象とはならない。

#### **(9) 免税措置**

現地調査の結果、「モ」国における直近の我が国の無償資金協力案件においては、本邦業者に対する輸入税および VAT は、完全な免税措置が取られるのではなく、輸入税については関連機関が予算措置をして支払い、VAT については、本邦業者が所定の手続きを経て還付を得る必要があるとの事であった。従って EDM はコンサルタント契約ならびに業者契約に先

だち、輸入税の支払いに必要な予算措置や、本邦業者が VAT のスムーズな還付手続きを得るために必要な事前準備を行っておく必要がある。

### (10) CREE 承認

本事業における、コンサルタント契約、および業者契約は、契約締結前に「モ」国政府の対外経済関係委員会（CREE）の承認を得る必要があり、それぞれ約 2 ヶ月の期間を見込んでいる。EDM は各契約が遅延なく CREE の承認を得られるよう関連機関と調整・連携する必要がある。

## 3-4 プロジェクトの運営・維持管理計画

### (1) 組織および管理責任部署

本プロジェクトによりナミアロ変電所が建設された場合、その管理は EDM の送電部門・北部系統の部門が担当する事になる。

本プロジェクトの変電所の運転員は北部系統の運転部門から選定することを基本として考えているが、新規雇用も含めて運用に必要な要員については、EDM が必要な人数を手当てする方針であることを確認している。

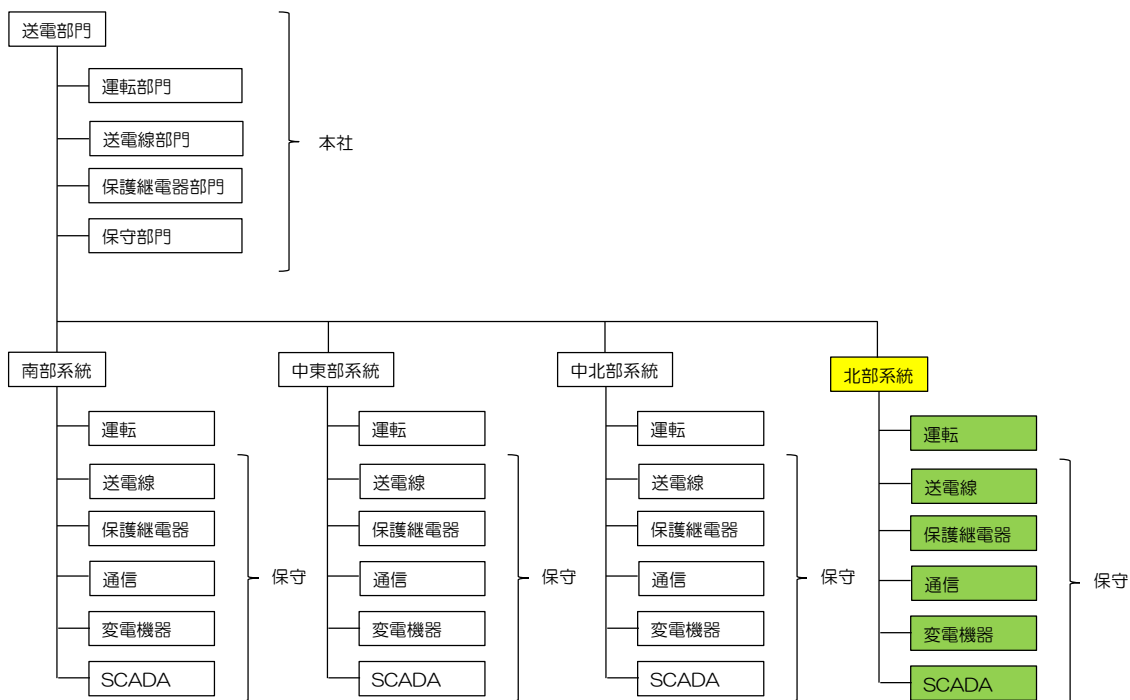


図 3-20 変電所運転保守組織図



## (2) 運用体制および要員計画

変電所運転員の勤務は 24 時間 3 シフト制 (a. 5:00～13:00、b. 13:00～21:00、c. 21:00～5:00) となっている。変電所運転員は 2 名 1 班で 4 班体制の 8 名と予備人員 1 名の合計 9 名で運転を行う。

ナンプラセントラルおよびナンプラ 220 変電所については、既に運転員が確保されている。

## (3) 維持管理体制

本プロジェクトが建設される変電所は北部系統の保守メンテナンスチームによって維持管理される。北部の保守メンテナンスチームは、ナンプラセントラル変電所を拠点とし、送電線保守員 16 名、保護継電器保守員 5 名、通信保守員 2 名、変電機器および SCADA 保守員 4 名となっている。

## 3-5 プロジェクトの概略事業費

### 3-5-1 協力対象事業の概略事業費

本プロジェクトを実施する場合に必要な事業費総額は、約 19.79 億円（日本側 19.24 億円、「モ」国側 0.55 億円）となる。先に述べた「モ」国側の負担区分に基づく双方の費用負担内訳は、後述の(3)に示す積算条件によれば、(1)および(2)の通りと見積もられる。但し、本プロジェクト費は交換公文上の供与限度額を示すものではない。

#### (1) 日本側負担費用

ナミアロ発電所の建設、SCADA システムの設置、配電用変圧器供与に必要な概略費用は以下の通りである。

表 3-14 日本国側費用内訳とその概略事業費

費目	概略事業費 (百万円)
機材調達費（施設費を含む）	1,821
実施設計・調達および施工監理	103
合計	1,924

## (2) 「モ」国側負担費用

「モ」国側の負担費用は、調査団の概算により下表 3-15 のとおり約 16.5 千万メティカルと積算される。

表 3-15 モ国側費用負担項目とその円換算額

項目	モザンビーク メティカル (Million MZN)	円換算額 (百万円)
ナミアロ変電所建設予定地およびアクセス道路のクリアランス	0.500	1.500
用地補償	1.200	4.000
アクセス道路上の鉄道横断部の整備費用	0.300	1.000
フェンス・ゲート建設費用	2.700	9.000
既設鉄塔の強度検討および補強	1.800	6.000
既存鉄塔解体材処分費	0.300	1.000
33kV配電線新增設費	3.000	10.000
無電化村向変圧器設置・運用開始に伴う低圧線工事費	3.000	10.000
家具・備品購入費	0.200	0.750
銀行手数料	0.800	2.500
完工後のアクセス道路整備費用	2.700	9.000
合計	16.500	54.750

上記には計上していないが、機材調達、施設建設・機材据付工事実施期間中に必要となる EDM 側の管理・監督スタッフの人的費用は別途計上する必要がある。

また、無償資金協力案件であるため、機材製作期間中に EDM の担当職員が工場検査等に立ち会う場合には、検査工場（日本もしくは第三国）までの往復交通費、宿泊・滞在費は実施機関（EDM 側）の負担となるため、これについても必要経費を別途計上する必要がある。

## (3) 積算条件

積算条件は以下の通りである。

- 1) 積算時点 : 平成 26 年 6 月（第二次現地調査終了月）
- 2) 通貨の交換レート : 1 US ドル = 103.22 円  
: 1 ユーロ = 142.45 円  
: 1 メティカル（現地貨）= 3.33 円

### 3) 施工・調達期間

詳細設計、機材の調達、据付工事にかかる期間は、3-2-4-8 項に示した工程表のとおりである。

### 4) その他

積算は日本国政府の無償資金協力の制度を踏まえて実施した。

## 3-5-2 運営・維持管理費

### (1) 必要となる費用

変電所の運営・維持管理要員の人件費として年間 5.7 百万 MZN (約 19 百万円)、修繕費として約 2.7 百万 MZN (約 9 百万円)、合計 8.4 百万 MZN (約 28 百万円) を計上する。

表 3-16 ナミアロ変電所の年間の運転維持管理費

項目	内容	年間費用 (百万 MZN)
運転維持管理人件費	運転員：8 名 電気技術者：1 名	5.7
修繕費	変電所維持管理 SCADA システム 3 箇所の維持管理	2.7
計		8.4

### (2) 予算措置

上記維持管理費は、EDM の 2012 年の税引前利益の約 3% であり、充分支出可能な金額である。EDM の損益計算書を下表 3-17 に示す。

表 3-17 EDM 損益計算書 (2012/2011)

項目	金額(メテikal)	
	2012	2011
歳入	8,495,613,933	7,352,388,971
売上原価	2,791,670,628	2,460,513,712
総収入	5,703,943,305	4,891,875,259
人件費	1,693,434,352	1,391,462,519
第3国からの供給品とサービス	2,038,779,398	1,472,902,015
減価償却費と割賦償還	1,421,696,912	1,385,527,781
準備金	306,951,641	248,390,486
その他の収入と営業損失	123,856,873	174,859,143
小計	5,337,005,430	4,323,423,658
営業利益	366,937,875	568,451,601
財務収益	421,028,739	1,046,978,430
財務費用	488,680,811	793,235,769
純財務収益(費用)	-67,652,072	253,742,661
税引き前利益	299,285,803	822,194,262
収益税	194,761,993	184,671,152
純利益	104,523,810	637,523,110