

Final Report
on
The Preparatory Survey on Introduction of Smart
Grid Project in Curitiba Metropolitan Area
In
Federative Republic of Brazil

Appendix

July 2013

Japan International Cooperation Agency

Tokyo Electric Power Services Co. , Ltd.

Tokyo Electric Power Co. , Ltd.

| |
|--------|
| IL |
| CR(5) |
| 13-121 |

Final Report
on
The Preparatory Survey on Introduction of Smart
Grid Project in Curitiba Metropolitan Area
In
Federative Republic of Brazil

Appendix

July 2013

Japan International Cooperation Agency

Tokyo Electric Power Services Co. , Ltd.

Tokyo Electric Power Co. , Ltd.

Appendix

- Appendix 2-1: Modulo 7 Revisao 3
(ANEEL)
- Appendix 2-2: Modulo 8 Revisao 4
(ANEEL)
- Appendix3-1: Overview of major distribution companies' smart grid model projects
- Appendix 4-1: Resolution No. 506, From July 1, 2008
- Appendix 4-2: Norma Tecnica-NTC Materiais de Distribuicao -Especificacao
(Chave Tripolar Para Operacao)
- Appendix 4-3: Especificacao Tecnica Para Religadores Automaticos 13.8kV e 34.5kV
- Appendix 4-4: Especificacao Tecnica Unidade Terminal Remota para Automacao de equipamentos da rede de Distribuicao
- Appendix 4-5: Norma Tecnica-NTC Materiais de Distribuicao -Especificacao
(Seccionadora de Faca Unipolar)
- Appendix 4-6: Norma Tecnica-NTC Materiais de Distribuicao -Especificacao
(Para-raios de distribuicao)
- Appendix 4-7: Norma Tecnica-NTC Materiais de Distribuicao -Especificacao
(Poste de concreto armado secao duplo T)
- Appendix 6-1: Implementation Schedule and Man-Month Schedule of Consultancy Services
- Appendix 6-2: Typical Network Configuration in the Urban Area
(Atuba Substation in Curitiba City)
- Appendix 6-3: Typical Network Configuration in the Suburban Area
(Rio Branco do Sul Substation in Rio Branco do Sul)
- Appendix 6-4: Fibre Opticas tipo monomodo de dispersao normal
- Appendix 8-1: Result of Interview to Residential Consumers

Appendix 2-1
Modulo 7 Revisao 3 (ANEEL)

Agência Nacional de Energia Elétrica – ANEEL

Procedimentos de Distribuição de Energia Elétrica no Sistema Elétrico Nacional – PRODIST

Módulo 7– Cálculo de Perdas na Distribuição

| Revisão | Motivo da Revisão | Instrumento de aprovação pela ANEEL | Data de vigência |
|---------|--|-------------------------------------|----------------------------|
| 0 | Primeira versão aprovada (após realização da AP 014/2008) | Resolução Normativa nº 345/2008 | De 31/12/2008 a 31/12/2009 |
| 1 | Revisão 1 (após realização da AP 033/2009) | Resolução Normativa nº 395/2009 | De 01/01/2010 a 30/11/2011 |
| 2 | Revisão 2 (após realização da AP 025/2011) | Resolução Normativa nº 465/2011 | 01/12/2011 a 04/04/2013 |
| 3 | Revisão 3 (após realização da AP 019/2011) | Resolução Normativa nº 543/2013 | 05/04/2013 |

MÓDULO 7 – CÁLCULO DE PERDAS NA DISTRIBUIÇÃO

ÍNDICE

| | |
|--|-----------|
| SEÇÃO 7.0 – INTRODUÇÃO | 3 |
| 1 OBJETIVO | 3 |
| 2 ABRANGÊNCIA | 3 |
| 3 CONTEÚDO | 3 |
| 4 DAS ALTERAÇÕES DESTA REVISÃO | 4 |
| SEÇÃO 7.1 – PREMISSAS DE CÁLCULO E INDICADORES | 5 |
| 1 OBJETIVO | 5 |
| 2 PREMISSAS DE CÁLCULO | 5 |
| 3 METODOLOGIA | 6 |
| 4 INDICADORES DE PERDAS | 7 |
| 5 DADOS E INFORMAÇÕES A SEREM FORNECIDAS PARA O CÁLCULO DAS PERDAS | 8 |
| SEÇÃO 7.2 – CÁLCULO DAS PERDAS TÉCNICAS DE POTÊNCIA | 10 |
| 1 OBJETIVO | 10 |
| 2 PERDA DE POTÊNCIA PARA A DEMANDA MÉDIA NO SDMT | 10 |
| 3 PERDA DE POTÊNCIA PARA A DEMANDA MÉDIA NO SDBT | 11 |
| 4 PERDA DE POTÊNCIA PARA A DEMANDA MÉDIA EM UNIDADES TRANSFORMADORAS | 13 |
| 5 PERDA DE POTÊNCIA PARA A DEMANDA MÉDIA EM RAMAIS DE LIGAÇÃO E MEDIDORES 13 | 13 |
| SEÇÃO 7.3 – CÁLCULO DAS PERDAS TÉCNICAS DE ENERGIA | 15 |
| 1 OBJETIVOS | 15 |
| 2 PERDAS DE ENERGIA EM SDAT | 15 |
| 3 PERDAS DE ENERGIA EM SDMT | 15 |
| 4 PERDAS DE ENERGIA EM SDBT | 16 |
| 5 PERDAS DE ENERGIA EM UNIDADES TRANSFORMADORAS | 16 |
| 6 PERDAS DE ENERGIA EM RAMAIS DE LIGAÇÃO E MEDIDORES | 16 |
| SEÇÃO 7.4 – PREMISSAS PARA O CÁLCULO DE PERDAS NA DISTRIBUIÇÃO DAS PERMISSONÁRIAS | 17 |
| SEÇÃO 7.5 – DISPOSIÇÕES TRANSITÓRIAS | 18 |
| ANEXO – CÁLCULO DA PERDA DE POTÊNCIA PARA A DEMANDA MÉDIA NO SDBT | 19 |

| | | | | |
|------------------------|---------------|---------------|---------------------------------|--------------------|
| Assunto: Introdução | Seção: 7.0 | Revisão: 3 | Data de Vigência: 05/04/2013 | Página: 3 de 22 |
|------------------------|---------------|---------------|---------------------------------|--------------------|

SEÇÃO 7.0 – INTRODUÇÃO

1 OBJETIVO

- 1.1 Estabelecer a metodologia e os procedimentos para obtenção dos dados necessários para apuração das perdas dos sistemas de distribuição de energia elétrica.
- 1.2 Definir indicadores para avaliação das perdas nos segmentos de distribuição de energia elétrica.
- 1.3 Estabelecer a metodologia e os procedimentos para apuração das perdas dos sistemas de distribuição de energia elétrica.

2 ABRANGÊNCIA

- 2.1 Os procedimentos de cálculo das perdas na distribuição definidos neste módulo devem ser observados por:
 - a) Distribuidoras de energia elétrica, de acordo com os regulamentos específicos relacionados à revisão tarifária; e
 - b) Câmara de Comercialização de Energia Elétrica – CCEE, no que diz respeito à apuração das perdas de energia nas Demais Instalações de Transmissão – DIT.
- 2.2 São consideradas somente as perdas técnicas de responsabilidade da distribuidora, incluindo seu sistema de distribuição e as DIT, quando couber.

3 CONTEÚDO

- 3.1 O módulo é composto das seguintes seções, a saber:
 - a) Seção 7.0 – **INTRODUÇÃO**;
 - b) Seção 7.1 – **PREMISSAS DE CÁLCULO E INDICADORES** - define os indicadores de perdas e estabelece as disposições gerais sobre os dados necessários para os cálculos das perdas por segmento de distribuição;
 - c) Seção 7.2 – **CÁLCULO DAS PERDAS TÉCNICAS DE POTÊNCIA** - estabelece os procedimentos para o cálculo das perdas técnicas de potência dos sistemas de distribuição de energia elétrica;
 - d) Seção 7.3 – **CÁLCULO DAS PERDAS TÉCNICAS DE ENERGIA** - estabelece os procedimentos para o cálculo das perdas técnicas de energia dos sistemas de distribuição de energia elétrica;

| | | | | |
|------------------------|---------------|---------------|---------------------------------|--------------------|
| Assunto: Introdução | Seção: 7.0 | Revisão: 3 | Data de Vigência: 05/04/2013 | Página: 4 de 22 |
|------------------------|---------------|---------------|---------------------------------|--------------------|

- e) Seção 7.4 - **PREMISSAS PARA O CÁLCULO DE PERDAS NA DISTRIBUIÇÃO DAS PERMISSIONÁRIAS** - estabelece aspectos particulares relacionados ao cálculo de perdas das permissionárias de serviço público de distribuição de energia elétrica.
- f) Seção 7.5 – **DISPOSICOES TRANSITÓRIAS** – estabelece as disposições transitórias relacionadas ao cálculo de perdas na distribuição.

4 DAS ALTERAÇÕES DESTA REVISÃO

4.1 Na Revisão 3, foi criada a Seção 7.4 e renumerada a Seção seguinte.

| | | | | |
|--|---------------|---------------|---------------------------------|--------------------|
| Assunto: Premissas de Cálculo e Indicadores | Seção: 7.1 | Revisão: 3 | Data de Vigência: 05/04/2013 | Página: 5 de 22 |
|--|---------------|---------------|---------------------------------|--------------------|

SEÇÃO 7.1 – PREMISSAS DE CÁLCULO E INDICADORES

1 OBJETIVO

- 1.1 Definir os indicadores de perdas e estabelecer as disposições gerais sobre os dados necessários para o cálculo das perdas por segmento de distribuição.

2 PREMISSAS DE CÁLCULO

- 2.1 É adotado o valor de referência de 0,92 para o fator de potência utilizado nos cálculos das perdas nos segmentos.
- 2.2 As cargas são consideradas distribuídas de forma equilibrada nas fases das redes do Sistema de Distribuição em Média Tensão (SDMT).
- 2.3 São consideradas perdas adicionais de 15% sobre o montante de perdas técnicas calculadas para as redes dos Sistemas de Distribuição em Baixa Tensão (SDBT), devido ao desequilíbrio da carga e o posicionamento assimétrico do transformador em relação às tipologias de rede.
- 2.4 São considerados os níveis de tensão nominal de operação de cada distribuidora.
- 2.5 As perdas nos transformadores são baseadas nos valores normatizados pela Associação Brasileira de Normas Técnicas – ABNT, para avaliação das perdas totais à carga nominal e a vazio. Na ausência destes, serão adotados valores de projeto dos equipamentos informados pela distribuidora ou utilizados valores típicos.
- 2.6 Para determinação da resistência ôhmica, a temperatura de operação dos condutores elétricos é considerada constante e igual a 55 ° C.
- 2.7 São consideradas perdas adicionais de 5% sobre o montante de perdas técnicas totais, excluindo-se as perdas apuradas por medição, devido às perdas técnicas produzidas por efeito corona em conexões, sistemas supervisórios, relés fotoelétricos, capacitores, transformadores de corrente e de potencial, e por fugas de correntes em isoladores e pára-raios.
- 2.8 Os dados necessários para a apuração das perdas no sistema de distribuição e nas DIT de uso exclusivo devem ser fornecidos pela distribuidora, conforme estabelecido no Módulo 6 – Informações Requeridas e Obrigações. Para apuração das perdas podem ainda ser utilizadas demais informações disponíveis na ANEEL.
- 2.9 A distribuidora deve apresentar avaliação das perdas por segmento, detalhando a metodologia utilizada no estudo.

| | | | | |
|--|---------------|---------------|---------------------------------|--------------------|
| Assunto: Premissas de Cálculo e Indicadores | Seção: 7.1 | Revisão: 3 | Data de Vigência: 05/04/2013 | Página: 6 de 22 |
|--|---------------|---------------|---------------------------------|--------------------|

2.10 As perdas nas DIT compartilhadas serão apuradas pela CCEE, que deverá informar os valores de cada distribuidora à ANEEL, de acordo com o estabelecido no Módulo 6.

3 METODOLOGIA

3.1 Procedimento de avaliação.

3.1.1 O fluxograma da Figura 1 descreve o procedimento para o cálculo das perdas na distribuição. Consiste na definição das diretrizes a serem obedecidas na apuração dos dados e no estabelecimento da metodologia de cálculo das perdas.

3.1.2 Na avaliação das perdas técnicas a ANEEL poderá considerar especificidades regionais, assim como informações constantes de outros cálculos de perdas já efetuados para a distribuidora.

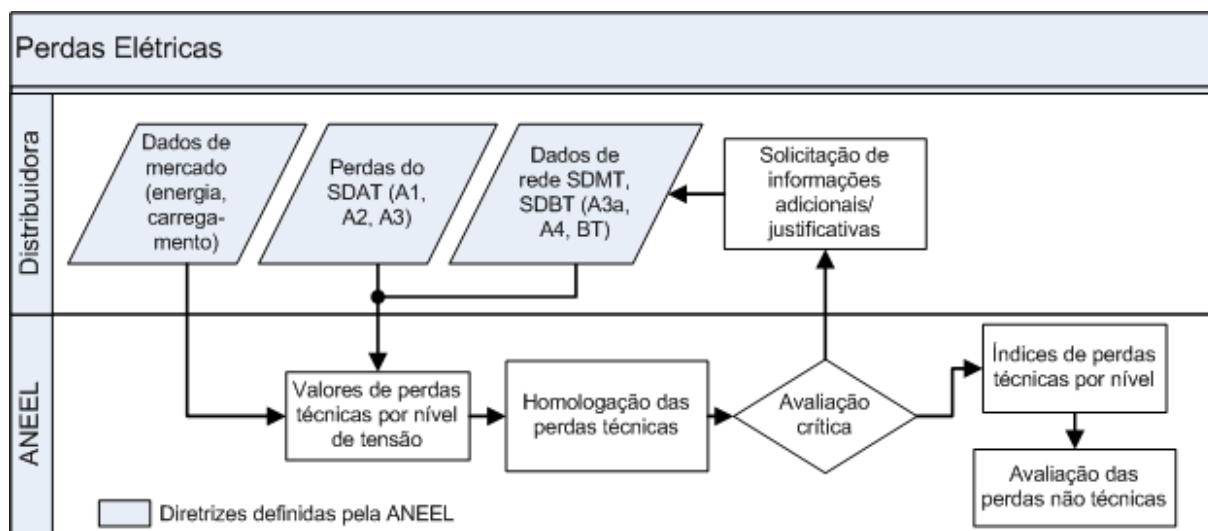


Figura 1 – Fluxograma simplificado do procedimento de avaliação das perdas.

3.2 Procedimento de cálculo.

3.2.1 O cálculo das perdas técnicas é realizado para os segmentos de rede, transformação, ramal de ligação e medidor, conforme o seguinte procedimento:

- As redes dos sistemas de distribuição são segmentadas segundo os níveis de tensão dos grupos SDAT (A1, A2 e A3), SDMT (A3a e A4) e SDBT;
- As transformações são segmentadas conforme a relação de transformação (SDAT/SDAT, SDAT/SDMT, SDMT/SDMT e SDMT/SDBT);
- Finalmente, são apuradas as perdas nos segmentos ramal de ligação e medidor.

| | | | | |
|--|---------------|---------------|---------------------------------|--------------------|
| Assunto: Premissas de Cálculo e Indicadores | Seção: 7.1 | Revisão: 3 | Data de Vigência: 05/04/2013 | Página: 7 de 22 |
|--|---------------|---------------|---------------------------------|--------------------|

- 3.2.2 As perdas de energia das redes do SDAT são apuradas por dados dos sistemas de medição.
- 3.2.3 Excetuando-se o SDAT, a metodologia consiste na obtenção das perdas de potência e o posterior cálculo das perdas de energia para cada segmento, mediante a aplicação do Coeficiente de Perdas – CP.
- 3.2.4 As perdas de potência nos transformadores são calculadas a partir dos valores estabelecidos de perdas a vazio e totais, considerando-se a potência nominal de cada equipamento informado pela distribuidora.
- 3.2.5 As perdas de potência das redes do SDMT são apuradas com base em um modelo de regressão linear múltipla. São considerados estudos de perdas específicos para casos em que as características das redes diferem dos padrões de rede típicos considerados no desenvolvimento do referido modelo.
- 3.2.6 As perdas de potência das redes do SDBT são apuradas com base em redes típicas.
- 3.2.7 O período de apuração das perdas será preferencialmente anual.
- 3.2.8 Os procedimentos a serem aplicados para a avaliação das perdas técnicas de potência e energia são apresentados nas Seções 7.2 e 7.3, respectivamente.

4 INDICADORES DE PERDAS

- 4.1 A ANEEL apurará os valores de perdas técnicas em megawatt-hora (MWh) estratificando os valores para cada segmento, conforme os indicadores a seguir definidos:

Energia Fornecida - EF: energia ativa efetivamente entregue e medida, ou estimada, nos casos previstos pela legislação, às unidades consumidoras, outras distribuidoras e consumidores livres, mais o consumo próprio, em megawatt-hora (MWh);

Energia Injetada - EI: energia ativa efetivamente recebida e medida de um agente, em megawatt-hora (MWh);

Energia Passante - EP (i): total de energia ativa que transita no segmento (i), em megawatt-hora (MWh);

Perdas Técnicas do Segmento - PTS (i): perdas técnicas para cada segmento, em megawatt-hora (MWh);

Perdas Técnicas - PT: corresponde à soma das perdas técnicas de todos os segmentos, em megawatt-hora (MWh);

Perdas na Distribuição - PD: corresponde à diferença entre a Energia Injetada – EI e a Energia Fornecida – EF, em megawatt-hora (MWh);

| | | | | |
|--|---------------|---------------|---------------------------------|--------------------|
| Assunto: Premissas de Cálculo e Indicadores | Seção: 7.1 | Revisão: 3 | Data de Vigência: 05/04/2013 | Página: 8 de 22 |
|--|---------------|---------------|---------------------------------|--------------------|

Perdas Não Técnicas - PNT: corresponde à diferença entre as Perdas na Distribuição – PD e as Perdas Técnicas – PT, em megawatt-hora (MWh);

- 4.2 Além dos montantes em energia elétrica, deverão ser apuradas as relações percentuais, conforme os seguintes indicadores:

Índice de Perdas Técnicas nos Segmentos – IPTS (i): percentual de perdas técnicas em relação à energia que transita em cada segmento:

$$IPTS_{(i)} = \frac{PTS_{(i)}}{EP_{(i)}} * 100 [\%]. \quad (1)$$

Percentagem de Perdas Técnicas – PPT: percentual de perdas técnicas em relação à energia injetada:

$$PPT = \frac{PT}{EI} * 100 [\%]. \quad (2)$$

Percentagem de Perdas na Distribuição – PPD: perdas totais representadas percentualmente em relação à energia injetada:

$$PPD = \left(1 - \frac{EF}{EI}\right) * 100 [\%]. \quad (3)$$

Percentagem de Perdas Não Técnicas – PPNT: percentual de perdas não técnicas em relação à energia injetada:

$$PPNT = PPD - PPT [\%] \quad (4)$$

5 DADOS E INFORMAÇÕES A SEREM FORNECIDAS PARA O CÁLCULO DAS PERDAS

- 5.1 A distribuidora deve utilizar técnicas de medição e de tratamento dos dados necessários para o cálculo das perdas.
- 5.2 A distribuidora deve encaminhar à ANEEL as informações para o cálculo das perdas de acordo com o estabelecido no Módulo 6.
- 5.3 A ANEEL pode solicitar informações adicionais às listadas no Módulo 6, que sejam necessárias para o cálculo das perdas técnicas, quando da existência de particularidades no sistema de distribuição.
- 5.4 Os estudos realizados pela distribuidora e o detalhamento das informações fornecidas devem estar disponíveis para fiscalização da ANEEL, por um período de cinco anos.

| | | | | |
|--|---------------|---------------|---------------------------------|--------------------|
| Assunto: Premissas de Cálculo e Indicadores | Seção: 7.1 | Revisão: 3 | Data de Vigência: 05/04/2013 | Página: 9 de 22 |
|--|---------------|---------------|---------------------------------|--------------------|

- 5.5 As curvas de carga são obtidas de dados do sistema de medição da distribuidora e da campanha de medição definida no Módulo 2 – Planejamento da Expansão do Sistema de Distribuição.
- 5.5.1 Para as distribuidoras que se enquadrem no disposto na Seção 2.1 do Módulo 2 do PRODIST, e optarem por não realizar a campanha de medição, terão sua carga caracterizada para fins de cálculo das perdas técnicas através das medições realizadas pela(s) distribuidora(s) supridora(s).

| | | | | |
|---|---------------|---------------|---------------------------------|---------------------|
| Assunto: Cálculo das Perdas Técnicas de Potência | Seção: 7.2 | Revisão: 3 | Data de Vigência: 05/04/2013 | Página: 10 de 22 |
|---|---------------|---------------|---------------------------------|---------------------|

SEÇÃO 7.2 – CÁLCULO DAS PERDAS TÉCNICAS DE POTÊNCIA

1 OBJETIVO

- 1.1 Apresentar a metodologia para a avaliação das perdas técnicas de potência dos sistemas de distribuição de energia elétrica, tendo como referência a demanda média.
- 1.2 Os valores das perdas técnicas de potência são utilizados na Seção 7.3 para definição das perdas técnicas de energia.

2 PERDA DE POTÊNCIA PARA A DEMANDA MÉDIA NO SDMT

- 2.1 A perda de potência para a demanda média das redes do SDMT é calculada pelo modelo de regressão linear múltipla. Nesta modelagem, é necessária a definição do comprimento do condutor tronco e ramal, da resistência do condutor tronco e da corrente média no alimentador.
- 2.2 Cálculo do Comprimento do Condutor Tronco e Ramal.
 - 2.2.1 O condutor tronco é definido com o trecho de alimentador que parte da subestação até o ponto mais próximo desta onde a maior corrente a jusante é menor ou igual à maior corrente de qualquer ramal a montante.
 - 2.2.2 Complementarmente, o condutor ramal é definido como os trechos que não foram classificados como tronco.
 - 2.2.2.1 Adota-se como comprimento mínimo do ramal o valor referente a 10% do comprimento total do alimentador, e, complementarmente, o comprimento do tronco será 90%, no máximo, do comprimento total.
- 2.3 A resistência do condutor tronco, em ohm/km, é obtida pela média ponderada da resistência dos condutores classificados como tronco, conforme equação a seguir:

$$R_{TSDMT} = \frac{\sum_{i=1}^N CT_i^{TRECHO} \times R_i^{TRECHO}}{CT^{SDMT}} \text{ [ohm/km]}. \quad (1)$$

Onde:

R_{TSDMT} : resistência do condutor tronco [ohm/km];

N : número de trechos com seção constante classificado como tronco;

CT^{TRECHO} : comprimento do trecho com seção constante classificado como tronco [km];

R^{TRECHO} : resistência do trecho do condutor que apresenta seção constante classificado como tronco [ohm/km];

CT^{SDMT} : comprimento total dos trechos classificados como tronco [km].

| | | | | |
|---|---------------|---------------|---------------------------------|---------------------|
| Assunto: Cálculo das Perdas Técnicas de Potência | Seção: 7.2 | Revisão: 3 | Data de Vigência: 05/04/2013 | Página: 11 de 22 |
|---|---------------|---------------|---------------------------------|---------------------|

- 2.4 A corrente média (I^{SDMT}) é obtida considerando a energia fornecida pelo alimentador, em MWh, e a tensão nominal de linha do alimentador, conforme equação seguir:

$$I^{SDMT} = \frac{E^{SDMT}}{\sqrt{3} \times V_L \times \cos\varphi \times 8,76} [A]. \quad (2)$$

Onde:

I^{SDMT} : corrente média no alimentador [A];

E^{SDMT} : energia fornecida [MWh/ano];

V_L : tensão nominal de linha do alimentador [kV];

$\cos\varphi$: fator de potência, estabelecido em 0,92.

- 2.5 A perda de potência para a demanda média de cada alimentador do SDMT é obtida por meio da expressão a seguir:

$$\Delta p^{SDMT} = 0,95 * \exp(-6,34 + 1,82 * \ln(I^{SDMT}) + 0,77 * \ln(CT^{SDMT}) + 0,39 * \ln(RT^{SDMT}) + 0,16 * \ln(CR^{SDMT})) * 10^{-3} [MW]. \quad (3)$$

Onde:

Δp^{SDMT} : perda de potência para a demanda média de cada alimentador do SDMT [MW];

I^{SDMT} : corrente média no alimentador do SDMT [A];

CT^{SDMT} : comprimento do condutor tronco do alimentador [km];

CR^{SDMT} : comprimento do condutor ramal do alimentador [km];

RT^{SDMT} : resistência do condutor tronco do alimentador [ohm/km].

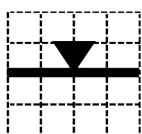
3 PERDA DE POTÊNCIA PARA A DEMANDA MÉDIA NO SDBT

- 3.1 Cada circuito do SDBT é classificado de acordo com 5 tipologias de rede, conforme regra definida na Tabela 1 desta seção, onde L_{circ} é o comprimento total do circuito do SDBT, em metros, com distribuição de carga uniforme e modelo de carga constante com relação à tensão.

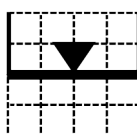
Tabela 1 - Tipologias de redes de baixa tensão.

| | Tipologia 1 | Tipologia 2 | Tipologia 3 | Tipologia 4 | Tipologia 5 |
|-------|---------------------|---------------------------|---------------------------|---------------------------|------------------|
| Regra | $L_{circ} \leq 100$ | $100 < L_{circ} \leq 200$ | $200 < L_{circ} \leq 350$ | $350 < L_{circ} \leq 500$ | $L_{circ} > 500$ |

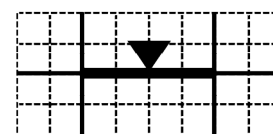
- 3.1.1 Alternativamente, a distribuidora poderá informar as tipologias das redes do SDBT considerando as 5 tipologias de rede, conforme Figura 1 desta seção.



Tipologia 1
(2 trechos elementares)



Tipologia 2
(4 trechos elementares)



Tipologia 3
(8 trechos elementares)

| | | | | |
|---|---------------|---------------|---------------------------------|---------------------|
| Assunto: Cálculo das Perdas Técnicas de Potência | Seção: 7.2 | Revisão: 3 | Data de Vigência: 05/04/2013 | Página: 12 de 22 |
|---|---------------|---------------|---------------------------------|---------------------|

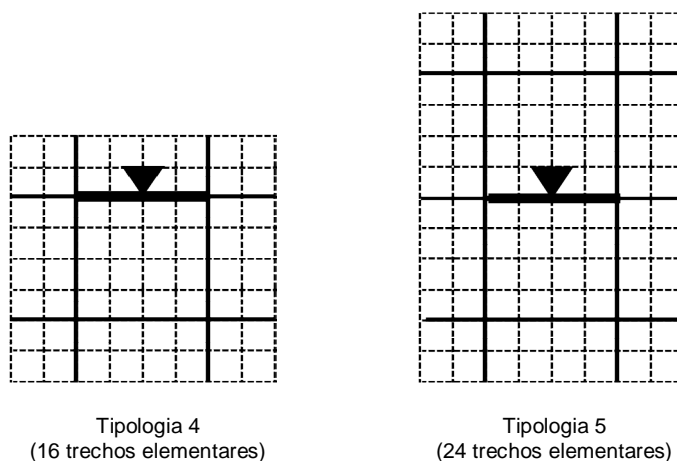


Figura 1 – Tipologias de redes de baixa tensão

- 3.2 Cada circuito deve estar vinculado a um transformador de distribuição.
- 3.3 A resistência tronco é definida como a menor resistência em ohm/km dentre os condutores do circuito em análise.
- 3.4 A resistência ramal é definida como a segunda menor resistência em ohm/km dentre os condutores do circuito em análise.
- 3.5 Para um trecho elementar, a perda de potência para a demanda média corresponde à seguinte expressão:

$$\Delta p_{SDBT} = f(r, l, i, I_j) = \int_{x=0}^l r(ix + I_j)^2 dx = r * l \left(\frac{i^2 * l^2}{3} + i * I_j * l + I_j^2 \right) * 10^{-6} [MW]. \quad (4)$$

Os parâmetros são apresentados no modelo de trecho de rede elementar da Figura 2:

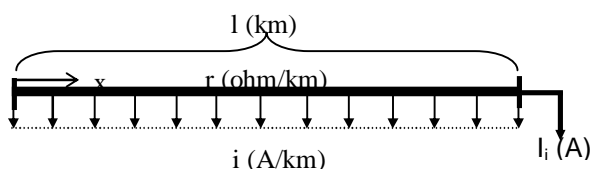


Figura 2 – Trecho de rede elementar.

Onde:

Δp_{SDBT} : perda de potência para a demanda média no trecho elementar do circuito SDBT [MW];

l : comprimento do trecho elementar, dado pelo comprimento total do circuito dividido pelo número de trechos elementares referente à respectiva tipologia [km];

| | | | | |
|---|---------------|---------------|---------------------------------|---------------------|
| Assunto: Cálculo das Perdas Técnicas de Potência | Seção: 7.2 | Revisão: 3 | Data de Vigência: 05/04/2013 | Página: 13 de 22 |
|---|---------------|---------------|---------------------------------|---------------------|

r: resistência por unidade de comprimento [ohm/km];
I_j: corrente total a jusante do trecho elementar [A];
i: densidade de corrente, dado pela corrente máxima do circuito dividido por seu comprimento total [A/km];

- 3.6 O detalhamento do cálculo de perdas de potência para a demanda média para os circuitos do SDBT consta do Anexo deste módulo.

4 PERDA DE POTÊNCIA PARA A DEMANDA MÉDIA EM UNIDADES TRANSFORMADORAS

- 4.1 A perda de potência para a demanda média no transformador é calculada de acordo com a expressão a seguir:

$$\Delta p_{TR} = (\Delta p_{fe}^t + \Delta p_{cu}^t) \cdot 10^{-3} [MW]. \quad (5)$$

Onde:

Δp_{TR} : perda de potência para a demanda média do transformador de potência [MW];

Δp_{fe}^t : perda no ferro ou a vazio do transformador *t* [kW];

Δp_{cu}^t : perda de potência para a demanda média no cobre do transformador *t* [kW];

- 4.4.1 A perda de potência para a demanda média no cobre do transformador é calculada pela equação:

$$\Delta P_{cu} = \left(\frac{P_{med}}{P_{nom} \cdot \cos\varphi} \right)^2 \cdot P_{Ncu} [kW]. \quad (6)$$

Onde:

ΔP_{cu} : perda de potência para a demanda média no cobre do transformador em [kW];

P_{Ncu} : perdas no cobre do transformador na condição nominal de carga, sendo obtida pela diferença entre as perdas totais e a perda a vazio do transformador em [kW];

P_{med} : potência média no transformador, obtida pela energia consumida pelos consumidores ligados ao transformador dividida pelo tempo em [kW];

P_{nom} : potência nominal do transformador em [kVA];

$\cos\varphi$: fator de potência, estabelecido em 0,92.

5 PERDA DE POTÊNCIA PARA A DEMANDA MÉDIA EM RAMAIS DE LIGAÇÃO E MEDIDORES

- 5.1 Perda de potência para a demanda média nos ramos de ligação.

- 5.1.1 Considerando a resistência média *R* do condutor do ramo de ligação, a perda total de potência para a demanda média é dada pela expressão a seguir:

$$\Delta p_R = R \cdot \left(\frac{\bar{I}_f}{F_d} \right)^2 \cdot (3 \cdot NUC_3 + 3 \cdot NUC_2 + 2 \cdot NUC_{2'} + 2 \cdot NUC_1) \cdot 10^{-6} [MW]. \quad (7)$$

| | | | | |
|---|---------------|---------------|---------------------------------|---------------------|
| Assunto: Cálculo das Perdas Técnicas de Potência | Seção: 7.2 | Revisão: 3 | Data de Vigência: 05/04/2013 | Página: 14 de 22 |
|---|---------------|---------------|---------------------------------|---------------------|

Onde:

Δp_R : perda de potência para a demanda média nos ramais [MW];

R : resistência média dos condutores dos ramais de ligação [ohm];

F_d : fator de diversidade, cujo valor será fixado em 0,7;

\bar{I}_f : corrente média de fase, dado por:

$$\bar{I}_f = \frac{E_{forn}^B \cdot 10^6}{\cos\varphi \cdot (3 \cdot N_{UC}^3 \cdot V_F^{3f} + 2 \cdot N_{UC}^2 \cdot V_F^{2f} + 2 \cdot N_{UC}^2 \cdot V_F^{2f1} + N_{UC}^1 \cdot V_F^{1f}) \cdot \Delta T} \quad [A]. \quad (8)$$

Onde:

E_{forn}^B : total de energia consumida pelas unidades consumidoras do grupo B (MWh/ano);

$\cos\varphi$: fator de potência de referência, estabelecido em 0,92;

N_{UC}^3 : número de unidades consumidoras alimentadas em 3 fases e 4 fios;

N_{UC}^2 : número de unidades consumidoras alimentadas em 2 fases e 3 fios;

N_{UC}^{2f} : número de unidades consumidoras alimentadas em 1 fase e 3 fios;

N_{UC}^1 : número de unidades consumidoras alimentadas em 1 fase e 2 fios;

V_F^{3f} : tensão de fase das unidades consumidoras alimentadas em 3 fases e 4 fios;

V_F^{2f} : tensão de fase das unidades consumidoras alimentadas em 2 fases e 3 fios;

V_F^{2f1} : tensão de fase das unidades consumidoras alimentadas em 1 fase e 3 fios;

V_F^{1f} : tensão de fase das unidades consumidoras alimentadas em 1 fase e 2 fios;

ΔT : período de tempo, em horas.

5.2 Perda de potência nos medidores.

5.2.1 Para os medidores são computadas as perdas nas bobinas de tensão localizadas nas unidades consumidoras do grupo B. São considerados 1 W (watt), de perda por circuito de tensão para medidores eletromecânicos e 0,5 W para medidores eletrônicos, que deve ser multiplicada pelo número de medidores do parque de medição da distribuidora para unidades consumidoras do grupo B, conforme expressão a seguir:

$$\Delta p_M = P_C * (3 * N_{UC3} + 2 * N_{UC2} + 2 * N_{UC2}^f + N_{UC1}) * 10^{-6} \quad [MW]. \quad (9)$$

Onde:

Δp_M : perda de potência nos medidores [MW];

P_C : perda por circuito de tensão do medidor [W];

N_{UC3} : número de unidades consumidoras alimentadas em 3 fases e 4 fios;

N_{UC2} : número de unidades consumidoras alimentadas em 2 fases e 3 fios;

N_{UC2}^f : número de unidades consumidoras alimentadas em 1 fase e 3 fios;

N_{UC1} : número de unidades consumidoras alimentadas em 1 fase e 2 fios;

| | | | | |
|--|---------------|---------------|---------------------------------|---------------------|
| Assunto: Cálculo das Perdas Técnicas de Energia | Seção: 7.3 | Revisão: 3 | Data de Vigência: 05/04/2013 | Página: 15 de 22 |
|--|---------------|---------------|---------------------------------|---------------------|

SEÇÃO 7.3 – CÁLCULO DAS PERDAS TÉCNICAS DE ENERGIA

1 OBJETIVOS

- 1.1 Estabelecer a metodologia para a apuração das perdas técnicas de energia dos sistemas de distribuição de energia elétrica.

2 PERDAS DE ENERGIA EM SDAT

- 2.1 As perdas de energia do SDAT são apuradas pela distribuidora a partir dos dados dos sistemas de medição, devendo ser discriminadas entre os níveis de tensão dos subgrupos do SDAT (A1, A2 e A3).
- 2.1.1 As perdas nas transformações das subestações do SDAT e das SEDs devem ser computadas preferencialmente no nível de tensão correspondente à sua tensão primária.
- 2.1.2 Na ausência de medição nas subestações do SDAT que não são de fronteira, a discriminação das perdas entre os níveis de tensão dos subgrupos do SDAT deverá ser estimada.
- 2.2 A apuração das perdas deverá considerar a energia medida no SDAT da distribuidora através dos pontos de fronteira com agentes de transmissão, geração, consumidores e outras distribuidoras, além da energia medida nas SEDs.
- 2.3 As perdas nos níveis de tensão dos grupos do SDAT serão abatidas das perdas calculadas pela ANEEL para os transformadores com primário no nível correspondente, conforme metodologia de cálculo apresentada no Item 5 desta seção.
- 2.4 O adicional de perdas técnicas de que trata o Item 2.7 da Seção 7.1 não será aplicado às perdas apuradas no SDAT.

3 PERDAS DE ENERGIA EM SDMT

- 3.1 As perdas de energia estão relacionadas à variação do carregamento (curva de carga) da rede ou equipamento. Assim, conforme Seção 7.2 deste módulo, o cálculo das perdas técnicas de potência é realizado para a condição de carga média. Para o cálculo das perdas de energia é necessário utilizar o CP, que representa a perda média de potência sobre a perda de potência para a demanda média.
- 3.2 As perdas técnicas de energia das N redes do SDMT - ΔE_{SDMT} são obtidas pelo somatório da multiplicação entre as perdas de potência para a demanda média - ΔP_{SDMT} , Coeficiente de Perdas - CP_{SDMT} e período de tempo analisado - ΔT , conforme expressão a seguir:

$$\Delta E_{SDMT} = \sum_{i=1}^N \Delta P_{SDMT_i} \cdot CP_{SDMT} \cdot \Delta T \text{ [MWh]}. \quad (1)$$

| | | | | |
|--|---------------|---------------|---------------------------------|---------------------|
| Assunto: Cálculo das Perdas Técnicas de Energia | Seção: 7.3 | Revisão: 3 | Data de Vigência: 05/04/2013 | Página: 16 de 22 |
|--|---------------|---------------|---------------------------------|---------------------|

4 PERDAS DE ENERGIA EM SDBT

- 4.1 As perdas técnicas de energia das N redes do SDBT – ΔE_{SDBT} são obtidas pelo somatório da multiplicação entre as perdas de potência para a demanda média – ΔP_{SDBT} , Coeficiente de Perdas - CP_{SDBT} e período de tempo analisado – ΔT , conforme expressão a seguir:

$$\Delta E_{SDBT} = \sum_{i=1}^N \Delta P_{SDBT_i} \cdot CP_{SDBT} \cdot \Delta T [MWh]. \quad (2)$$

5 PERDAS DE ENERGIA EM UNIDADES TRANSFORMADORAS

- 5.1 As perdas de energia para as NT unidades transformadoras são obtidas pela soma das perdas de energia a vazio pelo período de tempo analisado – ΔT com as perdas de energia ocorridas no cobre, calculadas pela multiplicação das perdas de potência para a demanda média no cobre pelo Coeficiente de Perdas – CP_T e pelo período de tempo analisado – ΔT , conforme definido na expressão a seguir:

$$\Delta E_T = \Delta T \cdot \sum_{t=1}^{NT} (\Delta p_{fe}^t + \Delta p_{cu}^t \cdot CP_T) [MWh]. \quad (3)$$

6 PERDAS DE ENERGIA EM RAMAIS DE LIGAÇÃO E MEDIDORES

- 6.1 As perdas de energia para os ramos de ligação e medidores – ΔE_{RM} são obtidas pela multiplicação entre as respectivas perdas de potência para a demanda média do ramal – ΔP_R , Coeficiente de Perdas – CP_R e período de tempo analisado – ΔT , somado as perdas de potência nos medidores – ΔP_M multiplicadas pelo período de tempo analisado – ΔT , conforme definido na expressão a seguir:

$$\Delta E_R = (\Delta P_R \cdot CP_R + \Delta P_M) \cdot \Delta T [MWh]. \quad (4)$$

| | | | | |
|---|---------------|---------------|---------------------------------|---------------------|
| Assunto: Premissas para o Cálculo de Perdas na Distribuição das Permissionárias | Seção: 7.4 | Revisão: 3 | Data de Vigência: 05/04/2013 | Página: 17 de 22 |
|---|---------------|---------------|---------------------------------|---------------------|

SEÇÃO 7.4 – PREMISSAS PARA O CÁLCULO DE PERDAS NA DISTRIBUIÇÃO DAS PERMISSIONÁRIAS

1. É aplicada às permissionárias de serviço público de distribuição de energia elétrica a metodologia e os procedimentos para obtenção dos dados necessários para apuração das perdas dos sistemas de distribuição de energia elétrica constantes deste Módulo.
2. O resultado da aplicação desta metodologia será avaliado pela ANEEL, considerando-se as especificidades de cada permissionária e os resultados obtidos dos cálculos realizados para outras distribuidoras.
3. Serão utilizados os dados obtidos da campanha de medição da distribuidora supridora para fins de cálculo do Coeficiente de Perdas das permissionárias.
 - 3.1 Na hipótese da permissionária possuir mais de uma distribuidora supridora, serão utilizados os dados da campanha de medição da distribuidora com a qual a permissionária possuir o maior montante de energia fornecida medida.
 - 3.2 Alternativamente, a permissionária poderá enviar o Coeficiente de Variação dos segmentos de seu sistema de distribuição, de acordo com o estabelecido no Módulo 6.

| | | | | |
|--------------------------------------|---------------|---------------|---------------------------------|---------------------|
| Assunto: Disposições Transitórias | Seção: 7.5 | Revisão: 3 | Data de Vigência: 05/04/2013 | Página: 18 de 22 |
|--------------------------------------|---------------|---------------|---------------------------------|---------------------|

SEÇÃO 7.5 – DISPOSIÇÕES TRANSITÓRIAS

1. Na impossibilidade do uso exclusivo da medição para o cálculo de perdas de energia das redes do SDAT, a distribuidora deverá segmentá-lo em subsistemas de forma a maximizar a apuração das perdas de energia por medição. Nos demais subsistemas das perdas poderão ser apuradas por estudos de fluxo de carga.
 - 1.1 As cargas deverão ser consideradas distribuídas de forma equilibrada nas fases das redes trifásicas dos Sistemas de Distribuição em Alta Tensão (SDAT), na quando da realização do estudo de fluxo de carga.
 - 1.2 É aplicado o adicional de perdas técnicas de que trata o Item 2.7 da Seção 7.1.
2. Serão reconhecidas como perdas das distribuidoras aquelas que ocorrem nas redes particulares constantes de seu Plano de Incorporação de Redes Particulares, de acordo com regulamentação pertinente.

| | | | | |
|--|-----------------|---------------|---------------------------------|---------------------|
| Assunto: Cálculo da Perda de Potência Média do SDBT | Seção: Anexo | Revisão: 3 | Data de Vigência: 05/04/2013 | Página: 19 de 22 |
|--|-----------------|---------------|---------------------------------|---------------------|

ANEXO – CÁLCULO DA PERDA DE POTÊNCIA PARA A DEMANDA MÉDIA NO SDBT

Neste anexo é apresentada a metodologia detalhada do cálculo da perda de potência para a demanda média em cada tipologia de rede do SDBT.

Para cada circuito do SDBT da Tipologia 1, as perdas de potência para a demanda média são calculadas a partir de 2 trechos elementares:

$$\Delta P^{T1} = nf \cdot 2 \cdot \Delta p_e(r_0, l_0, i_0, I_{j0}) [MW]. \quad (1)$$

Onde:

nf : número de fases;

Δp_e : perda de potência para a demanda média por elemento, conforme Equação (4) da Seção 7.2;

r_0 : resistência do condutor tronco [ohm/km];

l_0 : comprimento do trecho elementar [km];

i_0 : corrente média de linha [A/km];

I_{j0} : 0 [A].

O comprimento elementar é obtido pela equação:

$$l_0 = \frac{L_{circ}}{2} [km]. \quad (2)$$

Onde:

L_{circ} : comprimento total do circuito em [km].

A corrente média de linha para circuitos trifásicos a quatro fios e bifásicos a três fios é obtida da equação:

$$i_0 = \frac{10^3 \cdot S_{Méd}}{\sqrt{3} \cdot V_{nom} \cdot L_{circ}} [A/km]. \quad (3)$$

Para circuitos monofásicos a três fios a corrente média é obtida da equação:

$$i_0 = \frac{10^3 \cdot S_{Méd}}{0,5 \cdot V_{nom} \cdot L_{circ}} [A/km]. \quad (4)$$

Para circuitos monofásicos a dois fios a corrente média é obtida da equação:

$$i_0 = \frac{10^3 \cdot S_{Méd}}{V_{nom} \cdot L_{circ}} [A/km]. \quad (5)$$

Onde:

$S_{Méd}$: potência média do circuito [kVA];

V_{nom} : tensão nominal de linha do circuito [V].

A potência média do circuito é obtida pela equação:

| | | | | |
|--|-----------------|---------------|---------------------------------|---------------------|
| Assunto: Cálculo da Perda de Potência Média do SDBT | Seção: Anexo | Revisão: 3 | Data de Vigência: 05/04/2013 | Página: 20 de 22 |
|--|-----------------|---------------|---------------------------------|---------------------|

$$S_{méd} = \frac{E_{SDBT}}{\Delta T \cdot \cos\varphi} [kVA]. \quad (6)$$

Onde:

E_{SDBT} : energia anual consumida, obtida pelo somatório da energia medida nas unidades consumidoras no circuito [kWh];

ΔT : período de tempo analisado;

$\cos\varphi$: fator de potência de referência, estabelecido em 0,92.

O índice 0 nos parâmetros r_0 , l_0 , i_0 e I_{j0} indica a presença de 0 trechos elementares a montante.

Para cada circuito do SDBT da Tipologia 2, as perdas de potência para a demanda média são calculadas a partir de 4 trechos elementares:

$$\Delta P^{T2} = nf \cdot [2 \cdot \Delta p_e(r_0, l_0, i_0, I_{j0}) + 2 \cdot \Delta p_e(r_1, l_1, i_1, I_{j1})] [MW]. \quad (7)$$

Onde:

nf : número de fases;

Δp_e : perda de potência para a demanda média por elemento, conforme Equação (4) da Seção 7.2;

r_0 : resistência do cabo ramal [ohm/km];

r_1 : resistência do cabo tronco [ohm/km];

l_0 e l_1 : comprimento do trecho elementar [km];

i_0 e i_1 : corrente média de linha [A/km];

$I_{j0} = 0 [A]$;

$I_{j1} = i_0 \cdot l_0 [A]$.

O comprimento elementar é obtido pela equação:

$$l_0 = l_1 = \frac{L_{circ}}{4} [km]. \quad (8)$$

Onde:

L_{circ} : comprimento total do circuito em [km].

As correntes médias de linha i_0 e i_1 são iguais, e computadas de acordo com as Equações (3) a (5) deste Anexo.

O índice 1 nos parâmetros r_1 , l_1 , i_1 e I_{j1} indica a presença de 1 trecho elementar a montante.

Para cada circuito do SDBT da Tipologia 3, as perdas de potência para a demanda média são calculadas a partir de 8 trechos elementares:

$$\Delta P^{T3} = nf \cdot [6 \cdot \Delta p_e(r_0, l_0, i_0, I_{j0}) + 2 \cdot \Delta p_e(r_3, l_3, i_3, I_{j3})] [MW]. \quad (9)$$

| | | | | |
|--|-----------------|---------------|---------------------------------|---------------------|
| Assunto: Cálculo da Perda de Potência Média do SDBT | Seção: Anexo | Revisão: 3 | Data de Vigência: 05/04/2013 | Página: 21 de 22 |
|--|-----------------|---------------|---------------------------------|---------------------|

Onde:

nf : número de fases;

Δp_e : perda de potência para a demanda média por elemento, conforme Equação (4) da Seção 7.2;

r_0 : resistência do cabo ramal [ohm/km];

r_3 : resistência do cabo tronco [ohm/km];

l_0 e l_3 : comprimento do trecho elementar [km];

i_0 e i_3 : corrente média de linha [A/km];

$I_{j0} = 0$ [A];

$I_{j3} = 3 \cdot i_0 \cdot l_0$ [A].

O comprimento elementar é obtido pela equação:

$$l_0 = l_3 = \frac{L_{circ}}{8} \text{ [km]}. \quad (10)$$

Onde:

L_{circ} : comprimento total do circuito em [km].

As correntes médias de linha i_0 e i_3 são iguais, e computadas de acordo com as Equações (3) a (5) deste Anexo.

O índice 3 nos parâmetros r_3 , l_3 , i_3 e I_{j3} indica a presença de 3 trechos elementares a montante.

Para cada circuito do SDBT da Tipologia 4, as perdas de potência para a demanda média são calculadas a partir de 16 trechos elementares:

$$\Delta P^{T4} = nf \cdot [10 \cdot \Delta p_e(r_0, l_0, i_0, I_{j0}) + 2 \cdot \Delta p_e(r_3, l_3, i_3, I_{j3}) + 2 \cdot \Delta p_e(r_4, l_4, i_4, I_{j4}) + 2 \cdot \Delta p_e(r_7, l_7, i_7, I_{j7})] \text{ [MW]}. \quad (11)$$

Onde:

nf : número de fases;

Δp_e : perda de potência para a demanda média por elemento, conforme Equação (4) da Seção 7.2;

r_0 , r_3 e r_4 : resistência do cabo ramal [ohm/km];

r_7 : resistência do cabo tronco [ohm/km];

l_0 , l_3 , l_4 e l_7 : comprimento do trecho elementar [km];

i_0 , i_3 , i_4 e i_7 : corrente média de linha [A/km];

$I_{j0} = 0$ [A];

$I_{j3} = 3 \cdot i_0 \cdot l_0$ [A];

$I_{j4} = 4 \cdot i_0 \cdot l_0$ [A];

$I_{j7} = 7 \cdot i_0 \cdot l_0$ [A].

O comprimento elementar é obtido pela equação:

$$l_0 = l_3 = l_4 = l_7 = \frac{L_{circ}}{16} \text{ [km]}. \quad (12)$$

| | | | | |
|--|-----------------|---------------|---------------------------------|---------------------|
| Assunto: Cálculo da Perda de Potência Média do SDBT | Seção: Anexo | Revisão: 3 | Data de Vigência: 05/04/2013 | Página: 22 de 22 |
|--|-----------------|---------------|---------------------------------|---------------------|

Onde:

L_{circ} : comprimento total do circuito em [km].

As correntes médias de linha i_0 , i_3 , i_4 e i_7 , são iguais, e computadas de acordo com as Equações (3) a (5) deste Anexo.

O índice 4 nos parâmetros r_4 , l_4 , i_4 e l_{j4} indica a presença de 4 trechos elementares a montante, e o índice 7 nos parâmetros r_7 , l_7 , i_7 e l_{j7} indica a presença de 7 trechos elementares a montante.

Para cada circuito do SDBT da Tipologia 5, as perdas de potência para a demanda média são calculadas a partir de 24 trechos elementares:

$$\Delta P^{T5} = nf \cdot [14 \cdot \Delta p_e(r_0, l_0, i_0, l_{j0}) + 4 \cdot \Delta p_e(r_3, l_3, i_3, l_{j3}) + 4 \cdot \Delta p_e(r_4, l_4, i_4, l_{j4}) + 2 \cdot \Delta p_e(r_{11}, l_{11}, i_{11}, l_{j11})] [MW]. \quad (13)$$

Onde:

nf : número de fases;

Δp_e : perda de potência para a demanda média por elemento, conforme Equação (4) da Seção 7.2;

r_0 , r_3 e r_4 : resistência do cabo ramal [ohm/km];

r_{11} : resistência do cabo tronco [ohm/km];

l_0 , l_3 , l_4 e l_{11} : comprimento do trecho elementar [km];

i_0 , i_3 , i_4 e i_{11} : corrente média de linha [A/km];

$l_{j0} = 0 [A]$;

$l_{j3} = 3 \cdot i_0 \cdot l_0 [A]$;

$l_{j4} = 4 \cdot i_0 \cdot l_0 [A]$;

$l_{j11} = 11 \cdot i_0 \cdot l_0 [A]$.

O comprimento elementar é obtido pela equação:

$$l_0 = l_3 = l_4 = l_{11} = \frac{L_{circ}}{24} [km]. \quad (14)$$

Onde:

L_{circ} : comprimento total do circuito em [km].

As correntes médias de linha i_0 , i_3 , i_4 e i_{11} , são iguais, e computadas de acordo com as Equações (3) a (5) deste Anexo.

O índice 11 nos parâmetros r_{11} , l_{11} , i_{11} e l_{j11} indica a presença de 11 trechos elementares a montante.

Appendix 2-2
Modulo 8 Revisao 4 (ANEEL)

Agência Nacional de Energia Elétrica – ANEEL

Procedimentos de Distribuição de Energia Elétrica no Sistema Elétrico Nacional – PRODIST

Módulo 8 – Qualidade da Energia Elétrica

| Revisão | Motivo da Revisão | Instrumento de aprovação pela ANEEL | Data de vigência |
|---------|--|-------------------------------------|----------------------------|
| 0 | Primeira versão aprovada (após realização da AP 014/2008) | Resolução Normativa nº 345/2008 | De 31/12/2008 a 31/12/2009 |
| 1 | Revisão 1 (após realização da AP 033/2009) | Resolução Normativa nº 395/2009 | De 01/01/2010 a 31/21/2010 |
| 2 | Revisão 2 (após realização da AP 046/2010) | Resolução Normativa nº 424/2010 | De 01/01/2011 a 05/09/2011 |
| 3 | Revisão 3 (após realização da 2ª Etapa da AP 046/2010) | Resolução Normativa nº 444/2011 | De 06/09/2011 a 31/01/2012 |
| 4 | Revisão 4 (após realização da AP 064/2010) | Resolução Normativa nº 469/2011 | 01/02/2012 |

MÓDULO 8 – QUALIDADE DA ENERGIA ELÉTRICA

| | |
|--|-----------|
| SEÇÃO 8.0 – INTRODUÇÃO | 3 |
| 1 OBJETIVO | 3 |
| 2 ABRANGÊNCIA | 3 |
| 3 CONTEÚDO | 3 |
| 4 DAS ALTERAÇÕES DESTA REVISÃO | 4 |
| SEÇÃO 8.1 – QUALIDADE DO PRODUTO | 5 |
| 1 OBJETIVO | 5 |
| 2 TENSÃO EM REGIME PERMANENTE | 5 |
| 3 FATOR DE POTÊNCIA | 18 |
| 4 HARMÔNICOS | 18 |
| 5 DESEQUILÍBRIO DE TENSÃO | 21 |
| 6 FLUTUAÇÃO DE TENSÃO | 23 |
| 7 VARIAÇÃO DE TENSÃO DE CURTA DURAÇÃO | 26 |
| 8 VARIAÇÃO DE FREQUÊNCIA | 29 |
| ANEXO I: Faixas de Classificação de Tensões – Tensões de Regime Permanente | 30 |
| SEÇÃO 8.2 - QUALIDADE DO SERVIÇO | 32 |
| 1 OBJETIVO | 32 |
| 2 CONJUNTO DE UNIDADES CONSUMIDORAS | 32 |
| 3 SISTEMA DE ATENDIMENTO ÀS RECLAMAÇÕES DOS CONSUMIDORES | 34 |
| 4 INDICADORES DE TEMPO DE ATENDIMENTO ÀS OCORRÊNCIAS EMERGENCIAIS | 34 |
| 5 INDICADORES DE CONTINUIDADE DO SERVIÇO DE DISTRIBUIÇÃO DE ENERGIA ELÉTRICA | 39 |
| 6 INDICADORES DE CONTINUIDADE PARA TRANSMISSORAS DETENTORAS DE DIT E DISTRIBUIDORAS ACESSADAS POR OUTRAS DISTRIBUIDORAS | 55 |
| ANEXO I: Limites de Continuidade Individual | 64 |
| ANEXO II: Lista de Fatos Geradores | 69 |
| SEÇÃO 8.3 – DISPOSIÇÕES TRANSITÓRIAS | 71 |

| | | | | |
|------------------------|---------------|---------------|---------------------------------|--------------------|
| Assunto: Introdução | Seção: 8.0 | Revisão: 4 | Data de Vigência: 01/02/2012 | Página: 3 de 72 |
|------------------------|---------------|---------------|---------------------------------|--------------------|

SEÇÃO 8.0 – INTRODUÇÃO

1 OBJETIVO

- 1.1 Estabelecer os procedimentos relativos à qualidade da energia elétrica - QEE, abordando a qualidade do produto e a qualidade do serviço prestado.
- 1.2 Para a qualidade do produto, este módulo define a terminologia, caracteriza os fenômenos, parâmetros e valores de referência relativos à conformidade de tensão em regime permanente e às perturbações na forma de onda de tensão, estabelecendo mecanismos que possibilitem à ANEEL fixar padrões para os indicadores de QEE.
- 1.3 Para a qualidade dos serviços prestados, este módulo estabelece a metodologia para apuração dos indicadores de continuidade e dos tempos de atendimento a ocorrências emergenciais, definindo padrões e responsabilidades.

2 ABRANGÊNCIA

- 2.1 Os procedimentos de qualidade de energia elétrica definidos neste módulo devem ser observados por:
 - a) consumidores com instalações conectadas em qualquer classe de tensão de distribuição;
 - b) produtores de energia;
 - c) distribuidoras;
 - d) agentes importadores ou exportadores de energia elétrica;
 - e) transmissoras detentoras de Demais Instalações de Transmissão – DIT;
 - f) Operador Nacional do Sistema – ONS.
- 2.2 Os procedimentos de qualidade de energia elétrica definidos neste módulo se aplicam aos Sistemas Individuais de Geração de Energia Elétrica com Fontes Intermitentes – SIGFI, exceto o que estiver disposto em Resolução específica.

3 CONTEÚDO

- 3.1 O módulo é composto de 4 (quatro) seções:
 - a) Seção 8.0 - INTRODUÇÃO;
 - b) Seção 8.1 - QUALIDADE DO PRODUTO, define a terminologia, caracteriza os fenômenos e estabelece os parâmetros e valores de referência relativos à conformidade de tensão em regime permanente e às perturbações na forma de onda de tensão;
 - c) Seção 8.2 - QUALIDADE DO SERVIÇO, estabelece os procedimentos relativos aos indicadores de continuidade e dos tempos de atendimento;

| | | | | |
|------------------------|---------------|---------------|---------------------------------|--------------------|
| Assunto: Introdução | Seção: 8.0 | Revisão: 4 | Data de Vigência: 01/02/2012 | Página: 4 de 72 |
|------------------------|---------------|---------------|---------------------------------|--------------------|

- d) Seção 8.3 - DISPOSIÇÕES TRANSITÓRIAS, trata do planejamento do processo de implantação dos indicadores de qualidade do produto da energia elétrica.

4 DAS ALTERAÇÕES DESTA REVISÃO

- 4.1 Foram inseridos os itens 5.6.3.3, 5.6.3.4, 5.10.7, 5.10.8, 5.11.2, 5.11.2.1, 5.11.6.10 e 5.13.3.3, alterados os itens 5.3, 5.4.1, 5.6.2.7, 5.9.1, 5.11.1, 5.11.5, 5.11.6.1, 5.13.2 e 5.13.2.1, todos da Seção 8.2.

| | | | | |
|----------------------------------|---------------|---------------|---------------------------------|--------------------|
| Assunto: Qualidade do Produto | Seção: 8.1 | Revisão: 4 | Data de Vigência: 01/02/2012 | Página: 5 de 72 |
|----------------------------------|---------------|---------------|---------------------------------|--------------------|

SEÇÃO 8.1 – QUALIDADE DO PRODUTO

1 OBJETIVO

- 1.1 Esta seção caracteriza os fenômenos de QEE, estabelece os critérios de amostragem, os valores de referência e os procedimentos relativos à qualidade do produto.
- 1.2 Os aspectos considerados da qualidade do produto em regime permanente ou transitório são:
 - a) tensão em regime permanente;
 - b) fator de potência;
 - c) harmônicos;
 - d) desequilíbrio de tensão;
 - e) flutuação de tensão;
 - f) variações de tensão de curta duração;
 - g) variação de frequência .
- 1.3 As definições relativas à qualidade do produto constam no Módulo 1 – Introdução.

2 TENSÃO EM REGIME PERMANENTE

- 2.1 São estabelecidos os limites adequados, precários e críticos para os níveis de tensão em regime permanente, os indicadores individuais e coletivos de conformidade de tensão elétrica, os critérios de medição e registro, os prazos para regularização e de compensação ao consumidor, caso as medições de tensão excedam os limites dos indicadores.
- 2.2 O termo “conformidade de tensão elétrica” refere-se à comparação do valor de tensão obtido por medição apropriada, no ponto de conexão, em relação aos níveis de tensão especificados como adequados, precários e críticos.
- 2.3 A tensão em regime permanente deve ser avaliada por meio de um conjunto de leituras obtidas por medição apropriada, de acordo com a metodologia descrita para os indicadores individuais e coletivos.
- 2.4 A conformidade dos níveis de tensão deve ser avaliada, nos pontos de conexão à Rede de Distribuição, nos pontos de conexão entre distribuidoras e nos pontos de conexão com as unidades consumidoras, por meio dos indicadores estabelecidos neste Módulo.
- 2.5 Caracterização dos fenômenos e parâmetros.
 - 2.5.1 Com relação aos valores de referência:
 - a) os valores de tensão obtidos por medições devem ser comparados à tensão de referência, a qual deve ser a tensão nominal ou a contratada, de acordo com o nível de tensão do ponto de conexão;

| | | | | |
|----------------------------------|---------------|---------------|---------------------------------|--------------------|
| Assunto: Qualidade do Produto | Seção: 8.1 | Revisão: 4 | Data de Vigência: 01/02/2012 | Página: 6 de 72 |
|----------------------------------|---------------|---------------|---------------------------------|--------------------|

- b) os valores nominais devem ser fixados em função dos níveis de planejamento do sistema de distribuição de modo que haja compatibilidade com os níveis de projeto dos equipamentos elétricos de uso final;
- c) para cada tensão de referência, as leituras a ela associadas classificam-se em três categorias: adequadas, precárias ou críticas, baseando-se no afastamento do valor da tensão de leitura em relação à tensão de referência.

2.5.2 Com relação à regulação das tensões contratadas:

2.5.2.1 Com relação às tensões contratadas pelos acessantes da Rede Básica, devem ser obedecidos os Procedimentos de Rede.

2.5.2.2 Com relação às tensões contratadas entre distribuidoras:

- a) a tensão a ser contratada nos pontos de conexão com tensão nominal de operação igual ou superior a 230 kV deverá ser a tensão nominal de operação do sistema no ponto de conexão;
- b) a tensão a ser contratada nos pontos de conexão com tensão nominal de operação inferior a 230 kV deverá situar-se entre 95% (noventa e cinco por cento) e 105% (cento e cinco por cento) da tensão nominal de operação do sistema no ponto de conexão.

2.5.2.3 Com relação às tensões contratadas junto à distribuidora:

- a) a tensão a ser contratada nos pontos de conexão pelos acessantes atendidos em tensão nominal de operação superior a 1 kV deve situar-se entre 95% (noventa e cinco por cento) e 105% (cento e cinco por cento) da tensão nominal de operação do sistema no ponto de conexão e, ainda, coincidir com a tensão nominal de um dos terminais de derivação previamente exigido ou recomendado para o transformador da unidade consumidora;
- b) no que se refere ao disposto na alínea “a”, poderá ser contratada tensão intermediária entre os terminais de derivação padronizados, desde que em comum acordo entre as partes;
- c) a tensão a ser contratada nos pontos de conexão pelos acessantes atendidos em tensão igual ou inferior a 1 kV deve ser a tensão nominal do sistema.

2.5.3 Com relação à regulação das tensões de atendimento:

- a) a tensão de atendimento, para as tensões contratadas referidas nos itens 2.5.2.1 e 2.5.2.2, devem ser classificadas de acordo com as faixas de variação da tensão de leitura, conforme Procedimentos de Rede ou conforme Tabelas 1, 2 e 3 do Anexo I desta seção e contemplada no Acordo Operativo a ser firmado entre os agentes;
 - b) as tensões de atendimento referidas na alínea “a” do item 2.5.2.3, devem ser classificadas de acordo com as faixas de variação da tensão de leitura, conforme tabelas 1, 2 e 3 do Anexo I desta seção;
-

| | | | | |
|----------------------------------|---------------|---------------|---------------------------------|--------------------|
| Assunto: Qualidade do Produto | Seção: 8.1 | Revisão: 4 | Data de Vigência: 01/02/2012 | Página: 7 de 72 |
|----------------------------------|---------------|---------------|---------------------------------|--------------------|

- c) as tensões de atendimento referidas na alínea “c” do item 2.5.2.3, devem ser classificadas de acordo com as faixas de variação da tensão de leitura, conforme tabelas 4 a 11 constantes do Anexo I desta seção.

2.6 Instrumentação e metodologia de medição.

2.6.1 Obtenção das leituras.

2.6.1.1 As leituras devem ser obtidas por meio de equipamentos que operem segundo o princípio da amostragem digital.

2.6.1.2 Os equipamentos de medição devem atender os seguintes requisitos mínimos:

- a) taxa amostral: 16 amostras/ciclo;
- b) conversor A/D (analógico/digital) de sinal de tensão: 12 bits;
- c) precisão: até 1% da leitura.

2.6.1.3 Os equipamentos de medição devem permitir a apuração das seguintes informações:

- a) valores calculados dos indicadores individuais;
- b) tabela de medição;
- c) histograma de tensão.

2.6.1.4 A medição de tensão deve corresponder ao tipo de ligação da unidade consumidora, abrangendo medições entre todas as fases ou entre todas as fases e o neutro, quando este for disponível.

2.6.1.5 As medições devem ser efetuadas no ponto de conexão da unidade consumidora, salvo nas seguintes situações:

- a) quando a instalação do equipamento de medição no ponto de conexão vier a comprometer a segurança do equipamento e de pessoas, tal instalação poderá ser realizada no ponto de derivação da rede da distribuidora com o ramal de ligação da unidade consumidora, ficando a cargo da distribuidora a estimativa da queda de tensão no ramal de ligação, caso em que deverá ser disponibilizado ao consumidor o memorial de cálculo da referida estimativa;
 - b) quando a medição para fins de faturamento for realizada por meio de medidores lacrados, denominados encapsulados, cujos circuitos de corrente e de tensão não sejam acessíveis ou para as unidades consumidoras conectadas no SDMT com equipamentos de medição instalados em tensões do SDBT, a instalação do equipamento de medição de tensão deverá ser realizada no lado secundário do transformador de potência, considerando-se a relação de transformação;
 - c) para unidades consumidoras conectadas no SDAT com equipamentos de medição instalados em tensões do SDMT, a instalação do equipamento de medição de tensão deverá ser realizada no lado secundário do transformador de potência, considerando-se a relação de transformação.
-

| | | | | |
|----------------------------------|---------------|---------------|---------------------------------|--------------------|
| Assunto: Qualidade do Produto | Seção: 8.1 | Revisão: 4 | Data de Vigência: 01/02/2012 | Página: 8 de 72 |
|----------------------------------|---------------|---------------|---------------------------------|--------------------|

2.6.2 Critérios de expurgo no conjunto de leituras.

2.6.2.1 Quando houver registro de valores referentes à interrupção de energia elétrica, afundamentos ou elevações momentâneas de tensão, o intervalo de medição de 10 (dez) minutos deverá ser expurgado e substituído por igual número de leituras válidas.

2.6.3 Classificação das leituras.

2.6.3.1 A tensão de atendimento associada às leituras deve ser classificada segundo faixas em torno da tensão de referência (T_R), conforme Figura 1:

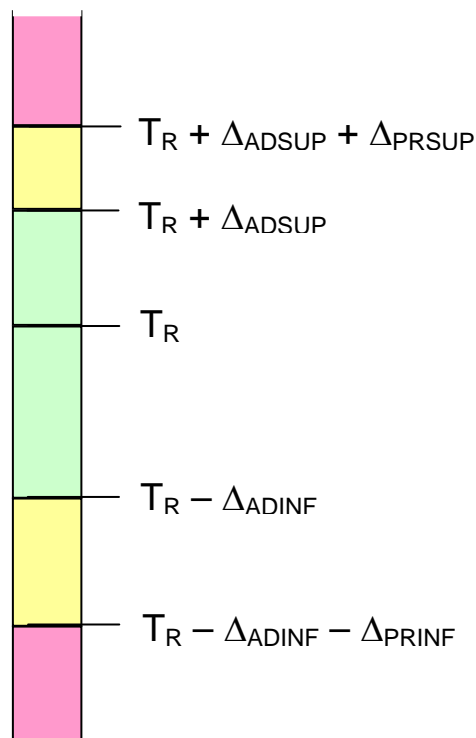


Figura 1 – Faixas de Tensão em Relação à de Referência

onde:

- Tensão de Referência (T_R);
- Faixa Adequada de Tensão ($T_R - \Delta_{ADINF}$, $T_R + \Delta_{ADSUP}$);
- Faixas Precárias de Tensão ($T_R + \Delta_{ADSUP}$, $T_R + \Delta_{ADSUP} + \Delta_{PRSUP}$ ou $T_R - \Delta_{ADINF} - \Delta_{PRINF}$, $T_R - \Delta_{ADINF}$);
- Faixas Críticas de Tensão ($>T_R + \Delta_{ADSUP} + \Delta_{PRSUP}$ ou $<T_R - \Delta_{ADINF} - \Delta_{PRINF}$);

| | | | | |
|----------------------------------|---------------|---------------|---------------------------------|--------------------|
| Assunto: Qualidade do Produto | Seção: 8.1 | Revisão: 4 | Data de Vigência: 01/02/2012 | Página: 9 de 72 |
|----------------------------------|---------------|---------------|---------------------------------|--------------------|

2.6.3.2 As unidades consumidoras com instalações conectadas em tensão nominal igual ou superior a 230 kV deverão ter as faixas de tensão classificadas de acordo com os Procedimentos de Rede ou em observância aos valores estipulados em regulamentação.

2.7 Indicadores individuais e coletivos.

2.7.1 Indicadores individuais.

2.7.1.1 O conjunto de leituras para gerar os indicadores individuais deverá compreender o registro de 1008 (mil e oito) leituras válidas obtidas em intervalos consecutivos (período de integralização) de 10 minutos cada, salvo as que eventualmente sejam expurgadas conforme item 2.6.2. No intuito de se obter 1008 (mil e oito) leituras válidas, intervalos adicionais devem ser agregados, sempre consecutivamente.

2.7.1.2 O conjunto das leituras efetuadas deve ser armazenado, por no mínimo 5 (cinco) anos, inclusive os intervalos correspondentes às leituras expurgadas, para efeito de fiscalização.

2.7.1.3 Os valores eficazes devem ser calculados a partir das amostras coletadas em janelas sucessivas. Cada janela compreenderá uma seqüência de doze ciclos (0,2 segundos) a quinze ciclos (0,25 segundos).

2.7.1.4 Após a obtenção do conjunto de leituras válidas, quando de medições oriundas por reclamação ou amostrais, devem ser calculados o índice de duração relativa da transgressão para tensão precária (DRP) e o para tensão crítica (DRC) de acordo com as seguintes expressões:

$$DRP = \frac{nlp}{1008} \cdot 100[\%]$$

$$DRC = \frac{nlc}{1008} \cdot 100[\%]$$

onde *nlp* e *nlc* representam o maior valor entre as fases do número de leituras situadas nas faixas precária e crítica, respectivamente.

2.7.1.5 Para agentes com instalações conectadas à Rede Básica, os indicadores DRP e DRC deverão ser calculados de acordo com os critérios estabelecidos nos Procedimentos de Rede.

2.7.2 Indicadores coletivos.

2.7.2.1 Com base nas medições amostrais efetuadas em um determinado trimestre, será calculado trimestralmente, o Índice de Unidades Consumidoras com Tensão Crítica (ICC), utilizando a seguinte fórmula:

| | | | | |
|----------------------------------|---------------|---------------|---------------------------------|---------------------|
| Assunto: Qualidade do Produto | Seção: 8.1 | Revisão: 4 | Data de Vigência: 01/02/2012 | Página: 10 de 72 |
|----------------------------------|---------------|---------------|---------------------------------|---------------------|

$$ICC = \frac{N_c}{N_L} \cdot 100[\%]$$

onde:

NC = total de unidades consumidoras com DRC não nulo;

NL = total trimestral de unidades consumidoras objeto de medição.

2.7.2.2 Para a determinação de Índices Equivalentes por Consumidor, devem ser calculados o índice de duração relativa da transgressão para tensão precária equivalente (DRP_E) e o índice de duração relativa da transgressão para tensão crítica equivalente (DRC_E), de acordo com as seguintes expressões:

$$DRP_E = \sum \frac{DRP_i}{N_L} [\%]$$

$$DRC_E = \sum \frac{DRC_i}{N_L} [\%]$$

onde:

DRP_i = duração relativa de transgressão de tensão precária individual da unidade consumidora (i);

DRC_i = duração relativa de transgressão de tensão crítica individual da unidade consumidora (i);

DRP_E = duração relativa de transgressão de tensão precária equivalente;

DRC_E = duração relativa de transgressão de tensão crítica equivalente;

NL = número total de unidades consumidoras da amostra.

2.8 Dos critérios de medição amostral.

2.8.1 A distribuidora deve manter atualizadas em arquivo eletrônico as seguintes informações relativas ao cadastro de todas as unidades consumidoras atendidas em tensão inferior a 69 kV:

- número ou código de referência da unidade consumidora;
- unidade federativa a qual pertence a unidade consumidora;
- código do conjunto ao qual pertence a unidade consumidora;
- classe da unidade consumidora, conforme estabelecido em resolução específica;

2.8.2 Com base no cadastro a que se refere o item 2.8.1, a distribuidora deve realizar sorteio de amostra das unidades consumidoras para fins de medição no mês de setembro de cada

| | | | | |
|----------------------------------|---------------|---------------|---------------------------------|---------------------|
| Assunto: Qualidade do Produto | Seção: 8.1 | Revisão: 4 | Data de Vigência: 01/02/2012 | Página: 11 de 72 |
|----------------------------------|---------------|---------------|---------------------------------|---------------------|

ano, por meio de critério estatístico aleatório, conforme instrução disponibilizada no endereço eletrônico da ANEEL.

- 2.8.3 A relação das unidades consumidoras da amostra definida será enviada em quantitativos trimestrais às distribuidoras, com antecedência mínima de 60 (sessenta) dias em relação à data de início das medições, acrescida de uma margem de segurança para contornar eventuais problemas de cadastro ou de impossibilidade de medição.
- 2.8.4 As distribuidoras devem efetuar, para cada uma das unidades consumidoras pertencentes a cada amostra, dentro do trimestre correspondente, medição dos valores eficazes da tensão com período de observação mínimo de 168 horas consecutivas totalizando 1008 leituras válidas. A partir destas medições devem ser calculados os índices coletivos.
- 2.8.5 Fica a critério da distribuidora definir, com base no quantitativo trimestral, o número de unidades consumidoras a serem medidas em um determinado mês.
- 2.8.6 As medições em cada trimestre abrangerão, no mínimo, a dimensão da amostra definida na tabela seguinte:

Tabela 1 - Tabela da Dimensão da Amostra Trimestral

| Número total de unidades consumidoras da distribuidora | Dimensão da amostra (unidades consumidoras) | Dimensão da amostra com a margem de segurança (unidades consumidoras) |
|---|--|--|
| $N \leq 10.000$ | 26 | 30 |
| $10.001 \leq N \leq 30.000$ | 36 | 42 |
| $30.001 \leq N \leq 100.000$ | 60 | 66 |
| $100.001 \leq N \leq 300.000$ | 84 | 93 |
| $300.001 \leq N \leq 600.000$ | 120 | 132 |
| $600.001 \leq N \leq 1.200.000$ | 156 | 172 |
| $1.200.001 \leq N \leq 2.000.000$ | 210 | 231 |
| $2.000.001 \leq N \leq 3.000.000$ | 270 | 297 |
| $N \geq 3.000.001$ | 300 | 330 |

- 2.8.7 As medições poderão ser realizadas entre uma fase e o neutro, ou entre duas fases quando o neutro não for disponível.
- 2.8.8 As tensões de leitura serão obtidas utilizando equipamentos de medição de acordo com os requisitos mínimos e critérios estabelecidos nos itens 2.6.1.2 e 2.6.1.3 desta seção.
- 2.9 Do registro dos dados de medições amostrais.
- 2.9.1 A distribuidora deverá manter registro em sistema informatizado, contendo obrigatoriamente os seguintes dados:
- identificação da unidade consumidora ou do ponto de conexão medido;
 - período de observação utilizado (ano, mês, dia, hora e minuto inicial e final);
 - valores apurados de DRP e DRC;
 - valores máximo e mínimo das tensões de leitura;

| | | | | |
|----------------------------------|---------------|---------------|---------------------------------|---------------------|
| Assunto: Qualidade do Produto | Seção: 8.1 | Revisão: 4 | Data de Vigência: 01/02/2012 | Página: 12 de 72 |
|----------------------------------|---------------|---------------|---------------------------------|---------------------|

- e) histograma de tensão e tabela de medição, por unidade de tensão nominal, com o intervalo de 0,8 p.u a 1,20 p.u. e com uma discretização mínima de 40 (quarenta) intervalos;
- f) coordenadas geográficas da unidade consumidora ou coordenadas geográficas dos postes da rede de distribuição a que estiverem vinculadas as unidades consumidoras.

2.9.2 Deverão ser registrados também, caso existam, os seguintes dados:

- a) providências para a regularização e data de conclusão;
- b) período da nova medição;
- c) histograma de tensão e tabela de medição apurados após a regularização.

2.9.3 Os dados deverão estar disponibilizados, em meio magnético ou ótico, por período mínimo de 5 (cinco) anos, para fins de fiscalização da ANEEL e consulta dos consumidores.

2.10 Do envio dos indicadores obtidos da medição amostral.

2.10.1 A distribuidora deve enviar trimestralmente à ANEEL, até o último dia útil do mês subsequente de cada trimestre, os valores dos indicadores individuais (DRP e DRC) obtidos das medições amostrais trimestrais.

2.10.2 Os indicadores devem ser apurados por meio de procedimentos auditáveis que contemplem desde a medição da tensão até a transformação dos respectivos dados em indicadores.

2.10.3 O indicador coletivo (ICC) será calculado pela ANEEL quando do envio dos indicadores individuais pela distribuidora.

2.10.4 Os indicadores individuais (DRP e DRC) deverão ser identificados por unidade consumidora.

2.11 Estabelecimento dos indicadores.

2.11.1 O valor da Duração Relativa da Transgressão Máxima de Tensão Precária - DRP_M fica estabelecido em 3% (três por cento).

2.11.2 O valor da Duração Relativa da Transgressão Máxima de Tensão Crítica - DRC_M fica estabelecido em 0,5% (cinco décimos por cento).

2.12 Procedimentos de gestão da qualidade da tensão.

2.12.1 Quando da reclamação do consumidor associada à qualidade da tensão de regime permanente no ponto de conexão, a distribuidora deve:

- a) solicitar no mínimo as seguintes informações:
 - i. identificação da unidade consumidora;
 - ii. dia(s) da semana e horário(s) em que o problema foi verificado.
- b) efetuar inspeção técnica até o ponto de conexão da unidade consumidora para avaliar a procedência da reclamação, em dia cuja característica da curva de carga é equivalente à do

| | | | | |
|----------------------------------|---------------|---------------|---------------------------------|---------------------|
| Assunto: Qualidade do Produto | Seção: 8.1 | Revisão: 4 | Data de Vigência: 01/02/2012 | Página: 13 de 72 |
|----------------------------------|---------------|---------------|---------------------------------|---------------------|

dia em que o problema foi verificado, respeitando o horário informado pelo consumidor, a qual deve incluir a medição instantânea no ponto de conexão do valor eficaz de duas leituras, com um intervalo mínimo de 5 (cinco) minutos entre elas;

- c) caso seja comprovado na inspeção técnica que a reclamação é improcedente, comunicar ao consumidor o resultado da medição de que trata a alínea “b”, por escrito, no prazo máximo de 20 (vinte) dias a partir da reclamação, devendo informar sobre o direito do consumidor de solicitar a medição de 168 horas, prestando as informações estabelecidas na alínea “i” e informando o valor a ser cobrado pelo serviço, caso o resultado da medição não apresente valores nas faixas de tensão precária ou crítica;
- d) comprovada a procedência da reclamação com base na medição instantânea e a impossibilidade da regularização do nível de tensão durante a inspeção técnica, instalar equipamento de medição, no ponto de conexão, para averiguar o nível de tensão de atendimento, devendo apurar os indicadores DRP e DRC conforme definido no item 2.7.1, e prestando as informações estabelecidas na alínea “i”;
- e) quando a distribuidora adotar providências para a regularização dos níveis de tensão durante a inspeção técnica, efetuar medição instantânea no ponto de conexão do valor eficaz de duas leituras, com um intervalo mínimo de 5 (cinco) minutos entre elas, comunicando ao consumidor o resultado da medição e as providências tomadas para regularização, por escrito, no prazo máximo de 20 (vinte) dias a partir da reclamação;
- f) caso seja comprovada a regularização de tensão a partir da medição de que trata a alínea “e”, informar, no comunicado escrito ao consumidor, o seu direito de solicitar a medição de 168 horas, prestando as informações estabelecidas na alínea “i” e informando o valor a ser cobrado pelo serviço, caso o resultado da medição não apresente valores nas faixas de tensão precária ou crítica;
- g) informar ao consumidor, nos comunicados citados nas alíneas “c” e “e”, a data e o horário da medição instantânea e os valores de tensão medidos;
- h) caso o resultado da medição referenciada na alínea “e” apresente valores nas faixas de tensão precária ou crítica, instalar equipamento de medição no ponto de conexão, para averiguar o nível de tensão de atendimento, devendo apurar os indicadores DRP e DRC conforme definido no item 2.7.1 e prestar as informações estabelecidas na alínea “i”;
- i) informar ao consumidor, com antecedência mínima de 48 horas da realização da medição pelo período mínimo de 168 horas, a data e o horário da medição de tensão, seu direito de acompanhar a instalação do equipamento de medição, a faixa de valores adequados para aquela unidade consumidora e o prazo de entrega do laudo técnico do resultado da medição, o qual deverá ser de 30 (trinta) dias a partir da reclamação, devendo fornecer os resultados completos das medições obtidas;
- j) organizar registros, em arquivos individualizados, das reclamações sobre não-conformidade de tensão, incluindo número de protocolo, datas da reclamação do consumidor e aviso da distribuidora ao reclamante sobre a realização da medição de tensão, data e horário das

| | | | | |
|----------------------------------|---------------|---------------|---------------------------------|---------------------|
| Assunto: Qualidade do Produto | Seção: 8.1 | Revisão: 4 | Data de Vigência: 01/02/2012 | Página: 14 de 72 |
|----------------------------------|---------------|---------------|---------------------------------|---------------------|

medições instantâneas e os valores registrados, período da medição de 168 horas e valores máximo e mínimo das tensões de leitura;

- k) deverão ser registrados também os valores apurados de DRP e DRC, valor do serviço pago pelo consumidor, providências para a normalização e data de conclusão, período da nova medição, data de comunicação ao consumidor do resultado da apuração e dos prazos de normalização e valor da restituição e mês de pagamento.

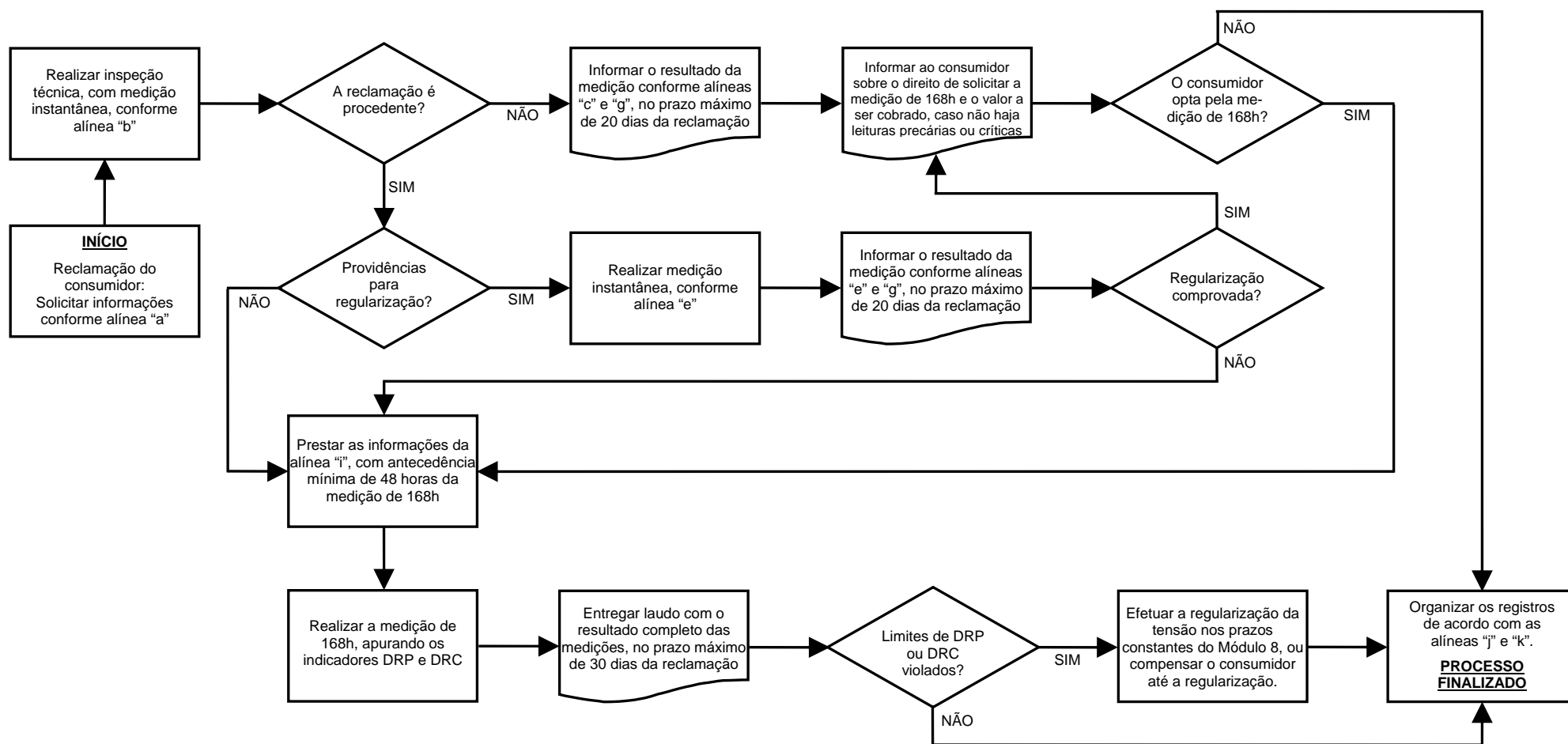
2.12.1.1 Os dados de que tratam as alíneas j e k deverão estar disponibilizados, em meio magnético ou ótico, por período mínimo de 5 (cinco) anos, para fins de fiscalização da ANEEL e consulta dos consumidores

2.12.1.2 Para agentes detentores de instalações conectadas à Rede Básica, os critérios de medição para averiguar o nível de tensão de atendimento deverão obedecer àqueles definidos nos Procedimentos de Rede.

2.12.1.3 A seguir é apresentado o fluxograma do processo de medição de tensão por reclamação do consumidor, conforme procedimento definido no item 2.12.1.

| | | | | |
|----------------------------------|---------------|---------------|---------------------------------|---------------------|
| Assunto: Qualidade do Produto | Seção: 8.1 | Revisão: 4 | Data de Vigência: 01/02/2012 | Página: 15 de 72 |
|----------------------------------|---------------|---------------|---------------------------------|---------------------|

FLUXOGRAMA DO PROCESSO DE MEDIÇÃO DE TENSÃO POR RECLAMAÇÃO DO CONSUMIDOR



| | | | | |
|----------------------------------|---------------|---------------|---------------------------------|---------------------|
| Assunto: Qualidade do Produto | Seção: 8.1 | Revisão: 4 | Data de Vigência: 01/02/2012 | Página: 16 de 72 |
|----------------------------------|---------------|---------------|---------------------------------|---------------------|

2.12.2 Procedimentos para regularização.

2.12.2.1 Caso as medições de tensão, por reclamação e ou amostrais, indiquem valor de DRP superior ao DRP_M, estabelecido no item 2.11.1 desta seção, a distribuidora deverá adotar providências para regularizar a tensão de atendimento, no prazo máximo de 90 (noventa) dias.

2.12.2.2 Caso as medições de tensão, por reclamação e ou amostrais, indiquem valor de DRC superior ao DRC_M, estabelecido no item 2.11.2 anterior, a distribuidora deverá adotar providências para regularizar a tensão de atendimento, no prazo máximo de 15 (quinze) dias.

2.12.2.3 Os prazos referidos nos itens 2.12.2.1 e 2.12.2.2 terão seu início a partir da data da comunicação do resultado da medição ao consumidor, nos casos de medições oriundas de reclamação e, a partir do término da leitura, nos casos de medições amostrais.

2.12.2.4 A regularização do nível de tensão deve ser comprovada por nova medição, obedecendo ao mesmo período de observação, e o resultado final comunicado, por escrito, ao consumidor, no prazo de até 30 (trinta) dias após o término da nova medição.

2.12.2.5 A nova medição de que trata o item 2.12.2.4 deverá ter seu início, no máximo, no dia seguinte ao vencimento dos prazos estabelecidos nos itens 2.12.2.1 e 2.12.2.2, para que não haja compensação de trata o item 2.13.

2.12.2.6 Será considerada como data efetiva da regularização do nível de tensão aquela correspondente ao início da nova medição e que apresente valores de DRP e DRC dentro dos critérios estabelecidos no item 2.12.1.

2.12.2.7 As áreas ou sistemas da distribuidora que apresentarem impossibilidade técnica de regularização dos níveis de tensão nos prazos estabelecidos nos itens 2.12.2.1 e/ou 2.12.2.2 deverão ser relatadas e justificadas pela distribuidora formalmente à ANEEL, que poderá aprovar, por meio de resolução específica, indicação das providências a serem adotadas e novos prazos necessários para a efetiva regularização.

2.13 Compensação aos Consumidores.

2.13.1 Transcorridos os prazos normais para a regularização da não conformidade, e não havido regularização dos níveis de tensão nos prazos constantes dos itens 2.12.2.1 e 2.12.2.2, a distribuidora deve compensar as unidades consumidoras que estiveram submetidas a tensões de atendimento com transgressão dos indicadores DRP ou DRC e aquelas atendidas pelo mesmo ponto de conexão.

2.13.2 Para o cálculo da compensação deve ser utilizada a seguinte fórmula:

$$\text{Valor} = \left[\left(\frac{\text{DRP} - \text{DRP}_M}{100} \right) \cdot k_1 + \left(\frac{\text{DRC} - \text{DRC}_M}{100} \right) \cdot k_2 \right] \cdot \text{EUSD}$$

| | | | | |
|----------------------------------|---------------|---------------|---------------------------------|---------------------|
| Assunto: Qualidade do Produto | Seção: 8.1 | Revisão: 4 | Data de Vigência: 01/02/2012 | Página: 17 de 72 |
|----------------------------------|---------------|---------------|---------------------------------|---------------------|

onde:

$k_1 = 0$, se $DRP \leq DRP_M$;

$k_1 = 3$, se $DRP > DRP_M$;

$k_2 = 0$, se $DRC \leq DRC_M$;

$k_2 = 7$, para unidades consumidoras atendidas em Baixa Tensão, se $DRC > DRC_M$;

$k_2 = 5$, para unidades consumidoras atendidas em Média Tensão, $DRC > DRC_M$;

$k_2 = 3$, para unidades consumidoras atendidas em Alta Tensão, $DRC > DRC_M$;

DRP = valor do DRP expresso em %, apurado na última medição;

$DRP_M = 3\%$;

DRC = valor do DRC expresso em %, apurado na última medição;

$DRC_M = 0,5\%$;

EUSD = valor do encargo de uso do sistema de distribuição referente ao mês de início da realização da medição pelo período mínimo de 168 horas.

- 2.13.3 A compensação deverá ser mantida enquanto o indicador DRP for superior ao DRP_M e/ou o indicador DRC for superior ao DRC_M .
- 2.13.4 O valor da compensação deverá ser creditado na fatura de energia elétrica do consumidor referente ao mês subsequente ao término dos prazos de regularização dos níveis de tensão.
- 2.13.5 Nos casos onde o valor integral ou o crédito remanescente ultrapasse o valor da fatura mensal, o valor da compensação a ser creditado na fatura do consumidor poderá ser parcelado, limitado às 2 (duas) faturas subsequentes, ou pago em moeda corrente.
- 2.13.6 A compensação devida ao consumidor, conforme critério estabelecido neste item, não isenta a distribuidora de responder por outras perdas e danos causados pelo serviço inadequado de energia elétrica.
- 2.13.7 Os critérios de compensação definidos neste item se aplicam aos suprimentos entre distribuidoras e aos agentes com instalações conectadas à Rede Básica, devendo, nesse último caso, obedecer aos Procedimentos de Rede.
- 2.13.8 No caso de inadimplência do consumidor, desde que em comum acordo entre as partes, o valor da compensação poderá ser utilizado para deduzir débitos vencidos.
- 2.13.9 No caso de produtores de energia e agentes importadores ou exportadores de energia elétrica com instalações conectadas à rede de distribuição, ou no caso de distribuidora que acesse o sistema de outra distribuidora, as compensações associadas à não conformidade dos níveis de tensão deverão ser estabelecidas nos respectivos Contratos de Conexão ao Sistema de Distribuição (CCD).

| | | | | |
|----------------------------------|---------------|---------------|---------------------------------|---------------------|
| Assunto: Qualidade do Produto | Seção: 8.1 | Revisão: 4 | Data de Vigência: 01/02/2012 | Página: 18 de 72 |
|----------------------------------|---------------|---------------|---------------------------------|---------------------|

3 FATOR DE POTÊNCIA

3.1 Metodologia de medição.

3.1.1 Os registros dos valores reativos deverão ser feitos por instrumentos de medição adequados, preferencialmente eletrônicos, empregando o princípio da amostragem digital e aprovados pelo órgão responsável pela conformidade metrológica.

3.1.2 O valor do fator de potência deverá ser calculado a partir dos valores registrados das potências ativa e reativa (P, Q) ou das respectivas energias (EA, ER), utilizando-se as seguintes fórmulas:

$$fp = \frac{P}{\sqrt{P^2 + Q^2}} \quad \text{ou} \quad \frac{EA}{\sqrt{EA^2 + ER^2}}$$

3.1.3 O controle do fator de potência deverá ser efetuado por medição permanente e obrigatória no caso de unidades consumidoras atendidas pelo SDMT e SDAT e nas conexões entre distribuidoras, ou por medição individual permanente e facultativa nos casos de unidades consumidoras do Grupo B com instalações conectadas pelo SDBT, observando o disposto em regulamentação.

3.1.4 O resultado das medições deverá ser mantido, por período mínimo de 5 (cinco) anos, em arquivo na distribuidora.

3.2 Valores de referência.

3.2.1 Para unidade consumidora ou conexão entre distribuidoras com tensão inferior a 230 kV, o fator de potência no ponto de conexão deve estar compreendido entre 0,92 (noventa e dois centésimos) e 1,00 (um) indutivo ou 1,00 (um) e 0,92 (noventa e dois centésimos) capacitivo, de acordo com regulamentação vigente.

3.2.2 Para unidade consumidora com tensão igual ou superior a 230 kV os padrões deverão seguir o determinado no Procedimento de Rede.

3.2.3 Para unidade produtora de energia, o fator de potência deve estar compreendido entre os valores estabelecidos nos Procedimentos de Rede.

3.3 Definição de excedentes reativos.

3.3.1 O excedente reativo deve ser calculado com o auxílio de equações definidas em regulamento específico da ANEEL.

4 HARMÔNICOS

| | | | | |
|----------------------------------|---------------|---------------|---------------------------------|---------------------|
| Assunto: Qualidade do Produto | Seção: 8.1 | Revisão: 4 | Data de Vigência: 01/02/2012 | Página: 19 de 72 |
|----------------------------------|---------------|---------------|---------------------------------|---------------------|

- 4.1 As distorções harmônicas são fenômenos associados com deformações nas formas de onda das tensões e correntes em relação à onda senoidal da frequência fundamental.
- 4.2 A seguir são estabelecidas a terminologia, a metodologia de medição, a instrumentação e os valores de referência para as distorções harmônicas.
- 4.3 Terminologia.
- 4.3.1 A tabela a seguir sintetiza a terminologia aplicável às formulações do cálculo de valores de referência para as distorções harmônicas.

Tabela 2 – Terminologia.

| Identificação da Grandeza | Símbolo |
|---|--------------------|
| Distorção harmônica individual de tensão de ordem h | DIT _h % |
| Distorção harmônica total de tensão | DTT % |
| Tensão harmônica de ordem h | V _h |
| Ordem harmônica | H |
| Ordem harmônica máxima | H _{máx} |
| Ordem harmônica mínima | H _{min} |
| Tensão fundamental medida | V ₁ |

- 4.3.2 As expressões para o cálculo das grandezas DIT_h% e DTT % são:

$$DIT_h \% = \frac{V_h}{V_1} \times 100$$

$$DTT = \frac{\sqrt{\sum_{h=2}^{h_{máx}} V_h^2}}{V_1} \times 100$$

- 4.4 Metodologia de medição.
- 4.4.1 Os sinais a serem monitorados devem utilizar sistemas de medição cujas informações coletadas possam ser processadas por meio de recurso computacional.

| | | | | |
|----------------------------------|---------------|---------------|---------------------------------|---------------------|
| Assunto: Qualidade do Produto | Seção: 8.1 | Revisão: 4 | Data de Vigência: 01/02/2012 | Página: 20 de 72 |
|----------------------------------|---------------|---------------|---------------------------------|---------------------|

- 4.4.2 A capacidade de armazenamento dos sistemas de medição deve atender os requisitos de banco de dados do protocolo de medição a ser definido pela ANEEL.
- 4.4.3 Para os sistemas elétricos trifásicos, as medições de distorção harmônica devem ser feitas através das tensões fase-neutro para sistemas estrela aterrada e fase-fase para as demais configurações.
- 4.5 Instrumentação.
- 4.5.1 Os instrumentos de medição devem observar o atendimento aos protocolos de medição e às normas técnicas vigentes.
- 4.5.2 O espectro harmônico a ser considerado para fins do cálculo da distorção total deve compreender uma faixa de frequências que considere desde a componente fundamental até, no mínimo, a 25ª ordem harmônica ($h_{min} = 25$).
- 4.5.3 Os TPs utilizados em um sistema trifásico devem ter as mesmas especificações e suas cargas devem corresponder a impedâncias semelhantes, e serem conectados em Y – Y aterrado, independentemente do tipo ou classe de tensão. Para os casos sem conexão à terra podem ser utilizados arranjos para os TPs do tipo V.
- 4.6 Valores de referência.
- 4.6.1 Os valores de referência para as distorções harmônicas totais estão indicados na Tabela 3 a seguir. Estes valores servem para referência do planejamento elétrico em termos de QEE e que, regulatoriamente, serão estabelecidos em resolução específica, após período experimental de coleta de dados.

Tabela 3 – Valores de referência globais das distorções harmônicas totais
(em porcentagem da tensão fundamental)

| Tensão nominal do Barramento | Distorção Harmônica Total de Tensão (DTT) [%] |
|-------------------------------------|--|
| $V_N \leq 1kV$ | 10 |
| $1kV < V_N \leq 13,8kV$ | 8 |
| $13,8kV < V_N \leq 69kV$ | 6 |
| $69kV < V_N < 230kV$ | 3 |

- 4.6.2 Devem ser obedecidos também os valores das distorções harmônicas individuais indicados na Tabela 4 a seguir.

| | | | | |
|----------------------------------|---------------|---------------|---------------------------------|---------------------|
| Assunto: Qualidade do Produto | Seção: 8.1 | Revisão: 4 | Data de Vigência: 01/02/2012 | Página: 21 de 72 |
|----------------------------------|---------------|---------------|---------------------------------|---------------------|

Tabela 4 - Níveis de referência para distorções harmônicas individuais de tensão (em porcentagem da tensão fundamental)

| Ordem Harmônica | Distorção Harmônica Individual de Tensão [%] | | | | |
|----------------------------|--|---|--|--|-----|
| | $V_n \leq 1 \text{ kV}$ | $1 \text{ kV} < V_n \leq 13,8 \text{ kV}$ | $13,8 \text{ kV} < V_n \leq 69 \text{ kV}$ | $69 \text{ kV} < V_n < 230 \text{ kV}$ | |
| Ímpares não múltiplas de 3 | 5 | 7,5 | 6 | 4,5 | 2,5 |
| | 7 | 6,5 | 5 | 4 | 2 |
| | 11 | 4,5 | 3,5 | 3 | 1,5 |
| | 13 | 4 | 3 | 2,5 | 1,5 |
| | 17 | 2,5 | 2 | 1,5 | 1 |
| | 19 | 2 | 1,5 | 1,5 | 1 |
| | 23 | 2 | 1,5 | 1,5 | 1 |
| | 25 | 2 | 1,5 | 1,5 | 1 |
| | >25 | 1,5 | 1 | 1 | 0,5 |
| Ímpares múltiplas de 3 | 3 | 6,5 | 5 | 4 | 2 |
| | 9 | 2 | 1,5 | 1,5 | 1 |
| | 15 | 1 | 0,5 | 0,5 | 0,5 |
| | 21 | 1 | 0,5 | 0,5 | 0,5 |
| | >21 | 1 | 0,5 | 0,5 | 0,5 |
| Pares | 2 | 2,5 | 2 | 1,5 | 1 |
| | 4 | 1,5 | 1 | 1 | 0,5 |
| | 6 | 1 | 0,5 | 0,5 | 0,5 |
| | 8 | 1 | 0,5 | 0,5 | 0,5 |
| | 10 | 1 | 0,5 | 0,5 | 0,5 |
| | 12 | 1 | 0,5 | 0,5 | 0,5 |
| | >12 | 1 | 0,5 | 0,5 | 0,5 |

5 DESEQUILÍBRIO DE TENSÃO

- 5.1 O desequilíbrio de tensão é o fenômeno associado a alterações dos padrões trifásicos do sistema de distribuição.
- 5.2 A seguir são estabelecidas a terminologia, a metodologia de medição, a instrumentação e os valores de referência para o desequilíbrio de tensão.
- 5.3 Terminologia.
- 5.3.1 A Tabela 5 a seguir apresenta a terminologia aplicável às formulações de cálculo do desequilíbrio de tensão.

Tabela 5– Terminologia

| IDENTIFICAÇÃO DA GRANDEZA | SÍMBOLO |
|--|--|
| Fator de desequilíbrio | FD |
| Magnitude da tensão de seqüência negativa (RMS) | V- |
| Magnitude da tensão de seqüência positiva (RMS) | V+ |
| Magnitudes das tensões trifásicas de linha (RMS) | V_{ab}, V_{bc} e V_{ca} |

| | | | | |
|----------------------------------|---------------|---------------|---------------------------------|---------------------|
| Assunto: Qualidade do Produto | Seção: 8.1 | Revisão: 4 | Data de Vigência: 01/02/2012 | Página: 22 de 72 |
|----------------------------------|---------------|---------------|---------------------------------|---------------------|

5.3.2 A expressão para o cálculo do desequilíbrio de tensão é:

$$FD\% = \frac{V_-}{V_+} 100$$

5.3.3 Alternativamente, pode-se utilizar a expressão abaixo, que conduz a resultados em consonância com a formulação anterior:

$$FD\% = 100 \sqrt{\frac{1 - \sqrt{3 - 6\beta}}{1 + \sqrt{3 - 6\beta}}}$$

sendo:

$$\beta = \frac{V_{ab}^4 + V_{bc}^4 + V_{ca}^4}{(V_{ab}^2 + V_{bc}^2 + V_{ca}^2)^2}$$

5.4 Metodologia de medição.

5.4.1 Os sinais a serem monitorados devem utilizar sistemas de medição cujas informações coletadas possam ser processadas por meio de recurso computacional para medição das tensões trifásicas.

5.4.2 A capacidade de armazenamento dos sistemas de medição devem atender os requisitos de banco de dados do protocolo de medição a ser definido pela ANEEL.

5.4.3 De forma a eliminar possíveis efeitos das componentes de seqüência zero, as medições devem ser realizadas para as tensões fase-fase.

5.5 Instrumentação.

5.5.1 Os instrumentos de medição devem observar o atendimento aos protocolos de medição e às normas técnicas vigentes.

5.6 Valores de referência.

5.6.1 O valor de referência nos barramentos do sistema de distribuição, com exceção da BT, deve ser igual ou inferior a 2%. Esse valor serve para referência do planejamento elétrico em termos de QEE e que, regulatoriamente, será estabelecido em resolução específica, após período experimental de coleta de dados.

| | | | | |
|----------------------------------|---------------|---------------|---------------------------------|---------------------|
| Assunto: Qualidade do Produto | Seção: 8.1 | Revisão: 4 | Data de Vigência: 01/02/2012 | Página: 23 de 72 |
|----------------------------------|---------------|---------------|---------------------------------|---------------------|

6 FLUTUAÇÃO DE TENSÃO

6.1 Introdução.

6.1.1 A flutuação de tensão é uma variação aleatória, repetitiva ou esporádica do valor eficaz da tensão.

6.1.2 A determinação da qualidade da tensão de um barramento do sistema de distribuição quanto à flutuação de tensão tem por objetivo avaliar o incômodo provocado pelo efeito da cintilação luminosa no consumidor, que tenha em sua unidade consumidora pontos de iluminação alimentados em baixa tensão.

6.1.3 A seguir são estabelecidas a terminologia, a metodologia de medição, a instrumentação e os valores de referência para a flutuação de tensão.

6.2 Terminologia.

6.2.1 A tabela a seguir sintetiza a terminologia aplicável às formulações de cálculo da sensação de cintilação:

Tabela 6 – Terminologia.

| Identificação da Grandeza | Símbolo |
|---|---------|
| Severidade de Curta Duração | Pst |
| Severidade de Longa Duração | Plt |
| Valor diário do indicador Pst que foi superado em apenas 5 % dos registros obtidos no período de 24 hs | PstD95% |
| Valor semanal do indicador Plt que foi superado em apenas 5 % dos registros obtidos no período de sete dias completos e consecutivos. | PltS95% |
| Fator de Transferência | FT |

6.2.2 As expressões para o cálculo Pst e Plt são:

$$P_{st} = \sqrt{0,0314P_{0,1} + 0,0525P_1 + 0,0657P_3 + 0,28P_{10} + 0,08P_{50}}$$

onde:

P_i (i = 0,1; 1; 3; 10; 50) corresponde ao nível de sensação de cintilação que foi ultrapassado durante

| | | | | |
|----------------------------------|---------------|---------------|---------------------------------|---------------------|
| Assunto: Qualidade do Produto | Seção: 8.1 | Revisão: 4 | Data de Vigência: 01/02/2012 | Página: 24 de 72 |
|----------------------------------|---------------|---------------|---------------------------------|---------------------|

i % do tempo, obtido a partir da função de distribuição acumulada complementar, de acordo com o procedimento estabelecido nas Normas IEC (*International Electrotechnical Commission*): IEC 61000-4-15. Flickermeter – Functional and Design Specifications.

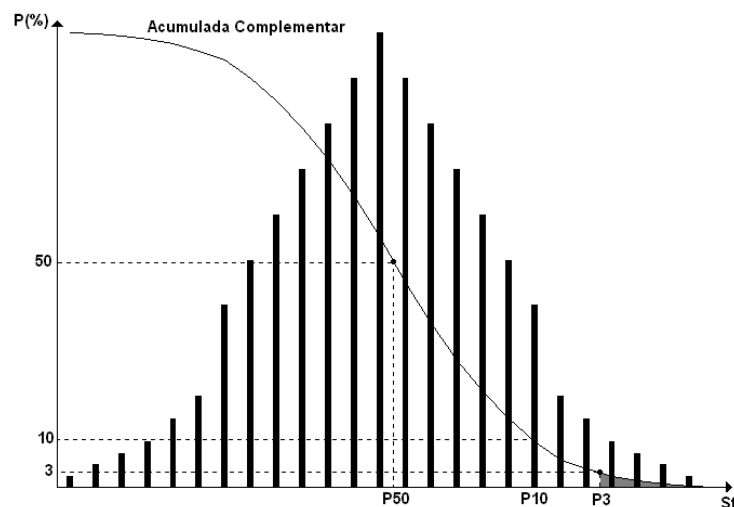


Figura 2 – Distribuição Acumulada Complementar da Sensação de Cintilação.

Complementarmente, o indicador Plt corresponde a um valor representativo de doze amostras consecutivas de Pst , como estabelecido pela expressão a seguir:

$$P_{lt} = \sqrt[3]{\frac{1}{12} \sum_{i=1}^{12} (P_{sti})^3}$$

6.3 Metodologia de medição.

6.3.1 Para a obtenção dos níveis de severidade de cintilação, associados à flutuação de tensão, definidos pelos indicadores Pst e Plt , utilizam-se os procedimentos estabelecidos nos documentos da IEC. Estes valores são derivados da medição e processamento das tensões dos barramentos, traduzidas em níveis de sensação de cintilação luminosa, com posterior classificação em faixas de probabilidade de ocorrência.

6.3.2 De acordo com as orientações das normas, o indicador Pst representa a severidade dos níveis de cintilação luminosa associados à flutuação de tensão verificada num período contínuo de 10 (dez) minutos.

| | | | | |
|----------------------------------|---------------|---------------|---------------------------------|---------------------|
| Assunto: Qualidade do Produto | Seção: 8.1 | Revisão: 4 | Data de Vigência: 01/02/2012 | Página: 25 de 72 |
|----------------------------------|---------------|---------------|---------------------------------|---------------------|

- 6.3.3 De modo semelhante, a grandeza Plt expressa a severidade dos níveis de cintilação luminosa associados à flutuação de tensão verificada num período contínuo de 2 (duas) horas, através da composição de 12 valores consecutivos de Pst.
- 6.3.4 Ao longo de 24 horas de medição deve ser obtido um conjunto de valores de Pst que, devidamente tratado, conduzirá ao PstD95%. Ao final de uma semana de medição considera-se como indicador final o maior valor dentre os sete valores encontrados.
- 6.3.5 De modo análogo, obtém-se ao longo de uma semana de registro um conjunto de valores representativos de Plt, o qual, tratado estatisticamente, deve ser conduzido ao valor de PltS95%.
- 6.4 Instrumentação.
- 6.4.1 Os instrumentos de medição devem observar o atendimento aos protocolos de medição e às normas técnicas vigentes.
- 6.4.2 O processo de medição deve ser realizado com o medidor ajustado para o nível de tensão correspondente, em baixa tensão.
- 6.5 Valores de referência.
- 6.5.1 A Tabela 7 a seguir fornece os valores de referência a serem utilizados para a avaliação do desempenho do sistema de distribuição quanto às flutuações de tensão. Observa-se a delimitação de três faixas para classificação dos indicadores estabelecidos: valor adequado, valor precário e valor crítico. Esses valores servem para referência do planejamento elétrico em termos de QEE e que, regulatoriamente, serão estabelecidos em resolução específica, após período experimental de coleta de dados.

Tabela 7 – Valores de Referência

| Valor de Referência | PstD95% | PltS95% |
|----------------------------|----------------------|---------------------|
| Adequado | < 1 p.u. / FT | < 0,8 p.u. / FT |
| Precário | 1 p.u. – 2 p.u. / FT | 0,8 – 1,6 p.u. / FT |
| Crítico | > 2 p.u. / FT | > 1,6 p.u. / FT |

- 6.5.2 O FT deve ser calculado pela relação entre o valor do PltS95% do barramento do sistema de distribuição e o valor do PltS95% do barramento da tensão secundária de baixa tensão de distribuição eletricamente mais próximo.
- 6.5.3 Para os casos em que os FT entre os barramentos envolvidos não sejam conhecidos através de medição, a Tabela 8 a seguir fornece valores típicos a serem aplicados para a avaliação da flutuação de tensão nos barramentos do sistema de distribuição.

| | | | | |
|----------------------------------|---------------|---------------|---------------------------------|---------------------|
| Assunto: Qualidade do Produto | Seção: 8.1 | Revisão: 4 | Data de Vigência: 01/02/2012 | Página: 26 de 72 |
|----------------------------------|---------------|---------------|---------------------------------|---------------------|

Tabela 8 - Fatores de Transferência

| Tensão Nominal do Barramento | FT |
|--|-----------|
| Tensão do barramento ≥ 230 kV | 0,65 |
| $69 \text{ kV} \leq$ Tensão do barramento < 230 kV | 0,8 |
| Tensão do barramento < 69 kV | 1,0 |

6.5.4 Violações dos indicadores PstD95% ou PltS95% fora da faixa adequada devem ser objeto de acompanhamento e de correção por parte dos agentes responsáveis.

7 VARIAÇÃO DE TENSÃO DE CURTA DURAÇÃO

7.1 Variações de tensão de curta duração são desvios significativos no valor eficaz da tensão em curtos intervalos de tempo.

7.2 As variações de tensão de curta duração são classificadas de acordo com a tabela a seguir.

| | | | | |
|----------------------------------|---------------|---------------|---------------------------------|---------------------|
| Assunto: Qualidade do Produto | Seção: 8.1 | Revisão: 4 | Data de Vigência: 01/02/2012 | Página: 27 de 72 |
|----------------------------------|---------------|---------------|---------------------------------|---------------------|

Tabela 9 - Classificação das Variações de Tensão de Curta Duração

| Classificação | Denominação | Duração da Variação | Amplitude da tensão (valor eficaz) em relação à tensão de referência |
|-------------------------------|----------------------------------|--|---|
| Variação Momentânea de Tensão | Interrupção Momentânea de Tensão | Inferior ou igual a três segundos | Inferior a 0,1 p.u |
| | Afundamento Momentâneo de Tensão | Superior ou igual a um ciclo e inferior ou igual a três segundos | Superior ou igual a 0,1 e inferior a 0,9 p.u |
| | Elevação Momentânea de Tensão | Superior ou igual a um ciclo e inferior ou igual a três segundos | Superior a 1,1 p.u |
| Variação Temporária de Tensão | Interrupção Temporária de Tensão | Superior a três segundos e inferior a três minutos | Inferior a 0,1 p.u |
| | Afundamento Temporário de Tensão | Superior a três segundos e inferior a três minutos | Superior ou igual a 0,1 e inferior a 0,9 p.u |
| | Elevação Temporária de Tensão | Superior a três segundos e inferior a três minutos | Superior a 1,1 p.u |

7.3 Terminologia.

7.3.1 A tabela a seguir sintetiza a terminologia aplicável às variações de tensão de curta duração.

Tabela 10 – Terminologia.

| Identificação do Distúrbio | Sigla |
|-------------------------------------|--------------|
| Variação de Tensão de Curta Duração | VTCD |
| Interrupção Momentânea de Tensão | IMT |
| Afundamento Momentâneo de Tensão | AMT |
| Elevação Momentânea de Tensão | EMT |

| | | | | |
|----------------------------------|---------------|---------------|---------------------------------|---------------------|
| Assunto: Qualidade do Produto | Seção: 8.1 | Revisão: 4 | Data de Vigência: 01/02/2012 | Página: 28 de 72 |
|----------------------------------|---------------|---------------|---------------------------------|---------------------|

| | |
|----------------------------------|-----|
| Interrupção Temporária de Tensão | ITT |
| Afundamento Temporário de Tensão | ATT |
| Elevação Temporária de Tensão | ETT |

7.4 Metodologia de medição.

- 7.4.1 Além dos parâmetros duração e amplitude já definidos, a severidade da VTCD, medida entre fase e neutro, de determinado barramento do sistema de distribuição é também caracterizada pela frequência de ocorrência. Esta corresponde à quantidade de vezes que cada combinação dos parâmetros duração e amplitude ocorrem em determinado período de tempo ao longo do qual o barramento tenha sido monitorado.
- 7.4.2 O indicador a ser utilizado para conhecimento do desempenho de um determinado barramento do sistema de distribuição com relação às VTCD corresponde ao número de eventos agrupados por faixas de amplitude e de duração, discretizados conforme critério estabelecido a partir de levantamento de medições.
- 7.4.3 Num determinado ponto de monitoração, uma VTCD é caracterizada a partir da agregação dos parâmetros amplitude e duração de cada evento fase-neutro. Assim sendo, eventos fase-neutro simultâneos são primeiramente agregados compondo um mesmo evento no ponto de monitoração (agregação de fases).
- 7.4.4 Os eventos consecutivos, em um período de três minutos, no mesmo ponto, são agregados compondo um único evento (agregação temporal).
- 7.4.5 O afundamento ou a elevação de tensão que representa o intervalo de três minutos é o de menor ou de maior amplitude da tensão, respectivamente.
- 7.4.6 A agregação de fases deve ser feita pelo critério de união das fases, ou seja, a duração do evento é definida como o intervalo de tempo decorrido entre o instante em que o primeiro dos eventos fase-neutro transpõe determinado limite e o instante em que o último dos eventos fase-neutro retorna para determinado limite.
- 7.4.7 As seguintes formas alternativas de agregação de fases podem ser utilizadas:
- agregação por parâmetros críticos - a duração do evento é definida como a máxima duração entre os três eventos fase-neutro e o valor de magnitude que mais se distanciou da tensão de referência;
 - agregação pela fase crítica - a duração do evento é definida como a duração do evento fase-neutro de amplitude crítica, ou seja, amplitude mínima para afundamento e máxima para elevação.

| | | | | |
|----------------------------------|---------------|---------------|---------------------------------|---------------------|
| Assunto: Qualidade do Produto | Seção: 8.1 | Revisão: 4 | Data de Vigência: 01/02/2012 | Página: 29 de 72 |
|----------------------------------|---------------|---------------|---------------------------------|---------------------|

7.4.8 Afundamentos e elevações de tensão devem ser tratados separadamente.

7.5 Instrumentação.

7.5.1 Os instrumentos de medição devem observar o atendimento aos protocolos de medição e às normas técnicas vigentes.

7.6 Valores de referência.

7.6.1 Não são atribuídos padrões de desempenho a estes fenômenos.

7.6.2 As distribuidoras devem acompanhar e disponibilizar, em bases anuais, o desempenho das barras de distribuição monitoradas. Tais informações poderão servir como referência de desempenho das barras de unidades consumidoras atendidas pelo SDAT e SDMT com cargas sensíveis a variações de tensão de curta duração.

8 VARIAÇÃO DE FREQUÊNCIA

8.1 O sistema de distribuição e as instalações de geração conectadas ao mesmo devem, em condições normais de operação e em regime permanente, operar dentro dos limites de frequência situados entre 59,9 Hz e 60,1 Hz.

8.2 As instalações de geração conectadas ao sistema de distribuição devem garantir que a frequência retorne para a faixa de 59,5 Hz a 60,5 Hz, no prazo de 30 (trinta) segundos após sair desta faixa, quando de distúrbios no sistema de distribuição, para permitir a recuperação do equilíbrio carga-geração.

8.3 Havendo necessidade de corte de geração ou de carga para permitir a recuperação do equilíbrio carga-geração, durante os distúrbios no sistema de distribuição, a frequência:

- a) não pode exceder 66 Hz ou ser inferior a 56,5 Hz em condições extremas;
 - b) pode permanecer acima de 62 Hz por no máximo 30 (trinta) segundos e acima de 63,5 Hz por no máximo 10 (dez) segundos;
 - c) pode permanecer abaixo de 58,5 Hz por no máximo 10 (dez) segundos e abaixo de 57,5 Hz por no máximo 05 (cinco) segundos.
-

| | | | | |
|----------------------------------|---------------|---------------|---------------------------------|---------------------|
| Assunto: Qualidade do Produto | Seção: 8.1 | Revisão: 4 | Data de Vigência: 01/02/2012 | Página: 30 de 72 |
|----------------------------------|---------------|---------------|---------------------------------|---------------------|

ANEXO I: Faixas de Classificação de Tensões – Tensões de Regime Permanente

Tabela 1 – Pontos de conexão em Tensão Nominal igual ou superior a 230 kV

| Tensão de Atendimento (TA) | Faixa de Variação da Tensão de Leitura (TL) em Relação à Tensão de Referência (TR) |
|----------------------------|--|
| Adequada | $0,95TR \leq TL \leq 1,05TR$ |
| Precária | $0,93TR < TL < 0,95TR$ ou $1,05TR < TL \leq 1,07TR$ |
| Crítica | $TL < 0,93TR$ ou $TL > 1,07TR$ |

Tabela 2 – Pontos de conexão em Tensão Nominal igual ou superior a 69 kV e inferior a 230 kV

| Tensão de Atendimento (TA) | Faixa de Variação da Tensão de Leitura (TL) em Relação à Tensão de Referência (TR) |
|----------------------------|--|
| Adequada | $0,95TR \leq TL \leq 1,05TR$ |
| Precária | $0,90TR \leq TL < 0,95TR$ ou $1,05TR < TL \leq 1,07TR$ |
| Crítica | $TL < 0,90TR$ ou $TL > 1,07TR$ |

Tabela 3 – Pontos de conexão em Tensão Nominal superior a 1 kV e inferior a 69 kV

| Tensão de Atendimento (TA) | Faixa de Variação da Tensão de Leitura (TL) em Relação à Tensão de Referência (TR) |
|----------------------------|--|
| Adequada | $0,93TR \leq TL \leq 1,05TR$ |
| Precária | $0,90TR \leq TL < 0,93TR$ |
| Crítica | $TL < 0,90TR$ ou $TL > 1,05TR$ |

Tabela 4 – Pontos de conexão em Tensão Nominal igual ou inferior a 1 kV (220/127)

| Tensão de Atendimento (TA) | Faixa de Variação da Tensão de Leitura (Volts) |
|----------------------------|---|
| Adequada | $(201 \leq TL \leq 231) / (116 \leq TL \leq 133)$ |
| Precária | $(189 \leq TL < 201$ ou $231 < TL \leq 233) / (109 \leq TL < 116$ ou $133 < TL \leq 140)$ |
| Crítica | $(TL < 189$ ou $TL > 233) / (TL < 109$ ou $TL > 140)$ |

Tabela 5 – Pontos de conexão em Tensão Nominal igual ou inferior a 1 kV (380/220)

| Tensão de Atendimento (TA) | Faixa de Variação da Tensão de Leitura (Volts) |
|----------------------------|---|
| Adequada | $(348 \leq TL \leq 396) / (201 \leq TL \leq 231)$ |
| Precária | $(327 \leq TL < 348$ ou $396 < TL \leq 403) / (189 \leq TL < 201$ ou $231 < TL \leq 233)$ |
| Crítica | $(TL < 327$ ou $TL > 403) / (TL < 189$ ou $TL > 233)$ |

Tabela 6 – Pontos de conexão em Tensão Nominal igual ou inferior a 1 kV (254/127)

| Tensão de Atendimento (TA) | Faixa de Variação da Tensão de Leitura (Volts) |
|----------------------------|--|
|----------------------------|--|

| | | | | |
|----------------------------------|---------------|---------------|---------------------------------|---------------------|
| Assunto: Qualidade do Produto | Seção: 8.1 | Revisão: 4 | Data de Vigência: 01/02/2012 | Página: 31 de 72 |
|----------------------------------|---------------|---------------|---------------------------------|---------------------|

| | |
|----------|---|
| Adequada | $(232 \leq TL \leq 264) / (116 \leq TL \leq 132)$ |
| Precária | $(220 \leq TL < 232 \text{ ou } 264 < TL \leq 269) / (109 \leq TL < 116 \text{ ou } 132 < TL \leq 140)$ |
| Crítica | $(TL < 220 \text{ ou } TL > 269) / (TL < 109 \text{ ou } TL > 140)$ |

Tabela 7 – Pontos de conexão em Tensão Nominal igual ou inferior a 1 kV (440/220)

| Tensão de Atendimento (TA) | Faixa de Variação da Tensão de Leitura (Volts) |
|----------------------------|---|
| Adequada | $(402 \leq TL \leq 458) / (201 \leq TL \leq 229)$ |
| Precária | $(380 \leq TL < 402 \text{ ou } 458 < TL \leq 466) / (189 \leq TL < 201 \text{ ou } 229 < TL \leq 233)$ |
| Crítica | $(TL < 380 \text{ ou } TL > 466) / (TL < 189 \text{ ou } TL > 233)$ |

Tabela 8 – Pontos de conexão em Tensão Nominal igual ou inferior a 1 kV (208/120)

| Tensão de Atendimento (TA) | Faixa de Variação da Tensão de Leitura (Volts) |
|----------------------------|---|
| Adequada | $(196 \leq TL \leq 229) / (113 \leq TL \leq 132)$ |
| Precária | $(189 \leq TL < 196 \text{ ou } 229 < TL \leq 233) / (109 \leq TL < 113 \text{ ou } 132 < TL \leq 135)$ |
| Crítica | $(TL < 189 \text{ ou } TL > 233) / (TL < 109 \text{ ou } TL > 135)$ |

Tabela 9 – Pontos de conexão em Tensão Nominal igual ou inferior a 1 kV (230/115)

| Tensão de Atendimento (TA) | Faixa de Variação da Tensão de Leitura (Volts) |
|----------------------------|---|
| Adequada | $(216 \leq TL \leq 241) / (108 \leq TL \leq 127)$ |
| Precária | $(212 \leq TL < 216 \text{ ou } 241 < TL \leq 253) / (105 \leq TL < 108 \text{ ou } 127 < TL \leq 129)$ |
| Crítica | $(TL < 212 \text{ ou } TL > 253) / (TL < 105 \text{ ou } TL > 129)$ |

Tabela 10 – Pontos de conexão em Tensão Nominal igual ou inferior a 1 kV (240/120)

| Tensão de Atendimento (TA) | Faixa de Variação da Tensão de Leitura (Volts) |
|----------------------------|---|
| Adequada | $(216 \leq TL \leq 254) / (108 \leq TL \leq 127)$ |
| Precária | $(212 \leq TL < 216 \text{ ou } 254 < TL \leq 260) / (106 \leq TL < 108 \text{ ou } 127 < TL \leq 130)$ |
| Crítica | $(TL < 212 \text{ ou } TL > 260) / (TL < 106 \text{ ou } TL > 130)$ |

Tabela 11 – Pontos de conexão em Tensão Nominal igual ou inferior a 1 kV (220/110)

| Tensão de Atendimento (TA) | Faixa de Variação da Tensão de Leitura (Volts) |
|----------------------------|--|
| Adequada | $(201 \leq TL \leq 229) / (101 \leq TL \leq 115)$ |
| Precária | $(189 \leq TL < 201 \text{ ou } 229 < TL \leq 233) / (95 \leq TL < 101 \text{ ou } 115 < TL \leq 117)$ |
| Crítica | $(TL < 189 \text{ ou } TL > 233) / (TL < 95 \text{ ou } TL > 117)$ |

| | | | | |
|----------------------------------|---------------|---------------|---------------------------------|---------------------|
| Assunto: Qualidade do Serviço | Seção: 8.2 | Revisão: 4 | Data de Vigência: 01/02/2012 | Página: 32 de 72 |
|----------------------------------|---------------|---------------|---------------------------------|---------------------|

SEÇÃO 8.2 - QUALIDADE DO SERVIÇO

1 OBJETIVO

- 1.1 Estabelecer procedimentos relativos à qualidade do serviço prestado pelas distribuidoras aos consumidores e às distribuidoras acessantes.
- 1.2 Estabelecer procedimentos relativos à qualidade do serviço prestado pelas transmissoras detentoras de Demais Instalações de Transmissão – DIT aos consumidores e distribuidoras.
- 1.3 Definir indicadores e padrões de qualidade de serviço de forma a:
 - a) fornecer mecanismos para acompanhamento e controle do desempenho das distribuidoras e das transmissoras detentoras de Demais Instalações de Transmissão - DIT;
 - b) fornecer subsídios para os planos de reforma, melhoramento e expansão da infra-estrutura das distribuidoras;
 - c) oferecer aos consumidores parâmetros para avaliação do serviço prestado pela distribuidora.

2 CONJUNTO DE UNIDADES CONSUMIDORAS

- 2.1 O conjunto de unidades consumidoras é definido por Subestação de Distribuição – SED.
 - 2.1.1 A abrangência do conjunto deve ser as redes MT à jusante da SED e de propriedade da distribuidora.
 - 2.1.2 SED que possuam número de unidades consumidoras igual ou inferior a 1.000 devem ser agregadas a outras, formando um único conjunto.
 - 2.1.3 SED com número de unidades consumidoras superior a 1.000 e igual ou inferior a 10.000 podem ser agregadas a outras, formando um único conjunto.
 - 2.1.4 A agregação de SED deve obedecer ao critério de contiguidade das áreas.
 - 2.1.5 É vedada a agregação de duas ou mais SED cujos números de unidades consumidoras sejam superiores a 10.000.
 - 2.1.6 Mediante aprovação da ANEEL, poderão formar diferentes conjuntos SED que atendam a áreas não contíguas, ou que atendam a subestações MT/MT cujas características de atendimento sejam muito distintas da subestação supridora, desde que nenhum dos conjuntos resultantes possua número de unidades consumidoras igual ou inferior a 1.000. Na segunda hipótese, a fronteira dos conjuntos deverá corresponder à entrada da subestação MT/MT.

| | | | | |
|----------------------------------|---------------|---------------|---------------------------------|---------------------|
| Assunto: Qualidade do Serviço | Seção: 8.2 | Revisão: 4 | Data de Vigência: 01/02/2012 | Página: 33 de 72 |
|----------------------------------|---------------|---------------|---------------------------------|---------------------|

- 2.1.7 Poderão ser divididas, mediante aprovação da ANEEL, SED com redes subterrâneas e aéreas, devendo os conjuntos resultantes possuir número de unidades consumidoras superior a 1.000.
- 2.2 Para as redes MT das distribuidoras que não possuam subestação com primário em AT, o conjunto deve ser composto pelas redes em MT de sua propriedade até o ponto de conexão com o agente supridor.
- 2.3 Todas as unidades consumidoras atendidas em BT e MT deverão estar classificadas no mesmo conjunto de unidades consumidoras da subestação que as atendam, quando da aprovação de conjuntos por meio de resolução específica.
- 2.3.1 As unidades consumidoras ligadas após a aprovação dos conjuntos de unidades consumidoras deverão ser classificadas de acordo com a área geográfica de abrangência dos conjuntos vigentes.
- 2.4 A ANEEL, a qualquer momento, poderá solicitar à distribuidora a revisão da configuração dos conjuntos de unidades consumidoras.
- 2.5 Havendo alteração permanente na configuração do sistema que acarrete mudança nos conjuntos, a distribuidora deverá propor revisão da configuração dos conjuntos de unidades consumidoras, quando do estabelecimento dos limites anuais dos indicadores de continuidade disposto no item 5.10 desta seção.
- 2.6 Casos particulares em que a aplicação da regra definida no item 2.1 crie conjuntos desuniformes serão avaliados pela ANEEL.
- 2.7 Os conjuntos serão caracterizados pelos seguintes atributos:
- a) área em quilômetros quadrados (km²);
 - b) extensão da rede MT, segregada em urbana e rural, em quilômetros (km);
 - c) energia consumida nos últimos 12 meses, segregada pelas classes residencial, industrial, comercial, rural e outras classes, em megawatt-hora (MWh);
 - d) número de unidades consumidoras atendidas, segregadas pelas classes residencial, industrial, comercial, rural e outras classes;
 - e) potência instalada em kilovolt-ampère (kVA);
 - f) padrão construtivo da rede (aérea ou subterrânea);
 - g) localização (sistema isolado ou interligado).
- 2.7.1 A área do conjunto corresponde à área que abrange os transformadores de distribuição próprios e os particulares constantes do plano de incorporação da distribuidora, assim como a subestação supridora das redes MT, devendo a soma de todas as áreas dos conjuntos corresponder à área de concessão ou permissão da distribuidora. Nos casos de interseção entre conjuntos, deve-se proporcionalizar esta área de acordo com a extensão da rede MT de cada conjunto na área de interseção.
-

| | | | | |
|----------------------------------|---------------|---------------|---------------------------------|---------------------|
| Assunto: Qualidade do Serviço | Seção: 8.2 | Revisão: 4 | Data de Vigência: 01/02/2012 | Página: 34 de 72 |
|----------------------------------|---------------|---------------|---------------------------------|---------------------|

- 2.7.2 A extensão de rede MT deve computar as redes próprias da distribuidora e as redes particulares constantes do plano de incorporação da distribuidora, excetuando-se as redes das cooperativas de eletrificação rural, devendo ser segregada entre urbana e rural.
- 2.7.3 A energia consumida corresponde ao consumo verificado nos últimos 12 meses (ano móvel) pelas unidades consumidoras atendidas em MT ou BT, excluindo-se o consumo de cooperativas de eletrificação rural e de outras distribuidoras, devendo ser segregada pelas classes residencial, industrial, comercial, rural e outras classes. A classificação deve ser adotada de acordo com o estabelecido em regulamentação específica.
- 2.7.4 O total de unidades consumidoras atendidas corresponde ao número de unidades consumidoras faturadas no período de apuração e atendidas em MT ou BT, devendo ser segregada pelas classes residencial, industrial, comercial, rural e outras classes. A classificação deve ser adotada de acordo com o estabelecido em regulamentação específica.
- 2.7.5 A potência instalada corresponde à soma das potências unitárias nominais de todos os transformadores cuja tensão secundária seja menor ou igual a 1 kV, inclusive os de propriedade particular constantes do plano de incorporação da distribuidora, excetuando-se os transformadores pertencentes às cooperativas de eletrificação rural.
- 2.7.6 O padrão construtivo deve ser classificado, de acordo com a predominância das redes MT, como aéreo ou subterrâneo.

3 SISTEMA DE ATENDIMENTO ÀS RECLAMAÇÕES DOS CONSUMIDORES

- 3.1 A distribuidora deverá dispor de sistemas ou mecanismos de atendimentos emergenciais, acessíveis aos consumidores, para que estes apresentem suas reclamações quanto a problemas relacionados ao serviço de distribuição de energia elétrica, sem prejuízo do emprego de outras formas de sensoriamento automático da rede.
- 3.2 As características do atendimento telefônico que a distribuidora deverá dispor estão estabelecidas em resolução específica.

4 INDICADORES DE TEMPO DE ATENDIMENTO ÀS OCORRÊNCIAS EMERGENCIAIS

- 4.1 O atendimento às ocorrências emergenciais deverá ser supervisionado, avaliado e controlado por meio de indicadores que expressem os valores vinculados a conjuntos de unidades consumidoras.
- 4.2 Será avaliado o tempo médio de preparação, indicador que mede a eficiência dos meios de comunicação, dimensionamento das equipes e dos fluxos de informação dos Centros de Operação.
-

| | | | | |
|----------------------------------|---------------|---------------|---------------------------------|---------------------|
| Assunto: Qualidade do Serviço | Seção: 8.2 | Revisão: 4 | Data de Vigência: 01/02/2012 | Página: 35 de 72 |
|----------------------------------|---------------|---------------|---------------------------------|---------------------|

- 4.3 Será avaliado o tempo médio de deslocamento, indicador que mede a eficácia da localização geográfica das equipes de manutenção e operação.
- 4.4 Será avaliado o tempo médio de execução, indicador que mede a eficácia do restabelecimento do sistema de distribuição pelas equipes de manutenção e operação.
- 4.5 Indicadores de tempo de atendimento.
- 4.5.1 A distribuidora deverá apurar os seguintes indicadores:

- a) Tempo Médio de Preparação (*TMP*), utilizando a seguinte fórmula:

$$TMP = \frac{\sum_{i=1}^n TP(i)}{n}$$

- b) Tempo Médio de Deslocamento (*TMD*), utilizando a seguinte fórmula:

$$TMD = \frac{\sum_{i=1}^n TD(i)}{n}$$

- c) Tempo Médio de Execução (*TME*), utilizando a seguinte fórmula:

$$TME = \frac{\sum_{i=1}^n TE(i)}{n}$$

- d) Tempo Médio de Atendimento a Emergências (*TMAE*), utilizando a seguinte fórmula:

$$TMAE = TMP + TMD + TME$$

- e) Percentual do número de ocorrências emergenciais com interrupção de energia (*PNIE*), utilizando a seguinte equação:

$$PNIE = \frac{NIE}{n} \times 100$$

onde:

TMP = tempo médio de preparação da equipe de atendimento de emergência, expresso em minutos;

| | | | | |
|----------------------------------|---------------|---------------|---------------------------------|---------------------|
| Assunto: Qualidade do Serviço | Seção: 8.2 | Revisão: 4 | Data de Vigência: 01/02/2012 | Página: 36 de 72 |
|----------------------------------|---------------|---------------|---------------------------------|---------------------|

TP = tempo de preparação da equipe de atendimento de emergência para cada ocorrência emergencial, expresso em minutos;

n = número de ocorrências emergenciais verificadas no conjunto de unidades consumidoras, no período de apuração considerado;

TMD = tempo médio de deslocamento da equipe de atendimento de emergência, expresso em minutos;

TD = tempo de deslocamento da equipe de atendimento de emergência para cada ocorrência emergencial, expresso em minutos;

TME = tempo médio de execução do serviço até seu restabelecimento pela equipe de atendimento de emergência, expresso em minutos;

TE = tempo de execução do serviço até seu restabelecimento pela equipe de atendimento de emergência para cada ocorrência emergencial, expresso em minutos;

TMAE = tempo médio de atendimento a ocorrências emergenciais, representando o tempo médio para atendimento de emergência, expresso em minutos;

PNIE = percentual do número de ocorrências emergenciais com interrupção de energia elétrica, expresso em %;

NIE = número de ocorrências emergenciais com interrupção de energia elétrica.

4.5.2 O período de apuração dos indicadores será mensal, correspondente aos meses do ano civil.

4.6 Ocorrências emergenciais.

4.6.1 A coleta de dados para o cálculo dos indicadores deverá considerar todas as ocorrências emergenciais, inclusive as correspondentes ao Dia Crítico e aquelas decorrentes de natureza impropriedade, tais como: defeito interno nas instalações das unidades consumidoras e endereço da reclamação não localizado pelas equipes de atendimento de emergência.

4.6.2 Na apuração dos indicadores não deverão ser considerados os atendimentos realizados pelas equipes de atendimento de emergência aos seguintes casos:

- a) solicitações de serviços em redes de iluminação pública;
- b) serviços de caráter comercial, tais como: reclamação de consumo elevado, substituição programada de medidores, desconexão e reconexão;
- c) reclamações relativas ao nível de tensão de atendimento;
- d) reclamações relativas à interrupção de energia elétrica em razão de manutenção programada, desde que previamente comunicada de acordo os procedimentos definidos nesta Seção;
- e) interrupção em situação de emergência.

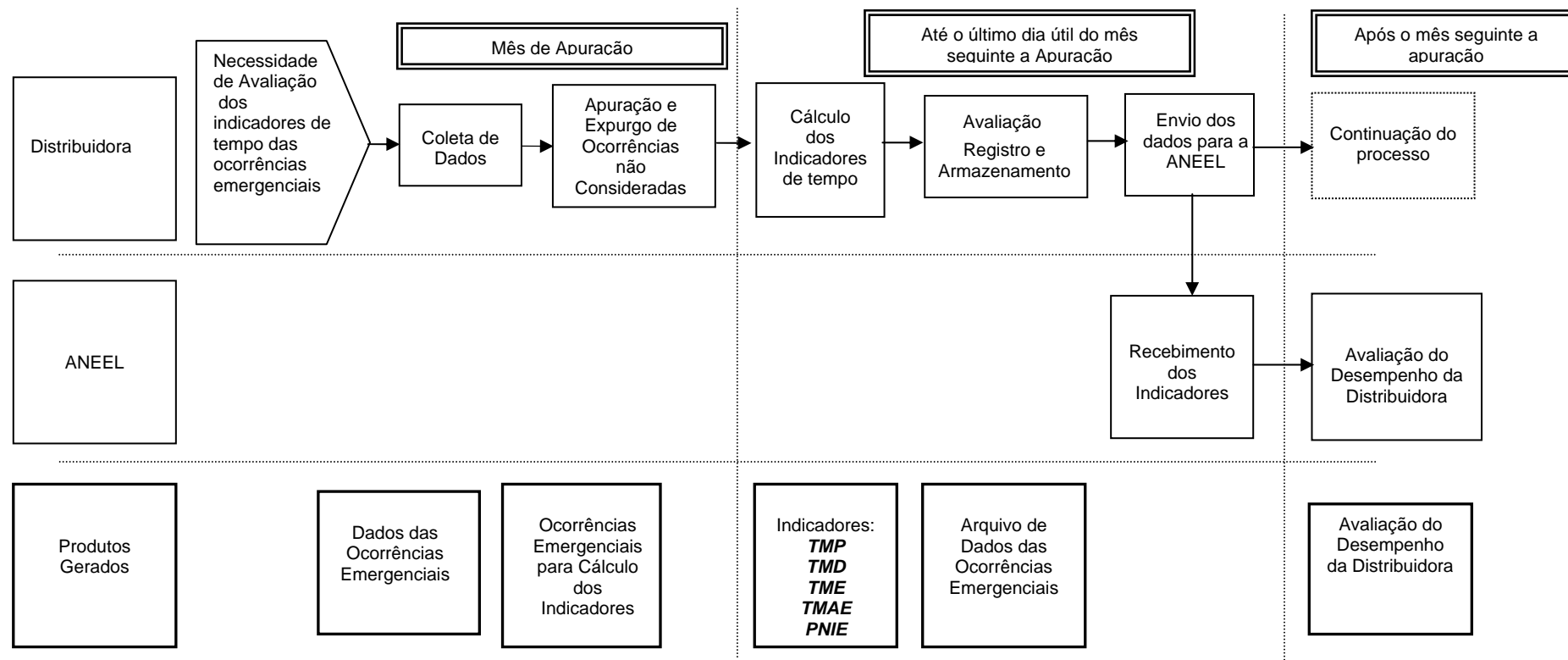
4.7 Procedimentos de apuração, registro, armazenamento e envio dos dados.

| | | | | |
|----------------------------------|---------------|---------------|---------------------------------|---------------------|
| Assunto: Qualidade do Serviço | Seção: 8.2 | Revisão: 4 | Data de Vigência: 01/02/2012 | Página: 37 de 72 |
|----------------------------------|---------------|---------------|---------------------------------|---------------------|

- 4.7.1 Os dados relativos às ocorrências emergenciais deverão ser apurados por meio de procedimentos auditáveis, contemplando desde a coleta dos dados das ocorrências até a transformação dos mesmos em indicadores.
- 4.7.2 A distribuidora deverá registrar para todas as ocorrências emergenciais, no mínimo, as seguintes informações:
- número de ordem da ocorrência;
 - data (dia, mês e ano) e horário (horas e minutos) do conhecimento da ocorrência;
 - identificação da forma do conhecimento da ocorrência (por meio de registro automático do sistema de supervisão da distribuidora ou por meio de informação ou reclamação do consumidor ou de terceiros);
 - data (dia, mês e ano) e horário (horas e minutos) da autorização para o deslocamento da equipe de atendimento de emergência;
 - data (dia, mês e ano) e horário (horas e minutos) da chegada da equipe de atendimento de emergência no local da ocorrência;
 - descrição da ocorrência: fato gerador, de acordo com o Anexo II desta seção;
 - coordenada geográfica do poste ou estrutura mais próxima do local da ocorrência ou, quando não identificado o local, do dispositivo de proteção que operou;
 - data (dia, mês e ano) e horário (horas e minutos) do restabelecimento do atendimento.
- 4.7.3 Para efeito de registro do instante do conhecimento da ocorrência emergencial prevalecerá a primeira informação independentemente da origem da percepção.
- 4.7.4 As informações relativas de cada ocorrência emergencial deverão ser armazenadas, em formulários próprios, por um período mínimo de 5 (cinco) anos, para uso da ANEEL e dos consumidores, e estar disponibilizadas em meio magnético ou digital.
- 4.7.5 A distribuidora deverá enviar à ANEEL, até o último dia útil do mês subsequente ao período de apuração, os valores mensais dos indicadores *TMP*, *TMD*, *TME*, *NIE* e *n*, relativos a cada conjunto de unidades consumidoras da respectiva área de atuação.
- 4.8 Fluxograma do processo.
- 4.8.1 O fluxograma do processo de apuração e avaliação dos tempos das ocorrências emergenciais está apresentado a seguir:

| | | | | | | | | | |
|----------|----------------------|--------|-----|----------|---|-------------------|------------|---------|----------|
| Assunto: | Qualidade do Serviço | Seção: | 8.2 | Revisão: | 4 | Data de Vigência: | 01/02/2012 | Página: | 38 de 72 |
|----------|----------------------|--------|-----|----------|---|-------------------|------------|---------|----------|

FLUXOGRAMA DO PROCESSO DE APURAÇÃO E AVALIAÇÃO DOS TEMPOS DAS OCORRÊNCIAS EMERGENCIAIS



| | | | | |
|----------------------------------|---------------|---------------|---------------------------------|---------------------|
| Assunto: Qualidade do Serviço | Seção: 8.2 | Revisão: 4 | Data de Vigência: 01/02/2012 | Página: 39 de 72 |
|----------------------------------|---------------|---------------|---------------------------------|---------------------|

5 INDICADORES DE CONTINUIDADE DO SERVIÇO DE DISTRIBUIÇÃO DE ENERGIA ELÉTRICA

- 5.1 Por meio do controle das interrupções, do cálculo e da divulgação dos indicadores de continuidade de serviço, as distribuidoras, os consumidores e a ANEEL podem avaliar a qualidade do serviço prestado e o desempenho do sistema elétrico.
- 5.2 Nesta seção são estabelecidos os indicadores de continuidade do serviço de distribuição de energia elétrica quanto à duração e frequência de interrupção.
- 5.3 Os indicadores deverão ser calculados para períodos de apuração mensais, trimestrais e anuais, com exceção do indicador *DICRI*, que deverá ser apurado por interrupção ocorrida em dia crítico.

5.4 Indicadores de continuidade individuais.

- 5.4.1 Deverão ser apurados para todas as unidades consumidoras, os indicadores de continuidade a seguir discriminados:
- a) Duração de Interrupção Individual por Unidade Consumidora ou por Ponto de Conexão (*DIC*), utilizando a seguinte fórmula:

$$DIC = \sum_{i=1}^n t(i)$$

- b) Frequência de Interrupção individual por Unidade Consumidora ou por Ponto de Conexão (*FIC*), utilizando a seguinte fórmula:

$$FIC = n$$

- c) Duração Máxima de Interrupção Contínua por Unidade Consumidora ou por Ponto de Conexão (*DMIC*), utilizando a seguinte fórmula:

$$DMIC = t(i) \text{ max}$$

- d) Duração da interrupção individual ocorrida em dia crítico por unidade consumidora ou ponto de conexão (*DICRI*), utilizando a seguinte fórmula:

$$DICRI = t_{\text{crítico}}$$

onde:

DIC = duração de interrupção individual por unidade consumidora ou por ponto de conexão, expressa em horas e centésimos de hora;

| | | | | |
|----------------------------------|---------------|---------------|---------------------------------|---------------------|
| Assunto: Qualidade do Serviço | Seção: 8.2 | Revisão: 4 | Data de Vigência: 01/02/2012 | Página: 40 de 72 |
|----------------------------------|---------------|---------------|---------------------------------|---------------------|

FIC = frequência de interrupção individual por unidade consumidora ou ponto de conexão, expressa em número de interrupções;

DMIC = duração máxima de interrupção contínua por unidade consumidora ou por ponto de conexão, expressa em horas e centésimos de hora;

DICRI = duração da interrupção individual ocorrida em dia crítico por unidade consumidora ou ponto de conexão, expressa em horas e centésimos de hora;

i = índice de interrupções da unidade consumidora no período de apuração, variando de 1 a *n*;

n = número de interrupções da unidade consumidora considerada, no período de apuração;

t(i) = tempo de duração da interrupção (*i*) da unidade consumidora considerada ou ponto de conexão, no período de apuração;

t(i) max = valor correspondente ao tempo da máxima duração de interrupção contínua (*i*), no período de apuração, verificada na unidade consumidora considerada, expresso em horas e centésimos de horas;

t_{crítico} = duração da interrupção ocorrida em dia crítico.

5.5 Indicadores de continuidade de conjunto de unidades consumidoras.

5.5.1 Deverão ser apurados para cada conjunto de unidades consumidoras os indicadores de continuidade a seguir discriminados:

a) Duração Equivalente de Interrupção por Unidade Consumidora (*DEC*), utilizando a seguinte fórmula:

$$DEC = \frac{\sum_{i=1}^{C_c} DIC(i)}{C_c}$$

b) Frequência Equivalente de Interrupção por Unidade Consumidora (*FEC*), utilizando a seguinte fórmula:

$$FEC = \frac{\sum_{i=1}^{C_c} FIC(i)}{C_c}$$

onde:

DEC = duração equivalente de interrupção por unidade consumidora, expressa em horas e centésimos de hora;

FEC = frequência equivalente de interrupção por unidade consumidora, expressa em número de interrupções e centésimos do número de interrupções;

i = índice de unidades consumidoras atendidas em BT ou MT faturadas do conjunto;

| | | | | |
|----------------------------------|---------------|---------------|---------------------------------|---------------------|
| Assunto: Qualidade do Serviço | Seção: 8.2 | Revisão: 4 | Data de Vigência: 01/02/2012 | Página: 41 de 72 |
|----------------------------------|---------------|---------------|---------------------------------|---------------------|

C_c = número total de unidades consumidoras faturadas do conjunto no período de apuração, atendidas em BT ou MT.

5.6 Apuração dos indicadores.

5.6.1 Os indicadores de continuidade de conjunto de unidades consumidoras e individuais deverão ser apurados considerando as interrupções de longa duração.

5.6.2 Apuração dos indicadores coletivos.

5.6.2.1 Para apuração dos indicadores DEC e FEC deverão ser consideradas as interrupções de longa duração, devendo ser segregadas nos seguintes indicadores:

- i. DEC_{xp} e FEC_{xp} – DEC ou FEC devido a interrupção de origem externa ao sistema de distribuição e programada, não ocorrida em dia crítico;
- ii. DEC_{xn} e FEC_{xn} – DEC ou FEC devido a interrupção de origem externa ao sistema de distribuição e não programada, não ocorrida em dia crítico;
- iii. DEC_{ip} e FEC_{ip} – DEC ou FEC devido a interrupção de origem interna ao sistema de distribuição e programada, não ocorrida em dia crítico;
- iv. DEC_{ind} e FEC_{ind} – DEC ou FEC devido a interrupção de origem interna ao sistema de distribuição, não programada e não expurgável.

5.6.2.2 Na apuração dos indicadores DEC e FEC devem ser consideradas todas as interrupções, admitidas apenas as seguintes exceções:

- i. falha nas instalações da unidade consumidora que não provoque interrupção em instalações de terceiros;
- ii. interrupção decorrente de obras de interesse exclusivo do consumidor e que afete somente a unidade consumidora do mesmo;
- iii. interrupção em situação de emergência;
- iv. suspensão por inadimplemento do consumidor ou por deficiência técnica e/ou de segurança das instalações da unidade consumidora que não provoque interrupção em instalações de terceiros, previstas em regulamentação;
- v. vinculadas a programas de racionamento instituídos pela União;
- vi. ocorridas em dia crítico;
- vii. oriundas de atuação de esquemas de alívio de carga solicitado pelo ONS.

5.6.2.3 Para efeito do inciso vi do item anterior, dia crítico deve ser considerado conforme definido no Módulo 1 – Introdução.

| | | | | |
|----------------------------------|---------------|---------------|---------------------------------|---------------------|
| Assunto: Qualidade do Serviço | Seção: 8.2 | Revisão: 4 | Data de Vigência: 01/02/2012 | Página: 42 de 72 |
|----------------------------------|---------------|---------------|---------------------------------|---------------------|

- 5.6.2.4 A distribuidora deverá registrar em formulários próprios as interrupções relacionadas no item 5.6.2.2, para fins de fiscalização da ANEEL.
- 5.6.2.5 As interrupções de que tratam os incisos iii, v e vi do item 5.6.2.2 deverão ser descritas em detalhes, com a identificação dos locais ou áreas atingidas, fornecendo uma avaliação pormenorizada da impossibilidade de atendimento, incluindo, para o inciso iii, uma estimativa da duração da impossibilidade de cumpri-las.
- 5.6.2.6 Não serão consideradas as interrupções provenientes da transmissora ou distribuidora acessada como interrupção em situação de emergência.
- 5.6.2.7 Das interrupções descritas no item 5.6.2.2, deverão ser apurados os seguintes indicadores:
- DEC_{ine} e FEC_{ine} – *DEC* ou *FEC* devido a interrupção de origem interna ao sistema de distribuição, não programada e ocorrida em situação de emergência;
 - DEC_{inc} e FEC_{inc} – *DEC* ou *FEC* devido a interrupção de origem interna ao sistema de distribuição, não programada, ocorrida em dia crítico e não ocorrida nas situações descritas nos incisos iii, v e vii do item 5.6.2.2;
 - DEC_{ino} e FEC_{ino} – *DEC* ou *FEC* devido a interrupção de origem interna ao sistema de distribuição, não programada e ocorrida nas situações descritas nos incisos v e vii do item 5.6.2.2;
 - DEC_{ipc} e FEC_{ipc} – *DEC* ou *FEC* devido a interrupção de origem interna ao sistema de distribuição, programada, ocorrida em dia crítico;
 - DEC_{xpc} e FEC_{xpc} – *DEC* ou *FEC* devido a interrupção de origem externa ao sistema de distribuição, programada, ocorrida em dia crítico;
 - DEC_{xnc} e FEC_{xnc} – *DEC* ou *FEC* devido a interrupção de origem externa ao sistema de distribuição, não programada, ocorrida em dia crítico.
- 5.6.2.8 A estratificação das interrupções de longa duração nos indicadores apresentados anteriormente pode ser visualizada na Figura 1. Os indicadores de cor cinza não compõem os indicadores DEC e FEC.

| | | | | | |
|----|----|-----|-----|-----|--|
| | | X | | I | |
| P | XP | XPC | IPC | IP | |
| NP | XN | XNC | INC | IND | |
| | | | | INO | |
| | | | | INE | |

Figura 1 – Estratificação das interrupções de longa duração.

- 5.6.3 Apuração dos indicadores individuais.

| | | | | |
|----------------------------------|---------------|---------------|---------------------------------|---------------------|
| Assunto: Qualidade do Serviço | Seção: 8.2 | Revisão: 4 | Data de Vigência: 01/02/2012 | Página: 43 de 72 |
|----------------------------------|---------------|---------------|---------------------------------|---------------------|

- 5.6.3.1 Na apuração dos indicadores *DIC* e *FIC* não serão consideradas as interrupções previstas no item 5.6.2.2.
- 5.6.3.2 Na apuração do indicador *DMIC*, além das interrupções referidas no item 5.6.2.2, também não deverão ser consideradas aquelas oriundas de desligamentos programados, desde que sejam atendidas as seguintes condições:
- os consumidores sejam devidamente avisados;
 - o início e o fim da interrupção estejam compreendidos no intervalo programado.
- 5.6.3.3 Na apuração do indicador *DICRI* não serão consideradas as interrupções previstas no item 5.6.2.2, com exceção do inciso vi.
- 5.6.3.4 Na apuração do indicador *DICRI* de unidade consumidora atendida em AT, deve-se considerar os dias críticos apurados para o conjunto de unidades consumidoras de sua localização geográfica.
- 5.7 Aviso de interrupções.
- 5.7.1 A distribuidora deverá avisar a todos os consumidores da respectiva área de concessão ou permissão sobre as interrupções programadas, informando a data da interrupção e o horário de início e término, observando os seguintes procedimentos:
- unidades consumidoras atendidas em tensão superior a 1 kV e inferior a 230 kV, com demanda contratada igual ou superior a 500 kW: os consumidores deverão receber o aviso por meio de documento escrito e personalizado, com antecedência mínima de 5 (cinco) dias úteis em relação à data da interrupção;
 - unidades consumidoras atendidas em tensão inferior a 69kV que prestem serviço essencial: os consumidores deverão receber o aviso por meio de documento escrito e personalizado, com antecedência mínima de 5 (cinco) dias úteis em relação à data da interrupção;
 - unidades consumidoras atendidas em tensão superior a 1 kV e inferior a 230 kV com demanda contratada inferior a 500 kW e unidades consumidoras atendidas em tensão igual ou inferior a 1 kV e que exerçam atividade comercial ou industrial: os consumidores deverão receber o aviso por meio de documento escrito e personalizado, com antecedência mínima de 3 (três) dias úteis em relação à data da interrupção, desde que providenciem o cadastro da unidade consumidora na distribuidora para receberem esse tipo de serviço;
 - outras unidades consumidoras: os consumidores deverão ser avisados por meios eficazes de comunicação de massa, informando a abrangência geográfica ou, a critério da distribuidora, por meio de documento escrito e personalizado, com antecedência mínima de 72 (setenta e duas) horas em relação ao horário de início da interrupção.
-

| | | | | |
|----------------------------------|---------------|---------------|---------------------------------|---------------------|
| Assunto: Qualidade do Serviço | Seção: 8.2 | Revisão: 4 | Data de Vigência: 01/02/2012 | Página: 44 de 72 |
|----------------------------------|---------------|---------------|---------------------------------|---------------------|

- 5.7.2 As unidades consumidoras não listadas no Módulo 1 – Introdução que prestam serviço essencial ou as que por alterações de suas características vierem a prestar serviços essenciais poderão solicitar à distribuidora esta condição, para recebimento dos avisos de interrupções.
- 5.7.3 Nas unidades consumidoras onde existam pessoas usuárias de equipamentos de autonomia limitada, vitais à preservação da vida humana e dependentes de energia elétrica, os consumidores deverão ser avisados da interrupção de forma preferencial e obrigatória, por meio de documento escrito e personalizado, com antecedência mínima de 5 (cinco) dias úteis em relação à data da interrupção, desde que efetuem o cadastro da unidade consumidora na distribuidora para receberem esse tipo de serviço.
- 5.7.4 A distribuidora poderá utilizar outros meios de comunicação para a divulgação das interrupções programadas, desde que pactuados com o consumidor, devendo nesses casos manter registro ou cópia das divulgações para fins de fiscalização da ANEEL.
- 5.7.5 A distribuidora deverá manter e disponibilizar, por no mínimo 5 (cinco) anos, os registros das interrupções emergenciais e das programadas, discriminando-as em formulário próprio.
- 5.8 Período de apuração e cálculo dos indicadores de continuidade.
- 5.8.1 O período de apuração das interrupções ocorridas nos conjuntos de unidades consumidoras será mensal, e os indicadores devem ser apurados de acordo com o especificado no item 5.5.
- 5.8.2 Os indicadores globais se referem a um agrupamento de conjuntos de unidades consumidoras, podendo se referir a uma distribuidora, município, estado, região ou ao Brasil.
- 5.8.3 O valor do indicador de continuidade, trimestral ou anual, de cada conjunto, será calculado de acordo com as seguintes equações:

$$DEC_{TRIM} = \frac{\sum_{n=1}^3 [DEC_n \cdot Cc_n]}{Cc_{MED_TRIM}} \qquad FEC_{TRIM} = \frac{\sum_{n=1}^3 [FEC_n \cdot Cc_n]}{Cc_{MED_TRIM}}$$

$$DEC_{ANUAL} = \frac{\sum_{n=1}^{12} [DEC_n \cdot Cc_n]}{Cc_{MED_ANUAL}} \qquad FEC_{ANUAL} = \frac{\sum_{n=1}^{12} [FEC_n \cdot Cc_n]}{Cc_{MED_ANUAL}}$$

onde:

DEC_n = valor mensal do DEC apurado no mês n, com 2 (duas) casas decimais;
FEC_n = valor mensal do FEC apurado no mês n, com 2 (duas) casas decimais;

| | | | | |
|----------------------------------|---------------|---------------|---------------------------------|---------------------|
| Assunto: Qualidade do Serviço | Seção: 8.2 | Revisão: 4 | Data de Vigência: 01/02/2012 | Página: 45 de 72 |
|----------------------------------|---------------|---------------|---------------------------------|---------------------|

DEC_{TRIM} = valor do DEC no período de apuração trimestral, com 2 (duas) casas decimais;

FEC_{TRIM} = valor do FEC no período de apuração trimestral, com 2 (duas) casas decimais;

DEC_{ANUAL} = valor do DEC no período de apuração anual, com 2 (duas) casas decimais;

FEC_{ANUAL} = valor do FEC no período de apuração anual, com 2 (duas) casas decimais;

CC_n = número de unidades consumidoras do conjunto faturadas e atendidas em BT ou MT informado no mês n ;

CC_{MED_TRIM} = média aritmética do número de unidades consumidoras atendidas em BT ou MT, faturadas no período trimestral, com 2 (duas) casas decimais;

CC_{MED_Anual} = média aritmética do número de unidades consumidoras atendidas em BT ou MT, faturadas no período anual, com 2 (duas) casas decimais.

5.8.4 O valor do indicador de continuidade global será:

$$DEC_{MENSAL} = \frac{\sum_{i=1}^M [DEC_i \cdot CC_i]}{\sum_{i=1}^M CC_i}$$

$$DEC_{TRIM} = \frac{\sum_{i=1}^M [DEC_{TRIM_i} \cdot CC_{MED_TRIM_i}]}{\sum_{i=1}^M CC_{MED_TRIM_i}}$$

$$DEC_{ANUAL} = \frac{\sum_{i=1}^M [DEC_{ANUAL_i} \cdot CC_{MED_ANUAL_i}]}{\sum_{i=1}^M CC_{MED_ANUAL_i}}$$

$$FEC_{MENSAL} = \frac{\sum_{i=1}^M [FEC_i \cdot CC_i]}{\sum_{i=1}^M CC_i}$$

$$FEC_{TRIM} = \frac{\sum_{i=1}^M [FEC_{TRIM_i} \cdot CC_{MED_TRIM_i}]}{\sum_{i=1}^M CC_{MED_TRIM_i}}$$

| | | | | |
|----------------------------------|---------------|---------------|---------------------------------|---------------------|
| Assunto: Qualidade do Serviço | Seção: 8.2 | Revisão: 4 | Data de Vigência: 01/02/2012 | Página: 46 de 72 |
|----------------------------------|---------------|---------------|---------------------------------|---------------------|

$$FEC_{ANUAL} = \frac{\sum_{i=1}^M [FEC_{ANUAL_i} \cdot Cc_{MED_ANUAL_i}]}{\sum_{i=1}^M Cc_{MED_ANUAL_i}}$$

onde:

DEC_i = valor mensal do DEC, do conjunto i, com 2 (duas) casas decimais;

FEC_i = valor mensal do FEC, do conjunto i, com 2 (duas) casas decimais;

DEC_{MENSAL} = valor mensal global do DEC, no mês de referência, com 2 (duas) casas decimais;

FEC_{MENSAL} = valor mensal global do FEC, no mês de referência, com 2 (duas) casas decimais;

DEC_{TRIM} = valor trimestral global do DEC, no trimestre de referência, com 2 (duas) casas decimais;

FEC_{TRIM} = valor trimestral global do FEC, no trimestre de referência, com 2 (duas) casas decimais;

DEC_{TRIM_i} = valor do DEC, trimestral do conjunto i, com 2 (duas) casas decimais;

FEC_{TRIM_i} = valor do FEC, trimestral do conjunto i, com 2 (duas) casas decimais;

DEC_{ANUAL_i} = valor do DEC, anual do conjunto i, com 2 (duas) casas decimais;

FEC_{ANUAL_i} = valor do FEC, anual do conjunto i, com 2 (duas) casas decimais;

DEC_{ANUAL} = valor anual global do DEC, no ano de referência, com 2 (duas) casas decimais;

FEC_{ANUAL} = valor anual global do FEC, no ano de referência, com 2 (duas) casas decimais;

Cc_i = número de unidades consumidoras faturadas e atendidas em BT ou MT do conjunto i, no mês de referência;

$Cc_{MED_TRIM_i}$ = média aritmética do número de unidades consumidoras faturadas e atendidas em BT ou MT do conjunto i, com 2 (duas) casas decimais, para o período trimestral;

$Cc_{MED_Anual_i}$ = média aritmética do número de unidades consumidoras faturadas e atendidas em BT ou MT do conjunto i, com 2 (duas) casas decimais, para o período anual;

M = número total de conjuntos considerados para o cálculo do indicador global.

5.8.5 Indicador de desempenho global de continuidade

5.8.5.1 O indicador de desempenho global de continuidade é um indicador com periodicidade anual, calculado de acordo com as seguintes etapas:

- a) cálculo dos indicadores anuais globais DEC e FEC da distribuidora, tanto dos valores apurados quanto dos limites;

| | | | | |
|----------------------------------|---------------|---------------|---------------------------------|---------------------|
| Assunto: Qualidade do Serviço | Seção: 8.2 | Revisão: 4 | Data de Vigência: 01/02/2012 | Página: 47 de 72 |
|----------------------------------|---------------|---------------|---------------------------------|---------------------|

- b) cálculo do desempenho relativo anual para os indicadores DEC e FEC, que consiste na razão do valor apurado pelo limite dos indicadores;
- c) cálculo do desempenho relativo global, que consiste na média aritmética simples entre os desempenhos relativos anuais dos indicadores DEC e FEC, com duas casas decimais; e
- d) apuração do indicador de desempenho global de continuidade, obtido após a ordenação, de forma crescente, dos desempenhos relativos globais das distribuidoras.

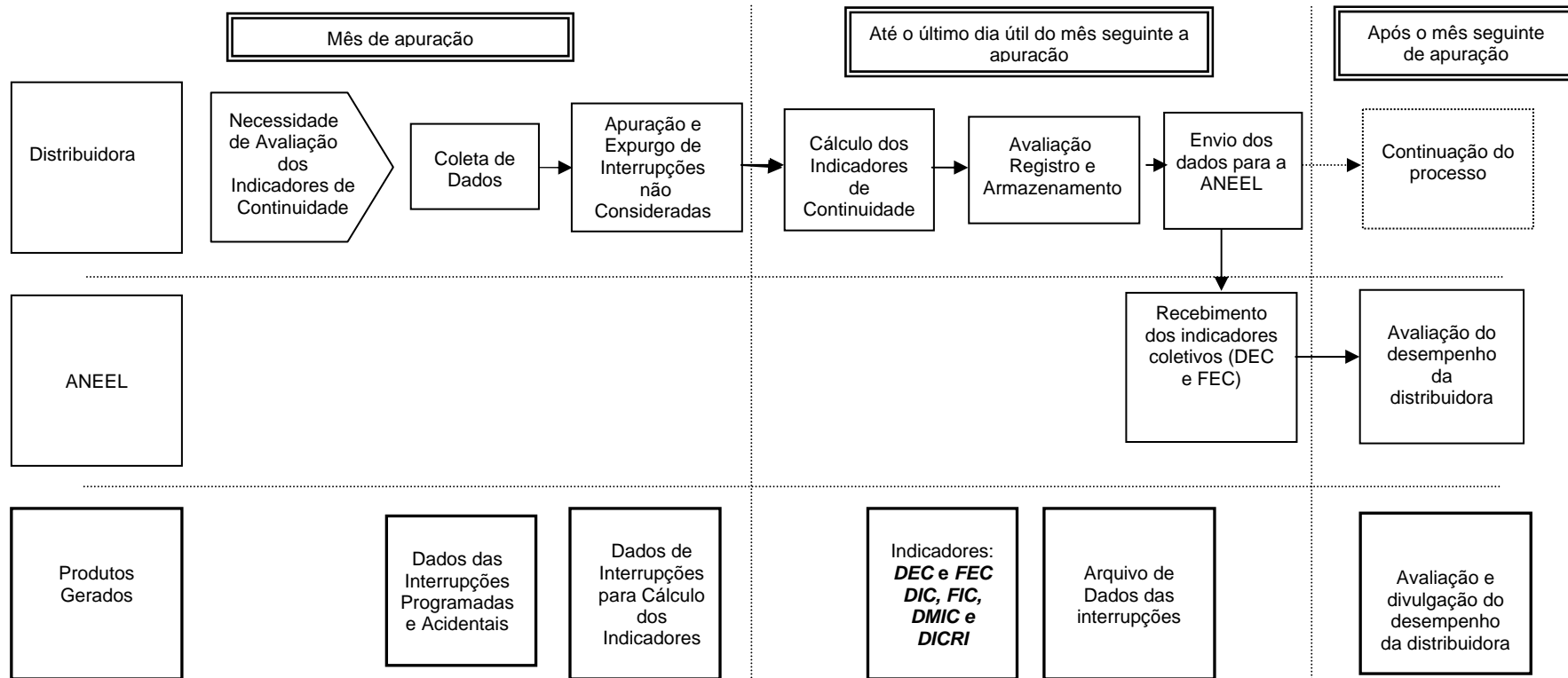
5.8.5.2 A ANEEL publicará em abril de cada ano o indicador de desempenho global de continuidade das concessionárias de distribuição, podendo dividi-las em grupos, para melhor classificação das mesmas.

5.9 Fluxograma do processo de apuração.

5.9.1 A seguir é apresentado o fluxograma do processo de apuração e avaliação dos indicadores de continuidade:

| | | | | | | | | | |
|----------|----------------------|--------|-----|----------|---|-------------------|------------|---------|----------|
| Assunto: | Qualidade do Serviço | Seção: | 8.2 | Revisão: | 4 | Data de Vigência: | 01/02/2012 | Página: | 48 de 72 |
|----------|----------------------|--------|-----|----------|---|-------------------|------------|---------|----------|

FLUXOGRAMA DO PROCESSO DE APURAÇÃO E AVALIAÇÃO DOS INDICADORES DE CONTINUIDADE



| | | | | |
|----------------------------------|---------------|---------------|---------------------------------|---------------------|
| Assunto: Qualidade do Serviço | Seção: 8.2 | Revisão: 4 | Data de Vigência: 01/02/2012 | Página: 49 de 72 |
|----------------------------------|---------------|---------------|---------------------------------|---------------------|

5.10 Limites de continuidade do serviço.

- 5.10.1 Para estabelecer os limites dos indicadores de continuidade, as distribuidoras devem, conforme estabelecido no Módulo 6, enviar à ANEEL os atributos físico-elétricos de todos os seus conjuntos.
- 5.10.2 No estabelecimento dos limites de continuidade para os conjuntos de unidades consumidoras será aplicado o seguinte procedimento:
- a) seleção dos atributos relevantes para aplicação de análise comparativa;
 - b) aplicação de análise comparativa, com base nos atributos selecionados na alínea “a”;
 - c) cálculo dos limites para os indicadores DEC e FEC dos conjuntos de unidades consumidoras de acordo com o desempenho dos conjuntos; e
 - d) análise por parte da ANEEL, com a definição dos limites para os indicadores DEC e FEC.
- 5.10.3 Os valores dos limites anuais dos indicadores de continuidade dos conjuntos de unidades consumidoras serão disponibilizados por meio de audiência pública e serão estabelecidos em resolução específica, de acordo com a periodicidade da revisão tarifária da distribuidora.
- 5.10.4 Os valores estabelecidos para o período até a próxima revisão tarifária serão publicados por meio de resolução específica e entrarão em vigor a partir do mês de janeiro do ano subsequente à publicação, devendo propiciar melhoria do limite anual global de DEC e FEC da distribuidora.
- 5.10.5 Quando um conjunto for subdividido ou reagrupado, deverão ser definidos limites de continuidade considerando-se o histórico dos conjuntos que deram origem à nova formação.
- 5.10.6 Os limites dos indicadores de continuidade individuais (DIC, FIC e DMIC) para as unidades consumidoras deverão obedecer aos valores estabelecidos nas tabelas 1 a 5 do Anexo I desta seção, de acordo com a localização e com a tensão contratada.
- 5.10.6.1 Para efeito de enquadramento dos limites de continuidade individuais, considera-se unidade consumidora situada em área não urbana aquela unidade com atendimento efetuado pela distribuidora fora do limite de zona urbana definida por lei municipal.
- 5.10.6.2 Os limites dos indicadores DIC e DMIC são vinculados ao limite anual do indicador DEC, enquanto os limites do indicador FIC são vinculados aos limites anuais do indicador FEC.
- 5.10.6.3 Poderão ser fixados limites de continuidade que propiciem melhor qualidade dos serviços prestados ao consumidor, quando da celebração de contratos de fornecimento e de uso do sistema de distribuição, observando-se as responsabilidades estabelecidas em legislação.

| | | | | |
|----------------------------------|---------------|---------------|---------------------------------|---------------------|
| Assunto: Qualidade do Serviço | Seção: 8.2 | Revisão: 4 | Data de Vigência: 01/02/2012 | Página: 50 de 72 |
|----------------------------------|---------------|---------------|---------------------------------|---------------------|

- 5.10.7 O limite do indicador DICRI para as unidades consumidoras atendidas em MT e BT deverá corresponder ao maior valor estabelecido para o indicador DMIC nas tabelas 2 a 5 do Anexo I desta seção, de acordo com a localização e com a tensão contratada.
- 5.10.8 O limite do indicador DICRI para as unidades consumidoras atendidas em AT deverá corresponder ao maior valor estabelecido para o indicador DMIC na Tabela 2 do Anexo I desta seção.
- 5.11 Compensações.
- 5.11.1 No caso de violação do limite de continuidade individual dos indicadores DIC, FIC e DMIC em relação ao período de apuração (mensal, trimestral ou anual), a distribuidora deverá calcular a compensação ao consumidor acessante do sistema de distribuição, inclusive àqueles conectados em DIT, e efetuar o crédito na fatura, apresentada em até dois meses após o período de apuração.
- 5.11.2 No caso de violação do limite de continuidade individual do indicador DICRI, a distribuidora deverá calcular a compensação ao consumidor acessante do sistema de distribuição, inclusive àqueles conectados em DIT, e efetuar o crédito na fatura, apresentada em até dois meses após o mês de ocorrência da interrupção.
- 5.11.2.1 A distribuidora deverá efetuar uma compensação ao consumidor para cada interrupção ocorrida em dia crítico que superar o limite do indicador DICRI.
- 5.11.3 Nos casos onde o valor integral ou o crédito remanescente ultrapasse o valor da fatura mensal, o valor da compensação a ser creditado na fatura do consumidor ou da distribuidora acessante poderá ser parcelado, limitado às 2 (duas) faturas subsequentes, ou pago em moeda corrente.
- 5.11.4 No caso de inadimplência do consumidor ou da distribuidora acessante, desde que em comum acordo entre as partes, o valor da compensação poderá ser utilizado para deduzir débitos vencidos.
- 5.11.5 No cálculo do valor da compensação serão utilizadas as seguintes fórmulas:

- a) Para o *DIC*:

$$Valor = \left(\frac{DIC_v}{DIC_p} - 1 \right) DIC_p \times \frac{EUSD_{\text{médio}}}{730} \times kei$$

- b) Para o *DMIC*:

$$Valor = \left(\frac{DMIC_v}{DMIC_p} - 1 \right) DMIC_p \times \frac{EUSD_{\text{médio}}}{730} \times kei$$

| | | | | |
|----------------------------------|---------------|---------------|---------------------------------|---------------------|
| Assunto: Qualidade do Serviço | Seção: 8.2 | Revisão: 4 | Data de Vigência: 01/02/2012 | Página: 51 de 72 |
|----------------------------------|---------------|---------------|---------------------------------|---------------------|

c) Para o *FIC*:

$$Valor = \left(\frac{FIC_v}{FIC_p} - 1 \right) DIC_p \times \frac{EUSD_{\text{médio}}}{730} \times kei$$

d) Para o *DICRI*:

$$Valor = \left(\frac{DICRI_v}{DICRI_p} - 1 \right) DICRI_p \times \frac{EUSD_{\text{médio}}}{730} \times kei$$

onde:

DIC_v = duração de interrupção por unidade consumidora ou por ponto de conexão, conforme cada caso, verificada no período considerado, expressa em horas e centésimos de hora;

DIC_p = limite de continuidade estabelecido no período considerado para o indicador de duração de interrupção por unidade consumidora ou por ponto de conexão, expresso em horas e centésimos de hora;

DMIC_v = duração máxima de interrupção contínua por unidade consumidora ou por ponto de conexão, conforme cada caso, verificada no período considerado, expressa em horas e centésimos de hora;

DMIC_p = limite de continuidade estabelecido no período considerado para o indicador de duração máxima de interrupção contínua por unidade consumidora ou por ponto de conexão, expresso em horas e centésimos de hora;

FIC_v = frequência de interrupção por unidade consumidora ou por ponto de conexão, conforme cada caso, verificada no período considerado, expressa em número de interrupções;

FIC_p = limite de continuidade estabelecido no período considerado para o indicador de frequência de interrupção por unidade consumidora ou por ponto de conexão, expresso em número de interrupções e centésimo do número de interrupções;

DICRI_v = duração da interrupção individual ocorrida em dia crítico por unidade consumidora ou ponto de conexão, expressa em horas e centésimos de hora;

DICRI_p = limite de continuidade estabelecido para o indicador de duração da interrupção individual ocorrida em dia crítico por unidade consumidora ou ponto de conexão, expresso em horas e centésimos de hora;

EUSD_{médio} = média aritmética dos encargos de uso do sistema de distribuição correspondentes aos meses do período de apuração do indicador;

730 = número médio de horas no mês;

kei = coeficiente de majoração cujo valor deve ser fixado em:

| | | | | |
|----------------------------------|---------------|---------------|---------------------------------|---------------------|
| Assunto: Qualidade do Serviço | Seção: 8.2 | Revisão: 4 | Data de Vigência: 01/02/2012 | Página: 52 de 72 |
|----------------------------------|---------------|---------------|---------------------------------|---------------------|

- i. 15 (quinze), para unidade consumidora ou ponto de conexão atendidos em Baixa Tensão;
- ii. 20 (vinte), para unidade consumidora ou ponto de conexão atendidos em Média Tensão;
- iii. 27 (vinte e sete), para unidade consumidora ou ponto de conexão atendidos em Alta Tensão.

5.11.6 Critérios para aplicação das compensações.

5.11.6.1 Para unidades consumidoras com CCD e distribuidoras conectadas ao sistema de distribuição, as compensações associadas às violações dos limites de continuidade DIC, FIC, DMIC e DICRI por ponto de conexão, deverão ser estabelecidas nos respectivos contratos, obedecendo aos critérios deste Módulo.

5.11.6.2 No caso de compensação ao consumidor ou à distribuidora, referente à violação do *DIC* ou *FIC*, deverão ser observados os critérios a seguir:

5.11.6.3 quando da violação dos limites trimestral ou anual, o montante a ser compensado deverá ser calculado proporcionalmente, multiplicando-se o resultado obtido da fórmula de cálculo da compensação pelo quociente entre a soma dos valores apurados dos indicadores mensais que não foram violados e o valor apurado do indicador trimestral ou anual.

5.11.6.4 quando os limites trimestrais ou anuais tiverem sido violadas e os valores mensais apurados não violados forem nulos, a compensação referente ao período de apuração trimestral ou anual, deverá corresponder à diferença dos montantes calculados para essa compensação e os montantes mensais de cada indicador já creditados ao consumidor ou à distribuidora;

5.11.6.5 quando todos os limites dos indicadores mensais de uma unidade consumidora ou distribuidora tiverem sido violadas em um trimestre ou em um ano, e as compensações mensais já tenham sido devidamente creditadas, as compensações referentes aos períodos de apuração trimestral ou anual deverão corresponder à diferença dos montantes calculados para essas compensações e os montantes mensais de cada indicador já creditados aos consumidores ou à distribuidora.

5.11.6.6 Para efeito de aplicação de eventual compensação, quando da violação dos limites estabelecidos, deverão ser consideradas as seguintes situações:

5.11.6.7 o valor mínimo da compensação no caso de violação do limite do indicador de continuidade individual será R\$ 0,01;

5.11.6.8 o valor máximo da compensação, associada à violação do limite do indicador de continuidade individual, será:

- i. 10 (dez) vezes o valor do “*EUSDmédio*”, no caso de violação de limite mensal;
- ii. 30 (trinta) vezes o valor do “*EUSDmédio*”, no caso de violação de limite trimestral;
- iii. 120 (cento e vinte) vezes o valor do “*EUSDmédio*”, no caso de violação de limite anual.

5.11.6.9 quando ocorrer violação do limite de mais de um indicador de continuidade individual DIC, FIC e DMIC, no período de apuração, deverá ser considerado, para efeito de compensação,

| | | | | |
|----------------------------------|---------------|---------------|---------------------------------|---------------------|
| Assunto: Qualidade do Serviço | Seção: 8.2 | Revisão: 4 | Data de Vigência: 01/02/2012 | Página: 53 de 72 |
|----------------------------------|---------------|---------------|---------------------------------|---------------------|

aquele indicador que apresentar o maior valor de compensação, após aplicação dos critérios definidos no item 5.11.6.

5.11.6.10 quando ocorrer violação do indicador DICRI, a compensação deverá ser realizada sem prejuízo das compensações a serem pagas por violação dos indicadores DIC, FIC e DMIC, podendo inclusive haver compensação referente a mais de uma violação do limite do indicador DICRI no mesmo mês. Nesse caso, a compensação a ser paga é a soma das compensações calculadas para cada violação.

5.12 Procedimentos de coleta, armazenamento e envio dos indicadores de continuidade e compensações realizadas.

5.12.1 A coleta e armazenamento dos dados de interrupções devem atender as seguintes diretrizes:

- a) os dados das interrupções de longa duração e os indicadores deles provenientes deverão ser mantidos na distribuidora por período mínimo de 5 (cinco) anos, para uso da ANEEL e dos consumidores;
- b) para cada conjunto afetado por interrupções de longa duração deverão ser registradas as seguintes informações:
 - i. número de unidades consumidoras do conjunto em cada mês da apuração;
 - ii. código de identificação do conjunto;
- c) para cada interrupção de longa duração ocorrida no conjunto deverão ser registradas as seguintes informações:
 - i. fato gerador;
 - ii. data, hora e minutos do início e restabelecimento da interrupção;
 - iii. número de unidades consumidoras atingidas pela interrupção;
 - iv. código de identificação de cada unidade consumidora;
 - v. nível de tensão onde o fato gerador foi verificado.
- d) o fato gerador deverá ser classificado para fins de coleta e armazenamento de acordo com o Anexo II desta seção.
- e) esses dados deverão estar disponíveis em meio digital e relacionados ao código de identificação de cada unidade consumidora;
- f) as exceções tratadas no item 5.6.2.2 deverão ter seus devidos registros comprobatórios armazenados na distribuidora por período de 5 (cinco) anos, para uso da ANEEL e dos acessantes;
- g) na hipótese de ocorrer compensação de valores ao consumidor, a distribuidora deverá manter registro, em formulário próprio, para uso da ANEEL, com os seguintes dados:
 - i. nome do consumidor favorecido;

| | | | | |
|----------------------------------|---------------|---------------|---------------------------------|---------------------|
| Assunto: Qualidade do Serviço | Seção: 8.2 | Revisão: 4 | Data de Vigência: 01/02/2012 | Página: 54 de 72 |
|----------------------------------|---------------|---------------|---------------------------------|---------------------|

- ii. endereço da unidade consumidora;
- iii. tensão contratada;
- iv. enquadramento da unidade consumidora em área urbana e não-urbana, utilizado para fins de classificação dos limites de indicadores individuais.
- v. nome do conjunto ao qual pertence a unidade consumidora, caso exista;
- vi. período (mês, trimestre, ano) referente à constatação da violação;
- vii. valor do *EUSD médio* considerado no cálculo da compensação;
- viii. importância individual da compensação;
- ix. valores apurados dos indicadores violados.

- h) a distribuidora deve possuir a certificação do processo de coleta dos dados e de apuração dos indicadores individuais e coletivos, com base nas normas da Organização Internacional para Normalização (International Organization for Standardization) ISO 9000.

5.12.2 Envio dos indicadores de continuidade.

5.12.2.1 A distribuidora deverá enviar à ANEEL os valores apurados dos indicadores *DEC* e *FEC* para cada conjunto de unidades consumidoras, conforme disposto no Módulo 6.

5.12.2.2 Em caso de racionamento de energia elétrica, a distribuidora deverá apurar e enviar à ANEEL os valores dos indicadores de continuidade de duas formas distintas: considerando o efeito do racionamento sobre os valores finais dos indicadores e desconsiderando o referido efeito.

5.12.2.3 Os valores apurados dos indicadores *DEC* e *FEC* devem ser enviados pela distribuidora à ANEEL de forma segregada em:

- i. DEC_{xp} e FEC_{xp} ;
- ii. DEC_{xn} e FEC_{xn} ;
- iii. DEC_{ip} e FEC_{ip} ;
- iv. DEC_{ind} e FEC_{ind} .

5.12.2.4 As interrupções expurgáveis devem ser segregadas para envio à ANEEL em:

- i. DEC_{ine} e FEC_{ine} ;
- ii. DEC_{inc} e FEC_{inc} ;
- iii. DEC_{ino} e FEC_{ino} ;
- iv. DEC_{ipc} e FEC_{ipc} ;
- v. DEC_{xpc} e FEC_{xpc} ;
- vi. DEC_{xnc} e FEC_{xnc} .

5.13 Informação dos indicadores aos consumidores.

5.13.1 Os sistemas ou mecanismos de atendimento deverão disponibilizar informações e esclarecimentos sobre os indicadores de continuidade de fornecimento de energia elétrica para todos os conjuntos de consumidores.

| | | | | |
|----------------------------------|---------------|---------------|---------------------------------|---------------------|
| Assunto: Qualidade do Serviço | Seção: 8.2 | Revisão: 4 | Data de Vigência: 01/02/2012 | Página: 55 de 72 |
|----------------------------------|---------------|---------------|---------------------------------|---------------------|

5.13.2 A distribuidora deverá informar na fatura dos consumidores as informações referentes aos indicadores de continuidade individuais, conforme estabelecido em regulamento específico, além das seguintes informações:

- a) o direito do consumidor de solicitar à distribuidora a apuração dos indicadores DIC, FIC, DMIC e DICRI a qualquer tempo;
- b) o direito do consumidor de receber uma compensação, caso sejam violados os limites de continuidade individuais relativos à unidade consumidora, para apuração mensal, trimestral e anual.

5.13.2.1 As informações listadas no item 5.13.2 e a eventual compensação de que tratam os itens 5.11.1 e 5.11.2 devem corresponder ao mesmo período de apuração, e ser informadas em até dois meses após o referido período.

5.13.3 A distribuidora deverá informar por escrito, em até 30 (trinta) dias, sempre que solicitados pelo consumidor, as seguintes informações:

- i. os indicadores individuais discriminados no item 5.4.1;
- ii. o valor do EUSD médio; e
- iii. as datas e horários de início e fim das interrupções ocorridas na unidade consumidora, detalhando inclusive aquelas que foram expurgadas, relativas ao último período de apuração mensal, trimestral ou anual.

5.13.3.1 Para os indicadores DIC e FIC, deverão ser apurados e informados aos consumidores os valores apurados e os respectivos limites mensais, trimestrais e anuais referentes ao último ano civil, bem como os valores mensais e trimestrais, até o mês subsequente à sua apuração, do ano em curso.

5.13.3.2 Para o indicador DMIC deverão ser apurados e informados aos consumidores os valores apurados e os respectivos limites mensais referentes ao último ano civil, bem como os valores mensais, até o mês subsequente à sua apuração, do ano em curso.

5.13.3.3 Para o indicador DICRI deverão ser apurados e informados aos consumidores os valores apurados e os respectivos limites referentes ao último ano civil, bem como os valores apurados, até o mês subsequente à sua apuração, do ano em curso.

6 INDICADORES DE CONTINUIDADE PARA TRANSMISSORAS DETENTORAS DE DIT E DISTRIBUIDORAS ACESSADAS POR OUTRAS DISTRIBUIDORAS

6.1 Disposições gerais.

6.1.1 A qualidade do serviço prestado pelas DIT ou por distribuidoras acessadas por outras distribuidoras é avaliada por meio de procedimentos para controle, registro, apuração e publicação dos indicadores de continuidade.

| | | | | |
|----------------------------------|---------------|---------------|---------------------------------|---------------------|
| Assunto: Qualidade do Serviço | Seção: 8.2 | Revisão: 4 | Data de Vigência: 01/02/2012 | Página: 56 de 72 |
|----------------------------------|---------------|---------------|---------------------------------|---------------------|

- 6.1.2 A qualidade do serviço deve ser garantida pelo acessado, sendo avaliada através de indicadores e limites de continuidade para os pontos de conexão, observados os aspectos de duração e frequência de interrupção.
- 6.1.3 Os indicadores de continuidade devem ser calculados para períodos de observação mensais, trimestrais e anuais.
- 6.1.4 Os indicadores de continuidade devem ser apurados para todos os pontos de conexão, observada a definição descrita no item 5.4 desta seção.
- 6.1.5 As compensações em razão de violação dos limites de continuidade dos pontos de conexão são aplicadas da seguinte forma:
- 6.1.5.1 As compensações calculadas devido à violação dos limites de continuidade dos pontos de conexão de distribuidoras ou unidades consumidoras em DIT são descontadas no reajuste tarifário anual da transmissora acessada.
- 6.1.5.2 As compensações pagas devido à violação dos limites de continuidade dos pontos de conexão dos acessos de distribuidoras a outras distribuidoras são contabilizadas em conta específica, e será descontada da receita requerida da distribuidora acessante, de acordo com regulamento específico.
- 6.1.6 A ultrapassagem do limite de compensação anual referido no item 6.5.2.2 pode ser caracterizada descumprimento das disposições regulamentares relativas à qualidade dos serviços de energia elétrica para fins de fiscalização, sujeita a aplicação de penalidade conforme regulamentação específica.
-

| | | | | |
|----------------------------------|---------------|---------------|---------------------------------|---------------------|
| Assunto: Qualidade do Serviço | Seção: 8.2 | Revisão: 4 | Data de Vigência: 01/02/2012 | Página: 57 de 72 |
|----------------------------------|---------------|---------------|---------------------------------|---------------------|

6.2 Apuração dos indicadores de continuidade.

6.2.1 Os indicadores de continuidade dos pontos de conexão devem ser apurados considerando as interrupções de longa duração.

6.2.2 Na apuração dos indicadores de continuidade DIC e FIC dos pontos de conexão não são consideradas as situações descritas a seguir:

- i. falha nas instalações de responsabilidade do acessante que não provoque interrupção em outros pontos de conexão;
- ii. desligamento de interesse exclusivo do acessante e que afete somente os pontos de conexão abrangidos pela solicitação;
- iii. desligamento por inadimplemento do acessante ou por deficiência técnica e/ou de segurança das instalações sob responsabilidade do acessante que não provoque interrupção em outros pontos de conexão;
- iv. interrupção motivada por caso fortuito ou de força maior, a ser comprovada documentalmente pelo acessado;
- v. atuação de esquemas de alívio de carga, oriundas das instalações do acessado, solicitado pelo ONS;
- vi. implantação de ampliações e reforços propostos pelo ONS e aprovados pela ANEEL, somente nos períodos em que forem feitos os desligamentos efetivamente necessários para implantação do empreendimento;
- vii. eventos oriundos de instalações da Rede Básica, que afetar diretamente o desempenho do ponto de conexão suprido por concessionária de transmissão detentora de DIT;
- viii. período de até 3 (três) minutos necessário para realizar o religamento manual de linhas de transmissão cujo religamento automático esteja desativado por solicitação da distribuidora.

6.2.3 Na apuração do indicador de continuidade DMIC dos pontos de conexão não são consideradas, além daquelas referidas no item 6.2.2, as interrupções motivadas por eventos oriundos das instalações do acessado em razão de desligamentos programados, devidamente comunicados aos acessantes, e com início e fim da interrupção compreendidos no intervalo programado.

6.3 Procedimento de apuração dos indicadores de continuidade.

6.3.1 A comunicação da ocorrência do evento ao acessado é de responsabilidade da distribuidora acessante, devendo seguir os procedimentos estabelecidos no Módulo 4 do PRODIST.

6.3.2 No caso de não se dispor de mecanismos de supervisão que possibilitem identificar o momento exato da ocorrência da interrupção, os quais devem ser utilizados preferencialmente, a comunicação da ocorrência ao acessado define o momento em que a interrupção foi iniciada.

6.3.3 Os agentes interessados em realizar programação de interrupção devem observar as disposições contidas no Módulo 4 do PRODIST, inclusive quanto aos prazos e condições.

| | | | | |
|----------------------------------|---------------|---------------|---------------------------------|---------------------|
| Assunto: Qualidade do Serviço | Seção: 8.2 | Revisão: 4 | Data de Vigência: 01/02/2012 | Página: 58 de 72 |
|----------------------------------|---------------|---------------|---------------------------------|---------------------|

- 6.3.4 O período de apuração das interrupções constitui o espaço de observação da ocorrência das interrupções, e corresponde aos períodos de definição civil mensal, trimestral ou anual.
- 6.3.5 Para o caso dos pontos de conexão em DIT e dos pontos de conexão entre distribuidoras, o processo de apuração deve ser:
- i. a distribuidora acessante deve contabilizar as interrupções ocorridas, gerando o Relatório dos Indicadores de Continuidade, o Relatório das Interrupções e o Relatório de Cálculo das Compensações discriminados por ponto de conexão, inclusive no que tange aos eventos programados e eventuais interrupções não contabilizadas no indicador;
 - ii. a distribuidora acessante deve encaminhar os Relatórios mencionados, em versão preliminar, discriminados por ponto de conexão, para o acessado, até o 10º dia útil após o término do período de apuração;
 - iii. o acessado deve encaminhar à distribuidora acessante os Relatórios mencionados, em versão final, com eventuais ajustes baseados nas informações disponíveis em seus sistemas, até o 20º dia útil após o término do período de apuração;
- 6.3.5.1 Os relatórios devem conter a listagem das interrupções com o detalhamento das ocorrências, a apuração dos indicadores correspondentes e, quando aplicável, o cálculo das compensações.
- 6.3.5.2 Os relatórios devem ser emitidos mensalmente, com a apuração dos indicadores mensais, trimestrais ou anuais.
- 6.4 Limites dos indicadores de continuidade.
- 6.4.1 Os limites dos indicadores de continuidade dos pontos de conexão estão definidos na Tabela 1, conforme a tensão contratada.

Tabela 1 – Limites dos indicadores de continuidade anuais, trimestrais e mensais por ponto de conexão e tensão contratada.

| | DIC (horas) | | | FIC (interrupções) | | | DMIC (horas) |
|-------------------------------------|----------------|------|------|-----------------------|------|------|-----------------|
| | A | T | M | A | T | M | M |
| Categoria 1 TC ≥ 230 kV | 1,30 | 0,98 | 0,65 | 2,00 | 1,50 | 1,00 | 0,49 |
| Categoria 2 230 kV > TC ≥ 138 kV | 2,62 | 1,97 | 1,31 | 2,66 | 2,00 | 1,33 | 1,08 |
| Categoria 3 138 kV > TC ≥ 69 kV | 3,94 | 2,96 | 1,97 | 3,34 | 2,51 | 1,67 | 1,50 |
| Categoria 4 69 kV > TC ≥ 1 kV | 5,24 | 3,93 | 2,62 | 4,00 | 3,00 | 2,00 | 2,28 |

TC – Tensão contratada do ponto de conexão
A – Limites anuais
T – Limites trimestrais
M – Limites mensais

| | | | | |
|----------------------------------|---------------|---------------|---------------------------------|---------------------|
| Assunto: Qualidade do Serviço | Seção: 8.2 | Revisão: 4 | Data de Vigência: 01/02/2012 | Página: 59 de 72 |
|----------------------------------|---------------|---------------|---------------------------------|---------------------|

6.5 Compensação.

6.5.1 No caso de haver violação dos limites de continuidade dos pontos de conexão em relação ao período de apuração, o acessado deve calcular a compensação devida, e:

- i. para o caso dos pontos de conexão em DIT, armazenar e enviar à ANEEL os valores calculados, conforme estabelecido no item 6.6.5, para fins de desconto na receita da transmissora; ou
- ii. para o caso dos pontos de conexão entre distribuidoras, efetuar o pagamento à distribuidora acessante em até dois meses após o período de apuração, na fatura mensal devida pela distribuidora acessante, sendo que, em caso desta compensação superar o valor da fatura mensal, esta poderá ser parcelada, limitada a 2 (duas) faturas subsequentes.

6.5.2 O cálculo da compensação dos pontos de conexão em DIT deve observar a seguinte formulação:

$$VB_{dic} = \left[\frac{DIC_v - DIC_p}{DIC_p} \right] \cdot RDIT \cdot kei$$

$$VB_{fic} = \left[\frac{FIC_v - FIC_p}{FIC_p} \right] \cdot RDIT \cdot kei$$

$$VB_{dmic} = \left[\frac{DMIC_v - DMIC_p}{DMIC_p} \right] \cdot RDIT \cdot kei$$

onde:

VB_{dic} = valor bruto da compensação em razão de ultrapassagem correspondente ao indicador DIC no ponto de conexão, verificado no período considerado, expresso em moeda corrente;

VB_{fic} = valor bruto da compensação em razão de ultrapassagem correspondente ao indicador FIC no ponto de conexão, verificado no período considerado, expresso em moeda corrente;

VB_{dmic} = valor bruto da compensação em razão de ultrapassagem correspondente ao indicador DMIC no ponto de conexão, verificado no período considerado, expresso em moeda corrente;

DIC_v = valor apurado do DIC do ponto de conexão, verificado no período considerado, expresso em horas e centésimos de hora;

DIC_p = valor limite do DIC do ponto de conexão, estabelecido no período considerado, expresso em horas e centésimos de hora;

FIC_v = valor apurado do FIC do ponto de conexão, verificado no período considerado, expresso em número de interrupções;

| | | | | |
|----------------------------------|---------------|---------------|---------------------------------|---------------------|
| Assunto: Qualidade do Serviço | Seção: 8.2 | Revisão: 4 | Data de Vigência: 01/02/2012 | Página: 60 de 72 |
|----------------------------------|---------------|---------------|---------------------------------|---------------------|

FIC_p = valor limite do FIC do ponto de conexão, estabelecido no período considerado, expresso em número de interrupções;

$DMIC_v$ = valor apurado do DMIC do ponto de conexão, verificado no período considerado, expresso em horas e centésimos de hora;

$DMIC_p$ = valor limite do DMIC do ponto de conexão, estabelecido no período considerado, expresso em horas e centésimos de hora;

$RDIT$ = receita das Demais Instalações de Transmissão - DIT interrompidas que estejam associadas ao ponto de conexão, verificado no período considerado, expresso em moeda corrente;

ke_i = coeficiente de majoração, com valor de 0,5 (cinco décimos).

- 6.5.2.1 O valor da "RDIT" corresponde à parcela equivalente ao duodécimo da soma das Receitas Anuais Permitidas (RAP) das Demais Instalações de Transmissão - DIT interrompidas sob responsabilidade da transmissora, associadas ao ponto de conexão verificado no período considerado, devendo ser obtido da seguinte forma:

$$RDIT = \frac{RAP_{comp} \cdot MUST_{cont}}{MUST_{total} \cdot NPCC} + \sum_{i=1}^N \frac{RAP_{excl_i}}{NPCE_i}$$

onde:

RAP_{comp} = Parcela correspondente a um doze avos da Receita Anual Permitida das Demais Instalações de Transmissão - DIT de uso compartilhado com mais de uma distribuidora relacionada ao ponto de conexão desligado;

$MUST_{cont}$ = Montante de Uso do Sistema de Transmissão contratado pela distribuidora afetada pelo desligamento para acessar as Demais Instalações de Transmissão - DIT de uso compartilhado com mais de uma distribuidora relacionada ao ponto de conexão desligado;

$MUST_{total}$ = Montante de Uso do Sistema de Transmissão total contratado por todas as distribuidoras para acessar as Demais Instalações de Transmissão - DIT de uso compartilhado com mais de uma distribuidora relacionada ao ponto de conexão desligado;

$NPCC$ = Quantidade de Pontos de Conexão da distribuidora afetada pelo desligamento que se conectam diretamente às Demais Instalações de Transmissão - DIT de uso compartilhado com mais de uma distribuidora relacionada ao ponto de conexão desligado;

RAP_{excli} = Parcela correspondente a um doze avos da Receita Anual Permitida de um determinado conjunto de Demais Instalações de Transmissão - DIT de uso exclusivo que são compartilhadas por uma mesma quantidade de Pontos de Conexão relacionada ao ponto de conexão desligado; ;

$NPCE_i$ = Quantidade de Pontos de Conexão da distribuidora afetada pelo desligamento que compartilham um mesmo conjunto de Demais Instalações de Transmissão - DIT de uso exclusivo relacionada ao ponto de conexão desligado;

| | | | | |
|----------------------------------|---------------|---------------|---------------------------------|---------------------|
| Assunto: Qualidade do Serviço | Seção: 8.2 | Revisão: 4 | Data de Vigência: 01/02/2012 | Página: 61 de 72 |
|----------------------------------|---------------|---------------|---------------------------------|---------------------|

i = determinado conjunto de Demais Instalações de Transmissão - DIT de uso exclusivo relacionada ao ponto de conexão desligado que compartilham a mesma quantidade de pontos de conexão da distribuidora afetada pelo desligamento;

N = quantidade total de conjuntos de Demais Instalações de Transmissão - DIT de uso exclusivo relacionada ao ponto de conexão desligado que compartilham a mesma quantidade de pontos de conexão da distribuidora afetada pelo desligamento.

6.5.2.2 O valor líquido devido de compensação, associada à violação do limite do indicador de continuidade do ponto de conexão, corresponde ao maior valor bruto encontrado dentre os indicadores aplicáveis ao período de apuração, e é limitado à:

- i. no caso de violação de limite mensal, a 50% do valor da “RDIT”;
- ii. no caso de violação de limite trimestral, ao valor correspondente a diferença positiva entre 50% (cinquenta por cento) do somatório da “RDIT” correspondente ao trimestre e o somatório dos valores líquidos devidos mensais correspondente ao trimestre;
- iii. no caso de violação de limite anual, ao valor correspondente a diferença positiva entre 50% (cinquenta por cento) do somatório da “RDIT” correspondente ao ano e o somatório dos valores líquidos devidos mensais e trimestrais.

6.5.3 O cálculo da compensação dos pontos de conexão entre distribuidoras deve observar a seguinte formulação:

$$VB_{dic} = \left[\left(\frac{DIC_v}{DIC_p} - 1 \right) \cdot DIC_p \right] \cdot \left(\frac{EUSD_{\text{médio}}}{730} \right) \cdot kei$$

$$VB_{fic} = \left[\left(\frac{FIC_v}{FIC_p} - 1 \right) \cdot FIC_p \right] \cdot \left(\frac{EUSD_{\text{médio}}}{730} \right) \cdot kei$$

$$VB_{dmic} = \left[\left(\frac{DMIC_v}{DMIC_p} - 1 \right) \cdot DMIC_p \right] \cdot \left(\frac{EUSD_{\text{médio}}}{730} \right) \cdot kei$$

onde:

VB_{dic} = valor bruto da compensação em razão de ultrapassagem correspondente ao indicador DIC no ponto de conexão, verificado no período considerado, expresso em moeda corrente;

VB_{fic} = valor bruto da compensação em razão de ultrapassagem correspondente ao indicador FIC no ponto de conexão, verificado no período considerado, expresso em moeda corrente;

VB_{dmic} = valor bruto da compensação em razão de ultrapassagem correspondente ao indicador DMIC no ponto de conexão, verificado no período considerado, expresso em moeda corrente;

DIC_v = valor apurado do DIC do ponto de conexão, verificado no período considerado, expresso em horas e centésimos de hora;

| | | | | |
|----------------------------------|---------------|---------------|---------------------------------|---------------------|
| Assunto: Qualidade do Serviço | Seção: 8.2 | Revisão: 4 | Data de Vigência: 01/02/2012 | Página: 62 de 72 |
|----------------------------------|---------------|---------------|---------------------------------|---------------------|

DIC_p = valor limite do DIC do ponto de conexão, estabelecido no período considerado, expresso em horas e centésimos de hora;

FIC_v = valor apurado do FIC do ponto de conexão, verificado no período considerado, expresso em número de interrupções;

FIC_p = valor limite do FIC do ponto de conexão, estabelecido no período considerado, expresso em número de interrupções;

$DMIC_v$ = valor apurado do DMIC do ponto de conexão, verificado no período considerado, expresso em horas e centésimos de hora;

$DMIC_p$ = valor limite do DMIC do ponto de conexão, estabelecido no período considerado, expresso em horas e centésimos de hora;

$EUSD_{médio}$ = média aritmética do encargo de uso do sistema de distribuição associado ao ponto de conexão, verificado no período considerado, expresso em moeda corrente;

730 = número de horas médio mensal;

kei = coeficiente de majoração, com valor de 27 (vinte e sete).

- 6.5.3.1 Quando for calculado um valor bruto de compensação a ser paga em razão de ultrapassagem de um determinado indicador trimestral ou anual para um ponto de conexão, deve ser apurada como valor líquido a diferença positiva entre o valor bruto calculado do trimestre ou ano e a soma das compensações mensais correspondentes ao período e indicador já ressarcidas à distribuidora acessante.
- 6.5.3.2 O valor líquido devido no caso das compensações mensais corresponde ao maior valor bruto encontrado dentre os indicadores aplicáveis ao período de apuração.
- 6.5.3.3 O valor líquido devido no caso das compensações trimestrais e anuais corresponde ao maior valor líquido encontrado dentre os indicadores aplicáveis ao período de apuração.
- 6.5.3.4 O valor líquido devido de compensação, associada à violação do limite do indicador de continuidade do ponto de conexão, será limitada à:
- 5 (cinco) vezes o valor do “ $EUSD_{médio}$ ” associado ao ponto de conexão, no caso de violação de limite mensal;
 - 8 (oito) vezes o valor do “ $EUSD_{médio}$ ” associado ao ponto de conexão, no caso de violação de limite trimestral;
 - 20 (vinte) vezes o valor do “ $EUSD_{médio}$ ” associado ao ponto de conexão, no caso de violação de limite anual.
- 6.6 Procedimentos para armazenamento, registro, publicação e envio de informações.
- 6.6.1 Os processos relativos ao registro dos eventos, apuração dos indicadores e apuração das compensações devem ser realizados por meio de procedimentos auditáveis, contemplando desde a coleta dos dados de interrupção até o seu respectivo processamento quando da apuração dos indicadores e compensações.
-

| | | | | |
|----------------------------------|---------------|---------------|---------------------------------|---------------------|
| Assunto: Qualidade do Serviço | Seção: 8.2 | Revisão: 4 | Data de Vigência: 01/02/2012 | Página: 63 de 72 |
|----------------------------------|---------------|---------------|---------------------------------|---------------------|

- 6.6.2 Os dados de interrupção, dos indicadores de continuidade e de compensação devem ser mantidos por um período mínimo de 5 (cinco) anos, para uso da ANEEL, do ONS e dos acessantes.
- 6.6.3 Os acessados devem organizar e disponibilizar os dados das interrupções, em meio magnético ou digital, discriminando pelo menos o seguinte:
- i. identificação da interrupção;
 - ii. datas (dia, mês e ano) e horários (hora, minuto e segundo) do início e do término da interrupção;
 - iii. datas (dia, mês e ano) e horários (hora, minuto e segundo) programadas para o início e término da interrupção, quando couber;
 - iv. pontos de conexão envolvidos;
 - v. fato gerador da interrupção, conforme Anexo II;
 - vi. agente responsável pelo pedido de desligamento, quando couber; e
 - vii. observações gerais quanto ao restabelecimento.
- 6.6.4 Os acessados devem organizar e disponibilizar os indicadores de continuidade, em meio magnético ou digital, discriminando pelo menos o seguinte:
- i. identificação do ponto de conexão, da tensão contratada e do acessante;
 - ii. período de apuração;
 - iii. valor apurado dos indicadores DIC, FIC e DMIC;
 - iv. valor do “EUSDmédio” considerado no cálculo da compensação, para pontos de conexão entre distribuidora;
 - v. valor do “RDIT” considerado no cálculo da compensação, para pontos de conexão em DIT; e
 - vi. valor da compensação paga, quando couber.
- 6.6.5 Os indicadores de continuidade e os valores pagos ou calculados de compensação devido à ultrapassagem dos limites nos pontos de conexão devem ser enviados à ANEEL conforme disposto no Módulo 6.

| | | | | |
|---|----------------------|----------------------|--|----------------------------|
| Assunto: Qualidade do Serviço | Seção: 8.2 | Revisão: 4 | Data de Vigência: 01/02/2012 | Página: 64 de 72 |
|---|----------------------|----------------------|--|----------------------------|

ANEXO I: Limites de Continuidade Individual

Tabela 1

| Sistema | Limite de Continuidade por Unidade Consumidora | | | | | | |
|-------------|---|-------|--------|-----------------------|-------|--------|-----------------|
| | Unidades Consumidoras com Faixa de Tensão Contratada: 69kV ≤ Tensão < 230 kV | | | | | | |
| | DIC (horas) | | | FIC (interrupções) | | | DMIC (horas) |
| | Anual | Trim. | Mensal | Anual | Trim. | Mensal | Mensal |
| Interligado | 5,00 | 3,00 | 2,00 | 5,00 | 3,00 | 2,00 | 1,50 |
| Isolado | 6,00 | 4,00 | 3,00 | 6,00 | 4,00 | 3,00 | 2,50 |

| | | | | |
|---|----------------------|----------------------|--|----------------------------|
| Assunto: Qualidade do Serviço | Seção: 8.2 | Revisão: 4 | Data de Vigência: 01/02/2012 | Página: 65 de 72 |
|---|----------------------|----------------------|--|----------------------------|

Tabela 2

| Faixa de variação dos Limites Anuais de Indicadores de Continuidade dos Conjuntos (DEC ou FEC) | Limite de Continuidade por Unidade Consumidora | | | | | | |
|--|--|-------|--------|--------------------|-------|--------|--------------|
| | Unidades Consumidoras situadas em áreas urbanas com Faixa de Tensão Contratada: 1kV < Tensão < 69 kV | | | | | | |
| | DIC (horas) | | | FIC (interrupções) | | | DMIC (horas) |
| | Anual | Trim. | Mensal | Anual | Trim. | Mensal | Mensal |
| 1 | 11,25 | 5,62 | 2,81 | 6,48 | 3,24 | 1,62 | 2,36 |
| 2 | 11,68 | 5,84 | 2,92 | 6,93 | 3,46 | 1,73 | 2,39 |
| 3 | 12,12 | 6,06 | 3,03 | 7,37 | 3,68 | 1,84 | 2,41 |
| 4 | 12,55 | 6,27 | 3,13 | 7,82 | 3,91 | 1,95 | 2,44 |
| 5 | 12,99 | 6,49 | 3,24 | 8,27 | 4,13 | 2,06 | 2,46 |
| 6 | 13,43 | 6,71 | 3,35 | 8,71 | 4,35 | 2,17 | 2,49 |
| 7 | 13,86 | 6,93 | 3,46 | 9,16 | 4,58 | 2,29 | 2,52 |
| 8 | 14,30 | 7,15 | 3,57 | 9,61 | 4,80 | 2,40 | 2,54 |
| 9 | 14,73 | 7,36 | 3,68 | 10,05 | 5,02 | 2,51 | 2,57 |
| 10 | 15,17 | 7,58 | 3,79 | 10,50 | 5,25 | 2,62 | 2,60 |
| 11 | 15,61 | 7,80 | 3,90 | 10,95 | 5,47 | 2,73 | 2,62 |
| 12 | 16,04 | 8,02 | 4,01 | 11,40 | 5,70 | 2,85 | 2,65 |
| 13 | 16,48 | 8,24 | 4,12 | 11,84 | 5,92 | 2,96 | 2,68 |
| 14 | 16,91 | 8,45 | 4,22 | 12,29 | 6,14 | 3,07 | 2,71 |
| 15 | 17,35 | 8,67 | 4,33 | 12,74 | 6,37 | 3,18 | 2,74 |
| 16 | 17,79 | 8,89 | 4,44 | 13,18 | 6,59 | 3,29 | 2,76 |
| 17 | 18,22 | 9,11 | 4,55 | 13,63 | 6,81 | 3,40 | 2,79 |
| 18 | 18,66 | 9,33 | 4,66 | 14,08 | 7,04 | 3,52 | 2,82 |
| 19 | 19,09 | 9,54 | 4,77 | 14,52 | 7,26 | 3,63 | 2,85 |
| 20 | 19,53 | 9,76 | 4,88 | 14,97 | 7,48 | 3,74 | 2,88 |
| >20 e ≤22 | 19,97 | 9,98 | 4,99 | 15,42 | 7,71 | 3,85 | 2,91 |
| >22 e ≤24 | 20,84 | 10,42 | 5,21 | 16,31 | 8,15 | 4,07 | 2,98 |
| >24 e ≤26 | 21,71 | 10,85 | 5,42 | 17,20 | 8,60 | 4,30 | 3,04 |
| >26 e ≤28 | 22,58 | 11,29 | 5,64 | 18,10 | 9,05 | 4,52 | 3,10 |
| >28 e ≤30 | 23,45 | 11,72 | 5,86 | 18,99 | 9,49 | 4,74 | 3,17 |
| >30 e ≤32 | 24,33 | 12,16 | 6,08 | 19,88 | 9,94 | 4,97 | 3,24 |
| >32 e ≤34 | 25,20 | 12,60 | 6,30 | 20,78 | 10,39 | 5,19 | 3,31 |
| >34 e ≤36 | 26,07 | 13,03 | 6,51 | 21,67 | 10,83 | 5,41 | 3,38 |
| >36 e ≤38 | 26,94 | 13,47 | 6,73 | 22,57 | 11,28 | 5,64 | 3,45 |
| >38 e ≤40 | 27,81 | 13,90 | 6,95 | 23,46 | 11,73 | 5,86 | 3,52 |
| >40 e ≤45 | 29,34 | 14,67 | 7,33 | 25,02 | 12,51 | 6,25 | 3,55 |
| >45 e ≤50 | 31,52 | 15,76 | 7,88 | 27,26 | 13,63 | 6,81 | 3,80 |
| >50 e ≤55 | 33,70 | 16,85 | 8,42 | 29,49 | 14,74 | 7,37 | 4,06 |
| >55 e ≤60 | 35,88 | 17,94 | 8,97 | 31,72 | 15,86 | 7,93 | 4,34 |
| >60 e ≤65 | 38,06 | 19,03 | 9,51 | 33,96 | 16,98 | 8,49 | 4,64 |
| >65 e ≤70 | 40,24 | 20,12 | 10,06 | 36,19 | 18,09 | 9,04 | 4,96 |
| >70 e ≤80 | 43,51 | 21,75 | 10,87 | 39,54 | 19,77 | 9,88 | 5,47 |
| >80 e ≤90 | 47,87 | 23,93 | 11,96 | 44,01 | 22,00 | 11,00 | 6,23 |
| >90 e ≤100 | 52,23 | 26,11 | 13,05 | 48,48 | 24,24 | 12,12 | 7,10 |
| >100 e ≤110 | 56,59 | 28,29 | 14,14 | 52,95 | 26,47 | 13,23 | 8,07 |
| >110 e ≤120 | 60,95 | 30,47 | 15,23 | 57,42 | 28,71 | 14,35 | 9,17 |
| >120 | 63,13 | 31,56 | 15,78 | 59,65 | 29,82 | 14,91 | 9,77 |

| | | | | |
|---|----------------------|----------------------|--|----------------------------|
| Assunto: Qualidade do Serviço | Seção: 8.2 | Revisão: 4 | Data de Vigência: 01/02/2012 | Página: 66 de 72 |
|---|----------------------|----------------------|--|----------------------------|

Tabela 3

| Faixa de variação dos Limites Anuais de Indicadores de Continuidade dos Conjuntos (DEC ou FEC) | Limite de Continuidade por Unidade Consumidora | | | | | | |
|--|---|-------|--------|--------------------|-------|--------|--------------|
| | Unidades Consumidoras atendidas por sistemas isolados ou situadas em áreas não-urbanas com Faixa de Tensão Contratada: 1kV < Tensão < 69 kV | | | | | | |
| | DIC (horas) | | | FIC (interrupções) | | | DMIC (horas) |
| | Anual | Trim. | Mensal | Anual | Trim. | Mensal | Mensal |
| 1 | 31,98 | 15,99 | 7,99 | 15,49 | 7,74 | 3,87 | 4,32 |
| 2 | 32,62 | 16,31 | 8,15 | 15,96 | 7,98 | 3,99 | 4,39 |
| 3 | 33,26 | 16,63 | 8,31 | 16,43 | 8,21 | 4,10 | 4,46 |
| 4 | 33,90 | 16,95 | 8,47 | 16,90 | 8,45 | 4,22 | 4,53 |
| 5 | 34,54 | 17,27 | 8,63 | 17,37 | 8,68 | 4,34 | 4,60 |
| 6 | 35,18 | 17,59 | 8,79 | 17,84 | 8,92 | 4,46 | 4,67 |
| 7 | 35,82 | 17,91 | 8,95 | 18,31 | 9,15 | 4,57 | 4,74 |
| 8 | 36,46 | 18,23 | 9,11 | 18,78 | 9,39 | 4,69 | 4,81 |
| 9 | 37,10 | 18,55 | 9,27 | 19,25 | 9,62 | 4,81 | 4,88 |
| 10 | 37,74 | 18,87 | 9,43 | 19,72 | 9,86 | 4,93 | 4,95 |
| 11 | 38,38 | 19,19 | 9,59 | 20,19 | 10,09 | 5,04 | 5,02 |
| 12 | 39,02 | 19,51 | 9,75 | 20,66 | 10,33 | 5,16 | 5,09 |
| 13 | 39,66 | 19,83 | 9,91 | 21,13 | 10,56 | 5,28 | 5,16 |
| 14 | 40,30 | 20,15 | 10,07 | 21,60 | 10,80 | 5,40 | 5,24 |
| 15 | 40,94 | 20,47 | 10,23 | 22,07 | 11,03 | 5,51 | 5,31 |
| 16 | 41,58 | 20,79 | 10,39 | 22,54 | 11,27 | 5,63 | 5,38 |
| 17 | 42,22 | 21,11 | 10,55 | 23,01 | 11,50 | 5,75 | 5,45 |
| 18 | 42,86 | 21,43 | 10,71 | 23,48 | 11,74 | 5,87 | 5,52 |
| 19 | 43,50 | 21,75 | 10,87 | 23,95 | 11,97 | 5,98 | 5,59 |
| 20 | 44,14 | 22,07 | 11,03 | 24,42 | 12,21 | 6,10 | 5,66 |
| >20 e ≤22 | 44,78 | 22,39 | 11,19 | 24,90 | 12,45 | 6,22 | 5,73 |
| >22 e ≤24 | 46,06 | 23,03 | 11,51 | 25,84 | 12,92 | 6,46 | 5,87 |
| >24 e ≤26 | 47,34 | 23,67 | 11,83 | 26,78 | 13,39 | 6,69 | 6,01 |
| >26 e ≤28 | 48,61 | 24,30 | 12,15 | 27,72 | 13,86 | 6,93 | 6,15 |
| >28 e ≤30 | 49,89 | 24,94 | 12,47 | 28,66 | 14,33 | 7,16 | 6,29 |
| >30 e ≤32 | 51,17 | 25,58 | 12,79 | 29,60 | 14,80 | 7,40 | 6,43 |
| >32 e ≤34 | 52,45 | 26,22 | 13,11 | 30,54 | 15,27 | 7,63 | 6,57 |
| >34 e ≤36 | 53,73 | 26,86 | 13,43 | 31,48 | 15,74 | 7,87 | 6,72 |
| >36 e ≤38 | 55,01 | 27,50 | 13,75 | 32,42 | 16,21 | 8,10 | 6,86 |
| >38 e ≤40 | 56,29 | 28,14 | 14,07 | 33,36 | 16,68 | 8,34 | 7,00 |
| >40 e ≤45 | 58,53 | 29,26 | 14,63 | 35,01 | 17,50 | 8,75 | 7,24 |
| >45 e ≤50 | 61,73 | 30,86 | 15,43 | 37,36 | 18,68 | 9,34 | 7,60 |
| >50 e ≤55 | 64,92 | 32,46 | 16,23 | 39,71 | 19,85 | 9,92 | 7,95 |
| >55 e ≤60 | 68,12 | 34,06 | 17,03 | 42,06 | 21,03 | 10,51 | 8,30 |
| >60 e ≤65 | 71,32 | 35,66 | 17,83 | 44,42 | 22,21 | 11,10 | 8,65 |
| >65 e ≤70 | 74,52 | 37,26 | 18,63 | 46,77 | 23,38 | 11,69 | 9,01 |
| >70 e ≤80 | 79,32 | 39,66 | 19,83 | 50,30 | 25,15 | 12,57 | 9,54 |
| >80 e ≤90 | 85,71 | 42,85 | 21,42 | 55,00 | 27,50 | 13,75 | 10,24 |
| >90 e ≤100 | 92,11 | 46,05 | 23,02 | 59,70 | 29,85 | 14,92 | 10,95 |
| >100 e ≤110 | 98,50 | 49,25 | 24,62 | 64,41 | 32,20 | 16,10 | 11,65 |
| >110 e ≤120 | 104,90 | 52,45 | 26,22 | 69,11 | 34,55 | 17,27 | 12,36 |
| >120 | 108,10 | 54,05 | 27,02 | 71,46 | 35,73 | 17,86 | 12,71 |

| | | | | |
|---|----------------------|----------------------|--|----------------------------|
| Assunto: Qualidade do Serviço | Seção: 8.2 | Revisão: 4 | Data de Vigência: 01/02/2012 | Página: 67 de 72 |
|---|----------------------|----------------------|--|----------------------------|

Tabela 4

| Faixa de variação dos Limites Anuais de Indicadores de Continuidade dos Conjuntos (DEC ou FEC) | Limite de Continuidade por Unidade Consumidora | | | | | | |
|--|--|-------|--------|--------------------|-------|--------|--------------|
| | Unidades Consumidoras com Tensão Contratada \leq 1kV situadas em áreas urbanas | | | | | | |
| | DIC (horas) | | | FIC (interrupções) | | | DMIC (horas) |
| | Anual | Trim. | Mensal | Anual | Trim. | Mensal | Mensal |
| 1 | 16,00 | 8,00 | 4,00 | 11,20 | 5,60 | 2,80 | 2,09 |
| 2 | 16,47 | 8,23 | 4,11 | 11,45 | 5,72 | 2,86 | 2,18 |
| 3 | 16,95 | 8,47 | 4,23 | 11,70 | 5,85 | 2,92 | 2,26 |
| 4 | 17,43 | 8,71 | 4,35 | 11,95 | 5,97 | 2,98 | 2,35 |
| 5 | 17,91 | 8,95 | 4,47 | 12,20 | 6,10 | 3,05 | 2,43 |
| 6 | 18,38 | 9,19 | 4,59 | 12,45 | 6,22 | 3,11 | 2,52 |
| 7 | 18,86 | 9,43 | 4,71 | 12,70 | 6,35 | 3,17 | 2,60 |
| 8 | 19,34 | 9,67 | 4,83 | 12,95 | 6,47 | 3,23 | 2,69 |
| 9 | 19,82 | 9,91 | 4,95 | 13,20 | 6,60 | 3,30 | 2,77 |
| 10 | 20,30 | 10,15 | 5,07 | 13,45 | 6,72 | 3,36 | 2,86 |
| 11 | 20,77 | 10,38 | 5,19 | 13,70 | 6,85 | 3,42 | 2,94 |
| 12 | 21,25 | 10,62 | 5,31 | 13,95 | 6,97 | 3,48 | 3,03 |
| 13 | 21,73 | 10,86 | 5,43 | 14,20 | 7,10 | 3,55 | 3,11 |
| 14 | 22,21 | 11,10 | 5,55 | 14,45 | 7,22 | 3,61 | 3,20 |
| 15 | 22,69 | 11,34 | 5,67 | 14,70 | 7,35 | 3,67 | 3,29 |
| 16 | 23,16 | 11,58 | 5,79 | 14,95 | 7,47 | 3,73 | 3,37 |
| 17 | 23,64 | 11,82 | 5,91 | 15,20 | 7,60 | 3,80 | 3,46 |
| 18 | 24,12 | 12,06 | 6,03 | 15,45 | 7,72 | 3,86 | 3,54 |
| 19 | 24,60 | 12,30 | 6,15 | 15,70 | 7,85 | 3,92 | 3,63 |
| 20 | 25,08 | 12,54 | 6,27 | 15,96 | 7,98 | 3,99 | 3,71 |
| >20 e \leq 22 | 25,89 | 12,94 | 6,47 | 16,47 | 8,23 | 4,11 | 3,80 |
| >22 e \leq 24 | 27,48 | 13,74 | 6,87 | 17,42 | 8,71 | 4,35 | 3,97 |
| >24 e \leq 26 | 29,06 | 14,53 | 7,26 | 18,37 | 9,18 | 4,59 | 4,14 |
| >26 e \leq 28 | 30,65 | 15,32 | 7,66 | 19,32 | 9,66 | 4,83 | 4,31 |
| >28 e \leq 30 | 32,23 | 16,11 | 8,05 | 20,28 | 10,14 | 5,07 | 4,48 |
| >30 e \leq 32 | 33,82 | 16,91 | 8,45 | 21,23 | 10,61 | 5,30 | 4,65 |
| >32 e \leq 34 | 35,40 | 17,70 | 8,85 | 22,18 | 11,09 | 5,54 | 4,82 |
| >34 e \leq 36 | 36,99 | 18,49 | 9,24 | 23,13 | 11,56 | 5,78 | 4,99 |
| >36 e \leq 38 | 38,57 | 19,28 | 9,64 | 24,08 | 12,04 | 6,02 | 5,16 |
| >38 e \leq 40 | 40,16 | 20,08 | 10,04 | 25,04 | 12,52 | 6,26 | 5,33 |
| >40 e \leq 45 | 42,93 | 21,46 | 10,73 | 26,70 | 13,35 | 6,67 | 5,63 |
| >45 e \leq 50 | 46,89 | 23,44 | 11,72 | 29,08 | 14,54 | 7,27 | 6,05 |
| >50 e \leq 55 | 50,86 | 25,43 | 12,71 | 31,46 | 15,73 | 7,86 | 6,48 |
| >55 e \leq 60 | 54,82 | 27,41 | 13,70 | 33,84 | 16,92 | 8,46 | 6,90 |
| >60 e \leq 65 | 58,78 | 29,39 | 14,69 | 36,22 | 18,11 | 9,05 | 7,33 |
| >65 e \leq 70 | 62,74 | 31,37 | 15,68 | 38,60 | 19,30 | 9,65 | 7,75 |
| >70 e \leq 80 | 68,68 | 34,34 | 17,17 | 42,17 | 21,08 | 10,54 | 8,39 |
| >80 e \leq 90 | 76,61 | 38,30 | 19,15 | 46,93 | 23,46 | 11,73 | 9,24 |
| >90 e \leq 100 | 84,53 | 42,26 | 21,13 | 51,69 | 25,84 | 12,92 | 10,09 |
| >100 e \leq 110 | 92,46 | 46,23 | 23,11 | 56,45 | 28,22 | 14,11 | 10,94 |
| >110 e \leq 120 | 100,38 | 50,19 | 25,09 | 61,21 | 30,60 | 15,30 | 11,80 |
| >120 | 104,34 | 52,17 | 26,08 | 63,59 | 31,79 | 15,89 | 12,22 |

| | | | | |
|---|----------------------|----------------------|--|----------------------------|
| Assunto: Qualidade do Serviço | Seção: 8.2 | Revisão: 4 | Data de Vigência: 01/02/2012 | Página: 68 de 72 |
|---|----------------------|----------------------|--|----------------------------|

Tabela 5

| Faixa de variação dos Limites Anuais de Indicadores de Continuidade dos Conjuntos (DEC ou FEC) | Limite de Continuidade por Unidade Consumidora | | | | | | |
|--|--|-------|--------|--------------------|-------|--------|--------------|
| | Unidades Consumidoras com Tensão Contratada \leq 1kV situadas em áreas não-urbanas | | | | | | |
| | DIC (horas) | | | FIC (interrupções) | | | DMIC (horas) |
| | Anual | Trim. | Mensal | Anual | Trim. | Mensal | Mensal |
| 1 | 36,00 | 18,00 | 9,00 | 28,00 | 14,00 | 7,00 | 4,57 |
| 2 | 36,57 | 18,28 | 9,14 | 28,29 | 14,14 | 7,07 | 4,67 |
| 3 | 37,15 | 18,57 | 9,28 | 28,59 | 14,29 | 7,14 | 4,77 |
| 4 | 37,73 | 18,86 | 9,43 | 28,89 | 14,44 | 7,22 | 4,87 |
| 5 | 38,30 | 19,15 | 9,57 | 29,19 | 14,59 | 7,29 | 4,97 |
| 6 | 38,88 | 19,44 | 9,72 | 29,49 | 14,74 | 7,37 | 5,07 |
| 7 | 39,46 | 19,73 | 9,86 | 29,79 | 14,89 | 7,44 | 5,17 |
| 8 | 40,03 | 20,01 | 10,00 | 30,09 | 15,04 | 7,52 | 5,28 |
| 9 | 40,61 | 20,30 | 10,15 | 30,39 | 15,19 | 7,59 | 5,38 |
| 10 | 41,19 | 20,59 | 10,29 | 30,69 | 15,34 | 7,67 | 5,48 |
| 11 | 41,76 | 20,88 | 10,44 | 30,98 | 15,49 | 7,74 | 5,58 |
| 12 | 42,34 | 21,17 | 10,58 | 31,28 | 15,64 | 7,82 | 5,68 |
| 13 | 42,92 | 21,46 | 10,73 | 31,58 | 15,79 | 7,89 | 5,78 |
| 14 | 43,49 | 21,74 | 10,87 | 31,88 | 15,94 | 7,97 | 5,88 |
| 15 | 44,07 | 22,03 | 11,01 | 32,18 | 16,09 | 8,04 | 5,98 |
| 16 | 44,65 | 22,32 | 11,16 | 32,48 | 16,24 | 8,12 | 6,08 |
| 17 | 45,22 | 22,61 | 11,30 | 32,78 | 16,39 | 8,19 | 6,19 |
| 18 | 45,80 | 22,90 | 11,45 | 33,08 | 16,54 | 8,27 | 6,29 |
| 19 | 46,38 | 23,19 | 11,59 | 33,38 | 16,69 | 8,34 | 6,39 |
| 20 | 46,96 | 23,48 | 11,74 | 33,68 | 16,84 | 8,42 | 6,49 |
| >20 e \leq 22 | 47,79 | 23,89 | 11,94 | 34,16 | 17,08 | 8,54 | 6,59 |
| >22 e \leq 24 | 49,42 | 24,71 | 12,35 | 35,10 | 17,55 | 8,77 | 6,79 |
| >24 e \leq 26 | 51,05 | 25,52 | 12,76 | 36,04 | 18,02 | 9,01 | 6,99 |
| >26 e \leq 28 | 52,68 | 26,34 | 13,17 | 36,98 | 18,49 | 9,24 | 7,20 |
| >28 e \leq 30 | 54,31 | 27,15 | 13,57 | 37,92 | 18,96 | 9,48 | 7,40 |
| >30 e \leq 32 | 55,94 | 27,97 | 13,98 | 38,86 | 19,43 | 9,71 | 7,60 |
| >32 e \leq 34 | 57,57 | 28,78 | 14,39 | 39,80 | 19,90 | 9,95 | 7,80 |
| >34 e \leq 36 | 59,20 | 29,60 | 14,80 | 40,74 | 20,37 | 10,18 | 8,01 |
| >36 e \leq 38 | 60,83 | 30,41 | 15,20 | 41,69 | 20,84 | 10,42 | 8,21 |
| >38 e \leq 40 | 62,45 | 31,22 | 15,61 | 42,63 | 21,31 | 10,65 | 8,41 |
| >40 e \leq 45 | 65,30 | 32,65 | 16,32 | 44,27 | 22,13 | 11,06 | 8,76 |
| >45 e \leq 50 | 69,38 | 34,69 | 17,34 | 46,62 | 23,31 | 11,65 | 9,27 |
| >50 e \leq 55 | 73,45 | 36,72 | 18,36 | 48,98 | 24,49 | 12,24 | 9,77 |
| >55 e \leq 60 | 77,52 | 38,76 | 19,38 | 51,33 | 25,66 | 12,83 | 10,28 |
| >60 e \leq 65 | 81,59 | 40,79 | 20,39 | 53,68 | 26,84 | 13,42 | 10,79 |
| >65 e \leq 70 | 85,66 | 42,83 | 21,41 | 56,03 | 28,01 | 14,00 | 11,29 |
| >70 e \leq 80 | 91,77 | 45,88 | 22,94 | 59,56 | 29,78 | 14,89 | 12,05 |
| >80 e \leq 90 | 99,92 | 49,96 | 24,98 | 64,26 | 32,13 | 16,06 | 13,06 |
| >90 e \leq 100 | 108,06 | 54,03 | 27,01 | 68,97 | 34,48 | 17,24 | 14,07 |
| >100 e \leq 110 | 116,20 | 58,10 | 29,05 | 73,67 | 36,83 | 18,41 | 15,08 |
| >110 e \leq 120 | 124,35 | 62,17 | 31,08 | 78,38 | 39,19 | 19,59 | 16,09 |
| >120 | 128,42 | 64,21 | 32,10 | 80,73 | 40,36 | 20,18 | 16,60 |

| | | | | |
|----------------------------------|---------------|---------------|---------------------------------|---------------------|
| Assunto: Qualidade do Serviço | Seção: 8.2 | Revisão: 4 | Data de Vigência: 01/02/2012 | Página: 69 de 72 |
|----------------------------------|---------------|---------------|---------------------------------|---------------------|

ANEXO II: Lista de Fatos Geradores

| Origem | Tipo | Causa | Detalhe |
|------------------|---------------------|--|---|
| Interna | Programada | Alteração | Para melhoria |
| | | | Para ampliação |
| | | Manutenção | Corretiva |
| | | | Preventiva |
| | Não programada | Meio ambiente | Poluição |
| | | | Corrosão |
| | | | Queima ou Incêndio |
| | | | Inundação |
| | | | Erosão |
| | | | Árvore ou Vegetação |
| | | | Descarga Atmosférica |
| | | | Animais |
| | | | Vento |
| | | Terceiros | Vandalismo |
| | | | Abalroamento |
| | | | Roubo |
| | | | Acidente |
| | | | Pipa |
| | | | Defeito cliente afetando outros |
| | | | Ligação Clandestina |
| | | | Empresas de serviços públicos ou suas contratadas |
| | | Falha operacional | Erro de operação |
| | | | Serviço mal executado |
| | Acidente | | |
| | Próprias do sistema | Subtensão | |
| | | Sobretensão | |
| | | Sobrecarga | |
| | | Desligamento para manutenção emergencial | |
| | | Desligamento por segurança | |
| | | Falha de material ou equipamento | |
| | Não identificada | | |
| | Alívio de carga | - | |
| Não classificada | - | | |

| | | | | |
|----------------------------------|---------------|---------------|---------------------------------|---------------------|
| Assunto: Qualidade do Serviço | Seção: 8.2 | Revisão: 4 | Data de Vigência: 01/02/2012 | Página: 70 de 72 |
|----------------------------------|---------------|---------------|---------------------------------|---------------------|

| | | | |
|---------|----------------|--|--|
| Externa | Programada | | |
| | Não Programada | | |

| | | | | |
|--------------------------------------|---------------|---------------|---------------------------------|---------------------|
| Assunto: Disposições Transitórias | Seção: 8.3 | Revisão: 4 | Data de Vigência: 01/02/2012 | Página: 71 de 72 |
|--------------------------------------|---------------|---------------|---------------------------------|---------------------|

SEÇÃO 8.3 – DISPOSIÇÕES TRANSITÓRIAS

1. Esta seção trata do planejamento do processo de implantação dos indicadores de qualidade do produto energia elétrica para os fenômenos harmônicos, desequilíbrio de tensão, flutuação de tensão e variação de tensão de curta duração.
 2. No que se refere à qualidade do produto, após o período de testes por parte das distribuidoras serão estabelecidos os valores limites para os parâmetros definidos.
 3. No processo de implantação dos indicadores de qualidade da energia elétrica, devem ser consideradas e respeitadas as particularidades regionais e as especificidades sócio-econômicas das áreas de concessão e/ou permissão das distribuidoras.
 4. Os protocolos de medição para os diversos indicadores de qualidade do produto devem ser definidos em resolução específica.
 5. Os valores-limite para os indicadores de qualidade do produto serão definidos após apuração e análise das medições que deverão ser realizadas durante período mínimo de três anos, a partir da implantação do disposto no item 6 desta seção.
 6. Aprovado o PRODIST, a ANEEL, por meio de resoluções específicas, estabelecerá os procedimentos, responsabilidades e prazos para desenvolvimento das campanhas de medições para cada um dos indicadores de qualidade definidos, considerando os seguintes passos:
 - a) programas de medições destinadas à identificação dos indicadores de qualidade do produto do sistema de distribuição;
 - b) definição de ferramentas ou softwares para simulações e cálculos, a serem validados pela ANEEL;
 - c) consolidação dos dados e estabelecimento de padrões de referência;
 - d) definição de metas e prazos a serem observados pelas distribuidoras;
 - e) implementação de programa de acompanhamento e controle dos indicadores de qualidade.
 7. As etapas planejadas do processo de implantação dos indicadores de qualidade são apresentadas a seguir:
-

| | | | | |
|--------------------------------------|---------------|---------------|---------------------------------|---------------------|
| Assunto: Disposições Transitórias | Seção: 8.3 | Revisão: 4 | Data de Vigência: 01/02/2012 | Página: 72 de 72 |
|--------------------------------------|---------------|---------------|---------------------------------|---------------------|

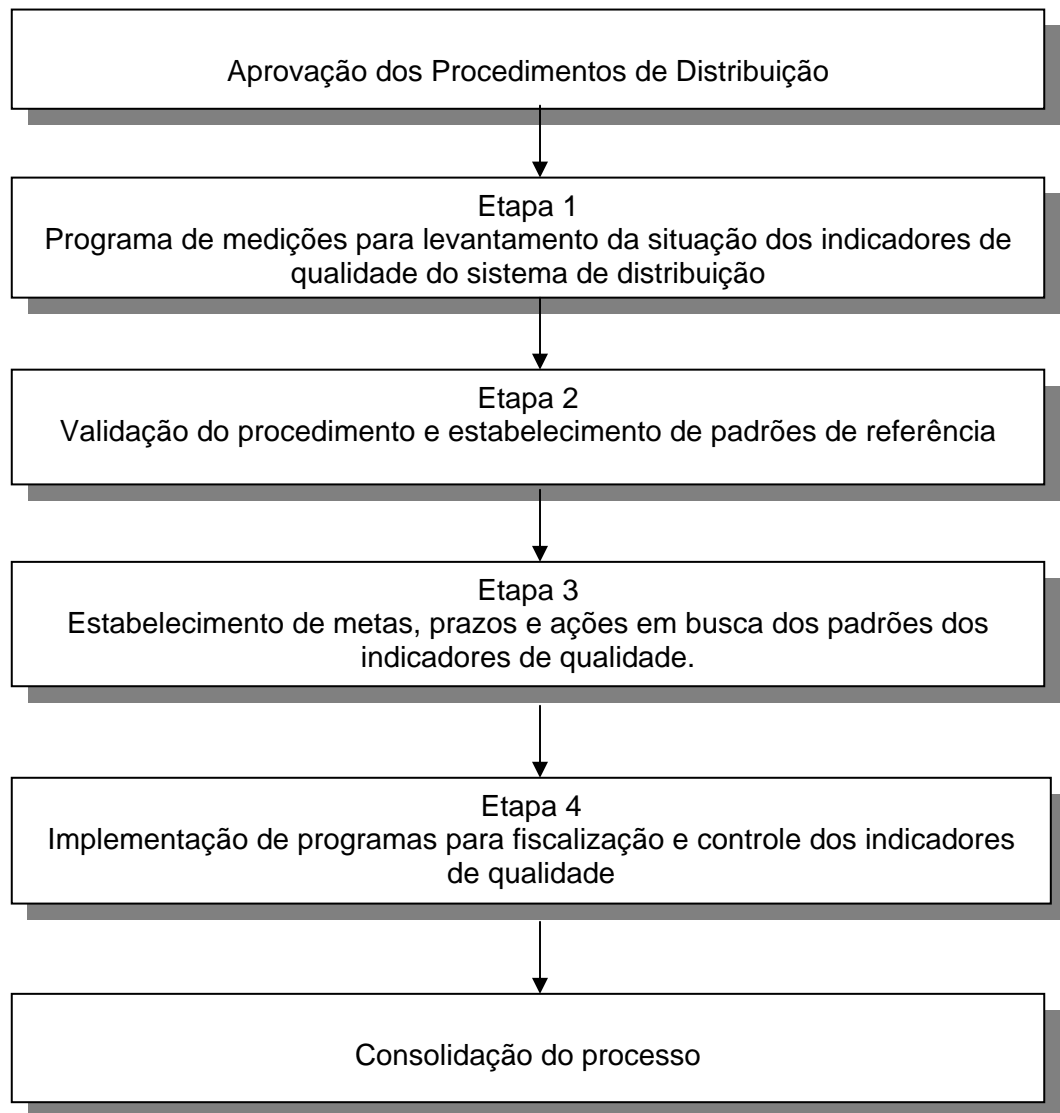


Figura 1 - Etapas da implantação da definição dos indicadores e padrões de qualidade

Appendix 3-1

Overview of major distribution companies' smart grid model projects

| No. | Distribution company (Bidder) | Smart grid project name | Business partner for project implementation (Performers) | Project budget | Implementation term of the Project |
|-----|-------------------------------|---|--|---|---|
| 1 | Eletrobrás Amazonas Energia | Reference model for Utility Distribution Companies | CEPEL, CPqD, PUC-Rio and Universidade Estadual do Amazonas | R\$ 21,792,669.55 | Development of Reference Model for Utility Distribution Companies, based on the experimentation of applications of Smart Grid technologies, including pilot project in the city of Parintins – AM. Reference solution for integrated applications of the Smart Grid concept for improvement of power operation and quality, reduction of losses and increase of power efficiency. Inclusion of the consumer as active agent of the electrical power market. Evaluation of technological and regulatory gaps. |
| 2 | AES Eletropaulo | Structuring project for Intelligent Grids in Metropolitan Regions | Fundação para o Desenvolvimento Tecnológico da Engenharia, Sinapsis Inovação em Energia S/A and Fundação o para Inovações Tecnológicas | R\$ 32,270,359.00 | Demo Project of Smart Grids in metropolitan regions using the Living Labs concept, suitable for experimentation of the solutions considered in this deployment phase and future technologies, enabling the evaluation of solutions with higher value for the Brazilian reality. |
| 3 | Light | | AXXIOM Soluções Tecnológicas, CAS Tecnologia S/A, CPqD and Lactec | R\$ 31.241.316,26 | Definition of standard architecture for smart electrical grid and construction of elements that comprise it, to support five projects, including new devices, software, services and processes; 2. Digital Certification System; 3. Interoperable meters; 4. Development of management system for the end use of power, including new billing models, load shifting, GD control, with local storage and charge control of electrical vehicles; 5. Development of methodology, devices and system for interactive services with customers; 6. Efficient public lighting management platform; 7. Real time grid supervision and reconfiguration system. |
| 4 | AMPLA | Study of the effects of the deployment of smart electrical grid technologies (smart city) – CIDADE INTELIGENTE BÚZIOS project | CPqD, Fundação Getúlio Vargas, Universidade Federal Fluminense, LANDIS+GyR, PUC-RJ, Daimon Engenharia e Sistema Ltda., Lactec, COPPE/UFRJ, TST Soluções em Tecnologia Ltda. and UERJ | R\$ 17,807,830.27 (does not include compensation) | Implementation of Smart Grid concept in the city of Armação dos Búzios – RJ and evaluation of the technical-economical and social-environmental impacts , including infrastructure, operation and maintenance costs, adaptability of equipment and identification of new technological development lines. |

| | | | | | |
|---|--|---|--|-------------------|---|
| 5 | CEMIG (Compania Energetica de Minas Gerais) | Functional Smart Grid model | CPqD, Fundação para Inovações Tecnológicas - FIT, Fiat Iveco and SMC - Sociedade Mineira de Cultura | R\$ 37,227,232.07 | Set of projects to develop Functional Smart Grid Model, including solutions for measurement automation, grid reconfiguration, GD insertion and consumer participation, in compliance with standard Smart Grid architecture, aimed at achieving methodology to support the decision for large-scale deployment in the distribution grid. Pilot plant to be installed in Sete Lagoas. AMI protocol analysis and emulation platform, including protocol compliance tests; Interoperability site for operational tests and certification of AMI systems; Hybrid solution for secure WMAN/WIMAX communication in order to support grid automation. |
| 6 | EDP Bandeirante | Pioneer lot of the Electronic Measurement Module - InovCity Aparecida | Ecil Informática Ind. e Com. Ltda | R\$ 8,687,278.00 | Pioneer lot of the remote power measurement system, comprised of 15,000 electronic meters, with Zigbee communication, interconnected to 300 coordinators with GPRS communication, 15 measurement sets and 460 TDA meters that will send data to the measurement center comprised of 2 servers. Services provided: 1. Consumer Measurement Portal; 2. Differentiated Billing; 3. Remote Management; 4. Dynamic Control of Losses; 5. Optimization of Distribution Assets; 6. Automatic Grid Control; 7. New Billing Modes, including prepaid, mixed and hourly-seasonal billing; 8. Bolsa Energia programs; 9. Integrated Systems for Gas and Water Consumption Measurement. |
| 7 | Elektro | Reference model for deployment of Smart Electrical Grids | Fundação para Inovações Tecnológicas, Escola de Engenharia de São Carlos, Fundação Para o Desenvolvimento de Bauru, M. FAP Consultoria Elétrica e Comércio Ltda, Universidade Estadual Paulista, Fundação de Ensino, Pesquisa e Extensão de Ilha Solteira, Pontifícia Universidade Católica, Universidade de São Paulo | R\$ 15,191,348.80 | Development of Reference Model for Smart Grid applied to the deployment of Smart Cities, including innovative solutions for power grid automation and operation, distributed generation, remote measurement, insertion of electrical vehicles and offering of new services to consumers. |
| 8 | CELPE | Development and implementations of concept proofs for Smart Grids in locations with severe environmental restrictions | CPqD, UFPE, Universidade de Pernambuco, Secretaria de Recursos Hídricos e Energéticos de Pernambuco | R\$ 17,579,877.85 | Concept proof of smart electrical grid, including the technical resources required, power micro-generation, evaluation of concept feasibility in terms of sustainability, power quality and supply of electrical vehicles. |

Appendix 4-1
Resolution No. 506, From July 1, 2008

NATIONAL TELECOMMUNICATIONS AGENCY (ANATEL)

RESOLUTION No. 506, FROM JULY 1, 2008

Republishes the Regulation on Restricted Radiation
Radio communication Equipment

THE DIRECTIVE BOARD OF THE NATIONAL TELECOMMUNICATIONS AGENCY, ANATEL, in the use of competencies and attributions vested to it by Article 22 of Law no. 9.472, dated July 16, 1997, and Article 35 of the National Telecommunications Agency Regulation, approved by Decree no. 2.338, dated October 7, 1997,

WHEREAS, in accordance to that disposed on paragraph VIII from article 19 from the Law no. 9.472, from 1997, Anatel is responsible to manage the radiofrequencies spectrum, dispatching the respective rules;

WHEREAS, in accordance to Article 161 on Law no. 9.472, from 1997, at any time can be modified the destination of radiofrequencies or ranges, as well as ordered the alteration of power or other technical characteristics, provided that the public interest or the fulfillment of conventions or international agreements determines this way;

WHEREAS the contributions received in result from the Public Consultation no. 809, dated August 2, 2007, published in the Official Journal of the Union from August 7, 2007, WHEREAS that mentioned on the process no. n^o 53500.013588/2007; WHEREAS in the deliberation taken in its Meeting no.-485, on June 19, 2008;

DETERMINES:

Art. 1 - Republish, with alterations, the Regulation on Restricted Radiation Radio communication Equipment, in the form of an Annex to this Resolution.

Art. 2 – Revoke the Resolution no. 365, dated May 10, 2004, published on the Official Journal of the Union of May 13, 2004.

Art. 3- This resolution is effective from the date of its publication.

RONALDO MOTA SARDENBERG
Counsel President

Published on DOU dated
07/07/2008
Section 1, no. 128 pages
86 to 91

REGULATION ON RESTRICTED RADIATION RADIOCOMMUNICATION
EQUIPMENT

CHAPTER I
OBJECTIVES AND DEFINITIONS

Art. 1 - This Regulation is to characterize restricted radiation equipment and to establish their conditions of use of radiofrequency, so they can be used without the operational license of the station and independently of authorization to use radiofrequency, as provided for in article 163, § 2 , incise I of Law no. 9.472, of July 16, 1997.

Art. 2 - For the purposes of this Regulation, the following definitions and concepts are adopted:

I – Hearing Aid Device: Device used to provide assistance in hearing to a person or group of people with hearing difficulties. Such a device may be used for listening to training in an education institution, for hearing assistance in public meeting places, such as a church, theater, or auditoriums and, in other places, exclusively for hearing assistance for individuals who have hearing difficulties;

II – Bio-Medical Tele-Measurement Device: equipment used to transmit measurements of human or animal bio-medical phenomena to a receiver, within a restricted range;

III – Periodical Operation Device: equipment which operates discontinuously with the characteristics of duration of transmission and of the periods of silence specified in this Regulation;

IV – Variation of Electro-Magnetic Field Transmitter-Sensor: Device which establishes an electro-magnetic field around itself and detect changes in that field resulting from the movement of live beings or objects within its range of sensitivity;

V – Radio Communications Signals Blocking Equipment (RSB): equipment designed to restrict the use of radio frequencies or specific bands of radio frequencies for communications purposes.

VI – Cable Location Equipment: device used in a non-continuous manner for finding location of cables, lines, ducts and elements or similar buried structures;

VII – Restricted Radiation Radio Communication Equipment: generic term applied to equipment, apparatus or device which uses radio frequency for various applications in which the corresponding transmission produces an electro-magnetic field in intensity within the established limits in this Regulation. A maximum value of transmission power or of maximum power density may be specified in this Regulation instead of field intensity;

VIII – General Use Radio Communication Equipment: portable unit with capacity for bi-directional transmission for voice communication.

IX – Spectral Scatter: technology in which the average transmitted signal energy is scattered over a much wider band than the bandwidth containing the information. The systems employing such technology compensate the use of a larger transmission bandwidth with lower spectral power density and better rejection of interfering signals from other systems operating in the same band of frequencies;

X – Prejudicial Interference: any transmission, irradiation or induction which obstructs, seriously degrades or repeatedly interrupts telecommunication;

XI – Locality: Regards every place on national territory where there is a permanent inhabitants conglomerate, in the terms and criteria adopted by the Brazilian Geography and Statistics Institute – IBGE.

XII – Wireless Microphone: system consisting of a microphone with a transmitter and a receiver to allow the user freedom of movement without the limitations imposed by a medium of physical transmission (cable);

XIII – Digital Modulation: process by which some characteristic of the carrier wave (frequency, phase, amplitude or combination of these) is varied in accordance with digital signal (signal constituted of codified pulses or of states derived from discrete information);

XIV – Radiofrequency Identification System (RFID) or similar: system, composed by a transceiver device, which receives and sends radiofrequencies signals, when excited by an interrogator transceiver equipment, which has the capacity to execute the reading, writing or modification of the information contained in the device;

XV – Frequency Jumps: technique in which the energy is scattered changing the central transmission frequency various times per second, in accordance with a sequence of channels generated in a pseudo-random manner. This same sequence is used repeatedly, so that the transmitter continuously recycles the same series of change of channels;

XVI – Direct Sequence: technique in which the information from the, normally digital, signal is combined with a higher velocity binary sequence, whose resultant combination is then used to modulate the radio carrier frequency. The binary code – a sequence of pseudo-random fixed length bits which is recycled continuously by the system - dominates the modulation function, and is the direct cause of the scattering of the transmitted signal;

XVII – Pseudo-Random Sequence: sequence of binary data which in its formation has some random sequence characteristics and at the same time some of the non-random sequence;

XVIII – Local Networks Access to Broadband Systems: term applied to equipment, apparatus or device, used in various applications in local wireless networks which need high transmission speeds, that is, of at least 6 Mbit/s, in the radio frequency bands and power established in this Regulation.

XIX – Perimeter Protection System: transmitter-sensor of electro-magnetic field variation which uses radio frequency transmission lines as the radiation source and which are installed in such a way which allows the system to detect movements within the protected area;

XX – Wireless PTCE Extension System: system consisting of a fixed base station which connects to the Private Telephone Commutation Exchange (PTCE) and mobile terminal units which communicate directly with the base station. Transmissions from one mobile terminal unit are received by the base station and transferred to the PTCE;

XXI –Ambient Sound System: system consisting of a transmitter and of receivers integrated in the loudspeakers which substitute the physical means of connecting the sound source to the loudspeakers;

XXII – Wireless Telephone System: system consisting of two transceivers, one being a fixed base station which is connected to the commuted public telephone and the other a mobile terminal unit which communicates directly with the base station. Transmissions from the mobile terminal unit are received by the base station and transferred to the Commuted Landline Telephone Service (CLTS). Information received by the public commuted telephone is transmitted by the base station to the mobile unit;

XXIII – Telecommand: use of telecommunications for the transmission of radio signals to initiate, modify or terminate functions of the equipment remotely;

XXIV – Telemetry: use of telecommunications for remote indication or automatic recording of readings of measurement instrument(s);

CHAPTER II GENERAL CONDITIONS

Art. 3 - The radio communication stations, corresponding to radiation restricted equipment characterized by this Regulation, are exempt from licensing for installation and functioning.

Sole paragraph. When the functioning of radio communications stations is characterized as exploitation of telecommunications service, the service provider is subject to that laid down in Telecommunications Services Regulation, approved by Anatel Resolution no. 73, of November 25th 1998, or any other which may substitute it.

I – when the operation of these stations is associated to the exploitation of the telecommunications service of collective interest, there will be necessary the corresponding service authorization, as well as the license of these stations that are destined to:

- a) Interconnection to the networks of the telecommunications services operators; or
- b) Interconnection to other stations of its own network through equipment that are not of restricted radiation;

II – when the operation of these stations serves as support to the telecommunications network destined to own use or to a certain group of users, the obtainment of service authorization is exempt, and shall, in case the stations are operating in accordance with the paragraphs a or b on incise I in this article, be registered in the Agency database;

III – incisives I and II are not applicable when the stations operate in the conditions foreseen in § 2nd on art. 39 herein. In this case, the service authorization will be necessary, as well as the stations licensing.

Art. 4 - The radio communication stations corresponding to restricted radiation equipment operate in a secondary way, that is, they do not have the right of protection against prejudicial interference from any other radio communication station nor can they cause interference in any system operating in a primary manner.

Sole paragraph. The restricted radiation equipment, that causes prejudicial interference in any system operating in a primary manner, must cease functioning immediately until the removal of the cause of the interference.

Art. 5 - The restricted radiation equipment operating in accordance with that established in this Regulation must have certification issued or accepted by Anatel, in accordance with current norms.

§ 1st. The certificate must contain the condition of restricted radiation conferred on the equipment, as well as the indication of maximum field intensity within a certain distance as specified in this Regulation, and the type of radiant element permitted in the use of the equipment.

§ 2nd. Alternatively, the certificate can give a maximum transmission power or power density value instead of the field intensity, if this is specified in this Regulation.

Art. 6. The restricted radiation equipment should have a label that is difficult to remove in an easily visible place with the following declaration: "This equipment operates in a secondary manner, that is, does not have the right of protection against prejudicial interference, even from stations of the same type, and nor can they cause interference to systems operating in a primary manner."

Sole paragraph. If the equipment is of a small size or is in a format which makes the fixing of the label mentioned in the introduction to this article impractical, the declaration must be placed in a leading place in the instruction manual supplied by the manufacturer to the user.

Art. 7. Unless explicitly established to the contrary in this Regulation, all restricted radiation equipment should be designed to ensure that no other antenna other than that with which it is supplied can be used.

§ 1st. The use of an incorporated antenna (with permanent connections) into the equipment is considered sufficient to attend to the introduction of this article.

§ 2nd. The use of generic antennas or electric connectors is not permitted.

Art. 8. In the bands of frequencies in Table I, the use of restricted radiation equipment is not allowed. At these frequencies, only spurious transmissions from the equipment mentioned that are operating in another band is permitted.

Table I
Radiofrequency bands with usage restriction

| MHz | MHz | MHz | GHz |
|-----------------|-------------------|---------------|-------------|
| 0,090-0,110 | 13,36-13,41 | 399,9-410 | 5,35-5,46 |
| 0,495-0,505 | 16,42-16,423 | 608- | 6,65-6,6752 |
| 2,1735-2,1905 | 16,69475-16,69525 | 614 | 8,025-8,5 |
| 4,125-4,128 | 16,80425-16,80475 | 952-1215 | 9,0- |
| 4,17725-4,17775 | 21,87-21,924 | 1.300-1.427 | 9,2 |
| 4,20725-4,20775 | 23,2-23,35 | 1.435-1.646,5 | 9,3- |

| | | | |
|-------------------|---------------------|-----------------|-------------|
| 6,215-6,218 | 25,5-25,67 | 1.718,8-1.722,2 | 12,2-12,7 |
| 6,26775-6,26825 | 37,5-38,25 | 2.200-2.300 | 13,25-13,4 |
| 6,31175-6,31225 | 73- | 2.483,5-2.500 | 14,47-14,5 |
| 8,291-8,294 | 74,8-75,2 | 2.655-2.900 | 15,35-16,2 |
| 8,362-8,366 | 108- | 3.260-3.267 | 20,2-21,26 |
| 8,37625-8,38675 | 149,9-150,05 | 3.332-3.339 | 22,01-23,12 |
| 8,41425-8,41475 | 156,52475-156,52525 | 3.345,8-3.352,5 | 23,6-24,0 |
| 12,29-12,293 | 156,7-156,9 | 4.200-4.400 | 31,2-31,8 |
| 12,51975-12,52025 | 242,95-243 | 4.800-5.150 | 36,43-36,5 |
| 12,57675-12,57725 | 322-335,4 | | Above 38,6 |

Sole paragraph. Exceptionally, Medical Implant Communications Systems (MICS) are authorized to operate in the band 402 MHz to 405 MHz, provided they comply with that established in Article 19.

Art. 9. Except when explicitly established to the contrary in this Regulation, the transmissions from a piece of restricted radiation equipment are not to be greater than the levels of field intensity specified in Table II.

§ 1st. In the 54-72 MHz, 76-88 MHz, 174-216 MHz and 470-806 MHz bands, the operation of restricted radiation equipment can only be done under the specific conditions established in this Regulation.

Table II
General Emission Limits

| Radiofrequency Band (MHz, where not specified) | Field Intensity (microvolt per meter) | Distance of Measurement (meter) |
|--|---------------------------------------|---------------------------------|
| 9-490 kHz | 2,400/F(kHz) | 300 |
| 490-1705 kHz | 24000/F(kHz) | 30 |
| 1,705-30 | 30 | 30 |
| 30-88 | 100 | 3 |
| 88-216 | 150 | 3 |
| 216-960 | 200 | 3 |
| Above 960 | 500 | 3 |

§ 2nd. The field intensity of a piece of restricted radiation equipment operating in the 26.96-27.28 MHz and 49.82-49.90 MHz bands must not exceed:

I – 10,000 microvolts per meter at 3 meters from the transmitter for transmissions on the carrier frequency;

II – 500 microvolts per meter at 3 meters from the transmitter for transmissions outside the band, including harmonics, on any frequency more than 10 kHz from the carrier.

§ 3rd. The field intensity of restricted radiation equipment operating in the bands from 40.66 MHz to 40.70 MHz must not exceed 1,000 microvolts per meter at 3 meters from the transmitter.

§ 4th. The limits of average field intensity, measured at a distance of 3 meters from a piece of restricted radiation equipment operating in the 902-907.5 MHz, 915-928 MHz, 2400-2483.5 MHz, 5725-5875 MHz and 24.00-24.25 GHz bands must not exceed that specified in Table III. The peak field intensity from any transmission must not exceed the average value specified by more than 20 dB. Transmissions outside the bands of frequencies specified, except for harmonics, must be attenuated by, at least, 50 dB from the level of the fundamental or comply with the general transmission limits in Table II, with the least of the two values being considered.

Table III

| Fundamental Radiofrequency | Field Intensity of the Fundamental Radiofrequency (millivolt per meter) | Harmonics Field Intensity (microvolt per meter) |
|----------------------------|---|---|
| 902-907.5 MHz | 50 | 500 |
| 915-928 MHz | 50 | 500 |
| 2,400-2,483.5 MHz | 50 | 500 |
| 5,725-5,875 MHz | 50 | 500 |
| 24.00-24.25 GHz | 250 | 2.500 |

§ 5th. The use of the 433-435 MHz band by restricted radiation equipment can only be done with limited irradiated power to the maximum value of 10 mW (*e.i.r.p.*).

CHAPTER III SPECIFIC USAGE CONDITIONS

Art. 10. The dispositions established in this Chapter, amongst other aspects, present alternative emission limits to those of Article 9 for restricted radiation equipment used for specific applications and operating in certain radiofrequencies bands.

Art. 11. In most of the cases, undesirable emissions outside of the radiofrequencies bands detailed in the dispositions established in this Chapter must be attenuated to the limits of Table II. The level of undesirable emissions must never exceed the field intensity of the fundamental emission.

Art. 12. For the specific applications foreseen in this Chapter, in cases where the radiofrequency stability is not defined, the fundamental radiofrequency shall be maintained within the interval defined below, so as to minimize the possibility of operating outside the band.

$$[f_{inf} + 0,1.(f_{sup} - f_{inf})] < f < [f_{sup} - 0,1.(f_{sup} - f_{inf})]$$

where:

f_{inf} = value of the radiofrequency of the lower limit of the permitted band; and f_{sup} = value of the radiofrequency of the upper limit of the permitted band.

Section I
Periodic Operation Devices

Art. 13. Periodic Operation Devices operating in the 40.66-40.70 MHz bands and above 70 MHz must meet the following conditions:

I – The field intensity transmitted, measured at a distance of 3 meters from the transmitting device, shall not exceed the values in Table IV, respecting that established in art. 8th. The most restrictive values are applied to the limited radiofrequencies of the ranges;

Table IV

| Fundamental Radiofrequency (MHz) | Intensity of the Fundamental Radiofrequency Field (microvolt per meter) | Intensity of the Spurious Emissions Field (microvolt per meter) |
|----------------------------------|---|---|
| 40,66-40,70 | 1.000 | 100 |
| 70- | 500 | 50 |
| 130 | 500 to 1.500 (linear interpolation) | 50 to 100 |
| 130- | 1.500 | 150 |
| 174 | 500 to 1.500 (linear interpolation) | 150 to 500 (linear interpolation) |
| 174- | 5.000 | 500 |
| 260 | | |
| 260- | | |
| 470 | | |
| Above 470 | | |

II – The width of the emission range, determined by the points of 20 dB below the modulated bearer, shall be limited to 0,25% of the central radiofrequency, for devices operating above 70 MHz and below 900 Mhz. For devices operating above 900 MHz, the width of the emission range mentioned above shall not exceed 0,5% of the central radiofrequency;

III – For devices operating in the 40.66-40.70 MHz band, the bandwidth of the transmission must be confined to the band mentioned and the tolerance of frequency of the carrier must be 0.01%, for a variation of temperature of –20° C to +50° C and for a variation of power supply primary voltage of 85% to 115% of the nominal voltage, at a temperature of 20° C. Equipment which works with batteries must be tested with the nominal voltage of the batteries;

IV – The device must be provided with the means which automatically limit their operation such that the duration of each transmission is no greater than one second and the period of silence between transmissions must be , at least, 30 times the duration of the transmission, but never less than 10 seconds.

Art. 14. 14. Periodic Operation Devices operating in the bands 40.66-40.70 MHz and above 70 MHz, whose transmission is restricted to the transmission of a control signal, such as those used in alarm systems, devices for opening and closing doors, remote keys, should comply with the following conditions:

I – The field intensity transmitted, measured at a distance of 3 meters from the transmitting device, shall not exceed the values in Table V, respecting that established in art. 8th. The most restrictive values are applied to the limit radiofrequencies of the ranges;

Table V

| Fundamental Radiofrequency (MHz) | Intensity of the Fundamental Radiofrequency Field (microvolt per meter) | Intensity of the Spurious Emissions Field (microvolt per meter) |
|----------------------------------|---|---|
| 40,66-40,70 | 2.25 | 22 |
| 70- | 0 | 5 |
| 130 | 1.25 | 12 |
| 130- | 0 | 5 |
| 174 | 1.250 to 3.750 (linear interpolation) | 125 to 375 |
| 174- | 3.75 | 37 |
| 260 | 0 | 5 |
| 260- | 3.750 to 12.500 (linear interpolation) | 375 to 1.250 (linear interpolation) |
| 470 | 12.50 | 1.25 |
| Above 470 | 0 | 0 |

II – The dispositions of subsections II and III of Article 13 are also applicable to the periodic operation devices which are the object of this Article 14;

III – If operated manually, the device must have a key which disactivates the transmitter automatically, at the most, 5 seconds after ceasing manual operation;

IV – If the transmitter is activated automatically, it must cease transmission, at the most, 5 seconds after its activation;

V – Periodic transmissions at regular predetermined intervals are only acceptable in supervision or sweep transmissions to determine the systemic integrity of transmitters used in security applications. In this case, the periodic transmission rate must not be greater than 1 (one) second duration per hour for each transmitter.

Sole paragraph. Operation in the conditions established in this article is not permitted of:

I – Remote commands (or remote controls) for toys;

II – Continuous transmission systems, such as voice or video;

III – Data transmission systems, except those related to the use of recognition codes used to identify the sensor which is activated or to identify a particular component as part of the system.

Section

II

Remote Measurement and Microphone Equipment

Art. 15. Remote Measurement and Microphone Equipment, operating in the 88-108 MHz band of frequency, must meet the following conditions:

I – The transmissions must be confined to a band of 200 kHz of width whose center is the nominal frequency of operation. The 200 kHz band must be completely contained in the specified band in the introduction of this Article;

II – The field intensity of any transmission within the specified 200 kHz band must not

exceed 250 microvolts per meter at 3 meters from the equipment and any transmission outside the band must be limited to the values established in Article 9.

Art. 16. 16. Wireless Microphone Equipment operating in bands of frequencies from 54-72 MHz, 76-88 MHz, 174-216 MHz, 470-608 MHz and 614-806 MHz must meet the following conditions:

I – The bandwidth taken up must not exceed 200 kHz and must be completely contained in the specified band in the introduction of this Article;

II – The transmission at any discrete frequency outside the authorized band must be attenuated in relation to the average output power of the transmitter of: $43 + 10 \log_{10}(P)$ dB, where P is the average output power in Watts.

III – The frequency stability of the transmitter must be 0.005%;

IV – The power of the non-modulated carrier measured at the output of the power amplifier of the transmitter (antenna input connector) must be limited to the values given in Table VI;

V – When frequency modulation is employed, the maximum divergence permitted is of ± 75 kHz, with other forms of modulation being permitted;

Table VI

| Band of radiofrequencies (MHz) | Power (milliwatt) |
|--------------------------------|-------------------|
| 54- | 50 |
| 72 | 50 |
| 76- | 50 |
| 88 | 25 |
| 174- | 0 |
| 216 | 25 |
| 470- | 0 |
| 608 | |
| 614- | |
| 806 | |

Section III

Biomedical Remote Measurement Equipment

Art. 17. 17. Biomedical Remote Measurement Equipment operating in the band of frequencies 174-216 MHz must meet the following conditions:

I – The transmissions must be confined within a bandwidth of 200 kHz whose center is the nominal frequency of operation. The 200 kHz band must be completely contained in the band specified in the introduction of this Article;

II – The field intensity of any transmission within the 200 kHz specified band must not exceed 1,500 microvolts per meter at 3 meters from the equipment and any transmission outside of the band must be limited 150 microvolts per meter also at 3 meters from the equipment.

Art. 18. 18. Remote Measuring Biomedical Equipment can also operate in the bands of frequencies allocated to the sound and images broadcast stations. In this case, the fundamental transmissions must be contained in the 512-566 MHz band and their use is restricted to hospitals.

Art. 19. 19. Medical Implant Communications Systems (MICS) may operate in the band between 402 MHz and 405 MHz, provided the power (e.i.r.p) is limited to 25 microwatts in a 300 kHz reference bandwidth.

Section
IV
Remote Measurement Equipment of Material Characteristics

Art. 20. 20. Remote Measurement Equipment of Material Characteristics operating in the bands 890-907.5 MHz and 915-940 MHz must meet the following conditions:

I – Voice communication or transmission of any other type of message is prohibited;

II – A field intensity of any transmission in the frequency specified must not exceed 500 microvolts per meter at 30 meters from the equipment and any transmission outside of the band must be in accordance with the general radiated transmission limits specified in Article 9;

III – The device must not have any external or user accessible control which permits adjustment or operation that is not consistent with that established in this Article;

IV – Any antenna that is used must be connected to the equipment in a permanent way and must not be able to be modified by the user.

Section
V
Transmitter-Sensor of Variation in Electro-Magnetic Field

Art. 21. 21. Transmitter-Sensor of Variation in Electro-Magnetic Field excluding perimeter protection systems, operating in the 902-907,5 MHz, 915-928 MHz, 2435-2465 MHz, 5785-5815 MHz, 10500-10550 MHz and 24075-24175 MHz bands must meet the following conditions:

I – The field intensity at 3 meters from the transmitter in the bands of frequencies specified must be in accordance with that given in Table VII;

Table VII

| Fundamental Radiofrequency (MHz) | Field Intensity of the Fundamental Radiofrequency (millivolt per meter) | Harmonics Field Intensity (millivolt per meter) |
|----------------------------------|---|---|
| 902-907,5 | 50 | 1, 6 |
| 915-928 | 50 | 1, 6 |
| 2.435-2.465 | 50 | 1, 6 |
| 5.785-5.815 | 0 | 6 |
| 10.500-10.550 | 50 | 1, 6 |
| 24.075-24.175 | 0 | 6 |
| | 2.50 | 25 |
| | 0 | 25 |
| | 2.50 | |
| | 0 | |

II – Independently of the limits given in Table VII, the transmissions of harmonics in the bands with the restrictions below 17.7 GHz given in Table I, must comply with that

established in Article 9;

III – In the bands with restrictions equal to or greater than 17.7 GHz given in Table I, the following requirements are applicable:

a) For Transmitter-Sensor of Variation in Electro-Magnetic Fields designed for use exclusively in the interior of buildings or to open doors in buildings, the field intensity must not be greater than 25 millivolts per meter at 3 meters from the transmitter;

b) Transmitter-Sensor of Variation in Electro-Magnetic Field designed for use in motorized vehicles or airplanes must include a characteristic that impedes its continuous operation, unless the transmissions completely in accordance with the limits established in Article 9;

c) The continuous operation of Electro-Magnetic Field Variation Sensor-Transmitter is permitted if it is designed to be used in agricultural equipment, vehicles for use essentially in the interior of buildings or in special operations, in locomotives, in wagons and in other equipment running on fixed rails. Electro-Magnetic Field Disturbance Sensor-Transmitter will not be considered as operating in continuous mode if its operation is restricted to specific activities of limited duration.

IV – Transmissions outside of the bands of frequencies established here, except harmonics, must be attenuated at least 50 dB in relation to the level of the fundamental frequency or must comply with the values established in Article 9, the least attenuation prevailing.

Art. 22. 22. Sensors of variation in electro-magnetic field installed in vehicles and used as vehicle radar systems operating in the bands 46.7-46.9 GHz and 76-77 GHz must meet the following conditions:

I – If the vehicle is not in movement, the power density of any transmission in the specified bands of operation must not exceed 200 nanowatts/cm² at a distance of 3 meters from the external surface of the radiation structure;

II – For field variation sensors installed on any part which is seen from the front of the vehicle, the density of power of any transmission within the specified operation bands when the vehicle is in movement, must not be greater than 60 microwatts/cm² at a distance of 3 meters from the external surface of the radiation structure;

III – For field variation sensors installed on any part which is seen from the side or rear of the vehicle, the density of power of any transmission within the specified operation bands when the vehicle is in movement, must not be greater than 30 microwatts/cm² at a distance of 3 meters from the external surface of the radiation structure;

IV – The density of power of any transmission outside of the operation bands must consist of spurious transmissions only and must not exceed:

a) 2 picowatts/cm² at 3 meters from the external surface of the radiation structure, for field variation sensors installed on vehicles operating in the band 46.7-46.9 GHz;

b) 600 picowatts/cm² at 3 meters from the external surface of the radiation structure, for field variation sensors installed on any part which is seen from the front of the vehicle operating in the 76-77 GHz band;

c) 300 picowatts/cm² at a distance of 3 meters from the external surface of the radiation structure for field variation sensors installed on any part which is seen from the side or rear of the vehicle operating in the band 76-77 GHz;

d) Any transmission below 40 GHz must not exceed that established in Article 9.

V – Transmissions in the fundamental frequency must be restricted to the bands of frequencies specified in this Article in all conditions of operation.

Sole paragraph. The use of devices which are the object of this Article is not permitted in airplanes or satellites.

Art. 23. Electro-Magnetic Field Variation Sensor-Transmitter used in perimeter protection systems can operate in the bands of frequencies from 54 MHz to 72 MHz and 76 MHz to 88 MHz, provided the fundamental transmissions are completely contained in the bands mentioned and the general transmission limits established in Article 9 are met.

Sole paragraph. The use of perimeter protection systems functioning in these bands is not permitted in homes.

Art. 24. 24. Electro-Magnetic Field Variation Sensor-Transmitter used in perimeter protection systems operating in the band of frequencies from 40.66 to 40.70 MHz must have the field intensity of any transmission limited to 500 microvolts per meter at 3 meters from the transmitter.

Sole paragraph. The field intensity of any transmission outside the band must not exceed the general transmission limits established in Article 9.

Section VI Hearing Aid Devices

Art. 25. 25. Hearing Aid Devices operating in the bands of frequencies 72.0-73.0 MHz, 74.6-74.8 MHz and 75.2-76.0 MHz must meet the following conditions:

I – The transmissions must be confined in a bandwidth of 200 kHz centered on the frequency of operation. The 200 kHz band must be completely contained in the bands of frequencies specified in the introduction of this Article;

II – The field intensity of any transmission within the permitted band of 200 kHz must not exceed 80 millivolts per meter at 3 meters from the equipment and any transmission outside of band must be limited to 1,500 microvolts per meter also at 3 meters from the equipment.

Section VII Wireless Telephone Systems

Art. 26. 26. Wireless Telephone Systems must operate in the conditions established in this Section.

§1st. The 1.910-1.920 MHz radiofrequency range can be used for Wireless Telephone Systems that use the Duplexing Technology per Division in Time, provided that they operate in accordance with the conditions established in the Section VIII herein.

§2nd. The Wireless Telephone Systems may use bands of frequencies other than those bands established in this Section, provided they meet the general transmission limits described in Table II of this Regulation.

Art. 27. Radiofrequencies bands 43.7-47 MHz and 48.7-50 MHz, in accordance with the channeling described in Table VIII, 902-907.5 MHz and 915-928 MHz, for which no specific

channeling is defined.

Table VIII

| Channel No. | Base Transmission (MHz) | Transmission of the Monophone (MHz) |
|-------------|-------------------------|-------------------------------------|
| 1 | 43,72 | 48,76 |
| 2 | 0 | 0 |
| 3 | 43,74 | 48,84 |
| 4 | 0 | 0 |
| 5 | 43,82 | 48,86 |
| 6 | 0 | 0 |
| 7 | 43,84 | 48,92 |
| 8 | 0 | 0 |
| 9 | 43,92 | 49,02 |
| 10 | 0 | 0 |
| 11 | 43,96 | 49,08 |
| 12 | 0 | 0 |
| 13 | 44,12 | 49,10 |
| 14 | 0 | 0 |
| 15 | 44,16 | 49,16 |
| 16 | 0 | 0 |
| 17 | 44,18 | 49,20 |
| 18 | 0 | 0 |
| 19 | 44,20 | 49,24 |
| 20 | 0 | 0 |
| 21 | 44,32 | 49,28 |
| 22 | 0 | 0 |
| 23 | 44,36 | 49,36 |
| 24 | 0 | 0 |
| 25 | 44,40 | 49,40 |
| | 0 | 0 |
| | 44,46 | 49,46 |
| | 0 | 0 |
| | 44,48 | 49,50 |
| | 0 | 0 |
| | 46,61 | 49,67 |
| | 0 | 0 |
| | 46,63 | 49,84 |
| | 0 | 5 |
| | 46,67 | 49,86 |
| | 0 | 0 |
| | 46,71 | 49,77 |
| | 0 | 0 |
| | 46,73 | 49,87 |
| | 0 | 5 |
| | 46,77 | 49,83 |
| | 0 | 0 |
| | 46,83 | 49,89 |
| | 0 | 0 |
| | 46,87 | 49,93 |
| | 0 | 0 |

| | | |
|--|-------|-------|
| | 46,93 | 49,99 |
| | 0 | 0 |
| | 46,97 | 49,97 |
| | 0 | 0 |

Art. 28. 28. The field intensity of the transmissions of the bearers' radiofrequencies of the bands specified in Article 27 must not exceed the limits established in Table IX.

Table IX

| Range (MHz) | Field Intensity (microvolt per meter) | Distance (m) |
|-----------------------|---------------------------------------|--------------|
| 43,7-47 and 48,7-50 | 10.00 | 3 |
| 902-907.5 and 915-928 | 0 | 3 |
| | 50.00 | |
| | 0 | |

Art. 29. 29. The channel bandwidth occupied must be the least possible so as to reduce interference between adjacent channels and can not be greater than the limits established in Table X.

Table X

| Range (MHz) | Maximum Occupied Bandwidth (kHz) |
|-----------------------|----------------------------------|
| 43,7-47 and 48,7-50 | 20 |
| 902-907.5 and 915-928 | 15 |
| | 0 |

Art. 30. 30. Wireless Telephone Systems operating in channels from 1 to 15 of Table VIII and in the bands 902-907.5 MHz and 915-928 MHz must incorporate an automatic channel selection mechanism that avoids establishing a link in an already busy radiofrequency.

Art. 31. 31. For Wireless Telephone Systems operating in a band from 43.7 MHz to 47 MHz and from 48.7 MHz to 50 MHz the frequency stability must be of 0.01% of the radiofrequency of operation, for a variation of temperature of -10°C to $+50^{\circ}\text{C}$ at the nominal power supply voltage and for values varying from 85% to 115% nominal voltage at 20°C .

Art. 32. 32. The conditions established in Section IX shall be applied to Wireless Telephone Systems which use spectral scatter technology.

Section
VIII
PTCE Wireless Extension Systems

Art. 33. 33. PTCE Wireless Extension Systems are to operate under the conditions established in this Section.

Art. 34. In the following frequencies bands:

I – Band 864-868 MHz, in accordance with the channeling described in

the Table XI;

| Canal N° | radiofrequência (MHz) |
|-------------|-----------------------|
| Table XI 01 | 864,15 |
| 02 | 864,25 |
| 03 | 864,35 |
| 04 | 864,45 |
| 05 | 864,55 |
| 06 | 864,65 |
| 07 | 864,75 |
| 08 | 864,85 |
| 09 | 864,95 |
| 10 | 865,05 |
| 11 | 865,15 |
| 12 | 865,25 |
| 13 | 865,35 |
| 14 | 865,45 |
| 15 | 865,55 |
| 16 | 865,65 |
| 17 | 865,75 |
| 18 | 865,85 |
| 19 | 865,95 |
| 20 | 866,05 |
| 21 | 866,15 |

| |
|-----------|
| 22 866,25 |
| 23 866,35 |
| 24 866,45 |
| 25 866,55 |
| 26 866,65 |
| 27 866,75 |
| 28 866,85 |
| 29 866,95 |
| 30 867,05 |
| 31 867,15 |
| 32 867,25 |
| 33 867,35 |
| 34 867,45 |
| 35 867,55 |
| 36 867,65 |
| 37 867,75 |
| 38 867,85 |
| 39 867,95 |
| 40 868,05 |

II – 944-948 MHz Band in the channeling described in the

Table XII;

| Canal Nº | Radiofrequência (MHz) |
|----------|-----------------------|
| 01 | 944,15 |
| 02 | 944,25 |
| 03 | 944,35 |
| 04 | 944,45 |
| 05 | 944,55 |
| 06 | 944,65 |
| 07 | 944,75 |
| 08 | 944,85 |
| 09 | 944,95 |
| 10 | 945,05 |
| 11 | 945,15 |
| 12 | 945,25 |
| 13 | 945,35 |
| 14 | 945,45 |
| 15 | 945,55 |
| 16 | 945,65 |
| 17 | 945,75 |
| 18 | 945,85 |
| 19 | 945,95 |
| 20 | 946,05 |
| 21 | 946,15 |
| 22 | 946,25 |
| 23 | 946,35 |
| 24 | 946,45 |
| 25 | 946,55 |
| 26 | 946,65 |

| |
|-----------|
| 27 946,75 |
| 28 946,85 |
| 29 946,95 |
| 30 947,05 |
| 31 947,15 |
| 32 947,25 |
| 33 947,35 |
| 34 947,45 |
| 35 947,55 |
| 36 947,65 |
| 37 947,75 |
| 38 947,85 |
| 39 947,95 |
| 40 948,05 |

III – 1910-1930 MHz Band for which channeling is not defined. However, PTCE Wireless Extension Systems which operate in channels with spacing between carriers greater than 2 MHz is not permitted.

Art. 35. 35. The transmitter maximum peak output power must be limited to 250 mW. Sole paragraph. Systems which use antennas with gain greater than 2 dBi must have the maximum output power of the transmitter reduced by the corresponding quantity in dB that the gain of the antenna exceeds 2 dBi.

Art. 36. The channel bandwidth occupied must be the least possible so as to reduce interference between adjacent channels and can not be greater than the limits established in Table X.

Table XIII

| Range | Maximum Occupied Bandwidth (kHz) |
|---------|----------------------------------|
| 864-868 | 10 |
| 868-944 | 0 |
| 944- | 10 |

Art. 37. The PTCE Extension Systems, operating in accordance with that established in this Article, may have access to any one of the channels of the specific band in which it is operating, as provided for in Article 34, but must, however, use time division duplexation (TDD), that is, transmission and receiving in the same radio frequency channel. Additionally, they must incorporate a dynamic channel selection mechanism to allow that, even during the conversation, the busy channels are monitored and the channel is changed if there is one with better conditions than the one being used.

Art. 38. The conditions established in Section IX shall be applied to Wireless PTCE Extension Systems which use spectral scatter technology.

Section
IX
Equipment Using Spectral Scatter Technology or other Digital
Modulation Technologies

Art. 39. Equipment Using Spectral Scatter Technology or other Digital Modulation Technologies operating in the bands of radio frequencies 902-907.5 MHz, 915-928 MHz, 2400- 2483.5 MHz and 5725-5850 MHz must meet the conditions established in this Section.

§ 1st. Except when established to the contrary, equipment operating in accordance with that established in this Section can be used in point-to-point and point-to-multipoint landline service and in cellular service applications.

§2nd. The conditions established in this Section, for the band of radio frequencies from 2400-2483.5 MHz, are not valid for equipment whose corresponding stations use power *e.i.r.p.* greater than 400 mW, in locations with population greater than 500,000 inhabitants. In this case, the stations must be licensed with the Agency, under the terms of the specific regulation pertinent to this band.

In the band of radio frequencies 2400-2483.5 MHz, only use of Spectral Scatter Technology or Orthogonal Frequency Division Multiplexation Technology – OFDM is permitted.

Art. 40. Radiofrequency jump systems must have the following characteristics:

I – The radiofrequencies bearing the jump channels must be separated by at least 25 kHz or by the bandwidth of the jump channel at 20 dB, whichever is the greater;

II – alternatively, jump systems in frequency operating in the 2.400-2.483,5 MHz radiofrequencies ranges can have frequencies bearing jump channels separated by 25 kHz or the equivalent to two thirds of the bandwidth considered at 20 dB of the jump channel, and there shall be considered the highest value, provided that the systems operate with an output power lower than 125 mW;

III – The system must jump to the radiofrequencies selected at the jump rate from a list of jump frequencies ordered in a pseudo-random manner;

IV – Each transmitter must, on average, use each of the radiofrequencies equally;

V – The receivers of the system must have an input bandwidth compatible with bandwidth of the jump channel of the respective transmitters and must change frequencies synchronously with the transmitted signals;

VI – In addition to that established in the previous subsections, the following requirements are applicable to jump systems in radiofrequencies operating in the 902-907.5 MHz and 915-928 MHz bands:

a) The maximum peak output power of the transmitter must not be greater than 1 Watt for systems which employ at least 50 jump channels and 0.25 Watt for systems employing less than 50 jump channels;

b) If the bandwidth of the jump channel at 20 dB is less than 250 kHz, the system must use, at least, 35 jump radiofrequencies and the average time of occupation of any radiofrequency must not be greater than 0.4 seconds in an interval of 20 seconds;

c) If the bandwidth of the jump channel at 20 dB is equal or greater than 250 kHz, the system must use, at least, 17 jump radiofrequencies and the average time of occupation of any frequency must not be greater than 0.4 seconds in an interval of 10 seconds;

d) The maximum occupied bandwidth of the jump channel at 20 dB must be limited to 500 kHz.

VI – In addition to that established in subsections I to IV, jump systems in radiofrequencies operating in the 2400 MHz to 2483.5 MHz bands must meet the following requirements:

a) The systems must use, at least, 15 non-coinciding jump radiofrequencies;

b) The average time of occupation of any radiofrequency must not be greater than 0.4 seconds in an interval of 0.4 seconds multiplied by the number of jump channels used;

c) The systems may avoid or suppress transmissions in a particular jump radiofrequency, provided that, at least, 15 non-coinciding jump channels are used;

d) For systems which use less than 75 jump radiofrequencies, the maximum peak output power of the transmitter is limited to 125 mW; -

e) For systems which use a number of jump radiofrequencies greater than or equal to 75, the maximum peak output power of the transmitter is limited to 1 Watt.

VIII – In addition to that established in subsections I to IV, jump systems of radiofrequencies operating in bands from 5725 MHz to 5850 MHz must meet the following requirements:

a) The maximum peak output power of the transmitter must not be greater than 1 Watt;

b) The system must use at least 75 jump radiofrequencies;

c) The maximum occupied bandwidth of the jump channel at 20 dB must be limited to 1 MHz;

d) The average time of occupation of any radiofrequency must not be greater than 0.4 seconds in an interval of 30 seconds.

Art. 41. Systems using direct sequence or other digital modulation techniques must have the following characteristics:

I – The bandwidth at 6 dB must be, at least, 500 kHz;

II – The maximum peak output power of the transmitter can not be greater than 1 Watt;

III – The peak spectral power density, in any band of 3 kHz during any interval of time of continuous transmission, must not be greater than 8 dBm;

IV – For systems operating in the radiofrequencies band of 2400-2483.5 MHz, which corresponding stations use power *e.i.r.p.* equal to or less than 400 mW, in locations with population greater than 500,000 inhabitants, the peak spectral power density, in any band of 3 kHz during any interval of time continuous transmission, must not be greater than 4 dBm.

Art. 42. For the purposes of this section, hybrid systems are those which use a combination of modulation techniques in direct sequence or other digital modulation techniques and jump frequency techniques.

§1st. The operation with frequency jumps of the hybrid system, with the operation in direct sequence or other digital modulation switched off, must have an average time of occupation, in any frequency, not greater than 0.4 s in a period of time, in seconds, equal to the number of jump frequencies used multiplied by 0.4.

§2nd. The operation in direct sequence or in another digital modulation hybrid system, with the operation by frequency jumps switched off, must obey the power density requirements established in subsection III of Article 41.

Art. 43. Except for the cases provided for in the following, equipment using spectral scatter technology or other digital modulation technologies which makes use of transmission antennas with directional gain greater than 6 dBi, must have the maximum peak output power of the transmitter reduced to values below those specified in subsections V, VI and VII of Article 40 and in subsection II of Article 41, by the quantity in dB that the directional gain of the antenna exceeds 6 dBi.

I - Systems operating in the 2400-2483.5 MHz bands and used exclusively in landline service point-to-point applications can make use of transmission antennas with directional gain greater than 6 dBi, provided the maximum peak output power of the transmitter is reduced by 1 dB for each 3 dB that the directional gain of the antenna exceeds 6 dBi.

II – Systems operating in the 5725-5850 MHz band and used exclusively in point-to-point landline service applications may make use of transmission antennas with directional gain greater than 6 dBi without the need for the corresponding reduction in maximum peak output power of the transmitter.

Systems used in accordance with that established in subsections I and II of this Article exclude the use of point-multipoint applications, omnidirectional applications and multiple equipment in a same installation transmitting the same information.

§ 2nd. The person responsible for the operation of equipment functioning in accordance with that established in subsections I and II of this Article must ensure the system is used exclusively for point-to-point landline service applications. Information on such responsibility must be included and highlighted, in the instructions manual supplied by the manufacturer.

Art. 44. The radiofrequency power produced, in any 100 kHz bandwidth outside of any one of the bands in which the system is operating, in accordance with that established in this Section, must be, at least, 20 dB below the maximum power produced in an interval of 100 kHz within the band of operation.

Section
X
System of Wireless Broadband Access for Local Networks

Art. 45. System of Wireless Broadband Access for Local Networks, operating in the 5150-5350 MHz and 5470-5725 MHz radiofrequencies bands must be used for mobile service applications.

Sole paragraph. The mobile service applications to be used by the users of the Systems of Wireless Broadband Access for Local Networks are to be nomadic, that is, those referring

to wireless access in which the user terminal can move freely within the area of coverage but which, when in use, will remain stationary.

Art. 46. System of Wireless Broadband Access for Local Networks operating in the 5,150-5,350 MHz radiofrequencies band, must meet the following conditions:

I – The transmissions must be confined to the internal environments of the buildings;

II – The average value of the power *e.i.r.p.* is limited to the maximum of 200 mW;

III – The average value of the spectral power density *e.i.r.p.* is limited to the maximum of 10 mW/MHz.

Art. 47. System of Wireless Broadband Access for Local Networks operating in the 5,470-5,725 MHz radiofrequencies band, must meet the following conditions:

I – The output power of the transmitter is limited to the maximum of 250 mW;

II - The average value of the power *e.i.r.p.* is limited to the maximum of 1 W;

III – The average value of the spectral power density *e.i.r.p.* is limited to the maximum of 50 mW/MHz.

Art. 48. For systems operating in accordance with that established in this Section, the spurious transmissions or outside of any one of the bands of operation must be lower than the limit *e.i.r.p.* of -27dBm/MHz.

Art. 49. The systems operating in accordance with Articles 46 and 47 of this Regulation, must have a transmission power control mechanism (*Transmit Power Control - TPC*) that permits the selection of the power of transmission in a dynamic manner and ensures a mitigating factor of at least 3 dB.

Sole paragraph. Exceptionally, the use of equipment without the TPC mechanism will be permitted. In this case, the average value of the power *e.i.r.p.* shall be limited to 100 mW for equipment operating in 5150-5350 MHz radiofrequencies band of radio frequencies, and to 500 mW for equipment operating in 5470-5725 MHz radiofrequencies band.

Art. 50. In the 5250-5350 MHz and 5470-5725 MHz radiofrequencies bands, the System of Wireless Broadband Access for Local Networks must use the *Dynamic Frequency Selection - DFS* mechanism with the following characteristics:

I – The time of verification of channel availability must be 60 seconds. No transmission must be initiated before verification of channel availability;

II – After the verification of channel availability and its occupation has been identified, this channel will be subject to a period of non-occupation of 30 minutes;

III – For equipment operating with maximum *e.i.r.p.* of less than 200 mW, the DFS mechanism must be able to detect interfering signals above the limit of -62 dBm, calculated during an average interval of 1 microsecond;

IV – For equipment operating with maximum *e.i.r.p.* between 200 mW and 1 W, the DFS mechanism must be able to detect interfering signals above the limit of –64 dBm, calculated during an average interval of 1 microsecond;

V – If an interfering signal is detected with a value above the level of detection of the DFS, all the transmissions in the respective channel must cease within 10 seconds.

Sole paragraph. The use of the DFS mechanism in the 5150-5250 MHz band of radio frequency is permitted, though the use of this mechanism is not obligatory in this band.

Section
XI
Cable Location Equipment

Art. 51. Cable Location Equipment can operate in any radiofrequency between 9 kHz and 490 kHz, provided it meets the following conditions:

I – From 9 kHz to 45 kHz (exclusively) the peak output power must not be greater than 10 Watts;

II – From 45 kHz to 490 kHz the peak output power must not be greater than 1 Watt.

Section
XII
Radiofrequencies Identification Systems

Art. 52. Radiofrequencies Identification Systems, operating in the 119-135 kHz, 13,11-13,36 MHz, 13,41- 14,01 MHz, 433,5-434,5 MHz, 860- 869 MHz, 894-898,5 MHz, 902-907,5 MHz, 915-928 MHz, 2.400- 2.483,5 MHz and 5.725-5.850 MHz ranges shall comply with the limits defined in Table XVI.

Table XVI

| Radiofrequency Band (MHz, where not specified) | Electric Field Intensity (microvolt per meter) | Distance of Measurement (meter) |
|---|---|--|
| 119-135 kHz | 2400 x F(kHz) | 30 0 |
| 13,11-13,36 and 13,41-14,01 | 106 000 | 30 |
| 433,5-434,5 | 70 359 | 3 |
| 860- 869 | 70 359 | 3 |
| 894- 898,5 | 70 359 | 3 |
| 902- 907,5 | 70 359 | 3 |
| 915- | 70 | 3 |

| | | |
|-------------|-----------|---|
| 928 | 359 | |
| 2400-2483,5 | 50 000 | 3 |
| 5725-5850 | 50 000 | 3 |

I – The field intensity limits shall be measured using the average measurer.

II - The peak field intensity from any transmission must not exceed the average value specified in Table XVI by more than 20 dB.

III – Transmissions outside the bands of frequencies established here, except harmonics, must be attenuated at least 50 dB in relation to the level of the fundamental frequency level or must comply with the general limits established in Article 9, the least attenuation prevailing.

Art. 53. The conditions established in this article present, among other aspects, alternative transmission limits to those from Article 52 for interrogators transceiver equipment.

I – The interrogator transceiver equipment operating in the 902-907,5 MHz, 915-928 MHz, 2.400-2.483,5 MHz and 5.725-5.850 MHz radiofrequencies bands shall comply with the conditions established in the paragraphs below or in Section V.

a) The maximum peak output power of the transmitter must not be greater than 1 Watt;

b) The peak spectral power density, in any band of 3 kHz during any interval of time of continuous transmission, must not be greater than 8 dBm;

c) equipment that use transmission antennas with directional gain higher than 6 dBi, shall have maximum peak power in the transmitter output reduced to the values below those specified in incise I herein, for the quantity in dB that the antenna's directional gain exceeds over 6 dBi.

II – Additionally, the interrogators transceiving equipment, from the Vehicle Automatic Identification Systems using radiofrequency scanning techniques and operating in the 2,9-3,26 GHz, 3,267-3,332 GHz, 3,339-3,3458 GHz and 3,358-3,6 GHz ranges shall meet the following conditions:

a) the field intensity in any point within the scanning radiofrequency range shall be limited to 3.000 microvolt/m/MHz at 3 meters from the equipment in any direction;

b) when in its operational position, the Vehicle Automatic Identification Systems shall not produce a field intensity higher than 400 microvolt/m/MHz at 3 meters from the equipment in any direction **within 10 degrees** of the horizontal level;

c) the field intensity of transmissions outside the scanning radiofrequency range shall be limited to 100 microvolt/m/MHz at 3 meters from the equipment measured from 30 MHz to 20 GHz for the complete system;

d) the minimum repetition rate for the signal scanning shall not be lower than 4.000 scans per second and the maximum shall not be over 50.000 scans per second;

e) Vehicle Automatic Identification Systems shall also contain in the tag foreseen in article 6, information about the variation, in degrees, regarding the horizontal level to which the equipment (or antenna) cannot be pointed in order to meet that disposed in incise II in this article.

Sole paragraph. The signal transmission of an interrogator transceiver equipment, of the Vehicle Automatic Identification Systems, shall be limited only to the coverage area necessary for the vehicle identification.

Section XIII
Telecommand
Systems

Art. 54. Telecommand Systems operating in the 26 MHz, 27 MHz, 50 MHz, 53 MHz, 72 MHz and 75 MHz bands, for exclusive use in the remote operation of devices in an unidirectional manner shall comply with the conditions established in this Section.

Sole paragraph. The Telecommand System operation is not allowed for:

- a) voice transmission;
- b) operation of another telecommand transmitter from a point other than the one where it is at (operation per remote control);
- c) data transmission, except those signals encoded and used with the purpose of recognition of the specific device under control.

Art. 55. The Telecommand Systems, object in this Section, shall operate in the channeling mentioned in Tables XV to XIX.

Table XV
Channeling of the 26 MHz and 27 MHz ranges

| Channel No. | Radiofrequency (MHz) |
|-------------|----------------------|
| 01 | 26,99 |
| 02 | 5 |
| 03 | 27,04 |
| 04 | 5 |
| 05 | 27,09 |
| 06 | 5 |
| | 27,14 |
| | 5 |
| | 27,19 |
| | 5 |
| | 27,25 |
| | 5 |

Table XVI
Channeling of the 50Mhz
Range

| Channel No. | Frequency (MHz) |
|-------------|-----------------|
| 01 | 50,8 |
| 02 | 0 |
| 03 | 50,8 |
| 04 | 2 |
| | 50,8 |
| | 4 |
| | 50,8 |

| | |
|----|------|
| | 6 |
| 05 | 50,8 |
| 06 | 8 |
| 07 | 50,9 |
| 08 | 0 |
| 09 | 50,9 |
| 10 | 2 |
| | 50,9 |
| | 4 |
| | 50,9 |
| | 6 |
| | 50,9 |
| | 8 |

Table XVII
Channeling of the 53
Mhz Range

| Channel No. | Frequency (MHz) |
|-------------|-----------------|
| 01 | 53,1 |
| 02 | 0 |
| 03 | 53,2 |
| 04 | 0 |
| 05 | 53,3 |
| 06 | 0 |
| 07 | 53,4 |
| 08 | 0 |
| | 53,5 |
| | 0 |
| | 53,6 |
| | 0 |
| | 53,7 |
| | 0 |
| | 53,8 |
| | 0 |

Table XVIII
Channeling of the 72 Mhz
Range

| Channel No. | Frequency (MHz) |
|-------------|-----------------|
| 1 | 72,0 |
| 2 | 1 |
| 3 | 72,0 |
| 4 | 3 |
| 5 | 72,0 |
| 6 | 5 |
| 7 | 72,0 |
| 8 | 7 |
| 9 | 72,0 |
| 10 | 9 |
| 11 | 72,1 |
| 12 | 1 |
| 13 | 72,1 |
| 14 | 3 |
| 15 | 72,1 |
| 16 | 5 |
| 17 | 72,1 |
| 18 | 7 |
| 19 | 72,1 |
| 20 | 9 |
| 21 | 72,2 |
| 22 | 1 |
| 23 | 72,2 |
| 24 | 3 |
| | 72,2 |

25
26
27
28
29
30
31
32

5
72,2
7
72,2
9
72,3
1
72,3
3
72,3
5
72,3
7
72,3
9
72,4
1
72,4
3
72,4
5
72,4
7
72,4
9
72,5
1
72,5
3
72,5
5
72,5
7
72,5
9
72,6
1
72,6
3

| | |
|----|-------|
| 33 | 72,65 |
| 34 | 72,67 |
| 35 | 72,69 |
| 36 | 72,71 |
| 37 | 72,73 |
| 38 | 72,75 |
| 39 | 72,77 |
| 40 | 72,79 |
| 41 | 72,81 |
| 42 | 72,83 |
| 43 | 72,85 |
| 44 | 72,87 |
| 45 | 72,89 |
| 46 | 72,91 |
| 47 | 72,93 |
| 48 | 72,95 |
| 49 | 72,97 |
| 50 | 72,99 |

Table XIX
Channeling of the 75 Mhz Radiofrequency Range

| Channel No. | Frequency (MHz) |
|-------------|-----------------|
| 01 | 75,4 |
| 02 | 1 |
| 03 | 75,4 |
| 04 | 3 |
| 05 | 75,4 |
| 06 | 5 |
| 07 | 75,4 |
| 08 | 7 |
| 09 | 75,4 |
| 10 | 9 |
| 11 | 75,5 |
| 12 | 1 |
| 13 | 75,5 |
| 14 | 3 |
| 15 | 75,5 |
| 16 | 5 |
| 17 | 75,5 |
| 18 | 7 |
| 19 | 75,5 |
| 20 | 9 |
| 21 | 75,6 |
| 22 | 1 |
| 23 | 75,6 |
| 24 | 3 |
| 25 | 75,6 |
| | 5 |
| | 75,6 |
| | 7 |
| | 75,6 |

| | |
|--|------|
| | 9 |
| | 75,7 |
| | 1 |
| | 75,7 |
| | 3 |
| | 75,7 |
| | 5 |
| | 75,7 |
| | 7 |
| | 75,7 |
| | 9 |
| | 75,8 |
| | 1 |
| | 75,8 |
| | 3 |
| | 75,8 |
| | 5 |
| | 75,8 |
| | 7 |
| | 75,8 |
| | 9 |

| | |
|----------|--|
| 26 75,91 | |
| 27 75,93 | |
| 28 75,95 | |
| 29 75,97 | |
| 30 75,99 | |

Art. 56. The occupied bandwidth of the channel must be the least possible, in order to reduce interferences between adjacent channels and it may not be higher than 8 kHz.

Art. 57. The radiofrequency stability of the transmitters of Telecommand Systems must be of 0.005%.

Sole paragraph. For transmitters of Telecommand Systems operating in the 72 MHz and 75 MHz bands the frequency stability must be of 0.002%.

Art. 58. The maximum output power of the bearer of the transmitter, under any modulation condition, must not exceed the limits of Table XX.

Table XX

| Bands of Radiofrequencies (MHz) | Power (Watt) |
|---------------------------------|--------------|
| 26 and 27 | 4,0 |
| 50 and 53 | 0 |
| 72 and 75 | 1,0 |
| | 0 |
| | 0,7 |
| | 5 |

Sole paragraph. For Telecommand Systems operating at the 27.255 MHz radiofrequency, corresponding to channel 6 given in Table XV, the admissible output power of the transmitter is of up to 25 Watts.

Art. 59. The antenna used in the Telecommand Systems must not have gain in relation to the half-wave dipole and can only be used with vertical polarization.

Sole paragraph. The height of the antenna in relation to the ground must be limited to 18 meters.

Art. 60. The use of Telecommand Systems at the frequencies in Tables XVI and XVII is limited to holders of the Amateur Radio Operating Certificate (COER) of any class.

Art. 61. The use of Telecommand Systems at the radiofrequencies in Table XVIII is limited to the operation of model airplanes and at the radiofrequencies in Table XIX to the operation of earthbound models.

Art. 62. The user of a telecommand equipment operating in accordance with the established in this Section shall be oriented about the responsibility of conveniently operating the system, in order to avoid harmful interferences in the licensed stations and in the reception of television channels 4 and 5. Information on such responsibility must be included and highlighted, in the instructions manual supplied by the manufacturer.

Section
XIV
General Use Radio Communication Equipment

Art. 63. General Use Radio Communication Equipment is designed for bi-directional voice communication between two people and must operate in accordance with the following conditions:

I – In the radiofrequency bands 462.53 MHz to 462.74 MHz radiofrequency bands and from 467.53 MHz to 467.74 MHz radiofrequency bands in accordance with the channeling described in Table XXI;

Table XXI

| Channel No. | Radiofrequency (MHz) |
|-------------|----------------------|
| 01 | 462,562 5 |
| 02 | 462,575 0 |
| 03 | 462,587 5 |
| 04 | 462,600 0 |
| 05 | 462,612 5 |
| 06 | 462,625 0 |
| 07 | 462,637 5 |
| 08 | 462,650 0 |
| 09 | 462,662 5 |
| 10 | 462,675 0 |
| 11 | 462,687 5 |
| 12 | 462,700 0 |
| 13 | 462,712 5 |
| 14 | 467,562 5 |
| 15 | 467,575 0 |
| 16 | 467,587 5 |
| 17 | 467,600 0 |
| 18 | 467,612 5 |
| 19 | 467,625 0 |
| 20 | 467,637 |

| | |
|----|--------------|
| | 5 |
| 21 | 467,650 0 |
| 22 | 467,662 5 |
| 23 | 467,675 0 |
| 24 | 467,687 5 |
| 25 | 467,700 0 |
| 26 | 467,712 5 |

II – The power effectively radiated at the bearer radiofrequencies specified in this Section must not exceed 500 mW;

III – The bandwidth occupied by the channel must be the least possible so as reduce interference between adjacent channels and can not be greater than 12.5 kHz;

IV – The frequency stability of General Use Radio Communication Equipment must be of 0.00025%;

V – The use of General Use Radio Communication Equipment as unidirectional transmission is only permitted to:

- a) Establish communication with another person;
- b) Send an emergency message;
- c) Provide assistance to a traveler; or d) Carry out a quick test.

VI – The General Use Radio Communication Equipment can transmit tones to make contact or to continue communication with another certain type of system equipment.

- a) If the tone is audible (at a radiofrequency greater than 300 Hz), its duration must not be greater than 15 seconds.
- b) If the frequency of the tone is less than 300 Hz, it can be transmitted continuously whilst the user is talking;

VII – Under no hypothesis is the interconnection of General Use Radio Communication Equipment permitted with networks which support public or private services provided of collective interest;

VIII – Users of General Use Radio Communication Equipment is to be oriented by the manufacturer of the product that, at any time and on any channel, priority must be given to emergency communication messages relating to the safety of life.

Section
XV

Low Power Radio Systems Operating at 19 GHz

Art. 64. Low Power Radio Systems for point-multipoint landline service applications, used exclusively inside buildings must operate in accordance with the conditions established in this Section.

Art. 65. The carrier frequencies of the radiofrequency channels must comply with the channeling in Table XXII.

Table XXII

| Channel No. | Radiofrequency (MHz) |
|-------------|----------------------|
| 1 | 19.16 |
| 2 | 5 |
| 3 | 19.17 |
| 4 | 5 |
| 5 | 19.18 |
| 6 | 5 |
| 7 | 19.19 |
| 8 | 5 |
| 9 | 19.20 |
| 10 | 5 19.21 |

| | |
|--|---|
| | 5 19.22 5 19.23 5 19.24 5 19.25 5 |
|--|---|

Art. 66. The occupied bandwidth of the channel must be the least possible; in order to reduce interferences between adjacent channels and it may not be higher than 17 MHz.

Art. 67. The variation of the bearer radiofrequency must be within the limit of 0.001 % of the nominal radiofrequency of the channel.

Art. 68. The output power delivered by the transmitter to the antenna of a station must be of the minimum necessary to effect the service with good quality and adequate reliability, being limited to the maximum value of 100 mW.

Sole paragraph. The use of lower transmission powers, associated with higher gain antennas, must be adopted as one of the project objectives, with the EIRP limited to 30 dBm.

Art. 69. In any 4 kHz band between 18.82 GHz and 18.87 GHz or between 19.16 GHz and 19.21 GHz, whose central frequency is outside of the central frequency of the channel by more than 50% of the channel bandwidth, the average power of the transmissions must be attenuated to the lesser of the two following values:

a) $A = 35 + 0,003(F-0,5xB)$ dB;

ou b) 80 dB.

Sole paragraph. In the equation in the introduction of this Article, "A" is the attenuation, in dB, below the level of output power of the channel for a given polarization; "F" is the absolute value, in kHz, of the difference between the central frequency of the 4 kHz band and the central frequency of the channel; and "B" is the bandwidth of the channel in kHz.

Art. 70. In any 4 kHz band whose central frequency is outside of the 18.82 GHz to 18.87 GHz or from 19.16 GHz to 19.21 GHz bands, the average power of the transmissions must be attenuated to $A = 43 + 10 \log(P)$ dB.

Sole paragraph. In the equation in the introduction of this Article, "A" is the attenuation, in dB, below the level of the output power of the channel for a given polarization and "P" is the average output power, in Watt.

Art. 71. Low power radio systems operating in accordance with that established in this Section, can have access to any one of the channels in Table XXII, but must use duplexation by division in time (TDD), that is, transmission and reception in the same radiofrequency channel.

Section XVI Sound Ambient System

Art. 72. Sound Ambient Systems operating between 225 MHz and 270 MHz bands must meet the following conditions:

I – The transmissions must be confined to a band of, at the most, 200 kHz width whose center is the nominal operation radiofrequency. The 200 kHz band must be completely contained in the band specified in the introduction of this Article;

II – The field intensity of any transmission within the specified 200 kHz band must not exceed 580 millivolts per meter at 3 meters from the equipment and any transmission outside of the band must be limited to the values established in Article 9.

III – The use of these equipment must be restricted to the closed environment limits of the building in which it are being operated.

Section
XVII
Systems Operating in the 57-64 GHz Band

Art. 73. Systems operating in accordance with this Section, in the 57-64 GHz band, shall meet the following conditions:

I – the fixed sensors of field disturbances shall not exceed 0,1 mW of power peak in the transmitter output nor shall exceed to 9 nW/cm² of peak of the power density, measured at a distance of 3 meters from the radiation structure;

II – other equipment shall not exceed 9 W/cm², of average power density of any transmission, measured during the transmission interval, nor shall exceed 18 W/cm², of power density peak of any transmission measured at 3 m from the radiation structure;

III – the power density peak shall be measured with a radiofrequency detector that has a bandwidth within the 57-64 GHz band and that has a video bandwidth of at least 10 MHz, or uses an equivalent measurement method;

IV – the average transmission level shall be calculated, based on the peak level measured within the current time period, during which the transmission shall occur.

Art. 74. The total peak power in the transmitter output shall not exceed 500 mW.

§ 1st Transmitter with a transmission bandwidth lower than 100 MHz, shall limit the power peak in the transmitter output in 500 mW times the transmission bandwidth, divided by 100 MHz;

§ 2nd For the purposes on § 1st of this article, the transmission bandwidth is defined as the radiofrequency band occupied instantaneously by the radiated signal, with modulation, in permanent state, outside which the spectral power density shall never exceed the reference level, which is 6 dB below the maximum value of the spectral density of the power radiated in the operation band.

§ 3rd The transmission bandwidth, as defined in § 2nd in this article, shall be measured with a bandwidth resolution (RBW) of 100 kHz.

Art. 75. The fundamental radiofrequency of the transmission shall be within the radiofrequencies bands established in this Section, in any operation condition.

Art. 76. As regards the spurious emissions, the following conditions shall be met :

I – radiations transmitted under 40 GHz shall not exceed the general limits contained in Table II herein;

II – in the 40-200 GHz band, the level of spurious emissions shall not exceed 90 pW/cm² at a distance of 3 m;

III – the levels of spurious emissions shall exceed the transmission level in the fundamental radiofrequency.

Art. 77. The operation in the 57-64 GHz band, in accordance with this Section, is not allowed for the following equipment:

I – equipment used in planes or satellites;

II – field disturbance sensors, including vehicle radar systems, unless the field disturbance sensor is used in fixed applications;

Sole paragraph. For the purposes of this Section, the reference to fixed applications includes field disturbance sensors installed in the fixed equipment, even if the sensor moves inside the equipment;

Section

XVIII

Blocking of Radio Communications Signals Equipment (BSR)

Art. 78. The Blocking of Radio Communications Signals Equipment, used exclusively inside a same building or real estate property, must operate in accordance with the conditions established in this Section.

Art. 79. The radiofrequency bands must be those for which the system is to effect the blocking of signals and must include the provision for the use of communication between the user terminal and the base radio station or nodal or between user terminals of the following services or applications:

I – Cellular Mobile

Service; II – Personal

Mobile Service;

III – Specialized Mobile Service;

IV – Radiocall Service;

V – Advanced Messaging Service;

VI – Multimedia Communication Service;

VII – Wireless fixed access for the provision of the Commuted Fixed Telephone Service for public use in general (CLTS);

VIII – Global Mobile Service per Satellite;

IX – Wireless Telephone System, PTCE Wireless Extension System and General Use Radio Communication Equipment;

X – Other services or applications which may be designated by specific Anatel Act. 80. That established in article 4 only is applicable for interferences that come to be caused to equipment operating in primary character outside the limits of the building or real state property to which the Radio Communications Signal Blocker is proposed to execute the blocking.

Art. 81. Additional conditions related with the use of Radio Communications Signals Block equipment will be subject to a specific instrument of decision issued by Anatel.

CHAPTER IV FINAL DISPOSITIONS

Art. 82. Anatel may determine the alteration of the requirements established in this Regulation, even of systems in operation, so as to optimize the use of the radiofrequency spectrum.

Art. 83. The restricted radiation equipment existing on the date of publication of this Regulation which does not meet that established here, may continue in operation until the end of its useful life, provided it is operating regularly, in accordance with the previous applicable regulation.

§ 1st The equipment defined in Sections IX and X of this Regulation shall follow that disposed in article 3 of this Regulation.

§ 2nd Anatel will define the specific procedures that allow those interested to provide the registration foreseen in article 3 in this Regulation.

Appendix 4-2
Norma Técnica-NTC Materiais de Distribuição –Especificação
(Chave Tripolar Para Operação)



COPEL
Companhia Paranaense de Energia



NORMA TÉCNICA COPEL - NTC



MATERIAIS DE DISTRIBUIÇÃO - ESPECIFICAÇÃO

CHAVE TRIPOLAR PARA OPERAÇÃO EM CARGA

NTC 810028

DEZ / 2012

ORGÃO EMISSOR

SUPERINTENDÊNCIA DE ENGENHARIA DE DISTRIBUIÇÃO - SED

DEPARTAMENTO DE NORMALIZAÇÃO TÉCNICA DE DISTRIBUIÇÃO - DNGO

APRESENTAÇÃO

Esta Norma tem por objetivo estabelecer as condições mínimas exigíveis para o fornecimento do material em referência a ser utilizado nas Redes Aéreas de Distribuição Urbana e Rural na área de concessão da Companhia Paranaense de Energia - COPEL.

Para tanto foram considerados as especificações e os padrões dos materiais em referência, definidos nas Normas Brasileiras Registradas - NBR da Associação Brasileira de Normas Técnicas - ABNT, particularizando-os para as Normas Técnicas COPEL - NTC, acrescidos das modificações baseadas nos resultados de desempenho destes materiais na COPEL.

Com a emissão deste documento, a COPEL procura atualizar as suas Normas Técnicas de acordo com a tecnologia mais avançada no Setor Elétrico.

Em caso de divergência esta Norma deve prevalecer sobre as outras de mesma finalidade editadas anteriormente.

Esta norma encontra-se na INTERNET:

www.copel.com ⇒ Normas Técnicas ⇒ Materiais Padrão para Redes de Distribuição.

Christovão C.da V.Pessoa Jr.

SED

SUMÁRIO

- 1 - OBJETIVO**
- 2 - NORMAS E/OU DOCUMENTOS COMPLEMENTARES**
- 3 - DEFINIÇÕES**
- 4 - CONDIÇÕES GERAIS**
- 5 - CONDIÇÕES ESPECÍFICAS**
- 6 - DESENHOS**
- 7 - ENSAIOS**
- 8 - INSPEÇÃO, ACEITAÇÃO E REJEIÇÃO**
- 9 - GARANTIA**
- 10 - TREINAMENTO**
- 11 - ANEXOS**

ÍNDICE

1. OBJETIVO

2. NORMAS E/OU DOCUMENTOS COMPLEMENTARES

3. DEFINIÇÕES

4. CONDIÇÕES GERAIS

- 4.1 Condições Gerais de Serviço
- 4.2 Identificação das Chaves
- 4.3 Embalagem
- 4.4 Transporte, armazenamento, montagem e manutenção.
- 4.5 Operações requeridas para as chaves tripolares para operação em carga;

5. CONDIÇÕES ESPECÍFICAS

- 5.1 Características nominais
- 5.2 Características construtivas do corpo da chave
- 5.3 Características construtivas do acionamento manual
- 5.4 Características construtivas referentes à instalação da chave
- 5.5 Peças sobressalentes e acessórios adicionais
- 5.6 Manual de operação e manutenção

6. DESENHOS

- 6.1 Aprovação de Desenhos
- 6.2 Apresentação dos Desenhos
- 6.3 Relação de Desenhos

7. ENSAIOS

- 7.1 Relação dos Ensaios
- 7.2 Classificação dos Ensaios
- 7.3 Execução dos Ensaios
- 7.4 Relatório dos Ensaios

8. INSPEÇÃO, ACEITAÇÃO E REJEIÇÃO.

- 8.1 Inspeção
- 8.2 Formação da Amostra
- 8.3 Aceitação ou Rejeição
- 8.4 Ficha Técnica
- 8.5 Relatórios de Ensaios

9. GARANTIA

10. TREINAMENTO

11. ANEXOS

- 8.1 ANEXO A -Tabelas.

- Tabela 1 - Nível de Isolamento
- Tabela 2 - Coordenação de Valores Nominais
- Tabela 3 - Relação dos Ensaios de Tipo, Recebimento e Complementares de Recebimento.
- Tabela 4 - Tensão de restabelecimento Transitório (TRT)
- Tabela 5 - Planos de Amostragem para os Ensaios de Recebimento

CHAVE TRIPOLAR PARA OPERAÇÃO EM CARGA 15 kV e 36 kV

Tabela 6 - Seqüência de Ensaios
Tabela 7 - Desenhos

8.2 ANEXO B - Figuras

Figura 1 - Circuito Trifásico para o Ensaio de Fechamento e de Interrupção da Corrente de Carga Ativa
Figura 2 - Circuito Monofásico para Ensaios de Abertura da Corrente de Carga Ativa
Figura 3 - Circuito Trifásico para os Ensaios de Abertura de Circuito em Anel
Figura 4 - Circuito Monofásico para Ensaios de Abertura de Circuito Anel
Figura 5 - Representação de Tensão Transitória de Estabelecimento Especificada para os Ensaios de Abertura de Circuito em Anel
Figura 6 - Detalhe dos Terminais das Chaves
Figura 7 - Detalhe da Fixação da Chave a Ar

8.3 ANEXO C - Suporte de Fixação

Figura 8 - Suporte de Fixação da Chave ao Poste - NTC 811683
Figura 9 - Detalhe da Montagem do Suporte e Chave ao Poste

CHAVE TRIPOLAR PARA OPERAÇÃO EM CARGA 15 kV e 36 kV
1. OBJETIVO

- 1.1 Esta Norma aplica-se a chaves tripolares para redes de distribuição, operação em carga, 60 Hz, para instalação externa e tensão máxima de operação até 36,2kV, inclusive.
- 1.2 A chave deverá ser própria para instalação em poste, conforme orientações contidas nesta NTC.
- 1.3 A chave deverá ter acionamento apenas manual mecânico, porém deverá ser preparada para automação, contendo motorização e todo cabeamento preparado de acordo com esta especificação técnica, conforme **Especificação SEMEAU 026**, destinado a redes de distribuição com operação convencional.

Assim esta especificação aplica-se aos seguintes tipos de chave:

| ITEM | CÓDIGO COPEL | TENSÃO MÁXIMA DE OPERAÇÃO (kV-eficaz) | CORRENTE NOMINAL (CONTÍNUA E DE INTERRUPÇÃO) (A-eficaz) | TIPO DE ACIONAMENTO |
|------|--------------|---------------------------------------|---|---------------------|
| 1 | 20001418 | 15 | 630 | MANUAL |
| 2 | 20001442 | 36,2 | | MANUAL |

2. NORMAS E/OU DOCUMENTOS COMPLEMENTARES

Na aplicação desta Norma é necessário consultar:

- ABNT - NBR 5032/04 - Isoladores para linhas aéreas com tensões acima de 1 000 V - Isoladores de porcelana ou vidro para sistemas de corrente alternada
- ABNT - NBR 5034/89 - Buchas para tensões alternadas superiores a 1kV - especificação.
- ABNT - NBR 5426/85 - Planos de amostragem e procedimentos na inspeção por atributos - procedimento.
- ABNT - NBR 5459/87 - Manobra, proteção e regulação de circuitos - terminologia.
- ABNT - NBR 5472/86 - Isoladores e Buchas para Eletrotécnica.
- ABNT - NBR 6323/90 - Aço ou ferro fundido - revestimento de zinco por imersão a quente - especificação.
- ABNT - NBR 6366/82 - Ligas de cobre - Análise química.
- ABNT - NBR 6856/92 - TC, especificação.
- ABNT - NBR 6821/92 - TC, métodos de ensaio.
- ABNT - NBR 7398/91 - Produto de aço ou ferro fundido - verificação do revestimento de zinco - verificação da aderência - método de ensaio.
- ABNT - NBR 7399/90 - Produto de aço ou ferro fundido - verificação do revestimento de zinco - verificação da espessura do revestimento por processo não destrutivo - método de ensaio.
- ABNT - NBR 7400/90 - Produto de aço ou ferro fundido - verificação do revestimento de zinco - verificação da uniformidade do revestimento - método de ensaio.
- ABNT - NBR 7875/83 - Instrumentos de medição de radiointerferência na faixa de 0,15 a 60 MHz (padrão CISPR).
- ABNT - NBR 7876/83 - Linhas e equipamentos de alta tensão - medição de rádio-interferência na faixa de 0,15 a 30 MHz - método de ensaio.
- ABNT - NBR 8158/83 - Ferragens eletrotécnicas para redes aéreas urbanas e rurais de distribuição de energia elétrica -Especificação.
- ABNT - NBR 9527/86 - Rosca métrica ISO - Procedimentos.
- ABNT - NBR 10067/95 - Princípios gerais de representação em desenho técnico.
- ABNT - NBR 10860/89 - Chaves tripolares para redes de distribuição - Operação em carga.
- ABNT - NBR IEC 60694/07- Especificações comuns para normas de equipamentos de manobra de alta-tensão e mecanismos de comando.
- ABNT - NBR IEC 60529/05 - Grau de proteção para invólucros de equipamentos elétricos (código IP).
- ABNT - NBR IEC 62271-100/06 - Equipamentos de alta-tensão - Parte 100: Disjuntores de alta-tensão de corrente alternada.
- ABNT - NBR IEC 62271-102/06 - Equipamentos de alta-tensão - Parte 102: Seccionadores e chaves de aterramento.
- ASTM B-545/92 - Specification for electrodeposited coating of tin.
- ASTM D-2240/04 - Standard test method for rubber property - durometer hardness.
- ASTM G-155/00 - Operating Xenon Arc Light Apparatus for Exposure of Non-Metallic Materials.
- COPEL NTC 810100 a 819999 - Materiais de Distribuição - Padrão.
- COPEL NTC 855000 a 190 - Montagem de Redes de Distribuição Compacta Protegida 13,8 e 34,5 kV - RDC.
- COPEL NTC 855210 a 235 - Montagem de Redes de Distribuição Secundária e Isolada - RSI.
- COPEL NTC 856 000 a 900 - Montagem de Redes de Distribuição Aérea - RDA.

CHAVE TRIPOLAR PARA OPERAÇÃO EM CARGA 15 kV e 36 kV

As siglas acima referem-se a:

NBR - Norma Brasileira Registrada.
ASTM - American Society for Testing and Materials.
NTC - Norma Técnica Copel.

Nota: Os dois últimos dígitos separados por uma barra do número da norma indicam o ano de publicação da mesma. As normas mencionadas não excluem outras reconhecidas, desde que, concomitantemente:

- a) Assegurem qualidade igual ou superior;
- b) Sejam mencionadas pelo Proponente na Proposta;
- c) Sejam anexadas à Proposta;
- d) Sejam aceitas pela Copel.

Em caso de dúvida ou omissão prevalecem:

- 1º Esta NTC - Especificação;
- 2º Demais Normas Técnicas Copel;
- 3º As normas citadas no item 2 desta NTC;
- 4º As normas apresentadas pelo proponente e aprovadas pela Copel.

3. DEFINIÇÕES

Os termos técnicos utilizados nesta NTC estão definidos nas NBR's 5459, NBR IEC 60694 e 10860, bem como nas demais normas mencionadas no item 2 desta NTC.

4. CONDIÇÕES GERAIS

- a. Toda documentação pertinente ao equipamento (proposta técnica e manuais), e suas identificações, deverão ser escritas em inglês ou português;
- b. As unidades de medidas deverão ser no Sistema Internacional de Unidades;
- c. Deverão ser enviados previamente para aprovação, os desenhos relativos ao equipamento;
- d. Deverão ser enviados previamente para análise, os manuais de operação e manutenção.
- e. Por ocasião da apresentação da proposta técnica, deverão ser encaminhados os relatórios dos ensaios de Tipo.

4.1 Condições gerais de serviço:

As chaves devem ser projetadas para as seguintes condições normais de serviço:

- a. altitude não superior a 1000 m;
- b. temperatura do ar ambiente máxima de 45°C e média, num período de 24 horas, não superior a 40°C;
- c. temperatura mínima do ar ambiente não inferior a -5°C;
- d. pressão do vento não superior a 700 Pa (70 daN/m²);
- e. exposição direta aos raios solares e à chuva.

4.2 Identificação das chaves:

4.2.1 As chaves devem ser providas de placa de identificação de material resistente à corrosão fixada através de parafusos ou rebites. A identificação deve ser feita de forma legível e indelével, com letras de, no mínimo 2 mm de altura. Todas as informações constantes na placa devem ser escritas em Português e obedecer ao Sistema Internacional de Unidades. A placa deve ser inteiramente visível pela frente do equipamento quando este estiver colocado em posição de funcionamento.

4.2.2 As placas de identificação das chaves devem conter no mínimo as seguintes informações:

- a. nome ou marca do fabricante;
- b. a expressão "chave tripolar para operação em carga"; ou "chave seccionadora tripolar para operação em carga";
- c. número de série (nº);
- d. mês e ano de fabricação;
- e. tipo (modelo do fabricante);
- f. tensão máxima de operação (Un);
- g. frequência nominal (f);
- h. tensão suportável nominal de impulso atmosférico (Ui);
- i. tensão suportável nominal a 60 Hz (Uf);
- j. corrente nominal (In);
- k. corrente suportável nominal de curta duração e tempo de duração (It/t);
- l. capacidade de estabelecimento nominal em curto-circuito (I_fech);

CHAVE TRIPOLAR PARA OPERAÇÃO EM CARGA 15 kV e 36 kV

- m. corrente de interrupção nominal (I_a);
- n. massa total (M);
- o. pressão nominal do gás (P_n) para operação a 20° C, quando aplicável.
- p. Pressão mínima do gás para operação a 20° C, quando aplicável;
- q. Pressão máxima do gás suportável a 20° C, quando aplicável.;
- r. Tensão nominal do motor e limites de variação da tensão ;
- s. Corrente nominal e corrente na partida do motor (I_m/I_p) ;
- t. Tempo de abertura (T_a) ;
- u. Tempo de fechamento (T_f) ;
- v. Relação do TC (transformador de corrente) disponível .
- x. Relação do TP ou divisor capacitivo disponível.
- z. N°da ODC (Ordem de Compra) a ser fornecido pela COPEL.

4.2.3 As buchas / isoladores (corpo isolante e componentes), devem ser marcadas de modo legível e permanente com o nome e/ou marca comercial do respectivo fabricante e o ano de fabricação.

4.3 Embalagem:

O acondicionamento das chaves tripolares para operação sob carga deve ser efetuado de modo a garantir um transporte seguro em quaisquer condições e limitações que possam ser encontradas.

A embalagem será considerada satisfatória se a chave tripolar para operação em carga for encontrada em perfeito estado na chegada ao destino. A embalagem final, assim como o acondicionamento parcial, deve ser feito de modo que a massa e as dimensões sejam mantidas dentro de limites razoáveis, a fim de facilitar o manuseio, o armazenamento e o transporte, sendo que a COPEL considera para efeito de GARANTIA da embalagem, o mesmo período do material.

Cada embalagem deverá conter um equipamento. Estas embalagens deverão ser dimensionadas de forma a possibilitar que sejam armazenadas em pilhas com 7 (sete) embalagens.

Toda discordância encontrada entre o GUIA PARA CONFECÇÃO DE EMBALAGENS UNITIZADAS e as embalagens fornecidas são passíveis de multa e desconto na fatura do material a título de ressarcimentos de prejuízos.

Para consulta ao GUIA PARA CONFECÇÃO DE EMBALAGENS UNITIZADAS acessar a Internet no seguinte endereço:

www.copel.com

- Fornecedores
- Informações
- Guia para confecção de embalagens unitizadas.

Para os itens não contemplados no referido GUIA, contatar a SLS/DADM - Departamento de Armazenagem e Distribuição de Materiais - Telefone (41) 3310-5397 - FAX (041) 3331-3894.

As embalagens não serão devolvidas ao Fornecedor. Para fornecedores estrangeiros o transporte deve ser feito por meio de cofres de carga (container).

Cada volume deverá estar identificado conforme definido no GUIA PARA CONFECÇÃO DE EMBALAGENS UNITIZADAS.

Marcações adicionais necessárias para facilidade de transporte das chaves tripolares para operação em carga importadas, poderão ser usadas e serão indicadas na Ordem de Compra ou nas Instruções de Embarque.

As embalagens deverão ser providas de aberturas para ventilação e impedir condensação de umidade, em ao menos duas laterais opostas, protegidas contra pingos de chuva e com telas para impedir a entrada de insetos.

4.4 Transporte, armazenamento, montagem e manutenção:

4.4.1 Devem ser atendidas as prescrições da NBR IEC 60694:

4.4.2 As gravações sobre a embalagem devem ser conforme solicitado pela Equipe de Armazenagem e Alienação.

4.5 Operações requeridas para as chaves tripolares para operação em carga:

4.5.1 As chaves usadas em sistemas de neutro isolado ou sistemas aterrados por alta impedância podem ser requeridas para operar em condições de falta para a terra.

4.5.2 As seccionadoras tripolares para operação em carga devem:

- a) suportar continuamente sua corrente nominal;
- b) suportar durante um tempo determinado as correntes de curto-circuito;
- c) ter capacidade de interrupção e estabelecimento das seguintes cargas:

CHAVE TRIPOLAR PARA OPERAÇÃO EM CARGA 15 kV e 36 kV

- redes de distribuição até a corrente nominal;
 - circuitos em anel até a sua corrente nominal;
 - transformadores em vazio até 1250 kVA;
 - cabos em vazio de comprimento limitado;
 - linhas aéreas de comprimento limitado;
- d) ter capacidade de estabelecimento em curto-circuito;
- e) fechar em vazio sem sofrer danos mecânicos.

4.5.3 As operações de abertura e fechamento devem ser efetuadas de acordo com as instruções do fabricante. Uma operação de fechamento pode ser efetuada após uma operação de abertura, mas é recomendado que uma operação de abertura não deve se seguir imediatamente a uma operação de fechamento, pois a corrente na abertura pode exceder a corrente de interrupção nominal.

5. CONDIÇÕES ESPECÍFICAS

5.1 Características nominais:

5.1.1 Tensão máxima de operação (U_n): As tensões máximas de operação são apresentadas na Tabela 1.

5.1.2 Nível de isolamento nominal (U_f e U_i): Os níveis de isolamento são apresentados na Tabela 1.

5.1.3 Frequência nominal (f): A frequência nominal é de 60 Hz.

5.1.4 Corrente nominal (I_n): As correntes nominais são apresentadas na Tabela 2.

5.1.5 Corrente suportável nominal de curta duração (I_t):

As correntes suportáveis nominais de curta duração são apresentadas na Tabela 2 e o tempo de duração é 1 segundo. Para tempo superior a 1 segundo, ver **NBR IEC 60694**.

5.1.6 Valor de crista nominal da corrente suportável (I_d):

O valor de crista nominal de corrente suportável é de duas vezes e meia o valor da corrente suportável nominal de curta duração, e é apresentado na Tabela 2.

5.1.7 Corrente de interrupção nominal:

5.1.7.1 A corrente de interrupção nominal das chaves tripolares para operação em carga, para circuitos em anel ou de carga ativa, é igual à corrente nominal. As chaves devem ser para regime severo de operação, isto é, são ensaiadas com 100 operações de fechamento e abertura sob corrente de interrupção nominal (ver item 7.3.7.9).

5.1.7.2 Para transformadores em vazio é a corrente de um transformador de distribuição de potência nominal igual a 1250 kVA em vazio.

5.1.7.3 Para cabos em vazio é 10 A.

5.1.7.4 As correntes de interrupção nominais referem-se às condições de tensão de restabelecimento, tanto em 60 Hz quanto a transitória, definidas na NBR 10860.

5.1.8 Capacidade de estabelecimento nominal de curto-circuito: A capacidade de estabelecimento nominal de curto-circuito deve ser igual ao valor de crista nominal da corrente suportável (ver Tabela 2).

5.2 Características construtivas do corpo da chave:

5.2.1 Descrição geral da chave:

5.2.1.1 Todos os tipos de chaves citados no item 1 desta especificação são de chaveamento simples, isto é, têm uma entrada e uma saída por fase e um único caminho seccionável por fase. Não há chaveamento de transferência, de aterramento, etc.

5.2.1.2 Os contatos internos/externos devem ser fixados em suportes independentes dos terminais externos, de modo a evitar desalinhamento entre contatos causados por eventual deflexão do tanque ou estrutura da chave. Os terminais externos devem ser rigidamente fixados ao tanque ou estrutura da chave, de modo a evitar seu deslocamento por eventual balanço dos condutores de ligação à rede.

5.2.1.3 As chaves devem ter operação não dependente da velocidade do operador, tanto para fechamento quanto para abertura. O eixo de acionamento dos contatos deve possuir mecanismo de acionamento por energia acumulada (por exemplo,

CHAVE TRIPOLAR PARA OPERAÇÃO EM CARGA 15 kV e 36 kV

em molas) e não deve ser possível aos contatos deslocarem-se da posição aberta ou fechada antes que a energia acumulada seja suficiente para permitir a execução completa e satisfatória das operações citadas no item 7.3.11 desta especificação.

5.2.1.4 Os sistemas de interrupção e isolamento das fases devem empregar gás e/ou vácuo e/ou ar, inteiramente contidos em recipiente estanque. Não será admitido o uso de líquidos como meio de isolamento e/ou de extinção de arco.

5.2.2 Material:

5.2.2.1 Os terminais de conexão da chave ao circuito externo devem ser de liga de cobre e estanhados ou prateados, devendo a camada de estanho ou prata apresentar espessura mínima de 8 µm para qualquer amostra e de 12 µm para a média das amostras. (ver item 5.4.3)

5.2.2.2 O tanque e demais partes da chave, se em aço inoxidável ou em liga de alumínio resistente a intempéries, não necessitam de revestimento por pintura ou zincagem. Nos casos em que houver necessidade de pintura, esta deverá ser de cor cinza claro com aderência grau 0 ou 1.

5.2.2.3 Todas as partes ferrosas não inoxidáveis devem ser zincadas por imersão a quente de acordo com a NBR 6323, com massa e espessura mínimas da camada de zinco conforme a Tabela 1 da NBR 8158.

5.2.2.4 As arruelas de pressão para uso externo ao tanque não poderão ser em aço-carbono.

5.2.2.5 As buchas, quando em porcelana, devem ter superfície vitrificada e isenta de bolhas, inclusões e outras imperfeições, com características conforme NBR 5034.

5.2.2.6 Quando as buchas não forem de porcelana, o fabricante deve fornecer a descrição do material, com as características físico-químicas consideradas suficientes para essa descrição, e as normas segundo as quais as buchas foram fabricadas.

5.2.3 Prescrições referentes ao gás de isolamento e/ou interrupção:

O fabricante deve especificar o tipo, a qualidade e a densidade do gás a ser usado na chave e informar as instruções quanto a substituição e manutenção das características necessárias à operação da chave. Este item não se aplica a Chave a AR.

5.2.4 Aterramento das chaves:

A estrutura da chave deve ser provida de conector paralelo aparafusado de liga de cobre estanhado e próprio para condutores de seções 10 mm² a 70 mm².

5.2.5 As chaves devem também estar em concordância com os requisitos especificados para seccionadores, descritos na NBR IEC 62271-102.

5.2.6 Esforço mecânico:

As chaves devem ser capazes de suportar a força mecânica nos terminais quando instaladas de acordo com as instruções do fabricante, bem como as forças eletromagnéticas sem reduzir a sua eficiência ou condição para conduzir corrente.

5.2.7 Posição do contato móvel e o seu respectivo dispositivo de sinalização e/ou indicação

5.2.7.1 Os dispositivos de operação devem ser construídos de maneira que assegurem a posição aberta e fechada e impeçam posições intermediárias ao longo do curso de abertura ou fechamento.

5.2.7.2 As chaves devem possuir um sistema de indicação das posições dos contatos móveis, aberto e fechado. O dispositivo indicador das posições deve ser refletivo e ter dimensões suficientes de modo a permitir operação noturna com holofote. As indicações "aberto" e "fechado" devem ser marcadas de modo indelével. Não serão aceitas indicações escritas diferentes das palavras "aberto" e "fechado" por segurança operacional.

5.2.7.3 A sinalização da posição fechada não deve ocorrer até se ter certeza de que os contatos móveis alcancem uma posição na qual a corrente nominal, o valor da crista de corrente suportável e a corrente nominal de curta duração possam ser seguramente conduzidas.

A sinalização da posição aberta não deve ser iniciada até que os contatos móveis tenham alcançado uma posição tal que o afastamento correspondente seja 80% da distância de isolamento ou até ter certeza de que os contatos móveis alcançarão a posição de abertura.

5.2.8 Dispositivo de suspensão:

5.2.8.1 As chaves devem ser providas de suficientes oreilhas de suspensão ou dispositivos equivalentes, soldados na estrutura, de maneira que o cabo de aço utilizado na suspensão da chave não atinja as buchas nem as bordas do tanque.

CHAVE TRIPOLAR PARA OPERAÇÃO EM CARGA 15 kV e 36 kV

5.2.8.2 Os dispositivos de suspensão devem ter resistência, dimensões, formato e acabamento adequados para permitir o içamento com cabo de aço de diâmetro até 19mm e locomover a chave sem lhe causar danos, inclusive no acabamento das superfícies externas.

5.2.9 Dispositivos de supervisão da pressão do gás (Este item não se aplica a Chave a AR):

A chave deverá possuir dispositivo de supervisão do gás (manômetro), além da possibilidade de indicação via contatos para a unidade de aquisição remota conforme Especificação SEMEAU 026 .

5.2.9.1 Dispositivo de sub-pressão:

As chaves devem ser providas de dispositivos que impeça mecanicamente sua operação de abertura ou fechamento caso a pressão do gás desça a valores abaixo do mínimo garantido pelo fabricante para operação segura da chave nas suas características nominais.

5.2.9.2 Dispositivo de sobre-pressão:

As chaves devem ser providas de dispositivos para aliviar eventuais sobrepressões que surjam no interior da chave, não sendo admitidas válvulas para esse fim. O alívio deve ser obtido por meio de rompimento de diafragma ou de parte do tanque, de forma a impedir a explosão da chave, e de forma a que não sejam arremessadas partes mecânicas que possam causar danos a transeuntes.

Depois de ativado esse dispositivo, a pressão do gás deve descer a ponto de ativar o dispositivo de sub-pressão, de forma a bloquear a operação mecânica da chave e indicar essa ocorrência remotamente, se for o caso.

5.2.9.3 Dispositivo de enchimento de gás:

As chaves devem ser providas de dispositivo que permita a troca (enchimento e retirada) de gás da chave. Se for necessário equipamento especial para executar esta operação, deverá ser cotado conforme indicado no item 5.5.3. Preferencialmente, deve permitir o acoplamento de um manômetro de engate rápido.

5.3 Características construtivas do acionamento manual:

5.3.1 O acionamento manual deverá ser feito por meio de bastão de manobra portátil, sendo o esforço sobre o bastão de manobra aplicado preferencialmente de cima para baixo, tanto para fechar quanto para abrir a chave, ou de outro modo claramente indicado na proposta e aprovado pela Copel.

5.3.2 A alavanca do eixo de acionamento dos contatos deverá ter olhais com diâmetro interno de 34 ± 4 mm, facilmente acessíveis a partir do solo com a chave montada conforme orientações do item 5.4, funcionando de forma basculante ou similar, de modo a atender o item 5.3.1.

5.3.3 A alavanca do eixo de acionamento deve ser refletiva (na região dos olhais, pelo menos), para permitir visualização noturna com holofote.

5.3.4 Os olhais da alavanca do eixo de acionamento devem suportar um esforço de tração de no mínimo 200 daN, na direção perpendicular à base da chave, sem apresentar deformação permanente nem ruptura.

5.4 Características construtivas referentes à instalação da chave:

5.4.1 As chaves propostas devem ser próprias para instalação em redes aéreas de distribuição. A estrutura de suporte da chave deve ser adequada à montagem em poste de concreto de seção duplo T ou circular, de altura 10,5 m ou 12,0 m. No caso de fixação em poste, a distância entre os centros dos furos da estrutura de suporte deve ser um múltiplo inteiro de 100 mm. Os parafusos, porcas e arruelas para fixação da chave no poste ou nas cruzetas não precisam ser fornecidos com a chave.

5.4.2 Os postes e cruzetas padronizados na Copel, bem como os padrões de montagem de redes de distribuição, estão nas NTC's indicadas no item 2 desta especificação. Outros arranjos poderão eventualmente ser aceitos, mediante aprovação prévia da COPEL.

5.4.3 As chaves devem ser providas de terminais do tipo barramento padrão NEMA com dois furos, com as dimensões indicadas na figura 6 do Anexo B. Não deverão ser fornecidos quaisquer conectores adicionais para ligação aos cabos da rede, além dos terminais acima referidos.

Os terminais padrão NEMA deverão estar conectados diretamente na bucha da chave, **não sendo permitido o uso de cabo isolado.**

CHAVE TRIPOLAR PARA OPERAÇÃO EM CARGA 15 kV e 36 kV

5.4.4 O dimensional das chaves deve permitir a sua fixação no suporte da NTC 811683, Figura 8 do Anexo C. Este suporte não acompanha as chaves a gás.

5.4.5 Qualquer modificação nas características construtiva deverá ser analisada e aprovada previamente pela Copel.

5.5 Peças sobressalentes e acessórios adicionais:

5.5.1 O Fornecedor deverá incluir na proposta uma relação das peças sobressalentes recomendáveis para as chaves propostas, em função da vida útil das mesmas.

A relação deverá incluir os respectivos preços unitários, quantidades recomendadas e a numeração codificada das peças sobressalentes, referenciadas nos desenhos apresentados para facilitar a eventual aquisição e posterior estocagem das mesmas.

5.5.2 O Fornecedor deverá se comprometer a fornecer, durante um período de no mínimo 10 (dez) anos a contar da data de entrega das chaves, e dentro de no máximo 2 (dois) meses da data de emissão da Ordem de Compra, qualquer peça cuja substituição venha a ser necessária.

5.5.3 No caso de chaves à gás, o fornecedor deverá, **obrigatoriamente**, fornecer junto com o lote das chaves, 5 (cinco) dispositivos para troca de gás e 5 (cinco) conjuntos de placas de circuitos eletrônicos para manutenção. Os custos destes dispositivos deverão estar incluídos no preço da chave.

5.5.4 O Fornecedor deverá incluir na proposta uma relação dos acessórios não previstos na especificação, mas cujo uso o fabricante entenda ser recomendável, informando:

- preço unitário;
- quantidade;
- justificativa do seu uso.

5.6 Manual de operação e manutenção:

Cada chave fornecida deve ser acompanhada de um manual de operação e manutenção, nos idiomas português ou inglês, contendo instruções detalhadas para as corretas operação e manutenção das chaves propostas.

5.7 Informações para automação:

Deverá ser possível uma futura implementação de Unidade Remota de Aquisição e Controle visando automatizar a operação. O Fornecedor deverá incluir, na sua proposta, as características mecânicas e elétricas do conjunto de acionamento implementado, de forma a atender a Especificação SEMEAU 026.

As chaves deverão ser preparadas com eventuais acessórios, ou fiações, de modo a permitir a implementação de unidade remota de aquisição e controle com as chaves já instaladas nos postes da rede elétricas sem a necessidade de adaptações mecânicas e/ou elétricas.

6. DESENHOS

6.1. Aprovação de Desenhos.

6.1.1 O Fabricante deverá submeter à análise e aprovação da COPEL, antes do início de fabricação do material/equipamento, para cada item do fornecimento, 2 (duas) cópias via impressa dos desenhos relacionados no item 6.3 desta Especificação e uma cópia em meio eletrônico em formato .dgn e/ou .dwg.

Feita a verificação, será devolvida ao Fabricante uma cópia de cada desenho, com o carimbo da COPEL conforme indicação abaixo:

a) **Aprovado sem ressalvas;**

b) **Aprovado com ressalvas;**

c) **Não aprovado.**

No caso "a", o Fabricante poderá proceder à fabricação.

No caso "b", o Fabricante poderá proceder a fabricação desde que feitas as correções indicadas, submetendo novamente à aprovação da COPEL 4 (quatro) cópias via impressa dos desenhos, que deverão ser encaminhados num prazo mínimo de 15 dias úteis antes do início da inspeção.

No caso "c", o Fabricante deverá re-submeter à aprovação da COPEL 4 (quatro) cópias via impressa dos desenhos.

CHAVE TRIPOLAR PARA OPERAÇÃO EM CARGA 15 kV e 36 kV

6.1.2 Após aprovação dos desenhos pela COPEL, o Fabricante deverá enviar num prazo mínimo de 15 dias antes do início da inspeção, 1 (uma) cópia dos desenhos aprovados via impressa e também os arquivos magnéticos dos desenhos em disquetes ou CD ROM compatíveis com sistema CAD e Microstation SE, reservando-se à COPEL o direito de recusar o lote caso este prazo não seja atendido.

A inspeção e a aceitação das chaves serão feitas com base nos desenhos com carimbo "Aprovado sem ressalvas".

6.1.3 Todos os desenhos, fotografias ou documentos similares devem ser enviados por correio aéreo registrado com aviso de recebimento, em embalagens adequadas que os protejam contra danos de qualquer espécie e que não excedam a massa bruta de 950 gramas cada uma.

6.1.4 A aprovação de qualquer desenho pela COPEL não exime o Fabricante da plena responsabilidade quanto ao funcionamento correto da chave, nem da obrigação de fornecê-lo de acordo com os requisitos da Ordem de Compra, das normas e desta Especificação.

6.1.5 Qualquer requisito exigido nas Especificações e não indicado nos desenhos, ou indicados nos desenhos e não mencionado nas Especificações tem validade como se fosse exigido nos dois.

6.1.6 No caso de discrepância entre os desenhos e Especificações, vigorarão as Especificações, exceto para os desenhos de fabricação já aprovados.

6.2. Apresentação dos Desenhos.

6.2.1 Todos os desenhos e tabelas deverão ser confeccionados nos formatos padronizados pela norma ABNT NBR 10067, obedecendo sempre as seguintes espessuras mínimas de traços e tamanhos mínimos de letras conforme Tabela 7 do Anexo A.

6.2.2 Desenhos que não obedeçam à padronização, ou que por qualquer motivo não permitam a sua microfilmagem, serão recusados pela COPEL, devendo o Fabricante elaborar um novo desenho que atenda as condições aqui especificadas.

6.2.3 Os desenhos deverão ser também apresentados em meios magnéticos, óticos (CD ROM), feitos através de CAD desde de que obedecendo aos requisitos acima e em padrão compatível com software Autocad ou MicroStation. Deverão ser incluídos arquivos de índices com extensão TXT, descrevendo e relacionando os desenhos.

Além disto, todos os desenhos depois de aprovados deverão ser enviados em papel copiativo ou poliéster.

6.3. Relação de Desenhos.

6.3.1 Para aprovação e completa apreciação do projeto, o Fabricante deverá enviar, no mínimo, 2 (duas) cópias via impressa dos seguintes desenhos (mesmo para apresentação em CD ou arquivo magnético) quando aplicáveis:

OBS.: Todos os desenhos deverão ter as dimensões em milímetros (mm) indicadas.

- a) Desenhos de contorno da chave, indicando a localização de todos os acessórios com as respectivas dimensões;
- b) Desenhos da base ou dos suportes com dimensões e cotas, peso completo para operação, etc..., a fim de possibilitar a preparação das fundações;
- c) Desenhos detalhados das buchas, colunas de isoladores, pára-raios e dos conectores externos (de linha e de terra) com todas as dimensões necessárias para a montagem ou substituição destes componentes;
- d) Desenhos construtivos e esquemas funcionais do mecanismo de operação, mancais, articulações, transmissões, etc...;
- e) Desenhos de detalhes e componentes da cabine de controle eletrônico com dimensões e cotas nas vistas frontal, superior e lateral, e esquemas funcionais e de ligação dos circuitos de controle;
- f) Desenhos do diagramas de fiação dos dispositivos de potencial e esquema das ligações dos transformadores de corrente;
- g) Desenho das placas de identificação do tanque e/ou caixa do mecanismo da chave e do controle eletrônico;
- h) Desenho das dimensões da câmara de interrupção e contatos;
- i) Desenho detalhado mostrando todas interligações com o tanque e/ou caixa do mecanismo, destacando os plugues;

CHAVE TRIPOLAR PARA OPERAÇÃO EM CARGA 15 kV e 36 kV

- j) Desenho das estruturas suportes, incluindo as dimensões e pontos de fixação;
- k) Desenhos de todas as ferramentas especiais necessárias a montagem, ajuste e manutenção da chave ofertado;
- l) Qualquer outro desenho necessário para montar, operar e reparar a chave. Para o caso de chaves a gás, obrigatoriamente o desenho do bico para troca de gás;
- m) Desenho da embalagem;
- n) Desenho com a vista explodida do conjunto eletromecânico e dos acessórios;
- o) Desenho do suporte de fixação da Chave;

7. ENSAIOS

7.1 Relação dos Ensaios:

Para a comprovação das características de projeto, material e mão-de-obra são exigidos os seguintes ensaios:

- a) inspeção geral;
- b) verificação dimensional;
- c) medição de resistência de contato;
- d) elevação de temperatura;
- e) tensão suportável nominal a 60 Hz sob chuva;
- f) tensão suportável nominal de impulso atmosférico;
- g) tensão suportável nominal a 60 Hz a seco;
- h) corrente suportável nominal de curta duração e de valor de crista nominal da corrente suportável;
- i) interrupção e estabelecimento;
- j) resistência mecânica;
- k) revestimento de estanho ou prata;
- l) zincagem;
- m) operação mecânica;
- n) resistência do isolador ao impacto;
- o) rádio-interferência;
- p) verificação da atuação dos dispositivos de supervisão da pressão de gás. Este item não se aplica a Chave a AR;
- q) análise química da liga de cobre;
- r) intemperismo;
- s) penetração de corante líquido (líquido penetrante);
- t) aderência e espessura de camada de tinta;
- u) estanqueidade da chave

7.1.1. Além destes ensaios, deverão ser realizados os constantes na SEMEAU 026.

7.2 Classificação dos ensaios:

Os ensaios previstos nesta NTC são classificados em:

- ensaios de tipo;
- ensaios de recebimento;
- ensaios complementares de recebimento.

7.2.1 Ensaio de tipo:

São os ensaios relacionados na Tabela 3 do Anexo A desta NTC, a serem realizados pelo Fornecedor, no mínimo em uma unidade retirada das primeiras unidades construídas de cada lote, para verificação de determinadas características de projeto e do material. Estes ensaios devem ter seus resultados devidamente comprovados, por meio de relatórios de ensaios emitidos por órgão tecnicamente capacitado, devendo o relatório de ensaio atender a esta Especificação.

Estes ensaios devem ser realizados conforme o item 7.3 desta NTC.

7.2.2 Ensaio de recebimento:

São os ensaios relacionados na Tabela 3 do Anexo A desta NTC, realizados nas instalações do Fornecedor ou da COPEL, na presença de Inspetor da COPEL, por ocasião do recebimento de cada lote.

CHAVE TRIPOLAR PARA OPERAÇÃO EM CARGA 15 kV e 36 kV

Estes ensaios devem ser realizados conforme o item 7.3 desta NTC.

7.2.3 Ensaios complementares de recebimento:

São os ensaios relacionados na Tabela 3 do Anexo A desta NTC, realizados nas instalações do Fornecedor ou em órgão tecnicamente capacitado, na presença de Inspetor da COPEL, por ocasião do recebimento de cada lote.

A realização destes ensaios fica a critério da COPEL e, neste caso, devem ser realizados conforme item 7.3 desta NTC.

7.3 Execução dos ensaios:

Os métodos de ensaio das chaves devem obedecer ao descrito a seguir e estar de acordo com as normas e/ou documentos complementares citados no item 2 desta NTC.

Os equipamentos e instrumentos de ensaio devem estar com aferições atualizadas e relatórios emitidos por entidades credenciadas. Estas informações devem constar nos relatórios de ensaio.

7.3.1 Inspeção geral:

Antes de serem efetuados os ensaios, o inspetor deve efetuar uma inspeção geral comprovando se as chaves possuem todos os componentes e acessórios requeridos e verificando:

- a) características e acabamento dos componentes e acessórios;
- b) acionamento mecânico e eletromecânico (se for o caso) da chave;
- c) identificação.

A não conformidade da chave com qualquer uma destas características de qualidade determinarão a sua rejeição.

7.3.2 Verificação dimensional:

A chave deve ter dimensões conforme o desenho padrão ou documento do fabricante, aprovado pela COPEL.

7.3.3 Medição da resistência de contato:

A medição deve ser feita em corrente contínua, medindo-se a queda de tensão ou resistência entre os terminais de cada pólo.

A corrente de ensaio deve estar compreendida entre 50 A e a corrente nominal da chave.

A medição da resistência ou da queda de tensão em corrente contínua deve ser feita antes do ensaio de elevação de temperatura e repetida após o mesmo, com a chave resfriada e a temperatura ambiente. A variação da resistência medida entre os dois ensaios não pode ser superior a 20%. Este procedimento é aplicável apenas para o ensaio de tipo.

Os valores de resistência ou queda de tensão em corrente contínua, bem como as condições gerais durante o ensaio (corrente, temperatura ambiente, pontos de medição, etc...) devem constar do relatório de ensaio de tipo.

Para o ensaio de recebimento, a resistência medida não deve exceder a 1,2 Rp em que Rp é igual ao valor da resistência do protótipo medido antes do ensaio de tipo de elevação de temperatura.

7.3.4 Ensaio de elevação de temperatura:

Este ensaio deve ser realizado de acordo com a NBR IEC 60694.

7.3.5 Ensaios dielétricos:

Os ensaios relacionados a seguir devem ser realizados de acordo com a NBR IEC 60694:

- a) tensão suportável nominal a 60 Hz a seco e sob chuva;
- b) tensão suportável nominal de impulso atmosférico.

7.3.6 Ensaio de corrente suportável nominal de curta duração e de valor de crista nominal da corrente suportável:

Este ensaio deve ser realizado de acordo com a NBR IEC 60694.

7.3.7 Ensaio de interrupção e estabelecimento:

7.3.7.1 Disposição da chave para os ensaios:

A chave a ser ensaiada deve ser montada completa no seu próprio suporte ou num suporte equivalente. O dispositivo de operação deve ser operado da maneira especificada. Em particular, se for operada eletricamente, deve ser operada com a mínima tensão.

CHAVE TRIPOLAR PARA OPERAÇÃO EM CARGA 15 kV e 36 kV

Deve ser verificado se a chave opera satisfatoriamente nas condições acima, em vazio. O percurso dos contatos móveis deve ser registrado, se praticável.

As chaves com operação manual podem ser operadas através de dispositivos com controle remoto. Na definição do terminal a ser energizado nos ensaios, deve ser levado em consideração aquele que representa a condição mais desfavorável. Na indefinição, considerar todas as posições.

7.3.7.2 Aterramento do circuito de ensaio:

A chave com sua estrutura aterrada como em serviço, deve ser ligada no circuito de ensaio, tendo um ponto de neutro da fonte ou de carga, aterrado. No primeiro caso, a impedância de seqüência zero deve ser menor que três vezes a impedância de seqüência positiva no lado da fonte. As ligações usadas devem ser indicadas no relatório de ensaio. O aterramento dos cabos do circuito de ensaio deve ser efetuado de acordo com os requisitos da NBR IEC 62271-100. O circuito de ensaio e a estrutura das chaves devem ser aterrados de modo que as condições de tensão entre as partes vivas e a terra, após a extinção do arco, reproduzam a condição da tensão de serviço, As ligações usadas devem ser indicadas no relatório de ensaio.

7.3.7.3 Frequência de ensaio:

As chaves devem ser ensaiadas à frequência de 60 Hz.

7.3.7.4 Corrente de abertura:

A corrente a ser interrompida deve ser simétrica com decréscimo desprezível. Os contatos da chave não devem ser abertos até que as correntes transitórias devidas ao fechamento tenham sido estabilizadas. A corrente de abertura é a média das correntes interrompidas em todos os pólos. A diferença entre a média dessas correntes e os valores obtidos em cada polo não deve exceder 10 %.

A tolerância para a corrente de abertura é + 10 % -10 % do valor nominal.

A capacidade de abertura deve ser estabelecida em função de:

- a) tensão de ensaio;
- b) corrente de abertura;
- c) fator de potência do circuito;
- d) circuito de ensaio.

7.3.7.5 Tensão de ensaio:

A tensão de ensaio é a média das tensões fase-fase e deve ser medida imediatamente após a interrupção do circuito, com exceção das cargas capacitivas, quando é medida imediatamente antes da abertura dos contatos.

A tensão deve ser medida o mais próximo possível dos terminais da chave de maneira que, a impedância entre o ponto de medição e os terminais da chave seja a menor possível.

Para os ensaios trifásicos, a tensão deve ser a mais próxima possível da tensão máxima de operação da chave, exceto no ensaio com corrente de interrupção de circuito em anel para o qual a tensão corresponde a 20 % da tensão máxima de operação.

A tolerância das tensões de ensaio é $\pm 5\%$ do valor especificado. A tensão de restabelecimento na frequência de 60 Hz deve ser mantida pelo menos durante 0,1 segundo após a extinção do arco.

7.3.7.6 Tensão aplicada antes do ensaio de estabelecimento em curto-circuito:

A tensão aplicada antes do ensaio de estabelecimento em curto-circuito é o valor r.m.s. da tensão do circuito imediatamente antes do ensaio. No caso dos ensaios trifásicos, o valor médio das tensões aplicadas não deve ser menor do que o da tensão máxima de operação e não deve excedê-lo em 10 % sem o consentimento do fabricante.

A diferença entre o valor e as tensões aplicadas em cada fase não deve exceder a 5 % do valor médio.

7.3.7.7 Corrente de estabelecimento em curto-circuito:

A corrente de estabelecimento em curto-circuito deve ser expressa pelo valor máximo em qualquer polo. A tolerância é de +10 % -10 % do valor de crista da corrente suportável nominal (Ver Tabela 2).

No caso em que a corrente de estabelecimento não atinja 100 % do valor especificado nos dois ensaios, estes serão ainda válidos, desde que a corrente de estabelecimento atinja 100 % em um ensaio e 90 % no outro.

Devido ao pré-arco nem sempre é possível atingir esses valores.

Neste caso, deve ser evidenciado que o valor atingido pela corrente de estabelecimento é representativo das condições que a chave deve suportar, levando-se em conta a sua capacidade de estabelecimento nominal em curto-circuito. O valor de crista da corrente presumida não deve ser inferior a 100 % da capacidade de estabelecimento nominal nem superior a 110 % deste valor.

A duração da corrente de curto-circuito não deve ser menor que 0,1 segundo.

A capacidade de estabelecimento em curto-circuito deve ser expressa em função da tensão aplicada e do valor de crista da corrente suportável.

CHAVE TRIPOLAR PARA OPERAÇÃO EM CARGA 15 kV e 36 kV

7.3.7.8 Circuitos de ensaio:

7.3.7.8.1. Para carga principalmente ativa (séries 1 e 3), o circuito de ensaio consiste de uma fonte e de um circuito de carga (ver Figuras 1 e 2). A fonte deve ter um fator de potência que não exceda 0,2 e deve estar de acordo com os seguintes requisitos:

- a componente simétrica da corrente de curto-circuito da fonte não deve exceder a corrente suportável nominal de curta duração da chave nem ser menor que 5 % desta corrente.
- para o ensaio de série 1, a impedância da fonte deve estar entre 12 % e 18 % do total da impedância do circuito de ensaio. Se os fabricantes concordarem, a impedância da fonte pode ser elevada para 20% com o objetivo de combinar o ensaio da série 2 com o ensaio da série 1 (ver 7.3.7.9).

A tensão de restabelecimento transitória (TRT) presumida da fonte nas condições de curto-circuito não deve ser menos severa do que a especificada na NBR IEC 62271-100.

O circuito de carga deve ter um fator de potência de aproximadamente 0,7 (entre 0,65 a 0,75) e deve consistir de reatores com resistores em paralelo. Estes resistores devem consumir a maior parte da potência ativa.

NOTA: Quando, por conveniência de ensaio, uma impedância é inserida em série com a carga (por exemplo: quando um transformador for usado entre a chave e a carga), esta impedância é considerada parte integrante da fonte.

7.3.7.8.2 Para circuitos em anel (série 2), o circuito de ensaio (ver Figuras 3 e 4) deve ter um fator de potência que não exceda 0,3 e se um resistor for usado, este deve ser ligado em série com o reator. A TRT presumida não deve ser menos severa do que a especificada na Tabela 4 e Figura 5.

7.3.7.8.3 Para cabos em vazio (série 4), o circuito do lado da fonte em relação à chave deve ser especificado como série 1. O circuito capacitivo deve estar de acordo com o correspondente circuito da NBR IEC 62271-100.

7.3.7.8.4 Para transformador em vazio, considera-se que uma chave que atenda todos os ensaios de interrupção especificados em 7.3.7.9. seja capaz também de interromper a corrente de um transformador em vazio de até 1250 kVA. Portanto, nenhum ensaio é especificado.

7.3.7.9 Seqüência de ensaio para chaves tripolares para operação em carga: As séries de ensaios devem ser realizadas seguindo-se uma seqüência pré-determinada, sem manutenção da chave, com exceção do ensaio da série 5 que sob condições especificadas pode ser realizado em uma outra chave de mesmo tipo.

A operação de abertura deve ser realizada após a de fechamento, com um tempo de retardo intencional entre as duas operações, suficiente para a atenuação dos transitórios.

Os ciclos de operações de fechamento e abertura podem ser separados quando a concepção do projeto da chave ou as limitações de potência do laboratório de ensaio assim exigirem. O intervalo de tempo entre os ciclos das operações de fechamento e abertura não deve exceder a 3 minutos.

A seqüência para o ensaio trifásico (ver Tabela 6) deve ser:

Série 1: 100 operações de fechamento e abertura com corrente igual a capacidade de interrupção nominal para carga principalmente ativa.

Série 2: 10 operações de fechamento e abertura com corrente igual a capacidade de interrupção nominal para circuito em anel.

Se o valor da impedância do circuito de alimentação para série 1 for aproximadamente igual a 20 % da impedância total do circuito de ensaio e se for elevado a 110 o número de operações, não será necessário realizar o ensaio da série 2.

Série 3: 20 operações de fechamento e abertura com 5% da capacidade de interrupção nominal para carga principalmente ativa.

Série 4: 20 operações de fechamento e abertura com capacidade de interrupção nominal de cabos em vazio.

Série 5: 2 operações de fechamento na capacidade de estabelecimento em curto-circuito.

Se for evidente ou se for possível provar que a capacidade de estabelecimento em curto-circuito não é influenciada pelos ensaios das séries 1 a 4, a série 5 pode ser realizada em uma outra chave do mesmo tipo.

7.3.7.10 Condições da chave tripolar para operação em carga durante os ensaios:

Durante os ensaios, a chave não deve apresentar nenhum sinal de desgaste, além do previsto no último parágrafo do item 7.3.7.11 adiante.

CHAVE TRIPOLAR PARA OPERAÇÃO EM CARGA 15 kV e 36 kV

Os gases produzidos devem ser expelidos numa direção tal que não haja ruptura do dielétrico (entre fases ou para terra). Eventuais chamas ou partículas metálicas não devem prejudicar a sua isolamento.

As sobretensões causadas durante os ensaios de energização de cabos ou interrupção de correntes capacitivas não devem exceder as sobretensões de manobra permissíveis especificadas na NBR IEC 62271-100.

Durante os ensaios, não deve existir indicação de corrente de fuga significativa para estrutura aterrada. Em caso de dúvida, as partes normalmente aterradas devem ser ligadas a terra através de um fusível de fio de cobre de 0,1mm de diâmetro a 50 mm de comprimento.

7.3.7.11 Condição da chave tripolar, para operação em carga, após os ensaios de abertura:

Após a realização dos ensaios especificados nas séries 1 a 4, a função mecânica e os isoladores da chave devem estar nas mesmas condições anteriores aos ensaios.

A chave deve ser capaz de conduzir sua corrente nominal sem que sua elevação de temperatura exceda os valores especificados e, seu desempenho, no estabelecimento em curto-circuito, deve atender aos requisitos especificados.

As propriedades de isolamento de uma chave na posição aberta não devem estar reduzidas abaixo daquelas especificadas.

Após os ensaios, uma inspeção visual e uma operação sem carga da chave é normalmente suficiente para verificação dos requisitos acima.

No caso de dúvida sobre a capacidade da chave de conduzir a corrente nominal, em regime contínuo, um ensaio de elevação de temperatura deve ser realizado para verificar se os valores especificados não são excedidos.

Os contatos de arco ou qualquer outra parte do processo de extinção podem apresentar desgaste.

7.3.7.12 Condições da chave tripolar, para operação em carga, após os ensaios de estabelecimento em curto-circuito:

Após a realização dos ensaios de estabelecimento em curto-circuito (série 5), a função mecânica e os isoladores da chave devem apresentar as mesmas condições anteriores a este ensaio. A chave deve ser capaz de estabelecer, conduzir e interromper sua corrente nominal. As propriedades de isolamento da chave tripolar na posição de contatos abertos não devem estar reduzidas abaixo daquelas especificadas.

Após os ensaios, uma inspeção visual e uma operação sem carga da chave é normalmente suficiente para verificação dos requisitos acima.

No caso de dúvida sobre a capacidade da chave de conduzir a corrente nominal, em regime contínuo, um ensaio de elevação de temperatura deve ser realizado sendo os limites de elevação de temperatura, conforme a NBR IEC 60694, especificados para as partes metálicas em contato com material isolante, elevados em 10°C.

No caso de dúvida sobre a capacidade da chave de estabelecer e interromper sua corrente nominal podem ser realizadas duas operações de abertura e fechamento com esta corrente.

Os contatos de arco ou qualquer outra parte envolvida no processo de extinção podem apresentar desgaste.

A capacidade de estabelecimento em curto-circuito pode estar reduzida.

7.3.7.13. Registros de ensaios:

O relatório de ensaios deve conter os seguintes registros gráficos.

- a) corrente em cada fase;
- b) tensão entre cada fase e a terra;

NOTA: Registros de tensões entre fase e entre os terminais de um polo podem também ser desejável.

- c) instante de energização da bobina de abertura, caso exista.

7.3.8. Ensaio de resistência mecânica:

Ensaio deve ser realizado à temperatura ambiente do local do ensaio.

O ensaio de resistência mecânica consiste em 1000(mil) ciclos de operação sem tensão no circuito principal. O ensaio deve ser realizado em chaves equipadas com seus próprios mecanismos de operação.

Em chaves operadas manualmente o acionamento pode ser substituído por um dispositivo que simule a operação manual.

Essas operações devem ser realizadas de modo que as temperaturas dos componentes elétricos energizados não excedam os valores permitidos.

Durante os ensaios é permitida a lubrificação da chave de acordo com as instruções do fabricante, não sendo, porém permitidos ajustes mecânicos.

As posições aberta e fechada devem ser completadas durante cada ciclo de operação. Durante o ensaio deve ser verificada a operação satisfatória dos contatos auxiliares e dos dispositivos indicadores de posição. Após o ensaio, todas as partes incluindo contatos devem estar em boas condições e não devem apresentar desgaste excessivo.

7.3.9 Revestimento de estanho ou prata:

Devem ser efetuados os ensaios prescritos na ASTM B-545. A chave deve ser considerada aprovada se o resultado do ensaio estiver de acordo com o especificado em 5.2.2.1.

CHAVE TRIPOLAR PARA OPERAÇÃO EM CARGA 15 kV e 36 kV

7.3.10 Zincagem:

Devem ser verificadas as seguintes características da camada de zinco:

- a) aderência, conforme NBR 7398;
- b) espessura, conforme NBR 7399;
- c) uniformidade, conforme NBR 7400.

A chave deve ser considerada aprovada se os resultados dos ensaios estiverem de acordo com o especificado em 5.2.2.3.

7.3.11 Ensaio de operação mecânica:

Os ensaios de operação são efetuados para assegurar que as chaves funcionem dentro das condições prescritas.

Durante estes ensaios, que são efetuados sem tensão nem corrente no circuito principal, deve-se verificar em particular, que a chave opere corretamente na abertura e no fechamento, dentro dos limites especificados. Os ensaios de operação mecânica devem compreender 10 ciclos de operação.

Durante esses ensaios, nenhum ajuste deve ser efetuado e a operação deve ser realizada sem falhas. As posições de fechamento e abertura devem ser atingidas durante cada ciclo de operação.

7.3.12 Resistência do isolador ao impacto:

7.3.12.1 Prender a base das chaves a uma estrutura fixa:

7.3.12.2 Aplicar em cada isolador, perpendicularmente ao seu eixo, o esforço de impacto resultante da queda sobre o terminal de uma massa de 2 kg presa a um pêndulo e elevada a 1 m de altura sobre o terminal.

7.3.12.3 As chaves devem ser consideradas aprovadas no ensaio se, após o mesmo, os isoladores não apresentarem quaisquer sinais de trincas e/ou ruptura.

7.3.13 Ensaio de radiointerferência:

Este ensaio deve ser realizado conforme prescrições da NBR 7876, com instrumentação para medição do nível de tensão de radiointerferência de acordo com a NBR 7875.

As chaves devem ser consideradas aprovadas no ensaio, quando o nível de tensão de rádio-interferência, à tensão de $1,1 U_n/\sqrt{3}$, não exceder $250 \mu\text{V}$ em 1000 kHz.

7.3.14 Verificação da atuação dos dispositivos de supervisão da pressão do gás (Este item não se aplica a Chave a AR):

Deve ser verificado o correto funcionamento dos dispositivos de sub-pressão e de sobrepressão do gás, conforme exigido no item 5.2.9.

Constitui falha a não atuação de qualquer dos dispositivos na faixa de pressão prevista pelo fabricante, bem como a ocorrência de explosão da chave ou mesmo de partes mecânicas ou ainda a falta de bloqueio mecânico de operação da chave, conforme item 5.2.9.

7.3.15 Ensaio de Análise Química da Liga de Cobre:

O ensaio deve ser executado conforme prescrições da NBR 6366/82.

7.3.16 Ensaio de resistência ao intemperismo:

Este ensaio aplica-se ao isolador da chave quando este for em material polimérico.

Devem ser preparados 10 (dez) corpos de prova do material das saias e do revestimento (com as respectivas identificações, se existirem), os quais devem ser obtidos preferencialmente a partir do produto final e preparados de comum acordo entre o Fornecedor e a Copel (por meio mecânico a frio ou a quente). Caso os corpos de prova sejam produzidos em forma de placas a partir da matéria-prima do isolador, deve ser comprovado que o material dos mesmos é idêntico ao dos isoladores prontos, por meio de técnicas físico-químicas adequadas (infravermelho, DSC, raios-X, TGA, etc.).

Dos corpos de prova assim preparados, 5 devem ser submetidos ao ensaio de dureza inicial e cinco ao envelhecimento por radiação ultravioleta durante 2.000 horas.

CHAVE TRIPOLAR PARA OPERAÇÃO EM CARGA 15 kV e 36 kV

O método de envelhecimento deve ser em câmara de intemperismo com lâmpada de xenônio, conforme a norma ASTM-G-155 (método A), (com as eventuais identificações expostas diretamente à radiação ultravioleta):

Constitui falha a ocorrência de qualquer das seguintes condições:

- a) fissuras, fraturas ou bolhas na superfície de qualquer dos corpos de prova;
- b) ilegibilidade das eventuais marcas de identificação;
- c) variação na dureza do material, antes e após o envelhecimento, verificada conforme ASTM-D-2240 com durômetro "shore A", superior a 20% (valores medianos das respectivas séries de cinco corpos de prova).

7.3.17 Ensaio de penetração de corante líquido (líquido penetrante)

Este ensaio deve ser aplicado à fragmentos de porcelana (no mínimo dois fragmentos por isolador) conforme método descrito no item 10.10 da NBR 5032/07.

Constitui falha a penetração de corantes em qualquer um dos fragmentos ensaiados;

7.3.17 Ensaio de aderência e espessura de camada de tinta

Estes ensaios devem ser realizados conforme NBR 11006 e 10443;

7.3.17 Estanqueidade da chave (no caso de chave a gás)

Estes ensaios deverão atender a norma NBR IEC 60694 e norma CEI IEC60068-2-17.

7.4 Relatório dos ensaios:

Os relatórios dos ensaios a serem realizados devem ser em formulários de tamanho A4 da ABNT, com as indicações necessárias à sua perfeita compreensão e interpretação, além dos requisitos mínimos abaixo:

- nome do ensaio;
- data e local dos ensaios;
- identificação e quantidade do equipamento submetido a ensaio;
- descrição sumária do processo de ensaio com constantes métodos e instrumentos empregados;
- valores obtidos no ensaio;
- sumário das características (garantidas versus medidas);
- atestado dos resultados, informando de forma clara e explícita se o equipamento ensaiado passou ou não no referido ensaio.

8. INSPEÇÃO, ACEITAÇÃO E REJEIÇÃO

8.1 Inspeção:

A Copel reserva-se o direito de inspecionar as chaves tripolares para operação em carga abrangidas por esta NTC, quer no período de fabricação, quer na época de embarque, ou a qualquer momento que julgar necessário.

Os custos de viagem para 2 (dois) inspetores da COPEL, sendo 1 da área da engenharia e 1 da área de armazenagem correrão por conta da COPEL, exceto a passagem aérea de ida e volta em classe econômica que será reservada pela COPEL e o pagamento deverá ser feito pelo fornecedor diretamente à agência de viagem.

Os custos de viagem de responsabilidade da COPEL serão informados no edital de compra e farão parte do julgamento das propostas.

O fornecedor deverá necessariamente incluir os custos de passagens aéreas dos inspetores da COPEL e demais custos próprios decorrentes da realização dos ensaios de recebimento no custo do equipamento.

A forma de julgamento das propostas deverá ser global pelo menor valor, incluindo:

- o custo da chave tripolar de operação sob carga completa (mecanismo, motorização, cabos e demais acessórios exigidos na SEMEAU 026);
- os custos de treinamento (etapa 2) , conforme cotação em separado pelo fornecedor, item 10 desta especificação.
- os custos de viagem de inspeção de responsabilidade da COPEL;

No cálculo dos custos de viagem de inspeção de responsabilidade da COPEL, serão considerados os números de inspetores, o local de inspeção, o período de inspeção e os valores normalizados na COPEL de diárias de alimentação, traslado terrestre (ônibus, metrô, táxi), seguro saúde, lavanderia e pernoite (hotel).

CHAVE TRIPOLAR PARA OPERAÇÃO EM CARGA 15 kV e 36 kV

Cálculo do período necessário para inspeção dos equipamentos:

1. 1 dia útil para reunião técnica inicial e treinamento (etapa 1) conforme item 10 (este treinamento deverá ser realizado em fábrica e antes de iniciar a inspeção);
2. 1 dia útil para reunião técnica final e preenchimento do Boletim de Inspeção (BIM).
3. Número de dias de finais de semana
4. Tempo de deslocamento (Ex. para a Ásia 2 dias para ida e dois para o retorno)
5. Tempo de efetiva inspeção com base no Plano de amostragem - Tabela 5 sendo:
 - 4 dias de efetiva inspeção para um lote de até 25 chaves;
 - 6 dias de efetiva inspeção para um lote maior que 25 e menor que 151 chaves e;
 - 8 dias de efetiva inspeção para um lote maior ou igual a 151 chaves.

Exemplificando:

Para um lote total de 400 equipamentos e sendo a inspeção na Ásia

total de dias úteis : $1 + 8 + 1 = 10$
finais de semana e deslocamento : 2 dias + 4 dias
total de dias para definição do cálculo do custo da viagem = 16 dias

O Fornecedor tomará às suas expensas todas as providências para que a inspeção das chaves, por parte da Copel, se realize em condições adequadas, de acordo com as normas recomendadas e com esta NTC. Assim o Fornecedor deverá propiciar todas as facilidades para o livre acesso aos laboratórios, às dependências onde estiverem sendo fabricadas as chaves em questão, ao local de embalagem, etc., bem como fornecer pessoal habilitado a prestar informações e executar os ensaios, além de todos os dispositivos, instrumentos, etc., para realizá-los.

O Fornecedor deve avisar a COPEL, com antecedência mínima de 5 (cinco) dias para Fornecedor nacional e de 30 (trinta) dias para Fornecedor estrangeiro, sobre as datas em que os equipamentos estarão prontos para inspeção.

O período para inspeção deve ser dimensionado pelo Fornecedor, de tal forma que esteja contido nos prazos de entrega estabelecidos na Ordem de Compra ou Contrato.

Independentemente da realização de inspeção pela COPEL, o fornecedor é responsável pela **QUALIDADE e DESEMPENHO do EQUIPAMENTO / MATERIAL** durante o período de **GARANTIA**, de acordo com as condições declaradas no "Termo de Responsabilidade" constante na Ficha Técnica.

8.2 Formação da amostra:

As amostras devem ser colhidas, pelo inspetor da COPEL, nos lotes prontos para embarque. Considera-se como um lote o conjunto de chaves de mesmo tipo construtivo, mesma tensão máxima de operação e mesma data de entrega.

8.2.1 Para os ensaios de recebimento:

8.2.1.1 A amostragem e os critérios de aceitação para os ensaios de recebimento são apresentados na Tabela 5, para regime de inspeção normal. A comutação do regime de inspeção deve seguir as recomendações da NBR 5426.

8.2.1.2 No ensaio de zincagem deve ser ensaiada uma peça zincada de cada chave integrante da amostra indicada na Tabela 5.

8.2.1.3 As três chaves que tenham apresentado o maior valor no ensaio de medição da resistência de contato devem ser submetidas ao ensaio de operação mecânica.

8.2.2 Para os ensaios complementares de recebimento:

A amostra será formada por 3 (três) unidades, aleatoriamente escolhidas do lote sob inspeção, de preferência distintas para cada ensaio complementar de recebimento.

Para os ensaios com previsão de realização pela COPEL em 100% dos equipamentos, o fornecedor deverá realizá-los e emitir relatórios detalhando forma de realização e resultados obtidos. A COPEL reserva-se o direito de realizar a seu critério, para uma amostragem de até 10% dos equipamentos previamente ensaiados pelo fabricante, escolhidos de forma aleatória. No caso de falha de uma peça, todo o lote será reprovado nestes ensaios.

8.3 Aceitação ou rejeição:

A aceitação das chaves pela Copel, seja pela comprovação das exigências, seja por eventual dispensa de inspeção, não eximirá o Fornecedor de sua responsabilidade em fornecer as chaves em plena concordância com a Ordem de Compra e com

CHAVE TRIPOLAR PARA OPERAÇÃO EM CARGA 15 kV e 36 kV

esta NTC, nem invalidará qualquer reclamação que a Copel venha a fazer baseada na existência de chaves inadequadas ou defeituosas.

Caso o material / equipamento seja rejeitado pelos inspetores durante os ensaios de recebimento do lote, todas as despesas de re-inspeção para os inspetores, tais como transporte aéreo (passagem aérea de ida e volta em classe econômica) e terrestre, hospedagem, alimentação, lavanderia, seguro saúde com validade para o período de re-inspeção e etc., correrão por conta do Fabricante.

Os custos de viagem de re-inspeção, exceto a passagem aérea, serão adiantados pela COPEL para os inspetores e serão cobradas posteriormente, contra apresentação dos comprovantes das despesas efetuadas, do valor total da ODC para fornecedores nacionais ou através de Cobrança Bancária para fornecedores Internacionais. A passagem aérea de ida e volta em classe econômica será reservada pela COPEL e o pagamento deverá ser feito pelo fornecedor diretamente a agência de viagem.

A rejeição de chaves em virtude de falhas constatadas por meio da inspeção, durante os ensaios ou em virtude de discordância com a Ordem de Compra ou com esta NTC, não eximirá o Fornecedor de sua responsabilidade em fornecer as chaves na data de entrega prometida. Se, na opinião da Copel, a rejeição tornar impraticável a entrega na data prometida ou se tudo indicar que o Fornecedor será incapaz de satisfazer os requisitos exigidos, a Copel reserva-se o direito de rescindir todas as suas obrigações e adquirir as chaves em outra fonte, sendo o Fornecedor considerado como infrator da Ordem de Compra, estando sujeito às penalidades aplicáveis ao caso.

As peças defeituosas constantes de amostras aprovadas nos ensaios devem ser substituídas por novas, o mesmo ocorrendo com o total das amostras aprovadas em ensaios destrutivos.

8.3.1 Ensaios de recebimento:

As quantidades de chaves da amostra cujas falhas determinam a aceitação ou a rejeição do lote, para cada ensaio, são as constantes da Tabela 5 do Anexo A desta NTC.

Para o ensaio de operação mecânica, se alguma das 03 (três) chaves da amostra for reprovada, o lote deve ser rejeitado.

Para os ensaios com previsão de realização pela COPEL em 100% e 25 % dos equipamentos (SEMEAU 026), o fornecedor deverá realizá-los e emitir relatórios detalhando forma de realização e resultados obtidos. A COPEL reserva-se o direito de realizar, a seu critério, para uma amostragem de até 10% dos equipamentos previamente ensaiados pelo fabricante, escolhidos de forma aleatória. No caso de falha de uma peça, todo o lote será reprovado nestes ensaios.

8.3.2 Ensaios complementares de recebimento:

Se nenhuma unidade falhar no ensaio, o lote será aprovado. Se duas ou mais unidades falharem no ensaio, o lote será recusado.

Se apenas uma unidade falhar no ensaio, o fornecedor deverá apresentar relatório apontando as causas da falha e as medidas tomadas para corrigi-las, submetendo-se o lote a novo ensaio, desta vez em mais três unidades do lote, não sendo permitida nenhuma nova falha ou contraprova.

8.4 Ficha Técnica:

O fornecimento à Copel deste material fica condicionado à homologação da Ficha Técnica do mesmo pela SED / DNGO. Para maiores informações consultar a Internet no seguinte endereço:

www.copel.com

- Para sua empresa
- Normas Técnicas

8.5 Relatórios de Ensaios:

Os relatórios dos ensaios devem ser em formulários com as indicações necessárias à sua perfeita compreensão e interpretação, conforme abaixo. Poderão ser aceitos relatórios de ensaios realizados em fábrica, acompanhados pela Copel ou não (a critério da Copel). Poderão ser aceitos relatórios de ensaio em órgão tecnicamente capacitado, desde que atualizados.

- Nome do ensaio;
- Nome da COPEL e fornecedor;
- Número e item da ordem de compra (se existente) da COPEL e número da ordem de fabricação do fornecedor;
- Data e local dos ensaios;

CHAVE TRIPOLAR PARA OPERAÇÃO EM CARGA 15 kV e 36 kV

- Identificação, modelo e quantidade dos equipamentos submetidos a ensaio;
- Descrição sumária do processo de ensaio indicando as constantes, métodos e instrumentos empregados;
- Valores obtidos no ensaio;
- Sumário das características (garantidas versus medidas);
- Atestado dos resultados, informando de forma clara e explícita se o material ensaiado passou ou não no referido ensaio.

9. GARANTIA

9.1 Todas as Chaves e seus acessórios, mesmo que não sejam de sua fabricação, serão garantidos pelo Fabricante contra falhas ou defeitos de projeto, materiais e mão-de-obra durante o período de 36 (trinta e seis) meses a partir da data de aceitação no local de entrega. Entende-se como local de entrega aquele indicado na Ordem de Compra.

9.2 O Fabricante deverá, a qualquer tempo, quando notificado pela COPEL e antes de expirado os citados períodos de garantia, efetuar prontamente reparos, correções, reformas, reconstruções e até mesmo substituição de componentes ou de toda a Chave no local de instalação do equipamento, no sentido de sanar todos os defeitos, imperfeições ou partes falhas de materiais ou de fabricação que venham a se manifestar, sendo que todas as despesas com material, transporte, mão de obra, ensaios, estadias, desembaraços aduaneiros, impostos, taxas, etc..., necessários ao desempenho operacional satisfatório da Chave, correrão por conta do Fabricante.

9.3 A COPEL reserva-se o direito de, no **período de garantia**, rejeitar todo o lote e solicitar sua substituição, se a falha constatada for oriunda de **erro de fabricação**, independente da ocorrência de defeito em cada Chave tal que comprometa o desempenho operacional de todas as unidades do lote.

9.4 A COPEL reserva-se o direito de, em **qualquer tempo**, rejeitar todo o lote e solicitar sua substituição, se a falha constatada for oriunda de **erro de projeto**, independente da ocorrência de defeito em cada Chave, tal que comprometa o desempenho operacional de todas as unidades do lote.

9.5 O Fabricante terá um prazo de trinta (30) dias a partir da notificação de defeito para reparar ou se for o caso substituir o equipamento defeituoso ou o lote de equipamentos e entregá-los ao seu local de instalação, sob pena de multa no valor equivalente a um equipamento completo, por cada equipamento avariado para cada mês de atraso.

9.6 No caso de substituição de peças ou materiais/equipamentos defeituosos, o prazo de garantia para estes, deverá ser estendido para um novo período de 12 (doze) meses, ou prazo normal de garantia, prevalecendo o prazo que for maior.

10. TREINAMENTO

O Fabricante deverá proporcionar treinamentos, conforme etapas indicadas abaixo:

ETAPA 1: Antes do início da Inspeção de Recebimento dos equipamentos.

O Fabricante deverá ministrar, às suas expensas, treinamento para até **2 (dois) inspetores** da COPEL, com **duração mínima de 1 dia**, em pelo menos nos seguintes **departamentos da fábrica**:

- Projeto;
- Fabricação e montagem;
- Laboratório de testes;
- Operação e manutenção.

Este treinamento deverá ser ministrado em língua portuguesa, ou com acompanhamento de um intérprete (tradutor), a ser custeado pelo Fabricante.

O Fabricante deverá, **sem exceção**, cotar em separado do preço da chave os custos com **inspeção e treinamento (etapa 1) em fábrica**, conforme descrito no item 8.1 - Inspeção.

O período de treinamento deverá coincidir com o período de inspeção em fábrica e tomará, às suas expensas, todas as providências para que o treinamento, no local de fabricação, se realize em condições adequadas.

ETAPA 2: Após o recebimento dos equipamentos no almoxarifado da COPEL.

CHAVE TRIPOLAR PARA OPERAÇÃO EM CARGA 15 kV e 36 kV

O Fabricante deverá, sem exceção, incluir no preço do equipamento os custos com treinamento para **20 (vinte) funcionários** da COPEL, a ser realizado nas dependências da COPEL em Curitiba - PR, com duração mínima de **1 dia**. Este treinamento deverá ser ministrado em língua portuguesa, ou com acompanhamento de um intérprete (tradutor), a ser custeado pelo Fabricante.

O Fabricante deverá avisar à COPEL, com antecedência mínima de 15 (quinze) dias para Fabricante nacional e de 30 (trinta) dias para Fabricante estrangeiro, sobre a data do treinamento.

Tópicos que devem ser abordados no treinamento:

a) Projeto e Fabricação abrangendo:

- arquitetura da unidade ;
- análise do fluxo de sinais para diferentes funções;
- detalhes, a nível de usuário, de todos os componentes dedicados tipo "custom-made";

b) Operação e Manutenção de Chave abrangendo:

- descrição funcional dos circuitos e metodologia de aferição e calibração;
- rotinas para facilitar a manutenção;
- exemplos teóricos e práticos com todas as funções;

A equipe de participantes da COPEL terá autonomia para pedir a repetição, alteração ou complementação de qualquer explanação ou mesmo da totalidade de qualquer curso ou atividade correlata, quantas vezes forem necessárias, até que sejam atingidos os seus objetivos.

CHAVE TRIPOLAR PARA OPERAÇÃO EM CARGA 15 kV e 36 kV
11. ANEXOS
11.1 ANEXO A - Tabelas

$$13,8 \text{ kV} \times 600 \text{ A} = 8,280 \text{ kVA}$$

$$I_s = \frac{V}{\sqrt{3} \times Z} = \frac{13,8 \text{ kV}}{\sqrt{3} \times Z} = 7,97 \text{ kA}$$

$$S_s = \sqrt{3} \times 13,8 \text{ kV} \times I_s = \sqrt{3} \times 13,8 \text{ kV} \times 7,97 \text{ kA} = 190,5 \text{ kVA}$$

TABELA 1 - NÍVEL DE ISOLAMENTO

| TENSÃO MÁXIMA DE OPERAÇÃO kV (valor eficaz) | TENSÃO SUPORTÁVEL NOMINAL DE IMPULSO ATMOSFÉRICO kV (valor de crista) | | TENSÃO SUPORTÁVEL NOMINAL A 60 Hz A SECO E SOB CHUVA (1 MINUTO) kV (valor eficaz) | |
|---|---|------------------------|---|-----------------------------------|
| | À TERRA E ENTRE PÓLOS | ENTRE CONTATOS ABERTOS | À TERRA E ENTRE PÓLOS | ENTRE CONTADOS ABERTOS |
| 15 | 110 | 125 | 50 kV (seco) 45 kV (sob chuva) | 55 kV (seco) 50 kV (sob chuva) |
| 36,2 | 170 | 190 | 70 kV (seco) 60 kV (sob chuva) | 80 kV (seco) 70 kV (sob chuva) |

TABELA 2 - COORDENAÇÃO DE VALORES NOMINAIS

| TENSÃO MÁXIMA DE OPERAÇÃO (kV) | CORRENTE SUPORTÁVEL NOMINAL DE CURTA DURAÇÃO kA (eficaz) | VALOR DE CRISTA NOMINAL DE CORRENTE SUPORTÁVEL kA (crista) | CORRENTE NOMINAL A (eficaz) |
|--------------------------------|--|--|-----------------------------|
| 15 | 16 | 40 | 630 |
| 36,2 | | | |

TABELA 3 - RELAÇÃO DOS ENSAIOS DE TIPO, RECEBIMENTO E COMPLEMENTARES DE RECEBIMENTO

| ITEM | DESCRIÇÃO DOS ENSAIOS | Tipo | Recebimento | Complementar de recebimento |
|------|--|------|-------------|-----------------------------|
| a | Inspeção geral | X | X | - |
| b | Verificação dimensional | X | X | - |
| c | Medição de resistência de contato | X | X | - |
| d | Elevação de temperatura | X | - | X |
| e | Tensão suportável nominal a 60 Hz sob chuva | X | - | X |
| f | Tensão suportável nominal de impulso atmosférico | X | - | X |
| g | Tensão suportável nominal a 60 Hz a seco | X | X | - |
| h | Corrente suportável nominal de curta duração e de valor de crista nominal da corrente suportável | X | - | - |
| i | Interrupção e estabelecimento | X | - | - |
| j | Resistência mecânica | X | - | - |
| k | Revestimento de estanho ou prata | X | X | - |
| l | Zincagem | X | X | - |
| m | Operação mecânica | X | X | - |
| n | Resistência do isolador ao impacto | X | - | X |
| o | Radiointerferência | X | - | X |
| p | Verificação da atuação dos dispositivos de supervisão da pressão do gás. (Este item não se aplica a Chave a AR). | X | - | - |
| q | Análise química da liga de cobre | X | - | X |

CHAVE TRIPOLAR PARA OPERAÇÃO EM CARGA 15 kV e 36 kV

| | | | | |
|---|-----------------------------|---|---|---|
| r | Resistência ao intemperismo | X | - | X |
| s | Líquido penetrante | X | - | X |
| 1 | 2 | 3 | 4 | 5 |

TABELA 4 - TENSÃO DE RESTABELECIMENTO TRANSITÓRIO (TRT)

| TENSÃO MÁXIMA DE OPERAÇÃO U_n kV | VALOR DE CRISTA DA TRT U_c kV | TEMPO t_s ms | TAXA DE CRESCIMENTO U_c / t_s V / ms |
|--|---------------------------------------|----------------------|--|
| 15,0 | 5,1 | 170 | 30 |
| 36,2 | 12,4 | 310 | 40 |

TABELA 5 - PLANOS DE AMOSTRAGEM PARA OS ENSAIOS DE RECEBIMENTO

| TAMANHO DO LOTE | INSPEÇÃO GERAL (Ver item 7.3.1) | | | | - VERIFICAÇÃO DIMENSIONAL - TENSÃO SUPORTÁVEL A 60 Hz | | | | - REVESTIMENTO DE ESTANHO OU PRATA - MEDIÇÃO DA RESISTÊNCIA DE CONTATO - ZINCAGEM | | | |
|-----------------|---------------------------------------|------|----|----|--|------|----|----|---|------|----|----|
| | AMOSTRAGEM DUPLA, NÍVEL I NQA 2,5% | | | | AMOSTRAGEM DUPLA, NÍVEL I NQA 1.0% | | | | AMOSTRAGEM DUPLA, NÍVEL S4 NQA 1,5% | | | |
| | AMOSTRA | | Ac | Re | AMOSTRA | | Ac | Re | AMOSTRA | | Ac | Re |
| | SEQ. | TAM. | | | SEQ. | TAM. | | | SEQ. | TAM. | | |
| 3 a 25 | - | 2 | 0 | 1 | - | 3 | 0 | 1 | - | 3 | 0 | 1 |
| 26 a 150 | - | 5 | 0 | 1 | - | 8 | 0 | 1 | - | 5 | 0 | 1 |
| 151 a 500 | 1ª | 13 | 0 | 2 | - | 13 | 0 | 1 | - | 8 | 0 | 1 |
| | 2ª | 13 | 1 | 2 | | | | | | | | |

NOTAS:

- Ac = número de peças defeituosas que ainda permite aceitar o lote.
Re = número de peças defeituosas que implica na rejeição do lote.
- Procedimento para amostragem dupla:
 - ensaiar, inicialmente um número de unidades igual ao da primeira amostra obtida na Tabela;
 - se o número de unidades defeituosas encontrado estiver compreendido entre Ac e Re (excluídos esses valores), ensaiar a segunda amostra;
 - o total de unidades defeituosas encontradas depois de ensaiadas as duas amostras, deverá ser igual ou inferior ao maior Ac especificado.
- Para o ensaio de operação mecânica ver item 8.2.1.3.

CHAVE TRIPOLAR PARA OPERAÇÃO EM CARGA 15 kV e 36 kV
TABELA 6 - SEQÜÊNCIA DE ENSAIOS

| SÉRIE DE ENSAIO | TENSÃO DE ENSAIO | CORRENTE DE ENSAIO (NOTA) | NÚMERO DE OPERAÇÕES | OBSERVAÇÕES |
|-----------------|---|-----------------------------------|---------------------|---|
| 1a | Série a: $1,5 \times U_N / \sqrt{3}$ | Série a: I | 50 | Série a: REPRESENTA AS CONDIÇÕES DE INTERRUÇÃO DA 1ª FASE. Série b: REPRESENTA AS CONDIÇÕES DE INTERRUÇÃO DA 2ª FASE. |
| 1b | | | 50 | |
| 2a | Série b: U_N | Série b: $I \times \sqrt{3}/2$ | 5 | |
| 2b | | | 5 | |
| 3a | U_N | | 10 | |
| 3b | | | 10 | |
| 4a | U_N | | 10 | CHAVES PARA APLICAÇÃO EM QUALQUER TIPO DE SISTEMA. DEVE SER USADO CIRCUITO DE ENSAIO TRIFÁSICO. Série a: REPRESENTA AS CONDIÇÕES DE INTERRUÇÃO DA 1ª FASE. Série b: REPRESENTA AS CONDIÇÕES DE INTERRUÇÃO DA 2ª FASE. |
| 4b | U_N | | 10 | |
| 5 | U_N | $I \times \sqrt{3}/2$ | 2 | REPRESENTA AS CONDIÇÕES DE INTERRUÇÃO DA 2ª FASE. |

NOTA: I é a corrente de ensaio de cada série, conforme especificado em 7.3.7.9.

TABELA 7 - DESENHOS

| FORMATO | DIMENSÕES | ESPESSURA DE TRAÇOS | TAMANHO DE LETRAS |
|---------|----------------|---------------------|-------------------|
| A0 | 841 X 1.189 mm | 0,2 mm | 3 mm |
| A1 | 594 X 841 mm | 0,2 mm | 3 mm |
| A2 | 420 X 594 mm | 0,1 mm | 2 mm |
| A3 | 297 X 420 mm | 0,1 mm | 2 mm |
| A4 | 210 X 297 mm | 0,1 mm | 2 mm |

11.2 ANEXO B - Figuras

FIGURA 1 - CIRCUITO TRIFÁSICO PARA O ENSAIO DE FECHAMENTO E DE INTERRUÇÃO DA CORRENTE DE CARGA ATIVA

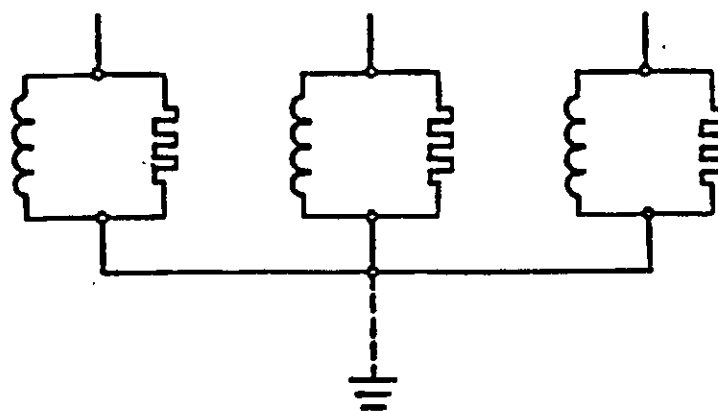
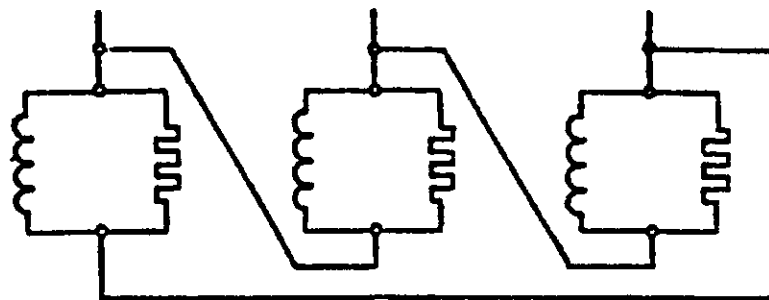
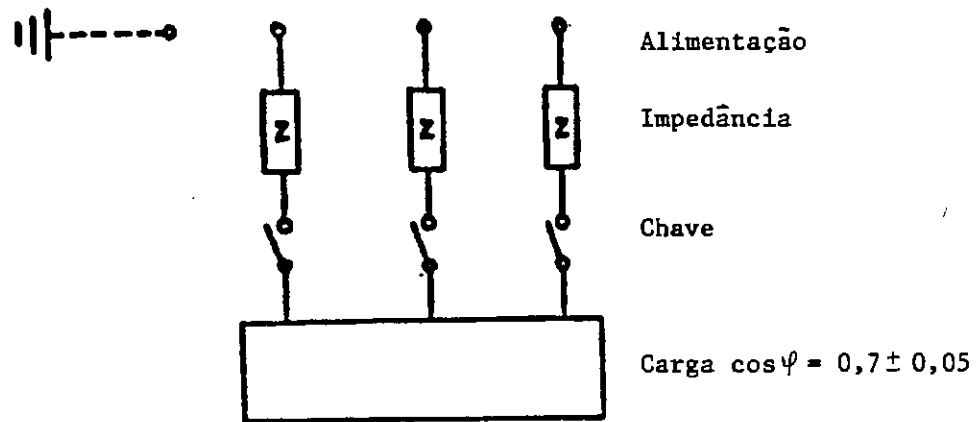


FIGURA 2 - CIRCUITO MONOFÁSICO PARA ENSAIOS DE ABERTURA DA CORRENTE DE CARGA ATIVA

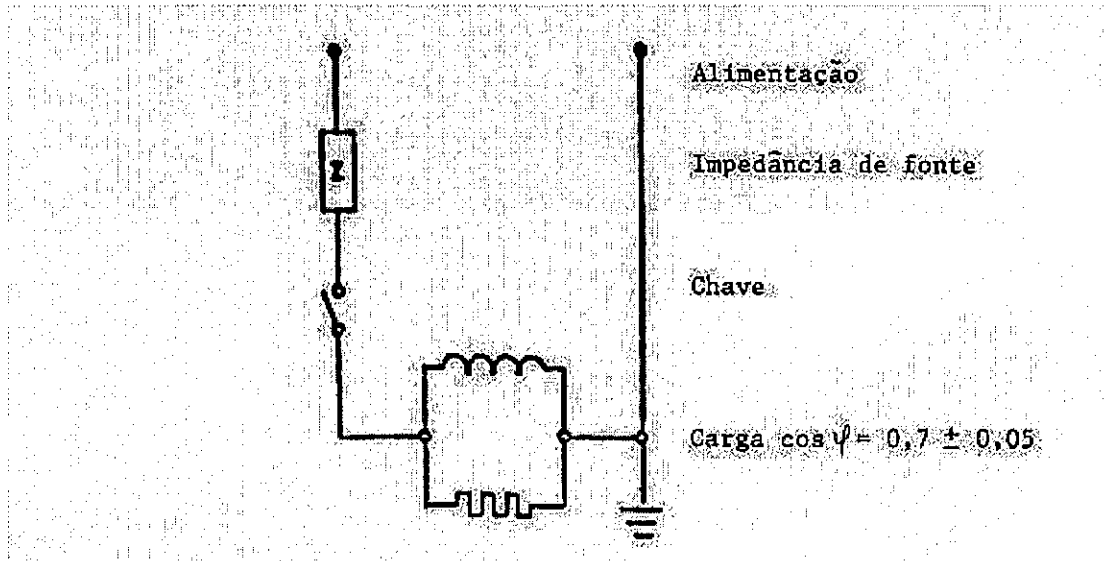


FIGURA 3 - CIRCUITO TRIFÁSICO PARA OS ENSAIOS DE ABERTURA DE CIRCUITO EM ANEL

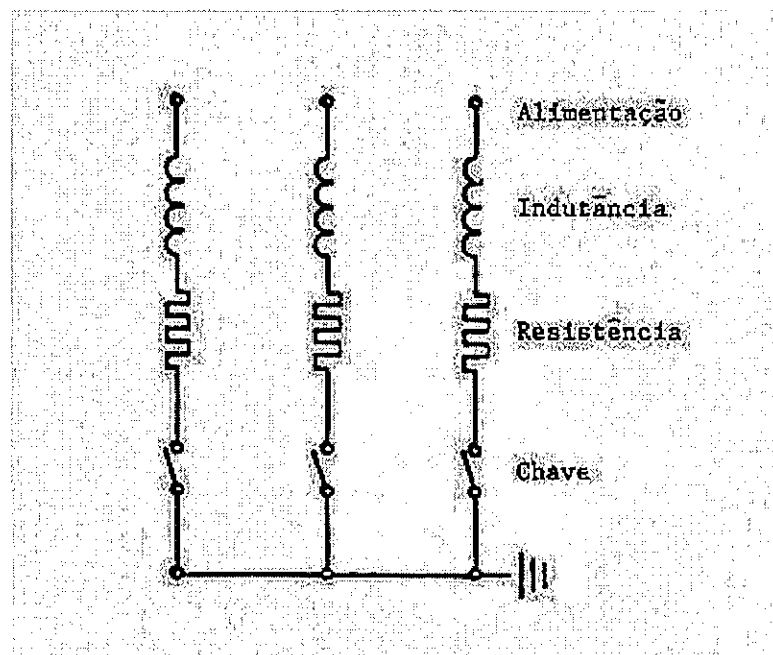


FIGURA 4 - CIRCUITO MONOFÁSICO PARA ENSAIO DE ABERTURA DE CIRCUITO EM ANEL

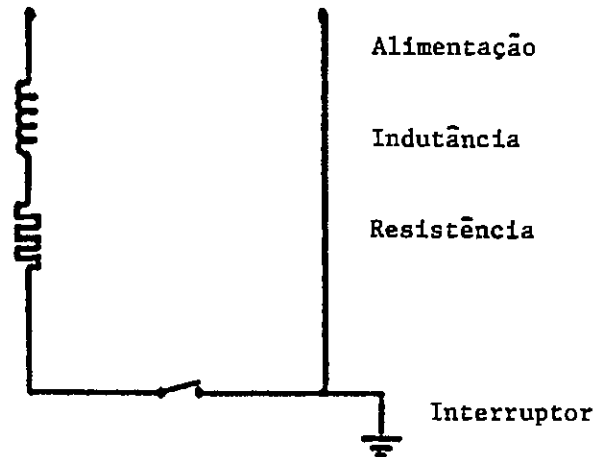


FIGURA 5 - REPRESENTAÇÃO DE TENSÃO TRANSITÓRIA DE ESTABELECIMENTO ESPECIFICADA PARA OS ENSAIOS DE ABERTURA DE CIRCUITO EM ANEL

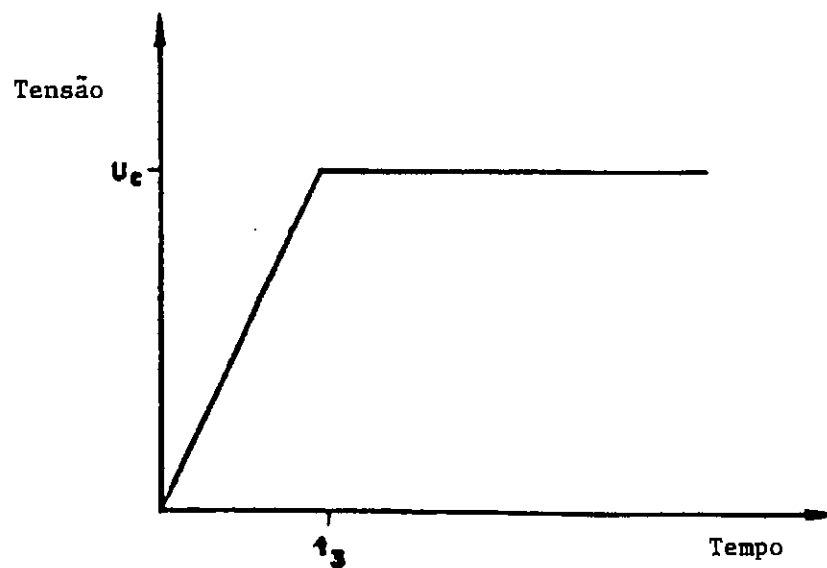


FIGURA 6 - DETALHE DOS TERMINAIS DAS CHAVES

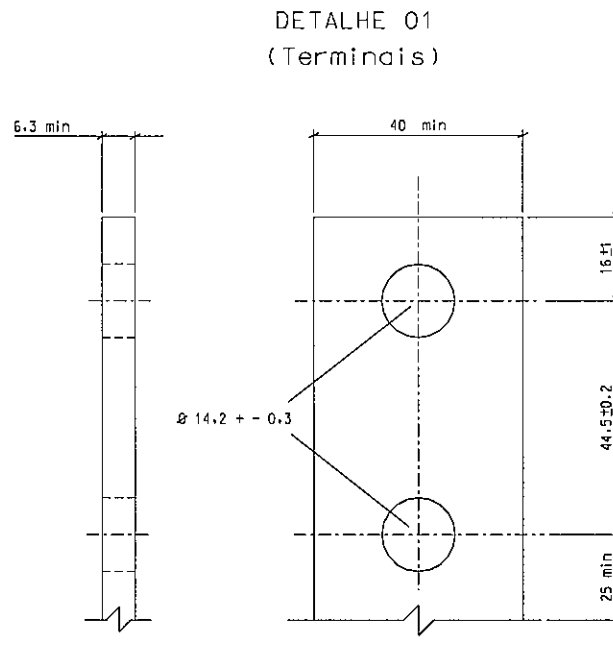
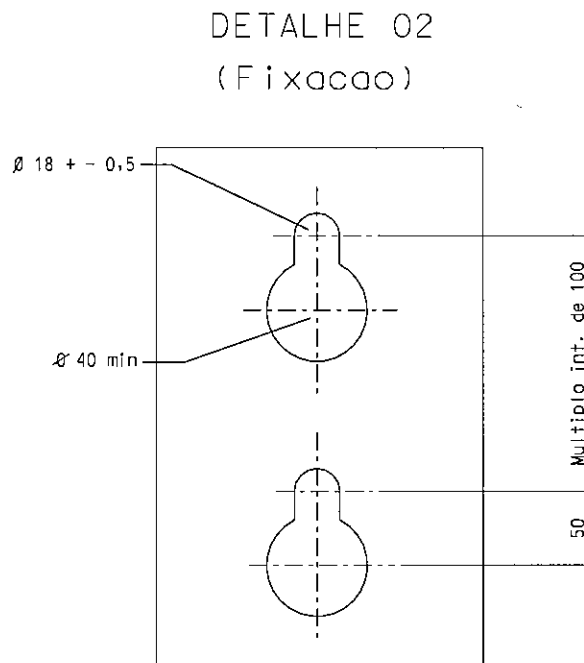
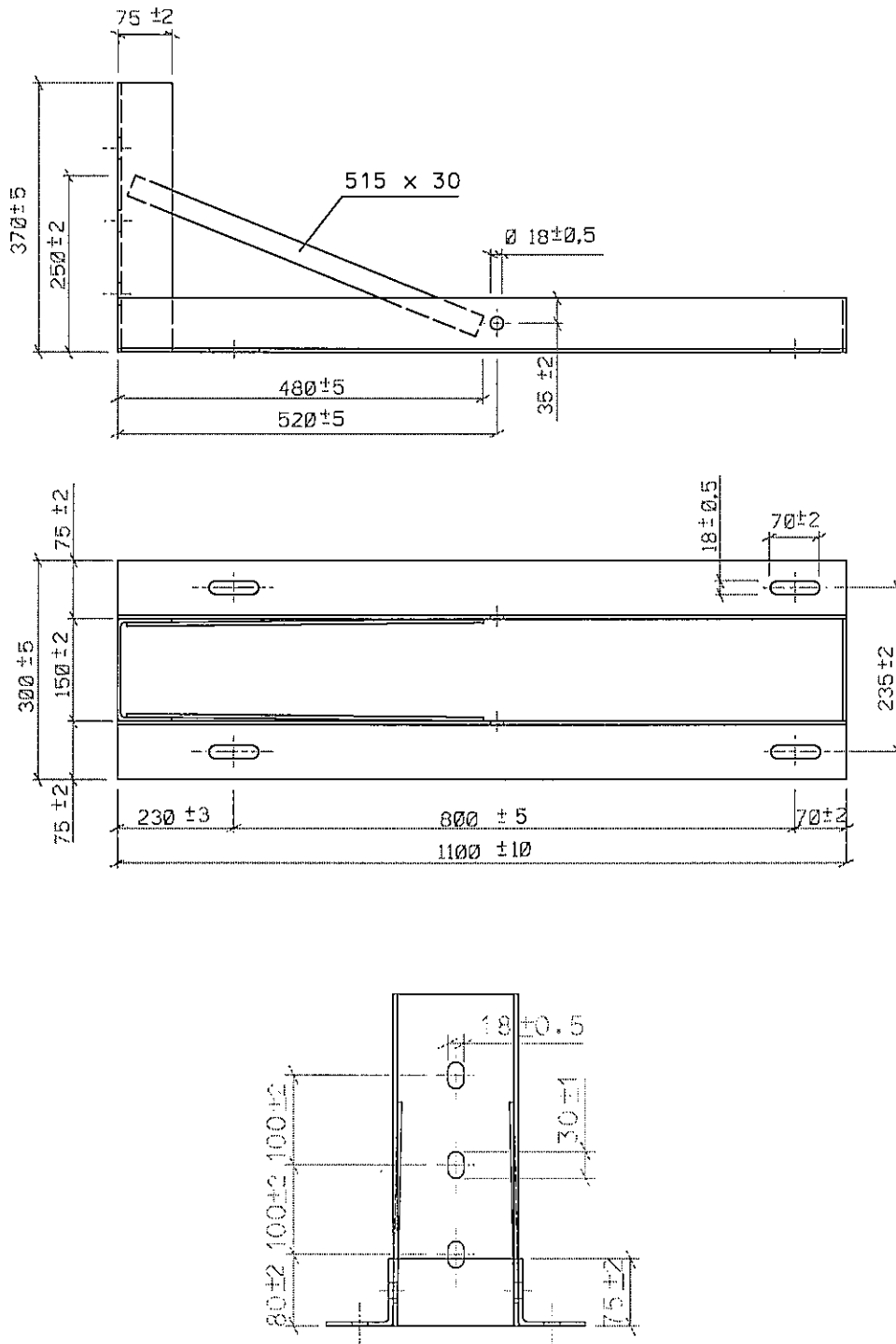


FIGURA 7 - DETALHE DA FIXAÇÃO DA CHAVE A AR



11.3 ANEXO C - Suporte de Fixação

FIGURA 8 - SUPORTE DE FIXAÇÃO DA CHAVE AO POSTE - NTC 811683

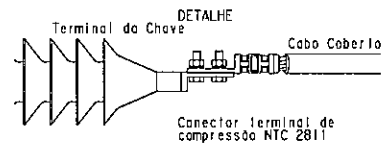
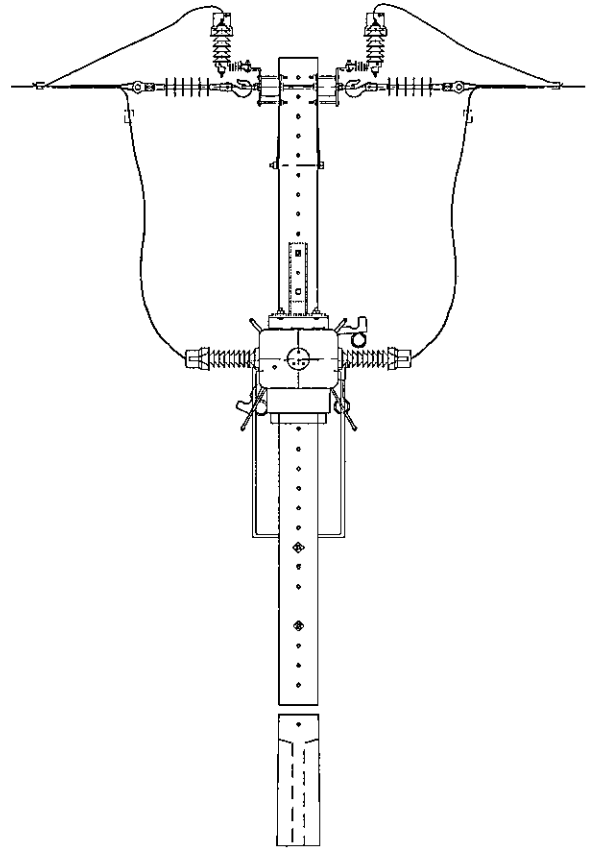
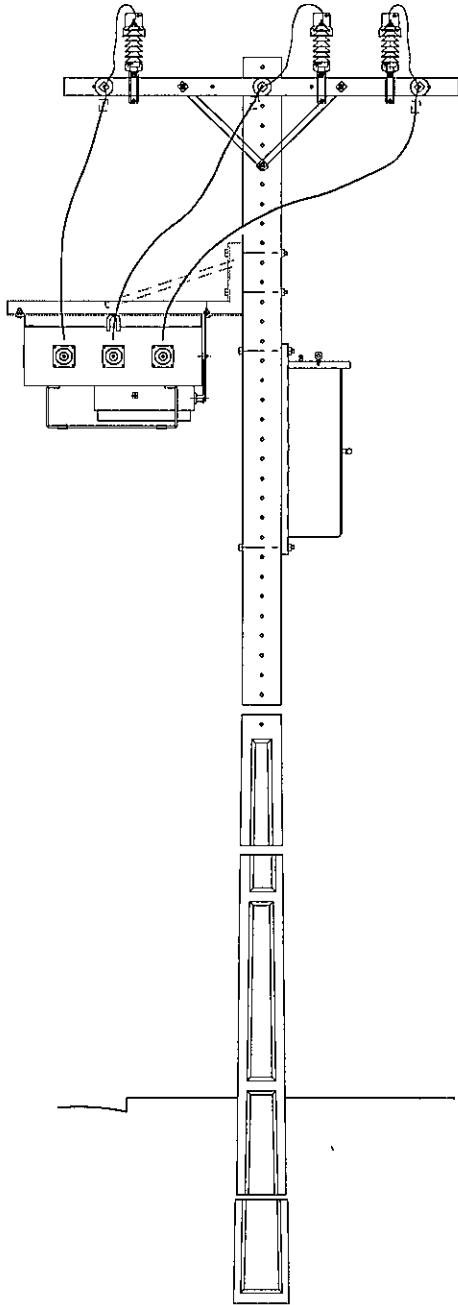


CHAVE TRIPOLAR PARA OPERAÇÃO EM CARGA 15 kV e 36 kV

- OBS: 1 - Medidas em milímetros;
2 - As figuras desse anexo não se aplicam a Chave a AR
3 - A NTC 811683 acima não acompanha a chave.

FIGURA 9 - DETALHE DA MONTAGEM DO SUPORTE E CHAVE AO POSTE

CHAVE TRIPOLAR PARA OPERAÇÃO EM CARGA 15 kV e 36 kV



Appendix 4-3

Especificação Técnica Para Religadores Automaticos 13.8kV e 34.5kV

ANEXO II

ESPECIFICAÇÃO TÉCNICA PARA

RELIGADORES AUTOMÁTICOS

13,8kV E 34,5kV

ETC : REL - 01

Responsáveis: Marcos Koehler
Joel Gonçalves Pereira
Marcio Geraldo Antunes
Wilson Uhren
Fernando Luis Wandroweisti
Roger Pinto Siqueira
Vanderlei Zarnicinski

SETEMBRO / 2011





ESPECIFICAÇÃO TÉCNICA PARA RELIGADORES AUTOMÁTICOS

| | |
|---|-----------|
| 1. OBJETIVO..... | 6 |
| 2. REQUISITOS GERAIS | 7 |
| 2.1. Condições Gerais | 7 |
| 2.2. Material e Mão de Obra..... | 7 |
| 2.3. Condições de Serviço..... | 7 |
| 2.4. Normas Recomendadas | 7 |
| 2.5. Unidades de Medida e Idiomas..... | 8 |
| 2.6. Definições e Terminologias | 8 |
| 2.7. Cronograma de Fabricação e Entrega | 8 |
| 2.8. Configuração dos Sistemas Elétricos da COPEL..... | 9 |
| 2.8.1. Sistema 13,8kV..... | 9 |
| 2.8.2. Sistema 34,5kV..... | 10 |
| 2.9. Desenhos..... | 11 |
| 2.9.1. Apresentação dos Desenhos..... | 11 |
| 2.9.2. Relação de Desenhos..... | 11 |
| 2.9.3. Aprovação de Desenhos..... | 12 |
| 2.9.4. Manual de Instruções Técnicas e de Manutenção..... | 13 |
| 2.10. Garantia | 15 |
| 2.10.1. Direito de Operar com Material / Equipamento Insatisfatório | 16 |
| 2.11. Ferramentas Especiais..... | 16 |
| 2.12. Acessórios Opcionais | 16 |
| 2.13. Peças Sobressalentes | 16 |
| 3. INSPEÇÃO E ENSAIOS..... | 18 |
| 3.1. Inspeção | 18 |
| 3.2. Custos de Inspeção | 18 |
| 3.3. Tipos de Ensaio | 20 |
| 3.3.1. Ensaio de Tipo | 21 |

| | | |
|----------|---|-----------|
| 3.3.1.1. | Critérios..... | 21 |
| 3.3.2. | Ensaio de Recebimento..... | 24 |
| 3.3.3. | Ensaio Complementares..... | 26 |
| 3.4. | Procedimentos para Execução dos Ensaio | 27 |
| 3.5. | Formação da Amostra | 27 |
| 3.5.1. | Ensaio de Recebimento..... | 27 |
| 3.5.2. | Ensaio Complementares..... | 28 |
| 3.6. | Aceitação ou Rejeição | 28 |
| 3.6.1. | Generalidades..... | 28 |
| 3.6.2. | Ocorrência de Falhas nos Ensaio de Recebimento..... | 29 |
| 3.6.3. | Ocorrência de Falhas nos Ensaio Complementares..... | 29 |
| 3.7. | Plano de Inspeção e Testes - PIT | 29 |
| 4. | CARACTERÍSTICAS CONSTRUTIVAS | 31 |
| 4.1. | Pintura | 31 |
| 4.1.1. | Pintura Externa (1ª Opção)..... | 31 |
| 4.1.2. | Pintura Externa (2ª Opção)..... | 31 |
| 4.1.3. | Pintura Interna..... | 32 |
| 4.2. | Ensaio complementares no sistema de Pintura | 32 |
| 4.3. | Galvanização | 32 |
| 4.4. | Guarnições | 33 |
| 4.5. | Placas de Identificação | 33 |
| 5. | REQUISITOS DO MECANISMO DO RELIGADOR | 35 |
| 5.1. | Buchas | 35 |
| 5.2. | Meio Isolante | 35 |
| 5.2.1. | Gás Isolante – SF ₆ | 35 |
| 5.2.2. | Material Polimérico..... | 36 |
| 5.3. | Mecanismo de Abertura e Fechamento | 36 |
| 5.4. | Tanque e/ou Caixa do Mecanismo | 37 |
| 5.5. | Conectores | 38 |
| 5.6. | Características dos Transformadores de Corrente - TC | 38 |
| 5.7. | Características dos Sensores de Tensão - TP | 39 |
| 6. | REQUISITOS DO CONTROLE ELETRÔNICO | 40 |
| 6.1. | Requisitos Básicos | 40 |

| | | |
|--------------|---|-----------|
| 6.2. | Requisitos construtivos | 40 |
| 6.3. | Fiação e conexões | 42 |
| 6.3.1. | Fiação interna | 42 |
| 6.3.2. | Ligação entre o tanque e/ou caixa do mecanismo e a cabine do controle eletrônico | 43 |
| 6.3.3. | Fiação proveniente do tanque e/ou caixa do mecanismo..... | 44 |
| 6.3.4. | Cabos de Comunicação..... | 44 |
| 6.4. | Contadores de operação eletrônicos..... | 45 |
| 6.5. | Entradas analógicas de Corrente para Medição e Proteção..... | 45 |
| 6.6. | Entradas analógicas de Tensão para Medição e Proteção | 45 |
| 6.6.1. | Entradas de tensão do lado FONTE:..... | 46 |
| 6.6.2. | Entrada de tensão do lado CARGA: | 46 |
| 6.7. | Alimentação do controle eletrônico/relé..... | 46 |
| 6.8. | Baterias..... | 47 |
| 6.8.1. | Carregador de baterias | 48 |
| 6.9. | Painel frontal | 48 |
| 6.9.1. | LEDS configuráveis..... | 48 |
| 6.9.2. | Botões de acesso direto | 49 |
| 6.9.3. | Indicação do Display | 50 |
| 6.10. | Funções de proteção e operação a serem configuradas nos botões do controle eletrônico..... | 50 |
| 6.10.1. | Botão de Habilitar e Desabilitar a Linha Viva..... | 50 |
| 6.10.2. | Botão de Habilitar e Desabilitar o Modo Chave | 51 |
| 6.10.3. | Botão do Bloquear e desbloquear o sensor de Neutro e SEF | 51 |
| 7. | REQUISITOS DE PROTEÇÃO..... | 53 |
| 7.1. | Características Gerais para Operação e Controle | 53 |
| 7.2. | Funções de proteção requeridas..... | 53 |
| 8. | REQUISITOS DE AUTOMAÇÃO..... | 58 |
| 8.1. | Entradas e saídas digitais..... | 58 |
| 8.2. | Portas de Comunicação | 59 |
| 8.2.1. | Modem Óptico..... | 60 |
| 8.3. | Protocolo de Comunicação – DNP3.0 | 61 |
| 8.3.1. | Sinais disponíveis | 63 |
| 8.4. | Funções de proteção e operação a serem configuradas para a automação | 65 |
| 8.4.1. | Botão de Habilitar e Desabilitar a Linha Viva..... | 65 |
| 8.4.2. | Botão de Habilitar e Desabilitar o Modo Chave | 66 |

| | | |
|------------|--|-----------|
| 8.4.3. | Botão do Bloquear e desbloquear o sensor de neutro e SEF..... | 66 |
| 8.4.4. | Lógica de abertura e fechamento | 67 |
| 9. | ESTRUTURA SUPORTE E PARAFUSOS | 68 |
| 9.1. | Estrutura suporte para montagem em Subestação | 68 |
| 9.2. | Estrutura suporte para montagem em Poste | 68 |
| 9.3. | Requisitos das Estruturas Suporte | 68 |
| 9.3.1. | Ensaios Mecânicos na estrutura e parafusos | 69 |
| 10. | FORMULÁRIO DE CARACTERÍSTICAS TÉCNICAS | 70 |
| 10.1. | Preenchimento | 70 |
| 10.2. | Aceitação das Características Propostas..... | 70 |
| 10.3. | Garantia das Características Propostas | 70 |
| 10.4. | RELIGADOR AUTOMÁTICO - 13,8 kV - 560 A - 12 kA:..... | 71 |
| 10.5. | RELIGADOR AUTOMÁTICO - 34,5 kV - 560 A - 10 kA..... | 76 |
| 11. | EMBALAGEM E EMBARQUE..... | 81 |
| 11.1. | Generalidades | 81 |
| 11.2. | Marcação da Embalagem | 81 |
| 12. | DOCUMENTOS NECESSÁRIOS PARA HABILITAÇÃO TÉCNICA | 82 |
| 13. | TREINAMENTO | 84 |
| 14. | ANEXOS | 86 |
| 14.1. | Lista de Desenhos Técnicos de referência | 86 |
| 14.1.1. | Desenho Técnico – CONECTORES..... | 87 |
| 14.1.2. | Desenho Técnico – DETALHES DO RELIGADOR..... | 88 |
| 14.1.3. | Desenho Técnico – CABOS UMBILICAIS | 89 |
| 14.1.4. | Desenho Técnico – CABO DE ALIMENTAÇÃO CA e dos TPs externos da COPEL (lado carga)..... | 90 |
| 14.1.5. | Modelo de Placas | 91 |
| 14.1.6. | Desenho Técnico - Modelo construtivo da Embalagem..... | 92 |
| 14.1.7. | Desenho Técnico – Estrutura padrão para Subestação | 93 |
| 14.1.8. | Desenho Técnico - Cabine do controle eletrônico | 95 |



1. OBJETIVO

Esta Especificação estabelece as condições que devem ser satisfeitas por qualquer fornecimento de:

- **Religadores Automáticos Tripolares de 13,8 kV e 34,5 kV** para instalação externa, montagem em subestação ou poste, compostos de mecanismo de abertura e fechamento baseado em atuador magnético, de mecanismo de interrupção a vácuo, com meio isolante em material polimérico ou a gás SF₆, de uma cabine com controle eletrônico e relé microprocessado. O relé microprocessado deve conter todas as funções de proteção, controle, medição e automação constantes desta especificação, de forma integrada no software de parametrização e controle.

O controle eletrônico do religador deverá possuir no mínimo as seguintes funções de proteção:

- o Sobre-corrente (50/51- fase, 50/51N – neutro e SEF);
- o Sobre-corrente direcional de fase (67) e neutro (67N);
- o Sobre e sub-freqüência (81U/O);
- o Sobre-tensão (59) e Sub-tensão (27), com temporização (62);
- o Religamento automático (79);

Código do material:

941172-0 - RELIGADOR AUTOMATICO - TENSAO NOMINAL: 13,8KV;

941270-0 - RELIGADOR AUTOMATICO - TENSAO NOMINAL: 34,5KV;



2. REQUISITOS GERAIS

2.1. Condições Gerais

O projeto, a matéria-prima, a mão-de-obra, a fabricação e o acabamento deverão incorporar, tanto quanto possível, os melhoramentos que a técnica moderna sugerir, mesmo quando não referidos nesta Especificação. Cada projeto diferente deverá ser descrito em todos os seus aspectos na proposta.

Quando mais de uma unidade for solicitada sob um mesmo item da encomenda, todas deverão possuir o mesmo projeto e ser essencialmente igual com todas as peças correspondentes intercambiáveis. O projeto deve sempre permitir fácil manutenção, conserto e substituição de peças.

2.2. Material e Mão de Obra

Os materiais / equipamentos a serem fornecidos devem ser fabricados e montados com mão-de-obra de primeira qualidade, de acordo com as melhores técnicas disponíveis. Somente serão aceitos materiais novos, adequados, de qualidades boas, uniformes e sem defeitos de fabricação.

O fornecedor deverá informar quaisquer alterações de projeto (peças, placas, software, componentes eletrônicos, mecanismos, borneiras, conectores, etc...) e dos materiais utilizados, caso o equipamento proposto já tenha sido fornecido em lotes anteriores.

2.3. Condições de Serviço

Os materiais / equipamentos abrangidos por esta Especificação deverão ser adequados para operar a uma altitude de até 1.000 metros, em clima tropical, com temperatura ambiente de -10°C até 50°C, com média diária de 30°C, umidade relativa até 99%, precipitação pluviométrica média anual de 1.500 a 3.000 milímetros, sendo que os materiais / equipamentos ficarão expostos ao sol, chuva, poeira e atmosfera salina ao nível do mar.

O clima contribui para a formação de fungos e acelera a deterioração e a corrosão. O Fabricante deverá providenciar a tropicalização e tudo mais que for necessário para o bom desempenho dos materiais / equipamentos nas condições objeto deste item.

2.4. Normas Recomendadas

Para fins de projeto, seleção de matéria prima, fabricação, controle de qualidade, ensaio e inspeção dos materiais / equipamentos, deverão ser seguidas as exigências contidas nesta Especificação e desde que não estejam em conflito com a mesma, as últimas revisões das normas abaixo relacionadas:



ANSI - American National Standards Institute
IEC - International Electro technical Commission
IEEE - Institute of Electrical and Electronic Engineers
NEMA - National Electrical Manufacturers Association
ASTM - American Society for Testing and Materials
ASME - American Society of Mechanical Engineers
ABNT - Associação Brasileira de Normas Técnicas
BS - British Standard

As normas acima mencionadas pretendem apenas ser descritivas e não restritivas e não excluem outras reconhecidas, desde que assegurem qualidade igual ou superior, e que o Fabricante cite em sua Proposta e anexe a mesma, cópias das normas alternativas aplicáveis ou parte delas. A COPEL caberá decidir se a qualidade da norma alternativa proposta é igual ou superior às normas acima recomendadas.

2.5. Unidades de Medida e Idiomas

As unidades do Sistema Internacional de Unidades serão usadas para as referências da proposta, inclusive descrições técnicas, unidades das grandezas medidas pelo controle eletrônico, especificações, desenhos e quaisquer documentos ou dados adicionais. Qualquer valor indicado, por conveniência, em outro sistema de unidade, deverá também ser expresso em unidades do Sistema Internacional de Unidades (para efeito de conversão considera-se nestas Especificações $1 \text{ kgf} = 10\text{N}$). Todas e quaisquer instruções escritas apresentadas pelo Fabricante, tais como: manuais, cartas, artigos, catálogos e dizeres em desenhos, **deverão ser redigidas no idioma português, para Fabricantes nacionais, e nos idiomas português e inglês, para Fabricantes estrangeiros.** Os Fabricantes estrangeiros devem providenciar intérpretes da língua portuguesa para tratar com os representantes da COPEL, no local de inspeção, em qualquer época.

2.6. Definições e Terminologias

Devem ser adotadas as definições e terminologias estabelecidas pelas normas das organizações mencionadas no item 2.4 desta Especificação.

2.7. Cronograma de Fabricação e Entrega

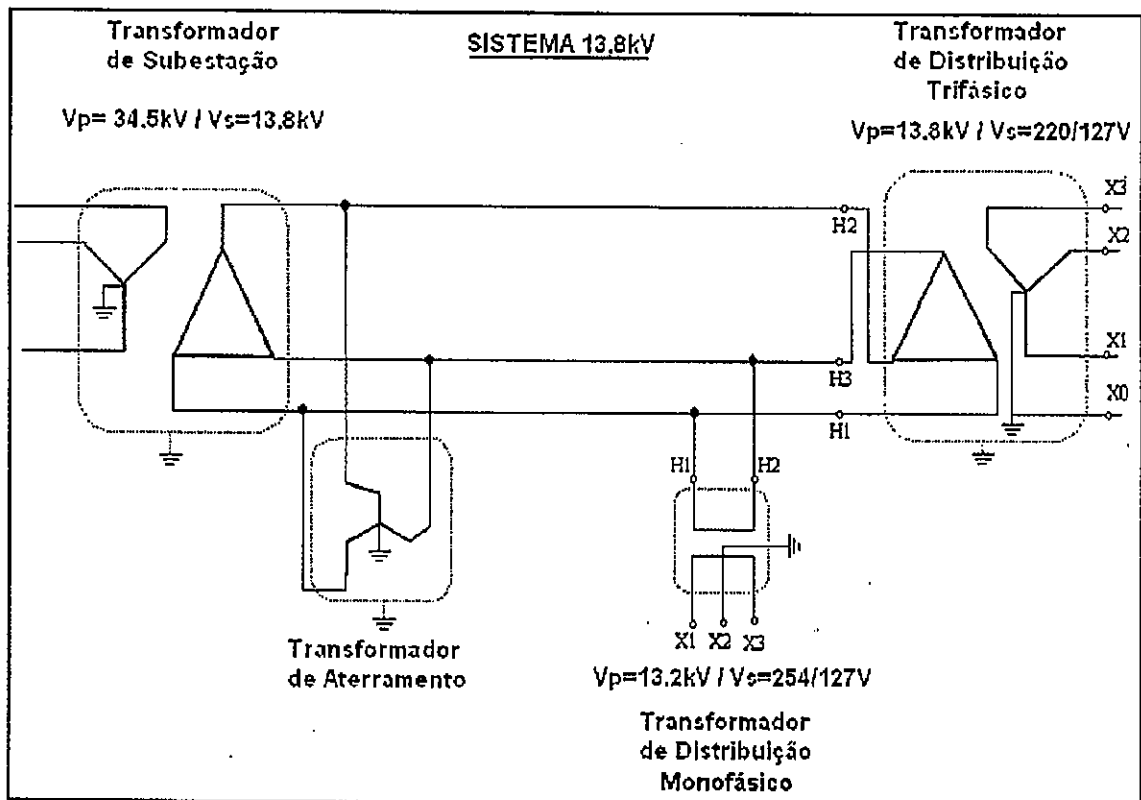
Após, esclarecidos todos os detalhes técnicos e comerciais e recebida a Ordem de Compra, o Fabricante deverá, para cada item, elaborar um cronograma que indique todas as fases de fabricação, teste, inspeção e entrega dos materiais / equipamentos. Três cópias desses cronogramas deverão ser enviadas a COPEL, até 30 (trinta) dias após o recebimento da Ordem de Compra.

2.8. Configuração dos Sistemas Elétricos da COPEL

2.8.1. Sistema 13,8kV

Sistema 13,8kV em Delta (triângulo) de Neutro Isolado, aterrado através de Reator ou Transformador de Aterramento, com relação: $3 < X0/X1 \leq 10$, frequência de 60Hz, conforme configuração abaixo, para proteção contra faltas fase-terra, sendo permitida a ligação de transformadores de distribuição monofásico entre fases e de trifásicos em triângulo.

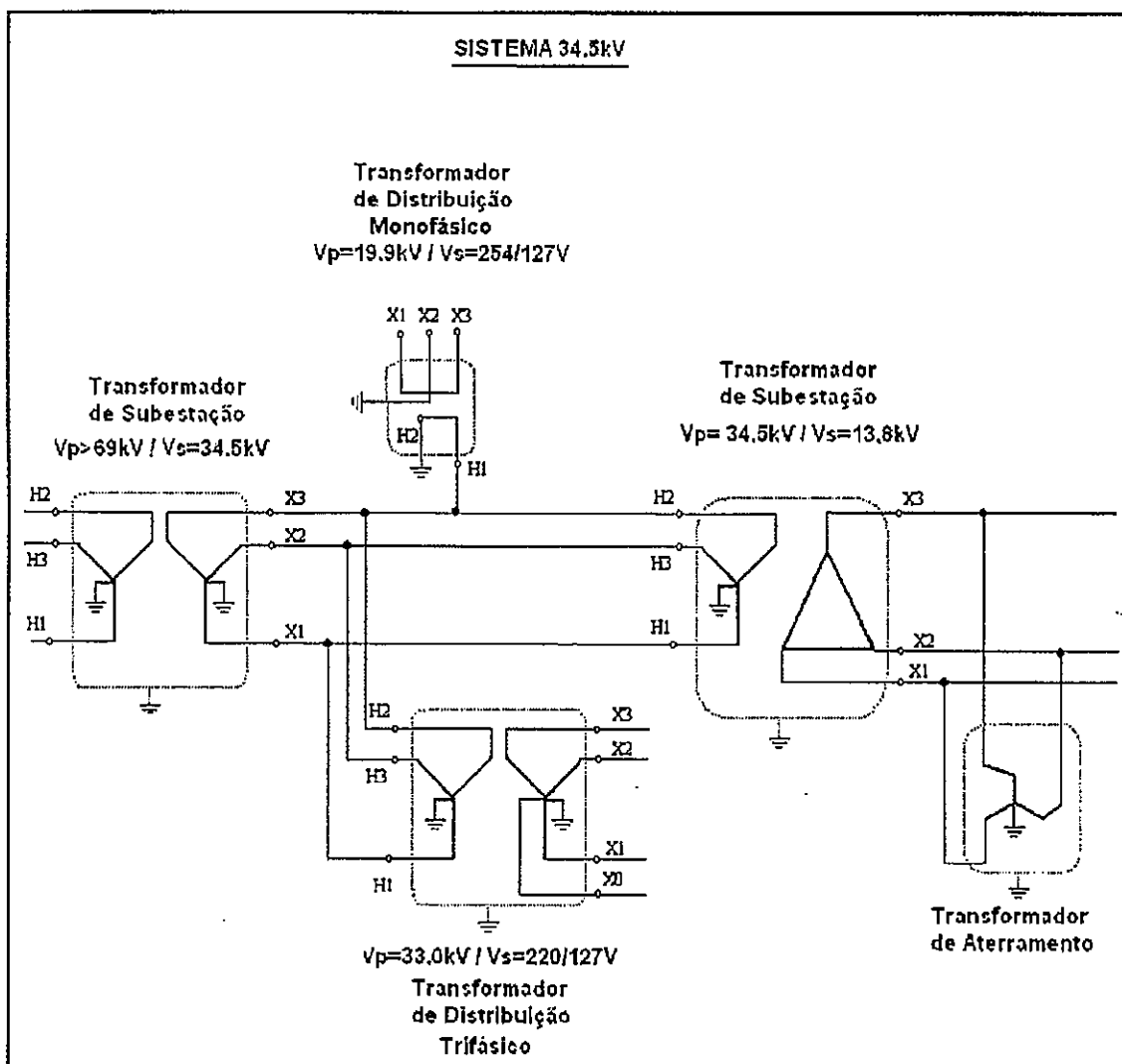
Onde : V_p = Tensão Primária
 V_s = Tensão Secundária



2.8.2. Sistema 34,5kV

Sistema 34,5kV em Estrela com neutro efetivamente aterrado, com relação: $X0/X1 \leq 3$ e $R0/X1 \leq 1$, frequência de 60Hz, conforme configuração abaixo, sendo os transformadores de distribuição monofásicos ligados entre fase e terra e os trifásicos em estrela aterrada.

Onde : V_p = Tensão Primária
 V_s = Tensão Secundária





2.9. Desenhos

2.9.1. Apresentação dos Desenhos

Todos os desenhos e tabelas deverão ser confeccionados nos formatos padronizados pela norma ABNT-NBR 5984, obedecendo sempre as seguintes espessuras mínimas de traços e tamanhos mínimos de letras conforme abaixo:

| FORMAT O | DIMENSÕES | ESPESSURA DE TRAÇOS | TAMANHO DE LETRAS |
|-------------|----------------|------------------------|-------------------|
| A0 | 841 X 1.189 mm | 0,2 mm | 3 mm |
| A1 | 594 X 841 mm | 0,2 mm | 3 mm |
| A2 | 420 X 594 mm | 0,1 mm | 2 mm |
| A3 | 297 X 420 mm | 0,1 mm | 2 mm |
| A4 | 210 X 297 mm | 0,1 mm | 2 mm |

Desenhos que não obedeçam à padronização anterior, ou que por qualquer motivo não permitam a sua microfilmagem, serão recusados pela COPEL, devendo o Fabricante elaborar um novo desenho que atenda as condições aqui especificadas.

Os desenhos deverão ser também apresentados na extensão **pdf** em meio eletrônico, feitos através de **CAD** desde de que obedecendo aos requisitos acima. Deve ser incluído também o arquivo com índice dos desenhos.

2.9.2. Relação de Desenhos

- a) Desenhos de contorno do religador, indicando a localização de todos os acessórios com as respectivas dimensões
- b) Desenhos da base ou dos suportes com dimensões e cotas, peso completo para operação, etc..., a fim de possibilitar a preparação das fundações;
- c) Desenhos detalhados das buchas, colunas de isoladores, para-raios e dos conectores externos (de linha e de aterramento) com todas as dimensões necessárias para a montagem ou substituição destes componentes;
- d) Desenhos construtivos e esquemas funcionais do mecanismo de operação, mancais, articulações, transmissões, etc...;
- e) Desenhos de detalhes e componentes da cabine do controle eletrônico com dimensões e cotas nas vistas frontal, superior e lateral, e esquemas funcionais e de ligação dos circuitos de controle;



ESPECIFICAÇÃO TÉCNICA PARA RELIGADORES AUTOMÁTICOS

- f) Desenhos do diagramas de fiação dos dispositivos de potencial e esquema das ligações dos transformadores de corrente;
- g) Lista de cablagem da fiação;
- h) Desenho das placas de identificação do tanque e/ou caixa do mecanismo do religador e do controle eletrônico;
- i) Desenho das dimensões da câmara de interrupção e contatos;
- j) Desenho detalhado mostrando todas interligações com o tanque e/ou caixa do mecanismo, destacando os plugues;
- k) Desenho das estruturas suportes, incluindo as dimensões e pontos de fixação;
- l) Desenhos de todas as ferramentas especiais necessárias a montagem, ajuste e manutenção do religador ofertado;
- m) Qualquer outro desenho necessário para montar, operar e reparar os religadores;
- n) Desenho da embalagem;
- o) Desenho com a vista explodida do conjunto eletromecânico e acessórios.
- p) Desenhos de todas as **curvas (tempo x corrente)** disponíveis no relé do controle, em escala log-log. **Será aceito o desenho das curvas constantes no manual do relé.** Deverá ser enviado também, um **CD**, com os arquivos em **EXCEL** dos pontos (mínimo de 300 pontos tempoxcorrente por curva) de todas as curvas "tempo x corrente" disponíveis no relé.

Os desenhos deverão apresentar as dimensões e respectivas tolerâncias garantidas.

2.9.3. Aprovação de Desenhos

Quando da emissão da Ordem de Compra - ODC , o Fabricante deverá submeter à análise e aprovação da COPEL, antes do início de fabricação do material / equipamento, para cada item do fornecimento, **2 (duas) cópias** impressas dos desenhos relacionados no item 2.9.2 desta Especificação.

Feita a verificação, a Copel, dentro de até 30 dias a contar da data do recebimento, devolverá ao Fabricante uma cópia de cada desenho, com o carimbo da COPEL conforme indicação abaixo:



- a) Aprovado sem ressalvas;
- b) Aprovado com ressalvas;
- c) Não aprovado.

No caso "a", o Fabricante poderá proceder à fabricação.

No caso "b", o Fabricante poderá proceder a fabricação desde que feitas as correções indicadas, submetendo novamente à aprovação da COPEL 1 (uma) cópia via impressa dos desenhos, que deverão ser encaminhados num prazo mínimo de 15 dias úteis antes do início da inspeção.

No caso "c", o Fabricante deverá re-submeter à aprovação da COPEL 2 (duas) cópias via impressa dos desenhos.

Após aprovação dos desenhos pela COPEL, o Fabricante deverá enviar num prazo mínimo de 15 dias úteis antes do início da inspeção, 1 (uma) cópia via impressa dos desenhos aprovados e também os **arquivos magnéticos dos desenhos** em CD ROM compatíveis com sistema CAD e Microstation J, reservando-se a COPEL o direito de recusar o lote caso este prazo não seja atendido. A inspeção e a aceitação dos religadores serão feitas com base nos desenhos com carimbo "Aprovado sem ressalvas".

Todos os desenhos, fotografias ou documentos similares devem ser enviados por correio aéreo registrado com aviso de recebimento, em embalagens adequadas.

A aprovação de qualquer desenho pela COPEL não exime o Fabricante da plena responsabilidade quanto ao funcionamento correto do religador, nem da obrigação de fornecê-lo de acordo com os requisitos da Ordem de Compra, das normas e desta Especificação. Qualquer requisito exigido nas Especificações e não indicado nos desenhos, ou indicados nos desenhos e não mencionado nas Especificações tem validade como se fosse exigido nos dois. No caso de discrepância entre os desenhos e Especificações, **vigorarão as Especificações**, exceto para os desenhos de fabricação já aprovados.

2.9.4. Manual de Instruções Técnicas e de Manutenção

Na Proposta, o Fabricante deve fornecer, através de via impressa e CD ROM, os Manuais de Instruções Técnicas e de Manutenção atualizados, para cada tipo diferente de equipamento.



ESPECIFICAÇÃO TÉCNICA PARA RELIGADORES AUTOMÁTICOS

Os manuais devem conter no mínimo as seguintes informações:

- a) Instruções completas cobrindo descrição de funcionamento, manuseio, instalação, ajustes, operação, manutenção do religador em questão;
- b) Relação completa de todos os componentes e acessórios, incluindo nome, descrição, número de referência, número de catálogo, quantidade usada, identificação no desenho e instruções para aquisição quando necessário. No caso de peças sobressalentes constituídas por um conjunto de componentes, este deverá ser claramente identificado;
- c) Diagramas esquemáticos legíveis de todos os circuitos eletrônicos e elétricos;
- d) Guia de manutenção com os principais defeitos que possam ocorrer, causas prováveis e metodologia para localização dos componentes danificados quando for o caso;
- e) Descrição completa de todas as partes dos circuitos eletrônicos, incluindo procedimentos de calibração e ajustes (possíveis) de todas as funções do controle eletrônico;
- f) "Layout" de localização de componentes e pontos de teste na placa de circuito impresso;
- g) Desenhos completos do religador;
- h) Ajustes com indicação dos pontos de testes e grandezas a serem medidas, bem como valores esperados;
- i) Instrumentos de ensaio especiais recomendados para o teste do religador quando for o caso;
- j) No caso do religador fazer uso de qualquer tipo de bateria, deverão ser indicados os procedimentos de manutenção, armazenamento, instalação e as recomendações quanto à necessidade ou não de reservas e respectivas quantidades.
- k) Relação e desenhos de todas as ferramentas especiais fornecidas pelo Fabricante e necessárias à montagem, operação e manutenção dos religadores;
- l) Informar características e propriedades de todos os lubrificantes utilizados pelo religador, adesivos para vedação, solventes e outros produtos químicos utilizados.
- m) Descrição detalhada do protocolo de comunicação utilizado de modo a permitir a elaboração de software aplicativo.



- n) Manual detalhado com os esquemas lógicos de proteção, controle e comando.
- o) Manual detalhado das funções de proteção, software de parametrização e ajustes;

Quando da emissão da Ordem de Compra - ODC, o fornecedor deverá providenciar a confecção de cópias impressas e CD ROM dos manuais de instruções técnicas e de manutenção, conforme quantidades abaixo:

- 10 (dez) vias até a ocasião do embarque do religador;
- 1 (uma) via com cada religador embarcado.

2.10. Garantia

Todos os religadores e seus acessórios, mesmo que não sejam de sua fabricação, serão garantidos pelo Fabricante contra falhas ou defeitos de materiais e mão-de-obra durante o período de **36 (trinta e seis) meses** a partir da data de entrega no Almoxarifado Central da COPEL no Atuba em Curitiba.

O Fabricante terá um prazo de trinta (30) dias a partir da notificação de defeito para efetuar prontamente reparos, correções, reformas, reconstruções e até mesmo, substituição de componentes ou de todo o religador no local de instalação do equipamento, no sentido de sanar todos os defeitos, imperfeições ou partes falhas de materiais ou de fabricação que venham a se manifestar, sob pena de multa no valor equivalente a 10% do preço de um equipamento completo, por cada equipamento avariado para cada mês de atraso, sendo que todas as despesas com material, transporte, mão de obra, ensaios, estadias, desembaraços aduaneiros, impostos, taxas, etc..., correrão por conta do Fabricante.

No caso de substituição de peças ou materiais / equipamentos defeituosos, sejam no controle eletrônico, mecanismo ou nas buchas, o prazo de garantia para estas peças, deverá ser estendido para um novo período de 36 (trinta e seis) meses a partir da data de liberação da peça consertada.

A COPEL reserva-se o direito de, a qualquer tempo, rejeitar todo o lote e solicitar sua substituição, se a falha constatada for oriunda de erro de fabricação ou erro de projeto, independente da ocorrência de defeito em cada religador, tal que comprometa o desempenho operacional de todas as unidades do lote.



2.10.1. Direito de Operar com Material / Equipamento Insatisfatório

Mediante a devida comunicação da ocorrência do defeito ao Fabricante, a COPEL reserva-se o direito de optar pela permanência do material / equipamento insatisfatório em operação, até que possa ser retirado do serviço sem prejuízo para o sistema e entregue ao Fabricante para os reparos definitivos.

2.11. Ferramentas Especiais

O Fabricante deve fornecer juntamente com os religadores em sua Proposta, as ferramentas especiais necessárias para realizar a montagem, operação e manutenção do religador.

2.12. Acessórios Opcionais

O Fabricante deve cotar à parte, todos os acessórios opcionais disponíveis para cada tipo de religador, além de fornecer informações detalhadas a respeito da função específica de cada componente. O Fabricante deve informar na Proposta o preço unitário de todos os acessórios disponíveis para aplicação e complementação dos religadores, ou no mínimo os seguintes acessórios:

- a) Manômetro com engate rápido, se o meio isolante for a gás SF₆;
- b) Dispositivo especial para içar a estrutura do religador;
- c) Dispositivos para detectar vazamentos de gás SF₆, se for o caso.
- d) Estrutura de montagem do religador para instalação em subestação, incluindo os parafusos.

A aquisição destes acessórios fica a critério da COPEL.

2.13. Peças Sobressalentes

O Fabricante deverá cotar à parte cada item da Lista de Peças Sobressalentes, conforme distribuição abaixo:

Lista de Peças Sobressalentes a serem cotadas:

- a) Mecanismo \ tanque completo;
- b) Buchas completas ou pólos completos;
- c) Conjunto completo de TC;
- d) Conjunto do sensor de Tensão TP;
- e) Câmaras de vácuo completas;
- f) Atuador magnético completo;
- g) Bobinas de abertura e fechamento;



ESPECIFICAÇÃO TÉCNICA, PARA RELIGADORES AUTOMÁTICOS

- h) Componentes do mecanismo de operação sujeitos a desgaste;
- i) Carregador de baterias;
- j) Cabo de comando do controle eletrônico, completo com plugues;
- k) Controle eletrônico completo com cabine;
- l) Relé microprocessado;
- m) Todas as placas com componentes eletrônicos ;
- n) Conversores DC-DC;
- o) Componentes do controle eletrônico a critério do Fabricante;

As listas deverão incluir os **respectivos preços unitários** e a numeração codificada das peças sobressalentes, para facilitar estocagem.

Não fazem parte da listas de peças sobressalentes os seguintes itens:

- Baterias;
- Fiação;
- Conectores, bornes (inclusive aterramento);
- Fusíveis;
- Caixa de controle eletrônico (gabinete de aço).

As peças deverão ser intercambiáveis, ou seja, a peça original ao apresentar defeito poderá ser simplesmente substituída pela sobressalente, sem a necessidade de alterações de projeto.

As peças sobressalentes deverão ser identificadas por tipo e serão idênticas às correspondentes no religador original. Serão submetidas à inspeção e ensaios e deverão ser incluídas na mesma remessa do religador, **embaladas em volumes separados** e marcados claramente: "PEÇAS SOBRESSALENTES".

O Fabricante deverá comprometer-se a fornecer, durante um período de **10(dez) anos**, a contar da data de entrega dos religadores, qualquer peça, cuja substituição venha a ser necessária, devendo entregá-las no máximo 2 (dois) meses após a data de emissão da ODC (ordem de compra) para aquisição das mesmas ou liberação da Guia de Importação.

A aquisição destas peças sobressalentes fica a critério exclusivo da COPEL.



3. INSPEÇÃO E ENSAIOS

3.1. Inspeção

A COPEL reserva-se o direito de inspecionar e ensaiar o material / equipamento abrangido por esta Especificação quer no período de fabricação, quer na época do embarque ou em qualquer momento que julgar necessário.

O Fabricante deverá avisar a COPEL, com antecedência de **15 (quinze) dias para Fabricante Nacional** e de **30 (trinta) dias para Fabricante Estrangeiro**, sobre a data em que o material / equipamento estará pronto para inspeção.

O Fabricante deverá enviar a COPEL, no mínimo, 60 (sessenta) dias antes do início dos testes, as características dos equipamentos, aparelhos e instrumentos a serem utilizados nos ensaios, com as respectivas classes de precisão e detalhes de como serão realizados, mostrando os diagramas de conexões.

Todos os equipamentos e instrumentos deverão estar **aferidos e calibrados** por órgão competente e possuir certificado de aferição e calibração dentro do prazo de validade.

Os métodos de ensaio dos materiais / equipamentos deverão estar de acordo com esta especificação e com as normas recomendadas, em suas últimas revisões.

As características dos equipamentos, aparelhos e instrumentos utilizados durante os ensaios não deverão se alterar com as variações de frequência, correntes ou tensão dos circuitos que os alimentam. Todas as correções necessárias deverão ser feitas para satisfazer às condições padronizadas.

3.2. Custos de Inspeção

Os custos de viagem para 3 (três) inspetores da área da Engenharia de Distribuição – SED/DMEA e 1 (um) inspetor da área de Inspeção de materiais – SLS/DETS/VICM, correrão por conta da COPEL, **exceto as passagens aéreas** de ida e volta em classe econômica que será reservada pela COPEL e o pagamento deverá ser feito pelo fornecedor diretamente à agência de viagem.

O fornecedor deverá, necessariamente, incluir os custos das passagens aéreas dos inspetores da COPEL e demais custos próprios decorrentes da realização dos ensaios de recebimento **no custo do religador**.

No caso de inspeção **no Brasil**, o fornecedor deverá providenciar também as passagens aéreas de ida e volta em classe econômica dos inspetores nos **finais de semana** caso o período de inspeção ultrapasse 5 dias úteis.



ESPECIFICAÇÃO TÉCNICA PARA RELIGADORES AUTOMÁTICOS

A forma de julgamento das propostas deverá ser **global pelo menor valor**, incluindo:

- o o custo do religador automático, completo (mecanismo, cabos, controle microprocessado e suporte para montagem no postinho de aço padrão COPEL);
- o os custos de treinamento, conforme cotação em separado pelo fornecedor, item 13 da especificação.
- o os custos de viagem de inspeção de responsabilidade da COPEL;

Os custos de viagem de responsabilidade da COPEL serão informados no edital de compra e farão parte do julgamento das propostas. No cálculo dos custos de viagem de inspeção de responsabilidade da COPEL, serão considerados, o número de inspetores, o local de inspeção, o período de inspeção e os valores normalizados na COPEL de diárias de alimentação, traslado terrestre (ônibus, metrô, táxi), seguro saúde, lavanderia e pernoite (hotel).

Cálculo do período necessário para inspeção dos religadores:

- 1 dia útil para reunião inicial e esclarecimentos técnicos;
- 1 dia útil de inspeção para cada 05 (cinco) religadores;
- 1 dia útil para reunião técnica final, preenchimento dos relatórios de ensaio e do Boletim de Inspeção (BIM).

Exemplificando:

Lote de 200 religadores (Inspeção na Europa)

Apenas **30% do lote** será inspecionado pela COPEL = 60 religadores

Dias úteis: $1 + (60/5) + 1 = 1 + 12 + 1 = 14$ dias úteis

Finais de semana : 4 dias

Total de dias para definição do cálculo do adiantamento = 18 dias

Reunião inicial e esclarecimentos Técnicos: Antes do início da Inspeção de Recebimento dos equipamentos, o Fabricante deverá prestar esclarecimentos técnicos, para os inspetores da COPEL, em pelo menos nos seguintes departamentos da fábrica:

a) Projeto;

b) Fabricação e montagem;

c) Operação e manutenção;

d) Proteção:

- Explicação detalhada de todos os ajustes e funções de proteção com as respectivas faixas de parametrização.
- Explicação detalhada do software de parametrização.
- Painel frontal do relé e navegação pelo do display.
- Lógicas de proteção;
- Medição;
- Registro de Eventos;
- Oscilografia;

**e) Automação:**

- Explicação detalhada de como se realizam as lógicas no equipamento;
- Apresentação das funções lógicas, operadores, variáveis;
- Explicação detalhada das lógicas implementadas para a Copel, inclusive com testes funcionais (acionamentos de botões e entradas/saídas).
- Parametrização do protocolo DNP, incluindo:
 - Seleção de pontos digitais de entrada, analógicos e digitais de saída (comandos) (remapeamento de pontos solicitados pela Copel)
 - Definição dos Fatores de escala dos pontos analógicos
 - Sincronismo de tempo por protocolo (parametrização)
 - Geração de eventos (associação de classes a eventos)
 - Seleção de objetos estáticos para resposta de dados de classe 0
 - Parametrização da porta de comunicação (velocidade, endereços, paridade, controle de fluxo, controle de retransmissões, etc)
 - Procedimento de inicialização do dispositivo (o que acontece quando o dispositivo é reiniciado)
 - Explicação e exemplificação da geração das Flags de IIN- Internal Indications (quando são setadas e resetadas)
 - outras informações que o fabricante achar relevante para realizar a integração do equipamento com o sistema supervisor Copel.
 - Nessa ocasião a Copel estará utilizando o software ASE2000 para testar as parametrizações do protocolo realizadas durante o treinamento.

Estes esclarecimentos técnicos deverão ser ministrados em **língua portuguesa**, ou com acompanhamento de um intérprete (tradutor), a ser custeado pelo Fabricante.

O Fabricante tomará, às suas expensas, todas as providências e custos próprios decorrentes da realização dos ensaios de recebimento para que a inspeção dos materiais / equipamentos, no local de fabricação, se realize em condições adequadas, de acordo com as normas recomendadas e com esta Especificação.

O Fabricante deverá proporcionar todas as facilidades para o livre acesso aos laboratórios, às dependências onde estão sendo fabricados os materiais / equipamentos em questão, ao local de embalagem, etc..., bem como fornecer pessoal habilitado a prestar informações e executar os ensaios de recebimento, além de disponibilizar todos os dispositivos (fontes), instrumentos, etc..., para realizá-los.

3.3. Tipos de Ensaios

Os ensaios previstos nesta Especificação são classificados em:

- a) Ensaios de tipo;
- b) Ensaios de recebimento;
- c) Ensaios complementares;



No entanto, os ensaios relacionados não invalidam a realização, por parte do Fabricante, daqueles que julgar necessário ao controle de qualidade do seu produto.

3.3.1. Ensaio de Tipo

Ensaio realizado para verificação de determinadas características de projeto do religador automático:

- Mecanismo de abertura, fechamento e interrupção (itens: a, b, c, d);
- Controle eletrônico ou Relé (itens: e, f, g, h, i, j, k, l);

Os Certificados de Ensaio deverão ser emitidos por **laboratório independente** tecnicamente capacitado e credenciado pelo INMETRO para laboratórios nacionais ou por órgão equivalente para laboratórios internacionais.

Ensaio de Tipo realizado em Laboratórios Internacionais deverão ser devidamente **comprovados** através dos CERTIFICADOS originais ou cópias impressas submetidas à veracidade do Consulado do país de origem no Brasil.

Os respectivos RELATÓRIOS contendo o processo de ensaio e os resultados, deverão ser comprovados através de cópias autenticadas por órgão competente do país de origem.

Ensaio de Tipo realizado em Laboratórios Nacionais deverão ser devidamente comprovados através dos CERTIFICADOS originais e respectivos RELATÓRIOS ou cópias completas autenticadas por órgão competente no Brasil.

3.3.1.1. Critérios

A COPEL não irá aceitar Propostas com Certificados de Ensaio de Tipo efetuados pelo **próprio laboratório** do Fabricante, **exceto** se for apresentado certificado por órgão competente do país de origem, que o laboratório do fabricante é credenciado para efetuar estes ensaios.

A COPEL não irá aceitar Propostas se os Certificados de Ensaio de Tipo de compatibilidade eletromagnética EMC (f, g, h, i, j, k) não tiverem grau de aprovação tipo 1 ou "A", isto é, sem ocorrência de qualquer problema durante os ensaios.

A COPEL irá aceitar Propostas com Certificados de Ensaio de Tipo com mais de **10 (dez) anos** de realização, porém, para habilitação técnica, estes ensaios ficarão pendentes.

A COPEL irá aceitar Propostas com Certificados de Ensaio de Tipo de Relés que utilizam a **mesma plataforma** do relé proposto, desde que devidamente comprovado.

A COPEL irá aceitar Propostas com Certificados de Ensaio de Tipo efetuados na frequência de 60Hz e 50Hz.

**São os seguintes os ensaios de tipo:**

- a) Ensaio de **impulso** (no mecanismo), baseado na Norma ANSI C 37.60 – ITEM 6.2.1 (1) ou IEC 60298 e IEC 60694-Test Procedure – C;
- b) Ensaio de **interrupção e estabelecimento** (no mecanismo), baseado na Norma ANSI 37.60 - item 6.3;
- c) Ensaio de **elevação de temperatura** (no mecanismo), baseado na Norma ANSI C 37.60 - item 6.9 ou IEC 56-4 - item 3;
- d) Ensaio de **operação mecânica** (no mecanismo), (2000 operações), baseado na Norma ANSI C 37.60 - item 6.11;
- e) Ensaio de **temperatura** (no controle eletrônico ou relé) a 55°C, 99% de umidade relativa do ar, calor úmido, durante 72 horas, com testes de funcionalidade geral da unidade durante e após o ensaio;
- f) Ensaio de **descarga eletrostática** (no controle eletrônico ou relé), baseado na Norma IEC 61000-4-2 ou IEC 60255-22.2, com nível de severidade 4, aplicado pelo método direto;
- g) Ensaio de **radio interferência irradiada** (no controle eletrônico ou relé), baseado na Norma IEC 61000-4-3 ou IEC 60255-22.3 com nível de severidade 3;
- h) Ensaio de **transientes repetitivos rápidos** (no controle eletrônico ou relé), baseado na Norma IEC 61000-4-4 ou IEC 60255-22.4, com nível de severidade 4;
- i) Ensaio de **imunidade contra surtos combinados** (no controle eletrônico ou relé) baseados na Norma IEC 61000-4-5 ou IEC 60255-22.5 para Entradas:
 - CA Fase - Neutro (± 4 kV ; 1,25/50micro seg.);
 - RS232 (± 4 kV ; 1,25/50micro seg.);
 - Ethernet (± 4 kV ; 10/700micro seg.);
 - Entradas e saídas digitais e analógicas (± 4 kV ; 1,25/50micro seg.);
- j) Ensaio de **radio interferência conduzida** (no controle eletrônico ou relé), baseado na Norma IEC 61000-4-6 ou IEC 60255-22.6;
- k) Ensaio de **campo magnético** (no controle eletrônico ou relé) na frequência industrial (60Hz), baseado na Norma IEC 61000-4-8;
- l) Ensaios para verificação de níveis máximos de **filtragem de DHT** (no controle eletrônico ou relé) para **harmônicos** de 3ª, 5ª, 7ª, 9ª e 11ª ordem de corrente e tensão no relé do religador. Durante os testes, devem ser monitoradas as tensões e correntes fundamentais e harmônicas, os sinais de saída do sistema de controle para o relé e o display do relé. Com as aplicações deste teste



ESPECIFICAÇÃO TÉCNICA PARA RELIGADORES AUTOMÁTICOS

devemos verificar a não atuação indevida do relé (fase, neutro e SEF) ou problemas no funcionamento do equipamento. Os ensaios serão repetidos para os harmônicos de até 11ª ordem. Os múltiplos de frequência, para a tensão e corrente e o procedimento de realização dos testes, no equipamento devem ser conforme a tabela abaixo:

| Distorção Harmônica |
|--|
| Testes |
| <p>1-Tensão fundamental equilibrada e sinal de corrente de 1 A, equilibrado</p> <ul style="list-style-type: none"> -Tensão fundamental trifásica equilibrada de 127 V, fase-neutro, rms, 60 Hz; -Sinal de corrente trifásico equilibrado, 1 A, 60 Hz; -Sinal constante ao longo do tempo; |
| <p>2-Distorção harmônica individual equilibrada superposta à tensão fundamental também equilibrada e ao sinal de corrente</p> <ul style="list-style-type: none"> -Tensão fundamental trifásica equilibrada de 127 V, fase-neutro, rms, 60 Hz; - Distorção Harmônica individual trifásica, equilibrada, 10% da fundamental da tensão e corrente, 180 Hz. -Sinal de corrente trifásico equilibrado, 1 A, 60 Hz; -Sinal constante ao longo do tempo; |
| <p>3- Idem ao teste 2 - Distorção Harmônica individual trifásica, equilibrada, 50% da fundamental da tensão e corrente, 180 Hz.</p> |
| <p>4- Idem ao teste 2 - Distorção Harmônica individual trifásica, equilibrada, máxima tensão e corrente possíveis até 100% da fundamental, 180 Hz.</p> |
| <p>5- Idem aos testes 2, 3 e 4. Distorção Harmônica individual trifásica, equilibrada, 300 Hz.</p> |
| <p>6- Idem aos testes 2, 3 e 4. Distorção Harmônica individual trifásica, equilibrada, 420 Hz.</p> |
| <p>7- Idem aos testes 2, 3 e 4. Distorção Harmônica individual trifásica, equilibrada, 540 Hz.</p> |
| <p>8- Idem aos testes 2, 3 e 4. Distorção Harmônica individual trifásica, equilibrada, 660 Hz.</p> |
| <p>9- Distorção harmônica composta equilibrada superposta à tensão fundamental também equilibrada e distorção harmônica composta equilibrada superposta ao sinal de corrente</p> <ul style="list-style-type: none"> -Tensão fundamental trifásica equilibrada de 220 V, fase-fase, rms, 60 Hz; -Distorção harmônica composta, trifásica, equilibrada, DHT = 44% (1V1+0,3V3+0,25V5+0,15V7+0,1V9+0,1V11); -Sinal de corrente trifásico equilibrado, 1 A, 60 Hz; -Distorção harmônica composta, trifásica, equilibrada, (1I1+1,0I3+0,5I5+0,5I7+1,0I9+0,5I11); -Sinal constante ao longo do tempo; |



3.3.2. Ensaio de Recebimento

Ensaio realizado com a presença dos inspetores da COPEL, nas instalações do Fabricante ou em órgão tecnicamente capacitado, por ocasião de recebimento de cada lote, devendo seus custos, estarem incluídos no preço dos religadores.

São os seguintes os ensaios de recebimento:

- a) Ensaio de **tensão suportável** de frequência industrial a seco, baseado na Norma ANSI C 37.60 - item 6.2.1(2) ou IEC 56-4 - item 4.6;
- b) Ensaio de **operação mecânica** (25 operações consecutivas sem tensão) baseado na Norma ANSI C 37.60 - item 7.4 ;
- c) Ensaio de **medição da resistência de contato**, baseado na Norma IEC 56-4 - item 3.1;
- d) Ensaio de **medição da resistência do isolamento** entre: buchas e carcaça, buchas de entrada e saída, em TC entre primários e secundários (megger 2,5 kV, escala até 50.000 MΩ, por 1 minuto), estes dados deverão ser anotados e enviados juntamente com o relatório de ensaio;
- e) Ensaio de **verificação da simultaneidade dos contatos** na abertura e no fechamento, baseado na Norma IEC 56-4 - item 5.3.1;
- f) Ensaio para verificação dos **erros percentuais e polaridades entre os TC** de proteção e nos de medição, baseado na Norma ABNT NBR-6821 e NBR-6856;
- g) Ensaio de **relações dos TC** de Proteção e Medição;
- h) Ensaio de **estanqueidade no tanque** e/ou caixa do mecanismo para do Religadores com meio isolante a gás SF₆;
- i) Ensaio de **galvanização das ferragens**, quando houver, baseado na Norma NBR 6323 e 7414 ou ASTM;
- j) Verificação da **espessura da pintura**, conforme Especificação COPEL REL-01 item 4.1;
- k) Verificação da **aderência da pintura**, baseado na Norma ASTM D 3359, método B ou ABNT-MB - 985;

A pintura deverá ser refeita caso apresente algum dos defeitos abaixo:

- Pouca elasticidade;
- Trincas;



ESPECIFICAÇÃO TÉCNICA PARA RELIGADORES AUTOMÁTICOS

- Má aderência;
 - Cor da tinta de acabamento em desacordo com a especificada;
 - Enrugamento;
 - Porosidade;
 - Falta de uniformidade;
- l) Verificação da **Embalagem** e sobressalentes;
- m) Ensaio de **estanqueidade a intempéries** no religador completo (mecanismo e controle eletrônico), para grau de proteção **IP 53**;
- n) Ensaio de **tensão aplicada** nos terminais digitais (entradas e saídas) do **relé microprocessado** e na **fiação de comando e controle** de 1,5 kV, 60 Hz, por 1 minuto, baseado na Norma ANSI C 37.20-69 – I tem 20.5.3.4.2;
- o) Ensaio de **mínimo trip**, determinação se o religador opera dentro do limite de +/-10% da corrente de disparo mínimo de fase (A,B,C), neutro e SEF, baseado na Norma ANSI C 37.60 - item 6.5, aplicando corrente nas buchas do Religador com o controle eletrônico conectado. Deverá ser realizado para cada fase (100A), neutro (25A) e SEF (10A) sendo que o erro entre as fases não pode ultrapassar a 5%;
- p) Ensaio de **tempo x corrente** no religador completo, para pelo menos: 1 (uma) curva lenta de fase, 1 (uma) curva lenta neutro e 1 (uma) de tempo definido de SEF, para pelo menos os seguintes múltiplos da corrente de disparo (2, 4, 6 vezes). Este ensaio deverá atender a variação de +/-10% no tempo para todos os múltiplos, baseados na Norma ANSI C37.60- item 6.10;
- q) Ensaio de atuação da **função da unidade direcional** de Sobre-corrente - **67 e 67N** – verificando a atuação nas zonas forward e reverse;
- r) Ensaio de atuação da **função da unidade de frequência (81U)** – sub-frequência;
- s) **Testes funcionais** e verificação da fiação nas seguintes funções do controle eletrônico:
- Função Carga Fria (Cold Load);
 - Função Modo Chave (Bloqueio da Proteção);
 - Função Linha Viva (Hot Line);
 - Mudança de Grupo de ajustes (Alternativo 1);
 - Bloqueio de religamento por Alta Corrente (High Current Lockout)
 - Localização de Falta (km);
 - Função Dead Line (religamento automático com linha morta);
 - Função de Transferência automática;
 - Ciclo de religamento (tempos), rearme e bloqueio da função 79;
 - Operação dos comandos locais do painel do controle eletrônico;
 - Atuação de todas as indicações visuais presentes no painel frontal e



ESPECIFICAÇÃO TÉCNICA PARA RELIGADORES AUTOMÁTICOS

- no display, como por exemplo: LEDs, lâmpadas, contadores de operação, alarmes e botões;
- Precisão de medida das grandezas (módulo e ângulo) presentes no Display (tensão, corrente e potência ativa e reativa);
 - Comutar do sensor interno de tensão para TP externo e verificar as tensões (módulo e ângulo);
 - Atuação das entradas e saídas digitais;
 - Sistema de alimentação CC (alarmes de sub-tensão e sobre-tensão CC);
 - Ligar e desligar o relé repetidas vezes (retirando o CC e CA) e verificar se este retorna na mesma configuração de ajustes, funções, bloqueios e indicações;
 - Sinalização mecânica e contador mecânico de abertura e fechamento;
 - Alavanca amarela – abertura mecânica e bloqueio de fechamento;

t) **Verificação dos requisitos de automação:**

- Ensaio de comunicação, através da saída em fibra-óptica e através de outras saídas disponíveis no equipamento, utilizando-se o protocolo DNP 3.0;
- Verificação dos objetos DNP3.0 implementados no equipamento. Deve atender os requisitos solicitados pela COPEL no item "REQUISITOS DE AUTOMAÇÃO",
- Verificação através de ensaio funcional dos pontos solicitados no item "REQUISITOS DE AUTOMAÇÃO – Sinais Disponíveis". Verificação do remapeamento de pontos de entrada analógicos binários;
- Verificação de operação de acordo com as lógicas programadas no controle eletrônico (atuação por sub e sobre-freqüência, bloqueios e desbloqueios das funções de sub e sobre-freqüência, lógicas de comando remoto/local, e qualquer outra lógica implementada pelo FORNECEDOR para atender as necessidades desta especificação).
- Verificação da implementação de lógicas programáveis pelo usuário, conforme o item "REQUISITOS DE AUTOMAÇÃO", utilizando no mínimo as seguintes funções lógicas: E, OU, INVERSORA, DETECÇÃO DE BORDA DE SUBIDA/DESCIDA, FLIP-FLOP RS, TEMPORIZAÇÃO, COMPARADORES ANALÓGICOS;

- u) **Ensaio mecânicos na estrutura** suporte, caso seja o primeiro fornecimento, conforme item 9.3.1 da REL-01;

3.3.3. Ensaio Complementares

São Ensaio de **tipo** realizados às expensas da COPEL, nas instalações do Fabricante ou em órgão tecnicamente capacitado, na presença de Inspetor, por ocasião de recebimento de cada lote.



ESPECIFICAÇÃO TÉCNICA PARA RELIGADORES AUTOMÁTICOS

A execução destes ensaios fica a critério da COPEL, devendo ser solicitados através da Ordem de Compra que especificará as quantidades. O pagamento destes ensaios, por parte da COPEL, estará condicionado à aceitação do lote.

O Fabricante deve informar, na Proposta, o custo unitário dos ensaios complementares, que correspondem aos ensaios de tipo relacionados no Item 3.3.1.

As amostras devem ser escolhidas, pelo Inspetor da COPEL, nos lotes prontos para embarque. Não será, para este fim, aceito a fabricação de lote piloto.

3.4. Procedimentos para Execução dos Ensaios

Os ensaios devem ser realizados conforme esta especificação e conforme as normas das organizações, citadas no item 2.4 desta Especificação.

Todos os religadores devem estar completamente montados, com todos os acessórios ligados e prontos para entrar em serviço. Todos os instrumentos e equipamentos a serem utilizados nos ensaios deverão possuir aferição e calibração por órgão competente e possuir os certificados de aferição e calibração dentro do prazo de validade.

3.5. Formação da Amostra

3.5.1. Ensaio de Recebimento

O fabricante deverá efetuar, antes do início da inspeção, **todos** ensaios de recebimento relacionados no item 3.3.2, em **100% do lote** e apresentar relatórios com registros dos resultados dos ensaios efetuados, devidamente assinados pelo responsável técnico da Fábrica.

No período da inspeção, a equipe de inspetores da COPEL analisará e validará os relatórios dos ensaios de recebimento efetuados pelo fabricante e selecionará aleatoriamente uma amostra, conforme abaixo.

O tamanho da amostra será de **30% do lote** (no mínimo em 10(dez) unidades) para os ensaios **a, b, c, d, n, o, p, s, t**, listados no item 3.3.2. Caso o fornecedor não apresente o relatório dos ensaios de recebimento efetuados antes da inspeção, a amostra será então de 100% do lote.

O tamanho da amostra será de **10% do lote** (no mínimo em 3(três) unidades) para os ensaios **e, f, g, h, i, j, k, l, m, q, r** listados no item 3.3.2

O tamanho da amostra será de 1(uma) unidade para o ensaio **u**.

A amostra será escolhida pelos Inspetores da COPEL, nos lotes prontos para embarque. Não será, para este fim, aceito a fabricação de lote piloto.



3.5.2. Ensaios Complementares

As amostras devem ser escolhidas, pelo Inspetor da COPEL, nos lotes prontos para embarque. Não será, para este fim, aceito a fabricação de lote piloto. O tamanho da amostra será de 3 (três) unidades).

3.6. Aceitação ou Rejeição

3.6.1. Generalidades

A aceitação do material / equipamento e acessórios, pela COPEL, seja pela comprovação dos valores, seja por eventual dispensa de inspeção, não eximirá o Fabricante de sua responsabilidade em fornecer o material / equipamento em plena concordância com a Ordem de Compra e com esta Especificação, nem invalidará ou comprometerá qualquer reclamação que a COPEL venha a fazer baseada na existência de material / equipamento inadequado ou defeituoso. Caso o material / equipamento seja rejeitado pelos inspetores durante os ensaios de recebimento do lote, todas as **despesas de re-inspeção** para os inspetores, tais como transporte aéreo (passagem aérea de ida e volta em classe econômica) e terrestre, hospedagem, alimentação, lavanderia, seguro saúde com validade para o período de re-inspeção e etc..., correrão por conta do Fabricante.

Os custos de viagem de re-inspeção, exceto a passagem aérea, serão adiantados pela COPEL para os inspetores e serão cobradas posteriormente, contra apresentação dos comprovantes das despesas efetuadas, do valor total da ODC para fornecedores nacionais ou através de Cobrança Bancária para fornecedores Internacionais.

A passagem aérea de ida e volta em classe econômica será reservada pela COPEL e o pagamento deverá ser feito pelo fornecedor diretamente a agência de viagem.

O período para re-inspeção dos religadores deverá ser calculado conforme a seguir:

- 1 dia útil de re-inspeção para cada 5 (cinco) religadores;
- 1 dia útil para reunião técnica final e preenchimento do Boletim de Inspeção.

Por outro lado, a rejeição do material / equipamento em virtude de falhas constatadas através da Inspeção, durante os ensaios ou em virtude da discordância com a Ordem de Compra ou com esta Especificação, não eximirá o Fabricante de sua responsabilidade em fornecer o material / equipamento na data de entrega prometida.

Se, na opinião da COPEL, a rejeição tornar impraticável a entrega na data prometida ou se tudo indicar que o Fabricante será incapaz de satisfazer os requisitos exigidos, a COPEL reserva-se o direito de **rescindir** todas as suas obrigações e adquirir o material / equipamento em outra fonte, sendo o Fabricante considerado como infrator da Ordem de Compra, estando sujeito às penalidades aplicáveis ao caso.



3.6.2. Ocorrência de Falhas nos Ensaios de Recebimento

Caso ocorra alguma falha na amostra de 30% do lote, durante os ensaios de recebimento, o fabricante deve analisar e corrigir os desvios em todo o lote.

Após a correção destas deficiências os ensaios de recebimento terão sequência em uma segunda amostragem de 30% do lote, totalizando 60% do lote total, não devendo ocorrer falhas.

Caso novamente ocorra uma falha, todo o lote será recusado.

3.6.3. Ocorrência de Falhas nos Ensaios Complementares

Caso o religador falhe na execução de qualquer um dos ensaios complementares, será permitida uma contraprova, observando-se:

- Os ensaios serão repetidos em 2 novas unidades;
- Falhando uma unidade o lote será recusado.

O Fabricante estudará as falhas ocorridas apresentando um relatório detalhado das mesmas e a maneira encontrada para sua correção.

O relatório será analisado pela COPEL e após a aprovação das medidas propostas para correção das falhas anotadas, o Fabricante procederá às correções, efetuando-se então a repetição dos ensaios na presença dos inspetores da COPEL.

3.7. Plano de Inspeção e Testes - PIT

O Fabricante deverá enviar a COPEL, dentro de 15 (quinze) dias, após o recebimento da Ordem de Compra - ODC, o PIT com o modelo dos relatórios de ensaios de recebimento, 3 (três) vias dos formulários a serem usados e preenchidos durante a inspeção, os quais serão devolvidos, aprovados ou com as modificações julgadas necessárias.

Esses relatórios deverão conter, no mínimo:

- a) Nome do ensaio;
- b) Nome da COPEL e do Fabricante;
- c) Número da Ordem de Compra da COPEL e da Ordem de Fabricação do Fabricante;
- d) Local e data do ensaio;
- e) Número de série e quantidade do material / equipamento submetido a ensaio;
- f) Ensaios de Recebimento relacionados no item 3.3.2, com a descrição sumária do processo de ensaio (constantes, métodos e instrumentos empregados);
- g) Valores obtidos no ensaio;



ESPECIFICAÇÃO TÉCNICA PARA RELIGADORES AUTOMÁTICOS

Logo após cada ensaio será entregue, ao Inspetor da COPEL, 1 (uma) cópia dos relatórios que foram preenchidos devidamente rubricados pelo encarregado do ensaio e pelo Inspetor. Imediatamente, o Fabricante remeterá, a COPEL, 3 (três) cópias dos relatórios, assinadas pelo Encarregado dos ensaios e por funcionário categorizado.

No caso da COPEL dispensar a presença de seus Inspetores durante os ensaios, o Fabricante deverá apresentar, além dos referidos relatórios a garantia da autenticidade dos resultados. Esta garantia poderá ser dada no próprio relatório ou através de um certificado à parte.

Em qualquer dos casos o Fabricante deve apresentar um certificado atestando que o equipamento inspecionado está de acordo com todos os requisitos desta Especificação e com as modificações ou acréscimos apresentados no Formulário de Preços de Proposta.



4. CARACTERÍSTICAS CONSTRUTIVAS

4.1. Pintura

O Fabricante deverá apresentar, junto com a proposta, a descrição detalhada do sistema de pintura de alta performance a ser adotado. A descrição deverá englobar métodos de limpeza da chapa, tratamento anticorrosivos, pintura base, acabamento, métodos de secagem e aplicação das tintas, etc...

A COPEL verificará, na época da instalação e operação, todos os defeitos e falhas no acabamento dos materiais / equipamentos. Se tais defeitos e falhas forem atribuídos a deficiências dos processos de tratamento usados pelo Fabricante, todo o ônus decorrente de condicionamento e novo tratamento recairão sobre o Fabricante.

O sistema de pintura, abaixo descrito, é o adotado pela COPEL, devendo o sistema de pintura proposto ser de qualidade igual ou superior a ele como referência.

4.1.1. Pintura Externa (1ª Opção)

1. Tratamento de superfície.

- a. Desengraxe das superfícies com uso de solventes segundo a norma SSPC - SP1-63.
- b. Jateamento com granalha de aço ao metal branco, padrão Sa3, segundo a norma SIS 05-5900 (Swedish Industrial of Standard), ou norma SSPC-SP5-63.

2. Esquema de pintura.

- a. Uma demão epóxi poliamida óxido de ferro - 70/80 μm .
- b. Uma demão intermediária epóxi poliamida HB-90/110 μm .
- c. Uma demão de acabamento poliuretano alifático - 40 μm .

A espessura final da película seca deve estar na faixa de 200/230 μm e a tinta de acabamento deverá ser na cor cinza claro, referência MUNSSELL N 6.5.

Caso o Fabricante não disponha do padrão de tinta acima especificado, deverá solicitar à COPEL, com a devida antecedência, uma amostra da cor.

A tinta a ser usada deverá ser resistente à ação do meio isolante.

4.1.2. Pintura Externa (2ª Opção)

Pintura Externa a pó

a) Preparação da Superfície

Deverá ser feita a limpeza através de desengraxe alcalino, decapagem e fosfatização, através de processo adequado, de maneira a remover todas as impurezas da superfície e propiciar uma boa aderência à tinta.

**b) Tinta de acabamento:**

Deverá ser aplicada tinta a pó a base de resina poliéster ou híbrida de epóxi - poliéster, por processo eletrostático, na cor cinza-claro notação Munsell N 6.5, com espessura mínima de película seca de 80 μm .

4.1.3. Pintura Interna**1. Tratamento de superfície****1ª Opção:**

- a. Desengraxe das superfícies com uso de solventes, conforme norma SSPC-SP1-63
- b. Jateamento com granalha de aço ao metal branco, padrão Sa3, segundo a norma SIS 95.5900 ou norma SSPC-SP5-63.

2ª Opção :Decapagem química, segundo a norma SSPC-SP8-63, onde não for possível jatear.

2. Esquema de pintura

- a. 1 demão de Shop Primer Epóxi - 20 μm
- b. 1 demão epóxi poliamida - 80 μm

OBS.: A espessura final da película seca deve estar na faixa de 90-110 μm .

4.2. Ensaios complementares no sistema de Pintura

Caso o sistema de pintura proposto seja diferente do sistema referência adotado pela COPEL, e caso o equipamento proposto não tenha sido fornecido em lotes anteriores, a equipe de análise técnica avaliará a necessidade do fornecedor apresentar os seguintes certificados de ensaios da pintura externa e interna realizados em laboratório independente:

- a) Névoa salina conforme MB-787;
- b) Umidade conforme ASTM-D-1735-62;
- c) Impermeabilidade conforme ASTM-D-970-54;
- d) Aderência conforme MB-985;
- e) Brilho conforme ASTM-523-62-T;

4.3. Galvanização

As peças galvanizadas devem ser totalmente revestidas com zinco pelo processo de imersão à quente, conforme NBR 6323 e 7414 e/ou ASTM. A espessura mínima do revestimento deve ser de 86 μm .



4.4. Guarnições

A composição do material a ser empregado para as guarnições deverá ser resistente ao meio isolante, às intempéries e ao envelhecimento precoce. Não será aceita cortiça como material de guarnição.

As guarnições do tanque e/ou caixa do mecanismo, da tampa de inspeção, das buchas e de outras ligações aparafusadas devem ser projetadas de modo a preservá-las contra a ação da água e dos raios do sol, garantindo às juntas estanqueidade ao gás e a água. De preferência, as guarnições devem ser reutilizáveis, quando houver necessidade de retirá-las para inspeção ou manutenção, antes de colocar o equipamento em operação.

Deverão ser fornecidos desenhos das guarnições utilizadas contendo as dimensões, material de fabricação e a posição destas no equipamento.

4.5. Placas de Identificação

Cada religador deve possuir duas placas de identificação em **aço inoxidável ou latão**, uma fixada ao tanque e/ou caixa do mecanismo do religador, e a outra, deve ser instalada na cabine do controle eletrônico e deverão estar fixadas através de parafuso ou rebite.

Os dizeres devem ser gravados em **baixo relevo** com fundo dos caracteres na cor preta. Todas as informações constantes na(s) placa(s) devem ser escritas em **Português** e obedecer ao Sistema Internacional de Unidades.

As placas devem ser inteiramente visíveis pela frente do equipamento quando ele estiver colocado em posição de funcionamento, e ter tamanho mínimo de **140mm x 175mm x 1,5mm**.

As placas de identificação, devem conter, pelo menos, as seguintes informações:

- a) As palavras RELIGADOR AUTOMÁTICO;
- b) Nome do fabricante;
- c) Número de série;
- d) Tipo ou modelo;
- e) Tensão máxima do equipamento, em kV;
- f) Corrente nominal, em Ampères;
- g) Capacidade de interrupção nominal, em kA;
- h) Tensão suportável nominal de impulso atmosférico, em kV;



ESPECIFICAÇÃO TÉCNICA PARA RELIGADORES AUTOMÁTICOS

- i) Mês e ano de fabricação;
- j) Massa em kg;
- k) Massa do gás em kg;
- l) Frequência nominal;
- l) Número da Ordem de Compra da COPEL;
- m) Pressão normal do gás para operação a 20° C;
- n) Pressão mínima do gás para operação a 20° C;
- o) Pressão máxima suportável a 20° C;
- p) Tipo ou modelo do controle eletrônico;
- q) Relações dos TCs de Proteção;
- r) Relações dos Sensores de Tensão;
- t) Sequência de Operação.



5. REQUISITOS DO MECANISMO DO RELIGADOR

Os Religadores Automáticos devem ser **tripolares** para instalação **externa** em subestação ou montagem em poste, compostos de mecanismo de abertura e fechamento baseado em **atuador magnético**, de mecanismo de **interrupção a vácuo**, com **meio isolante a gás SF₆ ou material polimérico**, com um controle eletrônico microprocessado dedicado com cabine, específico para o Religador, conforme solicitado nos Formulários de características técnicas.

Os religadores devem ser fornecidos com todas as ferramentas e acessórios necessários para sua operação, manutenção, ajustes e testes, verificação de eventos e ocorrências, incluindo softwares de ajustes e de parametrização, captura e tratamento dos dados coletados do controle eletrônico, bem como cabos de interligação e acessórios se necessário.

5.1. Buchas

As buchas dos religadores deverão ser de **material polimérico**. Serão aceitas buchas poliméricas fabricadas em material polimérico, EPOXI, EPDM ou Borracha de Silicone. O material das buchas poliméricas deverá ser compatível com o fluido isolante utilizado no religador.

5.2. Meio Isolante

Os religadores deverão ser fornecidos com meio isolante em **Material polimérico** ou a **gás SF₆**.

5.2.1. Gás Isolante – SF₆

O gás isolante SF₆ deverá ser estável, não tóxico, ter boas qualidades dielétricas e não conter umidade ou impurezas, ser incolor e inodoro. O gás SF₆ deverá ter um baixo coeficiente de condutividade sonora. A variação de pressão com relação à temperatura deverá ser menor que 1 bar para os limites de temperatura de 0°C a 50°C.

O gás deverá satisfazer os requisitos de pureza abaixo, medidos segundo as publicações 376, 376A e 376B da IEC, expressos pela máxima concentração permitida, relativa à massa:



ESPECIFICAÇÃO TÉCNICA PARA RELIGADORES AUTOMÁTICOS

| CF4 | AR | ÁGUA | ÓLEO MINERAL | ACIDEZ HF | FLUORETOS HIDROLIZÁVEIS (EQUIVALENTE DE HF) |
|-------|-------|--------|--------------|-----------|---|
| 0.05% | 0.05% | 15 ppm | 10 ppm | 0.3 ppm | 1 ppm |

As características de desempenho de religadores com meio isolante a gás SF₆ deverão ser garantidas para todo o SF₆ que satisfizer as condições acima.

5.2.2. Material Polimérico

O meio isolante poderá ser de material polimérico, em EPOXI, EPDM ou Borracha de Silicone.

5.3. Mecanismo de Abertura e Fechamento

O religador automático deve ser tripolar, com mecanismo de abertura e fechamento através de um atuador magnético para os três pólos ou com atuadores magnéticos independentes em cada polo.

O mecanismo de operação deve indicar claramente a situação do religador através de um **indicador mecânico de posição**, externo, visível do solo e pintado com tinta fosforescente indicando as palavras em português ABERTO (fundo verde com letra branca) e FECHADO (fundo vermelho com letra preta).

Para religadores onde o mecanismo de abertura e fechamento (atuador magnético) for independente em cada polo, deverá ser instalado 1 (um) **indicador mecânico de posição**, externo, independente em cada polo, visíveis do solo e pintados com tinta fosforescente indicando as palavras em português ABERTO (fundo verde com letra branca) e FECHADO (fundo vermelho com letra preta), de forma que:

- Numa operação de abertura, caso um ou mais pólos não realizaram a abertura, ou seja, ocorreu falha mecânica do religador (breaker failure), o controle eletrônico deverá sinalizar no painel frontal, através de um LED, que houve falha mecânica do religador (Problema Mecânico).
- Numa operação de fechamento, se, pelo menos, um dos pólos não fechar, o controle eletrônico deverá sinalizar no painel frontal, através do mesmo LED, que houve falha mecânica do religador e o controle deverá automaticamente abrir as demais fases através de envio de sinal de trip (abertura) e bloquear o fechamento manual e remoto.



5.4. Tanque e/ou Caixa do Mecanismo

O tanque e/ou caixa do mecanismo deve ser **metálico**, de **aço** ou **alumínio**, com espessura adequada, para não se deformarem ou vibrarem em condições normais de transporte e operação.

O tanque e/ou caixa do mecanismo deverá ser **provido de tampa removível** para acesso e manutenção aos seus componentes internos.

A tampa, o tanque e/ou caixa do mecanismo devem ser fabricados de maneira a não permitir o acúmulo de água ou penetração de umidade e poeira, com grau de proteção **IP 53**.

Quando o tanque e/ou caixa do mecanismo não permitir o apoio do religador no solo em condições de estabilidade, deverão ser soldados ao mesmo 4 (quatro) suportes (**sapatas**) de apoio que permitam manter o religador firmemente apoiado sem condições de tombamento por ocasião do transporte, instalação ou armazenamento.

O tanque e/ou caixa do mecanismo deverá possuir um dispositivo que permita a fixação do controle eletrônico durante o transporte e/ou armazenamento.

O tanque e/ou caixa do mecanismo devem ser equipados com **ganchos olhais** para içar o conjunto através de cabo de aço. O cabo de aço não deve tocar as buchas quando içado por caminhão.

O tanque e/ou caixa do mecanismo do religador deve ser equipado com dispositivo **mecânico (alavanca amarela)**, de fácil acesso, para operação, através de vara de manobra, de abertura e bloqueio de fechamento, mesmo estando o equipamento **sem suas fontes auxiliares de alimentação**. Próximo à alavanca amarela, deve ser marcado no tanque e/ou caixa do mecanismo por meio de marcação indelével a palavra "**ABRIR**", na posição acionada.

No tanque e/ou caixa do mecanismo do religador deve ser claramente identificado, por meio de marcação indelével, a identificação do lado "**FONTE**" e lado "**CARGA**", conforme modelo do item 14.1.6.

No tanque e/ou caixa do mecanismo do religador devem ser claramente identificados, por meio de marcação indelével, a identificação das fases **A – B – C**, conforme modelo do item 14.1.6.

O tanque e/ou caixa do mecanismo deve possuir 1 (um) **contador de operações mecânico**, e registrar o número total de aberturas.

O tanque e/ou caixa do mecanismo deve ser fornecido com os **parafusos de aço zincado M16** para fixação no postinho de aço – padrão COPEL – item 14.1.8



Todos os terminais de fiação e réguas de bornes deverão ser **anilhados** ou identificados de forma inequívoca. A identificação dos condutores deverá ser feita através de anilhas tipo de luva em PVC CRISTAL (referência catálogo SETON – modelos C5224 e C5225 ou similar - desde que sujeito à prévia aprovação pela COPEL), com comprimento de 18mm. A COPEL poderá a seu critério, recusar identificadores cuja durabilidade ou legibilidade seja inadequada.

Os condutores de alimentação de corrente contínua CC devem ser nas cores: Vermelho para Positivo " + " , Preto para Negativo " - " .

Para religadores com meio isolante a gás SF₆, o compartimento do tanque e/ou caixa do mecanismo deverá ser totalmente estanque a entrada de ar e umidade e ser provido de **dispositivo de segurança para alívio de pressão**, de válvula que permita a colocação e retirada do gás, de dispositivo de monitoramento de queda de pressão de gás com indicação local e remota disponibilizando os contatos em borneiras, bem como engate rápido para conexão de um manômetro de verificação de pressão do gás. Todas as juntas e emendas devem ser cuidadosamente soldadas, de tal maneira que o tanque e/ou caixa do mecanismo seja a **prova de intempérie**, e que não haja, mesmo sob a pressão nominal de operação, intercâmbio de gás com o meio ambiente.

5.5. Conectores

O tanque e/ou caixa do mecanismo do religador deve ser fornecido com conector de **aterramento** estanhado para cabo de cobre bitolas **16 mm² à 70 mm²** conforme desenho – item 14.1.1

Os religadores devem ser fornecidos com conectores **terminais de linha** de cobre estanhado, tipo universal, para cabos de cobre ou alumínio bitolas 35 mm² (2 AWG) e 240mm² (500 MCM), conforme desenho - item 14.1.1

5.6. Características dos Transformadores de Corrente - TC

O mecanismo/tanque deverá ser fornecido com **3 (três)** transformadores de corrente instalados internamente nas buchas do religador do lado **FONTE**.

Os TC de proteção deverão apresentar os mesmos erros percentuais. O desvio entre eles não deverá ultrapassar a **5%**. A **medição** poderá derivar dos TC de proteção.

Devem ser enviadas **curvas de saturação** e exatidão dos TC de proteção, bem como o resumo das características elétricas e referências comerciais.

Os TC de proteção deverão ter ligação do tipo subtrativa.

Os Religadores deverão ter os TC de proteção instalados nas buchas do lado oposto à fixação.

5.7. Características dos Sensores de Tensão - TP

O mecanismo/tanque deverá ser fornecido com 3 (três) sensores de tensão, instalados internamente nas buchas do religador no lado **FORNE**.

A aplicação destes sensores de tensão deverá ser para:

- Medição de tensão e potência;
- Cálculo da distância em Km na função de localização da falta;
- Referência para ajuste da unidade de sobrecorrente direcional (67);

Obs.: O controle eletrônico deverá também possuir chave comutadora para selecionar a referência de tensão através de sensores de tensão de bucha internos ou através de TPs externos com secundário (115 / raiz 3), para as funções acima descritas.

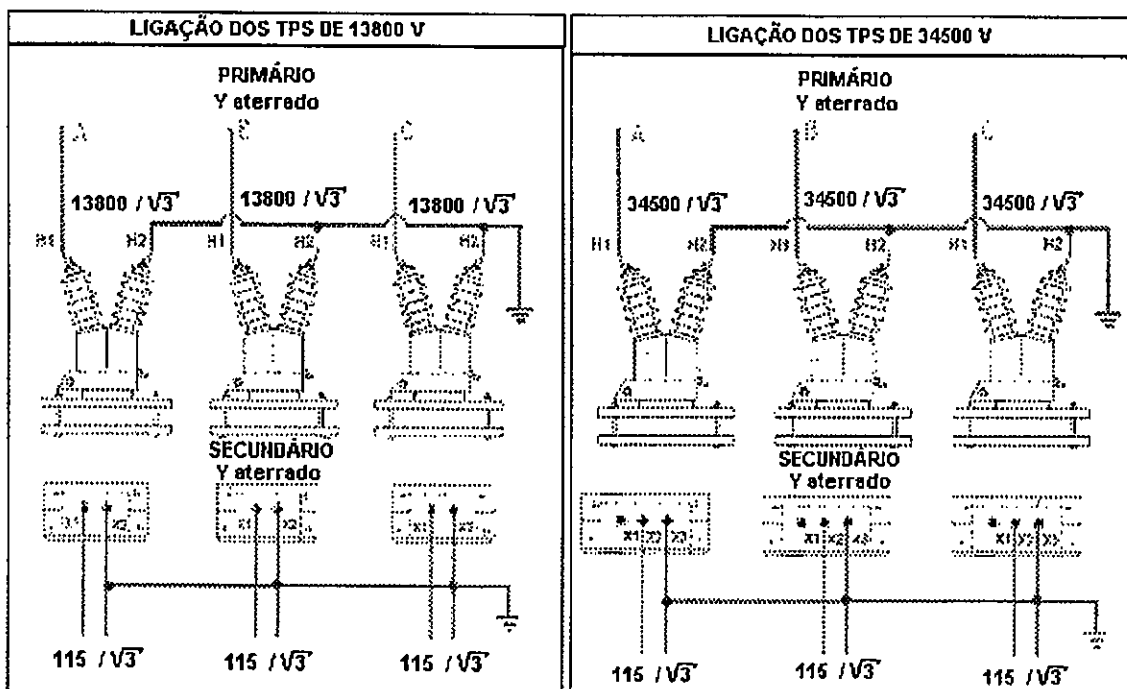
A tensão fase-neutro secundária dos sensores internos deve ser compatível com o valor secundário dos TPs externos da COPEL (ligação estrela-aterrado no primário e estrela aterrado no secundário), ou seja:

TPs externos de 13800V

Ligação = (Yaterr :Yaterr)
 $(13800 / \text{raiz } 3) : (115 / \text{raiz } 3)$
 7967,43 : 66,39
 120 : 1

TPs externos de 34500V

Ligação = (Yaterr :Yaterr)
 $(34500 / \text{raiz } 3) : (115 / \text{raiz } 3)$
 19918,58 : 66,39
 300 : 1





6. REQUISITOS DO CONTROLE ELETRÔNICO

6.1. Requisitos Básicos

O controle eletrônico dedicado, com relé microprocessado, deve conter todas as funções de proteção, medição e automação constantes desta especificação, de forma integrada no software de parametrização e controle. O fabricante deverá elaborar todas as lógicas das funções de Proteção, Controle e Automação constantes desta especificação.

Todas as chaves, teclas e lâmpadas sinalizadoras existentes na cabine do controle eletrônico devem ser **identificadas através de placas** contendo as respectivas funções, escritas em Português.

Erros de projeto não previstos nesta especificação e detectados a qualquer tempo serão integralmente cobertos pelo fabricante, sem custos para a COPEL.

6.2. Requisitos construtivos

Como o religador será instalado ao tempo, sob a incidência direta da radiação solar, a cabine do controle eletrônico deve proporcionar toda proteção térmica e eletromagnética necessária para o adequado funcionamento do circuito eletrônico e seus acessórios, assim sendo, a cabine do controle eletrônico deve ser construída de **aço** ou **alumínio**, com espessura mínima de **2 mm** (dois milímetros), com grau de proteção **IP 53**, com **paredes duplas** em todas as faces (laterais, traseira, frontal e superior) e **pintada** conforme padrão de pintura do item 4.1. A parede dupla deve ser também em **aço** ou **alumínio** da mesma espessura que a parede da cabine, ou seja, de **2 mm** (dois milímetros), com borda dobrada e **pintada** conforme padrão de pintura do item 4.1. Qualquer outra solução de isolamento térmico deverá ser apresentada para aprovação, na **proposta**.

A cabine do controle eletrônico deve ter porta com fecho lingueta tipo manopla com dispositivo para colocação de **cadeado**, conforme desenho 14.1.11. A porta externa do Controle Eletrônico deve possuir no lado interno um dispositivo (caixa, presilha...) para ser fixado/colocado pelo fabricante uma cópia impressa do diagrama unifilar do controle e uma cópia do CD do software de programação.

A disposição dos componentes dentro da cabine do controle eletrônico deve permitir fácil acesso a estes, para substituição, em caso de manutenções. A fixação do relé microprocessado deve ser feita em um **painel móvel** dentro da caixa do controle eletrônico. Na parte frontal do painel móvel devem aparecer somente os punhos das chaves de comando, fusíveis, lâmpadas indicativas, display, teclas de ajustes do relé microprocessado. Não deverá ser fixado na parte traseira do painel móvel, além do relé microprocessado, nenhum outro dispositivo do controle eletrônico, tais como fontes, conversores de tensão e carregador de baterias, os quais devem ser **fixados** dentro da cabine do controle eletrônico.



A cabine do controle eletrônico deve ser equipada com **ganchos olhais** para içamento do conjunto.

A cabine do controle eletrônico deve **possuir espaço interno reservado** para a acomodação de modem ou conversor de meio, através de **bandeja**, com dimensões mínimas de 150 mm (largura) x 120 mm (profundidade) x 70 mm (altura em relação ao teto da caixa)".

A cabine do controle eletrônico deve ter na sua **parte inferior** uma abertura com chapa cega (de material que possa ser perfurado em campo) parafusada para previsão de cablagem da automação. As dimensões dessa chapa devem permitir a instalação de duas tubulações de 2" (duas polegadas) considerando-se o espaçamento para instalação de passadores de cabo. A aprovação dessa abertura e chapa será feita na etapa de análise dos desenhos.

Todos os cabos deverão derivar pela parte inferior da cabine do controle eletrônico, através de **conectores metálicos**, tipo "plug-in macho", com anel de fixação móvel e rosca interna, conforme desenho do item 14.1.3 e do item 14.1.4 desta Especificação.

A bateria deverá ficar afastada de no mínimo 15 mm de qualquer face lateral da cabine de controle eletrônico.

A cabine do controle eletrônico deverá possuir 4 (**quatro**) **sapatas** de apoio que permitam manter o controle firmemente apoiado sem condições de tombamento por ocasião do transporte, instalação ou armazenamento, e ensaios em bancadas, de forma a proteger os conectores "fêmeas" localizados na parte inferior.

O controle eletrônico deverá ser equipado com **dispositivos de proteção** contra danos e contra operações indevidas, causadas por **surtos**. Estes dispositivos devem fazer parte integrante do equipamento e devem existir em todo e qualquer ponto de entrada da caixa do controle (qualquer entrada de cabos).

A cabine do controle eletrônico deve ser fornecida com **conector de aterramento** estanhado para cabo de cobre de **16 mm² à 70 mm²**, conforme desenho - item 14.1.1.

O painel móvel deve se deslocar no mínimo **135 graus** em relação à posição de repouso (fechado) para possibilitar acesso da equipe de manutenção às partes internas da caixa de controle. O painel móvel com o relé microprocessado não poderá em hipótese alguma bloquear a passagem para realizar as ligações e a manutenção dos componentes internos da caixa de controle.

A cabine do controle eletrônico deve ser fornecida com os **parafusos de aço zincado M16** para fixação no postinho de aço – padrão COPEL – item 14.1.8



Todas as portas de acesso ao controle eletrônico e, se for o caso, ao mecanismo, deve estar ligado eletricamente à cabine através de **cordoalhas** adequadas, para garantir um perfeito **aterramento**.

Todas as portas de acesso ao controle eletrônico, externa e interna, deverão possuir travas de movimento na posição aberta.

A porta externa do Controle Eletrônico deve possuir no lado interno um dispositivo (caixa, presilha...) para ser fixado pelo fabricante uma cópia impressa do diagrama unifilar e de ligação do controle.

O sistema de vedação das portas do controle eletrônico deverá ser projetado para não descolar a borracha em função da pressão da parte fixa (prever **canaletas** para a borracha de vedação).

Na porta de acesso ao controle eletrônico deverá ser instalada uma **chave micro-switch** (fim de curso), com o objetivo de sinalização remota de invasão da cabine do controle, devidamente conectada a um dos contatos de input do relé previamente reservado.

6.3. Fiação e conexões

6.3.1. Fiação interna

Todos os terminais de fiação e réguas de bornes deverão ser **anilhados** ou identificados de forma inequívoca. A identificação dos condutores deverá ser feita através de anilhas tipo luva em PVC CRISTAL (referência catálogo SETON – modelos C5224 e C5225 ou similar- desde que sujeito à prévia aprovação pela COPEL), com comprimento de 18mm. A COPEL poderá a seu critério, recusar identificadores cuja durabilidade ou legibilidade seja inadequada.

Os condutores de alimentação de corrente contínua CC devem ser nas cores:

- vermelho para o circuito de Positivo da bateria "+";
- preto para o circuito de Negativo da bateria "-".

Não será permitido o uso de qualquer das cores acima em outro circuito que não o do sistema de alimentação da bateria.

Toda a fiação do circuito de controle sujeita a esforço mecânico deve ser feita com fios de cobre com encordoamento classe 4 conforme NBR 6148 ou NBR 6880, de bitola mínima 0,5 mm², com isolamento para 750 Volts. Não serão aceitas emendas nos fios.

Toda a fiação deverá ser identificada numerada através de anilhas que permitam a fácil compreensão. A fiação de Corrente contínua deverá ser na cor vermelho para positivo "+" e preto para negativo "-".



Não será aceita, sob nenhuma hipótese, a **conectorização de mais de um cabo em um mesmo terminal**, nem de mais de um terminal em uma mesma conexão. Deverá ser prevista a instalação de régua de bornes auxiliar para este fim, salvo mediante aprovação expressa da COPEL.

Os chicotes internos ao controle eletrônico deverão ser montados de maneira a facilitar a manutenção e com padrão de qualidade compatível com a função requerida pelo equipamento. A montagem do chicote deverá ser o mais uniforme possível.

Todos os terminais deverão estar **prensados** de forma a garantir a perfeita conectividade e, ao mesmo tempo, durabilidade dos conectores.

Todas as conexões, internas ao controle eletrônico, que recebam cabos externos, deverão ser feitas em bornes industriais padrão CONEXEL ou similar (desde que sujeito à prévia aprovação pela COPEL).

Todas as conexões no **relé** devem necessariamente passar por borneiras de interligação. Os terminais de corrente do **relé**, para as conexões dos cabos dos TCs, devem necessariamente ser do **tipo olhal**, não serão aceitos conexão via plug-conector.

As conexões dos condutores dos TCs ao controle eletrônico devem ser efetuadas, obrigatoriamente, através de borneiras industriais, que permitam **seccionar e curto-circuitar** os seus terminais secundários (referência **Conexel SAKT 2**). A ligação estrela-aterrada dos TCs deverá ser efetuada necessariamente dentro do controle eletrônico, e não no mecanismo. Estas borneiras devem estar instaladas internamente no gabinete do controle eletrônico, não sendo permitida sua instalação diretamente no relé microprocessado.

As conexões de CA deverão ser previstas em borne padrão Conexel SAK6N ou similar (sujeito à prévia aprovação pela COPEL). Não será aceita entrada de CA diretamente em componentes internos ao controle eletrônico nem em disjuntores.

Todos os terminais, cabos e partes metálicas energizados devem ser devidamente protegidos contra toques acidentais.

A COPEL reserva-se o direito de recusar durante o processo de fabricação equipamentos que não estiverem de acordo com os itens acima.

6.3.2. Ligação entre o tanque e/ou caixa do mecanismo e a cabine do controle eletrônico

Os cabos de **controle** (comando e supervisão), dos TCs e dos **sensores de tensão (lado fonte)**, que derivam da cabine do controle eletrônico para o tanque e/ou caixa do mecanismo de operação, deverão ter um comprimento mínimo de **6,0 (seis) metros** e devem ser **isolados, blindados e com cobertura** a prova de intempéries, e possuir terminais tipo metálico "plug-in macho" (com anel de fixação móvel e rosca



ESPECIFICAÇÃO TÉCNICA PARA RELIGADORES AUTOMÁTICOS

interna) em **ambas as extremidades** (ver croqui desenho do item 14.1.3). Qualquer outro tipo de terminal "plug-in" deverá ser apresentado para aprovação, na **proposta**.

Os cabos de alimentação CA do controle e dos TPs externos da COPEL (lado carga) devem ter um comprimento mínimo de **10,0(dez) metros** e devem ser **isolados, blindados e com cobertura** a prova de intempéries, e possuir terminais tipo metálico "plug-in macho" (com anel de fixação móvel e rosca interna) em apenas **uma extremidade**, ou seja, no ponto de conexão com a caixa do controle – desenho técnico do item 14.1.4. Qualquer outro tipo de terminal "plug-in" deverá ser apresentado para aprovação, na **proposta**.

Todos os cabos (controle, TCs, sensores de tensão e alimentação CA) e os devidos conectores, devem ser fornecidos junto com o religador e estar incluídos no preço do equipamento.

O Religador deverá ser fornecido com os cabos umbilicais separados e independentes, conforme alternativas abaixo:

Alternativa 1

- Cabo de controle englobando comando ao tanque;
- Cabo de corrente dos TCs de bucha e sensores de tensão de bucha (fonte), com proteção eletrônica contra abertura involuntária de TCs no tanque ou caixa do mecanismo atuador;
- Cabo dos TPs externos da COPEL do lado CARGA;
- Cabo de alimentação CA do controle eletrônico (F,N e T);

Alternativa 2

- Cabo de controle englobando comando ao tanque, sensores de tensão de bucha (fonte) e TCs de bucha, porém com proteção eletrônica contra abertura involuntária de TCs no tanque ou caixa do mecanismo atuador.
- Cabo dos TPs externos da COPEL do lado CARGA;
- Cabo de alimentação CA do controle eletrônico (F,N e T);

6.3.3. Fiação proveniente do tanque e/ou caixa do mecanismo

Toda fiação proveniente do interior do tanque e/ou caixa do mecanismo deve estar protegida, através do seccionamento dos cabos em plugues adequados e borneiras de interface, contra o efeito de vazamentos de qualquer espécie. O Fabricante deve incluir na proposta desenho indicando detalhes desta fiação e seccionamento.

6.3.4. Cabos de Comunicação

O cabo de comunicação entre o dispositivo de ajuste (notebook) e o controle eletrônico deve ser fornecido com comprimento mínimo de **10,0(dez) metros** e a quantidade mínima de cabos a ser fornecida será conforme abaixo:



ESPECIFICAÇÃO TÉCNICA PARA RELIGADORES AUTOMÁTICOS

a) Para lotes de até 10 religadores:

1 (um) cabo normal com conector RS 232 ou USB ou Ethernet/RJ45 (conforme porta frontal do relé) e **1 (um)** cabo de fibra ótica tipo multimodo com conectores tipo ST e respectivo conversor óptico/RS-232 nas duas extremidades do cabo, para conectar no relé e no laptop. Os conversores devem ser do tipo que não necessitem alimentação auxiliar externa para funcionamento.

b) Para lotes de até 50 religadores:

6 (cinco) cabos normais com conectores RS 232 ou USB ou Ethernet/RJ45 (conforme porta frontal do relé) e **5 (cinco)** cabos de fibra ótica tipo multimodo com conectores tipo ST e respectivos conversores óptico/RS-232 nas duas extremidades do cabo, para conectar no relé e no laptop. Os conversores devem ser do tipo que não necessitem alimentação auxiliar externa para funcionamento.

c) Para lotes acima de 50 religadores:

20 (vinte) cabos normais com conectores RS 232 ou USB ou Ethernet/RJ45 (conforme porta frontal do relé) e **20 (vinte)** cabos de fibra ótica tipo multimodo com conectores tipo ST e respectivos conversores óptico/RS232 nas duas extremidades do cabo, para conectar no relé e no laptop. Os conversores devem ser do tipo que não necessitem alimentação auxiliar externa para funcionamento.

6.4. Contadores de operação eletrônicos

O controle eletrônico do religador deve possuir **4 (quatro) contadores de operação** acumuladores eletrônicos **internos**, com no mínimo 4 dígitos sendo um para cada fase e um para o neutro/SEF. Estes contadores devem ser construídos de forma a dificultar o reset acidental. Os contadores internos deverão ser acessíveis via teclado e display no painel frontal. Neste caso o controle eletrônico deverá permitir o reset dos contadores, através de senha.

6.5. Entradas analógicas de Corrente para Medição e Proteção

O relé do controle eletrônico deverá ter **4 (quatro)** entradas analógicas independentes de corrente CA, sendo 3 (três) para os sensores de fase e 1 (uma) para o sensor de SEF (neutro sensível).

6.6. Entradas analógicas de Tensão para Medição e Proteção

As entradas analógicas de tensão deverão ter varistores de proteção.

O software de parametrização deverá permitir a entrada de relações de TPs diferentes para lado FONTE e lado CARGA.



6.6.1. Entradas de tensão do lado FONTE:

O relé do controle eletrônico deverá ter **3 (três)** entradas analógicas de tensão independentes no lado FONTE.

O controle eletrônico deverá também possuir chave comutadora para usar a referência de tensão através de sensores de tensão de bucha internos ou através de TPs externos,

A aplicação destas entradas de tensão deverá ser:

- Medição de tensão e potência;
- Cálculo da distância em KM da função de localização da falta;
- Referência para ajuste da unidade de sobrecorrente direcional (67);

6.6.2. Entrada de tensão do lado CARGA:

O relé do controle eletrônico deverá ter no mínimo **1 (uma)** entrada analógica de tensão independente para o TP externo da COPEL do lado carga, sendo que a aplicação desta entrada de tensão deverá ser:

- Detecção de presença ou ausência de tensão para a função Dead Line (linha-morta);
- Detecção de presença ou ausência de tensão para função de transferência automática, RA normalmente aberto;

As funções lógicas de Transferência Automática e Dead Line (linha morta) deverão ser elaboradas pelo fornecedor, utilizando entradas digitais, com acesso à lógica, incluindo modificação, e possibilitando a COPEL ativar ou não estas funções.

6.7. Alimentação do controle eletrônico/relé

A Copel possui 02 (dois) tipos de fontes de alimentação para os controles de Religadores instalados em suas subestações. Algumas subestações possuem alimentação em 125Vcc, provenientes de um conjunto de baterias e em outras, a alimentação existente é proveniente de um transformador auxiliar em 127Vca, associado ao carregador de baterias em 24Vcc.

O controle eletrônico deverá permitir ser alimentado tanto por 127Vca (F-N) quanto por fonte 125Vcc, sendo que a escolha da fonte de alimentação será feita pela Copel, conforme sua conveniência, no momento da instalação. O controle deverá possuir os conversores adequados para compatibilizar a alimentação de entrada (127Vca e 125Vcc) para a tensão de alimentação do relé.

O carregador de baterias, deverá ser capaz de alimentar, além do sistema de proteção (relé e acessórios), mais uma carga de 24V/1A (conversores de mídia, que poderão ser instalados a critério da Copel), sem prejuízo da capacidade de carregamento da bateria quando a fonte CA estiver ativa, conforme item 6.8.1.



ESPECIFICAÇÃO TÉCNICA PARA RELIGADORES AUTOMÁTICOS

Além da entrada de alimentação para o relé, o controle eletrônico deverá possuir uma entrada exclusivamente em 127Vca para atender a alimentação de lâmpada interna, tomada e resistência de aquecimento, conforme descrito abaixo:

- Todas as entradas de alimentação deverão ser protegidas por disjuntor.
- O controle eletrônico deve possuir um soquete com lâmpada de 127VCA para iluminação interna do controle, sendo acionado através de micro-switch (chave de fim de curso) quando ocorrer a abertura da porta do controle.
- O controle eletrônico deve possuir uma tomada 127 VCA, disponível para plugar o notebook.
- Na cabine de controle eletrônico deve ser instalado um aquecedor regulado por termostato. A temperatura interna da cabine de controle eletrônico deverá ser mantida em uma faixa conveniente ao bom desempenho dos componentes e de forma a evitar oxidação e formação de mofo. No tanque e/ ou mecanismo de operação também deve haver aquecedor. O resistor de aquecimento regulado por termostato deverá permitir ajuste na faixa de 0 a 60 °C, tanto para cabine de controle eletrônico como a do mecanismo. O valor da resistência de aquecimento deverá ser compatível com o tamanho da cabine utilizada. A alimentação dos aquecedores deve ser 127 VCA.

6.8. Baterias

O conjunto de baterias utilizado para alimentação do controle eletrônico deverá ser do tipo selada (Pb-ácida ou gel) e utilizar elementos de **12V/12Ah (terminais tipo FASTON)** ou **12V/18Ah (terminais tipo BOLT)**. O conjunto de baterias deverá ser devidamente fixado dentro da caixa do controle, para evitar o deslocamento durante o transporte.

As baterias a serem fornecidas juntamente com o conjunto deverão, obrigatoriamente, apresentar:

- gravação do mês / ano de fabricação no corpo de cada bateria, sendo que esta data não poderá ser anterior a seis meses da data de inspeção do lote dos equipamentos;
- garantia total mínima de um ano;
- fornecimento de catálogo original contendo informações técnicas , incluindo curvas de carga e descarga e comportamento com variação de temperatura.
- as baterias deverão estar totalmente carregadas, sendo que o tempo entre a data de carga e a data da entrega, não deverá ser superior a 03 meses;
- antes da fabricação e da inspeção do equipamento em fábrica, o conjunto de baterias deverá ser homologado pela Copel, para isto o fornecedor deverá enviar, para o responsável pela análise técnica, um conjunto de baterias para ensaio de carga e descarga no laboratório da Copel.

O Display do controle eletrônico deve indicar a tensão exata da bateria quando comparado com a tensão lida por um voltímetro digital, aferido. Será aceito um erro máximo de 1(um)% na medição da tensão da bateria.



No circuito lado positivo da bateria deve ser instalado fusível (automotivo) para proteção, segurança e chaveamento.

6.8.1. Carregador de baterias

O carregador de baterias deverá ter as seguintes características mínimas, sem prejuízo de outras consideradas essenciais para o funcionamento perfeito do sistema de alimentação:

- deverá possuir controle de corrente com limitação a 10% da capacidade nominal da bateria em regime de equalização, a corrente de carga deverá ser **abaixo** de 1,2 A para baterias de 12Ah e **abaixo** de 1,8A para baterias de 18Ah;
- deverá disponibilizar alarme de auto-supervisão com contato de saída ligado no controle eletrônico que atue sob as seguintes condições:
 - falta de CA na alimentação (essa indicação deverá ser temporizada);
 - tensão na bateria acima de 29V;
 - tensão na bateria abaixo de 22V.

Quando a bateria atingir o nível de 19V o carregador (ou outro dispositivo) deverá "retirar" a bateria do sistema de alimentação com o fim de preservá-la.

O carregador de baterias deverá ser capaz de alimentar, além do sistema de proteção (relé e acessórios), mais uma carga de **24V/1A** (conversores de mídia, que poderão ser instalados a critério da Copel), sem prejuízo da capacidade de carregamento da bateria quando a fonte CA estiver ativa.

6.9. Painel frontal

6.9.1. LEDS configuráveis

O controle eletrônico deve disponibilizar através de indicação por **LEDs configuráveis (mínimo 14 LEDs)** no painel frontal, em português, os seguintes estados:

- Estado do Religador - 52a e 52b (aberto/fechado);
- Estado da chave local/remota ;
- Estado do bloqueio de religamento ;
- Estado do bloqueio de neutro ;
- Estado do bloqueio de SEF ;
- Estado do bloqueio da proteção (operação do religador como chave);
- Alarme de falta de alimentação CC na saída do carregador de baterias;



- Alarme de falta de alimentação CA;
- Abertura por fase – 50/51 (A,B e C);
- Abertura por neutro – 50/51N;
- Abertura pelo SEF (neutro de ajuste sensível);
- Pick-up de Fase, Neutro ou SEF (Indicação que a corrente esteve acima do mínimo trip);
- Estado do grupo de ajustes alternativo (ativado / desativado);
- Estado da função Linha Viva;
- Bloqueio por fim de sequência de religamento;
- Problemas no Controle;
- Falha mecânica (um dos pólos não abriu ou não fechou);

Obs.: Os LEDs que indicam a abertura (trip) por função de proteção (fase, neutro e SEF) deverão rearmar automaticamente (efetuar o reset) caso o religador não vá a bloqueio, ou seja não atinja o término do ciclo de religamento ajustado.

6.9.2. Botões de acesso direto

O controle eletrônico deve disponibilizar através de **botões configuráveis (mínimo 8 botões)** e de acesso direto no painel frontal, em português, os seguintes comandos:

- **LOCAL HABILITADO** – Comando de mudança do controle de remoto para local e vice-versa.
- **AJUSTE ALTERNATIVO 1 HABILITADO** – Comando de mudança do grupo de ajuste Normal para o grupo de ajustes Alternativo 1, e vice-versa)
- **MODOS CHAVE HABILITADO** - Comando de desabilitar as todas as funções proteção (Operação do religador em MODO CHAVE) – ver item 6.10.2
- **LINHA VIVA HABILITADA** - Comando de habilitar e desabilitar a função Linha Viva (HOT LINE TAG) – ver item 6.10.1
- **RELIGAMENTO BLOQUEADO** - Comando de bloquear e desbloquear o religamento automático
- **NEUTRO BLOQUEADO** - Comando de bloquear e desbloquear o neutro e o SEF – ver item 6.10.3
- **SUB-FREQÜÊNCIA HABILITADA** – Comando de habilitar e desabilitar a função de sub-freqüência;

Ao lado de cada botão de comando deverá existir um LED indicando o estado da função descrita no botão. LED aceso indica que a condição descrita no botão é verdadeira. LED apagado indica que a condição descrita no botão é falsa.

O controle eletrônico deve disponibilizar através de **botões** de acesso direto no painel frontal, em português, os seguintes comandos de:

- **ABRIR** - Comando de abertura manual do religador
- **FECHAR** - Comando de fechamento manual do religador



O botão **ABRIR** deverá ser na cor **verde** e o botão **FECHAR** deverá ser na cor **vermelho**, sendo que a condição deve estar indicada em baixo do LED. Para o botão **ABRIR**, a indicação em baixo do LED deve ser **ABERTO** e para o botão **FECHAR** a indicação em baixo do LED deve ser **FECHADO**.

6.9.3. Indicação do Display

O controle eletrônico deve disponibilizar através de indicação direta dos valores no display do painel frontal, em português, as seguintes grandezas analógicas:

- Correntes nas fase A,B e C (Correntes de 0 à 560A, com precisão de $\pm 5\%$);
- Corrente no neutro (Correntes de 0 à 150A, com precisão de $\pm 5\%$);
- Tensões VAN,VBN,VCN, VAB, VBC e VCA (com precisão de $\pm 2\%$ na faixa de 70 à 110% da tensão nominal);
- Frequência;
- Última falta com valores de sobre-corrente;

Obs.: A exatidão dos valores do display é em relação às entradas do relé.

6.10. Funções de proteção e operação a serem configuradas nos botões do controle eletrônico

6.10.1. Botão de Habilitar e Desabilitar a Linha Viva

Esta função deve ser habilitada e desabilitada via botão do painel frontal e via protocolo DNP3.0, e deverá ter o seguinte comportamento:

Habilitar a função linha viva:

- O controle eletrônico deve comutar para um outro grupo de ajustes (normalmente o último disponível), onde deverá estar com o religamento bloqueado, com curvas instantâneas de fase, neutro e SEF ajustadas, e com pickup igual ao ajuste do grupo normal.
- Se o religador atuar por proteção ou manualmente, a função linha viva não deve o permitir o fechamento local, remoto ou automático (ciclo).

Desabilitar a função linha viva:

- Controle eletrônico retorna ao grupo de ajustes que estava antes de entrar na função linha viva;
- O bloqueio de religamento retorna para a situação anterior a entrada na função linha viva (se estava bloqueado, religamento retorna bloqueado; se religamento estava desbloqueado, retorna desbloqueado);



- Todas as demais funções que possam ser acionadas remotamente ou via painel frontal deverão retornar à condição original antes do acionamento da função linha viva;
- Permite fechamento local e remoto;

6.10.2. Botão de Habilitar e Desabilitar o Modo Chave

Esta função deve ser habilitada e desabilitada via botão do painel frontal e via protocolo DNP3.0, e deverá ter o seguinte comportamento:

Habilitar a função modo chave:

- Neste modo o controle eletrônico não deve atuar automaticamente, devido a qualquer de função de proteção;
- Inibir qualquer alteração de função de proteção que possa ser feita via painel frontal ou protocolo DNP3.0 ;
- Somente será permitido o fechamento e a abertura via comando local ou remoto.

Desabilitar a função modo chave:

- Controle eletrônico retorna ao grupo de ajustes que estava antes de entrar na função modo chave;
- O bloqueio de religamento e neutro retorna para a situação anterior a entrada na função modo chave (se estava bloqueado, religamento ou neutro retorna bloqueado; se religamento ou neutro estava desbloqueado, retorna desbloqueado);
- Todas as demais funções que possam ser acionadas remotamente ou via painel frontal deverão retornar à condição original antes do acionamento da função do modo chave;

6.10.3. Botão do Bloquear e desbloquear o sensor de Neutro e SEF

Esta função deve ser bloqueada e desbloqueada via botão do painel frontal e via protocolo DNP3.0, e deverá ter o seguinte comportamento:

- Quando bloqueamos o neutro, o SEF deverá ser automaticamente bloqueado, tanto via painel frontal quanto via DNP3.0. Enquanto o neutro estiver bloqueado, não deverá ser permitido o desbloqueio do SEF.



ESPECIFICAÇÃO TÉCNICA PARA RELIGADORES AUTOMÁTICOS

- Se desbloquearmos o Neutro, o SEF deverá permanecer na situação em que se encontrava antes de efetuarmos o bloqueio do neutro, ou seja, se o SEF estava desbloqueado deve retornar automaticamente como desbloqueado, porém se estava bloqueado deve permanecer bloqueado. Se o ajuste de SEF estiver bloqueado via software de parametrização, não poderá ser desbloqueado via botão do painel frontal e nem via protocolo DNP3.0.



7. REQUISITOS DE PROTEÇÃO

7.1. Características Gerais para Operação e Controle

Os religadores devem ser automáticos e capazes de interromper e religar o circuito com a sequência pré-determinada de operações de abertura e de fechamento, seguido de rearme ou bloqueio.

Os religadores devem permitir um número mínimo de **4 (quatro)** operações até o bloqueio, ou seja, **3 (três) tempos de religamento ajustáveis**.

O tempo de interrupção (clearing time) dos religadores deve permanecer dentro de uma variação máxima de **+/- 10 %** para a faixa de temperatura de **- 10 °C a + 50 °C**.

Os religadores devem **rearmar-se automaticamente**, se a falha desaparecer antes do bloqueio. A temporização do rearme deverá iniciar após o religamento, desde que a corrente esteja abaixo do valor de pick-up.

Os religadores devem permitir o bloqueio e abertura livre, elétrica e mecânica.

Se a corrente de fase ou a corrente de terra alcançar ou exceder o valor mínimo necessário para a abertura, o controle eletrônico deverá primeiramente temporizar, e, em seguida, energizar a bobina de abertura no instante correto. Após a abertura, começará a contagem do tempo ao fim do qual deverá ocorrer o religamento, de acordo com o valor pré-determinado através dos ajustes no controle eletrônico.

A corrente mínima de disparo, tanto para faltas entre fases como faltas a terra, deve atender aos valores especificados nos Formulários de características técnicas. Estes ajustes devem ser realizados através de teclados, localizados no controle eletrônico e/ou também externamente, através de notebook. A atuação do controle eletrônico, tanto para correntes de curto-circuito entre fases ou fase-terra deve ser necessariamente para 100% do valor ajustado (múltiplo = 1).

A capacidade de interrupção dos religadores deve ser a máxima permitida pelo equipamento para qualquer ajuste do controle eletrônico.

Os valores de corrente nominal e capacidade de interrupção, para cada tipo de religador, não devem levar em conta as limitações introduzidas pelos sensores ou TC.

7.2. Funções de proteção requeridas

O **software de parametrização** dos ajustes de proteção no controle deverá ser para plataforma Windows, compatível com os sistemas operacionais XP e VISTA, de fácil manuseio e entendimento. Os custos deste software deverão estar inclusos no custo total do equipamento constante na proposta original.



ESPECIFICAÇÃO TÉCNICA PARA RELIGADORES AUTOMÁTICOS

Juntamente ao software de parametrização e ajustes deverá ser fornecido software para construção de lógicas programáveis.

A forma de entrada de dados de ajustes de sobrecorrente, no relé ou software, poderá ser em Ampères primários ou Ampères secundários ou em múltiplos da corrente nominal (I_n).

Todas as funções abaixo obrigatoriamente deverão ter a opção de ajuste pelo painel frontal e pelo software de ajustes e parametrização.

O controle eletrônico deverá possuir, no mínimo, as seguintes funções de proteção:

- o Sobre-corrente (50/51- fase , 50/51N – neutro e SEF);
- o Sobre-corrente direcional de fase (67) e neutro (67N);
- o Sobre e sub-freqüência (81 U/O);
- o Sobre-tensão (59) e Sub-tensão (27), com temporização (62);
- o Religamento automático (79);

O controle eletrônico deve possuir no mínimo 3(três) grupos de ajuste sendo 1 normal e 2 alternativos. No caso de mudança de um grupo de ajustes para outro, o controle deve possibilitar a alteração automática de todos os ajustes de proteção (Fase, neutro, SEF , religamento (função 79) e etc...), porém não poderá provocar mudança de estado de quaisquer outras variáveis do relé a não ser as pertinentes à mudança. O software de ajustes deve possibilitar fazer a cópia dos ajustes de um grupo para o outro.

O controle eletrônico deve possuir, padrão ANSI e IEC, tanto para o sensor de fase como para o sensor de neutro, pelo menos 2 (duas) curvas características tempo x corrente de abertura do tipo "ABERTURA RÁPIDA" , 2 (duas) com característica "INSTANTÂNEA" do tipo tempo definido e 3 (três) curvas características do tipo "ABERTURA TEMPORIZADA". O controle eletrônico deve possuir curvas de tempo definido para o sensor de SEF. O número de operações rápidas de fase deve ser independente do número de operações rápidas de neutro.

Os religadores devem permitir que as sequências de operações possam ser fixadas de modo a se ter somente aberturas instantâneas ou rápidas, somente retardadas, ou uma combinação delas, independentes, para defeitos fase-fase e fase-terra. O software de ajustes deverá possibilitar habilitar ou desabilitar as curvas rápidas ou instantâneas em cada ciclo de religamento (não serão aceitos estes ajustes via de lógicas de programação) , conforme o seguinte critério abaixo :

- 1 operação instantânea/rápida;
- 1 operação instantânea/rápida e 1 operação temporizada;
- 2 operações temporizadas;
- 1 operação instantânea/rápida e 2 operações temporizadas;
- 3 operações temporizadas;
- 1 operação instantânea/rápida e 3 operações temporizadas;
- 2 operações instantâneas/rápidas e 2 operações temporizadas;
- 4 operações temporizadas;



O controle eletrônico deve possuir sensor de neutro tipo alta sensibilidade para faltas a terra – **(Sensitive Earth Fault) – SEF**, com ajustes de corrente de pick-up e curvas de tempo definido.

O controle eletrônico deve possuir as funções de **modificação de curvas** rápidas e lentas, ajustável para fase e neutro, conforme abaixo:

- Fator multiplicador (Vertical Multiplier / Time Dial)
- Adicional de Tempo (Constant Time Adder)
- Tempo mínimo de Resposta (Minimum response time – MRT)

Os **tempos de religamento** devem ser independentes entre si e ajustáveis em cada ciclo de religamento, conforme valores estabelecidos no Formulário de características técnicas. O tempo de rearme também deve ser ajustável.

O controle eletrônico do religador deve conter uma função para evitar abertura devido à carga fria (**Cold Load Pick-Up**). Esta função deve ser bloqueada e desbloqueada via protocolo DNP3, ou via parametrização de ajustes. A função de Carga Fria deve ter o seguinte comportamento: Quando o religador estiver aberto e bloqueado (fim de ciclo) e a função de carga fria estiver habilitada, o controle deverá temporizar (T1) e ativar a função depois de transcorrido o tempo ajustado. A função deverá permanecer ativada até ocorrer o fechamento do religador (manualmente ou via DNP3) e caso no fechamento a corrente alcançar ou exceder o ajuste de pick-up de carga fria deve temporizar conforme ajuste da curva de carga fria, comandar a abertura do religador e ir a bloqueio (fim de ciclo). Caso no fechamento a corrente estiver abaixo do ajuste de carga fria o controle deve temporizar e desativar a função depois de transcorrido o tempo ajustado (T2), e voltar para o grupo de ajustes que estava ativo antes do fechamento. **Caso o controle eletrônico não possua esta função pré-definida de fábrica, o fabricante poderá, através de programação de lógicas, utilizar um grupo de ajustes para esta finalidade.**

O controle eletrônico do religador deve conter uma função **Linha Viva (Hot Line Tag)**, que se for acionada deverá ativar uma curva instantânea, bloquear o religamento e bloquear o fechamento manual ou remoto em caso de abertura do religador. **Caso o controle eletrônico não possua esta função pré-definida de fábrica, o fabricante poderá, através de programação de lógicas, utilizar um grupo de ajustes para esta finalidade.**

O controle eletrônico do religador deve conter uma **função Modo Chave (proteção bloqueada)** que se for habilitada deverá bloquear toda a atuação por funções de proteção, permanecendo como chave. **Caso o controle eletrônico não possua esta função pré-definida de fábrica, o fabricante poderá, através de programação de lógicas, utilizar um grupo de ajustes para esta finalidade.**

O controle eletrônico deve possuir a função de Bloqueio do Religamento por Alta Corrente (**High Current Lockout / Instantâneo Lockout**), com ajustes separados de fase e de neutro com múltiplos conforme folha de características técnicas. Caso seja utilizada a segunda unidade de sobre-corrente instantânea para esta finalidade, o relé



ESPECIFICAÇÃO TÉCNICA PARA RELIGADORES AUTOMÁTICOS

deverá mandar bloquear o religamento caso ocorra atuação simultânea das unidades instantâneas 1 e 2.

O controle eletrônico deve conter a função Abertura Instantânea (**High Current Trip / Instantâneo Trip**), com ajustes separados de fase e neutro e com múltiplos da corrente de disparo de fase e neutro idênticos à função Bloqueio por alta corrente (High current lockout) e deve ser possível ativar apenas na operação de abertura selecionada.

O controle eletrônico deve possuir a função de **Localização de falta**, indicando a distância em quilômetros (kM) do provável local da falta.

O controle eletrônico deve possuir a função lógica de **Transferência Automática**, para que possa ser utilizado como chave NA (normalmente aberto), interligando duas fontes, e possibilite efetuar a transferência automática da carga, no caso de falta de tensão do lado da fonte principal.

O controle eletrônico deve possuir a função lógica **Dead Line** (barra-viva / linha morta) de forma a impedir o religamento, automático ou manual, se houver tensão em qualquer fase do lado carga. O relé de subtensão, a ser instalado pela COPEL, em caso de atuado, enviará sinal para entrada digital no controle eletrônico e este deverá bloquear o religamento automático ou manual.

O controle eletrônico deve possuir uma função que acumule o desgaste das ampolas de vácuo (I^2t), permitindo que as equipes de manutenção acompanhem a **vida útil das ampolas** para planejar a sua substituição.

O controle eletrônico deve ser capaz de registrar os últimos **80 eventos** e atuações ocorridas, indicando o valor das correntes de curto-circuito e informando os sensores (fase, neutro ou SEF) que atuaram, estas informações deverão ser armazenadas em memória, que permitam ser acessado pelo operador através do painel frontal (Display) e também por notebook.

O controle eletrônico deve possuir **medição** com a indicação dos valores instantâneos e de demanda, acessíveis via teclado e display no painel frontal, das seguintes grandezas do circuito: corrente, tensão, potência ativa e reativa.

O controle eletrônico deve ser capaz de **oscilografar** as grandezas analógicas de tensão e correntes e as grandezas digitais das faltas, com resolução mínima de **16 amostras/ciclo, 8 registros com 8 ciclos cada**, que deverão ser armazenadas em memória, para posterior acesso através das portas seriais e análise através de software, sendo que o mesmo deverá estar incluso no preço dos religadores.

A função de oscilografia deverá satisfazer, no mínimo, aos seguintes requisitos:

- a) Gravação das amostras dos sinais de tensão, corrente e sinais digitais, da linha ou transformador respectivo, com um tempo de pré-falta de 2 (dois) ciclos de 60Hz.



ESPECIFICAÇÃO TÉCNICA PARA RELIGADORES AUTOMÁTICOS

b) Taxa de amostragem de 16 amostras por ciclo de 60Hz, correspondendo a uma frequência de amostragem de 960 Hz.

c) Sequência de eventos ("Sequence of Events, SOE") com resolução de 1 milissegundo e o estado ("status") de equipamentos.

d) Programas de manipulação (veja NOTA 2) dos dados gravados, de forma a apresentarem as formas gráficas das ondas de tensão e corrente, eventos e outras grandezas disponíveis, relatórios de "status" e sequência de eventos.

e) Partida da função de oscilografia por detectores internos ou por contatos externos ao controle eletrônico.

f) Localização de faltas e relatórios de medição das grandezas disponíveis.

- NOTA 1: Todos os dados (grandezas) da oscilografia deverão ser disponibilizados em arquivos de dados, na forma do padrão "COMTRADE" ou "ASCII", de forma a permitir que a COPEL possa utilizá-los em programas próprios; portanto, o proponente deverá incluir na proposta os programas necessários para esta conversão.
- NOTA 2: Todos e quaisquer programas ("softwares") referentes a todas funções de oscilografia, deverão, obrigatoriamente, estar incluídos na proposta. Nenhum programa poderá ser cotado em separado.
- NOTA 3: Os microcomputadores mencionados neste item não fazem parte do escopo do fornecimento.



8. REQUISITOS DE AUTOMAÇÃO

O controle eletrônico deve ter a possibilidade de comunicação serial via protocolo **DNP3.0 nível 2**. O equipamento deverá ter a possibilidade de **remapear os pontos** digitais e analógicos, ou seja, da lista original de pontos do controle eletrônico, o usuário deverá ter a opção de selecionar os pontos desejados, montando uma lista própria dos pontos a serem enviados ao supervisor da COPEL. A transferência de dados deverá estar em conformidade com o protocolo DNP3.0 nível 2, devendo ser fornecida a documentação do perfil deste protocolo onde conste também a lista de pontos dos objetos DNP3.0, assim como o método de mapeamento dos pontos, os quais deverão ser configurados conforme necessidades da Copel.

Até o início dos ensaios de recebimento, o fornecedor deverá realizar o remapeamento dos pontos descritos no item "Sinais Disponíveis".

8.1. Entradas e saídas digitais

O controle eletrônico deve disponibilizar no **mínimo 4 saídas digitais** programáveis via software em **contato seco** disponíveis em régua de terminais acessível e identificada. Uma das quatro saídas deverá estar prevista para a indicação de bloqueio de fim de sequência (LOCKOUT) e possibilitar indicação remota desta condição através de contato auxiliar NA que deverá permanecer acionado enquanto perdurar esta situação (contato para a atuação do BIP). As três saídas restantes deverão estar livres para utilização da Copel (não devem ser utilizadas pelo fabricante).

Cada controle eletrônico deverá possuir contatos de saída com as seguintes características principais:

| Características | Valores |
|---|---------|
| Condução contínua | 5A |
| Fechamento e condução em 0,5s | 30A |
| Interrupção com carga L/R \leq 40ms em 125Vcc | 0,25A |

O controle eletrônico deve disponibilizar no **mínimo 6 entradas digitais** disponível em régua de terminais acessíveis e identificadas. Todas as entradas deverão ser programáveis via software de ajustes e parametrização.

O controle eletrônico deverá permitir a **programação lógica digital** entre estados das entradas físicas, estados virtuais internos, comandos via protocolo DNP3.0 e estados de comparadores analógicos, permitindo acionar saídas físicas, mudar estados virtuais e ativar funções internas (mudar grupos de ajuste, abertura/fechamento do religador, habilitar/desabilitar religamento, entre outras).



Deverá possuir no mínimo as seguintes funções lógicas:

- E
- OU
- INVERSORA
- DETECÇÃO DE BORDA DE SUBIDA/DESCIDA
- FLIP-FLOP RS
- TEMPORIZAÇÃO
- COMPARADORES ANALÓGICOS

O controle eletrônico deverá possuir no mínimo **8 (oito) variáveis livres**, com possibilidade de temporização, para desenvolvimento de lógicas pela Copel. Estas variáveis devem estar disponíveis, independente da implementação das funções solicitadas pela Copel no controle eletrônico, não podendo ser utilizadas para composição de lógicas necessárias à execução destas funções pelo fornecedor.

A disponibilidade destas variáveis e a implementação de todas as funções solicitadas nesta especificação devem estar incluídas no preço total do equipamento, não sendo permitido cobrança em separado para estas implementações.

8.2. Portas de Comunicação

O controle eletrônico deve possuir no mínimo **(3) três portas independentes** para comunicação, sendo **1(uma) frontal e 2(duas) traseiras**.

A porta frontal deverá possuir as seguintes funcionalidades:

1(uma) Porta no painel frontal, padrão **RS-232C** ou **USB** ou **Ethernet/RJ45**, que servirá para entrada de ajustes, parametrização, aquisição de dados de oscilografia e registros de eventos por computador portátil, utilizando software proprietário do fabricante. Se apresentar porta Ethernet/RJ45, deve permitir a conexão a um computador portátil através de cabo, direto ou cruzado, sem necessidade de hub ou switch.

As portas traseiras deverão possuir as seguintes funcionalidades:

1 (uma) Porta serial RS-232C óptica, específica para comunicação via protocolo DNP3.0, devendo possibilitar a conexão para **fibra ótica multimodo com terminação ST**. Caso o equipamento não possua conexão ótica específica para este fim, o proponente deverá fornecer juntamente ao equipamento **1 (uma) unidade de modem óptico com terminação ST**, devidamente conectado à porta **RS-232C** e instalado de forma a permitir conexão direta com fibra ótica multimodo **62,5/125 µm** fornecida pela **COPEL**. Este modem não deverá codificar o sinal, de forma a ser compatível com outros modelos. A transferência de dados deverá estar em conformidade com o protocolo DNP 3.0, nível 2 (que permita remapeamento) devendo ser fornecida a documentação do perfil deste protocolo assim como o método de mapeamento dos pontos, os quais deverão ser configurados em fábrica pelo fornecedor conforme necessidades da COPEL. Deverá ser fornecida uma tabela de objetos, contendo os objetos suportados bem como as variações, descrições,



ESPECIFICAÇÃO TÉCNICA PARA RELIGADORES AUTOMÁTICOS

function codes e qualifier codes, para requisição e resposta, com perfil que atenda no mínimo os objetos listados na tabela abaixo, onde são definidos os requisitos mínimos aceitáveis. Por meio do DNP 3.0, deverão ser disponibilizadas informações de partida de unidades, registro de eventos, entradas digitais, saídas digitais, medidas analógicas de corrente, tensão, potência e frequência, distância da falta em percentual ou quilômetro, etc. O tamanho de cada fila de eventos a serem reportados via protocolo DNP3.0 deverá ser maior ou igual a 100 eventos. Todos os sinais deverão acompanhar os estados das funções ou entradas digitais monitoradas, não sendo permitidos sinais digitais tipos latch com reset por comando.

1(uma) Porta Ethernet: que deverá possuir comunicação em rede local padrão IEEE 802.3, com velocidade mínima de 10Mbps, com protocolo TCP/IP ou UDP/IP e interface física com fibra óptica multimodo 62,5/125 μm com comprimento de onda 1300 nm com terminação ST fêmea. Caso o equipamento possua outro tipo de terminação para fibra óptica poderá ser aceito um cordão/adaptador para conexão do tipo ST fêmea.

Caso o equipamento não possua conexão óptica específica para este fim, o proponente deverá fornecer juntamente ao equipamento 1 (uma) unidade de conversor de interface ethernet de cobre (RJ45) 10/100 Base-TX para fibra óptica 100 Base-FX multimodo com terminação do tipo ST fêmea devidamente conectado à porta ethernet RJ45 e pronto para utilização de forma a permitir conexão direta com fibra óptica multimodo 62,5/125 μm fornecida pela COPEL. Esta porta será destinada à coleta remota de oscilografia e comunicação via protocolo DNP3, de modo **simultâneo**.

8.2.1. Modem Óptico

O modem óptico utilizado pelo fornecedor deverá realizar a simples conversão eletro-óptica de padrão serial RS-232 e ter as seguintes características:

- interface serial RS-232 com sinais TD, RD, RTS, CTS, DCD, DTR, DSR, GND;
- interface óptica com conector tipo ST fêmea, para fibra de vidro multimodo 62,5/125 μm , comprimento de onda 820nm/850nm, potência óptica de saída entre -10 e -18 dBm, sensibilidade melhor ou igual a -24dBm, máxima entrada ótica (saturação) maior igual a -10dbm, atenuação máxima entre transmissão e recepção (bridget) diferença maior igual a 8 dB, estado de repouso (idle) sem luz;
- operação nos modos full-duplex e half-duplex, em fibras distintas(par de fibras TX e RX), modo assíncrono, range de velocidades pelo menos de 4800 a 115.200 bps, por simples conversão eletro-óptica (sem modulação ou codificação antes da conversão eletro-óptica);
- deve aceitar alimentação pela interface RS-232 através de qualquer um dos sinais RTS, TD ou DTR;



O conversor de interface ethernet elétrica RJ45 para óptica deverá possuir as seguintes características:

- A porta RJ45 deverá contar com auto-negociação de velocidade e detecção de auto-crossover;
- A comunicação deverá ser transparente para grandes frames de dados (VLAN e QoS);
- Comunicação duplex e controle de fluxo podem ser configurados;
- Compatível com fibra ótica multimodo 62,5/125 μm com comprimento de onda 1300 nm com terminação ST;
- A alimentação do conversor deverá ser provida na mesma faixa de tensão do controle eletrônico e já deve estar conectado;
- Deverá ser compatível com o sistema de automação da Copel.

8.3. Protocolo de Comunicação – DNP3.0

Por meio do DNP3.0 deverão ser disponibilizados informações de partida de unidades, registro de eventos, entradas digitais, saídas digitais, medidas analógicas de corrente, tensão, potência, frequência, distância de falta em percentual ou quilometro, etc.

O tamanho de cada fila de eventos a serem reportados via protocolo DNP3.0 deverá ser maior ou igual a **100 eventos**.

Todos os sinais deverão acompanhar os estados das funções ou entradas digitais monitoradas, **não sendo permitidos** sinais digitais tipo: latch com reset por comando.

Deverá ser fornecida uma **tabela de objetos**, contendo os objetos suportados bem como as variações, descrições, function codes e qualifier codes, para requisição e resposta.



ESPECIFICAÇÃO TÉCNICA PARA RELIGADORES AUTOMÁTICOS

A tabela abaixo, define os requisitos mínimos aceitáveis.

| OBJETO | | | REQUISIÇÃO | | RESPOSTA | |
|--------------|----------|---------------------------------------|----------------------|-----------------------|----------------------|-----------------------|
| Objeto (dec) | Variação | Descrição | Function Codes (dec) | Qualifier Codes (hex) | Function Codes (dec) | Qualifier Codes (hex) |
| 1 | 0 | Binary Input - All Variations | 1 | 0,1,6,7,8 | | |
| 1 | 2 | Binary Input with Status | 1 | 0,1,6,7,8 | 129 | 0,1 |
| 2 | 0 | Binary Input Change – All variations | 1 | 6,7,8 | | |
| 2 | 2 | Binary Input Change with Time | 1 | 6,7,8 | 129,130 | 17,28 |
| 12 | 1 | Control Relay Output Block | 3,4,5,6 | 17,28 | 129 | Echo of request |
| 20 | 0 | Binary Counter – All Variations | 1 | 0,1,6,7,8 | | |
| 22 | 0 | Counter Change Event – All Variations | 1 | 6,7,8 | | |
| 30 | 0 | Analog Input – All Variations * | 1 | 0,1,6,7,8 | | |
| 30 | 1 | 32 – Bit Analog Input * | 1 | 0,1,6,7,8 | 129 | 0,1 |
| 30 | 2 | 16 – Bit Analog Input | 1 | 0,1,6,7,8 | 129 | 0,1 |
| 32 | 0 | Analog Change Event – All Variations | 1 | 6,7,8 | | |
| 50 | 1 | Time and Date | 2 | 7 | | |
| 52 | 2 | Time Delay Fine | | | 129 | 07 |
| 60 | 1 | Class 0 Data | 1 | 6 | | |
| 60 | 2 | Class 1 Data | 1 | 6,7,8 | | |
| 60 | 3 | Class 2 Data | 1 | 6,7,8 | | |
| 60 | 4 | Class 3 Data | 1 | 6,7,8 | | |
| 80 | 1 | Internal Indications | 2 | 0 | | |
| | | Cold Restart | 13 | | | |
| | | Warm Restart | 14 | | | |

Os objetos de eventos (02, 22, 32) devem ser associados a classes do DNP (classes 1,2 ou 3) via software de parametrização e gerar informações no objeto 80 (internal indications (IIN) mostrando que existem eventos de uma classe disponível). O equipamento deverá permitir associar um objeto a uma classe.

O período de sincronização de tempo via protocolo deverá ser parametrizável (em minutos) no software de parametrização.



Depois de decorrido o período estabelecido deverá setar a flag IIN - Need Time Essa flag deverá ser setada quando do reinício do equipamento e depois de decorrido o período parametrizado, e resetada quando do envio da escrita de hora (objeto 50), pelo supervisor.

O dispositivo deverá setar a flag de Device Restart quando da sua inicialização, sendo resetado pela informação de Clear Restart.

8.3.1. Sinais disponíveis

Devem estar disponíveis nos objetos de dados do protocolo DNP3.0, no mínimo as seguintes listas de funções e pontos de entrada e saída:

Tele supervisão de Estados – objetivo 01 (binary input) e 02 (binary input change)

- Estado do religador - 52a e 52b (aberto/fechado)
- Estado da chave local/remota do painel frontal
- Estado do bloqueio de religamento
- Estado do bloqueio de neutro
- Estado do bloqueio de SEF
- Alarme de sub-tensão CC
- Abertura por fase A¹
- Abertura por fase B¹
- Abertura por fase V¹
- Abertura por neutro¹
- Abertura pelo SEF ou SGF (ajuste sensível de neutro)¹
- Abertura por Alta Corrente (High Current Lockout de fase e neutro)
- Estado do grupo de ajuste normal (ativado / desativado)
- Estado do grupo de ajustes alternativo 1 (ativado / desativado)
- Bloqueio por fim de sequência (Lockout)²
- Problema no controle eletrônico
- Falha de abertura do mecanismo
- Estado da Função Linha Viva
- Estado do bloqueio da Proteção (modo chave)
- Estado do Bloqueio da função de sub-freqüência³
- Estado do Bloqueio da função de sobre-freqüência³
- Estado do Bloqueio Mecânico (alavanca amarela)

¹ A sinalização de abertura por proteção deve apresentar indicação de todos os pontos individuais, através dos objetos 01 e 02. Toda e qualquer abertura por proteção (rápida, lenta) deve indicar o(s) ponto(s) de origem do disparo da proteção (falta na fase A, na fase B, na fase C, por neutro e por neutro sensível). Por exemplo, o ponto de estado de abertura por fase A, deverá ser setado quando ocorrer qualquer atuação de unidade de proteção relativa à fase A. O mesmo deverá ocorrer de forma análoga para as fases B e V, para o neutro e neutro sensível, bem como uma falta em mais de uma fase simultaneamente. Outra característica destes sinais é que deverão ser setados quando da atuação de uma unidade de proteção (trip), e resetados imediatamente quando do fechamento do religador, para cada ciclo de religamento. Cada uma dessas informações deverá gerar um evento no protocolo DNP3.0 para qualquer atuação, mesmo para aberturas e religamentos rápidos.

² O ponto de bloqueio por fim de sequência deverá ser setado nas seguintes situações:

- quando da abertura definitiva por unidade de proteção (fim do ciclo)
- quando da abertura efetuada por comando local (painel) ou remota (via protocolo ou entrada digital, conforme especificado no item "Entradas e saídas digitais").

³ Os comandos de bloqueio de sub e sobre-freqüência não podem ser implementados utilizando-se mudança de grupo de ajustes, e deve ser acessível via protocolo DNP3.0.

Tele comandos (objeto 12)

- Comando de ABRIR ;
- Comando de FECHAR ;
- Comando de habilitar/desabilitar o modo chave (bloqueio da proteção) – ver item 8.4.2;
- Comando de bloquear/desbloquear o religamento ;
- Comando de bloquear/desbloquear o Neutro e SEF – ver item 8.4.3;
- Comando de mudança de grupos de ajuste (normal e alternativo);
- Comando de habilitar/desabilitar a função de Linha Viva – ver item 8.4.1;
- Comando de local/remoto;
- Comando de bloquear/desbloquear a função de sub-freqüência;
- Comando de bloquear/desbloquear a função de sobre-freqüência;

**Tele supervisão de Medidas Analógicas (para supervisão remota de grandezas analógicas – objetos 30 e 32)**

- Corrente na fase A (Correntes de 0 à 12kA, com precisão de +/-5%);
- Corrente na fase B (Correntes de 0 à 12kA, com precisão de +/-5%);
- Corrente na fase C (Correntes de 0 à 12kA, com precisão de +/-5%);
- Corrente no neutro (Correntes de 0 à 12kA, com precisão de +/-5%);
- Tensões VAN,VBN,VCN, VAB, VBC e VCA (com precisão de +/-2%);
- Potência ativa trifásica;
- Potência reativa trifásica;
- Frequência;
- Vida útil de cada uma das ampolas de vácuo;
- Distância de falta (em Km);

8.4. Funções de proteção e operação a serem configuradas para a automação**8.4.1. Botão de Habilitar e Desabilitar a Linha Viva**

Esta função deve ser habilitada e desabilitada via botão do painel frontal e via protocolo DNP3.0, e deverá ter o seguinte comportamento:

Habilitar a função linha viva:

- O controle eletrônico deve comutar para um outro grupo de ajustes (normalmente o último disponível), onde deverá estar com o religamento bloqueado, com curvas instantâneas de fase, neutro e SEF ajustadas, e com pickup igual ao ajuste do grupo normal.
- Se o religador atuar por proteção ou manualmente, a função linha viva não deve o permitir o fechamento local, remoto ou automático (ciclo).

Desabilitar a função linha viva:

- Controle eletrônico retorna ao grupo de ajustes que estava antes de entrar na função linha viva;
- O bloqueio de religamento retorna para a situação anterior a entrada na função linha viva (se estava bloqueado, religamento retorna bloqueado; se religamento estava desbloqueado, retorna desbloqueado);
- Todas as demais funções que possam ser acionadas remotamente ou via painel frontal deverão retornar à condição original antes do acionamento da função linha viva;
- Permite fechamento local e remoto;



8.4.2. Botão de Habilitar e Desabilitar o Modo Chave

Esta função deve ser habilitada e desabilitada via botão do painel frontal e via protocolo DNP3.0, e deverá ter o seguinte comportamento:

Habilitar a função modo chave:

- Neste modo o controle eletrônico não deve atuar automaticamente, devido a qualquer de função de proteção;
- Inibir qualquer alteração de função de proteção que possa ser feita via painel frontal ou protocolo DNP3.0 ;
- Somente será permitido o fechamento e a abertura via comando local ou remoto.

Desabilitar a função modo chave:

- Controle eletrônico retorna ao grupo de ajustes que estava antes de entrar na função modo chave;
- O bloqueio de religamento e neutro retorna para a situação anterior a entrada na função modo chave (se estava bloqueado, religamento ou neutro retorna bloqueado; se religamento ou neutro estava desbloqueado, retorna desbloqueado);
- Todas as demais funções que possam ser acionadas remotamente ou via painel frontal deverão retornar à condição original antes do acionamento da função do modo chave;

8.4.3. Botão do Bloquear e desbloquear o sensor de neutro e SEF

Esta função deve ser bloqueada e desbloqueada via botão do painel frontal e via protocolo DNP3.0, e deverá ter o seguinte comportamento:

- Quando bloqueamos o Neutro, o SEF deverá ser automaticamente bloqueado, tanto via painel frontal quanto via DNP3.0. Enquanto o neutro estiver bloqueado, não deverá ser permitido o desbloqueio do SEF.
- Se desbloquearmos o Neutro, o SEF deverá permanecer na situação em que se encontrava antes de efetuarmos o bloqueio do neutro, ou seja, se o SEF estava desbloqueado deve retornar automaticamente como desbloqueado, porém se estava bloqueado deve permanecer bloqueado. Se o ajuste de SEF estiver bloqueado via software de parametrização, não poderá ser desbloqueado via botão do painel frontal e nem via protocolo DNP3.0.



8.4.4. Lógica de abertura e fechamento

O controle eletrônico deverá atender a seguinte lógica para comando Remoto/Local de abertura e fechamento:

TABELA 1 : Lógica de abertura/fechamento

| Estado chave 43REM (entrada digital) | Estado Local/Remoto Painel frontal | VIA | Close | VIA | Trip |
|--------------------------------------|------------------------------------|-----------------------|-------|-----------------------|------|
| FECHADO (posição 2) | REMOTO | DNP | OK | DNP | OK |
| | | Chave 01 (close) | NÃO | Chave 01 (open) | NÃO |
| | | - | - | DJ GERAL | OK |
| | | Chave Frontal (LOCAL) | NÃO | Chave Frontal (LOCAL) | OK |
| ABERTO (posição 1) | REMOTO | DNP | NÃO | DNP | NÃO |
| | | Chave 01 (close) | OK | Chave 01 (open) | OK |
| | | - | - | DJ GERAL | OK |
| | | Chave Frontal (LOCAL) | NÃO | Chave Frontal (LOCAL) | OK |
| FECHADO (posição 2) | LOCAL | DNP | NÃO | DNP | NÃO |
| | | Chave 01 (close) | NÃO | Chave 01 (open) | NÃO |
| | | - | - | DJ GERAL | OK |
| | | Chave Frontal (LOCAL) | OK | Chave Frontal (LOCAL) | OK |
| ABERTO (posição 1) | LOCAL | DNP | NÃO | DNP | NÃO |
| | | Chave 01 (close) | NÃO | Chave 01 (open) | NÃO |
| | | - | - | DJ GERAL | OK |
| | | Chave Frontal (LOCAL) | OK | Chave Frontal (LOCAL) | OK |

| | |
|-----|--|
| OK | Equipamento deverá operar quando solicitado |
| NÃO | Equipamento não poderá operar mesmo que solicitado |

Em relação à lógica do botão L/R - LOCAL/REMOTO solicitamos a seguinte configuração: Quando chave Local/Remota do equipamento estiver em Local, deve aceitar somente comando pelas botoeiras (Abre/Fecha) do painel frontal, e não o comando remoto (DNP ou comando externo). Quando a chave Local/remota do equipamento estiver na posição remota, passa a depender da chave externa 43REM: quando a 43 REM estiver em local, aceitam comando via entradas digitais e não por DNP3, e quando a 43 REM estiver em remoto, aceita comando via DNP3 e não por entradas digitais. Obs.: Na posição Remota o botão de abertura do RA não deve estar bloqueado, para em casos de acidente possibilitar a abertura emergencial no painel do religador.

9. ESTRUTURA SUPORTE E PARAFUSOS

9.1. Estrutura suporte para montagem em Subestação

O Fabricante deverá cotar na lista de **acessórios opcionais**, conforme item 2.12, o preço unitário da estrutura suporte do religador (mecanismo e do controle eletrônico), para montagem em **subestação**, incluindo os parafusos. A aquisição da estrutura suporte para subestação fica a critério da COPEL.

O Fabricante deverá fornecer o desenho da estrutura suporte do religador para montagem em **subestação**, indicando o tipo do material e as cotas das peças necessárias. A estrutura suporte para montagem do religador em subestação deverá prover uma altura mínima de 2,40 m e máxima de 3,00m entre a base das buchas e o solo.

9.2. Estrutura suporte para montagem em Poste

O Fabricante **deverá fornecer e incluir no preço** do religador a estrutura suporte do religador (mecanismo e do controle eletrônico) para montagem em **poste**, incluindo os parafusos de aço zincado M16, de tal modo que, **se adapte na estrutura padrão COPEL** para Subestação (em poste de aço), conforme desenho de referência item 14.1.8. Deverão ser enviados desenhos para aprovação.

9.3. Requisitos das Estruturas Suporte

Material: A estrutura suporte deve ser em **aço carbono**, ABNT 1010 à 1020, laminado. Os aços utilizados deverão ter as seguintes características mínimas:

- limite de resistência à tração 350N/mm²
- limite de escoamento - perfis 240N/mm²
- chapas, barras e tubos 210N/mm²
- alongamento em 50mm 22%

Proteção superficial: A estrutura suporte deve ser totalmente **revestida com zinco** pelo processo de **imersão à quente**, conforme NBR 6323. A espessura mínima do revestimento deve ser de 86 micrometros.

Acabamento: A estrutura suporte deve ter as superfícies lisas, contínuas e uniformes, evitando-se saliências pontiagudas e arestas cortantes ou outras imperfeições.

A estrutura suporte deve ser projetada para suportar o impacto das forças de operação e rajadas de ventos sem que haja vibração excessiva.

Todas as juntas e emendas devem ser cuidadosamente soldadas, de tal maneira que a estrutura de fixação seja a **prova de intempérie**.



A estrutura suporte deve ser fabricada de maneira a não permitir o acúmulo de água ou penetração de umidade.

9.3.1. Ensaio Mecânicos na estrutura e parafusos

Ensaio de resistência a tração:

Neste ensaio, a estrutura suporte deve suportar os esforços mecânicos especificados, a seguir:

- Montar a estrutura suporte com o religador no poste metálico padrão da Copel (poste metálico a ser disponibilizado pela COPEL apenas para o ensaio);
- Aplicar uma carga adicional igual ao peso do religador no ponto médio da estrutura. A tração de ensaio deve ser aplicada lenta e gradativamente, sendo que a tração mínima à ruptura deve ser mantida durante um minuto, no mínimo;
- Retirar a carga da estrutura e verificar se houve deformação permanente ou dano;

Constitui falha:

- se após a remoção da tração de ensaio, for constatada deformação permanente, trincas ou ruptura da peça;
- se os valores de flecha máxima e máxima residual não forem atendidos.

Ensaio de resistência ao torque dos parafusos:

Este ensaio deve ser realizado com torquímetro. Os parafusos e os parafusos das peças devem suportar durante um minuto sem sofrer deformação permanente, trincas ou ruptura à aplicação do torque de ensaio conforme, a seguir:

- parafuso (aço zincado) M10 - 3,60 danxm
- parafuso (aço zincado) M12 - 5,64 danxm
- parafuso (aço zincado) M16 - 9,12 danxm

Constitui falha:

- se após a aplicação do torque e desmontada a peça, a porca não deslizar manualmente ao longo dos parafusos, apresentando problemas de agarramento.

O Fabricante deve fornecer detalhes dos suportes, quando da apresentação da Proposta.



10. FORMULÁRIO DE CARACTERÍSTICAS TÉCNICAS

O Fabricante deverá, para cada item proposto, preencher a Folha de Características Técnicas correspondentes, **assinar e anexar à Proposta.**

10.1. Preenchimento

A coluna PROPOSTA deverá conter as características reais do material / equipamento proposto, **mesmo que difiram das características especificadas.**

Observações:

- a) Nas linhas reservadas a Desenhos, mencionar o número ou referência do(s) desenho(s) do Fabricante;
- b) Nas linhas reservadas aos Ensaio de tipo, mencionar o número ou referência do Certificado de Ensaio correspondente.

Caso determinadas características especificadas não se apliquem ao material / equipamento proposto, o Fabricante deverá anotar no local correspondente com a sigla **"NA" (Não Aplicável).**

A falta de preenchimento de algumas linhas será interpretada pela COPEL como **não** concordância com as características especificadas, cabendo a COPEL desclassificar a proposta.

10.2. Aceitação das Características Propostas

A aceitação de características inferiores às especificadas ficará a critério exclusivo da COPEL. Será dada preferência aos materiais / equipamentos com características iguais ou superiores às especificadas.

10.3. Garantia das Características Propostas

Os valores indicados pelo Fabricante no Formulário de Características Técnicas, serão considerados como Garantia Técnica da Proposta e prevalecerão sobre qualquer desenho, manual, catálogo ou publicação que seja anexado à Proposta.



10.4. RELIGADOR AUTOMÁTICO - 13,8 kV - 560 A - 12 kA:

| CARACTERÍSTICAS | | ESPECIFICAÇÃO | |
|-----------------|--|---------------------------------|----------|
| ITEM | DESCRIÇÃO | COPEL | PROPOSTA |
| 01 | Modelo do religador / mecanismo | - | |
| | Modelo do controle eletrônico / relé | - | |
| 02 | Tensão nominal de operação | 13,8 kV | |
| 03 | Tensão máxima de operação | 15,5 kV | |
| 04 | Frequência | 60 Hz | |
| 05 | Nível de impulso, onda 1,2 x 50 μ s (NBI) | crista 110 kV | |
| 06 | Tensão suportável a frequência industrial, sob chuva, 10s, 60 Hz | mínimo 45 kV | |
| 07 | Tensão suportável a frequência industrial, a seco, 1 minuto, 60 Hz | mínimo 50 kV | |
| 08 | Resistência de contato ($\mu\Omega$) | - | |
| 09 | Simultaneidade dos contatos | máx. 0,25 ciclo | |
| 10 | Corrente nominal | mínimo 560 A | |
| 11 | Capacidade de interrupção simétrica | mínimo 12 kA | |
| 12 | Corrente de fechamento (kA) | - | |
| 13 | Mecanismo de abertura e fechamento | atuador magnético | |
| 14 | Mecanismo de interrupção | ampola à vácuo | |
| 15 | Meio isolante | polimérico ou gás SF-6 | |
| 16 | Buchas | Material polimérico | |
| 17 | Sensores de Tensão | 3 (três) de bucha do lado fonte | |
| 18 | Controle eletrônico com relé microprocessado | necessário | |
| 19 | Display Frontal e Teclado para parametrização de ajustes | necessário | |
| 20 | Botões de abrir e fechar o religador no painel frontal | necessário | |
| 21 | Botões configuráveis no painel frontal do relé | mín. 8 | |
| 22 | LEDs configuráveis no painel frontal do rele | mín 14 | |
| 23 | Lógica programável, conforme item 8 da REL-01 | necessário | |
| 24 | Entradas Digitais programáveis via software | mín. 6 | |
| 25 | Saidas Digitais programáveis via software | mín. 4 | |



ESPECIFICAÇÃO TÉCNICA PARA RELIGADORES AUTOMÁTICOS

| CARACTERÍSTICAS | | ESPECIFICAÇÃO | |
|-----------------|---|--|----------|
| ITEM | DESCRIÇÃO | COPEL | PROPOSTA |
| 26 | Grupos de ajustes | mínimo 3 | |
| 27 | <u>Instantâneo Trip (50)</u> de fase - Múltiplos da corrente de pick-up ajustado na fase. | 5 a 20 (passos de 1) | |
| 28 | <u>Instantâneo Trip (50N)</u> de neutro - Múltiplos da corrente de pick-up ajustado no neutro. | 5 a 20 (passos de 1) | |
| 29 | High Current Lockout de fase (Bloqueio de religamento por Alta corrente) - Múltiplos da corrente de pick-up ajustado na fase. | 5 a 20 (passos de 1) | |
| 30 | High Current Lockout de neutro (Bloqueio de religamento por Alta corrente) - Múltiplos da corrente de pick-up ajustado no neutro. | 10 a 20 (passos de 1) | |
| 31 | Sobre-corrente temporizada de fase (51) : Faixa de ajuste da corrente de abertura para faltas fase-fase com qualquer relação de TC. (Serão aceitos outros valores de correntes mínimas de abertura, desde que não se afastem de $\pm 10\%$ dos valores especificados) | 50A à 600A passos de 10A (valores primários) | |
| 32 | Sobre-corrente temporizada de neutro (51N) : Faixa de ajuste da corrente de abertura para faltas fase-terra com qualquer relação de TC. (serão aceitos outros valores de correntes mínimas de abertura, desde que não se afastem de $\pm 10\%$ dos valores especificados) | 10A à 150A passos de 1 A (valores primários) | |
| 33 | Sobre-corrente temporizada de neutro sensível SEF/SGF (51GS) : Faixa de ajuste da corrente de abertura para faltas fase-terra com qualquer relação de TC. (serão aceitos outros valores de correntes mínimas, desde que não se afastem de $\pm 10\%$ dos valores especificados) | 10A à 100A passos de 1A (valores primários) | |
| 34 | Função de Sobrecorrente Direcional fase(67) e neutro(67N) | necessário | |
| 35 | Função de Sobre-tensão (59) | necessário | |
| 36 | Função de Sub-tensão (27) | necessário | |
| 37 | Função de Sobre e Sub-freqüência (81) | necessário | |
| 38 | Função religamento (79) | necessário | |
| 39 | Função de Partida em Carga Fria (Cold Load Pick-up) | necessário | |
| 40 | Função Linha Viva (Hot Line Tag) | necessário | |
| 41 | Função Modo Chave (Proteção bloqueada) | necessário | |
| 42 | Função de Localização de falta, indicando a distância em quilômetros (km) do provável local da falta. | necessário | |
| 43 | Função DEAD-LINE (barra viva-linha morta) no religamento | necessário | |
| 44 | Funções de lógica de Chave de Transferência Automática | Necessário | |



ESPECIFICAÇÃO TÉCNICA PARA RELIGADORES AUTOMÁTICOS

| CARACTERÍSTICAS | | ESPECIFICAÇÃO | |
|-----------------|--|--|----------|
| ITEM | DESCRIÇÃO | COPEL | PROPOSTA |
| 45 | <u>Modificadores de Curvas:</u> - Fator multiplicador (Vertical Multiplier / Time Dial) - Adicional de tempo (Time adder) - Tempo Mínimo de resposta (Minimum Response Time) | necessário necessário necessário | |
| 46 | Número mínimo de operações antes do bloqueio | 4 | |
| 47 | Sequência de operação (o-t-co-t-co-t-co) (t em seg.) | O-1-CO-2-CO-5-CO | |
| 48 | Intervalos de tempos para religamento, ajustáveis e independentes entre si. (passos de 1s) | 1º relig. de 1 à 10s 2º relig. de 2 à 60s 3º relig. de 5 à 60s | |
| 49 | Tempos de rearme (ms) | - | |
| 50 | Registrador de eventos sequenciais: número de eventos armazenados em memória | > 80 | |
| 51 | Oscilografia das grandezas analógicas e digitais (resolução mínima: 16 amostras/ciclo, 8 registros com 8 ciclos cada) | necessário | |
| 52 | Medição e indicação no display de grandezas elétricas instantâneas e demanda, e a última ocorrência (corrente, tensão, potência ativa e reativa, frequência, etc) | necessário | |
| 53 | 3 (três) Portas de Comunicação, independentes, sendo: - 1 Porta serial <u>frontal</u> RS-232C ou USB ou Ethernet/RJ45 - 1 Porta serial <u>traseira</u> RS-232C – óptica ou com modem óptico com terminação ST - 1 Porta Ethernet <u>traseira</u> – interface física com fibra óptica ou com conversor RJ45 para fibra óptica | necessário | |
| 54 | Protocolo de comunicação (interface serial) | DNP 3.0 - nível 2 com remapeamento | |
| 55 | Entradas analógicas independentes de <u>corrente</u> CA no <u>relé</u> do controle eletrônico | 3 (três) p/ fases 1(uma) p/ SEF | |
| 56 | Entradas analógicas de <u>tensão</u> CA (fases A.,B,C) no <u>relé</u> do controle eletrônico para o lado FONTE | 3 (três) entradas independentes | |
| 57 | Entrada analógica de <u>tensão</u> CA no <u>relé</u> do controle eletrônico para o lado CARGA | 1(uma) entrada | |
| 58 | Entrada analógica independente de tensão 127VCA do serviço auxiliar para alimentação do carregador de baterias, iluminação e tomada no <u>controle eletrônico</u> | 1 (uma) entrada | |
| 59 | Soquete c/ lâmpada 127VCA (iluminação interna da cabine) | Necessário | |



ESPECIFICAÇÃO TÉCNICA PARA RELIGADORES AUTOMÁTICOS

| CARACTERÍSTICAS | | ESPECIFICAÇÃO | |
|-----------------|---|--|-----------------|
| ITEM | DESCRIÇÃO | COPEL | PROPOSTA |
| 60 | Tomada 127VCA interna na cabine para plugar Laptop | necessário | |
| 61 | Contadores eletrônicos de Operação, internos no relé do controle eletrônico | 4 (quatro) Fases (A,B,C) e Neutro | |
| 62 | Contador mecânico geral de operações, externo no mecanismo | 1 (um) geral | |
| 63 | Conector de aterramento estanhado no mecanismo e na caixa do controle eletrônico, para cabo de cobre bitolas de 16 mm ² à 70 mm ² | necessário | |
| 64 | Conector terminal de linha – para cabos de cobre ou alumínio, bitola de : 35mm ² (2AWG) e 240mm ² (500MCM) | necessário | |
| 65 | Ciclo de trabalho p/ interrupção | 15-20% capacidade interrup. Com (x/r) _{mínima} do cto ⁼ 4 | 44 interrupções |
| | | 45-55% capacidade interrup. Com (x/r) _{mínima} do cto ⁼ 8 | 56 interrupções |
| | | 90-100% capacid. Interrup. Com (x/r) _{mínima} do cto ⁼ 15 | 16 interrupções |
| 66 | Carga de impacto na abertura (kgf) | - | |
| 67 | Carga de impacto no fechamento (kgf) | - | |
| 68 | Capacidade de interrupção de bancos de capacitores, sem reignição do arco (kvar) | - | |
| 69 | Capacidade de interrupção de correntes de magnetização De transformador a vazio (A) | - | |
| 70 | Capacidade de interrupção de linhas de transmissão a vazio A | - | |
| 71 | Baterias | capacidade por elemento | 12V/12Ah |
| | | tipo selada | Pb-ácida ou gel |
| | | referência comercial | - |
| | | alternativa equivalente | - |
| | temperatura operação | - | |



ESPECIFICAÇÃO TÉCNICA PARA RELIGADORES AUTOMÁTICOS

| CARACTERÍSTICAS | | ESPECIFICAÇÃO | |
|-----------------|---|---------------|----------|
| ITEM | DESCRIÇÃO | COPEL | PROPOSTA |
| 72 | Número máximo de interrupções, com as seguintes % da capacidade máxima de Interrupções (sem manutenção) | 25% | - |
| | | 50% | - |
| | | 75% | - |
| | | 100% | - |
| 73 | Número máximo de interrupções com a corrente nominal (sem manutenção) | - | |
| 74 | Máximo intervalo de tempo sem manutenção preventiva | - | |
| 75 | Tempo de interrupção (ms) | - | |
| 76 | Perda admissível de gás (p/ equip. SF6) (kg/ano) | | |
| 77 | Massa em kg do meio isolante (gás) | - | |
| 78 | Dimensões da embalagem (mm) | - | |
| 79 | Massa completa de 1 unidade (s/ embalagem) | - | |
| 80 | Massa completa de 1 unidade (c/ embalagem) | - | |
| 81 | Número dos Desenhos de referência | - | |
| 82 | Relação de acessórios | - | |
| 83 | Referência ou Número dos Relatórios / Certificados de ensaios de tipo, conforme Item 3.3.1 | a) | |
| | | b) | |
| | | c) | |
| | | d) | |
| | | e) | |
| | | f) | |
| | | g) | |
| | | h) | |
| | | i) | |
| | | j) | |
| | | k) | |
| | | l) | |
| | | m) | |
| | | n) | |
| o) | | | |
| 84 | Observações e exceções às especificações | - | |
| 85 | DECLARAÇÃO: "Concordamos com as condições constantes nesta especificação e seus anexos" (assinar) | - | |



ESPECIFICAÇÃO TÉCNICA PARA RELIGADORES AUTOMÁTICOS

10.5. RELIGADOR AUTOMÁTICO - 34,5 kV - 560 A - 10 kA

| CARACTERÍSTICAS | | ESPECIFICAÇÃO | |
|-----------------|--|---------------------------------|----------|
| ITEM | DESCRIÇÃO | COPEL | PROPOSTA |
| 01 | Modelo do religador / mecanismo | - | |
| | Modelo do controle eletrônico / relé | - | |
| 02 | Tensão nominal de operação | 34,5 kV | |
| 03 | Tensão máxima de operação | 38 kV | |
| 04 | Frequência | 60 Hz | |
| 05 | Nível de impulso, onda 1,2 x 50 μ s (NBI) | crista 150 kV | |
| 06 | Tensão suportável a frequência industrial, sob chuva, 10s, 60 Hz | mínimo 60 kV | |
| 07 | Tensão suportável a frequência industrial, a seco, 1 minuto, 60 Hz | mínimo 70 kV | |
| 08 | Resistência de contato ($\mu\Omega$) | - | |
| 09 | Simultaneidade dos contatos | máx. 0,25 ciclo | |
| 10 | Corrente nominal | mínimo 560 A | |
| 11 | Capacidade de interrupção simétrica | mínimo 10 kA | |
| 12 | Corrente de fechamento (kA) | - | |
| 13 | Mecanismo de abertura e fechamento | atuador magnético | |
| 14 | Mecanismo de interrupção | ampola a vácuo | |
| 15 | Meio isolante | polimérico ou gás SF-6 | |
| 16 | Buchas | material polimérico | |
| 17 | Sensores de Tensão | 3 (três) de bucha do lado fonte | |
| 18 | Controle eletrônico com relé microprocessado | necessário | |
| 19 | Display Frontal e Teclado para parametrização de ajustes | necessário | |
| 20 | Botões de abrir e fechar o religador no painel frontal | necessário | |
| 21 | Botões configuráveis no painel frontal do relé | mín. 8 | |
| 22 | LEDs configuráveis no painel frontal do relé | mín 14 | |
| 23 | Lógica programável, conforme item 8 da REL-01 | necessário | |
| 24 | Entradas Digitais programáveis via software | mín. 6 | |
| 25 | Saídas Digitais programáveis via software | mín. 4 | |



ESPECIFICAÇÃO TÉCNICA PARA RELIGADORES AUTOMÁTICOS

| CARACTERÍSTICAS | | ESPECIFICAÇÃO | |
|-----------------|---|--|----------|
| ITEM | DESCRIÇÃO | COPEL | PROPOSTA |
| 26 | Grupos de ajustes | mínimo 3 | |
| 27 | <u>Instantâneo Trip (50)</u> de fase - Múltiplos da corrente de pick-up ajustado na fase. | 5 a 20 (passos de 1) | |
| 28 | <u>Instantâneo Trip (50N)</u> de neutro - Múltiplos da corrente de pick-up ajustado no neutro. | 5 a 20 (passos de 1) | |
| 29 | High Current Lockout de fase (Bloqueio de religamento por Alta corrente) - Múltiplos da corrente de pick-up ajustado na fase. | 5 a 20 (passos de 1) | |
| 30 | High Current Lockout de neutro (Bloqueio de religamento por Alta corrente) - Múltiplos da corrente de pick-up ajustado no neutro. | 10 a 20 (passos de 1) | |
| 31 | Sobre-corrente temporizada de fase (51) : Faixa de ajuste da corrente de abertura para faltas fase-fase com qualquer relação de TC. (Serão aceitos outros valores de correntes mínimas de abertura, desde que não se afastem de $\pm 10\%$ dos valores especificados) | 50A à 600A passos de 10A (valores primários) | |
| 32 | Sobre-corrente temporizada de neutro (51N) : Faixa de ajuste da corrente de abertura para faltas fase-terra com qualquer relação de TC. (serão aceitos outros valores de correntes mínimas de abertura, desde que não se afastem de $\pm 10\%$ dos valores especificados) | 10A à 150A passos de 1 A (valores primários) | |
| 33 | Sobre-corrente temporizada de neutro sensível SEF/SGF (51GS) : Faixa de ajuste da corrente de abertura para faltas fase-terra com qualquer relação de TC. (serão aceitos outros valores de correntes mínimas, desde que não se afastem de $\pm 10\%$ dos valores especificados) | 10A à 100A passos de 1A (valores primários) | |
| 34 | Função de Sobrecorrente Direcional fase(67) e neutro(67N) | necessário | |
| 35 | Função de Sobre-tensão (59) | necessário | |
| 36 | Função de Sub-tensão (27) | necessário | |
| 37 | Função de Sobre e Sub-freqüência (81) | necessário | |
| 38 | Função religamento (79) | necessário | |
| 39 | Função de Partida em Carga Fria (Cold Load Pick-up) | necessário | |
| 40 | Função Linha Viva (Hot Line Tag) | necessário | |
| 41 | Função Modo Chave (Proteção bloqueada) | necessário | |
| 42 | Função de Localização de falta, indicando a distância em quilômetros (KM) do provável local da falta. | necessário | |
| 43 | Função DEAD-LINE (barra viva-linha morta) no religamento | necessário | |
| 44 | Funções de Chave de Transferência Automática | Necessário | |



ESPECIFICAÇÃO TÉCNICA PARA RELIGADORES AUTOMÁTICOS

| CARACTERÍSTICAS | | ESPECIFICAÇÃO | |
|-----------------|---|--|----------|
| ITEM | DESCRIÇÃO | COPEL | PROPOSTA |
| 45 | <u>Modificadores de Curvas:</u> - Fator multiplicador (Vertical Multiplier / Time Dial) - Adicional de tempo (Time adder) - Tempo Mínimo de resposta (Minimum Response Time) | necessário necessário necessário | |
| 46 | Número mínimo de operações antes do bloqueio | 4 | |
| 47 | Sequência de operação (o-t-co-t-co-t-co) (l em seg.) | O-1-CO-2-CO-5-CO | |
| 48 | Intervalos de tempos para religamento, ajustáveis e independentes entre si. (passos de 1s) | 1º relig. de 1 à 10s 2º relig. de 2 à 60s 3º relig. de 5 à 60s | |
| 49 | Tempos de rearme (ms) | - | |
| 50 | Registrador de eventos sequenciais: número de eventos armazenados em memória | > 80 | |
| 51 | Oscilografia das grandezas analógicas e digitais (resolução mínima: 16 amostras/ciclo, 8 registros com 8 ciclos cada) | necessário | |
| 52 | Medição e indicação no display de grandezas elétricas instantâneas e demanda, e a última ocorrência (corrente, tensão, potência ativa e reativa, frequência, etc) | necessário | |
| 53 | 3 (três) Portas de Comunicação, independentes, sendo: - 1 Porta serial <u>frontal</u> RS-232C ou USB ou Ethernet/RJ45 - 1 Porta serial <u>traseira</u> RS-232C – óptica ou com modem óptico com terminação ST - 1 Porta Ethernet traseira – interface física com fibra óptica ou com conversor RJ45 para fibra óptica | necessário | |
| 54 | Protocolo de comunicação (interface serial) | DNP 3.0 - nível 2 com remapeamento | |
| 55 | Entradas analógicas independentes de <u>corrente</u> CA no <u>relé</u> do controle eletrônico | 3 (três) p/ fases 1(uma) p/ SEF | |
| 56 | Entradas analógicas de <u>tensão</u> CA (fases A, B, C) no <u>relé</u> do controle eletrônico para o lado FONTE | 3 (três) entradas independentes | |
| 57 | Entrada analógica de <u>tensão</u> CA no <u>relé</u> do controle eletrônico para o lado CARGA | 1(uma) entrada | |
| 58 | Entrada analógica independente de tensão 127VCA do serviço auxiliar para alimentação do carregador de baterias, iluminação e tomada no <u>controle eletrônico</u> | 1 (uma) entrada | |
| 59 | Soquete c/ lâmpada 127VCA (iluminação interna da cabine) | Necessário | |



ESPECIFICAÇÃO TÉCNICA PARA RELIGADORES AUTOMÁTICOS

| CARACTERÍSTICAS | | ESPECIFICAÇÃO | |
|-----------------|---|--|-----------------|
| ITEM | DESCRIÇÃO | COPEL | PROPOSTA |
| 60 | Tomada 127VCA interna na cabine para plugar Laptop | necessário | |
| 61 | Contadores eletrônicos de Operação, internos no relé do controle eletrônico | 4 (quatro) Fases (A,B,C) e Neutro | |
| 62 | Contador mecânico geral de operações externo no mecanismo | 1 (um) geral | |
| 63 | Conector de aterramento estanhado no mecanismo e na caixa do controle eletrônico, para cabo de cobre bitolas de 16 mm ² à 70 mm ² | necessário | |
| 64 | Conector terminal de linha – para cabos de cobre ou alumínio , bitola de : 35mm ² (2AWG) e 240mm ² (500MCM) | necessário | |
| 65 | Ciclo de trabalho p/ interrupção | 15-20% capacidade interrup. Com (x/r) _{mínima} do cto= 4 | 44 interrupções |
| | | 45-55% capacidade interrup. Com (x/r) _{mínima} do cto= 8 | 56 interrupções |
| | | 90-100% capacid. Interrup. Com (x/r) _{mínima} do cto= 15 | 16 interrupções |
| 66 | Carga de impacto na abertura (kgf) | - | |
| 67 | Carga de impacto no fechamento (kgf) | - | |
| 68 | Capacidade de Interrupção de bancos de capacitores, sem reignição do arco (kvar) | - | |
| 69 | Capacidade de interrupção de correntes de magnetização De transformador a vazio (A) | - | |
| 70 | Capacidade de interrupção de linhas de transmissão a vazio A | - | |
| 71 | Baterias | capacidade por elemento | 12V/12Ah |
| | | tipo selada | Pb-ácida ou gel |
| | | referência comercial | - |
| | | alternativa equivalente | - |
| | | temperatura operação | - |



ESPECIFICAÇÃO TÉCNICA PARA RELIGADORES AUTOMÁTICOS

| CARACTERÍSTICAS | | ESPECIFICAÇÃO | |
|-----------------|---|---------------|----------|
| ITEM | DESCRIÇÃO | COPEL | PROPOSTA |
| 72 | Número máximo de interrupções, com as seguintes % da capacidade máxima de interrupções (sem manutenção) | 25% | - |
| | | 50% | - |
| | | 75% | - |
| | | 100% | - |
| 73 | Número máximo de interrupções com a corrente nominal (sem manutenção) | - | |
| 74 | Máximo intervalo de tempo sem manutenção preventiva | - | |
| 75 | Tempo de interrupção (ms) | - | |
| 76 | Perda admissível de gás (p/ equip. SF6) (kg/ano) | | |
| 77 | Massa em kg do meio isolante (gás) | - | |
| 78 | Dimensões da embalagem (mm) | - | |
| 79 | Massa completa de 1 unidade (s/ embalagem) | - | |
| 80 | Massa completa de 1 unidade (c/ embalagem) | - | |
| 81 | Número dos Desenhos de referência | - | |
| 82 | Relação de acessórios | - | |
| 83 | Referência ou Número dos Relatórios / Certificados de ensaios de tipo, conforme item 3.3.1 | a) | |
| | | b) | |
| | | c) | |
| | | d) | |
| | | e) | |
| | | f) | |
| | | g) | |
| | | h) | |
| | | i) | |
| | | j) | |
| | | k) | |
| | | l) | |
| | | m) | |
| | | n) | |
| o) | | | |
| 84 | Observações e exceções às especificações | - | |
| 85 | DECLARAÇÃO: "Concordamos com as condições constantes nesta especificação e seus anexos" (assinar) | - | |



11. EMBALAGEM E EMBARQUE

11.1. Generalidades

Tanto as embalagens, como a preparação para embarque estão sujeitas à inspeção, que será efetuada baseando-se nos desenhos aprovados. O acondicionamento dos materiais / equipamentos deverá ser efetuado de modo a garantir um transporte seguro em quaisquer condições e limitações que possam ser encontradas.

O sistema de embalagem deverá proteger todo o material / equipamento contra quebras e danos de qualquer espécie, desde a saída da fábrica até a chegada ao local de destino, e ser feito de modo que a massa e as dimensões sejam mantidas dentro de limites razoáveis, a fim de facilitar o manuseio, o armazenamento e o transporte. Todas as embalagens deverão ser manufaturadas com madeira seca e sem emendas na madeira.

A embalagem do religador (mecanismo, controle e ferragens) deverá ser manufaturada e conforme modelo item 14.1.7

As Baterias devem ser embaladas separadamente em caixas com lote de 08 unidades e com a marcação "BATERIAS".

As Peças Sobressalentes devem ser embaladas separadamente em caixas com a marcação "PEÇAS SOBRESSALENTES".

As embalagens não serão devolvidas ao Fabricante.

O material / equipamento será liberado para embarque depois de devidamente inspecionado e conferido pelos inspetores da COPEL.

11.2. Marcação da Embalagem

Cada volume deverá apresentar externamente marcação indelével e facilmente legível, com pelo menos os seguintes dados:

- a) nome do Fabricante;
- b) o nome "COPEL";
- c) número e item da Ordem de Compra;
- d) quantidade e tipo do material / equipamento, contido em cada volume;
- e) massa total do volume (massa bruta), em quilogramas;
- f) número de série dos equipamentos.
- g) forma de armazenagem e empilhamento máximo das caixas.
- h) Cópia impressa da Placa de Identificação**

Marcações adicionais, necessárias para facilidade de transportes de materiais / equipamentos importados, poderão ser usadas e serão indicadas na Ordem de Compra ou nas Instruções para Embarque.



12. DOCUMENTOS NECESSÁRIOS PARA HABILITAÇÃO TÉCNICA

O Fabricante deverá encaminhar PROPOSTA para análise e aprovação, para cada tipo de religador, os seguintes documentos:

- a) **ENSAIOS DE TIPO:** O fornecedor deverá apresentar os Originais ou fornecer cópias impressas autenticadas, conforme item 3.3.1 desta Especificação.
- b) **FORMULÁRIOS DE CARACTERÍSTICAS TÉCNICAS:** Preencher os formulários com o título "Características Técnicas", conforme item 10.4 e 10.5 desta Especificação, para cada tipo de religador;
- c) **DESENHOS:** 1 (uma) cópia impressa de todos os desenhos relacionados no item 2.9.2 desta Especificação;
- d) **MANUAIS TÉCNICOS:** 1 (uma) cópia impressa de todos manuais de instruções técnicas e manutenção, conforme solicitado no Item 2.9.4 desta Especificação;
- e) **SOFTWARE :** 1 (uma) cópia do software de ajustes, parametrização e de programação lógica em CD, com o manual de utilização;
- f) **TCs:** Características dos transformadores de corrente de Proteção, com relações, tipo, classe de exatidão, fator de sobre-corrente, fator térmico, curvas de saturação, localização da instalação em cada bucha do religador;
- g) **SENSORES DE TENSÃO:** Características dos Sensores de Tensão e medição, com relações, tipo, classe de exatidão, localização da instalação em cada bucha do religador;
- h) **PINTURA:** Descrição detalhada do sistema de pintura de alta performance a ser adotado;
- i) **ACESSÓRIOS:** Lista de acessórios opcionais e respectivos preços unitários, conforme Item 2.12;
- j) **SOBRESSALENTES:** Relação codificada de peças sobressalentes e respectivos preços unitários, conforme Item 2.13 desta Especificação;
- k) **ART:** Apresentar cópia autenticada da ART (anotação de responsabilidade técnica) emitida pelo respectivo órgão de classe, ou do conselho regional de engenharia do país de origem, com identificação do responsável técnico pelo projeto do religador completo (tanque e controle) e pelo projeto da estrutura suporte;

- l) **CAPACIDADE TÉCNICA: Atestado de Capacidade Técnica**, assinado por representante de pessoa jurídica de direito público ou privado, da área de Distribuição, Transmissão ou Geração de energia elétrica, no qual deve constar declaração de fornecimento de religadores, indicando as quantidades e o funcionamento satisfatório das unidades.

Todos os documentos anexados à Proposta devem estar no índice e com todas as páginas devidamente numeradas sequencialmente e rubricadas pelo Fabricante.



13. TREINAMENTO

O Fabricante deverá, sem exceção, cotar em separado os custos com **2 (dois)** treinamentos completos (2 (dois) módulos de proteção/eletrônica/automação e eletromecânica/operação). Cada módulo terá 20 participantes, totalizando 80 treinando.

O Fabricante deverá ministrar os treinamentos após o recebimento dos equipamentos no almoxarifado da COPEL, a ser realizado nas dependências da COPEL em Curitiba – PR, com duração mínima de **4 dias úteis**.

Este treinamento deverá ser ministrado em **língua portuguesa**, ou com acompanhamento de um intérprete (tradutor), a ser custeado pelo Fabricante.

O Fabricante deverá avisar a COPEL, com antecedência mínima de 15(quinze) dias para Fabricante nacional e de 30 (trinta) dias para Fabricante estrangeiro, sobre a data do treinamento.

Tópicos que devem ser abordados nos treinamentos:

a) Módulo Proteção, Automação e Manutenção Eletrônica (4 dias)

- Painel frontal do controle;
- Funções de proteção;
- Softwares para parametrização, ajustes e tratamento de dados;
- Lógicas de programação;
- Arquitetura da unidade;
- Análise do fluxo de sinais para diferentes funções;
- Detalhes, a nível de usuário, de todos os componentes dedicados tipo "custom-made";
- Fontes de alimentação;
- Modularidade e intercambiabilidade de cartões;
- Ajustes e ensaios gerais do religador empregando, quando for o caso, os mesmos instrumentos de ensaios especiais, recomendados, como por exemplo a utilização de malas de testes específicas para o controle eletrônico, dispositivos de ajustes, laptops, etc...;
- Circuitos específicos de proteção contra surtos, ruídos, sobrecargas, inversão de polaridade, etc...;
- Interfaces entrada/saída;
- Explicação detalhada de como se realizam as lógicas no equipamento;
- Apresentação das funções lógicas, operadores, variáveis
- Explicação detalhada das lógicas implementadas para a Copel, inclusive com testes funcionais (acionamentos de botões e entradas/saídas).
- Parametrização do protocolo DNP, incluindo:
 - Seleção de pontos digitais de entrada, analógicos e digitais de saída (comandos) (remapeamento de pontos solicitados pela Copel)
 - Definição dos Fatores de escala dos pontos analógicos
 - Sincronismo de tempo por protocolo (parametrização)



ESPECIFICAÇÃO TÉCNICA PARA RELIGADORES AUTOMÁTICOS

- Geração de eventos (associação de classes a eventos)
- Seleção de objetos estáticos para resposta de dados de classe 0
- Parametrização da porta de comunicação (velocidade, endereços, paridade, controle de fluxo, controle de retransmissões, etc)
- Procedimento de inicialização do dispositivo (o que acontece quando o dispositivo é reiniciado)
- Explicação e exemplificação da geração das Flags de IIN- Internal Indications (quando são setadas e resetadas)
- Outras informações que o fabricante achar relevante para realizar a integração do equipamento com o sistema supervisor Copel. Nessa ocasião a Copel estará utilizando o software ASE2000 para testar as parametrizações do protocolo realizadas durante o treinamento.

b) Módulo Manutenção Eletromecânica e Operação (2 dias):

- Painel Frontal;
- Descrição funcional dos componentes e metodologia de aferição e calibração do mecanismo de abertura e fechamento;
- Ensaio gerais do mecanismo do religador, empregando, quando for o caso, os mesmos instrumentos de ensaios especiais, recomendados;
- Rotinas para facilitar a manutenção;
- Montagem e desmontagem do mecanismo;

Caso o instrutor for o mesmo para os dois módulos de proteção/automação/eletrônica e eletromecânica, será necessário **6 dias úteis**.

A COPEL terá autonomia para pedir a repetição do treinamento caso o rendimento médio global, avaliado através de pesquisa de satisfação junto aos participantes no final de cada módulo, esteja abaixo de 7 (sete). O novo treinamento deverá ser ministrado num prazo de 30 dias após a notificação.

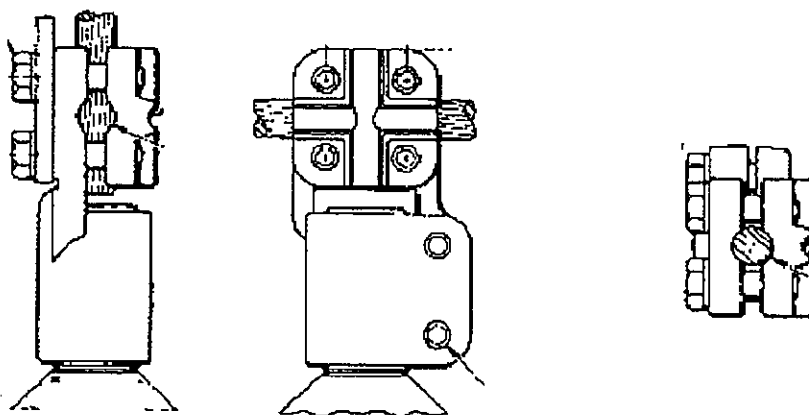
14. ANEXOS

14.1. Lista de Desenhos Técnicos de referência

- 1- Conectores
- 2- Detalhes do religador;
- 3- Croquis Simplificado - Conexão entre o Tanque / Mecanismo de Operação e o Controle eletrônico - (Sugestão).
- 4- Croquis Simplificado - Conexão Cabos de CA e Medição - (Sugestão).
- 5- Modelo das Placas FONTE / CARGA e Identificação das Fases .
- 6- Modelo da Embalagem
- 7 – Padrão COPEL de Estrutura (poste de aço) suporte de subestação para fixação da estrutura de poste.
- 8 – Cabine de controle e modelo de fecho manopla

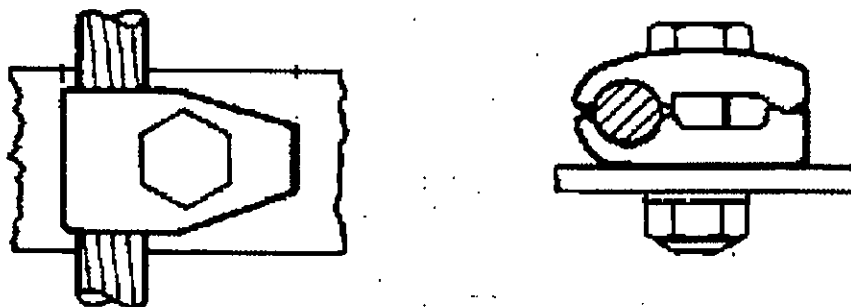
14.1.1. Desenho Técnico – CONECTORES

DETALHE 1: CONECTOR TERMINAL DE LINHA



PARA CABOS DE COBRE OU ALUMINIO
BITOLAS: 35mm^2 (2AWG) e 240mm^2 (500MCM)

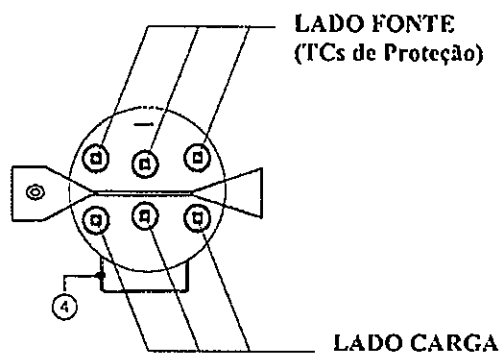
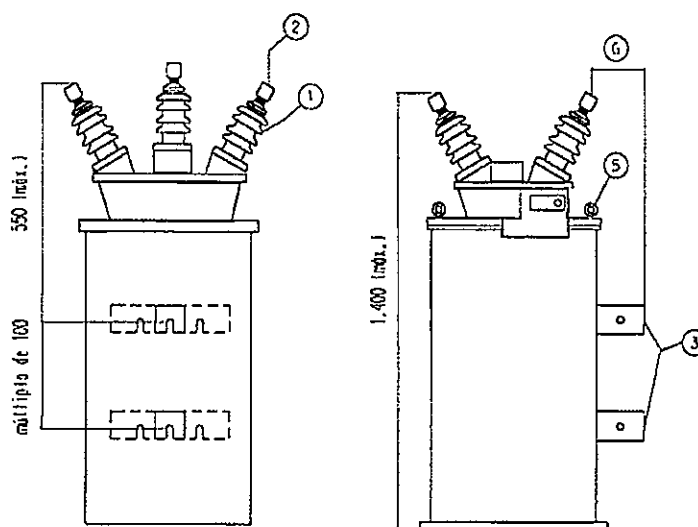
DETALHE 2: CONECTOR DE ATERRAMENTO



PARA CABOS DE COBRE BITOLAS: 16mm^2 à 70mm^2

- Conector liga de cobre, estanhado com espessura mínima da camada de estanho não inferior a $8\text{ }\mu\text{m}$.
- Parafuso de cabeça sextavada: aço-carbono galvanizado, aço inoxidável ou liga de cobre estanhado.
- Arruelas de pressão: aço-carbono zincado a quente, aço inoxidável ou bronze fosforoso.
- Porca sextavada: aço-carbono zincado a quente, aço inoxidável ou liga de cobre estanhado.
- O conector deve permitir a colocação ou retirada do condutor de maior seção sem necessidade de desmonte.
- As características mecânicas devem estar de acordo com a NBR 5370. O desenho do dispositivo de aterramento é orientativo e permite outro desde que seja próprio para os condutores mencionados.

14.1.2. Desenho Técnico – DETALHES DO RELIGADOR

**LEGENDA:**

- 1- Buchas de alta tensão (obs.: Religadores que podem ser energizados por ambos os lados, deverão estar com os TCs de proteção instalados nas buchas do lado Fonte oposto à fixação).
 - 2- Terminal de ligação (ver desenho 14.1.1 detalhe 1).
 - 3- Suporte para fixação.
 - 4- Dispositivo de aterramento (ver desenho 14.1.1 detalhe 2).
 - 5- Dispositivo de suspensão.
 - 6- Distância mínima da parte energizada ao poste.
- Cotas em milímetros

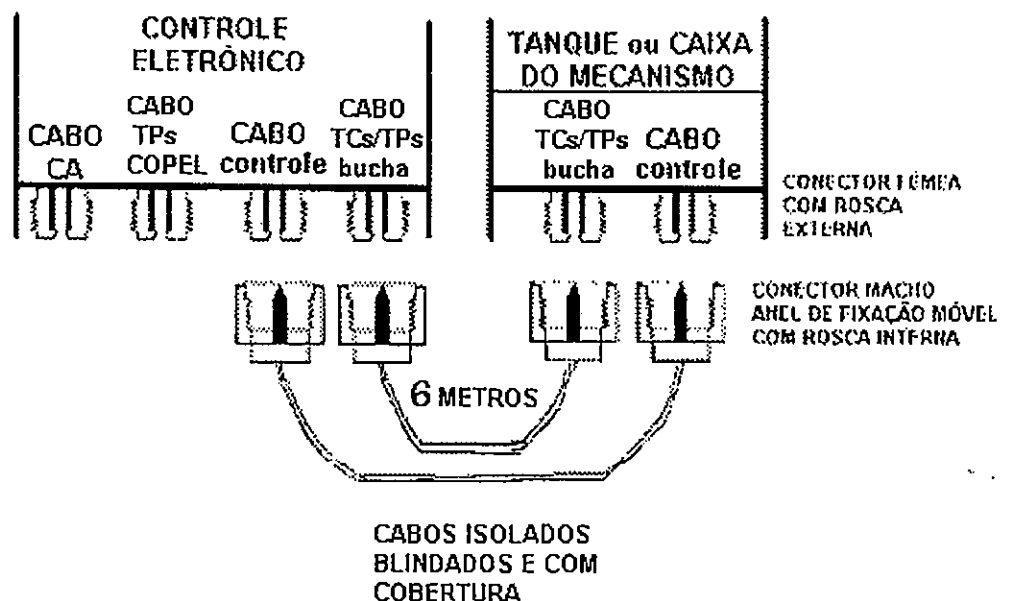
14.1.3. Desenho Técnico – CABOS UMBILICAIS

CONEXÃO ENTRE O TANQUE E O CONTROLE – CABOS DE 6 (seis) METROS

DESENHO ORIENTATIVO SIMPLIFICADO

Alternativa 1

- Cabo de controle englobando comando ao tanque;
- Cabo de corrente dos TCs de bucha e sensores de tensão de bucha (lado fonte), com proteção eletrônica contra abertura involuntária de TCs no tanque ou caixa do mecanismo atuador;



ou

Alternativa 2

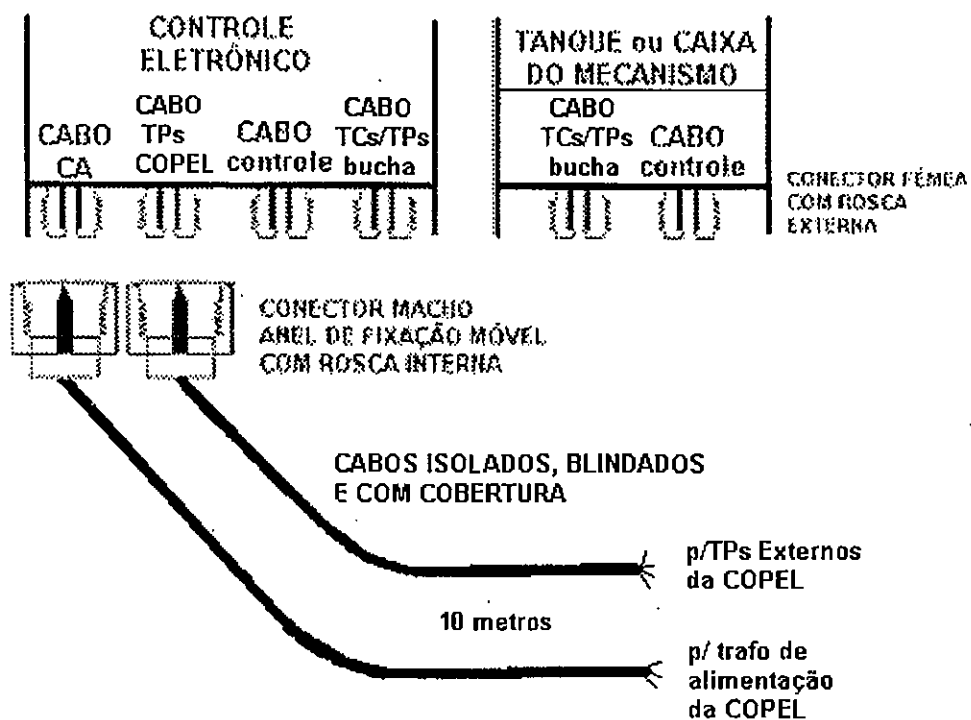
- Cabo de controle englobando comando ao tanque, sensores de tensão (lado fonte) e TCs, porém com proteção eletrônica contra abertura involuntária de TCs no tanque ou caixa do mecanismo atuador.

14.1.4. Desenho Técnico – CABO DE ALIMENTAÇÃO CA e dos TPs externos da COPEL (lado carga)

DESENHO ORIENTATIVO SIMPLIFICADO

CONEXÃO DE CA EXTERNO – CABOS DE 10 (dez) METROS

- Cabo dos TPs externos da COPEL do lado CARGA;
- Cabo de alimentação CA do controle eletrônico (F,N e T);



14.1.5. Modelo de Placas

Tamanho da Placa: 150 x 40 mm

Tamanho da Letra : 4mm, em relevo.

exemplo:



FONTE

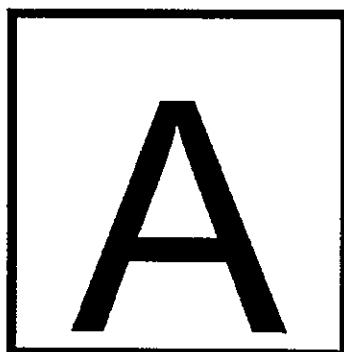


CARGA

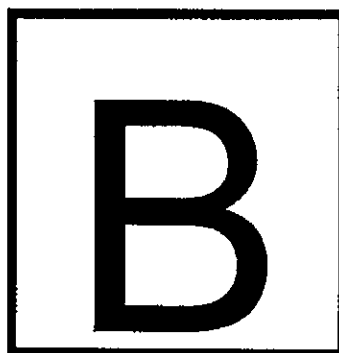
Identificação das Fases

Tamanho da Placa: 50 x 50 mm

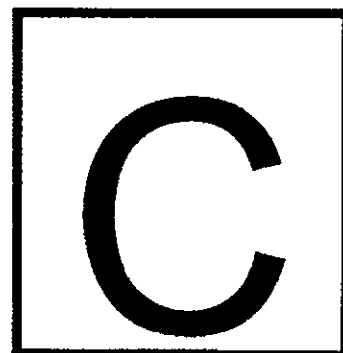
Tamanho da Letra : 4 mm, em relevo.



A

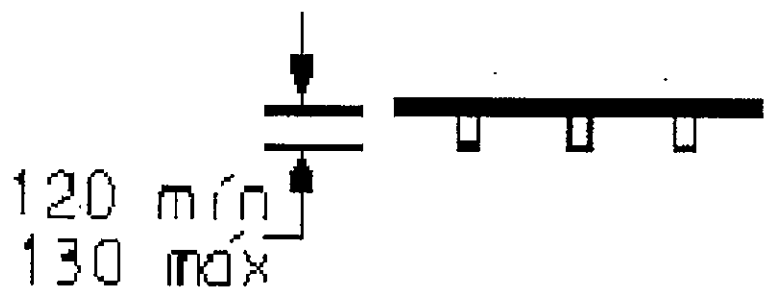
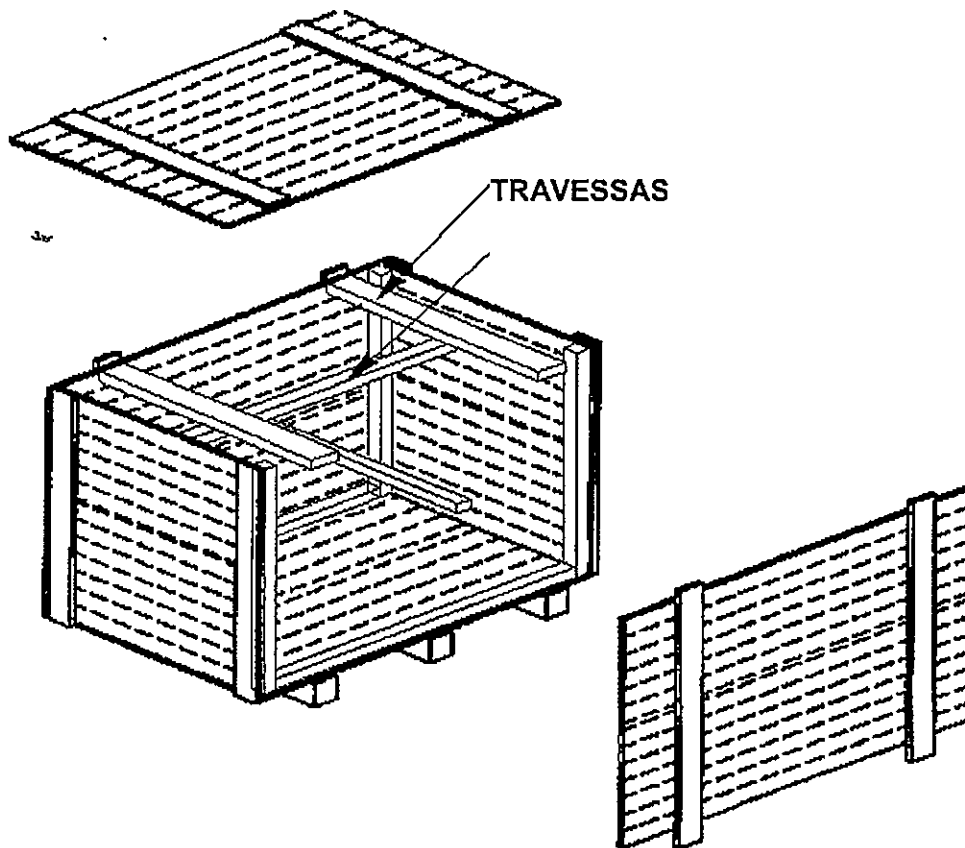


B

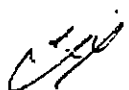


C

14.1.6. Desenho Técnico - Modelo construtivo da Embalagem



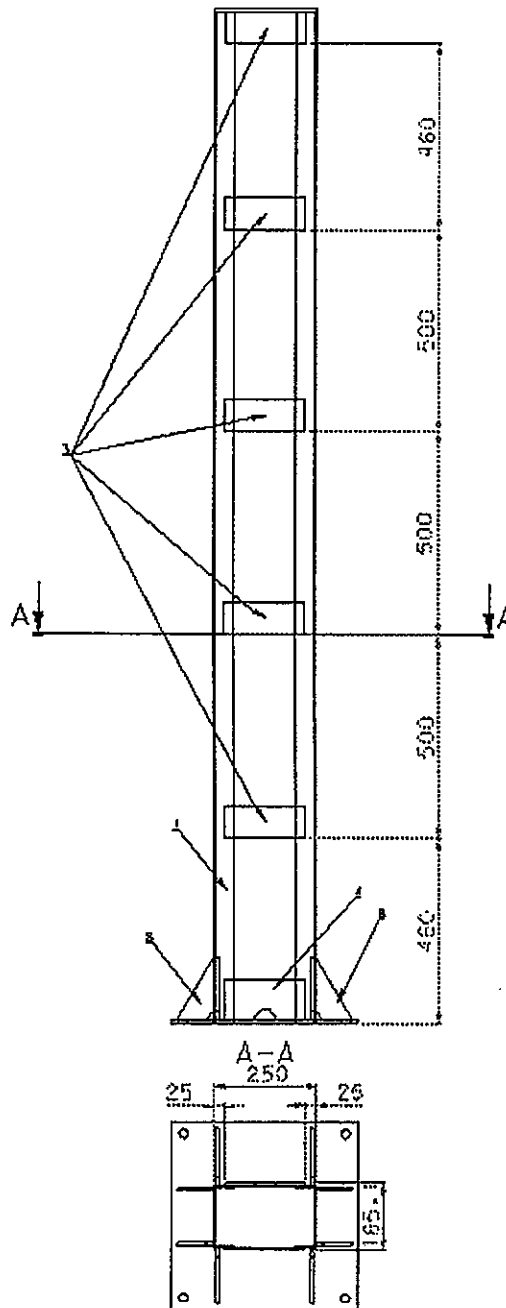
Cotas em milímetros



14.1.7. Desenho Técnico – Estrutura padrão para Subestação

PARA FIXAÇÃO DO SUPORTE DO RELIGADOR

FIGURA 1 - VISTA FRONTAL



Cotas em milímetros.

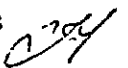
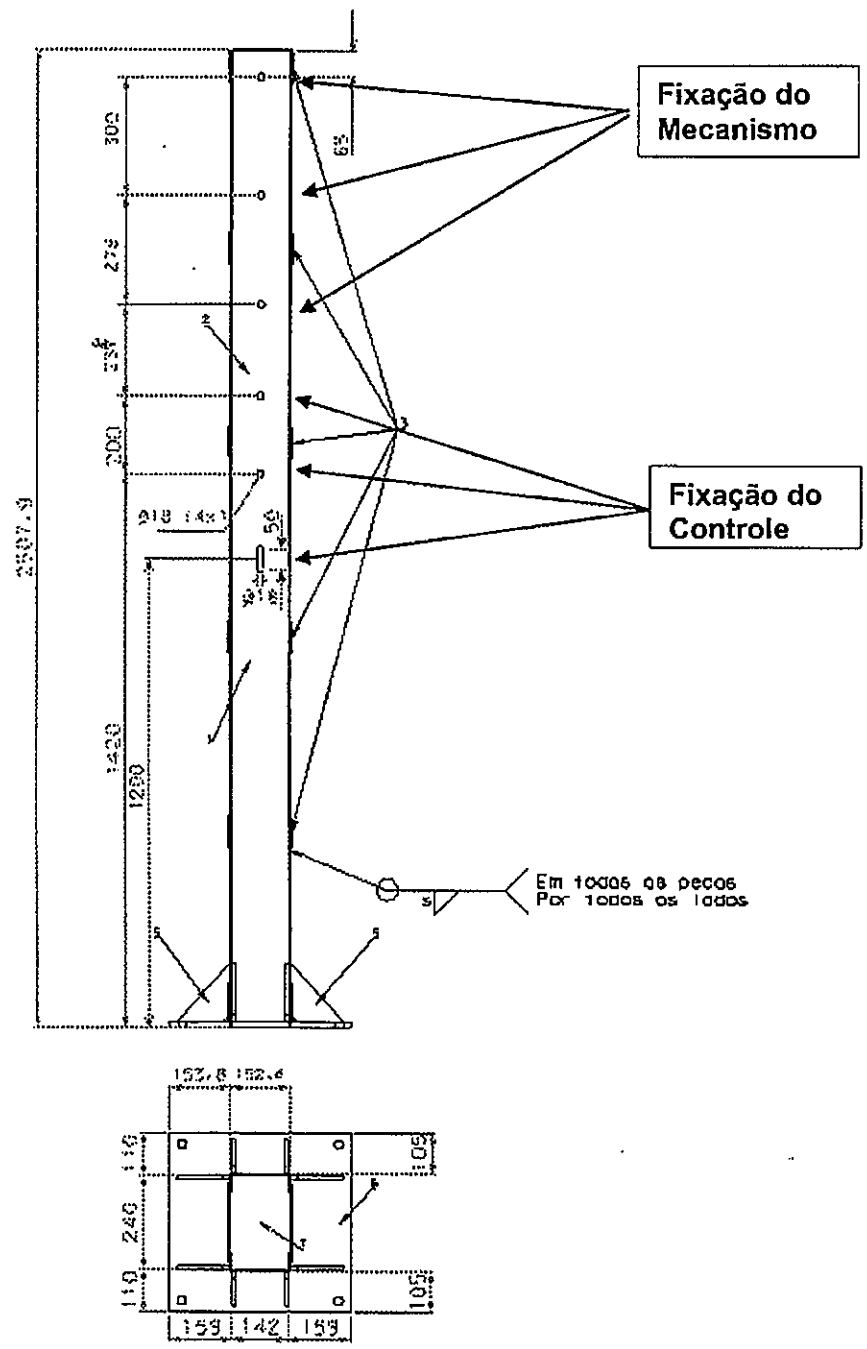


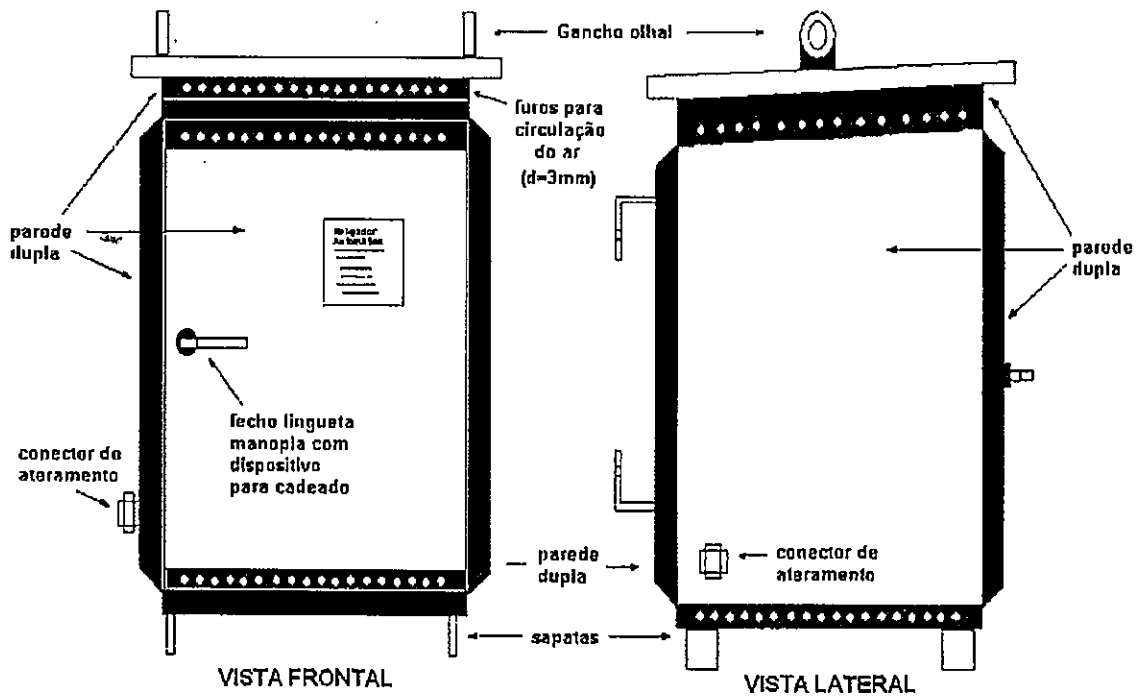
FIGURA 2 - VISTA LATERAL



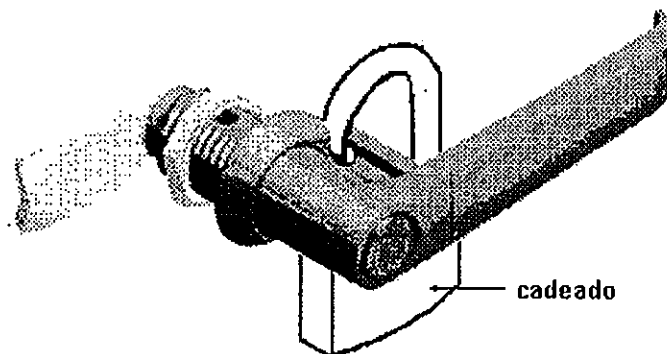
-Cotas em milímetros.

14.1.8. Desenho Técnico - Cabine do controle eletrônico

MODELO DE PAREDE DUPLA DA CABINE DO CONTROLE ELETRÔNICO



MODELO DE FECHO LINGUETA MANOPLA COM DISPOSITIVO PARA CADEADO



ANEXO I

MINUTA DE CARTA DE RESULTADO DE HOMOLOGAÇÃO

SED – C/_____/2012

Curitiba, ___/___/2012

RESULTADO DE HABILITAÇÃO TÉCNICA

CHAMADA PÚBLICA COPEL SED 001/2012

Através da presente, a Copel Distribuição S/A comunica o resultado da homologação para fornecimento de religadores de 13,8 e 34,5kV de acordo com o Edital da Chamada Pública Copel SED nº 001/2012 e seus anexos.

Produtos Homologados:

Atenciosamente

Christóvão César da Veiga Pessoa Junior

Superintendente de Engenharia de Distribuição

1/1

 106

Appendix 4-4
Especificação Técnica Unidade Terminal Remota para Automação de
equipamentos da rede de Distribuição

Companhia Paranaense de Energia



COPEL

ESPECIFICAÇÃO TÉCNICA
Technical Specification

**UNIDADE TERMINAL REMOTA PARA AUTOMAÇÃO DE
EQUIPAMENTOS DA REDE DE DISTRIBUIÇÃO**

DISAUT 022

JANEIRO DE 2013

ÓRGÃO EMISSOR:

SUPERINTENDÊNCIA DE ENGENHARIA DE DISTRIBUIÇÃO - SED

DEPARTAMENTO DE MANUTENÇÃO E AUTOMAÇÃO - DMEA

ÍNDICE

| | |
|--|----|
| 1 OBJETIVO..... | 4 |
| 2 DISPOSIÇÕES GERAIS..... | 5 |
| 2.1 CONDIÇÕES GERAIS..... | 5 |
| 2.2 CAPACIDADE TÉCNICA..... | 5 |
| 2.3 NORMAS RECOMENDADAS..... | 5 |
| 2.4 UNIDADES DE MEDIDA E IDIOMA..... | 6 |
| 2.5 DESENHOS..... | 6 |
| 2.5.1 Apresentação dos Desenhos..... | 7 |
| 2.5.2 Relação de Desenhos..... | 8 |
| 2.6 MANUAL DE INSTRUÇÕES TÉCNICAS E DE MANUTENÇÃO..... | 8 |
| 2.7 FERRAMENTAS E ACESSÓRIOS OPCIONAIS..... | 9 |
| 2.8 PEÇAS SOBRESSALENTES..... | 10 |
| 3 INSPEÇÃO E ENSAIOS..... | 11 |
| 3.1 CONDIÇÕES GERAIS..... | 11 |
| 3.2 CUSTOS DA INSPEÇÃO..... | 12 |
| 3.3 TIPOS DE ENSAIOS..... | 12 |
| 3.3.1 Ensaios de Tipo..... | 12 |
| 3.3.2 Ensaios de Análise de Amostras..... | 13 |
| 3.3.3 Ensaios de Recebimento..... | 15 |
| 4 ACEITAÇÃO OU REJEIÇÃO..... | 16 |
| 4.1 GENERALIDADES..... | 16 |
| 4.2 FALHAS NAS UNIDADES SOB ENSAIO..... | 16 |
| 4.3 RELATÓRIOS DE ENSAIO..... | 16 |
| 4.4 NÃO CONFORMIDADES..... | 17 |
| 5 EMBALAGEM E EMBARQUE..... | 17 |
| 5.1 GENERALIDADES..... | 17 |
| 5.2 MARCAÇÃO DA EMBALAGEM..... | 18 |
| 6 GARANTIA..... | 18 |
| 6.1 MANUTENÇÃO EM GARANTIA..... | 19 |
| 6.2 DO OBJETO E AMPLITUDE DA GARANTIA..... | 19 |

| | |
|--|----|
| 6.3 DO EXERCÍCIO DA GARANTIA..... | 20 |
| 6.4 DO ARMAZENAMENTO, INSTALAÇÃO, OPERAÇÃO E MANUTENÇÃO..... | 20 |
| 7 REQUISITOS ESPECÍFICOS DA UNIDADE TERMINAL REMOTA..... | 21 |
| 7.1 CARACTERÍSTICAS CONSTRUTIVAS..... | 21 |
| 7.1.1 Placa de Identificação..... | 21 |
| 7.1.2 Gabinete de Controle..... | 21 |
| 7.1.3 Entradas para eletrodutos..... | 22 |
| 7.1.4 Acabamento..... | 22 |
| 7.1.5 Pintura..... | 23 |
| 7.1.6 Suportes genéricos para os componentes..... | 25 |
| 7.2 CARACTERÍSTICAS TÉCNICAS..... | 25 |
| 7.2.1 Características gerais..... | 25 |
| 7.2.2 Baterias..... | 26 |
| 7.2.3 Carregador de baterias..... | 27 |
| 7.2.4 Acessórios..... | 27 |
| 7.2.5 Funções e Dispositivos Básicos..... | 27 |
| 7.2.6 Função Reconfiguração de Alimentadores..... | 32 |
| 7.2.7 Função Controle de Reativo..... | 32 |
| 7.2.8 Função Seccionalizadora..... | 32 |
| 8 TREINAMENTO..... | 34 |
| 9 ANEXO I | 36 |
| 10 ANEXO II..... | 37 |
| 11 ANEXO III | 41 |

1 OBJETIVO

Esta especificação estabelece as condições a serem satisfeitas para o fornecimento de:

Unidades Terminais Remotas (denominadas UTR nesta especificação) para instalação externa com montagem em poste, com todas as interfaces e invólucros necessários para tal montagem, com o objetivo de automatização de equipamentos de rede de distribuição, especialmente *chaves tripolares para operação sob carga, fabricação ILJIN, modelos IJ-W1S para operação em 13,8 kV e IJ-W3S para operação em 34,5 kV, fabricação JIN KWANG, modelo JK-SGS para operação em 13,8 kV*, mas não limitados a estas, a serem instaladas na rede de distribuição e subestações da COPEL.

Estabelece, ainda, os requisitos técnicos mínimos que deverão ser atendidos no projeto, fabricação e ensaios das UTR.

O fornecimento compreenderá todos os equipamentos necessários ao completo funcionamento da UTR, tais como o gabinete para acondicionamento da mesma, as interfaces digitais e analógicas, software e/ou firmware de programação e operação, ensaios e testes de aceitação, bem como o treinamento para profissionais da COPEL do sistema a ser implantado.

2 DISPOSIÇÕES GERAIS

2.1 CONDIÇÕES GERAIS

O fornecedor deverá prover junto com a UTR especificada, todo e qualquer dispositivo e/ou acessório, incluindo códigos gravados em memória (firmware) e softwares de programação e/ou configuração da UTR e suas licenças de uso, necessários para o seu perfeito funcionamento, ainda que o(s) mesmo(s) não esteja(m) explicitamente relacionado(s) nesta Especificação, mas sejam imprescindíveis para a parametrização e funcionamento da UTR, com todas as funcionalidades solicitadas.

Todos os equipamentos e interfaces empregados com a mesma finalidade (p. ex. interfaces analógicas), quando mais de uma unidade for solicitada sob um mesmo item da encomenda, deverão possuir o mesmo projeto, ser essencialmente iguais, permitindo sua intercambiabilidade.

2.2 CAPACIDADE TÉCNICA

O fornecedor deve apresentar junto com sua proposta pelo menos um Atestado de Capacidade Técnica, assinado por representante de pessoa jurídica de direito público ou privado, da área de distribuição, transmissão ou geração de energia elétrica, no qual deve constar declaração de fornecimento de equipamentos para controle eletrônico de chaves com supervisão remota, no período de até três anos anterior à data de abertura do presente edital e funcionamento satisfatório até o momento, em quantidade total não inferior a 10 (dez) por cento do total de unidades em aquisição no presente edital.

Deve apresentar também Anotação de Responsabilidade Técnica (ART), emitida pelo respectivo órgão de classe, com identificação do responsável técnico pelo equipamento ou pela empresa.

2.3 NORMAS RECOMENDADAS

Para as finalidades de projeto, seleção de matéria prima, fabricação, controle de qualidade, ensaio e inspeção dos materiais e equipamentos, deverão ser seguidas as exigências contidas nas últimas revisões das normas mencionadas nesta especificação.

As normas mencionadas não excluem outras reconhecidas, desde que assegurem qualidade igual ou superior. O fornecedor deverá citar explicitamente as normas adotadas e anexar cópias das mesmas, traduzidas em português ou inglês quando originalmente redigidas em outro idioma.

À COPEL caberá escolher entre a adoção da norma alternativa ou das recomendadas.

Para fins de projeto, seleção de matéria-prima, normas de fabricação, acabamento, critérios de qualidade e métodos de ensaios, os equipamentos fornecidos deverão satisfazer as condições exigidas nesta especificação e, nos pontos omissos, as últimas revisões aprovadas das normas pertinentes das seguintes organizações:

| | | |
|------|---|--|
| ABNT | - | Associação Brasileira de Normas Técnicas |
| ANSI | - | <i>American National Standards Institute</i> |
| NEMA | - | <i>National Electrical Manufacturers Association</i> |
| ASTM | - | <i>American Society for Testing and Materials</i> |
| IEC | - | <i>International Electrotechnical Commission</i> |

As normas das organizações acima mencionadas são descritivas e não restringem nem mesmo excluem aquelas de outros organismos reconhecidos, desde que assegurem qualidade igual ou superior e que o fornecedor cite e anexe em sua proposta cópias das normas alternativas aplicáveis ou parte delas.

A decisão se o teor e abrangência da norma alternativa proposta é igual ou superior às normas dos organismos acima recomendados é exclusiva da COPEL. Em caso de dúvida ou omissão, prevalecerão, na seguinte ordem: a presente especificação técnica COPEL, as normas das organizações acima citadas e finalmente as normas apresentadas pelo fornecedor.

2.4 UNIDADES DE MEDIDA E IDIOMA

As unidades do Sistema Internacional de Unidades serão usadas para as referências da proposta, inclusive descrições técnicas, especificações, desenhos e quaisquer documentos ou informações adicionais. Qualquer grandeza indicada em outro sistema de unidade deverá também ser expresso em unidades do Sistema Internacional de Unidades.

Toda e qualquer informação apresentada por escrito pelo fornecedor, tais como cartas, instruções, artigos, catálogos e textos em desenhos, devem ser apresentadas nos idiomas português ou inglês.

2.5 DESENHOS

Independentemente dos desenhos fornecidos com a proposta, o fornecedor deve submeter à aprovação da COPEL, para cada item do fornecimento e *antes do início da fabricação*, 2 (duas)

cópias impressas dos desenhos relacionados nesta especificação. Feita a verificação, será devolvida ao fornecedor uma cópia de cada desenho.

- a) Aprovado sem ressalvas;
- b) Aprovado com ressalvas.
- c) Não aprovado.

No caso "a", o fornecedor poderá iniciar a fabricação. No caso "b", o fornecedor poderá iniciar a fabricação desde que feitas as correções indicadas, submetendo novamente à aprovação da COPEL 2 (duas) cópias dos desenhos com as correções. No caso "c", o fornecedor não poderá iniciar a fabricação e deverá submeter novamente à aprovação da COPEL 2 (duas) cópias dos desenhos.

A inspeção e a aceitação dos equipamentos serão feitas com base nos desenhos com carimbo "Aprovado sem ressalvas".

Todos os desenhos, fotografias ou documentos similares devem ser enviados com aviso de recebimento, em embalagens adequadas que os protejam contra danos de qualquer espécie.

A aprovação de qualquer desenho pela COPEL não exime o fornecedor da plena responsabilidade quanto ao funcionamento correto do equipamento, nem da obrigação de fornecê-lo de acordo com os requisitos do contrato, das normas adotadas e desta especificação.

Qualquer requisito exigido nas especificações e não indicado nos desenhos, ou indicados nos desenhos e não mencionado nas especificações tem validade como se fosse exigido em ambos.

No caso de discordância entre os desenhos e especificações, vigorarão as especificações, exceto para os desenhos de fabricação já aprovados.

2.5.1 Apresentação dos Desenhos

Todos os desenhos e tabelas deverão ser desenvolvidos nos formatos padronizados pela norma ABNT-NBR 5984, obedecendo sempre as seguintes espessuras mínimas de traços e tamanhos mínimos de letras conforme abaixo:

| FORMATO | DIMENSÕES (mm) | ESPESSURA DE TRAÇOS (mm) | TAMANHO DE LETRAS (mm) |
|----------------|---------------------------|-------------------------------------|-----------------------------------|
| A0 | 841 x 1.189 | 0,2 | 3 |
| A1 | 594 x 841 | 0,2 | 3 |
| A2 | 420 x 594 | 0,1 | 2 |
| A3 | 297 x 420 | 0,1 | 2 |
| A4 | 210 x 297 | 0,1 | 2 |

Os desenhos que não obedecerem a padronização anterior, ou que por qualquer motivo não permitam a sua microfilmagem, serão recusados pela COPEL, devendo o fornecedor elaborar um novo desenho que atenda as condições aqui especificadas.

Observação: Os desenhos definitivos deverão ser fornecidos em formato digital, no padrão DGN do software *MicroStation* da *Intergraph* ou no padrão DXF, com as dimensões e traços de acordo com as normas ABNT pertinentes.

2.5.2 Relação de Desenhos

Para aprovação e completa apreciação do projeto, o fornecedor deverá enviar, no mínimo, os seguintes desenhos, quando aplicáveis, com as dimensões e tolerâncias garantidas:

- a) Desenho da vista frontal do equipamento, indicando a localização de todos os acessórios com as respectivas dimensões;
- b) Desenhos de detalhes do gabinete de condicionamento com sistema de arrefecimento de ar, fechadura, movimento de abertura e travamento da porta, esquemas funcionais e de ligação dos circuitos de controle para adaptação;
- c) Desenhos dos diagramas de fiação dos dispositivos de potencial, dos diagramas elétricos e dos esquemas das ligações dos transformadores de corrente;
- d) Desenho da placa de identificação;
- e) Desenho da embalagem;
- f) Detalhe do sistema de ventilação da cabine de controle, com dimensões e tipo de material;
- g) Qualquer outro desenho necessário para montar, operar e reparar os equipamentos;

2.6 MANUAL DE INSTRUÇÕES TÉCNICAS E DE MANUTENÇÃO

O fornecedor deverá fornecer Manuais de Instruções Técnicas e de Manutenção atualizados, dos equipamentos, nas seguintes ocasiões:

- Junto com a Proposta, no mesmo número de vias desta.
- 2 (duas) vias com os desenhos, para aprovação.
- 7 (sete) vias até a ocasião do embarque do equipamento.
- 1 (uma) via com cada equipamento embarcado.

Os manuais devem conter no mínimo as seguintes informações:

- a) Relação completa de todos os componentes e acessórios, incluindo: nome, descrição, número de catálogo, quantidade usada, identificação no desenho e instruções para

aquisição quando necessário. No caso de peças sobressalentes constituídas por um conjunto de componentes, este deverá ser claramente identificado;

- b) Desenhos completos do equipamento, elétricos e mecânicos;
- c) Guia de manutenção com os principais defeitos que possam ocorrer, causas prováveis e metodologia para localização dos componentes danificados quando for o caso;
- d) Ajustes com indicação dos pontos de testes e grandezas a serem medidas, bem como valores esperados;
- e) Instrumentos de ensaio especiais recomendados e/ou necessários para o teste do equipamento, quando aplicáveis.
- f) Relação e desenhos de todas as ferramentas especiais disponibilizadas pelo fornecedor e necessárias à montagem, operação e manutenção dos equipamentos.
- g) Indicação da corrente nominal , tamanho em mm e demais características de todos os fusíveis utilizados no controle.
- h) Deverá ser fornecida documentação completa sobre a implementação do protocolo DNP3.0, para comunicação tanto em porta serial como encapsulado em protocolo IP, via barramento ethernet. Essa documentação deverá conter no mínimo as características de comunicação, relação dos pontos de comando e supervisão analógica e digital, com seu respectivos endereçamentos, procedimentos de remapeamento dos pontos DNP3.0, documento padrão “DNP3.0 *device profile*” e a relação dos objetos e variação suportados, devendo ser observados os objetos e variações constantes no ANEXO I.
- i) Funcionalidades, requisitos de instalação e modo de operação dos eventuais softwares de programação e configuração da UTR.
- j) Outras informações que o fornecedor considerar pertinente.

2.7 FERRAMENTAS E ACESSÓRIOS OPCIONAIS

O fornecedor deve especificar em sua proposta, quando aplicável, para cada equipamento de projeto diferente, as ferramentas especiais necessárias para montagem, operação, manutenção e ajustes do mesmo, bem como os respectivos preços unitários. Da mesma forma devem ser apresentados os possíveis acessórios opcionais disponíveis para cada tipo de equipamento, incluindo as informações detalhadas sobre a função específica de cada componente e os preços unitários.

O correto e total funcionamento da UTR deve ser independente da utilização destes acessórios, sendo a opção de aquisição destas ferramentas e destes acessórios critério exclusivo da COPEL.

2.8 PEÇAS SOBRESSALENTES

O fornecedor deve apresentar na sua proposta a lista das peças sobressalentes recomendáveis para os equipamentos ofertados. A lista deverá conter os respectivos preços unitários e a numeração codificada das peças sobressalentes, para eventual aquisição e armazenagem, devendo tais peças ser idênticas às correspondentes no equipamento original e identificadas por tipo.

O fornecedor se compromete a fornecer durante um período de 10 (dez) anos, a contar da data de entrega dos equipamentos, qualquer peça cuja substituição venha a ser necessária, devendo entregá-las no máximo 2 (dois) meses após a data de emissão do contrato para aquisição das mesmas ou liberação da Guia de Importação.

A eventual aquisição das peças sobressalentes dentro do prazo de fornecimento garantido, bem como a quantidade de cada peça listada, é critério exclusivo da COPEL.

A não apresentação da lista de peças sobressalentes com a respectiva numeração codificada, poderá, a critério da COPEL, implicar na **desconsideração da proposta**.

A lista deverá conter, no mínimo, as seguintes peças sobressalentes:

- a) Módulos eletrônicos:
 - 1. CPU;
 - 2. Cartões de interface e/ou outros cartões eletrônicos substituíveis;
 - 3. Dispositivos de aterramento e/ou proteção contra surtos;
 - 4. Teclados, botoeiras e/ou painéis passíveis de desgaste;
 - 5. Mostradores e/ou indicadores luminosos ou de cristal líquido;
- b) Baterias.
- c) Carregador de baterias.
- d) Outros e quaisquer componentes sujeitos a desgaste conforme experiência do fornecedor.

3 INSPEÇÃO E ENSAIOS

3.1 CONDIÇÕES GERAIS

Os equipamentos deverão ser submetidos à inspeção e ensaios de acordo com os requisitos desta especificação e das normas aplicáveis.

No caso da realização de ensaios nas instalações do fornecedor:

- a) Todos os ensaios deverão ser acompanhados por representante qualificado da COPEL, sob pena da invalidação dos resultados;
- b) O fornecedor deverá permitir livre acesso dos inspetores a todas as dependências conexas ao fornecimento, tais como laboratórios, oficinas e locais de montagem e de embalagem, devendo ainda fornecer pessoal qualificado para prestar informações e para realizar os ensaios;
- c) As despesas relativas aos materiais de laboratório e pessoal para execução dos ensaios correrão por conta do fornecedor;
- d) Os ensaios devem ser realizados conforme as normas das organizações citadas no item 2.2 desta especificação, em sua última versão;
- e) O ambiente para a realização dos ensaios deve estar adequado e disponível, com o(s) equipamento(s) completamente montado(s), com todos os acessórios ligados e prontos para entrar em serviço.
- f) O fornecedor deve enviar à COPEL, com antecedência mínima de 30 (trinta) dias do início da inspeção, as características dos equipamentos, aparelhos e instrumentos a serem utilizados nos ensaios, com as respectivas classes de precisão e detalhes de como serão realizados, mostrando os diagramas de conexões;
- g) Todos os equipamentos e instrumentos deverão estar aferidos e calibrados por órgão competente e possuir certificado de aferição e calibração dentro do prazo de validade, devendo o fornecedor apresentar os respectivos certificados de calibração, quando solicitados pelo inspetor da COPEL.
- h) O período para inspeção deve ser dimensionado pelo fornecedor de tal forma que esteja contido no prazo de entrega estabelecido;
- i) As características dos equipamentos, aparelhos e instrumentos utilizados durante os ensaios não devem sofrer alterações com variações de frequência ou tensão dos circuitos que alimentam. Todas as correções necessárias deverão ser feitas para satisfazer as condições padronizadas.

- j) O fornecedor deverá apresentar um PLANO DE INSPEÇÃO E TESTES, que deverá ser aprovado pela COPEL e que embasará a realização dos ensaios de recebimento, incluindo o relatório de ensaios, conforme item 4.3 desta especificação. A apresentação e aprovação deste plano é condicionante à realização dos ensaios de recebimento.

Independente da realização de ensaios no fornecedor e da apresentação de certificados por laboratórios qualificados, que garantam o cumprimento das exigências da COPEL, esta se reserva no direito de avaliar uma Unidade Terminal Remota, preferencialmente em suas instalações, disponibilizada antes do início da fabricação do lote.

3.2 CUSTOS DA INSPEÇÃO

Os custos de viagem para 2 (dois) inspetores da COPEL, sendo um da área da engenharia e um da área de armazenagem, para a realização dos ensaios de recebimento, correrão por conta da COPEL, exceto as passagens aéreas de ida e volta em classe econômica, que devem ser providenciadas pelo fornecedor.

No caso de inspeção no país, o fornecedor deverá providenciar também as passagens aéreas de ida e volta em classe econômica aos inspetores nos finais de semana, caso o período de inspeção ultrapasse 5 (cinco) dias úteis.

3.3 TIPOS DE ENSAIOS

Os ensaios previstos nesta Especificação são classificados em:

- a) Ensaios de tipo;
- b) Ensaios de análise de amostras;
- c) Ensaios de recebimento;

3.3.1 Ensaios de Tipo

Estes ensaios devem ter seus resultados devidamente comprovados através de cópias autenticadas dos Certificados de Ensaio emitidos por órgão tecnicamente capacitado e credenciado pelo INMETRO para laboratórios nacionais ou por órgão equivalente para laboratórios internacionais.

Tais cópias devem ser entregues pelo fornecedor até a finalização dos ensaios de análise de amostras, reservando-se a COPEL o direito de rejeitar o lote em caso de descumprimento deste

requisito, tanto pela não realização do ensaio como pelo resultado insatisfatório do mesmo. A apresentação destes ensaios, realizados em laboratório certificado, é de inteira responsabilidade do fornecedor, incluindo os custos decorrentes desta certificação, os quais se inserem no preço total da proposta e não podem ser cotados como item distinto.

São os seguintes os ensaios de tipo:

- a) Ensaio de descarga eletrostática conforme IEC 61000-4-2 com nível de severidade 4, pelo método de aplicação direta;
- b) Ensaio de radio-interferência irradiada, conforme IEC 61000-4-3 com nível de severidade 3;
- c) Ensaio de radio-interferência conduzida, conforme IEC 61000-4-6;
- d) Ensaio de Campo Magnético na frequência industrial (60 Hz), baseado na Norma IEC 61000-4-8.
- e) Ensaio de transientes repetitivos rápidos, baseado na Norma IEC 61000-4-4, com nível de severidade 4;
- f) Ensaio de imunidade contra surtos em porta de comunicação (10/700 μ s) , baseado na Norma IEC 61000-4-5, classe 4.

3.3.2 Ensaios de Análise de Amostras

Ensaio realizado em pelo menos cinco unidades, disponibilizadas pelo proponente arrematante, devidamente configuradas, parametrizadas e integradas ao ambiente de simulação, até 20 (vinte) dias após a finalização da disputa. O ambiente de simulação e seus componentes, bem como os ensaios de aspectos construtivos e de aspectos operacionais que devem ser realizados, estão descritos no anexo III desta especificação.

Os ensaios de análise de amostras serão realizados preferencialmente no ambiente de simulação nas instalações da COPEL, no prazo de até 10 (dez) dias úteis, a contar da data de recebimento dos equipamentos nas instalações da COPEL. Ao final dos ensaios, a COPEL comunicará o fornecedor se a UTR está “APROVADA”, caso os ensaios tenham sido satisfatórios, ou “NÃO APROVADA”, caso a UTR seja reprovada em algum dos ensaios. Se a reprovação ocorrer nos aspectos construtivos, será informado ao fornecedor qual(is) o(s) problema(s) encontrado(s). Nesta situação o fornecedor poderá corrigir o(s) problema(s) e re-apresentar os equipamentos para novos ensaios no prazo de 10 (dez) dias úteis. Se a reprovação ocorrer nos aspectos operacionais, o fornecedor será desclassificado e será solicitado ao segundo colocado na licitação a apresentação de equipamentos para realização de ensaios.

A correta configuração e parametrização dos equipamentos que formam a amostra, bem como as orientações necessárias aos técnicos da COPEL, para conexão dos equipamentos e integração ao sistema supervisorio no ambiente de simulação descrito no anexo III, devem ser realizadas por técnico qualificado indicado pelo fornecedor.

Alternativamente, por solicitação do fornecedor, estes ensaios poderão ser realizados nas suas instalações, devendo neste caso ser disponibilizado ambiente de simulação conforme descrito no Anexo III, com os seguintes equipamentos, pelo menos:

- dois controles eletrônicos de religadores
- um ou mais simuladores de sistema elétrico de potência (fonte ativa)
- dois microcomputadores, plataforma Intel Pentium, com porta ethernet e pelo menos uma porta serial, para instalação do software supervisorio da Copel.
- Cabos e acessórios para aplicação de tensão e corrente nas UTR e nos religadores.
- Cabos e acessórios para comunicação entre os equipamentos.

Todas as despesas de transporte, tanto dos equipamentos a serem ensaiados como do técnico do fornecedor, bem como de estadia e alimentação deste, correrão por conta do fornecedor, quando os ensaios forem realizados nas instalações da Copel. Quando os ensaios forem realizados nas instalações do fornecedor, os custos de viagem para 2 (dois) inspetores da COPEL, da área da engenharia, correrão por conta da Copel, exceto as passagens aéreas de ida e volta em classe econômica, que devem ser providenciadas pelo fornecedor.

Será considerada “NÃO APROVADA” a UTR, provocando a desclassificação do fornecedor e convocação do segundo colocado, se ocorrer alguma das seguintes hipóteses:

- Não disponibilização dos equipamentos, devidamente instalados no ambiente de simulação, para avaliação técnica no prazo estipulado;
- Não disponibilização da totalidade de informações sobre a UTR, necessárias à realização dos ensaios;
- Disponibilização de UTR com características diferentes das solicitadas nesta especificação;
- Reincidência de nova falha, em qualquer dos aspectos construtivos, em UTR já ensaiada e submetida a novos ensaios, após correção(ões) do(s) problema(s) indicado(s).
- Reprovação em qualquer dos ensaios operacionais.

3.3.3 Ensaios de Recebimento

Ensaios realizados nas instalações do fornecedor, em uma amostra do lote a ser fornecido, escolhida no período de inspeção, não inferior a um décimo de todas as unidades fornecidas, na presença de Inspetor(es) da COPEL, por ocasião do recebimento de cada lote.

O fornecedor deve avisar à COPEL, com antecedência mínima de 5 (cinco) dias úteis, no caso de inspeção no país, e de 15 (quinze) dias úteis, no caso de inspeção no exterior, a data em que as unidades estarão disponíveis para a inspeção.

São ensaios de recebimento:

- a) Ensaio de tensão aplicada na fiação de comando e controle de 1,5 kV, 60 Hz, por 1 minuto conforme Norma ANSI C 37.20 - 69, Item 20.5.3.4.2;
- b) Inspeção visual do controle;
- c) Ensaio de estanqueidade a intempéries na caixa (grau de proteção IP 54), em pelo menos uma unidade da amostra;
- d) Ensaio de operação (comandos, estados e medidas analógicas);
- e) Verificação da espessura da pintura, em uma unidade da amostra ou em corpo de prova com pintura idêntica à adotada nos equipamentos;
- f) Ensaios de comunicação via porta serial e via porta ethernet, utilizando-se tanto o protocolo DNP 3.0, no caso de comunicação via porta serial, e protocolo DNP 3.0 encapsulado em UDP/IP e TCP/IP, no caso de comunicação via porta ethernet. Neste ensaio serão verificados os comandos, sinalizações digitais e medições disponíveis;
- g) Ensaios funcionais para verificação de entradas e saídas digitais, e precisão de medida das grandezas presentes nas entradas analógicas;
- h) Ensaio funcional para verificação da operação dos comandos locais disponibilizados no painel da UTR;
- i) Ensaio funcional para verificação de operação de acordo com lógicas programáveis, implementadas na UTR;
- j) Verificação da embalagem em uma unidade do lote, no mínimo.

O período necessário para inspeção deverá ser programado conforme a seguir:

- 1 dia útil para as reuniões técnicas inicial e final e preenchimento do Boletim de Inspeção.
- 2 dias úteis para o treinamento conforme item 8, Etapa 1, desta especificação.
- 1 dia útil de inspeção, com jornada de 8 horas, para cada 8 (oito) equipamentos.

4 ACEITAÇÃO OU REJEIÇÃO

4.1 GENERALIDADES

A aceitação do equipamento e acessórios pela COPEL, seja pela comprovação dos valores, seja por eventual dispensa de inspeção, não eximirá o fornecedor de sua responsabilidade em fornecer o equipamento em plena concordância com o contrato e com esta especificação, nem invalidará ou comprometerá qualquer reclamação que a COPEL venha a fazer baseada na existência de equipamento inadequado ou defeituoso.

Por outro lado, a rejeição do equipamento em virtude de falhas constatadas através da Inspeção, durante os ensaios ou em virtude da discordância com o contrato ou com esta especificação, não eximirá o fornecedor de sua responsabilidade em fornecer o equipamento na data de entrega prometida. Se, de acordo com avaliação exclusiva da COPEL, a rejeição tornar impraticável a entrega na data prometida ou se tornar evidente a incapacidade do fornecedor de satisfazer os requisitos exigidos, a COPEL reserva-se o direito de rescindir todas as suas obrigações e adquirir o equipamento em outra fonte, sendo o fornecedor considerado como infrator do contrato, estando sujeito às penalidades aplicáveis ao caso.

4.2 FALHAS NAS UNIDADES SOB ENSAIO

As unidades que falharem nos ensaios de recebimento serão rejeitadas. Caso o número de unidades com falha seja superior a 10% da amostra, os ensaios devem ser interrompidos e o fornecedor deve estudar e corrigir as deficiências que ocorrerem, em até um dia útil. Se não for possível a correção das falhas apontadas dentro deste prazo, deverá ser agendado novo período de inspeção, ficando sob responsabilidade do fornecedor a disponibilização de novas passagens aéreas.

Após a correção destas deficiências os ensaios de recebimento terão seqüência, com a repetição dos mesmos, ficando a critério do inspetor da Copel ampliar o tamanho da amostra.

4.3 RELATÓRIOS DE ENSAIO

O fornecedor deverá enviar à COPEL, no máximo 30 (trinta) dias após o recebimento do contrato, o modelo dos relatórios de ensaios a serem usados e preenchidos durante os ensaios de recebimento, os quais serão devolvidos, aceitos ou com as modificações julgadas necessárias.

Esses relatórios deverão conter, no mínimo:

- a) Nome do ensaio;
- b) Nome da COPEL e do fornecedor;

- c) Número da Ordem de Compra da COPEL e da Ordem de Fabricação do fornecedor;
- d) Local e data do ensaio;
- e) Número de série dos equipamentos submetidos a ensaio;
- f) Descrição sumária do processo de ensaio (constantes, métodos e instrumentos empregados);
- g) Valores obtidos no ensaio;
- h) Características do equipamento submetido ao ensaio.

Após a realização de cada ensaio, será entregue ao Inspetor da COPEL 1 (uma) cópia dos relatórios que foram preenchidos devidamente rubricados pelo encarregado do ensaio e pelo Inspetor.

4.4 NÃO CONFORMIDADES

A COPEL reserva-se o direito de, a qualquer tempo, **rescindir** quaisquer obrigações contratuais e **suspender** o fornecedor do cadastro de fornecedores da COPEL, até que as irregularidades sejam corrigidas, bem como tomar todas as medidas judiciais cabíveis, quando o fornecedor deixar de cumprir com as obrigações elencadas a seguir, sem prejuízo de outras obrigações legais, ainda que não explicitadas nesta especificação:

- a) Prestar assistência técnica insuficiente e/ou ineficiente para a instalação e manutenção dos equipamentos, sendo considerada como tal aquela que, por omissão ou ação inadequada, torne dificultoso ou impossível o processo de instalação e manutenção dos equipamentos fornecidos em tempo hábil. Considera-se tempo hábil o previsto nos itens de atendimento em garantia desta especificação;
- b) Deixar de cumprir os requisitos previstos nesta especificação em qualquer etapa do processo.

5 EMBALAGEM E EMBARQUE

5.1 GENERALIDADES

Tanto a embalagem quanto a preparação para embarque estão sujeitas à inspeção, que será efetuada baseando-se nos desenhos aprovados. O acondicionamento dos equipamentos deverá ser efetuado individualmente, de modo a garantir um transporte seguro. As embalagens individuais devem ser acondicionadas em palete de madeira, para manobras de armazenagem por empilhadeiras ou equipamento específico.

O sistema de embalagem deverá proteger todo o equipamento contra quebras e danos de qualquer espécie, tais como choques durante o transporte e exposição à umidade, desde a saída da fábrica até a chegada ao local de destino, e ser realizado de modo que a massa total e as dimensões não dificultem o manuseio, o armazenamento e o transporte.

As peças sobressalentes (quando aplicável) devem ser embaladas separadamente, em caixas, com a marcação "PEÇAS SOBRESSALENTES".

O conjunto de baterias deverá ser embalado separadamente e identificadas como "BATERIAS", e como pertencente a este contrato.

As embalagens não serão devolvidas ao fornecedor.

O material / equipamento será liberado para embarque depois de devidamente inspecionado e conferido.

5.2 MARCAÇÃO DA EMBALAGEM

Cada volume deverá apresentar externamente marcação indelével e facilmente legível, com pelo menos os seguintes dados:

- a) nome do fornecedor;
- b) o nome "COPEL";
- c) número e item da Ordem de Compra;
- d) quantidade e tipo do equipamento, contido em cada volume;
- e) massa total do volume (massa bruta), em quilogramas.

Marcações adicionais, necessárias para facilidade de transportes de materiais e/ou equipamentos importados, poderão ser usadas e serão indicadas no contrato ou nas instruções para embarque.

6 GARANTIA

Todas as UTR e seus acessórios, mesmo que não sejam de sua fabricação, serão garantidos pelo fornecedor contra falhas ou defeitos de materiais e mão-de-obra durante o período de **36 (trinta e seis)** meses a partir da data de entrega no Almoxarifado Central da COPEL no bairro Atuba, em Curitiba.

A COPEL reserva-se o direito de, a qualquer tempo, rejeitar todo o lote e solicitar sua substituição, se a falha constatada for oriunda de erro de fabricação ou erro de projeto, independente da ocorrência de defeito em cada UTR ou acessório, tal que comprometa o desempenho operacional de todas as unidades do lote.

No caso de substituição de peças, materiais e equipamentos defeituosos, o prazo de garantia para estes, deverá ser estendido para um **novo período de 36 (trinta e seis) meses** a partir da data de recebimento do equipamento reparado no Almojarifado Central da COPEL.

6.1 MANUTENÇÃO EM GARANTIA

Uma vez evidenciado defeito em quaisquer das unidades fornecidas, a COPEL informará prontamente o fornecedor para a tomada de medidas cabíveis a fim de resolver o defeito, admitindo-se um prazo máximo de 07 (sete) dias para o início do atendimento.

O fornecedor terá um prazo de trinta (30) dias, a partir da notificação de defeito, para efetuar reparos, correções, reformas, reconstruções e/ou substituição de componentes, no sentido de sanar todos os defeitos, imperfeições ou partes falhas de materiais ou de fabricação que venham a se manifestar e devolver a UTR devidamente reparada. Não sendo possível o correto reparo e devolução da UTR dentro deste prazo, o fornecedor deve substituir a UTR por outra em perfeitas condições de funcionamento, sob pena de multa no valor equivalente a um equipamento completo, para cada equipamento avariado e para cada mês de atraso.

Todo custo decorrente da reparação e/ou substituição é de responsabilidade do fornecedor, incluindo peças, mão-de-obra, ensaios, viagens, desembaraços aduaneiros, impostos, taxas e transportes necessários do equipamento e/ou materiais.

Todo reparo efetuado pelo fornecedor deve ser objeto de relatório, no qual é descrito, de forma minuciosa e explícita, os defeitos ocorridos e corrigidos, contendo, ainda, recomendações ou orientações que possibilitem à COPEL adotar medidas preventivas que não contrariem a especificação técnica, sujeitas à aprovação da COPEL e que não onerem a manutenção.

6.2 DO OBJETO E AMPLITUDE DA GARANTIA

A garantia compreenderá os defeitos de fabricação, baixa qualidade do circuito impresso e/ou componentes utilizados na fabricação, e utilização de mão-de-obra não qualificada para perfeita execução dos serviços sob forma de não garantir desempenho satisfatório.

Por desempenho satisfatório, entende-se o desempenho do equipamento em condições normais de serviço conforme prescrito nesta especificação técnica e nos manuais técnicos, catálogos e outras informações do fornecedor.

O desempenho satisfatório não afasta a obrigação do fornecedor, se solicitado pela COPEL, de substituir peças ou equipamentos que apresentem material de qualidade inferior ao prescrito nos catálogos e nos manuais técnicos do fornecedor.

6.3 DO EXERCÍCIO DA GARANTIA

A não prestação de assistência técnica ou de resposta objetiva no prazo previsto, bem como se houver recusa ou negligência em proceder a correção de quaisquer defeitos, erros, omissões ou outras falhas no equipamento, caracterizará descumprimento da garantia, ficando facultado à COPEL adotar as medidas legais cabíveis.

A ocorrência do disposto no parágrafo anterior não configura a extinção da garantia, que continuará válida até o término de seu prazo previsto.

Mediante a devida comunicação da ocorrência do defeito ao fornecedor, a COPEL reserva-se o direito de optar pela permanência do equipamento insatisfatório em operação, até que possa ser retirado do serviço sem prejuízo para o sistema e entregue ao fornecedor para os reparos definitivos.

6.4 DO ARMAZENAMENTO, INSTALAÇÃO, OPERAÇÃO E MANUTENÇÃO

A COPEL compromete-se a obedecer todas as orientações técnicas, relativas ao correto armazenamento, instalação, operação, manutenção, uso adequado da UTR e de suas condições normais de serviço, contidas no(s) manual(is) da UTR apresentado(s) pelo fornecedor.

Qualquer dado, informação ou especificação que venha comprometer o desempenho da UTR e não esteja incluso no respectivo manual é de inteira responsabilidade do fornecedor, cabendo a este a recuperação sem ônus para a COPEL.

7 REQUISITOS ESPECÍFICOS DA UNIDADE TERMINAL REMOTA

7.1 CARACTERÍSTICAS CONSTRUTIVAS

7.1.1 Placa de Identificação

Cada equipamento fornecido deve possuir uma placa de identificação em aço inoxidável. Os dizeres devem ser gravados em baixo relevo. Todas as informações constantes nas placas devem ser escritas em português e obedecer ao Sistema Internacional de Unidades. As placas devem ser inteiramente visíveis pela frente do equipamento quando ele estiver colocado em posição de funcionamento.

A placa de identificação deve conter, pelo menos, as seguintes informações:

- a) As palavras UNIDADE TERMINAL REMOTA;
- b) Nome do fornecedor;
- c) Tipo ou modelo;
- d) Número de série;
- e) Mês e ano de fabricação;
- f) Massa (em Kg) da Unidade Terminal Remota completa;
- g) Número da Ordem de Compra COPEL.

7.1.2 Gabinete de Controle

O gabinete de controle é a caixa que se destina ao abrigo de equipamentos eletrônicos, para uso externo (ao tempo). Por conter em seu interior componentes sensíveis a temperaturas extremas, deverá ser adequada para operar em ambiente hostil típico de redes de distribuição de energia, e ter porta com dispositivo para colocação de cadeado, com haste de diâmetro mínimo de 6,5 mm.

O equipamento poderá ser instalado em qualquer local do território nacional, mesmo na orla marítima, em altitudes que variam de 0 a 1.000 metros acima do nível do mar, com temperatura ambiente de 0 °C até 50 °C, considerado como média diária uma temperatura de 30 °C e umidade relativa do ar de 10 a 80%, sem condensação.

A caixa deve ser construída com chapas metálicas, com tratamento anti-corrosivo, com reforço estrutural onde o fornecedor considerar necessário. Todos elementos para fixação externos devem ser galvanizados (zinco por imersão) e os internos (parafusos, porcas, etc.) devem ser de aço inox ou de latão.

O gabinete destina-se ao abrigo de equipamentos eletrônicos e será instalado diretamente ao tempo, de modo que o fornecedor deverá providenciar meios para minimizar a elevação da temperatura no interior do mesmo pelo efeito da radiação térmica sobre sua superfície externa, bem como a retirada de calor do seu interior, preferencialmente através do uso de paredes duplas nas faces verticais e no teto do gabinete e a instalação de rasgos de ventilação (retirada do calor interno por fluxos de convecção) na parte superior da tampa traseira, situada no seu centro ($\geq 15 \times 20$ cm), desde que garantam o correto funcionamento de todos os componentes nos limites de temperatura apresentados nesta especificação.

Devido à instalação em regiões de elevado campo eletromagnético, são fatores importantes a blindagem e o aterramento. Para tanto o fornecedor deverá utilizar no contorno da porta, na região onde a porta fechada fica em contato com o corpo do gabinete, uma fita de berílio (ou monel) ou uma cordoalha de alumínio ou cobre estanhado fixada na porta e no corpo do gabinete antes de sua pintura, para assegurar a distribuição dos campos sobre a sua superfície externa.

O gabinete deverá possuir elementos, preferencialmente tipo alça, que permitam o seu içamento para instalação em postes.

O gabinete deve ainda possuir pontos de aterramento interno em cada uma das suas superfícies verticais (no mínimo um conjunto de parafuso e porca M4 fixados em cada superfície – sem pintura). Também deverá possuir ponto de aterramento externo, com a instalação de um terminal para cabo de 50 mm², na parte inferior do gabinete.

O gabinete deve ser estanque e protegido contra intempéries, para instalação ao tempo, com grau de proteção mínima IP54. As eventuais aberturas para ventilação devem dispor de telas com bitola e malha adequados e feitas de material resistente ao tempo (sujeito à aprovação pela COPEL). Este sistema deve minimizar a formação de condensação no interior da caixa.

7.1.3 Entradas para eletrodutos

O gabinete deverá possuir na sua face inferior pelo menos duas furações, dotadas de prensa-cabos de diâmetro interno 12 mm, para entrada dos cabos de alimentação e de comunicação. A instalação destes prensa-cabos deve prever vedação que garanta a estanqueidade do gabinete.

7.1.4 Acabamento

Todo conjunto (caixa com respectivo sistema de fixadores) deverá apresentar esquadro e dobras perfeitas, superfície rigorosamente de acordo com as normas aplicáveis para a finalidade,

com os limites e tolerâncias de acordo com as normas pertinentes a invólucros de componentes eletrônicos. Todo conjunto deverá receber tratamento especial, incluindo mas não se limitando a:

- ♦ Sistema de vedação da caixa contra a entrada de água (silicone, etc.);
- ♦ Desbaste uniforme das arestas e eventuais soldas, limpeza geral, desengraxamento, etc.

7.1.5 Pintura

A COPEL propõe o seguinte esquema de pintura, podendo o fornecedor apresentar sistemas de pintura superior ao aqui especificado. Neste caso, o fornecedor deverá apresentar, com a proposta, descrição detalhada do seu sistema de pintura a ser adotado, o qual estará sujeito à aprovação da COPEL. A descrição deverá englobar métodos de limpeza da chapa, tratamentos anticorrosivos, pintura base, acabamento, métodos de secagem e aplicação das tintas, pelo menos.

Antes da fabricação dos gabinetes poderá ser solicitado, a critério exclusivo da COPEL, a disponibilização de quatro corpos de prova, em chapa bitola USG Nº 18, tamanho 110 x 220 mm. Cada corpo de prova deve apresentar em uma das faces, com a devida identificação, as diversas etapas do processo a que foram submetidos, tais como jateamento, primeira demão, segunda demão e demais etapas. Na outra face deve ser aplicado o processo de pintura completo e com a identificação do fornecedor.

Os corpos de prova serão submetidos aos seguintes ensaios, nas instalações da COPEL:

- a) Névoa salina conforme MB-787;
- b) Umidade conforme ASTM-D-1735-62;
- c) Impermeabilidade conforme ASTM-D-970-54;
- d) Aderência conforme MB-985;
- e) Brilho conforme ASTM-523-62-T;

Os ensaios acima relacionados não são exclusivos. A COPEL poderá realizar outros ensaios visando determinar a qualidade do sistema de pintura.

- **Opção 1**

1. Tratamento de superfície.

- a. Desengraxe das superfícies com uso de solventes segundo a norma SSPC – SP1-63.
- b. Jateamento com granalha de aço ao metal branco, padrão Sa3, segundo a norma SIS 05-5900 (Swedish Industrial of Standard), ou norma SSPC-SP5-63.

2. Esquema de pintura.

- a. Uma demão epóxi poliamida óxido de ferro - 70/80 μm .
- b. Uma demão intermediária epóxi poliamida HB-90/110 μm .
- c. Uma demão de acabamento poliuretano alifático - 40 μm .

A espessura final da película seca deve estar na faixa de 200/230 μm e a tinta de acabamento deverá ser na cor cinza claro, referência MUNSSELL N 6.5.

Caso o Fabricante não disponha do padrão de tinta acima especificado, deverá solicitar à COPEL, com a devida antecedência, uma amostra da cor.

● **Opção 2**

Pintura Externa a pó

a) Preparação da Superfície

Deverá ser feita a limpeza através de desengraxe alcalino, decapagem e fosfatização, através de processo adequado, de maneira a remover todas as impurezas da superfície e propiciar uma boa aderência à tinta.

b) Tinta de acabamento:

Deverá ser aplicada tinta a pó a base de resina poliéster ou híbrida de epóxi-poliéster, por processo eletrostático, na cor cinza-claro notação MUNSSELL N 6.5, com espessura mínima de película seca de 80 μm .

Serão realizados os seguintes testes da pintura final, na presença dos Inspetores da COPEL:

1. Aderência, conforme Norma ASTM D 3359, método B ou conforme ABNT MB-985.
2. Espessura de camada, medida com aparelho eletrônico ou pela caneta magnética (calibre de espessura).

A pintura deverá ser refeita caso não seja aprovada nos ensaios ou apresente algum dos defeitos abaixo:

- pouca elasticidade
- trincas
- má aderência
- cor da tinta de acabamento em desacordo com a especificada.

- enrugamento
- porosidade
- falta de uniformidade

A espessura final de película seca deve estar na faixa de 200/230 μm e a tinta de acabamento deverá ser na cor cinza, referência MUNSSELL N 6.5.

Caso o fornecedor não disponha do padrão de cor acima especificado, deverá solicitar à COPEL uma amostra com a devida antecedência (antes da apresentação da proposta).

7.1.6 Suportes genéricos para os componentes

Todos os componentes internos (carregador de baterias, filtros, supressores de surto e etc.) deverão ser fixados na parte interna com trilhos em alumínio, referência TS32, com facilidade de retirada para manutenção. Poderá ser utilizado outro sistema de fixação que o fornecedor achar conveniente, com prévia aprovação pela COPEL.

Para qualquer das alternativas, além da fácil instalação e remoção, o sistema instalado deve interferir o mínimo possível na ventilação da caixa.

7.2 CARACTERÍSTICAS TÉCNICAS

7.2.1 Características gerais

Toda a fiação deverá ser identificada e numerada através de anilhas que permitam a fácil compreensão e com terminais apropriados. A fiação de corrente contínua deverá ser na cor vermelha para positivo (+) e preta para negativo (-).

Todas as chaves, teclas e lâmpadas sinalizadoras existentes na cabine de controle eletrônico devem ser identificadas através de placas contendo as respectivas funções, escritas em português.

Toda a fiação do circuito de controle sujeita a esforço mecânico deve ser feita com condutores de cobre flexível, com bitola mínima 0,5 mm^2 e isolamento para 600 Volts. Não serão aceitas emendas nos fios.

O gabinete deve prever uma tomada 127 VCA com dispositivo de proteção, para conexão de equipamentos auxiliares, como computadores portáteis.

Todos os elementos fusíveis de proteção da UTR, como fusível de proteção de alimentação e fusível de proteção do carregador de baterias, devem ser alojados em porta-fusíveis devidamente identificados, preferencialmente no painel frontal, que possibilitem sua substituição sem a necessidade de ferramental.

O gabinete deve possuir um conjunto tomada de 24 pinos fêmea, fixada na face inferior, com carcaça metálica e duas alavancas-trava metálicas, e conector de 24 pinos metálicos, referência KAP série PB, Conexel ou Steck, para fixação no cabo de controle da chave. Nesta tomada devem ser conectados todos os sinais de controle e alimentação da chave. As demais conexões externas devem estar conectadas em réguas de bornes padrão Conexel SAK6EN ou similar, devendo existir um borne para cada condutor com terminal.

Deverá ser fornecida, **quando da análise de amostras**, 1 (uma) cópia do *software* de ajustes e parametrização utilizados no projeto, com licenças para instalação em quantas máquinas sejam necessárias na COPEL.

Deverá ser fornecida, **quando da análise de amostras**, 1 (uma) cópia do *software* de programação utilizado no projeto, quando aplicável, com licenças para instalação em quantas máquinas sejam necessárias na COPEL.

Todas as marcações e dizeres na UTR e em seus acessórios deverão estar escritos em português.

O gabinete que abrigará a UTR e seus acessórios deve possuir espaço interno reservado para a acomodação de modem ou conversor de meio, com dimensões mínimas de 150 mm x 120 mm x 70 mm.

Excetuando-se a placa de identificação, não será permitida qualquer alusão externa ao fornecedor, como pinturas de nomes e/ou logomarcas.

7.2.2 Baterias

O sistema de alimentação deve utilizar 2 (duas) baterias de 12V / 12Ah, do tipo selada.

As baterias a serem fornecidas juntamente com o conjunto deverão, obrigatoriamente, apresentar:

- a) Gravação do mês / ano de fabricação no corpo de cada bateria, sendo que esta data não poderá ser anterior a seis meses da data de inspeção do lote dos equipamentos;
- b) Garantia total mínima de um ano;
- c) Fornecimento de pelo menos quatro catálogos originais contendo informações técnicas e principalmente os diversos regimes de descarga se a bateria for recarregável.
- d) Deve ser informado, em cada bateria, a data em que foi efetuada a última carga.

7.2.3 Carregador de baterias

O carregador de baterias, com entrada 127 VCA, deverá ter as seguintes características mínimas, sem prejuízo de outras consideradas essenciais para o funcionamento perfeito do sistema de alimentação 24VCC:

- a) Deverá possuir controle de corrente com limitação a 0,1 vezes a capacidade da bateria (em Ah) em regime de equalização;
- b) Deverá possuir controle de tensão ajustável em 27,6V em regime de flutuação;
- c) Deverá disponibilizar alarme de auto-supervisão com contato de saída ligado na UTR que atue sob as seguintes condições:
 - Falta de CA na alimentação (essa indicação deverá ser temporizada);
 - Tensão na bateria acima de 29V;
 - Tensão na bateria abaixo de 23V.

Quando a bateria atingir o nível de 21V o carregador (ou outro dispositivo) deverá “retirar” a bateria do sistema de alimentação com o fim de preservá-la.

A entrada de 127 VCA deverá estar disponível em régua de bornes independente da régua de interfaceamento com o equipamento sob controle.

7.2.4 Acessórios

Os acessórios a seguir descritos são mínimos para o bom funcionamento do sistema. Outros acessórios serão obrigatórios caso façam parte do funcionamento do sistema.

- a) Filtro para entrada CA (supressor de surto) para proteção da entrada 127VCA montado em trilho;
- b) Proteção para entradas analógicas e digitais com limitação de tensão não superior ao limite de operação segura da entrada especificada pelo fornecedor, montada em trilho;
- c) Disjuntor de CA e CC para proteção da alimentação;
- d) Outras proteções do interfaceamento.
- e) Cada UTR deve apresentar pelo menos um sobressalente de eventuais componentes de proteção e/ou sinalização passíveis de substituição, como fusíveis e lâmpadas.

7.2.5 Funções e Dispositivos Básicos

A UTR deve possuir as seguintes características básicas, além de outras não mencionadas conforme projeto do fornecedor, necessários ao perfeito funcionamento do equipamento:

- a) O painel frontal deve dispor de, pelo menos, os seguintes botões ou teclas de comando:

1. Comando de abertura, na cor verde, identificado “ABRIR”.
 2. Comando de fechamento, na cor vermelha, identificado “FECHAR”.
 3. Comando de atuação local ou remota, identificado “LOCAL/REMOTO”. A atuação deste comando, quando na posição “LOCAL”, deve impedir o acionamento remoto via protocolo DNP 3.0, de qualquer outro comando. Este comando poderá ser eventualmente realizado através de outro dispositivo diferente de botão ou tecla, tal como chave rotativa ou tipo alavanca.
 4. Dois botões ou teclas de comando, configuráveis através de programação da UTR pelo usuário para associação com as saídas digitais, dotados de porta-etiquetas ou outro acessório que possibilite a substituição da identificação de suas funções.
- b) O painel frontal da UTR deve apresentar através de indicação luminosa, com a utilização de LED de alto brilho e/ou display de caracteres, as seguintes informações de estados:
1. Estado do equipamento sob comando (aberto ou fechado);
 2. Estado do modo de operação do equipamento sob comando (local ou remoto);
 3. Alarme de falta de alimentação CA;
 4. Alarme de subtensão CC (conjunto carregador e bateria);
 5. Alarme de sobrecorrente do equipamento sob comando, nas três fases e no neutro;
 6. Quatro indicadores de alarme, configuráveis através de programação da UTR pelo usuário, para associação com entradas digitais ou variáveis internas programáveis;
- c) Porta USB, com conector tipo B, no painel frontal, para parametrização e ajustes;
- d) Porta serial padrão RS-232 com conector DB9-macho, **independente** da porta prevista na alínea “c”, para comunicação com o sistema supervisor da COPEL, taxa de transmissão mínima de 9600 bps, comunicação assíncrona, 8 bits de dados sem paridade, 1 start bit e um stop bit. Possibilidade de configuração dos sinais de interface (DTR, DSR, DCD, RTS, CTS) como permanentemente ligados ou desligados;
- e) Porta de rede local padrão ethernet, com conector RJ-45, taxa de transmissão mínima de 10 Mbps, para comunicação com o sistema supervisor da COPEL e parametrização do equipamento.
- f) Implementação do protocolo DNP 3.0, nível 2, nas portas de comunicação com o sistema supervisor da COPEL, com a possibilidade de informação de pelo menos 32 (trinta e dois) pontos de estado e 16 (dezesesseis) pontos analógicos, sendo que na porta ethernet deverá ocorrer encapsulamento em protocolo TCP/IP e UDP/IP. Por meio do DNP 3.0, deverão ser disponibilizadas informações de eventos digitais das entradas e saídas, medidas

analógicas de corrente, tensão, potências ativa e reativa, frequência. Devem ser observados os seguintes sub-itens:

1. O equipamento deverá ter a opção de remapear os pontos digitais e analógicos, ou seja, da lista original de pontos da UTR, o usuário poderá selecionar os pontos desejados, montando uma lista própria dos pontos a serem enviados ao supervisor.
 2. Os objetos de eventos (02, 22, 32) devem ser associados a classes do DNP (classes 1,2 ou 3) e gerar informações no objeto 80 (internal indications - IIN). O equipamento deverá possuir parametrização na qual ocorre a associação de determinado objeto a uma classe, ou até que não seja gerado nenhum evento de um determinado objeto.
 3. O período de sincronismo de hora via protocolo deverá ser parametrizável (em minutos). Após decorrido o período estabelecido deverá setar a flag IIN - Need Time. Essa flag deverá ser setada quando do reinício do equipamento e após decorrido o período parametrizado, e resetada quando do envio da escrita de hora (objeto 50), pelo supervisor.
 4. O dispositivo deverá setar a flag de Device Restart quando da sua inicialização, sendo resetado pela informação de Clear Restart.
 5. Deverá ser fornecida uma tabela de objetos, contendo os objetos suportados bem como as variações, descrições , function codes e qualifier codes, para requisição e resposta, conforme tabela no anexo 1, onde são definidos os requisitos mínimos aceitáveis.
- g) Deverá ser implementada uma chave de fim de curso junto à porta do gabinete, com o objetivo de detecção e sinalização remota de abertura da porta. Esta chave deverá estar associada a uma das entradas digitais e gerar alarme quando acionada.
- h) Função interna (que não ocupe lógica de usuário) de detecção de sobrecorrente de fase e neutro a partir de curvas tempo x corrente com, no mínimo, curvas padrão IEC *Very Inverse*, *Extremely Inverse* e *Standard Inverse* com parâmetros ajustáveis pelo usuário, além de possibilitar ao usuário inserir curvas a partir da edição de pontos tempo x corrente, com pelo menos 40 pontos. Estas curvas devem possuir, no mínimo, os modificadores *Time Dial* (fator multiplicador) e *Time Adder* (adicional de tempo), além da programação para proteção de *inrush* (magnetização) e *cold load* (carga fria). Devem estar disponíveis pelo protocolo DNP3.0 as indicações binárias de que a corrente ultrapassou o limite da detecção

de sobrecorrente (por fase e por neutro), e indicação analógica das correntes de pré-falta nas fases ou no neutro. O reset destas indicações digitais e analógicas deve ser possível através de tele-comando via protocolo DNP 3.0 e também automaticamente após decurso de tempo, configurável em minutos. A efetivação deste tele-comando deve ser confirmada ao supervisor, através de um ponto de estado ligado (objetos 1 e 2 do DNP 3.0). A indicação de sobrecorrente deve apresentar uma sensibilidade mínima de 20 A no primário do TC e tempo mínimo de detecção de 80 milissegundos.

- i) Três indicadores luminosos, através de LED 10 mm, alto brilho, fixados na face inferior do gabinete, no lado externo, com as seguintes cores e funções:
 - o Led vermelho: sinalização de chave fechada.
 - o Led verde : sinalização de chave aberta.
 - o Led azul: sinalização de sobre-corrente, de acordo com o item “h”.
- j) Todos os comandos disponíveis através das saídas digitais devem aceitar acionamento de tele-comando do sistema supervisor, através de protocolo DNP 3.0.
- k) O tempo de duração do comando (relé fechado) deve ser parametrizável, obedecendo o valor configurado na UTR ou o valor informado pelo protocolo DNP 3.0, de forma mutuamente exclusiva. Em ambos os casos, o valor será de tempo máximo de duração, devendo o comando ser interrompido (abertura do relé) quando houver retorno do estado da chave (aberta ou fechada).
- l) A alteração de parâmetros e ajustes da UTR deve ser possível tanto pela porta de comunicação frontal como pela porta de rede local padrão ethernet, inclusive remotamente através de rede IP.
- m) Deve ser alimentada por 24Vcc nominais, não sendo aceito qualquer tipo de conversão de tensão desde a bateria até a entrada de alimentação da UTR.
- n) Módulo para entradas e saídas digitais, com no mínimo 16 (dezesesseis) entradas e 8 (oito) saídas. O acionamento das entradas digitais deve ocorrer por nível positivo de tensão de 24 VCC. As saídas digitais devem ser através de contatos de relé, sendo possível sua configuração pelo usuário como normalmente aberto (NA) ou normalmente fechado (NF).
- o) Devem ser disponibilizados pelo menos três bornes com tensão de +24 VCC e três bornes com nível de tensão zero (massa do circuito).
- p) A aquisição de eventos pela UTR de suas entradas digitais deve permitir o registro de pulsos com duração de pelo menos 15 milissegundos. Deve ser possível ainda o tratamento

de anti-bouncing, configurável em passos de 5 milissegundos, de 15 milissegundos até 100 milissegundos.

- q) Módulo para entradas analógicas, com possibilidade de 6 (seis) entradas de tensão VCA e 3 (três) entradas de corrente. As entradas de tensão devem permitir a seleção, através de configuração de software ou hardware, dos níveis de 4 VCA e 115 VCA. As entradas de corrente devem permitir a seleção, através de configuração de software ou hardware, dos níveis de 1 ACA e 5 ACA.
- r) A atualização dos valores analógicos de tensão e corrente e das indicações de sobre-corrente, tanto no painel do equipamento como no protocolo DNP 3.0 e em eventuais variáveis programadas pelo usuário, não deve exceder 500 milissegundos.
- s) A UTR deve implementar uma fila circular para registro de, pelo menos, 20 últimos eventos digitais de entrada e saída, além do registro da origem de comando, se local ou remoto, e suas estampas de tempo. Os registros da fila devem ser acessíveis através da porta de comunicação.
- t) A medição de corrente deve apresentar uma escala desde 5 A até 1200 A, pelo menos, independente da relação de transformação de corrente parametrizada.
- u) A medição de tensão deve apresentar valor zero quando as entradas de tensão estiverem abertas ou sem tensão.
- v) A UTR deve permitir a parametrização, para apresentação das medições de corrente e tensão, das relações de transformação dos transformadores de corrente e de potencial.
- w) A UTR deve permitir o ajuste de calibração das tensões e correntes medidas, para compensação de eventuais diferenças dos transformadores ou outros sensores externos.
- x) A UTR deve calcular e informar via protocolo DNP 3.0 a tensão e a corrente da terceira fase, quando for utilizada medição através de dois transformadores de potencial e dois transformadores de corrente, em ligação delta-aberto.
- y) A UTR deve calcular e informar via protocolo DNP 3.0 os valores das potências ativa e reativa.
- z) Os bornes de conexão de entrada de corrente devem permitir o curto-circuito em seus terminais, para ligação do transformador de corrente, impedindo que seus terminais secundários permaneçam abertos.
- aa) Deverá permitir a programação pelo usuário, através de linguagem ladder, diagramas de blocos lógicos ou texto estruturado, de entradas e saídas digitais, com base em lógicas digitais e comparações analógicas, tomando decisões em variáveis internas e externas,

- físicas e virtuais, com no mínimo as funções lógicas E, OU, OU EXCLUSIVO, INVERSOR, FLIP-FLOP RS, TEMPORIZAÇÃO, COMPARADOR, CONTADOR.
- bb) Deverá apresentar capacidade de armazenamento em memória e processamento, para a programação de funções lógicas pelo usuário, que possam tratar todas as entradas e saídas digitais, mais metade da quantidade destas, pelo menos, como entradas e saídas virtuais, permitindo ainda a associação com o protocolo DNP 3.0, independente da programação realizada pelo fornecedor para controle e funcionamento da UTR.
 - cc) Deverá ser capaz de estabelecer decisões em variáveis de estado internas e externas, físicas e virtuais, com base em comparações de variáveis analógicas.

7.2.6 Função Reconfiguração de Alimentadores

- dd) A UTR deve apresentar capacidade de identificar e isolar segmentos com falhas em um conjunto de dois alimentadores, através de função interna que permita a comunicação e monitoração de sinais de outras UTR ou religadores automáticos instalados nestes alimentadores, independente da comunicação com o sistema supervisor da Copel, através da porta de comunicação ethernet e protocolo DNP3.0 encapsulado em IP. Deve apresentar possibilidade de habilitação ou desabilitação desta função. Um exemplo de possível configuração dos alimentadores com seus equipamentos está descrito no anexo II.

7.2.7 Função Controle de Reativo

- ee) A UTR deve apresentar a capacidade de ligar e desligar banco de capacitores, através de comando de três chaves a óleo monofásicas, comandáveis em 115 VCA ou 230 VCA, com corrente de energização de 14A ou 10 A, respectivamente, através de um contator alojado no gabinete da UTR. O acionamento do banco de capacitores deve ocorrer de acordo com lógica programada na UTR que utilize valores parametrizáveis de potência reativa e janela de tempo (data e hora) para ligar/desligar o banco de capacitores. O contator para acionamento será providenciado pela Copel, devendo ser previsto espaço interno no gabinete da UTR para sua instalação em trilho DIN.

7.2.8 Função Seccionalizadora

- ff) A UTR deve apresentar capacidade de comandar a chave em coordenação de tempo com o religador automático instalado no mesmo alimentador. Ocorrendo uma falta no alimentador após a chave controlada pela UTR, pela indicação de sobre-corrente de falta e ausência de

tensão, devido às aberturas do religador, deve ser comandada a abertura da chave durante o período que o religador estiver aberto (tempo morto), após a primeira tentativa de religamento, de acordo com lógica programada na UTR, isolando o trecho onde ocorreu a falta. Deve ser considerada como operação típica do religador quando ocorre uma falta: abertura durante dois segundos-fechamento-abertura durante cinco segundos-fechamento-abertura permanente. A função seccionalizadora deve detectar a sobrecorrente antes das aberturas do religador e a ausência de tensão durante as aberturas, comandando a abertura da chave durante a segunda abertura do religador e evitando o segundo religamento e consequente abertura permanente do mesmo, no caso de falta no alimentador após a chave. Quando ocorre uma falta transitória no alimentador, com apenas uma abertura e um religamento, a função deve ser reinicializada para nova detecção de falta, após um período de tempo programável. Deve ser considerando um tempo de operação mecânica da chave de até dois segundos.

8 TREINAMENTO

A proposta deverá contemplar o treinamento sobre o equipamento, com custos por conta do fornecedor, inclusive os de hospedagem e transporte do instrutor, os quais devem estar inclusos no valor da proposta, não devendo ser cotado como item separado, conforme etapas indicadas abaixo:

ETAPA 1 : Antes do início da inspeção de recebimento dos equipamentos.

O fornecedor deverá ministrar treinamento em suas instalações, antes do início da inspeção, para os inspetores da COPEL, com duração mínima de 2 (dois) dias, acerca dos seguintes aspectos da UTR, o que embasará e é pré-requisito para as atividades de inspeção:

- a) Projeto, principalmente eletrônico e de software.
- b) Fabricação e montagem.
- c) Laboratório de testes.
- d) Configuração, operação e manutenção.

Este treinamento deverá ser ministrado em língua portuguesa, ou com acompanhamento de um intérprete (tradutor) se necessário, a ser custeado pelo fornecedor.

ETAPA 2 : No prazo máximo de 60 (sessenta) dias após o recebimento dos equipamentos no almoxarifado da COPEL.

O fornecedor deverá ministrar treinamento para 20 (vinte) funcionários da COPEL, a ser realizado nas dependências da COPEL em Curitiba – PR, com duração mínima de 3 (três) dias úteis.

Este treinamento deverá ser ministrado em língua portuguesa, ou com acompanhamento de um intérprete (tradutor), a ser custeado pelo fornecedor.

O fornecedor deverá avisar a COPEL, com antecedência mínima de 15(quinze) dias para fornecedor nacional e de 30 (trinta) dias para fornecedor estrangeiro, sobre a data do treinamento.

O treinamento deverá abranger aspectos relacionados à operação e manutenção dos equipamentos e deverá ser ministrado por pessoal capacitado da área técnica da empresa, abrangendo os seguintes itens principais, além de outros considerados importantes pelo fornecedor ou pelo(s) inspetor(es) da COPEL:

- a) Arquitetura da unidade ;
- b) Análise do fluxo de sinais para diferentes funções;
- c) Fontes de alimentação;

- d) Descrição funcional do *software* e *hardware* envolvido no projeto;
- e) Detalhamento do *software* de programação e ajustes, abrangendo o conjunto de instruções, fluxograma e análise dos programas utilizados, incluindo o programa monitor;
- f) Rotinas para facilitar a manutenção;
- g) Detalhamento do interfaceamento elétrico previsto no projeto (envolvendo modularidade e intercambiabilidade de cartões);
- h) Detalhamento do sistema de proteção contra surtos da UTR (p. ex. circuitos específicos para surtos, ruídos, sobrecargas, inversão de polaridade, etc.);
- i) Configuração dos parâmetros relativos à comunicação via protocolo DNP3.0.
- j) Detalhamento das funções e lógicas implementadas

A equipe de participantes da COPEL terá autonomia para pedir a repetição, alteração ou complementação de qualquer explanação ou mesmo da totalidade de qualquer curso ou atividade correlata, quantas vezes forem necessárias, até que sejam atingidos os seus objetivos.

Julio Shigeaki Omori

Departamento de Manutenção Eletromecânica e Automação - DMEA
Gerente

Roger Pinto Siqueira

Departamento de Manutenção Eletromecânica e Automação - DMEA
Divisão de Engenharia de Manutenção Eletrônica e Automação - VMEA

Vanderlei Zarnicinski

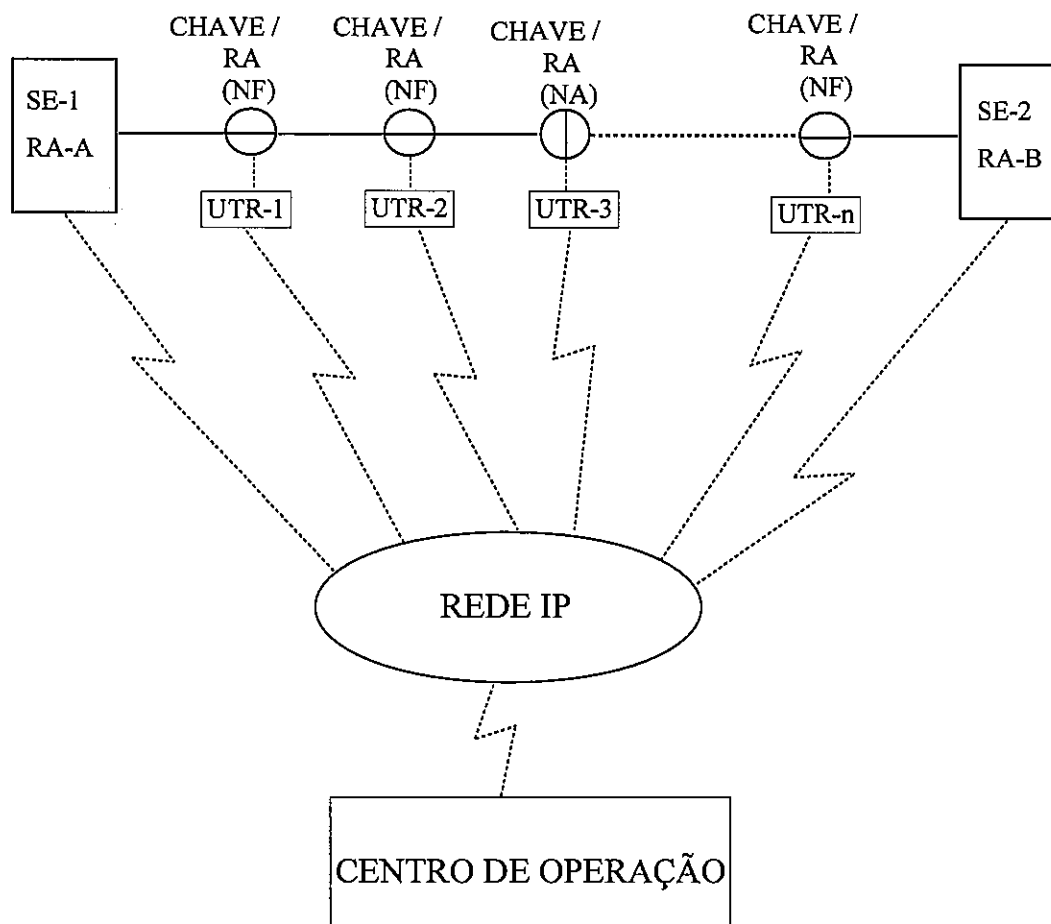
Departamento de Manutenção Eletromecânica e Automação - DMEA
Divisão de Engenharia de Manutenção Eletrônica e Automação - VMEA

9 ANEXO I

| OBJETO | | REQUISIÇÃO | | RESPOSTA | | |
|-----------------|----------|---------------------------------------|----------------------------|-----------------------------|----------------------------|--------------------------|
| Objeto (dec) | Variação | Descrição | Function Codes (dec) | Qualifier Codes (hex) | Function Codes (dec) | Qualifier Codes (hex) |
| 1 | 0 | Binary Input - All Variations | 1 | 0,1,6,7,8 | | |
| 1 | 2 | Binary Input with Status | 1 | 0,1,6,7,8 | 129 | 0,1 |
| 2 | 0 | Binary Input Change - All variations | 1 | 6,7,8 | | |
| 2 | 2 | Binary Input Change with Time | 1 | 6,7,8 | 129,130 | 17,28 |
| 12 | 1 | Control Relay Output Block | 3,4,5,6 | 17,28 | 129 | Echo of request |
| 20 | 0 | Binary Counter - All Variations | 1 | 0,1,6,7,8 | | |
| 22 | 0 | Counter Change Event - All Variations | 1 | 6,7,8 | | |
| 30 | 0 | Analog Input - All Variations * | 1 | 0,1,6,7,8 | | |
| 30 | 1 | 32 - Bit Analog Input * | 1 | 0,1,6,7,8 | 129 | 0,1 |
| 30 | 2 | 16 - Bit Analog Input | 1 | 0,1,6,7,8 | 129 | 0,1 |
| 32 | 0 | Analog Change Event - All Variations | 1 | 6,7,8 | | |
| 50 | 1 | Time and Date | 2 | 7 | | |
| 52 | 2 | Time Delay Fine | | | 129 | 07 |
| 60 | 1 | Class 0 Data | 1 | 6 | | |
| 60 | 2 | Class 1 Data | 1 | 6,7,8 | | |
| 60 | 3 | Class 2 Data | 1 | 6,7,8 | | |
| 60 | 4 | Class 3 Data | 1 | 6,7,8 | | |
| 80 | 1 | Internal Indications | 2 | 0 | | |
| | | Cold Restart | 13 | | | |
| | | Warm Restart | 14 | | | |

10 ANEXO II

Reconfiguração de alimentadores – exemplo



- Os dois alimentadores são conectados em duas subestações distintas e interligados na rede de distribuição através de uma chave normalmente aberta.
- Os alimentadores são segmentados em trechos através de chaves comandadas por UTR ou religadores automáticos. Quando utilizado um religador automático não é necessária uma UTR, sendo controlado por relé próprio.
- Em cada subestação há um religador automático entre o barramento e o alimentador.

- d) Em cada subestação (SE-1 e SE-2) há dois equipamentos microcomputadores, que operam como concentradores de dados e nos quais é executado simultaneamente o supervisor da Copel, que controla o religador automático da subestação (RA-A e RA-B no desenho). Um dos dois microcomputadores fica ativo (primário) e o outro opera em contingência (secundário), assumindo a operação automaticamente em caso de falha do primeiro. Cada equipamento tem um endereço distinto no protocolo IP e é supervisionado pelo centro de operação. A função de reconfiguração deve identificar e se comunicar com os equipamentos que estiverem ativos nas subestações e deve possibilitar a parametrização dos quatro endereços IP.
- e) Os equipamentos instalados na rede (UTR ou RA) são supervisionados diretamente pelo centro de operações, através de uma rede de comunicação com protocolo DNP encapsulado em IP.
- f) Em cada religador na subestação é monitorada a corrente e a tensão do alimentador.
- g) No caso de falta de tensão em uma das subestações, a função de reconfiguração de alimentadores deve comandar a abertura do religador da subestação sem tensão e o fechamento da chave normalmente aberta entre os dois alimentadores.
- h) No caso de defeito em qualquer trecho dos alimentadores, através da indicação de sobrecorrente a função de reconfiguração deve identificar em qual trecho ocorreu o defeito, comandar a abertura dos equipamentos adjacentes deste trecho (chave ou RA) para isolar o defeito e, se for o caso, comandar o fechamento da chave normalmente aberta, para transferência de parte da carga para o outro alimentador.
- i) Em qualquer caso de reconfiguração (por defeito no alimentador ou por falta de tensão na subestação), deve ser considerada a corrente máxima admissível por cada alimentador, através de valor parametrizável na função de reconfiguração e pela monitoração da corrente. Antes do comando de fechamento da chave normalmente aberta, a função de reconfiguração deve calcular a possível ultrapassagem do limite de corrente e transferir a carga dos trechos do alimentador sob defeito até o limite possível.
- j) A função de reconfiguração deve permitir a monitoração do disjuntor geral da subestação, através de entradas digitais informadas pelo supervisor, impedindo neste caso a operação por falta de tensão.
- k) A disposição das chaves e religadores no conjunto de dois alimentadores pode variar de três (duas chaves ou religadores fechados e uma chave aberta) até seis (cinco chaves ou

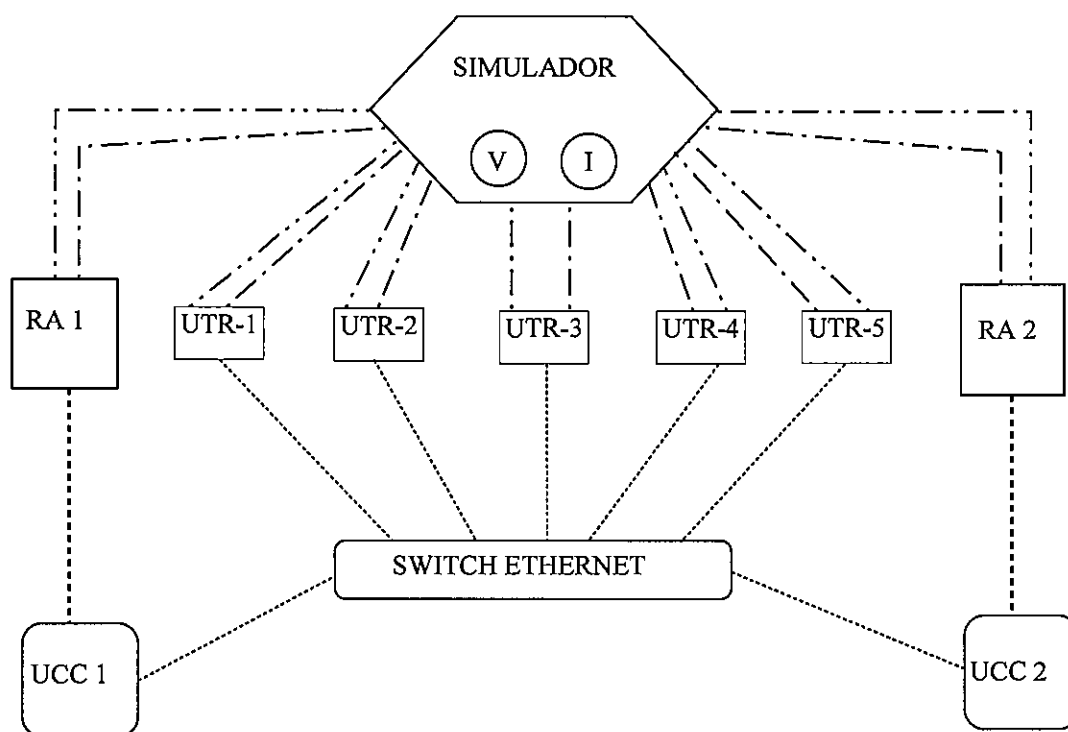
religadores fechados e uma chave aberta), podendo a chave aberta estar em qualquer destas posições.

- l) Uma UTR deve permitir a comunicação com as demais UTR ou religadores instalados no alimentador e com os equipamentos da subestação que executam o supervisor, através de protocolo DNP , encapsulado em IP, além da comunicação com o centro de operação. A comunicação com o centro de operação será sempre como escravo DNP.
- m) Na comunicação com outras UTR e com os equipamentos da subestação, a UTR deve atuar tanto como mestre, quando busca informação de outra UTR ou religador automático, ou da subestação, assim como escravo, quando responde uma solicitação de outra UTR ou dos equipamentos da subestação.
- n) A comunicação entre UTR e a lógica de reconfiguração do alimentador (detecção do trecho em falta, comando de abertura das chaves ou religadores adjacentes à falta, comando de fechamento da chave normalmente aberta, comando de fechamento do religador), devem estar programadas nas UTR, podendo ser habilitada ou desabilitada pelo usuário, tanto no painel da UTR como através de comando DNP pelo sistema supervisor.
- o) A lógica de reconfiguração do alimentador programada nas UTR, quando habilitada, deve permitir o bloqueio temporário de operação de todas as UTR e religadores envolvidos, através de comando DNP pelo sistema supervisor.
- p) Na hipótese de ter ocorrido o isolamento de uma falta em qualquer dos alimentadores envolvidos, a função de reconfiguração deve considerar a ocorrência de uma segunda falta em quaisquer outros trechos alimentados, isolar a segunda falta e impedir possível comando de fechamento de qualquer chave que esteja aberta sob falta.
- q) A função de reconfiguração do alimentador programada nas UTR deve ir para condição não operativa (bloqueio de reconfiguração), quando ocorrer pelo menos uma das seguintes situações:
 - bloqueio de religamento em qualquer dos religadores envolvidos,
 - bloqueio de qualquer das chaves por falta de gás,
 - bloqueio mecânico de operação de qualquer das chaves ou dos religadores envolvidos,
 - bloqueio de linha-viva de qualquer dos religadores envolvidos,
 - perda de comunicação com qualquer dos equipamentos envolvidos,
 - operação comandada (local ou remota) de qualquer dos equipamentos envolvidos.
 - falta de tensão nas duas subestações

- r) A situação de reconfiguração bloqueada não deve impedir, no entanto, o comando individual de cada equipamento (chave ou religador).
- s) A função de reconfiguração programada nas UTR deve considerar entradas digitais informadas pelo sistema supervisor, para evitar operações indevidas, como a atuação do disjuntor geral da subestação e decorrente falta de tensão no barramento.
- t) A parametrização da função de reconfiguração deve permitir a aquisição de informações analógicas e digitais de religadores automáticos de diversos fabricantes, bem como o envio de comandos, através do mapeamento de pontos.

11 ANEXO III

Ambiente de simulação – ensaios de análise de amostras



Legenda:

- - - - - Sinal de tensão
- - - - - Sinal de corrente
- - - - - Comunicação serial
- - - - - Comunicação ethernet

SIMULADOR: Simulador de sistema elétrico de potência (fonte ativa), com canais de tensão e corrente independentes, programável;

RA 1; RA 2: Relés de controle de religadores automáticos, fabricação Cooper, modelo Form 6;

UCC 1; UCC 2: Microcomputadores com portas de comunicação serial e ethernet, com sistema supervisor COPEL;

UTR 1; UTR 2; UTR 3; UTR 4; UTR 5: Equipamentos sob ensaio.

Considerações:

O ambiente procura simular a instalação física e operação dos equipamentos na rede de distribuição.

As UCC, com o sistema supervisor, simulam os microcomputadores das subestações, e se conectam aos dois relés de religadores, RA 1 e RA 2, através de porta e cabo serial.

O switch ethernet simula a rede de comunicação IP, concentrando as comunicações das duas UCC e das UTR sob ensaio, através de cabos e portas ethernet.

O simulador representa os níveis de tensão e corrente no sistema, tendo seus canais de tensão e corrente conectados nas respectivas entradas dos dois religadores e das UTR sob ensaio, através de cabos apropriados. Através de sua programação é realizada a variação dos níveis de tensão e corrente, simulando a ocorrência de faltas por sobrecorrente e ausência de tensão nos diversos trechos dos alimentadores.

As UTR (1 a 5) são os equipamentos disponibilizados pelo proponente para os ensaios de análise de amostras, as quais devem estar devidamente configuradas e parametrizadas para a operação da função de reconfiguração. Devem também dispor de relés auxiliares, devidamente conectados nas saídas de comando e entradas digitais das UTR, para simulação do comando e estado (aberto ou fechado) das chaves de operação sob carga.

Os ensaios da função de reconfiguração, conforme o ambiente descrito, serão realizados considerando a simulação com duas subestações e cinco chaves controladas por UTR, instaladas nos dois alimentadores.

Nestes ensaios será simulada a ocorrência de apenas uma falta, nas três fases, com aplicação de corrente acima do limiar de detecção de falta (sobrecorrente), em cada um dos seis trechos de alimentador representados. Será simulada também a ausência de tensão em cada uma das subestações, bem como a ausência de tensão geral.

Será verificado o comportamento da função de reconfiguração de acordo com as situações descritas no Anexo II.

Além destes ensaios, em uma das cinco unidades apresentadas serão realizados os seguintes ensaios:

a - Aspectos construtivos

- Inspeção visual;
- Verificação das identificações internas (anilhas, placas, bornes e etiquetas);

- Verificação das características mecânicas da UTR (gabinete, alça de içamento, terminal de aterramento, furações, vedações, suporte e ferragens auxiliares para fixação);
- Verificação de conectores e fixação interna das placas e módulos eletrônicos;
- Verificação geral do funcionamento da UTR e acessórios;

b - Aspectos operacionais

- Operação da UTR sem alimentação principal (CA);
- Operação da UTR sem alimentação reserva (bateria);
- Operação da UTR sob o sistema supervisório da COPEL;
- Operação da UTR com comunicação via porta serial e protocolo DNP 3.0;
- Operação da UTR com comunicação em rede ethernet e protocolo DNP 3.0;
- Verificação da implementação do protocolo DNP 3.0;
- Ensaios funcionais de supervisão e comando em equipamentos de operação de rede de distribuição, principalmente chaves motorizadas;
- Ensaio funcional para verificação da operação dos comandos locais disponibilizados no painel da UTR;
- Ensaio funcional para verificação de indicação de corrente de falta, de acordo com a curva de proteção programada.
- Ensaio funcional para verificação do tempo de detecção para indicação de corrente de falta.
- Ensaio funcional para verificação de tempo de atualização dos valores analógicos.
- Ensaio funcional para verificação de operação de acordo com lógicas programáveis, implementadas na UTR;
- Ensaio funcional de operação da função seccionalizadora.

Appendix 4-5
Norma Técnica-NTC Materiais de Distribuicao –Especificação
(Seccionadora de Faca Unipolar)



COMPANHIA PARANAENSE DE ENERGIA - COPEL

D.S.
Instituição
planning department
S.E.
no standard

NORMA TÉCNICA COPEL - NTC



MATERIAIS DE DISTRIBUIÇÃO - ESPECIFICAÇÃO

SECCIONADORA DE FACA UNIPOLAR

810030

JUNHO / 2009

ÓRGÃO EMISSOR:

SUPERINTENDÊNCIA DE ENGENHARIA DE DISTRIBUIÇÃO - SED

DEPARTAMENTO DE NORMALIZAÇÃO TÉCNICA - DNOT

APRESENTAÇÃO

Esta Norma tem por objetivo estabelecer as condições mínimas exigíveis para o fornecimento do material em referência a ser utilizado nas Redes Aéreas de Distribuição Urbana e Rural na área de concessão da Companhia Paranaense de Energia - COPEL.

Para tanto foram consideradas as especificações e os padrões do material em referência, definidos nas Normas Brasileiras Registradas - NBR da Associação Brasileira de Normas Técnicas - ABNT, particularizando-os para as Normas Técnicas COPEL - NTC, acrescidos das modificações baseadas nos resultados de desempenho destes materiais na COPEL.

Com a emissão deste documento, a COPEL procura atualizar as suas Normas Técnicas de acordo com a tecnologia mais avançada no Setor Elétrico.

Em caso de divergência esta Norma deve prevalecer sobre as outras de mesma finalidade editadas anteriormente.

Vladimir Santo Daleffe
SED

SUMÁRIO**1. OBJETIVO****2. NORMAS E/OU DOCUMENTOS COMPLEMENTARES****3. DEFINIÇÕES****4. CONDIÇÕES GERAIS****5. CONDIÇÕES ESPECÍFICAS****6. ENSAIOS****7. INSPEÇÃO, ACEITAÇÃO E REJEIÇÃO****8. ANEXOS**

ÍNDICE**1. OBJETIVO****2. NORMAS E/OU DOCUMENTOS COMPLEMENTARES****3. DEFINIÇÕES****4. CONDIÇÕES GERAIS**

- 4.1 Condições de Serviço
- 4.2 Identificação das Chaves
- 4.3 Acabamento
- 4.4 Embalagem
- 4.5 Demais Condições

5. CONDIÇÕES ESPECÍFICAS

- 5.1 Material
- 5.2 Características Mecânicas
- 5.3 Características Elétricas
- 5.4 Características Construtivas

6. ENSAIOS

- 6.1 Relação dos Ensaios
- 6.2 Classificação dos Ensaios
- 6.3 Execução dos Ensaios

7. INSPEÇÃO, ACEITAÇÃO E REJEIÇÃO

- 7.1 Generalidades
- 7.2 Formação da Amostra
- 7.3 Aceitação ou Rejeição
- 7.4 Ficha Técnica
- 7.5 Relatórios de Ensaios

8. ANEXOS**8.1 ANEXO A - Tabelas.**

- Tabela 1 - Seccionadora de Faca Unipolar.
- Tabela 2 - Seccionadora de Faca Unipolar - Base C.
- Tabela 3 - Características do Sistema Elétrico da COPEL.
- Tabela 4 - Relação dos Ensaios de Tipo, Recebimento e Complementares de Recebimento.
- Tabela 5 - Plano de Amostragem para os Ensaios de Recebimento

8.2 ANEXO B - Figuras.

- Figura 1 - Configuração dos Sistemas Elétricos da COPEL
- Figura 2 - Esquema para Ensaio de Resistência Mecânica dos Isoladores.
- Figura 3 - Esquema para Ensaio de Resistência dos Isoladores ao Impacto.

1. OBJETIVO

Esta NTC fixa as condições exigíveis que devem ser atendidas no fornecimento de Seccionadoras de Faca Unipolares, destinadas às Redes de Distribuição Aéreas da Copel, conforme itens relacionados nas Tabelas 1 e 2 do anexo A:

2. NORMAS E/OU DOCUMENTOS COMPLEMENTARES

Para fins de projeto, seleção de matéria-prima, fabricação, controle de qualidade, inspeção, utilização e acondicionamento das Seccionadoras de Faca Unipolares a serem fornecidas, esta NTC adota as normas abaixo relacionadas, bem como as normas nelas citadas:

- ABNT - NBR 5032/04 - Isoladores para linhas aéreas com tensão acima de 1.000 V - Isoladores de porcelana ou vidro para sistemas de corrente alternada.
- ABNT - NBR 5405/83 - Materiais isolantes sólidos - Determinação da rigidez dielétrica sob frequência industrial.
- ABNT - NBR 5425/85 - Guia para inspeção por amostragem no controle e certificação de qualidade.
- ABNT - NBR 5426/85 - Planos de Amostragem e Procedimento na Inspeção por Atributos - Procedimento.
- ABNT - NBR 5456/87 - Eletricidade Geral - Terminologia.
- ABNT - NBR 5459/87 - Eletrotécnica e Eletrônica - Manobra, Proteção e Regulagem de Circuitos - Terminologia.
- ABNT - NBR 5472/86 - Isoladores e Buchas para Eletrotécnica.
- ABNT - NBR 6323/07 - Produto de Aço ou Ferro Fundido revestido de Zinco por Imersão a Quente.
- ABNT - NBR 6366/82 - Ligas de Cobre - Análise Química - Método de Ensaio.
- ABNT - NBR 6599/07 - Alumínio e suas ligas - Processos e produtos - Terminologia.
- ABNT - NBR 6834/06 - Alumínio e suas ligas - Classificação da composição química.
- ABNT - NBR 6936/92 - Técnicas de Ensaio Elétricos de Alta Tensão - Procedimento.
- ABNT - NBR 6939/00 - Coordenação de Isolamento - Procedimento.
- ABNT - NBR 6999/06 - Alumínio e suas ligas - Produtos laminados - Tolerâncias dimensionais.
- ABNT - NBR 7397/07 - Produto de aço ou ferro fundido revestido de zinco por imersão a quente - Determinação da massa do revestimento por unidade de área - Método de ensaio.
- ABNT - NBR 7398/90 - Produtos de Aço ou Ferro Fundido - Revestimento de Zinco por Imersão a Quente - Verificação da Aderência do Revestimento - Método de Ensaio.
- ABNT - NBR 7399/90 - Produtos de Aço ou Ferro Fundido - Revestimento de Zinco por Imersão a Quente - Verificação da Espessura do Revestimento por Processo não Destrutivo - Método de Ensaio.
- ABNT - NBR 7400/09 - Produtos de Aço ou Ferro Fundido - Revestimento de Zinco por Imersão a Quente - Verificação da Uniformidade do Revestimento - Método de Ensaio.
- ABNT - NBR 7414/09 - Galvanização de produtos de aço ou ferro fundido por imersão a quente - Terminologia
- ABNT - NBR 7552/04 - Ensaio de líquido penetrante - Terminologia.
- ABNT - NBR 7571/88 - Seccionadores - Características Técnicas e Dimensionais - Padronização.
- ABNT - NBR 7875/83 - Instrumentos de Medição de Rádio-interferência na faixa de 0,15 a 30 MHz (Padrão CISPR)
- Padronização.
- ABNT - NBR 7876/83 - Linhas e Equipamentos de Alta Tensão - Medição de Rádio-interferência na faixa de 0,15 a 30 MHz
- Método de Ensaio.
- ABNT - NBR 8093/83 - Peças fundidas de aço inoxidável e de outras ligas, resistentes ao calor para uso geral.
- ABNT - NBR 8094/83 - Materiais Metálicos Revestidos e não Revestidos - Corrosão por exposição a névoa salina.
- ABNT - NBR 8096/83 - Materiais Metálicos Revestidos e não Revestidos - Corrosão por Exposição ao Dióxido de Enxofre
- Método de Ensaio.
- ABNT - NBR 8158/83 - Ferragens Eletrotécnicas para Redes Aéreas Urbanas e Rurais de Distribuição de Energia Elétrica
- Especificação.
- ABNT - NBR 8407/07 - Ensaio de líquido penetrante - Detecção de descontinuidade.
- ABNT - NBR 8855/91 - Propriedades Mecânicas de Elementos de Fixação - Parafusos e Prisioneiros - Especificação
- ABNT - NBR 10296/88 - Material isolante elétrico - Avaliação de sua resistência ao trilhamento elétrico e erosão sob severas condições ambientais.
- ABNT - NBRISO 965-4/04 - Rosca métrica ISO de uso geral - Tolerâncias - Parte 4: Dimensões limites para roscas externas zincadas por imersão a quente, para montagens com roscas internas com posição de tolerância H ou G, após a zincagem.
- ABNT - NBRISO 965-5/04 - Rosca métrica ISO de uso geral - Tolerâncias - Parte 5: Dimensões limites para roscas internas zincadas por imersão a quente, para montagens com roscas externas com posição de tolerância h, antes da zincagem.
- ABNT - NBRISO 2107/08 - Alumínio e suas ligas - Produtos Trabalháveis - Designações das têmperas.
- ABNT - NBRIEC 60694/07 - Especificações comuns para normas de equipamentos de manobra de alta tensão e mecanismos de comando.
- ABNT - NBRIEC 62271-102/06 - Equipamentos de Alta Tensão - Parte 102 - Seccionadores e chaves de aterramento.
- ABNT - NBR IEC/TR 60815/05 - Guia para seleção de isoladores sob condições de poluição.
- ASTM-B-545/92 - Specification for Electrodeposited Coating of Tin.

COPEL NTC 810100 a 999 - Materiais de Distribuição - Padrão
COPEL NTC 855 000 a 190 - Montagem de Redes de Distribuição Compacta Protegida 13,8 e 34,5 kV - RDC.
COPEL NTC 856 000 a 900 - Montagem de Redes de Distribuição Aérea 13,8 e 34,5 kV - RDA.

As siglas acima referem-se a:

ABNT - Associação Brasileira de Normas Técnicas.
NBR - Norma Brasileira Registrada.
NTC - Norma Técnica COPEL.
IEC - International Electrotechnical Commission
ASTM - American Society for Testing and Materials.
ISO - International Standardization Organization.

Os dois últimos dígitos separados por uma barra do número da norma indicam o ano de publicação da mesma. A ausência de tais dígitos indica que a referida norma está em fase final de revisão, estando indicado entre parêntesis o número do projeto de revisão da referida norma.

As normas mencionadas não excluem outras reconhecidas, desde que, concomitantemente:

- a) Assegurem qualidade igual ou superior;
- b) Sejam mencionadas pelo Proponente na Proposta;
- c) Sejam anexadas à Proposta;
- d) Sejam aceitas pela COPEL.

Em caso de dúvida ou emissão prevalecem:

- 1 - Esta NTC - Especificação;
- 2 - Demais Normas Técnica COPEL;
- 3 - As normas citadas no item 2;
- 4 - As normas apresentadas pelo Proponente e aprovadas pela COPEL.

3. DEFINIÇÕES

Os termos técnicos utilizados nesta NTC estão definidos nas normas mencionadas no item 2 desta NTC, complementados pelos seguintes:

NOTA: Nesta NTC a expressão "Seccionadora de Faca Unipolar" ou "Seccionadora de Faca Unipolar - Base C" serão denominadas simplesmente de "Seccionadora".

3.1 Base:

Parte da seccionadora onde são fixados os corpos isolantes e que serve também para fixação mecânica da seccionadora na estrutura.

3.2 Lâmina:

Elemento condutor móvel que acopla ou desacopla os contatos fixo e deslizante da seccionadora.

3.3 Trava de Segurança:

Dispositivo mecânico que permite o travamento da seccionadora na posição fechada, acionado apenas pelo olhal, de modo a impedir uma abertura acidental da seccionadora.

3.4 Olhal:

Dispositivo acoplado à lâmina que permite a introdução do cabeçote da vara de manobra, de modo a permitir a operação da seccionadora (tanto abertura quanto fechamento).

3.5 Gancho:

Dispositivo incorporado na parte superior do contato fixo de maneira a possibilitar o acoplamento da ferramenta de abertura sob carga, servindo também como guia mecânico para a lâmina.

4. CONDIÇÕES GERAIS

4.1 Condições de Serviço:

As seccionadoras abrangidas por esta NTC devem ser adequadas para operar a uma altitude de até 1000 metros, em clima tropical com temperatura ambiente de -5°C até 40°C, com média diária não superior a 35°C, umidade relativa do ar de até 100%, precipitação pluviométrica média anual de 1500 a 3000 milímetros, pressão do vento não superior a 700 Pa (70 daN/m²), de acordo com as NTC's de Montagem de Redes de Distribuição Aérea citadas no item 2 desta NTC.

O clima contribui para a formação de fungos e acelera a deterioração e a corrosão. O fornecedor deve providenciar a tropicalização e tudo mais que for necessário para o bom desempenho das chaves nas condições objeto deste item.

As seccionadoras aqui especificadas são aplicáveis a sistemas elétricos de frequência nominal 60 Hz, com as características dadas na Tabela 3 do Anexo A e configurações dadas na Figura 1 do Anexo B desta NTC, sendo operadas por meio de vara de manobra com ou sem dispositivo de abertura sob carga.

4.2 Identificação das Seccionadoras:

4.2.1 Cada seccionadora deve ser provida de uma placa metálica de identificação de material resistente à corrosão, fixada na base por meio de parafusos ou rebites, com marcações feitas de forma legível e indelével, com letras e números de no mínimo 2 mm de altura, contendo no mínimo as seguintes informações:

- nome e/ou marca do fabricante;
- a expressão "Seccionadora de Faca Unipolar";
- número de serie da fabricação;
- tipo ou modelo do fabricante;
- mês/ano de fabricação;
- tensão nominal, em kV;
- frequência nominal, em Hz;
- tensão suportável nominal de impulso atmosférico normalizado à terra, em kV;
- tensão suportável nominal à frequência industrial à terra, em kV;
- corrente nominal, em A;
- corrente suportável nominal de curta duração durante 1 segundo, em kA/1s;
- massa total, em kg.

4.2.2 Cada isolador deve estar marcado, de modo legível e indelével, com no mínimo as seguintes informações:

- nome do fabricante;
- ano de fabricação.

4.2.3 As ferragens de fixação (contra-chapa, parafuso e porcas) devem ser marcados, de modo legível e indelével, com no mínimo:

- nome ou marca do fabricante;
- ano de fabricação.

4.3 Acabamento:

4.3.1 Dos Isoladores das bases:

4.3.1.1 Porcelana:

Cobertura com camada de esmaltes lisos vitrificado, impermeáveis e livres de rachas, bolhas ou inclusões de materiais estranhos.

Os isoladores devem ter cor cinza claro, notação MUNSSELL 5BG 7/1.

Não serão admitidos isoladores com falhas no vidro que tenham recebido nova demão e sido submetidos a nova queima, assim como isoladores que tenham sido retocados com tinta ou mesmo pintados, inclusive nas marcações sobre o isolador.

4.3.2 Dos Terminais:

Devem ser isentos de trincas e inclusões ou arestas vivas que possam danificar os condutores.

4.3.3 Das ferragens de suporte e/ou fixação e dos ganchos:

Quando em aço carbono, devem ser galvanizadas a quente, conforme NBR 6323. A massa e a espessura mínima da camada de zinco devem estar de acordo com a Tabela 1 da NBR 8158.

Também poderão ser em aço inoxidável ou liga de alumínio.

4.4 Embalagem:

O acondicionamento das seccionadoras deve ser efetuado de modo a garantir um transporte seguro em quaisquer condições e limitações que possam ser encontradas.

A embalagem será considerada satisfatória se a seccionadora for encontrada em perfeito estado na chegada ao destino. A embalagem final, assim como o acondicionamento parcial devem ser feitos de modo que a massa e as dimensões sejam mantidas dentro de limites razoáveis, a fim de facilitar o manuseio, o armazenamento e o transporte, sendo que a COPEL considera para efeito de GARANTIA da embalagem, o mesmo período do material.

As quantidades de seccionadoras por embalagem deverão ser definidas pela COPEL, salvo em casos previamente autorizados.

Toda discordância encontrada entre o GUIA PARA CONFECCÃO DE EMBALAGENS UNITIZADAS e as embalagens fornecidas são passíveis de multa e desconto na fatura do material a título de ressarcimentos de prejuízos.

Para consulta ao GUIA PARA CONFECCÃO DE EMBALAGENS UNITIZADAS acessar a Internet no seguinte endereço:

www.copel.com

- Fornecedores

- Informações

- Guia para confecção de embalagens unitizadas

Para os itens não contemplados no referido GUIA, contatar a SLS/DADM – Departamento de Armazenagem e Distribuição de Materiais - Telefone (41) 3310-5397 - FAX (041) 3331-3894.

As embalagens não serão devolvidas ao Fornecedor. Para fornecedores estrangeiros o transporte deve ser feito por meio de cofres de carga (container).

Cada volume deverá estar identificado conforme definido no GUIA PARA CONFECCÃO DE EMBALAGENS UNITIZADAS.

Marcações adicionais necessárias para facilidade de transporte das seccionadoras importadas, poderão ser usadas e serão indicadas na Ordem de Compra ou nas Instruções de Embarque.

4.4 Demais Condições:

4.4.1 Ferragens de suporte e/ou fixação:

4.4.1.1 Seccionadora de Faca Unipolar:

Cada seccionadora deve ser fornecida com ferragens apropriadas para sua fixação em cruzetas. Tais ferragens devem ser conforme indicado nas peças 2 e 3 das NTC's 811221/24, identificadas conforme item 4.2.3 desta NTC.

4.4.1.2 Seccionadora de Faca Unipolar - Base C:

Cada seccionadora deve ser provida de ferragem apropriada que permita a sua instalação em cruzeta, conforme detalhe 1 da NTC 811218:

- suporte L (NTC 813960);

- suporte em poste para pára-raios ou chaves fusíveis (NTC 813984).

Não fazem parte e não acompanham as seccionadoras os suportes mencionados acima.

4.4.2 Dimensões:

A seccionadora e respectivas ferragens devem apresentar formato similar ao indicado nas NTC's 811217/18 e 811221/24. Todos os detalhes e dimensões indicados nas respectivas NTC's devem ser obedecidos a fim de resguardar os afastamentos mínimos admissíveis quando da instalação em estruturas padronizadas, bem como assegurar a intercambiabilidade entre as seccionadoras de mesmas características nominais dos diversos fabricantes.

4.4.3 Limite de abertura:

As seccionadoras devem ser providas de um dispositivo que limite o curso da lâmina, quando da abertura da chave, a um ângulo compreendido entre 90° e 165° (com a lâmina aberta em repouso), conforme indicado no detalhe 2 das NTC's 811217/18 e 811221/24.

4.4.4 Trava de Segurança:

A seccionadora deve ser equipada com dispositivo apropriado que trave mecanicamente a lâmina na posição fechada, evitando a sua abertura no caso de curto-circuito ou esforço que não seja aplicado no olhal.

4.4.5 Ganchos e Olhal:

Com a finalidade de possibilitar a abertura sob carga, a base deve ser equipada com ganchos e a lâmina com olhal, apropriados à utilização de ferramenta de abertura sob carga (tipo "Loadbuster" ou similar).

5. CONDIÇÕES ESPECÍFICAS

5.1 Material:

5.1.1 Isoladores:

Base C e/ou Tipo Pilar de porcelana impermeável, livre de rachas, bolhas, inclusões de materiais estranhos ou outras imperfeições, para uso externo.

Devem atender as exigências da NBR 5032 referentes a porosidade e tensão aplicada de alta frequência para isoladores de porcelana, comprovadas por meio de certificados de ensaios. A distância de escoamento e a resistência mecânica devem estar de acordo com as NTC's 811217/18 e 811221/24.

Devem ter cobertura com camada de esmalte liso vitrificado, impermeável e livre de rachas, bolhas ou inclusões de materiais estranhos, na cor cinza claro, notação MUNSSELL 5BG 7/1. Não serão admitidos isoladores com falhas no vidro que tenham recebido nova demão e sido submetidos a nova queima, assim como isoladores que tenham sido retocados com tinta ou mesmo pintados, inclusive nas marcações sobre o isolador.

Outros materiais poderão eventualmente ser aceitos, mediante aprovação prévia da Copel quanto a suas características e respectivos métodos de ensaio de verificação.

5.1.2 Terminais:

Devem ser do tipo barramento padrão NEMA com dois furos, conforme Detalhe 1 das NTC's 811217/18 e 811221/24, totalmente estanhados de cobre eletrolítico ou de liga de cobre com teor de zinco não superior a 6 %, que permitam a conexão por meio de conectores terminais de compressão NTC's 812803 a 812811 e NTC's 812912/23. Devem ser isentos de trincas, inclusões ou arestas vivas.

A Seccionadora deve ser provida de terminais tipo barramento padrão NEMA com dois furos conforme detalhe 1, da figura, próprios para utilização de conectores terminais NTC 812803 a 812811 e NTC 812912/23.

O revestimento de estanho deve ter espessura mínima de 8 µm individualmente e 12 µm na média da amostra.

5.1.3 Lâmina:

Deve ser formada por duas barras paralelas de cobre eletrolítico, rigidamente fixadas entre si, dimensionadas de modo a resistir aos esforços eletromecânicos e térmicos associados às características nominais da chave.

5.1.4 Contatos:

Devem ser de cobre ou material de características superiores, construídos de modo a garantir alta pressão e auto-limpeza, sendo que a ação de varredura não deve provocar abrasão ou arranhadura na superfície dos mesmos.

As molas que mantêm a pressão de contato devem ser de bronze fosforoso ou aço inoxidável, de modo a manter inalterada sua tensão mecânica ao longo da vida útil da chave.

5.1.5 Gancho, Olhal, Trava de Segurança e Limitador de Abertura:

Podem ser de aço carbono ABNT 1010 a 1020, galvanizado a quente conforme NBR 6323, com massa e espessura mínima da camada de zinco conforme Tabela 1 da NBR 8158, de liga metálica não ferrosa de resistência mecânica similar à do referido aço carbono e teor de zinco não superior a 6 %, em aço inoxidável ou liga de alumínio.

5.1.6 Ferragens:

Podem ser de aço carbono ABNT 1010 a 1020, galvanizado a quente conforme NBR 6323, com massa e espessura da camada de zinco conforme Tabela 1 da NBR 8158, em aço inoxidável ou liga de alumínio.

5.1.7 Demais partes metálicas condutoras:

Podem ser em cobre eletrolítico ou em liga de cobre, com teor de zinco não superior a 6 %.

5.2 Características Mecânicas:

5.2.1 Todos os parafusos e roscas existentes devem ser na escala métrica ISO, conforme as NBR's ISO 965-4 E 965-5.

- 5.2.2 Os ganchos de fixação do dispositivo de abertura sob carga devem suportar, individualmente, um esforço de tração mecânica de no mínimo 200 daN, aplicado perpendicularmente ao eixo do isolador e no plano do gancho.
- 5.2.2 A lâmina deve abrir somente com esforço compreendido entre 10 daN e 25 daN, aplicado ao olhal na direção perpendicular à base da seccionadora e no plano do olhal.
- 5.2.3 O olhal deve suportar um esforço de tração mecânica de no mínimo 200 daN, aplicado perpendicularmente ao eixo da lâmina no plano do olhal.
- 5.2.4 As seccionadoras devem suportar, nas suas partes metálicas fixadas aos isoladores, esforços de tração de 1125 daN, compressão de 2250 daN e flexão de 380 daN, quando ensaiadas conforme descrito nos itens 6.3.13 e 6.3.14 desta NTC.
- 5.2.5 Os isoladores devem suportar um esforço dinâmico de 2 daN x m aplicado aos terminais da seccionadora, quando a seccionadora é ensaiada conforme item 6.3.11 desta NTC.

5.3 Características Elétricas:

Devem atender aos valores especificados nas NTC's 811217/18 e 811221/24 e devem ser de frequência nominal de 60 Hz.

5.4 Características Construtivas:

- 5.4.1 Todos os parafusos e roscas existentes nas seccionadoras devem ser na escala métrica ISO, conforme as NBR's ISO 965-4 e 965-5.
- 5.4.2 O processo de fixação das ferragens aos isoladores deve ser adequado às solicitações mecânicas e térmicas decorrentes da operação das seccionadoras e da circulação das correntes nominais de curta duração. O cimento utilizado deve ser de qualidade adequada, com mínimo coeficiente de expansão térmica. Não deve reagir quimicamente com as partes metálicas que por ele serão presas e deve ser protegido externamente com esmalte da mesma cor do vidrado do isolador, de modo a evitar a penetração de umidade ou materiais poluentes que eventualmente venham a atacá-lo.
- Não é admitido o uso de chumbo, plástico ou similares para o aumento do coeficiente de atrito.
- Os elementos de fixação e montagem, bem como os ganchos, não devem causar nenhuma interferência na operação da lâmina (fechamento e abertura).
- 5.4.3 Os elementos de fixação usados para unir peças de cobre ou liga de cobre a peças de aço zincado devem ser de liga de cobre, de aço inoxidável ou em liga de alumínio.
- 5.4.4 Os elementos de fixação usados para unir peças de aço zincado entre si devem ser também de aço zincado.
- 5.4.5 As superfícies zincadas em contato com qualquer peça metálica não ferrosa devem ser protegidas preferencialmente por pintura, ou então por arruela zincada.
- 5.4.6 A elevação de temperatura de qualquer parte da seccionadora não deve exceder o limite indicado na Tabela 9 da NBR 6935, onde aplicável, quando as chaves são ensaiadas conforme item 6.3.8 desta NTC.

6. ENSAIOS

6.1 Relação dos Ensaios:

Para a comprovação das características de projeto, material e mão-de-obra são exigidos os seguintes ensaios:

- a) Inspeção geral;
- b) Verificação dimensional;
- c) Ensaio de Tensão suportável nominal de impulso atmosférico;
- d) Ensaio de Tensão suportável a frequência industrial a seco;
- e) Ensaio de Tensão suportável a frequência industrial sob chuva;
- f) Ensaio de Corrente suportável de curta duração;
- g) Ensaio de Rádio-interferência;
- h) Ensaio de Elevação de temperatura;
- i) Ensaio de Resistência ôhmica de contato;
- j) Ensaio de Impacto no suporte de fixação da seccionadora;
- k) Ensaio de Resistência dos isoladores ao impacto;
- l) Ensaio de Resistência mecânica do gancho e do olhal;
- m) Ensaio de Resistência Mecânica dos Isoladores ao impacto;

- n) Ensaio de Resistência Mecânica do Isolador (seccionadora Base C);
- o) Ensaio Operação mecânica;
- p) Ensaio de Choques térmicos para o isolador;
- q) Ensaio de Análise química da liga do cobre;
- r) Ensaio de Zincagem das ferragens integrantes;
- s) Ensaio de Estanhagem dos terminais;
- t) Ensaio de Porosidade do isolador;

Os ensaios relacionados neste item não invalidam a realização, por parte do Fornecedor, daqueles que julgar necessários ao controle de qualidade do seu produto.

6.2 Classificação dos Ensaios:

Os ensaios previstos nesta NTC são classificados em:

- ensaios de tipo;
- ensaios de recebimento;
- ensaios complementares de recebimento.

6.2.1 Ensaios de Tipo:

São os ensaios relacionados na Tabela 4 do Anexo A desta NTC, a serem realizados pelo Fornecedor no mínimo em uma unidade, retirada das primeiras unidades construídas de cada lote, para verificação de determinadas características de projeto e do material. Estes ensaios devem ter seus resultados devidamente comprovados, por meio de relatórios de ensaios emitidos por órgão tecnicamente capacitado, devendo o relatório de ensaio atender ao item 7.4.4 desta NTC.

Estes ensaios devem ser realizados conforme o item 6.3 desta NTC.

6.2.2 Ensaios de Recebimento:

São os ensaios relacionados na Tabela 4 do Anexo A desta NTC, realizados nas instalações do Fornecedor ou da COPEL, na presença de inspetor da COPEL, por ocasião do recebimento de cada lote.

Estes ensaios devem ser realizados conforme o item 6.3 desta NTC.

6.2.3 Ensaios Complementares de Recebimento:

São os ensaios relacionados na Tabela 4 do Anexo A desta NTC, realizados nas instalações do Fornecedor ou em órgão tecnicamente capacitado, na presença de inspetor da COPEL, por ocasião do recebimento de cada lote.

A realização destes ensaios é de comum acordo entre a COPEL e o Fornecedor e, neste caso, devem ser realizados conforme o item 6.3.

6.3 Execução dos Ensaios:

Os métodos de ensaio das seccionadoras devem obedecer ao descrito a seguir e estar de acordo com as normas e/ou documentos complementares citados no item 2 desta NTC.

As características dos equipamentos, aparelhos e instrumentos utilizados durante os ensaios devem ser estáveis e estar aferidas.

6.3.1 Inspeção Geral:

- a) Material e Acabamento: Deve atender os requisitos mencionados no item 5.1 desta NTC.
- b) Montagem: Deve atender os requisitos mencionados nos itens 4.4.1, 4.4.3, 4.4.4, 4.4.5, e 5.4.1 até 5.4.5 desta NTC.
- c) Identificação: Deve atender os requisitos mencionados no item 4.2 desta NTC.
- d) Embalagem: Deve atender os requisitos mencionados no item 4.4 desta NTC.
- e) Análise de Certificado de Ensaios dos Isoladores: O Fornecedor deve comprovar por meio de certificado de ensaio citado no item 5.1.1 as exigências referentes a porosidade e tensão aplicada de alta frequência solicitadas naquele item.

Constitui falha a não conformidade de qualquer uma das características verificadas com as indicadas nesta Especificação.

6.3.2 Verificação Dimensional:

As seccionadoras devem atender as exigências do item 4.4.2 desta NTC.

Constitui falha a não conformidade de qualquer uma das dimensões verificadas com as indicadas nesta Especificação.

6.3.3 Ensaio de Tensão Suportável Nominal de Impulso Atmosférico:

O ensaio deve ser executado conforme descrito no item 6.2 da NBR IEC 62271-102.

As tensões suportáveis nominais a serem aplicadas no ensaio devem estar de acordo com as NTC's 811217/18 e 811221/24. Constitui falha a ocorrência de descargas disruptivas em número superior ao permitido no item 6.2 da NBR IEC 62271-102, em cada condição de ensaio.

6.3.4 Ensaio de Tensão Suportável a Freqüência Industrial a Seco:

O ensaio deve ser executado conforme descrito no item 6.2 da NBR IEC 62271-102. As tensões suportáveis nominais a serem aplicadas no ensaio devem estar de acordo com as NTC's 811217/18 e 811221/24.

Constitui falha a ocorrência de descarga disruptiva durante o ensaio.

6.3.5 Ensaio de Tensão Suportável a Freqüência Industrial sob Chuva:

O ensaio deve ser executado conforme descrito no item 6.2 da NBR IEC 62271-102. As tensões suportáveis nominais a serem aplicadas no ensaio devem estar de acordo com as NTC's 811217/18 e 811221/24.

Constitui falha a ocorrência de descarga disruptiva durante o ensaio.

6.3.6 Ensaio de Corrente Suportável de Curta Duração:

6.3.6.1 O ensaio deve ser executado conforme prescrições do item 6.6 da NBR IEC 62271-102, utilizando valores de corrente e de tempo indicados nas NTC's 811217/18 e 811221/24.

6.3.6.2 Após este ensaio, a seccionadora deve ser submetida a inspeção visual e aos ensaios de operação mecânica e elevação de temperatura.

6.3.6.3 Constitui falha a ocorrência de alguma das seguintes situações:

- a) algum defeito (ruptura, trinca, deformação permanente, etc.) em qualquer parte da seccionadora;
- b) rejeição no subsequente ensaio de operação mecânica (conforme item 6.3.15 desta NTC);
- c) rejeição no subsequente ensaio de elevação de temperatura (conforme item 6.3.8 desta NTC).

6.3.7 Ensaio de Rádio-interferência:

O ensaio deve ser executado conforme prescrições da NBR 7876, usando aparelhagem de ensaio conforme NBR 7875.

Constitui falha a ocorrência de tensão de rádio-interferência, medida na freqüência de 1000 kHz e referida a 300 Ω , de valor superior ao especificado nas respectivas NTC's (para a respectiva tensão de ensaio)

6.3.8 Ensaio de Elevação de Temperatura:

O ensaio deve ser executado conforme descrito no item 6.5 da NBR IEC 62271-102.

Constitui falha a ocorrência de elevação de temperatura, em qualquer parte da chave, conforme item 6.5.6 da NBR IEC 60694.

6.3.9 Ensaio de Resistência ôhmica de Contato:

A medição deve ser feita em corrente contínua, medindo-se a queda de tensão ou resistência entre os terminais da seccionadora.

A corrente de ensaio deve estar compreendida entre 100A e a corrente nominal da seccionadora.

A medição da resistência ou da queda de tensão em corrente contínua deve ser feita antes do ensaio de elevação de temperatura e repetida após o mesmo, com a chave resfriada e a temperatura ambiente. A variação da resistência medida entre os dois ensaios não pode ser superior a 20%. Este procedimento é aplicável apenas para o ensaio de tipo.

Os valores de resistência ou queda de tensão em corrente contínua, bem como as condições gerais durante o ensaio (corrente, temperatura ambiente, pontos de medição, etc...) devem constar do relatório de ensaio de tipo.

Para o ensaio de recebimento, a resistência medida não deve exceder a 1,2 Rp em que Rp é igual ao valor da resistência do protótipo medido antes do ensaio de tipo de elevação de temperatura.

6.3.10 Ensaio de impacto no suporte de fixação da seccionadora (Base C):

O ensaio deve ser executado conforme descrito no item 6.7.5 da NBR 8124.

Constitui falha a ocorrência de ruptura ou deformação permanente no suporte de fixação da seccionadora (Base C).

6.3.11 Ensaio de Resistência dos Isoladores ao Impacto:

6.3.11.1 Para executar o ensaio, a seccionadora deve ser fixada a uma estrutura rígida apropriada.

6.3.11.2 Deve-se aplicar, perpendicularmente ao eixo dos isoladores, o esforço dinâmico indicado no item 5.2.4 desta NTC, nos terminais da chave, conforme Figura 3 do Anexo B desta NTC.

6.3.11.3 O esforço dinâmico deve ser aplicado com a lâmina na posição aberta e não simultaneamente a ambos os isoladores.

6.3.11.4 A seccionadora deve ser considerada aprovada se, após o ensaio, os isoladores não apresentarem qualquer sinal de trinca, nem de ruptura.

6.3.12 Ensaio de Resistência Mecânica do Gancho e do Olhal:

6.3.12.1 O gancho para fixação da ferramenta de abertura em carga deve ser submetido ao esforço de tração mecânica especificado no item 5.2.2 desta NTC, de modo que esse esforço não seja transmitido aos outros componentes da seccionadora.

6.3.12.2 O olhal da lâmina, não necessariamente montado sobre ela, deve ser submetido ao esforço de tração mecânica especificado no item 5.2.4 desta NTC.

6.3.12.3 Constitui falha a ocorrência de trinca, ruptura ou deformação permanente no gancho ou no olhal.

6.3.13 Ensaio de Resistência Mecânica dos Isoladores:

6.3.13.1 O ensaio deve ser executado com a aplicação dos esforços de tração, compressão e flexão especificados no item 5.3.4 desta NTC, aplicados nas ferragens dos isoladores, conforme Figura 2 do Anexo B desta NTC.

6.3.13.2 Todos os esforços devem ser aplicados com a lâmina na posição aberta e com a base convenientemente fixada num plano rígido.

6.3.13.3 Os esforços indicados na Figura 2 do Anexo B desta NTC poderão ser ou não aplicados simultaneamente a ambos os isoladores nos ensaios de tração e de compressão. No ensaio de flexão, cada esforço F indicado nessa mesma Figura 3 deve ser aplicado individualmente.

6.3.13.4 Após a aplicação dos esforços, a seccionadora deve ser submetida ao ensaio de tensão suportável a frequência industrial sob chuva, conforme item 6.3.5 desta NTC.

6.3.13.5 As seccionadoras devem ser consideradas aprovadas se, após os ensaios, não houver ocorrido qualquer quebra, trinca ou deformação mecânica nos isoladores ou ferragens associadas a eles, inclusive nos seus pontos de fixação à base, além de serem aprovadas no subsequente ensaio de tensão suportável a frequência industrial sob chuva.

6.3.14 Ensaio de Resistência Mecânica do Isolador (Seccionadora Base C):

O ensaio deve ser executado na seccionadora, conforme descrito no item 6.7.11.1 da NBR 8124.

Constitui falha o não atendimento ao item 6.7.11.2 da NBR 8124.

6.3.15 Ensaio de Operação Mecânica:

6.3.15.1 As seccionadoras devem ser montadas numa estrutura rígida, nas condições normais de utilização, com o circuito desenergizado e a lâmina na posição fechada.

6.3.15.2 As seccionadoras devem suportar 50 ciclos de operação mecânica (abertura / fechamento). As operações devem ser feitas 25 vezes com vara de manobra e 25 vezes com a ferramenta de abertura sob carga (no semi-ciclo de abertura).

6.3.15.3 As operações (abertura / fechamento) devem ser completadas durante cada ciclo de operação.

6.3.15.4 Durante a execução do ensaio não deve ser permitido nenhum ajuste nas seccionadoras.

6.3.15.5 Constitui falha a ocorrência de qualquer uma das seguintes condições:

- a) algum defeito (trinca, deformação permanente, etc.) em qualquer das partes das seccionadoras ensaiadas;

- b) operação incorreta na abertura ou no fechamento, em desacordo com o especificado nos itens 4.4.3, 4.4.4 e 5.2.3 desta NTC.

6.3.16 Ensaio de Choques Térmicos para o isolador:

As chaves devem ser submetidas à seguinte seqüência de ensaios:

- a) imergir as seccionadoras em água a uma temperatura de 70°C acima daquela do banho frio utilizado no semi-ciclo seguinte deste ensaio, devendo permanecer imersa em cada um desses banhos por 15 minutos;
- b) após completado o tempo de imersão em água quente, as seccionadoras devem ser transferidas rapidamente para a água fria na temperatura ambiente, onde deve permanecer pelo mesmo tempo. Esse ciclo de aquecimento e resfriamento deve ser repetido 3 (três) vezes sucessivamente. O tempo de transferência de um tanque para o outro não deve exceder 5 segundos;
- c) após o terceiro ciclo, as seccionadoras devem ser instaladas de acordo com as condições normais de operação, a uma altura mínima de 4 m do solo e operada 5 (cinco) vezes;
- d) em seguida, submeter as seccionadoras ao ensaio previsto no item 6.3.4 desta NTC.

As seccionadoras devem ser consideradas aprovadas no ensaio se suportarem a seqüência acima sem apresentar trincas nos isoladores nem quaisquer alterações nas ferragens, parafusos, contatos, molas, etc., não devendo também ocorrer descarga disruptiva no ensaio previsto na alínea "d".

6.3.17 Ensaio de Análise Química da Liga de Cobre:

O ensaio deve ser executado conforme prescrições da NBR 6366.

Constitui falha a existência de alguma peça de cobre ou suas ligas em desacordo com o especificado nos itens 5.1.2 até 5.1.5 e 5.1.7 desta NTC.

6.3.18 Ensaio de Zincagem das Ferragens Integrantes:

O ensaio deve ser executado conforme previsto na NBR 6323, sendo aplicável às ferragens de suporte da base e de fixação dos isoladores, bem como aos ganchos, parafusos, porcas e arruelas (quando feitos de aço zincado).

Constitui falha o não atendimento de alguma peça zincada aos requisitos prescritos nos itens 5.7 e 6.3 da NBR 8158.

6.3.19 Ensaio de Estanhagem dos Terminais:

O ensaio deve ser aplicado aos terminais da seccionadora, conforme prescrições da norma ASTM B-545.

Constitui falha a existência de revestimento de estanho em desacordo com o especificado no item 5.1.2 desta NTC.

6.3.20 Ensaio de Porosidade do Isolador de Porcelana:

O ensaio deve ser executado conforme método descrito no item 10.10 da NBR 5032, sendo aplicado a fragmentos de porcelana dos isoladores da seccionadora (no mínimo dois fragmentos por isolador).

Constitui falha a penetração de corantes em qualquer um dos fragmentos ensaiados.

7. INSPEÇÃO, ACEITAÇÃO E REJEIÇÃO

7.1 Generalidades:

A COPEL reserva-se o direito de inspecionar e ensaiar as seccionadoras quer no período de fabricação, quer na época de embarque, ou a qualquer momento que julgar necessário.

O Fornecedor tomará às suas expensas todas as providências para que a inspeção das seccionadoras, por parte da COPEL, se realize em condições adequadas, de acordo com as normas recomendadas e com esta NTC. Assim o Fornecedor deverá propiciar todas as facilidades para o livre acesso aos laboratórios, às dependências onde estão sendo fabricadas as seccionadoras, ao local de embalagem, etc., bem como fornecer pessoal habilitado a prestar informações e executar os ensaios, além de todos os dispositivos, instrumentos, etc., para realizá-los.

O Fornecedor deve avisar a COPEL, com antecedência mínima de 5 (cinco) dias para Fornecedor nacional e de 15 (quinze) dias para Fornecedor estrangeiro, sobre as datas em que os equipamentos estarão prontos para inspeção.

O período para inspeção deve ser dimensionado pelo Fornecedor, de tal forma que esteja contido nos prazos de entrega estabelecidos na Ordem de Compra ou Contrato.

Independentemente da realização da inspeção pela COPEL, o fornecedor é responsável pela qualidade e desempenho do material durante o período de garantia, de acordo com as condições declaradas no "Termo de Responsabilidade" constante na Ficha Técnica.

7.2 Formação da Amostra:

As amostras devem ser colhidas, pelo Inspetor da COPEL, nos lotes prontos para embarque. Considera-se como um lote o conjunto de equipamentos de mesmo tipo construtivo.

7.2.1 Para os Ensaios de Recebimento:

7.2.1.1 Ensaio de Ciclos Térmicos:

O tamanho da amostra será de três unidades, aleatoriamente escolhidas do lote sob inspeção.

7.2.1.2 Ensaio de Operação Mecânica:

O tamanho da amostra será de três unidades, sendo escolhidas as três unidades que houverem apresentado maior valor no ensaio de medição da resistência ôhmica de contato.

7.2.1.3 Demais Ensaios de Recebimento:

A amostra será formada conforme a Tabela 4 do Anexo A desta NTC.

7.2.2 Para os Ensaios Complementares de Recebimento:

A amostra será formada por 3 (três) unidades, aleatoriamente escolhidas do lote sob inspeção. As amostras devem ser distintas para cada ensaio complementar de recebimento.

7.3 Aceitação ou Rejeição:

A aceitação das seccionadoras pela COPEL, seja pela comprovação dos valores, seja por eventual dispensa de inspeção, não eximirá o Fornecedor de sua responsabilidade em fornecer as chaves em plena concordância com a Ordem de Compra e com esta NTC, nem invalidará qualquer reclamação que a COPEL venha a fazer baseada na existência de seccionadoras inadequadas ou defeituosas.

Por outro lado, a rejeição de seccionadoras em virtude de falhas constatadas pela inspeção, durante os ensaios ou em virtude de discordância com a Ordem de Compra ou com esta NTC, não eximirá o Fornecedor de sua responsabilidade em fornecer as seccionadoras na data de entrega prometida. Se, na opinião da COPEL, a rejeição tornar impraticável a entrega na data prometida, ou se tudo indicar que o Fornecedor será incapaz de satisfazer os requisitos exigidos, a COPEL reserva-se o direito de rescindir todas as suas obrigações e adquirir as seccionadoras em outra fonte, sendo o Fornecedor considerado como infrator da Ordem de Compra, estando sujeito às penalidades aplicáveis ao caso.

As unidades defeituosas constantes de amostras aprovadas nos ensaios devem ser substituídas por novas, o mesmo ocorrendo com o total das amostras aprovadas em ensaios destrutivos.

7.3.1 Critérios para Aceitação ou Rejeição nos Ensaios de Recebimento:

7.3.1.1 Ensaios de Choques Térmicos e Operação Mecânica:

Se alguma unidade de cada amostra falhar em um desses ensaios, o lote será rejeitado.

7.3.1.2 Demais Ensaios de Recebimento:

As quantidades de unidades de cada amostra cujas falhas determinam a aceitação ou a rejeição do lote, para cada ensaio, são as constantes da Tabela 4 do Anexo A desta NTC.

7.3.2 Critérios para Aceitação ou Rejeição nos Ensaios Complementares de Recebimento:

Se apenas uma unidade falhar em qualquer dos ensaios, deve-se repetir o ensaio de ciclos térmicos e, a seguir, o(s) ensaio(s) onde ocorreu falha, em uma amostra 2 (duas) vezes maior. Se houver nova falha, o lote será rejeitado. Se duas ou mais unidades falharem em qualquer dos ensaios, o lote será rejeitado.

7.4 Ficha Técnica:

7.4.1 Generalidades:

O fornecimento à Copel das seccionadoras abrangidas por esta NTC deve ser precedido de aprovação de Ficha Técnica junto a Copel / DIS / SED / DNOT.

7.4.2 Solicitação da Ficha Técnica:

O fabricante deve encaminhar ao DNOT solicitação de aprovação de Ficha Técnica. Deve indicar claramente as NTC's das seccionadoras que pretende cadastrar. Os quesitos técnicos, inclusive ensaios necessários estão detalhados nas NTC's, disponíveis atualizadas no endereço:

www.copel.com

- Consultas
- Normas técnicas
- Materiais Padrão para Redes de Distribuição

7.4.3 Aprovação da Ficha Técnica:

A Copel, ao receber a solicitação da Ficha Técnica, pedirá ao fabricante os relatórios de ensaios, amostras e informações sobre as seccionadoras abrangidas por esta NTC a serem cadastradas.

Após receber as informações solicitadas, a Copel analisará toda a documentação recebida. Qualquer irregularidade constatada será comunicada ao fornecedor a fim de saná-la.

Caso não existam irregularidades, será encaminhado ao fabricante o formulário de Ficha Técnica para assinatura, preenchimento de data e modelo das seccionadoras abrangidas por esta NTC.

Ao receber o formulário preenchido, e sendo considerado aprovada a Ficha Técnica, serão lançados no Sistema o fabricante e os códigos aprovados. Sempre que julgar necessário, o fabricante deve solicitar ao DNOT a sua relação de Fichas Técnicas aprovadas.

Para aprovação o Fornecedor deve entregar à COPEL 1 (uma) via de todos os documentos que compõe a Ficha Técnica, ou seja:

- a) Desenhos contendo no mínimo:
 - vista geral da seccionadora, com dimensões;
 - interconexão dos elementos componentes da seccionadora;
 - desenhos da embalagem final de transporte.
- b) Relatórios dos ensaios de tipo relacionados na Tabela 6 do Anexo A desta NTC;
- c) Relação das normas adotadas;
- d) Cópia das normas adotadas que não estejam relacionadas no item 2 desta NTC;
- e) Número da amostra entregue à COPEL.

A partir da aprovação, o fornecedor estará habilitado a fornecer as seccionadoras abrangidas por esta NTC referentes às Fichas Técnicas aprovadas.

Qualquer modificação nas seccionadoras abrangidas por esta NTC deve ser avisada o DNOT e pode implicar em novo processo para aprovação de nova Ficha Técnica.

7.4.4 Relatórios de Ensaios:

Os relatórios dos ensaios devem ser em formulários com as indicações necessárias à sua perfeita compreensão e interpretação, conforme abaixo. Poderão ser aceitos relatórios de ensaios realizados em fábrica, acompanhados pela Copel ou não (a critério da Copel). Poderão ser aceitos relatórios de ensaio em órgão tecnicamente capacitado, desde que atualizados.

- Nome do ensaio;
- Nome da COPEL e fornecedor;
- Número e item da ordem de compra (se existente) da COPEL e número da ordem de fabricação do fornecedor;
- Data e local dos ensaios;
- Identificação, modelo e quantidade dos Equipamentos abrangidos por esta NTC submetidas a ensaio;

- Descrição sumária do processo de ensaio indicando as constantes, métodos e instrumentos empregados;
- Valores obtidos no ensaio;
- Sumário das características (garantidas versus medidas);
- Atestado dos resultados, informando de forma clara e explícita se o material ensaiado passou ou não no referido ensaio.

8 - ANEXOS

8.1 Anexos A - Tabelas

TABELA 1 - SECCIONADORA DE FACA UNIPOLAR

| NTC | CÓDIGO COPEL | Descrição | Características Padronizadas | | |
|--------|--------------|-------------------------------|-----------------------------------|----------------------|--|
| | | | Tensão máxima do equipamento (kV) | Corrente nominal (A) | Corrente suportável nominal de curta duração (kA/1s) |
| 811221 | 811221-5 | Seccionadora de Faca Unipolar | 15 | 630 | 12,5 |
| 811224 | 811224-0 | | 36,2 | | |
| 1 | 2 | 3 | 4 | 5 | 6 |

OBS.: Os valores das colunas 4,5 e 6 devem ser considerados como mínimos.

TABELA 2 - SECCIONADORA DE FACA UNIPOLAR - BASE C

| NTC | CÓDIGO COPEL | Descrição | Características Padronizadas | | |
|--------|--------------|-------------------------------|-----------------------------------|----------------------|--|
| | | | Tensão máxima do equipamento (kV) | Corrente nominal (A) | Corrente suportável nominal de curta duração (kA/1s) |
| 811217 | 811217-7 | Seccionadora de Faca Unipolar | 15 | 630 | 12,5 |
| 811218 | 811218-5 | | 36,2 | | |
| 1 | 2 | 3 | 4 | 5 | 6 |

OBS.: Os valores das colunas 4,5 e 6 devem ser considerados como mínimos.

TABELA 3 - CARACTERÍSTICAS DO SISTEMA ELÉTRICO DA COPEL

| | | |
|--|---------|---------|
| Tensão Nominal do Sistema | 13,8 kV | 34,5 kV |
| Tensão Máxima de Operação do Sistema - (Fase-Fase) | 13,8 kV | 34,5 kV |

| | | |
|--|---|--|
| Neutro | Aterramento por reatância $X_0 \leq 10$ X_1 | Multi-aterado $X_0 \leq 10$ e $R_0 \leq 1$ X_1 R_1 |
| Tensão Máxima Admissível Fase-Terra em Caso de Falta | 15 kV | 27 kV |
| Nível de Isolação do Isolador (NBI) | 110 kV | 170 kV |
| Potência Máxima de Curto-Circuito do Sistema | 250 MVA | 500 MVA |
| 1 | 2 | 3 |

TABELA 4 - RELAÇÃO DOS ENSAIOS DE TIPO, RECEBIMENTO E COMPLEMENTARES DE RECEBIMENTO

| Item | Descrição dos Ensaios | Tipo | Recebimento | Complementar de recebimento |
|------|--|------|-------------|-----------------------------|
| a | Inspeção geral | X | X | |
| b | Verificação dimensional | X | X | |
| c | Ensaio de tensão suportável nominal de impulso atmosférico | X | | X |
| d | Ensaio de tensão suportável a frequência industrial a seco | X | X | |
| e | Ensaio de tensão suportável e frequência industrial sob chuva | X | | X |
| f | Ensaio de corrente suportável de curta duração | X | | X |
| g | Ensaio de rádio-interferência | X | | X |
| h | Ensaio de elevação de temperatura | X | | X |
| i | Ensaio de resistência ôhmica de contato | X | X | |
| j | Ensaio de impacto no suporte de fixação da seccionadora - Base C | X | | X |
| k | Ensaio de resistência dos isoladores ao impacto | X | X | |
| l | Ensaio de resistência mecânica do gancho e do olhal | X | | X |
| m | Ensaio de resistência mecânica dos isoladores | X | | X |
| n | Ensaio de resistência mecânica dos isoladores - Base C | X | | X |
| o | Ensaio de operação mecânica | X | X | |
| p | Ensaio de choques térmicos para o isolador | X | X | |
| q | Ensaio de análise química da liga de cobre | X | | X |
| r | Ensaio de zincagem das ferragens integrantes | X | X | |
| s | Ensaio de estanhagem dos terminais | X | X | |
| t | Ensaio de porosidade do isolador | X | | X |
| 1 | 2 | 3 | 4 | 5 |

TABELA 5 - PLANO DE AMOSTRAGEM PARA OS ENSAIOS DE RECEBIMENTO

| Tamanho do lote | Inspeção Geral | | - Verificação Dimensional - Tensão Suportável de frequência industrial a seco - Resistência dos isoladores ao impacto | | | | - Resistência ôhmica de contato - Zincagem - Estanhagem | | | | | |
|-----------------|----------------|---------|---|----|-----------|---------|---|----|-----------|---------|--|----|
| | | | Amostragem dupla Nível I, NQA 2,5% | | | | Amostragem dupla Nível I, NQA 1% | | | | Amostragem dupla Nível S4, NQA 1,5% | |
| | Amostra | | Ac | Re | Amostra | | Ac | Re | Amostra | | Ac | Re |
| | Seqüência | Tamanho | | | Seqüência | Tamanho | | | Seqüência | Tamanho | | |
| Até 150 | - | 5 | 0 | 1 | - | 13 | 0 | 1 | - | 8 | 0 | 1 |
| 151 a 500 | 1 ^a | 13 | 0 | 2 | - | 13 | 0 | 1 | - | 8 | 0 | 1 |
| | 2 ^a | 13 | 1 | 2 | | | | | | | | |

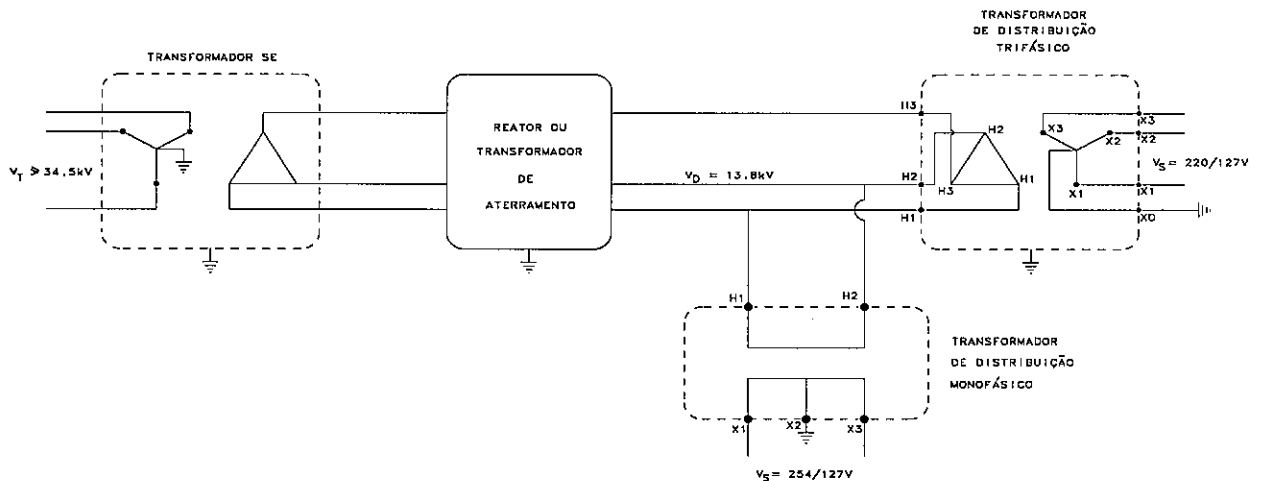
| | | | | | | | | | | | | |
|----------------|----|----|---|---|----|----|---|---|----|----|----|----|
| 501 a 1200 | 1ª | 20 | 0 | 3 | 1ª | 32 | 0 | 2 | 1ª | 20 | 0 | 2 |
| | 2ª | 20 | 3 | 4 | 2ª | 32 | 1 | 2 | 2ª | 20 | 1 | 2 |
| 1201 a 3200 | 1ª | 32 | 1 | 4 | 1ª | 32 | 0 | 2 | 1ª | 20 | 0 | 2 |
| | 2ª | 32 | 4 | 5 | 2ª | 32 | 1 | 2 | 2ª | 20 | 1 | 2 |
| 1 | 2 | 3 | 4 | 5 | 6 | 7 | 8 | 9 | 10 | 11 | 12 | 13 |

- OBS.:** 1) Ac - Número de peças defeituosas que ainda permite aceitar o lote;
Re - Número de peças defeituosas que implica na rejeição do lote.
- 2) Se a amostra requerida for igual ou maior que o número de unidades de produto constituinte do lote, efetuar inspeção cem por cento.
- 3) Amostragem dupla: procedimento conforme NBR 5426.
- 4) Para os ensaios de operação mecânica e ciclos térmicos ver itens 7.2.1.1 e 7.2.1.2.

8.2 ANEXO B - Figuras

FIGURA 1 - CONFIGURAÇÃO DOS SISTEMAS ELÉTRICOS DA COPEL

- a) **SISTEMA 13,8 kV** - Sistema de Neutro Isolado, aterrado através de Reator ou Transformador Trifásico de Aterramento para proteção contra faltas de fase-terra, sendo permitida apenas a ligação entre fases de transformadores de distribuição monofásicos e os trifásicos com enrolamento em triângulo.



- b) **SISTEMA 34,5 kV** - Sistema de Neutro Aterrado, conforme configuração abaixo, sendo os transformadores de distribuição monofásicos ligados entre fase e terra e os trifásicos em estrela aterrada.

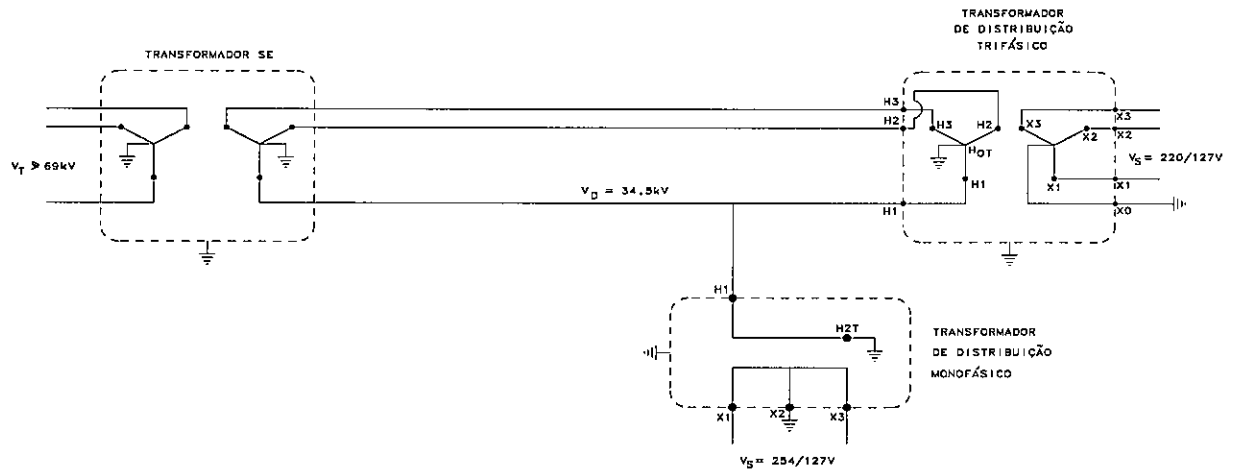
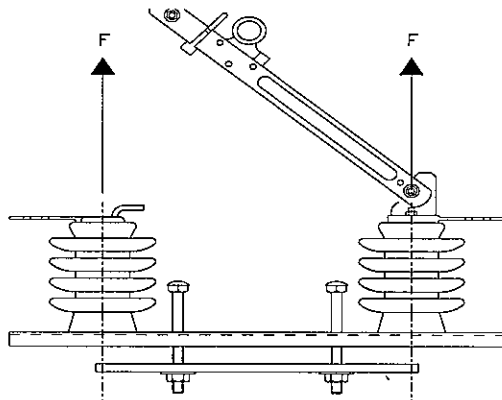
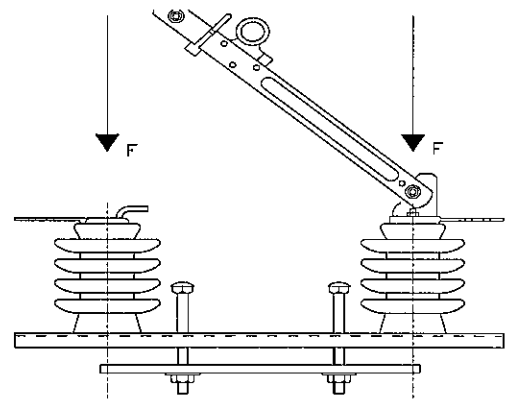


FIGURA 2 - ESQUEMA PARA ENSAIO DE RESISTÊNCIA MECÂNICA DOS ISOLADORES
(Ver item 6.3.13 e 6.3.14 desta NTC)

a) Esforço de tração



b) Esforço de compressão



c) Esforço de flexão (lâmina aberta)

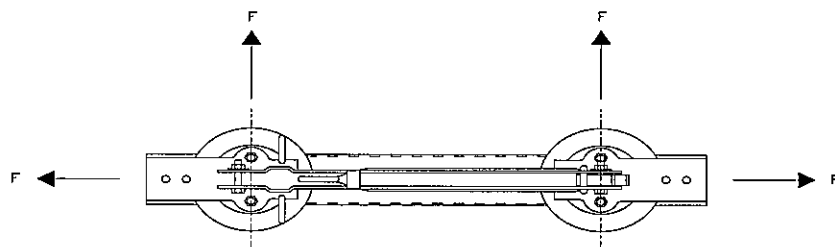
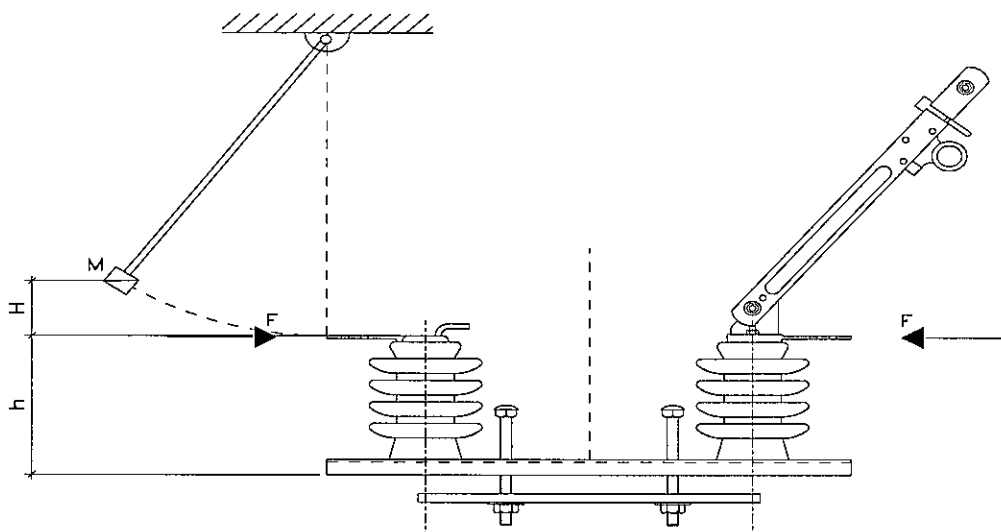


FIGURA 3 - ESQUEMA PARA ENSAIO DE RESISTÊNCIA DOS ISOLADORES AO IMPACTO
(Ver item 6.3.11 desta NTC)



$$H = \frac{J}{M \cdot g}$$

onde: J(N.m); M(kg); g(m/s²) e H(m)

Appendix 4-6
Norma Técnica-NTC Materiais de Distribuição –Especificação
(Para-raios de distribuição)

each fault 63 Arrestor
Installation
At least 500m
Normal 1700m



COMPANHIA PARANAENSE DE ENERGIA COPEL

NORMA TÉCNICA COPEL - NTC



MATERIAIS DE DISTRIBUIÇÃO - ESPECIFICAÇÃO

PÁRA-RAIOS DE DISTRIBUIÇÃO

NTC 810033

NOVEMBRO/2010

ÓRGÃO EMISSOR:

SUPERINTENDÊNCIA DE ENGENHARIA DE DISTRIBUIÇÃO

NORMALIZAÇÃO DA ENGENHARIA DE DISTRIBUIÇÃO



APRESENTAÇÃO

Esta Norma tem por objetivo estabelecer as condições mínimas exigíveis para o fornecimento de pára-raios de resistor não linear, sem centelhadores e à óxido metálico a ser utilizado nas Redes Aéreas de Distribuição Urbana e Rural na área de concessão da Companhia Paranaense de Energia - COPEL.

Para tanto foram consideradas as especificações e os padrões do material em referência, definidos nas Normas Brasileiras Registradas - NBR da Associação Brasileira de Normas Técnicas - ABNT, particularizando-os para as Normas Técnicas COPEL - NTC, acrescidos das modificações baseadas nos resultados de desempenho destes materiais na COPEL.

Em caso de divergência esta Norma deve prevalecer sobre as outras de mesma finalidade editadas anteriormente.

Jacir Carlos Paris

SED – Superintendência de Engenharia de Distribuição

| | |
|--|----|
| 1. OBJETIVO:..... | 1 |
| 2. NORMAS E/OU DOCUMENTOS COMPLEMENTARES:-..... | 1 |
| 3. DEFINIÇÕES:..... | 2 |
| 4. CONDIÇÕES GERAIS: | 2 |
| 4.1 Condições de Serviço | 2 |
| 4.2 Identificação dos pára-raios | 2 |
| 4.3 Acabamento | 2 |
| 4.3.1 Do invólucro e da braçadeira de fixação. | 3 |
| 4.3.2 Dos conectores de linha e aterramento | 3 |
| 4.4 Embalagem | 3 |
| 4.5 Demais condições | 3 |
| 4.5.1 Braçadeira de fixação..... | 3 |
| 4.5.2 dimensões gerais | 3 |
| 4.5.3 Desligador automático..... | 3 |
| 5. CONDIÇÕES ESPECÍFICAS: | 3 |
| 5.1 Material | 3 |
| 5.1.1 Do invólucro..... | 3 |
| 5.1.2 Da braçadeira de fixação | 4 |
| 5.1.3 Dos terminais e conectores..... | 4 |
| 5.2 Construção do pára-raios | 4 |
| 5.2.1 Vedação | 4 |
| 5.2.2 Componentes internos | 4 |
| 5.3 Características mecânicas..... | 4 |
| 5.3.1 Da braçadeira de fixação | 4 |
| 5.3.2 Dos terminais e conectores..... | 5 |
| 5.3.3 Do desligador automático..... | 5 |
| 5.4 Características Elétricas | 5 |
| 6. ENSAIOS:..... | 5 |
| 6.1 Relação dos Ensaios | 5 |
| 6.2 Classificação dos Ensaios | 5 |
| 6.2.1 Ensaios de tipo | 6 |
| 6.2.2 Ensaios de recebimento | 6 |
| 6.2.3 Ensaios complementares de recebimento | 6 |
| 6.3 Execução dos ensaios | 6 |
| 6.3.1 Inspeção geral..... | 6 |
| 6.3.2 Verificação dimensional | 6 |
| 6.3.3 Ensaio de tensão suportável a 60 Hz do invólucro | 6 |
| 6.3.4 Ensaio de tensão suportável sob impulso atmosférico..... | 6 |
| 6.3.5 Ensaio de tensão residual sob corrente de descarga nominal:..... | 6 |
| 6.3.6 Ensaio de tensão residual sob corrente de descarga com frente íngreme..... | 7 |
| 6.3.7 Ensaio de corrente suportável de descarga de baixa intensidade e longa duração:..... | 7 |
| 6.3.8 Ensaio de ciclo de operação | 7 |
| 6.3.9 Ensaio de radiointerferência e ionização interna:..... | 7 |
| 6.3.10 O ensaio do desligador automático..... | 7 |
| 6.3.11 Ensaio de comportamento sob condições de falha | 8 |
| 6.3.12 Ensaio mecânico: | 8 |
| 6.3.12.1 Da braçadeira de fixação:..... | 8 |
| 6.3.12.2 Dos terminais, conectores e desligador automático:..... | 8 |
| 6.3.13 Ensaio de estanqueidade..... | 8 |
| 6.3.14 Ensaio de envelhecimento acelerado sob tensão e contaminação | 9 |
| 6.3.15 Qualificação do material polimérico do invólucro e da braçadeira | 10 |
| 6.3.16 Ensaio de roda de trilhamento | 10 |
| 6.3.16.1 Tensão suportável a frequência industrial sob chuva | 11 |
| 6.3.16.1 Tensão suportável sob impulso atmosférico | 11 |
| 6.3.17 Ensaio de tensão de referência à frequência industrial: | 11 |
| 6.3.18 Levantamento da característica "sobretensão x tempo":..... | 11 |
| 6.3.19 Verificação da estanhagem de peças de liga de cobre..... | 11 |
| 7. INSPEÇÃO, ACEITAÇÃO E REJEIÇÃO:..... | 11 |
| 7.1 Generalidades..... | 11 |

| | | |
|---------|---|----|
| 7.2 | Formação da amostra..... | 11 |
| 7.2.1 | Para os ensaios de recebimento:..... | 11 |
| 7.2.2 | Para os ensaios complementares de recebimento:..... | 12 |
| 7.2.2.1 | Ensaio do desligador automático:..... | 12 |
| 7.2.2.2 | Demais ensaios complementares de recebimento:..... | 12 |
| 7.3 | Aceitação ou rejeição:..... | 12 |
| 7.3.1 | Critérios para aceitação ou rejeição:..... | 12 |
| 7.3.1.1 | Ensaio de Tipo:..... | 12 |
| 7.3.1.2 | Ensaio de recebimento:..... | 12 |
| 7.3.1.3 | Ensaio complementares de recebimento:..... | 12 |
| 7.4 | Ficha Técnica..... | 12 |
| 8 | - ANEXOS:..... | 13 |
| 8.1 | ANEXO A – Características do Sistema Elétrico da COPEL..... | 13 |
| 8.2 | ANEXO B - Características Elétricas dos Pára-raios..... | 14 |
| 8.3 | ANEXO C – Relação dos ensaios de Tipo, Recebimento e Complementares de Recebimento..... | 15 |
| 8.4 | ANEXO D – Plano de amostragem para os ensaios de recebimento..... | 16 |
| 8.5 | ANEXO E – Sistemas 13,8kV e 34,5kV da COPEL..... | 17 |
| 8.6 | ANEXO F – Desenho do pára-raios..... | 18 |
| 8.7 | ANEXO G – Exemplo de ciclo de envelhecimento acelerado..... | 19 |

1. OBJETIVO:

Esta NTC fixa as condições exigíveis que devem ser atendidas no fornecimento de pára-raios de distribuição com resistor não linear e sem centelhadores em série ou em paralelo, destinados às Redes de Distribuição da COPEL, conforme itens discriminados no quadro a seguir:

| NTC PADRÃO | CÓDIGO COPEL | DESCRIÇÃO | CARACTERÍSTICAS PADRONIZADAS | | |
|------------|--------------|------------------------------------|------------------------------|-----------------------------------|---------------------------|
| | | | TENSÃO NOMINAL (kV) | CORRENTE DE DESCARGA NOMINAL (kA) | PROTEÇÃO DO PÁRA-RAIOS |
| 811258 | 301330-8 | PÁRA-RAIOS DE DISTRIBUIÇÃO DE 15kV | 15 | 5 | COM DESLIGADOR AUTOMÁTICO |
| 811261 | 301340-5 | PÁRA-RAIOS DE DISTRIBUIÇÃO DE 27kV | 27 | 5 | |
| 811258 | 811258-4 | PÁRA-RAIOS DE DISTRIBUIÇÃO DE 15kV | 15 | 10 | |
| 811261 | 811261-4 | PÁRA-RAIOS DE DISTRIBUIÇÃO DE 27kV | 27 | 10 | |
| 1 | 2 | 3 | 4 | 5 | 6 |

NOTA: Os valores das colunas 4 e 5 devem ser interpretados como mínimos.

2. NORMAS E/OU DOCUMENTOS COMPLEMENTARES:-

Para fins de projeto, seleção de matéria-prima, fabricação, controle de qualidade, inspeção, utilização e acondicionamento dos pára-raios de distribuição a serem fornecidos, esta NTC adota as normas abaixo relacionadas, bem como as normas nelas citadas:

- ABNT - NBR - 5309/91 - Pára-raios de resistor não linear para sistemas de potência - Método de Ensaio.
- ABNT - NBR - 5359/89 - Elos fusíveis de distribuição - Especificação.
- ABNT - NBR - 5424/81 - Guia de aplicação de pára-raios de resistor não linear em sistema de potência - Procedimento.
- ABNT - NBR - 5426/77 - Planos de amostragem e procedimento na inspeção por atributos - Procedimento.
- ABNT - NBR - 5456/87 - Eletricidade geral - Terminologia.
- ABNT - NBR - 5470/86 - Pára-raios de resistor não linear a carbureto de silício (SiC) para sistemas de potência - Terminologia.
- ABNT - NBR - 6241/79 - Materiais isolantes e coberturas protetoras extrudadas para fios e cabos elétricos
- Ensaio de tração a ruptura - Método de Ensaio.
- ABNT - NBR - 6936/92 - Técnicas de ensaios elétricos de alta tensão - Procedimentos.
- ABNT - NBR - 6939/87 - Coordenação de isolamento - Procedimento.
- ABNT - NBR - 10.296/88 - Material isolante elétrico - Avaliação de sua resistência ao trilhamento elétrico e erosão sob severas condições ambientais - Método de Ensaio.
- ASTM-B-545/92 - Specification for electrodeposited coating of tin.
- ASTM-D-2240/86 - Test method rubber property- Durometer hardness.
- ASTM-G-26/94 - Operating light-exposure apparatus (xenon-arc type) with and without water for exposure of nonmetallic materials.
- ASTM-G-53/88 - Recommended practice for operating light-and -water-exposure apparatus (Fluorescent UV-condensation type)for exposure of nonmetallic materials.
- ANSI/IEEE - C.62.11/87- IEEE Standard for Metal-oxide Surge Arresters for AC Power Circuits.
- IEC-99-4/91 - Metal Oxide Surge Arresters without Gaps for AC Systems.
- IEC - 270/81 - Partial discharge measurements.
- IEC - 1302/95 - Electrical insulating materials-Method to evaluate the resistance to tracking and erosion - Rotating wheel dip test.
- IEC - 60099-4 - Amendment 2 (37/ 231 / CDV - 1999).
- COPEL NTC
810100 a
819999 - Materiais de Distribuição - Padrão - 6ª Edição - Out/95 (Vol.1), Abr/96 (Vol.2) e Mar/96 (Vol. 3);

COPEL NTC 855 000 a 190 - Montagem de Redes de Distribuição Compacta Protegida 13,8 e 34,5 k V.

COPEL NTC 855 210 a 235 - Montagem de Redes de Distribuição Secundária e Isolada.

COPEL NTC 856 000 a 900 - Montagem de Redes de Distribuição Aérea - RDA.

As siglas acima referem-se a:

ABNT - Associação Brasileira de Normas Técnicas.
NBR - Norma Brasileira Registrada.
NTC - Norma Técnica COPEL.
IEC - International Electrotechnical Commission
ANSI - American National Standards Institute
IEEE - Institute of Electrical and Electronics Engineers, Inc
ASTM - American Society for Testing and Materials

NOTA: Os dois últimos dígitos separados por uma barra do número da norma indicam o ano de publicação da mesma.

As normas mencionadas não excluem outras reconhecidas, desde que, concomitantemente:

- a) Assegurem qualidade igual ou superior;
- b) Sejam mencionadas pelo Proponente na Proposta;
- c) Sejam anexadas à Proposta;
- d) Sejam aceitas pela COPEL.

Em caso de dúvida ou omissão prevalecem:

- 1º Esta NTC - Especificação;
- 2º Demais Normas Técnicas COPEL;
- 3º As Normas citadas no item 2 desta NTC;
- 4º As Normas apresentadas pelo Proponente e aprovadas pela COPEL.

3. DEFINIÇÕES:

Os termos técnicos utilizados nesta NTC estão definidos na NBR 5470/86 e nas normas mencionadas no item 2 desta NTC.

4. CONDIÇÕES GERAIS:

4.1 Condições de Serviço

Os pára-raios de distribuição abrangidos por esta NTC devem ser adequados para operar a uma altitude de até 1000 metros, em clima tropical com temperatura ambiente de -5 °C até 40 °C, com média diária não superior a 35°C, umidade relativa do ar de até 100%, precipitação pluviométrica média anual de 1500 a 3000 milímetros, de acordo com as NTC de Montagem de Redes de Distribuição Urbana e Rural citadas no item 2 desta NTC.

O clima contribui para a formação de fungos e acelera a deterioração e a corrosão. O Fornecedor deve providenciar a tropicalização e tudo mais que for necessário para o bom desempenho do pára-raios nas condições objeto deste item.

Os pára-raios aqui especificados são aplicáveis a sistemas elétricos de frequência nominal 60Hz, com as características dadas na Tabela 1 do Anexo A e configurações dadas na Figura 1 do Anexo B desta NTC.

4.2 Identificação dos pára-raios

Cada pára-raios deve ser marcado, de forma legível e indelével, no próprio invólucro ou por meio de placa irremovível de aço inoxidável ou alumínio, com as seguintes informações, no mínimo:

- a expressão "PÁRA-RAIOS DE ZnO";
- nome ou marca do fabricante;
- modelo ou número de referência do fabricante;
- tensão nominal, em kV;
- corrente de descarga nominal, em kA;
- ano de fabricação.

Cada desligador automático, quando não incorporado ao invólucro de pára-raios, deve ser identificado de forma legível e indelével, no mínimo com:

- nome ou marca do fabricante.

4.3 Acabamento

4.3.1 Do invólucro e da braçadeira de fixação.

Devem ser de material polimérico adequado, com superfície lisa, contínua, impemeável e livre de rachas, bolhas ou inclusões de materiais estranhos.

4.3.2 Dos conectores de linha e aterramento

Devem ser isentos de trincas e inclusões ou arestas vivas que possam danificar os condutores.

4.4 Embalagem

O acondicionamento dos materiais abrangidos por esta NTC deve ser efetuado de modo a garantir um transporte seguro em quaisquer condições e limitações que possam ser encontradas. Devem possibilitar o remonte de conjuntos unitizados sempre que necessário e não podem apresentar rachaduras, trincas e sinais de deterioração, sendo que a COPEL considera para efeito de **GARANTIA** da embalagem, **o mesmo período do material**.

A quantidade de materiais por embalagem deverá ser definida pela COPEL, salvo em casos previamente autorizados. Toda discordância encontrada entre o **GUIA BÁSICO DE EMBALAGEM** e as embalagens fornecidas são passíveis de multa e desconto na fatura do material a título de ressarcimento de prejuízos. Para obtenção do **GUIA BÁSICO DE EMBALAGEM**, ou consulta sobre itens não contemplados, contatar a **EQINS – Equipe de Inspeção e Armazenagem – Logística** da Armazenagem: (041) 367-9440 ramais: 5178 ou 5278 - Fax (041) 367-9878.

4.5 Demais condições

4.5.1 Braçadeira de fixação

O pára-raios deve ser provido de braçadeira apropriada que permita a sua instalação em suporte L (NTC 813960) ou em suporte T (NTC 813964). Tal braçadeira deve ser igual ou equivalente à indicada na Figura 2 do Anexo B desta NTC.

4.5.2 dimensões gerais

O pára-raios deve apresentar-se, externamente, conforme Figura 2 do Anexo B desta NTC, obedecendo às dimensões limites nela estabelecidas.

OBS: Observar a largura do suporte L ao qual a braçadeira deve ser encaixada. Por ser o mesmo suporte utilizado para a fixação de chaves fusíveis, o suporte apresenta dimensões importantes a serem consideradas. Consultar a NTC 813960 para informações dimensionais sobre o suporte L.

4.5.3 Desligador automático

Os pára-raios devem ser providos de desligador automático, do tipo detonador ou equivalente, acoplado externa ou internamente ao invólucro do pára-raios.

Na eventual ocorrência de defeito elétrico do pára-raios, este dispositivo deve proporcionar o desligamento rápido e automático do terminal de aterramento, desativando o pára-raios e garantindo a continuidade de serviço da rede, possibilitando também a fácil visualização da unidade defeituosa.

O Fornecedor deve fornecer a curva característica tempo x corrente de atuação do desligador automático.

4.5.4 Protetor polimérico do para terminal de linha

Os pára-raios devem ser fornecidos com protetor polimérico para terminal de linha que proporcione perfeito encaixe com o corpo do pára-raios. O protetor deve ser confeccionado no mesmo material do corpo do pára-raios e a saída deve ser compatível com cabos de cobre de 35 mm2 protegidos.

5. CONDIÇÕES ESPECÍFICAS:

5.1 Material

5.1.1 Do invólucro e do protetor do terminal de linha

O invólucro deve ser formado por uma estrutura de material polimérico orgânico, de modo a prover adequadas rigidez mecânica, resistência a intempéries, suportabilidade elétrica e estanqueidade das partes ativas internas. Não será aceito invólucro de porcelana.

O material do revestimento externo do invólucro deve atender a todas as exigências do ensaio do item 6.3.15 (ou 6.3.14) desta NTC.

5.1.2 Da braçadeira de fixação

A braçadeira de fixação deve ser de material polimérico orgânico, de modo a prover adequada resistência mecânica, suportabilidade elétrica e resistência a intempéries.

O material da braçadeira deve atender às exigências do item 6.3.15 (ou 6.3.14) desta NTC..

A braçadeira acabada deve atender às exigências mecânicas e elétricas contidas nos itens 5.3.1 e 5.4.1 desta NTC.

5.1.3 Dos terminais e conectores

Os terminais de linha e de aterramento devem ser do tipo pino roscado, com rosca padronizada com diâmetro nominal 10mm ou 12mm (padrão ABNT) ou então 3/8" ou 1/2" (padrão ASTM). Ambos terminais devem ser dotados de conectores dimensionados para receber condutores na faixa de 4,0mm a 7,0mm de diâmetro.

O material dos terminais e conectores deve ser aço inoxidável ou liga de cobre estanhada, próprios para ligação de condutor de alumínio e/ou cobre sem danificar a conexão por corrosão galvânica. No caso de liga de cobre estanhada, a espessura mínima da camada de estanho deve ser de 8 μ m para qualquer amostra e de 12 μ m para a média das amostras.

Os materiais utilizados para a porca sextavada e a arruela de pressão devem ser resistentes à conexão e compatíveis com os terminais e conectores, não sendo admitido o uso de aço carbono mesmo que zincado.

5.2 Construção do pára-raios

5.2.1 Vedação

Especial atenção deve ser dada à vedação do invólucro do pára-raios. A construção do pára-raios deve ser praticamente sem espaços internos, com uma interface entre os blocos de resistor não linear e a parede interna do invólucro, bem como vedações terminais adequadas, para evitar a penetração de umidade.

O Fornecedor deve apresentar descrição detalhada do processo de vedação empregado. Também deve ser anexado à Ficha Técnica (ver item 7.4 desta NTC) relatório comprovando o bom desempenho de pára-raios de distribuição de sua fabricação instalados em regiões de clima tropical úmido.

O Fornecedor deve informar na Ficha Técnica qual o torque máximo, em daN x m, aplicável aos terminais e conectores que não compromete a vedação do pára-raios. Este valor não deve ser inferior a 2,4 daN x m.

5.2.2 Componentes internos

A constituição interna dos pára-raios deve ser indicada por meio de cortes em desenhos adequados, de forma a facilitar a inspeção visual interna detalhada após ensaios. Informações sobre a natureza física dos componentes internos devem ser indicadas nos desenhos que farão parte da Ficha Técnica.

É exigida uma tampa metálica estanque no terminal de terra do invólucro para conduzir as correntes de fuga, de forma que tais correntes não fluam pelo suporte de fixação isolante.

Caso o pára-raios utilize mola de compressão para manter uma força de contato adequada entre os blocos de resistor não linear e os elementos condutores, deve haver componentes intermediários entre a mola e o bloco de modo a prevenir danos provocados pela mola

5.3 Características mecânicas

5.3.1 Da braçadeira de fixação

Quando instalada conforme a Figura 2 do Anexo B desta NTC, a braçadeira de fixação deve suportar um esforço de tração "F" em daN equivalente a três vezes o peso do pára-raios, não devendo apresentar flecha superior a 5mm nem deformação permanente (flecha residual) superior a 1mm, medidas na linha de centro do pára-raios.

A braçadeira deve suportar o torque de 3,0 daN x m aplicado ao parafuso de sua fixação ao suporte L (NTC 813960), sem sofrer deformação permanente.

5.3.2 Dos terminais e conectores

Os terminais e conectores devem suportar o torque de instalação de 2,0 daN x m e devem suportar o torque de ensaio de 2,4 daN x m sem sofrer ruptura nem deformação permanente.

5.3.3 Do desligador automático

O desligador automático não deve ser danificado pelo esforço resultante da aplicação, aos terminais, do torque de ensaio especificado no item 5.3.2.

5.4 Características Elétricas

Os pára-raios de distribuição de 15kV e 27kV devem atender às características elétricas dadas na Tabela 2 do Anexo A desta NTC.

A curva característica tempo máximo x corrente de atuação do desligador automático deve apresentar valores inferiores aos correspondentes da curva corrente x tempo do elo fusível 10 K (conforme NBR 5359/89).

A frequência nominal dos pára-raios objeto desta NTC é 60Hz.

A máxima tensão de operação contínua do pára-raios deve ser definida pelo Proponente dentro da faixa especificada na Tabela 2 do Anexo A desta NTC, com base nas características do sistema de distribuição da COPEL dados na Tabela 1 do Anexo A e na Figura 1 do Anexo B desta NTC.

A tensão de referência e a correspondente corrente de referência devem ser definidas pelo Proponente e esses valores serão os utilizados nos ensaios pertinentes.

6. ENSAIOS:

6.1 Relação dos Ensaios

Para a comprovação das características de projeto, material e mão-de-obra são exigidos os seguintes ensaios:

- a) inspeção geral;
- b) verificação dimensional;
- c) ensaio de tensão suportável a 60Hz do invólucro;
- d) ensaio de tensão suportável sob impulso atmosférico do invólucro;
- e) ensaio de tensão residual sob corrente de descarga nominal;
- f) ensaio de tensão residual sob corrente de descarga com frente íngreme;
- g) ensaio de corrente suportável de descarga de baixa intensidade e longa duração;
- h) ensaio de ciclo de operação;
- i) ensaio de radiointerferência e ionização interna;
- j) ensaio do desligador automático;
- k) ensaio de comportamento sob condições de falha;
- l) ensaio mecânico
- m) ensaio de estanqueidade;
- n) ensaio de envelhecimento acelerado sob tensão e contaminação;
- o) ensaios de qualificação do material polimérico do invólucro e da braçadeira de fixação;
- p) ensaios de tensão suportável da braçadeira de fixação ;
- q) ensaio de tensão de referência à frequência industrial;
- r) levantamento da característica "sobretensão x tempo" do pára-raios;
- s) verificação da estanhagem de peças de liga de cobre.

Os ensaios relacionados neste item não invalidam a realização, por parte do Fornecedor, daqueles que julgar necessários ao controle de qualidade do seu produto.

6.2 Classificação dos Ensaios

Os ensaios previstos nesta NTC são classificados em:

- ensaios de tipo;
- ensaios de recebimento;
- ensaios complementares de recebimento.

6.2.1 Ensaios de tipo

São os ensaios relacionados na Tabela 3 do Anexo A, a serem realizados pelo Fornecedor, em 3 unidades, retiradas das primeiras unidades construídas de cada lote, para verificação de determinadas características de projeto e do material. Estes ensaios devem ter seus resultados devidamente comprovados, por meio de Relatórios de Ensaios emitidos por órgão tecnicamente capacitado, devendo o relatório de ensaio atender ao item 7.4.4 desta NTC.

Estes ensaios devem ser realizados conforme o item 6.3 desta NTC.

6.2.2 Ensaios de recebimento

São os ensaios relacionados na Tabela 3 do Anexo A, realizados nas instalações do Fornecedor ou da COPEL, na presença de Inspetor da COPEL, por ocasião do recebimento de cada lote.

Estes ensaios devem ser realizados conforme o item 6.3 desta NTC.

6.2.3 Ensaios complementares de recebimento

São os ensaios relacionados na Tabela 3 do Anexo A, realizados nas instalações do Fornecedor ou em órgão tecnicamente capacitado, na presença de Inspetor da COPEL, por ocasião do recebimento de cada lote.

A realização destes ensaios fica a critério da COPEL e, nestes casos, devem ser realizados conforme o item 6.3 desta NTC.

6.3 Execução dos ensaios

Os métodos de ensaio dos pára-raios devem obedecer o descrito a seguir e estar de acordo com as normas e/ou documentos complementares citados no item 2 desta NTC. Métodos de ensaios equivalentes poderão eventualmente ser aceitos, desde que atendendo o disposto no item 2 desta NTC.

As características dos equipamentos, aparelhos e instrumentos utilizados durante os ensaios devem ser estáveis e estar aferidas.

6.3.1 Inspeção geral

- a) Material: Deve atender os requisitos mencionados no item 5.1 desta NTC;
- b) Construção: Deve atender os requisitos mencionados no item 5.2 desta NTC;
- c) Acabamento: Deve atender os requisitos mencionados no item 4.3 desta NTC;
- d) Identificação: Deve atender os requisitos mencionados no item 4.2 desta NTC;
- e) Embalagem: Deve atender os requisitos mencionados no item 4.4 desta NTC;

Constitui falha a não conformidade de qualquer uma das características verificadas com as especificadas nesta Especificação.

6.3.2 Verificação dimensional

Devem ser verificadas todas as Dimensões indicadas na Figura 2 do Anexo B desta NTC, bem como as distâncias de escoamento especificadas na Tabela 2 do Anexo A desta NTC.

Constitui falha a não conformidade de qualquer uma das características verificadas com as especificadas nesta Especificação.

6.3.3 Ensaio de tensão suportável a 60 Hz do invólucro

O ensaio deve ser executado conforme método descrito no item 4.10 da NBR 5309/91. O pára-raios deve ser ensaiado sob chuva, conforme NBR -6936.

Constitui falha a ocorrência de descarga disruptiva sob a tensão especificada na Tabela 2 do Anexo A desta NTC.

6.3.4 Ensaio de tensão suportável sob impulso atmosférico do invólucro:

O ensaio deve ser executado conforme método descrito no item 4.10 da NBR 5309/91.

Constitui falha a ocorrência de mais de 2 (duas) descargas disruptivas sob impulso normalizado com valor de crista especificado na Tabela 2 do Anexo A desta NTC.

6.3.5 Ensaio de tensão residual sob corrente de descarga nominal:

O ensaio deve ser executado conforme método descrito no item 7.3 da IEC-99-4/91, aplicando-se a corrente de descarga nominal especificada na Tabela 2 do Anexo A desta NTC, com o onda 8/20 μ s (impulso de corrente padronizado).

Constitui falha a ocorrência de tensão residual com valor de pico superior ao valor especificado na Tabela 2 do Anexo A desta NTC.

6.3.6 Ensaio de tensão residual sob corrente de descarga com frente íngreme.

O ensaio deve ser executado conforme método descrito no item 7.3 da IEC-99-4/91, com corrente de onda 1/20 μ s (impulso de corrente de frente íngreme) e valor de pico igual ao da corrente de descarga nominal.

Constitui falha a ocorrência de tensão residual com valor de pico superior ao especificado na Tabela 2 do Anexo A desta NTC.

6.3.7 Ensaio de corrente suportável de descarga de baixa intensidade e longa duração:

O ensaio deve ser executado conforme o método descrito no item 7.4 da IEC-99-4/91, utilizando-se a corrente de onda retangular especificada na Tabela 2 do Anexo A desta NTC.

O pára-raios será considerado reprovado neste ensaio se ocorrer qualquer uma das seguintes condições:

- a tensão residual sob corrente de descarga nominal (onda 8/20) medida após o ensaio houver sofrido variação maior que 5% em relação à mesma tensão residual medida antes do ensaio;
- a inspeção visual interna dos corpos de prova, feita após o ensaio, revelar perfuração, descarga externa, quebra ou outros danos aos resistores não lineares;
- o desligador automático houver operado durante o ensaio.

6.3.8 Ensaio de ciclo de operação

O ensaio deve ser executado conforme o método descrito nos itens 7.5.1 a 7.5.4 da IEC 99-4/91.

O pára-raios será considerado reprovado neste ensaio se ocorrer qualquer uma das seguintes condições:

- o corpo de prova não atingir a estabilidade térmica conforme exigido no item 7.5.6 da IEC 99-4/91;
- o valor da tensão residual sob corrente de descarga nominal (onda 8/20), obtido após o ensaio, houver sofrido variação superior a 5% em relação ao respectivo valor determinado antes do ensaio;
- a inspeção visual interna dos corpos de prova, feita após o ensaio, revelar perfuração, descarga externa, quebra ou outros danos aos resistores não lineares;
- o desligador automático houver operado durante o ensaio;

6.3.9 Ensaio de rádio-interferência e ionização interna:

O ensaio deve ser executado conforme método descrito no item 4.9 da NBR-5309/91. A tensão aplicada aos terminais do pára-raios deve ser a especificada na Tabela 2 do Anexo A desta NTC, sob a qual devem ser feitas as medições objeto deste ensaio.

Constitui falha a ocorrência de tensão de radiointerferência ou de ionização interna, medidas na frequência de 1000kHz e referidas a 300 ohms, de valor superior aos especificados na Tabela 2 do Anexo A desta NTC.

6.3.10 O ensaio do desligador automático

O ensaio deve ser executado conforme o método descrito no item 7.6 da IEC 99-4/91.

O desligador automático será considerado reprovado neste ensaio se ocorrer qualquer uma das seguintes condições:

- o desligador operar, para um determinado valor de corrente, em tempo superior ao correspondente da curva característica tempo x corrente fornecida pelo Fornecedor, indicada na coluna "Proposta" da Ficha Técnica do Anexo C desta NTC, aprovada pela COPEL.

- com o desligador atuado, não existir prova evidente da efetiva e permanente separação entre o condutor de aterramento e o pára-raios através do desligador automático;

- o desligador automático houver atuado durante os ensaios de corrente de longa duração ou ciclo de operação.

6.3.11 Ensaio de comportamento sob condições de falha

Este ensaio simula a falha do pára-raios devido a sobretensão excessiva à frequência industrial ou impulsos de descarga que danificam ou causam falha de um bloco resistor, resultando em uma condição de sobretensão por compensação nos demais blocos de resistores superpostos.

Os ensaios de corrente de falha suportável devem ser executados de acordo com o item 8.10 da ANSI/IEEE-C61.11/87 por sobretensão para correntes eficazes simétricas até 10 kA durante até 0,2 segundos (12 ciclos). Os pára-raios devem transferir o arco interno para uma disrupção externa.

Constitui falha a ejeção de componentes internos do pára-raios ou o não atendimento ao item 8.10.3 da ANSI/IEEE-C61.11/87.

6.3.12 Ensaio mecânico:

6.3.12.1 Da braçadeira de fixação:

Quando instalada conforme a Figura 2 do Anexo B, a braçadeira de fixação deve suportar um esforço de tração "F" em daN equivalente a 3 vezes o peso do pára-raios. Devem ser medidas, na linha de centro do pára-raios, a flecha resultante da aplicação do esforço e a flecha residual (deformação permanente) após desaplicado o esforço. A braçadeira deve suportar também o torque de 3,0 daN x m aplicado ao parafuso do suporte L (NTC 813960).

Constitui falha o não atendimento ao item 5.3.1 desta NTC..

6.3.12.2 Dos terminais, conectores e desligador automático:

Com o pára-raios completo, com o desligador automático e com um condutor de cobre \varnothing 4,55 mm conectado ao terminal de aterramento e um condutor de alumínio CAA \varnothing 8,02mm conectado ao terminal de linha, deve ser aplicado gradualmente um torque de 2,4 daN.m a ambos os terminais, devendo tal torque ser mantido simultaneamente em ambos os terminais por um tempo mínimo de 1 minuto, após o qual o torque é desaplicado e feita inspeção visual do pára-raios.

Constitui falha a ocorrência de ruptura ou deformação permanente em algum terminal, em algum conector ou no desligador automático, bem como a ocorrência de danos a qualquer um dos condutores.

6.3.13 Ensaio de estanqueidade:

Método como ensaio de TIPO, baseado no Amendment 2 (37/231/CDV - 1999) da IEC 60099-4.

Deve ser adotada a seqüência de ensaio seguinte:

a) Medidas preliminares.

- Perdas ôhmicas (Dissipação de potência) entre 80% e 100% da tensão máxima de operação contínua;
- Descargas parciais a 1,05 vezes a tensão máxima de operação contínua;
- Tensão residual com corrente de descarga nominal.

b) As amostras devem ser pré-condicionadas mecanicamente, aplicando-se torque de 30 N.m à porca de fixação de terminal de alta tensão e de 24 N.m no terminal do desligador automático, durante 30 segundos.

Adicionalmente, as amostras devem ser submetidas ao pré-condicionamento termo-mecânico, através de uma câmara climática com temperatura variando de -40°C a 60°C, aplicando-se uma carga de flexão de 4,4 kgf ao terminal de alta tensão do pára-raios, em 4 direções ortogonais, durante 96 horas ininterruptas.

c) As amostras devem ser fervidas em água deionizada com 0,1% de NaCl, durante 42 horas ininterruptas. Ao final do período de ebulição, a temperatura da solução de água e sal deverá ser baixada para 50°C, mantendo-se os pára-raios nesta condição até o início das medições suplementares.

d) Medições pós-ensaios.

As seguintes medições suplementares deverão ser realizadas em um período máximo de 8 horas., já com as amostras estabilizadas na temperatura ambiente:

- Perdas ôhmicas (Dissipação de potência) na mesma tensão utilizadas nos ensaios preliminares;
- Descargas parciais a 1,05 vezes a tensão máxima de operação contínua;
- Tensão residual para a mesma corrente de descarga utilizada nos ensaios preliminares.

e) Avaliação do ensaio.

Os pára-raios serão considerados aceitos quando as amostras testadas atenderem às seguintes condições:

- Ausência de alterações mecânicas permanentes em inspeção visual;

- Acréscimo nas perdas ôhmicas (Dissipação de potência) inferior a 20%
- Acréscimo no nível de descargas parciais não superior a 10 pC em relação ao valor determinado no ensaio preliminar.
- Acréscimo na tensão residual não superior a 5% e com os oscilogramas de tensão e corrente sem indicar a ocorrência de descarga disruptivas internas.

Método como ensaio de RECEBIMENTO, baseado na Norma ABNT NBR 5309/1991(item 4.12.1.1).

Deve ser adotada a seqüência de ensaio seguinte:

a) Medidas preliminares.

- Pré-condicionamento mecânico aplicando-se torque de 30 N.m à porca de fixação de terminal de alta tensão e de 24 N.m no terminal do desligador automático, durante 30 segundos.
- Tensão de referência para corrente de 1 mA;
- Perdas ôhmicas (Dissipação de potência) entre 80% e 100% da tensão máxima de operação contínua;
- Descargas parciais a 1,05 vezes a tensão máxima de operação contínua;
- Tensão residual com corrente de descarga nominal.

b) As amostras devem ser colocadas em estufa pelo período de 1 hora, a uma temperatura T1, e a seguir, retiradas e imersas em um recipiente com água pura à temperatura ambiente T2, também durante 1 hora. A diferença entre T1 e T2, durante o ensaio, deverá ser de $60^{\circ}\text{C} \pm 5^{\circ}\text{C}$. Este procedimento deverá ser repetido por quatro ciclos, e ao final, as amostras deverão ser imersas em água por um período mínimo de 12 horas, após o qual deverá ser reiniciado o ensaio por mais quatro ciclos.

c) Medições pós-ensaios.

- Tensão de referência para corrente de 1 mA;
- Perdas ôhmicas (Dissipação de potência) na mesma tensão utilizadas nos ensaios preliminares;
- Descargas parciais a 1,05 vezes a tensão máxima de operação contínua;
- Tensão residual com corrente de descarga nominal;
- Desmontagem e inspeção visual dos componentes internos do pára-raios.

d) Avaliação do ensaio.

Os pára-raios serão considerados aceitos quando as amostras testadas atenderem às seguintes condições:

- Variação de tensão de referência não superior a 5%;
- Acréscimo nas perdas ôhmicas (Dissipação de potência) inferior a 20%
- Acréscimo no nível de descargas parciais não superior a 10 pC ;
- Acréscimo na tensão residual não superior a 5% e/ou indicações de descargas disruptivas internas nos oscilogramas de tensão e corrente.

6.3.14 Ensaio de envelhecimento acelerado sob tensão e contaminação

CORPOS DE PROVA

Este ensaio não é obrigatório, mas sua realização é desejável e dispensa a execução dos ensaios do item 6.3.15 desta NTC.

Deve ser constituído de pára-raios completos, inclusive com desligador automático e suporte de fixação isolante. As amostras devem ser testadas montadas na posição vertical. Deve haver espaço livre suficiente entre o teto da câmara, as amostras e as paredes a fim de evitar perturbação de campo elétrico.

PROCEDIMENTO DE ENSAIO

O ensaio consiste na aplicação, de forma cíclica, de várias solicitações simulando as condições climáticas, além da tensão máxima de operação contínua da pára-raios. A duração total do ensaio deve ser de 5000 horas, com vários ciclos.

A Figura 4 do Anexo B desta NTC mostra o exemplo de um ciclo incluindo todas as solicitações ambientais e tensão elétrica. Cada ciclo dura 24 horas ocorrendo mudanças programadas a cada 2 horas. Durante os intervalos de tempo em que a umidificação e o aquecimento estão desativados, as amostras são submetidas à temperatura ambiente ($15^{\circ}\text{C} - 25^{\circ}\text{C}$) e umidade relativa do ar de 30% a 60%. A elevação da temperatura desde a ambiente até 50°C deve levar menos de 15 minutos. A umidificação deve levar menos que 15 minutos para atingir 95 % e menos que 10 minutos para atingir o valor requerido de 98 % de umidade relativa. A saturação que causa gotejamento nos isoladores é obtida por resfriamento natural da câmara de teste após uma seqüência com 50°C e 98 de umidade relativa. O ventilador deve ser desligado para essa operação. O tempo para retornar à temperatura ambiente é aproximadamente de 2 horas. A chuva e névoa salina devem ser de acordo com publicação IEC. A simulação solar é obtida com lâmpada de arco xenônio de 5000 W espaçada a cerca de 48 cm dos isoladores. Um sistema de filtros torna possível reproduzir aproximadamente a potência e o espectro solar recebido em uma área de clima tropical moderado ao meio dia em junho (cerca de 90 mW/cm^2). O nível de proteção deve ser ajustado em 1 A (valor eficaz).

AVALIAÇÃO DO ENSAIO

Os pára-raios são considerados aprovados no ensaio quando as amostras ensaiadas atenderem às seguintes condições:

- Não ocorrerem mais que três desligamentos da proteção por sobrecorrente para cada amostra ensaiada;
- não ocorrer trilhamento elétrico, ressecamento ou "arborescência";
- a erosão não exceder a espessura do invólucro de forma a atingir as partes internas;
- não ocorrer perfuração das saias;
- a tensão de referência medida antes e depois do ensaio não variar mais que 5 %;
- os valores das descargas parciais medidos antes e após o ensaio não variarem mais que 5pC e não excederem 50 pC.

6.3.15 Qualificação do material polimérico do invólucro e da braçadeira

Os seguintes ensaios devem ser realizados no material das saias e do revestimento do invólucro e na braçadeira de fixação. Estes ensaios podem ser dispensados caso o pára-raios tenha sido aprovado no ensaio do item 6.3.14 desta NTC. Os corpos de prova para os ensaios devem ser preparados, se possível, a partir dos produtos acabados.

ENSAIO DE INTEMPERISMO ARTIFICIAL

Devem ser preparados 10 (dez) corpos de prova dos materiais do invólucro e da braçadeira (com as respectivas identificações, se existirem), das quais cinco devem ser submetidas a ensaios mecânicos iniciais e cinco ao envelhecimento por radiação ultra violeta durante 2000 horas.

O método de envelhecimento deve ser um dos seguintes (com as eventuais identificações expostas diretamente à radiação ultravioleta):

- câmara de intemperismo com lâmpada de xenônio, conforme ASTM-G-26 (método A);
- câmara de intemperismo com lâmpada fluorescente, conforme ASTM-G-53 (ciclos de 8 horas de exposição à radiação UV-B a 60 °C e 4 horas de exposição à condensação de água a 50 °C).

Para o material do invólucro, constitui falha a ocorrência de qualquer das seguintes condições:

- a) fissuras, fraturas ou bolhas na superfície de qualquer dos corpos de prova;
- b) ilegibilidade das eventuais marcas de identificação;
- c) variação na dureza do material, antes e após o envelhecimento, verificada conforme ASTM-D-2240 com durâmetro "shore A", superior a 20% (valores medianos das respectivas séries de cinco corpos de prova).

Par o material da braçadeira, constitui falha a ocorrência de qualquer das seguintes condições:

- a) fissuras, fraturas ou bolhas na superfície de qualquer dos corpos de prova;
- b) ilegibilidade das eventuais marcas de identificação;
- c) variação na tensão e alongamento a ruptura, antes e após o envelhecimento, verificada conforme NBR-6241, superior a 25% (valores medianos das respectivas séries de cinco corpos de prova).

6.15.2 Ensaio de roda de trilhamento

Este ensaio aplica-se apenas ao invólucro e deve ser executado em cinco corpos de prova, conforme IEC-1302, com duração de 1000 horas.

Constitui falha a ocorrência de alguma das seguintes condições em qualquer dos cinco corpos de prova:

- a) desligamento do circuito de ensaio por corrente excessiva de trilhamento elétrico;
- b) erosão do material da superfície do corpo de prova causada pelo trilhamento elétrico;
- c) queima do material do corpo de prova.

ENSAIO DE TRILHAMENTO EM PLANO INCLINADO

Este ensaio aplica-se apenas ao material da braçadeira e deve ser executado em cinco corpos de prova, conforme NBR 10296, método 2, critério A, devendo os corpos de prova suportarem a classe de tensão de trilhamento de 2,50 kV.

Constitui falha a ocorrência de qualquer das seguintes situações com tensão de ensaio igual ou inferior a 2,50 kV:

- a) interrupção do circuito de teste de algum dos corpos de prova, por atuação automática de seu disjuntor;
- b) erosão do material de algum dos corpos de prova que descaracterize o circuito de teste;
- c) acendimento de chama no material de algum dos corpos de prova.

6.3 16 Ensaios de tensão suportável da braçadeira de fixação

Devem ser ensaiados pára-raios completos, sem o desligador automático, montados em ferragem equivalente ao Suporte L (NTC 813960) ou Suporte T (NTC 813964).

A tensão de ensaio deve ser aplicada ao terminal de aterramento do pára-raios, com a ferragem de suporte aterrada.

6.3.16.1 Tensão suportável a frequência industrial sob chuva

Deve ser adotado o mesmo procedimento do ensaio do item 6.3.3 desta NTC.

Constitui falha a ocorrência de descarga disruptiva sob tensão especificada na Tabela 2 do Anexo A desta NTC.

6.3.16.1 Tensão suportável sob impulso atmosférico

Deve ser adotado o mesmo procedimento do ensaio do item 6.3.4 desta NTC.

Constitui falha a ocorrência de mais de 2 (duas) descargas disruptivas sob impulso normalizado com valor de crista especificado na Tabela 2 do Anexo A desta NTC.

6.3.17 Ensaio de tensão de referência à frequência industrial:

Este ensaio deve ser realizado em pára-raios completos e deve ser executado conforme descrito nos itens 5.2 e 6.2 da IEC 99-4/91.

Constitui falha a ocorrência de tensão inferior à especificada pelo Fornecedor.

6.3.18 Levantamento da característica "sobre-tensão x tempo":

Este ensaio deve ser realizado em pára-raios completos e deve ser executado conforme descrito no item 5.10 e Anexo D da IEC 99-4/91.

Constitui falha a suportabilidade do pára-raios a uma determinada sobre-tensão por tempo inferior ao da curva fornecida pelo Fornecedor.

6.3.19 Verificação da estanhagem de peças de liga de cobre

Este ensaio aplica-se apenas aos terminais e conectores fabricados em liga de cobre e deve ser realizado conforme a ASTM-B-545.

Constitui falha o não atendimento ao item 5.1.3.2 desta NTC.

7. INSPEÇÃO, ACEITAÇÃO E REJEIÇÃO:

7.1 Generalidades

A COPEL reserva-se o direito de inspecionar e ensaiar os pára-raios de distribuição abrangidos por esta NTC, quer no período de fabricação, quer na época de embarque, ou a qualquer momento que julgar necessário.

O Fornecedor tomará às suas expensas todas as providências para que a inspeção dos pára-raios, por parte da COPEL, se realize em Condições adequadas, de acordo com as normas recomendadas e com esta NTC. Assim o Fornecedor deverá propiciar todas as facilidades para o livre acesso aos laboratórios, às dependências onde estão sendo fabricados os pára-raios em questão, ao local de embalagem, etc., bem como fornecer pessoal habilitado a prestar informações e executar os ensaios, além de todos os dispositivos, instrumentos, etc., para realizá-los.

O Fornecedor deve avisar a COPEL, com antecedência mínima de 5 (cinco) dias para Fornecedor nacional e de 15(quinze) dias para Fornecedor estrangeiro, sobre as datas em que os pára-raios estarão prontos para inspeção. O período para inspeção deve ser dimensionado pelo Fornecedor, de tal forma que esteja contido nos prazos de entrega estabelecidos na Ordem de Compra ou Contrato.

Independentemente da realização de inspeção pela COPEL, o fornecedor é responsável pela **QUALIDADE e DESEMPENHO** do **EQUIPAMENTO / MATERIAL** durante o período de **GARANTIA**, de acordo com as condições declaradas no "Termo de Responsabilidade" constante na Ficha Técnica.

7.2 Formação da amostra

As amostras devem ser colhidas, pelo Inspetor da COPEL, nos lotes prontos para embarque.

7.2.1 Para os ensaios de recebimento:

A amostra será formada conforme a Tabela 4 do Anexo A desta NTC.

7.2.2 Para os ensaios complementares de recebimento:

7.2.2.1 *Ensaio do desligador automático:*

A amostra será formada por 15 (quinze) desligadores, retirados dos pára-raios do lote (que podem ser os formadores de amostra para outros ensaios). Estes 15 (quinze) desligadores devem ser divididos em grupos de 5 (cinco) unidades cada, sendo cada grupo ensaiado com um determinado valor de corrente, conforme o método exigido no item 6.3.10 desta NTC.

7.2.2.2 *Demais ensaios complementares de recebimento:*

A amostra será formada por 3 (três) pára-raios do lote, distintos para cada tipo de ensaio complementar de recebimento.

7.3 Aceitação ou rejeição:

A aceitação dos pára-raios pela COPEL, seja pela comprovação dos valores seja por eventual dispensa de inspeção, não eximirá o Fornecedor de sua responsabilidade em fornecer os pára-raios em plena concordância com a Ordem de Compra e com esta NTC, nem invalidará qualquer reclamação que a COPEL venha a fazer baseada na existência de pára-raios inadequados ou defeituosos.

Por outro lado, a rejeição de pára-raios em virtude de falhas constatadas por meio da inspeção, durante os ensaios ou em virtude de discordância com a Ordem de Compra ou com esta NTC, não eximirá o Fornecedor de sua responsabilidade em fornecer os pára-raios na data de entrega prometida. Se, na opinião da COPEL, a rejeição tornar impraticável a entrega na data prometida ou se tudo indicar que o Fornecedor será incapaz de satisfazer os requisitos exigidos, a COPEL reserva-se o direito de rescindir todas as suas obrigações e adquirir os pára-raios em outra fonte, sendo o Fornecedor considerado como infrator da Ordem de Compra, estando sujeito às penalidades aplicáveis ao caso.

As peças defeituosas constantes de amostras aprovadas nos ensaios devem ser substituídas por novas, o mesmo ocorrendo com o total das amostras aprovadas em ensaios destrutivos.

7.3.1 Critérios para aceitação ou rejeição:

Os critérios para aceitação ou rejeição dos lotes, quando da realização dos ensaios, são os seguintes:

7.3.1.1 *Ensaio de Tipo:*

Todas as três amostras devem ser aprovadas nos ensaios, para que o pára-raios seja aceito no cadastramento técnico de materiais da Copel.

7.3.1.2 *Ensaio de recebimento:*

As quantidades de pára-raios da amostra cujas falhas determinam a aceitação ou a rejeição do lote, para cada ensaio, são as constantes da Tabela 4 do Anexo A desta NTC.

7.3.1.3 *Ensaio complementares de recebimento:*

- Se não houver nenhuma falha, o lote será aceito.
- Se apenas um pára-raios (ou desligador automático) falhar em algum dos ensaios, o Fornecedor deverá elaborar relatório apontando as causas da falha. Se esta for oriunda de erro de projeto, o lote será definitivamente recusado. Se for constatado erro de produção, os ensaios relacionados à falha ocorrida serão repetidos em amostra de tamanho duas vezes maior, não sendo admitida então nenhuma falha.
- Se dois ou mais pára-raios (ou desligadores automáticos) falharem em algum dos ensaios, o lote será rejeitado.

7.4 Ficha Técnica

O fornecimento à Copel deste material fica condicionado à homologação da Ficha Técnica e obtenção do Certificado no Programa Qualicerti. Para maiores informações consultar a Internet no seguinte endereço:

WWW.COPEL.COM

-Normas Técnicas

8 - ANEXOS:

8.1 ANEXO A – Características do Sistema Elétrico da COPEL

| | | |
|--|--|---|
| Tensão Nominal do Sistema | 13,8 kV | 34,5 kV |
| Tensão Máxima de Operação do Sistema - (Fase-Fase) | 13,8 kV | 34,5 kV |
| Neutro | Aterramento por reatância $\frac{X_0}{X_1} \leq 10$ | Multiterrado $\frac{X_0}{X_1} \leq 3$ e $\frac{R_0}{R_1} \leq 1$ |
| Tensão Máxima Admissível Fase-Terra em Caso de Falta | 15 kV | 27 kV |
| Nível de Isolação do Isolador (NBI) | 110 kV | 170 kV |
| Potência Máxima de Curto-Circuito do Sistema | 250 MVA | 500 MVA |
| 1 | 2 | 3 |

8.2 ANEXO B - Características Elétricas dos Pára-raios

| | | | |
|--|--|--|----------|
| TENSÃO NOMINAL (Valor mínimo) (kV) | | 15 | 27 |
| MÁXIMA TENSÃO DE OPERAÇÃO CONTÍNUA (kV) | | 13 ± 1 | 23 ± 1,5 |
| INVÓLUCRO | TENSÃO SUPORTÁVEL A 60 Hz (kV eficaz), SOB CHUVA, DURANTE 1 MINUTO - mínimo | 34 | 60 |
| | TENSÃO SUPORTÁVEL DE IMPULSO ATMOSFÉRICO NORMALIZADO (ONDA 1,2x50 µs), VALOR DE CRISTA (kV) mínimo | 70 | 126 |
| | DISTÂNCIA DE ESCOAMENTO MÍNIMA ENTRE OS TERMINAIS DE LINHA E ATERRAMENTO (mm) | 300 | 600 |
| | TENSÃO SUPORTÁVEL A 60 Hz (Kv eficaz) SOB CHUVA DURANTE 1 MINUTO - mínimo | 18 | 33 |
| BRAÇADEIRA DE FIXAÇÃO | TENSÃO SUPORTÁVEL DE IMPULSO ATMOSFÉRICO NORMALIZADO (kV - CRISTA) - mínimo | 38 | 69 |
| | DISTÂNCIA DE ESCOAMENTO MÍNIMA ENTRE FUROS DE FIXAÇÃO (mm) | 130 | 200 |
| CORRENTE DE DESCARGA NOMINAL (ONDA 8x20 µs), VALOR DE CRISTA (valor mínimo) (kA) | | 5 - para os PR's de 5 KA 10 - para os PR's de 10 KA | |
| TENSÃO RESIDUAL MÁXIMA (kV) | SOB CORRENTE DE DESCARGA NOMINAL | 54 | 97 |
| | SOB CORRENTE DE DESCARGA COM FRENTE ÍNGREME (ONDA 1 X 20 µs) | 60 | 108 |
| CORRENTE SUPORTÁVEL DE DESCARGA | BAIXA INTENSIDADE E LONGA DURAÇÃO, ONDA RETANGULAR DE 1000 µs, VALOR DE CRISTA (A) | 75 – só para o para os PR's de 5 KA | |
| | ALTA INTENSIDADE E CURTA DURAÇÃO, PARA O ENSAIO DE CICLO DE OPERAÇÃO, ONDA (4 a 6) / (10 a 15) µs, VALOR DE CRISTA (A) | 65.000 - para os PR's de 5 KA 100.000 - para os PR's de 10 KA | |
| RADIOINTERFERÊNCIA E IONIZAÇÃO INTERNA | TENSÃO MÁXIMA DE IONIZAÇÃO INTERNA (µs), MEDIDA EM 1000 Khz E REFERIDA A 300Ω | 100 | |
| | TENSÃO MÁXIMA DE RADIOINTERFERÊNCIA TRI (µV), MEDIDA EM 1000 Khz E REFERIDA A 300Ω | 250 | |
| | TENSÃO APLICADA NO ENSAIO (kV) | 8,8 | 21,9 |
| 1 | 2 | 3 | 4 |

8.3 ANEXO C – Relação dos ensaios de Tipo, Recebimento e Complementares de Recebimento

| ITEM | DESCRIÇÃO DOS ENSAIOS | TIPO | RECEBI- MENTO | COMPLEM. RECEB. |
|------|--|------|------------------|--------------------|
| a | INSPEÇÃO GERAL | X | X | |
| b | VERIFICAÇÃO DIMENSIONAL | X | X | |
| c | TENSÃO SUPORTÁVEL A 60 Hz DO INVÓLUCRO | X | | X |
| d | TENSÃO SUPORTÁVEL SOB IMPULSO ATMOSFÉRICO DO INVÓLUCRO | X | | X |
| e | TENSÃO RESIDUAL SOB CORRENTE DE DESCARGA NOMINAL | X | X | |
| F | TENSÃO RESIDUAL SOB CORRENTE DE DESCARGA EM FRENTE ÍNGREME | X | | X |
| g | CORRENTE SUPORTÁVEL DE BAIXA INTENSIDADE E LONGA DURAÇÃO | X | | X |
| h | CICLO DE OPERAÇÃO | X | | X |
| i | RADIOINTERFERÊNCIA E IONIZAÇÃO INTERNA | X | | X |
| j | ENSAIO DO DESLIGADOR AUTOMÁTICO | X | | X |
| k | ENSAIO DE COMPORTAMENTO SOB CONDIÇÕES DE FALHA | X | | X |
| l | ENSAIO MECÂNICO | X | X | |
| m | ESTANQUEIDADE | X | X | |
| n | ENVELHECIMENTO ACELERADO SOB TENSÃO E CONTAMINAÇÃO | X | | X |
| o | ENSAIOS DE QUALIFICAÇÃO DO MATERIAL POLIMÉRICO DO INVÓLUCRO E DA BRAÇADEIRA DE FIXAÇÃO | X | | X |
| p | ENSAIOS DE TENSÃO SUPORTÁVEL DA BRAÇADEIRA DE FIXAÇÃO | X | | X |
| q | TENSÃO DE REFERÊNCIA À FREQUENCIA INDUSTRIAL | X | X | |
| r | LEVANTAMENTO DA CARACTERÍSTICA "SOBRE TENSÃO X TEMPO" | X | | X |
| s | VERIFICAÇÃO DA ESTANHAGEM DE PEÇAS DE LIGA DE COBRE | X | X | |
| 1 | 2 | 3 | 4 | 5 |

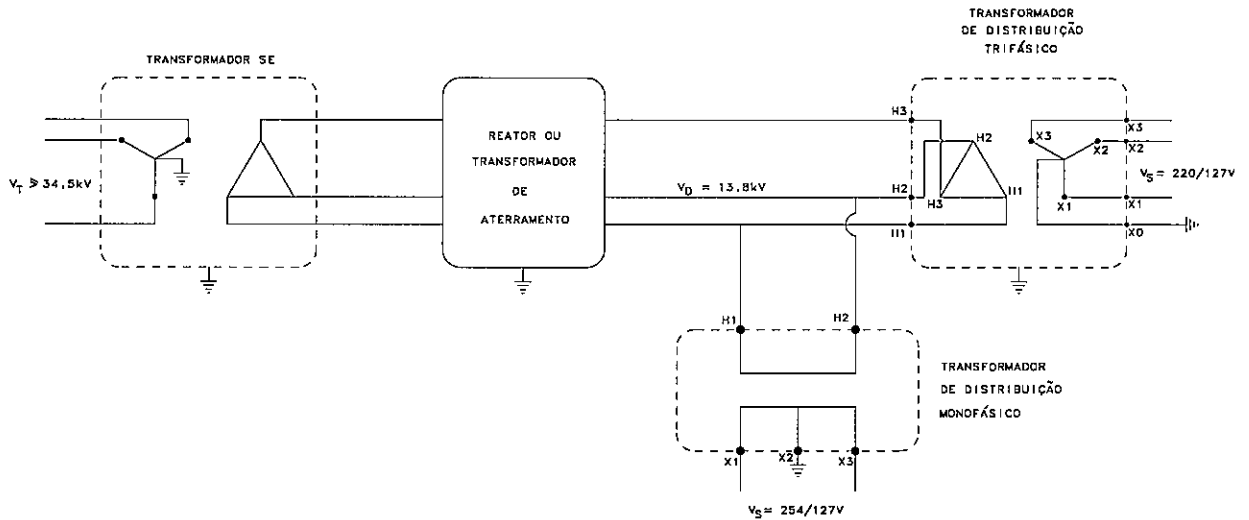
8.4 ANEXO D – Plano de amostragem para os ensaios de recebimento

| Tamanho do lote | - INSPEÇÃO VISUAL | | | | - VERIFICAÇÃO DIMENSIONAL | | | | - TENSÃO RESIDUAL - TENSÃO DE REFERÊNCIA - ESTANQUEIDADE | | | | - ESTANHAGEM - ENSAIO MECÂNICO | | |
|-----------------|-------------------|--------|----|----|---------------------------|--------|----|----|--|--------------------------|----|----|-----------------------------------|----|----|
| | AMOSTRA | | Ac | Re | AMOSTRA | | Ac | Re | AMOSTRA | | Ac | Re | AMOSTRA | Ac | Re |
| | Seq. | Quant. | | | Seq. | Quant. | | | DUPLA, NÍVEL 1, NQA 2,5% | DUPLA, NÍVEL 1, NQA 4,0% | | | | | |
| Até 90 | - | 5 | 0 | 1 | - | 3 | 0 | 1 | - | 5 | 0 | 1 | 3 | 0 | 1 |
| 91 a | - | 5 | 0 | 1 | 1º | 8 | 0 | 2 | - | 5 | 0 | 1 | 3 | 0 | 1 |
| 150 | | | | | 2º | 8 | 1 | 2 | | | | | | | |
| 151 a | 1º | 13 | 0 | 2 | 1º | 8 | 0 | 2 | 1º | 13 | 0 | 2 | 13 | 1 | 2 |
| 280 | 2º | 13 | 1 | 2 | 2º | 8 | 1 | 2 | 2º | 13 | 1 | 2 | | | |
| 281 a | 1º | 13 | 0 | 2 | 1º | 13 | 0 | 3 | 1º | 13 | 0 | 2 | 13 | 1 | 2 |
| 500 | 2º | 13 | 1 | 2 | 2º | 13 | 3 | 4 | 2º | 13 | 1 | 2 | | | |
| 501 a | 1º | 20 | 0 | 3 | 1º | 20 | 1 | 4 | 1º | 13 | 0 | 2 | 13 | 1 | 2 |
| 1.200 | 2º | 20 | 3 | 4 | 2º | 20 | 4 | 5 | 2º | 13 | 1 | 2 | | | |
| 1201 a | 1º | 32 | 1 | 4 | 1º | 32 | 2 | 5 | 1º | 20 | 0 | 3 | 13 | 1 | 2 |
| 3.200 | 2º | 32 | 4 | 5 | 2º | 32 | 6 | 7 | 2º | 20 | 3 | 4 | | | |
| 3.201 a | 1º | 50 | 2 | 5 | 1º | 50 | 3 | 7 | 1º | 20 | 0 | 3 | 20 | 2 | 3 |
| 10.000 | 2º | 50 | 6 | 7 | 2º | 50 | 8 | 9 | 2º | 20 | 3 | 4 | | | |
| 10.001 a | 1º | 80 | 3 | 7 | 1º | 80 | 5 | 9 | 1º | 32 | 1 | 4 | 20 | 2 | 3 |
| 35.000 | 2º | 80 | 8 | 9 | 2º | 80 | 12 | 13 | 2º | 32 | 4 | 5 | | | |
| 1 | 2 | 3 | 4 | 5 | 6 | 7 | 8 | 9 | 10 | 11 | 12 | 13 | 14 | 15 | 16 |

- Regime normal;
- Ac - Número de pára-raios defeituosos que ainda permite aceitar o lote;
Re - Número de pára-raios defeituosos que implica na rejeição do lote;
- Se a amostra requerida for igual ou maior que o número de unidades do produto constituintes do lote, efetuar inspeção cem por cento das unidades;
- Para amostragem dupla o procedimento é o seguinte: é ensaiado um número inicial de unidades igual ao da primeira amostra obtida na Tabela. Se o número de unidades defeituosas encontrado estiver compreendido entre Ac e Re (excluindo estes valores), deve ser ensaiada a segunda amostra. O total de unidade defeituosas, após ensaiadas as duas amostras, deve ser igual ou inferior ao maior Ac especificado.

8.5 ANEXO E – Sistemas 13,8kV e 34,5kV da COPEL

- a) Sistema 13,8 Kv - Sistema de Neutro Isolado, aterrado através de Reator ou Transformador Trifásico de Aterramento para proteção contra faltas fases-terra, sendo permitida apenas a ligação de transformadores de distribuição monofásicos entre fases e de trifásicos em triângulo.



- a) Sistema 34,5 Kv - Sistema de Neutro Aterrado conforme configuração abaixo, sendo os transformadores de distribuição monofásicos ligados entre fase e terra e os trifásicos em estrela aterrada.

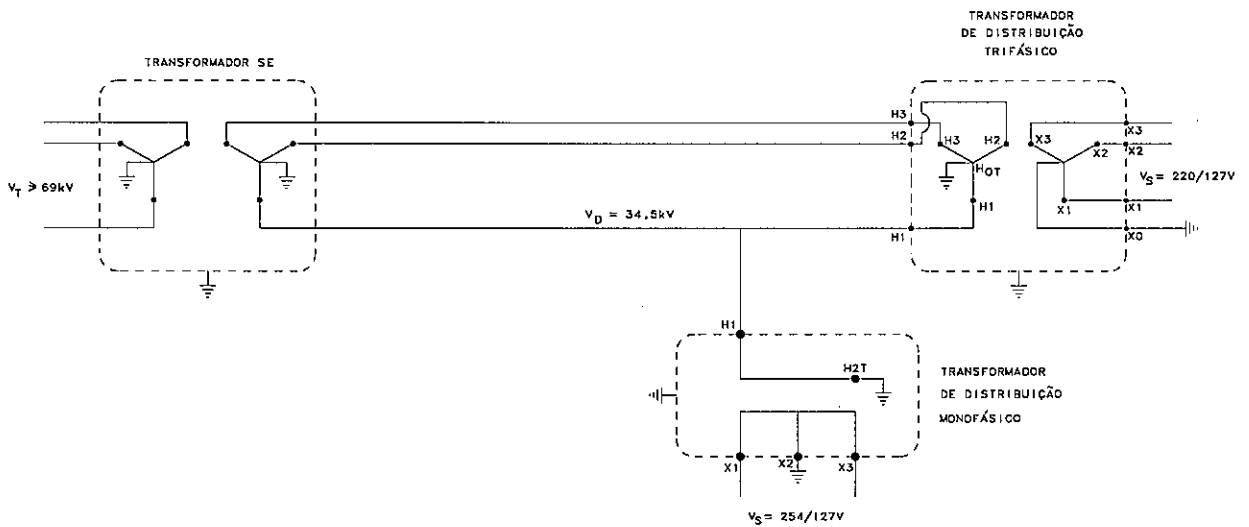
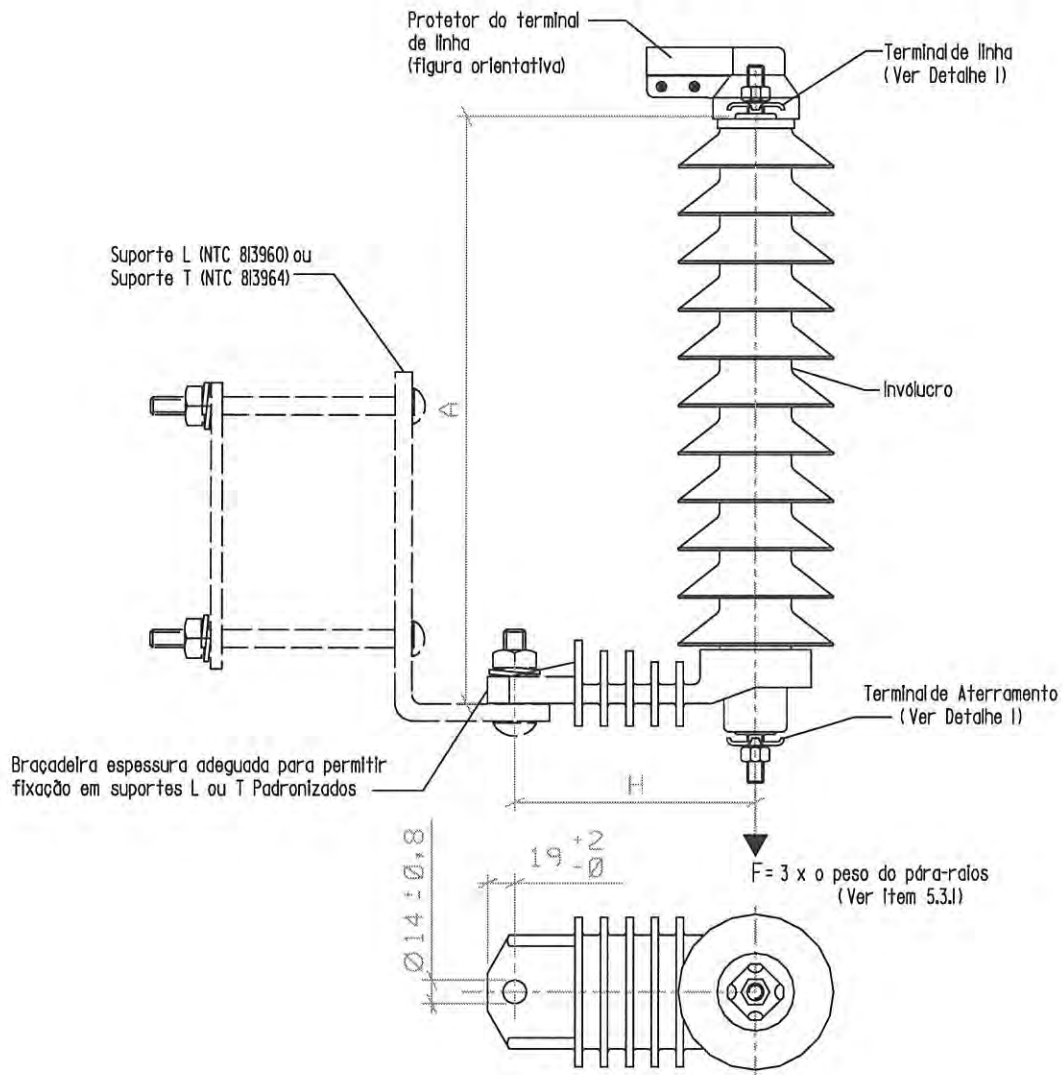


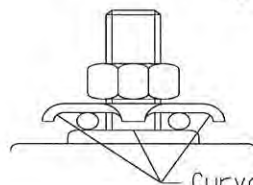
FIGURA 1 - Configuração dos Sistemas Elétricos da COPEL



OBS: Observar a largura do suporte L ao qual a braçadeira deve ser encaixada. Por ser o mesmo suporte utilizado para a fixação de chaves fusíveis, o suporte apresenta dimensões importantes a serem consideradas. Consultar a NTC 813960 para informações dimensionais sobre o suporte L.

8.6 ANEXO F – Desenho do pára-raios

DETALHE 1



Curvaturas e apoio adequados para 1 ou 2 condutores (Ver item 5.1.2)

| TENSÃO (kV) | DIMENSÕES (mm) | |
|----------------|----------------|----------|
| | A (máx.) | H (mín.) |
| 15 | 400 | 80 |
| 26 | 500 | 95 |

Z40

OBS.: Medidas em milímetros.

FIGURA 2 - Pára-raios de Distribuição 15 kV ou 27 kV

8.7 A N E X O G – Exemplo de ciclo de envelhecimento acelerado



| | | | | | | | | | | |
|---|---|---|---|---|---|---|---|---|---|---|
| UMIDIFICAÇÃO | | | ■ | | | | ■ | | | |
| AQUECIMENTO 50° C | | ■ | ■ | | | ■ | ■ | | | ■ |
| CHUVA DESMINERALIZADA | ■ | | | | | | | | | |
| NÉVOA SALINA 7 kg/m ³ | | | | ■ | ■ | | | ■ | ■ | |
| SIMULAÇÃO DE RADIAÇÃO SOLAR | ■ | ■ | | | | ■ | ■ | | | ■ |
| TENSÃO ELÉTRICA: Máxima tensão de operação contínua do pára-raios | ■ | ■ | ■ | ■ | ■ | ■ | ■ | ■ | ■ | ■ |

| | |
|------------|---|
| DESATIVADO | |
| ATIVADO | ■ |

FIGURA 3 - Exemplo de um ciclo de envelhecimento acelerado

Appendix 4-7
Norma Técnica-NTC Materiais de Distribuição –Especificação
(Poste de concreto armado seção duplo T)

pole
Instalaram
3m 90

| | | |
|---|--|-----------------------------------|
|  COPEL Companhia Paranaense de Energia |  PARANÁ GOVERNO DO ESTADO | NTC 810141 a 250 |
| Poste de concreto armado seção duplo T | | |

1 OBJETIVO

Esta especificação tem por finalidade estabelecer as características mínimas exigíveis para postes de concreto armado de seção duplo T utilizados nos trabalhos em redes de distribuição.

2 NORMAS E/OU DOCUMENTOS COMPLEMENTARES

Conforme a Especificação NTC 810001.

3 DEFINIÇÕES

Conforme a Especificação NTC 810001.

4 CONDIÇÕES GERAIS

4.1 Identificação

Devem ser gravados de acordo com a Especificação NTC 810001, os seguintes dados:

- a) Data (dia, mês e ano) de fabricação.
- b) Comprimento nominal (m).
- c) Resistência nominal da face B (daN).
- d) Nome ou marca comercial do fabricante.
- e) Número de série sequencial por tipo de poste, reiniciando a cada ano.
- f) Traço de referência.
- g) Traço demarcatório de engastamento.
- h) Traço demarcatório de içamento (centro de gravidade).

4.2 Acabamento

Os postes devem apresentar superfícies externas suficientemente lisas, sem apresentar ninhos de concretagem, armadura aparente, fendas ou fraturas (exceto pequenas fissuras capilares, não orientadas segundo o comprimento do poste, inerentes ao próprio material), não sendo permitida pintura (exceto para identificar a condição de liberação das peças) nem cobertura superficial com o objetivo de cobrir os ninhos de concretagem ou fissuras.

Todos os furos devem ser cilíndricos ou ligeiramente tronco-cônicos, permitindo-se o arremate na saída dos furos para garantir a obtenção de uma superfície tal que não dificulte a colocação dos parafusos ou passagem dos cabos e eletrodutos conforme indicado nas NTC's de montagens relacionadas no item 3. Devem atender ainda às seguintes exigências:

- a) Os furos para passagem dos parafusos devem ter eixo perpendicular ao eixo do poste.
- b) Os furos devem ser totalmente desobstruídos, e não devem deixar exposta nenhuma parte da armadura.

Não serão aceitos reparos para recomposição da seção do poste.

4.3 Armazenamento e transporte

Os postes devem ser sempre transportados e estocados com a face contendo a identificação voltada para cima.

Além disso, devem ser seguidas todas as recomendações descritas no Anexo B da NBR 8451/11-parte 1, no que diz respeito ao transporte, manuseio e armazenamento.

4.4 Período de cura

Os postes fabricados com cimento Portland comum somente poderão ser transportados e instalados 28 dias após a sua fabricação. No caso de utilização comprovada de concreto de alto desempenho ou processo especial de fabricação, esse prazo passa a ser de 7 dias, desde que o controle estatístico da resistência à compressão (f_{ck}) seja igual ou superior a 25 MPa.

4.5 Embalagem e Acondicionamento

Para informações sobre a embalagem destes materiais consultar no sítio da COPEL, no seguinte endereço:

www.copel.com

Fornecedores → Informações → Guia para confecção de embalagens unitizadas



Poste de concreto armado seção duplo T

5 CONDIÇÕES ESPECÍFICAS

5.1 Fabricação

O cimento, o agregado, a água, o aço e o concreto utilizados na fabricação dos postes devem estar conforme a Especificação NTC 810001.

5.2 Dimensões

Dimensões e tolerâncias conforme estabelecido na Tabela 2 e nas figuras.
Deve ser adotado o seguinte comprimento do engastamento e , em metros:

$$e = 0,1L + 0,60$$

Onde L é o comprimento nominal do poste em metros.

5.3 Momento fletor e cargas verticais

As seções próximas ao topo devem ser projetadas de maneira a suportar o momento fletor nominal (M_A) ou a carga vertical de acordo com os valores apresentados na Tabela 3.

5.4 Elasticidade

O poste submetido a uma tração igual a resistência nominal não deve apresentar flechas, no plano de aplicação dos esforços reais, superior a:

- 5% do comprimento nominal do poste, quando a tração for aplicada na direção de menor inércia (face A - cavada).
- 3,5% do comprimento nominal do poste ou contraposte quando a tração for aplicada na direção de maior inércia (face B - lisa).

5.5 Resistência à ruptura

A resistência à ruptura não deve ser inferior a duas vezes a resistência nominal. A face de menor resistência (face A - cavada) deve resistir no mínimo 50% da indicada para a direção de maior resistência.

5.6 Coeficiente de redução da resistência nominal em função do ângulo resultante

Os postes devem suportar esforços ortogonais, aplicados simultaneamente nas faces A e B, cuja resultante é no mínimo igual a resistência nominal do poste multiplicada pelo coeficiente de redução "r".

Sendo $r = 1.0329 \times e^{(-0,00722 \times \alpha)}$, onde " α " é o ângulo em graus que a resultante forma com a linha perpendicular com a face B.

5.7 Armadura

5.7.1 Cobrimento

Qualquer parte da armadura longitudinal ou transversal deve ter cobertura de concreto com espessura mínima de 15mm, com exceção nos furos, que não podem ter armadura exposta.

As extremidades da armadura longitudinal devem estar localizadas a 20mm da base e do topo do poste, admitindo-se uma tolerância de +10mm e -5mm.

5.7.2 Afastamento

O afastamento entre as barras longitudinais pode ter disposição especial, cuja eficiência deve ser comprovada pelos ensaios previstos nesta especificação.

Os estribos devem ser distribuídos ao longo de todo o poste, necessariamente até as extremidades da armadura longitudinal.

Recomenda-se espaçamento máximo entre os estribos de 300mm.

Emendas das barras longitudinais devem atender às exigências da NBR 6118/07.

As armaduras longitudinais e transversais (estribos) devem ser dimensionados para carga nominal, cargas de manuseio e montagem.



Poste de concreto armado seção duplo T

5.8 Absorção de água

O teor de absorção de água do concreto do poste ou contraposte não pode exceder os seguintes valores:

- a) Média das amostras: 5,5%.
- b) Corpos de prova: 7,0%.

6 ENSAIOS

6.1 Ensaios de aceitação

Para comprovação das características de projeto, material e mão-de-obra são exigidos os seguintes ensaios:

- a) Inspeção Geral.
- b) Momento fletor no plano de aplicação dos esforços reais.
- c) Ensaios de flexão.
 - I. Elasticidade com carga nominal na direção da face A.
 - II. Elasticidade com carga nominal na direção da face B.
 - III. Elasticidade com 1,4 da carga nominal na face A.
 - IV. Elasticidade com 1,4 da carga nominal na face B.
- d) Ensaios de ruptura.
 - I. Na direção da face A.
 - II. Na direção da face B.
- e) Ensaio de cargas verticais
- f) Ensaios de cobrimento e afastamento da armadura.
- g) Ensaios de absorção de água.
- h) Ensaios de reconstituição de traço do concreto.
- i) Ensaio de resistência mecânica à compressão.

Os ensaios relacionados não invalidam a realização, por parte do fornecedor, de outros testes que julgar necessários ao controle de qualidade do produto.

6.2 Execução dos ensaios

A execução dos ensaios deve ser conforme os métodos apresentados na Especificação 810001.

7 INSPEÇÃO E AMOSTRAGEM

7.1 Inspeção

As inspeções devem ser feitas preferencialmente nas instalações do fornecedor/fabricante na presença do inspetor da COPEL, salvo acordo diferente no ato da colocação da ordem de compra.

O fornecedor/fabricante deve proporcionar ao inspetor os meios necessários e suficientes para certificar-se que o material está de acordo com a presente especificação, assim como comunicar com antecedência a data em que o lote estará pronto para inspeção.

7.2 Amostragem

A amostragem deve ser conforme o descrito na Especificação NTC 810001.

8 FORNECIMENTO

O fornecimento à COPEL deste material fica condicionado a aprovação no sistema OCP LACTEC e a homologação da ficha técnica, conforme descrito na NTC 810001. Para maiores informações consultar a Internet no seguinte endereço:

www.copel.com

- Para sua empresa → Normas Técnicas



Poste de concreto armado seção duplo T

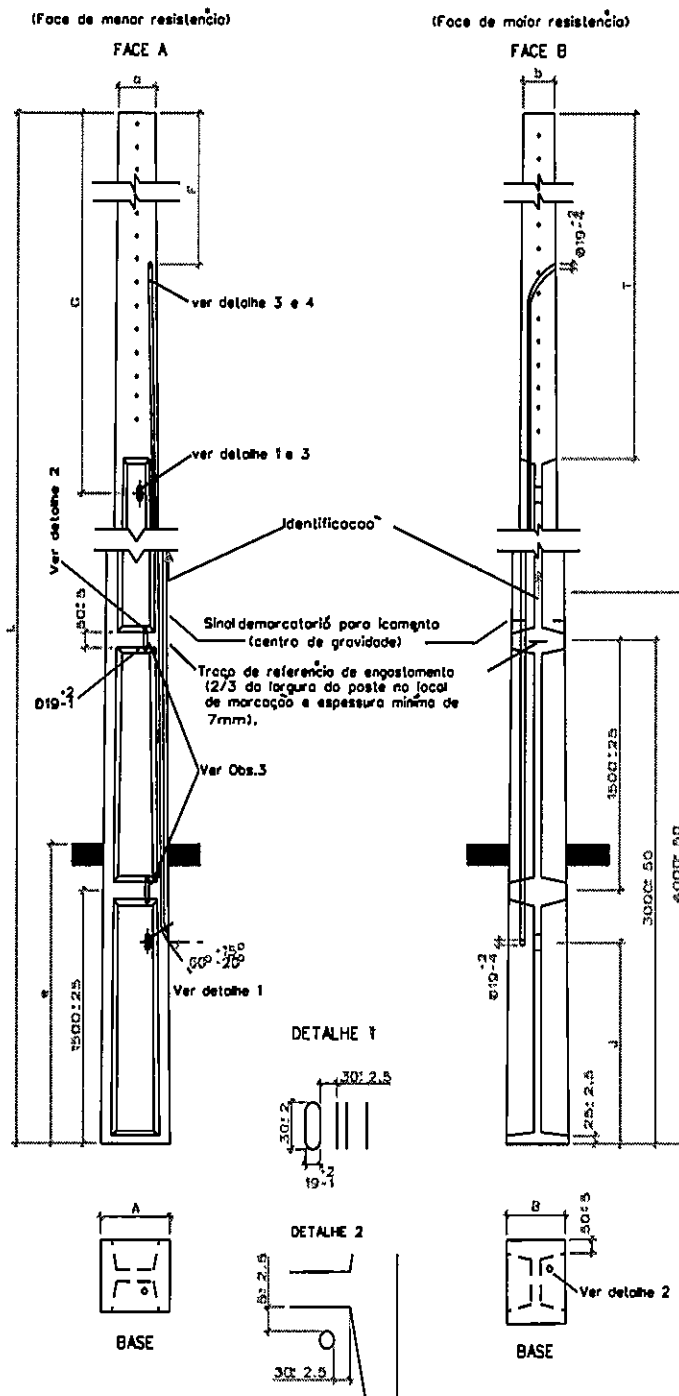


Figura 1 – Dimensionais dos postes duplo T.

OBS.:

- Medidas em milímetros.
- As tolerâncias não são acumulativas.
- A furação externa para colocação de eletroduto para condutor de aterramento deve permanecer, independentemente da mangueira interna, a fim de possibilitar aterramento separado na Rede de 34,5kV.



Poste de concreto armado seção duplo T

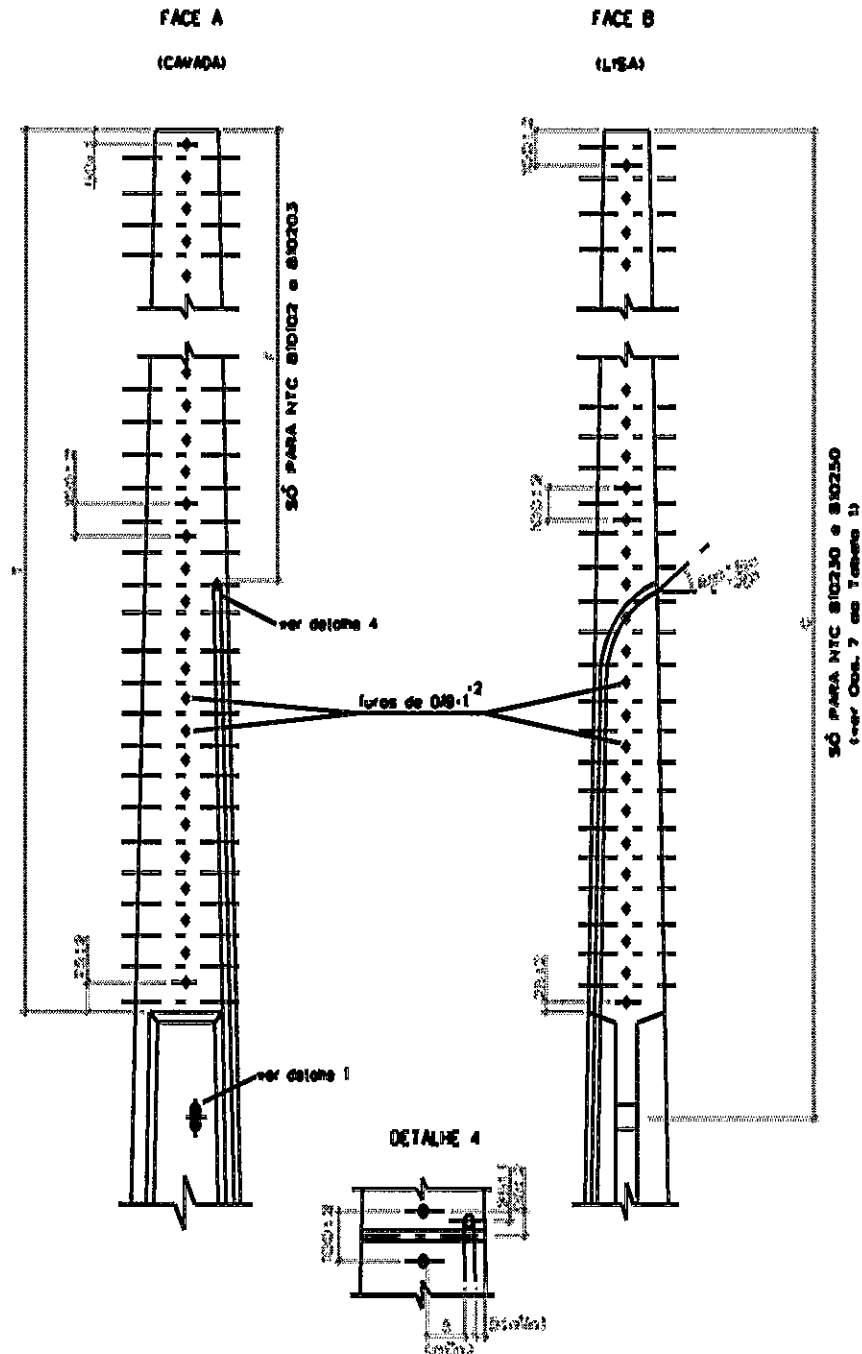


Figura 2 – Detalhe do topo.

OBS.:

- Medidas em milímetros.
- As tolerâncias não são acumulativas.



Poste de concreto armado seção duplo T

Tabela 1 – Postes duplo T.

| Código | NTC | Tipo | Carga (daN) | Comprimento (m) |
|----------|--------|-------|-------------|-----------------|
| 20009088 | 810141 | D | 150 | 10,5 |
| 20009102 | 810143 | B | 300 | |
| 20009108 | 810146 | B | 600 | |
| 20009122 | 810148 | B-1,5 | 1000 | |
| 20009126 | 810151 | B-4,5 | 2000 | |
| 20011346 | 810192 | D | 200 | 12,0 |
| 20009158 | 810193 | B | 300 | |
| 20009172 | 810196 | B | 600 | |
| 20009176 | 810198 | B-1,5 | 1000 | |
| 20009190 | 810201 | B-4,5 | 2000 | |
| 20009194 | 810203 | B-6 | 3000 | 13,5 |
| 20009212 | 810220 | B | 600 | |
| 20009216 | 810221 | B-1,5 | 1000 | |
| 20011314 | 810222 | B-4,5 | 2000 | |
| 20010634 | 810223 | B-6 | 3000 | |
| 20009230 | 810230 | B | 600 | 15,0 |
| 20009235 | 810250 | B | 600 | 18,0 |

Tabela 2 – Dimensionais dos postes duplo T.

| NTC | Comprimento nominal L±50 (mm) | Tipo | Resistência nominal (daN) | | Dimensões (mm) – ver figuras 1 e 2 | | | | | | | | | |
|--------|-------------------------------|-------|---------------------------|--------|------------------------------------|------|--------|------|------|------|------|------|------|--|
| | | | | | Face A | | Face B | | F±5 | G±15 | J±15 | e±15 | T±5 | |
| | | | Face A | Face B | topo | base | topo | base | | | | | | |
| | | | a±5 | A±5 | b±5 | B±5 | | | | | | | | |
| 810141 | 10.500 | D | 75 | 150 | 120 | 288 | 100 | 205 | 1475 | - | 1150 | 1650 | 3025 | |
| 810143 | | B | 150 | 300 | 140 | 434 | 110 | 320 | | | | | | |
| 810146 | | B | 300 | 600 | 140 | 434 | 110 | 320 | | | | | | |
| 810148 | | B-1,5 | 500 | 1000 | 182 | 476 | 140 | 350 | | | | | | |
| 810151 | | B-4,5 | 1000 | 2000 | 266 | 560 | 200 | 410 | | | | | | |
| 810192 | 12.000 | D | 100 | 200 | 120 | 312 | 100 | 220 | 2775 | - | 1300 | 1800 | 4525 | |
| 810193 | | B | 150 | 300 | 140 | 476 | 110 | 350 | | | | | | |
| 810196 | | B | 300 | 600 | 140 | 476 | 110 | 350 | | | | | | |
| 810198 | | B-1,5 | 500 | 1000 | 182 | 518 | 140 | 380 | | | | | | |
| 810201 | | B-4,5 | 1000 | 2000 | 266 | 602 | 200 | 440 | | | | | | |
| 810203 | B-6 | 1500 | 3000 | 308 | 644 | 230 | 470 | | | | | | | |
| 810220 | 13.500 | B | 300 | 600 | 140 | 518 | 110 | 380 | 2775 | - | 1450 | 1950 | 6025 | |
| 810221 | | B-1,5 | 500 | 1000 | 182 | 560 | 140 | 410 | | | | | | |
| 810222 | | B-4,5 | 1000 | 2000 | 266 | 644 | 200 | 470 | | | | | | |
| 810223 | | B-6 | 1500 | 3000 | 308 | 686 | 230 | 500 | | | | | | |
| 810230 | 15.000 | B | 300 | 600 | 140 | 560 | 110 | 410 | - | 5475 | 1600 | 2100 | 4525 | |
| 810250 | 18.000 | B | 300 | 600 | 140 | 644 | 110 | 470 | - | 8175 | 1900 | 2400 | 4525 | |

OBS.: Para postes NTC 810230 e 810250 o furo superior (cota G) para passagem do condutor de aterramento é análogo na parte engastada (cota J).



Poste de concreto armado seção duplo T

Tabela 3 – Características mecânicas.

| NTC | Comprimento nominal L±50 (mm) | Tipo | Massa aproximada (kg) | Resistência nominal R _n (daN) | | Momento fletor M _A no plano de aplicação C _n ^{ab} (daNxm) | | Força adicional F _A no plano de aplicação C _n ^c (daN) | | Força aplicada no ensaio de carga vertical (daN) |
|--------|-------------------------------|-------|-----------------------|--|--------|--|--------|--|--------|--|
| | | | | Face A | Face B | Face A | Face B | Face A | Face B | |
| 810141 | 10.500 | D | 600 | 75 | 150 | 150 | 225 | 35 | 79 | 500 |
| 810142 | | B | 980 | 150 | 300 | 300 | 400 | 71 | 164 | 875 |
| 810146 | | B | 980 | 300 | 600 | 400 | 600 | 164 | 351 | 1375 |
| 810148 | | B-1,5 | 1240 | 500 | 1000 | 600 | 900 | 281 | 597 | 1625 |
| 810151 | | B-4,5 | 1700 | 1000 | 2000 | 600 | 900 | 631 | 1297 | 1875 |
| 810192 | 12.000 | D | 780 | 100 | 200 | 200 | 300 | 50 | 110 | 500 |
| 810193 | | B | 1210 | 150 | 300 | 300 | 400 | 75 | 170 | 875 |
| 810196 | | B | 1210 | 300 | 600 | 400 | 600 | 170 | 361 | 1375 |
| 810198 | | B-1,5 | 1520 | 500 | 1000 | 600 | 900 | 290 | 611 | 1625 |
| 810201 | | B-4,5 | 2000 | 1000 | 2000 | 600 | 900 | 640 | 1311 | 1875 |
| 810203 | | B-6 | 2500 | 1500 | 3000 | 600 | 900 | 990 | 2011 | N/A |
| 810220 | 13.500 | B | 1850 | 300 | 600 | 400 | 600 | 175 | 368 | 1375 |
| 810221 | | B-1,5 | 2300 | 500 | 1000 | 600 | 900 | 297 | 621 | 1625 |
| 810222 | | B-4,5 | 2980 | 1000 | 2000 | 600 | 900 | 647 | 1321 | 1875 |
| 810223 | | B-6 | 3700 | 1500 | 3000 | 600 | 900 | 997 | 2021 | N/A |
| 810230 | 15.000 | B | 1800 | 300 | 600 | 400 | 600 | 179 | 373 | 1375 |
| 810250 | 18.000 | B | 2750 | 300 | 600 | 400 | 600 | 184 | 381 | 1375 |

Appendix 6-1
Implementation Schedule and Man-Month Schedule of
Consultancy Services



ESPECIFICAÇÃO TÉCNICA DE MATERIAIS E EQUIPAMENTOS

Título:

Fibras Ópticas tipo monomodo de dispersão normal

| | | | |
|----------------------|---|-----------------|------------|
| Área: | HSTL – Superintendência de Telecomunicações | Divisão: | HVETL |
| Departamento: | HDETT – Departamento de Engenharia de Transmissão e Infra-estrutura de Telecomunicações | Arquivo: | R:\STE_ESP |

Objetivo:

Estabelecer os requisitos mínimos para o fornecimento de fibras ópticas tipo monomodo de dispersão normal.

Controle de revisão:

Rev. 00 - (02/02/12) – Formatação de acordo com novo padrão
Adequação à ABNT NBR 13488:2005

Responsabilidade:

Esta especificação técnica é elaborada e atualizada pela Divisão de Engenharia de Transmissão de Telecomunicações da COPEL.

Palavras-chave:

Fibras ópticas, monomodo, cabo óptico

Responsáveis:

ELABORAÇÃO
NOME: Carlos Renato Fontes

REVISÃO
NOME: Alcion Campos
Denílson Mário Wendt
Foad Mobini Kesheh

APROVAÇÃO
NOME: Marcelo Gabardo

DIVISÃO: HVETL
DATA: 02/02/2012

DIVISÃO: HVETL
DATA: 02/02/2012

DEPARTAMENTO: HDETT
DATA: 02/02/2012



ÍNDICE

| | | |
|----------|--|----------|
| 1 | NORMAS ESPECÍFICAS | 3 |
| 2 | CARACTERÍSTICAS PRINCIPAIS..... | 3 |
| 3 | ENSAIOS..... | 4 |
| 4 | EMBALAGEM | 4 |



1 NORMAS ESPECÍFICAS

As fibras ópticas fornecidas deverão satisfazer integralmente os requisitos técnicos estabelecidos na Norma ABNT NBR 13488:2005 "Fibras Ópticas Monomodo", além das demais Normas nela citadas.

2 CARACTERÍSTICAS PRINCIPAIS

As fibras ópticas deverão apresentar as seguintes características:

2.1. Atenuação Máxima (dB/km)

De acordo com a Classe A, colunas X e Y, Tabela 2, NBR 13488:2005:

0,35 dB/km em 1310nm
0,20 dB/km em 1550nm

2.2 Dispersão cromática

Para a segunda janela:

$\leq 3,0$ ps/nm x km em 1310nm
 $\leq 3,5$ ps/nm x km entre 1280 e 1330nm

Para a terceira janela:

$\leq 18,0$ ps/nm x km em 1550nm
 $\leq 19,0$ ps/nm x km entre 1520 e 1570nm

2.3. Dispersão por modo de polarização (PMD)

De acordo com a Classe T, Tabela 4, NBR 13488:2005:

$\leq 0,2$ ps / $\sqrt{\text{km}}$

2.4. O fabricante deve fornecer os seguintes dados:

Comprimento de onda de dispersão zero (λ_0), em nm
Inclinação da curva de dispersão, em ps/nm² x km

2.5 Tensão mecânica constante

Deve atender, no mínimo, a Classe 1, Tabela 6, NBR 13488:2005.



3 ENSAIOS

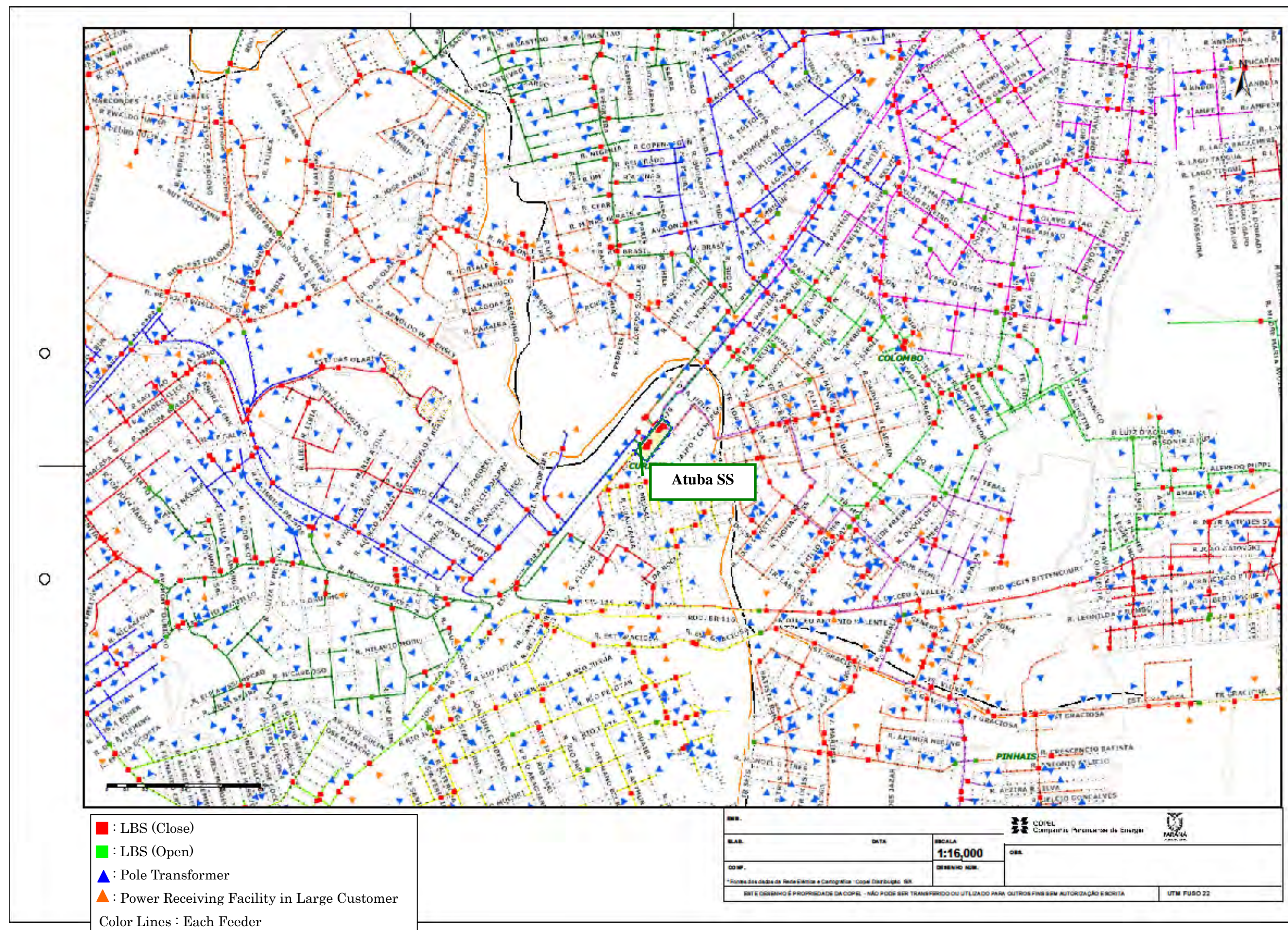
A avaliação das características ópticas, dimensionais, mecânicas, ambientais e visuais das fibras ópticas será realizada de acordo com os métodos de ensaio e os tipos de inspeção discriminados na Tabela 1, NBR 13488:2005.

4 EMBALAGEM

De acordo com o especificado no item 6, NBR 13488:2005.

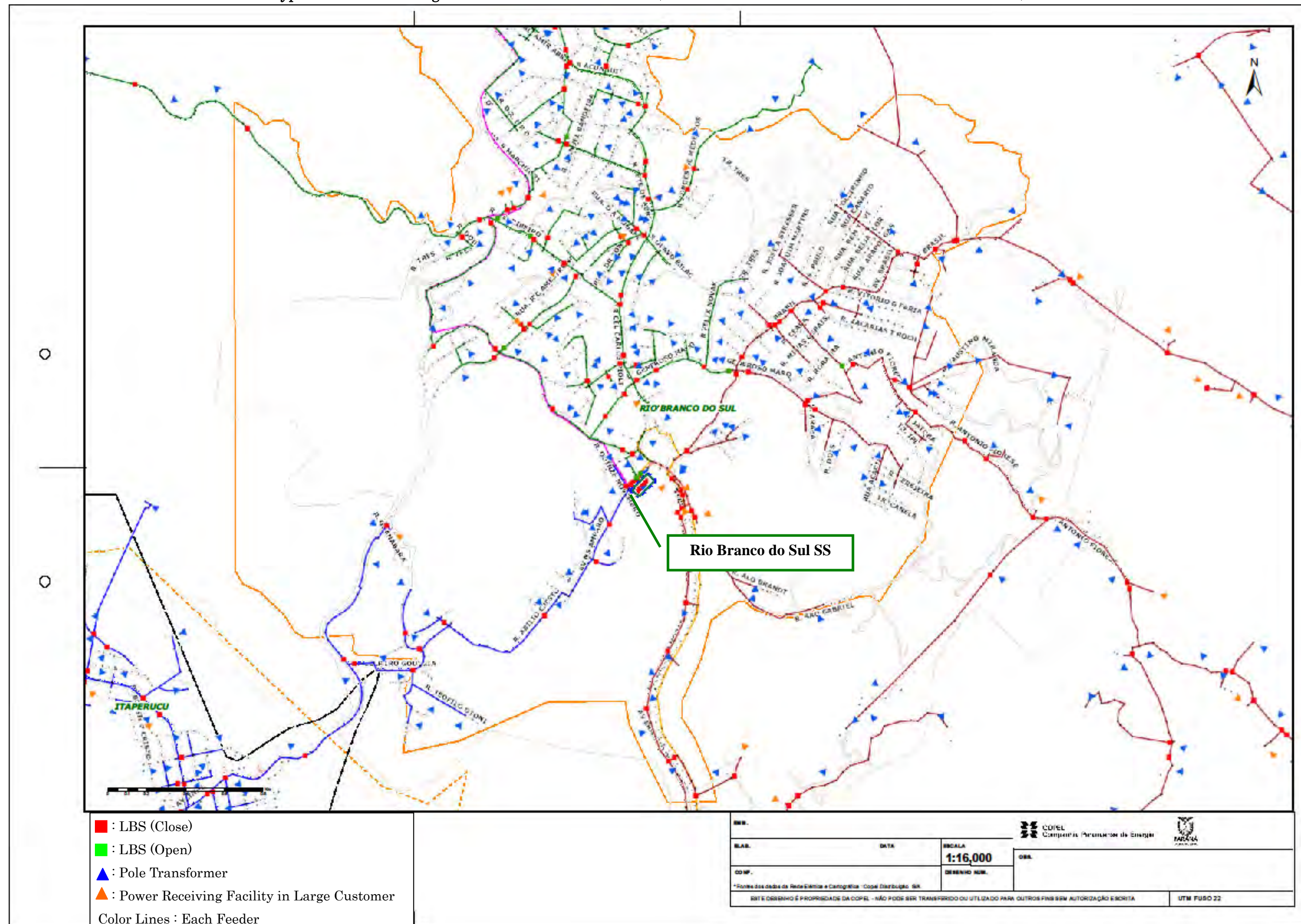
Appendix 6-2
Typical Network Configuration in the Urban Area
(Atuba Substation in Curitiba City)

Typical Network Configuration in the Urban Area (Atuba Substation in Curitiba City)



Appendix 6-3
Typical Network Configuration in the Suburban Area
(Rio Branco do Sul Substation in Rio Branco do Sul)

Typical Network Configuration in the Suburban Area (Rio Branco do Sul Substation in Rio Branco do Sul)



Appendix 6-4
Fibre Opticas tipo monomodo de dispersão normal



ESPECIFICAÇÃO TÉCNICA DE MATERIAIS E EQUIPAMENTOS

Título:

Fibras Ópticas tipo monomodo de dispersão normal

| | | | |
|----------------------|---|-----------------|------------|
| Área: | HSTL – Superintendência de Telecomunicações | Divisão: | HVETL |
| Departamento: | HDETT – Departamento de Engenharia de Transmissão e Infra-estrutura de Telecomunicações | Arquivo: | R:\STE_ESP |

Objetivo:

Estabelecer os requisitos mínimos para o fornecimento de fibras ópticas tipo monomodo de dispersão normal.

Controle de revisão:

Rev. 00 - (02/02/12) – Formatação de acordo com novo padrão
Adequação à ABNT NBR 13488:2005

Responsabilidade:

Esta especificação técnica é elaborada e atualizada pela Divisão de Engenharia de Transmissão de Telecomunicações da COPEL.

Palavras-chave:

Fibras ópticas, monomodo, cabo óptico

Responsáveis:

| ELABORAÇÃO | REVISÃO | APROVAÇÃO |
|------------------------------------|---|---|
| NOME: Carlos Renato Fontes | NOME: Alcion Campos Denílson Mário Wendt Foad Mobini Kesheh | NOME: Marcelo Gabardo |
| DIVISÃO: HVETL DATA: 02/02/2012 | DIVISÃO: HVETL DATA: 02/02/2012 | DEPARTAMENTO: HDETT DATA: 02/02/2012 |



ÍNDICE

| | | |
|----------|--|----------|
| 1 | NORMAS ESPECÍFICAS | 3 |
| 2 | CARACTERÍSTICAS PRINCIPAIS..... | 3 |
| 3 | ENSAIOS..... | 4 |
| 4 | EMBALAGEM | 4 |



1 NORMAS ESPECÍFICAS

As fibras ópticas fornecidas deverão satisfazer integralmente os requisitos técnicos estabelecidos na Norma ABNT NBR 13488:2005 "Fibras Ópticas Monomodo", além das demais Normas nela citadas.

2 CARACTERÍSTICAS PRINCIPAIS

As fibras ópticas deverão apresentar as seguintes características:

2.1. Atenuação Máxima (dB/km)

De acordo com a Classe A, colunas X e Y, Tabela 2, NBR 13488:2005:

0,35 dB/km em 1310nm
0,20 dB/km em 1550nm

2.2 Dispersão cromática

Para a segunda janela:

$\leq 3,0$ ps/nm x km em 1310nm
 $\leq 3,5$ ps/nm x km entre 1280 e 1330nm

Para a terceira janela:

$\leq 18,0$ ps/nm x km em 1550nm
 $\leq 19,0$ ps/nm x km entre 1520 e 1570nm

2.3. Dispersão por modo de polarização (PMD)

De acordo com a Classe T, Tabela 4, NBR 13488:2005:

$\leq 0,2$ ps / $\sqrt{\text{km}}$

2.4. O fabricante deve fornecer os seguintes dados:

Comprimento de onda de dispersão zero (λ_0), em nm
Inclinação da curva de dispersão, em ps/nm² x km

2.5 Tensão mecânica constante

Deve atender, no mínimo, a Classe 1, Tabela 6, NBR 13488:2005.



3 ENSAIOS

A avaliação das características ópticas, dimensionais, mecânicas, ambientais e visuais das fibras ópticas será realizada de acordo com os métodos de ensaio e os tipos de inspeção discriminados na Tabela 1, NBR 13488:2005.

4 EMBALAGEM

De acordo com o especificado no item 6, NBR 13488:2005.

Appendix 8-1
Result of Interview to Residential Consumers

RESULT OF INTERVIEW TO RESIDENTIAL CONSUMERS

1. Questionnaire form for Residential Consumers:

QUESTIONÁRIO - DOMICILIAR

Data e Horário: / / 2013, am/pm
Dia/mês/ano Horário de início

A IDENTIFICAÇÃO BÁSICA DO ENTREVISTADO E INFORMAÇÃO SOBRE A FAMÍLIA E RESIDÊNCIA

Nota: Se o entrevistado não fornecer essas informações pessoais, as informações mínimas que os entrevistadores possam obter é suficiente

A0 Tipo de residência Casa Apartamento Outro (especifique):

A1 Endereço: Bairro: Curitiba

A2 Nome do entrevistado

A3 Sexo do entrevistado Masc Fem A4 Idade de 20 a 30 de 31 a 40 de 41 a 50 de 51 a 60 de 61 a 70 acima de 71

A5 Ocupação empregado empresário do lar dono de loja comerciante autônomo funcionário público estudante desempregado outros (qual):

A6 Endereço Bairro: Curitiba

A7 Informação da Casa i) Tempo de moradia _____ anos ii) metragem da casa _____ m² iii) Membros (n°) Adulto M F Menor M F Total M F

B DESPESAS FAMILIARES

B0 Quantas pessoas trabalham na família? nenhuma 1 pessoa 2 pessoas 3 pessoas 4 pessoas ≥ 5 pessoas

B1 Qual o valor médio da fatura de energia elétrica? R\$ Menos de 1% 1-5% 5-10% 10% - 20% 20 - 30% Mais de 30%

B2 Nas despesas da residência, quanto representa o gasto com energia elétrica (porcentagem)? Caro Razoável Barato

B3 O que você acha do valor da fatura de energia elétrica que você paga hoje? Razões:

C FATOS RELACIONADOS AO CONTRATO E USO DA ELETRICIDADE

Nota: Se a informação do entrevistado podem ser adquirida pela Copel, não é necessário fazer estas perguntas.

C0 Qual o consumo médio de energia elétrica por mês da empresa? kWh

C1 A residência possui gerador para complementar o fornecimento de energia da COPEL? Sim Não

| Equipamento que utiliza | Quantas horas em média | Em qual período | |
|-------------------------|------------------------|-----------------|---------|
| | | 10h-12h | 12h-20h |
| Air condicionado | hrs/dia | | |
| Geladeira | hrs/dia | | |
| Máquina de lavar | hrs/dia | | |
| Chuveiro | hrs/dia | | |
| Luminárias | hrs/dia | | |
| TV /DVD player | hrs/dia | | |
| Computadores | hrs/dia | | |
| Radio | hrs/dia | | |
| Secador de cabelos | hrs/dia | | |
| Ferro de Passar | hrs/dia | | |
| Ventilador | hrs/dia | | |
| Outros(especifique) | hrs/dia | | |

C2 Durante o verão (fevereiro), quais equipamentos elétricos são utilizados com mais frequência na sua residência? Em média, quantas horas por dia? (Liste apenas os 5 mais utilizados).

D OPINIÃO SOBRE O FORNECIMENTO DE ENERGIA

D0 Você está satisfeito com o serviço de fornecimento de energia? (qualidade, quantidade, horas, etc) Sim Não

D1 Quanto à questão anterior, justifique sua resposta (podem ser selecionados mais de um item).

Para aqueles que responderam sim:

- Porque a qualidade do serviço é boa.
- Porque o volume de energia fornecida é suficiente.
- Porque as tarifas do serviço de fornecimento de energia são razoáveis.
- Outros (especifique):

Para aqueles que responderam não:

- Porque a qualidade do serviço não é boa.
- Porque o fornecimento de energia é cortado com frequência.
- Porque as tarifas do serviço de fornecimento de energia são muito altas.
- Outros (especifique):

E OPINIÕES SOBRE SMART GRID - Sistema Inteligente de medidores (neste caso)

E0 Você gostaria de ter acesso à informação, a qualquer momento, do valor gasto no consumo de energia e as horas da tarifa mais baixas, através do sistema inteligente com medidores? (o aparelho medidor seria fornecido pela COPEL - sem custo). Sim Não Não sei Razões/comentários sobre a sua resposta:

E1 Considerando a implantação do sistema inteligente com medidores, você economizaria seu consumo de energia elétrica? Sim Não Não sei Razões/comentários sobre a sua resposta:

E2 Supondo o uso do sistema de medição inteligente e aparelhos elétricos conectados ao medidor há a possibilidade de limitar o consumo de energia de cada aparelho, que seriam desligados uma vez que atingissem os valores definidos. Você gostaria de utilizar este sistema? Sim Não Não sei Razões/comentários sobre a sua resposta:

E3 Supondo que a COPEL (mediante acordo o consumidor) pudesse pagar o consumo pesado de energia de qualquer um de seus aparelhos em troca de algum benefício, como desconto em sua fatura ou outro, você cooperaria para este sistema? Sim Não Não sei Razões/comentários sobre a sua resposta:

E4 O que você gostaria de obter da COPEL em troca da situação descrita anteriormente? Tudo bem se a COPEL fornecesse um desconto de _____% Outros (especifique): Sim Não Não sei Razões/comentários sobre a sua resposta:

E5 Além a informação do consumo de energia elétrica, você gostaria de obter os dados sobre volume e custos dos serviços de água, esgoto e abastecimento de gás? Não pagaria Sim, pagaria

E6 Se fosse necessário um investimento inicial para a introdução de um aparelho de visualização (complementar ao sistema de medição inteligente) do consumo de energia, você pagaria? Até R\$ 25,00 Entre 26R\$ e 50R\$ Entre 51R\$ e 100R\$ Acima de 101R\$ Outro: _____R\$

F OUTROS

F0 Você acredita que os demais moradores do bairro onde reside teriam interesse em implantar o sistema de medidor inteligente? (o medidor seria fornecido pela COPEL sem custo)? Não sei Não Sim menos de 20% aceitaria entre 21% a 50% aceitaria entre 51% a 80% aceitaria mais de 81% aceitaria

F1 Você acredita que os demais moradores do bairro onde reside teriam interesse em pagar pelo aparelho leitor do sistema inteligente? Não pagaria Não sei Sim pagaria menos de 20% aceitaria entre 21% a 50% aceitaria entre 51% a 80% aceitaria mais de 81% aceitaria

F2 Qualquer outra informação do entrevistado

F3 Anotação ou comentário do entrevistador

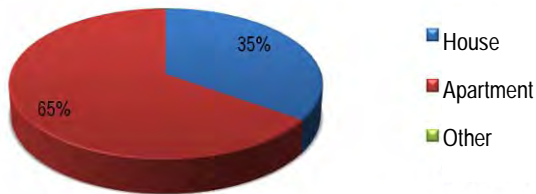
Horário de término: (AM / PM)

Entrevista feita por (nome):

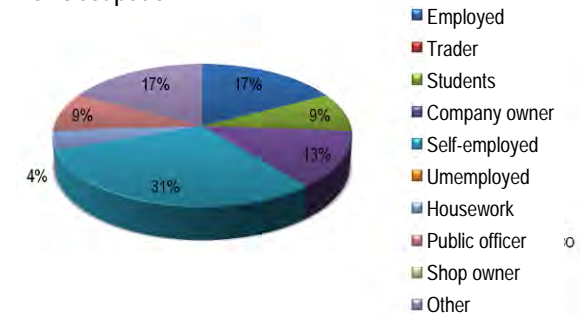
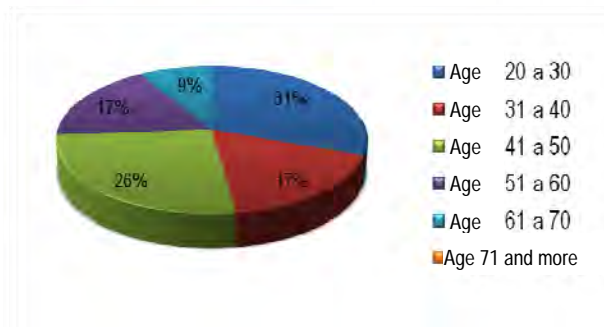
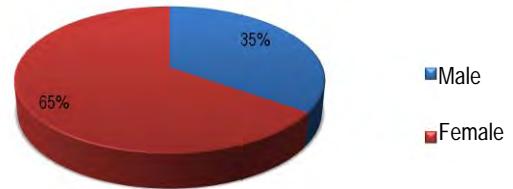
2. CENTRO

A. BASIC IDENTIFICATION OF RESPONDENT AND INFORMATION ON THE FAMILY AND HOUSING STRUCTURE

A0. Type of Residence

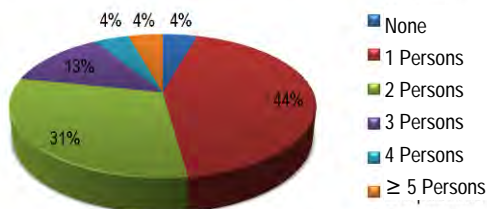


A3. Sex of Interviewees

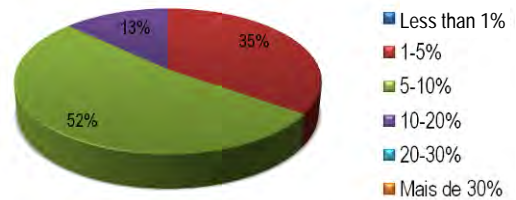


B. HOUSEHOLD EXPENDITURE

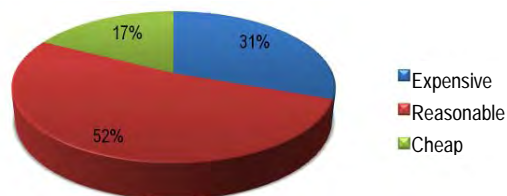
B0. How many people have jobs among all people living in your house?



B2. How much is the percentage of electricity expenditure to total your household expenditure?

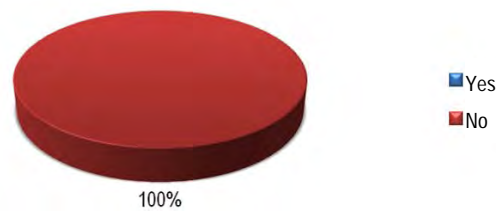


B3. How do you think the electricity bill for which you currently pay ?

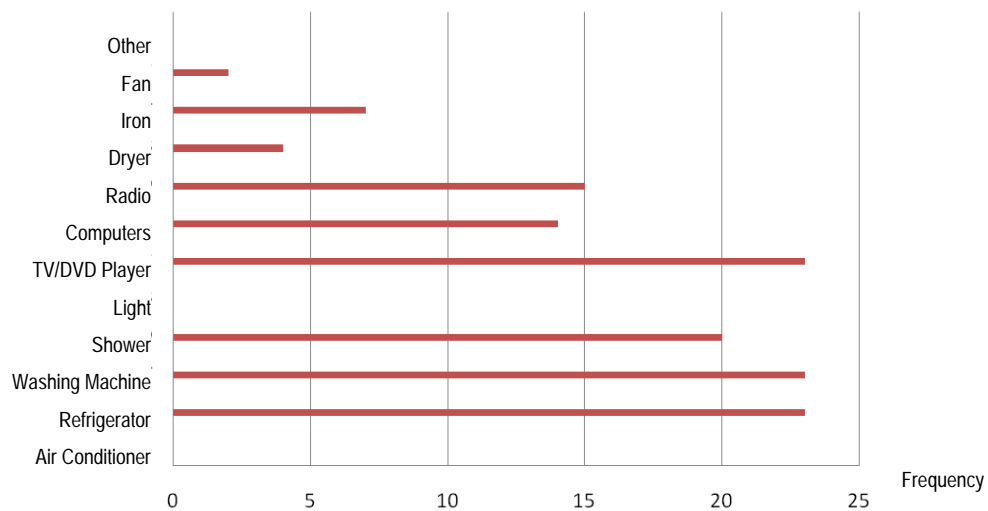


C. FACTS ABOUT ELECTRICITY CONTRACT AND ELECRCITY USAGE

C1. Do you have a generator to supplement the electricity supply from COPEL?

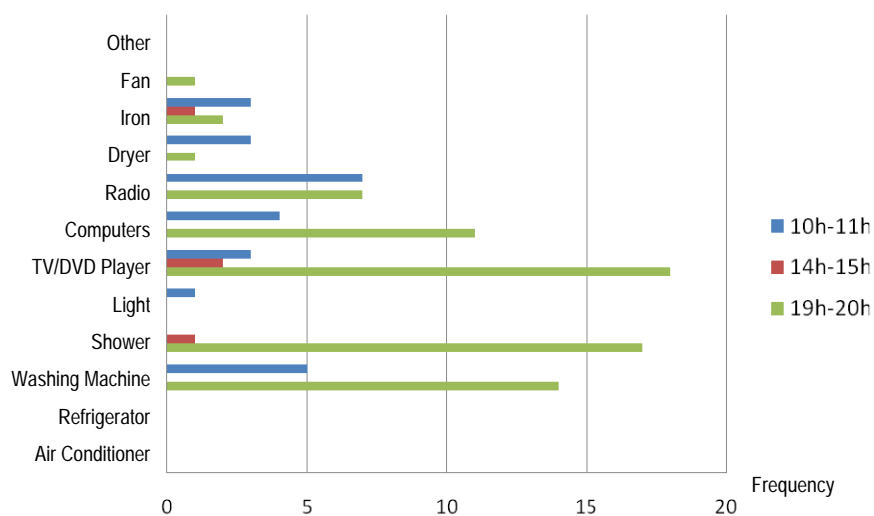


C2-1. During Summer (February), what kind of electrical appliances does your household use mainly ?



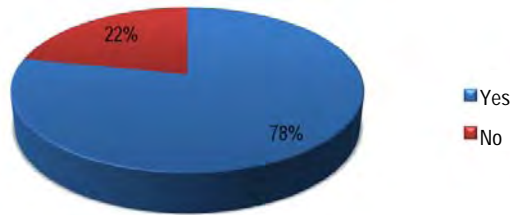
Note: There are no answer to select the light, since respondents think this items are illumination light.

C2-2. During Summer (February), what kind of electric appliances does your household use most frequently?
Which are electric appliances used during peak hour for a day? (list most used 5 items)



D.OPINIONS ON ELECRCITY SUPPLY SERVICE

D0. Are you satisfied with the current electricity supply? (quality, quantity, hours, etc).



D1. Regarding the former question, Why do you think so? (multiple answers are OK)

Reasons for "Yes"

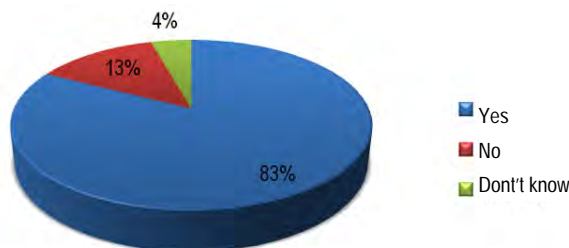
All respondents answered that "because a quality of service is good".

" Reasons for "No"

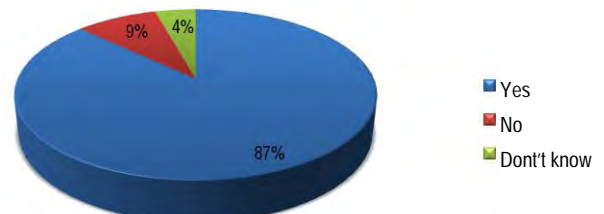
All respondents answered that "because the tariff for energy service is very high.

E. OPINIONS ON SMART GRID (In this case, about Advanced Metering Infrastructure (AMI) / Smart meter system)

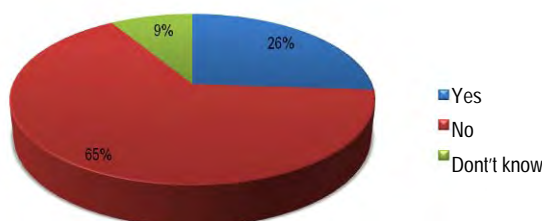
E0. Would you like to have access to the information at anytime, about amount of expense on electricity consumption and lower tariff hours, through smart meters system? (Smart meters are supplied by COPEL without any cost)



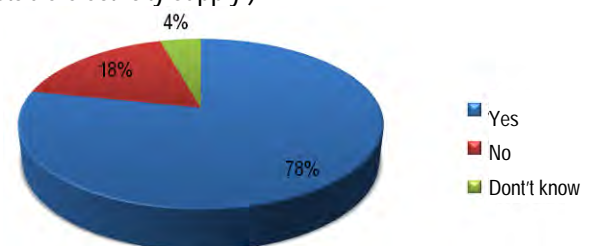
E1. Considering the introcution of smart meter sistem would you economize electricity consumption?



E2. Suppose you use the smart meter system and electric appliances connected to the meter, if you wish, you can set the limit of electricity use with each electric appliance and once the consumption reaches at the limitation those appliances are automatically turned off. Would you like to have such system?



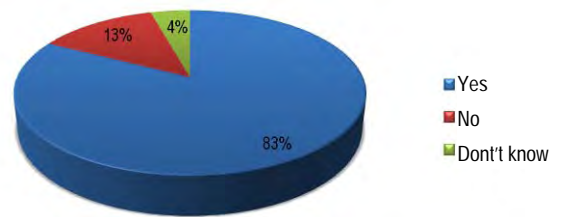
E3. Suppose COPEL can stop the heavy consumption on any of your electric appliances in return of providing some benefit (ex. discount on your payment or other) to you, would you cooperate for such system? (But the other electricity appliances keep running with stable electricity supply.)



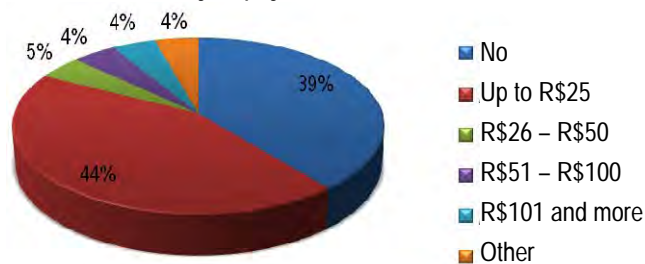
E4. What do you like to have from COPEL in return under the situation in the former question?

10% Discount: 30%
 20% Discount : 17%
 30% Discount : 4%
 No Answer : 48%

E5. Together with the electricity information, do you also wish to see the information about volume and cost of the water supply/sewage and gas supply?

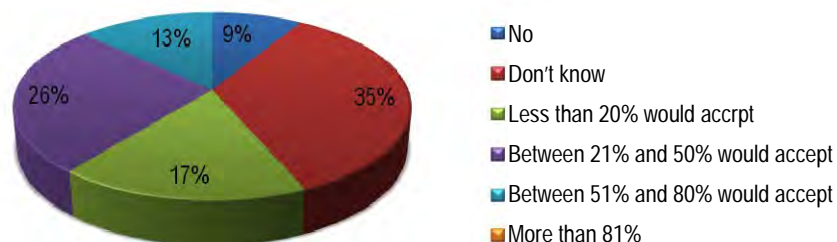


E6. If initial cost is necessary when introducing the system of visualizing the use of electricity (to complement the smart meter system), up to how much can you pay?

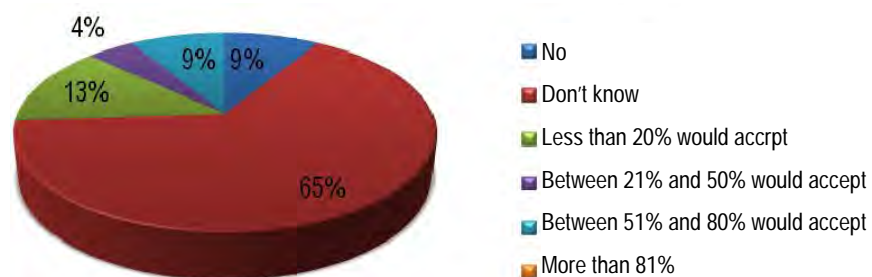


F. Others

F0. Do you believe that other residents in your district would have interest in introducing smart meter system (Smart meters are supplied by COPEL without any cost)?



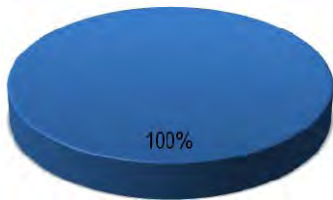
F1. Do you believe that other residents in your district would have interest in payment for visualizing equipment of smart meter system?



3. Sítio Cercado

A. BASIC IDENTIFICATION OF RESPONDENT AND INFORMATION ON THE FAMILY AND HOUSING STRUCTURE

A0. Type of Residence



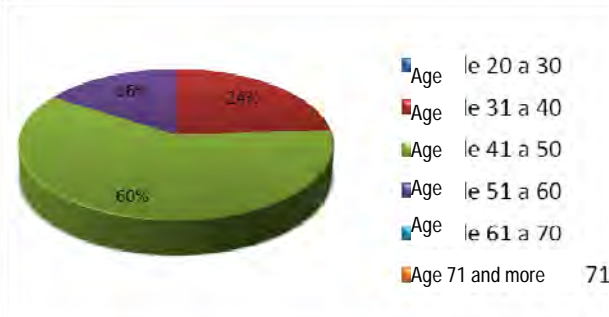
House
Apartment
Other

A3. Sex of Interviewees



Male
Female

A4. Age



Age le 20 a 30
Age le 31 a 40
Age le 41 a 50
Age le 51 a 60
Age le 61 a 70
Age 71 and more

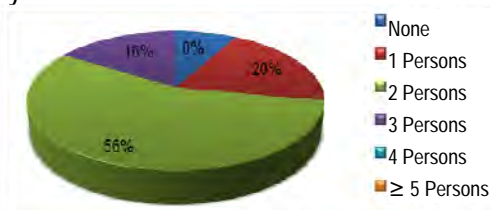
A5. Occupation



Employed
Trader
Students
Company owner
Self-employed
Unemployed
Housework
Public officer
Shop owner
Other

B. HOUSEHOLD EXPENDITURE

B0. How many people have jobs among all people living in your house?



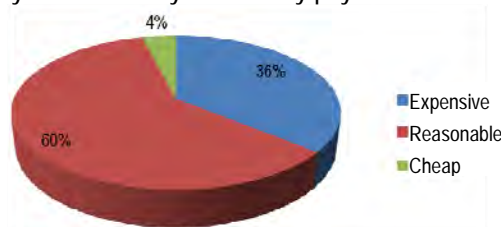
None
1 Persons
2 Persons
3 Persons
4 Persons
≥ 5 Persons

B2. How much is the percentage of electricity expenditure to total your household expenditure?



Less than 1%
1-5%
5-10%
10-20%
20-30%
Meis de 30%

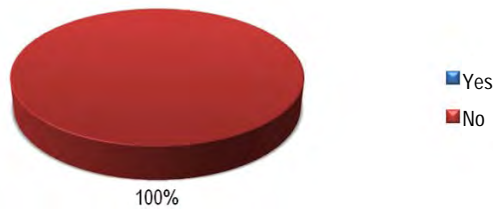
B3. How do you think the electricity bill for which you currently pay ?



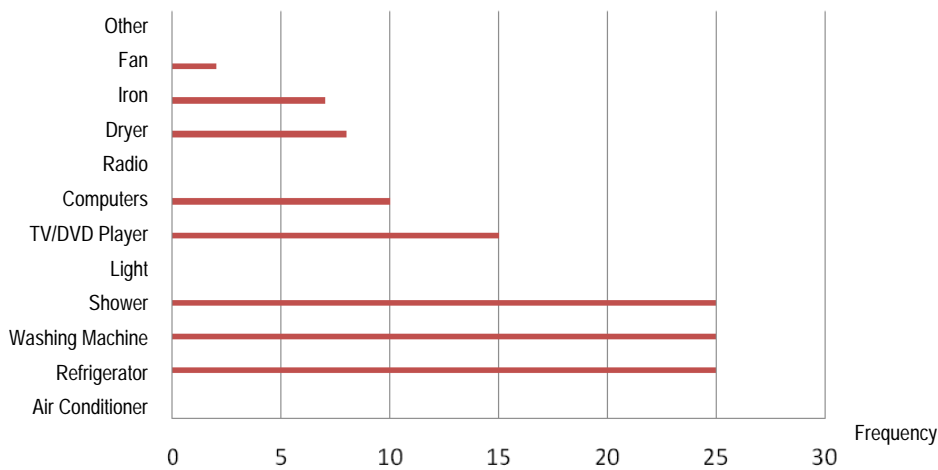
Expensive
Reasonable
Cheap

C. FACTS ABOUT ELECTRICITY CONTRACT AND ELECRCICITY USAGE

C1. Do you have a generator to supplement the electricity supply from COPEL?

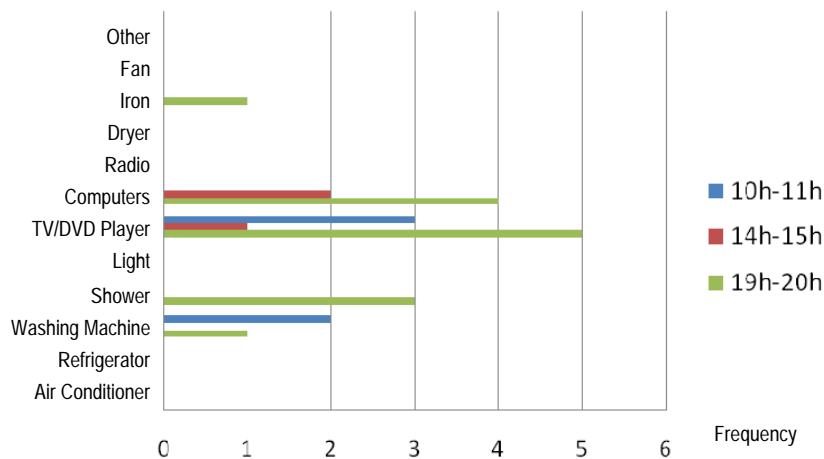


C2. During Summer (February), what kind of electrical appliances does your household use mainly ?



Note: There are no answer to select the light, since respondents think this items are illumination light.

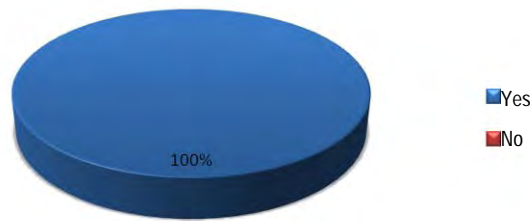
C2. During Summer (February), what kind of electric appliances does your household use most frequently? Which are electric appliances used during peak hour for a day? (list most used 5 items)



Note: There are no answer to select the light, since respondents think this items are decoration light.

D. OPINIONS ON ELECRCITY SUPPLY SERVICE

D0. Are you satisfied with the current electricity supply? (quality, quantity, hours, etc)..

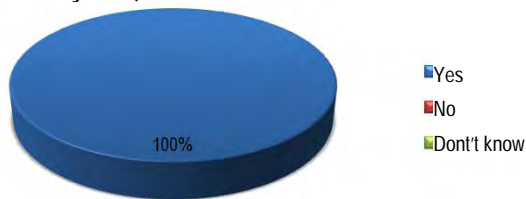


D1. Regarding the former question, Why do you think so? (multiple answers are OK)

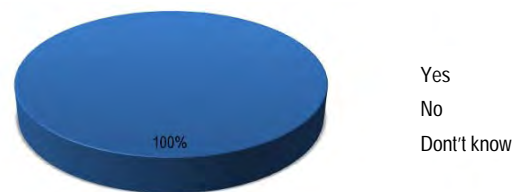


E. OPINIONS ON SMART GRID (In this case, about Advanced Metering Infrastructure (AMI) / Smart meter system)

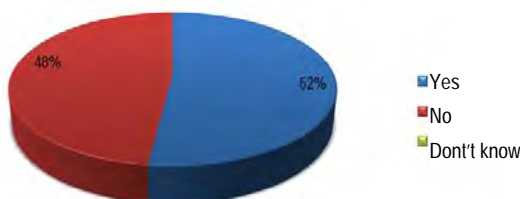
E0. Would you like to have access to the information at anytime, about amount of expense on electricity consumption and lower tariff hours, through smart meters system? (Smart meters are supplied by COPEL without any cost)



E1. Considering the introcution of smart meter sistem would you economize electricity consumption?

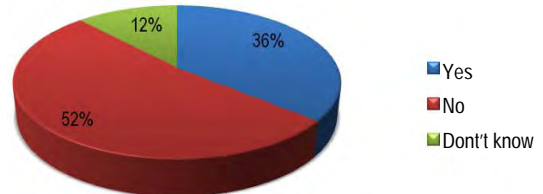


E2. Supondo o uso do sistema de medição inteligente e aparelhos elétricos conectados ao medidor há a possibilidade de limitar o consumo de energia de cada aparelho, que seriam desligados uma vez que atingissem os valores definidos. Você gostaria de utilizar este sistema?



E3. Supondo que a COPEL (mediante acordo o consumidor) pudesse parar o consumo pesado de energia de qualquer um de seus aparelhos em troca de algum benefício, como desconto em sua fatura ou outro, você cooperaria para este sistema?

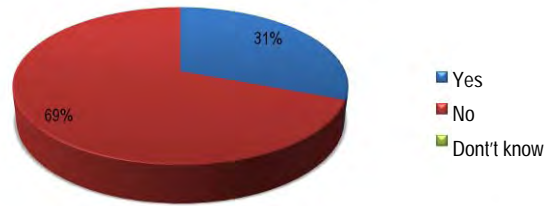
Nota: outros equipamentos elétricos continuariam com funcionamento normal.



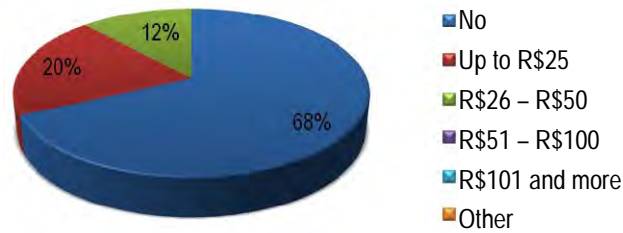
E4. What do you like to have from COPEL in return under the situation in the former question?

5% Discount: 12%
 20% Discount : 56%
 30% Discount : 4%
 No Answer : 28%

E5. Together with the electricity information, do you also wish to see the information about volume and cost of the water supply/sewage and gas supply?

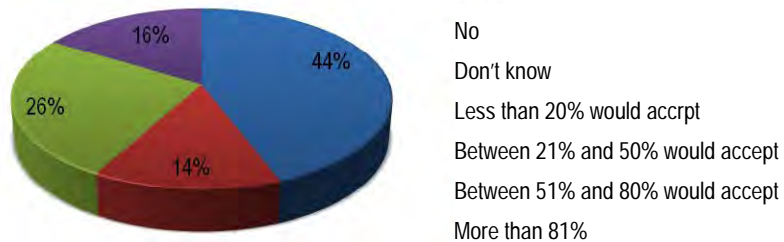


E6. If initial cost is necessary when introducing the system of visualizing the use of electricity (to complement the smart meter system), up to how much can you pay?



F. Others

F0. Do you believe that other residents in your district would have interest in introducing smart meter system (Smart meters are supplied by COPEL without any cost)?



F1. Do you believe that other residents in your district would have interest in payment for visualizing equipment of smart meter system?

