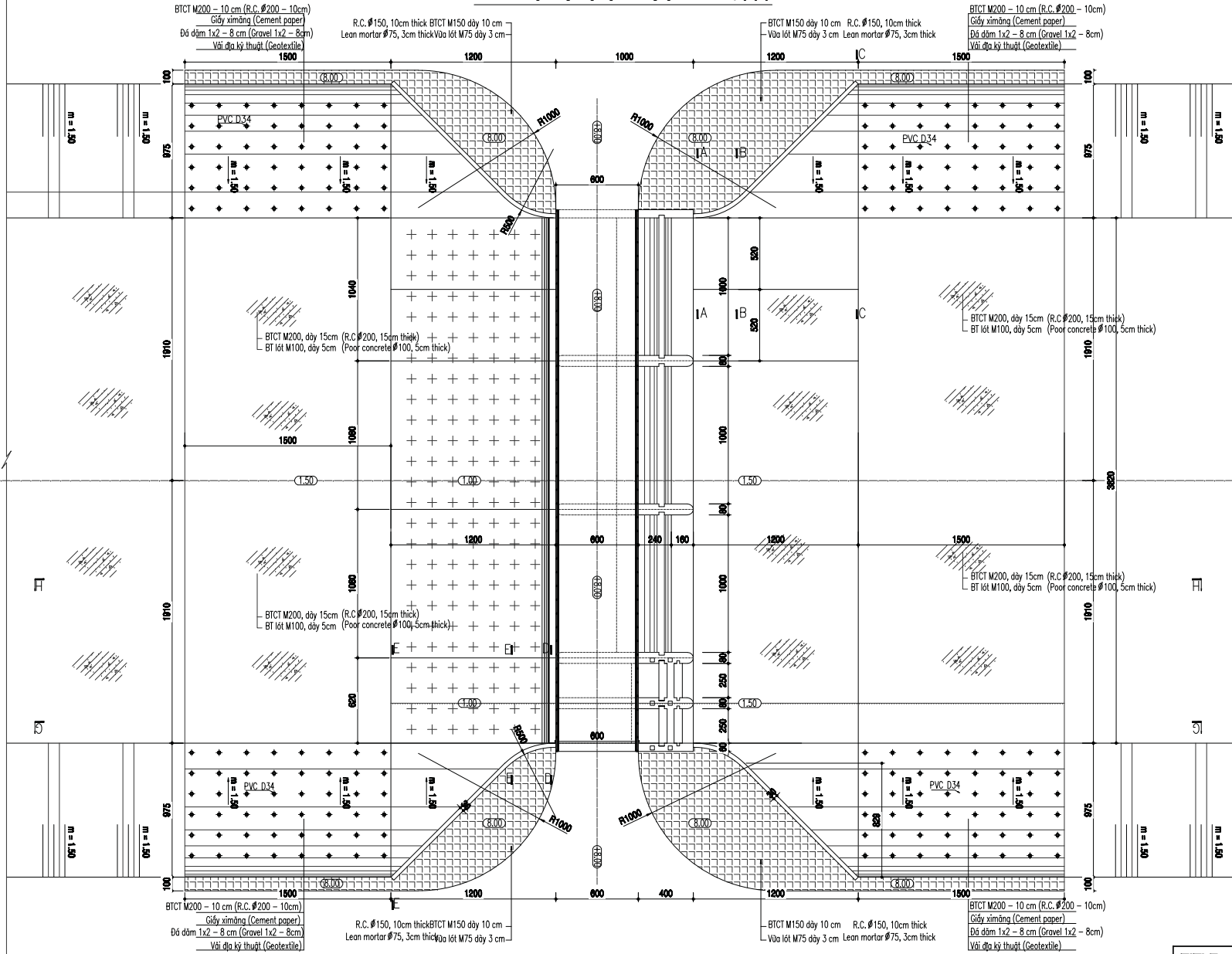


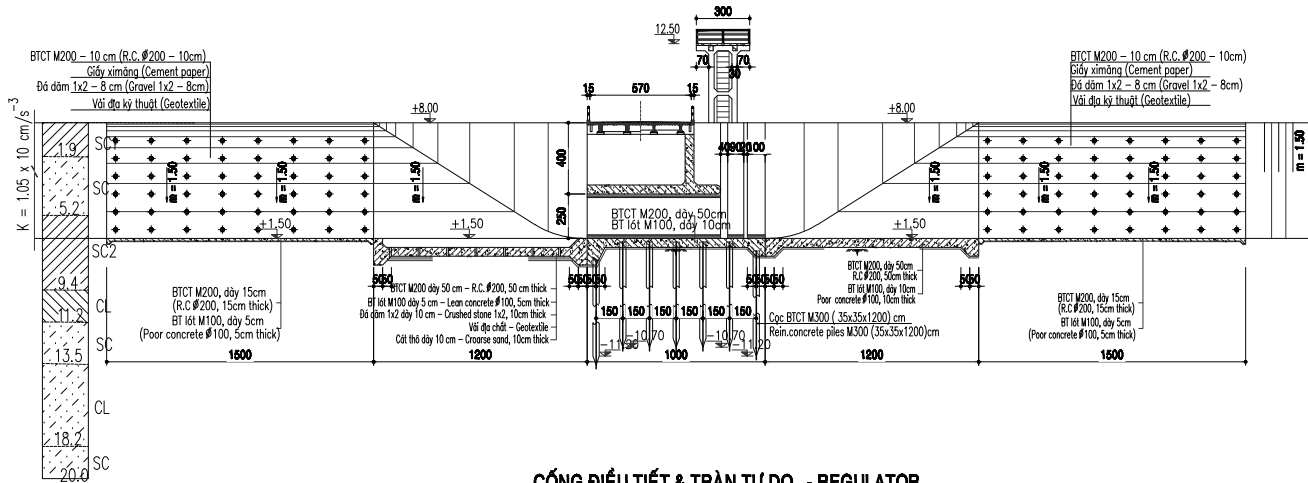
MẶT BẰNG CÔNG - TL: 1/300
PLAN OF SLUICE - SCALE: 1/300

App 6 - 82

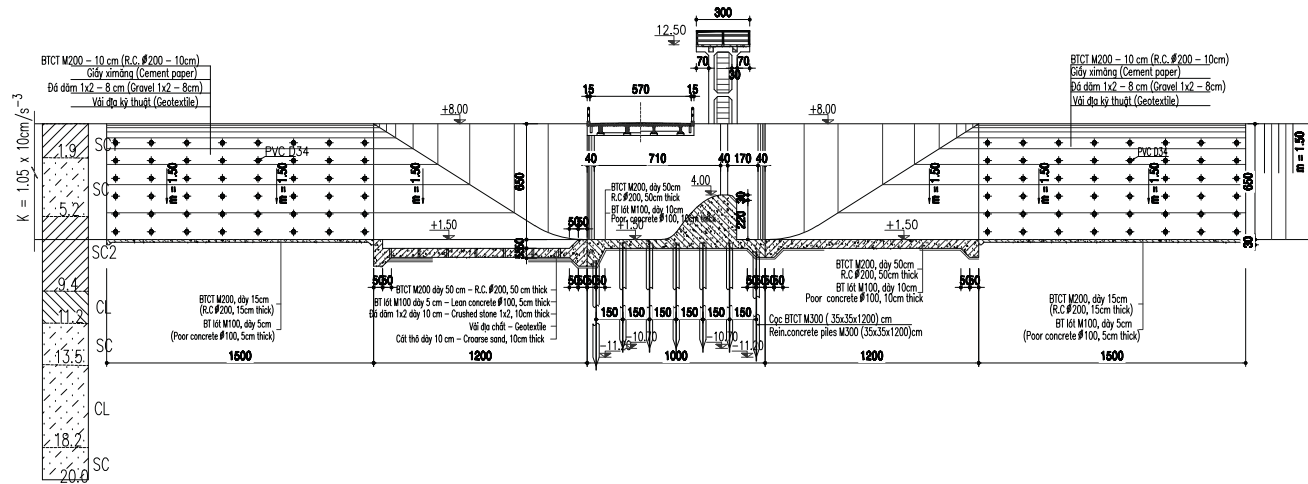


TITLE :		
PLAN OF SLUICE		
PHU QUOC Water Supply and Sewerage System Development Preparatory Survey	Scale : 1:300	No : R-9

CỐNG ĐIỀU TIẾT & TRÀN TỰ DO REGULATOR
CẮT G - G QUA CỐNG ĐIỀU TIẾT - SECTION G - G
 SCALE: 1/300

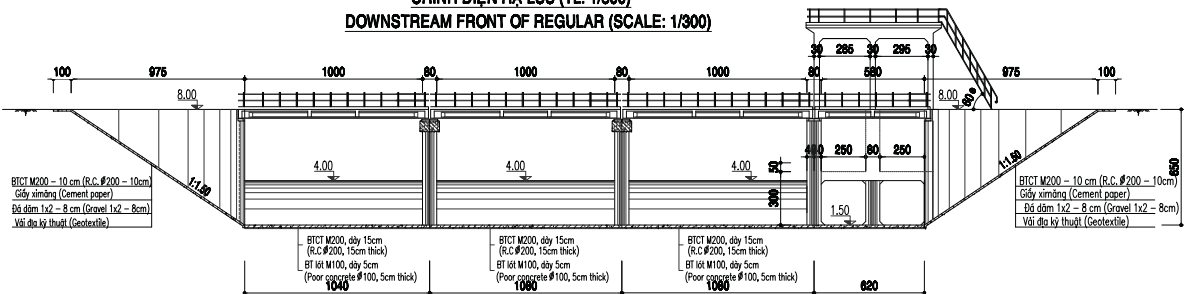


CỐNG ĐIỀU TIẾT & TRÀN TỰ DO - REGULATOR
CẮT H - H QUA CỐNG ĐIỀU TIẾT - SECTION H - H
 SCALE: 1/300

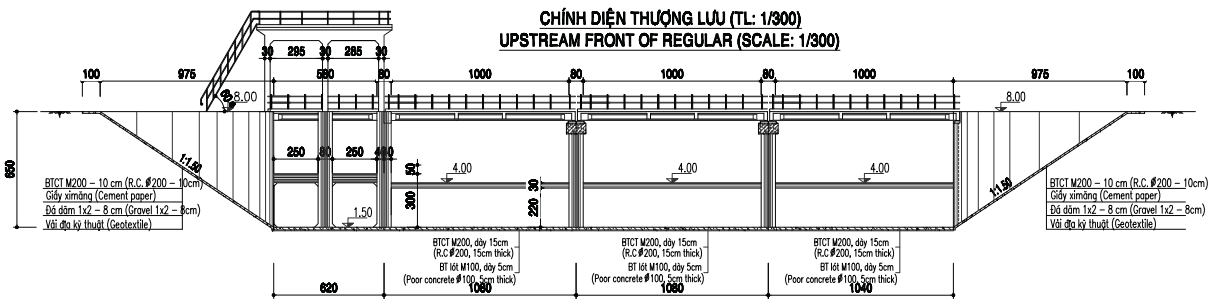


TITLE :		
SECTION OF SLUICE		
PHU QUOC Water Supply and Sewerage System Development Preparatory Survey	Scale : 1:300	No : R-10

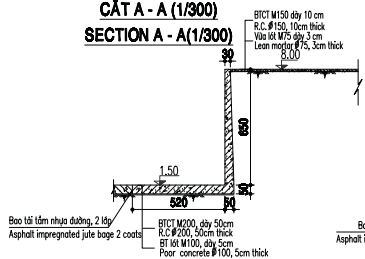
CHÍNH DIỆN HẠ LƯU (TL: 1/300)
DOWNSTREAM FRONT OF REGULAR (SCALE: 1/300)



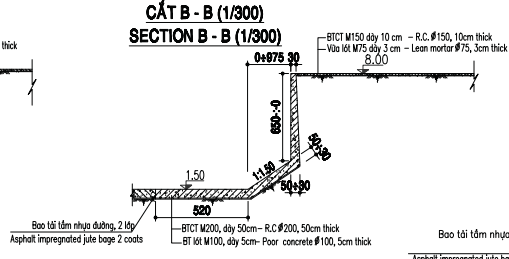
CHÍNH DIỆN THƯỢNG LƯU (TL: 1/300)
UPSTREAM FRONT OF REGULAR (SCALE: 1/300)



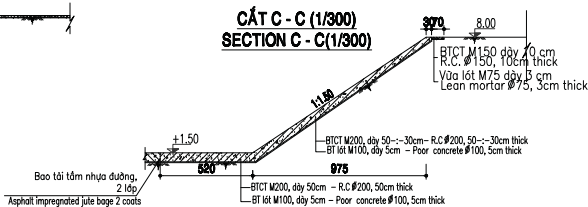
CẮT A - A (1/300)
SECTION A - A (1/300)



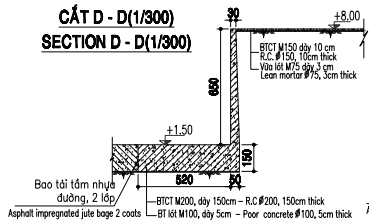
CẮT B - B (1/300)
SECTION B - B (1/300)



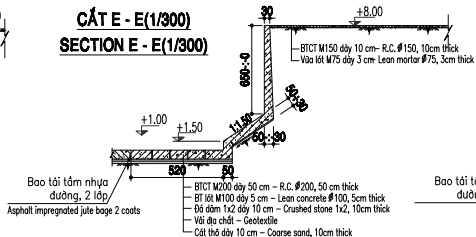
CẮT C - C (1/300)
SECTION C - C (1/300)



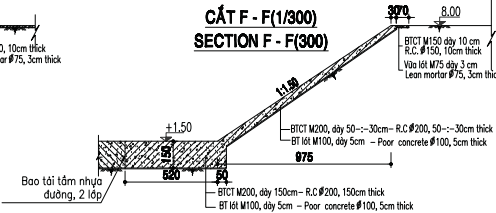
CẮT D - D (1/300)
SECTION D - D (1/300)



CẮT E - E (1/300)
SECTION E - E (1/300)



CẮT F - F (1/300)
SECTION F - F (1/300)



TITLE :
RESERVOIR REGULAR AND SECTION OF SLUICE

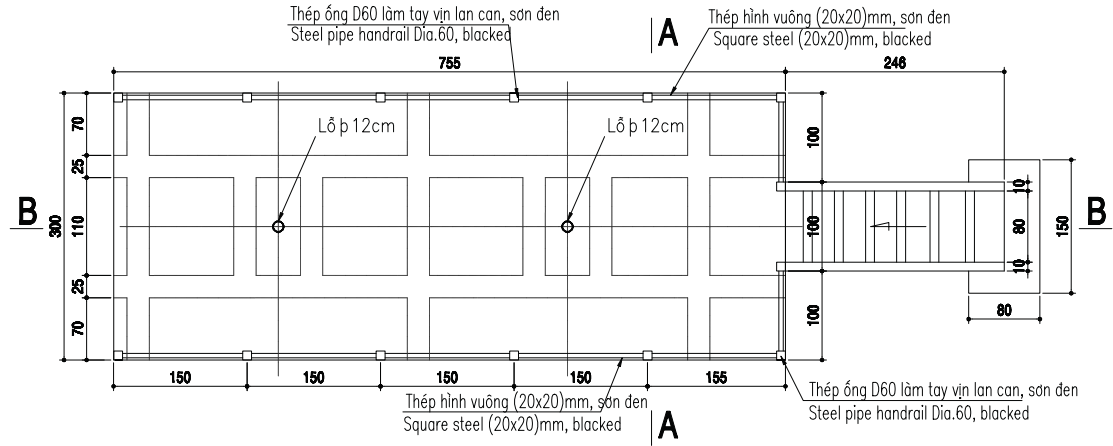
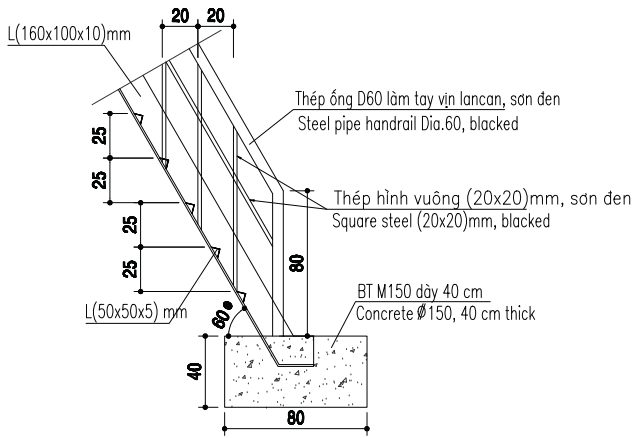
PHU QUOC
Water Supply and Sewerage System Development
Preparatory Survey

Scale :
1:300

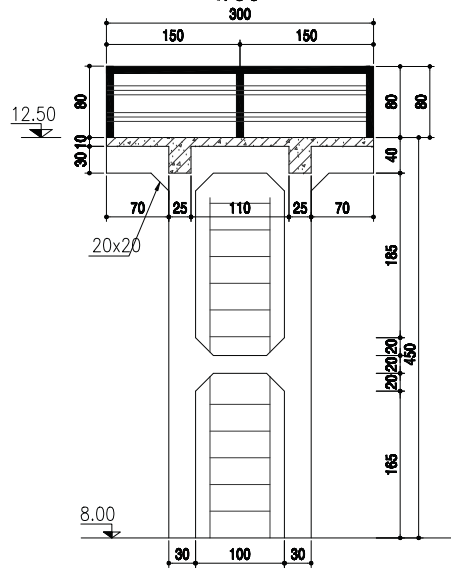
No :
R-11

MẶT BẰNG SÀN CÔNG TÁC (1/60) PLAN OF WORKING PLAT FORM (1/60)

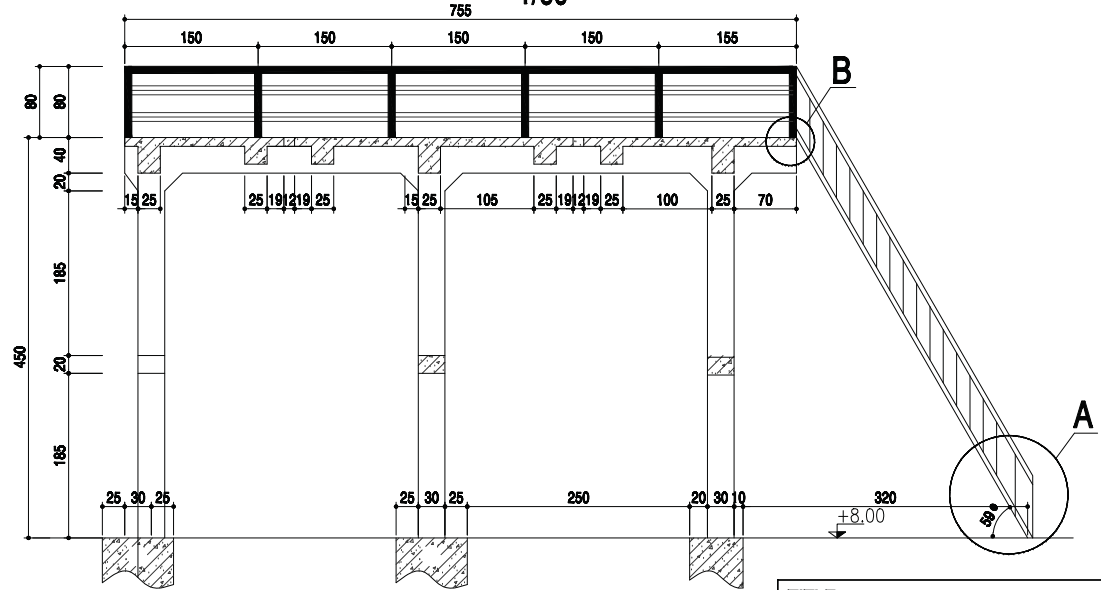
CHI TIẾT A (1/30) DETAIL A (1/30)



A - A 1/60



B - B 1/60



TITLE :		
DETAIL OF STEP AND WALKING PLAT FORM		
PHU QUOC	Scale :	No :
Water Supply and Sewerage System Development Preparatory Survey	1:30 1:60	R-12