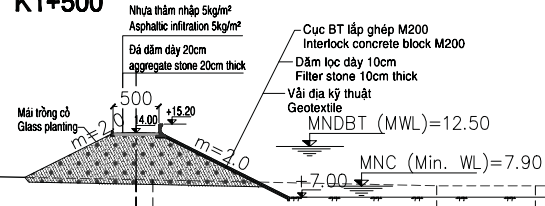


K1+500

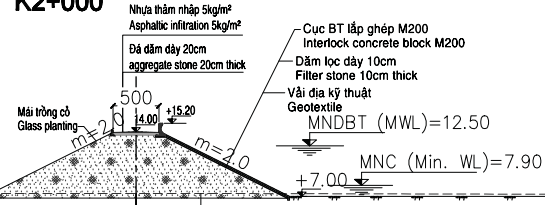
Đắp - Area of fillsoil = 85.36 m2
L trồng cỏ - Planting grass = 10.40 m



Cao độ tự nhiên	10.03		9.73	8.91	8.87		8.24	8.22	8.27
Khoảng cách mái		28.72		41.28	1.82		30.87	10.73	28.57
Cao độ thiết kế	10.03		9.73	8.91	8.87		8.24	8.22	8.27
Khu/c là thiết kế		28.72		41.28	1.82		30.87	10.73	28.57

K2+000

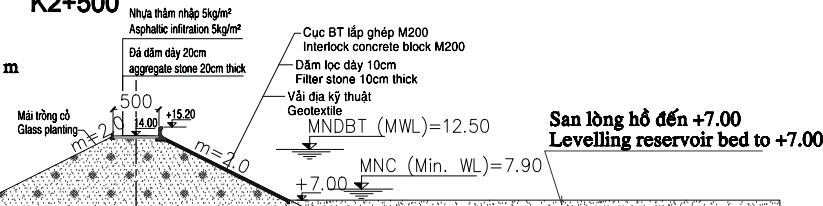
Đắp - Area of fillsoil = 133.07 m2
L trồng cỏ - Planting grass = 14.50 m



Cao độ tự nhiên	7.28	7.28		7.31	7.32	7.32			7.18
Khoảng cách mái		15.48		38.80	17.74	7.05			82.85
Cao độ thiết kế	7.28	7.28		7.31	7.32	7.32			7.18
Khu/c là thiết kế		15.48		38.80	17.74	7.05			82.85

K2+500

Đắp - Area of fillsoil = 190.94 m2
L trồng cỏ - Planting grass = 17.79 m



Cao độ tự nhiên	6.21	6.20		6.03	5.71	5.69		5.72	5.63	5.86
Khoảng cách mái		1.34		22.71	45.96	2.77		32.22	16.30	18.71
Cao độ thiết kế	6.21	6.20		6.03	5.71	5.69		5.72	5.63	5.86
Khu/c là thiết kế		1.34		22.71	45.96	2.77		32.22	16.30	18.71

TITLE :
RESERVOIR SECTION OF DAM (2)

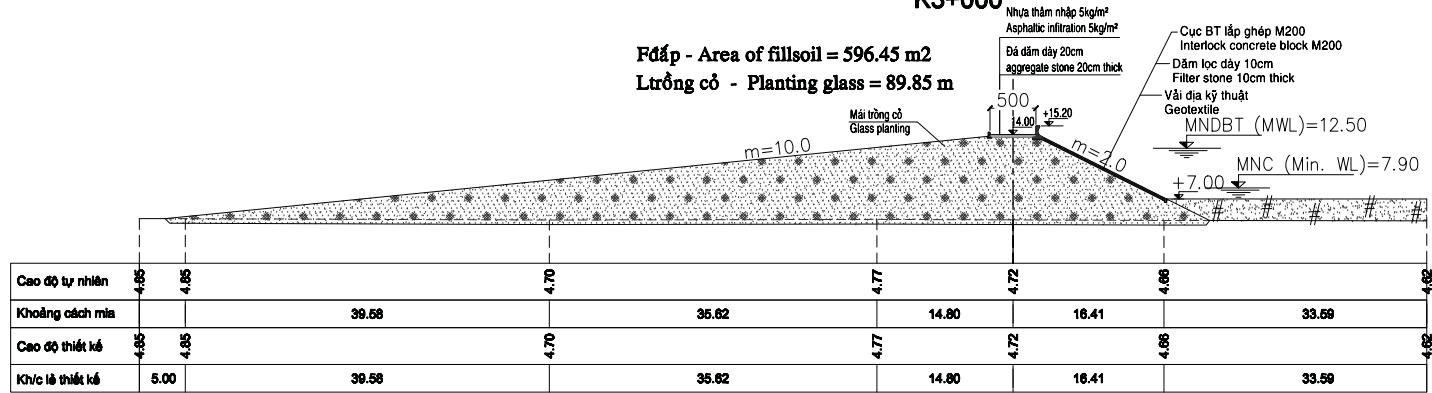
PHU QUOC
 Water Supply and Sewerage System Development
 Preparatory Survey

Scale :
 1:600

No :
 R-3

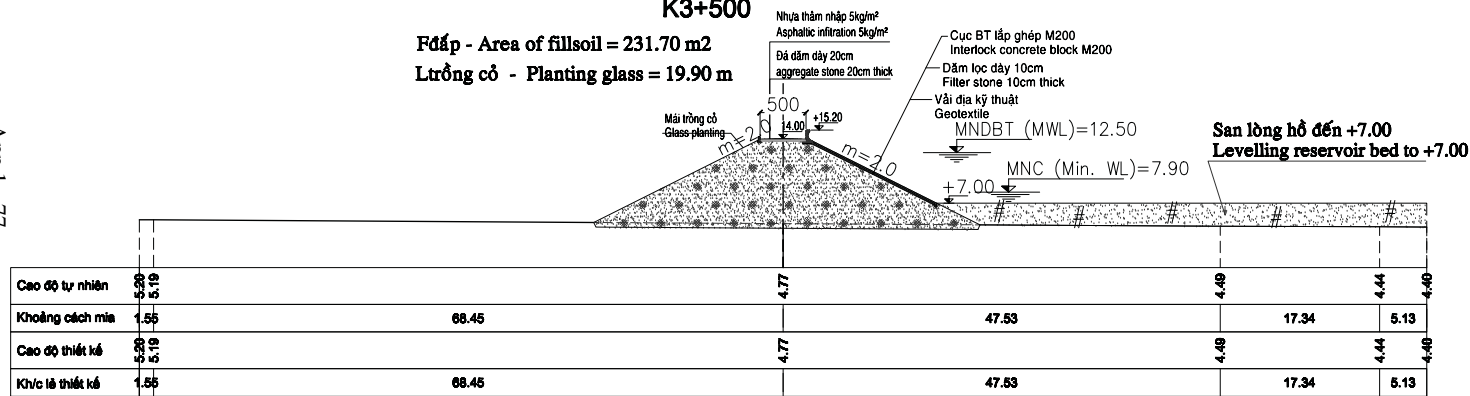
K3+000

Đắp - Area of fillsoil = 596.45 m²
L trồng cỏ - Planting glass = 89.85 m



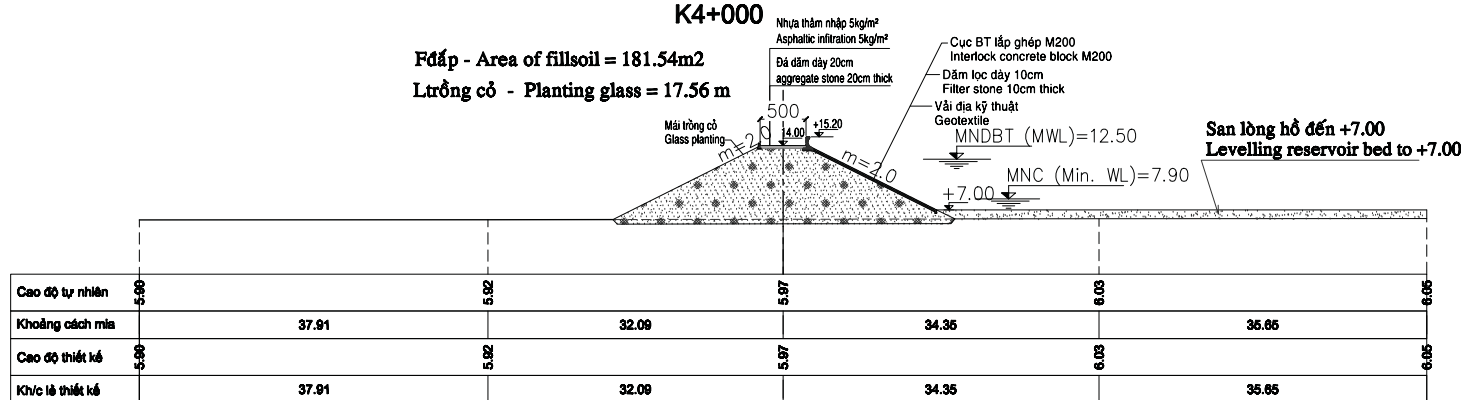
K3+500

Đắp - Area of fillsoil = 231.70 m²
L trồng cỏ - Planting glass = 19.90 m



K4+000

Đắp - Area of fillsoil = 181.54m²
L trồng cỏ - Planting glass = 17.56 m



TITLE :
RESERVOIR SECTION OF DAM (3)

PHU QUOC
Water Supply and Sewerage System Development
Preparatory Survey

Scale :
1:600

No :
R-4