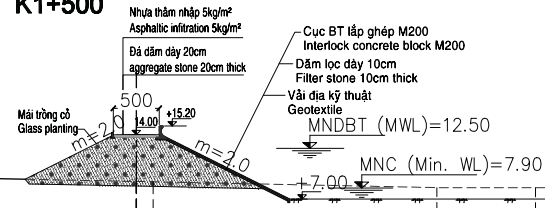


### K1+500

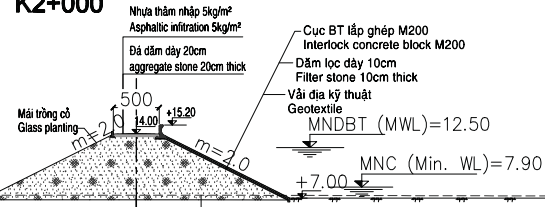
**Đắp** - Area of fillsoil = 85.36 m<sup>2</sup>  
**L trồng cỏ** - Planting glass = 10.40 m



Cao độ tự nhiên	10.03		9.73	8.91	8.87		8.24	8.22	8.27
Khoảng cách mia		28.72		41.28	1.82	30.87		10.73	26.57
Cao độ thiết kế	10.03		9.73	8.91	8.87		8.24	8.22	8.27
Kh/c là thiết kế		28.72		41.28	1.82	30.87		10.73	26.57

### K2+000

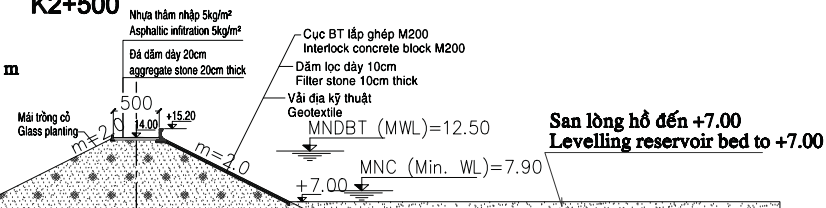
**Đắp** - Area of fillsoil = 133.07 m<sup>2</sup>  
**L trồng cỏ** - Planting glass = 14.50 m



Cao độ tự nhiên	7.28	7.28		7.31	7.32	7.32			7.18
Khoảng cách mia		15.48		38.80	17.74	7.05			82.95
Cao độ thiết kế	7.28	7.28		7.31	7.32	7.32			7.18
Kh/c là thiết kế		15.48		38.80	17.74	7.05			82.95

### K2+500

**Đắp** - Area of fillsoil = 190.94 m<sup>2</sup>  
**L trồng cỏ** - Planting glass = 17.79 m

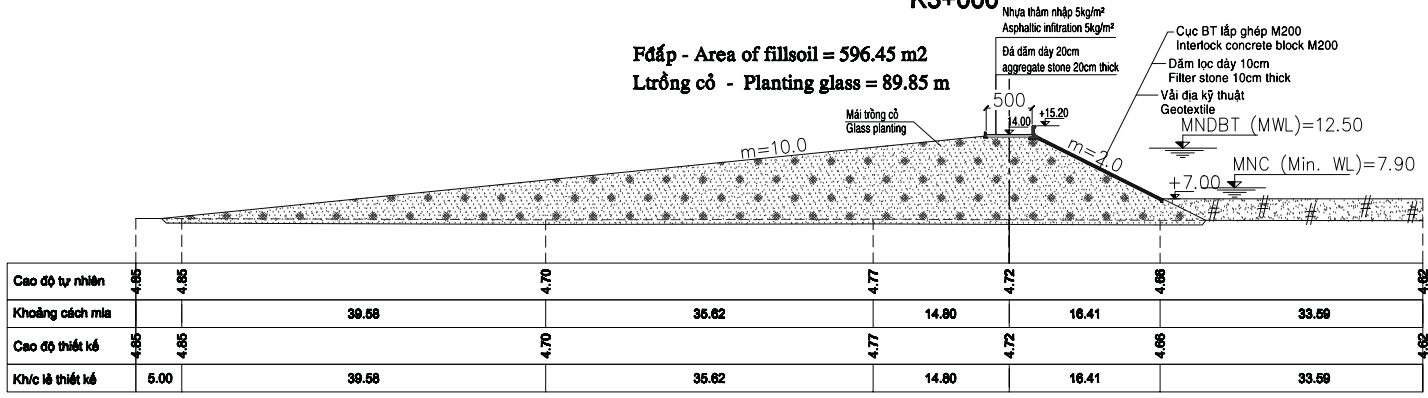


Cao độ tự nhiên	8.21	8.20		8.03	5.71	5.68		5.72	5.63	5.86
Khoảng cách mia		1.34		22.71	45.96	2.77	32.22		16.30	18.71
Cao độ thiết kế	8.21	8.20		8.03	5.71	5.68		5.72	5.63	5.86
Kh/c là thiết kế		1.34		22.71	45.96	2.77	32.22		16.30	18.71

<b>TITLE :</b>		
<b>RESERVOIR SECTION OF DAM (2)</b>		
<b>PHU QUOC</b> Water Supply and Sewerage System Development Preparatory Survey	<b>Scale :</b> 1:600	<b>No :</b> R-3

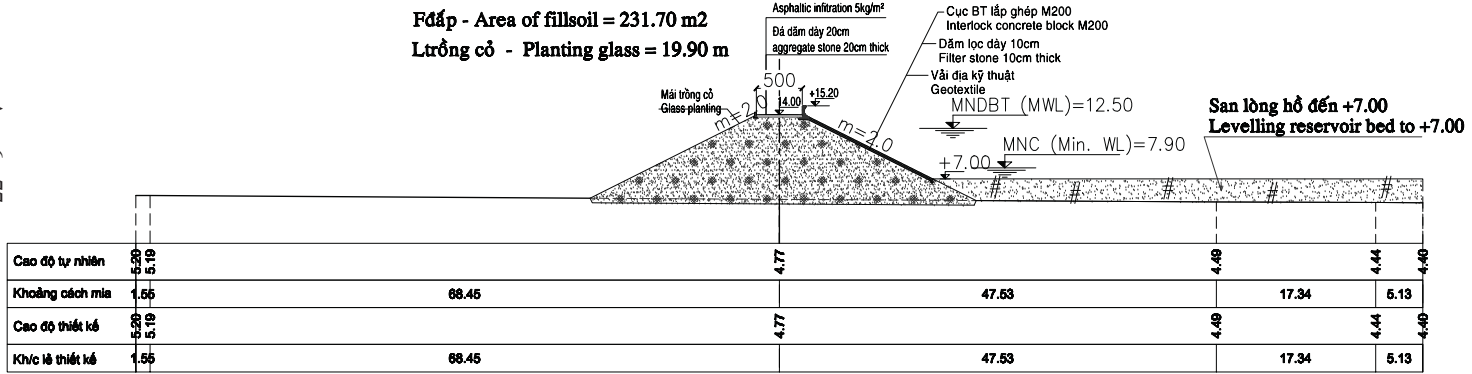
**K3+000**

**Đắp - Area of fillsoil = 596.45 m<sup>2</sup>**  
**L trồng cỏ - Planting glass = 89.85 m**



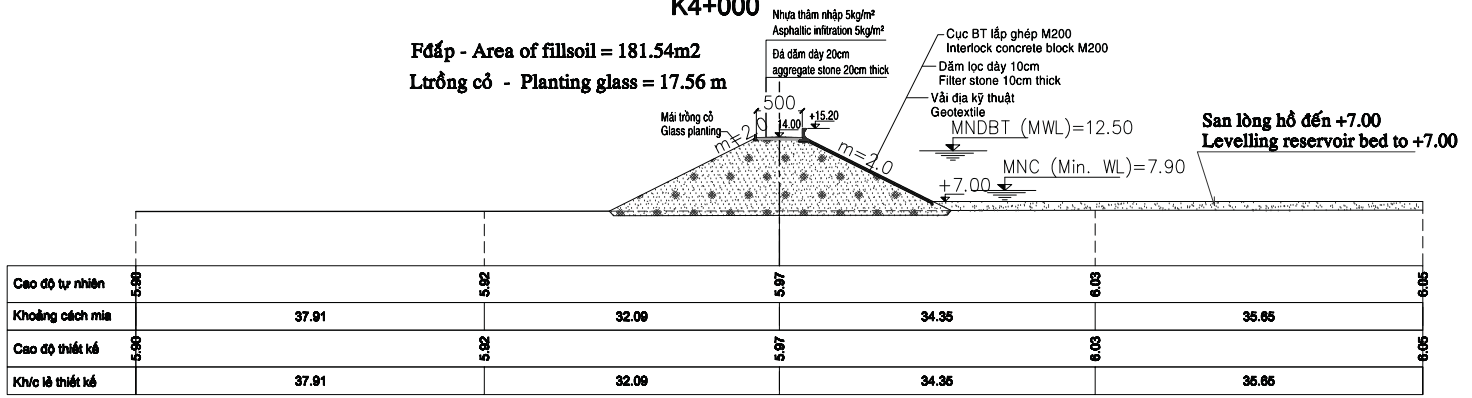
**K3+500**

**Đắp - Area of fillsoil = 231.70 m<sup>2</sup>**  
**L trồng cỏ - Planting glass = 19.90 m**



**K4+000**

**Đắp - Area of fillsoil = 181.54m<sup>2</sup>**  
**L trồng cỏ - Planting glass = 17.56 m**



App 6 - 77

<b>TITLE :</b>		
<b>RESERVOIR SECTION OF DAM (3)</b>		
<b>PHU QUOC</b> Water Supply and Sewerage System Development Preparatory Survey	<b>Scale :</b> 1:600	<b>No :</b> R-4