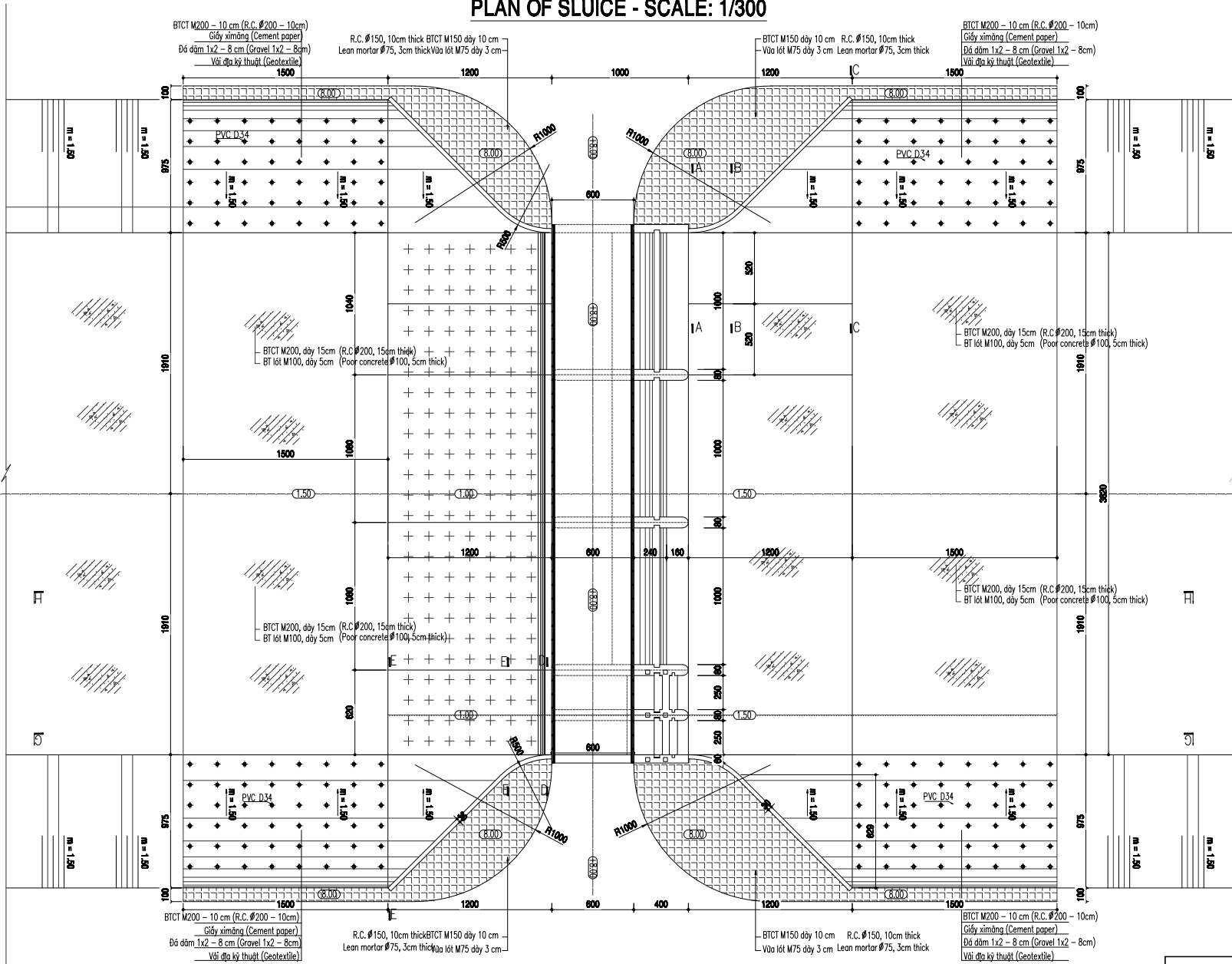


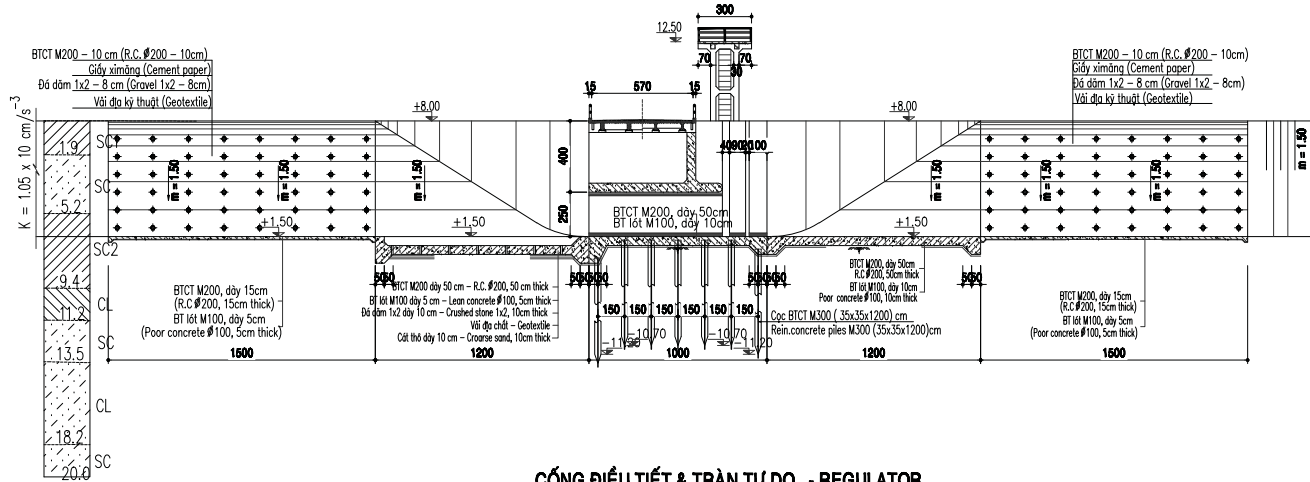
MẶT BẰNG CỐNG - TL: 1/300
PLAN OF SLUICE - SCALE: 1/300



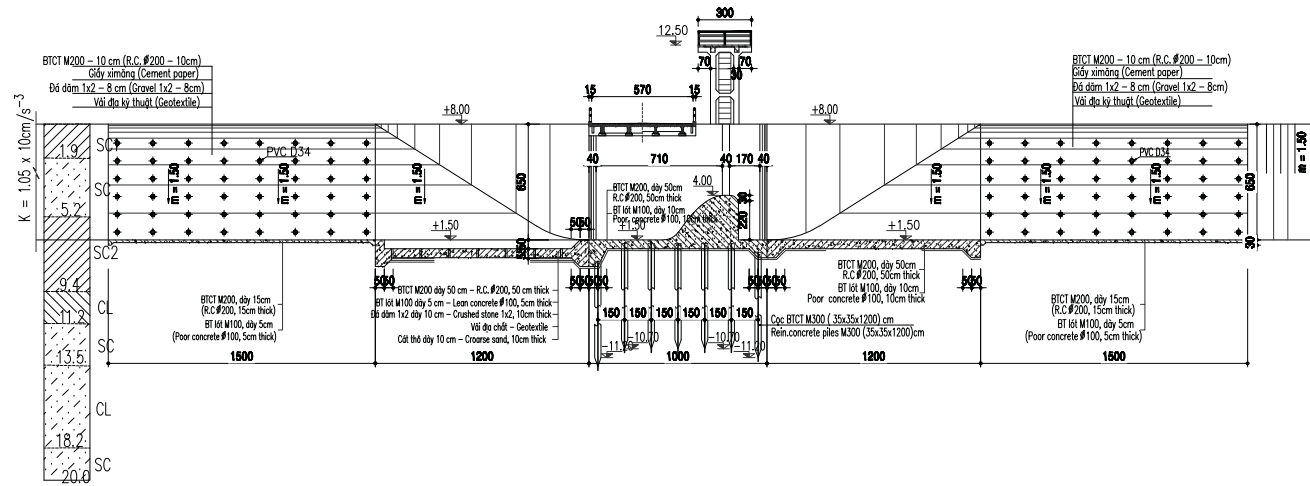
App 1 - 82

TITLE :		
PLAN OF SLUICE		
PHU QUOC Water Supply and Sewerage System Development Preparatory Survey	Scale : 1:300	No : R-9

CỐNG ĐIỀU TIẾT & TRÀN TỰ DO REGULATOR
CẮT G - G QUA CỐNG ĐIỀU TIẾT - SECTION G - G
 SCALE: 1/300



CỐNG ĐIỀU TIẾT & TRÀN TỰ DO - REGULATOR
CẮT H - H QUA CỐNG ĐIỀU TIẾT - SECTION H - H
 SCALE: 1/300



TITLE :		
SECTION OF SLUICE		
PHU QUOC Water Supply and Sewerage System Development Preparatory Survey	Scale : 1:300	No : R-10