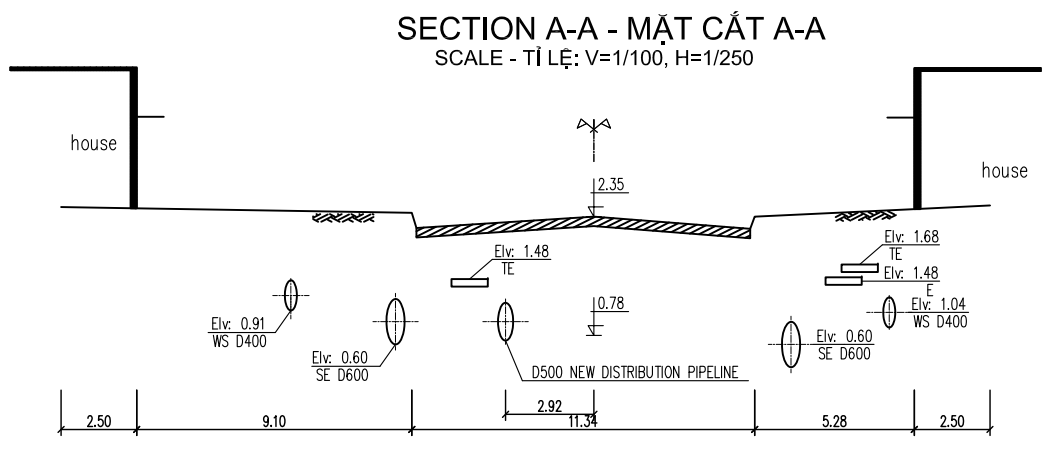


Ground Elevation (m) Cao độ mặt đất (m)	2.450	2.450	2.420	2.450	2.42.0	2.42.0	3.410
Earth Covering (m) Lớp đất đắp trên mặt ống (m)	1.230	2.33	1.200	2.300	1.200	2.300	2.190
Pipe Center Elevation (m) Cao độ tim ống (m)	0.962	-0.138	0.962	-0.138	0.962	-0.138	0.962
Pipe Dia Đường kính - Độ dốc	D400		DPI 500		DPI 500		DPI 500
Distance - Cumulative (m) Khoảng cách - Cộng dồn(m)	3431.2	3439.4	3575.3	3583.5	68.80	3652.3	3667.3
Station Point Tên Cọc	A43 A46		A47 A50		A51 A54 A55		



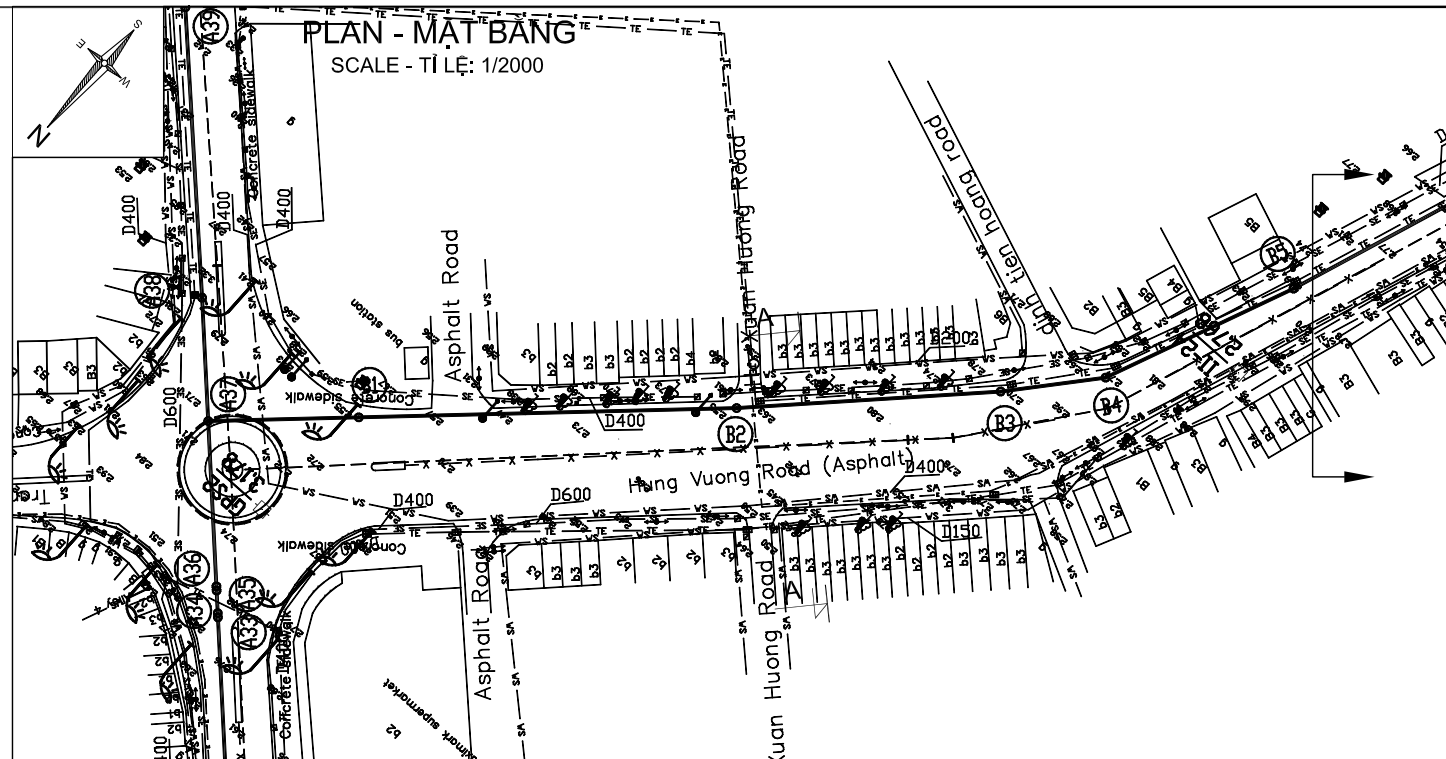
- DRAWING LOCATION - VỊ TRÍ BẢN VẼ
- #### LEGEND - CHÚ THÍCH
- | | |
|-------------------------|-----------------|
| Bamboo | Road sign |
| Tree | Biện bảo |
| Trụ cứu hỏa | Electric pole |
| Hồ ga cấp nước | Trụ điện |
| Hồ ga thông tin | Trụ đèn |
| Hồ ga cấp điện | Temporary house |
| Hồ ga thoát nước | Nhà tạm |
| Điện thoại công cộng | Concrete house |
| Trạm biến áp trên cột | Brick house |
| Mốc đường chuyên cấp II | Nhà gạch |
| Mốc lộ giới | Tree |
| Cáp viễn thông | Talus |
| Đường ống cấp nước | Hàng rào |
| Công thoát nước | Tường |
| Cáp điện lực | |
| Cao độ | |

PREPARATORY STUDY ON CAN THO CITY
WATER SUPPLY IMPROVEMENT PROJECT
NGHIÊN CỨU CHUẨN BỊ CHO DỰ ÁN
CẢI THIỆN CẤP NƯỚC THÀNH PHỐ CẦN THƠ

ITEMS - HẠNG MỤC:

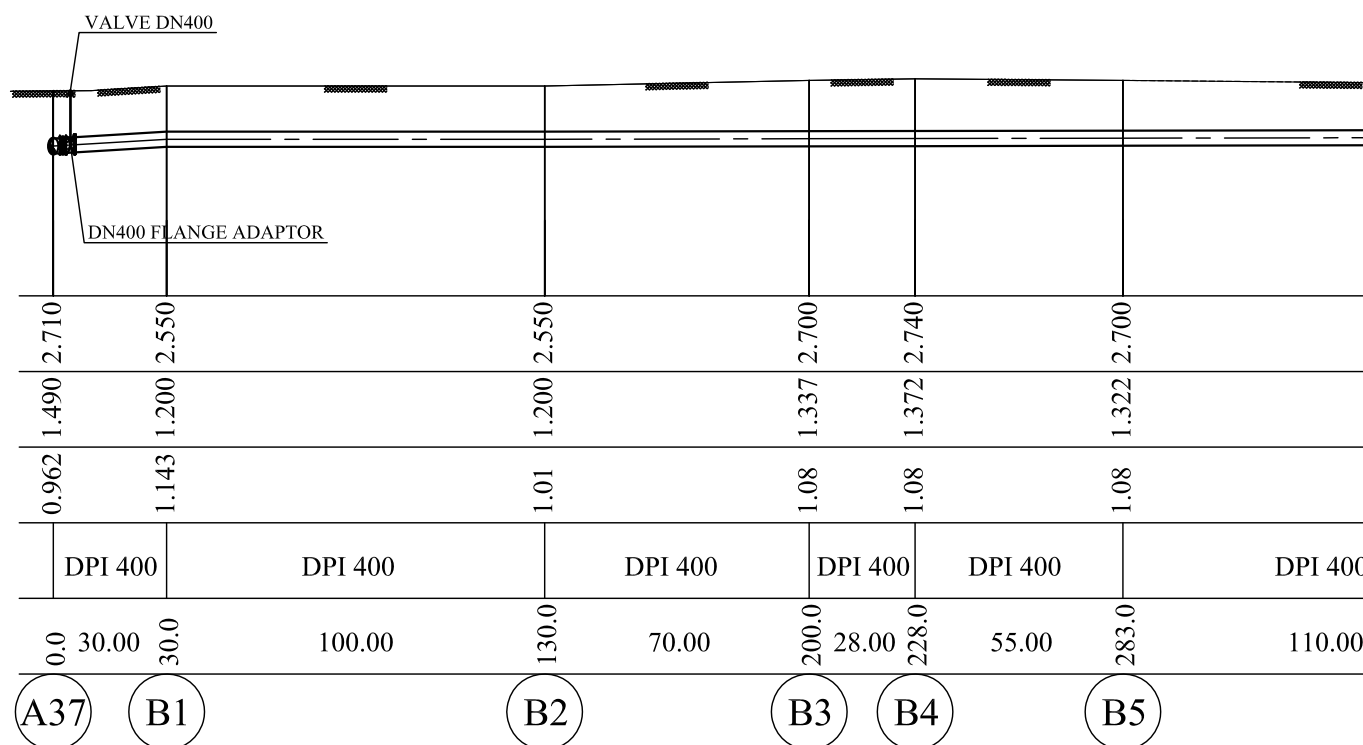
PLAN AND PROFILE OF DISTRIBUTION PIPELINE
FROM NODE A31 TO NODE A33
MẶT BẰNG VÀ TRẮC DỌC TUYẾN ỐNG PHÂN PHỐI
TỪ CỌC A31 ĐẾN CỌC A33

SCALE TỈ LỆ		DATE NGÀY	02/2013
DWG. No. BẢN VẼ SỐ	PL - 10/12		



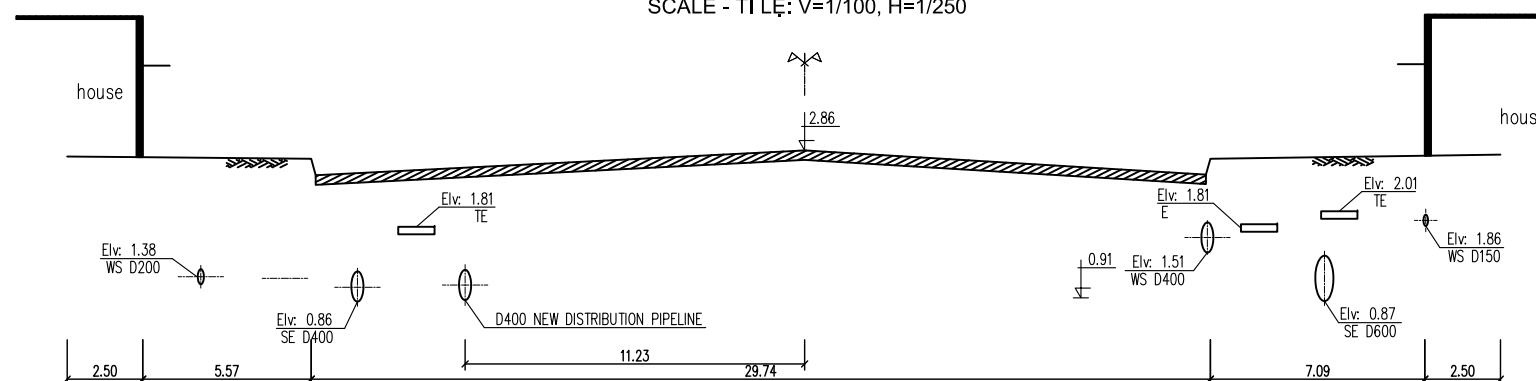
PROFILE - TRẮC DỌC
SCALE - TỈ LỆ: V=1/200, H=1/2000

(m)
5.0
4.0
3.0
2.0
1.0
0.0
-1.0
-2.0

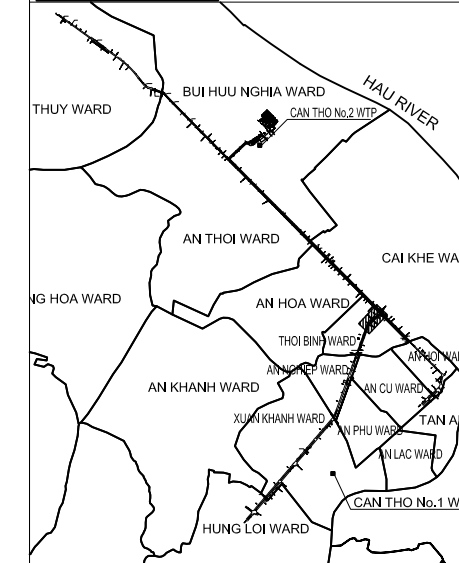


Ground Elevation (m) Cao độ mặt đất (m)	2.710	2.550	2.550	2.700	2.740	2.700
Earth Covering (m) Lớp đất đắp trên mặt ống (m)	1.490	1.200	1.200	1.337	1.372	1.322
Pipe Center Elevation (m) Cao độ tim ống (m)	0.962	1.143	1.01	1.08	1.08	1.08
Pipe Dia Đường kính - Độ dốc	DPI 400	DPI 400	DPI 400	DPI 400	DPI 400	DPI 400
Distance - Cumulative (m) Khoảng cách - Cộng dồn(m)	0.0	30.0	100.0	130.0	200.0	228.0
Station Point Tên Cọc	A37	B1	B2	B3	B4	B5

SECTION A-A - MẶT CẮT A-A
SCALE - TỈ LỆ: V=1/100, H=1/250



KEY PLAN - VỊ TRÍ



DRAWING LOCATION - VỊ TRÍ BẢN VẼ

LEGEND - CHÚ THÍCH

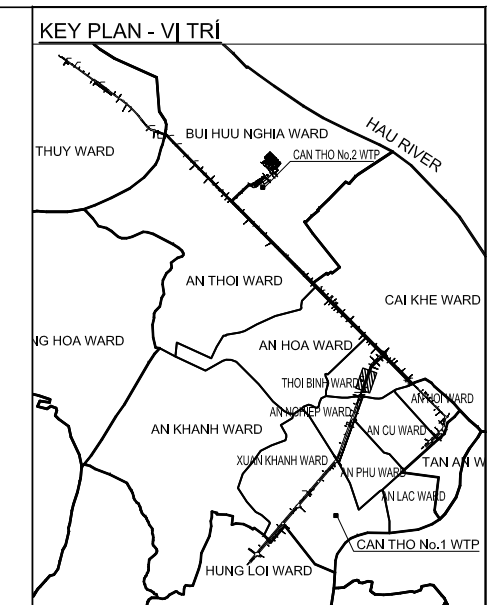
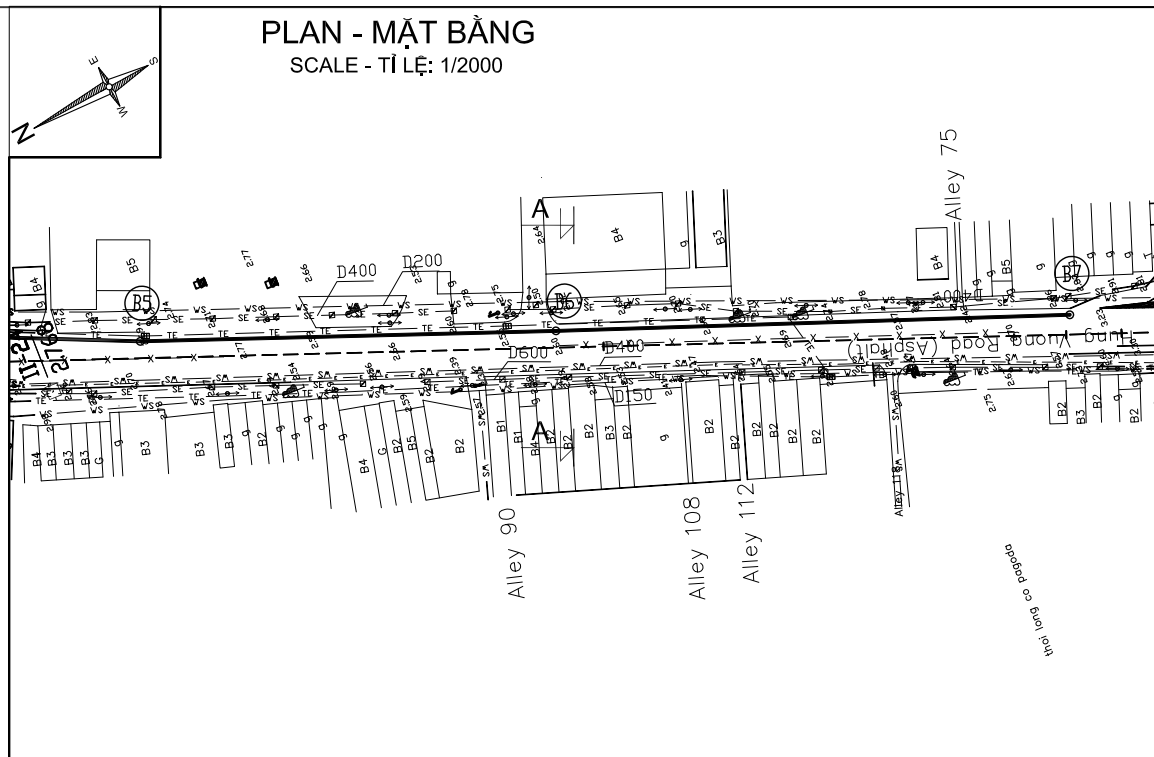
- | | | |
|--|--|---|
| <ul style="list-style-type: none"> √ Bamboo Trụ cứu hỏa Water supply manhole Telecom manhole Electric manhole Sewer Manhole Public telephone Transformer station on pole BMs' Traverse grade II Construction boundary TE WS SE E Elev | <ul style="list-style-type: none"> Trụ cứu hỏa Hồ ga cấp nước Hồ ga thông tin Hồ ga cấp điện Hồ ga thoát nước Điện thoại công cộng Trạm biến áp trên cột Mốc đường chuyên cấp II Mốc lộ giới Cáp viễn thông Đường ống cấp nước Cống thoát nước Cáp điện lực Cao độ | <ul style="list-style-type: none"> Road sign Biên báo Electric pole Trụ điện Lights pole Trụ đèn Temporary house Nhà tạm Concrete house Nhà bê tông Brick house Nhà gạch Tree Cây Talus Mái dốc Fence Hàng rào Wall Tường |
|--|--|---|

PREPARATORY STUDY ON CAN THO CITY
WATER SUPPLY IMPROVEMENT PROJECT
NGHIÊN CỨU CHUẨN BỊ CHO DỰ ÁN
CẢI THIỆN CẤP NƯỚC THÀNH PHỐ CẦN THƠ

ITEMS - HẠNG MỤC:

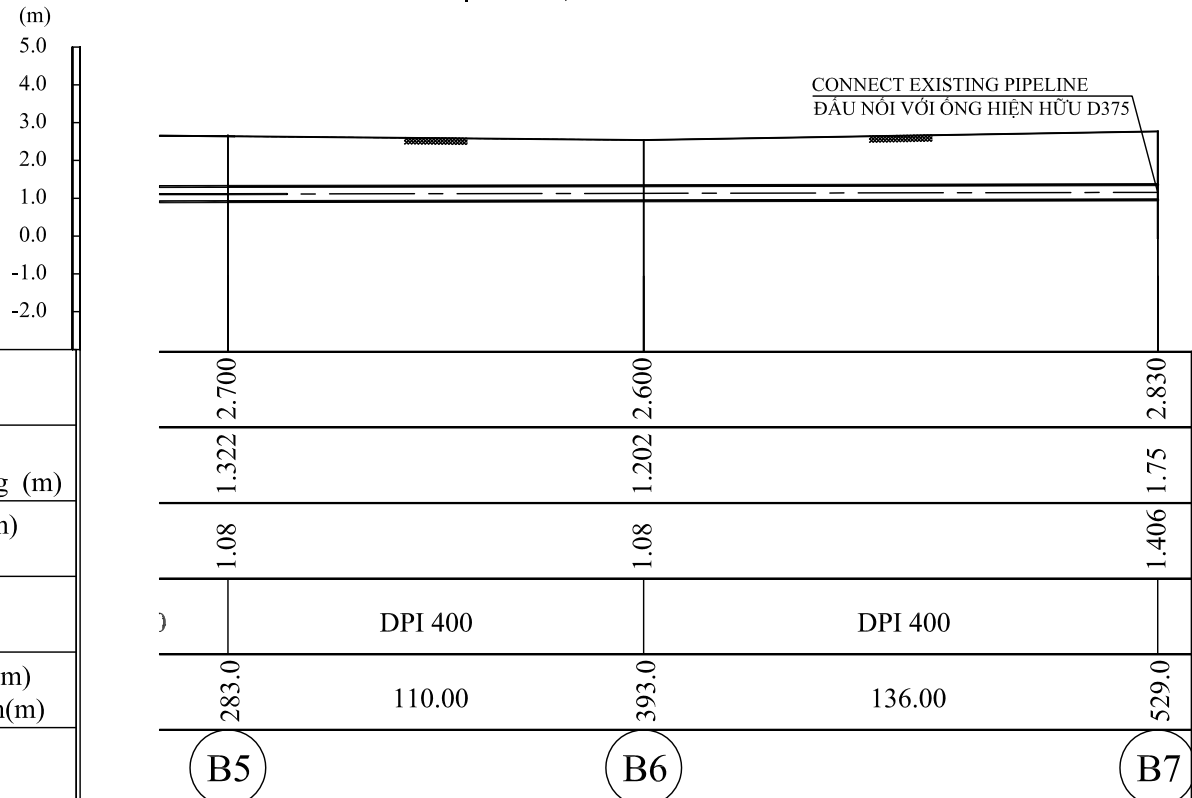
PLAN AND PROFILE OF DISTRIBUTION PIPELINE
FROM NODE A30 TO NODE B7
MẶT BẰNG VÀ TRẮC DỌC TUYẾN ỐNG PHÂN PHỐI
TỪ CỌC A30 ĐẾN CỌC B7

SCALE TỈ LỆ	DATE NGÀY	02/2013
DWG. No. BẢN VẼ SỐ	PL - 11/12	



PROFILE - TRẮC DỌC

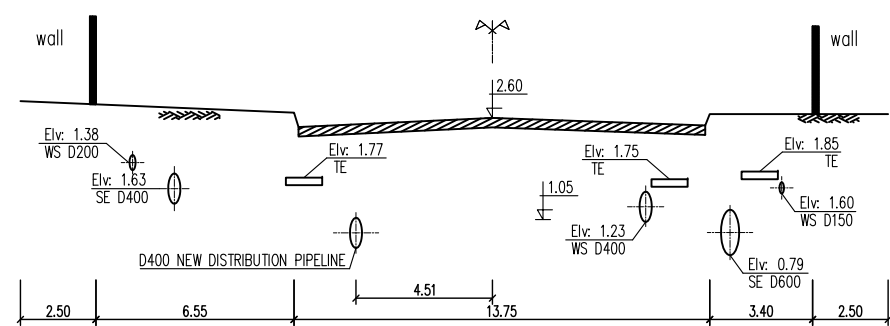
SCALE - TỈ LỆ: V=1/200, H=1/2000



	283.0	393.0	529.0
Ground Elevation (m) Cao độ mặt đất (m)	2.700	2.600	2.830
Earth Covering (m) Lớp đất đắp trên mặt ống (m)	1.322	1.202	1.75
Pipe Center Elevation (m) Cao độ tim ống (m)	1.08	1.08	1.406
Pipe Dia Đường kính - Độ dốc	DPI 400		DPI 400
Distance - Cumulative (m) Khoảng cách - Cộng dồn(m)	110.00	136.00	
Station Point Tên Cọc	B5	B6	B7

SECTION A-A - MẶT CẮT A-A

SCALE - TỈ LỆ: V=1/100, H=1/250



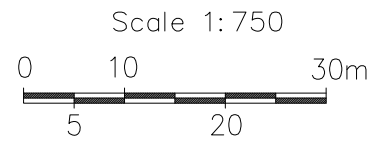
- #### LEGEND - CHÚ THÍCH
- | | |
|---|---|
| <ul style="list-style-type: none"> Bamboo Tree Fire-hydrant Water supply manhole Telecom manhole Electric manhole Sewer Manhole Public telephone Transformer station on pole BMs' Traverse grade II Construction boundary Telephone cable Water supply Sewer Electric cable Elevation | <ul style="list-style-type: none"> Road sign Electric pole Trụ điện Lights pole Temporary house Concrete house Brick house Tree Talus Fence Hàng rào Wall Cáp viễn thông Đường ống cấp nước Cống thoát nước Cáp điện lực Cao độ |
|---|---|

PREPARATORY STUDY ON CAN THO CITY
WATER SUPPLY IMPROVEMENT PROJECT
NGHIÊN CỨU CHUẨN BỊ CHO DỰ ÁN
CẢI THIỆN CẤP NƯỚC THÀNH PHỐ CẦN THƠ

ITEMS - HẠNG MỤC:

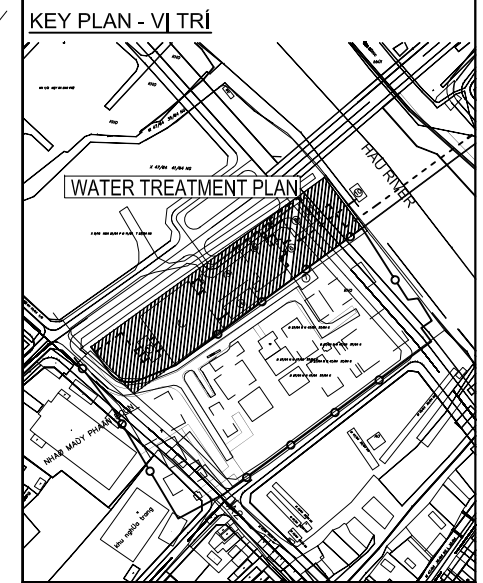
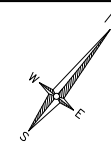
PLAN AND PROFILE OF DISTRIBUTION PIPELINE
FROM NODE B9 TO NODE B13
MẶT BẰNG VÀ TRẮC DỌC TUYẾN ỚNG PHÂN PHỐI
TỪ CỌC B9 ĐẾN CỌC B13

SCALE TỈ LỆ		DATE NGÀY	02/2013
DWG. No. BẢN VẼ SỐ	PL - 12/12		



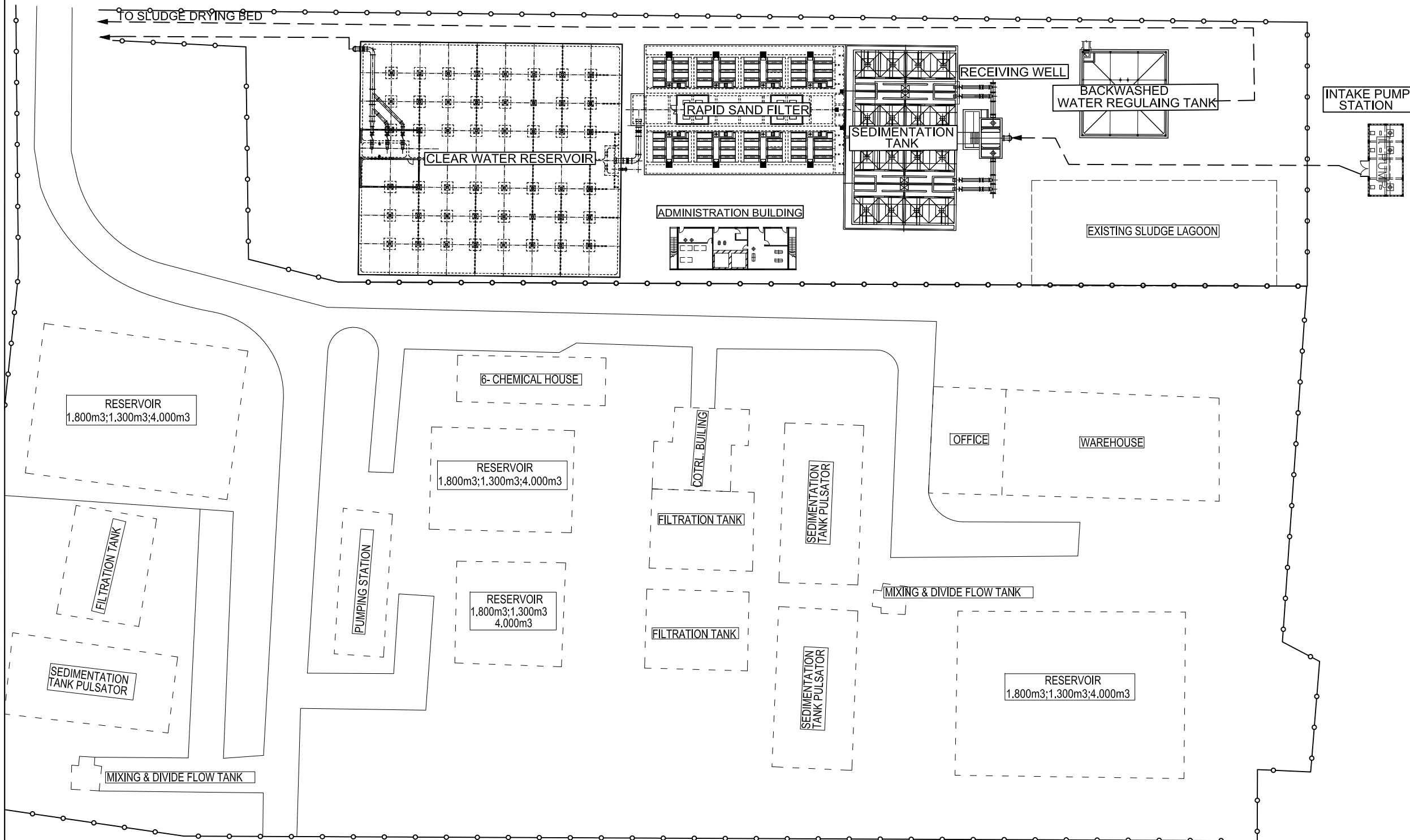
LAYOUT OF TREATMENT PLANT

Scale : 1/750



LEGEND - CHÚ THÍCH

- EXISTING BUILDING
- PLANNED BUILDING
- WALL



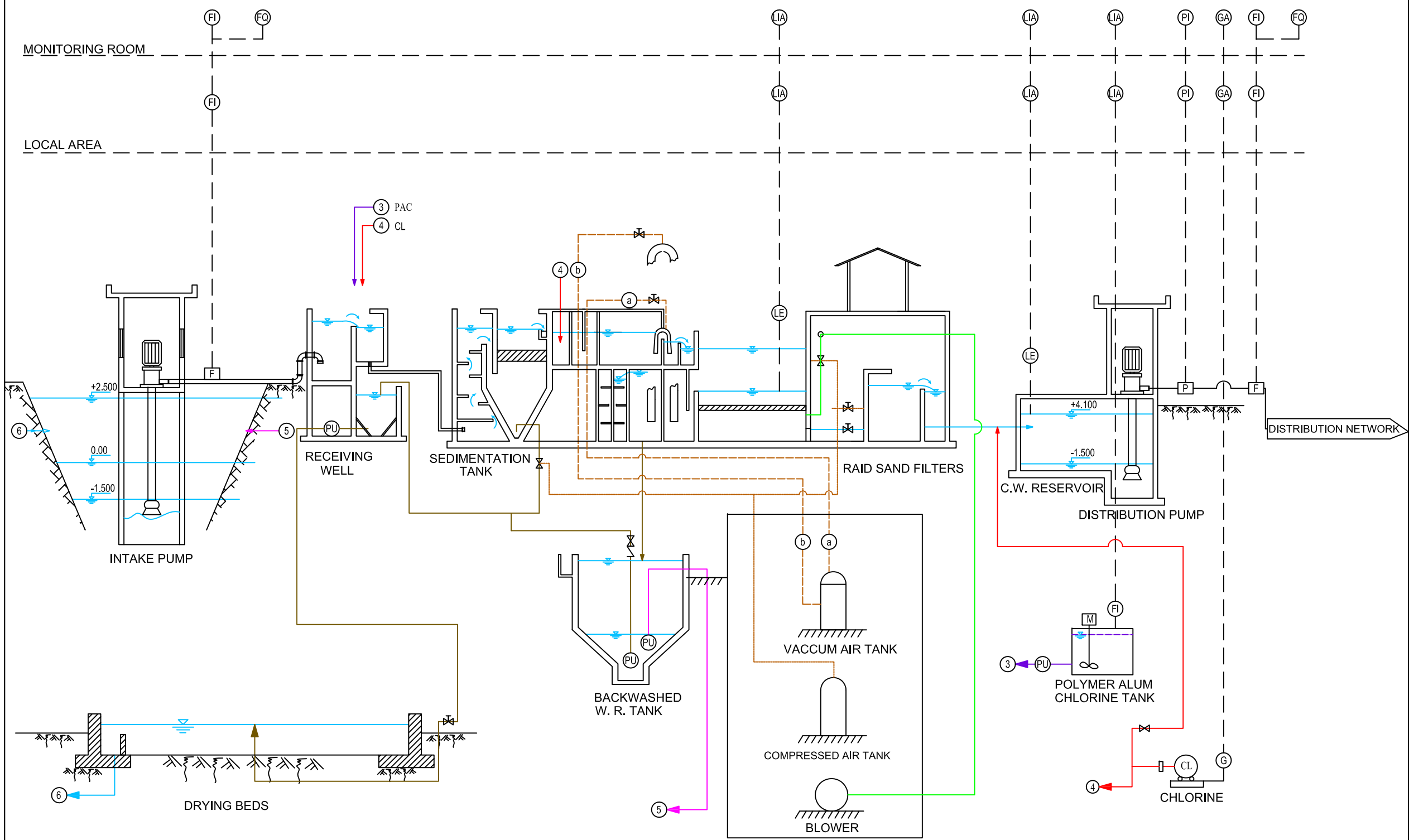
PREPARATORY STUDY ON CAN THO CITY
WATER SUPPLY IMPROVEMENT PROJECT
NGHIÊN CỨU CHUẨN BỊ CHO DỰ ÁN
CẢI THIỆN CẤP NƯỚC THÀNH PHỐ CẦN THO

ITEMS - HẠNG MỤC:
WATER TREATMENT PLANT

LAYOUT OF TREATMENT PLANT

SCALE TỈ LỆ	1/750	DATE NGÀY	02/2013
DWG. No. BẢN VẼ SỐ	WTP - 01/14		

FLOW DIAGRAM



KEY PLAN - VỊ TRÍ

LEGEND - CHÚ THÍCH

- RAW WATER PIPELINE
 - CL PIPELINE
 - PAC PIPELINE
 - DISTRIBUTION NETWORK
 - AIR PIPELINE
 - SLUDGE PIPELINES
 - BACKWASHED WATER
 - - - VACCUM AIR PIPELINE
 - COMPRESSED AIR PIPELINE
- (G) : GAS DETECTOR
 - (F) : FLOW METER
 - (P) : PRESSURE GAUGE
 - FI : FLOW INDICATOR
 - FQ : FLOW INTEGRATION
 - LE : LEVEL DETECTOR
 - LIA : LEVEL INDICATOR & ALARM
 - PI : PRESSURE INDICATOR
 - GA : GAS ALARM

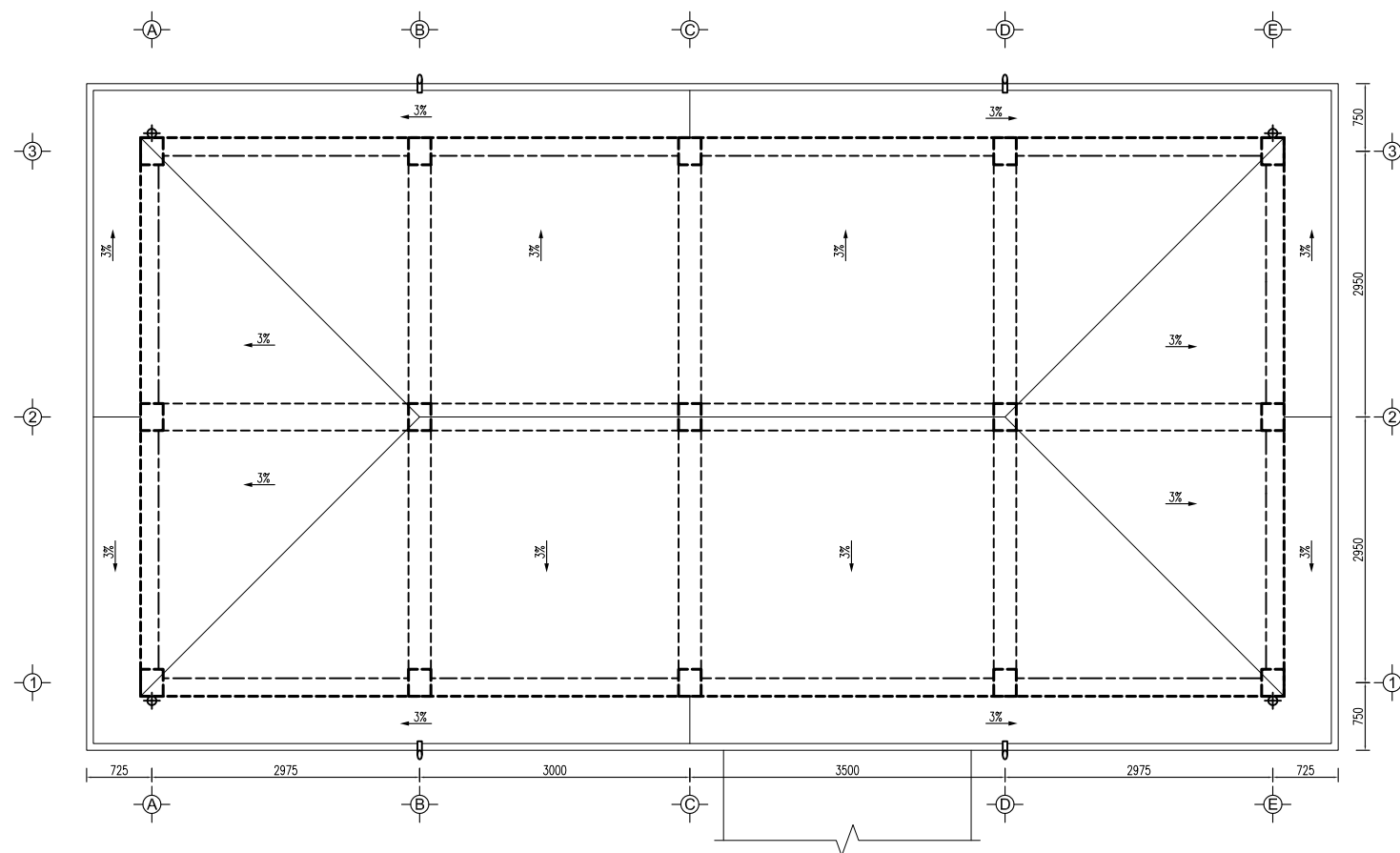
PREPARATORY STUDY ON CAN THO CITY
 WATER SUPPLY IMPROVEMENT PROJECT
 NGHIÊN CỨU CHUẨN BỊ CHO DỰ ÁN
 CẢI THIỆN CẤP NƯỚC THÀNH PHỐ CẦN THƠ

ITEMS - HẠNG MỤC:
 WATER TREATMENT PLANT

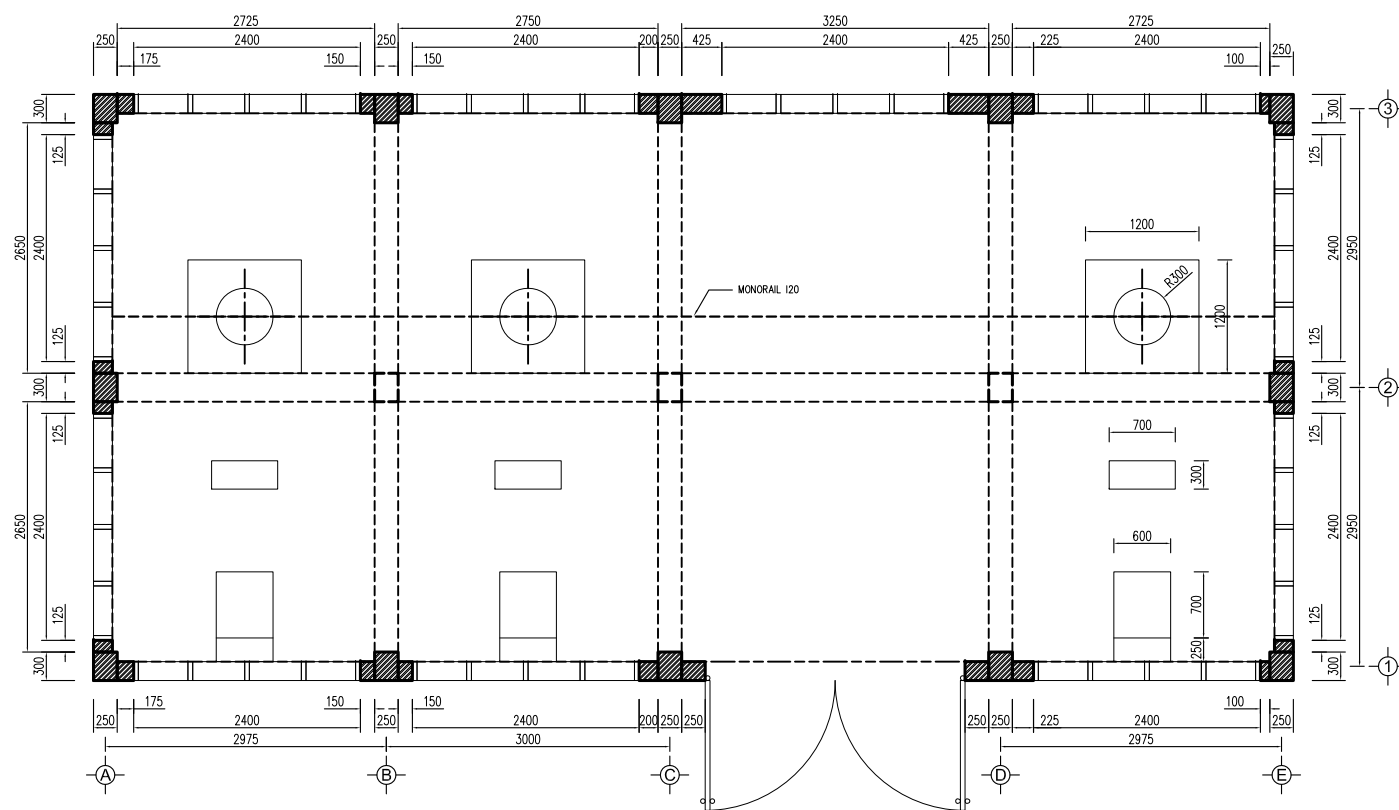
FLOW DIAGRAM
 SƠ ĐỒ DÂY CHUYỀN CÔNG NGHỆ

SCALE TỈ LỆ	Non Scale	DATE NGÀY	02/2013
DWG. No. BẢN VẼ SỐ	WTP - 02/14		

PLAN
Scale : 1/80



PLAN AT LEVEL +3.14
Scale : 1/80



KEY PLAN - VỊ TRÍ

LEGEND - CHÚ THÍCH

PREPARATORY STUDY ON CAN THO CITY
WATER SUPPLY IMPROVEMENT PROJECT
NGHIÊN CỨU CHUẨN BỊ CHO DỰ ÁN
CẢI THIỆN CẤP NƯỚC THÀNH PHỐ CẦN THƠ

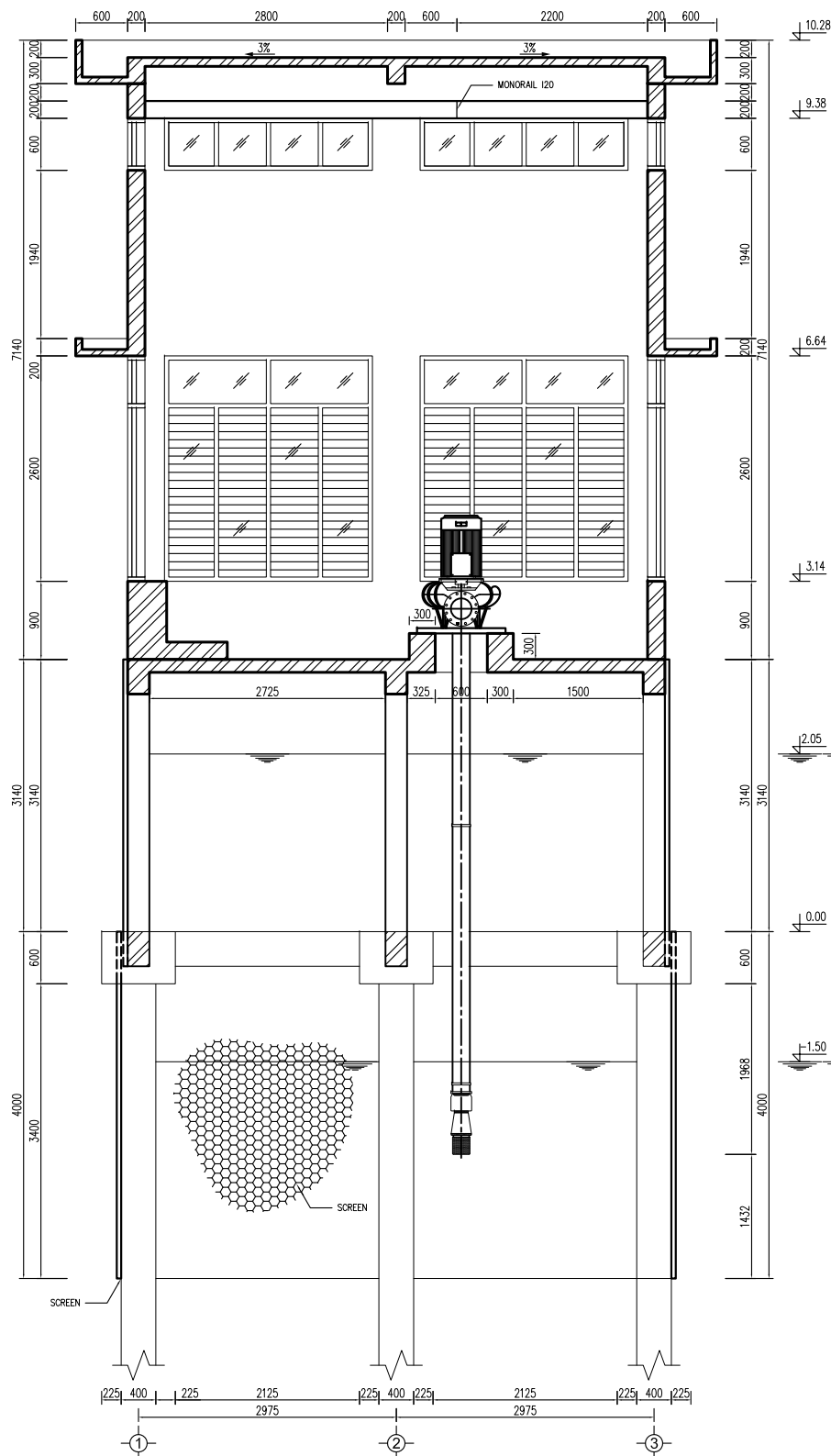
ITEMS - HẠNG MỤC:

PLAN
OF INTAKE PUMP STATION
MẶT BẰNG MÁI & MẶT BẰNG TẠI
CAO ĐỘ +3.14 CỦA TRẠM BƠM
NƯỚC THÔ

SCALE TỈ LỆ	1/80	DATE NGÀY	02/2013
DWG. No. BẢN VẼ SỐ	WTP - 03/14		

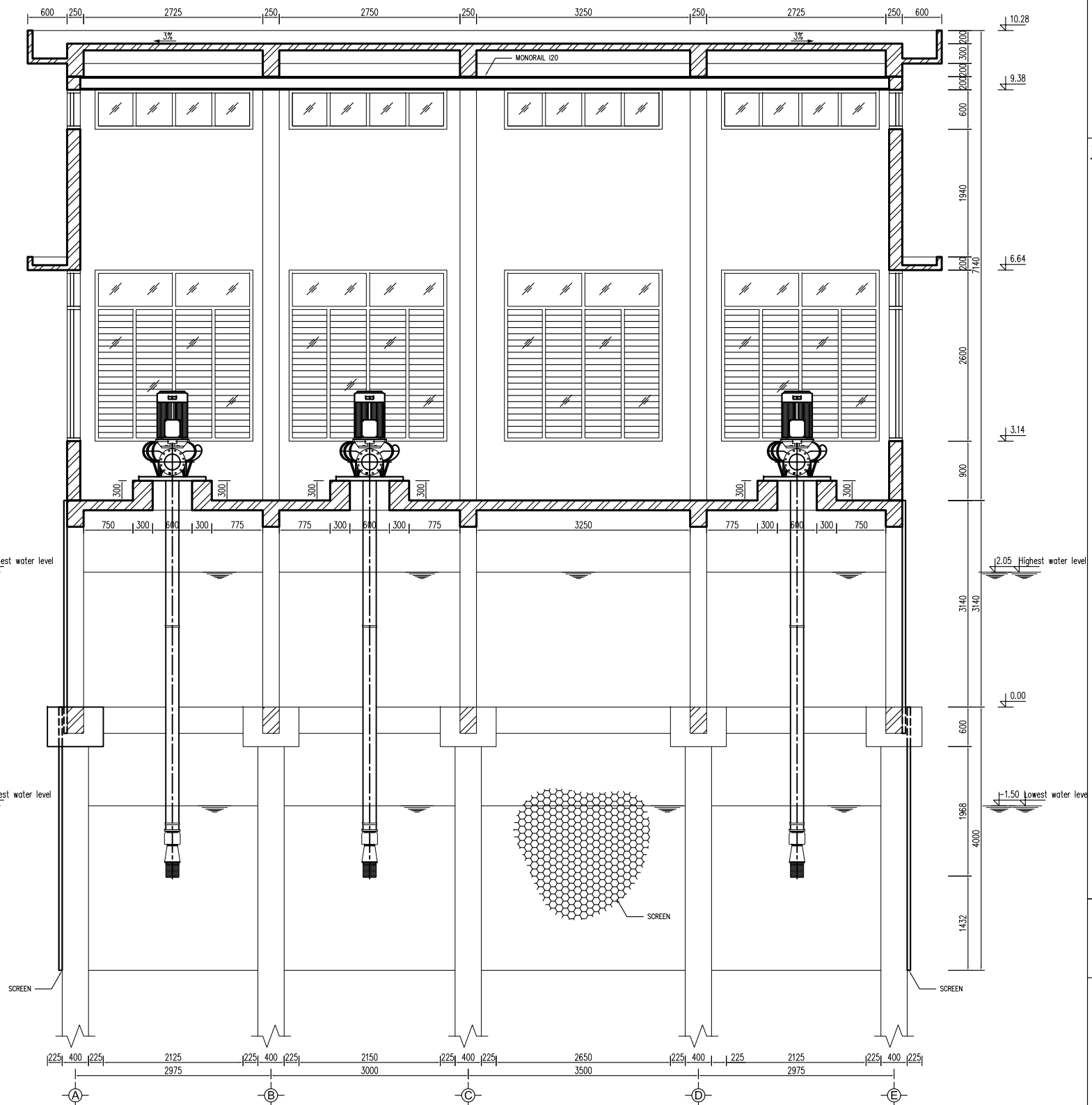
SECTION B-B

Scale : 1/80



SECTION 2-2

Scale : 1/80



KEY PLAN - VỊ TRÍ

LEGEND - CHÚ THÍCH

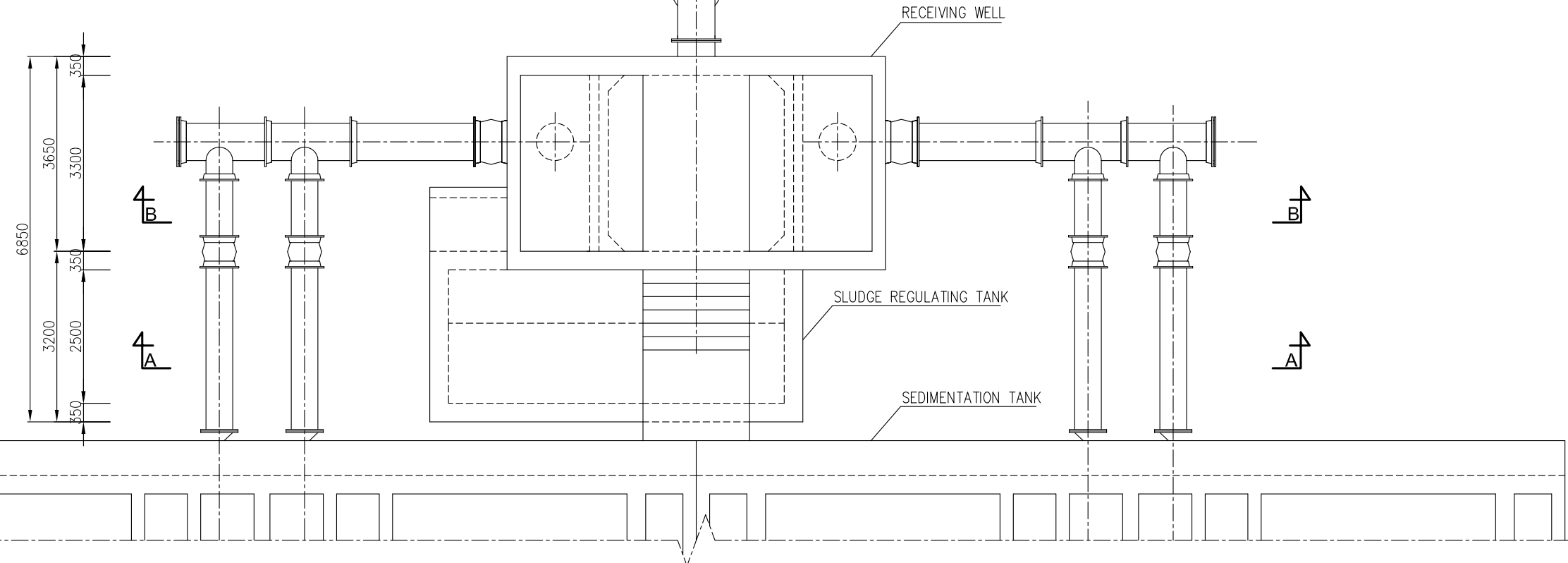
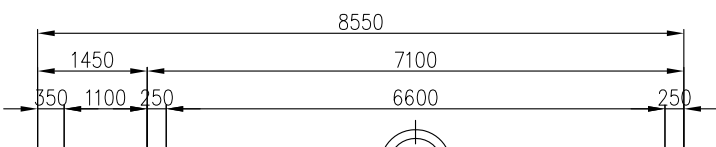
PREPARATORY STUDY ON CAN THO CITY
WATER SUPPLY IMPROVEMENT PROJECT
NGHIÊN CỨU CHUẨN BỊ CHO DỰ ÁN
CẢI THIỆN CẤP NƯỚC THÀNH PHỐ CẦN THƠ

ITEMS - HẠNG MỤC:

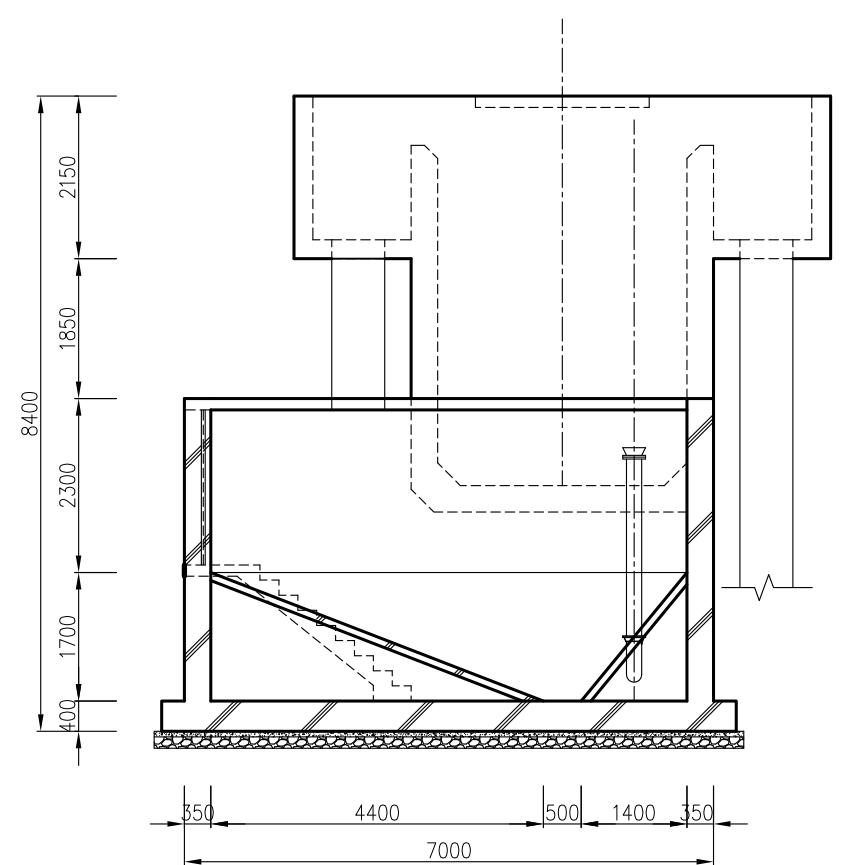
SECTION OF
INTAKE PUMP STATION
MẶT CẮT B-B, 2-2 CỦA
TRẠM BƠM NƯỚC THỎ

SCALE TỈ LỆ	1/80	DATE NGÀY	02/2013
DWG. No. BẢN VẼ SỐ	WTP - 04/14		

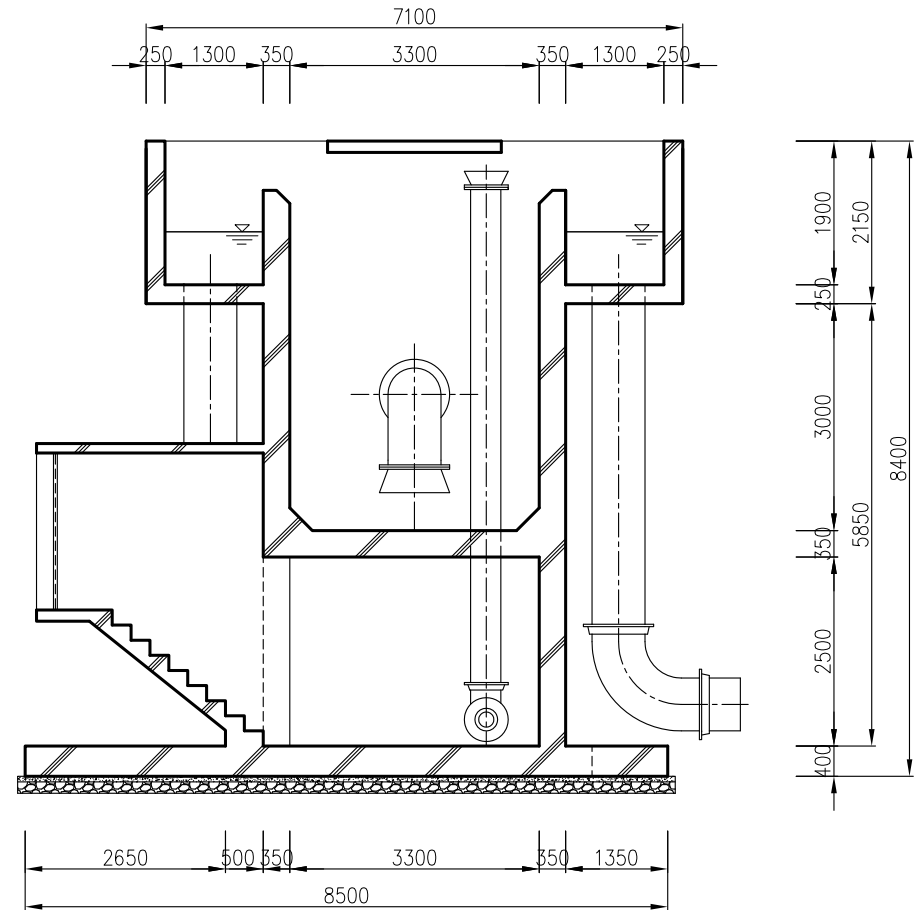
PLAN
SCALE : 1/100



SECTION A-A
SCALE : 1/100



SECTION B-B
SCALE : 1/100



KEY PLAN - VỊ TRÍ

LEGEND - CHÚ THÍCH

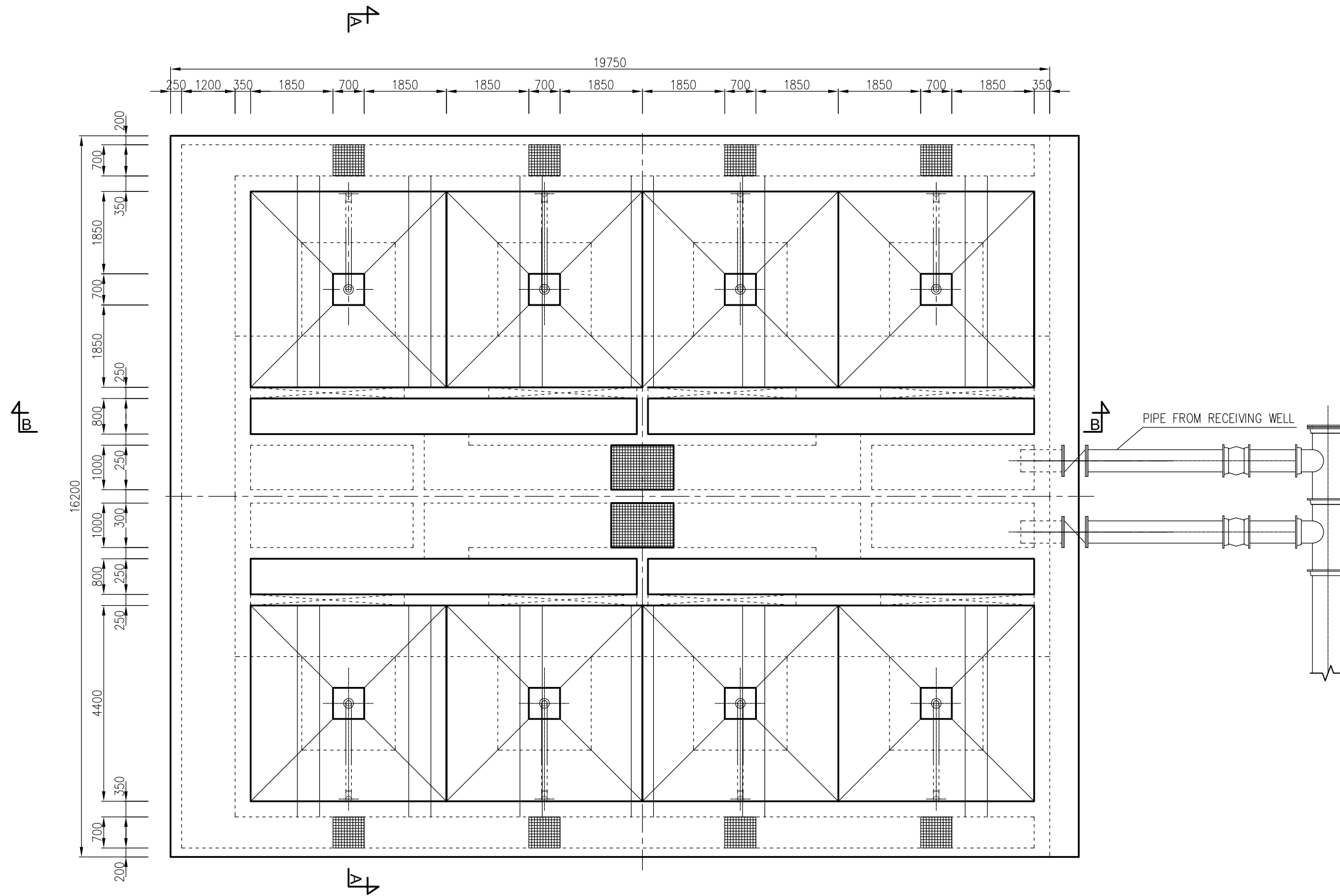
PREPARATORY STUDY ON CAN THO CITY
WATER SUPPLY IMPROVEMENT PROJECT
NGHIÊN CỨU CHUẨN BỊ CHO DỰ ÁN
CẢI THIỆN CẤP NƯỚC THÀNH PHỐ CẦN THƠ

ITEMS - HẠNG MỤC:

**PLAN & SECTION OF
RECEIVING WELL & SLUDGE
REGULATING TANK
MẶT BẰNG & MẶT CẮT
BỂ TIẾP NHẬN**

SCALE TỈ LỆ	1/100	DATE NGÀY	02/2013
DWG. No. BẢN VẼ SỐ	WTP - 05/14		

PLAN
SCALE : 1/100



KEY PLAN - VỊ TRÍ

LEGEND - CHÚ THÍCH

PREPARATORY STUDY ON CAN THO CITY
WATER SUPPLY IMPROVEMENT PROJECT
NGHIÊN CỨU CHUẨN BỊ CHO DỰ ÁN
CẢI THIỆN CẤP NƯỚC THÀNH PHỐ CẦN THƠ

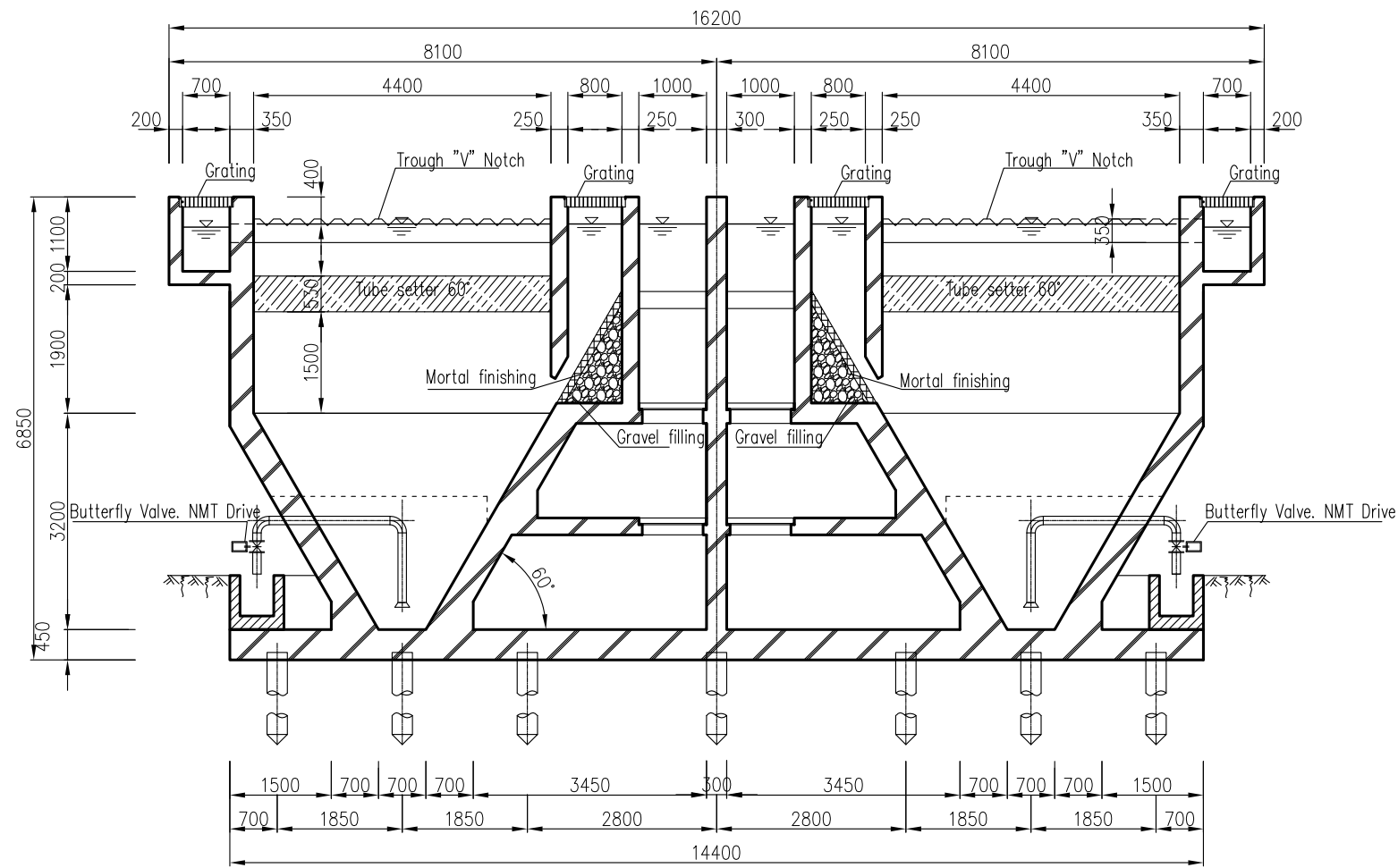
ITEMS - HẠNG MỤC:

PLAN OF SEDIMENTATION TANK
MẶT BẰNG BỂ LẮNG

SCALE TỈ LỆ	1/100	DATE NGÀY	02/2013
DWG. No. BẢN VẼ SỐ	WTP - 06/14		

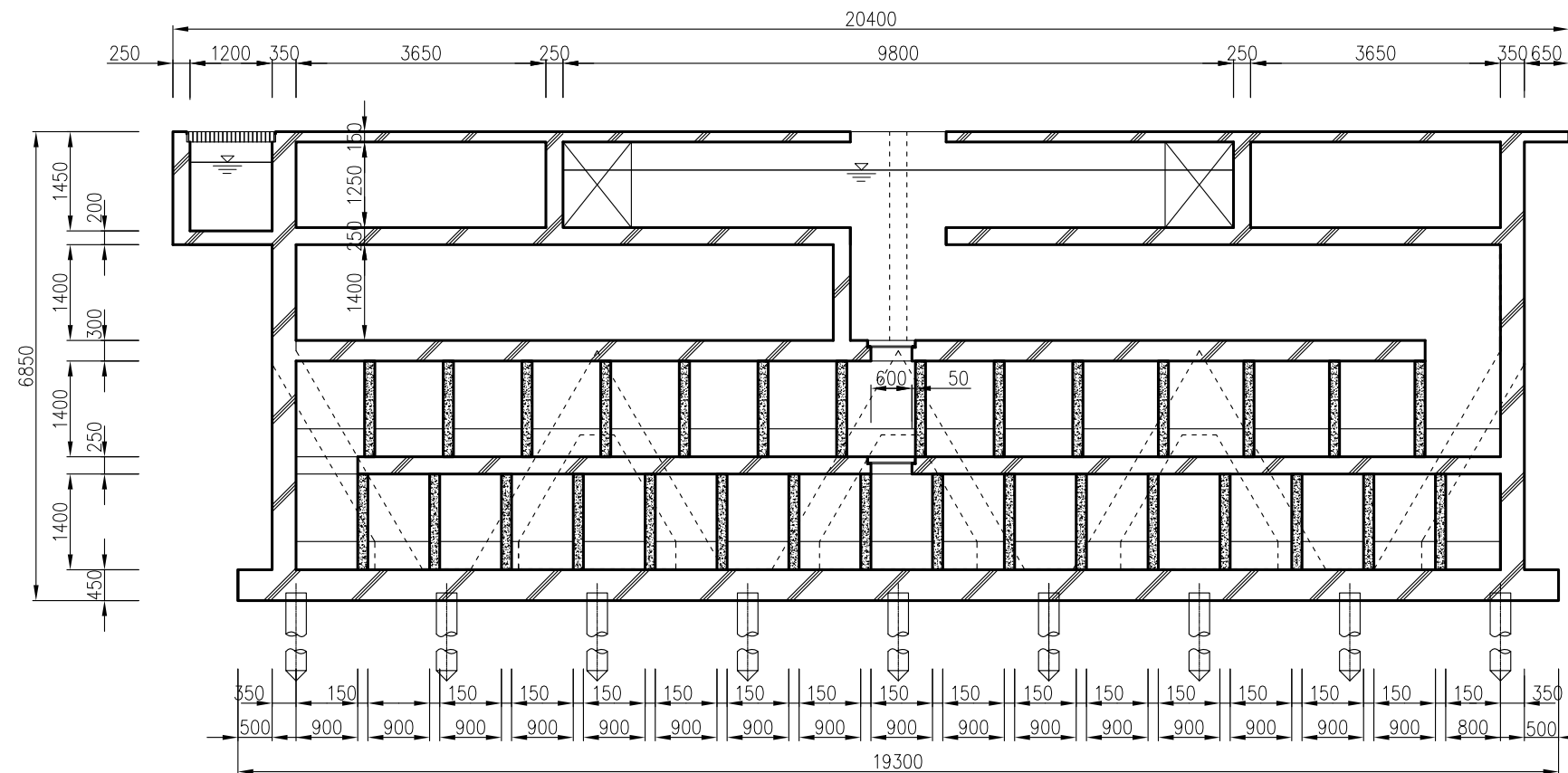
SECTION A-A

SCALE : 1/100



SECTION B-B

SCALE : 1/100



LEGEND - CHÚ THÍCH

PREPARATORY STUDY ON CAN THO CITY
WATER SUPPLY IMPROVEMENT PROJECT
NGHIÊN CỨU CHUẨN BỊ CHO DỰ ÁN
CẢI THIỆN CẤP NƯỚC THÀNH PHỐ CẦN THƠ

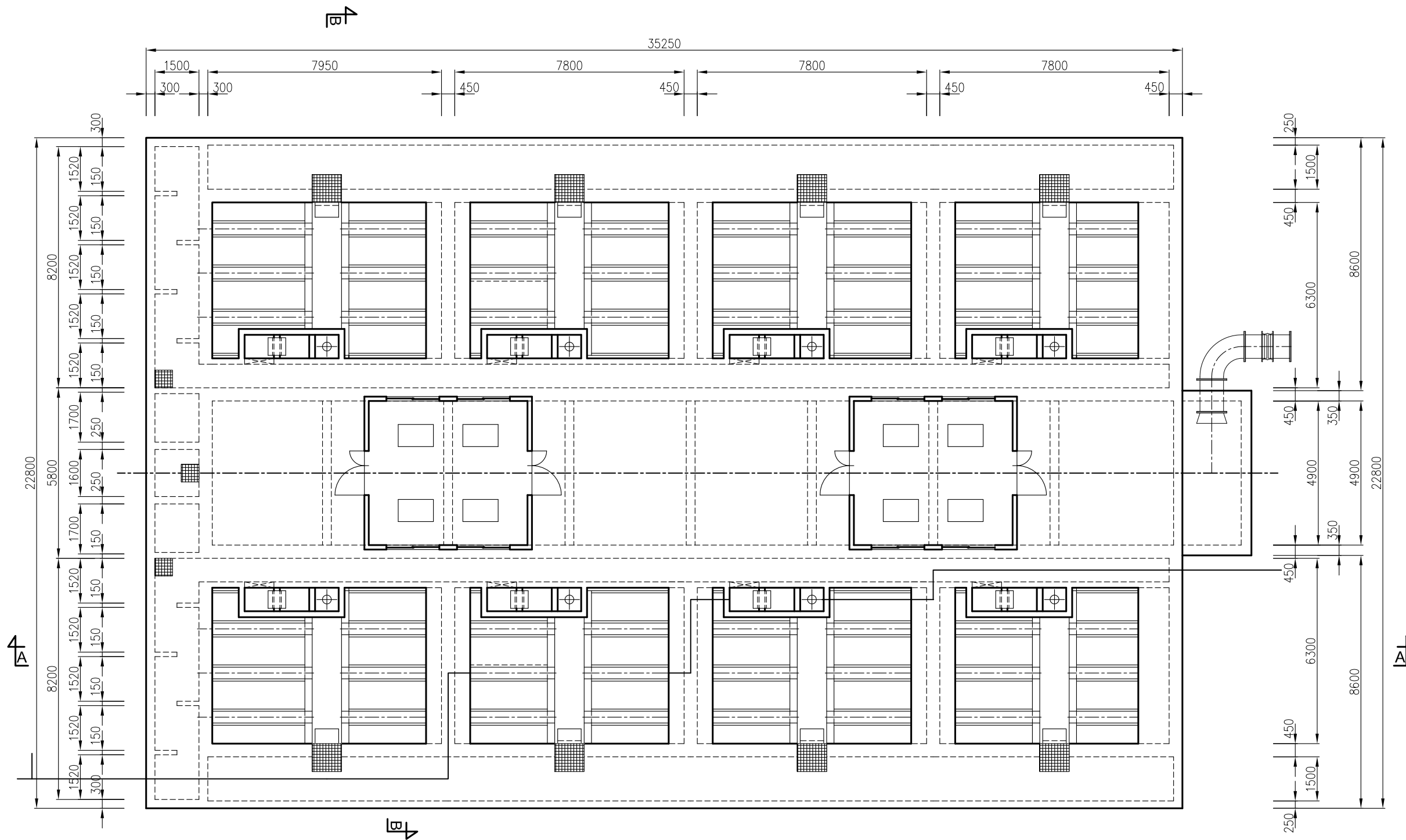
ITEMS - HẠNG MỤC:

SECTION OF SEDIMENTATION
TANK
MẶT CẮT CỦA BỂ LẮNG

SCALE TỈ LỆ	1/100	DATE NGÀY	02/2013
DWG. No. BẢN VẼ SỐ	WTP - 07/14		

PLAN

SCALE : 1/150



KEY PLAN - VỊ TRÍ

LEGEND - CHÚ THÍCH

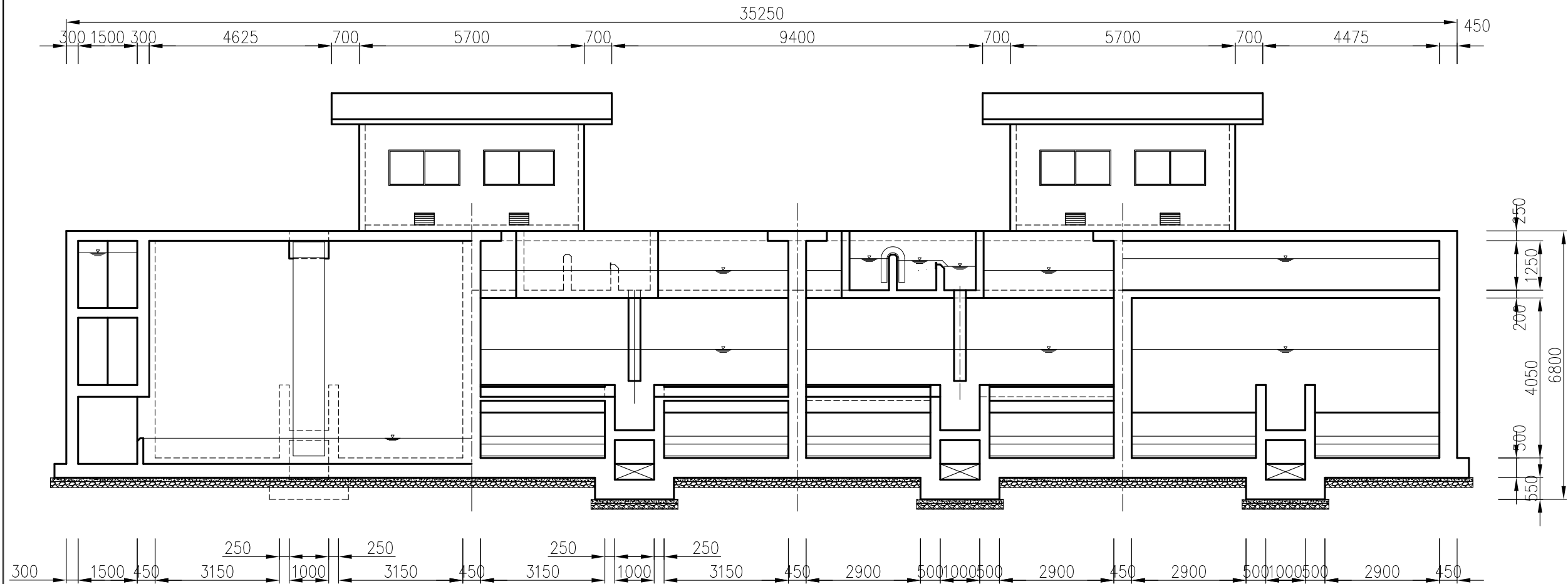
PREPARATORY STUDY ON CAN THO CITY
WATER SUPPLY IMPROVEMENT PROJECT
NGHIÊN CỨU CHUẨN BỊ CHO DỰ ÁN
CẢI THIỆN CẤP NƯỚC THÀNH PHỐ CẦN THƠ

ITEMS - HẠNG MỤC:

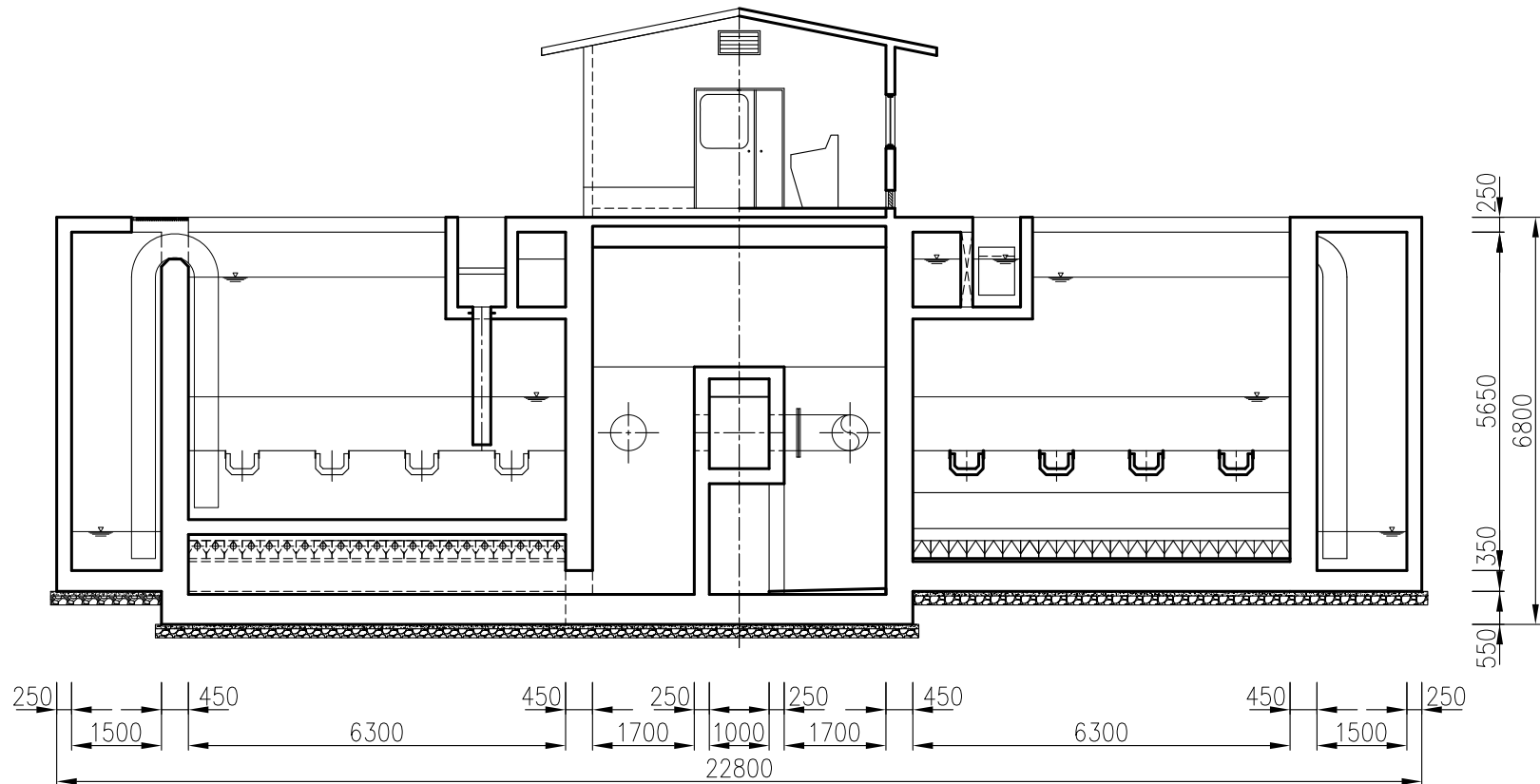
PLAN OF
RAPID SAND FILTER
MẶT BẰNG BỂ LỌC CÁT NHANH

SCALE TỈ LỆ	1/150	DATE NGÀY	02/2013
DWG. No. BẢN VẼ SỐ	WTP - 08/14		

SECTION A-A
SCALE : 1/120



SECTION B-B
SCALE : 1/120



KEY PLAN - VỊ TRÍ

LEGEND - CHÚ THÍCH

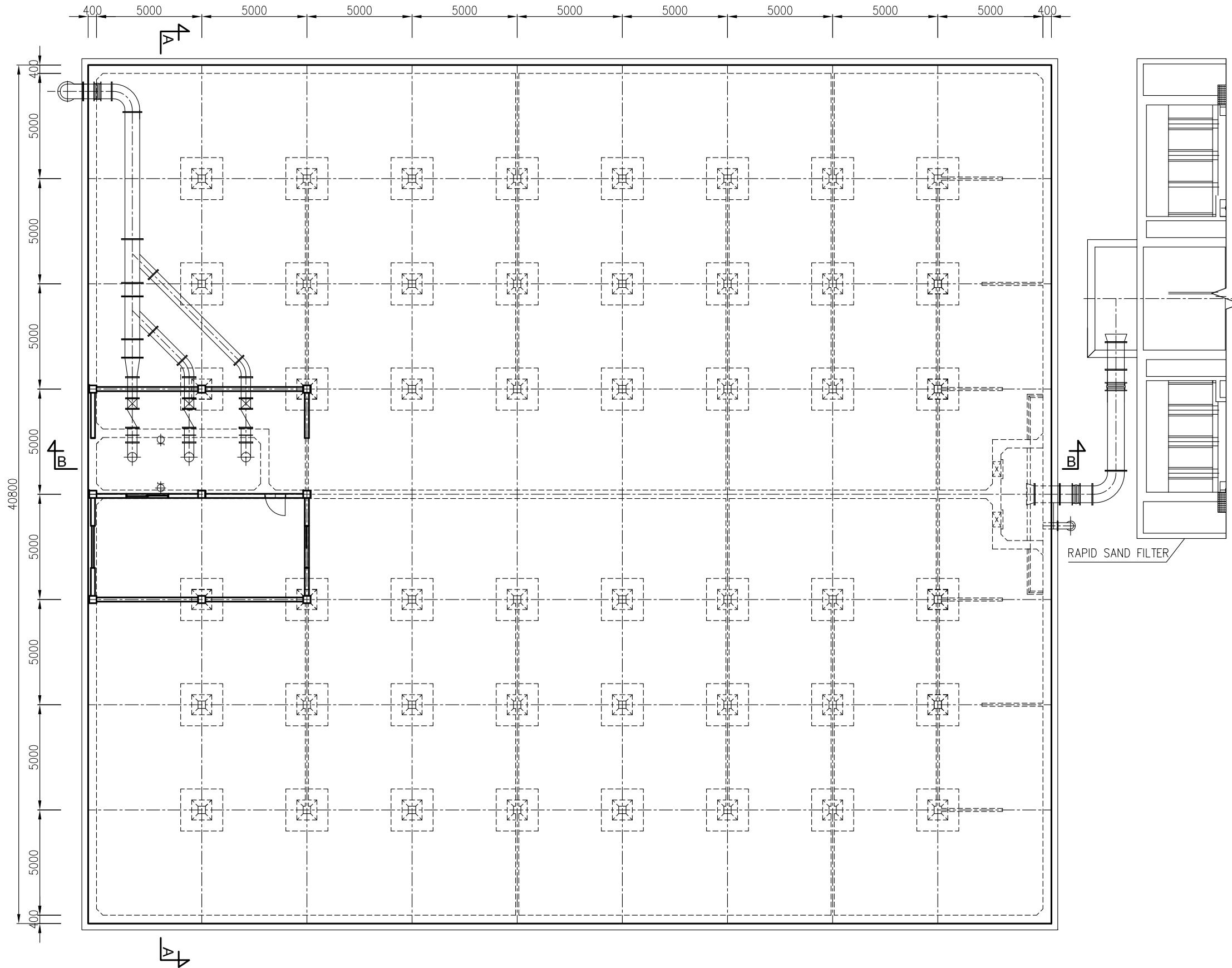
PREPARATORY STUDY ON CAN THO CITY
WATER SUPPLY IMPROVEMENT PROJECT
NGHIÊN CỨU CHUẨN BỊ CHO DỰ ÁN
CẢI THIỆN CẤP NƯỚC THÀNH PHỐ CẦN THƠ

ITEMS - HẠNG MỤC:

SECTION OF
RAPID SAND FILTER
MẶT CẮT CỦA
BỂ LỌC CÁT NHANH

SCALE TỈ LỆ	1/120	DATE NGÀY	02/2013
DWG. No. BẢN VẼ SỐ	WTP - 09/14		

PLAN
SCALE : 1/200



KEY PLAN - VỊ TRÍ

LEGEND - CHÚ THÍCH

PREPARATORY STUDY ON CAN THO CITY
WATER SUPPLY IMPROVEMENT PROJECT
NGHIÊN CỨU CHUẨN BỊ CHO DỰ ÁN
CẢI THIỆN CẤP NƯỚC THÀNH PHỐ CẦN THƠ

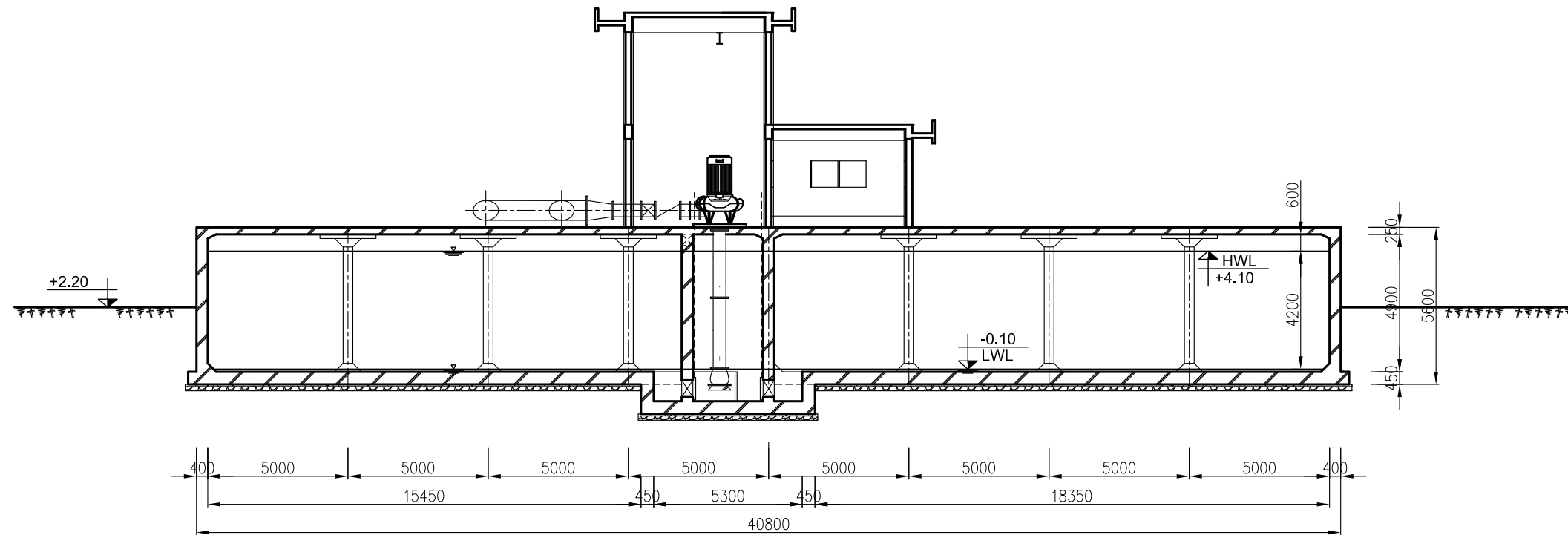
ITEMS - HẠNG MỤC:

PLAN OF
CLEAR WATER RESERVOIR
MẶT BẰNG BỂ CHỨA NƯỚC SẠCH

SCALE TỈ LỆ	1/200	DATE NGÀY	02/2013
DWG. No. BẢN VẼ SỐ	WTP - 10/14		

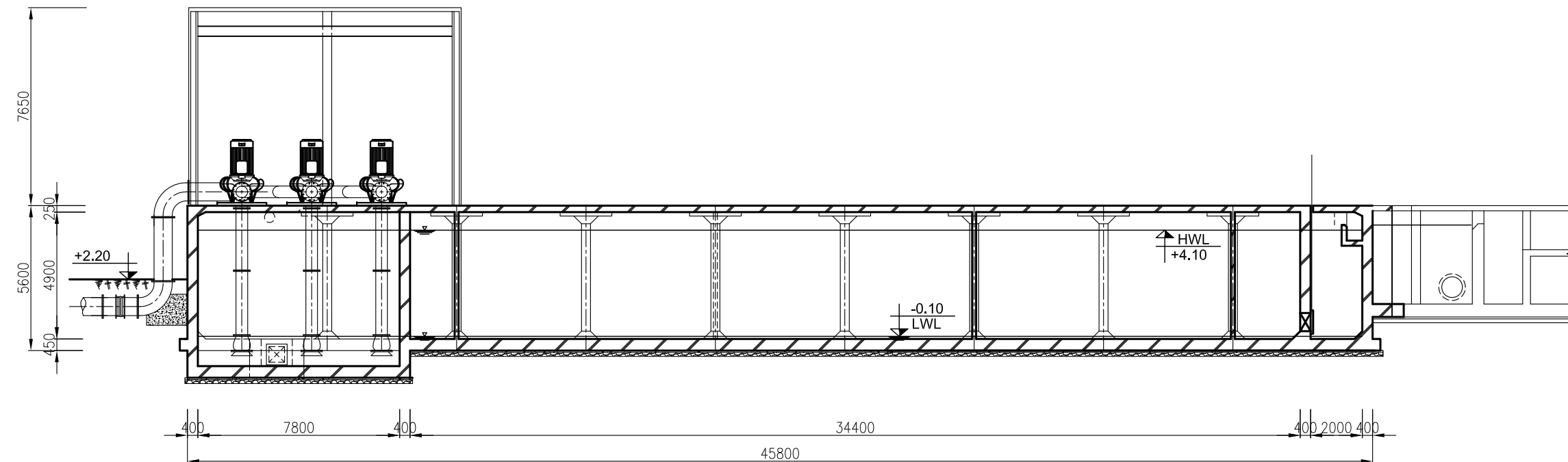
SECTION A-A

SCALE : 1/200



SECTION B-B

SCALE : 1/200



LEGEND - CHÚ THÍCH

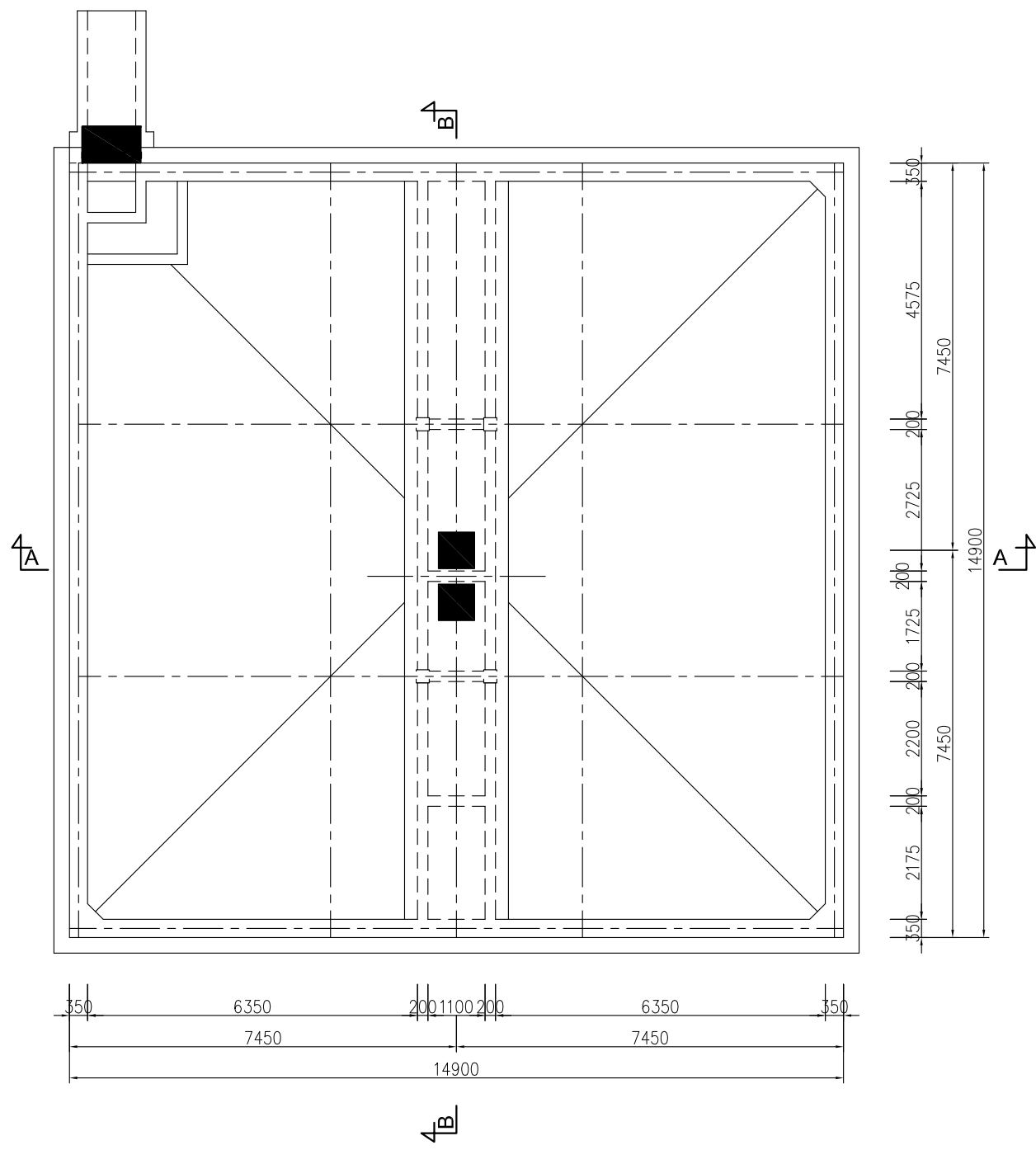
PREPARATORY STUDY ON CAN THO CITY
WATER SUPPLY IMPROVEMENT PROJECT
NGHIÊN CỨU CHUẨN BỊ CHO DỰ ÁN
CẢI THIỆN CẤP NƯỚC THÀNH PHỐ CẦN THƠ

ITEMS - HẠNG MỤC:

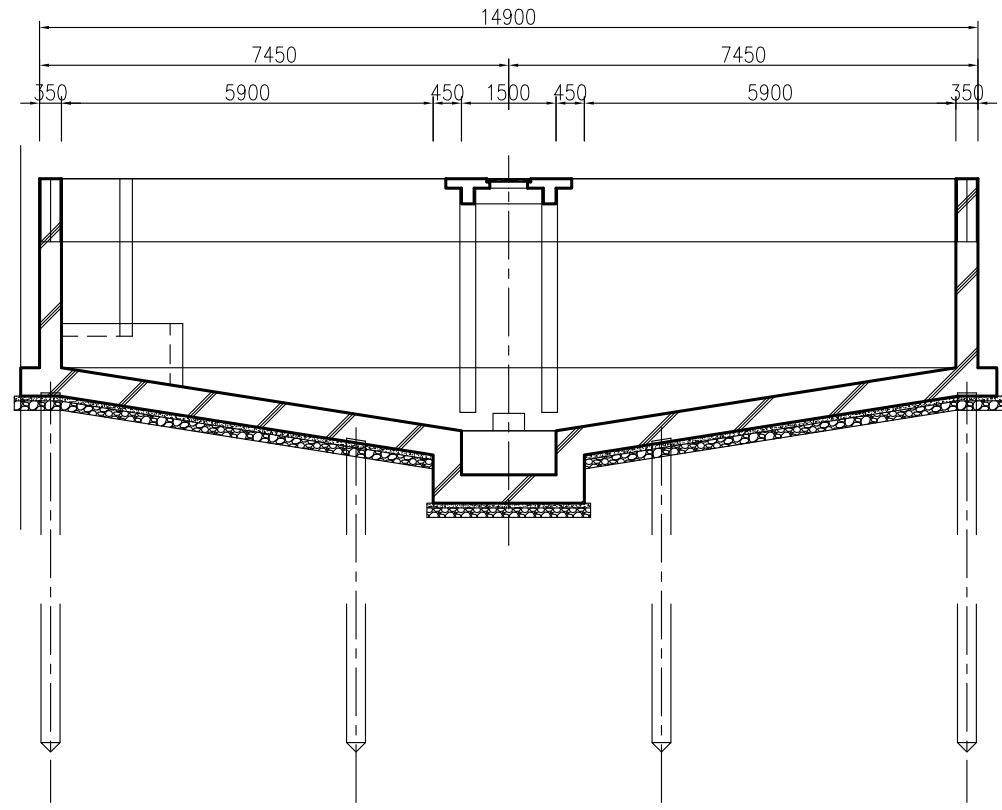
SECTION OF CLEAR WATER
RESERVOIR
MẶT CẮT CỦA BỂ CHỨA
NƯỚC SẠCH

SCALE TỈ LỆ	1/200	DATE NGÀY	02/2013
DWG. No. BẢN VẼ SỐ	WTP - 11/14		

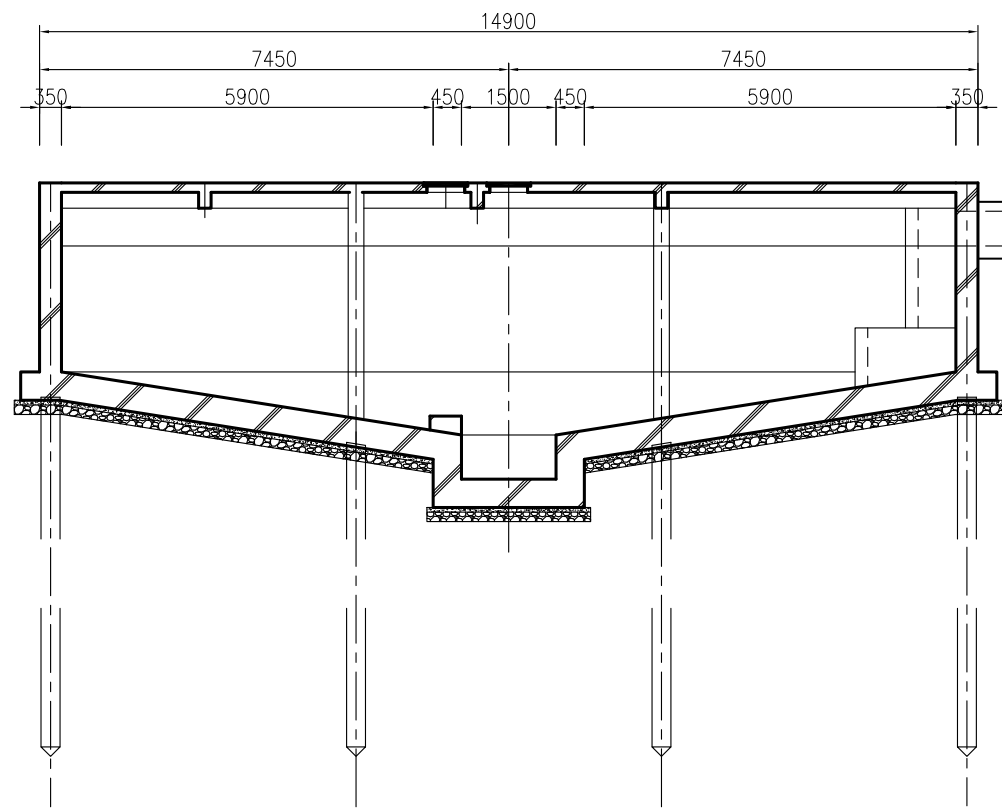
PLAN
SCALE : 1/120



SECTION A-A
SCALE : 1/120



SECTION B-B
SCALE : 1/120



KEY PLAN - VỊ TRÍ

LEGEND - CHÚ THÍCH

PREPARATORY STUDY ON CAN THO CITY
WATER SUPPLY IMPROVEMENT PROJECT
NGHIÊN CỨU CHUẨN BỊ CHO DỰ ÁN
CẢI THIỆN CẤP NƯỚC THÀNH PHỐ CẦN THƠ

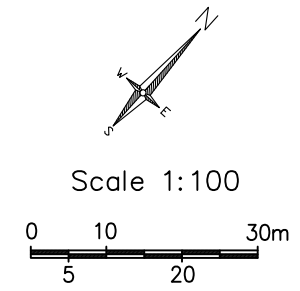
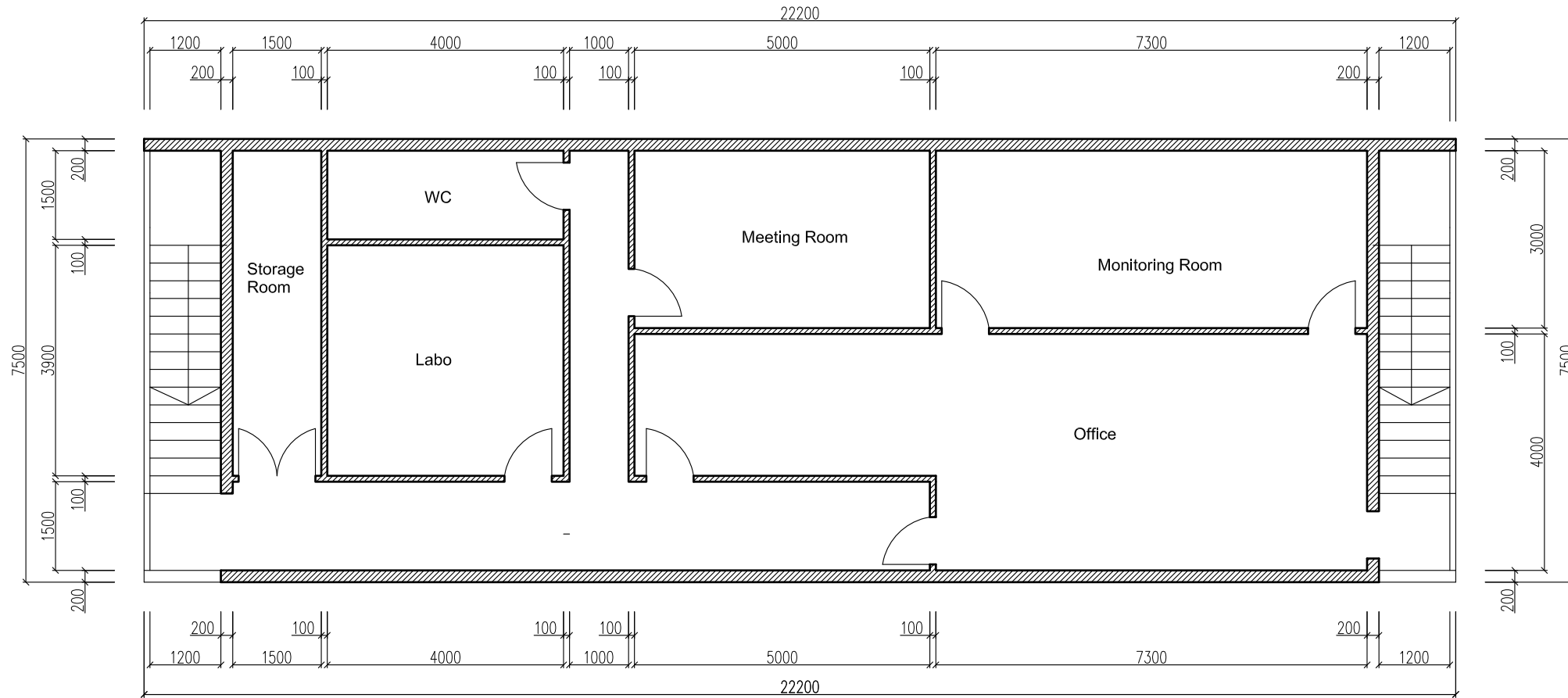
ITEMS - HẠNG MỤC:

**PLAN & SECTION OF
BACKWASHED
WATER REGULATING TANK
MẶT BẰNG VÀ MẶT CẮT
BỂ RỬA LỌC**

SCALE TỈ LỆ	1/120	DATE NGÀY	02/2013
DWG. No. BẢN VẼ SỐ	WTP - 12/14		

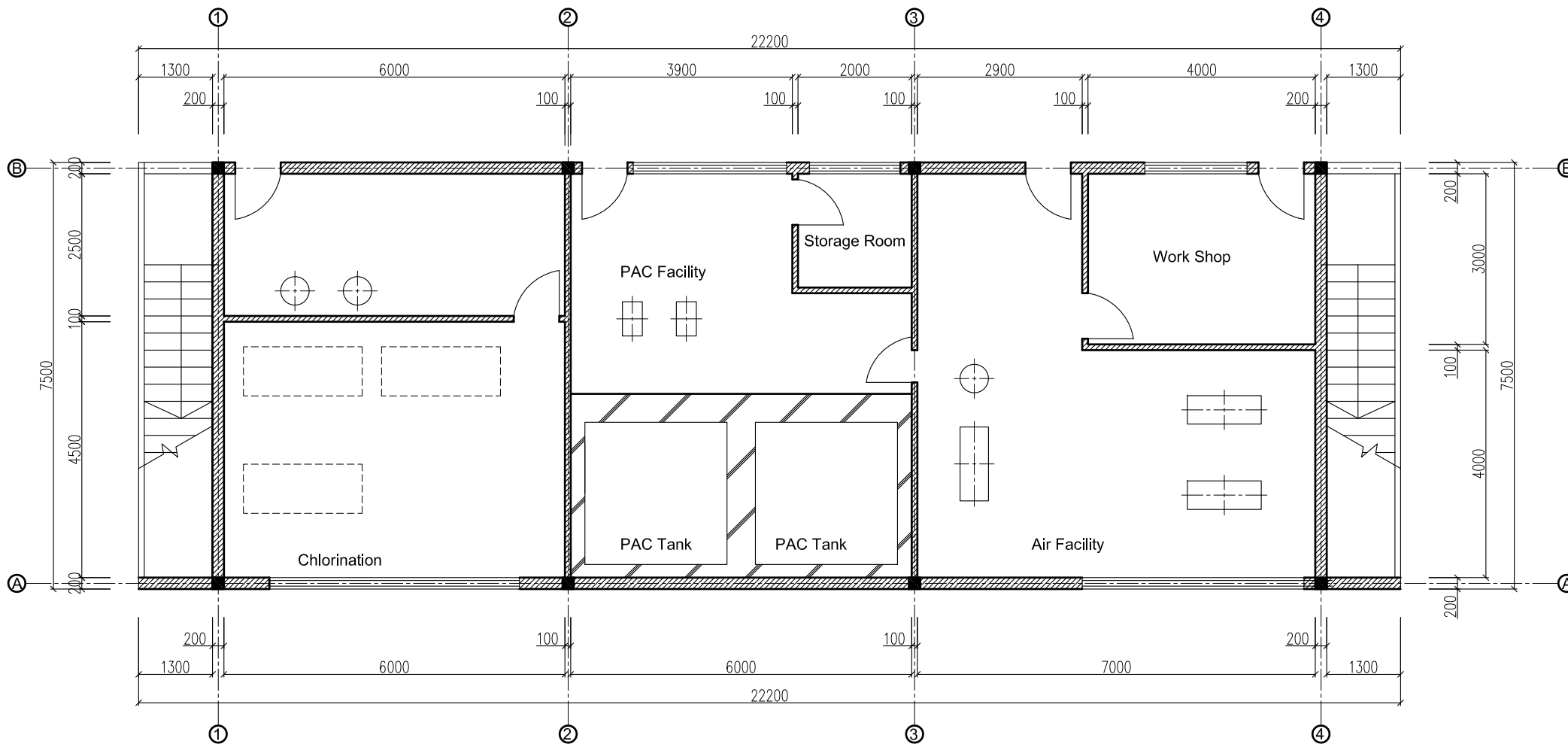
2ND FLOOR PLAN

Scale : 1/100



1ST FLOOR PLAN

Scale : 1/100



KEY PLAN - VỊ TRÍ

LEGEND - CHÚ THÍCH

PREPARATORY STUDY ON CAN THO CITY
WATER SUPPLY IMPROVEMENT PROJECT
NGHIÊN CỨU CHUẨN BỊ CHO DỰ ÁN
CẢI THIỆN CẤP NƯỚC THÀNH PHỐ CẦN THƠ

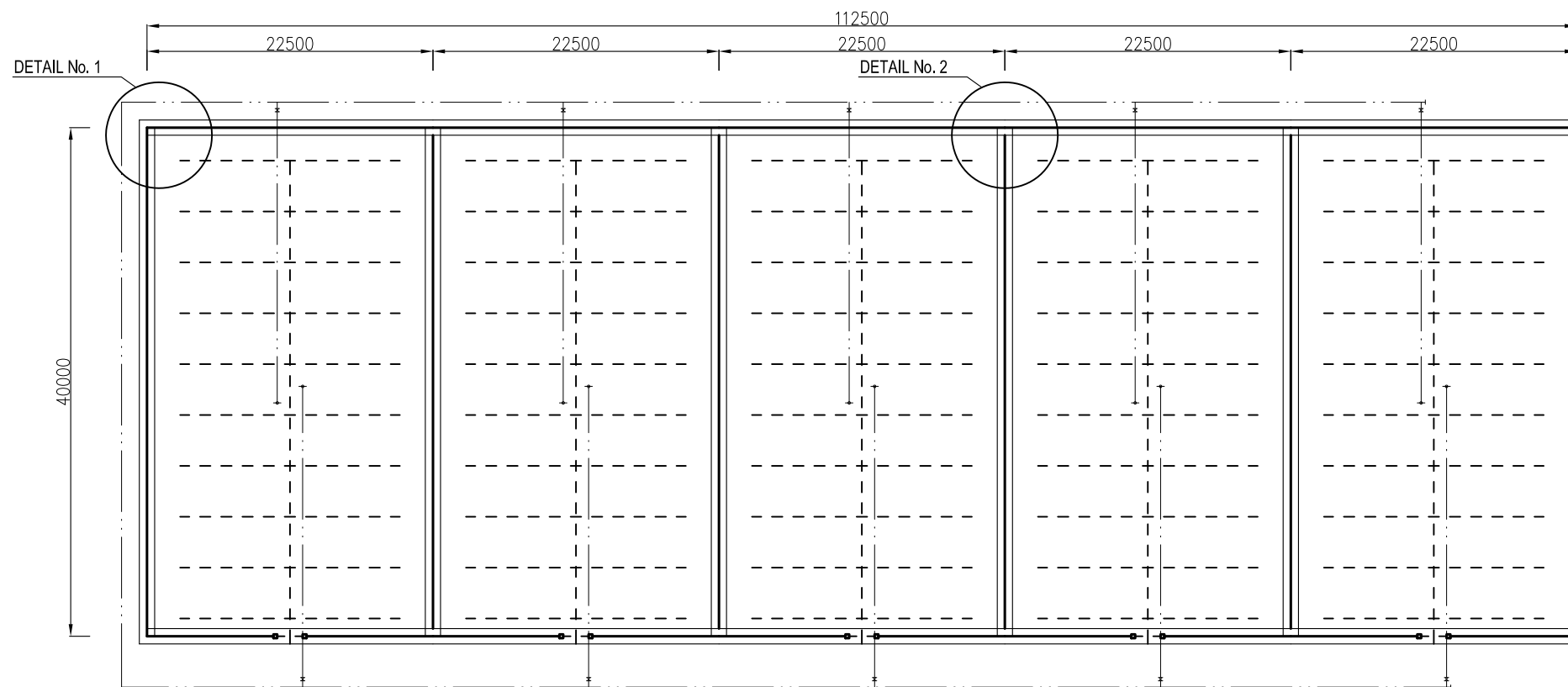
ITEMS - HẠNG MỤC:

ADMINISTRATION BUILDING

SCALE TỈ LỆ	1/100	DATE NGÀY	02/2013
DWG. No. BẢN VẼ SỐ	WTP - 13/14		

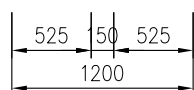
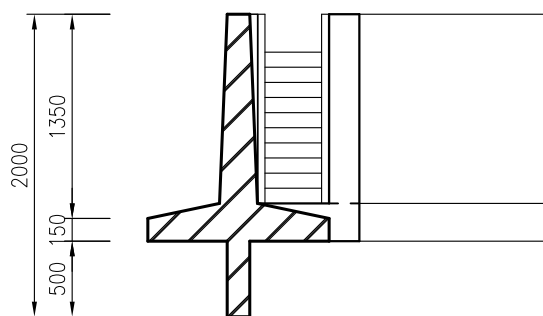
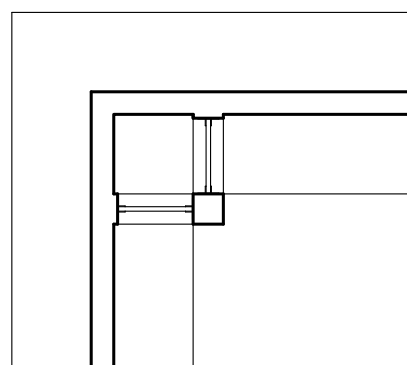
PLAN

SCALE : 1/500



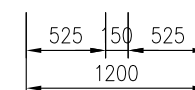
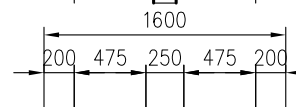
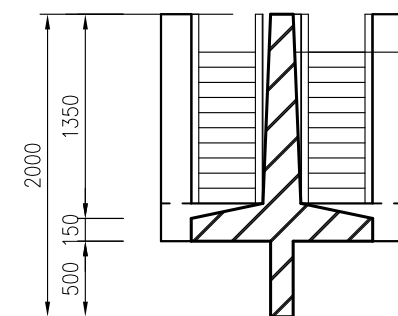
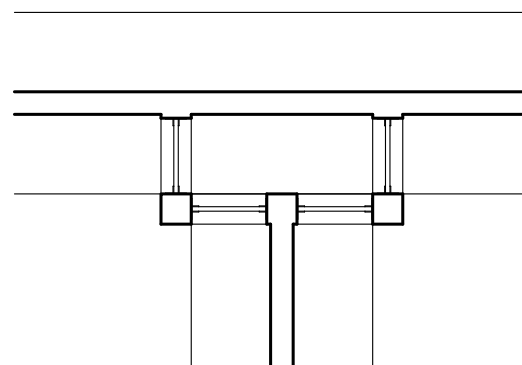
DETAIL No. 1

SCALE : 1/50



DETAIL No. 2

SCALE : 1/50



KEY PLAN - VỊ TRÍ

LEGEND - CHÚ THÍCH

PREPARATORY STUDY ON CAN THO CITY
WATER SUPPLY IMPROVEMENT PROJECT
NGHIÊN CỨU CHUẨN BỊ CHO DỰ ÁN
CẢI THIỆN CẤP NƯỚC THÀNH PHỐ CẦN THƠ

ITEMS - HẠNG MỤC:

PLAN OF
SLUDGE DRYING BED
MẶT BẰNG SÂN PHƠI BÙN

SCALE TỈ LỆ	1/500	DATE NGÀY	02/2013
DWG. No. BẢN VẼ SỐ	WTP - 14/14		