

**SOCIALIST REPUBLIC OF VIETNAM
CAN THO PEOPLE'S COMMITTEE
CAN THO WATER SUPPLY AND SEWERAGE COMPANY, LTD**

**PREPARATORY STUDY
ON
CAN THO CITY WATER SUPPLY IMPROVEMENT PROJECT
DRAFT FINAL REPORT
(DRAWINGS)**

March 2013

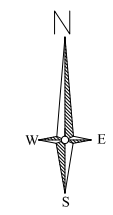
**JAPAN INTERNATIONAL COOPERATION AGENCY
NIPPON KOEI CO., LTD.
SWING CORPORATION
MITSUBISHI CORPORATION
PRICewaterhouseCOOPERS CO.,LTD.**

PREPARATORY STUDY ON CAN THO CITY WATER SUPPLY IMPROVEMENT PROJECT

LIST OF DRAWING

No.	Title	Reference No.	No.	Title	Reference No.
	PIPELINE			WATER TREATMENT FACILITY	
1	GENERAL LAYOUT MAP	G - 1/1	14	LAYOUT OF TREATMENT PLANT	WTP - 1/14
2	PLAN AND PROFILE OF DISTRIBUTION PIPELINE FROM NODE A1 TO NODE A6	PL - 1/12	15	FLOW DIAGRAM	WTP - 2/14
3	PLAN AND PROFILE OF DISTRIBUTION PIPELINE FROM NODE A6 TO NODE A8	PL - 2/12	16	PLAN OF INTAKE PUMP STATION	WTP - 3/14
4	PLAN AND PROFILE OF DISTRIBUTION PIPELINE FROM NODE A8 TO NODE A10	PL - 3/12	17	SECTION OF INTAKE PUMP STATION	WTP - 4/14
5	PLAN AND PROFILE OF DISTRIBUTION PIPELINE FROM NODE A10 TO NODE A12	PL - 4/12	18	PLAN AND SECTION OF RECEIVING WEELL & SLUDGE REGULATING TANK	WTP - 5/14
6	PLAN AND PROFILE OF DISTRIBUTION PIPELINE FROM NODE A12 TO NODE A14	PL - 5/12	19	PLAN OF SEDIMENTATION TANK	WTP - 6/14
7	PLAN AND PROFILE OF DISTRIBUTION PIPELINE FROM NODE A14 TO NODE A16	PL - 6/12	20	SECTION OF SEDIMENTATION TANK	WTP - 7/14
8	PLAN AND PROFILE OF DISTRIBUTION PIPELINE FROM NODE A16 TO NODE A18	PL - 7/12	21	PLAN OF RAPID SAND FILTER	WTP - 8/14
9	PLAN AND PROFILE OF DISTRIBUTION PIPELINE FROM NODE A18 TO NODE A22	PL - 8/12	22	SECTION OF RAPID SAND FILTER	WTP - 9/14
10	PLAN AND PROFILE OF DISTRIBUTION PIPELINE FROM NODE A22 TO NODE A32	PL - 9/12	23	PLAN OF CLEAR WATER RESERVOIR	WTP - 10/14
11	PLAN AND PROFILE OF DISTRIBUTION PIPELINE FROM NODE A32 TO NODE A33	PL - 10/12	24	SECTION OF CLEAR WATER RESERVOIR	WTP - 11/14
12	PLAN AND PROFILE OF DISTRIBUTION PIPELINE FROM NODE A30 TO NODE B7	PL - 11/12	25	PLAN AND SECTION OF BACKWASHED WATER REGULATING TANK	WTP - 12/14
13	PLAN AND PROFILE OF DISTRIBUTION PIPELINE FROM NODE B9 TO NODE B13	PL - 12/12	26	ADMINISTRATION BUILDING	WTP - 13/14
			27	PLAN OF SLUDGE DRYING BED	WTP - 14/14

GENERAL LAYOUT MAP
 MẶT BẰNG TỔNG THỂ MẠNG LƯỚI CẤP NƯỚC
 SCALE - TỈ LỆ: 1/12000



SLUDGE LAGOONS AREA
 KHU VỰC XỬ LÝ BÙN

NEW WATER TREATMENT PLAN, Q = 43.000 m³/day
 VỊ TRÍ NHÀ MÁY XỬ LÝ NƯỚC MỚI
 Q = 43.000 m³/ngày.đêm

EXISTING WATER TREATMENT PLAN CAN THO No.2, Q = 55.000 m³/day
 VỊ TRÍ NHÀ MÁY XỬ LÝ NƯỚC HIỆN HỮU CẦN THƠ 2
 Q = 55.000 m³/ngày.đêm

BUI HUU NGHIA WARD

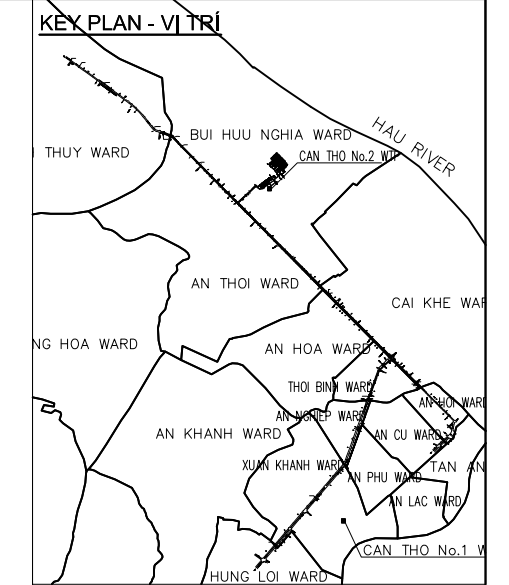
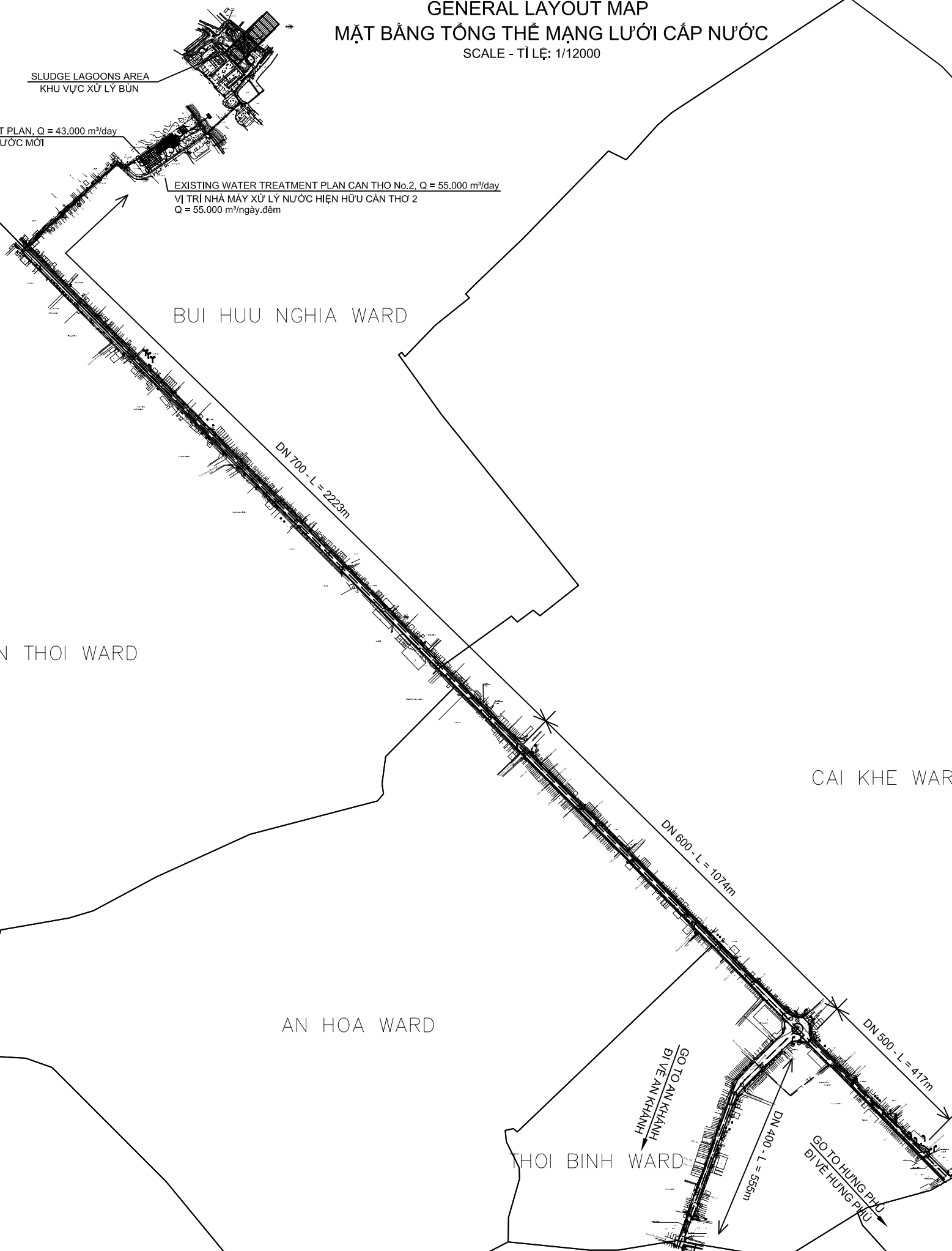
AN THOI WARD

CAI KHE WARD

AN HOA WARD

THOI BINH WARD

AN NGHIEP WARD



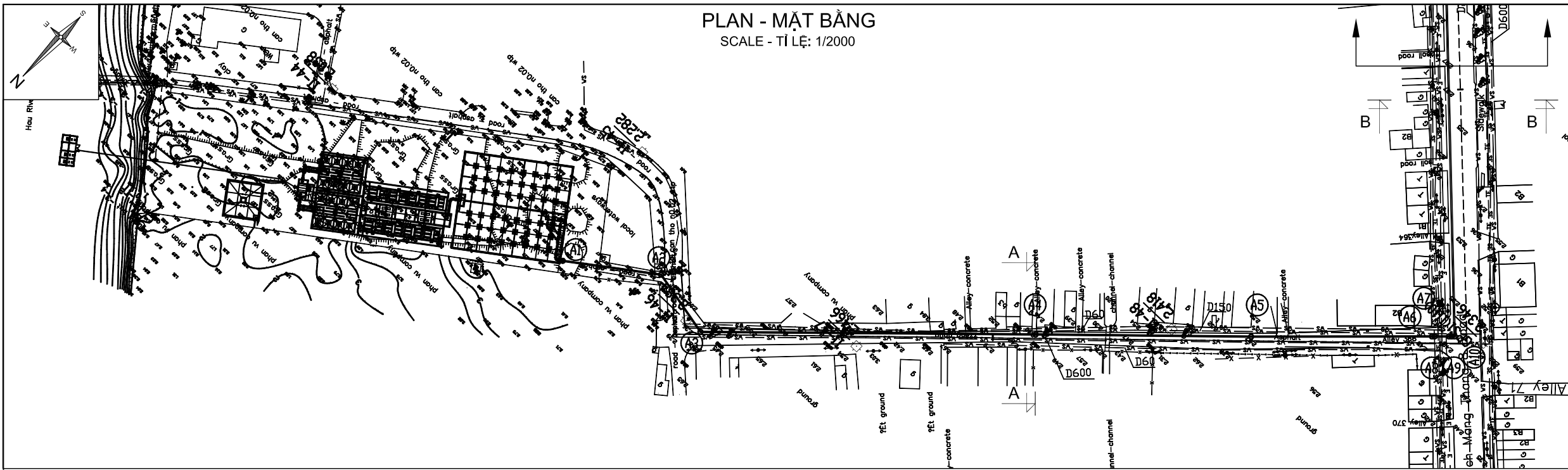
LEGEND - CHÚ THÍCH

PREPARATORY STUDY ON CAN THO CITY
 WATER SUPPLY IMPROVEMENT PROJECT
 NGHIÊN CỨU CHUẨN BỊ CHO DỰ ÁN
 CẢI THIỆN CẤP NƯỚC THÀNH PHỐ CẦN THƠ

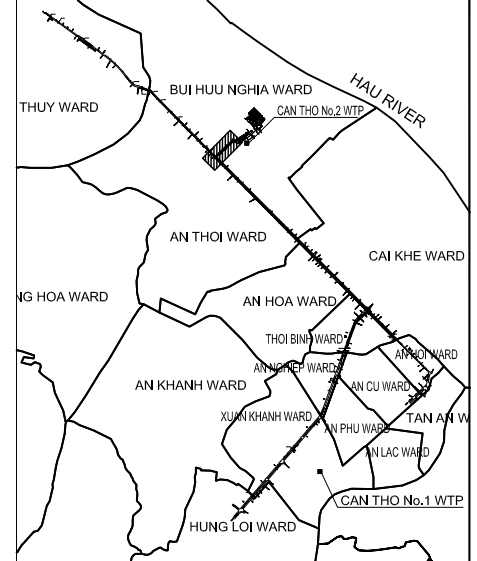
ITEMS - HẠNG MỤC:
 GENERAL LAYOUT MAP
 MẶT BẰNG TỔNG THỂ MẠNG LƯỚI CẤP NƯỚC

SCALE TỈ LỆ	1/12000	DATE NGÀY	02/2013
DWG. No. BẢN VẼ SỐ	G - PL - 1/1		

PLAN - MẶT BẰNG
SCALE - TỈ LỆ: 1/2000



KEY PLAN - VỊ TRÍ

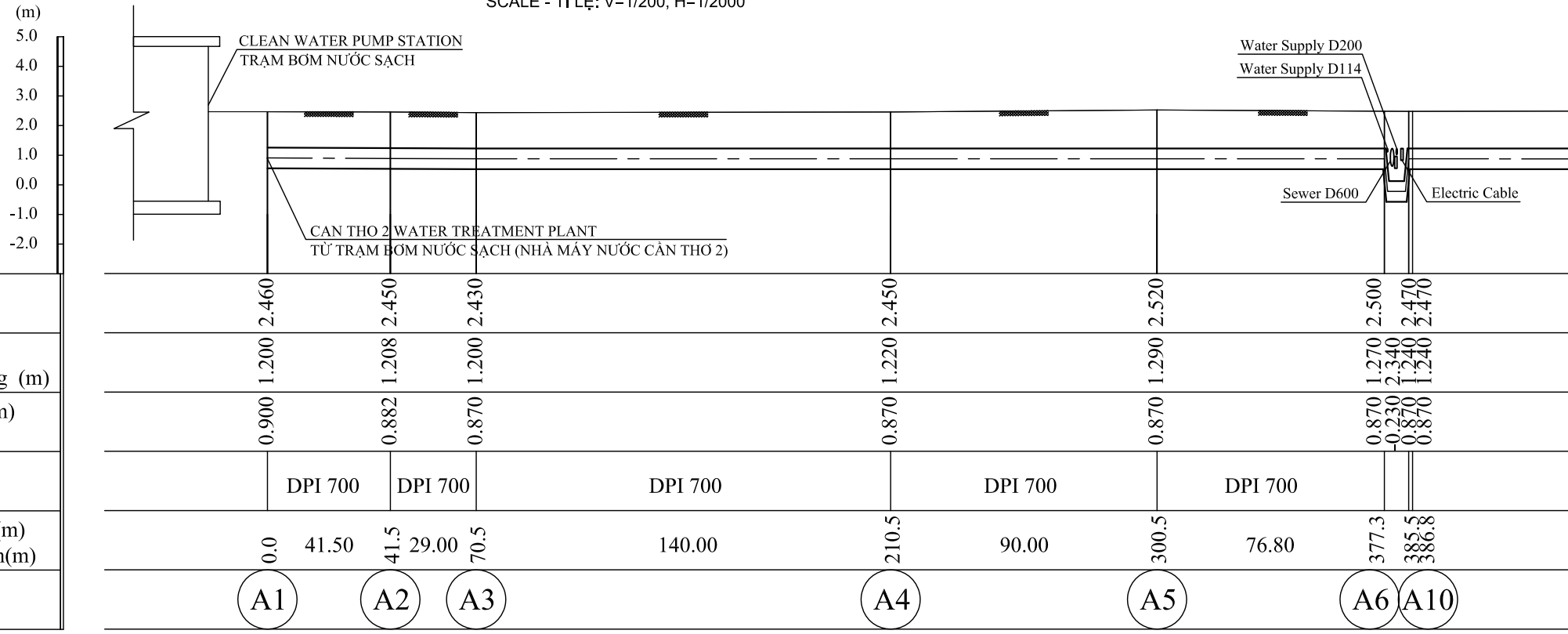


DRAWING LOCATION - VỊ TRÍ BẢN VẼ

LEGEND - CHÚ THÍCH

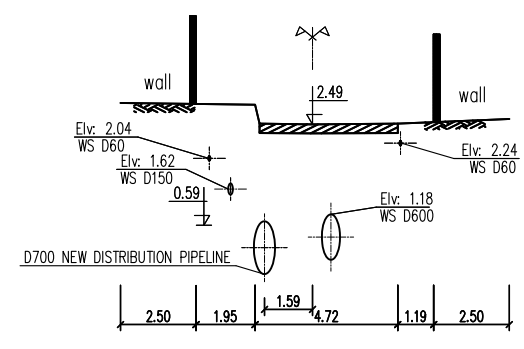
- Bamboo
- Tree
- Fire-hydrant
- Water supply manhole
- Telecom manhole
- Electric manhole
- Sewer Manhole
- Public telephone
- Transformer station on pole
- BMs' Traverse grade II
- Construction boundary
- Telephone cable
- Water supply
- Sewer
- Electric cable
- Elevation
- Road sign
- Electric pole
- Lights pole
- Temporary house
- Concrete house
- Brick house
- Tree
- Talus
- Fence
- Wall

PROFILE - TRẮC DỌC
SCALE - TỈ LỆ: V=1/200, H=1/2000

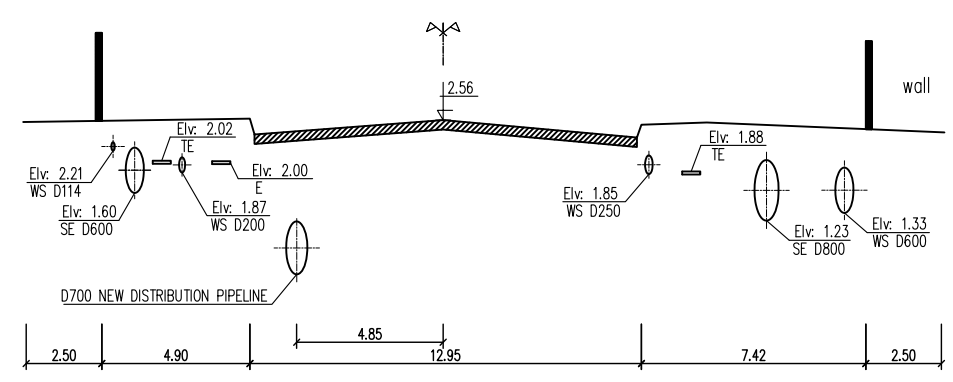


Ground Elevation (m)	2.460	2.450	2.430	2.450	2.520	2.500	2.470
Cao độ mặt đất (m)	2.460	2.450	2.430	2.450	2.520	2.500	2.470
Earth Covering (m)	1.200	1.208	1.200	1.220	1.290	1.270	1.240
Lớp đất đắp trên mặt ống (m)	1.200	1.208	1.200	1.220	1.290	1.270	1.240
Pipe Center Elevation (m)	0.900	0.882	0.870	0.870	0.870	0.870	0.870
Cao độ tim ống (m)	0.900	0.882	0.870	0.870	0.870	0.870	0.870
Pipe Dia	DPI 700		DPI 700		DPI 700		DPI 700
Đường kính - Độ dốc	DPI 700		DPI 700		DPI 700		DPI 700
Distance - Cumulative (m)	0.0	41.50	41.5	29.00	70.5	140.00	210.5
Khoảng cách - Cộng dồn(m)	0.0	41.50	41.5	29.00	70.5	140.00	210.5
Station Point	A1		A2		A3		A4
Tên Cọc	A1		A2		A3		A4

SECTION A-A - MẶT CẮT A-A
SCALE - TỈ LỆ: V=1/100, H=1/250



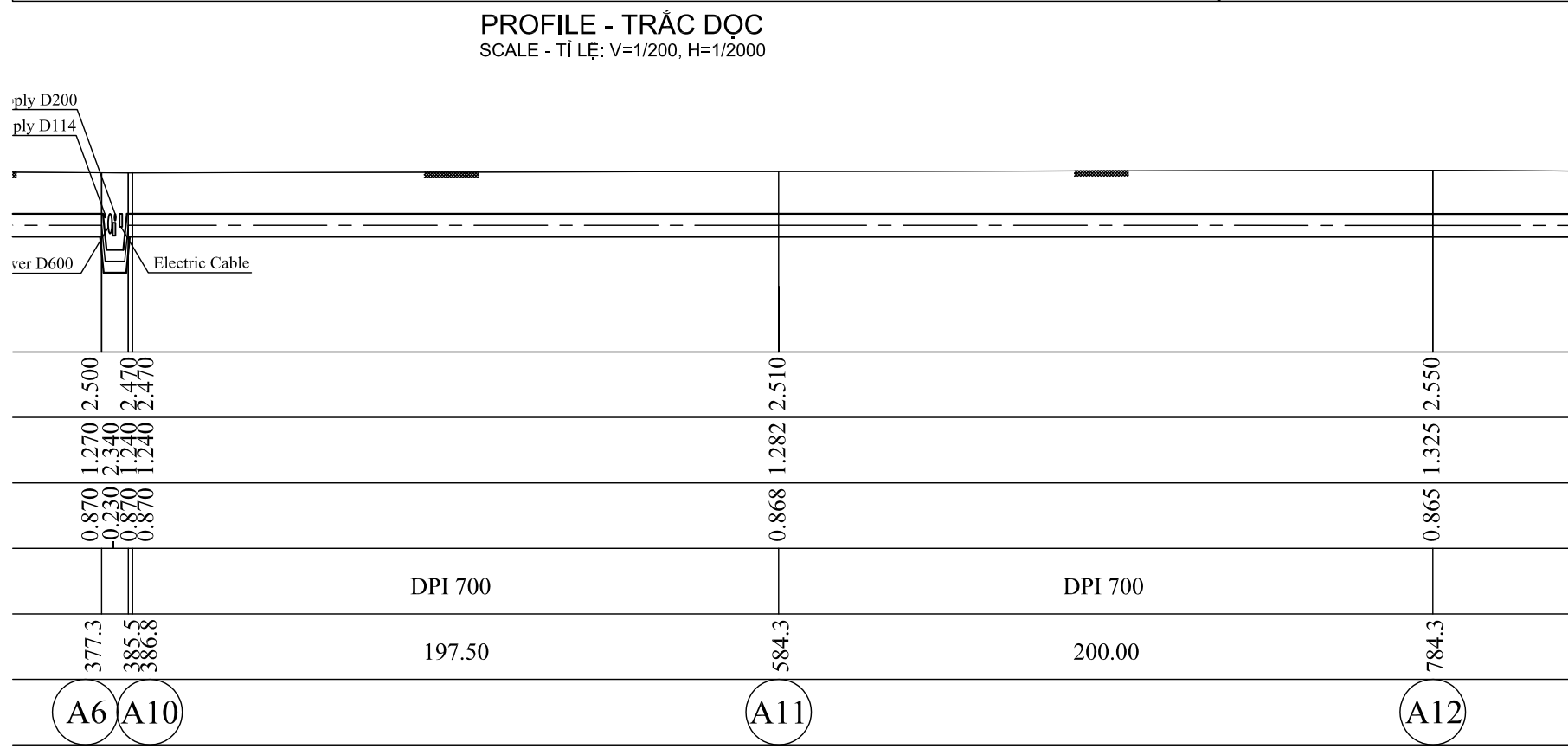
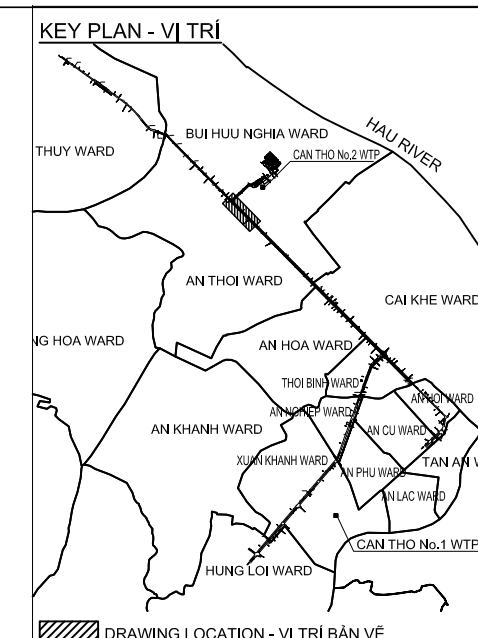
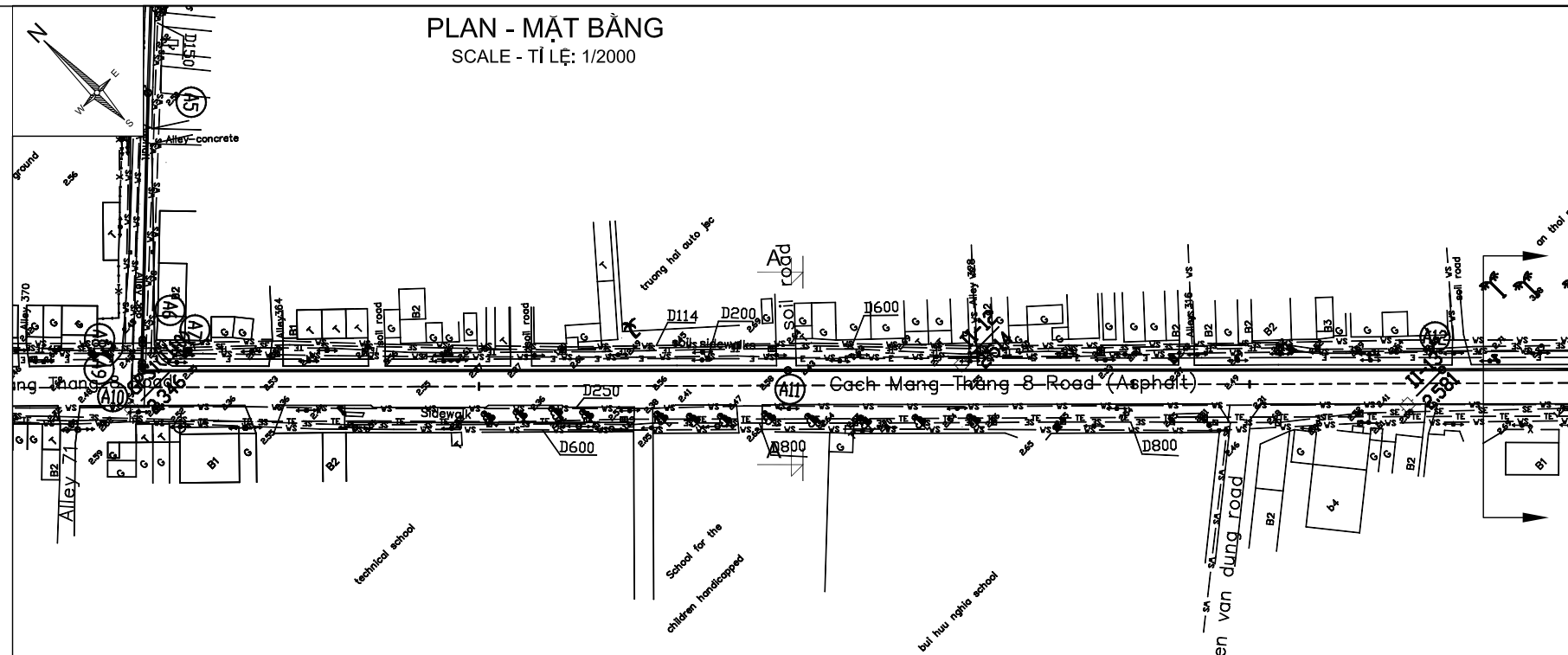
SECTION B-B - MẶT CẮT B-B
SCALE - TỈ LỆ: V=1/100, H=1/250



PREPARATORY STUDY ON CAN THO CITY WATER SUPPLY IMPROVEMENT PROJECT
NGHIÊN CỨU CHUẨN BỊ CHO DỰ ÁN CẢI THIỆN CẤP NƯỚC THÀNH PHỐ CẦN THƠ

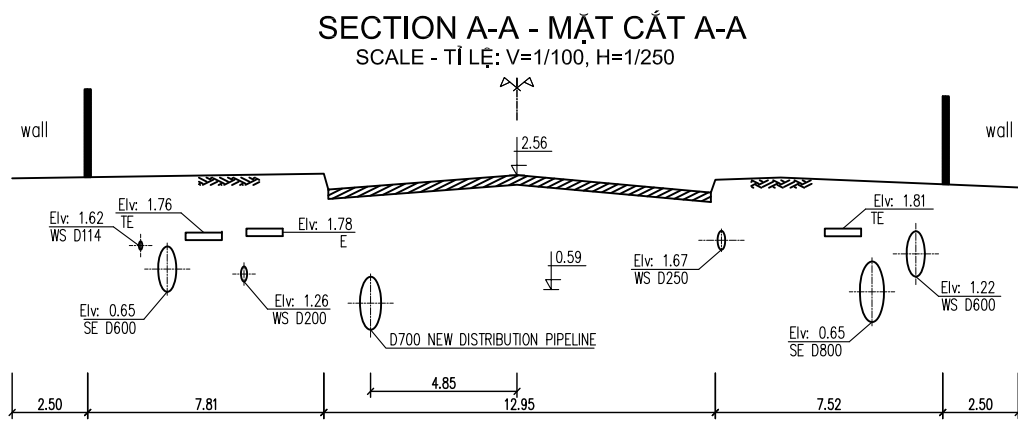
ITEMS - HẠNG MỤC:
PLAN AND PROFILE OF DISTRIBUTION PIPELINE FROM NODE A1 TO NODE A6
MẶT BẰNG VÀ TRẮC DỌC TUYẾN ỐNG PHÂN PHỐI TỪ CỌC A1 ĐẾN CỌC A6

SCALE TỈ LỆ	DATE NGÀY	02/2013
DWG. No. BẢN VẼ SỐ	PL - 01/12	



Ground Elevation (m) Cao độ mặt đất (m)	2.500	2.470	2.510	2.550
Earth Covering (m) Lớp đất đắp trên mặt ống (m)	1.270	2.340	1.282	1.325
Pipe Center Elevation (m) Cao độ tim ống (m)	0.870	0.230	0.868	0.865
Pipe Dia Đường kính - Độ dốc	DPI 700		DPI 700	
Distance - Cumulative (m) Khoảng cách - Cộng dồn(m)	377.3	385.5	584.3	784.3
Station Point Tên Cọc	A6	A10	A11	A12

- ### LEGEND - CHÚ THÍCH
- | | |
|---|---|
| <ul style="list-style-type: none"> Bamboo Tree Fire-hydrant Water supply manhole Telecom manhole Electric manhole Sewer Manhole Public telephone Transformer station on pole BMs' Traverse grade II Construction boundary Telephone cable Water supply Sewer Electric cable Elevation | <ul style="list-style-type: none"> Road sign Biên báo Electric pole Trụ điện Lights pole Trụ đèn Temporary house Nhà tạm Concrete house Nhà bê tông Brick house Nhà gạch Tree Cây Talus Mái dốc Fence Hàng rào Wall Tường Telephone cable Cáp viễn thông Water supply Đường ống cấp nước Sewer Cống thoát nước Electric cable Cáp điện lực Elevation Cao độ |
|---|---|

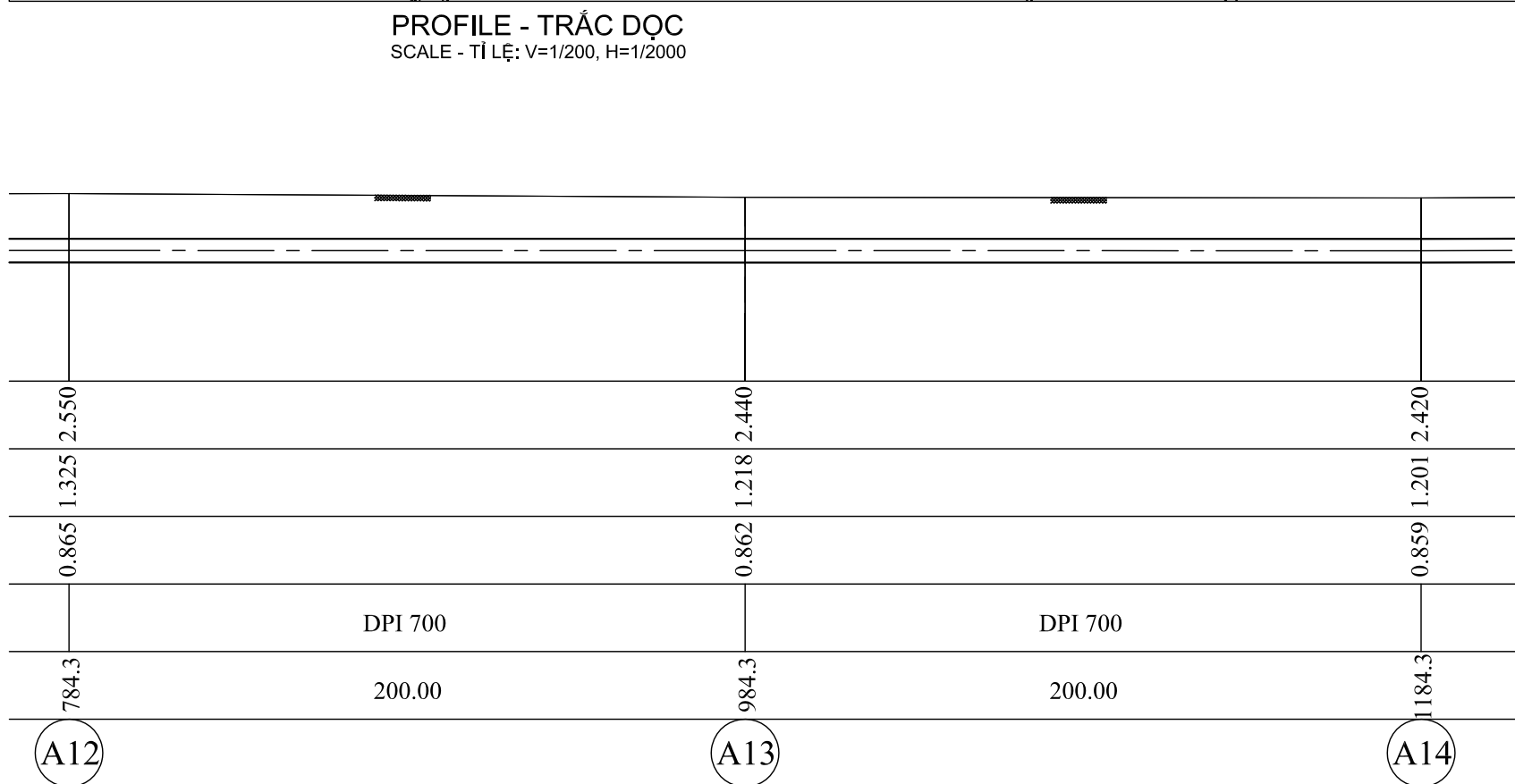
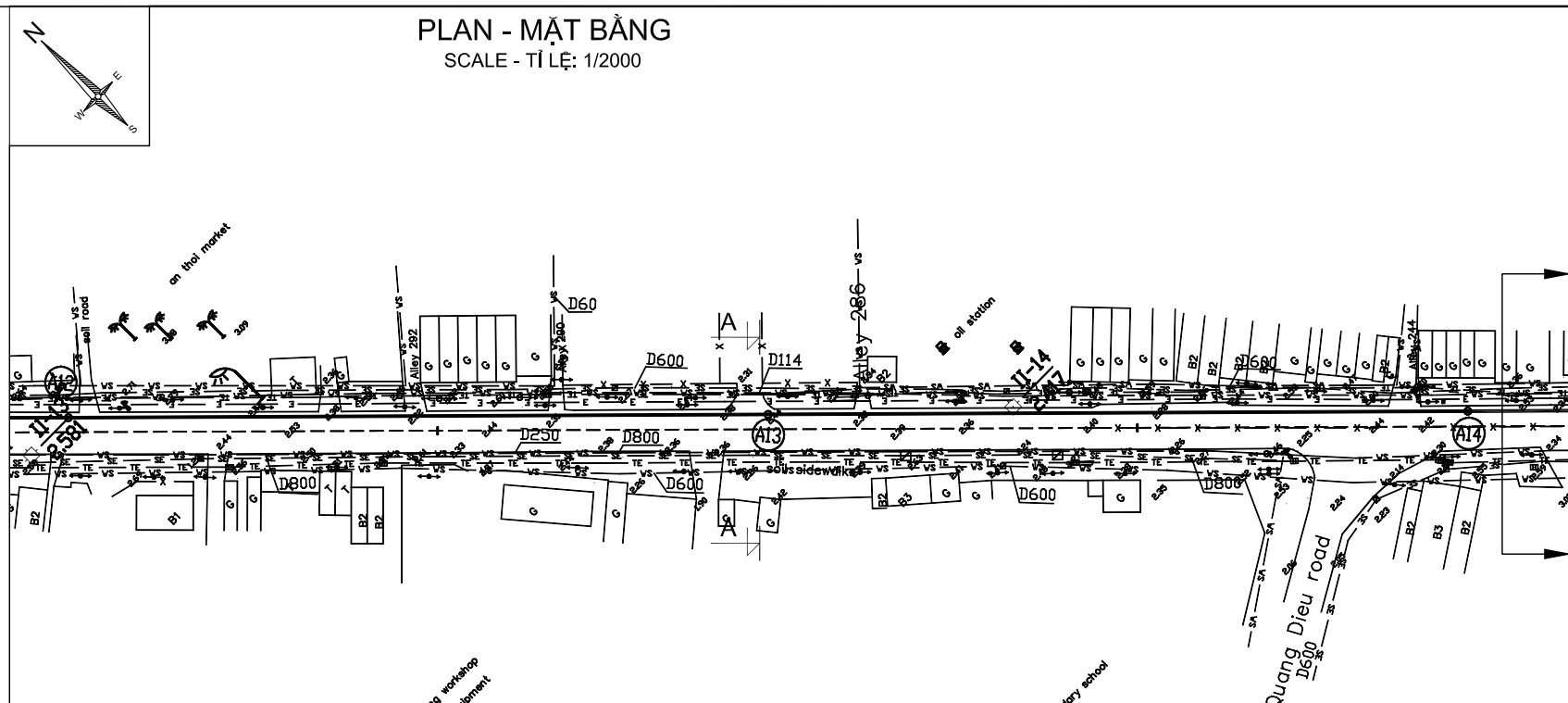


PREPARATORY STUDY ON CAN THO CITY
WATER SUPPLY IMPROVEMENT PROJECT
NGHIÊN CỨU CHUẨN BỊ CHO DỰ ÁN
CẢI THIỆN CẤP NƯỚC THÀNH PHỐ CẦN THƠ

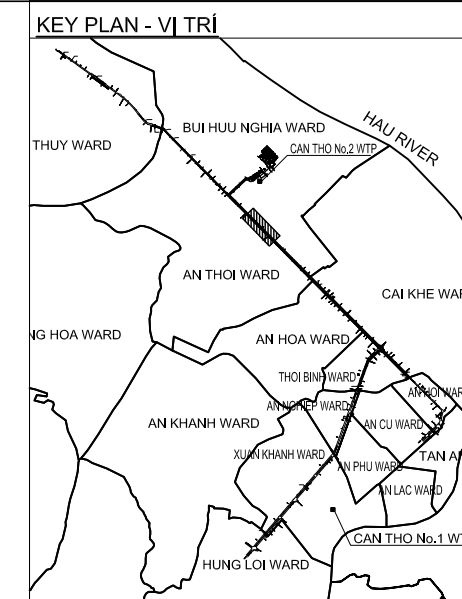
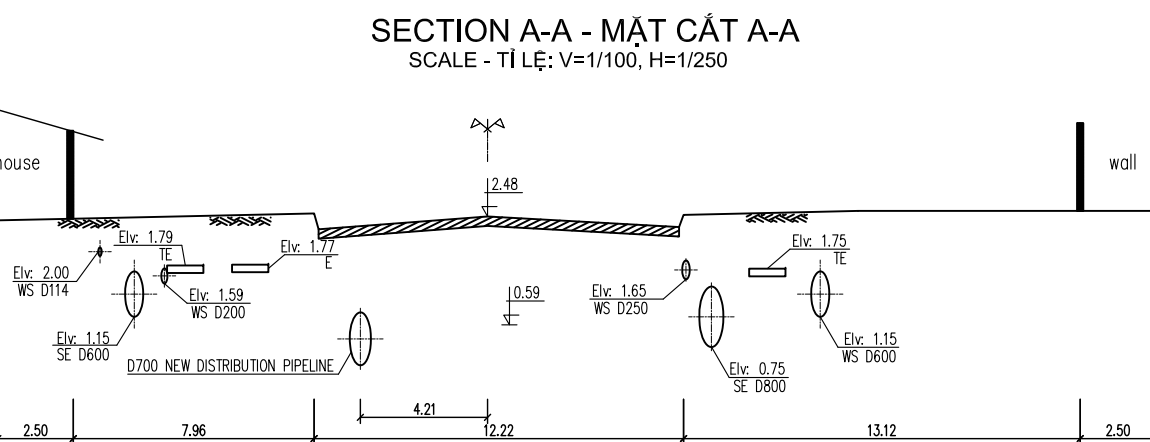
ITEMS - HẠNG MỤC:

PLAN AND PROFILE OF DISTRIBUTION PIPELINE
FROM NODE A6 TO NODE A8
MẶT BẰNG VÀ TRẮC ĐỌC TUYẾN ỐNG PHÂN PHỐI
TỪ CỌC A6 ĐẾN CỌC A8

SCALE TỈ LỆ		DATE NGÀY	02/2013
DWG. No. BẢN VẼ SỐ	PL - 02/12		



Ground Elevation (m) Cao độ mặt đất (m)	Earth Covering (m) Lớp đất đắp trên mặt ống (m)	Pipe Center Elevation (m) Cao độ tim ống (m)	Station Point Tên Cọc
2.550	1.325	0.865	A12
2.440	1.218	0.862	A13
2.420	1.201	0.859	A14



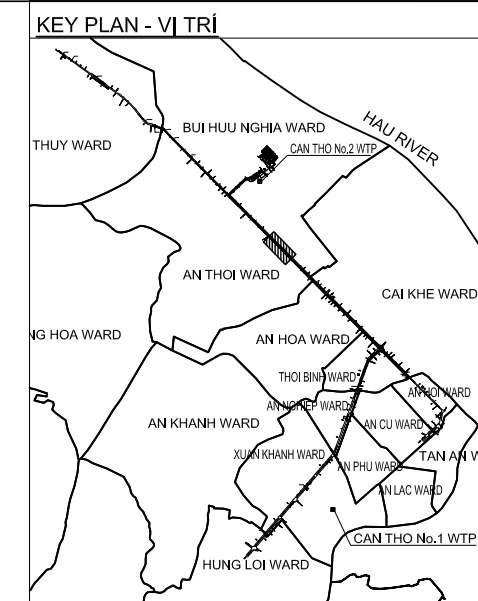
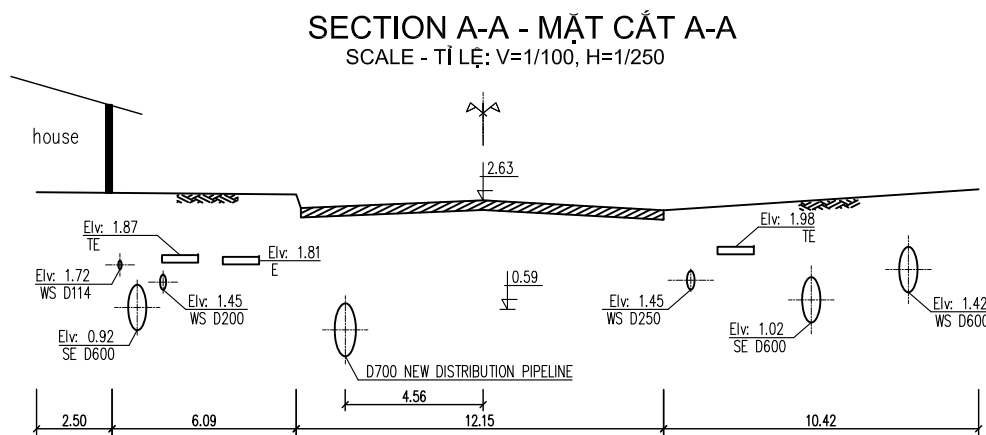
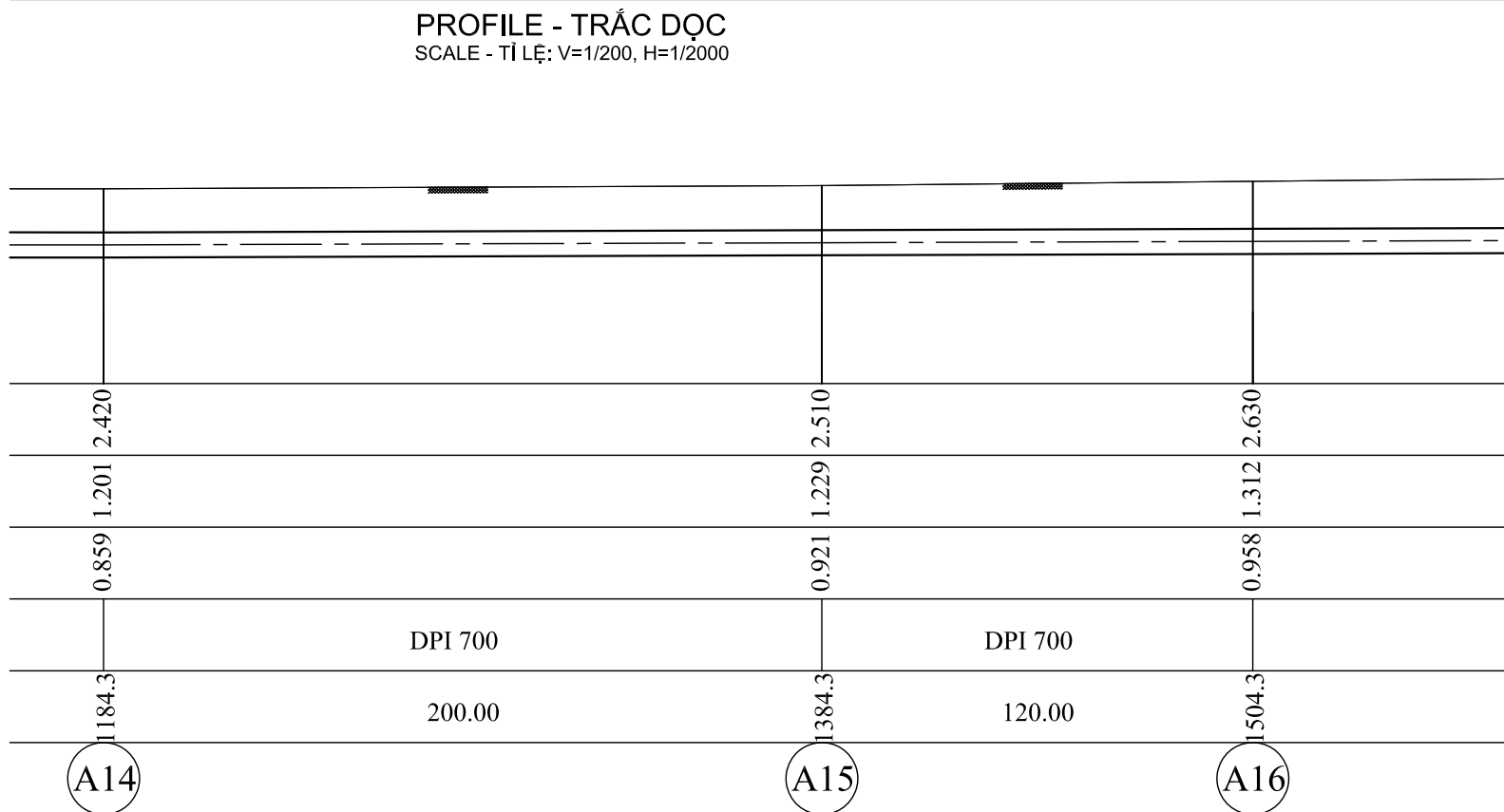
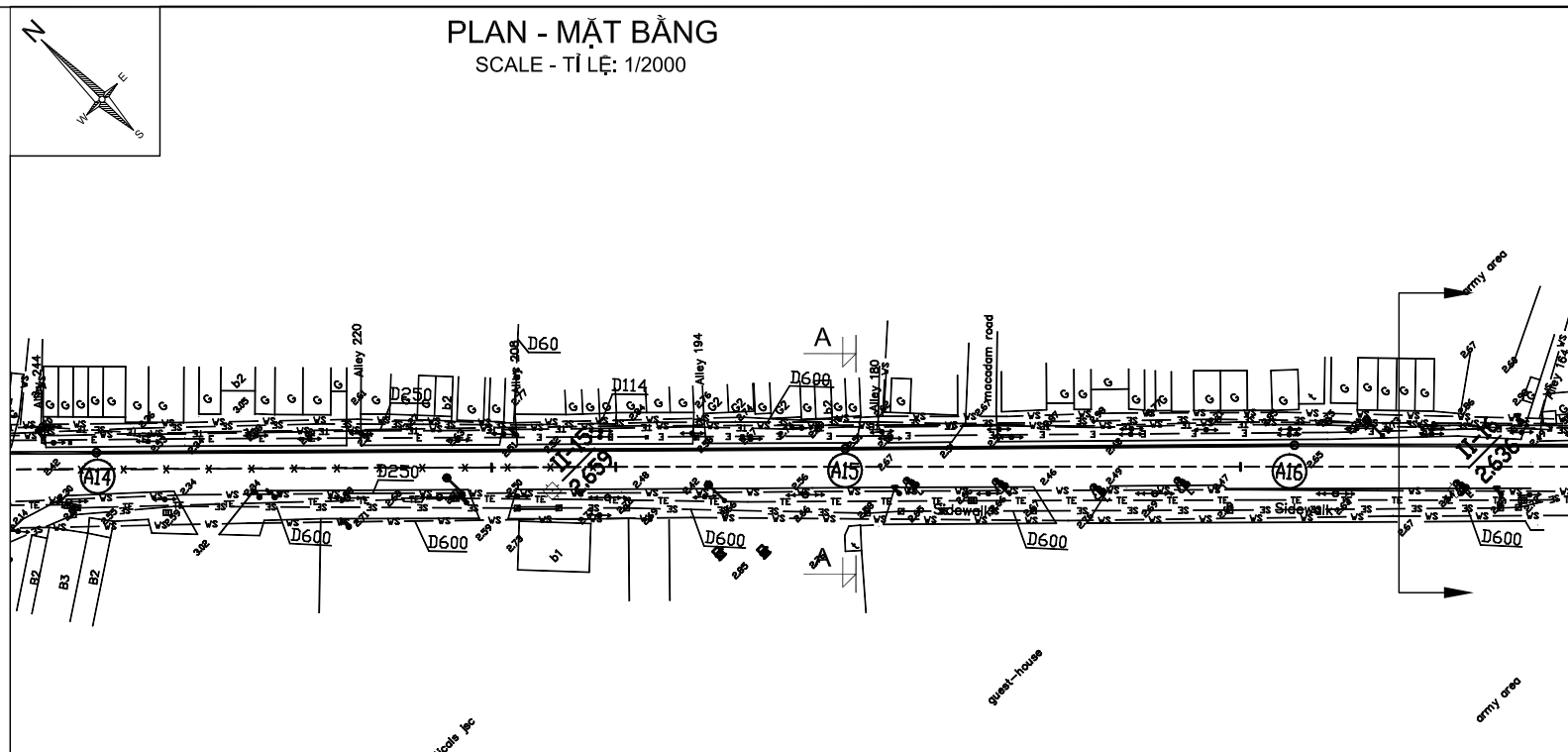
- DRAWING LOCATION - VỊ TRÍ BẢN VẼ
- #### LEGEND - CHÚ THÍCH
- | | |
|---|---|
| <ul style="list-style-type: none"> Bamboo Tree Fire-hydrant Hồ ga cấp nước Telecom manhole Hồ ga thông tin Hồ ga thoát nước Public telephone Transformer station on pole BMs' Traverse grade II Construction boundary Telephone cable Water supply Sewer Electric cable Elevation | <ul style="list-style-type: none"> Road sign Electric pole Lights pole Temporary house Concrete house Brick house Tree Talus Fence Wall Telephone cable Water supply Sewer Electric cable Elevation |
|---|---|

PREPARATORY STUDY ON CAN THO CITY
WATER SUPPLY IMPROVEMENT PROJECT
NGHIÊN CỨU CHUẨN BỊ CHO DỰ ÁN
CẢI THIỆN CẤP NƯỚC THÀNH PHỐ CẦN THƠ

ITEMS - HẠNG MỤC:

PLAN AND PROFILE OF DISTRIBUTION PIPELINE
FROM NODE A8 TO NODE A10
MẶT BẰNG VÀ TRẮC DỌC TUYẾN ỐNG PHÂN PHỐI
TỪ CỌC A8 ĐẾN CỌC A10

SCALE TỈ LỆ	DATE NGÀY	02/2013
DWG. No. BẢN VẼ SỐ	PL - 03/12	



DRAWING LOCATION - VỊ TRÍ BẢN VẼ

LEGEND - CHÚ THÍCH

<ul style="list-style-type: none"> Bamboo Tree Fire-hydrant Water supply manhole Telecom manhole Electric manhole Sewer Manhole Public telephone Transformer station on pole BMs' Traverse grade II Construction boundary Telephone cable Water supply Sewer Electric cable Elevation 	<ul style="list-style-type: none"> Road sign Electric pole Lights pole Temporary house Concrete house Brick house Tree Talus Fence Wall Cáp viễn thông Đường ống cấp nước Cống thoát nước Cáp điện lực Cao độ
---	---

PREPARATORY STUDY ON CAN THO CITY
WATER SUPPLY IMPROVEMENT PROJECT
NGHIÊN CỨU CHUẨN BỊ CHO DỰ ÁN
CẢI THIỆN CẤP NƯỚC THÀNH PHỐ CẦN THƠ

ITEMS - HẠNG MỤC:

PLAN AND PROFILE OF DISTRIBUTION PIPELINE
FROM NODE A10 TO NODE A12
MẶT BẰNG VÀ TRẮC DỌC TUYẾN ỐNG PHÂN PHỐI
TỪ CỌC A10 ĐẾN CỌC A12

SCALE TỈ LỆ		DATE NGÀY	02/2013
DWG. No. BẢN VẼ SỐ	PL - 04/12		