

current plan



Fujita Planning Co.,Ltd.



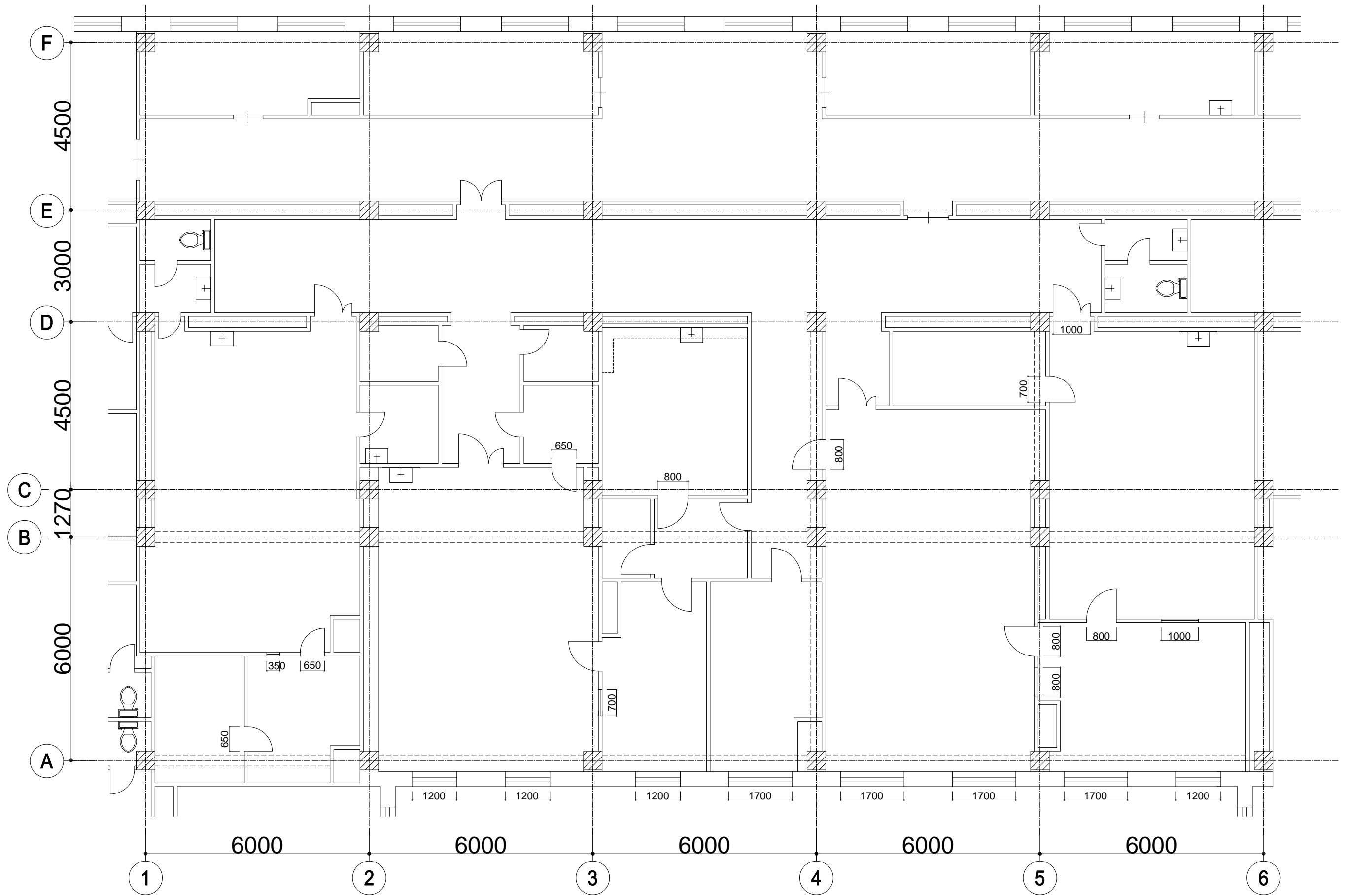
YOKOGAWA ARCHITECTS & ENGINEERS, INC.

THE PROJECT FOR IMPROVEMENT OF MEDICAL CARE SERVICE  
IN THE REPUBLIC OF MOLDOVA

TITLE

Mother & Child Hospital  
1F X-ray, CT Current Plan

2013.01.30  
Number of Drawing  
M-01-1  
Scale  
A3 1: 100



Mother & Child Hospital 1F X-ray, CT Plan



Fujita Planning Co.,Ltd.



YOKOGAWA ARCHITECTS & ENGINEERS,INC.

THE PROJECT FOR IMPROVEMENT OF MEDICAL CARE SERVICE  
IN THE REPUBLIC OF MOLDOVA

TITLE

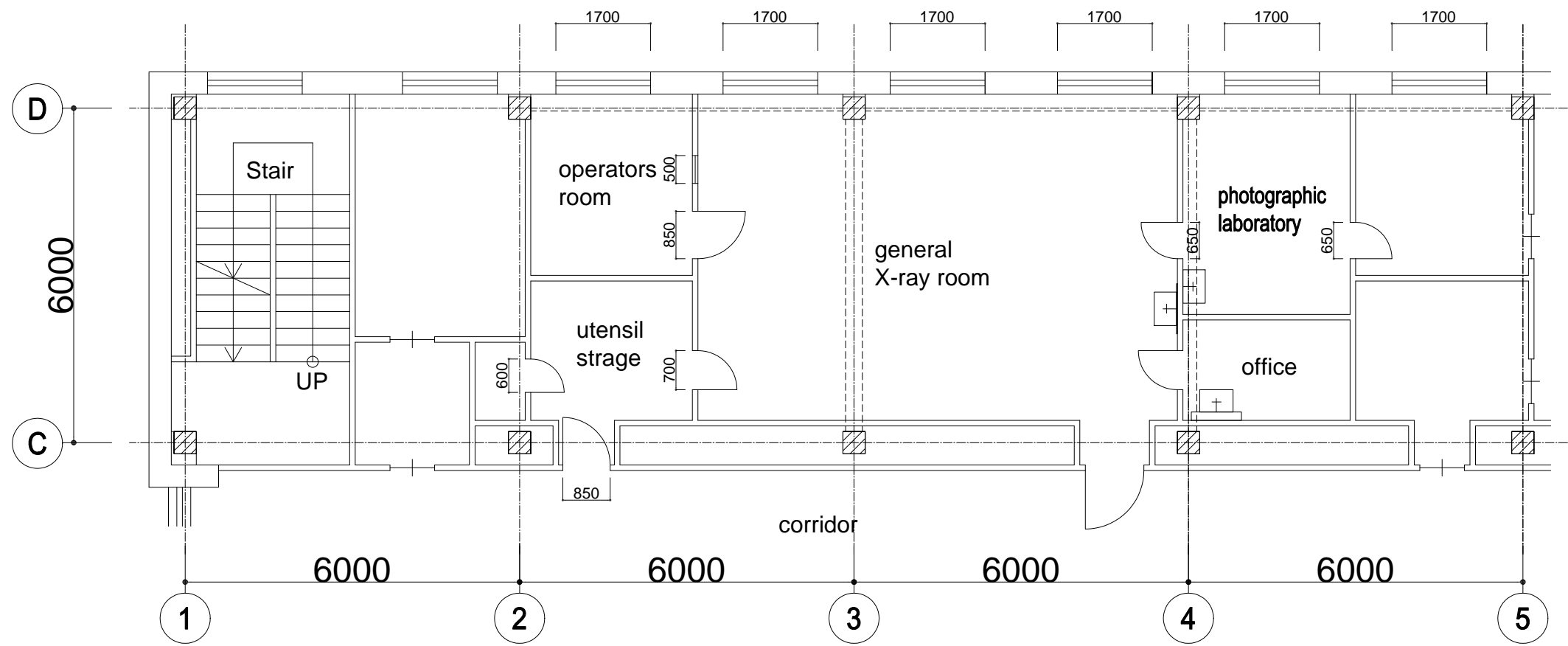
Mother & Child Hospital  
1F X-ray, CT Plan

2013.01.30

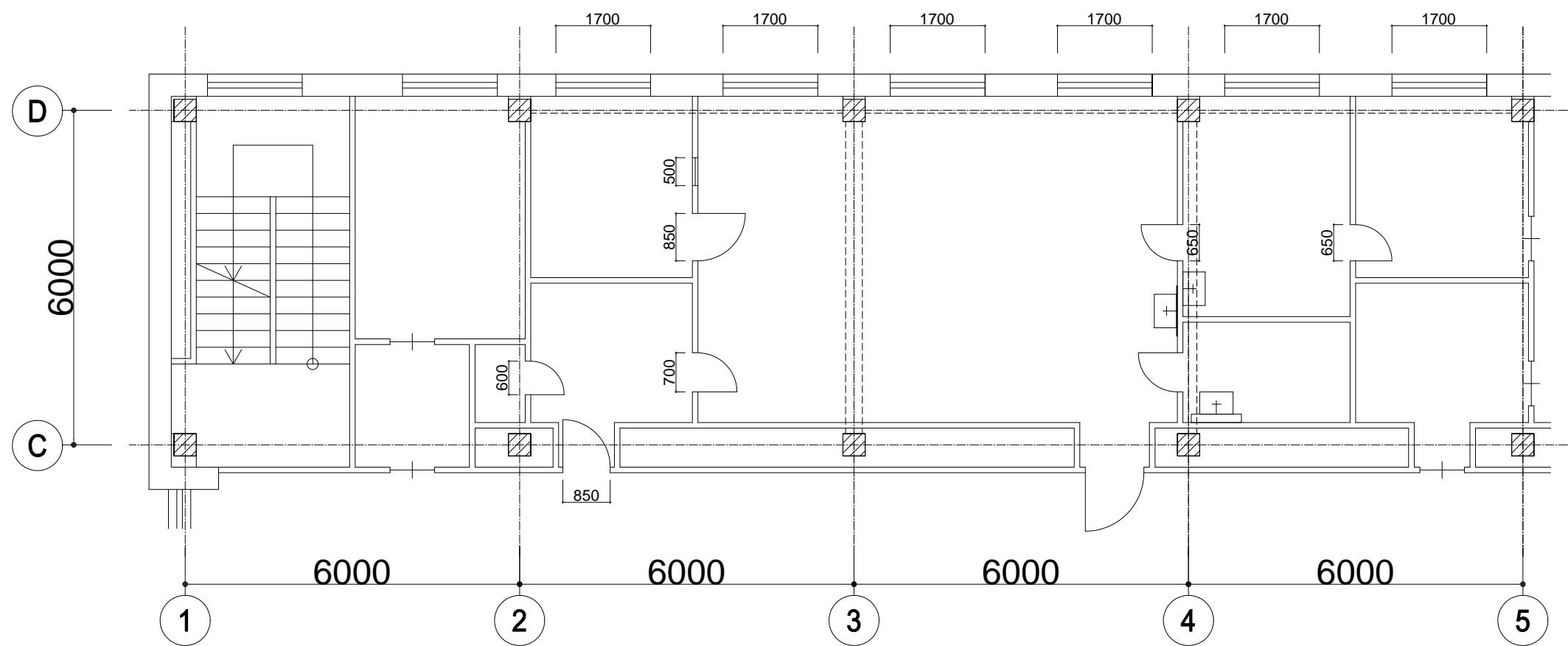
Number of Drawing

M-01-2

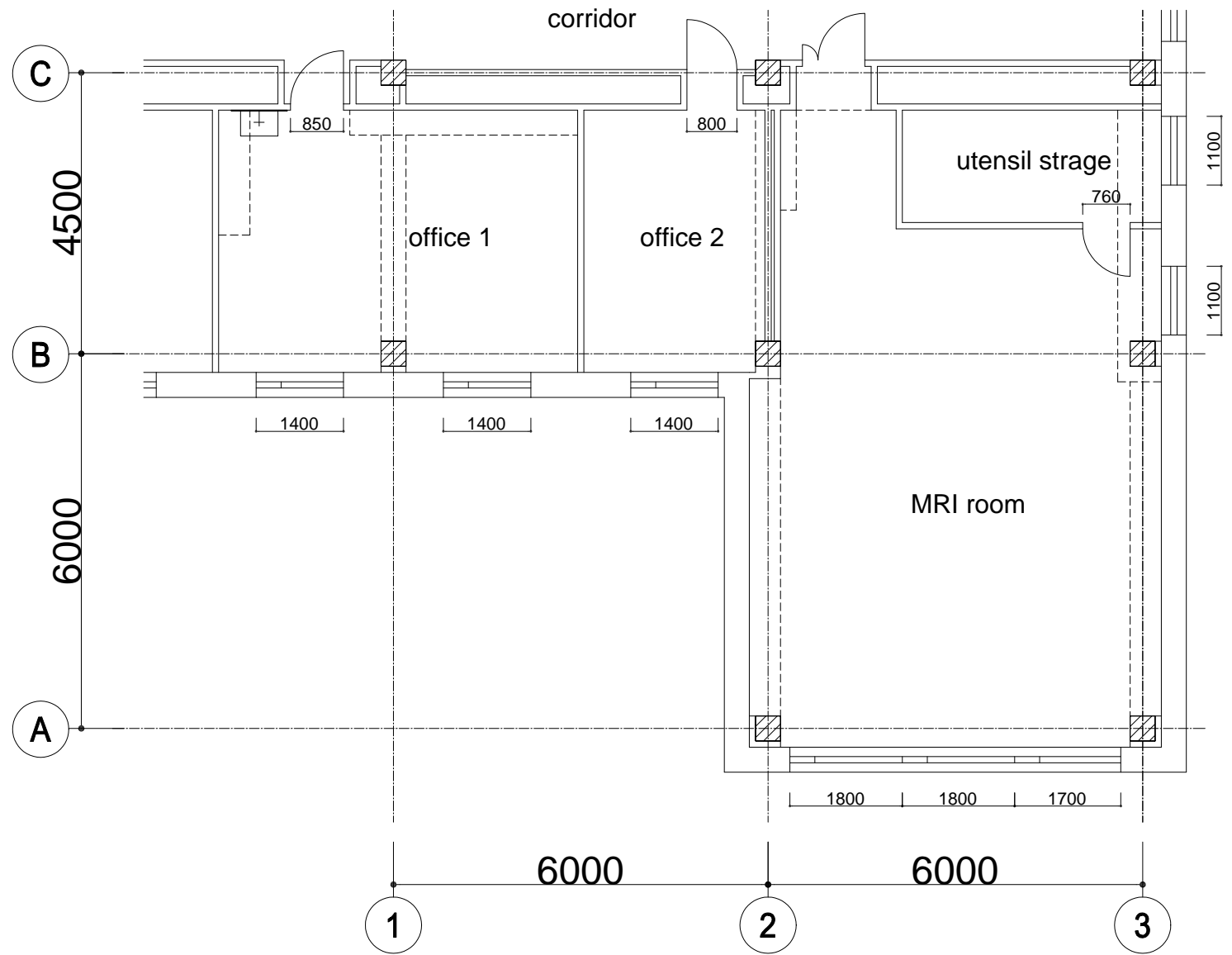
Scale  
A3 1: 100



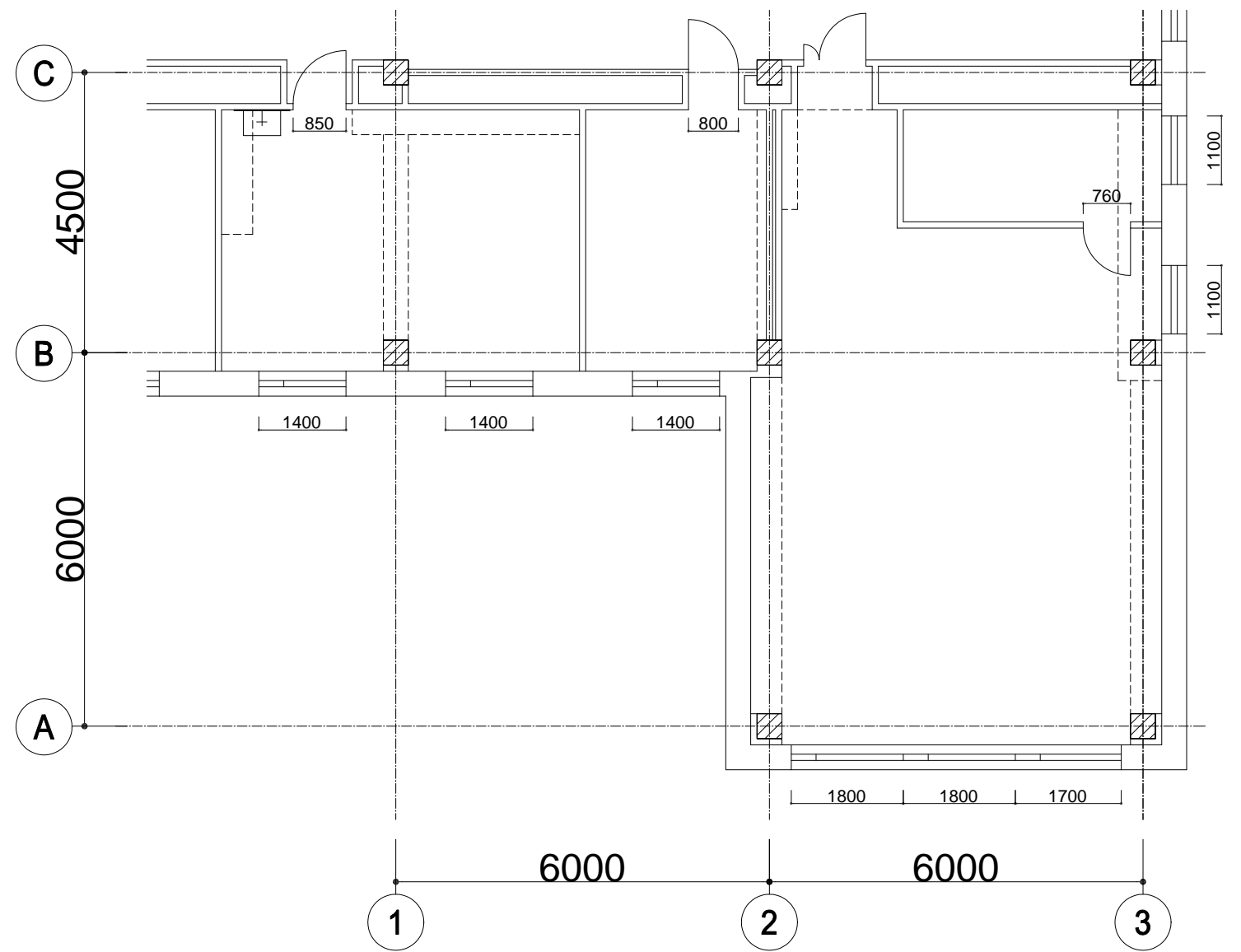
current plan



Mother & Child Hospital 4F General X-ray Room Plan



current plan



Mother & Child Hospital 1F MRI Room Plan



Fujita Planning Co.,Ltd.



YOKOGAWA ARCHITECTS & ENGINEERS, INC.

THE PROJECT FOR IMPROVEMENT OF MEDICAL CARE SERVICE  
IN THE REPUBLIC OF MOLDOVA

TITLE

Mother & Child Hospital  
1F MRI Room PLAN

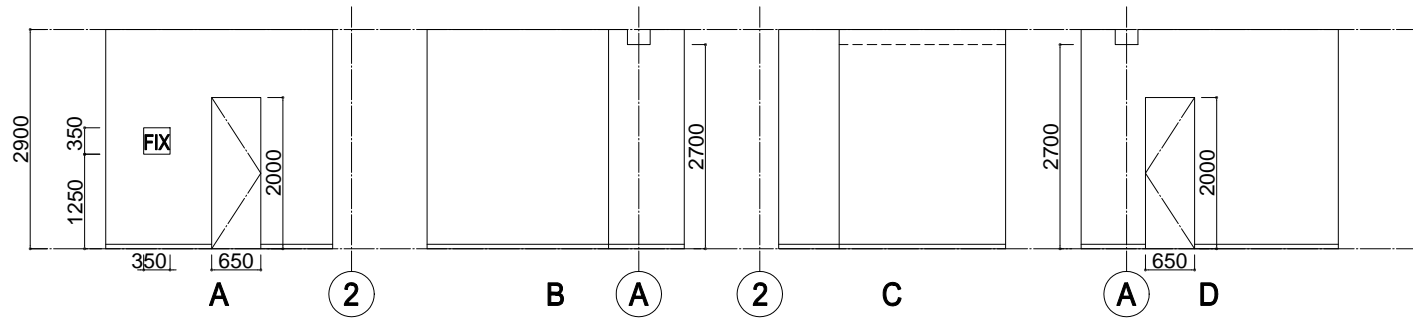
2013.01.30

Number of Drawing

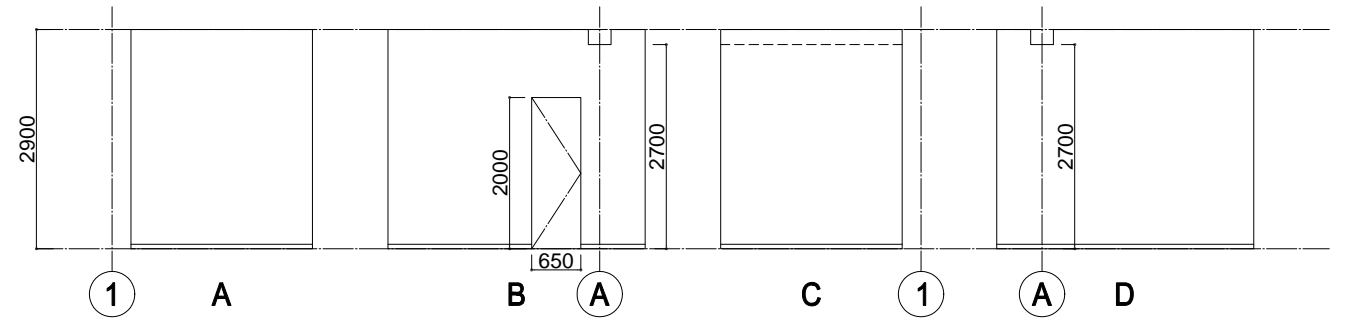
M-03

Scale  
A3 1: 100

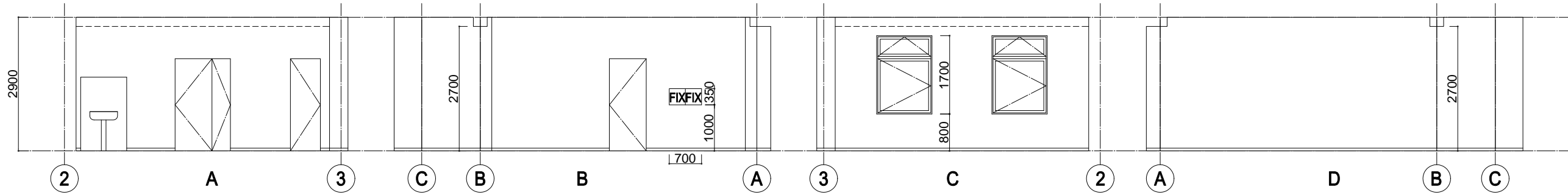
operators room 1



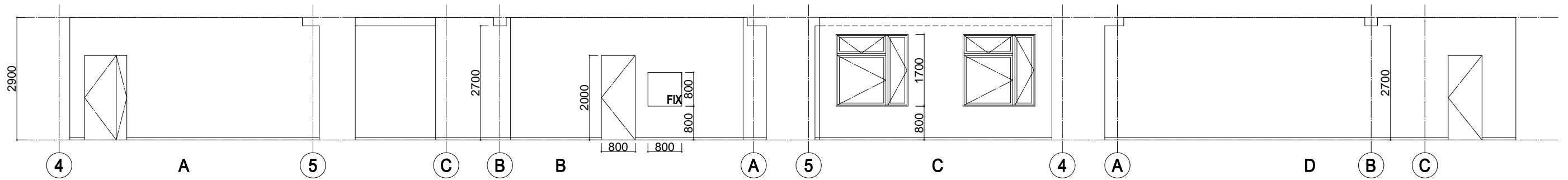
photographic laboratory 1



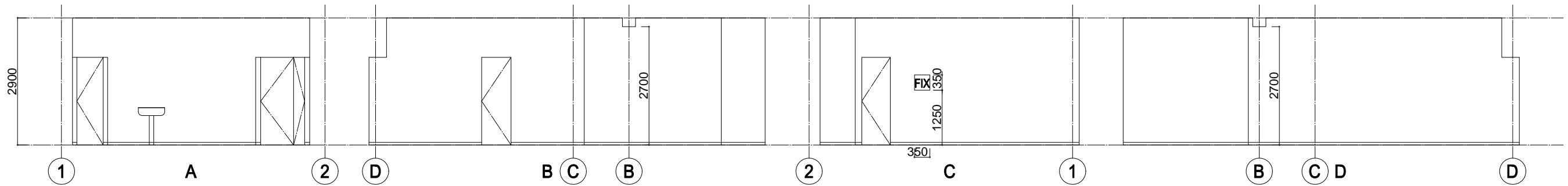
existing X-ray room



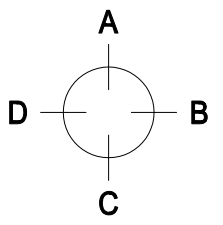
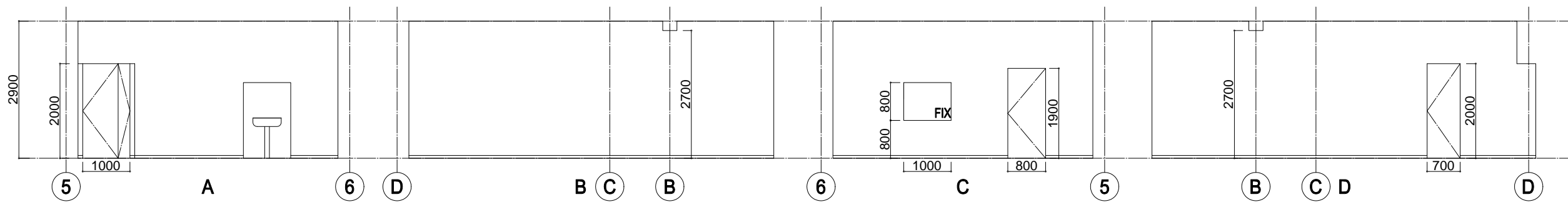
Fluoroscopy room



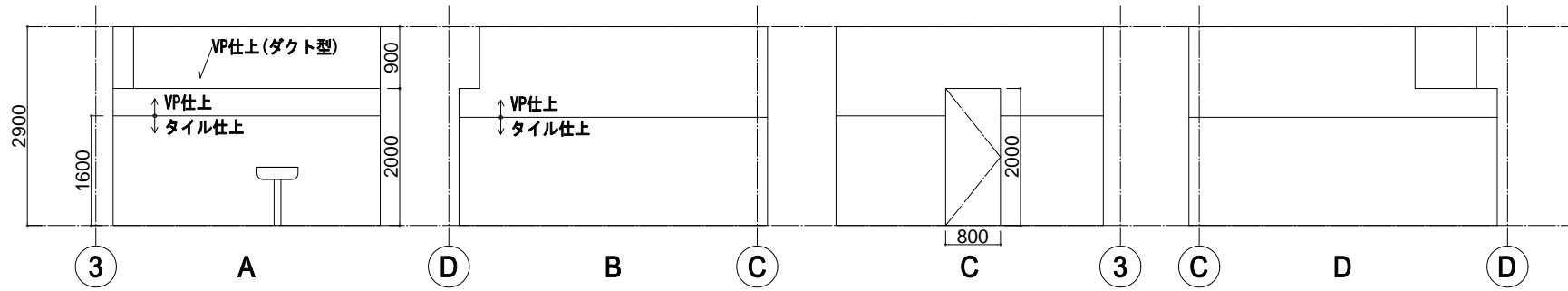
urology X-ray room



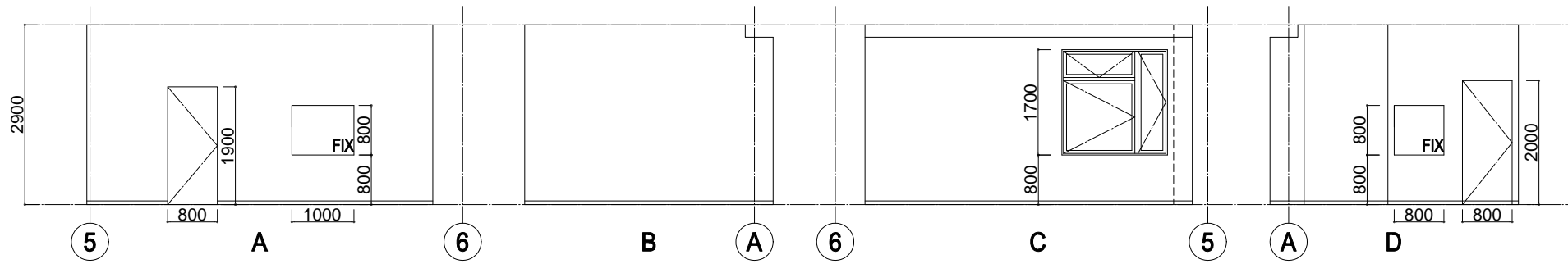
CT room



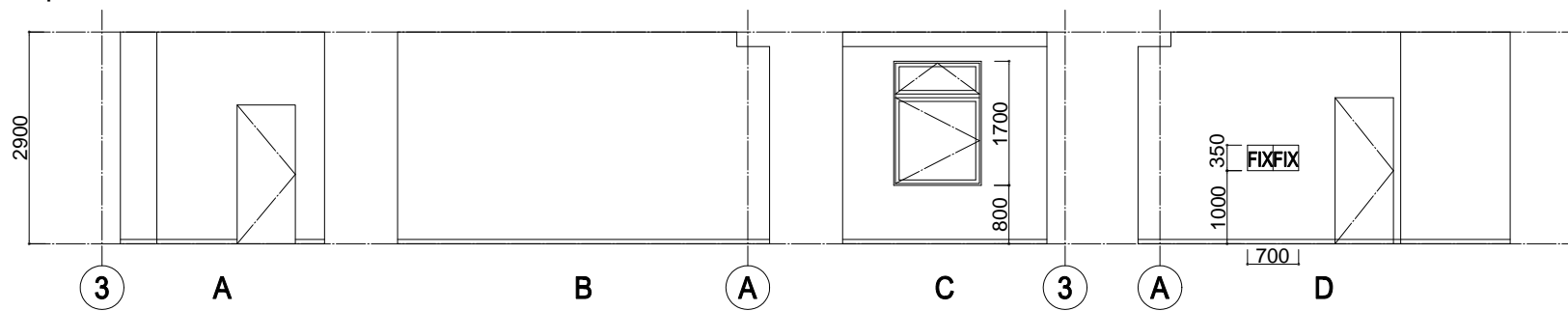
photographic laboratory 2



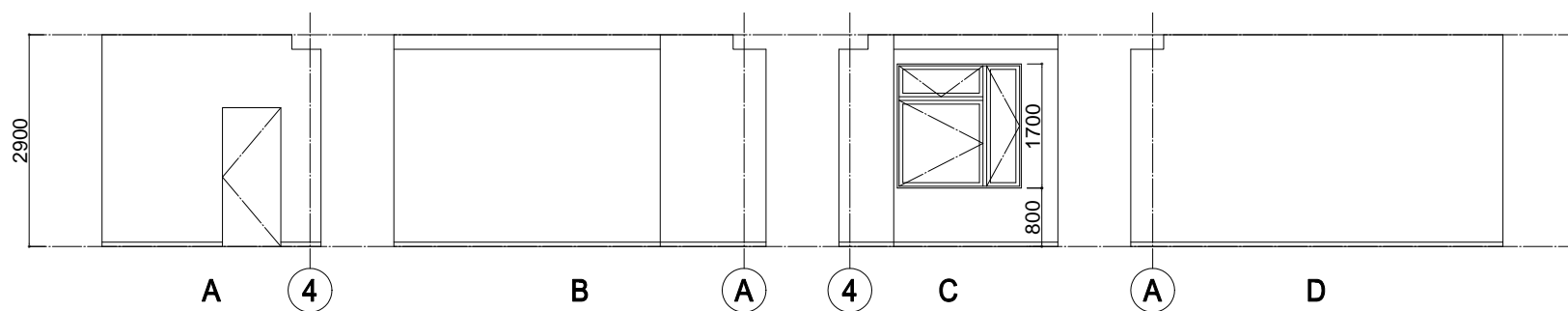
operators room 3



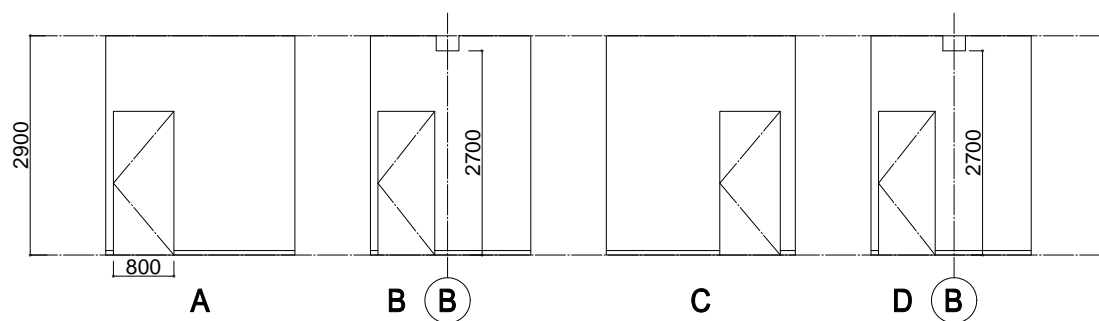
operators room 2



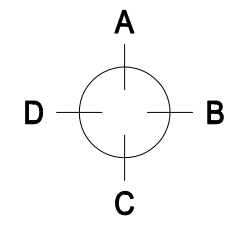
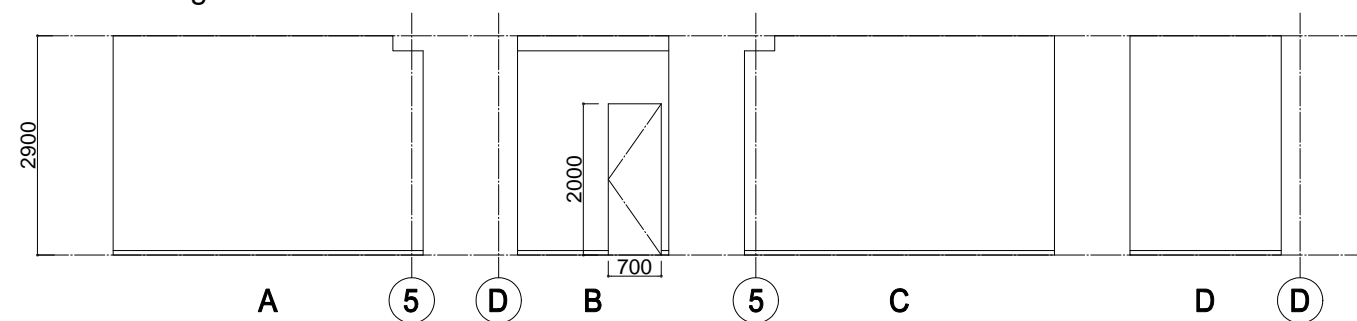
office



anterior room



utensil strage 6



Fujita Planning Co.,Ltd.



YOKOGAWA ARCHITECTS & ENGINEERS, INC.

THE PROJECT FOR IMPROVEMENT OF MEDICAL CARE SERVICE  
IN THE REPUBLIC OF MOLDOVA

TITLE

Mother & Child Hospital  
1F X-ray, CT ELEVATION 2

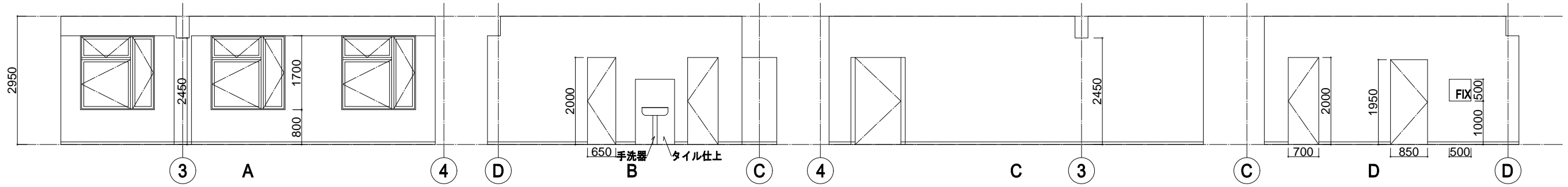
2013.01.30

Number of Drawing

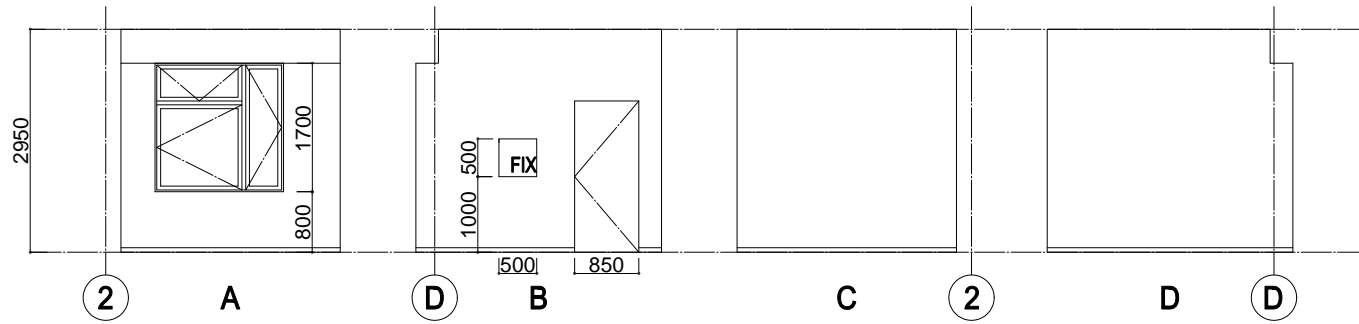
M-04-2

Scale  
A3 1: 100

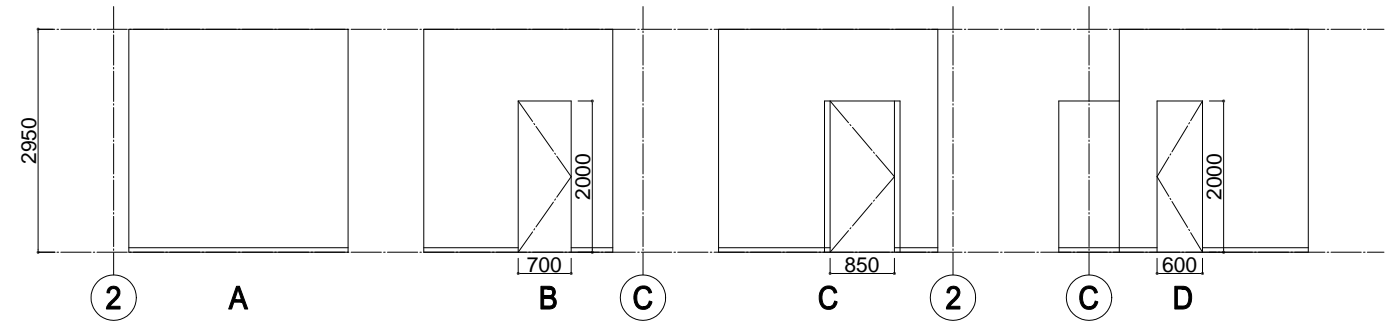
general X-ray room



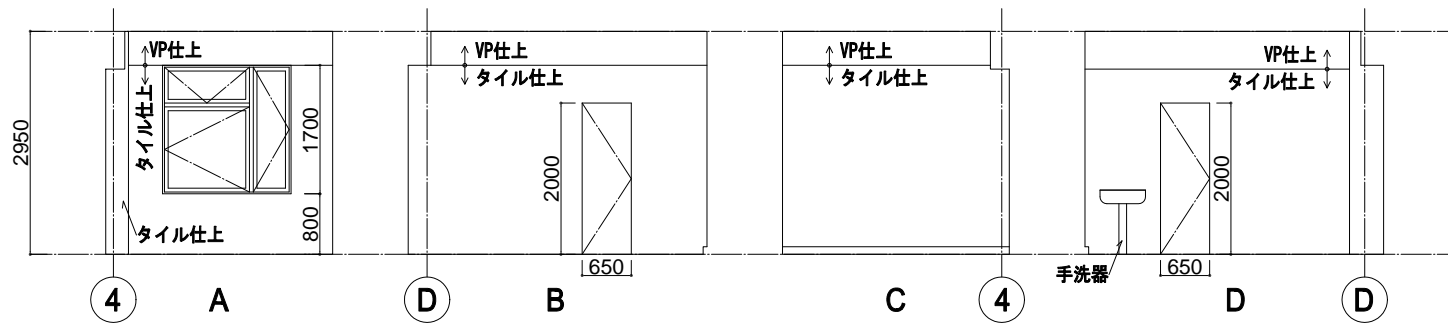
operators room



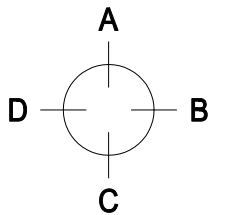
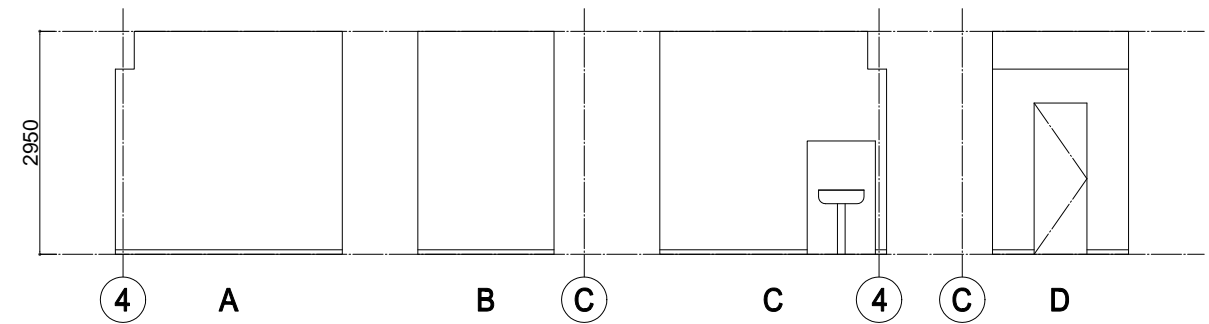
operators room



photographic laboratory



office



Fujita Planning Co.,Ltd.



YOKOGAWA ARCHITECTS & ENGINEERS, INC.

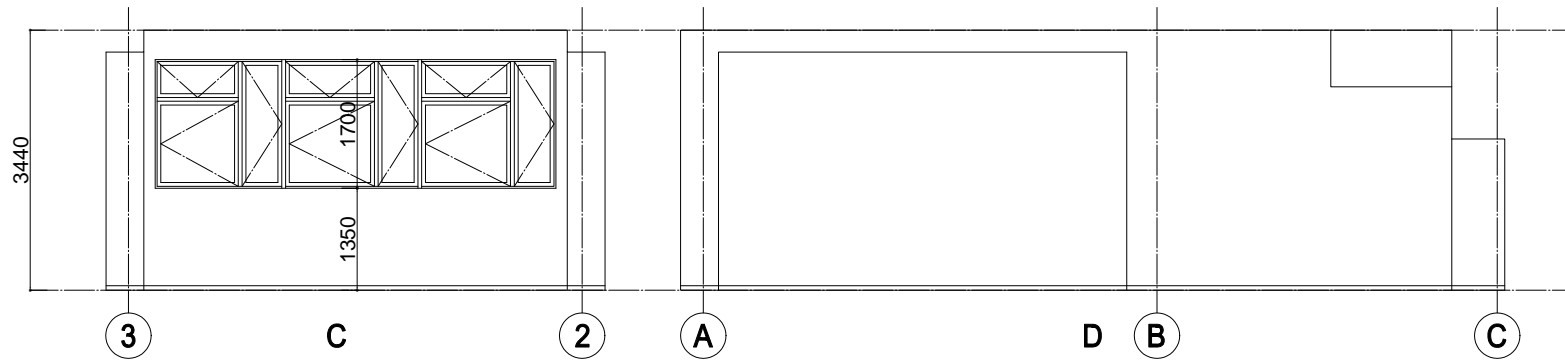
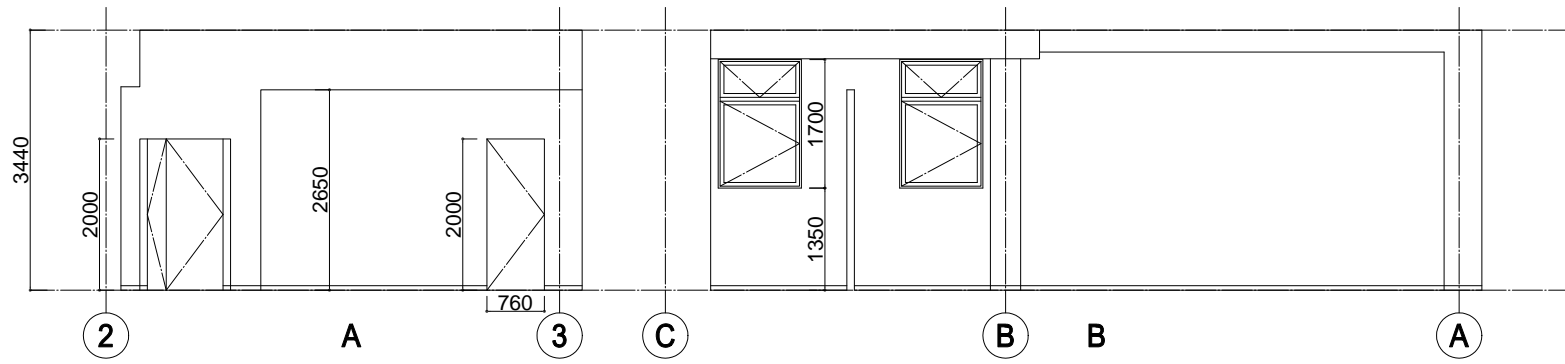
THE PROJECT FOR IMPROVEMENT OF MEDICAL CARE SERVICE  
IN THE REPUBLIC OF MOLDOVA

TITLE

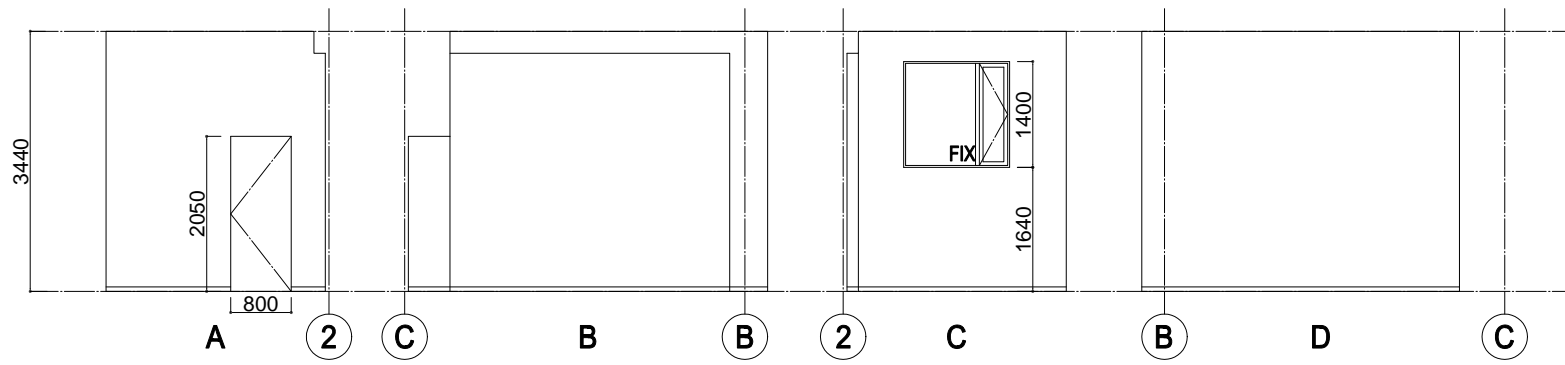
Mother & Child Hospital  
4F General X-ray Room ELEVATION

2013.01.30  
Number of Drawing  
M-05  
Scale  
A3 1: 100

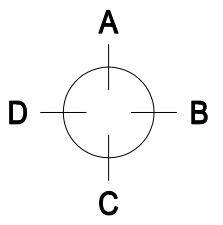
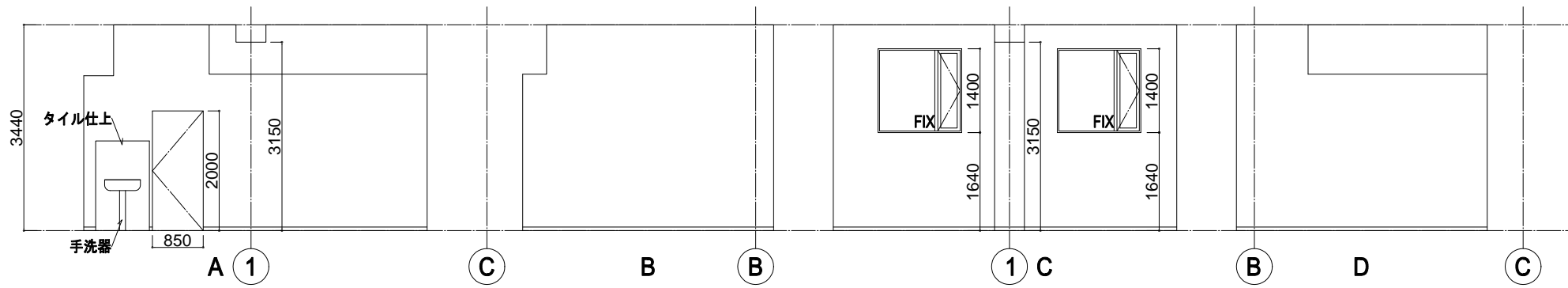
MRI room



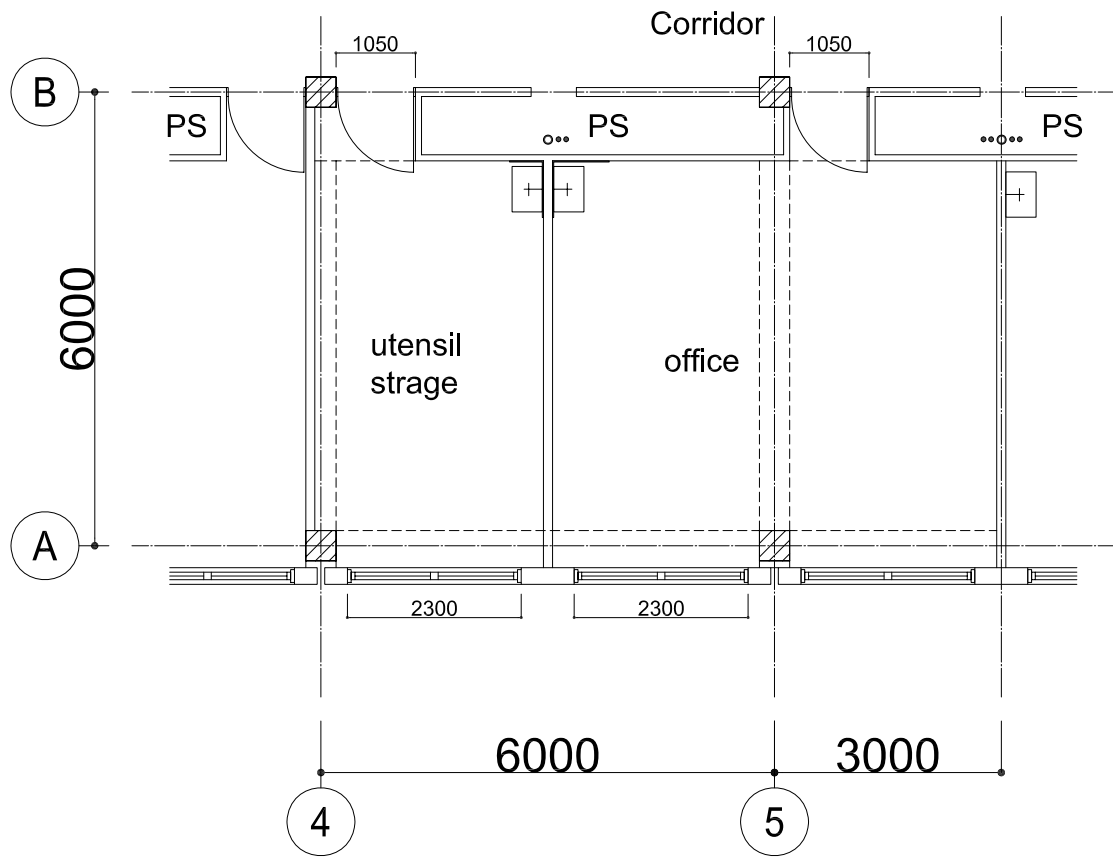
office 2



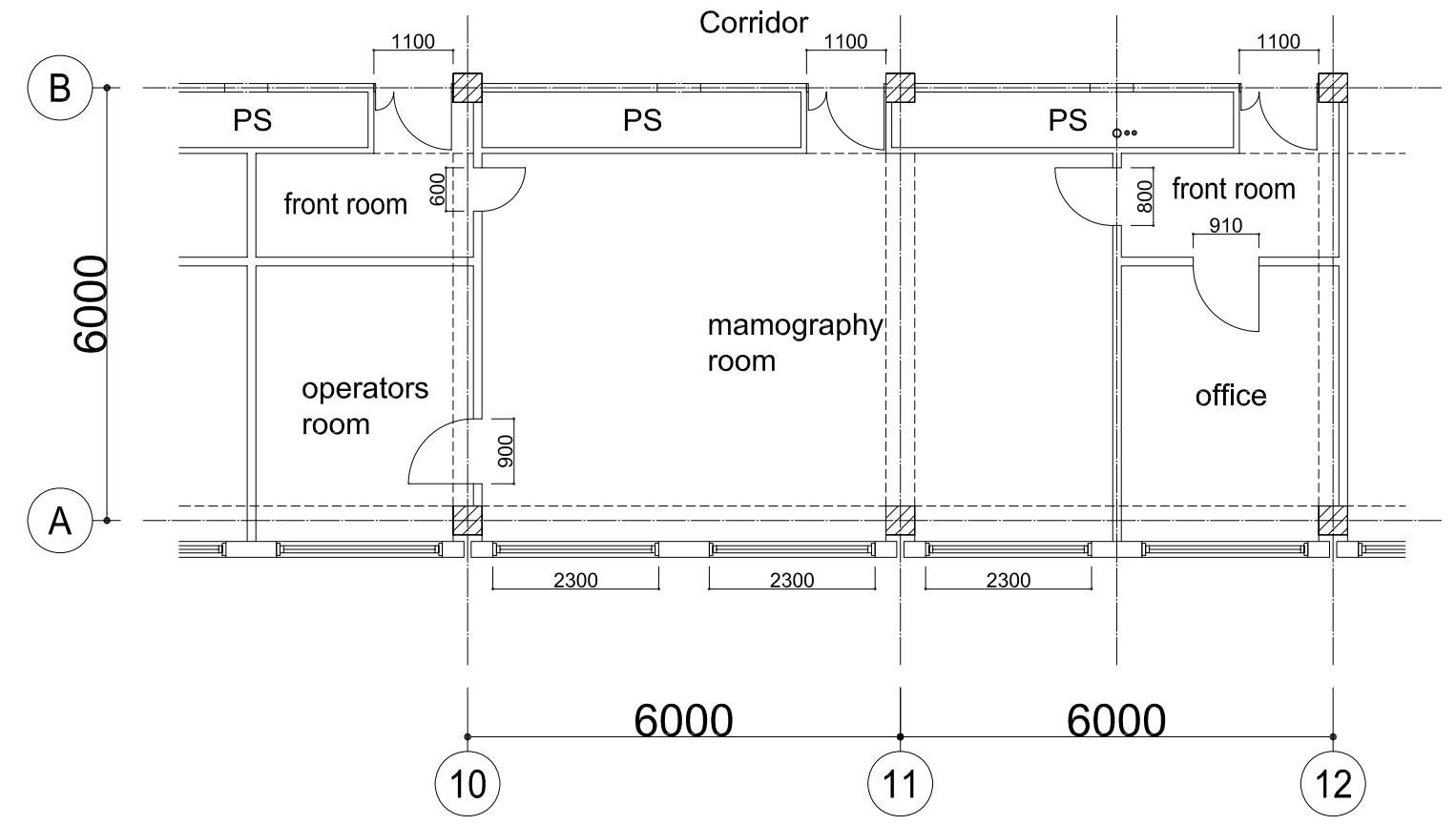
office 1



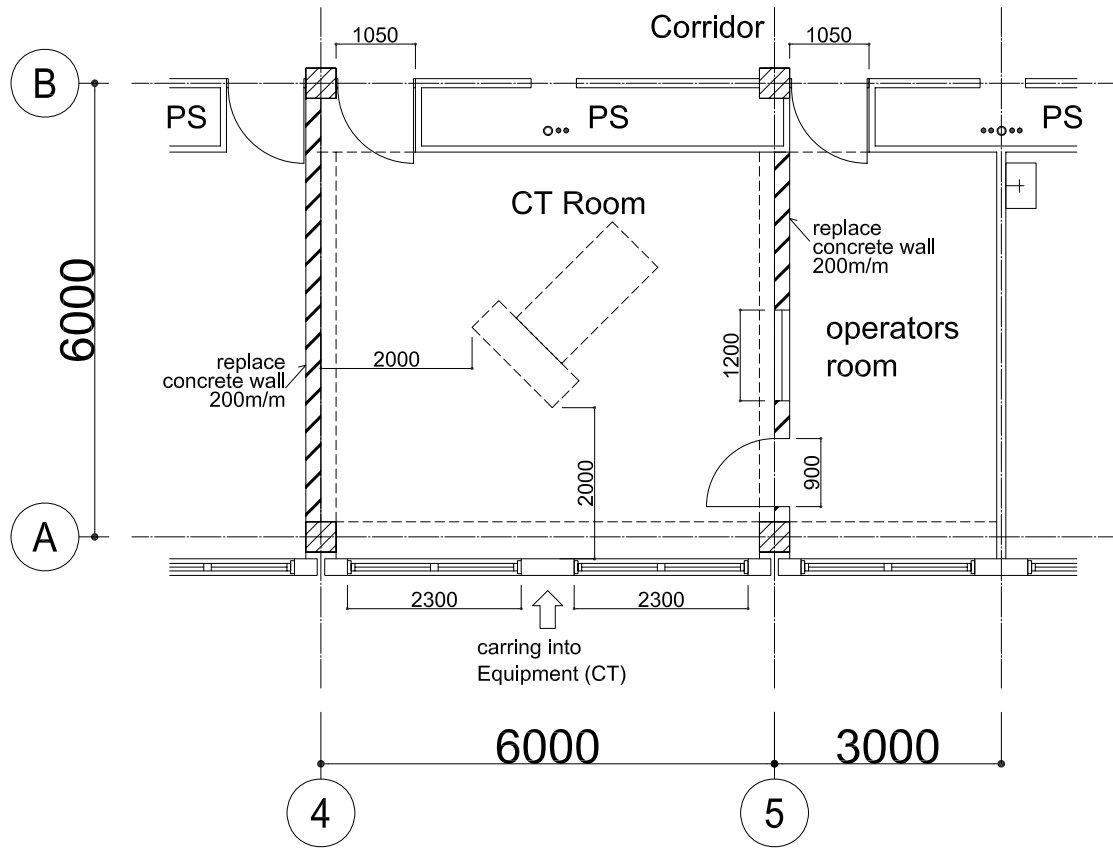




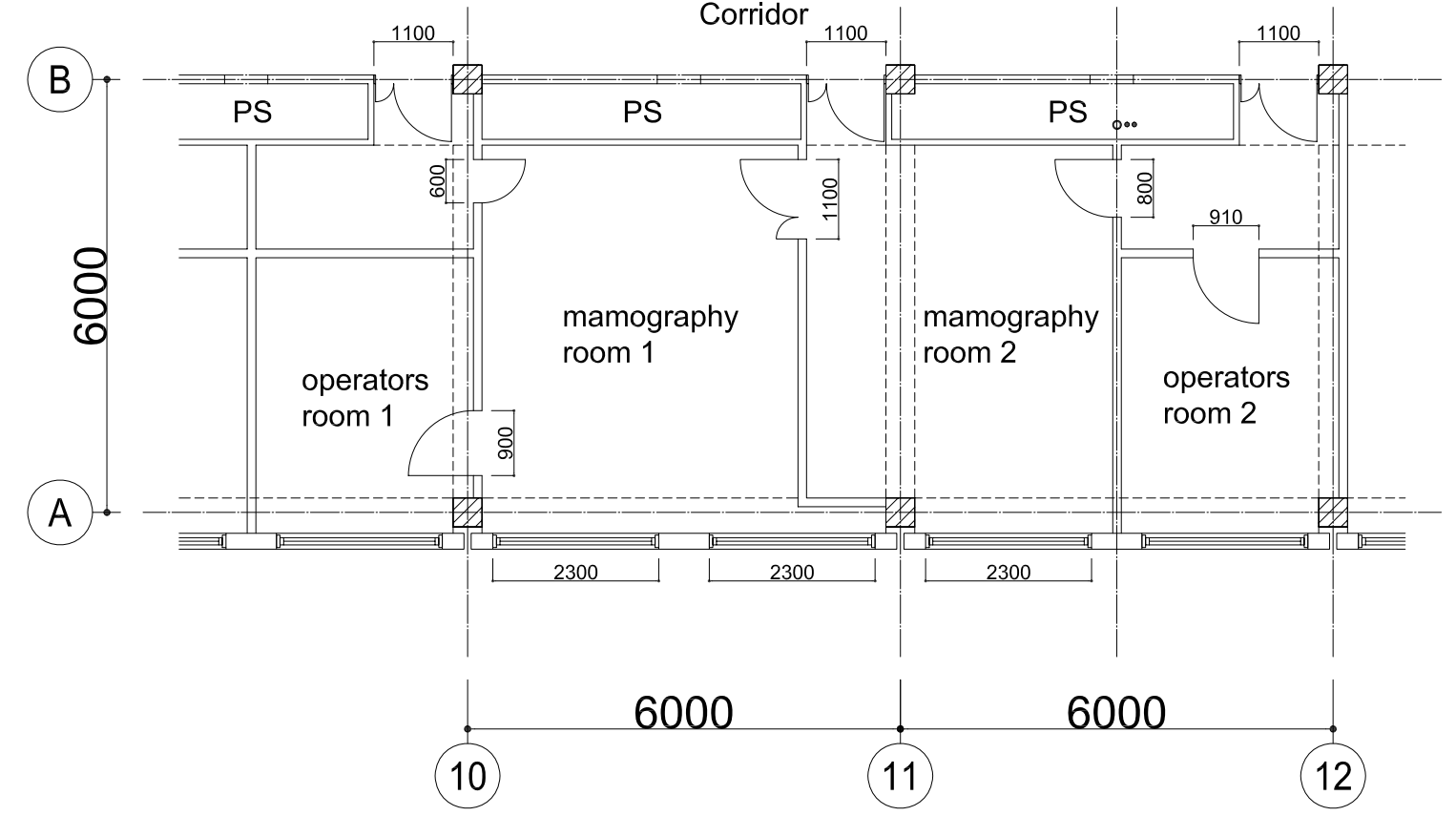
current plan



current plan



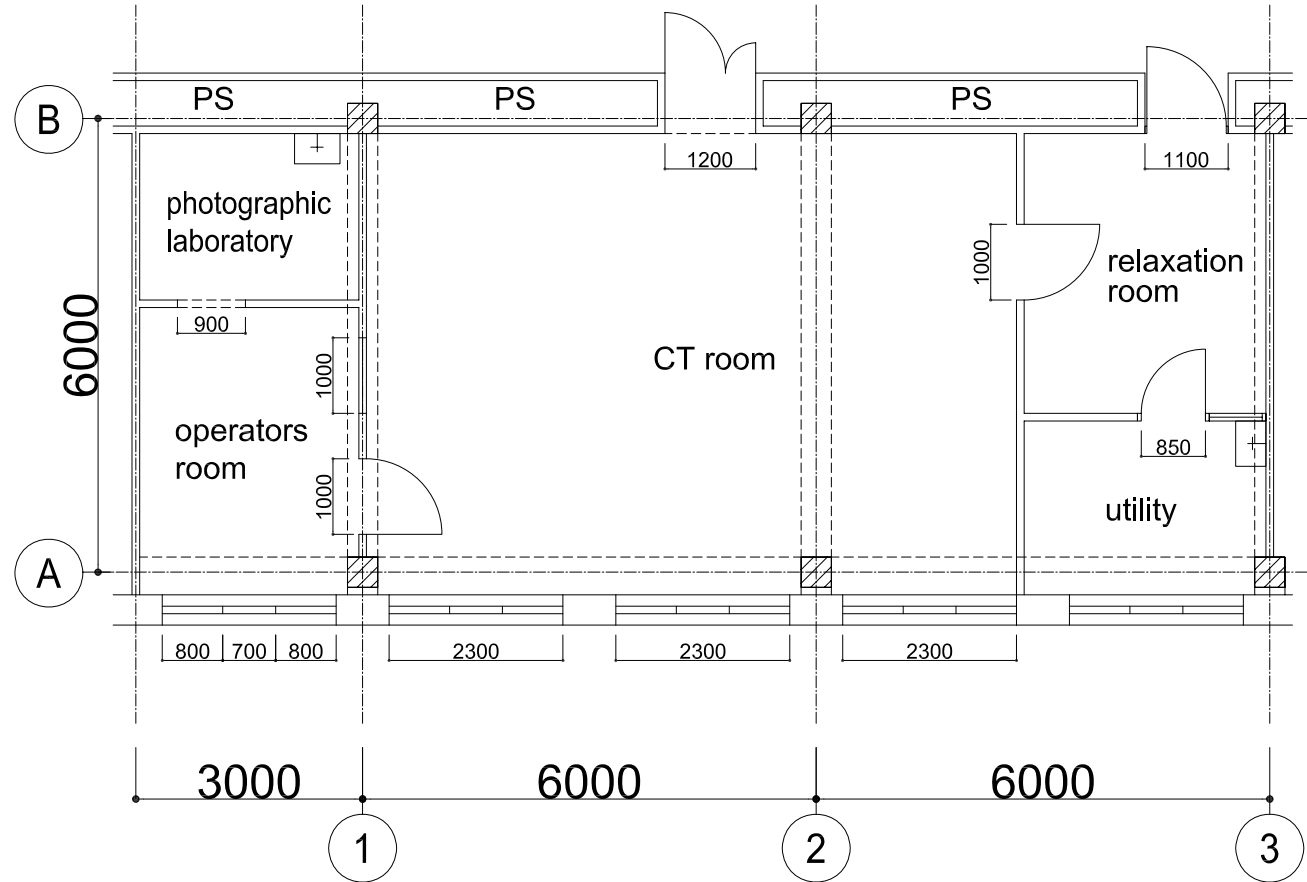
Polyclinic Building 1F CT Room Plan



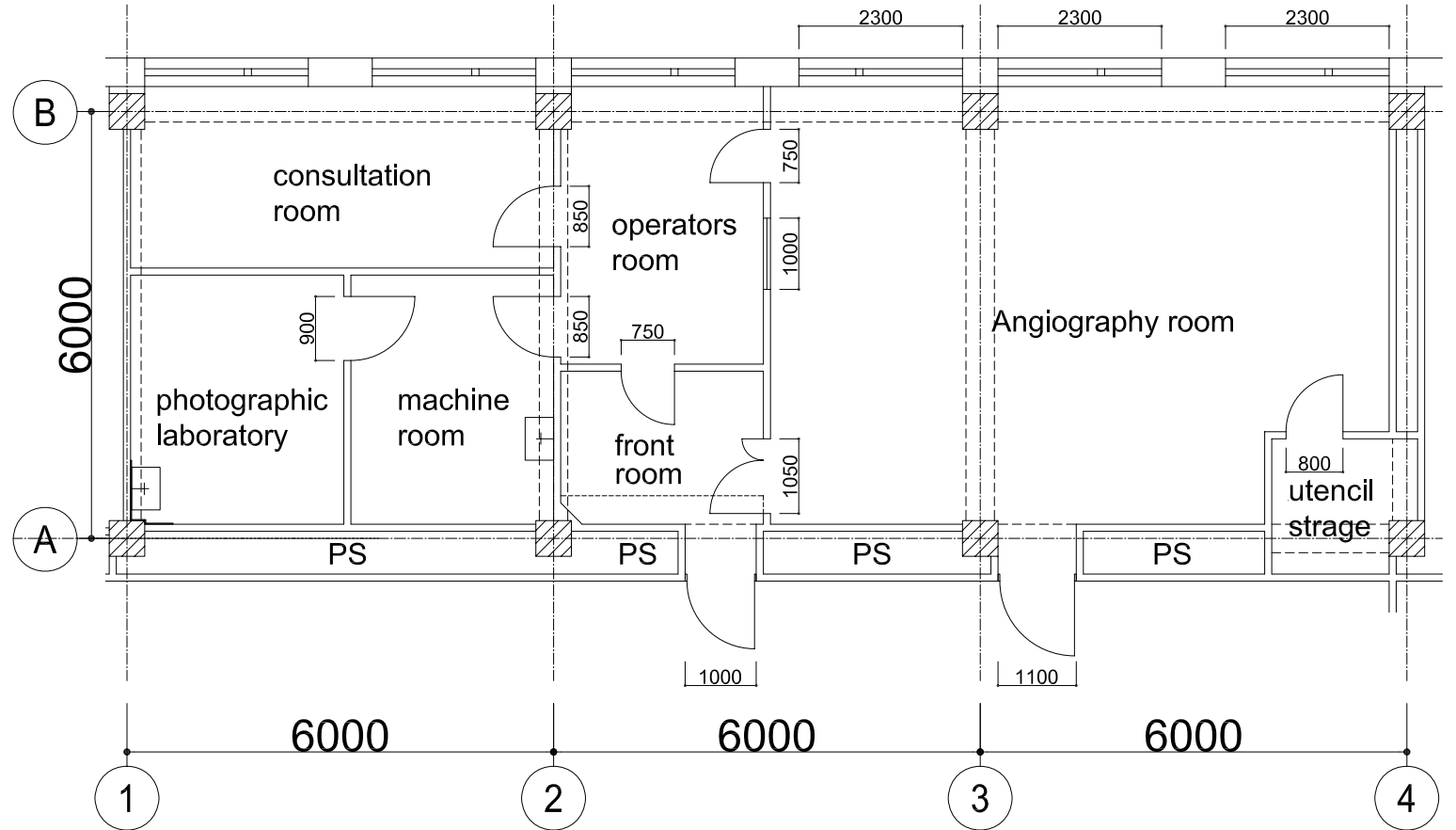
Polyclinic Building 4F Mamography Room Plan

国立がん研究医療センター

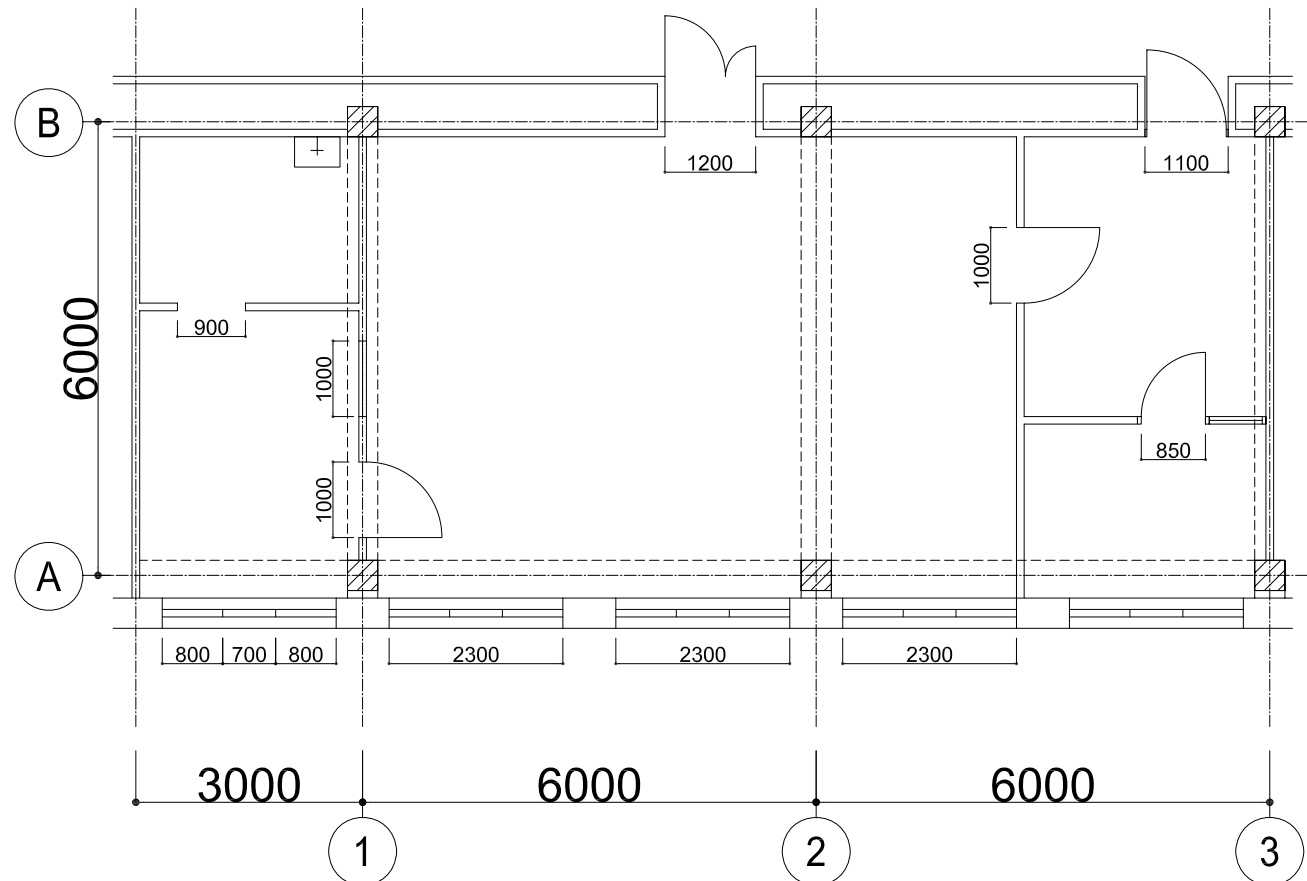
資料4-2 (1)



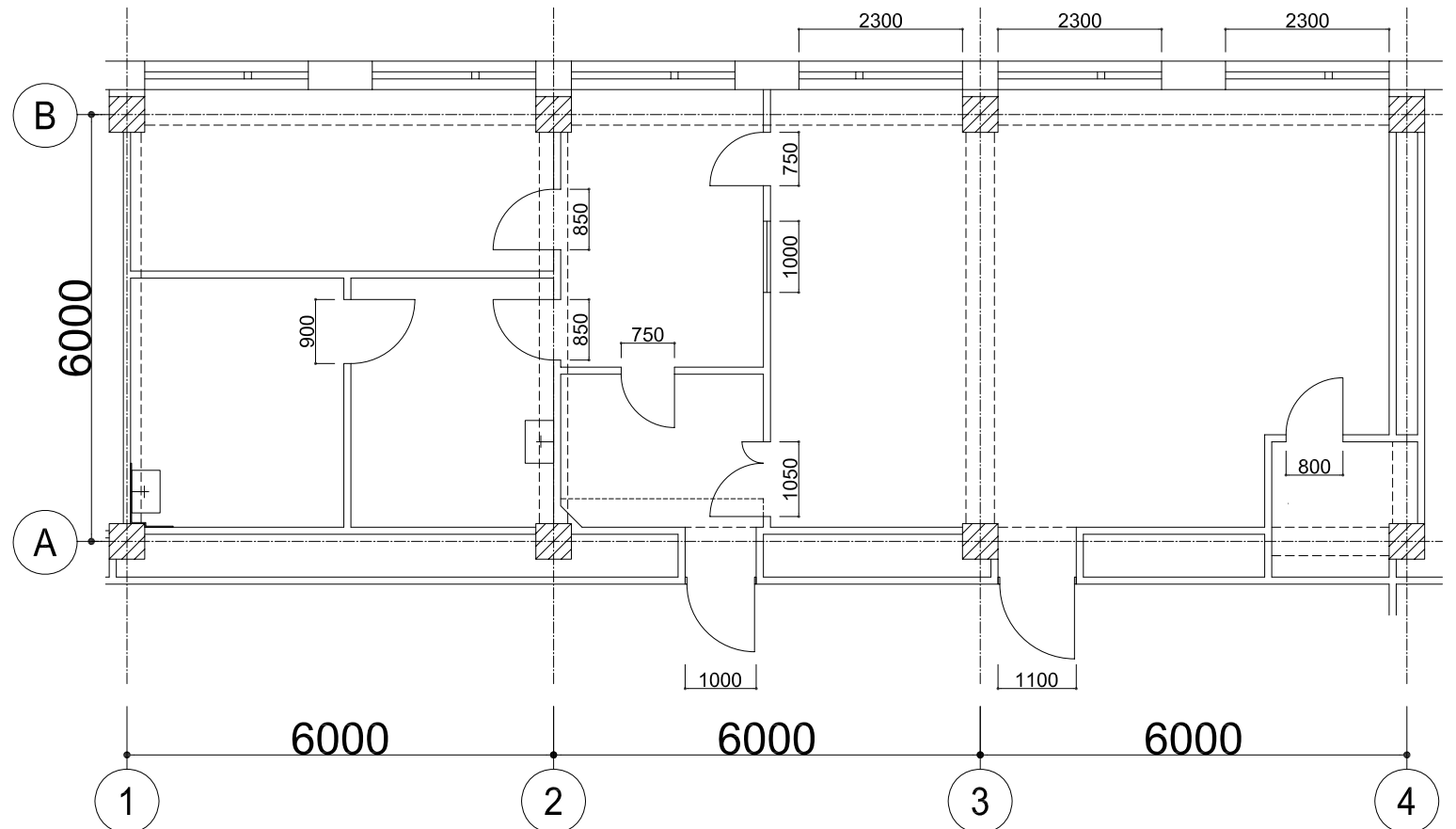
current plan



current plan



Emergency Center 2F CT Room Plan



Emergency Center 2F Angiography Room Plan



Fujita Planning Co.,Ltd.



YOKOGAWA ARCHITECTS & ENGINEERS, INC.

THE PROJECT FOR IMPROVEMENT OF MEDICAL CARE SERVICE  
IN THE REPUBLIC OF MOLDOVA

TITLE

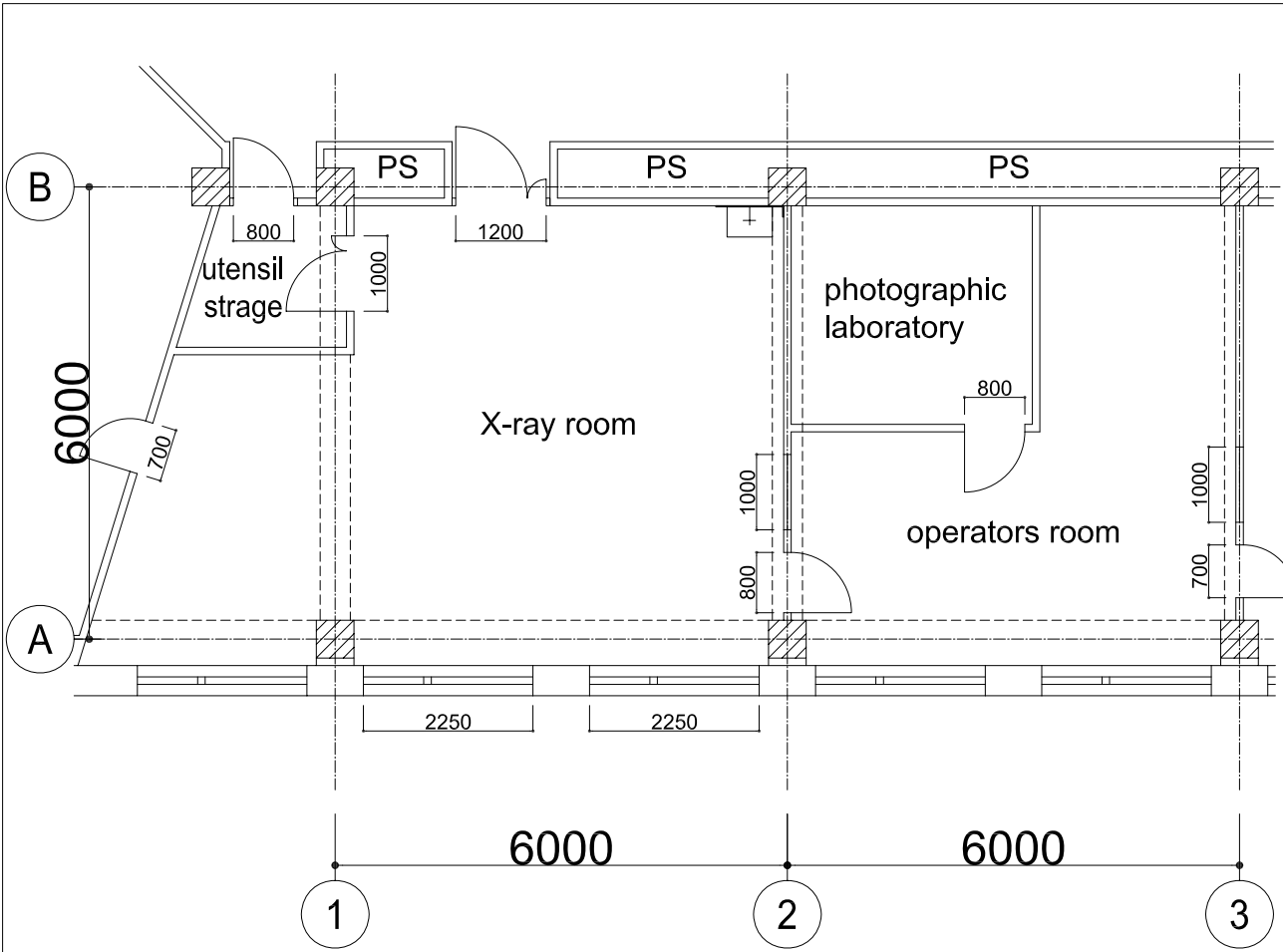
Emergency Center  
2F CT Room & Angiography Room PLAN

2013.01.30

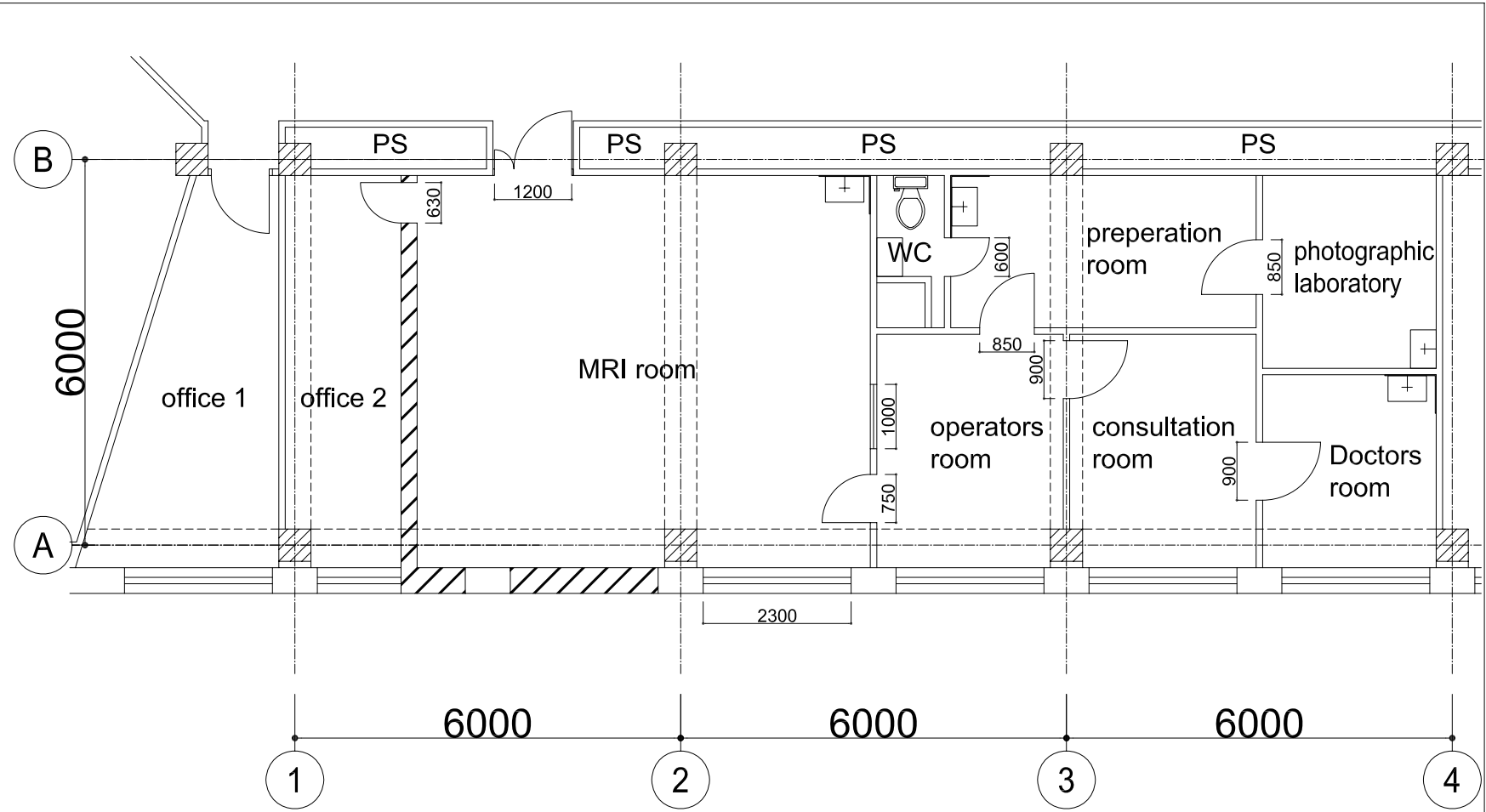
Number of Drawing

E-01

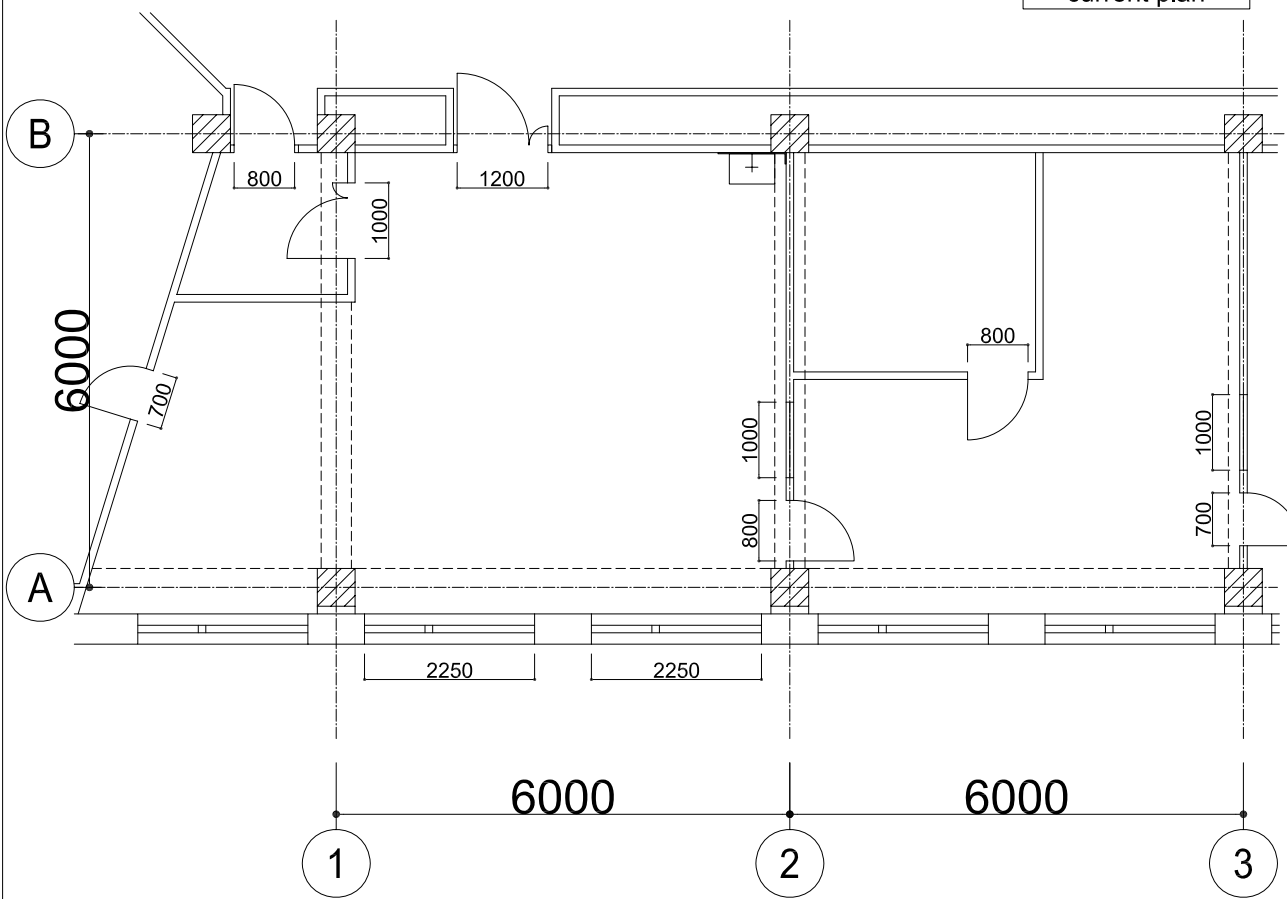
Scale  
A3 1:100



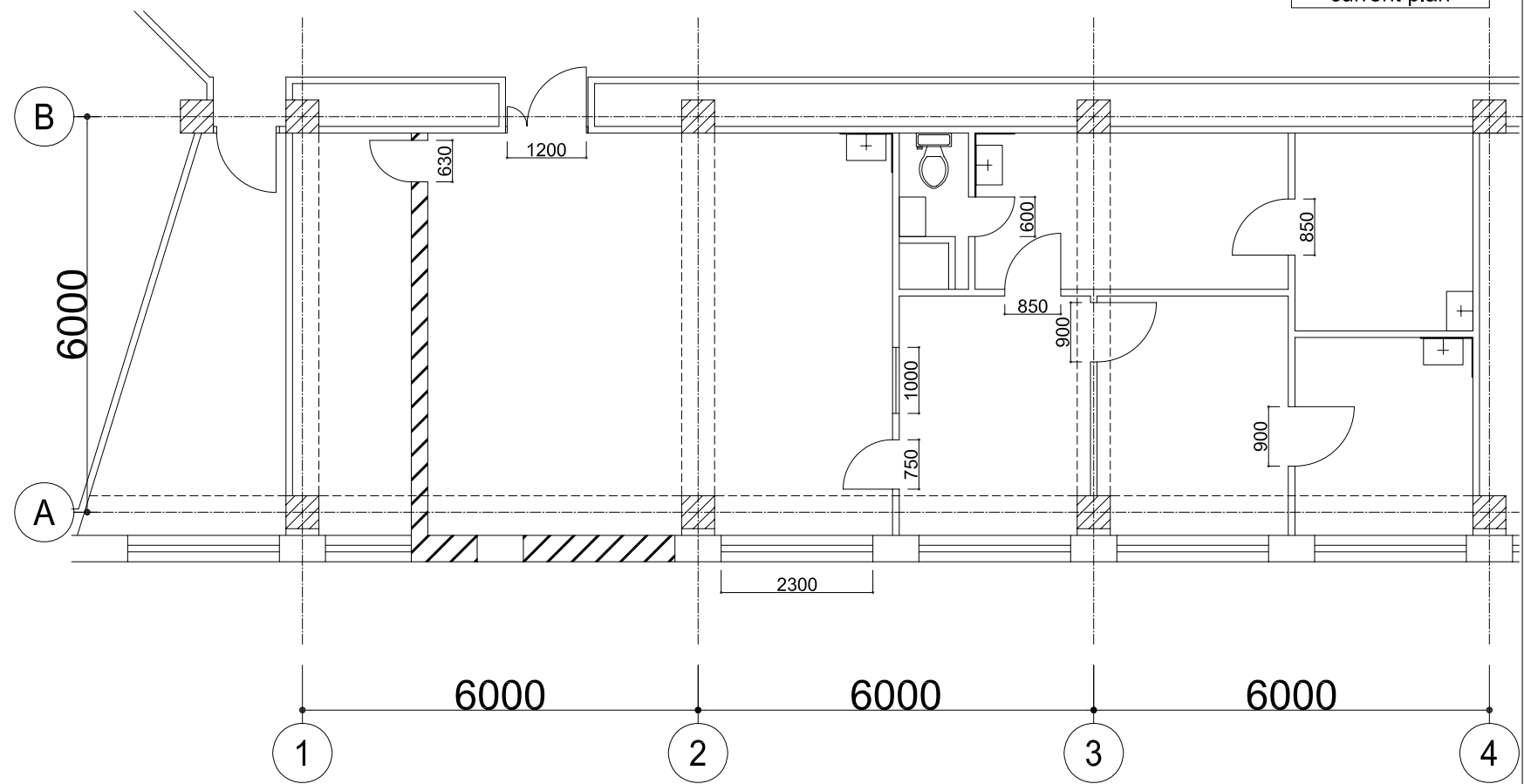
current plan



current plan

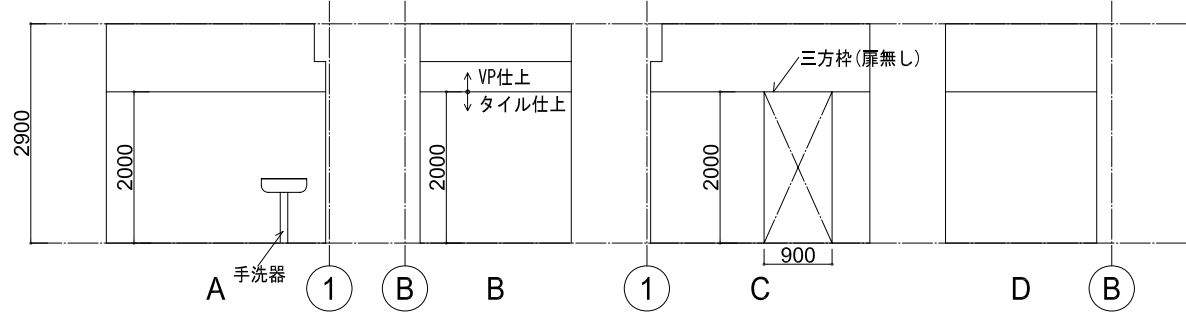


Emergency Center 3F X-ray Room Plan

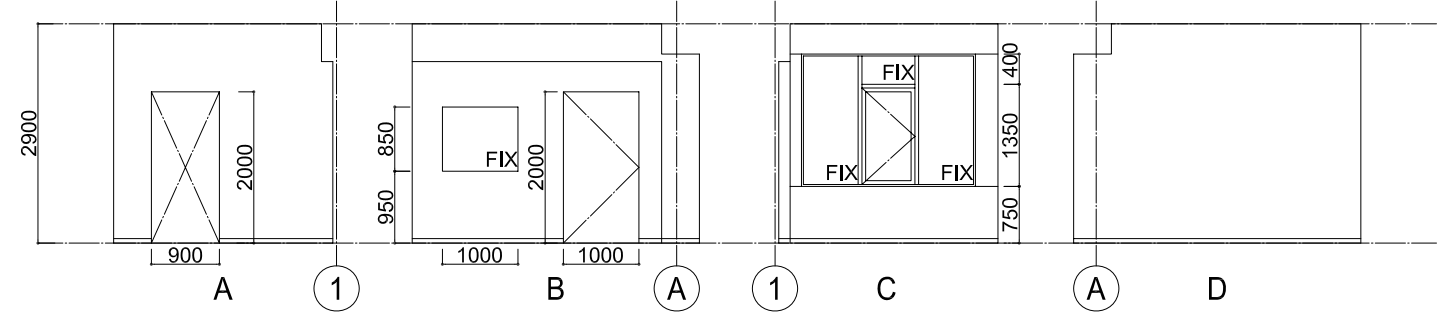


Emergency Center 2F MRI Room Plan

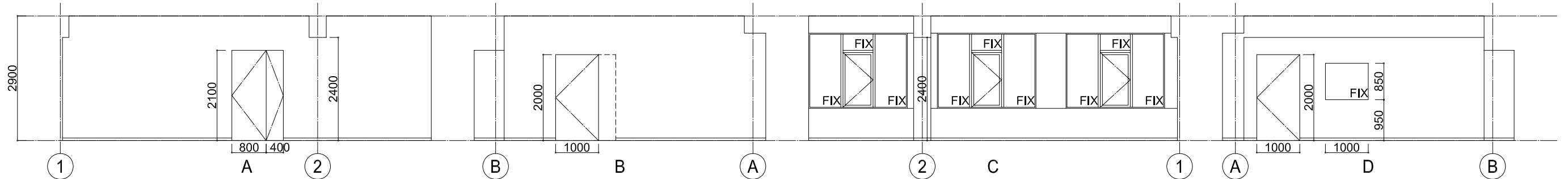
photographic laboratory



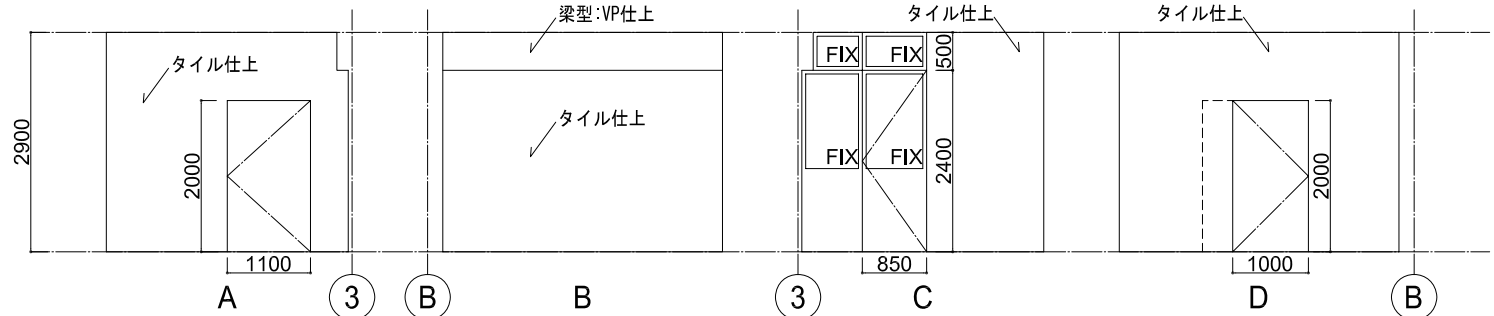
operators room



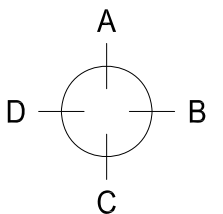
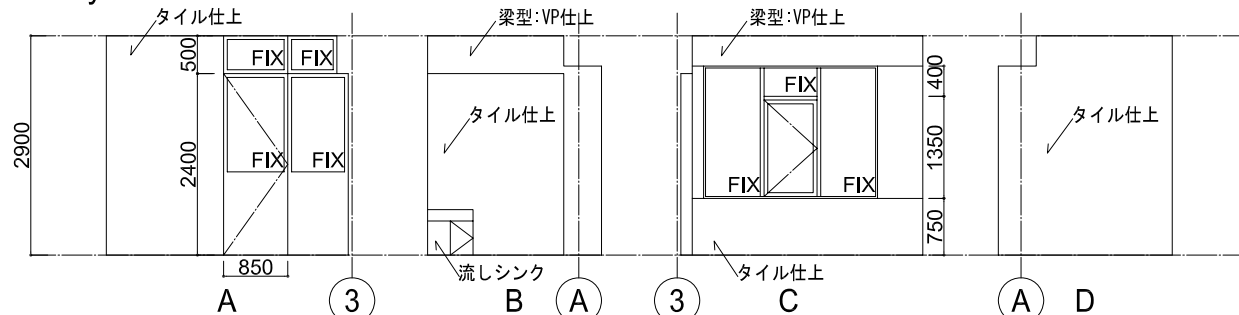
CT room



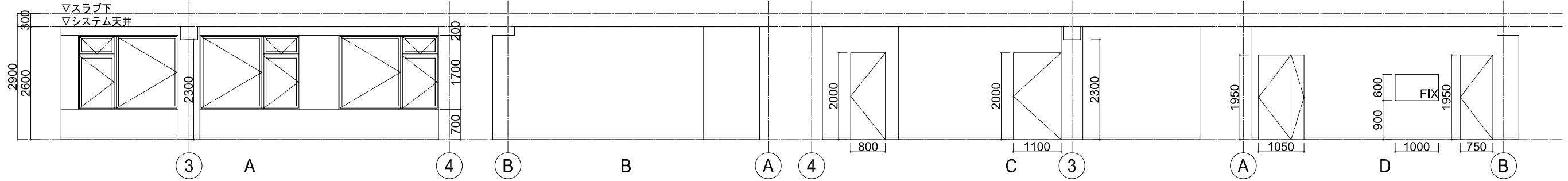
relaxation room



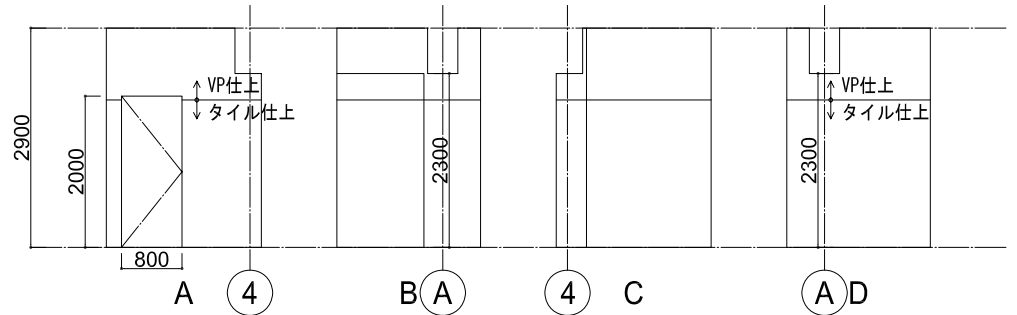
utility



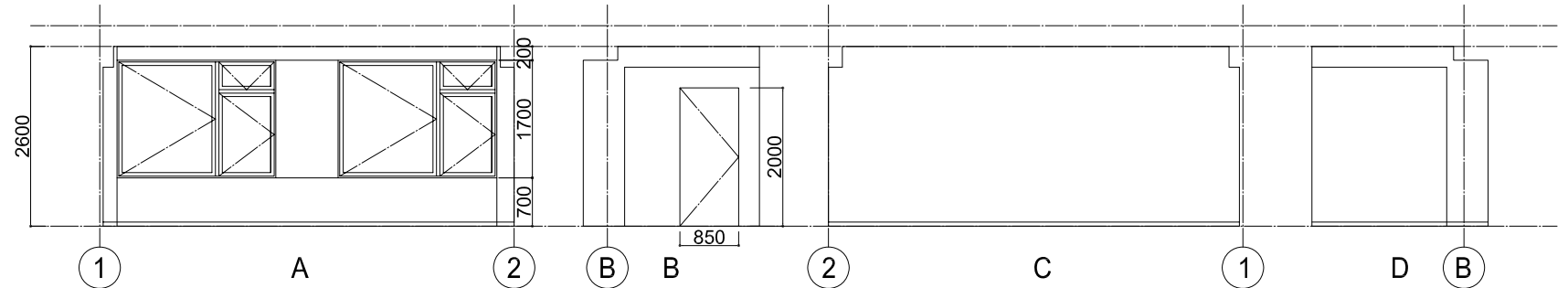
Angiography room



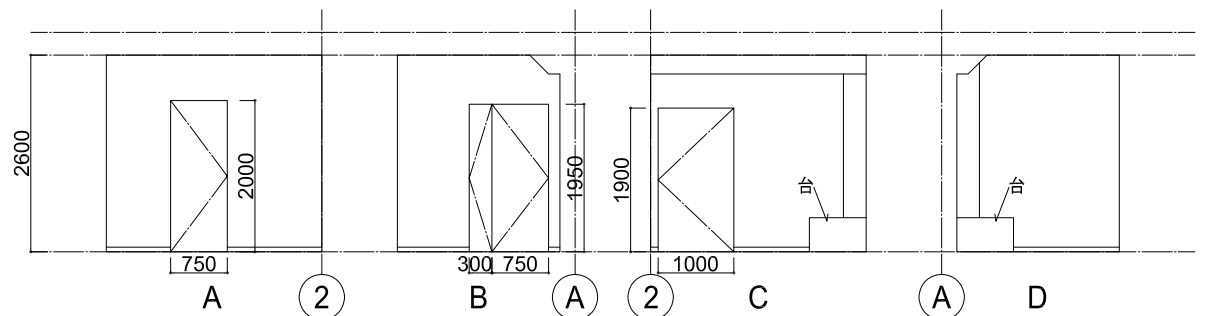
utensil strage



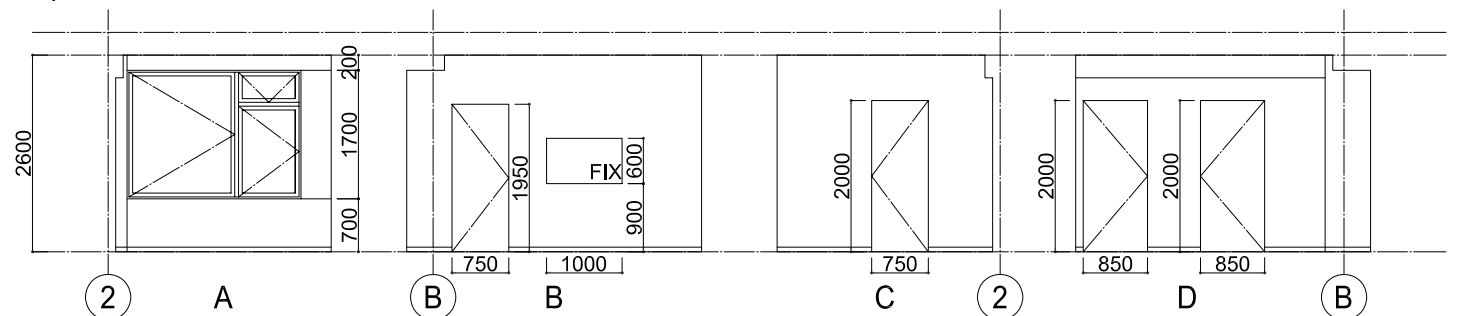
consultation room



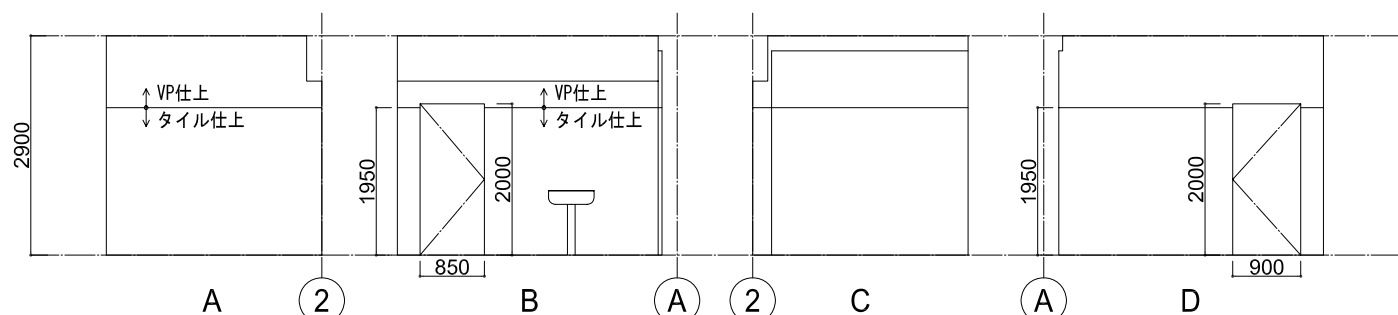
front room



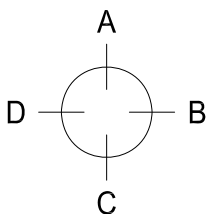
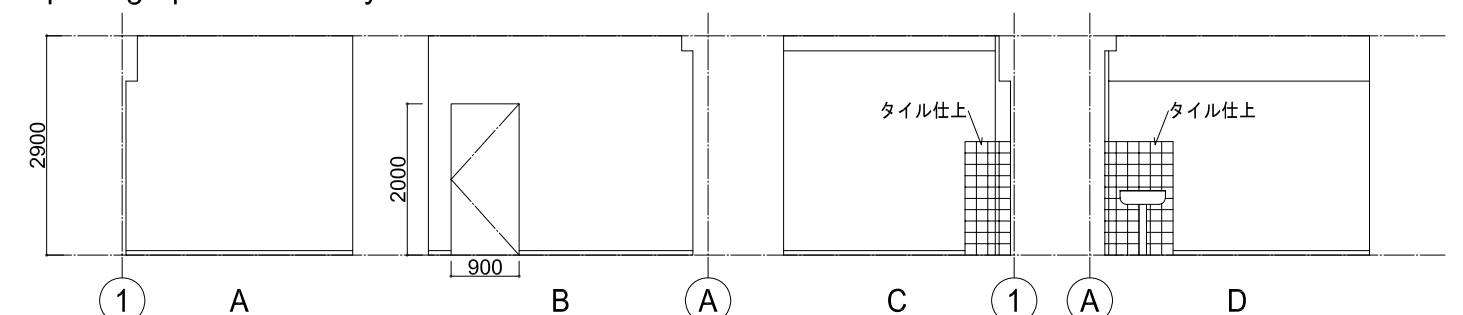
operators room



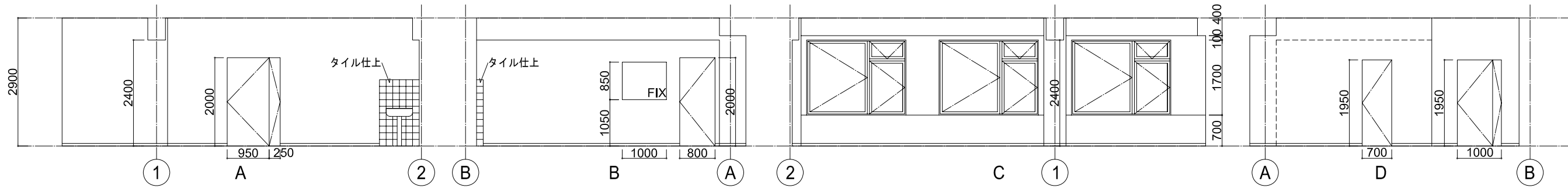
machine room



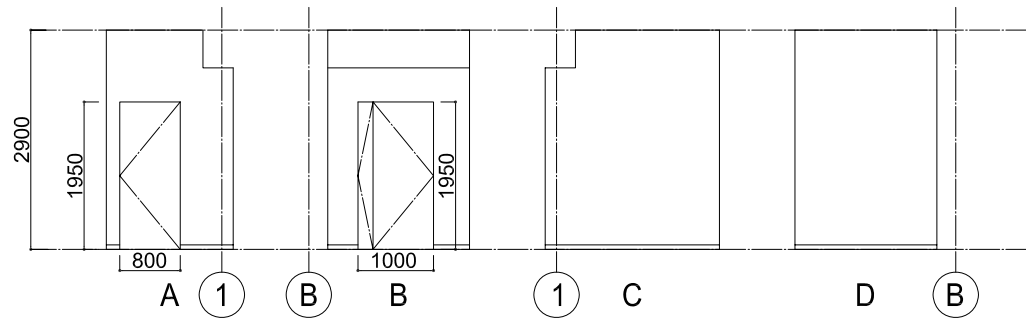
photographic laboratory



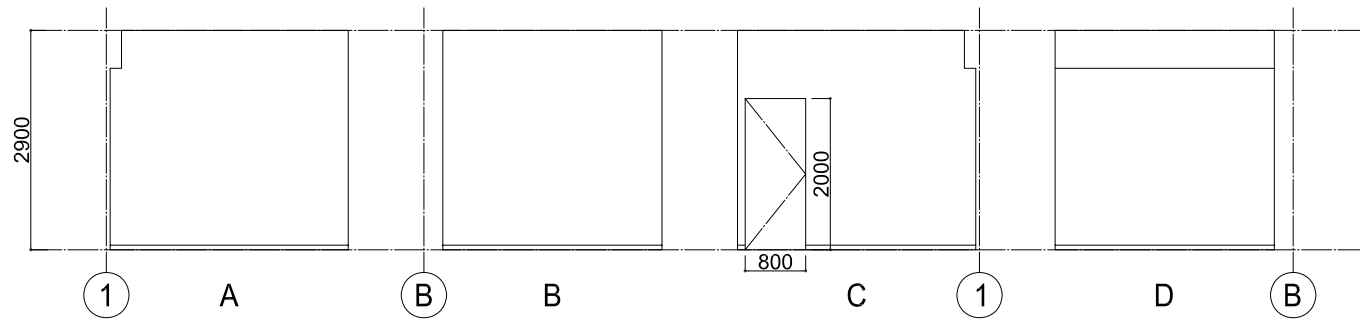
X-ray room



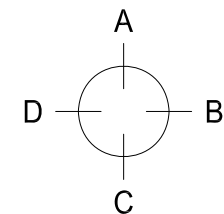
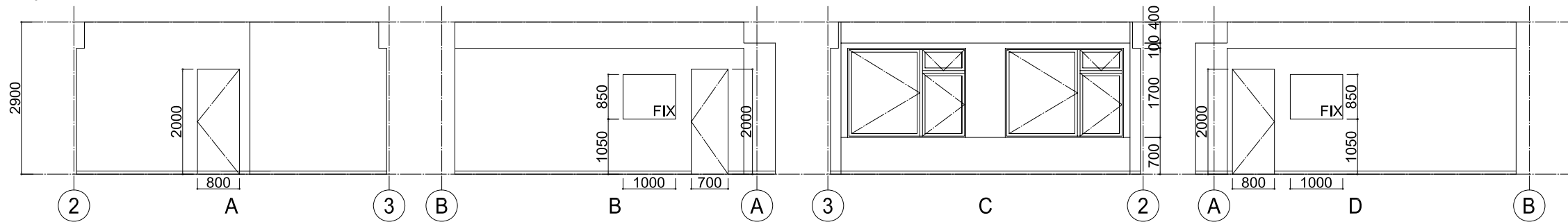
utensil strage



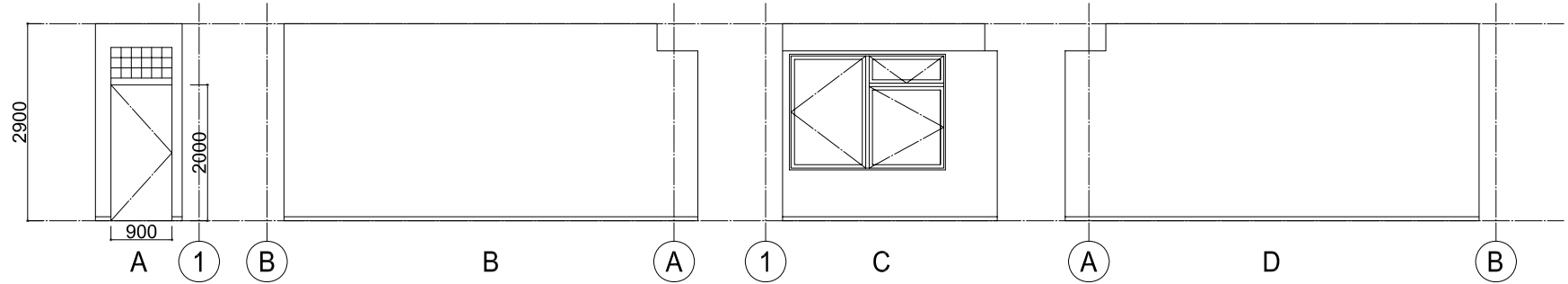
photographic laboratory



operators room

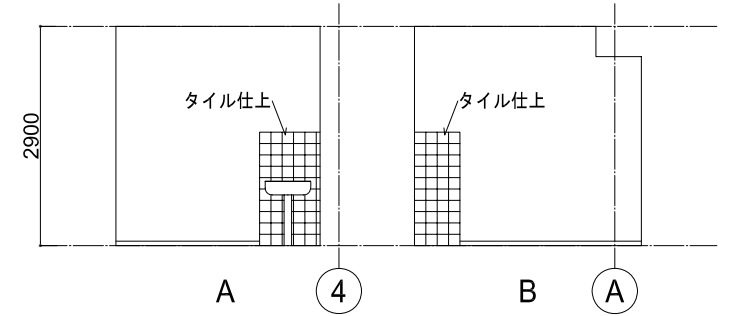


office 1

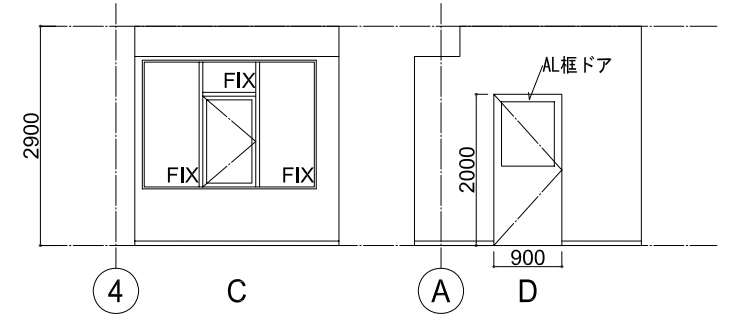
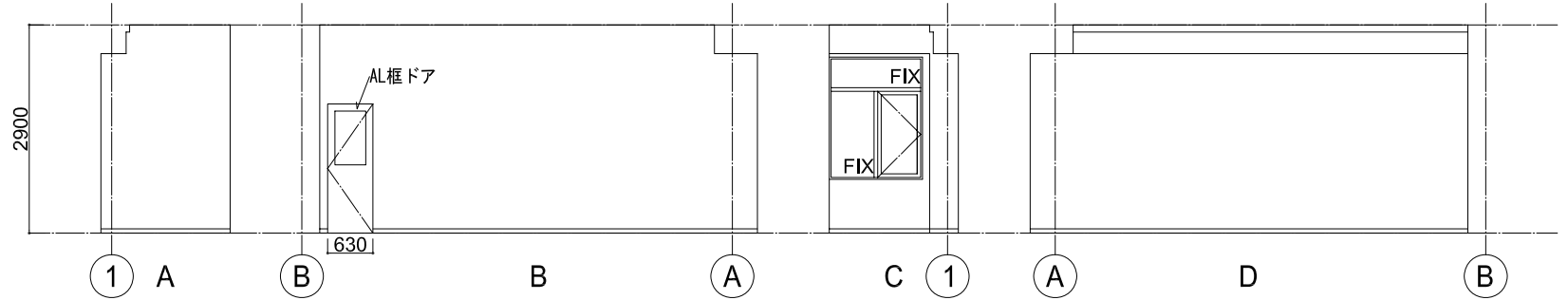


operators room

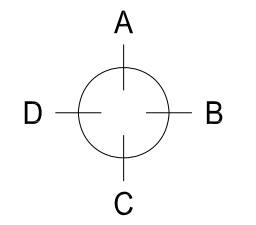
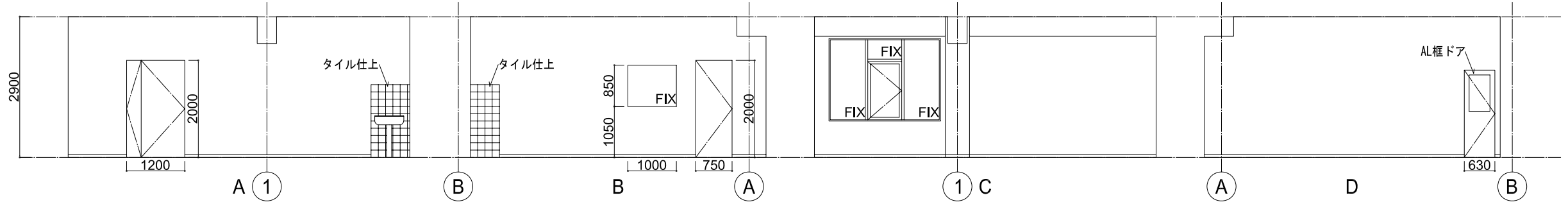
注：MRIエリアの扉は、アルミ框戸を使っていた



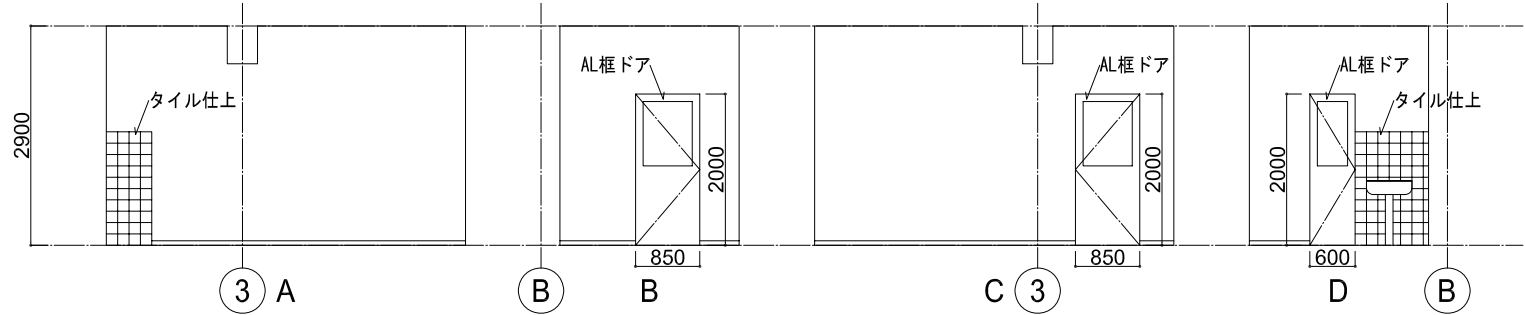
office 2



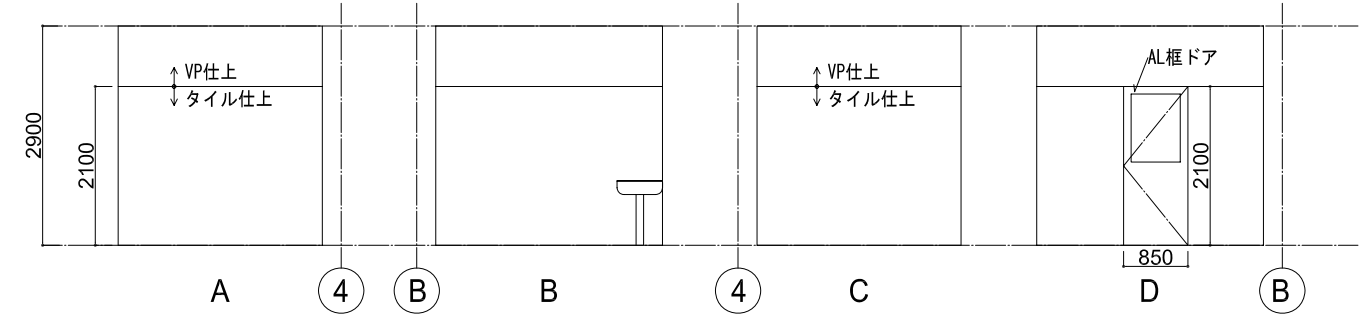
MRI room



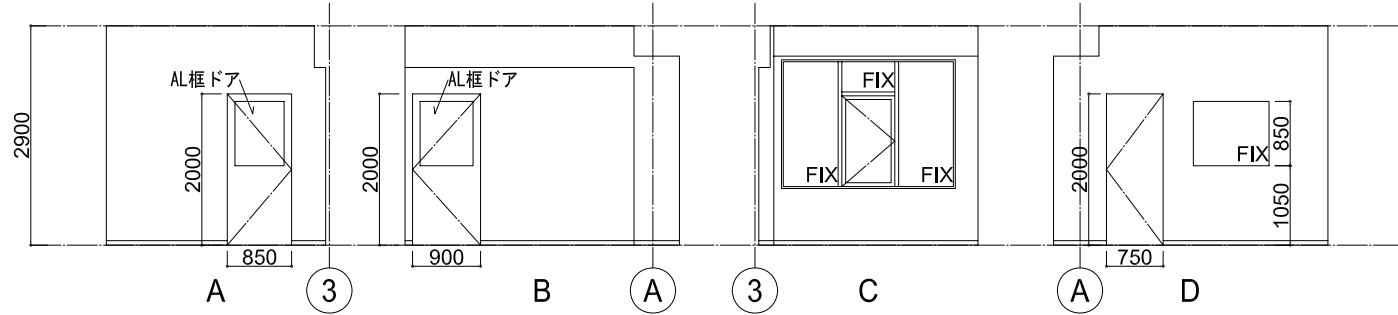
preparation room



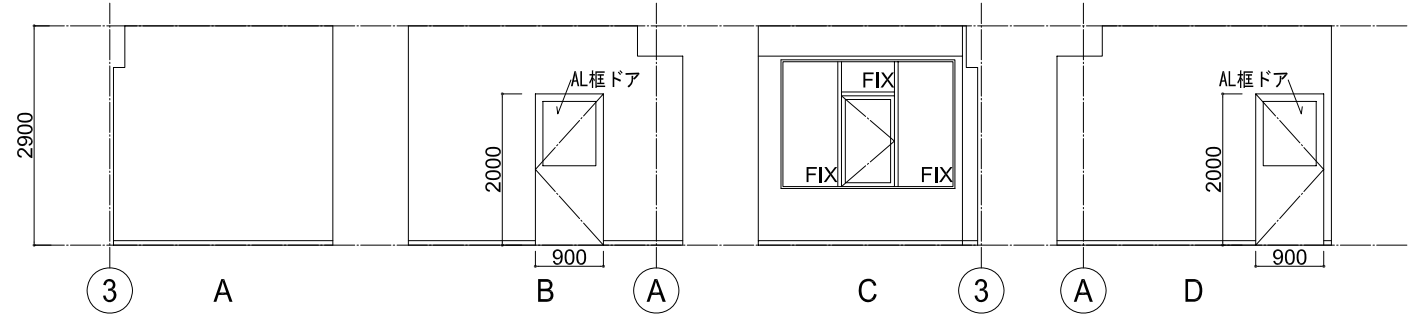
photographic laboratory

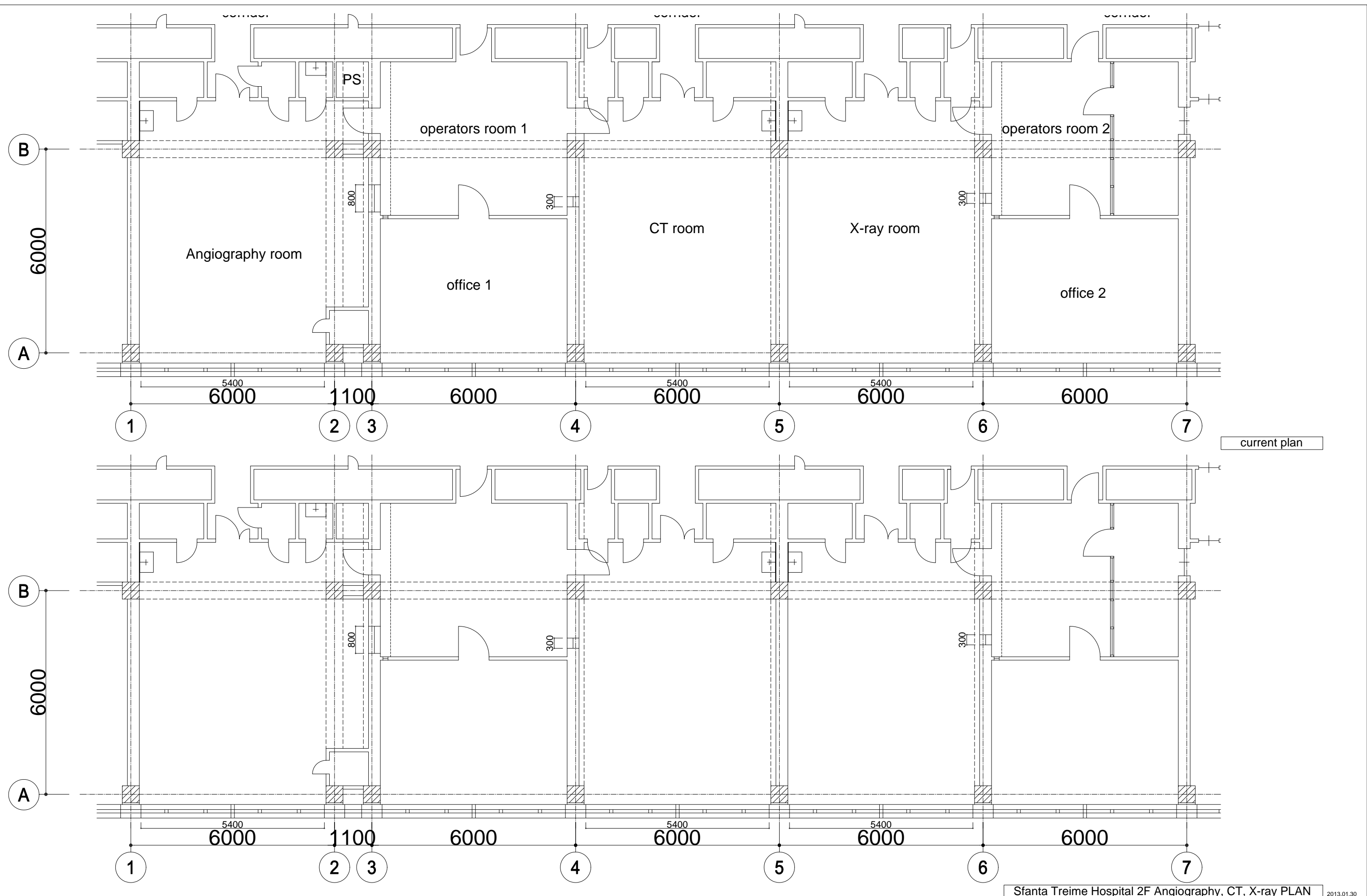


operators room



consultation room





キシナウ市立聖トリニチイ病院

資料 4-4  
(1/5)

Sfanta Treime Hospital 2F Angiography, CT, X-ray PLAN 2013.01.30

 Fujita Planning Co.,Ltd.

 YOKOGAWA ARCHITECTS & ENGINEERS,INC.

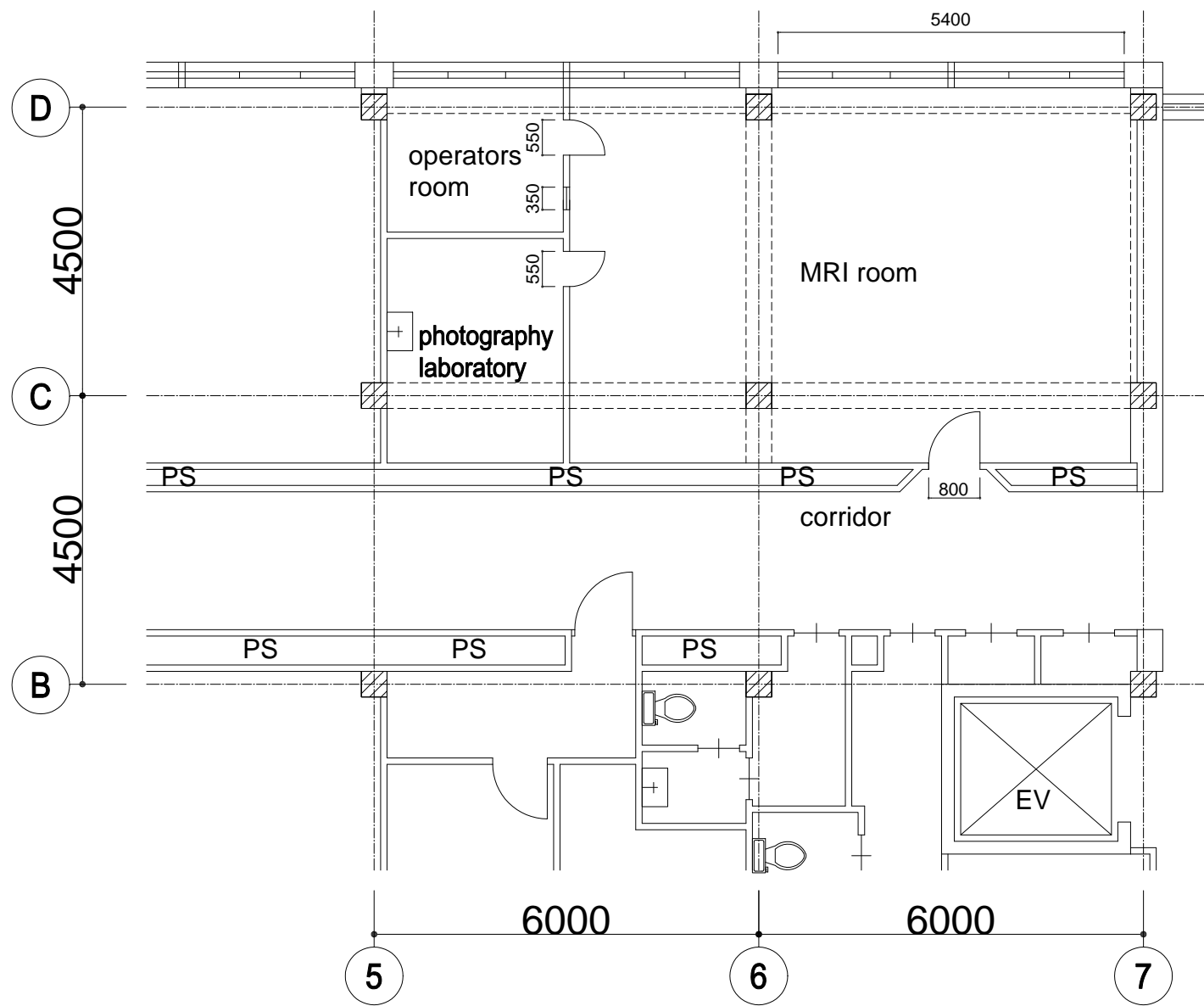
THE PROJECT FOR IMPROVEMENT OF MEDICAL CARE SERVICE  
IN THE REPUBLIC OF MOLDOVA

TITLE  
Sfanta Treime Hospital  
2F Angiography, CT, X-ray PLAN

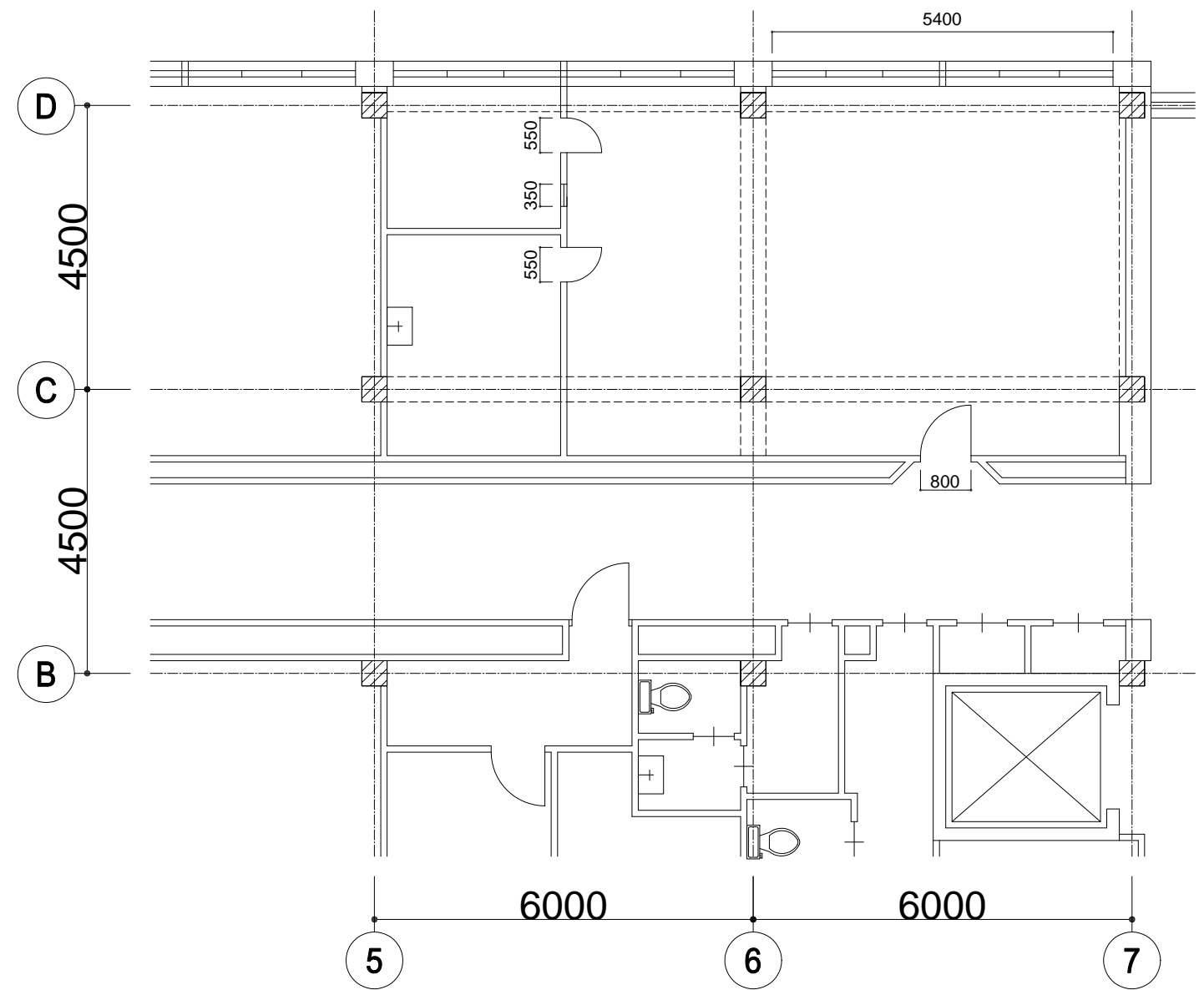
Number of Drawing  
S-01

Scale  
A3 1: 100





current plan



Sfanta Treime Hospital 1F MRI Room PLAN



Fujita Planning Co.,Ltd.



YOKOGAWA ARCHITECTS & ENGINEERS, INC.

THE PROJECT FOR IMPROVEMENT OF MEDICAL CARE SERVICE  
IN THE REPUBLIC OF MOLDOVA

TITLE

Sfanta Treime Hospital  
1F MRI Room PLAN

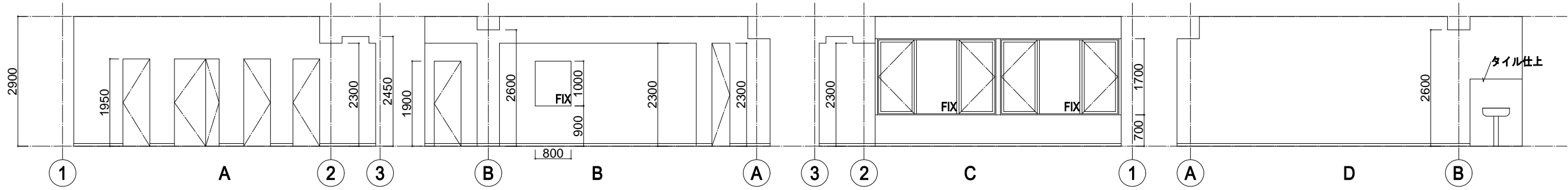
2013.01.30

Number of Drawing

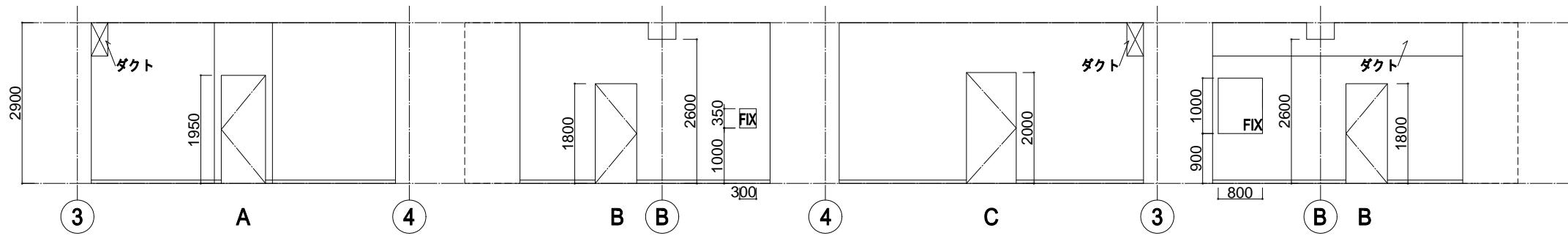
S-02

Scale  
A3 1: 100

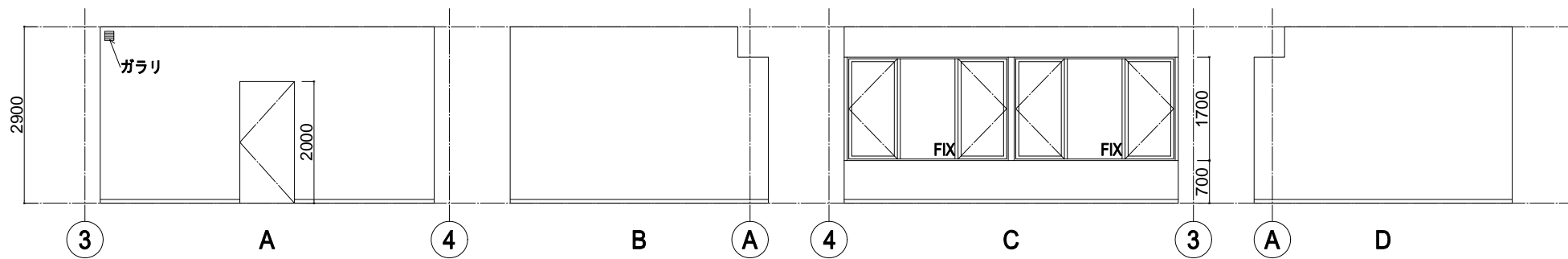
Angiography room



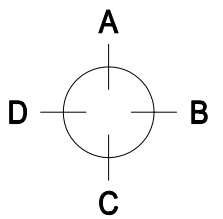
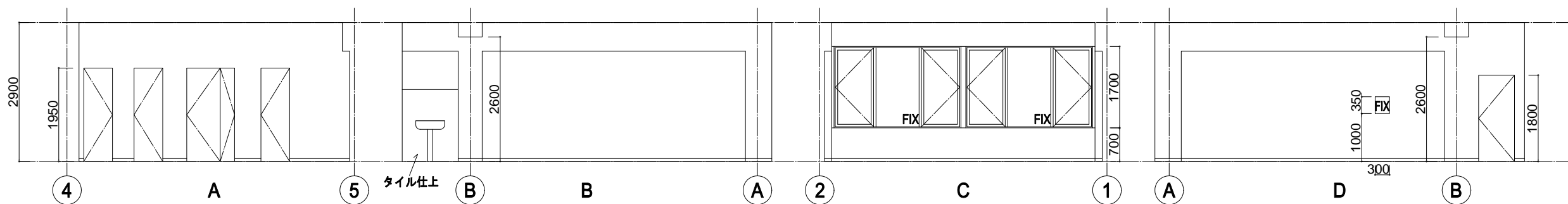
operators room 1



office 1



CT room



Fujita Planning Co.,Ltd.



YOKOGAWA ARCHITECTS & ENGINEERS, INC.

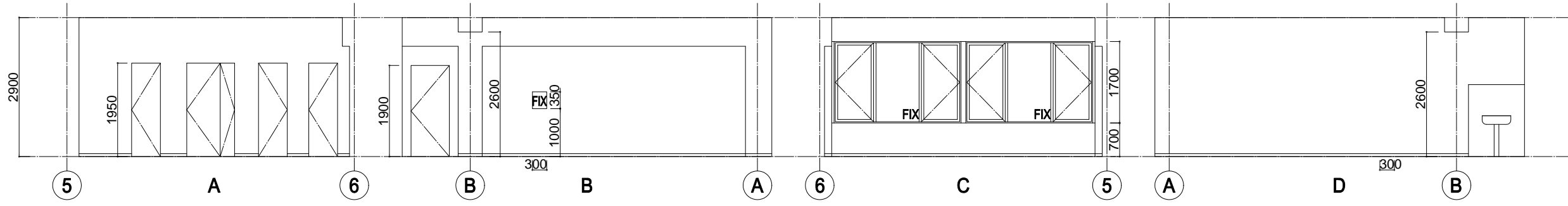
THE PROJECT FOR IMPROVEMENT OF MEDICAL CARE SERVICE  
IN THE REPUBLIC OF MOLDOVA

TITLE

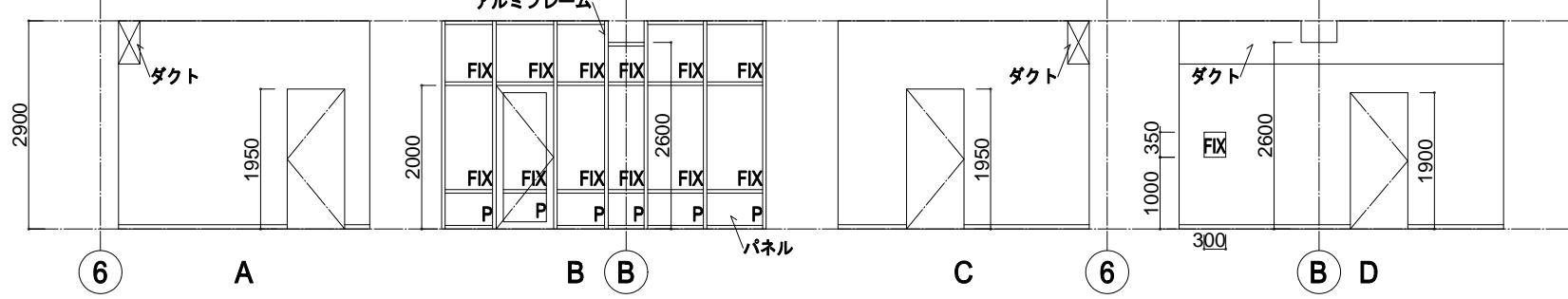
Sfanta Treime Hospital  
2F Angiography, CT, X-ray ELEVATION 1

2013.01.30  
Number of Drawing  
S-03-1  
Scale  
A3 1: 100

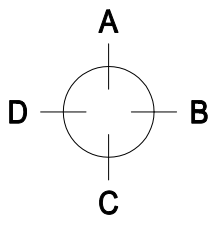
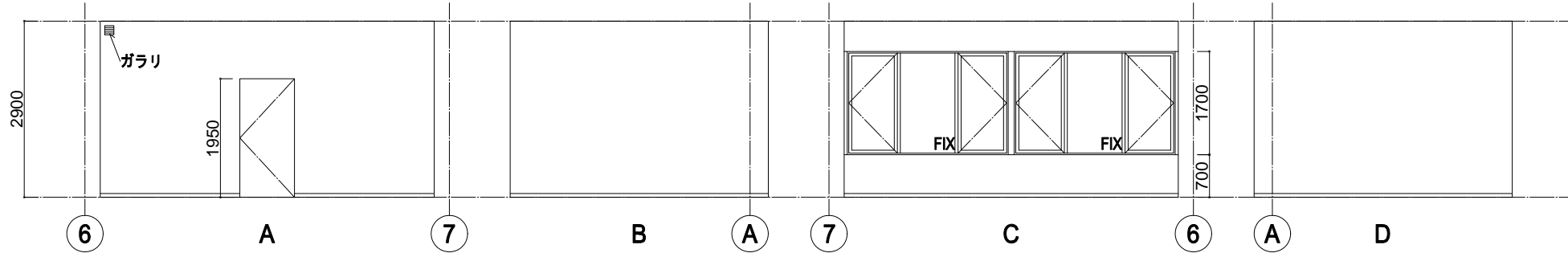
X-ray room



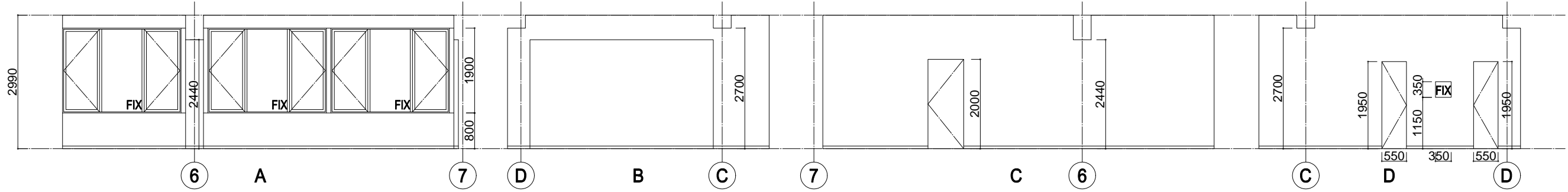
operators room 2



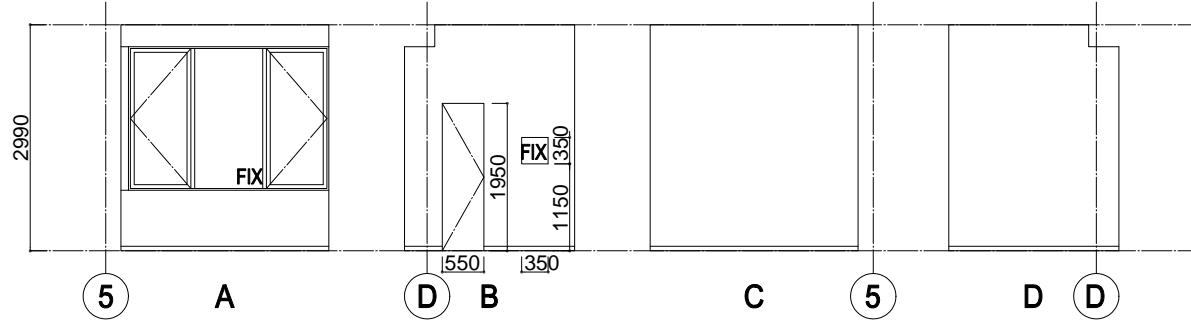
office 2



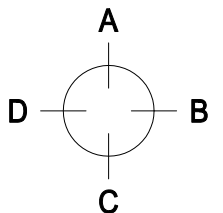
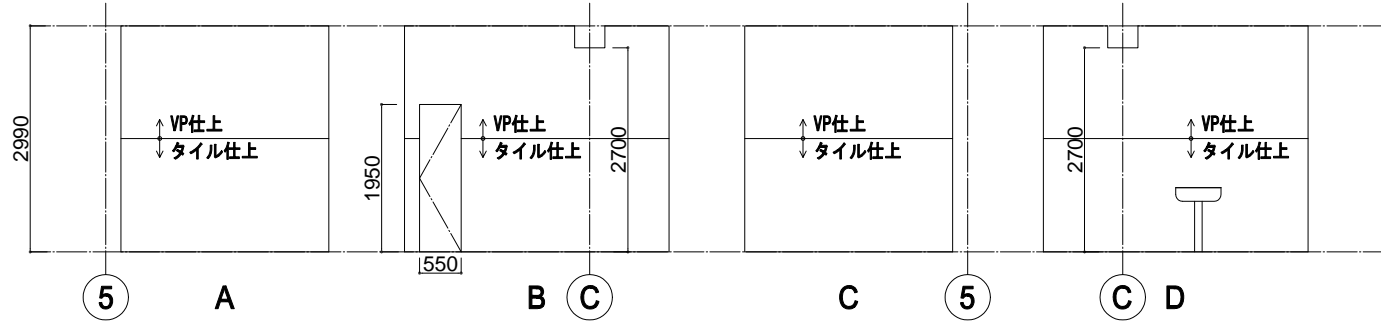
MRI room



operators room



photography laboratory



## 機材リスト(国立共和国病院)

アイテム番号	機材名	数量
E-01	麻酔器	14
E-02	血管撮影装置	1
E-03	人工心肺	2
E-04	滅菌器、縦型	6
E-05	血液回収・輸血装置	7
E-06	ビリルビンアナライザー	1
E-07	血液冷蔵庫	12
E-08	血液ガス分析装置	1
E-09	血液保温装置	11
E-10	患者加温装置	3
E-11	Cアーム	1
E-12	Cアーム、移動式	2
E-13	遠心分離器	1
E-14	CO2インキュベータ	1
E-15	凝固分析装置	1
E-16	パソコン用デスク	20
E-17	パソコン	84
E-18	冷凍手術装置	2
E-19	除細動器	8
E-20	除細動器、救急カート付き	18
E-21	シンク	20
E-22	ECG	17
E-23	超音波診断装置、産科A	2
E-24	EEG	3
E-25	電気安全分析装置	1
E-26	電気メス	10
E-27	診察灯	4
E-28	グルコースアナライザー	3
E-29	血球カウンター	1
E-30	加温装置	8
E-31	製氷器	1
E-32	ベッドICU用	35
E-33	輸液ポンプ	70
E-34	輸液スタンド	45
E-35	キックバケツ	11
E-36	薬品冷蔵庫	2
E-37	メイヨーテーブル	11
E-38	顕微鏡A	2
E-39	顕微鏡B	2
E-40	マルチメーター	2

## 機材リスト(国立共和国病院)

アイテム番号	機材名	数量
E-41	手術灯	11
E-42	手術顕微鏡A	2
E-43	手術台A	9
E-44	手術台B	1
E-45	手術台C	1
E-46	浸透圧計	1
E-47	酸素吸入セット	36
E-48	患者監視装置A	29
E-49	患者監視装置B	30
E-50	ストレッチャー	24
E-51	パルスオキシメーター	25
E-52	冷蔵庫A	25
E-53	冷蔵庫B	10
E-54	冷蔵庫C	1
E-55	棚、滅菌部物用	1
E-56	ECGシミュレータ	1
E-57	スレイブモニター	13
E-58	椅子A	33
E-59	保管庫C	1
E-60	吸引器	60
E-61	シリンジポンプ	66
E-62	工具庫	3
E-63	トロリーB	14
E-64	トロリーC	1
E-65	超音波メス	1
E-66	人工呼吸器A	49
E-67	人工呼吸器B	3
E-68	蒸留器	1
E-69	シャウカステン	6
F-01	キャビネットA	15
F-02	キャビネットB	96
F-03	椅子	6
F-04	掃除用具	2
F-05	回収ボトル	6
F-06	カウンター	1
F-07	戸棚A	7
F-08	戸棚B	6
F-09	戸棚C	6
F-10	戸棚D	1
F-11	机A	25

## 機材リスト(国立共和国病院)

アイテム番号	機材名	数量
F-12	払い出しカウンター	2
F-13	ごみ回収器	4
F-14	踏み台	20
F-15	ホルダー、大	23
F-16	ホルダー、中	27
F-17	検査室テーブルA	4
F-18	検査室テーブルB	5
F-19	検査室テーブルC	1
F-20	ロッカーA	161
F-21	薬品戸棚	25
F-22	電子レンジ	5
F-23	看護ステーション	9
F-24	スクリーン	2
F-25	棚A	13
F-26	棚B	67
F-27	棚C	1
F-28	棚D	11
F-29	棚E	3
F-30	流し台A	8
F-31	ソープディスペンサー	20
F-32	ソファベッド	5
F-33	ステンレステーブルA	5
F-34	椅子B	6
F-35	保管庫A	1
F-36	保管庫B	1
F-37	机A	4
F-38	机B椅子付き	6
F-39	机C	18
F-40	机D	7
F-41	机E	7
F-42	机F	3
F-43	机G	7
F-44	ステンレス机	1
F-45	トロリーA	86
F-46	保温庫	11
F-47	スタンド付き流し	11
F-48	ごみ回収車	3
F-49	温水器、壁取り付け式	6
F-50	白板	29
I-01	ベッドヘッドユニットA	20

## 機材リスト(国立共和国病院)

アイテム番号	機材名	数量
I-02	ベッドヘッドユニットB	20
I-03	ベッドヘッドユニットC	35
I-04	電気パネル	1
I-05	ガスシリンダーラック	1
I-06	手術室パネル	11
I-07	ペンダントA	11
I-08	ペンダントB	11
I-09	ソケット	1
I-10	滅菌ランプ	125
I-11	ドラフトチャンバー	1
I-12	ラミナーフロユニット	4



## 機材リスト(国立母子科学医療センター)

アイテム番号	部署	機材名	数量
MC-01	画像診断部	CT	1
MC-02	画像診断部	MRI, 1.5T	1
MC-03	画像診断部	透視・一般X線撮影装置	1
MC-04	画像診断部(外来棟)	一般X線撮影装置	1
MC-05	画像診断部	X線撮影装置、泌尿器科用	1
MC-06	画像診断部	移動式X線撮影装置	1
MC-07	産科手術室	超音波診断装置、産科A	4
MC-08	小児科	超音波診断装置、小児用	3
MC-09	新生児科	超音波診断装置、新生児用	1
MC-10	内視鏡室	上部消化管ビデオ内視鏡A	2
MC-11	内視鏡室	上部消化管ビデオ内視鏡B	2
MC-12	内視鏡室	上部消化管ビデオ内視鏡C	2
MC-13	内視鏡室	ビデオ内視鏡TVセット	1
MC-14	内視鏡室	ビデオ気管支鏡	1
MC-15	内視鏡室	ビデオ内視鏡TVセット	1
MC-16	内視鏡室	気管支硬性鏡、小児用	1
MC-17	内視鏡室	膀胱硬性鏡、小児用	1
MC-18	内視鏡室	内視鏡洗浄機	3
MC-19	内視鏡室	内視鏡トrolley	3
MC-20	産科手術室	腹腔鏡セット、TVセット付き	2
MC-21	小児科手術室	脳神経内視鏡セット、TVセット付き	1
MC-22	産科手術室	麻酔器	8
MC-23	小児科手術室	麻酔器	6
MC-24	ICU新生児	人工呼吸器HFO式	2
MC-25	ICU新生児	CPAP	2
MC-26	ICU産科	患者監視装置	10
MC-27	ICU産科	患者監視装置	25
MC-28	ICU新生児	患者監視装置	15
MC-29	分娩室	分娩監視装置	10
MC-30	検査室	血球カウンター	1
MC-31	検査室	顕微鏡	1
MC-32	検査室	免疫分析装置	1
MC-33	検査室	生化学分析装置	1
MC-34	検査室	凝固分析装置	1
MC-35	検査室	尿検査装置	1
MC-36	機能検査室	EEG	2
MC-37	機能検査室	EMG	1
MC-38	機能検査室	睡眠脳波計	1
MC-39	ガレージ	救急車Cタイプ、新生児用	1
MC-40	ガレージ	救急車Cタイプ、小児用	1
MC-41	新生児・産科	消毒器	4
MC-42	遺伝検査室	アミノ酸分析装置	1
MC-43	遺伝検査室	FISH検査装置	1
MC-44	遺伝検査室	ホットプレート	1
MC-45	遺伝検査室	インキュベータ	1
MC-46	遺伝検査室	恒温水槽	1
MC-47	遺伝検査室	リアルタイムPCR	1
MC-48	遺伝検査室	超音波診断装置、産科B	1
MC-49	遺伝検査室	顕微鏡、TV付き	3
MC-50	遺伝検査室	汗分析計	1
MC-101	手術室	除細動器	5
MC-102	ICU No. 1	除細動器	1

## 機材リスト(国立母子科学医療センター)

アイテム 番号	部署	機材名	数量
MC-103	ICU No. 2	除細動器	1
MC-104	手術室	シリンジポンプ	5
MC-105	ICU No. 1	シリンジポンプ	5
MC-106	ICU No. 2	シリンジポンプ	5
MC-107	手術室	麻酔器	5
MC-108	手術室	ダーマトーム、電気式	1
MC-109	手術室	移植皮膚剥離器	1
MC-110	ICU No. 1	中央監視装置	1
MC-111	ICU No. 1	患者監視装置	5
MC-112	ICU No. 2	患者監視装置	5
MC-113	耳鼻咽喉科	ENT診察台・椅子	1
MC-114	耳鼻咽喉科	凝固装置、高周波	1
MC-115	耳鼻咽喉科	マイクロブライダー	1
MC-116	聴覚室	PRBスクリーニングユニット	2
MC-117	聴覚室	インピーダンスオーディオメータ	2
MC-118	聴覚室	オーディオメーター	2
MC-119	画像診断部	パノラマX線撮影装置	1
MC-120	画像診断部	歯科用X線撮影装置	1

## 機材リスト(国立がん研究医療センター)

アイテム番号	部署	機材名	数量
OI-01	外来、画像診断部	CT	1
OI-02	外来、画像診断部	超音波診断装置、一般A	1
OI-03	外来、画像診断部	超音波診断装置、生検・エラストグラフィ用	1
OI-04	外来、画像診断部	乳房撮影装置、デジタル	2
OI-05	外来、内視鏡室	ビデオ喉頭鏡	1
OI-06	外来、内視鏡室	ビデオ気管支鏡	2
OI-07	外来、内視鏡室	上部消化管ビデオ内視鏡	1
OI-08	外来、内視鏡室	下部消化管ビデオ内視鏡	4
OI-09	外来、内視鏡室	ビデオ内視鏡TVセット	5
OI-10	外来、内視鏡室	内視鏡洗浄器	5
OI-11	ICU	人工呼吸器	23
OI-12	ICU	人工呼吸器、新生児用	1
OI-13	ICU	患者監視装置	24
OI-14	ICU	移動式X線撮影装置	2
OI-15	手術室	麻酔器	19
OI-16	手術室	麻酔器、小児用	1
OI-17	手術室	患者監視装置	20
OI-18	手術室	上部消化管ビデオ内視鏡	2
OI-19	手術室	下部消化管ビデオ内視鏡	2
OI-20	手術室	ビデオ気管支鏡	2
OI-21	手術室	ビデオ内視鏡TVセット	1
OI-22	手術室	内視鏡電気メス	1
OI-23	手術室	内視鏡洗浄器	1
OI-24	手術室	腹腔鏡セット	1
OI-25	手術室	喉頭鏡セット	1
OI-26	手術室	Cアーム	1

## 機材リスト(国立救急医療科学センター)

アイテム番号	部署	機材名	数量
EH-01	画像診断部	血管撮影装置	1
EH-02	画像診断部	CT	1
EH-03	画像診断部	MRI 1.5T	1
EH-04	画像診断部	透視、一般X線撮影装置	1
EH-05	画像診断部	移動式X線撮影装置	4
EH-06	手術室	手術台、一般用	9
EH-07	手術室	手術台、整形外科用	5
EH-08	手術室	手術台、脳外科用	2
EH-09	ICU	人工呼吸器	22
EH-10	内視鏡室	上部消化管ビデオ内視鏡、処置用	2
EH-11	内視鏡室	上部消化管ビデオ内視鏡、検査用	2
EH-12	内視鏡室	ERCP用ビデオ内視鏡	1
EH-13	内視鏡室	下部消化管ビデオ内視鏡	1
EH-14	内視鏡室	ビデオ内視鏡TVセット	4
EH-15	内視鏡室	内視鏡洗浄器	1
EH-16	内視鏡室	腹腔鏡セット	1
EH-17	手術室	関節鏡	1

## 機材リスト(キシノウ市立聖トリニティ病院)

アイテム番号	部署	機材名	数量
ST-01	画像診断部	血管撮影装置	1
ST-02	画像診断部	CT	1
ST-03	画像診断部	MRI, 1.5T	1
ST-04	画像診断部	一般X線撮影装置	1
ST-05	画像診断部	超音波診断装置、一般B	1
ST-06	機能診断室	超音波診断装置、循環器	1
ST-07	ICU	人工呼吸器	16
ST-08	ICU	血液ガス分析装置	1
ST-09	手術室	麻酔器	10
ST-10	手術室	腹腔鏡セット	2
ST-11	手術室	腹腔鏡セット、婦人科	1
ST-12	手術室	腹腔鏡セット、気管用	1
ST-13	手術室	尿道鏡	1
ST-14	手術室	腎盂鏡	1
ST-15	手術室	結石破碎装置、水圧式	1
ST-16	手術室	TURセット	1
ST-17	手術室	泌尿器内視鏡TVセット	1
ST-18	手術室	Cアーム	1
ST-19	手術室	手術台	1
ST-20	手術室	結石破碎装置	1
ST-21	内視鏡室	ビデオ食道鏡、ビデオ内視鏡TVセット付き	1
ST-22	眼科	スリットランプ、OCT	1

機材リスト(国立公衆衛生センター)

アイテム番号	部署	機材名	数量	
			中央	地方
IP-1	細菌検査室	ELISAセット	3	0
IP-2	細菌検査室	DNAシーケンサー	1	0
IP-3	細菌検査室	リアルタイムPCR	0	3
IP-4	細菌検査室	製氷機	1	1
IP-5	細菌検査室	バイオセーフティーキャビネット、クラスII	3	0
IP-6	細菌検査室	縦型滅菌器	5	0
IP-7	細菌検査室	乾熱滅菌器	4	0
IP-8	細菌検査室	培地製作装置	1	0
IP-9	細菌検査室	自動コロニーカウンター	1	0
IP-10	細菌検査室	コロニーカウンター	0	10
IP-11	細菌検査室	暗視野、位相差、蛍光顕微鏡TV付き	2	0
IP-12	細菌検査室	ステレオ顕微鏡TV付き	1	0
IP-13	細菌検査室	冷却インキュベーター	4	0
IP-14	細菌検査室	サーモブロック	1	3
IP-15	細菌検査室	マイクロ遠心器	0	6
IP-16	細菌検査室	冷却遠心器	0	6
IP-17	細菌検査室	吸引ポンプ	1	3
IP-18	細菌検査室	インキュベーター	8	0
IP-19	細菌検査室	CO2インキュベーター	2	0
IP-20	細菌検査室	冷凍庫	2	10
IP-21	細菌検査室	超低温冷凍庫	1	3
IP-22	細菌検査室	電子はかりA	1	0
IP-23	細菌検査室	ブレンダー	1	0
IP-24	細菌検査室	回転ブレンダー	1	0
IP-25	公衆衛生(化学)検査室	超音波洗浄器	1	0
IP-26	細菌検査室	ボルテックスミキサー	6	23
IP-27	細菌検査室	タイマー	17	56
IP-28	細菌検査室	温度計	30	100
IP-29	細菌検査室	恒温水槽	1	10
IP-30	細菌検査室	水フィルター、真空ポンプ付き、3連	1	0
IP-31	細菌検査室	マイクロピペット	5	11
IP-32	細菌検査室	マルチチャンネルマイクロピペット	2	15
IP-33	公衆衛生(化学)検査室	ガスクロマトグラフィー、ECD/NPD検出器	1	2
IP-34	公衆衛生(化学)検査室	ガスクロマトグラフィー、FID質量分析	0	1
IP-35	公衆衛生(化学)検査室	液体クロマトグラフィー	1	1
IP-36	公衆衛生(化学)検査室	ガスクロマトグラフィー、FID検出器	0	1
IP-37	公衆衛生(化学)検査室	ガスクロマトグラフィー、FID検出器、温度吸着	0	1
IP-38	公衆衛生(化学)検査室	超純水製造装置	0	1
IP-39	公衆衛生(化学)検査室	超音波ホモジナイザー	0	1
IP-40	公衆衛生(化学)検査室	原子吸光光度計	1	2
IP-41	公衆衛生(化学)検査室	固層分離装置	1	0
IP-42	公衆衛生(化学)検査室	真空ポンプ	1	0
IP-43	公衆衛生(化学)検査室	ガス分析装置、ポータブル	1	3
IP-44	公衆衛生(化学)検査室	エアロゾルモニター	1	3
IP-45	公衆衛生(化学)検査室	蛍光分光計	1	0
IP-46	公衆衛生(化学)検査室	キャピラリー電気泳動装置	1	0
IP-47	公衆衛生(化学)検査室	ラボシェーカー	2	0
IP-48	公衆衛生(化学)検査室	ホモジナイザー	3	0
IP-49	公衆衛生(化学)検査室	TLCデンシトメーター	2	0
IP-50	公衆衛生(化学)検査室	伝導率計	2	5
IP-51	公衆衛生(化学)検査室	マッフル炉	1	0
IP-52	公衆衛生(化学)検査室	蒸留器	2	0
IP-53	公衆衛生(化学)検査室	蒸留器、二段蒸留	1	0
IP-54	公衆衛生(化学)検査室	分光光度計	4	0
IP-55	公衆衛生(化学)検査室	カロリーメーター	4	0
IP-56	公衆衛生(化学)検査室	材質試験装置	1	0
IP-57	公衆衛生(化学)検査室	自動滴定装置	1	6
IP-58	公衆衛生(化学)検査室	エアースンプル装置	1	1

機材リスト(国立公衆衛生センター)

アイテム番号	部署	機材名	数量	
			中央	地方
IP-59	公衆衛生(化学)検査室	ラボウオッシャー	4	0
IP-60	公衆衛生(化学)検査室	phメーター	1	5
IP-61	公衆衛生(化学)検査室	水銀分析装置	1	3
IP-62	公衆衛生(化学)検査室	ドラフトチャンバー	10	0
IP-63	公衆衛生(化学)検査室	エアサンプルポンプ	3	10
IP-64	環境制御要素検査室	セレクトイブラジオメーター	1	0
IP-65	環境制御要素検査室	UVメーター	1	0
IP-66	環境制御要素検査室	騒音計	1	0
IP-67	環境制御要素検査室	超音波マイク	1	0
IP-68	環境制御要素検査室	騒音計キャリブレーター	1	3
IP-69	環境制御要素検査室	振動計	2	3
IP-70	環境制御要素検査室	環境測定装置	2	3
IP-71	環境制御要素検査室	照度計	1	3
IP-72	環境制御要素検査室	パーティクルカウンター	2	3
IP-73	放射線防御センター	アルファ・ベータ線スペクトロメーター	1	1
IP-74	放射線防御センター	ガンマ線スペクトロメーター	0	3
IP-75	放射線防御センター	X線インパルスドースメーター	1	3
IP-76	放射線防御センター	サーバイメーターA	1	3
IP-77	放射線防御センター	サーバイメーターB	1	3





## 主な機材の概略仕様(国立共和国病院)

アイテム番号	機材名	概略仕様	数量
E-01	麻酔器	1)構成:麻酔器、麻酔用人工呼吸器、気化器、麻酔器モニター 2)対象:成人 3)使用可能な医用ガス:酸素、亜酸化窒素、空気 4)気化器:ハロセン、セボフレン	18
E-02	血管撮影装置	1)構成:Cアーム、X線発生装置、画像処理装置、DSAユニット、カテーテルテーブル、生体情報モニター、画像モニター、インジェクター 2)形式:天井設置式、シングルプレーン 3)適応:脳外科用 4)X線発生装置:150kW以上 5)X線管球:1.5MHU以上 6)DSAユニット:30フレーム/秒以上 7)フラットパネル:12インチ以上	1
E-03	人工心肺	1)構成:ポンプコンソール、モニターユニット、酸素ブレンダー 2)ポンプコンソール ローラーポンプ:5台以上 遠心ポンプ:1台以上 3)モニターユニット 測定パラメータ:圧力8、時間4、温度18以上P 4)安全装置 超音波センサー:付属 レベルセンサー:付属	2
E-05	血液回収・輸血装置	1)機能:全自動(回収、洗浄、注入) 2)一サイクルの時間:4分以内 3)安全センサー:3以上 4)遠心分離器のスピード:0 - 4,500 rpm 以上 5)ポンプ容量:0 - 500ml/min以上	12
E-08	血液ガス分析装置	1)測定項目:pH, pCO <sub>2</sub> , PO <sub>2</sub> , K <sup>+</sup> , Na <sup>+</sup> , Ca <sup>+</sup> , Cl <sup>-</sup> , Hct 2)測定時間:120秒以内 3)サンプル量:80μL以下	2
E-11	Cアーム	1)構成:Cアーム、X線発生装置、撮影テーブル、画像モニター 2)形式:天井設置式 3)適応:整形外科用 4)X線発生装置:150kW 5)X線管球:1.5MHU 6)DSAユニット:付属、30フレーム/秒以上 7)フラットパネル:12インチ	1
E-12	Cアーム、移動式	1)構成:本体、画像ディスプレイユニット 2)形式:移動式Cアーム装置 3)DSA:透視時30フレーム/秒以上 4)X線発生装置:40-110kV/Max. 20mA以上 5)X線管球:100kHU 6)モニター:18インチ2台以上	2
E-15	凝固分析装置	1)測定項目:PT, APTT, Fbg, TTO, HpT, AST-III, PLG, FDP, D Dimer or more 2)処理速度:最大110テスト/時間以上、同時5項目(PT, APTT, Fbg, TTO, HpT) 60テスト/時間以上 3)測定時間:PT, Fbg 110秒以内、その他 200秒以内	1

## 主な機材の概略仕様(国立共和国病院)

アイテム番号	機材名	概略仕様	数量
E-18	冷凍手術装置	1)構成:本体、ハンドピース、ガスシリンダー、ガスレギュレーター 2) 適応:皮膚科、眼科、その他一般 3) ガス:LCO2	6
E-19	除細動器	1) 適応:成人及び小児 2) ディスプレイ:7インチ以上 3) 最大出力:360J 4) 測定項目:ECG 5) 記録計:付属 6) 安全レベル:CF	13
E-20	除細動器、救急カート付き	1) 適応:成人及び小児 2) ディスプレイ:7インチLCD以上 3) 最大出力:360J 4) 測定項目:ECG 5) 記録計:付属 6) 安全レベル:CF 7) 救急カート:付属	21
E-23	超音波診断装置	1) 構成:本体、プローブ、白黒プリンター 2) モニター:カラーLCD17インチ以上 3) 機能:B、M、カラードップラー、4D 4) プローブ:セクター、リニア、コンベックス、コンベックス4D用、経膈	2
E-24	EEG	1) 適応:成人・小児のEEG測定 2) チャンネル数:200以上 3)構成:本体、電極ボックス、光刺激装置、音刺激装置(ヘッドフォン付き)、皿及び針電極、架台、分析プログラム	5
E-26	電気メス	1) 適応:一般外科手術 2) 最大出力:300W以上 3) モード:切開、凝固、混合以上 4) 架台付き	15
E-29	血球カウンター	1) 測定項目:WBC, RCB, PLT, HGB WBC分類8以上 2) 原理:フローサイトメトリー及び溶血方 3) 測定件数:100検体/時間以上 4) オートサンプラー:付属	3
E-41	手術灯	1) 方式:天井取り付け式 2) 光源:LED 3) ライトヘッド数:2灯式 4) 照度:各150,000lux以上 5) CCDカメラ:付属	16
E-42	手術顕微鏡	1) 適応:脳外科、耳鼻科用 2) コントロール:電動 3) 接眼部:2名用 4) フォーカス:手動バリエブル 5) 倍率:1.9 - 15倍以上	2

## 主な機材の概略仕様(国立共和国病院)

アイテム 番号	機材名	概略仕様	数量
E-43	手術台A	1) 適用:一般手術 2) 方式:電動 3) セクション数:4以上 4) テーブルトップ:1,950 x 500 mm以上 5) 背板:上がり90°,下がり40°以上 6) 頭部板屈折角度:上がり60°、下がり90°以上	14
E-44	手術台B	1) 適用:整形手術 2) 方式:電動 3) セクション数:4以上 4) テーブルトップ:1,950 x 500 mm以上 5) 背板:上がり90°,下がり40°以上 6) 頭部板屈折角度:上がり60°、下がり90°以上 7) 下肢牽引台:付属	1
E-45	手術台C	1) 適用:脳神経外科手術 2) 方式:電動 3) セクション数:4以上 4) テーブルトップ:1,950 x 500 mm以上 5) 背板:上がり90°,下がり40°以上 6) 頭部板屈折角度:上がり60°、下がり90°以上 7) 頭部固定具:付属	1
E-48	患者監視装置 A	1) 測定項目:ECG、呼吸、SpO2、NIBP、体温 2) 適用:成人 3) ディスプレイ:カラーLCD 12インチ以上 4) キャスター付架台付き	50
E-49	患者監視装置 B	1) 測定項目:ECG、呼吸、SpO2、NIBP、体温、心拍出量 2) 適用:成人 3) ディスプレイ:カラーLCD 12インチ以上 4) キャスター付架台付き	41
E-74	超音波凝固器	1) 構成:超音波発生器、吸引器、凝固器 2) 超音波発生器 超音波出力:23.5kHz/47kHz 3) 吸引器 吸引圧:85kPa 以上 吸引流量:20 l/分以上 4) 凝固器 適応:一般外科手術	6
E-66	人工呼吸器A	1) 呼吸モード:CMV、SIMV、CPAP、PS以上 2) 対象患者:成人、小児 その他 3) 付属品:加湿器、再使用可能な患者回路3組以上 4) エアコンプレッサー:なし	77
E-67	人工呼吸器B	1) 呼吸モード:CMV、SIMV、CPAP、PS以上 2) 形式:移動可能 3) 対象患者:成人、小児 4) 付属品:加湿器、再使用可能な患者回路3組以上 5) エアコンプレッサー:なし	5

## 主な機材の概略仕様(国立共和国病院)

アイテム 番号	機材名	概略仕様	数量
I-12	ラミナーフローユニット	1) 方式:天井埋め込み式 2) HEPAフィルター:付属 3) 換気量:(2室)7,200m <sup>3</sup> /hr (2室)8,500m <sup>3</sup> /hr 4) フィルター面積:(2室)2,800 x 2,800mm、(2室)3,200 x 3,200mm 5) 風速:0.25m/s	4

主な機材の概略仕様(国立母子科学医療センター)

アイテム番号	部署	機材名	概略仕様	数量
MC-01	画像診断部	CT	1)構成:ガントリー、患者カウチ、コンソール、分電盤、インジェクター、その他 2) デイテクター数: 64以上 3) スライス数:64以上 4) スキャンフィールド: 180 - 500 mm 以上 5) スライス幅:0.5 - 8 mm 以上	1
MC-02	画像診断部	MRI, 1.5T	1)構成:ガントリー、患者テーブル、コントロールコンソール、冷却装置、ファントム 2) ガントリー 磁場:1.5T 以上 冷却剤:液体窒素 RFコイル:全身、頭部、首、脊髄、腹部、胸部、下肢等 3) 患者テーブル 動作:電動コントロール 4) コントロールコンソール プログラムパッケージ:装備	1
MC-03	画像診断部	透視・一般X線撮影装置	1)構成:X線発生装置、透視ユニット、ブッキーテーブル、ブッキースタンド、X線管球及びスタンド、遠隔操作ユニット 2) X線発生装置 撮影設定:40 - 150kV/20 - 500 mA以上 透視設定:50 - 120kV/0.5 - 4.0 mA以上 自動明度コントロール及び安全制御装置:付属 3) 透視ユニット 方式:デジタルフラットパネルシステム イメージ入力:1024 x 1024ピクセル 8ビット以上 ネットワーク:DICOM 4) X線管球及びスタンド 容量:250kHU以上 5) 遠隔操作ユニット モニター:20インチ以上	1
MC-04	画像診断部(外来棟)	一般X線撮影装置	1)構成:X線発生装置、ブッキーテーブル、ブッキースタンド、X線管球及びスタンド、撮影コントローラー 2) X線発生装置 撮影設定:40 - 150kV/20 - 500 mA以上 安全制御装置:付属 3) X線管球及びスタンド 管球容量:250kHU以上	1
MC-05	画像診断部	X線撮影装置、泌尿器科用	1) 構成:X線発生装置、泌尿科用テーブル、リモートユニット 2) X線発生装置 透視設定:50 - 120kV/0.5 - 4.0 mA以上 自動明度コントロール及び安全制御装置:付属 3) 泌尿科用テーブル 方式:II 9 インチ以上 4) リモートユニット モニター:20インチ以上	1
MC-06	画像診断部	移動式X線撮影装置	1) 構成:本体、CRプレート 2) X線発生装置:インバータ式 3) kVレンジ: 40 - 125 kV以上 4) mAsレンジ: :0.5 - 100 mAs 以上	1
MC-07	産科	超音波洗浄器診断装置、産科A	構成:本体、プローブ、白黒プリンター モニター:カラーLCD17インチ以上 機能:B、M、カラードップラー、4D プローブ:セクター、リニア、コンベックス、コンベックス4D用、経膈	4
MC-08	小児科	超音波診断装置、小児科	構成:本体、プローブ、白黒プリンター モニター:カラーLCD17インチ以上 機能:B、M、カラードップラー プローブ:セクター、リニア、コンベックス	3

主な機材の概略仕様(国立母子科学医療センター)

アイテム番号	部署	機材名	概略仕様	数量
MC-09	新生児科	超音波診断装置、新生児科	構成:本体、プローブ、白黒プリンター モニター:カラーLCD17インチ以上 機能:B、M、カラードップラー プローブ:セクター、新生児頭用コンベックス	1
MC-10	内視鏡室	上部消化管ビデオ内視鏡A	1) 上部消化管ビデオ内視鏡 長さ:1,030mm以上 先端部直径:9.9mm 以下 観察角度:0° 曲がり:上 210°/ 下 90° / 右 100°/左 100°以上 鉗子チャンネル:2.8mm以上 空気・水ノズル:1本 2) 鉗子類 生検、凝固、把持、リトリエバル、バスケット等	2
MC-11	内視鏡室	上部消化管ビデオ内視鏡B	1) 上部消化管ビデオ内視鏡: 長さ1,030mm以上 先端部直径:5.5mm 以下 観察角度:0° 曲がり:上 210°/ 下 90° / 右 100°/左 100°以上 鉗子チャンネル:2.0mm以上 空気・水ノズル:1本 2) 鉗子類 生検、凝固、把持、リトリエバル、バスケット等	2
MC-12	内視鏡室	上部消化管ビデオ内視鏡C	1) 上部消化管ビデオ内視鏡: 長さ1,030mm以上 先端部直径:9.9mm 以下 観察角度:0° 曲がり:上 210°/ 下 90° / 右 100°/左 100°以上 鉗子チャンネル:2.8mm以上 空気・水ノズル:1本 2) 鉗子類 生検、凝固、把持、リトリエバル、バスケット等	2
MC-13	内視鏡室	ビデオ内視鏡TVセット	1) ビデオシステム 2) 光源 キセノン:300W 以上 緊急ランプ:35Wハロゲン以上 3) LCDモニター カラー26インチ以上 4) 電気メス モード:単極及び双極 出力:最大120W以上	1
MC-14	内視鏡室	ビデオ気管支鏡	1) ビデオ気管支鏡 長さ:600mm以上 先端部直径:4.8 mm 以上 観察角度:0° 曲がり:上 210°/ 下 130° / 右 120°/左 120° 以上 鉗子チャンネル:2.0mm以上 空気・水ノズル:1本 2) 鉗子 生検、凝固、把持、リトリエバル、バスケット等	1
MC-15	内視鏡室	ビデオ内視鏡TVセット	1) ビデオシステム 2) 光源 キセノン:300W 以上 緊急ランプ:35Wハロゲン以上 3) LCDモニター カラー26インチ以上 4) 電気メス モード:単極及び双極 出力:最大120W以上	1

主な機材の概略仕様(国立母子科学医療センター)

アイテム番号	部署	機材名	概略仕様	数量
MC-16	内視鏡室	気管支硬性鏡、小児用	構成等: 1) テレスコープ: 5 - 6mm 0/30/75度 各2本 2) トロッカー及びスパイク: 三角、鋭角 各2個 3) 鉗子 把持、切開、はさみ、フック等 4) ライトケーブル 5) ビデオシステム 6) 光源 キセノン: 300W 以上 緊急ランプ: 35Wハロゲン以上 7) LCDモニター カラー26インチ以上 8) カメラヘッド 9) 気複器 10) イメージ処理ユニット 11) 電気メス モード: 単極及び双極 出力: 最大120W以上 12) 吸引・かん流ポンプ	1
MC-17	内視鏡室	膀胱硬性鏡、小児用	構成等: 1) テレスコープ: 1.9mm 30度 1本 2) ライトケーブル 3) キャップアタッチメント 4) トレイ 5) 膀胱鏡シース 6) インサート: 1チャンネル 7) 鉗子 把持、生検、凝固 8) ビデオシステム 9) 光源 キセノン: 300W 以上 緊急ランプ: 35Wハロゲン以上 10) LCDモニター カラー26インチ以上 11) カメラヘッド 12) 電気メス モード: 単極及び双極 出力: 最大120W以上	1
MC-18	内視鏡室	内視鏡洗浄機	1) 洗浄方式: 超音波及び水流 2) 同時洗浄本数: 1本以上	3
MC-21	Operation, Pediatric	脳神経内視鏡セット、TVセット付き	構成等: 1) テレスコープ: 4-5mm 0/30/75/120度 各2本 2) トロッカー及びアクセサリ: 回転式コック(2個) 付属、三角、鋭角 各2個 3) 鉗子類 4) 鉗子用トレイ 5) ライトケーブル 6) 内視鏡用トレイ 7) ビデオラック 8) 光源 9) LCDモニター 10) HDカメラヘッド	1
MC-22	手術室、産科	麻酔器	1) 構成: 麻酔器、麻酔用人工呼吸器、気化器、麻酔器モニター 2) 対象: 成人 3) 使用可能な医用ガス: 酸素、亜酸化窒素、空気 4) 気化器: ハロセン、セボフレン	8

## 主な機材の概略仕様(国立母子科学医療センター)

アイテム番号	部署	機材名	概略仕様	数量
MC-23	手術室、小児科	麻酔器	1)構成:麻酔器、麻酔用人工呼吸器、気化器、麻酔器モニター 2)対象:成人、小児 3)使用可能な医用ガス:酸素、亜酸化窒素、空気 4)気化器:ハロセン、セボフレン	6
MC-24	ICU新生児	人工呼吸器HFO式	1)呼吸モード:CMV、SIMV、CPAP、PS、HFO 以上 2)形式:移動可能 3)対象患者:成人、小児 4)付属品:加湿器、再使用可能な患者回路3組以上 5)エアコンプレッサー:付属	2
MC-26	ICU産科	患者監視装置	1)測定項目:ECG、呼吸、SpO2、NIBP、体温 2)適用:成人 3)ディスプレイ:カラーLCD 12インチ以上 4)キャスター付架台付き	10
MC-27	ICU産科	患者監視装置	1)測定項目:ECG、呼吸、SpO2、NIBP、体温 2)適用:成人 3)ディスプレイ:カラーLCD 12インチ以上 4)キャスター付架台付き	25
MC-28	ICU新生児	患者監視装置	1)測定項目:ECG、呼吸、SpO2、NIBP、体温 2)適用:新生児 3)ディスプレイ:カラーLCD 12インチ以上 4)キャスター付架台付き	15
MC-29	分娩室	分娩監視装置	1)適応:分娩監視 2)測定項目:FHR及び陣痛 3)FHR:30-200bpm以上 4)架台:付属	10
MC-30	検査室	血球カウンター	1)測定項目:WBC、RCB、PLT、HGB WBC分類8以上 2)原理:フローサイトメリー及び溶血方 3)測定件数:100検体/時間以上 4)オートサンブラー:付属	1
MC-32	検査室	免疫分析装置	1)測定項目:HAV、HBs、HCV、HDV、ACTH、CTT、FSH、LT、17-CS、T3、T4、TSH以上 2)処理方式:ランダムアクセス 3)処理スピード:180検体/時間以上 4)緊急検体検査:可能 5)検体用試験管:5-10mL	1
MC-33	検査室	生化学分析装置	1)測定項目:GOT、GPT、ALP、LDH、 $\gamma$ -GPT、CK、AMY、BUN、CRE、UA、TCHO、TG、HDL、TP、ALB、Ca、Na、K、Cl 以上 2)処理方式:ディスクリット処理 3)処理スピード:200テスト/時間以上 4)緊急検体検査:可能 5)検体量:500 $\mu$ L以下 6)電解質測定装置:付属	1
MC-34	検査室	凝固分析装置	1)測定項目:PT、APTT、Fbg、TTO、HpT、AST-III、PLG、FDP、D Dimer以上 2)処理速度:最大110テスト/時間以上、同時5項目(PT、APTT、Fbg、TTO、HpT)60テスト/時間以上 3)測定時間:PT、Fbg 110秒以内、その他 200秒以内	1
MC-35	検査室	尿検査装置	1)測定項目:ブドウ糖、たんぱく質、ビリルビン、ウロビリノーゲン、pH、潜血、ケトン体 以上 2)処理方式:試験紙による尿定性及び尿中有形成成分分析 3)処理スピード:尿定性150検体/時間以上 4)検体量:6mL以下	1



主な機材の概略仕様(国立母子科学医療センター)

アイテム番号	部署	機材名	概略仕様	数量
MC-36	機能検査室	EEG	1) 適応:成人・小児のEEG測定 2) チャンネル数:200以上 3)構成:本体、電極ボックス、光刺激装置、音刺激装置(ヘッドフォン付き)、皿及び針電極、架台、分析プログラム	2
MC-37	機能検査室	EMG	1) 適応:成人・小児のEMG測定 2) 入力チャンネル数:2以上 3) 刺激装置:電気刺激、音刺激、光刺激 4)構成:本体、信号ボックス、EMG/NCS/SEP測定キット、架台、分析プログラム	1
MC-38	機能検査室	睡眠脳波計	1) 適応:成人・小児の睡眠脳波測定 2)測定項目:脳波、眼球運動、おとがい筋、心電図、呼吸、いびき、脚筋電図、呼吸圧、体位、SpO2、EtCO2 以上 3)構成:本体、信号入力ボックス、電極・センサー、架台、分析プログラム	1
MC-39	ガレージ	救急車Cタイプ、新生児用	1) 形式:Cタイプ 2)医療機器:保育器、人工呼吸器、ストレッチャー、除細動器、モニター、酸素吸入器、挿管セット、吸引器 等	1
MC-40	ガレージ	救急車Cタイプ、小児用	1) 形式:EC Cタイプ 2)医療機器:保育器、人工呼吸器、ストレッチャー、除細動器、モニター、酸素吸入器、挿管セット、吸引器 等	1
MC-42	遺伝検査室	アミノ酸分析装置	1)測定項目:加水分解物アミノ酸(15種類以上)、生体遊離アミノ酸(40種類以上)代謝異常アミノ酸(50種類以上) 2) 分析方法:ニンヒドリン比色法によるHPLC 3)分析時間:加水分解物アミノ酸(25分以内)、生体遊離アミノ酸(80分以内)	1
MC-47	遺伝検査室	リアルタイムPCR	1) 適応:DNA/RNA定量解析 2) 構成:本体、パソコン 3) 加熱/冷却方法:ペルチェ素子 4) 温度設定:10 - 99度以上 5) 最大昇熱/冷却スピード:3.0/2.4度以上 6) 蛍光励起:LED 7) 蛍光検知素子:CCDカメラ 8) 同時測定サンプル数:48以上 9) サンプル量:25 - 50 $\mu$ L 10) 分析プログラム:付属	1
MC-48	遺伝検査室	超音波診断装置、産科B	1) 構成:本体、プローブ、白黒プリンター 2) モニター:カラーLCD17インチ以上 3) 機能:B、M、カラードップラー 4) プローブ:コンベックス、リニア、生検アダプター付き	1
MC-49	遺伝検査室	汗分析計	1) 最低サンプル量:6 - 10 $\mu$ L以下 2) 測定レンジ:0 - 150 mmol/L 以上 3) ウォームアップ時間:3分以内 4) サンプル収集:コイル型マイクロチューブ	3
MC-50	手術室	除細動器	1) 適応:成人及び小児 2) ディスプレイ:7インチLCD以上 3) 最大出力:360J 4) 測定項目:ECG 5) 記録計:付属 6) 安全レベル:CF 7) 救急カート:付属	1

## 主な機材の概略仕様(国立母子科学医療センター)

アイテム番号	部署	機材名	概略仕様	数量
MC-101	ICU No. 1	除細動器	1) 適応:成人及び小児 2) ディスプレイ:7インチLCD以上 3) 最大出力:360J 4) 測定項目:ECG 5) 記録計:付属 6) 安全レベル:CF 7) 救急カート:付属	5
MC-102	ICU No. 2	除細動器	1) 適応:成人及び小児 2) ディスプレイ:7インチLCD以上 3) 最大出力:360J 4) 測定項目:ECG 5) 記録計:付属 6) 安全レベル:CF 7) 救急カート:付属	1
MC-107	手術室	麻酔器	1) 構成:麻酔器、麻酔用人工呼吸器、気化器、麻酔器モニター 2) 対象:成人 3) 使用可能な医用ガス:酸素、亜酸化窒素、空気 4) 気化器:ハロセン、セボフレン	5
MC-108	手術室	ダーマトーム、電気式	1) 方式:電動式 2) 適応:皮膚移植のための皮膚剥離 3) 剥離幅:40 - 80 mm 以上 4) 本体:蒸気滅菌可能	5
MC-109	手術室	移植皮膚剥離器	1) 方式:手動式 2) 適応:剥離皮膚にハニカム状に切れ目を入れる	1
MC-110	ICU No. 1	中央監視装置	(中央監視装置)1台 1) 接続台数:6台以上 2) ディスプレイ:カラーLCD 12インチ以上 (患者監視装置)5台 1) 測定項目:ECG、呼吸、SpO2、NIBP、体温 2) ディスプレイ:カラーLCD 12インチ以上 3) キャスター付架台付き	1
MC-111	ICU No. 1	患者監視装置	1) 測定項目:ECG、呼吸、SpO2、NIBP、体温 2) 適用:小児 3) ディスプレイ:カラーLCD 12インチ以上 4) キャスター付架台付き	5
MC-112	ICU No. 2	患者監視装置	1) 測定項目:ECG、呼吸、SpO2、NIBP、体温 2) 適用:小児 3) ディスプレイ:カラーLCD 12インチ以上 4) キャスター付架台付き	5
MC-113	耳鼻咽喉科	ENT診察台・椅子	1) 構成:本体ユニット、患者用椅子、診察灯 2) 本体付属品:薬品台、スプレー2本以上、吸引1本以上	1
MC-115	耳鼻咽喉科	マイクロデブライダー	1) 方式:電動式 2) 適応:創傷による患部の治療 3) ヘッド:3種類以上	1
MC-117	聴覚室	インピーダンスオーディオメータ	1) 目的:精密診断用 2) 構成:本体、インピーダンスプローブ、気道受話器等 3) 機能:チンパノメトリー検査、レフレックス検査等	2
MC-118	聴覚室	オーディオメーター	1) 目的:精密診断用 2) 構成:本体、気道受話器、骨導受話器、応答スイッチ等 3) 機能:純音聴力検査・手動(気導、骨導)、純音聴力検査・自	2
MC-119	画像診断部	パノラマX線撮影装置	1) 適応:歯科用パノラマレントゲン撮影 2) 方式:デジタル 3) 管電圧:60 - 70kV 以上 4) 管電流:1 - 7.5mA以上 5) 撮影時間:11秒以内 6) 画像拡大率:1.23-1.3 以上	2

主な機材の概略仕様(国立がん研究医療センター)

アイテム番号	部署	機材名	概略仕様	数量
OI-01	外来、画像診断部	CT	1)構成:ガントリー、患者カウチ、コンソール、分電盤、インジェクター、その他 2) デテクター数: 64以上 3) スライス数: 64以上 4) スキャンフィールド: 180 - 500 mm 以上 5) スライス幅: 0.5 - 8 mm 以上	1
OI-02	外来、画像診断部	超音波診断装置、一般A	1) 構成: 本体、プローブ、白黒プリンター 2) モニター: カラーLCD17インチ以上 3) 機能: B、M、カラードップラー 4) プローブ: コンベックス、リニア、経膈	1
OI-03	外来、画像診断部	超音波診断装置、生検・エラストグラフィ用	1) 構成: 本体、プローブ、白黒プリンター 2) モニター: カラーLCD17インチ以上 3) 機能: B、M、カラードップラー、エラストグラフィ 4) プローブ: コンベックス、リニア、生検用アダプター	1
OI-04	外来、画像診断部	乳房撮影装置、デジタル	1)構成: 本体、コントロールユニット、ワークステーション 2) 方式: デジタル 3) X線管球電圧: 40kV 以上	2
OI-05	外来、内視鏡室	ビデオ喉頭鏡	1) ビデオ喉頭鏡 長さ: 1,030mm以上 先端部直径: 9.9mm 以下 観察角度: 0° 曲がり: 上 210°/ 下 90° / 右 100°/左 100°以上 鉗子チャンネル: 2.8mm以上 空気・水ノズル: 1本 2) 鉗子類 生検、凝固、把持、リトリエバル、生検ブラシ、針、吸引針等	1
OI-06	外来、内視鏡室	ビデオ気管支鏡	1) ビデオ気管支鏡 長さ: 600mm以上 先端部直径: 5.5 mm 以上 観察角度: 0° 曲がり: 上 210°/ 下 130° / 右 120°/左 120° 以上 鉗子チャンネル: 2.0mm以上 空気・水ノズル: 1本 2) 鉗子 生検、凝固、把持、リトリエバル、バスケット等	2
OI-07	外来、内視鏡室	上部消化管ビデオ内視鏡	1) 上部消化管ビデオ内視鏡 長さ: 1,030mm以上 先端部直径: 9.9mm 以下 観察角度: 0° 曲がり: 上 210°/ 下 90° / 右 100°/左 100°以上 鉗子チャンネル: 2.8mm以上 空気・水ノズル: 1本 2) 鉗子類 生検、凝固、把持、リトリエバル、生検ブラシ、針、吸引針等	1
OI-08	外来、内視鏡室	下部消化管ビデオ内視鏡	1) 下部消化管ビデオ内視鏡 長さ: 1,680mm以上 先端部直径: 13.2mm 以下 観察角度: 0° 曲がり: 上 180°/ 下 180° / 右 160°/左 160°以上 鉗子チャンネル: 3.7mm以上 空気・水ノズル: 1本 2) 鉗子類 生検、凝固、把持、リトリエバル、針、クリップ固定等	4

主な機材の概略仕様(国立がん研究医療センター)

アイテム番号	部署	機材名	概略仕様	数量
OI-09	外来、内視鏡室	ビデオ内視鏡TVセット	1) ビデオシステム 2) 光源 キセノン:300W以上 緊急ランプ:35Wハロゲン以上 3) LCDモニター カラー26インチ以上 4) 電気メス モード:単極及び双極 出力:最大120W以上	5
OI-10	外来、内視鏡室	内視鏡洗浄器	1) 洗浄方式:超音波及び水流 2) 同時洗浄本数:1本以上	5
OI-11	ICU	人工呼吸器	1) 呼吸モード:CMV、SIMV、CPAP、PS以上 2) 対象患者:成人、小児 その他 3) 付属品:加湿器、再使用可能な患者回路3組以上 4) エアコンプレッサー:なし	23
OI-12	ICU	人工呼吸器、新生児用	1) 呼吸モード:CMV、SIMV、CPAP、PS以上 2) 対象患者:新生児、その他 3) 付属品:加湿器、再使用可能な患者回路3組以上 4) エアコンプレッサー:なし	1
OI-13	ICU	患者監視装置	1) 測定項目:ECG、呼吸、SpO2、NIBP、体温 2) 適用:成人、小児 3) ディスプレイ:カラーLCD 12インチ以上 4) キャスター付架台付き	24
OI-14	ICU	移動式X線撮影装置	1) 構成:本体、CRプレート 2) X線発生装置:インバータ式 3) kVレンジ:40 - 125 kV以上 4) mAsレンジ:0.5 - 100 mAs 以上	2
OI-15	手術室	麻酔器	1)構成:麻酔器、麻酔用人工呼吸器、気化器、麻酔器モニター 2) 対象:成人 3) 使用可能な医用ガス:酸素、亜酸化窒素、空気 4) 気化器:ハロセン、セボフレン	19
OI-16	手術室	麻酔器、小児用	1)構成:麻酔器、麻酔用人工呼吸器、気化器、麻酔器モニター 2) 対象:成人、小児 3) 使用可能な医用ガス:酸素、亜酸化窒素、空気 4) 気化器:ハロセン、セボフレン	1
OI-17	手術室	患者監視装置	1)測定項目:ECG、呼吸、SpO2、NIBP、体温 2) 適用:成人、小児 3) ディスプレイ:カラーLCD 12インチ以上 4) キャスター付架台付き	20
OI-18	手術室	上部消化管ビデオ内視鏡	1) 上部消化管ビデオ内視鏡 長さ:1,030mm以上 先端部直径:9.9mm 以下 観察角度:0° 曲がり:上 210°/ 下 90°/ 右 100°/左 100°以上 鉗子チャンネル:2.8mm以上 空気・水ノズル:1本 2) 鉗子類 生検、凝固、把持、リトリエバル、生検ブラシ、針、吸引針等	2

## 主な機材の概略仕様(国立がん研究医療センター)

アイテム番号	部署	機材名	概略仕様	数量
OI-19	手術室	下部消化管ビデオ内視鏡	1) 下部消化管ビデオ内視鏡 長さ:1,680mm以上 先端部直径:13.2mm 以下 観察角度:0° 曲がり:上 180°/ 下 180° / 右 160°/左 160°以上 鉗子チャンネル:3.7mm以上 空気・水ノズル:1本 2) 鉗子類 生検、凝固、把持、リトリエバル、針、クリップ固定等	2
OI-20	手術室	ビデオ気管支鏡	1) ビデオ気管支鏡 長さ:600mm以上 先端部直径:5.5 mm 以上 観察角度:0° 曲がり:上 210°/ 下 130° / 右 120°/左 120° 以上 鉗子チャンネル:2.0mm以上 空気・水ノズル:1本 2) 鉗子 生検、凝固、把持、リトリエバル、バスケット等	2
OI-21	手術室	ビデオ内視鏡TVセット	1) ビデオシステム 2) 光源 キセノン:300W 以上 緊急ランプ:35Wハロゲン以上 3) LCDモニター カラー26インチ以上	1
OI-22	手術室	内視鏡電気メス	1) モード:単極及び双極 2) 出力:最大120W以上	1
OI-24	手術室	腹腔鏡セット	構成等: 1) テレスコープ: 10 mm 0/30/75度 各2本 2) トロッカー及びスパイク:三角、鋭角 各2個 3) 鉗子 把持、切開、はさみ、フック等 4) ライトケーブル 5) ビデオシステム 6) 光源 キセノン:300W 以上 緊急ランプ:35Wハロゲン以上 7) LCDモニター カラー26インチ以上 8) カメラヘッド 9) 気腹器 10) イメージ処理ユニット 11) 電気メス モード:単極及び双極 出力:最大120W以上	1
OI-26	手術室	Cアーム	1) 構成:本体、画像ディスプレイユニット 2) 形式:移動式Cアーム装置 3) DSA:透視時30フレーム/秒以上 4) X線発生装置:40-110kV/Max. 20mA以上 5) X線管球: 100kHU 6) モニター:18インチ2台以上	1

主な機材の概略仕様(国立救急医療科学センター)

アイテム番号	部署	機材名	概略仕様	数量
EH-01	画像診断部	血管撮影装置	1)構成:Cアーム、X線発生装置、画像処理装置、DSAユニット、カテーテルテーブル、生体情報モニター、画像モニター、インジェクター 2)形式:天井設置式、シングルプレーン 3)適応:循環器、脳外科用 4)X線発生装置:150kW以上 5)X線管球:1.5MHU以上 6)DSAユニット:30フレーム/秒以上 7)フラットパネル:12インチ以上	1
EH-02	画像診断部	CT	1)構成:ガントリー、患者カウチ、コンソール、分電盤、インジェクター、その他 2)ディテクター数:64以上 3)スライス数:64以上 4)スキャンフィールド:180 - 500 mm 以上 5)スライス幅:0.5 - 8 mm 以上	1
EH-03	画像診断部	MRI 1.5T	1)構成:ガントリー、患者テーブル、コントロールコンソール、冷却装置、ファントム 2)ガントリー 磁場:1.5T 以上 冷却剤:液体窒素 RFコイル:全身、頭部、首、脊髄、腹部、胸部、下肢等 3)患者テーブル 動作:電動コントロール 4)コントロールコンソール プログラムパッケージ:装備	1
EH-04	画像診断部	透視、一般X線撮影装置	1)構成:X線発生装置、透視ユニット、ブッキーテーブル、ブッキースタンド、X線管球及びスタンド、遠隔操作ユニット 2)X線発生装置 撮影設定:40 - 150kV/20 - 500 mA以上 透視設定:50 - 120kV/0.5 - 4.0 mA以上 自動明度コントロール及び安全制御装置:付属 3)透視ユニット 方式:デジタルフラットパネルシステム イメージ入力:1024 x 1024ピクセル 8 ビット以上 ネットワーク:DICOM 4)X線管球及びスタンド 容量:250kHU以上 5)遠隔操作ユニット モニター:20インチ以上	1
EH-05	画像診断部	移動式X線撮影装置	1)構成:本体、CRプレート 2)X線発生装置:インバータ式 3)kVレンジ:40 - 125 kV以上 4)mAsレンジ:0.5 - 100 mAs 以上	4
EH-06	OR	手術台、一般用	1)適用:一般手術 2)方式:電動 3)セクション数:4以上 4)テーブルトップ:1,950 x 500 mm以上 5)背板:上がり90°,下がり40°以上 6)頭部板屈折角度:上がり60°,下がり90°以上	9

主な機材の概略仕様(国立救急医療科学センター)

アイテム番号	部署	機材名	概略仕様	数量
EH-07	OR	手術台、整形外科用	1) 適用:整形手術 2) 方式:電動 3) セクション数:4以上 4) テーブルトップ:1,950 x 500 mm以上 5) 背板:上がり90°,下がり40°以上 6) 頭部板屈折角度:上がり60°、下がり90°以上 7) 下肢牽引台:付属	5
EH-08	OR	手術台、脳外科用	1) 適用:脳神経外科手術 2) 方式:電動 3) セクション数:4以上 4) テーブルトップ:1,950 x 500 mm以上 5) 背板:上がり90°,下がり40°以上 6) 頭部板屈折角度:上がり60°、下がり90°以上 7) 頭部固定具:付属	2
EH-09	ICU	人工呼吸器	1) 呼吸モード: CMV、SIMV、CPAP、PS以上 2) 対象患者:成人、小児 その他 3) 付属品:加湿器、再使用可能な患者回路3組以上 4) エアコンプレッサー:なし	22
EH-10	内視鏡部	上部消化管ビデオ内視鏡、処置用	1) 上部消化管ビデオ内視鏡 長さ:1,030mm以上 先端部直径:9.9mm 以下 観察角度:0° 曲がり:上 210°/ 下 90° / 右 100°/左 100°以上 鉗子チャンネル:2.8mm以上 空気・水ノズル:1本 2) 鉗子類 生検、凝固、把持、リトリエバル、バスケット等	2
EH-11	内視鏡部	上部消化管ビデオ内視鏡、検査用	1) 上部消化管ビデオ内視鏡 長さ:1,030mm以上 先端部直径:9.9mm 以下 観察角度:0° 曲がり:上 210°/ 下 90° / 右 100°/左 100°以上 鉗子チャンネル:2.8mm以上 空気・水ノズル:1本 2) 鉗子類 生検、凝固、把持、リトリエバル、バスケット等	2
EH-12	内視鏡部	ERCP用ビデオ内視鏡	1) 十二指腸ビデオ内視鏡 長さ:1,240mm以上 先端部直径:13.7mm 以下 観察角度:逆方向横5° 曲がり:上 210° / 下 90° / 右 110° /左 90° 以上 鉗子チャンネル:4.2mm以上 空気・水ノズル:1本 2) 鉗子類 カニューラ、ガイドワイヤー、トリプルルーメン鉗子、バスケット シース、機械式破砕器、結石検索バスケット、結石摘出バルーン、胆管ドレーンチューブ、プラスチックステント、細胞ブラシ	1

主な機材の概略仕様(国立救急医療科学センター)

アイテム番号	部署	機材名	概略仕様	数量
EH-13	内視鏡部	下部消化管ビデオ内視鏡	1) 大腸ビデオ内視鏡 長さ:1,680mm以上 先端部直径:13.2mm 以下 観察角度:0° 曲がり:上180° / 下 180° / 右 160° / 左 160° 以上 鉗子チャンネル:3.7mm以上 空気・水ノズル:1本 2) 鉗子類 生検鉗子、把持鉗子、探査バスケットハンドル付き、注射針シース付き、クリップセット	1
EH-14	内視鏡部	ビデオ内視鏡TVセット	1) ビデオシステム 2) 光源 キセノン:300W 以上 緊急ランプ:35Wハロゲン以上 3) LCDモニター カラー26インチ以上 4) 電気メス モード:単極及び双極 出力:最大120W以上	4
EH-15	内視鏡部	内視鏡洗浄器	1) 洗浄方式:超音波及び水流 2) 同時洗浄本数:1本以上	1
EH-16	内視鏡部	腹腔鏡セット	構成等: 1) テレスコープ: 10 mm 0/30/75度 各2本 2) トロッカー及びスパイク:三角、鋭角 各2個 3) 鉗子 把持、切開、はさみ、フック等 4) ライトケーブル 5) ビデオシステム 6) 光源 キセノン:300W 以上 緊急ランプ:35Wハロゲン以上 7) LCDモニター カラー26インチ以上 8) カメラヘッド 9) 気腹器 10) イメージ処理ユニット 11) 電気メス モード:単極及び双極 出力:最大120W以上	1
EH-17	内視鏡部	関節鏡	構成等: 1) テレスコープ: 4-5mm 0/30/75度 各2本 2) トロッカー及びアクセサリ:回転式コック(2個) 付属、三角、鋭角 各2個 3) 鉗子類 4) 鉗子用トレイ 5) ライトケーブル 6) 内視鏡用トレイ 7) ビデオラック 8) 光源 9) LCDモニター 10) HDカメラヘッド	1



主な機材の概略仕様(キシノウ市立聖トリニティ病院)

アイテム番号	部署	機材名	概略仕様	数量
ST-01	画像診断部	血管撮影装置	1)構成:Cアーム、X線発生装置、画像処理装置、DSAユニット、カテーテルテーブル、生体情報モニター、画像モニター、インジェクター 2)形式:天井設置式、シングルプレーン 3)適応:循環器、脳外科用 4)X線発生装置:150kW以上 5)X線管球:1.5MHU以上 6)DSAユニット:30フレーム/秒以上 7)フラットパネル:12インチ以上	1
ST-02	画像診断部	CT	1)構成:ガントリー、患者カウチ、コンソール、分電盤、インジェクター、その他 2)ディテクター数:64以上 3)スライス数:64以上 4)スキャンフィールド:180 - 500 mm 以上 5)スライス幅:0.5 - 8 mm 以上	1
ST-03	画像診断部	MRI	1)構成:ガントリー、患者テーブル、コントロールコンソール、冷却装置、ファントム 2)ガントリー 磁場:1.5T 以上 冷却剤:液体窒素 RFコイル:全身、頭部、首、脊髄、腹部、胸部、下肢等 3)患者テーブル 動作:電動コントロール 4)コントロールコンソール プログラムパッケージ:装備	1
ST-04	画像診断部	透視・一般X線撮影装置	1)構成:X線発生装置、透視ユニット、ブッキーテーブル、ブッキースタンド、X線管球及びスタンド、遠隔操作ユニット 2)X線発生装置 撮影設定:40 - 150kV/20 - 500 mA以上 透視設定:50 - 120kV/0.5 - 4.0 mA以上 自動明度コントロール及び安全制御装置:付属 3)透視ユニット 方式:デジタルフラットパネルシステム イメージ入力:1024 x 1024ピクセル 8ビット以上 ネットワーク:DICOM 4)X線管球及びスタンド 容量:250kHU以上 5)遠隔操作ユニット モニター:20インチ以上	1
ST-05	画像診断部	超音波診断装置、一般B	構成:本体、プローブ、白黒プリンター モニター:カラーLCD17インチ以上 機能:B、M、カラードップラー プローブ:コンベックス、リニア、経膈	1
ST-06	機能診断室	超音波診断装置、循環器	構成:本体、プローブ、白黒プリンター モニター:カラーLCD17インチ以上 機能:B、M、カラードップラー、4D プローブ:コンベックス、コンベックス4D、リニア、経膈、セクター	1
ST-7	ICU	人工呼吸器	呼吸モード:CMV、SIMV、CPAP、PS以上 対象患者:成人、小児 その他 付属品:加湿器、再使用可能な患者回路3組以上 エアコンプレッサー:なし	16
ST-8	ICU	血液ガス分析装置	測定項目:pH、pCO <sub>2</sub> 、PO <sub>2</sub> 、K <sup>+</sup> 、Na <sup>+</sup> 、Ca <sup>+</sup> 、Cl <sup>-</sup> 、Hct 測定時間:120秒以内 サンプル量:80μL以下	1

主な機材の概略仕様(キシノウ市立聖トリニティ病院)

アイテム番号	部署	機材名	概略仕様	数量
ST-9	手術室	麻酔器	構成:麻酔器、麻酔用人工呼吸器、気化器、麻酔器モニター 対象:成人 使用可能な医用ガス:酸素、亜酸化窒素、空気 気化器:ハロセン、セボフレン	10
ST-10	手術室	腹腔鏡セット	構成等: 1) テレスコープ: 10 mm 0/30/75度 各2本 2) トロッカー及びスピイク: 三角、鋭角 各2個 3) 鉗子 把持、切開、はさみ、フック等 4) ライトケーブル	2
ST-11	手術室	腹腔鏡セット、婦人科	構成等: 1) テレスコープ: 10 mm 0/30/75度 各1本 2) トロッカー及びスピイク: 三角、鋭角 各2個 3) 鉗子 把持、切開、はさみ、フック等 4) ライトケーブル	1
ST-12	手術室	腹腔鏡セット、気管用	構成等: 1) テレスコープ: 5.4 mm 0/30/75度 各1本 2) トロッカー及びスピイク: 三角、鋭角 各2個 3) 鉗子 把持、切開、はさみ、フック等 4) ライトケーブル	1
ST-13	手術室	尿道鏡	構成等: 1) 尿道鏡 4.2 Fr. 7度 2) ライトケーブル 3) テレスコープ 4mm 12度 4) シース 寸法:22 Fr. チャンネル:4Fr. 5) 鉗子類 ナイフ及びガイドワイヤー等	1
ST-14	手術室	腎盂鏡	構成等: 1) 腎盂鏡: 6 Fr. 7度 2) プジセット 9 - 28 Fr. 3) 鉗子 把持、生検、はさみ、凝固等 4) ライトケーブル	1
ST-15	手術室	結石破碎装置、水圧式	1) 構成: 本体、プローブ 2) 本体 方式: 空圧式 入力ガス: 酸素及び/または圧縮空気 出力圧: 0 - 5kg/cms2 破碎出力: シングルまたは各種連続パルス 3) プローブ 尿道鏡: 0.8, 1.1, 1.2, 1.4, 1.5 mm、長さ 610mm 経皮的腎切石術プローブ: 2.5, 3 mm、長さ 450 mm 破碎プローブ: 1.5mm、長さ 460 mm	1
ST-16	手術室	TURセット	1) レゼクトスコープ テレスコープ: 4mm 12/30度 シース: コック2ヶ所 2) 焼灼用電極 ループ 12/30 度 各 10 pcs. ローラー 12/30 度 各 20 pcs.	1

## 主な機材の概略仕様(キシノウ市立聖トリニティ病院)

アイテム 番号	部署	機材名	概略仕様	数量
ST-17	手術室	泌尿器内視鏡TV セット	1) ビデオシステム 2) 光源 キセノン:300W 以上 緊急ランプ:35Wハロゲン以上 3) LCDモニター カラー26インチ以上 4) 電気メス モード:単極及び双極 出力:最大120W以上 5) 気腹器	1
ST-18	手術室	Cアーム	構成:Cアーム、X線発生装置、撮影テーブル、画像モニター 形式:天井設置式 適応:整形外科用 X線発生装置:150kW X線管球:1.5MHU DSAユニット:付属、30フレーム/秒以上 フラットパネル:12インチ	1
ST-19	手術室	手術台	適用:一般手術 方式:電動 セクション数:4以上 テーブルトップ:1,950 x 500 mm以上 背板:上がり90°,下がり40°以上 頭部板屈折角度:上がり60°、下がり90°以上	1
ST-20	手術室	結石破碎装置	1)構成:破碎装置、X線位置決め装置、超音波位置決め装置、 処置台、患者監視装置 2) 破碎装置 衝撃波発生源:電磁式 焦点圧力:16 - 110 MPa 以上 衝撃波浸透深度:150mm以上 衝撃波発生数:1 - 3 SW/sec以上、ECG同期 3) X線位置決め装置 方式:Cアーム 4) 超音波位置決め装置 モニター:白黒以上 プローブ:リニア、コンバックス以上 モード:B及びM 5) 処置台 方式:電動油圧式 X線位置決め:可能 6) 患者監視装置 測定項目:ECG 1チャンネル 衝撃波との同期:可能	1

主な機材の概略仕様(キシノウ市立聖トリニティ病院)

アイテム 番号	部署	機材名	概略仕様	数量
ST-21	内視鏡室	ビデオ食道鏡、ビデオ内視鏡TV セット付き	1) 上部消化管ビデオ内視鏡 長さ:1,030mm以上 先端部直径:9.9mm 以下 観察角度:0° 曲がり:上 210°/ 下 90°/ 右 100°/左 100°以上 鉗子チャネル:2.8mm以上 空気・水ノズル:1本 2) 鉗子類 生検、凝固、把持、リリエバル、生検ブラシ、針、吸引針等 3) ビデオシステム 4) 光源 キセノン:300W 以上 緊急ランプ:35Wハロゲン以上 5) LCDモニター カラー26インチ以上 6) 電気メス モード:単極及び双極 出力:最大120W以上	1
ST-22	眼科	スリットランプ、 OCT	1) 適応: 光干渉断層によるスクリーニング検査 2) 眼底観察画像:OCT フェイズファンダス眼底像 3) 画角:36° x 30° 以上 4) OCT撮影モード:4種類以上	1

## 主な機材の概略仕様(国立公衆衛生センター)

アイテム 番号	部署	機材名	概略仕様	数量	
				中央	地方
IP-01	細菌検査室	ELISAセット	1)構成:分析ユニット、電源ユニット、パソコン、インキュベータ、分注ユニット 2)分析ユニット 測定方法:シングルまたはダブルウエーブ 波長:340 - 650 nm以上 バンド幅:5 - 10 nm以下 3)パソコン 分析プログラム:付属 4)インキュベータ 培養温度:37 deg. C プレート数:10枚以上 5)分注ユニット バイアル数:15ml 20 ボトル以上 分注量:25 - 300 µL以上	3	0
IP-02	細菌検査室	DNAシーケンサー	1)構成:分析ユニット、コントロールユニット 2)分析ユニット キャピラリー数:8個以上 平均測定時間:135分以内 平均スループット:80 検体/日以上 キャピラリー長:50 cm 3)コントロールユニット ソフトウェア:付属	1	0
IP-03	細菌検査室	リアルタイムPCR	適応:DNA/RNA定量解析 構成:本体、パソコン 加熱/冷却方法:ペルチエ素子 温度設定:10 - 99度以上 最大昇熱/冷却スピード:3.0/2.4度以上 蛍光励起:LED 蛍光検知素子:CCDカメラ 同時測定サンプル数:48以上 サンプル量:25 - 50 µL 分析プログラム:付属	0	3
IP-08	細菌検査室	培地製作装置	1)培地量:25L以上 2)システム:自動攪拌、滅菌、分注 3)攪拌器:付属 4)ユーザープログラム:20以上	1	0
IP-09	細菌検査室	自動コロニーカウ ンター	1)カメラ:白黒、ペルチエ素子冷却器付き 2)暗室部:ゲル観察窓付き 3)光源:LED 4)発光フィルター:5種類以上 5)ソフトウェア:付属	1	0
IP-19	細菌検査室	CO2インキュベ ーター	1)方式:エアージャケット、自然対流式 2)温度:室温+5度~50度以上 3)湿度:96%RH以上 4)制御:マイクロコンピュータによるPID制御 5)容量:70L 以上	2	0
IP-21	細菌検査室	超低温冷凍庫	1)形式:チェスト式超低温フリーザー 2)温度:-85度以下 3)容量:300 L 以上	1	3
IP-33	公衆衛生(化学) 検査室	ガスクロマトグラ フィー、ECD/NPD 検出器	1)カラム温度:室温+5 - 450 度 2)キャリアガス制御:電子・デジタルコントロール 3)水素発生器:付属 4)試料導入:自動サンプラー 5)検出器:FID, TCD, FTD, FPD, ECD 以上	1	2

## 主な機材の概略仕様(国立公衆衛生センター)

アイテム 番号	部署	機材名	概略仕様	数量	
				中央	地方
IP-34	公衆衛生(化学) 検査室	ガスクロマトグラ フィー、FID質量分 析	1) イオン化方法: Ei法 2) 測定レンジ: 10 - 1000 m/z 以上 3) 測定モード: スキャン、SIM、MRM 等 4) 最大スキャンスピード: 20,000 $\mu$ /s 以上 5) 試料導入: 自動サンプラー	0	1
IP-35	公衆衛生(化学) 検査室	液体クロマトグラ フィー	1) 構成: システムコントローラー、溶媒放出ユニット、 自動サンプラー、コラムオープン、検出器 2) システムコントローラー 全システムに接続可能 3) 溶媒放出ユニット パラレル式二重ブランジヤー ブランジヤー容量: 10 $\mu$ L以上 流量範囲: 0.0001 - 10 mL/min. 以上 4) 自動サンプラー 50サンプル以上 5) コラムオープン 温度コントロール: 強制空気攪拌 温度設定: 5 - 85 deg. C 以上 容量: 200L x 95W x 360H mm 以上 6) 検出器 光源: D2ランプ 波長: 190 - 700 nm以上	1	1
IP-36	公衆衛生(化学) 検査室	ガスクロマトグラ フィー、FID検出器	1) カラム温度: 室温 + 5 - 450 度 2) キャリーガス制御: 電子・デジタルコントロール 3) 水素発生器: 付属 4) 試料導入: 自動サンプラー 5) 検出器: FID, TCD, FTD, FPD, ECD 以上	0	1
IP-37	公衆衛生(化学) 検査室	ガスクロマトグラ フィー、FID検出 器、温度吸着	1) カラム温度: 室温 + 5 - 450 度 2) キャリーガス制御: 電子・デジタルコントロール 3) 水素発生器: 付属 4) 試料導入: 自動サンプラー 5) 検出器: FID, TCD, FTD, FPD, ECD 以上	0	1
IP-38	公衆衛生(化学) 検査室	超純水製造装置	1) 構成: プリフィルター、RO膜、活性炭、イオン交換樹脂 2) 給水量: 0.5 L/min. 以上	0	1
IP-40	公衆衛生(化学) 検査室	原子吸光光度計	1) 測定方式: ダブルビーム 2) 波長: 190 - 900 nm 以上 3) バーナー: 空冷ブリックス式 4) ガスフロー調整: 自動 4) HCL: Mg, Al, Ca, Cr, Mn, Fe, Co, Ni, Cu, Zn, As, Se, Sr, Mo, Ag, Cd, Sn, Sb, Hg, Pb	1	2
IP-41	公衆衛生(化学) 検査室	固層分離装置	1) ボンドエウットプレクサカートリッジ PCX 500個 PAX 500個 マイコトキシシンカートリッジ 500個 2) ルアー栓 500 3) ギルドソンアダプターキャップ 3 mL, 100 4) バクエウットマニフォルド 2セット 5) マニフォルド交換部品 200 6) カートリッジマニフォルド 200	1	0
IP-45	公衆衛生(化学) 検査室	蛍光分光計	1) 測定波長: 220 - 750 nm 以上 2) 光源: キセノンランプ150W 以上 3) バンド幅: 10及び20 nm 以上 4) スイープ速度: 3,500nm/min 以上	1	0

## 主な機材の概略仕様(国立公衆衛生センター)

アイテム 番号	部署	機材名	概略仕様	数量	
				中央	地方
IP-46	公衆衛生(化学) 検査室	キャピラリー電気泳 動装置	1) 測定波長:190 - 600 nm 以上 2) 光源:D2ランプ 3) 検出器:ダイオード 4) 精度:1nm 5) 電気泳動電源供給:0 - +30kV, 0 - 300 $\mu$ A, 0 - 6W以上 6) 制御:CV, CA または低電力	1	0
IP-49	公衆衛生(化学) 検査室	TLCデンシトメー ター	1) 適応:TLCデンシトメー ター 2) 測定方法:リニアスキャン 3) 測定スピード:100nm/s 以上 4) 測定モード: 吸収/反射、蛍光/反射、吸収/透過、蛍光/透過 5) 波長:190 - 800 nm 以上 6) プレートサイズ:20 x 20 cm 以上	9	0
IP-54	公衆衛生(化学) 検査室	分光光度計	1) 方式:UV-VIS分光 2) 波長:190 - 1100 nm 以上 3) バンド幅:1nm 以下 4) 測定方式:ダブルビーム 5)測定モード:分光、スペクトラム、定量、カイネティックス、 時間スキャン以上	4	0
IP-56	公衆衛生(化学) 検査室	材質試験装置	1) 温度範囲:室温+5 - 80度以上 2) チャンバーサイズ:1 x 1 x 1 m 以上 3) 温度コントロール: PID コントロール、マイコン制御	1	0
IP-57	公衆衛生(化学) 検査室	自動滴定装置	1) 滴定方式:マイコンによる滴加量制御 2)測定の種類:酸塩基(中和)、酸化還元、沈殿、分極、電導 度、pKa、COD、KF、ラーン滴定以上 3) 検出範囲:0 - 14pH, 0 - 100 deg. C, -2 - 2mV以上	1	6
IP-61	公衆衛生(化学) 検査室	水銀分析装置	1) 試料: 固体、液体、気体試料 2)測定方法: 前処理不要、還元気化法や金アマルガム捕集 3) 測定原理:非分散ダブルビーム冷原子吸光法 4) 測定範囲:0.002~25,000ng 以上 5) 検出下限:0.002ng	1	3
IP-62	公衆衛生(化学) 検査室	ドラフトチャンバー	1) 寸法:1,500W x 750D x 2,200H mm 以上 2) 排気接続:あり 3) 内外装:耐薬品性焼付塗装仕上げ 4) 全面扉:強化ガラス	10	0
IP-64	環境制御要素検 査室	放射メーター	1) 構成:本体、3軸電界プローブ、1軸磁界プローブ 2) 本体 周波数範囲:100kHz - 3GHz以上 測定モード:スペクトラム解析、安全性評価、時間軸評価以上 測定レンジ:-2.7 - +23dBm以上 電源:バッテリー及びACアダプター 3) 3軸電界プローブ 周波数範囲:27MHz - 3GHz以上 センサー:3軸 最大測定レンジ:200V/m以上以上 4) 1軸磁界プローブ 周波数範囲:27MHz - 3GHz センサー:1軸 最大測定レンジ:80V/m以上	1	0
IP-66	環境制御要素検 査室	騒音計	1) 構成:本体、測定器具、プログラム 2) 本体 入力:3ch 3軸以上 測定周波数:0.5 - 5,000Hz以上 電源:電池 3) 測定器具: 加速器、プリアンプ、ケーブル等 4) プログラム 全身、手・腕振動分析等	1	0

## 主な機材の概略仕様(国立公衆衛生センター)

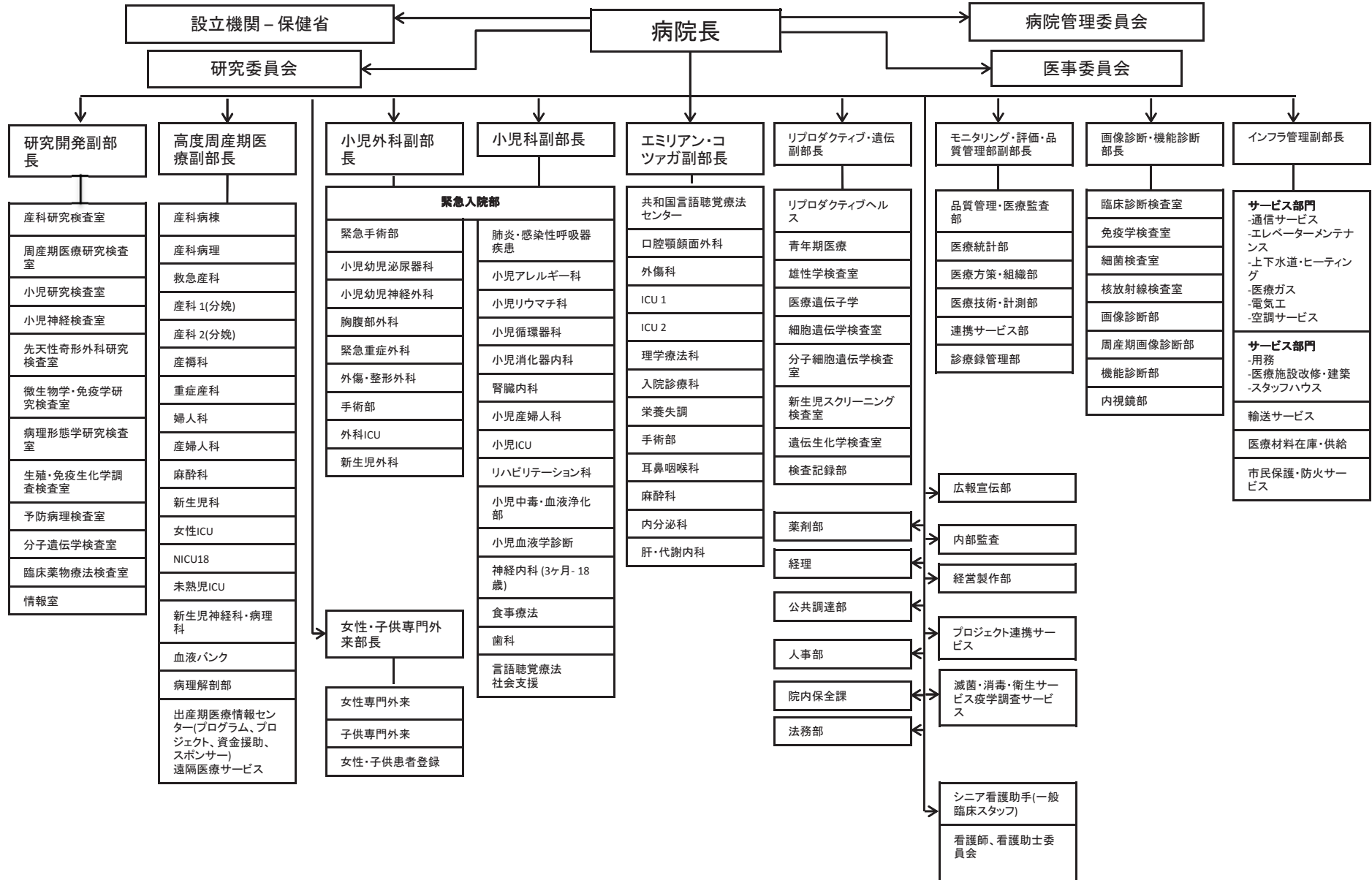
アイテム 番号	部署	機材名	概略仕様	数量	
				中央	地方
IP-73	放射線防御センター	アルファ・ベータ・ガンマ線スペクトロメータ	1) 検出器: 二重シンチレータ、アルファ/ベータ 2) 測定: 硬貨式 3) 検出窓: アルミ保護 4) シールド: 22kg鉛リング以上	1	1
IP-74	放射線防御センター	ガンマ線スペクトロメータ	1) 構成: ガンマ線検出器、デジタルスペクトロメータ、鉛シールド、分析プログラム 2) ガンマ線検出器 電子式冷却システム: 付属 3) 鉛シールド 材質: 鉛100mm以上	0	3
IP-75	放射線防御センター	X線インパルスドースメータ	1) 適応: X線線量計、X線/透視/マンモグラフィー用 2) 測定項目: 散乱及び漏れ線量	1	3



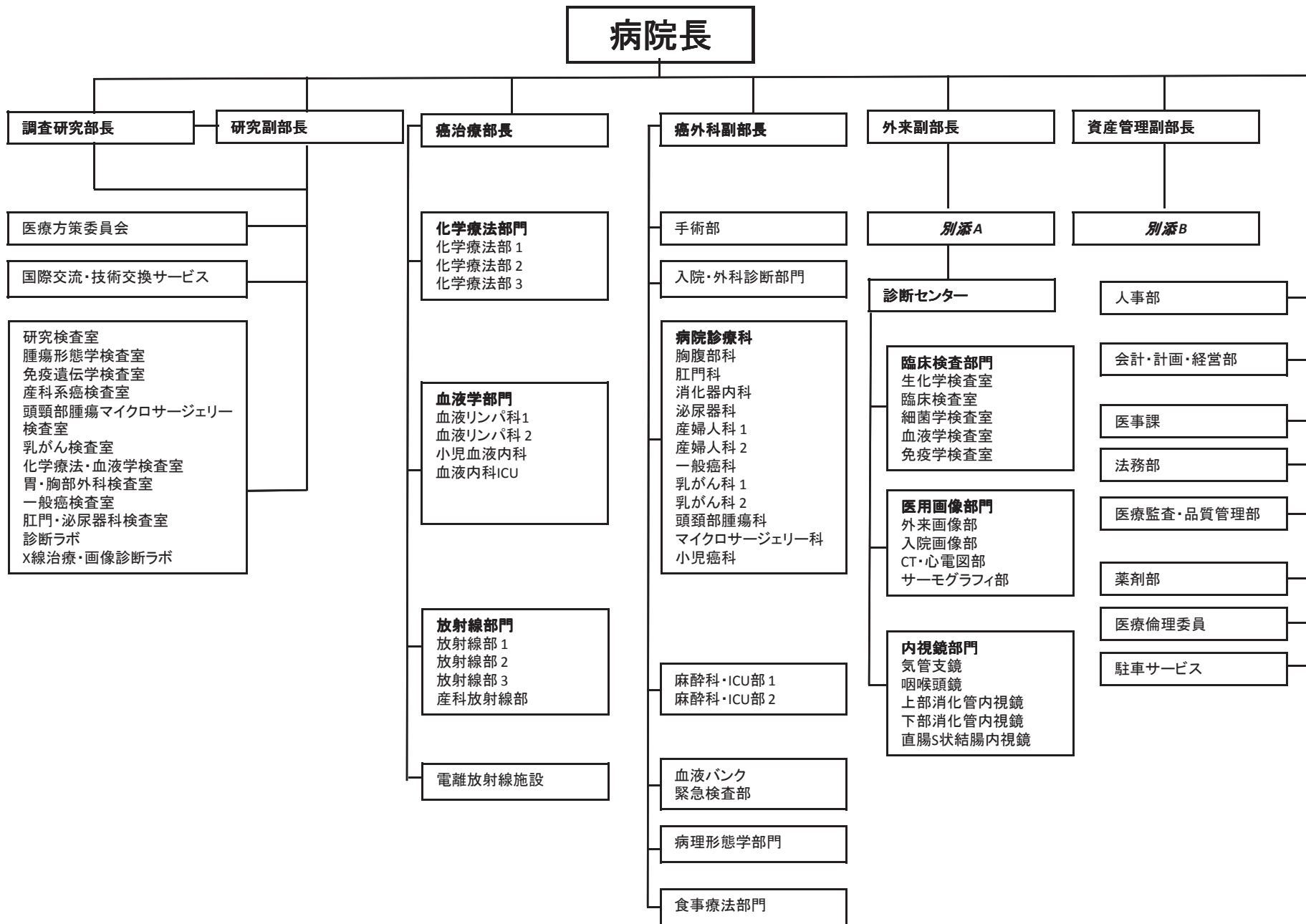
# 国立共和国病院の組織図



# 国立母子科学医療センターの組織図



# 国立がん研究医療センターの組織図



# 診療補助副部長

別添A  
国立がん研究医療センター

## 診療診断センター

患者登録・入退院管理

共和国立がん部門  
乳がん専門医 (2)  
産婦人科専門医 (2)  
一般癌専門医 (1)  
頭頸部腫瘍専門医 (2)  
外科専門医 (1)  
肛門科医 (1)  
泌尿器科医 (1)  
呼吸器科医 (1)  
消化器内科専門医 (2)  
冷却手術専門医 (1)  
血液内科専門医 (2)  
化学療法専門医 (1)  
放射線癌専門医 (1)  
小児癌専門医 (1)  
診療室

## キシノウ(市立)癌部門

乳がん専門医 (2)  
産婦人科専門医 (2)  
一般癌専門医 (1)  
頭頸部腫瘍専門医 (1)  
肛門科医 (1)  
泌尿器科医 (1)  
呼吸器科医 (1)  
血液内科専門医 (1)  
消化器内科専門医 (1)  
化学療法専門医 (1)

## 診断センター

### 臨床検査部門

生化学検査室  
臨床検査室  
微生物検査室  
血液検査室  
免疫検査室

### 医用画像部門

外来画像部  
入院画像部  
CT・心電図部  
サーモグラフィ部  
核医学治療部  
検査部

### 内視鏡部門

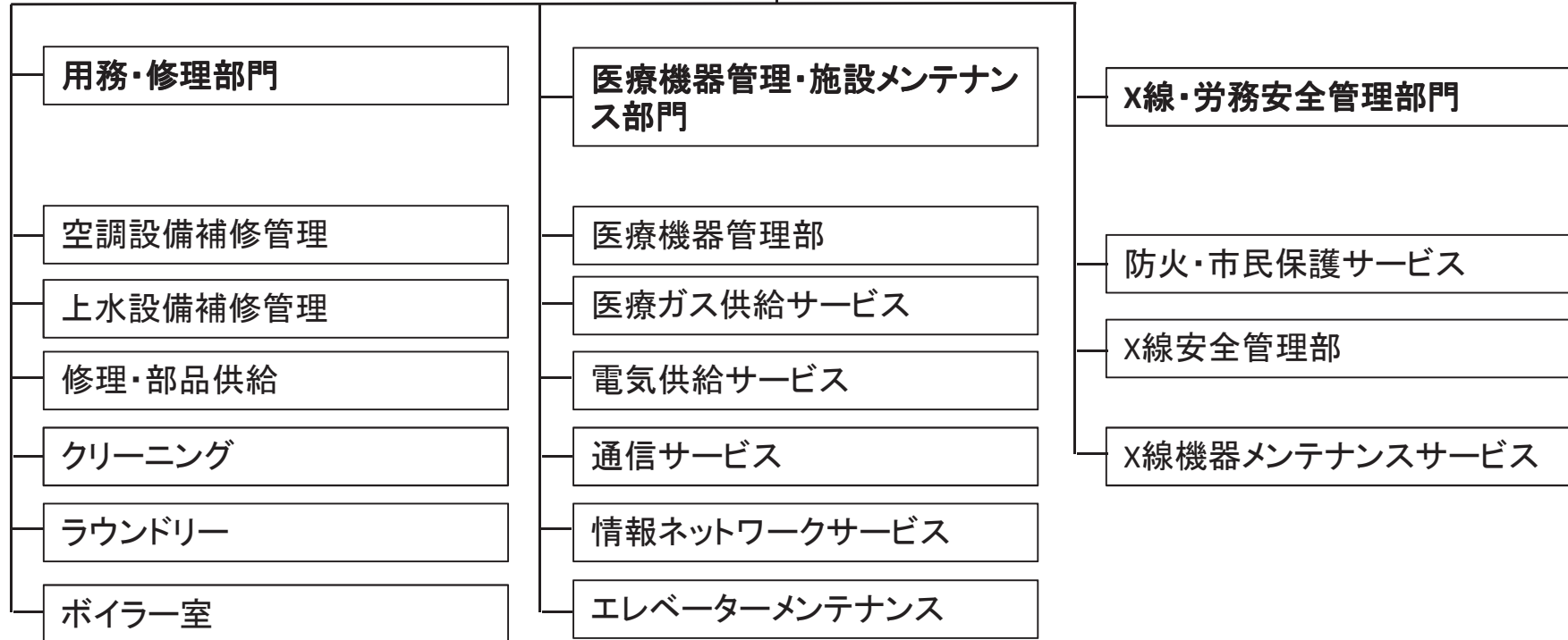
気管支鏡  
上咽頭鏡  
上部消化管内視鏡  
下部消化管内視鏡  
直腸S状結腸鏡

モニタリング・評価・医療サービス統合部  
(図書, 医療情報部)

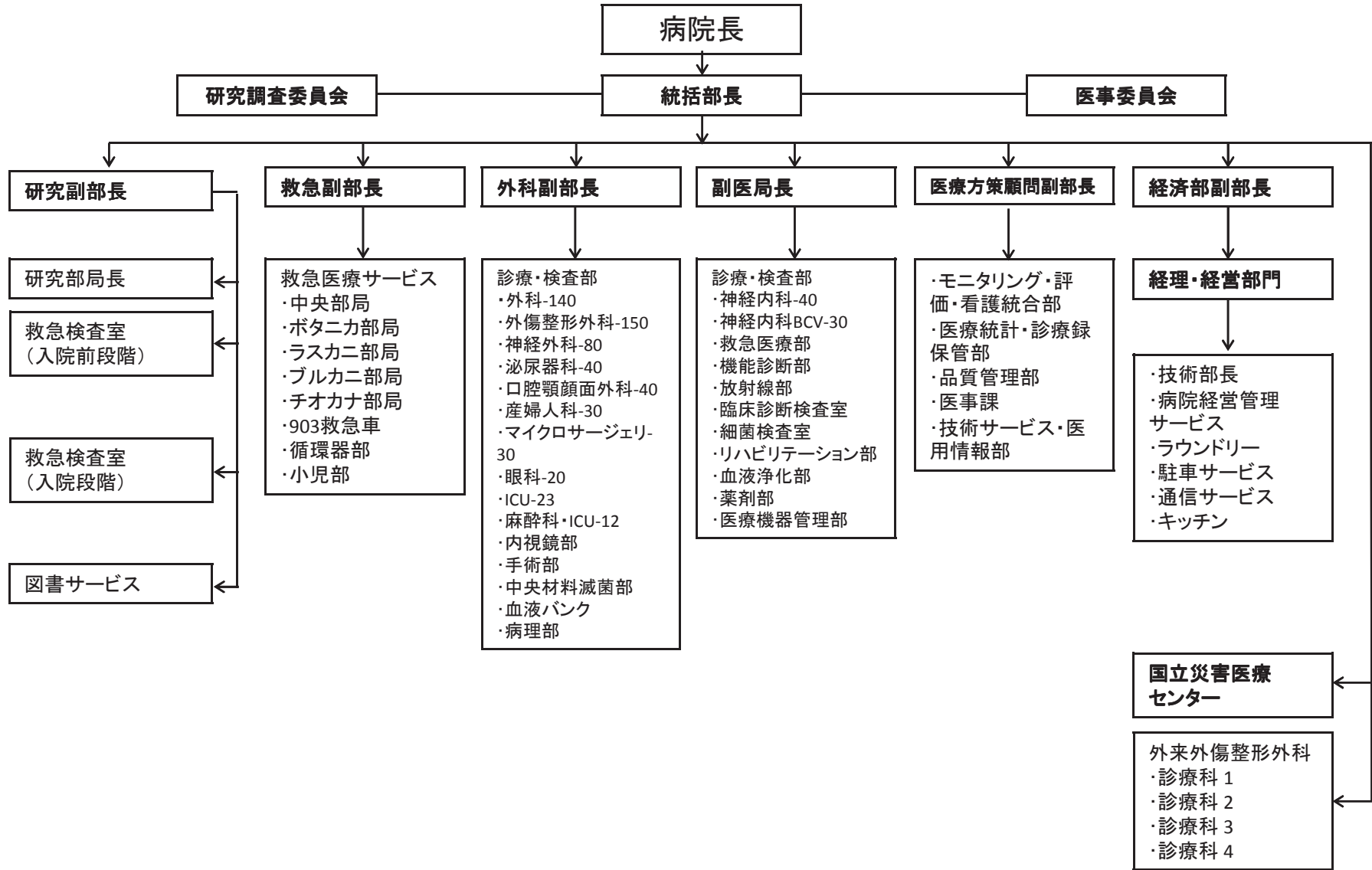
リハビリ・理学療法部門

一泊入院施設

施設管理副部長



# 国立救急医療科学センターの組織図



# キシノウ市立聖トリニティ病院の組織図



# 国立公衆衛生センターの組織図

