

6. Prix unitaire des Matériels

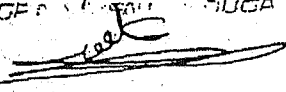
matériel	unit	Spécifications	Prix unitaire		
			A	B	C
gravier	m3	5~10mm		12,500	13,750
ciment	kg			60	58
fer rond	kg	D8		255	250
fer rond	kg	D6		285	290
gravier	m3	10~25mm		12,500	13,750
tôle métallique	m2	t=3mm		12,500	-
cornière	U	25mm-6m		4,000	-
cornière	U	30mm-6m		4,700	-
cadenas	U			2,000	6,000

équipement	unit	Spécifications	Prix unitaire		
			A	B	C
tuyau galva	U	1"-6m	12,000	19,000	12,000
embout fileté	U	1"	1,300	2,000	1,600
coude galva	U	1"	800	1,400	600
compteur volumétrique	U	1"	40,000	40,000	40,000
vannette	U	1"	14,000	14,000	14,000
raccord union	U	1"	3,000	3,500	12,200
tuyau galva	U	2"-6m	20,000	35,000	20,000
embout fileté	U	2"	1,750	6,800	1,500
coude galva	U	2"	1,750	2,900	1,500
compteur volumétrique	U	2"	55,000	55,000	55,000
vannette	U	2"	20,000	20,000	19,000
raccord union	U	2"	4,000	9,500	13,500
compteur-vanne	U	3/4"	29,000	29,000	29,000

A ALIOUNE LO COMMERSANT
 B Haïdar Hachem
 C MOR SYLLA

BORDEREAU DES PRIX UNITAIRES

N° ORDRE	DESIGNATION	REFERENCE	UNITE	PRIX UNITAIRE
Borne fontaine publique				
1	tuyau galva	1"	U	12.000
2	embout fileté	1"	U	1.300
3	coude galva	1"	U	800
4	compteur	1"	U	40.000
5	vannette	1"	U	16.000
6	raccord union	1"	U	3.000
Abreuvoirs et stations charettes				
1	tuyau galva	2"	U	80.000
2	embout fileté	2"	U	1.750
3	coude galva	2"	U	1.750
4	compteur	2"	U	55.000
5	vannette	2"	U	20.000
6	raccord union	2"	U	4.000
Robinet privée				
1	compteur-vanne	1"	U	29.000
Matériaux				
1	sable		m3	
2	gravier	5~10mm	m3	
3	ciment		50kg	
4	fer rond	D8	100kg	
5	fer rond	D6	100kg	
6	gravier	10~25mm	10~25mm	
7	tôle métallique	30/10	2m2	
8	cadenas		U	

NOM: **ALIDUNE LO**
 COMMERÇANT
 ADRESSE: TEL 967.18.04 939.08.21
 PASSAGE ...
 TEL: 

ALIDUNE LO
 COMMERÇANT
 TEL 967.18.04 939.08.21
 PASSAGE ...

ALIDUNE LO
 COMMERÇANT
 TEL 967.18.04 939.08.21
 PASSAGE ...

BORDEREAU DES PRIX UNITAIRES

N° ORDRE	DESIGNATION	REFERENCE	UNITE	PRIX UNITAIRE
Borne fontaine publique				
1	tuyau galva	1"	U	19,000
2	embout fileté	1"	U	2,000
3	coude galva	1"	U	1,400
4	compteur	1"	U	40,000
5	vannette	1"	U	14,000
6	raccord union	1"	U	3,500
Abreuvoirs et stations charettes				
1	tuyau galva	2"	U	35,000
2	embout fileté	2"	U	6,800
3	coude galva	2"	U	2,900
4	compteur	2"	U	55,000
5	vannette	2"	U	20,000
6	raccord union	2"	U	9,500
Robinet privée				
1	compteur-vanne	1"	U	29,000
Matériaux				
1				
2	gravier	5~10mm	m3	12,500
3	ciment		50kg	3,000
4	fer rond	D8	100kg	25,500
5	fer rond	D6	100kg	28,500
6	gravier	10~25mm	10~25mm	12,500
7	tôle métallique	30/10	2m2	25,000
8	cornière	25mm	6m	4,000
9	cornière	30mm	6m	4,700
10	cadenas		U	2,000
11	lame de scie		U	500
12	disque couper		U	1,900

60 LFA / kg
 255 / kg
 285 / kg
 12.500 / m²

NOM :
 ADRESSE :
 TEL :

le
 22 SEP. 2003

Hidar Hachem
 Papeterie - Librairie
 B.P. 91 — Tél. : 967.12.14
 • LOUGA

BORDEREAU DES PRIX UNITAIRES

N° ORDRE	DESIGNATION	REFERENCE	UNITE	PRIX UNITAIRE
Borne fontaine publique				
1	tuyau galva	1"	U	12.000
2	embout fileté	1"	U	16.000
3	coude galva	1"	U	600
4	compteur	1"	U	40.000
5	vannette	1"	U	14.000
6	raccord union	1"	U	12.200
Abreuvoirs et stations charettes				
1	tuyau galva	2"	U	20.000
2	embout fileté	2"	U	1.500
3	coude galva	2"	U	1.500
4	compteur	2"	U	55.000
5	vannette	2"	U	20.000
6	raccord union	2"	U	13.500
Robinet privée				
1	compteur-vanne	1"	U	29.000
Matériaux				
1	sable		m3	
2	gravier	5~10mm	m3	13.750
3	ciment		50kg	2.900 → 58/kg
4	fer rond	D8	100kg	25.000 → 250/kg
5	fer rond	D6	100kg	29.000 → 290/kg
6	gravier	10~25mm	10~25mm	13.750
7	tôle métallique	30/10	2m2	
8	cadenas		U	6.000

換算
LFA
→ 58/kg
→ 250/kg
→ 290/kg

NOM: *Mou Syll*
 ADRESSE: *26 rue 11 novembre*
 TEL: *967-12-44*

Quincaillerie Ch. A. BAMBA
 MOR/SYLLA
 Tél. D. 967 26 77 - B. 96 12 44
 Avenue Général de Gaulle
 30000 A / (Ségou) /

現出調達申請機材一覧

案件名：セネガル「安全な水とコミュニケーション活動支援計画」

【原料1】

原料名	単位	数量	Hachler Hachem社 (見積書1)		Mor Sylla社 (見積書2)	
			単価	金額	単価	金額
砂利	m3	11	12,500	137,500	13,750	151,250
セメント	kg	3,650	60	219,000	58	211,700
鉄筋 (D8)	kg	150	255	38,250	250	37,500
鉄筋 (D6)	kg	150	285	42,750	290	43,500
砕石	m3	37	12,500	462,500	13,750	508,750
南草炭	個	55	2,000	110,000	6,000	330,000
合計				1,010,000		1,282,700

【原料1】

原料名	単位	数量	Hachler Hachem社 (見積書1)		Mor Sylla社 (見積書2)	
			単価	金額	単価	金額
鋼板	m2	22	12,500	275,000	取扱いなし	
L型鋼 (25mm)	本	28	4,000	112,000	取扱いなし	
L型鋼 (30mm)	本	28	4,700	131,600	取扱いなし	
カッター	枚	25	1,900	47,500	取扱いなし	
鉄線盤刃	枚	20	500	10,000	取扱いなし	
合計				576,100		

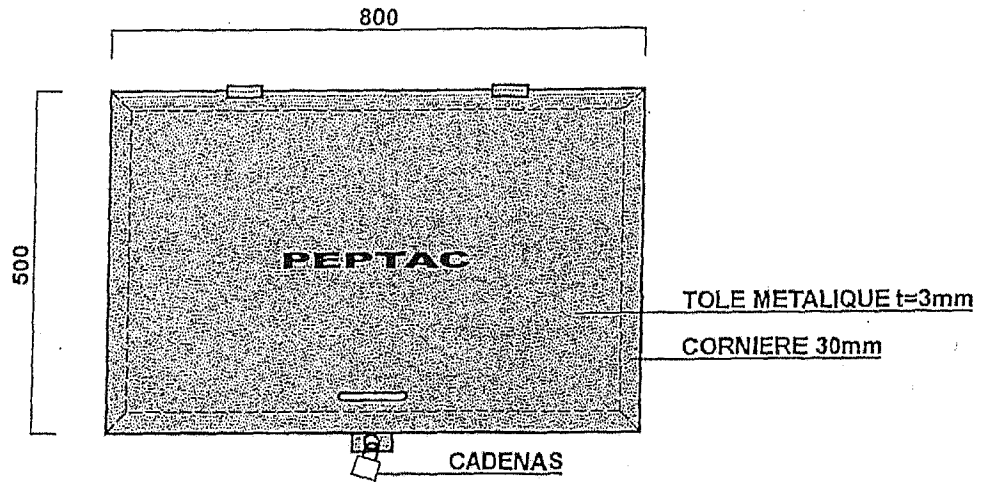
【機材】

機材名	単位	数量	Alfours LO Commercant社 (見積書3)		Hachler Hachem社 (見積書1)		Mor Sylla社 (見積書2)	
			単価	金額	単価	金額	単価	金額
亜鉛メッキ鋼管 (直径1インチ)	本	24	12,000	288,000	19,000	456,000	12,000	288,000
異径管継手 (直径1インチ)	個	94	1,300	122,200	2,000	188,000	1,600	150,400
エルボ (直径1インチ)	個	188	800	150,400	1,400	263,200	600	112,800
容積式流量計 (直径1インチ)	個	20	40,000	800,000	40,000	800,000	40,000	800,000
バルブ (直径1インチ)	個	9	14,000	126,000	14,000	126,000	14,000	126,000
継手 (直径1インチ)	個	8	3,000	24,000	3,500	28,000	12,200	97,600
亜鉛メッキ鋼管 (直径1インチ)	本	8	20,000	160,000	35,000	280,000	20,000	160,000
異径管継手 (直径1インチ)	個	16	1,750	28,000	6,800	108,800	1,500	24,000
エルボ (直径1インチ)	個	32	1,750	56,000	2,900	92,800	1,500	48,000
容積式流量計 (直径1インチ)	個	14	55,000	770,000	55,000	770,000	55,000	770,000
バルブ (直径1インチ)	個	8	20,000	160,000	20,000	160,000	20,000	160,000
継手 (直径1インチ)	個	16	4,000	64,000	9,500	152,000	13,500	216,000
メータ・バルブ・セット	式	93	29,000	2,697,000	29,000	2,697,000	29,000	2,697,000
合計				5,445,600		6,121,800		5,649,800

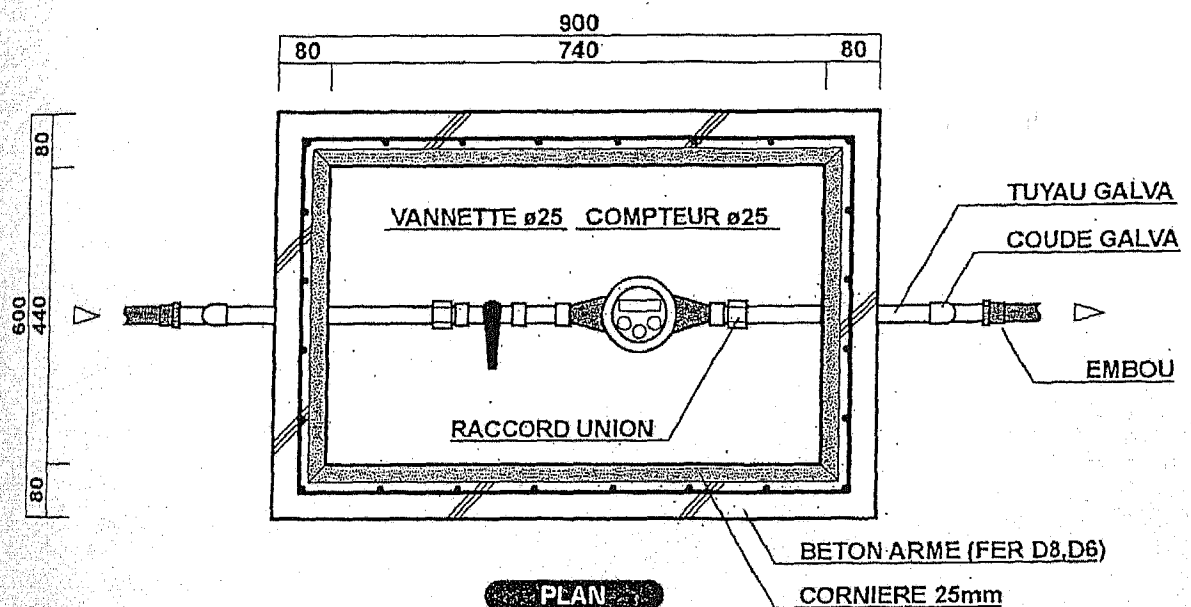
(注1) 原料1及び機材については、調達時の効率性を考慮し、各アイテム毎ではなく、全体額で比較を行っている。

(注2) 支払条件は全て納入後100%

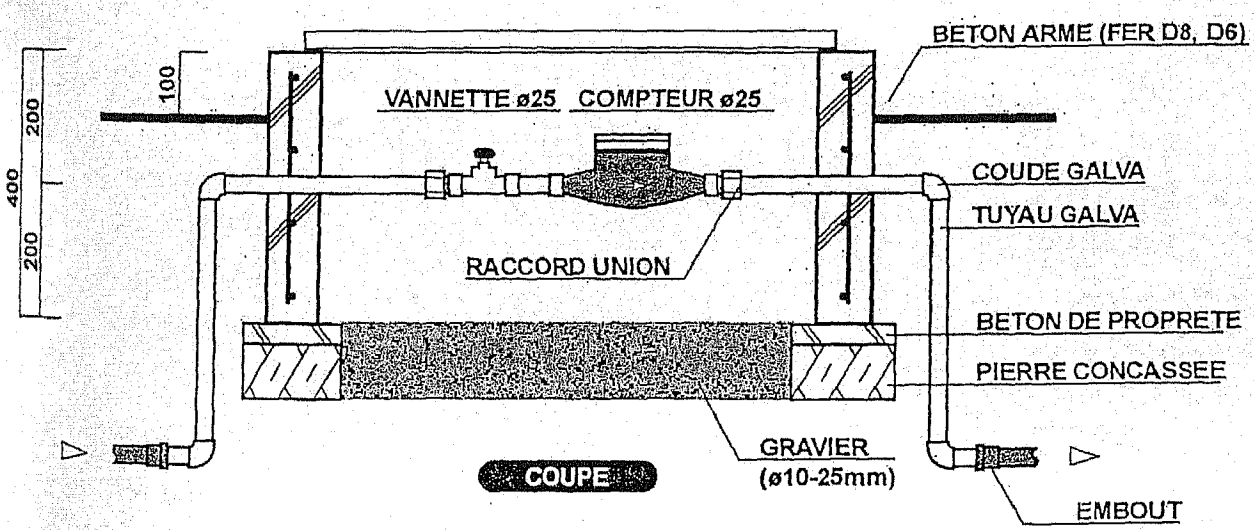
(注3) 水量計設置料は容積式流量計及びメータ・バルブ・セットに含まれている。



COUVERCLE

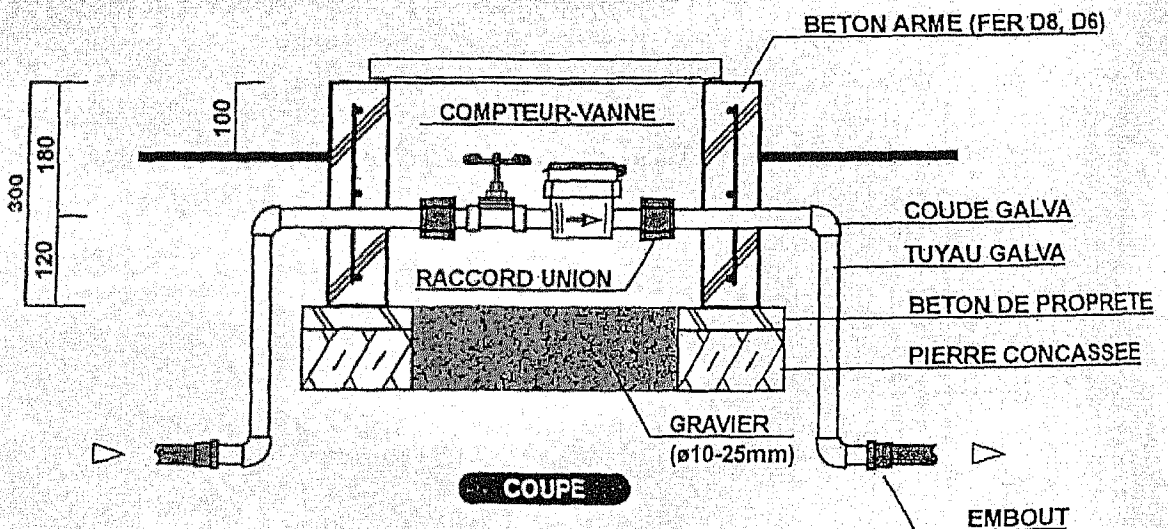
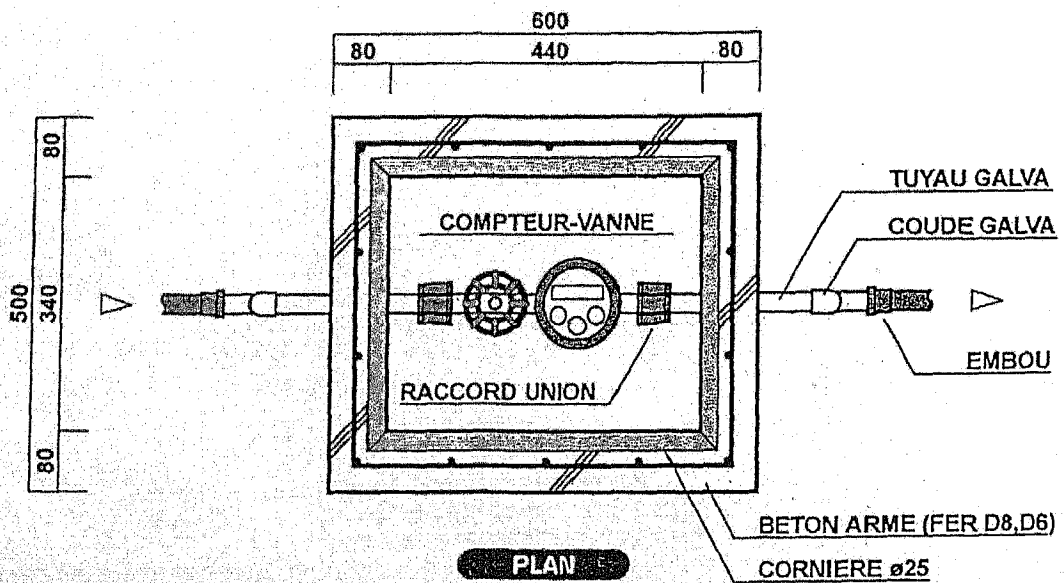
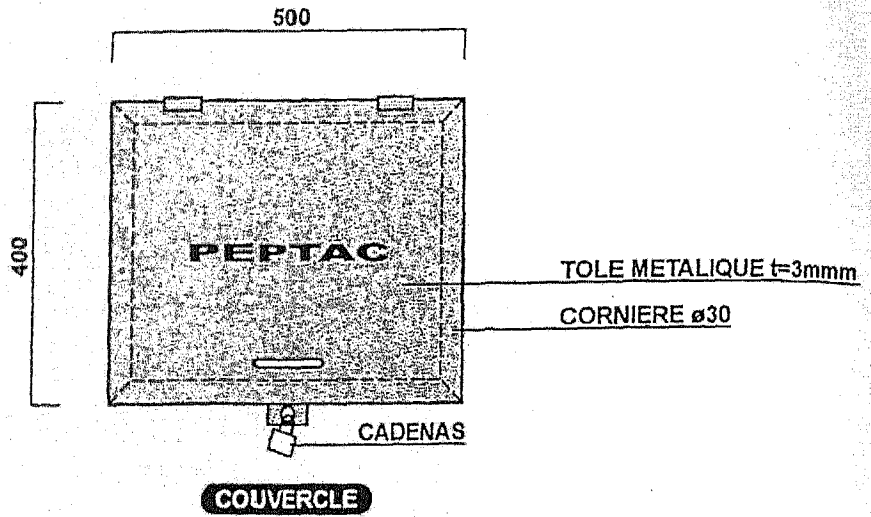


PLAN



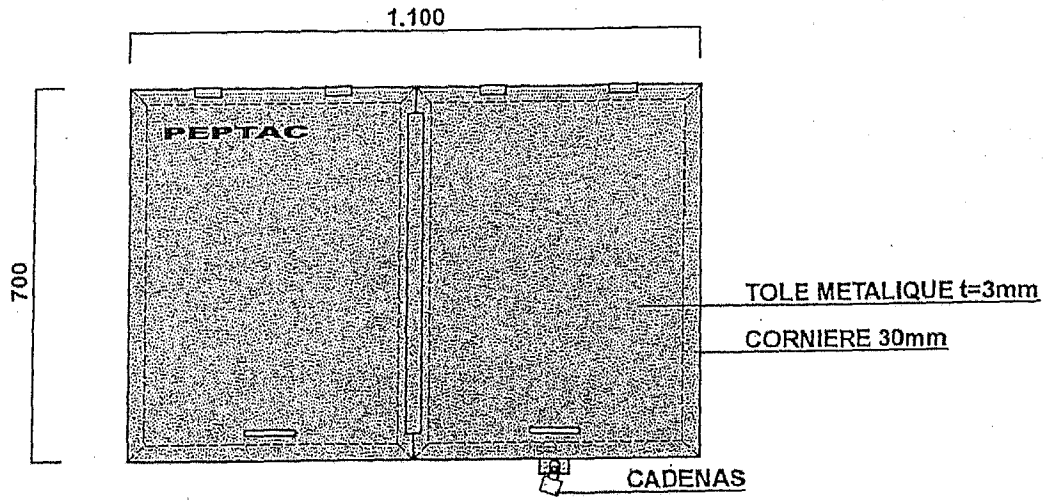
COUPE

Chambre de compteur : Type-1

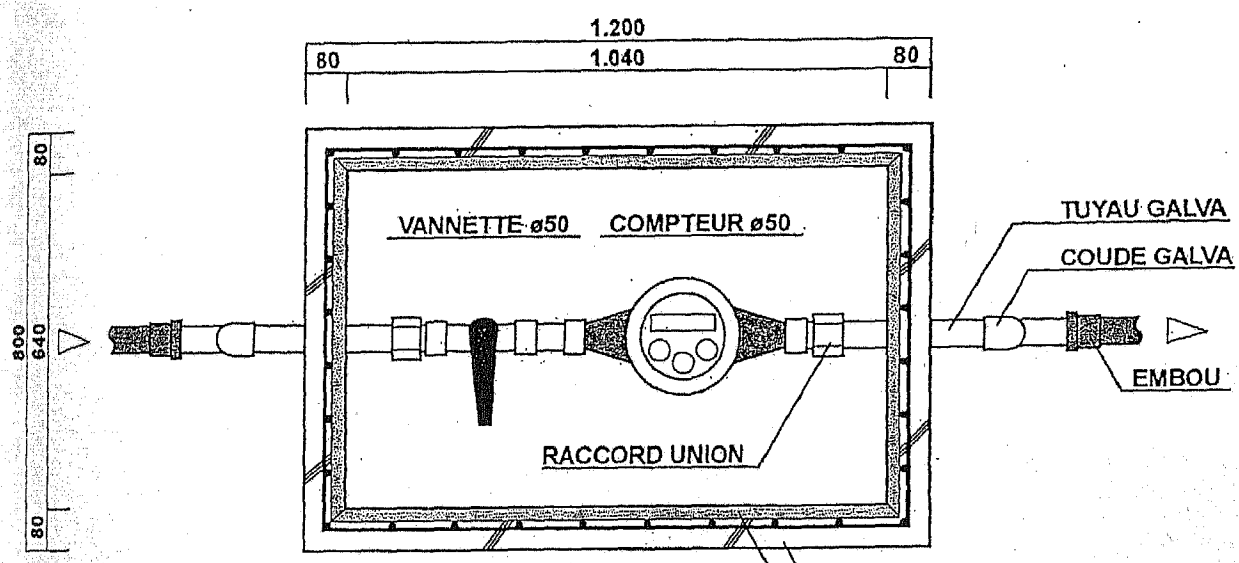


Chambre de compteur : Type-2

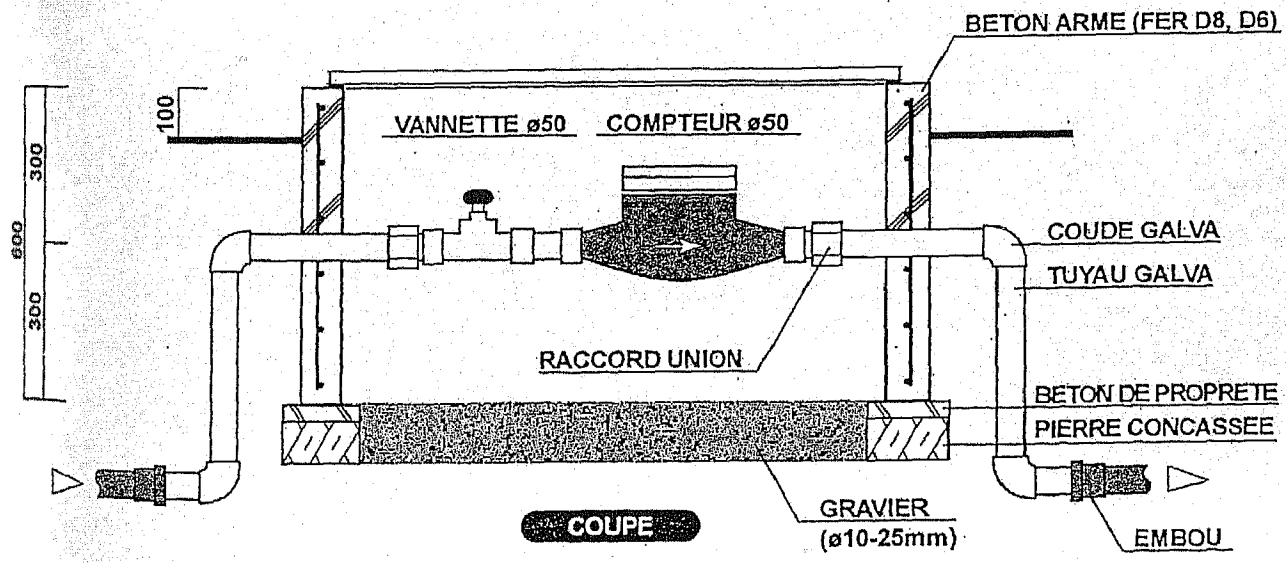




COUVERCLE



PLAN



COUPE

Chambre de compteur : Type-3

水道メータ設置計画書 (グループ 3)

2004年6月7日

日本テクノ/吉川 淳

第3年次対象サイト (グループ 3) において ASUFOR 普及のための水道メータ設置に必要な資材および機材類の現地調達を行う。メータの設置数は以下の通り。

公共水栓用 (タイプ-1)	82 式
家畜水飲場用 (タイプ-3)	19 式
車両給水台用 (タイプ-3)	13 式
各戸給水栓用	77 式

サイト別内訳および調達・設置作業工程表 (案) を次頁に示す。

<添付資料>

- ・ 調達価格表、資機材調達費内訳表、現地単価比較表、資機材数量表
- ・ 見積書 (3 社)。
- ・ メータボックス設計図

タイプ-1 : 公共水栓用

タイプ-3 : 家畜水飲場用、車両給水台用

グループ3 水道メータ現地調達価格表

No.	機材名	数量	単価(FCFA)	金額(FCFA)	円貨換算(¥)	調達
1	水道メータ設置用資材	1	2,918,330	2,918,330	612,849	現地
2	水道メータ設置用機材	1	10,903,000	10,903,000	2,289,630	現地
	合計			13,821,330	2,902,479	

資機材調達費内訳表 (グループ3)

資材名	単位	仕様	数量	採用単価	合計
【資材】					
砂	sable	m3	29.20	3,125	91,250
砂利	gravier	m3 5~10mm	29.20	3,125	91,250
セメント	ciment	kg	10,950.00	60	657,000
鉄筋	fer rond	kg D8	438.00	230	100,740
鉄筋	fer rond	kg D6	438.00	290	127,020
砕石	gravier	m3 10~25mm	17.52	3,500	61,320
鋼板	tôle métallique	m2 t=3mm	73.00	11,250	821,250
L型鋼	cornière	U 25mm-6m	73.00	3,000	219,000
L型鋼	cornière	U 30mm-6m	73.00	3,500	255,500
錠前	cadenas	U	114.00	3,500	399,000
鉄鋸替刃	lame de scie	U	40.00	500	20,000
円盤カッター	disque couper	U	50.00	1,500	75,000
小計					2,918,330
【機材】					
亜鉛メッキ鋼管	tuyau galva	U 1"-6m	41.00	17,500	717,500
異種管継手	embout fileté	U 1"	164.00	400	65,600
エルボ	coude galva	U 1"	328.00	350	114,800
積算式水道メータ	compteur	U 1"	82.00	42,000	3,444,000
バルブ	vannette	U 1"	82.00	12,500	1,025,000
継手	raccord union	U 1"	164.00	1,300	213,200
亜鉛メッキ鋼管	tuyau galva	U 2"-6m	32.00	25,000	800,000
異種管継手	embout fileté	U 2"	64.00	1,500	96,000
エルボ	coude galva	U 2"	128.00	1,400	179,200
積算式水道メータ	compteur	U 2"	32.00	55,000	1,760,000
バルブ	vannette	U 2"	32.00	18,000	576,000
継手	raccord union	U 2"	64.00	2,800	179,200
積算式水道メータ	compteur	U 3/4"	77.00	10,000	770,000
バルブ	vannette	U 3/4"	77.00	12,500	962,500
小計					10,903,000
合計					13,821,330

(注1) 支払条件は全て資機材納入後100%

(注2) メータ設置費は積算式水道メータ機材費に含まれている。

買掛材料単価比較表

買掛材料	資材 matériel	単位unit	仕様 Specifications	Quincaillerie Africaine (見積書 1)	見積単価 Quincaillerie O.H.AZULO (見積書 2)	ELHADJI KEBE (見積書 3)	採用単価
砂	sable	m3					
砂利	gravier	m3	5-10mm	3,125			3,125
セメント	ciment	kg		60			3,125
鉄筋	fer rond	kg	D8	230		62	60
鉄筋	fer rond	kg	D6	300		230	230
砕石	gravier	m3	10-25mm	3,500		290	290
鋼板	tôle métallique	m2	t=3mm	17,500		11,250	3,500
L型鋼	cornière	U	25mm-6m	3,000		3,000	11,250
I型鋼	cornière	U	30mm-6m	3,500		4,500	3,000
鉄筋替刃	cadenas	U		4,000		3,500	3,500
鉄鋸替刃	lame de scie	U		500		500	3,500
円盤カッター	disque à couper	U		1,500		2,500	500
							1,500

機材 équipement	単位unit	仕様 Specifications	Quincaillerie Africaine (見積書 1)	見積単価 Quincaillerie O.H.AZULO (見積書 2)	ELHADJI KEBE (見積書 3)	採用単価
亜鉛メッキ鋼管	U	1"-6m	19,000		18,000	17,500
異種管継手	U	1"	600		400	400
エルボ	U	1"	350		400	350
積算式水道メータ	U	1"	42,500		42,000	42,000
バルブ	U	1"	13,000		12,500	12,500
継手	U	1"	1,300		1,500	1,300
亜鉛メッキ鋼管	U	2"-6m	25,000		25,000	0
異種管継手	U	2"	1,500		13,000	25,000
エルボ	U	2"	1,400		2,000	1,500
積算式水道メータ	U	2"	80,000		90,000	1,400
バルブ	U	2"	18,000		19,000	55,000
継手	U	2"	2,800		7,500	18,000
積算式水道メータ	U	3/4"	10,000		26,000	0
バルブ	U	3/4"	13,000		12,500	10,000
						12,500

* 要求した仕様を満たしていないので不採用とした。

水道メータ設置用資機材数量表 (グループ3)

資材名	単位	仕様	設置数量		公共水栓 (タイプ-1)		家畜水飲場		車両給水台		各戸給水栓		数量合計
			82	19	82	19	13	77					
			単位数量	必要数量	単位数量	必要数量	単位数量	必要数量	単位数量	必要数量	単位数量	必要数量	
【資材】													
砂	m3		0.20	16.40	0.40	7.60	0.40	5.20	0.40	5.20			29.20
砂利	m3	5-10mm	0.20	16.40	0.40	7.60	0.40	5.20	0.40	5.20			29.20
セメント	kg		75.00	6,150.00	150.00	2,850.00	150.00	1,950.00	150.00	1,950.00			10,950.00
鉄筋	kg	D8	3.00	246.00	6.00	114.00	6.00	78.00	6.00	78.00			438.00
鉄筋	kg	D6	3.00	246.00	6.00	114.00	6.00	78.00	6.00	78.00			438.00
砕石	m3	10-25mm	0.12	9.84	0.24	4.56	0.24	3.12	0.24	3.12			17.52
鋼板	m2	tôle métallique t=3mm	0.50	41.00	1.00	19.00	1.00	13.00	1.00	13.00			73.00
L型鋼	U	25mm-6m	0.50	41.00	1.00	19.00	1.00	13.00	1.00	13.00			73.00
L型鋼	U	30mm-6m	0.50	41.00	1.00	19.00	1.00	13.00	1.00	13.00			73.00
錠前	U		1.00	82.00	1.00	19.00	1.00	13.00	1.00	13.00			114.00
錠鋸習刃	U												40.00*
円盤カッター	U												50.00*
【機材】													
亜鉛メッキ鋼管	U	tuyau galva 1'-6m	0.50	41.00									41.00
異種管継手	U	embout fileté 1"	2.00	164.00									164.00
エルボ	U	coude galva 1"	4.00	328.00									328.00
積算式水道メータ	U	compteur 1"	1.00	82.00									82.00
バルブ	U	vannette 1"	1.00	82.00									82.00
継手	U	raccord union 1"	2.00	164.00									164.00
亜鉛メッキ鋼管	U	tuyau galva 2'-6m			1.00	19.00		13.00	1.00	13.00			32.00
異種管継手	U	embout fileté 2"			2.00	38.00		26.00	2.00	26.00			64.00
エルボ	U	coude galva 2"			4.00	76.00		52.00	4.00	52.00			128.00
積算式水道メータ	U	compteur 2"			1.00	19.00		13.00	1.00	13.00			32.00
バルブ	U	vannette 2"			1.00	19.00		13.00	1.00	13.00			32.00
継手	U	raccord union 2"			2.00	38.00		26.00	2.00	26.00			64.00
メータ	U	compteur 3/4"									1.00	77.00	77.00
バルブ	U	vannette 3/4"									1.00	77.00	77.00

*: 数量はグループ2調達時の実績による

7-3 地方部民間メンテナンス業者質問表

REPUBLIQUE DU SENEGAL

MINISTRE DES MINES, DE L'ENERGIE
ET DE L'HYDRAULIQUE

Direction de l'Exploitation et de la Maintenance

Coopération Sénégal-Japonaise

Agence Japonaise de coopération de coopération
Internationale
(JICA)

PROJET EAU POTABLE ET APPUI AUX
ACTIVITES COMMUNAUTAIRES

FICHE D'IDENTIFICATION D'OPERATEURS

Nom ou Raison sociale
De l'Opérateur

.....
.....
.....

Statut Juridique
N° de RC.
NINEA.
NITI

.....
.....
.....
.....

Année creation

Adresse postale et lieu
d'implantation
(Succursales éventuelles,
représentation etc...)

.....
.....
.....

Contacts et coordonnées (numéros de téléphone, Fax, Email, etc...)

Nom	Fonction	Téléphone-fax-Email
.....
.....
.....

Personnel

Qualification	Nombre
.....
.....
.....
.....

Equipements et outillage géré

- *Equipements* :
.....
.....
.....
- *Type outillage* :
.....
.....
.....

Problèmes majeurs rencontrés

-
-
-
-
-

Catégorie de l'opérateur

Fabricant
(matériel fabriqué)

.....

Fournisseur de pièces
(marque et type de pièces)

.....

.....

**Entreprise de réparation
Et de maintenance
(secteurs concernés)**

.....

Expérience (Marchés ou travaux déjà réalisés)

-
-
-
-
-
-
-

7-4 地方部民間メンテナンス業者リスト

Entreprises privées de la maintenance des installations hydrauliques à Louga

N°	Nom	Génie Civil	Plomberie	Mécanique	Electricité	Adresse	Contact	Téléphone
L-01	GIE SERVICE DE PLOMBERIE ET DE DEPANNAGE		O			61 Avenue Dame Latéor, Keur Seigne Louga	Amadou SOW	967.35.36
L-02	Garage Mbaye GUEYE			O		Quartier Montagne Sud en face Elevage, Louga	Mbaye GUEYE	632.67.01
L-03	Garage Ndiobène			O		12 Rue Amary Ngene Sobel Montagne Sud, Louga	Bouah FALL	692.66.03
L-04	Atelier Plomberie Mame Cheikh MBAYE		O			Santhiaba Centre Rere 10 Avenue El Hadji Oumar Tall, Louga	Ndiatha MBAYE	630.19.64
L-05	GIE Ndiambour				O	Marché garage Thiokheur, Louga	Saliou DIA	692.38.20
L-06	Garage Mokhtar LO			O		Quartier Keur Seigne, Louga, BP50	Mokhtar LO	967.36.19 634.01.81
L-07	GIE SAMB PLOMBERIE		O			Ndiang Mbambodji Santhiaba Nord, Louga	Saliou SAMB	967.33.15
L-08	GIE TALLENE				O	Quartier Artillerie Suck, Louga	Onoré TALL	937.31.81
L-09	GIE JANTBI				O	Quartier Thiokhna en face arrière Marché, Louga	Baba MAR	967.42.50 647.71.76
L-10	GIE DIAPPO		O			Quartier Montagne Nord, Louga	Oumar DIOP	567.67.38
L-11	Entreprise Madékou DIOP				O	Palais Djily Mbaye, Louga, BP307	Madékou DIOP	647.22.43 967.37.49
L-12	Garage Bâ et frète			O		Quartier Galla Mbenyne Route de St. Louis, Kébémér	Abdoulaye SOW	532.34.58
L-13	Garage Touba Darou				O	Route de Touba près Forage I, Darou Mousty	Meïssa FALL	969.82.26
L-14	SANT YALLA MECANIQUE				O	En face Route Nationale, Dahra	Aly Dimo SARR	937.37.07
L-15	GIE BOKK DOM		O			Lingète, BP18	Abiboulaye THIOBAU	968.10.28

Entreprises privées de la maintenance des installations hydrauliques à Ndioum

N°	Nom	Génie Civil	Plomberie	Mécanique	Electricité	Adresse	Contact	Téléphone
N-01	GIE NDIAYE et Frères	<input type="checkbox"/>	<input type="checkbox"/>			S/C Dial Babou Restauratrice Ndioum	Thiehdela NDIAYE	965.31.78
N-02	Centre de Promotion Technique Artisanal et Rural (C.P.T.A.R)			<input type="checkbox"/>		BP14 Ndioum	Aly Fall Sall KONATE	965.30.11

Entreprises privées de la maintenance des installations hydrauliques à Matam

N°	Nom	Génie Civil	Plomberie	Mécanique	Electricité	Adresse	Contact	Téléphone
M-01	GIE Diambéré SY			<input type="checkbox"/>		Samba Diambéré Sy, Matam	Samba Diambéré SY	541.99.68 552.34.72
M-02	GIE THIAM et Frères	<input type="checkbox"/>	<input type="checkbox"/>			S/C Oumar Sy délégué quartier Gouvel Seregne, Matam	Mamadou THIAM	966.65.84
M-03	GIE FALL			<input type="checkbox"/>	<input type="checkbox"/>	BP122 Ourossoqui	Ousseymore FALL	966.13.47 658.53.02

Entreprises privées de la maintenance des installations hydrauliques à Thiès

N°	Nom	Génie Civil	Plomberie	Mécanique	Electricité	Adresse	Contact	Téléphone
Th-01	Action Technique Générale		0	0	0	Rocade Sud Thiès BP688	Mohamed DIENG	639.59.25 951.51.76
Th-02	Entreprise Hydromat N'Diaye et Frères	0	0	0	0	Quartier Som, Avenue Djibril Diaw Thiès BP732 Thiès	Cheikh N'DIAYE	630.94.00 951.69.14
Th-03	GIE DU VENT L'eau pour la vie (VEV)	0	0	0	0	Route Khombole en face de la Seras	Michel TINE	654.59.80 951.41.14
Th-04	Sénégalaise d'Equipement pour le Sahel (SEPS)	0	0	0	0	Quartier Grand Thiès N° 359	Dramane KONE	534.55.13
Th-05	GIE Khadim Rassoul	0	0	0	0	Quartier Grand Thiès N° 359 BP150	Dramane KONE	534.55.13
Th-06	GIE SENTECH	0			0	Grand Thiès	Aliou SOW	551.51.80
Th-07	Groupement CEMI				0	Quartier Som Thiès	SAMB	635.62.22

Entreprises privées de la maintenance des installations hydrauliques à Diourbel

N°	Nom	Génie Civil	Plomberie	Mécanique	Electricité	Adresse	Contact	Téléphone
D-01	Entreprise BTP	0	0	0	0	Quartier Thierno Kandji N° 79 rue 22	Moustapha DIALLO	661.82.43
D-02	Société Générale d'entreprise du Baol	0	0	0	0	Chambre des métiers Diourbel BP100	Yoro TALL	558.98.34 971.12.10
D-03	GIE des Artisans de Gouye M'Binde Touba	0	0	0	0	Gouye M'Binde Touba	Médoume SEYE	978.46.48
D-04	GIE Tackou Linguèye		0	0	0	Quartier Cheick Ibra Fall Diourbel	Cheick FALL	680.57.03
D-05	Entreprise Batrap	0	0	0	0	Bambey Route de Baba Garage BP12	Malick DJOP	973.63.38

Entreprises privées de la maintenance des installations hydrauliques à Kaolack

N°	Nom	Génie Civil	Plomberie	Mécanique	Electricité	Adresse	Contact	Téléphone
Kc-01	GIE HMGC	<input type="checkbox"/>	<input type="checkbox"/>	<input type="checkbox"/>	<input type="checkbox"/>	Touba N'Dorong villa N° 4592 Kaolack	Ibrahima FALL	659.45.80 941.46.07
Kc-02	Entreprise des Travaux Hydrauliques et de Construction (ETHEC)	<input type="checkbox"/>	<input type="checkbox"/>	<input type="checkbox"/>	<input type="checkbox"/>	Lot N° 88 SAM Kaolack BP495	Aly N'DIAYE	639.79.42 941.44.62
Kc-03	Saloum Force			<input type="checkbox"/>	<input type="checkbox"/>	Marché Central Kaolack Souck N° 475	Idaly NIASS	631.11.33 941.46.13
Kc-04	Entreprise Mécanicien Garagiste			<input type="checkbox"/>	<input type="checkbox"/>	Quartier Centre Niouro du Rip	Habibou DRAME	585.87.57
Kc-05	Entreprise Moussa NGOM			<input type="checkbox"/>	<input type="checkbox"/>	Quartier Darou Salam Niouro du Rip	Moussa N'GOM	668.91.24
Kc-06	Entreprise de Mécanique Générale			<input type="checkbox"/>	<input type="checkbox"/>	Quartier Diamaguene Kaffrine	Mor N'Diogou GAYE	534.01.70 936.54.36
Kc-07	Entreprise de plomberie		<input type="checkbox"/>			Kabatoki Kaolack	Souleymane N'DIAYE	534.01.70
Kc-08	GIE N'Dourane	<input type="checkbox"/>	<input type="checkbox"/>	<input type="checkbox"/>	<input type="checkbox"/>	SAM Kaolack	Lam M'BENGUE	941.20.11
Kc-09	GIE R.J.O.K	<input type="checkbox"/>	<input type="checkbox"/>	<input type="checkbox"/>	<input type="checkbox"/>	N'Dorong Kaolack	Pape Malick DIOP	649.08.86
Kc-10	Entreprise de Mécanique générale			<input type="checkbox"/>	<input type="checkbox"/>	Léona Kaolack	Saer SANKHE	941.13.03
Kc-11	Atelier de Maintenance Hydro-Agricole			<input type="checkbox"/>	<input type="checkbox"/>	BP102 Kaolack	Mamadou SALL	630.97.50

Entreprises privées de la maintenance des installations hydrauliques à Fatick

N°	Nom	Génie Civil	Plomberie	Mécanique	Electricité	Adresse	Contact	Téléphone
F-01	GIE Distribution Express Service (D.E.S.)	<input type="checkbox"/>	<input type="checkbox"/>	<input type="checkbox"/>	<input type="checkbox"/>	BP120 Fatick	Ousmane BA	637.96.61 949.13.24
F-02	Association Eau, Hygiène et Santé pour Tous (E.H.S.T) (ONG)	<input type="checkbox"/>	<input type="checkbox"/>	<input type="checkbox"/>	<input type="checkbox"/>	Quartier Daral BP120 Fatick	Sémou DIOUF	652.19.78 949.12.37
F-03	GIE M'boulané Kaynack	<input type="checkbox"/>	<input type="checkbox"/>	<input type="checkbox"/>	<input type="checkbox"/>	Diakhao	El Hadji DIOUF	936.39.92

Entreprises privées de la maintenance des installations hydrauliques à Tambacounda

N°	Nom	Génie Civil	Plomberie	Mécanique	Electricité	Adresse	Contact	Téléphone
Tc-01	Force Est / Matforce			0	0	Boulevard Demba Diop BP25 Tambacounda	Iblahima DIALLO	981.29.59
Tc-02	SOS Service GB	0	0	0	0	Quartier Plateau BP28 Tambacounda	Alioune NIANG	657.38.03
Tc-03	Atelier Mamadou Diarra				0	Quartier Camp Navétanes Tambacounda	Mamadou DIARRA	981.10.56
Tc-04	Garage Mamadou Camara			0		Quartier Plateau à Tambacounda	Mamadou CAMARA	630.48.09
Tc-05	Atelier Adama Keita dit Sory		0			Atelier Adama Keita dit Sory	Adama KEITA	554.65.20
Tc-06	Entreprise Ngagne Seck	0				Quartier abattoirs Tambacounda	Seck NGAGNE	981.22.72
Tc-07	Entreprise T.M.M.B.TP	0				Quartier Pont à Tambacounda	Samba THIAM	633.05.42 981.10.31
Tc-08	Atelier Youssouph DIALLO		Menuiserie métallique			Quartier Plateau Tambacounda	Youssouph DIALLO	564.44.42