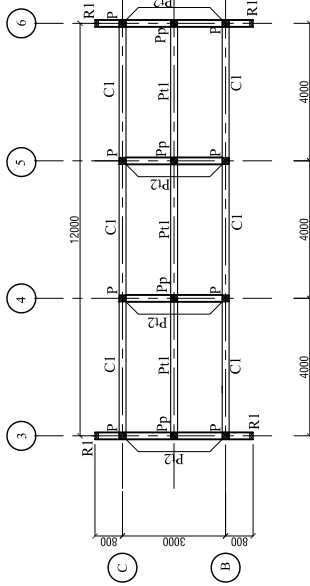
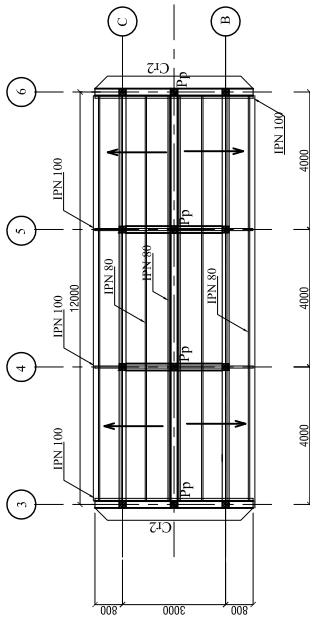
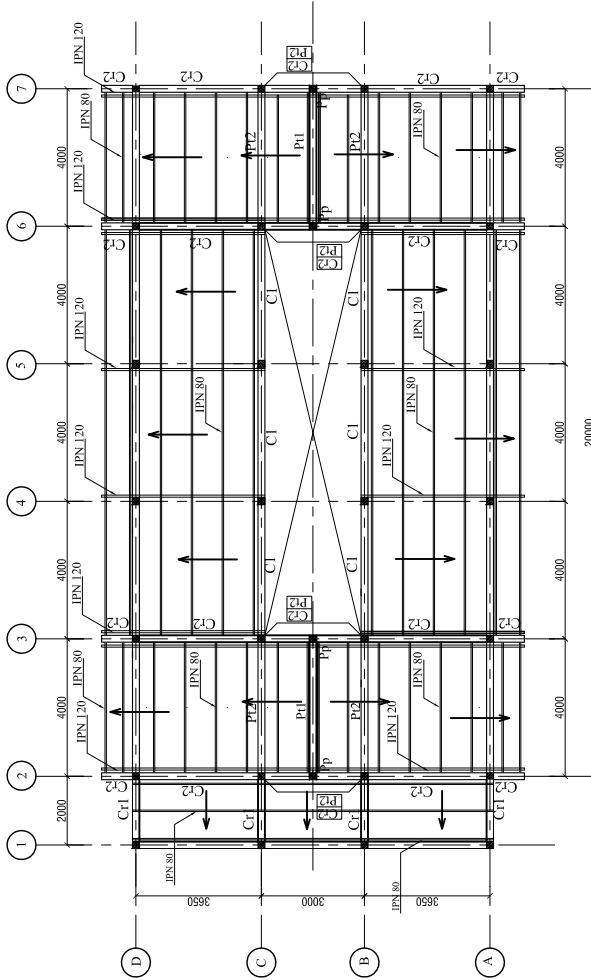
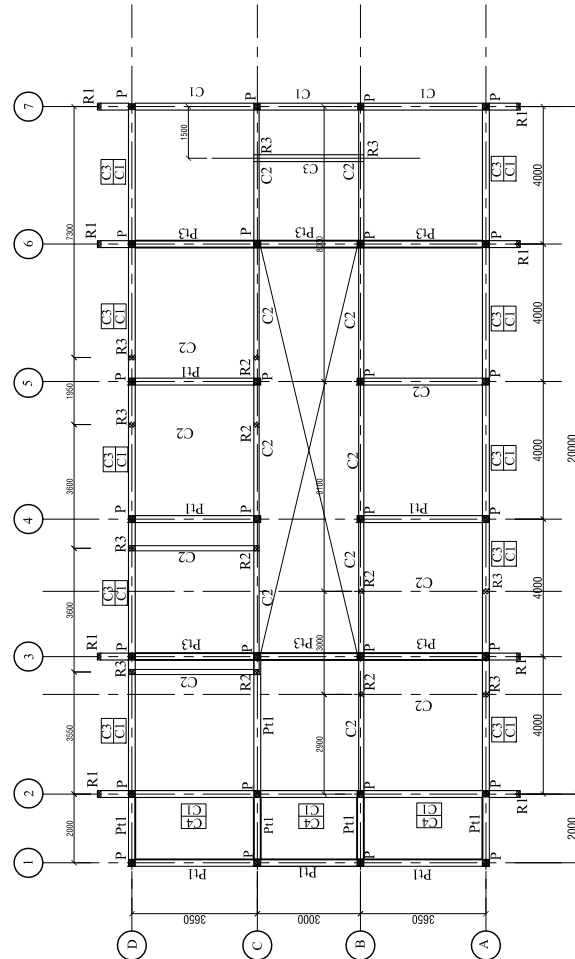


P	Poteau 20x20cm	柱
Pp	Poteau 20x20cm (H=20cm)	
R1	Raidisseur 10x20cm	補強材
R2	Raidisseur 15x15cm	
R3	Raidisseur 15x20cm	
C1	Châtaige 20x20	つなぎ梁
C2	Couronnement 15x20	
C3	Couronnement 20x20	
C4	Couronnement 25x20	
Cr1	Châtaige rampant 20x20	頭つき梁材
Cr2	Châtaige rampant 25x20	
Pt1	Poutre 20x20	梁
Pt2	Poutre 20x25	
Pt3	Poutre 20x30	

IPN 80 : 1形鋼 80
 IPN 100 : 1形鋼 100
 IPN 120 : 1形鋼 120



越屋根レベル梁伏図

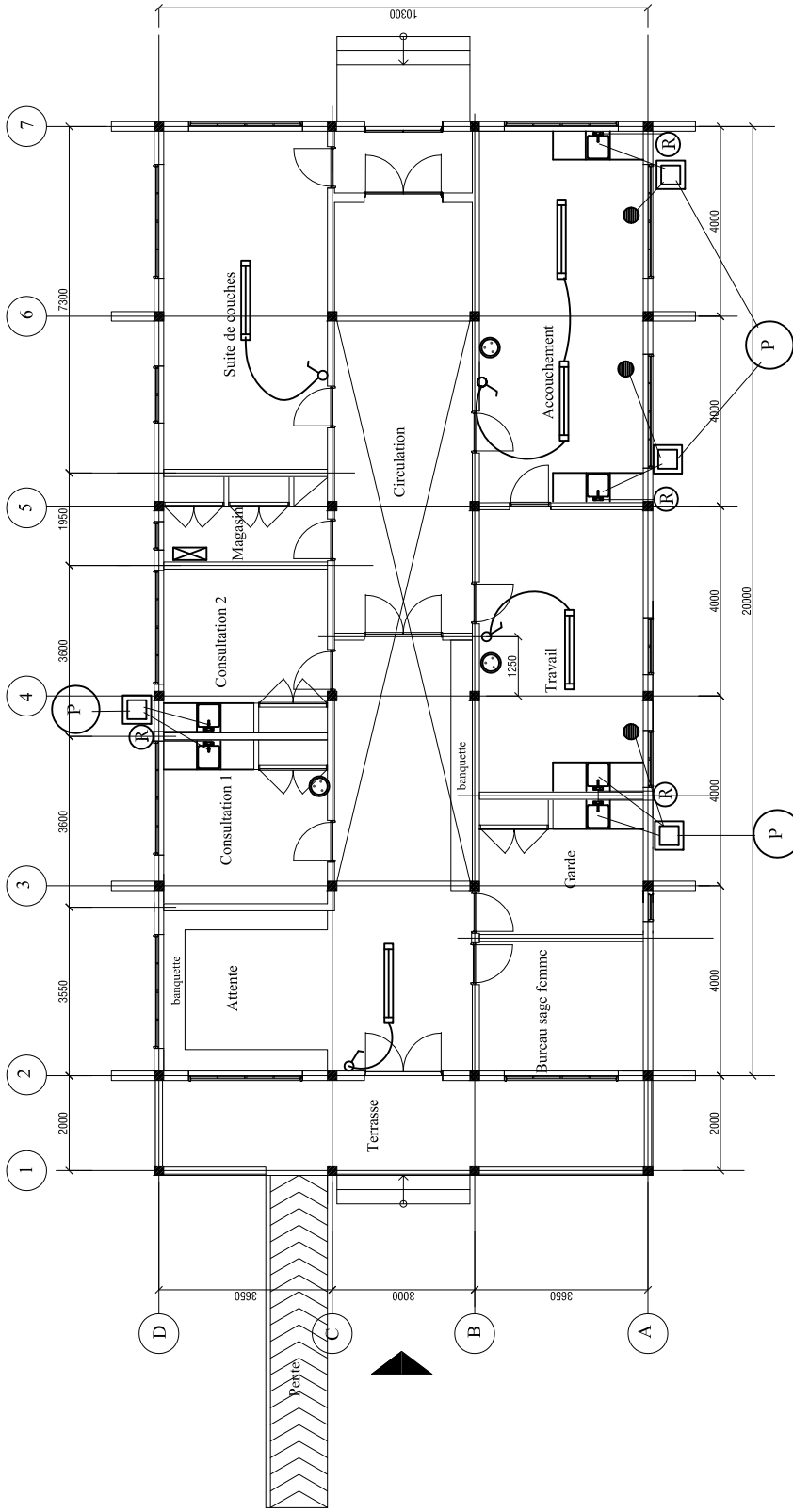


PLAN DE POUTRES 軒レベル梁伏図


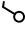


PLAN DE CHARPENTE 小屋伏図

MATERNITE 産科棟 PLAN DE POUTRES, PLAN DE CHARPENTE 梁伏・小屋根伏図

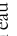





<p>FUKUNAGA ARCHITECTS-ENGINEERS at 5-12-3-4F Minamiohama, Minato-ku TEL (+81) 3 3486 0331 FAX (+81) 3 3486 0332 URL www.fukunaga-ae.co.jp</p>	<p>building MATERNITE 産科棟 title PLAN DE POUTRES, PLAN DE CHARPENTE 梁伏・小屋根伏図 project names PROJET DE CONSTRUCTION DE CENTRES DE SANTES ET DE PROMOTIONS SOCIALE (C.S.P.S.) AU BURKINA FASO</p>	<p>revisions no date</p>	<p>scale 1: 220 project no FAE-BF-CP01 sheet no</p>
	<p>prepared by: M K checked by: N K date: 22. DEC. 2011</p>	<p>consultants:</p>	<p>consultants:</p>



Légende pour Electricité

-  Réglette standard de 120 TMSO12 1xTL-D18w
-  Interrupteur simple allumage
-  Prise de courant avec terre
-  Contrôle system panneaux solaires (Régulateur, Onduleur, Batteries)

Légende pour Plomberie

-  Alimentation d'eau
-  Evacuation Eau Vanne
-  Regard 50x50x50 cm
-  Reservoir d'eau en polyéthylène haute densité de 50 litres
-  Puisard dia. 1.5m P=3.0m avec PVC crépiné dia. 100mm
-  Siphon de sol

MATERNITE 産科棟
PLAN D'ELECTRICITE ET PLOMBERIE 設備図

prepared by: **FUKUNAGA ARCHITECTS-ENGINEERS**
 at 5-12-24E Minamiosanbashi, Minato-ku
 Tokyo 106-8555 Japan
 Tel (+81) 3 3426 0331
 Tel (+81) 3 3426 0332
 URL www.fukunaga-arch.jp

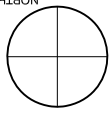
drawn by: M K checked by: N K date: 22. DEC. 2011

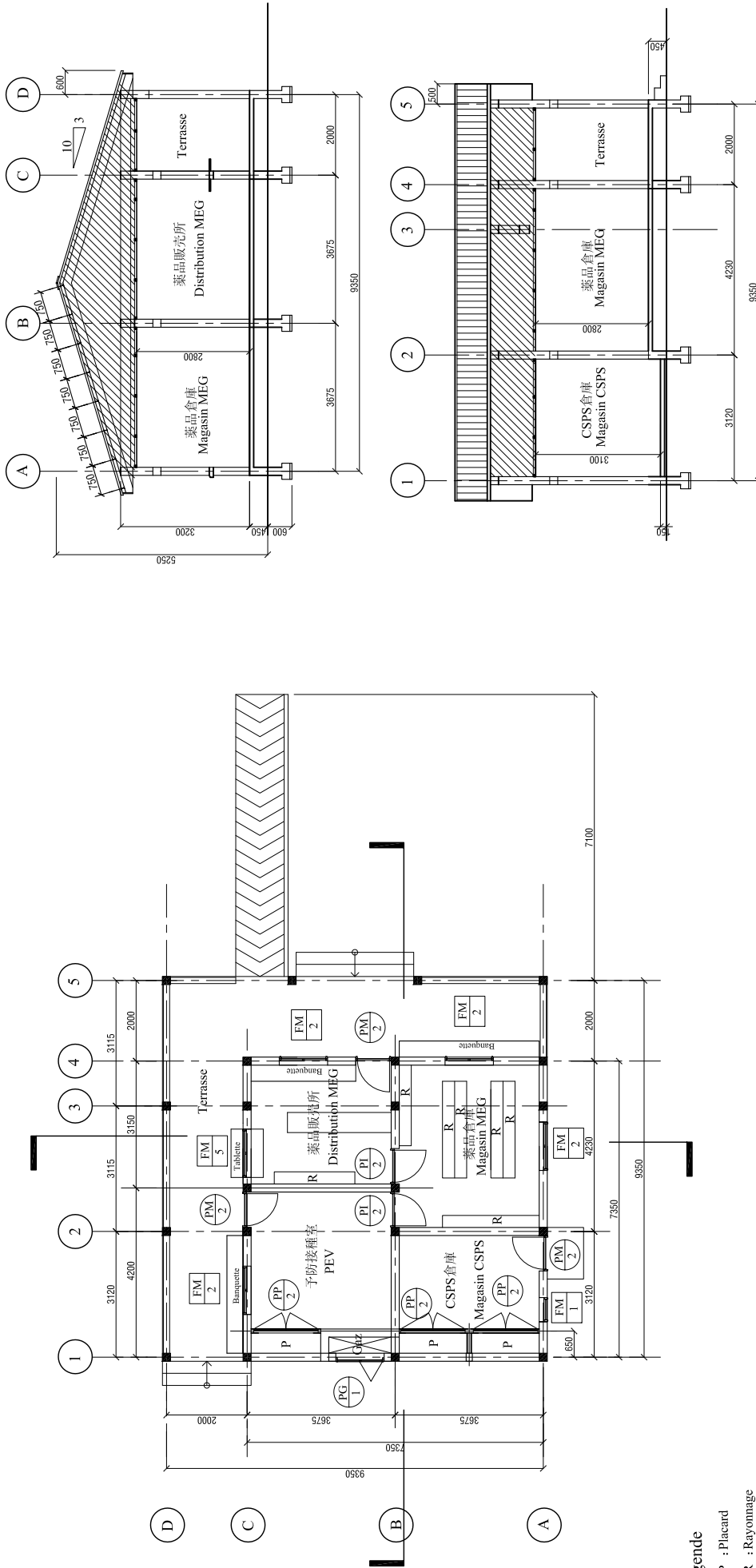
building: MATERNITE 産科棟
 title: PLAN D'ELECTRICITE ET PLOMBERIE 設備図
 project name: PROJET DE CONSTRUCTION DE CENTRES DE SANITES ET DE PROMOTIONS SOCIALE (C.S.P.S.) AU BURKINA FASO

revisions	description
no	date

scale: 1:150
 project no: FAE-BF-CP01
 sheet no: A-016

NORTH





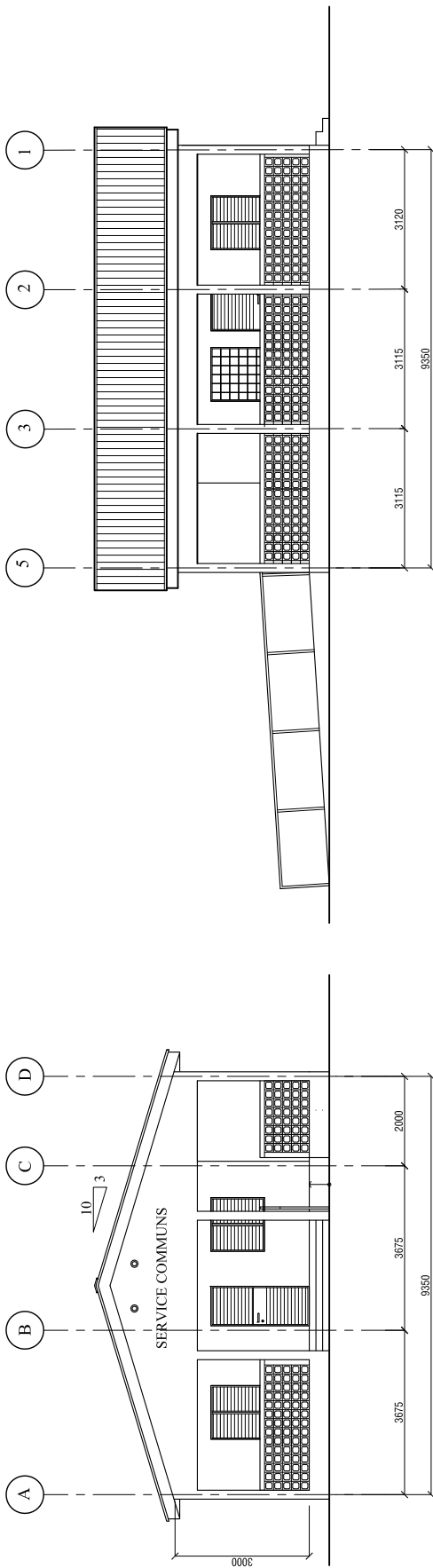
Légende
 P : Placard
 R : Rayonnage

Mur extérieure	Enduit de ciment en deux couches sur gobelets Enduit tyrolien
Terrasse	Chape bouchardée au sol Carde-corp en claustras
Toiture	Tôle bac aluminium de 60/100

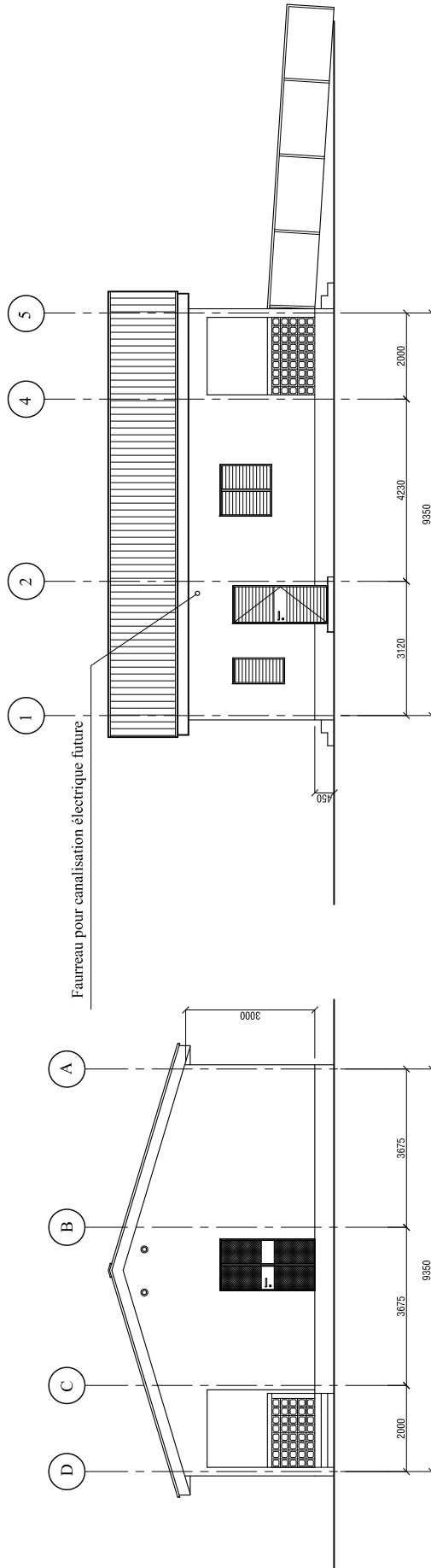
Nom de pièce	Plancher	Plinthe	Mur	Plafond	Hauteur de Plafond	Note
Distribution MEG	Chape bouchardée au sol	peinture vinylique Ht=15cm	Enduit de ciment , peinture vinylique	Faux plafond en bois, peinture vinylique	2.8 m	
PEV	idem	idem	idem	idem	idem	
Magasin MEG	idem	idem	idem	idem	idem	
Magasin CSPS	idem	idem	idem	idem	3.1 m	

SERVICES COMMUNS 一般サービス棟 PLAN, COUPE 平面図・断面図

prepared by: FUKUNAGA ARCHITECTS-ENGINEERS at 5-12-34 Minamiosagami, Minato-ku tel (+81) 3 3466 0331 tel (+81) 3 3466 0332 url www.fukunaga-ec.co.jp	drawn by: M K	checked by: N K	date: 22. DEC. 2011
	building: SERVICES COMMUNS 一般サービス棟 title: PLAN, COUPE 平面図・断面図 project names: PROJET DE CONSTRUCTION DE CENTRES DE SANTES ET DE PROMOTIONS SOCIALE (C.S.P.S.) AU BURKINA FASO		
revisions: no date		consultants:	
scale: 1:150 project no: FAE-BF-CP01 sheet no: A-017			


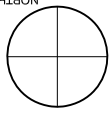


FAÇADE

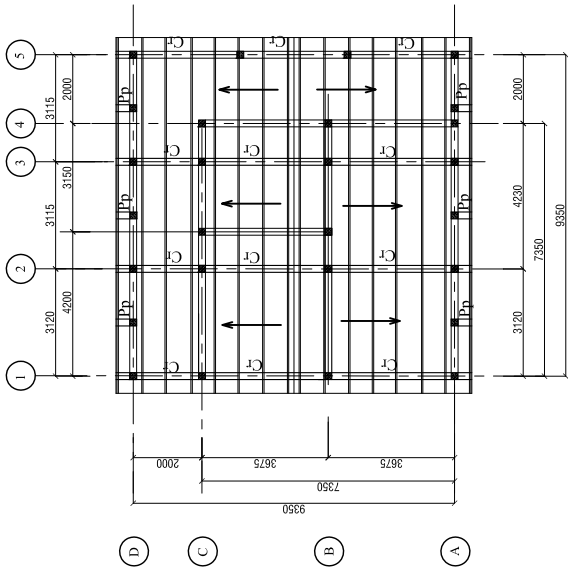


Faureau pour canalisation électrique future

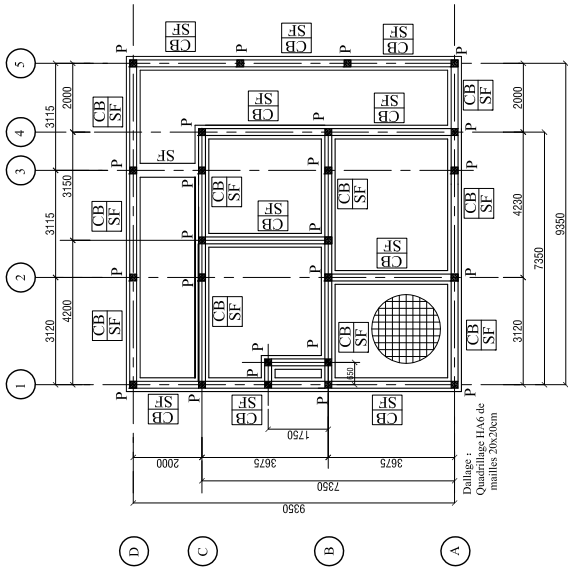
SERVICES COMMUNS 一般サービス棟 FAÇADE 立面図

prepared by:  FUKUNAGA ARCHITECTS-ENGINEERS at 5-12-24F Minamiyogama, Mihato-ku Tokyo 135-0061 Japan Tel (+81) 3 3486 0331 Tel (+81) 3 3486 0332 URL www.fukunaga-ae.co.jp	building: SERVICES COMMUNS 一般サービス棟 title: FAÇADE 立面図 Project names: PROJET DE CONSTRUCTION DE CENTRES DE SANTES ET DE PROMOTIONS SOCIALE (C.S.P.S.) AU BURKINA FASO	revisions: <table border="1"> <thead> <tr> <th>no</th> <th>date</th> <th>description</th> </tr> </thead> <tbody> <tr><td> </td><td> </td><td> </td></tr> <tr><td> </td><td> </td><td> </td></tr> <tr><td> </td><td> </td><td> </td></tr> <tr><td> </td><td> </td><td> </td></tr> </tbody> </table>	no	date	description													scale: 1:150 project no: FAE-BF-CP01 sheet no: A-018
	no	date	description															
drawn by: M K checked by: N K date: 22. DEC. 2011	consultants: 	consultants:																

P	Pp	Poteaux 柱	Chainage bas 20x20cm 基礎梁
		HA6 es=15cm 4 HA10	HA6 es=20cm 4 HA10
C	C	Chainage 20x20cm	Chainage rampant 20x20cm
		HA6 es=20cm 4 HA10	HA6 es=20cm 4 HA10
Pt 1	Pt 1	Poutre 20x25cm 梁	Poutre 20x30cm
		HA6 es=20cm 4 HA10	HA6 es=20cm 6 HA10
		Appui de baie 窓台	
		HA6 es=10cm 2 HA8	
SF	SF	Semelle filante 布基礎	



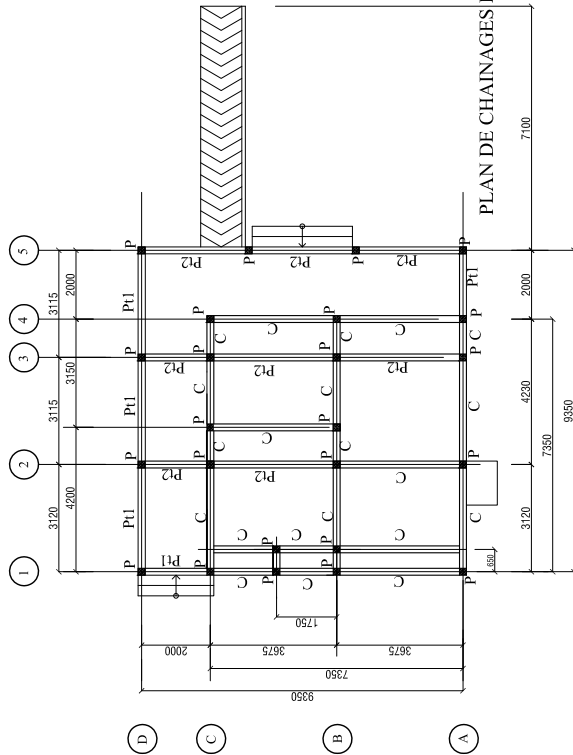
PLAN DE CHARPENTE 小屋伏図



PLAN DE FONDATION 基礎伏図

SF	Semelle filante	布基礎
CB	Chainage bas 20x20cm	基礎梁
P	Poteau 20x20cm	
Pp	Poteau 20x20cm	
C	Chainage 20x20cm	au niveau de 2.45m de sol
Cr	Chainage rampant 20x20cm	
Pt1	Poutre 20x25cm	
Pt2	Poutre 20x30	

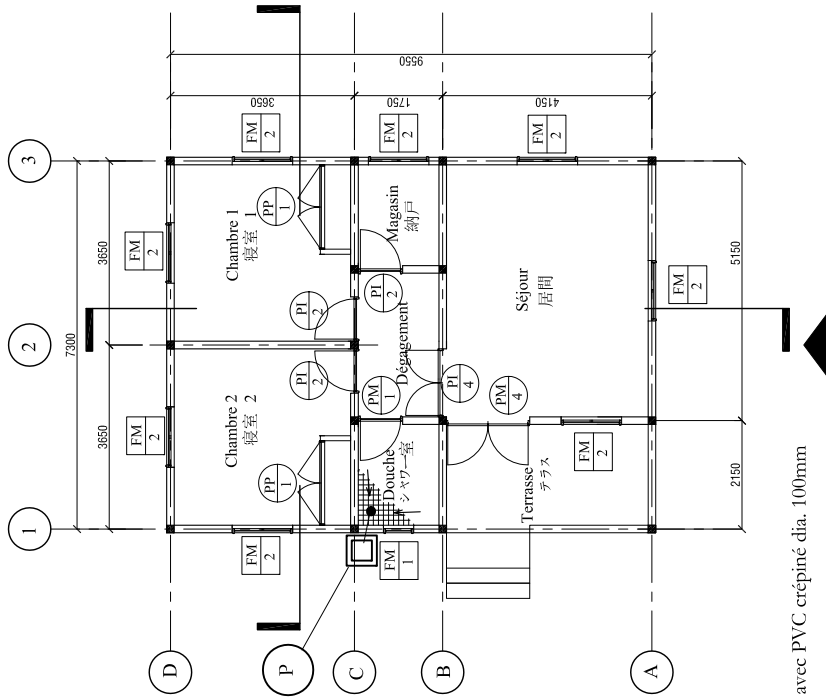
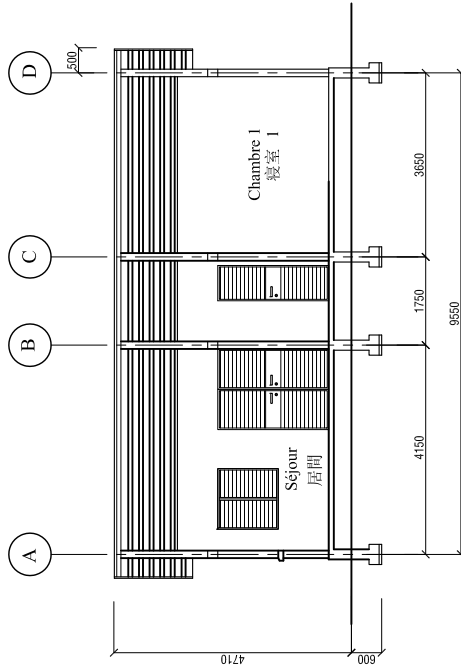
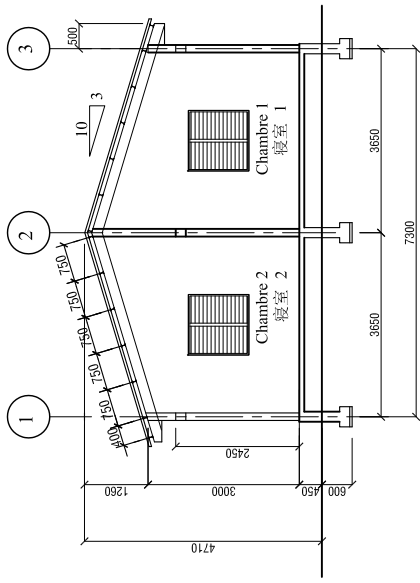
en haut ↑
 en bas ↓



PLAN DE CHAINAGES ET POUTRES 梁伏図

SERVICES COMMUNS 一般サービズ棟

prepared by: FUKUNAGA ARCHITECTS-ENGINEERS at 5-12-34 Minamioyamashi, miyata-ku tel (+81) 3 3486 0311 tel (+81) 3 3486 032 ur www.fukunaga-ec.co.jp	building: SERVICES COMMUNS 一般サービズ棟 title: PLAN DE STRUCTURES LISTE DE POUTRES 構造図面-断面リスト project name: PROJET DE CONSTRUCTION DE CENTRES DE SANTES ET DE PROMOTIONS SOCIALE (C.S.P.S.) AU BURKINA FASO	scale: 1:220 project no: FAE-BF-CP01 sheet no:
	consultants: north:	revisions: no date description



Légende

P : Placard

Evacuation Eau Vanne

Regard 40x40x35 cm

Puisard dia. 1.5m P=3.0m avec PVC crépiné dia. 100mm

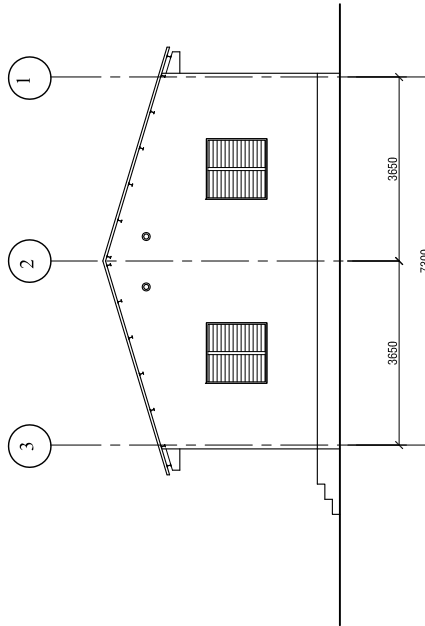
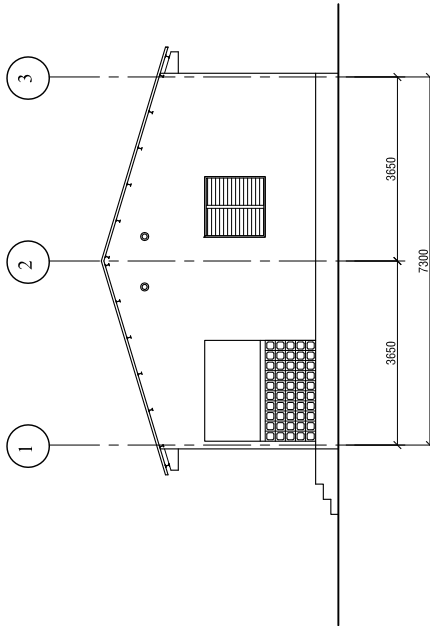
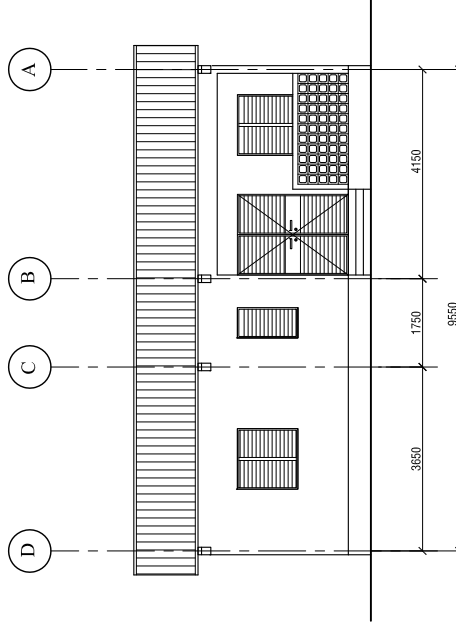
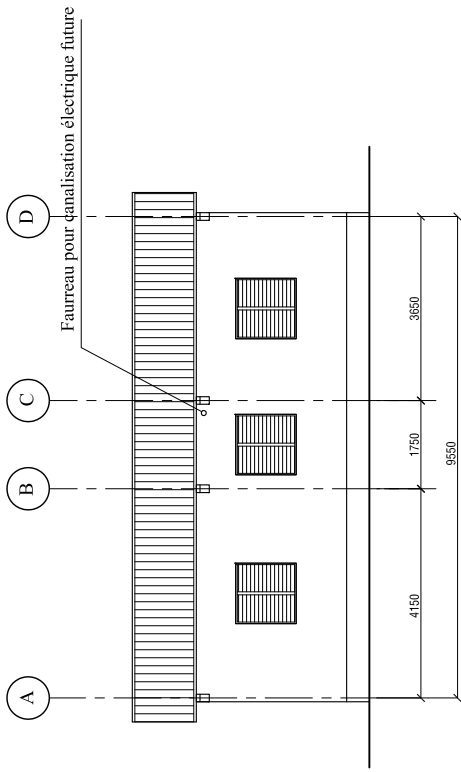
Siphon de sol

Mur extérieure	Enduit de ciment en deux couches sur gobelets
Terrasse	Enduit tyrolien
Toiture	Chape butardée au sol
	Garde-corp en claustras
	Toile bac aluminium de 60/100


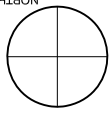
Nom de pièce	Plancher	Plinthe	Mur	Plafond	Hauteur de Plafond	Note
Séjour	Chape butardée au sol	peinture vinylique (Ht=15cm)	Enduit de ciment - peinture fom	-	3,5m(moyenne)	Carreaux 25x25mm sur banquette
Chambre 1	idem	idem	idem	-	idem	
Chambre 2	idem	idem	idem	-	idem	
Magasin	idem	idem	idem	-	idem	
Douche	Carreaux 100mm x 100mm (amidérappant)	-	Carreaux 100mm x 100mm(jusqu'à Ht2.2m) Peinture à huile (de Ht2.2m)	-	idem	
Dégagement	Chape butardée au sol	Peinture vinylique (Ht=15cm)	Enduit de ciment - peinture fom	-	idem	

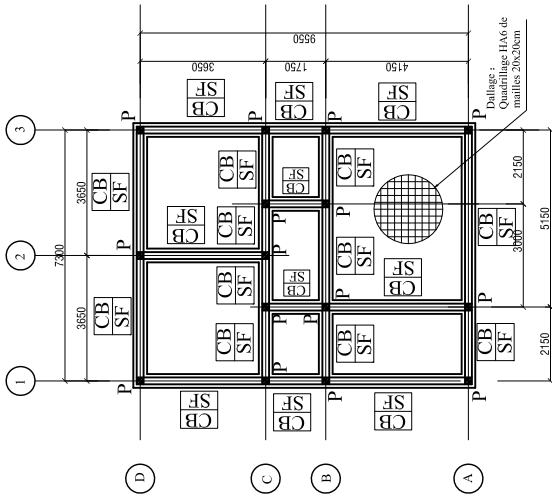
LOGEMENTS 宿舍棟 PLAN, COUPE 平面図・断面図

<p>prepared by: at 5-12-24F Minamioyamachi, Minato-ku tel (+81) 3 3486 0331 fax (+81) 3 3486 0332 url www.fukunaga-arch.co.jp</p>	<p>drawn by: M K</p>	<p>checked by: N K</p>	<p>date: 22. DEC. 2011</p>	<p>building: LOGEMENTS 宿舍棟</p>	<p>title: PLAN, COUPE 平面図・断面図</p>	<p>project names: PROJET DE CONSTRUCTION DE CENTRES DE SANTES ET DE PROMOTIONS SOCIALE (C.S.P.S.) AU BURKINA FASO</p>	<p>revisions:</p> <table border="1"> <thead> <tr> <th>no</th> <th>date</th> <th>description</th> </tr> </thead> <tbody> <tr> <td> </td> <td> </td> <td> </td> </tr> <tr> <td> </td> <td> </td> <td> </td> </tr> <tr> <td> </td> <td> </td> <td> </td> </tr> <tr> <td> </td> <td> </td> <td> </td> </tr> </tbody> </table>	no	date	description													<p>consultants:</p>		<p>scale: 1:150</p>	<p>project no: FAE-BF-CP01</p>	<p>sheet no: A-021</p>
								no	date	description																	
<p style="text-align: center;">NORTH</p>																											

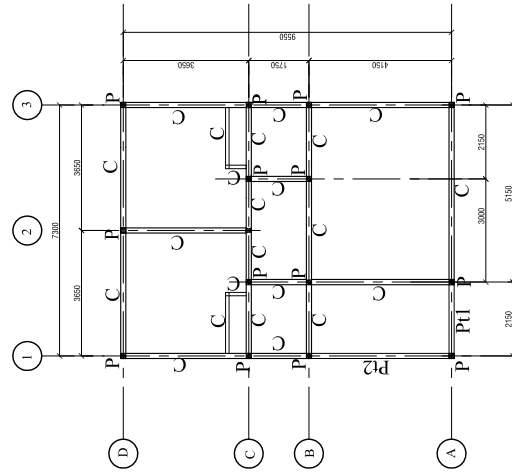


LOGEMENTS 宿舍棟 FACADE 立面図

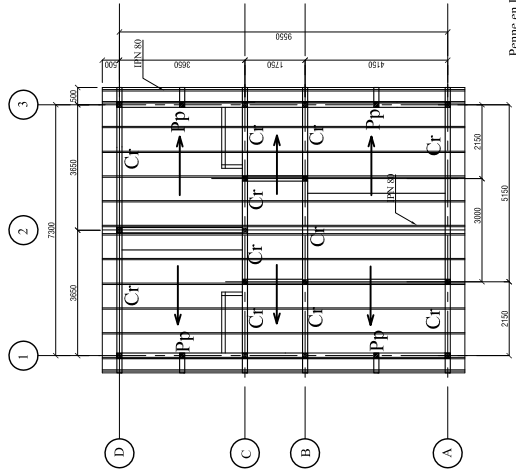
prepared by:  FAE FUKUNAGA ARCHITECTS-ENGINEERS at 5-12-24F Minamishogama, mihato-ku shizuoka-shi, shizuoka tel (+81) 81 3 3456 1031 tel (+81) 81 3 3456 1032 tel (+81) 81 3 3456 1033 url www.fukunaga-arc.co.jp	drawn by: M K	checked by: N K	date: 22. DEC. 2011																								
	building: LOGEMENTS 宿舍棟 title: FACADE 立面図 project names: PROJET DE CONSTRUCTION DE CENTRES DE SANITES ET DE PROMOTIONS SOCIALE (C.S.P.S.) AU BURKINA FASO																										
revisions: <table border="1"> <thead> <tr> <th>no</th> <th>date</th> <th>description</th> </tr> </thead> <tbody> <tr><td> </td><td> </td><td> </td></tr> <tr><td> </td><td> </td><td> </td></tr> <tr><td> </td><td> </td><td> </td></tr> <tr><td> </td><td> </td><td> </td></tr> <tr><td> </td><td> </td><td> </td></tr> </tbody> </table>		no	date	description																consultants: <table border="1"> <thead> <tr> <th>scale</th> <th>project no</th> <th>sheet no</th> </tr> </thead> <tbody> <tr> <td>1:150</td> <td>FAE-BF-CP01</td> <td>A-022</td> </tr> </tbody> </table>		scale	project no	sheet no	1:150	FAE-BF-CP01	A-022
no	date	description																									
scale	project no	sheet no																									
1:150	FAE-BF-CP01	A-022																									
																											



基礎伏図 PLAN DE FONDATION



梁伏図 PLAN DE CHAINAGES ET POUTRES

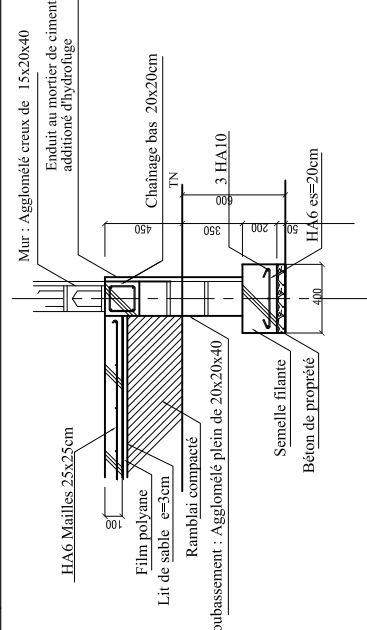


小屋伏図 PLAN DE CHARPANTE

SF	Semelle filante	布基礎
CB	Chainage bas 20x20cm	基礎梁
P	Poteau 15x15cm	柱
Pp	Poteau 15x15cm (Ht=55cm)	短柱
Pt1	Poutre 15x20cm	
Pt2	Poutre 15x25cm	
C	Chainage 15x20cm au niveau de 2.45m de sol	
Cr	Chainage rampant 15x20cm	

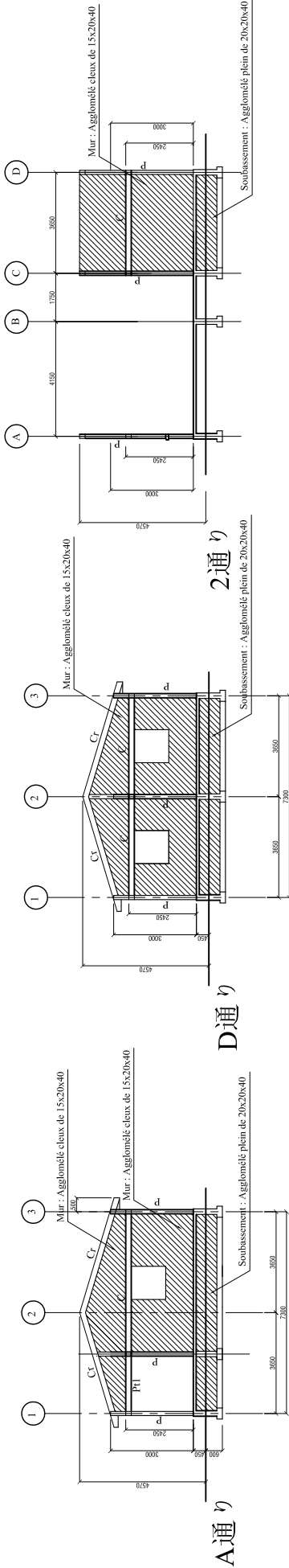
CB en haut
SF en bas

P	Pp	Poteaux 15x15cm	柱	HA6 es=15cm 4 HA10
Pt 1		Poutre 15x20cm	梁	HA6 es=20cm 4 HA10
Pt 2		Poutre 15x25cm		HA6 es=20cm 4 HA10
C		Chainage 15x20cm		HA6 es=20cm 4 HA10
Cr		Chainage rampant 15x20cm		HA6 es=20cm 4 HA10
SF		Semelle filante	布基礎	

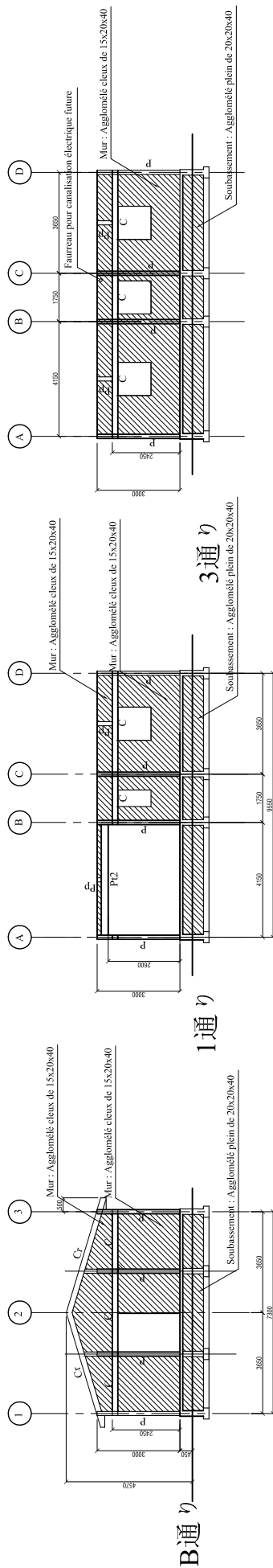


LOGEMENTS 宿舍棟

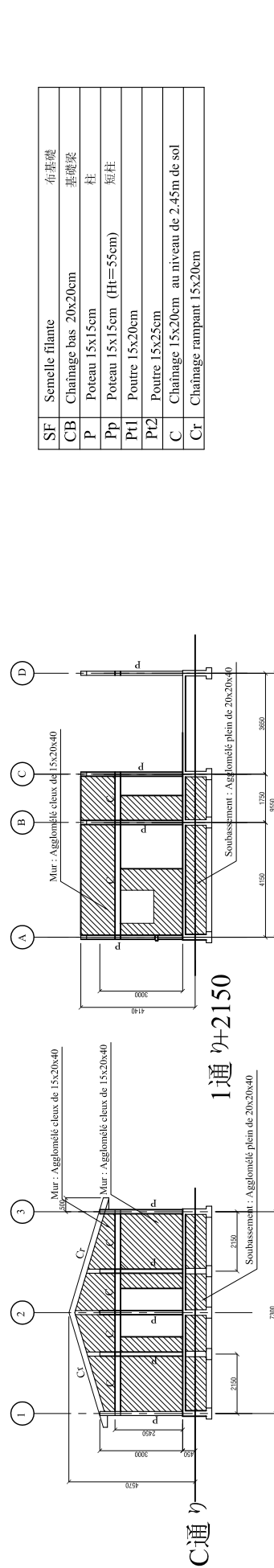
prepared by: FUKUNAGA ARCHITECTS-ENGINEERS at 5-12-3-4F Minamioyamachi, Minato-ku tel (+81) 3 3486 0311 fax (+81) 3 3486 0322 url www.fukunaga-arch.co.jp		checked by: M K date: 22. DEC. 2011	
building: LOGEMENTS 宿舍棟 title: PLAN DE STRUCTURES LISTE DE POUTRES 構造図面-断面リスト project names: PROJET DE CONSTRUCTION DE CENTRES DE SANITES ET DE PROMOTIONS SOCIALE (C.S.P.S.) AU BURKINA FASO		revisions: no date description	
consultants:		scale: 1:220 project no: FAE-BF-CP01 sheet no: A-023	



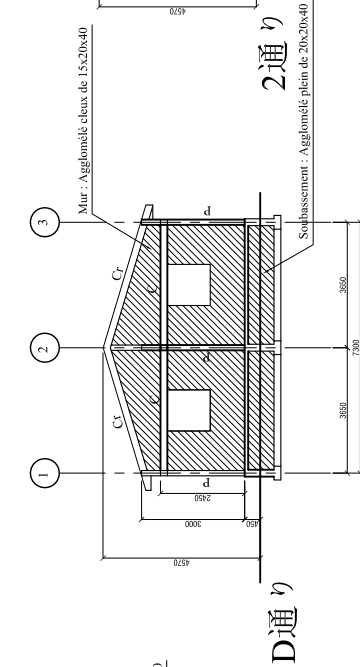
A通り



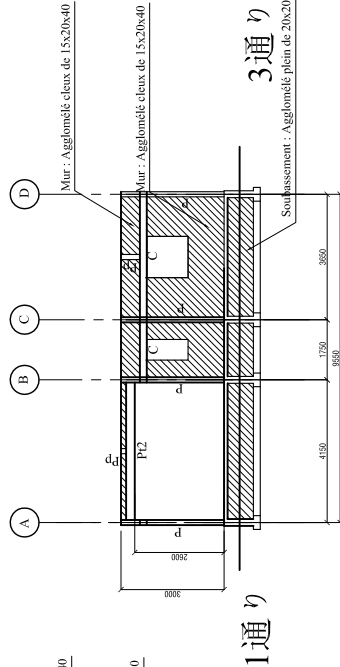
B通り



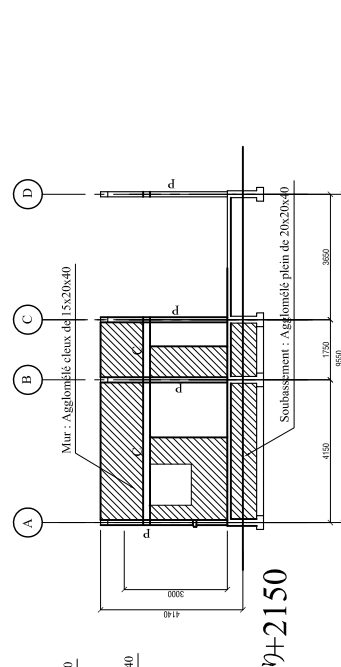
C通り



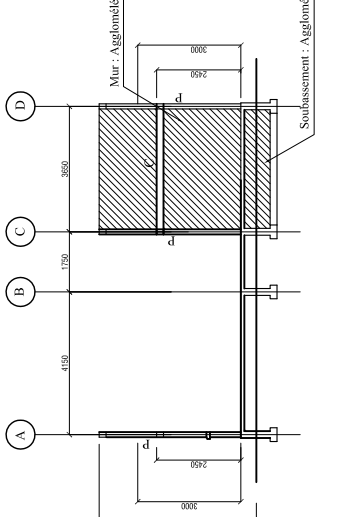
D通り



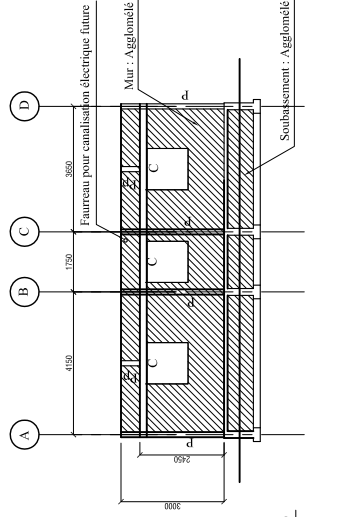
1通り



1通り+2150



2通り

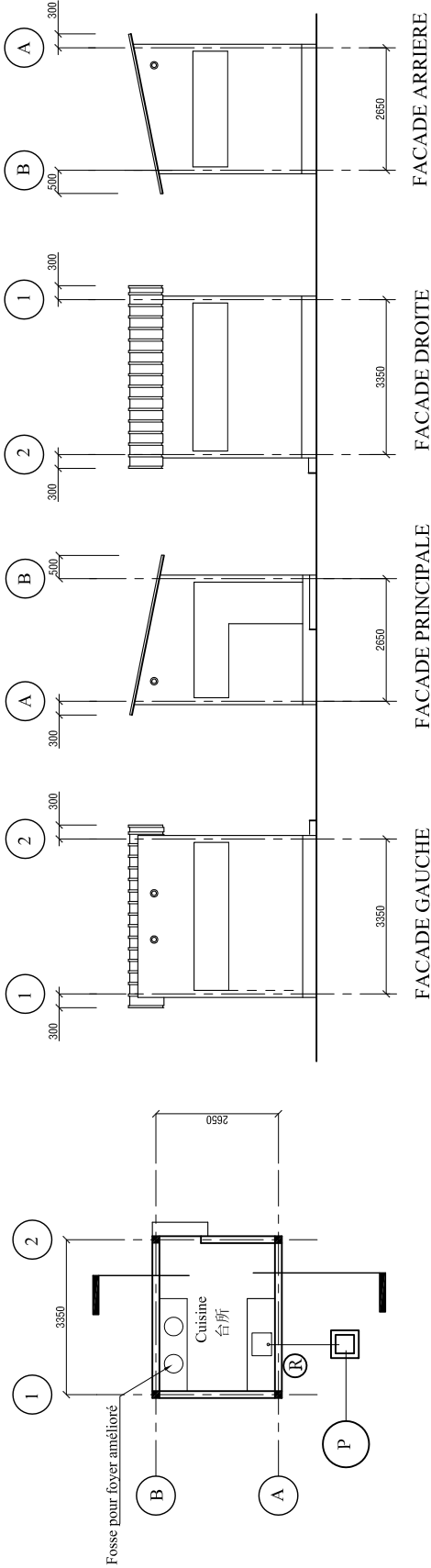


3通り

SF	Semelle filante	布基礎
CB	Chainage bas 20x20cm	基礎梁
P	Poteau 15x15cm	柱
Pp	Poteau 15x15cm (Ht=55cm)	短柱
Pt1	Poutre 15x20cm	
Pt2	Poutre 15x25cm	
C	Chainage 15x20cm au niveau de 2.45m de sol	
Ct	Chainage rampant 15x20cm	

LOGEMENTS 宿舍棟 ELEVATION D'OSSATURE 軸組図

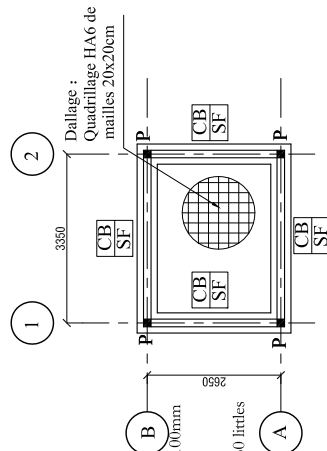
<p>prepared by: FUKUNAGA ARCHITECTS-ENGINEERS at 5-12-3-4F Minamioyamachi, Mihato-ku Chiyoda-ku, Tokyo 100-8555, Japan TEL (+81) 3 3486 0331 FAX (+81) 3 3486 0332 URL www.fukunaga-arch.co.jp</p>	<p>building: LOGEMENTS 宿舍棟</p>	<p>revisions:</p> <table border="1"> <thead> <tr> <th>no</th> <th>date</th> <th>description</th> </tr> </thead> <tbody> <tr> <td> </td> <td> </td> <td> </td> </tr> <tr> <td> </td> <td> </td> <td> </td> </tr> <tr> <td> </td> <td> </td> <td> </td> </tr> <tr> <td> </td> <td> </td> <td> </td> </tr> </tbody> </table>	no	date	description													<p>scale: 1:220</p>
	no	date	description															
<p>drawn by: M K checked by: N K date: 22. DEC. 2011</p>	<p>title: ELEVATION D'OSSATURE 軸組図</p> <p>project names: PROJET DE CONSTRUCTION DE CENTRES DE SANITES ET DE PROMOTIONS SOCIALE (C.S.P.S.) AU BURKINA FASO</p>	<p>consultants:</p>	<p>project no: FAE-BF-CP01</p> <p>sheet no: A-024</p>															



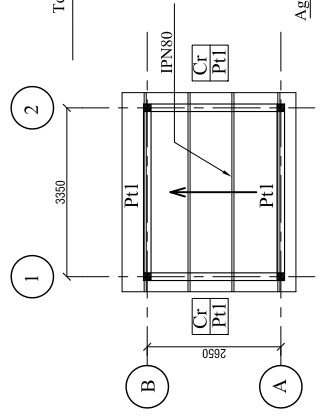
PLAN

Légende pour Plomberie

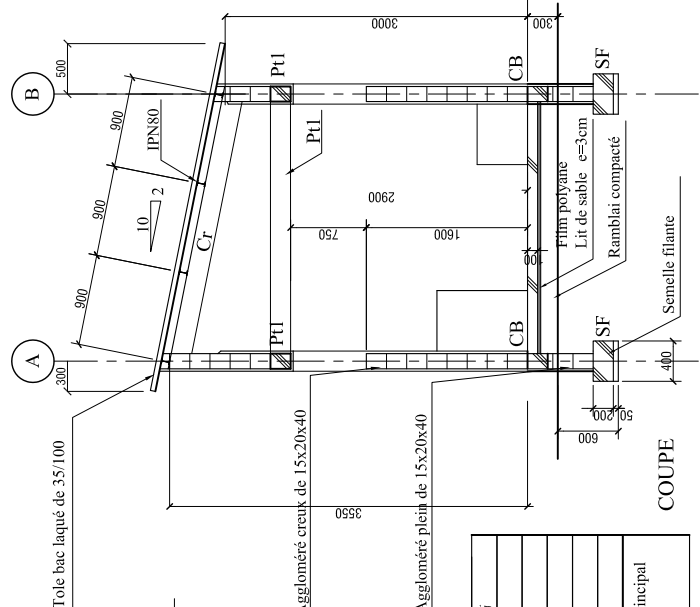
- Evacuation Eau Vanne
- Regard 40x40x35 cm
- P Puits dia. 1.5m P=3.0m avec PVC crépiné dia. 100mm
- R Réservoir d'eau en polyéthylène haute densité de 50 litres



PLAN DE FONDATION



PLAN DE CHARPENTE



COUPE

INTERIEURE

Plancher	Chape bouchardeée au sol
Plinthe	peinture vinylique Ht=15cm)
Mur	Enduit de ciment , peinture vinylique
Plafond	
Note	Carreux 25x25mm sur pailleasse

EXTERIEURE

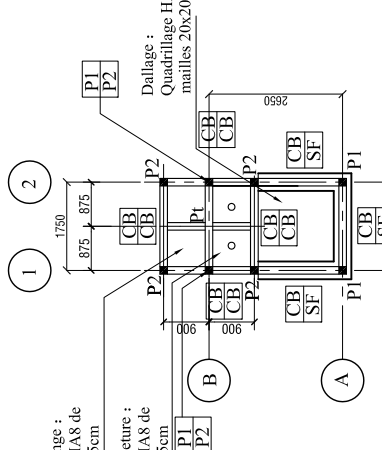
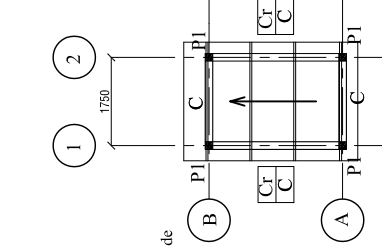
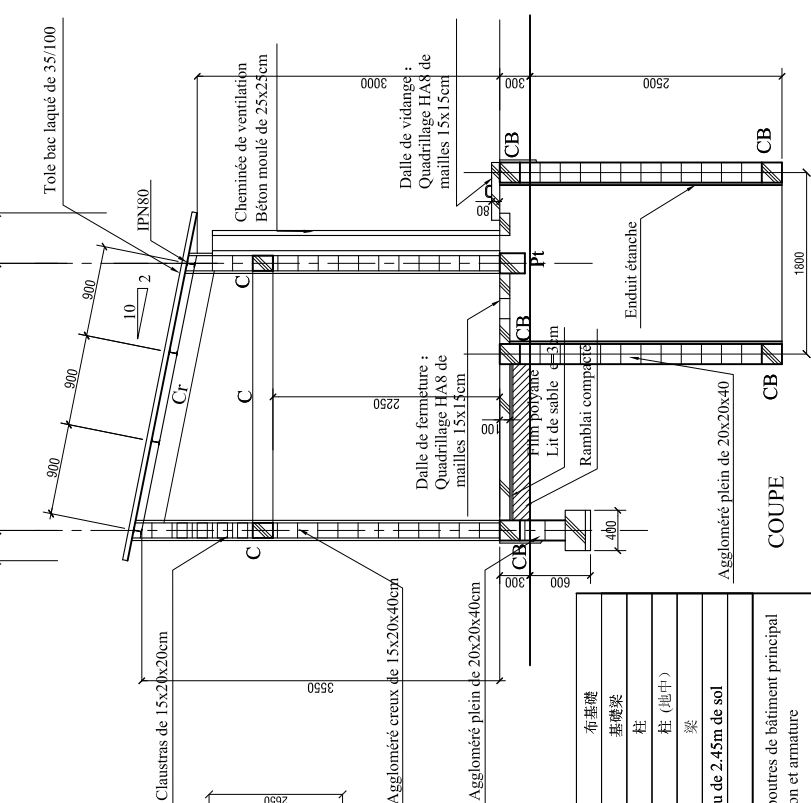
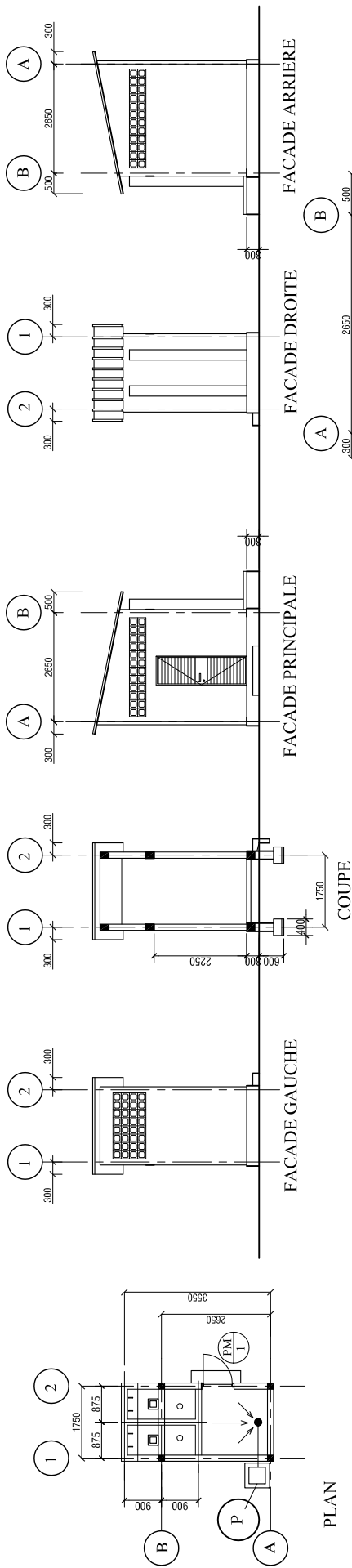
Mur extérieure	Aggloméré creux de 15x20x40 Enduit de ciment en deux couches sur gobitis Enduit tyrolien Bloc latérique taillé de 15x20x40 Vernis
Toiture	Panne en IPN 80 Tôle bac laqué 35/100

SF	Semelle filante	布基礎 兼筋
CB	Chânage bas 20x20cm	基礎梁
P	Poteau 15x15cm	柱
PtI	Poutre 15x20cm	梁
C	Chânage 15x20cm au niveau de 2.45m de sol	
Cr	Chânage rampant 15x20cm	

NOTE : Voir liste des poteaux et poutres de bâtiment principal de logement pour demerition et armature

LOGEMENTS- CUISINE 宿舍棟- 台所 PLAN, FACADE, STRUCTURE 平面・立面・構造図

<p>prepared by:</p> <p>FUKUNAGA ARCHITECTS-ENGINEERS at 5-12-24F Minamioyamachi, Minato-ku tel (+81) 3 3486 0331 fax (+81) 3 3486 0332 url www.fukunaga-arch.co.jp</p>	<p>building: LOGEMENTS- CUISINE 宿舍棟- 台所</p> <p>title: PLAN, FACADE, STRUCTURE 平面・立面・構造図</p> <p>project names: PROJET DE CONSTRUCTION DE CENTRES DE SANTES ET DE PROMOTIONS SOCIALE (C.S.P.S.) AU BURKINA FASO</p>	<p>scale: 1:150</p> <p>project no: FAE-BF-CP01</p> <p>sheet no: A-025</p>	<p>consultants:</p>	
				<p>drawn by: M K</p> <p>checked by: N K</p> <p>date: 22. DEC. 2011</p>



- Légende pour Plomberie**
- Evacuation Eau Vannée
 - Regard 40x40x35 cm
 - Puitsard dia. 1.5m P=3.0m avec PVC crépiné dia. 100mm
 - Siphon de sol

SF	Semelle filante	布基礎
CB	Chânage bas 20x20cm	基礎梁
P1	Poteau 15x15cm	柱
P2	Poteau 20x20cm (sous terre)	柱 (地下)
Pt	Poutre 20x25cm	梁
C	Chânage 15x20cm au niveau de 2.45m de sol	
Ct	Chânage rampant 15x20cm	

NOTE : Voir liste des poteaux et poutres de bâtiment principal de logement pour démontement et armature

INTERIEUR	INTERIEURE
Plancher	Chape bouchardée au sol
Plinthe	peinture vinylique H=15cm
Mur	Enduit de ciment , peinture vinylique
Plafond	—
Note	

Mur extérieure	Aggloméré creux de 15x20x40 Enduit de ciment en deux chuchés sur gobelets Enduit tyrolien
Toiture	Panne en IPN 80 Toile bac laqué 35/100

LOGEMENTS-SANITAIRES 宿舍棟-便所

PLAN, FACADE, STRUCTURE 平面・立面・構造図

Scale: 1:150

Project no: FAE-BF-CP01

Sheet no: A-026

FAKUNAGA ARCHITECTS-ENGINEERS
 at 5-12-24-1F Minamioyamachi, Minato-ku
 Tel (+81) 3 3486 0331
 Fax (+81) 3 3486 0332
 www.fakunaga-arch.co.jp

22. DEC. 2011

drawn by: M K checked by: N K date:

LOGEMENTS-SANITAIRES 宿舍棟-便所

PLAN, FACADE, STRUCTURE 平面・立面・構造図

PROJET DE CONSTRUCTION
 DE CENTRES DE SANITES ET DE PROMOTIONS SOCIALE
 (C.S.P.S.)
 AU BURKINA FASO

consultants:

no	date	description