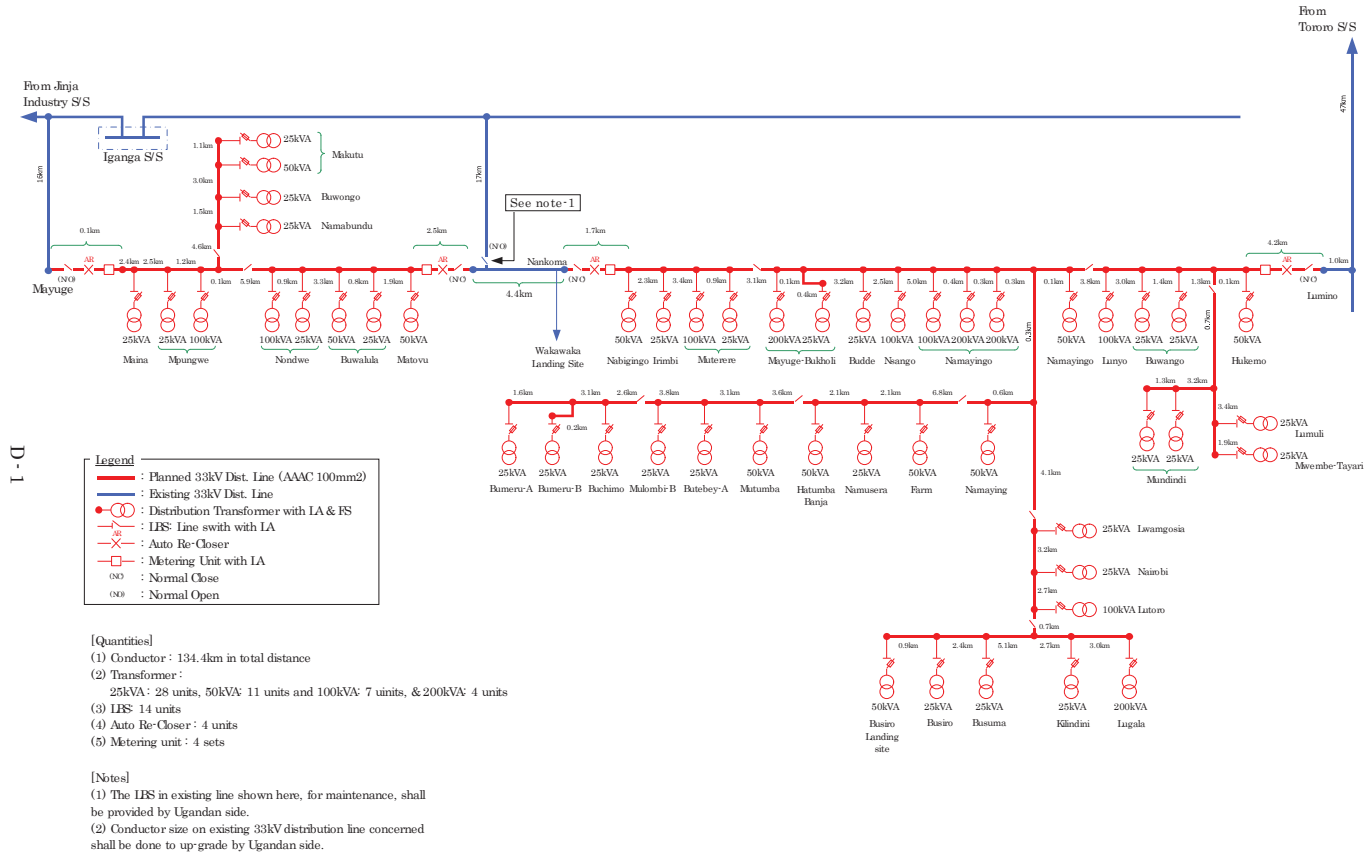
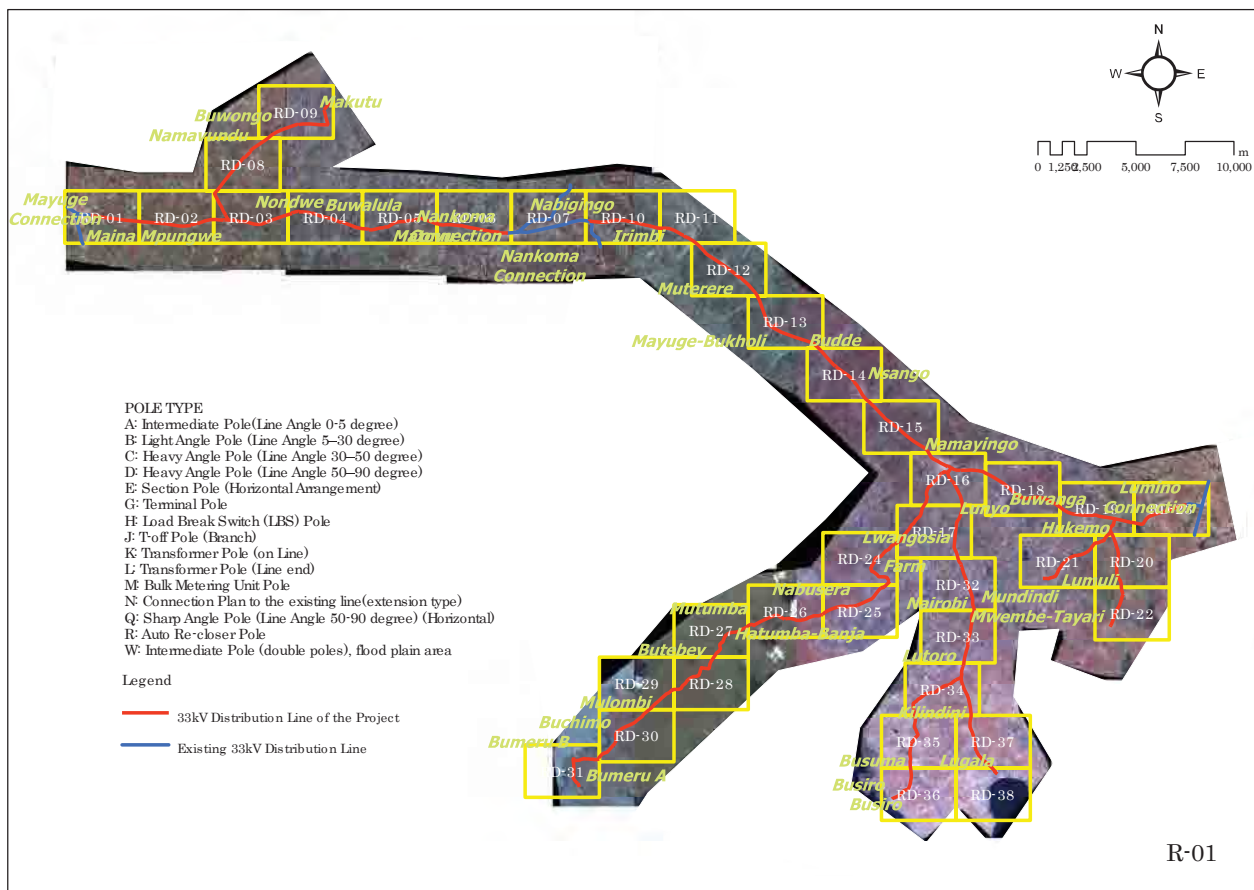


A-6 Drawings



D - 1

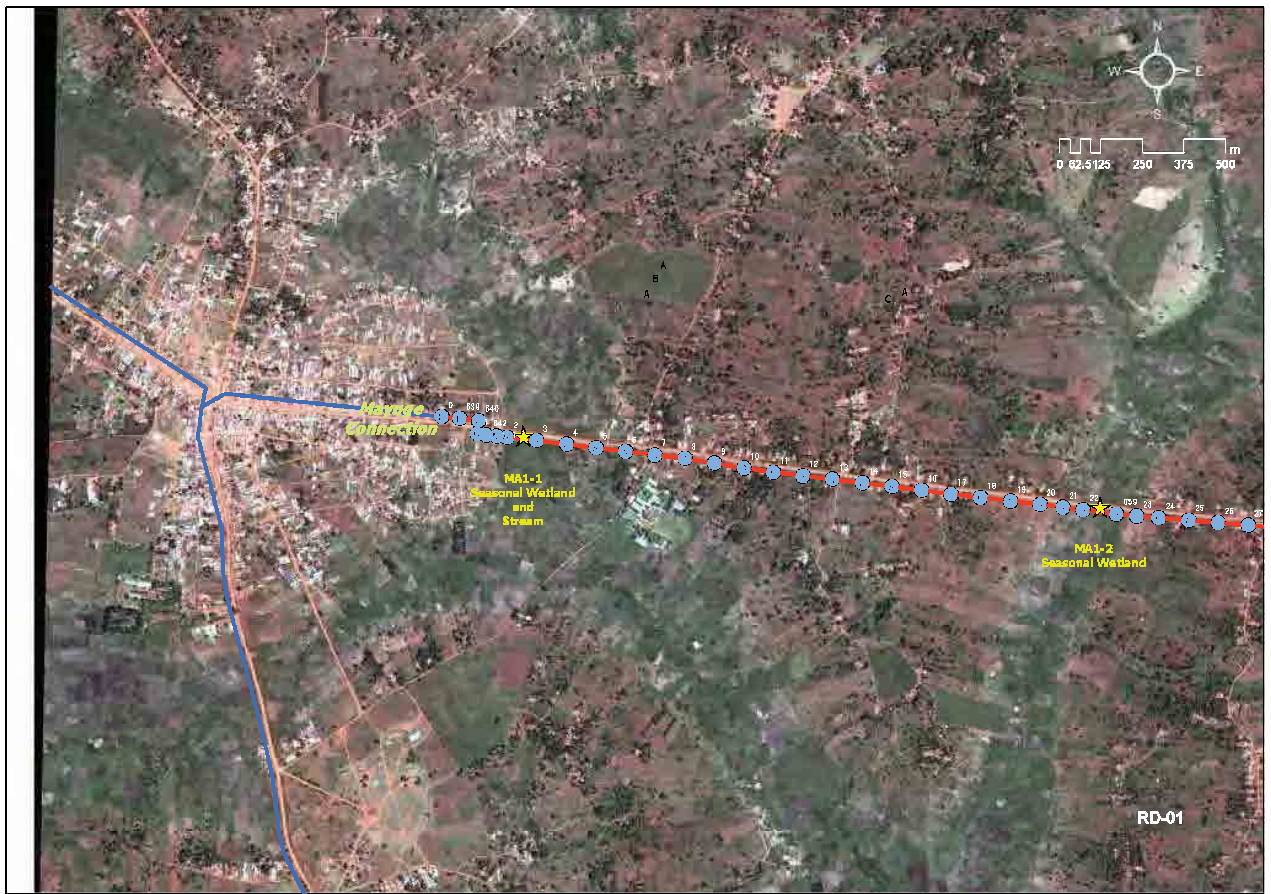
UG3-E1



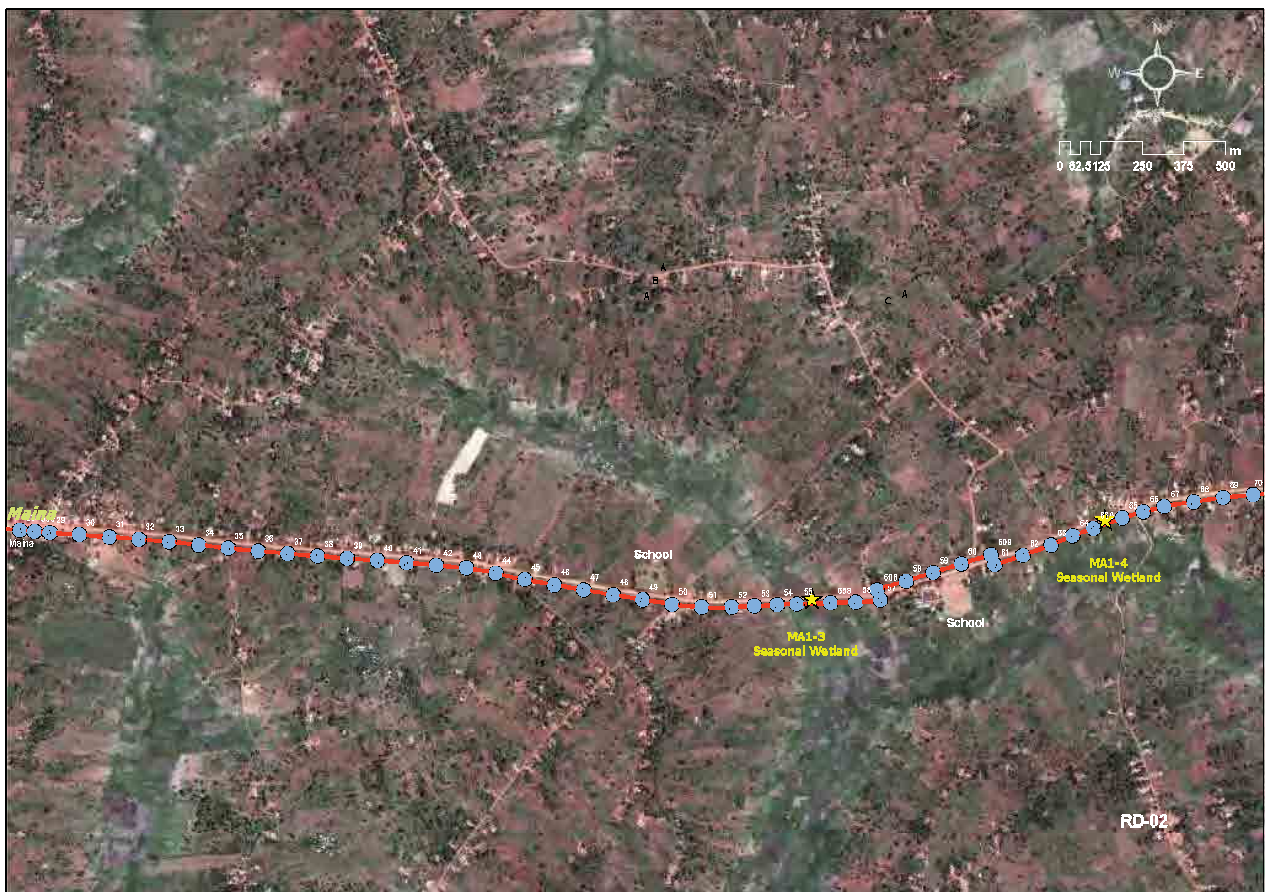
D - 2

R-01

D - 3



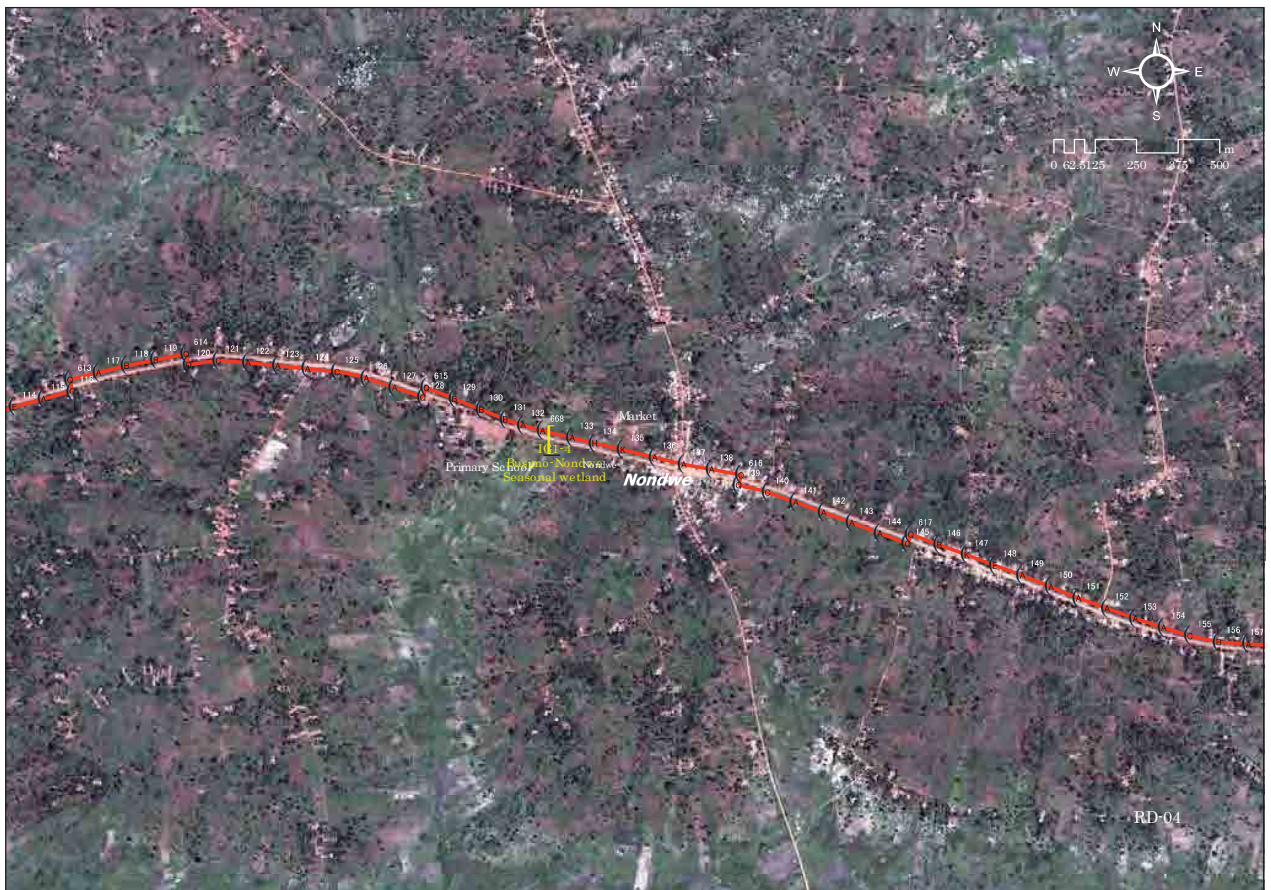
D - 4



D - 5



D - 6



D - 7



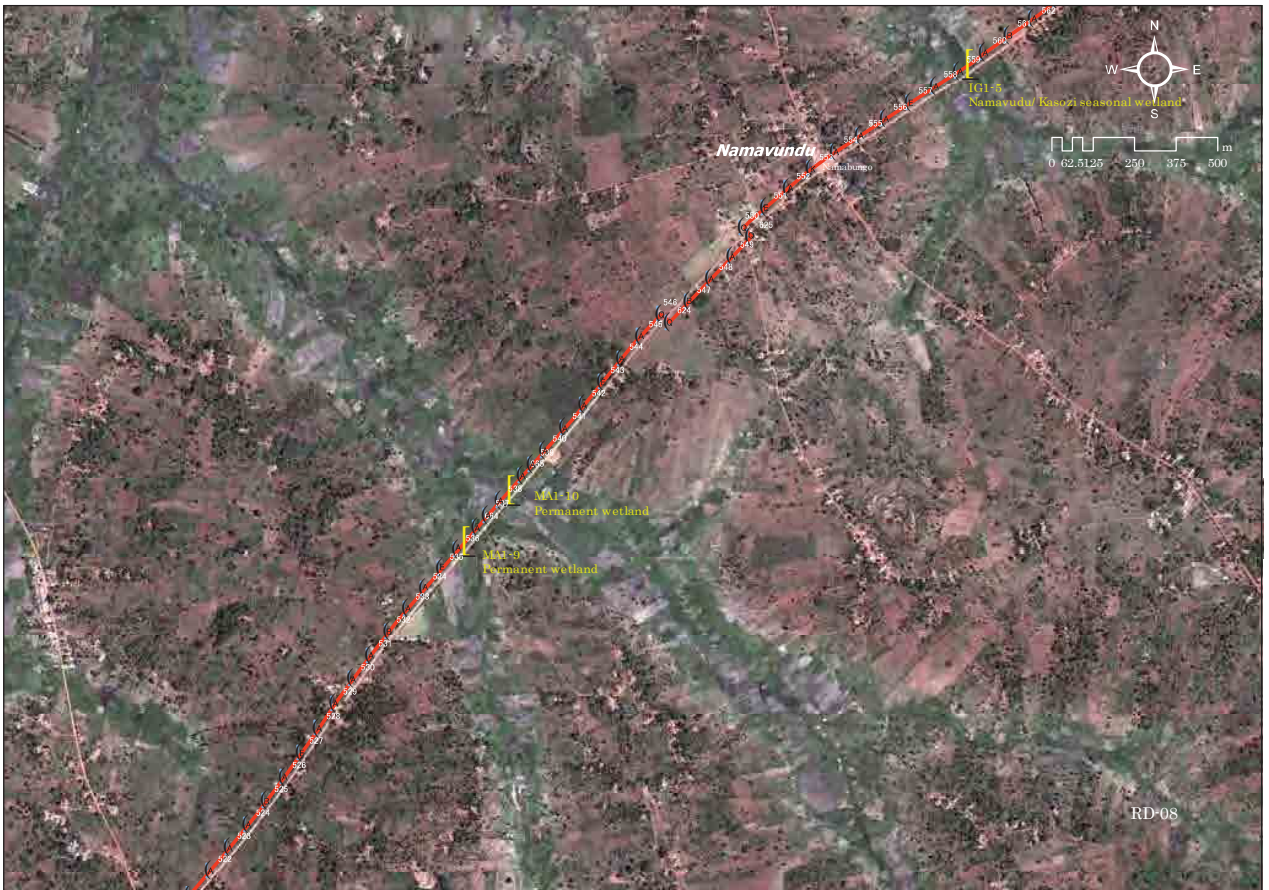
D - 8



D - 9



D - 10



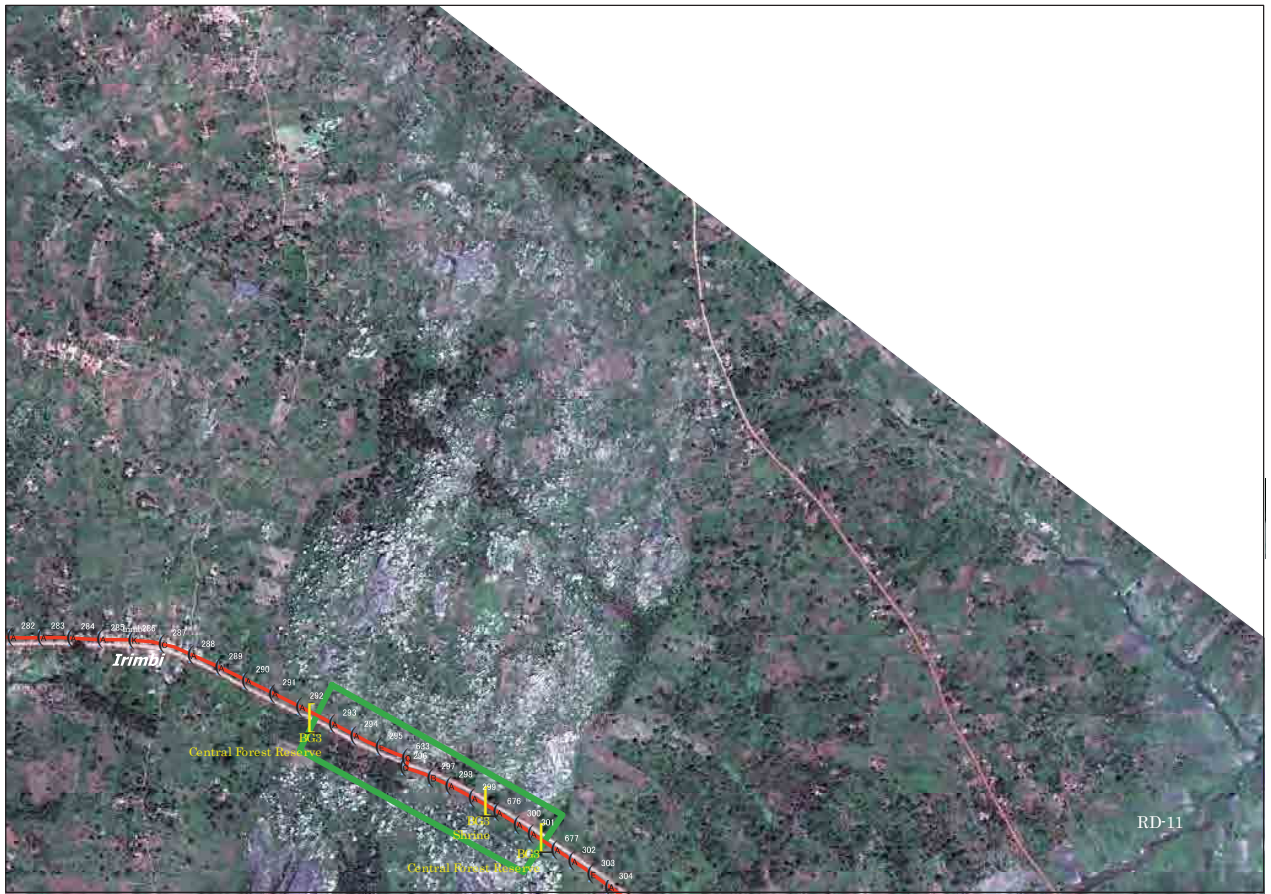
D-11



D-12



D-13



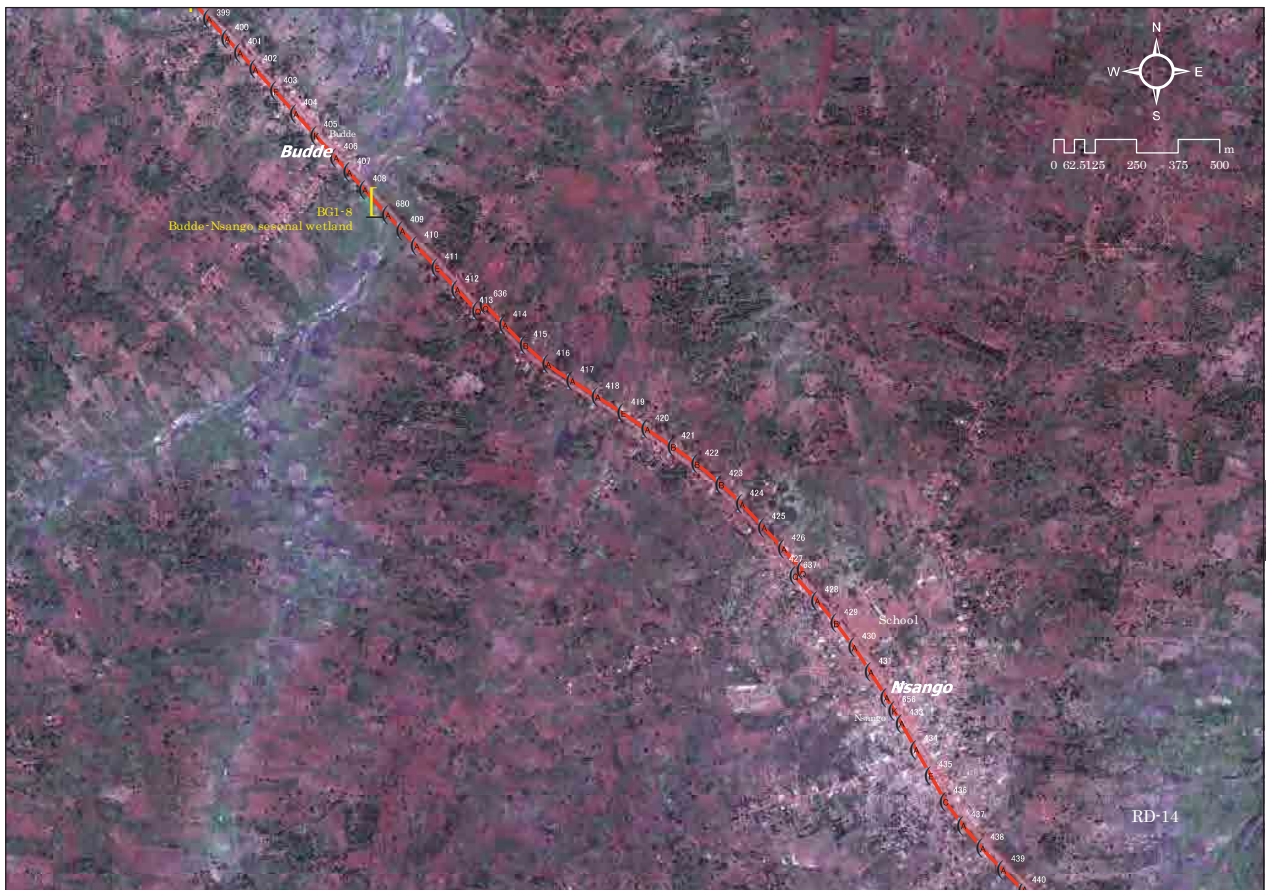
D-14



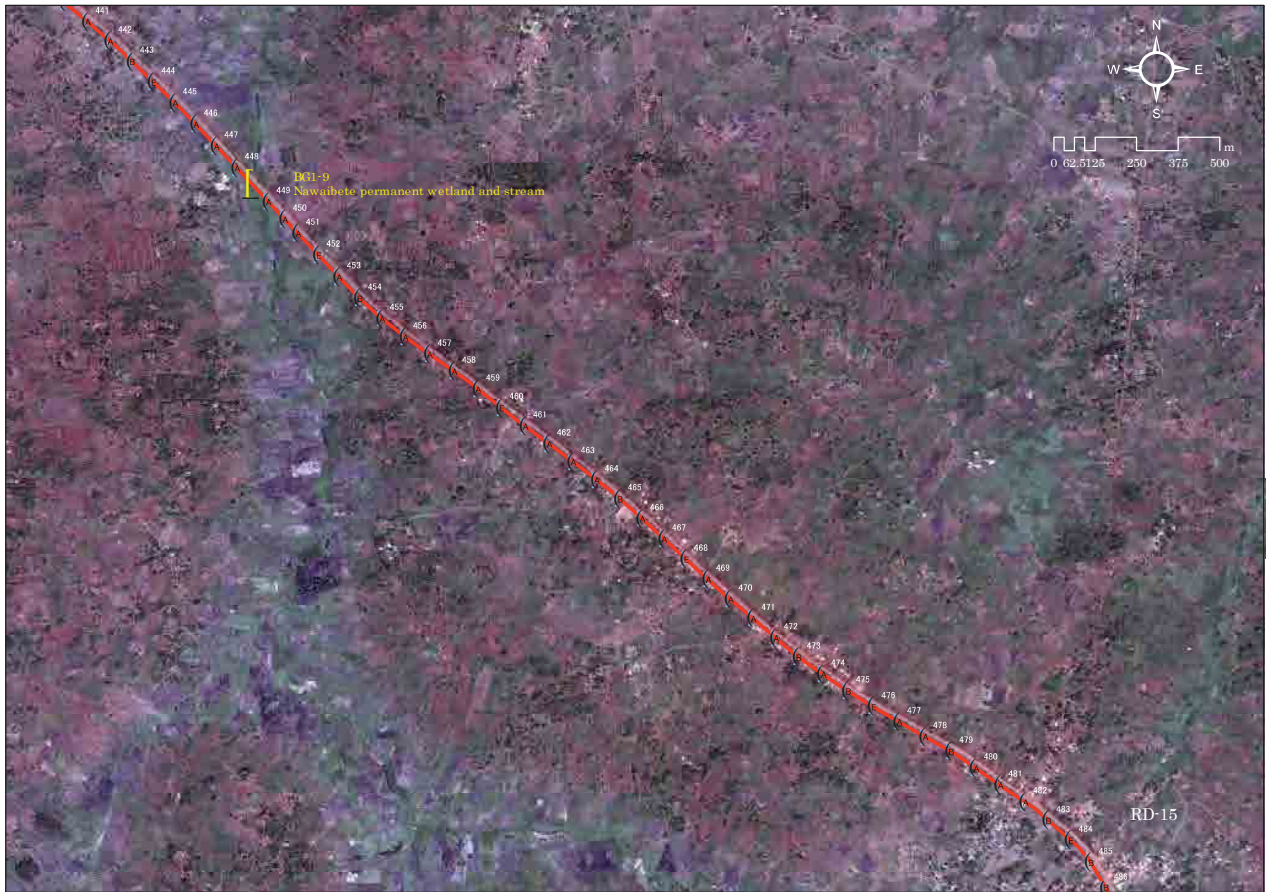
D-15



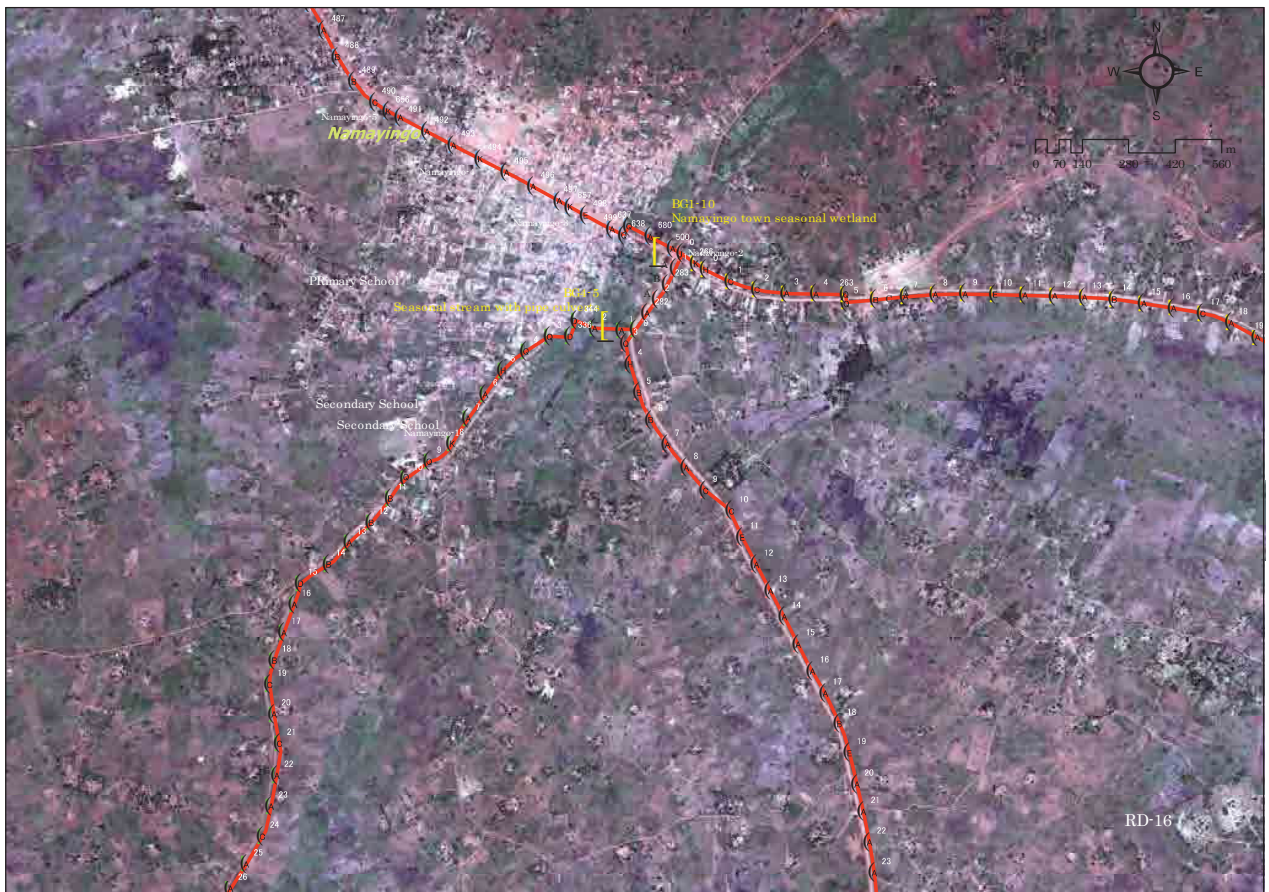
D-16



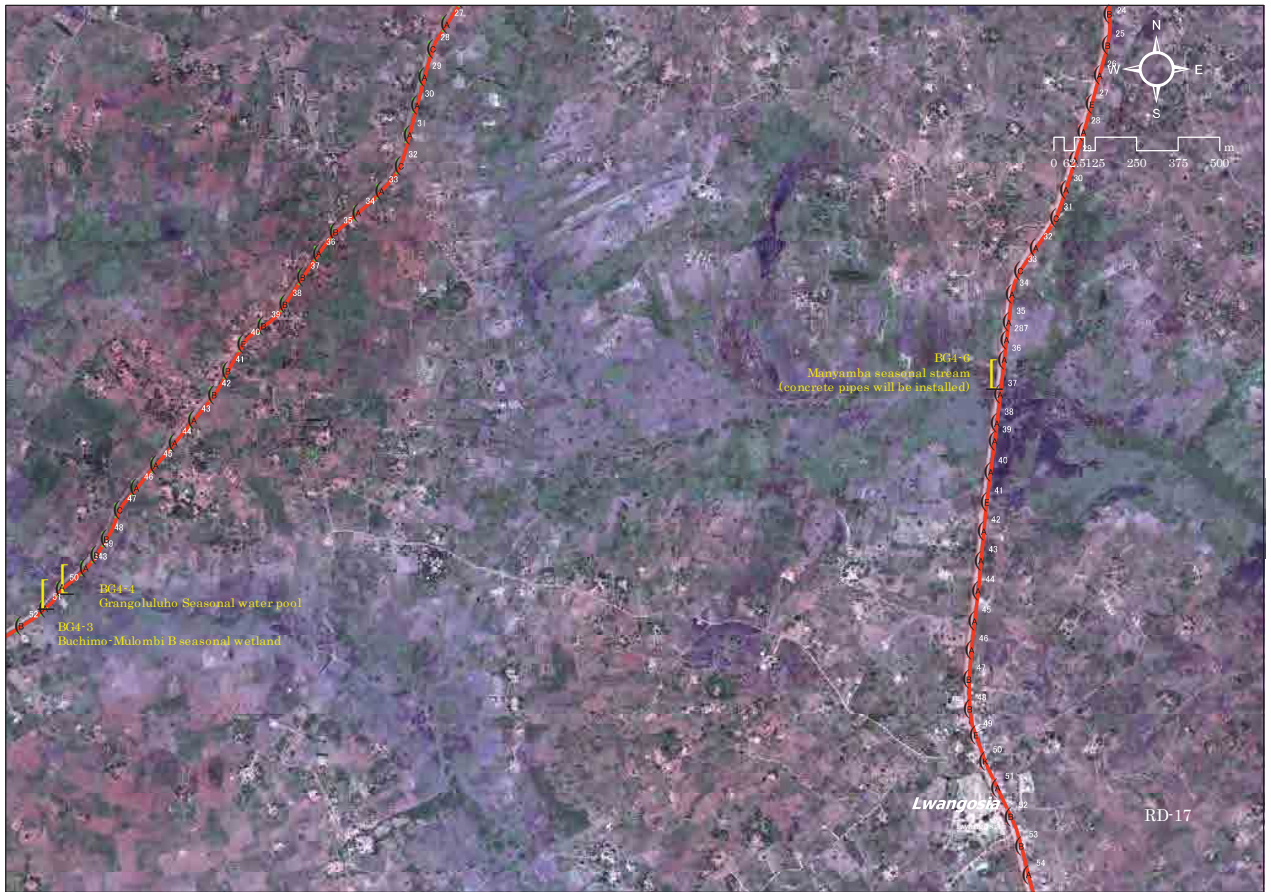
D-17



D-18



D - 19



D - 20



D - 21



D - 22



D - 23



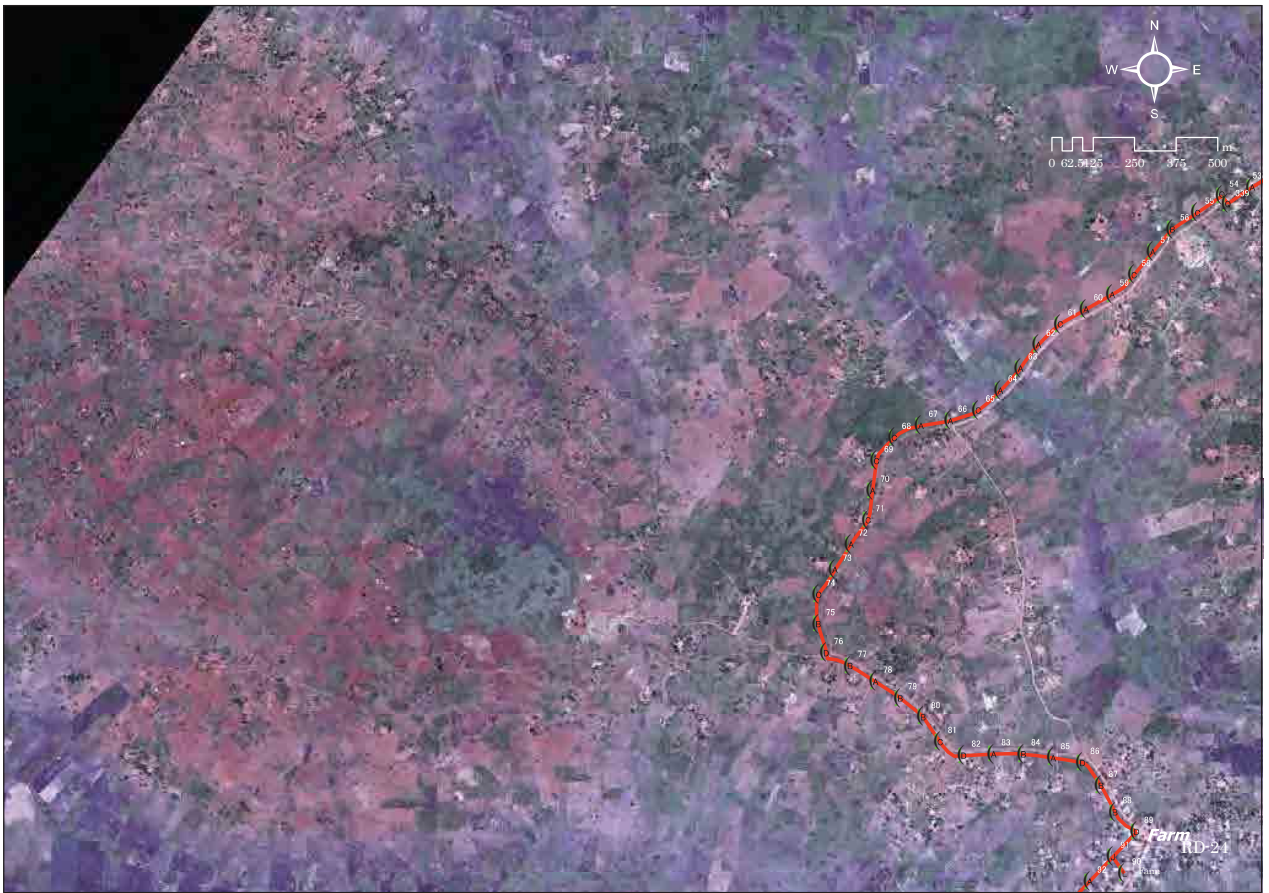
D - 24



D - 25



D - 26



D - 27



RD-25

D - 28



RD-26

D - 29



D - 30



D - 31



D - 32



D - 33



D - 34



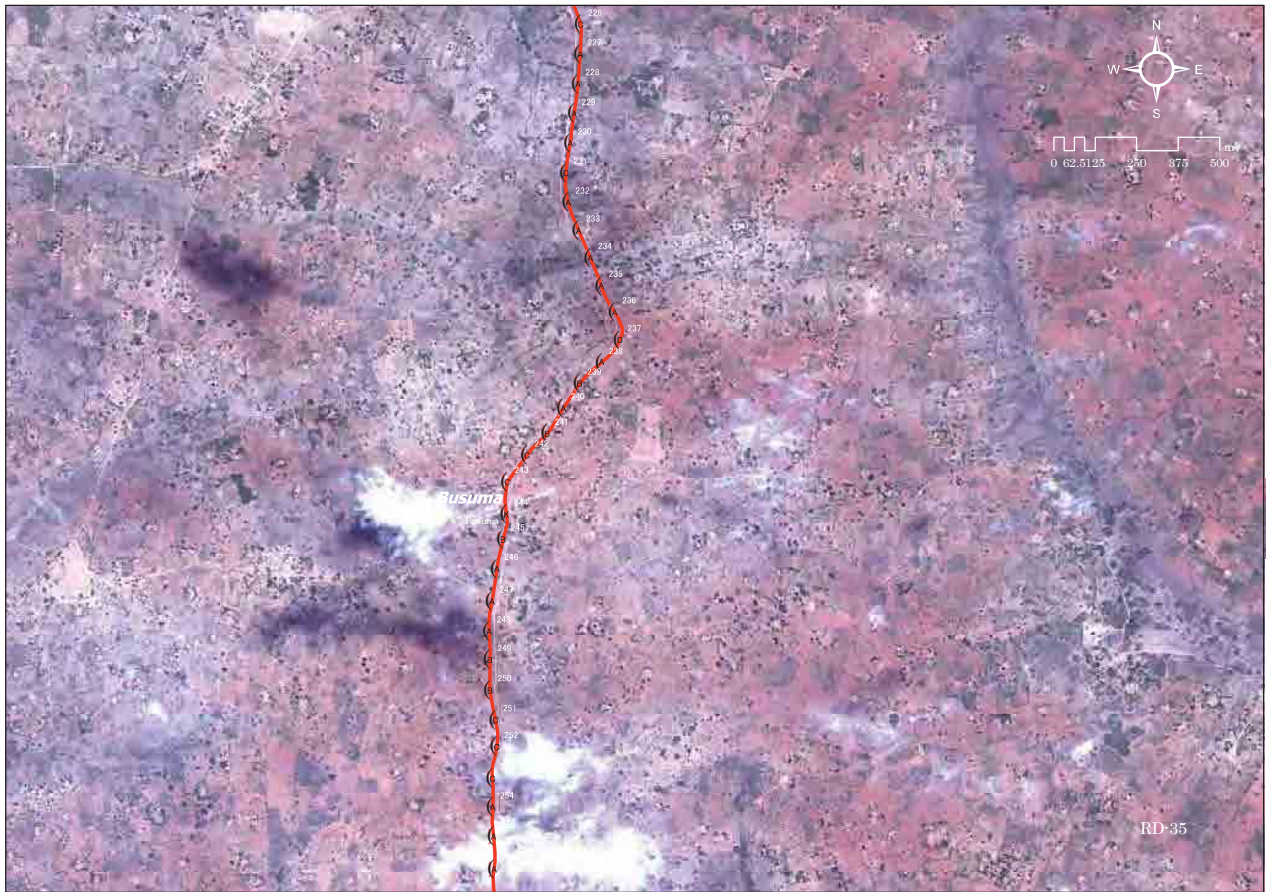
D - 35



D - 36



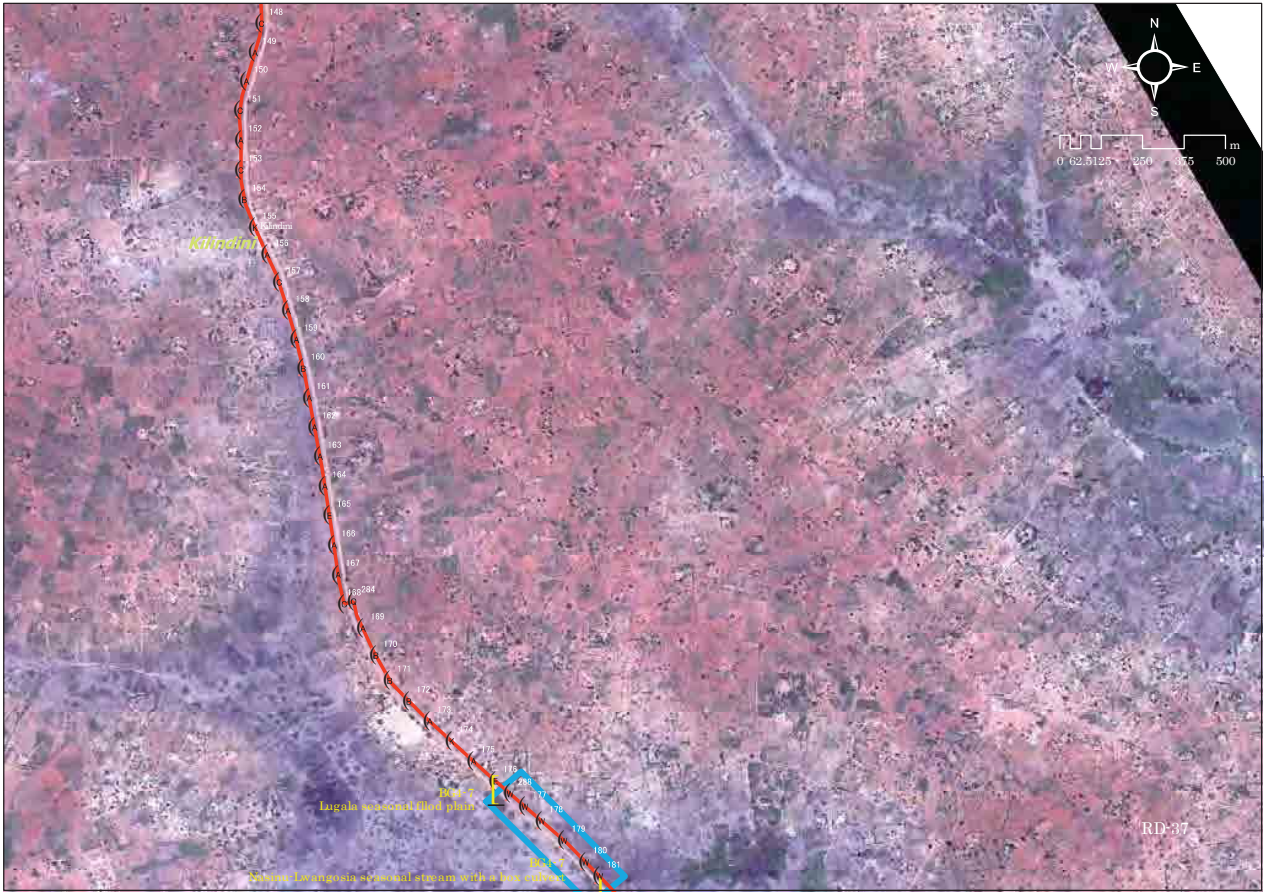
D - 37



D - 38

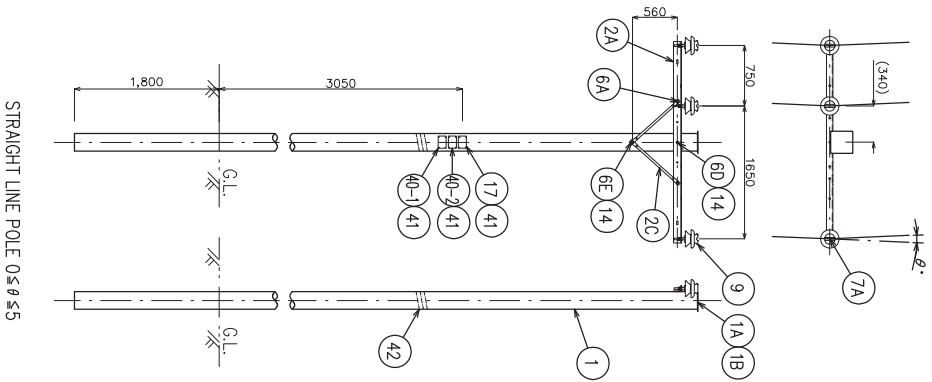


D - 39



D - 40





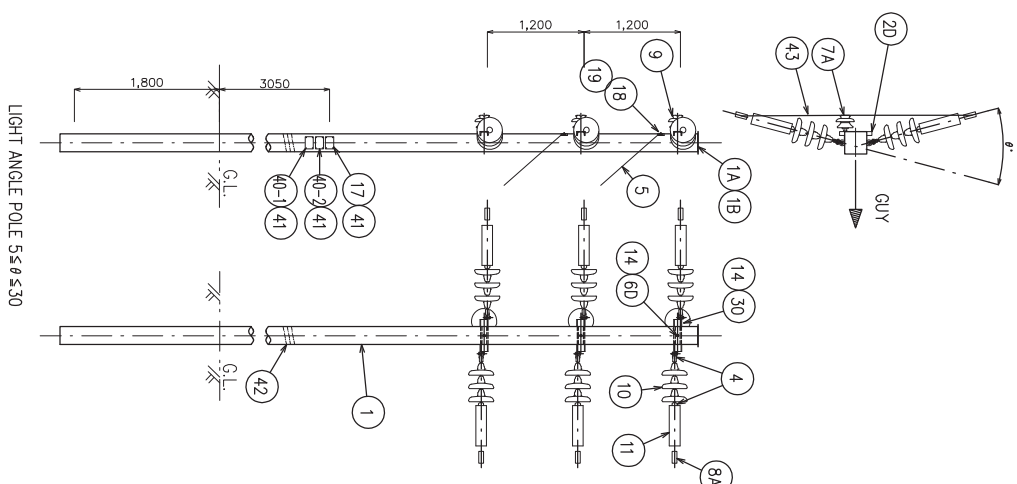
STRAIGHT LINE POLE $\phi 55$

PART NO.	DESCRIPTION	QTY	単位
1	Wooden Pole (2m)	1	本 (2m)
1A	Pole Cap	1	電柱蓋キャップ
1B	Pole Cap Nut	2	ナット (電柱蓋)
2A	Cossum U10075X7-2500	1	ナット (電柱蓋)
2C	Cossum Base	2	電柱蓋ナット
6A	Ball & Nut M16X35(Cossum/Reol)	2	ボールナット M16X35
6D	Ball & Nut M16X35(Cossum/Reol)	1	ボールナット M16X35
6E	Ball & Nut M16X40(Cossum/Reol)	1	ボールナット M16X40
7A	Preformed Top Tie	3	預成型
9	3kV Pm Insulator	3	3kV C-棒
14	Spacer Washer	2	間隔板
17	Number Plate	1	プレート
40-1	Dimmer Plate	1	電圧表示板
40-2	ODA Plate	1	ODAプレート
41	Nut (for Plate)	12	ナット (プレート)
42	Anti Climbing Band (Wid 7m)	1	防登帯 (幅7m)

SCALE 1/60

TITLE TYPE A
INTERMEDIATE (Angle 0 to 5 deg)
引渡し柱 (0度~5度)

DRG.NO. T-01



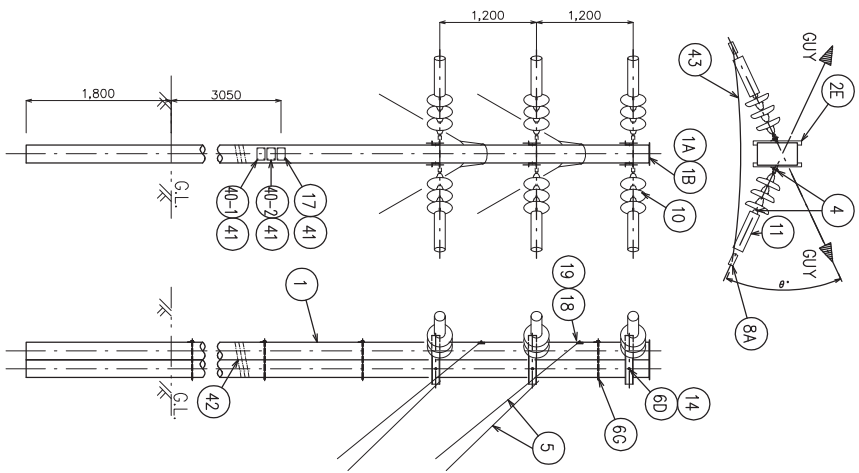
LIGHT ANGLE POLE $55 \phi \leq 30$

PART NO.	DESCRIPTION	QTY	単位
1	Wooden Pole (2m)	1	本 (2m)
1A	Pole Cap	1	電柱蓋キャップ
1B	Pole Cap Nut	2	ナット (電柱蓋)
20	Cossum C100X50X5-300	3	棒 C100X50X5-300
4	Anchor Stud	6	アンカースタッド
4	Ball Chain	6	ボールチェーン
4	Socket Eye	6	ソケットアイ
5A	Strap Plate	2	ストラッププレート
5B	Preformed Top Tie	2	預成型トップタイ
5C	Preformed Top Tie	2	預成型トップタイ
5D	Preformed Top Tie	2	預成型トップタイ
5E	Preformed Top Tie	2	預成型トップタイ
5F	Preformed Top Tie	2	預成型トップタイ
5G	Preformed Top Tie	2	預成型トップタイ
5H	Preformed Top Tie	2	預成型トップタイ
5I	Preformed Top Tie	2	預成型トップタイ
5J	Preformed Top Tie	2	預成型トップタイ
5K	Preformed Top Tie	2	預成型トップタイ
5L	Preformed Top Tie	2	預成型トップタイ
5M	Preformed Top Tie	2	預成型トップタイ
5N	Preformed Top Tie	2	預成型トップタイ
5O	Preformed Top Tie	2	預成型トップタイ
5P	Preformed Top Tie	2	預成型トップタイ
5Q	Preformed Top Tie	2	預成型トップタイ
5R	Preformed Top Tie	2	預成型トップタイ
5S	Preformed Top Tie	2	預成型トップタイ
5T	Preformed Top Tie	2	預成型トップタイ
5U	Preformed Top Tie	2	預成型トップタイ
5V	Preformed Top Tie	2	預成型トップタイ
5W	Preformed Top Tie	2	預成型トップタイ
5X	Preformed Top Tie	2	預成型トップタイ
5Y	Preformed Top Tie	2	預成型トップタイ
5Z	Preformed Top Tie	2	預成型トップタイ
6A	Ball & Nut M16X35(Cossum/Reol)	3	ボールナット M16X35
6D	Ball & Nut M16X35(Cossum/Reol)	6	ボールナット M16X35
6E	Ball & Nut M16X40(Cossum/Reol)	2	ボールナット M16X40
6F	Ball & Nut M16X40(Cossum/Reol)	2	ボールナット M16X40
6G	Ball & Nut M16X40(Cossum/Reol)	2	ボールナット M16X40
6H	Ball & Nut M16X40(Cossum/Reol)	2	ボールナット M16X40
6I	Ball & Nut M16X40(Cossum/Reol)	2	ボールナット M16X40
6J	Ball & Nut M16X40(Cossum/Reol)	2	ボールナット M16X40
6K	Ball & Nut M16X40(Cossum/Reol)	2	ボールナット M16X40
6L	Ball & Nut M16X40(Cossum/Reol)	2	ボールナット M16X40
6M	Ball & Nut M16X40(Cossum/Reol)	2	ボールナット M16X40
6N	Ball & Nut M16X40(Cossum/Reol)	2	ボールナット M16X40
6O	Ball & Nut M16X40(Cossum/Reol)	2	ボールナット M16X40
6P	Ball & Nut M16X40(Cossum/Reol)	2	ボールナット M16X40
6Q	Ball & Nut M16X40(Cossum/Reol)	2	ボールナット M16X40
6R	Ball & Nut M16X40(Cossum/Reol)	2	ボールナット M16X40
6S	Ball & Nut M16X40(Cossum/Reol)	2	ボールナット M16X40
6T	Ball & Nut M16X40(Cossum/Reol)	2	ボールナット M16X40
6U	Ball & Nut M16X40(Cossum/Reol)	2	ボールナット M16X40
6V	Ball & Nut M16X40(Cossum/Reol)	2	ボールナット M16X40
6W	Ball & Nut M16X40(Cossum/Reol)	2	ボールナット M16X40
6X	Ball & Nut M16X40(Cossum/Reol)	2	ボールナット M16X40
6Y	Ball & Nut M16X40(Cossum/Reol)	2	ボールナット M16X40
6Z	Ball & Nut M16X40(Cossum/Reol)	2	ボールナット M16X40
7A	Preformed Top Tie	3	預成型
9	3kV Pm Insulator	3	3kV C-棒
10	Riser Insulator	18	立上り棒
11-1	Preformed Top Tie	6	預成型トップタイ
11-2	Preformed Top Tie	6	預成型トップタイ
14	Spacer Washer	9	間隔板
17	Number Plate	1	プレート
18	Nut	8	ナット (8)
19	Strap	8	ストラップ
30	EP Ball (W20X350)	6	7.4ボール (W20X350)
40-1	Dimmer Plate	1	電圧表示板
40-2	ODA Plate	1	ODAプレート
41	Nut (for Plate)	12	ナット (プレート)
42	Anti Climbing Band (AAC 100gram)	1	防登帯 (AAC 100g)

SCALE 1/60

TITLE TYPE B
LIGHT ANGLE POLE (Angle 5 to 30deg)
角渡柱 (5度~30度)

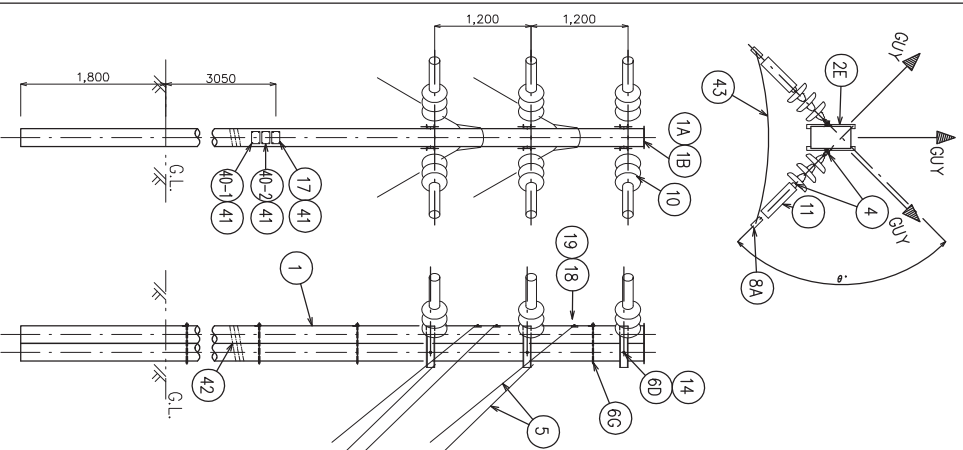
DRG.NO. T-02



HEAVY ANGLE POLE 30 \leq θ \leq 50

PART NO.	DESCRIPTION	QTY	単位
1	Wooden Pole (2m)	2	本 (2m)
1A	Pole Cap	2	電柱帽 (2m)
1B	Pole Cap Nuts	4	ナット (電柱帽)
2E	Crossarm 1000/75/7-600	6	横架 1000/75/7-600
4	Anchor Shackle	6	フック (フック)
4	Ball Chain	6	ボールチェーン
4	Socket Eye	6	ソケットアイ
5A	Stitch Pole	4	縫針 (フック)
5B	Lead end clip for Pole	4	縫針 (フック)
5C	Lead end clip for Thimble	4	縫針 (フック)
5D	Lead end clip for Insulator	4	縫針 (フック)
5E	Stitch Wire (5mm) (15m)	4	縫針
5F	Stitch Insulator 3XV	4	縫針
5G	Stitch Rod	4	縫針
5H-1	Stitch Anchor	4	縫針
5H-2	Stitch Anchor	4	縫針
5I	Turnbuckle	4	フック
5J	Ivy Protection	4	フック
6D	Ball & Nut M16x35(Crossarm/Pole)	6	ボールナット M16x35
6E	Ball & Nut M20x80 (with square washer)	4	ボールナット M20x80 六角垫圈
8A	Conector (M100/M100)	6	コネクタ
10	Pipe Insulator	18	絶縁子
11-1	Lead End Clamp	6	縫針 (フック)
11-2	Insulator for Lead End Clamp	6	縫針 (フック)
14	Square Washer	12	六角垫圈
17	Turner Plate	1	フック
18	Nut	18	六角垫圈
19	Slope	18	フック
40-1	Udger Plate	1	六角垫圈
40-2	ODN Plate	1	六角垫圈
41	Nut (for Plate)	12	六角垫圈
42	Anti Climbing Banded Wire(7m)	2	防登帯 (鋼線)
43	Conductor (AAMC 100gmm)	10m	電線

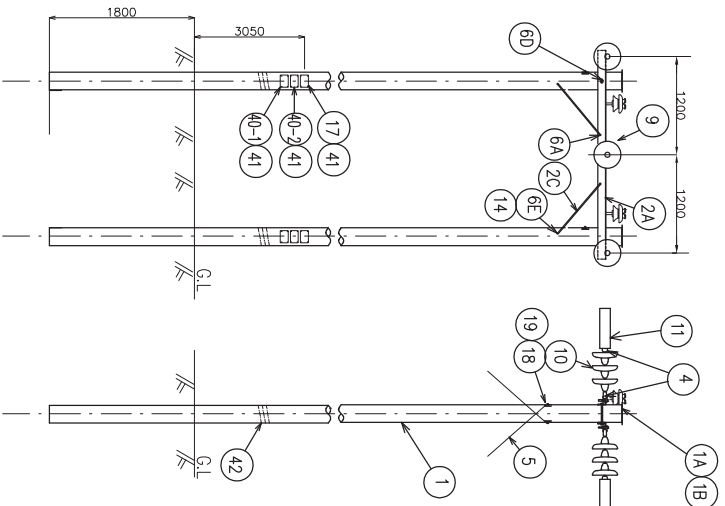
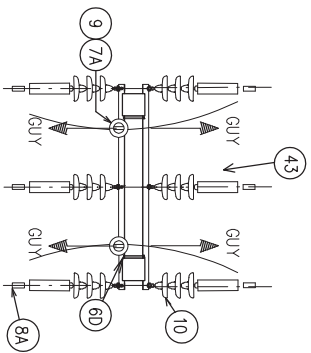
SCALE 1/60
TITLE TYPE C
HEAVY ANGLE POLE(Angle 30 to 50deg)
角支柱 (30度~50度)
DRG.NO. T-03



HEAVY ANGLE POLE 50 \leq θ \leq 90

PART NO.	DESCRIPTION	QTY	単位
1	Wooden Pole (2m)	2	本 (2m)
1A	Pole Cap	2	電柱帽 (2m)
1B	Pole Cap Nuts	4	ナット (電柱帽)
2E	Crossarm 1000/75/7-600	6	横架 1000/75/7-600
4	Anchor Shackle	6	フック (フック)
4	Ball Chain	6	ボールチェーン
4	Socket Eye	6	ソケットアイ
5A	Stitch Pole	5	縫針 (フック)
5B	Lead end clip for Pole	5	縫針 (フック)
5C	Lead end clip for Thimble	5	縫針 (フック)
5D	Lead end clip for Insulator	10	縫針 (フック)
5E	Stitch Wire (5mm) (15m)	5	縫針
5F	Stitch Insulator 3XV	5	縫針
5G	Stitch Rod	5	縫針
5H-1	Stitch Anchor	5	縫針
5H-2	Stitch Anchor	5	縫針
5I	Turnbuckle	5	フック
5J	Ivy Protection	5	フック
6D	Ball & Nut M16x35(Crossarm/Pole)	6	ボールナット M16x35
6E	Ball & Nut M20x80 (with square washer)	4	ボールナット M20x80 六角垫圈
8A	Conector (M100/M100)	6	コネクタ
10	Pipe Insulator	18	絶縁子
11-1	Lead End Clamp	6	縫針 (フック)
11-2	Insulator for Lead End Clamp	6	縫針 (フック)
14	Square Washer	12	六角垫圈
17	Turner Plate	1	フック
18	Nut	20	六角垫圈
19	Slope	20	フック
40-1	Udger Plate	1	六角垫圈
40-2	ODN Plate	1	六角垫圈
41	Nut (for Plate)	12	六角垫圈
42	Anti Climbing Banded Wire(7m)	2	防登帯 (鋼線)
43	Conductor (AAMC 100gmm)	10m	電線

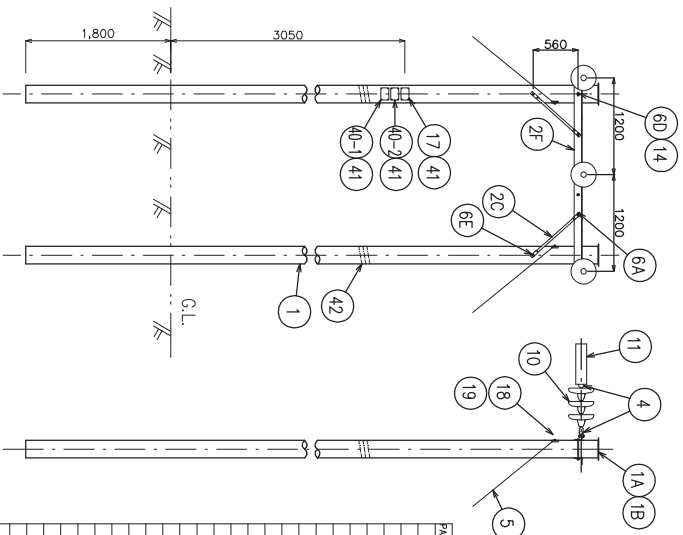
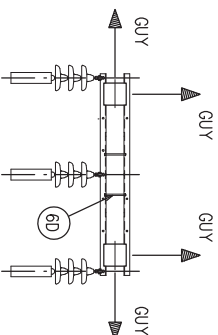
SCALE 1/60
TITLE TYPE D
HEAVY ANGLE POLE(Angle 50to 90deg)
角支柱 (50度~90度)
DRG.NO. T-04



PART NO.	DESCRIPTION	QTY	単位
1	Wooden Pole (2m)	2	本 (2m)
1A	Pole Cap	4	電柱蓋+ナット
1B	Pole Cap Nuts	4	+ナット電柱蓋用
2A	Cossmm 1000X75X7-2500	2	横金 1000X75X7-2500
2C	Cossmm Brace	4	横金用ナット
4	Anchor Shackle	6	フックナットナット
4	Ball Chain	6	ボールチェーン
4	Socket Eye	6	フックナット
5A	Strain Plate	4	電柱引張り板
5B	Dead End Cle for Pole	4	電柱引張り金具
5C	Dead End Cle for Limber	4	電柱引張り金具
5D	Dead End Cle for Insulator	8	電柱引張り金具
5E	Stay Wire 45sqmm (15m)	4	支線
5F	Stay Insulator 3kV	4	支線用子
5G	Stay Rod	4	支線用ナット
5H-1	Stay Anchor	4	支線用ナット
5H-2	Stay Anchor	4	支線用ナット
5I	Umbrella	4	フタ板
5J	Uly Protection	4	フタ板ナット
6A	Ball & Nut M16x50(Cossmm/Bree)	4	ボールナット M16x50
6B	Ball & Nut M16x50(Cossmm/75x6)	4	ボールナット M16x50
6E	Ball & Nut M16x40(Cossmm/Bree)	1	ボールナット M16x40
6F	Hydroform (5m)	2	電線ナット
7A	Conductor (A 100/A 100)	6	33kV 電線
8A	33kV Pin Insulator	2	33kV 電柱用子
9	Disc Insulator	18	電線用子
10	Disc Insulator	18	電線用子
11-1	Adapter for Dead End Clamp	6	電線用ナット
11-2	Adapter for Dead End Clamp	6	電線用ナット
14	Square Washer	4	角板
17	Number Plate	1	71x11
18	Nail	8	釘(鋼)
19	Shingle	8	23x72x6
40-1	Danger Plate	1	危険表示
40-2	OD4 Plate	1	OD4ナット
41	Nut (for Pole)	12	ナット(ナット)
42	Nut (Climbing Barred Wire)	2	電線用ナット(電線用)
43	Conductor (AMC 100sqmm)	10m	電線

SCALE 1/60
TITLE TYPE E SECTION POLE
DRG.NO. T-05

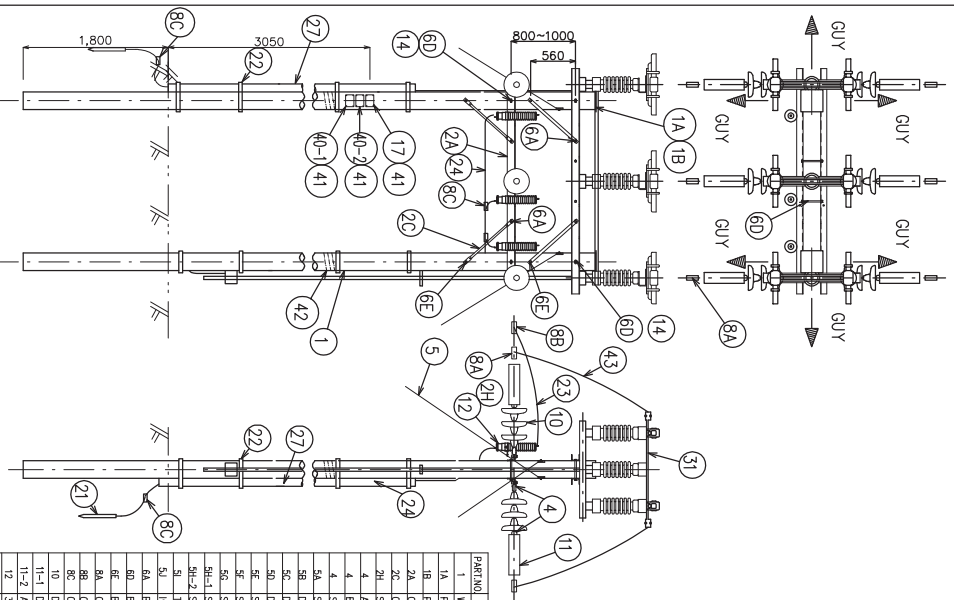
D-45



PART NO.	DESCRIPTION	QTY	単位
1	Wooden Pole (2m)	2	本 (2m)
1A	Pole Cap	4	電柱蓋+ナット
1B	Pole Cap Nuts	4	+ナット電柱蓋用
2F	Cossmm 1000X100X10-2500	2	横金 1000X100X10-2500
2C	Cossmm Brace	2	横金用ナット
4	Anchor Shackle	3	フックナットナット
4	Ball Chain	3	ボールチェーン
4	Socket Eye	3	フックナット
5A	Strain Plate	4	電柱引張り板
5B	Dead End Cle for Pole	4	電柱引張り金具
5C	Dead End Cle for Limber	4	電柱引張り金具
5D	Dead End Cle for Insulator	8	電柱引張り金具
5E	Stay Wire 45sqmm (15m)	4	支線
5F	Stay Insulator 3kV	4	支線用子
5G	Stay Rod	4	支線用ナット
5H-1	Stay Anchor	4	支線用ナット
5H-2	Stay Anchor	4	支線用ナット
5I	Umbrella	4	フタ板
5J	Uly Protection	4	フタ板ナット
6A	Ball & Nut M16x50(Cossmm/Bree)	4	ボールナット M16x50
6B	Ball & Nut M16x50(Cossmm/75x6)	4	ボールナット M16x50
6E	Ball & Nut M16x40(Cossmm/Bree)	1	ボールナット M16x40
7A	Conductor (A 100/A 100)	9	電線
9	Disc Insulator	3	電線用子
10	Disc Insulator	3	電線用子
11-1	Adapter for Dead End Clamp	3	電線用ナット
11-2	Adapter for Dead End Clamp	3	電線用ナット
14	Square Washer	4	角板
17	Number Plate	1	71x11
18	Nail	16	釘(鋼)
19	Shingle	16	23x72x6
40-1	Danger Plate	1	危険表示
40-2	OD4 Plate	1	OD4ナット
41	Nut (for Pole)	12	ナット(ナット)
42	Nut (Climbing Barred Wire)	2	電線用ナット(電線用)

SCALE 1/60
TITLE TYPE G TERMINAL POLE
DRG.NO. T-06

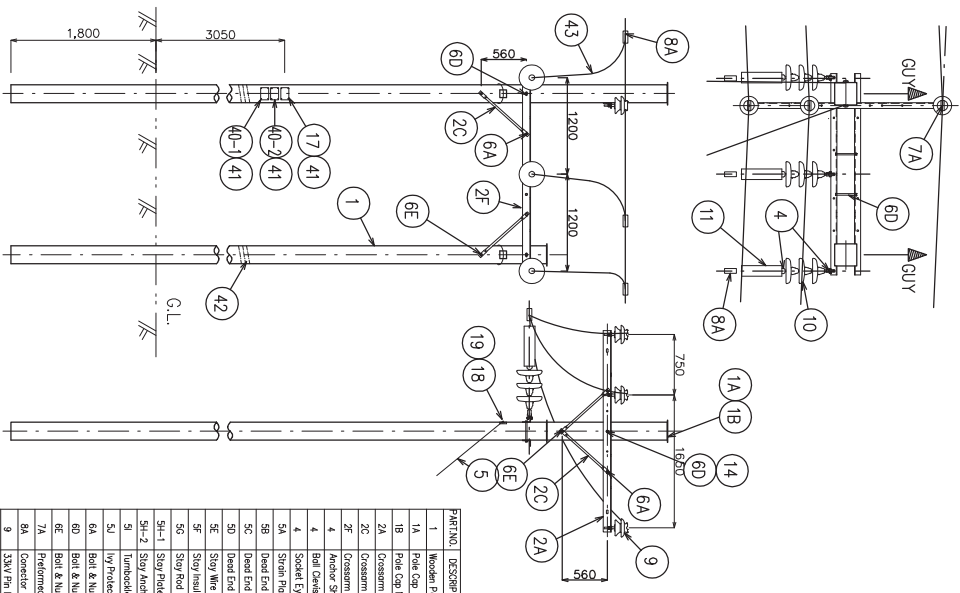
D-46



PART NO.	DESCRIPTION	QTY	備註
1	Wooden Pole (12m)	2	杭 (12m)
1A	Pole Cap	2	杭頭蓋
1B	Pole Cap Nut	4	杭頭蓋ナット
2A	Cossmm Bolt (100/75X7-250)	2	縦向きボルト
2C	Cossmm Bolt	4	横向きボルト
2D	Anchor Stud	3	アンカースタッド
4	Ball Clevis	6	ボールクレービス
4	Ball Clevis	6	ボールクレービス
4	Ball Clevis	6	ボールクレービス
5A	Shim Plate	6	シムプレート
5B	Lead End Sple for Pole	6	棒先用シムプレート
5C	Lead End Sple for Thimber	6	杭先用シムプレート
5D	Lead End Sple for Insulator	6	絶縁子用シムプレート
5E	Shim Wire (50mm) (15m)	6	シムワイヤ
5F	Shim Rod	6	シム棒
5H-1	Shim Plate	6	シムプレート
5H-2	Shim Anchor	6	シムアンカー
5I	Turnbuckle	6	ターンブuckle
6A	Ball & Nut M16x50 (Cossmm/Bone)	8	ボールナット M16x50
6E	Ball & Nut M16x50 (Cossmm/Bone)	4	ボールナット M16x50
8A	Conector (A1100/A1100)	6	コンネクター
8B	Conector (A1100/A1100)	2	コンネクター
8C	Conector (CU14/CS14)	18	コンネクター
10	Disc Insulator	6	絶縁子
11-1	Dead End Clamp	6	棒先用クランプ
11-2	Adapter for Dead End Clamp	3	棒先用アダプター
12	33kV Lightning Arrester	4	避雷器
14	Square Washer	4	角形ワッシャー
17	Nut	1	ナット
18	Nut	24	ナット
19	Shim rod	2	シム棒
21	Ground rod	8	グランド棒
22	BR band	18m	1.5m x 1.5m
23	Disp Wire (AAAC 50sqmm)	30m	3.0m x 3.0m V4sqmm
24	Ground Wire (V4sqmm)	2	接地ワイヤ
27	PVC Protection Pipe (φ4m)	2	PVC保護パイプ
31	Load Break Switch Assembly	1	負荷切替装置
40-1	Danger Plate	1	危険表示板
40-2	ODA Plate	1	ODAプレート
41	Ball (for Pole)	12	ボール (φ75 x 75mm)
42	Anti Climbing Barbed Wire (7m)	2	防登用棘金網 (7m)
43	Conductor (AAAC 100sqmm)	10m	導線

SCALE 1/60
 TYPE H
 LOAD BREAK SWITCH POLE
 線路開閉柱
 DRG.NO. T-07

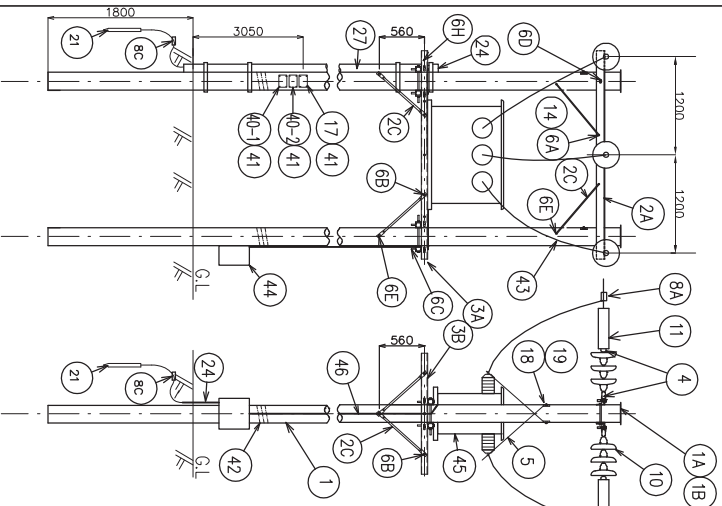
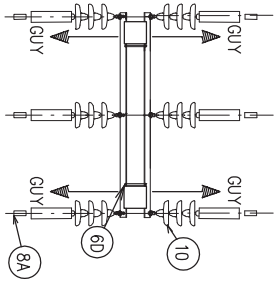
D - 47



PART NO.	DESCRIPTION	QTY	備註
1	Wooden Pole (11.2m)	2	杭 (11.2m)
1A	Pole Cap	2	杭頭蓋
1B	Pole Cap Nut	4	杭頭蓋ナット
2A	Cossmm Bolt (100/75X7-250)	1	縦向きボルト
2C	Cossmm Bolt	6	横向きボルト
2E	Anchor Stud	3	アンカースタッド
4	Ball Clevis	2	ボールクレービス
4	Ball Clevis	3	ボールクレービス
4	Ball Clevis	3	ボールクレービス
5A	Shim Plate	2	シムプレート
5B	Lead End Sple for Pole	2	棒先用シムプレート
5C	Lead End Sple for Thimber	4	杭先用シムプレート
5D	Lead End Sple for Insulator	2	絶縁子用シムプレート
5E	Shim Wire (50mm) (15m)	2	シムワイヤ
5F	Shim Rod	2	シム棒
5G	Shim Plate	2	シムプレート
5H-1	Shim Anchor	2	シムアンカー
5H-2	Shim Anchor	2	シムアンカー
5I	Turnbuckle	2	ターンブuckle
6A	Ball & Nut M16x50 (Cossmm/Bone)	6	ボールナット M16x50
6E	Ball & Nut M16x50 (Cossmm/Bone)	5	ボールナット M16x50
6E	Ball & Nut M16x50 (Pvc/Bone)	3	ボールナット M16x50
7A	Preformed Top Tie	3	組立型トピー
8A	Conector (A1100/A1100)	3	コンネクター
8B	Conector (A1100/A1100)	3	コンネクター
10	Disc Insulator	9	絶縁子
11-1	Dead End Clamp	3	棒先用クランプ
11-2	Adapter for Dead End Clamp	0	棒先用アダプター
14	Square Washer	0	角形ワッシャー
17	Nut	1	ナット
18	Nut	8	ナット
19	Shim rod	1	シム棒
20	Shim rod	1	シム棒
21	Ground rod	8	グランド棒
22	BR band	18m	1.5m x 1.5m
23	Disp Wire (AAAC 50sqmm)	30m	3.0m x 3.0m V4sqmm
24	Ground Wire (V4sqmm)	2	接地ワイヤ
27	PVC Protection Pipe (φ4m)	2	PVC保護パイプ
31	Load Break Switch Assembly	1	負荷切替装置
40-1	Danger Plate	1	危険表示板
40-2	ODA Plate	1	ODAプレート
41	Ball (for Pole)	12	ボール (φ75 x 75mm)
42	Anti Climbing Barbed Wire (7m)	2	防登用棘金網 (7m)
43	Conductor (AAAC 100sqmm)	10m	導線

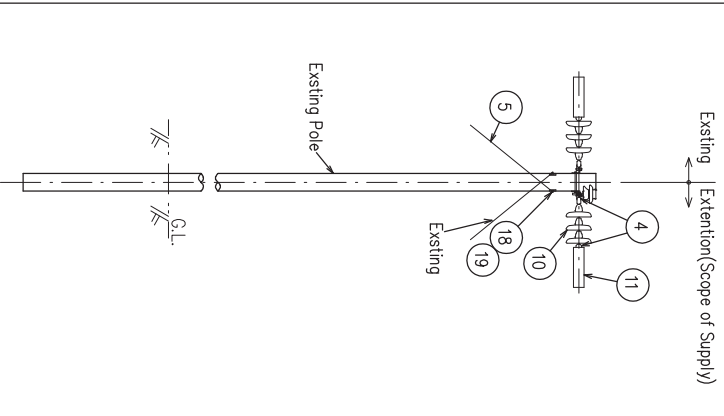
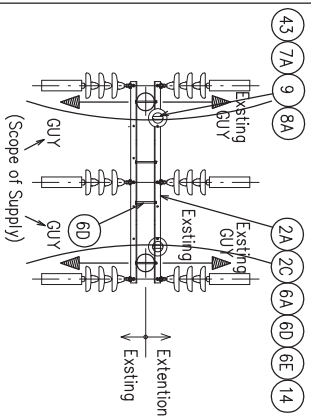
SCALE 1/60
 TYPE J
 T-OFF POLE
 分岐柱
 DRG.NO. T-08

D - 48



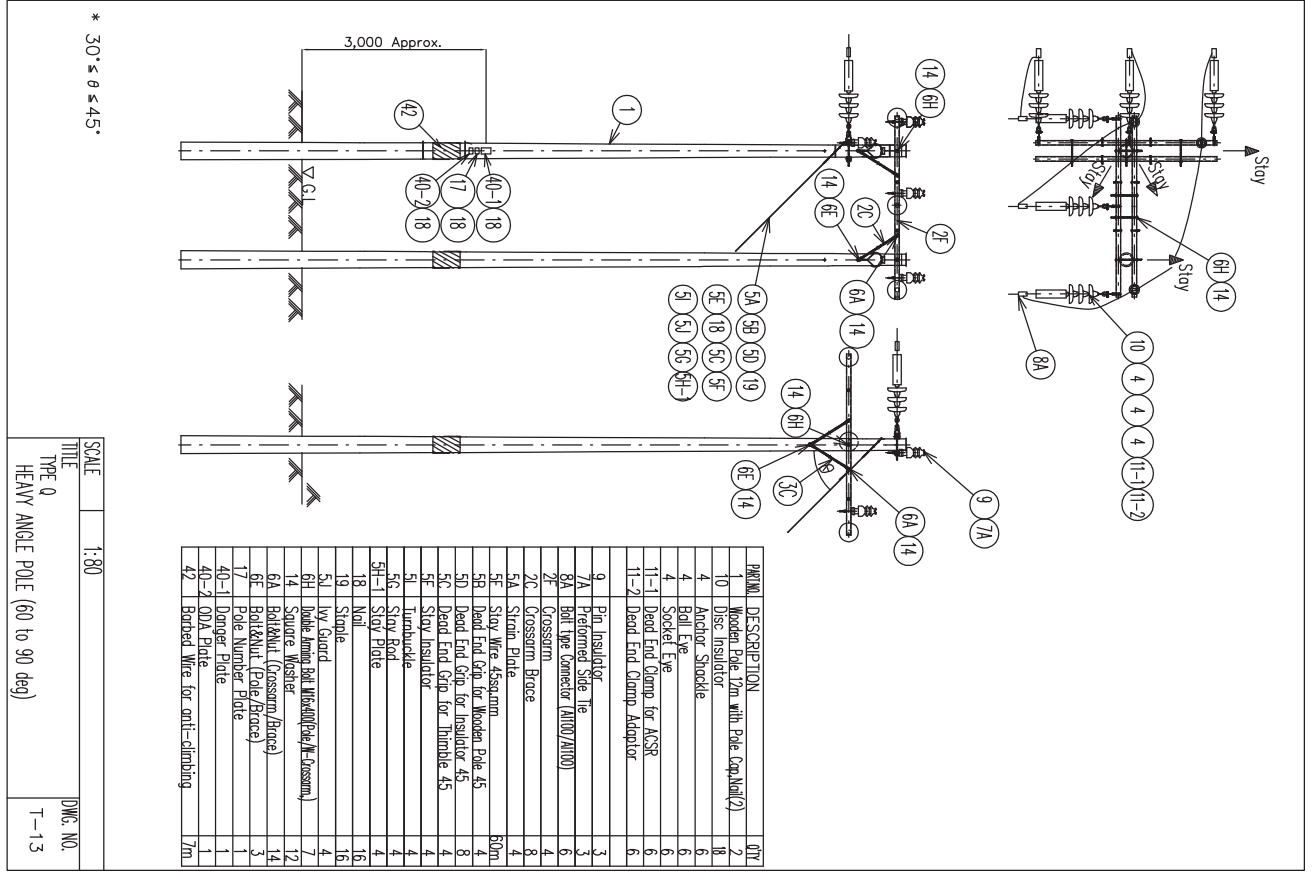
PART NO.	DESCRIPTION	QTY	単位
1	Wooden Pole (2m)	2	根付 (2m)
1A	Pole Cap	2	電線蓋帽+2
1B	Pole Cap Nut	4	ナット電線蓋帽用
2A	Crossarm 1100X75X-2500	2	腕1100X75X-2500
2C	Crossarm Base	4	腕蓋板1/2
3A	Tr. Support (A)	2	電線支持金+1(A)
3B	Tr. Support (B)	4	電線支持金+1(B)
4	Anchor Studs	6	7/2"x1-1/2"x2
4	Bolt Circle	4	4"x2-1/2"
4	Socket Eye	6	7/2"x1-1/2"
5A	Strut Pole	4	腕支柱
5B	Dead End Clep for Pole	4	腕付リブ+端
5C	Dead End Clep for Member	4	腕付リブ
5D	Dead End Clep for Insulator	8	腕付リブ+支持用
5E	Stay Wire Assem. (5m)	4	支持線
5F	Stay Insulator 3kV	4	支持線子
5G	Stay Rod	4	支持線ロッド
5H-1	Stay Pin	4	支持線ピン
5H-2	Stay Anchor	4	支持線アンカー
5I	Insulator	4	7/2"x10/21k
5J	Insulator	4	7/2"x10/21k
5K	Insulator	4	7/2"x10/21k
6A	Bolt & Nut M10x55(Grossm./Bress)	4	ボルトナット M10x55
6B	Bolt & Nut M10x50(Grossm./Bress)	12	ボルトナット M10x50
6C	Bolt & Nut M10x200(Tr. Support 4/B)	8	ボルトナット M10x200
6D	Bolt & Nut M10x350(Grossm./Pole)	4	ボルトナット M10x350
6E	Bolt & Nut M10x400(Grossm./Pole)	2	ボルトナット M10x400
6H	Bolt & Nut M10x500(Tr. Support Pole)	8	ボルトナット M10x500
6C	Conductor (AL100/AL100)	3	3x37-2
10	Disc Insulator	18	線路子
11-1	Dead End Clamp	6	線路子2/27
11-2	Adapter for Dead End Clamp	4	線路子2/27用アダプタ
14	Spacer Washer	1	ナット
17	Insulator Pin	8	5線用ピン
18	Stay	8	7/2"x2
19	Stand	8	7/2"x2
21	Ground rod	2	接地棒
22	BIT Band	6	10"x2
24	Ground Wire CW/WV18sgmm)	20m	7/2"x1/2x4-
27	PVC Protection Pipe	4m	PVC保護管1/2
40-1	Danger Plate	1	危険表示
40-2	ODA Plate	1	ODA表示
41	Nut (For Field)	12	皿 (7/2"x1-1/2)
42	Anti Climbing Band (Wt.7m)	2	防登止帯(7m)
43	Conductor (AAAC 10sgmm)	10m	電線
44	BULK METERING BOX	1	電圧計保護箱
45	UT/CT	1	計器保護箱
46	Contra Cable(m2:sgmm 70)	10m	電線φ70-5k

SCALE 1/60
 TITLE TYPE M
 BULK METERING UNIT POLE
 電力計柱
 DRG. NO. T-11



PART NO.	DESCRIPTION	QTY	単位
2A	Crossarm 1100X75X-2500	1	腕1100X75X-2500
2C	Crossarm Base	2	腕蓋板1/2
4	Bolt Circle	3	7/2"x1-1/2"x2
4	Bolt Circle	3	4"x2-1/2"
4	Socket Eye	3	7/2"x1-1/2"
5A	Strut Pole	2	腕支柱
5B	Dead End Clep for Pole	2	腕付リブ+端
5C	Dead End Clep for Member	2	腕付リブ
5D	Dead End Clep for Insulator	4	腕付リブ+支持用
5E	Stay Wire Assem. (5m)	2	支持線
5F	Stay Insulator 3kV	2	支持線子
5G	Stay Rod	2	支持線ロッド
5H-1	Stay Pin	2	支持線ピン
5H-2	Stay Anchor	2	支持線アンカー
5I	Insulator	2	7/2"x10/21k
5J	Insulator	2	7/2"x10/21k
6A	Bolt & Nut M10x50(Grossm./Bress)	2	ボルトナット M10x50
6B	Bolt & Nut M10x50(Grossm./Pole)	1	ボルトナット M10x50
6C	Bolt & Nut M10x200(Tr. Support 4/B)	1	ボルトナット M10x200
6D	Bolt & Nut M10x350(Grossm./Pole)	1	ボルトナット M10x350
6E	Bolt & Nut M10x400(Grossm./Pole)	1	ボルトナット M10x400
7A	Preformed Gas Pipe	2	線路子
8A	Conductor (AL100/AL100)	6	3x37-2
9	3kV Pin Insulator	2	3kVピン電線子
10	Disc Insulator	9	線路子
11-1	Adapter for Dead End Clamp	3	線路子2/27用アダプタ
11-2	Adapter for Dead End Clamp	3	線路子2/27用アダプタ
14	Spacer Washer	2	ナット
17	Insulator Pin	1	7/2"x1-1/2
18	Stay	16	5線用ピン
19	Stand	16	27x27x2
43	Conductor(AAAC 10sgmm)	10m	電線

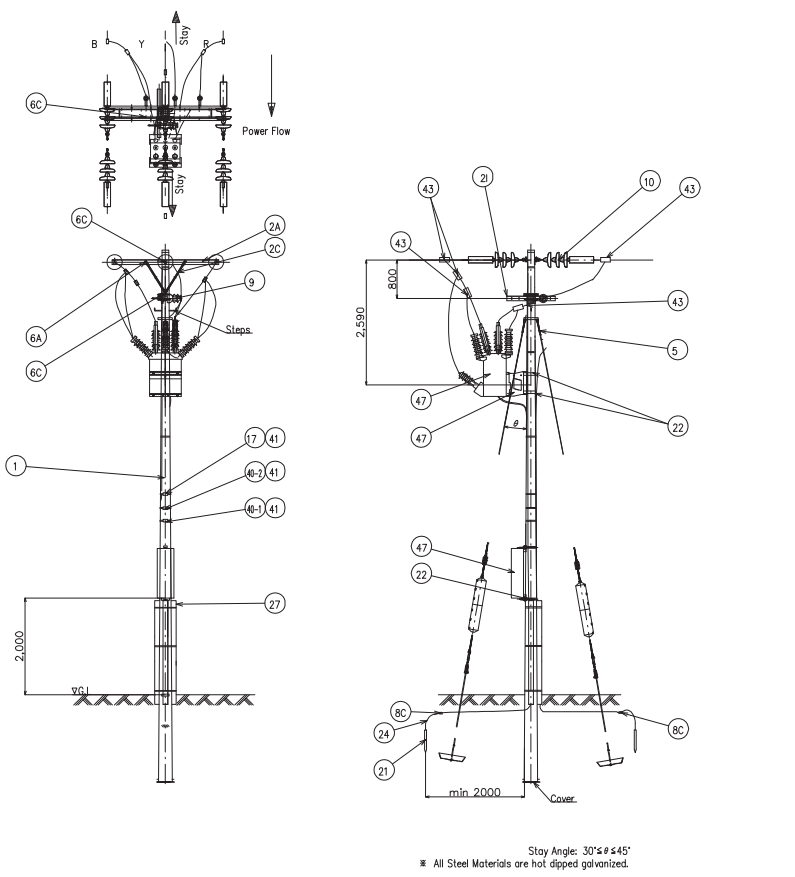
SCALE 1/60
 TITLE TYPE N
 CONNECTION PLAN TO THE EXISTING LINE
 既設線接続用図
 (EXTENSION TYPE)
 DRG. NO. T-12



* 30° ≤ θ ≤ 45°

SCALE 1:80
 TITLE HEAVY ANGLE POLE (60 to 90 deg)

DRG. NO. T-13



PART. NO.	DESCRIPTION	QTY	品目
1	Wooden Pole (12m)	1	柱 (12m)
1A	Pole Cap	1	電柱頭キャップ
1B	Pole Cap Nails	2	電柱頭釘
2A	Crossarm L100X75X7-2500	2	腕長 L100X75X7-2500
2C	Crossarm Brace	4	腕長補強スレ
2I	Airless Support 1	1	支持線子用支柱
4	Anchor Shackles	6	アンカーシャックル
4	Ball Clevis	6	ボールクリビス
4	Socket Eye	6	ソケットアイ
5A	Strain Plate	2	腕長プレート
5B	Dead End Grip for Pole	2	最終グリップポール用
5C	Dead End Grip for Thimble	2	最終グリップスリム用
5D	Dead End Grip for Insulator	4	最終グリップブロンズ用
5E	Stay Wire 45sqmm (15m)	2	支持線
5F	Stay Insulator 33kV	2	支持線子
5G	Stay Rod	2	支持線子
5H-1	Stay Plate	2	支持線プレート
5H-2	Stay Anchor	2	支持線アンカー
5I	Turnbuckle	2	ターンバックル
5J	Ivy Protection	2	フタ防蝕
6A	Bolt & Nut M16x50(Crossarm/Brace)	4	ボルトナット M16x50
6D	Bolt & Nut M16x350(Crossarm/Pole)	2	ボルトナット M16x350
6E	Bolt & Nut M16x400(Pole/Brace)	1	ボルトナット M16x400
8A	Connector (Al 100/Al 100)	14	コネクタ
8C	Connector (CU 14/CU 14)	2	コネクタ
9	33kV Pin Insulator	1	33kV ピン子
10	Disc Insulator	18	線路用子
11-1	Dead End Clamp	6	死端用クランプ
11-2	Adapter for Dead End Clamp	6	死端用クランプ用アダプター
14	Square Washer	4	角形ワッシャー
17	Number Plate	1	プレート
18	Nail	8	釘 (電柱用)
19	Staple	8	スタップル
21	Ground rod	2	接地棒
22	IBT Band	6	バンド
24	Ground Wire CIV(LV 14sqmm)	20m	タンクワイヤー
27	PVC Protection Pipe	4m	PVC 保護パイプ
40-1	Danger Plate	1	危険表示
40-2	ODA Plate	1	ODAマーク
41	Nail (for Plate)	12	釘 (プレート用)
42	Anti Climbing Barbed Wire(7m)	2	防登用上向き棘鉄線(7m)
43	Conductor (AAAC 100sqmm)	10m	電線
47	Auto Recloser set	1	自動復旧装置

SCALE 1:70
 TITLE TYPE R 33kV AUTO RECLOSER POLE

DRG. NO. T-14

