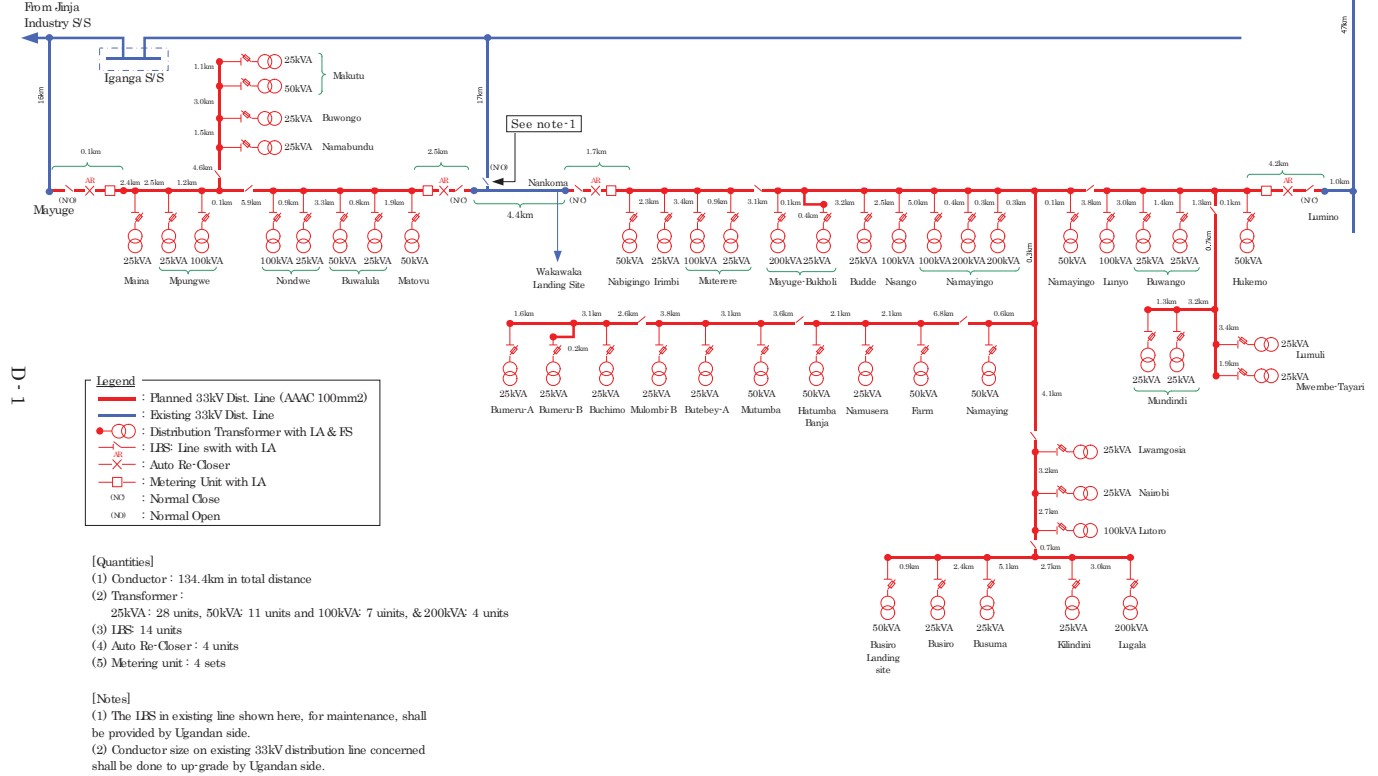
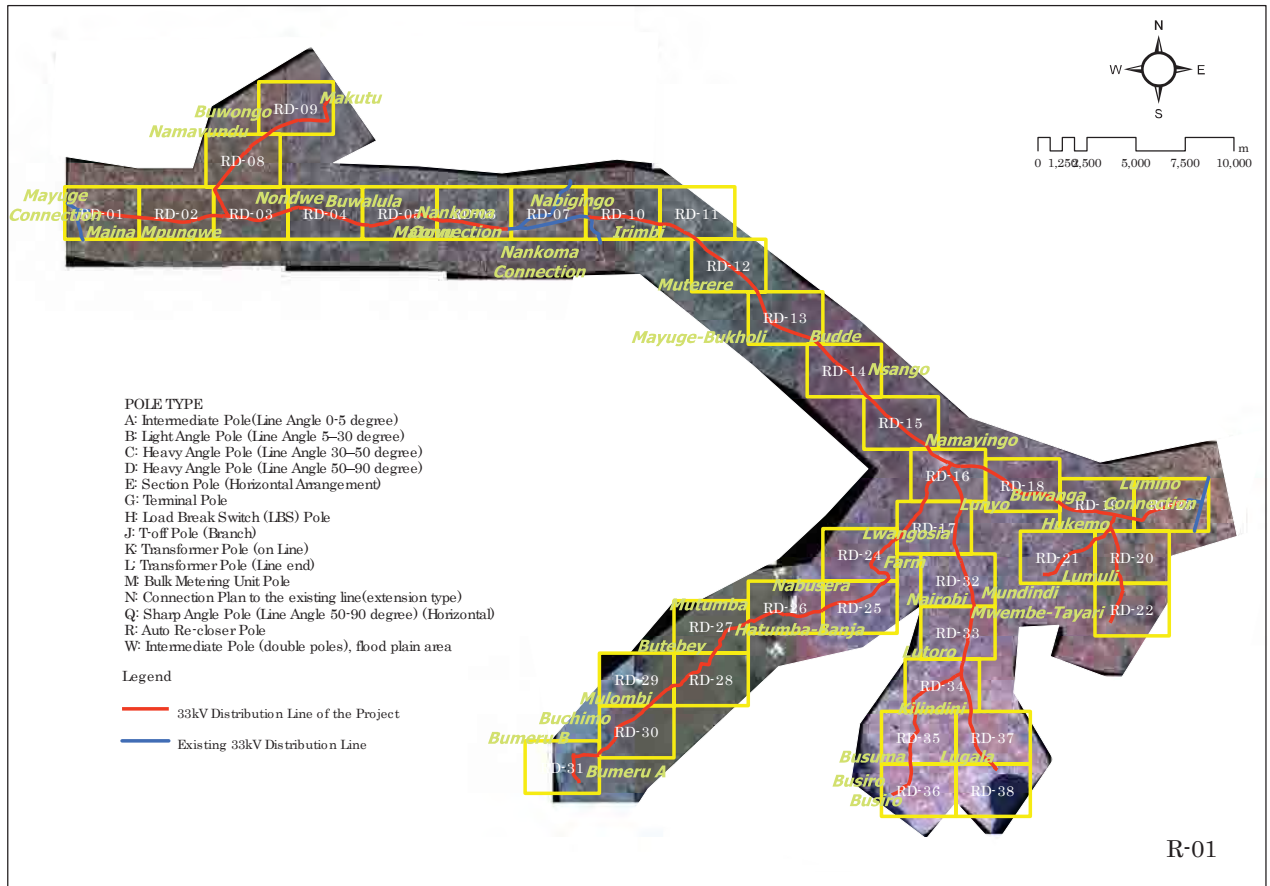


## A-6 概略設計図

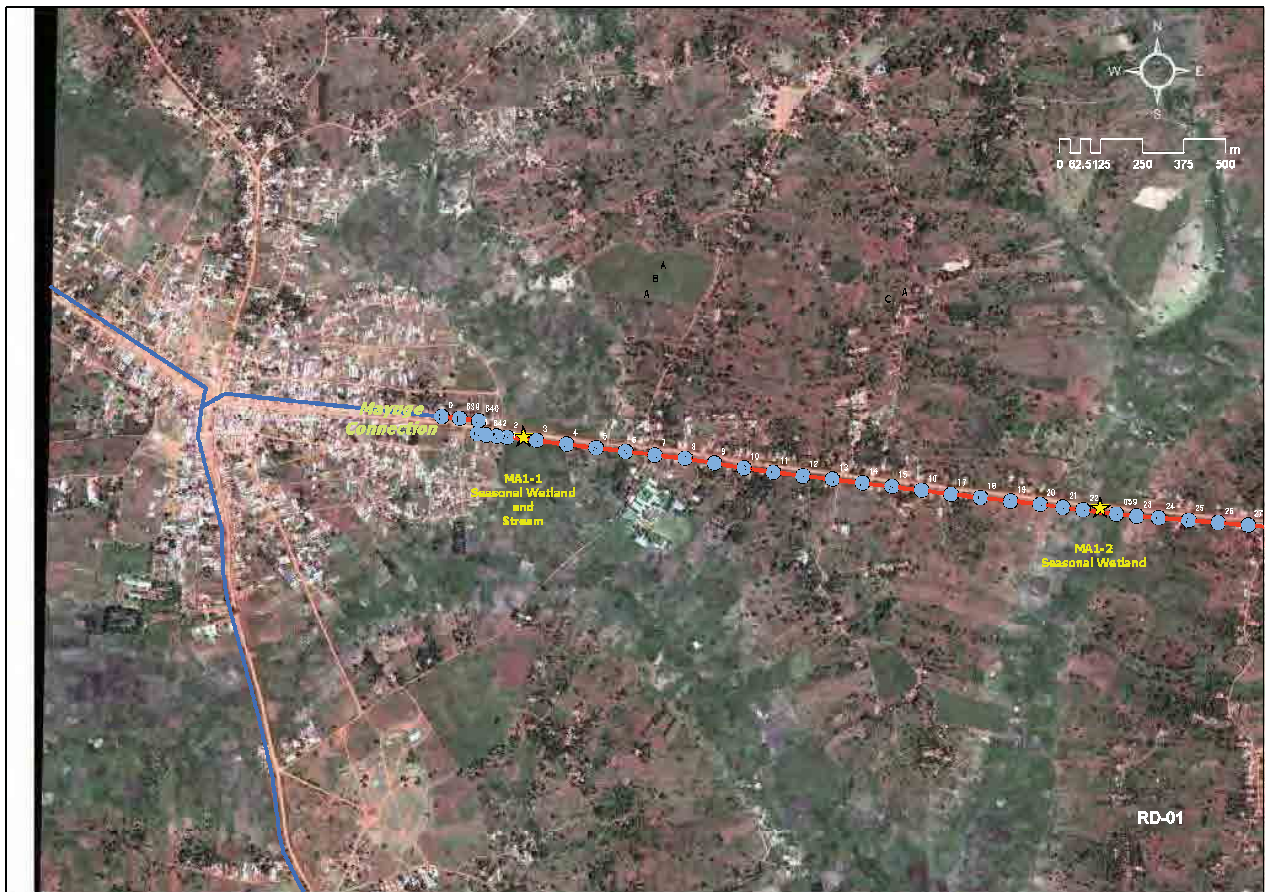


UG3-E1

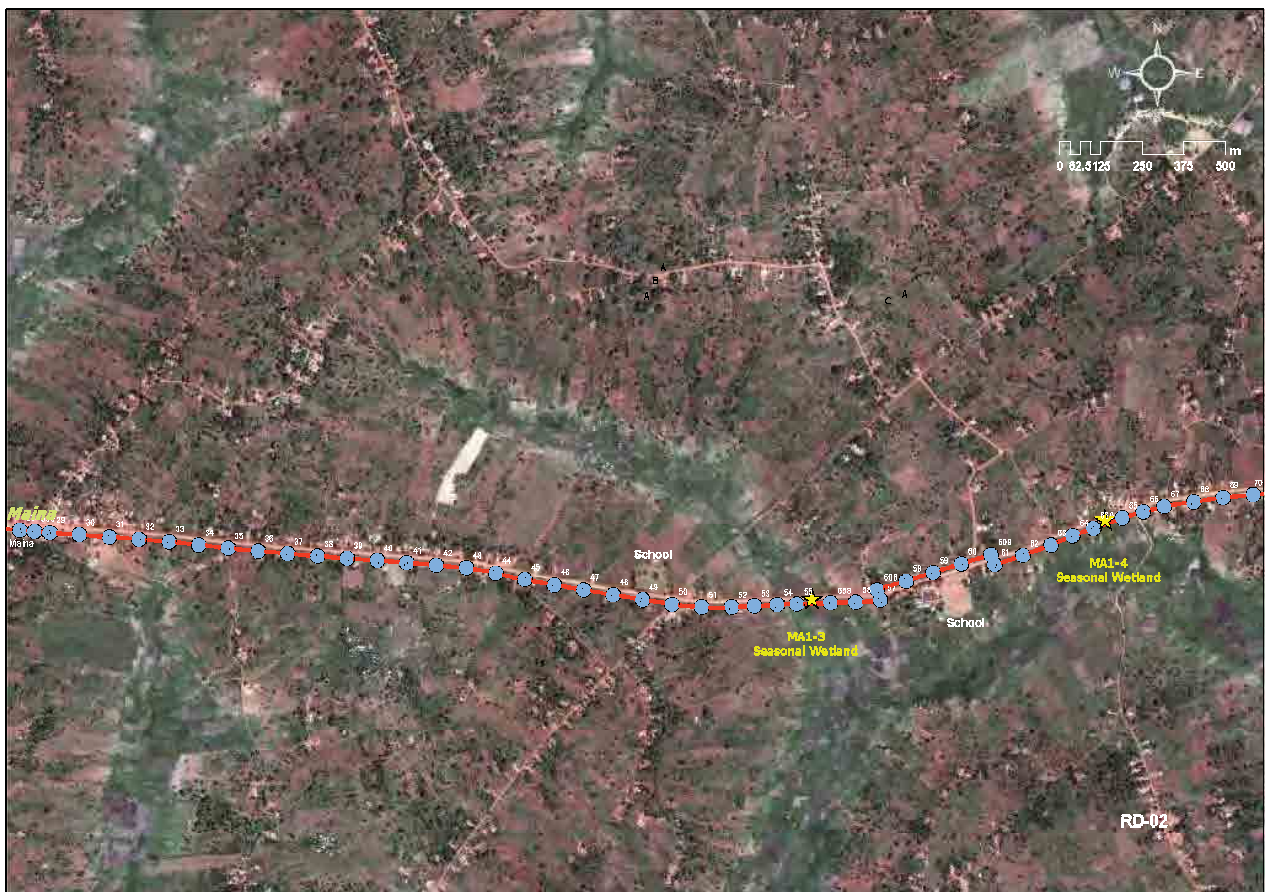


R-01

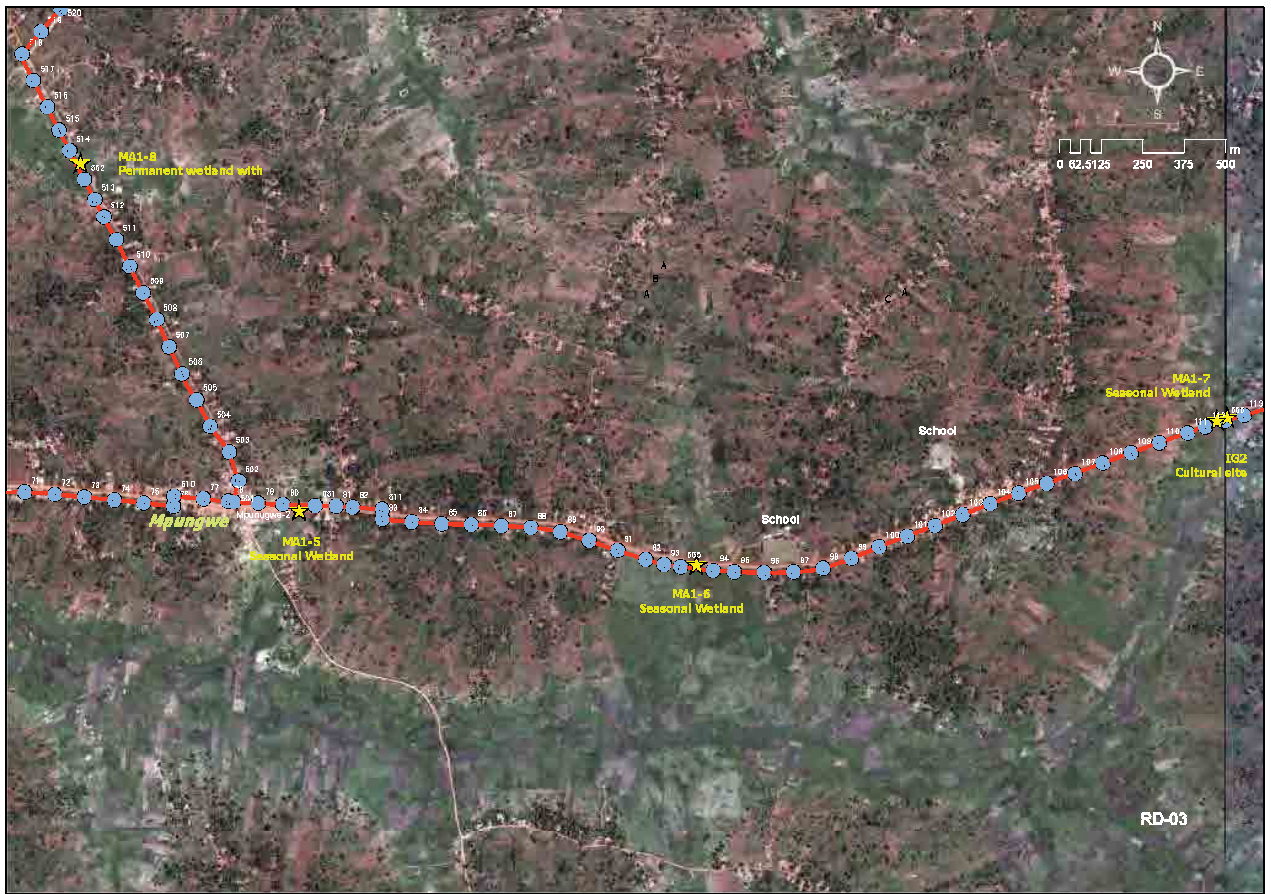
D - 3



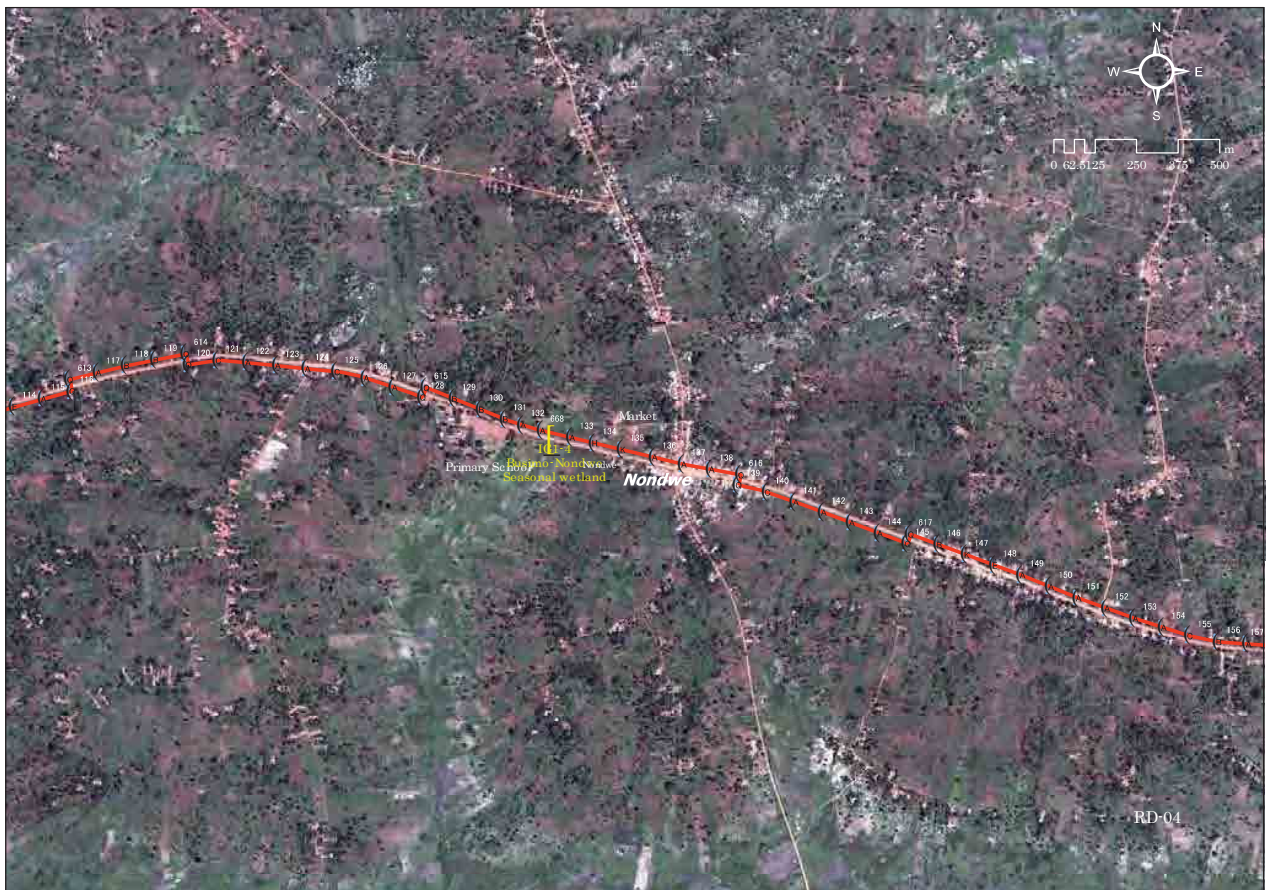
D - 4



D - 5



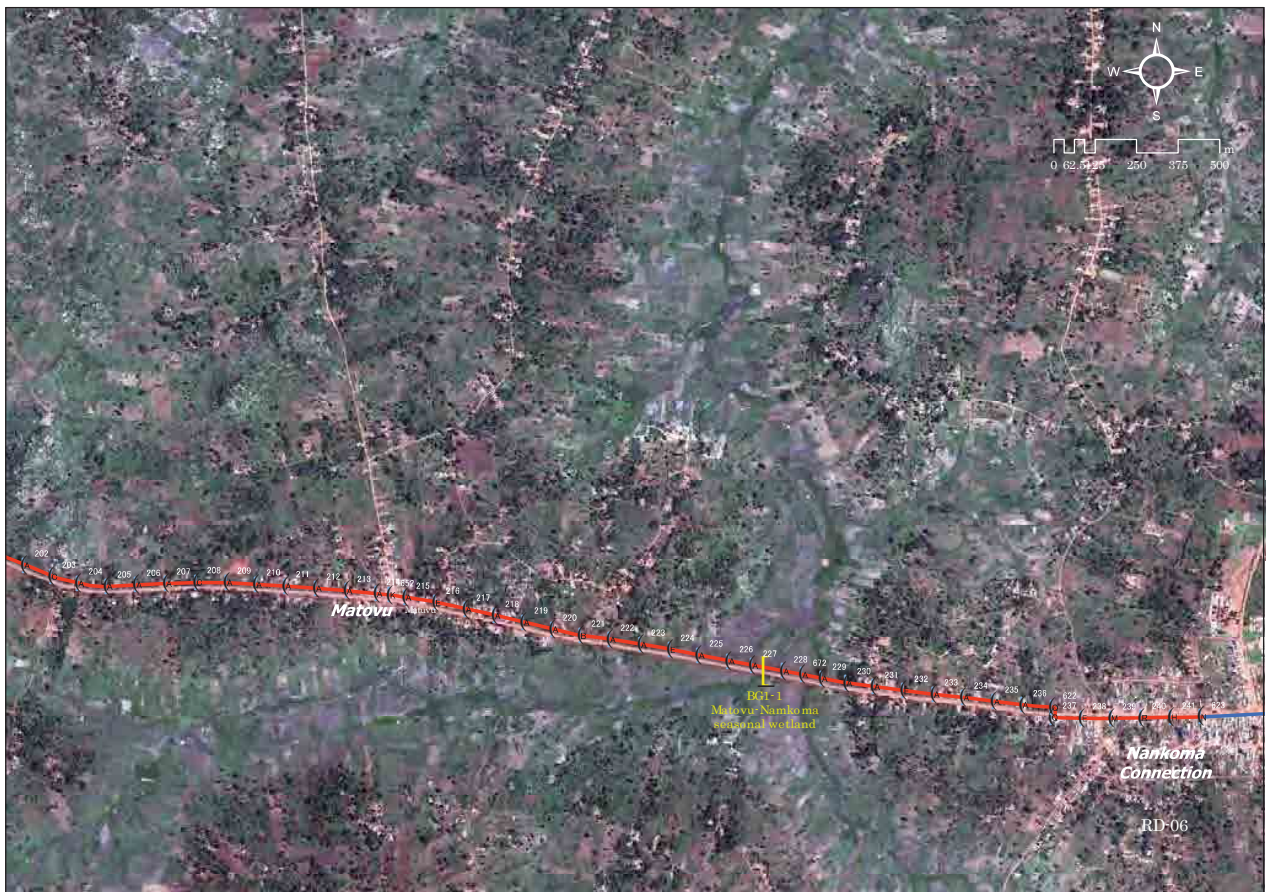
D - 6



D - 7



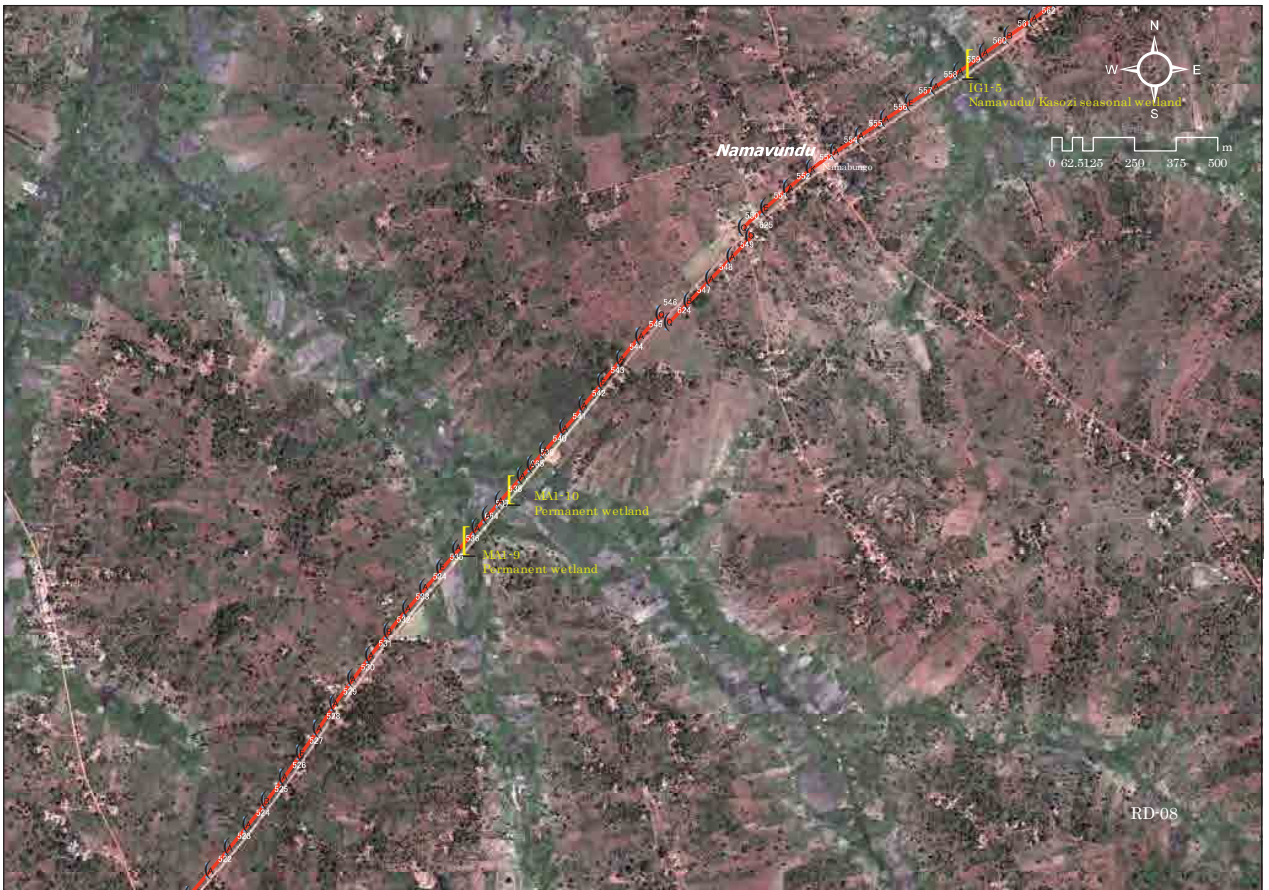
D - 8



D - 9



D - 10



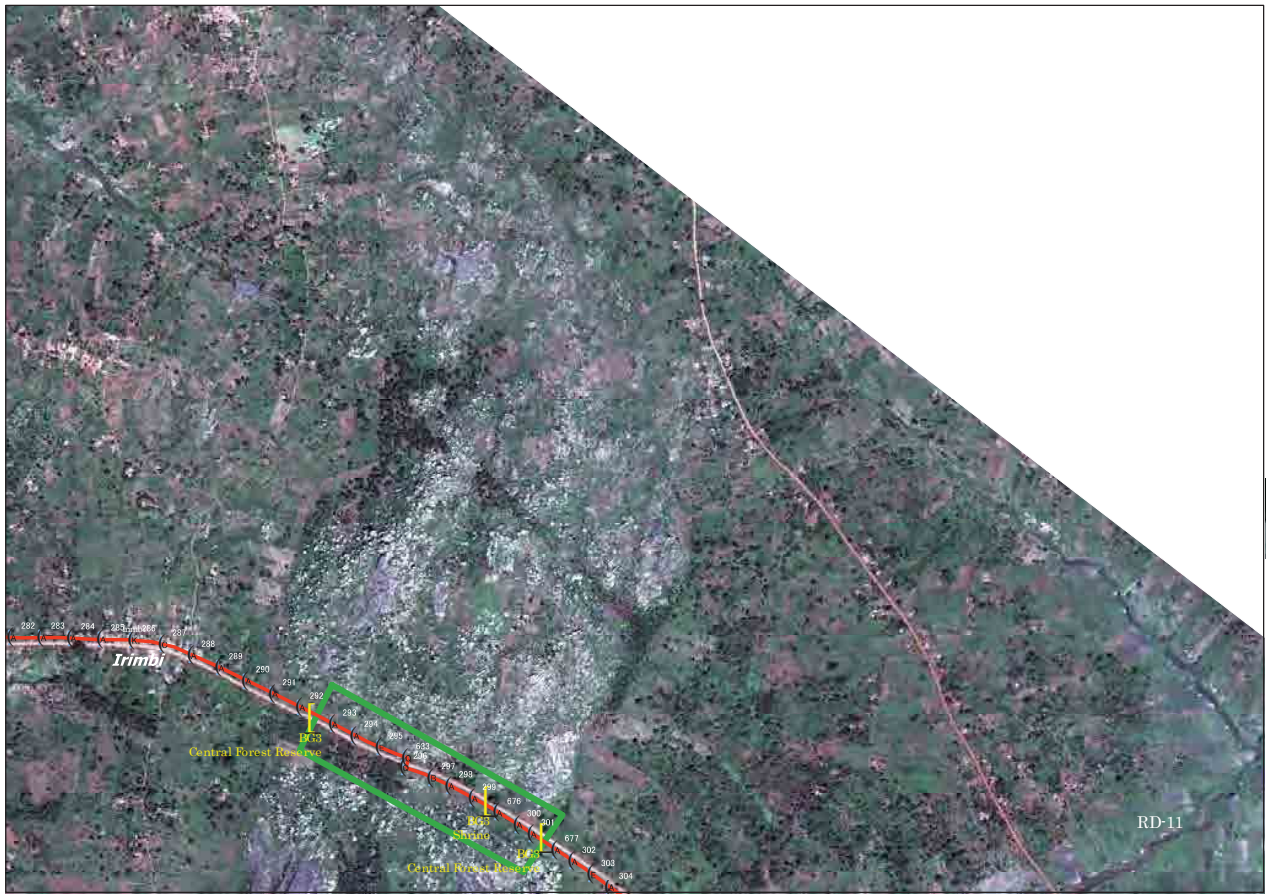
D-11



D-12



D-13



D-14

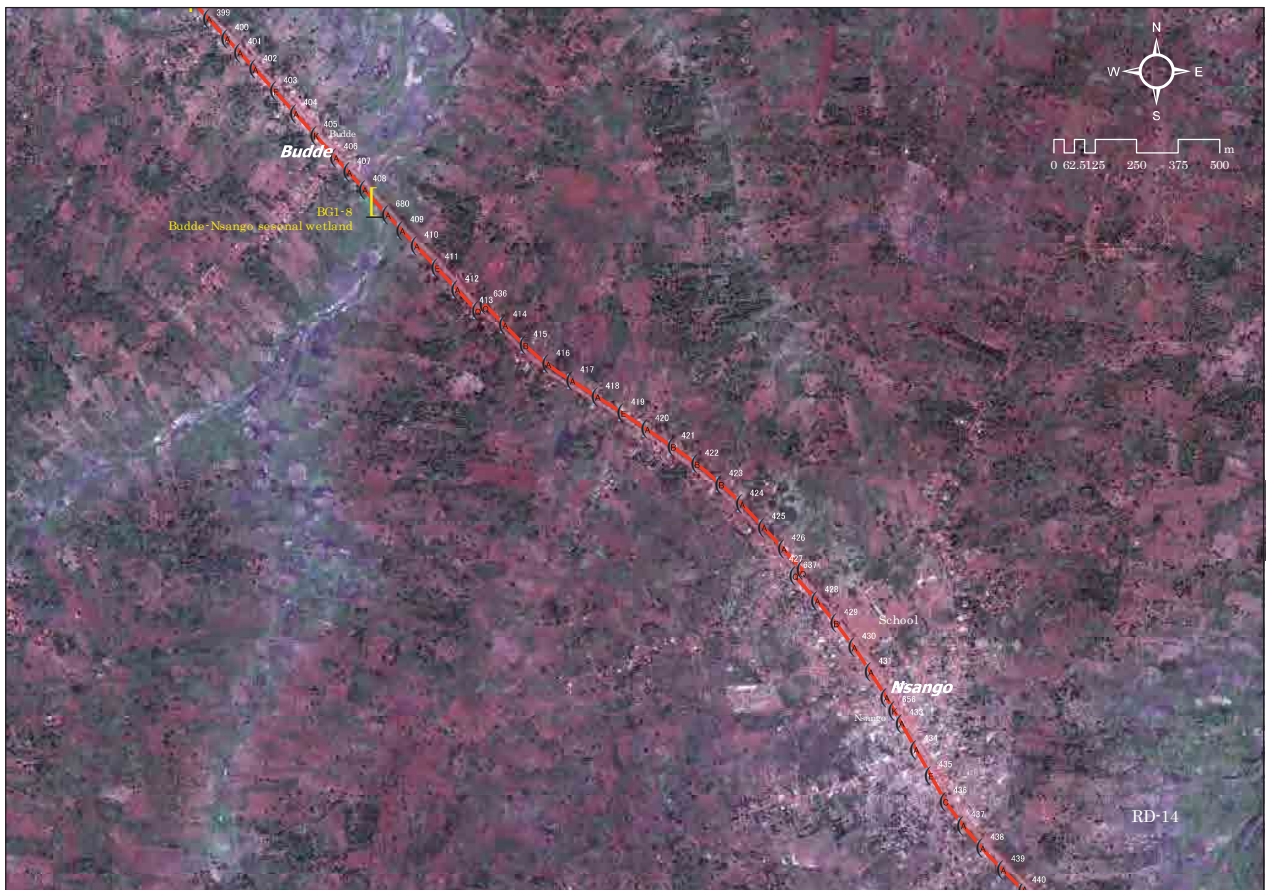




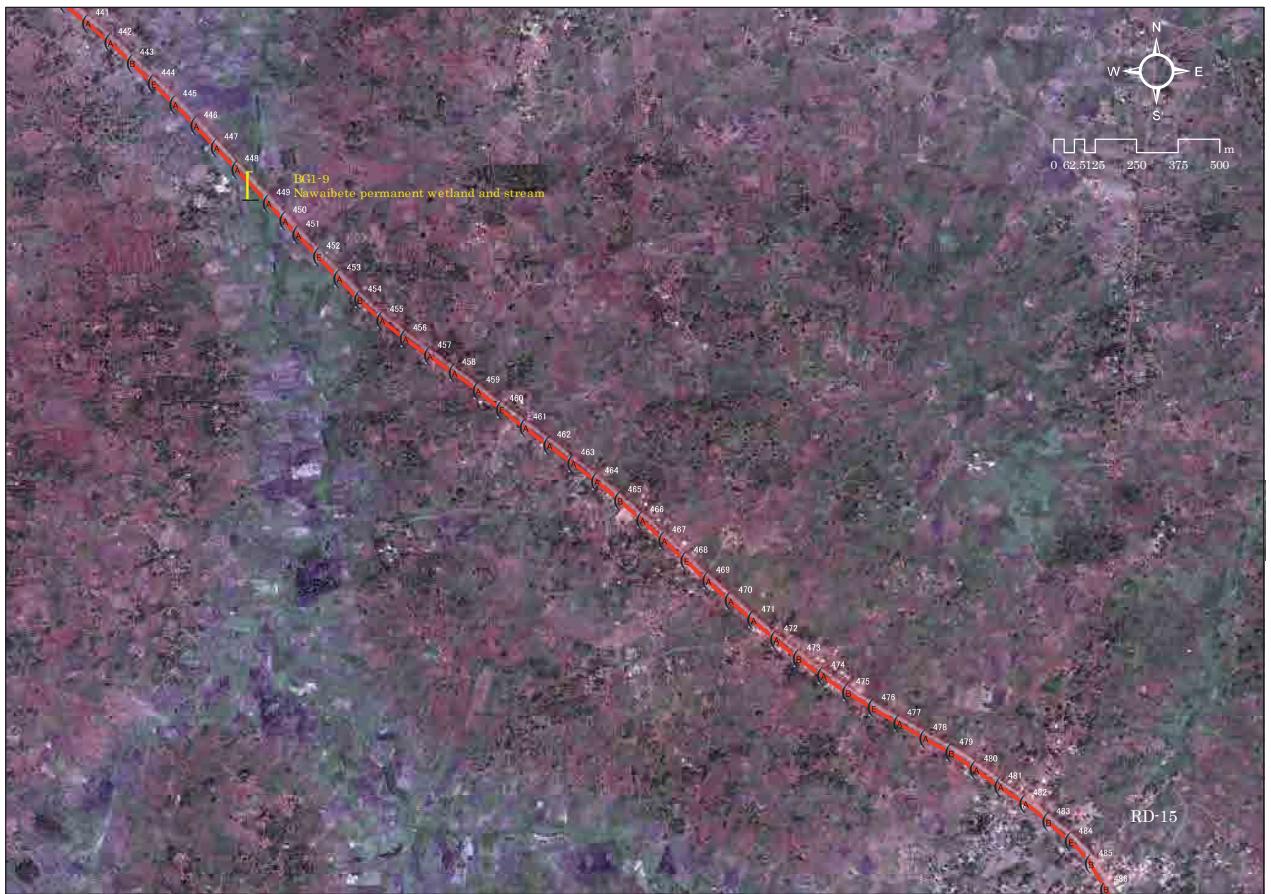
D-15



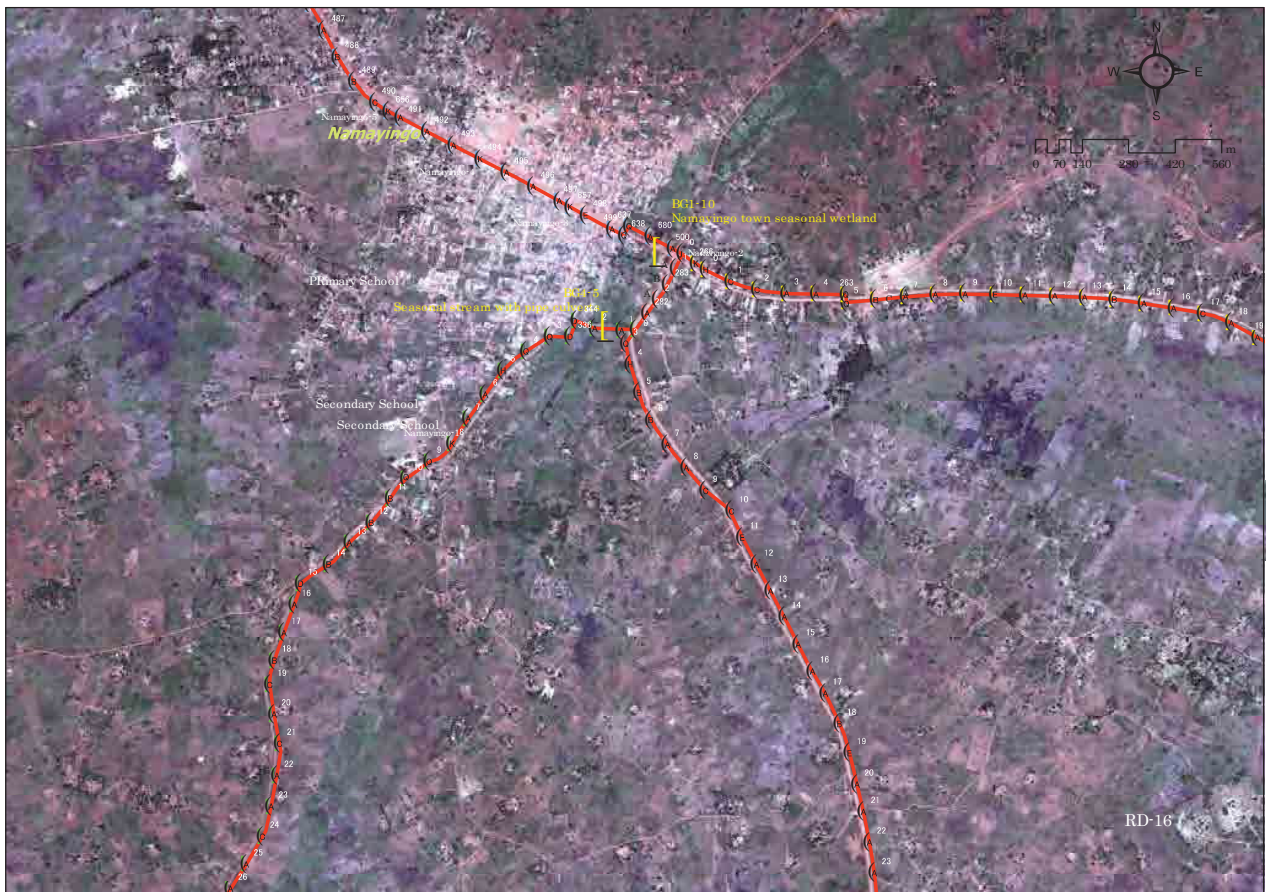
D-16



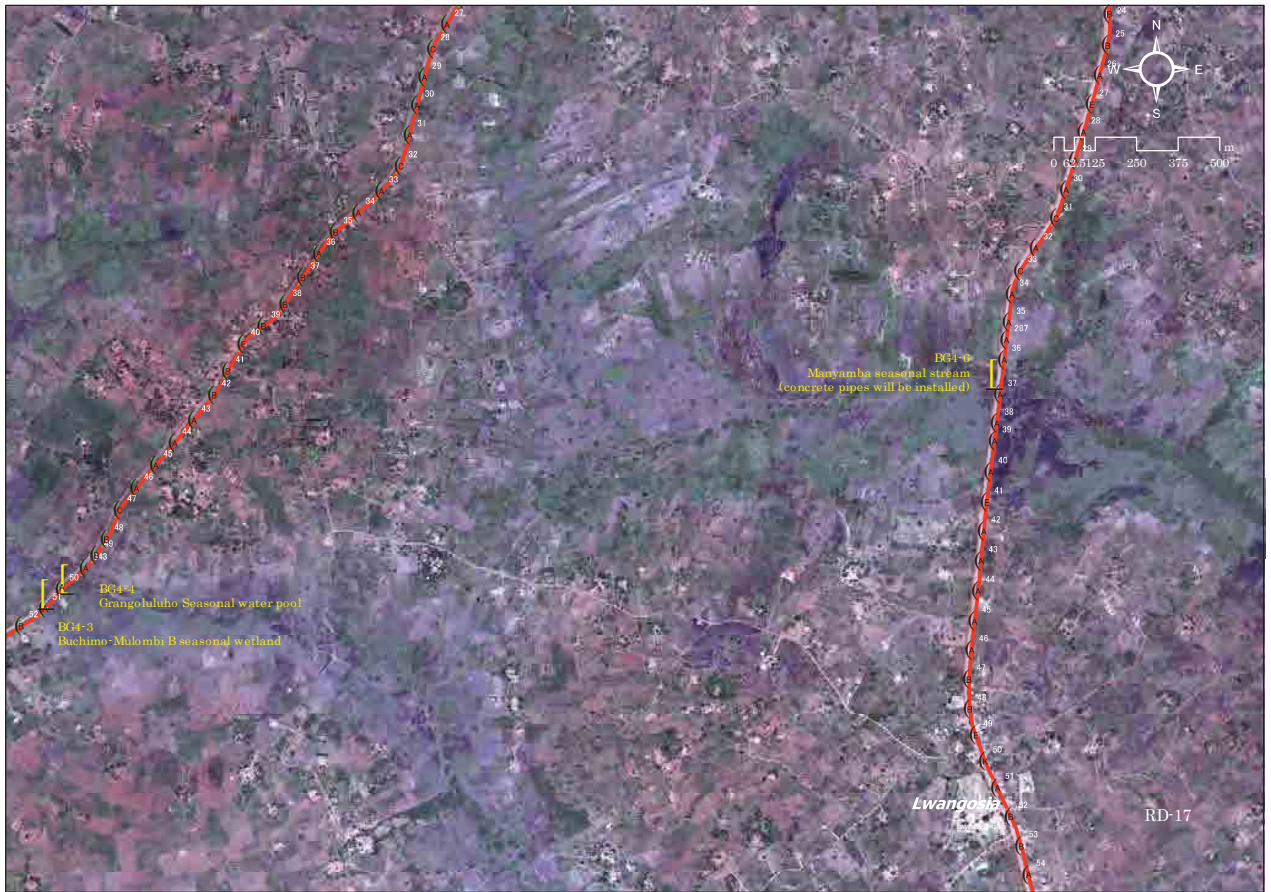
D-17



D-18



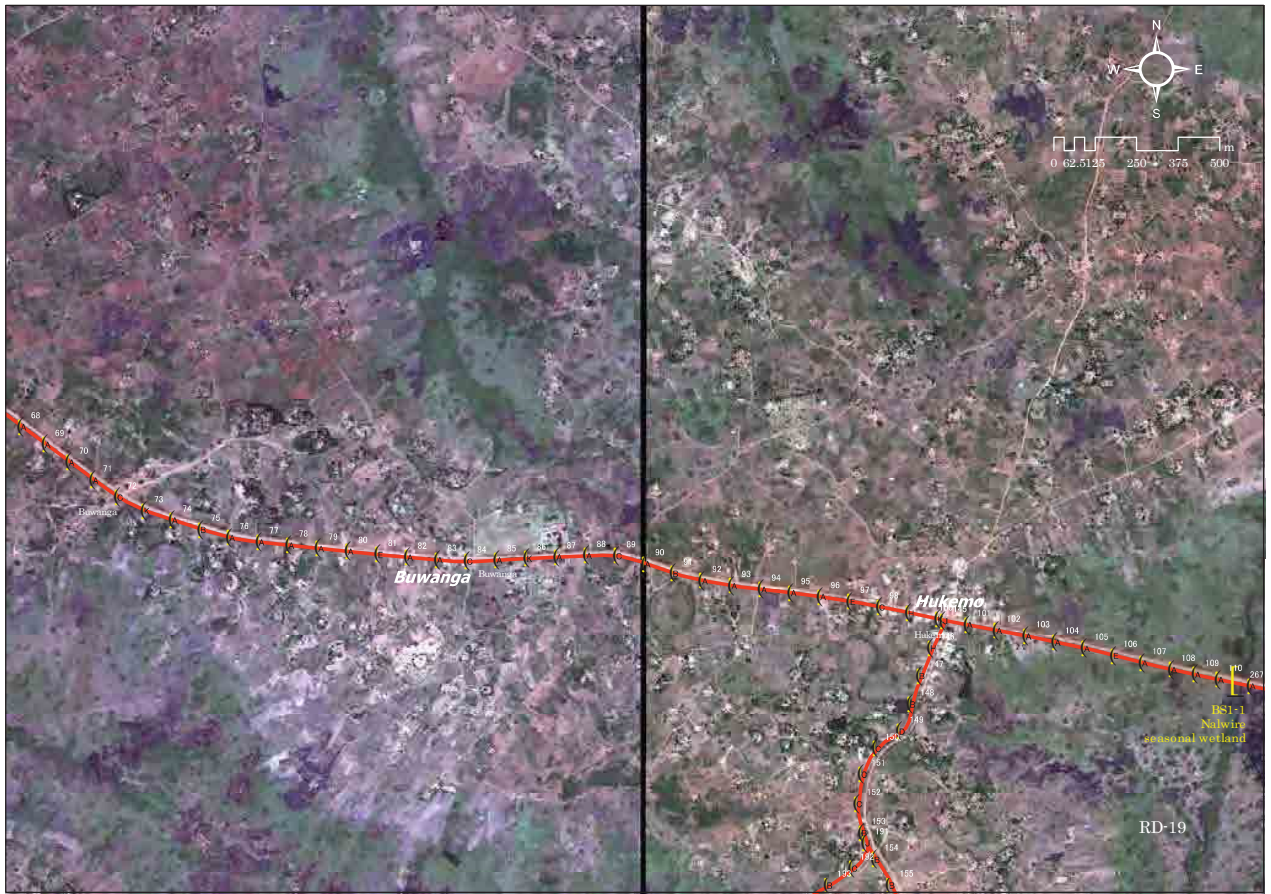
D - 19



D - 20



D - 21



D - 22



D - 23



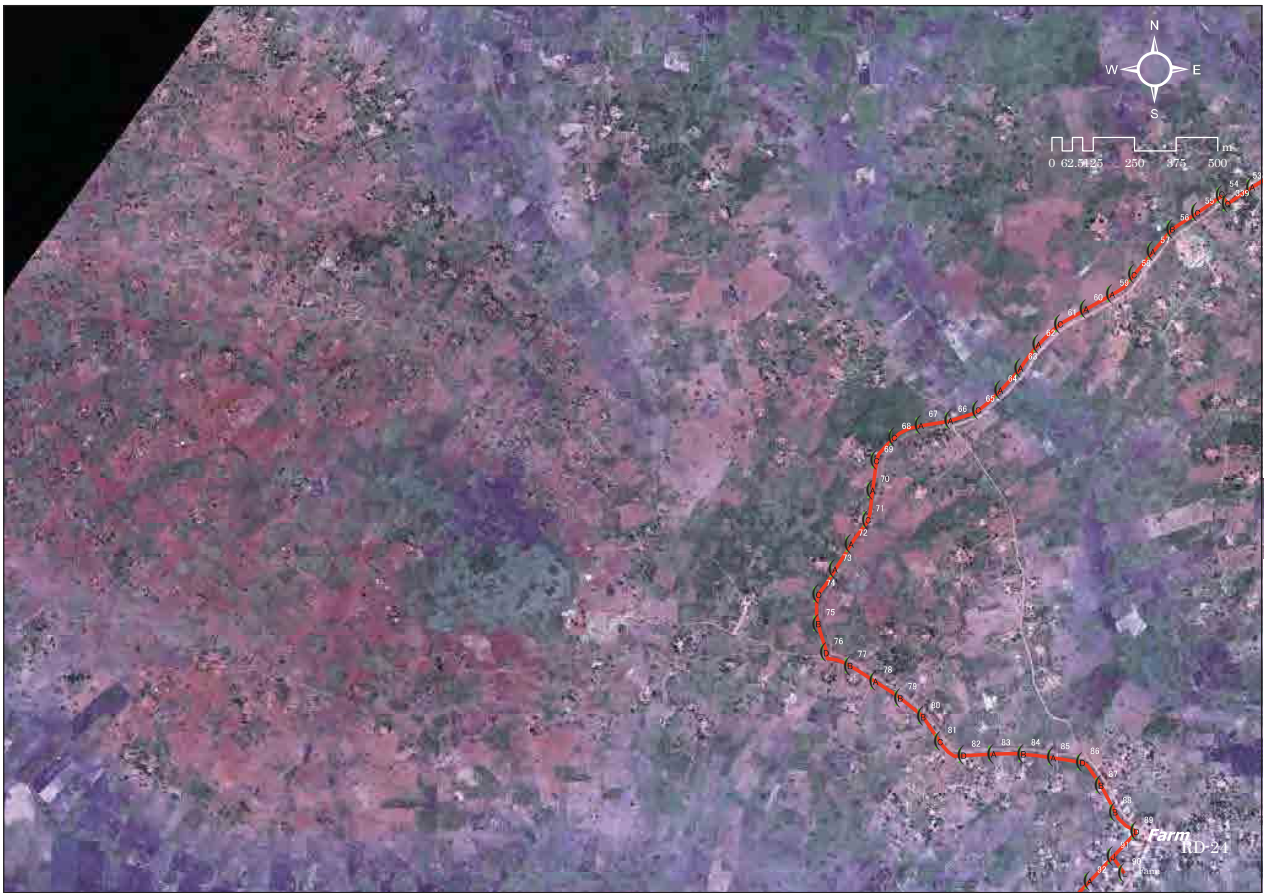
D - 24



D - 25



D - 26



D - 27



RD-25

D - 28



RD-26

D - 29



D - 30





D - 31



D - 32



D - 33



D - 34



D - 35



D - 36



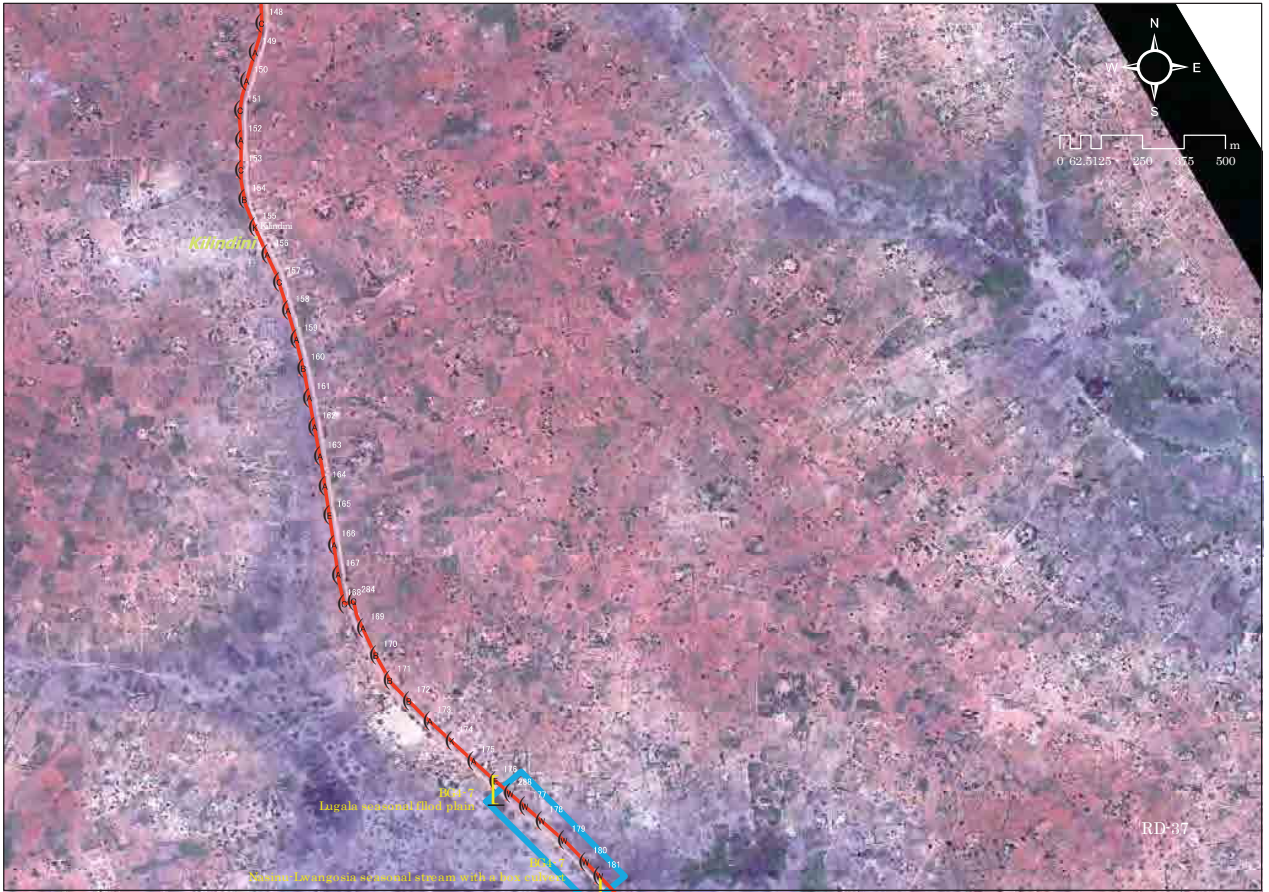
D - 37



D - 38

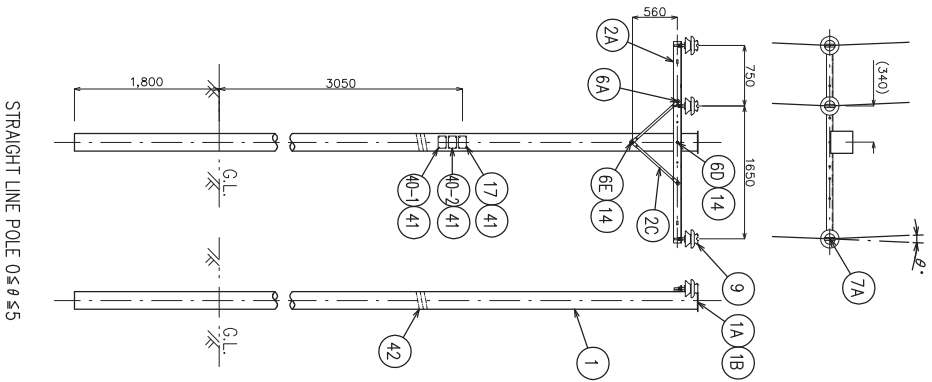


D - 39



D - 40



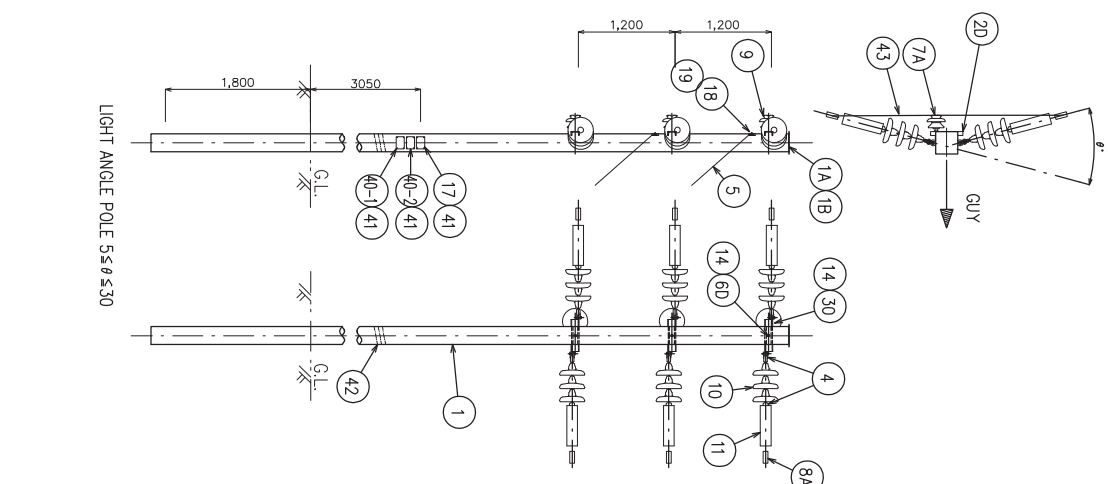


STRAIGHT LINE POLE  $\phi 55$

PART NO.	DESCRIPTION	QTY	単位
1	Wooden Pole (2m)	1	本 (2m)
1A	Pole Cap	1	電柱用キャップ
1B	Pole Cap Nut	2	4×7.7電柱用ナット
2A	Cossum U10075X7-2500	1	電柱用金具
2C	Cossum Base	2	電柱用ベース
6A	Bolt & Nut M16X35(Cossum/Reol)	2	ボルトナット M16X35
6D	Bolt & Nut M16X35(Cossum/Reol)	1	ボルトナット M16X35
6E	Bolt & Nut M16X40(Cole/Bose)	1	ボルトナット M16X40
7A	Preformed Top Tie	3	預成型
9	3kV Pm Insulator	3	3kV Pm 絶縁子
14	Shower Washer	2	雨洗器
17	Number Plate	1	プレート
40-1	Dimmer Plate	1	調光板
40-2	ODA Plate	1	ODAプレート
41	Nut (for Plate)	12	付(プレート用)
42	Anti Climbing Band (Wid 7m)	1	防登用巻帯(幅7m)

SCALE 1/60

TITLE TYPE A  
INTERMEDIATE (Angle 0 to 5 deg)  
引渡し柱 (0度~5度)

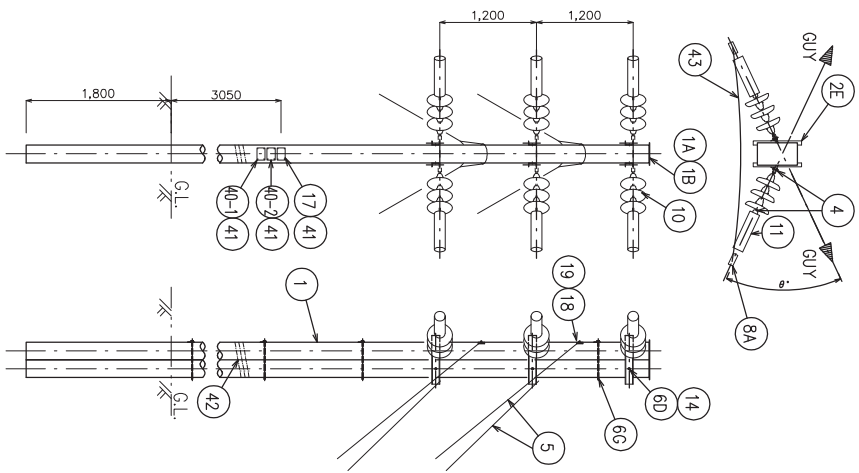


LIGHT ANGLE POLE  $55 \phi \leq 30$

PART NO.	DESCRIPTION	QTY	単位
1	Wooden Pole (2m)	1	本 (2m)
1A	Pole Cap	1	電柱用キャップ
1B	Pole Cap Nut	2	4×7.7電柱用ナット
20	Cossum C100X50X5-300	3	電 C100X50X5-300
4	Anchor Stud	6	7×7×7×7
4	Bolt Nut	6	ボルトナット
4	Socket Eye	6	ソケットアイ
5A	Shim Plate	2	シムプレート
5B	Preformed Top Tie	2	電柱用金具
5C	Preformed Top Tie	2	電柱用金具
5D	Preformed Top Tie	2	電柱用金具
5E	Preformed Top Tie	2	電柱用金具
5F	Preformed Top Tie	2	電柱用金具
5G	Preformed Top Tie	2	電柱用金具
5H	Preformed Top Tie	2	電柱用金具
5I	Preformed Top Tie	2	電柱用金具
5J	Preformed Top Tie	2	電柱用金具
5K	Preformed Top Tie	2	電柱用金具
5L	Preformed Top Tie	2	電柱用金具
5M	Preformed Top Tie	2	電柱用金具
5N	Preformed Top Tie	2	電柱用金具
5O	Preformed Top Tie	2	電柱用金具
5P	Preformed Top Tie	2	電柱用金具
5Q	Preformed Top Tie	2	電柱用金具
5R	Preformed Top Tie	2	電柱用金具
5S	Preformed Top Tie	2	電柱用金具
5T	Preformed Top Tie	2	電柱用金具
5U	Preformed Top Tie	2	電柱用金具
5V	Preformed Top Tie	2	電柱用金具
5W	Preformed Top Tie	2	電柱用金具
5X	Preformed Top Tie	2	電柱用金具
5Y	Preformed Top Tie	2	電柱用金具
5Z	Preformed Top Tie	2	電柱用金具
11-1	Preformed Top Tie	18	電柱用金具
11-2	Preformed Top Tie	6	電柱用金具
14	Shower Washer	9	雨洗器
17	Number Plate	1	プレート
18	Nut	8	ナット
19	Shim	8	シム
30	Preformed Top Tie	6	電柱用金具
40-1	Dimmer Plate	1	調光板
40-2	OD A Plate	1	OD Aプレート
41	Nut (for Plate)	12	付(プレート用)
42	Anti Climbing Band (AAAC 100gram)	1	防登用巻帯(100g)
43	Conductor (AAAC 100gram)	1	10m 電線

SCALE 1/60

TITLE TYPE B  
LIGHT ANGLE POLE (Angle 5 to 30deg)  
角渡し柱 (5度~30度)



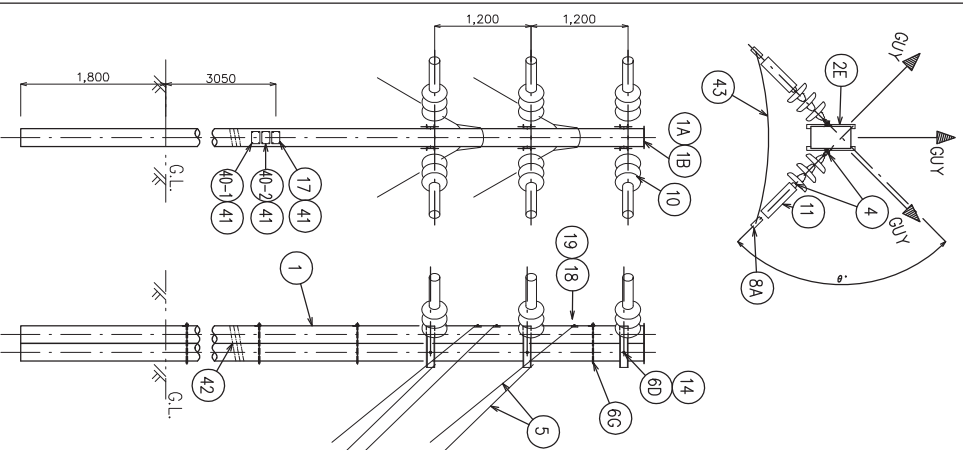
HEAVY ANGLE POLE 30S θ ≤ 50

PART NO.	DESCRIPTION	QTY	単位
1	Wooden Pole (2m)	2	本 (2m)
1A	Pole Cap	2	電柱帽 (2m)
1B	Pole Cap Nuts	4	ナット (電柱帽)
2E	Crossarm 1000/75/7-600	6	横架 1000/75/7-600
4	Anchor Shackle	6	フック (フック)
4	Ball Chain	6	ボールチェーン
4	Socket Eye	6	ソケットアイ
5A	Stitch Pole	4	縫針 (フック)
5B	Lead end clip for Pole	4	縫針 (フック)
5C	Lead end clip for Thimble	4	縫針 (フック)
5D	Lead end clip for Insulator	4	縫針 (フック)
5E	Stitch Wire (5mm) (15m)	4	縫針
5F	Stitch Insulator 3XV	4	縫針
5G	Stitch Rod	4	縫針
5H-1	Stitch Anchor	4	縫針
5H-2	Stitch Anchor	4	縫針
5I	Turnbuckle	4	フック
5J	Ivy Protection	4	フック
6D	Ball & Nut M16x35(Crossarm/Pole)	6	ボールナット M16x35
6E	Ball & Nut M20x80 (with square washer)	4	ボールナット M20x80 六角垫圈
8A	Conector (M100/M100)	6	コネクタ
10	Pipe Insulator	18	絶縁子
11-1	Lead End Clamp	6	縫針 (フック)
11-2	Insulator for Lead End Clamp	6	縫針 (フック)
14	Square Washer	12	六角垫圈
17	Turner Plate	1	フック
18	Nut	18	六角螺母
19	Slope	18	フック
40-1	Dogger Plate	1	六角垫圈
40-2	DOG Plate	1	六角垫圈
41	Nut (for Plate)	12	六角螺母
42	Anti Climbing Banded Wire (7m)	2	防登帯 (鋼線) (7m)
43	Conductor (AAMC 100gmm)	10m	電線

SCALE 1/60

DRG.NO. T-03

TITLE TYPE C  
HEAVY ANGLE POLE(Angle 30 to 50deg)  
角支柱 (30度~50度)



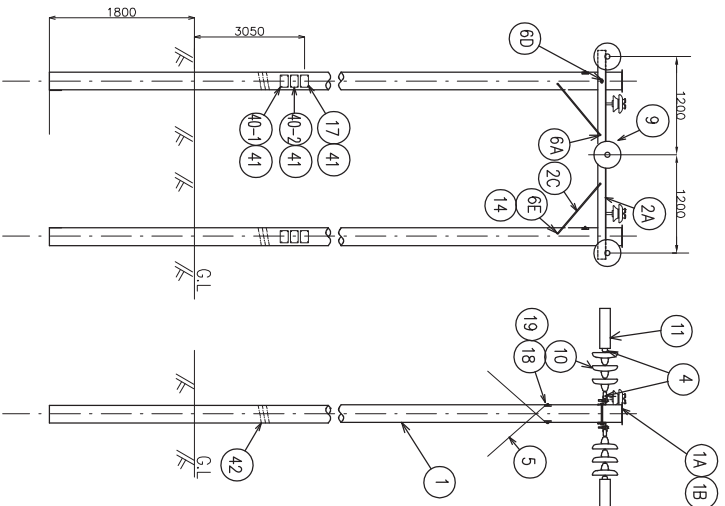
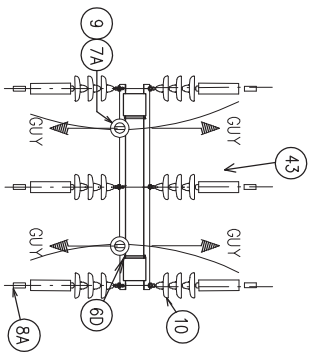
HEAVY ANGLE POLE 50S θ ≤ 90

PART NO.	DESCRIPTION	QTY	単位
1	Wooden Pole (2m)	2	本 (2m)
1A	Pole Cap	2	電柱帽 (2m)
1B	Pole Cap Nuts	4	ナット (電柱帽)
2E	Crossarm 1000/75/7-600	6	横架 1000/75/7-600
4	Anchor Shackle	6	フック (フック)
4	Ball Chain	6	ボールチェーン
4	Socket Eye	6	ソケットアイ
5A	Stitch Pole	5	縫針 (フック)
5B	Lead end clip for Pole	5	縫針 (フック)
5C	Lead end clip for Thimble	5	縫針 (フック)
5D	Lead end clip for Insulator	10	縫針 (フック)
5E	Stitch Wire (5mm) (15m)	5	縫針
5F	Stitch Insulator 3XV	5	縫針
5G	Stitch Rod	5	縫針
5H-1	Stitch Anchor	5	縫針
5H-2	Stitch Anchor	5	縫針
5I	Turnbuckle	5	フック
5J	Ivy Protection	5	フック
6D	Ball & Nut M16x35(Crossarm/Pole)	6	ボールナット M16x35
6E	Ball & Nut M20x80 (with square washer)	4	ボールナット M20x80 六角垫圈
8A	Conector (M100/M100)	6	コネクタ
10	Pipe Insulator	18	絶縁子
11-1	Lead End Clamp	6	縫針 (フック)
11-2	Insulator for Lead End Clamp	6	縫針 (フック)
14	Square Washer	12	六角垫圈
17	Turner Plate	1	フック
18	Nut	20	六角螺母
19	Slope	20	フック
40-1	Dogger Plate	1	六角垫圈
40-2	DOG Plate	1	六角垫圈
41	Nut (for Plate)	12	六角螺母
42	Anti Climbing Banded Wire (7m)	2	防登帯 (鋼線) (7m)
43	Conductor (AAMC 100gmm)	10m	電線

SCALE 1/60

DRG.NO. T-04

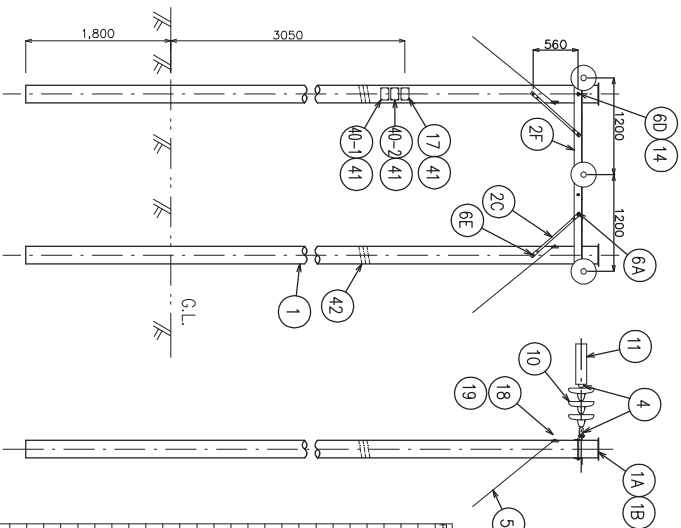
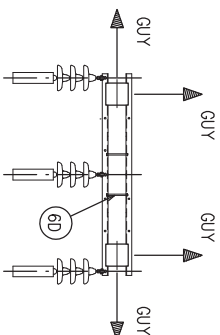
TITLE TYPE D  
HEAVY ANGLE POLE(Angle 50to 90deg)  
角支柱 (50度~90度)



PART NO.	DESCRIPTION	QTY	単位
1	Wooden Pole (2m)	2	本 (2m)
1A	Pole Cap	2	電柱蓋+ナット
1B	Pole Cap Nuts	4	+ナット電柱蓋用
2A	Cossmm 1000X75X7-2500	2	腕差 1000X75X7-2500
2C	Cossmm Brace	4	腕差用1/2
4	Anchor Shackle	6	フック+ナット
4	Ball Chain	6	ボールチェーン
4	Socket Eye	6	フック用Uピン
5A	Strain Plate	4	電柱用ナット
5B	Dead End Cle for Pole	4	電柱用ナット+ナット
5C	Dead End Cle for Timber	4	電柱用ナット
5D	Dead End Cle for Insulator	8	電柱用ナット+ナット
5E	Stay Wire 45sqmm (15m)	4	支線
5F	Stay Insulator 3kV	4	支線用ナット
5G	Stay Rod	4	支線用ナット
5H-1	Stay Anchor	4	支線用ナット
5H-2	Stay Anchor	4	支線用ナット
5I	Uy Protection	4	ナット
6A	Ball & Nut M16x50(Cossmm/Bree)	4	ボールナット M16x50
6B	Ball & Nut M16x50(Cossmm/75x0)	4	ボールナット M16x50
6E	Ball & Nut M16x40(Cossmm/Bree)	1	ボールナット M16x40
7A	Hydroform (5m)	2	電線用ナット
8A	Conductor (AL100/A100)	6	3x37mm <sup>2</sup>
9	3kV Pin Insulator	2	3kV Uピン
10	Disc Insulator	18	電線用ナット
11-1	Dead End Clamp	6	電線用ナット
11-2	Adaptor for Dead End Clamp	6	電線用ナット
14	Square Washer	4	角板
17	Number Plate	1	71mm <sup>2</sup>
18	Nut	8	電線用ナット
19	Shackle	1	電線用ナット
40-1	Danger Plate	1	危険表示
40-2	OD4 Plate	1	OD4ナット
41	Nut (for Pole)	12	電柱用ナット
42	Nut (Climbing Barred Wire)	2	電線用ナット
43	Conductor (ALMC100sqmm)	10m	電線

SCALE 1/60  
TITLE TYPE E SECTION POLE  
DRG.NO. T-05

D-45

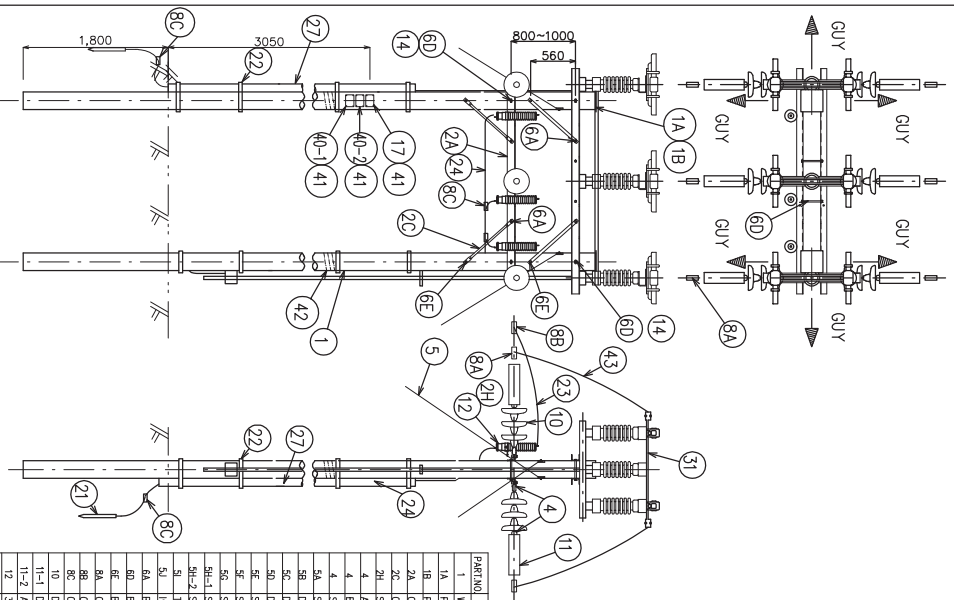


PART NO.	DESCRIPTION	QTY	単位
1	Wooden Pole (2m)	2	本 (2m)
1A	Pole Cap	2	電柱蓋+ナット
1B	Pole Cap Nuts	4	+ナット電柱蓋用
2F	Cossmm 1000X100X10-2500	2	腕差 1000X100X10-2500
2C	Cossmm Brace	2	腕差用1/2
4	Anchor Shackle	3	フック+ナット
4	Ball Chain	3	ボールチェーン
4	Socket Eye	3	フック用Uピン
5A	Strain Plate	4	電柱用ナット
5B	Dead End Cle for Pole	4	電柱用ナット+ナット
5C	Dead End Cle for Timber	4	電柱用ナット
5D	Dead End Cle for Insulator	8	電柱用ナット+ナット
5E	Stay Wire 45sqmm (15m)	4	支線
5F	Stay Insulator 3kV	4	支線用ナット
5G	Stay Rod	4	支線用ナット
5H-1	Stay Anchor	4	支線用ナット
5H-2	Stay Anchor	4	支線用ナット
5I	Uy Protection	4	ナット
6A	Ball & Nut M16x50(Cossmm/Bree)	4	ボールナット M16x50
6B	Ball & Nut M16x50(Cossmm/75x0)	4	ボールナット M16x50
6E	Ball & Nut M16x40(Cossmm/Bree)	1	ボールナット M16x40
7A	Hydroform (5m)	2	電線用ナット
8A	Conductor (AL100/A100)	9	電線
9	3kV Pin Insulator	3	電線用ナット
10	Disc Insulator	3	電線用ナット
11-1	Dead End Clamp	3	電線用ナット
11-2	Adaptor for Dead End Clamp	3	電線用ナット
14	Square Washer	4	角板
17	Number Plate	1	71mm <sup>2</sup>
18	Nut	16	電線用ナット
19	Shackle	1	電線用ナット
40-1	Danger Plate	1	危険表示
40-2	OD4 Plate	1	OD4ナット
41	Nut (for Pole)	12	電柱用ナット
42	Nut (Climbing Barred Wire)	2	電線用ナット

SCALE 1/60  
TITLE TYPE G TERMINAL POLE  
DRG.NO. T-06

D-46

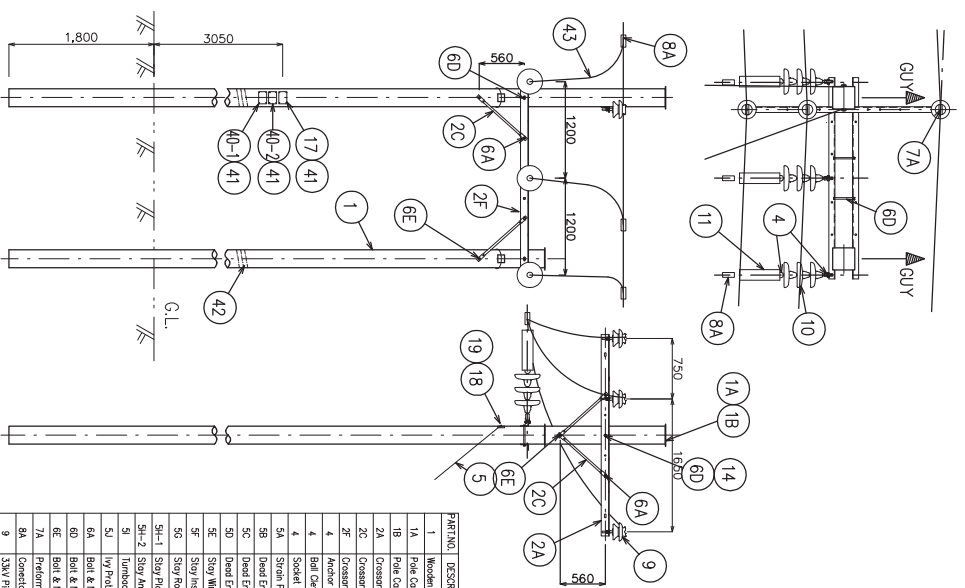




PART NO.	DESCRIPTION	QTY	備註
1	Wooden Pole (12m)	2	杭 (12m)
1A	Pole Cap	2	電線用キャップ
1B	Pole Cap Nut	4	キャップナット
2A	Cosasm 100V75V-2500	2	横断線用遮断器
2C	Cosasm Box	4	横断線用遮断器箱
2D	Support Bracket	3	横断線用遮断器用支持金具
4	Anchor Stud	6	フックボルト
4	Ball Chain	6	ボールチェーン
4	Steel Eye	6	鋼製目
5A	Shim Plate	6	鋼製シムプレート
5B	Lead End Sple for Pole	6	線路用シムプレート
5C	Lead End Sple for Thimble	12	線路用シムプレート
5D	Lead End Sple for Insulator	6	線路用シムプレート
5E	Shim Wire Assem (15m)	6	線路用シムプレート
5F	Shim Rod	6	線路用シムプレート
5H-1	Shim Plate	6	線路用シムプレート
5H-2	Shim Anchor	6	シムプレートアンカー
5I	Lay Protection	6	シムプレート
6A	Ball & Nut M16x50(Cosasm/Bone)	8	ボールナット M16x50
6E	Ball & Nut M16x40(Pole/Bone)	4	ボールナット M16x40
6E	Conector (A1100/A1100)	6	シムプレート
8A	Conector (A1100/A1100)	3	シムプレート
8C	Conector (CU14/CS14)	2	シムプレート
10	Disc Insulator	18	線路用絶縁子
11-1	Dead End Clamp	6	線路用絶縁子
11-2	Adapter for Dead End Clamp	3	線路用絶縁子
12	33kV Lightning Arrester	4	線路用絶縁子
14	Square Washer	4	線路用絶縁子
17	Nut	1	ナット
18	Nut	24	ナット
19	Shim	2	シムプレート
21	Ground rod	2	シムプレート
22	RT band	8	シムプレート
23	Disp Wire (AAAC 50sqmm)	10m	シムプレート
24	Ground Wire(V Assem)	30m	線路用シムプレート
27	PVC Protection Pipe (φ40)	2	シムプレート
31	Load Break Switch Assembly	1	線路用シムプレート
40-1	Danger Plate	1	線路用シムプレート
40-2	ODS Plate	1	線路用シムプレート
41	Ball (for Pole)	12	線路用シムプレート
42	Anti Climbing Barbed Wire(7m)	2	線路用シムプレート
43	Conductor (AAAC 100sqmm)	10m	線路用シムプレート

SCALE 1/60  
TYPE H  
LOAD BREAK SWITCH POLE  
DRG.NO. T-07

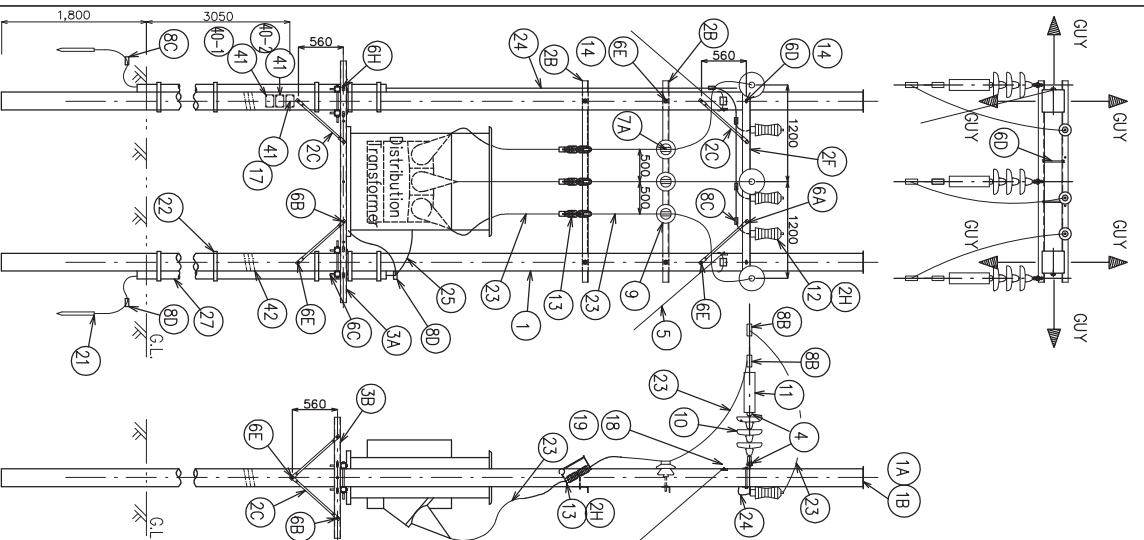
D - 47



PART NO.	DESCRIPTION	QTY	備註
1	Wooden Pole (11.2m)	2	杭 (11.2m)
1A	Pole Cap	2	電線用キャップ
1B	Pole Cap Nut	4	キャップナット
2A	Cosasm 100V75V-2500	1	横断線用遮断器
2C	Cosasm Box	6	横断線用遮断器箱
2E	Cosasm 100V100V10-2500	3	フックボルト
4	Anchor Stud	3	フックボルト
4	Ball Chain	3	ボールチェーン
4	Socket Eye	3	ソケット目
5A	Shim Plate	2	鋼製シムプレート
5B	Lead End Sple for Pole	2	線路用シムプレート
5C	Lead End Sple for Thimble	4	線路用シムプレート
5D	Lead End Sple for Insulator	2	線路用シムプレート
5E	Shim Wire Assem (15m)	2	線路用シムプレート
5F	Shim Rod	2	線路用シムプレート
5G	Shim Plate	2	線路用シムプレート
5H-1	Shim Anchor	2	シムプレートアンカー
5H-2	Shim Anchor	2	シムプレートアンカー
5I	Lay Protection	2	シムプレート
6A	Ball & Nut M16x50(Cosasm/Bone)	6	ボールナット M16x50
6E	Ball & Nut M16x40(Pole/Bone)	5	ボールナット M16x40
7A	Preformed Top Tie	3	線路用絶縁子
8A	Conector (A1100/A1100)	3	シムプレート
9	33kV Pin Insulator	3	線路用絶縁子
10	Disc Insulator	9	線路用絶縁子
11-1	Dead End Clamp	3	線路用絶縁子
11-2	Adapter for Dead End Clamp	0	線路用絶縁子
14	Square Washer	0	線路用絶縁子
17	Nut	1	ナット
18	Nut	8	ナット
19	Shim	1	シムプレート
40-1	Danger Plate	1	線路用シムプレート
40-2	ODS Plate	1	線路用シムプレート
41	Ball (for Pole)	12	線路用シムプレート
42	Anti Climbing Barbed Wire(7m)	2	線路用シムプレート
43	Conductor (AAAC 100sqmm)	10m	線路用シムプレート

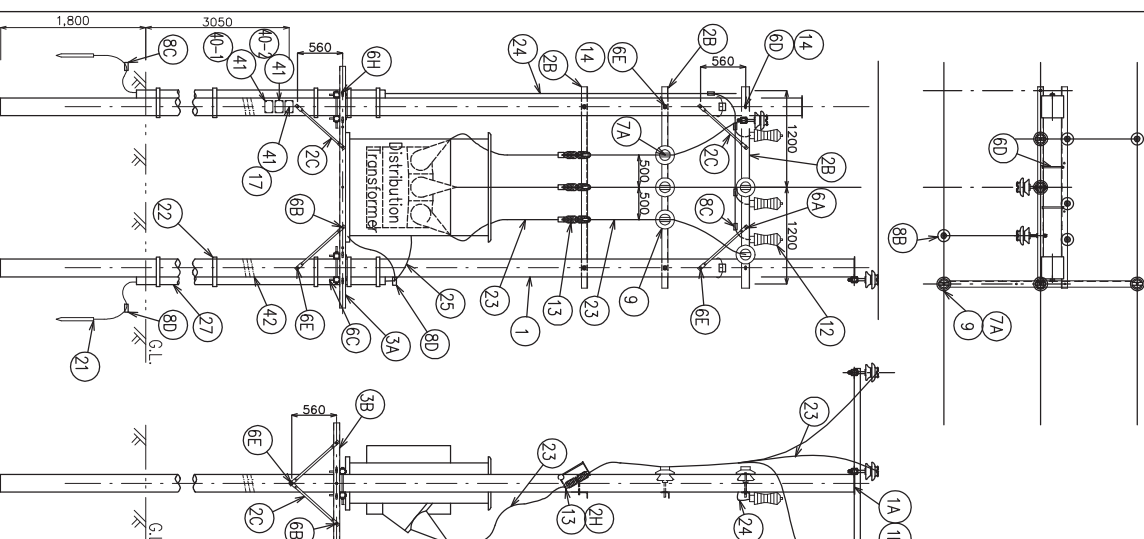
SCALE 1/60  
TYPE J  
T-OFF POLE  
DRG.NO. T-08

D - 48



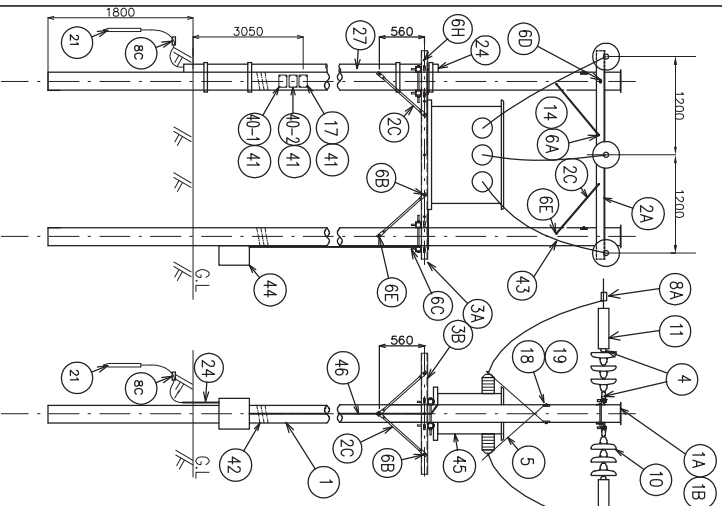
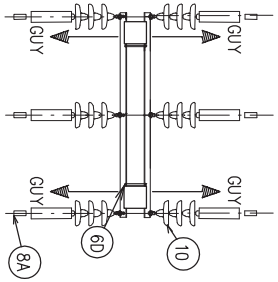
PART NO.	DESCRIPTION	QTY	単位
1	Wooden Pole (12m)	2	本 (12m)
1A	Pole Cap	2	電柱蓋+ナット
1B	Pole Cap Nut	4	+ナット電柱用
2B	Crossarm for Pin, Support and Fuse	2	ピン・サポート・フェーズ用横担
2C	Crossarm	16	横担1/2
2F	Crossarm 1100V/25kV-2500	2	横担1100V/25kV-2500
2H	Support for Bracket	6	フック支持ナット
3A	T. Support(A) 75x75x2-3000	2	電柱脚座+1(A)
3B	T. Support(B) 75x75x2-1500	4	電柱脚座+1(B)
4	Pin Support	3	75x75x2ナット
4A	Pin	3	ピン
4B	Pin Nut	3	ピンナット
5A	Strut Pin	6	ピンナットナット
5B	Dead End Clip for Pole	6	ピンナットナットナット
5C	Dead End Clip for Member	6	ピンナットナットナット
5D	Dead End Clip for Insulator	12	ピンナットナットナットナット
5E	Stay Wire Skidarm (15m)	6	線架
5F	Stay Insulator 33kV	6	線架子
5G	Stay Rod	6	線架子
5H-1	Stay Pin	6	線架子ナット
5I	Turnbuckle	6	線架子ナット
5L	Upr Projection	6	7x7x2ナット
6A	Pin & Nut M16x50(Crossarm/Brace)	6	ピンナット
6B	Pin & Nut M16x50(T. Support/Brace)	12	ピンナット
6C	Pin & Nut M16x50(T. Support A/B)	8	ピンナット
6D	Pin & Nut M16x50(Crossarm/Fuse)	8	ピンナット
6E	Pin & Nut M16x50(T. Support/Fuse)	12	ピンナット
6F	Pin & Nut M16x50(T. Support /Pole)	8	ピンナット
6G	Preformed Top Tie	3	線架子
6H	Conductor (Al100/Al50)	6	3x392
6I	Conductor (Cu14/Cu4)	2	3x392
6J	Conductor (Cu130/Cu30)	9	3x392
6K	33kV Pin Insulator	3	33kV C-1ナット
6L	Pin Insulator	0	線架子ナット
6M	Adapter for Dead End Clamp	3	ピンナットナットナットナット
6N	33kV Lighting Arrester	3	33kV 避雷器
6O	33kV Fuse Outlet	3	33kV C-2ナットナット
6P	Number Washer	18	線架子
6Q	Number Plate	1	71x1
6R	Strap	24	50x10x1
6S	Strap	24	27x7x2
6T	Strap	2	線架子
6U	Strap	24	15x7
6V	Strap Wire (AAAC Skidarm)	30m	1x14kgmm
6W	Ground Wire (V Skidarm)	10m	線架子 V Skidarm
6X	T. Grounding Wire (V Skidarm)	2	ピンナットナットナットナット
6Y	PVC Protection Pipe L=4m	1	線架子
6Z	100x100 Plate	1	線架子
6AA	Pin (for Pole)	12	ピン(75x75ナット)
6AB	Pin (for Pole)	12	ピン(75x75ナット)
6AC	Pin (for Pole)	2	線架子ナットナットナットナット

SCALE 1/60  
 TITLE TYPE L  
 TRANSFORMER POLE  
 変圧器柱 (終端用)  
 DRG.NO. T-09



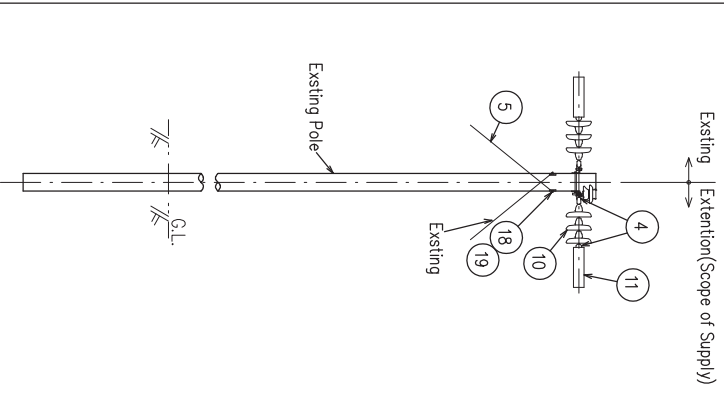
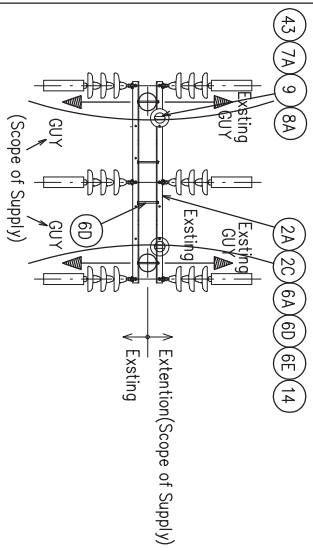
PART NO.	DESCRIPTION	QTY	単位
1	Wooden Pole (11m+12m)	2	本 (11m+12m)
1A	Pole Cap	4	+ナット電柱用
1B	Pole Cap Nut	4	+ナット電柱用
2B	Crossarm for Pin, Support and Fuse	2	ピン・サポート・フェーズ用横担
2C	Crossarm	16	横担1/2
2F	Crossarm 1100V/25kV-2500	2	横担1100V/25kV-2500
2H	Support for Bracket	6	フック支持ナット
3A	T. Support(A) 75x75x2-3000	2	電柱脚座+1(A)
3B	T. Support(B) 75x75x2-1500	4	電柱脚座+1(B)
4	Pin Support	1	75x75x2ナット
4A	Pin	3	ピン
4B	Pin Nut	3	ピンナット
5A	Strut Pin	6	ピンナットナット
5B	Dead End Clip for Pole	6	ピンナットナットナット
5C	Dead End Clip for Member	6	ピンナットナットナット
5D	Dead End Clip for Insulator	12	ピンナットナットナットナット
5E	Stay Wire Skidarm (15m)	6	線架
5F	Stay Insulator 33kV	6	線架子
5G	Stay Rod	6	線架子
5H-1	Stay Pin	6	線架子ナット
5I	Turnbuckle	6	線架子ナット
5L	Upr Projection	6	7x7x2ナット
6A	Pin & Nut M16x50(Crossarm/Brace)	6	ピンナット
6B	Pin & Nut M16x50(T. Support/Brace)	12	ピンナット
6C	Pin & Nut M16x50(T. Support A/B)	8	ピンナット
6D	Pin & Nut M16x50(Crossarm/Fuse)	8	ピンナット
6E	Pin & Nut M16x50(T. Support/Fuse)	12	ピンナット
6F	Pin & Nut M16x50(T. Support /Pole)	8	ピンナット
6G	Preformed Top Tie	9	線架子
6H	Conductor (Al100/Al50)	6	3x392
6I	Conductor (Cu14/Cu4)	5	3x392
6J	Conductor (Cu130/Cu30)	2	3x392
6K	33kV Pin Insulator	9	33kV C-1ナット
6L	Pin Insulator	0	線架子ナット
6M	Adapter for Dead End Clamp	3	ピンナットナットナットナット
6N	33kV Lighting Arrester	3	33kV 避雷器
6O	33kV Fuse Outlet	3	33kV C-2ナットナット
6P	Number Washer	18	線架子
6Q	Number Plate	1	71x1
6R	Strap	24	50x10x1
6S	Strap	24	27x7x2
6T	Strap	2	線架子
6U	Strap	24	15x7
6V	Strap Wire (AAAC Skidarm)	30m	1x14kgmm
6W	Ground Wire (V Skidarm)	10m	線架子 V Skidarm
6X	T. Grounding Wire (V Skidarm)	2	ピンナットナットナットナット
6Y	PVC Protection Pipe L=4m	1	線架子
6Z	100x100 Plate	1	線架子
6AA	Pin (for Pole)	12	ピン(75x75ナット)
6AB	Pin (for Pole)	12	ピン(75x75ナット)
6AC	Pin (for Pole)	2	線架子ナットナットナットナット

SCALE 1/60  
 TITLE TYPE K  
 TRANSFORMER POLE  
 変圧器柱 (引通し用)  
 DRG.NO. T-10



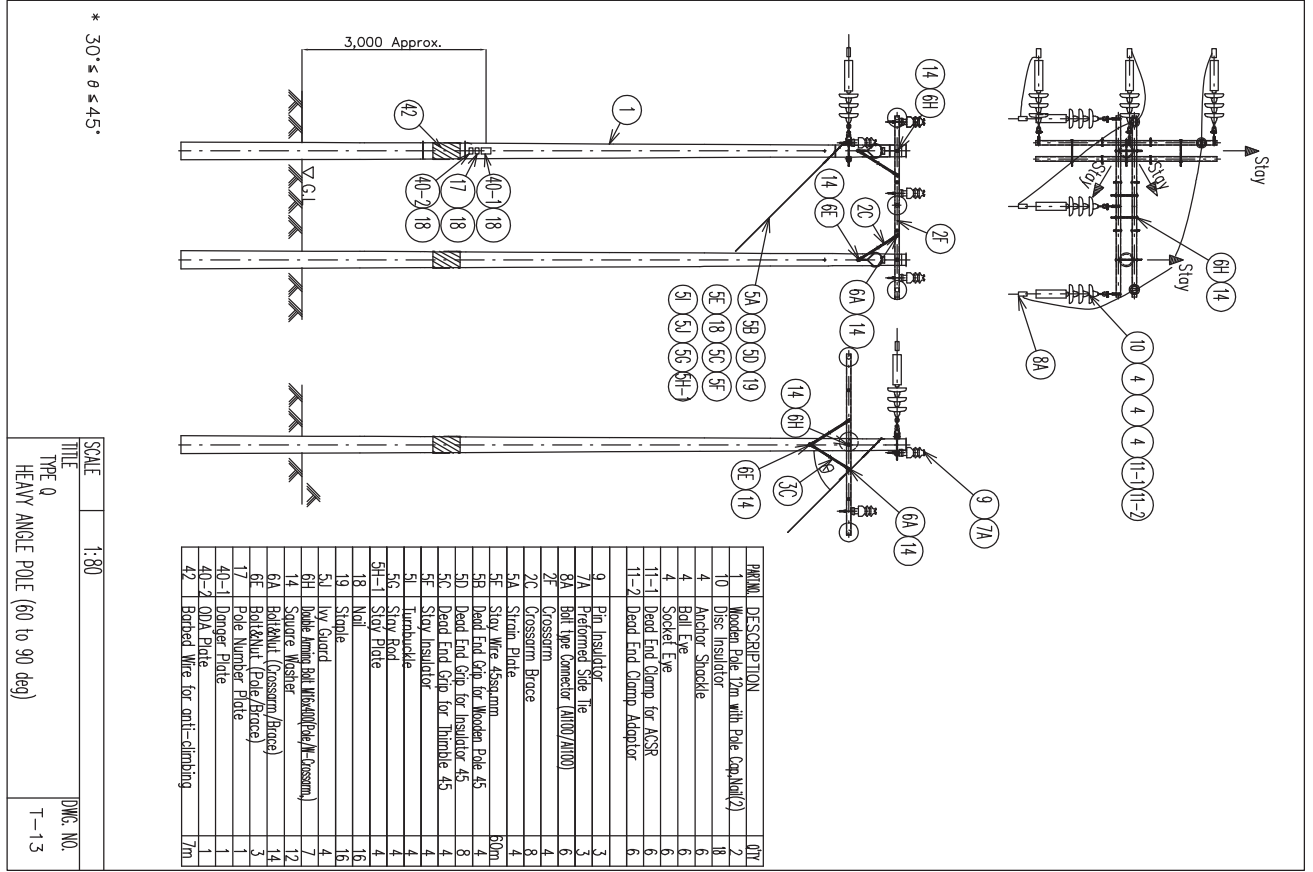
PART NO.	DESCRIPTION	QTY	単位
1	Wooden Pole (2m)	2	根付 (2m)
1A	Pole Cap	2	電線蓋+キャップ
1B	Pole Cap Nut	4	ナット電線蓋用
2A	Crossarm 1100X75X-2500	2	腕1100X75X-2500
2C	Crossarm Base	4	腕蓋用ベース
3A	Tr. Support (A)	2	電線支持金+1(A)
3B	Tr. Support (B)	4	電線支持金+1(B)
4	Anchor Studs	6	7/2"x1-1/2"x2x
4	Bolt Circle	4	4"x2x1/2x
4	Socket Eye	6	7/2"x1-1/2x
5A	Strut Pole	4	腕支持棒
5B	Dead End Clep for Pole	4	腕付リフター-端
5C	Dead End Clep for Hanger	4	腕付リフター
5D	Dead End Clep for Insulator	8	腕付リフター用掛
5E	Stay Wire (5mm)	4	支線
5F	Stay Insulator 3kV	4	支線支持子
5G	Stay Rod	4	支線ピン
5H-1	Stay Pin	4	支線ピン
5H-2	Stay Anchor	4	支線ピン
5I	Insulator	4	7/2"x1/2x
5J	Insulator	4	7/2"x1/2x
5K	Insulator	4	7/2"x1/2x
6A	Bolt & Nut M10x55(Grossm./Bress)	4	ボルトナット M10x55
6B	Bolt & Nut M10x50(Grossm./Bress)	12	ボルトナット M10x50
6C	Bolt & Nut M10x200(Tr.Support 4/8)	8	ボルトナット M10x200
6D	Bolt & Nut M10x350(Grossm./Pole)	4	ボルトナット M10x350
6E	Bolt & Nut M10x400(Grossm./Pole)	2	ボルトナット M10x400
6H	Bolt & Nut M10x500(Tr.Support Pole)	8	ボルトナット M10x500
8C	Conductor (11.00/AL19)	3	3x37x2
10	Disc Insulator	18	線路支持子
11-1	Dead End Clamp	6	線路支持子用金具
11-2	Adapter for Dead End Clamp	4	金具
14	Spacer Washer	1	ワイヤ
17	Hanger Pin	8	5線用ピン
18	Stay	8	7/2"x1/2x
19	Strut	2	7/2"x1/2x
21	Ground rod	2	接地棒
22	BIT Band	6	40x4
24	Ground Wire (CWV/L8sgmm)	20mm	7/2"x1/2x4-
27	PVC Protection Pipe	4m	PVC保護管1/2
40-1	Danger Plate	1	危険表示板
40-2	ODA Plate	1	ODA表示板
41	Nut (For Field)	12	皿 (7/2"x1-1/2)
42	Anti Climbing Band (Wt.7m)	2	防登止帯(7m)
43	Conductor (AAAC 10sgmm)	10m	電線
44	BULK METERING BOX	1	電圧計用箱
45	UT/CT	1	計器用金具
46	Contra Cable(m2:5sgmm 70)	10m	電線φ7x5

SCALE 1/60  
TITLE TYPE M BULK METERING UNIT POLE  
電力計柱  
DRG. NO. T-11



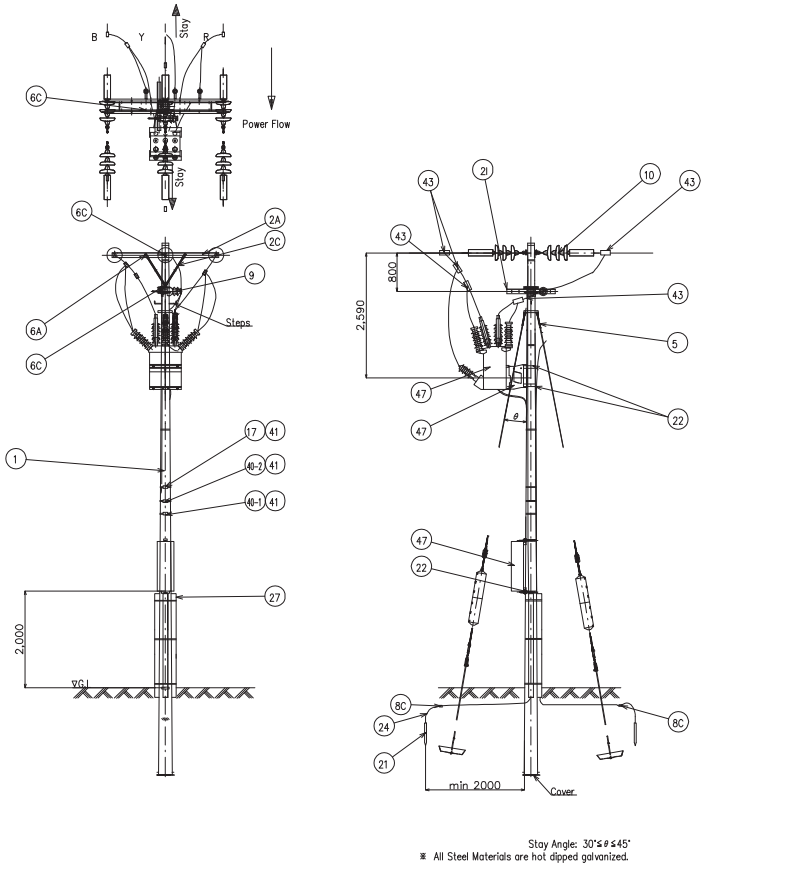
PART NO.	DESCRIPTION	QTY	単位
2A	Crossarm 1100X75X-2500	1	腕1100X75X-2500
2C	Crossarm Base	2	腕蓋用ベース
4	Bolt Circle	3	7/2"x1-1/2x2x
4	Bolt Circle	3	4"x2x1/2x
4	Socket Eye	3	7/2"x1-1/2x
5A	Strut Pole	2	腕支持棒
5B	Dead End Clep for Pole	2	腕付リフター-端
5C	Dead End Clep for Hanger	2	腕付リフター
5D	Dead End Clep for Insulator	4	腕付リフター用掛
5E	Stay Wire (5mm)	2	支線
5F	Stay Insulator 3kV	2	支線支持子
5G	Stay Rod	2	支線ピン
5H-1	Stay Pin	2	支線ピン
5H-2	Stay Anchor	2	支線ピン
5I	Insulator	2	7/2"x1/2x
5J	Insulator	2	7/2"x1/2x
6A	Bolt & Nut M10x50(Grossm./Bress)	2	ボルトナット M10x50
6B	Bolt & Nut M10x50(Grossm./Pole)	1	ボルトナット M10x50
6C	Bolt & Nut M10x200(Tr.Support 4/8)	1	ボルトナット M10x200
6D	Bolt & Nut M10x350(Grossm./Pole)	1	ボルトナット M10x350
6E	Bolt & Nut M10x400(Grossm./Pole)	1	ボルトナット M10x400
7A	Preformed Gas Pipe	2	埋設管
8A	Conductor (10.00/AL100)	6	3x37x2
9	3kV Pin Insulator	2	3kVピン支持子
10	Disc Insulator	9	線路支持子
11-1	Adapter for Dead End Clamp	3	線路支持子用金具
11-2	Adapter for Dead End Clamp	3	線路支持子用金具
14	Spacer Washer	2	金具
17	Hanger Pin	1	7/2"x1-1/2
18	Stay	16	5線用ピン
19	Strut	16	27x27x2
43	Conductor(AAAC 10sgmm)	10m	電線

SCALE 1/60  
TITLE TYPE N CONNECTION PLAN TO THE EXISTING LINE  
既設線接続用図  
DRG. NO. T-12



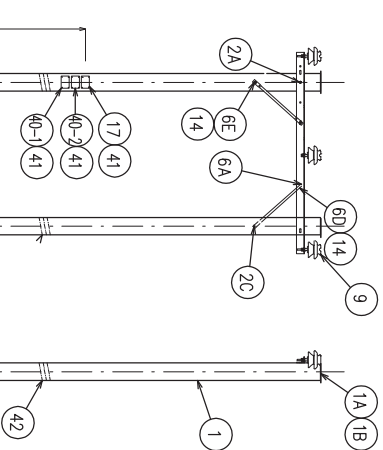
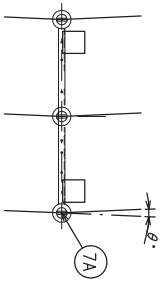
SCALE	1:80
TITLE	TYPE 0
HEAVY ANGLE POLE (60 to 90 deg)	
DRG. NO.	T-13

PART. NO.	DESCRIPTION	QTY
1	Wooden Pole 12m with Pole Cap/No.1(2)	2
10	Disc Insulator	8
4	Anchor Shackles	6
4	Ball Clevis	6
4	Socket Eye	6
11-1	Dead End Clamp for ACSR	6
11-2	Dead End Clamp Adaptor	6
0	Pin Insulator	3
7A	Paronized Site Tie	3
6A	Bolt type Connector (Al100/Al100)	6
2A	Crossarm	2
20	Crossarm Brace	4
5A	Strain Plate	4
5F	Stay Wire 45sqmm	50m
5B	Dead End Grip for Wooden Pole 45	4
5D	Dead End Grip for Insulator 45	8
5C	Dead End Grip for Thimble 45	4
5E	Stay Insulator	4
5I	Turnbuckle	4
5H-1	Stay Rod	4
5H-2	Stay Anchor	4
18	Nail	16
19	Staple	16
5J	Ivy Guard	4
6H	Handle Among Bolt With(Plate/Crossarm)	7
14	Square Washer	7
6A	Bolt&Nut (Crossarm/Brace)	14
6E	Bolt&Nut (Pole/Brace)	12
17	Pole Number Plate	3
40-1	Danger Plate	1
40-2	ODA Plate	1
42	Barbed Wire for anti-climbing	7m



PART. NO.	DESCRIPTION	QTY	品 目
1	Wooden Pole (12m)	1	柱 (12m)
1A	Pole Cap	1	電柱頭キャップ
1B	Pole Cap Nails	2	電柱頭釘
2A	Crossarm L1100X75X7-2500	2	腕長 L1100X75X7-2500
2C	Crossarm Brace	4	腕長補強スレスレ
2I	Airless Support 1	1	支柱継手用鉄板
4	Anchor Shackles	6	フック用シャックル
4	Ball Clevis	6	ボールジョイント
4	Socket Eye	6	ソケットアイ
5A	Strain Plate	2	腕長プレート
5B	Dead End Grip for Pole	2	棒状ジョイント用棒
5C	Dead End Grip for Thimble	2	棒状ジョイント用棒
5D	Dead End Grip for Insulator	4	棒状ジョイント用棒
5E	Stay Wire 45sqmm (15m)	2	支線
5F	Stay Insulator 33kV	2	支線継手
5G	Stay Rod	2	支線ロッド
5H-1	Stay Plate	2	支線プレート
5H-2	Stay Anchor	2	支線フック
5I	Turnbuckle	2	ターンバックル
5J	Ivy Protection	2	フタ鉄板
6A	Bolt & Nut M16x50(Crossarm/Brace)	4	ボルトナット M16x50
6D	Bolt & Nut M16x350(Crossarm/Pole)	2	ボルトナット M16x350
6E	Bolt & Nut M16x400(Pole/Brace)	1	ボルトナット M16x400
8A	Connector (Al 100/Al 100)	14	コネクタ
8C	Connector (CU 14/CU 14)	2	コネクタ
9	33kV Pin Insulator	1	33kV ピン子
10	Disc Insulator	18	線路継手
11-1	Dead End Clamp	6	死線用クランプ
11-2	Adapter for Dead End Clamp	6	死線用クランプ用アダプター
14	Square Washer	4	角形鉄板
17	Number Plate	1	プレート
18	Nail	8	釘 (電柱用)
19	Staple	8	スタップル
21	Ground rod	2	接地棒
22	IBT Band	6	バンド
24	Ground Wire CIV(LV 14sqmm)	20m	タンクワイヤー
27	PVC Protection Pipe	4m	PVC 保護パイプ
40-1	Danger Plate	1	危険表示
40-2	ODA Plate	1	ODAマーク
41	Nail (for Plate)	12	釘 (プレート用)
42	Anti Climbing Barbed Wire(7m)	2	防登用上向き棘鉄線(7m)
43	Conductor (AAAC 100sqmm)	10m	電線
47	Auto Recloser set	1	自動復旧装置

SCALE	1:70
TITLE	TYPE R
33kV AUTO RECLOSER POLE	
DRG. NO.	T-14



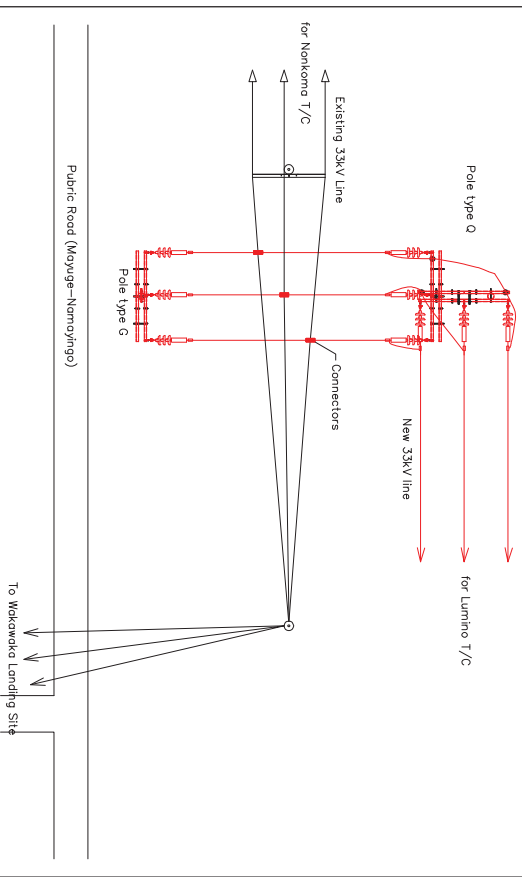
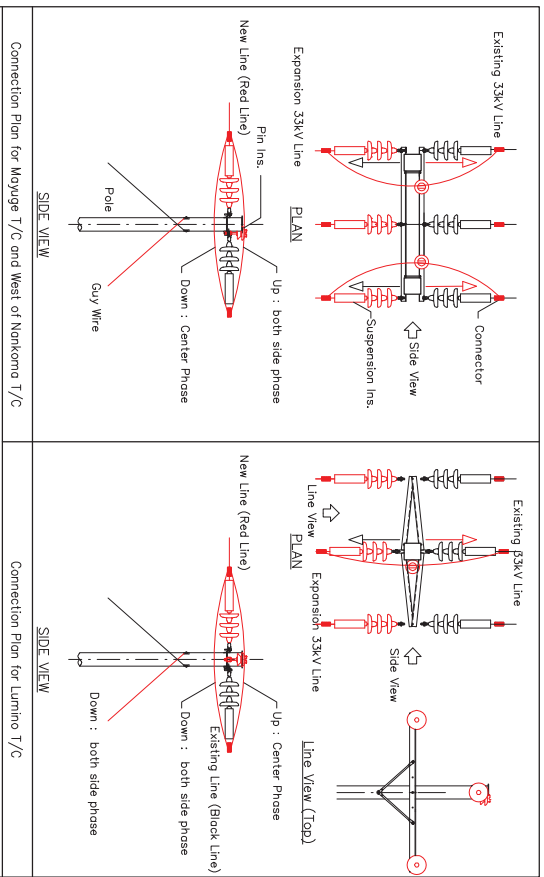
STRAIGHT LINE POLE 0 ≤ θ ≤ 5

PARTNO.	DESCRIPTION	QTY	単位
1	Wooden Pole (12m)	2	本 (12m)
1A	Pole Cap	2	電柱被せ+ナフ
1B	Pole Cap Middle	4	ナフ+2個用ナフ
2A	Crossarm L100X25X7-2500	1	腕 L100X25X7-2500
2C	Crossarm Base	2	腕被せナフ
6A	Ball & Nut M16X30(Crossarm/Basal)	2	ボールナット M16X30
6E	Ball & Nut M16X30(Crossarm/Basal)	1	ボールナット M16X30
6E	Ball & Nut M16X40(Cable/Basal)	2	ボールナット M16X40
7A	Preformed Top Tie	3	頂ナフ
9	3kV Pin Insulator	3	3kVピン支柱
14	Sawyer Washer	2	丸鋸
17	Number Plate	1	杆番号板
40-1	Number Plate	1	杆番号板
40-2	QDA Base	1	QDAベース
41	Nut (for Pole)	12	ナット(杆用)
42	Anti Climbing Band (Mid/7m)	1	登り止め帯(中継り7m)

SCALE 1/60

TITLE TYPE W DRG.NO. T-15

INTERMEDIATE(Angle 0 to 5 deg) 引通し柱 (0度~5度)



Connection plan for East of Nonkoma T/C

<< Material Plan >>

Name of Connection Point	West of Nonkoma T/C	East of Nonkoma T/C	Lumino T/C	Total
Type of Connection	Moyuge T/C	East of Nonkoma T/C		
Pole Type N				
Pin Insulator	3 PCS (1x250)	3 PCS (1x250)	3 PCS (1x250)	9 PCS (3x250)
Pin Insulator	7 PCS (1x250)	7 PCS (1x250)	7 PCS (1x250)	21 PCS (3x250)
Connector (Ball Type)	3 PCS	3 PCS	3 PCS	9 PCS
Connector (Ball Type)	3 PCS	3 PCS	3 PCS	9 PCS