

表 6-2-8 揚水機器の改修サイト ケドゥグ州

村落名	改修 提案年	人口 (2002)	人口 (2015)	村落共同体	過去事例か らの推定 直接工事費	1人あたりの 直接工事費	最低限の 改修 直接工事費
					百万 CFA	千 CFA	百万 CFA
Daloto	2012	808	1 376	MISSIRAH SIRIMANA	58	42	46
Pelel Kindissa	2012	809	1 377	BANDAFASSI	58	42	46
Niagalancome	2012	540	919	FONGOLEMBI	57	62	46
Dioulafoundou	2013	299	509	SARAYA	56	110	46
Bransan	2013	744	1267	KHOSSANTO	56	175	46
合計		3 387	5766		344	60	275

6.3 中期計画以降の改修

(1) 概要

現在稼働中の管路系施設でも以下のような施設拡充の要望が挙げられている。

- 衛星村落への配管を敷設、水栓の設置による水運搬労働の軽減。
- 拡張した区域への配管延長、公共水栓の設置、また、既に給水している区域での公共水栓の増設による水運搬距離の短縮。
- 各戸給水化のためには住居の前まで配管されている必要があるため、配管網密度引き上げのための配管増設。
- 井戸揚水量を引き上げるための揚水機器交換。
- 配水量増加のための大口径配管への敷設替え、バイパス配管の敷設。
- 運営コスト削減のための商業電力の引き込み工事。

これらの課題に対して、少ない予算で対応できる工事は、村落共同体の PNDL の予算や NGO の介入を受け実施している。また、運営能力の高い ASUFOR では、各戸給水接続を、自らの資金調達と工事管理の下で進めている。

本計画では、改修のための積み立て金額の増加を目指し、小規模施設を統合するため、高架水槽と配管の新設、それに伴う揚水機器更新を提案する。

(2) 改修診断の優先順位

改修事業を行う場合、次のクライテリアを用いて改修の対象となる村落をリスト化し、優先順位の高い数十施設を診断し、改修実施の可否と改修内容方針決定の資料とする。

クライテリアは給水施設新設の優先順位化と同様に、スケールメリット（裨益人口）、緊急性（水困窮度）、インパクト（発展性）が挙げられる。

(3) 各施設の診断方法

以下の項目について診断を行い、改修計画を立案する。

7.1.3 事業計画

(1) 準備段階（短期計画 2011-2015 年）

民間委託を推進する準備段階として、1)水管理委員会から ASUFOR への移行、2)施設改修の課題を 2015 年までに解消する。現在、タンバクンダ州給水施設整備計画、および PEPAM-IDA の改修プロジェクトが実施予定の他、NGO による ASUFOR 組織化も積極的に行われている。

(2) 実施段階（中期計画 2016-2022 年）

BAD の民間委託支援表明以外は資金調達の見込みがない。そのため、DHR と DEM は下記の業務を推進するため資金調達を行う。

- 民間委託の TOR 作成、対象村落の決定
- 民間委託の入札監理業務
- 契約上の課題の解消（施設の改修、機器の交換、ASUFOR の設立）
- 民間委託監理業務を行う SM・BPF の業務強化支援
- 民間委託開始後の 1 年間のモニタリング

上記は民間委託を推進するための一般的な業務である。

(3) 実施工程

表 7-1-1 維持管理の民間委託実施スケジュール

コンポーネント		2015	2016	2017	2018	2019
	条件：2015 年までに中央部での民間委託が軌道に乗っている					
1	施設改修（稼働停止施設の全施設再開）	●				
2	民間委託選定支援（枠組み決定、追加改修施設リスト作成）					
3	契約手続きの支援					
4	民間委託開始（2015 年稼働施設）		●			
5	民間委託開始後の支援 （民間委託管理部門の組織強化・モニタリング）					
6	村落の改修工事					
7	村落での ASUFOR 再組織化					
8	追加施設での民間委託開始				●	

7.1.4 民間委託契約での留意事項

南部地域での民間委託は次のような問題が予想される。

(1) 受託企業の業務実施能力

対象地域では委託業務を受託できる企業は存在しない。そのため、域外の企業に対し活動拠点をタンバクンダ州に設立することを求める。先行する南部や中央地域で受託した企業が、運営の結果を元に参入するか否かの方針を決めることになる。しかしながら、中央地域でも企業選定が進捗していない。維持管理局による企業選定凍結の理由は、大統領の方針との調整であるが、応

表 7-2-1 大規模施設の民間への運営移管スケジュール

コンポーネント		2015	2016	2017	2018	2019
1	受け入れ条件および候補サイトについての協議・決定	●				
2	候補サイトへの移管計画の説明・周知	●				
3	改修・拡張工事を必要としないサイトの移管の実施		●			
4	受け入れ条件を満たすための改修・拡張計画の策定					
5	改修・拡張工事の実施					
6	工事完了施設の移管の実施					●

7.3 大規模改修への予算的対応

高架水槽の建替えなどの大規模な改修は、政府の責任である。また、現在のところ ASUFOR が自己負担できるような経済状況ではない。そのため大規模改修への財務的対応に関する対策が必要となる。政府も予算が少なく対応可能な数が限定されるうえ、今後施設数が増加するため政府の対応は非常に時間がかかる。マタム州の施設改修の方式を参考にすると、出身村落の海外出稼者の組合が改修資金の一部を負担することでドナー協力を引き出している。

しかし、海外移民の政治力や資金力が強力ではない村落では自己負担分の資金拠出が期待できない。よって、自己負担金を確保するその対策の一例として、ASUFOR 運営資金の一部を一括プールし、大規模改修の必要性が発生した場合、そこから資金を拠出する方法等が挙げられる。

当然資金には限りがあるため、この資金の利用の優先順位については、例えば 1)これまでの資金拠出額、2)過去の大規模改修への資金投入の有無、3)運転維持管理レポートの提出状況から順位付けを検討する方法等が考えられる。またこの運営資金については、毎年会計報告が公表され、資金管理の透明性が確保されていることが前提となる。

資金をプールする場合の課題として、次のような点が挙げられる。

- プールした積立金で全ての改修に必要な資金を賄えない場合の対応方法
- 積み立て口座に残しておく最低金額の決定方法
- 積立金の拠出額の配分の決め方、拠出時期、拠出の決定プロセス
- 支払いを延滞する ASUFOR への対応、ペナルティ
- 工事管理・瑕疵への対応方法、責任主体

上記の課題を ASUFOR 連合の合意でまとめ、実効力を持たせるためには法制化・行政の関与も必要となる。

改修資金のプール化により、政府予算からの大規模改修工事への負担を軽減することも可能である。また、行政による制度化とともに、プールファンドの運営・管理主体の財務管理能力やファンド活用対象となる事業の審査に必要な能力強化が必要となる。

9.3 近接する井戸の影響

前節までに記した地下水モデルは1kmメッシュで解析を行っているため、個々の井戸について、近接する井戸の揚水による影響を把握することが難しい。本節では、例えば農業用井戸が給水用井戸の近傍に建設された場合に給水用井戸が受ける影響（地下水位降下）について、Cooper-Jacobの式を用いて簡易的に検討を行った。

Cooper-Jacobの式は、次式で表現される。

$$s = \frac{2,0Q}{4\pi T} \log_{10} \left(\frac{2,25Tt}{r^2 S} \right)$$

s: 水位降下、Q: 揚水量、T: 透水量係数、S: 貯留係数、r: 揚水井からの距離、t: 揚水時間

例えば、揚水量 (Q) を 800m³/day、透水量係数 (T) を 300m²/day、貯留係数 (S) を 0,005 と仮定した場合、地下水位降下量は、揚水井からの距離によって時間とともに表 9-3-1 のように変化する。

表 9-3-1 地下水位降下量（距離－揚水時間）

経過日数 揚水井からの 距離(m)	1	2	3	5	7	15	30	185	365	730	1 095	1 825	3 650
0,0762	3,60	3,74	3,83	3,94	4,01	4,17	4,32	4,70	4,85	4,99	5,08	5,19	5,33
1	2,50	2,65	2,74	2,85	2,92	3,08	3,22	3,61	3,75	3,90	3,99	4,10	4,24
5	1,82	1,97	2,05	2,16	2,23	2,40	2,54	2,93	3,07	3,22	3,31	3,41	3,56
10	1,53	1,67	1,76	1,87	1,94	2,10	2,25	2,63	2,78	2,93	3,01	3,12	3,27
20	1,23	1,38	1,47	1,58	1,65	1,81	1,95	2,34	2,48	2,63	2,72	2,83	2,97
30	1,06	1,21	1,29	1,40	1,47	1,64	1,78	2,17	2,31	2,46	2,55	2,65	2,80
50	0,85	0,99	1,08	1,19	1,26	1,42	1,57	1,95	2,10	2,24	2,33	2,44	2,58
100	0,55	0,70	0,78	0,89	0,96	1,13	1,27	1,66	1,80	1,95	2,04	2,14	2,29
200	0,26	0,40	0,49	0,60	0,67	0,83	0,98	1,36	1,51	1,66	1,74	1,85	2,00
300	0,09	0,23	0,32	0,43	0,50	0,66	0,81	1,19	1,34	1,48	1,57	1,68	1,82
400	0,00	0,11	0,20	0,31	0,38	0,54	0,68	1,07	1,21	1,36	1,45	1,56	1,70
500	0,00	0,02	0,10	0,21	0,28	0,44	0,59	0,98	1,12	1,27	1,35	1,46	1,61
1 000	0,00	0,00	0,00	0,00	0,00	0,15	0,30	0,68	0,83	0,97	1,06	1,17	1,31
1 500	0,00	0,00	0,00	0,00	0,00	0,00	0,12	0,51	0,65	0,80	0,89	1,00	1,14
2 000	0,00	0,00	0,00	0,00	0,00	0,00	0,00	0,39	0,53	0,68	0,77	0,87	1,02
2 500	0,00	0,00	0,00	0,00	0,00	0,00	0,00	0,29	0,44	0,58	0,67	0,78	0,93
3 000	0,00	0,00	0,00	0,00	0,00	0,00	0,00	0,22	0,36	0,51	0,59	0,70	0,85
3 500	0,00	0,00	0,00	0,00	0,00	0,00	0,00	0,15	0,30	0,44	0,53	0,64	0,78
4 000	0,00	0,00	0,00	0,00	0,00	0,00	0,00	0,09	0,24	0,39	0,47	0,58	0,73
4 500	0,00	0,00	0,00	0,00	0,00	0,00	0,00	0,04	0,19	0,34	0,42	0,53	0,68
5 000	0,00	0,00	0,00	0,00	0,00	0,00	0,00	0,00	0,14	0,29	0,38	0,48	0,63

(単位: m)

農業用井戸が建設される場合や1つの給水施設で必要水量の関係で水源となる井戸が複数本計画される場合には、計画段階で上記のような計算を行うことにより既設井戸への影響を概略検討して、既設井戸の湛水深やポンプ能力・位置等も考慮して事業を進めることが望ましい。

基にして 2002 年にセネガル川水憲章(Charte des eaux du fleuve Sénégal)を定めた。こうした憲章は、アフリカでは初めての例である。

表 11-1-8 セネガル川水憲章の構成

Titre		タイトル
1	Definitions	定義
2	Objet et champ d'application	目的と適用範囲
3	Principes et modalités de la répartition des eaux entre les usages	利用者間の分配の原則と方法
4	Protection et préservation de l'environnement	環境保全
5	Institutions chargées de la gestion de l'eau et de l'environnement	水と環境の管理責任機関
6	Modalites d'examen et d'approbation des nouveaux projets	新規案件の承認と実施方法
7	Dispositions finales	最終規定

セネガル川に関わる新規案件に対する承認は、水憲章のタイトル 6 に示されている。概要を整理した（表 11-1-9）。

表 11-1-9 新規案件の承認と検討方法

プロジェクトの分類	A) 重要な影響を及ぼす可能性のあるプロジェクト B) 重要な影響を及ぼさないプロジェクト C) 緊急措置のために規定適用除外となるプロジェクト
事前承認を必要とするプロジェクト	<ul style="list-style-type: none"> ● セネガル川の河道を変化させる可能性のあるもの ● 船舶の航行に影響を与えるもの ● 産業開発 ● 水質に影響を与えるもの ● 動物または植物の生態に影響を与えるもの ● 水位に影響を与えるもの
事前承認の手続	<ol style="list-style-type: none"> 1 高等委員会に対して、閣議宛の申請書を提出する。 2 高等委員は常任委員会で新規案件を審議にかける。 3 高等委員会は、その結果を閣議に報告する。 4 閣議はその報告を受けた後に、案件に承認を与える。

(2) ガンビア川

1) OMVG の成り立ちと目的

OMVG は 1978 年に設立された組織で、セネガル、ガンビア、ギニア、ギニアビサウの 4 カ国が加盟している。主な目的は、1 洪水の防止、2 流域全体の収益の増加、3 産業誘致である。また、OMVG は、OMVS がモデルとなっており、遅れているガンビア川の開発を担っている。

2010 年時点で、ガンビア川での大規模開発は行われていないが、IDB の投資により多目的ダムを建設する計画がある。セネガル川のマンタナリ・ダムと同じ規模を計画しており、堰はケドゥ

添付資料

- A1 対象村落優先順位リスト
- A2 フィージビリティ調査 給水施設計画データ
- A3 フィージビリティ調査 衛生施設計画データ
- A4 ソフトコンポーネント活動と研修費用

SHOVRT LIST

Arrondissement	CR	PEPAM Code	Village Group		Evaluation				Priority		Village	Village Pop.	Existing Facility				
			No.	G. Pop	Catego.1	Catego.2	Catego.3	Total	No.	Rank			Facility	F+P	PM	PT	Note
KUMPENTOM	BAMBA NDIAYENE	5311005	KBO-1	837	7	7	5	19	92	D	ELIHA	698	PM	1	ND		
		5311019	KBO-2	669	5	7	7	19	92	D	MEDINA DEDIKA	139	PM	1	ND		
		5311020									MEDINA THALENE	266	PM	1	ND		
		5311033									SARE DEMA EGUE BA	150	PM	1	ND		
		5311038									VELINGARA DIAMDIAMI	243	PM	1	ND		
		5311003									DAROUNDJAYENE	886	AFP	1	ND	AEP supply water sufficiently.	
		5311027									NDIAYENE BAMBA	1947	AFP	1	ND	AEP supply water sufficiently.	
		5311031									SAME NGUEYENE	457	AFP	3	ND	AEP supply water sufficiently.	
		5311017	KBO-3	2,092	12	7	7	12	31	3	A	MEDINA BISSI	402	PM	1	ND	
		5311018										MASSEME	1160	PM	1	ND	
		5311036										TAOFERHE	530	PM	1	ND	
		5311014	KBO-4	680	5	5	5	5	15	116	E	KOUNDIAO SOUARE	269	PM	1	ND	AEP supply water sufficiently.
		5311008										FOULA COLONG	854	AFP	1	ND	
		5311015										KOUNDIAO YORO	171	PM	1	ND	
		5311034										KOUNDIAO NGUIHA	151	PM	1	ND	
	5311035										KOUNDIAONIAKO	89	NEANT	1	ND		
	5311002	KBO-9									DAROU FALL	845	AFP	1	ND	AEP supply water sufficiently.	
	5311004										DIAGLE SINE	1129	AFP	1	ND	AEP supply water sufficiently.	
	5311009	KBO-8									GALLE	921	AFP	1	ND	AEP supply water sufficiently.	
	5311013										KOUWARE	1244	AFP	1	ND	AEP supply water sufficiently.	
	5311012	KKU-9									KISSANG	570	AFP	1	ND	AEP supply water sufficiently.	
	5311021	KBO-10									MERE TO	2959	AFP	1	ND	AEP supply water sufficiently.	
	5311022	KBO-11									MISSIRAH KOLOMTO	798	AFP	1	ND	AEP supply water sufficiently.	
	5311037	KBO-13									TOUBA SINE	674	AFP	1	ND	Location of village is indefinite.	
	5312002	KKU-3	1,103	10	7	7	10	27	29	B	BOULEL PEUJH	133	NEANT		ND		
	5312006										DAROU SALAM THIECKENE	225	PM	1	ND		
	5312007										DAROU THIECKENE	78	PM	1	ND		
	5312008										DIOKOUL THIECKENE	546	PM	1	ND		
	5312010										FASS NDAYENE	121	PM	1	ND		
	5312015	KKU-5	649	5	7	7	12	24	48	C	MEDINA BAMBARA	244	PM	1	ND		
	5312024										THIORINGUEL	133	NEANT		ND		
	5312027										TOUBA THIAMENE	272	F+P	1	ND		
	5312011	KKU-6	692	5	7	7	12	24	48	C	GOUNDIOUR	200	PM	1	ND		
5312022										SINTHIOU GOUNDIOUR	149	NEANT		ND			
5312023										SINTHIOU MBALBE	290	PM	1	ND			
5312026										TOUBA SAM BAM	53	NEANT		ND			
5312021	KKU-10	649	5	7	7	5	17	106	D	SINTHIOU DOKY	359	PM	1	ND			
5312017										NDAME	384	PM	1	ND			
5313011	KUK-1	1,321	10	7	7	5	22	58	C	BOULIMANGA PEUJH II	131	PM	1	ND			
5313034										KEUR NDONGO	280	PM	1	ND			
5313032										GAWANE	280	PM	1	ND			
5313073										SINTHIOU THIAKHATHIE	526	PM	1	ND	AEP supply water sufficiently.		
5313019										DAROUNDJAYENE	343	AFP		ND			
5313057	KUK-2	1,022	10	7	7	3	20	77	D	PALANGHE HAMADI	503	PM	1	ND			
5313058										PALANGHE MANDJONGUE	320	PM	1	ND			
5313076										SINTHIOU MAKABA	126	NEANT		ND			
5313086										VELINGARA MANDING	73	NEANT		ND			

SHOVRT LIST

Arrondissement	CR	Village Group		Evaluation				Priority		Village	Village Pop.	Existing Facility					
		No.	G. Pop	Catego.1	Catego.2	Catego.3	Total	No.	Rank			Facility	F+P	PM	PT	Note	
KUMPENTOM	KOUTHABA OUOLOF	PEPAM Code	KUK-3	921	7	5	10	22	58	C	TEHIEWANGUE	74	PM	1	ND		
		5313082										SARE BOYLI	521	PM	1	ND	
		5313085										NGATHIE PEULH	125	NEANT		ND	
		5313070										SINTHIOU GALOUM PEULH	207	PM	1	ND	
		5313088										KOUTHABA OULOLOF	1458	AEP	1	ND	AEP supply water sufficiently.
		5313089										KOUTHABA PEULH	335	AEP	1	ND	AEP supply water sufficiently.
		5313005	1,068	10	7	5	22	58	C			BANTANGUEI PEULH	343	PM	1	ND	
		5313083										KAHENE PEULH	55	NEANT		ND	
		5313072										SINTHIOU SYLLAKA	368	PM	1	ND	
		5313081										TAIBAN DOMENE	292	PM	1	ND	
		5313078	728	5	7	5	17	106	D			SYLL PEULH	228	AEP	1	ND	AEP supply water sufficiently.
		5313079										SYLL SERIGNE MATICK	1325	AEP		ND	AEP supply water sufficiently.
		5313023										DIAMEGUNE	174	NEANT		ND	
		5313064										NGATHIE OULOLOF	123	NEANT		ND	
		5313028										FASS THEKENE	431	PM	1	ND	
		5313012	632	5	7	10	22	58	C			BOUSTANE	282	AEP	1	ND	
		5313047										MISSIRAH PEULH	288	PM	1	ND	
		5313048										MISSIRAH PEULH	344	PM	1	ND	
		5313004	827	7	7	5	19	92	D			BALL OULOLOF	300	PM	1	ND	
	5313002										BALL MAYA TTA	262	PM	1	ND		
	5313067										SINTHIOU BALL	265	PM	1	ND		
	5313069	520	3	7	10	20	77	D			PANAL	520	PM	1	ND		
	5313021	1,657	12	7	10	29	13	B			DAROU SALAM	728	AEP	1	ND	AEP supply water sufficiently.	
	5313016										DAROU MANA	428	AEP	1	ND	AEP supply water sufficiently.	
	5313083										THIAKHATHIE GUINTE THIAKHATHIE	225	PM	1	ND		
	5313043										LOUMBY SIMBING	432	PM	1	ND		
	5313044										LOUMBY TRAVAUX	366	PM	1	ND	AEP supply water insufficiently.	
	5313074										SOUTHIE	248	PM	1	ND		
	5313071										SINTHIOU GOLI	386	NEANT		ND		
	5313018										DAROUNAHIM	565	PM	1	ND		
	5313040	846	7	7	10	24	48	C			LOUMBOL HAMADI	53	NEANT		ND		
	5313041										LOUMBOL YORO	228	PM	1	ND		
	5313014	1,265	10	7	10	27	29	B			DAROU KHOUDOSSI	398	NEANT		ND		
5313049										NAYOM BAPEL	314	PM	1	ND			
5313050										NAYOM DIA	314	NEANT		ND			
5313051										NAYOM AMATH	148	PM	1	ND			
5313053										NAYOM WILLANENE	124	PM	1	ND			
5313084										TOUBA NAYOM	267	PM	1	ND			
5313022	1,576	12	7	10	29	13	B			DAROU SALAM PAYAR	383	PM	1	ND			
5313015										DAROU KHOUDOSSI II	138	PM	1	ND			
5313060										PAYAR	1065	NEANT	1	ND	AEP supply water sufficiently.		
5313010	2,247	12	7	10	29	13	B			BOKI SADA	661	PM	1	ND			
5313008										BITNGHEL	154	PM	1	ND			
5313066										SARE WOKA	1199	PM	1	ND			
5313085										TOUBA NGABITOL	233	NEANT		ND			

SHOVRT LIST

Arrondissement	CR	Village Group		Evaluation				Priority		Village	Village Pop.	Existing Facility			Note	
		No.	G. Pop	Catego.1	Catego.2	Catego.3	Total	No.	Rank			Facility	F+P	PM		PT
KUMPENTOM	KOUTHABA OUOLOF	5313001	KUK-15	1,369	10	7	5	22	58	C	AFBE BELEL DIAMALA	252	PM	1	ND	
		5313007									BELEL DIAMALA PEULH	292	PM	1	ND	
		5313020									DAROURAKHMANE	161	PM	1	ND	
		5313061									PETEL PEULH	385	PM	1	ND	
		5313068									SINTHIOU DIOVE	108	PM	1	ND	
		5313075									SINTH. DEMBA DIALLO	171	PM	1	ND	
		5313027	KUK-16	791	5	7	10	22	58	C	DIOUGHEUL BOULY	150	PM	1	ND	
		5313062									REHAYE DEMBASANE	214	PM	1	ND	
		5313063									REHAYE KADDI	109	PM	1	ND	
		5313069									SINTHIOU DIOUGUEL	44	PM	1	ND	
		5313077									REHAYE SINTHIOU	274	PM	1	ND	
		5313026	KUK-17	621	5	7	3	15	116	E	INDINDI	269	PM	1	ND	
		5313046									MEDINA NDAWENE	57	NEANT		ND	
		5313030									GALBASS	285	PM	1	ND	
		5313024	KUK-18	1,422	10	7	10	27	29	B	DJATMEL I	428	PM	1	ND	
		5313025									Djamel II	429	NEANT		ND	
		NA									DJATMEL III	6	NEANT		ND	
		5313031									GASSE	418	PM	1	ND	
		5313003									BALL MBASSOU	141	PM	1	ND	
		5313042	KUK-19	574	3	7	10	20	77	D	LOUMBY ALI TEDY	312	AEP	1	ND	AEP supply water sufficiently.
		5313045	KUK-21	791	5	7	10	22	58	C	MALEMA	1285	AEP	1	ND	AEP supply water sufficiently.
		5313062	KUK-22	1,161	10	7	10	27	29	B	NAYOM PEULH	365	PM	1	ND	
		5313017									DAROU MINAME	434	PM	1	ND	
		NA									NDINDY TOBENE OULOLOF	362				
5313006	KKU-23	574	3	7	10	20	77	D	BANTANGUEL WOLOF	306	NEANT		ND			
5313035									KEUR PATHE	208	NEANT		ND			
5313013	KKU-24	791	5	7	10	22	58	C	DAROURHADIM	276	PM	1	ND			
5313009									BOYNGHEUL DADI	244	PM	1	ND			
5313066									NGAYENE	271	PM	1	ND	Location of village is indefinite.		
5313036	KUK-25	862	7	7	10	24	48	C	KOUKOUYEL OULOLOF	182	PM	1	ND			
5313037									KOUKOUYEL PEULH	346	PM	1	ND			
5313064									SARE AMADY LATTY	186	PM	1	ND			
5313029									FOUBAR	138	NEANT		ND			
5313080									SYLL THIAKENE	227	AEP	1	ND	AEP supply water sufficiently.		
5314008	KMA-1	936	7	7	3	17	106	D	FASS ALPHA	146	PM	1	ND			
5314012									KOUSSALANG	363	PM	1	ND			
5314042									SINTHIOU GUEDADO	41	PM	1	ND			
5314052									TAIBATOU	283	PM	1	ND			
5314036									SINTH. BAMBI FOULBE	103	PM	1	ND			
5314020									NDOUNGOUSSINE	808	AEP	1	ND	AEP supply water sufficiently.		
5314006	KMA-2	1,400	10	7	3	20	77	D	DJAGLE NDAWENE	257	PM	1	ND			
5314040									SINTHIOU FODE	227	PM	1	ND			
5314022									GUINORH	254	PM	1	ND			
5314032									SARE BOURANG	58	PM	1	ND			
5314038									SINTHIOU BOULMANGA	477	PM	1	ND			
5314046									SINTHIOU MAKAKOTO	127	PM	1	ND			
5314027	KMA-4	887	7	7	7	21	75	C	PATOULANE OULOLOF	680	PM	1	ND			
5314050									SINTHIOU AYINDIAYE	88						
5314028									PATOULANE PEULH	119	PM	1	ND			
5314047	KMA-5	643	5	5	7	17	106	D	SINTHIOU NDIENE	643	F+P, PM	1	ND			
5314030									SAMBA DIARI PEULH	271	AEP		ND	AEP supply water sufficiently.		
5314017									MALEME NIANI	1671	AEP	1	ND	AEP supply water sufficiently.		
5314024	KMA-6	519	3	10	12	25	45	C	PASS KOTO	519	PM	1	ND			

SHOVRT LIST

Arrondissement	CR	PEPAM Code	Village Group		Evaluation				Priority		Village	Village Pop.	Existing Facility				Note		
			No.	G. Pop	Catego.1	Catego.2	Catego.3	Total	No.	Rank			Facility	F+P	PM	PT			
KUMPENTOM	MALEM NIANI	5314029	KMA-8	734	5	7	3	15	116	E	PIPE MBARA	236	NEANT			ND			
		5314041									SINTHOU GOONDO	370	PM	1		ND			
		5314049									SINTHOU YARE	128	PM	1		ND			
		5314016		923	7	7	7	21	75	C	MEDINA KOBORENE	239	PM	1		ND			
		5314053		638	5	7	5	17	106	D	VELINGARA KOTO	684	PM	1		ND			
		5314003									BOULIMANGA MANDINGUE	494	PM	1		ND			
		5314004									BOULIMANGA PEUHL	144	PM	1		ND			
		5314013		593	3	7	3	13	127	E	KOUTHIA GAYDI	1260	AEP	1		ND	AEP supply water sufficiently.		
		5314026									PATOULANE NDOBENE	373	PM	1		ND			
		5314039									SINTHOU DEMBA DEME	280	PM	1		ND	St. Samba Deme Bogal		
		5314054		538	3	7	3	13	127	E	VELINGARA NGUINTHE	278	PM	1		ND			
		5314018									INDA TOU DIABA	260	PM	1		ND			
		5314031		1,312	10	7	7	24	48	C	SARE BAMOL	693	NEANT			ND			
		5314034									SARE SICOUNA	619	PM	1		ND			
		5314033		984	7	7	3	17	106	D	SARE HAMADI	461	NEANT			ND			
		5314051									SINTHOU HAMADI SENO LOFE	523	PM	1		ND			
		5314011		798	5	5	5	15	116	E	KALOME	348	PM	1		ND			
		5314044									SINTHOU KOBOTOI YARE)	450	F+P,PM	1		ND			
		KOUSSANAR	KOUSSANAR	5321011	KKO-2	543	3	7	12	22	58	C	KOUMBIDIA	71	NEANT			ND	
				5321057								SINTHOU KOUMBIDIA	96	NEANT			ND		
5321060											SINTHOU MALEDE DEME	66	PM	1		ND			
5321070											SINTHOU SADIO ALIOU	134	PM	1		ND			
5321080											TOUBAI	34	NEANT			ND			
5321008											KEUR DEMBA AWA	142	NEANT			ND			
5321012											KOUSSANAR ESCALE	3225	AEP	1		ND	AEP supply water sufficiently.		
5321013											KOUSSANAR SOCE	2204	AEP	1		ND	AEP supply water sufficiently.		
5321048											BOHE BALEDJI	716	AEP	1		ND			
5321028				1,075	10	7	10	27	29	B	SARE BAMOL FAMARA	79	NEANT			ND			
5321029											SARE BIROM	260	AEP			ND			
5321034											SARE NGOUBOU	123	NEANT			ND			
5321046											SINTHOU DEMBA DORO	159	NEANT			ND			
5321060											SINTHOU DOUNGOUROU	100	NEANT			ND			
5321058											SINTHOU LAMO	17	NEANT			ND			
5321071											SINTHOU SAMBA NIEBE	117	NEANT			ND			
5321072											SINTH SAMBAROU DEME	217	PM			ND			
5321073											SINTHOU SAMBOUROU	263	NEANT			ND			
5321021				1,159	10	10	10	30	9	B	MEDINA N'ANAN II	297	NEANT			ND			
5321036											SARE GNAMBA	40	NEANT			ND			
5321062									SINTH. MANSALI DIARO	69	NEANT			ND					
5321063									SINTHOU OPA	140	NEANT			ND					
5321064									SINTHOU PAGNATE DEMBA	136	NEANT			ND					
5321075									SINTHOU THIEKEDJIE	80	NEANT			ND					
5321065									PAGNATE GOONDO	56	NEANT			ND					
5321066									PAGNATE MONDJI	56	NEANT			ND					
5321051									SINTH. GUEDA MODIBO	82	NEANT			ND					
5321067									PAGNATE SINTHOU	203	PM	1		ND					
5321007		613	5	7	10	22	58	C	KALBIROM	465	AEP	1		ND	AEP supply water sufficiently.				
5321014									KOUTHAKOTO NDENE	302	PM	1		ND					
5321030									SARE DADIO	139	NEANT			ND					
5321031									SARE DERAL	75	PM	1		ND					
5321081									TOUBA THAPATO	97	NEANT			ND					
5321045									SINTHOU DEMBA DEME	208	AEP	1	2	ND					

SHOVRT LIST																			
Arrondissement	CR	Village Group		Evaluation					Priority		Village	Village Pop.	Existing Facility			Note			
		No.	G. Pop	Catego.1	Catego.2	Catego.3	Total	No.	Rank	Facility			F+P	PM	PT				
KOUSSANAR	KOUSSANAR	5321019	KKO-11	623	5	7	7	19	92	D	MALEME YOG YOG	122	NEANT						
		5321037										315	PM	1					
		5321069										186	NEANT						
		5321017	KKO-16	941	7	10	5	22	58	C	LAMA KELLA	159	NEANT						
		5321061										191	NEANT						
		5132029										194	NEANT						
		5132061										79						CR KOUULAR	
		5321015										318						CR KOUULAR	
		5321027	KKO-18	613	5	7	3	15	116	E	TOUBERE SODORRO	406	PM	1					
		5321084										207	NEANT						
		5321001	KKO-21	694	5	7	7	19	92	D	BOKILO THE	321	PM	1					
		5321088										82							
		5321049										291	PM	1					
		5321043	KKO-22	614	5	7	7	19	92	D	SINTHIOU CIRE KANE	154	PM	1				Melem Niant 2村 (314) を含む	
		5314019										347							CR MALEM NIANI
		5321087										113	NEANT						
		5321002	KKO-23	513	3	10	7	20	77	D	BOULEL	190	NEANT						
		5321038										155	NEANT						
												168							
		5321044	KKO-24	555	3	7	7	17	106	D	SINTHIOU SAMBA YABE	316	PM						
		5321076										239	PM						
												316	PM						
		5322022	KSM-1	804	7	7	12	26	42	B	SINTHIOU TOUMANY	358	NEANT						
		5322032										83	NEANT						
		5322063										132	PM						
		5322041										231	PM						
		5322051										3170	AEP	1	1				AEP supply water sufficiently.
		5322048	KSM-2	1,035	10	7	12	29	13	B	SINTHIOU MALEME	569	PM						
		5322057										31	NEANT						
		5322066										271	PM						
		5322068										164	NEANT						
		5322017	KSM-3	1,080	10	7	12	29	13	B	SIRMANDIALA BOYE	241	PM						
		5322018										406	NEANT						
5322011										26	NEANT								
5322031										407	PM								
5322044	KSM-4	828	7	7	5	19	92	D	SINTHIOU DIALGUE	216	PM								
5322047										380	PM								
5322010										85									
5322065										29	NEANT								
5322061										45	NEANT								
5322059										73	PM								
5322005	KSM-5	655	5	7	3	15	116	E	SITADIAN	209	NEANT								
5322006										171	PM								
5322004										78	PM								
5322156										30									
5322046										167	F+P,PM	1	1						

SHOVRT LIST

Arondissement	CR	Village Group		Evaluation				Priority		Village	Village Pop.	Existing Facility			
		No.	G. Pop	Catego.1	Catego.2	Catego.3	Total	No.	Rank			Facility	F+P	PM	PT
KOUSSANAR	SINTHIOU MALEME	KSM-6	1,739	12	7	10	29	13	B	MEDINA MAROUBE	330	PM	1	1	
		5322019								MEDINA MAWOUDOU	106	NEANT		1	
		5322024								SINTHIOU DIAM SOW	80				
		5322045								SINT OUSMANE DIALLO	209	NEANT			
		5322064								MEDINA NIANI	573	PM	1	1	
		5322026								SINTHIOU NOPPI	95	NEANT		1	
		5322053								MEDINA MOUSSA	366	NEANT		1	
		5322025								DIALACORO	241	PM	1		
		5322007								DIAM DIAM NDAVENE	86	NEANT			
		5322008								MISSIRAH	43				
		5322028								SARE SABAKE THIEWAL	126	NEANT		1	
		5322040								SINTHIOU DIADIE	80	PM			
		5322043								TOUBA FALL	310	NEANT		1	
		5322064								MAYEL DIBY	138	PM	1		
		5322021								SARE DOUNGUEL	122	NEANT		1	CRKOLAR GKO-25
		5322037								SARE NGAYE SAM BA	113				
		5322039								SINTHIOU MAYEL THIAPATO	239	PM			
		5322052								VELINGARA SAMBA	78	NEANT		1	
		5322067								THIAOR	331	PM	1	1	
		5322060								BOYOU	639	PM			
5322001								NEMAI	50	NEANT		1			
5322029								KOUTHIA KOUROUMBA	255	PM					
5322016								IDAKOTO	167	NEANT		1			
5322012								IDAKOTO PONT PONDALLA	78	NEANT					
5322013								MEDINA TOUATTE (C.R.G	464				CRKOLAR		
5132081								MEDINA SARAKHOLE	366	PM	1	1			
5322027								KOROMADJI	102	NEANT		1	CRKOLAR GKO-25		
5322015								SARE FARING	550	AEP	1		en panne		
5322038								FASS MBOYENE	142	NEANT					
5331010								MBARRO	265	NEANT		ND			
5331032								MEDINA THIECKENE	191	NEANT		ND			
5331034								MISSIRAH THIARENE	659	F+P	1	ND			
5331036								KANOUMA	673	NEANT		ND			
5331021								MEDINA KANEME	264	NEANT		ND			
5331031								NDIOBENE I	307	NEANT		ND			
5331040								SINTHIOU DIOULDE LY	274	NEANT		ND			
5331053								BAYTI	396	NEANT		ND			
5331001								GUEYENNE	373	NEANT		ND			
5331012								KEUR SEYNI OULOLOFF	131	NEANT		ND			
5331024								KEUR SEYNI PEULH	123	NEANT		ND			
5331025								KAHENE	722	AEP	1	ND			
5331019								KAOUSSARA (VILLAGE 14)	389	AEP	1	ND	AEP supply water sufficiently.		
5331023								SAME YABAL (VILLAGE 12)	111	NEANT		ND	AEP supply water sufficiently.		
5331046								TIVAOUANE NIANI (VILLAGE 16)	543	NEANT		ND			
5331061								BOUP	308	PM		ND			
5331003								KODAME	149	NEANT		1			
5331026								MEDINA TOUATTE	94	NEANT		ND			
5331005								DIALLOUBE	119	NEANT		ND			
5331020								KALELA	299	NEANT		ND			
5331039								NDIAYENE	419	NEANT		ND			
5331045								PELTEL BODI	213	NEANT		ND			
5331037								MODINDIAYE (SINTHIOUY)	76	NEANT		ND			
5331062								SINTHIOU DEMBARA DIO	24	NEANT		ND			

SHOVRT LIST

Arrondissement	CR	Village Group		Evaluation				Priority		Village	Village Pop.	Existing Facility					
		No.	G. Pop	Catego.1	Catego.2	Catego.3	Total	No.	Rank			Facility	F+P	PM	PT	Note	
MAKA	KAHENE	5331029	MKA-7	960	7	10	10	27	29	B	LAMA SAMBA	127	NEANT			ND	
		5331050										527	NEANT			ND	
		5331055										175	NEANT			ND	
		5331068										131	NEANT			ND	
		5331015	MKA-8	603	5	19	3	27	29	B		136	NEANT			ND	
		5331017										245	NEANT			ND	
		5331048										122	F+P	1		ND	
		5331042										100	NEANT			ND	
		5331011	MKA-9	720	5	5	7	17	106	D		546	AEP	1		ND	AEP supply water sufficiently.
		5331016										63	NEANT			ND	
		5331018										514	NEANT			ND	
		5331056										143	NEANT			ND	
		5331006	MKA-10	1,803	12	5	3	20	77	D		700	AEP			ND	AEP supply water sufficiently.
		5331051										261	NEANT			ND	
		5331062										574	NEANT			ND	
		5331063										438	NEANT			ND	
		5331064										530	F+P	1		ND	
		5331008	MKA-11	1,077	10	10	5	25	45	C		555	NEANT			1	
		5331038										156	NEANT			ND	
		5331054										183	NEANT			ND	
		5331009										183	PM		1	ND	
		5331007	MKA-13	946	7	10	5	22	58	C		252	NEANT			ND	
		5331041										384	NEANT			ND	
		5331057										269	F+P	1		ND	
		5331049										60	NEANT			ND	
		5331014	MKA-14	1,783	12	10	7	29	13	B		1947	AEP	1		ND	AEP supply water sufficiently.
		5331004										861	NEANT			ND	
		5331013										215	NEANT			ND	
		5331027										197	F+P	1		ND	
5331028										257				ND			
5331030										253	NEANT			ND			
5331043	MKA-16	505	3	5	3	11	132	E		66	NEANT			ND			
5331044										439	NEANT			ND			
5332005	MMA-1									1271	AEP	1		ND	AEP supply water sufficiently.		
5332022										856	AEP	1		ND	AEP supply water sufficiently.		
5332025										765	AEP	1		ND	AEP supply water sufficiently.		
5332003	MMA-3	2,466	12	5	10	27	29	B		929	PM	1		ND			
5332041										350	PM			ND			
5332042										102	NEANT			ND			
5332048										697	NEANT			ND			
5332049										387	F+P	1		ND			
5332001	MMA-4	1,295	10	5	3	18	104	D		104	NEANT			ND			
5332007										131	NEANT			ND			
5332033										309	NEANT			ND			
5332035										257	NEANT			ND			
5332039										95	NEANT			ND			
NA										135						Location of village is indefinite.	
NA										40							
NA										224							
5332015										553	AEP			ND	AEP supply water sufficiently.		
5332023	MMA-5	635	5	7	3	15	116	E		273	NEANT			ND			
5332055										200	PM	1		ND			
NA										51				ND			
NA										111				ND			

SHOVRT LIST

Arrondissement	CR	Village Group		Evaluation				Priority		Village	Village Pop.	Existing Facility						
		No.	G. Pop	Catego.1	Catego.2	Catego.3	Total	No.	Rank			Facility	F+P	PM	PT	Note		
MAKA	MAKA	MMA-6	696	5	10	3	18	104	D	MANIGUI ARONA	121	NEANT						
										MANIGUI KOLIKASSA	287	NEANT						
										NGHASSING PEULH	35	NEANT						
										SARE GUIDADO	112	NEANT						
										SINTHIOU DIAMON BA	121							
										SARE WALLA	137	NEANT						
				MMA-7	991	7	10	3	20	77	D	KASSIDI BOURAMA SY	208	NEANT				
											SINTHIOU FODE CAMARA	162						
											SINTHIOU KOLINKANT	74						
											SINTHIOU SAMBA SIRA	410						
											DJAKA BA	64	NEANT					
				MMA-8	1,472	10	10	3	23	56	C	SANKABARI BAKARI	345	NEANT				
											SANKABARY MANDINGUE	102	NEANT					
											SARE GUILIGUA KANDE	187	NEANT					
											SARE SAGA	204	NEANT					
											SINTHIOU PATHE BALDE	56						
											YOLI BOUBOU	221						
											SINTHIOU SILYI BA	132						
											SINTHIOU SOURA BA	161						
				MMA-9	2,241	12	10	7	29	13	B	MAKADING	993	NEANT				
											MISSIRA SEYDOU	224	NEANT					
											TABADIANG SOUNA	250						
											TEMENTO GUIDADO	81						
											YOLI SOUMA	84						
											YORO DONDE KOUNDA	609						
				MMA-10	1,106	10	10	10	30	9	B	IMBOURO GNIOUKARI	90	NEANT				
											IMBOURO KALDING	113	NEANT					
											SARE DADI DAOUA	42	NEANT					
											SARE GHABA (OURO GHABA)	134	F+P					
											SARE WADY DIALLO (KOM)	81	NEANT		1			
											SARE MAWADOU	59	NEANT					
											FATIQUONDA	120	PM		1			
											SARE BOYE	141	NEANT					
											SINTHIOU SAMBA NDAO	84						Location of village is indefinite.
											SINT SOUNA DIALLO I	138						
											SOTOKOTO HAMADY	104						
				MMA-11	508	3	7	10	20	77	D	SANDOUGOU MANA	508	NEANT				
				MMA-12	1,047	10	7	10	27	29	B	DEMBARING	228	NEANT				
											DJALASSABA PEULH	118	NEANT					
											GANGALY	148	NEANT					
											MBANE KALDOU	323	F+P		1			
											SINTHIOU BOURE BALDE	169						
											SARE COLY MANDINGUE	61	NEANT					
											FADYACOUNDA	504	AEP		1			
				MMA-13	1,336	10	10	10	30	9	B	SAMAKOUNDA (SARE SIRO)	189	NEANT				AEP supply water sufficiently.
											SARE ILO SOW	124	NEANT					
											SARE OURO SOW (MAKA)	98	NEANT					
											SINTHIOU BOURE BANNA NDAO	340						
											SINTHIOU KALDING (MAKA)	585						

SHOVRT LIST

Arrondissement	CR	Village Group		Evaluation				Priority		Village	Village Pop.	Existing Facility				Note
		No.	G. Pop	Catego.1	Catego.2	Catego.3	Total	No.	Rank			Facility	F+P	PM	PT	
MAKA	MAKA	MMA-14	1,212	10	7	5	22	58	C	BARCOUNDA	454	F+P	1	ND		
		5332002								DIALASSABA DIOUTE	168	NEANT		ND		
		5332009								MADINA WOUJI	7	PM	1	ND		
		5332021								SARE ELY DIEDY (SARE SA)	173	PM	1	ND		
		5332068								SINTHIOU DIATTA BA	89					
		NA								SINTHIOU GAROUME	107					
		NA								TALEBE	214					
		NA								BOYNGUEL NGABA	58	NEANT		ND		
		5332004	1,143	10	7	5	22	58	C	DIALASSABA SARACOLLE	288	PM	1	ND		
		5332011								DEKA SRE DEMBAYEL	215	NEANT		ND		
		5332013								SINTHIOU DOULAYE	193					
		NA								SINTHIOU DIAMON BA	117					
		NA								TOMBORON	99					
		NA								SINTHIOU SOUBACOUNDA	193				Location of village is indefinite.	
		5332044	930	7	7	5	19	92	D	SANDING KERINE	123	NEANT		ND		
		5332057								SARE ELY	409	F+P,PM	1	1	ND	
		NA								SINTHIOU SAMBAROU DJI	38					
		NA								SINTHIOU SAMBAROU BA.	8					
		NA								TEMENTO GADIA SOW	292					
		5332012	914	7	7	5	19	92	D	DIANGOULOR	562	F+P	1	ND		
5332050								SARE AMADY SOW	136	NEANT		ND				
5332059								SARRE GALLO	79	NEANT		ND				
NA								SINTHIOU SILLY SANE	137							
5332056	899	7	7	5	19	92	D	SARE DIENOUNG	443	PM	1	ND				
5332014								DIYABOUGOU	226	NEANT		ND				
NA								SINTHIOU MBAYE SANE	101							
NA								TIMBING FARA	21							
NA								TINCOUY GAWLENE	108							
5333018	843	7	7	3	17	106	D	KOLONONG	189	PM	2					
5333036								NDOGA SAMBA (NDOGAB)	389	PM	1					
5333053								SARE SAMBA DIALLO	265							
5333034								NDOGA BABACAR (5333034)	902	AEP	1		AEP supply water sufficiently.			
5333006	1,350	10	7	10	27	29	B	DANE NIAKO	292	PM	1					
5333014								KATOP	318	PM	1					
5333037								NGOITOL MANDINGUE	322	PM	1					
5333039								PASS SIDIDEMBA TAYE)	28	NEANT		1				
5333063								SINTHIOU NIANA DEME	102	NEANT		1				
5333070								SINTHIOU DIAMPOULO	76	NEANT		1				
5333073								SINTHIOU NDABACK	92	NEANT		1				
5333077								S. SAMBAROU DIALLO	72	NEANT		1				
5333079								SINTHIOU TALEBE	48	NEANT		1				
5333065	821	7	7	10	24	48	C	NDOGA BEULEUP	169	PM	1					
5333038								PASS NDONGO	222	NEANT		1				
5333040								PATHIAB	430	PM	1					
5333021	1,510	12	7	10	29	13	B	KOUTHAKOTO DASSARA	93	NEANT		1				
5333022								KOUTHAKOTO S'NDIAYE	37	NEANT		1				
5333024								MEDINA DIAKHA OULI	269	F+P,PM	1	1				
5333026								MEDINA TOMBONG	57	NEANT		1				
5333080								NDEMOU GAYO	325	PM		1				
5333031								NDEMOU GORTHOUBE	181	PM		1				
5333032								NDEMOU WAMADOU	261	NEANT		1				
5333045								SARE BAMOL	287	PM		1				

SHOVRT LIST																			
Arrondissement	CR	Village Group		Evaluation			Priority		Village	Village Pop.	Existing Facility			Note					
		No.	G. Pop	Catego.1	Catego.2	Catego.3	Total	No.			Rank	Facility	F+P		PM	PT			
MAKA	NDAGA BABACAR	5333042	MND-5	1,174	10	7	3	20	77	D	SAMBA KORENIA OULOLOF	155	NEANT			1			
		5333043										189	PM	2					
		5333056										220	PM	1					
		5333069										24	NEANT						
		5333072										170							
		5333076										SINT. SAMBA DJOUCKA	356	PM	1				
		5333082	MND-6	1,166	10	7	3	20	77	D	BANPELILY SISSAO	109	PM	1					
		5333088										DJIME SOUTOU SARENKH	177	PM	1				
		5333052										SARE PA THE GOUBEL	90	NEANT					
		5333058										SEWORO KOTO PEULH	159	NEANT					
		NA										SARE NIANA BA(SINTHIOU)	160						
		5333067										SOUARECOUNDA	531	PM	1				
		5333007										DIRAME PEULH	288	PM	1				
		5333023	MND-7	1,626	12	7	3	22	58	C	MEDINA COLY	262	PM	1					
		5333065										SARE SOUNATI (SOUNA)	533	PM	1				
		5333074										SINTHIOU NDIOBO SANE	169	PM	1				
		5333057										SEWORO	374	PM	1				
		5333005	MND-8	752	5	7	5	17	106	D	BOUROUKOU	109	PM	1					
		5333041										PENDAKARE PEULH (SAR)	161	NEANT					
		5333066										SOTOKOTO BOULOU	113	PM	1				
		5333046										SARE DADI THIOKE	218	PM	1				
		5333064										SARE SIDI	151	PM	1				
		5333015	MND-9	1,313	10	7	5	22	58	C	KAYAKOUSSAN	289	PM	2					
		5333028										MARCOUNDA(SARE DJAM)	129	PM	1				
		5333048										SARE DOUNDOU	141	PM	1				
		5333050										SARE OURO DOUNGUEL	275	PM	1				
		5333080										SINTHIOU TIDI II	262	PM	1				
		5333082										THEWAL	217	NEANT					
		5333001	MND-10	1,040	10	7	3	20	77	D	BAMBAKO	326	PM	1					
		5333009										DOUTABASSI	200	PM	1				
		5333020										KOUKOUOLON PEULH	182	NEANT					
		5333065										SINTHIOU TINKOLY	128	PM	1				
		5333072										SINTHIOU IBRAHIMA DOUMOUYA	109	PM	1				
5333081										TEWANSOUT (SARE KEDING)	115	NEANT							
5333013	MND-11	518	3	7	3	13	127	E	KANDEGOUNDA	134	PM	1							
5333025										MEDINA THIOYENE	165	PM	1						
5333071										SINTHIOU EL HADJI MODI	219	NEANT							
5333059	MND-12	1,196	10	7	3	20	77	D	SINE OULI	264	PM	1							
5333003										BANTANDIENKE	178	PM	1						
5333027										MANDIANCOUNDA	154	PM	1						
5333011										GOUBOUCOUNDA	191	PM	1						
5333068										SOUTOUBA PEULH	411	PM	1						
5333064	MND-14	737	5	7	3	15	116	E	SINTHIOU SOUFA(SAOUR)	253									
5333029										MEDINA ABDOURAHMANE	115	NEANT							
5333047										SARE DIAMERY (SINTHIOU)	369	PM	1						
5341002	MDI-1	1,918	12	7	12	31	3	A	BADI NIERKO	530	PM	1							
5341017										GNONGHANI	169	NEANT							
5341034										OOUASSADOU DEPOT	1039	NEANT							
5341007										DAMANTAN	119	PM	1						
5341035										OOUASSADOU VILLAGE	61	NEANT							
5341020	MDI-2									MADINA COUTA(SOUKO)	588	AEP	1				AEP supply water sufficiently.		

SHOVRT LIST

Arrondissement	CR	Village Group		Evaluation					Priority		Village	Village Pop.	Existing Facility				Note			
		No.	G. Pop	Catego.1	Catego.2	Catego.3	Total	No.	Rank	Facility			F+P	PM	PT					
MISSIRAH	DIALACOTO	5341022	MDI-3	1,236	10	7	12	29	13	B	MADINA MISSIRAH (MADINA)	313	NEANT			1				
		5341025									MAMBOYA DIALIKO	33	NEANT			1				
		5341028									MISSIRAH DAMANTAN	102	NEANT							
		5341012									DIALACOTO	1080	AEP	2	7				AEP supply water sufficiently.	
												MADINA COUTA II	787							
												DIENOU DIALA	623	PM		1				
												MADINA TOUNTY (MEDINA)	362	NEANT			1			
												SINTHIOU MADINA DIANA	367	NEANT			ND			
												KABOUDJARA	174	NEANT			1			
												DALABA	100	F+P	1					
												BANTANKOUNTOU	360	PM	1	1				
												MADI DAR NIEMENIKE	388	NEANT			1			
												DIALAMAKHAN	382	F+P	1					
												DIAKHABA PEULH	122	NEANT			1			
												SANKAGNE I	915	PM		1				
												SANKAGNE II	751	PM		1		ND		
												SOCOUNDA ADJAF	434	NEANT			1			
												KOUAR I	522	F+P,PM	1	1		ND		
												KOUAR II	215	NEANT			ND			
												KOUAR III	1565	NEANT			ND			
												MISSIRAH TOUNGOUNDE	530	NEANT			ND			
												BIRA (TABA)	944	NEANT			ND			
												MADINA DIAKHA	311	NEANT			ND			
												SITAOULE ISSAC	415	NEANT			ND			
												VELINGARA YAYA (SITAOU)	254	NEANT			ND			
												BOULACOUNDA BOLOL	121	NEANT			ND			
												MADINA BALANOUNDA	884	NEANT			ND			
												MISSIRAH TABADIAN (BOU)	609	NEANT			ND			
												SAME OUIWARY	215	AEP			ND			ne pas suffisent
												KELEOUNDA	107	NEANT			ND			
												GADAPARA	71	NEANT			ND			
												GUINGUINEO (MEDINA BA)	353	NEANT			ND			
												MADIALY	130	NEANT			ND			
										SAFALOU II	318	NEANT			ND					
										SAROUNDIA	161	NEANT			ND					
										TOUBA	492	NEANT			ND					
										ALLABOUGOU	258	NEANT			ND					
										DIYARBOUGOU	287	PM		1	ND					
										MADINA ALY	334	NEANT			ND					
										MADINA DIAM	216	PM			ND					
										KEYLING (MADINA KEYLING)	44	NEANT			ND					
										HAMBALLAYE SEYNI	134	NEANT			ND					
										VELINGARA BIDANKOTO	890	AEP			ND					
										LOUGUE NALBY	435	NEANT			ND					
										KODIAME	153	NEANT			ND					
										TOUNDOUNDOU (OUNDOU)	97	NEANT			ND					
										MOUNTOB	91	NEANT			ND					

SHOVRT LIST

Arrondissement	CR	Village Group		Evaluation				Priority		Village	Village Pop.	Existing Facility				Note	
		No.	G. Pop	Catego.1	Catego.2	Catego.3	Total	No.	Rank			Facility	F+P	PM	PT		
MISSIRAH	MISSIRAH	MMS-10	1,714	12	7	12	31	3	A	HAMDALLAYE PONT	333	NEANT			ND		
		5342024									127	NEANT			ND		
		5342046									61	PM			ND		
		5342067									59	NEANT			ND		
		5342071									71	NEANT			ND		
		5342064									701	NEANT			ND		
		5342007									132	NEANT			ND		
		5342008									135	PM			ND		
		5342072									95	F+P	1		ND		
		5342038	865	7	7	5	19	92	D		MOUKOUTY	184	NEANT			ND	
		5342048									478	PM		1			
		5342055									81	NEANT			ND		
		5342061									22	NEANT			ND		
		5342056									100	NEANT			ND		
		5342011	641	5	5	10	20	77	D		GOULOUMBOU	622	AEP	1		ND	
	5342040									175	NEANT			ND			
	5342070									365	NEANT			ND			
	5342041									111	NEANT			ND			
	5342006	1,266	10	7	10	27	29	B		DAR 'SALAM (BOUBOU BA)	3	PM			ND		
	5342044									600	PM		1				
	5342049									425	NEANT			ND			
	5342065									238	NEANT			ND			
	5342002	1,527	12	7	12	31	3	A		TALIBOULOU FINANKE	84	NEANT			ND		
	5342013									HAMDALLAYE NDIAPALDE	350	NEANT			ND		
	5342020									KOLONDIAROT (GOUREL B)	412	PM		1			
	5342057									SARE PA THE FOUOULOU	480	NEANT			ND		
	5342034									MEDINA MAMADOU (BARK)	201	PM			ND		
	5342036									MISSIRAH	3642	AEP			ND		
	5343004	1,531	12	7	10	29	13	B		BANTANTINTI	801	PM		1			
	5343025									MADINA GUENOTTO	258	PM		1			
	5343063									NEMATABA	83	PM		1			
	5343041									SARE BOURE	289	PM		2			
	5343059									VAKILIBOUGOU	100	PM		1			
5343005	941	7	7	5	19	92	D		BARKAYEL (KOUTOU)	162	PM		1				
5343012									FARABA	436	PM		1				
5343021									KOULAR	343	NEANT			1			
5343007	584	3	7	10	20	77	D		DIADALLA	206	PM		1				
5343008									DIARA PANSANGUE (MA)	75	PM		1				
5343040									PANSANGUE NDIORO	75	PM		1				
5343044									SARE MOUDOU	77	NEANT						
5343058									VELINGARA TOUNKE	151	PM		1				
NA	1,065	10	7	10	27	29	B		MANDIAN COUNDA	70	PM						
5343047									SARE NIAMA I	238	PM		1				
5333016									KEREWANE NGOYE	51	PM		1				
5333010									DOUTOTO MANDINGUE	74	PM		1				
5343020									KEREVANE FAFADJI	82	PM		1				
5343054									SOUROUYEL	550	PM		2				
5343062	567	3	7	12	22	58	C		NEMA MOUSSA	116	PM		1				
5343049									SARE SALOUM	392	PM		1				
5343030									MADINA SIBIKILING	49							

SHOVRT LIST																
Arondissement	C/R	PEPAM Code	Village Group		Evaluation				Priority		Village	Village Pop.	Existing Facility			
			No.	G. Pop	Catego.1	Catego.2	Catego.3	Total	No.	Rank			Facility	F+P	PM	PT
MISSIRAH	NETEBOULOU	5343010	MNE-7	1,977	12	7	12	31	3	A	DJINKORE MANDINGUE	68	NEANT		1	
		5343011									DJINKORE PEULH	636	PM	1		
		5343019									KENIEBA	440	PM	1		
		5343046									SARE NGABA	166	PM	1		
		5343051									SINTHIOU DIEKA	79	NEANT			
		5343023									KOUNTOUNDIOMBO	202	PM	2		
		5343042									SARE MADY	95	PM	1		
		5343037									KOUNOUNDOU MED.ND.BA	34	NEANT			
		5333083									VELINGARA DIOUTE	257	PM	1		CR NDAGA BABACAR
		5343001	MNE-9	1,616	12	7	10	29	13	B	BANDIAGARA	122	PM	1		
		5343006									DAR SALAM	594	PM	1		
		5343017									KANDERI DEMBA NDAO	141	PM	1		
		5343039									PADANDA	83	PM	1		
		5343043									SARE MOUDOU DIAO	104	PM	1		
		5343045									SARE NDOUKE	225	NEANT			
		5343048									SARE NIAMA II	234	PM	1		
		5343052									SINTHIOU KALI REMANE	113	NEANT			
		5343022	MNE-15	587	3	5	7	15	116	E	KOUNIKOUBA	324	PM	2		
		5343057									TOUREMAN MAMADOU	166	PM	1		
		5343016									GUENETO	97	PM	1		
5343034									NETEBOULOU	1249	AEP	1	3	AEP supply water sufficiently.		

SHOVRT LIST

Arrondissement	C/R	PEPAM Code	Village Group		Evaluation				Priority		Village	Village Pop.	Existing Facility				Note	
			No.	G. Pop	Catego.1	Catego.2	Catego.3	Total	No.	Rank			Facility	F+P	PM	PT		
BAKEL	MOUDERY	5123007	BMO-2	602	5	5	10	20	40	D	MANTHABOU	602	F+P	1		ND		
		5123006									MANAEL	1525	AEP			ND	AEP supply water sufficiently.	
		5123013									TUABOU	2524	AEP	2		ND	Location of village is indefinite.	
		5123014									DIAWARA	6.276	AEP	2		ND		
		5123014									YELLINGARA	1109	PM		1	ND		
		5123009									MOUDERY	6130	AEP	2		ND		
		5123005									GANDE	1199	PM		1	ND		
		5123004									GALLADE	1190	AEP	1		ND		
		5123011									SABOUCIRE	129	ForPMH			ND	→Bokladij (BBO-10)	
		5123002									DIANVELI	224	NEANT			ND	→Bokladij (BBO-11)	
	5123008									MBOUYABE	108	NEANT			ND	→Bokladij (BBO-12)		
	5123010									NAMANDERT	450	ForPMH			ND	→Bokladij (BBO-13)		
	5123001									BONDJI	430	ForPMH	2		ND	→Bokladij (BBO-12)		
	5122012	GABOU	5122012	BGA-1	926	7	7	12	26	20	B	KADIEL SAMBOUBOU	639	PM	1		ND	
	5122026										SARE FADOUBE	287	PM	1		ND		
	5122010										GOUREL MANDIOU	709	NEANT			ND		
	5122017										MARSA	994	AEP	1		ND	AEP supply water sufficiently.	
	5122005										SIRA MAMADOU BOCAR	313	ForPMH			ND		
	5122028										SENO SIMBIGNÉ	186	NEANT			ND		
	5122032										SIRA BAYDI	111	F+P	1		ND		
	5122033										SIRA DEMBOYE	151	NEANT			ND		
	5122036										SIRA SAMBA NGADA	39	NEANT			ND		
	5122037										SIRA SIMBING	19	NEANT			ND		
	5122038									SIRA SISSIBE	44	NEANT			ND			
	5122034									SIRA DOUNDOU	255	NEANT			ND			
	5122030									SINTHOU SEYDOU DORO	241	PM		1	ND			
	5122024									SAMBA GOURO	109	NEANT			ND			
	5122031									SINTHOU THINGOLEL	125	NEANT			ND			
	5122009									GOUREL DIALLOUBE	221	NEANT			ND			
5122013									KADIEL SEODOU	38	NEANT			ND				
5122016									DIABAL	680	solar	1		ND				
5122002									ALAHINA MAURE	33	F+P			ND				
5122005									FORDE DIAWARA	485	F+P	1		ND				
5122008									GOUNIA	727	F+P		1	ND				
5122020									MISSIRA SAMBA YIDE	819	PM	1		ND				
5122001									ALAHINA BAMBARA	487	PM	1		ND				
5122004									BEIMA	624	ForPMH	1		ND				
5122021									MORBOUGOU	272	PM		1	ND				
5122014									KANE	630	PM	2		ND				
5122016									MEDINA ABDOUL	155	ForPMH			ND				
5122018									MAYELHAMATH	131	ForPMH			ND				
5122003									ALALEVI	219	ForPMH			ND				
5122015									LOMBOL TOBITO	226	ForPMH		1	ND				
5122019									MAYELFLY	168	ForPMH			ND				
5122022									OLOIDOU BOUNDYOU	134	ForPMH			ND				
5122023									OLOIDOU ESCALE	225	NEANT			ND				
5122029									SINTHOU MADINA	210	NEANT			ND				

SHOVRT LIST																	
Arrondissement	CR	Village Group		Evaluation					Priority		Village	Village Pop.	Existing Facility			Note	
		No.	G. Pop	Catego.1	Catego.2	Catego.3	Total	No.	Rank	Facility			F+P	PM	PT		
BAKEL	BALOU	5121006	BBL-1	1238	10	7	5	22	37	C	DJIMBE	645	PM	1	1	ND	
		5121004	BBL-2	746	5	7	3	15	63	E	DEBOU KOULE	593	NEANT			ND	
		5121008	BBL-3	796	5	7	5	17	56	D	DEDJI	746	PM	1	1	ND	
		5121010	BBL-5	4459	12	7	12	31	2	A	HAMADJI	648	AFP	2	1	ND	AEP supply water sufficiently.
		5121003	BBL-6	1695	12	7	12	31	2	A	SEBOU	796	F+P,PM	1	1	ND	
		5121011	BBL-7	4459	12	7	12	31	2	A	AROUNDU	2215	raccord			ND	
		5121007	BBL-8	3294	12	7	12	31	2	A	BALLOU	3380	AFP	1	1	ND	AEP supply water sufficiently.
		5121009	BBA-2	530	3	7	3	13	74	E	YAFERA	1695	PM	1	1	ND	
		5111030	BBA-10	904	7	7	10	24	28	C	GOLNY	4459	PM	5	1	ND	
		5111002	BBA-11	1136	10	7	5	22	37	C	KOUNGANY	3294	PM	1	1	ND	AEP supply water sufficiently.
		5111005	BBA-12	853	7	7	10	24	28	C	MADINA DIARHA	302	AFP	1	1	ND	AEP supply water sufficiently.
		5111006	BBA-14	1065	10	7	10	27	17	B	BANI ISRAEL	1380	PM	1	1	ND	Location of village is indefinite.
		5111015	BBA-15	807	7	5	10	22	37	C	BERWA	73	NEANT			ND	
5111027	BBA-20	828	7	5	3	15	63	E	BOKO	203	NEANT			ND			
5111004	BBA-23	807	7	5	10	22	37	C	DIANA	610	PM	2	2	ND			
5111038	BBA-25	828	7	5	3	15	63	E	SAMES CEBBES	294	PM	1	1	ND			
5111020	BBA-26	807	7	3	10	20	43	D	KOTHE	528	PM	1	1	ND			
5111016	BDO-1	521	3	7	7	17	56	D	BELY POURY	341	PM	1	1	ND	Location of village is indefinite.		
5111012	BDO-2	771	5	5	10	20	43	D	KOTHEYEL	201	PM	1	1	ND			
5111025	BDO-3	807	7	5	10	22	37	C	SENO MOUSSA	66	PM	1	1	ND			
5111008	BDO-4	828	7	5	3	15	63	E	GOUTTA CEBBE	854	AFP	1	1	ND	AEP supply water sufficiently.		
5111009	BDO-5	807	7	3	10	20	43	D	SINHOUC FODE	237	PM	1	1	ND			
5112003	BDO-6	521	3	7	7	17	56	D	DJANKE MAKHAM	616	AFP	1	1	ND	AEP supply water insufficiently.		
5112019	BDO-7	807	7	5	10	22	37	C	DALAFING	635	PM	1	1	ND			
5112037	BDO-8	828	7	5	3	15	63	E	SAME SORY DICKO	420	PM	1	1	ND			
5112011	BDO-9	807	7	3	10	20	43	D	SINHOUC SALIF	215	NEANT			ND			
5112027	BDO-10	807	7	3	10	20	43	D	BOUM BOUM CEBBE	455	AFP	1	1	ND			
5112033	BDO-11	807	7	3	10	20	43	D	BOUM BOUM FOULBE	373	AFP	1	1	ND			
5112002	BDO-12	807	7	3	10	20	43	D	KAYAN	807	AFP	1	1	ND			
5112031	BDO-13	807	7	3	10	20	43	D	BOYNGUEL BAMBIA	526	AFP	2	2	ND	AEP supply water sufficiently.		
5112008	BDO-14	807	7	3	10	20	43	D	LOUGUE	118	NEANT			ND			
5112038	BDO-15	807	7	3	10	20	43	D	SINHOUC BOCAR SAMBA	233	PM			ND			
5112039	BDO-16	807	7	3	10	20	43	D	TALIBADJI TOULOLOH	150	NEANT			ND			
5112006	BDO-17	807	7	3	10	20	43	D	FERGO	124	PM			ND			
5112007	BDO-18	807	7	3	10	20	43	D	GUREL BADI	457	PM	1	1	ND	Location of village is indefinite.		
5112013	BDO-19	807	7	3	10	20	43	D	SINHOUC MBAYLADJI	186	PM	1	1	ND			
											5,001	AFP	3		ND	AEP supply water sufficiently.	
											412	AFP	1		ND	AEP supply water sufficiently.	
											595	AFP			ND	AEP aexist. en panne longtemp	
											211	PM	1		ND		
											577	PM	1		ND		
											131	PM	1		ND		
											1226	PM	2		ND		
											29	NEANT			ND		
											63	NEANT			ND		
											1080	AFP	1	2	ND	AEP supply water sufficiently.	
											579	PM	2	2	ND		
											207	PM	1		ND		
											891	F+P,PM	1		ND	Location of village is indefinite.	
											35	NEANT			ND		
											79	NEANT			ND		

SHOVRT LIST

Arrondissement	CR	Village Group		Evaluation				Priority		Village	Village Pop.	Existing Facility					
		No.	G. Pop	Catego.1	Catego.2	Catego.3	Total	No.	Rank			Facility	F+P	PM	PT	Note	
BALA	DOUGUE	5112017	BDO-13	741	12	7	10	29	9	B	KOUSSAN	741	F+P,PM	4	1	ND	
		5112005	BDO-10	1034	10	7	3	20	43	D	DAKABA	365	F+P,PM	2	1	ND	
		5112009										438	PM			ND	
		5112018										211	PM	2		ND	
		5112056										940	PM	1		ND	
		5113008	BKO-2	752	5	7	5	17	56	D	DIOLANGUEL	233	PM	1		ND	
	5113020										286	PM	1		ND		
	5113028										233	PM	1		ND		
	5113015	BKO-3	1078	10	10	12	32	1	A	KOAR	1078	PM	1		ND		
	5113034	BKO-5	561	3	7	5	15	63	E	THIARA	433	PM	1		ND		
	5113066										118	PM	1		ND		
	5113021	BKO-9	592	3	7	10	20	43	D	NGARIVOL	52	NEANT			ND		
	5113003	BKO-11	561	3	7	3	13	74	E	BALAMBOLLOU	540	PM	1		ND		
	5113018										386	NEANT			ND		
	5113014	BKO-12	569	3	7	3	13	74	E	MEDINA DJOUNA	175	NEANT			ND		
	5113027	BKO-16	845	7	7	5	19	52	D	SINTHIOU CIRE VORDE	180	PM	1		ND		
	5113007										82	NEANT			ND		
	5113024										172	PM	1		ND		
5113009										252	PM	1		ND			
5113031										9	NEANT			ND			
5113010										120	PM	1		ND			
5113006										30	NEANT			ND			
5113011	BKO-20									1079	AEP	1		ND			
5113033	BKO-17									886	AEP	1		ND			
5131002	GGO-1	741	5	7	12	24	28	C	AYNOU IMADI	555	PM	1		ND			
NA										186							
5131015	GGO-2	581	3	7	5	15	63	E	DINDOUDI DOKA	432	PM	1		ND			
5131024										149	PM	1		ND			
5131019	GGO-3	1205	10	7	12	29	9	B	FETE NIEBE	614	PM	1		ND			
5131028										237	PM	1		ND			
5131037										354	PM	1		ND			
5131038	GGO-5	1360	10	10	10	30	8	B	MBALADJI	402	PM	1		ND			
5131051										284	PM	1		ND			
5131055										80	PM	1		ND			
5131056										403	PM	1		ND			
5131049										108	NEANT			ND			
5131068										83	NEANT			ND			
5131026	GGO-7	707	5	10	5	20	43	D	WOURO KABA	332	NEANT			ND			
5131031										306	PM	1		ND			
5131032										69	NEANT			ND			
5131011	GGO-11	548	3	7	10	20	43	D	LEVA BOKI DJOULKI	266	PM	1		ND			
5131065										152	NEANT			ND			
5131061										130	NEANT			ND			
5131013	GGO-13	641	5	7	3	15	63	E	WOYNDOU COLY	225	PM	1		ND			
5131020										88	PM	1		ND			
5131034										43	NEANT			ND			
5131014										285	PM	1		ND			
5131007	GGO-19	566	3	10	3	16	62	D	DIARE MBOLO	372	PM	1		ND			
5131017										194	PM	1		ND			
5131016	GGO-21	534	3	7	3	13	74	E	BOULIE BAIDICISSE	302	PM	1		ND			
5131036										232	PM	1		ND			

SHOVRT LIST

Arrondissement	C/R	PEPAM Code	Village Group		Evaluation				Priority		Village	Village Pop.	Facility	F+P	Existing Facility		Note		
			No.	G. Pop	Catego.1	Catego.2	Catego.3	Total	No.	Rank					PM	PT			
GOUDERY	GOUDERY	5131001	GGO-28	591	3	7	5	15	63	E	ALANGUE	175	PM	1	ND				
		NA																	
		5131041																	
		5131042																	
		5112032	GGO-29	1486	10	7	10	27	17	B	SINTHIOU TELEKONE	730	PM	1	ND		←DOUGUE		
		5131006																	
		5131048																	
		5131066																	
		5132028	GKO-1	896	7	7	10	24	28	C	KOUTHIA	896	PM	2	1	ND			
		5132013	GKO-10	721	5	10	10	25	22	C	DINDEJI	456	AEP	1	1	ND		AEP en panne longtemps	
		5132012																	
		5132023																	
		5132011	GKO-11	667	5	7	3	15	63	E	DIARRA'CEBBE	50	NEANT			ND			
		5132026																	
		5132027																	
	NA																		
	5132010																		
	5132064																		
	5132057																		
	5132059																		
	5132035	GKO-15	672	5	7	5	17	56	D	NDIABACK	116	PM	1	1	ND				
	5132006																		
	5132072																		
	5132016	GKO-18	886	7	7	5	19	52	D	GAMBI	106	NEANT			ND				
	5132019																		
	NA																		
	5132051																		
	5132064																		
	5132070																		
	5132065	GKO-20	592	3	7	3	13	74	E	SIRACOROBOUTGOU	81	NEANT			ND		Location of village is indefinite.		
	5132063																		
	5132052	GKO-22	645	5	10	5	20	40	D	SINTHIOU DIABE II	511	PM	1	1	ND				
	5321041																		
5132060																			
5132066																			
5132015	GKO-24	690	5	10	10	25	22	C	DOURINABE	199	NEANT			ND					
5132049	GKO-25	589	3	5	5	13	67	E	SINTHIOU BOCAR ALY I	625	AEP	1	1	ND		AEP supply water insufficiently.			
5322037																			
5322015																			
5132014																			
5132031	KSM-14																		
5132022	GKO-29	986	7	7	3	17	56	D	DIYABOUGOU SAKHO	66	NEANT			1	CR	SINTHIOU MALEME			
5132055																			
5132009	GKO-30	546	3	5	7	15	55	E	DIAMVELI DIALLO	461	PM			1	ND		AEP supply water sufficiently.		
5132018																			
5132047																			

SHOVRT LIST																
Arrondissement	CR	Village Group		Evaluation			Priority		Village	Village Pop.	Existing Facility			Note		
		No.	G. Pop	Catego.1	Catego.2	Catego.3	Total	No.			Rank	Facility	F+P		PM	PT
KIDIRA	BELE	5141001	949	7	7	10	24	28	C	GOUREL SENOYOUPE	303	PM	1	1	ND	
		5141014								GOUREL BOULI	189	PM		1	ND	
		5141002								ARY HARA	380	NEANT			ND	
		5141016								GOUREL SORYLAMINE	52	PM		1	ND	
		5141030								SENO SAMBA COULIBALI	45	NEANT			ND	
		5141015	1,360	10	7	12	29	9	B	GOUREL MAMADOU BARA	218	ForPMH	1	1	ND	
		5142003								BOHE	66	ForPMH	1	1	ND	
		5141022								GOUREL MAMADOU CIRE	24	AEP			ND	AEP supply water insufficiently.
		5141004								BELLE	792	AEP	2	1	ND	AEP supply water insufficiently.
		5141013								GOUREL ABD. DIAW	260	RAC			ND	AEP supply water insufficiently.
	5141009	716	5	7	12	24	28	C	DIBOLI	716	PM		1	ND		
	5141019								KIDIRA	4423	AEP	3	1	ND	AEP supply water sufficiently.	
	5141007	601	5	7	10	22	37	C	DIALIGUEL	601	ForPMH	1	1	ND		
	5141032								SINTHOU DIALIGUEL	713	AEP	1		ND	AEP supply water sufficiently.	
	5141024	855	7	7	3	17	56	D	VOUBAYOL	617	ForPMH		1	ND		
	5141017								GUIROBE	238	PM	1	1	ND		
	5141028	1,930	12	7	10	29	9	B	SENEDEBOU	1,864	AEP	1	1	ND	AEP supply water insufficiently.	
	5141018								BOUBOUYA	66	NEANT			ND		
	5141005								GUIITA	542	AEP		1	ND		
	5141003	523	3	7	10	20	43	D	ARIGABO	427	ForPMH	1	1	ND		
5141011								DOUNDE	96	PM	1		ND			
5142005	647	5	7	3	15	63	E	FANIRA	298	PM		1	ND			
5142010								HAMD. BOCAR SADA	88	F+P, PM	1	1	ND			
5142022								TACOUTALA	281	F+P	1		ND			
5142013	602	5	7	3	15	63	E	SAMBA KOLON	542	ForPMH	1		ND			
5142019								SINTHOU YORO MBEYE	60	PM		1	ND			
5142024	647	5	7	10	22	37	C	YARIMALE	370	ForPMH		1	ND			
5142006								FIDJIBIJI	277	NEANT			ND			
5142016	1424	10	7	12	29	9	B	SEDOUJI	316	ForPMH	2	1	ND			
5141010								DIYABOUGOU MOSSI	210	PM		1	ND	BELE		
5141034								SINT. SEYDOUNDOULA	180	NEANT			ND	BELE		
5142001								BANI PELLI	738	ForPMH	1		ND			
5142025	1704	12	7	12	31	2	A	YOUPE HAMADI	420	ForPMH			ND			
5142026								YOUPE PATHE	361	PM			ND			
5142004								DIAMVELI PATE	117	PM		1	ND			
NA								SINTHOU SAMBA NDIARN	341	ForPMH		1	ND			
5142012								SAKHO COUNDA	465	ForPMH	1	1	ND			
5142017	712	5	7	12	24	28	C	SINTHOU FISSA	456	ForPMH	2	1	ND			
5132042								SARE GAYE	256	NEANT			ND	KSI-11		
5151006	1073	10	7	7	24	28	C	SABOUCIRE GATHIARI	201	PM		1	ND			
5151005								GATHIARI	505	PM		4	ND			
5151009								TAME	367	F+P	1		ND			
5153023	500	3	7	3	13	74	E	DIYABOUGOU	274	PM			ND			
5153012								SOUNKOUNKOU	226	PM		1	ND			
5153002	756	5	7	10	22	37	C	LAMINIA	653	PM		2	ND			
5153001								KAOROU	103	PM		1	ND			
5153009	2599	12	7	12	31	2	A	SADATOU	2,999	ForPMH	1	2	ND			
5153008	683	5	7	3	15	63	E	SANSANDING	524	ForPMH			ND			
5153004								GOUNDAFFA	159	NEANT			ND			
5153017	843	7	7	10	24	28	C	TOUNBOURA	843	ForPMH	1		ND			

SHOVRT LIST																											
Arondissement	C/R	PEPAM Code	Village Group		Evaluation				Priority		Village	Village Pop.	Existing Facility			Note											
			No.	G. Pop	Catego.1	Catego.2	Catego.3	Total	No.	Rank			Facility	F+P	PM		PT										
ORKADIÈRE	AOURE	11111026	OAO-1	692	5	7	3	15	57	E	SILLOKOU	289	PM			1											
		11111002										403	PM	1			1										
		11111018	OAO-2	644	5	7	3	15	57	E	MAYEL NDAGAME	191	PM				1										
		11111010										453	PM					1									
		11111027	OAO-3	538	3	7	3	13	62	E	SINTHIOU SILEYE	281	PM					2									
		11111017										257	PM						1								
		11111023	OAO-4	752	5	7	3	15	57	E	PATOUKT ORIENTAL	339	PM					1									
		11111003										413	PM	1				1									
		11111024	OAO-7	508	3	7	3	13	62	E	SENDOU	335	PM						1								
		11111016										173	PM						1								
		11111006	OAO-11									2602	AEP	1					1								
		11111005										3138	AEP	2					1								
		11111001	OAO-12									4852	AEP	2	3				1								
		11111013	OAO-13	2,462	12	5	12	29	5	B	HAMBALLAYE	545	PM						1								
		11111008										468	PM							1							
		11111011										864	PM							1							
11111028										585	PM							2									
11111033	OAO-16									587	AEP																
11112019	OBO-1	4,920	12	5	12	29	5	B	LOBALY	1158	AEP	1						1									
11112001	NA									2203	PM								1								
11112027										135	PM									1							
11112011	OBO-3	721	5	7	10	22	35	C	LEVEL BALI	2582	PM								1								
11112025	OBO-4									721	PM	1							1								
11112029	OBO-5									3,292	AEP	1							1								
11112006	OBO-6	840	7	5	12	24	26	C	DEMBANCANE	871	AEP	1							1								
11112003										2,094	AEP	1								1							
11112004										314	NEANT																
11112005										28	F+P																
11112008										222	PM	1															
11112013	OBO-7	2,276	12	7	10	29	5	B	APPE DIAWBE	276	PM	1								1							
11112018	OBO-9	1,126	10	7	10	27	15	B	APPE DIAOUBE	1,605	AEP	1								1							
11112024	OBO-10	876	7	7	10	24	26	C	APPE RANGHABE	1,636	PM	2	1						1								
11112002										640	PM	1									1						
11112028	OBO-11	3,417	12	7	12	31	2	A	BABANGOL	1,126	PM	1								1							
11112016										146	F+P	1									1						
11112017										730	PM	1									1						
11112026										174	NEANT											1					
11112009										243	NEANT												1				
11112010										143	NEANT													1			
11112015										395	NEANT													1			
11112020										1025	PM	1											1				
11112021										563	PM													1			
										797	PM													1			
										42	PM													1			
ORKADIÈRE	BOKILADJI	11112007																									
		11112008																									
		11112013																									
		11112018																									
		11112024																									
		11112002																									
		11112028																									
		11112016																									
		11112017																									
		11112026																									
		11112009																									
		11112010																									
		11112015																									
		11112020																									
		11112021																									

SHOVRT LIST																	
Arrondissement	CR	Village Group		Evaluation			Priority		Village	Village Pop.	Existing Facility			Note			
		No.	G. Pop	Catego.1	Catego.2	Catego.3	Total	No.			Rank	Facility	F+P		PM	PT	
ORKADIÈRE	ORKADIÈRE	11113009	00R-1	2,017	12	7	10	29	5	B	GOURIKY SAMBA/DIOM	634	PM	1	1		
		11113008									GOURIKY COLTYABE	1,383	PM		1		
		11113011	00R-2	563	3	5	10	18	51	D	PADALAL	2083	PEP	1	1	2	
		11113004									DJINTIANG	152	PM				
		NA									SINTHIANE DIOUDE	411	PM				
		11113005									GANGUEL SOULE	2243	PEP	1			AEP supply water sufficiently.
		11113007	00R-3								GOUJAL	1637	PEP	1	1	2	
		11113002									BARKEVI	764	PEP	1	2	2	
		11113017	00R-4	3,729	12	5	10	27	15	B	SOMONO OUAOUNDE	133	PM				
		11113001									BALE	605	PM				
		11113003									DIELLA	2,991	PM		1		
		NA									WAOUNDE		PEP		1		AEP supply water sufficiently.
		11113006									GASSEMBERY	1,014	PEP				AEP supply water sufficiently.
		11113015	00R-5								VENDOU ROSSEABE	4281	PEP	1	1	1	AEP supply water sufficiently.
		11113010	00R-6								ORKADIÈRE	3930	PEP	1	4		AEP supply water sufficiently.
		11113014	00R-7	1,183	10	5	5	20	42	D	SINTHIOU POLE	531	NEANT			1	
		11113012									POLEL AOUTOUBE	400	NEANT				
		11113016									WALDIALA SAMBA/DOUMEL	252	NEANT				
		11113013									POLEL DRAOUBE	2027	PEP	3	1		AEP supply water sufficiently.
		SHINTHIOU	SSB-1	11121001		3,040	12	7	10	29	5	B	BARMA THIOLE	1019	PM	1	1
BAMANBE	SSB-2	11121014		3,962	12	5	12	29	5	B	NGANO	2021	PM	1	1		
		11121013									3962	PM	1	1	1		
		11121008									8481	PEP	1	1	1	AEP supply water sufficiently.	
		11121019	SSB-4	2,364	12	5	5	22	35	C	HAMADY DOUNARE	1,226	PEP	1	1	1	AEP supply water sufficiently.
		11121005									327	PM	1	1	1		
		11121016									206	PM	1	1	1		
		11121020									1,851	PM	1	1	1		
		11121009	SSB-5	1,193	10	7	10	27	15	B	VENDOU NODY	739	NEANT				
		11121011									186	NEANT	1	1	1		
		NA									268	NEANT					
		11121015	SSB-6								3,811	PEP	1	1	1		
		11121004									1294	PEP	2	1	1	AEP supply water sufficiently.	
		11121010	SSB-7	939	7	7	7	21	41	C	LORDOUGA	413	PM				
		NA									526	PM					
		11122040	SWS-1	664	5	7	3	15	57	E	GOUREL HADJ	95	PM				
		11122039									73	PM					
		11122013									128	NEANT					
		11122038									128	ForPMH					
		11122025									230	PM	1				
		11122021	SWS-4	772	5	3	10	18	51	D	IMBOUNG	276	PM	1			
		11122002									422	NEANT					
		11122015									74	PM			1		
		11122043	SWS-7	663	5	7	10	22	35	C	WABINDOU	122	NEANT				
		11122007									541	PM		1			
		11122024	SWS-9	548	3	7	10	20	42	D	NAMARY	268	PM		1		
		11122008									280	PM		1			
		11122010	SWS-12								1001	PEP	1			AEP supply water sufficiently.	
		11122012									967	PEP	1			AEP supply water sufficiently.	
		11122022									1473	PEP	1			AEP supply water sufficiently.	
		11122028									1658	PEP	1			AEP supply water sufficiently.	
		11122009	SWS-13	2,737	12	7	12	31	2	A	OURO SIDY	310	PM	1	1		
		11122032									2427	PM					
		11122031									1118	PEP				AEP supply water sufficiently.	
		11122030									2186	PEP	1			AEP supply water sufficiently.	

SHOVRT LIST																	
Arrondissement	CR	PEPAM Code	Village Group		Evaluation			Priority		Village	Village Pop.	Facility	Existing Facility				
			No.	G. Pop	Catego.1	Catego.2	Catego.3	Total	No.				Rank	F+P	PM	PT	Note
SHINTHIOU BAMANBE	WOUROU SIDY	1122001	SWS-14								596	AEP	1	1	2	AEP supply water sufficiently.	
		1122003	SWS-15								1465	AEP	1	1	2		
		1122005	SWS-16	610		5	5	10	20	42	D		PM	1			
		1122036									2068	AEP	1				AEP supply water sufficiently.
		1122026									3873	AEP	1				AEP supply water sufficiently.
		1121012	AAG-2	763		5	7	12	24	26	C		PM	1	3	1	AEP supply water sufficiently.
		NA									279	NEANT					
		NA									1048	AEP		1	2		AEP supply water sufficiently.
		NA									1064	AEP	1				AEP supply water sufficiently.
		1121002									213	AEP	1				AEP supply water sufficiently.
1121004									1,995	AEP	1				AEP supply water sufficiently.		
1121005									3,143	AEP		1	1	3	AEP supply water sufficiently.		
1121006									946	PM							
1121010	AAG-3	946		7	10	10	27	15	B								
1121011	AAG-4	1,571		12	10	10	32	1	A		NEANT						
1121013										1,027	F+P/PM	1	2			AEP supply water sufficiently.	
1121014										583	AEP		1				
1121014										243	AEP		1				
1121014	ADA-1									1280	AEP		2	2			
1121001	ADA-2									514	AEP					AEP supply water sufficiently.	
11212008										931	AEP			2		AEP supply water sufficiently.	
11212009										1628	AEP	1		2		AEP supply water sufficiently.	
11212005	ADA-3	514		3	7	7	17	54	D		F+P	1		1		AEP supply water sufficiently.	
11212010										2233	AEP	1		2		AEP supply water sufficiently.	
11212011										700	AEP					AEP supply water sufficiently.	
11212012										1787	AEP			2		AEP supply water sufficiently.	
11212015	ADA-6									645	AEP					AEP supply water sufficiently.	
11212016										949	AEP			1		AEP supply water sufficiently.	
NA	ADA-8	534		3	10	7	20	42	D		PM		1	1			
NA										255	PM						
11213002	AOR-3	1,525		12	7	12	31	2	A		THILOGNE TOKOSSEL		1	1	1		
11213001										279	BF						
11213003										653	PM		1	2			
11213010										533	AEP	1				AEP supply water sufficiently.	
11213011										998	AEP		1	1		AEP supply water sufficiently.	
11213007										439	AEP					AEP supply water sufficiently.	
11213012										3,124	AEP	1	1	1		AEP supply water sufficiently.	
11213004										579	AEP			1		AEP supply water sufficiently.	
11213005	AOR-4									812	AEP		1	1		AEP supply water sufficiently.	
11213008	AOR-2									872	PM		1	2			
11213009	AOR-1									1,267	AEP	1	1	1		AEP supply water sufficiently.	
11221031	OGB-1	760		10	5	12	27	15	B		DIOWGUEL						
11221017										215	PM						
11221019										218	PM						
NA										680	AEP			3		AEP supply water sufficiently.	
11221020										1199	AEP					AEP supply water sufficiently.	
11221035	OGB-2	2,357		12	7	5	24	26	C		THIEHEL SEBBE						
11221006										542	PM						
11221022										215	AEP	2		1		AEP supply water sufficiently.	
11221023										225	PM			1			
11221023										383	PM			1			
11221023										342	PM			1			
11221034										474	PM		1	1			
										361	PM			1			
										572	PM			2			

SHOVRT LIST

Arrondissement	CR	PEPAM Code	Village Group		Evaluation				Priority		Village	Village Pop.	Facility	Existing Facility			Note
			No.	G. Pop	Catego.1	Catego.2	Catego.3	Total	No.	Rank				F+P	PM	PT	
OGO	BOKODIAYE	11221011	OGB-3									1083	AEP			1	AEP supply water sufficiently.
		NA										3227	AEP				
		11221010										3230	AEP				
		11221026										1284	PM				
		11221012		2,916	12	5	12	29	5	B		1531	PM			1	
		NA										101	PM				
		11221005										2634	AEP		9	1	AEP supply water sufficiently.
		11221025		2,149	12	7	10	29	5	B		908	PM		1	2	
		11221024										1241	PM			2	
		11221021										474	RACCORD			2	
		11221001										1803	RACCORD		1	1	
	11221007										459	AEP	1		1	AEP supply water sufficiently.	
	11221004										4607	AEP	1		1	AEP supply water sufficiently.	
	11221009										4478	AEP	1		1	AEP supply water sufficiently.	
	11221002										168	PM			1		
	11221027			752	5	5	3	13	62	E		475	PM		1	1	
	11221033											109	PM			1	
	11221014											1307	AEP				
	11221013											1824	PRS				
	11221016											1078	PRS	1		4	AEP supply water sufficiently.
	11221015			616	5	5	10	20	42	D		616	PM		1		
	11221003											253	AEP			1	AEP supply water sufficiently.
	11222004	ONADJI-CIVOL										654	AEP			1	AEP supply water sufficiently.
	11222005											1763	AEP	1		2	AEP supply water sufficiently.
11222008											453	AEP			1	AEP supply water sufficiently.	
11222010											776	AEP			1	AEP supply water sufficiently.	
11222020											171	AEP			1	AEP supply water sufficiently.	
11222001											1433	AEP			2	AEP supply water sufficiently.	
11222006											506	PM		1	1		
11222014			1,236	10	5	12	27	15	B		252	PM			1		
11222021											478	PM					
NA											3657	AEP			2		
11222013											2012	AEP			2	AEP supply water sufficiently.	
11222018											172	AEP			2	AEP supply water sufficiently.	
11222019											1360	AEP	1		2	AEP supply water sufficiently.	
11222002											933	AEP			1	AEP supply water sufficiently.	
11222015											199	AEP			1	AEP supply water sufficiently.	
11222011											4510	AEP	2	1	2	AEP supply water sufficiently.	
11222012											2259	AEP	1	1	4	AEP supply water sufficiently.	
11222023											940	PM		1			
11222026			940	7	7	10	24	26	C		3216	PRS2			4	Forage selement	
11222025			3,216	12	7	10	29	5	B		775	PRS	1		2	AEP supply water sufficiently.	
11222007											667	PM		1	2		
11222025			667	5	5	10	20	42	D		1714	PRS2			1	AEP supply water sufficiently.	
11222024																	

SHOVRT LIST																					
Arrondissement	CR	PEPAM Code	Village Group			Evaluation						Priority		Existing Facility							
			No.	G. Pop		Catego.1	Catego.2	Catego.3	Total	No.	Rank	Village	Village Pop.	Facility	F+P	PM	PT	Note			
OGO		11223011	OGG-1														PRS	3	1	2	AEP supply water sufficiently.
		11223010	OGG-2														PRC	3	1	2	AEP supply water sufficiently.
		11223017															AEP	1	1	1	AEP supply water sufficiently.
		11223005	OGG-3	631	5	7	10	22	35	C	DJANDIOLY BAMBARA	637	PM	1	3		PM	1	3		
		11223036	OGG-4	612	5	5	5	15	57	E	OURO ALY OBOSSE	306	NEANT				NEANT				
		11223029									SINTHIOU LAMBE	217	PM				PM				
		11223024									OURO NGADIARY	89	NEANT				NEANT				
		11223012									GOUREL DOW	277	AEP				AEP				
		11223035									WASSACODE THIOUINCOCBE	536	AEP				AEP				
		11223026									SINTHIOU GARBA COLIYABE	2343	AEP	1			AEP	1			
		11223027									SINTHIOU GARBA FALBE	987	AEP	1			AEP	1			
		11223034									WASSACODE MBAILA	1259	AEP				AEP				
		11223006	OGG-5	1,525	12	7	10	29	5	B	DJANDIOLY TOUCOULEUR	1525	AEP	2	1	1	AEP	2	1	1	Forage seulement
		11223021									OGO	3926	AEP				AEP				
		11223030	OGG-6								THIAMBE	1525	AEP				AEP				
		11223015	OGG-8								HOMBO	1508	AEP	1	1	2	AEP	1	2		
		11223031									THIANCONE BOGUEL	1026	AEP	1	1	1	AEP	1	1	3	AEP supply water sufficiently.
		11223033									THIANCONE MIOUY MAKA	175	AEP				AEP				
		11223001	OGG-11								BELINABE MBAILA	1702	AEP	2			AEP	2		5	AEP supply water sufficiently.
		11223008									FABOLLY	201	AEP				AEP				
		11223016	OGG-12	699	5	12	10	27	15	B	LAMBANGO	699	PM				PM				
		11223004	OGG-13								DENDOUDY	769	AEP	1			AEP	1		1	AEP supply water sufficiently.

SHOVRT LIST																		
Arrondissement	CR	Village Group		Evaluation					Priority		Village	Village Pop.	Existing Facility			Note		
		No.	G. Pop	Catego.1	Catego.2	Catego.3	Total	No.	Rank	Facility			F+P	PM	PT			
VELINGARA	LOUGRE -THOLLY	11311008	VLO-2	873	7	7	10	24	26	C	GALLET I	82	NEANT			ND		
		11311009										128	NEANT				ND	Location of village is indefinite.
		11311014										163	ForPMH				ND	
		11311016										436	ForPMH					
		11311017										49	ForPMH	1				
		11311018										15	ForPMH					
		11311010	VLO-3	707	5	10	3	18	51	D	GURDE LATHIE	246	NEANT				ND	
		11311025										89	NEANT				ND	
		11311024										372	NEANT				ND	
		11311026	VLO-4	523	3	7	3	13	62	E	SADOCK I	60	NEANT				ND	
		11311027										66	NEANT				ND	
		11311028										26	NEANT				ND	
		11311029										371	PM			1	ND	
	11311015	VLO-6	673	5	7	10	22	35	C	LOUGRE THOLY DIAOBE	290	ForPMH				ND		
	11311022										226	ForPMH				ND		
	11311019										80	ForPMH				ND		
	11311020										29	ForPMH				ND		
	11311021										48	ForPMH				ND		
	11312009	VOU-4	827	7	7	3	17	54	D	DOUBIDORO	240	PM				1		
	11312005										587	PM	1			1		
	11312060	VOU-13	679	5	7	7	19	50	D	YOUNOUFERE	1118	AEP	1			1	AEP supply water sufficiently.	
	11312052										175	PM						
	11312050										504	PM				1		
	11312032	VOU-14	791	5	10	5	20	42	D	MBOUL GAWDI	438	NEANT						
	11312031										353	NEANT					1	
	11312015	VOU-15	632	5	7	12	24	26	C	GASSE DIABE	167	PM				1		
	11312042										199	F+P	1			1		
	11312007										266	PM						
11312053	VOU-16	726	5	7	12	24	26	C	VENDOU ALY	295	PM				1			
11312040										431	PM				1			
11312013	VOU-18	1,064	10	5	12	27	15	B	FOURDOUT MBAILA	770	AEP	2			1			
11312008										273	AEP	1						
11312045										433	PM					1		
11312016										164	PM							
11312018										187	PM				1			
11312055	VOU-24	1,052	10	5	5	20	42	D	VENDOU NGARY	280	PM					1		
11312027										263	PM	1						
11312038										408	PM					1		
11312001										152	PM	1				1		
11312021	VOU-25									229	PM	1				1		
11312034	VOU-28	546	3	5	3	11	66	E	HOUDALAYE	1477	AEP				1			
11312056										341	PM	1				1		
										207	PM	1				1		

SHOVRT LIST																			
Arrondissement	C/R	PEPAM Code	Village Group		Evaluation					Priority		Village	Village Pop.	Existing Facility			Note		
			No.	G. Pop	Catego.1	Catego.2	Catego.3	Total	No.	Rank	Facility			F+P	PM	PT			
VELINGARA	VELINGARA	11313011	VVE-1	1,131	10	7	10	7	10	27	15	B	BOUNDOU MBABA BARRKEDI	440	PM	1	ND		
		11313012											BOUNDOU MBABA MBOURLOUGNE	165	ForPMH		ND		
		11313013											BOUNDOU MBABA SANTHIE	210	ForPMH		ND		
		NA											GAYE THIALY	190	NEANT		ND		
		11313016											DAROURAHMANE MBOUNDOU	726	PM		ND		
		11313017	VVE-5	927	7	12	5	24	5	24	26	26	C	DAYANE DIABI	218	PM		ND	
		11313018											DAYANE GASSEL	223	PM		ND		
		11313019											DAYANE GUELODE	198	PM	1	ND		
		11313020											DAYANE SELLE	153	PM		ND		
		11313023											GAMBEL	58	PM		ND		
		11313021											DEMEREDJA	77	PM		ND		
		11313030	VVE-7	1,069	10	7	10	27	10	27	15	15	B	MBONAYE II	131	NEANT		ND	
		NA												MBARREDJIALPHA	78	NEANT		ND	
		NA												MBONAYE I	802	PM		ND	
		NA												SORO	58	NEANT		ND	
		11313010	VVE-11	509	3	7	7	17	7	17	54	54	D	BOULY BOGUEL	129	PM	1	ND	
		11313015												DANTHIALY	14	NEANT		ND	
		11313026												KOUSSOUSSE	170	NEANT		ND	
		11313029												MBEWIMBEW	196	PM	1	ND	
		11313032	VVE-14	1,365	10	5	10	25	5	10	25	25	C	NDIANOYE	649	PM		ND	
		11313005												RODEJJI	142	NEANT		ND	
		11313050												VELINGARA MBONAYE I	574	NEANT		ND	Location of village is indefinite.
		11313006	VVE-2	727	5	7	10	22	5	10	22	35	C	BOKI MBONNO NDIENGAL	79	PM	1	ND	
		11313007												BOKI MBONNO NDJAO	193	PM		ND	
		11313038												SAB SABRE DIAM DIAM	91	NEANT		ND	
		NA												SOUSSETE	91	NEANT		ND	
		11313039												SAB SABRE I	273	NEANT		ND	

SHOVRT LIST

Arrondissement	CR	PEPAM Code	Village Group		Evaluation				Priority		Village	Village Pop.	Existing Facility				Note
			No.	G. Pop	Catego.1	Catego.2	Catego.3	Total	No.	Rank			Facility	F+P	PM	PT	
BANDAFASSI	BANDAFASSI	5211015	BBF-1	520	3	7	10	20	27	D	DONGOLIALBI	187	AEP	1	ND	AEP supply water sufficiently.	
		5211018									HAMDALAYE	333	ForPMH	1	ND		
		5211003	BBF-3	1,026	10	10	5	25	18	C	C	ANGOUSSAKA	202	ForPMH	1	ND	
		5211016									E THESSE	278	F+P	1	ND		
		5211021									KESSEMA	198	NEANT		ND		
		5211028									NAMEL	348	NEANT		ND		
		5211039	BBF-4	1,022	10	10	7	27	9	B	B	THIAREBUI	790	ForPMH		ND	
		5211041									THIARMALEL	232	NEANT		ND		
		5211024	BBF-7	1,757	12	10	7	29	3	B	B	LANDE BAYTIL	891	NEANT		ND	
		5211025									LANDIENI PEULH	579	NEANT		ND		
		5211026									LANDIENI TANDA	135	PM	1	ND		
		5211042									SYLLACOUNDA PEULH	134	ForPMH	1	ND		
		5211006									THIORETAN	18	ForPMH	1	ND		
		5211019									BANDEMA	285	PM	1	ND		
		5211020	BBF-9	604	5	7	10	22	22	C	C	IBEL	895	AEP	1	ND	AEP supply water sufficiently.
		5211032									ITATO	178	NEANT		ND		
		5211008	BBF-10	753	5	7	12	24	19	C	C	PATASSI	131	PM	2	ND	
		5211009									BANDAFASSI PEULH	356	AEP		ND	AEP supply water insufficiently.	
		5211010									BANDAFASSI TANDA	136	ForPMH	1	ND		
		5211043	BBF-12								BOUNDOU CONDI	261	ForPMH	1	ND		
		5211001	BBF-13	780	5	10	3	18	34	D	D	YAMOUSA SEGOU	568	AEP	1	ND	AEP supply water sufficiently.
		5211002									AFATA	252	PM	1	ND		
		5211011									AFATA II	182	NEANT		ND		
		5211034									DANDE	266	NEANT		ND		
		5211013	BBF-14	1,465	10	7	10	27	9	B	B	SAGARE DIE	90	NEANT		ND	
5211027									DINDIFELLO	900	ForPMH	2	ND				
5211040									MAMADOU BOUNDOU	190	ForPMH	1	ND				
5211033	BBF-15								THIANARE	375	ForPMH	1	ND				
5211023	BBF-17	2,524	12	7	12	31	1	A	A	PELEL KINDESSA	809	AEP	1	ND	AEP supply water insufficiently.		
5211035									LAMINIA	736	NEANT		ND				
5211037									SAMECOUTA	1112	F+P	1	ND				
5211005	BBF-18	803	7	10	3	20	27	D	D	SYLLACOUNDA DIARKHA	676	F+P	1	ND			
5211012	BTO-3	886	7	7	3	17	36	D	D	BAYTILAYE	581	NEANT		ND			
5212003									DIENDJ	222	NEANT		ND				
5212005									BAGNOMBA	310	ForPMH		ND				
5212007									BANTATA MANDINGUE	229	ForPMH	1	ND				
5212023									BATRANKE	164	PM	1	ND				
5212012	BTO-4	748	5	7	3	15	41	E	E	TIKANKALI	183	PM	1	ND			
5212009									MAGNANKANTI	246	PM	1	ND				
5212016									DARSALAM DALABA	30	NEANT		ND				
NA									NEGUE BAKHO	77	NEANT		ND				
5212013	BTO-6	2,051	12	7	12	31	1	A	A	TAMBAOUNIOUYA	395			ND			
5212018									MAKO	1454	ForPMH		ND				
5212020									NIEMENIKE	80	ForPMH		ND				
5212025									SEGUEKHO PEULH	508	NEANT		ND				
									TOUBA DIARKHA	9	NEANT		ND				

SHOVRT LIST																		
Arondissement	CR	PEPAM Code	Village Group		Evaluation				Priority		Village	Village Pop.	Existing Facility					
			No.	G. Pop	Catego.1	Catego.2	Catego.3	Total	No.	Rank			Facility	F+P	PM	PT	Note	
BANDAFASSI	TOMBORONKOTO	5212002	BTO-7	847	7	7	12	26	17	B	BAFOUNDOU	162	NEANT			ND		
		5212014									MAROUGOKOTO	338	F+P	1		ND		
		5212019									SEGUERHO BASSARI	17	F+P	1		ND		
		5212024									TOMBORONKOTO	330	ForPMH	1		ND		
FONGOLEMBI	DIMBOLI	5212011	BTO-9	521	3	7	3	13	46	E	KANOUIMERI	521	ForPMH	1		ND		
		5221007	FDI-2	513	3	7	10	20	27	D	HAFIA DANDE MAYO	513	NEANT			ND		
		5221004	FDI-4	1,166	10	7	7	10	27	9	B	BAMBAYA	38	AEP	1		ND	AEP supply water insufficiently.
		5221010									DIMBOLI	787	ForPMH			ND		
		5221015									MADINATOU	143	PM	1		ND		
		5221008	FDI-5	1,157	10	7	7	10	27	9	B	TOGUE	228	ForPMH			ND	
		5221009									KAFORI	713	F+P	1	2	ND		
		5221011									LINDIANE	100	NEANT			ND		
		5221012									MALEM	143	NEANT			ND		
		5222001	FFO-2	1,533	12	5	5	10	27	9	B	MALINDA	201	NEANT			ND	
		5222004									FONGOLEMBI	722	AEP	1	1	ND		AEP supply water insufficiently.
		5222005									LESFALO	280	NEANT			ND		
5222013									MADHOU	165	ForPMH	1		ND				
5222014									WALAN SINTHIOUROU	122	NEANT			ND				
5222007	FFO-3	768	5	5	5	3	13	46	E	WALAN KINGUI	244	ForPMH			ND			
5222010									NIAGALANCOIME	540	AEP	1		ND		en panne, abandonne		
5222015									SODIOHE	76	AEP			ND		en panne, abandonne		
5222006	FFO-4	878	7	7	7	3	17	36	D	WASSAYA	153	ForPMH			ND			
5222011									MAROUGOU	274	ForPMH	1		ND				
5222009									TEIMBERI	51	NEANT			ND				
5222012									SECRETIA	159	PM	1		ND				
5222003	FFO-5	597	3	5	3	5	11	51	E	TOUMANIA	394	ForPMH	1		ND			
5223010	FME-5	794	5	7	3	3	15	41	E	KOBOYE	407	ForPMH			ND			
5223014									KOUNSY	197	NEANT			ND				
5223016									SARKHUYA(SONKHEYA)	172	NEANT			ND				
5223006	FME-7	706	5	7	3	3	15	41	E	FAMEGUEIDIA	283	ForPMH	1		ND			
5223009	FME-8	628	5	7	7	7	19	30	D	WAMBA	339	NEANT			ND			
5223003	FME-10	625	5	7	7	7	19	30	D	MADINA BAFE	328	F+P	1		ND			
5231007	SDA-2	648	5	7	7	7	19	30	D	NOUOUPFOUKHA	378	ForPMH	1		ND			
5231017										GUEMEDJI	628	F+P	1		ND			
5231003	SDA-3	797	5	7	7	7	19	30	D	MISSIRA DANILILA	625	ForPMH	1		ND			
5231004										AYKOUM	38	PM	1		ND			
5231010	SDA-4	597	3	7	3	3	13	46	E	THIANOUNOUME	610	ForPMH	1	1	ND			
5231005	SDA-7	633	5	7	3	3	15	41	E	DAKATELI	504	ForPMH	2	1	ND			
5231013										DIJUGOL	293	ForPMH			ND			
5231006										KEYOYE	597	ForPMH	1		ND			
5231014										GOURE NETIERE	45	NEANT			ND			
										GOUNBAMBERE	179	ForPMH			ND			
										NEPPENPEULH	173	PM	1		ND			
										GOUNGOUNG	143	NEANT			ND			
										NEPENE DIAKHA	93	ForPMH		1	ND			

SHOVRT LIST																
Arondissement	CR	Village Group		Evaluation					Priority		Village	Village Pop.	Existing Facility			
		No.	G. Pop	Catego.1	Catego.2	Catego.3	Total	No.	Rank	Facility			F+P	PM	PT	Note
SALEMATA	SALEMATA	SAS-2	579	3	7	3	13	46	E	GRIDIAMBANE	165	PM	1	ND		
		5232024								GRIGNINDINE	115	NEANT		ND		
		5232025								OUNDOUFERE	299	NEANT		ND		
		5232037								BANAFARATO	165	F+P	1	ND		
		5232003	744	5	7	5	17	36	D	EDINE	79	PM	1	ND		
		5232012								IMBONG BASSARI	239	PM	1	ND		
		5232032								MISSIRAH	28	F+P	3	ND		
		5232033								THIANGUETO	233	NEANT	1	ND		
		5232042								EBARACK	289	F+P	1	ND		
		5232009	2,010	12	7	10	29	3	B	EGATH	200	PM	1	ND		
		5232014								EGNISSARA	216	NEANT		ND		
		5232015								ETHIOLO	807	PM	1	6	ND	
		5232020								GAYGUI	266	NEANT		ND		
		5232022								MADINA ARSASI (YAPPEN)	154	PM	1	ND		
		5232029								NGOPPOU	78	NEANT		ND		
		5232056								SALEMATA	1111	AEP		ND	AEP supply water sufficiently.	
		5232038	1,313	10	7	12	29	3	B	DARSALAM	436	PM	7	ND		
		5232006								GANDJIRI	220	PM	1	ND		
		5232021								NANGAR BASSARI	112	PM	3	1	ND	
		5232034								NANGAR PEULH	440	F+P	1	5	ND	
		5232035								GOLWON	28	PM	1	ND		
		5232023								SINTHIOU ROUDJI	77	PM	1	ND		
		5232040								IMBONG PEULH	242	PM	1	ND		
		NA	677	5	7	5	17	36	D	EKESSE	190	NEANT		ND		
5232016								EPINGTIE PEULH	66	PM	1	ND				
5232018								KOTIE	179	NEANT		ND				
5232027								BAKOUKA	399	F+P	1	ND				
5232002	1,867	12	7	5	24	19	C	BIETI	462	F+P	1	ND				
5232004								DJIRINE	155	NEANT		ND				
5232008								EDANE	357	PM	1	ND				
5232011								EGANGA	236	PM	2	ND				
5232013								EPINGTIE BASSARI	182	PM	1	ND				
5232017								MEDINA BOWE	106	PM	1	ND				
5232030								KHOSSANTO	1119	AEP	1	ND	AEP supply water insufficiently.			
5241009	1,236	10	7	12	29	3	B	NIAMAYA	116	PM	1	ND				
5241015								DINDIFA	297	NEANT		ND				
5241007	1,422	10	7	12	29	3	B	MAMARHONO	1125	PM	2	ND				
5241013								FALOUMBOU	271	NEANT		ND				
5241008	1,319	10	7	10	27	9	B	BRANSAN	744	AEP	1	ND	AEP supply water insufficiently.			
5241003								MADINA BRANSAN	304	PM	1	ND				
5241011								SABODALLA NIAKHAFIRI	956	AEP	1	ND	AEP supply water insufficiently.			
5241016	715	5	7	3	15	41	E	DIAKHALING	528	PM	1	ND				
5241004								DIEGOUNG	187	PM	1	ND				
5241006								MISSIRAH SIRIMANA	655	PM	2	ND				
5242012	655	5	7	10	22	22	C	MADINA SIRIMANA	665	AEP	1	ND	AEP supply water insufficiently.			
5242011	665	5	7	10	22	22	C	BALAKONKO	260	PM	2	ND				
5242001	1,068	10	7	10	27	9	B	DALOTO	808	AEP	1	4	ND	AEP supply water insufficiently.		
5242004								SAIENSOUTOU	825	NEANT		ND				
5242015	825	7	7	10	24	19	C	MOUSSALA	284	NEANT		ND				
5242014	821	7	7	5	19	30	D	WANSANGARA	537	PM	1	ND				
5242018																

SHOVRT LIST																	
Arondissement	C/R	PEPAM Code	Village Group		Evaluation			Priority		Village	Village Pop.	Existing Facility			Note		
			No.	G. Pop	Catego.1	Catego.2	Catego.3	Total	No.			Rank	Facility	F+P		PM	PT
SARAYA	SARAYA	5243028	SSA-1	528	3	10	5	18	34	D	SATADDOUGOU	162	NEANT			ND	
		5243029										366	NEANT			ND	
		5243021	SSA-3	510	3	7	3	13	46	E	NAFADJI	510	PM	1	1	ND	
		5243010	SSA-8	766	5	7	5	17	36	D	DIAKHA MADINA	446	PM	1	1	ND	
		5243014										216	PM	1	1	ND	
		5243015										124	NEANT			ND	
		5243027	SSA-9									1294	AEP	1	2	ND	AEP supply water sufficiently.
		5243005	SSA-13	1,042	10	7	10	27	9	B	SARABIRI	324	PM	1	2	ND	
		5243017										718	PM	2		ND	
		5243006	SSA-14	1,063	10	7	12	29	3	B	BEMBOU	733	PM	2	1	ND	
		5243013										299	AEP	1		ND	AEP supply water insufficiently.
		5243019										31	NEANT			ND	
		5243011	SSA-16	639	5	7	10	22	22	C	DIARKHABA	639	PM	1	1	ND	

① 計画年次 (N= 18 年)	2020 年	
② 基準年	2002 年	
③ 給水原単位	住 民	35 Lit/人/日
	家 畜	40 Lit/頭/日
⑤ 増加率	住 民	3.0 %/年
	家 畜	2.0 %/年
⑦ 基準年人口	3 746 人 (2002年)	
⑧ 基準年家畜数 下記基準年合計	9 627 頭 (2002年)	
⑨ 計画給水人口 $[(7) \times (1+5)]$	6 377 人 (2020年)	
⑩ 計画給水家畜数 $[(8) \times (1+6)]$	13 750 頭 (2020年)	

⑪ 給水時間	12 h	
⑫ 日平均給水量 $[(3) \times (9) + (4) \times (10)]$	773 m3/日	
⑬ 時間平均給水量 $[(12)/(11)]$	64 m3/h	
⑭ 時間最大給水量 (下記※参照)	102 m3/h	
⑮ 水槽容量 $[(14) \times 3.0]$	305 m3	

⑯ 水源	地下水	揚水能力(最小)	$60 \times 1 =$	60 m3/h
⑰ 取水	深井戸	ポンプ揚水量	$60 \times 1 =$	60 m3/h
		ポンプ運転時間	13 h	
⑱ 動力源	発電機 1 基			

※ $[0.035 \times \text{計画年合計人口}/4\text{時間} + 0.04 \times \text{計画年家畜数合計}/12\text{時間}]$

給水計画対象村落	<人 口>		<家畜数>		<計画給水量>		<施設概要>						
	基準年 (2002年)	計画年 (2020年)	基準年 (2002年)	計画年 (2020年)	日平均 (m3/日)	時間最大 (m3/h)	水源 (基)	プ-スタ (基)	CE (m3)	BF (基)	AB (基)	SC (基)	
(1) Boki Sada	661	1 125	1 699	2 426	224.53	25.28	1		300×1		3	1	1
(2) Sare Woka	1 199	2 041	3 081	4 401	436.30	48.27					5	1	
(3) Darou Miname	434	739	1 115	1 593	25.86	6.46					2		
(4) Touba Ngabitol	233	397	599	855	13.88	3.47					1		
(5) Ngabitol1	310	528	797	1 138	18.47	4.62					1		
(6) Ngabitol2	309	526	794	1 134	18.41	4.60					1		
(7) 村落名不明1	300	511	771	1 101	17.88	4.47					1		
(8) 村落名不明2	300	511	771	1 101	17.88	4.47					1		
(9)			(3)~(8)の村落の家畜数は(1)、(2)の計										
(10)			画給水量に含んでいる										
合 計	3 746	6 377	9 627	13 750	773.21	101.63	1		1	15	2	1	

V) 計画配管一覧		管径 (mm)	導水管 (m)	配水管 (m)
配管 ルート	A F→CE	110	100.00	—
	B 1→2	225	—	2 983.00
	C 2→3	225	—	2 580.00
	D 3→4	160	—	1 614.00
	E 4→10	110	—	1 185.00
	F 10→5	90	—	176.00
	G 10→9	90	—	675.00
	H 2→8	90	—	500.00
	I 3→6	110	—	4 581.00
	J 1→7	90	—	3 500.00
	M 配管網	110	—	2 500.00
	K AB&SC	50	—	30.00
	L BF	25	—	75.00
合計			100.00	20 399.00

管径 (mm)	配管延長 (km)
316	0.00
260	0.00
225	5 563.00
200	0.00
160	1 614.00
110	8 366.00
90	4 851.00
75	0.00
63	0.00
50	30.00
32	0.00
25	75.00
合計	20 499.00

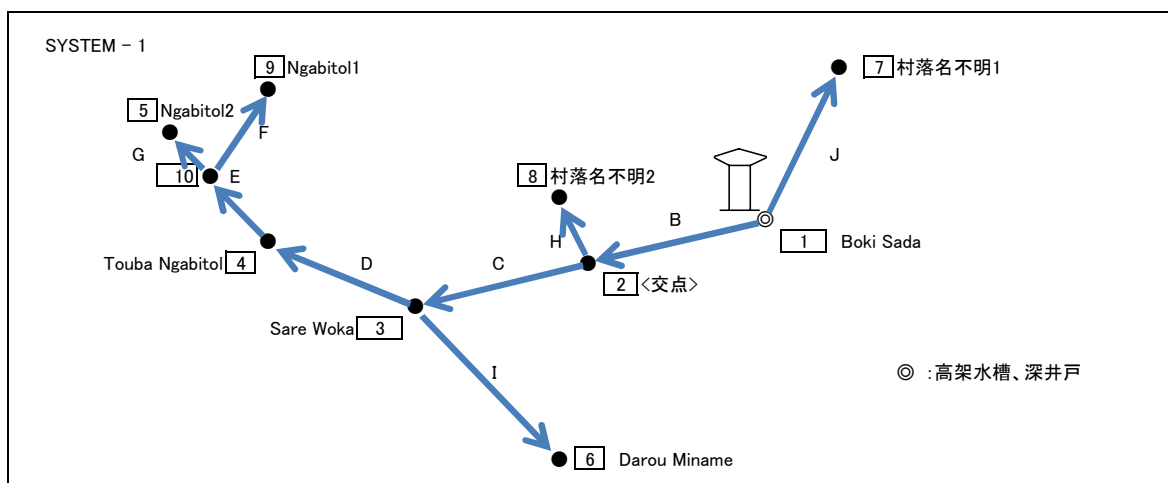
複数のBF設置 を要する村落	日給水量 (m ³ /日)	最低 BF数
Boki Sada	29.00	2.01
Sare Woka	53.00	3.68
Darou Miname	19.00	1.32

1 栓 (20mm) の基準給水量 1.20 m³/h
 BF (1 栓) 日給水量 = 14.40 m³/日

VI) 管路水理計算書

交点	村落名	時間最大 給水量		管径 呼び径 実内径		配管延長 【m】	流速 【m/s】	導水 勾配 【%】	区間 損失水頭 【m】	動水位 【m】	標高 【m】	動水頭 (有効水頭) 【m】	静水頭 【m】
		【m ³ /h】	【Lit/s】	【mm】	【mm】								
1	Boki Sada (CE)								HWL= LWL=	22.00 20.00	82.16		
2	<交点>	71.89	19.97	225	214.0	2 983.00	0.555	2.33	6.96	13.04	81.93	13.27	20.23
3	Sare Woka	67.42	18.73	225	214.0	2 580.00	0.521	2.07	5.35	7.69	78.76	11.09	23.40
4	Touba Ngabitai	12.69	3.53	160	152.0	1 614.00	0.194	0.50	0.81	6.89	83.90	5.15	18.26
10	<交点>	9.22	2.56	110	104.6	1 185.00	0.298	1.71	2.02	4.87	83.90	3.13	18.26
5	Ngabitai2	4.60	1.28	90	80.4	176.00	0.252	1.70	0.30	4.57	83.90	2.83	18.26
10	<交点>									4.87	83.90		
9	Ngabitai1	4.62	1.28	90	80.4	675.00	0.253	1.71	1.15	3.71	83.90	1.97	18.26
2	<交点>									13.04	81.93		
8	村落名不明2	4.47	1.24	90	80.4	500.00	0.245	1.61	0.80	12.23	81.93	12.46	20.23
3	Sare Woka									7.69	78.76		
6	Darou Miname	6.46	1.80	110	104.6	4 581.00	0.209	0.88	4.05	3.64	78.76	7.04	23.40
1	Boki Sada (CE)									20.00	82.16		
7	村落名不明1	4.47	1.24	90	80.4	3 500.00	0.245	1.61	5.63	14.37	82.16	14.37	20.00

設定条件 F5段階の水理計算の目安として以下を標準として設定した。
 動水頭(有効水頭) H : H ≥ 5m
 流速 V : 主管max 流速 ≤ 0.5 m/s 管末max 流速 ≤ 1.0 m/s
 導水勾配 1 : 1.0 ≤ I ≤ 5.0



① 計画年次 (N= 18 年)	2020 年
② 基準年	2002 年
③ 給水原単位	住 民 35 Lit/人/日
④	家 畜 40 Lit/頭/日
⑤ 増加率	住 民 3.0 %/年
⑥	家 畜 2.0 %/年
⑦ 基準年人口	3 053 人 (2002年)
⑧ 基準年家畜数 下記基準年合計	7 846 頭 (2002年)
⑨ 計画給水人口 $[(7) \times (1+(6)^n)]$	5 198 人 (2020年)
⑩ 計画給水家畜数 $[(8) \times (1+(6)^n)]$	11 206 頭 (2020年)

⑪ 給水時間	12 h
⑫ 日平均給水量 $[(3) \times (9) + (4) \times (10)]$	630 m ³ /日
⑬ 時間平均給水量 $[(12)/(11)]$	53 m ³ /h
⑭ 時間最大給水量(下記※参照)	83 m ³ /h
⑮ 水槽容量 $[(14) \times 3.0]$	248 m ³
III) 水源・取水	
⑯ 水源 地下水	揚水能力(最小) 70 × 1 = 70 m ³ /h
⑰ 取水 深井戸	ポンプ揚水量 70 × 1 = 70 m ³ /h
⑱	ポンプ運転時間 9 h
⑲ 動力源	発電機 1 基

※ $[0.035 \times \text{計画年合計人口}/4\text{時間} + 0.04 \times \text{計画年家畜数合計}/12\text{時間}]$

給水計画対象村落	<人 口>		<家畜数>		<計画給水量>		<施設概要>					
	基準年 (2002年)	計画年 (2020年)	基準年 (2002年)	計画年 (2020年)	日平均 (m ³ /日)	時間最大 (m ³ /h)	水源 (基)	ブースター (基)	CE (m ³)	BF (基)	AB (基)	SC (基)
(1) Madina Diakha	1 025	1 745	2 634	3 762	339.16	23.17	1		250×1	4	1	1
(2) Bira	944	1 607	2 426	3 465	329.19	36.81				4	1	
(3) Sare Omar Lo	215	366	553	789	12.81	3.20				1		
(4) Velingara Yaya	254	432	653	932	15.13	3.78				1		
(5) Sitaoule Issac	415	707	1 067	1 523	24.73	6.18				2		
(6) Sinthiou Ndiobo	200	340	514	734	11.92	2.98				1		
(7) Sare Pathe Fougouleu	700	1 192	1 799	2 569	41.71	10.43				3		
			(3)~(7)の村落の家畜数は(1)、(2)の計画給水量に含んでいる									
合 計	3 053	5 198	7 846	11 206	733	76	1		1	13	2	1

V) 計画配管一覧		管径 (mm)	導水管 (m)	配水管 (m)
配管 ルート	A F→CE	110	100.00	
	B 1→2	200	—	2 015.00
	C 2→3	90	—	3 664.00
	D 1→4	110	—	988.00
	E 4→5	90	—	658.00
	F 1→6	90	—	2 500.00
	G 2→7			
	H 7→8			
	配管網	110	—	3 250.00
	AB&SC	50	—	30.00
BF	25	—	65.00	
合計			100.00	13 170.00

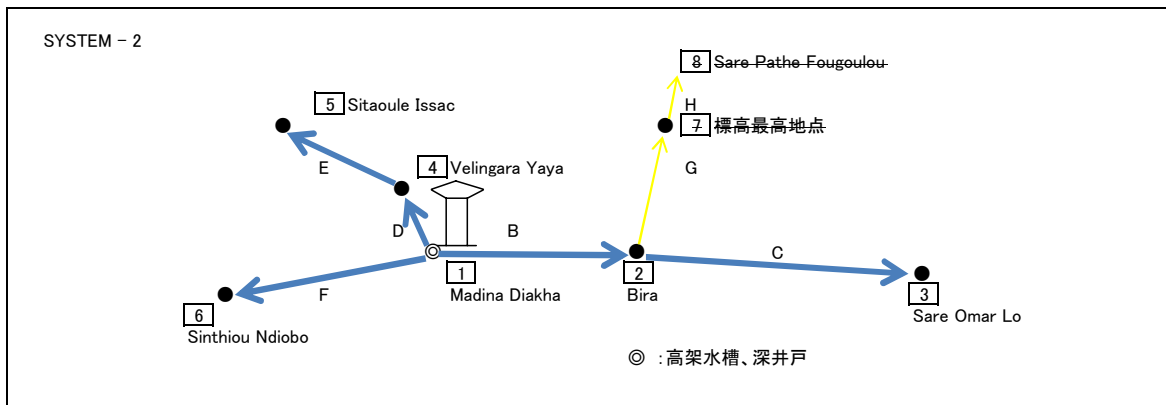
管径 (mm)	配管延長 (km)
316	0.00
260	0.00
225	0.00
200	2 015.00
160	0.00
110	4 338.00
90	6 822.00
75	0.00
63	0.00
50	30.00
32	0.00
25	65.00
合計	13 270.00

複数のBF設置 を要する村落	日給水量 (m3/日)	必要 BF数
Madina Diakha	45.00	3.13
Bira	42.00	2.92
Sitaoule Issac	18.00	1.25
Sare Pathe Fougoulou	31.00	2.15

1栓(20mm)の基準給水量 1.20 m3/h
BF(1栓)日給水量 = 14.40 m3/日

VI) 管路水理計算書													
交点	村落名	時間最大 給水量		管径 呼び径	管径 実内径	配管延長 [m]	流速 [m/s]	導水 勾配 [%]	区間 損失水頭 [m]	動水位 [m]	標高 [m]	動水頭 (有効水頭) [m]	静水頭 [m]
		[m3/h]	[Lit/s]	[mm]	[mm]								
1	Madina Diakha								HWL= LWL=	22.00 20.00	61.92		
2	Bira	50.44	14.01	200	192.2	2 015.00	0.483	2.04	4.12	15.88	55.89	21.91	26.03
3	Sare Omar Lo	3.20	0.89	90	80.4	3 664.00	0.175	0.87	3.18	12.70	58.56	16.06	23.36
1	Madina Diakha								HWL= LWL=	22.00 20.00	61.92		
4	Velingara Yaya	9.97	2.77	110	104.6	988.00	0.322	1.97	1.95	18.05	63.29	16.68	18.63
5	Sitaoule Issac	6.18	1.72	90	80.4	658.00	0.338	2.93	1.93	16.12	68.03	10.01	13.89
1	Madina Diakha								HWL= LWL=	22.00 20.00	61.92		
6	Sinthiou Ndiobo	2.98	0.83	90	80.4	2 500.00	0.163	0.76	1.90	18.10	61.92	18.10	20.00
2	Bira									15.88	55.89		
7	標高最高地点	10.43	2.90	90	80.4	3 059.00	0.571	7.71	####	-7.72	71.60	-17.40	10.32
8	Sare Pathe Fougoulou	10.43	2.90	90	80.4	908.00	0.571	7.71	7.00	-14.72	66.32	-19.12	15.60

設定条件 FS段階の水理計算の目安として以下を標準として設定した。
 動水頭(有効水頭) H : H ≥ 5m
 流速 V : 主管max 流速 ≤ 0.5 m/s 管末max 流速 ≤ 1.0 m/s
 導水勾配 I : 1.0 ≤ I ≤ 5.0



CR	: Kouthiaba Ouolof
Group ID No.	: MNE-5,6,7
中心村落	: Djinkore Peulh / Djinkore Mandingue

① 計画年次 (N= 18 年)	2020 年
② 基準年	2002 年
③ 給水原単位	住 民 35 Lit/人/日
④	家 畜 40 Lit/頭/日
⑤ 増加率	住 民 3.0 %/年
⑥	家 畜 2.0 %/年
⑦ 基準年人口	3 460 人 (2002年)
⑧ 基準年家畜数 下記基準年合計	8 892 頭 (2002年)
⑨ 計画給水人口 $[(7) \times (1+(5)^n)]$	5 890 人 (2020年)
⑩ 計画給水家畜数 $[(8) \times (1+(6)^n)]$	12 700 頭 (2020年)

⑪ 給水時間	12 h
⑫ 日平均給水量 $[(3) \times (9) + (4) \times (10)]$	714 m ³ /日
⑬ 時間平均給水量 $[(12)/(11)]$	60 m ³ /h
⑭ 時間最大給水量 (下記※参照)	94 m ³ /h
⑮ 水槽容量 (最小) $[(14) \times 3.0]$	282 m ³
⑯ 水源・取水	
⑰ 水源 地下水	揚水能力 (最小) 60 × 1 = 60 m ³ /h
⑱ 取水 深井戸	ポンプ揚水量 60 × 1 = 60 m ³ /h
	ポンプ運転時間 12 h
⑲ 動力源	SENELEC 発電機 1 基

※ $[0.035 \times \text{計画年合計人口} / 4 \text{時間} + 0.04 \times \text{計画年家畜数合計} / 12 \text{時間}]$

給水計画対象村落	<人 口>		<家畜数>		<計画給水量>		<施設概要>					
	基準年 (2002年)	計画年 (2020年)	基準年 (2002年)	計画年 (2020年)	日平均 (m ³ /日)	時間最大 (m ³ /h)	水源 (基)	プースタ (基)	CE (m ³)	BF (基)	AB (基)	SC (基)
(1) Djinkore Peulh	636	1 083	1 635	2 334	259.89	18.50	1		300×1	3	1	1
(2) Sare Saloum	505	860	1 298	1 854	257.37	26.46				2	1	
(3) Nema Moussa	250	426	643	918	14.90	3.72				1		
(4) Madina Yero	70	119	180	257	4.17	1.04				1		
(5) Sitaoule Mandingue	267	455	686	980	15.91	3.98				1		
(6) Sotokoto Boulou	113	192	290	415	6.73	1.68				1		
(7) Bouroukou	109	186	280	400	6.49	1.62				1		
(8) Kenieba	350	596	900	1 285	20.85	5.21				1		
(9) Sare Mbandi	95	162	244	349	5.66	1.42				1		
(10) Sinthiou Dieka	79	134	203	290	4.71	1.18				1		
(11) Sare Niama II	234	398	601	859	13.94	3.49				1		
(12) Kountoundiombo	202	344	519	741	12.04	3.01				1		
(13) 小集落	150	255	386	551	8.94	2.23				1		
(14) Sare Thidy	400	681	1 028	1 468	23.83	5.96				2		
合 計	3 460	5 890	8 892	12 700	655.45	79.51	1		1	16	2	1

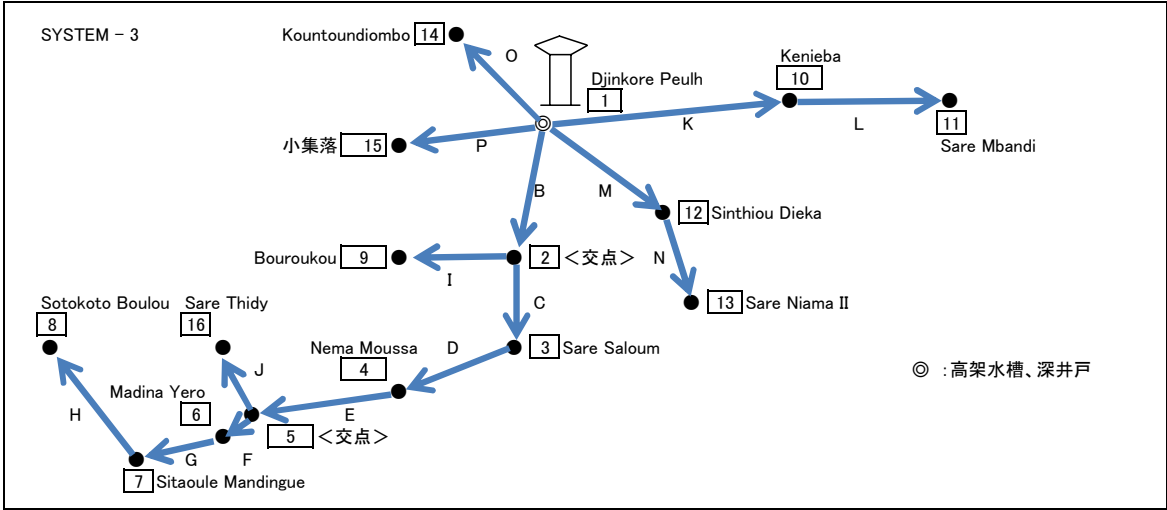
(3)~(13)の村落の家畜数は(1)、(2)の計画給水量に含んでいる

V) 計画配管一覧				管径 (mm)	導水管 (m)	配水管 (m)	管径 (mm)	配管延長 (km)	複数のBF設置を要する村落	日給水量 (m3/日)	必要BF数
配管ルート	A	F→CE	110	100.00	—	316	0.00	Djinkore Peulh	28.00	1.94	
	B	1→2	200	—	3 053.00	260	0.00	Sare Saloum	22.00	1.53	
	C	2→3	200	—	2 094.00	225	0.00	Sare Thidy	18.00	1.25	
	D	3→4	160	—	2 064.00	200	5 147.00				
	E	4→5	160	—	1 138.00	160	3 202.00				
	F	5→6	110	—	323.00	110	6 979.00				
	G	6→7	110	—	1 258.00	90	6 369.00				
	H	7→8	63	—	2 289.00	75	0.00				
	I	2→9	63	—	1 569.00	63	7 224.00				
	J	5→16	110	—	1 701.00	50	30.00				
	K	1→10	110	—	2 347.00	32	0.00				
	L	10→11	63	—	1 816.00	25	80.00				
	M	1→12	90	—	2 344.00						
	N	12→13	90	—	2 000.00						
	O	1→14	90	—	2 025.00						
	P	1→15	63	—	1 550.00						
		配管網	110	—	1 250.00						
		AB & SC	50	—	30.00						
		BF	25	—	80.00						
	合計					100.00	28 931.00	合計	29 031.00		

1 栓 (20mm) の基準給水量 1.20 m3/h
BF (1 栓) 日給水量 = 14.40 m3/日

VI) 管路水理計算書													
交点	村落名	時間最大給水量		管径呼び径 [mm]	管径実内径 [mm]	配管延長 [m]	流速 [m/s]	導水勾配 [%]	区間損失水頭 [m]	動水位 [m]	標高 [m]	動水頭 (有効水頭) [m]	静水頭 [m]
		[m3/h]	[Lit/s]										
1	Djinkore Peulh								HWL= 22.00 LWL= 20.00	22.00	79.32		
2	<交点>	44.47	12.35	200	192.2	3 053.00	0.426	1.62	4.94	15.06	83.32	11.06	16.00
3	Sare Saloum	42.85	11.90	200	192.2	2 094.00	0.410	1.51	3.17	11.89	85.49	5.72	13.83
4	Nema Moussa	16.39	4.55	160	152.0	2 064.00	0.251	0.80	1.65	10.24	85.40	4.16	13.92
5	<交点>	12.66	3.52	160	152.0	1 138.00	0.194	0.50	0.57	11.32	83.21	11.43	15.17
6	Madina Yero	6.70	1.86	110	104.6	323.00	0.217	0.95	0.31	9.93	82.25	7.00	17.07
7	Sitaoule Mandingu	5.66	1.57	110	104.6	1 258.00	0.183	0.69	0.87	9.06	79.63	8.75	19.69
8	Sotokoto Boulou	1.68	0.47	63	59.0	2 289.00	0.171	1.19	2.73	6.33	79.20	6.45	20.12
2	<交点>									15.06	83.32		
9	Bouroukou	1.62	0.45	63	59.0	1 569.00	0.165	1.12	1.75	13.31	83.32	9.31	16.00
1	Djinkore Peulh								HWL= 22.00 LWL= 20.00	22.00	79.32		
10	Kenieba	6.63	1.84	110	104.6	2 347.00	0.214	0.93	2.17	17.83	85.76	11.39	13.56
11	Sare Mbandi	1.42	0.39	63	59.0	1 816.00	0.144	0.87	1.57	16.25	86.72	8.85	12.60
1	Djinkore Peulh								HWL= 22.00 LWL= 20.00	22.00	79.32		
12	Sinthiou Dieka	4.66	1.30	90	80.4	2 344.00	0.255	1.74	4.08	15.92	83.32	11.92	16.00
13	Sare Niama II	3.49	0.97	90	80.4	2 000.00	0.191	1.02	2.03	13.89	85.40	7.81	13.92
1	Djinkore Peulh								HWL= 22.00 LWL= 20.00	22.00	79.32		
14	Kountoundiombo	3.01	0.84	90	80.4	2 025.00	0.165	0.77	1.57	18.43	79.32	18.43	20.00
1	Djinkore Peulh								HWL= 22.00 LWL= 20.00	22.00	79.32		
15	小集落	2.23	0.62	63	59.0	1 550.00	0.227	2.01	3.12	16.88	79.32	16.88	20.00
5	<交点>								HWL= 22.00 LWL= 20.00	22.00	83.21		
16	Sare Thidy	5.96	1.66	110	104.6	1 701.00	0.193	0.76	1.29	18.71	83.21	18.71	20.00

設定条件 FS段階の水理計算の目安として以下を標準として設定した。
動水頭 (有効水頭) H : H ≥ 5m
流速 V : 主管 max 流速 ≤ 0.5 m/s 管末 max 流速 ≤ 1.0 m/s
導水勾配 I : 1.0 ≤ I ≤ 5.0



SYSTEM - 4

フイージビリティ・スタディ
施設計画データ

CR : Kahene
Group ID No. : MKA-7.8
中心村落 : Silame

① 計画年次 (N= 18 年)	2020 年
② 基準年	2002 年
③ 給水原単位	住 民 35 Lit/人/日
④	家 畜 40 Lit/頭/日
⑤ 増加率	住 民 3.0 %/年
⑥	家 畜 2.0 %/年
⑦ 基準年人口	1 371 人 (2002年)
⑧ 基準年家畜数 下記基準年合計	3 523 頭 (2002年)
⑨ 計画給水人口 $[(7) \times (1+(6)^n)]$	2 334 人 (2020年)
⑩ 計画給水家畜数 $[(8) \times (1+(6)^n)]$	5 032 頭 (2020年)

⑪ 給水時間	12 h
⑫ 日平均給水量 $[(3) \times (9) + (4) \times (10)]$	283 m ³ /日
⑬ 時間平均給水量 $[(12)/(11)]$	24 m ³ /h
⑭ 時間最大給水量(下記※参照)	37 m ³ /h
⑮ 水槽容量 $[(14) \times 3.0]$	112 m ³
III) 水源・取水	
⑯ 水源 地下水	揚水能力(最小) 65 × 1 = 65 m ³ /h
⑰ 取水 深井戸	ポンプ揚水量 65 × 1 = 65 m ³ /h
⑱	ポンプ運転時間 4 h
⑲ 動力源	発電機 1 基

※ $[0.035 \times \text{計画年合計人口}/4\text{時間} + 0.04 \times \text{計画年家畜数合計}/12\text{時間}]$

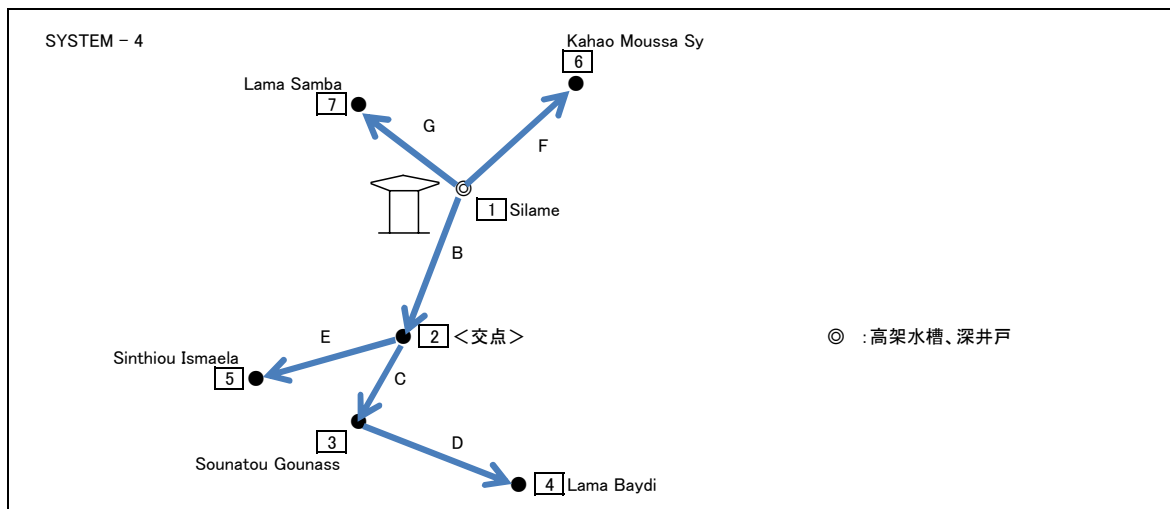
給水計画対象村落	<人 口>		<家畜数>		<計画給水量>		<施設概要>					
	基準年 (2002年)	計画年 (2020年)	基準年 (2002年)	計画年 (2020年)	日平均 (m ³ /日)	時間最大 (m ³ /h)	水源 (基)	プ-スタ (基)	CE (m ³)	BF (基)	AB (基)	SC (基)
(1) Silame	527	897	1 354	1 934	176.02	19.90	1	/	100×1	2	1	1
(2) Sounatou Gounass	131	223	337	481	7.81	1.95	/	/	/	1	/	/
(3) Lama Baydi	25	43	64	92	1.49	0.37	/	/	/	1	/	/
(4) Sinthiou Ismaela	175	298	450	642	10.43	2.61	/	/	/	1	/	/
(5) Kahao Moussa Sy	386	657	992	1 417	79.67	10.47	/	/	/	2	1	/
(6) Lama Samba	127	216	326	466	7.57	1.89	/	/	/	1	/	/
			(2)~(4),(6)の村落の家畜数は(1)の計画給水量に含んでいる									
合 計	1 371	2 334	3 523	5 032	282.99	37.20	1		1	8	2	1

V) 計画配管一覧				管径 (mm)	導水管 (m)	配水管 (m)	管径 (mm)	配管延長 (km)	複数のBF設置を要する村落	日給水量 (m ³ /日)	必要BF数
配管ルート	A	F→CE	110	50.00	—	316	0.00	Silame	23.00	1.60	
	B	1→2	110	—	3 413.00	260	0.00	Kahao Moussa Sy	17.00	1.18	
	C	2→3	90	—	647.00	225	0.00				
	D	3→4	50	—	3 789.00	200	0.00				
	E	2→5	90	—	500.00	160	3 689.00				
	F	1→6	160	—	3 689.00	110	4 463.00				
	G	1→7	63	—	800.00	90	1 147.00				
		配管網	110	—	1 000.00	75	0.00				
		AB&SC	50	—	30.00	63	800.00				
		BF	25	—	40.00	50	3 819.00				
					32	0.00					
					25	40.00					
合計					50.00	13 908.00	合計	13 958.00			

1栓(20mm)の基準給水量 1.20 m³/h
 BF(1栓)日給水量 = 14.40 m³/日

VI) 管路水理計算書													
交点	村落名	時間最大給水量		管径呼び径	管径実内径	配管延長 [m]	流速 [m/s]	導水勾配 [%]	区間損失水頭 [m]	動水位 [m]	標高 [m]	動水頭(有効水頭) [m]	静水頭 [m]
		[m ³ /h]	[Lit/s]	[mm]	[mm]								
1	Silame								HWL= 22.00 LWL= 20.00	22.00	58.88		
2	<交点>	4.93	1.37	110	104.6	3 413.00	0.159	0.54	1.83	18.17	56.98	20.07	21.90
3	Sounatou Gounas	2.32	0.65	90	80.4	647.00	0.127	0.48	0.31	17.86	56.10	20.64	22.78
4	Lama Baydi	0.37	0.10	50	46.8	3 789.00	0.060	0.25	0.94	16.92	56.10	19.70	22.78
2	<交点>									18.17	56.98		
5	Sinthiou Ismaela	2.61	0.72	90	80.4	500.00	0.143	0.59	0.30	17.87	56.98	19.77	21.90
1	Silame								HWL= 22.00 LWL= 20.00	22.00	58.88		
6	Kahao Moussa Sy	10.47	2.91	160	152.0	3 689.00	0.160	0.35	1.29	16.88	65.37	10.39	13.51
1	Silame								HWL= 22.00 LWL= 20.00	22.00	58.88		
7	Lama Samba	1.89	0.53	63	59.0	800.00	0.192	1.48	1.18	18.82	58.88	18.82	20.00

設定条件 FS段階の水理計算の目安として以下を標準として設定した。
 動水頭(有効水頭) H : H ≥ 5m
 流速 V : 主管max 流速 ≤ 0.5 m/s 管末max 流速 ≤ 1.0 m/s
 導水勾配 I : 1.0 ≤ I ≤ 5.0



① 計画年次	(N= 18 年)	2020 年
② 基準年		2002 年
③ 給水原単位	住 民	35 Lit/人/日
	家 畜	40 Lit/頭/日
⑤ 増加率	住 民	3.0 %/年
	家 畜	2.0 %/年
⑦ 基準年人口		3 720 人 (2002年)
⑧ 基準年家畜数	下記基準年合計	9 560 頭 (2002年)
⑨ 計画給水人口	【(7) × (1+5)】	6 333 人 (2020年)
⑩ 計画給水家畜数	【(8) × (1+6)】	12 949 頭 (2020年)

⑪ 給水時間	(送水時間 12 h)	12 h
⑫ 日平均給水量	【(3) × ⑨ + ④ × ⑩】	740 m ³ /日
⑬ 時間平均給水量	【(12)/⑪】	62 m ³ /h
⑭ 時間最大給水量(下記※参照)		99 m ³ /h
⑮ 水槽容量(最小)	【(14) × 3.0】	296 m ³

⑯ 水源	地下水	揚水能力(最小)	100 × 1	100 m ³ /h
⑰ 取水	深井戸	ポンプ揚水量	100 × 1	100 m ³ /h
⑱ 動力源		ポンプ運転時間		7.4 h
⑲ 動力源			SENELEC, 発電機	2 基

※【0.035 × 計画年合計人口 / 4時間 + 0.04 × 計画年家畜数合計 / 12時間】

IV) 村落別データ	<人 口>		<家畜数>		<計画給水量>		<施設概要>						
	基準年 (2002年)	計画年 (2020年)	基準年 (2002年)	計画年 (2020年)	日平均 (m ³ /日)	時間最大 (m ³ /h)	水源	プースカ (基)	CE (m ³)	RS (m ³)	BF (基)	AB (基)	SC (基)
水源2(フェース2)							1	1					
メイン配水タンク(MRS)										300			
(1) Dindoudy Daka(水源フェース1, CE1)	423	720	1 087	1 087	68.69	9.92	1	1	30		2	1	1
(2) Ainou Mady(CE2)	628	1 069	1 614	1 614	101.98	14.73			40		3	1	1
(3) Sedudji(CE3)	842	1 433	2 164	3 091	190.24	24.22			100		4	1	1
(4) Youpe Hamadi(CE4)		0	0	0	0.00	0.00			0		0	1	1
(5) Sinthiou Fisse(CE5)		0	0	0	0.00	0.00			0		0		1
(6) Belle(CE6)		0	0	0	0.00	0.00			0		0	1	1
(7) Kip Souley	200	340	514	514	11.92	2.98					1		
(8) Yarmale(CE7)	370	630	951	1 358	117.04	13.43			40		2	1	1
(9) Fidji Bidji	277	472	712	1 017	16.51	0.34					1		
(10) Bani Peni	738	1 256	1 897	2 709	172.89	21.74					3	1	
(11) Sinthiou Seydoundoula	160	272	411	411	9.53	2.38					1		
(12) Gourel Seno Youpe	303	516	779	1 112	18.05	4.51					1		
(13) Gourel Bouli	189	322	486	694	11.26	2.82					1		
(14) Seno Samba Coulibali	45	77	116	116	2.68	0.67					1		
(15) Seno Issaga	236	402	607	607	14.06	3.52					1		
(16) Arigabo(RS3)	360	613	925	1 321	175.43	18.19				70	2	1	1
(17) Youpe Palhe		0	0	0	0.00	0.00					0		
(18) Sakho Counda		0	0	0	0.00	0.00					0		
(19) Diamveli Pate		0	0	0	0.00	0.00					0		
(20) Koundel		0	0	0	0.00	0.00					0		
(21) Gourel Mamadou Barra		0	0	0	0.00	0.00					0		
(22) Boubouya		0	0	0	0.00	0.00					0		
(23) Gourel Abdoulay Diaw		0	0	0	0.00	0.00					0		
(24) Gourel Sory Lamine		0	0	0	0.00	0.00					0		
(25) Gourel Mamadou Cire		0	0	0	0.00	0.00					0		
合 計	3 720	6 333	9 560	12 949	739.62	94.80	2	2	7	2	23	8	8

家畜給水所(AB)がない村落の家畜数はABが設置される村の計画給水量に含んでいる

V) 計画配管一覧				管径 (mm)	導水管 (m)	配水管 (m)
	F	→	CE	200	200.00	—
A	1	→	2	316	2 040.00	—
B	2	→	3	316	6 892.00	—
C	3	→	4	316	8 436.00	—
D	4	→	5	316	—	6 106.00
E	5	→	6	200	—	5 250.00
F	6	→	7	200	—	5 417.00
G	7	→	8	200	—	8 170.00
H	3	→	9	160	662.00	—
I	4	→	10	200	—	679.00
J	10	→	11	160	—	4 163.00
K	11	→	12	110	—	4 485.00
L	10	→	13	160	—	1 239.00
M	13	→	14	90	—	3 565.00
N	5	→	15	200	—	4 058.00
O	15	→	16	200	—	2 230.00
P	16	→	17	110	—	1 600.00
Q	17	→	18	160	—	5 000.00
R	16	→	19	63	—	900.00
S	6	→	20	160	—	1 968.00
T	20	→	21	110	—	2 800.00
U	21	→	22	63	—	2 200.00
V	7	→	23	63	—	4 200.00
W	8	→	24	90	—	1 600.00
X	24	→	25	63	—	2 100.00
Y	8	→	26	110	—	2 000.00
Z	8	→	27	63	—	1 000.00
配管網				110	—	4 000.00
AB & SC				50	—	160.00
BF				25	—	115.00
合計					18 230.00	75 005.00

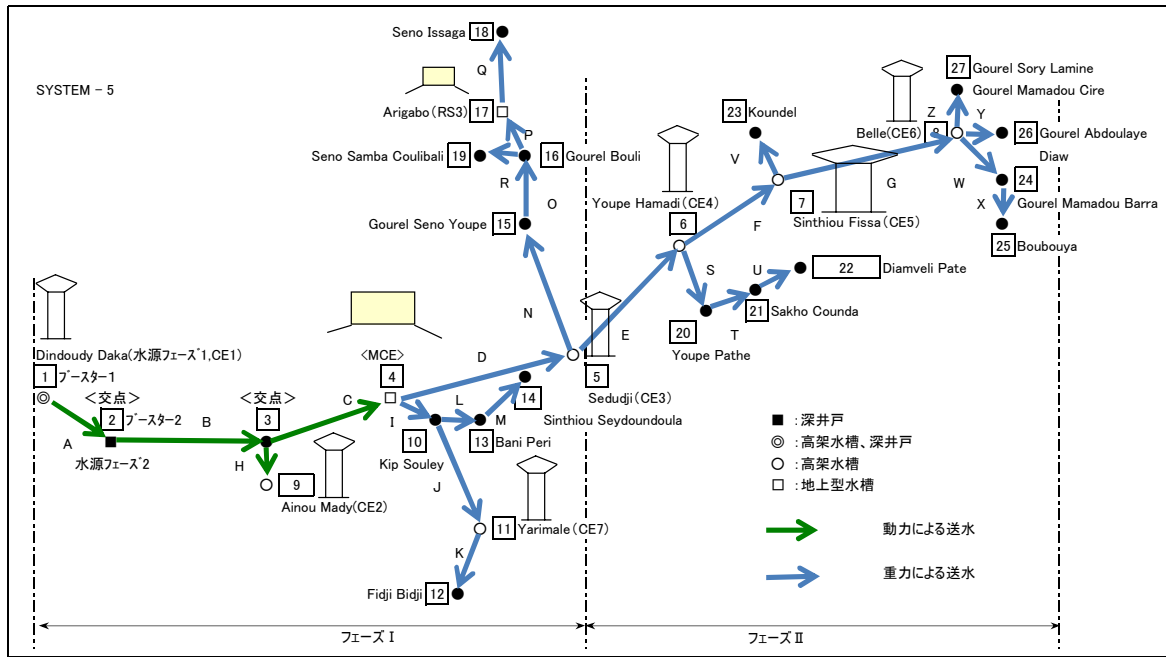
管径 (mm)	配管延長 (km)
316	23 474.00
260	0.00
225	0.00
200	26 004.00
160	13 032.00
110	14 885.00
90	5 165.00
75	0.00
63	10 400.00
50	160.00
32	0.00
25	115.00
合計	93 235.00

複数のBF設置を要する村落	日給水量 (m ³ /日)	必要BF数
Dindoudy Daka(水源フェーズ 1 CE)	19.00	1.32
Ainou Mady(CE2)	28.00	1.94
Sedudji (CE3)	37.00	2.57
Youpe Hamadi (CE4)	0.00	0.00
Sinthiou Fissa (CE5)	0.00	0.00
Belle(CE6)	0.00	0.00
Yarimale (CE7)	16.00	1.11
Bani Peri	33.00	2.29
Arigabo (RS3)	16.00	1.11
Youpe Pathe	0.00	0.00
Sakho Counda	0.00	0.00

1 栓 (20mm) の基準給水量 = 1.20 m³/h
BF (1 栓) 日給水量 = 14.40 m³/日

交点	村落名	時間最大給水量		管径呼び径	管径実内径	管径延長 [m]	流速 [m/s]	導水勾配 [%]	区間損失水頭 [m]	動水位 [m]	標高 [m]	動水頭 (有効水頭) [m]	静水頭 [m]
		[m ³ /h]	[Lit/s]	[mm]	[mm]								
1	Dindoudy Daka(水源フェーズ 2)	109.53	30.43	316	300.6	2 040.00	0.429	0.97	1.98	78.02	116.42	66.89	68.87
3	交点	109.53	30.43	316	300.6	6 892.00	0.429	0.97	6.70	71.32	128.71	47.90	56.58
4	メイン配水タンク(MRS)	94.80	26.33	316	300.6	8 436.00	0.371	0.74	6.28	65.04	157.75	12.58	27.54
3	交点									71.32	128.71		
9	Ainou Mady(CE2)	14.73	4.09	160	152.0	662.00	0.226	0.66	0.44	70.88	123.10	53.07	62.19
4	メイン配水タンク(MRS)									HWL = 5.00 LWL = 0.00	157.75		
5	Sedudji(CE3)	53.92	14.98	316	300.6	6 106.00	0.211	0.26	1.60	-1.60	112.92	43.23	44.83
6	Youpe Hamadi(CE4)	0.00	0.00	200	192.2	5 250.00	0.000	0.00	0.00	-1.60	95.40	60.75	62.35
7	Sinthiou Fissa(CE5)	0.00	0.00	200	192.2	5 417.00	0.000	0.00	0.00	-1.60	94.84	61.31	62.91
8	Belle(CE6)	0.00	0.00	200	192.2	8 170.00	0.000	0.00	0.00	-1.60	94.83	61.32	62.92
4	メイン配水タンク(MRS)									HWL = 5.00 LWL = 0.00	157.75		
10	Kip Souley	40.87	11.35	200	192.2	679.00	0.391	1.39	0.94	-0.94	145.14	11.67	12.61
11	Yarimale (CE7)	13.77	3.83	160	152.0	4 163.00	0.211	0.58	2.42	-3.36	136.06	18.33	21.69
11	Yarimale (CE7)									HWL = 12.00 LWL = 10.00	136.06		
12	Fidji Bidji	0.34	0.10	110	104.6	4 485.00	0.011	0.00	0.02	9.98	132.47	13.57	13.59
10	Kip Souley									-0.94	145.14		
13	Bani Peri	24.12	6.70	160	152.0	1 239.00	0.369	1.64	2.03	-2.97	130.38	24.40	27.37
14	Sinthiou Seydoundoula	2.38	0.66	90	80.4	3 565.00	0.130	0.50	1.79	-4.76	122.30	30.69	35.45
5	Sedudji(CE3)									HWL = 27.00 LWL = 25.00	112.92		
15	Gourel Seno Youpe	29.71	8.25	200	192.2	4 058.00	0.284	0.77	3.12	21.88	127.10	7.70	10.82
16	Gourel Bouli	25.20	7.00	200	192.2	2 230.00	0.241	0.57	1.26	20.62	118.92	14.62	19.00
17	Arigabo (RS3)	0.00	0.00	110	104.6	1 600.00	0.000	0.00	0.00	20.62	124.59	8.95	13.33
17	Arigabo (By pass)									20.62	124.59		
18	Seno Issaga	3.52	0.98	160	152.0	5 000.00	0.054	0.05	0.23	20.39	124.59	8.72	13.33
16	Gourel Bouli									20.62	118.92		
19	Seno Samba Goulibali	0.67	0.19	63	59.0	900.00	0.068	0.22	0.20	20.43	118.92	14.43	19.00
6	Youpe Hamadi(CE4)									HWL = 22.00 LWL = 20.00	95.40		
20	Youpe Pathe	0.00	0.00	160	152.0	1 968.00	0.000	0.00	0.00	20.00	95.40	20.00	20.00
21	Sakho Counda	0.00	0.00	110	104.6	2 800.00	0.000	0.00	0.00	20.00	95.40	20.00	20.00
22	Diamveli Pate	0.00	0.00	63	59.0	2 200.00	0.000	0.00	0.00	20.00	95.40	20.00	20.00
7	Sinthiou Fissa(CE5)									HWL = 22.00 LWL = 20.00	94.84		
23	Koundel	0.00	0.00	63	59.0	4 200.00	0.000	0.00	0.00	20.00	94.84	20.00	20.00
8	Belle(CE6)									HWL = 22.00 LWL = 20.00	94.83		
24	Gourel Mamadou Barra	0.00	0.00	90	80.4	1 600.00	0.000	0.00	0.00	20.00	84.83	30.00	30.00
25	Boubouya	0.00	0.00	63	59.0	2 100.00	0.000	0.00	0.00	20.00	84.83	30.00	30.00
8	Belle(CE6)									HWL = 22.00 LWL = 20.00	94.83		
26	Gourel Abdoulav Diaw	0.00	0.00	110	104.6	2 000.00	0.000	0.00	0.00	20.00	84.83	30.00	30.00
8	Belle(CE6)									HWL = 22.00 LWL = 20.00	94.83		
27	Gourel Sory Lamine	0.00	0.00	63	59.0	1 000.00	0.000	0.00	0.00	20.00	84.83	30.00	30.00

設計条件 F/S段階の水力計算の目安として以下を標準として設定した。
動水頭 (有効水頭) H : H ≥ 5m
流速 V : 主管 max 流速 ≤ 0.5 m/s 管末 max 流速 ≤ 1.0 m/s
導水勾配 I : 1.0 ≤ I ≤ 5.0



SYSTEM - 5

ファイブリティ・スタディ 施設計画データ	CR : Sinthou Fissa
	Group ID No. : SKI-9,10,14 / KBE-3
	中心村落 : Sinthou Fissa

I) 計画諸元

① 計画年次 (N= 18 年)	2020 年
② 基準年	2002 年
③ 給水原単位	住民 35 Lit/人/日 家畜 40 Lit/頭/日
⑤ 増加率	住民 3.0 %/年 家畜 2.0 %/年
⑦ 基準年人口	7 213 人 (2002年)
⑧ 基準年家畜数	下記基準年合計 16 759 頭 (2002年)
⑨ 計画給水人口	【(7) × (1+5)】 ¹⁾ 12 280 人 (2020年)
⑩ 計画給水家畜数	【(8) × (1+6)】 ²⁾ 22 519 頭 (2020年)

II) 計画給水量

⑪ 給水時間 (送水時間 12 h)	12 h
⑫ 日平均給水量 【(3) × ⑨ + ④ × ⑩】	1 331 m3/日
⑬ 時間平均給水量 【(⑫/⑪)】	111 m3/h
⑭ 時間最大給水量 (下記※参照)	183 m3/h
⑮ 水槽容量 (最小) 【(⑭ × 3.0)】	548 m3

III) 水源・取水

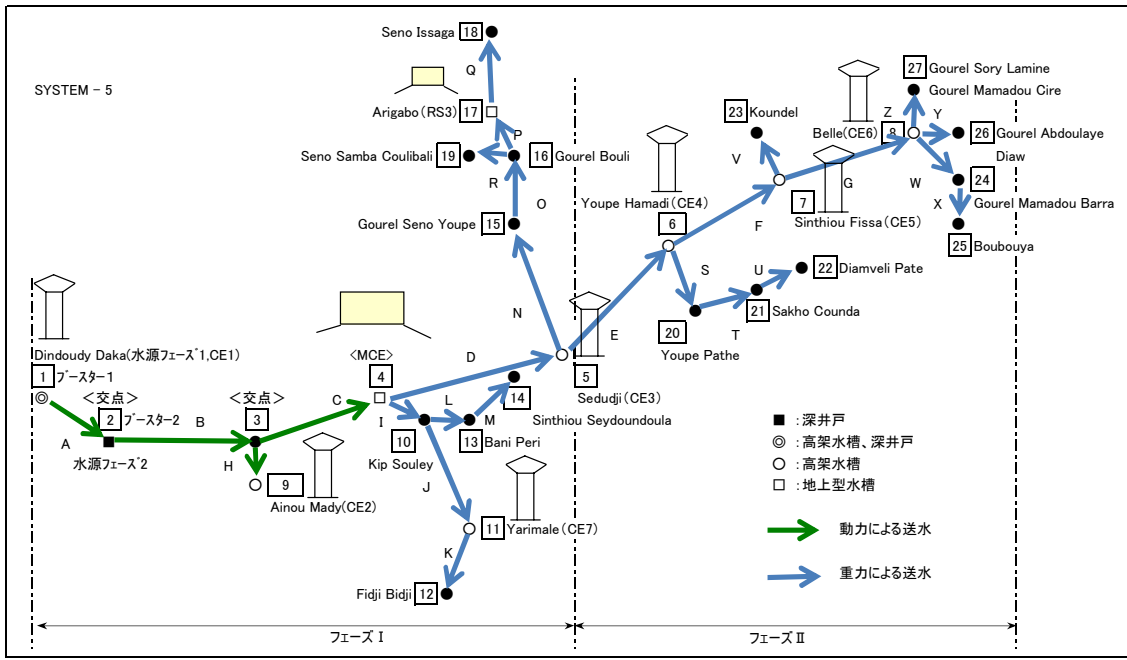
⑯ 水源 地下水	揚水能力 (最小)	100 × 2	200 m3/h
⑰ 取水 深井戸	ポンプ揚水量	100 × 2	200 m3/h
⑱ 動力源	ポンプ運転時間		7 h
		SENELEC, 発電機 2 基	

※【0.035 × 計画年合計人口 / 4時間 + 0.04 × 計画年家畜数合計 / 12時間】

IV) 村落別データ

給水計画対象村落	<人口>		<家畜数>		<計画給水量>		<施設概要>						
	基準年 (2002年)	計画年 (2020年)	基準年 (2002年)	計画年 (2020年)	日平均 (m3/日)	時間最大 (m3/h)	水源 (基)	フースタ (基)	CE (m3)	RS (m3)	BF (基)	AB (基)	SC (基)
水源2 (フースタ2)							1	1					
メイン配水タンク(MRS)										550			
(1) Dindoudy Daka(水源フース1)	423	720	1 087	1 087	68.69	9.92	1	1	30		2	1	1
(2) Ainou Mady(CE2)	628	1 069	1 614	1 614	101.98	14.73			40		3	1	1
(3) Sedudji(CE3)	842	1 433	2 164	3 091	190.24	24.22			100		4	1	1
(4) Youpe Hamadi (CE4)	420	715	1 079	1 542	225.15	22.93			110		2	1	1
(5) Sinthou Fissa (CE5)	520	885	0	0	30.98	7.75			30		2	1	1
(6) Belle(CE6)	792	1 348	2 035	2 907	229.88	27.02			110		3	1	1
(7) Kip Souley	200	340	514	514	11.92	2.98					1		
(8) Yarimale (CE7)	370	630	951	1 358	117.04	13.43			40		2	1	1
(9) Fidji Bidji	277	472	712	1 017	16.51	0.34					1		
(10) Bani Peri	738	1 256	1 897	2 709	172.89	21.74					3	1	
(11) Sinthou Seydoundoula	160	272	411	411	9.53	2.38					1		
(12) Gourel Seno Youpe	303	516	779	1 112	18.05	4.51					1		
(13) Gourel Bouli	189	322	486	694	11.26	2.82					1		
(14) Seno Samba Coulibali	45	77	116	116	2.68	0.67					1		
(15) Seno Issaga	236	402	607	607	14.06	3.52					1		
(16) Arigabo (RS3)	360	613	925	1 321	175.43	18.19				70	2	1	1
(17) Youpe Pathe	361	615	928	1 325	21.51	5.38					2		
(18) Sakho Counda	465	792	1 195	1 707	27.71	6.93					2		
(19) Diamveli Pate	117	199	301	429	6.97	1.74					0		
(20) Koundel	172	293	0	0	10.25	2.56					1		
(21) Gourel Mamadou Barra	216	388	555	555	12.87	3.22					1		
(22) Boubouya	66	112	170	170	3.93	0.98					1		
(23) Gourel Abdoulay Diaw	260	443	668	668	15.49	3.87					1		
(24) Gourel Sory Lamine	80	136	206	206	4.77	1.19					1		
(25) Gourel Mamadou Cire	24	41	62	62	1.43	0.36					1		
合計	7 213	12 280	16 759	22 519	1 330.57	178.73	2	2	7	2	40	8	8

家畜給水所 (AB)がない村落の家畜数はABが設置される村の計画給水量に含んでいる



I) 計画諸元		
① 計画年次	(N= 18 年)	2020 年
② 基準年		2002 年
③ 給水原単位	住 民	35 Lit/人/日
	家 畜	40 Lit/頭/日
⑤ 増加率	住 民	3.0 %/年
	家 畜	2.0 %/年
⑦ 基準年人口		2 250 人 (2002年)
⑧ 基準年家畜数	下記基準年合計	5 783 頭 (2002年)
⑨ 計画給水人口	$[(7) \times (1+(5)^n)]$	3 830 人 (2020年)
⑩ 計画給水家畜数	$[(8) \times (1+(6)^n)]$	8 259 頭 (2020年)

II) 計画給水量				
⑪ 給水時間				12 h
⑫ 日平均給水量	$[(3) \times (9) + (4) \times (10)]$			464 m3/日
⑬ 時間平均給水量	$[(12)/(11)]$			39 m3/h
⑭ 時間最大給水量(下記※参照)				61 m3/h
⑮ 水槽容量(最小)	$[(14) \times 3.0]$			183 m3
III) 水源・取水				
⑯ 水源	地下水	揚水能力(最小)	$40 \times 1 =$	40 m3/h
	取水	深井戸	ポンプ揚水量	$40 \times 1 =$
			ポンプ運転時間	12 h
⑰ 動力源			発電機	1 基

※ $[0.035 \times \text{計画年合計人口} / 4\text{時間} + 0.04 \times \text{計画年家畜数合計} / 12\text{時間}]$

IV) 村落別データ	<人 口>		<家畜数>		<計画給水量>		<施設概要>					
	基準年 (2002年)	計画年 (2020年)	基準年 (2002年)	計画年 (2020年)	日平均 (m3/日)	時間最大 (m3/h)	水源 (基)	フースター (基)	CE (m3)	BF (基)	AB (基)	SC (基)
(1) Thiasky	150	255	386	551	30.96	5.91	1		200 × 1	1	1	1
(2) Wouro Kaba	150	255	386	551	8.94	2.23				1		
(3) Sinthiou Boubou	284	483	730	1 042	16.92	4.23				1		
(4) Velingara	68	116	175	250	4.05	1.01				1		
(5) Sinthiou Mamadou Boubou	403	686	1 036	1 479	236.47	23.71			70 × 1	2	1	
(6) Sinthiou Idy	80	136	206	294	4.77	1.19				1		
(7) Sinthiou Bamambe	60	102	154	220	3.58	0.89				1		
(8) Mbailadji	402	684	1 033	1 476	23.95	5.99				2		
(9) Sinthiou Bodel	23	39	59	84	1.37	0.34				1		
(10) Woyndou Coli	152	259	391	558	9.06	2.26				1		
(11) Madina Hamady	60	102	154	220	3.58	0.89				1		
(12) Sinthiou Omar Lile	122	208	314	448	103.15	9.81			30 × 1	1	1	
(13) Sinthiou Demba	70	119	180	257	4.17	1.04				1		
(14) Sinthiou Doube	115	196	296	422	6.85	1.71				1		
(15) Sedo Bode	111	189	285	407	6.61	1.65				1		
合 計	2 250	3 830	5 783	8 259	464.42	62.88	1	0	1	17	3	1

(2)~(4)、(6)~(11)、
(13)~(15)の村落の
家畜数は(1)、(5)、
(12)の計画給水量に
含んでいる

V) 計画配管一覧			管径 (mm)	導水管 (m)	配水管 (m)	管径 (mm)	配管延長 (km)	複数のBF設置 を要する村落	日給水量 (m ³ /日)	必要 BF数	
配管 ルート		F→CE	110	100,00	—	316	0,00	Sinthiou Mamadou Boubou	18,00	1,25	
	A	1→2	225	—	4 057,00	260	0,00	Mbailadji	18,00	1,25	
	B	2→3	225	—	452,00	225	6 999,00				
	C	3→4	225	—	2 490,00	200	4 461,00				
	D	4→5	200	—	2 367,00	160	5 802,00				
	E	5→6	200	—	2 094,00	110	1 100,00				
	F	6→7	160	—	2 391,00	90	3 307,00				
	G	7→8	160	—	988,00	75	0,00				
	H	8→9	160	—	2 423,00	63	10 326,00				
	I	3→10	63	—	1 500,00	50	40,00				
	J	4→11	90	—	1 500,00	32	0,00				
	K	5→12	63	—	1 040,00	25	85,00				
	L	12→13	63	—	827,00						
	M	8→14	90	—	1 807,00						
	N	9→15	63	—	914,00						
	O	9→16	63	—	2 963,00						
	P	9→17	63	—	3 082,00						
		配管網		110	—	1 000,00					
		AB & SC		50	—	40,00					
		BF		25	—	85,00					
合計				100,00	32 020,00	合計	32 120,00				

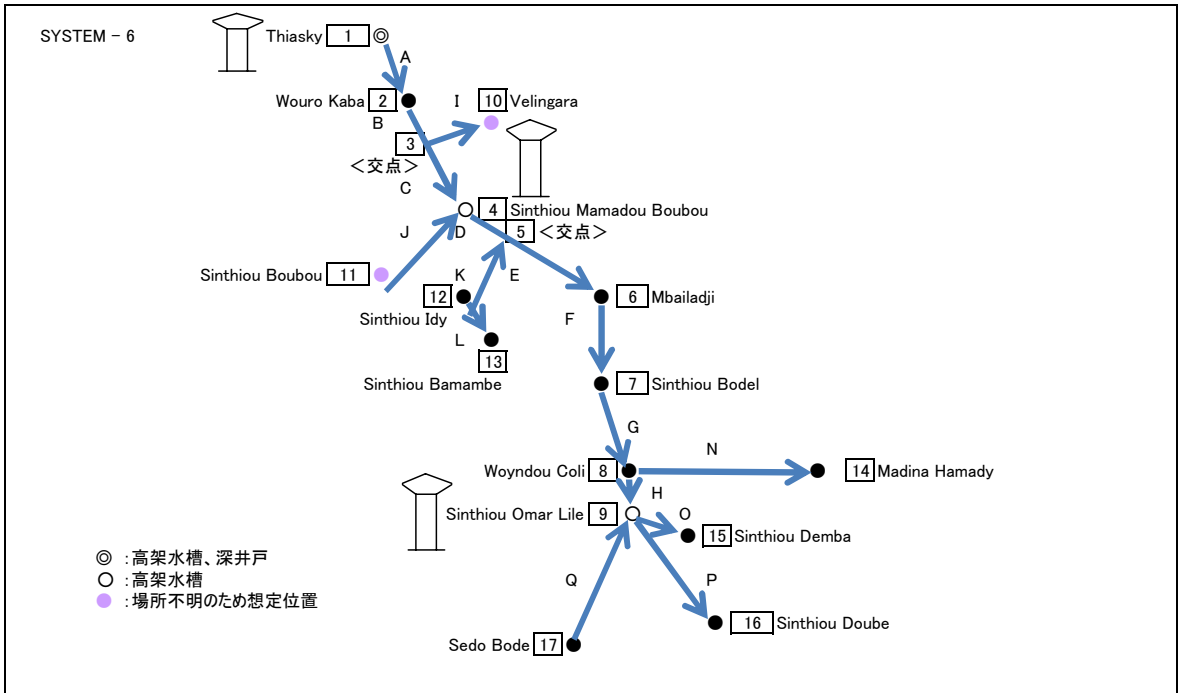
1栓(20mm)の基準給水量 1,20 m³/h
BF(1栓)日給水量 = 14,40 m³/日

VI) 管路水理計算書													
交点	村落名	時間最大 給水量		管径 呼び径	管径 実内径	配管延長 [m]	流速 [m/s]	導水 勾配 [%]	区間 損失水頭 [m]	動水位 [m]	標高 [m]	動水頭 (有効水頭) [m]	静水頭 [m]
		[m ³ /h]	[Lit/s]	[mm]	[mm]								
1	Thiasky								HWL= LWL=	22,00 20,00	90,14		
2	Wouro Kaba	56,98	15,83	225	214,0	4 057,00	0,440	1,52	###	13,84	88,62	15,36	21,52
3	<交点>	54,74	15,21	225	214,0	452,00	0,423	1,41	###	13,21	88,77	14,58	21,37
4	Sinthiou Mamadou Boubou	53,73	14,92	225	214,0	2 490,00	0,415	1,36	###	9,82	85,78	14,18	24,36
4	Sinthiou Mamadou Boubou								HWL= LWL=	12,00 10,00	85,78		
5	<交点>	25,79	7,16	200	192,2	2 367,00	0,247	0,59	###	8,60	86,37	8,01	9,41
6	Mbailadji	23,71	6,58	200	192,2	2 094,00	0,227	0,51	###	7,54	84,52	8,80	11,26
7	Sinthiou Bodel	17,72	4,92	160	152,0	2 391,00	0,271	0,93	###	5,33	82,00	9,11	13,78
8	Woyndou Coli	17,37	4,83	160	152,0	988,00	0,266	0,89	###	4,45	82,05	8,18	13,73
9	Sinthiou Omar Lile	14,22	3,95	160	152,0	2 423,00	0,218	0,62	###	2,96	84,10	4,64	11,68
3	<交点>									13,21	88,77		
10	Velingara	1,01	0,28	63	59,0	1 500,00	0,103	0,47	###	12,51	88,77	9,52	7,01
4	Sinthiou Mamadou Boubou								HWL= LWL=	12,00 10,00	85,78		
11	Sinthiou Boubou	4,23	1,18	90	80,4	1 500,00	0,231	1,45	###	7,82	85,78	7,82	10,00
5	<交点>									8,60	86,37		
12	Sinthiou Idy	2,09	0,58	63	59,0	1 040,00	0,212	1,77	###	6,76	86,37	6,17	9,41
13	Sinthiou Bamambe	0,89	0,25	63	59,0	827,00	0,091	0,37	###	6,45	86,37	5,86	9,41
8	Woyndou Coli									4,45	82,05		
14	Madina Hamady	0,89	0,25	90	80,4	1 807,00	0,049	0,08	###	4,30	82,93	7,15	12,85
9	Sinthiou Omar Lile								HWL= LWL=	22,00 20,00	84,10		
15	Sinthiou Demba	1,04	0,29	63	59,0	914,00	0,106	0,49	###	19,55	82,99	20,66	21,11
9	Sinthiou Omar Lile								HWL= LWL=	22,00 20,00	84,10		
16	Sinthiou Doube	1,71	0,48	63	59,0	2 963,00	0,174	1,23	###	16,35	79,65	20,80	24,45
9	Sinthiou Omar Lile								HWL= LWL=	22,00 20,00	84,10		
17	Sedo Bode	1,65	0,46	63	59,0	3 082,00	0,168	1,15	###	16,44	84,10	16,44	20,00

設定条件

FS段階の水理計算の目安として以下を標準として設定した。

動水頭(有効水頭) H : H ≥ 5m
 流速 V : 主管max 流速 ≤ 0.5 m/s 管末max 流速 ≤ 1.0 m/s
 導水勾配 I : 1.0 ≤ I ≤ 5.0



SYSTEM - 7

フイージビリティ・スタディ 施設計画データ	CR	: Balou
	Group ID No.	: BBL-8
	中心村落	: Koungany

I) 計画諸元		
① 計画年次	(N= 18 年)	2020 年
② 基準年		2002 年
③ 給水原単位	住 民	35 Lit/人/日
	家 畜	40 Lit/頭/日
⑤ 増加率	住 民	3.0 %/年
	家 畜	2.0 %/年
⑦ 基準年人口		3 294 人 (2002年)
⑧ 基準年家畜数	下記基準年合計	0 頭 (2002年)
⑨ 計画給水人口	【⑦×(1+⑤)】	5 608 人 (2020年)
⑩ 計画給水家畜数	【⑧×(1+⑥)】	0 頭 (2020年)

II) 計画給水量			
⑪ 給水時間			12 h
⑫ 日平均給水量	【③×⑨+④×⑩】		196 m3/日
⑬ 時間平均給水量	【⑫/⑪】		16 m3/h
⑭ 時間最大給水量(下記※参照)			49 m3/h
⑮ 水槽容量(最小)	【⑬×3.0】		147 m3
III) 水源・取水			
⑯ 水源	地下水	揚水能力(最小)	8 × 2 = 16 m3/h
⑰ 取水	深井戸	ポンプ揚水量	8 × 2 = 16 m3/h
		ポンプ運転時間	12 h
⑱ 動力源			SENELEC, 発電機 2 基

※【0.035×計画年合計人口/4時間+0.04×計画年家畜数合計/12時間】

IV) 村落別データ	<人 口>		<家畜数>		<計画給水量>		<施設概要>					
	給水計画対象村落	基準年 (2002年)	計画年 (2020年)	基準年 (2002年)	計画年 (2020年)	日平均 (m3/日)	時間最大 (m3/h)	水源 プースター (基)	CE (m3)	BF (基)	AB (基)	SC (基)
(1) Koungany	3 294	5 608	0	0	196.27	49.07	2	200×1	14			1
合 計	3 294	5 608	0	0	196.27	49.07	2	0	1	14	0	1

SYSTEM - 7

フィージビリティ・スタディ 施設計画データ	CR	: Balou
	Group ID No.	: BBL-8
	中心村落	: Koungany

I) 計画諸元		
① 計画年次	(N= 18 年)	2020 年
② 基準年		2002 年
③ 給水原単位	住 民	35 Lit/人/日
	家 畜	40 Lit/頭/日
⑤ 増加率	住 民	3.0 %/年
	家 畜	2.0 %/年
⑦ 基準年人口		3 294 人 (2002年)
⑧ 基準年家畜数	下記基準年合計	0 頭 (2002年)
⑨ 計画給水人口	【⑦×(1+⑤)】	5 608 人 (2020年)
⑩ 計画給水家畜数	【⑧×(1+⑥)】	0 頭 (2020年)

II) 計画給水量			
⑪ 給水時間			12 h
⑫ 日平均給水量	【③×⑨+④×⑩】		196 m3/日
⑬ 時間平均給水量	【⑫/⑪】		16 m3/h
⑭ 時間最大給水量(下記※参照)			49 m3/h
⑮ 水槽容量(最小)	【⑬×3.0】		147 m3
III) 水源・取水			
⑯ 水源	地下水	揚水能力(最小)	8 × 2 = 16 m3/h
⑰ 取水	深井戸	ポンプ揚水量	8 × 2 = 16 m3/h
		ポンプ運転時間	12 h
⑱ 動力源			SENELEC, 発電機 2 基

※【0.035×計画年合計人口/4時間+0.04×計画年家畜数合計/12時間】

IV) 村落別データ	<人 口>		<家畜数>		<計画給水量>		<施設概要>					
	給水計画対象村落	基準年 (2002年)	計画年 (2020年)	基準年 (2002年)	計画年 (2020年)	日平均 (m3/日)	時間最大 (m3/h)	水源 プースター (基)	CE (m3)	BF (基)	AB (基)	SC (基)
(1) Koungany	3 294	5 608	0	0	196.27	49.07	2	200×1	14			1
合 計	3 294	5 608	0	0	196.27	49.07	2	0	1	14	0	1

SYSTEM - 8

フィージビリティ・スタディ 施設計画データ	CR	: Sadatou
	Group ID No.	: KSB-10
	中心村落	: Sadatou

I) 計画諸元		
① 計画年次	(N= 18 年)	2020 年
② 基準年		2002 年
③ 給水原単位	住 民	35 Lit/人/日
	家 畜	40 Lit/頭/日
⑤ 増加率	住 民	3.0 %/年
	家 畜	2.0 %/年
⑦ 基準年人口		2 719 人 (2002年)
⑧ 基準年家畜数	下記基準年合計	0 頭 (2002年)
⑨ 計画給水人口	【⑦×(1+⑤)】	4 629 人 (2020年)
⑩ 計画給水家畜数	【⑧×(1+⑥)】	0 頭 (2020年)

II) 計画給水量			
⑪ 給水時間			12 h
⑫ 日平均給水量	【③×⑨+④×⑩】		162 m3/日
⑬ 時間平均給水量	【⑫/⑪】		14 m3/h
⑭ 時間最大給水量(下記※参照)			41 m3/h
⑮ 水槽容量(最小)	【⑬×3.0】		122 m3
III) 水源・取水			
⑯ 水源	地下水	揚水能力(最小)	5 × 3 = 15 m3/h
⑰ 取水	深井戸	ポンプ揚水量	5 × 3 = 15 m3/h
⑱ 動力源		ポンプ運転時間	11 h
		ソーラー	1 セット

※【0.035×計画年合計人口/4時間+0.04×計画年家畜数合計/12時間】

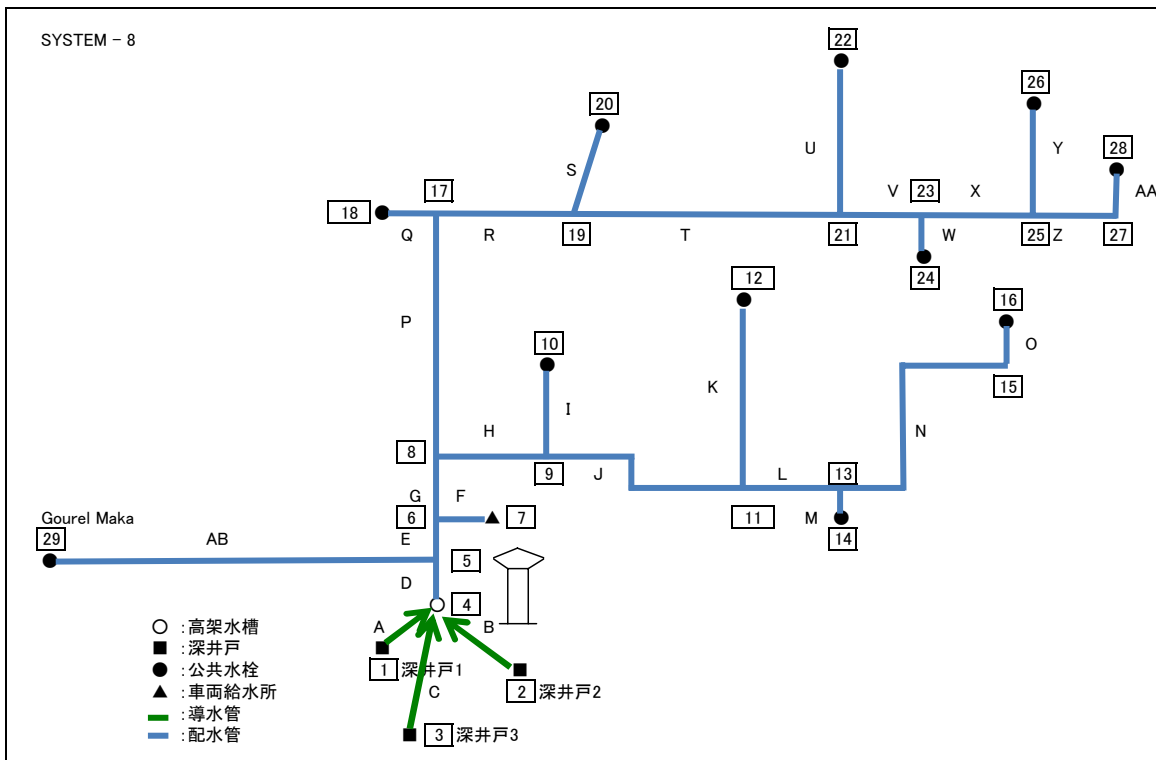
IV) 村落別データ	<人 口>		<家畜数>		<計画給水量>		<施設概要>					
	基準年 (2002年)	計画年 (2020年)	基準年 (2002年)	計画年 (2020年)	日平均 (m3/日)	時間最大 (m3/h)	水源	プ-スタ (基)	CE (m3)	BF (基)	AB (基)	SC (基)
(1) Sadatou	2 599	4 425	0	0	154.86	38.72	3	/	150×1	11	/	1
(2) Gourel Maka	120	204	0	0	7.15	1.79				1		
合 計	2 719	4 629	0	0	162.01	40.50	3	0	1	12	0	1

V) 計画配管一覧			管径 (mm)	導水管 (m)	配水管 (m)
配管 ルート	A	1→2	50	10,00	—
	B	1→3	50	100,00	—
	C	1→4	50	50,00	—
	D	4→5	110	—	18,00
	E	5→6	110	—	15,00
	F	6→7	63	—	24,00
	G	6→8	110	—	19,00
	H	8→9	110	—	87,00
	I	9→10	25	—	64,00
	J	9→11	90	—	262,00
	K	11→12	63	—	166,00
	L	11→13	90	—	132,00
	M	13→14	25	—	5,00
	N	13→15	90	—	328,00
	O	15→16	25	—	23,00
	P	8→17	110	—	231,00
	Q	17→18	25	—	52,00
	R	17→19	90	—	133,00
	S	19→20	63	—	102,00
	T	19→21	90	—	291,00
	U	21→22	63	—	137,00
	V	21→23	90	—	145,00
	W	23→24	25	—	5,00
	X	23→25	90	—	147,00
	Y	25→26	63	—	117,00
	Z	25→27	90	—	80,00
	AA	27→28	25	—	48,00
	AB	5→29	110	—	1 060,00
	合計			160,00	3 691,00

管径 (mm)	配管延長 (km)
316	0,00
260	0,00
225	0,00
200	0,00
160	0,00
110	1 430,00
90	1 518,00
75	0,00
63	546,00
50	160,00
32	0,00
25	197,00
合計	3 851,00

複数のBF設置 を要する村落	日給水量 (m ³ /日)	必要 BF数
Sadatou	115,00	7,99

1栓(20mm)の基準給水量 1,20 m³/h
BF(1栓)日給水量 = 14,40 m³/日



CR	: Bokiladji
Group ID No.	: OBO-9.10.11.12, AOR-6, BMO-5
中心村落	: Kaval, Alana, Bondji Vally, Bondji, Niangana Thiedel

I) 計画諸元

① 計画年次 (N= 18 年)	2020 年
② 基準年	2002 年
③ 給水原単位	住民 35 Lit/人/日 家畜 40 Lit/頭/日
⑤ 増加率	住民 3.0 %/年 家畜 2.0 %/年
⑦ 基準年人口	8 551 人 (2002年)
⑧ 基準年家畜数 下記基準年合計	12 241 頭 (2002年)
⑨ 計画給水人口 $[(7) \times (1+(5))]$	14 558 人 (2020年)
⑩ 計画給水家畜数 $[(8) \times (1+(5))]$	17 483 頭 (2020年)

II) 計画給水量

⑪ 給水時間	12 h
⑫ 日平均給水量 $[(3) \times 9 + 4] \times ⑩$	1 209 m ³ /日
⑬ 時間平均給水量 $[(12)/⑩]$	101 m ³ /h
⑭ 時間最大給水量 (下記参照)	186 m ³ /h
⑮ 水槽容量 (最小) $[(14) \times 3.0]$	557 m ³

III) 水源・取水

⑯ 水源 地下水	揚水能力 (最小)	$60 \times 2 =$	120 m ³ /h
⑰ 取水 深井戸	ポンプ揚水量	$60 \times 2 =$	120 m ³ /h
⑱	ポンプ運転時間		10 h
⑲ 動力源	SENELEC, 発電機 1 基		

※ $[0.035 \times \text{計画年合計人口}/4\text{時間} + 0.04 \times \text{計画年家畜数合計}/12\text{時間}]$

IV) 村落別データ

給水計画対象村落	<人口>		<家畜数>		<計画給水量>		<施設概要>							
	基準年 (2002年)	計画年 (2020年)	基準年 (2002年)	計画年 (2020年)	日平均 (m ³ /日)	時間最大 (m ³ /h)	水源 (基)	ブースター (基)	CE (m ³)	RS (m ³)	BF (基)	AB (基)	SC (基)	
(1) THIENGLLE DEMBA DJIBY	148	252	380	543	100.00	9.80	2	1	50			1	1	1
(2) NIANGANA THIEDEL	281	478	722	1 031	16.74	4.19						1		
(3) SENOYEL DEMBA SALY	100	170	257	367	5.96	1.49						1		
(4) THIENGOLEL WAM BABE	92	157	236	338	5.48	1.37						1		
(5) メインタンク										550				
(6) WOULY BANY	100	170	257	367	5.96	1.49						1		
(7) TATA BATHILY	146	249	375	536	8.70	2.17						1		
(8) MBOMOYABE	108	184	278	396	6.44	1.61						1		
(9) NAMANDERY	450	766	578	826	196.03	20.80			80			2	1	1
(10) SABOU SIRE	129	220	166	237	7.69	1.92						1		
(11) KOLLY	64	109	82	117	3.81	0.95						1		
(12) NDIJAWELY	224	381	288	411	13.35	3.34						1		
(13) ALANA	730	1 243	938	1 340	43.50	10.87						3		
(14) NIARWAL	400	681	514	734	23.83	5.96						2		
(15) KAVAL	1 126	1 917	1 447	2 067	347.45	40.14			220			5	1	1
(16) THIAVALOL	425	724	546	780	25.32	6.33						2		
(17) GAOUDE BOFFE	601	1 023	772	1 103	35.81	8.95						3		
(18) GAOUDE WAMBARE	251	427	323	461	14.96	3.74						1		
(19) GOUREL GUEDA	160	272	206	294	9.53	2.38						1		
(20) OURO MBOULEL	856	1 457	1 100	1 571	51.00	12.75						4		
(21) BONDJI VALLY	1 406	2 394	1 807	2 580	197.27	30.40			140			6	1	1
(22) BONDJI NDIOBO	140	238	180	257	8.34	2.09						1		
(23) VALIDIALA MAM. SAMBA	184	313	236	338	10.96	2.74						1		
(24) BONDJI SINTHIANE	430	732	553	789	70.70	10.16						2	1	1
合計	8 551	14 558	12 241	17 483	1208.83	185.65	2	1	4	1	43	5	5	5

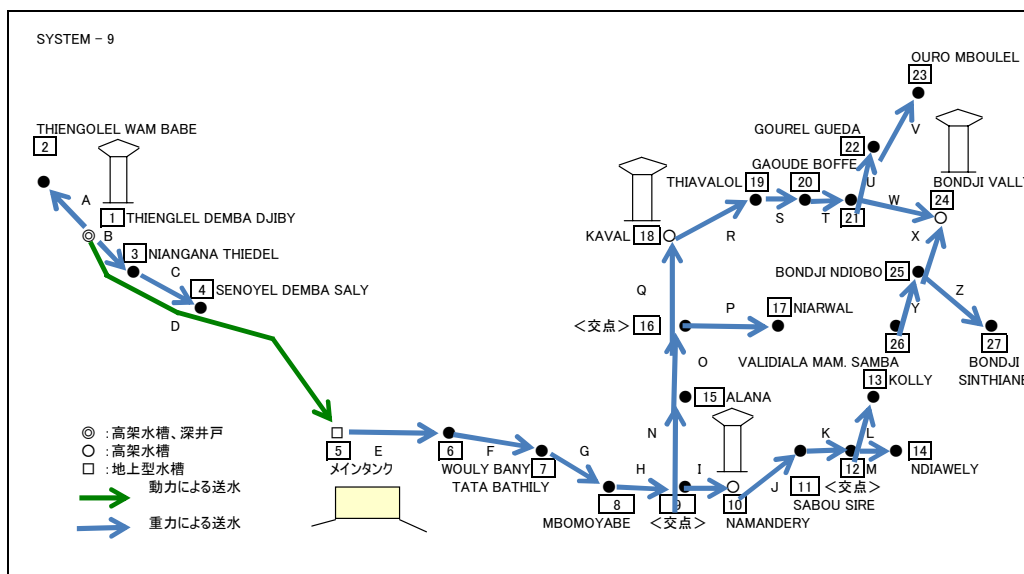
(8)~(23)の村落の家畜数は乾季でもマリゴを掘れば水が出るため標準家畜数(人口×2.57)の半数とした。

V) 計画配管一覧		管径 (mm)	導水管 (m)	配水管 (m)
	F→GE	200	200.00	—
A	1→2	110	—	4 000.00
B	1→3	110	—	2 740.00
C	3→4	90	—	4 783.00
D	1→5	316	16 820.00	—
E	5→6	316	—	4 159.00
F	6→7	316	—	4 612.00
G	7→8	316	—	500.00
H	8→9	316	—	1 146.00
I	9→10	160	—	438.00
J	10→11	110	—	1 208.00
K	11→12	110	—	805.00
L	12→13	63	—	753.00
M	12→14	90	—	701.00
N	9→15	225	—	2 004.00
O	15→16	225	—	3 106.00
P	16→17	110	—	2 484.00
Q	16→18	225	—	2 679.00
R	18→19	225	—	2 846.00
S	19→20	225	—	1 760.00
T	20→21	225	—	881.00
U	21→22	160	—	1 424.00
V	22→23	160	—	1 165.00
W	21→24	200	—	2 758.00
X	24→25	110	—	464.00
Y	25→26	90	—	1 249.00
Z	25→27	110	—	2 427.00
	配管網	110	—	7 250.00
	AB&SC	50	—	100.00
	BF	25	—	215.00
合計			17 020.00	58 657.00

管径 (mm)	配管延長 (km)
316	27 237.00
260	0.00
225	13 276.00
200	2 958.00
160	3 027.00
110	21 378.00
90	6 733.00
75	0.00
63	753.00
50	100.00
32	0.00
25	215.00
合計	75 677.00

複数のBF設置 を要する村落	日給水量 (m3/日)	必要 BF数
NAMANDERY	20.00	1.39
ALANA	32.00	2.22
NIARWAL	18.00	1.25
KAVAL	50.00	3.47
THIAVALOL	19.00	1.32
GAOUDE BOFFE	27.00	1.88
OURO MBOULEL	38.00	2.64
BONDJI VALLY	62.00	4.31
BONDJI SINTHIANE	19.00	1.32

1栓(20mm)の基準給水量 1.20 m3/h
 BF(1栓)日給水量 = 14.40 m3/日



VI) 管路水理計算書													
交点	村落名	時間最大給水量		管径	管径	配管延長	流速	導水勾配	区間損失水頭	動水位	標高	動水頭(有効水頭)	静水頭
		[m ³ /h]	[Lit/s]	[mm]	[mm]								
1	THIENGLLE DEMBA DJIBY									HWL=22.00 LWL=20.00	111.92		
2	THIENGOLEL WAM BABE	1.37	0.38	110	104.6	4 000.00	0.044	0.05	0.20	19.80	111.92	19.80	20.00
1	THIENGLLE DEMBA DJIBY									HWL=22.00 LWL=20.00	111.92		
3	NIANGANA THIEDEL	5.68	1.58	110	104.6	2 740.00	0.183	0.70	1.90	18.10	113.70	16.32	18.22
4	SENOVEL DEMBA SALLY	1.49	0.41	90	80.4	4 783.00	0.082	0.21	1.01	17.09	121.44	7.57	10.48
1	THIENGLLE DEMBA DJIBY									ポンプ運転最大静水 20.00 ポンプ運転最小動水 80.00	111.92		
5	メインタンク	168.81	46.89	316	300.6	16 820.00	0.661	2.16	###	43.61	138.28	17.25	53.64
5	メインタンク									HWL=5.00 LWL=0.00	138.28		
6	WOULY BANY	168.81	46.89	316	300.6	4 159.00	0.661	2.16	9.00	-9.00	105.79	23.49	32.49
7	TATA BATHILY	167.32	46.48	316	300.6	4 612.00	0.655	2.13	9.82	-18.81	81.47	38.00	56.81
8	MBOMOYABE	165.14	45.87	316	300.6	500.00	0.646	2.08	1.04	-19.85	81.86	36.57	56.42
9	<交点>	163.53	45.43	316	300.6	1 146.00	0.640	2.04	2.34	-22.19	77.20	38.89	61.08
10	NAMANDERY	27.02	7.50	160	152.0	438.00	0.414	2.02	0.88	-23.07	77.07	38.14	61.21
10	NAMANDERY									HWL=22.00 LWL=20.00	77.07		
11	SABOU SIRE	6.21	1.73	110	104.6	1 208.00	0.201	0.82	0.99	19.01	70.71	25.37	26.36
12	<交点>	4.29	1.19	110	104.6	805.00	0.139	0.41	0.33	18.67	70.18	25.56	26.89
13	KOLLY	0.95	0.26	63	59.0	753.00	0.097	0.42	0.31	18.36	75.18	20.25	21.89
12	<交点>									18.67	70.18		
14	NDIAWELY	3.34	0.93	90	80.4	701.00	0.183	0.94	0.66	18.02	69.61	25.48	27.46
9	<交点>									-22.19	77.20		
15	ALANA	68.26	18.96	225	214.0	2 004.00	0.527	2.12	4.25	-26.44	76.55	35.29	61.73
16	<交点>	62.82	17.45	225	214.0	3 106.00	0.485	1.82	5.65	-32.08	77.90	28.30	60.38
18	KAVAL	59.84	16.62	225	214.0	2 679.00	0.462	1.66	4.45	-36.54	82.48	19.26	55.80
16	<交点>									-32.08	77.90		
17	NIARWAL	5.96	1.66	110	104.6	2 484.00	0.193	0.76	1.89	-33.97	77.90	26.41	60.38
18	KAVAL									HWL=17.00 LWL=15.00	82.48		
19	THIAVALOL	79.55	22.10	225	214.0	2 846.00	0.614	2.81	8.01	6.99	76.43	13.04	21.05
20	GAOUDE BOFFE	73.22	20.34	225	214.0	1 760.00	0.565	2.41	4.25	2.74	65.96	19.26	31.52
21	GAOUDE WAMBARE	64.26	17.85	225	214.0	881.00	0.496	1.90	1.67	1.07	63.56	19.99	33.92
24	BONDJI VALLY	45.39	12.61	200	192.2	2 758.00	0.435	1.68	4.64	-3.57	62.33	16.58	35.15
21	GAOUDE WAMBARE									1.07	63.56		
22	GOUREL GUEDA	15.13	4.20	160	152.0	1 424.00	0.232	0.69	0.98	0.09	63.56	19.01	33.92
23	OURO MBOULEL	12.75	3.54	160	152.0	1 165.00	0.195	0.50	0.59	-0.50	68.56	13.42	28.92
24	BONDJI VALLY									HWL=17.00 LWL=15.00	62.33		
25	BONDJI NDIOBO	4.83	1.34	110	104.6	464.00	0.156	0.52	0.24	14.76	61.25	15.84	16.08
26	VALIDIALA MAM. SAMBA	2.74	0.76	90	80.4	1 249.00	0.150	0.65	0.81	13.95	61.25	15.03	16.08
25	BONDJI NDIOBO									14.76	61.25		
27	BONDJI SINTHIANE	10.16	2.82	110	104.6	2 427.00	0.328	2.04	4.96	9.81	61.25	10.89	16.08

設定条件 F5段階の水理計算の目安として以下を標準として設定した。
 動水頭(有効水頭) H : H ≥ 5m
 流速 V : 主管max 流速 ≤ 0.5 m/s 管末max 流速 ≤ 1.0 m/s
 導水勾配 I : 1.0 ≤ I ≤ 5.0

I) 計画諸元		
① 計画年次	(N= 18 年)	2020 年
② 基準年		2002 年
④ 給水原単位	住 民	35 Lit/人/日
	家 畜	40 Lit/頭/日
⑤ 増加率	住 民	3.0 %/年
	家 畜	2.0 %/年
⑦ 基準年人口		4 994 人 (2002年)
⑧ 基準年家畜数	下記基準年合計	12 835 頭 (2002年)
⑨ 計画給水人口	$[(7) \times (1+(5)^N)]$	8 502 人 (2020年)
⑩ 計画給水家畜数	$[(8) \times (1+(6)^N)]$	18 331 頭 (2020年)

II) 計画給水量			
⑪ 給水時間			12 h
⑫ 日平均給水量	$[(3) \times (9) + (4) \times (10)]$		1 031 m3/日
⑬ 時間平均給水量	$[(12)/(11)]$		86 m3/h
⑭ 時間最大給水量(下記参照)			135 m3/h
⑮ 水槽容量(最小)	$[(14) \times 3.0]$		406 m3
III) 水源・取水			
⑯ 水源	地下水	揚水能力(最小)	$65 \times 2 = 130$ m3/h
⑰ 取水	深井戸	ポンプ揚水量	$65 \times 2 = 130$ m3/h
⑱		ポンプ運転時間	8 h
⑲ 動力源			発電機 2 基

※ $[0.035 \times \text{計画年合計人口}/4\text{時間} + 0.04 \times \text{計画年家畜数合計}/12\text{時間}]$

IV) 村落別データ	<人 口>		<家畜数>		<計画給水量>		<施設概要>					
	基準年 (2002年)	計画年 (2020年)	基準年 (2002年)	計画年 (2020年)	日平均 (m3/日)	時間最大 (m3/h)	水源 (基)	プースタ (基)	CE (m3)	BF (基)	AB (基)	SC (基)
(1) DAR SALAM	605	1 030	1 555	2 221	281.10	29.43	1		200 × 1		3	1
(2) GASSE SAFALBE	187	318	481	686	11.14	2.79					1	
(3) GASSE DORO	164	279	421	602	9.77	2.44					1	
(4) VENDOU NGARY	280	477	720	1 028	16.68	4.17					1	
(5) SAMBA DOGUEL TALLY	433	737	1 113	1 589	25.80	6.45					2	1
(6) VENDOU AMADOU	101	172	260	371	6.02	1.50					1	
(7) BOULA TALU	174	296	447	639	10.37	2.59					1	
(8) VENDOU BOUBOU	171	291	439	628	10.19	2.55					1	
(9) FOUYNDOU	1 000	1 702	2 570	3 671	301.26	35.04					4	1
(10) HIRANIBA	200	340	514	734	11.92	2.98					1	
(11) FOURDOU MBAILA	770	1 311	1 979	2 826	292.40	32.01	1		200 × 1		3	1
(12) VENDOU ALY	295	502	758	1 083	17.58	4.39					1	1
(13) NGHALA NDAO	431	734	1 108	1 582	25.68	6.42					2	
(14) KODJELEL NGALA	131	223	337	481	7.81	1.95					1	
(15) BELI THIOUR	52	89	134	191	3.10	0.77					1	
合 計	4 994	8 502	12 835	18 331	1030.81	135.50	2	0	2		24	3

家畜給水所(AB)がない村落の家畜数はABが設置される村の計画給水量に含んでいる

V) 計画配管一覧			管径 (mm)	導水管 (m)	配水管 (m)	管径 (mm)	配管延長 (km)	複数のBF設置 を要する村落	日給水量 (m ³ /日)	必要 BF数
配管 ルート		F→CE	110	200.00	—	316	8 012.00	DAR SALAM	27.00	1.88
	A	1→2	110	—	1 471.00	260	0.00	SAMBA DOGUEL TALLY	19.00	1.32
	B	2→3	110	—	3 302.00	225	0.00	FOUYNDU	44.00	3.06
	C	1→4	200	—	2 473.00	200	9 611.00	FOURDOU MBAILA	34.00	2.36
	D	4→5	200	—	3 173.00	160	0.00	NGHALA NDAO	19.00	1.32
	E	5→6	90	—	1 132.00	110	14 827.00			
	F	5→7	316	—	1 209.00	90	8 296.00			
	G	7→8	200	—	3 389.00	75	0.00			
	H	7→9	316	—	943.00	63	2 796.00			
	I	4→10	110	—	1 838.00	50	50.00			
	J	11→12	110	—	4 516.00	32	0.00			
	K	12→13	63	—	2 796.00	25	120.00			
	L	11→14	90	—	5 439.00					
	M	11→15	200	—	576.00					
	N	15→16	90	—	1 725.00					
	O	9→15	316	—	5 860.00					
		配管網	110	—	3 500.00					
		AB & SC	50	—	50.00					
	BF	25	—	120.00						
合計				200.00	43 512.00	合計	43 712.00			

1 栓 (20mm) の基準給水量 = 1.20 m³/h
BF(1 栓) 日給水量 = 14.40 m³/日

VI) 管路水理計算書													
交点	村落名	時間最大 給水量		管径 呼び径 [mm]	管径 実内径 [mm]	配管延長 [m]	流速 [m/s]	導水 勾配 [%]	区間 損失水頭 [m]	動水位 [m]	標高 [m]	動水頭 (有効水頭) [m]	静水頭 [m]
		[m ³ /h]	[Lit/s]										
1	DAR SALAM								HWL= LWL=	22.00 20.00	60.67		
2	GASSE SAFALBE GASSE DORO	9.40	2.61	110	104.6	1 471.00	0.304	1.77	2.60	17.40	62.67	15.40	18.00
	<標高最高地点>	4.17	1.16	110	104.6	1 783.00	0.135	0.39	0.70	16.70	72.33	5.04	8.34
3	VENDOU NGARY	4.17	1.16	110	104.6	1 519.00	0.135	0.39	0.60	16.10	63.17	13.60	17.50
1	DAR SALAM								HWL= LWL=	22.00 20.00	60.67		
4	<交点>	51.11	14.20	200	192.2	2 473.00	0.489	2.09	5.18	14.82	53.80	21.69	26.87
5	VENDOU AMADOU	44.66	12.41	200	192.2	3 173.00	0.428	1.63	5.18	9.64	59.98	10.33	20.69
6	BOULA TALU	2.59	0.72	90	80.4	1 132.00	0.142	0.59	0.66	8.98	59.98	9.67	20.69
5	VENDOU AMADOU									9.64	59.98		
7	VENDOU BOUBOU	40.56	11.27	200	192.2	1 209.00	0.388	1.37	1.65	7.99	59.98	8.68	20.69
8	FOUYNDU	35.04	9.73	200	192.2	3 389.00	0.335	1.04	3.53	4.46	59.88	5.25	20.79
7	VENDOU BOUBOU									16.10	59.98		
9	HIRANIBA	2.98	0.83	110	104.6	943.00	0.096	0.21	0.20	15.90	54.27	22.30	26.40
4	<交点>									14.82	53.80		
10	SAMBA DOGUEL TALLY	6.45	1.79	110	104.6	1 838.00	0.209	0.88	1.62	13.20	54.27	18.91	15.35
11	FOURDOU MBAILA								HWL= LWL=	27.00 25.00	50.78		
	<標高最高地点>	7.19	2.00	110	104.6	3 425.00	0.233	1.08	3.69	21.31	61.94	10.15	13.84
12	NGHALA NDAO	7.19	2.00	110	104.6	1 091.00	0.233	1.08	1.18	20.13	51.13	19.78	24.65
13	BELLI THIOUR	0.77	0.22	63	59.0	2 796.00	0.079	0.28	0.79	19.34	51.13	18.99	24.65
11	FOURDOU MBAILA								HWL= LWL=	27.00 25.00	50.78		
14	KODJELE NGALA	1.95	0.54	90	80.4	5 439.00	0.107	0.35	1.89	23.11	56.69	17.20	19.09
11	FOURDOU MBAILA								HWL= LWL=	27.00 25.00	50.78		
15	<交点>	4.39	1.22	110	104.6	576.00	0.142	0.43	0.25	24.75	56.69	18.84	19.09
16	VENDOU ALY	4.39	1.22	90	80.4	1 725.00	0.240	1.56	2.69	22.06	56.69	16.15	19.09

インターコネクション検討1 西から東へ

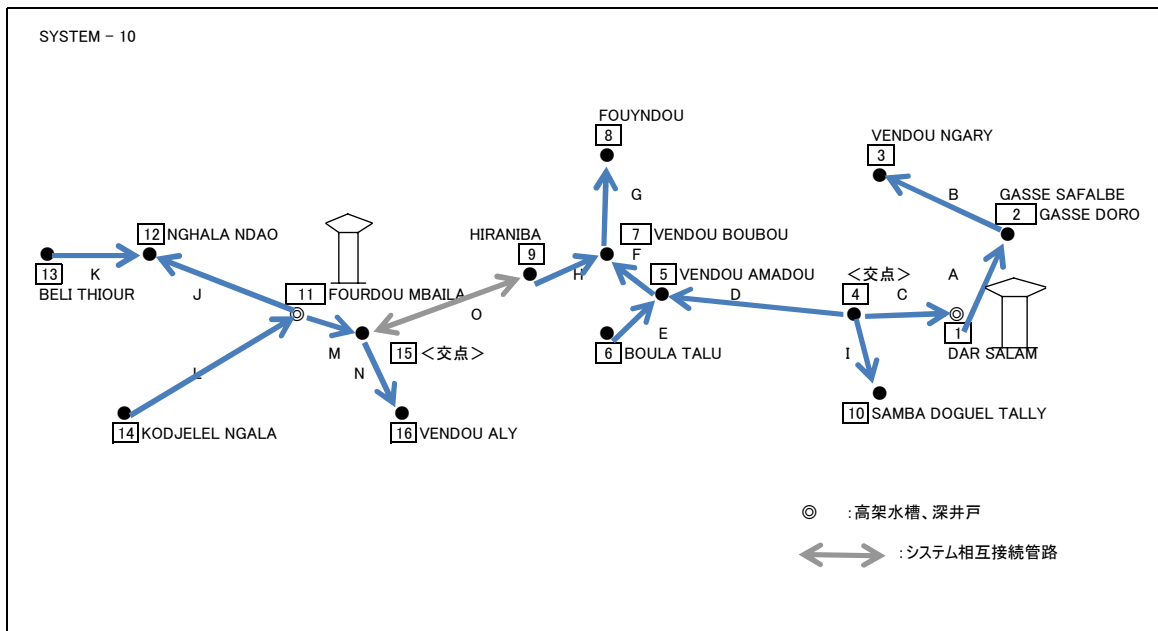
15	<交点>									24.75	56.69		
9	HIRANIBA	89.94	24.98	316	300.6	5 860.00	0.352	0.67	3.96	20.80	54.27	17.31	21.51
7	VENDOU BOUBOU	86.96	24.16	316	300.6	943.00	0.340	0.63	0.60	20.20	59.98	11.00	15.80
5	VENDOU AMADOU	49.38	13.72	316	300.6	1 209.00	0.193	0.22	0.27	19.93	59.98	10.73	15.80
4	<交点>	45.28	12.58	200	192.2	3 173.00	0.434	1.67	5.31	14.62	53.80	11.60	21.98
1	DAR SALAM	38.83	10.79	200	192.2	2 473.00	0.372	1.26	3.12	11.50	53.80	8.48	21.98
2	GASSE SAFALBE GASSE DORO	9.40	2.61	110	104.6	1 471.00	0.304	1.77	2.60	8.90	62.67	送水不可 -2.99	13.11
	<標高最高地点>	4.17	1.16	110	104.6	1 783.00	0.135	0.39	0.70	8.20	72.33	送水不可 -13.35	3.45
3	VENDOU NGARY	4.17	1.16	110	104.6	1 519.00	0.135	0.39	0.60	7.60	63.17	送水不可 -4.79	12.61
7	VENDOU BOUBOU									20.20	59.98		
8	FOUYNDOU	35.04	9.73	160	152.0	3 389.00	0.536	3.27	####	9.13	59.88	送水不可 0.03	15.90

インターコネクション検討2 東から西へ

9	HIRANIBA									15.90	54.27		
15	<交点>	45.55	12.65	250	214.0	5 860.00	0.352	1.00	5.88	10.02	56.69	14.00	23.98
11	FOURDOU MBAILA	41.16	11.43	200	192.2	576.00	0.394	1.40	0.81	9.22	50.78	19.11	29.89
	<標高最高地点>	7.19	2.00	110	104.6	3 425.00	0.233	1.08	3.69	6.33	61.94	5.06	18.73
12	NGHALA NDAO	6.42	1.78	110	104.6	1 091.00	0.208	0.87	0.95	8.26	51.13	17.80	29.54
13	BELI THIOUR	0.77	0.22	90	80.4	2 796.00	0.042	0.06	0.18	6.16	51.13	17.80	29.54
11	FOURDOU MBAILA									15.90	56.69		
14	KODJELEL NGALA	1.95	0.54	90	80.4	5 439.00	0.107	0.35	1.89	14.01	56.69	17.99	23.98

設定条件

FS段階の水力計算の目安として以下を標準として設定した。
 動水頭(有効水頭) H : $H \geq 5m$
 流速 V : 主管max 流速 $\leq 0.5 m/s$ 管末max 流速 $\leq 1.0 m/s$
 導水勾配 I : $1.0 \leq I \leq 5.0$



① 計画年次	(N= 18 年)	2020 年
② 基準年		2002 年
③ 給水原単位	住民	35 Lit/人/日
	家畜	40 Lit/頭/日
④ 増加率	住民	3.0 %/年
	家畜	2.0 %/年
⑦ 基準年人口		3 764 人 (2002年)
⑧ 基準年家畜数	下記基準年合計	4 837 頭 (2002年)
⑨ 計画給水人口	$[(7) \times (1+(5)^N)]$	6 408 人 (2020年)
⑩ 計画給水家畜数	$[(8) \times (1+(6)^N)]$	6 908 頭 (2020年)

⑪ 給水時間		12 h
⑫ 日平均給水量	$[(3) \times (9) + (4) \times (10)]$	501 m ³ /日
⑬ 時間平均給水量	$[(12)/(11)]$	42 m ³ /h
⑭ 時間最大給水量(下記※参照)		79 m ³ /h
⑮ 水槽容量(最小)	$[(14) \times 3.0]$	237 m ³
III) 水源・取水		
⑯ 水源	地下水	揚水能力(最小) 12 × 4 = 48 m ³ /h
⑰ 取水	深井戸	ポンプ揚水量 12 × 4 = 48 m ³ /h
		ポンプ運転時間 10 h
⑱ 動力源		発電機 1 基

※ $[0.035 \times \text{計画年合計人口}/4\text{時間} + 0.04 \times \text{計画年家畜数合計}/12\text{時間}]$

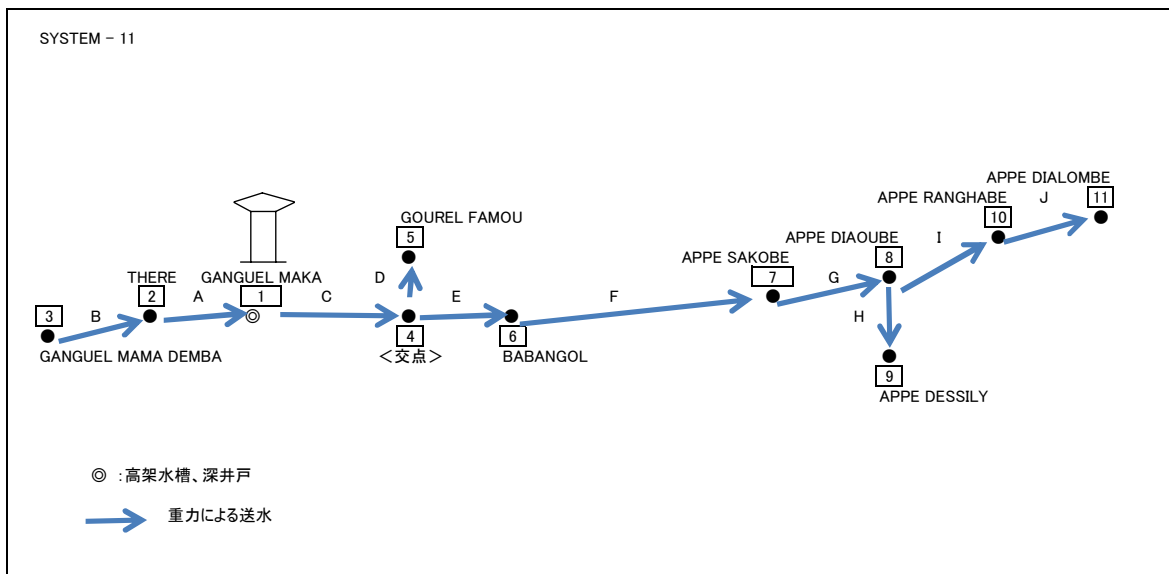
給水計画対象村落	<人口>		<家畜数>		<計画給水量>		<施設概要>							
	基準年 (2002年)	計画年 (2020年)	基準年 (2002年)	計画年 (2020年)	日平均 (m ³ /日)	時間最大 (m ³ /h)	水源 (基)	ブースタ (基)	CE (m ³)	RS (m ³)	BF (基)	AB (基)	SC (基)	
(1) GANGUEL MAKA	1 636	2 785	2 102	3 003	282.92	39.82	1		250			7	1	1
(2) THERE	200	340	257	367	11.92	2.98						1		
(3) GANGUEL MAMA DEMBA	50	85	64	92	2.98	0.74						1		
(4) GOUREL FAMOU	75	128	96	138	4.47	1.12						1		
(5) BABANGOL	640	1 090	822	1 175	38.13	9.53						3		
(6) APPE SAKOBE	314	535	403	576	18.71	4.68						1		
(7) APPE DIAOUBE	459	781	590	842	112.73	13.95						2	1	
(8) APPE DESSILY	86	146	111	158	5.12	1.28						1		
(9) APPE RANGHABE	276	470	355	507	16.45	4.11						1		
(10) APPE DIALOMBE	28	48	36	51	1.67	0.42						1		
			家畜数は乾季でもマリゴを掘れば水が出るため標準家畜数(人口×2.57)の半数とした。											
合計	3 764	6 408	4 837	6 908	495.09	78.64	1	0	1	0	19	2	1	

V) 計画配管一覧				管径 (mm)	導水管 (m)	配水管 (m)	管径 (mm)	配管延長 (km)	複数のBF設置を要する村落	日給水量 (m ³ /日)	必要BF数
配管ルート		F→CE	110	200.00	—	316	0.00	GANGUEL MAKA	73.00	5.07	
	A	1→2	110	—	2 428.00	260	0.00	BABANGOL	28.00	1.94	
	B	2→3	110	—	4 630.00	225	0.00	APPE DIAOUBE	20.00	1.39	
	C	1→4	200	—	1 184.00	200	2 215.00				
	D	4→6	200	—	1 031.00	160	4 648.00				
	E	6→7	160	—	3 333.00	110	10 258.00				
	F	7→8	160	—	1 315.00	90	936.00				
	G	8→10	90	—	936.00	75	0.00				
	H	10→11	63	—	1 172.00	63	2 602.00				
	I	4→5	63	—	430.00	50	30.00				
	J	8→9	63	—	1 000.00	32	0.00				
		配管網		110	—	3 000.00	25	95.00			
		AB & SC		50	—	30.00					
		BF		25	—	95.00					
合計					200.00	20 584.00	合計	20 784.00			

1 栓 (20mm) の基準給水量: 1.20 m³/h
 BF(1 栓) 日給水量 = 14.40 m³/日

VI) 管路水理計算書													
交点	村落名	時間最大給水量		管径	管径	配管延長	流速	導水勾配	区間損失水頭	動水位	標高	動水頭 (有効水頭)	静水頭
		[m ³ /h]	[Lit/s]	[mm]	呼び径 実内径 [mm]								
1	GANGUEL MAKA								HWL= 22.00 LWL= 20.00	22.00	79.18		
2	THERE	3.72	1.03	110	104.6	2 428.00	0.120	0.32	0.77	19.23	79.88	18.53	19.30
3	GANGUEL MAMA DEMBA	0.74	0.21	110	104.6	4 630.00	0.024	0.02	0.08	19.15	79.88	18.45	19.30
1	GANGUEL MAKA								HWL= 22.00 LWL= 20.00	22.00	79.18		
4	<交点>	35.09	9.75	200	192.2	1 184.00	0.336	1.04	1.24	18.76	76.69	21.25	22.49
6	BABANGOL	33.97	9.44	200	192.2	1 031.00	0.325	0.98	1.01	17.75	75.00	21.93	24.18
7	APPE SAKOBE	24.44	6.79	160	152.0	3 333.00	0.374	1.68	5.59	12.16	70.82	20.52	28.36
8	APPE DIAOUBE	19.76	5.49	160	152.0	1 315.00	0.303	1.13	1.49	10.67	68.30	21.55	30.88
10	APPE RANGHABE	4.53	1.26	90	80.4	936.00	0.248	1.65	1.54	9.13	66.20	22.11	32.98
11	APPE DIALOMBE	0.42	0.12	63	59.0	1 172.00	0.042	0.09	0.11	9.02	64.61	23.59	34.57
4	<交点>									18.76	76.69		
5	GOUREL FAMOU	1.12	0.31	63	59.0	430.00	0.114	0.56	0.24	18.52	76.69	21.01	22.49
8	APPE DIAOUBE									10.67	68.30		
9	APPE DESSILY	1.28	0.36	63	59.0	1 000.00	0.130	0.72	0.72	9.95	68.30	20.83	30.88

設定条件 FS段階の水理計算の目安として以下を標準として設定した。
 動水頭 (有効水頭) H : H ≥ 5m
 流速 V : 主管 max 流速 ≤ 0.5 m/s 管末 max 流速 ≤ 1.0 m/s
 導水勾配 I : 1.0 ≤ I ≤ 5.0



SYSTEM - 12

フイージビリティ・スタディ 施設計画データ	CR	: Banda Fassi
	Group ID No.	: BAB-17
	中心村落	: Samecouta

I) 計画諸元		
① 計画年次	(N= 18 年)	2020 年
② 基準年		2002 年
③ 給水原単位	住 民	35 Lit/人/日
	家 畜	40 Lit/頭/日
⑤ 増加率	住 民	3.0 %/年
	家 畜	2.0 %/年
⑦ 基準年人口		2 679 人 (2002年)
⑧ 基準年家畜数	下記基準年合計	0 頭 (2002年)
⑨ 計画給水人口	$[(7) \times (1+(5))]^n$	4 561 人 (2020年)
⑩ 計画給水家畜数	$[(8) \times (1+(6))]^n$	0 頭 (2020年)

II) 計画給水量			
⑪ 給水時間			12 h
⑫ 日平均給水量	$[(3) \times (9) + (4) \times (10)]$		160 m ³ /日
⑬ 時間平均給水量	$[(12)/(11)]$		13 m ³ /h
⑭ 時間最大給水量(下記※参照)			40 m ³ /h
⑮ 水槽容量(最小)	$[(14) \times 3.0]$		120 m ³
III) 水源・取水			
⑯ 水源	地下水	揚水能力(最小)	$8 \times 2 = 16$ m ³ /h
⑰ 取水	深井戸	ポンプ揚水量	$8 \times 2 = 16$ m ³ /h
⑱ 動力源		ポンプ運転時間	10 h
		SENELEC 発電機	2 セット

※ $[0.035 \times \text{計画年合計人口} / 4\text{時間} + 0.04 \times \text{計画年家畜数合計} / 12\text{時間}]$

IV) 村落別データ	<人 口>		<家畜数>		<計画給水量>		<施設概要>					
	基準年 (2002年)	計画年 (2020年)	基準年 (2002年)	計画年 (2020年)	日平均 (m ³ /日)	時間最大 (m ³ /h)	水源 (基)	フ-スタ (基)	CE (m ³)	BF (基)	AB (基)	SC (基)
(1) SAMECOUTA	1 112	1 893	0	0	66.26	16.56	2	/	100 × 1	5	/	1
(2) LAMINIYA	736	1 253	0	0	43.85	10.96	/	/	/	3	/	/
(3) SYLLACOUNDA DIAKHA	676	1 151	0	0	40.28	10.07	/	/	/	3	/	/
(4) KENIOTO PEUL	155	264	0	0	9.24	2.31	/	/	/	1	/	/
(5)												
合 計	2 679	4 561	0	0	110.11	27.53	2	0	1	8	0	1

① 計画年次	(N= 18 年)	2020 年
② 基準年		2002 年
③ 給水原単位	住 民	35 Lit/人/日
	家 畜	40 Lit/頭/日
⑤ 増加率	住 民	3.0 %/年
	家 畜	2.0 %/年
⑦ 基準年人口		2 705 人 (2002年)
⑧ 基準年家畜数	下記基準年合計	0 頭 (2002年)
⑨ 計画給水人口	【⑦×(1+⑤)】	4 605 人 (2020年)
⑩ 計画給水家畜数	【⑧×(1+⑥)】	0 頭 (2020年)

⑪ 給水時間		12 h
⑫ 日平均給水量	【③×⑨+④×⑩】	161 m3/日
⑬ 時間平均給水量	【⑫/⑪】	13 m3/h
⑭ 時間最大給水量(下記※参照)		40 m3/h
⑮ 水槽容量(最小)	【⑭×3.0】	121 m3
III) 水源・取水		
⑯ 水源	地下水	揚水能力(最小) 5 × 3 = 15 m3/h
⑰ 取水	深井戸	ポンプ揚水量 5 × 3 = 15 m3/h
		ポンプ運転時間 11 h
⑱ 動力源		発電機 3 セット

※【0.035×計画年合計人口/4時間+0.04×計画年家畜数合計/12時間】

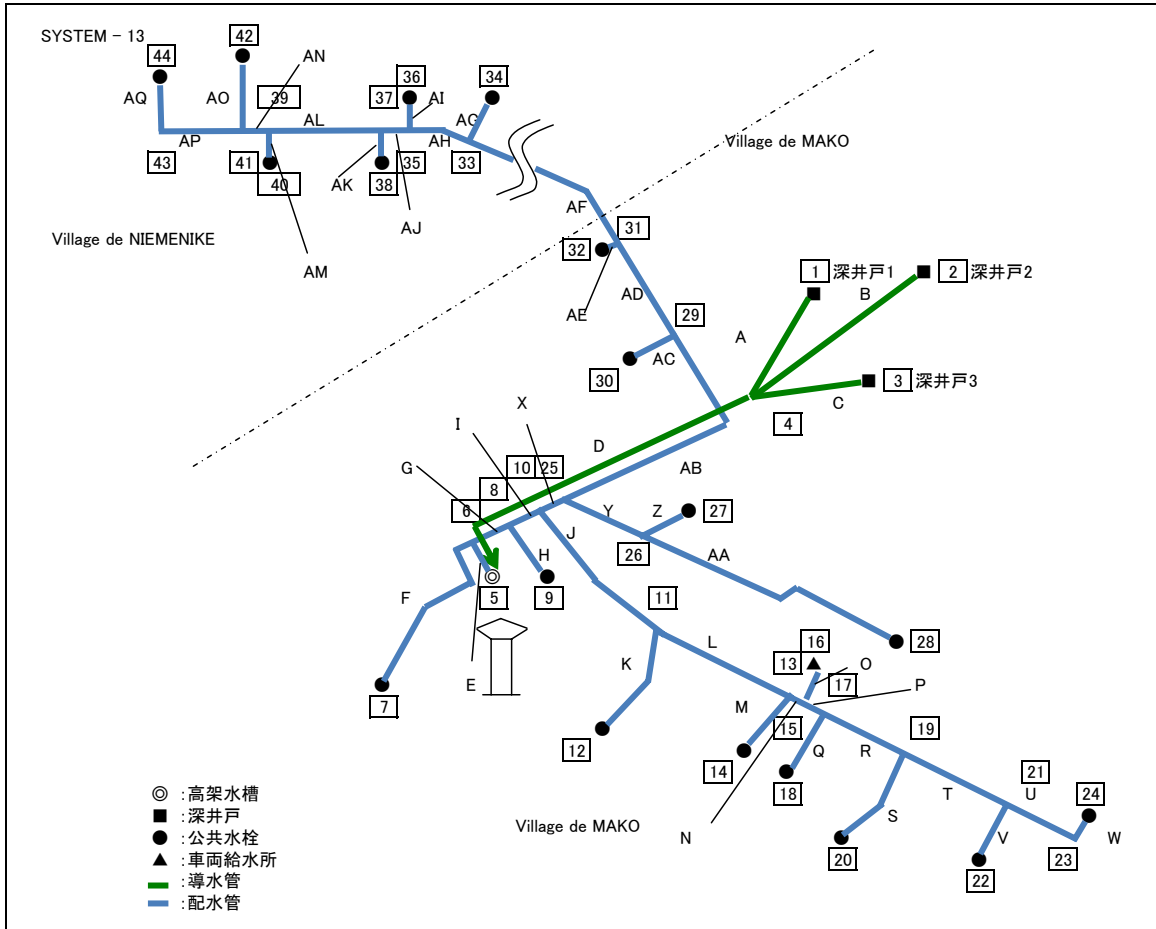
給水計画対象村落	<人 口>		<家畜数>		<計画給水量>		<施設概要>				
	基準年 (2002年)	計画年 (2020年)	基準年 (2002年)	計画年 (2020年)	日平均 (m3/日)	時間最大 (m3/h)	水源 プースター (基)	CE (m3)	BF (基)	AB (基)	SC (基)
(1) MAKO	1 792	3 051	0	0	106.78	26.69	3	150×1	12		1
(2) NIEMENIKE	913	1 554	0	0	54.40	13.60			6		
合 計	2 705	4 605	0	0	161.18	40.29	3	0	1	18	0

V) 計画配管一覧			管径 (mm)	導水管 (m)	配水管 (m)
配管 ルート	A	1→4	50	220,00	—
	B	2→4	50	300,00	—
	C	3→4	50	170,00	—
	D	4→5	110	525,00	—
	E	5→6	110	—	25,00
	F	6→7	63	—	420,00
	G	6→8	110	—	50,00
	H	8→9	63	—	65,00
	I	8→10	110	—	50,00
	J	10→11	110	—	317,00
	K	11→12	63	—	166,00
	L	11→13	110	—	160,00
	M	13→14	25	—	78,00
	N	13→15	110	—	26,00
	O	15→16	50	—	10,00
	P	15→17	110	—	26,00
	Q	17→18	25	—	62,00
	R	17→19	110	—	131,00
	S	19→20	63	—	110,00
	T	19→21	110	—	293,00
	U	21→22	25	—	154,00
	V	21→23	110	—	162,00
	W	23→24	25	—	40,00
	X	10→25	110	—	50,00
	Y	25→26	90	—	160,00
	Z	26→27	25	—	87,00
AA	26→28	90	—	370,00	
AB	25→29	110	—	572,00	
AC	29→30	25	—	107,00	
AD	29→31	110	—	454,00	
AE	31→32	25	—	5,00	
AF	31→33	110	—	1 655,00	
AG	33→34	25	—	68,00	
AH	33→35	110	—	185,00	
AI	35→36	25	—	33,00	
AJ	35→37	110	—	25,00	
AK	37→38	25	—	25,00	
AL	37→39	110	—	167,00	
AM	39→40	25	—	115,00	
AN	39→41	110	—	46,00	
AO	41→42	25	—	115,00	
AP	41→43	110	—	192,00	
AQ	43→44	25	—	80,00	
合 計				1 215,00	6 856,00

管径 (mm)	配管延長 (km)
316	0,00
260	0,00
225	0,00
200	0,00
160	0,00
110	5 111,00
90	530,00
75	0,00
63	761,00
50	700,00
32	0,00
25	969,00
合計	8 071,00

複数のBF設置 を要する村落	日給水量 (m ³ /日)	必要 BF数
MAKO	79,00	5,49
NIEMENIKE	40,00	2,78

1栓(20mm)の基準給水量 1,20 m³/h
BF(1栓)日給水量 = 14,40 m³/日



州	タンパワンダ	システム番号	No.1
県	タンパワンダ	グループ名	KUK-13?
地方共同体	Kouthiaba Ouolof	*2009年時点ではPayerの管轄	

* KUK-14 (村落リストによる)

対象村落	PEPAM code	対人口/世帯比	対人口2020	対世帯数	計画	棟(ブロック)数=場所数x2		場所数 (合計)		ATPC
						世帯用衛生施設	公共衛生施設	保健施設	宗教施設	
中心村落	Boki Sada	1125	112	84	112	1	0	1	2	不適
	Sare Woka	2041	204	153	204	1	1	1	4	不適
	Darou Miname	739	73	54	73	0	0	1	1	不適
	Touba Ngabitoli	397	39	29	39	0	0	1	1	可能
	Ngabitoli	528	52	39	52	0	0	1	1	不適
	Ngabitoli2	526	52	39	52	0	0	1	1	不適
データ無し=>?	?	511	51	38	51	0	0	0	1	可能
データ無し=>?	?	511	51	38	51	0	0	0	1	可能
公共衛生施設対象場所数						2	1	6	12	
ATPC導入可能3村落を施設建設対象から除外した場合の公共衛生施設対象場所数						2	1	5	9	
システム全体の村落で全数(世帯/公共施設)を計画した場合の合計棟(ブロック)数						634	4	12	24	
ATPC導入可能3村落を施設建設対象から除外した場合の合計棟(ブロック)数						493	4	10	18	3

世帯用衛生施設建設における世帯側の分担比率	プロジェクト側分担比率	トイレ設置数	排水施設数	上記ATPCを実施した場合の	トイレ設置数	排水施設数
世帯側の分担比率: 10%	90% 対総数	570	426	90% 対総数	443	332
世帯側の分担比率: 15%	85% 対総数	538	402	85% 対総数	419	313

公共施設用衛生施設設置数 (対応可能な優先順位に応じた数)	優先順位1位	優先順位2位	優先順位3位	優先順位4位	合計
	4	2	2	2	6
	4	2	2	2	18
	4	2	2	2	42
	4	2	2	2	54

ATPCを導入した場合の公共施設用衛生施設設置数 (ATPC導入村落には公共施設用のトイレ設置無し)	優先順位1位	優先順位2位	優先順位3位	優先順位4位	合計
	4	2	2	2	6
	4	2	2	2	16
	4	2	2	2	34
	4	2	2	2	43

村落現状	2008年	2009年	備考
Sare Woka	無し	無し	100%
道の駅(バス停)	無し	無し	現状利用水源 浅井戸
常設市場	無し	無し	
定期市場	無し	無し	
既存衛生施設	無し	無し	

州	タンザンダ	システム番号	No.2
県	タンザンダ	グループ名	MMS-5.13
地方共同体	Ndoga Babakar	*2009年時点ではMissiraの管轄	

* MMS-5. -13 (村落リストによる)

対象村落	PEPAM code	対象世帯数		計画 種(プロック)数=場所数x2	公共衛生施設 (合計で 場所数 x2=男女1棟ずつ、1箇所に2棟)		ATPC 導入検討
		人口/世帯比	対象世帯数		保健施設	公共スペース	
中心村落		1745	174	130	1	0	2
Madina Diakha	5342033	1745	174	130	1	0	2
Bira	5342004	1607	160	120	1	1	2
Sare Omar Lo	5342501	366	36	27	0	0	0
Velingara Yaya	5313085	432	43	32	0	0	0
Sitaoule Issac	5342062	707	70	52	0	0	1
Sinthiou Ndiobo	5333074??	340	34	25	0	0	0
公共衛生施設対象場所数					2	1	5
ATPC導入可能3村落を施設建設対象から除外した場合の公共衛生施設対象場所数					2	1	5
システム全体の村落で全数(世帯/公共施設)を計画した場合の合計		517	517	386	4	2	10
ATPC導入可能3村落を施設建設対象から除外した場合の合計プロック数				302	4	2	10

世帯側	プロジェクト側	世帯側	プロジェクト側	世帯側	プロジェクト側	世帯側	プロジェクト側
世帯側	10%	90%	347	90%	363	271	
世帯側	15%	85%	328	85%	343	256	

公共施設用衛生施設設置数 (対応可能な優先順位に応じた数)	優先順位1位	優先順位2位	優先順位3位	優先順位4位	トイ設置数	トイ設置数	排水施設数	排水施設数
公共施設用衛生施設設置数	4	4	4	4	4	4	2	6
優先順位1位	4	4	4	4	4	4	2	18
優先順位2位	4	4	4	4	4	4	2	28
優先順位3位	4	4	4	4	4	4	2	33
優先順位4位	4	4	4	4	4	4	2	5
合計	16	16	16	16	16	16	10	66

ATPCを導入した場合の公共施設用衛生施設設置数 (ATPC導入村落には公共施設用のトイ設置無し)	優先順位1位	優先順位2位	優先順位3位	優先順位4位	トイ設置数	トイ設置数	排水施設数	排水施設数
ATPCを導入した場合の公共施設用衛生施設設置数	4	4	4	4	4	4	2	6
優先順位1位	4	4	4	4	4	4	2	12
優先順位2位	4	4	4	4	4	4	2	22
優先順位3位	4	4	4	4	4	4	2	27
優先順位4位	4	4	4	4	4	4	2	5

村落現状	2008年	2009年	備考
Sare Woka	無し	1	現状利用水源 浅井戸 100%
道の駅(バス停)	無し	1	伝統的素堀トイレを所有する住民多数
常設市場	無し	1	
定期市場	無し	1	
既存衛生施設	無し	1	

Sinthiou Ndiobo=> 村落名は「Sinthiou Ndiobo Sane」か？

州	タンワンダ	システム番号	No.3
県	タンワンダ	ワループ名	MNE-5.6.7
地方共同体	Netteboulou		

対象村落	PEPAM_code	村名	対象世帯数合計		504 人口/世帯比	計画 棟(プロック)数=場所数x 2	公共衛生施設 (合計で 場所数 x2=男女1棟ずつ、1箇所に2棟)				ATPC 導入検討
			対象人口2020	対象世帯数			保健施設	宗教施設	公共スペース	公共排水施設	
中心村落	5343011	Dionkore Peulh	1 083	108	81	1	1	1	2	2	不適
	5343023	Kountoundiomb	344	34	25	0	0	1	1	1	可能
	5343019	Kenieba	596	59	44	1	1	1	1	1	不適
	5343041	Sare Mbandi	162	16	16	0	0	12	0	0	可能
中心村落	5343049	Sare Saloum	860	85	63	1	0	1	1	1	不適
データ無し=> データ無し=>	???	Bouroukou	186	18	13	0	0	0	0	0	可能
	5343048	Sare Niama II	398	39	29	1	0	1	1	1	可能
	5343051	Sinthiou Dieka	134	13	9	0	0	1	0	0	可能
	5343026	Madina Yera	119	11	8	1	1	1	1	1	可能
	5343032	Nema Moussa	426	42	31	0	0	1	1	1	可能
中心村落	5343053	Sitaoule Mandin	455	45	33	1	1	1	1	1	可能
データ無し=>	Sotokoto Boulol	???	192	19	14	0	0	0	0	0	可能
データ無し=>	Les Hameaux *	lnul	150	15	11	0	0	0	0	0	計画対象外*
公共衛生施設対象場所数						6	2	10	9	9	
ATPC導入可能3村落を施設建設対象から除外した場合の公共衛生施設対象場所数						3	1	3	4	4	
システム全体の村落で全数(世帯/公共施設)を計画した場合の合計数			504	373	373	12	4	20	18	18	
ATPC導入可能9村落を施設建設対象から除外した場合の合計プロック数			267	199	199	6	2	6	8	8	

世帯用衛生施設建設における世帯側の分担比率	プロジェクT側負担比率	トイレ設置数	排水施設数	上記ATPCを実施した場合の 90% 対総数	トイレ設置数	排水施設数
世帯側の分担比率: 10%	90% 対総数	453	335	240	179	179
世帯側の分担比率: 15%	85% 対総数	428	317	226	169	169

公共施設用衛生施設設置数 (対応可能な優先順位に応じた数)	優先順位 1位	4	4	4	4	4	4	4	4	4	4	16
	優先順位 2位	2	2	2	2	2	2	2	2	2	2	36
	優先順位 3位	4	4	4	4	4	4	4	4	4	4	54
	優先順位 4位	2	2	2	2	2	2	2	2	2	2	65
合計												

ATPCを導入した場合の公共施設用衛生施設設置数 (ATPC導入村落には公共施設用のトイレ設置無し)	優先順位 1位	6	2	2	2	2	2	2	2	2	2	8
	優先順位 2位	6	6	6	6	6	6	6	6	6	6	14
	優先順位 3位	6	6	6	6	6	6	6	6	6	6	22
	優先順位 4位	6	6	6	6	6	6	6	6	6	6	26

村落現状	2008年および2009年の社会状況/バースライン調査結果による公共スペース/施設の有無	
3つの中心村落	2008年	備者
道の駅(バス停)	2009年	現状利用水源 浅井戸
常設市場	無し	100%
定期市場	無し	
既存衛生施設	無し	

* 人口150とされる「Hamaux 小集落の集合」: 小集落数も不明のため今回のFSでは対象外。実施計画策定の段階でバースライン調査が必要
 * 本システムの計画される地域は衛生状態が非常に悪いため改善が必要

州	タンパワンダ	システム番号	No.4
県	タンパワンダ	グループ名	MKA-7.8.9
地方共同体	Kahene		

* 2009年Niami Toucouleurの管轄

対象村落	対象世帯数合計 人口/世帯比		計画 棟(ブロック)数=場所数×2		公共衛生施設 (合計で、場所数 ×2=男女1棟ずつ、1箇所につき2棟)				ATPC 導入検討	
	対象人口2020	対象世帯数	トイレ100%世帯	世帯用衛生施設	保健施設	宗教施設	公共スペース	公共排水施設		
中心村落	PEPAM code	5331050	897	89	66	0	0	1	1	不適
	村落名	Silame	223	22	16	0	0	0	0	可能
		Sounatou Gouna	298	29	21	0	0	1	1	可能
		Sinthiou Ismaela	43	4	3	0	0	0	0	可能
データ無し⇒		Lama Baydi	216	21	15	0	0	0	0	可能
		Lama Samba	657	65	48	1	0	1	1	不適
		Kahao Moussa				1	0	0	3	
公共衛生施設対象場所数						1	0	0	3	
ATPC導入可能3村落を施設建設対象から除外した場合の公共衛生施設対象場所数						1	0	0	2	
システム全体の村落で全数(世帯/公共施設)を計画した場合の合計			230	230	169	2	0	6	3	
ATPC導入可能4村落を施設建設対象から除外した場合の合計ブロック数			10	154	114	2	0	4	2	4
世帯用衛生施設建設における世帯側の分担比率	プロジェクト側分担比率	トイレ設置数	排水施設数	上記ATPCを実施した場合の 90% 対総数	トイレ設置数	排水施設数	排水施設数			
世帯側の分担比率 :	10%	207	138	152	130	102				
世帯側の分担比率 :	15%	195	130	143	96					合計
公共施設用衛生施設設置数 (対応可能な優先順位に応じた数)	優先順位 1位	優先順位 1位	優先順位 2位	優先順位 2位	優先順位 3位	優先順位 4位				2
	優先順位 1位	優先順位 1位	優先順位 2位	優先順位 2位	優先順位 3位	優先順位 4位				2
	優先順位 1位	優先順位 1位	優先順位 2位	優先順位 2位	優先順位 3位	優先順位 4位				8
	優先順位 1位	優先順位 1位	優先順位 2位	優先順位 2位	優先順位 3位	優先順位 4位				11
ATPCを導入した場合の公共施設用衛生施設設置数 (ATPC導入村落には公共施設用のトイレ設置無し)	優先順位 1位	優先順位 1位	優先順位 2位	優先順位 2位	優先順位 3位	優先順位 4位				2
	優先順位 1位	優先順位 1位	優先順位 2位	優先順位 2位	優先順位 3位	優先順位 4位				2
	優先順位 1位	優先順位 1位	優先順位 2位	優先順位 2位	優先順位 3位	優先順位 4位				6
	優先順位 1位	優先順位 1位	優先順位 2位	優先順位 2位	優先順位 3位	優先順位 4位				8

村落現状	2008年および2009年の社会状況/ベースライン調査結果による公共スペース/施設の有無	
調査対象村落	2008年	2009年
道の駅(バス停)	無し	無し
常設市場	無し	無し
定期市場	無し	無し
既存衛生施設	無し	無し
備考	現状利用水源 浅井戸 100%	

* 本システムの計画される地域は衛生状態が非常に悪いため改善が必要

州	タンパワンダ	システム番号	No.5
県	ハケル	グループ名	KSI-8.9.10.14
地方共同体	Sinthiou Fissa, Bell		KBE-1.2.3.9. GGO-1.2

対象村落	対象世帯数合計		計画 種(ブロック)数=場所数x2		公共衛生施設 (合計で 場所数 x2=男女1棟ずつ、1箇所に2棟)		公共排水施設	ATPC 導入検討
	人口/世帯比	対象人口2020	世帯用衛生施設	トイレ100%世帯	保健施設	宗教施設		
中心村落		1396	10					
	PEPAM code	885	88					
	村落名	5142017	29	21	1	1	2	2
		5142011	29	21	1	1	1	1
		5142024	630	46	0	0	1	1
		5142006	472	47	0	0	1	1
		5142016	1433	107	0	0	2	2
		5142001	1256	93	1	1	2	2
		5142025	715	53	0	0	1	1
		5142026	615	61	0	0	1	1
		5142004	199	14	0	0	1	1
データ無し=>		5142012	792	59	0	0	1	1
データ無し=>		5141029	402	40	0	0	1	1
		5141003	613	61	0	0	2	2
データ無し=>		5141031	516	38	0	0	1	1
		5141014	322	24	0	0	1	1
		5141030	77	5	0	0	0	0
		5141015	368	27	0	0	2	2
		5141005	112	8	0	0	1	1
		5141022	41	3	0	0	0	0
		5141016	136	9	0	0	0	0
		5141004	134	100	1	1	2	2
		5141013	443	33	0	0	2	2
		5141034	272	20	1	0	2	2
データ無し=>		???	340	25	0	0	1	1
		5131015	720	72	0	0	1	1
		5131002	1069	79	0	0	2	2
公共衛生施設対象場所数								
ATPC導入可能3村落を施設建設対象から除外した場合の公共衛生施設対象場所数								
システム全体の村落で全数(世帯/公共施設)を計画した場合の合計数		1396	1039	20	6	28	64	26
ATPC導入可能13村落を施設建設対象から除外した場合の合計ブロック数		1053	785	14	6	20	36	17

世帯用衛生施設建設における世帯側の分担比率	プロジェクト側分担比率	トイレ設置数	排水施設数	上記ATPCを実施した場合の	トイレ設置数	排水施設数
世帯側の分担比率 : 10%	90% 対総数	1256	935	90% 対総数	947	706
世帯側の分担比率 : 15%	85% 対総数	1186	883	85% 対総数	895	667

公共施設用衛生施設設置数 (対応可能な優先順位に応じた数)	優先順位1位	優先順位2位	優先順位3位	優先順位4位	合計
	6	6	28	26	20
	6	6	28	26	54
	6	6	28	26	118
	6	6	28	26	108

ATPCを導入した場合の公共施設用衛生施設設置数 (ATPC導入村落には公共施設用のトイレ設置無し)	優先順位1位	優先順位2位	優先順位3位	優先順位4位	合計
	6	6	20	20	20
	6	6	20	20	40
	6	6	20	20	76
	6	6	20	20	93

村落現況	2008年	2009年	備考	2008年および2009年の社会状況/ベースライン調査結果による公共スペース/施設の有無
中心村落	無し	無し	深井戸	浅井戸 (以下除く)
道の駅(バス停)	無し	無し	利用水源	
常設市場	無し	無し	Gourel M,Bara	浅井戸利用 83%
定期市場	無し	無し		
既存衛生施設	無し	無し		

州	タンパワンダ	システム番号	No.6
県	ハケル	グループ名	GGO-4.5.9.26.27
地方共同体	Goudiry		

対象村落	PEPAM code	村名	対象世帯数合計		計画		公共衛生施設 (合計で)		場所数		x2=男女1棟ずつ、1箇所に2棟)		ATPC 導入検討
			人口/世帯比	対象人口2020	対象世帯数	世帯用衛生施設	トイレ100%世帯	排水施設75%世帯	学校	保健施設	宗教施設	公共スペース	
中心村落	5131062	Thiasky	255	25	68	18	1	0	1	1	1	1	可能
中心村落	5131056	Sinthiou Mamad	686	68	51	51	0	0	0	0	1	1	不適
	5131068	Wouro Kaba	255	25	18	18	1	1	1	1	1	1	可能
	5131051	Sinthiou Boubou	483	48	36	36	1	1	1	1	1	1	可能
	5131064	Velingara	116	11	8	8	1	1	1	1	0	0	可能
	5131055	Sinthiou Idy	136	13	9	9	1	1	1	1	0	0	可能
データ無し=>		Sinthiou Bambi	102	10	7	7	0	0	0	0	0	0	可能
	5131038	Mballadi	684	68	51	51	1	1	1	1	1	1	不適
中心村落	5131057	Sinthiou Oumar	208	20	15	15	0	0	0	0	0	0	可能
	5131050	Sinthiou Bodel	39	3	3	3	0	0	0	0	0	0	可能
	5131065	Woyndou Coli	259	25	18	18	0	0	0	0	1	1	可能
データ無し=>		Madina Hamady	102	10	7	7	0	0	0	0	0	0	可能
	5131052	Sinthiou Demba	119	11	8	8	1	1	1	1	0	0	可能
	5131053	Sinthiou Doube	196	19	14	14	1	1	1	1	0	0	可能
	5131046	Seno Bode	189	18	13	13	0	0	0	0	1	1	可能
公共衛生施設対象場所数					684	68	6	6	3	9	6	6	
ATPC導入可能3村落を施設建設対象から除外した場合の公共衛生施設対象場所数					208	20	2	2	2	2	1	2	
システム全体の村落で全数(世帯/公共施設)を計画した場合の合計数			374	275	12	12	6	6	18	18	12	12	6
ATPC導入可能13村落を施設建設対象から除外した場合の合計プロジェクト数			136	102	4	4	0	0	2	2	4	4	2

世帯用衛生施設建設における世帯側の分担比率	プロジェクト側分担比率	トイレ設置数	排水施設数	上記ATPCを実施した場合の	トイレ設置数	排水施設数
世帯側の分担比率: 10%	プロジェクト側分担比率: 90% 対総数	336	247	90% 対総数	122	91
世帯側の分担比率: 15%	プロジェクト側分担比率: 85% 対総数	317	233	85% 対総数	115	86

公共施設用衛生施設設置数 (対応可能な優先順位に応じた数)	優先順位1位	優先順位2位	優先順位3位	優先順位4位	合計
優先順位1位	6	6	6	6	18
優先順位1位	6	6	6	6	36
優先順位1位	6	6	6	6	48
優先順位1位	6	6	6	6	60

ATPCを導入した場合の公共施設用衛生施設設置数 (ATPC導入村落には公共施設用のトイレ設置無し)	優先順位1位	優先順位2位	優先順位3位	優先順位4位	合計
優先順位1位	4	4	4	4	4
優先順位1位	4	4	4	4	6
優先順位1位	4	4	4	4	10
優先順位1位	4	4	4	4	12

村落状況	2008年	2009年	水源	深井戸	他
4つの調査対象村落	1	1	Niangana Thi	100%	0.00%
道の駅(バス停)	1	1	Alana	50%	33.00%
常設市場	0	0	Bondji Wally	17%	50.00%
定期市場			Kaval	100.00%	
既存衛生施設	無し	無し			

* 本システムの計画される地域は衛生状態が非常に悪いため改善が必要

州	タンパワンダ	システム番号	NO.7
県	バケル	グループ名	BBL-8
地方共同体	Balou		

対象村落	対象世帯数合計 人口/世帯比	560 10	計画棟(プロック)数=場所数x2	公共衛生施設 (合計で 場所数 x2 = 男女1棟ずつ、1箇所に2棟)	ATPC 導入検討
	PEPAM code		世帯用衛生施設	公共排水施設	
中心村落	対象人口2020 対象世帯数	560 5608	トイレ100%世帯 排水施設75%世帯 学校	保健施設	不適
公共衛生施設対象場所数	Koungany	5121009	560	宗教施設	
システム全体の村落で全数(世帯/公共施設)を計画した場合の合計数		560	420	公共スペース	6

世帯用衛生施設建設における世帯側の分担比率	プロジェクト側分担比率	上記ATPCを実施した場合の	トイレ設置数	トイレ設置数	排水施設数
世帯側の分担比率: 10%	90% 対総数	90% 対総数	378	対象なし	対象なし
世帯側の分担比率: 15%	85% 対総数	85% 対総数	476	対象なし	対象なし
公共施設用衛生施設設置数 (対応可能な優先順位に応じた数)	優先順位1位	優先順位1位	4	2	6
	優先順位1位	優先順位2位	4	2	14
	優先順位1位	優先順位2位	4	2	26
	優先順位1位	優先順位3位	4	2	32
	優先順位1位	優先順位4位	4	2	6
					合計
					6
					14
					26
					32

村落現況	2008年および2009年の社会状況/バスライン調査結果による公共スペース/施設の有無	
中心村落	2008年	備者
道の駅(バス停)	無し	年間通行する放牧集団数
常設市場	無し	利用水源
定期市場	無し	1
既存衛生施設	無し	

*半都市型公衆衛生サービスの検討必要(ゴミ収集/汲取)
 *水因性疾病予防活動 必要
 * Koungany村落のトイレ改良 => 25%が必要と回答した

州	タンパング	システム番号	NO.8
県	バケル	グループ名	KSB-10
地方共同体	Sadatou		

対象村落	対象世帯数合計 人口/世帯比	462 10	計画棟(ブロック)数=場所数×2	公共衛生施設 (合計で 場所数 ×2=男女1棟ずつ、1箇所に2棟)				ATPC 導入検討
	対象人口2020	4 425	世帯用衛生施設	保健施設	宗教施設	公共スペース	公共排水施設	
中心村落	PEPAM code	5153009	442	1	1	8	8	不適
	村名	Sadatou	20	0	0	0	0	可能
データ無し=>	村名	Gourel Maka	20	1	1	8	8	
公共衛生施設対象場所数								
ATPC導入可能3村落を施設建設対象から除外した場合は公共衛生施設対象場所数								
システム全体の村落で全数(世帯/公共施設)を計画した場合の合計数			462	2	2	16	8	
ATPC導入可能1村落を施設建設対象から除外した場合の合計ブロック数			442	2	2	16	8	

世帯用衛生施設建設における世帯側の分担比率	プロジェクト側分担比率	上記ATPCを実施した場合の 90% 対総数	トイレ設置数	トイレ設置数	排水施設数
10%	90% 対総数	311	397	297	
世帯側の分担比率:	15%	85% 対総数	294	375	281

公共施設用衛生施設設置数 (対応可能な優先順位に応じた数)	優先順位 1位	2	2	2	4
	優先順位 1位	2	2	2	6
	優先順位 2位	2	2	2	22
	優先順位 3位	2	2	2	16
	優先順位 4位	2	2	2	30
合計					

ATPCを導入した場合の公共施設用衛生施設設置数 (ATPC導入村落には公共施設用のトイレ設置無し)	優先順位 1位	2	2	2	4
	優先順位 1位	2	2	2	6
	優先順位 2位	2	2	2	22
	優先順位 3位	2	2	2	16
	優先順位 4位	2	2	2	30
合計					

村落現況	2008年および2009年の社会状況/ベースライン調査結果による公共スペース/施設の有無	
中心村落	2008年	2009年
道の駅(バス停)	無し	無し
常設市場	無し	無し
定期市場	無し	無し
既存衛生施設	4	-

*半都市型公衆衛生サービスの検討必要(ゴミ収集/汲取)
 *水因性疾病予防活動 必要
 *Sadatou村落内トイレ改修=>50%の世帯が必要と回答した
 *本システムの計画される地域は衛生状態が非常に悪いため改善が必要

州	マダム	システム番号	No.9
県	カネル	グループ名	OAO5.6.OBO9;10;11;12.AOR6.BMO5
地方共同体	Bokiradjii, Aoure.		

対象村落	PEPAM code	対象人口2020	対象世帯数	1445人口/世帯比	対象世帯数合計	計画		棟(ブロック)数=場所数x2		公共衛生施設(合計で場所数x2=男女1棟ずつ、1箇所2棟)		ATPC導入検討
						村名	世帯用衛生施設	トイレ100%世帯	排水施設75%世帯	保健施設	宗教施設	
中心村落	Kaval	11112018	191	1917	10	143	1	1	0	1	3	不適
中心村落	Alana	11112002	124	1243	10	93	1	1	0	0	2	不適
データ無し	Woluly Bany	???	17	170	17	12	0	0	0	0	0	可能
データ無し	Lata Bathily	11112024	24	249	24	18	0	0	0	1	0	可能
データ無し	Koly	???	10	109	10	7	0	0	0	0	0	可能
データ無し	Ndiawely	???	38	381	38	28	0	0	0	0	1	可能
データ無し	Niarouwal	???	68	681	68	51	0	0	0	0	0	可能
データ無し	Mbomoyabe	???	18	184	18	13	0	0	0	0	0	可能
データ無し	Namandery(Namanden)	???	76	766	76	57	0	0	0	0	1	不適
データ無し	Sabou Sire	???	21	220	21	15	0	0	0	0	0	可能
中心村落	Bondji Vally	11112010	239	2394	10	179	1	1	0	1	4	不適
	Validiala Mam Samba	11112028	31	313	31	23	0	0	0	0	1	可能
	Gaoude Wambare	11112016	42	427	42	31	0	0	0	1	1	可能
	Gourel Gueda	11112017	27	272	27	20	1	1	1	1	1	可能
	Thiavalol	11112026	72	724	72	54	1	1	1	1	1	不適
	Bondji Ndioblo	11112009	23	238	23	17	0	0	0	0	0	可能
	Gaoude Boffe	11112015	102	1023	102	76	0	0	0	2	2	不適
	Ouro Mboulet	11112020	145	1457	145	108	1	1	0	1	2	不適
データ無し	Bondji Sinthian(Pali)	???	73	732	73	54	0	0	0	1	1	不適
中心村落	Niangana Thiedel	11112020	47	478	47	35	0	1	1	1	1	可能
	Thienglele Demba Djiy	11111029	25	252	25	18	0	0	0	0	1	可能
	Senyovel Demba Saly	11111025	17	170	17	12	0	0	0	0	0	可能
	Thiengolel Wam Babe	11111030	15	157	15	11	0	0	0	0	0	可能
公共衛生施設対象場所数												
ATPC導入可能3村落を施設建設対象から除外した場合の公共衛生施設対象場所数												
システム全体の村落ごとの世帯/公共施設を計画した場合の合計数												
ATPC導入可能15村落を施設建設対象から除外した場合の合計プロジェクト数												
世帯用衛生施設建設における世帯側の分担比率	プロジェクト側分担比率	トイレ設置数	排水施設数	上記ATPCを実施した場合の	トイレ設置数	排水施設数						
世帯側の分担比率	10%	90% 対総数	1300	967	90% 対総数	919						
世帯側の分担比率	15%	85% 対総数	1228	913	85% 対総数	868						
公共施設用衛生施設設置数							合計					
(対応可能な優先順位に応じた数)							18					
優先順位1位							36					
優先順位2位							80					
優先順位3位							76					
優先順位4位												
ATPCを導入した場合の公共施設用衛生施設設置数							12					
(ATPC導入村落には公共施設用のトイレ設置無し)							20					
優先順位1位							52					
優先順位2位							68					
優先順位3位												
優先順位4位												

村落現況	2008年	2009年	調査対象村落	水源	村名	深井戸	100% 深井戸	50% 深井戸	33.00% 深井戸	17.00% 深井戸	50.00% 深井戸
調査対象村落	1	1	Niangana Thied	浅井戸	Kaval	100%	33.00%	33.00%	17.00%	50.00%	50.00%
常設市場	1	1	Alana	浅井戸	Bondji Wally	50%	33.00%	33.00%	17.00%	50.00%	50.00%
定期市場	0	0	Bondji Wally	浅井戸	Kaval	17%	33.00%	33.00%	17.00%	50.00%	50.00%
既存衛生施設	無し	無し	Kaval	深井戸		100.00%	100.00%	100.00%	100.00%	100.00%	100.00%

2008年および2009年の社会状況/ベースライン調査結果による公共スペース/施設の有無

*Region important de soutien de la promotion de l'hygiene

州	マダム	システム番号	No.10
県	ラネロウ	グループ名	VOU-16.17.18
地方共同体	Oudallaye		

対象村落	PEPAM code	村名	対象世帯数合計		843	計画棟(ブロック)数=場所数x2		公共衛生施設 (合計で 場所数 x2=男女1棟ずつ、1箇所(2棟))				ATPC 導入検討
			人口/世帯比	対象人口2020		対象世帯数	10	トイレ100%世帯	世帯用衛生施設	保健施設	宗教施設	
中心村落	11312013	Fourdou Mbaila	1 311	131	98	0	0	0	2	2	不適	
	11312040	Nghala Ndao	734	73	54	0	0	1	1	1	不適	
	11312053	Vendou Aley	502	50	37	0	0	1	1	1	不適	
データ無し→	???	Kodjielel Ngala	223	22	16	0	0	0	1	1	可能	
データ無し→	???	Beli Thiour	89	8	6	0	0	0	0	0	可能	
中心村落	11312008	Dar Salam	1 030	102	76	1	1	1	2	2	不適	
	11312058	Vendou Boubou	291	29	21	0	0	1	1	1	必要	
	11312003	Boula Talu	296	29	21	0	0	1	1	1	可能	
	11312057	Vendou Amadou	172	17	12	0	0	1	1	1	可能	
データ無し→	???	Fouyrdou	1 702	170	127	0	0	0	3	3	不適	
データ無し→	???	Hiraniba	340	34	25	0	0	0	1	1	可能	
	11312045	Samba Dougel	737	73	54	1	0	1	1	1	不適	
	11312016	Gasse Doro	279	27	20	1	0	1	1	1	可能	
	11312018	Gasse Safalbe	318	31	23	0	0	1	1	1	可能	
	11312055	Vendou Ngary	477	47	35	1	0	1	1	1	可能	
公共衛生施設対象場所数						8	1	10	18	16		
ATPC導入可能3村落を施設建設対象から除外した場合の公共衛生施設対象場所数						3	1	4	10	10		
システム全体の村落で全数(世帯/公共施設)を計画した場合の合計数						843	625	2	36	16		
ATPC導入可能9村落を施設建設対象から除外した場合の合計ブロック数						599	446	6	2	20		

世帯用衛生施設建設における世帯側の分担比率	プロジェクト側分担比率	トイレ設置数	排水施設数	上記ATPCを実施した場合の	トイレ設置数	排水施設数
世帯側の分担比率:	10%	758	562	90% 対総数	539	401
世帯側の分担比率:	15%	716	531	85% 対総数	509	379

公共施設用衛生施設設置数 (対応可能な優先順位に応じた数)	優先順位1位	優先順位2位	優先順位3位	優先順位4位	合計
	2	2	2	2	18
	16	16	20	20	38
	16	20	20	36	74
	16	20	20	20	74

ATPCを導入した場合の公共施設用衛生施設設置数 (ATPC導入村落には公共施設用のトイレ設置無し)	優先順位1位	優先順位2位	優先順位3位	優先順位4位	合計
	6	2	8	8	8
	6	2	8	8	16
	6	2	8	20	36
	6	2	8	20	46

村落状況	2008年	2009年	水源	0.00%
3対象村落	無し	無し	Guangel Maka	100% 深井戸
道の駅(バス停)	無し	無し	Appe Diaoube	100% 深井戸
常設市場	2	無し		0.00%
定期市場	0	無し		0.00%
既存衛生施設	無し	無し		

* 本システムの計画される地域は衛生状態が非常に悪いいため改善が必要

州	マダム	システム番号	No.11
県	ウォルカジリ	フルーブ名	OBO-6.7.8
地方共同体	Bokitadji		

対象村落	対象世帯数合計		計画棟(ブロック)数=場所数x2		公共衛生施設(合計で、場所数 x2=男女1棟ずつ、1箇所=2棟)					ATPC導入検討
	人口/世帯比	対象人口2020	対象世帯数	10	世帯用衛生施設	公共衛生施設	保健施設	宗教施設	公共スペース	
中心村落		2 785	278	278	278	2	1	1	5	5
衛星村落		1 090	108	108	108	1	1	1	2	2
データ無し=>		85	8	8	8	0	0	0	0	0
データ無し=>		340	34	34	34	0	0	0	1	1
		128	12	12	12	0	0	0	0	0
		781	78	78	78	1	0	1	1	1
		535	53	53	53	1	0	1	1	1
		48	4	4	4	0	0	0	0	0
		470	46	46	46	1	0	1	1	1
		146	14	14	14	0	0	1	0	0
公共衛生施設対象場所数							6	2	6	11
ATPC導入可能3村落を施設建設対象から除外した場合の公共衛生施設対象場所数							5	2	4	9
システム全体の村落で全数(世帯/公共施設)を計画した場合の合計数						635	473	4	12	22
ATPC導入可能6村落を施設建設対象から除外した場合の合計ブロック数						517	386	10	4	18

世帯用衛生施設建設における世帯側の分担比率	プロジェクト側分担比率	トイレ設置数	排水施設数	上記ATPCを実施した場合の90%対総数	トイレ設置数	排水施設数
世帯側の分担比率 : 10%	90% 対総数	571	425	465	347	347
世帯側の分担比率 : 15%	85% 対総数	539	402	439	328	328

公共施設用衛生施設設置数(対応可能な優先順位に応じた数)	優先順位1位	優先順位2位	優先順位3位	優先順位4位	合計
	優先順位1位	優先順位2位	優先順位3位	優先順位4位	16
	優先順位1位	優先順位2位	優先順位3位	優先順位4位	28
	優先順位1位	優先順位2位	優先順位3位	優先順位4位	50
	優先順位1位	優先順位2位	優先順位3位	優先順位4位	51

ATPCを導入した場合の公共施設用衛生施設設置数(ATPC導入村落には公共施設用のトイレ設置無し)	優先順位1位	優先順位2位	優先順位3位	優先順位4位	合計
	優先順位1位	優先順位2位	優先順位3位	優先順位4位	14
	優先順位1位	優先順位2位	優先順位3位	優先順位4位	22
	優先順位1位	優先順位2位	優先順位3位	優先順位4位	40
	優先順位1位	優先順位2位	優先順位3位	優先順位4位	49

村落状況調査対象村落	2008年		2009年		水原	
	無し	無し	無し	無し	Guangel Maka	浅井戸
道の駅(バス停)	2	無し	0	無し	8%	深井戸
常設市場	0	無し	0	無し	0%	深井戸
定期市場						
既存衛生施設	無し	無し	無し	無し		

* 本システムの計画される地域は衛生状態が非常に悪いため改善が必要

州	ケトツグ	システム番号	No.12
県	ケトツグ	グループ名	BAB-17
地方共同体	Bandafassi		

対象村落	対象世帯数合計 人口/世帯比	455 10	計画棟(ブロック)数=場所数x2	合計で場所数x2=男女1棟ずつ、1箇所(2棟)					ATPC 導入検討
	対象人口2020 対象世帯数	1893 189	世帯用衛生施設	公共衛生施設	保健施設	宗教施設	公共スペース	公共排水施設	
中心村落	PEPAM code	5311035	トイレ100%世帯	公共衛生施設	保健施設	宗教施設	公共スペース	公共排水施設	
衛星村落	Samecouta	5311023	189	141	3	1	3	3	不適
	Laminiva	5211037	125	93	0	0	1	2	不適
	Syllacounda Dia	5211037	115	86	0	0	1	2	不適
データ無し=>	Kenjoto Peul	???	264	19	0	0	0	0	可能
公共衛生施設対象場所数					3	1	3	7	
ATPC導入可能3村落を施設建設対象から除外した場合の公共衛生施設対象場所数					3	1	3	7	
システム全体の村落で全数(世帯/公共施設)を計画した場合の合計数			455	339	6	2	6	14	7
ATPC導入可能1村落を施設建設対象から除外した場合の合計ブロック数			429	320	6	2	6	14	7

世帯用衛生施設建設における世帯側の負担比率	プロジェクト側負担比率	上記ATPCを実施した場合の	トイレ設置数	排水施設数	トイレ設置数	排水施設数
世帯側の負担比率:	10%	90% 対総数	409	305	386	288
世帯側の負担比率:	15%	85% 対総数	386	288	364	272

公共施設用衛生施設設置数 (対応可能な優先順位に応じた数)	優先順位1位	6	2	6	6	6	6	6	7
	優先順位1位	6	2	6	6	6	6	6	7
	優先順位2位	6	2	6	6	6	6	6	7
	優先順位3位	6	2	6	6	6	6	6	7
	優先順位4位	6	2	6	6	6	6	6	7

ATPCを導入した場合の公共施設用衛生施設設置数 (ATPC導入村落には公共施設用のトイレ設置無し)	優先順位1位	6	2	6	6	6	6	6	7
	優先順位1位	6	2	6	6	6	6	6	7
	優先順位2位	6	2	6	6	6	6	6	7
	優先順位3位	6	2	6	6	6	6	6	7
	優先順位4位	6	2	6	6	6	6	6	7

村落状況	2008年	2009年	18,20%
3調査対象村落	無し	無し	81% 浅井戸
道の駅(バス停)	無し	無し	
常設市場	無し	無し	
定期市場	無し	無し	
既存衛生施設	無し	無し	

州 県 地方共同体	ケドゥグ	システム番号 No.13
	ケドゥグ Tomboronkoto	グループ名 BTO-6

対象村落	PEPAM code	対象人口2020	対象世帯数	対象人口2020	対象世帯数	計画棟(ブロック)数=場所数x2		公共衛生施設(合計で場所数x2=男女1棟ずつ1箇所に2棟)		ATPC 導入検討				
						世帯用衛生施設	公共衛生施設	トイレ100%世帯	排水施設75%世帯		学校	保健施設	宗教施設	公共スペース
中心村落			2 475	2 475	247	247	247	185	2	1	1	2	2	2
Mako = 1 792			575	575	57	57	42	42	1	1	1	1	1	1
Nihemenikhe= 913			136	136	13	13	9	9	0	0	0	0	0	0
Nihemenikhe(Touba Dikaha)			15	15	1	1	0	0	0	0	0	0	0	0
Nihemenikhe(Darsalam)			131	131	13	13	9	9	0	0	0	0	0	0
Nihemenikhe(Neguhe Bakho)			131	131	13	13	9	9	0	0	0	0	0	0
Nihemenikhe(Seguekhe Peul)			865	865	86	86	64	64	0	0	0	0	1	1
Nihemenikhe(Bafountou)			276	276	27	27	20	20	1	0	0	0	0	0
公共衛生施設対象場所数									4	2	2	3	4	4
システム全体の村落で全数(世帯/公共施設)を計画した場合の合計数					457	457	338	338	8	8	4	6	8	8

世帯用衛生施設建設における世帯側の分担比率	プロジェクト側分担比率	トイレ設置数	排水施設数	上記ATPCを実施した場合の 90% 対総数	トイレ設置数	排水施設数	ATPC導入検討	
							90% 対総数	85% 対総数
世帯側の分担比率:	10%	411	304	304	なし	なし		
世帯側の分担比率:	15%	388	287	287				
公共施設用衛生施設設置数 (対応可能な優先順位に応じた数)		優先順位1位	優先順位1位	優先順位1位	優先順位1位	優先順位1位	8	4
		優先順位2位	優先順位2位	優先順位2位	優先順位2位	優先順位2位	8	4
		優先順位3位	優先順位3位	優先順位3位	優先順位3位	優先順位3位	8	4
		優先順位4位	優先順位4位	優先順位4位	優先順位4位	優先順位4位	6	6
合計							12	18
							26	26
							28	28

村落状況 調査対象村落	2008年	2009年	2008年および2009年の社会状況/バースライン調査結果による公共スペース/施設の有無	
			2008年	2009年
道の駅(バス停)	null	null		
常設市場	null	null		
定期市場	1	null	83% 川	16.70%
既存衛生施設	5	null	利用水源 = ハンドポンプ	

*不適 Niemenikhe村は、複数の小規模村落の集合体である

研修概要とその想定費用

研修分類	対象者	対象施設種類	対象FSシステム番号	対象人員(付イト毎)	累計参加人数	研修場所	研修内容(机上2割、実習8割の内容)
運転操作、保守実習	運転管理人	複数村落給水	1,2,4,11,13	1	5	タハクンダ維持管理センター	ディーゼル発電機及び水中モーターポンプの原理・構造、運転・保守、故障診断、運転記録作成、水栓・水道メーター・バルブの交換、施設修理実習
	同上	同上	3,6,10	2	6	同上	同上
	同上	ソーラー給水施設	8	1	1	同上	太陽光発電及び水中モーターポンプの原理・構造、運転・保守、故障診断、運転記録作成、水栓・水道メーター・バルブの交換、施設修理実習
	同上	繰返ろ過	7	2	2	SAEDとKASSAC NORD繰返ろ過施設	繰返ろ過施設の仕組み、ポンプの原理・構造、運転記録作成(水量、水質、運転時間など)、繰返ろ過施設の運転操作実習、水栓・水道メーター・バルブの交換
	同上	除鉄	9,12	2	4	タハクンダ維持管理センターとマタムSDE除鉄給水施設	除鉄装置の仕組み、ポンプの原理・構造、運転記録作成(水量、水質、運転時間など)、除鉄装置の運転操作実習、水栓・水道メーター・バルブの交換修理
	同上	広域給水	5,9	3	6	カオツツ維持管理本部にNOTTO-DIOSMONE-PALMARINE給水施設	送水施設の構成、ポンプの原理・構造、運転記録作成(水量、水質、運転時間など)、広域給水施設の運転操作実習、水栓・水道メーター・バルブの交換修理
施設管理研修	住民およびASUFOR事務局メンバー	複数村落給水	1,2,3,4,6,11,13	4	28	タハクンダ維持管理センター	一般のASUFOR設立に関わる研修
	同上	同上	10	8	8	同上	同上
	同上	ソーラー給水施設	8	4	4	同上	一般のASUFOR設立に関わる研修＋太陽光給水施設の仕組み
	同上	繰返ろ過	7	4	4	SAEDとKASSAC NORD繰返ろ過施設	一般のASUFOR設立に関わる研修＋繰返ろ過施設の仕組み
	同上	除鉄	9	12	16	タハクンダ維持管理センターとマタムSDE除鉄給水施設	一般のASUFOR設立に関わる研修＋除鉄装置の仕組み
	同上	除鉄	12	4	4	同上	同上
	同上	広域給水	5	32	32	カオツツ維持管理本部にNOTTO-DIOSMONE-PALMARINE給水施設	一般のASUFOR設立に関わる研修＋広域給水施設の仕組み
	同上	広域給水	9	12	16	同上	同上
	維持管理本部、センター職員	複数村落給水	1,2,3,4,6,10,11,13	0	0	なし	なし
	同上	ソーラー給水施設	8	2	2	タハクンダ維持管理センター	一般のASUFOR設立に関わる研修＋太陽光給水施設の仕組み
	同上	繰返ろ過	7	4	4	SAEDとKASSAC NORD繰返ろ過施設	一般のASUFOR設立に関わる研修＋繰返ろ過施設の仕組み
	同上	除鉄	9,12	4	4	タハクンダ維持管理センターとマタムSDE除鉄給水施設	一般のASUFOR設立に関わる研修＋除鉄装置の仕組み
	同上	広域給水	5	4	4	カオツツ維持管理本部にNOTTO-DIOSMONE-PALMARINE給水施設	一般のASUFOR設立に関わる研修＋広域給水施設の仕組み

システム毎のソフコン・研修実施費用

	システム番号	FCFA	円換算
ASUFOR組織化支援 (含むBPF監理費)	System1	9,766,060	1,884,000
	System2	9,766,060	1,884,000
	System3	9,766,060	1,884,000
	System4	9,766,060	1,884,000
	System5	34,725,280	6,701,000
	System6	9,766,060	1,884,000
	System7	15,732,790	3,036,000
	System8	12,385,280	2,390,000
	System9	24,685,290	4,764,000
	System10	10,743,060	2,073,000
	System11	9,766,060	1,884,000
	System12	8,851,636	1,708,000
	System13	9,766,060	1,884,000
運転員研修	System1	1,505,000	290,000
	System2	1,505,000	290,000
	System3	3,010,000	580,000
	System4	1,505,000	290,000
	System5	6,780,000	1,308,000
	System6	3,010,000	580,000
	System7	6,020,000	1,161,000
	System8	1,505,000	290,000
	System9	12,800,000	2,470,000
	System10	3,010,000	580,000
	System11	1,505,000	290,000
	System12	6,020,000	1,161,000
	System13	1,505,000	290,000