

図 3-31 配水管路線平面図 (3) : シハヌークビル水道局

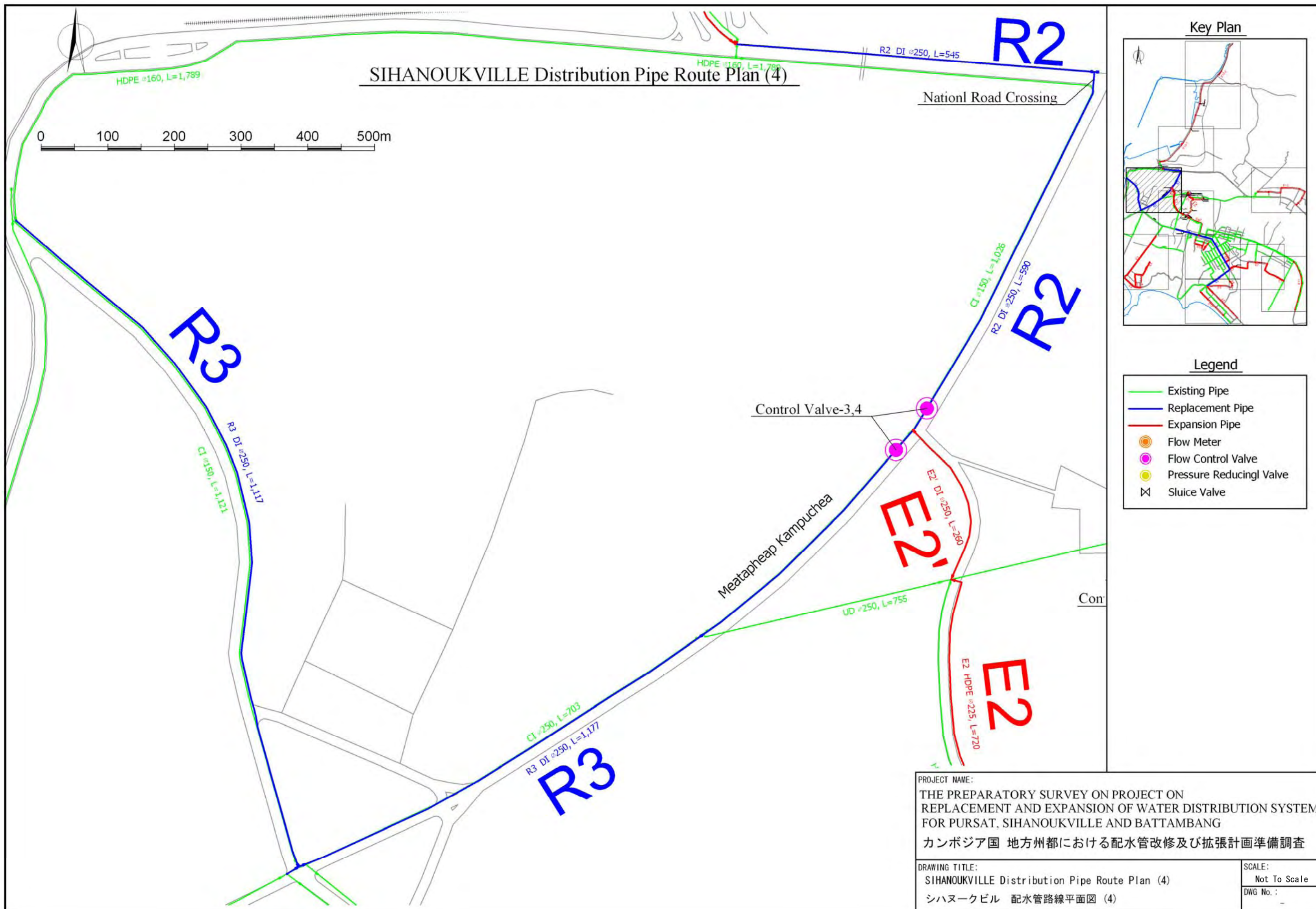


図 3-32 配水管路線平面図 (4) : シハヌークビル水道局

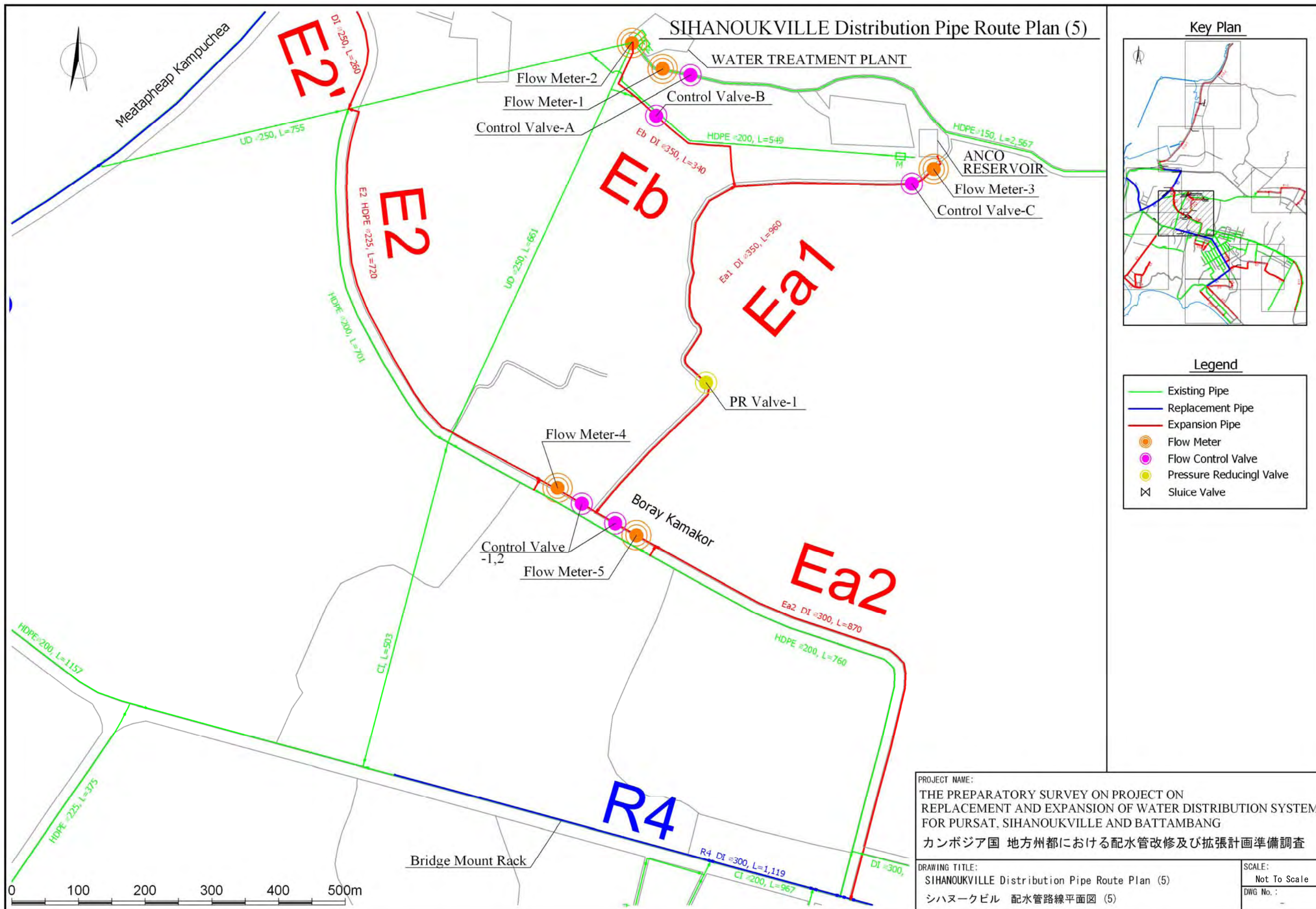


図 3-33 配水管路線平面図 (5) : シハヌークビル水道局

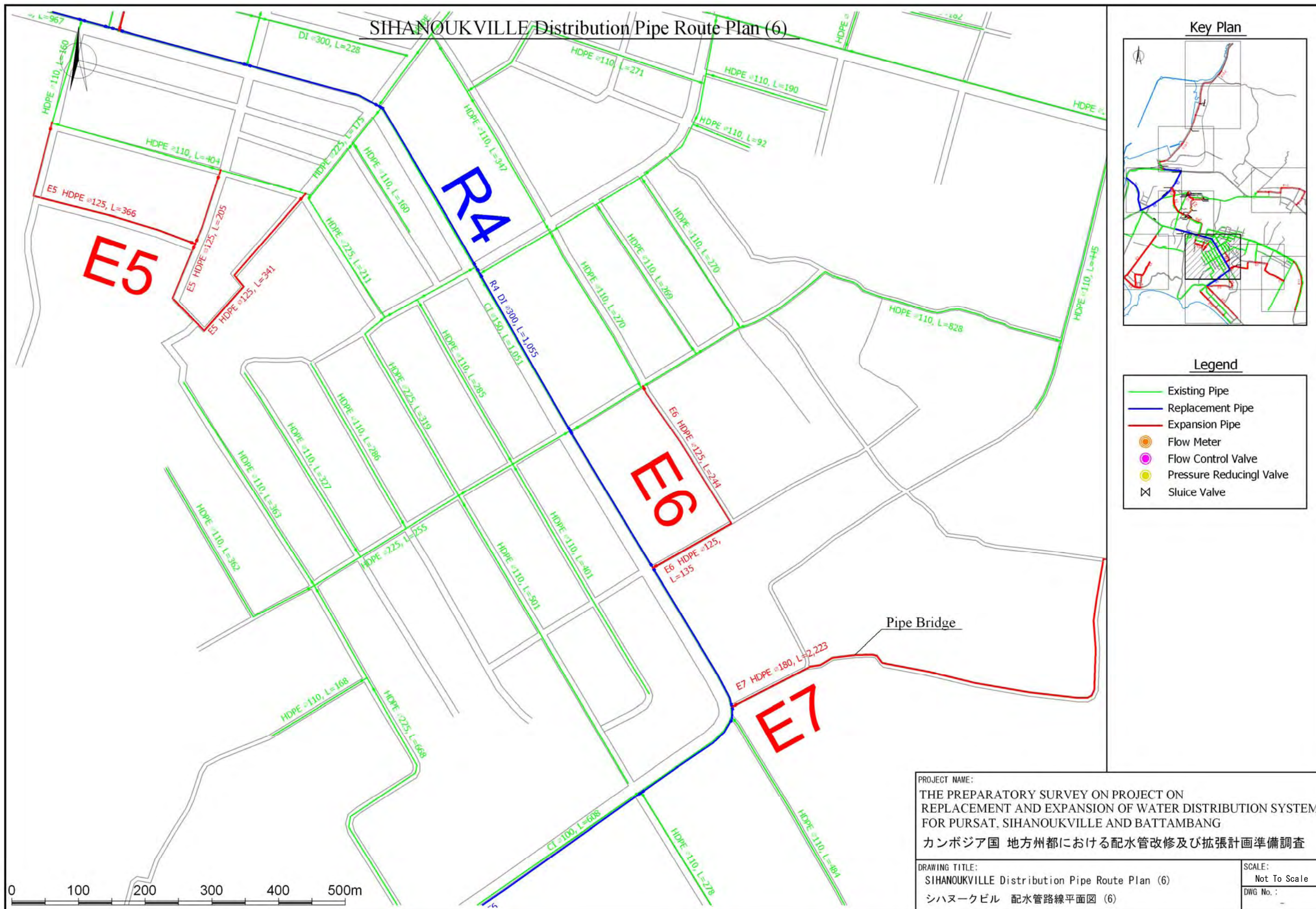


図 3-34 配水管路線平面図 (6) : シハヌークビル水道局

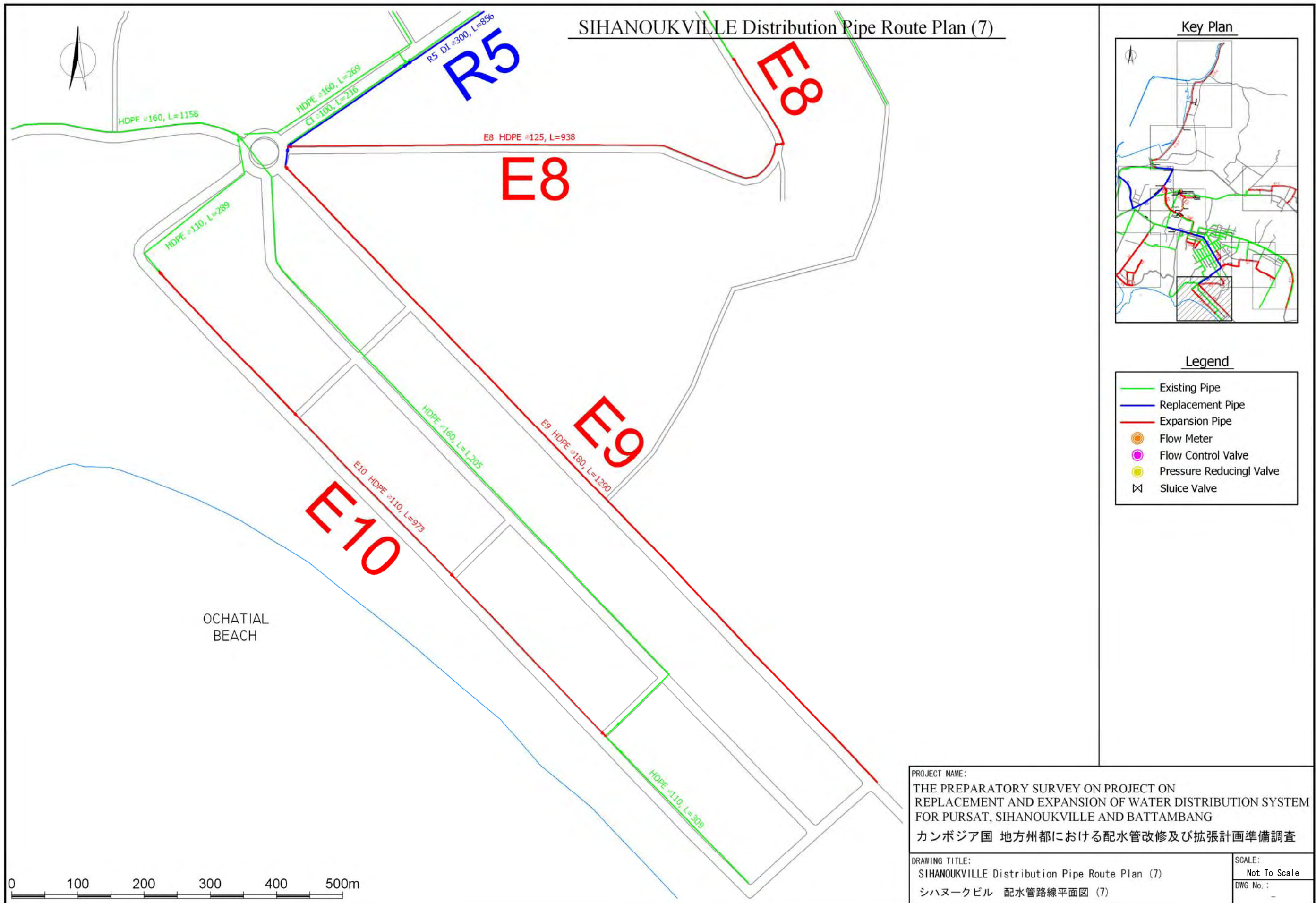


図 3-35 配水管路線平面図 (7) : シハヌークビル水道局

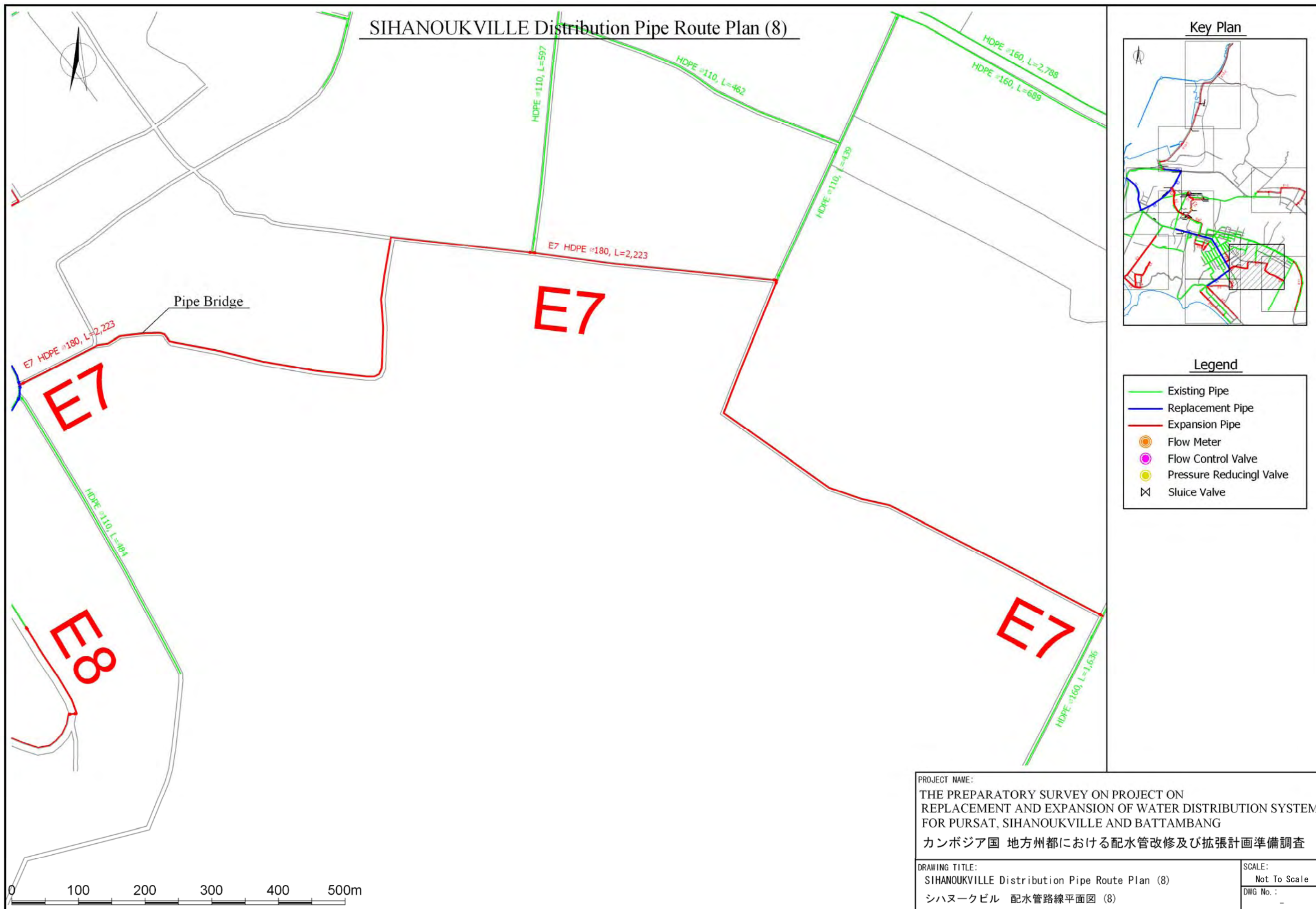


図 3-36 配水管路線平面図 (8) : シハヌークビル水道局

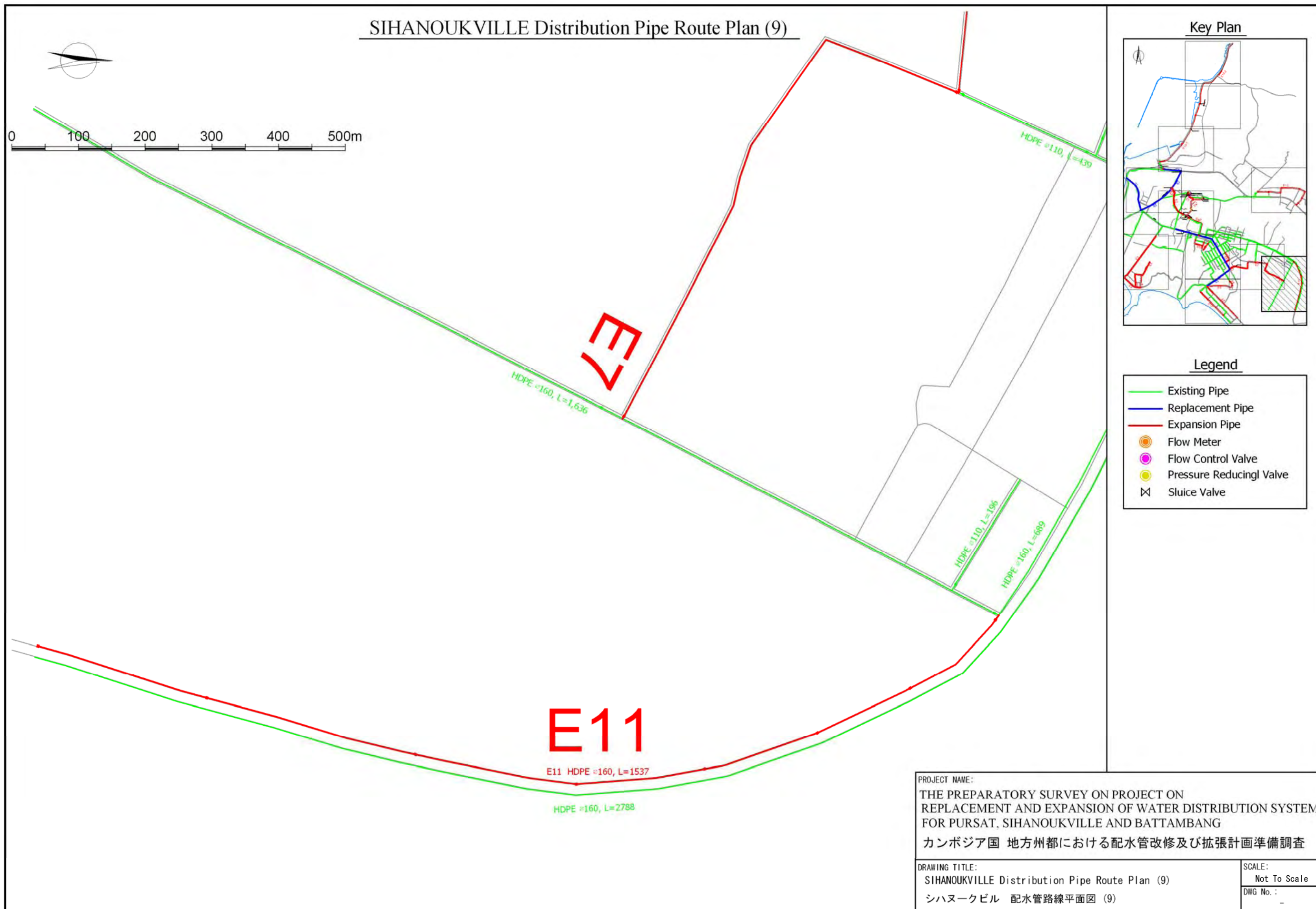


図 3-37 配水管路線平面図 (9) : シハヌークビル水道局

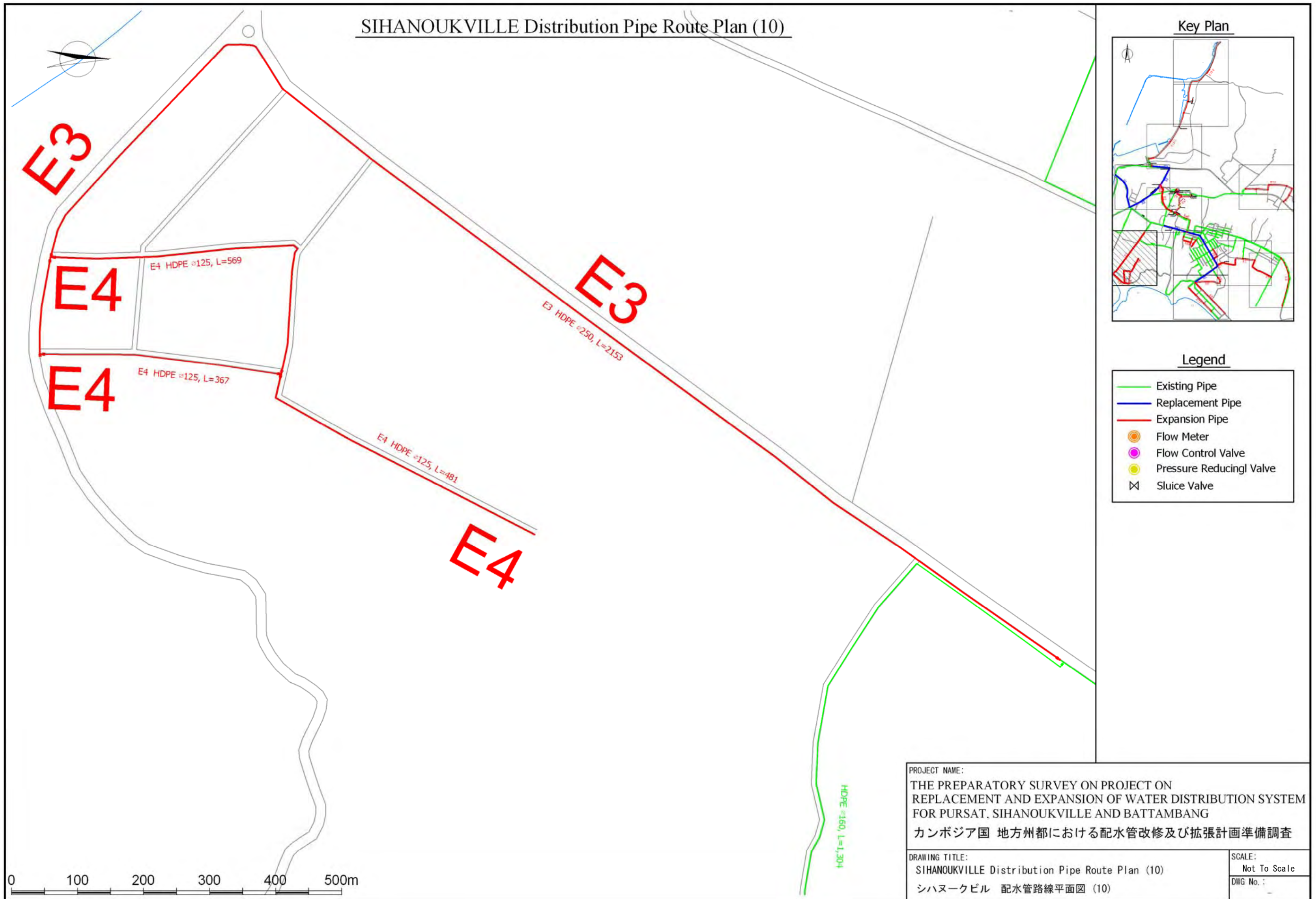


図 3-38 配水管路線平面図 (10) : シハヌークビル水道局

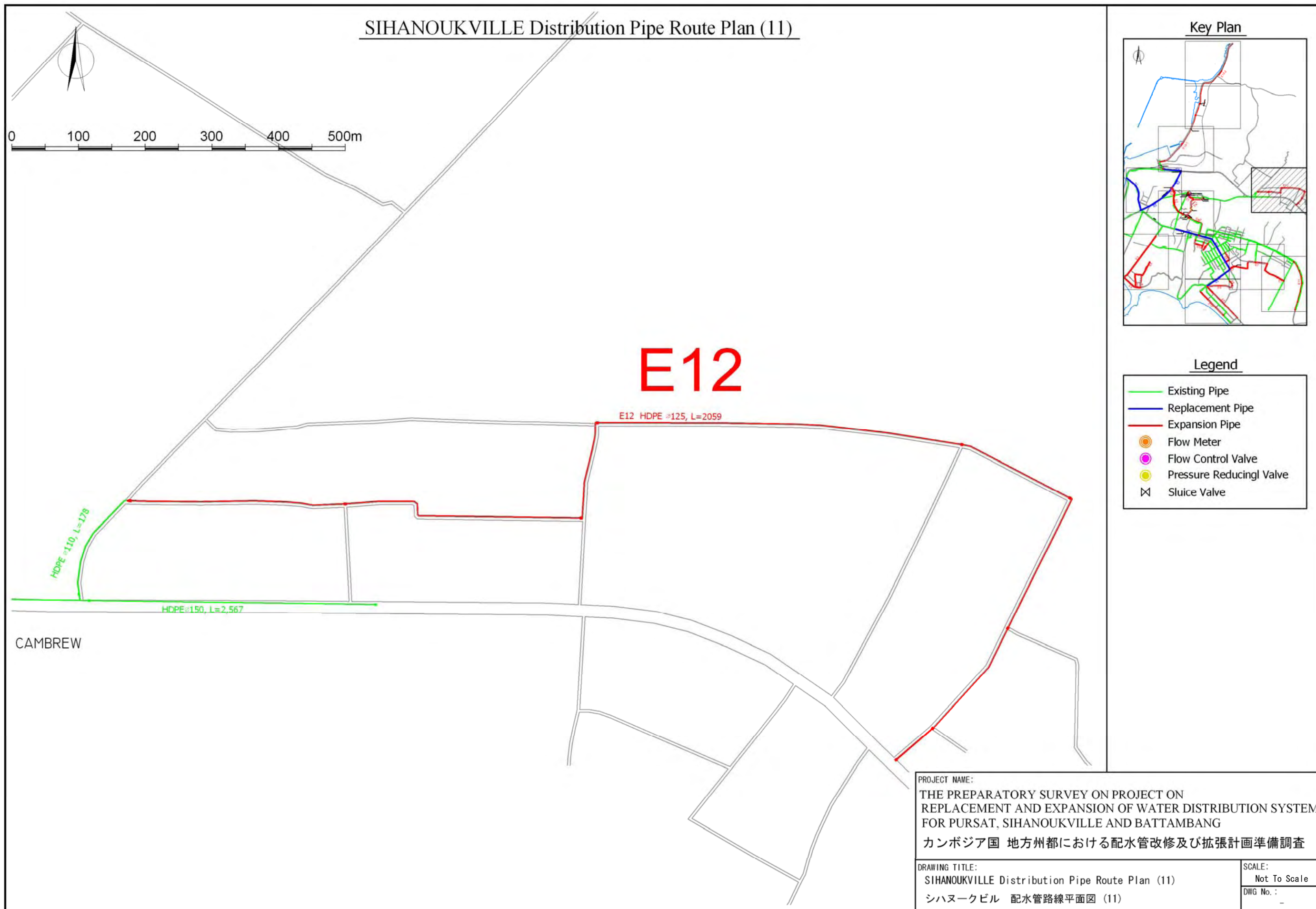
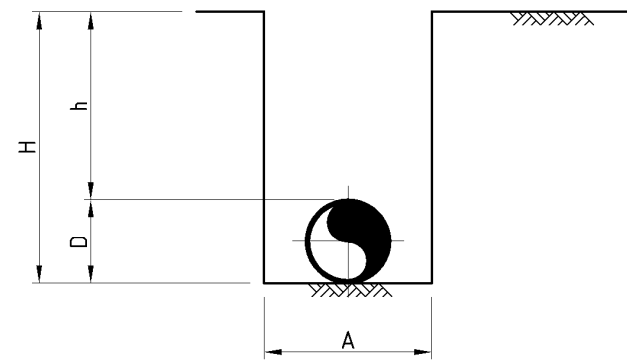
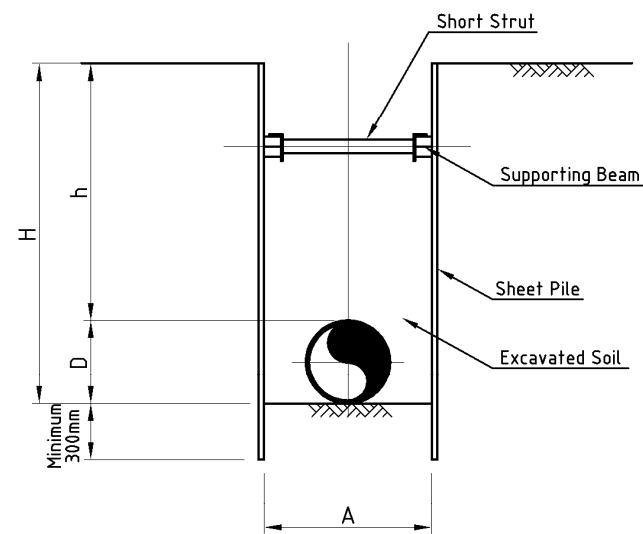


図 3-39 配水管路線平面図 (11) : シハヌークビル水道局

General Earth Work for Pipe Laying



MACHINE EXCAVATION
NORMAL PART

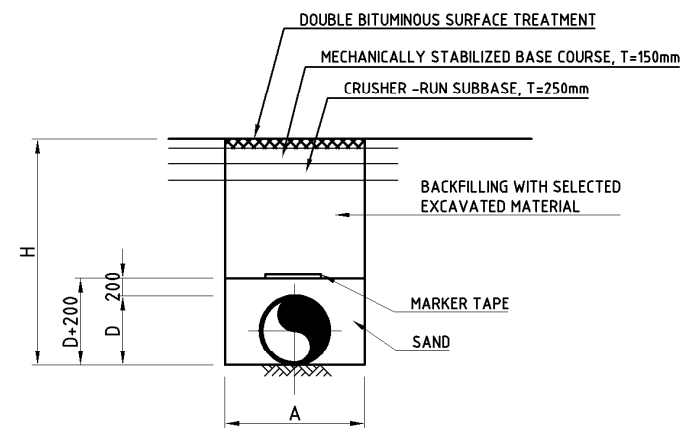


MACHINE EXCAVATION
SHEET PILE PART

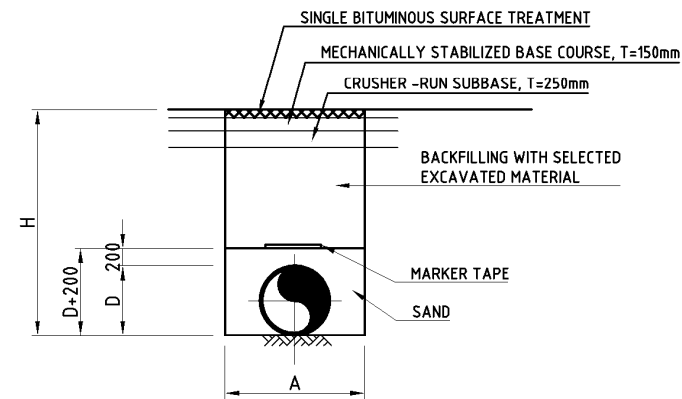
TYPICAL SIZE OF TRENCH EXCAVATION (MACHINE EXCAVATION)

PIPE MATERIAL	NOMINAL PIPE DIAMETER D(mm)	NORMAL PART			SHEET PILE PART		
		TRENCH WIDTH A(m)	DEPTH OF COVER ±1 h(m)	EXCAVATION DEPTH H(m)	TRENCH WIDTH A(m)	DEPTH OF COVER ±1 h(m)	EXCAVATION DEPTH H(m)
HDPE	50	0.50	0.8	1.05	0.70	-	< 1.60
	75	0.50	0.8	1.10	0.70	-	< 1.60
	100	0.50	0.8	1.15	0.75	-	< 1.60
	150	0.50	0.8	1.20	0.80	-	< 1.60
	200	0.50	0.8	1.25	0.85	-	< 1.60
DIP	250	0.50	1.2	1.30	0.85	-	< 1.60
	300	0.55	1.2	1.35	0.90	-	< 1.60
	350	0.60	1.2	1.40	1.00	-	< 1.60
	400	0.65	1.2	1.45	1.05	-	< 1.60
	500	-	-	-	1.15	1.2	1.75

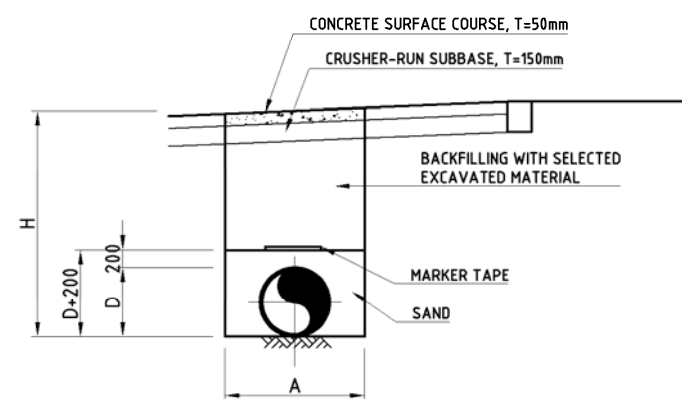
±1 DEPTH OF COVER : DEPEND ON THE SITE CONDITION.



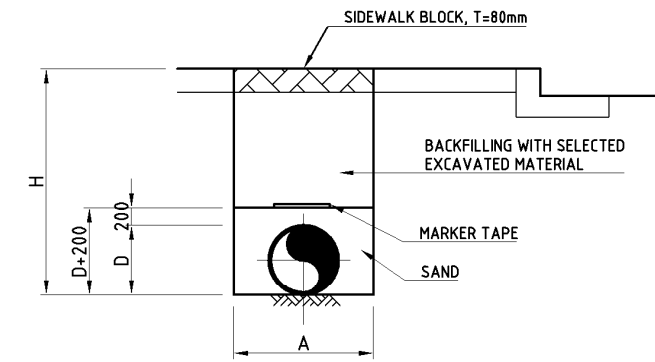
BACKFILL
A. ROADWAY OF THE NATIONAL ROAD



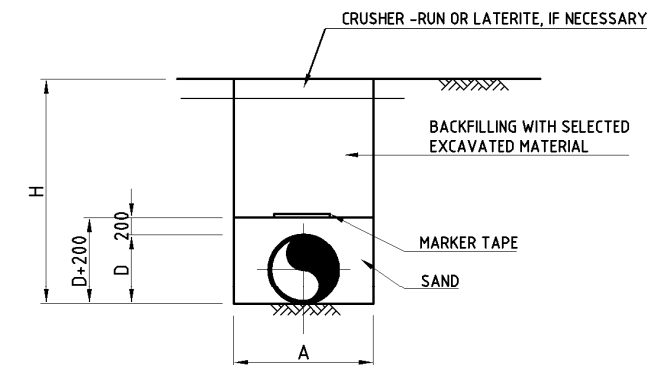
BACKFILL
B1. CITY ROAD (PAVING)
SHOULDER OF THE NATIONAL ROAD



BACKFILL
B2. CONCRETE SURFACE COURSE



BACKFILL
C. SIDEWALK



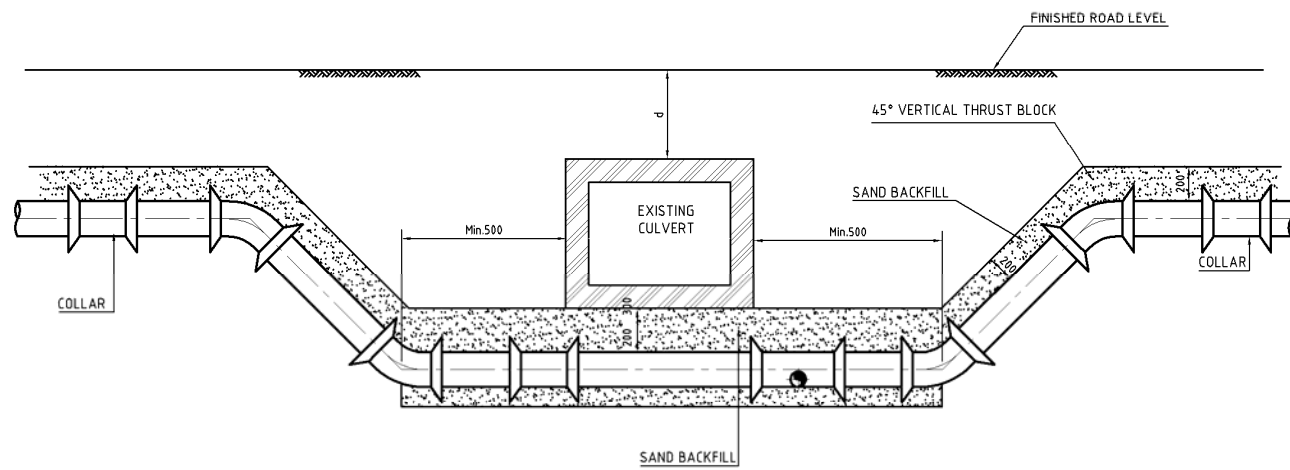
BACKFILL
D. UN-PAVING SURFACE

Notice : The Contractor shall perform the temporary restoration with 3 cm thickness of asphalt paving. The Provincial Bureau of Road Administration will restore the complete road. Cost of the complete restoration was estimated by the Consultants with 5 cm thickness of asphalt paving using Japanese standard unit costs.

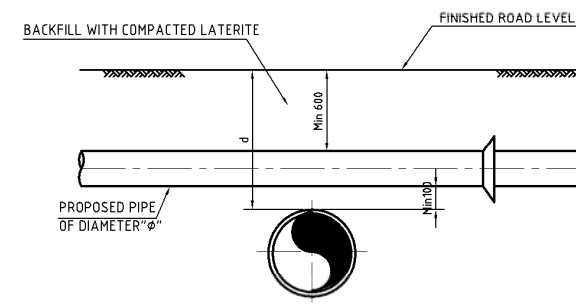
PROJECT NAME: THE PREPARATORY SURVEY ON PROJECT ON REPLACEMENT AND EXPANSION OF WATER DISTRIBUTION SYSTEM FOR PURSAT, SIHANOUKVILLE AND BATTAMBANG カンボジア国 地方州都における配水管改修及び拡張計画準備調査	
DRAWING TITLE: General Earth Work for Pipe Laying 標準掘削断面及び埋め戻し図	SCALE: N. T. S. DWG No. : -

図 3-40 標準掘削断面および埋め戻し図

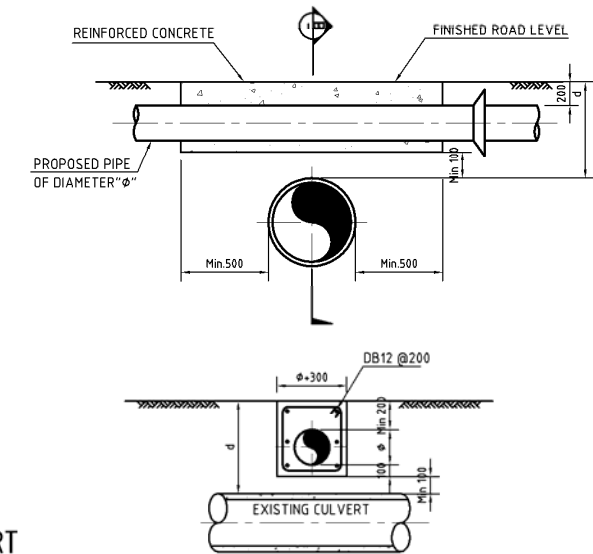
Typical Drawing for Structure Crossing



TYPE A : REQUIRED VERTICAL BEND 45°



TYPE C : $d \leq \phi + 700\text{mm}$

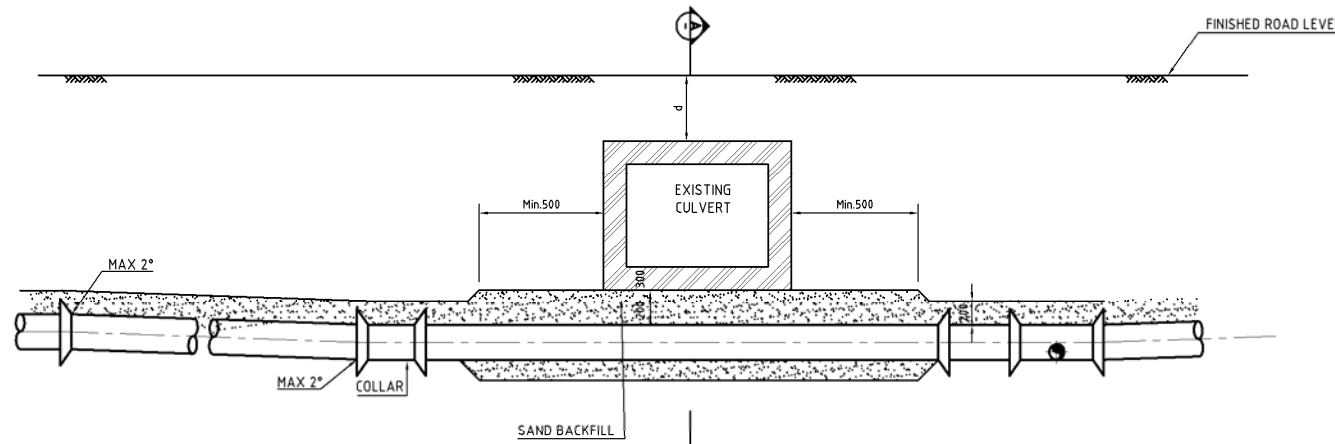


SECTION (B)

TYPE D : $\phi + 400\text{mm} < d < \phi + 700\text{mm}$

PIPE OVER CROSSING THE CULVERT

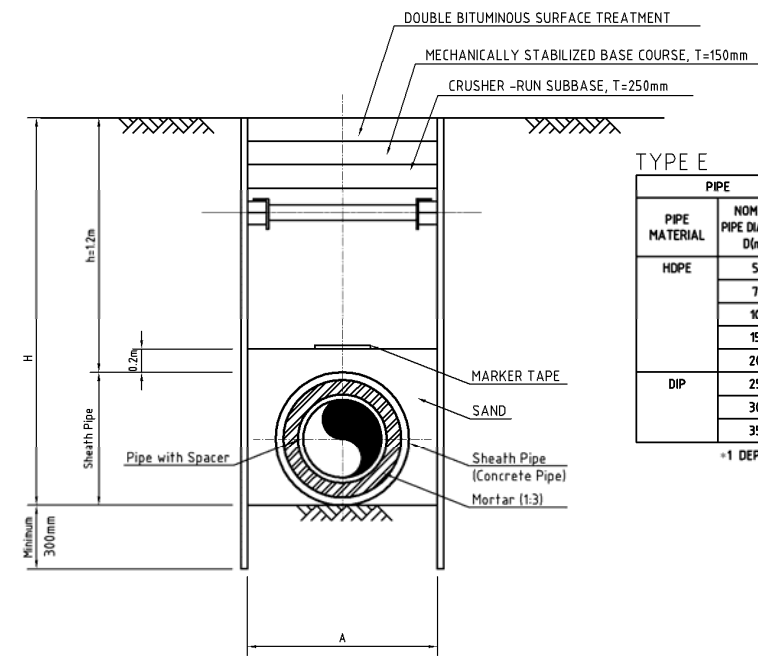
APPLICABLE TO ALL TYPES OF CULVERTS



SECTION (A)

TYPE B : WITHIN ALLOWABLE DEFLECTION (MAXIMUM 2°)

PIPE UNDER CROSSING THE CULVERT



TYPE E :

PIPE UNDER CROSSING THE NATIONAL ROAD AND RAIL WAY

PIPE MATERIAL	NOMINAL PIPE DIAMETER D(mm)	SHEATH PIPE PIPE MATERIAL	NOMINAL PIPE DIAMETER D(mm)	MACHINE EXCAVATION			
				TRENCH WIDTH A(m)	DEPTH OF COVER +1 H(m)	EXCAVATION DEPTH H(m)	MACHINE EXCAVATION TYPE
HDPE	50	CONCRETE PIPE (HP B-type)	300	0.60	1.2	1.40	NORMAL
	75		300	0.60	1.2	1.45	
	100		350	1.00	1.2	1.60	
	150		400	1.05	1.2	1.70	
	200		450	1.15	1.2	1.75	
DIP	250	600	1.35	1.2	1.90	SHEET PILE	
	300	600	1.35	1.2	1.90		
	350	700	1.45	1.2	2.00		

+1 DEPTH OF COVER : DEPEND ON THE SITE CONDITION.

NOTES :

1. THE SPACE BETWEEN INVERT OF THE CULVERT & BOTTOM OF THE TRENCH IN TYPE A, B & C SHALL BE FILLED WITH SAND TO THE FULL TRENCH WIDTH.
2. FOR OVER CROSSING TYPES D, CONCRETE SURROUND THE PIPE SHALL MINIMUM OF 4 Nos. OF 12 mm DEFORMED BARS AT EACH CORNERS & 10mm DEFORMED BARS 200mm INTERVALS WITH CONCRETE COVER OF 40mm. CONCRETE STRENGTH SHALL BE 21N/mm² FOR ALL REINFORCED CONCRETE SECTIONS.
3. IN THE EVENT OF UNDER CROSSING ALL TYPES OF CULVERTS, THE CONTRACTOR SHALL BE RESPONSIBLE FOR USING AN APPROPRIATE SUPPORTING SYSTEM, AS APPROVED BY THE ENGINEER.

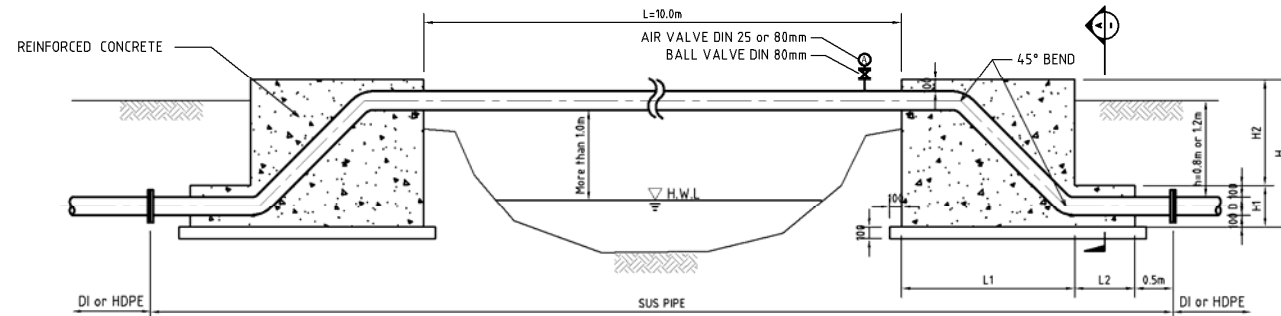
PROJECT NAME:
 THE PREPARATORY SURVEY ON PROJECT ON
 REPLACEMENT AND EXPANSION OF WATER DISTRIBUTION SYSTEM
 FOR PURSAT, SIHANOUKVILLE AND BATTAMBANG
 カンボジア国 地方州都における配水管改修及び拡張計画準備調査

DRAWING TITLE:
 Typical Drawing for Structure Crossing
 構造物横断標準図

SCALE:
 N. T. S
 DWG No. :
 -

図 3-41 構造物横断標準図

Typical Drawing for Pipe Bridge and Bridge Mount Rack

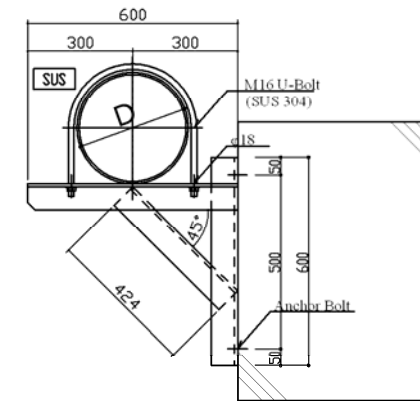
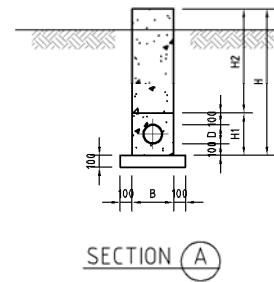


NOMINAL PIPE DIAMETER D(mm)	PIPE MATERIAL	PIPE DEPTH +1 h (m)	PIPE LENGTH (m)	L1 (m)	L2 (m)	H1 / B (m)	H2 (m)	H (m)
50	SUS 304 (JIS G 3459) or (JIS G 3468)	0.80	15.350	1.330	0.500	0.270	0.830	1.100
80		0.80	15.390	1.350	0.500	0.290	0.850	1.140
100		0.80	15.430	1.360	0.500	0.320	0.860	1.180
150		0.80	15.500	1.390	0.500	0.370	0.890	1.260
200		0.80	15.570	1.410	0.500	0.420	0.910	1.330
250		1.20	16.780	1.840	0.500	0.470	1.340	1.810
300		1.20	16.850	1.860	0.500	0.520	1.360	1.880
350		1.20	16.900	1.880	0.500	0.560	1.380	1.940
400		1.20	16.970	1.910	0.500	0.610	1.410	2.020

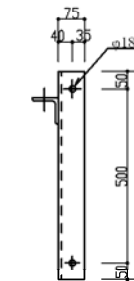
+1 DEPTH OF COVER : DEPEND ON THE SITE CONDITION.

Pipe Bridge

APPLICABLE TO ALL TYPES OF RIVER



L - 75 x 75 x 9
U-Bolt M16xD (SUS)
Anchor Bolt M16 (SUS)



Note : The bracket should be installed in the 2.0m pitch.

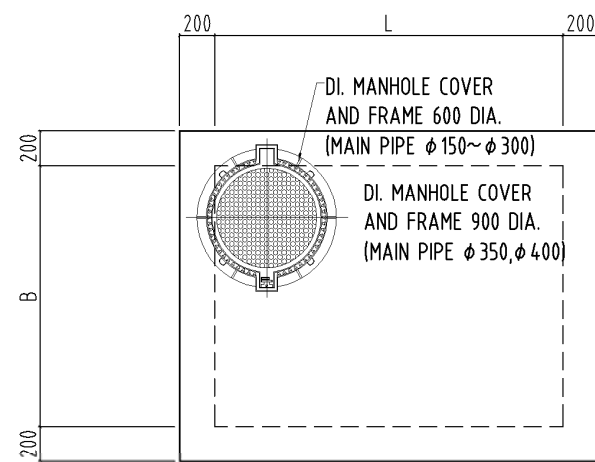
Bridge Mount Rack

APPLICABLE TO ALL TYPES OF BRIDGE

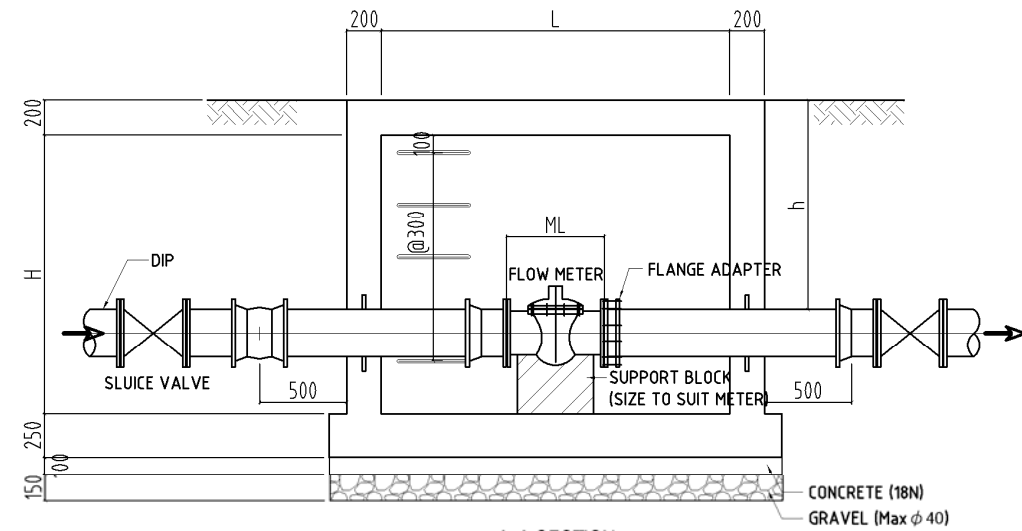
PROJECT NAME: THE PREPARATORY SURVEY ON PROJECT ON REPLACEMENT AND EXPANSION OF WATER DISTRIBUTION SYSTEM FOR PURSAT, SIHANOUKVILLE AND BATTAMBANG カンボジア国 地方州都における配水管改修及び拡張計画準備調査	
DRAWING TITLE: Typical Drawing for Pipe Bridge and Bridge Mount Rack 水管橋及び橋梁添架標準図	SCALE: N. T. S. DWG No. : -

図 3-42 水管橋および橋梁添架標準図

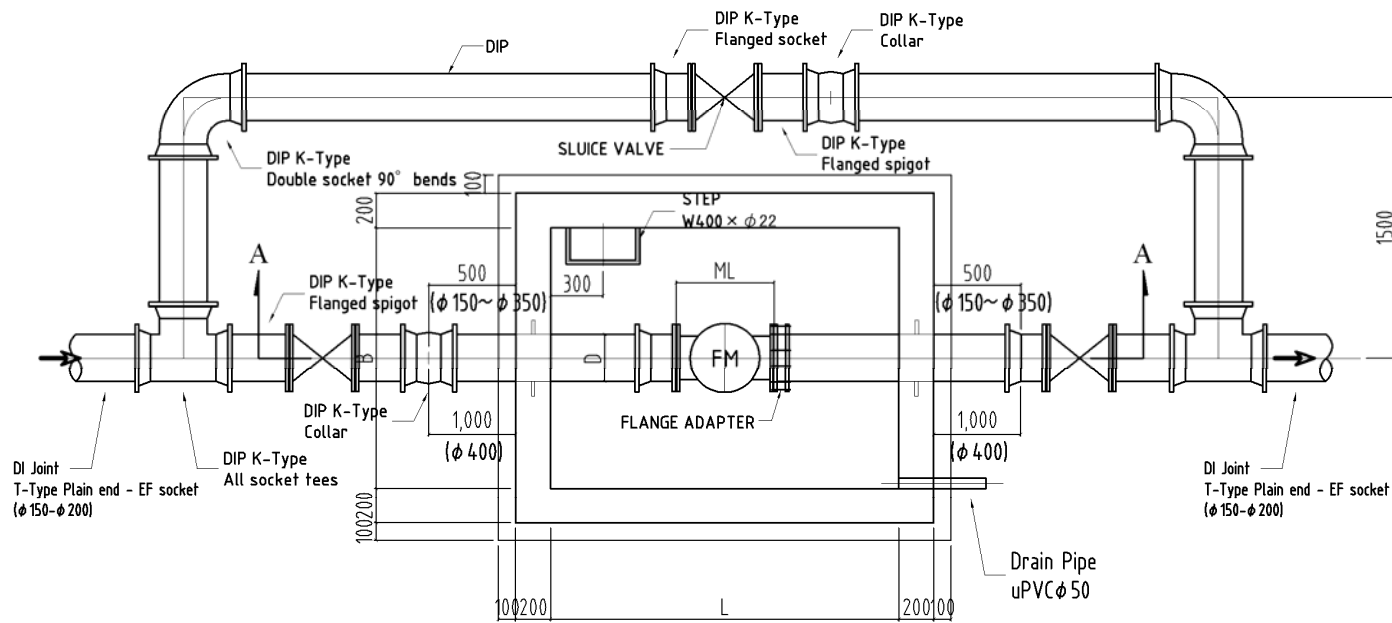
Typical Drawinf for Installation of Distribution Flow Meter



UPPER PLAN



A-A SECTION



UNDER PLAN

CRITERIA FOR FLOW METER CHAMBER

MAIN PIPE	MAIN PIPE MATERIAL	L (mm)	B (mm)	H (mm)	ML (Approximately)(mm)
φ 150	HDPE (h=800mm)	1700	1200	1200	400
φ 200					
φ 250	DIP (h=1200mm)	2000	1500	1600	560
φ 300					
φ 350					
φ 400					

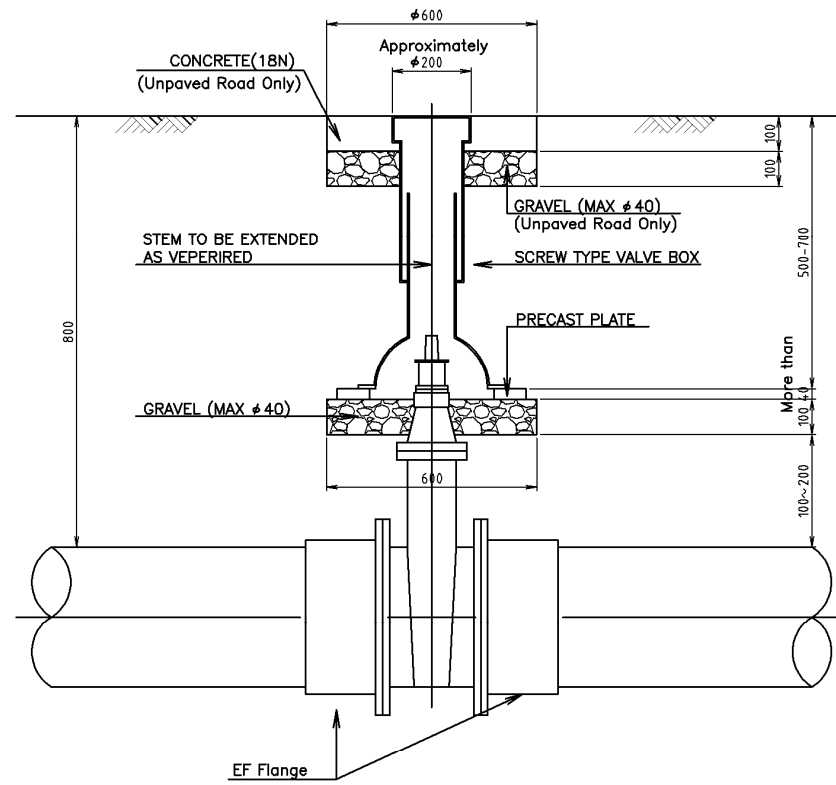
NOTES:

1. ALL DIMENSIONS ARE IN MILLIMETRES.
2. THE HEIGHT OF THE CHAMBER SHALL BE DECIDED TO SUIT THE SITE.
3. IF THE REGISTER OF THE WATER METER IS MORE THAN 500mm FROM THE SURFACE, AN EXTENDED REGISTER ARRANGEMENT SHALL BE PROVIDED TO THE METER, TO THE APPROVAL OF THE ENGINEER.
4. LENGTHS OF PIPE PIECES SHALL BE TO SUIT SITE. LENGTHS SHALL BE VERIFIED BASED ON THE DIMENSIONS OF VALVES ORDERED.
5. DRAIN PIPE SHALL BE INSTALLED TO uPVC φ 50. HOWEVER, DRAIN PIPE IS NOT INSTALLED WHERE GROUND WATER LEVEL IS HIGH.

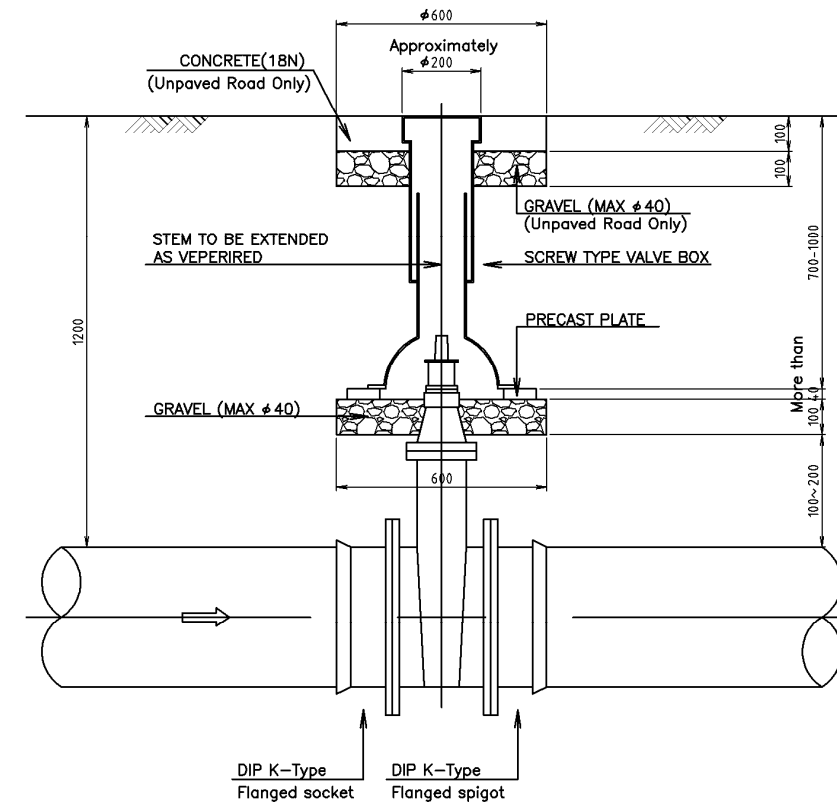
PROJECT NAME: THE PREPARATORY SURVEY ON PROJECT ON REPLACEMENT AND EXPANSION OF WATER DISTRIBUTION SYSTEM FOR PURSAT, SIHANOUKVILLE AND BATTAMBANG カンボジア国 地方州都における配水管改修及び拡張計画準備調査	
DRAWING TITLE: Typical Drawinf for Installation of Distribution Flow Meter 配水流量計設置標準図	SCALE: N. T. S. DWG No. : -

図 3-43 配水流量計設置標準図

Typical Drawing for Installation of Sluice Valve



SLUICE VALVE INSTALLATION
(HDPE ϕ 50- ϕ 200mm)



SLUICE VALVE INSTALLATION
(DIP ϕ 250- ϕ 400mm)

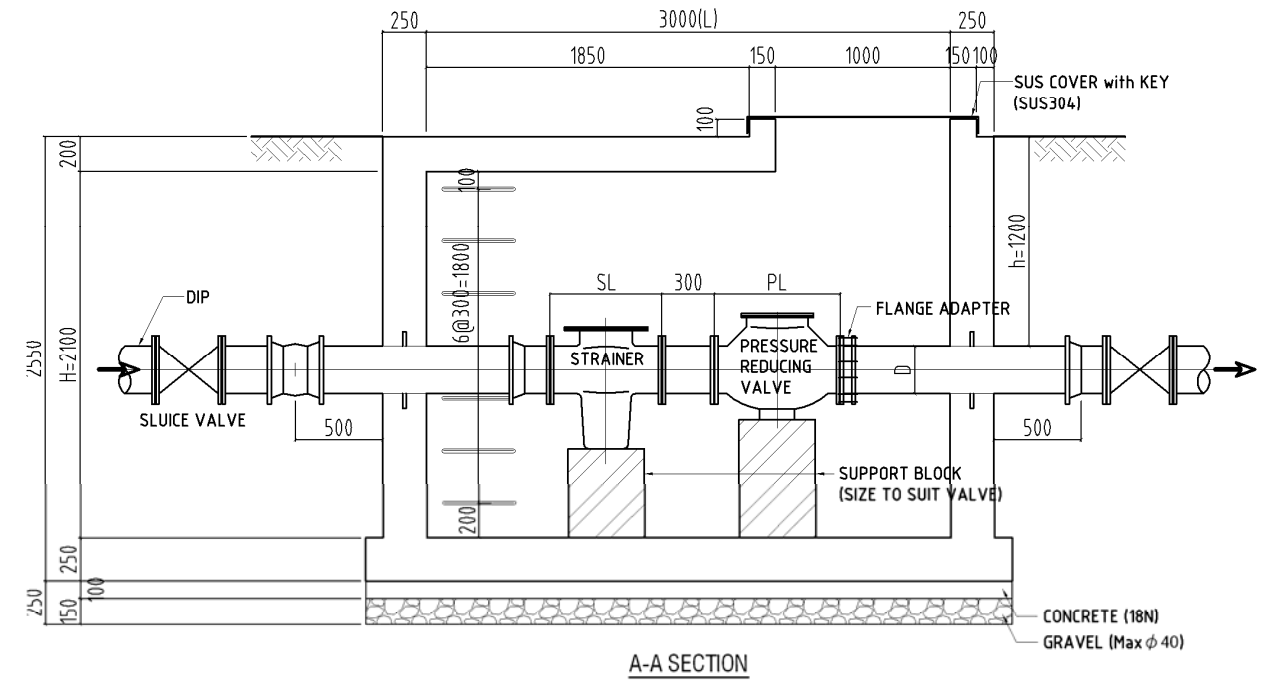
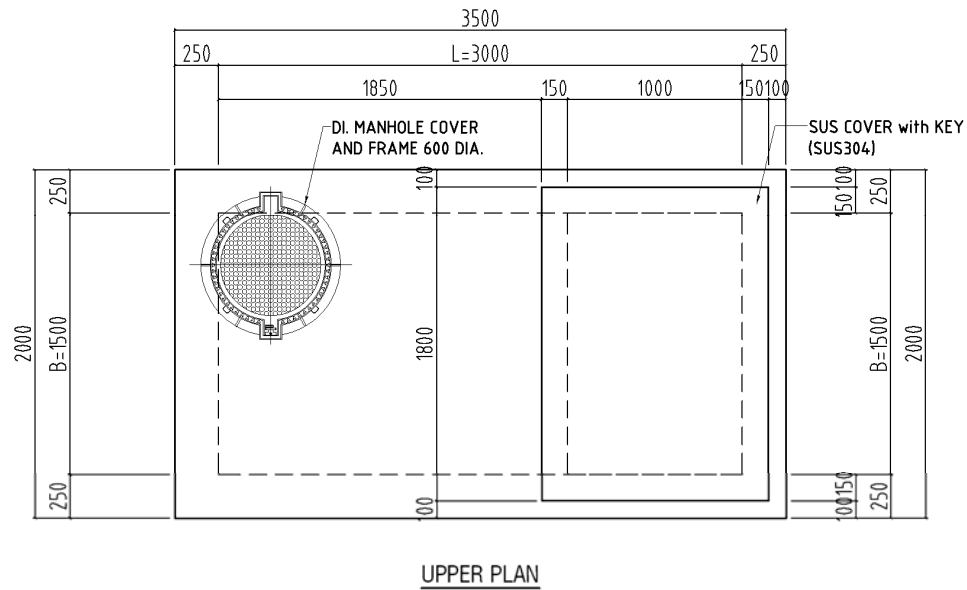
NOTE

1. ALL SLUICE VALVES LESS THAN 400mm DIA WILL HAVE NO CHAMBERS AND WILL BE INSTALLED SEEMILY TO WASH OUT VALVES HEAVY-DUTY SURFACE BOXES AT THE ROAD LEVEL TO OPERATE THEM.
2. ALL DIMENSIONS ARE IN mm.

PROJECT NAME: THE PREPARATORY SURVEY ON PROJECT ON REPLACEMENT AND EXPANSION OF WATER DISTRIBUTION SYSTEM FOR PURSAT, SIHANOUKVILLE AND BATTAMBANG カンボジア国 地方州都における配水管改修及び拡張計画準備調査	
DRAWING TITLE: Typical Drawing for Installation of Sluice Valve 仕切弁設置標準図	SCALE: N.T.S DWG No. : -

図 3-44 仕切り弁設置標準図

Typical Drawinf for Installation of Pressure Reducing Valve

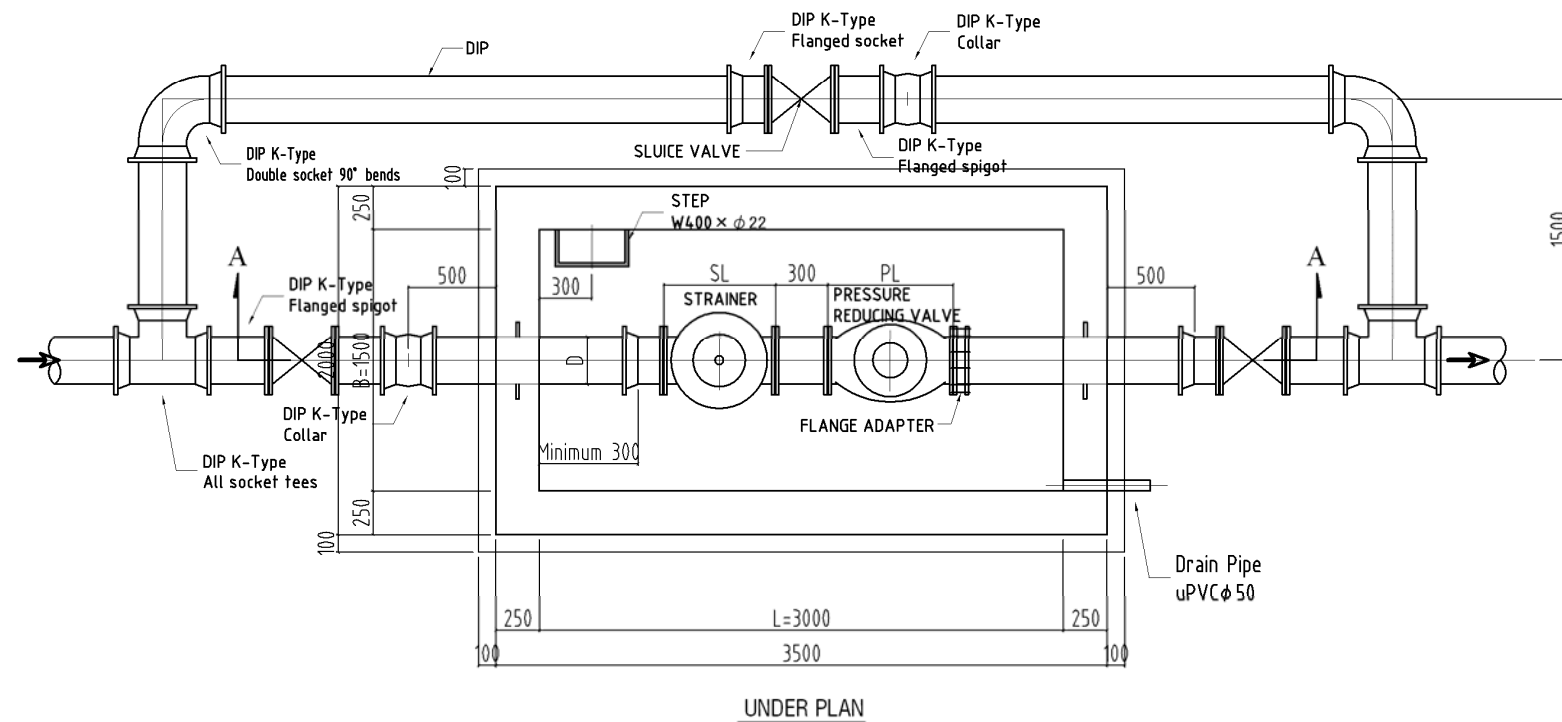


CRITERIA FOR PRESSURE REDUCING VALVE CHAMBER

MAIN PIPE	MAIN PIPE MATERIAL	L (mm)	B (mm)	H (mm)	SL Approximately(mm)	PL Approximately(mm)
φ 250	DIP (h=1200mm)	3000	1500	2100	600	720
φ 300		3000	1500	2100	700	820
φ 350		3000	1500	2100	800	950
φ 400		3000	1500	2100	900	1050

NOTES:

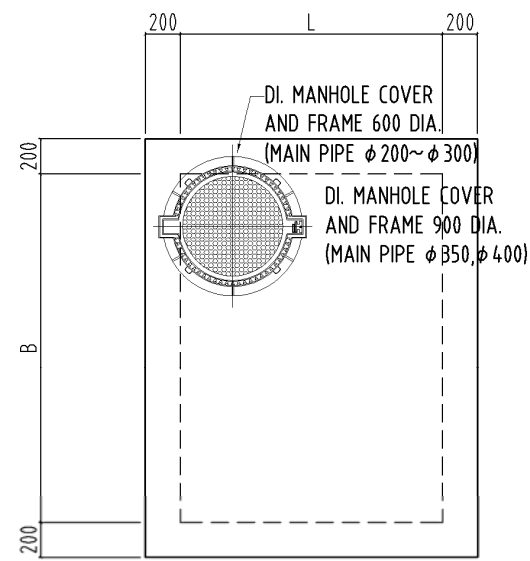
1. ALL DIMENSIONS ARE IN MILLIMETRES.
2. THE HEIGHT OF THE CHAMBER SHALL BE DECIDED TO SUIT THE SITE.
3. IF THE REGISTER OF THE WATER METER IS MORE THAN 500mm FROM THE SURFACE, AN EXTENDED REGISTER ARRANGEMENT SHALL BE PROVIDED TO THE METER, TO THE APPROVAL OF THE ENGINEER.
4. LENGTHS OF PIPE PIECES SHALL BE TO SUIT SITE. LENGTHS SHALL BE VERIFIED BASED ON THE DIMENSIONS OF VALVES ORDERED.
5. DRAIN PIPE SHALL BE INSTALLED TO uPVC φ 50. HOWEVER, DRAIN PIPE IS NOT INSTALLED WHERE GROUND WATER LEVEL IS HIGH.



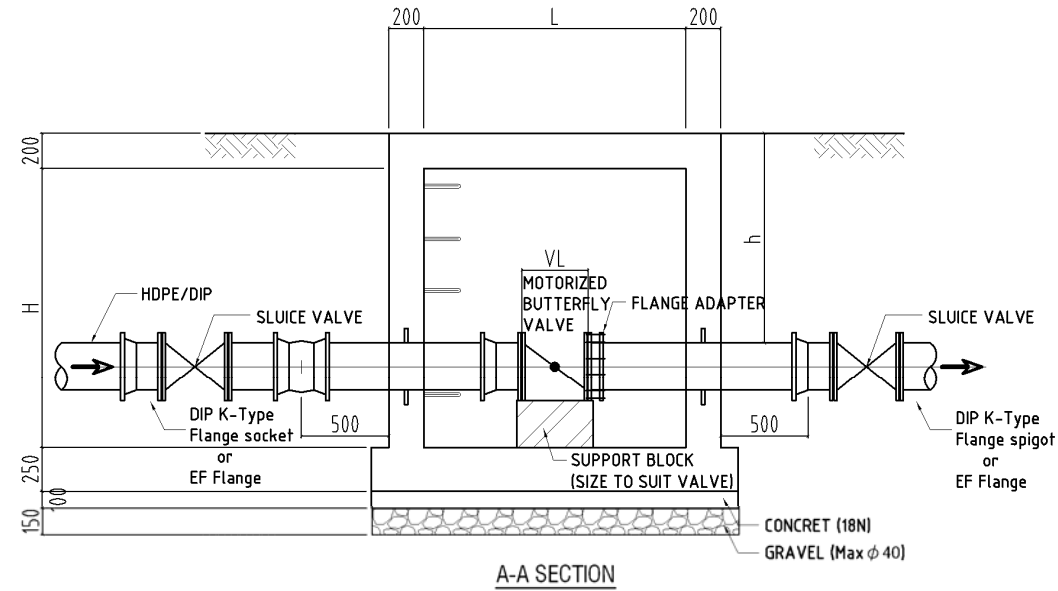
PROJECT NAME: THE PREPARATORY SURVEY ON PROJECT ON REPLACEMENT AND EXPANSION OF WATER DISTRIBUTION SYSTEM FOR PURSAT, SIHANOUKVILLE AND BATTAMBANG カンボジア国 地方州都における配水管改修及び拡張計画準備調査	
DRAWING TITLE: Typical Drawinf for Installation of Pressure Reducing Valve 減圧弁設置標準図	SCALE: N. T. S. DWG No. : -

図 3-45 減圧弁設置標準図

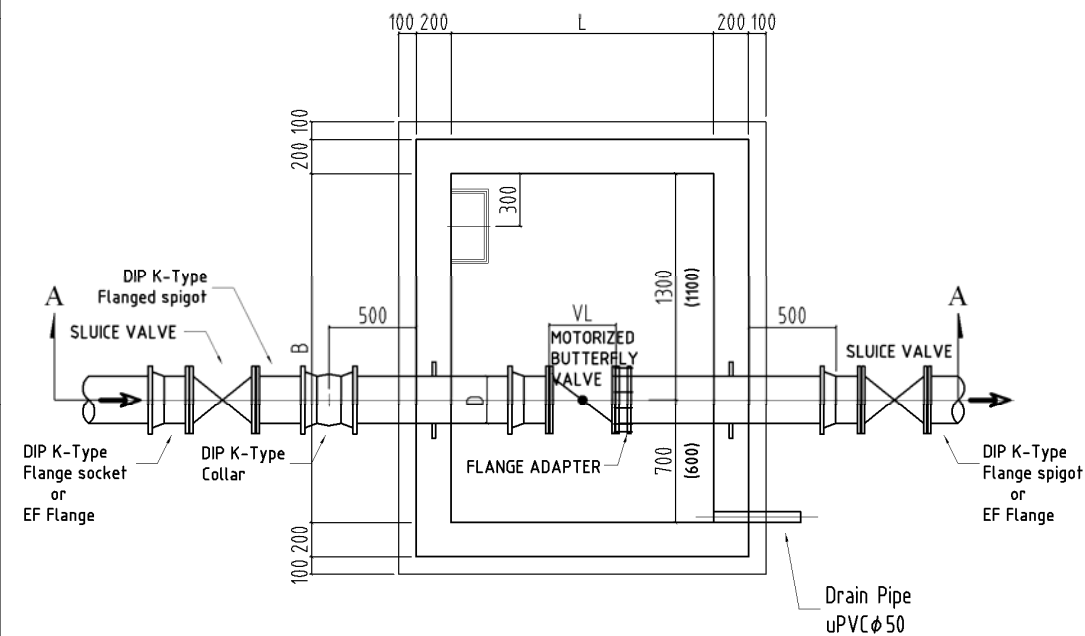
Typical Drawing for Installation of Flow Control Valve



UPPER PLAN



A-A SECTION



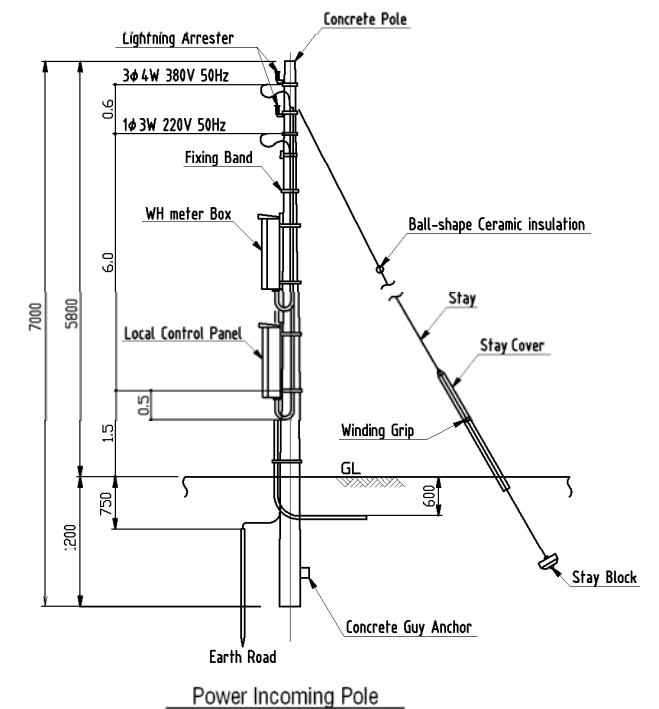
UNDER PLAN

CRITERIA FOR FLOW CONTROL VALVE (BUTTERFLY VALVE) CHAMBER

MAIN PIPE	MAIN PIPE MATERIAL	L (mm)	B (mm)	H (mm)	SHAFT TYPE	VL Approximately (mm)
φ 150	HDPE	-	-	-	-	-
φ 200	(h=800mm)	1200	1700	1200	Horizontal	300
φ 250	DIP	1500	2000	2000	Horizontal	380
φ 300	(h=1200mm)	1500	2000	2000	Horizontal	430
φ 350		1500	2000	2000	Horizontal	470

NOTES:

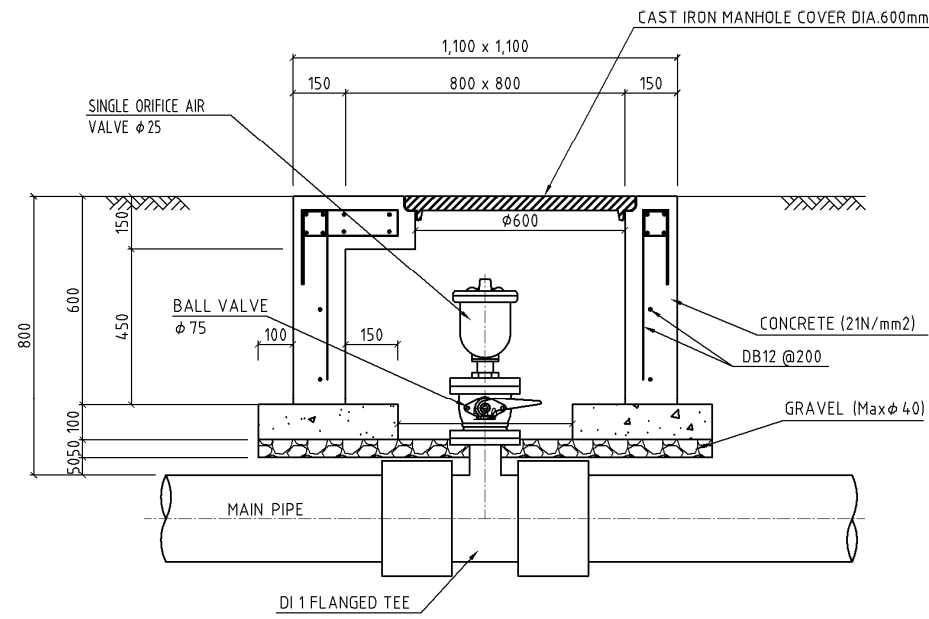
1. ALL DIMENSIONS ARE IN MILLIMETRES.
2. THE HEIGHT OF THE CHAMBER SHALL BE DECIDED TO SUIT THE SITE.
3. IF THE REGISTER OF THE WATER METER IS MORE THAN 500mm FROM THE SURFACE, AN EXTENDED REGISTER ARRANGEMENT SHALL BE PROVIDED TO THE METER, TO THE APPROVAL OF THE ENGINEER.
4. LENGTHS OF PIPE PIECES SHALL BE TO SUIT SITE. LENGTHS SHALL BE VERIFIED BASED ON THE DIMENSIONS OF VALVES ORDERED.
5. DRAIN PIPE SHALL BE INSTALLED TO uPVC φ 50. HOWEVER, DRAIN PIPE IS NOT INSTALLED WHERE GROUND WATER LEVEL IS HIGH.



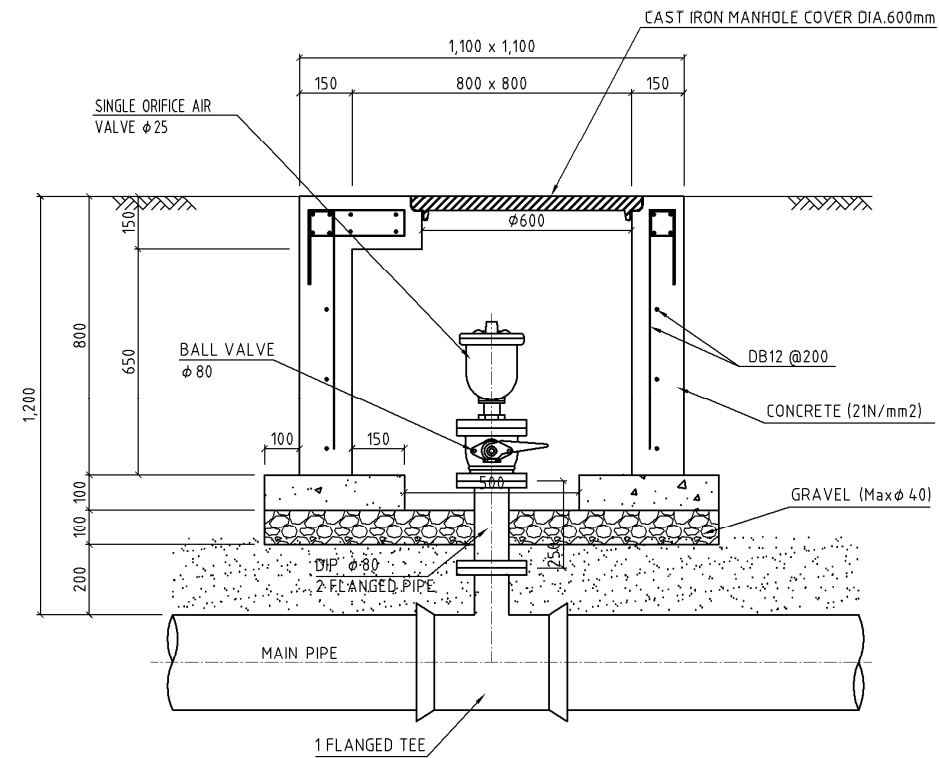
PROJECT NAME: THE PREPARATORY SURVEY ON PROJECT ON REPLACEMENT AND EXPANSION OF WATER DISTRIBUTION SYSTEM FOR PURSAT, SIHANOUKVILLE AND BATTAMBANG カンボジア国 地方州都における配水管改修及び拡張計画準備調査	
DRAWING TITLE: Typical Drawing for Installation of Flow Control Valve 流量調整弁設置標準図	SCALE: N. T. S DWG No. : -

図 3-46 流量調整弁設置標準図

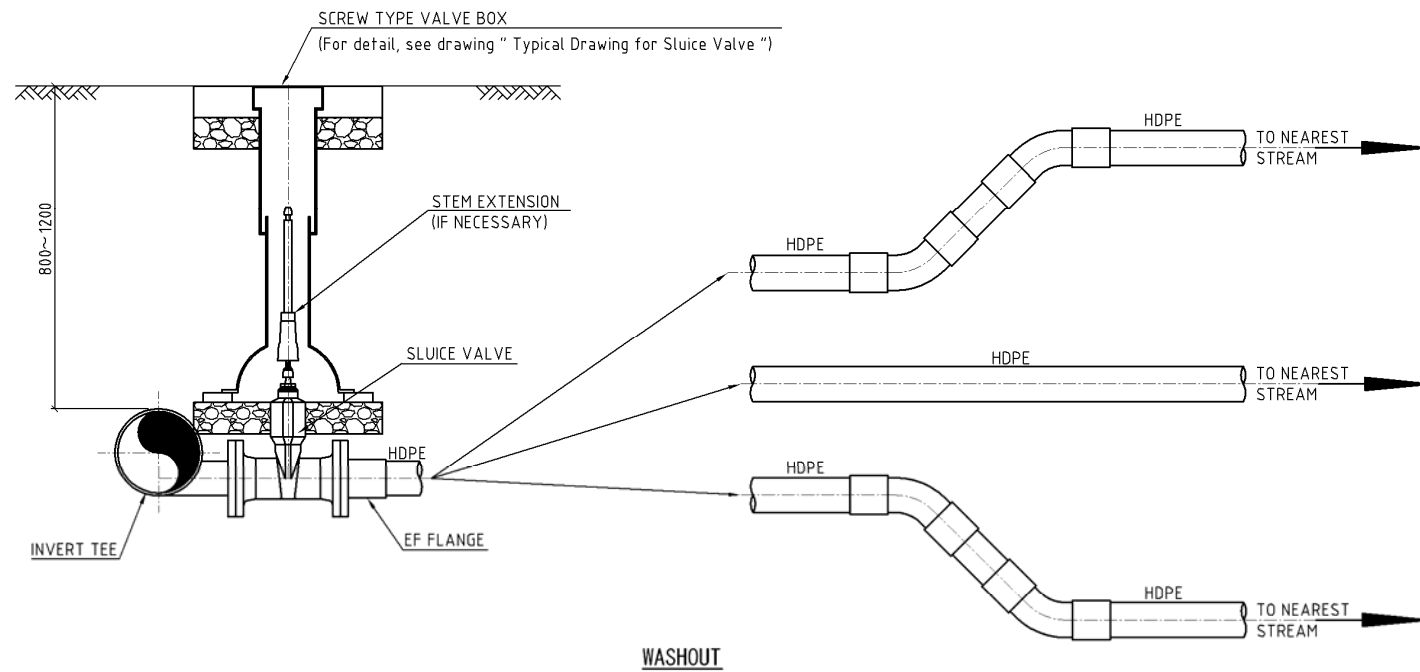
Typical Drawing for Installation of Air Valve and Washout



SINGLE ORIFICE AIR VALVE CHAMBER
MAIN PIPE ≤ φ 200 (HDPE)



SINGLE ORIFICE AIR VALVE CHAMBER
MAIN PIPE φ 250~φ 350 (DIP)



WASHOUT

CRITERIA FOR AIR VALVE AND WASH OUT

MAIN PIPE	MAIN PIPE MATERIAL	BRANCH PIPE for AIR VALVE	BRANCH PIPE for WASH OUT
φ 50	HDPE	φ 75	φ 50
φ 75		φ 75	φ 50
φ 100		φ 75	φ 75
φ 150		φ 75	φ 75
φ 200		φ 75	φ 75
φ 250	DIP	φ 80	φ 75
φ 300		φ 80	φ 75
φ 350		φ 80	φ 100

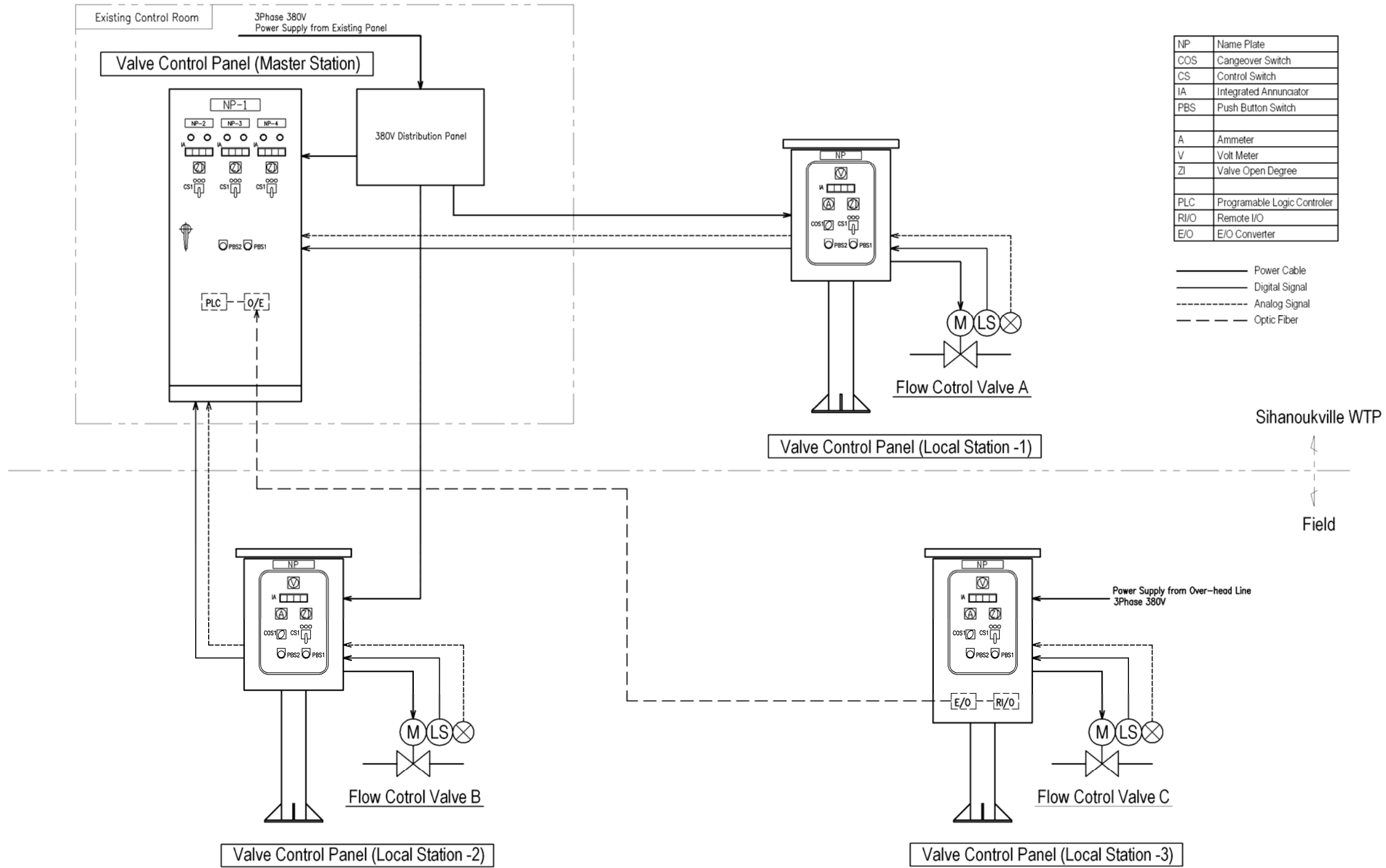
NOTE

1. THE THICKNESS OF THE BLINDING LAYER SPECIFIED IN THE DRAWING IS FOR NORMAL SOIL TYPES. HOWEVER, IF THE STRUCTURE IS FOUNDED ON VERY WEAK SOIL SUCH AS PEAT, A GROUND STABILIZATION METHOD, AS DIRECTED BY THE ENGINEER, SHALL BE FOLLOWED.
2. THE TOP OF THE AIR VALVE CHAMBER SHOULD BE AT THE SAME LEVEL AS THE ROAD TOP LEVEL.
3. THE VALVE BOXES FOR WASHOUT MAY BE ON THE BANK OF THE ROAD.
4. ALL DIMENSIONS ARE IN mm.

PROJECT NAME: THE PREPARATORY SURVEY ON PROJECT ON REPLACEMENT AND EXPANSION OF WATER DISTRIBUTION SYSTEM FOR PURSAT, SIHANOUKVILLE AND BATTAMBANG カンボジア国 地方州都における配水管改修及び拡張計画準備調査	
DRAWING TITLE: Typical Drawing for Installation of Air Valve and Washout 空気弁及び排水弁設置標準図	SCALE: N. T. S. DWG No. : -

図 3-47 空気弁および排水弁設置標準図

Flow Control Valve Control System



NP	Name Plate
COS	Cangeover Switch
CS	Control Switch
IA	Integrated Annunciator
PBS	Push Button Switch
A	Ammeter
V	Volt Meter
ZI	Valve Open Degree
PLC	Programable Logic Controller
R/I/O	Remote I/O
E/O	E/O Converter

- Power Cable
- - - Digital Signal
- Analog Signal
- - - - - Optic Fiber

PROJECT NAME: THE PREPARATORY SURVEY ON PROJECT ON REPLACEMENT AND EXPANSION OF WATER DISTRIBUTION SYSTEM FOR PURSAT, SIHANOUKVILLE AND BATTAMBANG カンボジア国 地方州都における配水管改修及び拡張計画準備調査	
DRAWING TITLE: Flow Control Valve Control System 流量調整弁制御システム図	SCALE: Not To Scale DWG No. : -

図 3-48 流量調整弁制御システム図

3-2-4 施工計画／調達計画

3-2-4-1 施工方針／調達方針

「カ」国側の本プロジェクト実施機関は、鉱工業エネルギー省（MIME）である。

本事業は、実施設計の段階から MIME 内で特別に組織されるプロジェクト・チーム（PIU：Project Implementing Unit）が終始一貫して業務を担当する。PIU の主な役割は、以下に示す内容とする。

- ① 本計画に対するMIME窓口
- ② MIME内部の関連部局との連絡・調整
- ③ 本計画実施に関連する関係機関（中央省庁、州地方行政、州都水道局等）との連絡・調整
- ④ 設計・入札業務のとりまとめ
- ⑤ 「カ」国側分担事項の実施に係る予算および要員の確保

邦人コンサルタントは、事業を円滑に進めるために、実施設計と入札業務補助および施工監理を行い、所定期間内での事業完了を目指す。施工工程では施工監理技師が現地に常駐し、工事全般に係る MIME の代理人として業務にあたるとともに、主要設備／構造物の施工または完成時、支払いに関する中間／竣工検査等では、必要に応じて専門技師を現地へ派遣して監理業務を行う。

対象地域の水道施設は、地方州都の市街地を中心に給水しており、既設配水管の更新では、埋設物による管路変更や水道局による既存給水栓の再接続が想定され、水道施設建設工事に実績を持つ日本の一般土木工事請負業者を以て工事にあたるのが適当と判断する。契約業者の選定方法は、一般公開による競争入札とする。MIME と協議・確認の上、入札参加業者に求められる資格および選定基準を入札準備作業時に決定する。

本プロジェクトは、水道施設全般のうち配水施設整備一式の建設事業で、工事には土木・機械・電気工事を含むが、事業の大部分は配水管敷設工事である。施工では、現地業者を協力業者として活用し、邦人契約業者の技術者が常駐して監督および指導にあたる。なお、水道局別の部分竣工を考慮した事業工期を計画する。

3-2-4-2 施工上／調達上の留意事項

施工上の留意点を以下に列記する。

- 計画サイトが、現給水区域およびその周辺地域が位置する 3 州都に分散しており、各サイトの同時施工により事業を実施する。「カ」国側／建設業者、日本国側および他ドナーとの連携／協調を強化するために、事業実施に関連した組織間の情報共有手段を明確にする。
- 事業実施には、中央政府および州行政機関等との業務調整（道路占有許可・敷設管路承認・鉄道横断承認・路面復旧承認等）が不可欠で、「カ」国側で構築する PIU を介し、十分に協議して事業を進める。
- コンサルタント事務所は、水道局事務所近傍に借りて、事業関係者との日々の情報共有化を図る。各水道局には、常駐する施工監理者（管工事／土木技師）を配置し、そのうち 1 名を主任監理者に任命して PIU との情報集約化を図る。

- 建設業者の事務所および資機材置場用地は、各計画サイトの市街地または周辺郊外に必要な広さの借家および民間地を借り上げる。建設業者の組織においても、コンサルタント事業組織と同様に、現場代理人1名と水道局毎に配置する主任技術者を配置する。
- サイト別の工事進捗に合わせた中間検査および完了検査は、常駐管理者と検査内容に合わせた専門技術者をスポット派遣して実施する。
- 運営中の水道事業であるため、日々の施工が完了する都度、配水管路を供用開始できるものとし、完了検査後の竣工証明書発行日から該当施設の瑕疵を開始する。
- 計画サイトが州都市街地を中心に位置しているため、配水管敷設路線での歩行者および車輛の通行量が多く、敷設工事や附属設備工事等の開削部では十分な安全対策を講じる。開削部は、原則として日々の工事後に埋め戻して仮復旧する。
- 市街地での管敷設作業は、交通渋滞を引き起こす要因とならない範囲の作業班構成を計画する。作業班構成数の設計では、交通渋滞（市街地面積）、水道局側の人材確保（配管工）、浄水場からの配水余剰能力（事業で使用できる水量）等から総合的に判断する。
- 昼間工事による配水管敷設を原則として計画するが、安全確保の上から夜間工事が不可欠と判断される市場や飲食街等に限り、水道局／州行政と協議の上で採用する。
- 計画サイトの表土は、一部地域を除き未固結で崩壊性が高い。また、崩壊性が少ない地域においても、既存埋設物の位置／深度により掘削深度が1.5 mを大きく超える場所がある。安全対策として、必要な数量の土留めを管路や附属設備の掘削場所で採用する。
- 配水管工事では、既設管切断～新設管接合に伴う工事用水が発生する。管敷設工事には、無収水量の削減や工事時間の短縮および作業場所の安全対策として、必要な数量の仕切り弁と適切な規模の水替え作業を計画する。
- 既給水管の再接合を含む更新管工事は、水道局による負担工事（サドル付分水栓の再接続）を伴うため、配水管更新に係る作業時間の工程管理に配慮する。具体的には、原則として昼間工事とした上で、作業班の時間差工程（早番と遅番）等を計画する。
また、調達上の以下事項に留意する。
- 「カ」国内での調達を第1優先、日本国からの調達を第2優先とし、両国で調達できない物品に限り第三国とする。配水流量監視設備は、日本生産品でない情報通信モデムとソフトウェアの調達が必要となり、「カ」国周辺国からの調達品を優先する。
- 給水管接続用の材料は、既存水道メータとの接続と、水道局による継続的な調達を勘案して、「カ」国市場で流通している周辺国産品の既存材料／部品を調達する。
- 調達資機材の輸入／輸送は、計画サイトが離れた州都にあり、事業費節減のため計画サイトに分別された数量による梱包を勘案する。

3-2-4-3 施工区分／調達・据付区分

施設建設工事は、基本的に日本側が実施する。本事業における施工区分を、表 3-13 に示す。

表 3-13 施工・調達・据付区分

分類	内容	「カ」国	日本国
施設建設	管工事：計画書、更新管／新設管、特殊管路、付属設備		○
	給水管再接続：サドル付分水栓、給水管／弁類	○	
	管理設備：テレメータ流量監視システム、流量制御システム		○
	竣工：施設／設備の取扱い説明、瑕疵		○
	検査：竣工検査*、瑕疵検査*	(○)*	○
資機材調達	給水管接続材量：サドル付分水栓、水道メータ、給水管／弁類		○
	給水管接続機器：高密度ポリエチレン管融着器、小型発電機		○
	検査：収納検査、瑕疵検査	(○)*	○

*竣工検査、収納検査、瑕疵検査：「カ」国と協働で行う

3-2-4-4 施工監理計画／調達監理計画

準備調査の結果に基づいて、日本国政府が無償資金協力の実施を決定した場合、「カ」国政府との間で事業実施に係る交換公文（E/N）が署名される。本事業計画は、2011年2月閣議による単債案件での採択を予定している。

(1) 実施設計

実施設計の開始時には、配水施設の路線／平板測量を含めて詳細な現地調査を実施する。また、必要となる現地見積書を収集する。帰国後、国内にて設計作業を行い、詳細設計計算書および基本設計と詳細設計の積算書比較を行う。実施設計は、現地調査に4.0ヶ月、国内解析と積算書比較に1.5ヶ月を見込み、合計期間として5.5ヶ月を要する。

(2) 入札関連業務（①と②）

入札関連業務①では、実施設計の結果に基づいて、入札関連図書を準備し、すべて MIMÉ の承認を得る。

入札関連業務②では、図書承認後、直ちに入札公示および事前審査と入札図書配布を行う。図書配布後45日間以上の間隔をあげ、実施機関および JICA 立会人の下で応札・開札補助業務を行う。応札適格者の中から最低価格を提示した候補者から順に、技術面と価格面での評価に係る契約交渉を行い、契約相手としての妥当性を確認し、業者契約の補助作業を進める。

邦人コンサルタントは、MIMÉ 代理人として以下の一連作業を行い、入札図書作成から承認までの作業期間として2.0ヶ月、入札図書配布から業者契約まで3.5ヶ月をそれぞれ見込む。

- ① 入札参加資格審査の公示日から1週間以上の準備期間を設け、邦人企業の入札資格審査参加者からの入札参加申請書を受理する。
- ② 入札参加申請書の受理後、遅滞無く速やかに入札参加資格の審査を行う。
- ③ 入札参加適格者に入札図書を配付した後、45日間以上の入札準備期間を設け、関係者立会いの下に入札を実施する。
- ④ 入札最低価格提示業者から順次、応札書の技術的かつ价格的な内容を審査し、施工業者としての妥当性が確認された業者を本案件の契約先として MIMÉ に推薦する。
- ⑤ 工事請負契約の締結を補助する。

(3) 施工監理／調達監理

配水施設の整備事業は、土木・機械・電気の各種工事を伴う。邦人コンサルタントから派遣する技術者は、常駐監理を行う土木技術者を3名配置し、そのうち1名を常駐管理主任とする。施工工種が、配水管敷設工事（更新管／新設管）と流量監視システムの設置および調達資機材の検収であるため、現地管工事／土木技術者を雇用して、邦人コンサルタント常駐管理者の補佐に当てるものとする。管路設計技師は、供与資材の納入時期に合わせて、スポット監理者として水道局別に短期間の派遣を行う。また、業務主任は、水道局別の完了時期に、短期間派遣によるスポット監理を計画する。最終の竣工検査時には、完了検査員を短期間派遣して、竣工図書を確認する。

主な調達資機材は、「カ」国側負担事項に活用される給水装置の接続材／管融着器／小型発電機である。納期が施工工期に大きく関与することから、早期に契約業者が発注できる準備（施工計画書／承認願書／免税関連書類）について、業務主任を始め常駐監理者を投入して滞りなく進める。

施工監理／調達監理に当たっては、MIME および関係機関（「カ」国側および国際機関）ならびに日本側（施工業者およびJICA）と綿密な打合せのもとに業務を実施する。

(4) 運転管理技術指導

工事請負業者は、各設備・機器に関する運転維持管理マニュアル（取り扱い説明書等）を整備し、ソフトコンポーネントに連携した初期指導を実施する。邦人コンサルタントは、計画した配水施設の設計内容と機能趣旨を「カ」国側へ説明し、ソフトコンポーネントの適切な時期の実施を通じて、事業実施中における「カ」国側負担工事を順調に進め、配水施設建設が完了した後に適切な運用ができるよう技術指導を実施する。

3-2-4-5 品質管理計画

コンサルタントは、施設建設に関連してコントラクターに対して表3-14に示す分析・試験等の実施を指示し、その結果を品質管理に反映させる。

表3-14 品質管理に係る分析・試験方法

工 種	管理項目	方 法	適用基準・備考
管材料	強度・寸法 外観・寸法	工場検査報告の確認 目視・寸法測定 ゲージ	日本国基準
配管状況	トルク 漏水有無	トルクレンチ 水圧試験	日本国基準 PPWSA 配水施設の施工標準
コンクリート	骨材・セメント・水 フレッシュコンクリート コンクリート強度	物理的試験・化学的試験 粒度試験 スランプ・空気量・水セメント比 圧縮強度試験	日本国基準
鉄筋	強度	引張強度 配筋検査	日本国基準
構造物出来形		寸法検査	日本国基準

3-2-4-6 資機材等調達計画

本計画に必要な資機材は、可能な限り現地調達する。以下の物品／資機材に係る調達品は、日本もしくは第三国より調達する。

- 現地調達が不可能なもの
- 品質・仕様等が現地調達資機材で適合しないもの

配水管材は、施工性および耐久性に優れ、PPWSAにて無収水削減に多大な成果をあげているダクタイル鋳鉄管と高密度ポリエチレン管を採用する。輸送費を含んだ総合的な価格を比較検討した結果、日本（一部を第三国）より調達する。

給水管の接続材は、事業後も水道局が継続調達する物品であり、「カ」国近隣諸国の水道メータ等について経済的観点から検討し、水道局の維持管理技術を勘案して、PPWSAと同様の仕様と「カ」国側が活用し易い「カ」国内調達とする。

施設整備に使用する建設機械は、「カ」国において建設業者からのリースにて利用可能であるため現地調達とする。

本計画で使用される主要資機材の調達先を表3-15及び表3-16に示す。

表 3-15 資機材等調達先

区 分	調達費目 名 称	調達先			備 考
		現 地	日 本	第三国	
給水管材	サドル付分水栓、ボール弁	○			
	小口径給水管（高密度ポリエチレン管）	○			
	水道メータ	○			
融着器	SF融着*器、小型エンジン発電機	○			
割 合 (%)		100.0	0.0	0.0	

※SF融着：Socket Fusion 融着の略（専用のソケットを使用し、その管継手両端の樹脂を加熱融着して給水管と一体化させる接合方式のこと）

表 3-16 建設用資材・機械調達先

区 分	調達費目 名 称	調達先			備 考
		現 地	日 本	第三国	
配管材	ダクタイル鋳鉄管（直管、接合材）			○	インド国
	ダクタイル鋳鉄管（曲管、異形管、継手）		○		
	高密度ポリエチレン管		○		
	弁類（減圧・制御・仕切・逆止・空気）		○		
	鋳鉄製マンホール蓋、弁きょう		○		
土木資材	セメント・骨材・鉄筋・型枠	○			
	燃料（軽油・ガソリン・オイル）	○			
建設機械	掘削機・クレーン・ダンプ等リース	○			
通信機器	中央盤（親局）、流量計（子局）		○		
	ブロードバンド送受信器（親局／子局）			○	ベトナム国
	パソコン、プリンター		○		
割 合 (%)		36.8	41.8	21.4	

日本国および第三国からの主要な調達品は、配水管材（ダクティル鑄鉄管と高密度ポリエチレン管）と流量監視システム設備機器／制御システム設備となり、海上輸送で「カ」国シハヌークビル港へ、シハヌークビル港から対象サイトへは陸路で輸送する。

3-2-4-7 初期操作指導・運用指導等計画

工事請負業者等は、配水流量監視システム、電動弁遠隔操作システム、減圧弁、HDPE 融着機の各設備・機器に関して各水道局の操作要員に対する初期指導を実施する。指導方法は、運転維持管理マニュアル（取り扱い説明書等）を整備し、実際の設備、機器を用いた現場指導を行う。

表 3-17 初期操作指導計画

設備/機器	指導方法・内容	実施計画		
		指導要員	工程	対象水道局
配水流量監視システム	システム操作方法	メーカー専門技術者1名	3日間	各水道局
電動弁遠隔操作システム	システム操作方法	メーカー専門技術者1名	3日間	シハヌークビルのみ
減圧弁	2次圧調整方法	コントクター	1日間	シハヌークビルのみ
HDPE 融着機	操作方法	コントクター	1日間	各水道局

3-2-4-8 ソフトコンポーネント計画

本プロジェクトの施設運営の円滑な立ち上がりを支援するため、以下項目のソフトコンポーネントを計画した。詳細計画は資料-5のとおり。

- 給水管接続に関する技術指導
- 配水流量管理に関する技術指導

3-2-4-9 実施工程

閣議決定から二国間交換公文の締結までを0.5ヶ月、実施設計5.5ヶ月と入札関連業務5.5ヶ月、資機材調達および施設建設として16.5ヶ月、全体工期は28.0ヶ月である。

なお、授権書の発行および支払い完了を含め、2013年6月末までの事業工期とする。

実施工程（案）を表3-18に示す。

表 3-18 実施工程 (案)

事業手続きと 里程碑	2010年度	2011年度												2012年度												2013年度						
	西暦2011												西暦2012												西暦2013							
	1	2	3	4	5	6	7	8	9	10	11	12	1	2	3	4	5	6	7	8	9	10	11	12	1	2	3	4	5	6	7	
	-	1	2	3	4	5	6	7	8	9	10	11	12	13	14	15	16	17	18	19	20	21	22	23	24	25	26	27	28	29	30	
政府	本事業の閣議決定																															
	二国間交換公文締結																															
工期	実施設計																															
	入札補助																															
調達・施工																																
邦人 コン サル タ ン ツ	コンサルタント契約/外務省認証																															
	実施設計 現地調査/施設設計																															
	積算書(JICA承認)																															
	入札業務 入札図書、公示、事前審査、図渡し																															
	公示、事前審査、図渡し、入札/開札、契約																															
	施工監理計画書/準備書類確認																															
	現場常駐監理主任/サイト監理者																															
	派遣技師スポット監理																															
	中間検査																															
	竣工検査																															
ソフコン	給水管接続																															
	配水流量管理																															
	契約/外務省認証																															
共通	施工計画書/資機材調達/免税書類																															
	授権書発出、支払い																															
邦人 建 設 業 者	調達資機材引渡し/材料置場搬入																															
	配水管更新/拡張																															
	プルサット 中間検査(数量/寸法)																															
	竣工検査(施設運転/図書)																															
	配水管更新/拡張																															
	バタンパン 中間検査(数量/寸法)																															
	竣工検査(施設運転/図書)																															
	配水管更新/拡張																															
	シハヌークビル 中間検査(数量/寸法)																															
	竣工検査(施設運転/図書)																															

3-3 相手国側分担事業の概要

本計画において「カ」国側の負担で行うものは以下のとおり。なお、「カ」国側は、事業モニタリングの結果に係る評価を目的とした本事業の事後調査に全面協力することが求められる。

(1) 計画実施前

「カ」国側関係者は、以下の項目について迅速な対処を求められる。

- ① MIME/DIME/水道局で組織される PIU の設立
- ② 「カ」国側負担事項に係る予算措置
- ③ 銀行取決め手続き
- ④ 用地取得 (公用地の借上げ)
- ⑤ 配管布設工事に伴う道路/橋梁/鉄道の各管理者への通知と許可等の取得
- ⑥ 貧困対策に対する給水管接続資材の活用に係る実施細則の明文化

(2) 計画実施中

本事業の実施期間（2011年3月～2013年6月）は、以下の活動が求められる。

- ① 銀行取決めおよび支払い授權書に係る諸費用
- ② 邦人業者（コンサルタントと建設業者）と輸入資機材に対する免税措置等
- ③ MIME/DIME/水道局で組織されたPIUの派遣等に係る費用
- ④ 断水に係る事前通達および給水栓接続促進に係る広報活動の実施
- ⑤ サドル付分水栓の再接続に必要な要員の確保と能力向上
- ⑥ 配水更新管へのサドル付分水栓接続工事および水道メータ通水確認
- ⑦ 情報通信用のブロードバンド契約
- ⑧ 配水流量管理に係る必要な要員の能力向上
- ⑨ 敷設工事用水の提供および一次側受電設備の工事（電動流量制御弁）
- ⑩ 事業モニタリングに係る指標値の継続した収集と蓄積

(3) 計画実施後

計画された事業指標を達成すべく、以下の活動を継続的に実施することが求められる。

- ① 調達された資機材の明確な運用（在庫管理）、建設された施設の適正な維持管理
- ② 引き渡された資機材と整備施設に関する図書の適正な管理と活用
- ③ 新規契約者の加入促進（主に貧困対策）
- ④ 水道局職員の増員と適切な人員配置
- ⑤ 事業モニタリングに係る指標値の継続した収集と蓄積

3-4 プロジェクトの運営・維持管理計画

「カ」国の水道行政は、DPWS-MIME（鉱工業エネルギー省水道部）が所管する。州行政ではDIME（州鉱工業エネルギー局）が統括し、その下位で水道局が水道事業を運営・管理している。

3-4-1 プロジェクトの運営計画

MIMEは、州DIMEと水道局が以下に示す要員体制計画を実現できるよう、予算および要員の確保ならびに育成に傾注すべきである。現状から提案する組織体制への変革を実現するためには、本計画にて実施するソフトコンポーネントを十分に活用する。各水道局へ提案する組織および要員数を以下に示す。

(1) プルサット水道局

本事業実施後2016年の計画目標年次には、以下の成果達成が期待される。適正に事業運営する増員が施設・営業部門ともに必要だが、経営効率化を図る目標として現「職員数7.7人/1,000接続」を低減する。本事業は、配水施設整備であり新組織設立を必要としない。従って、現組織体制は変更せず、「職員数6人/1,000接続」を目標に、運営・維持管理体制を以下のように提案する。目標年次の要員総数（図3-49）は、37名（5.9人/1,000接続数）となる。

- 一日最大給水量： 3,410 m³/日 → 5,760 m³/日（浄水場能力 5,760 m³/日）
- 給水接続数： 現約 3,600 件 → 約 6,300 件（+2,700 件）

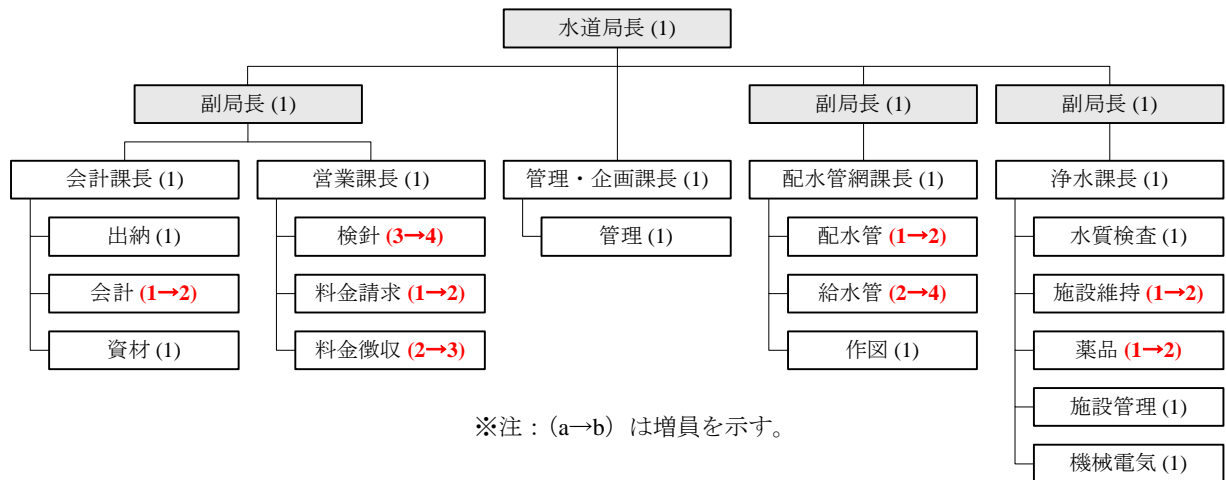


図 3-49 プルサット水道局：組織体制

目標年次までの職務分担毎の増員数を表 3-19 のように提案する。配水流量監視システムの導入時までに、配水管網課にシステム管理担当職員 1 名の増員が必要となる。また、年々増加する給水接続数に対し、目標年次までに総数 37 名の体制整備が必要と考える。

表 3-19 プルサット水道局：要員数（案）

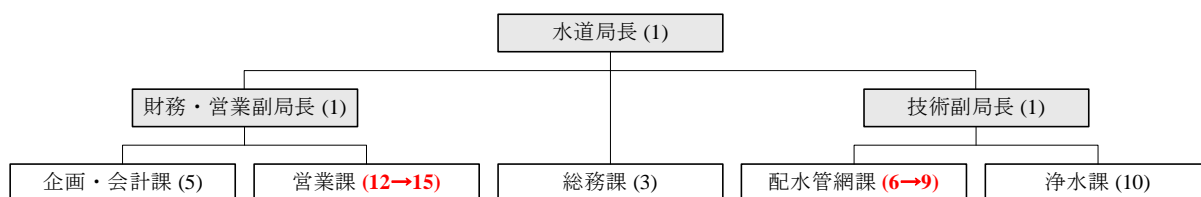
職務分担	2009 実績	2010	2011	2012 施設建設	2013	2014	2015	2016 計画年次
水道局長	1	1	1	1	1	1	1	1
副局長	3	3	3	3	3	3	3	3
管理・企画課	2	2	2	2	2	2	2	2
会計課	4	4	4	4	4	4	4	5
営業課	7	7	7	7	8	9	10	10
浄水課	6	6	6	6	6	7	7	8
配水管網課	5	5	5	6	6	7	8	8
計	28	28	28	29	30	33	35	37
給水接続数	3,643	3,843	4,766	4,966	5,166	5,566	5,996	6,316
日最大給水量 (m ³ /日)	3,400	4,056	4,877	5,059	5,270	5,090*	5,467	5,760

*2014 年の日最大給水量が前年値を下回るのは配水管更新により NRW 率が大きく改善されるため。

(2) バッターバン水道局

本事業実施後 2016 年の計画目標年次には、以下の成果達成が期待される。適正に事業運営する増員が配水管網・営業部門ともに必要である。現在、「職員数 4.5 人/1,000 接続」で他水道局と比較して少ないものの、経営効率化を図る目標として更に低減する。本事業は、配水施設整備であり新組織設立を必要としない。従って、現組織体制は変更せず、「職員数 4 人/1,000 接続」を目標に、運営・維持管理体制を以下のように提案する。目標年次の要員総数（図 3-50）は、45 名（4.0 人/1,000 接続数）となる。

- 一日最大給水量： 9,220 m³/日 → 11,520 m³/日（浄水場能力 11,520 m³/日）
- 給水接続数： 現約 8,600 件 → 約 11,300 件（+2,700 件）



※注：(a→b) は増員を示す。

図 3-50 バッタンバン水道局：組織体制（案）

目標年次までの職務分担毎の増員を表 3-20 のように提案する。配水流量監視システムの導入時までには、配水管網課にシステム管理担当職員 1 名の増員が必要となる。また、年々増加する給水接続数に対し、目標年次までに総数 45 名の体制整備が必要となる。

表 3-20 バッタンバン水道局：要員数（案）

職務分担	2009	2010	2011	2012	2013	2014	2015	2016
	実績				施設建設			計画年次
水道局長	1	1	1	1	1	1	1	1
副局長	2	2	2	2	2	2	2	2
総務課	3	3	3	3	3	3	3	3
企画・会計課	5	5	5	5	5	5	5	5
営業課	12	12	12	12	12	13	14	15
浄水課	10	10	10	10	10	10	10	10
配水管網課	6	6	6	7	8	9	9	9
計	39	39	39	40	41	43	44	45
給水接続数	8,582	8,682	8,782	8,882	8,982	9,782	10,582	11,282
日最大給水量 (m ³ /日)	9,215	10,902	11,027	11,153	11,278	10,222	11,057	11,528

*2014 年の日最大給水量が前年値を下回るのは配水管更新により NRW 率が大きく改善されるため。

(3) シハヌークビル水道局

計画目標年次（2016 年）には、以下の成果他性が期待される。現職員数は、「11.7 人/1,000 接続」と他の事業体に比較して多いため、目標年次まで増員することなく現体制および現員数 45 名のままで運営・維持管理が可能と考えられる。計画目標年次に職員数は、「5.6 人/1,000 接続」と適正値になる。配水流量監視システムの導入時までには、技術部門内にシステム管理担当職員 1 名の配置が必要となるが、現行の技術系管理職または給配水担当職員が兼任できるものとする。

- 一日最大給水量： 6,200 m³/日 → 12,210 m³/日（浄水場能力 7,680 m³/日、既存浄水能力からの超過分については ANCO 社からの買水による）
- 給水接続数： 現約 3,800 件 → 約 8,000 件（+4,200 件）

3-4-2 プロジェクトの維持管理計画

(1) 配水管

漏水事故が頻発していた老朽配水管は本事業で更新され、新設配水管により給水区域が拡張される。各水道局は、長期的維持管理計画に基づき、配水管の運用・維持管理を行うことが求められる。時期の計画策定に必要な次項目は、的確に整備することが重要と考えられる。

- 管路点検（漏水の有無確認、敷設箇所道路状況等）
- 配水管網図面と配水管リスト整備
- 配水流量、給水圧、水質等、給水サービスの状況分析結果
- 配管材料の調達、在庫管理等

(2) 配水流量監視システム

配水流量監視システムは、配水施設担当職員により適切に運用・管理されることが求められる。本システムは、各水道局に初めて導入されることから、以下を踏まえた運用管理計画を策定し、適宜改善することが重要である。

- システムの設置状況、稼働状況の点検
- 各種流量データの収集・蓄積、帳票化
- 流量データの分析、異常流量の判断
- 浄水場運転管理との連携
- スペアパーツの調達、在庫管理
- システム故障時の対処方法（メーカー、代理店等の確認含む）
- 子局の拡張等

(3) 給水管接続材料

調達・供与する給水管接続材と管材の接続機器は、住民から各水道局への加入申し込みに基づいて逐次使用することとなるが、これらの管材や水道メータ等の在庫管理、および接続数予測は、各水道局において適正に実施していくことが求められる。

3-5 プロジェクトの概略事業費

3-5-1 協力対象事業の概略事業費

本計画を日本の無償資金協力により実施する場合に必要な事業費総額は、約 28.21 億円となり、先に述べた日本と「カ」国との負担区分には基づき双方の経費内訳は、下記 (3)に示す積算条件によれば、次のとおりと見積もられる。ただし、この額は交換公文上の供与限度額をしめすものではない。

(1) 日本側負担費用

日本側の負担費用は約 28.15 億円で、表 3-21 にその内訳を示す。

表 3-21 日本側負担費用

費 目		概略事業費 (百万円)	
施設	配水管更新	810	2,477
	配水管拡張	1,568	
	配水流量監視設備	99	
機材	給水接続材料	97	100
	HDPE 接続用資機材	3	
実施設計・施工管理		226	238
ソフトコンポーネント		12	
合 計		2,815	

(2) 「カ」国側負担費用

「カ」国側の負担費用は約 0.06 億円で、以下にその内訳を示す。

表 3-22 「カ」国側負担費用

費 目	概略事業費	
	(千円)	(千 US\$)
(1) 事業実施前	0	0
ア. 用地取得 (整地を含む) : 公用地を借用する計画	0	0
(2) 事業実施中	6,140	68.3
ア. 銀行取決めおよび支払い授權書に係る諸費用 (契約額の 0.05%)	1,370	15.2
イ. PIU のサイト派遣等に係る費用	1,800	20.0
ウ. 配水更新管へのサドル付分水栓接続工事費	2,900	32.3
エ. 情報通信用のブロードバンド加入費	70	0.8
合 計	6,140	68.3

(3) 積算条件

- ①積算時点 : 平成 22 年 9 月
- ②為替交換レート : 1.⁰⁰ US\$ = 89.91 円
- ③施工期間 : 閣議から E/N まで 0.5 ヶ月、実施設計に 5.5 ヶ月、入札補助業務に 5.5 ヶ月、建設工事に 16.5 ヶ月、全体で 28.0 ヶ月を見込む。

3-5-2 運営・維持管理費

各水道局の年間の運営・維持管理費について試算した結果は、表 3-23 に示すとおりである。

運営・維持管理に必要な年間費用は、各水道局で 1,590～5,124 百万リエルと推計される。これに対して、施設供用後の水道料金収入は、年間 2,040～7,209 百万リエルと推定され、いずれの水道局でも営業収支は黒字になると見込まれる。このことから、供用後も水道局は、運営・維持管理を行うことが可能と判断される。

表 3-23 年間運営・維持管理費 (単位：百万リエル)

費目	プルサット水道局		バツタンバン水道局		シハヌークビル水道局	
	2009 実績	2016 計画年	2009 実績	2016 計画年	2009 実績	2016 計画年
A. 売上	1,331	2,250	3,176	4,625	2,973	6,342
1) 水道料金収入	1,046	2,040	3,132	4,289	2,845	5,837
2) その他営業収入	285	210	44	336	128	469
B. 原価および一般管理費	1,894	1,590	3,652	3,088	3,694	4,055
0) 買浄水費 (ANCO 社)	-	-	-	-	0	1,658
1) 職員給与	95	108	191	288	489	475
2) 電気・燃料費	516	765	1,021	1,320	702	947
3) 薬品費	3	138	2	505	145	192
4) 材料購入費	558	169	924	365	605	258
5) 維持管理積立費	0	59	0	124	159	94
6) 小規模工事費	2	67	404	139	0	234
7) 一般管理費	27	124	51	260	910	197
8) 減価償却費	693	161	1,058	88	684	55
C. 営業収支：A-B	-563	659	-476	1,537	-721	2,287
D. 営業外収支	-15	0	-70	-3	800	0
1) 営業外収入	29	0	0	0	833	0
2) 営業外支出	44	0	70	3	33	0
E. 税引き前収支：C+D	-578	659	-546	1,534	79	2,287

3-6 協力対象事業実施に当たっての留意事項

基本計画策定に当たり、各水道局に共通する活動事項として、給水管接続の確実な実施、及び貧困対策が求められる。事業が完了する 2013 年以降、追加可能な新規給水管の接続世帯数は前項「3-2-2-2」資機材調達計画」において予測したとおりである。この内、貧困世帯への給水管接続を促進する目的で、サドル付分水栓と水道メータを供与予定としたが、調達および供与の最終判断を 2011 年 7 月に確認する。確認項目は、前述したように「材料供与後に必要とされる明確かつ実行可能な実施細則の明文化」であり、日本国側も当該活動を支援する。

また、各水道局が抱える異なった諸課題について、無償資金協力としての緊急性に鑑み、計画策定上で検討した内容、及び本整備事業を順調に実施するための留意事項について水道局別に以下のように整理した。

(1) プルサット水道局

UN-Habitat による MEK-WATSAN 事業 (2011 年完了予定) は、本事業による配水量管理に大きく関連する。そのため、以下の項目に留意して、両事業の相乗効果が発現できるように水道事業を運営して行かなければならない。ここでは、MIME/DIME からの協力が必要である。

- 配水管接点条件：給水水圧 0.18 kPa (18 mH₂O 相当)、水需要量 343 m³/日 (723 貧困世帯)
- 事業監理：配水管能力と水需要が適正に計画・実行されるための事業化交渉
- 本事業との協調：給水管接続料金の制度に係る実施細則を早期に策定して実行する

整備事業では、2016年までに既存浄水場からの配水能力が100%に達する計画としている。2009年から2016年までの期待される接続増加数2,700件の内、本プロジェクトによる新規接続世帯数は、新設配水管の沿線で550世帯、更新を含む既存配水管で800世帯の合計1,350世帯を見込んだ。事業後の新規接続期待数のうち、貧困世帯による水道接続の促進対策として、900世帯分の水道メータ（一部サドル付分水栓も含む）を供与する。

事業後の水道局は、残る老朽PVC配水管24.3kmの更新および既存給水管補修を推進し、更なる無収水（NRW：Non Revenue Water）削減による接続世帯数の増加を図ると共に、貧困世帯への優先した接続促進を平行して進めることが期待される。

(2) バッターバン水道局

整備事業では、2016年までに既存浄水場からの配水能力が100%に達する計画としている。2009年から2016年までの期待される接続増加数2,700件の内、本プロジェクトによる新規接続世帯数は、更新を含む既存配水管で400世帯、新設配水管の沿線で2,000世帯の合計2,400世帯を見込んだ。事業後の新規接続期待数のうち、貧困世帯による水道接続の促進対策として、1,500世帯分の水道メータ（一部サドル付分水栓も含む）を供与する。なお、現浄水場の能力から、新設する配水管沿線で2,000世帯の接続数を上限とした。将来的には、新規浄水場の稼働による配水能力の強化が必要である。

事業後の水道局は、残る老朽GI配水管7.4kmの更新計画（地下漏水調査を含む）、民間事業者からの移管管網の再整備計画、既存給水管の品質向上（補修）等を推進して、更なるNRW削減と接続世帯数の増加を図ると共に、貧困世帯への優先した接続促進を平行して進めることが期待される。

(3) シハヌークビル水道局

整備事業では、2016年までに既存のシハヌークビル浄水場からの配水能力が100%に達する計画としている。現水源と浄水場の能力には限度があるため、水需要量に対する不足分はANCO社からの買浄水で対応することとなる。また買浄水もビール会社や製氷会社への水供給約2,500m³/日（ANCO社浄水場能力の25%相当）があるため、水道事業への供給には量的に制限がある。買浄水は、ANCO社の配水池まで約15kmの送水管（内11kmの送水管はビール醸造会社と共通）を経て接続している。計画目標年次2016年には、覚書に記された買浄水量の45%が必要と考えられ、2016年以降の水需要に対しては、現ANCO社の浄水場能力を勘案した長期計画の策定が必要である。

2009年から2016年までの期待される接続増加数4,200件の内、本プロジェクトによる新規接続世帯数は、更新を含む既存配水管で600世帯、新設配水管の沿線で3,150世帯の合計3,750世帯を見込んだ。事業後の新規接続期待数のうち、貧困世帯による水道接続の促進対策として、700世帯分の水道メータ（一部サドル付分水栓も含む）を供与する。

事業後の水道局は、既給水管補修を推進し、更なるNRW削減を図ると共に、貧困世帯への優先した接続促進を平行して進めることが期待される。