

シリア アラブ共和国
電力省 国家エネルギー研究センター

シリア国
太陽光パネルを活用した
街灯システム導入計画
準備調査報告書

平成 22 年 3 月
(2010年)

独立行政法人 国際協力機構
(JICA)

委託先
株式会社 オリエンタルコンサルタンツ

基盤

JR(先)

10-036

シリア アラブ共和国
電力省 国家エネルギー研究センター

シリア国
太陽光パネルを活用した
街灯システム導入計画
準備調査報告書

平成 22 年 3 月
(2010年)

独立行政法人 国際協力機構
(JICA)

委託先
株式会社 オリエンタルコンサルタンツ

序 文

日本国政府は、シリア・アラブ共和国政府の要請に基づき、同国の太陽光パネルを活用した街灯システム導入計画にかかる準備調査を行うことを決定し、独立行政法人国際協力機構がこの調査を実施しました。

当機構は、平成 21 年 7 月 18 日から 8 月 4 日、および平成 21 年 10 月 2 日から 10 月 31 日まで準備調査団を現地に派遣しました。

調査団は、シリア政府関係者と協議を行うとともに、計画対象地域における現地調査を実施しました。帰国後の国内作業の後、ここに本報告書完成の運びとなりました。

この報告書が、本計画の推進に寄与するとともに、両国の友好親善のいっそうの発展に役立つことを願うものです。

終りに、調査にご協力とご支援をいただいた関係各位に対し、心より感謝申し上げます。

平成 21 年 11 月 9 日
独立行政法人国際協力機構
理事

伝 達 状

今般、シリア・アラブ共和国における太陽光パネルを活用した街灯システム導入計画準備調査が終了いたしましたので、ここに最終報告書を提出いたします。

本調査は、貴機構との契約に基づき弊社が、平成 21 年 7 月より平成 22 年 3 月 1 日までの 7.5 ヶ月にわたり実施してまいりました。今回の調査に際しましては、シリアの現状を十分に踏まえ、本計画の妥当性を検証するとともに、日本の環境プログラム無償資金協力の枠組みに最も適した計画の策定に努めてまいりました。

つきましては、本計画の推進に向けて、本報告書が活用されることを切望いたします。

平成 22 年 3 月

株式会社オリエンタルコンサルタンツ

シリア・アラブ共和国

太陽光パネルを活用した街灯システム導入計画準備調査団

業務主任 物江 紳夫

要 約

① 国の概要

「シ」国は南西アジアの中東中心部アラビア半島の北部、北緯 32 度から 37 度付近に位置し、地中海沿岸の平野部は背後になだらかな山々が連なり、内陸部の高原には広大な砂漠地帯が広がる。周囲は約 2,400km あり、トルコ、イラク、レバノン、イスラエル、ヨルダン国と国境を接しているが、海に面しているのはわずかに北西部ラタキアを中心とした約 200km だけである。領土総面積は約 185,180km² と日本の約半分で、国土の約 3/4 は Badia と呼ばれる土漠地帯である。政治は社会主義共和制の国で、全人口のうち約 90%がアラブ系住民である。

「シ」国の気候は地中海性ステップ気候に属し、通常の降雨は 10 月から翌年 3 月までの間で、標高の高い所では雪もみられる。この地域の降雨は安定性がなく地形的な変化が激しく、所によっては 2,000mm から 100mm まで大きく変化する。海岸地方では乾燥して暑い夏と温暖で湿潤な冬が特徴である地中海性気候であるが、内陸部の乾燥砂漠地域は極端に乾燥して暑い夏と気温の変化の激しい冬を持っている。

「シ」国の GDP は約 350 億ドル、1 人当りの GNI は約 1,760 ドル（2007 年）であり、対 GDP 比の産業構造としては 1 次=30.3%、2 次=26.9%、3 次=42.8%である。主な農業生産物は小麦、大麦、シュガービート、綿、及び柑橘類のほか畜産を主体としたバターやチーズ等であり、工業分野の生産では繊維・皮革を中心に金属製品や食品加工・化学製品等である。原油生産量は中東諸国のなかでは比較的少なく、生産された原油は主として輸出に向けられ、国内のエネルギーは主として国内で生産される天然ガスに依存している。

② 要請プロジェクトの背景、経緯及び概要

「シ」国の電力需要は、人口の増加ともあいまって、2010 年には最大電力約 800 万 kW に増加すると予測される。このため、電源開発および電力輸送設備などに多額の投資が必要となるものと考えられる。電力供給の変遷をみると、約 20 年前には都市部近郊のディーゼル火力発電を主体に水力が主要な供給力であったが、最近では最先端技術を活用したコンバインドサイクルや高温ガスタービン等の火力発電所の効率化が図られている。この様な化石燃料に頼る発電に対して、太陽光発電システムの取り組みも積極的であり、容量 10KW の PV システムの技術的支援や、2010 年にはダマスカス郊外に 1 MW の太陽光発電所を建設する計画も立案されている。

街灯の整備に関しては、ダマスカスを中心とした大都市内及び近郊道路ではほぼ整備されているものの、都市間の主要幹線道路における街灯整備はほとんどされていないため、ダ

マスカスの近郊のアドラ地域の高速道路に「シ」国による太陽光発電街路灯システムプロジェクトも進んでいる。

本プロジェクトは、化石燃料発電に頼らない太陽光パネルを利用した街灯の整備を行うために機材の調達を行うとともに、速やかにプロジェクト効果を達成するために街灯の設置を行うものである。

③ 調査結果の概要とプロジェクトの内容

本プロジェクトを実施するために、平成 21 年 7 月 18 日から 8 月 4 日、および平成 21 年 10 月 2 日から 10 月 31 日まで準備調査団を現地に派遣した。

本プロジェクトにおける太陽光パネルを利用した街灯は、要請に基づいて Damascus - Jordan 道路の本線中央分離帯に設置される。設置箇所については、インターチェンジ 2 箇所に加え沿道利用が生じる沿線の大学前とし、数量的に連続して設置するよりも分割設置とすることが効果的と判断した。

設置箇所	設置延長	街灯本数
Hir Jalha インターチェンジ	600m (2 方向)	62 灯
Der Ali インターチェンジ	260m+200m (2 方向)	50 灯
SIUST 大学前	140m (2 方向)	16 灯
IUST 大学前	140m (2 方向)	16 灯
AIU 大学前	140m (2 方向)	16 灯
SIUST 大学分校前	140m (2 方向)	16 灯
合 計		176 灯

本プロジェクトに用いる照明ランプの種類に関しては、LED ランプも候補となったが、明るさの信頼性及びランプ寿命が不明確なため、高圧ナトリウムランプとした。高圧ナトリウムランプは、水銀ランプ等に比べて明るさ・電力消費量・定格寿命の面で維持管理費用を節減できるとともに、二酸化炭素の削減効果により環境負荷の低減に優れたランプである。しかし、太陽光発電という限られたエネルギーを使用するため、70W という低電力のランプを使用することとなる。高圧ナトリウムランプは「シ」国でも多く使用されており、技術的な維持管理も問題ない。

本プロジェクトの機材調達、設置工事完了までの日本側負担事項の実施工程は、機材製作・製作検査（街灯点灯試験）及び機材発送前検査の実施に 3 ヶ月、海上輸送・内陸輸送を含めた輸送に 2 ヶ月、現地における設置工事に 3 ヶ月を予定する。

④ プロジェクトの妥当性の検証

本プロジェクトは、太陽光発電を利用し通常の供給電力の負荷を低減することにより、地球環境温暖化に少しでも寄与できるプロジェクトであると考えます。さらに、「シ」国としても積極的に太陽光発電を利用する計画を有していることから今後の維持管理における技術上の問題も少なく、本プロジェクトが「シ」国の太陽光発電向上の起爆剤として活用されるものと考えます。この様な状況を考慮すると、本プロジェクトが実施される意義は非常に大きいものと考えます。

本プロジェクトの実施により「シ」国内の二酸化炭素排出削減、及び夜間の交通安全性向上に大きく貢献すると考えます。具体的な効果は以下に示すとおりです。

直接効果

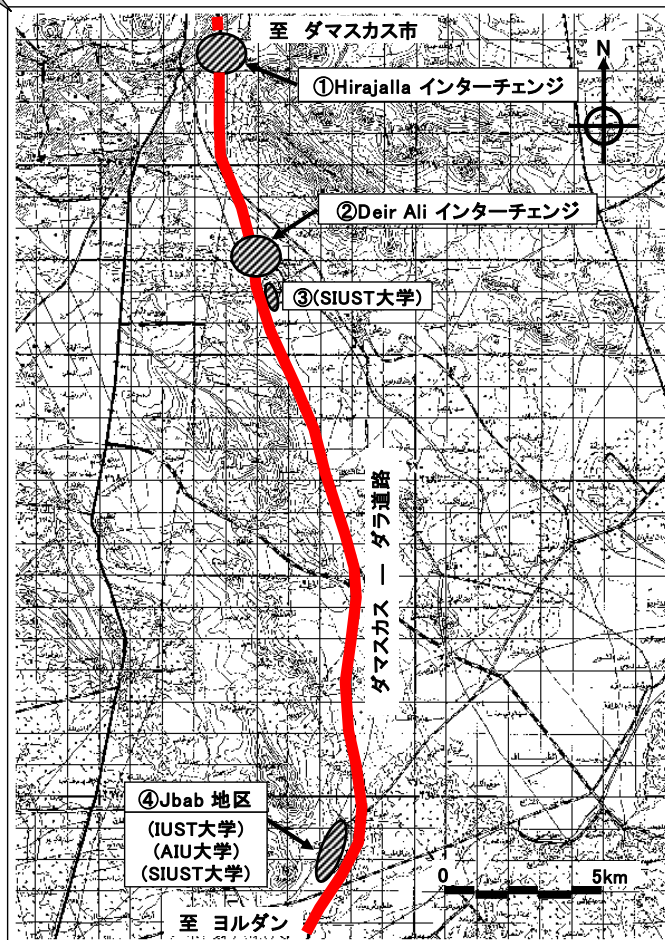
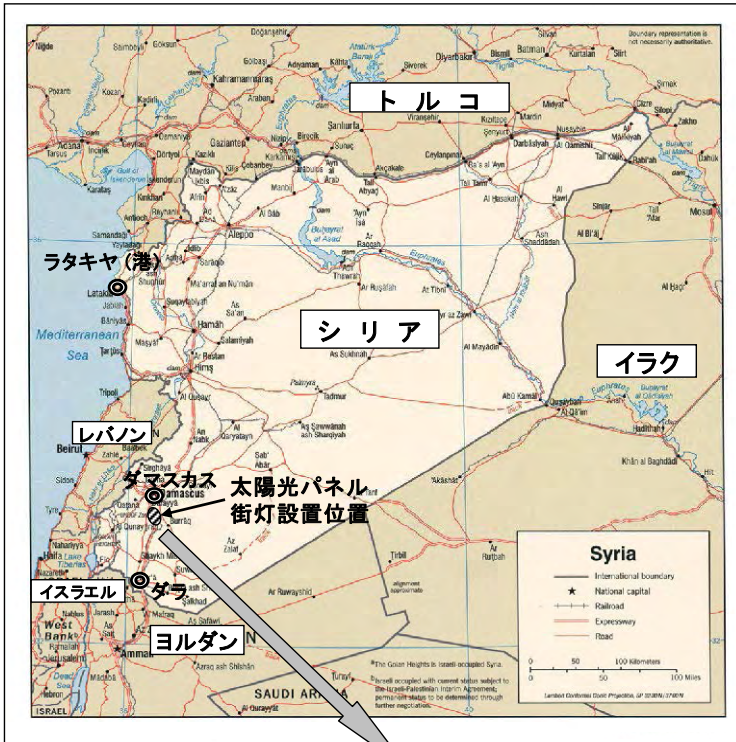
交通事故と照明の関係は、国際照明委員会の調査では道路照明の設置・改良により夜間事故が 21%～76%減少した事例が報告されていることから、夜間に発生する事故と照明には密接な関係が存在するものと考えられる。即ち、夜間の視認性の向上は、夜間に発生する交通事故の対策の一つとして有効であり、道路照明の改善が効果的となる可能性が高い。

間接効果

通常の系統電力を使用する道路照明には 180W から 400W 出力のランプが用いられている。仮に出力 200W の街灯を 1 日平均 10.75 時間点灯させることによる 1 街灯当たりの 1 日あたりの CO₂ (二酸化炭素) 排出量は 1.034kg であり、これはガソリン 0.45 リットルを燃焼させた時の CO₂ 排出量と同等である。

本プロジェクトで 176 本の街灯が整備された場合、年間の CO₂ 排出削減量は 66,424kg であり、28,908 リットルのガソリン燃焼時の CO₂ 排出量が削減されることとなる。

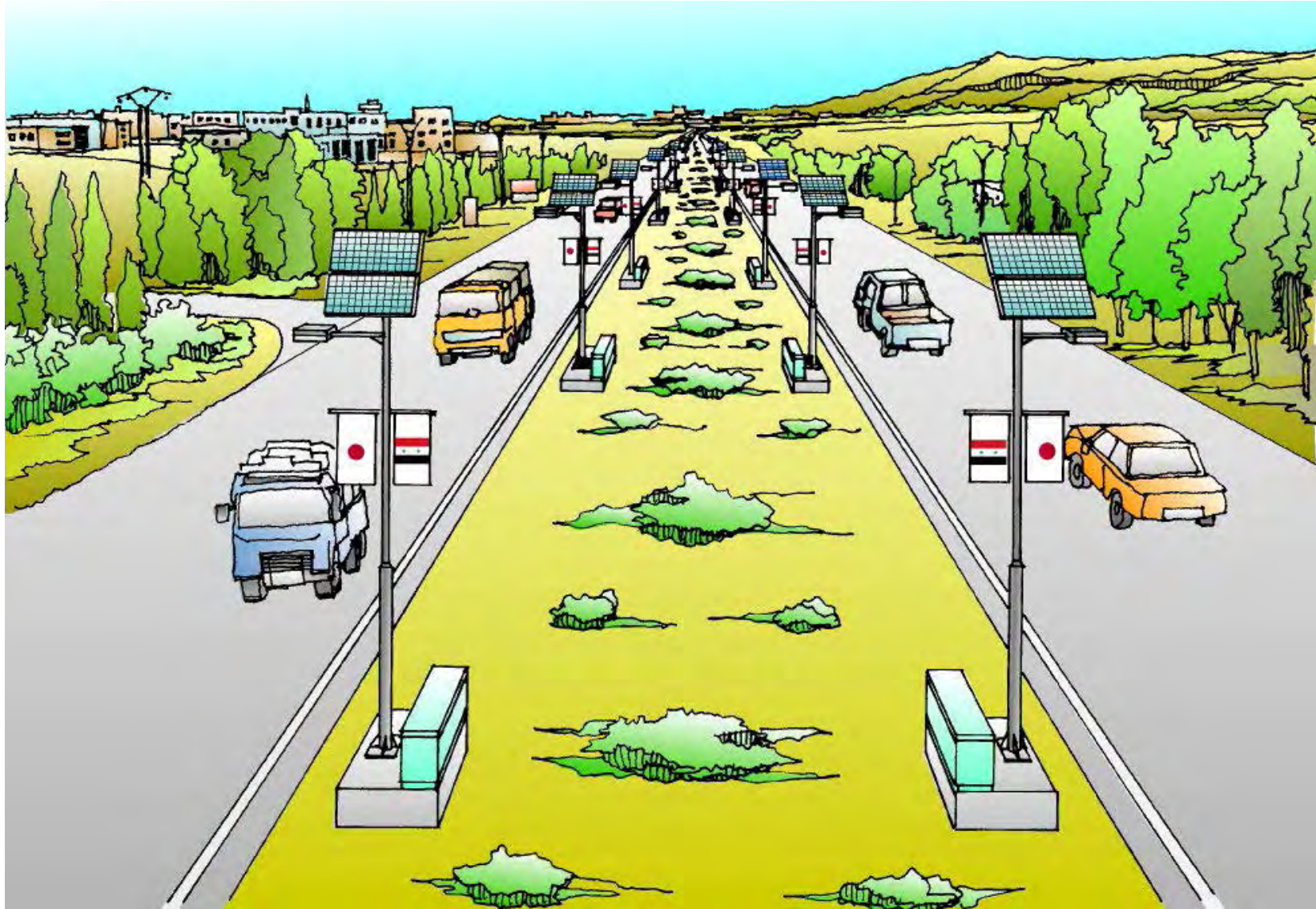
位置図

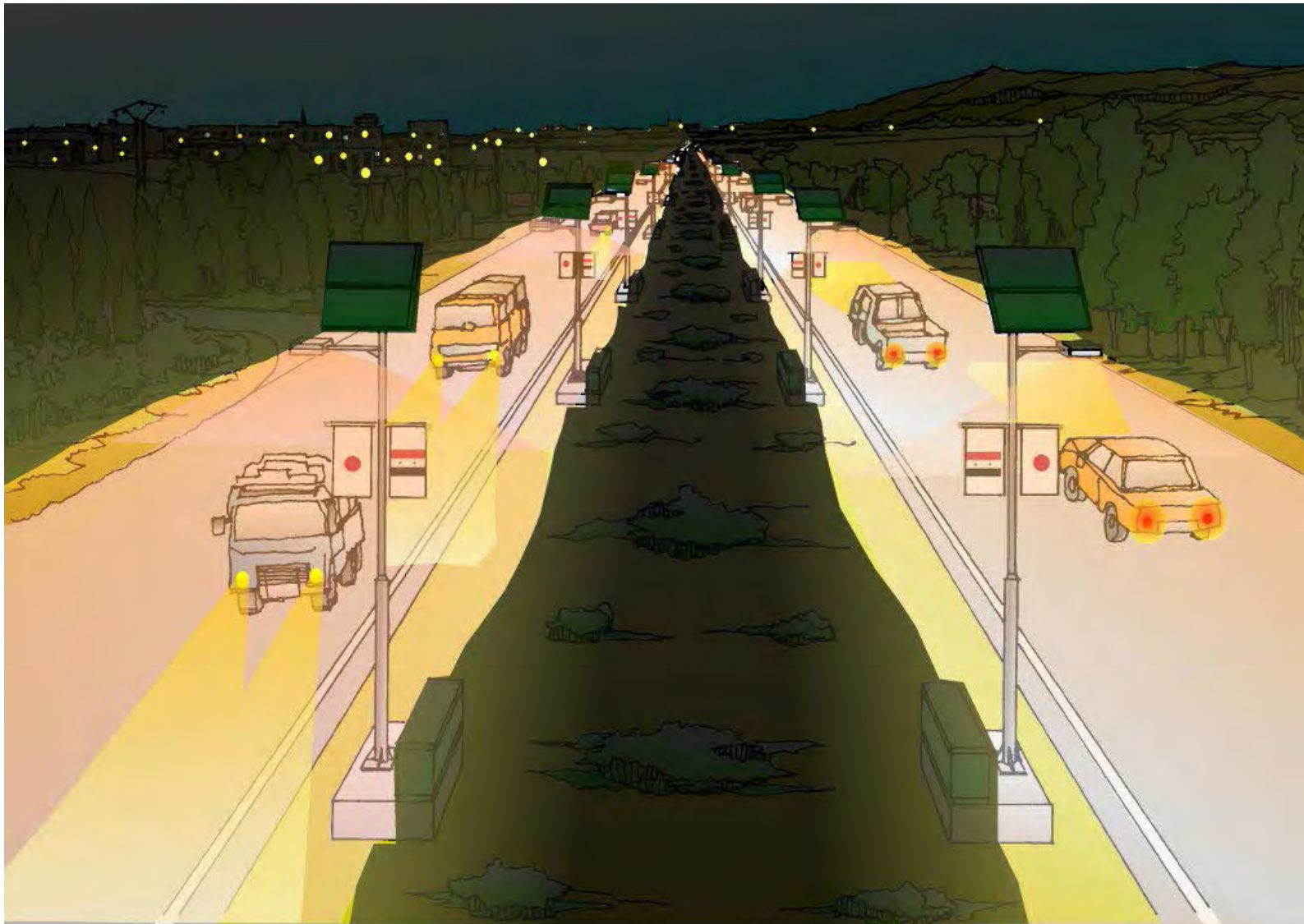


凡 例

街灯設置位置

- ①Hirajalla インターチェンジ
- ②Deir Ali インターチェンジ
- ③SIUST 大学本校前
- ④Jbab 地区
IUST 大学前
AIU 大学前
SIUST 大学分校前

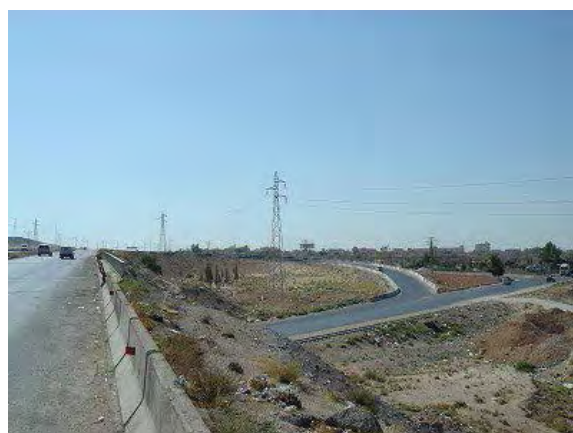




現 地 写 真



Damascus-Jordan 道路
(Der Ali インターチェンジ)



Hir Jalha インターチェンジ



中央分離帯 (街灯設置位置)



インターチェンジ路肩部



Damascus-Jordan 道路
(既設街灯設置区間)



SIUST 大学 (本校) 前



IUST 大学前



AIU 大学前



AIU (AEU) 大学前



SIUST 大学 (分校) 前



MoT 所有のガードレール



使用済み蓄電池保管庫



NERC 庁舎屋上



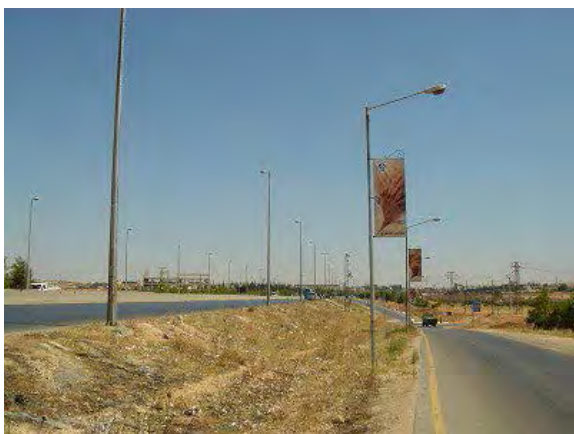
荷揚げ港 (ラタキヤ港)



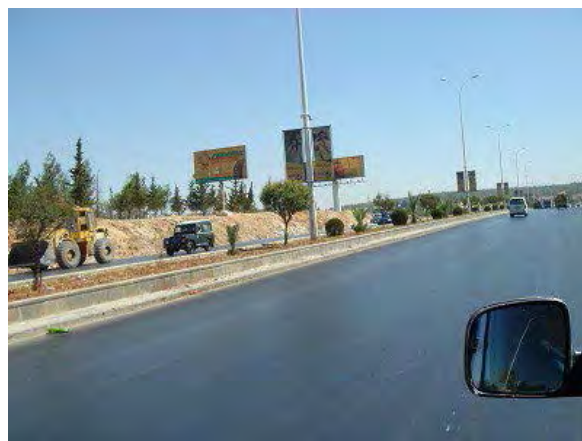
MD 署名式



調達機材仮置き場



高速道路上の既設街灯



高速道路上の既設街灯

目 次

序文
伝達状
要約
位置図／完成予想図／写真
図表リスト／略語集

	<u>ページ</u>
第1章 プロジェクトの背景・経緯	
1-1 当該セクターの現状と課題	1-1
1-1-1 現状と課題	1-1
1-1-2 開発計画	1-1
1-1-3 社会経済状況	1-2
1-2 環境プログラム無償資金協力の要請・背景及び概要	1-2
1-3 我が国の援助動向	1-3
1-4 他ドナーの援助動向	1-4
第2章 プロジェクトを取り巻く状況	
2-1 プロジェクトの実施体制	2-1
2-1-1 組織・人員	2-1
2-1-2 財政・予算	2-2
2-1-3 技術水準	2-3
2-1-4 既存施設	2-3
2-2 プロジェクトサイト及び周辺の状況	2-3
2-2-1 関連インフラ整備状況	2-3
2-2-2 自然条件	2-5
2-2-3 環境社会配慮	2-6
第3章 プロジェクトの内容	
3-1 プロジェクトの概要	3-1
3-2 協力対象事業の基本設計	3-1
3-2-1 設計方針	3-1
3-2-2 基本計画	3-3
3-2-3 基本設計図	3-11

3-2-4	調達計画	3-21
3-2-4-1	調達方針	3-21
3-2-4-2	調達上の留意事項	3-21
3-2-4-3	調達・据付区分	3-22
3-2-4-4	調達監理計画	3-22
3-2-4-5	品質管理計画	3-22
3-2-4-6	資機材等調達計画	3-23
3-2-4-7	初期操作指導・運用指導計画	3-23
3-2-4-8	ソフトコンポーネント計画	3-24
3-2-4-9	実施工程	3-25
3-3	相手国側負担事業の概要	3-25
3-4	プロジェクトの運営・維持管理計画	3-26
3-5	プロジェクトの概算事業費	3-27
3-5-1	協力対象事業の概算事業費（調達業者契約認証まで非公表）	3-27
3-5-2	運営・維持管理費	3-27
3-6	協力対象事業実施に当たっての留意事項	3-28

第4章 プロジェクトの妥当性の検証

4-1	プロジェクトの効果	4-1
4-2	課題・提言	4-2
4-2-1	相手国側の取り組むべき課題・提言	4-2
4-2-2	技術協力・他ドナーとの連携	4-3
4-3	プロジェクトの妥当性	4-3
4-4	結 論	4-3

[資 料]

1. 調査団員・氏名
2. 調査工程
3. 関係者（面会者）リスト
4. 討議議事録（M/D）
5. 事業事前計画表（準備調査時）
6. ソフトコンポーネント計画書
7. 参考資料／入手資料リスト
8. その他資料・情報

図表リスト

図

図 1-1	NERC 庁舎屋上に設置された太陽光発電システム	1-2
図 2-1	MoE 組織図	2-1
図 2-2	NERC 組織図	2-1
図 2-3	MoT 組織図	2-2
図 2-4	調査対象道路の幅員構成 (m)	2-4
図 2-5	調査対象道路の状況	2-4
図 2-6	車種別最高速度規制標識	2-4
図 2-7	ダマスカス市ゴミ処分場内の危険物処理庫	2-7
図 3-1	街灯設置位置	3-4
図 3-2	太陽光街灯姿図	3-11
図 3-3	灯具詳細図	3-12
図 3-4	コントローラ回路図	3-13
図 3-5	バッテリーボックス詳細図	3-14
図 3-6	Hirjala インターチェンジ街灯配置図	3-15
図 3-7	Dear Ali インターチェンジ街灯配置図	3-16
図 3-8	SIUST 大学 (本校) 前街灯前配置図	3-17
図 3-9	IUST 大学前街灯配置図	3-18
図 3-10	AIU 大学前街灯配置図	3-19
図 3-11	SIUST 大学 (分校) 前街灯配置図	3-20
図 3-12	実施工程	3-25

表

表 1-1	我が国の技術協力・有償資金協力の実績 (電力分野)	1-3
表 1-2	他のドナー国・機関の援助実績	1-4
表 2-1	MoE、NERC 年間予算	2-2
表 2-2	MoT 年間予算	2-3
表 2-3	対象道路現況	2-4
表 2-4	太陽光パネル街灯設置上の気象に関する与条件	2-5
表 2-5	ダマスカス気候データ	2-6

表 3-1	街灯設置位置と設置数量	3-3
表 3-2	照明ランプの比較表	3-5
表 3-3	ダマスカスの傾斜面の年間平均日射量	3-6
表 3-4	傾斜角度 25 度における月毎の平均日射量と気温	3-6
表 3-5	傾斜角度 25 度に設置した時の月ごとの発電電力量	3-7
表 3-6	調達機材概要	3-9
表 3-7	太陽光街灯設置に必要な資機材	3-21
表 3-8	現地の街灯の部品調達先	3-23
表 3-9	相手国側負担事項	3-25
表 4-1	プロジェクト効果	4-1

略 語 集

Ah	: 電流単位アンペア (Ampere)
AIU	: アラブ国際大学 (Arab International University)
CO ₂	: 二酸化炭素 (Carbon Dioxide)
E/N	: 交換公文 (Exchange of Note)
GDP	: 国内総生産 (Gross Domestic Product)
GDI	: 国内総所得 (Gross Domestic Income)
I _{max}	: 最大電流値 (Maximum Current)
I _{sc}	: 単絡電流 (Short Circuit Current)
IUST	: 国際科学技術大学 (International University of Science and Technology)
JICA	: 独立行政法人日本国際協力機構 (Japan International Cooperation Agency)
kWh	: エネルギー、仕事、熱量、電気量の物理単位 (Kilowatt hour)
MoE	: 電力省 (Ministry of Electricity)
MoF	: 外務省 (Ministry of Foreign Affairs)
MoT	: 交通運輸省 (Ministry of Transport)
MPPT	: 最大電力点追尾制御 (Maximum Power Point Tracking)
NERC	: 国立エネルギー研究所 (National Energy Research Center;)
LED	: 発行ダイオード (Light Emitting Diode)
Lm	: 光束単位ルーメン (Lumen)
P _{max}	: 最大出力点 (Maximum Output Power)
PV	: 太陽光発電 (Photovoltaic)
Ra	: 演色性単位 (Color Rendition)
SIUST	: シリア国際科学技術大学 (Syria International University of Science and Technology)
SP	: シリアポンド (Syrian Pound)
SSRC	: 科学研究開発センター (Scientific Studies and Research Center)
UNDP	: 国連開発計画 (United Nations Development Programme)
V _{max}	: 最大電圧値 (Maximum Voltage)
V _{oc}	: 開放電圧 (Open Circuit Power)

第1章¹ プロジェクトの背景・経緯

1-1 当該セクターの現状と課題

1-1-1 現状と課題

シリア国（以下「シ」国）の電力需要の将来の展望は、人口の増加ともあいまって、最大電力は2010年には約800万kW（注1）に増加すると予測される。これは、都市の近代化と電気の普及による生活文化の向上によるもので、年間負荷率も20%から50%にまで改善される見通しである。このため、電源開発および電力輸送設備などに多額の投資が必要となるものと考えられる。過去の電源開発の推移から電力供給の変遷をみると、約20年前には都市部近郊の火力発電を主体にディーゼルおよび水力が主要な供給力であったが、最近では最先端技術を活用したコンバインドサイクルや高温ガスタービンおよび新しい火力発電所など格段の効率化が図られている。

街灯の整備に関しては、通常システム電力による街灯はMoT（Ministry of Transport：交通運輸省）が設置及び維持管理を担当しているが、ダマスカスを中心とした大都市内及び近郊道路ではほぼ整備されているものの、都市間の主要幹線道路における街灯整備はほとんどされていない。

1-1-2 開発計画

「シ」国における太陽光発電システムを含めた再生可能エネルギーにかかわる実施機関は、主としてNERC（National Energy Research Center：国立エネルギー研究所）が中心と進められており、これを補完すると同時に太陽電池および太陽光発電システムに関わる研究機関としてSSRC（Scientific Studies and Research Center：科学研究開発センター）が設立されている。

NERCの太陽光発電システムの取り組みは、ダマスカスの近郊のアドラ地域の高速道路に太陽光発電街路灯システムプロジェクト（3km Solar Street lighting System Project）が実施される予定であり、NERCにより技術仕様書（Technical Specification）の作成と応札企業の技術的評価が行われている。さらに、容量10kWhのPVシステム（将来は、30kWhまで容量を増やす計画）の技術的支援や、2010年にはダマスカス郊外に1MWの太陽光発電所を建設する計画も立案されている。NERC庁舎屋上には、SSRCの技術協力を得て出力5KWの太陽光発電システムが設置されており、補助供給電力として2009年9月に運転を開始している。

¹ 日本における1ヶ月の1世帯当たりの電力消費量は約300kWhである。



図 1-1 NERC 庁舎屋上に設置された太陽光発電システム

一方、太陽光発電以外の再生可能エネルギーに係るプロジェクトとしては、家畜の糞尿よりメタンを製造し、バイオガス燃料として発電および熱として利用するプロジェクトや太陽熱を利用するソーラー熱プラントプロジェクト行われる予定である。

1-1-3 社会経済状況

「シ」国の GDP は約 350 億ドル、1 人当りの GNI は約 1,760 ドル（2007 年）である。対 GDP 比の産業構造としては 1 次=30.3%、2 次=26.9%、3 次=42.8%であり、主な農業生産物は小麦、大麦、シュガービート、綿、及び柑橘類のほか畜産を主体としたバターやチーズなどである。

工業分野の生産では繊維・皮革を中心に金属製品や食品加工・化学製品の順となっている。工業生産のうち、食品、飲料や化学製品、繊維など重要部門は主として国営企業の生産高が大きく、その他の部門では民間企業によるものが大きい。将来の産業の方向をみる上で重要な分野別投資額では相対的に非金属鉱業、食品加工そして陸上輸送の順に大きい。

「シ」国の原油生産量は中東諸国のなかでは比較的少なく、生産された原油は主として輸出に向けられ、国内のエネルギーは主として国内で生産される天然ガスに依存している。今後地下資源の探査によって新規油田の開発が望まれる。

1-2 環境プログラム無償資金協力の要請・背景及び概要

我が国は、2008 年 1 月、ダボス会議における福田総理(当時)のスピーチにおいて温室効果ガスの排出削減と経済成長を両立させ、気候の安定化に貢献しようとする途上国に対する取り組みの 1 つとして、クールアース・パートナーシップを発表し、省エネルギー等の途上国の排出削減への取り組みに積極的に協力するとともに、気候変動に深刻な被害を受ける途上国に対して支援することを決定した。

この日本政府の政策を受け、JICA では促進されるべき「コベネフィット型」協力の事例として、再生可能エネルギーを含むクリーンエネルギーの活用促進を挙げ、民間の技術も含め日本の先進的な技術を積極的に活用することが方針として定められた。

これらの背景から、我が国として極めて優位性の高いクリーンエネルギー技術である太陽光発電技術の国際協力事業における積極的な活用が求められることとなり、「シ」国においては、太陽光パネルを利用した道路街路灯の設置にかかるニーズが存在することが判明した。また、「シ」国側からは、ダマスカス市目抜き通り及びダマスカス～ダラー間高速道路に太陽光発電システムを利用した街路灯の設置に対する要請がなされた。

1-3 我が国の援助動向

我が国の太陽光発電に係る援助は表 1-1 に示すとおりであり、地方村落電化及び地下水活用に係るプロジェクトが実施されている。また、火力発電に関しても 1983 年より 3 箇所の発電所の円借款プロジェクトが実施されている。また、太陽光街灯に関する援助実績はない。

表 1-1 我が国の技術協力・有償資金協力の実績（電力分野）

協力内容	実施年度	案件名／その他	概要
技術協力	1995 年度～2000 年度	太陽光発電利用民生向上技術協力計画調査	太陽光発電を利用した村落電化・地下水の揚水・かん水淡水化システムの導入
有償資金協力	1983 年度	バニアス火力発電所増設事業	発電所建設
	1991 年度	ジャンダール火力発電所建設事業	発電所建設
	1995 年度	アル・ザラ火力発電所建設事業	発電所建設

太陽発電に係る援助プロジェクトとしては、太陽光発電利用民生向上技術協力計画調査がある。本プロジェクトは 1995 年 11 月から 2001 年 3 月までの約 6 年間、JICA の技術協力プロジェクトとして実施された。このプロジェクトは、「シ」国北部の都市 Aleppo の近郊の遠隔地域の民生向上に資する事を目的とし、4 箇所のサイトに太陽光発電を利用した村落電化・地下水の揚水・淡水化システムの設備を導入し、設備の設置や運転管理及び地場産業/家内工業の育成等を行った。

1-4 他ドナーの援助動向

他ドナー国の太陽光発電に係る援助実績は表 1-2 に示すとおりであり、1998 年に地方村落に対する電化支援を UNDP で行っている。これまで、太陽光街灯に対する援助実績はない。

表 1-2 他のドナー国・機関の援助実績

実施年度	機関名	案件名	金額	援助形態	概要
1998年	UNDP	太陽光発電による地方村落電化支援	—	無償	技術指導員要請・トレーニング

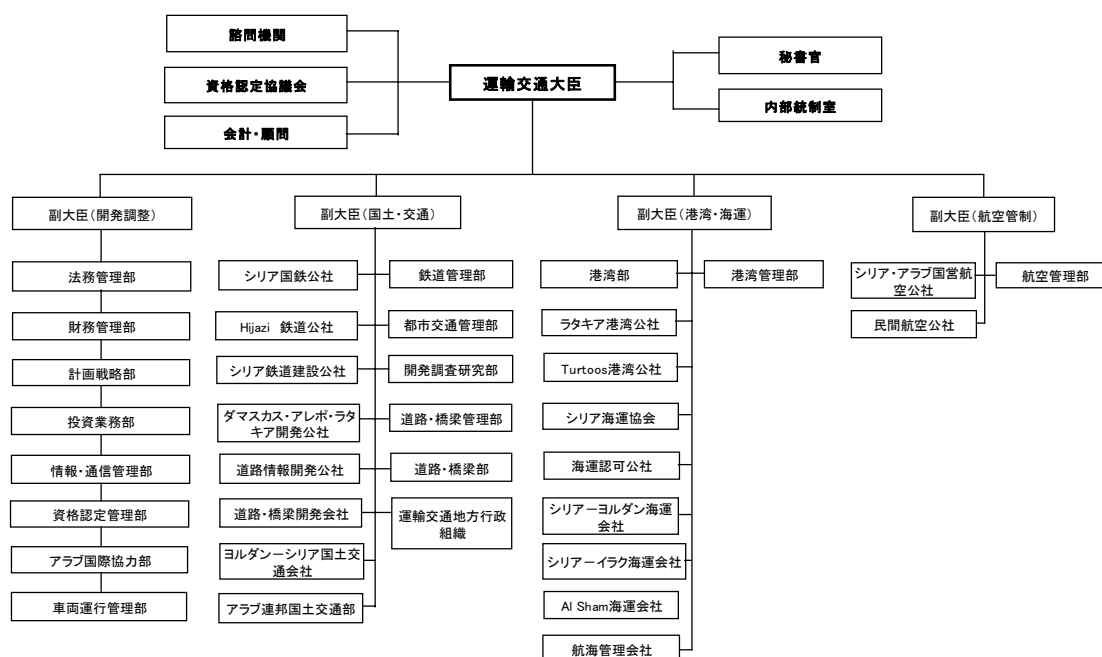


図 2-3 MoT 組織図

2-1-2 財政・予算

現地調査時において確認された質問票の回答に基づいた関係機関の年間予算を以下に示す。街灯の維持管理の主担当機関である MoT の年間予算は 2008 年が落ち込んでいるものの、年間 300 億円程度の予算を確保している。その内の街灯新設及び維持管理に当たる予算が 2008 年で 1 億円程度の予算であり、維持管理対象の街灯 1 基当たり約 2 万円というヒアリング結果から推定すると、年間約 5,000 基程度の部品交換を含めた維持管理が実施されている。街灯の点灯に必要な電力供給は各地方自治体に任されており、1 基当たりの年間電気代は約 3 千円程度とされている。本プロジェクトのバッテリー交換費用を考慮すると決して余裕のある予算は確保されていない。しかし MoT 全体の予算を考慮すると MoE の予算を大きく超えた予算を有しており、本プロジェクトの維持管理への予算編成は可能であると考え。また、シリア国の 2007 年度年間国家予算は約 1 兆 2 千億円である。

表 2-1 MoE、NERC 年間予算

(US\$)

Description	2004	2005	2006	2007	2008
エネルギー省予算	56,202,021	51,003,668	61,063,289	61,053,442	57,003,425
NERC 予算	0	319,148	6,590,957	6,115,957	5,082,978

表 2-2 MoT 年間予算

(US\$)

Description	2004	2005	2006	2007	2008
運輸省予算	487,477,100	347,999,800	373,070,000	425,032,280	271,592,000
街灯新規設置費	0	1,700,000	1,340,520	701,660	620,000
街灯維持管理費	301,920	0	581,650	195,090	442,966

2-1-3 技術水準

現在 NERC により太陽光街灯パイロットプロジェクトが進められおり、技術仕様等の内容及び現地調査で行われた NERC との技術協議を確認する限り、街灯に関する専門知識を十分に有していると判断できる。また、街灯の設置を行っている MoT に対しても同様の感想を得ており、街灯に関する高い技術力を有しているものとする。

2-1-4 既存施設

本プロジェクトで実施される太陽光パネル街灯は、対象道路の中央分離帯に設置されることになる。現地調査では既存の中央分離帯内に存在する施設は無く、また道路維持管理主体である MoT からのヒアリングにおいても中央分離帯の地下を占有している地下埋設物は存在しないとの結果を得ている。設置工事中に地下埋設物が発見された場合は、NERC 及び MoT が責任を持って移設するとの確認を得ている。

2-2 プロジェクトサイト及び周辺の状況

2-2-1 関連インフラ整備状況

実施対象位置については、1-1-1. (2) 調査実施対象位置で述べたように

- (1) Jbab 区間 (大学(IUST, AIU, SIUST)の沿線)、Deir Ali 区間 (大学(SIUST)の沿線)
- (2) Hirjalla インターチェンジ
- (3) Deir Ali インターチェンジ

の 3 箇所で合意を得た。

調査対象箇所である Damascus-Darra 道路の幅員構成は、図 2-4 に示すように往復 4 車線であり、中央分離帯 (幅 11m) に太陽光パネル街灯を並列 2 基設置する。街灯の設置を考えている大学前を除いては沿道の施設が無く、また中央分離帯に設置することで街灯設置のための用地取得の必要もない。

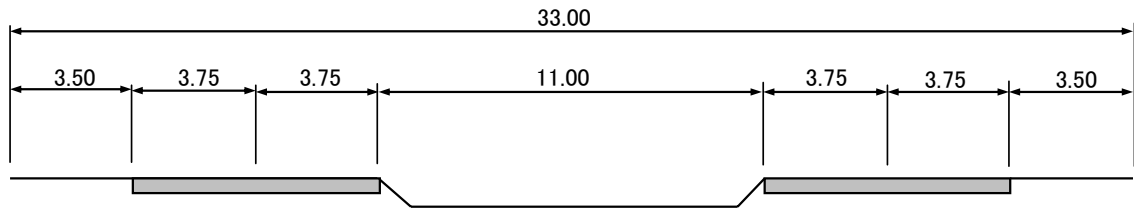


図2-4 調査対象道路の幅員構成 (m)



図2-5 調査対象道路の状況

プロジェクトサイトの道路現況は、表 2-3 に示す。

表 2-3 対象道路現況

項目	記述	備考
設計速度 (想定)	120 - 130Km/h	注) 1
通行車線数と交通方式	一方向 2 車線で 2 方向行き	合計 4 車線
道路舗装種別	アスファルト	
車線幅員 (一方向)	3.75m x 2 + 3.5m (路肩)	計 11m 幅員
道路中央分離帯幅	11.0m	

注) 1: 当該道路の車種別速度規制は、乗用車: 110Km/h の、バス: 90Km/h、トラック: 80Km/h に区分されており、設計速度は乗用車の規制速度から想定される。



図 2-6 車種別最高速度規制標識

2-2-2 自然条件

太陽光パネル街灯設置上の気象に関する与条件を表 2-4 に示す。

表 2-4 太陽光パネル街灯設置上の気象に関する与条件

項目	詳述	記事
最大外気温度	-15 ~ +35 °C	
運転上の外気温度	-15 ~ +35 °C	
最大湿度	75%	
許容最大風速	36m/s	130km/hr
照明点灯計画上の日の出と日の入り	06:30 & 16:30	最大 14 時間
予測される不日照日	2 日	
24 hr-06:30 間の照度レベル制御	50%	

注) データは NERC より入手

ダマスカスの過去の気象データ（国立国会図書館、Weatherbase）を以下に示す。太陽光パネル発電に影響を与える降雨日（降雨量）は極めて少なく、すなわち晴天率が高いことがわかる。霧の発生が多くなっているが、これらの霧の発生は午前中の湿度が影響し午後には回復するため、午後の湿度は下がっている。表 2-4 に示す太陽光発電に必要とされる与条件に対して、ダマスカス周辺の気象データを考慮すると、太陽光発電を行うための気象条件は良好であると考えられる。また、プロジェクト対象道路周辺の地形条件は、極めて平坦であり乾燥土漠の中に位置しており、特筆すべき地形条件は無い。

表 2-5 ダマスカス気候データ

【平均気温（過去 21 年データ）】

	平均	1月	2月	3月	4月	5月	6月	7月	8月	9月	10月	11月	12月
度	16.6	6.1	8.3	11.1	15.5	20.0	23.9	26.7	26.1	23.3	18.3	12.2	7.7

【平均降雨量過去（40 年データ）】

	平均	1月	2月	3月	4月	5月	6月	7月	8月	9月	10月	11月	12月
mm	19.3	3.8	3.3	2.3	1.3	0.5	—	—	—	—	1.0	2.5	4.3

【過去最多降雨量（過去 40 年データ）】

	平均	1月	2月	3月	4月	5月	6月	7月	8月	9月	10月	11月	12月
mm	42.9	14.7	9.9	9.4	4.8	4.8	1.5	—	—	10.1	8.3	13.5	4.3

【霧発生日（過去 20 年データ）】

	平均	1月	2月	3月	4月	5月	6月	7月	8月	9月	10月	11月	12月
日	92	15	9	10	7	4	2	5	8	5	5	7	15

【午前平均湿度（過去 18 年データ）】

	平均	1月	2月	3月	4月	5月	6月	7月	8月	9月	10月	11月	12月
%	81	89	86	83	78	75	74	79	83	77	75	83	90

【午後平均湿度（過去 18 年データ）】

	平均	1月	2月	3月	4月	5月	6月	7月	8月	9月	10月	11月	12月
%	37	64	53	42	31	24	19	20	21	23	35	52	68

2-2-3 環境社会配慮

本プロジェクトの太陽光パネル街灯は、道路中央分離帯に設置される。当該分離帯における現況の自然環境は特筆すべき事項はなく、また用地取得も必要ないことから、環境社会影響上のカテゴリ調査は必要ない。

その他環境配慮事項としては、交換部品として発生するバッテリーの廃棄処分が考えられる。担当するダマスカス市清掃局に確認した結果、危険物の不法投棄等に関する法規制度は制定されており、乾電池等に関する分別処理も実施されているようである。バッテリーの処分に関しても不法投棄が禁止されているが、現在ではまだバッテリーの回収業務までは実施されていない状況である。本プロジェクトで調達される太陽光パネル街灯は、昼間の太陽光で発電した電力をバッテリーに蓄電して夜間に電量使用するため、バッテリーが必要不可欠な機材となる。バッテリーの寿命は 5 年を想定しており、調達 5 年後には大量のバッテリーの処分が必要となる。使用済みとなったバッテリーは、ダマスカス市内から

空港方面に 45km に位置する、ダマスカス市のゴミ処分場内 (Damascus Governorate Solid West Treatment Plant) にある危険物処理庫に保管されることが確認された。処理庫は厚さ 40cm のコンクリート製であり、4m 四方の保管庫が 48 部屋用意されており、本プロジェクト 176 基当たりのバッテリー容積は約 14 m³であり、4 回処分した場合でも 1 部屋を占有するだけであり、保管能力・条件も問題ないと考える。

処理保管費用は 1 m³あたり SP5,600 が必要になり、本プロジェクトの維持管理を行う MoE 及び MoT で負担することとなる。



図2-7 ダマスカス市ゴミ処分場内の危険物処理庫

第3章 プロジェクトの内容

3-1 プロジェクトの概要

① 上位目標とプロジェクト目標

「シ」国においては、ダマスカス市を始とする市街地を中心として街灯の整備が進められているが、本プロジェクトの対象区間のような郊外地域の主要幹線道路においては、全ての区間で街灯整備はされていない。このような地域における夜間の交通は、車両の前哨灯のみが視覚確保の手段であり、夜間の交通安全性を向上させるためにも街灯の整備が望まれる。しかし、郊外部の道路には街灯に供給する電源も確保されていない区間も多く存在する。

このような街灯整備上の問題に対処するため、同国政府も通常電力に頼らない再生可能電力を用いた街灯の整備を拡充する努力を行っている。本プロジェクトは、電源供給を必要としない太陽光パネルを利用した街灯を整備することにより、「シ」国政府も目標としている再生利用エネルギーを利用した街灯整備拡充と合致している。

② プロジェクトの概要

本プロジェクトは、上記目標を達成するために太陽光パネルを利用した街灯の整備を行うために機材の調達を行うとともに、速やかにプロジェクト効果を達成するために、街灯の設置を行うものである。

3-2 協力対象事業の基本設計

3-2-1 設計方針

① 基本方針

本プロジェクトにおける太陽光パネル街灯の機材一式は、日本製でシステム化され、街灯の高さ・明るさ・構造等は「シ」国の基準に合った仕様機材を調達する。設置位置はプロジェクト対象道路の内、道路交通が輻輳するインターチェンジ及び沿道利用が生じる箇所を対象に街灯を設置する。

② 自然環境条件に対する方針

太陽光発電は、特に地域の日射量によりその発電量が大きく影響される。プロジェクト対象地域の晴天率は年間を通して高く、太陽光発電を行う環境上は良好であるが、不日照日は2日確保できる構造とする。また、風加重に対しても、「シ」国基準である風速 130km/h に準じた構造とする。また、夏季の高気温に対応するために、バッテリーの稼働温度も+45℃までとする。

③ 社会経済条件に対する方針

街灯の意匠に関しては、「シ」国の宗教・伝統文化に影響を与えない一般的なデザインとする。本プロジェクトで調達する太陽光パネル街灯は中間に発電された電力を蓄電させて夜間に使用するため、バッテリーが不可欠な機材となる。バッテリーは多目的利用が可能であり盗難対象になりやすいため、バッテリーの盗難防止も考慮したバッテリーボックスの構造とし、容易な維持管理が実施できるようにする。

④ 調達事情に対する方針

本プロジェクトで調達される機材は日本から持ち込まれるため、太陽光パネルを初めとする各機材の現地調達は必要ない。また、本プロジェクトは、太陽光パネル街灯の機材一式の調達に加えて設置工事が含まれる。街灯は道路の中央分離帯に設置されるため用地取得は必要としないが、設置工事時には車線規制が必要となり、担当官庁である交通運輸省の指示に従い交通規制の許可を取得する。

⑤ 現地業者の活用に係る方針

現在、ダマスカスーホームス道路のダマスカス市から北へ約 25km のアドラにおいて「シ」国負担による太陽光パネル街灯のパイロットプロジェクトを実施中である。「シ」国内の民間業者が受注していることを勘案し、「シ」国内業者の太陽光パネル街灯に関する技術が確認されており、設置工事における現地業者を有効に活用する。

⑥ 運営・維持管理に対する方針

現在の街灯の維持管理は MoT が実施している。「シ」国のパイロットプロジェクトを含めて太陽光パネル街灯の維持管理は MoE と MoT が共同で行うことが確認されている。現在の街灯は 1 基あたり \$ 200 でランプ等の交換も含め年間約 2,000 基維持管理が実施されている。本プロジェクトで調達される太陽光パネル街灯は全て日本製が調達されるため、初期操作・維持管理マニュアルを用意する。

⑦ 機材のグレードの設定に係る方針

主機材である太陽光パネルは、日本製を含めて世界標準であり特にグレードを設定する必要はないと考える。また、灯具・ランプについても「シ」国内で通常に使われているグレードとする。

⑧ 調達方法、工期に係る方針

本プロジェクトで調達される機材は日本で調達され現地に輸送される。特に太陽光パネルはセルを含めて日本製であることが重要である。その他の機材については第三国調達も可能であるが、街灯と言うシステムとして組み立てられるため、各機材間の機能性能を考慮

すると日本製が望まれる。太陽光パネル街灯の設置は道路の中央分離帯に設置されるため用地取得の必要は無いが、掘削・基礎コンクリート及び機材設置に 200 基で 3 ヶ月を予定する。

3-2-2 基本計画

(1) 全体計画

本プロジェクトにおける太陽光パネルを利用した街灯は、要請に基づいて Damascus - Jordan 道路に設置される。当初 Hir Jalla 及び Der Ali インターチェンジについては、ランプウェイに設置することを計画していたが、詳細な現地調査の結果ランプウェイの外側路肩の幅が狭く、街灯の設置が困難であることが確認された。調査団としては本線中央分離帯のみに設置することを提案し「シ」国側はこれに合意した。当該中央分離帯は幅約 11m が確保されており、植栽等の道路設備も無いことから、設置場所としては適切であると考えられる。設置計画本数を 200 灯とした場合、各箇所の設置計画本数は以下に示すとおりである。

表 3-1 街灯設置位置と設置数量

設置箇所	設置延長	街灯本数
Hir Jalha インターチェンジ	600m (2 方向)	62 灯
Der Ali インターチェンジ	260m+200m (2 方向)	50 灯
SIUST 大学前	140m (2 方向)	16 灯
IUST 大学前	140m (2 方向)	16 灯
AIU 大学前	140m (2 方向)	16 灯
SIUST 大学分校前	140m (2 方向)	16 灯
合 計		176 灯

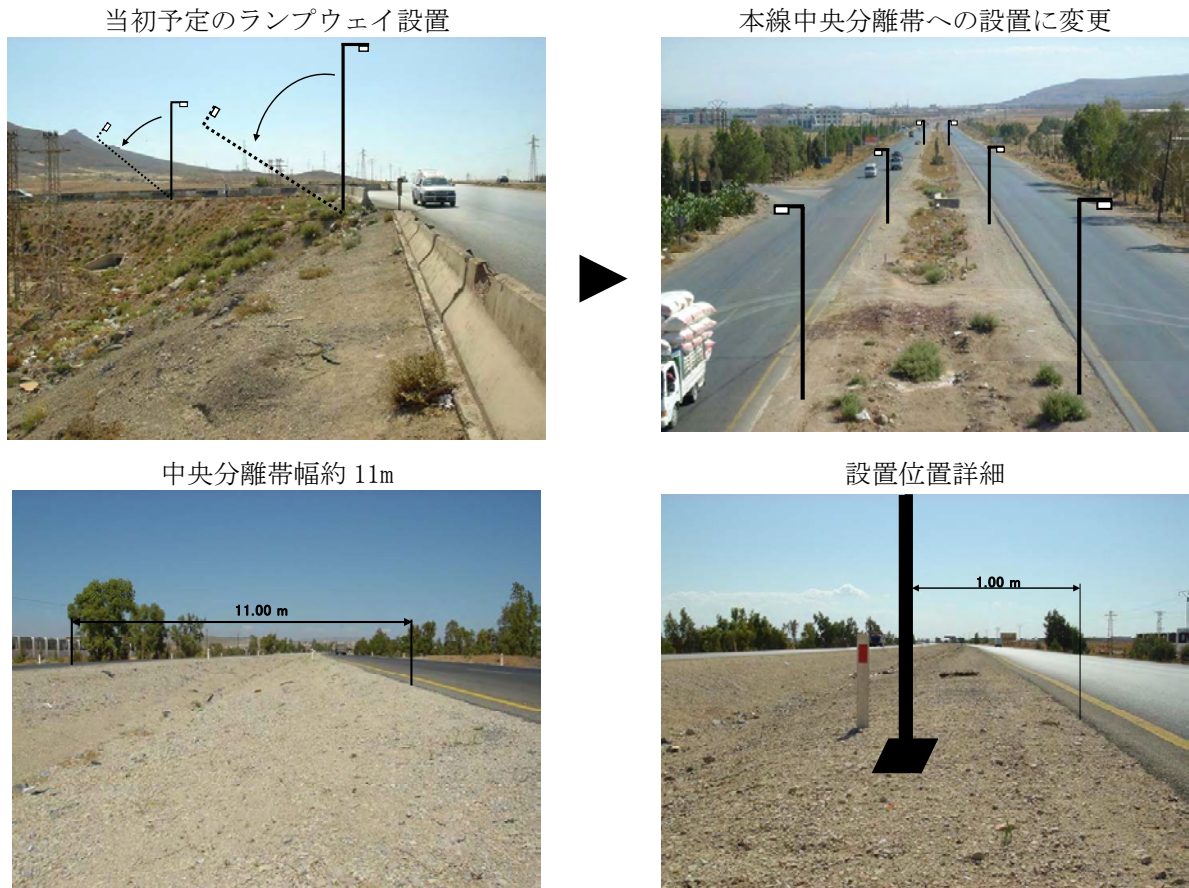


図 3-1 街灯設置位置

各設置位置の詳細は、基本設計図に示すものとする。

(2) 機材計画

【太陽光街路灯の基本構成】

本プロジェクトで調達する太陽光街路灯は、昼間に太陽電池による発電した電力をバッテリーに蓄え、夜間にバッテリーより街路灯に電力を供給し、照明に供するものである。主な太陽光街路灯のシステムは、太陽電池パネル、灯具・ランプ、バッテリーとインバーター・チャージコントローラー、及び街灯柱から構成されている。

【照明ランプの最大ワット数】

本プロジェクトは、太陽光パネルで昼間に発電された電力をバッテリーに蓄電し、夜間に街灯用電力として使用するもので、太陽パネルと街灯が一体となった形状となる。そのために、ランプの最大ワット数は街灯柱に設置可能な太陽パネル数から制限される。本プロジェクトでは、風抵抗等を考慮した構造より 2 枚のパネルを用いることより、照明用に使用する最大ワット数を 70W とする。

【照明ランプ】

本プロジェクトに用いる照明ランプの種類は表 3-2 に示す比較表に基づいて選定した。メタル・ハライドランプは高圧ナトリウムランプよりも良い演色性(注 1)を有し、水銀ランプに比べて、同等程度の明るさの場合、電力消費量が約 2 分の 1 となり、定格寿命は 1.5 倍程度となることから、高圧ナトリウムランプと同様に維持管理費用の節減及び環境負荷の低減に優れたランプである。しかし日本では多く用いられているものの、「シ」国ではメタル・ハライドランプの使用実績がなく、今後の維持管理を考慮して選定から除外した。

当初、「シ」国からは低圧ナトリウムを提案されたが、70W のランプは存在せず、また寿命と演色性で高圧ナトリウムランプが低圧ナトリウムランプより優れているため、使用するランプは高圧ナトリウムランプとした。

高圧ナトリウムランプは、水銀ランプに比べて、同等程度の明るさの場合、電力消費量が約 2 分の 1 となり、定格寿命は 2 倍程度となることから、維持管理費用を節減できるとともに、二酸化炭素の削減効果により環境負荷の低減に優れたランプである。

注 1) 演色性：ランプ等がある物体を照らしたときにその物体の色の見え方に及ぼすランプ等の性質のこと。色が自然光で見た場合に近いほど、演色性が良い。

また、LED ランプについても候補となったが、ランブルルーメン数の信頼性が不明、及びランプの一貫した寿命が未定のため提案からは削除した。

表 3-2 照明ランプの比較表

比較項目	高圧ナトリウムランプ	低圧ナトリウムランプ	メタル・ハライドランプ
仕上げ	透明	透明	透明
ワット数	70W	55W	70W
電力消費	85w (90va)	70w (76va)	92w (120va)
ルーメン数	6,400 Lm	7,600 Lm	6,000 Lm
光源効率	91 Lm/W	138 Lm/W	85 Lm/W
寿命	12,000 時間	9,000 時間	12,000 時間
色温度	1,900 K	1,700 K	3,200 K
演色性	Ra=15	Ra=0	Ra=90
評価	○	△	△

【太陽電池パネル】

日本の太陽電池メーカーは、ここ数年、欧米、中国、台湾などの新興企業にパネルの生産量の分野でそのシェアを奪われているが、長年の研究開発に基づいた優れた製造技術や品質管理技術を有しており、太陽電池業界において指導的役割を果たしてきた。

特に、今回のプロジェクトは街灯のポールという極めて限定された場所に太陽電池パネルを設置し、必要な電力を発電しなければならないという制約があり、できる限り発電効率の高い太陽電池パネルを使う必要がある。国内メーカーは、発電損失を最小にすることにより世界最大級の発電効率を有する太陽電池パネルを製造しており、日本製のパネルを使用することで信頼性の高い街灯システムを構築する。

街灯を点灯させるために必要な太陽電池パネルの容量は、以下の前提条件に基づいてもとめた。

i) 太陽電池パネルの設置角度

太陽電池パネルの設置角度は、傾斜面の年間平均日射量が最大となる25度とする。

ダマスカスの水平面および傾斜角度35度（ダマスカスの緯度：33.4度）までの年間平均日射量を表3-3に示す。

表 3-3 ダマスカスの傾斜面の年間平均日射量

傾斜確度	度	0	5	10	15	20	25	30	35
平均日射量	kWh/m ² /日	5.29	5.44	5.56	5.64	5.70	5.73	5.72	5.68

ii) 太陽電池容量を求めるために用いる日射量

発電条件が最も悪いときでも街灯を点灯するに発電ができるようにするため、傾斜角度が25度でのダマスカス（緯度33.4度、経度36.5度）の各月ごとの平均日射量が最少となる12月の日射量（3.18 kWh/m²/日）を採用する。傾斜面25度の月毎の平均日射量を表3-4に示す。

表 3-4 傾斜角度 25 度における月毎の平均日射量と気温

月	1月	2月	3月	4月	5月	6月	7月	8月	9月	10月	11月	12月	平均
平面日射量(kWh/m ² /日)	3.10	3.50	4.60	5.80	7.40	8.00	7.90	7.20	6.10	4.50	3.00	2.30	5.29
25度日射量(kWh/m ² /日)	4.40	4.37	5.19	5.98	7.09	7.39	7.41	7.23	6.78	5.57	4.04	3.18	5.73
平均気温(°C)	6.1	8.3	11.1	15.5	20.0	23.9	26.7	26.1	23.3	18.3	12.2	7.7	16.6

iii) 太陽電池パネルの12月発電電力量：0.40 kWh/日/1パネル

現在、広く使われている結晶系シリコン太陽電池パネルで最も高い効率を有する太陽電池パネルを傾斜角度25度に設置した場合の月毎の一日平均発電量を表3-5に示す。

表 3-5 傾斜角度 25 度に設置した時の月ごとの発電電力量

月	1月	2月	3月	4月	5月	6月	7月	8月	9月	10月	11月	12月	平均
平均気温 (°C)	6.1	8.3	11.1	15.5	20.0	23.9	26.7	26.1	23.3	18.3	12.2	7.7	16.6
パネル面温度 (°C)	30.0	31.4	34.6	39.9	44.7	48.7	50.8	50.5	47.7	42.3	38.8	31.3	40.7
K1 : 温度係数	0.98	0.97	0.95	0.93	0.90	0.88	0.87	0.87	0.89	0.91	0.95	0.97	0.92
K2 : パネル面砂塵係数	0.95	0.95	0.95	0.95	0.95	0.95	0.95	0.95	0.95	0.95	0.95	0.95	0.95
K3 : インバータ係数	0.94	0.94	0.94	0.94	0.94	0.94	0.94	0.94	0.94	0.94	0.94	0.94	0.94
K4 : 太陽光偏差係数	0.95	0.95	0.95	0.95	0.95	0.95	0.95	0.95	0.95	0.95	0.95	0.95	0.95
K5 : 環境係数	1.00	0.93	0.95	0.97	0.99	1.00	0.99	0.97	0.95	0.93	0.91	0.90	0.96
K:K1×K2×K3×K4×K5	0.86	0.81	0.81	0.81	0.80	0.79	0.77	0.75	0.76	0.76	0.77	0.78	0.79
25度日射量(kWh/m ² /d)	4.40	4.37	5.19	5.98	7.09	7.39	7.41	7.23	6.78	5.57	4.04	3.18	16.7
太陽パネル面積m ² /枚	1.20	1.20	1.20	1.20	1.20	1.20	1.20	1.20	1.20	1.20	1.20	1.20	1.20
パネル効率 %	13.50	13.50	13.50	13.50	13.50	13.50	13.50	13.50	13.50	13.50	13.50	13.50	13.50
一日平均発電量 kWh/d	0.62	0.57	0.68	0.78	0.91	0.94	0.92	0.88	0.83	0.68	0.51	0.40	0.73
月日数	31	28	30	31	30	31	30	31	30	31	30	31	365
月平均発電量 kW/d	21.48	19.88	26.35	29.10	35.65	35.40	35.96	34.41	30.90	26.66	18.90	15.50	322.89

iv) 必要な太陽電池容量の検討

上記太陽電池パネルを用いた時の傾斜角度25度における12月の一日平均の発電量は、一枚の太陽電池パネルで0.40 kWhである。これに対して高圧ナトリウムランプを12月の日最大10.75時間点灯するときに消費される日電力量は、0.7525 kWh(0.07 kWh×10.75時間)である。

したがって、このランプを点灯するには、最低、2枚の太陽電池パネル（2枚合計0.80kWh）が必要となる。

上記の計算条件は以下に示すとおり。

- ・ ランプ :
 - 種類 : 高圧ナトリウムランプ
 - 容量 : 70W
- ・ 12月点灯時間 : 10.75時間
 - 16:30~24:00 までは100%点灯
 - 24:00~6:30 までは 50%点灯
- ・ パネル外形寸法 : 1,500×800 mm (太陽電池実面積 : 1.20 m²)

【バッテリー】

本プロジェクトのように太陽光パネルで発電された電力をバッテリーに蓄え、毎日の夜間の電力供給源として使う場合、従来型のバッテリーでは寿命を確保するために定期的な電解液の維持管理が必要となる。この維持管理のために、例えば、純水製造装置、電解液の濃度測定装置等の新たな施設が必要となり、頻繁な維持管理と共に施設管理等の維持管理費が発生する。

本プロジェクトで調達するバッテリーは、サイクルサービス用の制御弁式鉛バッテリーで、シール形となっており、補水は一切必要とない。

メンテナンスフリーのバッテリーを用いることにより電解液の維持管理を省くとともに放電深度を30%と小さくすることにより、頻繁な充放電サイクルにおいてもバッテリーの寿命を確保するようにした。昼間に太陽電池パネルで発電された電力を夜間の街路灯に電力を供給するために必要なバッテリーの容量を以下の条件の下で検討した。

i) 前提条件

- ・ 一日の電力消費量：0.7525 kWh/日
 - ・ 無日照日：2日
 - ・ 放電深度：バッテリーの寿命を5年以上確保するため、放電深度を30%とする。
 - ・ バッテリー容量検討のための設計係数：0.8165
 - 充放電効率：90%
 - チャージコントローラー効率：95%
 - 回路等での電力ロス：4.5%
- $$\text{設計係数} = \text{充放電効率} \times \text{チャージコントローラー効率} \times \text{回路でのロス} = 0.9 \times 0.95 \times (1 - 0.045) = 0.8165$$

ii) 蓄電容量

無日照日を2日とした時に夜間に街路灯に電力を供給するために必要なバッテリーの容量を以下に示す。

$$\text{蓄容量} = (\text{一日の消費電力} \times \text{無日照日}) / (\text{放電深度} \times \text{設計補正係数}) = (0.7525 \text{ kWh/day} \times 2 \text{ day}) / (0.32 \times 0.8165) = 5.760 \text{ kWh}$$

iii) バッテリーの選定

a) 前提条件

- ・ 単セル電圧：2V
- ・ バッテリー端子電圧：24V
- ・ 蓄電容量：5.760 kWh

$$\begin{aligned} \text{バッテリーの容量} &= \text{蓄電容量} / \text{バッテリー端子電圧} = (5.760 \times 1,000) \text{Wh} / 24\text{V} \\ &= 240\text{Ah} \end{aligned}$$

今回計画している太陽光街路灯では、端子電圧が24Vで電池量が240Ah以上のバッテリーを選定することにより、無日照が2日のときでも安定的に電力を供給できる。

本プロジェクトにより調達される機材名、主要スペック、数量、使用目的を表3-6に示すものとする。

表 3-6 調達機材概要

構成部品	仕 様	数量	使用目的
1. 太陽光パネル		352 枚	パネル表面で受けた太陽光を電気として発電層に導く。現在使われている太陽電池モジュールの約94%が結晶シリコン型で、数多くの設置実績を有している。
(1) パネルタイプ	単結晶シリコン		
(2) 最大出力	180W 以上/枚 (合計 360 W 以上) /灯		
(3) パネル効率	13.5 %以上		
(4) 外形寸法	横幅 1,600 mm 以下・高さ 800mm 以下/1 枚		
(5) 重量	16 kg 以下/1 枚		
2. 街灯柱		176 本	太陽光パネル・灯具を上部に取り付け、街灯の構造主体となる。街灯柱はシリア国内でも製造されているが、現地での据付、基礎アンカーとの兼ね合い、外観良さ、品質、耐久性等を考慮し日本製とする。
(1) 高さ	8 m 以上 (地表面からランプ中央)		
(2) 基礎アンカー	基礎構造による・アンカーボルトはボルト装着済みの組立て品		
(3) 材質	溶解亜鉛メッキ・鋼製・部材厚は柱構造による		
(4) 色	茶または黒		
3. 灯具・ランプ		176 式	街灯の照明用ランプであり、必要な光を提供する。 太陽光パネルによる発電量を考慮すると、光効率が良く電球寿命が長い高圧ナトリウムランプが適している。
(1) バルブタイプ	高圧ナトリウムランプ (AC220V, 50Hz, 片口)		
(2) 消費電力	70 W 以上 (バッテリーからの入力電力)		
(3) 初期寿命	25,000 以上、または交換部品により 25,000 時間を補償		
(4) 灯具	安定器内蔵型		
(5) 反射板	広範囲反射タイプ		
(6) 防塵	IP 43 以上		

構成部品	仕様	数量	使用目的
(7) 照明条件	1) 以下の条件を満たす a) 車道幅員 7.5m, 設置間隔 20m: - 照度 15 Lx 以上 (バルブ直下) - 平均輝度 11.4 L 以上 - 均整度 0.4 以上 2) 照度分図を添付すること		
(8) 緑色(K)・光束(Ra)	1,900K ~2,100K, 17Ra t~20 Ra		
4. コントローラー		176式	外部の光線が暗くなると自動的に照明ランプを付け、逆に明るくなると消す自動点灯装置。MPPTとは、最大電力点追尾制御と呼ばれ、太陽電池からの発電電力を効率よく出力できるようにしたもので、PV用コントローラーでは一般的に採用されている。
(1) コントロールシステム	: 最大電力トラッキング、MPPTタイプコントローラ内蔵		
(2) 平均稼働時間	: 10.75 時間/日		
(3) 起動スイッチ	: 光感知自動スイッチ		
(4) バッテリー充電方法	: 波動変調		
5. バッテリー		704個	太陽光パネルで発電された電量を蓄電する。 太陽光発電用として各種蓄電池が実用化されているが、電気的性能、寿命、安全性、コスト、リサイクル性を考慮するとシール型が適している。
(1) タイプ	: シールドタイプ (無補充液)		
(2) 寿命	: 5年以上 (最大外気温による)		
(3) 電圧	: DC 24V (DC 12V 2個使用)		
(4) 容量	: 240Ah 以上 (4個使用/基)		
6. バッテリーケース	地上置形・鋼製・鍵付き	176個	バッテリーを収納する鉄製ケース。バッテリーの重量を考慮して地上置きとし、盗難防止用の鍵を付ける。
7. その他要求事項			
(1) 耐風加重	: 秒速 36 m (時速 130km)		
(2) 不日照日	: 2日以上4 (平均稼働時間 10.75時間/日)		
(3) 最適外気温	: -15度~35度		
(4) 最大外気温	: +45度		
(5) 最大外気湿度	: 75%		

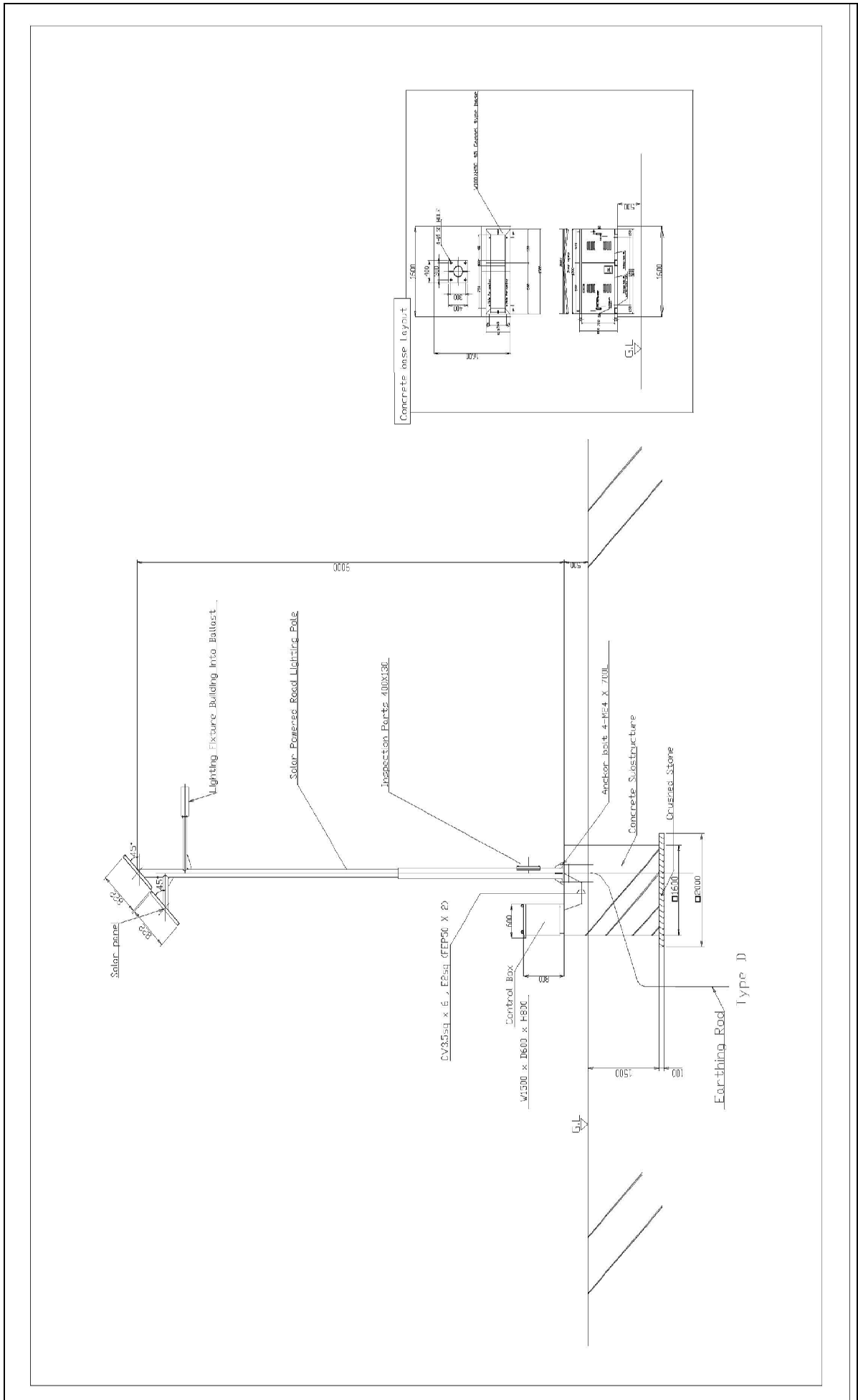
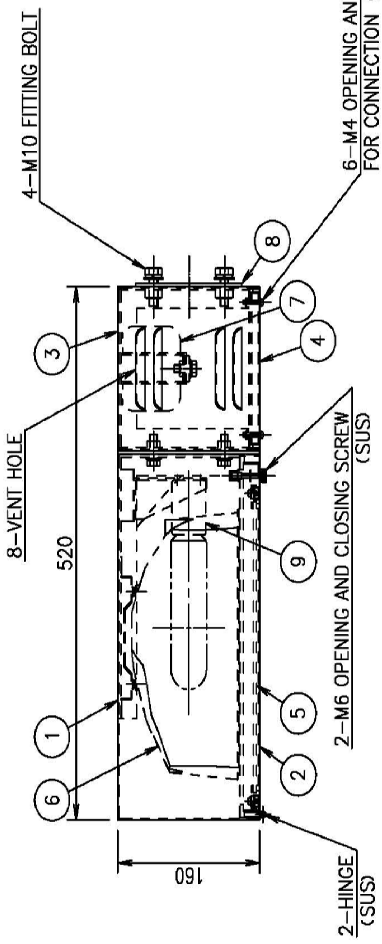
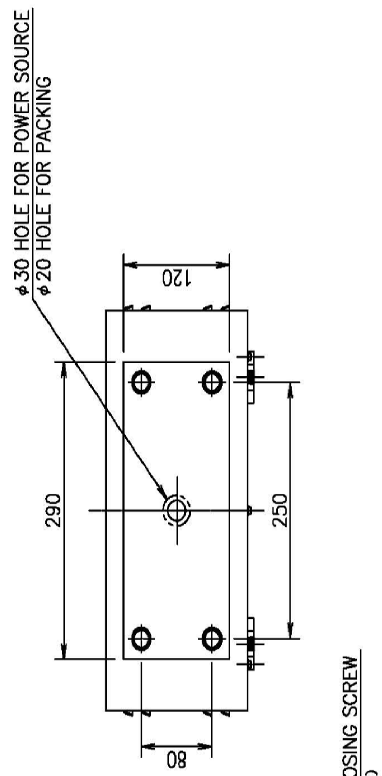
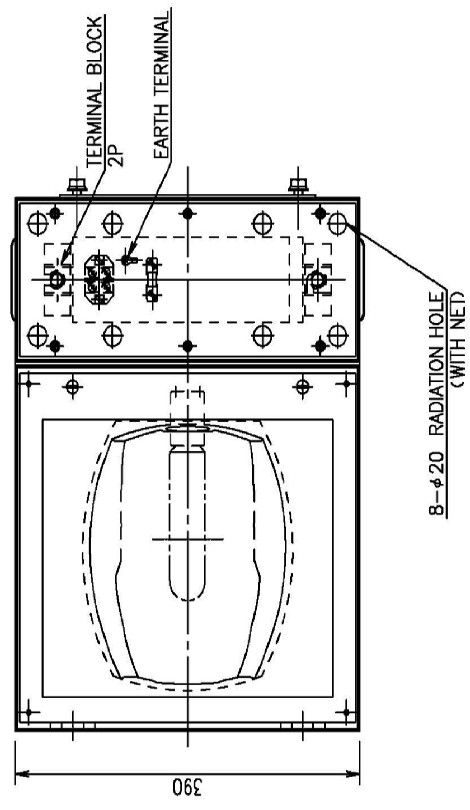


图 3-2 太陽光街灯姿図



NOTE.
 1. FINISH : BODY, FRAME, BALLAST BOX, BALLAST BOX, FRAMED REFLECTOR
 ---- BAKED ACRYLIC RESIN COATING
 ---- ARUMITE TREATMENT
 REFLECTOR : NHT70 (F) LS
 2. SUITABLE LAMP : NHT70 (F) LS
 3. RATED VOLTAGE : 220V
 4. FREQUENCY : 50Hz
 5. SUMMARY : LAMP SOCKET ---- PULSE PROOF



9	LAMP SOCKET	1	PORCELAIN	E26
8	PACKING	1	SEPT	13.0
7	BALLAST	1	ASSEMBLY ARTICLE	FOR NHT70W
6	REFLECTOR	1	ALUMINUM SHEET	FOR H5908
5	PANEL	1	TEMPERED GLASS	14.0
4	BALLAST BOX FRAME	1	STAINLESS STEEL	SPECIFICATION COLOR t1.2
3	BALLAST BOX	1	STAINLESS STEEL	SPECIFICATION COLOR t1.2
2	FRAME	1	STAINLESS STEEL	SPECIFICATION COLOR t1.2
1	BODY	1	STAINLESS STEEL	SPECIFICATION COLOR t1.2
No.	PARTS	Q'TY	MATERIAL	FINISH COLOR
SUMMARY				

図 3-3 灯具詳細図

Control board single diagram

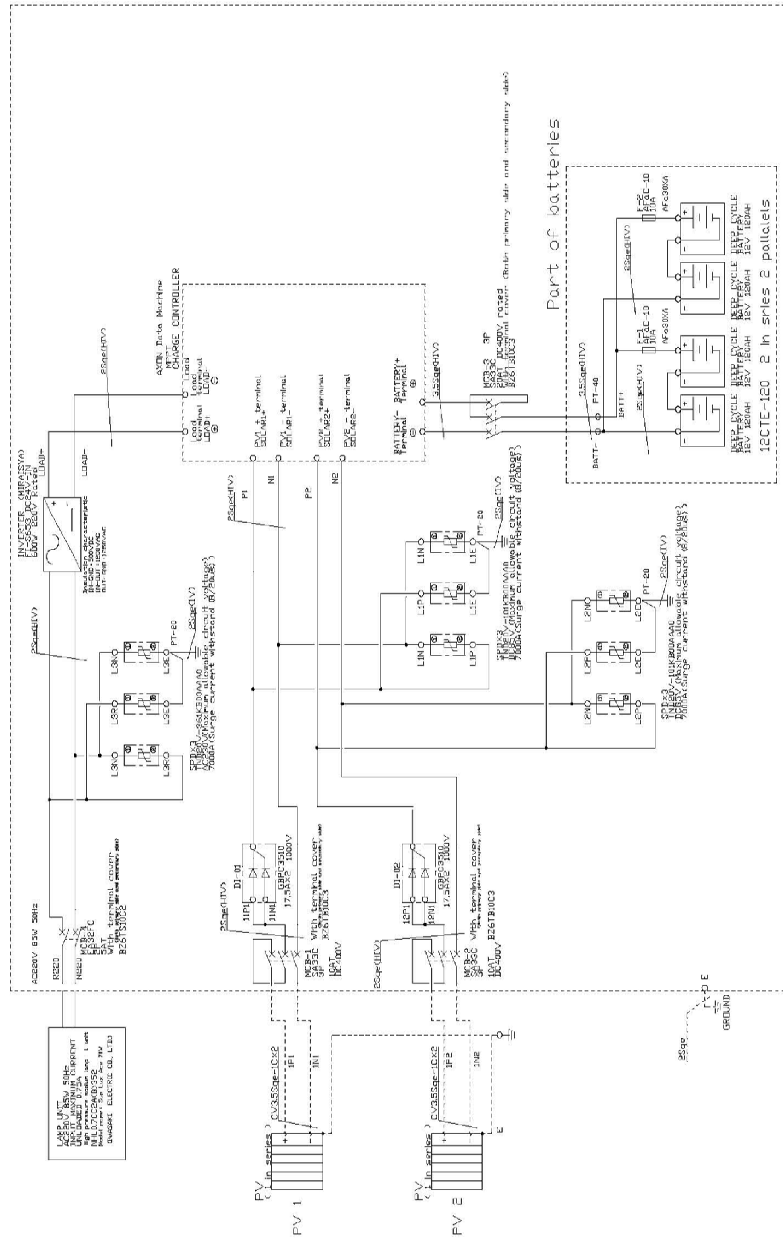


図 3-4 コントローラ回路図

