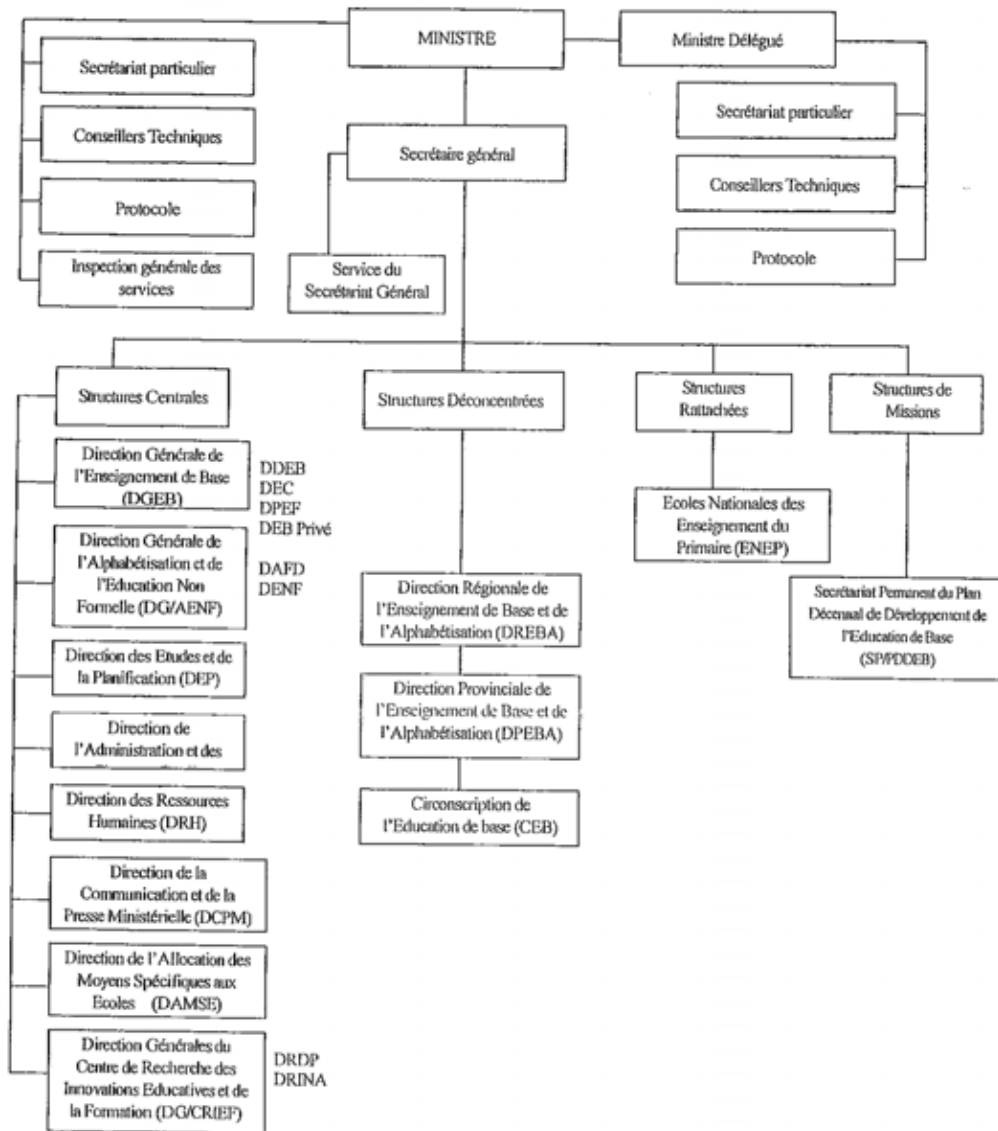


ANNEXE 1 : Organigramme du Ministère de l'Enseignement de Base et de l'Alphabétisation

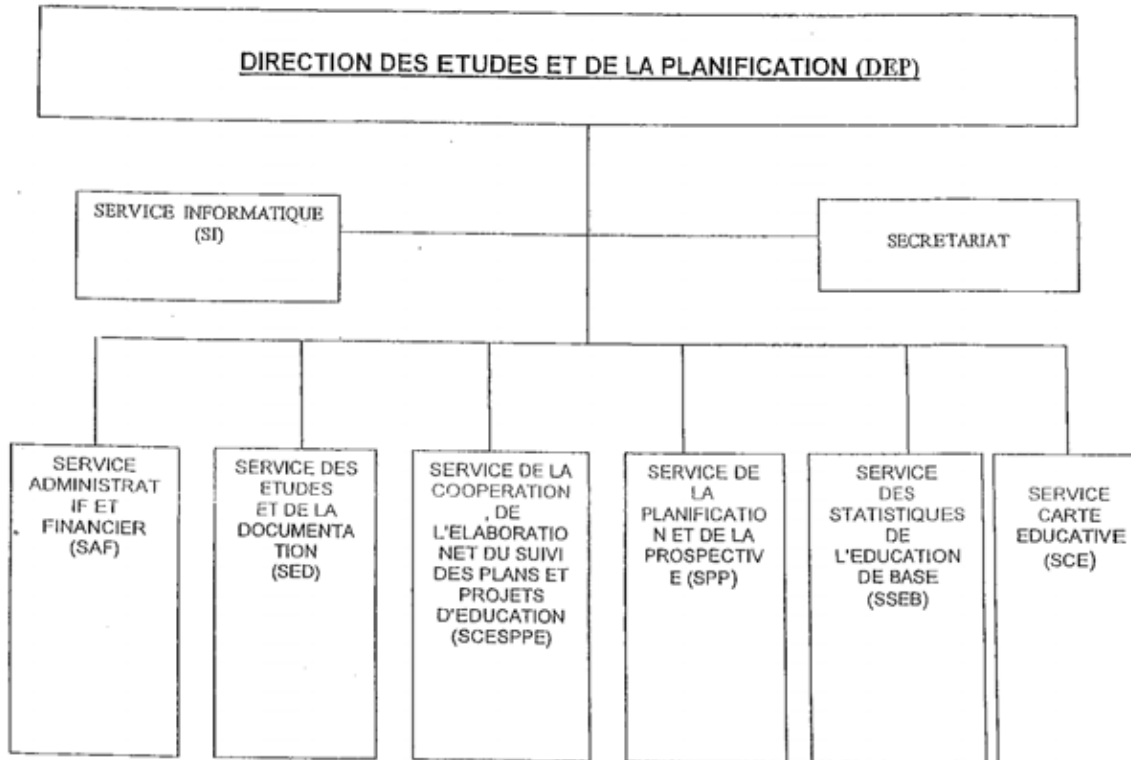


- DDEB: Direction du Développement de l'Enseignement de Base
 DEC: Direction des Examens et Concours
 DPEF: Direction de la Promotion de l'Éducation des Filles
 DEB Privé: Direction de l'Enseignement de Base Privé
- DAFD: Direction de l'Alphabétisation/Formation pour le Développement
 DENF: Direction de l'Éducation Non Formelle
- DRDP: Direction de la Recherche et du Développement Pédagogique
 DRINA: Direction de la Recherche des Innovation en Education Non Formelle et en Alphabétisation

f

h

ORGANIGRAMME DE LA DIRECTION DES ETUDES ET DE LA PLANIFICATION



f

m

(v)

ANNEXE 2

CRITERES DE SELECTION DES SITES

ORIENTATIONS DE BASE :

Le nombre total des établissements faisant l'objet de la construction lors de l'étape de la mise en œuvre de ce Projet sera de soixante-dix (70) environ. L'étude sur le terrain sera effectuée pour les établissements figurant dans la requête et qui conforment aux normes ci-dessous, et dont la pertinence de l'étude est confirmée.

A. Étape au Japon

1) 347 écoles dans 6 provinces (Yatenga, Passoré, Boulkiémdé, Ganzourgou, Kourittenga et Boulgou) feront l'objet de la sélection, selon la liste des établissements demandée par la partie burkinabé.

2) Sélection approfondi au niveau des provinces

- La Province de Ganzourgou faisant partie des 20 provinces prioritaires sélectionnées par les autorités burkinabés pour aménagement des infrastructures éducatives, on peut attendre l'aménagement des écoles par le gouvernement burkinabé et d'autres bailleurs de fonds. De plus, le nombre d'élèves par salle de classe y est à l'inférieur de 50 personnes, ce qui est relativement meilleur par rapport aux autres provinces, et l'urgence n'est pas fort élevée. Par conséquent, cette Province sera rayée de la liste.

- Selon l'étude relative au rendement de la supervision des travaux, la proportion efficace est de 8 sites par lot à l'exécuter les travaux de construction. Les Provinces de Passoré et de Kourittenga seront rayées de la liste, étant donné que le nombre d'écoles y sera respectivement de 6 et de 7 après l'application des critères de sélection approfondie sur les établissements indiquées ci-dessous. En particulier la Province de Passoré ne fera pas l'objet du Projet, car la priorité de cinq écoles sur six de cette Province a été jugée basse lors du 3^{ème} Projet de construction des écoles primaires par le Japon.

3) Sélection approfondie au niveau des écoles faisant l'objet du Projet

- La priorité est donnée aux établissements dont le nombre d'effectifs est plus élevé, et non pas selon le classement par l'état des installations (construction en paillette ou vétuste). Les écoles ne possédant pas les données quantitatives ne font pas l'objet du Projet à cette étape.

- Selon les normes de construction des installations scolaires, le nombre d'élèves minimum par salle de classe est de 30 personnes. Et ce Projet vise la construction de 3 salles de classe par bloc. Par conséquent, les écoles dont l'effectif est inférieur à 90 élèves (selon le calcul sur la base de 30 élèves x 3 salles de classe) ne feront pas l'objet du Projet, car la pertinence de la coopération est jugée insuffisante.

- Les écoles possédant à la fois la salle de classe en paillette et la salle de classe vétustes sont comptées comme un établissement.

	Yatenga	Boulkiémdé	Boulgou
Nombre d'écoles demandées	142	59	15
Plus de 90 élèves par établissement	91	44	9
Plus de 8 établissements par Province	0	0	0

4) Selon les critères de sélection détaillées dans les points 1 à 3 ci-dessus, 91 écoles dans la Province de Yatenga, 44 écoles dans la Province de Boulkiémdé et 9 écoles dans la Province de Boulgou, soit 144 écoles au total feront provisoirement l'objet du Projet.

B. Points à confirmer avant l'exécution de l'étude sur le terrain

8

4

107

A travers les discussions avec la DPEBA avant l'exécution de l'étude sur le terrain, la Mission vérifiera si les sites n'ont pas des éléments négatifs, selon les points indiqués ci-dessous (points 1 à 3 classés en ordre prioritaire). Ainsi, les établissements inadéquats seront rayés de la liste des sites faisant l'objet de la coopération (sites faisant l'objet de l'étude sur le terrain) et la Mission sélectionnera définitivement une soixante dizaine écoles.

- 1) Sites où il y a un double emploi avec d'autres projets par un autre bailleur de fonds ou par le gouvernement burkinabé.
- 2) Sites qui ont des problèmes au niveau du droit de propriété du gouvernement.
- 3) Sites qui nécessitent plus de 1,5h de transport en voiture depuis une commune principale ou depuis un autre site (compte tenu du rendement de la construction).

C. Points à confirmer au cours de l'étude sur le terrain

La Mission visitera, au cours de l'étude sur le terrain, les sites sélectionnés selon les critères indiqués dans les paragraphes A et B, et vérifiera si les sites n'ont pas des éléments négatifs en ce qui concerne les éléments ci-dessous.

- 1) Site qui a des problèmes relatifs au système de gestion et de maintenance des installations.
- 2) Terrain inadéquat sur le point de vue géographique pour construire une école.
- 3) Site où il y a des obstacles (bâtiment existant, arbre).
- 4) Route d'accès rompue pendant la saison des pluies sur une longue période.
- 5) Accès impossible pour les véhicules des travaux
- 6) En vérifiant la vétusté des salles de classe. Si une simple réparation suffit, cette école sera enlevée.

Par conséquent, les sites s'appliquant aux conditions mentionnées ci-dessus seront rayés de la liste des écoles faisant l'objet de la construction. Ensuite, les écoles qui pourraient remplacer telles établissements seront sélectionnées pour une étude sur le terrain ultérieure, et elles seront définies comme les sites faisant l'objet de la construction.

D. Eléments relatifs à la priorisation des établissements faisant l'objet de la coopération

- 1) Jugement sur la nécessité d'urgence à cause de l'insuffisance de salles de classe
 - Calcul du nombre de salles de classe manquantes = le nombre de salle de classe nécessaire (50 élèves/salle de classe) – le nombre de salles de classe toujours utilisables.
 - Toutes les salles de classe en pailote et en banco feront l'objet de la reconstruction. Les installations en bloc de béton seront triées selon le degré de vétusté.
- 2) Confirmation des besoins en salles de classe
 - Le nombre d'élèves estimé et les besoins en salles de classe estimés pour l'année ciblée (celle de l'achèvement du Projet), selon la projection concernant le nombre d'élèves scolarisables, le taux de croissance démographique et le taux de scolarisation.
- 3) Problème non constaté concernant la gestion et la maintenance des installations.
 - Plan d'affectation d'enseignants et l'attribution du budget, et la mise en œuvre adéquate.
 - Situation des activités menées par les organismes scolaires tels que l'APE.
- 4) Composantes existantes et leur état d'utilisation
 - La priorité sera donnée aux établissements possédant le logement d'enseignant et le puits, ou un autre établissement remplaçable se trouve à proximité.

f

h

ANNEXE 3

LISTE DES ECOLES FAISANT L'OBJET DU PROJET

SALLES DE CLASSE EN PAILLOTE

Province de Yatenga

CEB		Ecole			
			Nombre d'élèves	Nombre de maîtres	Nombre de groupe pédagogique
Kalsaka	1	Tibtenga	98	3	6
	2	Boullé	135	3	6
	3	Ouavoussé	222	5	6
	4	Tapré-Iria	122	2	3
	5	Wembatenga	70	1	2
	6	Kalsaka C	-	-	-
	7	Toumni	-	-	-
Koumbri	8	Barga Bilingue	106	2	2
	9	Saboua B	95	1	2
	10	Tanvoussé	247	4	6
	11	Kougourin	102	1	2
	12	Ninigui	426	6	6
	13	Ouattigué	255	5	6
	14	Pogoro	251	6	6
	15	Rim B	-	-	-
	16	Bidi	373	5	6
	17	Dondombènè	173	3	6
Kossouka	18	Boulzoma	218	6	6
	19	Bussiguin	136	3	6
	20	Kièblega	177	3	6
	21	Kossouka C	219	5	6
	22	Sékeba	78	2	2
	23	Toéguin	-	-	-
Namissiguma	24	Mogombouli	245	5	6
	25	Barelgo B	106	2	2
	26	Namissiguma B	64	1	1
	27	Longa	75	1	1
	28	Tougou C	80	1	1
	29	Ramatoulaye	408	6	6
Ouahigouya-2	30	Nongfairé	242	4	6
	31	Sounkouissi	174	3	6
	32	Kao	240	4	6
	33	Lougouri	297	5	6
	34	Bourbo	195	4	6
	35	Bilinga	176	3	6
	36	Laoua	52	1	1
	37	Ziga B	191	3	6
	38	Tanlili	-	-	-
	39	Kasagado	-	-	-
	40	Réka	-	-	-
	41	Ouagandé	-	-	-
	42	Ipaala	-	-	-

6

5

W

ANNEXE 3

	43	Bourou	-	-	-
	44	Bagahoko	68	1	1
Ouahigouya-3	45	Zogoré B	99	2	2
	46	Nango-Foulcé A	285	6	6
	47	Nango-Foulcé B	134	2	2
	48	Touri	37	1	1
	49	Toessiyiri	-	-	-
	50	Ninga	270	6	6
	51	Réga	248	5	6
	52	Bôh	212	4	4
	53	Teonsgo	121	3	6
	54	Nango-Yarcé	182	4	6
	55	Viré-Songdin	131	3	4
Ouahigouya-4	56	Sissamb-Koudgo	88	2	2
	57	Somiaga B	93	2	2
	58	Youba C	94	2	2
	59	Sodin	403	5	6
	60	Vadg-Yiri	-	-	-
	61	Poédgo	-	-	-
	62	Tamsin	-	-	-
	63	Ouédracin-Sissin	217	4	4
	64	Rallo	156	4	6
	65	Saye	202	3	6
	66	Toessin	253	4	6
	67	Yabonsgo	205	3	6
	68	Mopeleguin	152	3	6
Ouahigouya-5	69	Binbilin D	191	3	3
Rambo	70	Rambo B	69	1	1
	71	Koumna-Yargo	276	4	6
	72	Tantoaga	55	1	2
	73	Zindinogo	34	1	1
	74	Tobkio	65	1	2
	75	Bouli	44	1	2
	76	Dembredéssé	-	-	-
	77	Djerko	143	3	6
	78	Bouga	139	3	6
	79	Kamdogo	187	3	6
	80	Irim	304	5	5
	81	Koungo	225	4	6
	82	Rambo A	455	6	6
Séguénéga	83	Gouroungo	101	3	6
	84	Séguénéga C	160	2	2
	85	Outoum	88	2	2
	86	Noungou	58	1	1
	87	Gambo B	337	5	5
	88	Teonsgo	247	4	6
	89	Sittigo	305	6	6
	90	Djouma Peul	38	1	1
	91	Bassanga	41	1	1
	92	Séguénéga B	404	6	6
Tangaye	93	Tangaye B	58	1	2

8

5

ANNEXE 3

	94	Tougué-Mossi	360	6	6
	95	Rassandogo	44	1	1
	96	Kéléguérima-Ganéyiri	-	-	-
	97	Tangwéogo	70	4	4
Thiou	98	Kain	191	6	6
	99	Tiou A	478	6	6

Province de Boulkiemde

CEB		Ecole	Province de Boulkiemde		
			Nombre d'élèves	Nombre de maîtres	Nombre de groupe pédagogique
Bingo	1	Kaligri	200	4	4
	2	Villa	180	4	4
	3	Koanga	227	4	4
Koudougou-1	4	Wenduire	76	1	1
	5	Nebnooma	64	1	1
	6	Sud C	-	-	-
Koudougou-6	7	Villy Rana	67	1	1
Kokologho	8	Menebilin	42	1	1
	9	Paas-Ba	114	2	2
Koudougou-2	10	Dapoya II	292	4	4
Koudougou-3	11	Maneguebzanga	124	2	2
Nandiala	12	Banko	51	1	1
	13	Nandiala B	54	1	1
	14	Tampouy	118	1	1
Nanoro	15	Nazoaga C	52	1	1
	16	Nazoaga D	67	1	1
	17	Gouroumbila	47	1	1
Poa	18	Nangbila	116	2	2
Sabou	19	Ipendo	351	6	6
	20	Gode B	51	1	1
	21	Rakiegma	267	6	6
	22	Bourou	307	6	6
Soaw	23	Kolonkom	76	2	2
	24	Yikiemdin	53	1	1
	25	Yargo	32	1	1
Sourgou	26	Goguin	62	1	1

Province de Ganzourgou

CEB		Ecole	Province de Ganzourgou		
			Nombre d'élèves	Nombre de maîtres	Nombre de groupe pédagogique
Boudry-1	1	Kalkuiyaoghin	60	1	1
	2	Poedgo	50	1	1
	3	Gounghin	69	1	1
	4	Roncin	104	1	1
	5	Mankarga V1	68	2	4
	6	Nédogo B	68	1	1
	7	Tanseiga	61	1	1
Boudry-2	8	Boena B	38	1	1

f

25

ANNEXE 3

	9	Boena C	36	1	1
Kogho	10	Ramengienga	-	-	-
Mégouet	11	Baghin	73	1	1
	12	Tansablogo	70	1	1
Mogtédo	13	Mogtedo E	88	2	3
	14	Mogtedo F	66	2	2
	15	Noatenga	81	2	2
	16	Mogtedo V4-V5	101	2	2
	17	Rapadama V7	114	1	1
	18	Bomboré V5	124	2	2
	19	Bomboré V5	124	2	2
	20	Mogtedo V1-V2	73	1	1
Zam	22	Toghin	56	1	1
	22	Pousghin	62	1	1
	23	Sabcé	37	1	1

Province de Boulgou

CEB		Ecole	(pour information) données 2006/2007		
			Nombre d'élèves	Nombre de maîtres	Nombre de groupe pédagogique
Boussouma	1	Dango	281	4	5
	2	Bangagou B	-	-	-
	3	Boussouma C	-	-	-
	4	Massougou	-	-	-
	5	Sarégou	-	-	-
Zabre-2	6	Pakoungou	-	-	-
	7	Gassougou	518	7	7
	8	Sangou	205	4	4
	9	Sousoula	577	7	7
	10	Zabré A	591	8	8
	11	Kipoura	174	3	3
Bittou	12	Zampa Village	95	1	1
Zabre-1	13	Wangala	635	10	10
Tekondogo-2	14	Sago	145	3	3
Komtoega	15	Yagance	60	1	2

RECONSTRUCTION/EXTENSION DES SALLES DE CLASSE VETUSTES

Province de Yatenga

CEB		Ecole	(pour information) données 2006/2007		
			Nombre d'élèves	Nombre de maîtres	Nombre de groupe pédagogique
Kalsaka	1	Rima	139	3	6
Koumbri	2	Ouattigué	255	5	6
	3	Pogoro	251	6	6
	4	Soulou	390	5	6
	5	Boulzoma	218	6	6
	6	Inou	128	3	6
Kossouka	7	Kièblega	177	3	6
	8	Mogombouli	245	5	6

ANNEXE 3

	9	Kononga	371	6	6
	10	Barelgo A	138	3	3
	11	Dombré	175	6	6
Ouahigouya-1	12	Basné	649	12	12
	13	Peela 2	578	10	10
	14	Ipaala	573	11	11
	15	Gourpa	268	6	6
Ouahigouya-2	16	Oula	264	6	6
Ouahigouya-3	17	Zogoré A	356	6	6
Ouahigouya-4	18	Hippo	215	3	6
	19	Bassaouassa	122	3	6
	20	Bembela	354	6	6
Ouahigouya-5	21	Bangrin	334	6	6
Rambo	22	Pourra	249	6	6
Séguénéga	23	Tiba	157	3	6
	24	Sampella	140	3	6
	25	Séguénéga B	404	6	6
Tangaye	26	Douma	375	6	6
	27	Gosséré	219	3	4
Thiou	28	Kaïn	191	6	6
	29	Yansa	118	2	3
	30	Hamdallaye	95	3	3
	31	Thiou B	84	2	2
	32	Kalo B	90	2	2
	33	Ingaré	203	5	6
	34	Nodin B	69	1	1
	35	Gonna	58	1	1
	36	Samni	-	-	-
	37	Sim	265	6	6
	38	Arbété	-	-	-
	39	Soukoulé-Ipaala	26	1	1
	40	Soukoulé-Ikoudin	43	1	1
	41	Tallé B	78	2	3
	42	Tallé-Monsvenego	-	-	-
	43	Ramanepanga	94	3	6

Province de Passoré

CEB		Ecole			
			Nombre d'élèves	Nombre de maîtres	Nombre de groupe pédagogique
Samba	1	Bouré	230	4	4
	2	Pémesoubéré	202	3	6
La-Toden	3	Kingria	447	6	6
Yako-2	4	Kabo	424	6	6
Bokin	5	Bokin B	224	3	6
	6	Yaké	337	4	6

Province de Boukhiemde

CEB		Ecole			
			Nombre d'élèves	Nombre de maîtres	Nombre de groupe pédagogique

6

5

ANNEXE 3

Bingo	1	Kalcin	126	3	3
	2	Silgo	143	3	4
Koudougou-1	3	Sect 5	245	3	3
	4	Amitié	501	7	7
	5	Issouka Ouest	439	7	7
	6	Teeltaaba	578	8	8
	7	Palogo	343	6	6
	8	Sect 6	383	6	6
	9	Sud B	662	9	9
	10	Sogpelce A	546	7	7
Koudougou-5	11	Bouloum-Nabyiri	358	6	6
	12	kamsi	429	6	6
	13	Kolokande	333	6	6
	14	Ramonkodogo	167	3	3
	15	Salbisgo Mixte	245	3	3
Koudougou-6	16	kamedji	399	6	6
	17	Peyiri	372	6	6
	18	Saria A	535	6	6
	19	Sigouin-Vousse	382	6	6
Kokologho	20	Gouloure	454	6	6
	21	Menega	333	6	6
	22	Doure	481	7	7
	23	Kokologho B	229	4	4
	24	Pitmoaga F	269	4	4
	25	Monkin	167	3	3
	26	Sakoinse A	373	6	6
Koudougou-2	27	Centre B	456	7	7
Nandiala	28	Nandiala A	637	9	9
	29	Louille	111	3	3
	30	Gourey	383	5	5
Nanoro	31	Soum	250	5	6
Poa	32	Loaga	446	7	7
	33	Yargo yarcé	249	4	4

Province de Ganzourougou

CEB		Ecole			
			Nombre d'élèves	Nombre de maîtres	Nombre de groupe pédagogique
Boudry-1	1	Koankin	130	3	6
	2	Lelkom	224	4	6
Kogho	3	Tollingui	146	3	5
Méguet	4	Fatimatenga	205	4	5
Mogtédo	5	Mogtédo E	88	2	3
	6	Manghin	139	5	5
	7	Mogtédo A	156	3	6
	8	Mogtédo B	-	-	-
	9	Mogtédo C	281	4	4
	10	Zongongo	120	4	4
	11	Rapadama BA	369	6	6
Zam	12	Nahoutenga	185	4	5
	13	Zam B	-	-	-

f

5

ANNEXE 3

	14	Toyoko	269	5	5
	15	Koratenga	155	3	5
Zorgho	16	Loundgo	228	4	4
	17	Imiga	230	6	6
	18	Soubdougou	300	5	6
	19	Zorgho Nord	500	7	7
	20	Zorgho Sect 6	231	5	5
	21	Digré	241	5	6
	22	Tamidou	199	6	6
	23	Youngoulmandé	102	4	4
Zoungou	24	Gandaogo	331	5	5
	25	Ouavoussé	159	4	4
	26	Paspanga	212	4	5
	27	Tanseiga	247	4	4
	28	Waada	122	3	4
	29	Zantonré	165	4	4
	30	Zorbimba	445	7	7
Boudry-1	31	Tanlouka	26	1	1
	32	Pousghin	117	3	3
	33	Kostenga	109	3	6
	34	Waongtenga	52	2	3
Boudry-2	35	Samsabgo	-	-	-
	36	Limséga	161	3	3
	37	Ouayalgui V1	92	3	5
	38	Ouayalgui V3	151	3	3
	39	Mankarga T	136	3	4
Kogho	40	Kogho Centre	192	4	6
Méguet	41	Vagma	90	3	4
	42	Vinnongo	164	3	5
	43	Fatimatenga	205	4	5
	44	Méguet A	468	6	6
	45	Nahoubé ES	79	3	4
	46	Nonghin ES	62	3	3
	47	Sankango ES	51	3	5
	48	Yamegtenga ES	50	3	3
Mogtédo	49	Bomboré V3	-	-	-
	50	Bomboré V4 ES	37	3	3
	51	Rapadama BA	369	6	6
	52	Bangré-Zaanga	208	6	6
	53	Nobsin	141	3	6
	54	Ipala ES	81	3	3
	55	Rapadama V2 ES	52	2	2
	56	Rapadama V3 ES	50	3	3
	57	Toessin ES	39	3	3
Zam	58	Tansé	94	3	3
	58	Pissi	93	3	6
	60	Yarghin ES	52	3	3
	61	Yargho	131	3	4
	62	Wéotenga ES	38	3	3
Zorgho	63	Torodo	292	6	6
	64	Zorgo Sec 6	231	5	5

f

my

ANNEXE 3

	65	Zorgo Nord	500	7	7
	66	Songdin	77	3	4
	67	Gonkin	52	3	4
	68	Nambayaoguhin ES	54	3	3
	69	Zinguédéga ES	58	2	3
	70	Nibitenga ES	78	3	3
Zounghou	71	Wemyaoghin ES	118	3	3
	72	Noabtenga ES	86	3	3
	73	Zorbimba	237	4	6

Province de Kourittenga

CEB		Ecole			
			Nombre d'élèves	Nombre de maîtres	Nombre de groupe pédagogique
Andemtenga	1	Bangrin	-	-	-
	2	Bassénééré	-	-	-
	3	Bicko	-	-	-
	4	Kaokouka	-	-	-
	5	Kouendé	-	-	-
	6	Lelkom	-	-	-
	7	Rakaw	-	-	-
	8	Silenga	-	-	-
	9	Somdabesma	-	-	-
	10	Tampèla	-	-	-
	11	Védéga	-	-	-
	12	Zamsé	-	-	-
	13	Zimkorom	-	-	-
	14	Tambella de Ouenga	-	-	-
	15	Mokomdongo	-	-	-
	16	Kombéolé	-	-	-
Gounghin	17	Douamtenga	150	3	6
Pouytenga	18	Tang 6 Zuga A	516	9	9
	19	Balkiou B	-	-	-
	20	Yargo C	-	-	-
Gounghin	21	Namoukouka	-	-	-
	22	Dakonsin	230	3	4
Pouytenga	23	Balkiou	495	6	6
Gounghin	24	Lezotenga	-	-	-
Koupéla-2	25	Baskouré B	-	-	-
Dialgaye	26	Ténoanghin	-	-	-
Koupéla-1	27	Zorkom	-	-	-
Dialgaye	28	Gonkin	-	-	-
Kando	29	Bissiga	-	-	-

La sélection des écoles sera effectuée sur la base de cette liste en tenant compte des résultats de l'étude.

B

5

CMA

ANNEXE 4

PRINCIPALES COMPOSANTES DU PROJET

Les principales composantes du présent Projet sont les suivantes (les composantes seront déterminées après la confirmation de la nécessité) :

- (1) Construction des installations du primaire.
 - Salles de classe
 - Bureau de directeur/Magasin
 - Logement de maîtres
 - Bloc de latrines
 - Forages
- (2) Equipements pédagogiques
 - Mobilier scolaire
 - Matériels pédagogiques (compendium scientifique et métrique, cartes graphiques)
- (3) Composantes soft
 - Coopération technique en matière de gestion/maintenance des forages

f

7
f

07

ANNEXE 5-1

A PROPOS DE L'AIDE FINANCIERE NON REMBOURSABLE
POUR LE DEVELOPPEMENT DES COMMUNAUTES

(Traduction provisoire)

Point essentiels de l'aide financière non remboursable pour le développement des communautés

Depuis l'année fiscale 2006, le gouvernement du Japon a introduit un nouveau schéma d'aide financière non remboursable appelé « Aide financière non remboursable pour le développement de communautés ». Ce schéma vise le développement de certaines communautés ou régions du pays bénéficiaire par le renforcement de la compétences de la communautés dans son ensemble pour pouvoir lutter contre diverses menaces telles que famine, pauvreté, épidémie, etc. Plusieurs différentes composantes (construction d'écoles, de routes, de forages ou formation) peuvent être combinées pour constituer un projet. Le projet d'une seule compétente, par exemple, la construction de salles de classe dans certaine région par utilisation de ressources locales est aussi possible. Les entrepreneurs, fournisseurs ou consultants ne sont pas limités à des personnes morales japonaises, et la construction peut être exécutée en application des spécifications locales, ce qui permettra une réduction de coûts.

Le nouveau schéma se caractérise par un grand nombre d'avantages qui sont différents de ceux de l'aide financière non remboursable pour les projets généraux. Il s'agit de :

- Les entrepreneurs, fournisseurs ou consultants ne sont pas limités à des personnes morales japonaises, et la construction peut être exécutée en application des spécifications locales,
- Plusieurs différentes composantes peuvent être combinées pour constituer un projet,
- L'Agent de gestion d'approvisionnement, Japan International Cooperation System (JICS) est désigné pour assurer l'ensemble de la gestion de l'aide (y compris la gestion du fonds) au nom et pour le compte du gouvernement du pays bénéficiaire,
- Le projet a des procédures plus simples et démarre plus tôt que les projets de l'aide financière non remboursable du type général,
- Les ressources locales, telle que fournisseurs, entrepreneurs, consultants, matériels, mains-d'œuvre, etc., peuvent être utilisées si nécessaire,
- Les spécifications locales peuvent être utilisées pour la construction,
- L'Agence Japonaise de Coopération Internationale (JICA) est désignée pour exécuter les études du concept sommaire et pour accélérer la mise en œuvre de projets.

L'une des caractéristiques les plus importantes et le principe du schéma sont l'efficacité de coût. Si des entrepreneurs ayant une compétence technique raisonnable sont disponibles dans le pays bénéficiaires ou dans les pays voisins, ils peuvent participer à la soumission pour la construction. (La qualité des travaux sera supervisée par les consultants sélectionnés par la partie japonaise).

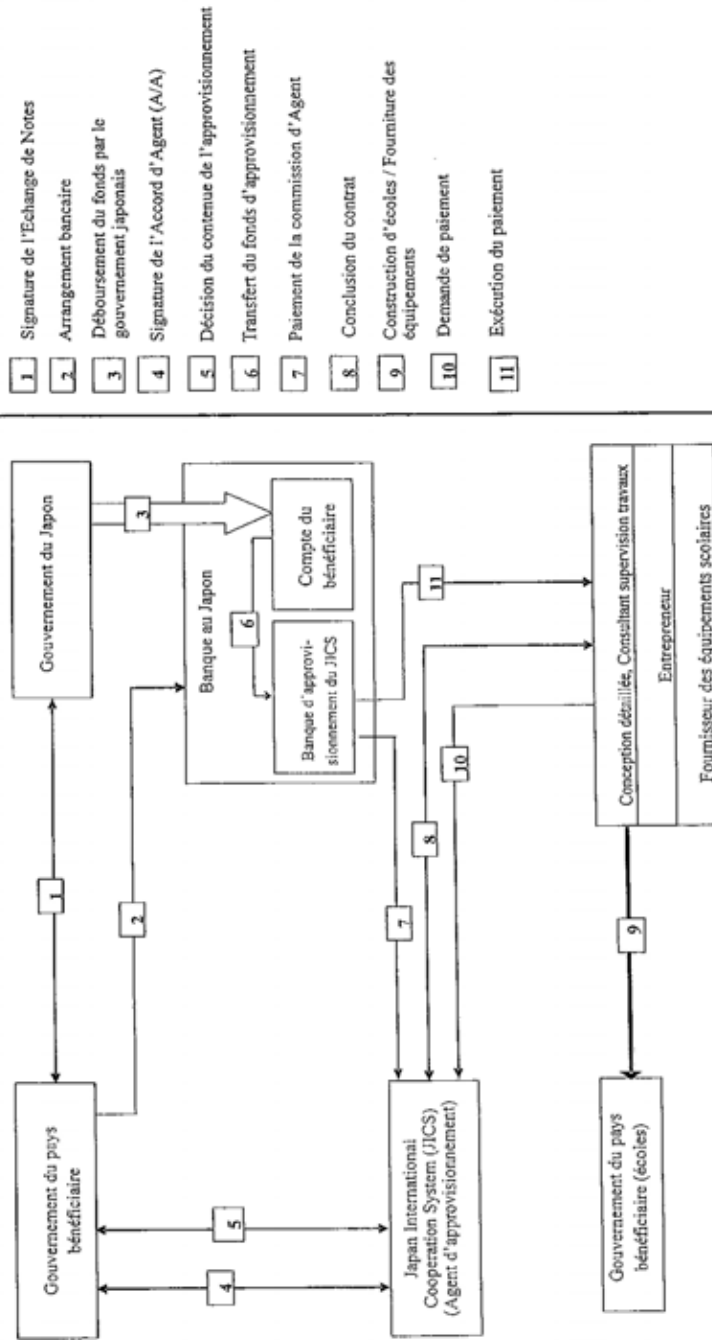
Le nouveau schéma de l'aide financière non remboursable, vise, par le renforcement de communautés, à améliorer la sécurité humaine, l'un des sujets importants de l'assistance public au développement du Japon.

f

4

ANNEXE 5-2

Circuit du fonds de coopération relatif à l'exécution du présent projet



- 1 Signature de l'Echange de Notes
- 2 Arrangement bancaire
- 3 Déboursement du fonds par le gouvernement japonais
- 4 Signature de l'Accord d'Agent (A/A)
- 5 Décision du contenu de l'approvisionnement
- 6 Transfert du fonds d'approvisionnement
- 7 Paiement de la commission d'Agent
- 8 Conclusion du contrat
- 9 Construction d'écoles / Fourniture des équipements
- 10 Demande de paiement
- 11 Exécution du paiement