

参考図面

## 参 考 図 面

- 付表 - 1 機材一覧表
- 付表 - 2 VSAT付帯機器一覧表
- 付表 - 3 マイクロ波付帯機器一覧表
- 付表 - 4 VHF/HF付帯機器一覧表
- 付表 - 5 海岸局付帯機器一覧表
  
- 図 - 1 PCG通信システム全体図
- 図 - 2 VSATシステム構成図
- 図 - 3 マイクロ波システム構成及びIP / 電話ネットワーク図
- 図 - 4 VHF/HF無線通信システム構成図
- 図 - 5 マニラ海岸局システム構成図
- 図 - 6 本庁機器配置図
- 図 - 7 通信所機器配置図
- 図 - 8 通信所アンテナ配置図
- 図 - 9 送信所施設配置図
- 図 - 10 送信所機器配置図
- 図 - 11 送信所アンテナ配置図
- 図 - 12 受信所施設配置図
- 図 - 13 受信所アンテナ配置図
- 図 - 14 受信所機器配置図
- 図 - 15 運用指令所機器配置図
- 図 - 16 第1管区本部機器配置図
- 図 - 17 第2管区本部機器配置図
- 図 - 18 第3管区本部機器配置図
- 図 - 19 第4管区本部機器配置図
- 図 - 20 第5管区本部機器配置図
- 図 - 21 第6管区本部機器配置図
- 図 - 22 第7管区本部機器配置図
- 図 - 23 第8管区本部機器配置図
- 図 - 24 第9管区本部機器配置図
- 図 - 25 第10管区本部機器配置図
- 図 - 26 本庁32mシリンダー鉄塔姿図
- 図 - 27 通信所VSATアンテナ架台姿図
- 図 - 28 地方管区本部VSATアンテナ姿図
- 図 - 29 第1管区本部62m自立式鉄塔姿図
- 図 - 30 V H F / H F アンテナ姿図



機材一覧表 (2/2)

付表-1

様式-1

機材番号	構成機材番号	機材名	単位	数量	管内																
					マニラ地区					第二管区本部(セブ)		第三管区本部(サンボアング)	第四管区本部(パラワン)	第五管区本部(バタンガス)	第六管区本部(イロイロ)	第七管区本部(サン・フェルナンド)	第八管区本部(ダバオ)	第九管区本部(シガスピ)	第十管区本部(カカヤン・デ・オロ)		
				数量	本片	通信所	通信所	衛星可搬局	送信所	受信所	運用指令所	第一管区本部									
3	3.1	VHF/HF 無線システム	組	10				1				6	2								
	3.2	VHF 送受信機 (支線系用)	組	1																	
	3.3	VHF 送受信機 (VSAT 可搬局用)	組	16																	
	3.4	HF 送受信機 VHF/HF 付帯機器	式	1																	
4	4.1	マニラ海岸局改修機器	式	1																	
	4.2	VHF 送受信装置	組	1		1															
	4.3	音声/PTT 切替装置	組	1		1															
	4.4	変復調装置	卓	1		1															
	4.5	管理卓	卓	1		1															
	4.6	管理/無線電話通信卓	卓	1		1															
	4.7	無線電話通信卓	卓	1		1															
	4.8	DSC/NBDP 通信卓	卓	2		2															
	4.9	NAVTEX 放送卓	卓	2		2															
	4.10	NAVTEX モニター装置	卓	1		1															
	4.11	5kW MF 送信機	組	1																	
	4.12	変復調ユニット	台	5																	
	4.13	MF/HF 受信装置	式	1																	
	4.14	RCC 通信卓	式	1																	
		マニラ海岸局付帯機器	式	1																	

備考: ( )機はサイトにより構成品が異なる。

VSAT 付帯機器一覧表 (1/2)

機材番号	機器名	数量	数量内訳																	
			マニラ地区					管内					管内							
			本庁	通信所	通信所	衛星可搬局	送信所	受信所	運用指令所	第一管区本部	第二管区本部(セブ)	第三管区本部(サンボアング)	第四管区本部(バラワン)	第五管区本部(バタンガス)	第六管区本部(イロイロ)	第七管区本部(サンフェルナンド)	第八管区本部(ダバオ)	第九管区本部(シガスビ)	第十管区本部(カガヤン・デ・オロ)	
1.5.1	L3スイッチ	3	1	1					1											
1.5.2	L2スイッチ	16	1	1	1	1	1	1	1	1	1	1	1	1	1	1	1	1	1	1
1.5.3	VoIP ゲートウェイ GW (交換機接続)	2	2																	
1.5.4	VoIP ゲートウェイ GW (2W 接続)	15		1	1	1	1	1	1	1	1	1	1	1	1	1	1	1	1	1
1.5.5	デスクトップ PC	17	3	1	1	1	1	1	1	1	1	1	1	1	1	1	1	1	1	1
1.5.6	ラップトップ PC	1			1															
1.5.7	レーザークプリンター	17	3	1	1	1	1	1	1	1	1	1	1	1	1	1	1	1	1	1
1.5.8	ポータブルプリンター	1			1															
1.5.9	ファクシミリ機	17	3	1	1	1	1	1	1	1	1	1	1	1	1	1	1	1	1	1
1.5.10	電話器	51	10	3	1	1	2	2	3	3	3	3	3	3	3	3	3	3	3	3
1.5.11	無停電電源装置 UPS (1.0kVA)	1	1																	
1.5.12	無停電電源装置 UPS (0.5kVA)	30		8			1	1	1	1	2	2	2	2	2	2	2	2	2	2
1.5.13	非常用発電機 E/G (3kVA)	2	1							1										
1.5.14	非常用発電機 E/G (2kVA)	2									1	1								
1.5.15	非常用発電機 E/G (1kVA)	6											1	1	1	1	1	1	1	1
1.5.16	ポータブル発電機 E/G (0.5kVA)	1			1															

VSAT 付帯機器一覧表 (2/2)

機材番号	機器名	数量	数量内訳																
			マニラ地区					管内											
			本庁	通信所	通信所 衛星可搬局	送信所	受信所	運用指令所	第一管区本部	第二管区本部(セブ)	第三管区本部(サンボアング)	第四管区本部(バラワン)	第五管区本部(バタンガス)	第六管区本部(イロイロ)	第七管区本部(サン・フェルナンド)	第八管区本部(ダバオ)	第九管区本部(シガスピ)	第十管区本部(カカヤン・デ・オロ)	
1.5.17	スペクトラムアナライザー	1		1															
1.5.18	多機能レベル計	2		2															
1.5.19	通過型電力計/終端抵抗器	1		1															

マイクロ波付帯機器一覧表

機材番号	機器名	数量	数量内訳								
			本庁	通信所	衛星可搬局	送信所	受信所	運用指令所	第一管区本部		
2.7.1	端局ユニット	6	1	3		1	1				
2.7.2	無停電電源装置 UPS (2.0kVA)	3	1	1							1
2.7.3	無停電電源装置 UPS (1.0kVA)	3				1	1	1			





海岸局付帯機器一覧表

機材 番号	機 器 名	数 量	数 量 内 訳																	
			本庁	通信所	衛星可搬局	送信所	受信所	運用指令所	第一管区本部											
4.14.1	MF アンテナ同調器	1				1														
4.14.2	HF パルン	2				2														
4.14.3	無停電電源装置 UPS (1.5kVA)	1		1																
4.14.4	無停電電源装置 UPS (1.0kVA)	2		1				1												

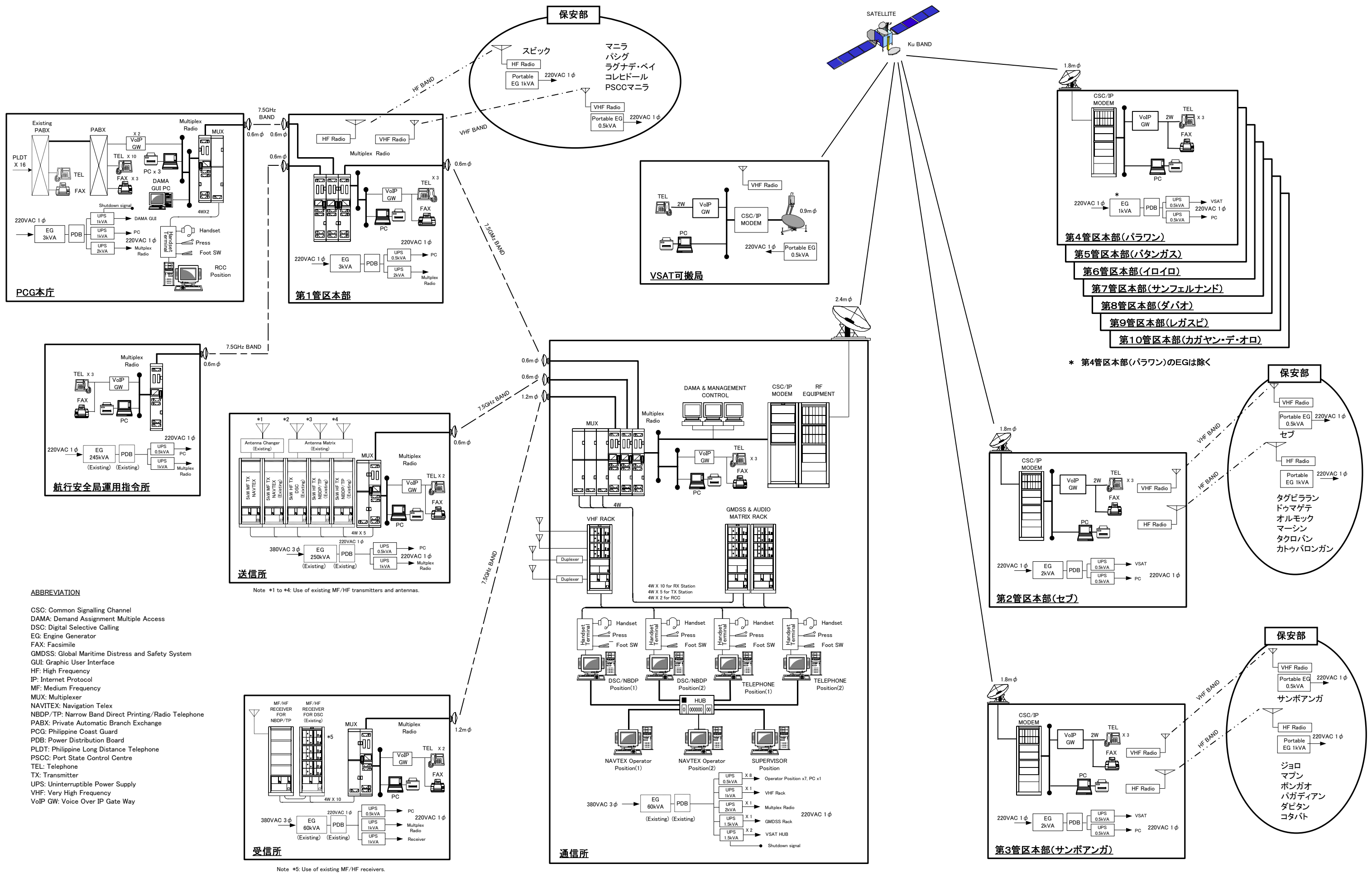


図 - 1 PCG通信システム全体図

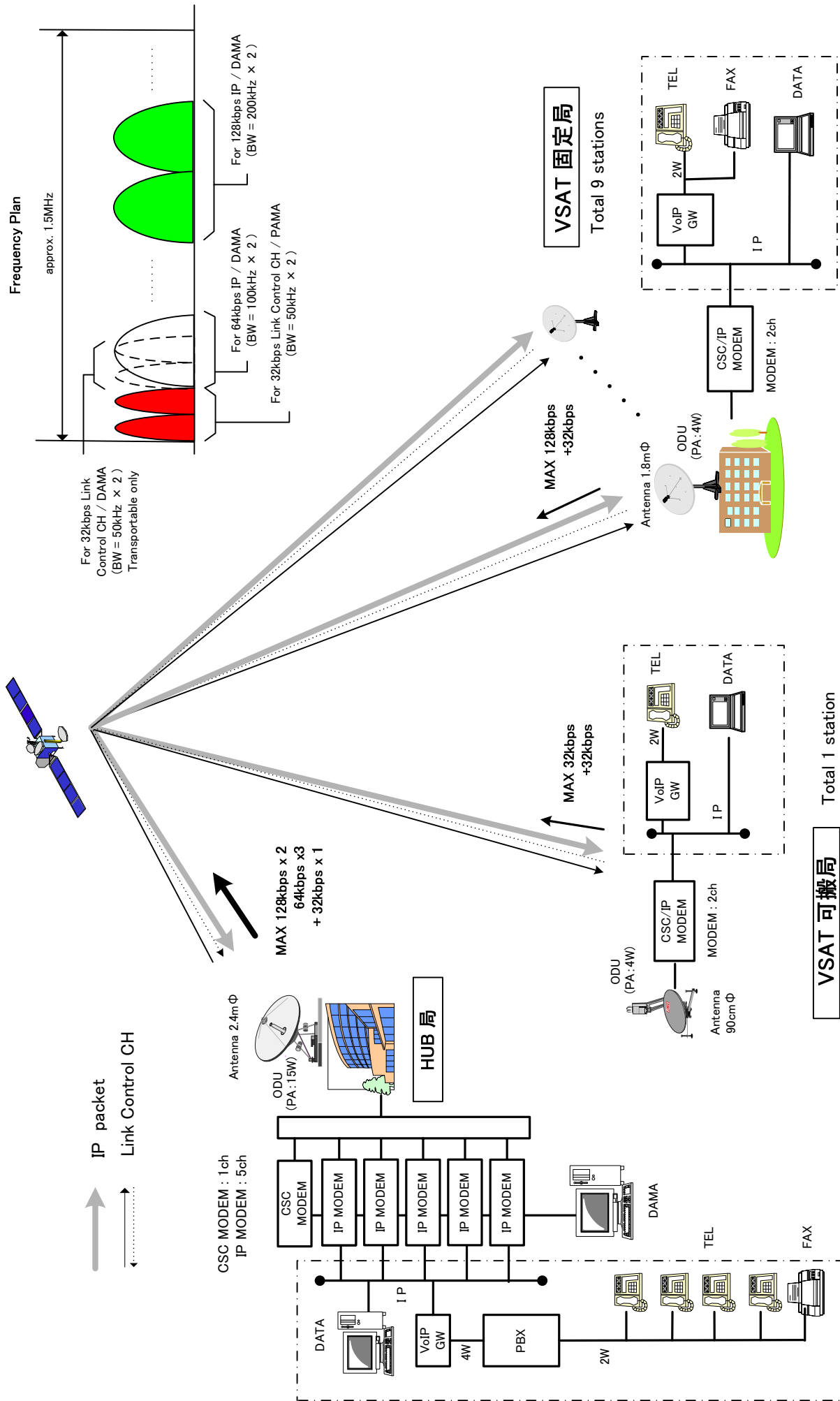


図-2 VSATシステム構成図

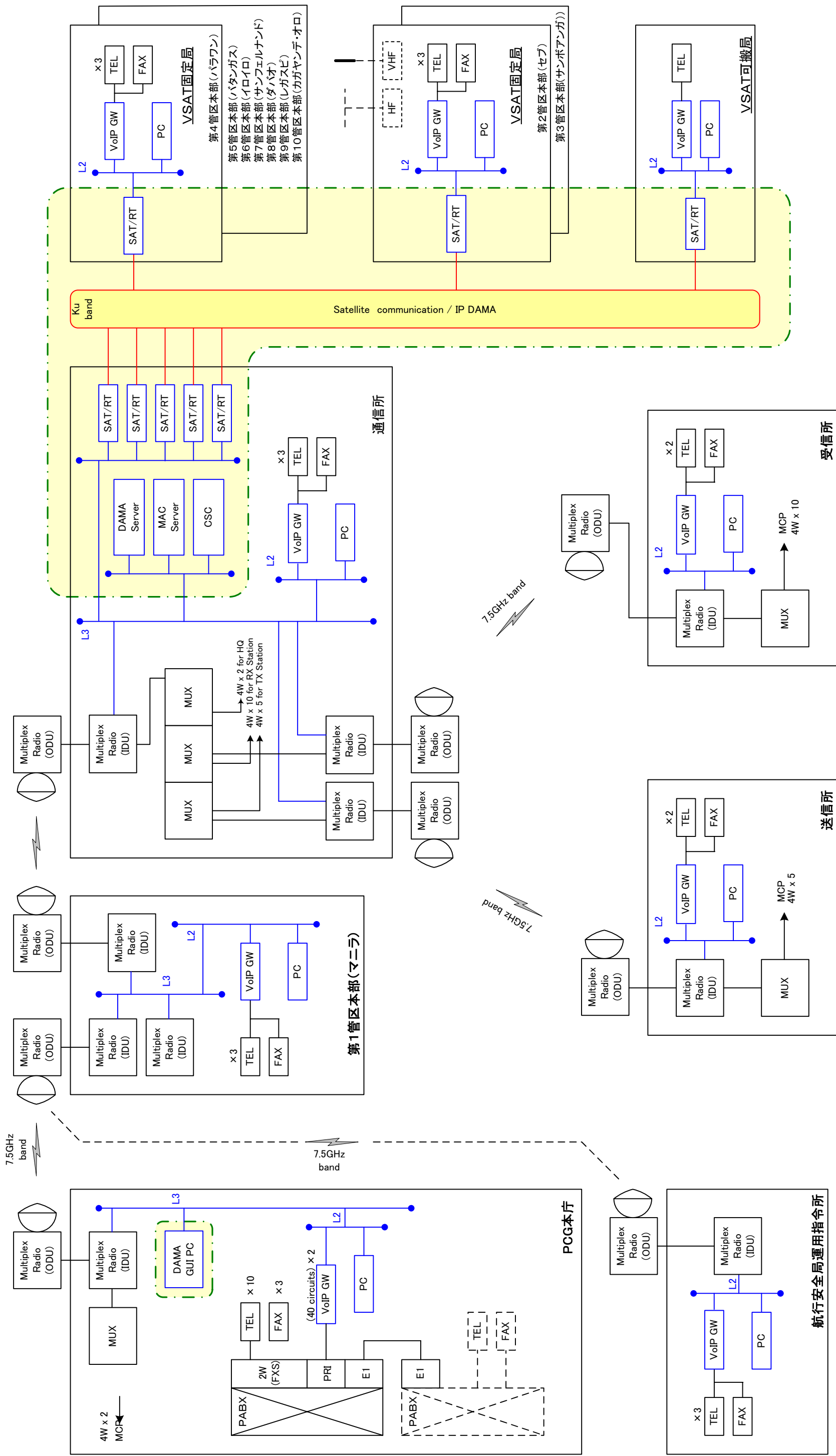


図 - 3 マイクロ波システム構成及びIP / 電話ネットワーク図

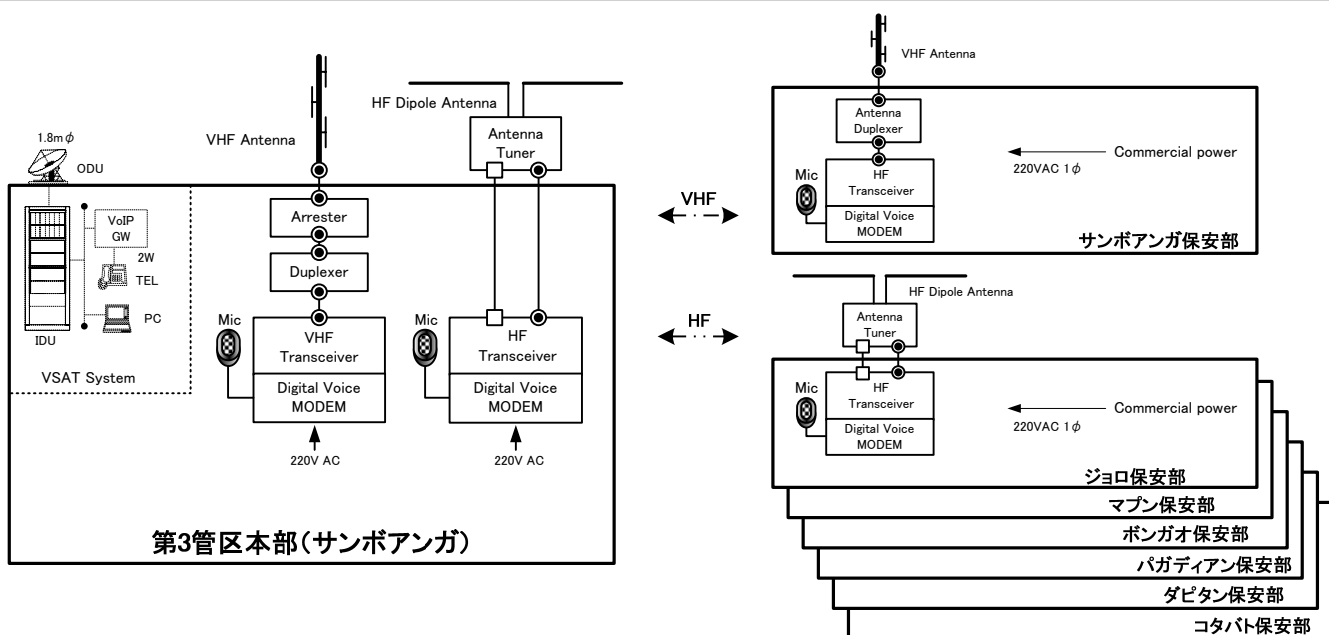
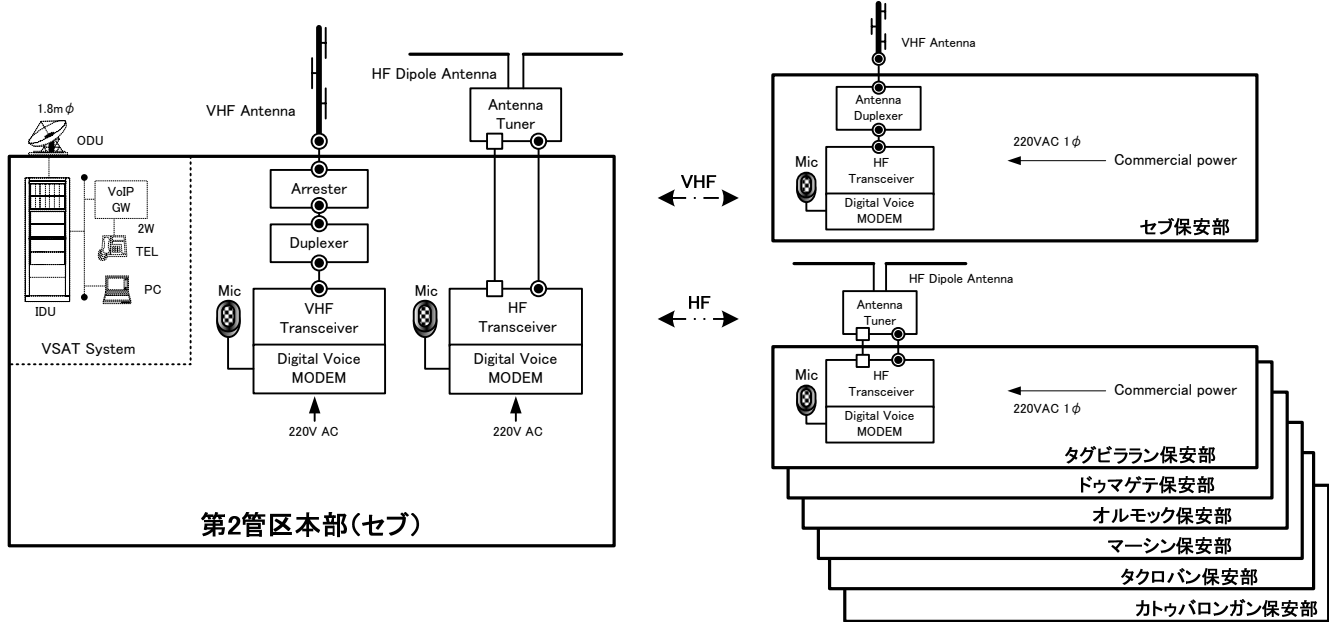
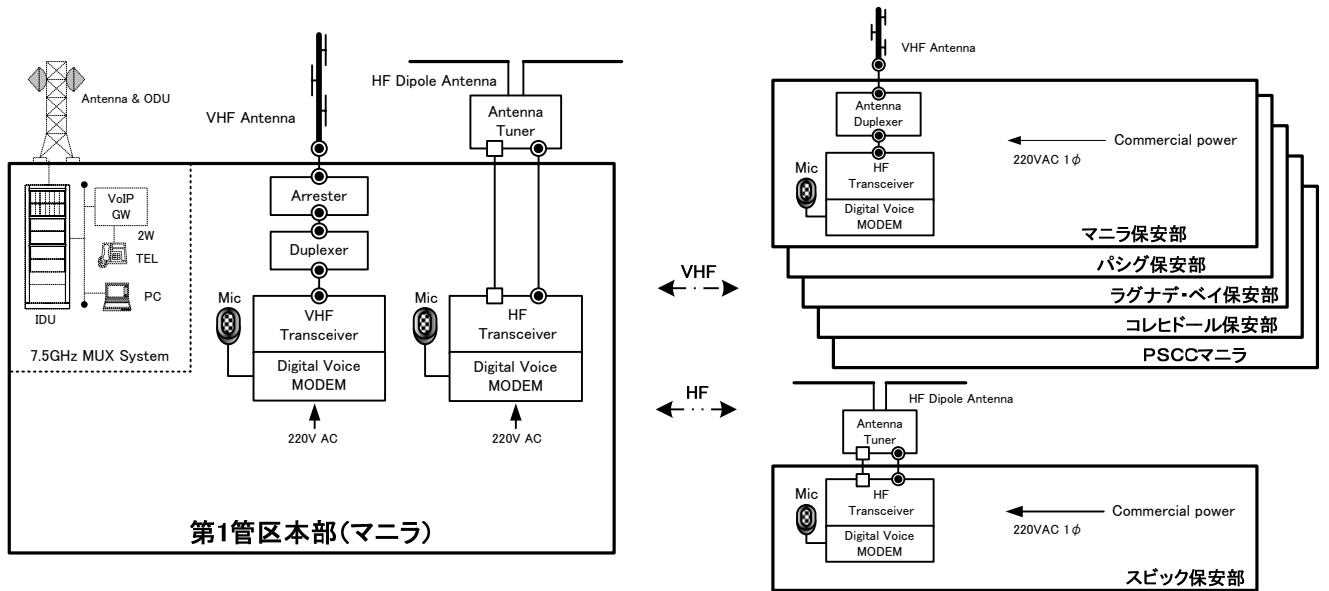


図-4 VHF / HF無線通信システム構成図

PCG本庁

受信所

送信所

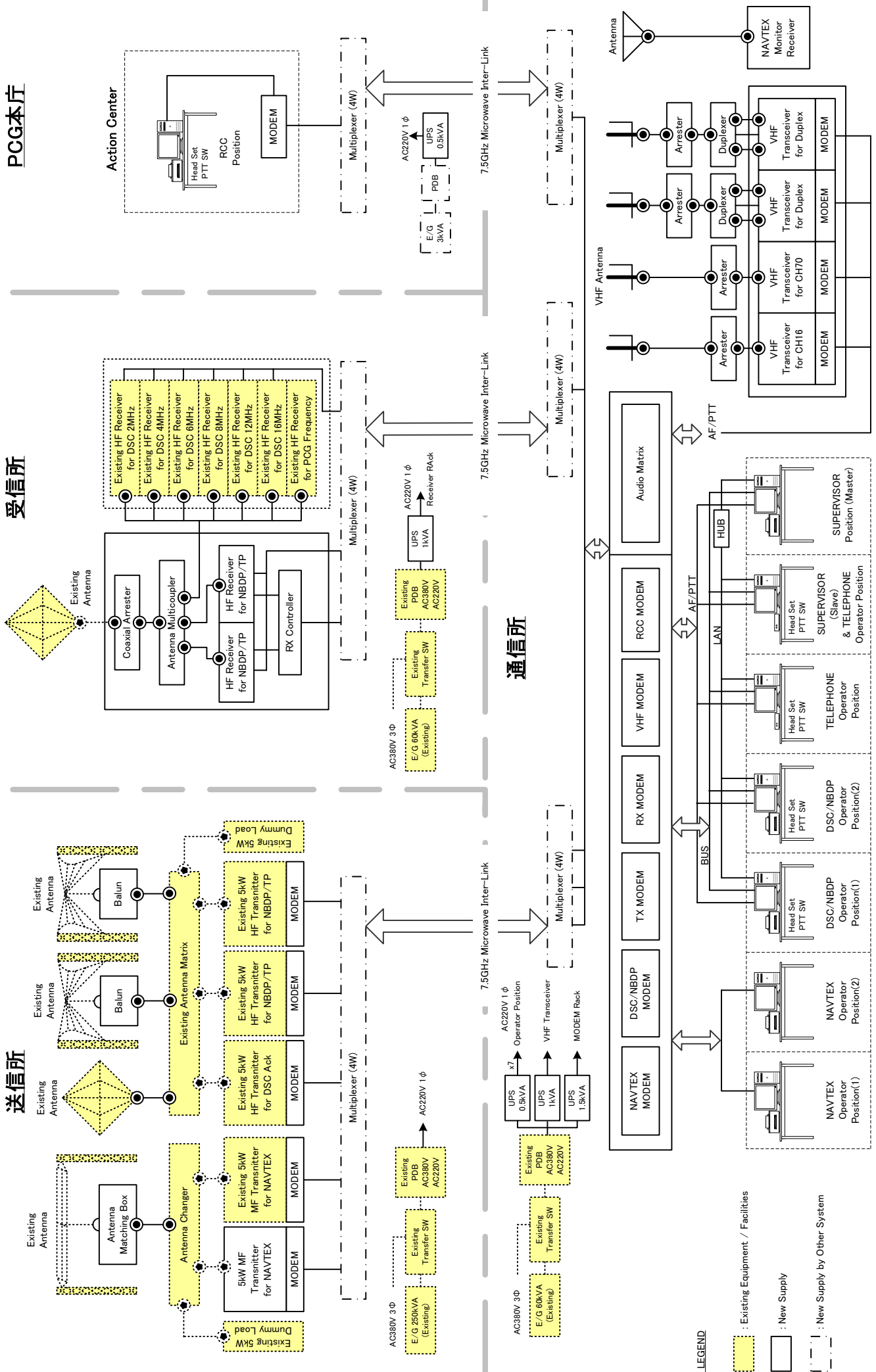
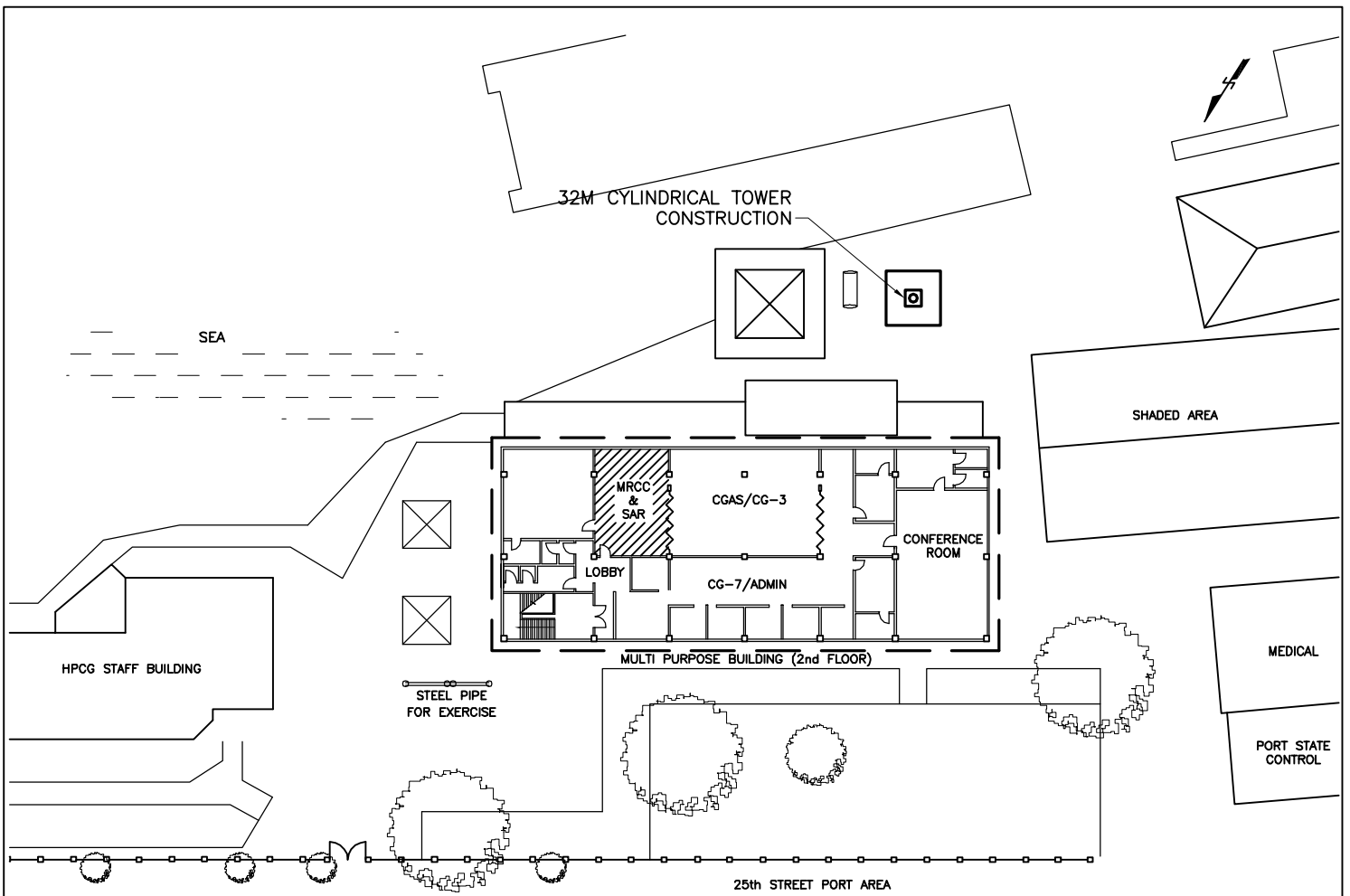
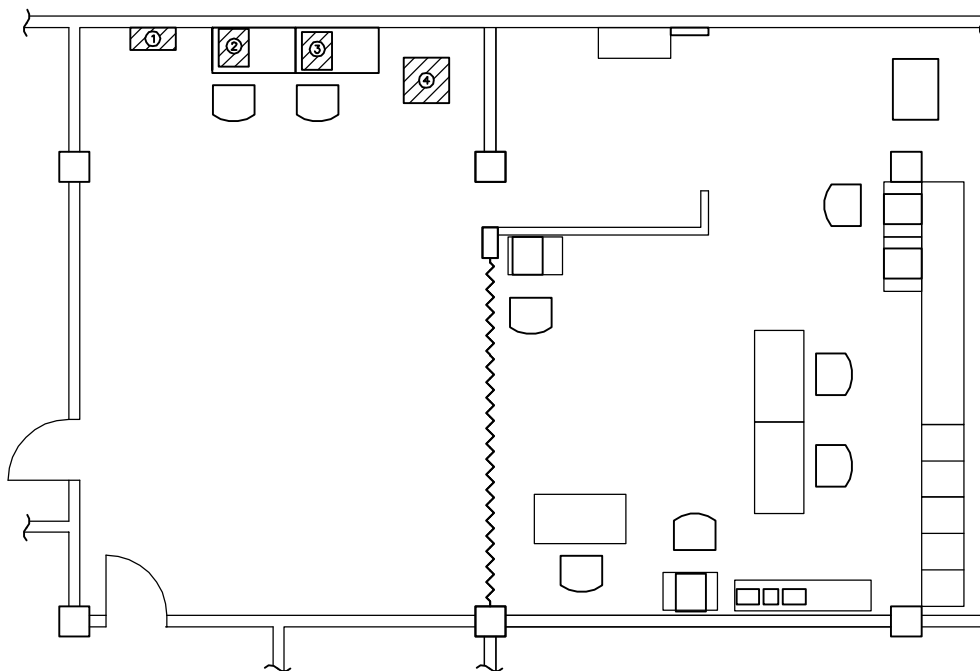


図 - 5 マニラ海岸局システム構成図



**SITE LAYOUT AND MAIN BUILDING FLOOR PLAN**

SCALE 1/500



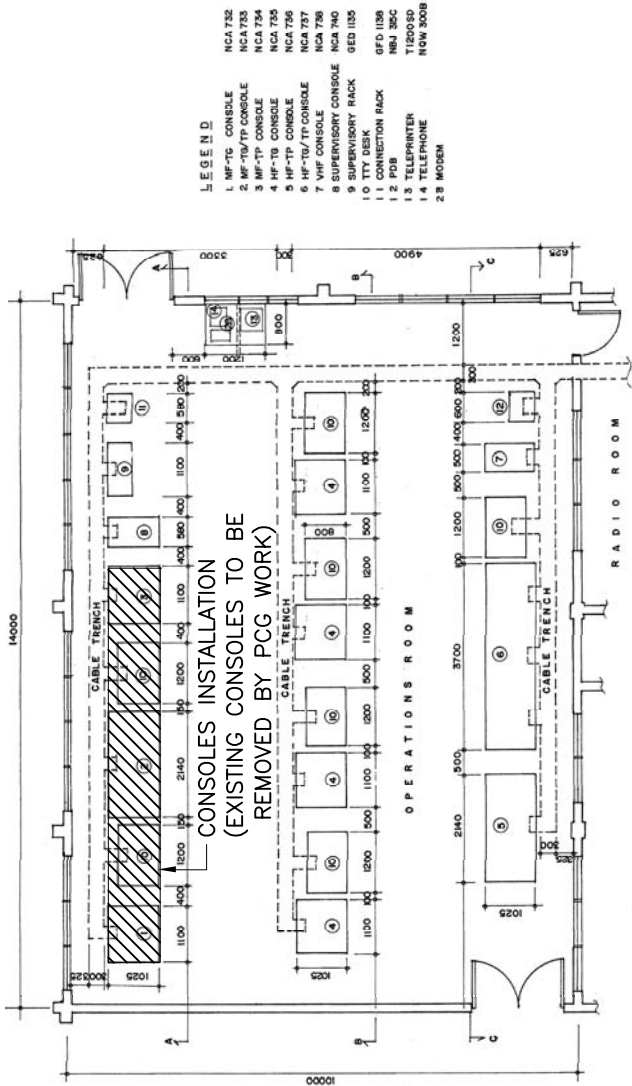
**LEGEND**

- ① PABX
- ② RCC POSITION
- ③ DAMA GUI
- ④ 19" CABINET FOR MICROWAVE (IDU/L2SW/L3SW/VoIP/MUX)

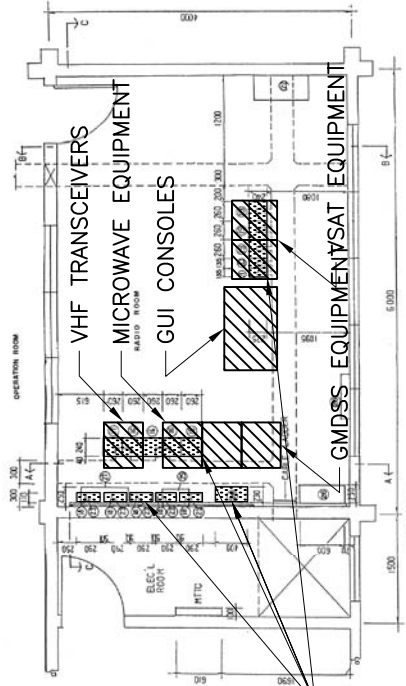
**EQUIPMENT LAYOUT FOR MRCC&SAR ROOM**

SCALE 1/100

図 - 6 本庁機器配置図

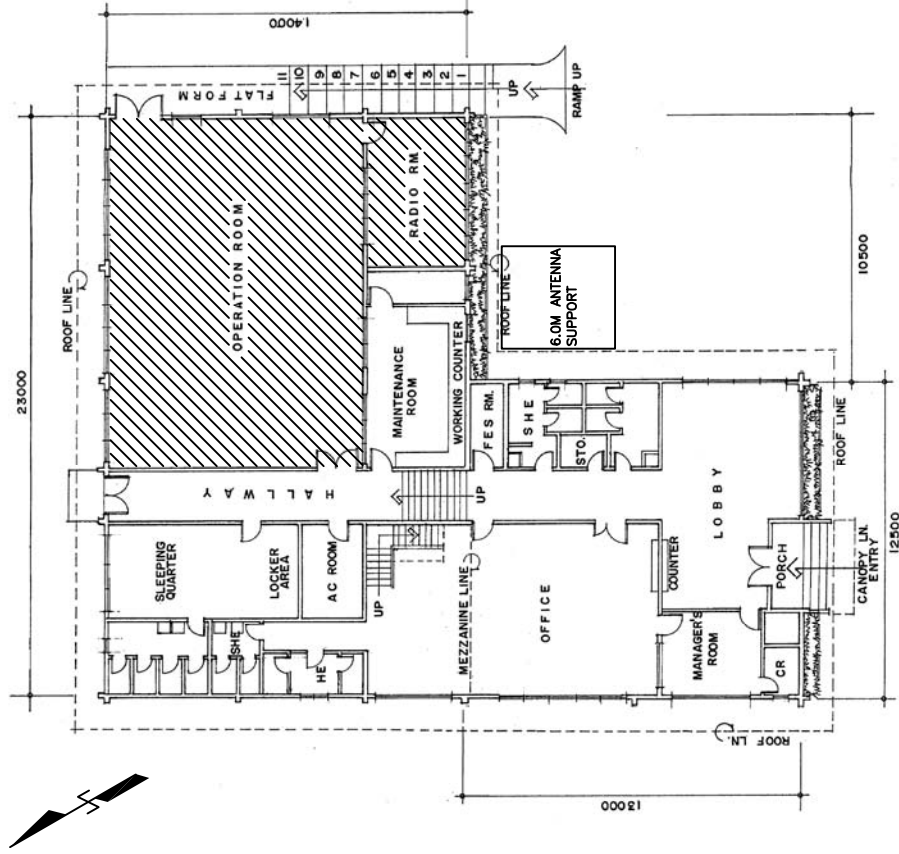


**EQUIPMENT LAYOUT FOR OPERATION ROOM**  
SCALE 1/150



**EQUIPMENT LAYOUT FOR RADIO ROOM**  
SCALE 1/100

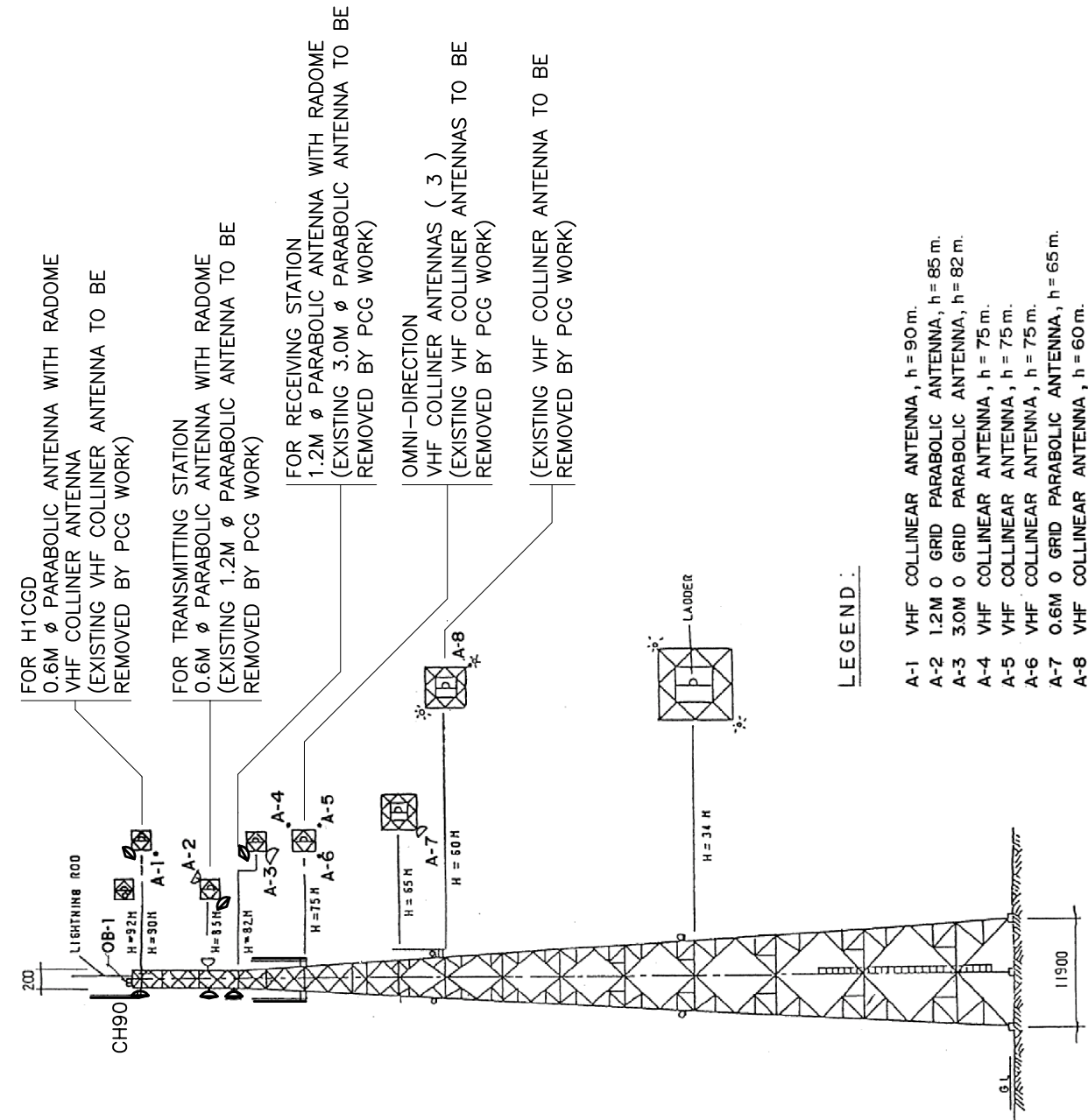
(EXISTING EQUIPMENT TO BE REMOVED BY PCG WORK)



**MAIN BUILDING FLOOR PLAN**  
SCALE 1/300

図 - 7 通信所機器配置図





ANTENNA ELEVATION LAYOUT  
(N.T.S.)

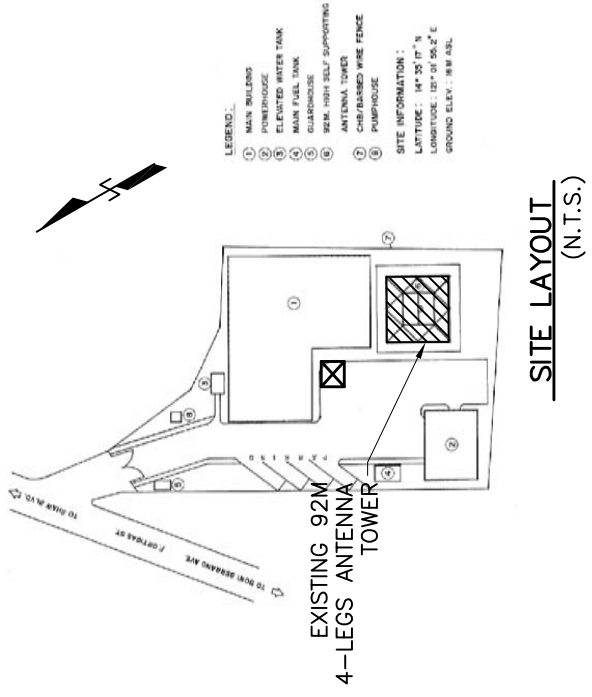
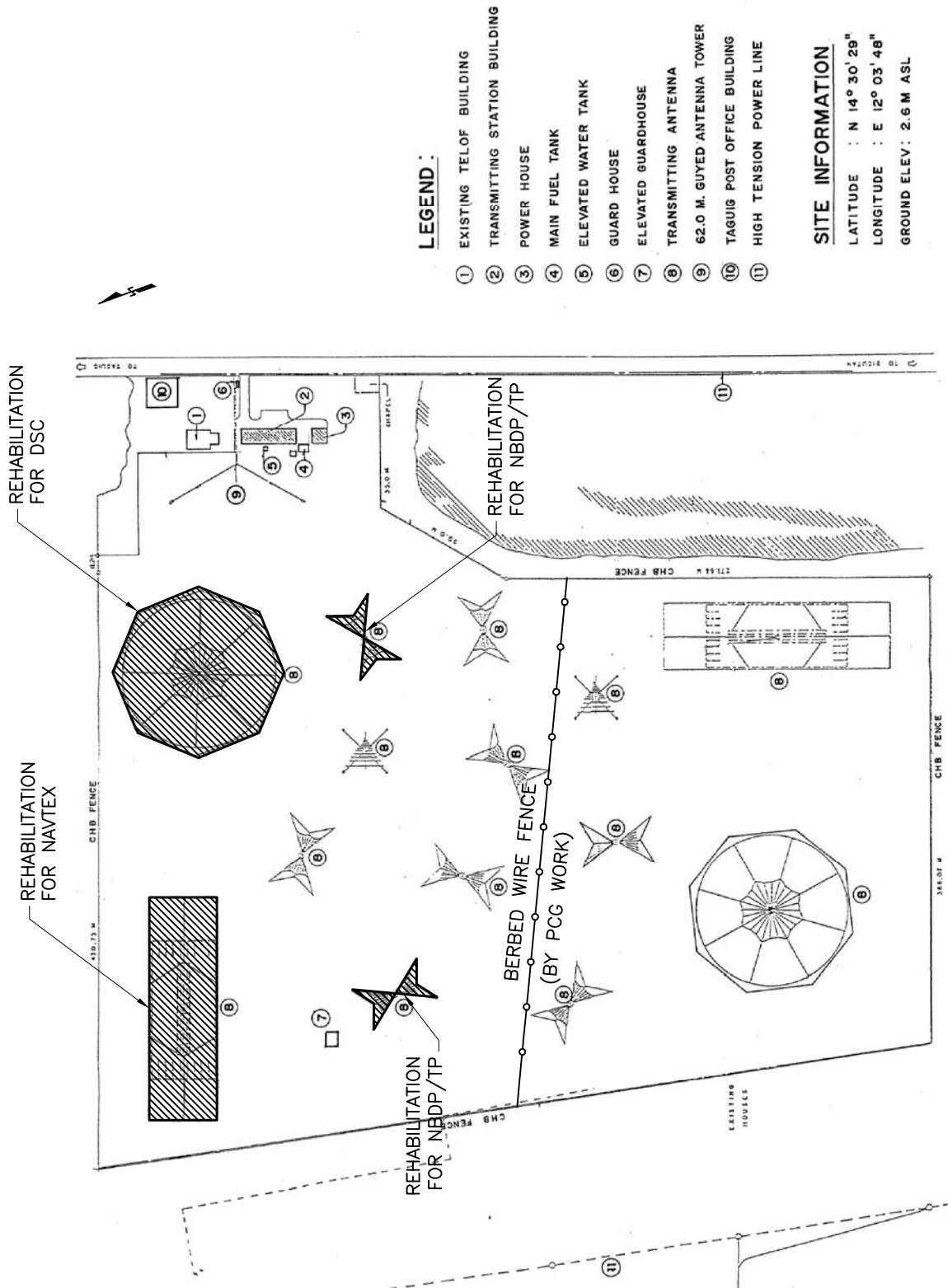
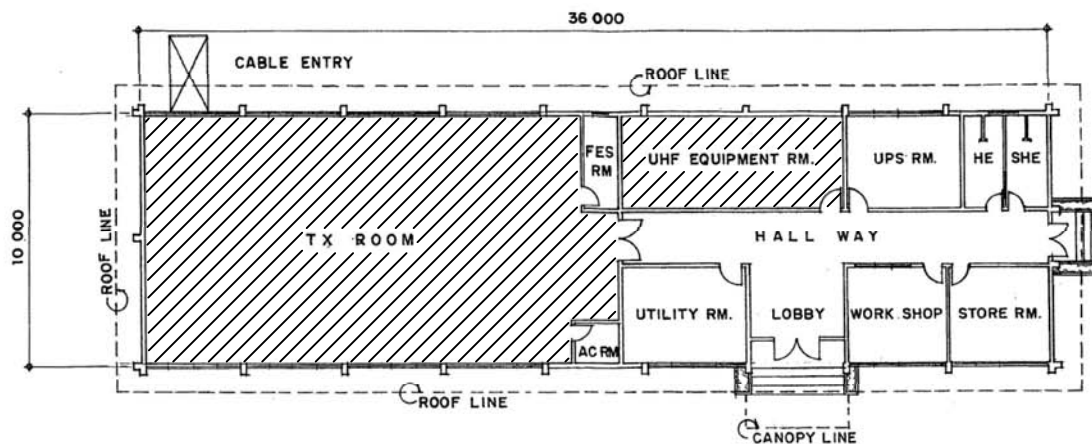


図 - 8 通信所アンテナ配置図

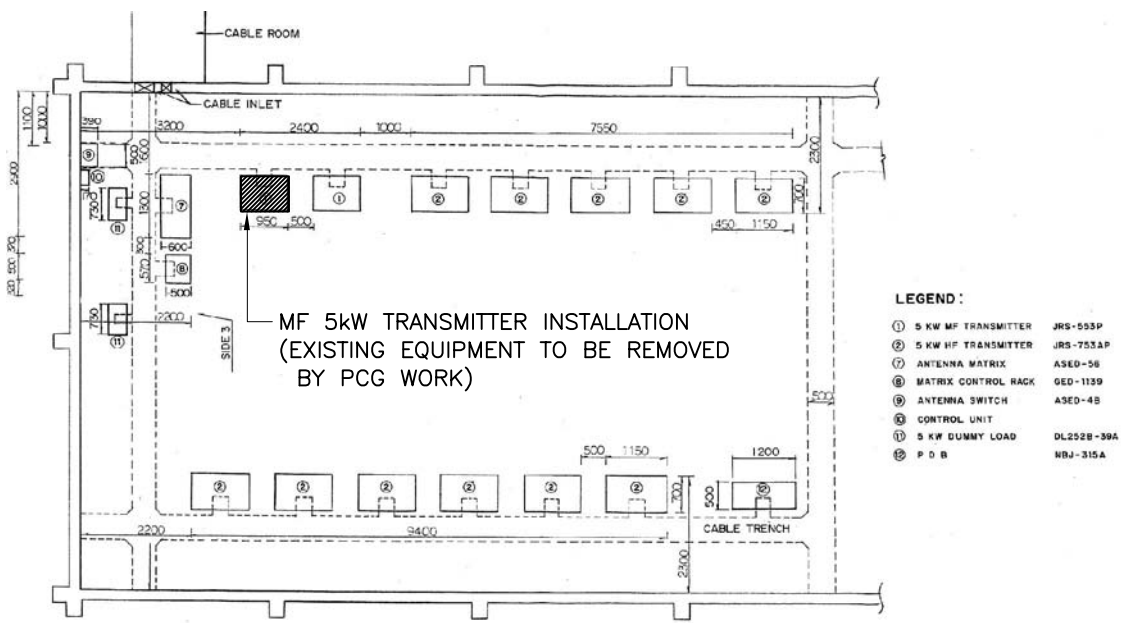


**TX STATION SITE LAYOUT PLAN**  
 SCALE 1/5,000

図 - 9 送信所施設配置図

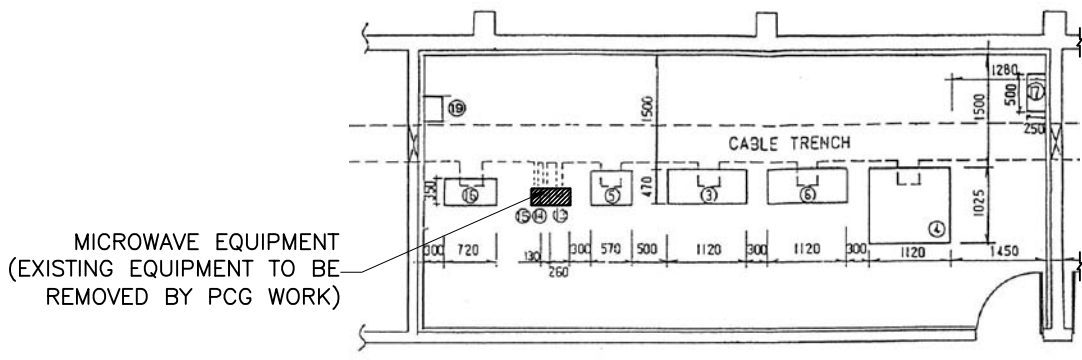


**MAIN BUILDING FLOOR PLAN**  
SCALE 1/300



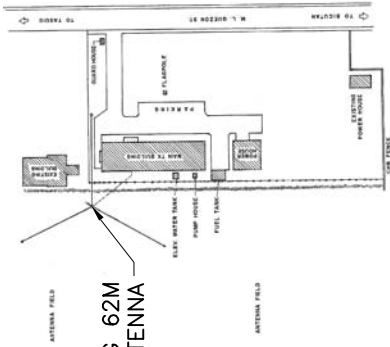
- LEGEND :**
- ① 5 KW MF TRANSMITTER JRS-553P
  - ② 5 KW HF TRANSMITTER JRS-753AP
  - ③ ANTENNA MATRIX ASED-56
  - ④ MATRIX CONTROL RACK GED-1139
  - ⑤ ANTENNA SWITCH ASED-48
  - ⑥ CONTROL UNIT
  - ⑦ 5 KW DUMMY LOAD DL252B-39A
  - ⑧ P O B NBJ-315A

**EQUIPMENT LAYOUT FOR TRANSMITTER ROOM**  
SCALE 1/150

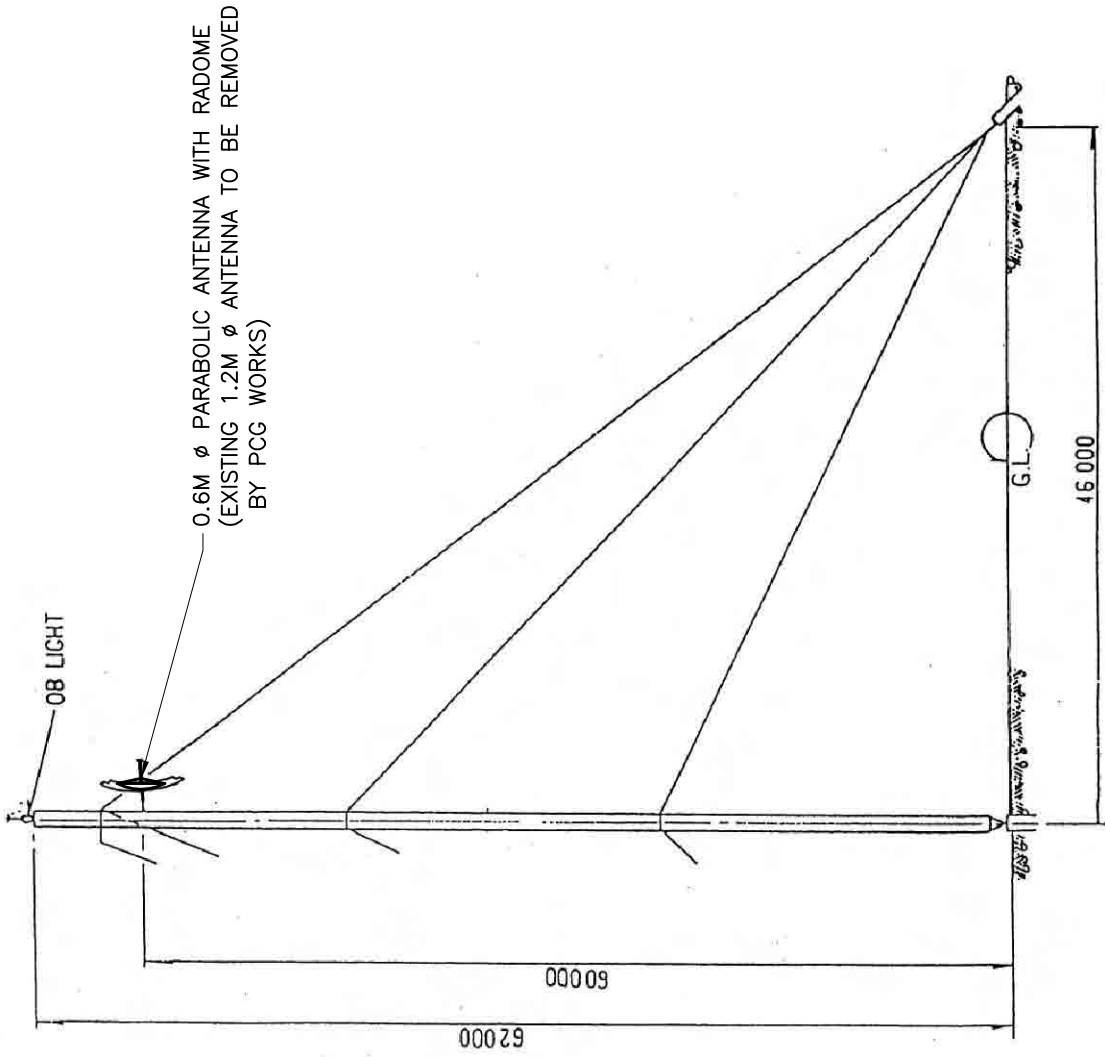


**EQUIPMENT LAYOUT FOR UHF EQIP. ROOM**  
SCALE 1/100

图 - 10 送信所機器配置図

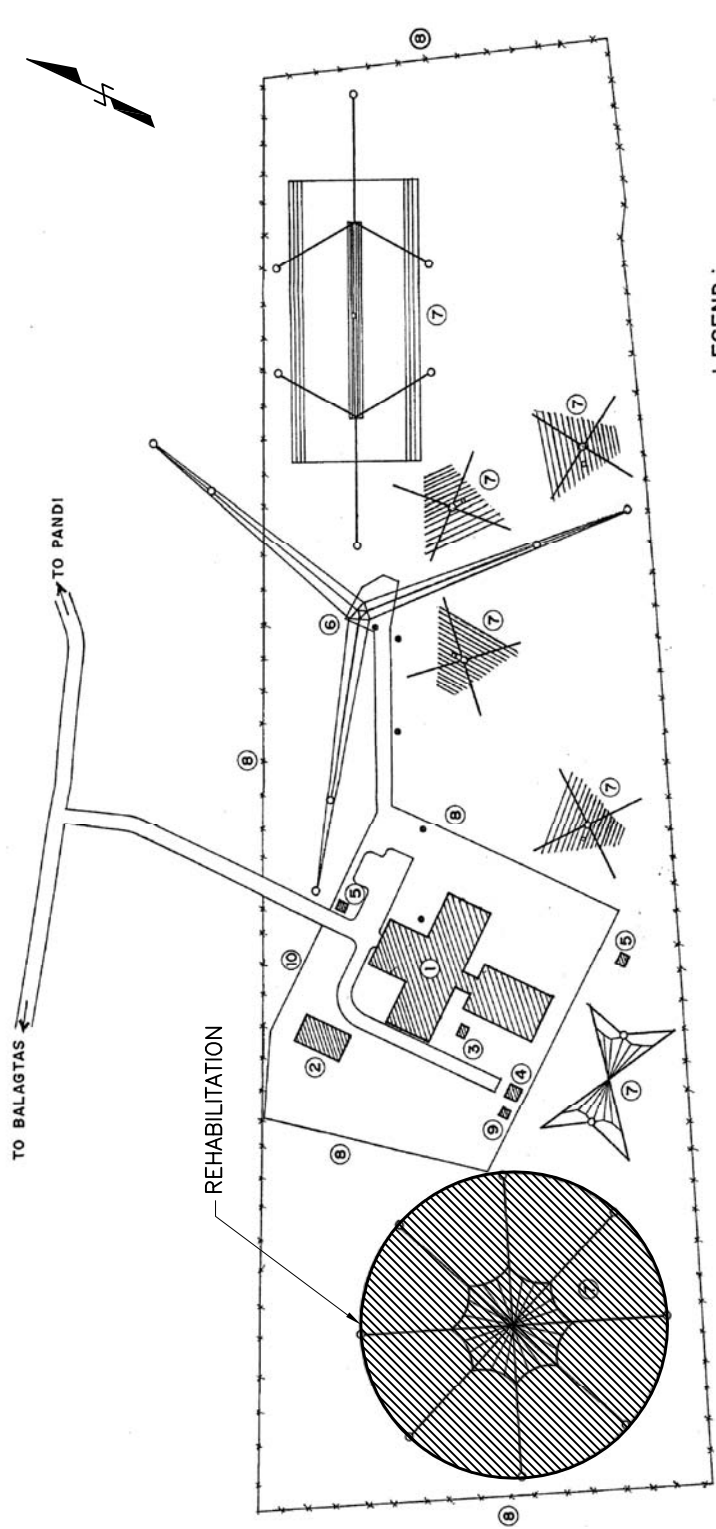


**SITE LAYOUT**  
(N.T.S.)



**ANTENNA ELEVATION LAYOUT**  
(S=1/500)

図 - 11 送信所アンテナ配置図



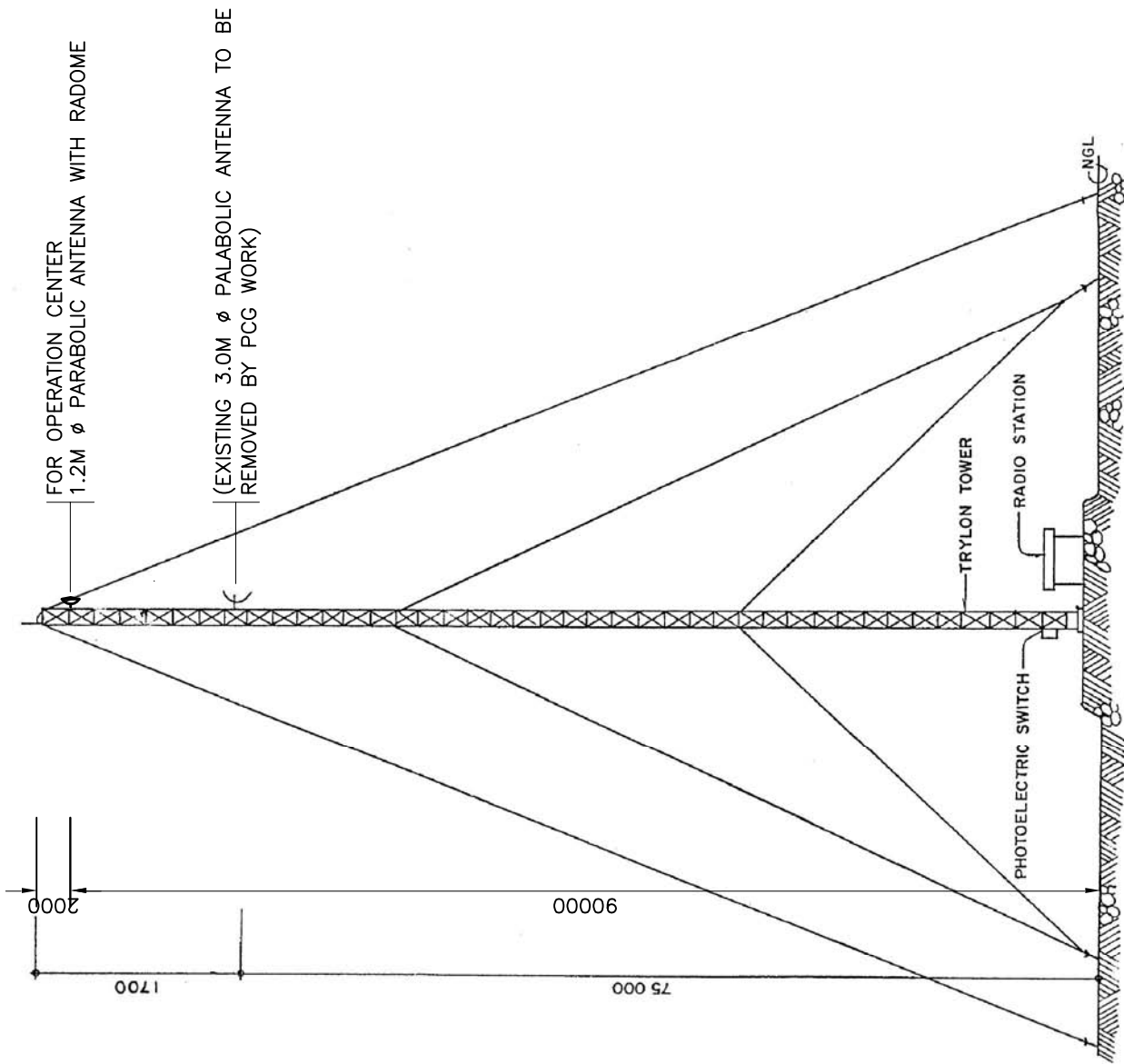
LEGEND :

- ① EXISTING MAIN BUILDING
- ② EXISTING POWERHOUSE
- ③ MAIN FUEL TANK
- ④ ELEVATED WATER TANK
- ⑤ GUARDHOUSE
- ⑥ EXISTING 92M. GUYED ANTENNA TOWER
- ⑦ RECEIVING ANTENNAE
- ⑧ BARBED WIRE FENCE
- ⑨ PUMPHOUSE
- ⑩ CYCLONE WIRE FENCE

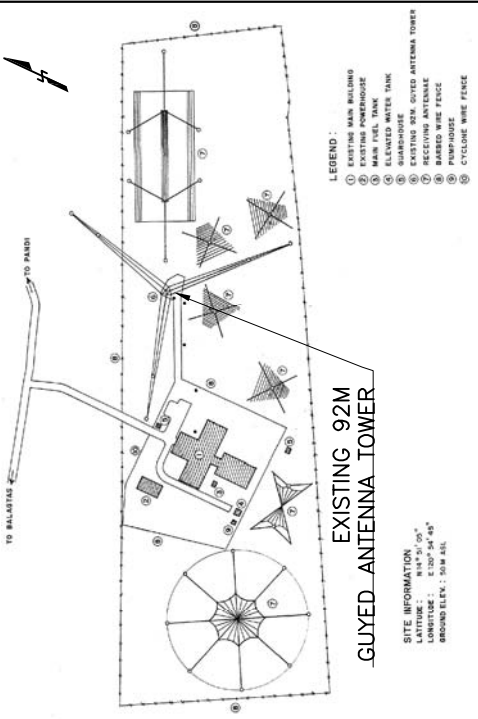
SITE INFORMATION  
 LATITUDE : N 14° 51' 05"  
 LONGITUDE : E 120° 54' 45"  
 GROUND ELEV. : 50M ASL

RX STATION SITE LAYOUT PLAN  
 (N.T.S.)

图 - 12 受信所施設配置図

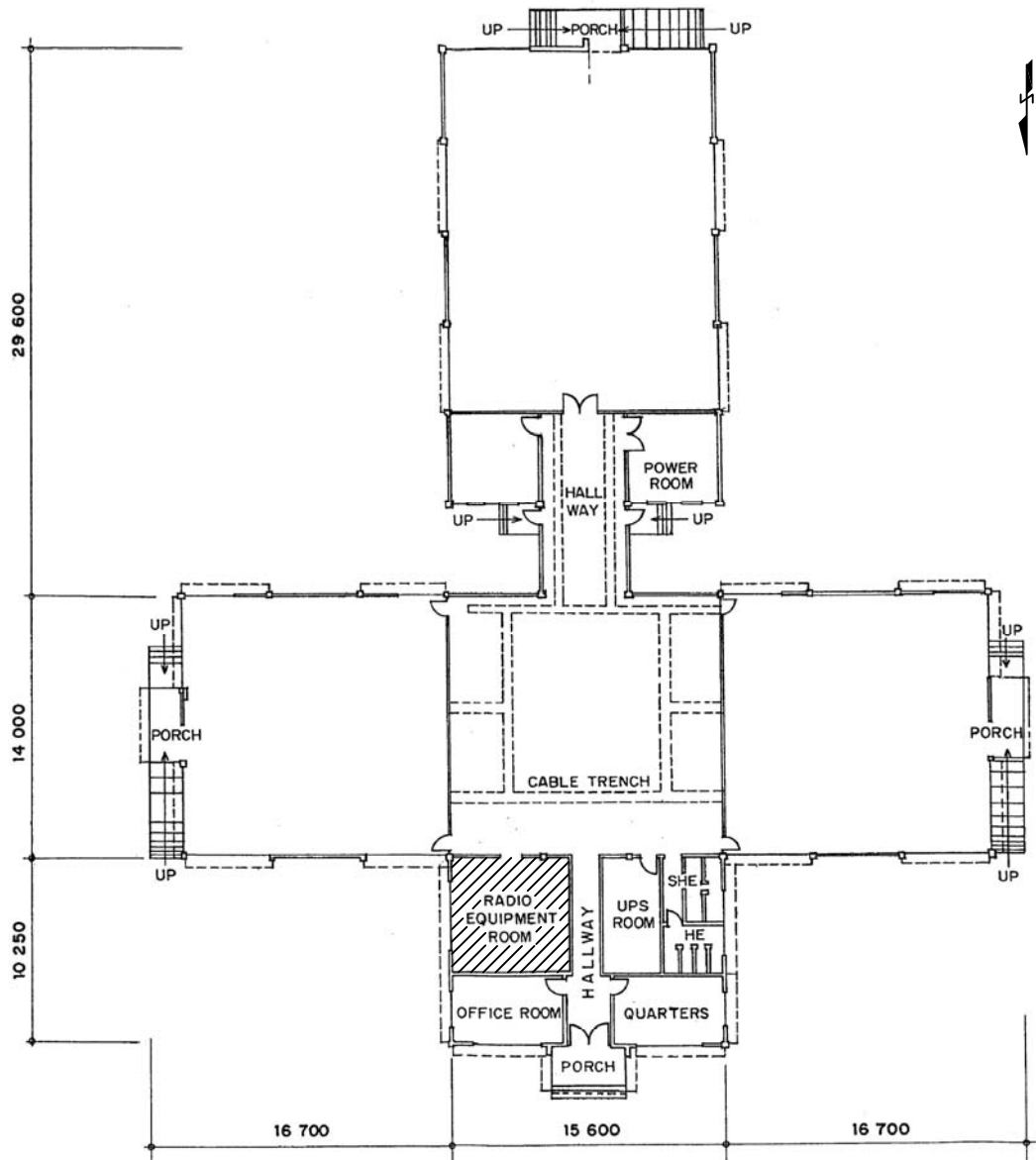


ANTENNA ELEVATION LAYOUT  
(N.T.S.)



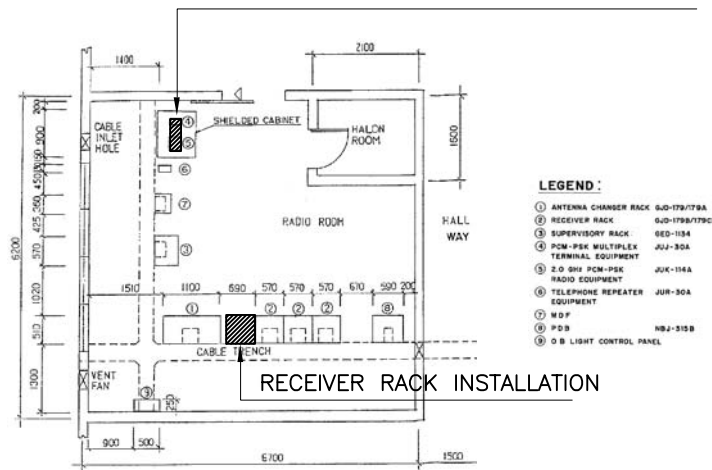
SITE LAYOUT  
(N.T.S.)

図 - 13 受信所アンテナ配置図



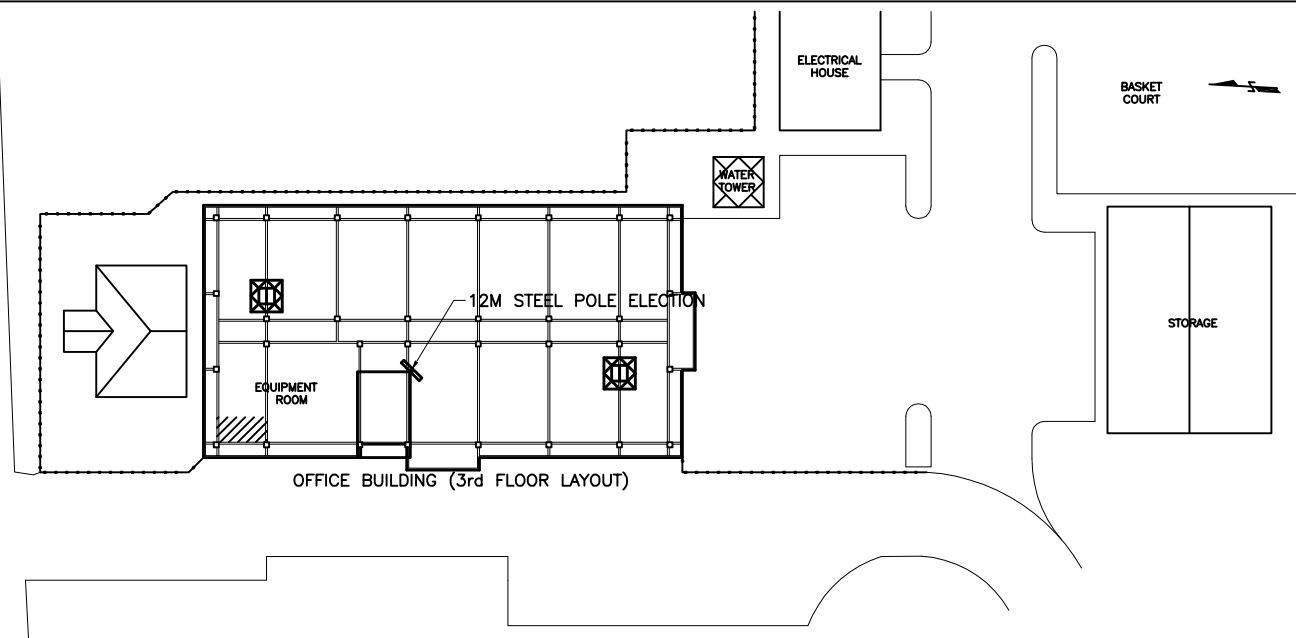
**MAIN BUILDING FLOOR PLAN**  
SCALE 1/400

**MICROWAVE EQUIPMENT INSTALLATION  
(EXISTING EQUIPMENT TO BE REMOVED  
BY PCG WORK)**

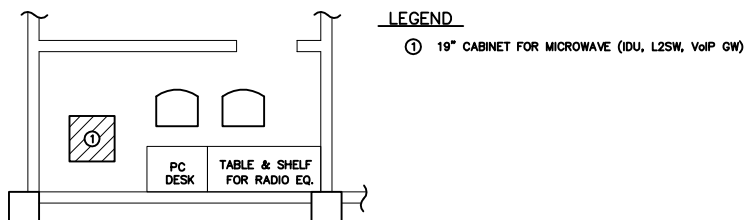


**EQUIPMENT LAYOUT FOR RADIO ROOM**  
SCALE 1/150

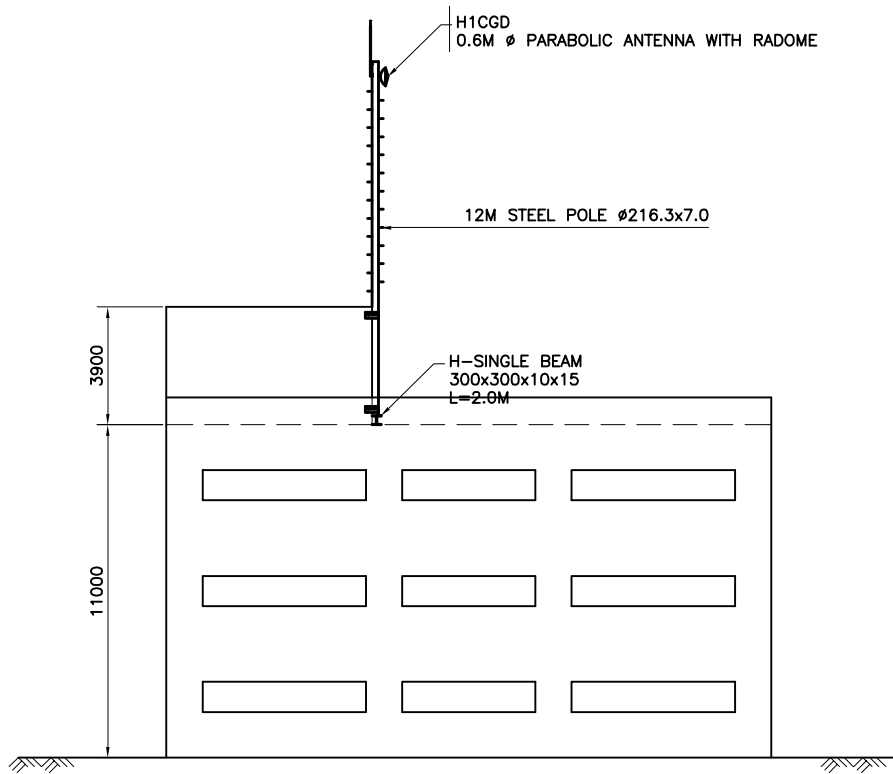
図 - 14 受信所機器配置図



**SITE LAYOUT AND MAIN BUILDING FLOOR PLAN**  
SCALE 1/600



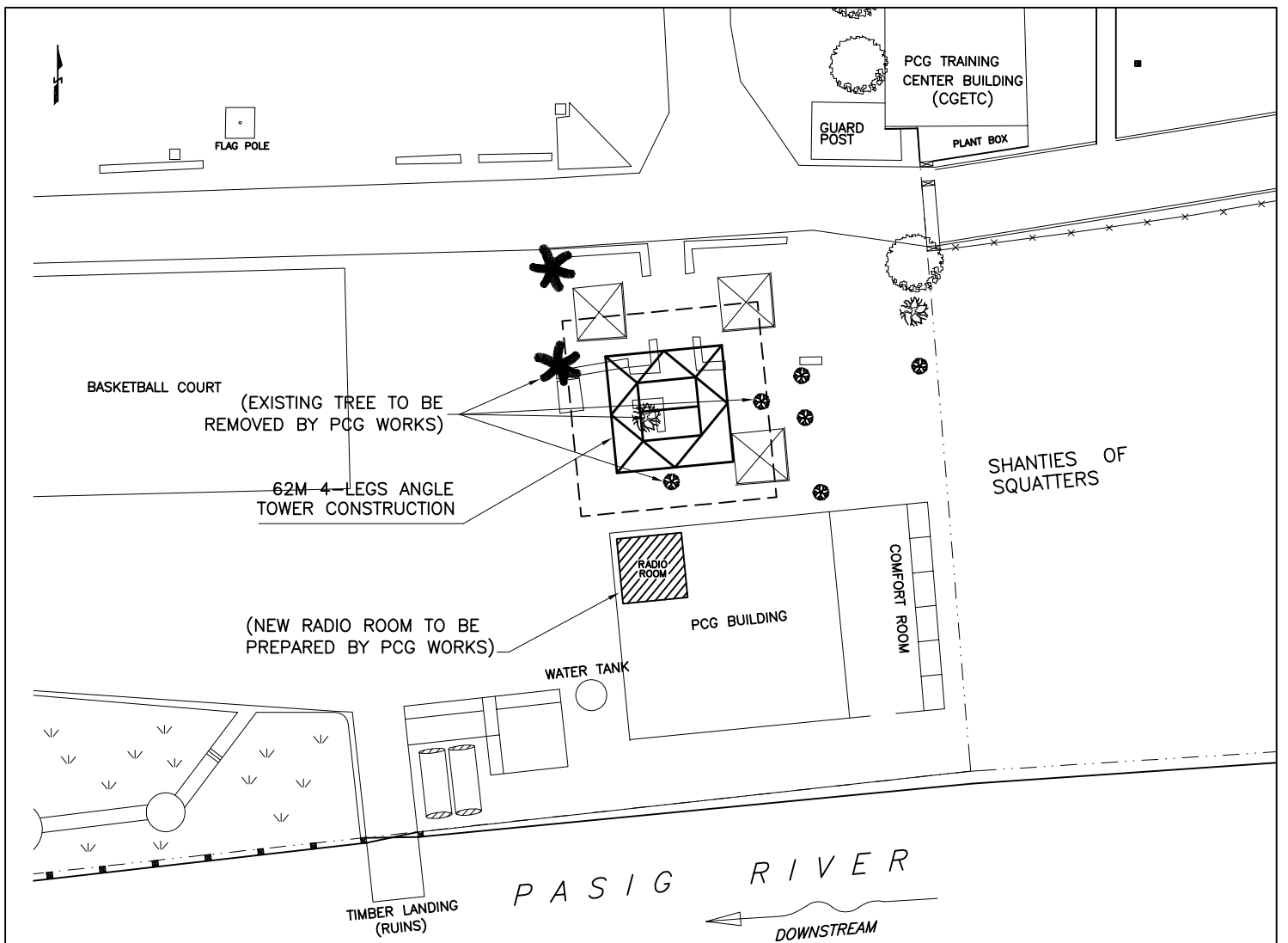
**EQUIPMENT LAYOUT FOR EQUIPMENT ROOM**  
SCALE 1/100



**ANTENNA ELEVATION LAYOUT**  
SCALE 1/250

図 - 15 運用指令所機器配置図

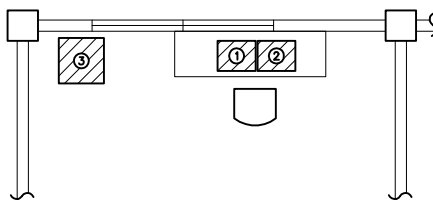




SITE LAYOUT PLAN  
SCALE 1/500

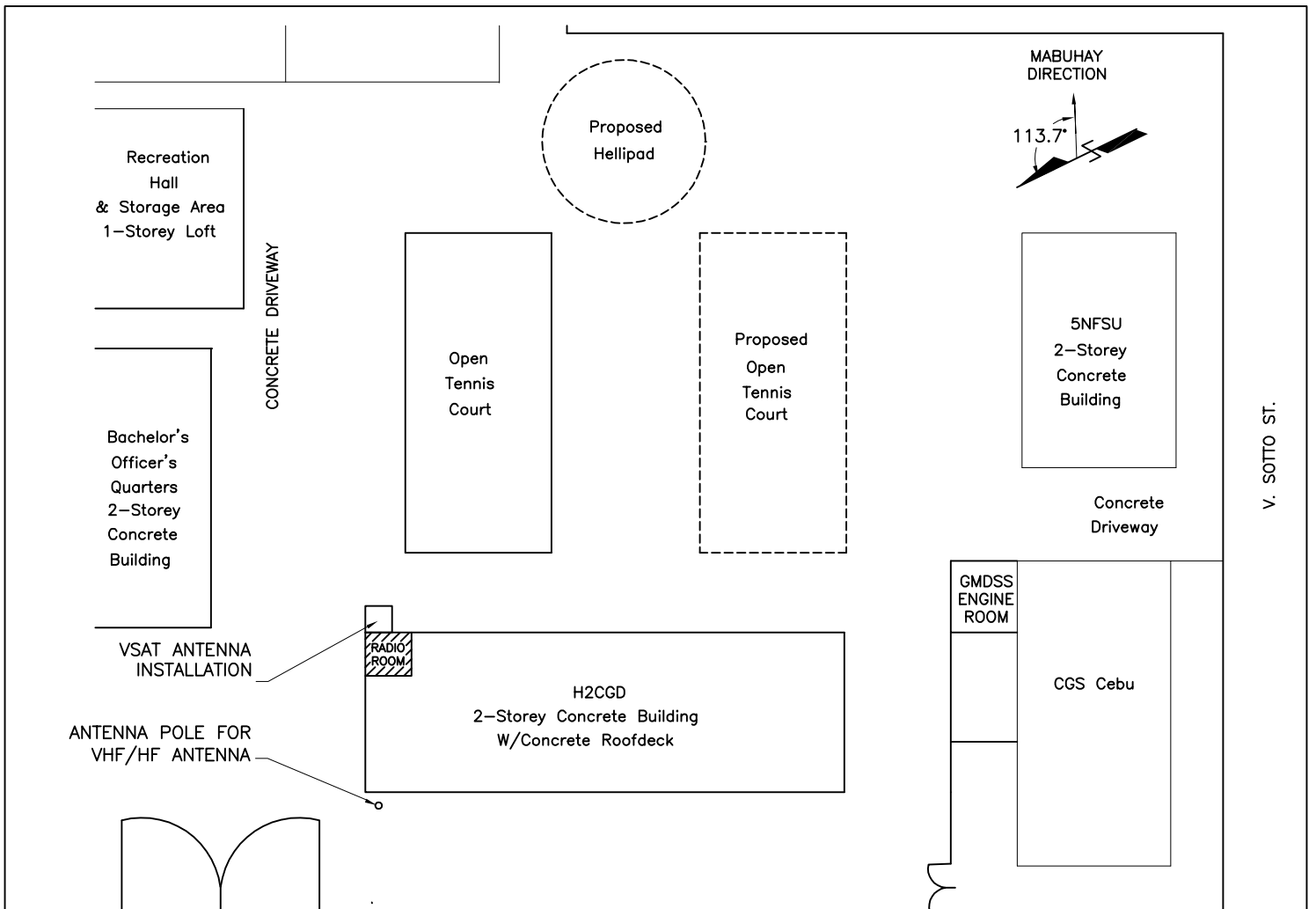
LEGEND

- ① VHF TRANSCEIVER
- ② HF TRANSCEIVER
- ③ 19" CABINET FOR MICROWAVE (IDU/L3SW/L2SW etc.)



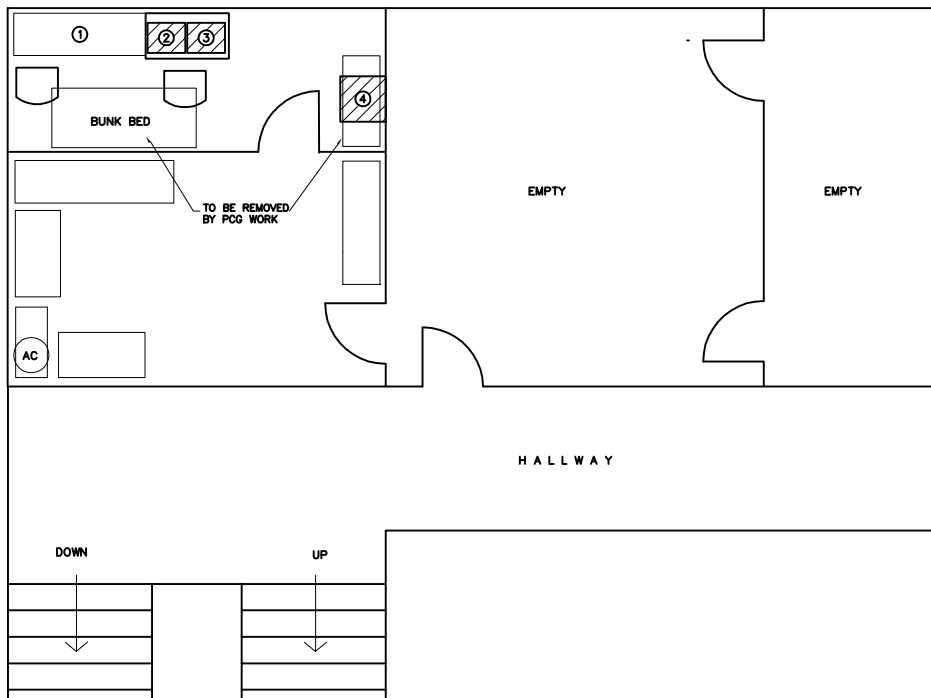
EQUIPMENT LAYOUT FOR RADIO ROOM  
SCALE 1/100

图 - 16 第 1 管区本部機器配置图



**SITE LAYOUT PLAN**

SCALE 1/500

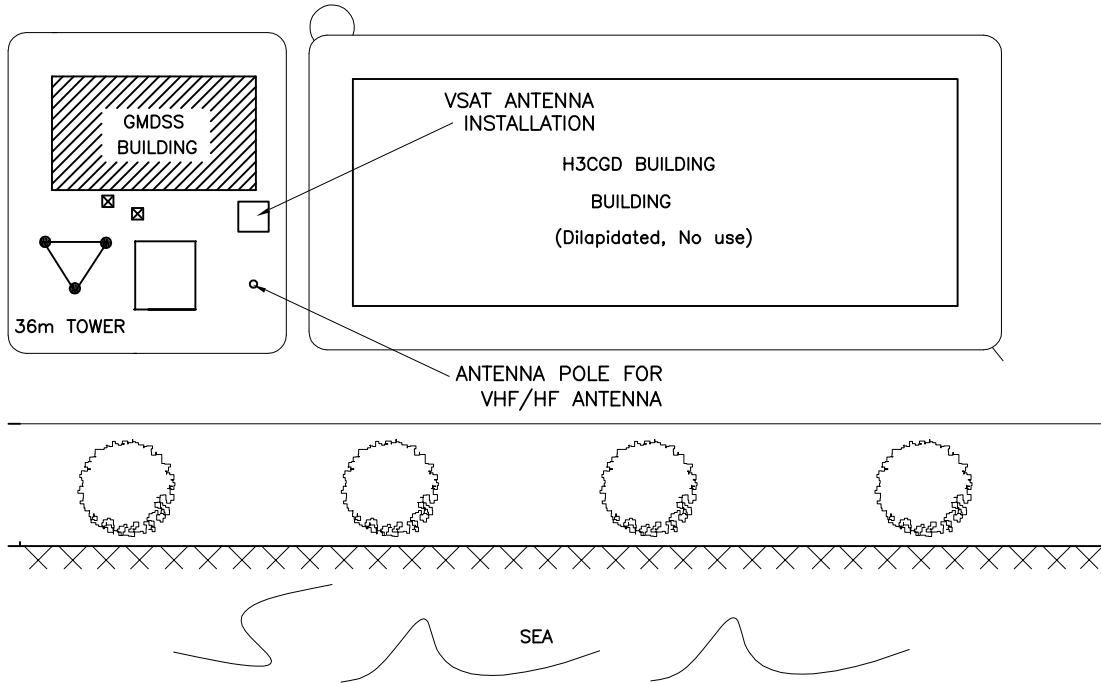
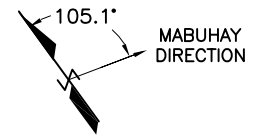


**EQUIPMENT LAYOUT FOR RADIO ROOM**

SCALE 1/100

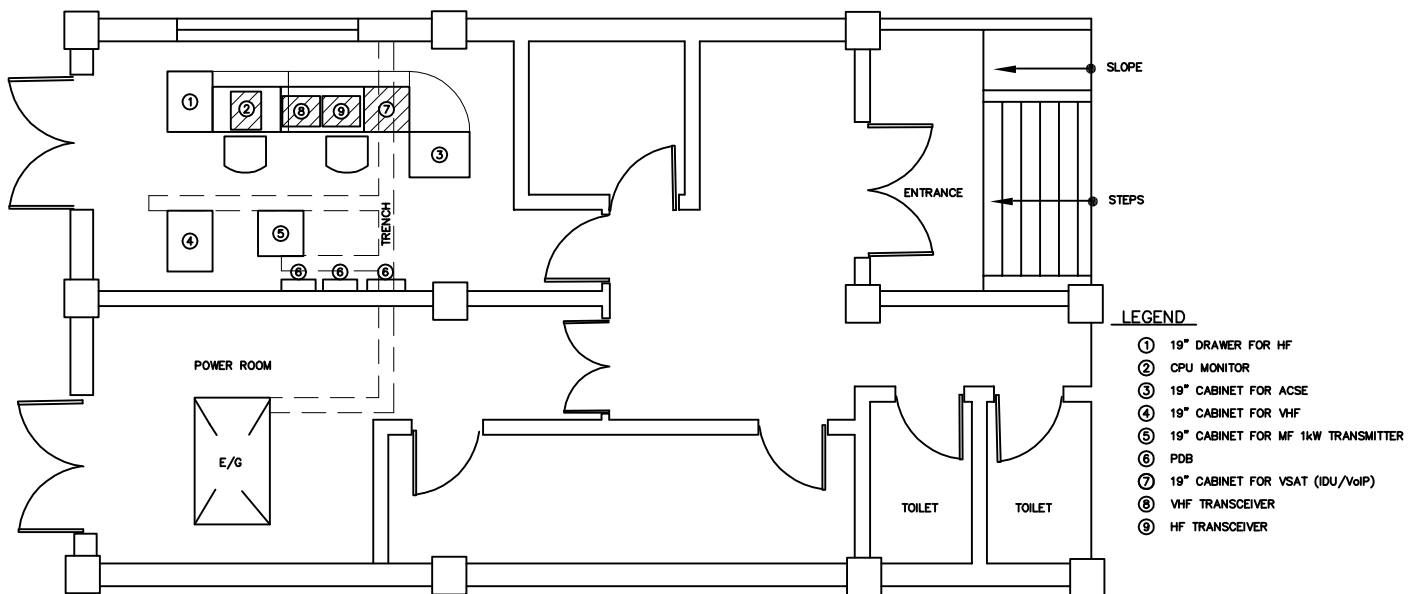
図 - 17 第2管区本部機器配置図

NAVY PARADE GROUND



SITE LAYOUT AND MAIN BUILDING FLOOR PLAN

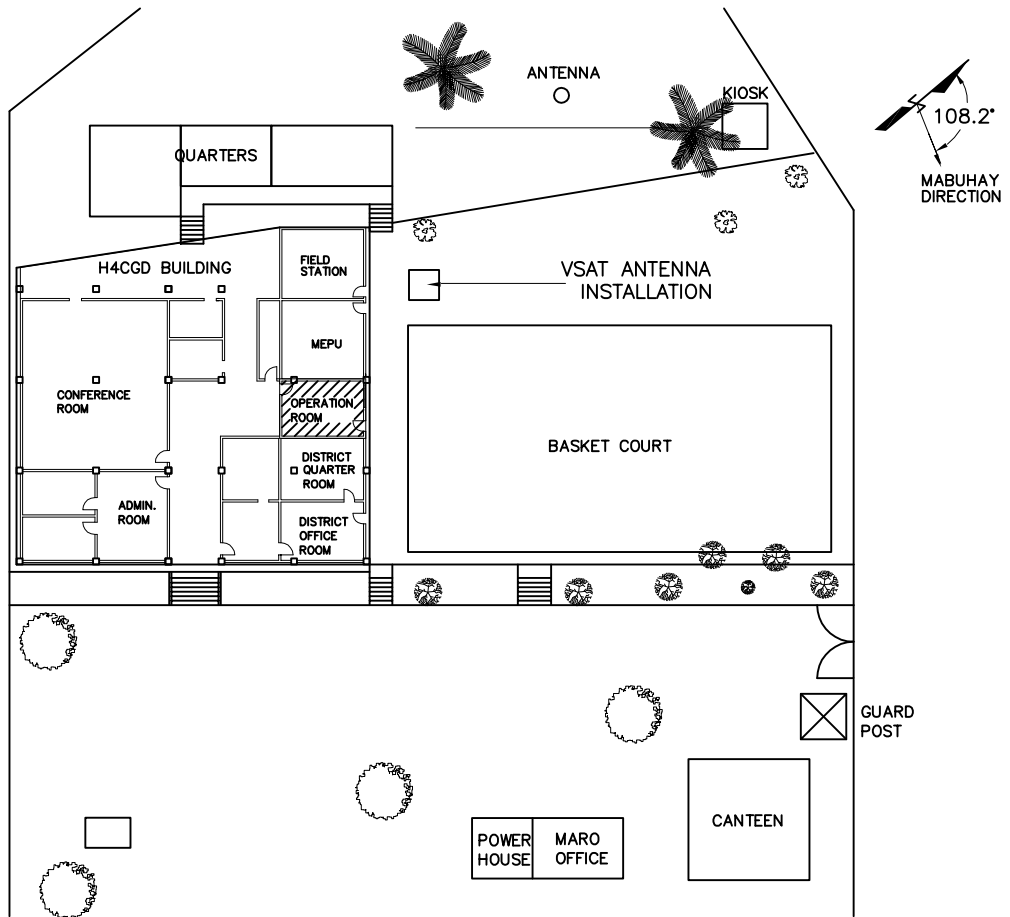
SCALE 1/500



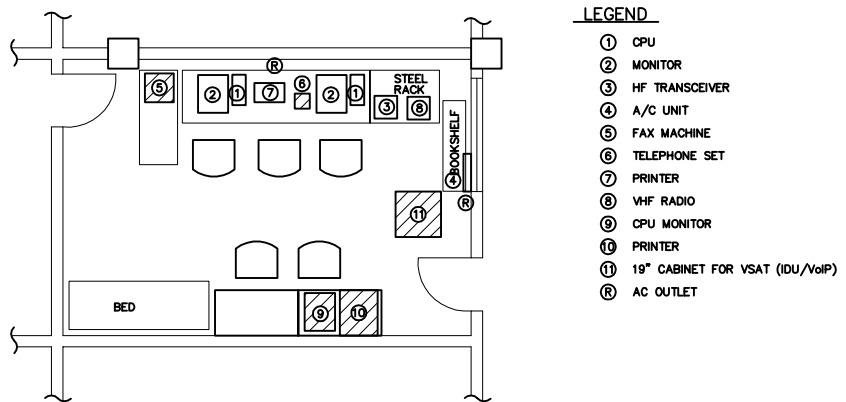
EQUIPMENT LAYOUT FOR RADIO ROOM

SCALE 1/100

图 - 18 第 3 管区本部機器配置图

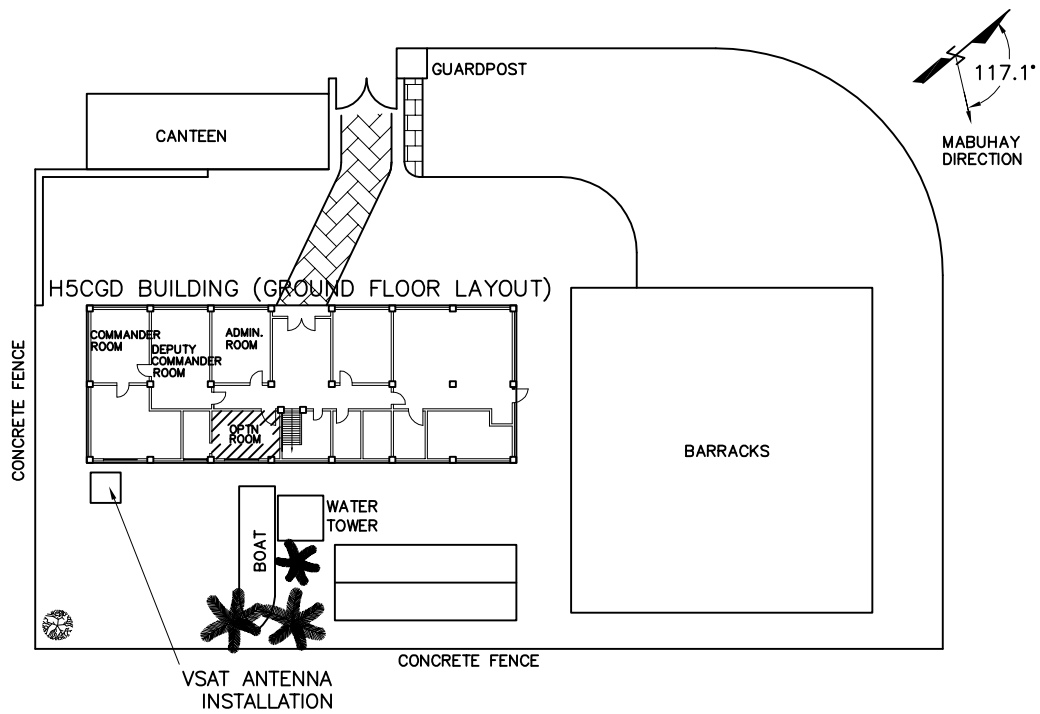


SITE LAYOUT AND MAIN BUILDING FLOOR PLAN  
SCALE 1/500



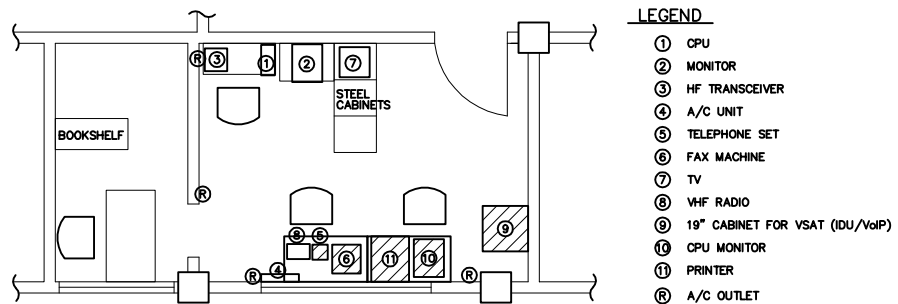
EQUIPMENT LAYOUT FOR OPERATION ROOM  
SCALE 1/100

図 - 19 第4管区本部機器配置図



SITE LAYOUT AND MAIN BUILDING FLOOR PLAN

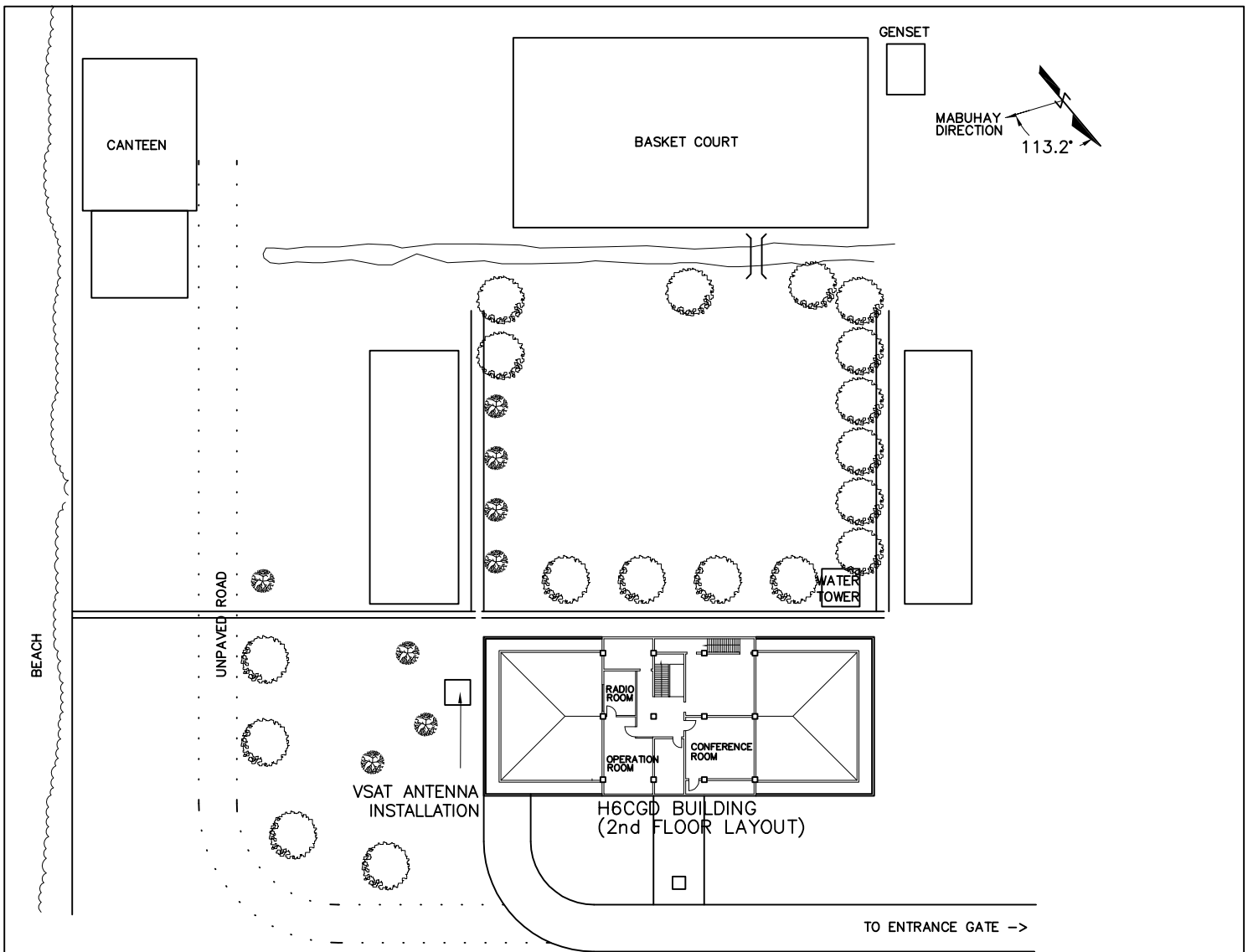
SCALE 1/500



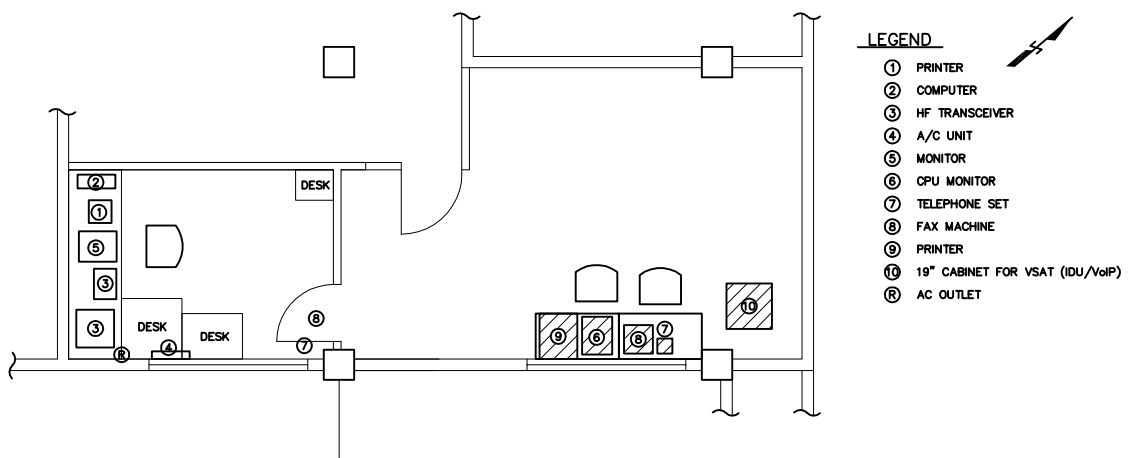
EQUIPMENT LAYOUT FOR OPERATION ROOM

SCALE 1/100

图 - 20 第 5 管区本部機器配置图

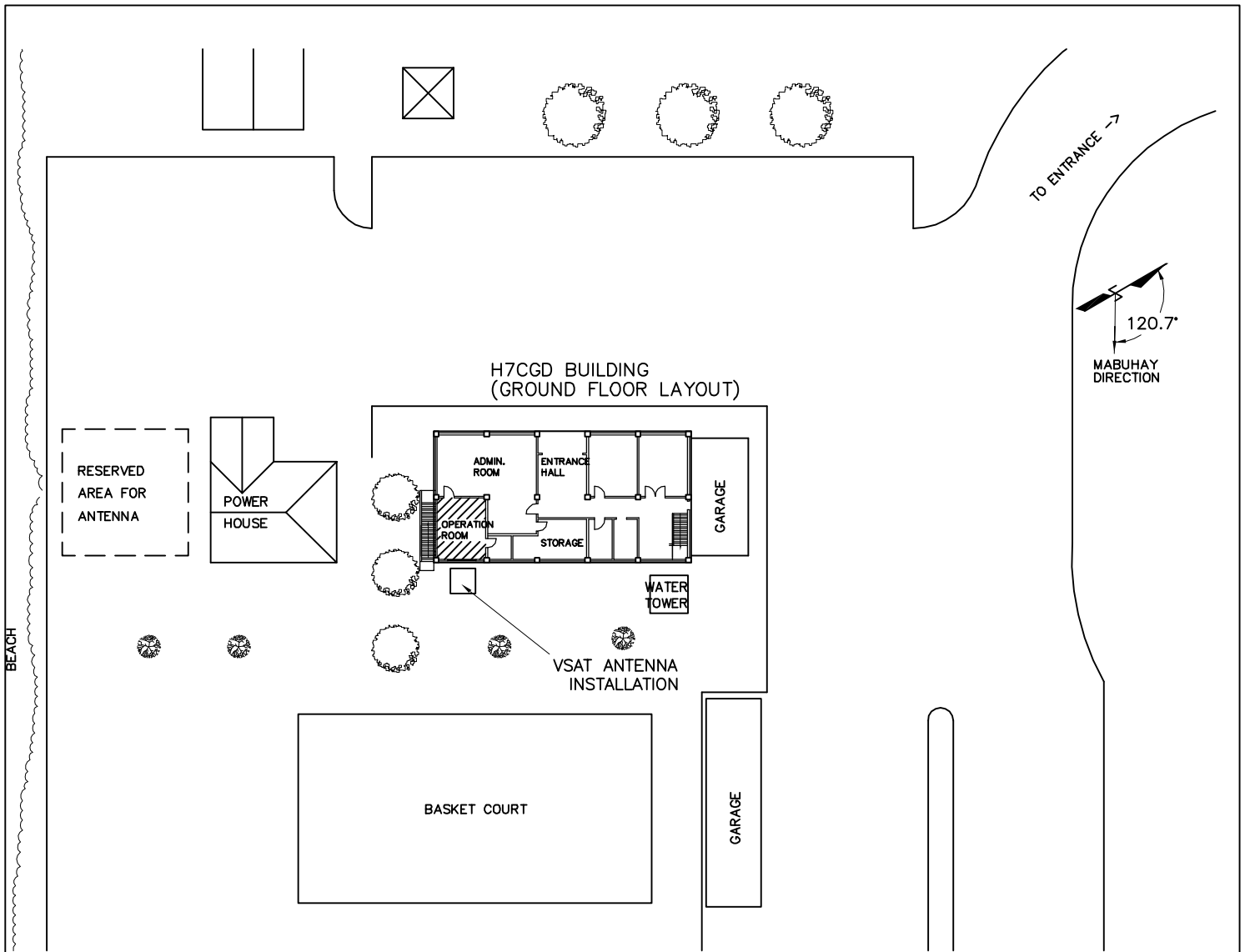


SITE LAYOUT AND MAIN BUILDING FLOOR PLAN  
SCALE 1/500

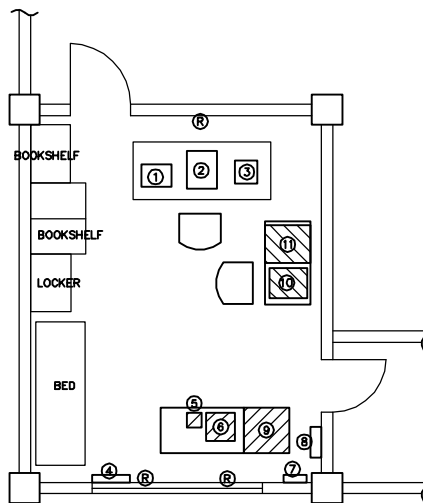


EQUIPMENT LAYOUT FOR RADIO/OPERATION ROOM  
SCALE 1/100

图 - 21 第 6 管区本部機器配置图

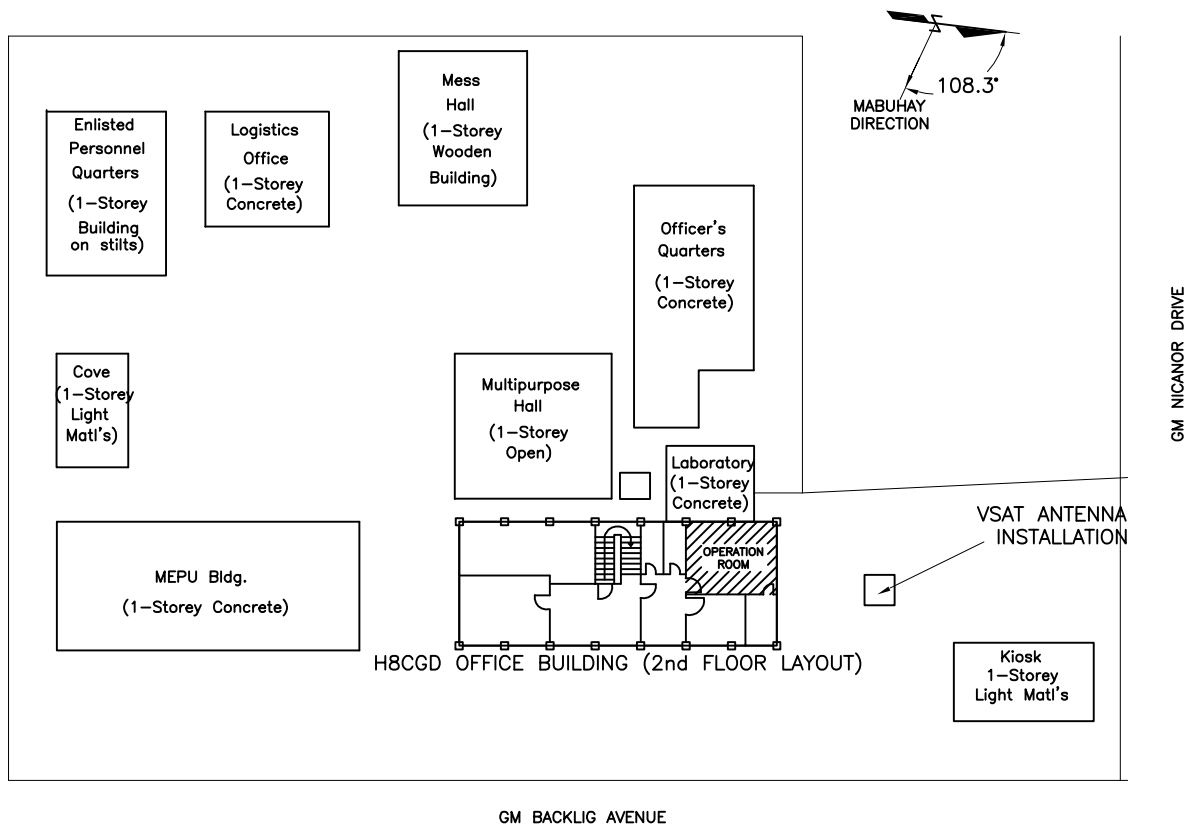


SITE LAYOUT AND MAIN BUILDING FLOOR PLAN  
SCALE 1/500

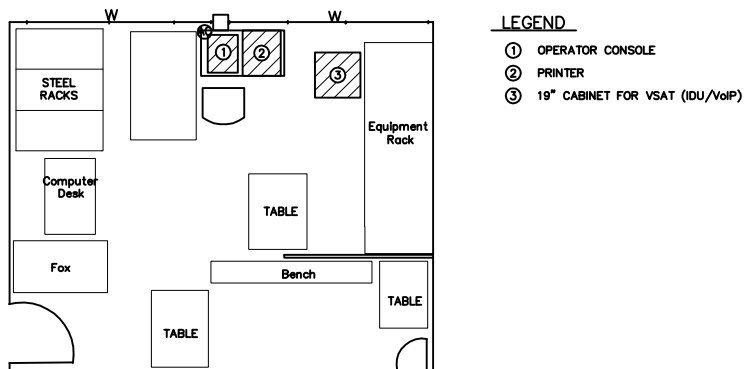


EQUIPMENT LAYOUT FOR OPERATION ROOM  
SCALE 1/100

図 - 22 第 7 管区本部機器配置図



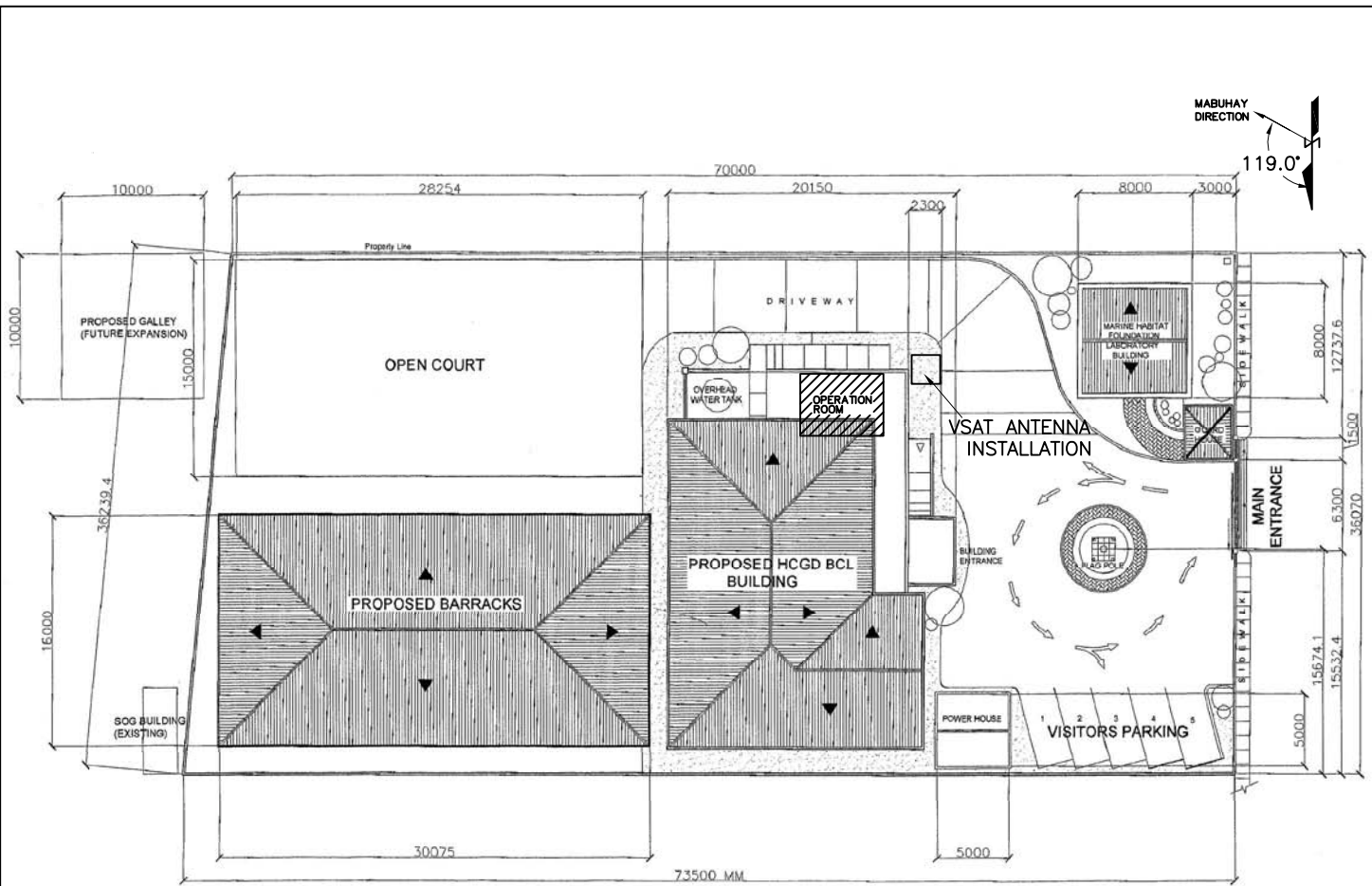
SITE LAYOUT AND MAIN BUILDING FLOOR PLAN  
SCALE 1/500



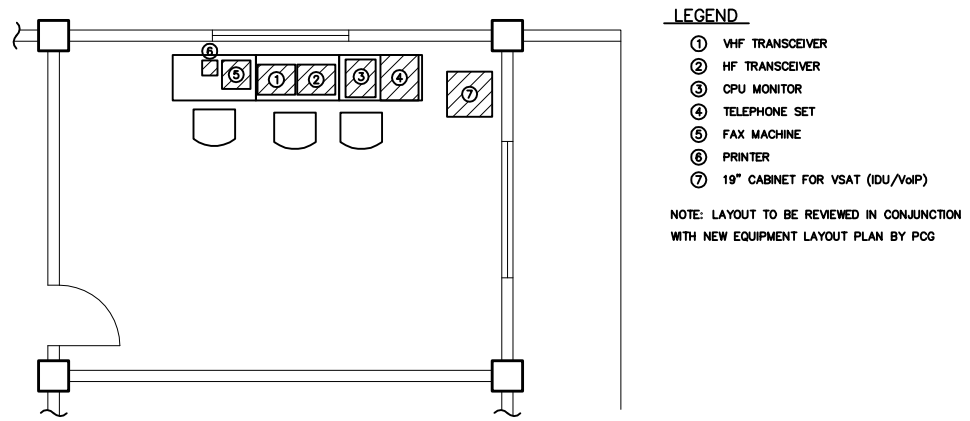
EQUIPMENT LAYOUT FOR OPERATION ROOM  
SCALE 1/100

図 - 23 第 8管区本部機器配置図



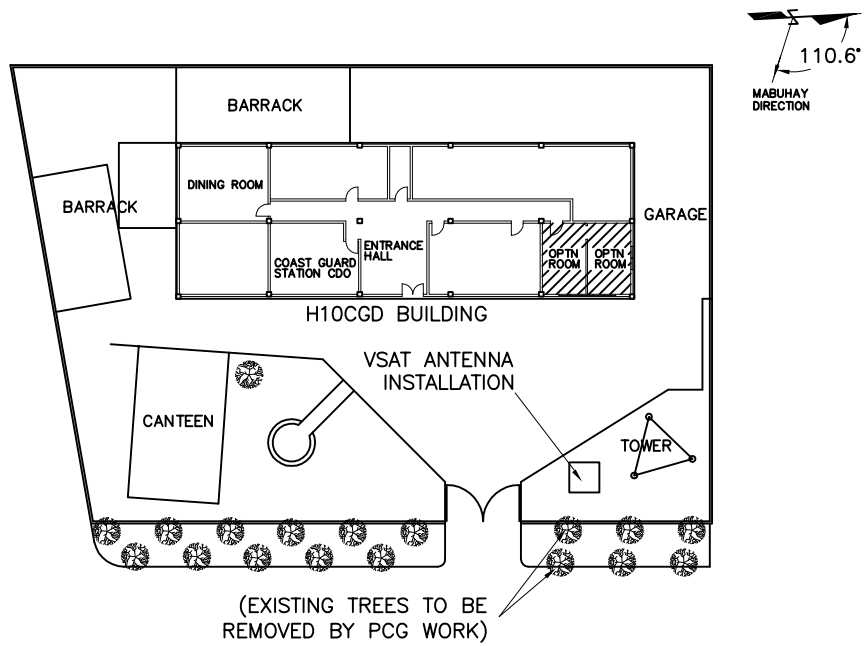


SITE LAYOUT AND MAIN BUILDING FLOOR PLAN  
SCALE 1/500



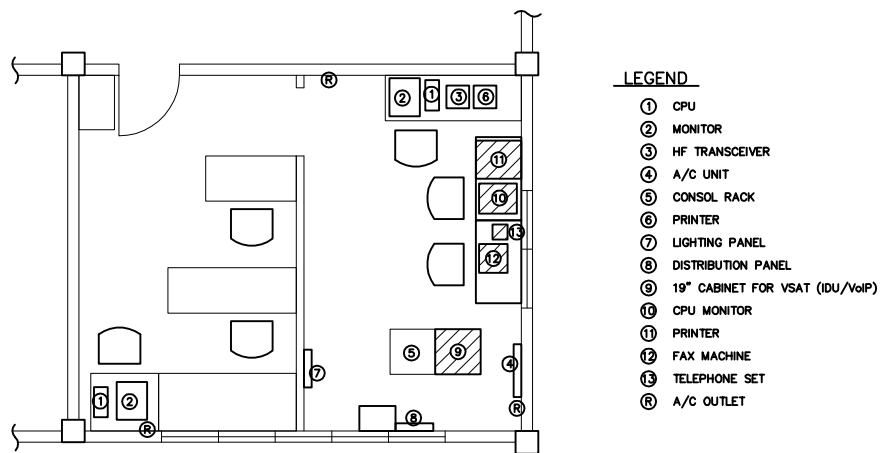
EQUIPMENT LAYOUT FOR OPERATION ROOM  
SCALE 1/100

図 - 24 第 9管区本部機器配置図



SITE LAYOUT AND MAIN BUILDING FLOOR PLAN

SCALE 1/500



EQUIPMENT LAYOUT FOR OPERATION ROOM

SCALE 1/100

図 - 25 第10管区本部機器配置図

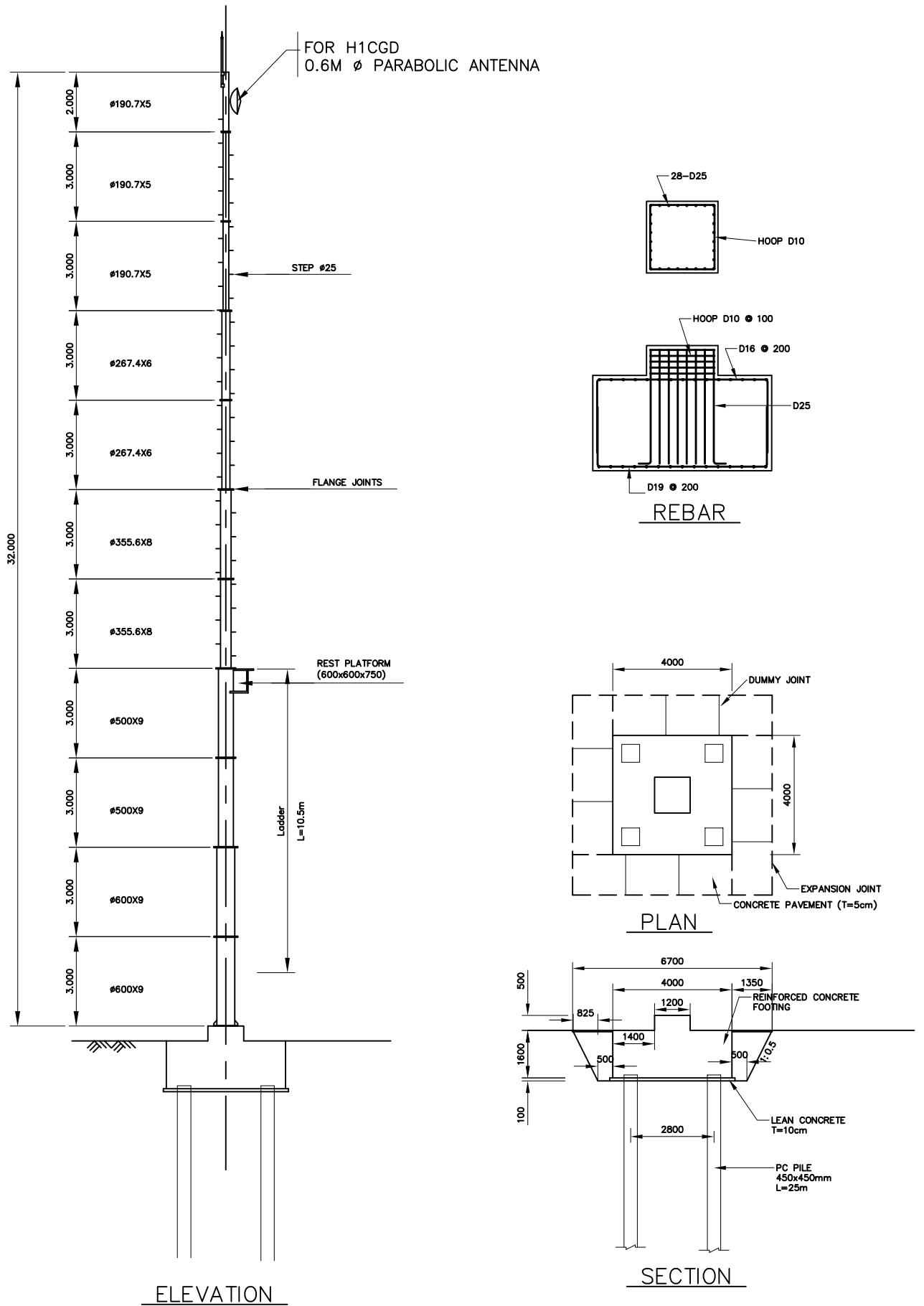
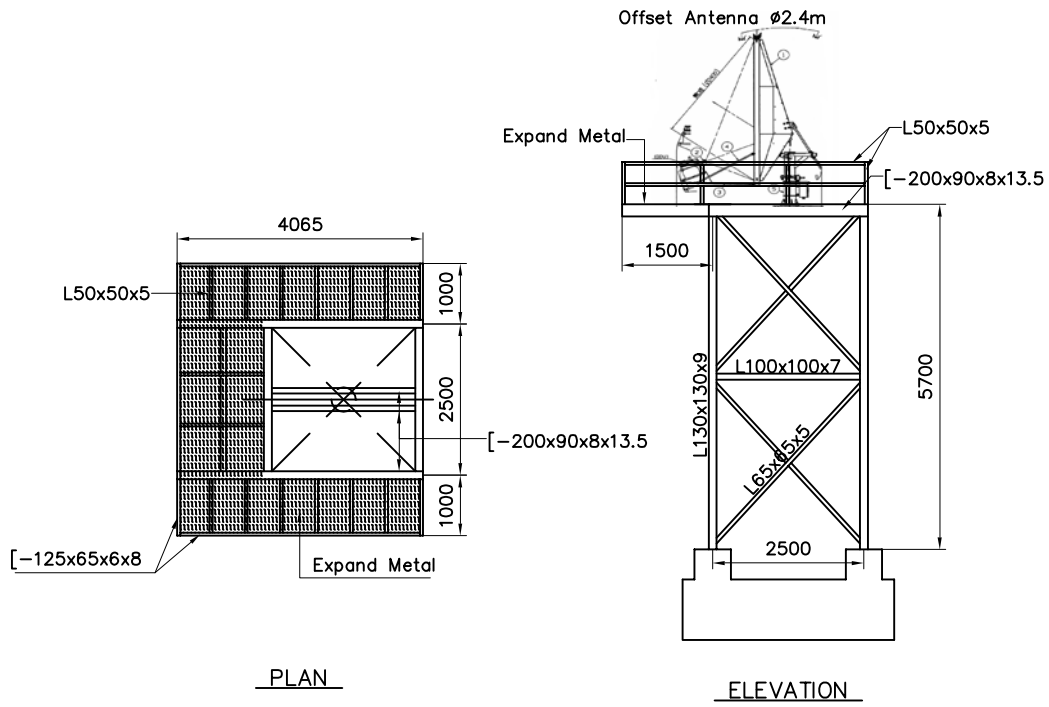
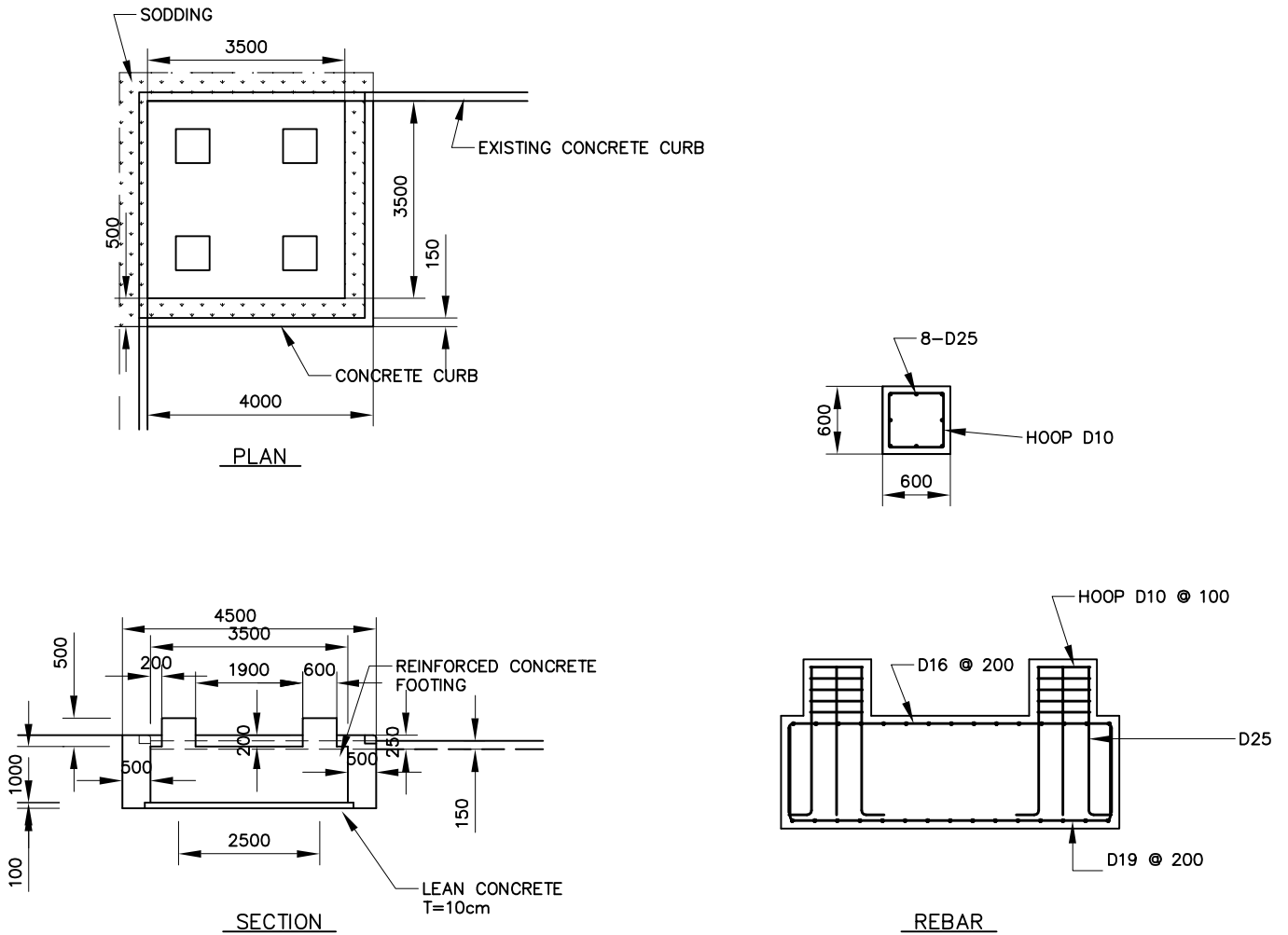


図 - 26 本庁32mシリンダー鉄塔姿図



ANTENNA SUPPORTING STRUCTURE PLAN



TOWER FOUNDATION

図 - 27 通信所VSATアンテナ架台姿図

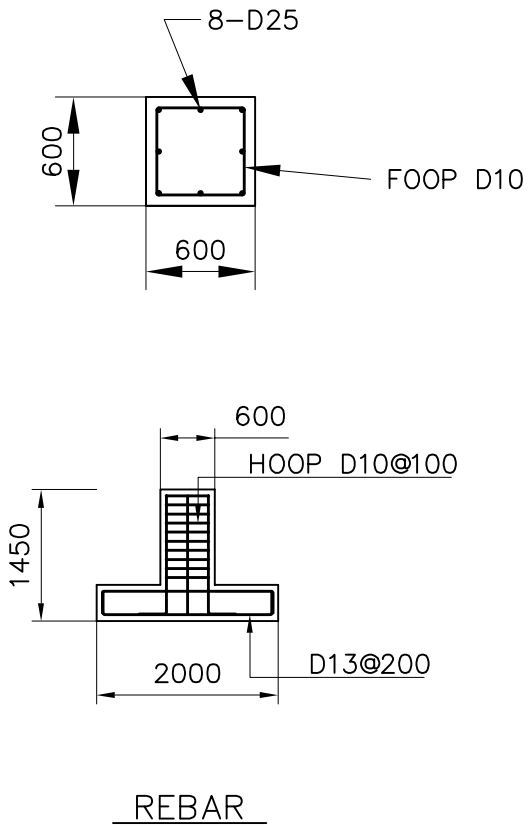
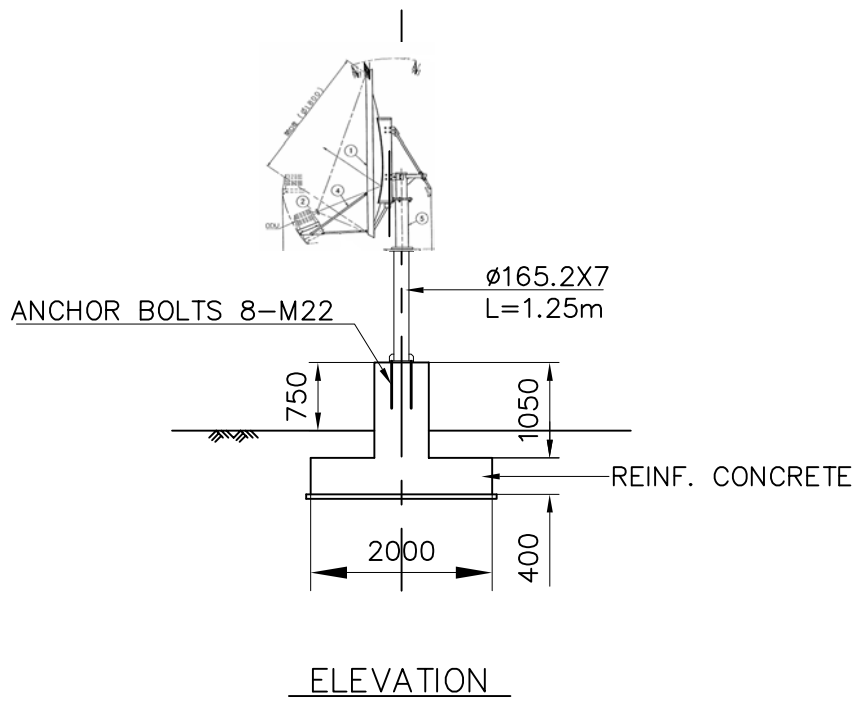


図 - 28 地方管区本部VSATアンテナ姿図

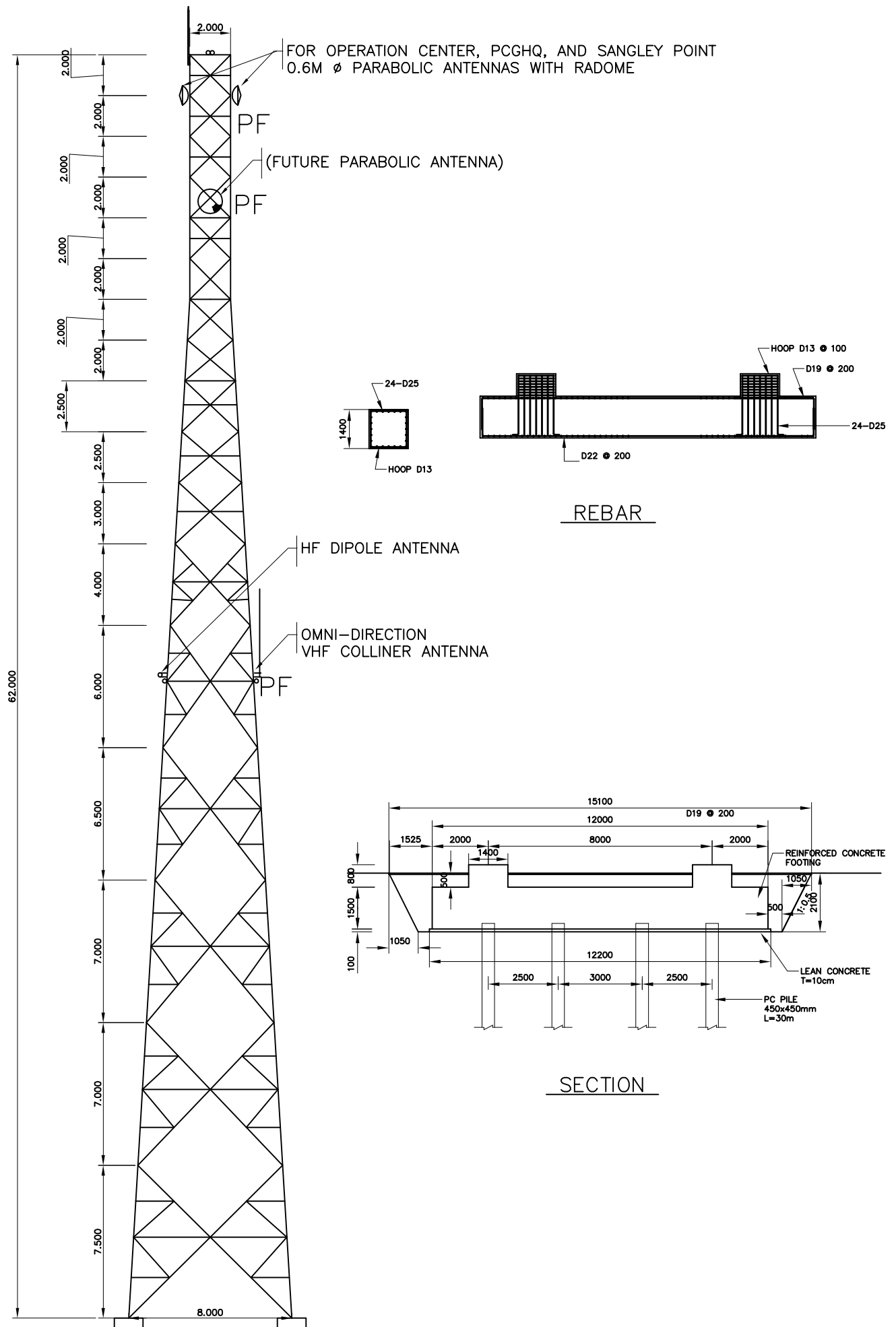
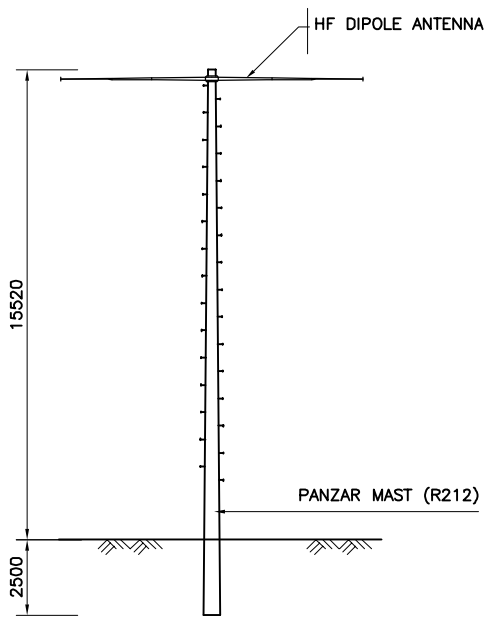
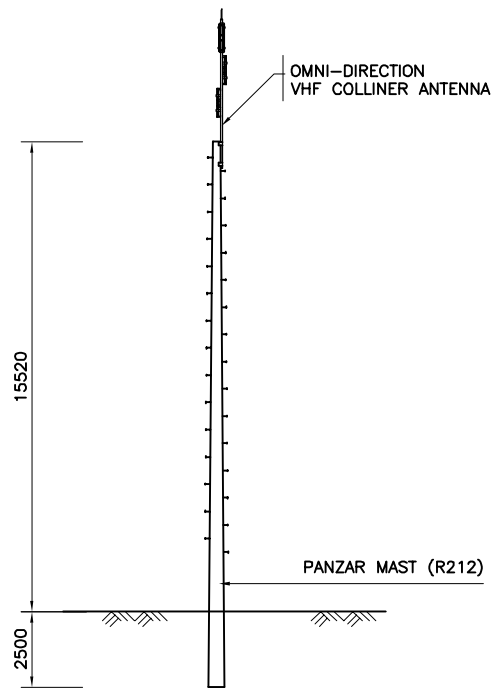


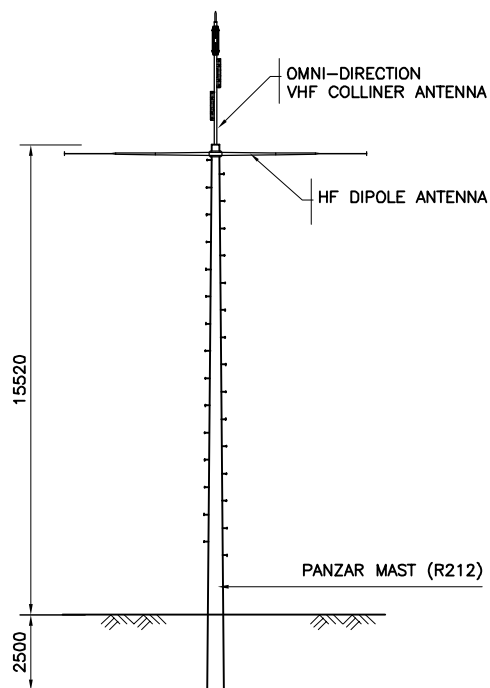
图 - 29 第 1管区本部62m自立式铁塔姿图



**HF ANTENNA ELEVATION LAYOUT**  
SCALE 1/250



**VHF ANTENNA ELEVATION LAYOUT**  
SCALE 1/250



**VHF/HF ANTENNAS ELEVATION LAYOUT (FOR H2CGD AND H3CGD)**  
SCALE 1/250

図 - 30 VHF / HFアンテナ姿図