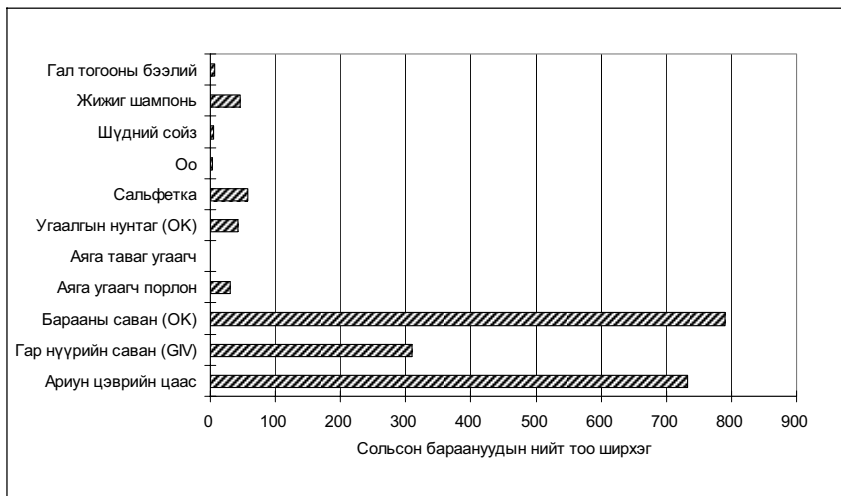


Зураг 6-45-т нийт сольсон барааны тоог үзүүлсэн бөгөөд тэдгээрээс барааны саван, ариун цэврийн цаас болон нүүр гарын саван хамгийн их гүйлгээтэй байсан нь харагдаж байна.



Зураг 6-45: Хаягдал түүхий эдээр сольсон нийт сольсон барааны тоо

Цуглуулах хувь хэмжээг Лхагва болон Ням гариг гэж өдрөөр нь харьцуулвал Ням гаригт цуглуулсан хувь хэмжээ 20 гаруй хувиар их байна.

6.5 Туршилтын төсөл: Хүнд жинтэй хог хаягдлыг өргөх төхөөрөмж угсрах

6.5.1 Төслийн товч танилцуулга

а. Үндэслэл

Төлөвлөгдөөгүй бүсийн хог хаягдлыг цуглуулах ажил нь ихээхэн гар ажиллагаатай, хугацаа шаардсан ажил байдаг. Тэрхүү байдал гэр хорооллын хог хаягдлын бүтэц буюу гэр хорооллын айлуудаас өвлийн улиралд үнс болон бохир ус, зуны улиралд өвс мод болон шороо гэх мэт бүтэн жилийн турш хүнд жинтэй хог хаягдал гардагтай холбоотой юм.

Төлөвлөгдөөгүй бүсийн хог хаягдлыг цуглуулах төхөөрөмжөөр хүнд жинтэй хог хаягдлыг ачих боломжгүй тул битүү бус самосвал төрлийн машин ашиглах саналыг Мастер төлөвлөгөөний хүрээнд тавьсан боловч шидэгдээгүй үлдсэн асуудал бол хүнд жинтэй хог хаягдлаа машин дээр хэрхэн ачих тухай асуудал юм. Гэр хорооллын хог хаягдлыг цуглуулах үр өгөөжийг дээшлүүлэх, ачигч нарын ажлын хүнд нөхцөл байдлыг сайжруулахын тулд дээрх асуудлыг шийдвэрлэх шаардлагатай.

Туршилтын төслийн зорилго бол хүнд жинтэй хог хаягдлыг машин дээр ачих энгийн, ашиглахад хялбар төхөөрөмж хийж үзэхэд оршино.

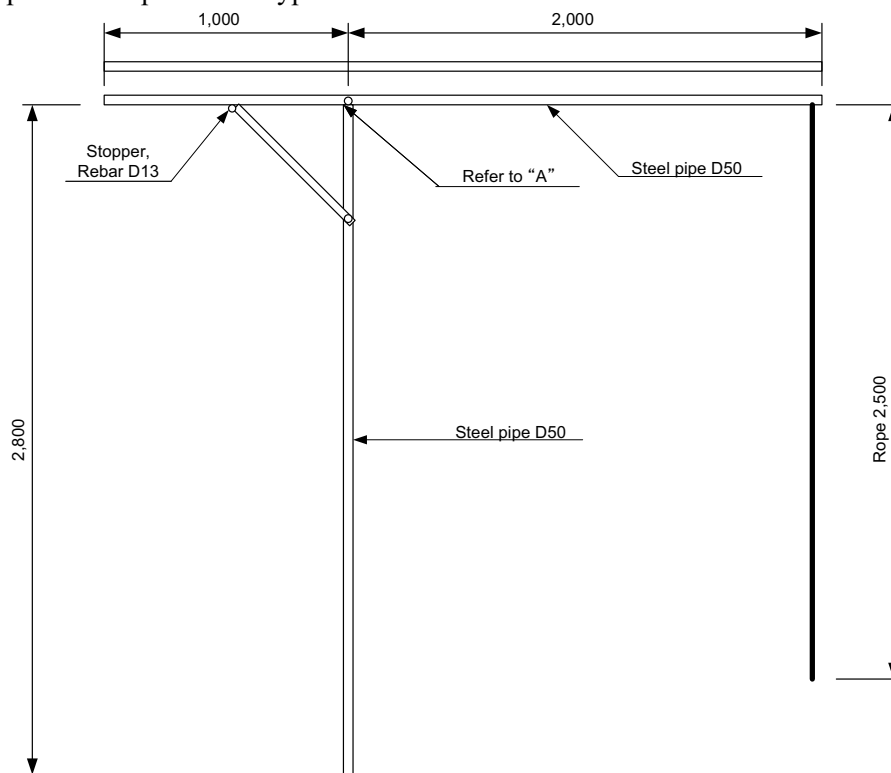
б. Өргөх төхөөрөмжийн зураг төлөвлөлт

Судалгааны баг өргөх төхөөрөмжийн зургийг гарган 8 ширхэг төхөөрөмж угсарж турших зорилгоор ТҮК-д тарааж өгсөн. Туршилт хийж ашиглалтын үер гарах санал дүгнэлтийг үндэслэн төхөөрөмжийг сайжруулах болно.

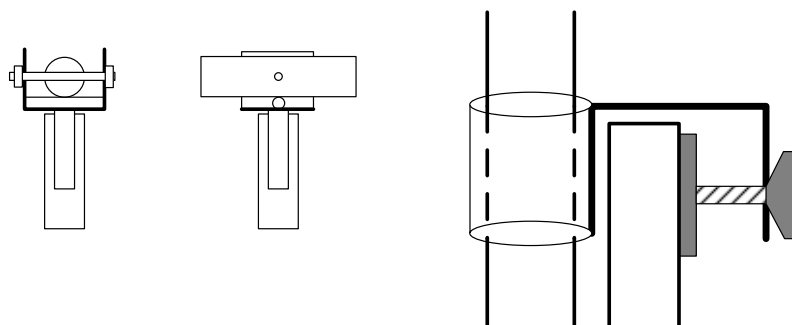
Угсарсан төхөөрөмжийг дараах зураг дээр үзүүлэв.



Зураг: Өргөх төхөөрөмжийн туршилт



Part A



Зураг 6-46: Өргөх төхөөрөмжийн зураг төлөвлөлт

с. Туршилтын ашиглалтын байдал

2005 оны 12 дугаар сарын 4-ний өдөр Судалгааны баг ТҮК-дын төлөөлөгч нарыг урьж өргөх төхөөрөмжийг хэрхэн ашиглах тухай үзүүлэн зааварчилж хүлээлгэн өгөв. Тухайн үед хүрэлцэн ирээгүй ТҮК-д дараа нь очиж авсан.

Хүснэгт 6-62: Өргөх төхөөрөмжийн ашиглалтын одоогийн байдал

ТҮК	Хүлээлгэн өгсөн өдөр	ш	Зааварчилгаа авсан эсэх	Санал (2006 оны 1дүгээр сарын дунд үеийн байдал)
Сүхбаатар	1 дүгээр сарын эхээр	1	Үгүй	Төлөвлөгдөөгүй бүсэд хог хаягдал цуглуулах үйлчилгээ үзүүлдэггүй тул туршиж боломжгүй
Чингэлтэй	1 дүгээр сарын эхээр	2	Судалгааны багийн гишүүд өгсөн	Туршиж үзнэ гэв.
Баянзүрх	12 дугаар сарын 15	1	Тийм	Төхөөрөмж ашигласнаар ачигч нар тэдгээрт илүү ажил болно гэж үзээд туршиж үзэх сонирхолгүй тул одоо хүртэл ашиглаагүй
Сонгинохайр хан	12 дугаар сарын 4	1	Үгүй	Одоо хүртэл ашиглаагүй, туршиж үзнэ гэв.
Баянгол	12 дугаар сарын сүүлээр	1	Үгүй	Ашиглах гэж оролдсон боловч хүнд жинтэй хог хаягдал өргөж хөндлөн төмөр хоолой нь нугарсан тул ашиглахаа больсон.
Хан-Уул	12 дугаар сарын 4	1	Тийм	Төхөөрөмж ашигласнаар ачигч нар тэдгээрт илүү ажил болно гэж үзээд туршиж үзэх сонирхолгүй тул одоо хүртэл ашиглаагүй
Налайх	12 дугаар сарын 4	1	Тийм	Санал асуулгын материал авах хүсэлт гаргав

d. Төсөл төлөвлөлтийн матрикс

Төсөл төлөвлөлтийн анхны матрикс.

Төсөл төлөвлөлтийн матрикс: PDMo

Төслийн нэр: Хүнд жинтэй хог хаягдлыг өргөх төхөөрөмж
Хэрэгжүүлэх хугацаа : 2005 оны 12-р сарын 4-нөөс 2006 оны 2-р сар хүртэл.
Зорилтот групп: Гэр хороололд үйлчилгээ үзүүлдэг нийт ТҮК

2005 оны 9 дүгээр сард бэлтгэв

Хураангуй тайлбар	Зорилтын хүрээнд баталгаажуулах үзүүлэлтүүд	Баталгаажуулах арга зам	Урьдчилсан нөхцөл
Ерөнхий зорилго 6. Өргөх төхөөрөмж түгээмэл хэрэглэгдэх.	Ашигласан төхөөрөмжийн тоо	Санал асуулга	
7. Хог ачих ажлын үр өгөөж нэмэгдэх.	Ачих нийт хугацаа	Ажлын цагйн зураг авалтын судалгаа	
Төслийн зорилго 1. Өргөх төхөөрөмж ашиг тустай болох.	Ашиглах сонирхол	Ажиглалт	
Гарах үр дүн 7. Өргөх төхөөрөмжийг ашиглах.	Ашиглаж буй ачигч нарын тоо	Санал асуулга	
8. Ашиглалтын дүгнэлтийг авах.	Ашиглалтын талаарх санал	Ажиглалт	
9. Өргөх төхөөрөмжийг сайжруулах.	Сайжруулсан тухай мэдээлэл.	Ажиглалт	
Үйл ажиллагаа 1. Өргөх төхөөрөмжийн зураг төлөвлөлтийг хийв. 2. Өргөх төхөөрөмжийг угсрав. 3. Өргөх төхөөрөмжийг ТҮК-д тарааж өгөв.	Оруулах хувь нэмэр ЖАЙКА СБ Төхөөрөмж • 8 ширхэг төхөөрөмж	ТҮК	Урьдчилсан нөхцөл

6.5.2 Хяналт ба үнэлгээ

2006 оны 1 дүгээр сарын 15-ны байдлаар төслийг түүний ач холбогдол, үр ашиг, үр өгөөж, үр дагавар, тогтвортой байдал гэсэн үзүүлэлтүүдээр үнэлэв.

Хүснэгт 6-63: Үнэлгээний хураангуй

	Ач холбогдол	Үр ашиг	Үр өгөөж	Үр дагавар	Тогтвортой байдал
Ерөнхий зорилго	<ul style="list-style-type: none"> ■ Япон Улс Монгол Улстай хамтран ажиллах тэргүүлэх салбарын нэг бол байгаль орчин хамгаалах салбар ■ Хог хаягдлыг цуглуулах үр өгөөжийг сайжруулах, төлөвлөгдөөгүй бүсийн хог хаягдал цуглуулах үйлчилгээний хамрах хүрээг нэмэгдүүлэх нь нь шийдвэрлэх асуудлуудын нэг юм. 	<ul style="list-style-type: none"> - 		<ul style="list-style-type: none"> ■ Хангалттай ашиглагдаагүй тул тодорхой үр дагавар байхгүй. 	<ul style="list-style-type: none"> ■ Өргөх төхөөрөмжийг угсарсан хувилбар нь цаашид амьдрал дээр ашиглах түвшинд хүрээгүй. ■ Хүмүүсийг ашиглах сонирхолгүй болгож буй асуудлууд: <ul style="list-style-type: none"> ➢ Ачигч нарын ажлын ачааллыг нэмэгдүүлэх. ➢ Зөвхөн доошоо буудаг порчиктой зарим самосвал машинд ашиглаж болохоор хийсэн.
Төслийн зорилго		<ul style="list-style-type: none"> - - - 			
Үр дүн		<ul style="list-style-type: none"> ■ Өргөх төхөөрөмжийн хангалттай ашиглаагүй. ■ Ашиглалтын хугацаанд хангалттай мэдээлэлтэй болж чадаагүй. ■ Өргөх төхөөрөмжийн угсарсан анхны хувилбарыг сайжруулаагүй 	<ul style="list-style-type: none"> ■ Баянгол ТҮК-ээс бусад нь ашиглаагүй. 		
Үйл ажиллагаа					

Хүснэгт 6-64: Ерөнхий үнэлгээ

Үзүүлэлт	Дүгнэлт	Суурь	Үндэслэл
Ач холбогдол	Онц сайн	<ul style="list-style-type: none"> ▪ Япон Улс Монгол Улстай хамтран ажиллах тэргүүлэх салбарын нэг бол байгаль орчин хамгаалах салбар ▪ Хог хаягдлыг цуглуулах үр өгөөжийг сайжруулах, төлөвлөгдөөгүй бүсийн хог хаягдал цуглуулах үйлчилгээний хамрах хүрээг нэмэгдүүлэх нь нь шийдвэрлэх асуудлуудын нэг юм. 	<ul style="list-style-type: none"> ▪ Төслийн холбогдох байгууллага, иргэдийн эн тэргүүний асуудал бол байгаль орчин хамгаалах, ялангуяа, хог хаягдал цуглуулах үйлчилгээний хамрах хүрээ нь хязгаарлагдмал гэр хорооллын хог хаягдлын асуудал ноцтой болсон. Тэрхүү асуудлын гол шалтгаан бол ачих ажлын хүндрэлтэй холбоотой.
Үр ашиг	Зогсонги	<ul style="list-style-type: none"> ▪ Өргөх төхөөрөмжийн хангалттай ашиглагүй. ▪ Ашиглалтын хугацаанд хангалттай мэдээлэлтэй болж чадаагүй. ▪ Өргөх төхөөрөмжийн угсарсан анхны хувилбарыг сайжруулаагүй 	<ul style="list-style-type: none"> ▪ Төхөөрөмжийг 12 болон 1 дүгээр саруудад тараасан бөгөөд тэрхүү хугацаа нь хангалтгүй юм.
Үр өгөөж	Муу	<ul style="list-style-type: none"> ▪ Баянгол ТҮК-ээс бусад нь ашиглаагүй. 	<ul style="list-style-type: none"> ▪ 1 дүгээр сарын дундуур телефон утсаар хийсэн санал асуулгаар зөвхөн Баянгол ТҮК ашиглаж үзсэн байна.
Үр дагавар	Үр дагавар байхгүй	<ul style="list-style-type: none"> ▪ Хангалттай ашиглагдаагүй тул тодорхой үр дагавар байхгүй. 	<ul style="list-style-type: none"> ▪ Хангалттай хугацаанд ашиглаж үзээгүй тул аливаа үр дагавар гараагүй.
Тогтвортой байдал	Тогтвортой байдал хангалтгүй	<ul style="list-style-type: none"> ▪ Өргөх төхөөрөмжийг угсарсан хувилбар нь цаашид амьдрал дээр ашиглах түвшинд хүрээгүй 	<ul style="list-style-type: none"> ▪ Одоогийн зураг төлөвлөлтийн байдал тогтвортой хэрэгжих түвшинд хүргээгүй байна.

6.5.3 Сургамж ба зөвлөмж

а. Үр дүн

Өргөх төхөөрөмж ашиглахад ТҮК-д тулгарсан асуудлуудыг тэдгээрийн саналыг үндэслэн дараах байдлаар хураангуйлав.

- a) Төхөөрөмжийн өөрийн жин, хэт урт төмөр хоолойнууд, угсархад төвөгтэй олон хэсэгүүд зэрэг асуудлуудаас болж өргөх төхөөрөмжийг ашиглахад тийм ч хялбар бус байна. Ачигч нар төхөөрөмж ашигласнаар ажлын үр өгөөж нэмэгдэхгүй харин ч тэдгээрийн ажлын ачааллыг нэмэгдүүлнэ гэж үзэж байна. Өөрөөр хэлбэл ачигч нарын ажлын ачааллыг багасгахгүй байна.
- b) Төхөөрөмжийг зөвхөн хойд порчик нь онгойдог самосвал машинд ашиглахаар угсарч хийжээ. Иймд одоогийн ашиглаж байгаа нийт хогны машины паркийн зөвхөн тавин хувьд нь таарч байна.
- c) Төхөөрөмжийн төмөр хоолой нь хангалттай хатуу биш байсан боловч түүнээс хатуу төмрөөр төхөөрөмж хийхэд ашиглахад хэт хүнд, хүндрэлтэй болно.

б. Зөвлөмж

Тухайн төслийг хэрэгжүүлснээр дараах дүгнэлтийг хийж байна. Үүнд:

- a) Бодит амьдрал дээр ашиглах боломжтой төхөөрөмж нэвтрүүлэхийн тулд одоогоор Монголд байхгүй хатуу, нугардаггүй байхын сацуу хөнгөн материал ашиглах нь зүйтэй.
- b) Ихэнх хогны машинд таарах төхөөрөмж нэвтрүүлэхийн тулд гидравлик системтэй төхөөрөмж нэвтрүүлэхэд тохиромжтой.
- c) Дээрх дүгнэлт дээр үндэслэн тухайн нэг айлын хог хаягдал гарах хэмжээг багасгахын тулд цуглуулах давтамжийг нэмэгдүүлэх нь зөв бодлого байх болно.

6.6 Хог хаягдлын асуудлаарх иргэдийн ухамсар мэдлэгийг дээшлүүлэх

6.6.1 Төслийн тухай

а. Үндэслэл

Улаанбаатар хотын ихэнх гэр хорооллын хамгийн бэрхшээлтэй асуудлуудын нэг бол хог хаягдал замбраагүй тархах байдал бөгөөд тэрхүү байдлын гол шалтгаан бол тухайн нутаг дэвсгэрт орших суух иргэд хогоо ил задгай буюу хууль бусаар асгадаг явдал юм. Хог хаягдал ачиж цуглуулах үйлчилгээ нь хангалтгүй, тааруухан байдгаас болоод оршин суугчид хогны машин хүлээлгүй ил задгай байдлаар хогоо хаячихдаг байна.

Улаанчулуутын хогийн төвлөрсөн цэгийн (УЧХЦ) хангалтгүй үйл ажиллагаа, хогны машинууд хогийн цэгийн орчим хог хаягдлыг хууль бусаар хаях явдал зэргээс шалтгаалан хогийн цэг байрлах Сонгинохайрхан дүүргийн 4 дүгээр хорооны орчны байдлыг улам хүндрүүлж байна.

Хогийн төвлөрсөн цэг болон хууль бусаар хог хаясан цэгүүдээс гялгуур уут хийсэж тархах болон хогийн цэг дээр үе үе гал гарч агаарын орчны бохирдлыг нэмэгдүүлж байна. Байгаль орчин болон нийгмийн хүрээлэн буй орчны талаар хийсэн судалгааны дүнгээр орон нутгийн иргэд дээрх асуудлуудын талаар сайн ойлголттой бөгөөд хотын холбогдох захиргааны байгууллагуудад асуудлыг шийдвэрлүүлэх зорилгоор гомдол өргөдөл хэд хэдэн удаа гаргаж байжээ.

“Улаанчулуутын хогийн төвлөрсөн цэгийн нөхцлийг яаралтай сайжруулах” туршилтын төслийн хүрээнд хогийн цэгийн үйл ажиллагаа болон менежментийг сайжруулж улмаар агаарын орчны бохирдлыг багасгах, хогны машинууд хууль бусаар хог хаягдал хаях байдлаас сэргийлэх зорилготой байсан. Туршилтын төсөл хэрэгжиж дуусч цаашид байгаль орчинд халгүй хогийн цэгийн үйл ажиллагааг хангахын тулд хог хаягдлын асуудлаар хорооны иргэдийн мэдлэг ухамсарыг дээшлүүлж иргэдийн анхаарал ландфилын үйл ажиллагаанд хандуулах нь чухал юм.

Иргэдийн оролцоотой байнгын хяналтын тогтолцоо байгуулах нь тэрхүү хяналт, анхаарал тавихад чухал арга хэмжээ болох юм. Иргэдийн оролцоотой хяналтыг хэрэгжүүлэхийн тулд хог хаягдал, ялангуяа хогийн төвлөрсөн цэгшийн үйл ажиллагааны тухай тэдгээр хүмүүсийн мэдлэг ухамсарыг дээшлүүлэх шаардлагтай юм.

Иймд судалгааны баг хог хаягдлын асуудлаар иргэд, олон нийтийн мэдлэг ухамсарыг дээшлүүлэх зорилгоор 4 дүгээр хороо (дараа нь 3 дугаар хороонд)-ны нутаг дэвсгэрт бас нэгэн туршилтын төсөл хэрэгжүүлэхээр шийдвэрлэж улмаар хоёр туршилтын төсөл хослон хэрэгжих боломжтой болсон. Иргэд хог хаягдлын асуудлаар ойлголт, мэдлэгтэй болсноор хүмүүсийн хог хаях зан байдал ч өөрчлөгдөх боломжтой боловч гэр хорооллын хог хаягдлыг цуглуулах тогтолцоог сайжруулахаас нааш төслийн үр өгөөж багатай байх болов уу.

б. Төслийн төлөвлөлт

б.1 Зорилго

Төслийн гол зорилго нь хог хаягдал, ялангуяа хогийн төвлөрсөн цэгийн үйл ажиллагааны талаар орон нутгийн иргэдийн мэдлэг ухамсарыг дээшлүүлж улмаар иргэд олон нийтийн эдлэх эрхийн талаарх ойлголттой болж хогийн төвлөрсөн цэг дээр туршилтын төсөл хэрэгжиж дууссаны дараа цэгийн үйл ажиллагаа, менежментэд хяналт мониторинг үргэлжлүүлэн хийх боломжтой болгоход оршино. Иргэд оршин суугчдыг

тодорхой мэдлэг, ойлготтой болгох зорилгоор УЧХЦ-ийн туршилтын төслийн үйл ажиллагаанд үнэлгээ өгөх боломжийг олгосон.

Хогийн цэгийн найдвартай үйл ажиллагааг хангах зорилгоор институцын тогтолцоо буюу орон нутгийн иргэдийн оролцоотой байнгын хяналтын тогтолцоо байгуулав. Байгаль орчны хяналтын холбогдох байгууллага болон орон нутгийн иргэдийн төлөөлөгчдийн оролцоотой байнгын хяналтын хороо хяналтын үйл ажиллагаа явуулж байна.

Туршилтын төсөл нь хүмүүсийн хог хаягдлаа хаядаг зан байдлыг өөрчлөх бас нэгэн урт хугацаанд хэрэгжих зорилт агуулж байгаа боловч хог хаягдлыг цуглуулах тогтолцоог сайжруулахгүй бол оршин суугчдыг хүчээр ил задгай байдлаар хогоо хаяхгүй байлгах боломжгүй юм. Иймд төслийн хүрээнд хог хаягдал цуглуулах байгууллага (СХД-ийн ТҮК), орон нутгий иргэд болон нийт холбогдох талуудын хооронд тулгамдаж буй асуудлууд болон шийдвэрлэх арга замын талаар хэлэцэх боломжийг олгов. Ярилцлага, санал солилцсоны дүнг мастер төлөвлөгөөнд тусгах болно.

б.2 Төсөл хэрэгжүүлэх аргачлал

Төсөл хэрэгжүүлэх өрөнхий аргачлалыг дараах байдлаар хураангуйлав.

б.2.1. Хүрээ

Дараах хоёр зорилтын дагуу туршилтын төсөл хоёр хэсгээс бүрдэнэ.

- а) УЧХЦ дээр байнгын иргэдийн оролцоотой хяналтын тогтолцоо байгуулах
УЧХЦ-ийн үйл ажиллагаа ба менежментийг хянах болон тэрхүү ажилд идэвхтэй оролцоход иргэд, захиргааны байгууллагууд өөрсдийн эдлэх эрхийн талаарх ойлголт мэдлэгтэй болгох
 - иргэдийн хатуу хог хаягдлын талаарх мэдлэгийг нэмэгдүүлж ухамсрыг нь дээшлүүлэх
 - иргэдийн оролцоотой байнгын хяналтын тогтолцоо байгуулах
- Хууль бус, ил задгай хог хаях явдлыг багасгах

Иргэдийн хог хаях арга замыг өөрчилж, тэдгээрийн ухамсрыг дээшлүүлснээр хууль бус, ил задгай хог хаях явдлыг багасгана.

б.2.2. Хамруулах хүрээ

Дээрх хоёр хэсгийн хамруулах хүрээг дараах хүснэгтээр үзүүлэв.

УЧХЦ-ийн үйл ажиллагааны хяналт ба мониторинг	Хууль бус хог хаягдлын багасгах
<ul style="list-style-type: none">■ Орон нутгийн иргэд (3 ба 4-р хороо)■ Орон нутгийн ТББ■ Орон нутгийн захиргаа (3 ба 4-р хороо)■ Мэргэжлийн байгууллага (НМХГ, БОЯ, бусад)■ ТББ (үндэсний хэмжээнд)	<ul style="list-style-type: none">■ Орон нутгийн иргэд (4-р хороо)■ Орон нутгийн ТББ■ ТҮК (СХД)

б.2.3. Төсөл хэрэгжүүлэх процедур

Төсөл хэрэгжүүлэх процедурыг зорилтын дагуу хураангуйлав.

Иргэдийн оролцоотой байнгын хяналтын тогтолцоо байгуулах

Туршилтын төслийг хэрэгжүүлж дууссаны дараа байнгын хяналтыг «Нөөц» компани үргэлжлүүлэн явуулж байх нь чухал. Мөн хэрэв иргэд хяналтын үйл ажиллагаанд

оролцвол тэд хогийн цэгийн өдөр тутмын үйл ажиллагааг ажиглах боломжтой байдаг учраас хяналтын ажлын үр дүнг ихэсгэх болно. Иймд тэдний оролцоог бий болгохын тулд байнгын хяналтын системийн хяналтын хороог байгуулсан.

(1) Хяналтын хороог үүсгэн байгуулах

Иргэдийн оролцооны механизмыг нэгтгэхийн тулд иргэдийн төлөөлөгчийн оролцоотой хяналтын хороог бий болгосон бөгөөд хяналтын хороо нь УЧХЦ-ийн байнгын хяналтыг удирдан чиглүүлэх эрх үүрэгтэй.

(2) Хяналтын хорооны гишүүд

Хяналтын хорооны санал болгосон гишүүдийг орон нутаг (хороо) болон Төвийн захиргааны байгууллагаас аль алианаас нь сонгосон. Эхний үед 4-р хорооны засаг даргыг хяналтын хорооны ахлагчаар сонгож улмаар орон нутгийн төлөөлөл хяналтын ажлын санаачлагыг авах боломжийг бүрдүүлсэн. Байгаль орчны бохирдлыг хянах ажлын туршлага хязгаарлагдмал, хорооны засаг даргын ажилчдын тоо болон төсвийн боломж нь хангалтгүй зэрэг асуудлуудаас шалтгаалан өмнө нь зохион байгуулсан иргэдийн оролцоотой УЧХЦ дээрх туршилтын төслийн хэрэгжилтийн хяналтын ажлыг зохион байгуулах санаачлагыг авч чадаагүй болно.

Байнгын хяналтын тогтолцоог ажиллуулахын тулд хяналтын хорооны ахлагчаар сонгогдсон хорооны засаг даргын оронд НМХГ-ын байцаагчийг томилж хяналтын хорооны гишүүдийг өөрчилсөн. Орон нутгийн талаас тэдний нөлөөллийг нэмэгдүүлэхийн тулд төлөөлөгчдийн тоог ихэсгэсэн. Мөн ТББ-ийн төлөөлөгчдийг өөрчилсөн бөгөөд тус хорооны Толгойтын ТББ шинээр нэмэгдсэн. Шинэчилсэн хяналтын хорооны гишүүдийг доорх хүснэгтэд үзүүлэв.

Хүснэгт 6-65: Хяналтын хорооны гишүүд

Анхны санал болгосон гишүүд

	Байгууллага
Ахлагч	4-р хорооны засаг дарга
Орон нутгийн талаас	Тус хорооны эрүүл мэндийн төвийн ажилтан
	Тус хорооны сурган хүмүүжүүлэгч
	Тус хорооны иргэдийн төлөөлөгч
Төвийн захиргааны байгууллагийн талаас	Хотын мэргэжлийн хяналтын албаны байцаагч
	ЗАА-ны ажилтан
	ЗАА-ны ажилтан
	БОЯ-ны ажилтан
	Дэлхийн зөн ТББ-ийн ажилтан
	Байгаль Эрдэнэ сан ТББ-ийн ажилтан

Эцсийн байдлаар шийдвэрлэсэн гишүүд

	Байгууллага
Ахлагч	Хотын мэргэжлийн хяналтын албаны байцаагч
Орон нутгийн талаас	4-р хорооны ажилтан (Байгаль орчны хуучин байцаагч)
	3-р хорооны ажилтан (Зохицуулагч)
	Эрүүл мэндийн төвийн ажилтан (4-р хороо)
	Сурган хүмүүжүүлэгч (4-р хороо)
	Хорооны иргэдийн төлөөлөгч (4-р хороо)
	Хорооны иргэдийн төлөөлөгч (3-р хороо)
	Хорооны ТББ-ийн ажилтан (Толгойт)
Төвийн захиргааны байгууллагын талаас	ЗАА-ны ажилтан
	ЗАА-ны ажилтан
	БОЯ-ны ажилтан
	ТББ-ийн ажилтан (Дэлхийн зөн)
	ТББ-ийн ажилтан (Монголын экологчидын тэргүүн)

(3) Хяналтын аргачлал

1) Үндсэн санаа

Байнгын хяналтын ажлыг хийхэд их хэмжээний мөнгө зарцуулахгүй, үнэтэй тоног төхөөрөмж хэрэглэхгүй мөн заавал туршлагатай мэргэжилтэн байх хэрэггүй болгохын тулд хяналтын аргачлалыг маш хялбархан болгосон. Үнэлгээний хуудасыг ажиглалтын үндсэн дээр бичих ба ямар нэг хими, физикийн шинжилгээ шаардлагагүй. Хяналтын хорооны гишүүд хогийн цэг дээр очиж хогийн цэгийн байгаль орчин болон үйл ажиллагааны байдлыг шалгаж үнэлгээний хуудасны дагуу дүгнэнэ.

Үнэлгээний хуудсыг доор үзүүлэв.

Байнгын мониторинг хийхэд шаардагдах шалгах зүйлүүдийн жагсаалт							Он, сар, өдөр	
							Нэр	
							Байгууллагын нэр	
А ангилал: байгаль орчны асуудлууд ба үйл ажиллагааны нөхцөл (барилгын ажлын өмнө ба хойно)								
Байгаль орчны асуудлууд								
No	Зүйл	Зөвшөөрхүйц	Дунд зэрэг	Маш муу	Дүн	Тайлбар		
A1	Гал ба утаа	3	2	1				
A2	Эвгүй үнэр	3	2	1				
A3	Хаягдал ус	3	2	1				
A4	Хог тархалт	3	2	1				
A5	Амьтан (нохой, шувуу, зэрэг)	3	2	1				
A6	Шавьж (ялаа, өт, зэрэг)	3	2	1				
A7	Гадна байдал	3	2	1				
Үйл ажиллагааны нөхцөл (Диспетчер ландфилын үйл ажиллагааг нийтэд нь хянаж байгаа байдал)								
No	Зүйл	Сайн хяналт-тай эсвэл ажиллагаатай	Дунд зэрэг	Маш муу	Дүн	Тайлбар		
A8	Нийт үйл ажиллагаа	3	2	1				
A9	Хог түүгч нарын ажлын нөхцөл	3	2	1				
A10	Хогны машин	3	2	1				
A11	Бульдозер болон бусад ландфилын ажиллагааг хангах хүнд даацын машин механизм	3	2	1				
A12	Хог хаягдал буулгах байршил	3	2	1				
А ангилал, Нийт дүн								
В ангилал: Хогийн цэгийн байгууламжуудын үйл ажиллагаа (барилгын ажлууд дууссаны дараа)								
No	Зүйл	Ажиллагаатай	Дунд зэрэг	Ажиллагаагүй	Дүн	Тайлбар		
B1	Нэвтрэх зам	3	2	1				
B2	Автопүү (хэмжилтийн хэрэгсэл ба компьютерийн систем)	3	2	1				
B3	Хогийн цэг доторх зам	3	2	1				
B4	Ажлын талбар (хөдөлгөөнт хашаа зэрэг)	3	2	1				
B5	Хий зайлуулах байгууламж	3	2	1				
B6	Хамгаалалтын байгууламж Хашаа (хөдөлгөөнгүй), хаалга, далан	3	2	1				
B7	Бохир шингэн цэвэрлэх байгууламж	3	2	1				
B8	Борооны ус зайлуулах систем	3	2	1				
В ангилал, Нийт дүн								
Санал								

Зураг 6-47: Хяналтын үнэлгээний хуудас

Үнэлгээний хуудас дахь зүйл тус бүрт хариултын дагуу 1-3⁶⁾ –ийн хооронд оноо өгнө. Шалгалтын дараа зүйл тус бүрийн дундаж оноог бодож хяналтын үр дүн болж

⁶⁾ Хамгийн их тоогоор хамгийн сайн нөхцлийг нь үнэлнэ.

хадгална. Хяналтын хорооны гишүүн бүрийн үнэлгээг стандартчилахад хэрэглэх зааврыг бэлтгэсэн.

Хүснэгт 6-66: Үнэлгээний хуудсыг үнэлэх заавар

Байгал орчны байдал

No	Зүйл	Сонголт	Үнэлэх заавар
A1	Гал ба утаа	Боломжийн	Ялимгүй утаа, гал гарсан байвал
		Дунд зэрэг	
		Маш муу	Ландфилийн ихэнх гадаргуу галын улмаас утаатай болсон байвал
A2	Муухай үнэр	Боломжийн	
		Дунд зэрэг	
		Маш муу	
A3	Хаягдал ус	Боломжийн	
		Дунд зэрэг	
		Маш муу	
A4	Хог хөглөрөх	Боломжийн	Хогийн цэгийн эргэн тойронд болон нэвтрэх зам дээр бага хэмжээний хог хөглөрч байвал
		Дунд зэрэг	Хогийн цэглүү хогны машин нэвтрэх замд их хэмжээний хог хөглөрч байгаа ч хогны машин ландфил хэсэгт очих боломжтой байвал
		Маш муу	Хогны машин ландфил хэсэгт нэвтрэх замд маш их хэмжээний хог хөглөрч байвал
A5	Амьтад (Нохой, шувуу зэрэг)	Боломжийн	Цөөн тооны амьтад байвал
		Дунд зэрэг	
		Маш муу	Олон тооны амьтад байвал
A6	Шавьж (ялаа, өт г.м)	Боломжийн	Цөөн тооны шавьж байвал
		Дунд зэрэг	
		Маш муу	Олон тооны шавьж байвал
A7	Гаднах байдал	Боломжийн	Ландфилийн хэсэг ерөнхийдөө цэвэрхэн бол
		Дунд зэрэг	
		Маш муу	Ландфилдсэн боловч маш бохир байвал

Үйл ажиллагааны байдал

No	Зүйл	Сонголт	Үнэлэх заавар
A8	Нийт ажиллагаа	Сайн хянаж, ажиллуулж байна.	Механизмын ажиллагааг хянагч сайн хянаж байвал
		Дунд зэрэг	
		Маш муу	Ямар ч хяналтгүй
A9	Хог түүгч нарын ажиллах нөхцөл	Сайн хянаж, ажиллуулж байна.	Аюулгүй ажиллаж байвал
		Дунд зэрэг	
		Маш муу	Ажиллах нөхцөл аюултай байвал
A10	Хогны машин	Сайн хянаж, ажиллуулж байна.	Хогны машины нөхцөл сайн бол
		Дунд зэрэг	
		Маш муу	Утаа, чимээ болон дэгэн догон ажиллагаа ажиглагдаж байвал
A11	Бульдозер болон бусад ландфилийн ажиллагааны хүнд механизм	Сайн хянаж, ажиллуулж байна.	Хог хаягдлыг бульдозераар тэгшилсэн байвал
		Дунд зэрэг	
		Маш муу	Их хэмжээний тэгшлэгдээгүй хог хаягдал байвал
A12	Хог буулгах хэсэг	Сайн хянаж, ажиллуулж байна.	Хогны машин хог буулгах зориулагдсан хэсэгт хог буулгаж байвал
		Дунд зэрэг	
		Маш муу	Хогны машин хүссэн газартаа хог буулгаж байвал

Хогийн цэгийн байгууламжуудын үйл ажиллагаа

No	Зүйл	Сонголт	Үнэлэх заавар
B1	Нэвтрэх зам	Ажиллагаатай	Гадаргуу нь тэгш, сайн засварласан байвал
		Дунд зэрэг	
		Ажиллагаагүй	Их хэмжээний нүх, хагархайтай бөгөөд засвар хийгээгүй байвал
B2	Автопүү (хэмжих төхөөрөмж ба компьютерын систем)	Ажиллагаатай	Автопүүгийн мэдээллийг өдөр бүр тэмдэглэж байвал
		Дунд зэрэг	
		Ажиллагаагүй	Үргэлж эвдэрдэг бол
B3	Хогийн цэгийн доторх зам	Ажиллагаатай	Гадаргуу нь тэгш, сайн засварласан байвал
		Дунд зэрэг	
		Ажиллагаагүй	Их хэмжээний нүх, хагархайтай бөгөөд засвар хийгээгүй байвал
B4	Хөдөлгөөнт хашаа	Ажиллагаатай	Их хэмжээний гялгар уут, цаас хашаанд тээглэсэн байвал
		Дунд зэрэг	
		Ажиллагаагүй	Ямар ч хог тээглээгүй бөгөөд эвдэрсэн байвал
B5	Хий зайлуулах байгууламж	Ажиллагаатай	Ландфилын дагуу хий зайлуулах хоолойг сунгаж тавьсан байвал
		Дунд зэрэг	
		Ажиллагаагүй	Хий зайлуулах хоолой хогоор дүүрч ажиллахгүй байвал
B6	Аюлгүйн байгууламж Хашаа(хөдөлгөөнгүй), хаалга, далан	Ажиллагаатай	Эвдрэл гэмтэлгүй бөгөөд сайн засварласан бол
		Дунд зэрэг	
		Ажиллагаагүй	Хашаа эвдэрсэн бөгөөд солиогүй бол
B7	Бохир ус цэвэрлэх байгууламж	Ажиллагаатай	Сайтар цэвэрлэсэн
		Дунд зэрэг	
		Ажиллагаагүй	Цэвэрлэдэггүй
B8	Борооны ус зайлуулах систем	Ажиллагаатай	Үерийн усыг зайлуулдаг бол
		Дунд зэрэг	
		Ажиллагаагүй	Зайлуулж чаддаггүй бол

2) Давтамж

Гурван сар тутамд нэг удаа хяналтын ажлыг хийж байхаар төлөвлөсөн.

3) Хяналтын процедур

Байнгын хяналтын ажлыг доорх журмын дагуу гүйцэтгэнэ.

- Хогийн цэгийн нөхцөл байдлыг ажиглаж үнэлгээний хуудсыг бөглөнө.
- Хогийн цэгийн гараж дотор үнэлгээний оноог нэмж үр дүнг нэгтгэнэ.
- Хяналтын үр дүнг үндэслэн «Нөөц» компанитай санал солилцоно.
- Хяналтын мэдээллийн санг эмхэтгэнэ.

4) УЧХЦ дээрх туршилтын төслийн үнэлгээний ажил

Үнэлгээний ажлыг орон нутгийн оршин суугчид болон ТББ-ийн ажилтан УЧХЦ дээр туршилтын төсөл яаралтай хэрэгжүүлж эхлэхийн өмнө болон хэрэгжүүлж дууссаны дараа хоёр удаа очиж байгаль орчин болон үйл ажиллагааны нөхцлийг нь шалгасан бөгөөд тэдгээрийг хооронд нь харьцуулж төслийн үр дүнг үнэлсэн. Үнэлгээний ажил нь их үр нөлөөтэй бөгөөд хүмүүсийн хогийн цэгийн асуудлын талаарх ухамсрыг ихээр нэмэглүүлж, мэдлэгийг нь гүзгийрүүлнэ.

Холбогдох хяналтын байгууллагуудын төлөөлөгч нар хяналтын хорооны гишүүнд багтах боловч туршилтын төсөл эхлэхэд орон нутгийн оршин суугчдын нэгэн адил хяналтын байгууллагын төлөөлөгчид нь хогийн төвлөрсөн цэгийн байдлыг сайтар ойлгоогүй байсан. Хяналтын ажлын дадлага олж авахын тулд хогийн цэгийн нөхцөл байдлыг үнэлэхээр хоёр удаа очсон нь тэдэнд дадлага туршлага олж авахад нь сайхан боломж болсон. (тэдгээр хяналтын ажил нь эхний болон хоёр дахь хяналтын ажилтай хамаатай)

Хууль бус хог хаягдлыг багасгах

(1) Орон нутгийн хорооны иргэдийн уулзалт (хууль бус хог хаягдлыг багасгах)

“Хууль бус хог хаягдлыг багасгах” гэсэн төслийн үйл ажиллагааны хэсгийн хүрээнд хорооны иргэдийн уулзалтыг зохион байгуулахад чиглэж байсан. Тэрхүү асуудлаар хамрагдаж буй бүх талуудын дунд одоогийн хог хаягдал цуглуулах тогтолцоо болон хууль бус хог хаяхтай холбоотой хүндрэл бэрхшээлүүдийн талаар санал солилцоход уулзалтын гол зорилго байсан. Уулзалтын дүнд оролцогчид боломжит гарах гарц, асуудлын шийдлийн талаар санал солилцов.

Гол оролцогчид:

- Хорооны иргэд (50 орчим)
- СХД-ийн ТҮК (Компанийн захирал болон зарим ажилтан нар)
- Орон нутгийн ТББ

Уулзалтын дүнг мастер төлөвлөгөөнд тусгав.

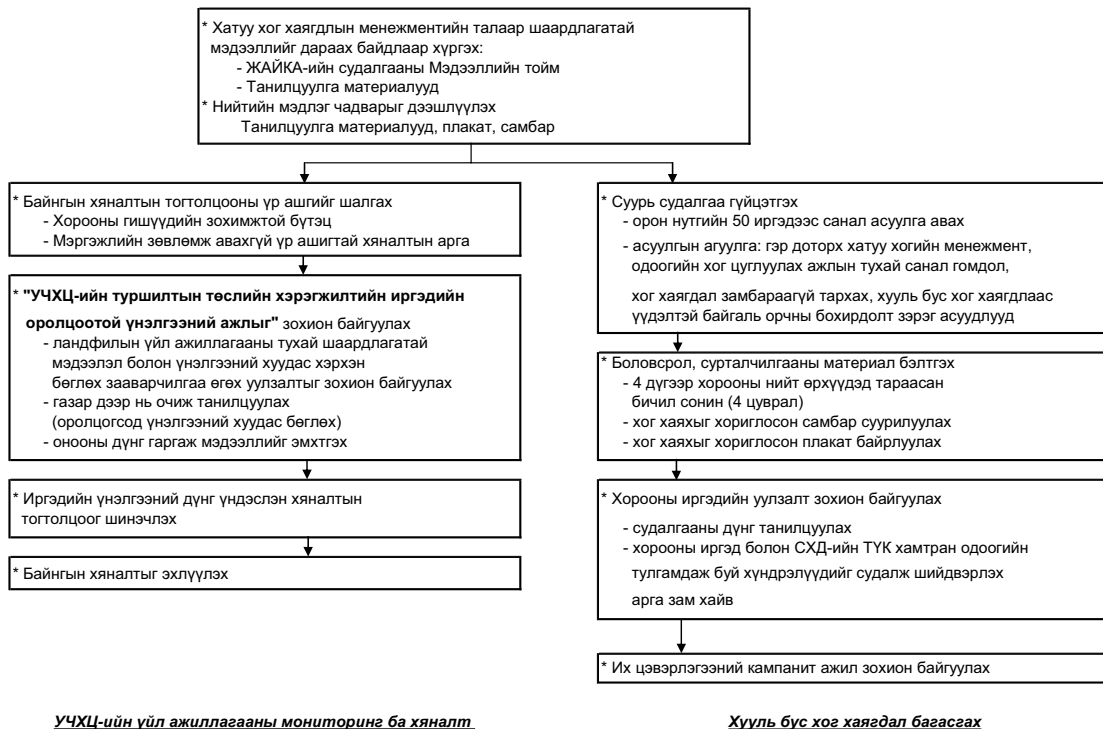
(2) Боловсрол, сурталчилгааны материал бэлтгэх

Туршилтын төслийн хүрээнд олон төрлийн боловсрол болон сурталчилгааны холбоотой материалуудыг бэлтгэсэн. Туршилтын төслийн тухай, төслийн хэрэгжилтийн явц, хог хаягдал цуглуулах үйлчилгээ үзүүлж буй байгуулагын хүсэлт зэрэг асуудлуудыг хамарсан дөрвөн дугаар бүхий бичил сонин цуврал гаргав. ЖАЙКА-ийн мэдээллийн тойм сонинг олон нийттэй харилцах боловсрол сурталчилгааны хэрэгсэл болгон ашигласан.

Материал	Хувилсан тоо printed	Агуулга
Илтгэлийн материалууд		ЖАЙКА-ийн судалгаа болон түүний зорилгын тухай танилцуулга Хатуу хог хаягдлын менежмент, ялангуяа хогийн төвлөрсөн цэгийн менежментийн тухай танилцуулга
Бичил сонин	№ 1 2,000	Туршилтын төсөл хэрэгжүүлэх болсон тухай болон ойрын хугацаанд болох үйл явдал Хорооны иргэд оршин суугчдаас хамтран ажиллахыг хүссэн хүсэлт
	№ 2 2,000	Хорооны иргэдийн уулзалтын дүн Ойрын хугацаанд болох үйл явдал
	№ 3 2,000	ТҮК-ийн зүгээс тавьсан хүсэлт (хогоо хэрхэн хаях тухай) Иргэдийн оролцоотой үнэлгээний дүн
	№ 4 2,000	Одоогийн хогийн төвлөрсөн цэгийн тухай Туршилтын төслийн товч агуулга
Хог хаяхыг хориглосон самбар	5	Хогийн цэг рүү нэвтрэх зам дагуух 5 цэг
Хогоо хууль бусаар хаяхыг хориглосон плакат	700	УБ хотын олон нийтийн газар
Бусад жижиг зүйлүүд	750	Олон төрлийн үйл ажиллагаанд оролцох хүмүүст

b.3 Ажлын урсгал (явц)

Төслийн ажлын явцыг дараах зурагт үзүүлэв.



Зураг 6-48: Ажлын урсгал

6.6.2 Үнэлгээ

а. Үйл ажиллагаа бүрийн үр дүн

а.1 УЧХЦ дээр иргэдийн оролцоотой байнгын хяналтын тогтолцоо бий болгох

а.1.1. УЧХЦ дээр туршилтын төслийн хэрэгжилтийг иргэдийн оролцоотой үнэлгээ өгөх

Иргэдийн оролцоотой үнэлгээний ажлыг 2005 оны 7 дугаар сарын 28 болон 10 дугаар сарын 18-ны өдөр гэж хоёр удаа зохион байгуулсан. Хоёр дахь удаагаа гуравдугаар Бага хурлын үйл ажиллагаатай хамтран зохион байгуулсан болно. 1 болон 2-р үнэлгээний ажилд оролцсон хүмүүсийн тоог дараах хүснэгтээр үзүүлэв.

Хүснэгт 6-67: Иргэдийн оролцоотой үнэлгээний ажилд оролцогчдын тоо

	Хяналтын хорооны гишүүд	Орон нутгийн иргэд	Бусад (ТББ)	Бүгд
Эхний үнэлгээ	6	20		26
2 дах үнэлгээ	6	44	2	52

Эхний үнэлгээний ажлын хөтөлбөрийг доор үзүүлэв.

Хүснэгт 6-68: Эхний үнэлгээний ажлын хөтөлбөр

	Арга хэмжээ	Илтгэгч
1	Нээлтийн үг	4 дүгээр хорооны засаг дарга Ганболд
2	"УЧХЦ-ийн нөхцөл байдлыг яаралтай сайжруулах" "Хог хаягдлын талаарх олон нийтийн ухамсар"	ЗАА-н мэргэжилтэн Дэлгэрбаяр

	мэдлэгийг дээшлүүлэх” туршилтын 2 төслийн үндэслэл ба агуулга	
3	Байнгын хяналтын тогтолцооны агуулга болон хяналтын хорооны гишүүдийг танилцуулах	ЗАА-н мэргэжилтэн Дэлгэрбаяр
4	Эрүүл ахуйн шаардлага хангасан Ландфилын үйл ажиллагаа болон шалгах –хуудсыг хэрхэн бөглөхийг танилцуулах	ЗАА-н мэргэжилтэн Дэлгэрбаяр
5	УЧХЦ-ийн нөхцөл байдлыг сайжруулах төлөвлөгөө	“Нөөц” компанийн дарга Жамбалдорж
6	Шалгах –хуудсыг бөглөхөөр хогийн цэгээр явах	“Нөөц” компанийн дарга Жамбалдорж
7	Асуулт хариулт/ асуулга хуудас бөглөх	
8	Хаалтын үг	

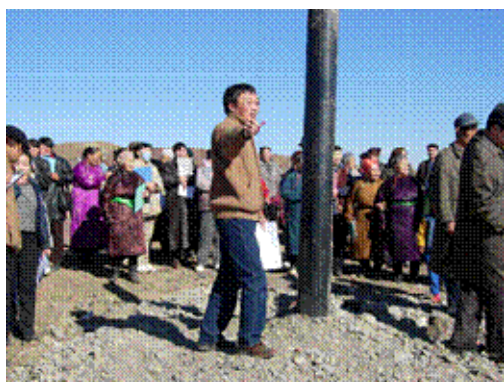


Танилцуулга хийж байгаа нь



Хогийн цэгээр явж байгаа нь

Олон нийтийн эхний үнэлгээний ажиллагаа (Барилга байгууламж барих ажлын өмнө)



Хогийн цэгээр явж байгаа нь



Хогийн цэгээр явж байгаа нь

Олон нийтийн 2 дугаар үнэлгээний ажиллагаа (Барилга байгууламж баригдаж дууссаны дараахан)

Зураг 6-49: Үнэлгээний ажлын явцын үеийн фото зургууд

Хорооны иргэд болон ТББ-ын хийсэн хоёр үнэлгээний ажлын дүнг дараах хүснэгтэд үзүүлэв (хорооны гишүүдийн үнэлгээг түүний дараагаар үзүүлэв). Хоёрдугаар үнэлгээний ажлыг барилга байгууламж дөнгөж баригдаж дууссаны дараагаар хийсэн тул үнэлгээний оноо нь нэлээд өндөр тавигдсан байгаа болно.

Хүснэгт 6-69: Хорооны иргэд болон ТББ-ын үнэлгээний дүн

Зүйл	Эхний үнэлгээний дундаж оноо	Хоёрдугар үнэлгээний дундаж оноо
1. Байгаль орчны асуудлууд		
Гал ба утаа	1.1	2.5
Эвгүй үнэр	1.1	2.4
Хаягдал ус	1.4	2.8
Хог тархалт	1.0	2.4
Амьтан (нохой, шувуу, зэрэг)	1.2	2.6
Шавьж (ялаа, өт, зэрэг)	1.1	2.8
Гадна байдал	1.0	2.7
2. Үйл ажиллагааны нөхцөл		
Нийт үйл ажиллагаа	1.0	2.8
Хог түүгч нарын ажлын нөхцөл	1.1	1.9
Хогны машин	1.0	2.6
Бульдозер болон бусад ландшафлын ажиллагааг хангах хүнд даацын машин механизм	1.1	2.7
Хог хаягдал буулгах байршил	1.0	2.8
3. Хогийн цэгийн байгууламжууд		
Нэвтрэх зам	-*	2.9
Автопүү (хяналтын байр)	-	2.8
Хогийн цэг доторх зам	-	2.9
Ажлын талбар (зөөврийн хашаа зэрэг)	-	2.9
Хий зайлуулах байгууламж	-	2.9
Хамгаалалтын байгууламж Хашаа (хөдөлгөөнгүй), хаалга, далан	-	2.9
Бохир шингэн цэвэрлэх байгууламж	-	2.9
Борооны ус зайлуулах систем	-	2.9

* Эхний үнэлгээний үед эдгээр байгууламжууд баригдаагүй байсан тул үнэлгээнд оруулаагүй болно.

Эхний үнэлгээний үйл ажиллагааны дараа иргэдийн оролцоотой үнэлгээний аргачлал, үнэлгээний ажлын зохион байгуулалт, хүмүүсийн мэдлэг ойлголтын өөрчлөлт, хогийн төвлөрсөн цэг зэрэг асуудлуудын тухай хорооны иргэдээс санал асуулга авав.

Тэрхүү санал асуулгын дүнгийн зарим хэсгийг доор үзүүлэв. Үнэлгээний ажлыг зохион байгуулснаар хатуу хог хаягдлын менежментийн талаар иргэдийн мэдлэг ухамсарыг тдорхой хэмжээнд дээшлүүлсэн гэж хэлж болно. Түүнчлэн, зарим оролцогчид хяналт мониторингийн ач холбогдлыг ойлгож цаашид ч хогийн цэгийн үйл ажиллагаанд хяналт тавьж байх тухай амлаж байв.

Хүснэгт 6-70: Санал асуулгын дүн

Эрүүл ахуйн шаардлага хангах ландшафлын үйл ажиллагааны тухай Та хэрхэн ойлгосон бэ?

Сайн	11
Тодорхой хэмжээнд	8
Ойлгоогүй	1
Нийт	20

Байнгын хяналтын тогтолцооны талаар та хэр зэрэг сайн ойлгосон бэ?

Сайн	6
Тодорхой хэмжээнд	9
Бага зэрэг (хоосон)	3
Нийт	21

Улаанчулуутын хогийн төвлөрсөн цэгийн нөхцлийг сайжруулах туршилтын төслийн талаар та хэр зэрэг ойлголт авсан бэ?

Сайн	11
Тодорхой хэмжээнд	8
Ойлгоогүй	1
Нийт	20

Үнэлгээнд оролцогчдын хэлсэн зарим саналуудыг доор нэгтгэв.

- b) Энэ бол маш чухал үнэлгээ.
- c) Би их дэмжиж байна.
- d) Хүмүүст иймэрхүү төрлийн үйл ажиллагаа хэрэгтэй бөгөөд цаашид энэ үнэлгээний арга нь нарийн боловсронгуй болно гэж бодож байна. Би ЖАЙКА-гийн төслийн энэ үнэлгээнд 2004 оны 11-р сараас хойш 3 удаа оролцож байна. Тиймээс энэ талаар ухамсар мэдлэгтэй болсон. Одооноос эхлээд үнэлгээнд оролцох хүмүүсийн тоог нэмэгдүүлж, энэ ажиллагааг одоогийнх шигээ нээлттэй байлгаарай. Амжилт хүсье.
- e) Үнэлгээний ажлыг маш сайн зохион байгуулж, гарын авлага материалыг сайн бэлтгэсэн байна. Хагас өдрийн энэ ажиллагаар хогийн цэгийн нөхцөл байдлыг газар дээр нь үзүүллээ.
- f) Та бүхний ажилд амжилт хүсье. Өнөөдрийн арга хэмжээ нь эдгээр хэсэг хүмүүст хогийн цэгийн бодит байдлыг ойлгох боломж олгосон.
- g) Өнөөдрийн үнэлгээний ажиллагаа нь хогийн цэг дээрх хог хаягдлын асуудлыг зөвөөр цэгцлэх нь үнэхээр чухал байна гэдгийг оролцогчдод ойлгууллаа. Би өмнө нь хогийн цэг дээр ирж байгаагүй, өнөөдөр энэ ажиллагаанд оролцсоноороо гялгар уут энд тэндгүй байгааг ухаарлаа. Гялгар уутыг дахин ашиглах ямар нэгэн арга энд байхгүй юу? Эдгээр гялгар уутнууд хогийн цэгийн асар том талбайг эзлэж байх шиг санагдлаа.
- h) Би энэ төслийг өндөр түвшинд хэрэгжиж байгаад сэтгэл хөдлөж байна. Та бүхэнд амжилт хүсье.
- i) Би өнөөдрийн арга хэмжээнд их баяртай байна. Учир нь энэ асуудлаар санаа тавих цаг нь аль хэдийн ирчихсэн байна.

a.1.2. Хорооны иргэдийн оролцоотой байнгын хяналт

Дээр дурьдсаны дагуу хогийн төвлөрсөн цэгийн үйл ажиллагаатай холбогдох мэргэжлийн байгууллагууд ч сайн ойлголт байхгүй байсан тул эхний болон хоёрдугаар хяналтын ажлыг иргэдийн үнэлгээний үйл ажиллагаатай хамтран зохион байгуулсан. Судалгааны багийн зүгээс дээрх хоёр хяналтыг ажлыг зохион байгуулсан.

Хорооны гишүүдийн нэрсийг шинэчилсний дараа гурав ба дөрөвдүгээр байнгын хяналтын ажлыг 2006 оны 5 дугаар сарын 24 болон 8 дугаар сарын 30-ны өдрүүд тус тус зохион байгуулав. Гуравдугаар хяналтын ажлыг судалгааны багийн дэмжлэгтэйгээр хорооны гишүүд өөрсдөө санаачлан зохион байгуулсан. Дөрөвдүгээр хяналтын хувьд тэрхүү ажлыг хогийн цэгийн хог түүгч нарын уулзалтын өдөр хамт зохион байгуулсан тул хог түүгч нар хяналтын ажилд ажиглагч маягаар оролцсон болно.

Хогийн цэгийн нөхцөл байдлыг газар дээр нь үзэж оноогоор үнэлгээ өгсний дараа хяналтын хорооны дарга УЧХЦ-ийн гаражид гишүүдийн уулзалтыг зохион байгуулсан. УЧХЦ хариуцдаг дарга ч мөн тэрхүү уулзалтад оролцсон. Уулзалтын үер дундаж оноог тооцож хорооны гишүүд санал солилцов. Бүх гишүүд ялангуяа ТББ-ын шинэ гишүүд ярилцлаганд идэвхтэй оролцож үнэлгээний шинэ заалт оруулах, хогийн төвлөрсөн цэгийн ажилчдад шинэ байгууламж байгуулах талаар зөвлөв. Хорооны ихэнх гишүүд гялгуур уутны замбараагүй тархалтын асуудлаар нэлээд санаа зовж буйг илэрхийлсэн бөгөөд 3 дугаар хамгаалалтын далан, хашаа суурилуулах, хогны машиныг даавуугаар бүтээх зэрэг арга хэмжээ авах шаардлагатайг дурьдав.

4 хяналтын үйл ажиллагааны дүнг дараах хүснэгтээр үзүүлэв.

Хүснэгт 6-71: Хяналтын үйл ажиллагааны дүн

	Дундаж оноо Эхний хяналт (бэлтгэл)	Хоёрдугаар хяналт (бэлтгэл)	Гуравдугаар хяналт	Дөрөвдүгээр хяналт
Хяналт хийсэн хүний тоо	6 гишүүн	6 гишүүн	11 шинэчилсэн гишүүд	10 шинэчилсэн гишүүд
1. Байгаль орчны асуудлууд				
Гал ба утаа	1.2	2.0	2.0	3.0
Эвгүй үнэр	1.2	2.0	2.0	1.8
Хаягдал ус	2.2	2.7	2.8	3.0
Хог тархалт	1.0	2.3	2.2	2.7
Амьтан (нохой, шувуу, зэрэг)	1.5	2.2	2.5	2.9
Шавьж (ялаа, өт, зэрэг)	1.2	2.5	2.7	2.9
Гадна байдал	1.0	2.3	2.5	2.6
2. Үйл ажиллагааны нөхцөл				
Нийт үйл ажиллагаа	1.2	2.5	2.8	2.8
Хог түүгч нарын ажлын нөхцөл	1.0	1.8	1.8	2.4
Хогны машин	1.2	2.3	2.5	2.8
Бульдозер болон бусад ландфилын ажиллагааг хангах хүнд даацын машин механизм	1.3	2.0	2.3	2.9
Хог хаягдал буулгах байршил	1.0	2.5	2.4	3.0
3. Хогийн цэгийн байгууламжууд				
Нэвтрэх зам	-*	2.8	2.8	2.9
Автопүү (хяналтын байр)	-	2.7	3.0	2.9
Хогийн цэг доторх зам	-	2.8	2.3	2.8
Ажлын талбар	-	2.8	2.4	2.6
(зөөврийн хашаа зэрэг)	-	2.8	2.9	3.0
Хий зайлуулах байгууламж	-	2.8	2.5	2.6
Хамгаалалтын байгууламж	-	2.8	2.5	2.6
Хашаа (хөдөлгөөнгүй), хаалга, далан	-	2.8	2.5	2.6
Бохир шингэн цэвэрлэх байгууламж	-	2.7	2.6	3.0
Борооны ус зайлуулах систем	-	2.7	2.3	3.0

а.2 Хууль бус хог хаягдлыг багасгах

а.2.1. Үндсэн судалгаа

2005 оны 8 дугаар сарын 25,26-нд үндсэн судалгааг хийсэн.Энэ ярилцлага судалгааны бай нь 4 дүгээр хорооны бүх айл өрхүүд болсон.Айл өрхүүдийг хэрхэн түүвэрлэсэнг доорх хүснэгтэд үзүүллээ.Хорооны 5-8 дугаар хэсэг нь уул дээгүүр тархсан байршилтай бөгөөд тэнд шинээр буусан айлууд олноор байдаг ба хог ачиж цуглуулах үйлчилгээ байдаггүй байна.

Хүснэгт 6-72: Түүврийн хувиарлалт: хэсгээр

Хэсэг 1	Хэсэг 2	Хэсэг 3	Хэсэг 4	Хэсэг 5-6	Хэсэг 7	Хэсэг 8	бүгд
6	5	6	7	6	6	12	48

Түүврийн хувиарлалт: хүйсээр

Эмэгтэй	64.6%
Эрэгтэй	35.4%
Бүгд	100.0%

Судалгааны үр дүнг доор нэгтгэв.

- j) Хогоо ил задгай асгаснаас болж хог хийсч тархдаг байдлыг хамгийн хүндрэлтэй асуудал гэж хариулагчид бүгдээрээ үзсэн.
- к)4 дүгээр хороонд хууль бусаар хогоо асгадаг нь уг хорооны энгийн иргэд өөрсдөө гэж хариулагчдын 4-ний 3 хувь нь үзсэн.

- 1) 4 дүгээр хорооны иргэдийг хогоо ил задгай асгуулахгүй байлгах хамгийн үр дүнтэй арга бол хогны үйлчилгээг тогтсон хувиартай болгох явдал гэж 40 хувь нь үзсэн.
- Мөн ийм хувь нь хогны машиныг сард 2 удаа хог ачдаг байх ёстой гэж хариулсан байна.

а.2.2. Олон нийтийн уулзалт хурал

9 дүгээр сарын 14-нд 4 дүгээр хорооны хатуу хог хаягдлын менежменттэй холбоотой асуудлаар холбогдох бүх талууд санал бодлоо солилцохоор олон нийтийн хурлыг зохион байгуулсан.

(1) Хуралд оролцогчид

- m) Орон нутгийн иргэд (71 хүн)
- n) ТҮК (Захирал болон 3 ажилтан)
- o) Хурал удирдагч (“Толгойт” орон нутгийн ТББ-н О.Туул)
- p) Ажиглагчид (ЖАЙКА болон судалгааны багийн гишүүд)

(2) Хөтөлбөр

Олон нийтийн хурал доорх хөтөлбөрийн дагуу явагдсан.

Хүснэгт 6-73: Олон нийтийн хурлын хөтөлбөр

	Цаг	Сэдэв	
1	6:00 – 6:15	Гол сэдэв УЧХЦ-т хэрэгжиж буй туршилтын төслийн явц	“Нөөц” компанийн дарга Жамбалдорж
2	6:15 – 6:30	Хурлын танилцуулга Хурал эхлүүлэх халаалтын тоглоом	О.Туул
3	6:30 – 6:35	Оролцогчдыг танилцуулах Нээлтийн үг	О.Туул 4 дүгээр хорооны дарга Ганболд
Хэсэг1: Одоогийн нөхцөл байдал дээр мэдээлэл солилцох			
4	6:35 – 6:50	Үндсэн судалгаа (Хатуу хог хаягдлын талаарх 4 дүгээр хорооны иргэдийн ухамсар болон хогоо хадгалах ба хаях арга хэлбэр)	Судалгааны баг Я.Сэлэнгэ
5	6:50 – 7:05	4 дүгээр хорооны хог цуглуулах үйлчилгээний одоогийн байдал	ТҮК-ийн дарга Дондов
6	7:05 – 7:10	Ажлын цагийн зураг авалтын судалгааны үр дүн	Судалгааны баг Я.Сэлэнгэ
Хэсэг 2: Хэлэлцүүлэг			
7	7:10 – 7:20	Хэлэлцүүлэг хэрхэн явагдахыг тайлбарлах	О.Туул
8	7:20 – 8:40	Багаар хэлэлцэх болон хэлэлцүүлгийн үр дүнг танилцуулах (цайны завсарлагатай)	О.Туул
9	8:40 – 8:50	Хэлэлцүүлгийн нэгдсэн дүгнэлт	О.Туул
10	8:50 – 8:55	Хаалтын үг	ЗАА Батсайхан

(3) Хэлэлцүүлгээс гарсан шийдвэр

Багийн хэлэлцүүлгээр, хог цуглуулах үйлчилгээний чанар болон үйлчилгээний хөлсөөс эхлээд оршин суугчдын хогоо хадгалах арга болон хаях хэлбэр хүртлэх олон төрлийн сэдвүүд яригдсан.Хэлэлцүүлгийн үр дүнг доорх байдлаар нэгтгэв.

Хог цуглуулах одоогийн системд дараах зүйлүүдийг хийх хэрэгтэй:

- q) Хог ачих өдрийн тогтсон хувиартай болох
- r) Хогны машины тоо болон хог ачих хүмүүсийн тоог нэмэх
- s) Хог ачих давтамжийг хамгийн багаар бодоход сард 2 удаа болгох

- Хогны машинууд хогийг хэтэрхий ихээр овоолж ачихгүй байх, бүтээлэгтэй явах

Орон нутгийн иргэдийн хогоо хадгалах арга болон хаях хэлбэрт:

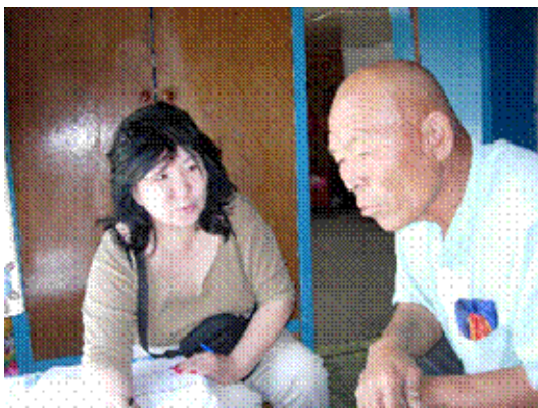
- t) Хог хаягдлаа битүү хогийн саванд хийж байлгах
- u) Айл бүрт бохир усны нүх байх ёстой ба угаалгын болон гал тогооноос гарах угаадсыг бусад хуурай хогтой нийлүүлэхгүй байх.
- Оршин суугчид хог цуглуулах үйлчилгээнийхээ хөлсийг өгдөг байх хэрэгтэй

Бусад:

- v) Хяналтын тогтолцоо нь хогоо ил задгай асгадаг байдлыг зогсоохын тулд байгуулагдах.
- w) Хууль бусаар хог асгасан хүнийг торгох ба барьсан хүнийг урамшуулах.
- x) Хөрсний элэгдлээс үүссэн жижиг жалга шуудууг хөрсөөр дүүргэж хучих.
- Хогоо ил задгай асгахгүй байхыг анхааруулах, хог ачиж цуглуулах үйлчилгээнд хамрагдах уриалга мэтийн сурталчилгааг телевиз, радиогоор хийх.

а.2.3. Их цэвэрлэгээний ажил

2005 оны 10 дугаар сарын 4-нд 4 дүгээр хороон дээр их цэвэрлэгээний ажил хийгдсэн. Хогийн цэгрүү өгсдөг гол зам болон ойр орчмыг нь цэвэрлэх энэ ажиллагаанд 30-40 хүн оролцсон.



Үндсэн судалгаа



Олон нийтийн уулзалт хурал



Олон нийтийн уулзалт хурал



Олон нийтийн уулзалт хурал



Их цэвэрлэгээний ажил

Зураг 6-50: Ажлын зургууд

в. Иргэд, оршин суугчдын мэдлэг ухамсарын өөрчлөлт

Энэ төсөл нь хатуу хог хаягдлын талаарх хүмүүсийн ухамсар мэдлэгийн асуудалд гол анхаарлаа чиглүүлсэн. Хүмүүсийн ухамсарын түвшинг үнэлэхэд бэрхшээлтэй.

Үнэлгээний нэг шалгуур бол өөрийнхөөрөө үнэлэх ухамсарын түвшин. Түүнчлэн хог хаягдлын талаарх ойлголтын түвшин болон үүнд хандах бодит зан суртахууныг хооронд нь судлах хэрэгтэй.

ЖАЙКА-ийн судалгааны хүрээнд олон төрлийн ярилцлага судалгаа болон хурлуудыг хийхдээ ухамсарын түвшин (өөрийнхөөрөө үнэлсэн) ба ойлголт (хэлсэн үнэлгээ) болон бодит зан суртахуун (өөрийнхөөрөө үнэлсэн) энэ 3 зүйлийг мэдэхийг зорьсон.

в.1 Ярилцлага судалгаа, багийн уулзалт болон ажиглалт судалгааны дүн

в.1.1. Ярилцлага судалгаа

Үндсэн судалгаа

Туршилтын төсөл эхлээд тун удалгүй үндсэн судалгаа хийсэн. Судалгааны үр дүнгээр:

- Хариулагчдын ихэнх нь хатуу хог хаягдлын тааруухан менежментээс болоод олон хүндрэл гарч байгааг ухаарсан байсан
- Тэднийг хамгийн их зовоодог зүйл нь хийсч тархсан хог болон хогийн цэг асуудал
- Хариулагчдын 4-ний 3 хувь нь хогоо ил задгай асгадаг байдалд орон нутгийн оршин суугчид холбоотой гэж үзсэн

Олон нийтийн оролцоотой эхний үнэлгээний дараах асуулга судалгаа

Хогийн цэгээр явж үнэлгээ өгсөний дараа бүх оролцогчид (хяналтын хорооны 5 гишүүн, 20 орон нутгийн иргэд) энгийн асуулга бөглөсөн. Үүний хариу нь дараах байдлыг зааж байна:

- УЧХЦ-ийн талаар туршилтын төсөл эхлэхээс өмнө хүмүүс сонирхдог байсан
- Орон нутгийн иргэд хогийн цэгийн тухай бодит байдлыг сайн мэддэггүй ч өөрсдийнхөө ойлголтын дагуу хогийн цэгийг мэддэг гэж бодсон байна
- Ихэнх хариулагчид хяналт хийх арга хэлбэрийг тодорхой хэмжээнд ойлгож, байнгын хяналт хийх санааг дэмжсэн
- Нэг үгээр хэлвэл эхний үнэлгээний ажлаар хогийн төвлөрсөн цэгийн талаарх иргэдийн ухамсар мэдлэг дээшилсэн юм

Олон нийтэд танилцуулах 2 дугаар хурлын мөрөөр хийсэн судалгаа

Туршилтын төслийн хүрээнд зохиогдсон олон нийтэд танилцуулах 2 дугаар хурлаар Нарангийн Энгэрт байгуулагдах шинэ хогийн төвлөрсөн цэгийн судалгааны ажлыг танилцуулсан. Олон нийтэд танилцуулах хуралд 3 болон 4 дүгээр хорооны төсөл хэрэгжиж буй хэсэгтэй ойролцоо амьдардаг иргэдийг урьж оролцуулсан. Олон нийтэд танилцуулах хурлуудын дараа, хуралд оролцогчид танилцуулгуудын агуулгыг ойлгосон эсэх болон төслийн тухай ямар бодолтой болсонг мэдэх зорилгоор хурлын мөрөөр хийх судалгааг (ярилцлага судалгаа) хийсэн. Энэ судалгааны үр дүнгийн заримаас доор дурьдвал:

- Хогийн цэгийн тухай асуулт
Хогийн төвлөрсөн цэгийн талаарх ойлголтын түвшинг нь мэдэх зорилгоор, ландфилын бүсийг мэдэж байгаа ярилцлага өгөгч (хороо тус бүрээс 15 айл) хүн бүрээс хогийн цэгийн тухай асуусан. Гэтэл “Ландфилын үйл ажиллагаа” гэж юу болохыг асуухад 4 дүгээр хорооны 15 хүний 9 нь, харин 3 дугаар хорооны 15 хүнээс 1 л хүн хариулж чадсан.

б.1.2. Багийн уулзалт

3 дугаар бага хурал

Өмнөх хоёроосоо ялгаатай, 3 дугаар бага хурлын бай нь 4 дүгээр хорооны иргэд байсан ба тэд туршилтын 2 төслийн явцыг үнэлж дүгнэсэн юм.

Бага хуралд нийт 55 иргэд оролцсон. Үнэлгээний үр дүнгийн хэсгээс доор үзүүлэв.

- 4 дүгээр хорооны иргэд хог хаягдлын талаарх асуудалд илүү ухамсартай болсон гэж 20 оролцогч, харин энэ тал дээр хүмүүсийн ухамсарт өөрчлөлт гараагүй гэж 7 оролцогч хариулсан байна.
- 4 дүгээр хорооны иргэдийн хог хаягдлаа хаях байдалд өөрчлөлт гараагүй гэсэн 23 оролцогч байхад 7 оролцогч өөрчлөлт гарч дээшилсэн гэж хариулсан байна.
- Сургалтын материалыг харьцангуй өндрөөр үнэлсэн ч олон оролцогчид доорх зүйлсийг хүсч байсан: өөр олон янзын сургалтын материал хийхээс гадна сургалт явуулах, ойр ойрхон материал тараах ба гол нь айл өрх бүрт хүртээх, хэвлэл мэдээллийн хэрэгсэл телевиз, радиогоор олон нийтэд сурталчилах.
- Оролцогчид хог цуглуулах систем сайжирч, хогийн цэгрүү явдаг гол зам засагдана гэж найдаж байгаагаа илэрхийлсэн.

б.2 Ажиглалт судалгаа

Туршилтын төсөл эхлэхээс өмнө, судалгааны багынхан 4 дүгээр хороон дээрх хууль бус хог асгасан байдлыг судалсан ба 2006 оны 2 дугаар сарын 2-нд дахин судалсан юм.

Үр дүнг доор харуулав.



Туршилтын төслийн өмнө



Туршилтын төслийн дараа



Туршилтын төслийн өмнө



Туршилтын төслийн дараа

Зураг 6-51: Хогоо ил задгай асгасан байдлын харьцуулалт

с. Үнэлгээний явц

Хүмүүсийн ухамсарт гарсан өөрчлөлтийг үнэлэхэд бэрхшээлтэй гэж дээр дурьдсан. Туршилтын төслийг үнэлэхэд дараах мэдээллүүдийг ашигласан. Үүнд:

- Хатуу хог хаягдлын менежментийн талаарх ухамсар болон хогоо хаях зан суртахууны тухай өөрийнхөөрөө үнэлсэн мэдээлэл
- Хатуу хог хаягдлын менежментийн талаарх хэлсэн аман үнэлгээ
- 4 дүгээр хороон дээрх хогоо ил задгай асгадаг байдалд болон хогоо хаях бодит зан суртахуунд өөрчлөлт гарсан эсэхийг шалгах зорилготой ажиглалт судалгааны үр дүн

с.1 Хогийн төвлөрсөн цэгийн үйл ажиллагааны мониторинг ба хяналт

с.1.1. Ухамсрын түвшин ба ойлголтын түвшин

Үндсэн судалгааны үр дүнгээс харахад, УЧХЦ-ээс болж хүндрэлүүд гардаг болохыг 4 дүгээр хорооны оршин суугчид хэдийнээ сайтар ухамсарласан байна. Ерөнхийдөө иргэдийн оролцоотой үнэлгээний үйл ажиллагаа хорооны иргэд оршин суугчдын хатуу хог хаягдлын менежментийн талаарх мэдлэг ухамсарыг дээшлүүлсэн бөгөөд цаашид ч хувь нэмэр болох нь ойлгомжтой байна. Хэдийгээр хүмүүсийн тоо хязгаарлагдмал байсан ч тэдгээр нь ирээдүйд хогийн цэгийн үйл ажиллагаанд хяналт тавих тэргүүлэх хүмүүсийн нэгэн болно.

с.1.2. Хорооны иргэдийн төлөөлөгч нарын оролцоотой байнгын хяналтын тогтолцоо

Хяналтын хорооны гишүүдэд өөрчлөлт оруулж, анхны байнгын хяналтын ажил амжилттай хэрэгжиж дууссан. Тухайн үед хотын мэргэжлийн хяналтын алба хяналтын хороог зохион байгуулахад хамгийн тохиромжтой байгуулга болох нь харагдаж байсан. Орон нутгийн оролцогчид хяналтын ажлын төгсгөл дэх хэлэлцүүлэгт идэвхтэй саналаа илэрхийлж байсан.

Байнгын хяналтыг ажлыг үргэлжлүүлэн явуулахад зарим асуудлуудыг шийдэх хэрэгтэй хэвээр байсан.

- Байнгын хяналтын төсвийг батлах. Энэхүү хяналтын ажилд их хэмжээний мөнгө шаардлагагүй боловч тээвэр болон өгөгдөл мэдээллийн менежмент зэрэгт бага хэмжээний мөнгө шаардлагатай. ЗАА төсвийг батлах шаардлагатай.
- Олж авсан мэдээллийн санг хэрхэн байгуулах талаар шийдвэрлэх. Хяналтын үр дүнг компьютер дээр ажлын энгийн хуудас дээр тэмдэглэнэ. Хяналтын албаны ихэнх мэдээллийн сан компьютерт ороогүй байсан. Иймд хяналтын алба мэдээллийн системийн менежментээ шинэчлэх нь чухал.
- Олж авсан мэдээллийн сангаа олон нийтэд хэрхэн нээлттэй болгох талаар шийдвэрлэх. Олж авсан мэдээллийн сангаа олон нийтэд мэдэгдэх нь тэдгээрийн ухамсрыг дээшлүүлэх болон хогийн цэгийн ажиллагааны хяналтын ажлын үр ашигийг бататгахад маш чухал. Судалгааны үед мэдээллийн сан сонин болон вэб хуудсанд тавьж олон нийтэд нээлттэй болгох хэрэгтэй. Олж авсан мэдээллийн сангаа олон нийтэд хэрхэн нээлттэй байлгах талаар шийдэх нь маш чухал асуудал юм.

с.2 Хууль бус хог хаягдлыг багасгах

с.2.1. Ухамсрын түвшин

Орон нутгийн иргэд хогийн цэгээс болон хогоо ил задгай асгаснаас болж хүндрэл гардагийг туршилтын төсөл хэрэгжиж эхлэхээс өмнө ухамсарладаг байсан. Мөн тэд энэ асуудал орон нутгийн иргэдээс болдог байсанг ч мэдэж байсан.

Хурал болон бусад үйл ажиллагаанд байнга оролцдог хэсэг бүлэг хүмүүс байсан.Тэд олон төрлийн ажиллагаанд идэвхтэй оролцож өөрсдийнхөө мэдлэгийг гүнзгийрүүлж байсан. Хойшдоо голдуу эмэгтэйчүүд удирдах гол үүргийг гүйцэтгэнэ гэж судалгааны багийнхан найдаж байгаа.

с.2.2. Хүмүүсийн зан суртахуун

Хэдийгээр туршилтын төслийн тухай ихэнх оршин суугчид зурагт плакат болон бичил сонингуудаас мэдэж байгаа ч хог ачиж цуглуулах үйлчилгээний бодит сайжралт гарахгүйгээс шалтгаалж туршилтын төслийн бодит нөлөө эдгээр идэвхтэй оролцогчдоор л хязгаарлагдаж байна.

6.6.3 Сургамж болон зөвлөмжүүд

а. УЧХЦ-ийн үйл ажиллагаа, менежментийн мониоринг ба хяналт

а.1 Хариуцах байгууллага

Байнгын хяналтыг удирдан чиглүүлэхэд аль болох орон нутгийн талаас гол үүрэг хүлгэх хэрэгтэй гэж үзсэн. Энэ тохиолдолд орон нутгийн байгууллагаас байнгын

хяналтыг хариуцан гүйцэтгэх бүрэн чадвартай нь цөөхөн байдаг. Иймд Шри-ланкийн буддист лам байнгын хяналтын хорооны ахлагчаар томилогдсон. Гэвч төслийн судалгааны баг нийгмийн үүргийг хариуцах шашны төлөөлөгчийг дэмжээгүй. Судалгааны баг хотын мэргэжлийн хяналтын байцаагчийг байнгын хяналтын хорооны ахлагчаар томилох нь хамгийн тохиромжтой гэж үзсэн.

Нөгөөтэйгүүр ЗАА цаашид Улаанбаатар хотын хороодод байгаль орчны асуудлыг хариуцах ажилтанг томилохоор төлөвлөж байгаа бөгөөд энэ нь ирээдүйд хорооны засаг захиргаа байнгын хяналтыг хариуцах гол байгууллага болох боломжтой болно. Судалгааны багийн гишүүд 3 болон 4-р хорооны засагт дарга нарт хогийн шинэ цэгийн хяналтын ажилд гол үүрэг хариуцлагатай байхын тулд хяналтын ажлын дагуу мэдлэг, туршлага олж авахыг зөвлөсөн.

a.2 Мэдээллийн сангийн менежмент ба мэдээллийг түгээх

Туршилтын төслийн үнэлгээнд оролцогчдын ухамсар мэдлэг нэмэгдсэн. Тэд энэхүү ухамсар мэдлэгийнхээ түвшинг хэвээр хадгалж байх хэрэгтэй. Мөн нийтийн оролцоог үргэлжлүүлэн дэмжих нь маш чухал юм. Байнгын хяналтын мэдээллийг түгээж олон нийтэд таниулах нь тэднийг ухамсарлахад нь маш чухал нөлөөтэй.

Байгал орчны мэдээллийн санг олон нийтэд түгээлтийн талаар гол төлөв ЗАА-д мэдэгддэггүй. Байгал орчны мэдээллийг түгээх систем болон менежментийг ЗАА хянаж байх шаардлагатай.

b. Хууль бус хог хаягдлыг багасгах

Орон нутгийн иргэд ямарваа нэг хурал болон үйл ажиллагаа болгонд хэдэн арваараа оролцдог байсан. Үүний дотор бараг бүх ажиллагаанд оролцдог идэвхтэй хэсэг бүлэг хүмүүс байсан. 4 дүгээр хорооны хүн амыг тооцон үзвэл энэ нь туршилтын төсөл тодорхой хэсэг хүмүүст нөлөөлсөн гэсэн үг юм. Судалгааны багийнхан эдгээр хүмүүсийг хожим хог хаях болон эх үүсвэр дээр нь ялгаж ангилах журам шинээр нэвтрэх үед гол үүрэгтэй хэвээрээ байна гэдэгт итгэж байна.

Туршилтын төслийн үр өгөөжийг нэмэгдүүлэх болон нийт иргэдийн ухамсар мэдлэгийн түвшинг дээшлүүлэхийн тулд хийх ёстой өөр нэг алхам бол: хог цуглуулах үйлчилгээг бодитоор сайжруулах болон иргэдийн дунд хог хаягдлаа хаях журмыг нэвтрүүлэх нь чухал юм.

Социализмын үед хог ачиж цуглуулах байнгын үйлчилгээтэй, хогоо хаях дүрэм журамтай байжээ. Үүнийг хорооны 40 болон түүнээс дээш насныхан (хөдөөнөөс шинээр шилжиж ирсэн хүмүүсээс бусад) сайн санаж байна. Иргэдийн уулзалт хурал дээр тэдний зарим нь хэрэв хог хаягдлаа хаях шинэ дүрэм нэвтрэвэл түүнийг дагахад бэлэг байгаагаа илэрхийлж байсан. Тиймээс, хог ачиж цуглуулах үйлчилгээг сайжруулж, тогтсон хуваарийн дагуу олон давтамжтай болгон, хогийн машины тоог нэмбэл үүнийг дагаад хог хаягдлын шинэ дүрэм нэвтрэч, ил задгай хог асгадаг явдал багасах бүрэн боломжтой болно.

6.6.4 PDM (Төсөл төлөвлөлтийн матрикс)

Төсөл төлөвлөлтийн матриксыг доорх хүснэгтэд үзүүлэв.

Төсөл төлөвлөлтийн матрикс: PDMo

Хог хаягдлын талаарх олон нийтийн ухамсрыг дээшлүүлэх

Төслийн нэр: Хэрэгжүүлэх хугацаа : 2005 оны 7-р сараас 2006 оны 1-р сар хүртэл

Зорилтод хэсэг: 4-р хорооны оршин суугчид

Хураангуй тайлбар	Зорилтын хүрээнд баталгаажуулах үзүүлэлтүүд	Баталгаажуулах арга зам	Урьдчилсан нөхцөл
Ерөнхий зорилго			
f) Иргэдийн оролцоотой хяналтын тогтолцоо нь зохих ландшафлын үйл ажиллагаанд хувь нэмэр оруулна	Хяналтын бүртгэл	Хяналтын мэдээллийн бааз	
g) Замбараагүй тархах хог хяагдал байхгүй	Хуучин хууль бус хогийн цэгийн гаднах байдлын өөрчлөлт	Ажиглалт судалгаа	
Төслийн зорилго			
1. Хог хаягдлын асуудлаар хорооны иргэдийн мэдлэг ухамсарыг дээшлүүлэх	Судалгааны багийн зүгээс үзүүлсэн тусламж дэмжлэгийн тоо.	Асуулга судалгаа	
2. Хогийн төвлөрсөн цэгийн асуудлаар хорооны иргэдийн мэдлэг ухамсарыг гүнзгийрүүлэх	Ойлголтын түвшин	Асуулга судалгаа	
3. Хяналтын хороо байгуулах ба хогийн цэгийн иргэдийн оролцоотой байнга хянаж эхлэх	Хяналтын бүртгэл	Хяналтын мэдээллийн бааз	
4. Хорооны иргэдийг нийтийн эдэлбэр газар хогоо хаях байдлаас сэргийлэх	Хуучин хууль бус хогийн цэгийн гаднах байдлын өөрчлөлт	Ажиглалт судалгаа	
Гарах үр дүн			
1. Хяналтын хороо ба байнгын хяналтын тогтолцоог байгуулах	Хяналтын бүртгэл	Хяналтын мэдээллийн бааз	
2. Сургалт сурталчилгааны материал			
3. 4 дүгээр хорооны хог хяагдлыг цуглуулах тогтолцооны талаарх хорооны иргэд, ТҮК-ийн санал, зөвлөмж			
Үйл ажиллагаа	Судалгааны баг	Оруулах хувь нэмэр	Хотын захиргаа
1. 4 дүгээр хорооны нийт иргэдэд сурталчилгааны материал бэлтгэж тараах	Хүний нөөц • Мэргэжилтэн	Хүний нөөц • Ажилтан	Урьдчилсан нөхцөл
2. Хулдаасан хэвлэл хийж нэвтрэх зам дагуу байрлуулах	Тонго төхөөрөмж ба материал • Тараах материал 4 x 2,000 хувь		
3. УБ хотын гэр хорооллын нийт хороонуудад тараах плакат бэлтгэж тараах	• Хулдаасан хэвлэл 5 ш.		
4. Олон төрлийн үйл ажиллагаанд оролцох иргэдэд жижиг дурсгалын зүйл бэлтгэж тараах	• Плакат 700 хувь		
5. Хорооны иргэдийн уулзалтыг зохион байгуулах	• Дурсгалын зүйл 750 ш		
6. Иргэдийн оролцоотой үнэлгээний ажлыг хоёр удаа зохион байгуулав			
7. Байнгын хяналт эхэлсэн.			