

- Notes Techniques

**Procès-verbal de l'entente sur
l'étude du concept de base pour
le Projet de réhabilitation de la radiodiffusion pour l'amélioration de l'éducation
de la promotion d'une égalité de chance pour tous à l'éducation
en République du Cameroun**

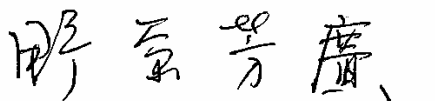
L'Equipe de l'Etude du Concept de base (ci-après désignée "l'Equipe"), envoyée par l'Agence Japonaise de Coopération Internationale (ci-après désignée "la JICA") pour le Projet de réhabilitation de la radiodiffusion pour l'amélioration de l'éducation de la promotion d'une égalité de chance pour tous à l'éducation en République du Cameroun (ci-après désignée "le Projet"), a effectué l'étude concernée ainsi que les discussions nécessaires avec la CRTV du 27 février au 23 mars 2006.

A l'issue des discussions entre l'Equipe et la Cameroon Radio Television (ci-après désignée "la CRTV"), les deux parties se sont mises d'accord et ont confirmé les points suivants ;

- I. Questions pendantes à clarifier par la CRTV :
 - 1) Arrangement bancaire : la CRTV adressera à l'Equipe dans les plus brefs délais le nom de la banque (ou de l'organisation), ses coordonnées ainsi que nom du responsable à contacter.
 - 2) Autorisation de paiement : la CRTV adressera à l'Equipe dans les plus brefs délais le nom de la banque (ou de l'organisation), ses coordonnées ainsi que nom du responsable à contacter.
 - 3) Exonération des taxes et impôts : la CRTV adressera à l'Equipe dans les plus brefs délais une lettre stipulant les modalités à suivre pour l'exonération préalable des taxes et toutes autres charges imposées au Projet en République du Cameroun.
- II. Répartition des travaux à exécuter par les deux parties (comme indiquée dans l'Annexe 1).
 - 1) Système de l'émetteur FM
 - 2) Equipements du studio
- III. Projet de liste des équipements (comme indiquée dans l'Annexe 2).
 - 1) Système de l'émetteur FM
 - 2) Equipements du studio

La liste des participants à la discussion est jointe dans l'Annexe 3.

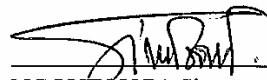
Yaoundé, le 22 mars 2006



NOHARA Yoshihiro
Chef Consultant
Mission de l'Etude du Concept de base
NHK Integrated Technology Inc.



LEREH ABOSUO Robert
Directeur de la Diffusion et des Transmissions
Cameroun Radio Television



NGOUFOUGA Simon
Directeur des Equipements de Production
Radio
Cameroun Radio Television



REPARTITION DES TRAVAUX A EXECUTER PAR LES DEUX PARTIES

1. Réhabilitation de l'émetteur FM

	Description des travaux	exécutés par
1	Préparer et exécuter l'interruption de la radiodiffusion pour l'enlèvement des équipements existants et la nouvelle construction.	CRTV Fournir les devis à la partie japonaise
2	Démanteler l'antenne FM et le Feeder.	JAPON Fournir les devis à la partie japonaise
3	Démanteler l'émetteur FM	CRTV Fournir les devis à la partie japonaise
4	Démanteler les équipements périphériques tels que coupleur, répartiteur de puissance, charge fictive, pressurisateur, armoire de distribution électrique.	CRTV Fournir les devis à la partie japonaise
5	Réparer les bâtiments des Centres de diffusion ; - Trou du passage feeder - Trou de la conduite ventilation - Trou extracteur d'air - Wiring rack - Wiring duct - Plancher de la salle de transmission - Porte de la salle de transmission	CRTV Fournir les devis à la partie japonaise
6	Assurer la résistance de la terre à moins de 10 Ω , et les travaux d'amélioration si nécessaire.	CRTV Fournir les devis à la partie japonaise
7	Acheminer en CAF les nouveaux équipements sur les sites. Installation, Essai et Transfert de propriété.	JAPON
8	Fournir les matériaux d'installation	JAPON
9	Exécuter les travaux d'installation, sous la couverture de l'assurance-travaux.	JAPON
10	Fournir le service de consulting.	JAPON

2. Réhabilitation du Studio

	Description des travaux	exécutés par
1	Yaoundé : Démanteler les équipements existants y compris tous les câbles.	CRTV Fournir les devis à la partie japonaise
2	Yaoundé et Maroua : Exécuter les travaux intérieurs tels que ceux du mur acoustique.	CRTV Fournir les devis à la partie japonaise
3	Maroua et Ngaoundéré : Percer le mur entre la régie et le studio.	CRTV Fournir les devis à la partie japonaise
4	Ngaoundéré : Achever les travaux de construction du nouveau studio.	CRTV Fournir les devis à la partie japonaise
5	Maoua et Ngaoundéré : Panneau de distribution avec régulateur de voltage.	JAPON
6	Acheminer les nouveaux équipements sur les sites en CAF, l'installation, l'essai et le transfert de propriété.	JAPON
7	Fournir les matériaux d'installation.	JAPON
8	Exécuter les travaux d'installation, sous la couverture de l'assurance-travaux.	JAPON
9	Fournir le service de consulting.	JAPON

af

af *af*

PROJET
de
LISTE D'EQUIPEMENTS

Etude du concept de base

pour

**le Projet de réhabilitation de la radiodiffusion pour l'amélioration de
l'éducation de la promotion d'une égalité de chance pour tous à l'éducation**

en

République du Cameroun

Yaoundé, le 22 mars 2006

g
1/4

ah B

LISTE DES EQUIPEMENTS – EMMETEUR

1. YAOUNDE

No	Description	Qté	Unité
1	Equipements de la baie d'entrée des signaux constitué de : Amplificateur-limiteur, Panneau de distribution à fiche jack	2	jeux
2	Emetteur VHF 10kW FM entièrement transistorisé constitué de : Double excitateur FM, Module amplificateur de puissance transistorisé	2	jeux
3	Equipement de contrôle d'entrée	2	jeux
4	Coupleur constitué de : Diplexeur, U-link board et Charge fictive 10kW	1	jeu
5	Pressurisateur	1	jeu
6	Feeder d'antenne, 3-1/8" demi-flexible, 210m	1	jeu
7	Système d'antenne d'émission constitué de : 2-dipole d'unité d'antenne, Répartiteur de puissance, Feeder	1	jeu
8	Armoire de distribution basse tension constitué de : Régulateur automatique de tension, Disjoncteur,	1	jeu
9	Equipements de mesure il s'agit de : Jeu d'équipements de mesure audio, Atténuateur variable, Détecteur linéaire, Fréquencemètre, Oscilloscope, Multimètre, Mesureur de champs, Mesureur de ROS(rapport d'ondes stationnaires)	1	jeu
10	Matériel accessoire d'installation constitué de : Travaux de démantèlement des antennes existantes, Travaux de démantèlement du feeder existant, Matériel d'installation	1	jeu
11	Pièces de rechange	1	jeu
12	Module de rechange	1	jeu
13	Outillage	1	jeu
14	Dispositif de mesures contre le harmattan il s'agit de : Cloisonnement, Système de conditionnement d'air, Extracteur d'air chaud	1	jeu
15	Installation, Essai et Transfert de propriété	1	jeu
16	Courte formation en exploitation et maintenance	1	jeu

2. EBOLOWA

No	Description	Qté	Unité
1	Equipements de la baie d'entrée des signaux constitué de : Amplificateur-limiteur, Panneau de distribution à fiche jack	2	jeux
2	Emetteur VHF 10kW FM entièrement transistorisé constitué de : Double excitateur FM, Module amplificateur de puissance transistorisé	2	jeux
3	Equipement de contrôle d'entrée	2	jeux
4	Coupleur constitué de : Diplexeur, U-link board et Charge fictive 10kW	1	jeu
5	Pressurisateur	1	jeu
6	Feeder d'antenne, 3-1/8" demi-flexible, 135m	1	jeu
7	Système d'antenne d'émission constitué de : 2-dipole d'unité d'antenne, Répartiteur de puissance, Feeder	1	jeu
8	Armoire de distribution basse tension constitué de : Régulateur automatique de tension, Disjoncteur,	1	jeu
9	Matériel accessoire d'installation il s'agit de : Travaux de démantèlement des antennes existantes, Travaux de démantèlement du feeder existant, Matériel d'installation	1	jeu
10	Pièces de rechange	1	jeu
11	Module de rechange	1	jeu
12	Outillage	1	jeu
13	Dispositif de mesures contre le harmattan il s'agit de : Cloisonnement, Système de conditionnement d'air, Extracteur d'air chaud	1	jeu
14	Installation, Essai et Transfert de propriété	1	jeu
15	Courte formation en exploitation et maintenance	1	jeu

Handwritten mark

Handwritten initials

3. NGAOUNDERE

No	Description	Qté	Unité
1	Liaison UHF constitué de : Emetteur UHF, Récepteur UHF, Antenne Yagi	1	jeu
2	Equipements de la baie d'entrée des signaux constitué de : Amplificateur-limiteur, Panneau de distribution à fiche jack	2	jeux
3	Emetteur VHF 10kW FM entièrement transistorisé constitué de : Double excitateur FM, Module amplificateur de puissance transistorisé	2	jeux
4	Equipement de contrôle d'entrée	2	jeux
5	Coupleur constitué de : Diplexeur, U-link board et Charge fictive 10kW	1	jeu
6	Pressurisateur	1	jeu
7	Feeder d'antenne, 3-1/8" demi-flexible, 163m	1	jeu
8	Système d'antenne d'émission constitué de : 2-dipole d'unité d'antenne, Répartiteur de puissance, Feeder	1	jeu
9	Armoire de distribution basse tension constitué de : Régulateur automatique de tension, Disjoncteur,	1	jeu
10	Matériel accessoire d'installation il s'agit de : Travaux de démantèlement des antennes existantes, Travaux de démantèlement du feeder existant, Matériel d'installation	1	jeu
11	Pièces de rechange	1	jeu
12	Module de rechange	1	jeu
13	Outillage	1	jeu
14	Dispositif de mesures contre le harmattan il s'agit de : Cloisonnement, Système de conditionnement d'air, Extracteur d'air chaud	1	jeu
15	Installation, Essai et Transfert de propriété	1	jeu
16	Courte formation en exploitation et maintenance	1	jeu

g
vt

af AD

4. MAROUA

No	Description	Qté	Unité
1	Liaison UHF constitué de : Emetteur UHF, Récepteur UHF, Antenne Yagi	1	jeu
2	Equipements de la baie d'entrée des signaux constitué de : Amplificateur-limiteur, Panneau de distribution à fiche jack	2	jeux
3	Emetteur VHF 10kW FM entièrement transistorisé constitué de : Double excitateur FM, Module amplificateur de puissance transistorisé	2	jeux
4	Equipement de contrôle d'entrée	2	jeux
5	Coupleur constitué de : Diplexeur, U-link board et Charge fictive 10kW	1	jeu
6	Pressurisateur	1	jeu
7	Feeder d'antenne, 3-1/8" demi-flexible, 210m	1	jeu
8	Système d'antenne d'émission constitué de : 2-dipole d'unité d'antenne, Répartiteur de puissance, Feeder	1	jeu
9	Armoire de distribution basse tension constitué de : Régulateur automatique de tension, Disjoncteur,	1	jeu
10	Equipements de mesure il s'agit de : Jeu d'équipements de mesure audio, Atténuateur variable, Détecteur linéaire, Fréquencemètre, Oscilloscope, Multimètre	1	jeu
11	Matériel accessoire d'installation il s'agit de : Travaux de démantèlement des antennes existantes, Travaux de démantèlement du feeder existant, Matériel d'installation	1	jeu
12	Pièces de rechange	1	jeu
13	Module de rechange	1	jeu
14	Outillage	1	jeu
15	Dispositif de mesures contre le harmattan il s'agit de : Cloisonnement, Système de conditionnement d'air, Extracteur d'air chaud	1	jeu
16	Installation, Essai et Transfert de propriété	1	jeu
17	Courte formation en exploitation et maintenance	1	jeu

AT

af B

LISTE DES EQUIPEMENTS – STUDIO

1. YAOUNDE

No	Description	Qté	Unité
1	Microphone sur pied et câble Microphone dynamique, Pied à bras articulé, Coupe micro	5	jeux
2	Microphone Dynamique microphone, Pied de sol	3	jeux
3	Mélangeur Entrée 32 canaux, Numérique	1	jeu
4	Lecteur CD	2	jeux
5	Graveur CD	1	jeu
6	Equaliseur	1	jeu
7	Effet numérique constitué de : Effet numérique, Mémoire, Enregistreur/lecteur	1	jeu
8	Haut parleur d'écoute constitué de : Moniteur de la cabine, Moniteur du studio	1	jeu
9	Casque	9	jeux
10	Amplificateur de distribution audio	2	jeux
11	Matériel d'installation	1	lot
12	Lecteur/Enregistreur MD	2	jeux
13	Lecteur/Enregistreur Casette	2	jeux
14	Insert téléphonique	2	jeux
15	PC complet constitué de : 2 PC (cabine et sale de montage), logiciel	1	jeu
16	Rack 19"	1	jeu
17	Processeur de dynamique (Limiteur-Compresseur)	1	jeu
18	Table de studio	1	jeu
19	Signalisation constitué de : Boîte de commutateur, Unité de contrôle, Lampe	1	jeu

g
Vh

Alp D

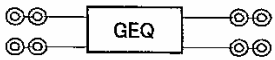
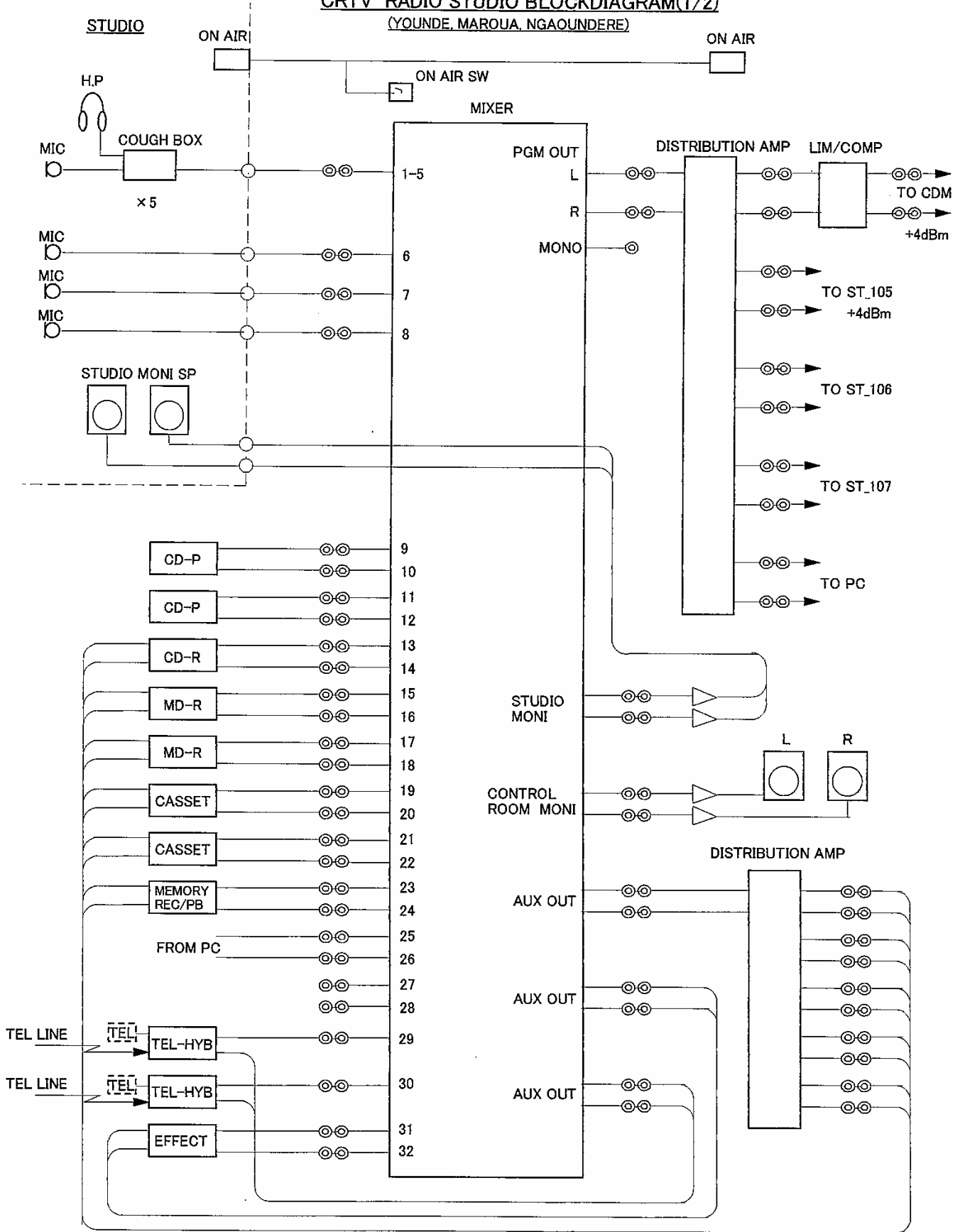
2. MAROUA, NGAOUNDERE

No	Description	Qté	Unité
1	Microphone sur pied et câble Microphone dynamique, Pied à bras articulé, Coupe micro	5	jeux
2	Microphone Dynamique microphone, Pied de sol	3	jeux
3	Mélangeur Entrée 32 canaux, Numérique	1	jeu
4	Lecteur CD	2	jeux
5	Graveur CD	1	jeu
6	Equaliseur	1	jeu
7	Effet numérique constitué de : Effet numérique, Mémoire, Enregistreur/lecteur	1	jeu
8	Haut parleur d'écoute constitué de : Moniteur de la cabine, Moniteur du studio	1	jeu
9	Casque	9	jeux
10	Amplificateur de distribution audio	2	jeux
11	Matériel d'installation	1	lot
12	Lecteur/Enregistreur MD	2	jeux
13	Lecteur/Enregistreur Casette	2	jeux
14	Insert téléphonique	2	jeux
15	PC complet constitué de : 2 PC (cabine et sale de montage), logiciel	1	jeu
16	Rack 19"	1	jeu
17	Processeur de dynamique (Limiteur-Compresseur)	1	jeu
18	Table de studio	1	jeu
19	Signalisation constitué de : Boîte de commutateur, Unité de contrôle, Lampe	1	jeu
20	Rack CDM constitué de : Commutateur, Amplificateur d'écoute, lecteur CD, graveur MD, Panneau de placages, Rack	1	jeu
21	AVR	1	jeu

g

af B

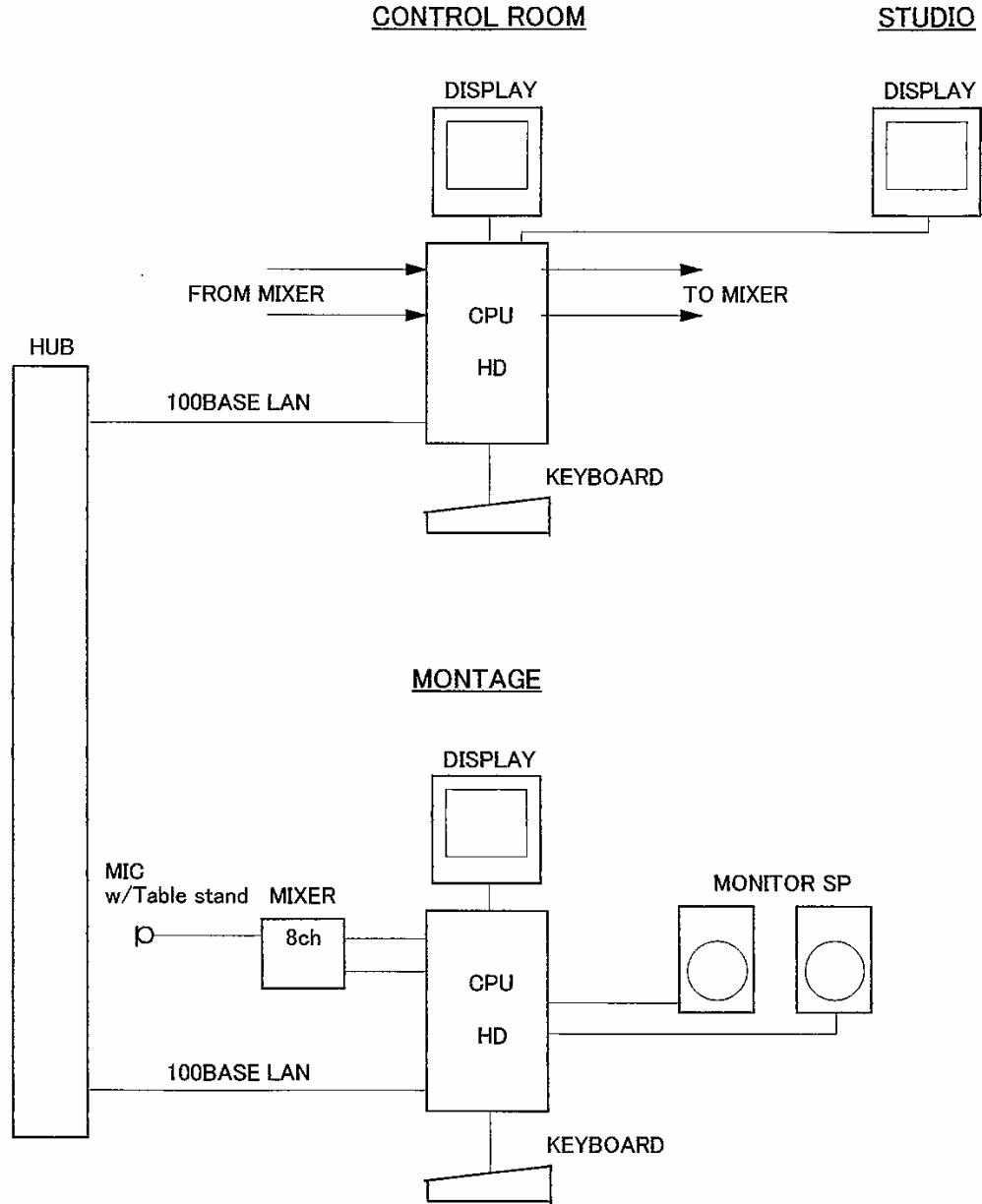
CRTV RADIO STUDIO BLOCKDIAGRAM(1/2)
(YOUNDE, MAROUA, NGAOUNDERE)



Handwritten initials

Handwritten signature

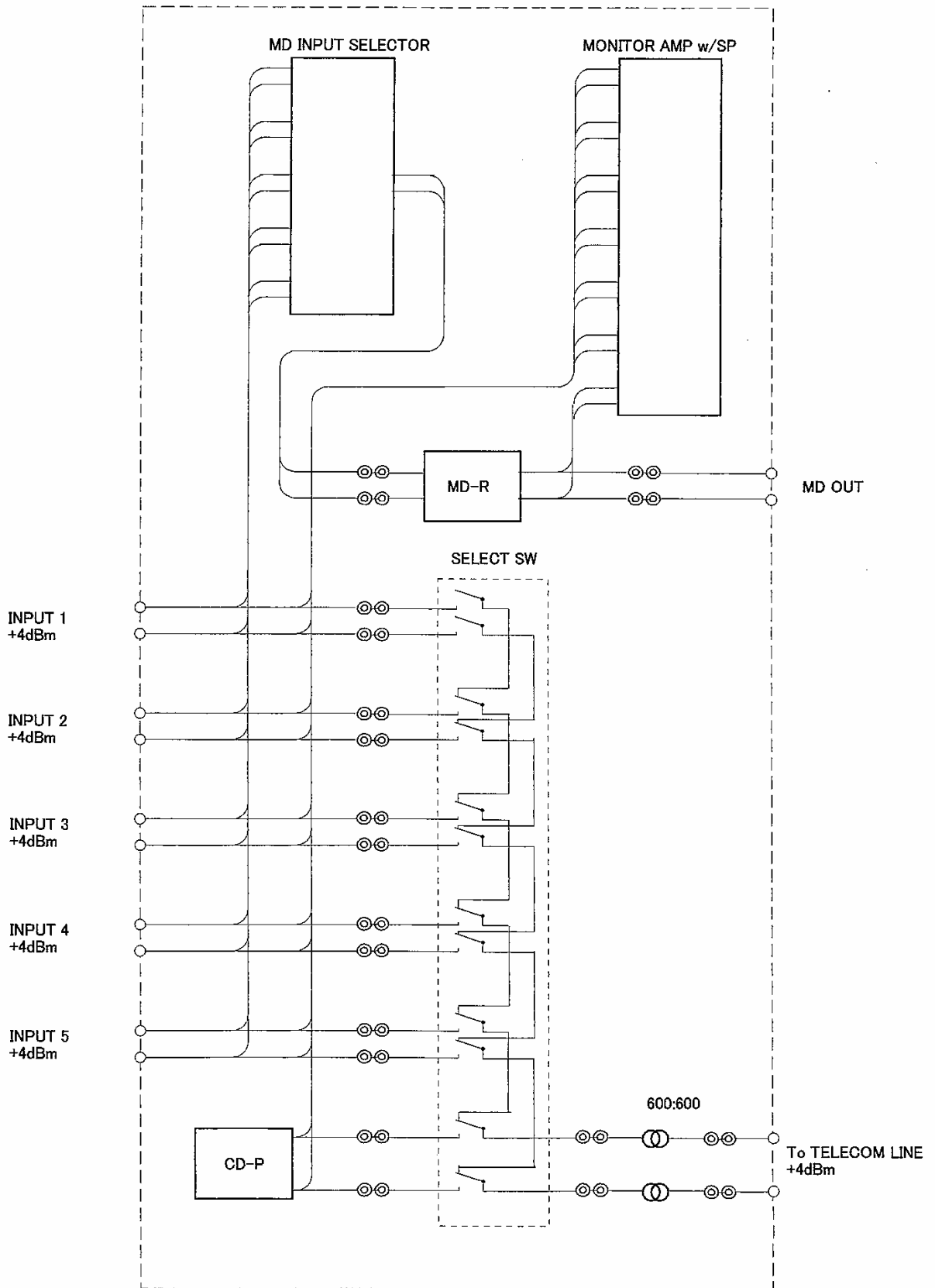
GRTV RADIO STUDIO BLOCKDIAGRAM(2/2)
(YAOUNDE, MAROUA,NGAOUNDERE)



[Handwritten mark]

[Handwritten signature]

CRTV RADIO CDM BLOCKDIAGRAM
(MAROUA, NGAOUNDERE)



Handwritten mark

Handwritten signature

Discussion Equipe technique de la CRTV – Mission de l'Etude du Concept de base

Maison de la Radio, les 19 et 20 mars 2006

- Liste des participants -**CRTV**

1	LEREH ABOSUO Robert	Directeur de la Diffusion et des Transmissions
2	TANGMO NGAMY Daniel	Directeur de l'Informatique et de la Planification Stratégique
3	NGOUTOUGA Simon	Directeur des Equipements de Production Radio
4	TAKOU Boniface	Directeur adjoint de la Diffusion et des Transmissions
5	LIFANJE MOUKOKO Johnson	Directeur adjoint des Equipements de Production Radio
6	FOUNGTCHO Joachim	Sous-directeur de la Régie Centrale des Studios Radio, Direction de la Production Radio
7	MBEGA Hilaire	Sous-directeur des Equipements de transmission
8	MESSAH Dieudonné	Sous-directeur Audio
9	NJAKA Grégoire	Chef de Cellule de la Coopération Direction de Coopération et Relations Publiques
10	KENMOE Claude	Basse Fréquence Radio
11	BIDJOGO Bella Jean-Baptiste	Chef du Service Audio vidéo, Station Provinciale du Centre
12	HAMADOU Jean-Paul	Centre de diffusion de MBANKOLO
13	NGO HOYA Siporah	Chargé d'Etudes assistant, Cellule de coopération, CRTV
14	TANGA Eyebe	Direction de l'Informatique et Planification Stratégique

Mission d'étude de la JICA

1	NOHARA Yoshihiro	Chef Consultant
2	KANEKO Fumio	Planification de l'équipement
3	KIKUCHI Toru	Planification de l'équipement
4	URUWASHI Toru	Planification de la fourniture/estimation du coût
5	TANAKA Hiromi	Interprète

- Procès-verbal des discussions (Mission d'explication du Rapport abrégé de l'Etude de concept de base)

**Procès-verbal des discussions sur
la Mission d'explication du Rapport abrégé de l'Etude du concept de base
pour
le Projet de réhabilitation de la radiodiffusion pour l'amélioration de
l'éducation de la promotion d'une égalité de chance pour tous à l'éducation
en République du Cameroun**

L'Agence japonaise de coopération internationale (désignée ci-après "la JICA") a délégué en République du Cameroun (ci-après désignée "le Cameroun") une Mission d'étude du concept de base pour le Projet de réhabilitation de la radiodiffusion pour l'amélioration de l'éducation de la promotion d'une égalité de chance pour tous à l'éducation (ci-après désigné "le Projet") en mars 2006. A l'issue des discussions avec les responsables concernés du gouvernement du Cameroun, d'une étude sur terrain et de l'analyse au Japon, le rapport abrégé de l'étude concept de base a été établi.

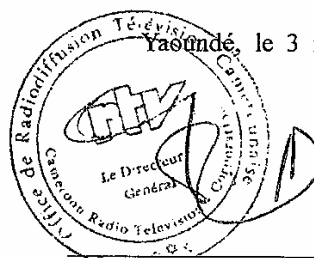
La JICA a délégué du 30 octobre au 6 novembre 2006 une mission d'explication du rapport abrégé de l'étude concept de base (ci-après désignée "la Mission") conduite par Mme IWAMOTO Sonoko, Equipe des Technologies de l'information et de la communication et la Gouvernance, Groupe 1 de la gestion des projets, Département de la gestion de la coopération financière non-remboursable de la JICA, pour expliquer ledit rapport ainsi que pour discuter avec la partie camerounaise.

Au cours des discussions, les deux parties ont confirmé les points principaux indiqués en appendice.

Yaoundé, le 3 novembre 2006

岩本 園子

IWAMOTO SONOKO
Chef de mission
Mission de l'Etude du concept de base
Agence japonaise de coopération internationale
(JICA)



AMADOU VAMOULKE
Directeur Général
Cameroon Radio Television (CRTV)
République du Cameroun

MEZOM MELOUTA
Directeur de la Division des Technologies
de la Communication
Ministère de la Communication
République du Cameroun

APPENDICE

1. Contenu du Rapport abrégé de l'Etude du concept de base

La partie camerounaise a consenti au contenu du rapport abrégé de l'Etude du concept de base (spécification technique des équipements) expliqué par la Mission, et l'a accepté. Le contenu dudit rapport est indiqué en Annexe 1. Suite aux résultats de l'étude du concept de base, le gouvernement du Japon examinera et déterminera l'exécution du présent Projet.

2. Système de la Coopération financière non-remboursable du Japon

La partie camerounaise a confirmé une fois de plus que les mesures nécessaires sont prises en ce qui concerne le système de la Coopération financière non-remboursable du Japon ainsi que les éléments à prendre en charge par la partie camerounaise, stipulés en Annexes 4 et 5 du procès-verbal signé le 9 mars 2006 et expliqué par la Mission.

3. Dispositions à prendre en charge par la partie camerounaise

Lorsque ce Projet sera exécuté dans le cadre de la Coopération financière non-remboursable du Japon, la partie camerounaise mettra en œuvre, pour le bon déroulement du Projet, les dispositions à prendre à la charge de la partie camerounaise, mentionnés en Annexe 2, et assurera le budget nécessaire indiqué en Annexe 3.

En outre, après l'exécution du Projet, la partie camerounaise exécutera la gestion, la maintenance et l'entretien nécessaires mentionnées en Annexe 4.

4. Calendrier provisoire de l'étude

La JICA établira le rapport final sur la base du contenu consenti du rapport de l'étude du concept de base, et le fera parvenir à la partie camerounaise avant la fin janvier 2007.

5. D'autres points discutés

- (1) La partie camerounaise a compris le calendrier du présent Projet après la conclusion de l'Echange de Notes, mentionné en Annexe 5.
- (2) Il a été confirmé que la Cameroon Radio Television (ci-après désignée "la CRTV") continuera de fournir des programmes dans le domaine du besoin humain de base (éducation, santé, etc.) en faveur du Document de stratégie de réduction de la pauvreté.
- (3) La partie camerounaise a consenti à mettre l'autocollant du drapeau japonais ainsi que celui du logo de l'aide publique au développement du Japon sur tous les équipements qui seront fournis.

- (4) La partie camerounaise a consenti que lorsqu'il y a une modification du système de gestion de la CRTV dû au changement de la politique administrative, celle-ci ne entraîne aucune conséquence sur le système d'exécution du Projet.
- (5) En ce qui concerne le contenu du Rapport abrégé de l'Etude du concept de base y compris la spécification technique des équipements, les deux parties ont consenti à respecter la confidentialité jusqu'à la fin de l'appel d'offres de ce Projet, par conséquence à ne pas révéler les informations aux tiers.
- (6) La partie japonaise a expliqué que le dossier d'appel d'offres sera établi en français et en anglais, que les documents de soumission et les questions et réponses seront préparés en anglais, et qu'un interprète français-japonais sera mis à disposition lors de la cérémonie de la soumission, et la partie camerounaise l'a accepté.
- (7) Il a été confirmé que la CRTV n'a aucun plan de privatisation.
- (8) La mise en oeuvre du Projet sera fait en collaboration avec la CRTV.

Annexe 1 : Composantes du Projet

Annexe 2 : Dispositions à prendre en charge par la partie camerounaise

Annexe 3 : Estimation des dépenses à la charge de la partie camerounaise

Annexe 4 : Plan de gestion, de maintenance et d'entretien du Projet

Annexe 5 : Calendrier provisoire de l'exécution du Projet

ROCK

1.

ANNEXE I

COMPOSANTES DU PROJET

STATION DE YAOUNDE

1. Equipements d'émetteur

Equipement	Nbre	Spécification et usage
Emetteur FM 10kW monobloc	1 jeu	2 unités (pour poste national et poste provincial, chaque 1 unité)
Ci-dessous détail d'une unité		
Excitateur FM	2 jeux	Principal et secours
Sélecteur automatique	1 jeu	
Amplificateur de puissance transistor	1 jeu	
Répartiteur/coupleur	1 jeu	
Alimentation stabilisée pour Amplificateur de puissance	1 jeu	
Panneau disjoncteur	1 jeu	
Rack 19 pouces	1 jeu	
Système d'entrée des programmes	1 jeu	
Processus audio	2 unités	principal et secours (pour poste national)
Processus audio	2 unités	Principal et secours (pour poste provincial)
Système de contrôle d'entrée	1 jeu	
Tuner FM	2 unités	Pour postes national et provincial
Détecteur linéaire FM	1 unité	Pour usage commun
Démodulateur stéréo	1 unité	Pour usage commun
Panneau borne à haute fréquence	1 unité	Pour usage commun
Sélecteur de moniteur	1 unité	Pour usage commun
Haut-parleur amplificateur de moniteur	1 jeu	Pour usage commun
Panneau jack audio	1 jeu	Pour usage commun
Panneau disjoncteur	1 jeu	Pour usage commun
Rack 19 pouces	1 jeu	Pour usage commun
Coupleur 2 voies	1 jeu	
Panneau U-link à 7 ports	1 unité	3-1/8 pouces
Charge fictive 10kW	1 unité	
Coupleur 2 voies	1 jeu	de type équilibre
Feeder coaxial 3-1/8"	1 jeu	
Pressurisateur	1 unité	

	Equipement	Nbre	Spécification et usage
6	Câble d'électricité pour l'alimentation principale	1 jeu	Câble coaxial 3-1/8 pouces haute fréquence (210m) avec connecteur coupe gaz
7	Système d'antenne d'émission FM	1 jeu	
(1)	Panneau antenne dipôle	1 jeu	3 faces x 8 niveaux
(2)	Boîte de jonction	1 jeu	
(3)	Câble de répartition	1 jeu	
(4)	Coude 90°	1 jeu	
8	Tableau de distribution d'électricité	1 jeu	
(1)	Tableau de distribution d'électricité	1 jeu	
(2)	Régulateur Automatique de tension 75kVA	1 jeu	Pour usage commun
(3)	Transformateur aut-foultre 80kVA	1 unité	Pour usage commun
9	Equipements de mesure	1 jeu	
9.1	Outilage de mesure équipé au rack	1 jeu	
(1)	Outil d'essai audio	1 unité	
(2)	Affai'bisseur variable	1 unité	600Ω, équilibre
(3)	Oscilloscope	1 unité	200MHz, 2 voies
(4)	Fréquentmètre	1 unité	1GHz
(5)	Panneau jack audio	1 unité	
(6)	Panneau de raccordement RF	1 unité	de type connecteur BNC
(7)	Panneau de disjoncteur	1 unité	
(8)	Rack mobile	1 jeu	à roulettes, système blocage
9.2	Outilage de mesure portable	1 jeu	
(1)	Outil de mesure de champs VHF	1 jeu	avec trépied, batterie, antenne
(2)	Contrôleur de circuit	2 unités	
(3)	Mesureur de serrage	2 unités	
(4)	Impédancemètre RF	1 jeu	1000MHz
10	Matériels des travaux	1 jeu	
(1)	Feeder coaxial 3-1/8 pouces (Intérieur)	1 jeu	
(2)	Câbles	1 jeu	Câbles coaxial, audio, contrôle, et matériels pour la ligne de la terre
(3)	Matériels de fixation	1 jeu	
(4)	Chemin de câble	1 jeu	
(5)	Boîte de borne de la terre	1 jeu	
11	Outils de maintenance	1 jeu	portable
12	Matériels et Equipements contre Hammattan	1 jeu	
(1)	Conditionneur d'air	2 unités	principal et secours
(2)	Extracteur d'air avec volet	1 jeu	

	Equipement	Nbre	Spécification et usage
(3)	Panneau de contrôle température	1 unité	
(4)	Hotte aération	1 jeu	
(5)	Matériaux de cloisonnement pour salle d'émetteur	1 jeu	
13	Pièces de rechange	1 jeu	
(1)	Amplificateur de puissance transistor	8 unités	Emetteur FM
(2)	Alimentation stabilisée pour Amplificateur de puissance	2 unités	Emetteur FM
(3)	Fusible	1 jeu	Pour émetteur FM, PIE, équipements de mesure, etc.
(4)	Ventilateur	1 jeu	Pour émetteur FM
(5)	Interrupteur électromagnétique	1 jeu	Pour émetteur FM, AVR, etc.
(6)	Circuit imprimé pour AVR	1 unité	AVR
(7)	Parasurtension	1 jeu	Pour émetteur FM, AVR, transformateur anti-foudre, etc.
(8)	Filtre à air	1 jeu	Pour émetteur FM

STATION D'EBOLOWA

	Equipement	Nbre	Spécification et usage
1.	Emetteur FM 10kW monobloc	1 jeu	2 unités (pour poste national et poste provincial, chaque 1 unité)
	Ci-dessous détail d'une unité		
(1)	Excitateur FM	2 jeux	Principal et secours
(2)	Sélecteur automatique	1 jeu	
(3)	Amplificateur de puissance transistor	1 jeu	
(4)	Répartiteur/coupleur	1 jeu	
(5)	Alimentation stabilisée pour Amplificateur de puissance	1 jeu	
(6)	Panneau disjoncteur	1 jeu	
(7)	Rack 19 pouces	1 jeu	
2	Système d'entrée des programmes	1 jeu	
(1)	Processeur audio	2 unités	principal et secours (pour poste national)
(2)	Processeur audio	2 unités	Principal et secours (pour poste provincial)
3.	Système de contrôle d'entrée	1 jeu	
(1)	Tuner FM	2 unités	Pour postes national et provincial
(2)	Détecteur linéaire FM	1 unité	Pour usage commun
(3)	Démodulateur stéréo	1 unité	Pour usage commun
(4)	Panneau borne à haute fréquence	1 unité	Pour usage commun
(5)	Sélecteur de moniteur	1 unité	Pour usage commun
(6)	Haut-parleur amplificateur de moniteur	1 jeu	Pour usage commun
(7)	Panneau jack audio	1 jeu	Pour usage commun
(8)	Panneau disjoncteur	1 jeu	Pour usage commun
(9)	Rack 19 pouces	1 jeu	Pour usage commun
4.	Coupleur 2 voies	1 jeu	
(1)	Panneau U-link à 7 ports	1 unité	3-1/8 pouces
(2)	Charge fictive 10kW	1 unité	
(3)	Coupleur 2 voies	1 jeu	de type équilibre
(4)	Feeder coaxial 3-1/8 pouces	1 jeu	
5	Pressurisateur	1 unité	
6	Câble d'électricité pour l'alimentation principale	1 jeu	Câble coaxial 3-1/8 pouces haute fréquence (135m) avec connecteur coupe gaz
7	Système d'antenne d'émission FM	1 jeu	
(1)	Panneau antenne dipôle	1 jeu	3 faces x 4 niveaux
(2)	Boîte de jonction	1 jeu	

1008

STATION DE NGAOUNDERE

	Equipement	Nbre	Spécification et usage
1.	Emetteur FM 10kW monobloc	1 jeu	2 unités (pour poste national et poste provincial, chaque 1 unité)
	Ci-dessous détail d'une unité		
(1)	Excitateur FM	2 unités	principal et secours
(2)	Sélecteur automatique	1 unité	
(3)	Amplificateur de puissance transistor	1 jeu	
(4)	Répartiteur/coupleur	1 jeu	
(5)	Alimentation stabilisée pour Amplificateur de puissance	1 jeu	
(6)	Panneau disjoncteur	1 jeu	
(7)	Rack 19 pouces	1 unité	
2.	Equipement d'entrée des programmes	1 jeu	
2.1	Processeur audio	2 unités	Principal et secours (pour poste national)
2.2	Processeur audio	2 unités	Principal et secours (pour poste provincial)
2.3	Système de liaison des programmes UHF	1 jeu	
(1)	Emetteur STL	1 jeu	Installation côté studio Equipé au rack-CDM du studio
(1)	Emetteur UHF	2 unités	Principal et secours
(2)	Sélecteur automatique	1 unité	
(3)	Panneau jack audio	1 unité	
(4)	Outil d'essai audio	1 unité	
(2)	Antenne Yagi 3 éléments	1 jeu	
(1)	Antenne Yagi 3 éléments	1 jeu	
(2)	Câble coaxial	100m	
(3)	Mât Punzer 15m	1 jeu	
(3)	Récepteur STL	1 jeu	a équiper au Rack PIE de la station de transmission
(1)	Filtre entrée et Répartiteur	1 jeu	
(2)	Récepteur UHF	2 unités	Principal et secours
(4)	Antenne de réception	1 jeu	a installer à la station de transmission
(1)	Antenne Yagi 3 éléments	1 jeu	
(2)	Câble coaxial	100m	
(5)	Rack 19 pouces	1 jeu	
3.	Système de contrôle d'entrée	1 jeu	
(1)	Tuner FM	2 unités	Pour postes national et provincial
(2)	Détecteur linéaire FM	1 unité	Pour usage commun
(3)	Démodulateur stéréo	1 unité	Pour usage commun
(4)	Panneau borne à haute fréquence	1 unité	Pour usage commun
(5)	Sélecteur de moniteur	1 unité	Pour usage commun
(6)	Haut-parleur amplificateur de moniteur	1 jeu	Pour usage commun

	Equipement	Nbre	Spécification et usage
(3)	Câble de répartition	1 jeu	
(4)	Coude 90°	1 jeu	
8	Tableau de distribution d'électricité	1 jeu	
(1)	Tableau de distribution d'électricité	1 jeu	Pour usage commun
(2)	Régulateur Automatique de tension 75kVA	1 jeu	Pour usage commun
(3)	Transformateur anti-foudre 80kVA	1 unité	Pour usage commun
9	Matériels des travaux	1 jeu	
(1)	Feeder coaxial 3-1/8" pouces (intérieur)	1 jeu	
(2)	Câbles	1 jeu	Câbles coaxial, audio, contrôle, et matériels pour la ligne de la terre
(3)	Matériels de fixation	1 jeu	
(4)	Chemin de câble	1 jeu	
(5)	Matériels consommables	1 jeu	
(6)	Boite de borne de la terre	1 jeu	
10	Outils de maintenance	1 jeu	portable
11	Matériels et Equipements contre Harmattan	1 jeu	
(1)	Conditionneur d'air	2 unités	Principal et secours
(2)	Extracteur d'air avec volet	1 jeu	
(3)	Panneau de contrôle température	1 unité	
(4)	Flotte aération	1 jeu	
(5)	Matériaux de cloisonnement pour salle d'émetteur	1 jeu	
12	Pièces de rechange	1 jeu	
(1)	Amplificateur de puissance transistor	8 unités	Emetteur FM
(2)	Alimentation stabilisée pour amplificateur de puissance	2 unités	Emetteur FM
(3)	Fusible	1 unité	Pour émetteur FM, PIE, outillage de mesure, etc.
(4)	Ventilateur	1 jeu	Pour Emetteur FM
(5)	Interrupteur électromagnétique	1 jeu	Pour émetteur FM, AVR
(6)	Circuit imprimé pour AVR	1 jeu	AVR
(7)	Parasurtension	1 jeu	Pour émetteur FM AVR, transformateur anti-foudre
(8)	Filtre à air	1 jeu	Pour émetteur FM

	Equipement	Nbre	Spécification et usage
4	Coupleur 2 voies	1 jeu	
(1)	Panneau U-port à 7 ports	1 unité	3-1/8 pouces
(2)	Charge fictive 10kW	1 unité	
(3)	Coupleur 2 voies	1 jeu	de type équilibré
(4)	Feeder coaxial 3-1/8 pouces	1 jeu	160 m
5	Pressurisateur	1 unité	
6	Câble d'électricité pour l'alimentation principale	1 jeu	Câble coaxial 3-1/8 pouces haute fréquence (165m) avec connecteur coupe gaz
7	Système d'antenne d'émission FM	1 jeu	
(1)	Panneau antenne dipôle	1 jeu	3 faces x 4 niveaux
(2)	Boîte de jonction	1 jeu	
(3)	Câble de répartition	1 jeu	
(4)	Coude 90°	1 jeu	
8	Tableau de distribution d'électricité	1 jeu	
(1)	Tableau de distribution d'électricité	1 jeu	
(2)	Régulateur automatique de tension 75KVA	1 jeu	Pour usage commun
(3)	Transformateur anti-foudre 80KVA	1 unité	Pour usage commun
9	Matériels des travaux	1 jeu	
(1)	Feeder coaxial 3-1/8 pouces (intérieur)	1 jeu	
(2)	Câbles	1 jeu	Câbles coaxial, audio, contrôle, et matériels pour la ligne de la terre
(3)	Matériels de fixation	1 jeu	
(4)	Chemin de câble	1 jeu	
(5)	Boîte de borne de la terre	1 jeu	
10	Outils de maintenance	1 jeu	portable
11	Système de refroidissement	1 jeu	
(1)	Conditionneur d'air	2 unités	Principal et secours
(2)	Extracteur d'air avec-voies	1 jeu	
(3)	Panneau de contrôle température	1 unité	
(4)	Hotte adriation	1 jeu	
(5)	Matériaux de cloisonnement pour salle d'émetteur	1 jeu	
12	Pièces de rechange	1 jeu	

	Equipement	Nbre	Spécification et usage
(1)	Amplificateur de puissance transistor	8 jeux	Emetteur FM
(2)	Alimentation stabilisée pour amplificateur de puissance	2 jeux	Emetteur FM
(3)	Fusible	1 jeu	Pour émetteur FM, PIE, outillage de mesure, etc.
(4)	Ventilateur	1 jeu	Pour Emetteur FM
(5)	Interrupteur électromagnétique	1 jeu	Pour émetteur FM AVR
(6)	Circuit imprimé pour AVR	1 unité	AVR
(7)	Parasurston	1 jeu	Pour émetteur FM AVR, transformateur anti-foudre
(8)	Filtre à air	1 jeu	Pour Emetteur FM

STATION DE MAROUA

	Equipement	Nbre	Spécification et usage
1.	Emetteur FM 10kW monobloc	1 jeu	2 unités (pour poste national et poste provincial, chaque 1 unité)
	Ci-dessous détail d'une unité		
(1)	Excitateur FM	2 unités	principal et secours
(2)	Sélecteur automatique	1 unité	
(3)	Amplificateur de puissance transistor	1 jeu	
(4)	Répartiteur/coupleur	1 jeu	
(5)	Alimentation stabilisée pour Amplificateur de puissance	1 jeu	
(6)	Panneau disjoncteur	1 jeu	
(7)	Rack 19 pouces	1 jeu	
2.	Equipement d'entrée des programmes	1 jeu	
2.1	Processeur audio	2 unités	Principal et secours (pour poste national)
2.2	Processeur audio	2 unités	Principal et secours (pour poste provincial)
2.3	Système de liaison des programmes UHF	1 jeu	
(1)	Emetteur STL	1 jeu	Installation côté studio Équipé au rack CDM du studio
(2)	Emetteur UHF	2 unités	Principal et secours
(3)	Sélecteur automatique	1 unité	
(4)	Panneau jack audio	1 unité	
(5)	Outil d'essai audio	1 unité	
(6)	Antenne d'émission	1 jeu	
(7)	Antenne Yagi 3 éléments	1 jeu	
(8)	Câble coaxial	100m	
(9)	Mât Punzer 15m	1 jeu	
(10)	Récepteur STL	1 jeu	à équiper au Rack PIE de la station de transmission
(11)	Filtre entrée et Répartiteur	1 jeu	
(12)	Récepteur UHF	2 unités	Principal et secours
(13)	Antenne de réception	1 jeu	à installer à la station de transmission
(14)	Antenne Yagi 3 éléments	1 jeu	
(15)	Câble coaxial	100m	
(16)	Rack 19 pouces	1 jeu	
3.	Système de contrôle d'entrée	1 jeu	
(1)	Tuner FM	2 unités	Pour postes national et provincial
(2)	Détecteur linéaire FM	1 unité	Pour usage commun
(3)	Démodulateur stéréo	1 unité	Pour usage commun
(4)	Panneau borne à haute fréquence	1 unité	Pour usage commun
(5)	Sélecteur de moniteur	1 unité	Pour usage commun
(6)	Haut-parleur amplificateur de moniteur	1 unité	Pour usage commun

	Equipement	Nbre	Spécification et usage
4.	Coupleur 2 voies	1 jeu	
(1)	Panneau U-link à 7 ports	1 unité	3-1/8 pouces
(2)	Charge fictive 10kW	1 unité	
(3)	Coupleur 2 voies	1 jeu	de type équilibré
(4)	Feeder coaxial 3-1/8 pouces	1 jeu	
5.	Pressurisateur	1 unité	
6.	Câble d'électricité pour l'alimentation principale	1 jeu	Câble coaxial 3-1/8 pouces haute fréquence (210m) avec connecteur coupe gaz
7.	Système d'antenne d'émission FM	1 jeu	
(1)	Panneau antenne dipôle	1 jeu	3 faces x 4 niveaux
(2)	Boîte de jonction	1 jeu	
(3)	Câble de répartition	1 jeu	
(4)	Coude 90°	1 jeu	
8.	Tableau de distribution d'électricité	1 jeu	
(1)	Tableau de distribution d'électricité	1 jeu	
(2)	Régulateur Automatique de tension 75KVA et tableau de distribution d'électricité	1 jeu	Pour usage commun
(3)	Transformateur anti-foudre 80kVA	1 unité	Pour usage commun
9.	Outilage de mesure	1 jeu	
9.1	Outilage de mesure équipé au rack	1 jeu	
(1)	Outil d'essai audio	1 unité	
(2)	Affaiblisseur variable	1 unité	600Ω, équilibré
(3)	Oscilloscope	1 unité	200MHz, 2 voies
(4)	Fréquencemètre	1 unité	1GHz
(5)	Panneau jack audio	1 unité	
(6)	Panneau de raccordement RF	1 unité	de type connecteur BNC
(7)	Panneau de disjoncteur	1 unité	
(8)	Rack mobile	1 jeu	à roulettes, système blocage
9.2	Outilage de mesure portable	1 jeu	
(1)	Contrôleur de circuit	2 unités	
(2)	Mesureur de serrage	2 unités	
10.	Matériels des travaux d'installation	1 jeu	
(1)	Feeder coaxial 3-1/8 pouces (intérieur)	1 jeu	Câbles coaxial, audio, contrôle, et matériels pour la ligne de la terre
(2)	Câbles	1 jeu	

	Equipement	Nbre	Spécification et usage
(3)	Matériels de fixation	1 jeu	
(4)	Chemins de câble	1 jeu	
(5)	Matériels consommables	1 jeu	
(6)	Boîte de borne de la terre	1 unité	
11.	Outils de maintenance	1 jeu	portable
12.	Système de refroidissement	1 jeu	
(1)	Conditionneur d'air	2 unités	Principal et secours
(2)	Extracteur d'air avec volet	1 jeu	
(3)	Panneau de contrôle température	1 unité	
(4)	Hotte aération	1 jeu	
(5)	Matériaux de cloisonnement pour salle d'émetteur	1 jeu	
13.	Pièces de rechange	1 jeu	
(1)	Amplificateur de puissance transistor	8 unités	Emetteur FM
(2)	Alimentation stabilisée pour amplificateur de puissance	2 unités	Emetteur FM
(3)	Fusible	1 unité	Pour émetteur FM, PIE, outillage de mesure, etc.
(4)	Ventilateur	1 jeu	Pour Emetteur FM
(5)	Interrupteur électromagnétique	1 jeu	Pour Emetteur FM, AVR
(6)	Circuit imprimé pour AVR	1 jeu	AVR
(7)	Parasurtension	1 jeu	Pour émetteur FM AVR, transformateur anti-foudre
(8)	Filtre à air	1 jeu	Pour Emetteur FM

2. Equipements de studio

STATION DE YAOUNDE

	Equipement	Nbre	Spécification et usage
1	Microphone sur pied	5 jeux	
(1)	Microphone dynamique	5 unités	Mono directivité, microphone à main
(2)	Pied de microphone	5 unités	Pied à bras articulé
(3)	Boîte pour toux	5 unités	
(4)	Câble de connexion pour boîte pour toux	5 unités	
(5)	Ecouleur	5 unités	5m
2	Microphone	3 jeux	
(1)	Microphone dynamique	3 unités	Mono directivité, microphone à main
(2)	Pied de sol	3 unités	Boom stand
3	Mélangeur audio	1 jeu	
(1)	Mélangeur audio numérique	1 unité	Entrée 32 voies
(2)	Unité alimentation d'urgence	1 unité	
(3)	Table	1 unité	
4	Lecteur CD	2 unités	
5	Graveur/Lecteur CD	1 unité	
6	Egaliseur graphique	1 unité	1/3 octave, 2 voies
7	Effecteur numérique	1 jeu	
(1)	Multi effecteur	1 unité	
(2)	Enregistreur à mémoire	1 unité	
8	Système de haut parleur d'écoute	1 jeu	
(1)	Haut parleur d'écoute à la régie	2 unités	
(2)	Porte haut parleur (pour régie)	2 unités	
(3)	Amplificateur de puissance (pour régie)	1 unité	200W (8Ω), 2 voies
(4)	Haut parleur d'écoute du studio	2 unités	
(5)	Ferrure de fixation (pour haut parleur d'écoute du studio)	2 unités	
(6)	Amplificateur de puissance (pour studio)	1 unité	200W (8Ω), 2 voies
(7)	Haut parleur de communication régie-studio	1 unité	Amplificateur de puissance incorporé
(8)	Sélecteur de moniteur	1 unité	
(9)	Haut parleur d'écoute (pour sélecteur)	1 unité	
9	Casque d'écoute	9 unités	

Handwritten signature or initials.

	Equipement	Nbre	Spécification et usage
10	Amplificateur de répartition audio	2 unités	
11	Lecteur/Enregistreur MD	2 unités	
12	Lecteur cassette	2 jeux	
(1)	Lecteur cassette	2 unités	
(2)	Kit Amplificateur équilibré	2 unités	
13	Système d'insert téléphonique	2 unités	pour une ligne
14	Système de radio-automatisation	1 jeu	
(1)	Enregistreur et machine de montage (pour régle)	1 jeu	Avec SE Windows, disque dur, carte audio incorporée, clavier
(2)	Enregistreur et machine de montage (pour suite de montage)	1 jeu	Avec SE Windows, disque dur, carte audio incorporée, clavier
(3)	Moniteur à cristaux liquides	3 unités	
(4)	Hub 4 ports	1 unité	
(5)	Mélangeur audio	1 unité	8 voies, analogique
(6)	Haut parleur d'écoute	2 unités	Amplificateur de puissance incorporé
(7)	Microphone	1 unité	Mono directivité, microphone à main
(8)	Pied de microphone	1 unité	Pied sur table
(9)	Câble de microphone	1 unité	3m
15	Rack 19 pouces	1 jeu	
(1)	Rack structure principal	1 jeu	
(2)	Panneau jack	2 unités	
(3)	Panneau connecteur Entrée/Sortie	1 jeu	
(4)	Panneau alimentation	1 unité	
16	Processeur dynamique (Limiteur/Compresseur)	1 jeu	2 voies
17	Table de studio	1 unité	
18	Système de signalisation « on air »	1 jeu	
(1)	Lampe « on air »	2 unités	
(2)	Unité de contrôle de lampe	1 unité	
(3)	Indicateur état boîte pour toux	1 unité	
(4)	Unité de contrôle de la boîte pour toux	1 unité	
19	Matériels de réserve	1 jeu	
(1)	VU mètre	1 jeu	

Handwritten mark or signature.

	Equipement	Nbre	Spécification et usage
(2)	Circuit pour entretien des unités	1 jeu	
(3)	Feder pour mélangeur audio	5 jeux	
(4)	Unité alimentation pour équipements spéciaux	1 jeu	
(5)	Sélecteur pour équipements spéciaux	1 jeu	
(6)	Relais pour équipements spéciaux	1 jeu	
(7)	Ventilateur de refroidissement pour équipements	1 jeu	
(8)	Lampe LED pour VU mètre	1 jeu	
(9)	Fusible en forme de tube de verre	1 jeu	
20	Matériels des travaux d'installation	1 jeu	
(1)	Câble de canalisation électrique	1 jeu	
(2)	Connecteurs	1 jeu	
(3)	Matériels de fixation	1 jeu	

HC CH

STATION DE NGAOUNDERE

	Equipement	Nbre	Spécification et usage
1	Microphone sur pied	5 jeux	
(1)	Microphone dynamique	5 unités	Mono directivité, microphone à main
(2)	Pied de microphone	5 unités	Pied à bras articulé
(3)	Boîte pour toux	5 unités	
(4)	Câble de connexion pour boîte pour toux	5 unités	5m
(5)	Ecouteur	5 unités	
2	Microphone	3 jeux	
(1)	Microphone dynamique	3 unités	Mono directivité, microphone à main
(2)	Pied de sol	3 unités	Boom stand
3	Mélangeur audio	1 jeu	
(1)	Mélangeur audio numérique	1 unité	Entrée 32 voies
(2)	Unité alimentation d'urgence	1 unité	
(3)	Table	1 unité	
4	Lecteur CD	2 unités	
5	Graveur/Lecteur CD	1 unité	
6	Egaliseur graphique	1 unité	1/3 octave, 2 voies
7	Effecteur numérique	1 jeu	
(1)	Mult effecteur	1 unité	
(2)	Enregistreur à mémoire	1 unité	
8	Système de haut parleur d'écoute	1 jeu	
(1)	Haut parleur d'écoute à la régie	2 unités	
(2)	Porte haut parleur (pour régie)	2 unités	
(3)	Amplificateur de puissance (pour régie)	1 unité	200W (8Ω), 2 voies
(4)	Haut parleur d'écoute du studio	2 unités	
(5)	Ferure de fixation (pour haut parleur d'écoute du studio)	2 unités	
(6)	Amplificateur de puissance (pour studio)	1 unité	200W (8Ω), 2 voies
(7)	Haut parleur de communication régie-studio	1 unité	Amplificateur de puissance incorporé
(8)	Sélecteur de moniteur	1 unité	
(9)	Haut parleur d'écoute (pour sélecteur)	1 unité	
9	Casque d'écoute	9 unités	
10	Amplificateur de répartition audio	2 unités	

	Equipement	Nbre	Spécification et usage
11	Lecteur/Enregistreur MD	2 unités	
12	Lecteur cassette	2 jeux	
(1)	Lecteur cassette	2 unités	
(2)	Kit Amplificateur équilibreur	2 unités	
13	Système d'insert téléphonique	2 unités	Pour une ligne
14	Système de radio-automatisation	1 jeu	
(1)	Enregistreur et machine de montage (pour régie)	1 jeu	Avec SE Windows, disque dur, carte audio incorporée, clavier
(2)	Enregistreur et machine de montage (pour salle de montage)	1 jeu	Avec SE Windows, disque dur, carte audio incorporée, clavier
(3)	Moniteur à cristaux liquides	3 unités	
(4)	Hib 4 ports	1 unité	
(5)	Mélangeur audio	1 unité	8 voies, analogique
(6)	Haut parleur d'écoute	2 unités	Amplificateur de puissance incorporé
(7)	Microphone	1 unité	Mono directivité, microphone à main
(8)	Pied de microphone	1 unité	Pied sur table
(9)	Câble de microphone	1 unité	3m
15	Rack 19 pouces	1 jeu	
(1)	Rack structure Principal	1 unité	
(2)	Panneau jack	2 unités	
(3)	Panneau connecteur Entrée/Sortie	1 jeu	
(4)	Panneau alimentation	1 unité	
16	Processeur dynamique (Limiteur/Compresseur)	1 unité	2 voies
17	Table de studio	1 unité	
18	Système de signalisation « on air »	1 jeu	
(1)	Lampe « on air »	2 unités	
(2)	Unité de contrôle de lampe	1 unité	
(3)	Indicateur état boîte pour toux	1 unité	
(4)	Unité de contrôle de la boîte pour toux	1 unité	
19	Rack CDM	1 jeu	

7

STATION DE MAROUA

	Equipement	Nbre	Spécification et usage
1	Microphone sur pied	5 jeux	
(1)	Microphone dynamique	5 unités	Mono directivité, microphone à main
(2)	Pied de microphone	5 unités	Pied à bras articulé
(3)	Boîte pour toux	5 unités	
(4)	Câble de connexion pour boîte pour toux	5 unités	5m
(5)	Ecouteur	5 unités	
2	Microphone	3 jeux	
(1)	Microphone dynamique	3 unités	Mono directivité, microphone à main
(2)	Pied de sol	3 unités	Boom stand
3	Mélangeur audio	1 jeu	
(1)	Mélangeur audio numérique	1 unité	Entrée 32 voies
(2)	Unité alimentation d'urgence	1 unité	
(3)	Table	1 unité	
4	Lecteur CD	2 unités	
5	Graveur/Lecteur CD	1 unité	
6	Egaliseur graphique	1 unité	1/3 octave, 2 voies
7	Effecteur numérique	1 jeu	
(1)	Multi effecteur	1 unité	
(2)	Enregistreur à mémoire	1 unité	
8	Système de haut parleur d'écoute	1 jeu	
(1)	Haut parleur d'écoute à la régie	2 unités	
(2)	Porte haut parleur (pour régie)	2 unités	
(3)	Amplificateur de puissance (pour régie)	1 unité	200W (8Ω), 2 voies
(4)	Haut parleur d'écoute du studio	2 unités	
(5)	Ferrure de fixation (pour haut parleur d'écoute du studio)	2 unités	
(6)	Amplificateur de puissance (pour studio)	1 unité	200W (8Ω), 2 voies
(7)	Haut parleur de communication régie-studio	1 unité	Amplificateur de puissance incorporé
(8)	Sélecteur de moniteur	1 unité	
(9)	Haut parleur d'écoute (pour sélecteur)	1 unité	
9	Casque d'écoute	9 unités	
10	Amplificateur de répartition audio	2 unités	

	Equipement	Nbre	Spécification et usage
(1)	Structure principal CDM	2 unités	
(2)	Sélecteur entrée programmes	1 unité	
(3)	Unité moniteur	1 unité	
(4)	Sélecteur entrée MD	1 unité	
(5)	Lecteur/enregistreur MD	1 unité	
(6)	Lecteur CD	1 unité	
(7)	Amplificateur distribution audio	6 unités	
(8)	Unité VU-mètre	1 unité	
(9)	Unité transformateur sortie	4 unités	
20	AVR (Régulateur de tension automatique)	1 unité	5kVA
21	Matériels de réserve	1 jeu	
(1)	VU-mètre	1 jeu	
(2)	Circuit pour entretien des unités	1 jeu	
(3)	Feeder pour mélangeur audio	5 jeux	
(4)	Unité alimentation pour équipements spéciaux	1 jeu	
(5)	Sélecteur pour équipements spéciaux	1 jeu	
(6)	Relais pour équipements spéciaux	1 jeu	
(7)	Ventilateur de refroidissement pour équipements	1 jeu	
(8)	Lampe LED pour VU-mètre	1 jeu	
(9)	Fusible en forme de tube de verre	1 jeu	
22	Matériels des travaux d'installation	1 jeu	
(1)	Câble de canalisation électrique	1 jeu	
(2)	Connecteurs	1 jeu	
(3)	Matériels de fixation	1 jeu	

AR DM

7

Handwritten signature or initials.

	Equipement	Nbre	Spécification et usage
11	Lecteur/Enregistreur MD	2 unités	
12	Lecteur cassette	2 jeux	
(1)	Lecteur cassette	2 unités	
(2)	Kit Amplificateur équilibre	2 unités	
13	Système d'insert téléphonique	2 unités	Pour une ligne
14	Système de radio-automatisation	1 jeu	
(1)	Enregistreur et machine de montage (pour tépie)	1 jeu	Avec SE Windows, disque dur, carte audio incorporée, clavier
(2)	Enregistreur et machine de montage (pour salle de montage)	1 jeu	Avec SE Windows, disque dur, carte audio incorporée, clavier
(3)	Moniteur à cristaux liquides	3 unités	
(4)	Hub 4 ports	1 unité	
(5)	Mélangeur audio	1 unité	8 voies, analogique
(6)	Haut parleur d'écoute	2 unités	Amplificateur de puissance incorporé
(7)	Microphone	1 unité	Mono directivité, microphone à main
(8)	Pied de microphone	1 unité	Pied sur table
(9)	Câble de microphone	1 unité	3m
15	Rack 19 poices	1 jeu	
(1)	Rack structure Principal	1 unité	
(2)	Panneau jack	2 unités	
(3)	Panneau connecteur Entrée/Sortie	1 jeu	
(4)	Panneau alimentation	1 unité	
16	Processeur dynamique (Limiteur/Compresseur)	1 unité	2 voies
17	Table de studio	1 unité	
18	Système de signalisation « on air »	1 jeu	
(1)	Lampe « on air »	2 unités	
(2)	Unité de contrôle de lampe	1 unité	
(3)	Indicateur état boîte pour toux	1 unité	
(4)	Unité de contrôle de la boîte pour toux	1 unité	
19	Rack CDM	1 jeu	
(1)	Structure principal CDM	2 unités	

Handwritten mark or signature.

	Equipement	Nbre	Spécification et usage
(2)	Sélecteur entrée programmes	1 unité	
(3)	Unité moniteur	1 unité	
(4)	Sélecteur entrée MD	1 unité	
(5)	Lecteur/enregistreur MD	1 unité	
(6)	Lecteur CD	1 unité	
(7)	Amplificateur distribution audio	6 unités	
(8)	Unité VU-mètre	1 unité	
(9)	Unité transformateur sortie	4 unités	
20	AVR (Régulateur de tension automatique)	1 unité	SKVA
21	Matériels de réserve	1 jeu	
(1)	VU-mètre	1 jeu	
(2)	Circuit pour entretien des unités	1 jeu	
(3)	Feder pour mélangeur audio	5 jeux	
(4)	Unité alimentation pour équipements spéciaux	1 jeu	
(5)	Sélecteur pour équipements spéciaux	1 jeu	
(6)	Relais pour équipements spéciaux	1 jeu	
(7)	Ventilateur de refroidissement pour équipements	1 jeu	
(8)	Lampe LED pour VU-mètre	1 jeu	
(9)	Fusible en forme de tube de verre	1 jeu	
22	Matériels des travaux d'installation	1 jeu	
(1)	Câble de canalisation électrique	1 jeu	
(2)	Connecteurs	1 jeu	
(3)	Matériels de fixation	1 jeu	

DISPOSITIONS A PRENDRE EN CHARGE PAR LA PARTIE CAMEROUNAISE

n°	Point à confirmer	Réponse de la partie camerounaise												
		Station	Poste national	Poste provincial										
1	Fréquence d'émission	Yaoundé Ebolowa Ngaoundéré Maroua	88.8 MHz 94.3 MHz 92.5 MHz 98.1 MHz	101.9 MHz 97.6 MHz 102.5 MHz 94.8 MHz										
2	Système de liaison des programmes de la station d'Ebolowa	Les travaux de réparation seront achevés avant la fin décembre 2006. En tout état de cause, si au moment du démarrage du Projet, la liaison n'est pas rétablie, l'une des liaisons de secours de la CRTV sera déployée à Ebolowa entre le studio et la station de transmission.												
3	Système de liaison des programmes de la station de Yaoundé	Le système de liaison des programmes à 4 voies est actuellement fonctionnel comme indiqué ci-dessous. Poste national (mono) 1 voie Poste provincial (mono) 1 voie Chaîne de proximité (stéréo) 2 voies 2 voies y seront ajoutées en vue de réaliser la radiodiffusion en stéréo des postes national et provincial. Le budget en sera mis en examen en décembre 2006. Lorsque le budget sera approuvé, la commande aura lieu en janvier 2007, et la livraison en mars 2007. En tout état de cause, si au moment du démarrage du Projet, la liaison n'est pas rétablie, l'une des liaisons de secours de la CRTV sera déployée à Yaoundé entre le studio et la station de transmission.												
4	Détermination des fréquences de liaison des programmes pour les postes provinciaux	Les fréquences du système de liaison des programmes pour les stations de Ngaoundéré et de Maroua seront confirmées par écrit avant la fin janvier 2007.												
5	Disposition à prendre pendant les travaux d'installation des équipements	Durant l'interruption de la radiodiffusion principale due aux travaux des stations de transmission exécutés dans le cadre de ce Projet, la CRTV effectuera une radiodiffusion provisoire en installant un émetteur provisoire. Les équipements pour la radiodiffusion provisoire ont été déjà commandés et seront livrés en mars 2007. 1) Les équipements approvisionnés sont 2 unités de 2.5kWx2 d'Itelco 2) L'installation de la radiodiffusion provisoire commencera un mois avant le début des travaux.												
6	Travaux de réparation des stations de transmission, et Travaux de démantèlement des équipements existants	Les travaux de réparation de chaque station, indiqués dans le chapitre 3 (2) 1) à 4) du Rapport abrégé de l'Etude du concept de base, devront être achevés avant les dates ci-dessous. Maroua : mi juin 2008 Ngaoundéré : mi juillet 2008 Yaoundé : mi août 2008 Ebolowa : fin septembre 2008 Le budget pour ces travaux sera mis en examen en décembre 2007.												
7	Réparation des groupes électrogènes	L'état d'exploitation du groupe électrogène de chaque station est comme suivant : <table border="1"> <thead> <tr> <th>Station</th> <th>Etat de disposition/exploitation (* : à réparer)</th> </tr> </thead> <tbody> <tr> <td>Maroua</td> <td>170 KVA, * 100 KVA, 60 KVA</td> </tr> <tr> <td>Ngaoundéré</td> <td>* 170 KVA, 100 KVA</td> </tr> <tr> <td>Yaoundé</td> <td>170 KVA, * 100 KVA</td> </tr> <tr> <td>Ebolowa</td> <td>* 170 KVA, 100 KVA</td> </tr> </tbody> </table> Concernant la réparation mentionnée dans le chapitre 3 (2) 1) à 4) du Rapport abrégé de l'Etude du concept de base, une étude a été déjà exécutée en envoyant des techniciens sur chaque site. Toutes les réparations seront terminées avant janvier 2008. Le budget sera mis en examen en décembre 2006.			Station	Etat de disposition/exploitation (* : à réparer)	Maroua	170 KVA, * 100 KVA, 60 KVA	Ngaoundéré	* 170 KVA, 100 KVA	Yaoundé	170 KVA, * 100 KVA	Ebolowa	* 170 KVA, 100 KVA
Station	Etat de disposition/exploitation (* : à réparer)													
Maroua	170 KVA, * 100 KVA, 60 KVA													
Ngaoundéré	* 170 KVA, 100 KVA													
Yaoundé	170 KVA, * 100 KVA													
Ebolowa	* 170 KVA, 100 KVA													

Handwritten signature or initials.

Handwritten mark.

8	Démantèlement des équipements existants de studio, Travaux à l'intérieur des studios de Yaoundé et de Maroua	<p>Le plan des travaux de démantèlement des équipements de studio et des travaux à l'intérieur du studio, mentionné dans le chapitre 2 (2.1) à 4), est le suivant.</p> <p><u>Station</u> <u>Etat d'exploitation</u></p> <p>Maroua : Un des deux studios est vide, et les nouveaux équipements seront installés dans ce studio vide. Par conséquent il n'y aura pas d'interruption de la radiodiffusion causée par les travaux du studio.</p> <p>Ngaoundéré : Les travaux de nouvelle construction ou d'extension du studio étant prévus, la radiodiffusion du studio existant ne sera pas interrompue. Si le budget pour la nouvelle construction ou pour l'extension n'est pas approuvé, les équipements existants du studio actuel seront déplacés sur un autre endroit pour y installer les nouveaux équipements. Il n'y aura donc pas d'interruption à cause du déplacement des équipements.</p> <p>Yaoundé : Parmi les 4 studios existants, le studio 104, dont les équipements sont vétustes, sera aménagé pour installer les nouveaux équipements.</p> <p>Il n'y aura pas d'interruption de la radiodiffusion, car 3 autres studios l'assurent pendant les travaux.</p> <p>Le coût nécessaire sera supporté par le budget de l'exercice 2008. Le démantèlement des équipements de studio s'achèvera comme indiqué ci-dessous.</p> <p>Maroua : mi juin 2008 Ngaoundéré : mi juillet 2008 Yaoundé : mi août 2008</p>																				
9	Travaux de nouvelle construction du studio de Ngaoundéré	Une nouvelle construction ou une extension est planifiée. Le budget sera examiné en décembre 2006. Si le budget pour la nouvelle construction ou pour l'extension n'est pas approuvé, le studio existant sera utilisé.																				
10	Lieu de dépôt des équipements approvisionnés	Un espace suffisamment spacieux et clôturé sera disponible pour le dépôt des équipements à approvisionner sur chaque site de la CRTV. La porte du dépôt sera fermée à clé, et un gardien sera mis en place.																				
11	Taxes relatives à l'importation des équipements de la radiodiffusion	La CRTV préparera un dossier de demande d'exonération des taxes à l'importation, et le présentera au Ministère des Finances. Le délai entre la demande et l'autorisation sera environ 1,5 mois. La liste des équipements à annexer au dossier de demande sera envoyée deux mois avant l'arrivée des équipements au Cameroun.																				
12	Emission et modification de l'autorisation de paiement (A/P)	La CRTV prendra en charge la commission de notification et la commission de paiement de l'A/P.																				
13	Présentation du projet de budget 2007	Le projet de budget 2007 sera finalisé le 15 décembre 2006, puis sera mis en examen et approuvé avant la fin du mois de décembre 2006.																				
14	Compte rendu au bureau de la JICA au Cameroun	<p>Les progrès et les résultats de chaque élément devront être transmis à la partie japonaise par le biais du bureau de la JICA au Cameroun selon le calendrier ci-dessous.</p> <table border="1"> <thead> <tr> <th><u>Elément</u></th> <th><u>mois du compte rendu</u></th> </tr> </thead> <tbody> <tr> <td>2</td> <td>fin décembre 2006</td> </tr> <tr> <td>3</td> <td>fin décembre 2006, fin mars 2007</td> </tr> <tr> <td>4</td> <td>fin janvier 2007</td> </tr> <tr> <td>5</td> <td>fin mars 2007</td> </tr> <tr> <td>6</td> <td>fin décembre 2007</td> </tr> <tr> <td>7</td> <td>fin décembre 2006, fin janvier 2008</td> </tr> <tr> <td>8</td> <td>fin décembre 2007</td> </tr> <tr> <td>9</td> <td>fin décembre 2006</td> </tr> <tr> <td>13</td> <td>mi décembre 2006, fin décembre 2006</td> </tr> </tbody> </table>	<u>Elément</u>	<u>mois du compte rendu</u>	2	fin décembre 2006	3	fin décembre 2006, fin mars 2007	4	fin janvier 2007	5	fin mars 2007	6	fin décembre 2007	7	fin décembre 2006, fin janvier 2008	8	fin décembre 2007	9	fin décembre 2006	13	mi décembre 2006, fin décembre 2006
<u>Elément</u>	<u>mois du compte rendu</u>																					
2	fin décembre 2006																					
3	fin décembre 2006, fin mars 2007																					
4	fin janvier 2007																					
5	fin mars 2007																					
6	fin décembre 2007																					
7	fin décembre 2006, fin janvier 2008																					
8	fin décembre 2007																					
9	fin décembre 2006																					
13	mi décembre 2006, fin décembre 2006																					

le Cm

↑

ANNEXE 3

ESTIMATION DES DÉPENSES A LA CHARGE DE LA PARTIE CAMEROUNAISE

Obtention de l'autorisation du ministère de la Communication	500 000 CFA
Enlèvement des émetteurs FM	10 000 000 CFA
Enlèvement des accessoires des émetteurs FM	5 000 000 CFA
Réhabilitation du bâtiment de la station de transmission	3 000 000 CFA
Réparation du plancher de la salle d'émission	140 000 CFA
Réparation de la porte de la salle d'émission	600 000 CFA
Vérification de terres des équipements	100 000 CFA
Réparation de moteurs	2 000 000 CFA
Enlèvement des équipements du studio de Yaoundé	1 250 000 CFA
Travaux de l'intérieur des studios de Yaoundé et Maroua (incluant l'entrée de studio)	80 000 000 CFA
Nouvelle construction du studio de Ngaoundéré	500 000 000 CFA
Commission de notification et Commission de paiement de l'A/P	4 344 000 CFA
TOTAL	606 934 000 CFA

PC

5

PLAN DE GESTION, DE MAINTENANCE ET D'ENTRETIEN DU PROJET

Inspections et composantes de la maintenance des émetteurs FM

Classification	Désignation de l'équipement ou de la fonction	Inspections – composantes de la maintenance	Fréquence des inspections				
			quotidiennes	hebdomadaires	mensuelles	semestrielles	annuelles
Emetteur FM	Circuit d'alimentation électrique	Tension	<input type="radio"/>				
		Etat des connexions des câbles des principales bornes électriques, état des contacts du commutateur électromagnétique				<input type="radio"/>	
		Bornes terre					<input type="radio"/>
	Unité de refroidissement	Vérification du volume d'air		<input type="radio"/>			
		Bruit anormal, vibrations en provenance de la souffleuse d'air			<input type="radio"/>		
		Lavage à l'eau du filtre à air				<input type="radio"/>	
	Unité de commande	Commande de commutation de l'émetteur (commutateur coaxial)		<input type="radio"/>			
		Inspection du verrouillage					<input type="radio"/>
	Amplificateur de puissance	Vérification à main nue de la température en surface			<input type="radio"/>		
		Nettoyage des ailettes de la source de chaleur				<input type="radio"/>	
		Inspection visuelle de la partie interne, changements de coloration, etc.					<input type="radio"/>
	Circuit coaxial	Température en surface de l'atténuateur et du coude, desserrage des connexions de l'atténuateur				<input type="radio"/>	
	Excitateur	Bruit anormal, vibrations du ventilateur de refroidissement			<input type="radio"/>		
		Vérification de chaque module, inspection visuelle de la partie interne de chaque module, changement de coloration, etc.				<input type="radio"/>	
	Boîtier	Nettoyage de la partie interne			<input type="radio"/>		
		Inspection visuelle des composants internes			<input type="radio"/>		

10/04

7

Inspections et composantes de la maintenance des antennes de transmission FM et des pylônes d'antennes

		Fréquence des inspections
Éléments d'antenne	Rouille et corrosion, déformation, fissures, dégradation	annuelles
Supports de montage	Rouille et corrosion, déformation, fissures, dégradation, ruptures, desserrage	annuelles
Répartiteur électrique	Déformation, fissures, ruptures, dégradation	annuelles
Câble de dérivation	Fissures, desserrage	annuelles
Câble d'alimentation principal	Fissures, desserrage	annuelles
Pylône	Inspections avec un télescope sous au minimum 2 angles différents, de la construction (inspection de la verticalité des piliers en acier sous deux angles perpendiculaires), boulons, rivets, pylônes, isolateurs, couronnes, détérioration de la base, désaxage, supports de montage, etc., et réparations afférentes	Tous les 7 à 8 ans
Lignes d'apport	Inspections du salissement, de la rouille et corrosion, du desserrage, de la détérioration, etc. des blocs d'ancrage des lignes d'apport, câblages, fixations des lignes d'apport (douilles, attaches, tendeurs, manilles, etc.), isolateurs des lignes d'apport, fixation des isolateurs, et réparations afférentes.	Tous les 7 à 8 ans
Accessoires	Inspections de la détérioration, du salissement, de la rouille et corrosion, du desserrage, de la détérioration, etc. des feux d'obstacle, des paratonnerres, des grilles de protection, etc.	Tous les 7 à 8 ans

Inspections et composantes de maintenance des équipements de studio

Classification	Inspections, composantes de maintenance	Fréquence des inspections			
		quotidiennes	mensuelles	semestrielles	annuelles
Appareil CDM	Vérification du niveau sonore	○			
	Mesure des fréquences				○
	Mesure des distorsions				○
	Mesure du niveau de bruit				○
	Vérification de la présence ou non de bruits anormaux en provenance du ventilateur de la source de chaleur, et nettoyage			○	
	Nettoyage interne des baies				○
Mixer de sources sonores	Vérification des performances de l'atténuateur			○	
	Vérification du niveau sonore	○			
	Mesure des fréquences				○
Enregistreur audio	Mesure des distorsions				○
	Vérification du niveau sonore	○			
Lecteur CD	Vérification du niveau sonore	○			
Enregistreur de cassettes	Vérification du niveau sonore	○			
Station de travail audio	Vérification du niveau sonore	○			
	Vérification des fonctions			○	
Appareil de transmission d'émissions	Vérification des fonctions			○	

1203

RE Des

CALENDRIER PROVISOIRE DE L'EXECUTION DU PROJET

ANNEXE 5

En cas d'approbation au Conseil des Ministres de mai 2007

Projet de réhabilitation de la radiodiffusion pour l'amélioration de l'éducation de la promotion d'une qualité de chance pour tous à l'éducation en République du Cameroun

Article	mois	1	2	3	4	5	6	7	8	9	10	11	12	13	14	15	16	17	18	19	20	21	22	23
Conclusion de l'Echange de Notes (E/N)			▽																					
Accord avec le consultant			▽																					
Vérification définitive du contenu du Projet																								
Revue de la spécification des équipements, Préparation du dossier d'appel d'offres																								
Approbation du dossier d'appel d'offres																								
Avis d'appel d'offres																								
Fourniture des plans, Explication																								
Soumission																								
Evaluation de la soumission																								
Contrat avec le fournisseur																								
Approbation de contrat (MAE)																								
Préparation des plans d'équipements, Approbation																								
Fabrication des équipements																								
Contrôle - Contrôle des produits																								
Contrôle avant le départ d'usine																								
Contrôle de collation des équipements avant l'achèvement																								
Transport maritime, Débarquement, Transport routière (Équipements d'émetteur, Antenne d'émission, Studio)																								
Confirmation préalable, Discussions																								
Travaux d'installation des émetteurs et antennes, Réglage, Formation initiale d'exploitation et de technique fondamentale de maintenance																								
Travaux d'installation des équipements de studio, Réglage, Essai, Formation initiale d'exploitation et de technique fondamentale de maintenance																								
Station de Maroua																								
Equipements d'émetteur et antenne																								
Equipements de studio																								
Station de N'oundéré																								
Equipements d'émetteur et antenne																								
Equipements de studio																								
Formation collective des équipements																								
Station de Yaoundé																								
Equipements d'émetteur et antenne																								
Equipements de studio																								
Formation collective des équipements																								
Station d'Ebouloua																								
Equipements d'émetteur et antenne																								
Contrôle, Réception																								

Remarque : Travaux au Japon Travaux dans le pays (hors transport maritime) Travaux Studio Travaux Antenne Travaux Emetteur

AL

