

COORDENADAS UTM (WGS-84) LAMINA 1
PUNTOS POL.-BMS. "LATERAL SUD 2"

Nº	NORTE	ESTE	COTA	OBS.
3	8069017.089	802785.928	2568.988	GPSMCS
4	8068784.910	802708.821	2569.520	GPSMCS
5	8068562.799	802511.795	2569.104	CMJ01
6	8068500.251	802456.366	2568.839	CMJ02
57	8068597.737	802543.339	2568.407	BM00L
69	8068680.816	802625.393	2568.739	E23
72	8068680.919	802625.251	2568.779	MJ01
75	8068810.809	802716.107	2569.087	MS23J
76	8069030.948	802758.205	2567.670	MS24J
82	8069004.182	802782.252	2569.881	MS21J
83	8068951.477	802857.194	2570.174	MS22J

REFERENCIAS

GPS01 Puntos GPS Red Principal (GPS Geodesico)
 GPS01 Puntos poligonal-auxiliar lev. topografico
 BM BMs. Bancos de Nivel

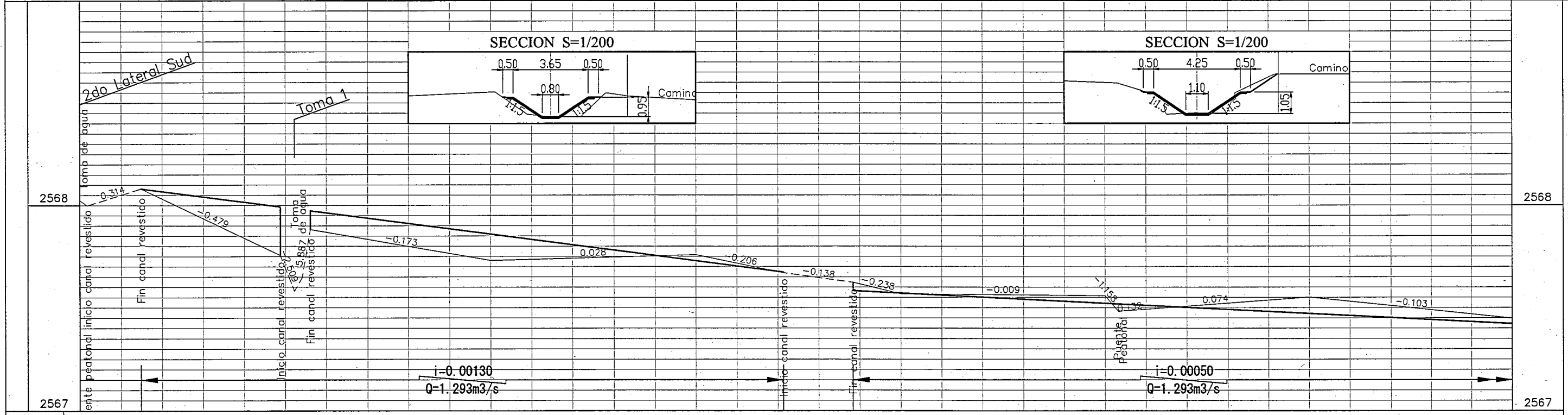
7772000
444000

Cuadrícula y coordenadas (WGS-84)
Curvas de nivel principales acotadas cada 5.0 mts.
intermedias cada 1 m.

— Pared y otros s/lev.
 — Alambrada/Cerco
 - - - Borde canal
 - - - Pie canal o zanjo
 - - - Eje zanjo o canal
 - - - Borde camino
 - - - Pie acero

REFERENCIAS PERFIL

— Canal Proyecto
 - - - Canal No Revestido
 - - - Canal Revestido



Pendiente	Cota Proyecto	Cota Terreno	Progresiva
	2568.081	2568.024 2567.999	0+000 0+003.62
	2567.993	2567.756 2567.695	0+029.76
	2567.974	2567.581 2567.647 2567.882	0+097.57 0+104.55 0+108.31 0+112.30
	2567.860	2567.731	0+200
	2567.730	2567.759	0+300
	2567.674	2567.671	0+342.72
	2567.584	2567.624	0+376.70
	2567.572	2567.569	0+400
	2567.522	2567.559	0+500
	2567.519	2567.482	0+506.68
	2567.518	2567.484	0+508.30
	2567.472	2567.552	0+600
	2567.422	2567.449	0+700

REPÚBLICA DE BOLIVIA
 ASOCIACION DE REGANTES COCHABAMBA - BOLIVIA

TAIYO CONSULTANTS CO., LTD.

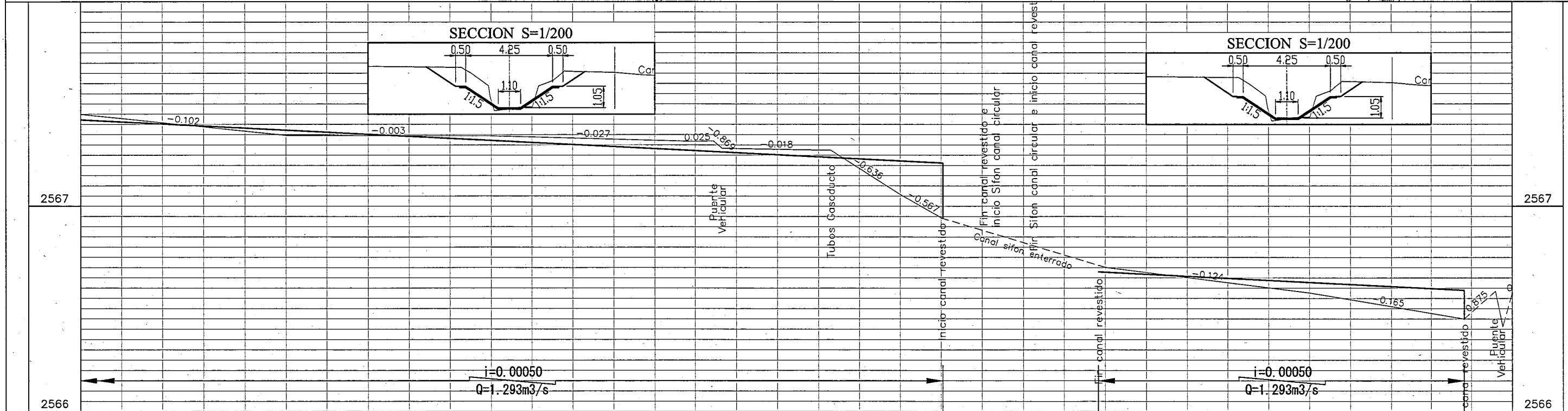
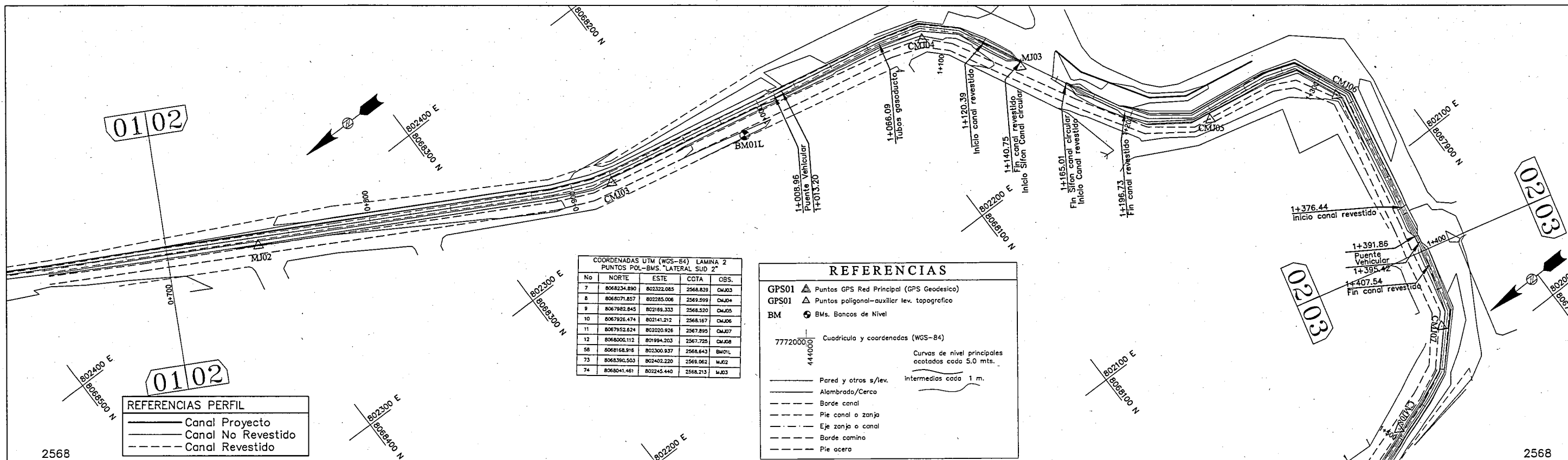
EL PROYECTO DE MEJORAMIENTO DE IRRIGACIÓN EN EL DEPARTAMENTO DE COCHABAMBA DE LA REPÚBLICA DE BOLIVIA

PLANO GENERAL
 UNIDAD SUD LATERAL 2

LIC. OSCAR DE LA CRUZ R.
 ING. CRISTOBAL ESPINOZA C

PLANTA Y PERFIL LONGITUDINAL DE CANAL SUD : LATERAL 2
 ESCALAS: H=1/2000 V=1/20
 FECHA: DICIEMBRE 2005
 PLANO 8 LAMINA 1 DE 11

APROBACIÓN REVISIÓN PROCESADO POR



Pendiente	Cota Proyecto	Cota Terreno	Progresiva
	2567.422	2567.449	0+700
	2567.372	2567.347	0+800
	2567.322	2567.344	0+900
	2567.272	2567.318	1+000
	2567.268	2567.320	1+008.96
	2567.266	2567.283	1+013.17
	2567.239	2567.274	1+066.09
	2567.222	2567.058	1+100
	2567.212	2566.943	1+120.39
		2566.836	1+140.75
		2566.076	1+165.01
	2566.680	2566.691	1+196.73
	2566.678	2566.702	1+200
	2566.628	2566.577	1+300
	2566.590	2566.451	1+376.44
		2566.586	1+391.86
		2566.413	1+395.42
		2566.578	1+400

REPÚBLICA DE BOLIVIA
ASOCIACION DE REGANTES
COCHABAMBA - BOLIVIA

TAIYO CONSULTANTS CO., LTD.

EL PROYECTO DE MEJORAMIENTO DE IRRIGACIÓN
EN EL DEPARTAMENTO DE COCHABAMBA
DE LA REPÚBLICA DE BOLIVIA

PLANO GENERAL
UNIDAD SUD
LATERAL 2

APROBACIÓN

REVISIÓN

PROCESADO POR

ING. OSCAR DE LA CRUZ R.
ING. CRISTOBAL ESPINOZA C.

PLANTA Y PERFIL LONGITUDINAL
DE CANAL SUD : LATERAL 2

ESCALAS: H= 1/2000
V= 1/20

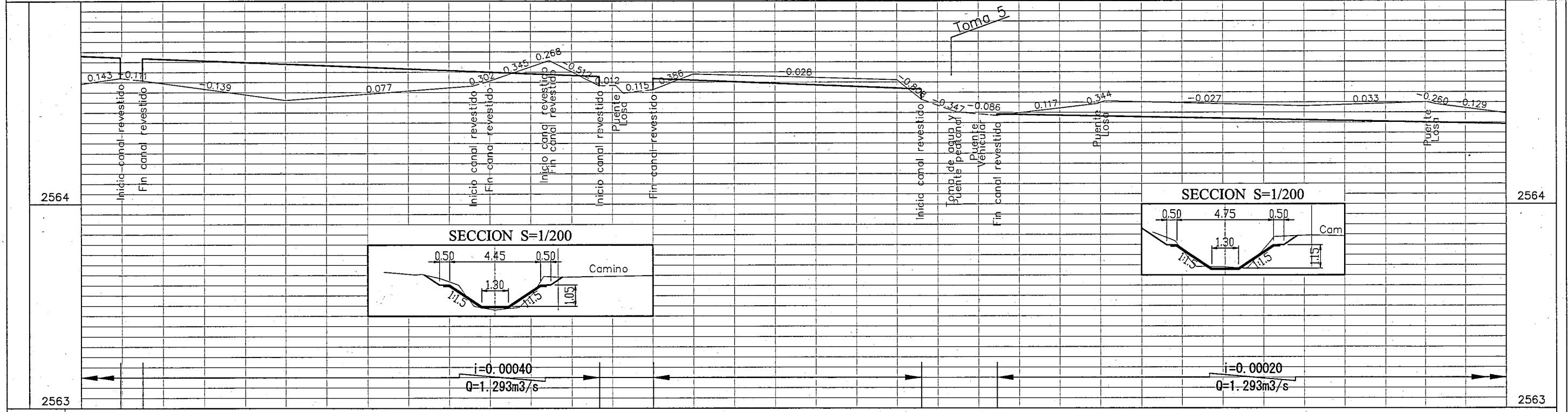
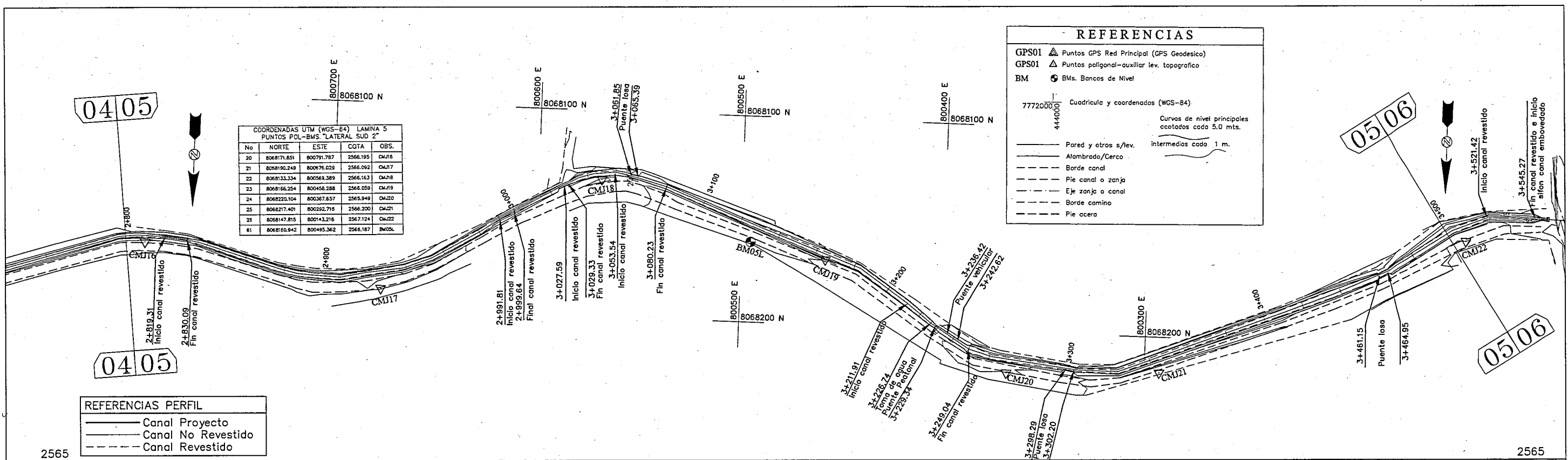
FECHA: DICIEMBRE 2005

PLANO 8
LAMINA 2 DE 11

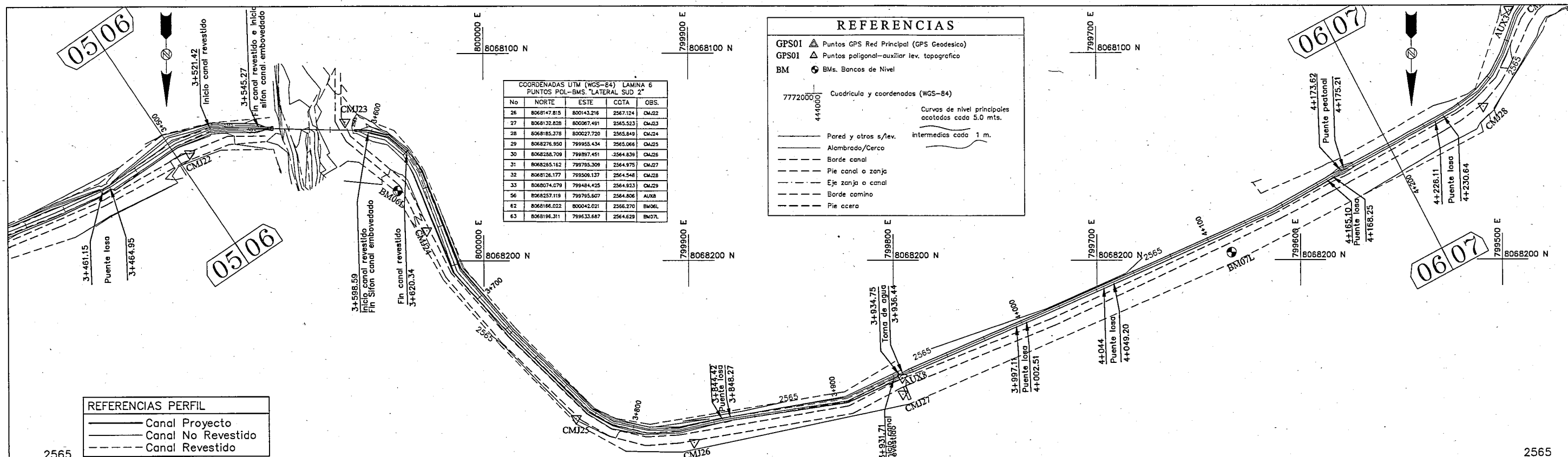
REFERENCIAS	
GPS01	▲ Puntos GPS Red Principal (GPS Geodesico)
GPS01	△ Puntos poligonal-auxiliar lev. topografico
BM	● B.Ms. Bancos de Nivel
77720000 4440000 Cuadricle y coordenadas (WGS-84)	
Curvas de nivel principales coteadas cada 5.0 mts. intermedias cada 1 m.	
—	Pared y otros s/lev.
- - -	Alambre/Cerco
- - - -	Pie canal o zanja
- - - - -	Eje zanja o canal
- - - - -	Borde camino
- - - - -	Pie acera

COORDENADAS UTM (WGS-84) LAMINA 5 PUNTOS POL-BMS "LATERAL SUD 2"				
No	NORTE	ESTE	COTA	OBS.
20	8068171.851	800791.787	2566.195	CM16
21	8068190.249	800796.028	2566.092	CM17
22	8068133.334	800569.389	2566.163	CM18
23	8068166.254	800458.288	2566.059	CM19
24	8068232.104	800367.637	2565.949	CM20
25	8068217.401	800292.716	2566.200	CM21
26	8068147.815	800143.216	2567.124	CM22
61	8068160.942	800495.362	2566.187	BM05L

REFERENCIAS PERFIL	
—	Canal Proyecto
- - -	Canal No Revestido
- - - -	Canal Revestido



Pendiente	Cota Proyecto	Cota Terreno	Progresiva
	2564.731	2564.593	2+800
	2564.723	2564.621	2+819.31
	2564.719	2564.609	2+830.09
	2564.691	2564.512	2+900
	2564.654	2564.582	2+991.81
	2564.651	2564.581	2+999.64
	2564.639	2564.569	3+027.59
	2564.629	2564.583	3+029.33
	2564.629	2564.583	3+053.54
	2564.629	2564.584	3+061.85
	2564.619	2564.547	3+065.39
	2564.611	2564.564	3+080.23
	2564.571	2564.640	3+100
	2564.566	2564.516	3+200
	2564.566	2564.516	3+211.91
	2564.443	2564.462	3+226.74
	2564.433	2564.453	3+229.34
	2564.433	2564.436	3+249.04
	2564.432	2564.436	3+298.29
	2564.432	2564.507	3+300
	2564.432	2564.507	3+302.20
	2564.413	2564.481	3+400
	2564.400	2564.492	3+461.15
	2564.393	2564.446	3+500



COORDENADAS UTM (WGS-84) LAMINA 6
PUNTOS POL-BMS "LATERAL SUD 2"

No	NORTE	ESTE	COTA	OBS.
26	8068147.815	800143.216	2567.124	CM22
27	8068132.826	800067.491	2565.523	CM23
28	8068185.278	800027.720	2565.849	CM24
29	8068276.950	799955.434	2565.066	CM25
30	8068258.709	799927.451	2564.839	CM26
31	8068285.162	799795.309	2564.975	CM27
32	8068126.177	799506.137	2564.548	CM28
33	8068074.679	799484.425	2564.823	CM29
56	8068257.119	799785.607	2564.806	AUX8
62	8068186.022	800042.021	2566.270	BM06L
63	8068196.311	799633.687	2564.629	BM07L

REFERENCIAS

GPS01 Puntos GPS Red Principal (GPS Geodesico)
 GPS01 Puntos poligonal-auxiliar lev. topografico
 BM B.Ms. Bancos de Nivel

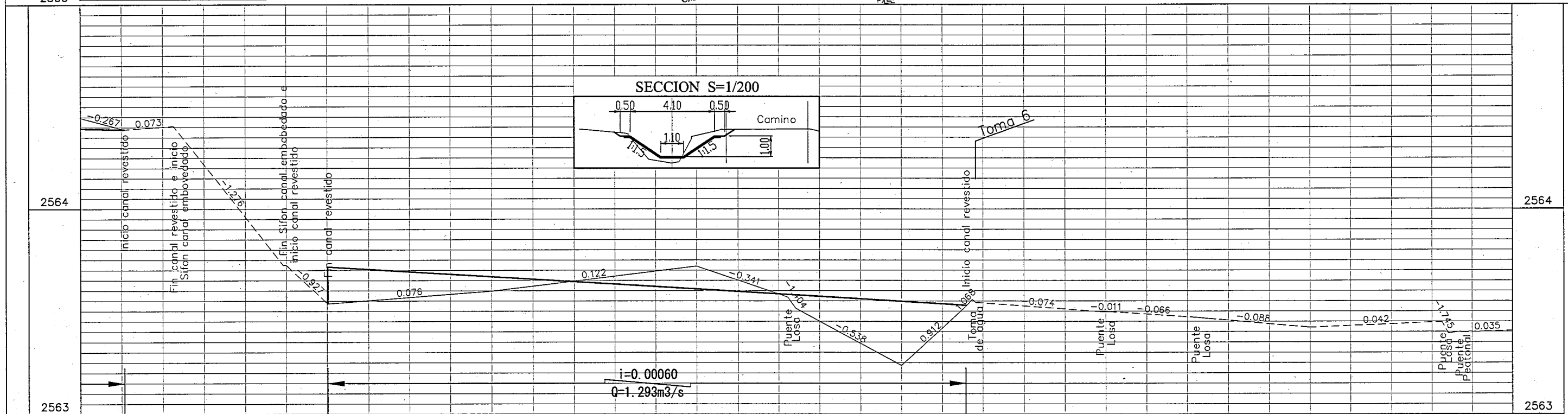
77720000 Cuadrícula y coordenadas (WGS-84)
 4410000

Curvas de nivel principales acotadas cada 5.0 mts.
 intermedias cada 1 m.

— Pared y otros s/lev.
 — Alambrado/Cerco
 - - - Borde canal
 - - - Pie canal o zanja
 - - - Eje zanja o canal
 - - - Borde camino
 - - - Pie acera

REFERENCIAS PERFIL

— Canal Proyecto
 - - - Canal No Revestido
 - - - Canal Revestido



Pendiente	Cota Proyecto		Cota Terreno		Progresiva
	2564.393	2564.389	2564.446	2564.389	3+500
				2564.406	3+521.42
				2563.726	3+545.27
			2563.726	2563.726	3+598.59
			2563.726	2563.726	3+600
			2563.538	2563.538	3+620.34
			2563.669	2563.669	3+700
			2583.609	2583.609	3+800
			2563.583	2563.569	3+844.42
			2563.580	2563.515	3+848.27
			2563.549	2563.237	3+900
			2563.530	2563.526	3+931.71
			2563.530	2563.526	3+934.75
			2563.530	2563.544	3+936.44
			2563.499	2563.499	3+997.11
			2563.499	2563.499	4+000
			2563.499	2563.499	4+002.51
			2563.471	2563.471	4+044.00
			2563.422	2563.422	4+100
			2563.449	2563.449	4+165.10
			2563.394	2563.394	4+168.20
			2563.408	2563.408	4+175.21
			2563.398	2563.398	4+175.21
			2563.407	2563.407	4+200

<p>REPÚBLICA DE BOLIVIA ASOCIACION DE REGANTES COCHABAMBA - BOLIVIA</p>	<p>TAIYO CONSULTANTS CO., LTD.</p>	<p>EL PROYECTO DE MEJORAMIENTO DE IRRIGACIÓN EN EL DEPARTAMENTO DE COCHABAMBA DE LA REPÚBLICA DE BOLIVIA</p>	PLANO GENERAL	<p>LIC. OSCAR DE LA CRUZ R. ING. CRISTOBAL ESPINOZA C</p>	<p>PLANTA Y PERFIL LONGITUDINAL DE CANAL SUD : LATERAL 2</p>	
			UNIDAD SUD LATERAL 2		<p>APROBACIÓN</p>	<p>REVISIÓN</p>

FECHA: DICIEMBRE 2005

REFERENCIAS

GPS01 Puntos GPS Red Principal (GPS Geodesico)
 GPS01 Puntos poligonal-auxiliar lev. topografico
 BM B.Ms. Bancos de Nivel

77720000 Cuadrícula y coordenadas (WGS-84)
 4440000

Curvas de nivel principales acotadas cada 5.0 mts.
 intermedias cada 1 m.

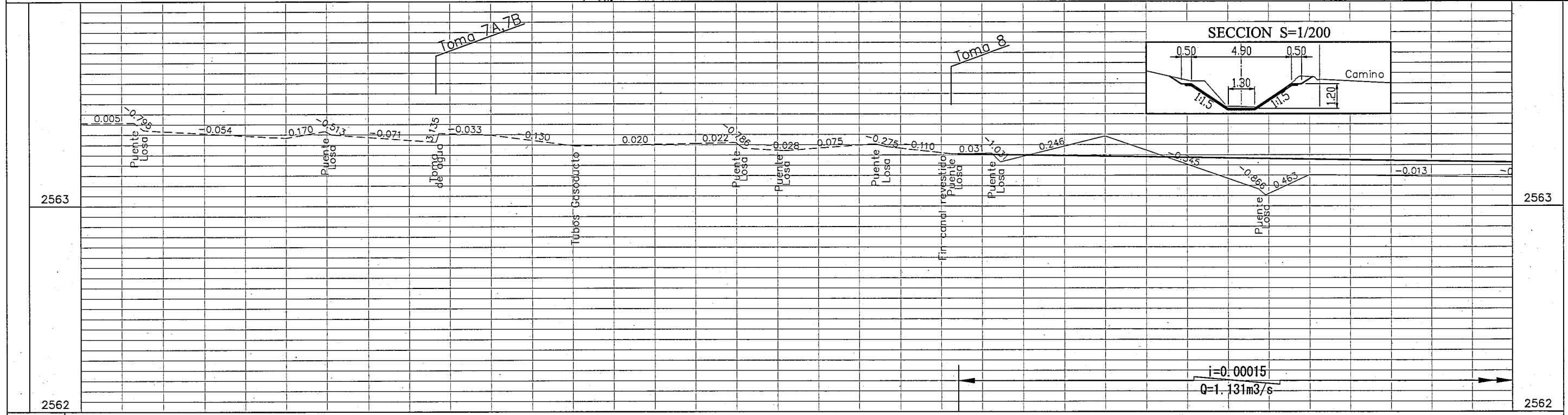
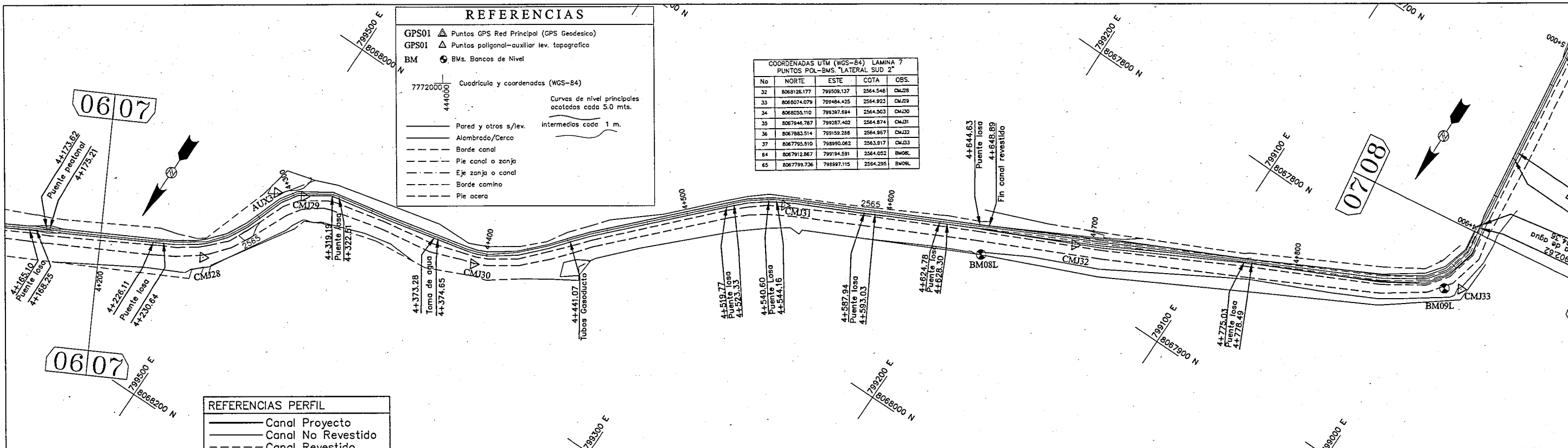
— Pared y otros s/lev.
 — Alambrado/Cerca
 - - - Borde canal
 - - - Pie canal o zanja
 - - - Eje zanja o canal
 - - - Borde camino
 - - - Pie acero

COORDENADAS UTM (WGS-84) LAMINA 7
 PUNTOS POL-BMS. LATERAL SUD 2

No	NORTE	ESTE	COTA	OBS.
32	8068128.177	799509.137	2564.548	CM.28
33	8068074.079	799484.425	2564.923	CM.29
34	8068055.110	799397.694	2564.503	CM.30
35	8067946.787	799287.402	2564.874	CM.31
36	8067863.514	799159.256	2564.967	CM.32
37	8067795.510	798990.062	2563.817	CM.33
84	8067912.867	799194.591	2564.052	BM.08L
65	8067799.736	798997.115	2564.294	BM.09L

REFERENCIAS PERFIL

— Canal Proyecto
 - - - Canal No Revestido
 - - - Canal Revestido



Pendiente	Cota Proyecto	Cota Terreno	Progresiva
		2563.407	4+200
		2563.408	4+226.11
		2563.372	4+230.64
		2563.334	4+300
		2563.367	4+319.19
		2563.360	4+322.51
		2563.314	4+373.28
		2563.357	4+374.65
		2563.348	4+400
		2563.295	4+441.07
		2563.307	4+500
		2563.311	4+519.77
		2563.283	4+523.33
		2563.273	4+540.60
		2563.272	4+544.16
		2563.305	4+587.94
		2563.291	4+593.03
		2563.283	4+600
	2563.255	2563.256	4+624.78
	2563.255	2563.255	4+628.30
	2563.253	2563.260	4+644.63
	2563.252	2563.216	4+648.89
	2563.244	2563.342	4+700
	2563.233	2563.083	4+775.03
	2563.232	2563.053	4+778.49
	2563.229	2563.153	4+800
	2563.214	2563.139	4+900

REPÚBLICA DE BOLIVIA
 ASOCIACION DE REGANTES COCHABAMBA - BOLIVIA

TAIYO CONSULTANTS CO., LTD.

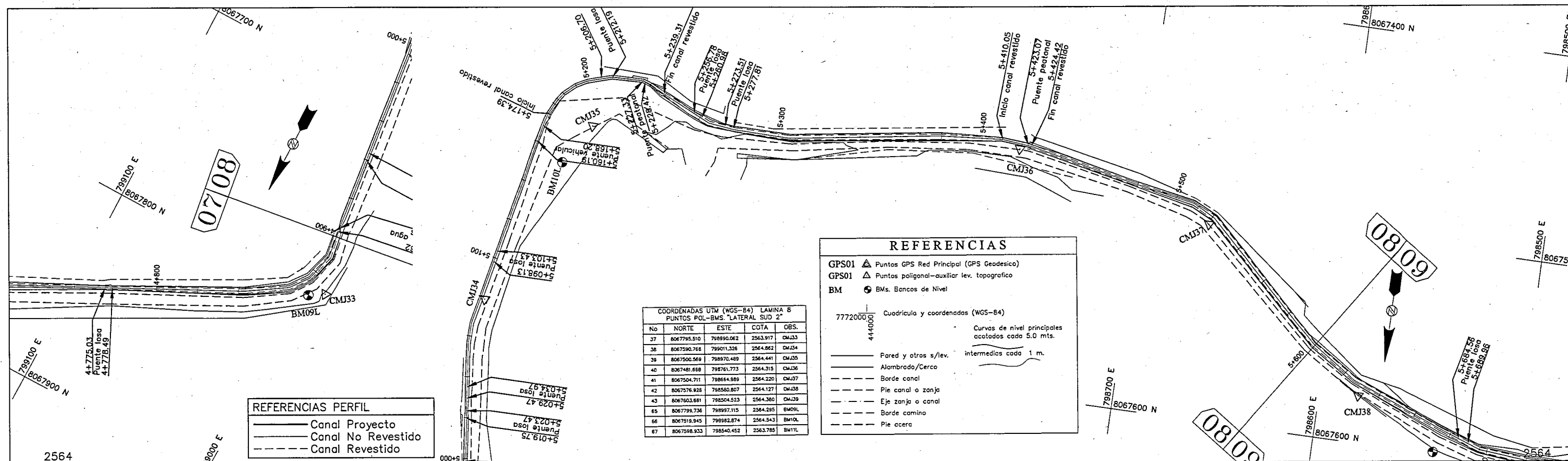
EL PROYECTO DE MEJORAMIENTO DE IRRIGACIÓN EN EL DEPARTAMENTO DE COCHABAMBA DE LA REPÚBLICA DE BOLIVIA

PLANO GENERAL
 UNIDAD SUD LATERAL 2

LIC. OSCAR DE LA CRUZ R.
 ING. CRISTOBAL ESPINOZA C.

PLANTA Y PERFIL LONGITUDINAL DE CANAL SUD : LATERAL 2
 ESCALAS: H= 1/2000 V= 1/20
 FECHA: DICIEMBRE 2005
 PLANO 8 LAMINA 7 DE 11

APROBACIÓN REVISIÓN PROCESADO POR



REFERENCIAS PERFIL

- Canal Proyecto
- Canal No Revestido
- Canal Revestido

COORDENADAS UTM (WGS-84) LAMINA 8 PUNTOS POL-BMS "LATERAL SUD 2"

No	NORTE	ESTE	COTA	OBS.
37	8067795.510	798990.082	2563.917	CMJ33
38	8067590.768	799011.328	2564.863	CMJ34
39	8067500.569	798970.469	2564.441	CMJ35
40	8067481.688	798761.773	2564.315	CMJ36
41	8067504.711	798684.989	2564.220	CMJ37
42	8067576.928	798580.807	2564.127	CMJ38
43	8067603.681	798504.523	2564.260	CMJ39
65	8067799.736	798997.115	2564.295	BM09L
66	8067518.945	798982.874	2564.543	BM10L
67	8067568.923	798540.452	2563.785	BM11L

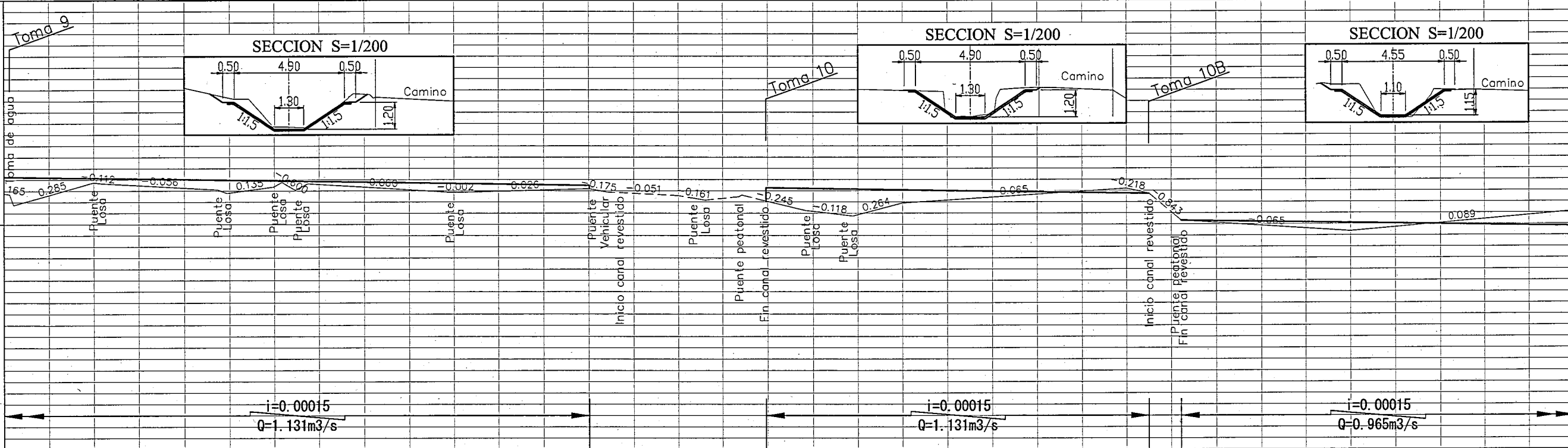
REFERENCIAS

- GPS01 Puntos GPS Red Principal (GPS Geodesico)
- GPS01 Puntos poligonal-auxiliar lev. topografico
- BM BMs. Bancos de Nivel

77720000 Cuadrícula y coordenadas (WGS-84)
4440000

Curvas de nivel principales acotados cada 5.0 mts. intermedios cada 1 m.

- Pared y otros s/lev.
- Alombrado/Cerco
- - - Borde canal
- - - Pie canal o zanja
- - - Eje zanja o canal
- - - Borde camino
- - - Pie acera



Pendiente	Cota Proyecto	Cota Terreno	Progresiva
	2563.214	2563.139	4+900
	2563.214	2563.135	4+802.62
	2563.214	2563.087	4+804.36
	2563.208	2563.188	4+939.88
	2563.208	2563.184	4+943.47
	2563.200	2563.155	4+994.91
	2563.199	2563.180	4+998.96
	2563.199	2563.141	5+000
	2563.196	2563.168	5+019.75
	2563.196	2563.196	5+023.47
	2563.195	2563.183	5+029.47
	2563.194	2563.153	5+034.97
	2563.185	2563.144	5+098.13
	2563.184	2563.144	5+100
	2563.184	2563.144	5+103.43
	2563.174	2563.159	5+160.19
		2563.145	5+168.20
		2563.129	5+200
		2563.117	5+206.70
		2563.108	5+212.19
		2563.124	5+227.33
		2563.131	5+228.42
	2563.163	2563.100	5+239.31
	2563.160	2563.061	5+256.78
	2563.160	2563.057	5+260.98
	2563.158	2563.042	5+273.51
	2563.157	2563.037	5+277.81
	2563.154	2563.096	5+300
	2563.139	2563.160	5+400
	2563.137	2563.138	5+410.05
	2563.017	2563.029	5+423.07
		2563.017	5+424.42
	2563.006	2562.968	5+500
	2562.991	2563.057	5+600

<p>REPÚBLICA DE BOLIVIA ASOCIACION DE REGANTES COCHABAMBA - BOLIVIA</p>	<p>TAIYO CONSULTANTS CO., LTD.</p>	<p>EL PROYECTO DE MEJORAMIENTO DE IRRIGACIÓN EN EL DEPARTAMENTO DE COCHABAMBA DE LA REPÚBLICA DE BOLIVIA</p>	PLANO GENERAL	<p>LIC. OSCAR DE LA CRUZ R. ING. CRISTOBAL ESPINOZA C</p>	<p>PLANTA Y PERFIL LONGITUDINAL DE CANAL SUD : LATERAL 2</p>	
			UNIDAD SUD LATERAL 2		<p>APROBACIÓN</p>	<p>REVISIÓN</p>

FECHA: DICIEMBRE 2005

COORDENADAS UTM (WGS-84) LAMINA 9 PUNTOS POL-BMS. "LATERAL SUD 2"				
No	NORTE	ESTE	COTA	OBS.
41	8067504.711	798664.969	2564.220	CMJ37
42	8067576.928	798580.807	2564.127	CMJ38
43	8067603.681	798504.523	2564.380	CMJ39
44	8067586.234	798400.995	2564.210	CMJ40
45	8067591.165	798337.563	2563.840	CMJ41
46	8067564.848	798183.087	2563.974	CMJ42
47	8067977.473	798112.702	2563.914	CMJ43
48	8067482.999	797964.214	2564.073	CMJ44
67	8067968.033	798540.452	2563.785	BM11L
1133	8067536.840	798043.372	2563.578	BM12L

REFERENCIAS

GPS01 Puntos GPS Red Principal (GPS Geodesico)
 GPS01 Puntos poligonal-auxiliar lev. topografico
 BM Bms. Bancos de Nivel

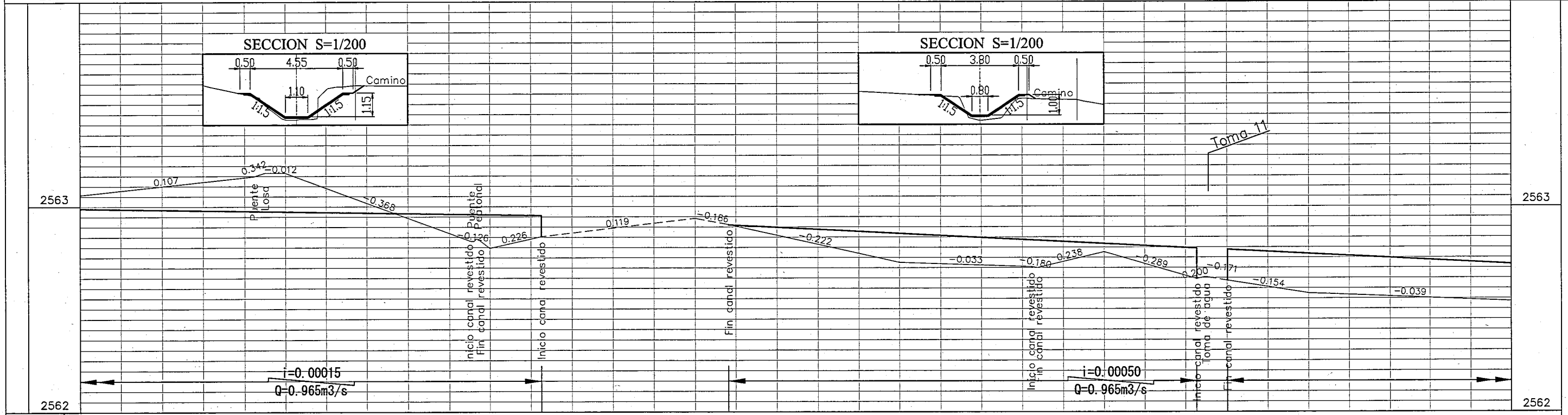
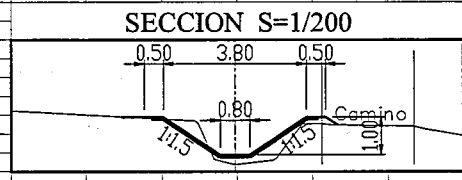
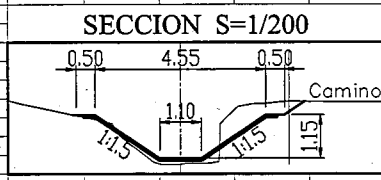
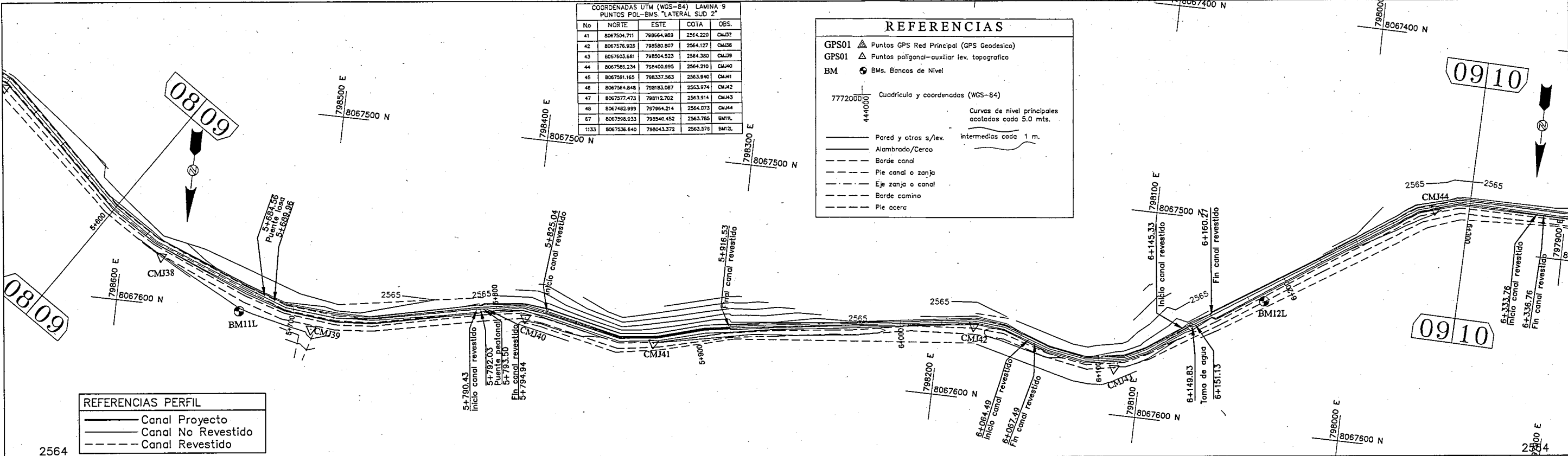
7772000
444000
Cuadrícula y coordenadas (WGS-84)

Curvas de nivel principales acotadas cada 5.0 mts.
intermedias cada 1 m.

— Pared y otros s/lev.
 — Alambrado/Cerca
 - - - Borde canal
 - - - Pie canal o zanja
 - - - Eje zanja o canal
 - - - Borde camino
 - - - Pie acera

REFERENCIAS PERFIL

— Canal Proyecto
 - - - Canal No Revestido
 - - - Canal Revestido



Pendiente	Cota Proyecto	Cota Terreno	Progresiva
	2562.991	2563.057	5+600
	2562.978	2563.148	5+684.56
	2562.977	2563.166	5+689.96
	2562.976	2563.165	5+700
	2562.962	2562.832	5+790.43
	2562.962	2562.830	5+792.03
	2562.961	2562.844	5+793.50
	2562.961	2562.835	5+794.94
	2562.961	2562.797	5+800
	2562.957	2562.854	5+825.04
	2562.910	2562.943	5+900
	2562.868	2562.727	6+000
	2562.836	2562.706	6+064.49
	2562.835	2562.700	6+067.49
	2562.818	2562.778	6+100
	2562.795	2562.647	6+145.33
	2562.788	2562.655	6+149.83
		2562.653	6+151.13
		2562.637	6+160.27
	2562.768	2562.576	6+200
	2562.718	2562.537	6+300

REPÚBLICA DE BOLIVIA
 ASOCIACION DE REGANTES COCHABAMBA - BOLIVIA

TAIYO CONSULTANTS CO., LTD.

EL PROYECTO DE MEJORAMIENTO DE IRRIGACIÓN EN EL DEPARTAMENTO DE COCHABAMBA DE LA REPÚBLICA DE BOLIVIA

PLANO GENERAL
 UNIDAD SUD LATERAL 2

PLANTA Y PERFIL LONGITUDINAL DE CANAL SUD : LATERAL 2
 LIC. OSCAR DE LA CRUZ R.
 ING. CRISTOBAL ESPINOZA C

ESCALAS: H= 1/2000
 V= 1/20
 FECHA: DICIEMBRE 2005

APROBACIÓN REVISIÓN PROCESADO POR
 PLANO 8 LAMINA 9 DE 11

COORDENADAS UTM (WGS-84) LAMINA 10
PUNTOS POL-BMS. "LATERAL SUD 2"

No	NORTE	ESTE	COTA	OBS.
48	8067482.899	797884.214	2564.073	CMJ44
49	8067476.928	797854.443	2563.494	CMJ45
50	8067426.817	797767.905	2563.498	CMJ46
51	8067273.672	797712.687	2563.692	CMJ47
52	8067140.136	797368.272	2563.641	MAI01
53	8067284.530	797548.643	2563.465	MAI02
54	8067223.321	797598.231	2563.381	MAI03
55	8067340.485	797659.518	2564.202	MAI04
85	8067195.018	797436.057	2563.498	MY2
86	8067242.823	797497.274	2563.822	MY3
87	8067318.887	797606.189	2563.562	BMI3L

REFERENCIAS

GPS01 Puntos GPS Red Principal (GPS Geodesico)
GPS01 Puntos poligonal-auxiliar lev. topografico
BM Bms. Bancos de Nivel

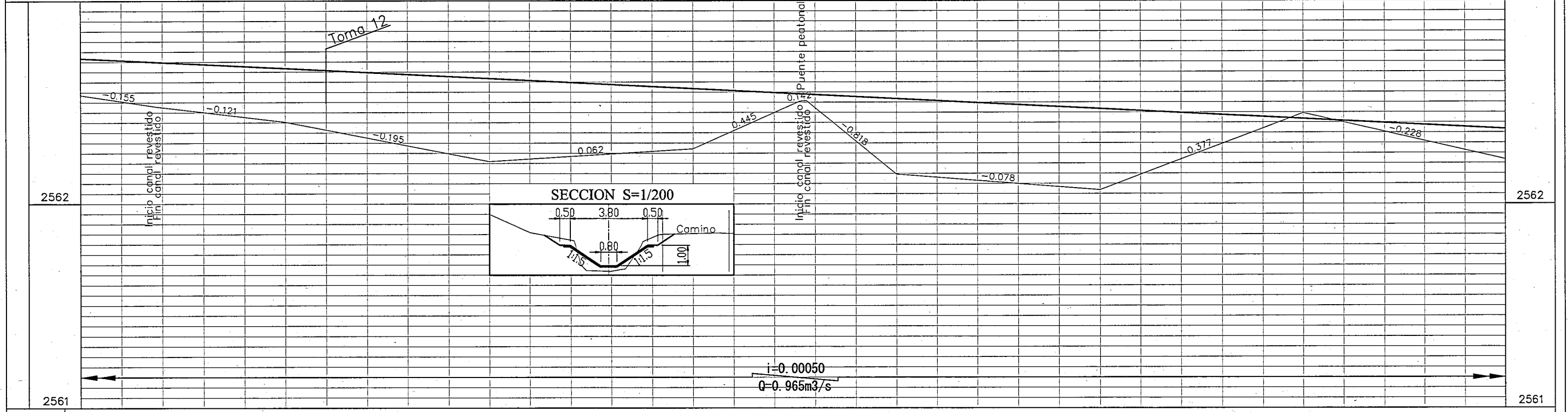
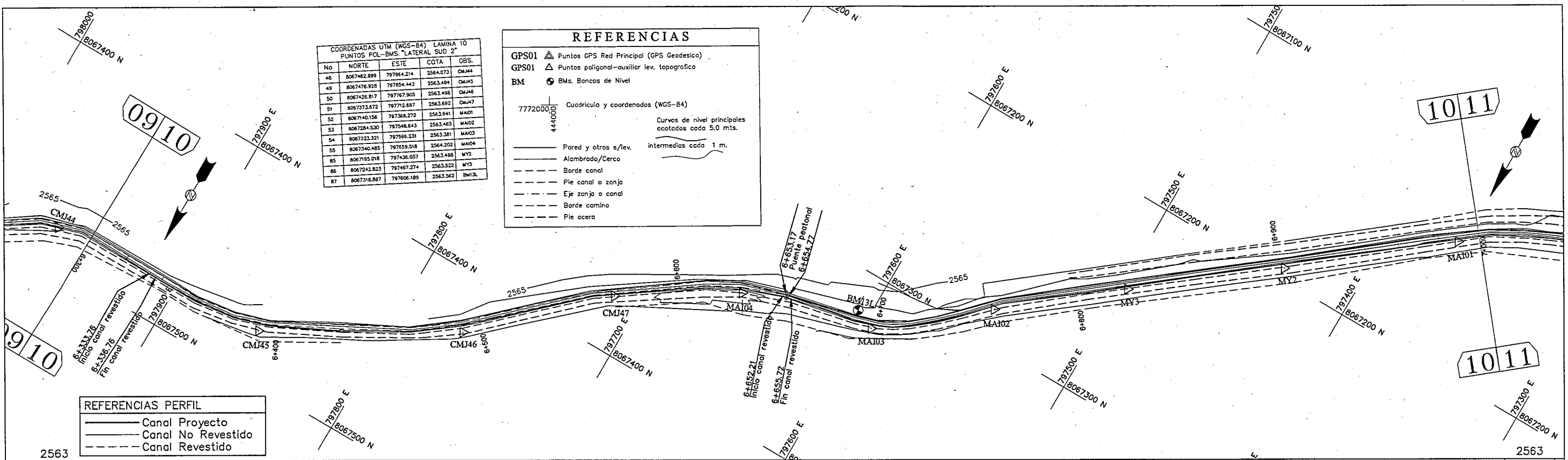
7772000
444000

Cuadrícula y coordenadas (WGS-84)
Curvas de nivel principales
cortados cada 5.0 mts.
intermedios cada 1 m.

— Pared y otros s/lev.
— Alambre/Cerco
- - - Borde canal
- - - Pie canal o zanja
- - - Eje zanja o canal
- - - Borde camino
- - - Pie acero

REFERENCIAS PERFIL

— Canal Proyecto
— Canal No Revestido
- - - Canal Revestido



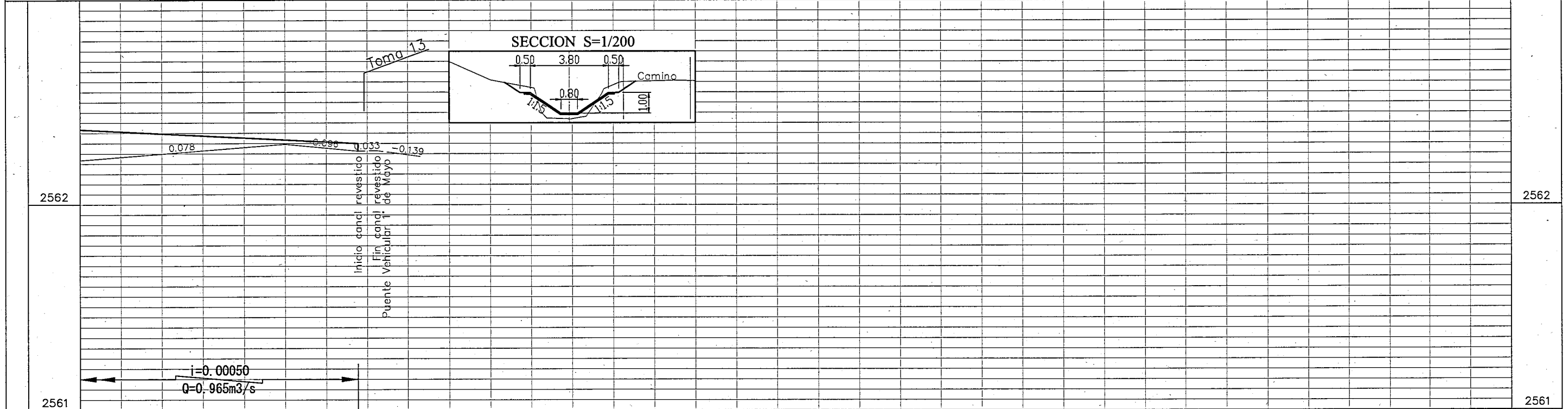
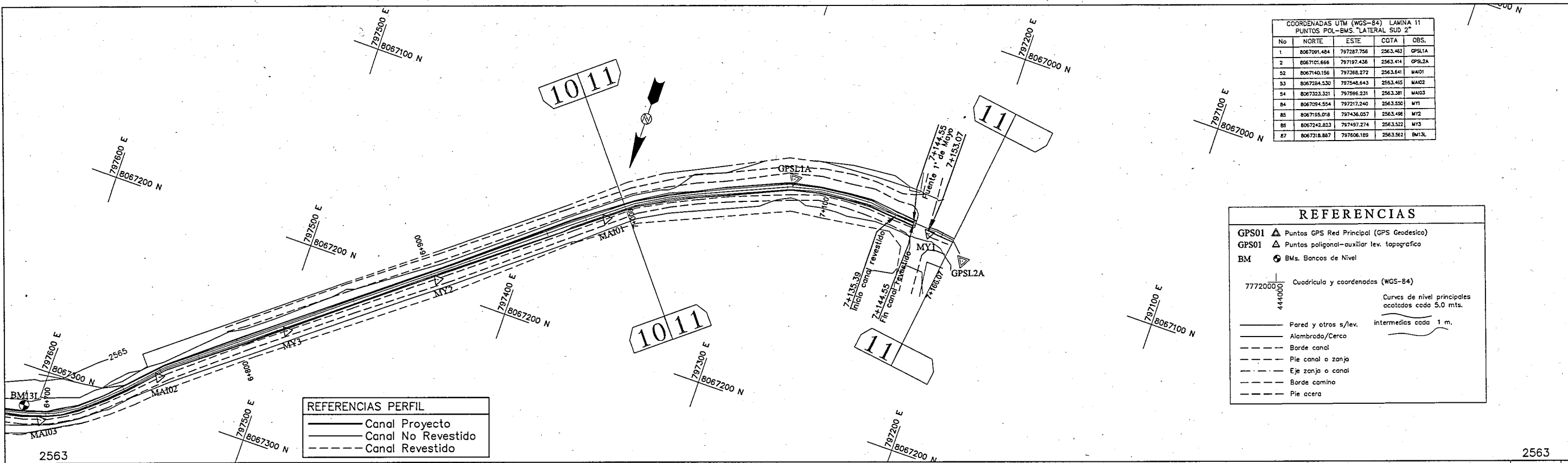
Pendiente	2562		2561	
Cota Proyecto	2562.718	2562.700	2562.668	2562.618
Cota Terreno	2562.537	2562.480	2562.404	2562.271
Progresiva	6+300	6+336.76	6+400	6+500
				6+600
				6+700
				6+800
				6+900
				7+000

<p>REPÚBLICA DE BOLIVIA ASOCIACION DE REGANTES COCHABAMBA - BOLIVIA</p>	<p>TAIYO CONSULTANTS CO., LTD.</p>	<p>EL PROYECTO DE MEJORAMIENTO DE IRRIGACIÓN EN EL DEPARTAMENTO DE COCHABAMBA DE LA REPÚBLICA DE BOLIVIA</p>	PLANO GENERAL	<p>LIC. OSCAR DE LA CRUZ R. ING. CRISTOBAL ESPINOZA C</p>	<p>PLANTA Y PERFIL LONGITUDINAL DE CANAL SUD : LATERAL 2</p>	
			UNIDAD SUD LATERAL 2		<p>APROBACIÓN</p>	<p>REVISIÓN</p>
					<p>FECHA: DICIEMBRE 2005</p>	

COORDENADAS UTM (WGS-84) LAMINA 11 PUNTOS POL-BMS. "LATERAL SUD 2"				
No	NORTE	ESTE	CGTA	OBS.
1	8067091.454	797287.756	2563.463	GPSL1A
2	8067101.666	797197.436	2563.474	GPSL2A
52	8067140.196	797386.272	2563.641	MAI07
53	8067284.530	797546.643	2563.465	MAI02
54	8067323.321	797596.231	2563.381	MAI03
84	8067094.554	797217.240	2563.550	MI1
85	8067195.018	797436.057	2563.496	MI2
86	8067242.823	797497.274	2563.522	MI3
87	8067318.867	797606.189	2563.562	MI1.SL

REFERENCIAS	
GPS01	▲ Puntos GPS Red Principal (GPS Geodesico)
GPS01	▲ Puntos poligonal-auxiliar lev. topografico
BM	● Bms. Bancos de Nivel
777200000	Cuadrícula y coordenadas (WGS-84)
444000	Curvas de nivel principales ocotados cada 5.0 mts. intermedias cada 1 m.
—	Pared y otros s/lev.
—	Alambrado/Cerco
---	Borde canal
---	Pie canal o zanja
---	Eje zanja o canal
---	Borde camino
---	Pie acera

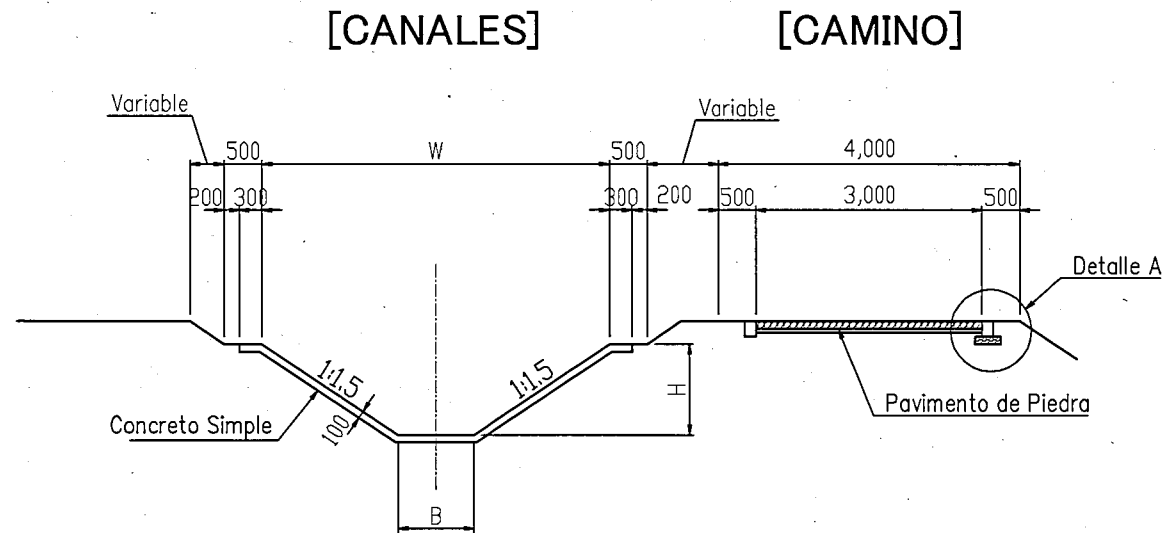
REFERENCIAS PERFIL	
—	Canal Proyecto
---	Canal No Revestido
---	Canal Revestido



Pendiente				
Cota Proyecto	2562.368	2562.318	2562.300	
Cota Terreno	2562.218	2562.296	2562.262	2562.236
Progresiva	7+000	7+100	7+135.39	7+166

<p>REPÚBLICA DE BOLIVIA ASOCIACION DE REGANTES COCHABAMBA - BOLIVIA</p>	<p>TAIYO CONSULTANTS CO., LTD.</p>	<p>EL PROYECTO DE MEJORAMIENTO DE IRRIGACIÓN EN EL DEPARTAMENTO DE COCHABAMBA DE LA REPÚBLICA DE BOLIVIA</p>	PLANO GENERAL	<p>LIC. OSCAR DE LA CRUZ R. ING. CRISTOBAL ESPINOZA C</p>	<p>PLANTA Y PERFIL LONGITUDINAL DE CANAL SUD : LATERAL 2</p>	
			UNIDAD SUD LATERAL 2		<p>APROBACIÓN</p>	<p>REVISIÓN</p>
			<p>PROCESADO POR</p>	<p>FECHA: DICIEMBRE 2005</p>		

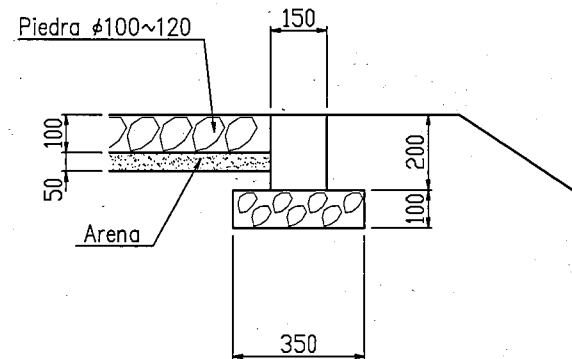
SECCION TIPICA
S=1/100



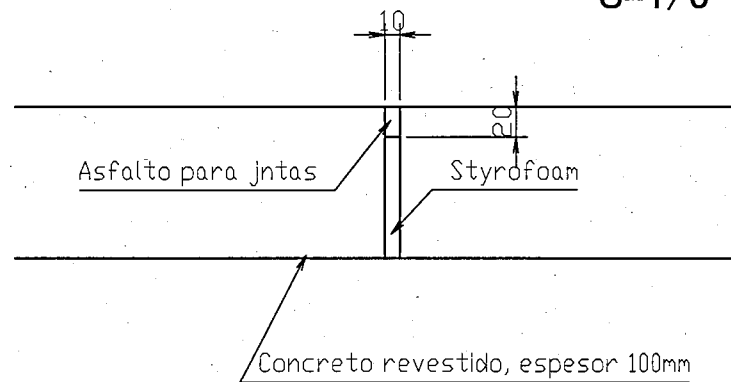
[TIPO DE CANAL REVESTIMIENTO]

TIPO	B(m)	H(m)	W(m)
I-1	1.30	1.30	5.20
I-2	1.30	1.20	4.90
I-3		1.15	4.75
II-1		1.30	5.10
II-2	1.20	1.20	4.80
II-3		1.05	4.35
III-1		1.15	4.55
III-2	1.10	1.05	4.25
III-3		1.00	4.10
IV-1		1.20	4.60
IV-2	1.00	1.15	4.45
IV-3		1.10	4.30
V-1	0.90	1.05	4.05
V-2		1.00	3.90
VI-1		1.00	3.80
VI-2	0.80	0.95	3.65
VI-3		0.90	3.50
VII-1		0.95	3.55
VII-2	0.70	0.90	3.40
VII-3		0.85	3.25
VIII-1		0.90	3.30
VIII-2	0.60	0.85	3.15
VIII-3		0.80	3.00
VIII-4		0.75	2.85
IX-1		0.80	2.90
IX-2	0.50	0.75	2.75
IX-3		0.70	2.60
IX-4		0.65	2.45

Detalle A
S=1/20

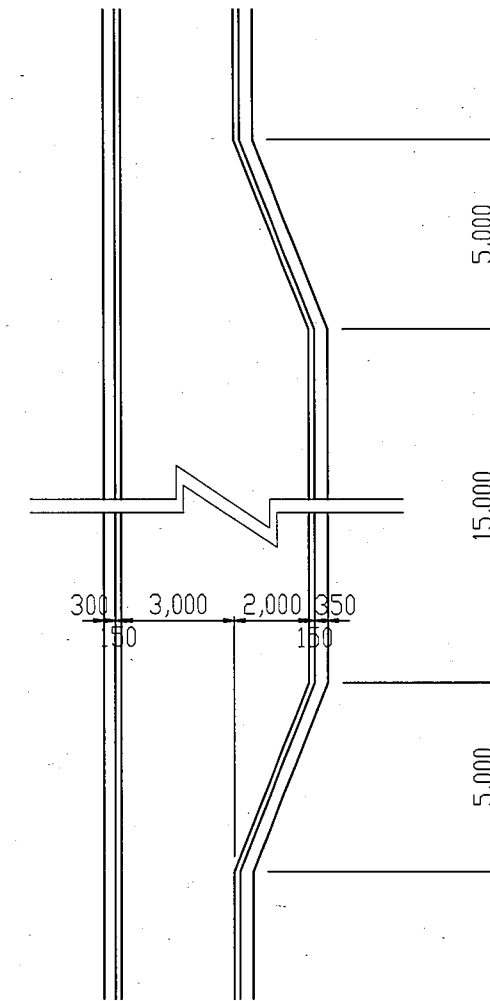


DETALLE DE JUNTAS DE DILATACION
S=1/5



Nota: Se instalan juntas cada 3m de canal

PLANTA DE PARTE AMPLIADA DEL CAMINO
S=1/200



Nota 1: Se instala cada 350m

Nota 2: En borde se instalan junta de mortero de espesor 1cm cada 60cm.



REPÚBLICA DE BOLIVIA
ASOCIACION DE REGANTES
COCHABAMBA - BOLIVIA



TAIYO CONSULTANTS CO., LTD.

EL PROYECTO DE MEJORAMIENTO DE IRRIGACIÓN
EN EL DEPARTAMENTO DE COCHABAMBA
DE LA REPÚBLICA DE BOLIVIA

XXXXX

UNIDAD NORTE
UNIDAD CENTRAL
UNIDAD SUR

APROBACIÓN

REVISIÓN

PROCESADO POR

ESCALAS:

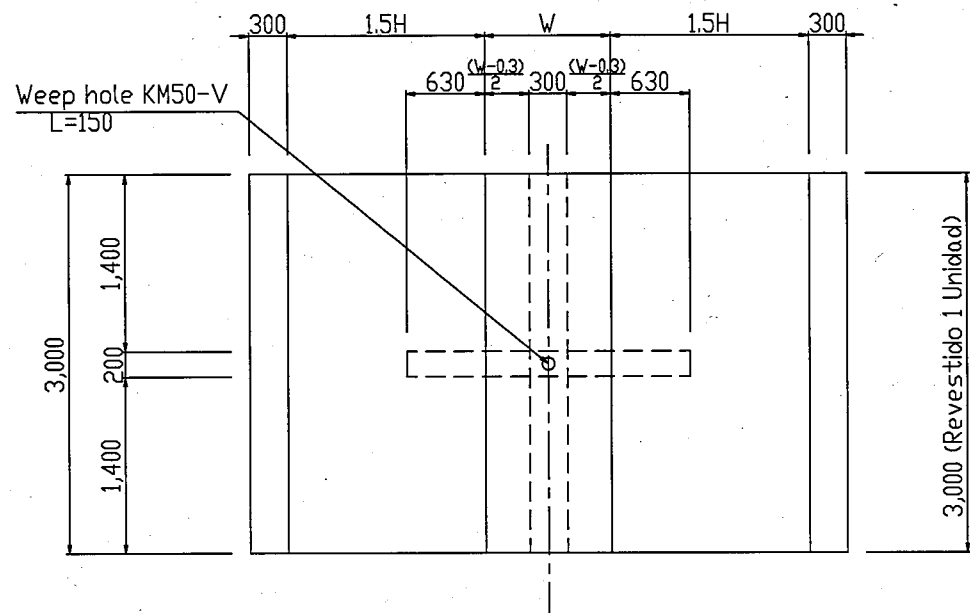
FECHA: MAR. 2006

SECCION TIPICA DE CANAL Y CAMINO

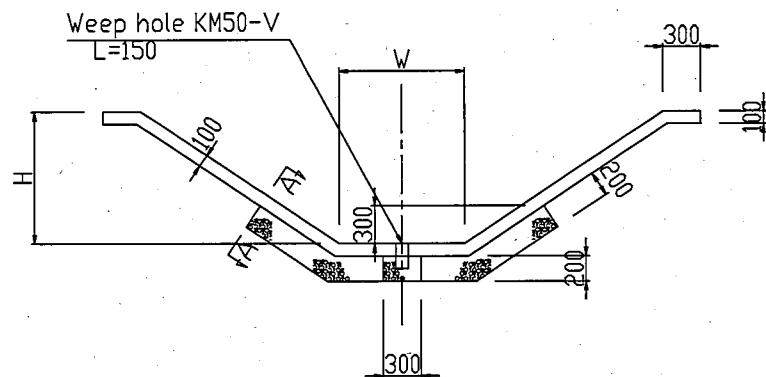
PLANO 9 LAMINA 1 DE 1

PLANO ESTRUCTURAL DE WEEP HOLE

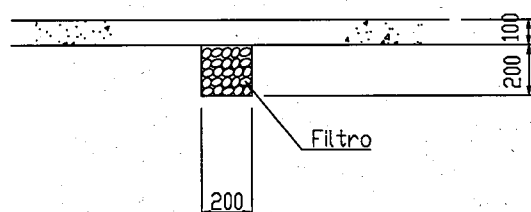
Planta
S=1:60



Seccion
S=1:60



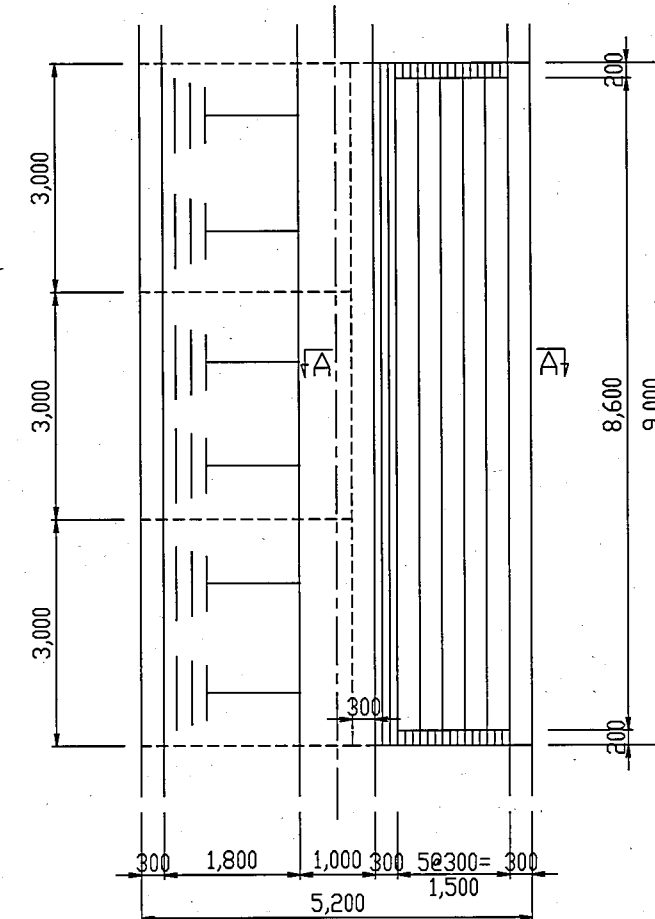
Seccion A-A
S=1:30



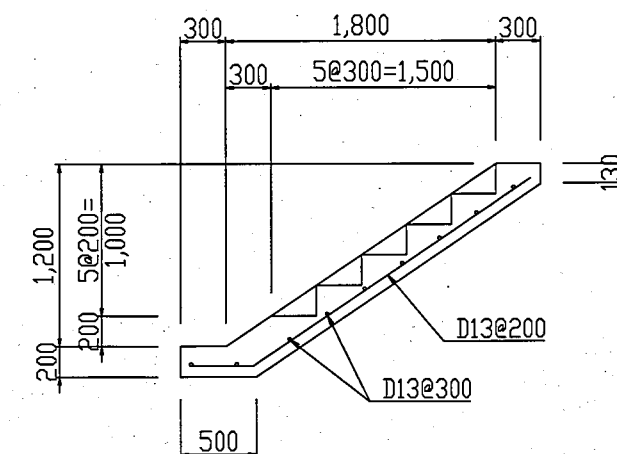
Nota: Weep hole es clase arriba de KM50-V, L=150 con Filtro y goma
W: Ancho de fondo H: Profundidad

OBRA DE ESCALERA

Planta
S=1:100



Seccion A-A
S=1:60



Nota: Se instalan 5 unidades cerca de la Salida Ciclo Via



REPÚBLICA DE BOLIVIA
ASOCIACION DE REGANTES
COCHABAMBA - BOLIVIA



TAIYO CONSULTANTS CO., LTD.

EL PROYECTO DE MEJORAMIENTO DE IRRIGACIÓN
EN EL DEPARTAMENTO DE COCHABAMBA
DE LA REPÚBLICA DE BOLIVIA

XXXXX

UNIDAD NORTE
UNIDAD CENTRAL
UNIDAD SUD

APROBACIÓN

REVISIÓN

PROCESADO POR

PLANO ESTRUCTURAL DE WEEP HOLE

ESCALAS:

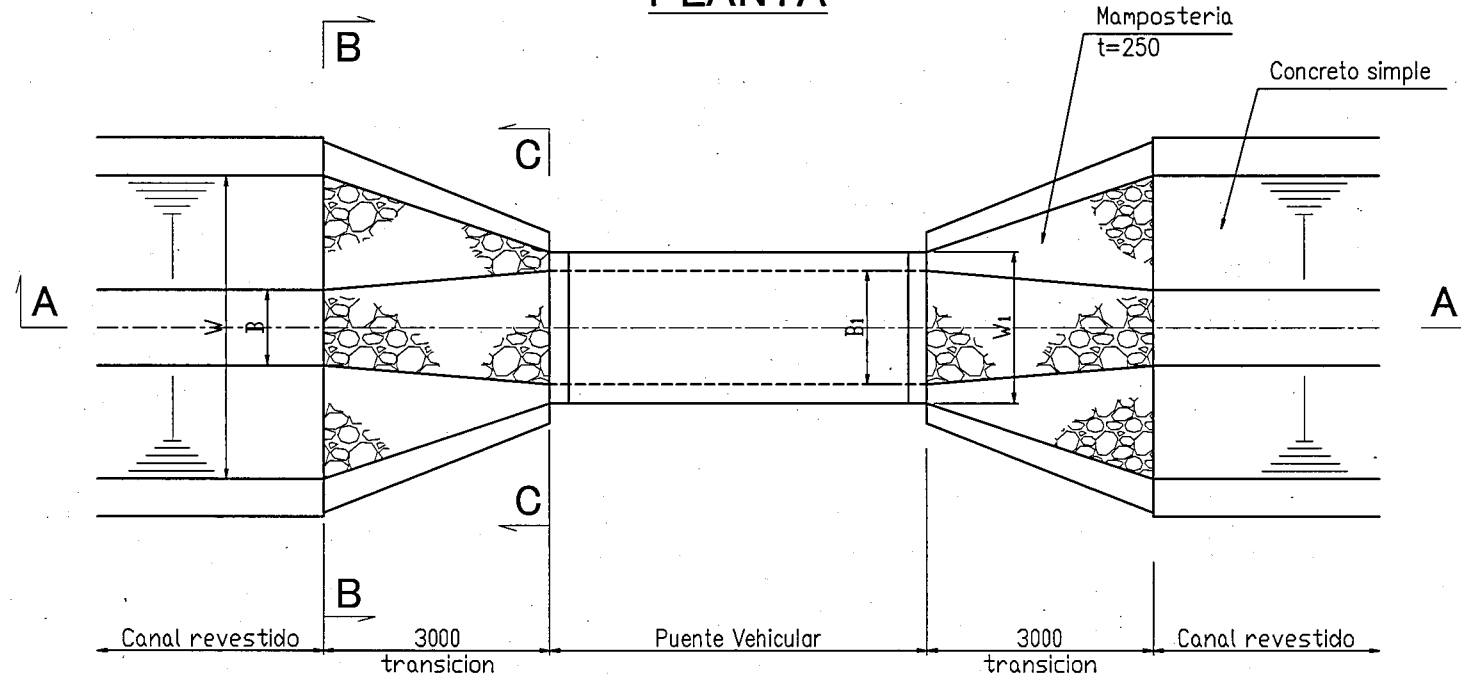
FECHA: MAR. 2006

PLANO 10 LAMINA 1 DE 1

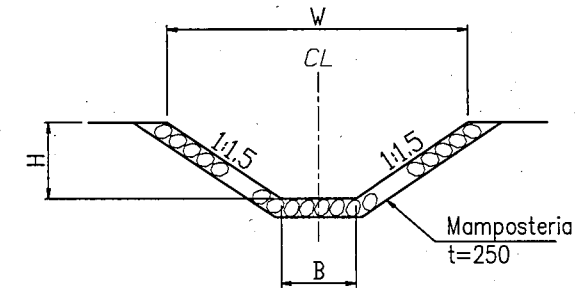
PLANO ESTRUCTURAL DE TRANSICION

S=1/100

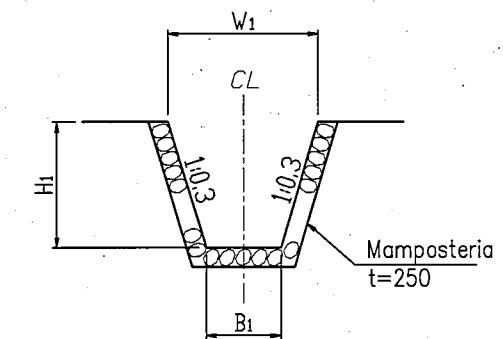
PLANTA



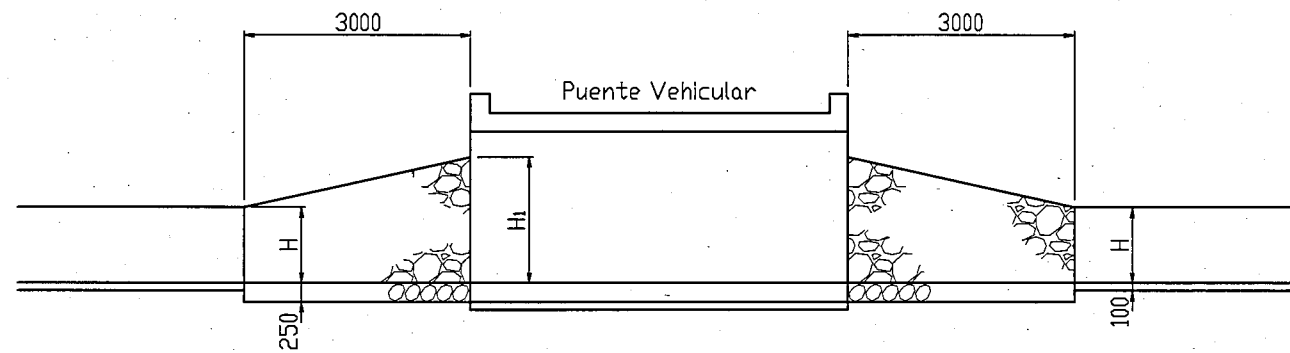
SECCION B-B



SECCION C-C



SECCION A-A



	SECCION B-B			SECCION C-C		
	B(m)	H(m)	W(m)	B1(m)	H1(m)	W1(m)
I	1.30	1.30	5.20	1.80	1.80	2.88
II	1.20	1.20	4.80	1.70	1.70	2.72
III	1.10	1.15	4.55	1.60	1.65	2.59
IV	1.00	1.10	4.30	1.50	1.60	2.46
V	0.90	1.00	3.90	1.40	1.50	2.30
VI	0.80	0.90	3.50	1.30	1.40	2.14
VII	0.70	0.85	3.25	1.20	1.35	2.01
VIII	0.60	0.80	3.00	1.10	1.30	1.88
IX	0.50	0.70	2.60	1.00	1.20	1.72



REPÚBLICA DE BOLIVIA
ASOCIACION DE REGANTES
COCHABAMBA - BOLIVIA



TAIYO CONSULTANTS CO., LTD.

EL PROYECTO DE MEJORAMIENTO DE IRRIGACION
EN EL DEPARTAMENTO DE COCHABAMBA
DE LA REPÚBLICA DE BOLIVIA

XXXXX

UNIDAD NORTE
UNIDAD CENTRAL
UNIDAD SUD

APROBACIÓN

REVISIÓN

PROCESADO POR

ESCALAS: S= 1/100

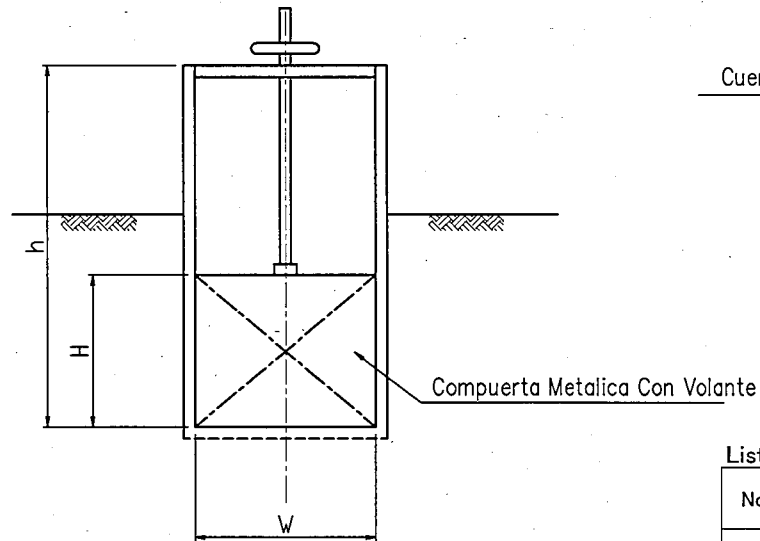
FECHA: MAR. 2006

PLANO ESTRUCTURAL
DE TRANSICION

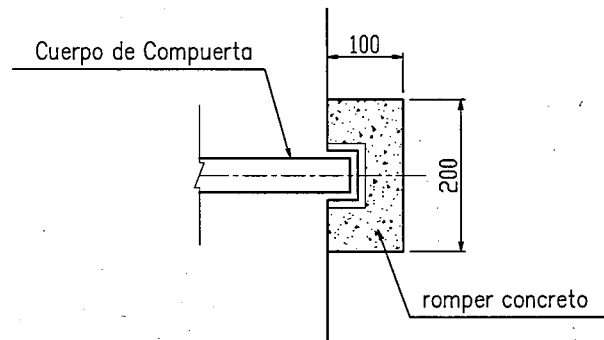
PLANO 11 LAMINA 1 DE 1

COMPUERTA

Plano Enfrente



Detalle de colocacion de compuerta



Lista de Compuerta

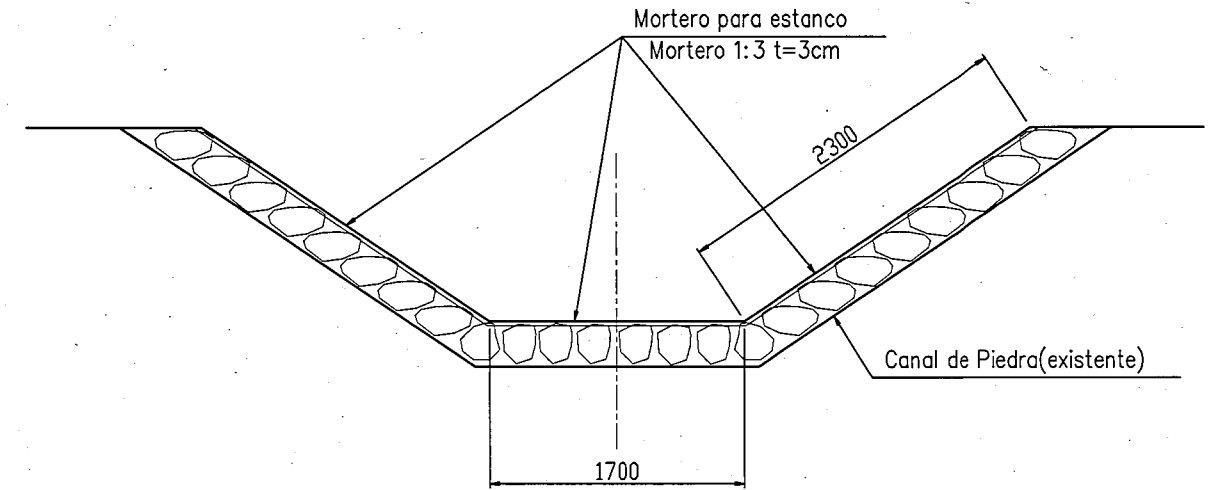
Tipo de Compuerta	Dimensión			Cantidad
	W	H	h	
a	1,200	1,000	2,400	3
b	1,000	900	2,400	5
c	700	1,000	2,400	11
d	500	700	2,400	18
Total				37

Lista de Compuerta

Nombre de canal	ubicación	Tipo de Compuerta
Canal Norte	Toma 10	d
	Toma 11	d
	Toma 12	d
	Toma 14	b
	Toma 15	c
	Toma 16	c
	Toma 17	c
	Toma 18	c
	Toma 19	b
	Toma 20	d
	Toma 21	d
	Toma 24	c
	Toma 26	c
	Toma 27	d
	[Sub total 15]	Toma 28 A-B
2do.Lateral	Toma 2	a
1ra.Laretal	Toma 5 A-B	b
Sdo.Lateral	Toma 5	b
[Sub total 4]	Toma 6	b
Canal Sur	Toma 1	a
	Toma 9 later.	d
	Toma 10 later.	d
	[Sub total 4]	Toma 13 later.
Primer Lateral Sur	Repart.later.	a
	Toma 1	c
	Toma 2	c
	Toma 3 cent.	d
	Toma 5 later.	c
	Toma 6 later.	c
	Toma 7 cent.	d
	Toma 7 later.	d
	Toma 7 A	d
	[Sub total 10]	Toma 8
Segundo Lateral Sur	Toma 2 later.	d
	Toma 3 later.	d
	Toma 11 later.	d
	[Sub total 4]	Toma 13 later.
Total		37

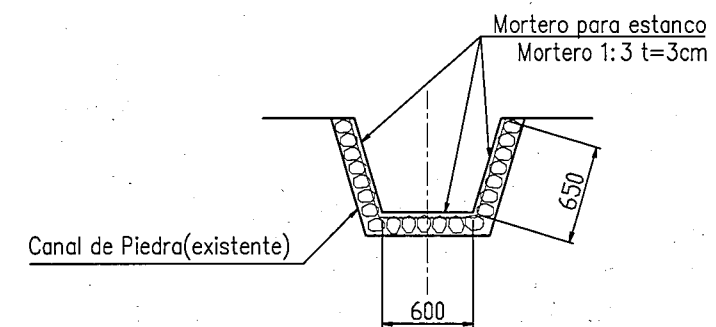
OBRA DE ESTANCA

Canal Norte Sta.6+726~Sta.8+723 914m
 Sta.11+290~Sta.14+590 509m
 Total 1,423m



Nota: Colocar 3cm espesor de Mortero en superficie de Canal existente y 5mm espesor de Junta cada 3m.

Primer Lateral , Unidad Sur
 Sta.6+288~Sta.7+297 Total 1,009m



REPÚBLICA DE BOLIVIA
 ASOCIACION DE REGANTES
 COCHABAMBA - BOLIVIA



TAIYO CONSULTANTS CO., LTD.

EL PROYECTO DE MEJORAMIENTO DE IRRIGACIÓN
 EN EL DEPARTAMENTO DE COCHABAMBA
 DE LA REPÚBLICA DE BOLIVIA

XXXXX

UNIDAD NORTE
 UNIDAD CENTRAL
 UNIDAD SUD

APROBACIÓN

REVISIÓN

PROCESADO POR

XXXXX
 XXXXX

OBRA DE COMPUERTAS Y
 OBRA DE MORTERO PARA ESTANCO

ESCALAS:

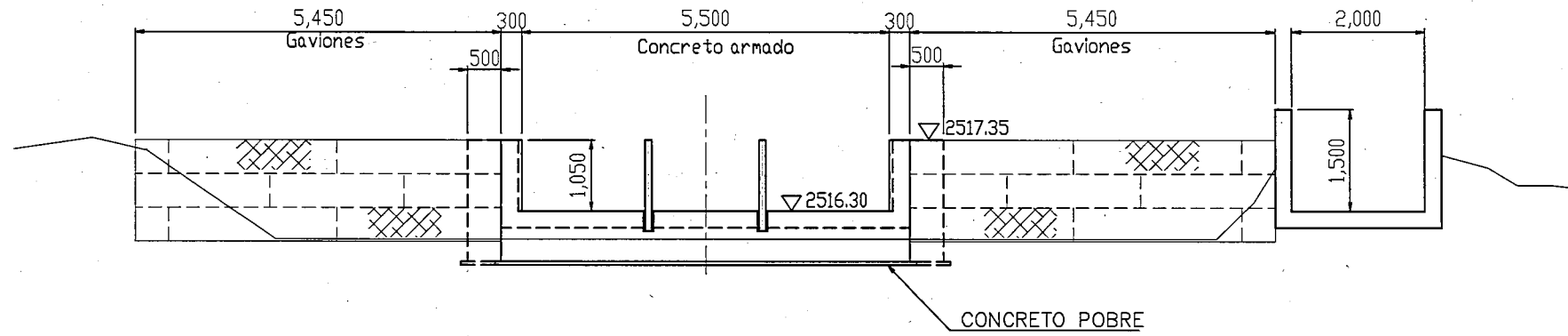
FECHA: MAR. 2006

PLANO 12 LAMINA 1 DE 1

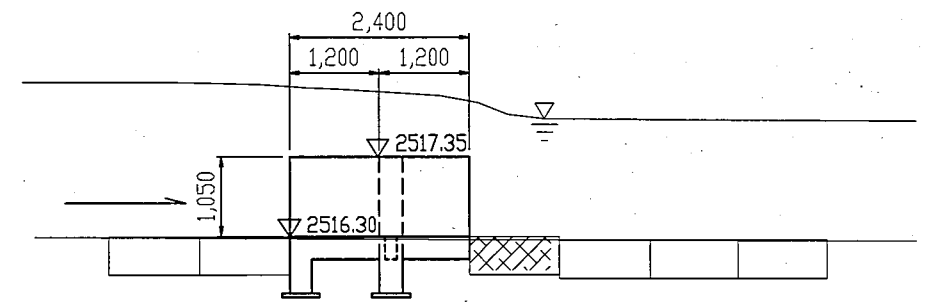
PLANO GENERAL DE BOCATOMA

S=1/100

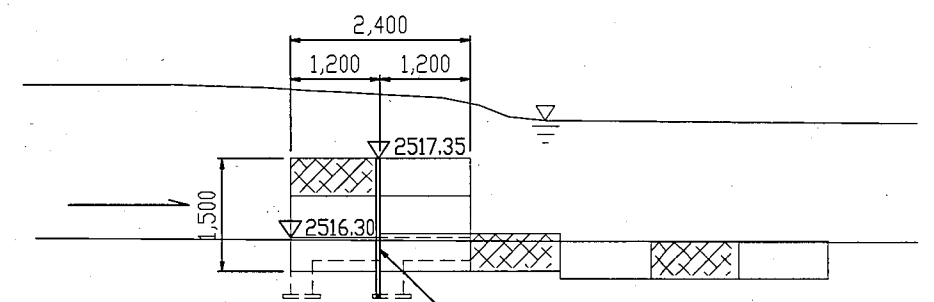
Seccion



Seccion B-B

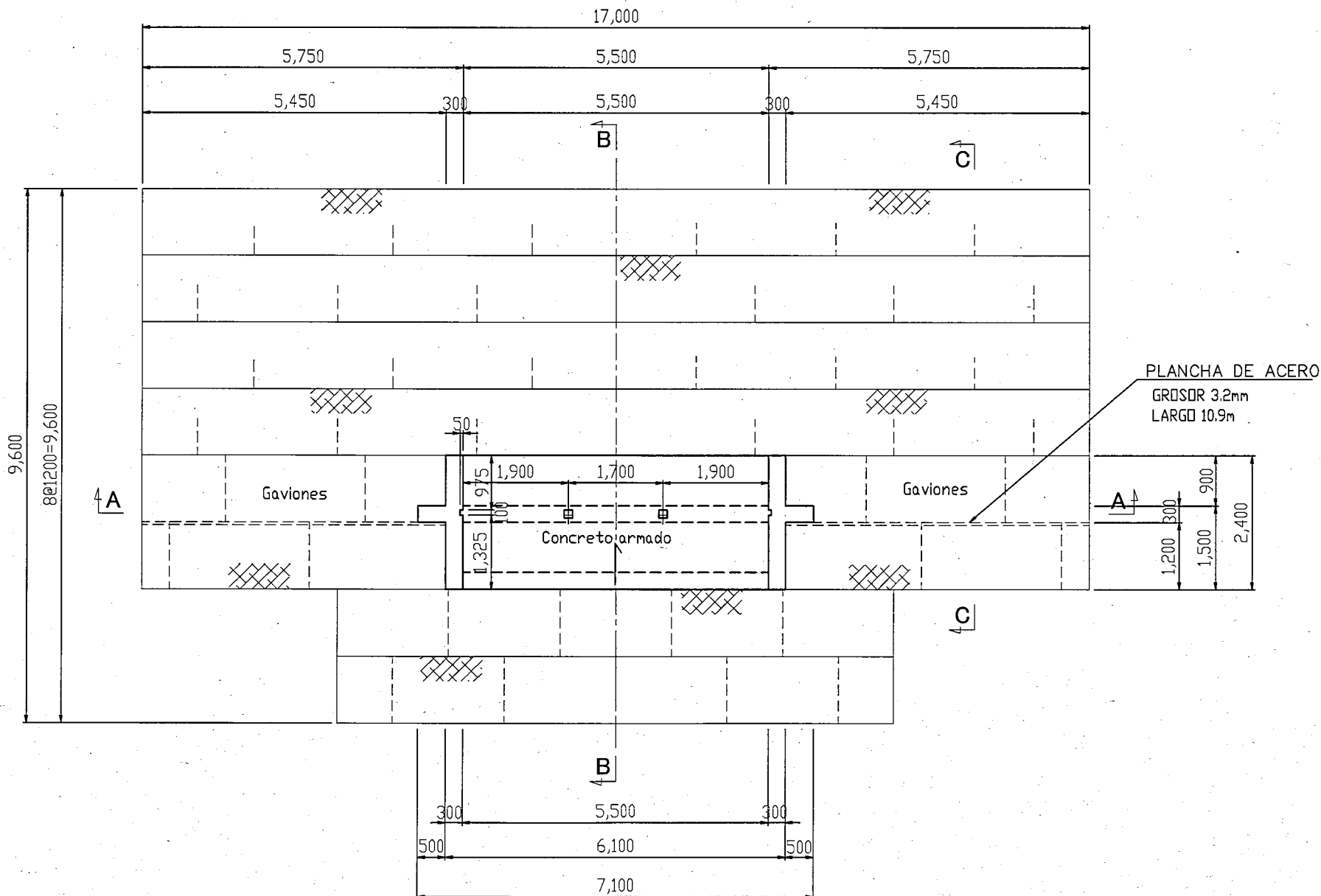


Seccion C-C



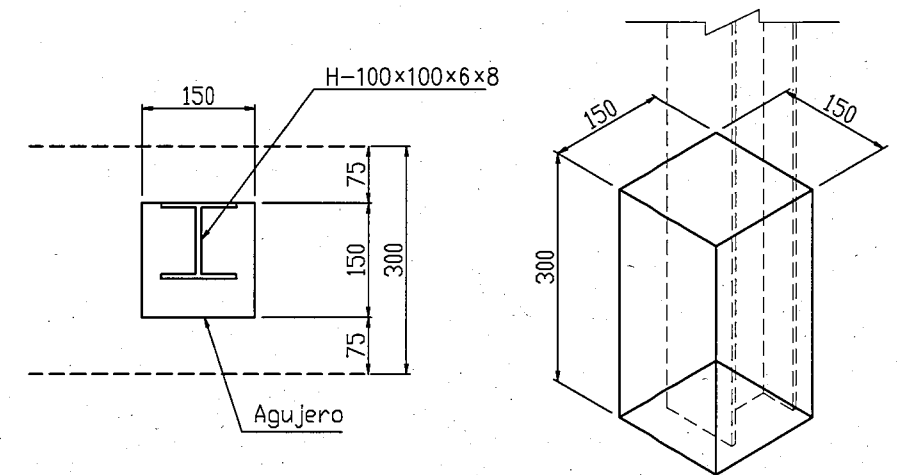
PLANCHA DE ACERO
GR50SDR 3.2mm
ALTURA 1.829m

Planta



Detalle de Viga H

S=1/10



REPÚBLICA DE BOLIVIA
ASOCIACION DE REGANTES
COCHABAMBA - BOLIVIA



TAIYO CONSULTANTS CO., LTD.

EL PROYECTO DE MEJORAMIENTO DE IRRIGACIÓN
EN EL DEPARTAMENTO DE COCHABAMBA
DE LA REPÚBLICA DE BOLIVIA

XXXXX

UNIDAD CENTRAL

APROBACIÓN

REVISIÓN

PROCESADO POR

XXXXX
XXXXX

ESCALAS: S= 1/100

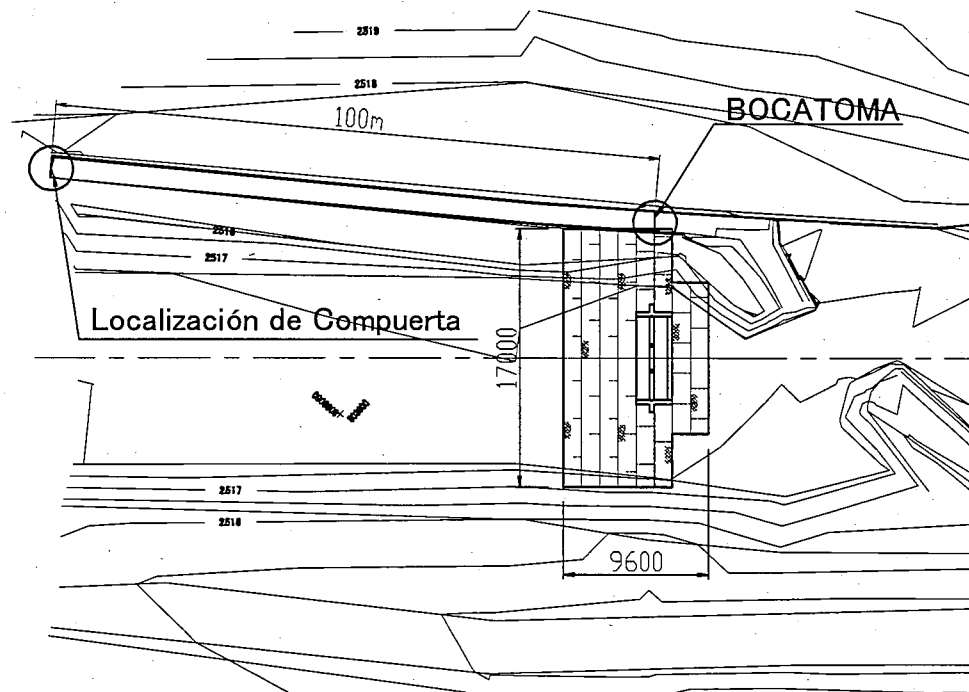
FECHA: MAR. 2006

PLANO GENERAL DE BOCATOMA
DE CANAL CENTRAL

PLANO 13 LAMINA 1 DE 1

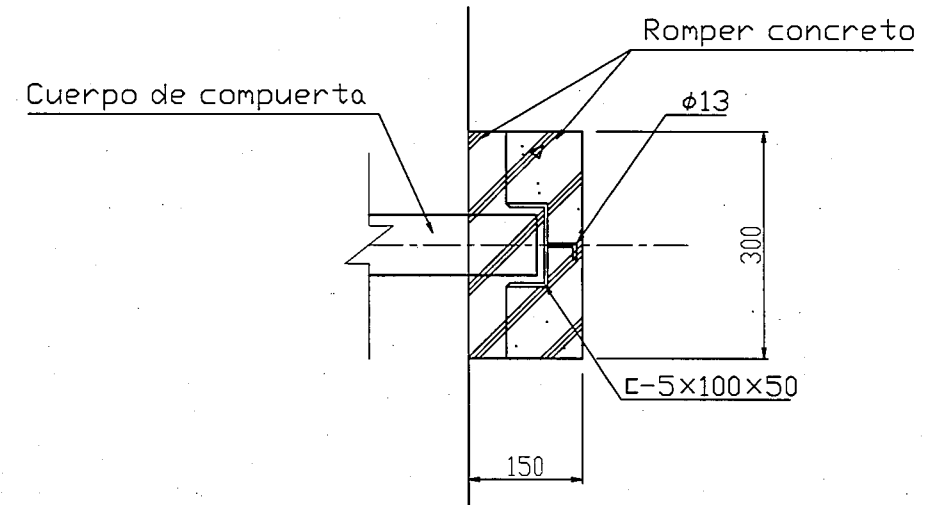
ESTRUCTURAS DE BOCATOMA DE CANAL CENTRAL

Planta



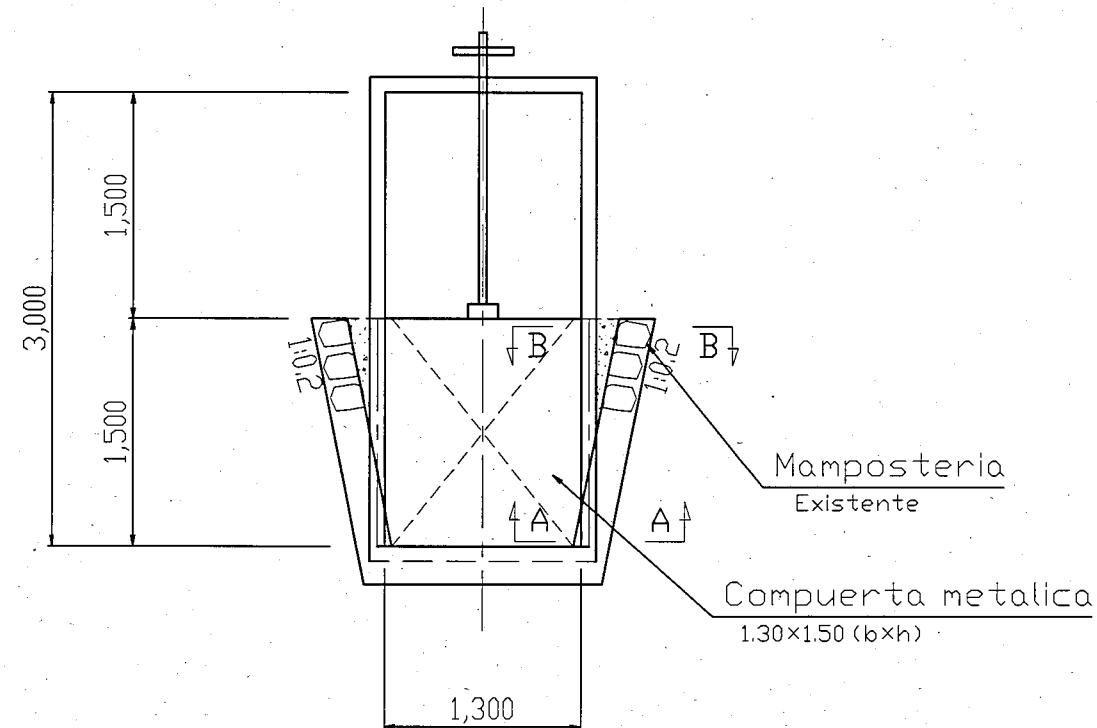
Seccion A-A

S=1/10



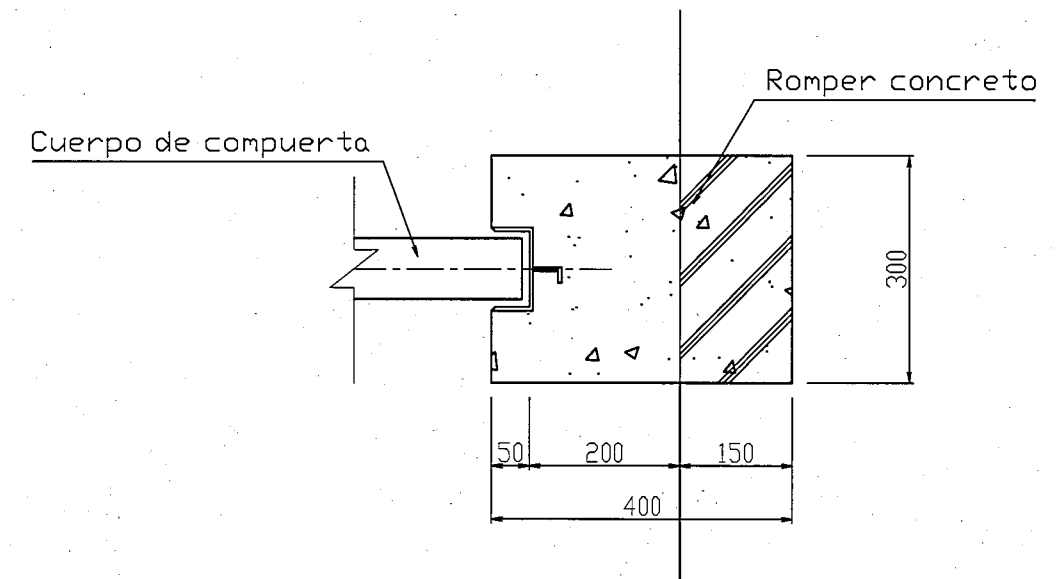
Compuerta

S=1/50



Seccion B-B

S=1/10



NOTA: La compuerta se coloca 100m abajo de la Boca Toma



REPÚBLICA DE BOLIVIA
ASOCIACION DE REGANTES
COCHABAMBA - BOLIVIA



TAIYO CONSULTANTS CO., LTD.

EL PROYECTO DE MEJORAMIENTO DE IRRIGACIÓN
EN EL DEPARTAMENTO DE COCHABAMBA
DE LA REPÚBLICA DE BOLIVIA

XXXXX

UNIDAD CENTRAL

XXXXX
XXXXX

ESTRUCTURAS DE BOCATOMA
DE CANAL CENTRAL

ESCALAS: S= 1/10, 1/50

FECHA: MAR. 2006

PLANO 14 LAMINA 1 DE 1

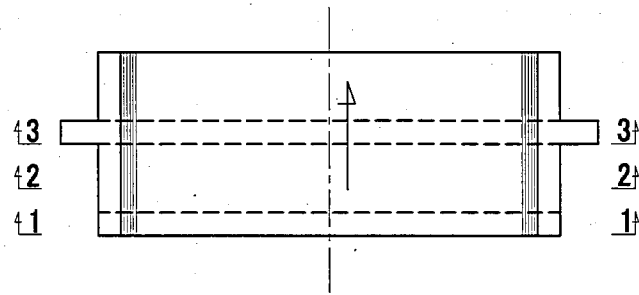
APROBACIÓN

REVISIÓN

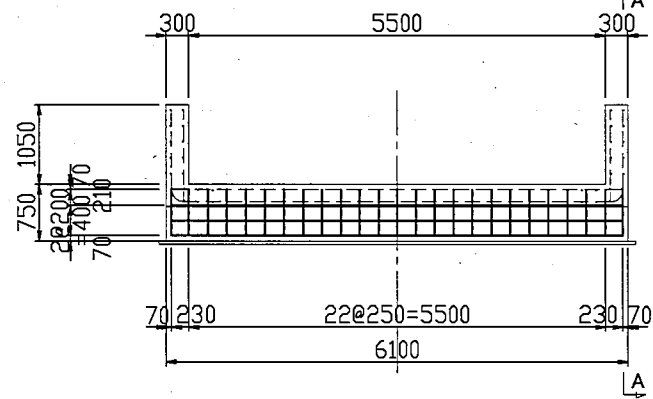
PROCESADO POR

ARMADURA REFUERZO DE BOCATOMA

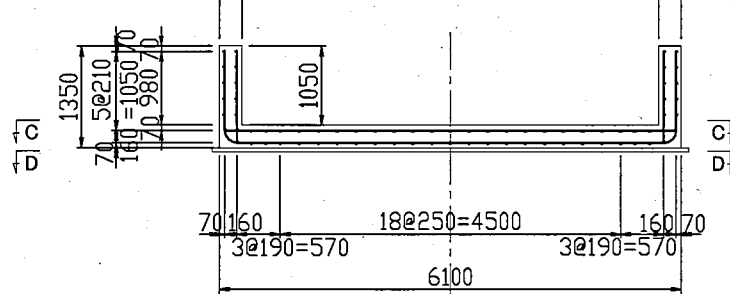
PLANTA
S=1/100



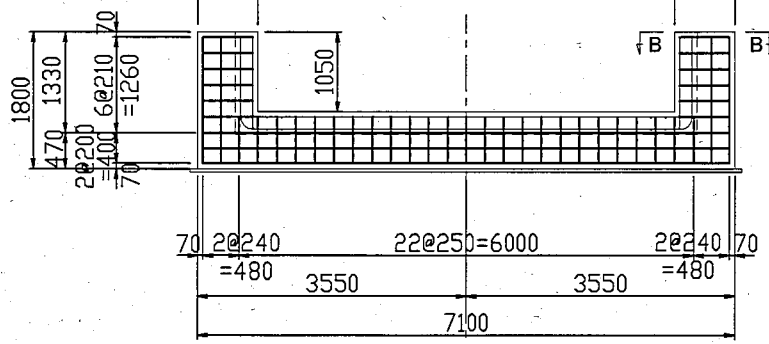
SECCION 1-1
S=1/100



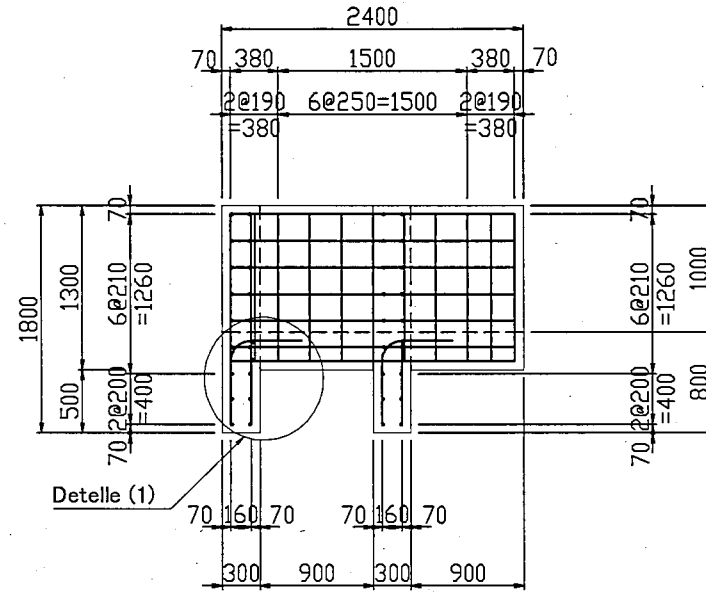
SECCION 2-2
S=1/100



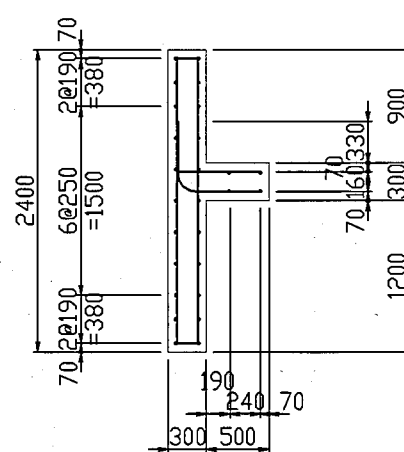
SECCION 3-3
S=1/100



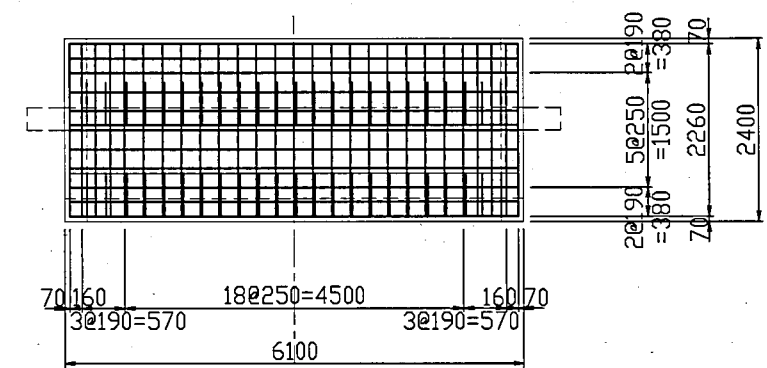
SECCION A-A
S=1/60



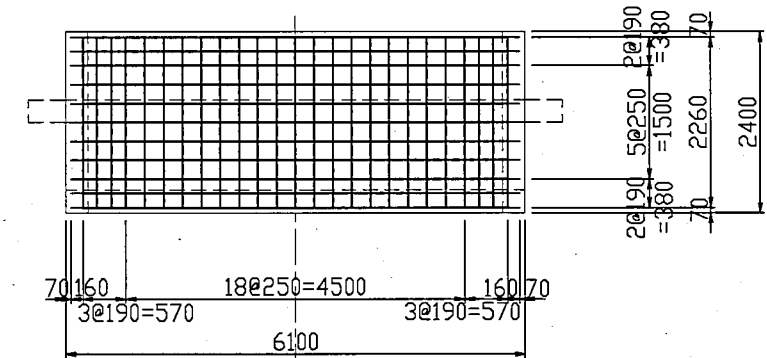
SECCION B-B
S=1/60



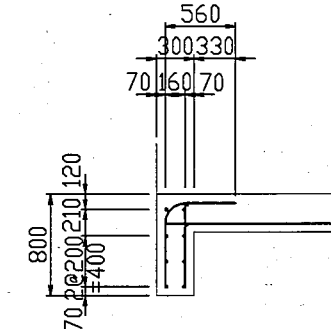
SECCION C-C
S=1/100



SECCION D-D
S=1/100



Detalle (1)
S=1/60



Nota: Todas las barras de refuerzo son D13



REPÚBLICA DE BOLIVIA
ASOCIACION DE REGANTES
COCHABAMBA - BOLIVIA



TAIYO CONSULTANTS CO., LTD.

EL PROYECTO DE MEJORAMIENTO DE IRRIGACIÓN
EN EL DEPARTAMENTO DE COCHABAMBA
DE LA REPÚBLICA DE BOLIVIA

XXXXX

UNIDAD CENTRAL

APROBACIÓN

REVISIÓN

PROCESADO POR

XXXXX
XXXXX

ARMADURA REFUERZO
DE BOCATOMA

ESCALAS: S= 1/60, 1/100

FECHA: MAR. 2006

PLANO 15 LAMINA 1 DE 1.