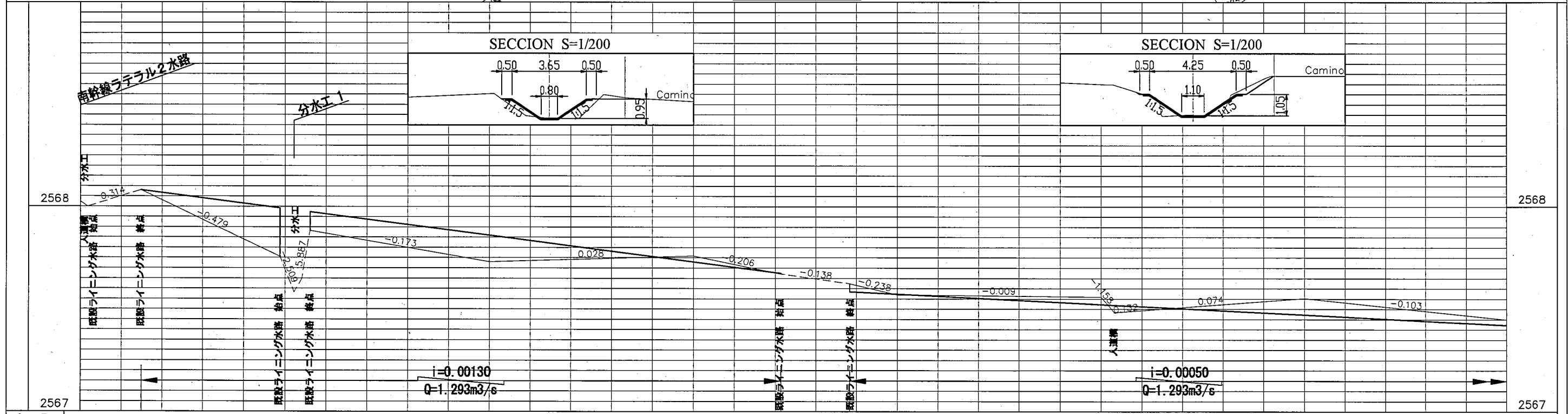


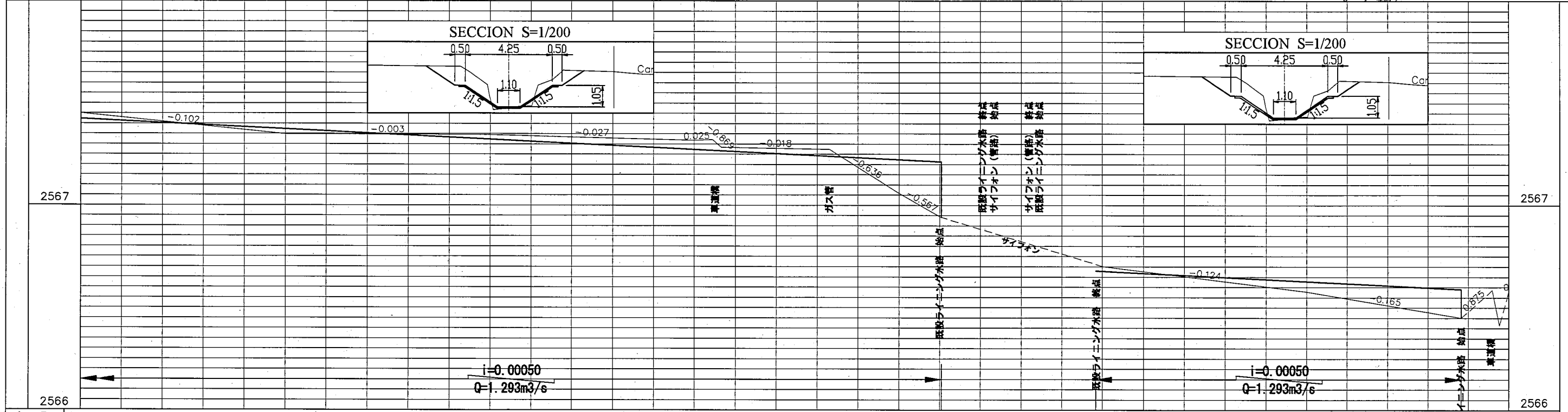
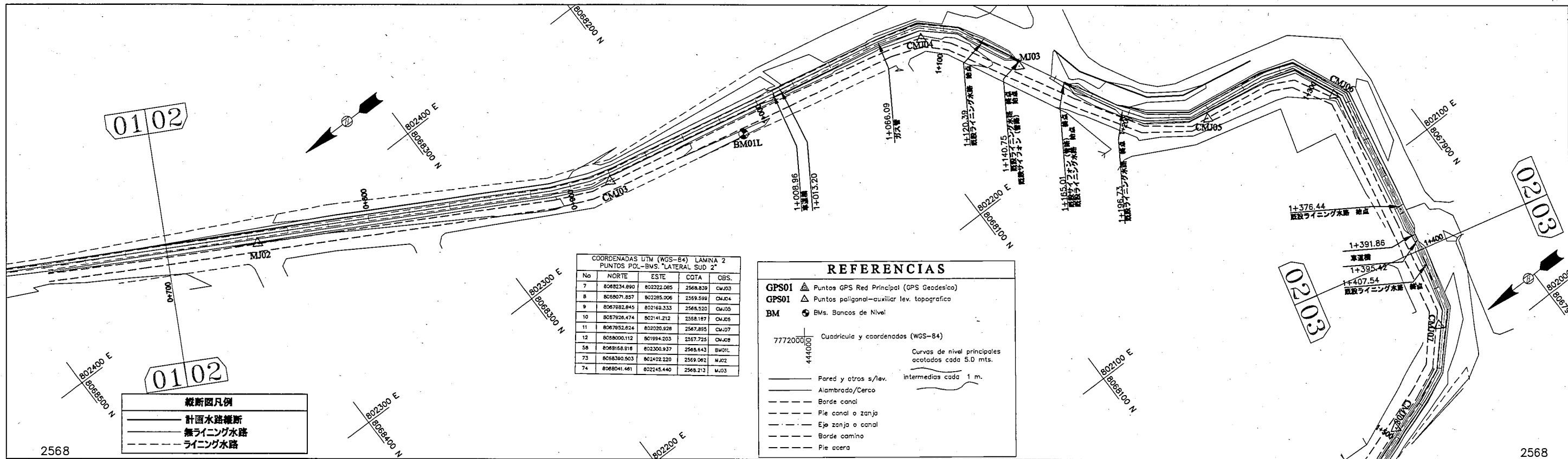
縦断面凡例

- 計画水路縦断
- - - 無ラインング水路
- - - ラインング水路

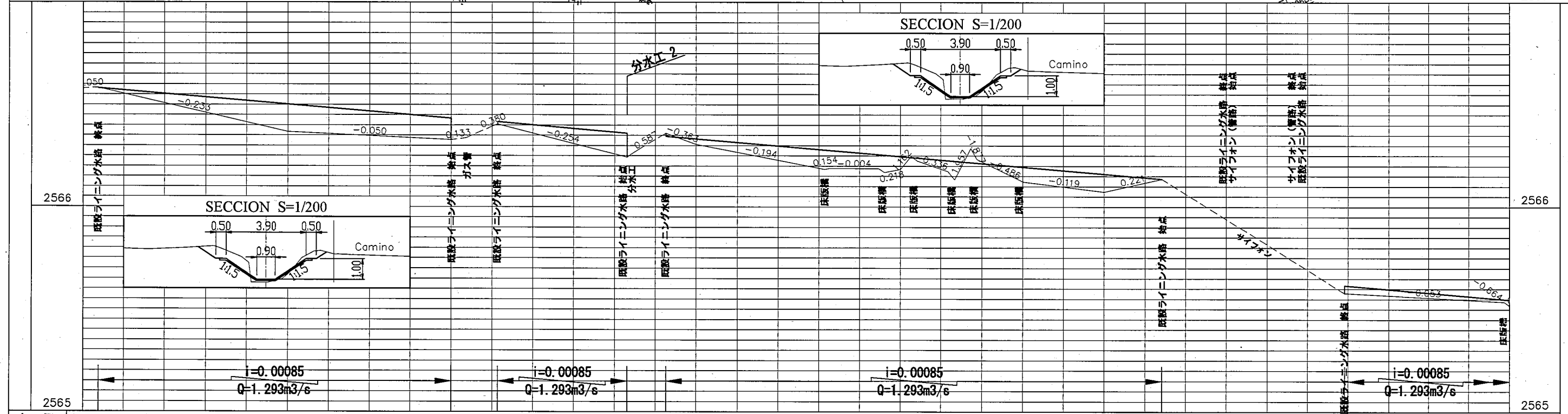
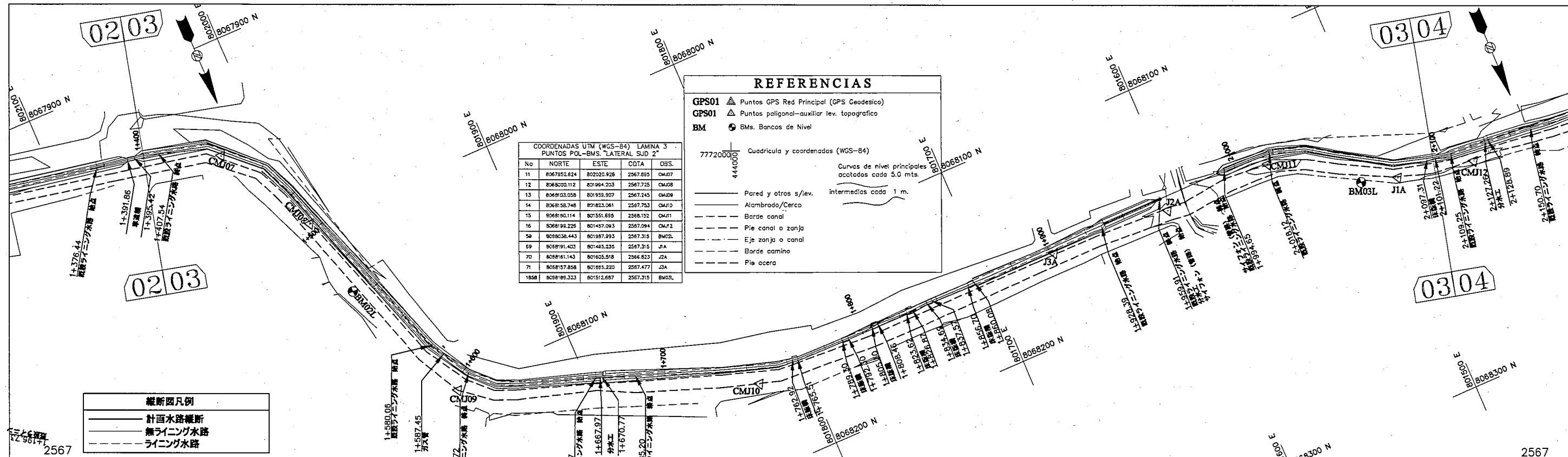


勾配	計画高	地盤高	追加距離
	2568.081	2568.024 2567.999	0+000 0+003.62
	2567.993	2567.756 2567.695	0+097.57 0+100
	2567.974	2567.581 2567.647 2567.882	0+104.55 0+108.31 0+112.30
	2567.860	2567.731	0+200
	2567.730	2567.759	0+300
	2567.674	2567.671	0+342.72
	2567.584	2567.624	0+376.70
	2567.572	2567.569	0+400
	2567.522	2567.559	0+500
	2567.519	2567.482	0+506.68
	2567.518	2567.484	0+508.30
	2567.472	2567.552	0+600
	2567.422	2567.449	0+700

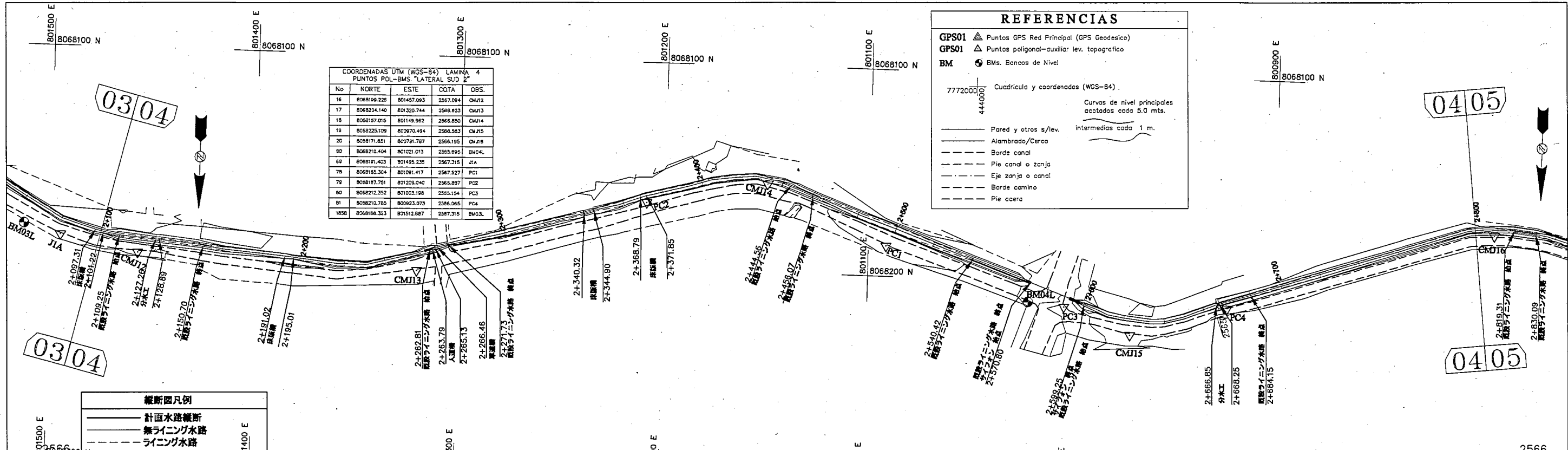
	南幹線水路 (ラテラル 2)	LIC. OSCAR DE LA CRUZ R. ING. CRISTOBAL ESPINOZA C.	南幹線水路 (ラテラル2) 平面縦断面図	
		承認	点検	作図



勾配	計画高	地盤高	追加距離
	2567.422	2567.449	0+700
	2567.372	2567.347	0+800
	2567.322	2567.344	0+900
	2567.272	2567.318	1+000
	2567.268	2567.320	1+008.96
	2567.266	2567.283	1+013.17
	2567.239	2567.274	1+066.09
	2567.222	2567.058	1+100
	2567.212	2566.943	1+120.39
		2566.836	1+140.75
		2566.076	1+165.01
	2566.680	2566.691	1+196.73
	2566.678	2566.702	1+200
	2566.628	2566.577	1+300
	2566.590	2566.451	1+376.44
		2566.566	1+391.86
		2566.413	1+395.42
		2566.578	1+400



勾配	計画高	地盤高	追加距離
	2566.580	2566.578	1+400
	2566.582	2566.582	1+407.54
	2566.501	2566.367	1+500
	2566.433	2566.327	1+580.06
	2566.433	2566.337	1+587.45
	2566.416	2566.393	1+600
	2566.360	2566.243	1+666.07
	2566.344	2566.257	1+667.97
	2566.344	2566.275	1+670.77
	2566.331	2566.360	1+685.20
	2566.278	2566.306	1+700
	2566.278	2566.188	1+765.92
	2566.256	2566.188	1+789.39
	2566.246	2566.184	1+800
	2566.239	2566.246	1+808.30
	2566.224	2566.225	1+808.46
	2566.224	2566.173	1+826.87
	2566.217	2566.289	1+834.69
	2566.188	2566.292	1+837.57
	2566.161	2566.139	1+856.70
	2566.137	2566.137	1+880.78
	2566.137	2566.074	1+900
	2566.137	2566.137	1+928.39
	2566.459	2565.459	1+959.91
	2565.696	2565.696	1+994.65
	2565.670	2565.670	2+000
	2565.617	2565.579	2+018.23
	2565.550	2565.537	2+097.31
	2565.547	2565.519	2+100



COORDENADAS UTM (WGS-84) LAMINA 4
PUNTOS POL-BMS "LATERAL SUR 2"

No	NORTE	ESTE	COTA	OBS.
16	8068199.228	801457.063	2567.094	CMJ12
17	8068204.140	801320.744	2568.823	CMJ13
18	8068157.075	801149.982	2566.850	CMJ14
19	8068225.109	800970.494	2566.563	CMJ15
20	8068171.851	800791.787	2566.195	CMJ16
21	8068210.404	801021.013	2565.895	BMO14
22	8068191.403	801495.235	2567.315	JIA
23	8068185.304	801091.417	2567.527	PC1
24	8068187.791	801205.040	2565.897	PI2
25	8068212.352	801003.188	2565.154	PC3
26	8068210.785	800923.073	2566.065	PC4
27	8068198.323	801512.687	2567.315	BMO15

REFERENCIAS

GPS01 Puntos GPS Red Principal (GPS Geodesico)
 GPS01 Puntos poligonal-auxiliar lev. topografico
 BM B.Ms. Bancos de Nivel

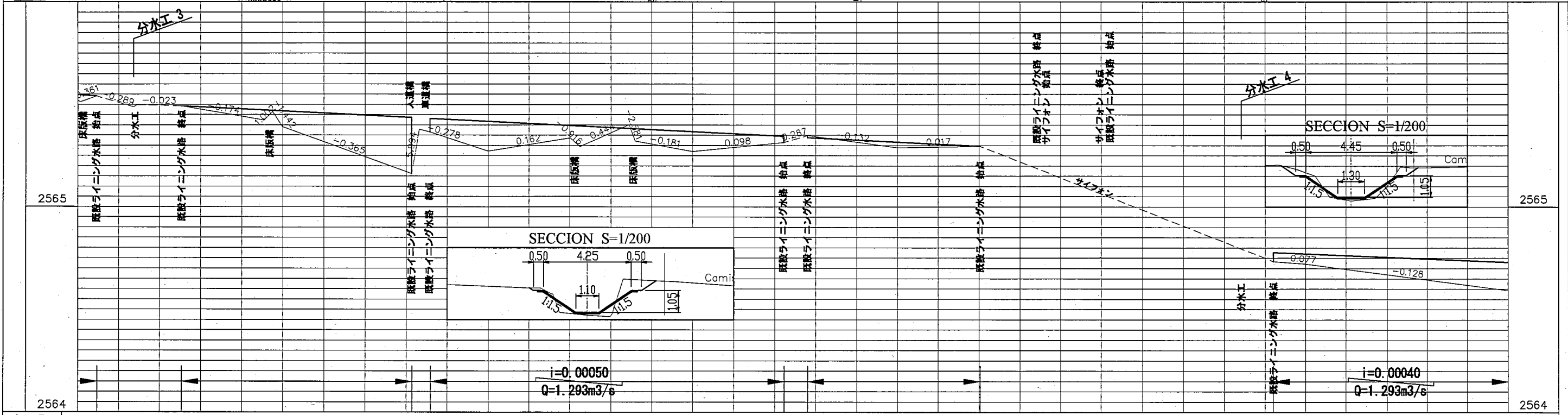
77720000
4440000
Cuadrícula y coordenadas (WGS-84)

Curvas de nivel principales
cotejados cada 5.0 mts.
Intermedios cada 1 m.

— Pared y otros s/lev.
— Alameda/Cerca
— Borde canal
— Pie canal o zanja
— Eje zanja o canal
— Borde camino
— Pie acera

縦断面凡例

— 計画水路縦断
— 既設ライニング水路
— ライニング水路



勾配	計画高	地盤高	追加距離
	2565.547 2565.346 2565.540	2565.519 2565.311 2565.540	2+100 2+101.25 2+109.25
	2565.491	2565.488	2+127.89
	2565.471 2565.466	2565.462 2565.390	2+191.02 2+200
	2565.435 2565.430	2565.161 2565.279 2565.379 2565.364	2+262.84 2+263.79 2+266.46 2+271.84
	2565.416	2565.271	2+300
	2565.396 2565.393	2565.336 2565.294	2+340.32 2+344.90
	2565.382 2565.380	2565.400 2565.321	2+368.78 2+371.85
	2565.366	2565.270	2+400
	2565.344 2565.338	2565.314 2565.347	2+444.56 2+456.07
	2565.316	2565.289	2+500
	2565.296	2565.296	2+540.42
	2566.396	2566.396	2+570.94
	2564.777	2564.745 2564.667	2+599.25 2+600
	2564.771	2564.734	2+684.15
	2564.731	2564.722	2+700
	2564.593	2564.593	2+800

REPÚBLICA DE BOLIVIA ASOCIACION DE REGANTES COCHABAMBA - BOLIVIA	TAIYO CONSULTANTS CO., LTD.	ボリビア国コチャバンバ県 灌漑施設改修計画	南幹線水路 (ラテラル 2)	承認	点検	LIC. OSCAR DE LA CRUZ R. ING. CRISTOBAL ESPINOZA C.	南幹線水路 (ラテラル2) 平面縦断面図 縮尺 H= 1/2000 V= 1/20 日付: 2005年12月 図面番号 8 (4/11)
				作図			

REFERENCIAS

GPS01 ▲ Puntos GPS Red Principal (GPS Geodesico)
 GPS01 ▲ Puntos poligonal-auxiliar lev. topografica
 BM ● BMs. Bancos de Nivel

77720000
4440000

Cuadrícula y coordenadas (WGS-84)
Curvas de nivel principales acotados cada 5.0 mts. intermedias cada 1 m.

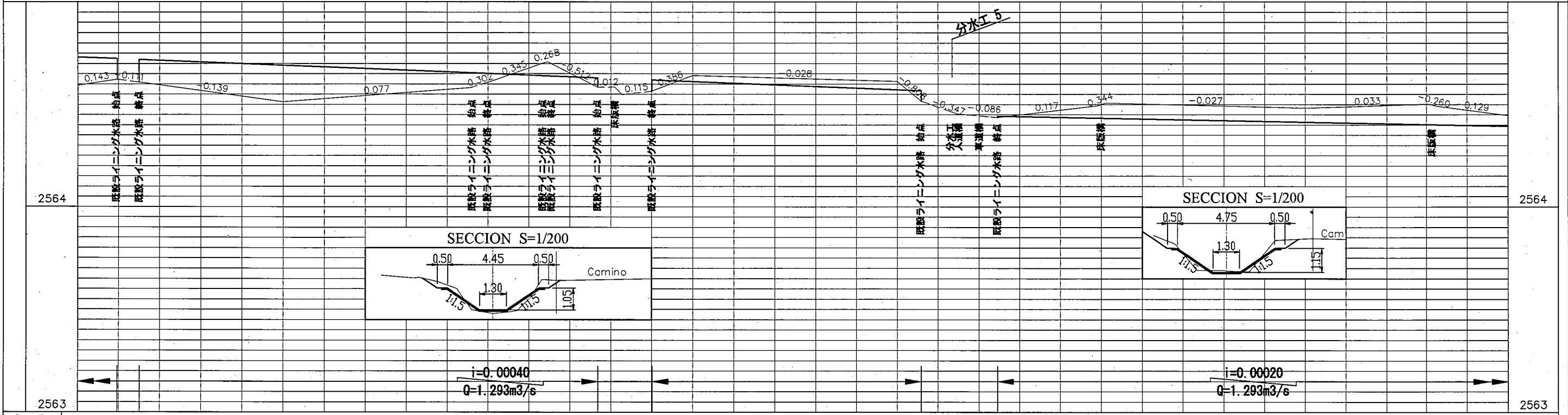
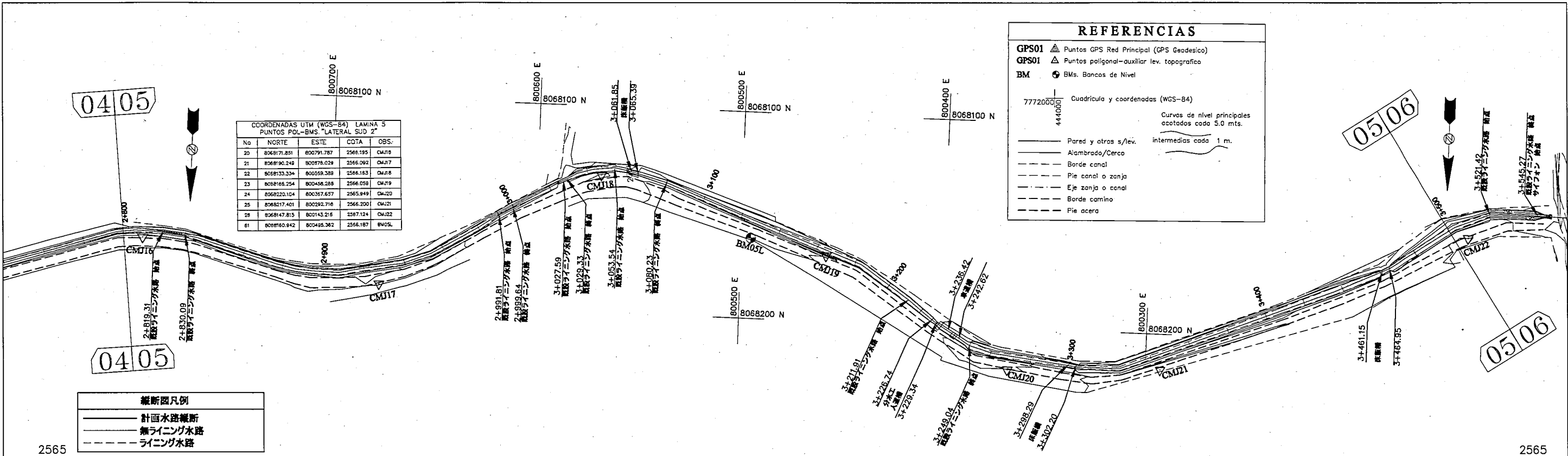
— Pared y otros s/lev.
 — Alambrado/Cerca
 - - - Borde canal
 - - - Pie canal o zanja
 - - - Eje zanja o canal
 - - - Borde camino
 - - - Pie acera

COORDENADAS UTM (WGS-84) LAMINA 5
PUNTOS POL-BMS "LATERAL SUD 2"

No	NORTE	ESTE	COTA	OBS.
20	8068171.851	800791.787	2566.195	CMJ18
21	8068190.249	800778.029	2566.092	CMJ17
22	8068133.334	800559.388	2566.163	CMJ16
23	8068166.254	800458.288	2566.059	CMJ19
24	8068220.104	800357.657	2565.949	CMJ20
25	8068217.401	800292.718	2566.200	CMJ21
26	8068147.815	800143.216	2567.124	CMJ22
81	8068160.842	800485.362	2566.187	BM05L

縦断面凡例

— 計画水路縦断
 - - - 既設ライニング水路
 - - - ライニング水路



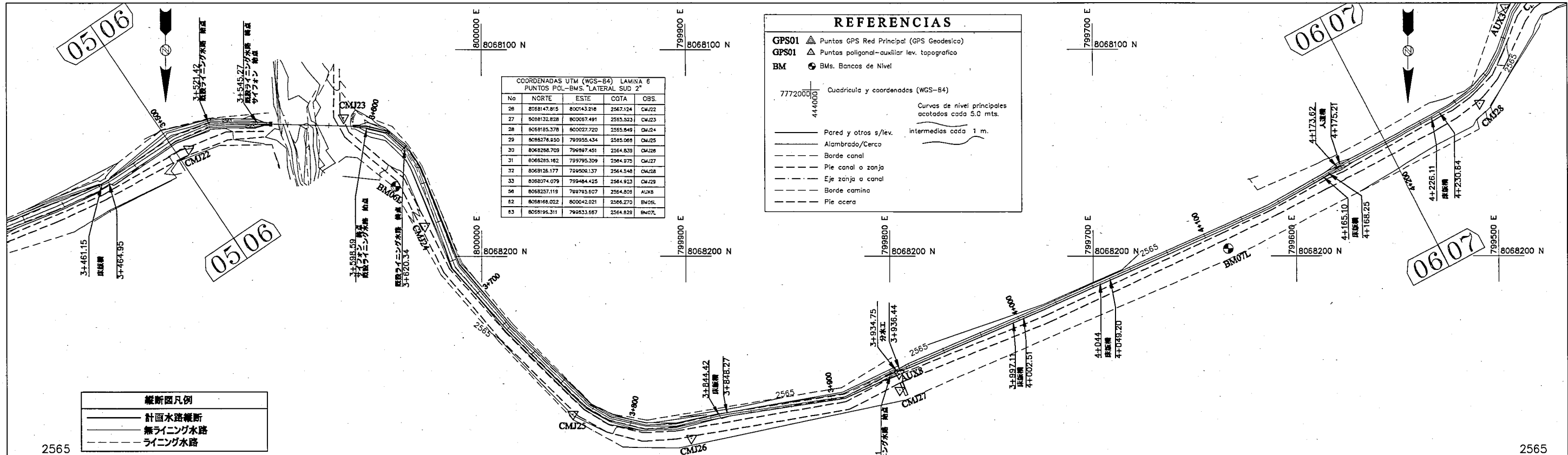
勾配	計画高	地盤高	追加距離
	2564.731	2564.593	2+800
	2564.723	2564.621	2+819.31
	2564.719	2564.609	2+830.09
	2564.691	2564.512	2+900
	2564.684	2564.582	2+991.81
	2564.681	2564.606	2+999.64
	2564.651	2564.607	3+000
	2564.640	2564.702	3+027.59
	2564.639	2564.707	3+029.33
	2564.629	2564.583	3+053.54
	2564.619	2564.584	3+061.85
	2564.611	2564.564	3+065.38
			3+080.23
			3+100
	2564.571	2564.612	3+200
	2564.566	2564.516	3+211.91
		2564.462	3+226.74
		2564.453	3+229.34
	2564.443	2564.436	3+249.04
	2564.433	2564.494	3+298.29
	2564.433	2564.500	3+300
	2564.432	2564.507	3+302.20
	2564.480	2564.482	3+461.95
	2564.393	2564.446	3+500

REPÚBLICA DE BOLIVIA
 ASOCIACION DE REGANTES COCHABAMBA - BOLIVIA
 TAIYO CONSULTANTS CO., LTD.

ボリビア国コチャバンバ県
 灌漑施設改修計画
 南幹線水路 (ラテラル 2)

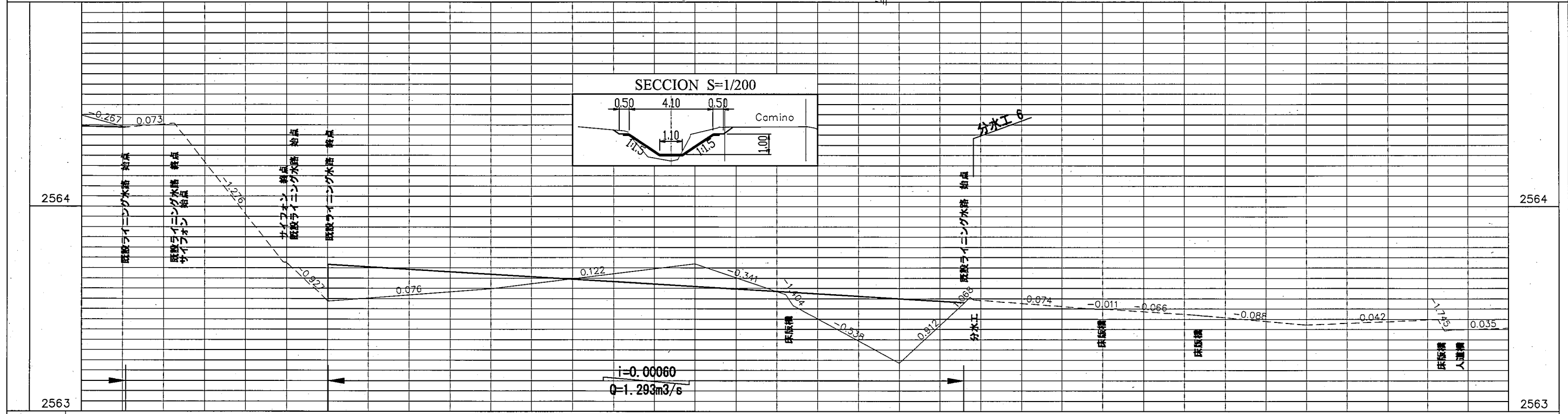
LIC. OSCAR DE LA CRUZ R.
 ING. CRISTOBAL ESPINOZA C.
 承認 点検 作図

南幹線水路 (ラテラル2) 平面縦断面図
 縮尺 H= 1/2000 V= 1/20
 日付: 2005年12月
 図面番号 8 (5/11)



縦断面凡例

- 計画水路縦断面
- 無ライニング水路
- ライニング水路



勾配	計画高	地盤高	追加距離
	2564.393	2564.446	3+500
	2564.389	2564.389	3+521.42
	2564.406	2564.406	3+545.27
	2563.726	2563.726	3+598.59
	2563.726	2563.726	3+600
	2563.717	2563.538	3+620.34
	2563.669	2563.599	3+700
	2583.609	2563.720	3+800
	2563.583	2563.569	3+844.42
	2563.580	2563.515	3+848.27
	2563.549	2563.237	3+900
	2563.530	2563.526	3+931.71
	2563.526	2563.526	3+934.75
	2563.544	2563.544	3+936.44
	2563.499	2563.499	3+997.11
	2563.499	2563.499	4+000
	2563.498	2563.498	4+002.51
	2563.471	2563.471	4+044.00
	2563.422	2563.422	4+100
	2563.449	2563.449	4+165.10
	2563.384	2563.401	4+168.25
	2563.388	2563.388	4+173.62
	2563.407	2563.407	4+175.21
	2563.407	2563.407	4+200

REFERENCIAS

GPS01 ▲ Puntos GPS Red Principal (GPS Geodesico)
 GPS01 ▲ Puntos poligonal-auxiliar lev. topografico
 BM ● BMs. Bancos de Nivel

77720000 Cuadrícula y coordenadas (WGS-84)
 444000

Curvas de nivel principales acotadas cada 5.0 mts.
 Pared y otros s/lev. intermedios cada 1 m.

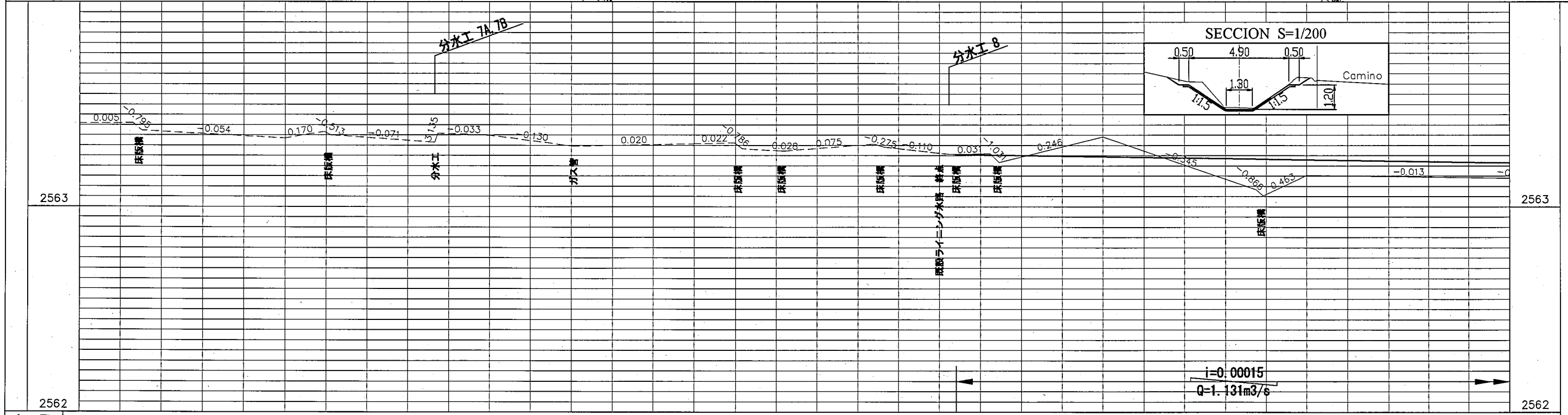
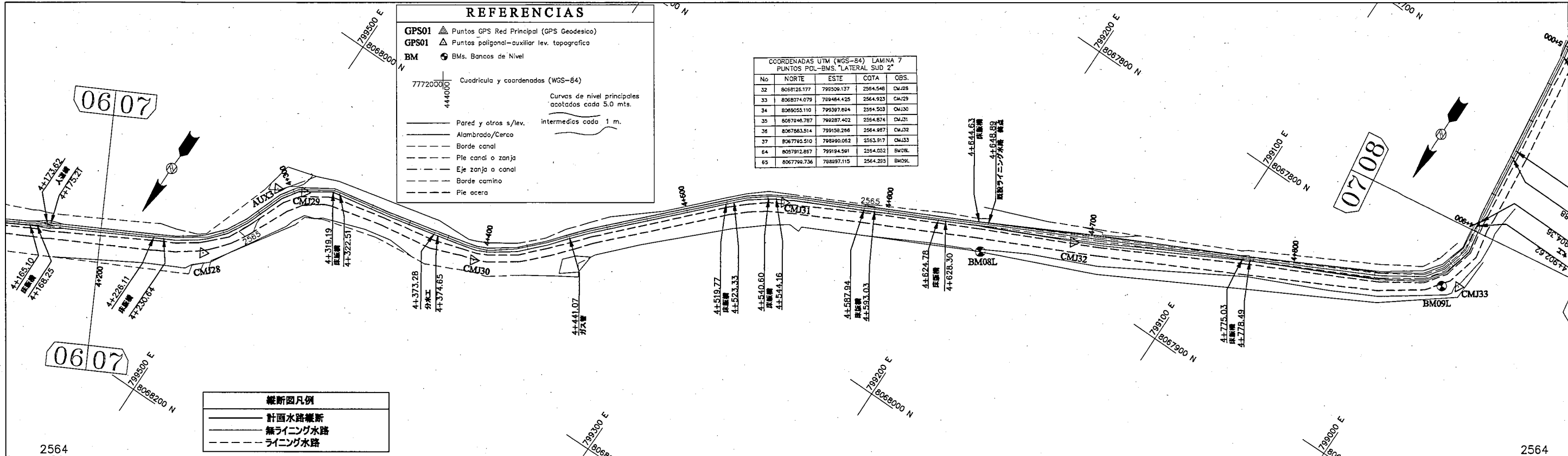
— Alambrado/Cerca
 - - - Borde canal
 - - - Pie canal o zanja
 - - - Eje zanja o canal
 - - - Borde camino
 - - - Pie acero

COORDENADAS UTM (WGS-84) LAMINA 7
 PUNTOS POL-BMS. "LATERAL SUR 2"

No	NORTE	ESTE	COTA	OBS.
32	8068125.177	799506.137	2564.548	CMJ28
33	8068074.079	799484.425	2564.923	CMJ29
34	8068055.110	799397.894	2564.503	CMJ30
35	8067948.787	799287.402	2564.874	CMJ31
36	8067863.514	799158.286	2564.987	CMJ32
37	8067782.510	798990.052	2563.917	CMJ33
64	8067791.887	799194.591	2564.052	BM08L
65	8067790.736	798997.115	2564.253	BM09L

縦断面凡例

— 計画水路縦断
 - - - 無ライニング水路
 - - - ライニング水路



勾配	計画高	地盤高	追加距離
		2563.407	4+200
		2563.408 2563.372	4+226.11 4+230.64
		2563.334	4+300
		2563.367 2563.350	4+319.19 4+322.51
		2563.314 2563.357	4+373.28 4+374.68
		2563.348	4+400
		2563.295	4+441.07
		2563.307	4+500
		2563.311 2563.283	4+519.77 4+523.33
		2563.273 2563.272	4+540.60 4+544.16
		2563.305 2563.291	4+587.94 4+593.03
		2563.283	4+600
		2563.255 2563.256	4+624.78 4+628.30
		2563.253 2563.252	4+644.63 4+648.89
		2563.244	4+700
		2563.233 2563.232	4+775.03 4+778.49
		2563.229	4+800
		2563.214	4+900

REPÚBLICA DE BOLIVIA ASOCIACION DE REGANTES COCHABAMBA - BOLIVIA

TAIYO CONSULTANTS CO., LTD.

ボリビア国コチャバンバ県 灌漑施設改修計画

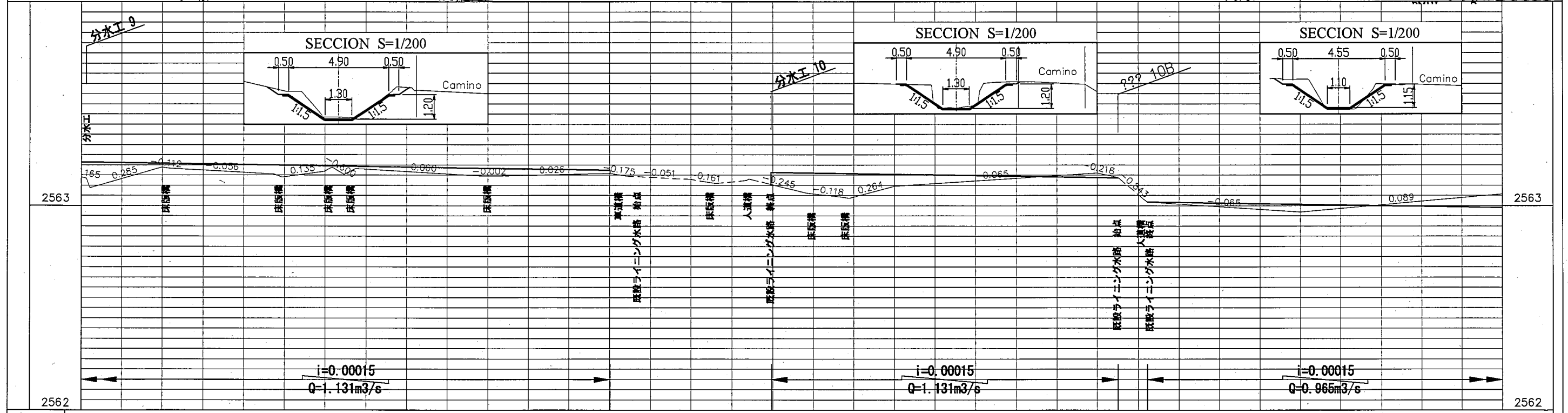
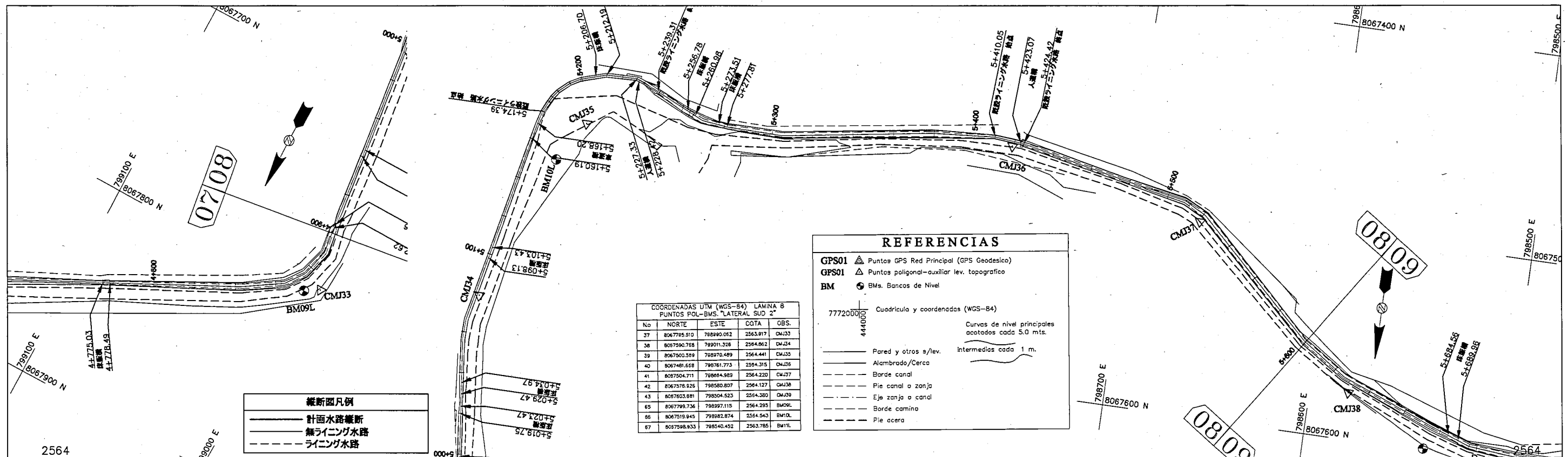
南幹線水路 (ラテラル 2)

LIC. OSCAR DE LA CRUZ R. ING. CRISTOBAL ESPINOZA C

南幹線水路 (ラテラル 2) 平面縦断面図

縮尺 H= 1/2000 V= 1/20
 日付 2005年12月
 図面番号 8 (7/11)

承認 点検 作図



勾配	計画高	地盤高	追加距離
	2563.214 2563.214 2563.214	2563.139 2563.135 2563.087	4+900 4+902.62 4+904.36
	2563.208 2563.208	2563.188 2563.184	4+939.88 4+943.47
	2563.200 2563.199 2563.199	2563.155 2563.146 2563.147	4+994.91 4+998.96 5+000
	2563.196 2563.196 2563.195 2563.195	2563.168 2563.189 2563.153 2563.182	5+019.75 5+023.47 5+029.47 5+034.97
	2563.185 2563.184 2563.184	2563.144 2563.144 2563.144	5+098.13 5+100 5+103.43
	2563.174	2563.159 2563.145	5+160.19 5+168.20
		2563.129 2563.117 2563.108	5+200 5+206.70 5+212.19
	2563.163	2563.124 2563.131	5+227.33 5+228.42
	2563.180 2563.180	2563.100 2563.087	5+239.31 5+266.78 5+280.98
	2563.158 2563.157	2563.042 2563.037	5+273.51 5+277.81
	2563.154	2563.096	5+300
	2563.139 2563.137	2563.160 2563.138	5+400 5+410.05
	2563.017	2563.029 2563.017	5+423.07 5+424.42
	2563.006	2562.968	5+500
	2562.991	2563.057	5+600

COORDENADAS UTM (WGS-84) LAMINA 9
PUNTOS POL.-BVS. "LATERAL SUD 2"

No	NORTE	ESTE	COTA	OBS.
41	8067504.711	798664.989	2564.220	CMJ37
42	8067576.925	798680.807	2564.127	CMJ38
43	8067603.681	798504.523	2564.380	CMJ39
44	8067566.234	798400.995	2564.210	CMJ40
45	8067581.185	798337.583	2563.840	CMJ41
46	8067564.648	798183.087	2563.974	CMJ42
47	8067577.473	798112.702	2563.914	CMJ43
48	8067482.559	797964.214	2564.073	CMJ44
67	8067538.833	798540.462	2563.785	BM11L
1133	8067536.840	798443.372	2563.576	BM12L

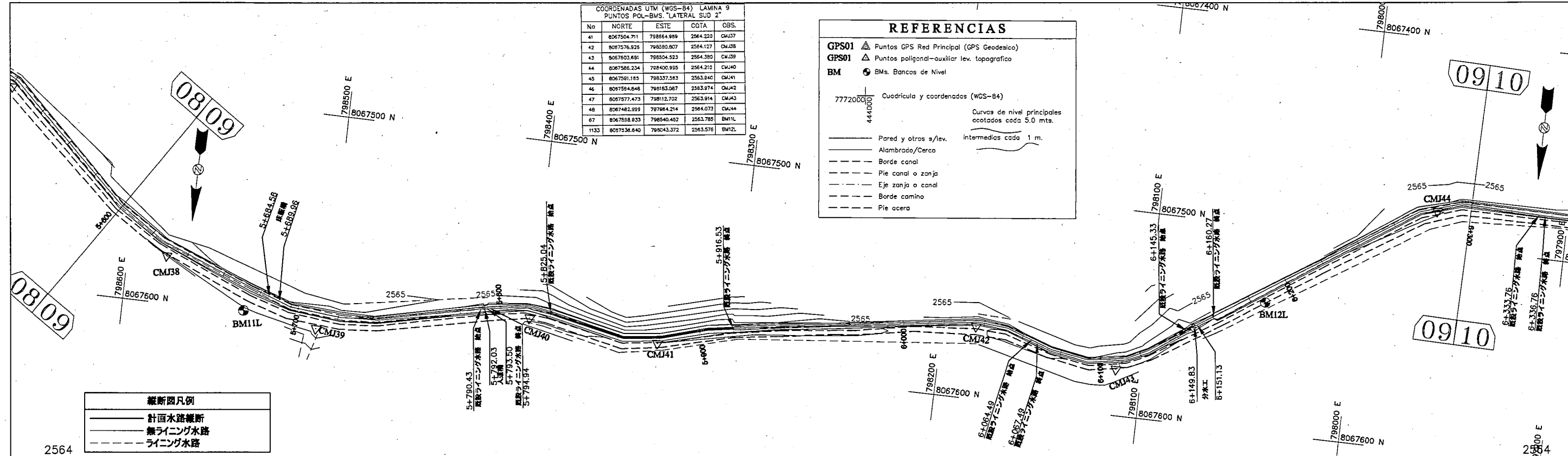
REFERENCIAS

GPS01 Puntos GPS Red Principal (GPS Geodesico)
 GPS01 Puntos poligonal-auxiliar lev. topografico
 BM BMs. Bancos de Nivel

77720000
4440000

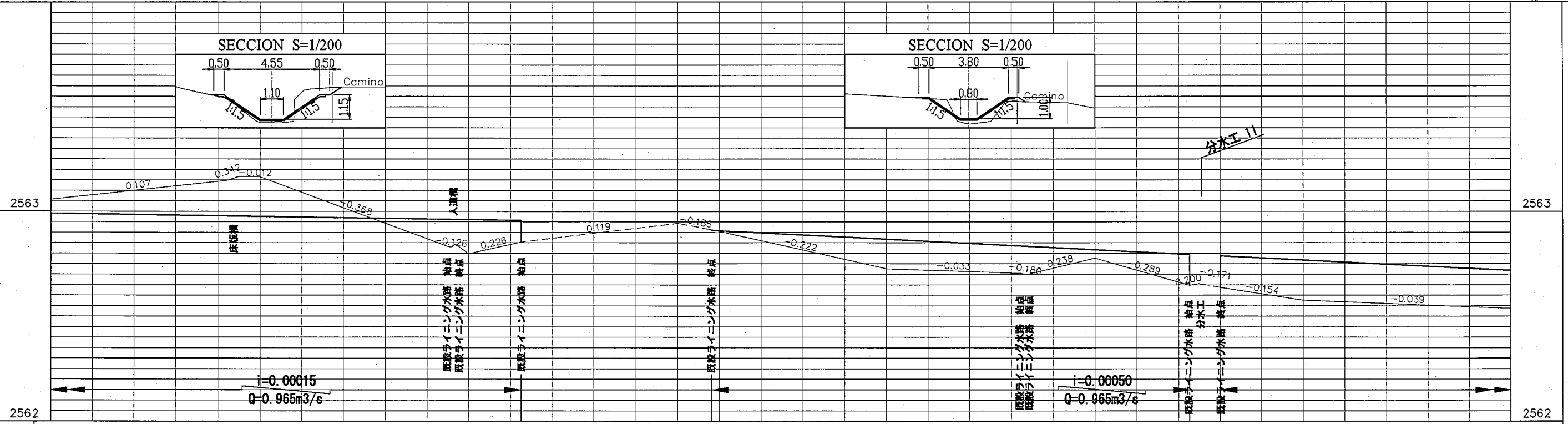
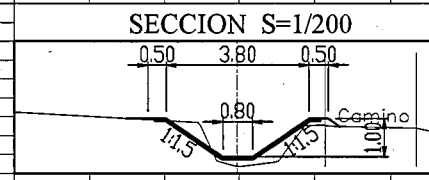
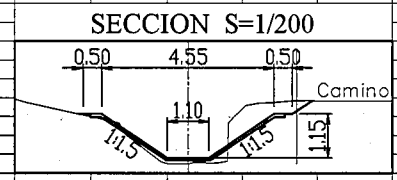
Cuadrícula y coordenadas (WGS-84)
Curvas de nivel principales
coteadas cada 5.0 mts.
intermedias cada 1 m.

— Pared y otros s/lev.
— Alambrada/Cerca
— Borde canal
— Pie canal o zanja
— Eje zanja o canal
— Borde camino
— Pie acera

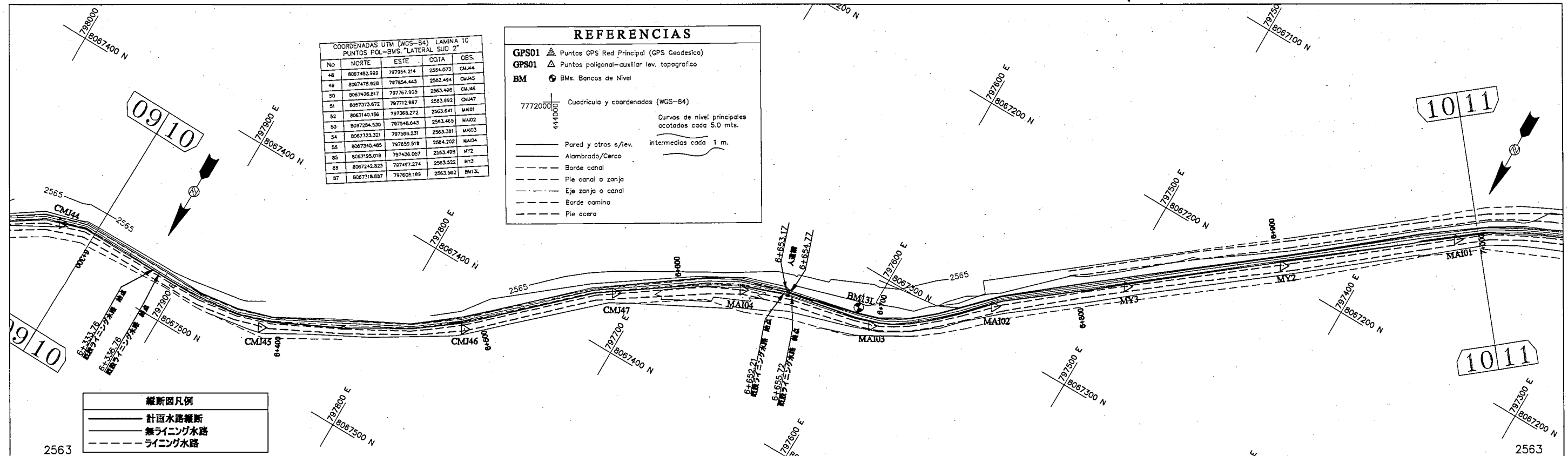


縦断面凡例

— 計画水路縦断
 - - - 無ライニング水路
 - - - ライニング水路



勾配	計画高	地盤高	追加距離
	2562.991	2563.057	5+600
	2562.978 2562.977	2563.148 2563.166	5+684.56 5+689.96
	2562.976	2563.165	5+700
	2562.962 2562.961 2562.961 2562.961	2562.832 2562.832 2562.835 2562.835	5+790.43 5+793.50 5+794.94 5+800
	2562.957	2562.854	5+825.04
	2562.910	2562.943	5+900
	2562.868	2562.727	6+000
	2562.836 2562.835	2562.706 2562.700	6+064.49 6+067.49
	2562.818	2562.778	6+100
	2562.795 2562.788	2562.647 2562.653	6+145.33 6+149.83 6+151.13 6+160.27
	2562.768	2562.576	6+200
	2562.718	2562.537	6+300



COORDENADAS UTM (WGS-84) LAMINA 10
PUNTOS POL-BVS "LATERAL SUR 2"

No	NORTE	ESTE	COTA	OBS.
48	8067482.969	797964.214	2564.073	CMJ44
49	8067476.628	797954.443	2563.494	CMJ45
50	8067426.517	797976.905	2563.488	CMJ46
51	8067373.672	797712.887	2563.892	CMJ47
52	8067140.156	797368.272	2563.465	MA101
53	8067284.530	797548.643	2563.465	MA102
54	8067323.321	797598.231	2563.381	MA103
55	8067340.485	797855.518	2564.202	MA104
55	8067185.018	797436.057	2563.499	MY2
59	8067242.823	797497.274	2563.522	MY3
87	8067318.837	797608.183	2563.582	BH13

REFERENCIAS

GPS01 ▲ Puntos GPS Red Principal (GPS Geodesico)
 GPS01 ▲ Puntos poligonal-auxiliar lev. topografico
 BM ● BMs. Bancos de Nivel

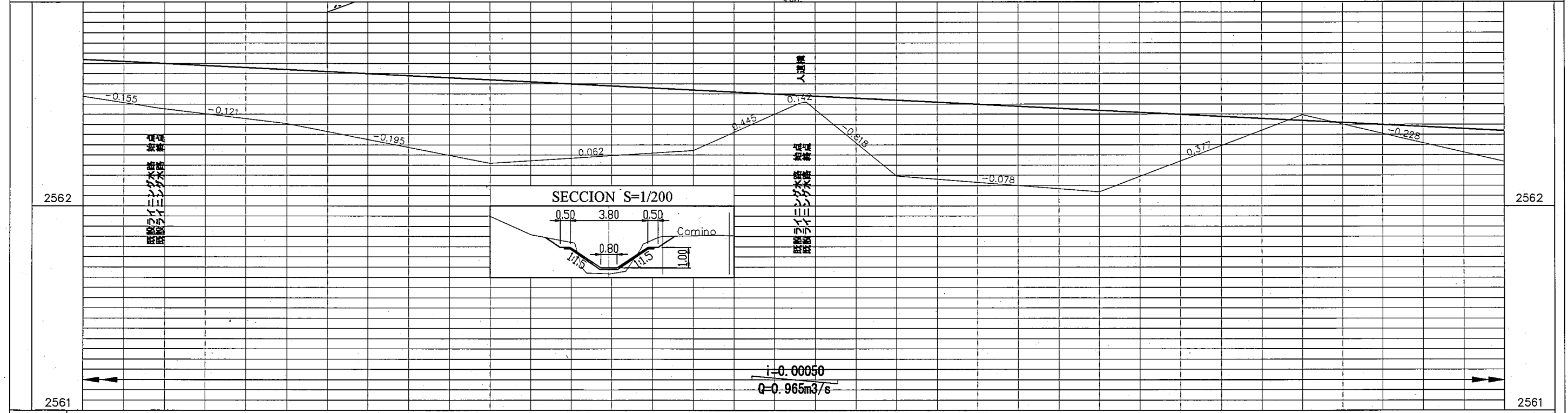
77720000
4440000 Cuadrícula y coordenadas (WGS-84)

Curvas de nivel principales
ocotadas cada 5.0 mts.
intermedias cada 1 m.

— Pared y otros s/lev.
 — Alambrado/Cerco
 - - - Borde canal
 - - - Pie canal o zanja
 - - - Eje zanja o canal
 - - - Borde camino
 - - - Pie acera

縦断面凡例

— 計画水路縦断
 - - - 無ライニング水路
 - - - ライニング水路



勾配	計画高	地盤高	追加距離
	2562.718	2562.537	6+300
	2562.700	2562.480	6+336.76
	2562.668	2562.404	6+400
	2562.618	2562.209	6+500
	2562.568	2562.271	6+600
	2562.542	2562.504	6+652.21
	2562.542	2562.508	6+653.17
	2562.540	2562.509	6+655.72
	2562.518	2562.147	6+700
	2562.468	2562.068	6+800
	2562.418	2562.446	6+900
	2562.368	2562.218	7+000

REPÚBLICA DE BOLIVIA ASOCIACION DE REGANTES COCHABAMBA - BOLIVIA	TAIYO CONSULTANTS CO., LTD.	ボリビア国コチャバンバ県 灌漑施設改修計画	南幹線水路 (ラテラル 2)	LIC. OSCAR DE LA CRUZ R. ING. CRISTOBAL ESPINOZA C.	南幹線水路 (ラテラル2) 平面縦断面図	
					承認	点検

COORDENADAS UTM (WGS-84) LAMINA 11
PUNTOS POL.-BMS. "LATERAL SUD 2"

No	NORTE	ESTE	CGTA	OBS.
1	806701.484	797287.756	2563.482	GPS1A
2	806701.666	797187.438	2563.414	GPS2A
52	8067140.158	797358.272	2563.841	MA01
53	8067284.530	797548.843	2563.452	MA02
54	8067323.371	797596.231	2563.381	MA03
84	8067094.554	797217.240	2563.550	MY1
85	8067195.018	797436.057	2563.499	MY2
86	8067242.823	797487.274	2563.522	MY3
87	8067316.887	797606.189	2563.582	BM13L

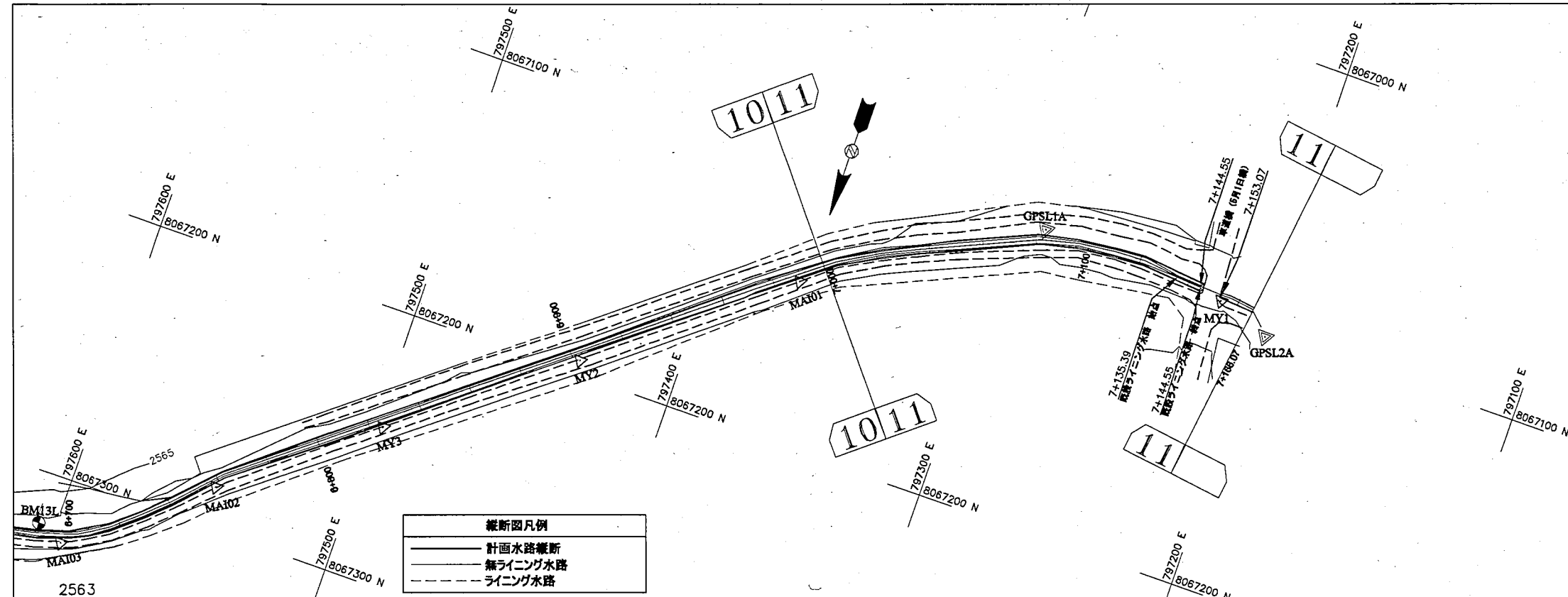
REFERENCIAS

GPS01 Puntos GPS Red Principal (GPS Geodesico)
 GPS01 Puntos poligonal-auxiliar lev. topografico
 BM BMs. Bancos de Nivel

Cuadrícula y coordenadas (WGS-84)
 7772000.000
 444000.000

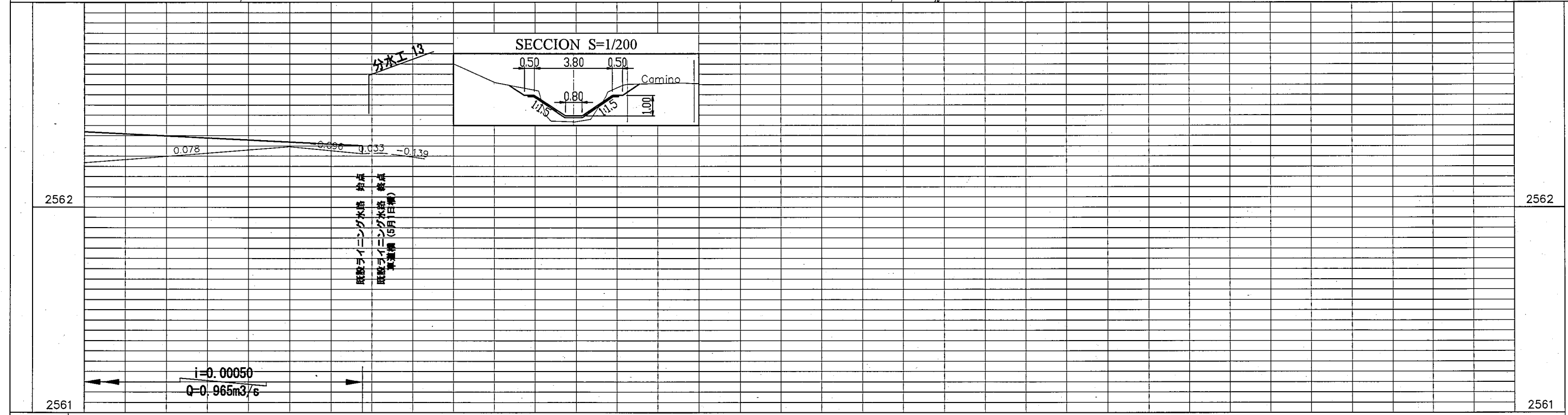
Curvas de nivel principales acotadas cada 5.0 mts.
 Intermedias cada 1 m.

Pared y otros s/lev.
 Alambrado/Cerco
 Borde canal
 Pie canal o zanja
 Eje zanja o canal
 Borde camino
 Pie acera



縦断面凡例

—— 計画水路縦断
 - - - 無ライニング水路
 - - - ライニング水路

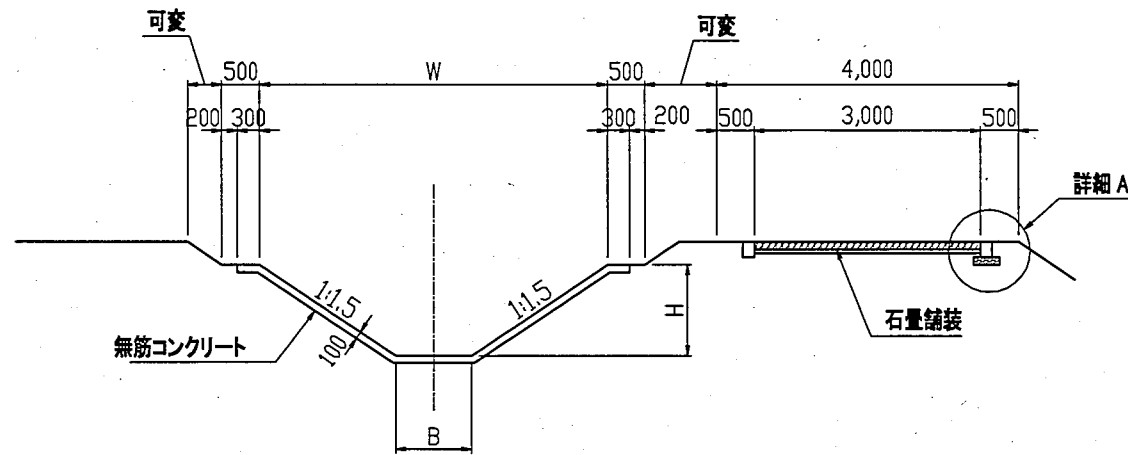


勾配	2563	2562	2561
計画高	2562.368	2562.318	2562.300
地盤高	2562.218	2562.296	2562.265
追加距離	7+000	7+100	7+166

標準断面図

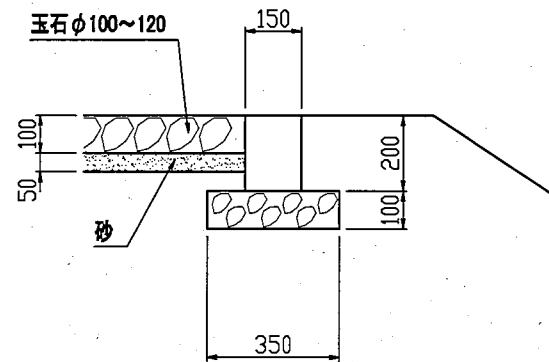
S=1/100

[水路] [道路]



詳細 A

S=1/20

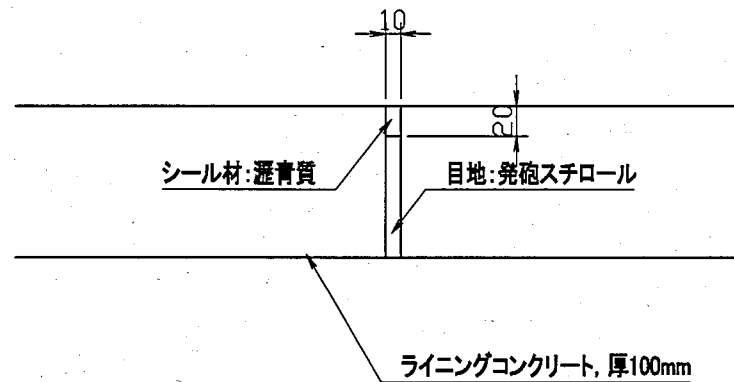


[ライニング水路タイプ]

タイプ	B(m)	H(m)	W(m)
I-1		1.30	5.20
I-2	1.30	1.20	4.90
I-3		1.15	4.75
II-1		1.30	5.10
II-2	1.20	1.20	4.80
II-3		1.05	4.35
III-1		1.15	4.55
III-2	1.10	1.05	4.25
III-3		1.00	4.10
IV-1		1.20	4.60
IV-2	1.00	1.15	4.45
IV-3		1.10	4.30
V-1		1.05	4.05
V-2	0.90	1.00	3.90
VI-1		1.00	3.80
VI-2	0.80	0.95	3.65
VI-3		0.90	3.50
VII-1		0.95	3.55
VII-2	0.70	0.90	3.40
VII-3		0.85	3.25
VIII-1		0.90	3.30
VIII-2	0.60	0.85	3.15
VIII-3		0.80	3.00
VIII-4		0.75	2.85
IX-1		0.80	2.90
IX-2	0.50	0.75	2.75
IX-3		0.70	2.60
IX-4		0.65	2.45

伸縮継目 詳細図

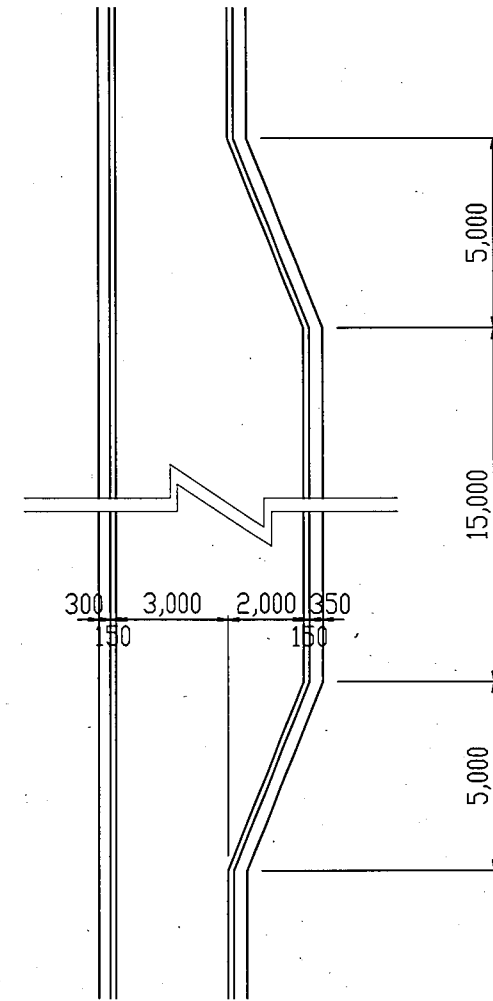
S=1/5



注: 水路3m毎に伸縮継目を設置する。

道路待避所 標準平面図

S=1/200



注1: 待避所は350m毎に設置する。

注2: 縁石部は60cm毎にモルタル目地(t=10mm)を施す。



REPÚBLICA DE BOLIVIA
ASOCIACION DE REGANTES
COCHABAMBA - BOLIVIA



TAIYO CONSULTANTS CO., LTD.

ボリビア国コチャバンバ県
灌漑施設改修計画

北幹線水路
中央幹線水路
南幹線水路

承認

点検

作図

幹線水路及び維持管理用道路兼農道
標準断面図

縮尺

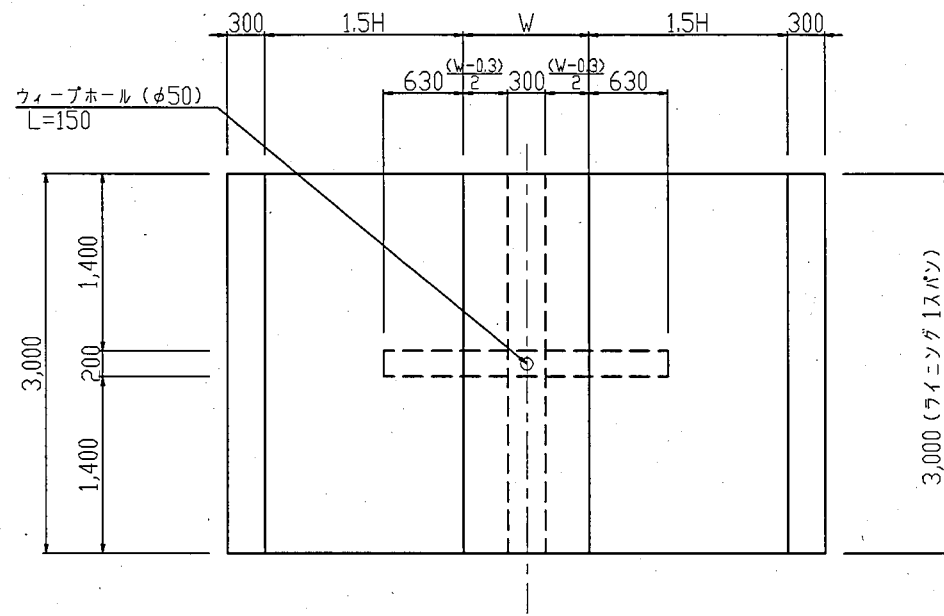
日付: 2006年3月

図面番号 9

ウィープホール工 構造図

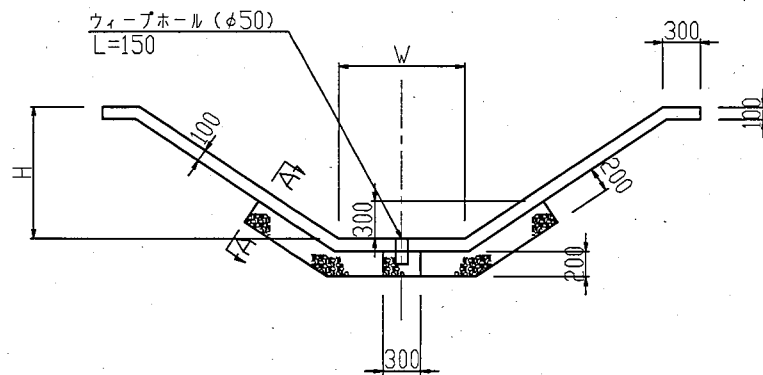
平面図

S=1:60



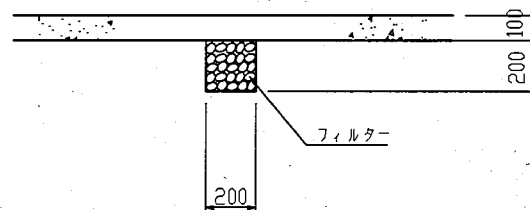
断面図

S=1:60



A-A断面図

S=1:30

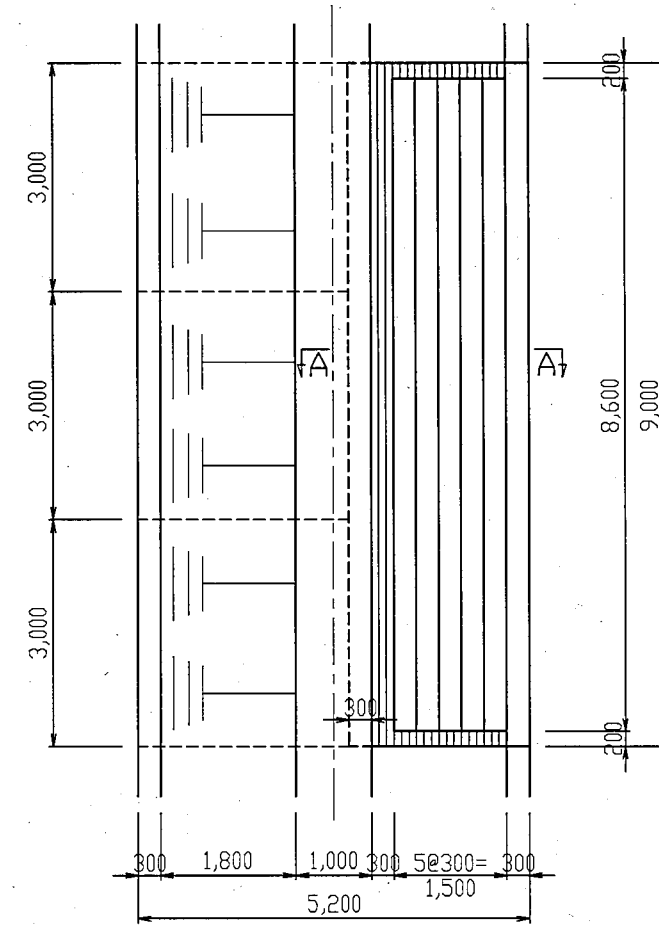


注: ウィープホール(φ50、L=150)は、頭部に逆止弁、底部に目皿フィルター付とする。
W: 水路底幅 H: 水路壁高

階段工

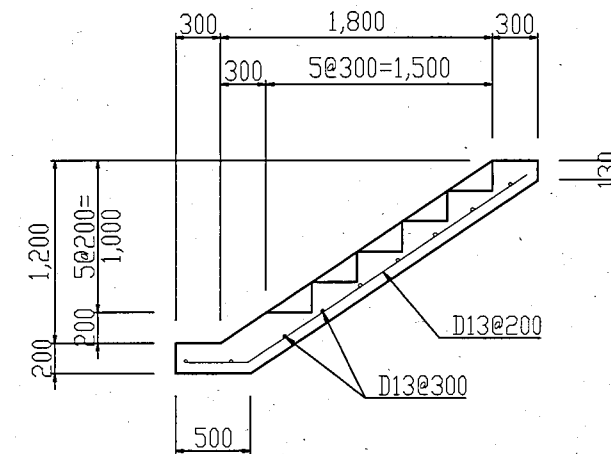
平面図

S=1:100



A-A断面図

S=1:60



注: 北幹線沿いのサイクリングロード近傍に5ヶ所設置する。



REPÚBLICA DE BOLIVIA
ASOCIACION DE REGANTES
COCHABAMBA - BOLIVIA



TAIYO CONSULTANTS CO., LTD.

ボリビア国コチャバンバ県
灌漑施設改修計画

北幹線水路
中央幹線水路
南幹線水路

承認

点検

作図

ウィープホール工構造図

縮尺

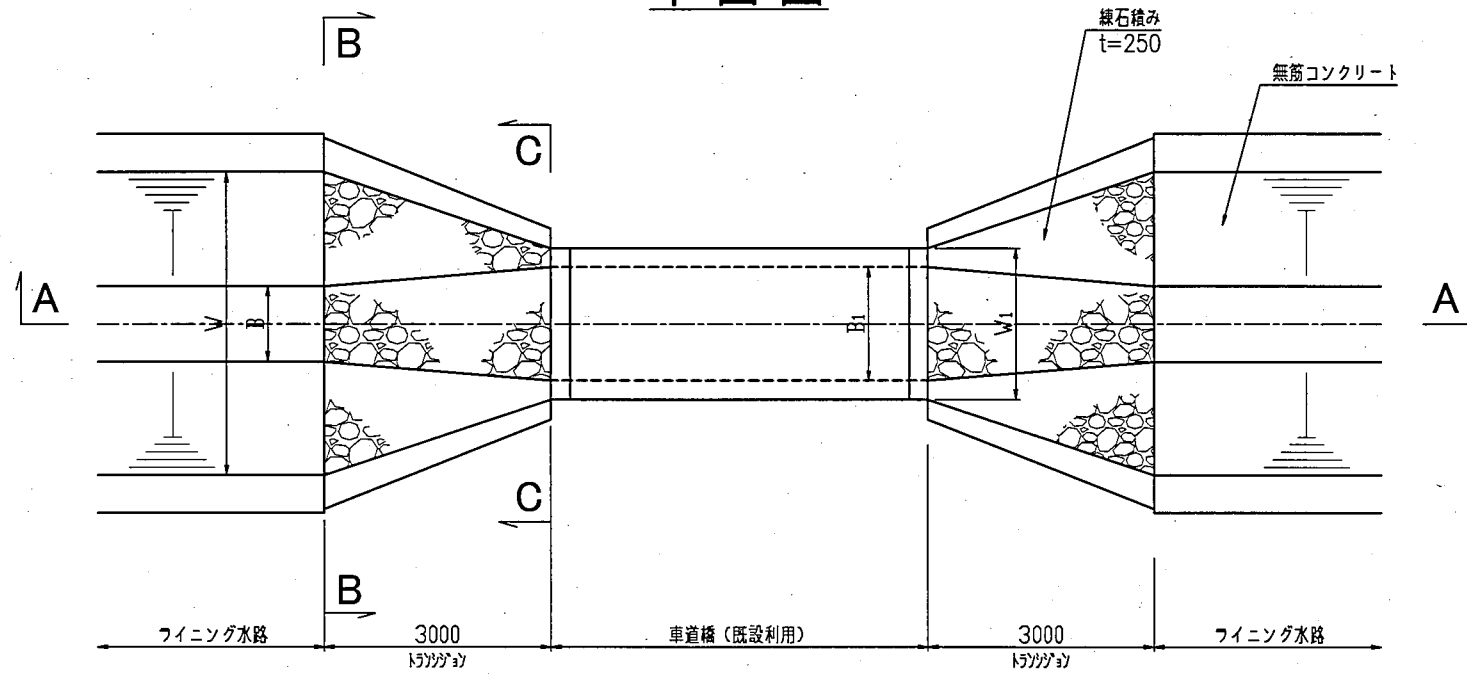
日付: 2006年3月

図面番号 10

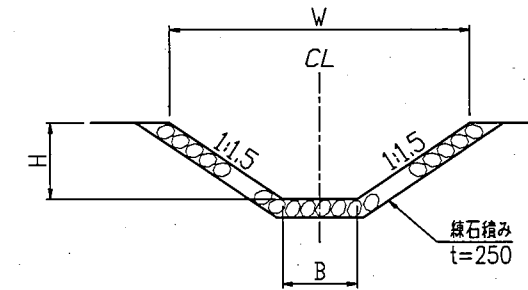
既設構造物取付け(トランジション)工 構造図

S=1/100

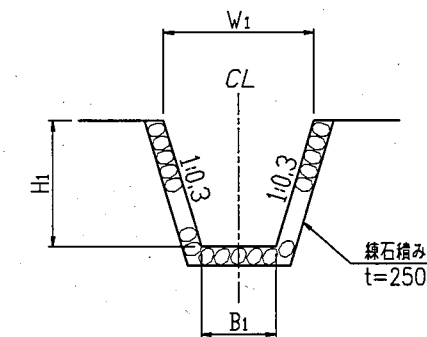
平面図



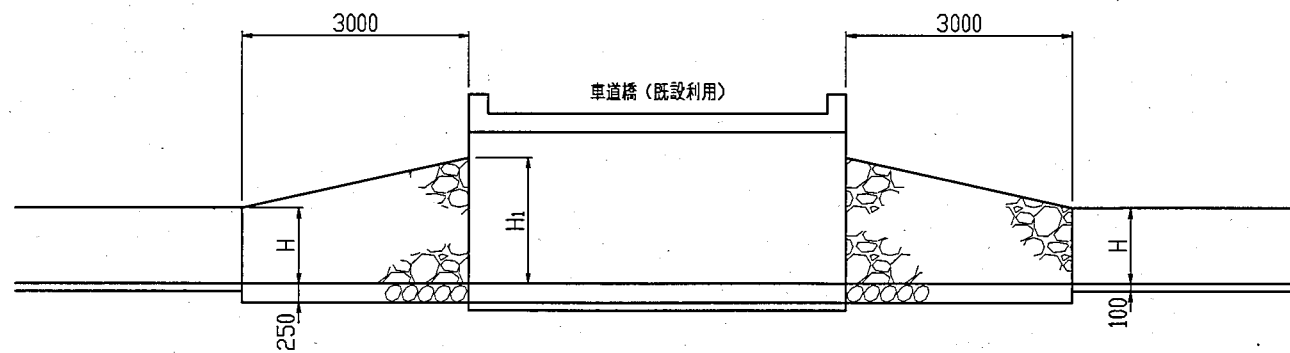
B-B断面図



C-C断面図



A-A断面図



	B-B断面			C-C断面		
	B(m)	H(m)	W(m)	B1(m)	H1(m)	W1(m)
I	1.30	1.30	5.20	1.80	1.80	2.88
II	1.20	1.20	4.80	1.70	1.70	2.72
III	1.10	1.15	4.55	1.60	1.65	2.59
IV	1.00	1.10	4.30	1.50	1.60	2.46
V	0.90	1.00	3.90	1.40	1.50	2.30
VI	0.80	0.90	3.50	1.30	1.40	2.14
VII	0.70	0.85	3.25	1.20	1.35	2.01
VIII	0.60	0.80	3.00	1.10	1.30	1.88
IX	0.50	0.70	2.60	1.00	1.20	1.72



REPÚBLICA DE BOLIVIA
ASOCIACION DE REGANTES
COCHABAMBA - BOLIVIA



TAIYO CONSULTANTS CO., LTD.

ボリビア国コチャバンバ県
灌漑施設改修計画

北幹線水路
中央幹線水路
南幹線水路

承認

点検

作図

既設構造物取付け(トランジション)工
構造図

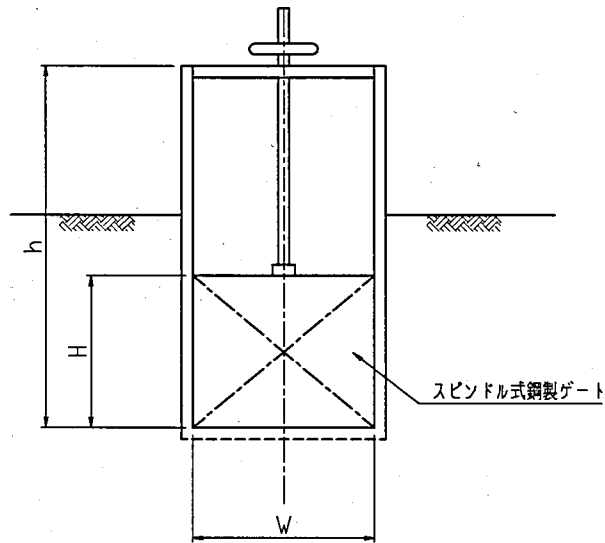
縮尺 S= 1/100

日付 2006年3月

図面番号 11

ゲート

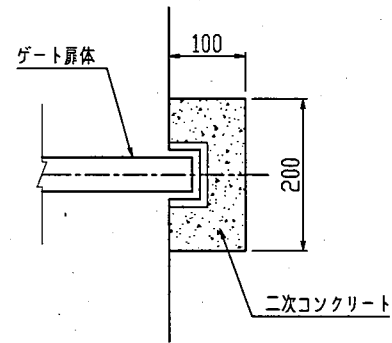
正面図



ゲート一覧表

ゲートタイプ	寸法			数量
	W	H	h	
a	1,200	1,000	2,400	3
b	1,000	900	2,400	5
c	700	1,000	2,400	11
d	500	700	2,400	18
Total				37

ゲート取付け詳細図



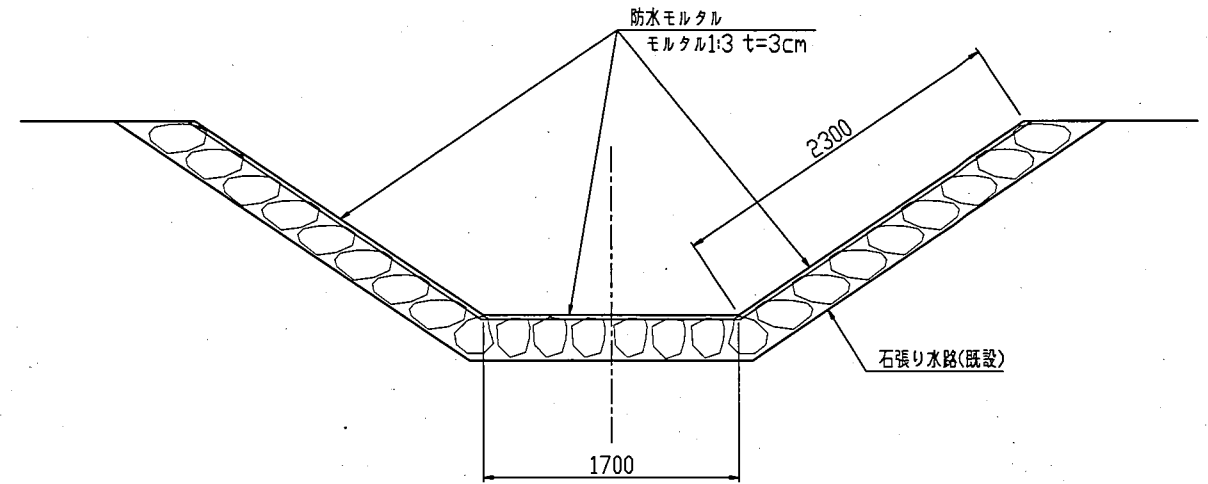
ゲート一覧表

水路名	位置	ゲートタイプ	
北幹線	分水工 10		
	分水工 11	d	
	分水工 12	d	
	分水工 14	b	
	分水工 15	c	
	分水工 16	c	
	分水工 17	c	
	分水工 18	c	
	分水工 19	b	
	分水工 20	d	
	分水工 21	d	
	分水工 24	c	
	分水工 26	c	
	分水工 27	d	
	[Sub total 15]	分水工 28 A-B	d
中央幹線	ラテラル2水路	分水工 2	a
	ラテラル1水路	分水工 5 A-B	b
	ラテラル2水路	分水工 5	b
	[Sub total 4]	分水工 6	b
南幹線 幹線水路	分水工 1	a	
	分水工 9 later.	d	
	分水工 10 later.	d	
	[Sub total 4]	分水工 13 later.	d
南幹線 ラテラル1水路	支線分水	a	
	分水工 1	c	
	分水工 2	c	
	分水工 3 cent.	d	
	分水工 5 later.	c	
	分水工 6 later.	c	
	分水工 7 cent.	d	
	分水工 7 later.	d	
	分水工 7 A	d	
	[Sub total 10]	分水工 8	c
南幹線 ラテラル2水路	分水工 2 later.	d	
	分水工 3 later.	d	
	分水工 11 later.	d	
[Sub total 4]	分水工 13 later.	d	
Total		37	

防止モルタル工

北幹線

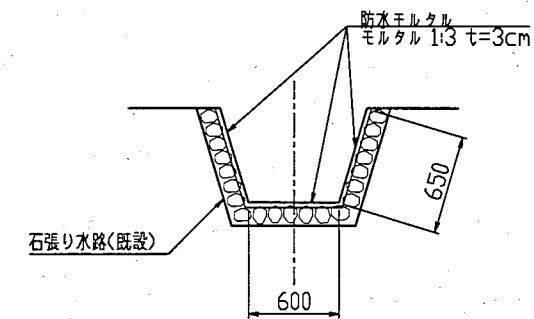
Sta.6+726~Sta.8+723 914m
Sta.11+290~Sta.14+590 509m
Total 1,423m



注: 既設水路の表面に3cm厚のモルタルを塗布し、水路3m毎に5mm厚の目地を設置する。

南幹線 ラテラル1水路

Sta.6+288~Sta.7+297 Total 1,009m



REPÚBLICA DE BOLIVIA
ASOCIACION DE REGANTES
COCHABAMBA - BOLIVIA



TAIYO CONSULTANTS CO., LTD.

ボリビア国コチャバンバ県
灌漑施設改修計画

北幹線水路
中央幹線水路
南幹線水路

承認

点検

作図

ゲート取付け工及び防止モルタル工

縮尺

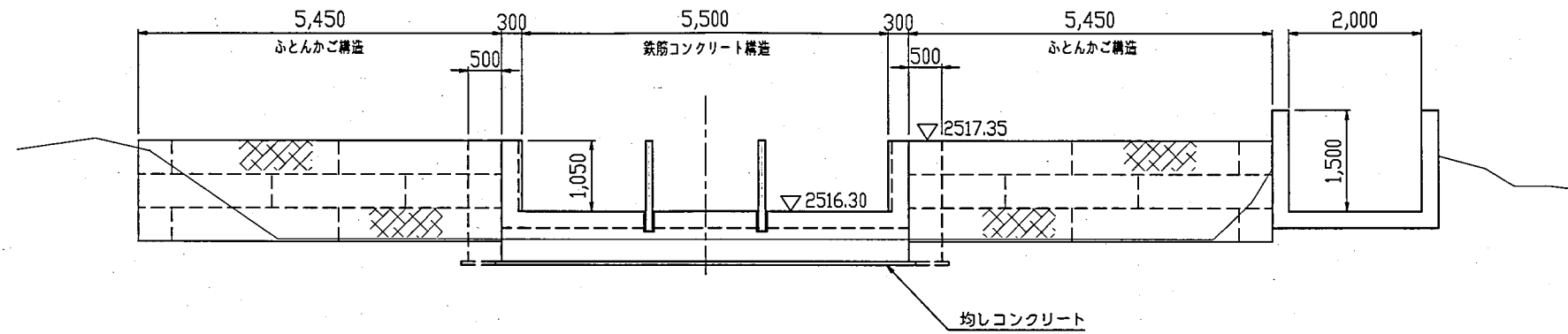
図面番号 12

日付 2006年3月

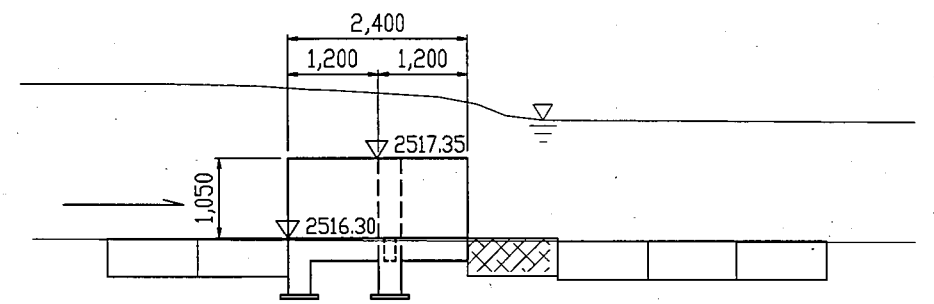
中央幹線 取水工一般図

S=1/100

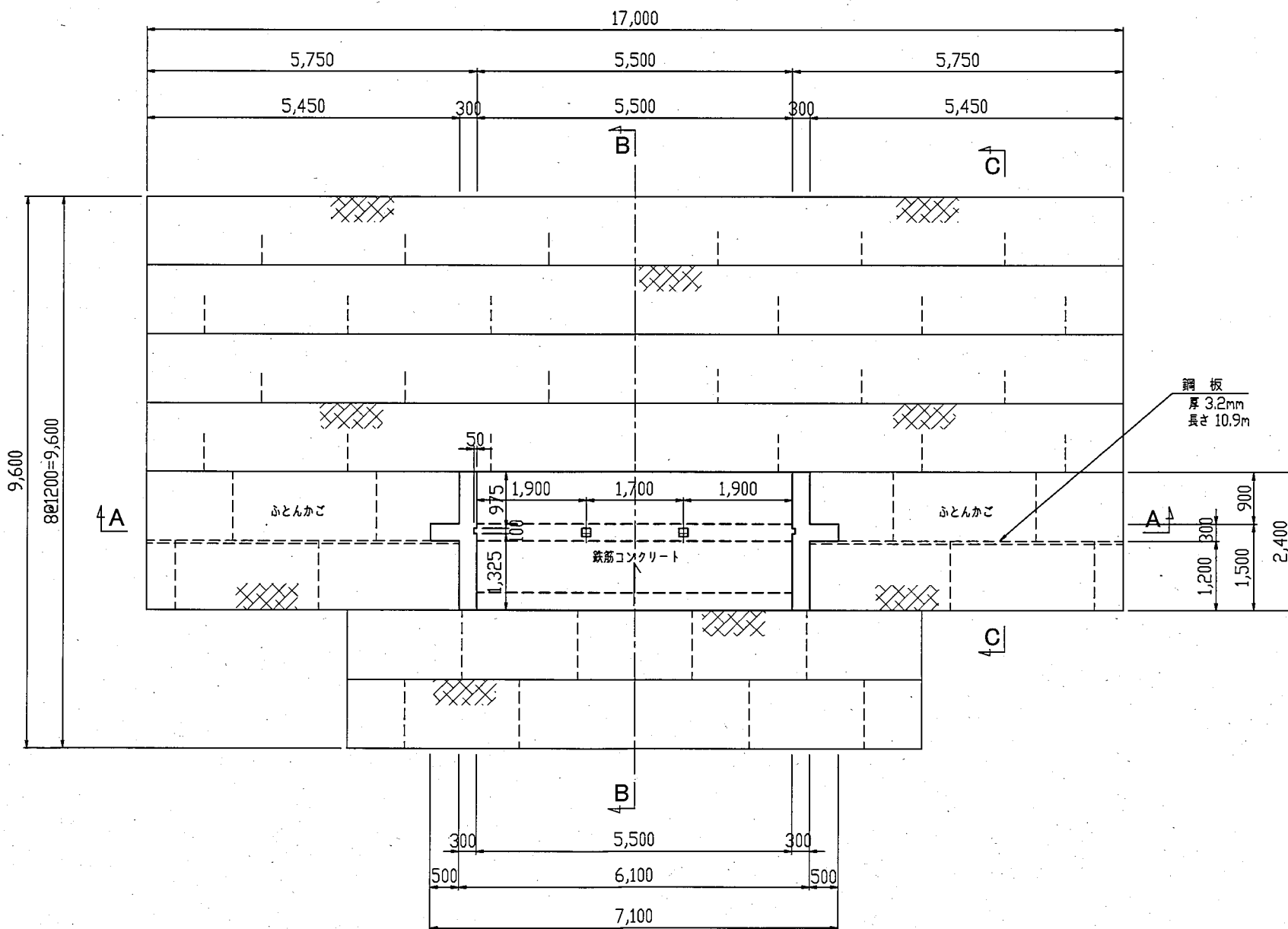
A-A断面図



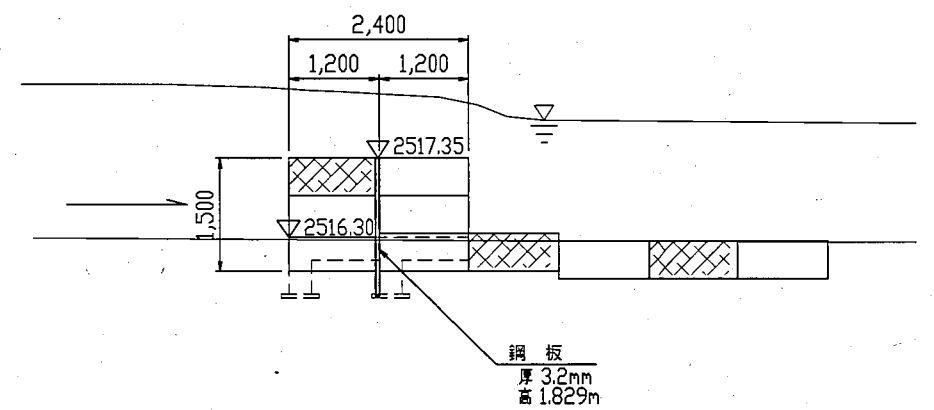
B-B断面図



平面図

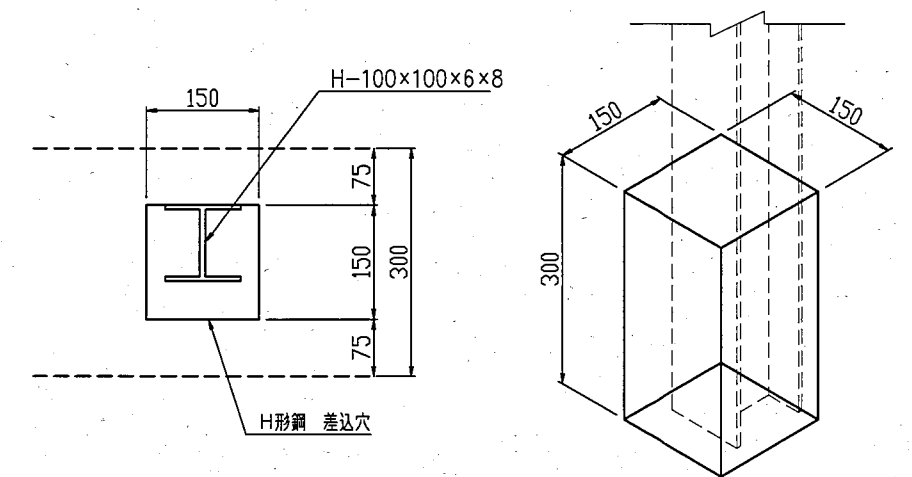


C-C断面図



H形鋼 差込穴詳細図

S=1/10



REPÚBLICA DE BOLIVIA
ASOCIACION DE REGANTES
COCHABAMBA - BOLIVIA



TAIYO CONSULTANTS CO., LTD.

ボリビア国コチャバンバ県
灌漑施設改修計画

中央幹線水路

承認

点検

作図

中央幹線 取水工一般図

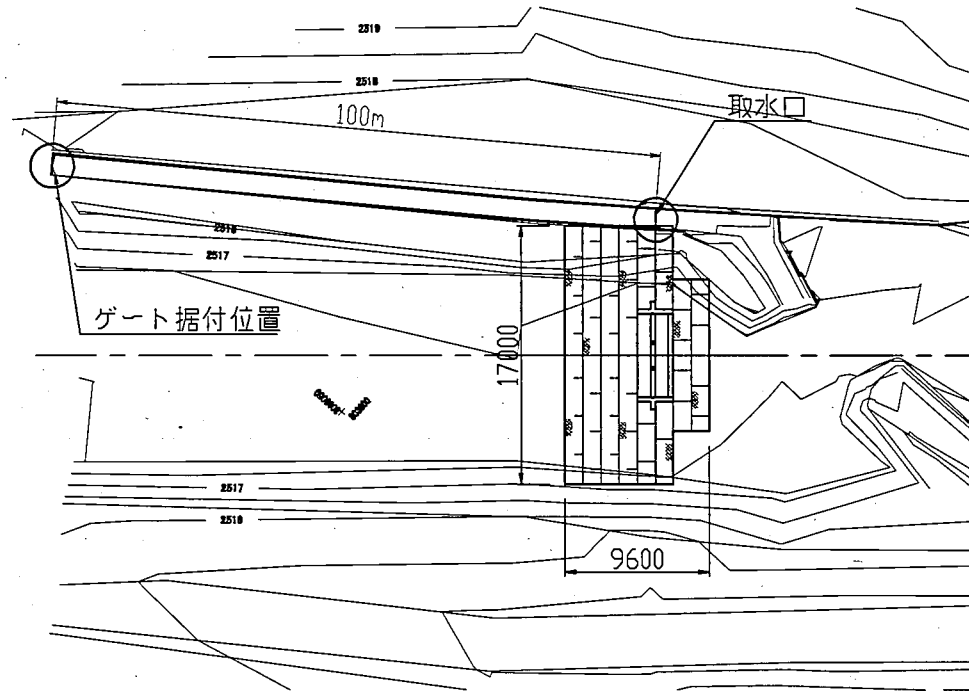
縮尺 S= 1/100

日付 2006年3月

図面番号 13

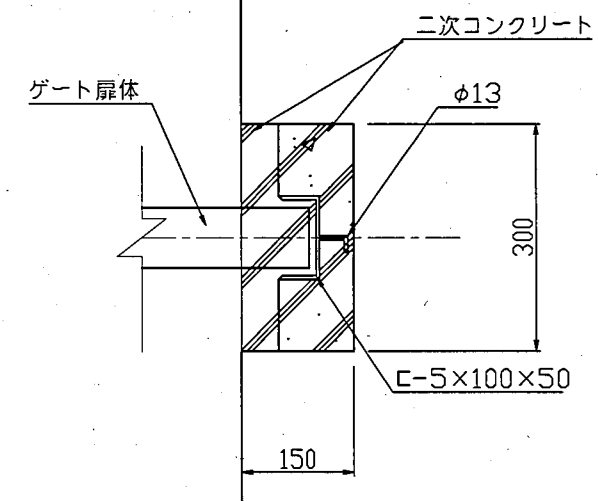
中央幹線 取水工一般図

平面図



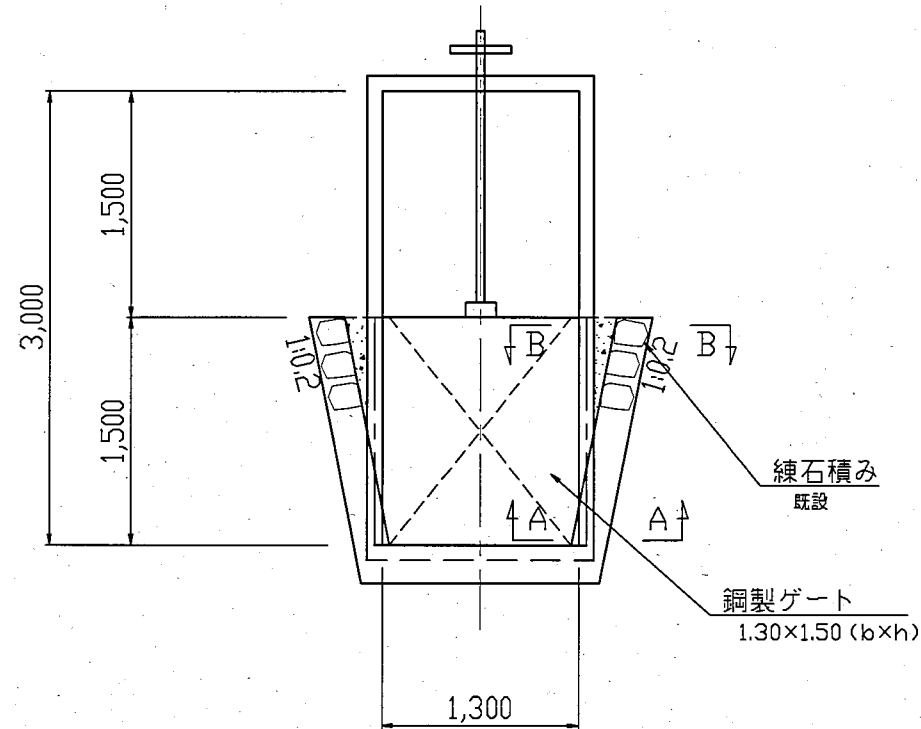
A-A断面図

S=1/10



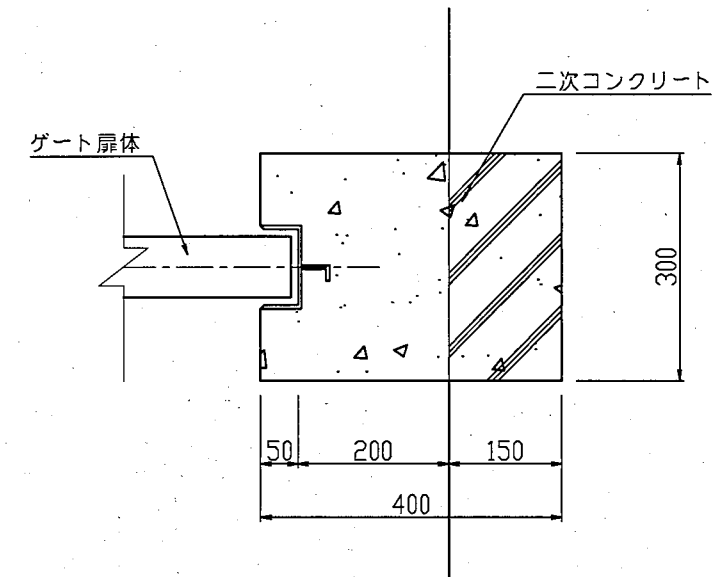
ゲート

S=1/50



B-B断面図

S=1/10



注: ゲートは取水口の下流100mに設置する。



REPÚBLICA DE BOLIVIA
ASOCIACION DE REGANTES
COCHABAMBA - BOLIVIA



TAIYO CONSULTANTS CO., LTD.

ボリビア国コチャバンバ県
灌漑施設改修計画

中央幹線水路

承認

点検

作図

中央幹線 取水工構造図

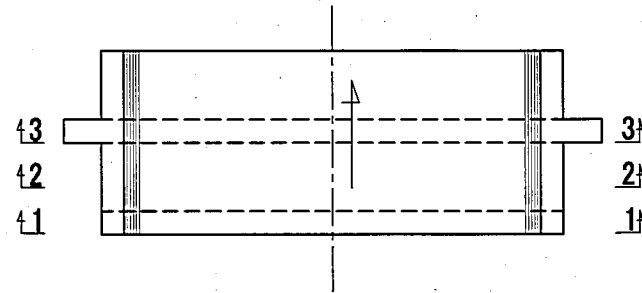
縮尺 S= 1/10, 1/50

日付 2006年3月

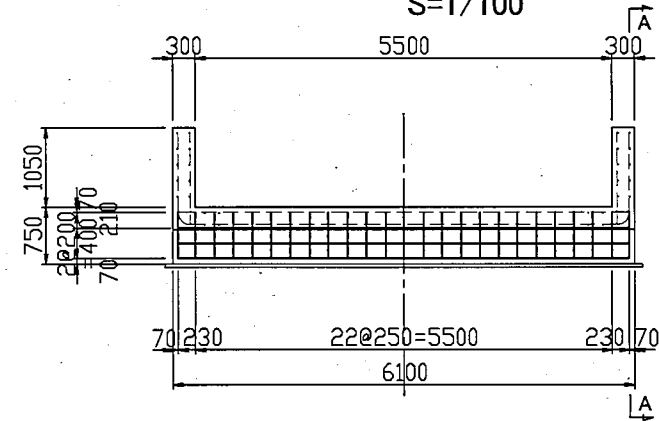
図面番号 14

中央幹線 取水工配筋図

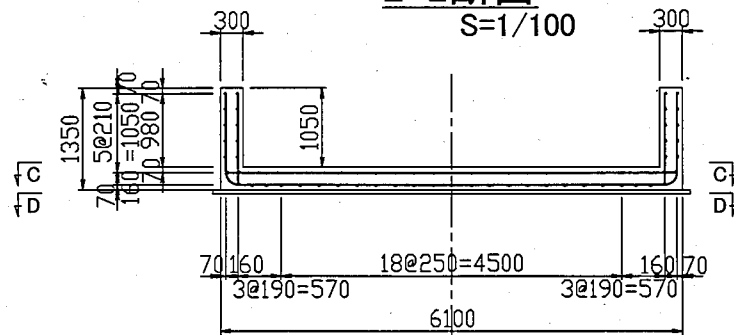
平面図
S=1/100



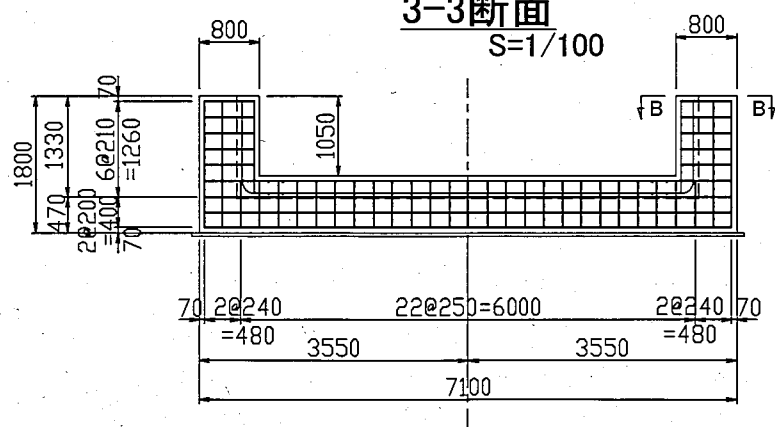
1-1断面
S=1/100



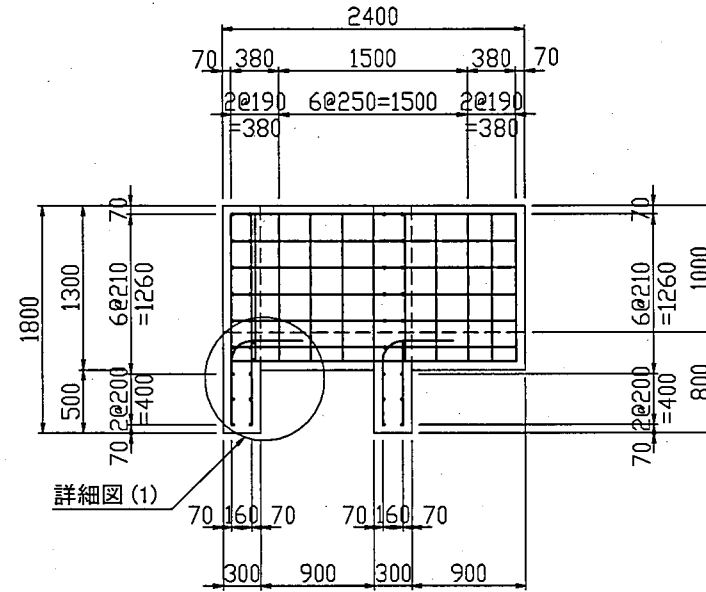
2-2断面
S=1/100



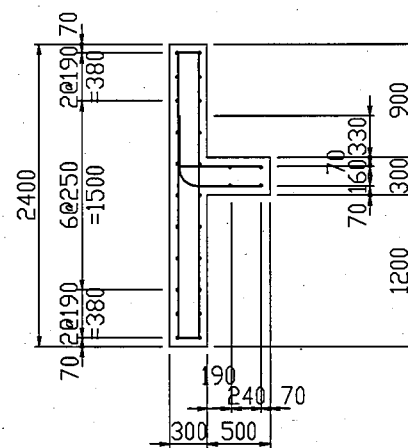
3-3断面
S=1/100



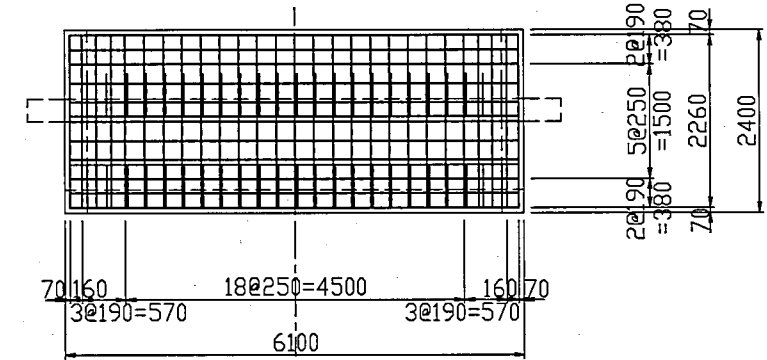
A-A断面
S=1/60



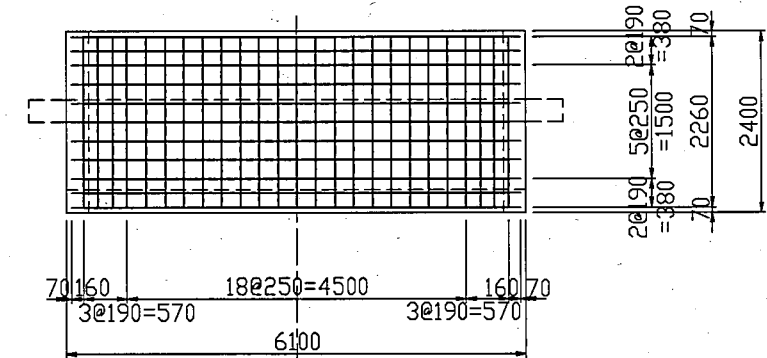
B-B断面
S=1/60



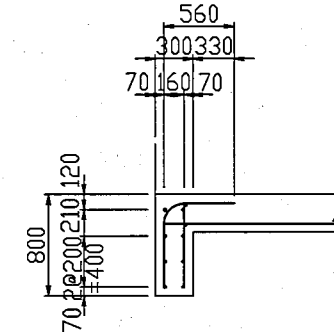
C-C断面
S=1/100



D-D断面
S=1/100



詳細図(1)
S=1/60



注: 鉄筋は全てD13とする。



REPÚBLICA DE BOLIVIA
ASOCIACION DE REGANTES
COCHABAMBA - BOLIVIA



TAIYO CONSULTANTS CO., LTD.

ポリビア国コチャバンバ県
灌漑施設改修計画

中央幹線水路

中央幹線 取水工配筋図

縮尺 S= 1/60, 1/100

日付: 2006年3月

図面番号 15

承認

点検

作図