

Abbreviations

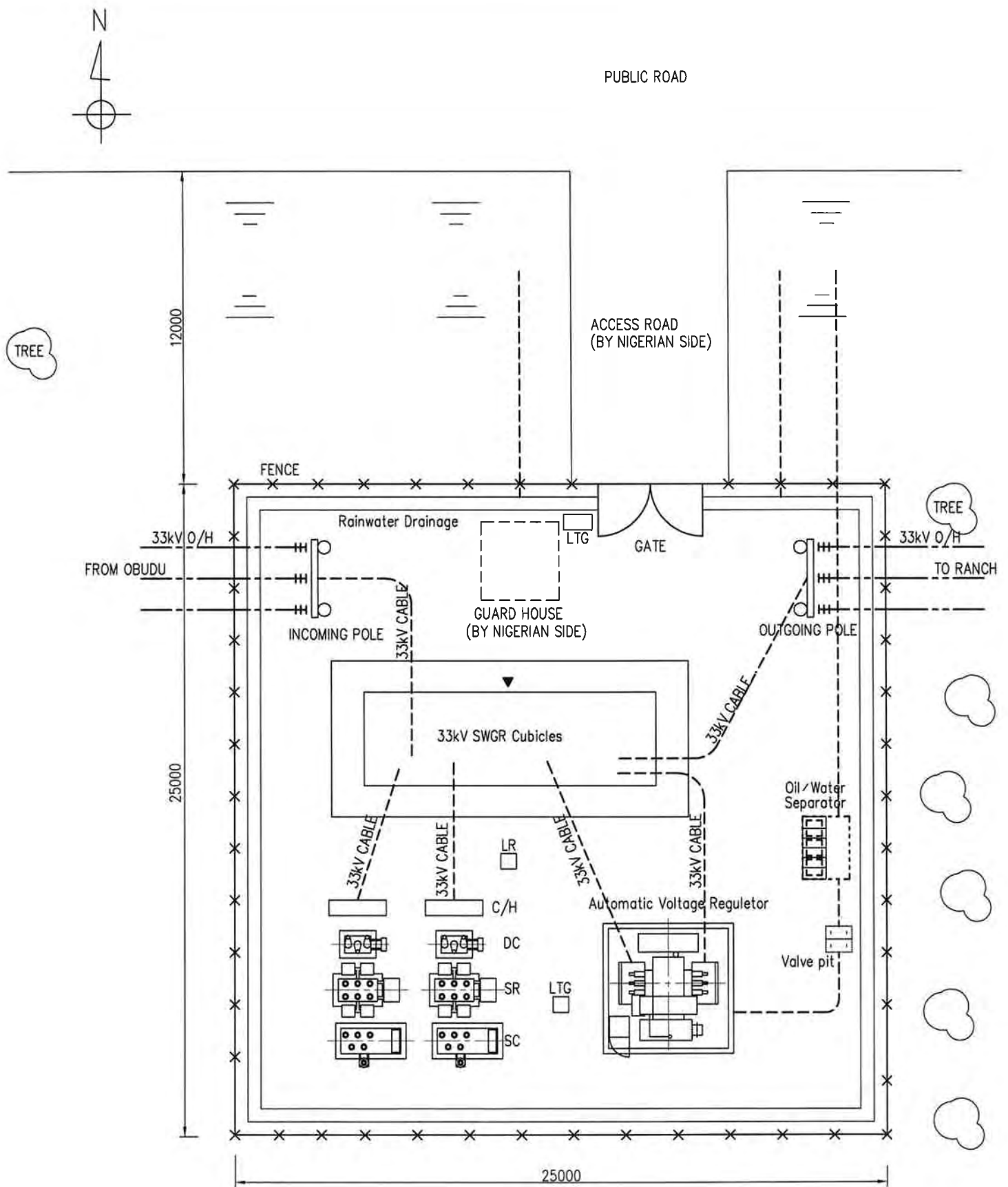
Mark	Legend
CT	Current transformer
VCB	Vacuum circuit breaker
LA	Lightning arrester
VT	Voltage transformer
AVR	Auto voltage regulator
A	Ammeter
V	Volt meter
MCCB	Molded case circuit breaker
ELCB	Earth leakage type breaker
SC	Static Capacitor
SR	Series Reactor
S.Tr	Station Transformer
AS/VS	Ampere/Voltage phase selection switch

Symbol

ANSI	IEC	Function
26		Oil temperature (Main & OLTC tank)
27	U <	Under voltage relay
33Q		Oil level (Main & OLTC tank)
50	I >	Over current relay (Instantaneous)
51	I >	Over current relay
51G	I → >	Over current ground relay
63Q		Pressure relay (OLTC)
79	0 → 1	Auto Re-closing relay
90		Auto voltage regulating relay
96D		Pressure relief relay
96-1		Buchholz relay
96-2		Buchholz relay

DWG No. RC-S-03: SINGLE LINE DIAGRAM OF BOOSTER STATION
(RANCH COMMUNITIES IN CROSS RIVER STATE)

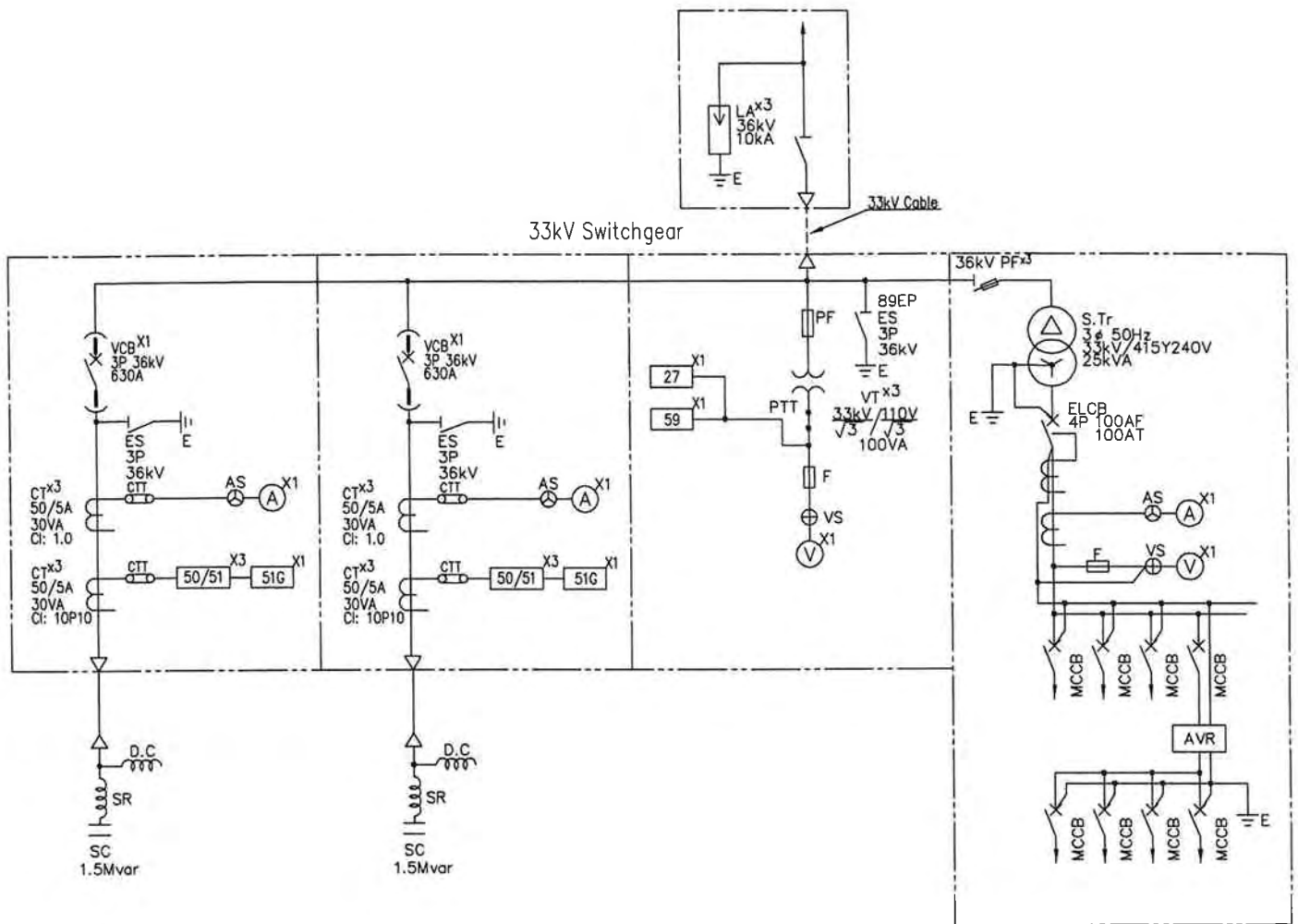
DWG No. RC-S-03: ブースターステーション単線結線図
(クロス・リバー州ランチコミュニティ地区)



S=1/200

DWG No. RC-S-01: SITE LAYOUT OF BOOSTER STATION
(RANCH COMMUNITIES IN CROSS RIVER STATE)

DWG No. RC-S-01: ブースターステーション機器配置図
(クロス・リバー州ランチコミュニティ地区)



Abbreviations

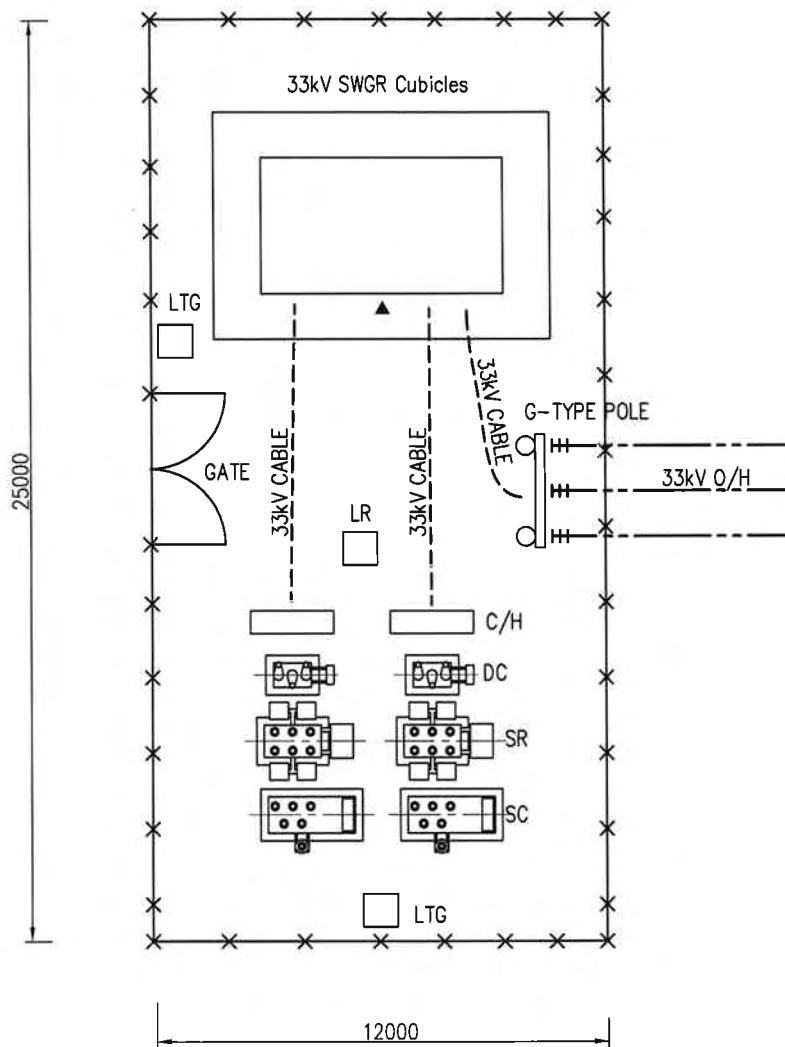
Mark	Legend
CT	Current transformer
VCB	Vacuum circuit breaker
LA	Lightning arrester
VT	Voltage transformer
AVR	Auto voltage regulator
A	Ammeter
V	Volt meter
MCCB	Molded case circuit breaker
ELCB	Earth leakage type breaker
SC	Static Capacitor
SR	Series Reactor
S.Tr	Station Transformer
AS/VS	Ampere/Voltage phase selection switch

Symbol

ANSI	IEC	Function
26		Oil temperature (Main & OLTC tank)
27	U <	Under voltage relay
33Q		Oil level (Main & OLTC tank)
50	I >	Over current relay (instantaneous)
51	I >	Over current relay
51G	I =>	Over current ground relay
63Q		Pressure relay (OLTC)
79	O → 1	Auto Re-closing relay
90		Auto voltage regulating relay
96D		Pressure relief relay
96-1		
96-2		Buchholz relay

DWG No. RC-S-04: SINGLE LINE DIAGRAM OF CAPACITOR STATION
(RANCH COMMUNITIES IN CROSS RIVER STATE)

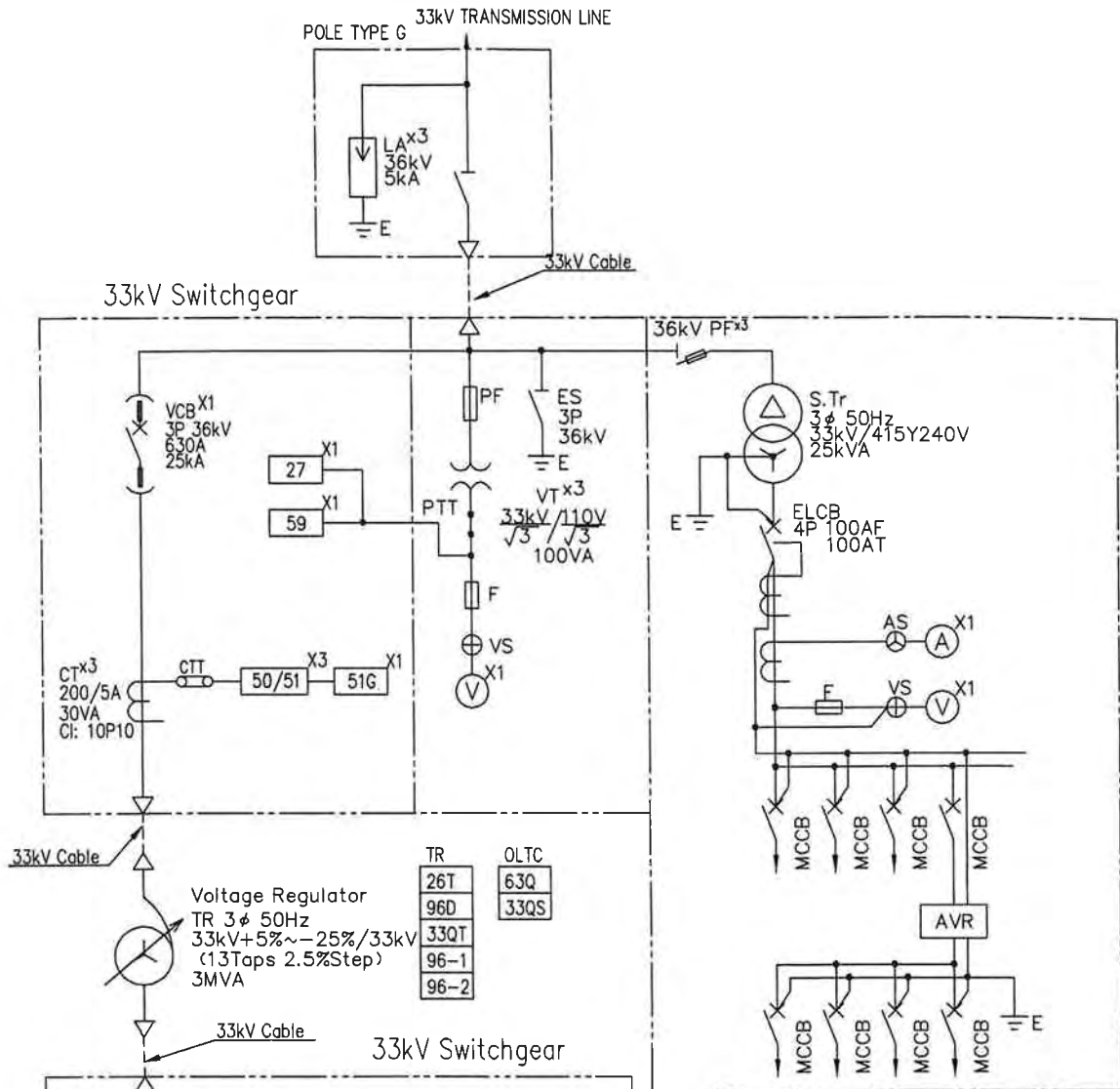
DWG No. RC-S-04: キャパシティー・ステーション単線結線図
(クロス・リバー州ランチコミュニティー地区)



S=1/200

DWG No. RC-S-02: SITE LAYOUT PLAN OF CAPACITOR STATION
(RANCH COMMUNITIES IN CROSS RIVER STATE)

DWG No. RC-S-02: キャパシター・ステーション機器配置図
(クロス・リバー州ランチョコミュニティ地区)

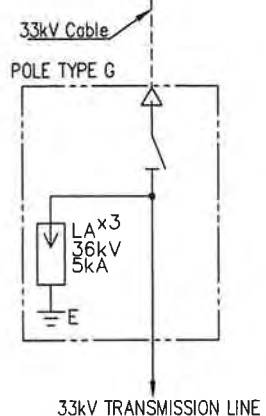


Abbreviations

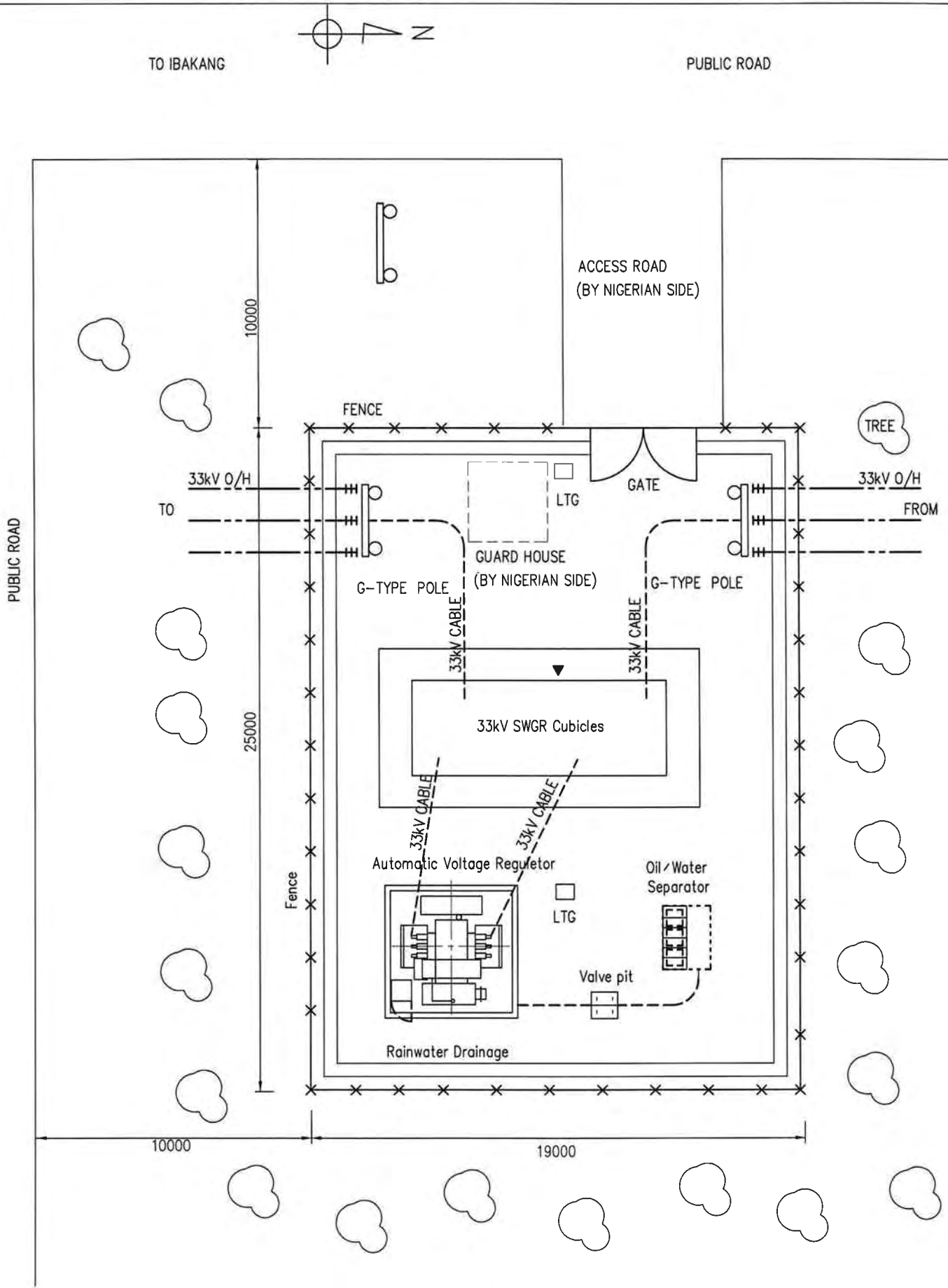
CT	Current transformer
VCB	Vacuum circuit breaker
LA	Lightning arrester
VT	Voltage transformer
AVR	Auto voltage regulator
A	Ammeter
V	Volt meter
MCCB	Molded case circuit breaker
ELCB	Earth leakage type breaker
S.Tr	Station Transformer
AS/VS	Ampere/Voltage phase selection switch

Symbol

ANSI	IEC	Function
26		Oil temperature (Main & OLTC tank)
27	U <	Under voltage relay
33Q		Oil level (Main & OLTC tank)
50	I >	Over current relay (Instantaneous)
51	I >	Over current relay
51G	I \neq >	Over current ground relay
63Q		Pressure relay (OLTC)
79	0 \rightarrow 1	Auto Re-closing relay
90		Auto voltage regulating relay
96D		Pressure relief relay
96-1		Buchholz relay
96-2		



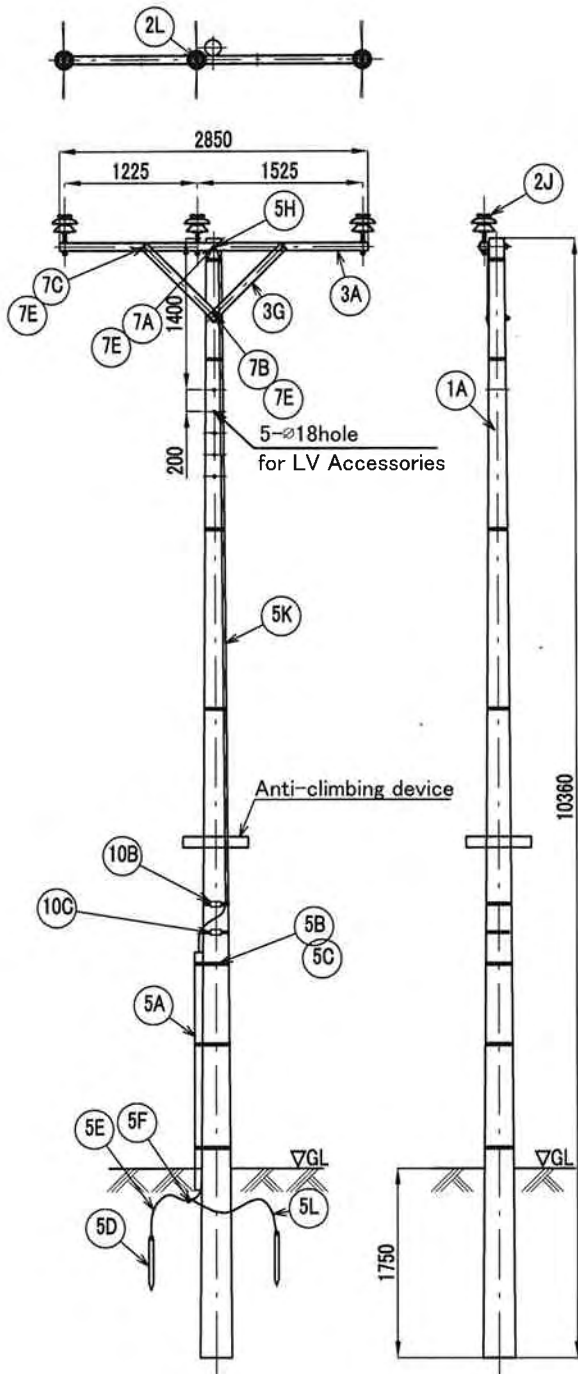
DWG No. IC-S-02: SINGLE LINE DIAGRAM OF BOOSTER STATION
 (IBEDU IBIAIKOT CLAN IN AKWA IBOM STATE)
 DWG No. IC-S-02: ブースター・ステーション単線結線図
 (アクワ・イボム州イベドゥ・イビアイコト・クラン地区)
 2 - 58



S=1/200

DWG No. IC-S-01: SITE LAYOUT PLAN OF BOOSTER STATION
(IBEDU IBIAIKOT CLAN IN AKWA IBOM STATE)

DWG No. IC-S-01: ブースター・ステーション機器配置図
(アクワ・イボム州イベドゥ・イビアイコット・クラン地区)

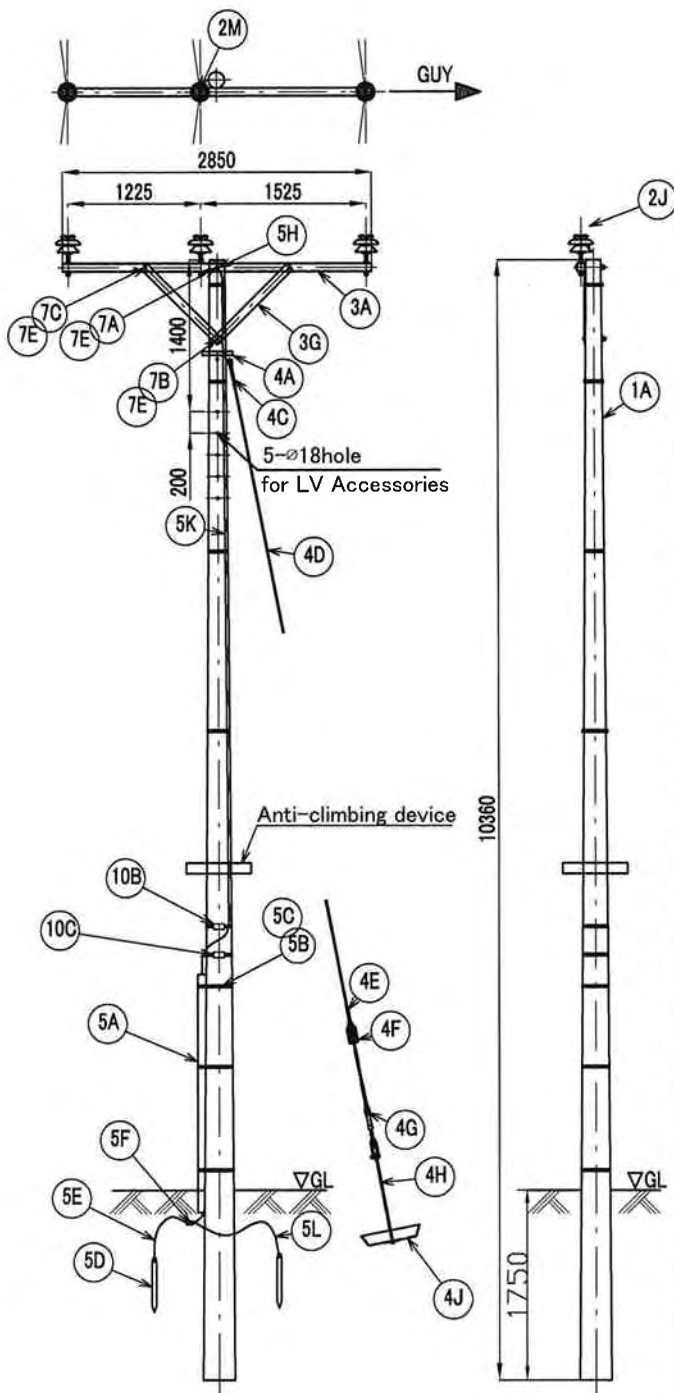


*1A	Concrete Pole 10.36m	1	コンクリート柱 10.36m
2L	Preformed Top Tie For ACSR158(Wolf)	3	頂部タイ ACSR158mm2用
2J	33kV Pin Insulator	3	33kV ピンがいし
3A	Crossarm 75x75x3.2-2850(Insulator)	1	腕金 75x75x3.2x2850 (Insulator)
3G	Crossarm Brace Flat Bar Type	2	アームタイ(平鋼型)
5A	PVC Protection Pipe	1	接地線保護用PVCパイプ
5B	Stainless Band	9	ステンレスバンド
5C	Ring saddle for sus band	3	ステンレスバンド用サドル
5D	Ground Rod	6	連結式接地棒 16x1500
5E	Lead Wire For Ground Rod	4	リード端子
5F	Compression Connector(Cu22/22)	6	圧縮コネクタ Cu22/Cu22
5H	Compression Terminal	1	圧着端子
*5K	IV 22sqmm	10m	
*5L	A 22sqmm	10m	
7A	Bolt&Nut M16-250	1	ボルトナットM16x250
7B	Bolt&Nut M16-220	1	ボルトナットM16x220
7C	Bolt&Nut M16-120	2	ボルトナットM16x120
7E	Square Washer	8	角座金
10B	Danger Plate	1	危険表示札
10C	Plate for Japanese Flag	1	国旗札
PART.NO.	DESCRIPTION	QTY	項目

DWG No. DL-E-01: Intermediate Pole [Angle 0 to 5 deg] Pole Type A

DWG No. DL-E-01: 33kV引通し柱 [0度 ~ 5度] 電柱の種別 A(柱高;10360)

(S=1/70)



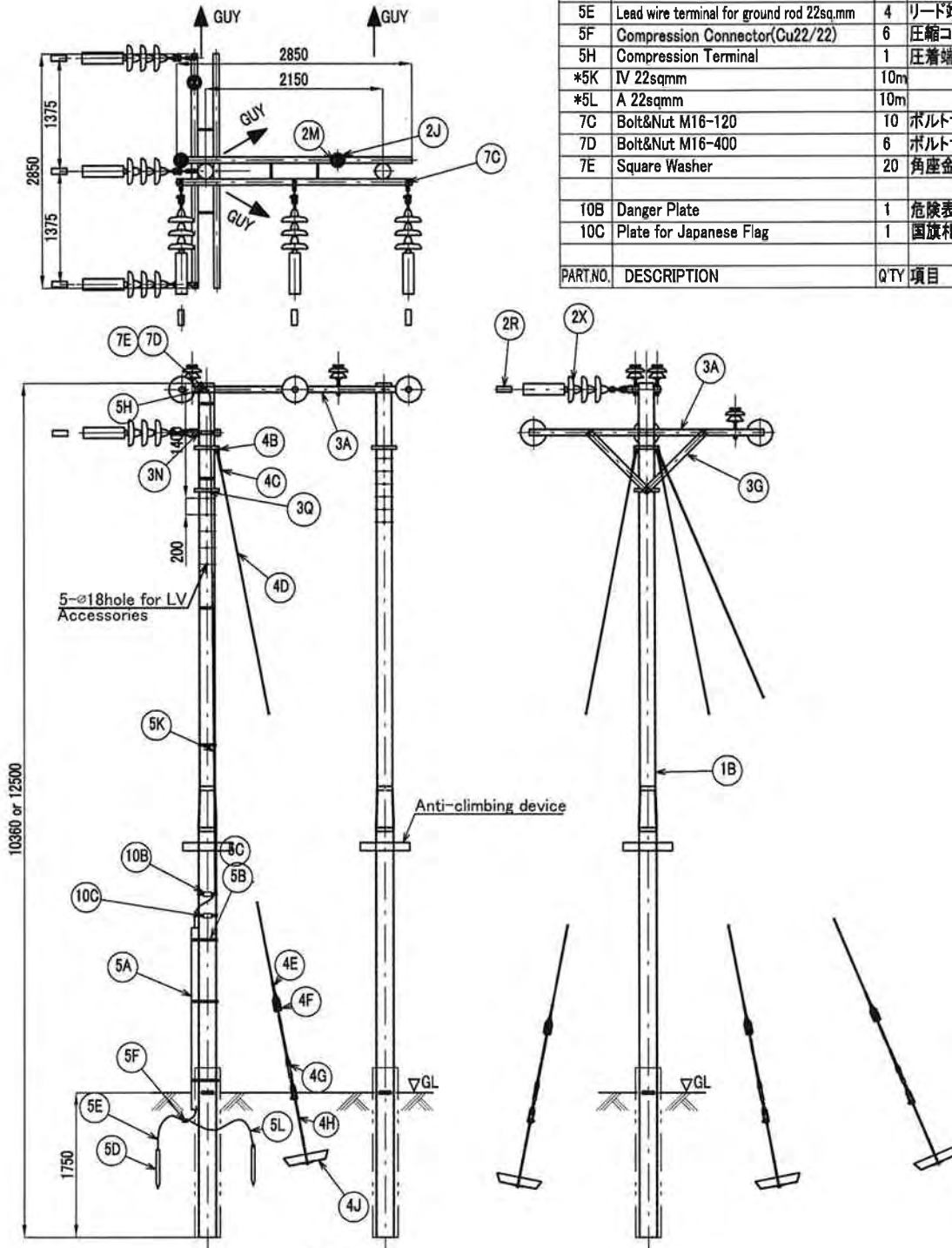
*1A	Concrete Pole 10.36m	1	コンクリート柱 10.36m
*2J	33kV Pin Insulator	3	33kV ピンがいし
2M	Preformed Side Tie For ACSR158(Wolf)	3	側部タイ ACSR158mm2用
3A	Crossarm 75x75x3.2-2850(Insulator)	1	腕金 75x75x3.2x2850 (Insulator)
3G	Crossarm Brace Flat Bar Type	2	アームタイ(平鋼型)
4A	Stay Band 140	1	支線バンド D=14cm
4C	Dead End Grip For Thimble	2	巻付グリップシンプル用45mm2用
4D	Stay Wire	11m	亜鉛めっき鋼より線45mm2
4E	Dead End Grip For Insulator	2	巻付グリップがいし用45mm2用
4F	Stay Insulator	1	支線用がいし 33kV用
4G	Turnbuckle	1	ターンバックル
4H	Stay Rod	1	支線棒
4J	Stay Plate	1	支線プレート
5A	PVC Protection Pipe	1	接地線保護用PVCパイプ
5B	Stainless Band	9	ステンレスバンド
5C	Ring saddle for sus band	3	ステンレスバンド用サドル
5D	Ground Rod	6	連結式接地棒 16x1500
5E	Lead wire terminal for ground rod 22sq.mm	4	リード端子
5F	Compression Connector(Cu22/22)	6	圧縮コネクタ Cu22/Cu22
5H	Compression Terminal	1	圧着端子
*5K	IV 22sqmm	10m	
*5L	A 22sqmm	10m	
7A	Bolt&Nut M16-250	1	ボルトナットM16x250
7B	Bolt&Nut M16-220	1	ボルトナットM16x220
7C	Bolt&Nut M16-120	2	ボルトナットM16x120
7E	Square Washer	8	角座金
10B	Danger Plate	1	危険表示札
10C	Plate for Japanese Flag	1	国旗札
PART.NO.	DESCRIPTION	QTY	項目

DWG No. DL-E-02: Light Angle Pole [Angle 5 to 15 deg] Pole Type B

DWG No. DL-E-02: 33kV角度柱 [5度 ~ 15度] 電柱の種別 B

(S=1/70)

1B-H	Steel Pole 10.36m	2	鋼管柱 10.36m
*2J	33kV Pin Insulator	3	33kV ピンがいし
2X	Disc Insulator Set 33kV	6	
2M	Preformed Side Tie For ACSR158(Wolf)	3	側部タイ ACSR158mm2用
2R	Compression Connector(ACSR158/ACSR158)	6	圧縮コネクタ ACSR158/ACSR158
3A	Crossarm 75x75x3.2-2850(Insulator)	4	腕金 75x75x3.2x2850 (Insulator)
3G	Crossarm Brace Flat Bar Type	4	アームタイ(平鋼型)
3N	W-Crossarm Band for Steel Pole	1	アームバンド両抱(鋼管柱用)
3Q	Crossarm Band for Steel Pole	1	アームタイバンド(鋼管柱用)
4B	Stay Band 190	4	支線バンド D=190cm
4C	Dead End Grip For Thimble	8	巻付グリップシンブル用45mm2用
4D	Stay Wire	44m	皿鉛めっき鋼より線45mm2
4E	Dead End Grip For Insulator	8	巻付グリップがいし用45mm2用
4F	Stay Insulator	4	支線用がいし 33kV用
4G	Turnbuckle	4	ターンバックル
4H	Stay Rod	4	支線棒
4J	Stay Plate	4	支線プレート
5A	PVC Protection Pipe	1	接地線保護用PVCパイプ
5B	Stainless Band	9	ステンレスバンド
5C	Ring saddle for sus band	3	ステンレスバンド用サドル
5D	Ground Rod	6	連結式接地棒 16x1500
5E	Lead wire terminal for ground rod 22sq.mm	4	リード端子
5F	Compression Connector(Cu22/22)	6	圧縮コネクタ Cu22/Cu22
5H	Compression Terminal	1	圧着端子
*5K	IV 22sqmm	10m	
*5L	A 22sqmm	10m	
7C	Bolt&Nut M16-120	10	ボルトナットM16x120
7D	Bolt&Nut M16-400	6	ボルトナットM16x400
7E	Square Washer	20	角座金
10B	Danger Plate	1	危険表示札
10C	Plate for Japanese Flag	1	国旗札
PART.NO.	DESCRIPTION	QTY	項目

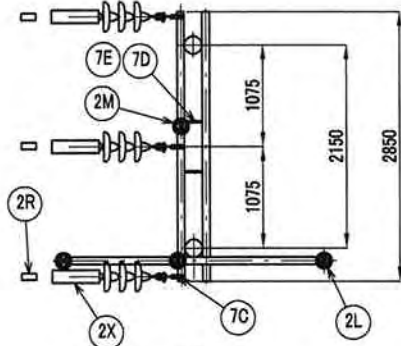


DWG No. DL-E-04: Heavy Angle Pole [Angle 60 to 90] Pole Type D

DWG No. DL-E-04: 33kV 角度柱 [60度 ~ 90度] 電柱の種別 D

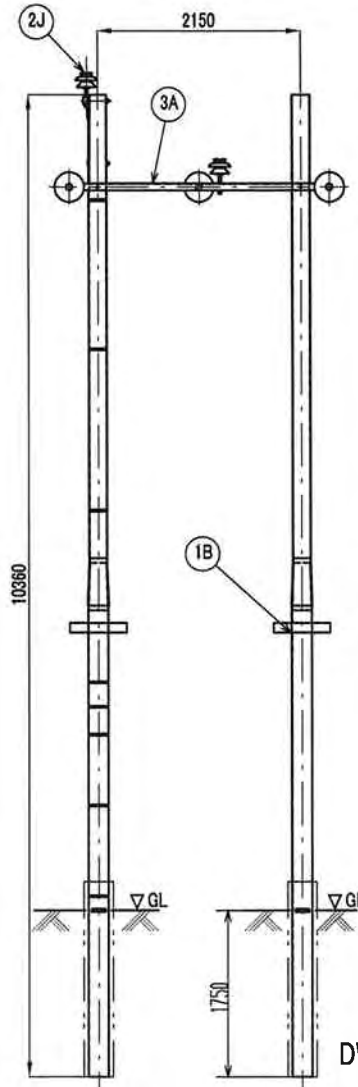
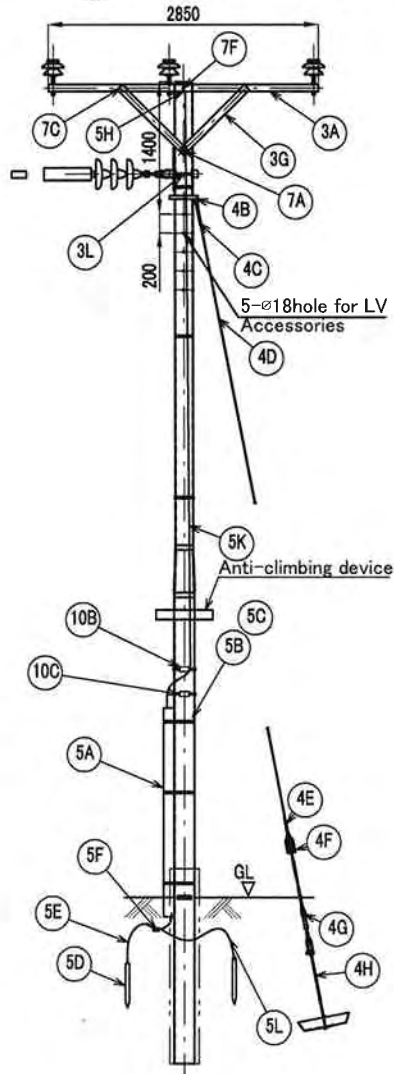
(S=1/70)

1B	H Steel Pole 10.36m	2	鋼管柱 10.36m
*2J	33kV Pin Insulator	4	33kV ピンがいし
2L	Preformed Top Tie For ACSR158(Wolf)	3	頂部タイ ACSR158mm2用
2M	Preformed Side Tie For ACSR158(Wolf)	1	側部タイ ACSR158mm2用
2R	Compression Connector(ACSR158/ACSR158)	6	圧縮コネクタ ACSR158/ACSR158
2X	Disc Insulator Set 33kV	3	
3A	Crossarm 75x75x3.2-2850(Insulator)	3	腕金 75x75x3.2x2850 (Insulator)
3G	Crossarm Brace Flat Bar Type	2	アームタイ(平鋼型)
3L	W-Crossarm Braceless Band For Steel Pole	2	
4B	Stay Band 190	2	支線バンド D=19cm
4C	Dead End Grip For Thimble	4	巻付グリップシムプル用45mm2用
4D	Stay Wire	22m	亜鉛めっき鋼より線45mm2
4E	Dead End Grip For Insulator	4	巻付グリップがいし用45mm2用
4F	Stay Insulator	2	支線用がいし 33kV用
4G	Turbuckle	2	ターンバックル
4H	Stay Rod	2	支線棒
4J	Stay Plate	2	支線プレート
5A	PVC Protection Pipe	1	接地線保護用PVCパイプ
5B	Stainless Band	9	ステンレスバンド
5C	Ring Saddle For Pipe Band	3	ステンレスバンド用サドル
5D	Ground Rod	6	運結式接地棒 16x1500
5E	Lead wire terminal for ground rod 22sq,mm	4	リード端子
5F	Compression Connector(Cu22/22)	6	圧縮コネクタ Cu22/Cu22
5H	Compression Terminal	1	圧着端子
*5K	IV 22sqmm	10m	
*5L	A 22sqmm	10m	
7A	Bolt&Nut M16-250	1	ボルトナットM16x250
7C	Bolt&Nut M16-120	5	ボルトナットM16x120
7D	Bolt&Nut M16-400	2	ボルトナットM16x400
7F	Bolt&Nut M16-350	1	ボルトナットM16x350
7E	Square Washer	4	角座金
10B	Danger Plate	1	危険表示札
10C	Plate for Japanese Flag	1	国旗札
PART.NO.	DESCRIPTION	QTY	項目



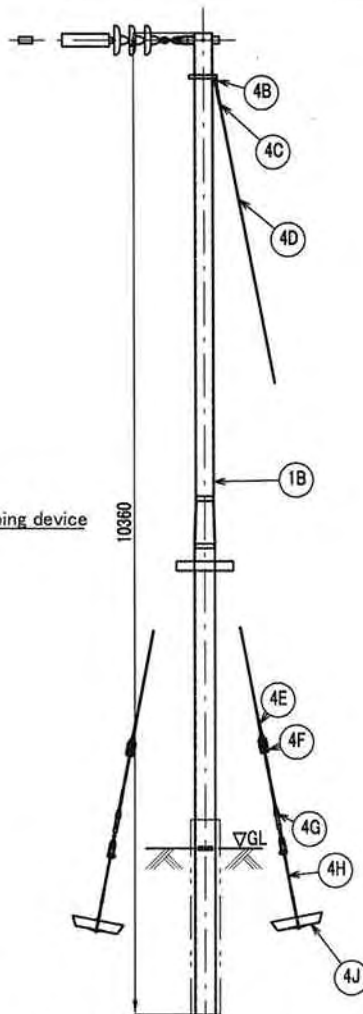
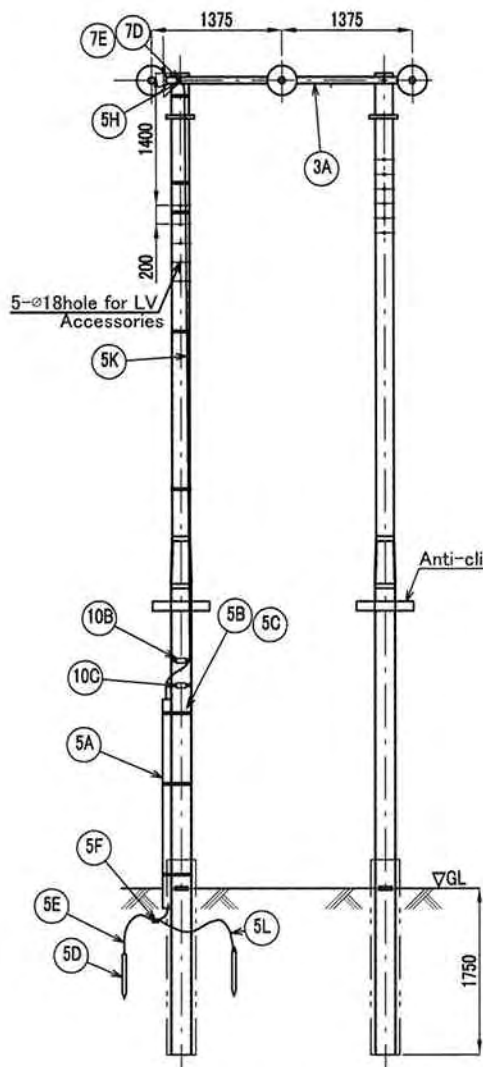
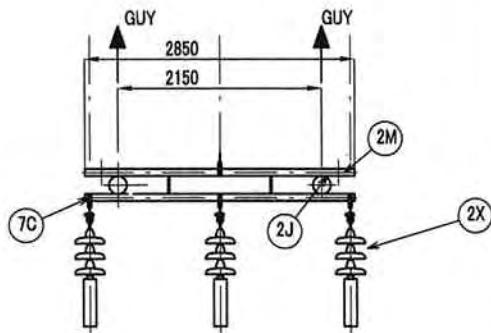
GUY →

GUY →



(S=1/80)

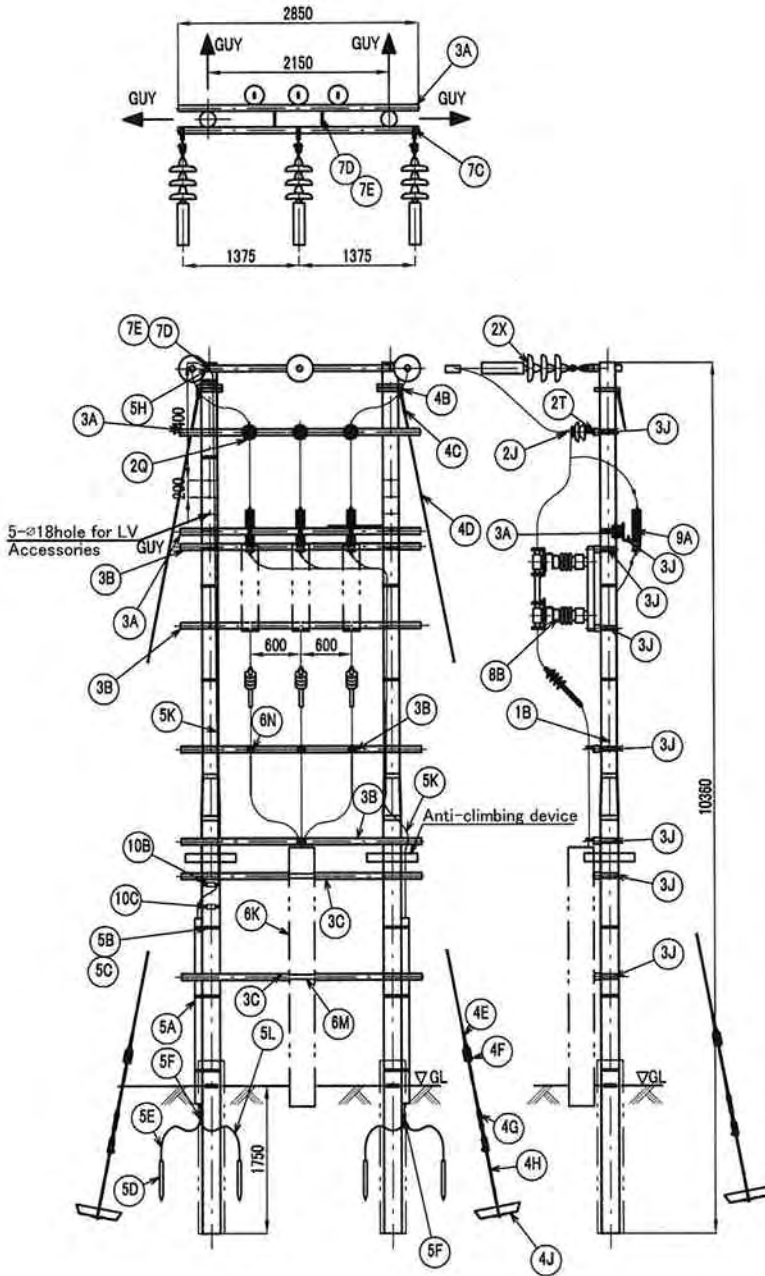
DWG No. DL-E-06: T-off Pole (Pole Type F)
 DWG No. DL-E-06: 33kV 分岐柱 電柱の種別 F



1B·H	Steel Pole 10.36m	2	鋼管柱 10.36m
2X	Disc Insulator Set 33kV	3	
2M	Preformed Side Tie For ACSR158(Wolf)	2	側部タイ ACSR158mm2用
2R	Compression Connector(ACSR158/ACSR158)	6	圧縮コネクタ ACSR158/ACSR158
3A	Crossarm 75x75x3.2-2850(Insulator)	2	腕金 75x75x3.2x2850 (Insulator)
4B	Stay Band 190	4	支線バンド D=19cm
4C	Dead End Grip For Thimble	8	巻付グリップシンプル用45mm2用
4D	Stay Wire	44m	並船めつき鋼より線45mm2
4E	Dead End Grip For Insulator	8	巻付グリップがいし用45mm2用
4F	Stay Insulator	4	支線用がいし 33kV用
4G	Turnbuckle	4	ターンバックル
4H	Stay Rod	4	支線棒
4J	Stay Plate	4	支線プレート
5A	PVC Protection Pipe	1	接地線保護用PVCパイプ
5B	Stainless Band	9	ステンレスバンド
5C	Ring saddle for sus band	4	ステンレスバンド用サドル
5D	Ground Rod	6	連結式接地棒 16x1500
5E	Lead wire terminal for ground rod 22sq.mm	4	リード端子
5F	Compression Connector(Cu22/22)	6	圧縮コネクタ Cu22/Cu22
5H	Compression Terminal	1	圧着端子
*5K	IV 22sqmm	10m	
*5L	A 22sqmm	10m	
7C	Bolt&Nut M16-120	6	ボルトナットM16x120
7D	Bolt&Nut M16-400	4	ボルトナットM16x400
7E	Square Washer	8	角座金
10B	Danger Plate	1	危険表示札
10C	Plate for Japanese Flag	1	国旗札
PART.NO.	DESCRIPTION	QTY	項目

DWG No. DL-E-07: Dead End Pole (Pole Type G)

DWG No. DL-E-07: 33kV 終端柱 電柱の種別 G



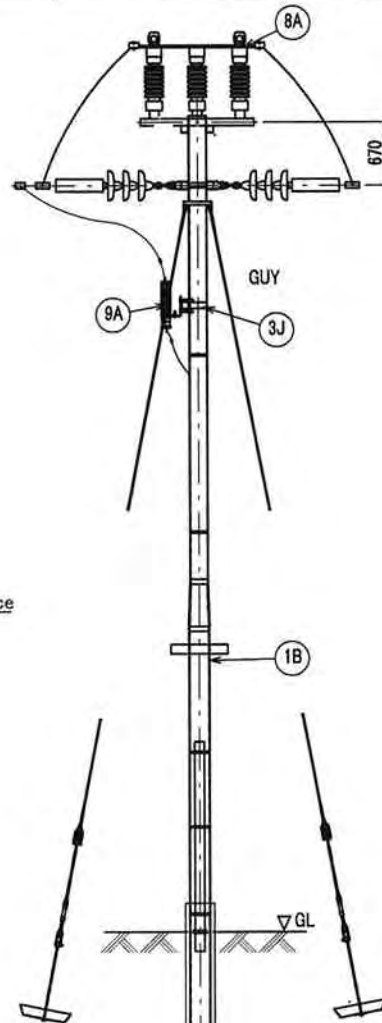
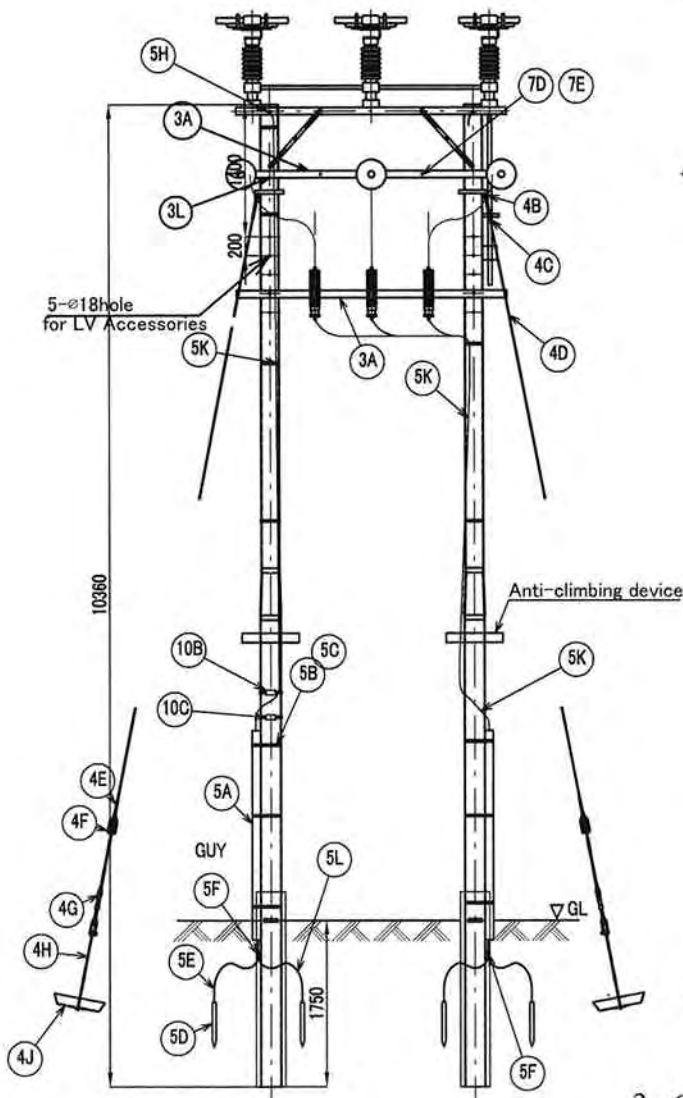
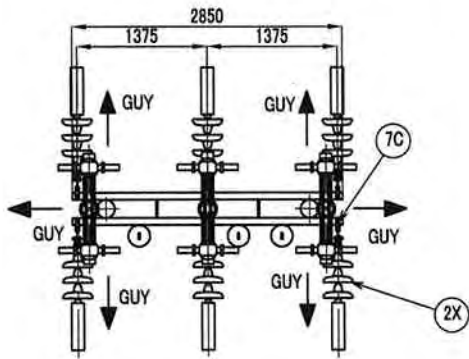
1B-H	Steel Pole 10.36m	2	鋼管柱 10.36m
*2J	33kV Pin Insulator	3	33kV ピンがいし
2X	Disc Insulator Set 33kV	3	
2T	Bracket for Pin Post Insulator 33kV	3	横型ピンがいし取付金具 33kV用
2Q	Aluminum bind wire	6	アルミ裸バインド線 4.0mm
2R	Compression Connector(ACSR158/ACSR158)	3	Compression Connector(ACSR158/ACSR158)
3A	Crossarm 75x75x3.2-2850(Insulator)	4	腕金 75x75x3.2x2850 (Insulator)
3B	Crossarm 75x75x3.2-2850(DS)	4	腕金 75x75x3.2x2850 (断路器用)
3C	Crossarm 75x75x3.2-2850(Protection Pipe)	2	腕金 75x75x3.2x2850(ケーブル保護パイプ用)
3J	Crossarm Braceless Band For Steel Pole	16	アームタイレスバンド(鋼管柱用)
4B	Stay Band 190	2	支線バンド D=19cm
4C	Dead End Grip For Thimble	4	巻付グリップシンブル用45mm2用
4D	Stay Wire	22m	亜鉛めっき鋼より線45mm2
4E	Dead End Grip For Insulator	4	巻付グリップがいし用45mm2用
4F	Stay Insulator	2	支線用がいし 33kV用
4G	Turbuckle	2	ターンバックル
4H	Stay Rod	2	支線棒
4J	Stay Plate	2	支線プレート
5A	PVC Protection Pipe	2	接地線保護用PVCパイプ
5B	Stainless Band	18	ステンレスバンド
5C	Ring Saddle For Sus Band	8	ステンレスバンド用サドル
5D	Ground Rod	12	接地線接地棒 16x1500
5E	Lead Wire For Ground Rod	8	リード端子
5F	Compression Connector(Cu22/22)	15	連結コネクタ Cu22/Cu22
5H	Compression Terminal	1	圧着端子
*5K	IV 22sqmm	20m	
*5L	A 22sqmm	20m	
6K	Protection Pipe	1	ケーブル保護パイプ
6M	Pipe Saddle	2	パイプサドル 100mm
6N	Bolt&Nut For Braket	12	ボルトナットM10x100
7C	Bolt&Nut M16-120	3	ボルトナットM16x120
7D	Bolt&Nut M16-400	4	ボルトナットM16x400
7E	Square Washer	8	角座金
*8B	33kV Dsiconnecting Swith	1	33kV 断路器
*9A	33kV Lighting Arrester	3	33kV 避雷器
9F	PG Clamp (ACSR158/Cu100)	3	締付コネクタ ACSR158/Cu100
10B	Danger Plate	1	危険表示札
10C	Plate for Japanese Flag	1	国旗札
PART.NO.	DESCRIPTION	Q'TY	項目

DWG No. DL-E-08: Cable Pole (Pole Type G1)

DWG No. DL-E-08: 33kV ケーブル柱 電柱の種別 G1

(S=1/90)

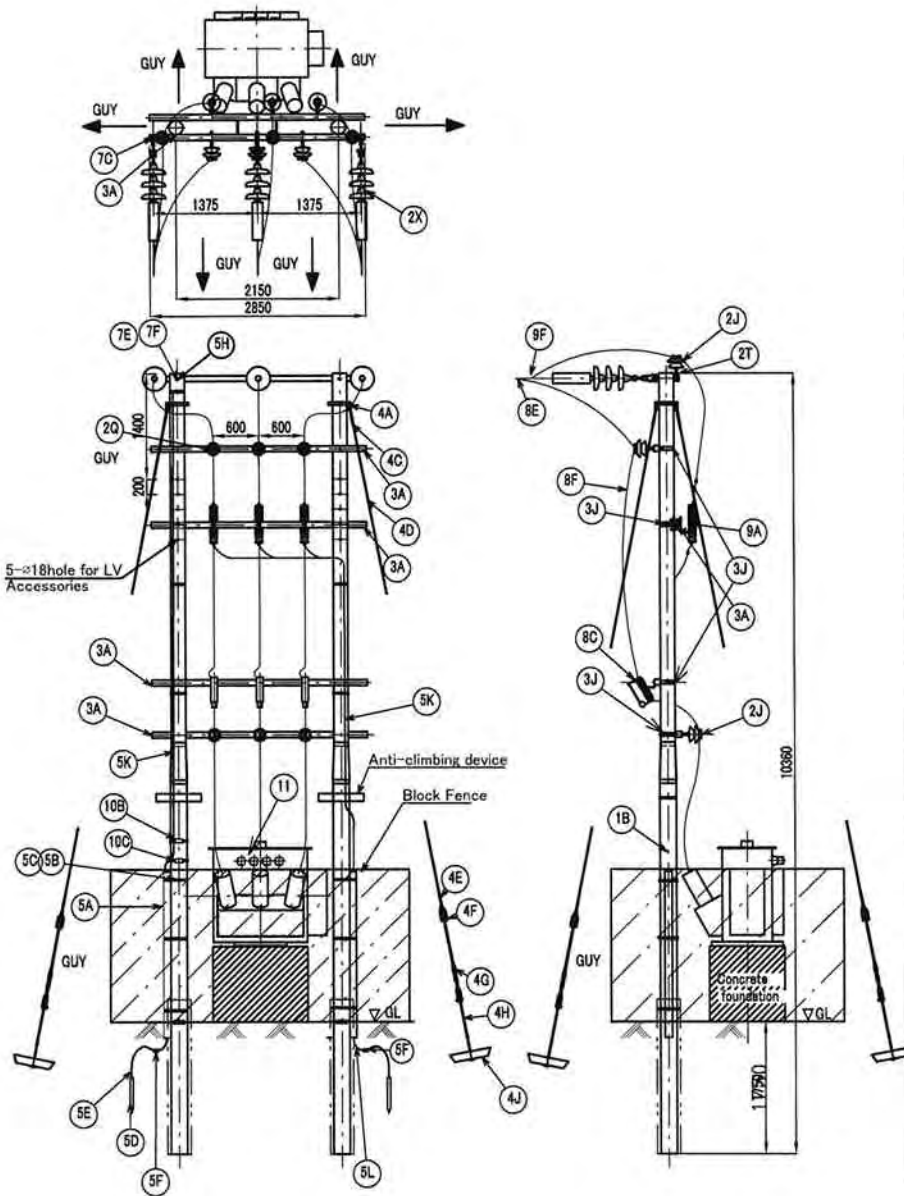
1B-H	Steel Pole 10.36m	2	鋼管柱 10.36m
2X	Disc Insulator Set 33kVA	6	
2R	Compression Connector(ACSR158/ACSR158)	6	圧縮コネクタ ACSR158/ACSR158
3A	Crossarm 75x75x3.2-2850(Insulator)	2	腕金 75x75x3.2x2850 (Insulator)
3L	W-Crossarm Braceless Band For Steel Pole	2	アームタイレスバンド両抱(鋼管柱用)
3J	Crossarm Braceless Band For Steel Pole	2	アームタイレスバンド(鋼管柱用)
4B	Stay Band 190	6	支線バンド D=19cm
4C	Dead End Grip For Thimble	12	巻付グリップシンブル用45mm2用
4D	Stay Wire	86m	亜鉛めっき鋼より線45mm2
4E	Dead End Grip For Insulator	12	巻付グリップがいし用45mm2用
4F	Stay Insulator	6	支線用がいし 33kV用
4G	Turnbuckle	6	ターンバックル
4H	Stay Rod	6	支線棒
4J	Stay Plate	6	支線プレート
5A	PVC Protection Pipe	2	接地線保護用PVCパイプ
5B	Stainless Band	26	ステンレスバンド
5C	Ring Saddle For Pipe Band	8	ステンレスバンド用サドル
5D	Ground Rod	12	連結式接地棒 16x1500
5E	Lead Wire For Ground Rod	8	リード端子
5F	Compression Connector(Cu22/Cu22)	15	圧縮コネクタ Cu22/Cu22
5H	Compression Terminal	1	圧着端子
*5K	IV 22sqmm	20m	
*5L	A 22sqmm	20m	
7C	Bolt&Nut M16-120	6	ボルトナットM16x120
7D	Bolt&Nut M16-400	2	ボルトナットM16x400
7E	Square Washer	4	角座金
*8A	33kVA Line Switch	1	33kV 負荷開閉器
*9A	33kVA Lighting Arrester	3	33kV 避雷器
9B	Support For Lighting Arrester 33kV	3	33kV 避雷器取付金具
9F	PG Clamp(ACSR158/Cu100)	3	締付コネクタ ACSR158/Cu100
10B	Danger Plate	1	危険表示札
10C	Plate for Japanese Flag	1	国旗札
PART NO	DESCRIPTION	QTY	項目



(S=1/80)

DWG No. DL-E-09: Load Break Switch Pole (Pole Type H)

2 - 68 DWG No. DL-E-09: 33kV 線路開閉器柱 電柱の種別 H



1B-H	Steel Pole 10.36m	2	鋼管柱 10.36m
*2J	Pin Insulator(33kV)	6	33kV ピンがいし
2X	Disc Insulator Set (33kV)	3	
2Q	Aluminum bind wire	12	アルミ裸バインド線 4.0mm
2T	Bracket for Pin Insulator 33kV	6	横型ピンがいし取付金具 33kV用
3A	Crossarm 75x75x3.2-2850(Insulator)	5	腕金 75x75x3.2x2850 (Insulator)
3B	Crossarm 75x75x3.2-2850(DS)	2	腕金 75x75x3.2x2850 (断路器用)
3J	Crossarm Braceless Band for Steel Pole	8	アームタイレスバンド(鋼管柱用)
4B	Stay Band 180	6	支線バンド D=190mm
4C	Dead End Grip For Thimble	12	巻付グリップシンブル用45mm2用
4D	Stay Wire	86m	巻締めつき鋼より線45mm2
4E	Dead End Grip For Insulator	12	巻付グリップがいし用45mm2用
4F	Stay Insulator	6	支線用がいし 33kV用
4G	Turnbuckle	6	ターンバックル
4H	Stay Rod	6	支線棒
4J	Stay Plate	6	支線プレート
5A	PVC Protection Pipe	2	接地線保護用PVCパイプ
5B	Stainless Band	14	ステンレスバンド
5C	Ring saddle for sus band	4	ステンレスバンド用サドル
5D	Ground Rod	12	連結式接地棒 16x1500
5E	Lead wire terminal for ground rod 22sq.mm	8	リード端子
5F	Compression Connector(Cu22/22)	15	圧縮コネクタ Cu22/Cu22
5H	Compression Terminal	1	圧着端子
*5K	IV 22sq.mm	20m	
*5L	A 22sqmm	20m	
*6F	Compression Terminal(PDC 22)	3	圧縮端子 PDC22mm2
6N	Boit&Nut For Bracket	8	ボルトナットM10x100
7C	Boit&Nut M16-120	3	ボルトナットM16x120
7F	Boit&Nut M16-350	4	ボルトナットM16x350
7E	Square Washer	8	角座金
*8C	33kV Fused Cutout Switch	3	11kV ヒューズカットアウト
8E	PG Clamp ACSR158/PDC22	3	
*8F	PDC22sq.mm	40	
*9A	33kV Lighting Arrester	3	33kV 避雷器
9F	PG Clamp ACSR158/Cu100	3	締付コネクタ ACSR158/Cu100
10B	Danger Plate	1	危険表示札
10C	Plate for Japanese Flag	1	国旗札
*11	Distribution transformer	1	変圧器
PART NO.	DESCRIPTION	Q'TY	項目

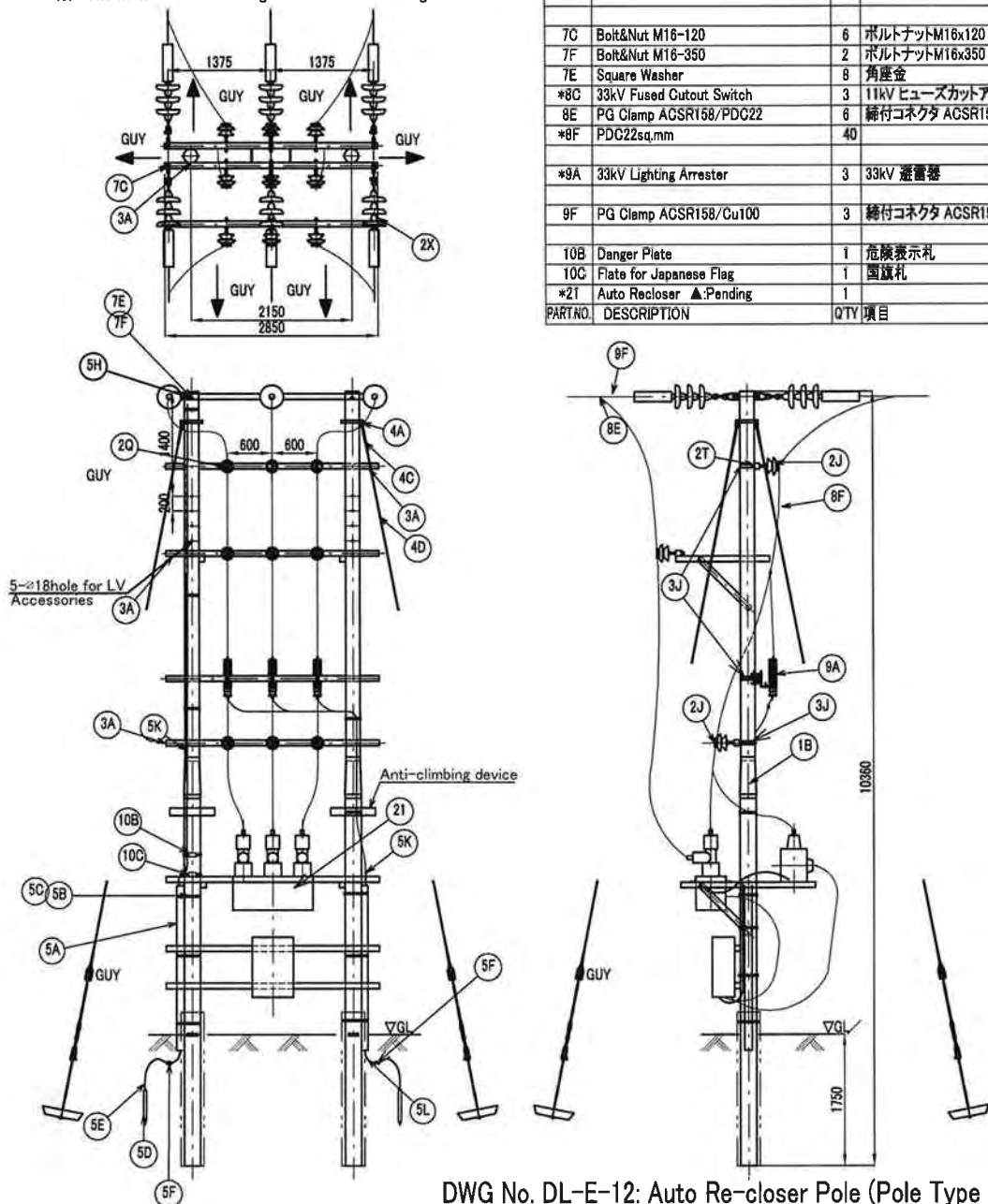
DWG No. DL-E-10: Transformer Pole (Dead End) (Pole Type J1)

DWG No. DL-E-10: 33kV 変圧器柱(終端用) 電柱の種別 J1

(S=1/100)

1B-H	Steel Pole 10.36m	2	鋼管柱 10.36m
*2J	Pin Insulator(33kV)	9	33kV ピンがいし
2X	Disc Insulator Sat (33kV)	6	
2Q	Aluminum bind wire	12	アルミ裸バインド線 4.0mm
2T	Bracket for Pin Insulator 33kV	9	横型ピンがいし取付金具 33kV用
3A	Crossarm 75x75x3.2-2850(Insulator)	6	腕金 75x75x3.2x2850 (Insulator)
3J	Crossarm Braceless Band for Steel Pole	6	アームタレスバンド(鋼管柱用)
4B	Stay Band 190	6	支線バンド D=190mm
4C	Dead End Grip For Thimble	12	巻付クリップシンブル用45mm2用
4D	Stay Wire	66m	並鉛めつき銅より線45mm2
4E	Dead End Grip For Insulator	12	巻付クリップがいし用45mm2用
4F	Stay Insulator	6	支線用がいし 33kV用
4G	Turnbuckle	6	ターンバックル
4H	Stay Rod	6	支線棒
4J	Stay Plate	6	支線プレート
5A	PVC Protection Pipe	2	接地線保護用PVCパイプ
5B	Stainless Band	14	ステンレスバンド
5C	Ring saddle for sus band	6	ステンレスバンド用サドル
5D	Ground Rod	12	連結式接地棒 16x1500
5E	Lead wire terminal for ground rod 22sq.mm	8	リード端子
5F	Compression Connector(Cu22/22)	15	圧縮コネクタ Cu22/Cu22
5H	Compression Terminal	2	圧着端子
*5K	IV 22sq.mm	20m	
*5L	A 22sq.mm	20m	
*6F	Compression Terminal(PDC 22)	6	圧縮端子 PDC22mm2
7C	Bolt&Nut M16-120	6	ボルトナットM16x120
7F	Bolt&Nut M16-350	2	ボルトナットM16x350
7E	Square Washer	8	角座金
*8C	33kV Fused Cutout Switch	3	11kV ヒューズカットアウト
8E	PG Clamp ACSR158/PDC22	6	締付コネクタ ACSR158/Cu22
*8F	PDC22sq.mm	40	
*9A	33kV Lighting Arrester	3	33kV 避雷器
9F	PG Clamp ACSR158/Cu100	3	締付コネクタ ACSR158/Cu100
10B	Danger Plate	1	危険表示札
10C	Plate for Japanese Flag	1	国旗札
*2I	Auto Recloser ▲Pending	1	
PARTNO.	DESCRIPTION	QTY	項目

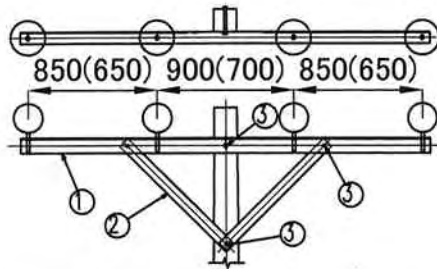
※1 The method of assembling Auto Recloser is being examined.



DWG No. DL-E-12: Auto Re-closer Pole (Pole Type K)

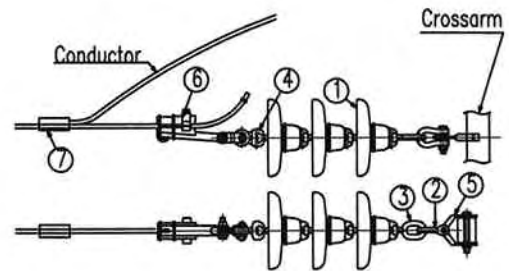
DWG No. DL-E-12: 自動再閉路装置柱 電柱の種別 K

(S=1/95)



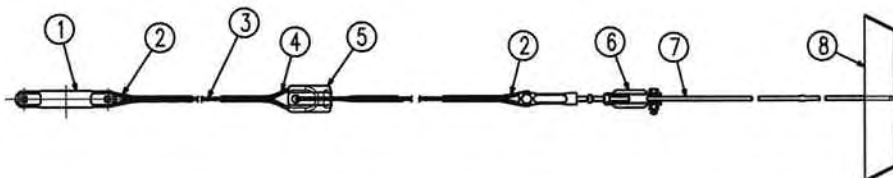
No.	Description	Q'TY
①	Crossarm	1
②	Crossarm Brace	2
③	Bolt&Nut Set	4

Crossarm Set (1 set)



No.	Description	Q'TY
①	Disc Insulator	3
②	Anchor Shackle	1
③	Ball Eye	1
④	Socket Eye	1
⑤	Twist Strap Set	1
⑥	Dead end Clamp	1
⑦	Compression Connector	1

Suspension Insulator Set (3 sets)



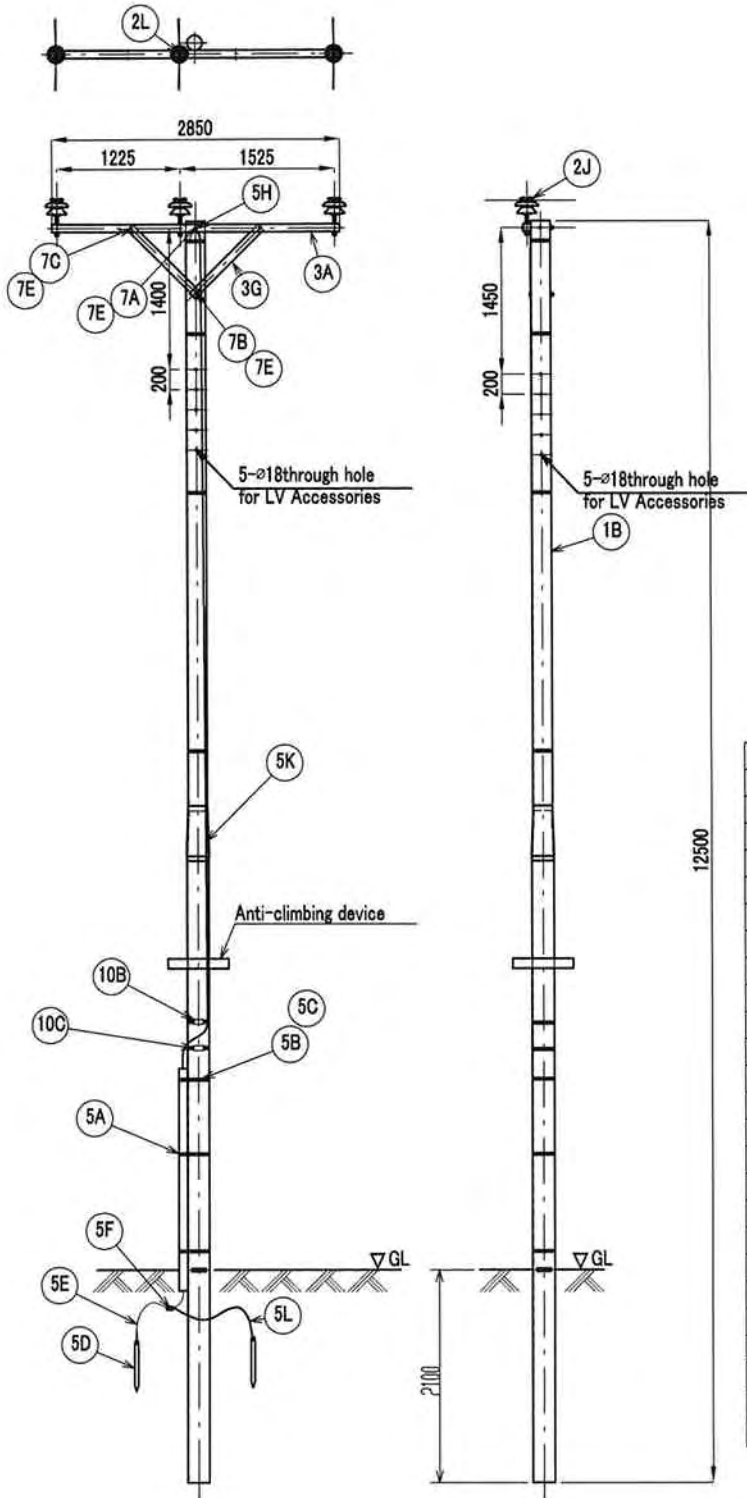
No.	Description	Q'TY	No.	Description	Q'TY
①	Guy Band	1	⑤	Stay Insulator	1
②	Dead end Grip for Thimble	2	⑥	Turnbuckle	1
③	Guy Wire	1	⑦	Stay Rod	1
④	Dead end Grip for Insulator	2	⑧	Stay Anchor	1

Guy Wire Set (2 sets)

DWG No. DL-E-13: Connection Materials for Existing Pole

DWG No. DL-E-13: 既設電柱用資材

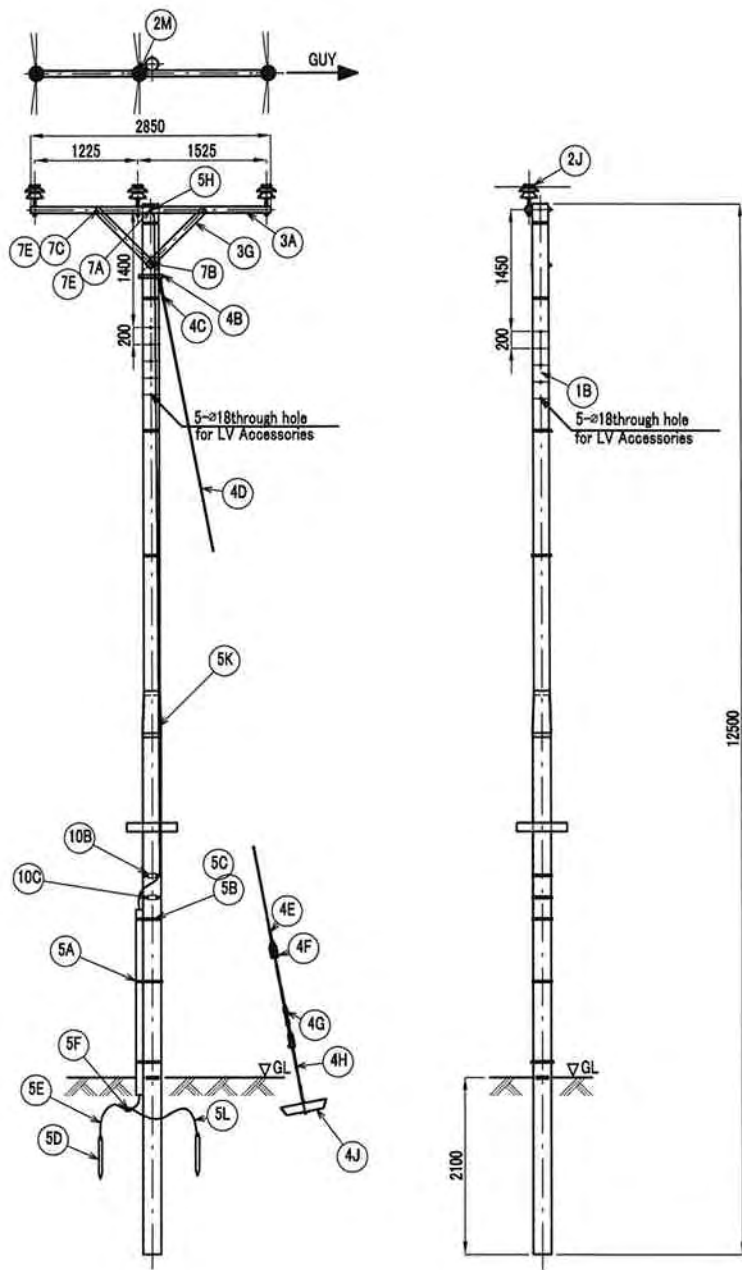
(S=1/50)



1H	Steel Pole 12.5m	1	鋼管柱 12.5m
2L	Preformed Top Tie For ACSR158(Wolf)	3	頂部タイ ACSR158mm2用
2J	33kV Pin Insulator	3	33kV ピンがいし
3A	Crossarm 75x75x3.2-2850(Insulator)	1	腕金 75x75x3.2x2850 (Insulator)
3G	Crossarm Brace Flat Bar Type	2	アームタイ(平鋼型)
5A	PVC Protection Pipe	1	接地線保護用PVCパイプ
5B	Stainless Band	9	ステンレスバンド
5C	Ring saddle for sus band	3	ステンレスバンド用サドル
5D	Ground Rod	6	連結式接地棒 16x1500
5E	Lead Wire For Ground Rod	4	リード端子
5F	Compression Connector(Cu22/22)	6	圧縮コネクタ Cu22/Cu22
5H	Compression Terminal	1	圧着端子
*5K	IV 22sqmm	13m	
*5L	A 22sqmm	10m	
7A	Bolt&Nut M16-250	1	ボルトナットM16x250
7B	Bolt&Nut M16-220	1	ボルトナットM16x220
7C	Bolt&Nut M16-120	2	ボルトナットM16x120
7E	Square Washer	8	角座金
10B	Danger Plate	1	危険表示札
10C	Plate for Japanese Flag	1	国旗札
PART.NO.	DESCRIPTION	Q'TY	項目

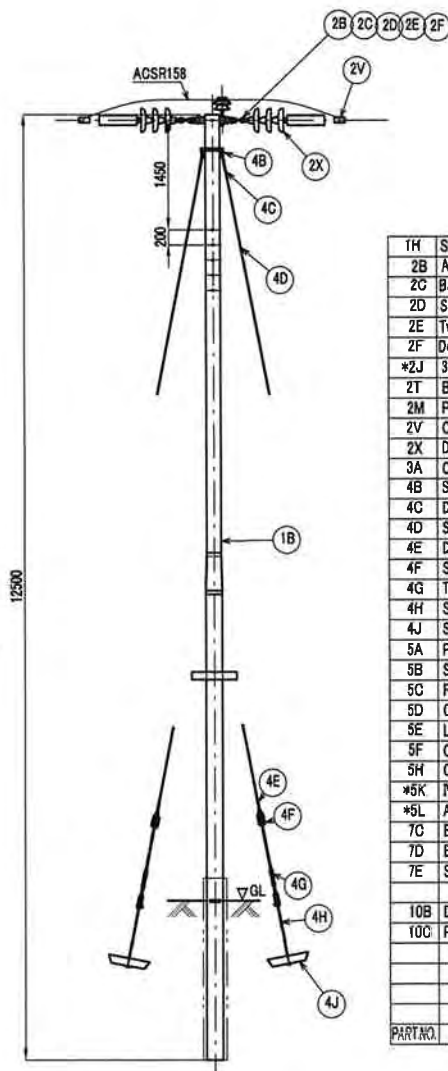
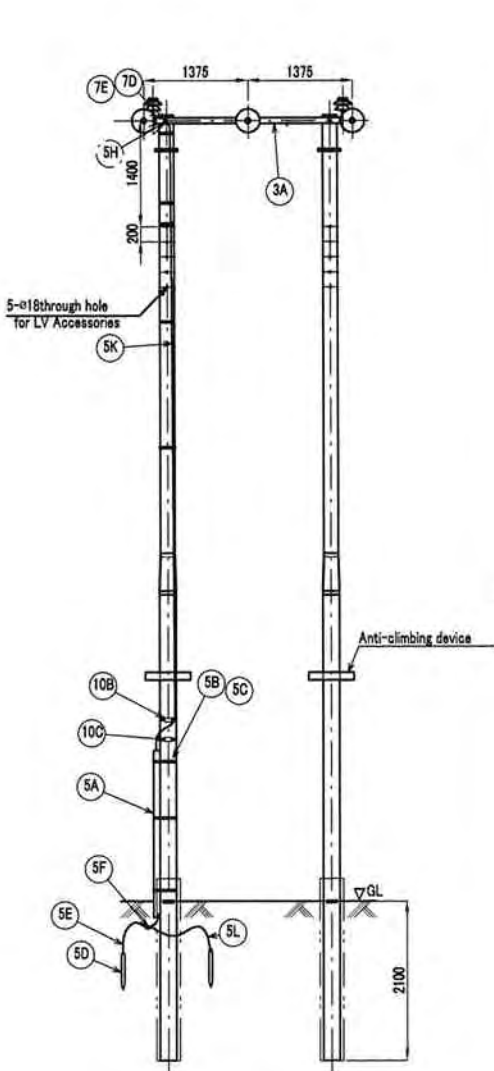
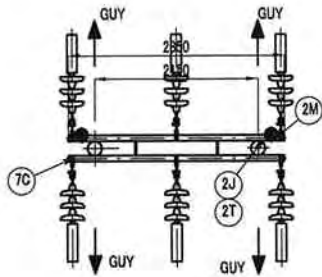
DWG No. DL-E-14: Intermediate Pole [Angle 0 to 5 deg]

DWG No. DL-E-14: 33kV引通し柱 電柱の種別AL



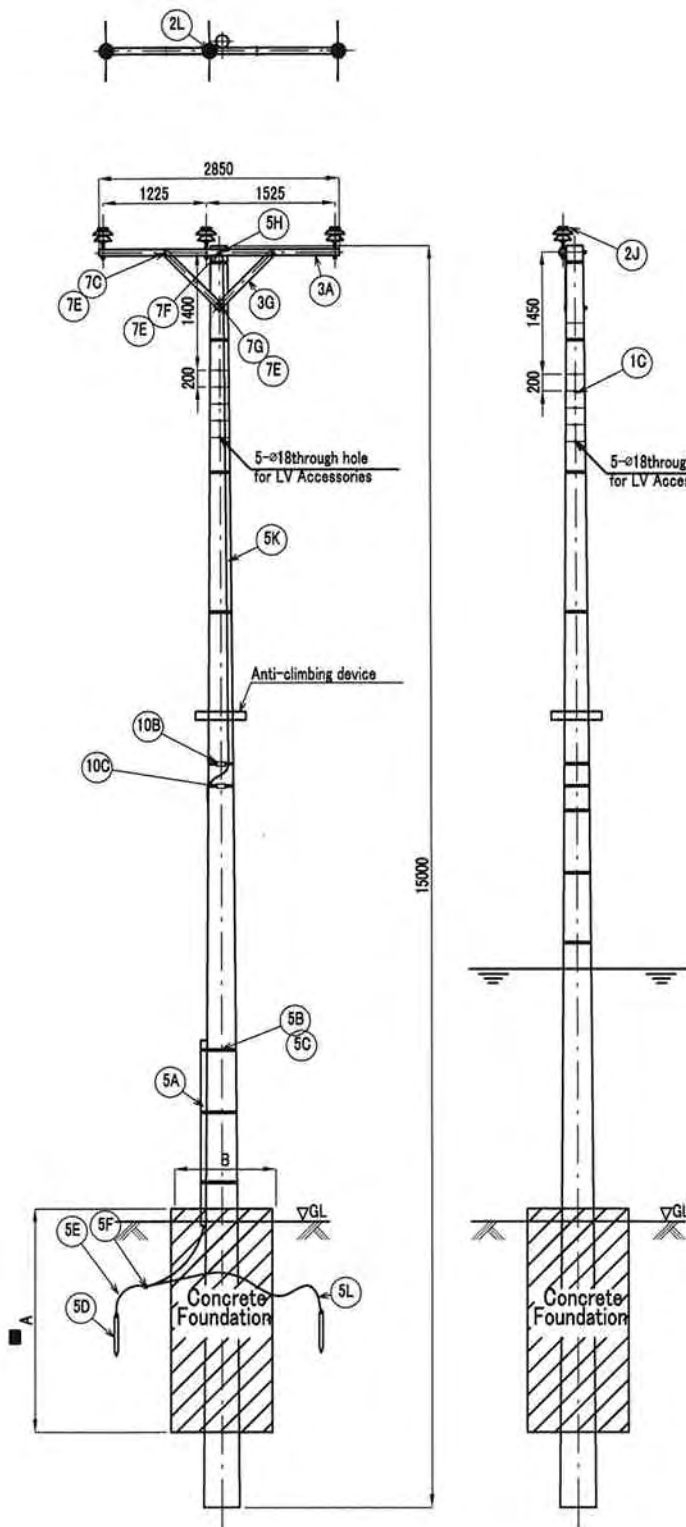
1H	Steel Pole 12.5m	1	鋼管柱 12.5m
*2J	33kV Pin Insulator	3	33kV ピンがいし
2M	Preformed Side Tie For ACSR15B(Wolf)	3	側部タイ ACSR158mm2用
3A	Crossarm 75x75xt3.2-2850(Insulator)	1	腕金 75x75x3.2x2850 (Insulator)
3G	Crossarm Brace Flat Bar Type	2	アームタイ(平鋼型)
4B	Stay Band 190	1	支線バンド D=19cm
4C	Dead End Grip For Thimble	2	巻付グリップシムプル用45mm2用
4D	Stay Wire	17m	垂鉛めっき鋼より線45mm2
4E	Dead End Grip For Insulator	2	巻付グリップがいし用45mm2用
4F	Stay Insulator	1	支線用がいし 33kV用
4G	Turbuckle	1	ターンバックル
4H	Stay Rod	1	支線棒
4J	Stay Plate	1	支線プレート
5A	PVC Protection Pipe	1	接地線保護用PVCパイプ
5B	Stainless Band	9	ステンレスバンド
5C	Ring saddle for sus band	3	ステンレスバンド用サドル
5D	Ground Rod	6	連結式接地棒 16x1500
5E	Lead wire terminal for ground rod 22sq,mm	4	リード端子
5F	Compression Connector(Cu22/22)	6	圧縮コネクタ Cu22/Cu22
5H	Compression Terminal	1	圧着端子
*5K	IV 22sqmm	13m	
*5L	A 22sqmm	10m	
7A	Bolt&Nut M16-250	1	ボルトナットM16x250
7B	Bolt&Nut M16-220	1	ボルトナットM16x220
7C	Bolt&Nut M16-120	2	ボルトナットM16x120
7E	Square Washer	8	角座金
10B	Danger Plate	1	危険表示札
10C	Plate for Japanese Flag	1	国旗札
PART.NO.	DESCRIPTION	QTY	項目

DWG No. DL-E-15: Light Angle Pole [Angle 5 to 15 deg]
 DWG No. DL-E-15: 33kV角度柱 電柱の種別BL
 2 - 74



1H	Steel Pole 12.5m	2	鋼管柱 12.5m
2B	Anchor Shackle	8	アンカーシャックル
2C	Ball Cleavis	6	ボールアイ
2D	Socket Eye	6	ソケットアイ
2E	Twist Strap	12	ねじりストラップ
2F	Dead End Clamp for 33kV(ACSR Wolf)	6	引籠クランプ 33kV用
*2J	33kV Pin Insulator	2	33kV ピンがいし
2T	Brecket for Pin Post Insulator 33kV	2	横ピン取付金具
2M	Preformed Side Tie For ACSR158(Wolf)	2	側部タイ ACSR158mm2用
2V	Compression Connector(ACSR158/ACSR15B)	6	ボルトコネクタ ACSR158/ACSR15B
2X	Disc Insulator Set 33kV	18	
3A	Crossarm 75x75x3.2-2850(Insulator)	2	腕金 75x75x3.2x2850 (Insulator)
4B	Stay Band 190	4	支線バンド D=19cm
4C	Dead End Grip For Thimble	8	巻付グリッパシンブル用45mm2用
4D	Stay Wire	88m	巻付めっき鋼より線45mm2
4E	Dead End Grip For Insulator	8	巻付グリッパがいし用45mm2用
4F	Stay Insulator	4	支線用がいし 33kV用
4G	Turnbuckle	4	ターンバックル
4H	Stay Rod	4	支線棒
4J	Stay Plate	4	支線プレート
5A	PVC Protection Pipe	1	接地線保護用PVCパイプ
5B	Stainless Band	9	ステンレスバンド
5C	Ring saddle for sus band	4	ステンレスバンド用サドル
5D	Ground Rod	8	連結式接地棒 16x1500
5E	Lead wire terminal for ground rod 22sq.mm	4	リード端子
5F	Compression Connector(Cu22/22)	6	圧縮コネクタ Cu22/Cu22
5H	Compression Terminal	1	圧着端子
*5K	IV 22sqmm	13m	
*5L	A 22sqmm	10m	
7C	Boit&Nut M16-120	6	ボルトナットM16x120
7D	Boit&Nut M16-400	4	ボルトナットM16x400
7E	Square Washer	8	角座金
10B	Danger Plate	1	危険表示札
10C	Plate for Japanese Flag	1	国旗札
PART NO.	DESCRIPTION	QTY	項目

DWG No. DL-E-16: Section Pole Pole Type EL
 DWG No. DL-E-16: 33kV両引留柱 電柱の種別EL



*1C	Concrete Pole 15.0m	1	コンクリート柱 15.0m
2L	Preformed Top Tie For ACSR158(Wolf)	3	頂部タイ ACSR158mm2用
2J	33kV Pin Insulator	3	33kV ピンがいし
3A	Crossarm 75x75x3.2-2850(Insulator)	1	腕金 75x75x3.2x2850 (Insulator)
3G	Crossarm Brace Flat Bar Type	2	アームタイ(平鋼型)
5A	PVC Protection Pipe	1	接地線保護用PVCパイプ
5B	Stainless Band	9	ステンレスバンド
5C	Ring saddle for sus band	3	ステンレスバンド用サドル
5D	Ground Rod	6	連結式接地棒 16x1500
5E	Lead Wire For Ground Rod	4	リード端子
5F	Compression Connector(Cu22/22)	6	圧縮コネクタ Cu22/Cu22
5H	Compression Terminal	1	圧着端子
*5K	IV 22sqmm	15mm	
*5L	A 22sqmm	10mm	
7F	Bolt&Nut M16-350	1	ボルトナットM16x350
7G	Bolt&Nut M16-300	1	ボルトナットM16x300
7C	Bolt&Nut M16-120	2	ボルトナットM16x120
7E	Square Washer	8	角座金
10B	Danger Plate	1	危険表示札
10C	Plate for Japanese Flag	1	国旗札
PART.NO.	DESCRIPTION	QTY	項目

DWG No. DL-E-17: Intermediate Pole [Angle 0 to 5 deg] Type ALL
 DWG No. DL-E-17: 33kV引通し柱 電柱の種別ALL
 2 - 76

