

第4章 各ドナーの取り組み

(1) 国際農業開発基金 (IFAD)

IFADは現在農業・農村開発省と農産物流通改善計画 (Agricultural Marketing Improvement Programme) を実施中である。本計画の上位目標は小農の所得向上と食料安全保障を確保することによって持続的な貧困削減を達成することで、そのために農産物流通の有効性と効率性を改善することを主目標としている。融資額は3,510万ドルである。

計画対象地域は Amhara、Oromia、Tigray、SNNPR の4州の穀物・コーヒー生産地と食料不足地で、1 ha以下の土地を所有している自給自足の小農をターゲットにしている。また女性が農産物流通で重要な役割を演じるとの観点から女性戸主、女性農民、女性小売業者も対象としている。

計画は①制度開発、②流通インフラ開発、③計画の調整・管理の3本柱から構成されている。制度開発では農業・農村開発省の農産物流通・農業生産資材部門の能力強化 (①市場分析と政策・戦略の策定、②正確な市場情報の収集・提供の管理、③等級分類・規格の取り締まりとモニタリング、④農産物流通への民間部門投資の促進など) の必要性を指摘している。また約400名のワレダレベルの農産物流通専門家と農協推進事務官の訓練も行われる。流通インフラ開発では約1万8,000名の農業普及員 (DA) と農協促進補助員を対象に①市場情報分析法と応用、②穀物、コーヒー、他の換金作物の国内流通の特徴、③市場施設・流通網を改善するための組織化、④農産物流通における品質管理・等級分類・規格の重要性、⑤収穫後技術、⑥農産物流通におけるジェンダー分析・HIV/AIDS対策に関する訓練を計画している。計画の調整・管理については、農産物管理委員会、計画管理委員会、計画調整・管理ユニットの創設を提言している。注目すべきことはエチオピア政府によって広域的市場情報システムが2005年6月までに設置・運営されることになっていることである。

過去のIFAD関連プロジェクトを図表4-1に示す。

図表4-1 IFAD関連プロジェクト

プロジェクト名	幹事機関	プロジェクト期間	融資額 (SDR)
Southern Region Cooperatives Development and Credit Project	IFAD	Aug. 1994 - Dec. 2004	7,550,000
Informal Seed Component of the Seed Systems Development Project	IDA	Mar. 1997 - Dec. 2001	4,600,000
Special Country Programme (Phase 2)	IFAD	Feb. 1999 - Dec. 2003	15,650,000
Agricultural Research and Training Project	IDA	Jun. 1999 - Mar. 2005	13,650,000
Rural Financial Intermediation Programme	IFAD	Jan. 2003 - Sep. 2010	20,150,000
Pastoral Community Development Project	IDA	—	14,400,000

(2) 国連食糧農業機関 (FAO)

・ Special Programme for Food Security (Irrigation Component, Pilot Phase)

本計画は Amhara、Tigray の両州のワレダ2か所を対象に灌漑農業の普及を目的に天水の貯留と小規模灌漑が1999年から実施された。予算は186万6,110ドルである。現在、灌漑農

協6組織で灌漑技術の実地訓練を行っている。

・ South-South Cooperation Programme

Tigray州における総合的農村開発計画とAmhara州のHaikにおける総合流域管理計画策定の調査が実施されている。この総合流域管理計画は中国人技術者によって策定された。現在、2名の中国人技術者がAmhara農業局管轄下で天水の貯留に対する支援を行っている。

・ Expansion of the Special Programme for Food Security in Support of Human Security

OromiaとSNNPRの両州を対象に旱魃被害が著しいワレダ7か所を選定して、圃場水管理と作物率の改善、短期の畜産、所得向上計画の実施などによって食料安全保障を確保することを目的としている。対象者は小農組織42団体に加入している6,000世帯で、予算は124万6,465ドルである。

・ Crop Diversification and Marketing Development Project

事業期間は4か年、イタリア政府が支援しているArsi-Bale Rural Development Projectとの連携でOromia州のArsiゾーンで実施される予定である。本計画は①農業技術開発（灌排水の改善、流域管理、種子・野菜生産、土地認定）、②園芸作物、野菜、畜産のための市場施設の整備、③制度・能力開発の強化などから構成され、予算は376万ドルである。

(3) ヨーロッパ共同体 (EC)

ECは2004年から2007年までのエチオピアへの支援額として7,600万ドルを予定している。コミットメント期間は3年間、拠出方法としては政策マトリックスから15の指標を抽出して推進するとしている。開発調査、プロジェクト実施にも積極的に参加しており、エチオピアの開発計画支援には欠かすことができない存在となっている。ECは1975年以来、多額の開発予算をエチオピアに拠出してきたが、その多くは食糧援助に与えられてきた。近年は一般財政支援にも重点をおいて長期間のコミットメントを行っている。ECが行ってきた支援は輸送・交通関係では農村部へのアクセス改善、マクロ経済関係では財政支援、PESPのモニタリングと実施支援、政策アドバイスと政府職員の能力向上、食料安全保障関係では食糧援助から食料安全保障への推進、NGOの小規模金融事業支援、その他能力向上関係として法整備、社会サービス改革、分権化支援など多岐にわたっている。現在推進している援助としてはEthiopia-Djibouti Railway Companyの鉄道改修計画及び民間による維持管理体制の推進などに資金援助、実施援助を行っている。

(4) 英国国際開発省 (DfID)

DfIDはECとの協調を基本にエチオピアへの支援を行っている。支援形態は財政支援に重点が置かれており、プロジェクト形態での推進は行っていない。2004年から2007年までの支援予算額は2億4,600万ドルで世界銀行に次ぐ巨大な額となっている。ECと同様に政策マトリックスから50の指標を抽出して選定される。DfIDのエチオピア支援戦略はSDPRPに沿った貧困削減への貢献と他のドナーとの協調も基本にしている。食料安全保障関係においては、緊急的食糧援助から長期的安全保障への転換、慢性的な食料不足地域への開発の枠組みへの統合、遊牧民の食料不足への取り組み、地方道路の改善、農業開発主導型工業化(ADLI)関係では農業生産性の向上、農村市場開発、能力向上関係では政府能力すなわち財政管理、サービスデリバリー、市民社会能力向上すなわち政府の民主化、説明責任、政府の貧困削減対応能力、人

道支援としての食糧援助など多岐にわたっての支援を行っている。DfID の Food Security Advisor によると 2001 年以降はプロジェクト形式での援助は実施されていない、直接財政支援を国際機関との協調で行っている、支援は世界食糧計画（WFP）、国連児童基金（UNICEF）、NGO を通して行われている、食糧援助の方法としては食糧調達、配布は自身では行わず WFP を通して行われているとのことであった。

(5) VOCA

エチオピアで実施されている農業協同組合（単協・ユニオン）に対するドナーの支援は USAID の資金援助と VOCA によって行われている組合組織強化事業に代表される。VOCA による農協支援事業は 1994 年以来過去 10 か年にわたって実施されており、単協・ユニオンの設立と組織のキャパシティー・ビルディングを中心とした事業を行っている。VOCA は 1999 年以来、Five-year Agricultural Cooperative in Ethiopia (ACE) Program を実施しており、その事業の概要は以下のとおりである。

プログラム目標

- ・単位農協の強化とユニオンの設立
- ・単位農協・ユニオンの交渉力の向上による生産物市場・金融市場・市場情報へのアクセス改善と農家所得の向上

対象地域

- ・ Amhara、Oromia、SNNPR、Tigray 州

アプローチ

- ・農協・ユニオンの活性化による民主的で事業化意欲のある農協の育成
- ・農協・ユニオンの事業運営能力の強化
- ・農協生産物の市場開拓（国内外）

活動内容

- ・トレーニングによる農協組合員の事業運営能力の向上
- ・農協・ユニオンの事業運営能力の強化
- ・政府 cooperative promotion staffs の能力向上トレーニング
- ・貯蓄・信用組合の育成
- ・農協・ユニオンの事業多角化支援

実績

- ・改革支援を受けた単位農協数：435
- ・新しく設立されたユニオン数：14
- ・設立された貯蓄・信用組合数：89
- ・ユニオン穀物販売実績の拡大：
2000 年 660 万ブル、2003 年 1,580 万ブル
- ・ユニオン他作物販売実績の拡大：
2000 年 270 万ブル、2003 年 1,790 万ブル
- ・ユニオン生産資材販売実績の拡大：
肥料：2000 年 22 万 1,159 t、2003 年 8 万 4,912 t

・トレーニング実績

Trainer トレーニング：1,591 人、農家トレーニング：56 万 404 人

農協役職員トレーニング：7,904 人

(6) 米国国際開発庁 (USAID)¹

USAID は慢性的な食料問題の解決を農業・農村開発の優先的課題としており、農村世帯レベルでの農業生産性向上、農村部での農業を中心とした経済活動振興、生活改善等、図表 4-2 に示すような活動を推進している。

図表 4-2 USAID の主要な活動

重点分野	アプローチ
農村世帯レベルでの農業生産性向上	・収入機会の向上
	・農産物市場の効率化
	・農業研究・普及
	・農業政策 (土地所有制度含む)
	・農村での起業支援
南部地域支援	・放牧民支援
	・畜産、灌漑
自然災害の影響の緩和	・緊急支援
	・早期警戒システムの強化

USAID は農村における経済活動促進の中心組織として、農業協同組合の役割を重視しており、ローン保証プログラム (農協の Commercial Bank of Ethiopia からの借入債務の保証) を通じた資金援助を通じて VOCA の農協強化 (特にユニオン) 事業を支援している。

(7) 世界食糧計画 (WFP)

WFP は国連の食糧援助実施機関であり、エチオピアにおいても Coalition for Food Security の中心機関としての活動・支援を提供している。2003 年の食糧援助実績は 41 万 t に達し、emergency operations (EMOP) では、国家の必要量の約 3 分の 1 に当たる 50 万 t の食糧供給にかかわっている。

WFP のエチオピアでの活動は上記 EMOP のほかに、MERET (Managing Environmental Resources to Enable Transitions) Land Rehabilitation、School Feeding、HIV/AIDS Support プログラムを実施している。それらの概要は以下のとおりである。

MERET Land Rehabilitation

プロジェクト期間： 2003 年 1 月 ~ 2006 年 12 月

対象地域・受益者： 恒常的食料不足地域、130 万人/年

プロジェクトコスト：5,000 万米ドル

プロジェクト内容： food for work、土壌保全・植林・農村インフラ整備等

¹ エチオピア農業・農村開発指針案 (第 2 稿)、国際開発センターを参照。

School Feeding

プロジェクト期間： 2003年1月～2006年12月
対象地域・受益者： 恒常的食料不足地域等就学率の低い地域、50万人/年
プロジェクトコスト：2,790万米ドル
プロジェクト内容： 食糧配布

HIV/AIDS Support

プロジェクト期間： 2003年1月～2006年12月
対象地域・受益者： Addis Ababa等都市部貧困住民、5万7,000人
プロジェクトコスト：630万米ドル
プロジェクト内容： 食糧配布

(8) IDA

IDAはSDPRPの4つの柱に対応した、農業開発主導型の工業化(ADLI)と食料安全保障、法制度・行政サービス改革、分権化とエンパワーメント、能力向上分野での協力を実施しているが、ここでは2005年に開始された食料安全保障に係るProductive Safety Nets Projectの概要を説明する。

プロジェクト名： Ethiopia Productive Safety Nets Project
エチオピア実施機関： Food Security Coordination Bureau、農業・農村開発省
プロジェクト期間： 2005～2009年
プロジェクト目的： 2009年までに500～600万人といわれる恒常的に食料不足状態にある住民の食料安全保障の確保
公共インフラの建設・維持管理
対象地域： 恒常的食料不足地域(Waredaベース)
プロジェクトコスト：5,000万米ドル
プロジェクトコンポーネント：
・ Safety Net Activities 労働集約的公共事業の実施(cash for work)
直接支援(労働提供ができない世帯対象)
・ Institutional Support コミュニティーレベルの能力向上
Management Information System(MIS)能力の向上
資器材の調達
プロジェクト参加ドナー： USAID / EU / DfID / WFP / CIDA / DCI

第5章 エチオピア農産物流通の問題点と我が国の支援の方向性

本章では、第3章で把握された、「農産物流通システム」「農産物流通インフラ」「農家レベルでの農産物流通」の現状分析を基に、サブ分野ごとに問題を抽出し、原因を考察、対応策をまとめた。いくつかの問題点は、お互いが原因と結果の関係、あるサブ分野の問題の原因が他のサブ分野の問題の原因と考えられるものもあるが、流通という複雑な問題を分かりやすく、かつ対応策を導き出しやすくするために、一覧表で表現した。

本章の後半部ではその対応策に基づきプロジェクト案を提示する。

5-1 農産物流通の問題点と対応策

5-1-1 農産物流通システム

農産物流通システムに関する問題・原因・対応策を図表5-1にまとめる。

図表5-1 農産物流通システムに関する問題・原因・対応策

問題	原因	対応策
生産者価格と消費者価格の乖離の大きさ	①高額な輸送費	①広域(州・ワレダレベル)流通インフラの整備
	②高額な取引コスト(検査、袋詰め、その他)	②合理的な市場システムの導入
	③流通業者による価格形成	③市場情報サービスの提供
適正レベルを超えた、過剰な業者数と階層数の介在	①無認可流通業者の存在と取り締まりの不徹底	①流通業者の登録に関する法執行の徹底
	②合理的流通・取引業者の活躍できる流通環境がない	②-1 直売型流通(市場外流通:産地直売所販売)の促進 ②-2 農業協同組合・ユニオンの活用
農産物の等級分類・規格制度が国家レベルで統一されていない	①国の規格制度に対するイニシアチブが不足	①新規担当部局の創設により規格制度を強化する
	②QSAEにおける等級分類統一の必要性認識の欠如	②Quality & Standards Authority of Ethiopiaの能力向上
市場情報伝達システムの未整備	①担当機関及び人材の不足	①市場情報を担当する専門部局の設立
	②情報機器の不足	②情報機器の導入
	③情報入手・発信手法の未整備	③-1 情報収集・発信方法のガイドライン作成 ③-2 維持管理運営の指導 ③-3 ワレダネットワークとの連携

(1) 生産者価格と消費者価格の乖離の大きさ

主な問題は4点あげられる。まず、「生産者価格と消費者価格の乖離の大きさ」の問題。これは、高額な流通コスト、取引コストのために消費者価格が高くなり、一方、自らに有利な流通経路を構築できていない生産者の低い交渉力のために流通業者が買取価格を形成、よって生産者価格は低く抑えられていることに起因する。この場合、負の影響を受けているのは生産者と消費者であり、現行の流通システムでは中間業者なりに合理的なマージンを設定し、次の業者若しくは消費者に農産物を届けていることに注意したい。対応策として、流通インフラの整備、中間のハンドリング回数を少なくする合理的な市場システムの形成、そして生産者に対する市場情報サービスの提供が望まれる。

(2) 過剰な業者数と階層数の介在

次に、「適正レベルを超えた、過剰な業者数と階層数の介在」とは、ある商品の市場における流通量に比べて、それを扱う業者数そして取り扱いの段階（階層）が多すぎるという問題である。業者とは、集出荷業者、製粉・搾油業者、卸売業者、輸送業者、流通ブローカー、小売業者、輸出入業者などである。エチオピアにおける流通の中間業者はそれなりに合理的に存在しており、例えば無認可業者などは、市場から遠隔地若しくは立地的に不利な場所に存在し周縁化しつつある生産者へ接触している。そのため、一概に無認可業者を否定はできない。しかし、業者登録に関する法執行の徹底による業者数と階層数の合理化は必須である。また、直売型流通を担う革新的な業者の市場への新規参入による競争原理の促進が考えられる。

(3) 農産物の等級分類・規格制度の不統一

3点目の問題は、QSAE、EGTE、DPPC、そして流通業者による4種類の「農産物の等級分類・規格制度」が実施されており、統一されていないことである。4者・機関の合意を取りつけつつ、品質・規格等級を統括するQSAEのキャパシティー・ビルディングを通じて、効力のある規格制度の確立が必要である。結果的に、品質と等級に応じた主要な穀物の生産者価格と消費者価格が設定されることが期待される。

(4) 市場情報システムの未整備

4点目は「市場情報伝達システムの未整備」の問題。生産者にとって市況の欠如は、流通業者との価格交渉において不利な立場に追いやられる結果となる。情報の入手・発信インフラ、すなわち情報機器の不足、担当部局の能力不足若しくは不在、そして情報の入手・発信コンテンツの未整備が、原因となっている。関係部局の新設若しくは既存部局に対する、情報機器の導入、情報コンテンツの整備、情報入手・発信のガイドライン作成を通じたキャパシティー・ビルディングの実施が必要となる。また、能力開発省が所掌しているWaredaネットワークとの連携により効率的な情報のハンドリングも視野に入れたい。

5-1-2 農産物流通インフラ

図表5-2に農産物流通インフラに関する問題・原因、対応策を要約する。インフラは流通システムを構築する要素（ハード）¹であり、合理的な流通を達成するためには、その整備は不可欠である。

¹ 農業情報において、情報機器（ハード）も重要であるが、担当部局の能力、情報の入手・発信法、コンテンツなどのソフト面に、その運用効果が左右されるため、市場情報システムは「農産物流通システム」の問題として扱った。

図表5-2 農産物流通インフラに関する問題・原因・対応策

問題	原因	対応策
市場(いちば)の機能が低い	①不適切な位置、規模、設計	①モデル市場(いちば)の創設
	②不適切な運営、維持管理	②モデル市場(いちば)関係者の能力向上
	③秤量機材等の低い精度	③精度の高い機材の導入など
既存貯蔵施設の容量が少なく機能が低い	①施設の選在	①全国規模の倉庫のインベントリー調査後、既存倉庫の改修、適正地への倉庫配備
	②施設の老朽化	
	③品質管理人材の不足	②政府系集出荷業者へのキャパビル、施設改修、統一品質規格の設立
	④等級分類の未整備	
道路・通信インフラが未整備	①州政府の道路・通信網開発資金と技術力の不足	①-1村内農道・アクセス道路の整備 ①-2 cash for work/food for workの活用による公共事業の実施
	②ERAの輸送インフラの維持管理能力(資金、人材、業者不足)不足	②ERAは道路改修計画を実行する
食料余剰地域から食料不足地域への食料流通が円滑に行われない	①流通インフラの未発達	①市場施設・道路・貯蔵施設の整備
	②州間輸送により販売税の課税回数が増える	②課税制度の見直し
	③食料不足地域の購買力が低い	③生産者の生産増加
	④流通業者の流通インセンティブが低い	④流通の効率化
流通レベルにおける質的・量的損失が大きい	①加工施設および機材の老朽化	①加工施設及び機材に対する政府補助
	②非効率的な市場と貯蔵施設	②市場(いちば)と貯蔵施設の改修
	③貧弱な輸送手段と経路	③道路改修と輸送手段の改善

(1) 市場(いちば)の機能が低い

市場(いちば)ではあらゆる流通のプレーヤーが混然と卸売と小売の両機能を併せもち、商業活動を行っている。そして、その市場は、規模の割に混雑し、輸送用ロバ、トラック、荷車、人の通行に不便、食料品を扱うものの非衛生的でかつ量的質的損失の発生、施設の老朽化も激しく降雨など天候の変化による被害を受けやすい、というような施設環境にある。また、品質不統一による時間のかかる非効率的な売買交渉、秤量の不正確さによる単位価格と売買量の不整合性(しかし一方で、売る側からの心付けは見られる)、といった取引環境にある。結果的に、市場は、不適切な位置、規模、設計、運営・維持管理、低い精度の秤量機材といった原因により、すべての流通プレーヤーに対して、市場としての機能を提供できていない。

そこで、パイロットモデル的な市場の創設と精度の高い機材を導入し、市場関係者の市場の運営、維持管理、衛生設備維持などの能力を改善し、面的に波及させることが考えられる。

(2) 貯蔵施設の容量が少なく機能が低い

貯蔵施設、特に政府系の穀物貯蔵施設では、設置場所が偏在し適時適所への輸送基点となっておらず、施設の老朽化による貯蔵環境すなわち温湿度の変化が顕著、鳥などの侵入も相まって、食糧の量的質的損失が発生する。そして、貯蔵に関与する人材の不足と品質管理に関する知識の欠如が更に貯蔵施設の機能を低下させる。そのような問題は「既存貯蔵施設の容量が少なく機能が低い」としてまとめられよう。施設の偏在、施設の老朽化、品質管理人材の不足、等級分類の未整備といった原因に対し、全国規模の貯蔵倉庫のインベントリー調査を通じた改修と新規配備、そして政府系集出荷業者への品質管理を含んだ

キャパシティー・ビルディング、などにより貯蔵機能の向上を図ることが必要である。

(3) 道路・通信インフラが未整備

農産物のスムーズな流通に欠かせない道路網を整備する Ethiopia Road Authority (ERA) は、2015年までの道路網整備計画を立案し実行中ではあるが、資金不足、人材と経験不足、そして道路建設業者の能力と経験も限られている。さらに、州政府の道路・通信インフラ開発資金と技術力も欠如し、物資の流通に悪影響を及ぼしている。道路・通信インフラの整備は、農産物流通プレーヤーのみならずエチオピア国民全体の関心事である。ひとつの対策として、cash for work / food for work の活用による、道路インフラの整備が考えられる。

(4) 食料余剰地域から食料不足地域への食料流通が円滑に行われない

「食料余剰地域から食料不足地域への食料流通が円滑に行われない」。この問題がエチオピアの農産物流通の上位に位置する問題²であろう。そして、サブ分野の各問題が、この問題の各原因である。すなわち、流通インフラが未発達、食料不足地域の購買力が低い、よって流通業者の流通インセンティブが働かない、という原因に集約される。さらに、農産物の取引が行われるごとに5%の販売税が課せられ、最終小売価格が高くなる原因のひとつとなっている。市場（いちば）、道路、貯蔵施設の整備による流通の効率化、課税制度の見直し、そして生産者の生産増による現金収入増を通じた購買力の向上、といった対策が期待される。

(5) 流通レベルにおける質的・量的損失が大きい

農産物の質的・量的損失は、後述する生産者レベルの損失と、流通レベルの損失に分けられる。市場施設の老朽化、貧弱な道路状態と輸送手段による荷傷み、製粉、搾油、精米施設に代表される加工施設・機材の老朽化、などにより農産物の損失は甚大である。対応策として、先述の市場、貯蔵施設、道路網の整備に加えて、輸送手段の改善、加工業者が新技術・機材導入を図りやすくするための政府補助、などを講じなければならない。

5-1-3 農家レベルでの農産物流通

農家レベルでの農産物流通の問題と対応策は、農家の生活基盤である農業生産の重要性も視野に入れ検討された。図表5-3に農家レベルでの農産物流通に関する問題・原因・対応策を要約する。

² 市場（いちば）施設、貯蔵施設、道路といったインフラが、農産物流通では特に重要であるという意識から、この問題を「農産物流通インフラ」の問題として扱った。

図表 5-3 産地・農家レベルでの農産物流通に関する問題・原因・対応策

問題	原因	対応策
自給レベル以下の生産しかできない	①農業生産にとって不利な降雨量とパターン	①②農業基盤の整備(水利施設など) ③農業研究・普及サービスの充実 ④農業生産資材供給システムの強化・拡充 ⑤農業融資の提供充実 ⑥情報サービスの提供の強化とアクセスの充実 ⑦市場性のある作物導入
	②農業生産基盤の未整備	
	③営農技術レベルが低い	
	④農業生産資材の入手が困難(改良品種、良種子など)	
	⑤農業資金調達が困難	
	⑥農業情報(市場・技術)提供サービスとアクセスの不備	
	⑦農家の換金作物導入の遅れ	
収穫後処理後の質的・量的損失が大きい	①非効率的な伝統的穀物脱穀・乾燥調整作業以外の選択肢がない	①②-1 研究機関と農業普及サービスと連携した新技術導入
	②収穫後の損失が生産量に与える影響を認識できない	①②-2 新技術導入に対する政府補助
農家の売買能力が弱い	①個人の出荷が主流 ②農業協同組合が未成熟で組織率が低い	①②-1 農協組織化の育成・強化
		①②-2 農協組織を活用した食料供給
		①②-3 農協施設の整備
		①②-4 産地集出荷システムの構築と共同集出荷の導入
	③農民組織の不在・未熟な農民組織(指導者の不在)	①②-5 農協関係者への経営指導 ③NGOなどを活用した村落指導者育成
④市場・情報へのアクセスが限られている	④-1 農協などを通じ、市場・情報へのアクセスを確保する ④-2 市場情報提供サービスの開始	

(1) 自給レベル以下の農業生産

エチオピアの大部分の小規模農家は農業生産性が低く、そして「自給レベル以下の生産」に甘んじている。ひとたび、自然災害にさらされると食料不足に陥る。その小規模農家は、天水に依存した農業と形容されるように、農業にとって不利な降雨量と不規則な降雨パターンという生産環境、水利施設に代表される農業生産基盤の未整備、改良品種や優良種子などの農業資材の入手困難性、に直面した典型的なアフリカの農家である。また、農業生産を拡大させる資金源と営農技術や市場情報を獲得するためのアクセスも限られている。

まずは自給率を高め、そして余剰分を販売へあてるだけの生産量を確保し、かつ換金作物を導入し市場へ流せる作物を生産し、小規模農家の販売力と購買力の双方を高めない限り、農産物流通システムの改善及びインフラ整備を実施したところで、世帯レベルの食料安全保障の改善をめざしたその実施効果は、最大とはならない。

以上のように、本プロジェクト形成の課題である農産物流通改善のみならず、小規模農家の農業生産性向上のための対応策は必要不可欠であることを強調したい。

(2) 収穫後処理における損失

流通段階における農産物の量的・質的損失の問題点は既に指摘された。一方、農家レベルにおける、「収穫後処理作業時の損失が大きい」ことも低い農業生産性の一因である。ここでいう収穫後処理作業とは、特に穀物の場合、脱穀、乾燥、調整加工(製粉など)であり、非効率的な伝統的作業に依存している。そして、農家自身が収穫後の損失量を把握できず、どの程度生産量と販売額に影響を与えているか判断がつかない。

収穫後処理作業は市場へ農産物を供給する一歩手前の技術であるが、既に栽培条件である土壌の肥沃度と水利条件から解放されているため、工業的な技術行為が農産物の品質の

優劣を決定する。すなわち、均一的な作業を長時間可能とする機械力に頼れば、伝統的作業に比べて品質と労働生産性は向上する。しかし、小規模農家の投資能力を考えた場合、まず技術面・費用面で維持管理が可能な適正技術の開発と普及が期待されるが、その新技術導入にあたり政府の補助が担保されなければ、その普及は望めない。

(3) 農家の売買能力が弱い

小規模農家は、既に述べた低い生産性の一方で、余剰作物や換金作物を市場へ流通させるときの販売能力、食料や生産資材の購買能力が低い。

生産物を販売する場合、個人レベルによる出荷が主流を占め、総じて流通業者との交渉力をもたず、低い価格設定で生産物を売らざるを得ない。いくつかの原因は、価格交渉するための市場情報をもたない、直ちに現金を必要としている、特定少数の集出荷業者しかその地域にいない、等である。

一方、小規模農家はあまりにも立地条件の悪い遠隔地に存在し、物資が流通していても、流通インフラの未整備及び競争の少ない限られた流通業者により独占され、流通コストがかさみ、その地域での小売価格は高くなる。結果、食料や農業生産資材の小売価格が小規模農家の購買力を上回る。

そのような個人の売買能力を高めるひとつの方策として農協の利用が考えられる。農協組織化の育成と強化、施設整備、農協の経営指導により、農産物の共同集出荷と食料や資材の集団購買を促進し、農産物流通のプレーヤーとして流通部門へ参入することが考えられる。そして、独自の市場情報と市場へのアクセスを獲得し、販路を開拓、結果的に、農産物流通業者のなかにおいて競争力のある農協をめざすことが期待される。

5-2 エチオピア農産物流通分野に対する我が国の協力可能なプロジェクト (案)

5-2-1 基本方針

協力可能なプロジェクト (案) 策定にあたり、食料安全保障の観点から、まず第2章で設定された「食料不足地域における世帯レベルの食料安全保障が確立される」を究極の問題解決された姿として位置づけた。そして、第5章の3サブ分野ごとに抽出された各問題に対する原因と対応策群に基づいて案件の内容を設計した。また、日本の農産物流通分野における比較優位性、すなわち、農産物流通分野における我が国の経験と実績及びリソース、JICAの同分野における技術協力の実績と経験などを勘案し、我が国の協力可能なプロジェクト案を意識した。

結果、「農産物流通システム」に関する問題に対して2案件、「農産物流通インフラ」からは1案件、「農家レベルの農産物流通」に関しては1案件、を提案し、図表5-4にサブ分野別のプロジェクト名称をまとめる。

図表5-4 サブ分野別のプロジェクト

サブ分野	プロジェクト (案)
農産物流通システム	・穀物等級分類・規格統一プロジェクト ・農産物市場情報サービス整備プロジェクト
農産物流通インフラ	・市場 (いちば) 施設整備改善パイロット・プロジェクト
農家レベルの農産物流通	・恒常的食料不足地域における農業協同組合育成・能力強化パイロット・プロジェクト

5-2-2 農産物流通システム

(1) 穀物等級分類・規格統一プロジェクト

図表5-5に「穀物等級分類・規格統一プロジェクト」をまとめる。

図表5-5 穀物等級分類・規格統一プロジェクト

スーパーゴール	民間流通業者により食料不足地域へ食料が流通する	
上位目標	全流通プレーヤーにとって妥当な穀物価格が形成され、生産量を向上させ市場を活気づける	
プロジェクト目標	主要な穀物の品質が標準化され、その品質規格が流通の各取引段階において適用される	
成果	<ol style="list-style-type: none"> 1) QSAE、EGTE、DPPC、その他流通業者が徹底的に対話を重ね、穀物の品質標準化に合意する 2) 日本の穀物の品質管理と品質標準化に関する経験が応用される 3) QSAEの人材が品質管理と品質標準化に関する必要な技能と技術を習得する 4) 品質管理と品質標準化に必要な機材が導入される 5) 穀物に関する新しい品質管理と品質標準化の規則・規定が公的に認められ、市場関係者の間に波及する 	
活動	<ol style="list-style-type: none"> 1)-1 関係流通業者、QSAE、EGTE、DPPCが対話を重ねる 1)-2 等級分類に関する標準化合意文書を作成する 2) 専門家によるOJTの実施 3) 研修とセミナーによる啓発 4) 必要な機器の導入と設置 5)-1 公共に対する対話 5)-2 公共に対する各種メディアを使ったアナウンス 	
投入	エチオピア	プロジェクト用事務所、設備・器具、C/P、事務所の維持管理費
	日本	長期専門家1名、必要に応じ短期専門家数名、プロジェクト事務所の機器と車両、研修費用
実施期間	3年間	

既述されたように、エチオピアにおける穀物品質管理は標準化していない。QSAE、EGTE、DPPCのほか、各流通業者による4種類の穀物の等級分類・規格が混在している状態である。また、近年導入が予定されている倉荷証券制度では、倉庫管理者による穀物の品質検定が義務づけられているので、等級分類・規格の統一が不可欠となる。

穀物の等級分類・規格の統一を行うことは、農民にとっては有利な庭先価格を保証し、中間流通業者の妥当なマージンを引き出し、最終の消費者にとって妥当な小売価格が提供される。

一方、将来の農産物輸出を考慮すると規格統一・標準化のための法制度の整備の重要性は更に増すことになり避けて通れず、農産物の品質管理を行っているQSAEの能力向上

は、重要なプロジェクトの活動項目である。

当分野に多くの実績と経験をもつ我が国の支援は正に的を射ている。我が国の支援内容は、アドバイザーの役割を有する長期専門家を派遣し、関係者間の品質管理と標準化に関する合意を取り付け、啓発を図るとともに、機材整備と関係者のキャパシティー・ビルディング、公共への普及活動などで構成される。

(2) 農産物市場情報サービス整備プロジェクト

図表5-6は「農産物市場情報サービス整備プロジェクト」の要約である。

図表5-6 農産物市場情報サービス整備プロジェクト

スーパーゴール	食料不足地域における飢餓が減少する	
上位目標	国内の不平等・不均衡な食料の分配が是正される	
プロジェクト目標	すべての流通プレーヤーが、農業情報サービスの提供により、リアルタイムの市況にアクセスすることが可能となり、農業生産の向上と農産物流通の促進に寄与する	
成果	<ol style="list-style-type: none"> 1) 農業・農村開発省内に農産物の市場情報サービスを提供する担当部局が設置される 2) 新しい担当部局において市場の情報収集システムが構築される 3) EGTEとWaredaネットワークの連係が構築される 4) 農産物の市場情報を発信するシステムが構築される 5) 農産物流通プレーヤーの農業市場情報分析能力が向上する 	
活動	<ol style="list-style-type: none"> 1)-1 農業・農村開発省内における新しい担当部局の事務所の改築、必要な機材の導入 1)-2 担当部局へのスタッフの配置 1)-3 業務マニュアルの作成 2)-1 多方面の情報リソースからの最新の情報を得るためのネットワークを築く 2)-2 国内OJTと海外研修によるスタッフの育成 3) EGTEと能力開発省の対話促進 4)-1 ラジオ、テレビ、新聞、インターネットなどのメディアを利用し、収集した情報の発信を開始する 4)-2 市場ニューズレターや新聞などの普及メディアを作成する 4)-3 国内OJTと海外研修による関係者の育成 5) 市場情報分析に関するセミナーを何回かにわたり開催する 	
投入	エチオピア	プロジェクト用事務所、スタッフ(C/P)、設備・器具、事務所の維持管理費
	日本	長期専門家1名、必要に応じて短期専門家数名、プロジェクト事務所改築費用、機器と車両、研修費用
実施期間	4年間	

市場情報である農産物の出荷先市況や競合産地の出荷価格は、生産者の営農意欲と売買交渉能力に大きな影響を及ぼす。すなわち、市場情報サービス提供の整備によって生産地と消費地の市況情報を分析し、適正出荷時期と量を決定することができるようになることは、全流通プレーヤーにとって、妥当な価格を保証するものであり、提案しているプロジェクトの目標と整合する。

プロジェクトは長期派遣専門家1名と必要に応じて短期専門家の派遣を行い、担当部局の整備とスタッフのキャパシティー・ビルディング、情報の収集発信の構築、市場情報分析を通じた流通プレーヤーの能力開発と啓発などが主たる活動となる。

また、プロジェクトにおける市場情報サービス網の整備には、①収集した市場情報の専門管理部局（既に計画されている農産物情報サービス部）による一元管理、②EGTEやWaredaネットワーク³との連携などが重要事項である。

市場情報サービスの提供項目としては、作物別生産動向、作物の国内需給状況、都市・地場市場動向、作物・品種・品質別庭先・卸売・小売価格、市場取引量、国内外出荷先情報などが考えられる。

5-2-3 農産物流通インフラ

図表5-7に「市場（いちば）施設整備改善パイロット・プロジェクト」を要約する。

このプロジェクトでは、モデル市場（いちば）の改修を図ることで、多層に介在する流通業者の簡略化を図るとともに流通コストの削減、流通損失の軽減を実現することが期待される。そして、価格の公平な取引形態、衛生的な取引場を提供し、市場（いちば）の適正な姿と機能を提示するものである。

プロジェクトは、特定の市町村市場（いちば）の合理化を図り、他地域のモデルとする無償資金協力を中心とした案である。市場の管理を担う人材育成には、短期専門家派遣で対応する。この案件の最大の課題は、モデルとして示した市場が、他地域に面的に広がるための外部条件として、エチオピアあるいは地方行政政府が資源、資金、人材を確保できるかどうかにかかっている。

³ EGTEは12支店、33サブ・ステーションを通じて市場情報を22か所の都市・市場から収集している。Waredaネットワークの構築は11州571Waredaを対象にし、能力開発省が主管する。Waredaネットワークは①インターネットサービス、②メールサービス、③IP電話サービス、④ビデオ会議サービス、⑤ファイル転送などの提供を目的としている。

図表5-7 市場（いちば）施設整備改善パイロット・プロジェクト

スーパーゴール	民間流通業者により食料不足地域へ食料が流通する	
上位目標-II	エチオピア政府により市場モデルが国内の他地域へ波及する	
上位目標-I	農産物の流通段階における、損失（輸送、貯蔵、取り扱い時などにおける）、労力、取引時間、取引費用などが最小限に抑えられ、○△□の市場（いちば）における市場価格が妥当な水準へ導かれる	
プロジェクト目標	○△□の市場（いちば）における運営・維持管理が合理的に実施され、市場（いちば）モデルとしての機能が強化される	
成果	<ol style="list-style-type: none"> 1) ○△□の市場（いちば）の建屋、荷搬出入場、ゴミ収集場、焼却炉、公衆トイレ、水場、などが新規に設置・建設される 2) ○△□の市場（いちば）利用規則・規定が決定・作成される 3) ○△□の市場（いちば）の運営・管理について関係者によって周知される 	
活動	<ol style="list-style-type: none"> 1)-1 ○△□の市場（いちば）の修復・改修・新規建設 1)-2 周辺施設（例えば、公衆トイレ、水道、ゴミ収集場、焼却炉など）が建設・設置される 2)-1 ○△□の市場（いちば）の利用に関する規則・規定をつくり出す 2)-2 ○△□の市場（いちば）運営・管理マニュアルを作成する 3) 関係者の研修を実施する 	
投入	エチオピア	○△□の市場（いちば）の敷地とスタッフの確保、市場に設置される新しい施設の維持管理費（利用者負担の原則）
	日本	短期専門家数名、施設建設・改修の無償資金提供
実施期間	3年間	

5-2-4 農家レベルの農産物流通

図表5-8は「恒常的食料不足地域における農業協同組合育成・能力強化パイロット・プロジェクト」の要約である。

このプロジェクト案は農業協同組合組織の強化、人材育成、農協メンバー（小規模農家）の営農技術向上を通じ、当該地域の共同集出荷を円滑にするとともに、小規模農家の食料入手能力を向上させることを活動の主眼としている。究極の目標は食料不足地域における飢餓の減少である。我が国の農業協同組合の経験と多くのリソース、JICAの当分野における支援実績を背景に、技術協力プロジェクトとし、2名の長期専門家派遣、必要に応じた短期専門家派遣、資機材の供与を行う。

図表 5-8 恒常的食料不足地域における農業協同組合育成・能力強化パイロット・プロジェクト

スーパーゴール	食料不足地域における飢餓が減少する	
上位目標	食料不足パイロット州における小規模農家の売買交渉力と流通能力の強化を通じて、飢餓が減少する	
プロジェクト目標	食料不足パイロット州における関連農協の能力が強化され、農協メンバーの営農が改善される	
成果	<ul style="list-style-type: none"> 1)-1 パイロット州における農業協同組合の施設が必要な機材とともに設置される 1)-2 運営知識と技能の強化を通じて、農協スタッフが育成される 1)-3 農協の運営システムが確立される 2)-1 農協メンバーが営農に関して必要な知識・技能を修得する 2)-2 農協メンバーが市場へのアクセスを確保する 	
活動	<ul style="list-style-type: none"> 1)-1-1 農協施設の改修 1)-1-2 必要な機材と通信手段の導入・設置 1)-2-1 農協関係者に対する OJT などの研修 1)-3-1 農業資材と生産物の共同売買を開始する 1)-3-2 農協の運営に関するマニュアルを作成する 2)-1-1 農協メンバーに対し、農業生産、収穫後処理、営農記録についての研修を実施する 2)-2-2 圃場及び圃場外での農業活動に関する様々な技能・技術を紹介する 2)-2 共同流通活動を促進する 	
投入	エチオピア	C/Pとしての農協のスタッフ、農協の敷地と事務所
	日本	長期専門家2名、必要に応じて短期専門家数名、農協の施設改修・機材導入費用、事務所機器と車両、農協スタッフの海外研修費用
実施期間	5年間	

第6章 総括

国民の3分の1を失った19世紀末の大飢饉を経験したエチオピアは、1973年にも飢饉に見舞われ、4～20万人の死亡者を出したといわれる。アマルティア・センはその詳細な調査結果を基に、「飢饉の原因は食料総量の不足ではなく、貧困な者が食料購入（入手）能力（entitlement）をもたないから、すなわち社会的公正が問題である」と分析している。Capability（潜在能力）と並び基礎的概念として説明されたEntitlement（権原）について、彼はその不公正是正のためには政府の積極的介入が不可欠であると結論している。

頻発する飢饉と慢性的飢餓に対し、エチオピア政府は災害予防準備委員会を設立し緊急食糧援助対策を行ってきたが、近年は緊急時の配布体制と長期的食料安全保障に分離した組織づくりを画策している。更に、エチオピア政府は「Ethiopia Productive Safety Nets」を計画し貧困層収入増への直接支援にも乗り出した。これは貧困層の権原強化策の一環と理解される。また、エチオピア国内の主要食料作物生産が総需要量を満たしている現状では、流通の改善が生産不足地域に必要とする食料を送り込み、飢餓を緩和するとしてMarketing Strategy（ドラフト）を策定した。このようにエチオピア政府も各種の対策をとって飢餓に対処しようとしている。

そのような状況下、2002～03年の食料不足緊急時の対応を詳細に分析評価した報告書は、長期的食料安全保障のために、以下の根元的対策をとる必要性を訴えている。つまり、自発的移住を含む生産地へのアクセスの確保、雨水収穫（water harvest）と水管理の合理化、土地所有の証明、植林、郡（ワレダ）レベルにおける共同体強化、食料や現金の直接供給を目的とした貧困層労働力を活用した集約的公共事業計画、家族計画の推進、農外雇用機会の増進等である。しかし、このような複雑な問題が一国の手に負えないのは自明である。

我が国はエチオピアに対し、飢餓緩和を目的とした小規模農家生産増や交通網整備等の支援を行ってきた。今回残された農産物流通分野に対する我が国の協力方向性を明示し、具体的案件を形成しようとして当調査団が派遣されたのは時宜を得た方策であろう。調査は順調進捗し、完了した。

当調査結果の問題分析でいくつかの事実が明らかになった。例えば、農産物流通システムの改善は食料不足地域への食料の流れを強める対策として有力ではあるが、不足地域貧困層の食料入手能力の向上と一体でないとその効果は限定的である点である。つまり、貧困層の食料入手能力は必須要件であり、流通をいかに合理化しようとも購入能力が皆無の家庭には無縁である。流通の合理化が正当化されるのは個人の食料入手能力の向上と対でなければならない。他方、農産物流通システムの改善によりインプットの入手が容易になり、換金作物の振興につながれば食料入手能力向上の可能性も予想できる。つまり、現況の市場環境は各種の問題が螺旋的悪循環に陥っていることを示唆しており、いずれかのリンクを断ち切る外部からの干渉によって貧困層の食料入手能力が向上する点も明らかになった。

既知のとおり、エチオピアの食料生産地は偏在しており、生産地での生産物滞留と不足地域における慢性的不足が同一時空間で発生する。生産者から消費者までの経路は、流通路の未整備、非合理的な流通システム、介在する多くの中間業者等が渾然一体となって迷路を形成しており、季節的な生産増減の時系列問題が加わって流通の世界を一層複雑にしている。また、その迷路となった流通の消費者への出口までには多くの隘路が形成されており、結果的に食料不足地域の、特に貧困層の食料安全が保障されていない点も再確認された。これら絡み合った糸のような問題

をひとつひとつ解きほぐし、隘路の特定とその対処方策を一連のプログラムとし、かつ具体的問題解決策をプロジェクトとして提示することが本調査の眼目である。

当報告書で示されたサブ分野ごとのプロジェクト素案は、それら各種隘路に対する外部からの干渉案であるが、未検討の部分が多く実施可能性はまだ問えない。プロジェクト・デザイン・マトリックス（PDM）を中心とした提案となっているが、JICA エチオピア事務所との調整を経て効率・効果の高い案件に形成していくことが予定されている。4 案件概要は以下のとおりである。

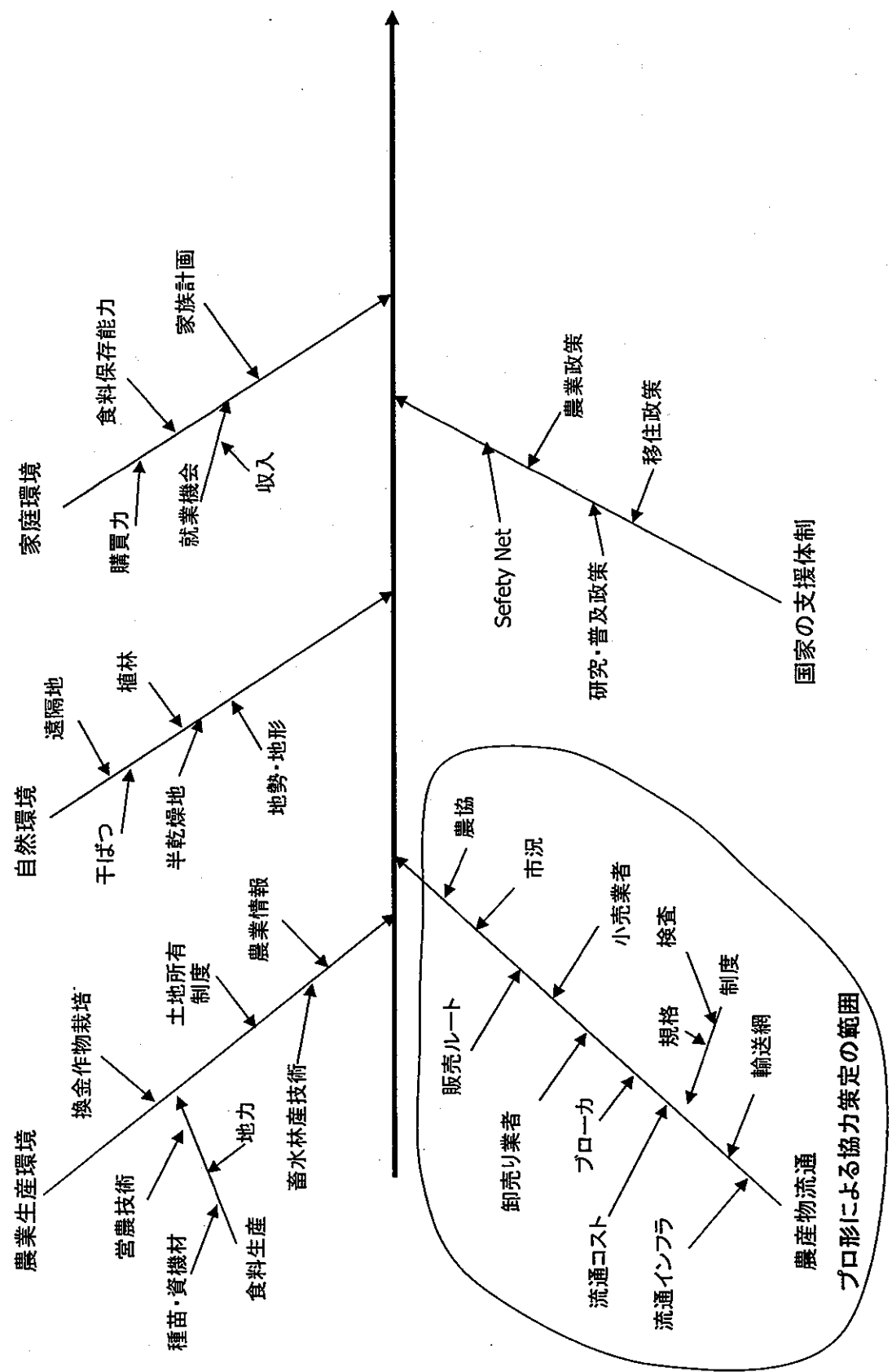
- (1) 恒常的食料不足地域における農業協同組合育成・強化パイロット・プロジェクト
(2 専門家派遣を中心とした技術協力プロジェクト)
- (2) 市場施設整備改善パイロット・プロジェクト
(無償資金協力及び短期専門家派遣)
- (3) 穀物等級分類・規格統一プロジェクト
(長期専門家派遣)
- (4) 農産物市場情報サービス整備プロジェクト
(長期専門家と短期専門家の組み合わせ)

謝 辞

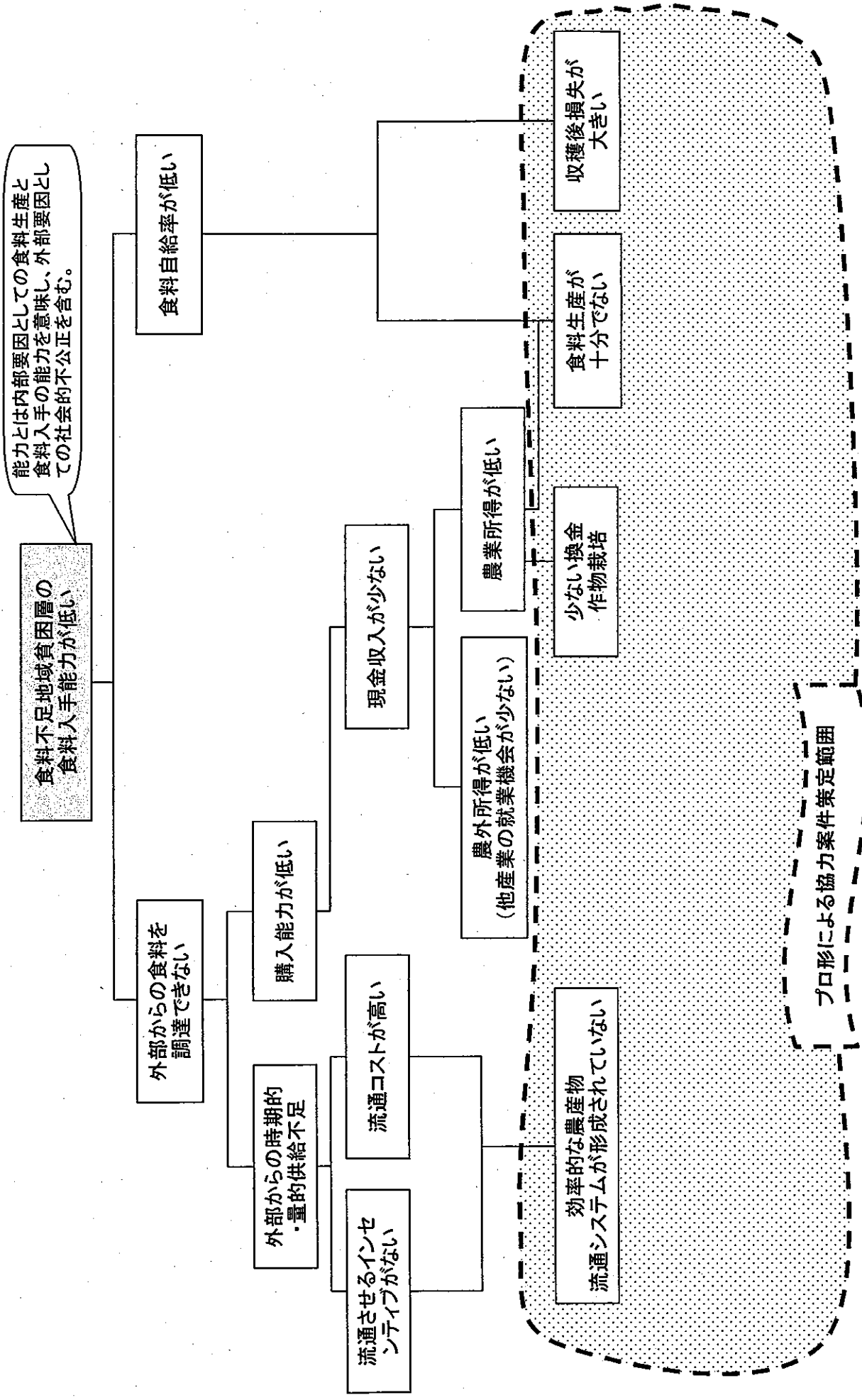
調査実施にあたり、JICA エチオピア事務所から多大な支援を受けました。また、当国農業・農村開発省アドバイザーとして派遣されている狩俣専門家、メルカサ試験場における「エチオピア農民支援体制強化計画」プロジェクト専門家の方々にもお世話になりました。調査団を代表し衷心より感謝の意を表します。

添付資料

世帯レベルでの食料安全保障



「農産物流通改善事業」問題分析図



「農産物流通改善事業」目的分析図

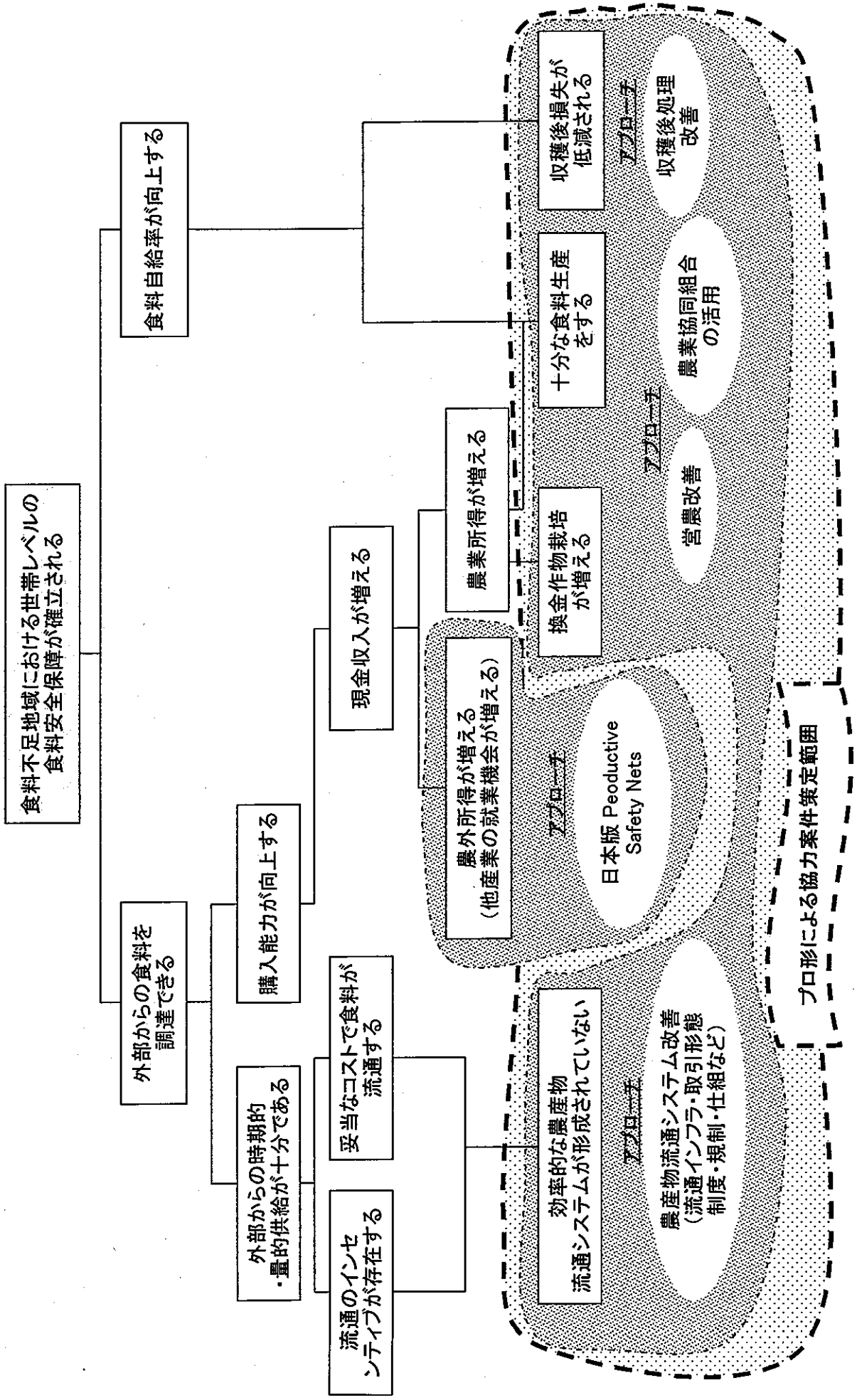


表3.1-1 州別Meher期穀物生産量(2001/02)

穀物	Tigray	Afar	Amhara	Oromia	Somali	Benishangul-Gumuz	S N N P R	Gambela	Harari	Addis Ababa	Dire Dawa	計
(単位: MT)												
テフ	102,850.0	343.3	697,300.2	713,251.6	0	7,592.9	98,956.6	0	0	6,995.7	0	1,627,290.3
大麦	58,908.9	16.0	312,728.2	477,339.5	5,772.1	1,044.4	75,973.3	2.1	0	105.2	0	931,889.7
小麦	74,480.2	19.4	353,772.6	859,521.7	10,997.3	970.7	135,370.6	0	54.9	9,244.9	0	1,444,432.3
トウモロコシ	89,497.2	6,051.6	637,489.6	1,660,387.4	26,344.7	41,252.6	327,037.7	10,986.7	826.7	4.6	330.0	2,799,878.8
ソルガム	192,349.2	1,094.1	522,628.5	635,585.3	27,905.4	67,039.1	84,200.9	3,321.8	3,489.2	19.6	8,574.9	1,546,208.0
ヒエ	58,577.5	0	167,871.8	54,650.1	0	19,878.6	5,151.8	53.6	0	0	0	306,183.4
オート麦	315.4	0	9,433.9	24,358.8	395.5	21.4	627.9	0	0	0	0	35,152.9
米	0	0	13,193.0	951.2	0	1,229.9	0	38.5	0	0	0	15,412.1
計	576,978.4	7,524.4	2,714,417.8	4,426,045.6	71,415.0	139,029.1	727,318.8	14,402.7	4,370.8	16,370.0	8,904.9	8,706,447.5
(単位: %)												
テフ	6.3	0	42.9	43.8	0	0.5	6.1	0	0	0.4	0	100.0
大麦	6.3	0	33.6	51.2	0.6	0.1	8.2	0	0	0	0	100.0
小麦	5.2	0	24.5	59.5	0.8	0	9.4	0	0	1.1	0	100.0
トウモロコシ	3.2	0.2	22.8	59.3	0.9	1.5	11.7	0.4	0	0	0	100.0
ソルガム	12.4	0.1	33.8	41.1	1.8	4.3	5.4	0.2	0.2	0	0.6	100.0
ヒエ	19.1	0	54.8	17.8	0	6.5	1.7	0	0	0	0	100.0
オート麦	0.9	0	26.8	69.3	1.1	0.1	1.8	0	0	0	0	100.0
米	0	0	85.6	6.2	0.0	8.0	0	0.2	0	0	0	100.0
計	6.6	0.1	31.2	50.8	0.8	1.6	8.4	0.2	0.1	0.2	0.1	100.0

注 国全体の生産量は各州の生産量の集計で、出典資料の数値と若干異なる。

表3.1-2 州別Belg期穀物生産量(2001/02)

穀物	Tigray	Afar	Amhara	Oromia	Somali	Benishangul-Gumuz	S N N P R	Gambela	Harari	Addis Ababa	Dire Dawa	計
(単位: MT)												
テフ	128.4	6.3	9,532.7	3,224.2	0	0	4,800.5	0	0	0	0	17,692.1
大麦	267.3	0.0	22,454.5	18,589.5	0	0	6,167.8	0	0	0	0	47,479.1
小麦	112.8	0.2	9,027.7	6,243.6	1.4	0	1,122.6	0	0	0	0	16,508.3
トウモロコシ	1,550.6	0.1	12,783.3	60,265.7	360.4	136.6	174,883.8	1,450.0	0	0	0	251,430.5
ソルガム	0	0	0	10,138.9	0	0	13,672.8	0	0	0	0	23,811.7
ヒエ	0	0	24.0	5.4	0	0	0	0	0	0	0	29.4
オート麦	0	0	2,185.1	1,009.0	0	0	0	0	0	0	0	3,194.1
米	0	0	0	0	0	0	0	0	0	0	0	0
計	2,059.1	6.6	56,007.3	99,476.3	361.8	136.6	200,647.5	1,450.0	0	0	0	360,145.2
(単位: %)												
テフ	0.7	0	53.9	18.2	0	0	27.1	0	0	0	0	100.0
大麦	0.6	0	47.3	39.2	0	0	13.0	0	0	0	0	100.0
小麦	0.7	0	54.7	37.8	0	0	6.8	0	0	0	0	100.0
トウモロコシ	0.6	0	5.1	24.0	0.1	0.1	69.6	0.6	0	0	0	100.0
ソルガム	0	0	0	42.6	0	0	57.4	0	0	0	0	100.0
ヒエ	0	0	81.6	18.4	0	0	0	0	0	0	0	100.0
オート麦	0	0	68.4	31.6	0	0	0	0	0	0	0	100.0
米	0	0	0	0	0	0	0	0	0	0	0	0
計	0.6	0	15.6	27.6	0.1	0	55.7	0.4	0	0	0	100.0

表3.1-3 州別Meher・Belg期食糧生産量(2001/02)

穀物	Tigray	Afar	Amhara	Oromia	Somali	Benishangul-Gumuz	S N N P R	Gambela	Harari	Addis Ababa	Dire Dawa	計
(単位: MT)												
テフ	102,978.4	349.6	706,832.9	716,475.8	0	7,592.9	103,757.1	0	0	6,995.7	0	1,644,982.4
大麦	59,176.2	16.0	335,182.7	495,929.0	5,772.1	1,044.4	82,141.1	2.1	0	105.2	0	979,368.8
小麦	74,593.0	19.6	362,800.3	865,765.3	10,998.7	970.7	136,493.2	0	54.9	9,244.9	0	1,460,940.6
トウモロコシ	91,047.8	6,051.7	650,272.9	1,720,653.1	26,705.1	41,389.2	501,921.5	12,436.7	826.7	4.6	330.0	3,051,309.3
ソルガム	192,349.2	1,094.1	522,628.5	643,724.2	27,905.4	67,039.1	97,873.7	3,321.8	3,489.2	19.6	8,574.9	1,570,019.7
ヒエ	58,577.5	0	167,895.8	54,655.5	0	19,878.6	5,151.8	53.6	0	0	0	306,212.8
オート麦	315.4	0	11,619.0	25,367.8	395.5	21.4	627.9	0	0	0	0	38,347.0
米	0	0	13,193.0	951.2	0	1,229.9	0	39.0	0	0	0	15,412.1
計	579,037.5	7,531.0	2,770,425.1	4,525,521.9	71,776.8	139,165.7	927,966.3	15,852.7	4,370.8	16,370.0	8,904.9	9,066,592.7
(単位: %)												
テフ	6.3	0	43.0	43.6	0	0.5	6.3	0	0	0.4	0	100.0
大麦	6.0	0	34.2	50.6	0.6	0.1	8.4	0	0	0	0	100.0
小麦	5.1	0	24.8	59.3	0.8	0	9.3	0	0	0.6	0	100.0
トウモロコシ	3.0	0.2	21.3	56.4	0.9	1.4	16.4	0.4	0	0	0	100.0
ソルガム	12.3	0.1	33.3	41.1	1.8	4.3	6.2	0.2	0.2	0	0.5	100.0
ヒエ	19.1	0	54.8	17.8	0	6.5	1.7	0	0	0	0	100.0
オート麦	0.8	0	30.3	66.2	1.0	0.1	1.6	0	0	0	0	100.0
米	0	0	85.6	6.2	0.0	8.0	0	0.2	0	0	0	100.0
計	6.4	0.1	30.6	49.9	0.8	1.5	10.2	0.2	0.0	0.2	0.1	100.0

出典 "Ethiopian Agricultural Sample Enumeration, 2001/02 (1994 E C), Results at Country Level, Part 1", CACC, July 2003

表3.1-4 州別Meher期豆類・油糧作物生産量(2001/02)

豆類・油糧作物	Tigray	Afar	Amhara	Oromia	Somali	Benishangul-Gumuz	S.N.N.P.R.	Gambela	Harari	Addis Ababa	Dire Dawa	計
(単位:MT)												
豆類												
フアバ豆	19,915.1	0	210,139.0	167,419.8	0	563.7	48,893.0	0	0	127.3	0	447,057.9
ハリコト豆	998.7	13.9	16918.2	55889.7	214.3	3442.6	20907.5	70.4	5.6	0.2	212.7	98,673.8
ヒヨコ豆	10,303.8	13.8	103,874.8	58,709.1	0	226.8	3,859.7	0	0	2,571.5	0	179,539.5
ヒラ豆	2,995.2	0	25,985.7	8,753.2	86.3	19.5	260.5	0	0	0	0	38,100.4
大豆	13.1	0	206.6	142.2	0	1,242.4	16.2	0	0	0	0	1,620.5
その他	9,070.4	1.1	134,899	87,153.7	327.8	548.7	22,524.2	0.2	7.4	1,796.0	1.2	256,329.8
計	43,296.3	28.8	492,023.4	378,067.7	628.4	6,043.7	96,461.1	70.6	13.0	4,495.0	213.9	1,021,341.9
(単位:%)												
フアバ豆	4.5	0	47.0	37.4	0	0.1	10.9	0	0	0	0	100.0
ハリコト豆	1.0	0	17.1	56.6	0.2	3.5	21.2	0.1	0	0	0.2	100.0
ヒヨコ豆	5.7	0	57.8	32.7	0	0.1	2.1	0	0	1.4	0	100.0
ヒラ豆	7.9	0	68.2	23.0	0.2	0.1	0.7	0	0	0	0	100.0
大豆	0.8	0	12.7	8.8	0	76.7	1.0	0	0	0	0	100.0
その他	3.5	0	52.6	34.0	0.1	0.2	8.3	0	0	0.7	0	100.0
計	4.2	0	48.2	37.0	0.1	0.6	9.4	0	0	0.4	0	100.0
(単位:MT)												
豆類												
スーグ	2,714.2	0.1	45,048.0	32,425.6	0	3,795.5	206.3	0	0	0	0	84,189.7
ピーナッツ	0	0	0	7,755.9	0	2,278.7	264.8	17.7	1,198.3	0	0	11,515.4
ゴマ	13,112.0	0	13,263.1	6,497.5	0	5,771.9	53.5	80.7	0	0	0	38,778.7
その他	1,719.1	74.7	26,627.4	44,160.1	237.2	192.7	606.8	0.4	9.1	0	22.4	73,649.9
計	17,545.3	74.8	84,938.5	90,839.1	237.2	12,038.8	1,131.4	98.8	1,207.4	0	22.4	208,133.7
(単位:MT)												
スーグ	3.2	0	53.5	38.5	0	4.5	0.2	0	0	0	0	100.0
ピーナッツ	0	0	0	67.4	0	19.8	2.3	0.2	10.4	0	0	100.0
ゴマ	33.8	0	34.2	16.8	0	14.9	0.1	0.2	0	0	0	100.0
その他	2.3	0.1	36.2	60.0	0.3	0.3	0.8	0	0	0	0	100.0
計	8.4	0	40.8	43.6	0.1	5.8	0.5	0	0.6	0	0	100.0

表3.1-5 州別Belg期豆類・油糧作物生産量(2001/02)

豆類・油糧作物	Tigray	Afar	Amhara	Oromia	Somali	Benishangul-Gumuz	S.N.N.P.R.	Gambela	Harari	Addis Ababa	Dire Dawa	計
(単位:MT)												
豆類												
フアバ豆	0	0	0	435.6	0	0	1,775.3	0	0	0	0	2,210.9
ハリコト豆	0	0	925.4	13,078.0	0	60.1	38310.7	0	141.8	0	0	52,516.0
ヒヨコ豆	147.4	0	4,841.3	120.7	0	0	0	0	0	0	0	5,109.4
ヒラ豆	7.4	0	2,767.6	90.9	0	0	0	0	0	0	0	2,865.9
大豆	0	0	0	0	0	0	0	0	0	0	0	0
その他	93.9	0	5,500	2,021.3	0	0	1,050.8	0	0	0	0	8,666.2
計	248.7	0	14,034.5	15,746.5	0	60.1	41,136.8	0	141.8	0	0	71,368.4
(単位:%)												
フアバ豆	0	0	0	19.7	0	0	80.3	0	0	0	0	100.0
ハリコト豆	0	0	1.8	24.9	0	0.1	73.0	0	0	0	0	100.0
ヒヨコ豆	2.9	0	94.8	2.4	0	0	0	0	0	0	0	100.0
ヒラ豆	0.3	0	96.6	3.2	0	0	0	0	0	0	0	100.0
大豆	0	0	0	0	0	0	0	0	0	0	0	0
その他	1.1	0	63.5	23.3	0	0	12.1	0	0	0	0	100.0
計	0.3	0	19.7	22.1	0	0.1	57.6	0	0	0	0	100.0
(単位:MT)												
豆類												
スーグ	0	0	0	0	0	0	0	0	0	0	0	0
ピーナッツ	0	0	0	0	0	0	0	0	0	0	0	0
ゴマ	0	0	0	0	0	0	0	0	0	0	0	0
その他	0	0	0	130.1	0	0	0	0	0	0	0	130.1
計	0	0	0	130.1	0	0	0	0	0	0	0	130.1
(単位:MT)												
スーグ	0	0	0	0	0	0	0	0	0	0	0	0
ピーナッツ	0	0	0	0	0	0	0	0	0	0	0	0
ゴマ	0	0	0	0	0	0	0	0	0	0	0	0
その他	0	0	0	100.0	0	0	0	0	0	0	0	100.0
計	0	0	0	100.0	0	0	0	0	0	0	0	100.0

表3.1-6 州別Meher-Belg期豆類・油糧作物生産量(2001/02)

豆類・油糧作物	Tigray	Afar	Amhara	Oromia	Somali	Benishangul-Gumuz	S.N.N.P.R.	Gambela	Harari	Addis Ababa	Dire Dawa	計
(単位:MT)												
豆類												
フアバ豆	19,915.1	0	210,139.0	167,855.4	0	563.7	50,668.3	0	0	127.3	0	449,268.8
ハリコト豆	998.7	13.9	17843.6	68967.7	214.3	3502.7	59218.2	70.4	147.4	0.2	212.7	151,189.8
ヒヨコ豆	10,451.2	13.8	108,716.1	58,829.8	0	226.8	3,859.7	0	0	2,571.5	0	184,668.9
ヒラ豆	3,002.6	0	28,753.3	8,844.1	86.3	19.5	260.5	0	0	0	0	40,966.3
大豆	13.1	0	206.6	142.2	0	1,242.4	16.2	0	0	0	0	1,620.5
その他	9,164.3	1.1	140,399.3	89,175.0	327.8	548.7	23,573.0	0.2	7.4	1,796.0	1.2	264,996.0
計	43,545.0	28.8	506,057.9	393,814.2	628.4	6,103.8	137,597.9	70.6	154.8	4,495.0	213.9	1,092,710.3
(単位:%)												
フアバ豆	4.4	0	46.8	37.4	0	0.1	11.3	0	0	0	0	100.0
ハリコト豆	0.7	0	11.8	43.6	0.1	2.3	39.2	0	0	0	0.1	100.0
ヒヨコ豆	5.7	0	58.9	31.9	0	0.1	2.1	0	0	1.4	0	100.0
ヒラ豆	7.3	0	70.2	21.6	0.2	0	0.6	0	0	0	0	100.0
大豆	0.8	0	12.7	8.8	0	76.7	1.0	0	0	0	0	100.0
その他	3.5	0	53.0	33.7	0.1	0.2	8.9	0	0	0.7	0	100.0
計	4.0	0	46.3	36.0	0.1	0.6	12.6	0	0	0.4	0	100.0
(単位:MT)												
豆類												
スーグ	2,714.2	0.1	45,048.0	32,425.6	0	3,795.5	206.3	0	0	0	0	84,189.7
ピーナッツ	0	0	0	7,756	0	2,279	265	18	1,198	0	0	11,515
ゴマ	13,112.0	0	13,263.1	6,497.5	0	5,771.9	53.5	80.7	0	0	0	38,778.7
その他	1,719.1	74.7	26,627.4	44,290.2	237.2	192.7	606.8	0.4	9.1	0	22.4	73,780.0
計	17,545.3	74.8	84,938.5	90,969.2	237.2	12,038.8	1,131.4	98.8	1,207.4	0	22.4	208,263.8
(単位:MT)												
スーグ	3.2	0	53.5	38.5	0	4.5	0.2	0	0	0	0	100.0
ピーナッツ	0	0	0	67.4	0	19.8	2.3	0.2	10.4	0	0	100.0
ゴマ	33.8	0	34.2	16.8	0	14.9	0.1	0.2	0	0	0	100.0
その他	2.3	0.1	36.1	60.0	0.3	0.3	0.8	0	0	0	0	100.0
計	8.4	0	40.8	43.7	0.1	5.8	0.5	0	0.6	0	0	100.0

出典: "Ethiopian Agricultural Sample Enumeration, 2001/02 (1994 E.C.), Results at Country Level, Part 1", CACC, July 2003.

表3.1-7 州別Meher期野菜・根菜類生産量(2001/02)

野菜類・根菜類	Tigray	Afar	Amhara	Oromia	Somali	Benishangul-Gumuz	SNNPR	Gambela	Harari	Addis Ababa	Dire Dawa	計
野菜類												
(単位 MT)												
レタス	851	0	0	9281	0	0	0	0	0	0	0	1,0132
ヘッドキャベツ	1639	0	8216	4,4121	0	262	1,0689	0	0	324	0	6,5251
エチオピアンキャベツ	576	0	2,8771	51,6418	0	0	88,3883	2194	0	1361	0	143,3203
トマト	1,1428	0	4,0647	14,3728	9063	788	1,0873	1180	0	0	4398	22,2105
グリーンペッパー	1,7827	0	6,3436	21,3441	0	2437	6,1297	482	0	0	0	35,8920
レッドペッパー	6497	87	19,4372	29,4902	0	1,4761	25,9429	301	0	0	0	77,0349
スイスチャード	1144	0	2534	4711	0	0	0	0	0	51	0	8440
計	3,9962	87	33,7976	122,6602	9063	1,8248	122,6171	4157	0	1736	4398	286,8400
根菜類												
(単位 MT)												
ビート	0	0	7122	3,5644	0	47	7597	0	0	561	0	5,0971
ニンジン	4650	0	1,3389	3,1262	0	146	4143	0	0	1,6608	0	7,0198
タマネギ	3,5603	3,1644	29,5651	84,6028	2,6967	2487	16,4046	0	0	262	0	140,2688
ジャガイモ	2,7670	0	116,4294	156,8878	4645	8947	107,4251	0	0	198	0	384,8883
ニンニク	2,3661	0	32,0665	26,3152	4,0325	3181	5,1863	98	0	1762	0	70,4707
タロ芋	0	0	0	46,7566	0	748	139,9538	1,7656	0	0	0	188,5508
サツマイモ	144	0	1,7045	94,9392	1,5355	2,4576	236,2883	1,0820	4706	0	6444	339,1365
計	9,1728	3,1644	181,1044	412,6278	8,7292	4,0085	505,6724	2,8574	4706	1,8830	6444	1,130,3349
(単位 %)												
ビート	0	0	140	699	0	01	149	0	0	110	0	1000
ニンジン	66	0	191	445	0	02	59	0	0	237	0	1000
タマネギ	25	23	211	603	19	02	117	0	0	0	0	1000
ジャガイモ	07	0	303	408	01	02	279	0	0	0	0	1000
ニンニク	34	0	455	373	57	05	74	0	0	03	0	1000
タロ芋	0	0	0	248	0	00	742	09	0	0	0	1000
サツマイモ	0	0	05	280	05	07	697	03	01	0	02	1000
計	08	03	160	365	08	04	447	03	0	02	01	1000

出典 "Ethiopian Agricultural Sample Enumeration, 2001/02 (1994 E C), Results at Country Level, Part 1", CACC, July 2003

表3.1-8 州別Belg期野菜・根菜類生産量(2001/02)

野菜類・根菜類	Tigray	Afar	Amhara	Oromia	Somali	Benishangul-Gumuz	SNNPR	Gambela	Harari	Addis Ababa	Dire Dawa	計
野菜類												
(単位 MT)												
レタス	0	0	0	0	0	0	0	0	0	0	0	0
ヘッドキャベツ	0	0	0	2586	0	0	1820	0	0	0	0	4406
エチオピアンキャベツ	0	0	6055	11,4746	0	0	55,0981	0	0	0	0	67,1782
トマト	1,1947	0	0	1,6349	0	230	0	0	0	0	0	2,8526
グリーンペッパー	2980	0	1,6043	6520	0	0	0	0	0	0	0	2,5543
レッドペッパー	179	0	1369	0	0	0	0	0	0	0	0	1548
スイスチャード	110	0	0	39	0	0	0	0	0	0	0	149
計	1,5216	0	2,3467	14,0240	0	230	55,2801	0	0	0	0	73,1954
根菜類												
(単位 MT)												
ビート	0	0	0	1579	0	0	218	0	0	0	0	1797
ニンジン	0	0	723	1254	0	0	0	0	0	0	0	1977
タマネギ	1,4130	14	0	16,6248	0	00	2,0026	0	0	0	0	20,0418
ジャガイモ	4603	0	222,3511	70,6755	0	2,6320	255,8395	0	0	0	0	551,9584
ニンニク	1049	0	1,5071	2,4828	0	0	0	0	0	0	0	4,0948
タロ芋	0	0	0	1892	0	0	7,3089	0	0	0	0	7,4981
サツマイモ	0	0	0	6,5456	100	0	42,0631	0	0	0	0	48,6187
計	1,9782	14	223,9305	96,6433	100	2,6320	307,2141	0	0	0	0	632,4095
(単位 %)												
ビート	0	0	0	879	0	0	121	0	0	0	0	1000
ニンジン	0	0	366	634	0	0	0	0	0	0	0	1000
タマネギ	71	0	0	830	0	0	100	0	0	0	0	1000
ジャガイモ	01	0	403	128	0	05	464	0	0	0	0	1000
ニンニク	26	0	368	606	0	0	0	0	0	0	0	1000
タロ芋	0	0	0	25	0	0	975	0	0	0	0	1000
サツマイモ	0	0	0	135	0	0	865	0	0	0	0	1000
計	03	0	354	153	0	04	486	0	0	0	0	1000

出典 "Ethiopian Agricultural Sample Enumeration, 2001/02 (1994 E C), Results at Country Level, Part 1", CACC, July 2003

表3.1-9 州別Meher期野菜・根菜類生産量(2001/02)

野菜類・根菜類	Tigray	Afar	Amhara	Oromia	Somali	Benishangul-Gumuz	S.N.N.P.R.	Gambela	Harari	Addis Ababa	Dire Dawa	計
(単位: MT)												
野菜類	85.1	0	0	928.1	0	0	0	0	0	0	0	1,013.2
レタス	163.9	0	821.6	4,670.7	0	26.2	1,250.9	0	0	32.4	0	6,965.7
ヘッドキャベツ	57.6	0	3,482.6	63,116.4	0	0	143,486.4	219.4	0	136.1	0	210,498.5
エチオピアンキャベツ	2,337.5	0	4,064.7	16,007.7	906.3	101.8	1,087.3	118.0	0	439.8	0	25,063.1
トマト	2,080.7	0	7,947.9	21,996.1	0	243.7	6,129.7	48.2	0	0	0	38,446.3
グリーンペッパー	661.3	8.7	19,525.6	29,490.2	0	1,476.1	25,942.9	30.1	0	0	0	77,134.9
レッドペッパー	22.0	0	0	7.8	0	0	0	0	0	0	0	29.8
スイスチャード	13,169.0	3,173.1	214,902.0	535,288.0	9,635.5	5,833.3	628,289.5	3,273.1	470.6	2,056.6	1,084.2	1,417,174.9
計												
(単位: %)												
野菜類	8.4	0	0	91.6	0	0	0	0	0	0	0	100.0
レタス	2.4	0	11.8	67.1	0	0.4	18.0	0	0	0.5	0	100.0
ヘッドキャベツ	0	0	1.7	30.0	0	0	68.2	0.1	0	0.1	0	100.0
エチオピアンキャベツ	9.3	0	16.2	63.9	3.6	0.4	4.3	0.5	0	0	1.8	100.0
トマト	5.4	0	20.7	57.2	0	0.6	15.9	0.1	0	0	0	100.0
グリーンペッパー	0.9	0	25.3	38.2	0	1.9	33.6	0	0	0	0	100.0
レッドペッパー	73.8	0	0.0	26.2	0	0	0	0	0	0.0	0	100.0
スイスチャード	0.9	0	15.2	37.8	0.7	0.4	44.3	0.2	0	0.1	0.1	100.0
根菜類												
(単位: MT)												
ビート	0	0	712.2	3722.3	0	4.7	781.5	0	0	56.1	0	5276.8
ニンジン	465.0	0	1411.2	3251.6	0	14.6	414.3	0	0	1660.8	0	7217.5
タマネギ	4,973.3	3,165.8	29,565.1	101,227.6	2,696.7	248.7	18,407.2	0	0	26.2	0	160,310.6
ジャガイモ	3,227.3	0	338,780.5	227,563.3	464.5	3,526.7	363,264.6	0	0	19.8	0	936,846.7
ニンニク	2,471.0	0	33,573.6	28,798.0	4,032.5	318.1	5,186.3	9.8	0	176.2	0	74,565.5
タロ芋	0	0	0	46,945.8	0	74.8	147,262.7	1,765.6	0	0	0	196,048.9
サツマイモ	14.4	0	1,704.5	101,484.8	1,545.5	2,457.6	278,351.4	1,082.0	470.6	0	644.4	387,755.2
計	9,172.8	3,164.4	181,104.4	419,173.4	8,739.2	4,008.5	547,735.5	2,857.4	470.6	1,883.0	644.4	1,178,953.6
(単位: %)												
ビート	0	0	13.5	70.5	0	0.1	14.8	0	0	1.06	0	100.0
ニンジン	6.4	0	19.6	45.1	0	0.2	5.7	0	0	23.0	0	100.0
タマネギ	3.1	2.0	18.4	63.1	1.7	0.2	11.5	0	0	0	0	100.0
ジャガイモ	0.3	0	36.2	24.3	0.0	0.4	38.8	0	0	0	0	100.0
ニンニク	3.3	0	45.0	38.6	5.4	0.4	7.0	0	0	0.2	0	100.0
タロ芋	0	0	0	23.9	0	0.0	75.1	0.9	0	0	0	100.0
サツマイモ	0	0	0.4	26.2	0.4	0.6	71.8	0.3	0.1	0	0.2	100.0
計	0.8	0.3	15.4	35.6	0.7	0.3	46.5	0.2	0	0.2	0.1	100.0

出典: "Ethiopian Agricultural Sample Enumeration, 2001/02 (1994 E.C.), Results at Country Level, Part I", CACC, July 2003.

表3-1-10 世界の食料不足削減に向けた援助高増計画表(1997-2004年)

国	州	項目	1997		1998		1999		2000		2001		2002		2003		2004		2005		
			DPPC	NGO	DPPC	NGO	DPPC	NGO	DPPC	NGO	DPPC	NGO	DPPC	NGO	DPPC	NGO	DPPC	NGO	DPPC	NGO	
Aldis Ababa	1, 2	食物配当量	3,152.1	0	3,592.0	0	70,990.0	0	20,785.0	0	208,785.0	0	69.39	0	17.55	0	20.1	0	20.1	0	
		食料配当不足量	0	0	0	0	2,511.1	0	0	0	0	0	0	0	0	0	0	0	0	0	0
		補助食料配当量	0	0	0	0	0	0	0	0	0	0	0	0	0	0	0	0	0	0	0
Aldis	1, 2, 3, 4, 5	食物配当量	16,110.05	0	16,211.015	0	11,944.256	0	23,778.411	0	8,696.55	0	206,785.0	0	69.39	0	17.55	0	20.1	0	
		食料配当不足量	0	0	0	0	0	0	0	0	0	0	0	0	0	0	0	0	0	0	0
		補助食料配当量	0	0	0	0	0	0	0	0	0	0	0	0	0	0	0	0	0	0	0
Ambau	Agew Awk, East Gopar, East Gopar, North Gopar, North Shawa, 朝17-1	食物配当量	16,300.615	0	16,300.615	0	11,936.946	0	23,778.411	0	8,696.55	0	206,785.0	0	69.39	0	17.55	0	20.1	0	
		食料配当不足量	0	0	0	0	0	0	0	0	0	0	0	0	0	0	0	0	0	0	0
		補助食料配当量	0	0	0	0	0	0	0	0	0	0	0	0	0	0	0	0	0	0	0
Bambangul-Gannuz	Aana, Kamate, Mokeki	食物配当量	8,927.325	0	8,927.325	0	11,936.946	0	23,778.411	0	8,696.55	0	206,785.0	0	69.39	0	17.55	0	20.1	0	
		食料配当不足量	0	0	0	0	0	0	0	0	0	0	0	0	0	0	0	0	0	0	0
		補助食料配当量	0	0	0	0	0	0	0	0	0	0	0	0	0	0	0	0	0	0	0
Diba Dawa	Diba Dawa	食物配当量	0	0	0	0	0	0	0	0	0	0	0	0	0	0	0	0	0	0	0
		食料配当不足量	0	0	0	0	0	0	0	0	0	0	0	0	0	0	0	0	0	0	0
		補助食料配当量	0	0	0	0	0	0	0	0	0	0	0	0	0	0	0	0	0	0	0
Cambella	1, 2, 3, Zone 1, Zone 2, Zone 3, Zone 4	食物配当量	3,378.75	0	3,378.75	0	1,092.938	0	2,275.11	0	754.718	0	2,275.11	0	1,72.466	0	1,72.466	0	1,72.466	0	
		食料配当不足量	0	0	0	0	0	0	0	0	0	0	0	0	0	0	0	0	0	0	0
		補助食料配当量	0	0	0	0	0	0	0	0	0	0	0	0	0	0	0	0	0	0	0
Harei	Harei, Hindeke	食物配当量	3,422.33	0	3,422.33	0	1,092.938	0	2,275.11	0	754.718	0	2,275.11	0	1,72.466	0	1,72.466	0	1,72.466	0	
		食料配当不足量	0	0	0	0	0	0	0	0	0	0	0	0	0	0	0	0	0	0	0
		補助食料配当量	0	0	0	0	0	0	0	0	0	0	0	0	0	0	0	0	0	0	0
Orama	Ara, Bala, Boneta, Ean, Hanga, East Hara, Ean Shawa, 朝17-1	食物配当量	31,336.26	0	31,408.26	0	29,093.81	0	70,584.413	0	114,888.754	0	33,603.8	0	40,470.603	0	130,770.01	0	4,393,900	0	
		食料配当不足量	0	0	0	0	0	0	0	0	0	0	0	0	0	0	0	0	0	0	0
		補助食料配当量	0	0	0	0	0	0	0	0	0	0	0	0	0	0	0	0	0	0	0
SNNPR	Aba, Ambo, Banch Maj, Bugi, Dawa, Dima, DPPC, Gada, Ganga, 朝17-1	食物配当量	28,536.715	0	28,536.715	0	1,277.665	0	26,589.431	0	12,766.605	0	2,023.342	0	39,084.787	0	62,448.8	0	47.6	0	
		食料配当不足量	0	0	0	0	0	0	0	0	0	0	0	0	0	0	0	0	0	0	0
		補助食料配当量	0	0	0	0	0	0	0	0	0	0	0	0	0	0	0	0	0	0	0
Somali	Afar, Degahbur, FR, Gada, Jiga, Korab, Liba, Shahe, Wauda	食物配当量	30,026.025	0	30,026.025	0	1,189.386	0	27,399.633	0	82,363.189	0	3,624.475	0	6,015.364	0	41,047.156	0	61,698.925	0	
		食料配当不足量	0	0	0	0	0	0	0	0	0	0	0	0	0	0	0	0	0	0	0
		補助食料配当量	0	0	0	0	0	0	0	0	0	0	0	0	0	0	0	0	0	0	0
Tigray	Central, Ean, Melake, South, West	食物配当量	76,609.1	0	76,609.1	0	11,936.946	0	23,778.411	0	8,696.55	0	206,785.0	0	69.39	0	17.55	0	20.1	0	
		食料配当不足量	0	0	0	0	0	0	0	0	0	0	0	0	0	0	0	0	0	0	0
		補助食料配当量	0	0	0	0	0	0	0	0	0	0	0	0	0	0	0	0	0	0	0

単位: DPPC, 2005

表3.3.1-2 Amhara州の生産者価格(1/3)

(単位:ブル/kg)

作目	Amhara州(10地区)												平均
	2003年		2004年										
	11月	12月	1月	2月	3月	4月	5月	6月	7月	8月	9月	10月	
穀物													
テフ(白)	2.30	2.15	2.32	2.33	2.22	2.23	2.24	2.40	2.52	2.42	2.41	2.40	2.33
テフ(ミックス)	2.01	2.06	1.92	2.04	2.06	2.05	2.15	2.19	2.31	2.32	2.21	2.27	2.13
テフ(黒)	1.86	1.86	1.80	1.95	1.93	1.97	2.11	2.04	2.14	2.14	2.11	2.22	2.01
小麦(白)	1.51	1.56	1.43	1.64	1.69	1.63	1.65	1.79	1.89	1.87	1.84	1.73	1.69
小麦(ミックス)	1.65	1.61	1.74	1.74	1.69	1.93	2.20	1.83	1.87	1.99	2.14	1.83	1.85
小麦(黒)	1.52	1.62	1.47	1.73	1.61	1.84	1.91	1.99	2.05	2.10	1.75	1.87	1.79
大麦(白)	1.49	1.51	1.54	1.59	1.73	1.87	1.93	2.20	1.88	1.75	1.60	1.63	1.73
大麦(ミックス)	1.44	1.49	1.50	1.72	1.79	1.74	2.02	2.07	1.97	1.93	1.53	1.44	1.72
大麦(黒)	1.30	1.22	1.18	1.50	1.65	1.81	1.84	1.76	1.44	1.90	1.46	1.50	1.55
トウモロコシ	1.10	1.01	1.12	1.19	1.44	1.24	1.18	1.19	1.34	1.42	1.42	1.37	1.25
ヒエ	1.45	1.36	1.45	1.30	1.51	1.48	1.41	1.49	1.91	1.72	1.84	1.80	1.56
ソルガム(黄)	1.40	1.32	1.30	1.22	1.50	1.38	1.51	1.40	1.46	1.69	1.45	1.57	1.43
ソルガム(白)	1.26	1.08	1.20	1.15	1.30	1.28	1.62	1.32	1.49	1.44	1.56	1.56	1.36
ソルガム(赤)	1.22	1.00	1.19	1.17	1.38	1.29	1.39	1.42	1.70	2.02	1.63	1.67	1.42
ソルガム(ミックス)	1.21	0.96	1.07	1.27	1.32	1.40	1.32	1.39	1.48	1.50	1.57	1.42	1.33
豆類													
ファバ豆	1.52	1.49	1.53	1.72	1.72	1.78	1.79	1.91	1.94	1.89	2.11	1.82	1.77
ヒヨコ豆	1.67	1.86	1.58	1.70	1.79	2.09	1.89	1.70	1.73	1.90	2.13	1.70	1.81
大豆	1.82	2.09	n.a.	n.a.	n.a.	n.a.	n.a.	4.55	2.20	n.a.	n.a.	n.a.	2.67
ヒラ豆	2.65	2.57	2.69	2.73	2.96	3.01	3.00	3.46	3.38	3.30	3.34	3.06	3.01
ハリコト豆	1.05	0.92	0.94	0.80	0.88	1.52	0.90	0.85	0.95	0.83	0.91	1.12	0.97
油糧作物													
ナイジェルシード	2.83	2.76	3.06	3.14	3.10	2.91	3.02	3.27	3.22	3.37	3.71	3.42	3.15
ゴマ	5.22	4.53	4.80	5.72	6.23	6.33	4.29	6.30	5.62	8.04	3.68	4.52	5.44
ピーナッツ	n.a.	2.86	2.53	2.06	2.01	2.26	n.a.	n.a.	2.17	n.a.	n.a.	n.a.	2.32
野菜類													
エチオピアンキャベツ	0.60	0.66	1.34	n.a.	1.80	1.73	2.79	0.72	0.86	0.53	0.86	0.97	1.17
キャベツ	0.64	1.49	0.88	0.62	n.a.	n.a.	n.a.	n.a.	0.82	0.85	0.63	0.64	0.82
レタス	n.a.	n.a.	n.a.	n.a.	n.a.	n.a.	n.a.	n.a.	n.a.	1.88	n.a.	n.a.	1.88
ニンジン	0.98	0.74	0.74	n.a.	1.11	0.67	2.70	n.a.	1.68	0.97	1.10	0.85	1.15
トマト	1.28	0.90	0.99	1.48	1.18	n.a.	1.47	n.a.	0.75	n.a.	n.a.	2.86	1.36
タマネギ	1.52	1.54	1.74	2.05	1.82	1.69	1.94	2.01	2.40	1.91	1.36	1.48	1.79
ニンニク	3.06	3.24	4.29	4.68	3.69	4.37	7.58	4.00	4.83	3.01	2.04	2.19	3.92
ビート	1.60	n.a.	1.11	n.a.	n.a.	n.a.	n.a.	n.a.	1.46	1.77	1.56	0.65	1.36

出典: "Producers' Prices of Agricultural Products at Zone Level, Nov. 2003 - Oct. 2004, Central Statistical Authority".

表3.3.1-2 Oromia州の生産者価格(2/3)

(単位:ブル/kg)

作目	Oromia州(13地区)												平均
	2003年		2004年										
	11月	12月	1月	2月	3月	4月	5月	6月	7月	8月	9月	10月	
穀物													
テフ(白)	2.10	1.86	1.92	1.89	2.24	2.09	2.10	2.47	2.35	2.28	2.28	2.32	2.16
テフ(ミックス)	1.59	1.60	1.61	1.68	1.77	1.82	1.83	1.96	1.89	1.94	1.93	1.97	1.80
テフ(黒)	1.43	1.43	1.44	1.56	1.64	1.66	1.61	1.75	1.87	1.81	1.81	1.84	1.65
小麦(白)	1.10	1.11	1.14	1.25	1.34	1.40	1.43	1.49	1.55	1.54	1.56	1.52	1.37
小麦(ミックス)	1.36	1.08	1.21	1.36	1.56	1.50	1.48	1.43	1.74	1.61	1.51	1.62	1.46
小麦(黒)	1.46	1.29	1.08	1.30	1.39	1.48	1.19	1.17	1.69	1.54	1.27	1.58	1.37
大麦(白)	1.10	1.09	1.11	1.10	1.21	1.37	1.43	1.32	1.64	1.37	1.19	1.23	1.26
大麦(ミックス)	1.25	1.10	1.27	1.27	1.40	1.55	1.72	1.70	1.51	1.41	1.32	1.26	1.40
大麦(黒)	1.08	1.16	1.25	1.11	1.23	1.16	1.26	1.45	1.32	1.42	1.50	1.22	1.26
トウモロコシ	0.80	0.79	0.84	0.95	1.05	1.01	1.04	1.04	1.08	1.11	1.05	0.99	0.98
ヒエ	0.95	1.12	1.14	1.17	1.35	1.25	1.22	1.28	1.28	1.66	1.25	1.39	1.26
ソルガム(黄)	0.89	0.69	1.00	0.91	0.91	1.15	0.99	1.04	1.15	1.22	1.10	1.17	1.02
ソルガム(白)	0.95	0.89	0.90	1.01	1.11	1.06	1.07	1.18	1.15	1.21	1.24	1.29	1.09
ソルガム(赤)	0.93	0.80	0.83	1.01	0.96	1.00	0.96	1.05	1.05	1.11	1.17	1.05	0.99
ソルガム(ミックス)	0.92	1.25	0.90	0.90	0.99	0.99	0.99	0.95	1.03	1.10	1.12	0.95	1.01
豆類													
ファバ豆	1.35	1.42	1.54	1.74	1.84	1.86	1.89	1.92	2.06	2.05	1.84	1.77	1.77
ヒヨコ豆	1.59	1.50	2.24	1.62	1.66	1.55	1.72	1.74	1.69	1.64	1.66	2.29	1.74
大豆	n.a.	n.a.	n.a.	n.a.	1.19	n.a.	n.a.	n.a.	n.a.	4.25	n.a.	n.a.	2.72
ヒラ豆	2.20	2.36	2.15	2.54	2.92	3.38	3.59	4.07	2.39	1.65	1.18	2.45	2.57
ハリコット豆	1.08	1.11	1.28	1.98	1.52	1.73	1.81	1.70	1.44	3.32	1.92	1.17	1.67
油糧作物													
ナイジェルシード	2.75	2.39	3.18	2.81	3.22	2.81	2.99	2.85	2.91	3.00	3.30	3.40	2.97
ゴマ	5.03	4.32	4.59	4.85	3.88	5.17	6.18	6.09	3.00	3.00	4.17	4.82	4.59
ピーナッツ	3.40	3.34	4.09	3.62	4.13	4.09	4.73	3.65	3.19	3.64	4.99	4.77	3.97
野菜類													
エチオピアンキャベツ	0.53	0.57	0.40	0.48	0.62	0.45	0.46	0.36	0.32	0.31	0.50	0.44	0.45
キャベツ	0.44	1.01	0.75	2.67	1.03	n.a.	n.a.	0.18	0.41	0.37	0.61	0.57	0.80
レタス	n.a.	n.a.	n.a.	n.a.	n.a.	n.a.	n.a.	n.a.	n.a.	0.79	n.a.	n.a.	0.79
ニンジン	1.31	1.97	5.33	1.00	1.35	0.59	n.a.	2.56	0.70	0.63	0.74	0.76	1.54
トマト	0.76	1.07	0.90	1.22	0.97	0.77	0.82	0.93	1.21	0.81	0.91	0.96	0.94
タマネギ	1.74	1.46	1.65	2.13	1.93	2.12	1.83	1.94	1.82	1.89	1.82	1.57	1.83
ニンニク	4.38	3.78	4.43	3.97	3.92	4.38	2.46	4.58	3.85	3.23	2.49	2.97	3.70
ビート	0.66	0.85	1.01	1.19	1.03	0.87	0.66	0.80	1.70	0.96	0.83	0.71	0.94

出典: "Producers' Prices of Agricultural Products at Zone Level, Nov. 2003 - Oct. 2004, Central Statistical Authority".

表3.3.1-2 SNNPR州の生産者価格 (3/3)

(単位:ブル/kg)

作目	SNNPR州(11地区)												
	2003年		2004年										平均
	11月	12月	1月	2月	3月	4月	5月	6月	7月	8月	9月	10月	
穀物													
テフ(白)	1.70	1.73	1.75	2.09	1.89	2.12	2.14	2.14	2.24	2.40	2.44	2.19	2.07
テフ(ミックス)	1.54	1.60	1.64	1.68	1.74	1.75	1.79	1.95	2.32	2.17	2.06	1.99	1.85
テフ(黒)	1.32	1.24	1.30	1.47	1.59	1.47	1.58	1.72	1.77	1.67	1.61	1.73	1.54
小麦(白)	1.13	1.07	1.11	1.20	1.28	1.31	1.34	1.43	1.55	1.54	1.56	1.54	1.34
小麦(ミックス)	1.22	1.17	1.22	1.17	1.28	1.49	1.37	1.41	1.46	1.58	1.64	1.59	1.38
小麦(黒)	1.01	1.16	1.24	0.96	1.37	1.30	1.25	1.22	1.32	1.32	1.34	1.43	1.24
大麦(白)	1.26	1.13	1.09	1.13	1.03	1.11	1.12	1.33	1.32	1.29	1.16	1.39	1.20
大麦(ミックス)	1.19	1.12	1.05	1.11	1.08	1.13	1.23	1.41	1.19	1.18	1.11	1.23	1.17
大麦(黒)	1.15	1.21	1.00	1.09	1.31	1.32	1.22	1.56	1.41	1.44	1.35	1.44	1.29
トウモロコシ	0.58	0.63	0.62	0.72	0.93	0.91	0.91	1.16	1.06	1.04	0.76	0.89	0.85
ヒエ	n.a.	0.79	1.11	1.95	n.a.	0.84	0.83	1.04	0.90	n.a.	1.22	n.a.	1.09
ソルガム(黄)	1.47	1.33	n.a.	0.97	n.a.	1.47	n.a.	n.a.	1.75	1.90	1.65	2.03	1.57
ソルガム(白)	0.86	0.93	0.86	0.78	0.88	0.99	1.08	1.22	1.31	1.28	1.37	1.36	1.08
ソルガム(赤)	0.65	0.80	0.75	0.73	0.90	0.82	0.84	1.10	1.16	1.11	1.04	1.07	0.91
ソルガム(ミックス)	0.99	0.83	0.71	0.79	1.08	1.05	1.07	1.26	1.27	1.23	1.13	1.14	1.05
豆類													
ファバ豆	1.58	1.18	1.27	1.38	1.45	1.57	1.65	1.97	1.85	1.78	2.10	2.01	1.65
ヒヨコ豆	1.35	n.a.	1.60	1.42	1.60	1.64	1.64	1.45	1.24	1.22	2.50	2.19	1.62
大豆	n.a.	8.12	n.a.	n.a.	n.a.	n.a.	n.a.	n.a.	n.a.	n.a.	n.a.	n.a.	8.12
ピラ豆	3.22	1.69	1.96	n.a.	2.18	n.a.	n.a.	n.a.	3.13	n.a.	n.a.	n.a.	2.44
ハリコット豆	0.79	0.78	0.67	1.22	1.27	1.73	1.42	1.21	1.13	1.03	1.25	0.99	1.12
油糧作物													
ナイジェールシード	n.a.	n.a.	n.a.	n.a.	n.a.	n.a.	n.a.	n.a.	n.a.	n.a.	n.a.	n.a.	n.a.
ゴマ	n.a.	n.a.	n.a.	n.a.	n.a.	n.a.	n.a.	n.a.	n.a.	n.a.	n.a.	n.a.	0.00
ピーナッツ	n.a.	n.a.	n.a.	n.a.	4.17	n.a.	3.33	n.a.	n.a.	n.a.	n.a.	4.00	3.83
野菜類													
エチオピアンキャベツ	0.44	0.66	0.50	0.65	0.62	0.52	0.51	0.36	0.34	0.33	0.34	0.42	0.47
キャベツ	0.63	0.56	0.46	0.44	0.50	n.a.	n.a.	0.60	0.81	0.63	0.28	0.27	0.43
レタス	n.a.	n.a.	n.a.	n.a.	n.a.	n.a.	n.a.	n.a.	n.a.	n.a.	n.a.	n.a.	n.a.
ニンジン	0.63	0.57	n.a.	0.50	0.40	0.77	n.a.	0.37	0.55	0.70	0.48	0.51	0.55
トマト	0.95	1.67	0.85	0.52	0.62	0.64	0.60	1.14	0.76	0.76	0.45	1.22	0.85
タマネギ	1.74	1.15	0.88	1.62	2.03	1.52	1.37	0.94	1.51	1.47	2.19	2.41	1.57
ニンニク	3.33	2.57	2.07	3.34	2.23	4.63	3.86	2.72	2.43	2.64	2.75	2.59	2.93
ビート	0.46	0.62	0.71	0.41	0.62	1.10	0.96	0.81	0.79	1.75	0.82	0.62	0.81

出典: "Producers' Prices of Agricultural Products at Zone Level, Nov. 2003 - Oct. 2004, Central Statistical Authority".

表3.1-13 州別農産物消費・販売量(1/4)

州	作目	生産量		消費量		販売量		その他		
		(MT)	(%)	(MT)	(%)	(MT)	(%)	(MT)	(%)	
Tigray	穀物	テフ	102,978.4	100	58,090.1	56	26,619.9	26	18,268.4	18
		大麦	59,176.2	100	41,671.9	71	4,361.3	7	13,143.0	22
		小麦	74,593.0	100	51,081.3	68	6,519.4	9	16,992.3	23
		トウモロコシ	91,047.8	100	73,685.0	81	4,179.1	5	13,183.7	14
		ソルガム	192,349.2	100	138,626.1	72	20,466.0	11	33,257.1	17
		ヒエ	58,577.5	100	39,018.5	67	7,855.2	13	11,703.8	20
		オート麦	315.4	100	162.4	52	51.4	16	101.6	32
		米	0	100	0	0	0	0	0	0
	小計	579,037.5	100	402,335.3	70	70,052.3	12	106,649.9	18	
	豆類	43,545.0	100	30,812.4	71	6,248.7	14	6,483.9	15	
	油糧作物	17,545.3	100	7,746.2	44	7,818.2	45	1,980.9	11	
	計	640,127.8	100	440,893.9	69	84,119.2	13	115,114.7	18	
	野菜	13,169.0	100	10,693.2	81	1,889.8	14	586.0	5	
	根菜類	9,172.8	100	3,837.0	42	4,285.5	47	1,050.3	11	
Afar	穀物	テフ	349.6	100	223.0	64	91.4	26	35.2	10
		大麦	16.0	100	12.7	80	0.2	1	3.1	19
		小麦	19.6	100	15.1	77	0.4	2	4.1	21
		トウモロコシ	6,051.7	100	4,261.0	70	935.0	16	855.7	14
		ソルガム	1,094.1	100	867.9	79	111.9	10	114.3	11
		ヒエ	0	100	0	0	0	0	0	0
		オート麦	0	100	0	0	0	0	0	0
		米	0	100	0	0	0	0	0	0
	小計	7,531.0	100	5,379.7	71	1,138.9	15	1,012.4	14	
	豆類	28.8	100	22.5	78	2.4	8	3.9	14	
	油糧作物	74.8	100	48.0	64	21.8	29	5.0	7	
	計	7,634.6	100	5,450.2	72	1,163.1	15	1,021.3	13	
	野菜	3,173.1	100	1,973.4	62	1,062.0	34	137.7	4	
	根菜類	3,164.4	100	533.8	17	2,032.2	64	598.4	19	
Amhara	穀物	テフ	706,832.9	100	432,511.1	61	145,819.6	21	128,502.2	18
		大麦	335,182.7	100	226,550.0	68	23,261.7	7	85,371.0	25
		小麦	362,800.3	100	236,654.6	65	42,774.2	12	83,371.5	23
		トウモロコシ	650,272.9	100	506,107.4	78	63,401.6	10	80,763.9	12
		ソルガム	522,628.5	100	376,762.9	72	65,276.3	13	80,589.3	15
		ヒエ	167,895.8	100	110,844.8	66	23,941.9	14	33,109.1	20
		オート麦	11,619.0	100	8,365.7	72	723.9	6	2,529.4	22
		米	13,193.0	100	8,501.6	65	2,663.7	20	2,027.7	15
	小計	2,770,425.1	100	1,906,298.1	69	367,862.9	13	496,264.1	18	
	豆類	506,057.9	100	395,889.1	78	41,395.5	8	68,773.3	14	
	油糧作物	84,938.5	100	33,041.1	39	41,925.6	49	9,971.8	12	
	計	3,361,421.5	100	2,335,228.3	67	451,184.0	15	575,009.2	18	
	野菜	214,902.0	100	162,895.7	76	43,109.3	20	8,897.0	4	
	根菜類	181,104.4	100	113,552.5	63	38,683.9	21	28,868.0	16	

注:その他は種子、家畜飼料などを含む。

出典: "Ehiopian Agricultural Sample Enumeration, 2001/02 (1994 E.C.), Results at Country Level, Part 1", CACC, July 2003.

表3.1-13 州別農産物消費・販売量(2/4)

州	作目	生産量		消費量		販売量		その他		
		(MT)	(%)	(MT)	(%)	(MT)	(%)	(MT)	(%)	
Oromia	穀物	テフ	716,475.8	100	385,965.5	54.0	204,410.5	28.0	126,099.8	18
		大麦	495,929.0	100	308,170.3	62.0	70,372.3	14.0	117,386.4	24
		小麦	865,765.3	100	489,244.0	57.0	193,065.7	22.0	183,455.6	21
		トウモロコシ	1,720,653.1	100	1,293,759.1	75.0	196,154.5	11.0	230,739.5	14
		ソルガム	645,724.2	100	483,066.3	75.0	75,808.0	12.0	86,849.9	13
		ヒユ	54,655.5	100	40,319.4	74.0	6,662.5	12.0	7,673.6	14
		オート麦	25,367.8	100	16,585.5	65.0	2,739.7	11.0	6,042.6	24
		米	951.2	100	587.4	62.0	201.2	21.0	162.6	17
	小計	4,525,521.9	100	3,017,697.5	67.0	749,414.4	16.0	758,410.0	17	
	豆類	393,814.2	100	235,894.7	60.0	93,176.4	24.0	64,743.1	16	
	油糧作物	90,969.2	100	20,902.0	26.0	51,039.2	62.0	19,028.0	12.0	
	計	5,010,305.3	100	3,274,494.2	65.0	893,630.0	18.0	842,181.1	17	
	野菜	535,288.0	100	379,144.5	71.0	136,926.7	25.0	19,216.8	4	
	根菜類	419,173.4	100	247,731.5	59.0	115,733.8	28.0	55,708.1	13	
		(100%)		(59)		(28)		(13)		
Somali	穀物	テフ	0	100	0	0	0	0	0	0
		大麦	5,772.1	100	3,427.5	59.0	1,212.1	21.0	1,132.5	20
		小麦	10,998.7	100	7,669.4	70.0	1,393.5	13.0	1,935.8	17
		トウモロコシ	26,705.1	100	19,727.1	74.0	2,590.4	10.0	4,387.6	16
		ソルガム	27,905.4	100	20,691.9	74.0	3,108.7	11.0	4,104.8	15
		ヒユ	0	100	0	0	0	0	0	0
		オート麦	395.5	100	227.3	58.0	49.0	12.0	119.2	30
		米	0	100	0	0	0	0	0	0
	小計	71,776.8	100	51,743.2	72.0	8,353.7	12.0	11,679.9	16	
	豆類	628.4	100	327.6	52.0	186.8	30.0	114.0	18	
	油糧作物	237.2	100	81.0	34.0	81.7	35.0	74.5	31.0	
	計	72,642.40	100	52,151.80	72.0	8,622.20	12.0	11,868.40	16	
	野菜	9,635.5	100	3,350.3	35.0	5,867.1	61.0	418.1	4	
	根菜類	8,739.2	100	1,749.6	20.0	5,221.7	60.0	1,767.9	20	
Benishangul-Gumuz	穀物	テフ	7,592.9	100	4,489.7	59.0	1,754.0	23.0	1,349.2	18
		大麦	1,044.4	100	662.5	63.0	99.1	10.0	282.8	27
		小麦	970.7	100	590.6	61.0	131.0	13.0	249.1	26
		トウモロコシ	41,389.2	100	31,571.7	76.0	4,072.7	10.0	5,744.8	14
		ソルガム	67,039.1	100	46,907.3	70.0	9,546.4	14.0	10,585.4	16
		ヒユ	19,878.6	100	13,585.0	68.0	3,120.9	16.0	3,172.7	16
		オート麦	21.4	100	13.2	62.0	2.8	13.0	5.4	25
		米	1,229.4	100	823.8	67.0	156.7	13.0	248.9	20
	小計	139,165.7	100	98,643.8	71.0	18,883.6	14.0	21,638.3	15	
	豆類	6,103.8	100	4,407.6	72.0	823.4	14.0	872.8	14.0	
	油糧作物	12,038.8	100	3,464.8	29.0	7,140.2	59.0	1,433.8	12.0	
	計	157,308.3	100	106,516.2	68.0	26,847.2	17.0	23,944.9	15	
	野菜	5,833.3	100	4,554.6	78.0	1,073.9	18.0	204.8	4	
	根菜類	4,008.5	100	2,689.7	67.0	893.9	22.0	424.9	11	

注:その他は種子、家畜飼料などを含む。

出典: "Ethiopian Agricultural Sample Enumeration, 2001/02 (1994 E.C.), Results at Country Level, Part 1", CACC, July 2003.

表3.1-13 州別農産物消費・販売量(3/4)

州	作目	生産量		消費量		販売量		その他		
		(MT)	(%)	(MT)	(%)	(MT)	(%)	(MT)	(%)	
SNNPR	穀物	テフ	103,757.1	100	40,901.0	39	47,282.1	46	15,574.0	15
		大麦	82,141.1	100	56,028.4	68	12,469.0	15	13,643.7	17
		小麦	136,493.2	100	76,941.2	57	37,276.3	27	22,275.7	16
		トウモロコシ	501,921.5	100	382,464.2	76	55,562.7	11	63,894.6	13
		ソルガム	97,873.7	100	76,380.6	78	8,730.0	9	12,763.1	13
		ヒエ	5,151.8	100	4,398.1	85	308.1	6	445.6	9
		オート麦	627.9	100	489.0	78	31.0	5	107.9	17
		米	0	0	0	0	0	0	0	0
	小計	927,966.3	100	637,602.5	69	161,659.2	17	128,704.6	14	
	豆類	137,597.9	100	95,011.3	69	25,662.0	19	16,924.6	12	
	油糧作物	1,131.4	100	521.7	46	373.2	33	236.5	21.0	
	計	1,066,695.6	100	733,135.5	69	187,694.4	17	145,865.7	14	
	野菜	628,289.5	100	464,682.9	74	141,365.1	22	22,241.5	4	
	根菜類	547,735.5	100	376,568.2	69	71,315.2	13	99,852.1	18	
Gambela	穀物	テフ	0	0	0	0	0	0	0	0
		大麦	2.1	100	1.9	90	0	0	0.2	10
		小麦	0	0	0	0	0	0	0	0
		トウモロコシ	12,436.7	100	9,298.9	75	1,482.5	12	1,655.3	13
		ソルガム	3,321.8	100	2,573.7	78	275.0	8	473.1	14
		ヒエ	53.6	100	44.8	83	5.2	10	3.6	7
		オート麦	0	0	0	0	0	0	0	0
		米	38.5	100	26.1	68	6.0	15	6.4	17
	小計	15,852.7	100	11,945.4	75	1,768.7	11	2,138.6	14	
	豆類	70.6	100	58.2	83	7.3	10	5.1	7.0	
	油糧作物	98.8	100	51.5	52	38.0	39	9.3	9	
	計	16,022.1	100	12,055.1	75	1,814.0	11	2,153.0	14	
	野菜	3,273.1	100	2,686.2	82	468.1	14	118.8	4	
	根菜類	2,857.4	100	2,345.1	82	408.6	14	103.7	4	
Harari	穀物	テフ	0	0	0	0	0	0	0	0
		大麦	0	0	0	0	0	0	0	0
		小麦	54.9	100	46.7	85	2.9	5	5.3	10
		トウモロコシ	826.7	100	702.9	85	6.7	1	117.1	14
		ソルガム	3,489.2	100	2,828.3	81	48.8	1	612.1	18
		ヒエ	0	0	0	0	0	0	0	0
		オート麦	0	0	0	0	0	0	0	0
		米	0	0	0	0	0	0	0	0
	小計	4,370.8	100	3,577.9	82	58.4	1	734.5	17	
	豆類	154.8	100	135.6	88	2.9	2	16.3	10.0	
	油糧作物	1,207.4	100	341.3	28	633.2	53	232.9	19.0	
	計	5,733.0	100	4,054.8	72	694.5	11	983.7	17	
	野菜	470.6	100	427.9	91	0.0	0	42.7	9	
	根菜類	470.6	100	215.2	46	230.9	49	24.5	5	

注:その他は種子、家畜飼料などを含む。

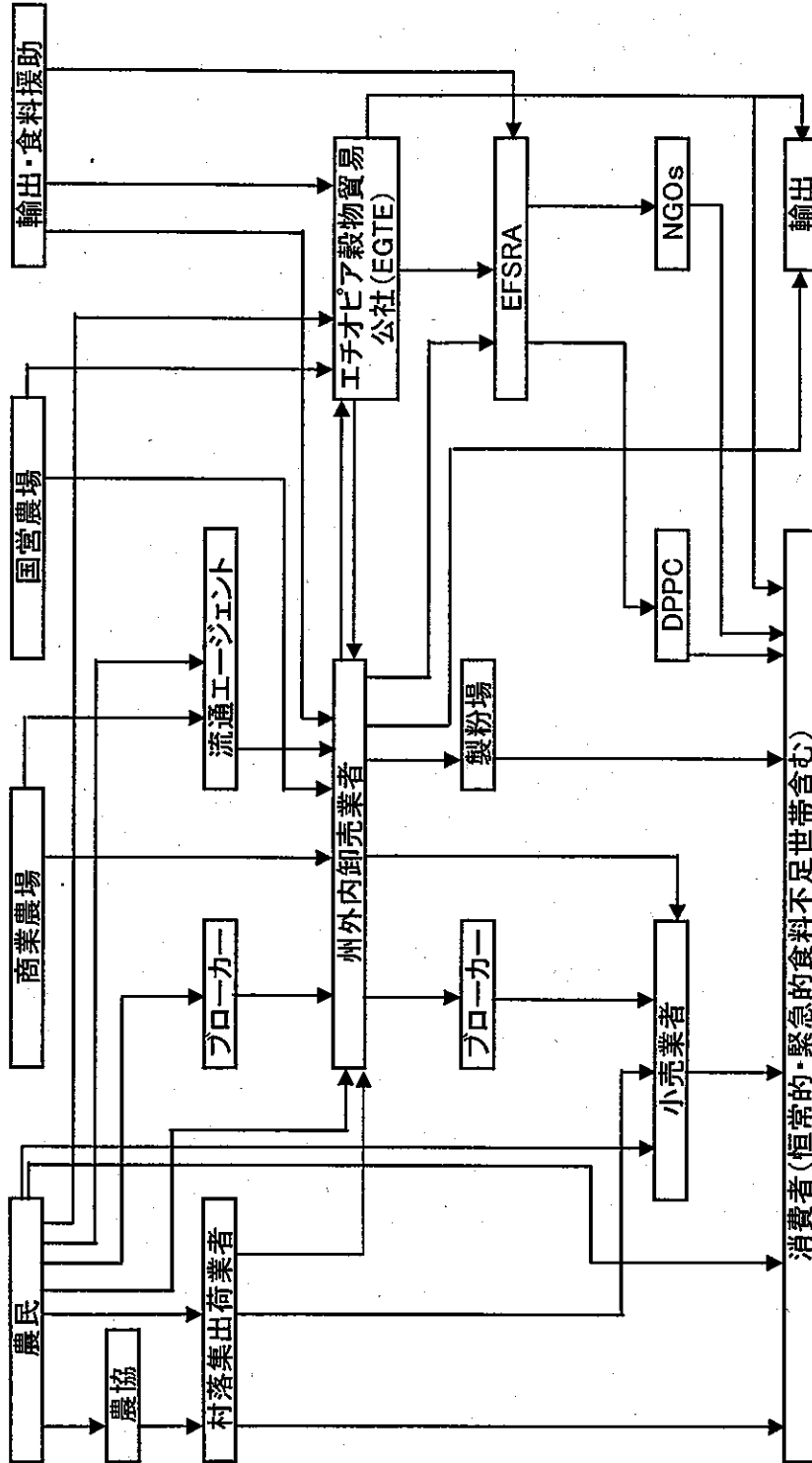
出典: "Ehiopian Agricultural Sample Enumeration, 2001/02 (1994 E.C.), Results at Country Level, Part 1", CACC, July 2003.

表3.1-13 州別農産物消費・販売量(4/4)

州	作目	生産量		消費量		販売量		その他		
		(MT)	(%)	(MT)	(%)	(MT)	(%)	(MT)	(%)	
Addis Ababa	穀物	テフ	6,995.7	100.0	4,063.8	58.0	1,575.4	23.0	1,356.5	.19
		大麦	105.2	100.0	69.9	67.0	2.5	2.0	32.8	31
		小麦	9,244.9	100.0	4,750.0	51.0	2,483.2	27.0	2,011.7	22
		トウモロコシ	4.6	100.0	4.4	96.0	0.0	0.0	0.2	4
		ソルガム	19.6	100.0	14.7	75.0	2.9	15.0	2.0	10
		ヒエ	0	0	0	0	0	0	0	0
		オート麦	0	0	0	0	0	0	0	0
		米	0	0	0	0	0	0	0	0
		小計	16,370.0	100.0	8,902.8	54.0	4,064.0	25.0	3,403.2	21
	豆類	4,495.0	100.0	2,217.8	49.0	1,415.9	32.0	861.3	19.0	
	油糧作物	0	0	0	0	0	0	0	0	
	計	20,865.0	100.0	11,120.6	53.0	5,479.9	26.0	4,264.5	21	
	野菜	2,056.6	100.0	1,482.2	72.0	513.7	25.0	60.7	3	
	根菜類	1,883.0	100.0	1,166.5	62.0	610.8	32.0	105.7	6	
Dire Dawa	穀物	テフ	0	0	0	0	0	0	0	0
		大麦	0	0	0	0	0	0	0	0
		小麦	0	0	0	0	0	0	0	0
		トウモロコシ	330.0	100.0	0	0	0	0	0	0
		ソルガム	8,574.9	100.0	8,574.9	100.0	0	0	0	0
		ヒエ	0	0	0	0	0	0	0	0
		オート麦	0	0	0	0	0	0	0	0
		米	0	0	0	0	0	0	0	0
		小計	8,904.9	100.0	8,574.9	100.0	0	0	0	0
	豆類	213.9	100.0	213.9	100.0	0	0	0	0	
	油糧作物	22.4	100.0	22.4	100.0	0	0	0	0	
	計	9,141.2	100.0	8,811.2	100.0	0	0	0	0	
	野菜	1,084.2	100.0	1,084.2	100.0	0	0	0	0	
	根菜類	644.4	100.0	644.4	100.0	0	0	0	0	
Ethiopia	穀物	テフ	1,644,982.4	100.0	926,244.2	56.0	427,552.9	26.0	291,185.3	18
		大麦	979,368.8	100.0	636,595.1	65.0	111,778.2	11.0	230,995.5	24
		小麦	1,460,940.6	100.0	866,992.9	59.0	283,646.6	20.0	310,301.1	21
		トウモロコシ	3,051,309.3	100.0	2,321,581.7	76.0	328,385.2	11.0	401,342.4	13
		ソルガム	1,570,019.7	100.0	1,157,294.6	74.0	183,374.0	12.0	229,351.1	14.00
		ヒエ	306,212.8	100.0	208,210.6	68.0	41,893.8	14.0	56,108.4	18
		オート麦	38,347.0	100.0	25,843.1	68.0	3,597.8	9.0	8,906.1	23
		米	15,412.1	100.0	9,938.9	64.0	3,027.6	20.0	2,445.6	16
		小計	9,066,592.7	100.0	6,152,701.1	68.0	1,383,256.1	15.0	1,530,635.5	17
	豆類	1,092,710.3	100.0	764,990.7	70.0	168,921.3	15.0	158,798.3	15	
	油糧作物	208,263.8	100.0	66,220.0	32.0	109,071.1	52.0	32,972.7	16	
	計	10,367,566.8	100.0	6,983,911.8	67.0	1,661,248.5	16.0	1,722,406.5	17	
	野菜	1,417,174.9	100.0	1,032,975.1	73.0	332,275.7	23.0	51,924.1	4	
	根菜類	1,178,953.6	100.0	751,033.5	64.0	239,416.5	20.0	188,503.6	16	

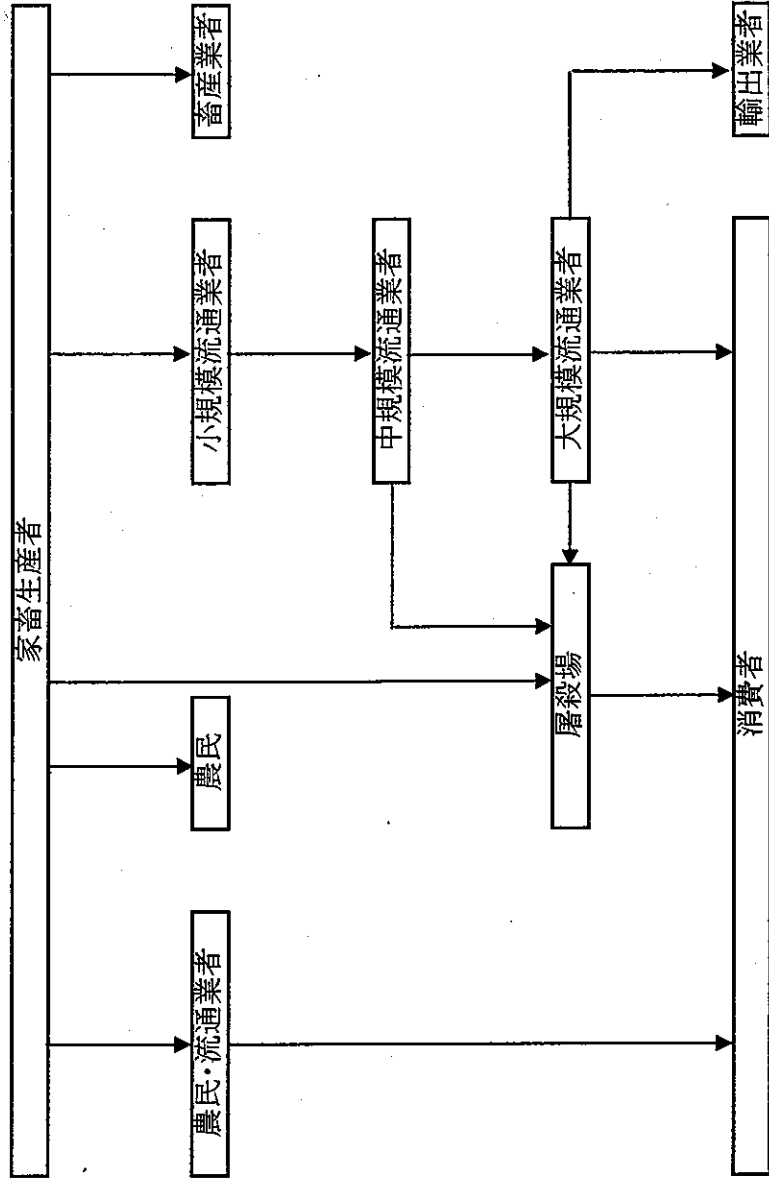
注:その他は種子、家畜飼料などを含む。

出典: "Ethiopian Agricultural Sample Enumeration, 2001/02 (1994 E.C.), Results at Country Level, Part 1", CACC, July 2003.



注：EFSRAはEmergency Food Security Reserve Administrationである。
 出典：Getting Markets Right in Ethiopia: An Institutional and Legal Analysis of Grain and Coffee Marketing,
 IFPRI, November 25, 2003.

図3.3.1-1 穀物流通経路



出典：Bahar Dar農業・地域開発局。

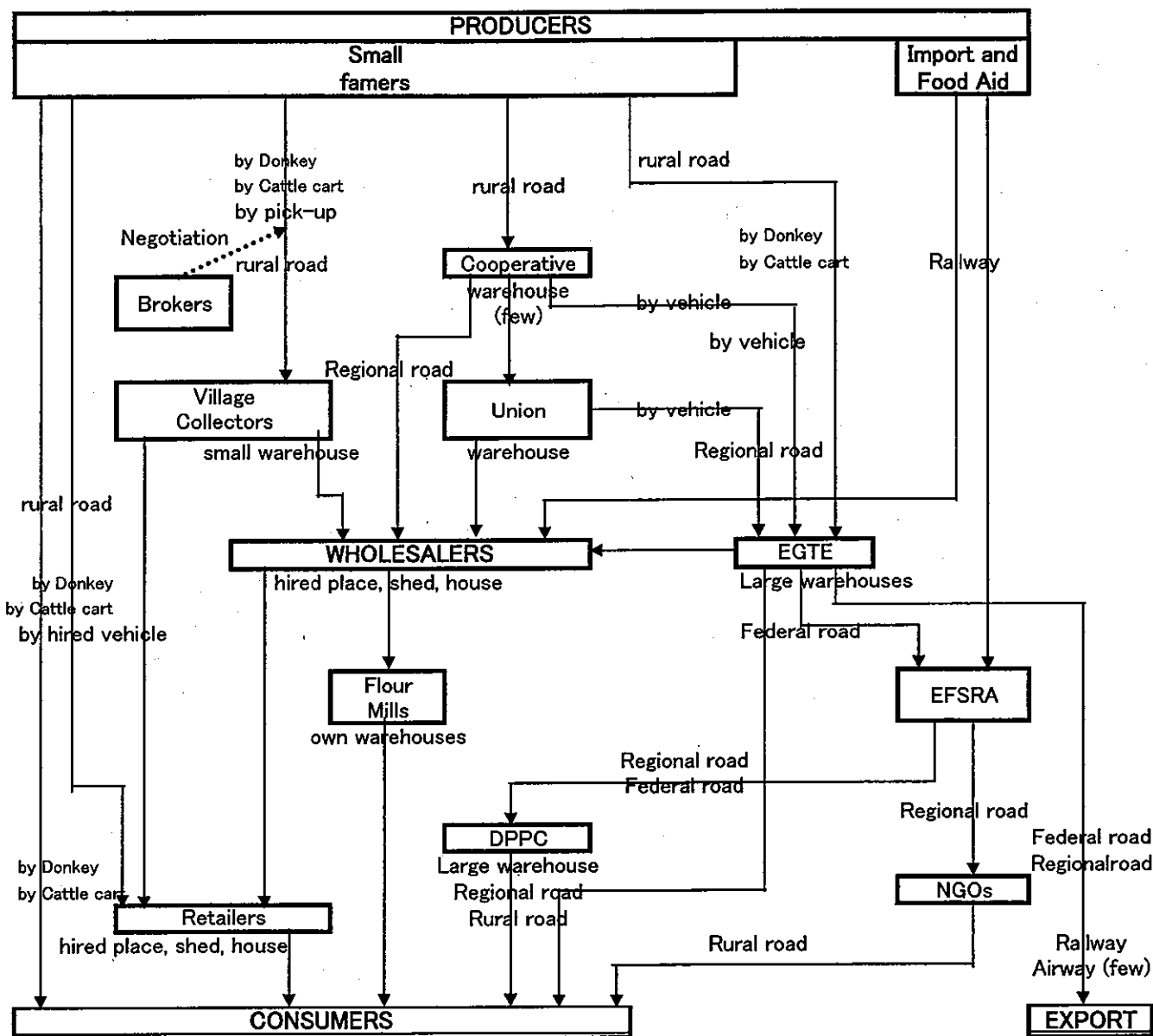
図3.3.1-2 家畜流通経路

表3.3.1-1 EGTEの穀物取引

作物	取引 (mt)	2000年		2001年		2002年		2003年		2004年	
		計画	実績	計画	実績	計画	実績	計画	実績	計画	実績
テフ	買付量	12,000.0	4,982.7	7,500.0	13,503.9	12,700.0	5,329.6	5,000.0	0	4,100.0	0
	(%)	20.4	6.9	10.3	18.3	31.3	7.4	9.7	0	6.4	0
	国内販売量	12,252.0	2,448.9	8,641.8	11,859.5	11,600.0	8,727.9	6,000.0	1,195.6	8,300.0	3,079.0
	(%)	11.2	3.1	10.3	21.4	17.5	16.5	9.1	2.8	10.0	6.8
	輸出量	0	0	0	0	0	0	0	0	0	0
計(国内外販売量)	24,504.0	4,897.8	17,283.6	23,719.0	23,200.0	17,455.8	12,000.0	2,391.2	16,600.0	6,158.0	
小麦	買付量	16,000.0	7,024.2	21,000.0	22,208.1	14,500.0	7,634.8	21,700.0	15,884.5	20,400.0	23,341.9
	(%)	24.1	11.9	29.0	30.5	19.7	18.8	30.1	30.7	22.3	36.5
	国内販売量	57,497.1	45,452.8	35,700.0	21,761.5	21,400.0	3,155.2	29,500.0	19,717.9	29,600.0	33,084.0
	(%)	52.7	57.8	42.8	39.2	32.4	6.0	44.7	45.6	35.6	72.6
	輸出量	0	0	0	0	0	0	0	0	0	0
計(国内外販売量)	57,497.1	45,452.8	35,700.0	21,761.5	21,400.0	3,155.2	29,500.0	19,717.9	29,600.0	33,084.0	
大麦	買付量	0	1,920.1	3,000.0	43.5	0	0	500.0	4.2	500.0	108.5
	(%)	0	3.3	4.1	0.1	0	0	0.7	0	0.5	0.2
	国内販売量	405.2	1,851.3	2,590.0	66.3	300.0	0	600.0	0	450.0	102.9
	(%)	0.4	2.4	3.1	0.1	0.5	0	0.9	0	0.5	0.2
	輸出量	0	0	0	0	0	0	0	0	0	0
計(国内外販売量)	405.2	1,851.3	2,590.0	66.3	300.0	0	600.0	0	450.0	102.9	
ソルガム	買付量	3,000.0	70.0	4,000.0	0	3,000.0	0	1,000.0	0	3,500.0	2,751.9
	(%)	4.5	0.1	5.5	0	4.1	0	1.4	0	3.8	4.3
	国内販売量	4,884.2	3,566.9	3,063.3	3.2	2,300.0	436.0	800.0	69.4	2,860.0	62.1
	(%)	4.5	4.5	3.7	0	3.5	0.8	1.2	0.2	3.4	0.1
	輸出量	0	0	0	0	0	0	0	0	0	0
計(国内外販売量)	4,884.2	3,566.9	3,063.3	3.2	2,300.0	436.0	800.0	69.4	2,860.0	62.1	
トウモロコシ	買付量	27,000.0	39,275.5	23,000.0	23,036.1	20,000.0	18,495.2	25,000.0	29,434.6	36,200.0	28,701.1
	(%)	40.7	66.7	31.7	31.7	27.2	45.5	34.7	56.9	39.5	44.8
	国内販売量	24,508.0	23,030.7	17,700.0	17,476.9	25,000.0	37,700.0	26,500.0	19,766.6	37,051.2	6,716.9
	(%)	22.5	29.3	21.2	31.5	37.8	71.3	40.2	45.7	44.6	14.7
	輸出量	0	0	0	0	0	0	15,000.0	14,928.6	10,000.0	5,000.0
計(国内外販売量)	24,508.0	23,030.7	17,700.0	17,476.9	25,000.0	37,700.0	41,500.0	34,695.2	47,051.2	11,716.9	
穀物計	買付量	58,000.0	53,272.5	58,500.0	58,791.6	50,200.0	31,459.6	53,200.0	45,323.3	64,700.0	54,903.4
	(%)	90.5	80.7	80.8	68.2	77.5	73.9	87.5	70.6	85.8	
	国内販売量	99,546.5	76,350.6	67,695.1	51,167.4	60,600.0	50,019.1	63,400.0	40,749.5	78,261.2	43,044.9
	(%)	91.3	97.1	81.1	92.3	91.7	94.6	96.1	94.2	94.2	94.4
	輸出量	0	0	0	0	0	0	15,000.0	14,928.6	10,000.0	5,000.0
計(国内外販売量)	111,798.5	78,799.5	76,336.9	63,026.9	72,200.0	58,747.0	84,400.0	56,873.7	96,561.2	51,123.9	
豆類	買付量	3,500.0	3,401.5	6,500.0	5,147.6	9,900.0	6,459.2	8,800.0	3,721.3	13,300.0	5,137.9
	(%)	5.3	5.8	9.0	7.1	13.5	15.9	12.2	7.2	14.5	8.0
	国内販売量	4,344.0	1,534.3	6,944.9	3,404.3	4,100.0	2,591.6	280.0	1,195.1	3,000.0	2,118.2
	(%)	4.0	2.0	8.3	6.1	6.2	4.9	0.4	2.8	3.6	4.6
	輸出量	0	0	0	0	7,300.0	3,662.2	7,000.0	2,017.4	5,500.0	2,053.1
計(国内外販売量)	4,344.0	1,534.3	6,944.9	3,404.3	11,400.0	6,253.8	7,280.0	3,212.5	8,500.0	4,171.3	
油糧作物	買付量	4,800.0	2,210.5	7,500.0	8,784.1	13,500.0	2,687.1	10,000.0	2,731.1	13,600.0	3,957.0
	(%)	7.2	3.8	10.3	12.1	18.3	6.6	13.9	5.3	14.8	6.2
	国内販売量	5,179.2	759.3	8,860.0	880.4	1,400.0	273.3	2,300.0	1,299.6	1,850.0	413.3
	(%)	4.7	1.0	10.6	1.6	2.1	0.5	3.5	3.0	2.2	0.9
	輸出量	0	0	0	0	12,200.0	2,878.9	11,500.0	8,665.6	12,500.0	1,998.5
計(国内外販売量)	5,179.2	759.3	8,860.0	880.4	13,600.0	3,152.2	13,800.0	9,965.2	14,350.0	2,411.8	
豆類・油糧作物計	買付量	8,300.0	5,612.0	14,000.0	13,931.7	23,400.0	9,146.3	18,800.0	6,452.4	26,900.0	9,094.9
	(%)	12.5	9.5	19.3	19.2	31.8	22.5	26.1	12.5	29.4	14.2
	国内販売量	9,523.2	2,293.6	15,804.9	4,284.7	5,500.0	2,864.9	2,580.0	2,494.7	4,850.0	2,531.5
	(%)	8.7	2.9	18.9	7.7	8.3	5.4	3.9	5.8	5.8	5.6
	輸出量	0	0	0	0	19,500.0	6,541.1	18,500.0	10,683.0	18,000.0	4,051.6
計(国内外販売量)	9,523.2	2,293.6	15,804.9	4,284.7	25,000.0	9,406.0	21,080.0	13,177.7	22,850.0	6,583.1	
合計	買付量	66,300.0	58,884.5	72,500.0	72,723.3	73,600.0	40,605.9	72,000.0	51,775.7	91,600.0	63,998.3
	(%)	100.0	100.0	100.0	100.0	100.0	100.0	100.0	100.0	100.0	100.0
	国内販売量	109,069.7	78,644.2	83,500.0	55,452.1	66,100.0	52,884.0	65,980.0	43,244.2	83,111.2	45,576.4
	(%)	100.0	100.0	100.0	100.0	100.0	100.0	100.0	100.0	100.0	100.0
	輸出量	0	0	0	0	19,500.0	6,541.1	33,500.0	25,611.6	28,000.0	9,051.6
計(国内外販売量)	121,321.7	81,093.1	92,141.8	67,311.6	97,200.0	68,153.0	105,480.0	70,051.4	119,411.2	57,707.0	

出典:EGTE聞き取り調査(2005年3月)。

図 3.4-1 農産物流通インフラと流通ルート



Note: (1) EFSRA = Emergency Food Security Administration
 (2) EGTE = Ethiopian Grain Trade Enterprise
 (3) DPPC = Disaster Prevention and Preparedness Commission

Source: (1) Wolday, 2002
 (2) Proceedings of the Food Security Conference 2003
 (3) Revised by Study Team

表 3.4.2-1 全国の倉庫数と容量

州	政府系		NGO		民間		合計		
	容量 (MT)	倉庫数	容量 (MT)	倉庫数	容量 (MT)	倉庫数	容量 (MT)	倉庫数	Percent (%)
Tigray	68,150	14	11,944	3	3,072	2	83,166	19	5.7
Amhara	233,100	43	5,000	1	1,000	1	239,100	45	16.4
Oromiya	562,000	104	5,000	1	203,700	63	770,700	168	52.8
Somali	35,000	6					35,000	6	2.4
Benshangul	5,000	1					5,000	1	0.3
SNNP	41,800	8					41,800	8	2.9
Addis	194,759	32	5,000	1	48,300	18	248,059	51	17.0
Ababa	15,000	3			21,500	9	36,500	12	2.5
Dire Dawa							0	0	0.0
Total	1,154,809	211	26,944	6	277,572	93	1,459,325	310	100.0

Source: The State of Food Security and Agricultural Marketing in Ethiopia, EDRI, May 2003

表 3.4.2-2 農産物加工場の登録者数 (Addis Ababa)

番号	場所	登録者数	許可証登録種類
I. Flour Mills			
1	Addis Ketema	56	Industry
2	Akaki	46	Industry
3	Arada	25	Industry
4	Yeka	84	Industry
5	Lideta	62	Industry
6	Gulele	55	Industry
7	Nifasilk	45	Industry
8	Bole	21	Industry
9	Kirkose	42	Industry
10	Kolfe	127	Industry
	Total	563	
II. Production & Sales of Edible Oil			
1	Addis Ketema	15	Industry
2	Akaki	19	Industry
3	Arada	10	Industry
4	Yeka	12	Industry
5	Lideta	5	Industry
6	Gulele	15	Industry
7	Nifasilk	10	Industry
8	Bole	9	Industry
9	Kirkose	14	Industry
10	Kolfe	37	Industry
	Total	146	
III. Production & Sales of Flour Mills			
1	Akaki	1	Industry
2	Yeka	1	Industry
3	Lideta	3	Industry
4	Gulele	5	Industry
5	Nifasilk	1	Industry
6	Bole	1	Industry
7	Kirkose	1	Industry
8	Kolfe	2	Industry
	Total	15	
	Grand Total	724	

Source: Addis Ababa Regional Trade and Industry Department

表 3.4.2-3 EGTEの倉庫数と容量

単位:トン

番号	事務所名	容量	容量				機能していない		機能している	
			EGTE保有		借用		ブロック製	鋼製	ブロック製	鋼製
			ブロック製	鋼製	ブロック製	鋼製				
1	Addia Ababa Branch									
1.1	Michecots	99,000	50,000	4,000	45,000				99,000	100.0
1.2	Megenagna	26,000				24,000		2,000	24,000	92.3
1.3	Gofa	16,600	3,100	6,000	6,000			1,500	15,100	91.0
1.4	Kolfe	5,800			4,700	1,100			5,800	100.0
1.5	Under shift to Woreda (for service cooperative)	35,400	3,400	3,000	2,000	7,000		20,000	15,400	43.5
1.6	Constructed by EGTE	7,300			2,000		5,300		2,000	27.4
	Sub-total	190,100	56,500	13,000	59,700	32,100	5,300	23,500	161,300	84.9
			69,500		91,800		28,800			
2	Nazaret Branch									
2.1	Debrezeit(2 x 3 warehouses)	35,300			15,000	300	20,000		15,300	43.3
2.2	Mojo (3 warehouses)	3,400			2,800	300		300	3,100	91.2
2.3	Nazaret (12 houses+2 group)	74,300	29,000	3,000	40,000	300		2,000	72,300	97.3
2.4	Efeya (3 houses)	15,000					15,000		0	0.0
2.5	Arsi Robe (2 houses)	10,000	5,000				5,000		5,000	50.0
2.6	Abomsa	5,000					5,000		0	0.0
	Sub-total	143,000	34,000	3,000	57,800	900	45,000	2,300	95,700	66.9
			37,000		58,700		47,300			
3	Asela Branch									
3.1	Asela	15,000	10,000				5,000		10,000	66.7
3.2	Bale Robe	12,000	5,000		5,000	2,000			12,000	100.0
3.3	Asasa	10,000	5,000		5,000				10,000	100.0
3.4	Dodola	20,000	5,000	10,000	5,000				20,000	100.0
3.5	Gonder	2,000				2,000			2,000	100.0
3.6	Lole	5,000				5,000			5,000	100.0
3.7	Ghinir	2,800				2,800			2,800	100.0
	Sub-total	66,800	25,000	10,000	15,000	11,800	5,000	0	61,800	92.5
			35,000		26,800		5,000			
4	Shashemene Branch									
4.1	Shashemene	25,000	5,000	20,000					25,000	100.0
4.2	Asri Negele	10,000	10,000						10,000	100.0
4.3	Awasa	2,000					2,000		0	0.0
4.4	Ziway	5,000	5,000						5,000	100.0
4.5	Meki	5,000				5,000			5,000	100.0
4.6	Aji	5,000	5,000						5,000	100.0
4.7	Alaba	5,000	5,000						5,000	100.0
4.8	Wolayita	10,000	5,000				5,000		5,000	50.0
4.9	Arbeminch	5,000					5,000		0	0.0
4.10	Hosaina	7,800	7,800						7,800	100.0
4.11	Gimbitchu	500				500			500	100.0
4.12	Ziway	5,000	5,000						5,000	100.0
4.13	Meki	5,000					5,000		0	0.0
	Sub-total	90,300	47,800	20,000	0	5,500	17,000	0	73,300	81.2
			67,800		5,500		17,000			
5	Addis Ababa Branch, 2									
5.1	Ambo	3,000		3,000					3,000	100.0
5.2	Ginchi	5,000	5,000						5,000	100.0
5.3	Holota	3,300		500			2,800		500	15.2
5.4	Enchini	3,300	2,800					500	2,800	84.8
5.5	Gindeberet	2,800					2,800		0	0.0
5.6	Fitche	1,200		1,200					1,200	100.0
5.7	Gebre Guracha	2,800	2,800						2,800	100.0
5.8	Debretsege	300		300					300	100.0
5.9	Alem Ketema	2,800					2,800		0	0.0
5.10	Debre Birhar	7,000		2,000			5,000		2,000	28.6
5.11	Woliso	8,300	2,800				5,000	500	2,800	33.7
5.12	Wolkite	300	300						300	100.0
5.13	Tulu Bolo	3,100	2,800					300	2,800	90.3
5.14	Teji	300		300					300	100.0
	Sub-total	43,500	16,500	7,300	0	0	18,400	1,300	23,800	54.7
			23,800		0		19,700			
6	Mekele Branch									
6.1	Mekele	10,080		80	10,000				10,080	100.0
6.2	Alamata	350	350	80					350	100.0
	Sub-total	10,430	350	80	10,000	0	0	0	10,430	100.0
			430		10,000		0			
7	Dire Dawa Branch									
7.1	Dire Dawa	5,000			5,000				5,000	100.0
7.2	Dire Dawa No. 3	500			500				500	100.0
7.3	Dire Dawa No. 4	1,976			1,976				1,976	100.0
7.4	Dire Dawa No. 11	2,700			2,700				2,700	100.0
7.5	Dire Dawa No. 12	4,300			4,300				4,300	100.0
7.6	Dire Dawa EOTK	4,600	4,600						4,600	100.0
7.7	Dire Dawa EOTK, 2	600	600						600	100.0
7.8	Harar	2,800					2,800		0	0.0
7.9	Asbe Teferi	2,800			2,800				2,800	100.0
7.10	Bedesa	2,500			2,500				2,500	100.0

表 3.4.2-3 EGTEの倉庫数と容量

単位:トン

番号	事務所名	容量	容量				機能していない		機能している	
			EGTE保有		借用		ブロック製	鋼製	ブロック製	鋼製
			ブロック製	鋼製	ブロック製	鋼製				
7.11	Jijiga	2,500					2,500		0	0.0
7.12	Dire Dawa 2	500	500						500	100.0
7.13	Degebabur	2,500					2,500		0	0.0
7.14	Kebridehar	2,500					2,500		0	0.0
7.15	Kelafo	2,500					2,500		0	0.0
7.16	Gode	2,500					2,500		0	0.0
7.17	Gelemso	2,500					2,500		0	0.0
	Sub-total	43,276	5,700	0	19,776	0	17,800	0	25,476	58.9
			5,700		19,776		17,800			
8	Jima Branch									
8.1	Jima	2,800	2,800						2,800	100.0
8.2	Metu	5,000	5,000						5,000	100.0
8.3	Bedele	5,000					5,000		0	0.0
8.4	Gambela	2,800					2,800		0	0.0
	Sub-total	15,600	7,800	0	0	0	7,800	0	7,800	50.0
			7,800		0		7,800			
9	Nekempt Branch									
9.1	Nekempt, Serga	44,000	19,000				25,000		19,000	43.2
9.2	Nekempt, Shoaber	3,600		1,800				1,800	1,800	50.0
9.3	Sire	5,000	5,000						5,000	100.0
9.4	Baku	5,000	5,000						5,000	100.0
9.5	Kombolcha	5,300			2,800	2,500			2,800	52.8
9.6	Woyu	2,500				2,500			0	0.0
9.7	Shambu	2,800	2,800						2,800	100.0
9.8	Arjo	2,800					2,800		0	0.0
9.9	Fincha	5,000	5,000						5,000	100.0
9.10	Gedo	3,050	2,800			250			3,050	100.0
9.11	Gimbi	5,000				5,000			5,000	100.0
9.12	Asosa	5,000				5,000			5,000	100.0
	Sub-total	89,050	39,600	1,800	0	13,050	32,800	1,800	54,450	61.1
			41,400			13,050	34,600			
10	Bahar Dar									
10.1	Bahar Dar, Compound	19,000	5,000			4,000	10,000		9,000	47.4
10.2	Bahar Dar, E.O.T.K	5,000					5,000		0	0.0
10.3	Chagni	2,800	2,800						2,800	100.0
10.4	Danjila	3,000	2,500	500					3,000	100.0
10.5	Durbete	2,800	2,800						2,800	100.0
10.6	Merawi	2,800	2,800						2,800	100.0
10.7	Adet	500		500					500	100.0
10.8	Woreta	5,000	5,000						5,000	100.0
10.9	Esete	3,000					2,500	500	0	0.0
10.10	Debre Tabor	2,000						2,000	0	0.0
10.11	Gonder	6,000	5,000					1,000	5,000	83.3
	Sub-total	51,900	25,900	1,000	0	4,000	17,500	3,500	30,900	59.5
			26,900			4,000	21,000			
11	Dese Branch									
11.1	Dese	8,200	5,000		200		3,000		5,200	63.4
11.2	Kobo	2,800	2,800						2,800	100.0
11.3	Ataye	5,000	2,500				2,500		2,500	50.0
11.4	Shoa Robit	5,000	2,500				2,500		2,500	50.0
	Sub-total	21,000	12,800	0	200	0	8,000	0	13,000	61.9
			12,800		200		8,000			
12	Debre Markos Branch									
12.1	Debre Markos	10,500	5,000				5,000	500	5,000	47.6
12.2	Yehube	500						500	0	0.0
12.3	Amanuel	2,800	2,800						2,800	100.0
12.4	Dembecha	2,800	2,800						2,800	100.0
12.5	Quarit	500						500	0	0.0
12.6	Jiga	15,000	10,000				5,000		10,000	66.7
12.7	Bure	12,500	5,000				7,500		5,000	40.0
12.8	Yimja Bet	500						500	0	0.0
12.9	Dejen	21,400	10,000				9,000	2,400	10,000	46.7
12.10	Bichena	2,800	2,800						2,800	100.0
12.11	Debre Work	9,000	5,000					4,000	5,000	55.6
12.12	Gindewoyin	500						500	0	0.0
12.13	Merto Lemaitam	2,800	2,800						2,800	100.0
12.14	Mota	500		500					500	100.0
12.15	Keraniyo	500						500	0	0.0
12.16	Lumaine	500						500	0	0.0
12.17	Kuto	2,800					2,800		0	0.0
	Sub-total	85,900	46,200	500	0	0	29,300	9,900	46,700	54.4
			46,700				39,200			
	Total	850,856	318,150	56,680	162,476	67,350	203,900	42,300	604,656	71.1
			374,830		229,826		246,200			

Source: EGTE Head Office

表 3.4.2-4 予想倉庫数と容量

Owned by	Warehouses with capacities of:				Total capacity	Grand total
	No	Capacity		Less than 3000MT for government, NGO, donors and less than 1000 or more for private sector (Numbers not indicated)		
		Total	Average			
1 Government	212	1,000,000	4,717	367,125	1,367,125	
2 NGOs	1	5,000	5,000	49,255	54,255	
3 Donors	5	20,000	4,000	9,695	29,695	
4 Private sector	93	181,000	1,946	200	181,200	
5 Others				25,972	25,972	
Total	311	1,206,000	3,878	452,247	1,658,247	

Source: (1) EU, 1999

(2) Proceedings of the Food Security Conference 2003, UNCC August 13-15, 2003
by Professional Associations Joint Secretariat

表 3.4.2-5 EGTEの穀物購入販売量

単位: 100 kg

年 種類	2000			2001			2002			2003			2004		
	計画	実績	%	計画	実績	%	計画	実績	%	計画	実績	%	計画	実績	%
テフ	120,000	49,827	42	75,000	135,039	180	127,000	53,296	42	50,000	0	41,000	0	0	0
小麦	160,000	70,242	44	210,000	223,081	106	145,000	76,348	53	217,000	158,845	73	204,000	233,419	114
大麦		19,201	-	30,000	435	1				5,000	42	1	5,000	1,085	22
ソルガム	30,000	700	2	40,000			30,000		0	10,000		0	35,000	27,519	79
メイズ	270,000	392,755	145	230,000	230,361	100	200,000	184,952	92	250,000	294,346	118	362,000	287,011	79
小計	580,000	532,725	92	585,000	588,916	101	502,000	314,596	63	532,000	453,233	85	647,000	549,034	85
豆類	35,000	34,015	97	65,000	51,476	79	99,000	64,592	65	88,000	37,213	42	133,000	51,379	39
油糧種子	48,000	22,105	46	75,000	87,841	117	135,000	26,871	20	100,000	27,311	27	136,000	39,570	29
合計	663,000	588,845	89	725,000	728,233	100	736,000	406,059	55	720,000	517,757	72	916,000	639,983	70

単位: 100 kg

年 種類	2000			2001			2002			2003			2004		
	計画	実績	%	計画	実績	%	計画	実績	%	計画	実績	%	計画	実績	%
テフ	122,520	24,489	20	86,418	118,595	137	116,000	87,279	75	60,000	11,956	20	83,000	30,760	37
小麦	574,971	454,528	79	357,000	217,615	61	214,000	31,552	15	295,000	197,179	67	296,000	330,840	112
大麦	4,052	18,513	457	25,900	663	3	3,000			6,000			4,500	1,029	23
ソルガム	48,842	35,669	73	30,633	32	0	23,000	4,360	19	8,000	694	9	28,600	621	2
メイズ	245,080	230,307	94	177,000	174,769	99	250,000	377,000	151	265,000	197,666	75	370,512	67,169	18
小計	995,465	763,506	77	676,951	511,674	76	606,000	500,191	83	634,000	407,995	64	782,612	430,419	55
豆類	43,440	15,343	35	69,449	34,043	49	41,000	25,916	63	2,800	11,951	427	30,000	21,182	71
油糧種子	51,792	7,593	15	88,600	8,804	10	14,000	2,733	20	23,000	12,996	57	18,500	4,133	22
合計	1,090,697	786,442	72	835,000	554,521	66	661,000	528,840	80	659,800	432,442	66	831,112	455,734	55

単位: 100 kg

年 種類	2000			2001			2002			2003			2004		
	計画	実績	%	計画	実績	%	計画	実績	%	計画	実績	%	計画	実績	%
テフ															
小麦															
大麦															
ソルガム															
メイズ															
小計	0	0	0	0	0	0	0	0	0	150,000	149,286	100	100,000	50,000	50
豆類	0	0	0	0	0	0	73,000	36,622	50	70,000	20,174	29	55,000	20,531	37
油糧種子	0	0	0	0	0	0	122,000	28,789	24	115,000	86,656	75	125,000	19,985	16
合計	0	0	0	0	0	0	195,000	65,411	34	335,000	256,116	76	280,000	90,516	32

単位: 100 kg

年 種類	2000			2001			2002			2003			2004		
	計画	実績	%	計画	実績	%	計画	実績	%	計画	実績	%	計画	実績	%
テフ	122,520	24,489	20	86,418	118,595	137	116,000	87,279	75	60,000	11,956	20	83,000	30,760	37
小麦	574,971	454,528	79	357,000	217,615	61	214,000	31,552	15	295,000	197,179	67	296,000	330,840	112
大麦	4,052	18,513	-	25,900	663	3	3,000			6,000			4,500	1,029	23
ソルガム	48,842	35,669	73	30,633	32	0	23,000	4,360	19	8,000	694	9	28,600	621	2
メイズ	245,080	230,307	94	177,000	174,769	99	250,000	377,000	151	415,000	346,952	84	470,512	117,169	25
小計	995,465	763,506	77	676,951	511,674	76	606,000	500,191	83	784,000	556,781	71	882,612	480,419	54
豆類	43,440	15,343	35	69,449	34,043	49	114,000	62,538	55	72,800	32,125	44	85,000	41,713	49
油糧種子	51,792	7,593	15	88,600	8,804	10	136,000	31,522	23	138,000	99,652	72	143,500	24,118	17
合計	1,090,697	786,442	72	835,000	554,521	66	836,000	594,251	69	994,800	688,558	69	1,111,112	546,250	49

Source: EGTE Head Office, March 2005

表 3.4.3-1 エチオピア国の道路網

単位: km

道路分類	舗装道	未舗装道	合計
連邦管轄道	4,635	13,905	18,540
州管轄道		15,956	15,956
地方自治体管轄道		2,000	2,000
合計	4,635	31,861	36,496

Source: Road Infrastructure Needs Assessment, Oct. 2004, ERA

表 3.4.3-2 既存道路と計画値

単位: km

道路分類	既存 (2004)	計画	
		シナリオ I (2015)	シナリオ II (2015)
連邦管轄道	18,540	23,280	25,000
州管轄道	15,956	23,540	40,000
地方自治体管轄道	2,000	8,635	35,000
合計	36,496	55,455	100,000

Source: Road Infrastructure Needs Assessment, Oct. 2004, ERA

表 3.4.3-3 各トナーの支援額 (百万Birr; 1998-2004)

I/No.	Financier	Disbursement RSDP I	Disbursement RSDP II	Disbursement Total seven years	% age of Contribution
1	IDA	1,431.07	1,520.10	2,951.17	25
2	EU	682.10	336.56	1,018.66	9
3	AADB	506.40	170.91	677.31	6
4	NDF	14.80	26.40	41.20	0.3
5	UK	23.20	31.50	54.70	0.5
6	Japan	164.30	295.60	459.90	4
7	Germany	27.10	90.90	118.00	1
8	Ireland Aid	2.60	4.50	7.10	0.1
9	OPEC	0.30	46.60	46.90	0.4
10	GOE	3,304.01	1,581.62	4,885.63	41
11	Road Fund	975.00	568.78	1,543.78	13
	Total	7,130.88	4,673.48	11,804.35	100

Source: Road Infrastructure Needs Assessment, Oct. 2004, ERA

表 3.4.3-4 シナリオ II の計画 (km)

	2005/06	2006/07	2007/08	2008/09	2009/10	2010/11	2011/12	2012/13	2013/14	2014/15	平均
連邦管轄道路	2,832	4,086	3,398	3,652	3,407	3,223	2,689	2,406	2,332	2,768	3,079
改修	122	165	201	214	120	111	65	40	0	0	104
改善	296	634	1,006	1,192	1,119	1,128	365	110	0	0	585
新設	100	324	708	861	964	801	480	260	150	60	471
維持・管理	2,314	2,963	1,483	1,385	1,204	1,183	1,779	1,996	2,182	2,708	1,920
州管轄道路	2,614	2,714	2,814	4,114	4,214	4,314	4,415	4,515	3,615	3,765	3,709
新設	1,914	2,014	2,114	2,214	2,314	2,414	2,515	2,615	2,715	2,815	2,364
維持・管理	700	700	700	1,900	1,900	1,900	1,900	1,900	900	950	1,345
地方自治体管轄道路	2,313	2,498	2,666	2,842	3,011	3,281	3,499	3,824	4,259	4,650	3,284
新設	2,313	2,498	2,666	2,842	3,011	3,281	3,499	3,824	4,259	4,650	3,284
合計	7,759	9,298	8,878	10,608	10,632	10,818	10,603	10,745	10,206	11,183	10,073

Source: Road Infrastructure Needs Assessment, Oct. 2004, ERA

表 3.4.3-5 鉄道の最近5年間の乗客数

年	乗客数(千人)				増減 (%)	延距離 (km million)	一人あたり距 離(km)	増減 (%) (km million)
	1等、2等	3等	合計	増減 (%)				
1998/99	180.0	550.0	730.0	100.0	150.0	205.1	100.0	
1999/00	183.1	557.0	740.1	101.4	152.1	205.1	101.4	
2000/01	65.0	652.0	717.0	98.2	173.0	241.0	115.3	
2001/02	50.0	451.0	501.0	68.6	127.0	253.5	84.7	
2002/03	94.0	230.0	324.0	44.4	82.0	253.5	54.7	
2003/04			145.0	19.9	40.0		26.7	

Source: (1) Transport and Communication Statistics, Nov. 2003, CSA

(2) Data in 2002/03 and 2003/04 from Planning and Research Office, March 2005

表 3.4.3-6 鉄道の最近5年間の物資輸送量

Year	輸送量(千トン)			合計	増減 (%)	延輸送 million- ton/km	単位平均 km/ton	増減 (%) million ton/km
	輸入	輸出	国内移送					
1998/99	136.9	49.0	80.3	266.2	100.0	116.0	430.0	100.0
1999/00	149.9	64.1	70.5	284.5	106.9	118.0	415.0	101.7
2000/01	128.0	62.0	49.5	239.5	90.0	89.6	374.0	77.2
2001/02	95.0	73.0	52.0	220.0	82.6	85.0	386.0	73.3
2002/03	115.6	78.0	45.5	239.1	89.8	97.0	404.0	83.6
2003/04	108.5	75.8	20.1	204.4	76.8	80.8		69.7

Source: (1) Transport and Communication Statistics, Nov. 2003, CSA

(2) Data in 2002/03 and 2003/04 from Planning and Research Office, March 2005

表 3.4.3-7 鉄道輸送の輸入物資種類と量

番号	種類	輸送量 (tons)					(% in (2003/04))
		1999/00	2000/01	2001/02	2002/03	2003/04	
1	鉄鋼	3,964	7,765	4,639	3,039	8,643	8.0
2	援助穀物	64,484	70,803	32,496	70,762	68,515	63.2
3	燃料、潤滑油	36,618	28,889	26,725	23,856	14,608	13.5
4	野菜箱	1,445	1,648	1,794	1,810	1,851	1.7
5	薬品	2,186	138				
6	肥料	476	1,066		2,201		
7	車輛	1,311	439	304	131	5	0.0
8	衣類	3,510	1,659	792	4,618		
9	穀類、豆類	3,761	211	3,686		7,380	6.8
10	食料品	7,993	1,938	3,647	608	1,312	1.2
11	洗剤	377				1,654	1.5
12	その他	23,782	13,488	20,917	8,560	4,520	4.2
	合計	149,907	128,044	95,000	115,585	108,488	100.0
	Increase or Decrease (%)	100.0	85.4	63.4	77.1	72.4	

Remarks: Year ending July 7

Source: (1) Transport and Communications Statistics, Nov. 2003, CSA

(2) Data in 2002/03 and 2003/04 from Planning and Research Office, March 2005

表 3.4.3-8 鉄道輸送の輸出物資種類と量

番号	種類	輸送量 (tons)					(% in (2003/04))
		1999/00	2000/01	2001/02	2002/03	2003/04	
1	コーヒー	12,722	10,376	10,471	7,758	8,581	11.3
2	野菜、果物	33,712	34,848	37,968	39,226	36,964	48.8
3	糖液	13,557	13,565	14,847	16,804	23,161	30.6
4	家畜	1,005			2,128	1,561	2.1
5	動物飼料	432	393	606	103	73	0.1
6	油糧種子	167			16	9	0.0
7	車輛	22	16	14	7,393		
8	その他	2,532	2,798	9,094	4,561	5,431	7.2
	合計	64,149	61,996	73,000	77,989	75,780	67.5
	Increase or Decrease (%)	100.0	96.6	113.8	121.6	118.1	

Remarks: Year ending July 7

Source: (1) Transport and Communications Statistics, Nov. 2003, CSA

(2) Data in 2002/03 and 2003/04 from Planning and Research Office, March 2005

表 3.4.3-9 鉄道輸送の国内物資種類と量

番号	種類	輸送量 (tons)					(% in (2003/04))
		1999/00	2000/01	2001/02	2002/03	2003/04	
1	穀類、豆類、	33,554	16,249	23,708	16,564	5,787	28.7
2	野菜、果物	11,700	12,604	13,194	9,107		
3	車輛	961	1,471	472	484	1,018	5.1
4	砂糖	100					
8	その他	24,168	19,130	14,626	19,367	13,343	66.2
	合計	70,483	49,454	52,000	45,522	20,148	39.4
	Increase or Decrease (%)	100.0	70.2	73.8	64.6	28.6	

Remarks: Year ending July 7

Source: (1) Transport and Communications Statistics, Nov. 2003, CSA

(2) Data in 2002/03 and 2003/04 from Planning and Research Office, March 2005

表 3.4.3-10 Addis Ababaの国際航空便

SR. No.	Airlines		Frequency per month			% in 2002/03
	00/01	01/02	02/03	2000/01	2001/02	
1						
1	1					1.4
2	2			18	10	27
3	4					0.6
4	5			1,548	1,640	1,769
5	6			13	12	9
6	7			29	26	43
7	8			34	35	34
8	9			23	24	30
9	10			10	20	9
10	3			18	12	18
11				10	8	8
				4		
						22
				1,707	1,787	1,981
Total				100.0	104.7	116.1
Increase (%)						

Source: Transport and Communication Statistics, March 2005

表 3.4.3-11 Addia Ababaの国内便運送量

年	乗客			物資 (tons)			航空郵便 (tons)						
	入	出	合計	入	出	合計	入	出	合計				
1998/99	5,955	111,999	106,960	224,914	100.0	89.0	217.0	306	100.0	22.0	34.0	56.0	100.0
1999/00	7,265	129,248	126,399	262,912	116.9	69.0	227.0	296	96.7	19.0	47.0	66.0	138.2
2000/01	6,528	118,037	118,332	242,897	108.0	44.0	217.0	261	85.3	33.0	44.0	77.0	129.4
2001/02	6,523	119,242	118,876	244,641	108.8	22.0	234.0	256	83.7	26.0	39.0	65.0	114.7
2002/03	6,769	127,102	123,942	257,813	114.6	14.0	257.0	271	88.6	36.0	47.0	83.0	138.2

Source: Transport and Communication Statistics, Nov. 2003, CSA

表 3.4.3-12 Addia Ababaの国際便運送量

年	乗客			物資 (tons)			航空郵便 (tons)						
	入	出	合計	入	出	合計	入	出	合計				
1998/99	7,051	283,765	308,301	599,117	100.0	15,737.0	12,690.0	28,427	100.0	235.0	290.0	525.0	100.0
1999/00	8,308	366,650	389,699	764,657	127.6	13,870.0	13,851.0	27,721	97.5	240.0	383.0	623.0	132.1
2000/01	8,695	392,068	403,066	803,829	134.2	13,116.0	11,947.0	25,063	88.2	279.0	506.0	785.0	174.5
2001/02	10,006	445,513	469,947	925,466	154.5	13,423.0	11,019.0	24,442	86.0	334.0	479.0	813.0	165.2
2002/03	10,851	492,117	469,947	972,915	162.4	8,399.0	11,563.0	19,962	70.2	200.0	545.0	745.0	187.9

Remarks: Total passengers of 1998/99 includes transit.

Source: Transport and Communication Statistics, Nov. 2003, CSA

表 3.4.3-13 Dire Dawaの国内便運送量

年	乗客			物資 (tons)			航空郵便 (tons)						
	入	出	合計	入	出	合計	入	出	合計				
1998/99	2,214	34,674	35,651	72,539	100.0	0.0	294.0	294	100.0	19.0	19.0	38.0	100.0
1999/00	2,285	33,176	34,392	69,853	96.3	1.0	306.0	307	104.4	32.0	32.0	64.0	168.4
2000/01	2,179	27,081	27,946	57,206	78.9	1.0	291.0	292	99.3	48.0	48.0	96.0	252.6
2001/02	2,055	28,254	30,529	60,838	83.9	10.0	35.0	45	15.3	2.0	41.0	43.0	215.8
2002/03	2,066	25,353	30,708	58,127	80.1	0.0	7.0	7	2.4	37.0	37.0	74.0	194.7

Source: Transport and Communication Statistics, Nov. 2003, CSA

表 3.4.3-14 Dire Dawaの国内便運送量

年	乗客			物資 (tons)			航空郵便 (tons)						
	入	出	合計	入	出	合計	入	出	合計				
1998/99	889	3,328	3,204	7,421	100.0	113.0	3,507.0	3,620	100.0	0.0	0.0	0.0	0.0
1999/00	1,529	3,506	4,456	9,491	127.9	5.0	5,330.0	5,335	147.4	1.0	1.0	2.0	100.0
2000/01	1,594	3,242	3,861	8,697	117.2	2.0	5,630.0	5,630	155.5	6.0	6.0	12.0	600.0
2001/02	1,956	4,116	4,459	10,531	141.9	2.0	6,123.0	6,125	169.2	2.0	2.0	4.0	200.0
2002/03	2,052	4,642	5,281	11,975	161.4	9.0	6,640.0	6,649	183.7	16.0	16.0	32.0	1,600.0

Remarks: Total passengers of 1998/99 includes transit.

Source: Transport and Communication Statistics, Nov. 2003, CSA

表 3.4.3-15 車輛登錄數

單位：車輛數

No.	種類	年度					
		1997/98	1998/99	1999/00	2000/01	2001/02	
1	Private Cars	40,608	40,611	41,985	43,770	47,456	
2	Taxi	9,847	9,598	9,858	10,325	11,434	
3	Commercial	34,033	34,615	39,122	42,724	44,828	
4	UN & OAU	1,178	1,089	1,139	1,129	1,108	
5	C.D.	721	786	819	815	921	
6	International Organizations	3,310	3,475	3,491	3,965	3,816	
7	Government	12,983	15,356	15,573	15,750	16,194	
8	Mass Organizations	200	320	235	254	303	
	Total	102,880	105,850	112,222	118,732	126,060	

Remarks: Year ending July 7

Source: Transport and Communication Statistics, Nov. 2003

表 3.4.3-16 車輛事故数

Addis Ababa

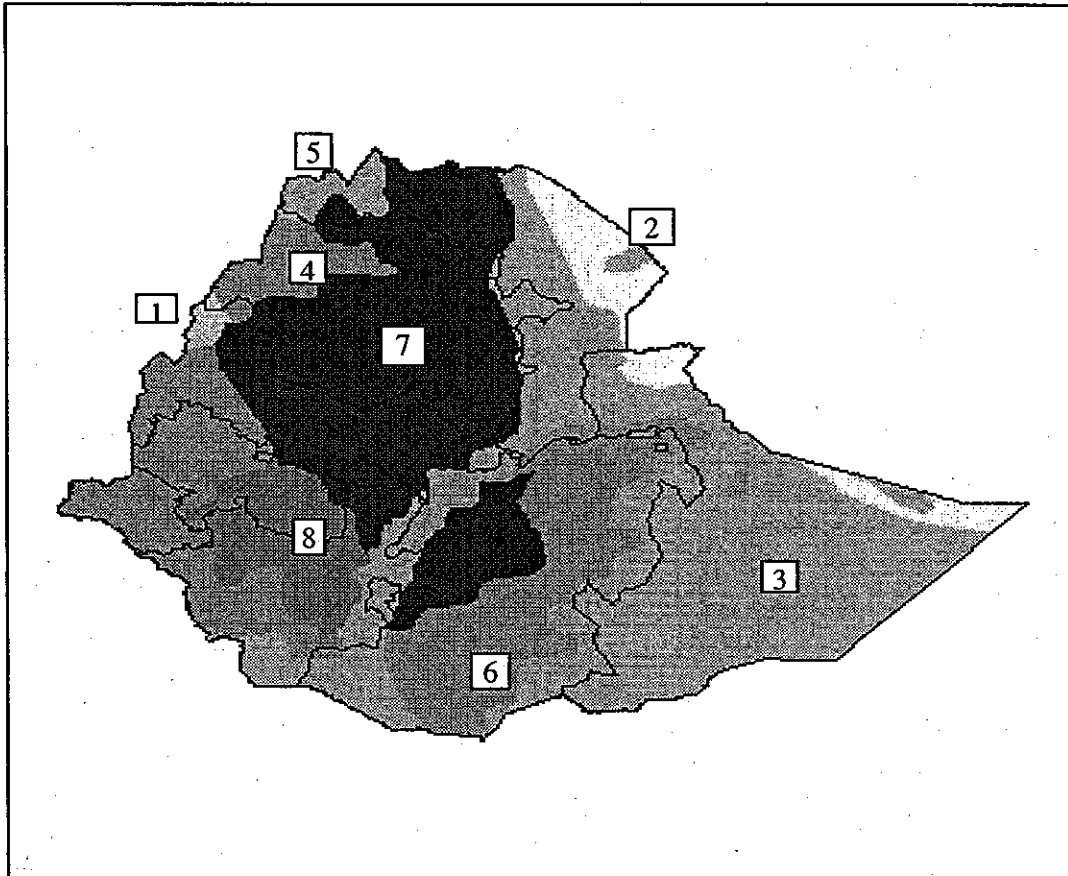
年度	軽傷	重傷	致命傷	器物破損	合計	増減 (%)
1998/99	1,409	470	280	5,186	7,345	0.0
1999/00	1,358	515	300	5,120	7,293	-0.7
2000/01	1,347	499	268	5,089	7,203	-1.9
2001/02	1,309	532	269	5,512	7,622	3.8
2002/03	1,360	528	319	6,429	8,636	17.6
平均	1,357	509	287	5,467	7,620	3.7

全国

年度	軽傷	重傷	致命傷	器物破損	合計	増減 (%)
1998/99	2,173	1,642	1,283	6,560	11,658	0.0
1999/00	2,120	1,771	1,274	6,666	11,831	1.5
2000/01	2,134	1,697	1,261	6,684	11,776	1.0
2001/02	2,196	1,712	1,327	7,188	12,423	6.6
2002/03	2,365	1,790	1,510	8,563	14,228	22.0
平均	2,198	1,722	1,331	7,132	12,383	6.2

Addis Ababaが占める割合 (1998/99 - 2002/03)

Addis/Ethiopia (%)	61.7	29.5	21.6	76.7	61.5	
--------------------	------	------	------	------	------	--

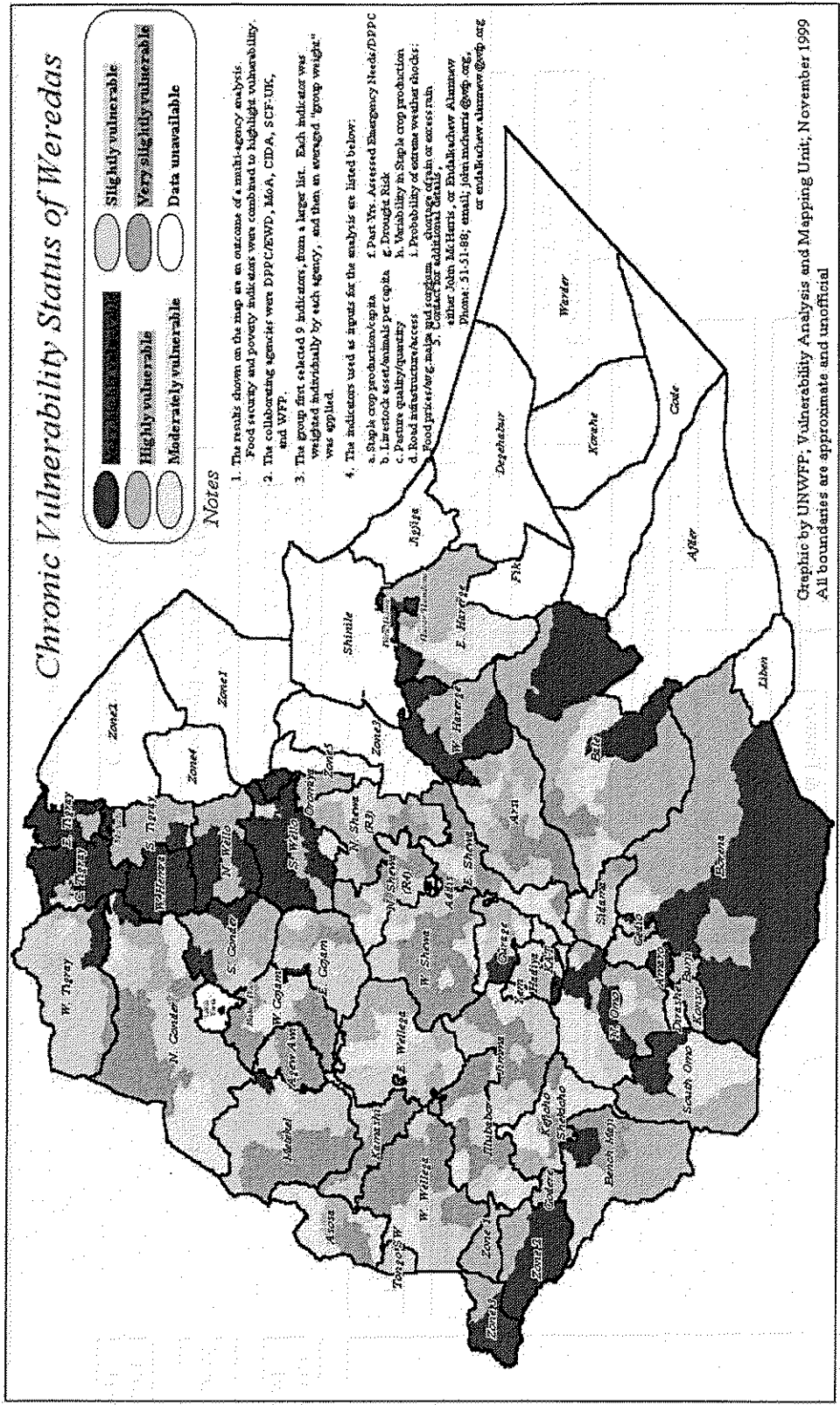


	農業ゾーン	営農形態
	低地高温ゾーン	穀物(米) + 工芸作物
	低地高温ゾーン	牛 + 羊 + 山羊
	低地高温ゾーン	羊 + 山羊
	中間地温帯ゾーン	穀物 + 根菜類
	中間地温帯ゾーン	雑穀 + 畜産
	中間地温帯ゾーン	穀物 + 野菜 + 果実
	高地温帯ゾーン	穀物 + 野菜 + 果実
	高地低温ゾーン	果実 + 穀物

図 3.5-1 農業ゾーンと営農形態

出所 : Country Profile & Mapping Information System, Ethiopia, FAO, 2004

図3.5-1 農業ゾーン.xls



Source: FAO

3.5-2 Chronic Vulnerability Status of Wereda

3.5-2 Vulnerability Status.xls

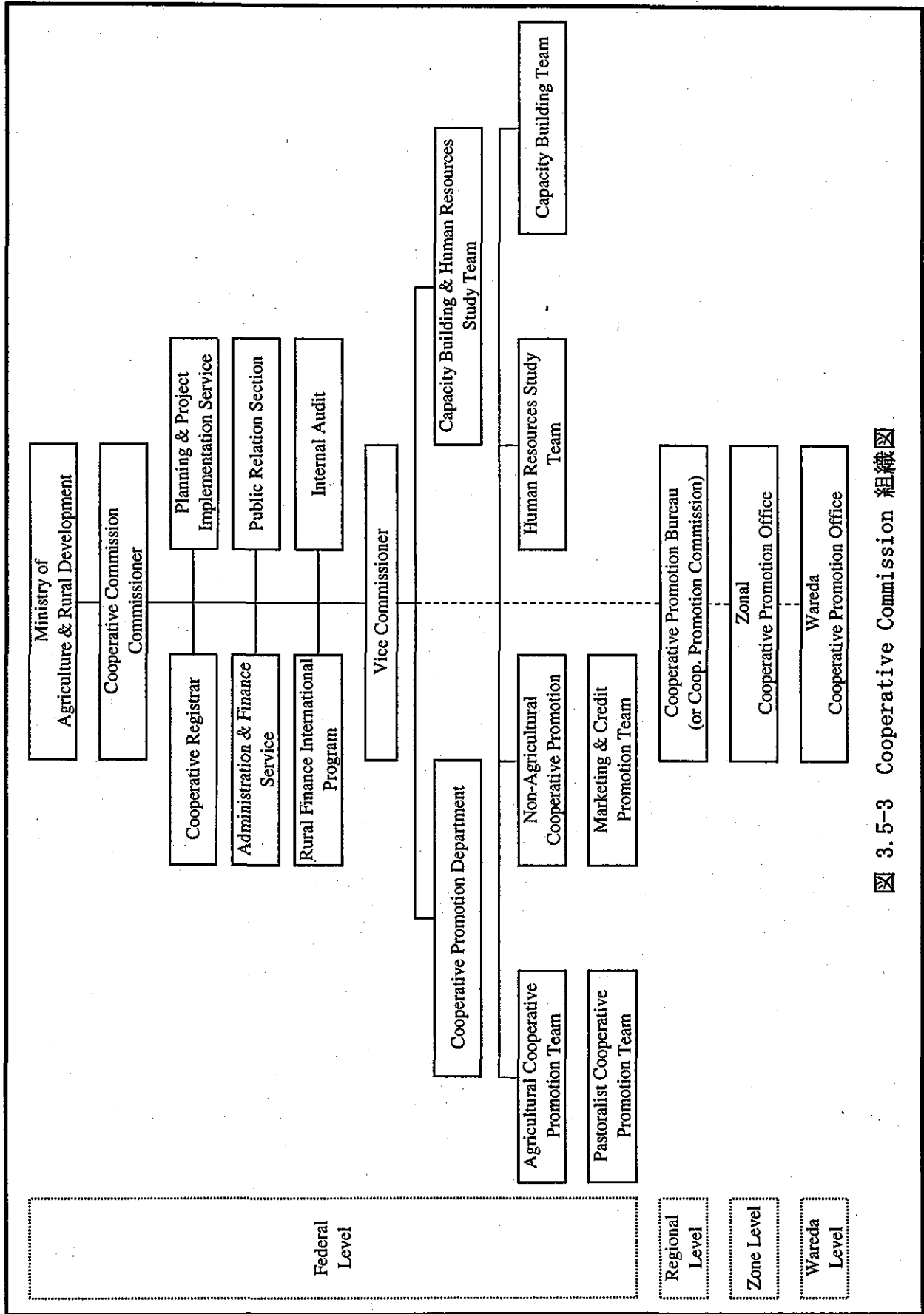


图 3.5-3 Cooperative Commission 組織图

表 3.5-1 州別農業土地利用 (2001/02作物年)

州/地域	農業土地利用										合計 (ha)	合計 (%)
	短期作物作付地 (ha)	(%)	永年作物作付地 (ha)	(%)	草地 1/ (ha)	休耕地 (ha)	林野・森林 (ha)	その他 (ha)	不明地 2/ (ha)			
1. Pesant Farms	538,377	98	5,974	95	9,631	37,350	1,824	19,408			612,564	98
Tigray	88		1		2	6	0	3			100	
全州	549,427		6,268					68,213			623,908	
Afar	9,693	94	392	100	536	4,547		990		6,081	16,158	96
全州	10,328		393								16,802	
Amhara	2,932,071	99	21,284	96	135,484	194,518	12,325	77,544			3,373,226	99
全州	87		1		4	6	0	2			100	
Oromia	2,954,905	98	321,041	96	590,042	428,798	27,859	141,806		419,871	3,396,871	98
全州	70		6		12	8	1	3		1,188,505	5,057,084	98
Somali	60,198	97	8,059	99	12,317	13,413		1,910		27,744	95,897	98
全州	61,974		8,116		639	5,115	46	2,047		7,847	97,834	96
B. Gumuz	138,472	96	2,339	94	639						148,658	96
全州	143,963		2,499								154,309	
SNNPR 2/	785,427	98	279,315	98	204,882	152,253	44,441	55,710			1,522,028	99
全州	52		18		13	10	3	4		457,286	1,542,534	
Gambella	799,863		285,385									
全州	9,395	96	3,289	87	174	2,905	64	454		3,597	16,281	95
Harai	9,827		3,766								17,190	
全州	5995	96	2,078	96	76	171		251		564	8,571	96
Addis Abeba	6213		2,167								8,944	
全州	21,170	88	26	53	3,515	440	314	848		5,117	26,313	90
Dire Dawa	24,188		49								29,354	
全州	6,780	98	957	96	559	439		264		1,264	8,999	98
全国	6,931		997								9,192	
全州	8,055,116	98	644,754	97	957,855	839,949	86,873	301,232			10,885,779	99
全州	74		6		9	8	1	3			100	
全州	8,193,392		667,767						2,186,089		11,047,248	
全州	74		6						20		100	
2. Large & Medium Scale Farms 3/	261,718		49,888								311,606	
全州	84		16								100	

1/: 放牧場として利用されている耕地と考えられる 2/: 合計面積 - (短年+永年作物作付地) 3/: SNNPR = 南部諸民族州

3/: 2001/02の作付面積より推定。

出所 1: Ethiopian Agricultural Sample Enumeration, 2001/02, Results at Country Level, 2003s, CACC

出所 2: Ethiopia Agricultural Census 2001/02 for Large & Medium Scale Farmers, CACC

表 3.5-2 州別主要短期作物の年間作付面積、生産量及び農村部におけるMeher期・Belg期の短年作物作付面積の比較(2001/02作物年)

作物	Tigray		Afar		Amhara		Oromia		Somali		B. Gumuz		SNNPR IV		Gambela		Harari/A. Abeba/ D. Dawa 2/		全国	
	作付面積 (ha)	生産量 (t)	作付面積 (ha)	生産量 (t)	作付面積 (ha)	生産量 (t)	作付面積 (ha)	生産量 (t)	作付面積 (ha)	生産量 (t)	作付面積 (ha)	生産量 (t)	作付面積 (ha)	生産量 (t)	作付面積 (ha)	生産量 (t)	作付面積 (ha)	生産量 (t)	作付面積 (ha)	生産量 (t)
大豆	56,119	59,917	22	16	347,673	336,066	474,559	501,041	6,639	5,821	1,086	1,060	79,122	82,461	9	2	443	335	965,672	986,719
小麦	58,037	91,367	7,193	6,144	313,548	652,711	906,267	1,745,066	28,299	27,337	21,530	42,174	357,498	507,181	8,142	12,752	1,522	1,477	1,702,036	3,086,209
ソルガム	117,232	193,764	1,406	1,094	415,223	525,966	462,913	650,030	22,123	28,688	53,841	68,426	109,096	98,276	2,785	3,470	10,580	12,913	1,195,199	1,582,627
神	55,427	58,862			156,462	168,293	50,065	54,996			18,356	20,819	5,679	6,084	55	63			286,044	309,117
デフ	129,545	104,296	817	350	796,635	709,362	800,440	723,405	26	26	10,994	7,723	148,274	104,687	5		9,183	7,480	1,895,893	1,657,329
小麦	64,642	75,132	57	20	300,191	364,110	609,912	883,575	8,518	11,143	898	975	96,329	138,818			8,627	9,964	1,089,774	1,483,737
その他	410	318	19	0	20,010	24,923	29,870	26,597	512	397	1,174	1,284	708	645	40	41	23	29	52,766	54,234
総額計	481,412	583,656	9,514	7,624	2,350,342	2,781,431	3,334,026	4,584,710	66,091	73,412	107,879	142,461	796,706	938,152	11,036	16,328	30,378	32,198	7,187,384	9,159,972
(%)	7	6	0.1	0.1	33	30	46	50	1	1	2	2	11	10	0.2	0.2	0.4	0.4	100	100
油糧穀物	4,437	1,711			24,241	10,679	73,292	39,727	446	141	201	46	983	310			12		103,614	52,614
亞麻	5,176	2,723	1	0	120,023	45,131	94,157	32,760			13,883	3,964	929	224			25		234,194	84,802
ゴマ	22,029	13,625			19,963	13,673	10,221	6,606			9,853	6,486	181	54	340	82			62,587	40,526
落花生	21	10			8,813	12,262	5,557	4,432			101	84	608	165			1,301	1,249	15,191	11,693
菜種	45	11	11	3	4,260	3,786	926	615			95	63	224	139	11				15,110	16,953
サフラン	31,740	18,089	142	75	178,999	87,216	194,335	91,951	505	240	26,857	13,231	3,843	1,602	389	130	1,356	1,283	5,562	4,617
油糧穀物計	7	8	0.0	0.0	41	41	44	43	0.1	0.1	6	6	1	1	0.1	0.1	0.3	0.6	438,166	213,817
(%)																			100	100
豆類	12,227	10,487	83	14	118,449	108,979	56,943	59,087	416	265	377	234	5,267	3,882			2,668	2,675	196,430	185,623
ひよこ豆	3,801	3,814			87,192	68,550	84,003	58,901	89	89	736	513	29,757	22,994			94	44	205,672	154,816
Field peas	2,310	999	62	18	29,984	17,848	98,218	69,700	1,224	257	3,955	3,535	72,898	59,339	221	110	662	360	209,534	152,166
Haricot beans	15,211	20,060	2		170,124	211,165	140,258	168,543			586	565	48,514	50,835			284		374,979	451,168
Faba beans	6,018	5,281			55,552	60,038	22,517	26,638			20	20	474	358			1,414	1,282	85,995	93,599
Gross peas	4,794	3,016	3	0	54,047	28,859	15,740	8,881	84	86	42	19	832	426					75,542	41,287
Lentils	569	212	5	1	16,318	12,119	10,682	4,387	92	70	1,251	1,332	330	156	4	1	804	673	30,055	18,951
その他	44,930	43,869	155	33	531,666	507,558	428,361	396,137	1,905	678	6,967	6,200	138,072	137,990	225	111	5,926	5,034	1,178,207	1,097,610
豆類計	558,082	645,614	9,811	7,732	3,061,007	3,376,205	3,956,722	5,072,798	68,501	74,330	141,703	161,892	1,077,744	1,165,011	11,650	16,569	37,660	38,515	8,803,757	10,471,399
(%)	6	6	0.1	0.1	35	32	45	48	1	1	2	2	11	10	0.1	0.2	0.4	0.4	100	100
穀物合計	1,659	5,558	238	1,042	18,909	43,653	34,991	138,292	108	1,180	1,022	2,265	33,271	182,401	68	578	318	1,353	90,584	376,322
野菜計	2	1	0.3	0.3	12	12	39	37	0.1	0.1	1	1	37	48	0.1	0.2	0.4	0.4	100	100
根菜類計	1,892	11,288	344	3,251	79,112	499,922	86,256	516,553	847	9,469	797	6,808	95,426	821,945	349	2,888	732	4,989	265,755	1,877,113
(%)	1	1	0.1	0.1	30	27	32	28	0.3	0.3	0	0	36	44	0.1	0.2	0.3	0.3	100	100
短期作物計	561,633	662,460	10,393	12,025	3,159,028	3,919,780	4,077,969	5,727,643	69,456	84,979	143,522	170,965	1,087,318	2,082,090	12,067	16	38,710	44,857	9,160,096	12,724,834
(%)	6	5	0.1	0.1	34	31	45	45	1	1	2	2	11	10	0.1	0.1	0.4	0.4	100	100

State Farms, 民間企業, 非農業団体の農場での作付面積・生産量
 穀物: 178,861ha, 178.8千t; 油糧穀物: 40,567ha, 20.6千t; 豆類: 10,441ha, 7.0千t; 野菜: 22,034ha, 15.9千t; 根菜類: 32,382ha, 32.4千t
 出所: Ethiopian Agricultural Sample Enumeration, 2001/02, Results at Country Level, 2003, CAACC

2. 農村部におけるMeher期・Belg期の短期作物作付面積の比較(2001/02作物年; Peasant Farms)

作物	Tigray		Afar		Amhara		Oromia		Somali		B. Gumuz		SNNPR I/		Gambela		Harari/A. Abeba/ D. Dawa 2/		全国	
	作付面積 (ha)	生産量 (t)	作付面積 (ha)	生産量 (t)	作付面積 (ha)	生産量 (t)	作付面積 (ha)	生産量 (t)	作付面積 (ha)	生産量 (t)	作付面積 (ha)	生産量 (t)	作付面積 (ha)	生産量 (t)	作付面積 (ha)	生産量 (t)	作付面積 (ha)	生産量 (t)	作付面積 (ha)	生産量 (t)
穀類	462,576	9,749	7,151	2,216,029	117,341	2,911,616	356,144	57,041	7,366	103,942	379	575,655	209,526	7,877	2,783	27,191	256	6,370,106	704,770	
油糧穀物	30,634	13	142	176,212	350	188,392	3,244	493	501	6,683	105	108,560	48,636	116	108	5,119	445	1,016,786	150,120	
豆類	42,715	1,487	103	488,184	40,903	363,961	57,879	1,347	501	6,883	37	25,869	6,823	56	10	48	54	74,986	13,614	
野菜	962	659		17,281	1,466	29,731	4,413	91	8	883	401	371	53,039	41,416	331	16	330	84	110,628	151,930
根菜類	537,573	13,029	8,772	816	2,913,588	223,047	3,532,674	467,405	59,669	7,875	137,153	170,965	1,087,318	2,082,090	12,067	16	38,710	44,857	9,160,096	12,724,834
計	100	2	100	9	100	8	100	13	100	13	100	40	100	34	100	2	100	100	100	100

表 3.5-3 短期作物の農村部農家による期別作付面積、生産量、単位収量(2001/02作物年)

作物	Main Season (Meher)			Belg Season			年間		
	作付面積 (ha)	生産量 (t)	収量 (t/ha)	作付面積 (ha)	生産量 (t)	収量 (t/ha)	作付面積 (ha)	生産量 (t)	収量 (t/ha)
穀類									
大麦	771,515	931,906	1.2	183,721	47,482	0.26	955,236	979,388	1.0
とうもろこし	1,323,038	2,800,209	2.1	351,190	251,635	0.72	1,674,228	3,051,844	1.8
ソルガム	1,132,496	1,546,208	1.4	44,458	25,347	0.57	1,176,954	1,571,555	1.3
稗	281,455	306,184	1.1	1,271			282,726		
テフ	1,818,375	1,627,316	0.9	49,868	17,692	0.36	1,868,243	1,645,008	0.9
小麦	1,005,000	1,444,434	1.4	60,711	16,508	0.27	1,065,711	1,460,942	1.4
その他	38,227	50,571	1.3	13,551	4,132	0.30	51,778	54,703	1.1
穀類計	6,370,106	8,706,828	1.4	704,770	362,796	0.51	7,074,876	9,069,624	
油糧穀物									
亜麻	98,596	51,052	0.52	3,480			102,076	51,052	
Neug	232,202	84,190	0.36	59			232,261	84,190	
ゴマ	58,780	38,900	0.66	55			58,835	38,900	
落花生	16,035	13,285	0.83	445			16,480	13,285	
菜種	15,044	16,943	1.13	0			15,044	16,943	
サフラン	5,474	3,766	0.69	76			5,550	3,766	
油糧穀物計	426,131	208,136	0.49	4,116			430,247	208,136	
豆類									
ひよこ豆	184,801	179,821	0.97	10,180	5,112	0.50	194,981	184,933	0.9
Field peas	175,222	147,270	0.84	28,803	6,979	0.24	204,025	154,249	0.8
Haricot beans	119,879	98,674	0.82	86,892	52,585	0.61	206,771	151,259	0.7
Faba beans	369,151	447,063	1.21	2,519	2,651	1.05	371,670	449,714	1.2
Grass peas	83,553	92,339	1.11	1,463			85,016		
Lentils	60,138	38,430	0.64	15,306	3,031	0.20	75,444	41,461	0.5
その他	24,042	17,618	0.73	4,957	1,188	0.24	28,999	18,806	0.6
豆類計	1,016,786	1,021,215	1.00	150,120	71,546		1,166,906	1,092,761	
穀物合計	7,813,023	9,936,179	1.27	859,006	434,342		8,672,029	10,370,521	
野菜									
キャベツ	14,528	143,680	9.9	9,870	67,347	6.8	24,398	211,027	8.6
唐辛子	54,376	77,035	1.4	822	178	0.2	55,198	77,213	1.4
トマト	1,545	23,055	14.9	1,490			3,035		
その他	4,537	44,840	9.9	1,431			5,968		
野菜計	74,986	288,610	3.8	13,613	84,015		88,599	372,625	
根菜類									
玉ねぎ	10,489	140,457	13.4	9,298			19,787		
ジャガイモ	36,736	385,258	10.5	126,118	552,092	4.4	162,854	937,350	5.8
にんにく	4,802	70,471	14.7	1,183	87,078	7.4	5,985	157,549	26.3
タロイモ	23,591	188,551	8.0	2,501	7,501	3.0	26,092	196,052	7.5
サツマイモ	34,027	339,150	10.0	12,316	48,708	4.0	46,343	387,858	8.4
その他	984	12,250	12.4	514	36,606		1,498		
根菜類計	110,629	1,136,137	10.3	151,930	731,985		262,559	1,868,122	
短期作物計	7,998,638	11,360,926		1,024,549	1,250,342		9,023,187	12,611,268	

出所: Ethiopian Agricultural Sample Enumeration, 2001/02, Results at Country Level, 2003, CACC

表 3.5-4 州別家畜・家禽の飼養頭・羽数 (2001/02作物年;放牧地帯数値を含まない)

単位:千頭・羽・個

種類	Tigray		Afar		Amhara		Oromia		Somali		B. Gumuz		SNNPR 1/		Gambela		Harai/A. Abeba/ D. Dawa. 2/		全国	
	No	%	頭・羽数	頭・羽数	頭・羽数	頭・羽数	頭・羽数	頭・羽数	頭・羽数	頭・羽数	頭・羽数	頭・羽数	頭・羽数	頭・羽数	頭・羽数	頭・羽数	頭・羽数	頭・羽数	頭・羽数	頭・羽数
牛	2,620	6	336	10,360	17,584	495	287	8,691	116	150	40,639									
羊	671	5	152	5,232	4,565	431	53	3,129	43	46	14,322									
山羊	1,748	13	291	3,801	4,102	541	197	2,620	46	118	13,464									
馬	7.5	1	0	304.2	880.9	4	0.5	288.2	0.3	1.9	1,484									
ラバ	16.3	5	0.3	104.0	156.3	0.6	1.3	69.4	0	0	100									
ロバ	397.2	10	11.0	1,453.9	1,596.1	82.1	30.2	300.0	0	0	3,901									
ラクダ	37.5	8	21	4	36	29	0	1	0	2	100									
家畜計	5,498	7	883	21,273	29,045	1,678	569	15,101	205	356	74,609									
家禽類	4,050	10	51	13,140	14,366	125	905	7,936	220	136	40,929									
ミツバチ (巣箱数)	216	5	1	870	2,178	7	165	906	57	3	4,403									
	5	0	0	20	49	0	4	21	1	0	100									

1/: SNNR = 南部諸民族州 2/: Harai, Addis Abeba, Dire Dawa州の合計値
出所: Ethiopian Agricultural Sample Enumeration, 2001/02, Results at Country Level, 2003, CACC

表 3.5-5 農家経営指標(2001/02作物年)

土地保有規模別農家数・割合(2001/02作物年)

州/地域		保有規模別土地保有者数・占有割合(%)							
		土地保有規模 (ha)							
		<0.01	0.1 ? 0.5	0.51 ? 1.00	1.01 ? 2.00	2.01 ? 5.00	5.00 ? 10.0	>10.0	計
農家数	No	702,433	2,909,146	2,643,435	2,560,132	1,287,208	104,038	9,930	10,216,322
	(%)	7	28	26	25	13	1	0	100
	累計(%)	7	35	61	86	99	100	100	
耕地面積	Ha	46,787	1,021,733	1,954,568	3,171,347	2,263,195	199,061	43,177	8,699,868
	(%)	1	12	22	36	26	2	0	100
平均耕地面積/農家	Ha	0.07	0.35	0.74	1.24	1.76	1.91	4.35	0.85
土地所有者	No	767,740	3,104,141	2,727,486	2,585,278	1,264,421	95,068	9,379	10,553,513
	(%)	7	29	26	24	12	1	0	100
農家世帯員数	No	2,523,871	13,140,869	13,430,900	14,362,286	8,289,779	789,516	75,414	52,612,635
	(%)	5	25	26	27	16	2	0	100
平均家族数	No	3.59	4.52	5.08	5.61	6.44	7.59	7.59	5.15

出所: Statistical Abstract 2003, CSAを基に作表

土地保有規模別作物作付面積数・割合(2001/02作物年)

州/地域		保有規模別土地占有面積 (ha)・割合(%)							
		土地保有規模 (ha)							
		<0.01	0.1 ? 0.5	0.51 ? 1.00	1.01 ? 2.00	2.01 ? 5.00	5.00 ? 10.0	>10.0	計
短期作物作付面積	Ha	28,631	806,967	1,773,711	3,019,318	2,196,984	189,687	39,820	8,055,118
	(%)	0.4	10	22	37	27	2	0.5	100
永年作物作付面積	Ha	18,157	214,767	180,858	152,029	66,211	9,374	3,356	644,752
	(%)	2.8	33	28	24	10	1	0.5	100
作物作付面積計	Ha	46,788	1,021,734	1,954,569	3,171,347	2,263,195	199,061	43,176	8,699,870
(%)	0.5	12	22	36	26	2	0.5	100	
短期作物農家数	No	455,064	2,917,063	2,681,559	2,563,705	1,257,502	94,411	9,265	9,978,569
	(%)	4.6	29	27	26	13	1	0.1	100
累計(%)	5	34	61	86	99	100	100		
平均短期作物作付面積/農家	Ha	0.06	0.28	0.66	1.18	1.75	2.01	4.30	0.81
永年作物農家数	No	322,988	1,899,267	1,507,153	1,324,380	612,549	42,110	4,468	5,712,915
	(%)	5.7	33	26	23	11	1	0.1	100
平均永年作物作付面積	Ha	0.06	0.11	0.12	0.11	0.11	0.22	0.75	0.11

出所: Statistical Abstract 2003, CSAを基に作表

土地保有規模別経営形態別農家数

経営形態(作目)		土地保有規模 (ha)							
		<0.01	0.1 ? 0.5	0.51 ? 1.00	1.01 ? 2.00	2.01 ? 5.00	5.00 ? 10.0	>10.0	計
作物	Ha	269,608	849,868	484,876	310,511	78,542	2,736	658	1,996,799
	(%)	33	27	18	12	6	3	6	19
	累計(%)	14	56	80	96	100	100	100	-
畜産	Ha	217,207	46,828	20,463	14,244	5,514	534	-	304,790
	(%)	27	1	1	1	0	1	0	3
	累計(%)	71	87	93	98	100	100	100	-
作物+畜産	Ha	332,578	2,278,331	2,262,407	2,287,532	1,192,718	93,767	9,675	8,457,008
	(%)	41	72	82	88	93	97	94	79
	累計(%)	4	31	58	85	99	100	100	-
計	No	819,393	3,175,027	2,767,746	2,612,287	1,276,774	97,037	10,333	10,758,597
	(%)	100	100	100	100	100	100	100	100

出所: Ethiopian Agricultural Sample Enumeration, 2001/02, Results at Country Level, 2003s, CACC

表 3.5-6 営農指標 (2001/02作物年; private farmers)

1. 穀物栽培における改良営農技術導入状況:面積(2001/02作物年; private farmers)

作物/作物年	改良品種		施肥		農薬使用		灌漑	
	(ha)	(%)	(ha)	(%)	(ha)	(%)	(ha)	(%)
穀類	7,187,427	3.5	3,075,651	42.8	776,512	10.8	93,615	1.3
豆類	1,178,209	0.5	210,559	17.9	14,121	1.2	9,896	0.8
油糧穀物	438,171	0.4	50,789	11.6	3,067	0.7	726	0.2
他穀物	47,834	2.0	7,261	15.2	1,102	2.3	2,285	4.8
穀物計	8,851,641	3.0	3,344,260	37.8	794,802	9.0	106,522	1.2

出所: Ethiopian Agricultural Sample Enumeration, 2001/02, Results at Country Level, 2003, CACC

2. 穀物栽培における改良営農技術導入状況:農家数(2001/02作物年; private farmers)

作物/作物年	改良品種		施肥		農薬使用		農業普及プログラム参加農家数	
	(No.)	(%)	(No.)	(%)	(No.)	(%)	(No.)	(%)
穀物	10,534,348	9.4	7,589,474	72.0	1,648,216	15.6	581,994	5.5

出所: Ethiopian Agricultural Sample Enumeration, 2001/02, Results at Country Level, 2003, CACC

3. 穀物栽培における施肥状況(2001/02作物年; private farmers)

作物	有機肥料				DAP				Urea				DAP + Urea	
	作付面積 (ha)	施肥面積 (ha)	施肥量 (t)	施肥率 (%)	作付面積 (ha)	施肥面積 (ha)	施肥量 (t)	施肥率 (%)	作付面積 (ha)	施肥面積 (ha)	施肥量 (t)	施肥率 (%)	総施肥量 (t)	総施肥率 (%)
穀物	8,851,641	1,074,776	12.1	1,023,747	11.6	73,256	71.6	77,819	63.7	4,957	0.9	78,213	8.8	
作付面積当り							8.3						0.6	

出所: Ethiopian Agricultural Sample Enumeration, 2001/02, Results at Country Level, 2003, CACC

4. 農家の役畜、貯蔵容器・施設、農具等の保有割合(2001/02作物年; private farmers)

全土地保有者数	役牛(耕起)		役牛(脱穀)		従来の貯蔵容器		改良貯蔵容器・施設		風選道具		畜車	
	(No.)	(%)	(No.)	(%)	(No.)	(%)	(No.)	(%)	(No.)	(%)	(No.)	(%)
10,534,348	5,938,455	56.4	6,101,543	57.9	9,473,088	89.9	26,858	0.3	2,318,649	22.0	56,297	0.5

出所: Ethiopian Agricultural Sample Enumeration, 2001/02, Results at Country Level, 2003, CACC

表 3.5-7 家計指標 (1999/2000)

1. 年間支出・収入

	年間家計支出/戸 (Birr)			一人当り 年間支出 (Birr)	年間収入/戸 (Birr)		
	<2,000	2,000 - 12,599	>12,600		<2,000	2,000 - 12,599	>12,600
農村	8.0	89.4	2.6	1,110	22.6	75.9	1.5
都市	7.4	79.2	13.3	1,921	43.0	49.5	7.6
全国	8.0	87.8	4.1	1,222	25.6	72.1	2.3

出所：Report on the 1999/2000 Household Income, Consumption & Expenditure Survey, CSA, 2001

2. 年間支出・総支出

	年間支出/人 (Birr)			年間総支出/人 (Birr)			支出/ 総支出 (%)
	1995/96	2,000 - 1999/2000	増減	1995/96	2,000 - 1999/2000	増減	2,000 - 1999/2000
農村	1,137	1,110	-27	1,210	1,244	34	89
都市	1,697	1,921	224	1,918	2,401	483	80
全国	1,223	1,222	-1	1,319	1,412	93	87

総支出：家計支出+ その他支出（金利、ローン支払、送金、保険、貯金等）

出所：Report on the 1999/2000 Household Income, Consumption & Expenditure Survey, CSA, 2001

2. 支出割合、支払源泉、貯蓄

	所得に占める 支出割合 (%)		支払の源泉 (%)			年間貯蓄額/戸 1/ (Birr) (%)	
	食料	その他	農業	非農業	給料/ 報酬	(Birr)	(%)
農村	57.3	42.7	73.5	6.3	3.3	203.8	3.6
都市	35.8	64.2	3.1	38.4	37.0	506.5	5.2
全国	52.5	47.5				247.7	4.0

1/：総支出に対する割合

出所：Report on the 1999/2000 Household Income, Consumption & Expenditure Survey, CSA, 2001

3. カロリカロリー摂取量

	一人当りカロリー摂取量/日					
	穀物・穀物製品		その他		計	
	カロリー	(%)	カロリー	(%)	カロリー	(%)
農村	1,690	74	602	26	2,292	100
都市	1,313	76	425	24	1,738	100
全国	1,601	72	610	28	2,211	100

出所：Report on the 1999/2000 Household Income, Consumption & Expenditure Survey, CSA, 2001

表 3.5-8 「エ」国における協同組合設立数・組合員数

1. 州別・州類別協同組合設立数

種類	州											計	
	A. Ababa	Afar	Amhara	B. S. Gumuz	D. Dawa	Gambela	Harari	Oromia	SNNP	Somali	Tigray		No.
A. 単位協同組合	32	15	993	72	8	12	11	1,533	854	97	556	4,183	54%
農業協同組合	5		148		4			1	3	6		167	2%
消費者協同組合	568	1		4	48			205	108	23		957	12%
貯蓄信用協同組合	50	1		2	5			8	3	3	1	78	1%
工業品生産協同組合					4								
鉱山協同組合					4								
住宅協同組合	2,034		101	1	15		93		26	2	1	2,273	29%
その他		2			22	3	1	37	4	6	1	76	1%
計	2,689	20	1,242	79	106	15	110	1,784	998	115	582	7,740	100%
%	35%	0%	16%	1%	1%	0%	1%	23%	13%	1%	8%	100%	-
B. ユニオン													
教物販売ユニオン			11					15	6		9	41	82%
野菜・果実販売ユニオン								2				2	4%
コヒー販売ユニオン								1	3			4	8%
牛乳・乳製品販売ユニオン								1				1	2%
サトウキビ販売ユニオン								1				1	2%
貯蓄信用協同ユニオン	1											1	2%
計	1	0	11	0	0	0	0	20	9	0	9	50	100%
%	2%	0%	22%	0%	0%	0%	0%	40%	18%	0%	18%	100%	-
総計	2,690	20	1,253	79	106	15	110	1,804	1,007	115	591	7,790	-

2. 州別単位協同組合数・組合員数・出資金

組合数	州											計	
	A. Ababa	Afar	Amhara	B. S. Gumuz	D. Dawa	Gambela	Harari	Oromia	SNNP	Somali	Tigray		No.
組合員数	2,689	20	1,242	79	106	15	110	1,784	998	115	582	7,740	
男性	104,978	642	944,099	7,446	2,158	647	1,797	1,161,439	923,821	3,665	262,988	3,413,680	87%
女性	102,601	245	104,751	318	1,450	245	70	115,906	110,931	1,304	77,076	514,897	13%
計	207,579	887	1,048,850	7,764	3,608	892	1,867	1,277,345	1,034,752	4,969	340,064	3,928,577	100%
平均組合員数/組合	77	44	844	98	34	59	17	716	1,037	43	584	508	
資本金総額 (千 Birr)	8,104	329	59,210	832	2,840	738	785	101,288	126,291	2,170	13,552	316,139	
資本金/組合 (Birr)	3,014	16,450	47,673	10,532	26,792	49,200	7,136	56,776	126,544	18,870	23,285	40,845	

出所: 連邦政府 Cooperative Commission

収集資料リスト

製本資料

(1/3)

No.	Title	Prepared by	Date	Page No.	Sheet No.	Style	Remarks
1	The 1994 Population and Housing Census of Ethiopia Result at Coutry Level Volume I Analytical Report	Office of Population and Housing Census Commission Central Statistical Authority	Jun. 1998	377	190	A4color cover booklet	at CSA
2	The 1994 Population and Housing Census of Ethiopia Result at Coutry Level Volume II Analytical Report	Office of Population and Housing Census Commission Central Statistical Authority	Jun. 1999	375	190	A4color cover booklet	at CSA
3	Report on the 1999/2000 Household Income, Consumption and Expenditure Survey	CSA	Feb. 2001	359	160	A4color cover	at CSA
4	Report on the Year 2000 Welfare Monitoring Survey Volume I	CSA	Apr. 2001	331	165	A4color cover	at CSA
5	Transport and Communitation Statistics	CSA	Nov. 2003	112	55	A4color cover	at CSA
6	Report on Urban Bi-annual Employment Survey April 2004 1st Year Round 2	CSA	Sep. 2004	208	110	A4color cover	at CSA
7	Statistical Abstract 2003	CSA	Jan. 2004	397	200	A4color cover	at CSA
8	Report on the Year 2000 Welfare Monitoring Survey Volume II	CSA	Apr. 2001	295	150	A4color cover	at CSA
9	Report on Distributive and Service Trade Survey, February 2003	CSA	Nov. 2003	169	85	A4color cover	at CSA
10	Retail Prices of Goods and Services October 2004 (Tikimt 1997) Monthly Statistical Report	CSA	Nov. 2004	242	121	A4color cover	at CSA
11	Producers' Prices of Agricultural Products at Zone Level Monthly Statistical Report October 2004 (Tikimt 1997)	CSA	Jan. 2005	55	26	A4color cover	at CSA
12	Producers' Prices of Agricultural Products at Zone Level Monthly Statistical Report September 2004 (Tikimt 1997)	CSA	Nov. 2004	55	26	A4color cover	at CSA
13	Producers' Prices of Agricultural Products at Zone Level Monthly Statistical Report August 2004 (Tikimt 1997)	CSA	Oct. 2004	55	26	A4color cover	at CSA
14	Producers' Prices of Agricultural Products at Zone Level Monthly Statistical Report July 2004 (Tikimt 1997)	CSA	Sep. 2004	55	26	A4color cover	at CSA
15	Producers' Prices of Agricultural Products at Zone Level Monthly Statistical Report June 2004 (Tikimt 1997)	CSA	Sep. 2004	55	26	A4color cover	at CSA
16	Producers' Prices of Agricultural Products at Zone Level Monthly Statistical Report May 2004 (Tikimt 1997)	CSA	Aug. 2004	55	26	A4color cover	at CSA
17	Producers' Prices of Agricultural Products at Zone Level Monthly Statistical Report April 2004 (Tikimt 1997)	CSA	Aug. 2004	55	26	A4color cover	at CSA
18	Producers' Prices of Agricultural Products at Zone Level Monthly Statistical Report March 2004 (Tikimt 1997)	CSA	Jul. 2004	55	26	A4color cover	at CSA
19	Producers' Prices of Agricultural Products at Zone Level Monthly Statistical Report February 2004 (Tikimt 1997)	CSA	May 2004	55	26	A4color cover	at CSA

収集資料リスト(1)

(2/3)

No.	Title	Prepared by	Date	Page No.	Sheet No.	Style	Remarks
20	Producers' Prices of Agricultural Products at Zone Level Monthly Statistical Report January 2004 (Tikimt 1997)	CSA	May 2004	55	26	A4color cover	at CSA
21	Producers' Prices of Agricultural Products at Zone Level Monthly Statistical Report December 2003 (Tikimt 1997)	CSA	Mar. 2004	55	26	A4color cover	at CSA
22	Producers' Prices of Agricultural Products at Zone Level Monthly Statistical Report November 2003 (Tikimt 1997)	CSA	Feb. 2004	55	26	A4color cover	at CSA
23	Ethiopia Agricultural Census 2001/02 (1994 E.C.) for Large and Medium Scale Farmers Results at Country Level Statistical Report on Area and Production of Crops, Farm Management Practices, Farm Implements, Machineries and Storage Facilities	Central Agricultural Census Commission	Jul. 2004	349	180	A4color cover booklet	at CSA
24	Agricultural Sample Survey (September 2003 - February 2004) Volume I Report on Area and Production of Crops (Private Peasant Holdings, Meher Season)	CSA	May 2004	127	68	A4color cover booklet	at CSA
25	Crop Production Forecast Sample Survey 2003/04 (1996 E.C.) (September 11 - October 10, 2003) Report on Forecast of Area and Production of Major Crops (For Rural Private Peasant Holdings)	CSA	Nov. 2003	132	66	A4color cover booklet	at CSA
26	Agricultural Sample Survey (September 2003 - February 2004) Volume III Report on Farm Management Practices (Private Peasant Holdings, Meher Season)	CSA	Jul. 2004	342	173	A4color cover booklet	at CSA
27	Agricultural Sample Survey (September 2003 - February 2004) Volume IV Report on Land Utilization (Private Peasant Holdings, Meher Season)	CSA	Aug. 2004	345	176	A4color cover booklet	at CSA
28	Ethiopian Agricultural Sample Enumeration, 2001/02 (1994 E.C.) Results at Country Level Statistical Report on Farm Activities by Gender	Central Agricultural Census Commission	Mar. 2004	165 with Annex	83	A4color cover booklet	at CSA
29	Ethiopian Agricultural Sample Enumeration, 2001/02 (1994 E.C.) Results for Oromia Region Statistical Report on Area and Production of Permanent Crops Part III. B	Central Agricultural Census Commission	Jul. 2003	189	95	A4color cover booklet	at CSA
30	Ethiopian Agricultural Sample Enumeration, 2001/02 (1994 E.C.) Results for Oromia Region Statistical Report on Area and Production of Temporary Crops Part III. A	Central Agricultural Census Commission	Jul. 2003	633	320	A4color cover booklet	at CSA

収集資料リスト(1)

(3/3)

No.	Title	Prepared by	Date	Page No.	Sheet No.	Style	Remarks
31	Ethiopian Agricultural Sample Enumeration, 2001/02 (1994 E.C.) Results at Country Level Statistical Report on Socio-economic Characteristics of the Population in Agricultural Households, Land Use, and Area and Production of Crops Part I	Central Agricultural Census Commission	Jul. 2003	375	180	A4color cover booklet	at CSA
32	Ethiopian Agricultural Sample Enumeration, 2001/02 (1994 E.C.) Results at Country Level Statistical Report on Farm Management Practices, Livestock and Farm Implements Part II	Central Agricultural Census Commission	Jul. 2003	345	186	A4color cover booklet	at CSA
33	Ethiopian Agricultural Sample Enumeration, 2001/02 Results for Oromia Region Statistical Report on Crop Utilization Part III. C	Central Agricultural Census Commission	Jul. 2003	569	190	A4color cover booklet	at CSA
34	Ethiopian Agricultural Sample Enumeration, 2001/02 Results for Oromia Region Statistical Report on Socio-Economic Characteristics of The Population in Agricultural Households, Part I	Central Agricultural Census Commission	Jul. 2003	187	96	A4color cover booklet	at CSA
35	Ethiopian Agricultural Sample Enumeration, 2001/02 Results for Oromia Region Statistical Report on Land Use, Part II	Central Agricultural Census Commission	Jul. 2003	583	300	A4color cover booklet	at CSA
36	The State of Food Security and Agricultural Marketing in Ethiopia	Ethiopian Development Research	May 2003	202	101	A4color cover	from FRP Project

収集資料リスト(2)

(1/2)

コピー資料

No.	Title	Prepared by	Date	Page No.	Sheet No.	Style	Remarks
1	Pamphlet	EGTE		2	1	A4, color	at EGTE
2	Federal Negarit Gazeta	government	14 Oct, 2003	17	17	A4, copy	at Warehouse & Invent
3	A Business Plan for the Establishment of a Regulatory Agency for the Warehouse Receipts System in Ethiopia	for NRI KUAWB Business Consultants (PLC)	Oct, 2002	78	78	A4, copy	at Warehouse & Invent
4	Current Modalities and Future Strategies of Agricultural Marketing in the ANRS, (Volume II) Final Report	Trade and Industry Bureau The Amhara National Regional State (ANRS)	Sept, 1997	79	79	A4, copy	at Amhara
5	Elaborations and Expositions on Comments Raized by the Client on the Draft Final Report (Volume IV)	Trade and Industry Bureau The Amhara National Regional State (ANRS)	Sept, 1997	34	34	A4, copy	at Amhara
6	Records of Grain Purshase, Sales and Export by Crops for 5 years	EGTE	-	3	3	A4, copy	at EGTE
7	Proceedings of the Food Security Conference 2003 Challenges and Prospects of Food Security in Ethiopia UNCC, Addis Ababa, August 13-15, 2003	Professional Associations Joint Secretariat	-	abstract	-	A4, copy	at MoARD
8	Agricultural Cooperatives in Ethiopia (ACE) Performance Monitoring and Results Report	ACDI/VOCA	Jul. 2004	20	10	A4, copy booklet	at VOCA Ethiopia
9	Agricultural Marketing System Study Project Main Report	ANRS	2004	abstract	-	A4, copy	at Bahar Dar, Bureau of ARD
10	Food Security Issues in Ethiopia: an Analysis of the Magnitude and Source of Food Insecurity Ethiopian Early Warning System Manual for Field Assessment Missions	Dep. Of Agri. Economics University of Agri. Sciences Early Warning Department DPPC	1999	118	118	A4, copy	at Bahar Dar, Bureau of ARD
11	Sectoral Survey of the Agro Processing Industry in Ethiopia	Sasakawa Africa Association	Feb. 2005	56	28	A4, copy	Sasakawa Africa Association
13	Negarit Gazeta No. 7 3rd march, 1978 Proclamation No. 147/1998 Cooperative Societies Proclamation			29	29	A4, copy	
14	Council of Ministers Regulations to Provide for the Implementation of Cooperative Societies Proclamation	Council of Ministers Regulation No. 106/2004	2004	12	12	A4, copy	
15	Proclamation No. 402/2004 Cooperative Societies (Amendment) Proclamation		2004	3	3	A4, copy	
16	Welfare Monitoring Survey 2000	CSA	-	13	7	B5, booklet	
17	Agro-Ecological Zones of Ethiopia	Natural Resources Management and Regulatory Department, MOA	Sep. 2000	123	62	A4, copy	

収集資料リスト(2)

(2/2)

No.	Title	Prepared by	Date	Page No.	Sheet No.	Style	Remarks
18	Vulnerability Analysis based on Secondary Data and Mapping of Results using MapInfo	FAO		18	18	A4, copy	
19	Ethiopia - Djibouti Railway Company, Profile	Railway company	Mar. 2005	9	9	A4, copy	Railway company
20	Marketing, Concept, Agricultural Marketing Information Supply and Usage (Training Paper (manual) Prepared for Woreda Professionals on Marketing Information Distribution)	Amhara National Regional State Bureau of Agriculture Department of Planning and	Oct. 2004		47	A4, copy	Amhara, Bureau of Agriculture
21	2005 Food Security Prospect, Population Needing Emergency Food Assistance in 2000	DPPC	Dec.2004	56	56	A4, copy	
22	Agricultural Extension, Adoption and Diffusion in Ethiopia	Ethiopian Development Research Institute	Jun, 2004	75	75	B5, color cover booklet	
23	Micro and Small Enterprises Development in Ethiopia: Survey Report	Ethiopian Development Research Institute	Jun, 2004	85	85	B5, color cover booklet	
24	Special Report FAO/WFP Crop and Food Supply Assessment	FAO/WFP	Jan, 2005	35	35	A4, copy	
25	EGTE Warehouse List	EGTE	2005	9	9	A4, copy	
26	UN World Food Programme, Ethiopia, Annual Report 2003	WFP	2003	-	-	A4, color cover booklet	

