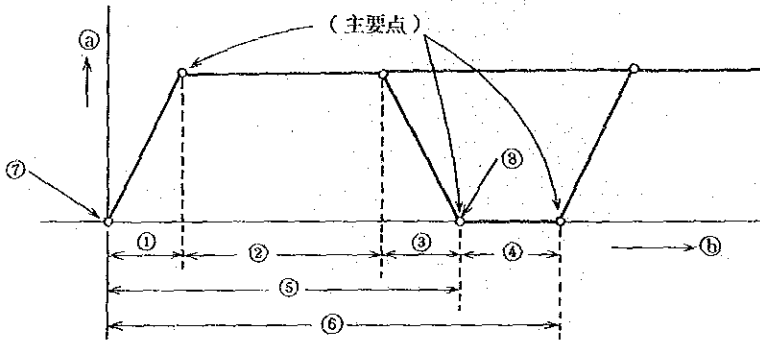


㊟非常用入道
梯子
踊場
踊場の板座張

paso de personal para emergencia
escalera, escala
plataforma de descanso
entablar o emmaderar
de plataforma de descanso

man way for emergency
ladder
landing platform
timber decking of
landing platform

3-16図 豎坑捲揚サイクル



(この図は、Cylindrical Drumの場合)

(3-16図) (豎坑捲揚サイクル)

㊟速度	velocidad	velocity, speed
角速度, をとるなら	velocidad angular	angular velocity
捲揚速度, 牽引速度	velocidad de tracción	hoisting speed
㊟時間	tiempo	time
速度曲線	curva de velocidad,	velocity curve,
=速度・時間曲線	curva de velocidad-tiempo	velocity-time curve
①加速	aceleración	acceleration
加速期間	período de aceleración	acceleration period
②定速(度)期間	período de velocidad constante, período de régimen ¹⁾	constant speed period
③減速	retardación, retardo	retardation
減速期間	período de retardación	retardation period
④(鉱車入換等による)	demora (de enjaulamiento)	delay, decking time
停留時間	tiempo de maniobra, o embarque	
⑤捲揚	tracción, tiro ²⁾	hoisting
捲揚期間	período de tracción	hoisting period
⑥ワン・サイクル	un ciclo (de extracción) una cordada ³⁾	one cycle (of hoisting service)

1) periodo de régimen と言えば, 定格(速度)期間というような意味である。velocidad de régimen = 定格速度又は設計速度。

2) tiro には発射・射撃・発破及び豎坑等のほかに, 引張る・索引する等の意味もある。この場合 tiro と言ってもよいが, (この章の冒頭にかかげた explotación de minas では, こういう場合を tiro と言っている) 一般には tracción と言った方がよい。

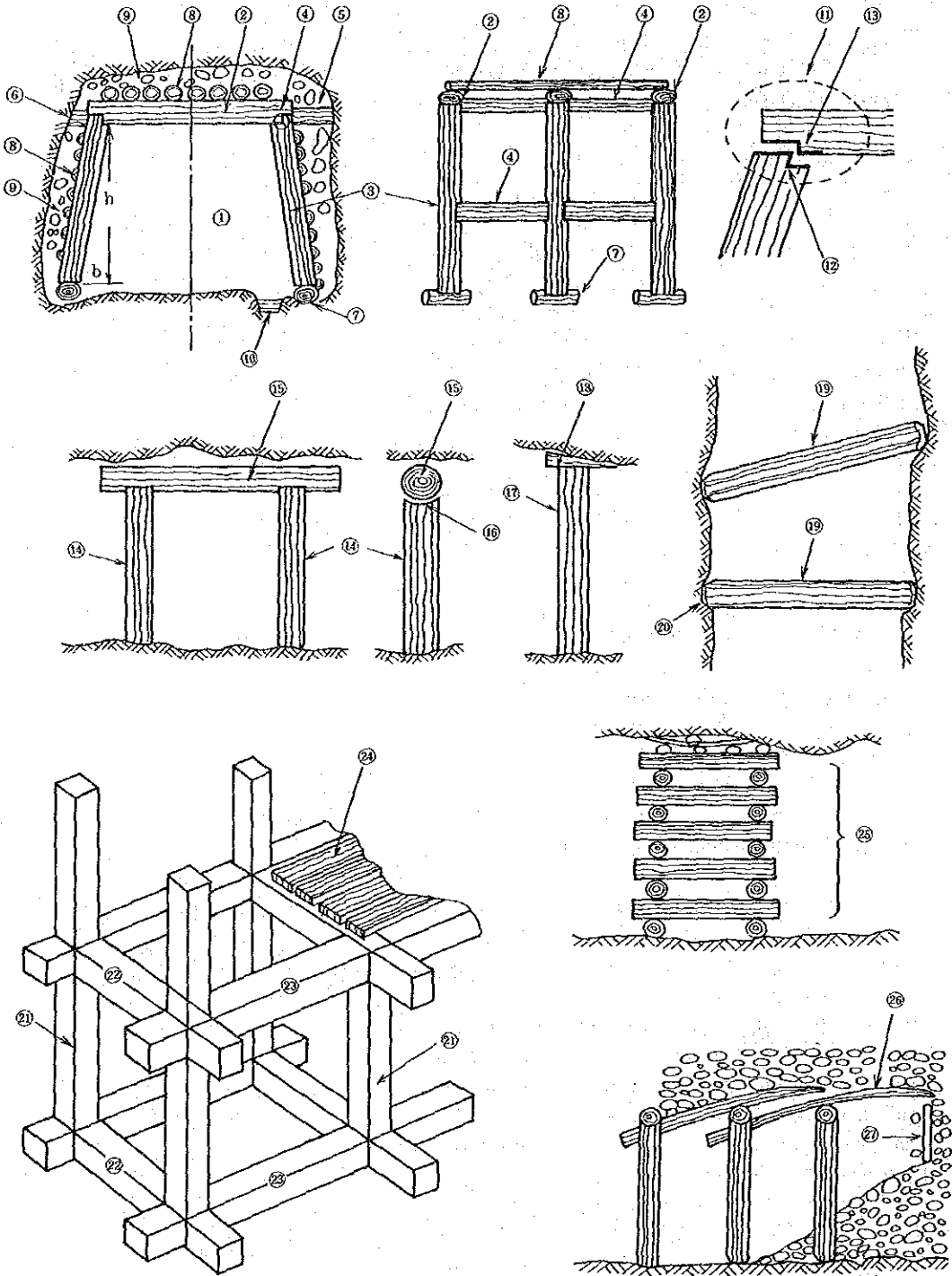
3) cordada でもよいが, ciclo の方が普通。

⑦始 動	arranque	start
⑧停 止	parada	stop
(捲揚計算で)	puntos cardinales,	cardinal points
主要点, 又は基本点	puntos importantes	
計算のための基本点	puntos cardinales para cálculo	cardinal points for calculation
(6) 支保・支保機械		
〔支 保〕		
支 保	sostenimiento	timbering, support
木製支保	sostenimiento de madera	wooden timbering
鋼製支保	sostenimiento de acero	steel timbering
コンクリート支保	sostenimiento de hormigón	concrete timbering
剛性支保	sostenimiento rígido	rigid support
可縮支保	sostenimiento deslizante	yielding support
可屈支保	sostenimiento articulado	hinged support
支柱(作業)	entibación	timbering
(支柱)留付枠	◇ marco, cuadro	set frame
坑内構造	construcción subterránea	underground construction
坑内強化 ¹⁾	fortificación subterránea	underground fortification
〔支柱材料〕		
坑 木	madera	timber, lumber
丸 太	leño, palo, ◇ callapo	log
板・矢板	tabla, tablón	plank, board
角 材	madera cuadrada	square lumber
垂木(角材の細いもの)	cabio, cabrio, ◇ listón	rafter, scantling
矢 木	◇ chajilla	
(3-17図)(木製支保図)		
〔木製支保〕		
①(坑道)三つ留	marco con tres miembros	three-piece (tunnel) set
②笠木・冠・押木	◇ cabezal, trabanca, montera, puente	cap, overhead
③柱・打柱・脚	◇ poste, peón, puntal, estempe	post, column
④つなぎ・切張り	◇ tirante } この両方を tirante と	(toe) brace, collar
⑤やらず・切張り	◇ tranca } と言えはいらしい。	(toe) brace
⑥くさび・パッキング	◇ cūna	cushion block or piece
⑦下駄・土台・枕	◇ solera, durmiente, plantilla	foot block, sill
⑧かけ矢木	◇ chajllacheo, encofrado	lagging
⑨裏込め	relleno, ◇ empaquetación	back filling
⑩下水・排水溝	cuneta	(drainage) channel, dite
⑪(総称的に)あこ	◇ caladura, unión cabezal-poste	

◇印は, Chacarilla ないしは Bolivia における慣用語を示す。

註 1) この日本語は適訳でないと思う。支保その他によって, 坑内構造を強化することである。

3-17图 木製支保图



〔加工法〕

⑫ あこ	◇ caladura abajo, desvaste cuello del poste	
⑬ えび	◇ caladura arriba, desvaste de cabezal	
⑭ 柱・坊主	◇ puntal, poste, columna	post, column
⑮ 押当・笠木・冠	cabezal	cap
⑯ (加工法) さば	desvaste, ◇ destaje	
⑰ 単柱・坊主	◇ puntal, poste, columna	prop (post)
⑱ くさび	cuña	cushion block or piece
⑲ がんばり・カチコミ・ 突っ張り	tranca	stull
⑳ 根掘り ¹⁾ 〔スクエア・セット〕	patacha (para tránca), ◇ tojocha	hitch
㉑ 柱	montante, poste	post
㉒ 押木	cabezal, sombrerete	cap
㉓ つなぎ	larguere, tirante	girt
㉔ (作業の) 段	andamio, plataforma	(mining) floor, platform
〔木 積〕		
㉕ 木積み 実木積み 空木積み	◇ castillo, llave de madera ²⁾ castillo con caja castillo vacio	cogs, crib chock
〔差 切〕		
差 切	avance con agujas y escudo ◇ avance con machovante estaca	spiling, forepaling
㉖ 差 矢	agujas, ◇ machovantes	spile
㉗ 鏡(板)	escudo, ◇ estaca, tablestaca	poling board
マット(敷き)	plataforma	(timber) mat, matting
多角形枠と言うとき	marco poligonal,	arch (tunnel) set,
(合掌枠) ³⁾	cuadro en forma poligonal, marco de arco, marco (tipo) Polaco ⁴⁾	polygonal set, polygonal framework
箱形桁	viga tubular, viga de caja	box girder, box beam
留付間隔	separación entre marcos	set interval, interval between sets
間 留	marco o cuadro intermedio	intermediate set
留の改修	reparación	repair (of sets)
空留=からどめ 〔分岐坑道での〕	空留という表現は、日本語にしかないらしい。	
担い・うし	viga, bastidor	
ころがし・ころばし	larguero	

①) 根掘りで出来たひっかけり、のこと。

②) 採鉱技術の本には、llave de madera と書いてある。

③) 合掌枠というのは日本語独自の表現、外国語では多角形枠と言うしかない。

④) スペイン語の Polaco は“ポーランドの”と言う形容詞、Bolivia ではそう表現する。多分昔ポーランド人技師が、こういう枠組を教えたのでその名があると想像される。Bolivia 以外の国では多分通じない。

〔支柱道具〕

〔支柱〕鋸

斧・まき

切頭・タガネ

玄翁

巻尺

支柱員

〔柱の〕しのび・倒れ

しのびをつけた柱=傾斜した柱

(例)10"について1½"のしのび(=傾斜)

ふくれる岩盤=ふくれやすい岩盤

バター・ブロック

sierra
azuela
cincel, ◇ punta, puntero
◇ combo, ◇ combillo, martillo
cinta para medir, metro de cinta
entibador, ◇ enmaderador
matapalo

saw
adz, adze
chisel, point
tape measure, tapeline
timberer

respecto a la vertical,¹⁾
inclinación, talud

batter, inclination

poste inclinado, puntal inclinado

batter post, post battered

inclinación o talud de 1½" en 10"

batter (of) 1½" in 10"

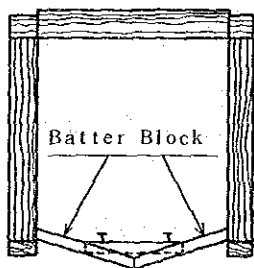
roca de hinchazón²⁾

swelling ground

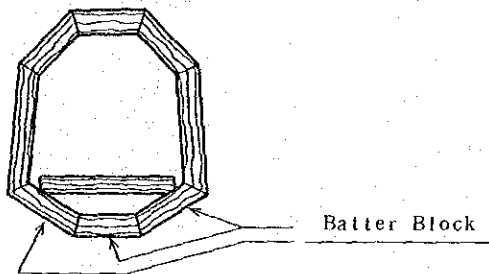
bloque de almohadilla

batter-block

3-18図 バター・ブロック



(A)



(B)

〔3-18図〕(バター・ブロック)

(A)図。ふくれる岩盤内の留付

marco o cuadro con bloque de
almohadilla en roca de hinchazón
arco invertido para roca de
hinchazón

set with balls-block
in swelling ground
inverted arch set for swelling
ground

(B)図。ふくれる岩盤内の
インバートアーチ

〔鋼 枠〕

鋼 枠

インバート敷き鋼枠

〔剛性鋼枠〕

剛性鋼枠

継目板

〔可縮鋼枠〕

可縮鋼枠

トウサン・ハイน์ツマン

支保枠

可屈鋼枠

cuadro de acero, marco de acero
arco invertido

steel arch, steel frame
inverted arch

cuadro de acero rígido
junta

rigid steel arch
joint

cuadro de acero deslizante
cuadro de Toussaint-Heinzmann

yielding steel arch
Toussaint-Heinzmann arch

cuadro de acero articulado

hinged steel arch

併 1) このとき, vertical は, 形容詞ではなくて名詞。

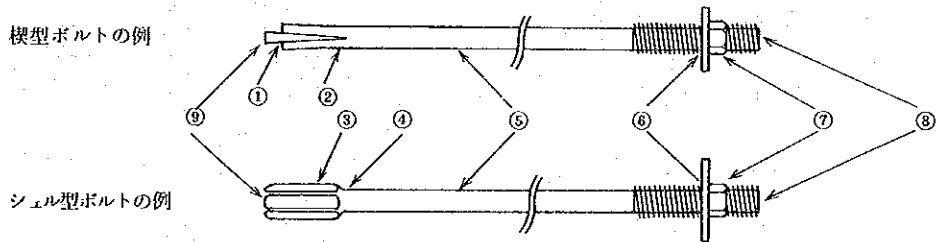
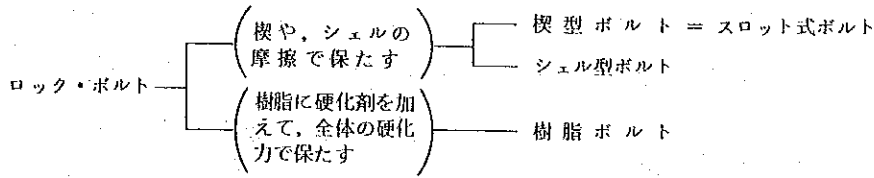
2) roca de esponjamiento でもよい。

モル樫	cuadro moll	moll arch or framework
可縮(木)片	bloque amortiguador de madera	(wooden) cushion block
(鉄柱)		
鉄柱	mamposta de acero ¹⁾	steel prop
剛性鉄柱	mamposta rígido	rigid (steel) prop
(摩擦鉄柱)		
摩擦鉄柱	mamposta de fricción o frotamiento	friction prop
セルボ鉄柱	mamposta de tipo servo	servo (-type) prop
上柱	punzón	upper column
下柱	fuste	lower column
カッペ受け	cabeza	head
ストローク	carrera, recorrido	stroke
ボックス	caja	box
ブロック	bloque	block
摩擦板	plato de frotamiento o fricción	friction disk
コッター	cuña (de cierre)	cotter
押上機	extensor	lifter
(水圧鉄柱・摩擦鉄柱に共通)		
建付支持力	carga de colocación, carga de cierre previo	initial yield load
降縮	deslizamiento	yielding, yield
降縮特性	características de deslizamiento	yielding characteristics
抜柱	recuperación	recovery
遠隔抜柱	recuperación de mampostas a distancia	remote recovery (of steel props)
支柱間隔	separación entre mampostas	spacing of steel props
(水圧鉄柱)		
水圧鉄柱	mamposta hidráulica	hydraulic prop
内筒	punzón	inner tube
外筒(保護筒)	fuste	outer tube
独立作動式	mamposta hidráulica individual	individual acting (system)
集合ポンプ式	mamposta con bomba colectiva	collective acting (system)
鉄梁	viga metálica, trabanca metálica	steel beam
(カッペ)		
カッペ	bastidor (articulado), Kappe	Kappe, link bar, hinged bar
ピン	pasador	pin
シュー	calzo	shoe
コッター	cuña	cotter
自走保持	sostenimiento móvil	self-advancing support
(ボルト支保)		
懸吊支保	sostenimiento suspendido	suspension support
ルーフ・ボルト	perno de roca, perno de techo	rock bolt, roof bolt
楔型ルーフ・ボルト	pernos de anclaje con cuña	wedge type rock bolt

註 1) 又は, columna metálica。又は, soporte metálico。

シェル型ルーフ・ボルト	pernos de concha de expansión	shell type rock bolt
モルタル吹付保坑	concretado a soplete	cement gunning, mortar gunning
ガンナイト	gunita, concreto a soplete	gunnite
(コンクリート)人工天盤	techo artificial de hormigón	artificial roof of concrete
煉瓦又は石積支保	mampostería	masonry, stonework
ロック・ボルト	perno de roca,	rock bolt, rock anchor
=ロック・アンカー	ancla de roca	rock
(施工位置)		
天盤に施工するボルト (=ルーフ・ボルト)	perno de techo	roof bolt, overhead bolt
側壁に施工するボルト	perno de pared lateral	(side) wall bolt
一般の土木工事等で、下盤 をとめるボルト	perno de piso, perno de pie	floor bolt, foot bolt
ロック・ボルトによる岩盤の 強化	reforzamiento de roca por perno de roca	rock reinforcement by rock bolting
ロック・ボルトによる岩盤の 安定化	estabilización de roca por perno de roca	rock stabilization by rock bolting
薄片状の岩盤をロック・ボルト で縫い合わすこと	cosido (en) junto de roca laminada por anclaje de roca	sewing together the laminated rocks by rock anchoring
ロック・ボルトを施工すること、 ボルトでとめること	asegurar con perno, anclaje	bolting, anchoring
ボルトを、がっちりとめること、 =締めつけ	apretar, fijar	tightening, fastening
楔型ロック・ボルト	perno de roca (do) tipo cuña	wedge (-type) rock bolt
スロット式ボルト	perno de roca (de) (tipo) ranurado	slotted rock bolt
=二つ割式ボルト(同義)		
シェル型ボルト 〔ボルト〕	perno de roca (de) (tipo) cáscara	shell (-type) bolt
ボルト, そのもの	perno	bolt
～を, ボルトで締めつける, こと	empernar	to bolt, bolting
(例)ボルト連結, というとき	asegurar con perno conexión empernada,	bolted connection
(例)(溶接でなく) ボルトで連結されたタンク	conexión con perno tanque de acero empernado	bolted steel tank
樹脂ボルト	perno a resina,	resin rock bolt,
=レジン・アンカー・ボルト	perno de anclaje a la resina	resin-anchor bolt
(3-19図)(ロックボルト=ロックアンカー)		
①楔=くさび	cuña	wedge
②二つ割りのボルト(頭)	perno ranurado, (cabeza de) perno con ranura	slotted bolt, slotted bolthead
③エクспанション・シェル 頭に, シェルを装着した ボルト端部, というなら	cáscara de expansión final o extremo de perno encabezado con cáscara	expansion shell headed end, headed boltend
シェルの一枚一枚の小片	segmento de cáscara de expansión	expansion segment
④耳の部分	oreja	ear

3-19 図 ロック・ボルト=ロック・アンカー

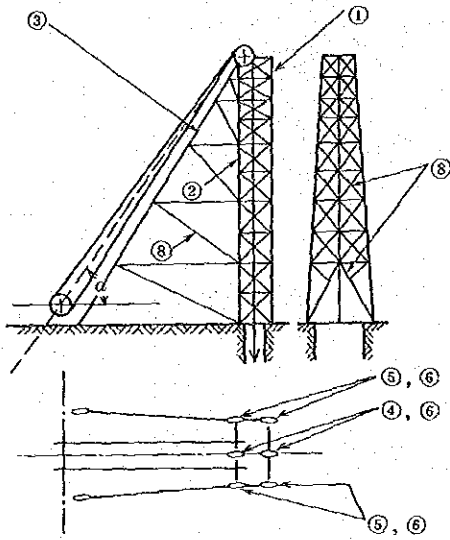


⑤ボルト, 又はロッド	perno, barrena	bolt, rod
⑥支持板, 又は座金	placa de asiento, placa de apoyo	bearing plate, washer
⑦ナット	tuerca	nut
⑧ネジを切った端部	final o extremo roscado	threaded end
⑨ネジを切っていない端部, というなら	final no roscado, extremo sin rosca	unthreaded end, end without thread
〔アンカー〕		
支えるもの	ancla	anchor
= (船の場合は), 錨=イカリ		
定着・固定させること	anclar, anclaje	to anchor, anchoring, anchorage
= (船の場合は) 投錨		
(例) アンカー・ボルト	perno de anclaje	anchor bolt
(例) 埋めこまれたボルト	perno anclado	anchored bolt
〔レジン・ボルト〕		
樹脂=松やに	resina	resin
カプセル	cápsula	capsule
細かい石の混ざった	agregado de piedra fina	fine=stone aggregate
硬化剤	endurecedor, agente endurecedor	hardener, hardening agents
ボルトを廻すことによって, カプセルの内容物を, かきまぜる, こと	mezclado o mezcladura por giro de perno	mixing by turning a bolt
攪拌された樹脂	resina mezclada	mixed resin
混合樹脂が固くなるための養生	curación, fraguar ¹⁾	curing

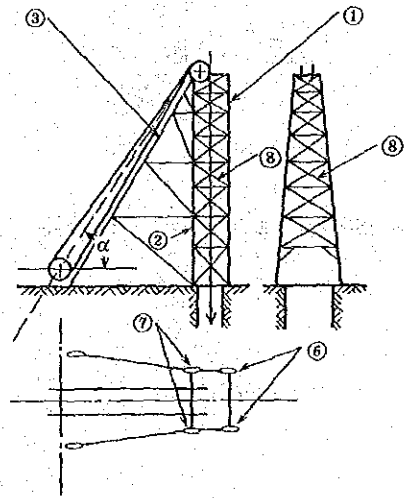
註 1) 動詞の原形

3-20 図 竖坑槽の代表例

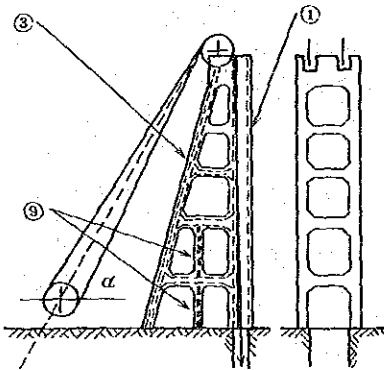
6本脚・控柱つき



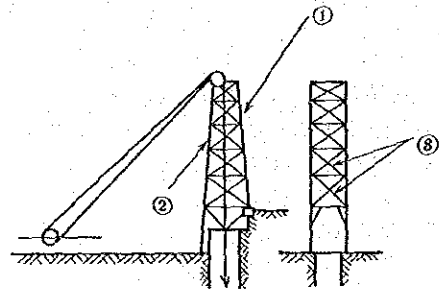
4本脚・控柱つき



鉄筋コンクリート・控柱つき

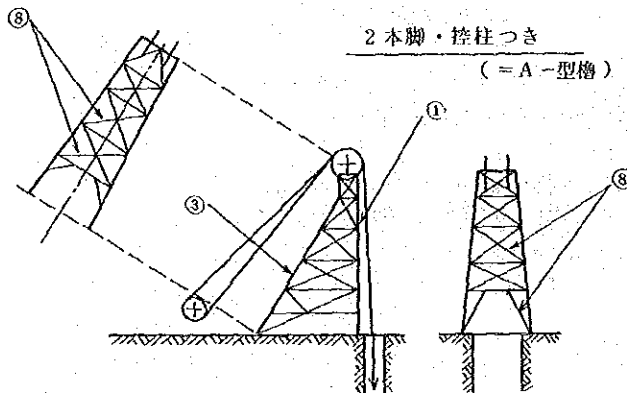


4本脚・控柱なし



2本脚・控柱つき

(=A-型槽)



養生時間	tiempo de curación, tiempo de fraguar ¹⁾	curing time
待時間, というなら (ロック・ボルトの) 支持力=つかみ力 (施工)	tiempo de espera fuerza de retención, fuerza de agarro o agarrar	waiting time bearing force, holding power, or force, grip power
ロック・ボルトの配置	patrón o modelo de perno de roca, patrón de empernar	rock-bolt pattern, bolting pattern
広範囲に亘る, ルーフ・ ボルト支保	sostenimiento por perno de roca en extensión ancha	wide-range support by rock-bolting
ロック・ボルトの間隔	separación entre pernos	spacing of rock bolts, spacing of bolting
支保用の金網	red de acero, red de alambre, malla de alambre	steel net, wire mesh
天盤の網, というなら 天盤を支える鋼梁なら ボルトとボルトを連結する もの(鋼梁等)	red de techo viga de acero de techo tirante, tirante de techo	roof net roof beam, roof steel beam tie, roof tie

(7) 運搬・運搬機械

〔堅坑〕

堅坑捲揚	extracción por pozo	shaft winding
捲揚檣	caastillete o castillo de extracción	head frame
〔ケーベ〕		
ケーベ捲	extracción Köpe	Köpe winding (system)
捲揚塔	torre de extracción	winding machine tower
捲揚機	máquina de extracción ²⁾	winding machine, hoisting machine, hoist

(3-20 図) (堅坑檣代表例)

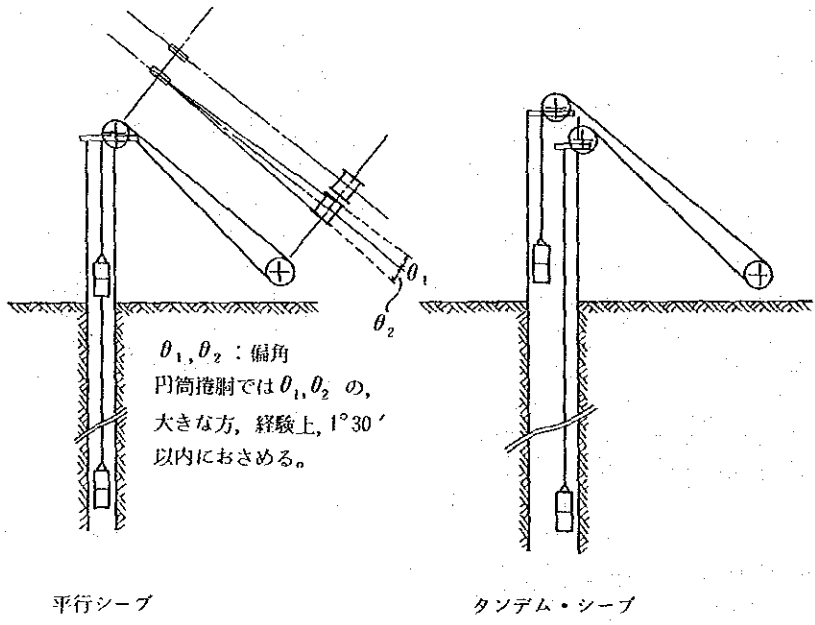
①前柱, というとき	poste de frente, poste frontal, pie delantero	front post, front leg
一本の柱でなく, 前側の枠組, というとき	armazón o esqueleto o armadura delantero o frontal	front frame, front bent
②後柱, というとき	poste trasero	back post, back leg, rear post
これを柱といえるとき	poste principal, pie principal	main post, main leg
一本の柱でなく, 後側の枠組, というとき	armazón trasero	back frame, rear frame, back bent
これは, 前柱と, 後柱の間に あるから, これを中間枠組, というとき	armazón intermedio	middle frame, middle bent

註 1) コンクリートやアスファルト, 及びこの場合の養生は, スペイン語では, 一般に, curación である。curado でもよい。しかし, Bolivia の土木屋は, 先ずそういう表現をしない。いつでも, fraguar と(鍊える)という言い方をする。

2) 現場では, winché 又は máquina, とだけ言う。winch, hoist の類の, もうひとつの言い方。→ izador "持ち上げる" 意味である。

③控え柱 = 支え柱 ¹⁾	traviesa, tornapunta, pie de soporte	stay, brace, ¹⁾ strut
突っぱり = 筋かい ²⁾	travesaño, tirante, riostra	brace ³⁾
支え柱で支えること, 又は筋かいを入れること	hacer travesaño, riostrar	to brace, bracing ³⁾
⑧③後方の、控え柱 = 支え柱	traviesa trasera, tornapunta trasera	back stay, back brace, rear brace, back leg
⑧ (斜めの) 筋かい	travesaño diagonal, riostra diagonal	diagonal bracing
④中 柱	poste central	center post
⑤側柱, というなら	poste exterior	outside post
⑥ = ①, ⑦ = ②		
⑨補助柱, というなら	poste auxiliar, poste secundario	subpost, auxiliary post
補強柱, というなら	poste para reforzamiento	reinforcement post

3-21 図 ヘッド・シーブの配置法



註) 1) 控え柱, 支え柱の類のスペイン語は, 随分, 色々である。traviesa, tornapunta, pie de soporte, viga de soporte 等々, Bolivia の engineer は, 大体 viento と言っている。
 2) 突っぱり = 筋かい, は, travesaño, riostra, tirante 等々である。travesaño, tirante は, Bolivia でもよく通ずる。
 3) brace は, 要するに, “支え”であるから, back stay でもよし, 柱と柱の間の筋かいでもよい。支柱留付の, つなぎ・やらず・切張の類も又, brace である。

(3-21 図) (ヘッド・シーブの配置法)

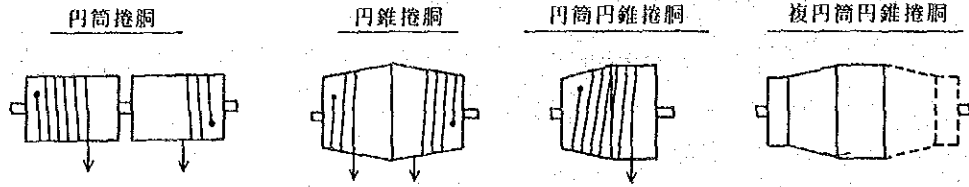
∠α = ワイヤロープ の仰角	ángulo de elevación, ángulo ascendente	angle of elevation
偏角	ángulo de desviación ¹⁾	fleet angle
[シーブ]		
シーブの配置	disposición de poleas	arrangement of sheaves
平行シーブ	poleas paralelas	parallel sheaves
タンデム・シーブ	poleas tándems	tandem sheaves
[柱の傾斜]		
柱(脚)の法(のり) = 傾斜	inclinación, talud, respecto a la vertical	batter, inclination
例) 12° について	talud de 1/2" en 12"	batter (of) 1/2" in 12"
1/2° の法(のり)		
A-型檣 = 2本脚檣	armazón tipo A	A-(type) head frame
[豎坑檣]		
(一般に) 檣 = ヤグラ ²⁾	torre, castillo, castillete	tower
豎坑檣 ³⁾	torre o castillo de pozo	shaft tower, shaft headgear
捲揚檣	torre o castillo de extracción	hoisting tower
上部の骨組, という表現のとき	armazón de cabeza	headframe
豎坑上部骨組	armazón de cabeza	shaft headframe
= 豎坑上部枠組	para pozo o cuadro	
骨組 = 枠組	armazón, esqueleto	frame, framework
[材料による分類]		
木製枠組 = 木製檣	armazón de madera	wooden headframe
鋼製枠組 = 鉄製檣	armazón de acero	steel headframe
コンクリート枠組	armazón de hormigón,	concrete headframe,
= 鉄筋コンクリート檣	armazón de hormigón armado o concreto reforzado	reinforced concrete headframe
6本脚檣	castillo de 6 postes	6-post tower
控え柱つき, 6本脚檣	castillo de 6 postes con travesa	6-post tower with back stay
4本脚檣	castillo de 4 postes	4-post tower
控柱なし, 4本脚檣	castillo de 4 postes sin travesa	4-post tower without back brace
2本脚檣	castillo de 2 postes	2-post tower
ヘッド・シーブ	polea	(top) head sheave
[捲胴及び滑車]		

註) 1) 又, ángulo de oblicuidad でもよい。

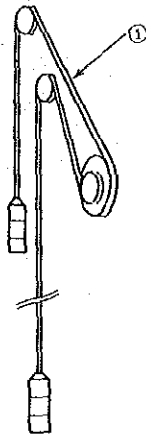
2) tower (英) = torre (西)。檣, 又は塔である。スペイン語の castillo も, ほぼ同義。Bolivia では, 大して大きくない豎坑檣から, ごく小さな boring 檣まで, castillo と言っている。

3) スペイン語の理工学辞典をみるとはなはだ壮大な豎坑檣(塔といってもよい程のもの)も castillo と書いている。尚 castillete = castillejo (スペイン本国ではこうも言うらしい)である。

3-22図 捲胴の種類

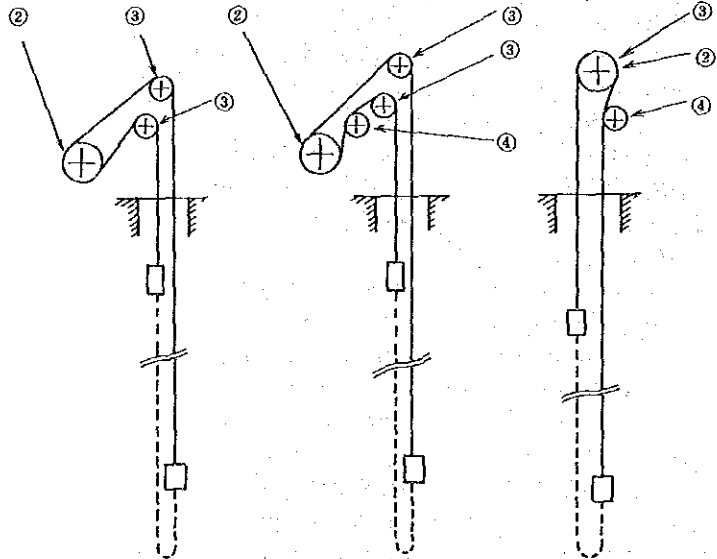


平網捲棒



ケーベ滑車捲

単純なケーベ滑車捲 押さえ滑車つきケーベ滑車捲 塔上ケーベ滑車捲



(3-22図) (捲胴の種類)

- ①平網
- ②動力滑車=ケーベ滑車
- ③檣頂滑車
- ④押さえ滑車
- 塔上ケーベ方式

cable de cordon plano
 polea motriz, polea (de) köpe,
 polea de tope
 polea de desviación
 sistema de köpe de torre

flat rope
 driving sheave, köpe sheave
 (top) head sheave
 deflection sheave
 tower köpe system

捲 胴 ¹⁾	tambor (de enrollamiento)	winding drum, hoisting drum
単胴捲	extracción por mono tambor	single-drum winding
複胴捲	extracción por bitambor	two-drum winding
(捲揚力の均等化)		
捲揚力の均等化	regularización de energía, igualización de energía	equarization of power
平衡捲	extracción de equilibrio	balanced winding
円筒捲胴	tambor cilíndrico	cylindrical drum
円錐捲胴	tambor cónico	conical drum
円筒円錐捲胴	tambor cilindrocónico	cylindro-conical drum
複円筒円錐捲胴	tambor bicilindrocónico	bi-cylindro-conical drum
ひと巻き	vuelta	turn
巻き数 ²⁾	número de vuelta	number of turn
捲胴の直径	diámetro de tambor	drum diameter
フランジを含めた捲胴 の直径 ³⁾	diámetro de tambor con pestaña	flanged diameter of drum
捲胴に巻き得る ロープの容量	capacidad de cable en tambor de extracción	rope capacity of winch drum
捲胴に巻き得る ロープのメーター数	longitud de cable en metro que un tambor podrá retener	length of wire rope in meter that a drum will hold
(捲胴の上の)ワイヤー の巻きつけの段数	número de capas de enrollamiento sobre un tambor	number of layers of winding on a drum
(例)二段巻き	enrollamiento de dos capas	two-layer winding
(例)三段巻き	enrollamiento de tres capas	three-layer winding
ケーベ捲	extracción de (polea) Köpe	Köpe winder
平網捲棒	bobina	flat rope reel, bobbin winde
(捲胴の)フランジ	pestaña, ceja, bordón	flange
(捲胴表面)		
平滑ドラム	tambor de superficie lisa	smooth surface drum
溝つきドラム	tambor acanalado	grooved drum
歯板=羽板	funda revestimiento	lagging
歯板つきドラム	tambor con funda o revestimiento	drum with lagging
滑車	polea	sheeve
滑車捲	extracción de polea	sheeve winder

注) 1) 捲胴は、スペイン語では、

tambor de extracción (鉱石を)引き出す drum
 tambor de tracción 牽引する drum, 引っぱる drum
 tambor de enrollamiento wire rope を巻きつける drum

等々に言う。意味はちがうが、同じこと。普通には、tambor de extracción と言えばよい。

2) drum に何回捲けるかという回数(又は、何回捲いてあるか)、が巻き数である。

3) フランジは、pestaña, ceja, pordón 等々の言い方があるが、pestaña が、一番通じやすい。

プーリー	polea, garrucha	pulley
シーブ	polea, garrucha, polea acanalada ¹⁾	sheave
ブロック	polea diferencial, tecla, motón, ²⁾ cuadernal	block, pulley block, pulleygear, tackle
頂上滑車	polea, polea superior	top head pulley
動力滑車	polea motriz	drive or driving pulley
二本ロープ用シーブ	polea para dos cables, polea para cables dobles	double rope sheave
チェーン・ブロック	tecla de cadena, motón de cadena	chain block
スナッチ・ブロック	polea, pasteca, ³⁾ polea de bisagura roldana ⁴⁾	snatch block, travelling roller
外力で転る滑車	roldana de puerta	door wheel
戸車 〔ケージ〕		
ケージ	jaula, camarín	cage
多段ケージ	jaula con compartimiento ⁵⁾	multiple-deck cage
人員用ケージ	jaula para personal	man cage
鉱車用ケージ	jaula para carro	car cage
人員兼鉱車用ケージ	jaula para personal y carro	cage for man and car
スキップつきケージ	jaula combinada con skip	combined skip and cage
〔ケージの中の〕		
ケージの内に 鉱車をおさめること	cargar, enjaulamiento ⁷⁾	to cage, caging ⁶⁾
ケージの内に 鉱車をおさめる装置	retenedor de carros en jaula ⁷⁾	caging device, cager ⁶⁾
鉱車止め	tope de carro ⁸⁾	car stop
鉱車保持器	retenedor de carro	car holder
鉱車止めフック	gancho para carro	car hook
自動格納機	retenedor automático	automatic cager
安全扉	puerta de seguridad	safety door
安全チェーン	cadena de seguridad	safety chain

註) 1), 2), 3) motón, cuadernal, pasteca 等々は, engineering dictionary に出ている用語であり, スペイン語による理工学辞典にも, ハッキリ載っている確かな用語である。だから, ここにのせておくが, これらの用語は他国はいざ知らず, Bolivia では, 相当の engineer に対しても, 先ず絶対に通じない。Bolivia では, 何んでもかんでも, polea で押し切っている。

4) roldana は確かなスペイン語。 Bolivia でも通用する。

5) jaula multiple でもよい。

6) 英語の cage は, 動詞としては, ~をカゴに入れる, という意味である。cage の中に格納する, という意味になる。

7) 英語の caging を V. Vial: "explotación de minas" は, enjaulamiento, 逆に, cage から引き出すことを desjaulamiento と書いている。enjaulamiento は, 鳥やライオンを檻に入れるときしか使わぬ, という。だが, ここにのせておく。

cargar un carro en jaula ……ケージに, 鉱車を取めること, descargar un carro de jaula ……ケージから鉱車を引き出すたと, とすればマチガイがない。

- 8) car stop (英) → tope de carro (西) : カー・ストップ
 door stop (英) → tope de puerta (西) : ドア・ストップ
 shock-absorbing stop (英) → tope amortiguador (西) : 緩衝ストップ

ケップス=ケージ保持装置	calza de jaula, keps, retenedor de jaula	keps, keeps, landing chair
ケージ用ガイド 〔スキップ〕	guía o guiador para jaula	cage guide, cage track ¹⁾
スキップ ²⁾	skip, eskip, esquite vasija, cajón, capacho, cucharón	skip
底開きスキップ	skip basculante a fondo	bottom-dump skip
横開きスキップ	skip basculante lateral	side-dump skip
転倒型スキップ	skip rotatorio, skip giratorio	rotary-dump skip, overturn skip, revolving skip
スキップ転倒装置	volcador de skip	skip dumping device, skip dumper
転倒用ガイドレール	riel de guía, guiador	dump tracks, dump guide rail
スキップ内部のライニング	forro o revestimiento interior de skip	skip lining
ゴム・ライニング	forro de caucho	rubber lining
ライニングされたスキップ	skip con forro interior, skip revestido interior	inner-lined skip
ダンプ・ガイド	guía o guiador o vía para volteo	dump guide, dump track ³⁾
ダンプ方式	modo o sistema de volteo	mode of dumping
自動転倒装置	dispositivo autovolcante, dispositivo de autovolteo,	self-dumping devices
手綱鎖=六方チェーン 〔ガイド, ガイド・シュー〕	skip basculante rotatorio atalajes multicables	rotary dump skip bridle chain
ガイド ⁴⁾	guiadora, guía, guionaje, guiadera	guide, track
ガイド・レール	riel de guía	guide rail
ガイド・ロープ	cable de guía	guide rope
ガイド・シュー ⁵⁾	mano de agarre, patin de guía, zapato de guía	guide shoe
ガイド・シュー車輪	rodillo de guiado	guide roller
木製ガイド	guiador de madera	wooden guide
鉄製ガイド	guiador de acero	steel track
レール・ガイド	guiador de riel	rail guide
〔ガイド車輪〕		
ガイド車輪	rueda de guiador	guide wheel
〔剛性〕		
剛性車輪	rueda rígida	rigid wheel
鉄製車輪	rueda de acero	steel wheel

- 1) 日本語では、もっぱらガイドと言うが、英語は guide でも track でもよい。
- 2) スペイン本国では vasija というらしいが、国によってさまざまに言う。Bolivia は、普通 capacho という。採鉱技術の本には、英語のまま skip としているのが多い。
- 3) 特に、スキップの dump guide などでは、dump track と書いているのが多い。尚、dump track と書けば、dump guide に同じ。
- 4) "guide" は、スペイン語では、さまざまに言う。しかし、普通には、guiadora、又は guía と言えばよい。スペイン本国では guionaje かも知れないが、少なくとも Bolivia では、ウマクない。
- 5) "ガイド・シュー" 一般には、zapata de guía でよい。patín de guía でもよい。教科書には mano de agarre と書いている。しかし、Bolivia ではそういう表現をしない。

(弾 性)		
弾性車輪	rueda elástica	resilient wheel
ゴム・タイヤ車輪	rueda con flanta de caucho	rubber tire wheel
車輪支え装置	dispositivo de soporte de rueda	wheel support device
主車輪	rueda principal	main wheel
副車輪, というなら	rueda auxiliar	auxiliary wheel
横車輪, というなら	rueda lateral	lateral wheel, side wheel
ガイド・レールの中心線	línea central de rieles de guiador	center line of guide rail
中心線の公差	tolerancia de línea central	tolerance of center line
中心線の許容誤差	error admisible o permisible de línea central	allowable error of center line
ガイドとガイド・シュー	separación entre guiador y zapata de guiador	spacing between guide and guide shoe
ガイド中心線の矯正(修正)	ajuste, enmienda, reforma, corrección, rectificación	adjustment, amendment, reform, rectification, correction
(ガイドの)中心線を通すこと	alineación o alineamiento de línea centro	alignment of center line
偏角=フリート・アングル	angulo de oblicuidad	fleet angle
キングポスト	pendolón, unión con varilla maestra, king post	king post
(捲 索)		
捲 索	cable de extracción	winding rope, hoisting rope
ガイド索	cable de guionaje o de guia	guide rope
平衡索=つりあいづな	cable de equilibrio	balance rope
=尾索	cable de cola	tail rope
隔て索	cable de separación	distánt rope
多綱捲	tracción por multicable	multiple rope winding
ケップス	calzos de jaula, keps	keps
はね橋	tablero móvil basculant, puente móvil	junction platform, swing deck
弛み綱	cable flojo, cable laxo	slack rope
豎坑プラットフォーム	plataforma	platform
安全扉 ¹⁾	barrera de pozo o de protección	safety door
(豎坑前の)鉱車止め	tope (de carros), seguro (de carros), carro silesiano	car stop, car lock
(豎坑)信号	señal (de pozo)	(shaft) signal
{サービス}		
人員昇降	transporte del personal, transito de personal	man transportation man transportation
サービス捲	servicio (para personal y material)	winding service (for man & material)
レベル・チェンジ	cambio de nivel	level changing

註 1) 安全扉が、安全柵のような感じのときは、barrera de seguridad、としてもよい。尚、de seguridadを de protecciónとしても、同じこと。

デッキ・チェンジ ケージ差し	cambió de piso (de jaula) despacho de carros, maniobra de carros	deck changing car handling
停留時間	tiempo de despacho	delay time
深度計	indicador de nivel	level indicator, depth indicator
デタッチャブル・フック	gancho removible o desprendible	detachable hook
安全つかみ	retén de seguridad, fiador	safety catch
(制御について)		
液体制御器	controler liquido	liquid controller
液体抵抗器	reóstato liquido	liquid rheostat
スラスタ	empujador ¹⁾	thruster
ポスト・ブレーキ	freno de poste	post brake
ワードレオナード制御	(sistema de) control Ward Leonardo	Ward Leonard (control) system
イルグナー制御	(sistema de) control Ilgner	Ilgner (control) system
(豎坑の) 自動運転	control automático	automatic control
自動安全運転定規	regulador automático de aceleración y retardo	automatic accelerating and retarding gear, safety gear
過捲リミット・スイッチ	interruptor limitador para sobrerrecorrido	over-run limit switch
異常高速防止	regulador por velocidad excesiva	over-speed governer
非常制動	freno de emergencia	emergency brake
(豎坑捲上方式)		
駆動方式	sistema de accionamiento	driving system
齒車駆動	accionamiento por engranaje, accionamiento indirecto	geared drive, indirect drive
直結駆動	accionamiento directo	direct drive
三相誘導電動機	motor de inducción trifásico	three-phase induction motor
直流分巻電動機	motor (exitado) en derivación (de C.D.)	(DC-) winder motor, (DC-) shunt motor
抵抗制御	control reostático, gobierno reostático	rheostatic control
ウェスティングハウス式	sistema (de) Westinghouse	Westinghouse system
ワード・レオナード式	sistema (de) Ward Leonard	Ward Leonard system
(イルグナー)		
イルグナー式	sistema (de) Ilgner	Ilgner system
はずみ車つき	sistema (de) Ward Leonard con volante	Ward Leonard system with fly wheel
ワード・レオナード式	pulsación (eléctrica), impulso de sobretensión	surge, surging
入力電源の大きな変動 = 電源の不規則な 負担 = サージング (同義)	impulso transitorio	
速度制御	control de velocidad	speed control
微妙な (円滑な) 速度制御	control liso o suave o delicado	smooth or nice or delicate control
タンク内の可動堰	vertedero móvil en el tanque	movable weir in tank

註 1) Chacarilla では、その mechanism から freno hidráulico 又は freno automático 等と言っている。間違いではないが、thruster (英) に対応するものは empujador である。

逆転用スイッチ	interruptor para cambio de marcha, interruptor para contramarcha	switch for reversing
変圧器	transformador	transformer
ポンプ駆動用電動機	motor (eléctrico) para funcionamiento de bomba	pump-driving motor
直 流	corriente continua, ¹⁾ corriente directa, C.D.	direct current, D.C. continuous current
交 流	corriente alterna, C.A. ²⁾ corriente alternada, C.A. corriente alternante, C.A.	alternating current, A.C.
直流電動機	motor de corriente continua ³⁾	direct-current motor, D.C. motor
液体制御器	combinador líquido, controler líquido, controlador líquido	liquid controller
これを、液体抵抗器、 というなら	reóstato líquido, resistor líquido, resistencia líquida	liquid resistor, liquid rheostat
可変電圧直流発電機	generador de corriente continua en voltaje variable	variable-voltage, D.C. generator
界 磁	sistema de campo	field system
励磁電流	corriente de excitación	exciting current
はずみ車 = フライ・ホイール	volante	flywheel
母 線	barra colectora	bus, bus bar
ロトロール制御	control de rototrol	rototrol control
メタダイン	metadínamo	metadyne
メタダイン制御	control por metadínamo	metadyne control
アンプリダイン制御	control por amplidino	amplidyne control
〔 竖坑捲の制動機構 〕		
同期速度	velocidad sincrónico	synchronous speed
制動 = ブレーキ	freno	brake
装置としてのブレーキ	freno	brake
ブレーキ作用	frenaje, frenado, acción de frenado	braking, braking action
制動装置	mecanismo o dispositivo de freno	brake gear ⁴⁾
電気制動	freno eléctrico	electric brake
機械制動	freno mecánico	mechanical brake
摩擦制動	freno de fricción	friction brake
制動力 = ブレーキ力	esfuerzo o fuerza de frenaje	braking effort, damping force
(電力) 回生制動	freno de regeneración,	regenerative brake, or braking
= (動力) 回収制動	frenado por recuperación	

註 1) むしろ、corriente continua が普通の言い方。

2) 色々あるが、corriente alterna が一般的。

3) V. Vidal: "explotación de minas" は、直流電動機を motor continuo と書いている。しかし、motor de corriente continua というのが正しく、間違いない。

4) brake gear の gear は、歯車という意味ではない。この場合は、もっと広い意味で、装置、ということ。

(電力回生制動における)	eficiencia o rendimiento ¹⁾	regenerative brake efficiency
電力回生率=動力回収率	de freno de regeneración	
逆電流制動	frenado de contracorriente	counter-current braking
ダイナミック制動	frenado dinámico	dynamic braking
渦電流制動	frenado por corriente parásita	eddy-current braking
常用ブレーキ	freno (para uso) normal	normal brake
非常用ブレーキ	freno para emergencia	emergency brake
副ブレーキ, というなら	freno auxiliar o secundario	auxiliary brake
非常及び副ブレーキ, というなら	freno para uso auxiliar y de emergencia	brake for auxiliary and emergency use
制動距離	distancia de freno	brake distance
捲胴に作用するブレーキ	freno accionado en tambor de extracción	brake acting to winding drum
電動機軸に作用するブレーキ (ブレーキ機構)	freno accionado en eje de motor	brake acting to motor shaft
バンド・ブレーキ	freno de banda o cinta	band brake
ポスト・ブレーキ	freno de poste	post brake
ブレーキ・ポスト	poste de freno	brake post
ブレーキの作動方式	sistema de acción de frenado	acting system of braking
手動ブレーキ	freno manual, freno de mano	hand brake
油圧ブレーキ=油ブレーキ	freno de aceite, freno al aceite	oil brake
空動ブレーキ	freno de aire, freno neumático	air brake
圧縮空気ブレーキ, というなら	freno al aire comprimido	compressed-air brake
制動輪	tambor del freno	brake rim, brake wheel
制動片=制輪子	zapata de freno, patín de freno	brake block, brake shoe
(制動片の)摩擦材料	material friccional	frictional material
ブレーキ・ライニング	ferro de freno	brake lining
制動原動力	fuerza motriz para frenado	motive power for braking
ジーメンス・シュッケルト式	sistema (de) Siemens-Schuckert	Siemens-Schuckert system
ウェスティングハウス式	sistema (de) Westinghouse	Westinghouse system
スラスタ=押し機	empujador	thrustor
サーボ・リフター ²⁾	servo-elevador	servolifter
起動=スタート	arranque (arrancar)	start, (to start)
なめらかな起動	arranque liso o suave	gentle or smooth start
急激な起動	arranque repentino o súbito	sudden start
停止	parada	stop
なめらかな停止	parada lisa o suave	gentle or smooth stop
急激な停止=急停止	parada repentina o súbita	sudden stop
非常用(操作)バルブ	válvula para emergencia	valve for emergency
捲胴を停止のまま保持すること (そういう意味で)保持機	retención de tambor retenedor de tambor	holding drum (drum) holder

註 1) (電力)回生率=回生された電力量と、運転に消費した電力量の割合を%で表わしたものを、回生率という。

2) これは、サーボ・モーターによって動く。servomotor (英)=servomotor (西), 英・西, 完全同綴。

(調速機)			
調速機 = ガヴァナー	regulador, regulador de velocidad	governor, speed governor	
(機械式)			
機械式ガヴァナー	regulador mecánica de velocidad	mechanical speed governor	
遠心ガヴァナー	regulador centrífugo	centrifugal governor	
電気式ガヴァナー	regulador electro hidráulico	electro-hydraulic governor	
速度制限装置	limitador de sobrevelocidad	overspeed limiter	
(継電器)			
継電器 = リレー	relevador, relai, relé	relay	
過負荷継電器	relai de sobrecarga	overload relay	
過電圧継電器	relai de sobretensión	overvoltage relay	
過電流継電器	relai de sobrecorriente	overcurrent relay	
無電圧継電器	relai de tensión nula	no-voltage relay	
低電圧継電器	relai de tensión baja	low-voltage relay	
停電切替継電器	relai de transferencia de alimentación	power-off relay	
速動継電器	relai de acción rápida	quick-acting relay	
(リミット・スイッチ)			
リミット・スイッチ	interruptor limitador,	limit switch	
= 制限開閉器	interruptor de fin de recorrido		
インディケータ側に取り	interruptor limitador para	overwinding limit switch fitted on	
つけられた過捲リミット(例)	sobrecorrido instalado en	indicator board	
	tabla de indicador		
堅坑側に取りつけられた,	interruptor limitador para	overwinding limit switch fitted on	
過捲リミット(例)	sobrecorrido instalado en	shaft side	
	lado de cuadro o pozo		
着床リミット,	interruptor limitador para	floor arrival limit switch	
というなら(例)	llegada al piso		
停止前	interruptor limitador para	overspeed limit switch (acting)	
過速リミット(例)	sobrevelocidad (que accion)	before stop	
	antes de parada		
(運 転)			
連続運転	operación continua	continuous running or driving	
間かつ運転	operación o funcionamiento	intermittent running or driving	
	intermitento		
全負荷運転	operación en plena carga	full-load running	
(スイッチ)			
開閉器 = スイッチ	interruptor, switch	switch	
開閉装置	dispositivo de distribución	switch gear	
開閉器室	sala de interruptores ¹⁾	switch gear room	
気中開閉器	interruptor al aire	air break switch	
油入開閉器	interruptor en aceite	oil switch	
ナイフ・スイッチ	interruptor de cuchilla	knife switch	
電磁開閉器	interruptor electromagnético	electromagnetic switch	
= マグネット・スイッチ			

注) 1) sala de distribución でもよい。

(遮断器)		
遮断器	interruptor, disyuntor	breaker, circuit breaker
油入遮断	interruptor o disyuntor en aceite	oil circuit breaker
自動遮断器	interruptor automático de circuito	automatic circuit breaker
高速度遮断器	interruptor rápido, disyuntor de acción rápida	high-speed circuit breaker
断路器	desconectador, seccionador, ¹⁾	disconnecting switch
(接触器)		
接触器	contactor	contactor
電磁接触器	contactor electromagnético	electromagnetic contactor
(切替スイッチ)		
切替スイッチ	conmutador, llave conmutadora	change-over switch
例) 人員昇降と鉱石運搬の 切替スイッチ	conmutador para servicio de personal y extracción de mineral	change-over switch for man service and ore transport
(インターロック)		
インターロック=連動	enclavamiento	interlock
例) ダンピング・シュートの 作動と人員昇降承認の インターロック	enclavamiento entre acción de canaleta de descarga y reconocimiento de servicio para personal	interlock between dumping chute operation and acknowledgement of man service
(足踏開閉器)		
足踏開閉器	interruptor de pie,	foot-push switch
=踏みボタン・スイッチ	interruptor de piso	
例) 非常用足踏開閉器	interruptor de pie para emergencia	foot-push switch for emergency
例) 過捲リミット短絡用 足踏開閉器	interruptor de pie para poner limitador de sobrerecorrido en corto circuito	foot-push switch for short-circuit of overwinding limiter
(信号・警報)		
警報装置	dispositivo de alarma, o aviso	alarm device
警報信号	señal de alarma, o aviso	alarm signal
警報ベル	timbre de alarma	alarm bell
警報ランプ	lámpara de alarma	alarm lamp
信号	señal	signal
(信号の) 符号	código	code, signal
信号音	tono de señal	signal tone
ブザー	zumbador, chicharra, timbre ²⁾	buzzer
信号ランプ	lámpara de alarma	signal lamp
信号回路	circuito de señal	signal circuit

1) interruptor de separación でもよい。

2) buzzer (英) を, スペイン語の電気工学の本は, zumbador と書いている。又, chicharra と言ってもよいらしい。しかし, Bolivia では, そういう言い方はしない。timbre と書いている。これでは, 普通の bell と区別がつかない。

信号回路電圧
〔配電・結線等〕

配電盤

高圧配電盤

低圧配電盤

配電盤室

配電変圧器

一次電圧

二次電圧

接続図=結線図

配線図

シーケンス図

配電盤裏面接続図

電気回路

高圧回路

低圧回路

シーケンス回路

シーケンス制御

スイッチ投入順序

順序スイッチ

〔竖坑の捲揚計算〕

捲揚計算

捲揚荷重

捲揚速度

捲揚加速度

捲揚減速度

静荷重

動荷重

竖坑抵抗

時間-速度線図

(ウン)・サイクル

RMS法=二乗平均法

=等熱量法

RMS馬力

〔慣性捲胴の力率〕

静的モーメント¹⁾

動的モーメント

voltaje de circuito de señal

tablero de control,
tablero de distribución,
cuadro conmutador,
cuadro de distribución

tablero de control de alta tensión

tablero de control de baja tensión

sala de control, sala de tablero

transformador para distribución

voltaje primario

voltaje secundario

diagrama de conexión

diagrama de conexión alámbrica

diagrama de secuencia

diagrama de conexión

en el revés de tablero

circuito eléctrico

circuito de alta tensión

circuito de baja tensión

circuito secuencial

control secuencial

secuencia de poner conmutador

conmutador de secuencia

cálculo de extracción

carga de extracción

velocidad de extracción

aceleración de extracción

retardación de extracción

carga estática

carga dinámica

resistencia de pozo

diagrama de tiempo-velocidad

(un) ciclo o cordada

método de raíz cuadrada

de la media de los cuadrados

caballo de fuerza de raíz cuadrada

de la media de los cuadrados

par o momento estática

par o momento dinámica

signal circuit voltage

switch board

high-tension switch board

low-tension switch board

control room, panel room

distribution transformer

primary voltage

secondary voltage

connection diagram

wiring diagram

sequence diagram

connection diagram

on back-side of switch board

electric circuit

high-tension circuit

low-tension circuit

sequence circuit

sequence control

sequence of switches

sequence switch

calculation of winding

winding load

winding or hoisting speed

hoisting acceleration

hoisting retardation

static load

dynamic load

shaft resistance

time-velocity diagram

(one) cycle

RMS = root-mean-square method

RMS-horse power

static moment

dynamic moment

註 1) moment (英) は, スペイン語でも, そのまま momento となる。しかし, スペイン語では, moimeto と言わずに par と言うことも多い。par (西) = couple (英) = 偶力である。(無論, 同じことであるが)

捲揚の抵抗による モーメント	par o momento por resistencia	moment by resistance
総合モーメント モーメント線図 =力率曲線	par o momento total diagrama de momento o diagrama de par	overall moment, combined moment diagram
軸動力曲線	diagrama de energia o potencia	power diagram
所要動力	potencia o energia necesaria	required power
捲揚原動機	maquina motriz de extracción	prime mover of winding, winding motor
(捲網の)張力	tensión (de cable)	pull, rope pull
(捲網の)安全率	factor de seguridad de cable de extracción	safety factor (of winding rope)
索張力=ロープ・プル 〔各種の綱曳運搬〕	tensión de cable, tracción de cable	rope pull or rope tension
綱曳運搬	arrastre de cable	rope haulage
(斜面)直線捲揚 =コース捲	arrastre de simple efecto	direct rope haulage train winding ¹⁾
エンドレス捲	arrastre sin fin	endless rope haulage
自動斜坑運搬 〔架空索道〕		haulage by self-acting incline
架空索道	andarivel, cablevia	aerial ropeway or tram way
複線式	sistema de bicable	double-rope system
単線式	sistema de monocable	single-rope system
サドル	silla	saddle
レール・ロープ	cable guidor	rail rope
搬器	cuba, cajón, transportador	carrier
曳網	cable de tracción	haulage rope
クリップ	abrazadera	clip, glip
緊張錘	peso de tensión, peso tensor	tension weight
〔ワイヤー・ロープ〕		
ワイヤー・ロープ	cable de acero, cable de alambre, cable metálico	wire rope
素線	alambre, hilo	wire
子綱=ストランド	cordón ²⁾ , torón, trenza	strand
麻芯	alma de cañamo, núcleo de cable	hemp core, hemp center
6×7 構造	6 cordones cada 7 alambres	6 strands each 7 wires
〔種類〕		
普通ロープ	cable ordinario	ordinary rope
平ロープ	cable de cordon plano	flattend (strand) rope
スパイラル・ロープ	cable espiral	spiral rope
ロックド・コイル・ロープ	cable de espira cerrada	locked coil rope

田 1) コース捲というのは日本語である。その英語として“鉱山誌本”の用語集では、train windingとしている。ここでは、そうしておく。

2) Bolivia では cordón。

ノン・ローテーション グ・ロープ	cable antigiratorio	non-rotating rope
=マルチ・ストランド ロープ	cable de trenza múltiple o cable de cordón múltiple	multi-strand rope
プレフォーミング・ロープ	cable preformado	preformed rope
〔ロープ構造〕		
撚り=より	torcido, colchado, trama	lay
より減り	reducción por torcido	reduction by lay
普通より	torcido ordinario	ordinary lay
ラングより	torcido paralelo, torcido lang	lang lay
Zより(左より)	torcido a la izquierda	left-hand lay
Sより(右より)	torcido a la derecha	right-hand lay
〔ロープ連結〕		
ロープ連結=ロープを 取りつけること	unión por cable,	rope fastening,
ケージへのロープ連結 ソケット	unión con jaula por cable casquillo, ¹⁾ sockete, encastre	rope fastening to cage rope socket
コーンド・ソケット	casquillo cónico, sockete cónico	coned socket
ソケットで継ぐこと, 又はロープ末端にソケ ット加工をすること	encastrar con casquillo, encosquillar, socketación	socketing
バビット・メタル	metal babbit, metal antifricción o blanco	babbitt metal
ロープ・クリップ	grampa o abrazadera o grapa para cable	(rope) clips or clamps
シンブル	guardacabo, ²⁾ guardacable	thimble
ロープ継ぎ	empalme, empalmar, ajuste	splicing (wire rope)
コース元		cappel
(ワイヤー・ロープの) 断線	corte de alambre	break-down of wires
(ロープの) 切りつめ	cortar la punta	cutting-down (of wire rope)
天地振り替え	vuelta de punta a punta	
ワイヤー・ロープの周長=ガス	perímetro de cable	girth
(ワイヤー・ロープの) シージング	apretar, aprieto, entorchar, barbeta ³⁾	to seize, seizing
ロープ・グリース	grasa para cable	rope grease

例) 1) ソケットは, casquillo が正しい。Bolivia では, sockete というのが普通。

2) guardacabo が正しい。Chacarilla では, guardacable と言っている。

3) ワイヤー・ロープのシージングは, entorchar というのが一番よく, 又, apretar (その名詞は, aprieto となる) でもよい。辞書には, barbeta (動詞として abarbeta, 名詞として barbeta) と言う辞がのっているが, Bolivia では通じない。

〔性能劣化〕		
(ロープの)耐久力	durabilidad	durability
〔ロープ劣化〕		
劣化	envejecimiento	aging, ageing
摩耗	desgaste, gastar	wear
腐食	corrosión	corrosion
(繰返し応力等による)弾性率の低下	decremento de módulo de elasticidad	decrement of modulus of elasticity
キック	coca, ¹⁾ doblez, ensortijamiento, kink	kink (of rope)
〔捲取〕		
一段捲き	enrollamiento de una capa o faja	one layer winding (of rope)
二段捲き	enrollamiento de dos capas o fajas	two-layer winding (of rope)
捨て捲き		dead winding (of rope)
〔必要諸元〕		
(ロープの)直径	diámetro de cable	rope diameter
(有効)断面積	area de la sección efectiva	effective sectional area
破断荷重	resistencia a la rotura a fractura	breaking strength
単位荷重	peso por largo unitario	weight per unit length
=単位長さ当りの重さ	peso unitario	unit weight
ロープの塗油	lubricación de cable o aceitado de cable	lubrication for wire rope
〔鉱車・炭車〕		
鉱車・炭車	carro, vagón, vagoneta, cuba	(mine) car, tub, wagon
前開き鉱車	carro de descarga por delante o delantero carro basculante de frente o frontal	front-dump car
横開き鉱車	carro de descarga lateral carro basculante lateral	side-dump car
底開き鉱車	carro de descarga a fondo carro basculante a fondo	bottom-dump car
箱が廻転する鉱車	carro de tolva giratoria carro de caja basculante	revolving dump car
〔グランビー〕		
グランビー・カー	carro "gramby"	gramby car
転ぶく装置	volcador	dumping device, dumper
ガイド・レール	riel de guía, guiador	dump guide rail
(鉱車の)自重	tara, taraje, peso libre	self-weight, empty weight tare, tare weight
鉱車容量	capacidad	capacity
材料台車	carro para material, sapo, sapito ²⁾	carriage, supply car

(註) 1) coca が正しい。しかし、Chacarillaでは習慣上 coco と言っている。
2) sapo は、ガマゲルスの意であり、それに縮少詞をつければ sapito となる。

転車台	mesa giratoria, tornomesa	turn table
ティップラー	basculador (de carros)	tippler, car dumper
カー・プッシャー	empujador (de carros)	car pusher
カー・リターダー	retardador (de carros)	car retarder
(鉱車構造)		
ボディ=箱	caja, cajón, tolva	(car) body
台 枠	chasis	chassis
車 軸	eje	axle
車 輪	rueda	wheel
連結器	enganche, enganchador	coupler
連結環	enganche anillo-punzón	chain coupler
鉱車逸走防止装置		devices to prevent tubs from running away
(鉄 道)		
機関車の重連運転	arrastre, tracción, accionamiento tandem	tandem driving or traction
機関車 2 輛の重連運転	arrastre o tracción encabezada por dos motores o locomotoras	two-headed driving or traction
機関車 3 輛の重連運転, ならば	tracción o accionamiento encabezada (o) con tres motores	three-headed driving or traction
(8) 通気・排水・照明		
坑内気象	condicion atmosférica subterránea	underground atmospheric condition
坑内空気	aire de la mina, atmósfera de la mina	mine air
通 気	ventilación	ventilation
坑内通気	ventilación subterránea	mine ventilation
通気圧	presión ventilación	ventilating pressure
自然通気圧	presión de ventilación natural	natural draft pressure, natural ventilation pressure
負 圧	depresión	depression
(通気測定)		
通気測定	medida de la ventilación	ventilation survey
坑道断面積	area de la sección de galería	sectional area of drift
風 速	velocidad de la corriente de aire, velocidad de viento	wind velocity, velocity of air flow
風速計	anemómetro	anemometer
風量=通気量	caudal (de la corriente de aire)	quantity of air flow
坑内気温	temperatura atmosférica subterránea	underground atmospheric temperature
感覚温度	temperatura efectiva	effective temperature
カタ計	Catatermómetro	Kata thermometer
カタ度	grado Kata	Kata degree
湿カタ度	grado Kata húmeda	wet Kata degree
風向き	dirección de la corriente de aire	direction of air flow

〔通気抵抗〕		
通気抵抗	resistencia de la ventilación	ventilation resistance
比抵抗	resistividad ¹⁾	specific resistance, resistivity
等積孔	orificio equivalente	equivalent orifice
等価長	longitud equivalente	equivalent length
坑道の摩擦抵抗	resistencia de galería por flotamiento	frictional resistance of drift
坑道の摩擦抵抗係数	coeficiente de resistencia de galería por flotamiento	coefficient of frictional resistance of drift
通気ヘッド	carga de ventilación	ventilating head
通気馬力	caballo de fuerza de ventilación	ventilation horse power
〔通気系統〕		
通気系統	sistema de ventilación	(mine) ventilation system
入 気	aire de entrada	intake air
排 気	aire de retorno	return air
通気配分	distribución de ventilación	air distribution
分 流	ramificación	splitting
通気短絡	corto circuito de aire	short circuit of air
通気回路網	red de ventilación	ventilation network
通気模型	módulo de ventilación	ventilation model
通気図	mapa de ventilación	ventilation map
回路網解析	análisis de red de ventilación	analysis of ventilation network
通気回路シミュレーション	simulación para red de ventilación	simulation for ventilation network
〔通気法〕		
自然通気	ventilación natural	natural draft, natural ventilation
強制通気	ventilación forzada	forced ventilation
＝人工通気	ventilación artificial	artificial ventilation
主要通気	ventilación principal	main ventilation
局部通気	ventilación secundaria	auxiliary ventilation
機械通気	ventilación mecánica	mechanical ventilation
〔機 構〕		
押込通気	ventilación por presión,	forcing draft, draft ventilation
	ventilación soplete	
吸出通気	ventilación aspirante	exhausting draft, exhausting ventilation
〔方 式〕		
中央式通気	ventilación en bucle,	centralized ventilation
	ventilación centralizada	
対偶式通気	ventilación diagonal	diagonal ventilation
〔方 向〕		
上向式通気	ventilación ascendente	ascensional ventilation
下向式通気	ventilación descendente	descensional ventilation

註 1) 又は, resistencia específica

風管通気	ventilación de tubo, o de conducto	duct ventilation
張出し通気 (扇風機その他)	ventilación de tabique	brattice ventilation
主要扇風機	ventilador principal	main fan
補助扇風機	ventilador reforzador	booster fan
局部扇風機	ventilador secundaria	auxiliary fan
予備扇風機	ventilador de reserva	stand-by fan
ウォーター・ジェット	chorro de agua	water jet
エアー・ジェット	chorro de aire	air jet
通気坑道	galería de ventilación	air way (drift)
扇風機風道		fan drift, air drift
通気扉	puerta de ventilación	air door
分量門	puerta de regulación (de ventilación)	air regulating door
びら門		curtain
通気遮断	cierre de ventilación	air dam
爆風扉	puerta para explosión	explosion door
風橋	cruce o crucero (de ventilación)	overcast, air crossing
風管	tubo o conducto de ventilación	air duct, mine tube
漏風	escape de aire	air leakage
車風	recirculación de aire	recirculation of air
通気馬力	caballo de fuerza de ventilación	ventilation horse power
(扇風機の)		
連合運転	funcionamiento combinado	combined running
並列運転	funcionamiento paralelo	parallel running
直列運転	funcionamiento en serie	series running
(扇風機の)風量調節	regulación de caudal	air quantity regulation
ダンパー調節法	regulación por registro ¹⁾	damper regulation
廻転数変更調節法	regulación por variación de la velocidad	changing velocity regulation
通気計画	proyecto de ventilación	ventilation planning
通気改善	mejoramiento de ventilación	ventilation improvement
坑内冷却	enfriamiento de subterráneo	underground cooling
(ガス)		
有害ガス	gas dañoso	harmful gas
有毒ガス	gas venenoso	poisonous gas
酸素欠損	déficit de oxígeno	oxygen deficiency ²⁾
窒息性ガス	gas asfixiante	choke damp, black damp
一酸化炭素検知器	detector de CO	carbon monoxide detector
	detector de monóxido carbónico	
比色式一酸化炭素検知器	detector colorimétrico de monóxido carbónico	colorimetric carbon monoxide detector

註) 1) damper (英) = registro = regulador de tiro

2) lack of oxygen でもよい。

ガス検定器	detector de gas	gas detector
ガス中毒	intoxicación por gas	gas intoxication
有毒ガスの総限度	límite permisible de gas venenoso	allowable limit of poisonous gas
坑内に発生するメタン・ガスを主成分とする可燃性・爆発性ガス	grisú	fire-damp, firedamp
可燃性ガス検知器	grisúmetro	testing device for firedamp
爆発火焰	llama de explosión	explosion flame
(爆発ガスの)着火	inflamación (de grisú)	firing or ignition (of firedamp)
[坑内火災]		
自然発火	fuego espontáneo,	spontaneous fires,
	combustión espontánea	spontaneous combustion
坑内火災	incendio subterráneo	mine fire
火災ガス	gas de fuego, gas de incendio	fire gases
泡沫消火(泡沫を送り込み、泡沫でフタをする)	extinción por tapón-espuma	foam-plug method of fighting fires
(火災地区の)密閉	cierre	sealing
密閉取りあけ	reapertura (de la zona cerrada) ¹⁾	reopening of sealing area
(消火のための)水没 ²⁾	inundar, inundación	inundate, inundation
[各種構造]		
防火構造	construcción a prueba de fuego	fire-proof construction
耐火構造	construcción resistente al fuego	fire-resisting construction
防爆構造	construcción a prueba de explosiones	explosion-proof construction
消火設備	aparato para extinción (de incendio)	fire-fighting devices
鉱塵	polvo del mineral	mineral dust
鉱塵爆発	explosión del polvo de mineral	mineral dust explosion
[ガス・炭塵爆発]		
ガス湧出 ³⁾	emisión de gas	emission of gas
ガス噴出 ³⁾	soplo de gas	blow of gas
ガス突出 ³⁾	desprendimiento instantánea de gas	outburst of gas
ガス流出 ³⁾	efusión de gas	effluence of gas
[ガス抜き]		
ガス抜き	desgasificación	gas drainage
局部密閉法	método de cierre	dam up method
払跡ガス抜き法	método de galería de drenaje	gab gas drainage
ガス抜き坑道法	método de galería al techo	superjacent heading method
穿孔ガス抜き法	desgasificación por sondeos	cross-measure hole method
メタンガス	(gas) metano	methane (gas)
メタンガスの爆発限界	límite de explosión de metano	explosion limit of methane

1) reconquista de la zona cerrada でもよい。

2) 水没という用語を書いたが、"水没する"というより、意志を以て"水没させる"場合は、*inmersión* 又は *sumersión* (沈める、という意味(西)、英語では *water dipping* (水につける)の方が適訳であるらしい。

3) 総合して *desprendimiento de gas* という。

炭塵	polvo de carbón	coal dust
炭塵の爆発性	explosibilidad del polvo de carbón	explosibility of coal dust
炭塵爆発	explosión del polvo de carbón	coal dust explosion
(測定)		
炭塵測定	medidas del polvo de carbón	measurement of coal dust
コンニメーター	konímetro	konimeter
チンダロメーター	tyndalómetro	tyndallometer
(炭塵爆発予防対策)		
炭塵爆発の防止	prevención a la explosión del polvo de carbón	prevention of coal dust explosion
炭壁注水	riego con agua	water infusion
高圧注水(発破)	disparo con chorro de agua	pulsed infusion shot
岩粉	polvo de roca	rock dust, stone dust
岩粉散布	rociar o rociamiento con polvo de roca ¹⁾	rock dusting, stone dusting
岩粉棚	barrera de polvo de roca, barrera antipolvo	rock or stone dust barrier
タフネル坑道	galería taffanel	taffanel gallery
衝撃波	onda de choque, ²⁾ onda inicial	shock wave
圧力波	onda de presión	pressure wave
あとガス	mofeta, gas de explosión, gas de incendio	after damp, after gases blasting fume
もどり爆風	contragolpe, golpe de retardo	back lash
(救護隊等)		
鉱山救護隊	brigadas de salvamento equipo de salvam(i)ento ³⁾	mine rescue crew
防毒マスク	mascara o careta anti(g)ás ⁴⁾	gas mask
防塵マスク	máscara contra el polvo	dust mask
酸素呼吸器	aparato respiratorio con reserva de oxigeno	oxygen breathing apparatus
簡易救命器	aparato respiratorio de tipo simple	light weight rescue apparatus
(排水)		
坑(内)水	agua subterránea	mine water
坑内排水	desagüe subterráneo	mine drainage
鉱水	agua mineral ⁴⁾	mineral water
坑内水の鉱水化	mineralización del agua, contaminación con minerales en ⁵⁾ el agua	mineralization of mine water
鉱水の成分	composición química del agua	chemical composition of mine water
鉱水のpH	pH del agua	pH of mine water

1) pulverización でもよい。

2) 又は, onda de golpe

3) 又, equipo de salvataje

4), 5) 5)の方は, 鉱水化による汚染という意味で, 少し意味がちがうが, ここにのせておく。

坑内湧水 ¹⁾	emanación de agua subterránea	mine water emanation
湧水管理	control de emanación de agua	control of mine water emanation
排水計画	proyecto de desagüe	drainage planning
配管	tubería	pipng
配管管理	control de tubería	pipng control
ポンプ排水	bombeo, bombeado	prmpng
ポンプの選定	selección de bomba	selection of pump
ポンプ座	sela de bombeo, estación de bombeo	pumping station, pump room
主ポンプ座	sala de bomba principal	main pump station
水ため	pozo de acumulación, sumidero	sump
排水管	tubo de desagüe	drainage pipe
ポンプの自動運転 (遠隔制御)	gobierno automatico de bomba	automatic opeation of pump automatic control of pump
坑内異常出水 (出水の)締切り	inundación, avenida (de agua)	inundation, flood
締切りダム	cierre, cerramiento	sealing
排水溝	dique de cierre	sealing dam
坑外からの流入	zanja, cuneta	ditch, drainage channel
出水対策	afluencia por superficie	inflow from surface
水汲	medidas para inundación	measures for flood control
[坑内照明]	inmersión, sumersión (en agua)	water dipping
坑内照明	iluminación subterránea, alumbrado subterránea	mine illumination, mine lighting
坑内安全燈	lámpara de seguridad subterránea, lamparín de seguridad ²⁾	mine safety lamp
[電気安全燈]		
電気安全燈	lamparín de seguridad eléctrica	electric safety lamp
蓄電池	acumulador, batería	storage battery
鉛蓄電池	acumulador o batería de plomo	lead battery
アルカリ蓄電池	acumulador o batería del alcalino	alkali battery
充放電特性	característica de carga y descarga	charge and discharge characteristics
自動充電装置	equipo o aparato de carga automático	automatic charging equipment or apparatus
[整流器]		
(充電用)整流器	rectificador	rectifier
水銀整流器	rectificador de mercuria	mercury (-arc) rectifier
セレン整流器	rectificador de selenio	selenium rectifier
蓄電池の寿命	durabilidad de batería	life, durability of battery
蓄電池の容量	capacidad de batería	capacity of battery
(充電一回あたりの) 点灯時間	horas de alumbrado por cargada	lighting hours per charging

註 1) Chacarilla 坑内では湧水を reventón と言っているが、これは坑夫言葉である。

2) Bolivia では、lámpara よりも、lamparín の方をよく使う。

〔アセチレン・ランプ〕

アセチレン安全燈 =カーバイド安全燈 =いわゆる, カンテラ	lámpara o lamparín a gas acetileno o a carburo	acetylene mine lamp = carbide mine lamp
カーバイト 燃焼継続時間	carburo horas de combustión por cargada	carbide supporting combustion time

(9) 露天掘・漂砂掘

採鉱・採掘	explotación de minas	mining
採炭	explotación de minas de carbón	coal mining
〔採掘分類〕		
露天掘	explotación a cielo abierto, explotación al aire libre, explotación de cantera ¹⁾	open cut mining, open pit mining, open casts mining, open workings
坑内掘	explotación subterránea	underground mining
漂砂掘り=砂鉱掘り	explotación de placeres	placer mining, alluvial mining
〔露天掘〕		
表層・表土	recubrimiento ²⁾ , cubierta, montera	overburden, surface soil, capping, top soil, top layer
表土の厚み	espesor de recubrimiento	width of overburden
剥土比	razón o proporción entre estéril y mineral	strip ratio, strip-ore ratio
剥土(作業)	remoción de (los terrenos de) recubrimient	stripping
復土	devolución de terreno	resoiling
〔ベンチ採掘〕		
ベンチ採掘	explotación por bancos, explotación por escalones	bench excavation, bench stoping
ベンチ	banco, escalón	bench
ベンチの高さ	altura de banco	height of bench
ベンチの幅	ancho de banco	width of bench
ベンチの傾斜	talud o pendiente de banco	slope of bench
ベンチの数	número de banco	numbers of bench
(全体としての) 斜面の傾斜	pendiente general de cantera, talud de cantera	pit slope, general slope of pit gradient of pit
グローリー・ホール採掘	explotación en tolva o en embudo explotación en "glory-hole"	glory-hole mining
〔穿孔〕		
垂直孔	taladro vertical	vertical hole, crest hole
(ベンチの根元から 穿孔する)斜め孔	taladro (poco) inclinado	hoe hole
バック・ブレイク ³⁾	fractura fuera de la línea de taladros	back-break

脚) 1) cantera というのは, 元来石切場という意味であるが, 掘さくして出来た pit そのものも cantera という。

2) recubrimiento といえはよい。

3) 発破によって, 孔尻の奥が破壊され, 又荒れること。

大塊	pedlón	boulder
グリズリー	parrilla, ¹⁾ cribón, enrejado	grizzly
小割	requerbrar, troceo, requerbramiento	spalling
小割室	lugar o sala de troceo	bulldozing chamber
トンネル・ローディング	carga con galerías de carga	tunnel loading
ワゴン・ドリル	perforadora de carretilla, perforadora sobre ruedas, vagón perforadora	wagon drill
クローラードリル 〔ブルドーザー〕	perforadora con orugas	crawler drill
ブルドーザー ²⁾	tractor topadora (de oruga), tractor, bulldozer	tractor excavator tractor, bulldozer
排土板	hoja de empuje, hoja topadora, cuchilla empujadora, topadora	dozer, bulldozer
＝ドーザー ³⁾	cuchara, ⁴⁾ cucharón, capacho, cangilón	dipper
ディッパー	capacidad de cuchara	capacity of dipper
ディッパー容量	cuchillo, cuchillo de cangilón	blade
(ディッパーの)刃先	oruga, ⁵⁾ cadena	caterpillar
履帯＝キャタピラー	ancho de orugas	width of caterpillar
＝無限軌条	carga sobre el suelo, presión sobre el suelo	
履帯幅	potencia de escalada, capacidad ascensional	climbing power
接地圧	fuerza de tracción	tractive force
登坂能力	potencia	maximum output
牽引出力	número de cambio de velocidad	number of gear change
出力	peso bruto	gross weight
速度段数	hoja de empuje angular, topadora angular	angledozer
自重	topadora con ángulo recto	straight dozer
アングルドーザー	topadora con cucharón	dozer with bucket
ストレート・ドーザー	pala de tractor	dozer shovel
バケット・ドーザー	rasgador, escarificador	ripper
ドーザー・ショベル	rastro, rastrillo	rake
〔ブルドーザー附属物〕	retroexcavador	backhoe
リッパー	tractor para uso en terreno húmedo	bulldozer for wet region use
レーキ		
バックホー		
湿地用ブルドーザー		

註) 1) Bolivia では, parrilla と言う。

2), 3) bulldozer (英) というのは, もともとは排土板のことである。しかし, 今では機械全体を bulldozer という。スペイン語では, tractor con topadora de orugas というのが一番正確だが, 普通には tractor, 又は英語のまま bulldozer と言う。

4) cuchara が一般的。しかし極く大きいものには, cangilón ということが多い。

5) orugas が一般的。しかし, cadena と言ってもいい。

(モーター・スクレーパー)

モーター・スクレーパー

=トラクター・スクレーパー

(ボウル)

ボウル¹⁾

(容量)

ボウルの容量

平積み

山積み

エプロン²⁾

エジェクター³⁾

キャリオール・スクレーパー

=被牽引式スクレーパー

mototrailla,
trilla automotriz

taza, depósito

capacidad de taza

carga normal

carga a full

cuchilla, pared curva

compuerta trasera, eyector

trailla-tractor

tractor-scraper,
motor-scraper

bowl

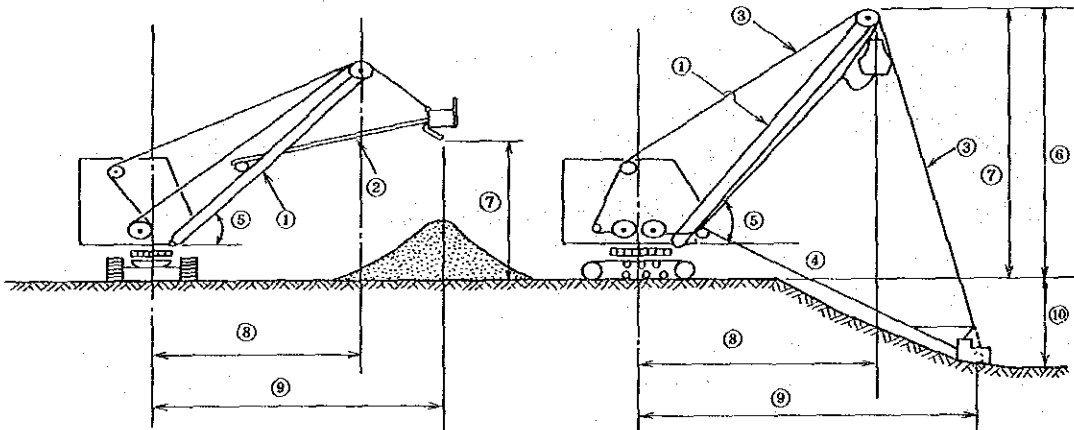
bowl capacity

apron

ejector

car(r)iole tractor-scraper

3-23 図 パワーショベル、ドラッグライン



パワー・ショベル

ドラッグ・ライン

(3-23 図) (パワー・ショベル, ドラッグライン)

- | | | |
|-------------|-------------------------------------|---------------------------------|
| ①ブーム | pluma, aguilón | boom |
| ②ディッパーハンドル | brazo de cuchara o cangilón | dipper handle |
| ③捲揚用ワイヤー | cable de elevación | hoisting rope |
| ④引張用ワイヤー | cable de arrastre | traction rope |
| ⑤(最大)ブーム角 | ángulo (máximo) de pluma | (maximum) acting angle of boom |
| ⑥(最大)ブーム高さ | altura (máximo) de pluma | (maximum) acting height of boom |
| ⑦(最大)荷あげ高さ | altura de despejo | clearance lift |
| =クリアランス・リフト | altura máximo de vertido | clearance height |
| ⑧(最大)ブーム半径 | radio máximo de movimiento de pluma | (maximum) acting radius of boom |

註 1), 2), 3) motor scraper は, 土を積む部分 (= bowl) と, 土をこぼさないようにする apron 部分と, 土を排出させる ejector 部分から成る。

⑨ (最大) 作業半径	radio máximo de acción	(maximum) radius of working
⑩ 水準下掘さく深さ	profundidad de excavación de bajo del nivel	excavating depth under (working) level
パワー・ショベル	pala mecánica, pala excavadora (sobre orugas), excavadora	power shovel
ドラグライン	excavadora de cable de tracción	dragline excavator
=ドラグライン・スクレーパー	o de arrastre, dragalina	
=ショベル・クレーン		
(パワー・ショベル・ドラグラインの) 旋回速度	velocidad giratoria (de pluma)	turning velocity (of boom)
クローラー・ショベル	pala mecánica de orugas, pala de carriles	crawler shovel
クローラー・トラクター	tractor de orugas, tractor de carriles	crawler tractor
ホイール式ショベル	tractor de ruedas, tractor con cuchara de ruedas	wheel tractor (loader or shovel)
タワー・エキスカベーター	excavadora de torre	tower excavater
連続バケツ掘さく機=バケツ・ホイール・エキスカベーター	elevador continuo de capachos, noria elevadora	continuos buckets excavater
廻転バケツ掘さく機	elevador de capachos giratorios	revolving buckets excavater
クローラー(式)・ローダー	pala de orugas, cargadora de orugas	crawler loader
ホイール(式)・ローダー	pala de ruedas, cargadora de ruedas	wheel loader
(各種のダンプ・トラック)		
エンド・ダンプ・ローダー	cargadora basculante por trasera, cargadora de descarga trasera	end-dump loader
サイド・ダンプ・ローダー	cargadora basculante lateral, cargadora de descarga lateral	side-dump loader
トラック	camión	truck
ダンプ・トラック	camion volquete, volquete, volqueta ¹⁾	dump truck
荷箱=ベッセル	caja, cajón	vessel
ベッセル容量	capacidad de caja	vessel capacity
ターゲット面積	area de blanco	traget area ²⁾
スポッティング	colocacion o situación (de volquete)	spotting (of truck)
(ダンプ・トラックの)	capacidad máxima de cargamento	maximum carring capacity
最大積載重量		
(トラック等の) 有効積載量,	carga útil, carga pagada	payload ³⁾
又は, 収益荷重		
ホーラー		hauler ⁴⁾

註 1) volquete が正しい。Bolivia では、習慣上、volqueta という。

2) これは、ベッセル面積のことである。積込む側から見れば、標的面積である。

3) payload : 収益荷重とか、有効積載量とか訳してよい。

4) ダンプ・トラックでも、積載量 100 トン～200 トン～300 トン以上等の大きなものは英語では、hauler とも言われる。(或る場合には商品名)

〔漂砂鉞床掘〕		
〔坑外掘り〕		
坑外掘り	explotación a cielo abierto	surface mining
樋流し法	explotación por sluices ¹⁾	sluicing
水力採鉞法	explotación hidráulica	hydraulicking, hydraulic mining
浚渫法	dragado, ²⁾ dragaje	dredging
坑内掘り	explotación subterránea	underground mining
砂 金	oro de placer	placer gold
砂 鉄	fierro de placer	placer iron
わんがけ	lavar (con agua), chuar ³⁾	panning
〔浚渫機械〕		
浚渫機 = 浚渫船	draga	dredge, dredger ⁴⁾
= ドレッジ = ドレッジャー		
ドラグライン・ドレッジャー	draga de cable de arrastre, draga de dragalina	dragline dredge(r)
連続バケット・ドレッジャー	draga de escalera o de rosario o de cangilones	chain buckets dredge(r), bucket ladder dredge(r)
サクシヨン・ドレッジャー	draga aspirante, draga de succión	suction dredge(r)
水力採掘機 = 噴流採掘機	monitor hidráulica, lanza hidráulica, gigante	hydraulic miner, ⁵⁾ hydraulic giant, ⁶⁾ monitor ⁶⁾
〔諸機械の〕		
掘さく能率	rendimiento de excavación	rate of excavation, excavation performance
積込能率	rendimiento de carga	rate of mucking or loading, mucking performance
運搬能率	rendimiento de transporte	rate of transportation
(10) 坑内採掘		
〔採鉞・採掘〕		
採 鉞	minería, explotación de minas	mining
採 掘	laboreo, laboreo de minas, explotación de mineral ⁷⁾	stopping, working, exploitation
採掘法	método de explotación	mining method
坑 内	subterráneo, interior mina	underground
坑内採掘	explotación subterránea, explotación en interior mina	underground mining

1) 英語のまま, sluice と言えばよい。sluicing は explotación por sluices となる。arrastre con chorros de agua 等と解説してあるものもあるが, 英語のままでよい。

2) dragado でよい。

3) lavar con agua (すなわち, 直訳すれば水洗い) という。Bolivia では chuar と言い, わんがけの皿のことを chua と言うが, Bolivia での山師言葉である。

4) 英語では, dredge = dredger

5), 6) この装置自体を, giant 又は monitor という。

7) explotación de mineral と言えばよい。

(採掘の)切羽	grada, ¹⁾ paraje de explotación lugar de laboreo	stopes
(上盤)		
上盤	(hastial del) techo	hanging wall
天井=天盤	(hastial del) techo	roof
下盤	(hastial del) piso, muro ²⁾	foot wall, floor
側壁	pared, muro	wall
[番坑・坑準]		
番坑・坑準	nivel	level
(例) 15番坑(準)	Nivel 15, N 15	Level 15, L 15
(例) 100m坑(準)	Nivel 100 m, N 100 m	Level 100 m, L 100 m
レベル間隔	separación entre niveles	spacing of levels, level interval, interval between levels
(坑道)		
上位の=上の方の	niveles superiores	superior levels
下位の=下の方の	niveles inferiores	inferior levels
[中段]		
上位の	subniveles superiores	superior sub-levels
下位の	subniveles inferiores	inferior sub-levels
追切	ensanchar, ensanche, ensanchamiento, extender, extensión, desquinchar, desquinche ³⁾	enlarge, enlargement, widen, widening, extend, extension
(坑内採掘法の分類)		
[充填採掘]		
充填採掘法	grada de relleno, explotación por cámara rellena	filled stopes, filled stoping
カット・アンド・フィル =採掘・充填繰返し法	grada por corte y relleno, ⁴⁾ explotación por corte y relleno,	cut and fill stoping
傾斜カット・アンド・ フィル=リル・ストーブ	explotación por testero escalonado ⁵⁾	rill stoping, inclined cut and fill stoping
[支柱採掘]		
支柱採掘法	explotación por cámara entibada o armada	timbered stoping
スクエア・セット法	explotación con entibación cuadrada	square-set method

- 註) 1) grada (西) というのは、階段掘の階段のことであるが、広い意味では階段に限らず、切羽という意味に使う。stope (英) も、もともとは階段という意味から来ているらしい。広い意味で grada = stope = 切羽と考えてよい。一般には、切羽と言いたいときは、paraje (de explotación), 又は lugar (de laboreo) と言えば、まちがいが無い。
- 2) Bolivia では、下盤を muro とは決して言わない。
- 3) 英語もスペイン語も、desquinche を除いて、すべて常用される。enlarge (英), ensanchar (西) あたりが、最も普通。
- 4) 英語のまま "cut and fill" と言ってもいい。
- 5) 英語のまま "rill" と言ってもいい。

〔ケーヴィング〕		
ケーヴィング法	explotación por cámara hundida ¹⁾	caving method, caved stopes,
トップ・スライシング	explotación por franjas descendentes y hundimiento	top slicing method
サブ・レベル・ ケーヴィング	explotación por hundimiento de subniveles	sublevel caving
ブロック・ケーヴィング	explotación por hundimiento de bloques ²⁾	block caving
ロング・ウォール方式 長壁式	explotación por tajos largos, explotación for frente large de ataque ³⁾	long wall working
トラックレス・マイニング	minería sin rieles, explotación sin rieles, minería sin carriles	trackless mining
〔無支保採掘法〕		
無支保採掘法	grada abierta, exploración por cámara abierta	open stopes
上向採掘法	grada al revés, explotación por testero	(open) overhand stoping
下向採掘法	grada derecha, rebaje descendente	(open) underhand stoping
中段採掘法	laboreo de subniveles, explotación por subniveles ⁴⁾	sub-level stoping
坑内グローリー・ ホール法	explotación por "glory-hole" ⁵⁾ subterráneo, explotación en tolva o en embudo subterráneo	underground glory-hole method
〔残柱式〕		
残柱式採掘法	grada abierta con sostenimiento de pilares, explotación por cámara abierta con pilares	open stopes with pillar supports
柱房法	explotación por cámaras y pilares	room and pillar method
鉱柱巨室法=空洞掘 ⁶⁾	explotación por muecos y pilares	room and chamber workings
シュリンケージ掘り	grada al revés dejando los minerales, explotación por cámara almacén ⁷⁾	shrinkage stoping

1) explotación por hundimiento でもいい。

2) Bolivia には、block caving の大鉱山があるが、妙な発音で、“block caving”と言っている（そうである）。

3) これ又、“long wall”と英語のままでもよい。

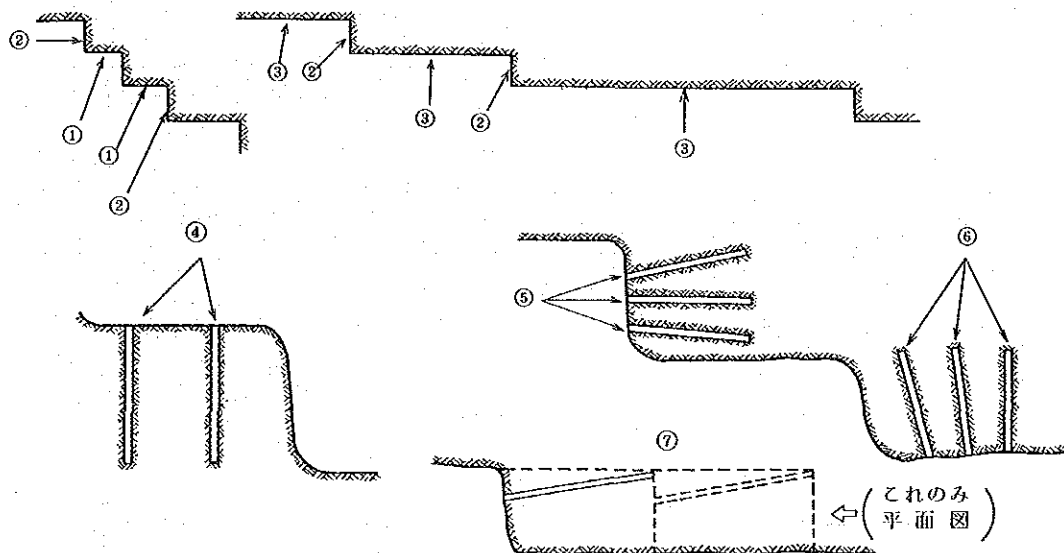
4) subnivel (西) は、nivel intermedio と言ってもいい。

5) 英語のまま、あっさり“glory-hole”と言った方がよい。そのあとに坑内を意味する subterráneo をつければよい。

6) これは、本質的に柱房法と変りなし。

7) 鉱石を“貯める”という意味である。英語のまま“shrinkage”と言った方が分りよいかも知れぬ。

3-24 図 採掘面



(3-24 図) (採掘面)

〔切羽天井の形〕

①あご=冠¹⁾②あご面²⁾③あご面=天井³⁾

〔穿孔方向〕

④下向孔

⑤水平孔

⑥上向孔

⑦のような追切法

狸掘=抜き掘

地並払い

(3-25 図) (坑内掘の数例)

①下盤⁵⁾②上盤⁶⁾

③(主要)運搬坑道

④充填坑道

〔⑤鉱井及び漏斗口〕

testero

banco, cara, frente

faja, franja

barreno hacia abajo

barreno horizontal, barreno de cara

barreno hacia arriba

laboreo ó labor por lajas

laboreo por galerías menores

irregulares, laboreo irregular

laboreo de frente escalonado

muro, piso, límite de mineral

techo, límite de mineral

nivel de extracción (principal),

galería de arrastre (principal)

nivel o galería de transporte

para relleno

back

breast

flat back, roof

down hole

breast hole, flat hole

upward hole, uppers

slabbing, slashing, sideswiping

gophering

breast stoping

foot wall

hanging wall

(main) haulage level,

(main) transportation drift

level or drift for filling materials

transportation

fill level or drift

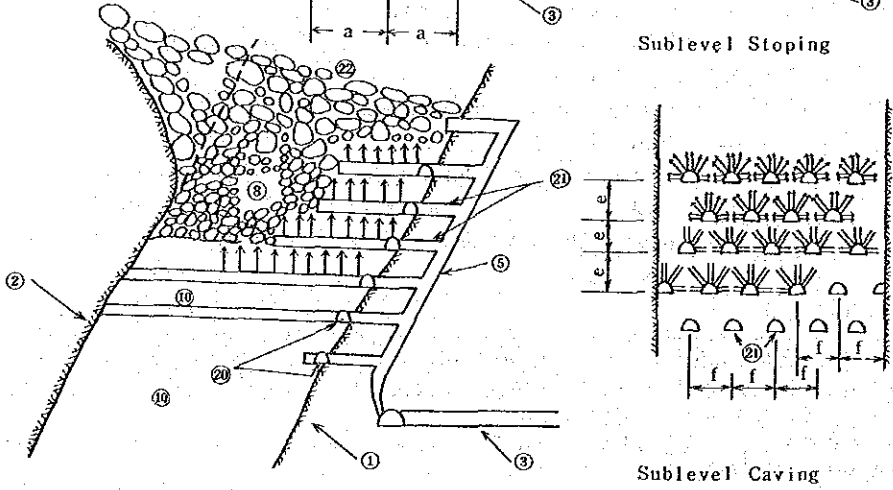
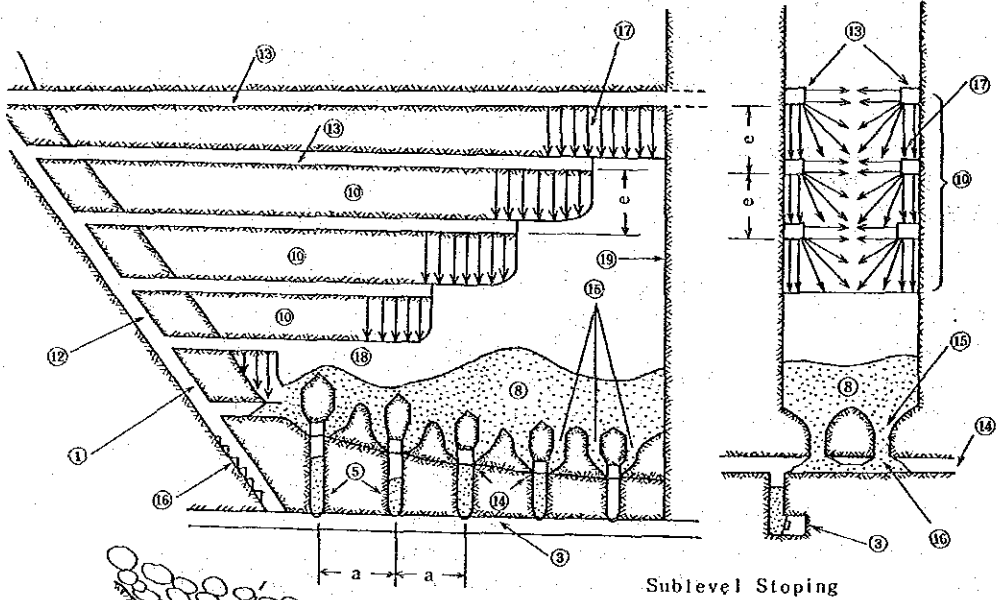
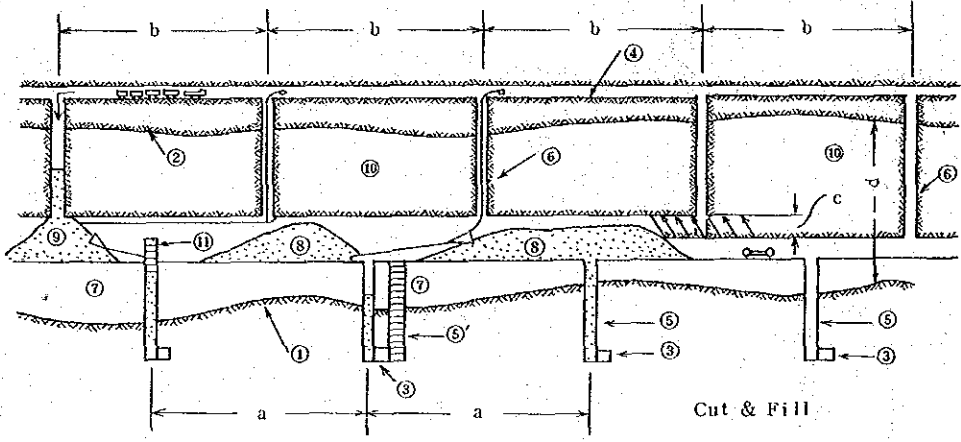
註) 1) あご、あご面を合せて階段状のものを(西) testero 又は banco という。(英) bench という。

2), 3) 同じものだが、特に水平に伸びて広いものを、faja (西)、flat back (英) と言う。

4) barreno でなく、taladro と言ってもよい。

5), 6) 鉱石の境界という感じで言うときは、ore limit, límite de mineral と言ってよい。ついでに、Bolivia では下盤を muro とは決して言わない。

3-25 図 坑内掘の教例



(一般に)	coladero (de mineral), ¹⁾	chute, ²⁾ ore-chute, orepass, mill,
鉱井=オア-・シュート	chimenea de mineral	mill-hole
切上り・シュート	coladero en roca,	chute-raise, raise-chute
	chimenea de mineral en roca	
コンパートメントに分れた	coladero con compartimiento,	chute with compartment
シュート	chimenea con compartimiento	
方形の木製シュート	coladero rectángulo de madera	rectangular plank chute
丸太で組上げるシュート	coladero encubado	cribbed chute
コンクリート製円形シュート	coladero cilíndrico de hormigón	cylindrical concrete chute
鋼製円形シュート	coladero cilíndrico de acero	cylindrical steel chute
シュート・ゲート=ビン・	compuerta de tolva o coladero,	chute-gate, bin-gate
ゲート=漏斗口	compuerta de buzón ³⁾	
{シュート口のタイプ}		
アーク型シュート口	compuerta de arco,	arc or radial gate
	compuerta radial	
下向に振るアーク型	compuerta de arco inferior,	under swing arc gate
シュート口	compuerta radial inferior	
上向に振るアーク型	compuerta de arco superior,	overhung arc gate
シュート口	compuerta radial superior	
スライディング・ゲート	compuerta deslizante	sliding gate
シュートの出口	boca de compuerta	chute mouth
圧気動シュート口	compuerta de tolva accionada ⁴⁾	compressed-air acting chute-gate
	por aire comprimido	
充填の中にある坑井	coladero en relleno	ore-chute in(waste) filling
{⑤'人 道}		
(一般に)人道	camino para personal,	manway
	pique camino ⁵⁾ , camino de acceso	
人道切上り	chimenea para personal,	manway raise
	chimenea de acceso,	
	pique camino	
切上り人道	camino de personal en chimenea	manway in raises
シュート内の人道	camino de personal en coladero	manway in chutes
斜坑人道	camino de personal en rampa,	manway in inclined shaft
	pique camino	
{梯子}		
梯子	escalera, ⁶⁾ escala	ladder
梯子の親	parante	{ladder} pole, post
梯子の子	peldaño	{ladder} rung
つかみ	pasamano	handrail, banister

1) coladero は, Bolivia では通じにくい。

2) chute (英) は, shute と綴ってもよい。

3) compuerta de buzón が, Bolivia では一番通りがいい。

4) compuerta de buzón が, Bolivia では一番通りがいい。

5) 立派な坑道や立派な斜坑を除き, 人間の通路を一般に pique camino という。

6) スペイン語では, escala (梯子) と escalera (階段のことであるが, 梯子を escalera ということもある) の区別がはっきりしない。

傾斜した梯子 中間の踊場	escalera inclinada plataforma de descanso	inclined ladder landing, (landing) platform
〔階段〕		
階段	escalera	stairs, staircase
らせん階段	escalera de caracol, escalera de espiral	spiral stairs or staircase, screw stairs
踏面	paso	step, stair tread
踊場	meseta, descansillo	landing, stair landing
手すり=墜落防止柵	barandal, barandilla	handrail, balustrade
階段の一区切	tramo	span
階段の段	escalón, grada, peldaño	step
⑥充填用切上=充井	chimenea de relleno, calderilla ¹⁾ de relleno	fill raise, waste raise, raise for filling
⑦充填	relleno	filling, packing
研充填	relleno con estéril ²⁾	waste filling
サンド充填	relleno con arena	sand filling
⑧すでに起砕された鉱石	mineral arrancado, mineral quebrado	broken ore
⑨充填のために投下された研	estéril echado (para relleno) ²⁾	fallen waste (for filling)
⑩もとのままの鉱石	mineral in situ, mineral sin arrancar	ore in place, virgin ore
⑪鉱井組上げ	construcción de coladero, arme de coladero	construction of chutes, setting up of chutes
⑫人道斜坑	chimenea de personal, pique-camino	manway raise
⑬穿孔坑道	subnivel para perforación subtransversal o subrecorte para perforación	subdrift for drilling, notch ³⁾ subcrosscut for drilling, drilling sublevel
⑭スクレーパー坑道	galería de pala de arrastre, galería de pala arrastrada, galería de rascador ⁴⁾ o del scraper	(scraper) slushing drift, slushing level
⑮ただ、鉱井という表現のとき	coladero (de mineral), chimenea (de mineral)	ore-chute
何本もある鉱井を総称的に ⁵⁾ 上部が朝顔型に開いているこ とを表現するとき ⁶⁾ 漏斗口をつけず、draw point 式であることを表現するとき	coladero (en forma) de embudo, chimenea (en forma) de embudo	finger raises, finger chutes funnelled raises, funnelled chutes pull holes ⁷⁾

④ 1) calderilla (西) というのは、元来は上下二つの坑道に貫通している切上りを言う。

2) Bolivia では、estéril というより caja と言った方がいい。

3) この場合のように、何段にも重なった中段坑道のひとつひとつを notch と言う。

4) rascador = scraper (スペイン語でも、英語のまま用いることが多い)

5) sublevel stoping や、block caving 等では、その下部に、指を並べたように chute を林立させることがある。だから、finger raises と言うのだろう。スペイン語には該当なし。

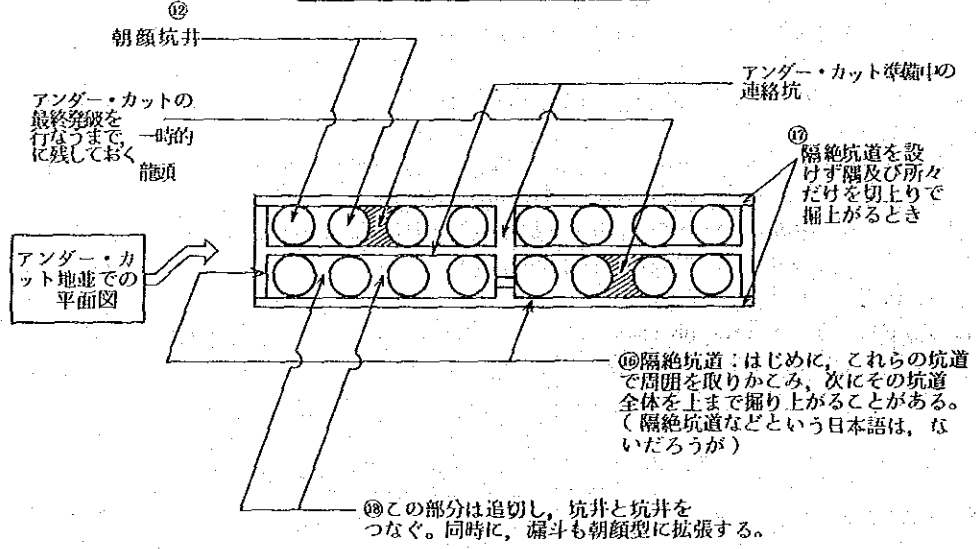
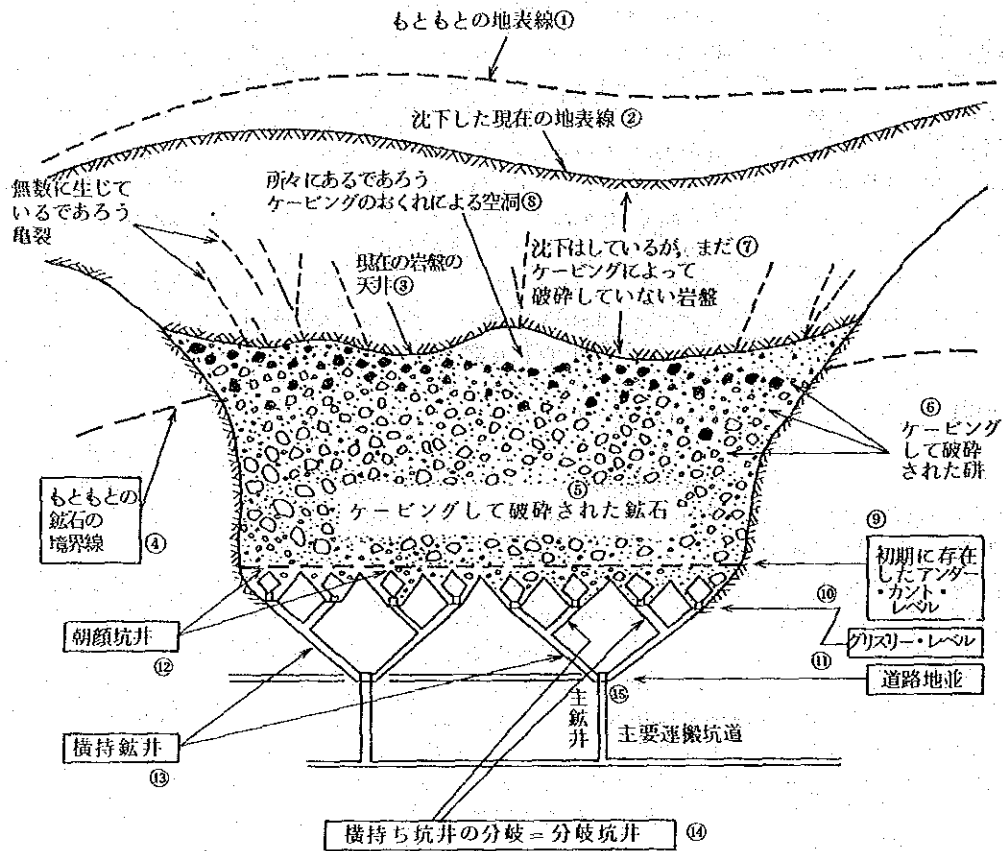
6) 日本語では、朝顔鉱井などと言う。

7) pull hole と言うのは、もっぱら draw point 方式のときに使う。スペイン語には該当なし。

⑩ ドロー・ポイント ¹⁾ ドロー・ポイント積込 ドロー・ポイント掻込	carga en "draw point" arrastre con pala en "draw point"	draw point draw point loading draw point slushing
⑪ 扇状穿孔 リング穿孔	perforación en abánico perforación circular	fan-shaped drilling ring drilling
⑫ 下すかし=アングラー・カット	descalce, roza, descalzar, rozar	undercut, undercutting
⑬ 採掘単位の区切の境界	límite del cuartel	limit of mining block
⑭ 下盤沿いの錘押抗道	galería o corrida a la largo del piso	drift along the foot wall
⑮ クロスカット =中段クロスカット	recorte, transversal, subrecorte, subtransversal	crosscut, subcrosscut
⑯ ケービングして 破碎された表層	roca quebrada, montera derrumbada	broken rock, caved waste, broken capping
⑰ 鉱井間隔	separación o intervalo de chimenea de mineral	spacing of chutes, chute interval
⑱ 充井間隔	separación o intervalo de chimenea de relleno	spacing of fill raise, fill raise interval
⑲ スライス スライスの厚み	rebanada, capa espesor de rebanada	slice height of slice
⑳ 稼行厚み	espesor de explotación	working thickness (of ore body)
㉑ 中段間隔	separación o intervalo entre subniveles o transversales o recortes	sublevel interval, subcrosscut interval, spacing of sublevels
㉒ 中段抗道の水平間隔	separación o intervalo horizontal de subniveles	horizontal spacing of sublevels, horizontal interval of sublevels
(3 - 26 図) (ブロック・ケービング)		
① もともとの地表線	línea superficial inicial	initial line of surface
② 沈下した現在の地表線	línea de superficie hundido actual	subsided present line of surface
③ 現在の岩盤の天井	techo actual de roca	present roof of rock
④ もともとの鉱石の境界線	línea limítrofe de mineral	initial boundary line of ore, original ore limit
⑤ ケービングにより破碎された 鉱石	mineral quebrado debido a hundimiento	fractured ore due to caving
⑥ ケービングにより破碎 された研	estoril quebrado por hundimiento o derrumbamiento	fractured waste by caving
⑦ 沈下はしているが、まだ ケービングによって破碎され ていない岩盤	terreno asentado que aun no es quebrado	settled ground that is not yet fractured by caving
⑧ 所々にあるであろう、ケービ ングのおくれによる空洞	aberturas que existan en algunos lugares por demora de hundimiento	openings that may be in some places due to delay of caving

註 1) 該当語なし必要あらば英語のまま使う。

3-26 図 ブロック・ケービングの例



⑨アンダー・カット・レベル	nivel de socavación, nivel de ensanche, nivel de hundimiento ¹⁾	undercut level
⑩グリズリー・レベル	nivel de parilla	grizzly level
⑪通路地並	nivel de acceso	access level
⑫朝顔坑井	chimenea de embudo	funnelled raise, funnelled chute
⑬横持坑井	chimenea de traspaso,	transfer raise, transfer chute
⑭横持坑井の分岐 = 分岐坑井	rama o derivación de chimenea de traspaso, chimenea ramal	branch of transfer raise, branch raise,
⑮主坑井	chimenea principal	main chute
⑯隔絶坑道	galería para aislamiento	isolation level, drift for isolation
⑰隅の掘上り	chimenea en rincón	corner raise
⑱アンダー・カッティング 〔トップ・スライシング〕	socavación, ensanche	undercutting
スライス	rebanada, capa	slice
スライスの厚み	espesor de rebanada	height of slice
〔マット〕		
マット	plataforma	mat
(一般に)木のマット	plataforma de madera	timber mat
板を並べるマット	plataforma de tabla	plank mat
丸太のマット	plataforma de leño o palo ²⁾	round timber mat
マットを敷いて床を作ること	construcción de plataforma	formation of mat, flooring
人工天井	techo artificial	artificial roof

3-27 図 小割室

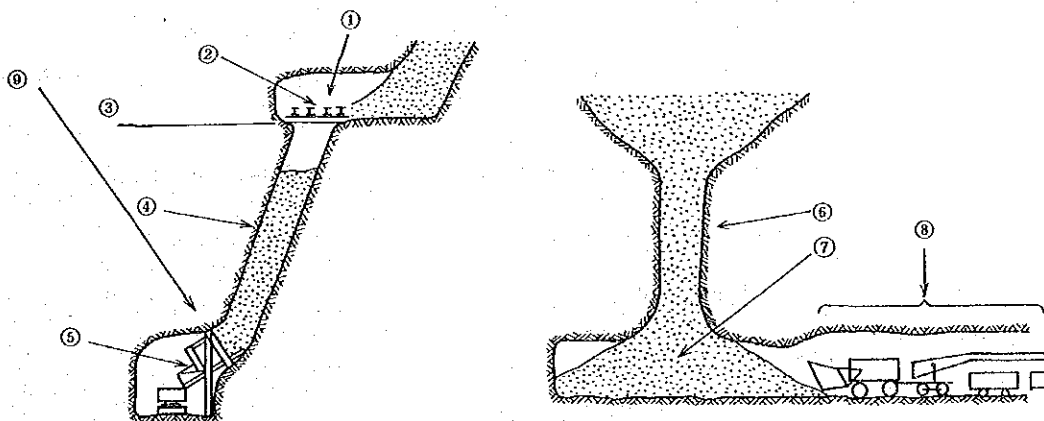


図) 1) nivel de socavación でよい。nivel de hundimiento というと、鉱石が沈んでくる面という意味になる。Bolivia 鉱山公社の Catavi 鉱山は、錫山だが、大規模な block caving を行って居り、そこでは nivel de hundimiento と表現している。

2) Bolivia では、丸太は callapo というのが普通。

(3-27 図) (小割室)

①小割室 小割=二次破砕	lugar o sala de troceo troceo, requebrar, requebrantamiento	bulldozing chamber spalling
グリズリー	parrilla, ¹⁾ cribón, eurejado	grizzly
②(例) 10" 間隔のグリズリー	parrilla en intervalo 10"	grizzly with 10-inch spaces, 10-inch spaces grizzly
③グリズリー地並 =グリズリー坑道	galeria de parrilla	grizzly level
④鉱井 =オアー・シュート =オアー・ビン	coladero (de mineral) chimenea (de mineral) tolva, buzón	ore chute, ore pocket ore pass, ore bin
⑤漏斗口	compuerta de buzón o tolva	chute gate
⑥鉱井 =ドロー・ポイント鉱井	coladero o chimenea	ore chute, pull hole, draw point chute
⑦ドロー・ポイント ²⁾ ドロー・ポイント積込	carga en draw point	draw point
⑧コンベアーつき ロッカー・ショベル	pala mecánica con transportadora	draw point loading rocker shovel with conveyor
⑨漏斗づまり	trancado, estrangulación	choke
(3-28 図) (スクレーパー) スクレーパーによる掻込み	rastrillado por scraper, ³⁾ rascado per scraper	slushing, scraper slushing
スクレーパーによる積込	carga de rastrillado, carga de rascado, carga por scraper	scraper loading
②=⑩スクレーパー =スクレーパーのバケット	rascador, scraper, ³⁾ pala, pala arrastrada, escrapper, escarbador	scraper
①スクレーパー・ホイスト =スラッシャー =スクレーパー捲 複胴スクレーパー・ホイスト	guinche para scraper, ⁴⁾ torno para scraper, cabrestante para scraper	scraper hoist, hoist, slusher hoist, slusher
3 胴スクレーパー・ホイスト	guinche de dos tambores para scraper guinche de tres tambores para scraper	two-drum scraper hoist three-drum scraper hoist
③ヘッド・ロープ	cable de tracción	pull rope, head rope
④テール・ロープ	cable de vuelta	tail rope, return rope
⑤テール・シーブ	polea de vuelta	tail sheave
⑥ガイド・シーブ	polea para guiar	guide sheave

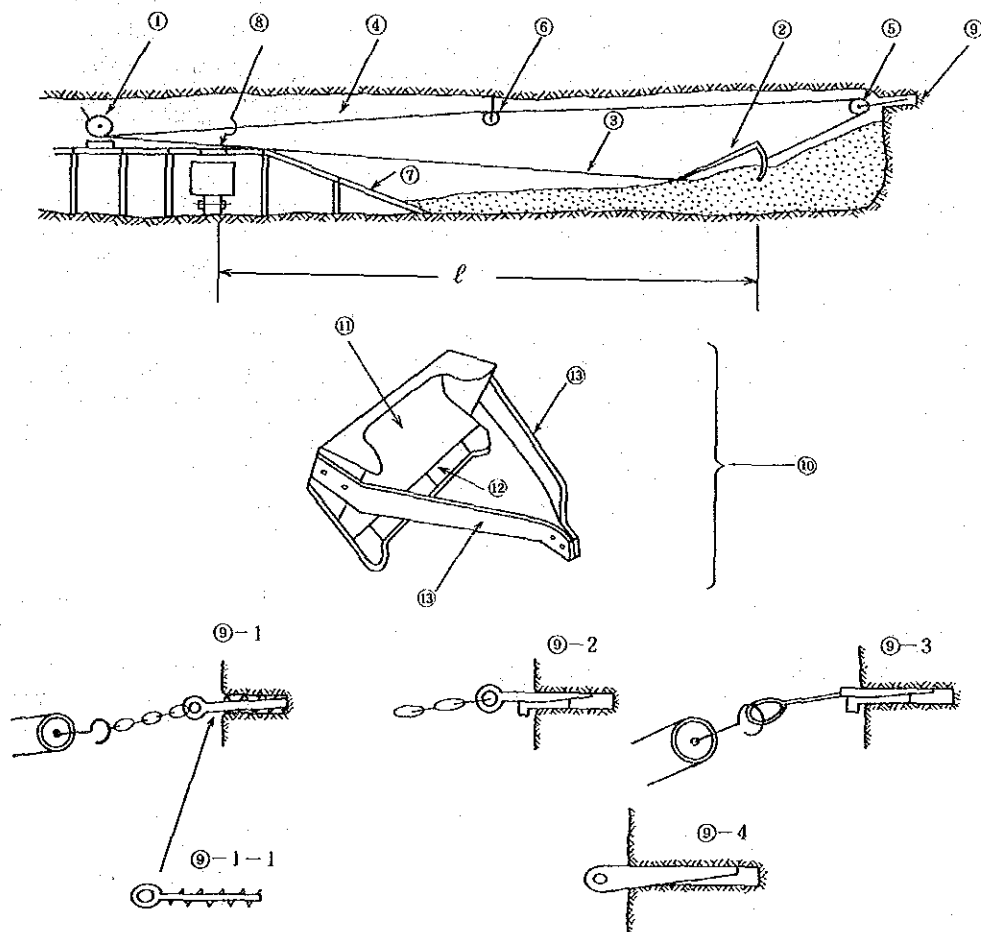
註 1) Bolivia では、parrilla という。

2) 該当するスペイン語なし英語のまま。

3) scraper にあたる本来のスペイン語は rascador である。しかし、採鉱技術の本には、英語のまま、scraper と書いているのが多い。Bolivia でも rascador 等というより scraper と書いた方が通じがよい。スペイン語風に、語頭に e をつけて escrapper 等という流儀もある。

4) hoist (英) にあたるスペイン語は、何通りもの言葉があって、実にむずかしい。

3-28 図 スクレーパー



⑦すらせ	rampa ¹⁾	slide
⑧積込場所 投入口=ホッパー =シュート	plataforma de carga embudo ²⁾ chua ³⁾	loading platform chute hopper
⑨⑨-1 による方法	perno de anclaje con cementación, gancho (de anclaje) con cementación, estaca con cementación	anchor bolt with cementation, anchor hook with cementation
⑨-1-1 とげのあるアンカー・ボルト又はフック	perno de anclaje de púas, gancho (de anclaje) de púas	barbed anchor bolt or hook
⑨-2	perno de anclaje con cuña, gancho (de anclaje) con cuña	anchor bolt with wedge, anchor hook with cotter

注) 1) 斜坑に同じ。
2) 元来漏斗という意味。
3) Chacarilla 語。

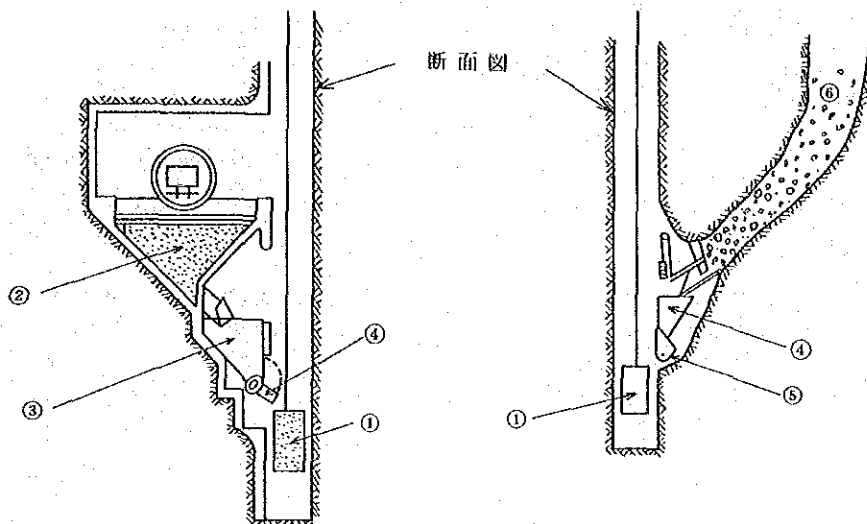
⑧-3	perno de anclaje con cuña, gancho (de anclaje) con cuña	anchor bolt with wedge, anchor hook with cotter
⑧-4	perno de anclaje ahusado, gancho (de anclaje) ahusado	tapered anchor bolt, tapered anchor hook
⑩の部分	cuchara	scraper plate, back plate
⑫刃先	cuchilla	blade
⑬腕	brazo	arm
ℓ 掻込み距離	distancia de rascado o rastrillado	distance of slushing
最大掻込み距離	distancia máxima de rascado	maximum distance of slushing
平均掻込み距離	distancia media de rascado	mean distance of slushing
{ スクレーパー・ホイスト }		
電動	guinche eléctricamente	electric scraper hoist,
{ スクレーパー・ホイスト }	accionado para scraper ¹⁾	electric-powered slusher
圧気動	guinche accionado por aire	compressed air slusher,
スクレーパー・ホイスト	para scraper, guinche al	air-powered scraper hoist,
=エア・スクレーパー	aire para scraper	pneumatic hoist
ロープ・スピード	velocidad de cable	rope speed
ロープ張力	tensión de cable	rope pull
{ ローラー }		
ワイヤー・ロープの	rodillo o rollete de guía para cable	guide roller for wire rope
ガイド・ローラー		
縦ローラー=側面ローラー	rodillo vertical o lateral	vertical roller, lateral roller
横ローラー=水平ローラー	rodillo horizontal	horizontal roller, sideways roller
{ ビン }		
ビン	buzón, ²⁾ tolva, depósito	bin
鉱石ビン	buzón de mineral	ore bin
研ビン	buzón de estéril, buzón de caja ³⁾	waste bin
木製ビン	buzón de madera	timber bin
コンクリートビン	buzón de hormigón	concrete bin
鋼製ビン	buzón de acero	steel bin
コルゲート・パイプ・ビン	buzón de tubo corrugado o ondulado	corrugated pipe bin
中間ビン	buzón intermedio	intermediate bin
ビンの容量	capacidad (de almacenamiento) de buzón	(storage) capacity of bin
ビンの有効容量	capacidad efectiva de buzón, capacidad real de buzón	effective capacity of bin

註 1) guinche eléctrico para scraper でも無論よい。

2) buzón 又は tolva が普通。Bolivia では、buzón と言う。

3) Bolivia では、普通 caja と言う。

3-29図 スキップ



(3-29図)(スキップ)

①スキップ

skip, capacho

skip

②ホッパー

tonel de acumulación,
depósito o tolva de acumulaciónstorage hopper, storage pocket,
bin

③メジャリング・ビン

tonel medidor,
depósito o tolva medidormeasuring hopper,
measuring pocket, measuring bin

④ローディング・シュート

cargador

loading chute

動くシュート(左図)

cargador móvil

movable chute

動かないシュート(右図)

cargador fijo

fixed chute

⑤ローディング・ゲート

compuerta del cargador

loading gate

⑥竪坑底のビン

buzón anexo al cuadro, o al pozo

shaft pocket, shaft bin,
ore pocket, ore bin,
shaft bottom bin

(3-29図の全体として)

estación de carguío en el
fondo del cuadro

loading station in shaft bottom

竪坑底積込場

(メジャリング・ビンでの)

medición automática,

automatic measuring,

自動秤量

pesado o pesaje automático

automatic weighing

(全体の)自動積込

carguío o cargue automático,

automatic loading

carga automática

〔充填〕

充填

relleno, empaquetación

filling, packing, stowing

充填物

material de relleno

filling material

=充填材料

material de empaquetación

packing material

部分充填

relleno parcial

partial packing or filling

全充填

relleno completo

full packing or filling

人力充填

relleno a mano

hand filling

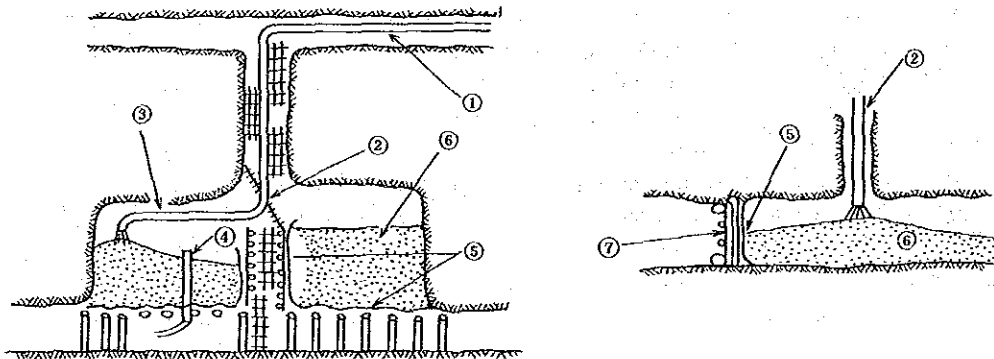
機力充填

relleno mecánico

mechanical filling

水力充填	relleno hidráulico	hydraulic filling, hydraulic stowing
圧気力充填=空気充填	relleno neumático	pneumatic filling
一括充填=採掘跡を、いっ ぺんに充填すること	relleno posterior	delayed filling
充填(物)の圧密	consolidación o compactación (de material) de relleno	consolidation or compacting of filling material
〔粉粒体充填〕		
粉粒体を、流送して 充填すること	relleno hidráulico	flushing, silting, slushing
粉粒体	material granular	granular material
粉炭	carbón de piedra en polvo	culm
灰	ceniza	ash
岩石を粉砕したもの	residuo quebrado (de roca)	breaker refuse (of rock)
砂利	cascajo	gravel
砂	arena	sand
選鉱尾鉱	cola de beneficiación o ingenio	mill tailing
粉砕した鉱滓(カラミ)	escoria granulada	granulated slag

3-30 図 粉体パイプ輸送充填図



(3-30 図) (粉体パイプ輸送充填図)

〔粉粒体充填〕

サンド充填	relleno de arena, relleno de arenajo	sand filling, ¹⁾ sand flushing
サンド・スライム充填 =砂泥充填	relleno con arena y fango	sand-slime filling, sand-slime flushing
① サンド輸送管	cañería de transporte de arena	sand (transportation) pipe
② サンド吐出管	cañería de descargue hidráulica	(sand) delivery launder or pipe
③ サンド吐出ホース	manguera de descargue hidráulica	(sand) delivery launder or hose
④ 水抜管(を設けるときは)	cañería de desagüe de filtrado	drainage launder or pipe

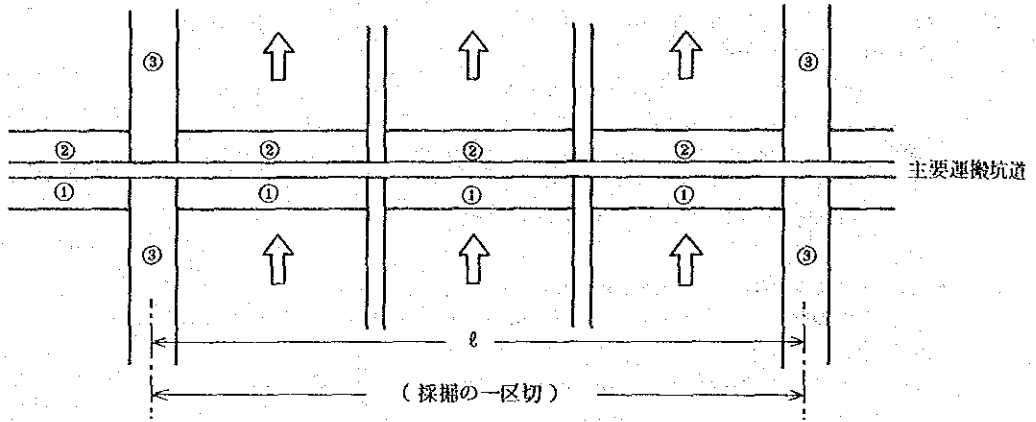
註) ¹⁾ sand-slime filling 又は flushing と言えは、もっと正確であろう。

⑤脱水面	superficie deshidratada, superficie de drenaje	dehydration surface, drainage surface
脱水用マウストラップ	ratonera	mousetrap
遮蔽物、という意味では	criba, cedazo, tamiz	screen
目の細かいスクリーン、	criba de malla fina	fine mesh screen
という意味では		
バーラップ	tela de cáñamo	burlap ¹⁾
キャンバス	lona	canvas
そういうものを、敷いたり、張ったりしたものは、	tela para sábanas	sheeting
⑥充填されたサンド	arena relleno, relleno arenoso	filled sand, sand filling
⑦砂止めの隔壁	mampara, barricada	bulkhead, barricade
(諸元)		
サドルのパルプ	pulpa de arena, pulpa arenosa	sand pulp
パルプの濃度	densidad (de pulpa arenosa)	density (of sand pulp) by weight
(重量による)	por peso	
パルプの水分	humedad (de pulpa arenosa)	moisture (of sand pulp) by weight
(重量による)	por peso	
粒度分布	distribución del tamaño de grano	grain size distribution, particle size distribution
最大粒径	tamaño máximo de grano	maximum grain size
流速	velocidad de flujo hidráulic	velocity of flow
流量	caudal hidráulico	discharge
1時間あたりの固型物	capacidad de transporte	transportation capacity
輸送能力(容量)	de sólidos por hora	of solid per hour
パルプの比重	gravedad específica de la pulpa	specific gravity of pulp
隔壁が破れ、岩盤の亀裂等	fuga, escape	escape, leakage, runaway
からパルプが流出すること		
流出したパルプを pump up	reutilización de la pulpa,	rehandling of pulp,
して、再処理すること	recirculación de la pulpa	recirculation of pulp
パルプの透水係数	coeficiente de permeabilidad	coefficient of permeability
(3-31図)(鉋柱図)		
(一般に)鉋柱=竜頭	pilar, ²⁾ macizo, puente	pillar
①②水平鉋柱	pilar horizontal	horizontal pillar
①踏居鉋柱=床竜頭	pilar de nivel, pilar de piso	level pillar, floor pillar
②冠竜頭=天井鉋柱	pilar horizontal	horizontal pillar, back pillar
③垂直鉋柱	pilar vertical	vertical pillar
ℓ 鉋柱間隔	separación de pilares	spacing of pillars
採掘の一区切	bloqueamiento o tramo de explotación	mining block

註 1) burlap というのは目の荒い麻布である。

2) pillar (英)にあたるのは, pilar (西)で,これが一番普遍的である。macizo (西)も同じ意味に使ってよいが, Bolivia では, 技師級以上でないとは通じない。時に, 橋渡しのような形で鉋柱を残す場合, puente と言うこともある。

3-31 図 鉋 柱 図



これは、断面図である

(鉋 柱)

保安鉋柱	pilar de seguridad, pilar de barrera	safety pillar, barrier pillar
堅坑保安鉋柱 = シャフト・ピラー	bloque protector de cuadro, pilar de protección para pozo	shaft pillar
鉋柱の大きさ	tamaño de pilares	size of pillars
鉋柱の配置	distribución de pilares, disposición de pilares	distribution of pillars, arrangement of pillars
何本も平行に帯状に配置した鉋柱	pilares en cinturón	band pillar
人工鉋柱	pilar artificial	artificial pillar
鉋柱保護 ¹⁾	protección de pilares	pillar fencing
鉋柱を採掘すること	minerías de pilares, explotación de pilares	mining of pillars, mining pillars
鉋柱を回収すること = 鉋柱払い	extracción de pilares	robbing pillars, drawing pillars
鉋柱から 鉋石を回収すること	recuperación de mineral de pilares	recovery of ore from pillars
それでも、鉋柱として残る 鉋石	mineral dejado en pilares, mineral residual en pilares	ore left in pillars, residual ore in pillars
鉋柱の破かい	quebradura de pilares, fractura de pilares	breaking of pillars
規則的に配置される鉋柱	pilares sistemáticamente dispuesto	systematically arranged pillars, pillars arranged in order

脚 1) 鉋柱の表面を保護するために、板囲いをしたりすること。(英)では、pillar protection でもよい。

(切羽作業)

(切羽)

切羽の高さ	altura de paraje (de explotación)	height of stopes
切羽の幅	ancho de paraje (de explotación)	width of stopes
切羽の傾斜	inclinación de paraje, pendiente de paraje	inclination of stopes, slope of stopes
切羽の稼行高さ	altura de trabajo en laboreo	working height of stope
切羽の稼行幅	ancho de trabajo en laboreo	working width of stopes
脈幅	espesor de veta, ancho de veta	width of vein, thickness of vein
研混入	dilución por estéril,	dilution by waste
= 研による稀釈	o por desecho o caja	
天盤又は、側壁の崩かいによる研混入	dilución por derrumbe de techo o paredes	dilution by waste with falling of roof or wall
(細脈掘の場合の); 脈幅と稼行厚みの差からくる研混入	dilución por relación de ancho entre mineral y estéril	
研混入による品位低下	rebaja de ley por dilución de estéril	grade drop (by dilution)
研混入率	razón de dilución	ratio of dilution, percentage of dilution
(鉱石と研の)選別	escogido (de mineral y estéril)	sorting
切羽選別	escogido in situ, escogido en parajes	sorting in stopes
採掘率=可採率	(razón de) recuperación de mineral	mining recovery, percentage of recovery (of reserves)
=採掘実収率 ¹⁾		
採掘率=鉱石引抜率 ²⁾	(razón de) extracción de mineral	percentage of extraction (of ore)
総合採掘率=最終採掘率 ³⁾	(razón de) recuperación total	overall (percentage of) recovery
(能率)		
採鉱能率 ⁴⁾	rendimiento de minería	rate of mining
採掘能率 ⁵⁾	rendimiento de explotación de mineral	rate of stoping
トン/工=トン/1人-1方	toneladas por hombre—turno	ton per man—shift
トン/人/月	toneladas por hombre—mes	ton per man—month

註 1), 2), 3) 採掘率と言えば、一般には recovery (英), recuperación (西) であるが、同じ採掘率であっても、たとえば、cut and fill の場合と、block caving の場合とではかなりニュアンスがちがう。block caving の場合には鉱石を引き抜く、抽き出すという感じになるので、この場合は extraction (英), extracción (西) と表現することも多い。鉱柱も何もかもひっくり返して最終的にどれだけ掘れるかが、総合採掘率である。

4), 5) 採鉱と採掘の区別は、はっきりせぬが、ここでは採鉱に mining (英), minería (西), 採掘に stoping (英), explotación (西) を対応させておく。

(11) 海洋底探掘

海洋科学 ¹⁾	ciencia oceánica, ciencia marina	ocean science, marine science
海洋工学	ingeniería oceánica	ocean engineering
海洋開発産業	industria de desarrollo oceánico	ocean development industry
海(洋)底資源	recursos submarinos	under-sea resources, offshore resources, submarine resources
大陸棚資源	recursos de la plataforma continental	continental shelf resources
〔主な海底資源〕		
海底油田	campo petrolífero submarino	undersea oil field ²⁾
海底炭田	yacimiento submarino de carbón	undersea coal field ²⁾
海底ガス田	yacimiento submarino de gas	undersea gas field ²⁾
海底砂鉄及び	yacimiento aluvial	undersea iron sand ²⁾
海底砂スズ	submarino de hierro o estaño	undersea alluvial tin ²⁾
海底砂金	yacimiento aluvial submarino de oro	undersea alluvial gold ²⁾
海(洋)底マンガン	nódulo de manganeso submarino	submarine or undersea manganese nodule
ノジュール		
大陸棚マンガン	nódulo de manganeso en la plataforma continental	offshore manganese nodule ³⁾
ノジュール		
海底資源の探掘 =海底探掘	explotación submarino, explotación oceánica	undersea mining, submarine mining, offshore mining, ocean mining
海底ボーリング	perforación submarina, sondaje submarino	offshore drilling, submarine drilling
海底ドレッジ	draga submarina	offshore dredging, submarine dredging
〔海洋底探掘〕		
海(洋)底掘さく ⁴⁾	perforación submarina	offshore drilling, submarine drilling
〔掘さく(穿孔)〕		
海(洋)底掘さく装置	maquinaria para perforación submarina	offshore drilling unit
掘さく船 ⁵⁾	barco para perforación	drilling boat
バージ ⁵⁾	barcaza	barge
掘さくバージ	barcaza perforadora	drilling barge
作業基地	estación de trabajo	working base
作業機械	maquinaria	machinery
海底作業機械	maquinaria submarina, manipulador submarina	submarine machinery, submarine manipulator
浮上基地	base flotante	floating base

註 1) 海底地質及び深海底ノジュールについての用語は、2-31にある。

2) は、undersea でなく submarine と言ってもよい。少しニュアンスがちがうが。

3) 正確に言おうと思えば、manganese nodule in continental shelf。

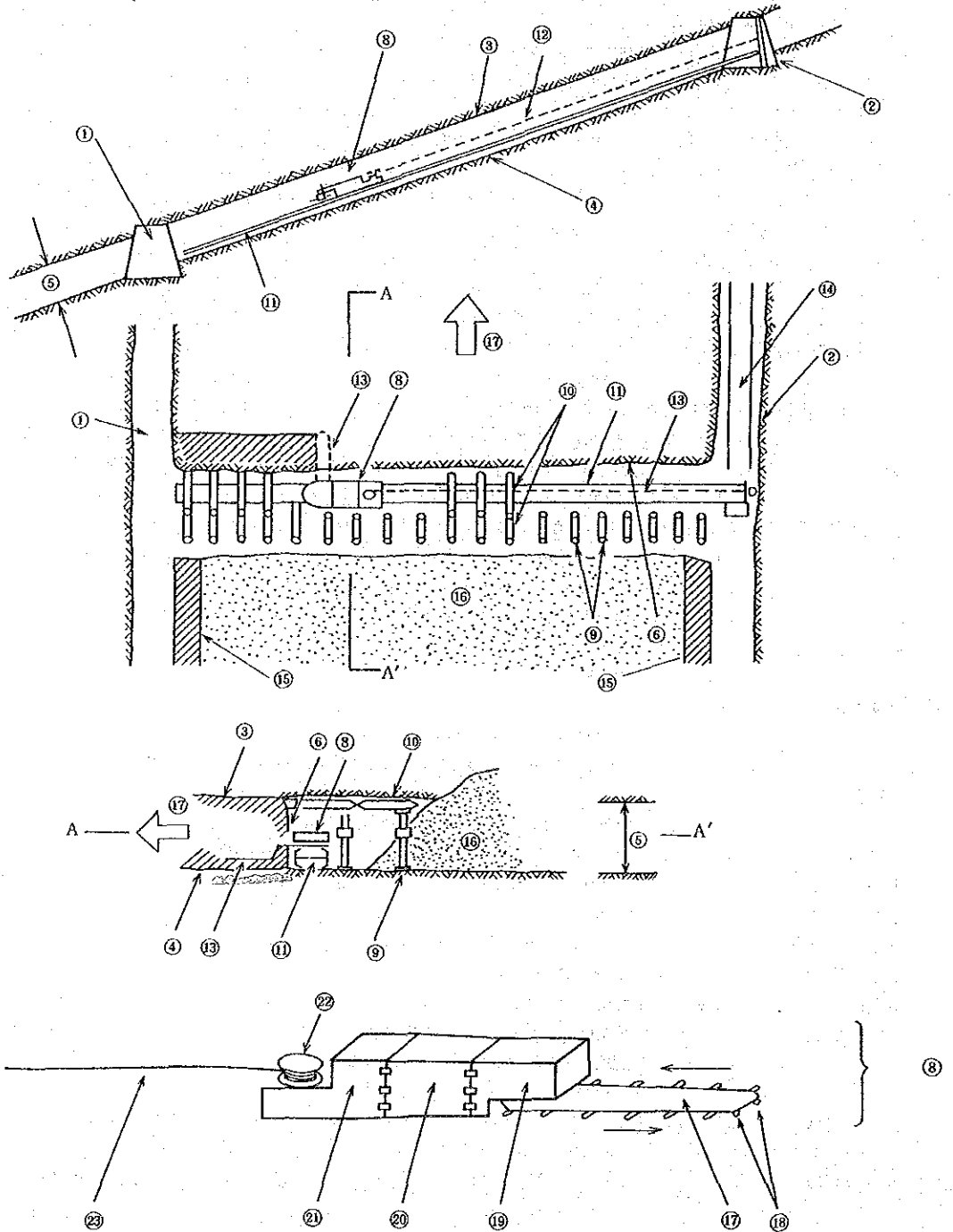
4) ここで言う掘さくは、発破孔を穿孔するという意味である。

5) 海底掘さく装置のうち、自航可能のものを掘さく船、自航不能のものをバージと言う。

(採掘)			
CLB方式	sistema continuo de cubos o baldes para carga	continuous loading bucket system, CLB.	
(水力式)			
水力方式	sistema hidráulico	hydraulic system	
エアリフト式	sistema de aire hidráulico	air-lift system	
(水力)			
海底遠心ポンプ式	sistema de bomba centrífuga submarina	submarine centrifugal pump system	
海底ジェットポンプ式	sistema de bomba de chorro submarina	submarine jet-pump system	
(発破)			
海底爆薬	explosivos submarinos	submarine explosives	
海底雷管	detonador o fulminante submarino	submarine blasting cap	
国際海洋科学連盟	unión internacional de ciencia marina, IUMS.	international union of marine science, IUMS.	
海底平和利用(委員会)	(organización para) utilización del fondo del mar para la paz	(committee on) the peaceful use of the sea-bed and the ocean-floor	
DSSP計画	proyecto de sistema para sumersión profunda, DSSP	deep submergence system project, DSSP	
JOIDES計画 =ジョイデス計画	institución juntada oceanográfica para muestreo del fondo del mar, JOIDES.	joint oceanographic institution of deep earth sampling JOIDES project.	
コアラー =柱状採泥器	muestreador de núcleos, muestreador de testigos, "corer"	corer, core sampler	
(12) 採炭・採炭機械			
採炭	minería o explotación de carbón	coal mining	
採炭法	método de explotación de carbón	coal mining method	
(炭層)			
炭層	filón o capa o criadero de carbon	coal seam	
炭層の厚み=山丈け	espesor o ancho de capa	thickness of seam	
炭層の傾斜	inclinación de capa, talud de capa	inclination of seam, slope of seam	
累層=層に同じ	formación	formation	
はさみ=挟み	lámina de estéril entre capas	parting	
水平な炭層	capa horizontal	flat seam	
傾斜炭層	capa inclinada	inclined seam, pitching seam	
急傾斜炭層	filón de carbón muy empinado, <i>filon de carbón con inclinación fuerte</i>	steeply inclined seam, steep seam	
緩傾斜炭層	filón de carbón con inclinación suave	slightly inclined seam, slightly pitching seam	
急傾斜採炭	explotación de carbón con inclinación muy fuerte	mining of steeply inclined seam	

3-32 図 長壁式採炭法

(Coal Cutter が炭壁を切截中のところを示す。)



⑱のPickはDriving Chainにより駆動される。

〔採炭法〕

〔長壁式〕

長壁式採炭法	explotación en tajo largo, explotación en longwall	long wall working, long wall mining
前進式	sistema en avance, laboreo en avance	advancing method or working
後退式	sistema en retirada, laboreo en retirada	retreating method, or working
柱房式採炭法	explotación de camaras y pilares	room and pillar working
〔炭切(すみきり)〕 ¹⁾		
切取=炭切(すみきり)=截炭 発破による	arranque, ataque por voladura, por disparo, por tiro	breaking coal, breaking ground by blasting
コール・ピックによる	por martillo picador, por martillo neumático	by coal pick
コール・カッターと発破による	por rozadora y voladura	by coal cutter and blasting
切削りによる剥離採炭	explotación por erosión mecánica	by stripping
(3-32図)(長壁式採炭法)		
①片盤坑道 ²⁾		butt level
②②上部片盤坑道 ²⁾		superior butt level
①下部片盤坑道 ²⁾		inferior butt level
③上盤	techo	hanging wall, roof
④下盤	piso, muro ³⁾	foot wall, floor
⑤炭層の厚み	espesor o ancho de capa	thickness of seam
⑥長壁(面)	tajo largo, longwall	long wall
炭壁(面)	superficie de tajo largo, superficie de carbón	face (of long wall) face of coal
切羽面, という意味では	frente de ataque	working face
⑧コール・カッター=截炭機	máquina rozadora, rozadora, cortador de carbon ⁴⁾	coal cutter
⑨鉄柱 ⁵⁾	mamposta de acero, soporte metálico	steel prop
⑩カッペ ⁶⁾	bastidor (aticulado), Kappe	Kappe
⑪切羽コンベアー, という意味で ベルト・コンベアー, ならば	transportador (a) en paraje correa transportadora, transportadora de cinta o banda	conveyor in stope belt conveyor
パンツァー・コンベアー ならば	transportador blindado, ⁷⁾ transportador acorazado ⁷⁾	panzer conveyor ⁸⁾

註 1) 石炭を起砕する方法(特殊なものを除いて)に, 四種類ある。穿孔して発破する方法・pickで切り崩す方法・coal cutterと発破を併用する方法・炭壁表面を, かんのように切削る方法の四種である。

2) 特別なスペイン語はないらしい。沿層坑道と同じ

3) Boliviaでは, 下盤を muro とは決して言わない。

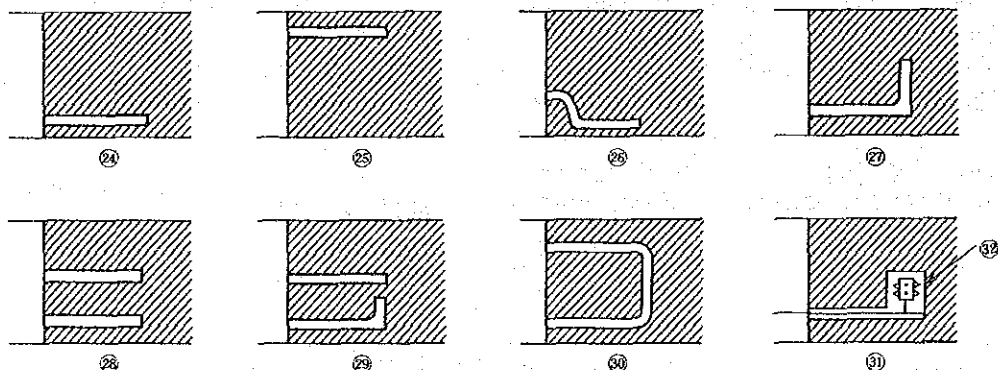
4) ヨーロッパからくるスペイン語型録に, seccionador de carbónとある。

5), 6) 詳しくは, P 3-53を参照。

7), 8) panzer は, 独逸語で装甲という意味。blindado (西), acorazado (西) は, そのスペイン語訳である。

⑫ (コール・カッターの) 牽引ロープ	cable de tiro, cable de tracción	pull rope, traction rope
⑬ (コール・カッターの) ジブ	brazo, brazo de corte	jib, jib for cutting
⑭ (片盤坑道の) コンベアー		conveyor in butt level
⑮ (坑道保存のための) 充填壁	pared de protección en galería	barricade or bulkhead for packing
⑯ ここで行う天盤ばらし (天盤ばらしによる) 充填 採掘跡, という意味では	rotura de techo espontánea relleno relleno de estéril, ¹⁾ cámara llena de desechos	waste filling goaf
〔⑧ コール・カッター〕		
⑰ ジブ	brazo, brazo de corte	jib, jib for cutting
⑱ カッターの刃先	pica	pick
⑲ カッター・ユニット	cabeza de corte	cutter driving unit
⑳ モーター・ユニット	(unidad de) motor	motor unit
㉑ 捲取ユニット	cabeza de tiro, cabeza de tracción	hoist unit
㉒ 捲取ホイスト	guinche	hoist
㉓ 牽引ロープ	cable de tiro, cable de tracción	pull rope, traction rope
円盤カッター	rozadora de disco ²⁾	disc cutter
棒形カッター	rozadora de barra ³⁾	bar cutter

3-33 図 コール・カッターの各種ジブ



(3-33 図) (コール・カッターの各種ジブ)

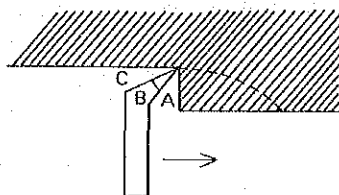
⑳, ㉑ シングル・ジブ	brazo simple	single jib
㉒, ㉓ カーブド・ジブ	brazo curvo	curved jib
㉔, ㉕	brazo doble	double jib
㉖ フレーム・ジブ = フレーム・カッター	brazo en armazón, brazo de cuadro	frame jib, frame cutter
㉗ ビルツつきジブ	brazo con seta	jib with mushroom
㉘ ビルツ ⁴⁾	seta, pilz	mushroom, pilz

註 1) Chacarilla では, taqueo と言う。

2), 3) 現在は, 使われない。

4) jib の先端にとりつける, pick を植えた回転円筒。pilz (独), seta (西), mushroom (英), いずれも, キノコという意味である。

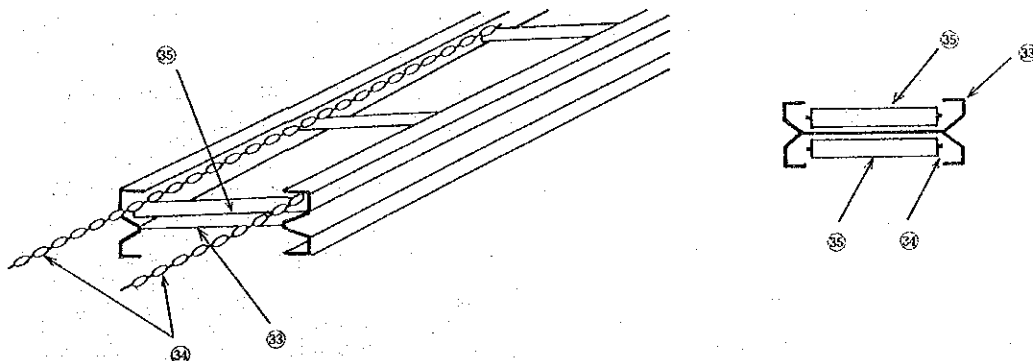
3-34 図 コールピックの刃角



(3-34 図) (コールピックの刃角)

(A)すくい角 =前すくい角	complemento del ángulo de corte, ángulo de ataque	top rake, front top rake, angle of attack
(B)刃先角	ángulo de corte, ángulo de la herramienta	cutting (edge) angle, ¹⁾ tool angle
(A)(C)逃げ角 = 二番角	ángulo de rebajo	angle of relief
(C)前逃げ角	ángulo de separación, ángulo de desprendimiento	front clearance
(C)+(B)削り角 〔コール・カッターとピック〕	ángulo de corte	cutting angle
石炭の破砕性	friabilidad de carbón	friability of coal
pick の切削速さ ²⁾ (カッター全体の) 送り速度	velocidad de corte velocidad de movimiento de máquina	cutting speed feeding speed, removing speed
〔パンツァー・コンベアー〕		
掻き板コンベアー ³⁾	transportador con tabla de empuje	push plate conveyor
ひきずりコンベアー ³⁾	transportador con tabla de empuje	drag conveyor
パンツァー・コンベアー	transportador blindado, transportador acorazado	Panzer conveyor

3-35 図 パンツァー・コンベアー

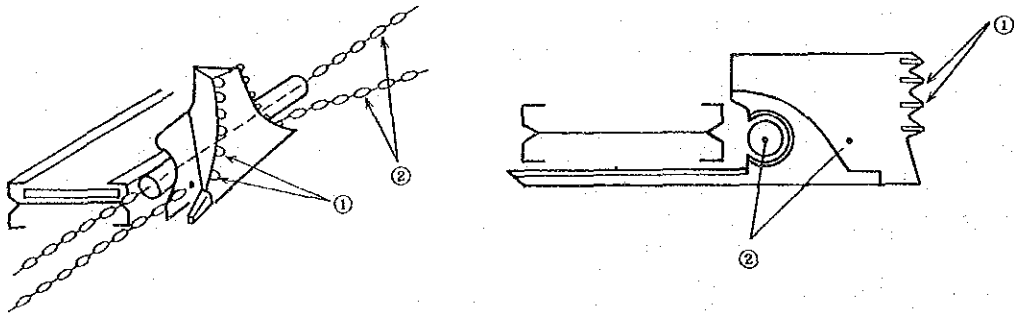


- 註) 1) 刃先角にあたるものを, cutting angle と吾々は言う。しかし, それでは削り面と間違しやすい。そのものを, 機械工学では, tool angle と言う。
2) すなわち, driving chain の速度に同じ。
3) これらに装甲をほどこしたものが, panzer conveyor である。

(3 - 35 図) (パンツァー・コンベアー)

③トラフ	canaleja, canaleta	trough
④駆動チェーン =ひきずりチェーン	cadena de tracción, cadena de tiro, cadena matriz	traction chain, pull chain, driving chain
⑤ひきずり板=掻き板	tabla de empuje, empujador	drag plate, push plate, scraper
[カッター・ローダー]		
カッター・ローダー =截炭積込機	rozadora-cargadora	cutter-loader
リッパー・ヘッド ¹⁾	cabeza de rasgador, cabeza de escarificador	ripper head
コンティヌアス・マイナー	minero continuo	continuous miner

3 - 36 図 ホーベル



これは、Kohlenhobel と Panzer Conveyer とを組み合わせた図

(3 - 36 図) (ホーベル)

[剥離採炭機 = ホーベル]

かんなをかけるかうに切削る	cepillar	stripping, to plane
①かんなのような切削刃物	cepillo	planer, planing
剥離採炭機 = ホーベル	(kohlen) hobel, robot	coal planer, Kohlenhobel ²⁾
②ホーベルの駆動チェーン	cadena de tracción	traction chain, pull chain, driving chain
石炭の切削抵抗	resistencia de carbón a la erosión	resistance of coal for planing
ギャザリング・ローダー ³⁾	cargador de colección	gathering loader
[特殊な炭壁破碎]		
水圧破碎機	reventador hidráulico	hydraulic burster
噴流採炭機		
カードックス ⁴⁾	cardox	cardox
エアードックス ⁵⁾	airdox, aerodox	airdox

注 1) jib を何列も並列させたものである。これを取りつけたものが、continuous miner である。
 2) kohlen (独=石炭), hobel (独=かんな) から来ている。日本では、hobel と言うのが一番通りがよいのではないか。
 3) 一般の loader 類については、p. 32, 33 を参照のこと。
 4), 5) 4) は液化した CO₂ の突然に気化する場合に発揮する高圧で炭壁を破かいするもの。5) は、CO₂ の変りに空気を使う。cardox = carbon dioxide, 4), 5) も、あまり使われぬ。

石炭の地下ガス化	gasificación en minas de carbón	gasification of coal in underground
切羽の集約	concentración y simplificación de parajes en explotación	concentration and simplification of stopes
調和採炭	explotación armonizada de carbón	harmonized mining of coal
(13) 岩盤と岩石力学		
岩盤	roca, tierra	rock, ground
岩盤の挙動	comportamiento de roca	behavior of rock
地圧	presión de roca, presión de tierra	earth pressure, rock pressure
盤圧	presión de roca alrededor de un hueco, presión de techo	roof pressure, rock pressure around underground openings
岩石の変形	deformación de roca	deformation of rock
岩石の破かい	fractura o rotura de roca	fracture or destruction of rock
破かいの力学	mecánica de fractura o rotura	fracture mechanics
岩石の脆性破かい	fractura transcristalina de roca	brittle fracture of rock
(ゼイセイハカイ)		
岩石の延性破かい	fractura dúctil de roca	ductile fracture of rock
(浮石)		
浮石	roca suelta, tojo ¹⁾	loose part of rock, fragmented rock
浮石点検(打診)	sondeo, sondeo o investigación de roca sueltas	sounding, sounding of loose part of rock
浮石外し	retirar roca suelta, tojea ¹⁾	scaling
転石	rodado	bounding stone
(落盤)		
落盤=落石=崩落 ²⁾	derrumbe	rock fall, roof fall, falling in, cave-in
ケービング=高落ち ³⁾	socavación y derrumbe, caving	caving, rupture
盤ぶくれ	hinchamiento de piso	floor heave, creep, swelling, floor lift
浮石外し棒	espadilla, tojeador(a) ⁴⁾	sounding rod
(岩盤の性質)		
剥離 ⁵⁾	exfoliación, descamación	exfoliation
剥離性 ⁶⁾	fisilidad, hendibilidad	fissility
剥離しやすい	fisil, hendible	fissile
剥離した薄片	lámina	lamina

脚 1) Bolivia 語。

2) 落盤・落石・崩落の意味で, …… derrumbe (西) でよい。しかし, derrumbamiento とも言う。尚, derrumbe 又は derrumbamiento を英語の caving と全く同義に使われることもある。

3) 鉱画の下をすかせば, 鉱画が自身の重量で崩落してくる。この崩落を caving という。(西)の caving は, 英語のまま使う。

4) Bolivia 語

5) 風化作用のため, 岩石の表面が玉ねぎの皮のように, はげて行くこと。

6) 堆積岩が互いに, ほぼ平行な面に沿って, 薄くはがれる性質。3) も 4) も似たようなものだが, 岩盤が剥げるなぞと言うときは, 6) の方がいいらしい。

薄片として、剥離しやすい (岩石)	roca laminable	laminable (rock)
薄片状に剥離した(岩石)	roca laminada	laminated (rock)
層理の発達した岩石	roca muy estratificada	very stratified (rock)
均質で、一様な岩石	roca uniformemente homogénea	uniformly homogeneous rock
亀裂や、目の多い岩石	roca con hendiduras y discontinuidad	rock with cracks and discontinuity
岩盤から、石が離れること	desprendimiento de roca	release of rock
岩盤から、はなれた石	roca desprendida	released rock
岩石物理学 ¹⁾	petrofísica	petrophysics
岩石化学 ²⁾	petroquímica	petrochemistry
(岩石力学)		
岩石力学 = 岩盤力学	mecánica de roca	rock mechanics
岩石の力学的性質	propiedad mecánica de roca	mechanical property of rock
非弾性	inelasticidad	inelasticity
非弾性変形	deformación inelástica	inelastic deformation
応力	esfuerzo	stress
時間	tiempo	time
弾性余効	efecto residual elástico	elastic after-effect
弾性余効変形	deformación de efecto residual elástico	elastic after-effect deformation
弾性前効	efecto pre-elasticidad	elastic pre-effect
履歴	histéresis	hysteresis
砂岩の履歴曲線	curva histéresis de arenisca	hysteresis curve of sandstone
静的強さ	resistencia estática	static strength
動的強さ	resistencia dinámica	dynamic strength
負荷速度 = 応力が時間によ って変化する割合	razón de cambio de esfuerzo	rate of change of stress
おくれ破かい	fractura retardada	delayed fracture
統計的現象	fenómeno estadística	statistic phenomena, statistic event
(弾性歪みの) クリープ	fluencia (de deformación elástica)	creep (of elastic deformation)
[岩石の強度試験]		
岩石の強度試験	ensayo de resistencia de roca	strength test of rock
サンプル = テスト・ピース = 試験片	muestra de ensayo; espécimen	test piece, sample
圧縮強度試験	ensayo de resistencia a la compresión	compressive strength test
引張強度試験	ensayo de resistencia a la tensión	tensile strength test
構造敏感な性質	propiedad sensible a la estructura	structure sensitive properties
圧裂試験	ensayo por compresión radial	radial compression test

註 1) 岩石力学は、岩石を mass でとらえて、その力学的挙動を扱うのに対して、岩石物理学は、岩石の物理的性質そのものを取扱う。

2) 岩石学のうちで、地球化学的な面を取扱う。但し、英語の petrochemistry には、二つの意味がある。

petrochemistry $\left\{ \begin{array}{l} \rightarrow \text{第一の意味。石油化学} \\ \rightarrow \text{第二の意味。岩石化学} \end{array} \right\}$ 注意

引張強さ係数	coeficiente de resistencia a la tensión	coefficient of tensile strength
剪断試験	ensayo de resistencia a la cizallamiento	shearing strength test
地 山	roca in situ, terreno virgen	virgin ground, virgin rock, ground in situ
岩盤応力	esfuerzo de roca	rock stress
地殻応力	esfuerzo de corteza, esfuerzo cortical	crustal stress, stress of crust
テンソル	tensor	tensor
主応力面	plano principal de esfuerzo	principal plane of stress
主応力	esfuerzo principal	principal stress
応力集中	concentración de esfuerzo	stress concentration
応力状態の乱れ	disturbancia de estado de esfuerzo	disturbance of state of stress
地山の応力状態	estado de esfuerzo en tierra virgen	state of stress in virgin ground
鉱柱の応力	esfuerzo en pilar	pillar stress, stress in pillar
一軸圧縮	compresión monoaxial	monoaxial compression
二軸圧縮	compresión biaxial	biaxial compression
弾性岩盤	terreno elástico, roca elástica	elastic ground, elastic rock
塑性地盤	terreno plástica, roca plástica	plastic ground, plastic rock
内部摩擦角	ángulo de fricción interno	internal friction angle
山はね=岩はね	reventón de roca	rock-burst
盤ぶくれ	hinchamiento de piso,	floor heave, creep, swelling, floor lift
地圧制御	control de presión de roca o tierra,	earth pressure control,
盤圧制御	control de techo	rock pressure control, roof control
地圧対策	medidas para control de presión de roca	measures for roof control
岩盤内の応力の測定	medición de esfuerzo de roca	measurement of rock stress
応力解放法	método de liberación de esfuerzo	stress liberation method
歪み計	medidor de deformación	strain meter, strain gauge
光弾性	fotoelasticidad	photoelasticity
光弾性効果	efecto fotoelástica	photoelastic effect
光弾性模様	modelo o patrón rayado de fotoelasticidad	photoelastic striped pattern
光弾性実験による岩盤応力の解析	análisis de esfuerzo de roca por experimento fotoelástico	rock stress analysis by photoelastic experiment
地表沈下 ¹⁾	subsistencia superficial	surface subsidence
=地盤沈下	hundimiento	surface ground fall
=地表陥没	revenimiento	ground settlement
=地盤陥落(没)	asiento, asentamiento	draw

註 1) 少しづつニュアンスがちがうが、ほぼ同義語を並べれば、上の通り。(各国語につき、同じ行のものが、対応して居るわけではない。注意) hundimiento, revenimiento は、ほぼ draw, 又は settlement に対応し, asiento, asentamiento は、ほぼ settlement に対応するものと思う。draw (英) = 引きずり込み = 引きずり込みによる陥落(没)。

採掘によって起こる 地盤沈下 地表に及ぼす影響 (沈下)	subsistencia superficial en explotación influencia a la superficie	surface subsidence with mining influence for surface
限界角	ángulo de límite	limit angle
沈下量	cantidad de subsidencia	quantity of subsidence
水平移動量	movimiento horizontal	horizontal movement
沈下量の予測	pronóstico de cantidad de subsidencia	forecast of subsidence quantity
地表沈下による被害	daño público por subsidencia superficial	public nuisance with surface subsidence
破断角	ángulo de fractura o rotura	angle of break or fracture
破断面	plano de fractura o rotura	plane of break or fracture
沈下係数	coeficiente de subsidencia	coefficient of subsidence
影響係数	factor de influencia	influence factor
時間係数	factor de retardo de tiempo	time-lag factor
不同沈下	hundimiento diferencial	differential settlement
地盤移動	movimiento de tierra	ground movement
マトリックス有限要素法	método de elementos finitos de matrices	matrix finite element method
マトリックス有限要素法による 岩盤応力の解析	análisis de esfuerzo de roca por método de elementos finitos de matrices	analysis of rock stress by matrix finite element method
(14) 雑(木材類)		
木(最も広い意味で総称的に)	madera	wood
樹木(自然のままに立っている 木を総称的に)	árbol, arbusto	tree, shrub
木材・材木(丸太類とか板類の ように、ごく粗く加工したもの を総称的に)	madera, maderaje, madero	wood, timber, lumber
(丸太と言いたい時は)		
総称的に	leño, palo, tronco, ¹⁾ madera en rollo, callapo, ¹⁾ chajilla ²⁾	log
細いもの=矢木		
(板・板材)		
総称的に	tabla	lumber, (米) timber (英)
厚味によって分けるなら	tabla (薄), tablero (中間), tablón (厚)	board (薄), plank (厚) ³⁾

四) 1) tronco というのは、本来は木の幹・人間その他の動物の胴体という意味だが、丸太という意味にもなる。丸太は、Bolivia では callapo と言うのが普通。

2) chajilla は、Bolivia 独特の言葉。他国では通じないそうである。

3) board ……専門語としては、幅 4" 以上厚み 2 1/2" 以下のものを言うが、一般にははるかに薄いものを言う。plank …… board より厚く、普通厚さ 2" ~ 6", 幅 8" 以上のもの。

〔角材〕

総称的に	madera cuadrada, viga (cuadrada)	square lumber, square timber
特に細いもの=垂木	cabio, cabrio, listón ¹⁾ , cuartón	rafter, scantling
森林	foresta, selva	forest, wood(s)
林業	silvicultura	forestry
林産資源	recursos silvicos ²⁾	forest resources
林産物(=加工したもの)	productos silvicos	forest products
〔ベニア板〕		
ベニア板として、出来上がったもの	madera enchapada, madera contrachapada o laminada o terciada, venesta, ³⁾	plywood
一枚一枚の薄板	hoja de madera, chapa	veneer
植林	plantación (de bosques), ⁴⁾ replantación forestal, forestación	afforestation, plantation
(森林の)伐採	corte de árboles, desmontar, desmontaje, desmontadura, apeo ⁵⁾	fellng, fell
木製品=木工製品	obra de madera, trabajo de madera, maderaje, enmaderado, producto de madera	woodwork
木工=木作業	elaboración de maderas, trabajo de maderas	woodworking
木の節(フシ)	nudo, atadura, agalla, ojo	knot, gnarl
節のない木材	madera sin agalla, madera sin ojo	clean timber
〔木目〕		
木目(モクメ)	vena de madera, veta de madera	grain (of wood)
柾目(マサメ)	vena o veta recta de madera	straight grain
板目(イタメ)	vena o veta transversal de madera	cross grain
〔木材の強さ〕		
木材の強度	resistencia de madera	strength of wood
繊維に平行な強度	resistencia longitudinal, resistencia paralela a la dirección de la fibra	longitudinal strength
繊維に直角な強度	resistencia transversal, resistencia perpendicular a la dirección de la fibra	transversal strength

註) 1) Bolivia における慣用語を示す。

2) recursos de silvicultura でもよい。

3) Bolivia では、もっぱら venesta と言うが、スペイン語としての普遍性はない。

4) plantación と言えばよい。Bolivia では、forestación と言う。

5) desmontar → desmontaje と言えばよい。

〔防腐加工〕		
（木材の）腐敗	putrefacción (de madera)	decay, putrefaction
防腐剤	antiséptico	antiseptic, preservative
防腐剤を注入すること	inyección de antiséptico	injection of antiseptic
防腐剤を注入した木材	madera inyectada con antiséptico	antiseptic-injected timber
防腐剤を塗布すること	cubrimiento con antiséptico, revestimiento con antiséptico	coating of antiseptic
防腐剤を塗布した木材	madera revestida con antiséptico	antiseptic-coating timber
〔乾燥〕		
乾燥すること	secado, secamiento, desecación	drying, seasoning
ひび割れ, 亀裂	raja, rajo, hendidura ¹⁾	crack, fissure
乾燥によるひび割れ	rajo por secado	crack or fissure by seasoning
（木材の）加工性	trabajabilidad or laborabilidad ²⁾	workability
針葉樹	árbol acicular	needle-leaved tree
闊葉樹	árbol latifoliado	broad-leaved tree
常緑樹	árbol de siempre verde	evergreen tree
樹令	edad de árbol	age of tree
年輪	círculo anual (de árbol)	annual ring (of tree)
繊維(せんい)	fibra	fiber
繊維組織	tejido fibroso	fibrous tissue
〔松〕		
松	pino	pine
赤松(日本産の)	pino del japon	japanese red pine
黒松		"kuromatsu"
〔杉〕		
杉	cedro	cedar
（その一つの種類）として	cedro del japon	cryptomeria,
日本産の		japanese cedar
桧=ひのき	ciprés (japonés)	(japanese) cypress
檜=けやき	zelcova, zelkova, serrata	zelkova
欅=かし	roble	oak
樅=もみ	abeto	fir
栗=くり	castaño	chestnut
胡桃=くるみ	nogal	walnut
銀杏=いちょう	gingko	maidenhair tree
榎=山毛榎=ぶな	haya	beech
桐=きり	paulonia	paulownia
ユーカリ	eucalipto	eucalyptus
マングローブ	mangle	mangrove
マホガニー	caoba	mahogany
ラワン	lauana	lauan

註) 1) resquebrajamiento でもよい。

2) trabajabilidad の方が一般的。

〔ボリビア特産の〕		
オチョー	ochoo ¹⁾	
マラ	mara ¹⁾	
〔ボリビアにおける木材の分類〕		
一般用材	madera-blanca ¹⁾	
家具用材	madera mara ¹⁾	
竹	bambú	bamboo
製材業者	maderero	lumberman
製材所	aserradero ²⁾	lumbermill, sawmill
材木置場, 材木倉庫	maderería, ³⁾ depósito de maderas	lumberyard, timberyard

註) 1) Chacarilla 鋸業所大工・土建主任 R. Araus 君の説明によれば, 次の通り。ochoo, mara というのは, Bolivia 独特の木であって, 他国にはない。mara と言うのは, 家具用材として非常に秀れて居り, Bolivia ではさかんに家具用材とする。Bolivia では, 木材を二つに分類している。madera blanca ……ユーカリ・松その他, 一般木材で, 家具等には使えないが, 一般土建用に用いる。総じて色も白っぽい。その板材は, あっという間に, そり返ってしまう。madera mara ……mara, cedro, nogal, etc. のもので, 家具材となる。色も赤味を帯びて居り, ながく, そり返らぬ。

2) 製材する, という動詞は, aserrar。

3) maderería というのは, 材木置場・倉庫である。製材業あるいは製材所ではない。

選鉱・選炭・廃滓・廃水処理

4. 選鉱・選炭・廃滓・廃水処理

(1) 一般事項

選 鉱	concentración de mineral, preparación de mineral, preparación de menas, preparación mecánica de los minerales, beneficio	mineral dressing, ore dressing, concentration of mineral, mineral processing ¹⁾ , beneficiation
選鉱される鉱石	mineral para beneficio, mineral de tratamiento	beneficiating ore, milling ore
選鉱された鉱石 ²⁾	mineral beneficiado, mineral tratado	beneficiated ore, milled ore
複雑鉱 = 難処理鉱	mineral refractario o complejo	refractory or complex ore
複雑鉱 = 鉱学的組成が 複雑な鉱石	mineral complejo	complex ore
難処理鉱 = 選鉱・冶金処理が、 むずかしい鉱石	mineral refractario ³⁾	refractory ore
選 炭	preparación de carbones, tratamiento de carbones	coal preparation, cleaning of coal, coal dressing
選鉱(工)場	planta beneficiadora, beneficio, planta de concentración, ingenio ⁴⁾ , lavadero	mill, beneficiation plant concentrator, dressing plant
選炭(工)場	planta para preparación de carbones, lavadero	washery, coal preparation plant
〔選鉱操作〕		
貯 鉱	almacenamiento de mena, almacenaje de mineral	storage (of ore)
粉 碎	triturbación, pulverización	comminution, size reduction
分 粒 ⁵⁾	clasificación por tamaño, cribado	sizing, grading
選 別	separación, concentración	separation, concentration
〔選鉱法の種類〕		
手選法	escogido o separación a mano, parilla	hand picking, hand sorting
比重選鉱	separación o concentración gravimétrica	gravity concentration, gravity separation
磁力選鉱 = 磁気選鉱	separación o concentración magnética	magnetic concentration, magnetic separation

註) 1) mineral processing は、現在では、 mineral dressing と全く同義に使われる。対応するスペイン語は、
procedimiento de mineral

2) これは精鉱とは意味がちがう。

3) refractory material (英) = material refractario (西) と言えば、耐火物のことである。しかし、refractory
ore (英) = mineral refractario (西) は、耐火鉱物ではない。注意。

4) Bolivia では、習慣上 ingenio と言う。しかし、他国で ingenio 等と言うと、粉屋とまちがわれる恐れがある。

5) 分級は分粒の一種である。

静電選鉱	separación o concentración electrostática	electrostatic concentration, electrostatic separation
浮游選鉱	flotación	flotation
混汞法	(beneficio o proceso por) amalgamación	amalgamation (process)
氰化法	(beneficio o proceso por) cianuración	cyanidation
{ 操 作 }		
単体分離	libración (de los constituyentes)	liberation (of constituyentes) ¹⁾
濃縮選別	concentración	concentration
粗 鉱	mineral crudo, ²⁾ mineral arrancado	crude ore, raw ore
粗鉱品位	grado o ley de mineral crudo	grade of crude ore
貯鉱ビン	tolva o buzón de mineral crudo	ore storage bin
中間ビン	tolva o buzón intermedio	intermediate bin
給鉱または給炭 = フィード	alimentación	feed, head
精 鉱 ³⁾	concentrado	concentrate
精 炭	carbón lavado	clean coal
ミドリング = 片刃	concentrado medio, ⁴⁾ mixtos	middling
尾 鉱	cola	tailing
廃 石 = 捨 石	estérili, desecho, desmonte, cola	waste, refuse, debris, tailing
脈 石	ganga	gangue
{ サイズにより }		
塊 鉱	mineral grueso, mineral en pedazos	lump ore
粉 鉱	mineral menudo, finos	mine smalls, fine ore, fines
粒 鉱	mineral granoso, mineral del grano	grain (ore)
{ スライム }		
スライム = 鉱泥	lodo, lamos, ⁵⁾ limos, barro	slime
一次スライム = 原生鉱泥	lodo o lamas primario	primary slime
鉱液 = パルプ	pulpa	pulp
操業系統図	diagrama o flujograma de proceso ⁶⁾ , diagrama de operaciones sucesivas	flow sheet
{ 過 程 }		
粗 選	flotación preliminar o flotación ⁷⁾ desbastadora	roughing
精 選	flotación relavadora, limpieza	cleaning
清 掃	barredora flotación de barrido	scavenging

- (注) 1) 英語では isolation, 又は severance という言い方もある。
 2) Bolivia では, mineral de cabeza, 又は単に cabeza というのが普通。
 3) Bolivia の選鉱屋は精鉱のことを barrilla と言っている。barrilla (西) = concentrate, 又は metallic copper mixed in ore (但し, Bolivia で)。
 4) cleaning より前の工程のものは, preconcentrado とも言う。
 5) Bolivia では lama(s) が一般的。
 6) 英語のまま flow sheet ということも多い。
 7) flotación de destaste でもよい。

〔フローシート〕

フローシート
= 操業系統図

flujograma de proceso,
diagrama de proceso
diagrama de avance

flow sheet

物質収支
= 物量平衡
物質収支表
= 物量平衡表
物質収支図
= 物量平衡図

equilibrio de masa,
balance de masa
tabla o cuadro de
balance de masa
diagrama de balance de masa

mass balance

mass balance sheet

mass balance diagram

〔タイラーの篩〕

目の開き
公称(呼称)の目の開き
メッシュ
針金の直径

abertura
abertura nominal
malla
diámetro de alambres

aperture

nominal aperture

mesh

wire diameter

$$R. \equiv \text{実収率} = \frac{\text{粗鉱 品位 } f}{\text{重量 } F} \times \frac{\text{精鉱 品位 } c}{\text{重量 } C} \times 100 \text{-----} (1)$$

$$R. = \frac{c(f-t)}{f(C-t)} \times 100 \text{-----} (2)$$

$$R. = \frac{c \cdot C}{c \cdot C + t \cdot T} \text{-----} (3)$$

$$= \frac{c \cdot C}{c \cdot C + t(F-C)} \times 100$$

$$R.C. \equiv \text{選鉱比} = \frac{F}{C} = \frac{c-t}{f-t} \text{-----} (4)$$

$$E.G. \equiv \text{富鉱比} = \frac{c}{f} \text{-----} (5)$$

$$Y. \equiv \text{歩留り} = \frac{C}{F} \times 100\% \text{-----} (6)$$

〔R.〕

(選 鉱) 実収率 = 採収率

(razón de) recuperación

recovery, extraction

順算実収率-(1)

recuperación calculada original

original calculated recovery

逆算実収率-(3)

recuperación calculada al revés

reversal calculated recovery

理論実収率-(2)

recuperación teórica

theoretical recovery

R.C. = 選鉱比

relación de concentración

ratio of concentration

E.G. = 富鉱比

relación de enriquecimiento,
relación de concentraciónratio of enrichment,
enrichment grade

Y. = 歩留り

(razón de) rendimiento

yield, yield rate

〔配分率曲線〕		
配分率曲線 = トロンブ曲線	curva de partición curva de distribución, curva de Tromp	partition curve distribution curve, Tromp's curve
分離比重	gravedad específica de separación	specific gravity of separation ¹⁾
分離粒度	tamaño de separación	size of separation
篩分効率	rendimiento de cribado, rendimiento de tamización	screening efficiency classification efficiency
分級効率	rendimiento de clasificación	classification efficiency
単体粒子	partícula libre	free particle
片刃粒子	partícula ajustada	locked particle
単体分離	liberación (de los constituyentes)	liberation (of constituents)
単体分離度	grado de liberación	degree of liberation
単体分離のための 限界サイズ	tamaño crítica de partícula para liberación	critical size of particle for liberation
誤入物	material mal colocado	misplaced material
〔パルプ〕		
パルプ濃度	densidad de pulpa	pulp density
パルプ比重	gravedad específica de pulpa	pulp specific gravity
レパルピング	reducir a pulpa	repulping
スピゴット	sobretamaño	spigot
オーバー・フロー ²⁾	rebose, rebosadura, rebosamiento, desbordamiento, derrame, "overflow"	overflow
アンダー・フロー ²⁾	flujo bajero, flujo subálveo, "underflow"	underflow
〔沈降〕		
沈降	decantación, sedimentación	settling
自由沈降	sedimentación libre	free settling
干渉沈降	sedimentación obstruida	hindered settling
強制沈降	sedimentación coercitiva, sedimentación forzada	forced settling
サージ・タンク	tanque igualador, cámara de equilibrio	surge tank
オアー・ベッディング		ore bedding
オアー・ブレンディング	mezclar de mena o mineral	ore blending
粉化 ³⁾	degradación	degradation
偏析 ⁴⁾	segregación, secreción	segregation

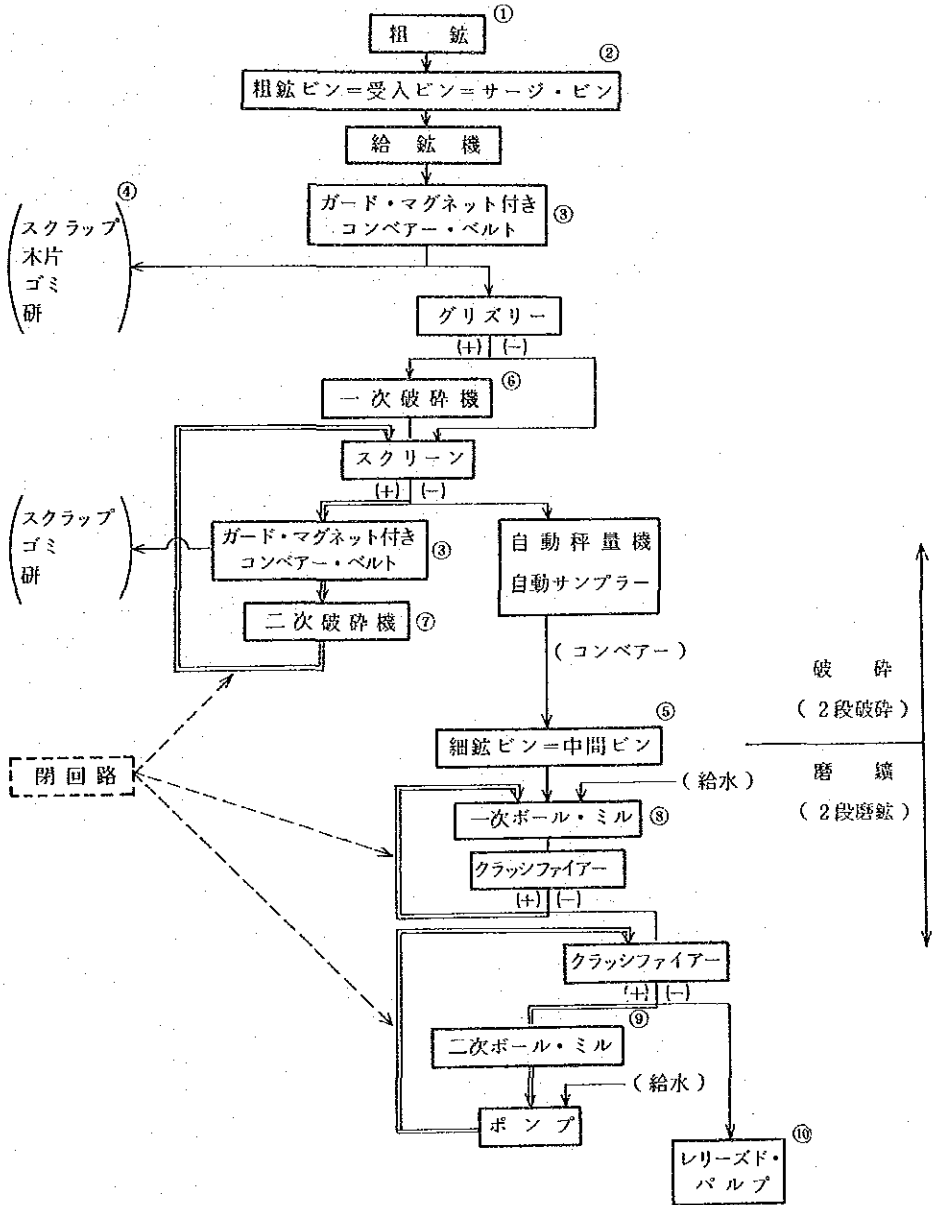
1) partition density でもよい。

2) スペイン語で、overflow は、色々の言い方がある。上にかかげたどれでもよいのだが、rebose, derrame あたりが通じやすいのではないか、通じにくければ、英語のまま、overflow と言った方が、むしろ無難。underflow も、むしろ、英語のまま言った方が通じやすいように思う。

3) 人為的粉碎によらず、粒子が砕けて細くなること。

4) 粉粒体が粒度・比重・組成などによりかたよりを生じて不均一になること。

4-1図 閉回路粉砕・磨鉱の一例



(2) 粉 碎

〔粉碎過程〕		
破砕 = 粉碎 (広義)	trituration, pulverización	comminution, size reduction
粗 碎	trituration gruesa, quebrantado	coarse crushing, breaking
中 碎	trituration, quebradora	crushing
粉 碎 (狭義)	trituration fina, molienda, molido	fine crushing, grinding
一次破砕	trituration primaria	primary crushing
二次破砕	trituration secundaria	secondary crushing
段階粉碎	trituration por etapas, trituration progresiva	stage crushing, stage comminution
乾式粉碎	trituration o molienda en seco	dry grinding
湿式粉碎	trituration o molienda en húmedo	wet grinding
自生粉碎	molienda autógena	autogeneous grinding
閉回路粉碎	trituration o molienda en circuito cerrado	closed circuit grinding, closed circuit crushing
開回路粉碎	trituration o molienda en circuito abierto	open circuit grinding, open circuit crushing
〔閉回路〕		
閉回路	circuito cerrado	closed circuit
閉回路操作 (粉碎でも, 磨鉱でも)	operación por circuito cerrado	closed circuit operation
フィード・バック	realimentación, readmisión	feedback
バイパス = 側回路	derivación, desvío	bypass, by-pass, feedway path
開回路	circuito abierto	open circuit
〔粉碎比〕		
粉碎比 ¹⁾	relación de reducción,	reduction ratio,
80%の粉碎費	relación de reducción en 80%	80%-reduction ratio
(粉碎の)仕事指数	indice de trabajo	work index
過粉碎	molienda excesiva, sobremolienda	overgrinding
(4-1図)(閉回路粉碎・磨鉱の一例)		
①粗 鉱	mineral crude, mineral arrancado,	crude ore, raw ore, run of mine,
(外国語では, 色々な 言い方がある)	mineral quebrado, mineral bruto, mineral de cabeza	run-of-mine ore ²⁾
②貯鉱ビン	buzón o tolva de almacenamiento	ore stock bin
粗鉱ビン	buzón de mineral crude	crude ore bin
受入ビン	buzón de recepción	reception bin
サージ・ビン = 緩衝ビン	buzón o depósito de compensación	surge bin
③ガード・マグネット = 防護マグネット	imán de guardia	guard magnet

註 1) 給鉱最大粒径 F 産物最大粒径 P 粉碎比 R
 給鉱の80%が 産物の80%が 80%の
 通過するような篩の目 F' 通過するような篩の目 P' 粉碎比 R'

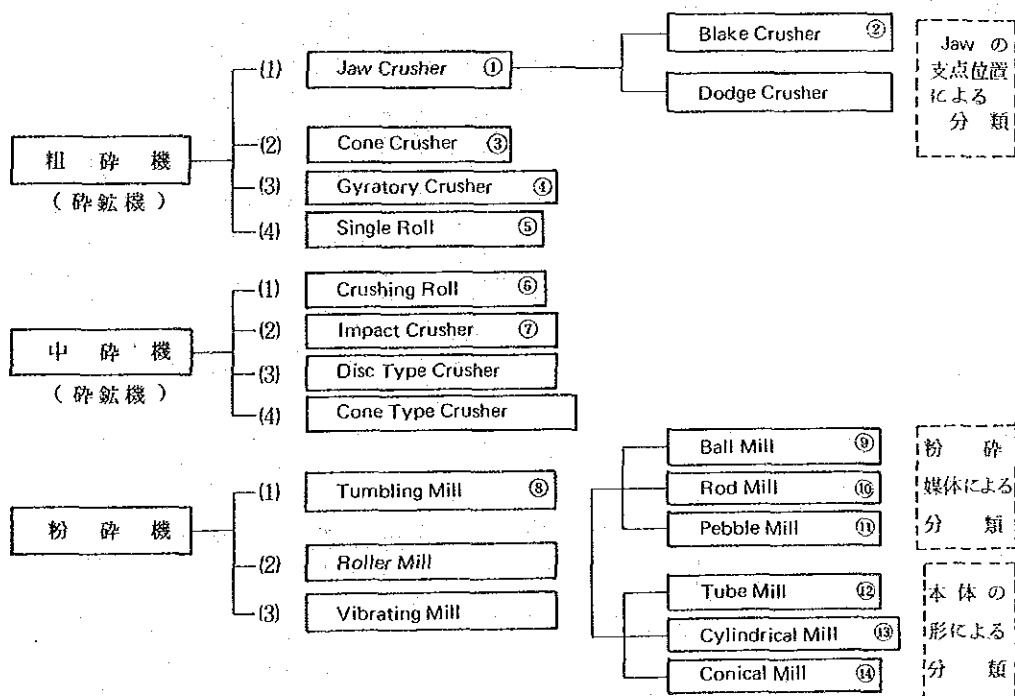
$$R = \frac{F}{P}$$

$$R = \frac{F'}{P'}$$

2) E.J. Pryor "Mineral Processing" は, 粗鉱にあたるものをしばしば run-of-mine ore と書いている。

④スクラップ=屑鉄 どこからともなく入りこんできた 渡り者のような鉄類	chatarra, hierro viejo hierro casual, fragmentos extraños de hierro	scrap, iron scrap tramp iron
⑤中間ビン 細鉱ビン サージ・ビン=緩衝ビン 選鉱前操作を 終った鉱石のビン 同じような意味で	buzón intermedio buzón de mineral fino buzón o depósito de compensación buzón de mineral pretratado o preparado buzón de mineral desprendido	intermediate bin fine ore bin surge bin prepared ore bin released ore bin
⑥一次破砕機	trituradora primaria	primary crusher
⑦二次破砕機	trituradora secundaria	secondary crusher
⑧一次ボール・ミル	molino de bolas primario	primary ball mill
⑨二次ボール・ミル	molino de bolas secundario	secondary ball mill
⑩以下の工程に投げ出された パルプ	pulpa desprendida	released pulp

4-2 図 各種破砕機



(4-2 図) (各種破砕機)

粉碎性	aptitud para la molienda, molibilidad	grindability
碎鉱機	chancadora quebradora, trituradora, machacadora, quebrantadora	crusher, breaker

① ジョー・クラッシャー	chancadora de quijadas, trituradora de mandíbulas, machacadora de mandíbulas	jaw crusher, jaw breaker
② ブレーキ・クラッシャー	trituradora de mandíbulas blake	blake crusher
③ コーン・クラッシャー	trituradora de conos	cone crusher
④ ジャイレートリー・クラッシャー	machacadora, chancadora, quebradora, trituradora	gyratory crusher ¹⁾
	} giratoria	
⑤ シングル・ロール	mazo de molino	single roll
⑥ クラッシング・ロール	molino de mazas, rodillo triturador, trituradora de cilindros	crushing roll
⑦ インパクト・ブレイカー ²⁾	machacadora de martillos, machadora de impacto, chancadora de impacto o martillos	impact crusher, impact breaker, impeller breaker
⑧ 廻転ミル	molino a tambor	tumbling mill
⑨ ボール・ミル	molino de bolas	ball mill
⑩ ロッド・ミル ³⁾	molino de barras o cabillas	rod mill
⑪ ペブル・ミル ⁴⁾	molino de piedras	pebble mill
⑫ チューブ・ミル	molino de tubos, remoledor tublar	tube mill
⑬ シリンドリカル・ミル	molino cilíndrico	cylindrical mill
⑭ コニカル・ミル	molino cónico	conical mill
(4-3 図) (各種クラッシャー図解)		
① 偏心軸 = = エキセントリック・シャフト	eje excéntrico	eccentric shaft
② ビットマン = ビットマン・アーム	biela, barra de conexión	pitman, pitman arm
③ 可動顎 = スウィング・ジョー	mandíbula oscilante	swing jaw
④ 可動顎軸	eje de mandíbula oscilante	swing jaw shaft
⑤ 可動顎板 = 歯板	plancha de mandíbula oscilante	swing jaw plate
⑥ 固定顎板 = 歯板	plancha de mandíbula fija	fixed jaw plate
⑦ 引張棒 = テンション・ロッド	barra de tensión	tension rod
⑧ トググル・シート	asiento de placa de articulación	toggle seat
⑨ トググル	placa de articulación	toggle, toggle joint
⑩ セット調節ボルト	perno para ajustar abertura	set adjusting bolt
⑪ はずみ車 = フライ・ホイール	volante	flywheel

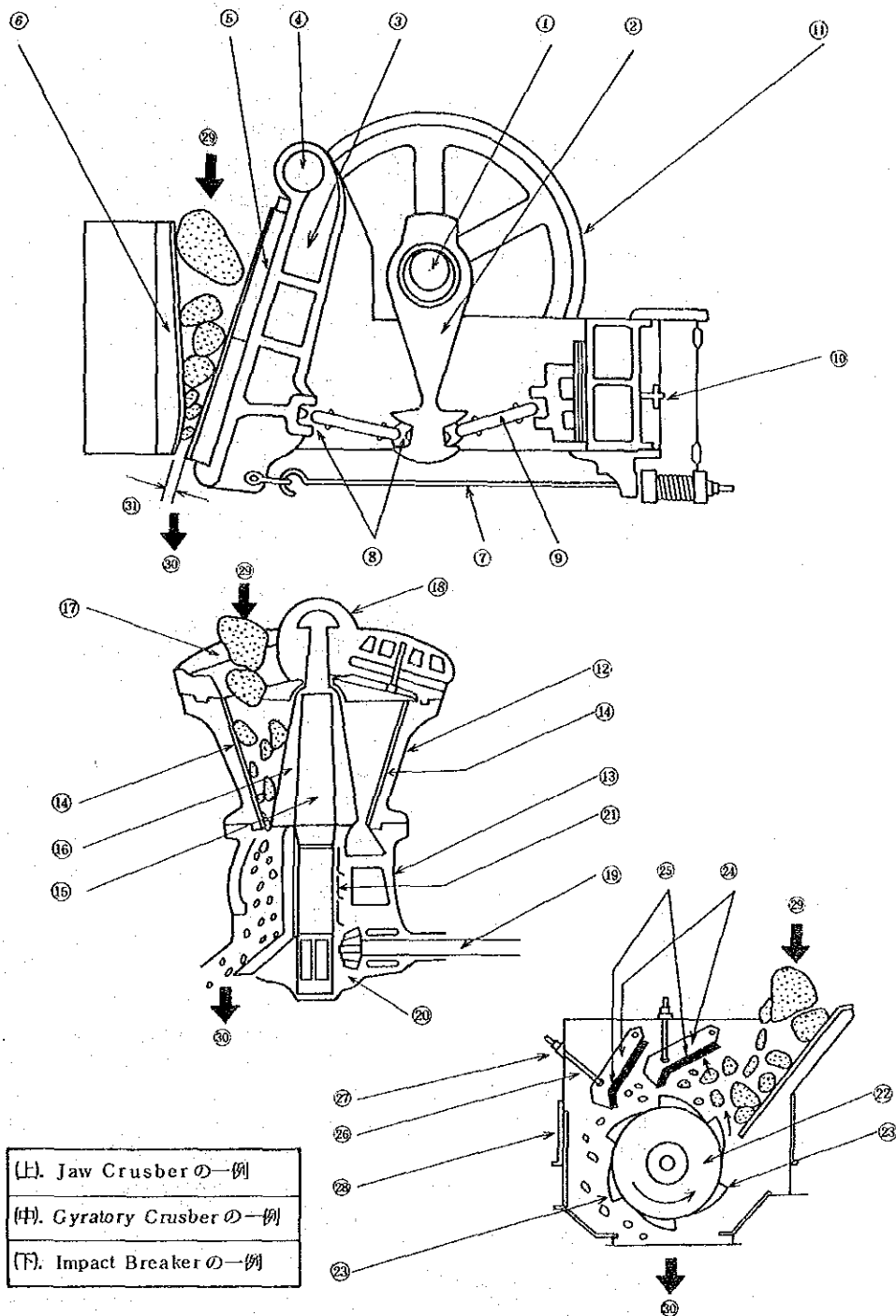
註) 1) 元来, to crush (英) にあたるスペイン語動詞は, machacar, triturar, quebrar, quebrantar, chancar 等である。だから, machacadora, trituradora, quebradora, quebrantadora, chancadora 等みな crusher の意味になる。技術用語として, 最も一般的には machacadora 又は trituradora。
Bolivia では, chancador(a) 又は quebrantadora ということが多い。

2) impeller breaker というのは, もともとは商品名である。

3) rod mill (英) は, 選鉱機械としては, 磨鉱機の一つであるが, 冶金機械としては線材圧延機である。注意。

4) 珪石, その他の岩石類を粉砕媒体として使用するもの。

4-3図 各種クラッシャー図解

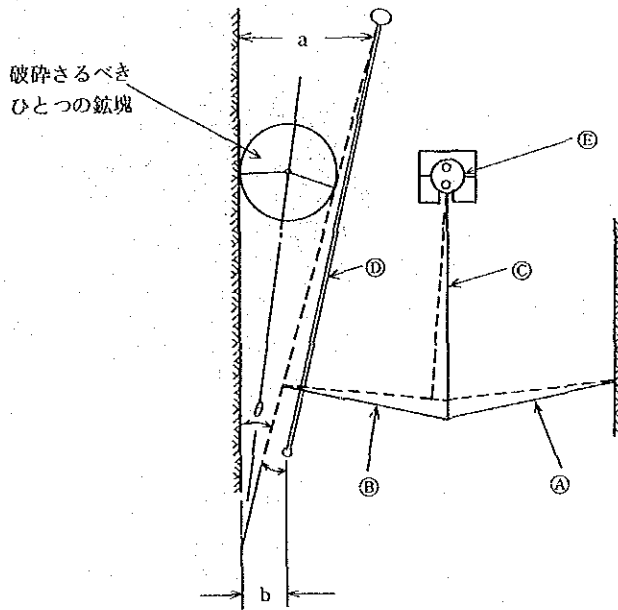


(上). Jaw Crusber の一例
(中). Gyratory Crusber の一例
(下). Impact Breaker の一例

⑫ フレーム 上部フレーム	cuba; bol, armazón cuba o armazón superior	frame, shell upper frame, or shell
⑬ 下部フレーム	cuba o armazón inferior	lower frame or shell
⑭ コーン・ケープ	cóncavo	cone cave
⑮ メイン・シャフト	eje principal	main shaft
⑯ マントル	manto	mantle
⑰ スパイダー		spider
⑱ スパイダー・キャップ		spider cap
⑲ (動力) 廻転軸	eje de transmisión, eje motor	driving shaft
⑳ 傘歯車機構	transmisión por engranaje cónico, o en bisel	bevel gear transmission
㉑ 偏心軸受	cojinet excéntrico	eccentric bearing
㉒ ローター	rotor	rotor
㉓ 打撃板	barra de impacto batidor, martillo	beater, hammer, breaker
㉔ 反撥板受け = アンヴィル	bloque de yunque	anvil block
㉕ 反撥板 = 衝突板	camisa de rebote yunque, placa de reboter	anvil, rebounder
㉖ 吊りボルト	perno suspendido	hanging bolt
㉗ 調整ネジ	tornillo de ajuste	adjusting screw
㉘ ケーシング・ライナー	placa de revestimiento ¹⁾	casing liner
㉙ 給 鋳 給鋳サイズ	alimentación tamaño de alimentación	feed size of feed
㉚ 粉碎産物 粉碎産物の最大径	producto de molienda o molido diámetro máximo de product de molienda	product of grinding maximum diameter of product of grinding
吐出又は排出というとき 〔セット〕	salida, descarga	discharge, delivery
㉛ セット = 開き オープン・セット クローズド・セット	abertura abertura abierta abertura cerrada	set open set closed set
〔偏心機構〕		
偏 心	excentricidad	eccentricity
偏心運動	movimiento excéntrico	eccentric motion
偏心機 = 偏心輪 = エキセン	excéntrica excentralizador	eccentric eccentralizer
偏心内輪 = 偏心板	disco excéntrico	eccentric sheave, eccentric disc
偏心外輪	collarín excéntrico, abrazadera de la excéntrica	eccentric strap
偏心棒	bara excéntrica	eccentric rod
これを連接棒というなら	barra de conexión, biela	connecting rod
偏心距離	distancia de excentricidad	distance of eccentricity

註) 1) 英語のまま liner ということもある。

4-4 図 ジョー・クラッシャーのトグル運動



- © ビットマン・アーム
- Ⓓ 可動顎板
- Ⓔ エクセントリック・シャフト

左図の θ を噛角と言う

(4-4 図) (ジョー・クラッシャーのトグル運動)

トグル運動

噛角

トグル機構

Ⓐ 後部トグル

Ⓑ 前部トグル

a 給鉱口の幅

b 可動顎が後退したときの
排出口の幅

$\frac{a}{b}$ 粉碎比,

$\frac{b}{a}$ 破碎比

ダブル・トグル・クラッシャー

シングル・トグル・

クラッシャー

破碎力

movimiento (de) "toggle"¹⁾

anglo de cuña

mecanismo de "toggle"

placa de articulación trasero

placa de articulación delantero

ancho de abertura

ancho (de boca) de salida

cuando se retira mandíbula móvil

razón de reducción,

relación de reducción

trituradora de

placa de articulación doble

trituradora de

placa de articulación simple

fuerza de trituración

toggle motion

nip angle, wedge angle

toggle mechanism

back toggle

front toggle

width of opening

width of outlet when

movable jaw retreats,

reduction ratio

double—toggle crusher

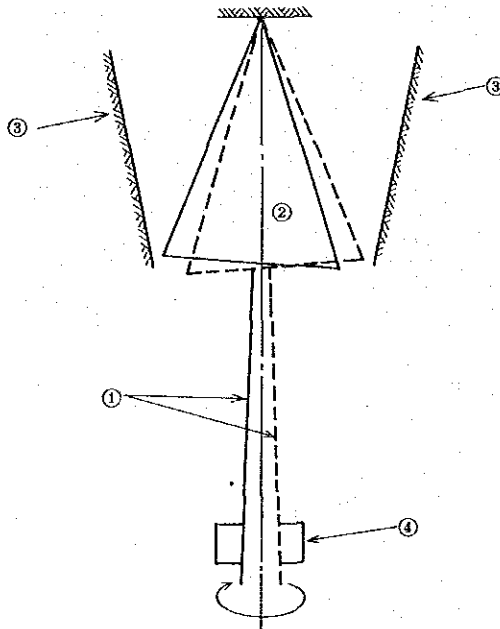
single—toggle crusher

crushing force

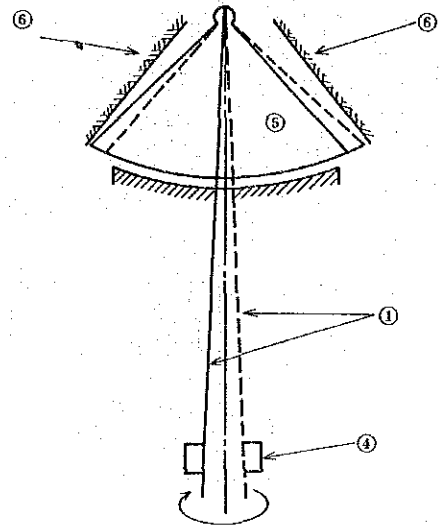
註 1) スペイン語にトグルにあたる語はない。

4-5図 ジャイレトリークラッシャー, コーンクラッシャー

ジャイレトリークラッシャーの動き



サイモンズ・コーン・クラッシャーの動き

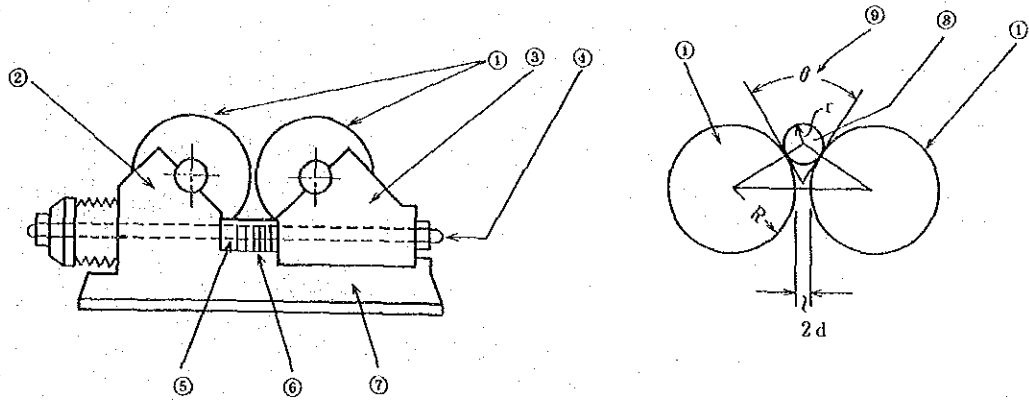


(4-5図)(ジャイレトリークラッシャー, コーンクラッシャー)

①スピンドル, 又は, メイン・シャフト	husillo, eje principal	spindle, main shaft
②マントル	manto, cabeza de trituración	mantle, crushing head
③コーン・ケーブ ¹⁾ = 噛みこむのど	cóncavo, garganta para trituración	cone cave, crushing throat
④エクセントリック・スリーブ	manguito o camisa excéntrica	eccentric sleeve
⑤コーン, 又は ジャイレティング・ヘッド	cono, cabeza giratoria	cone, gyrating head
⑥ボール 逆さにした頭を はねた円錐というなら	bol cono truncado invertido	bowl inverted truncated cone
サイモンズの コーン・クラッシャー	trituradora de conos (de) Symons	Symons cone crusher

脚 1) コーン・ケーブのことを, スペイン語では cuba 又は bol と書いているものもある。

4-6図 ロールクラッシャー



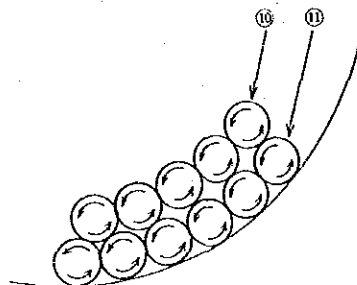
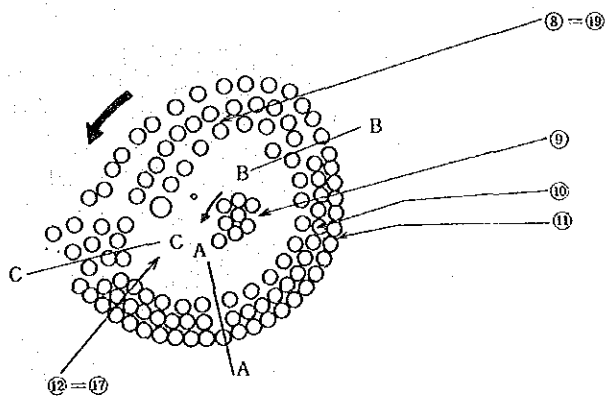
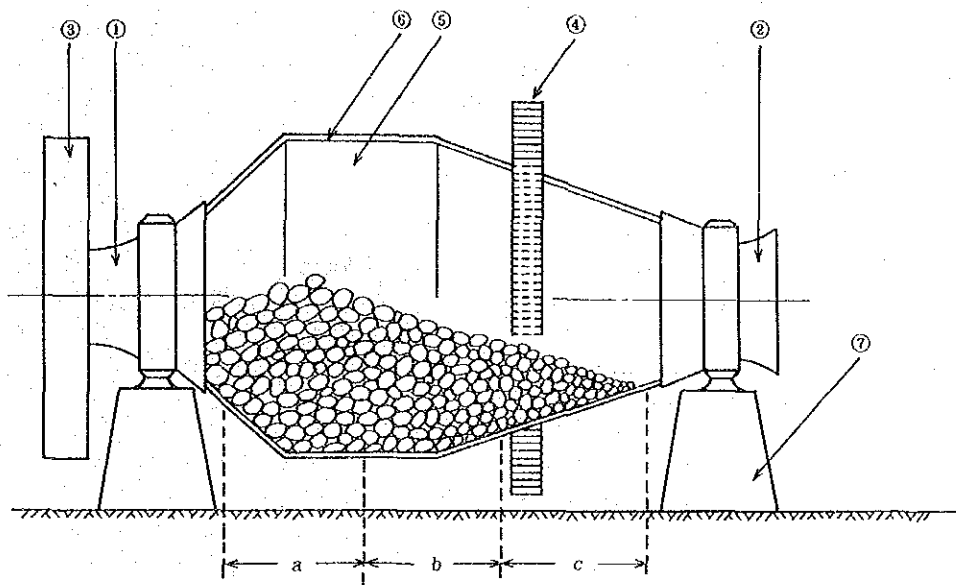
(4-6図) (ロールクラッシャー)

ロール、 ＝クラッシング・ロール 石炭等の軟いものを対象と する歯付ロール	rodillo, cilindro cilindro triturador cilindro dentado, rodillo endentado cilindros con resorte	roll, crushing roll toothed roll
①上の図のように、スプリング を用いているときは、 スプリング・ロールとも言う スプリングを用いず 二者を固定するとき	cilindros fijos	spring roll fixed roll
②軸受(懸架)台	pedestal	pedestal
②＝固定軸受台	pedestal fijo	fixed pedestal
③＝可動軸受台	pedestal móvil	movable pedestal
④テンション・ロッド	barra tensora, barra de tensión	tension rod
⑤テンション・ロッドのカラー	collar de barra tensora	collar on tension rod
⑥詰め金＝挟み金＝シム テンション・ロッド用の シム	plancha de relleno plancha de relleno para barra tensora	shim shim for tension rod
⑦メイン・フレーム	bastidor principal	main frame
⑧(ロールに入ってくる) 鉱石、粒子	mineral o partícula entrante o de entrada	entering ore, entering particle
⑨ θ ＝噛角	angulo de cuña	nip angle, wedge angle
ロールの円周速度	velocidad periférica de rodillos	peripheral velocity of roll
$2d$ ＝ロール間の間隔というとき (＝セット)	separación entre cilindros	spacing between rolls
破碎機の容量	capacidad de trituradora	capacity or output of crusher
破碎機の 1時間あたりの処理能力	capacidad de tratamiento de trituradora por hora	crusher capacity or output per hour

〔ボール・ミル〕		
廻転数(毎分)	revoluciones por minuto	revolutions per minute
粉碎用ボール	bola para molienda	ball, grinding ball
ボールの直径	diámetro de bolas	ball diameter
鋳鋼ボール	bola de acero fundido	cast steel ball
鍛鋼ボール	bola de acero forjado	forged steel ball
ボールの磨耗	desgaste, abrasión	wear, abrasion
ボールの消費量	consumo	consumption
鉱石1トンあたりの ボール消費量	consumo de bolas por tonelada de mineral o mena	ball consumption per ton of ore
ライナー	forro, (placa de) revestimiento, camisa	liner
ライニング	revestimiento, forro	lining
給鉱サイズ	tamaño de alimentación	size of feed
(粉碎産物の)粒度分布	distribución de tamaños	size distribution
鉱液濃度	densidad de pulpa	pulp density
給鉱量	velocidad de alimentación	rate of feed
粉碎能	molibilidad, aptitud para molienda	grindability
(ライニング等の) 磨耗対策	medida para (prevención de) desgaste	measures for (prevention of) abrasion
〔ミル内での〕		
ボールの割合	relación de bolas	ball ratio
ボールの鉱石に対する割合	relación o razón (de) bola-mineral	ball-ore ratio
(鉱液の)固-液比	relación (de) sólido-líquido	solid-liquid ratio
(ボールの)磨耗率	relación de desgaste	wear rate
ボールの装入	carga, carguio, alimentación	loading, charging
〔ボールの〕		
過装入	sobrecarga	overloading, overcharging
過少装入	baja carga	under loading
最適装入	carga óptima	optimum loading
標準装入	carga normal, carga tipo	standard loading
(4-7図)(コニカルミル)		
〔コニカル・ミル〕		
コニカル・ミル ¹⁾	molino cónico	conical mill
シリンδρο・コニカル・ ボール・ミル ¹⁾	molino de bolas cilindro-cónico	cylindro-conical ball mill
①トランニオン	muñón, gorrón	trunnion
②給鉱側トランニオン ①	muñón en lado de alimentación	feed-side trunnion
排鉱側トランニオン ②	muñón en lado de salida	discharge-side trunnion

註) 1) 本来なら正しくは cylindro-conical mill (円筒円錐mill) と言うべきだが、習慣上単に conical mill (円錐ミル) と言う。

4-7 図 コニカルミル



Conical ball millを軸方向に三分割して			
	a部分	b	c
円周速度 ⑬	大 → 中 → 小 (Ball径は自然減耗による)		
Ball径			
Ballの落下距離 ⑭			
破碎エネルギー ⑮			

同一断面を直径方向に分割して		
CC ~ AA	AA ~ BB	BB ~ CC
衝突帯	静かに持ち上げる部分	転がり落ちる部分
⑫=⑰	⑱	⑧=⑲

③スクープ スクープ・フィーダー センター・スクープ	cuchara, cucharón alimentador de cucharón cucharón central	scoop scoop feeder center-scoop
④駆動用歯車 ピニオン	engranaje motriz, engranaje motor piñón	driving gear pinion
⑤ミル本体=シェル	casco	shell
⑥ライナー シェル・ライナー	forro, (placa de) revestimiento, camisa revestimiento de casco	liner shell liner
⑦コンクリート基礎	fundamento	foundation
⑧=⑩ボールが転がり落ちる部分	zona de caída, zona de salto o tuelco	zone of tumbling
⑨ボールが、ゆるくつまって グスグスした部分	centro empaquetado sueltamente	loosely packed center
⑪シエルに最も近い層	capa próxima al casco, capa adyacente al casco	layer next shell, lager adjacent to shell
⑫もう少し中心に近い層	capa más próxima al centro	layer nearer center
⑬=⑭衝突帯	zona de choque o impacto	zone of impact
⑮円周速度 ボールが降り注ぐように 落下すること カタラクテングが起る スピード 限界速度	velocidad periférica, catarata velocidad de catarata velocidad crítica	peripheral velocity cataracting cataracting speed critical velocity
⑯落下距離	caída, distancia de caída	drop, falling distance
⑰破砕エネルギー	energía de trituración	comminution or crushing energy
⑱静かに持ち上がる部分 クropp・ロード ¹⁾ ハイディスチャージ・ミル ローディスチャージ・ミル	zona de elevación quieta molino de gran descarga molino de baja descarga	zone of quiet elevation crop load high discharge mill low discharge mill
(3) 分 粒 粒 度 篩=ふるい 〔篩いの〕 篩いの目(の開き) 針金の直径 パンチ・プレート 篩分け=ふるいわけ 篩分析	tamaño de partículas criba, cedazo, tamiz, malla ²⁾ abertura de criba diámetro de alambres plancha perforadora cribado, cernido, tamización análisis de tamices, análisis por tamización ³⁾	particle size screen, sieve sieve opening diameter of wire punched plate screening screen analysis

註) 1) ball mill の中では鉱石・ball・水の3つが廻転している。この3つ合わせた全重量を crop load という。

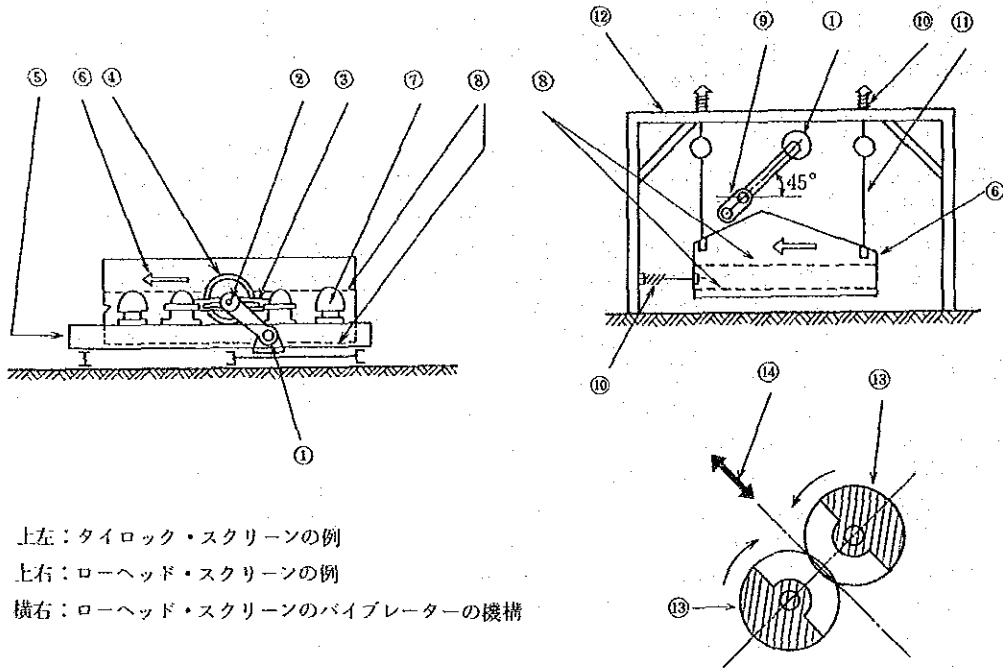
2) スペイン語は、どれも意味は同じ。但し、tamiz は、極く目の細かいものを普通には言うらしい。Bolivia では、cedazo が最も一般的。

3) análisis granulométrico という地方もある。

[篩上・下]		
篩 上	tamaño mayor, sobretamaño	oversize, over
篩上産物	producto de tamaño mayor	oversize product
篩 下	tamaño menor, subtamaño	under size, under
篩下産物	producto de tamaño menor	under product
標準篩	tamiz normal	standard sieve screen
通過分	material de para paso	passing material
残 分	material de retención, rechazo	retained material
粒度分布	distribución de tamaño	size distribution
粒度分析 = 篩分析	análisis granulométrico	size analysis
粒度率 = 粗粒率	módulo de finura o fineza	fineness modulus
篩分け効率	rendimiento de tamización	rate of screening, screening efficiency
[篩の種類]		
固定篩	criba fija	fixed screen
〔 可動篩 〕		
可動篩	criba móvil o movable	movable screen
〔 可動棒篩 〕		
可動棒篩	criba con barras móviles	moving bar screen
セルトナー式	criba de tipo "Seltner"	Seltner (type) screen
ドロップ・バー式	criba de tipo "drop bar"	drop bar (type) screen
廻転棒篩	criba de rodillos	roller screen
廻転篩 = トロンメル	criba giratoria, trómel, trommel	revolving screen, trommel
旋回篩	criba giratoria	gyratory screen
揺動篩	criba vibradora	shaking screen
〔 振動篩 〕		
振動篩	criba vibratorio, tamiz oscilante	vibrating screen
タイ・ロック式	criba Ty-rock	Ty-rock screen
ローヘッド式		low head screen
リップル・フロー式	criba tipo ripl-flo	riple-flo screen
共振動篩	criba de resonancia	resonance screen
〔 振動篩の 〕		
振 幅	amplitud	amplitude
振動数	frecuencia	frequency
衝撃篩	criba por impacto	impact screen
帯 篩	criba de correa	belt screen
細かさ = 粒径 = 粒度	finura	fineness
磨鉢の粒径, 又は細かさ	finura del molido, finura de molienda	fineness of grinding
粗粒率 ¹⁾ = 粒度率 = 細かさ度	módulo de finura	fineness modulus

(註) 1) 粗粒率は、コンクリート工学で使う用語である。

4-8 図 バイブレーション・スクリーン



上左：タイロック・スクリーンの例

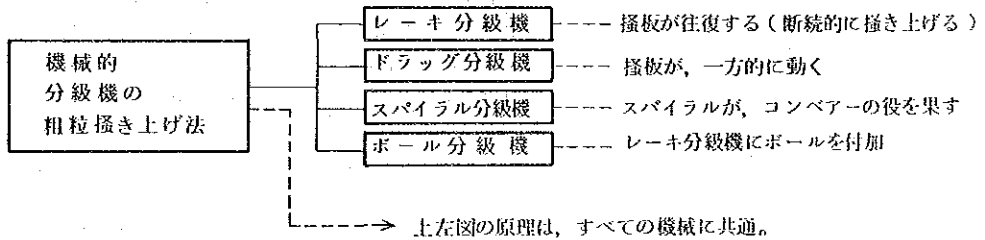
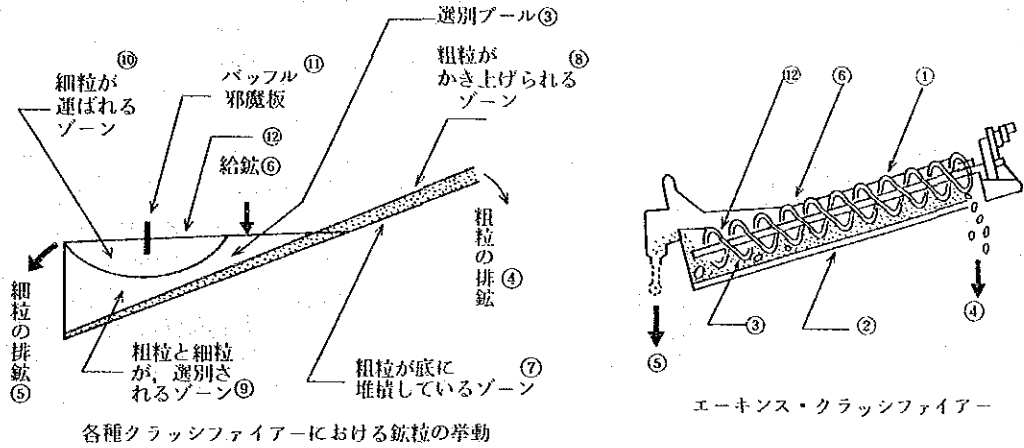
上右：ローヘッド・スクリーンの例

横右：ローヘッド・スクリーンのバイブレーターの機構

(4-8 図) (バイブレーション・スクリーン)

①モーター	motor eléctrico	(electric) motor
②偏心軸	eje excéntrico	eccentric shaft
③ドライブ・レバー	palanca de accionamiento	drive lever
④バランス・ホイール	volante	balance wheel
⑤ベース・フレーム	bastidor de base	base frame
⑥振動枠	bastidor vibratorio o oscilante	vibrating frame
⑦支保装置	sistema de sostenimiento	support system
⑧篩の面	plano de criba o cedazo	plane of screen
⑨バイブレーター	vibrador	vibrator
⑩スプリング	resorte o muelle	spring
⑪懸吊用ワイヤー・ロープ	cable para suspensión	wire rope for suspension
⑫架台	estante, sostén, soporte	rack, stand, support
⑬アンバランス・ウェイト	peso de desequilibrio	unbalance weight
⑭直線方向に 往復する振動 (⑦に内蔵される) ショック吸収用ゴム	vibración alternativa en un línea recta caucho amortiguador	reciprocating vibration on a straight line shock-absorbing rubber

4-9 図 機械的分級機



(4-9 図) (機械的分級機)

- | | | |
|------------------|----------------------------------|----------------------|
| ① スパイラル | espiral, hélice | helix, spiral screw |
| スパイラルのピッチ | paso de tornillo | screw pitch |
| = スパイラルのリード (同義) | avance de tornillo | screw lead |
| スパイラルのライナー | forro o revestimiento de espiral | screw liner |
| スパイラルの直径 | diámetro de espiral | screw diameter |
| スパイラルのシャフト | eje de espiral o hélice | screw shaft |
| スパイラルの廻転数 | número de revolución | number of revolution |
| ② タンク | tanque, celda, célula | tank, cell |
| タンクの長さ | longitud de tanque | length of tank |
| タンクの傾斜 | inclinación de tanque | inclination of tank |
| ③ 選別プール | baño clasificador | classifying pool |
| プール・エアリア | zona o área de baño | pool area |
| ④ 粗粒の排鉱 | descarga gruesa, | coarse discharge, |
| | descarga de sobretamaño | oversize discharge |
| ⑥ 細粒の排鉱 | descarga fina, | fine discharge, |
| | descarga de subtamaño | undersize discharge |

⑥給鉱口	boca para alimentación	feed opening
⑦	zona sedimentada	bedded zone
⑧	zona rastrillada	raked zone
⑨	zona de clasificación	sorting zone
⑩	zona de transporte	transporting zone (of fine particles)
⑪バツフル=調節板=邪魔板	deflector; placa deflectora	baffle
⑫水面	nivel del agua	water level
掻き上げ(作業)	rastrillar	raking-up
掻き上げ量(割合)	relación de rastrillar	rate of raking-up
溢流量	cantidad de "overflow"	quantity of overflow
単式(一列)	clasificador espiral	single-line
スパイラル・クラッシュファイア	de una línea	spiral classifier
複式(二列)	clasificador espiral	double-line
スパイラル・クラッシュファイア	de dos líneas	spiral classifier
[分級]		
分級	clasificación	classification
[機械的分級機]		
機械的分級機	clasificador	mechanical classifier
レーキ分級機	clasificador de reja o rastrillo	rake classifier
ボール分級機	clasificador de taza o de tasija	bowl classifier
スパイラル分級機	clasificador espiral o helicoidal	spiral classifier
エーキンス分級機	clasificador (tipo) Akins	Akins classifier
ドラッグ分級機	clasificador de arrastre o paletas, o de draga	drag classifier
[水力分級機]		
水力分級機	clasificador hidráulico	hydraulic classifier
=水力分離機	separador(a) hidráulico(a)	hydraulic separator
[ジグ]		
ジグ	jig ¹⁾	jig
ピストン型ジグ	jig de tipo pistón	piston (type) jig
バウム型ジグ	jig de tipo Baum	Baum (type) jig
ミネラル・ジグ	jig de mineral	mineral jig,
=プレーサ・ジグ		placer jig
樋式水洗機	lavador de canaleta	trough washer
[テーブル]		
テーブル	mesa de sacudimiento	table (concentrator)
	mesa (concentradora)	
ウィルフレー・テーブル	mesa Wilfley	Wilfley table concentrator
ダイスター・オーバース		deister overstrom
ドローム・テーブル		table concentrator
[沈積分離機]		
沈積分離機	separador de lamas	slime separator
澄水機	clarificador, aclarador	clarifier

附 1) 元来 jig にあたるスペイン語はない。英語のまま使用する。

(濃縮機)			
濃縮機 = 沈澱装置	1) <i>espesador decantador</i>	thickener	
ドル・シグナー	<i>espesador (tipo) Dorr,</i> <i>decantador (tipo) dorr</i>	Dorr thickner	
ゼンター・シグナー	<i>espesador (tipo) Genter</i>	Genter thickner	
セットリング・コーン	<i>cóno de sedimentación</i> <i>decantación</i>	settling cone	
沈澱池	<i>estanque de sedimentación</i>	settling pond	
(サイクロン)			
サイクロン分級機	<i>ciclón, separador o</i> <i>clasificador de ciclones</i>	cyclone, cyclone classifier, cyclone separator	
流量比	<i>relación de caudal o flujo</i>	flow ratio	
給鉱量 = 給鉱の割合	<i>velocidad de alimentación,</i> <i>razón de alimentación</i>	feed rate	
固体と液体の割合	<i>relación o razón (de) sólido-líquido</i>	solid-liquid ratio	
固型物濃度	<i>concentración sólida</i>	solid concentration	
固型物の直径	<i>diámetro de partículas</i>	particles diameter	
給鉱中の	<i>gravedad específica de</i>	specific gravity of solids in feed	
固型物の比重	<i>sólido en alimentación</i>		
沈降速度	<i>velocidad de sedimentación,</i> <i>velocidad de precipitación</i>	settling rate, rate of precipitation	
風篩機	<i>separador neumático</i>	air separator, pneumatic elutriator	
= 風簾機			
(沈降に関して)			
鉱液の沈降速度	<i>velocidad de sedimentación</i> <i>de pulpa</i>	settling rate of pulp, settling velocity	
凝結剤	<i>coagulante, floculante</i>	coagulant, flocculant	
凝結促進剤	<i>acelerador de coaguración</i>	coagulating promotor, flocculation promoting agent	
沈降促進剤	<i>acelerador de sedimentación</i>	settling promotor	
沈降特性	<i>característico de sedimentación</i>	settling characteristics	
(テーブルの)			
棧(サン) = リップル	<i>nervadura resalto, riffle,²⁾</i>	riffle,	
リップリング	<i>movimiento de riffle</i>	riffling (motion) ³⁾	
= リップルによる分級動作			
(サイクロン)			
サイクロン・アンダー	<i>sobretamaño de ciclón</i>	oversize of cyclone, cyclone-under	
サイクロン・オーバー	<i>subtamaño de ciclón</i>	undersize of cyclone, cyclone-over	

註 1) 普通には、*espesador* といえよ。

2) スペイン語でも *riffle* がよい。

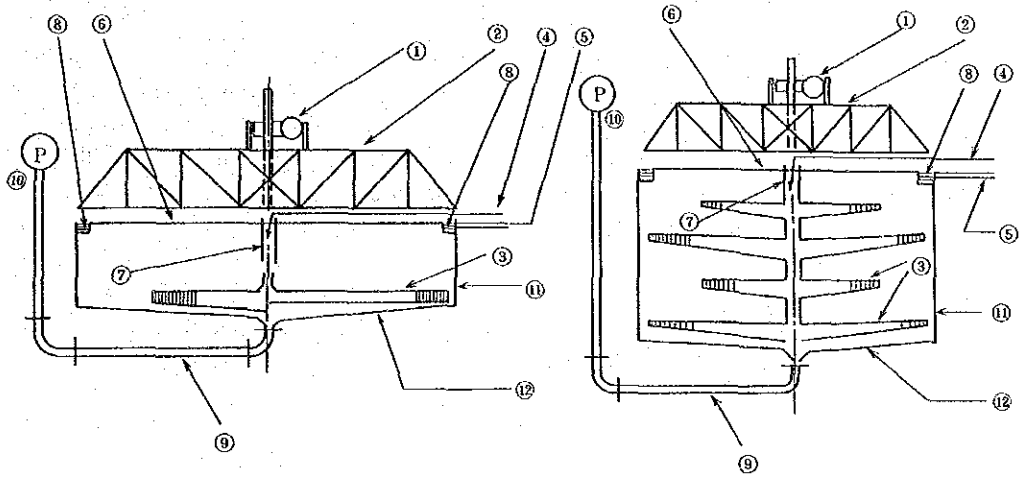
3) さざ波を立てる、という意味。

(4-10図) (シックナー)

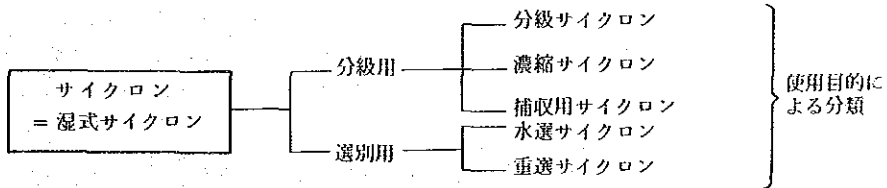
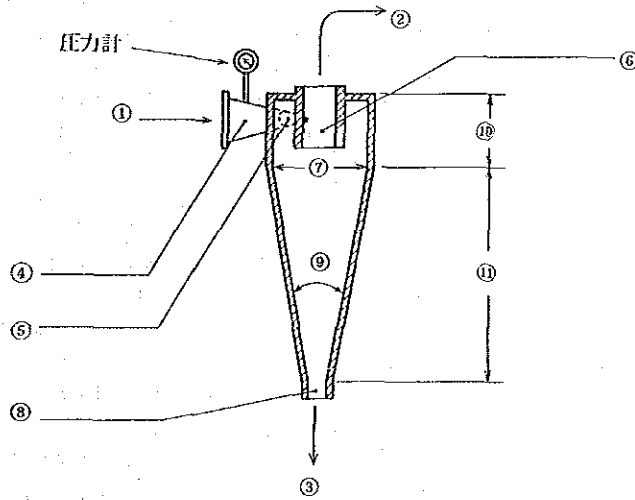
センター・ドライブ・タイプ	tipo de accionamiento central	center drive type
周辺駆動型	tipo de tracción periférica	(peripheral) traction type
多段シックナー	espesador múltiple	multiple thickener
①ドライブ・ユニット	unidad o cabeza accionadora	drive unit
②上部構造(物)	superestructura, estructura superior	superstructure
③レーキ	rastró, rastrillo	rake
スパイラル・レーキ(左)	rastró o rastrillo espiral	spiral rake
多段レーキ	rastrillo múltiple	multi-rake
④フィード・パイプ	tubo alimentador	feed pipe (line)
⑤オーバーフロー流出管	tubo de rebose,	overflow discharge
⑥水面	nivel del agua	water level
⑦フィードを静かに 流し込む口=井戸	pozo alimentador	feed well
⑧オーバーフローの あふれ出る樋	canal o canaleta de rebase	overflow launder
⑨アンダー・フロー排鉱(口)	descarga o desagüe de flujo bajero o subálveo	underflow discharge
⑩沈澱物排除用のポンプ ダイヤフラム・ポンプなら	bomba para quitar sedimentos bomba de diafragma	pump for remove sediments diaphragm pump
⑪タンク	tanque, célula, celda	tank, cell
⑫円錐形の底 僅かに傾斜した底	fondo cónico fondo ligeramente inclinado	conical bottom slightly-inclined bottom
(4-11図) (サイクロン分級機)		
サイクロン=湿式サイクロン	ciclón, ciclón líquido-sólido, hidro-ciclón	cyclone, liquid-solid cyclone, hydro-cyclone
水選サイクロン	ciclón para medio del agua	water-medium cyclone
重選サイクロン	ciclón para medio pesado	heavy-medium cyclone
①給鉱口(の直径)	diámetro (de entrada) de alimentación	feed inlet (diameter)
②オーバー・フロー =サイクロン・オーバー	subtamaño de ciclo	overflow, cyclone-over, undersize of cyclone
③アンダー・フロー =サイクロン・アンダー	sobretamaño de ciclón	underflow, cyclone-under, oversize of cyclone
④フィード・アダプター	adaptador de alimentación	feed adapter
⑤(インレット)オリフィス	orificio de entrada	inlet orifice
⑥ヴォーテックス・ファインダー	cámara de vórtice	vortex finder
⑦寸法表示の直径	diámetro de tamaño	size diameter
⑧アベックス=底口	abertura del fondo	apex, apex opening
⑨円錐部の角度	ángulo incluído, ángulo comprendido	included angle
⑩円筒部	sección cilíndrica	cylinder section ¹⁾
⑪円錐部	sección cónica	cone section

註) 1) この部分を feed chamber とも言う。

4-10 図 シックナー (Dorr Type の例)



4-11 図 サイクロン分級機



〔脱水乾燥〕

脱水

deshidratación,
eliminación del agua

dehydration, dewatering

乾燥

secado, desecación, secamiento
(contenido de) humedad

drying

含水率=水分

contenido de humedad antes de
deshidratación

moisture (content)

脱水前の水分

contenido de humedad después de
deshidrataciónmoisture content before
dewatering

脱水後の水分

filtración

moisture content after dewatering

(脱水のための)濾過

filtration

〔脱水機〕

自然脱水

deshidratación natural

natural dewatering

篩による脱水

deshidratación por criba

dewatering by screen

圧濾機(加圧による)

prensa de filtrar¹⁾

filter press

遠心脱水機

centrífuga, deshidratador
centrífugacentrifuge,²⁾ centrifugal

hydroextractor or dehydrator

〔真空濾過機〕

真空濾過機

filtro al vacío

vacuum filter

オリバー式

filtro (al vacío) Oliver

Oliver (vacuum) filter

ディスク式

filtro de discos

disk (vacuum) filter

ドルコ式

filtro (al vacío) Dorrco

Dorrco (vacuum) filter

ロータリー式

filtro giratorio

(horizontal) rotary (v.) filter

一般に脱水機

deshidratador

hydroextractor, dehydrator

濾布材

pañó de filtro, tela de filtrar
lona de filtro³⁾

filter cloths

〔乾燥機〕

箱形乾燥機

secador⁴⁾ de cámara

chamber dryer

バンド乾燥機

secador de banda

band dryer, —drier

トンネル乾燥機

secador de túnel

tunnel dryer

噴霧乾燥機

secador de rocío

spray dryer

気流乾燥機

secador neumático

pneumatic-conveying dryer

回転乾燥機

secador giratorio

rotary dryer

ドラム乾燥機

secador de tambor

drum dryer

赤外線乾燥機

secador a los rayos infra-rojos

infrared dryer

天日乾燥

secado con sol

drying in the sun

自然乾燥

secado natural

natural drying

乾燥特性

característico de secado

drying characteristics

乾燥速度

velocidad de secado

rate of drying

ラピッド・ドライアー

secador rápido

rapid dryer

註) 1) filtro-prensa という言い方もある。

2) dewatering centrifuge といえは更に正確。

3) Bolivia ではこう言うのが普通。

4) secador = secadora = desecador いずれでもよい。

(4) 選別
手選

〔比重選鉱〕

比重選鉱
ジグ選鉱
薄流選鉱escogido o separación a mano,
parilla (en Chacarilla)hand picking,
hand sortingconcentración gravimétrica¹⁾
concentración por jig
concentración en flujogravity concentration
jigging
concentration in streaming
current

浮沈分析

(浮沈分析における)浮揚物

análisis por hundido y flotado
flotado

sink-and-float analysis

(浮沈分析における)沈下物

hundido

float (in sink-and-float analysis)

軽産物

producto ligero

sink (in sink-and-float analysis)
light product

重産物

producto pesado

heavy product

比重選別基準

criterio de concentración

gravitational concentration

= 選別度標準

gravimétrica

criterion

可選性

lavabilidad

washability

〔ジグによる比重選鉱〕

ジグ

jig

jig

〔固定網ジグ〕

固定網ジグ

jig de criba fija

fixed-screen jig

プランジャー・ジグ

jig de émbolo buzo

plunger jig

ダイアフラム・ジグ

jig de diafragma

diaphragm jig

ミネラル・ジグ²⁾

jig de mineral

mineral jig

プレーサー・ジグ²⁾

jig de placer

placer jig

パルセーター・ジグ

jig de pulsador

pulsator jig

気動ジグ

jig de pulsador neumático

air pulsator jig

バウム・ジグ³⁾

jig Baum

Baum jig

〔可動網ジグ〕

可動網ジグ

jig de criba móvil

movable screen jig

手動ジグ

jig a mano

hand jig

ハンコック・ジグ

jig Hancock

Hancock jig

〔ジグの排鉱方式〕

排鉱⁴⁾

descarga

discharge

網上排鉱法

descarga sobre la criba

discharge on the screen

網下排鉱法

descarga por la criba

discharge through the screen

〔テーブルによる〕

ウィルフレイ・テーブル

mesa Wilfley

Wilfley table concentrator

ジェームス・テーブル

mesa James

James table concentrator

(一般に)

mesa sacudidora, mesa de

shaking table

揺動テーブル

sacudidas, mesa oscilatoria

④ 1) concentración por densidad でもよい。

2) mineral jig 及び placer jig は, diaphragm jig の一種である。

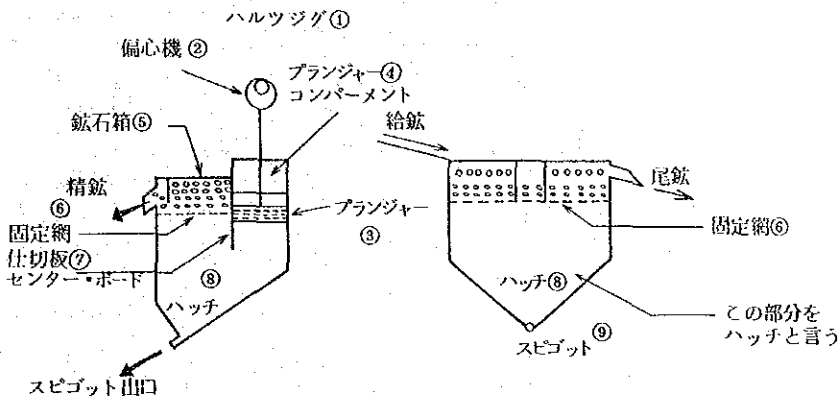
3) Baum jig は, air pulsator jig の一種。

4) スペイン語では, jig でも flotator でも table でも何でもよいが, その産物を concentrar と tailing に分けて, tailing 側のものを descarga と表現する。

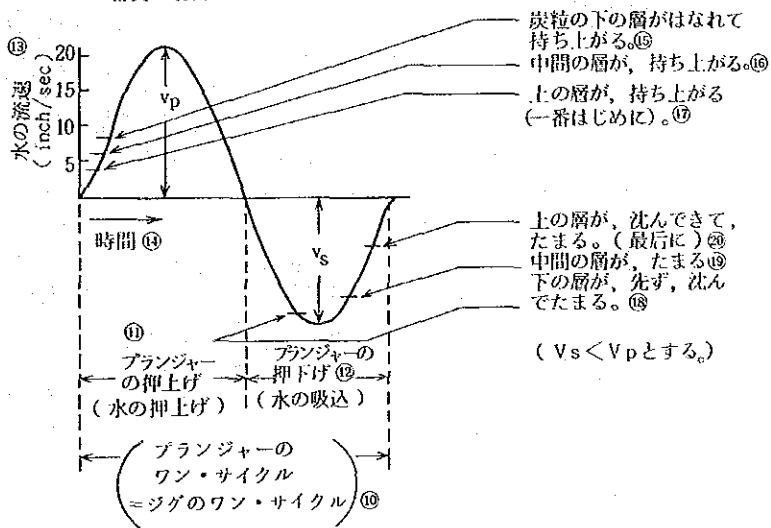
(4-12図) (ジグ)

① ハルツ・ジグ	jig (de) Harz	Harz jig
② 偏心機	excéntrica	eccentric
③ プランジャー	pistón buzo, émbolo buzo, pistón	plunger
④ プランジャー室	cámara de pistón	plunger compartment
⑤ 鉱石箱	caja de mineral	ore box
⑥ 固定網	criba fija, cedazo fijo	fixed sieve
⑦ 仕切板 = センター・ボード	tabla divisoria, tabla de centro	centre board
⑧ ハッチ	cajón, cuba	hutch
⑨ スピゴット 排出口 = ハッチ産物出口 〔ジグのサイクル〕	descarga o salidad de productos en cuba	hutchwork discharge
⑩ ジグのサイクル	ciclo de jiggig	jiggig cycle
⑪ 押上(の段階)	fase de pulsación	pulsion (phase), pulsation phase
⑫ 吸込(の段階)	fase de succión o de aspiración	suction (phase)
ジグの動作 (= 作用)	jiggig	jiggig
ジグの衝動	concentración por jig	jiggig impulse
⑬ 水の流速	impulso de jiggig	jiggig impulse
⑭ 時間	velocidad de corriente de agua	velocity of water stream
ジグのサイクル数	tiempo	time
毎分あたりの	número de ciclo de jiggig	number of cycle of jiggig
ジグの衝動数 = 脈動数	número de pulsación por jiggig por minuto	number of jiggig pulsation per minute
⑮ 下の層がはなれて 持ち上がる (開放される)	capa en el fondo abre, capa inferior abre	bottom (bed) opens, bottom (layer) opens.
⑯ 中間の層が " "	capa intermedia abre	middle (bed) opens
⑰ 上の層が " "	capa superior abre	top (bed) opens, upper (layer) opens
⑱ 下の層が沈んでたまる (閉じる)	capa inferior cierra	bottom closes
⑲ 中間の層が "	capa intermedia cierra	middle closes
⑳ 上の層が "	capa superior cierra	top closes
鉱粒が浮き上がって、行きつ もどりつ漂う状態	balancearse, vaivén, balance	teeter
そういう状態にある層	capa en balanceo,	teeter layer, teetering bed
㉑ 細粒が運ばれる層	capa de transporte	transporting layer
㉒ 粗選される層	capa de desbaste	roughing layer
㉓ 分離される層	capa de separación	separating layer
㉔ 小さい脈石	ganga fina	small gangue
㉕ 大きい脈石	ganga gruesa	large gangue
㉖ 軽い片刃	mixtos livianos	light middling
㉗ 相当に重い粒子	partículas considerablemente pesado	fairly heavy particle
㉘ 重い粒子	partículas pesadas	heavy particle
㉙ ジグの中の粒子の挙動	compartamiento de partículas en jig	behaviour of particles in jig
㉚ 水流	corriente de agua	water current

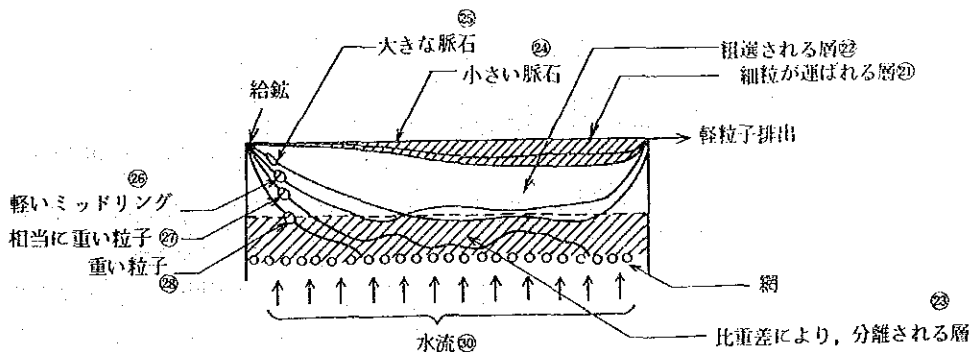
4-12 図 ジグ



石炭の場合のジグのサイクル⑩



ジグの中の粒子の挙動⑳

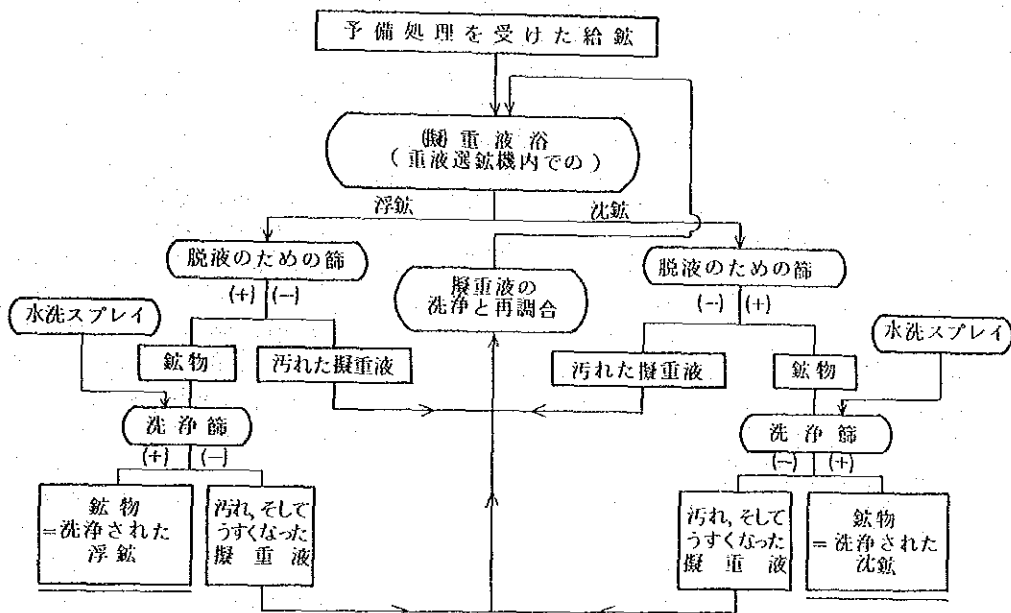


〔重液選鉱〕

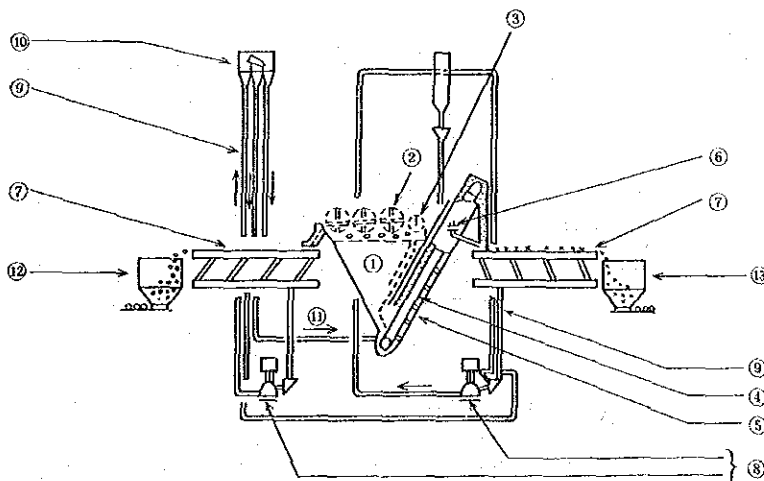
重液選鉱	separación por líquidos pesados, separación por medio denso	heavy fluid separation, sink-float separation, heavy media separation
擬重液選鉱 = 重液選鉱	separación por medio denso, S.M.D. と略記	dense media separations D.M.S. と略記
重液 擬重液	líquid pesado medio suspensoide	heavy liquid suspensoid media ¹⁾
重液剤 = 重質	medio denso, M.D. と略記 material para suspensión, medio denso	dense media, D.M. と略記 material for suspensions, dense media ¹⁾
懸濁重液 擬重液比重	suspensión de medio denso gravedad específica o densidad de medio suspensoide	dense medium suspension specific gravity of suspensoid media
擬重液管理	control de medio suspensoide	control of suspension media
〔重液選鉱機〕		
重液選鉱用分離機 = 重選機	separador por hundido y flotado, separador por medio denso	sink-float separator, heavy media separator
コーン型分離機	separador de cono	separating cone, cone type separator
エーキンズ型	separador (tipo) Akins	Akins type separator
ウエムコ・ドラム型	separador de tambor Wemco	Wemco drum type separator
フンボルト型	separador (tipo) Humbolt	Humbolt type separator
重液サイクロン	separador de ciclones	cyclone separator
ハーディング 逆流分離機	separador a contracorriente Hardinge	Hardinge counter-current separator
リンク・ベルト分離機	separador de eslabón y banda	link-belt separator
ドゥルーボーイ型	separador (tipo) Drewboy	Drewboy separator
ターピンソン型	separador (tipo) Turpinson	Turpinson separator
(4-13図) (重液選鉱のプロセス)		
(擬)重液選鉱のプロセス	proceso o procedimiento de separación por medio denso	process of dense media separation
予備処理を受けた給鉱	alimentación pretratado	prepared feed
(擬)重液浴	baño por medio denso	dense media bath
脱液篩 = 脱水篩	criba o cedazo de desagüe	drainage screen
汚れた(擬重)液	medio sucio	dirty media
洗浄篩	criba lavadora, cedazo lavador	washing screen
水洗スプレイ	rocío de agua para lavado o lavadura	washing spray
汚れ, そして うすくなった(擬重)液	medio sucio y diluido	dirty and diluted media
洗浄された産物	producto lavado	washed product
(擬重液)の 洗浄と再調合(再構成)	limpieza y reconstitución del medio	cleaning and reconstitution of media

註 1) 蛇足ながら medium (単), media (複) である。

4-13 図 重液選鉱のプロセス



4-14 図 重液選鉱機の一例 (ハンティントン・ヘーバーライン分離機)



(4-14図) (重液選鉱機の一例)

①ピラミッド型タンク 上の開いたピラミッド型の 浴(槽)というなら	tanque piramidal. baño piramidal abierto (en el tope)	pyramidal tank open-topped pyramidal bath
②(浮鉱の)掻き板	paleta giratoria	rotating paddle
③給鉱を液内部に潜入させる 羽根車	paleta para sumergir alimentación	feed-submerging vane
④ゆっくりと動く バケット・エレベーター (脱水のために) 穴のあけられたバケット	elevador de capachos de movimiento lento capacho perforado, cuchara agujereada	slowly-moving bucket elevator perforated bucket
⑤エレベーターのケース	caja de elevador	elevator casing
⑥(擬重液の)溢流点	punto de efluente	outflow point
⑦揺動篩	cedazo vibradora	shaking screen
⑧擬重液循環ポンプ	bomba para circulación de medio denso	dense media circulating pump
⑨擬重液循環系統	sistema de circulación de medio denso	dense media circulating system
⑩(擬重液の)一定にきまった落差 落差を一定に保つ装置	caída fija, salto estable aparato de caída fija	steady head steady head (apparatus)
⑪(擬重液の)供給	alimentación o abastecimiento de medio denso	dense media feeding
⑫浮鉱という表現	flotado, mineral flotador, fracción flotada	floats, floating ore, floated fraction
⑬沈鉱という表現	hundida, mineral hundidor, fracción hundida	sinks, sinking ore, sinked fraction

〔磁力選鉱〕

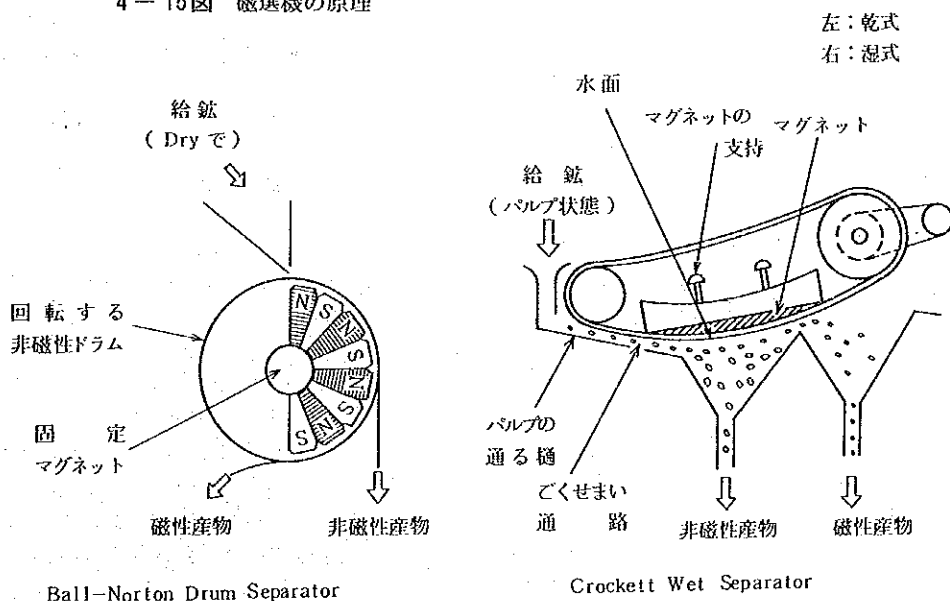
磁力選鉱=磁選	separación magnética	magnetic separation
鉱物の磁性	magnetismo de mineral	magnetism of mineral
強磁性鉱物	mineral ferromagnético	ferromagnetic mineral
強磁性鉱物の帯磁率 =磁化率	susceptibilidad magnética de mineral magnético	magnetic susceptibility of magnetic mineral
磁性鉱物の磁化曲線	curva de magnetización de mineral magnética	magnetization curve of magnetic mineral
(磁石が)鉱粒を吸引する力 (磁選の)適応性	fuerza de atracción para mineral adaptabilidad, aplicabilidad	attractive force for mineral adaptability, applicability

〔磁選機〕

磁力選鉱機=磁選機	separador magnética	magnetic separator
〔乾式〕 乾式ドラム型	separador magnetico de tambor en seco	dry type drum magnetic separator
乾式交流型	separador magnético a AC en seco	dry type AC magnetic separator
乾式高磁力型	separador magnetico alto en seco	dry type highly magnetic separator
ハンギング・マグネット	imán suspendido	hanging magnet

〔湿 式〕		
湿式ドラム型	separador magnético de tambor en humedo	wet type drum magnetic separator
ディンクス・ロッシュ式	separador magnético Dings-Roche	Dings-Roche magnetic separator
クロケット式	separador magnético Crockett	Crockett magnetic separator
M-D型 ¹⁾	separador tipo M-D	M-D magnetic separator
フェロガム式 ²⁾	separador magnético Ferrogum	Ferrogum magnetic separator
湿式高磁力型	separador magnético alto en humedo	wet type highly magnetic separator
磁力選鉱の適応性	adaptabilidad, aplicabilidad	adaptability, applicability
静電選鉱	separación electrostática	electrostatic separation
〔放射能〕		
放射能選鉱	separación radioactiva	radioactivity separation
人工放射能による選鉱	separación por ³⁾ radioactividad inducida	induced radioactivity separation
電気摘出法		electrical picking
〔光 電〕		
光電選鉱	separación fotoeléctrica	photoelectric separation
光電選鉱機	separador fotoeléctrico	photoelectric separator
熱砕法による選鉱	decrepitación	decrepitation
熱粘着法による選鉱	método termoadhesivo	thermoadhesive method
色彩による選別(選鉱)	clasificación colorimétrica	colorimetric sorting

4-15図 磁選機の原理



注 1) 三菱電気の開発したもの、粗選部と精選部とからなり、これを一台におさめている。
 2) Ferrogum というのは商品名で、ゴム磁石である。
 3) スペイン語は、radioactividad = radiactividad

(4-15図) (磁選機の原理)

Dryの給鉱	alimentación seca	dry feed
Wetの給鉱	alimentación húmeda	wet feed
パルプ状態での給鉱	alimentación en estado de pulpa	pulp feed, feed of pulp state
磁性産物	producto magnético	magnetic product
磁性粒子	partícula magnética	magnetic particle
非磁性産物	producto no magnético	non-magnetic product
非磁性粒子	partícula no magnética	non-magnetic particle
廻転する非磁性ドラム	tambor no magnético rotatorio	revolving non-magnetic drum
固定されたマグネット	ímán fijo, magneto fijo	fixed magnet
廻転しないマグネット	ímán no rotatorio	non-revolving magnet
パルプの通る樋	canal o canaleta para pulpa	pulp launder
ごくせまい通路 ¹⁾	paso angosto	narrow path
水面	nivel del agua	water level
マグネットの支持(装置)	sostenimiento para imán	support for magnet, magnet support
これをマグネットの(位置の) 調節装置というなら	ajustador de imán	adjuster of magnet
[例]		
磁場の作用圏	área de acción de campo magnético	action area of magnetic field
磁場による吸引力の 作用しない範囲	area en que atracción magnética no actúa	area in which magnetic attraction don't influence
(浮遊選鉱)		
浮遊選鉱	flotación	flo(a)tation
(一般に)試薬	reactivo, agente	reagent, agent
(鉱物の表面的性質)		
鉱物の表面的性質	propiedad superficial de mineral	surface property of mineral
濡れ(性)	mojabilidad	wettability
濡れ易い	mojable	wettable
=浮き難い	no flotable	nonfloatable
濡れ難い	no mojable	nonwetable
=浮き易い	flotable	floatable
接触角(濡れの)	angulo de contacto	contact angle
浮遊度	flotabilidad	flotability
(浮選の原理的分類方式による分類)		
多油法		bulk oil flotation
表面張力法	flotación de película, flotación de piel	film flotation, skin flotation
泡沫浮遊選鉱法 ²⁾	flotación por espuma	froth flotation
単純又は単一 浮遊選鉱	flotación simple	plain flotation, collective flotation
優先浮遊選鉱	flotación diferencial, flotación selectiva	differential or selective flotation

出 1) マグネットとの距離をつめるために、天井が極く低い、幅はあってもよい。

2) 普通には espuma (西), froth (英)。

総合浮遊選鉱	flotación colectiva, flotación global	bulk flotation
凝集浮選法 (特殊)	flotación por aglomeración	agglomeration flotation
イオン浮選	flotación por iones, ¹⁾ fraccionación por espuma	ion flotation, foam fractionation, foamet process
超浮選 (泡沫)	ultra flotación	ultra-flotation
泡=泡沫=気泡 鉱化気泡	espuma, ²⁾ burbuja espuma armada, espuma mineralizada	froth, ²⁾ bubble armoured bubble, mineralized bubble
(鉱物粒子の)吸着 フロス=泡	adsorción espuma ²⁾ , burbuja	adsorption froth ²⁾ , bubble
泡沫の生成	formación de espuma	frothing
泡沫の安定性	estabilidad de espuma	stability of bubbles
スライム・コーティング	revestimiento por lama	slime coating
(浮選理論)		
浮選理論	teoría de flotación	flotation theory
浮選動力学	cinética de flotación	flotation kinetics
吸着	adsorción	adsorption
イオン吸着	adsorción de iones	ionic adsorption
界面化学現象	fénomeno de química superficial	surface chemical phenomenon
液体の表面張力 ³⁾	tensión superficial de líquido	surface tension of liquid
固体の表面張力	tensión superficial de sólido	surface tension of solid
接触角	ángulo de contacto	contact angle
界面活性剤	agente de tensión	surface active agent
=表面活性剤	superficial	surfactant
異極性界面活性剤	agente de tensión superficial heteropolar	heteropolar surface active agent
界面電気現象	fenómeno superficial eléctrico	electrical surface phenomenon
電気二重層	double capa eléctricas	electric double layer
コロイド粒子=膠質粒子	partícula coloidal	colloidal particle
コロイド溶液=膠質溶液	solución coloidal	colloidal solution
鉱物粒子の挙動	compartamiento de partícula de mineral	behavio(u)r of mineral particles
金属イオンの挙動 (イオン浮選)	compartamiento de partícula de iones	behavio(u)r of metallic ion
吸着速度	velocidad de adsorción	rate of adsorption
臨界 pH	pH crítico	critical pH
浮選剤の機能	acción o función de	action or function of
=作用=機序=機作	agentes de flotación	flotation reagent

註 1) flotación por iones でよい。

2) 普通には, espuma (西), froth (英)。

3) 化学用語としては, 界面=表面である。界面化学現象=表面化学現象。表面張力=界面張力。界面活性剤=表面活性剤。etc.

(鉱物の) 捕収 = 吸着 = 吸引	colección, atracción, adsorción	collection, attraction, adsorption
捕収機能	acción atractiva	attractive action
吸着機構	mecanismo de adsorción	adsorption mechanism
捕収機構	mecanismo de atracción	attraction mechanism
選択性	selectividad	selectivity
選択的に (副詞)	selectivamente	selectively
鉱物に対する選択性	selectividad para minerales	selectivity to minerals
最適浮選 pH	pH óptimo de flotación	optimum pH of flotation
エマルジョン浮選 = 乳化油を使用する浮選	flotación a la emulsión	emulsion flotation
鉱液加温	calentamiento de pulpa	pulp heating
蒸気による鉱液の加温	calentamiento por vapor	pulp heating with steam
最適浮選温度	temperatura óptima de flotación	optimum temperature of flotation
(4-16図) (浮選剤の系統)		
① 浮選剤	reactivo de flotación	flotation reagent
② 捕収剤	colector, agente colector	collector, collecting agent
③ 起泡剤	espumante, agente espumante	frother, frothing agent
④ 条件剤	regulador, acondicionador ¹⁾	modifier, conditioning reagent
⑤ 化学的捕収剤	colector químico	chemical collector
⑥ 油状捕収剤	colector oleoso	oily collector
⑦ 陰イオン捕収剤	colector aniónica	anionic collector
⑧ 陽イオン捕収剤	colector catiónica	cationic collector
⑨ 酸水素化合物	compuesto oxhidrico	oxyhydric ²⁾ compound
⑩ ザンセート類	xantato	xanthates
⑪ エロフロート類	"aerofloat"	aerofloats
⑫ バイン油	aceite de pino	pine oil
⑬ 樟脳油	aceite de alcanfor	camphor oil
⑭ 松根油	aceite de trementina	
⑮ クレシール酸	ácido cresílico	cresylic acid
⑯ フロトール (商品名)	Flotol	Flotol
⑰ MIBC (商品名)	MIBC	MIBC, methyl-isobutyl-carbinal
⑱ ダウ・フロス (商品名) ³⁾	Dow froth	Dow froth
⑲ エロフロス (商品名) ⁴⁾	Aerofroth	Aerofroth
⑳ 条件調整剤	regulador, acondicionador	conditioning reagent, regulator
㉑ pH調整剤	regulador de pH	pH regulator
㉒ 硫酸	ácido sulfúrico	sulphuric acid
㉓ 消石灰	cal apagada ⁵⁾ o muerta	slaked lime
㉔ ソーダ灰	ceniza de soda o de sosa	soda ash
㉕ 苛性ソーダ	soda cáustica	caustic soda
㉖ 分散剤	dispersador ⁶⁾ ; reactivo de dispersión	dispersing reagent

註 1) condicionador と 言う 言い 方 も ある が, acondicionador が 良い。

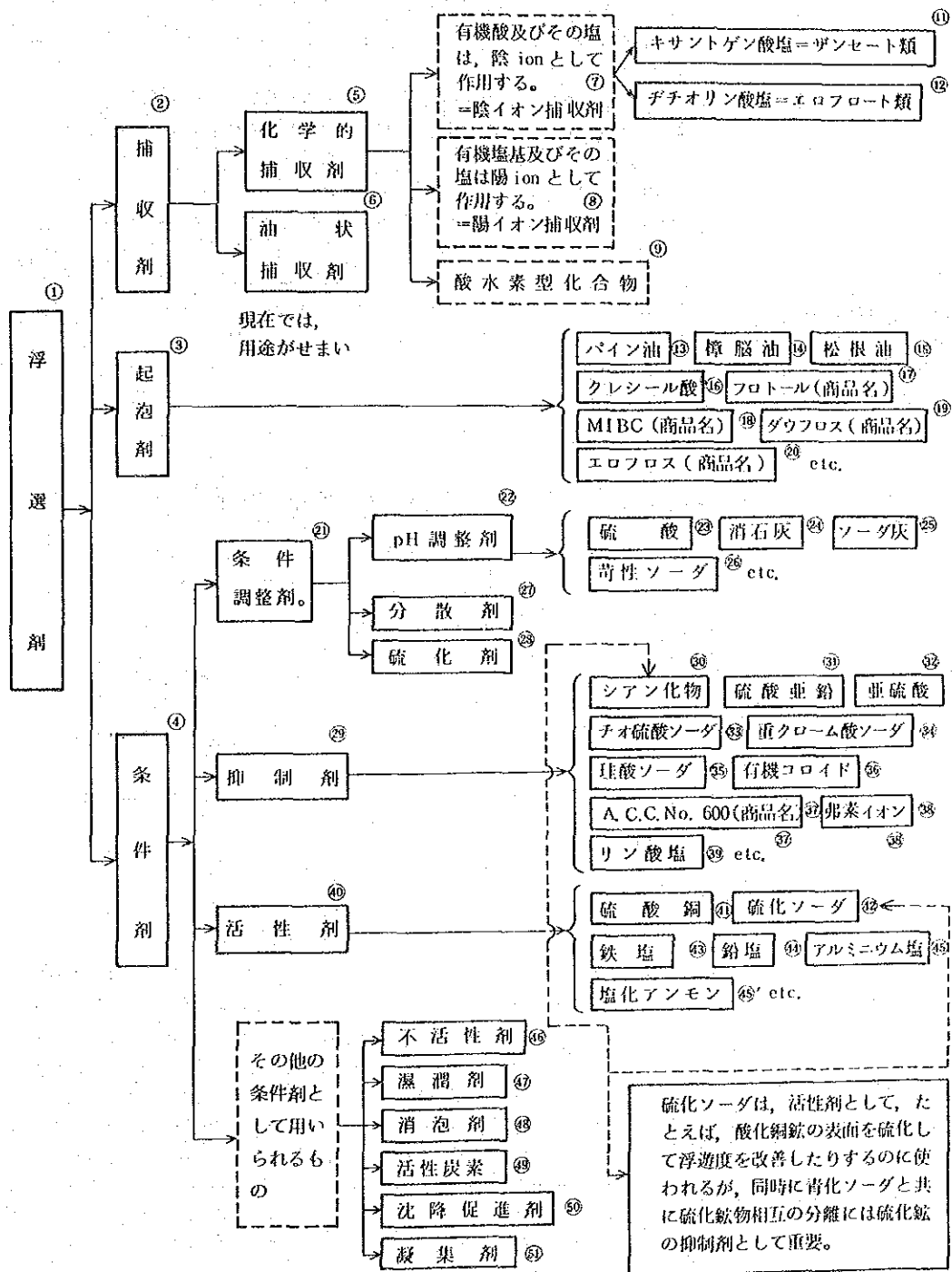
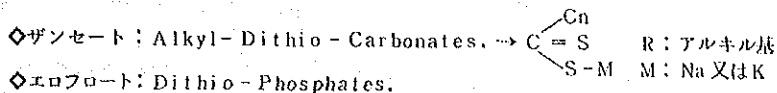
2) oxyhydrogen compound でも よい。

3) 4) これらの商品シリーズには Na が ついていて Na に より 少 し づ つ ち が らう。

5) cal apagada が 一般 的。

6) dispersor と いっ て も よい。

4-16図 浮選剤の系統



現在では、用途がせまい

硫化ソーダは、活性剤として、たとえば、酸化銅鉱の表面を硫化して浮遊度を改善したりするのに使われるが、同時に青化ソーダと共に硫化鉱物相互の分離には硫化鉱の抑制剤として重要。

㉔ 硫化剤	reactivo de sulfatación	sulphidizing reagent
㉕ 抑制剤	depressor, agente depressor	depressor, depressant, depressing agent
㉖ シアン化物	cianuro	cyanide
㉗ 硫酸亜鉛	sulfato de zinc o de cinc	zinc sulphate
㉘ 亜硫酸	acido sulfúreo	sulphurous acid
㉙ チオ硫酸ソーダ $\text{Na}_2\text{S}_2\text{O}_3$	tiosulfato de sodio, o soda	sodium thiosulfate
㉚ 重クローム酸ソーダ $\text{Na}_2\text{Cr}_2\text{O}_7$	bicromato de sodio o soda	sodium bichromate
㉛ 珪酸ソーダ Na_2SiO_3	silicato de sodio o soda	sodium silicate
㉜ 有機コロイド	coloide orgánico	organic colloid
㉝ A. C. C.	American Cyanamid co. ltd. の略称を商品名としている。	
㉞ 弗素イオン	ion de flúor	fluorine ion
㉟ 磷酸塩	fosfato	phosphate
㊱ 活性剤 = 活性化剤	activador	activator, active agent
㊲ 硫酸銅	sulfato de cobre, sulfato cúprico	copper sulphate
㊳ 硫化ソーダ	sulfuro de sodio	sodium sulphide
㊴ 鉄 塩	sal de hierro	salts of iron
㊵ 鉛 塩	sal de plomo	salts of lead
㊶ アルミニウム塩	sal de aluminio	salts of aluminum
㊷ 塩化アンモン	cloruro amónico o de amonio	ammonium chloride
㊸ 不活性剤		sequestering agent
㊹ 湿潤剤	humedecedor,	humidifying agent ¹⁾
㊺ 消泡剤	antiespumante ²⁾	defoaming agent
㊻ 活性炭素	carbono activo	active carbon
㊼ 沈降促進剤	acelerador de sedimentación	settling promotor
㊽ 凝集剤	coagulante, floculante	coagulant, flacculant
〔市販ザンセート類の例〕		
カリウム・エチル・ ザンセート	xantato etilo de potasio	potassium—ethyl—xanthate
ナトリウム・イソプロピル・ ザンセート	xantato isopropilo de sodio	sodium— <i>isopropyl</i> —xanthate
カリウム・ヘキシル・ ザンセート	xantato hexilo de potasio	potassium—hexyl—xanthate
〔浮遊選鉱の条件〕		
条件づけ・条件調整	acondicionamiento	conditioning
コンディショナー	acondicionador.	conditioner, conditioning tank
= 条件槽	tanque de acondicionar	
臨界 pH	pH critica	critical pH
〔浮選条件〕		
浮選条件	condición de flotación	flotation conditions ³⁾
浮選給鉱	alimentación para flotación	flotation feed ⁴⁾

註 1) wetting agent でもよい。

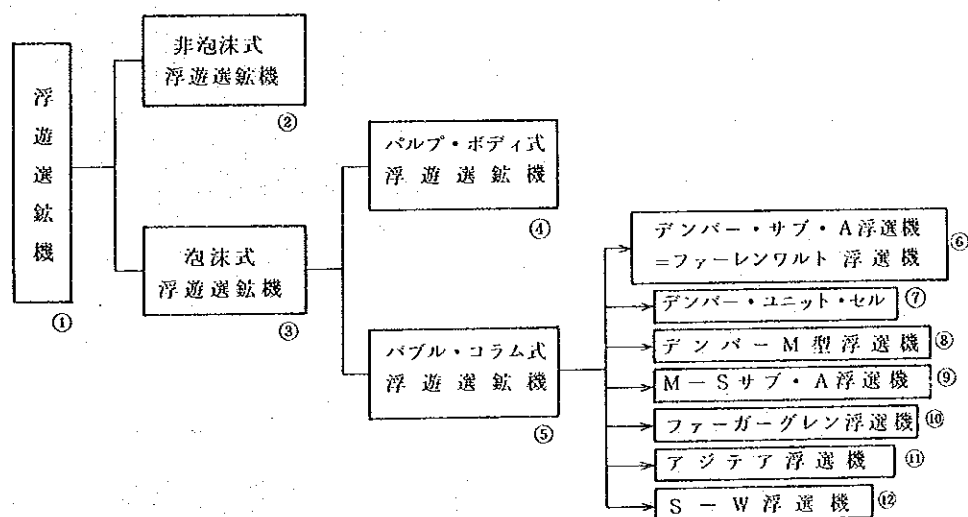
2) これでよい。しかし、もっとスッキリしたスペイン語があるかもしれぬ。

3) conditions for floatation

4) feed for floatation

浮選給鉱の粒度	tamaño de granos de alimentación para flotación	grain size of flotation feed
用水	agua (para uso industrial)	water (for industrial use)
水の pH	pH de agua (alimentado)	pH of water (supply)
水の品質管理	control de calidad de agua	water quality control
パルプ=鉱液	pulpa	pulp
パルプ濃度	densidad de pulpa	pulp density
パルプ温度	temperatura de pulpa	pulp temperature
浮選時間	tiempo de flotación	flotation time
試薬添加	adición de reactivo	reagent addition
試薬の消費量	consumo de reactivos	consumption of reagents
空気混和量	cantidad de mezcla con aire	air mix quantity
空気混和量の調節	regulación de mezcla con aire	regulation of air mix
気泡の量	cantidad de espuma	quantity of froth
気泡のサイズ	tamaño de espuma	size of froth

4-17 図 浮遊選鉱機



(4-17図) (浮遊選鉱機)

①浮遊選鉱機=浮選機	aparato de flotación, flotador	flotation machine, flotator
②非泡沫式浮選機	flotador sin espuma	non-frothing flotator
③泡沫式浮選機	flotador por espuma	froth flotator
④パルプ・ボディ式浮選機		pulp body flotator
⑤バブル・コラム式浮選機	flotador a columna de burbujeo	bubble-column flotator

⑥デンバー・サブ・A式浮選機 =ファーレンワルト式浮選機	flotador Denver sub-A ¹⁾ flotador Fahrenwald	Denver sub-A flotator Fahrenwald flotator
⑦ユニットセル デンバー・ユニット・セル	celda unitaria, ³⁾ célula unidad, celda unitaria (tipo) Denver	unit cell, Denver unit cell
⑧デンバーM型浮選機	flotador (tipo) Denver M	Denver M flotator
⑨M-SサブA型浮選機	flotador (tipo) M-S, sub-A	M-S, sub-A flotator ²⁾
⑩ファーグレン型浮選機	flotador (tipo) Fagergren	Fagergren flotator
⑪アジテア型浮選機	flotador (tipo) Agitair	Agitair flotator
⑫S-W浮選機	flotador S-W flotador South-Western	south-western flotator, S-W flotator

4-18 図 デンバー・サブA・フローテーターの原理的な説明

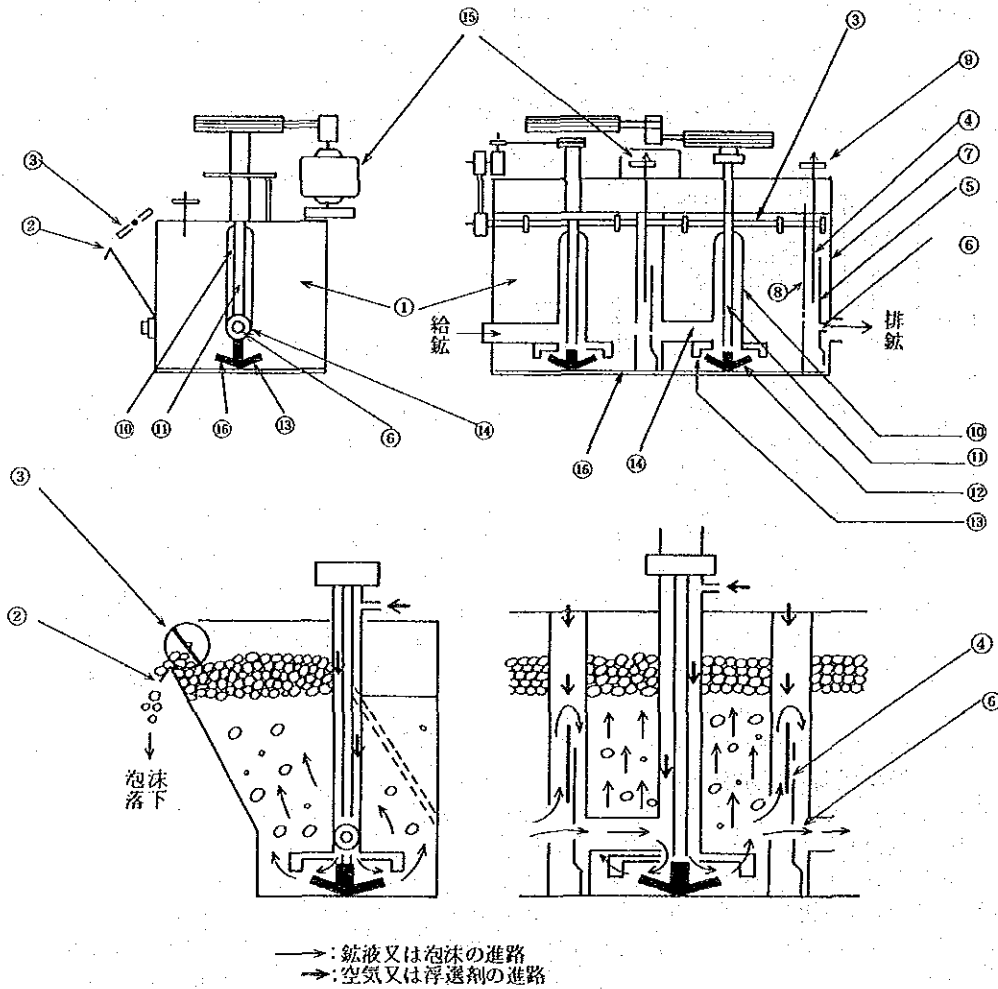


図 1) 2) 共に sub-A は, sub-aeration の略である。M-S は mineral separation の略。
3) celda unitaria がよい。

(4-18図) (デンバー・サブA・フローテーターの原理的な説明)

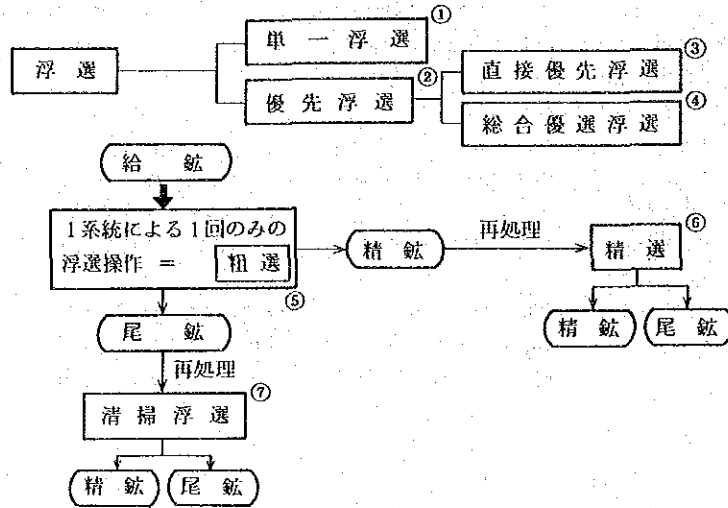
①セル=タンク	celda, célula	cell, tank
②フロス溢流ウェア	vertedero de rebose de ¹⁾ espuma	froth overflow weir
③フロス掻上げ具 =パドル=スキマー	paleta, rastrillo para espuma, espumadera, aleta	froth rake, paddle, skimmer
④ゲート	compuerta	gate
⑤ゲート・フレーム	marca para compuerta	gate frame
⑥サンド・レリーフ	desfoque de arena	sand relief
⑦ウエア・プレート	plancha lateral	weir plate
⑧バッフル・プレート	placa deflectora, placa de desviación	baffle plate
⑨ゲート・ハンドル	mango o volante de compuerta	gate handle
⑩スタンド・パイプ	tubo vertical (de alimentación)	standpipe
⑪主 軸	eje principal	main shaft
⑫インペラー	impulsor, mariposa	impeller
〔種類〕		
コニカル・ ディスク・インペラー	impulsor de disco cónico	conical disk impeller
レシーデッド・ ディスク・インペラー	impulsor de disco retrocido	receded disk impeller
マルチブレード・ ディスク・インペラー	impulsor de disco de aletas múltiples	multiblade disk impeller
⑬ダイフューザ	difusor	diffuser
〔種類〕		
コニカル・ディスク・ ダイフューザ	difusor de disco cónico	conical disk diffuser
レシーデッド・ディスク・ ダイフューザ	difusor de disco retrocido	receded disk diffuser
マルチブレード・ ディスク・ダイフューザ	difusor de disco de aletas múltiples	multiblade disk diffuser
⑭フィード・パイプ	tubo alimentador, cañería de alimentación	feed pipe
⑮主モーター	motor principal	main motor
⑯ボトム・ライナー コーナー・ウイング ²⁾	forro en fondo ala de esquina	bottom liner corner wing
〔分類〕		
セル・トウ・セル型	tipo célula a célula, tipo de celda a celda	cell to cell type
フリー・フロー型	tipo de derrame libre ³⁾	free flow type

註) 1) Bolivia では, rebose でなく, revalse というのが普通。

2) corner wing は, 図面には省略されている。(それを書くともあまりにゴチャゴチャするから)。

3) derrame は, flojo 又は, caudal と言ってもよい。

4-19 図 浮選系統



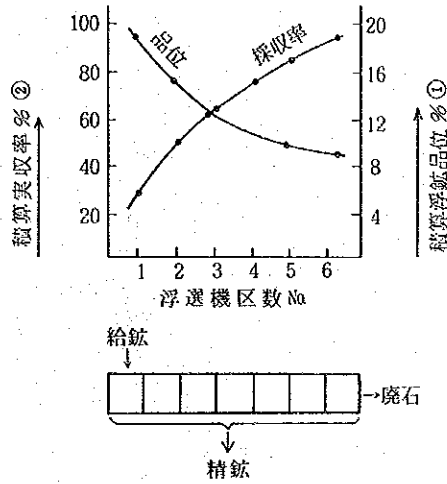
(4-19図) (浮選系統)

①単一浮選	flotación simple	plain flotation
②優先浮選	flotación diferencial	differential flotation
③直接優先浮選	flotación diferencial recta	straight differential flotation
④総合優先浮選	flotación diferencial colectiva	bulk differential flotation
⑤粗選	flotación de gastadora ¹⁾ , flotación preliminar	roughing
⑥精選	flotación relevadora, ²⁾ limpieza	cleaning
⑦清掃浮選	flotación de barrido	scavenging

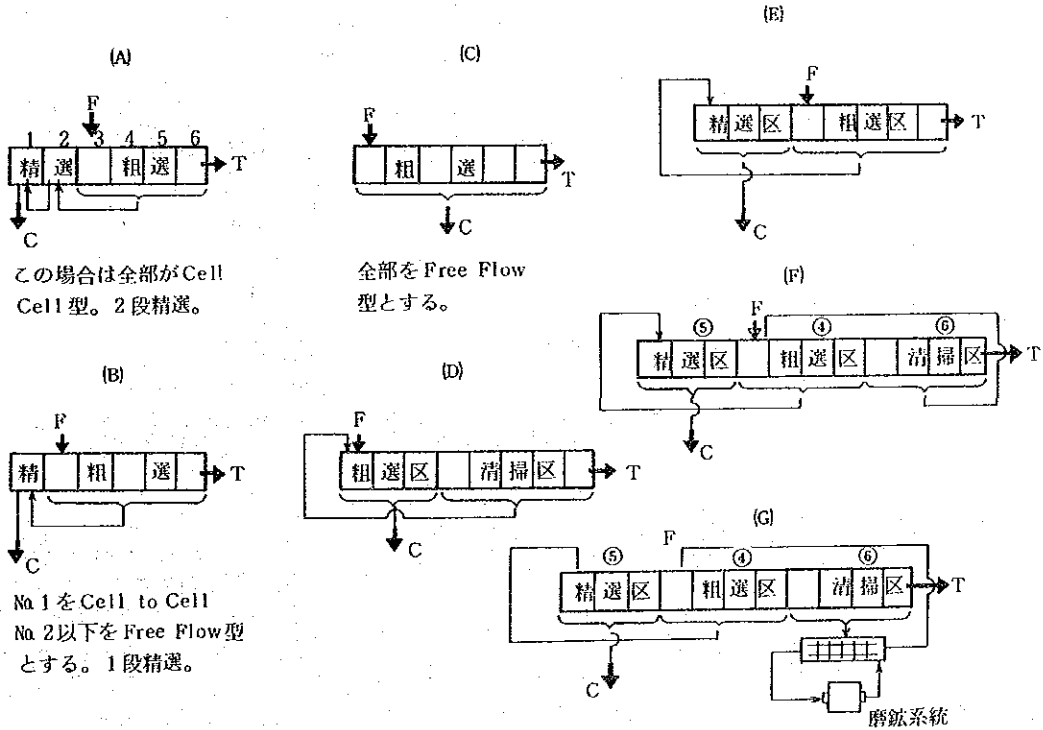
(4-20, 21図) (浮選機のシリーズ効果, 浮選回路のいくつかの例)		
①積算浮鉱品位 = 積算精鉱品位	grado acumulativo de flotado o concentrado	accumulative grade of float or concentrate
②積算実収率	recuperación acumulativa	accumulative recovery
③浮選回路	circuito de flotación	flotation circuit
④粗選区	sección de desbaste	roughing section
⑤精選区	sección de limpieza	cleaning section
⑥清掃区	sección de barrido	scavenging section
スライム浮選	flotación de lama o lodo	slime flotation
(浮選機の)有効容積	volumen efectivo de celda flotadora	effective volume of flotation cell

註) 1) flotación de desbaste でもよい。
 2) flotación de relave でもよい。
 3) grado の代わりに ley でもよい。

4-20 図 浮選機のシリーズ効果



4-21 図 浮選回路③のいくつかの例



〔浮選附帯設備〕

薬剤フィーダー

alimentador de reactivo

reagent feeder

条件槽=コンディショナー

acondicionador

conditioner

=コンディショニング・

tanque de acondicionar

conditioning tank

タンク

アトリッション・マシン

máquina de frotamiento

attrition machine

〔浮選機区分〕

粗選機

flotadora de desbaste

rougher, roughing flotator

精選機

flotadora de relave o limpieza

cleaner, cleaning flotator

清掃機

flotadora de barrido

scavenger, scavenging flotator

〔青化法〕

青化法

cianuración

cyanidation

青化ソーダ=NaCN

prusiato de sodio

sodium prussiate

青化毒¹⁾

cianuro

cyanide

混汞法=アマルガメーション

amalgamación

amalgamation

(4-22図)(選鉱系統図の例)

①手選

escogido o separación a mano

hand picking, hand sorting

②三段破碎

trituration por tres etapas

three-stage crushing

③篩分け

cribado, tamización

screening

④クラッシング・ロール

rodillo triturador

crushing roll

⑤ハルツ・ジグ

jig Harz

Harz jig

⑥脱水

deshidratación

dewatering

⑦ユニット・セル

celda unidad o unitaria

unit cell

⑧フロス

espuma

froth

⑨テール=テーリング

cola

tailing

⑩ファーレンワルト分級機

clasificador Fahrenwald

Fahrenwald classifier

⑪スピゴット

sobretamaño, spigot

spigot

⑫ダイスター・テーブル

mesa Deister

Deister table

⑬尾鉱=テーリング

cola

tailing

⑭ドラッグ分級機

clasificador drag

drag classifier

⑮廃棄=遺棄=処分

disposición

disposal

⑯浮選機

flotador

flotator

⑰水圧分級機

clasificador hidráulico

hydraulic classifier

⑱濃縮コーン

cono de concentración

concentrating cone

⑲精鉱

concentrado

concentrate

〔各種附帯機器類〕

〔計量及び計量機〕

計量機

pesador, báscula, balanza

weightometer, weigher, scale

重量

peso

weight

重量をはかること=秤量

pesar, pesaje, pesada

weighing

秤量機=計量機²⁾

pesador registrador de peso,

weightometer, weigher, scale

balanza báscula

自動秤量機

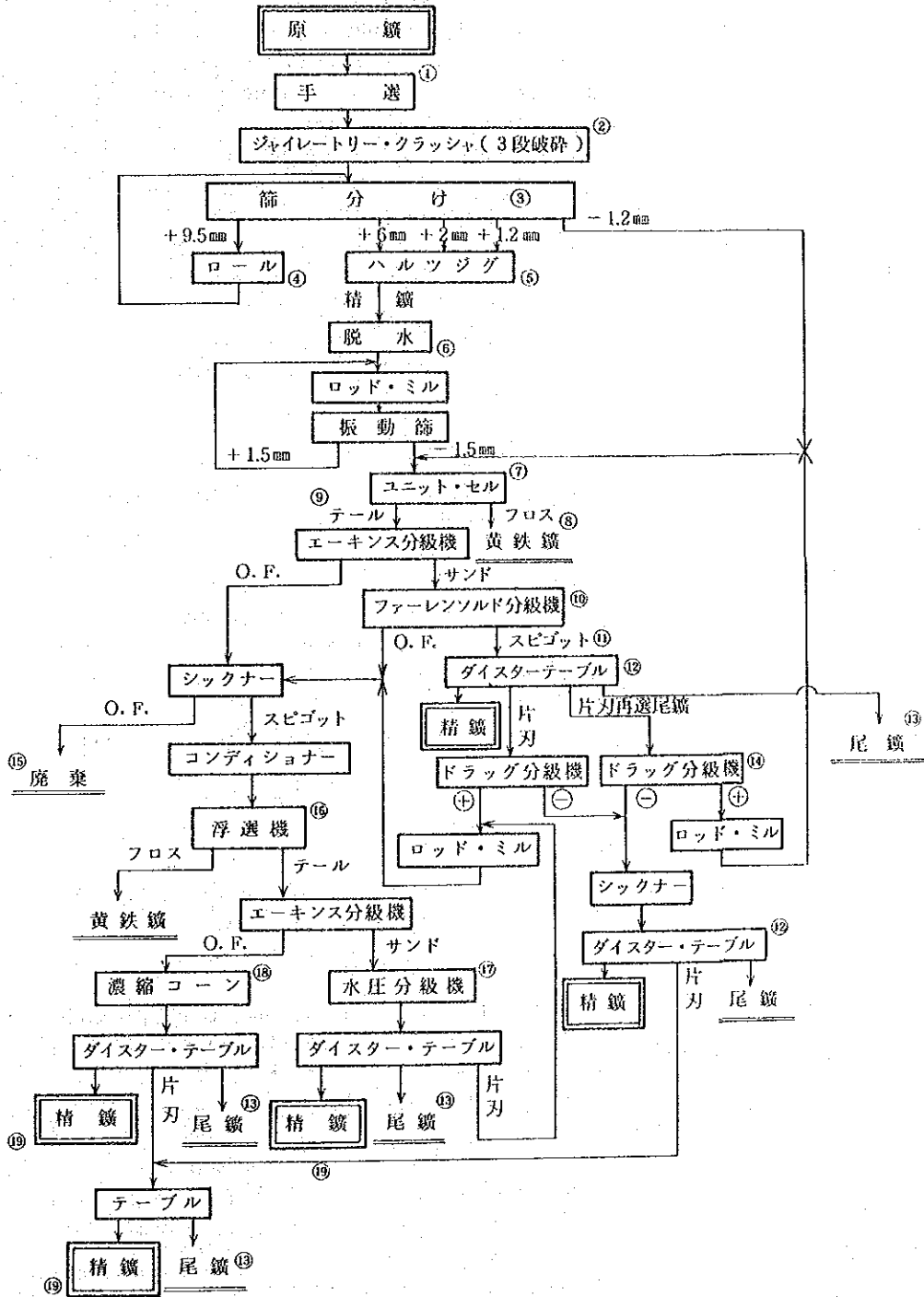
pesador automático

automatic weightometer

註) 1) 青化製錬において、シアンを消費し、金・銀等の溶解を妨害する物質。

2) Bolivia では、pesometro という。無論、立派に通ずるが、何種類かの一般の辞書や、engineering dictionary を調べても、pesometro というのは見当らぬ。俗語と解すればよからう。尚、báscula と言ってもいい。

4-22 選鉱系統図の例
Bolivia - Colquiri における錫の選鉱



連続秤量機	pesador continuo	continuous weightometer or scale
トラック・スケール	báscula de vía, pesador de vía	track scale
プラットフォーム・スケール	báscula, balanza de plataforma	platform scale
自動転倒スケール	balanza de volteo automática	automatic dump scale
コンベアー・秤量機	pesador de banda transportadora	conveying weigher
メリック・スケール	pesador Merrick	Merrick scale
=メリック秤量機	balanza Merrick	Merrick weightometer
〔秤量機の〕		
信頼性	seguridad confianza	reliability
検定=検査	inspección, examinación	checking (operation)
(許容)誤差	error admisible o permissible	(allowable or permissible) error
調整	regulación, ajuste, arreglo	adjustment
給鉱量の	control automático de	feed automatic control
自動制御	alimentación	
コンスタント・フィーダー	alimentador constante	constant feeder
コンスタント・	alimentador constante de vertedero	constant feed weir
フィード・ウェアー		
〔pH〕		
pH計	indicador o medidor de pH	pH-indicator, pH-meter
pHの自動制御	control automático de pH	pH automatic control
〔濃度〕		
〔濃度計〕		
濃度計 ¹⁾	densitómetro	densitometer
フロート式濃度計	densitómetro de tipo flotador	float type densitometer
放射能式濃度計	densitómetro de tipo radioactividad	radioactivity type densitometer
ディスプレイサ式	densitómetro de tipo desplazador	displacer type densitometer
濃度計		
濃度の自動制御	control automático de densidad	density automatic control
〔流量〕		
〔流量計〕		
流量計	fluviómetro, fluidímetro	flow meter, flowmeter
差圧式流量計	fluviómetro diferencial	differential flowmeter
電磁式流量計	fluviómetro electromagnético	electromagnetic flowmeter
せき式流量計	fluviómetro con vertedero	weir flowmeter
流量の自動制御	control automático de caudal	discharge automatic control
〔サンプリング〕		
サンプラー	muestreador, sacador de muestras	sampler, sampling machine
カッター・サンプラー	muestreador de cortador	cutter sampler
バケット・サンプラー	muestreador de cucharón	bucket sampler
ダンパー・サンプラー	muestreador de volteador	dumper sampler
スプーン・サンプラー	muestreador de cuchara	spoon sampler
リプレース・サンプラー		replace sampler
サンプリング間隔	intervalo o separación de muestreo	sampling spacing or interval
サンプリングの	estudio estadístico de muestreo	statistic study of sampling
統計的処理		

註) 1) よく似たものだが、比重計は、densimeter (英) = densimetro (西) である。

〔選鉱設計・試験〕
選鉱設計

proyecto de planta beneficiadora, design of beneficiation plants,
proyecto de planta de beneficiación, design of ore-treatment plants,
proyecto de procedimiento de mineral processing plants¹⁾
mineral²⁾

〔選鉱試験〕

選鉱試験

ensayo de tratamiento de mineral ore treatment test, milling test

破碎試験

ensayo de trituración³⁾ crushing test

浮選試験

ensayo de flotación³⁾ flotation test

試薬選択

escogimiento o tría de reactivos choice of reagents

回路組合せ試験

ensayo de combinación de circuitos circuit-combination test

装置選択

escogimiento o tría de aparatos choice of apparatus

ポータブル・ミル

planta beneficiadora portátil, portable mill,

＝トラック・ミル

beneficio de camión truck mill

(5) 選鉱廃滓の処理

選鉱廃滓

desechos de beneficiación,

waste from a milling

＝テーリング

cola de beneficio, cola

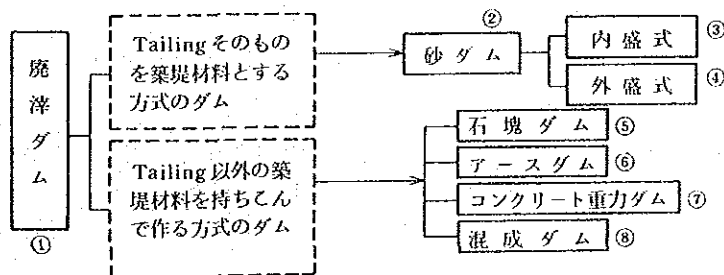
operation or beneficiation,

廃滓の処理

disposición de cola

tailing disposal

4-23 図 廃滓ダムの分類



(4-23 図) (廃滓ダムの分類)

〔廃滓堆積場〕

①廃滓堆積場

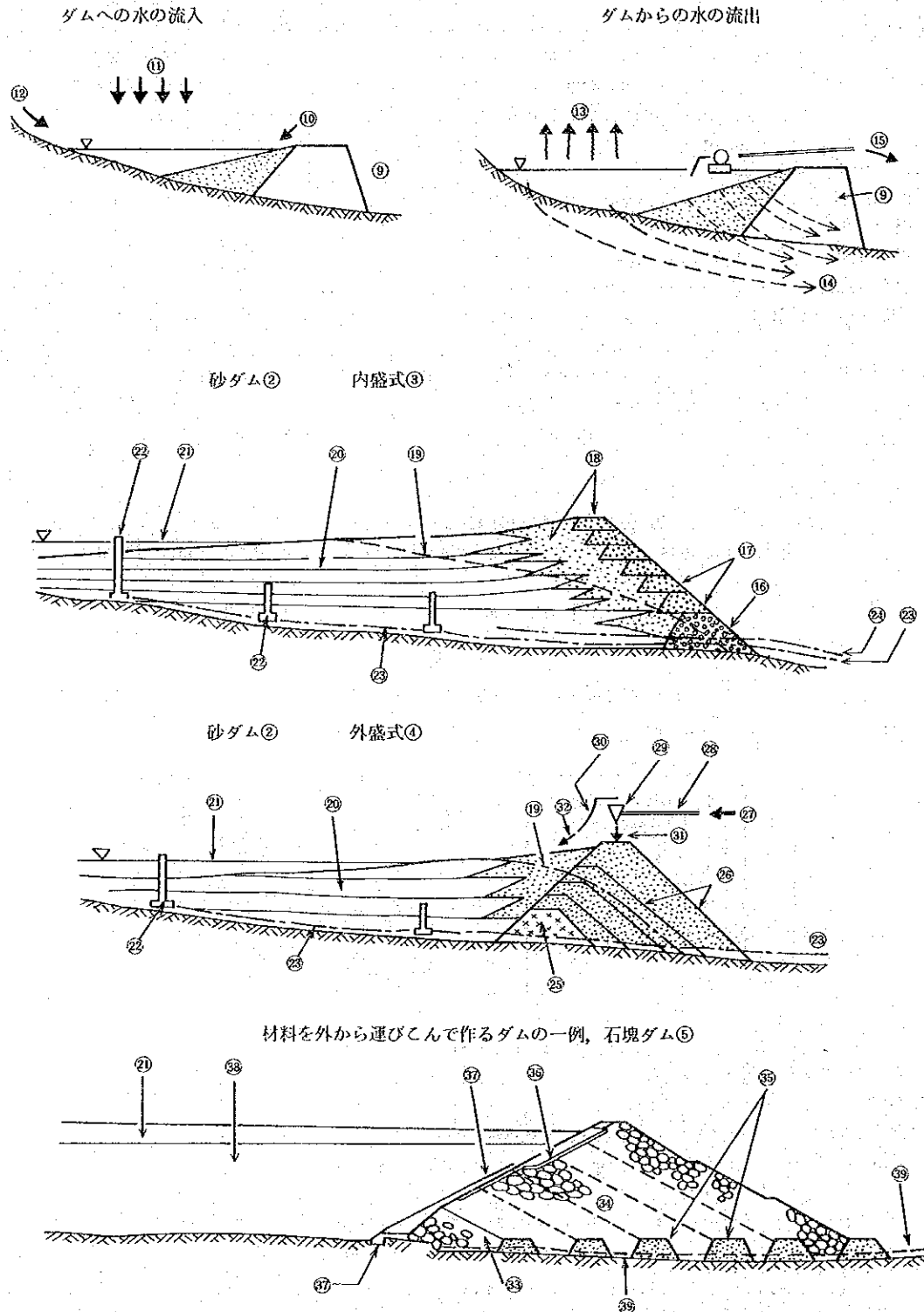
presa o dique de cola

tailing dam

＝(廃滓)ダム

(注) 1) この場合、design of mill でもよい。
2) proyecto de tratamiento de mineral でも、勿論よい。
3) ensayo の代りに、prueba でもよい。

4-24 図 ダムの水収支



(排水施設)		
排水施設	instalación desagüe	drainage installation
排水路	desagüe, zanja, cuneta	drainage, drainage ditch
排水管	tubo de desagüe	drain pipe
開きよ	canal descubierto, conducto abierto	open sewer, open channel
暗きよ	alcantarilla	culvert, conduit
非常排水路	desagüe para emergencia	drainage for emergency
上澄水排除装置	aparato de decontación	decant apparatus
廃さい	cola, desecho	tailing, waste
②砂ダム	presa o dique de arena	sand dam
③内盛式	sistema de aguas arriba	upstream system
内盛構造	construcción de aguas arriba	upstream construction
内盛式ダム	presa o dique de aguas arriba	upstream dam
④外盛式	sistema de agua abajo	downstream system
外盛式ダム	presa o dique de aguas abajo	downstream dam
⑤石塊ダム	presa de escollera, dique de enrocamiento	rock fill dam
⑥アースダム	presa de tierra, dique de terraplén	earth dam
⑦コンクリート重力ダム	presa de gravedad de hormigón, dique a gravedad de hormigón, presa maciza de concreto	concrete gravity dam
⑧混成ダム	presa o dique de construcción mixta	mixed—construction dam
⑨ダムの堤体	dique, terraplén, caballón	dike, dyke, embankment, dam
(4-24図)(ダムの水収支)		
(ダムの水収支)		
水収支	balance o equilibrio de agua	water balance
⑩テーリングと共に 流れ込むもの	afluencia con cola	inflow with tailings
⑪直接の降雨	precipitación directa	direct precipitation
⑫地上からの流れ込み	afluencia, derrame	runoff
⑬蒸発	evaporación	evaporation
⑭浸み出し	infiltración	seepage
⑮地表から、自由に 取り出す水	agua libre, agua superficial	free water, surface water
水の流入	afluencia de agua	water inflow
水の流出	efluencia, efluente	water outflow
⑯初めの堤体	dique o terraplén inicial, terraplén al comienzo	starter dike, initial embankment
この場合は十分に水を透過す るのでその意味では	dique permeable, terraplén—permeable	permeable dike, pervious embankment
排水のよいという意味では	dique o terraplén de desagüe libre	free draining dike, free draining embankment
⑰次々に積みあげていく堤体	dique o terraplén subsecuente	following dike, subsequent dike
⑱サンド(⑰と同じもの)	arena	sands

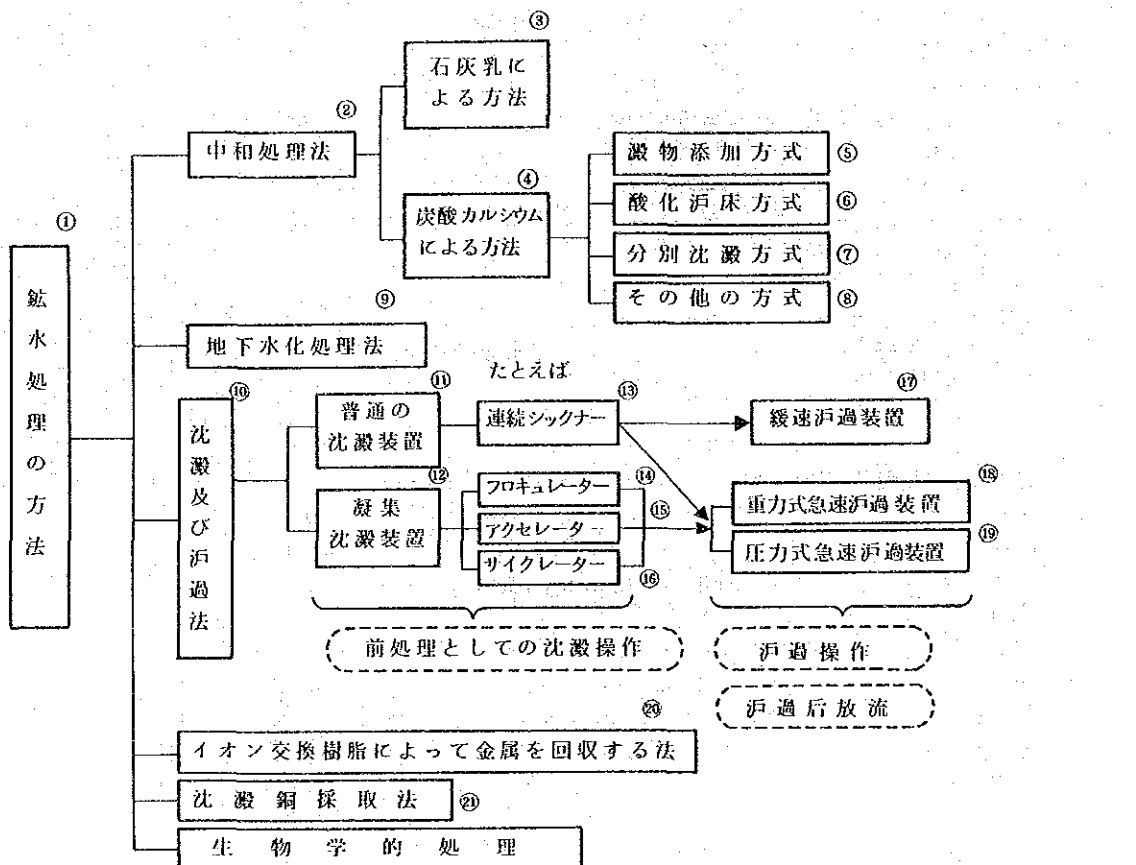
㉑水の浸出線	línea de infiltración de agua	seepage water line
㉒スライム	lodo, lamas, barro, limos	slime
スライム層というなら	capa de barro	slime layers
㉓水	agua	water
上澄水	agua decantada	
㉔上澄水の取入塔	torre de decantación	decant tower
㉕上澄水を取り出す鉄管	tubo de decantación	decant pipe
㉖排水管	tubo de desagüe	drain pipe
㉗初めの堤体という意味なら	dique impermeable,	impermeable dike,
㉘に同じ、この場合は、水	terraplén estanco	impervious dike
を通してはならない		
㉙次々に積みあげて行く、という意味なら㉚に同じ	arena separada con ciclón	cycloned sands
サイクロンで分けられた砂、		
という意味なら		
㉚テーリング輸送	transporte de cola,	tailing transportation
スラリー輸送 ¹⁾	transporte de pasta	slurry transportation
㉛テーリング輸送管路	tubería de transporte de cola	tailing transportation pipeline
㉜サイクロン	ciclón	cyclone
㉝テーリング吐出管	manguera de cola	tailing launder
㉞サイクロン・アンダー	tamaño menor de ciclón	cyclone—under
砂=サンド	arena	sands
㉟サイクロン・オーバー	tamaño mayor de ciclón	cyclone—over
スライム	lodo, lamas, barro, limos	slimes
㊱初めの堤体	dique inicial	starter dike
㊲岩石をつめたもの	escollera, enrocamiento	rock fill
㊳一回ごとの仕切ダム	dique provisorio, ataguía	cofferdam
㊴圧密された土壌	suelo compactado (residual)	compacted (residual) soil
㊵水を通さぬ薄層	colchón impermeable	impervious blanket
という意味なら		
㊶濾過性の物質	material filtrante	filter material
(水のみ通して、固型物を通さぬ)		
㊷サンド、スライムの区別なく	pasta, lodo, lama	slurry
スラリーといえ ¹⁾		
㊸排水溝・排水用の堀割	zanja o canal o cuneta para desagüe	drainage trench
{ダムの設計}		
ダムの設計	proyecto de presa o dique	design of dam
ダムの法面	talud de dique	face of shape of dam
ダムの法面の傾斜	inclinación de talud	inclination of slope
ダムの高さ	altura de dique	hight of dam
ダムの有効高さ	altura efectiva de dique	effective hight of dam
貯泥量	pondaje, capacidad de	pondage, storage capacity
	almacenamiento	
有効貯泥量	capacidad de almacenamiento	effective pondage

註 1) slurry のスペイン語訳は、色々あって、何が一番いいのかよく分らぬ。pasta, lodo, lama の外に mezcla líquida pastosa 等という言い方もある。

透水係数	coeficiente de efectivo permeabilidad	coefficient of permability
デスライム=デスライミング	deslamado, desenlodado	desliming
{ その他の事項 }		
{ 植生による }		
ダムを植生によって安定させること	establización vegetativo	vegetative stabilization
植物, 植生	vegetación	vegetation
テーリングの上に はえる植物	vegetación sobre colas puras	vegetation on pure tailings
{ 再採掘 }		
テーリングの再採掘	reexplotación de colas	remining of tailings
テーリングの水力による再採掘	reexplotación hidráulica de colas	remining of tailings by hydraulicking, hydraulic remining
(6) 鉱山排水の処理		
廃水	agua de desecho, agua servida	waste water
産業廃水	agua de desecho industrial	industrial waste water
廃水処理	tratamiento de agua de desecho	waste water treatment
{ 鉱山の廃水 }		
坑(内)水	agua subterránea	mine water
鉱水	agua mineral	mineral water
坑水の鉱水化	mineralización del agua	mineralization of mine water
鉱水の生成	formación de agua mineral	mine water formation
鉱水の成分	composición química del agua	chemical composition of mineral water
鉱水の pH	pH del agua	pH of mine water
選鉱廃水	agua de desecho de beneficio	waste water from milling
廃石・廃滓ダム 等からの滲出水	agua de infiltración desde dique de estéril	seepage water from waste dam
汚濁	contaminación, polución	contamination, pollution
水域の汚濁	contaminación de aguas ¹⁾	contamination of water area
水質の汚濁	polución de agua	water pollution
農作物に対する障害	daño para productos agrícolas	damage for agricultural products
水産(生)物に対する障害	daño para productos marinos o marítimos	damage for marine products
水質基準=水質の汚濁基準	norma o estándar de calidad de agua	water quality standards
上澄水	agua decantada	
{ (上澄水)の放流 }	desagüe (de agua decantada)	discharge
{ 溶存金属 }		
溶存金属	metal disuelto	dissolved metal
廃水中の 溶存金属の回収	recuperación de metal disuelto en agua de desecho	recovery of dissolved metal in waste water

註 1) スペイン語の agua は、複数になると、水域・海域という意味になる。

4-25 図 鉱水処理法



(4-25図) (鉱水処理法)

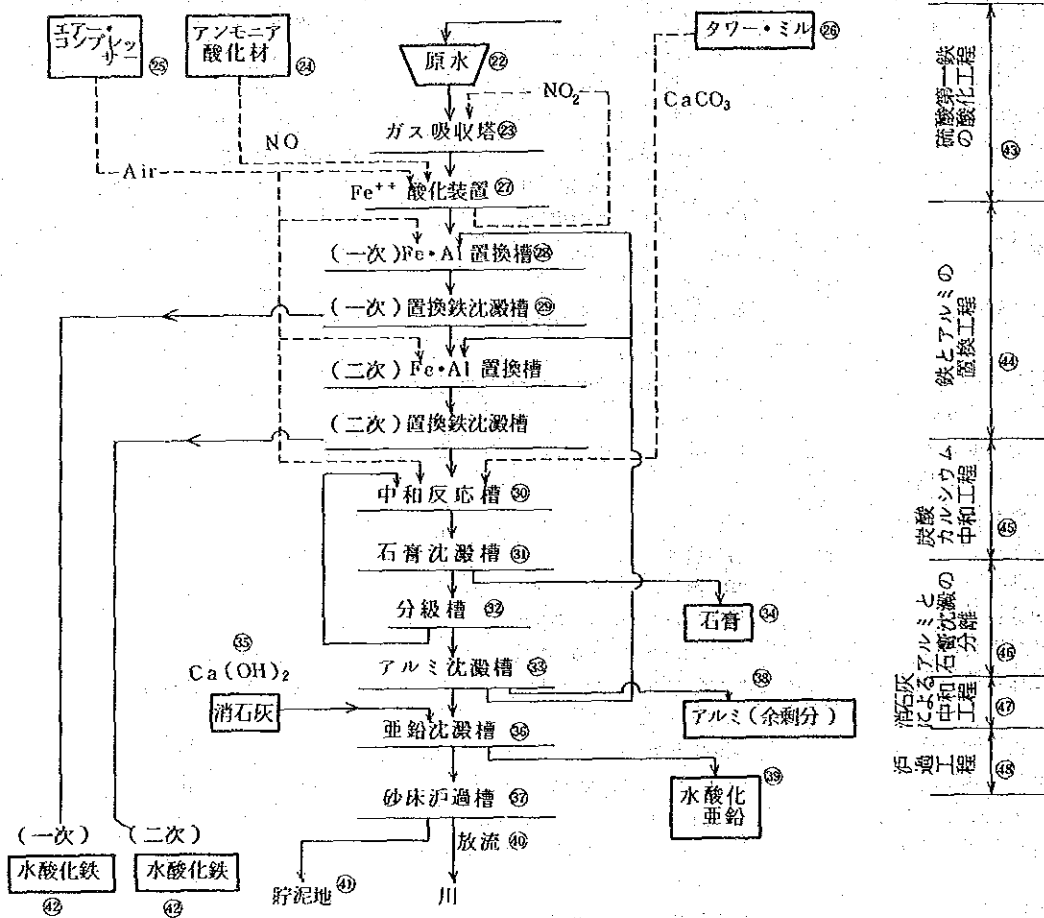
- | | | |
|-------------------------|----------------------------------------|------------------------------------------------|
| ① 鉱水処理 | tratamiento de agua de desecho | waste water treatment,
mine water treatment |
| ② 中和処理法 | (tratamiento por) neutralización | neutralization (treatment) |
| ③ 石灰乳による中和 | neutralización por leche de cal | neutralization with milk of lime |
| ④ 炭酸カルシウムによる中和 | neutralización por carbonato de calcio | neutralization with calcium carbonate |
| ⑤ 澱物添加法 | método de adición de precipitación | precipitation adding method |
| ⑥ 酸化濾床法 | | |
| ⑦ 分別沈澱法 | método de sedimentación diferencial | differential sedimentation method |
| ⑨ 地下水化処理法 ¹⁾ | | |

註) 1) これは、日本語でも外国語でも、色々の用語が用いられている。

⑩沈澱及び濾過法	método de sedimentación y filtración	sedimentation and filtration method
⑪懸濁質 = 懸濁液	suspensión	suspension
懸濁粒子	partícula suspendida	suspended particle
懸濁物質	material suspendido	suspended material
懸濁物質の沈澱速度	velocidad de sedimentación de material suspendido	settling rate of suspended material
単純沈澱	precipitación simple	simple precipitation
⑫凝集沈澱	precipitación coagulativa	coagulating precipitation
凝集剤	coagulante, floculante	coagulant, flocculant
沈澱装置	aparato de precipitación, precipitador	precipitation apparatus, precipitator
凝集沈澱装置	aparato de precipitación coagulativa	coagulating precipitation apparatus
強制沈降装置	aparato de sedimentación forzada	forced settling apparatus
⑬連続シックナー	espesador continuo	continuous thickener
⑭フロキュレーター	floculador, agrumador	floculator
フロック = 凝集粒子		
⑮アクセレーター	acelador	accelerator ¹⁾
⑯サイクレーター	cyclator	cyclator ²⁾
⑰濾過装置	aparato de filtración, filtro	filtration apparatus, filter
緩速濾過装置	filtro de baja velocidad	low-speed filter
⑱急速濾過装置	filtro de alta velocidad	high-speed filter
⑲重力式急速濾過装置	filtro de alta velocidad de gravitación	gravitational high-speed filter
⑲圧力式急速濾過装置	filtro de alta velocidad de presión	pressurised high-speed filter
⑳イオン交換樹脂	resina de intercambio iónico	ion-exchange resin
イオン交換樹脂によって金属を回収する方法	método de recuperación de metal por resina de intercambio iónico	method of metal recovery by ion-exchange resin
㉑沈澱銅採取	extracción de cobre de cementación	cement copper winning, cement copper extraction
(4-26図)(鉍水処理系統図の例)		
㉒原水	agua crudo	crude water, origin water
㉓ガス吸収塔	torre de absorción de gas	gas absorption tower
㉔アンモニア酸化機	oxidador a amoníaco	ammonia oxidizer
㉕エアー・コンプレッサー	compresora de aire	air compressor
㉖タワー・ミル		tower mill
㉗Fe ⁺⁺ 酸化装置	oxidizador de Fe ⁺⁺	Fe ⁺⁺ oxidizer,
	oxidizador de iones ferrosos	ferrous ion oxidizer
この場合は密閉酸化攪拌槽	tanque de agitación con oxidación de tipo camara cerrada	closed chamber type oxidizing agitation tank

樹) 1) 商品名
2) 多分商品名

4-26 図 鉄水処理系統図の例



- ②置換槽
Fe·Al
一次置換槽
- ③置換鉄沈澱槽
- ④中和反応槽
- ⑤石膏沈澱槽
- ⑥分級槽
- tanque de substitución¹⁾
tanque de substitución¹⁾ primario
de Fe-Al
tanque de sedimentación
de hierro substituido
tanque de reacción de
neutralización
tanque de sedimentación de yeso
tanque de clasificación
- substitution tank¹⁾
Fe-Al primary
substitution tank¹⁾
substituted iron-settling tank
neutralization reaction tank
gypsum settling tank
classification tank

註 1) 英語では、exchange tank 又は displacement tank と言ってもよいし、スペイン語では、tanque de intercambio と言ってもよい。実質的には、沈澱槽であるから、settling tank, tanque de sedimentación でもよい。

㉓ アルミ沈澱槽	tanque de sedimentación de aluminio	aluminium settling tank
㉔ 石膏	yeso	gypsum
㉕ 消石灰	cal apagada, cal muerta	slaked lime
㉖ 亜鉛沈澱槽	tanque de sedimentación de cinc	zinc settling tank
㉗ 砂床濾過槽	tanque de filtración con cama de arena	sand bed filtration tank
㉘ アルミ=アルミニウム	aluminio	alumin(i)um
㉙ 水酸化亜鉛	hidróxido de cinc	zinc hydroxide
㉚ (川への)放流	desagüe a río	discharge to river
㉛ 貯泥池	estangue o embalse de cala	tailing reservoir
㉜ 水酸化鉄	hidróxido de hierro	iron hydroxide
㉝ 硫酸第二鉄の酸化工程	proceso de oxidización de sulfato férrico	oxidization process of ferric sulphate
㉞ 鉄とアルミの置換工程	proceso de substitución de Fe y Al	substitution process of Fe and Al
㉟ 炭酸カルシウム中和工程	proceso de neutralización por carbonato de calcio	neutralization process by calcium carbonate
㊱ アルミと石膏沈澱の分離	separación de aluminio y precipitado de yeso	separation of aluminium and gypsum precipitate
㊲ 消石灰による中和工程	proceso de neutralización por cal apagada	neutralization process by slaked lime
㊳ 濾過工程	proceso de filtración	filtration process
置換 ¹⁾	substitución, desplazamiento, intercambio	substitution, displacement, exchange
置換反応	reacción de substitución, reacción de desplazamiento	substitution reaction, displacement reaction

脚 1) 化学用語としての置換は、substitution (英)、substitución (西)が正しい。しかし、displacement (英) desplazamiento (西)が用いられることもある。工学用語として、又は、やや通俗的に言う時は、exchange (英)、intercambio (西)でもよい。

鉦山技術用語集

昭和63年3月30日

編集
発行 国際協力事業団

〒163 東京都新宿区西新宿2-1-1

新宿三井ビル内

電話 代表 03(346)5311

