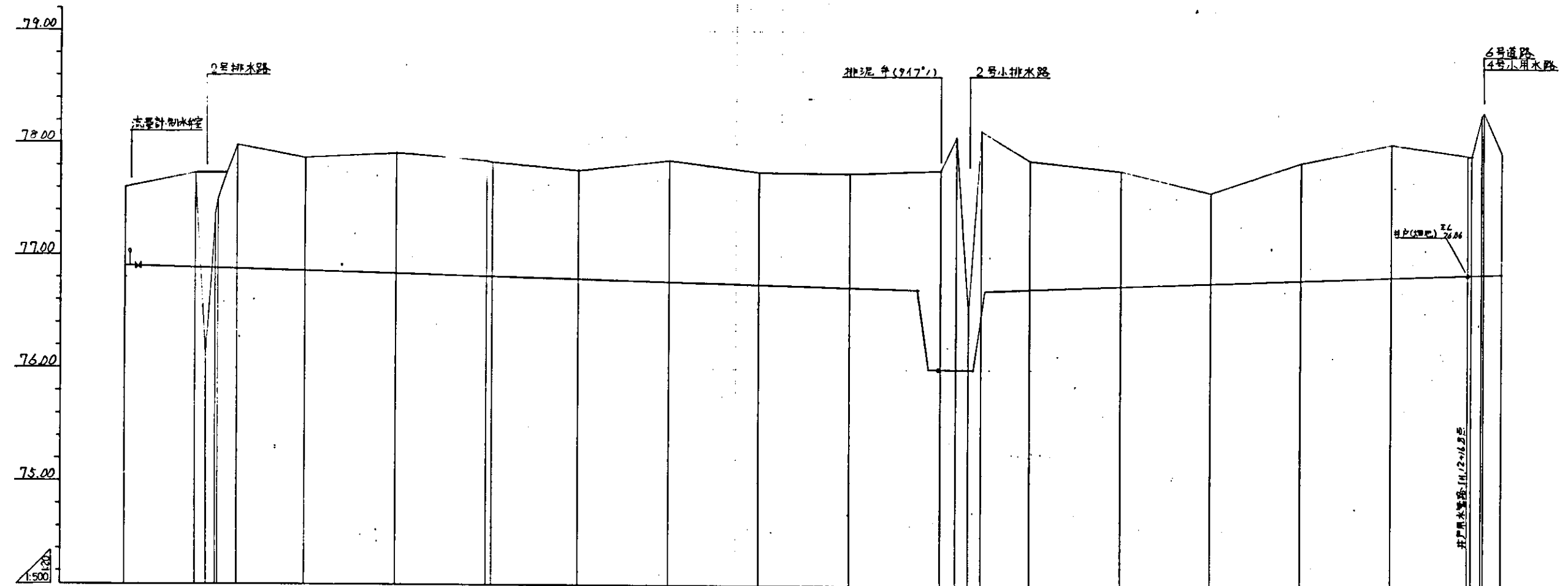
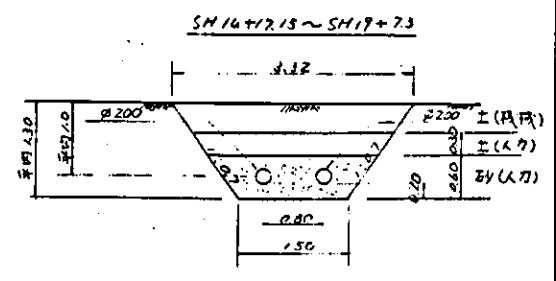
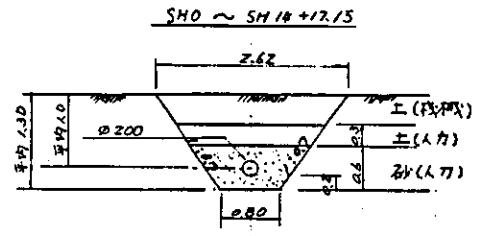


曲线	IP1 ∇ IA=90°												IP2 ∇ IA=90°			IP3 ∇ IA=90°		
管段																		
管中心高	76.90	76.86	76.76	76.71	76.65	76.58	76.52	76.46	76.40	76.40	76.40	76.42	76.42	76.44	76.44	76.44	76.44	
管底高	77.60	77.72	77.40	77.42	77.54	77.51	77.66	77.39	77.67	77.57	77.41	77.47	77.36	77.29	77.39	77.36	77.30	
管长	0.0	20.0	40.0	60.0	80.0	100.0	120.0	140.0	150.0	150.0	150.0	180.0	200.0	220.0	240.0	248.0	251.05	
管径	0.0	200	200	200	200	200	200	200	150	150	150	150	200	200	200	200	200	
管点	SS.0 (IP1)	SS.1	SS.2	SS.3	SS.4	SS.5	SS.6	SS.7	SS.8	SS.9	SS.10	SS.11	SS.12	SS.13	SS.14	SS.15	SS.16	

支線用水管路(水田池線)



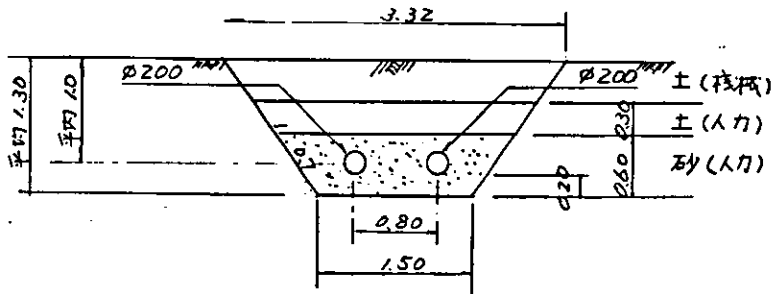
井点	IP	IP		IP		IP		IP		IP		IP		IP		IP		IP		IP	
井点	井点	井点	井点	井点	井点	井点	井点	井点	井点	井点	井点	井点	井点	井点	井点	井点	井点	井点	井点	井点	井点
SH 0 (IP)	76.90	77.60	77.73	77.81	77.83	77.86	77.87	77.88	77.89	77.90	77.91	77.92	77.93	77.94	77.95	77.96	77.97	77.98	77.99	78.00	78.01
SH 1	15.6	2.4	2.0	0.4	4.4	15.2	2.0	2.0	2.0	2.0	2.0	2.0	2.0	2.0	2.0	2.0	2.0	2.0	2.0	2.0	2.0
SH 2	2.0	2.0	2.0	2.0	2.0	2.0	2.0	2.0	2.0	2.0	2.0	2.0	2.0	2.0	2.0	2.0	2.0	2.0	2.0	2.0	2.0
SH 3	2.0	2.0	2.0	2.0	2.0	2.0	2.0	2.0	2.0	2.0	2.0	2.0	2.0	2.0	2.0	2.0	2.0	2.0	2.0	2.0	2.0
SH 4	2.0	2.0	2.0	2.0	2.0	2.0	2.0	2.0	2.0	2.0	2.0	2.0	2.0	2.0	2.0	2.0	2.0	2.0	2.0	2.0	2.0
SH 5	2.0	2.0	2.0	2.0	2.0	2.0	2.0	2.0	2.0	2.0	2.0	2.0	2.0	2.0	2.0	2.0	2.0	2.0	2.0	2.0	2.0
SH 6	2.0	2.0	2.0	2.0	2.0	2.0	2.0	2.0	2.0	2.0	2.0	2.0	2.0	2.0	2.0	2.0	2.0	2.0	2.0	2.0	2.0
SH 7	2.0	2.0	2.0	2.0	2.0	2.0	2.0	2.0	2.0	2.0	2.0	2.0	2.0	2.0	2.0	2.0	2.0	2.0	2.0	2.0	2.0
SH 8	2.0	2.0	2.0	2.0	2.0	2.0	2.0	2.0	2.0	2.0	2.0	2.0	2.0	2.0	2.0	2.0	2.0	2.0	2.0	2.0	2.0
SH 9	2.0	2.0	2.0	2.0	2.0	2.0	2.0	2.0	2.0	2.0	2.0	2.0	2.0	2.0	2.0	2.0	2.0	2.0	2.0	2.0	2.0
SH 10	2.0	2.0	2.0	2.0	2.0	2.0	2.0	2.0	2.0	2.0	2.0	2.0	2.0	2.0	2.0	2.0	2.0	2.0	2.0	2.0	2.0
SH 11	2.0	2.0	2.0	2.0	2.0	2.0	2.0	2.0	2.0	2.0	2.0	2.0	2.0	2.0	2.0	2.0	2.0	2.0	2.0	2.0	2.0
SH 12	2.0	2.0	2.0	2.0	2.0	2.0	2.0	2.0	2.0	2.0	2.0	2.0	2.0	2.0	2.0	2.0	2.0	2.0	2.0	2.0	2.0
SH 13	2.0	2.0	2.0	2.0	2.0	2.0	2.0	2.0	2.0	2.0	2.0	2.0	2.0	2.0	2.0	2.0	2.0	2.0	2.0	2.0	2.0
SH 14	2.0	2.0	2.0	2.0	2.0	2.0	2.0	2.0	2.0	2.0	2.0	2.0	2.0	2.0	2.0	2.0	2.0	2.0	2.0	2.0	2.0
SH 15	2.0	2.0	2.0	2.0	2.0	2.0	2.0	2.0	2.0	2.0	2.0	2.0	2.0	2.0	2.0	2.0	2.0	2.0	2.0	2.0	2.0
SH 16	2.0	2.0	2.0	2.0	2.0	2.0	2.0	2.0	2.0	2.0	2.0	2.0	2.0	2.0	2.0	2.0	2.0	2.0	2.0	2.0	2.0
SH 17	2.0	2.0	2.0	2.0	2.0	2.0	2.0	2.0	2.0	2.0	2.0	2.0	2.0	2.0	2.0	2.0	2.0	2.0	2.0	2.0	2.0
SH 18	2.0	2.0	2.0	2.0	2.0	2.0	2.0	2.0	2.0	2.0	2.0	2.0	2.0	2.0	2.0	2.0	2.0	2.0	2.0	2.0	2.0
SH 19	2.0	2.0	2.0	2.0	2.0	2.0	2.0	2.0	2.0	2.0	2.0	2.0	2.0	2.0	2.0	2.0	2.0	2.0	2.0	2.0	2.0
SH 20	2.0	2.0	2.0	2.0	2.0	2.0	2.0	2.0	2.0	2.0	2.0	2.0	2.0	2.0	2.0	2.0	2.0	2.0	2.0	2.0	2.0

他管路との同一測点名	
測点	測点
SH.14 +17.15	IH.12 +16.8
+17.65	+17.3
SH.15	+19.65
+0.60	IH.13 +0.25
+4.60	+4.25

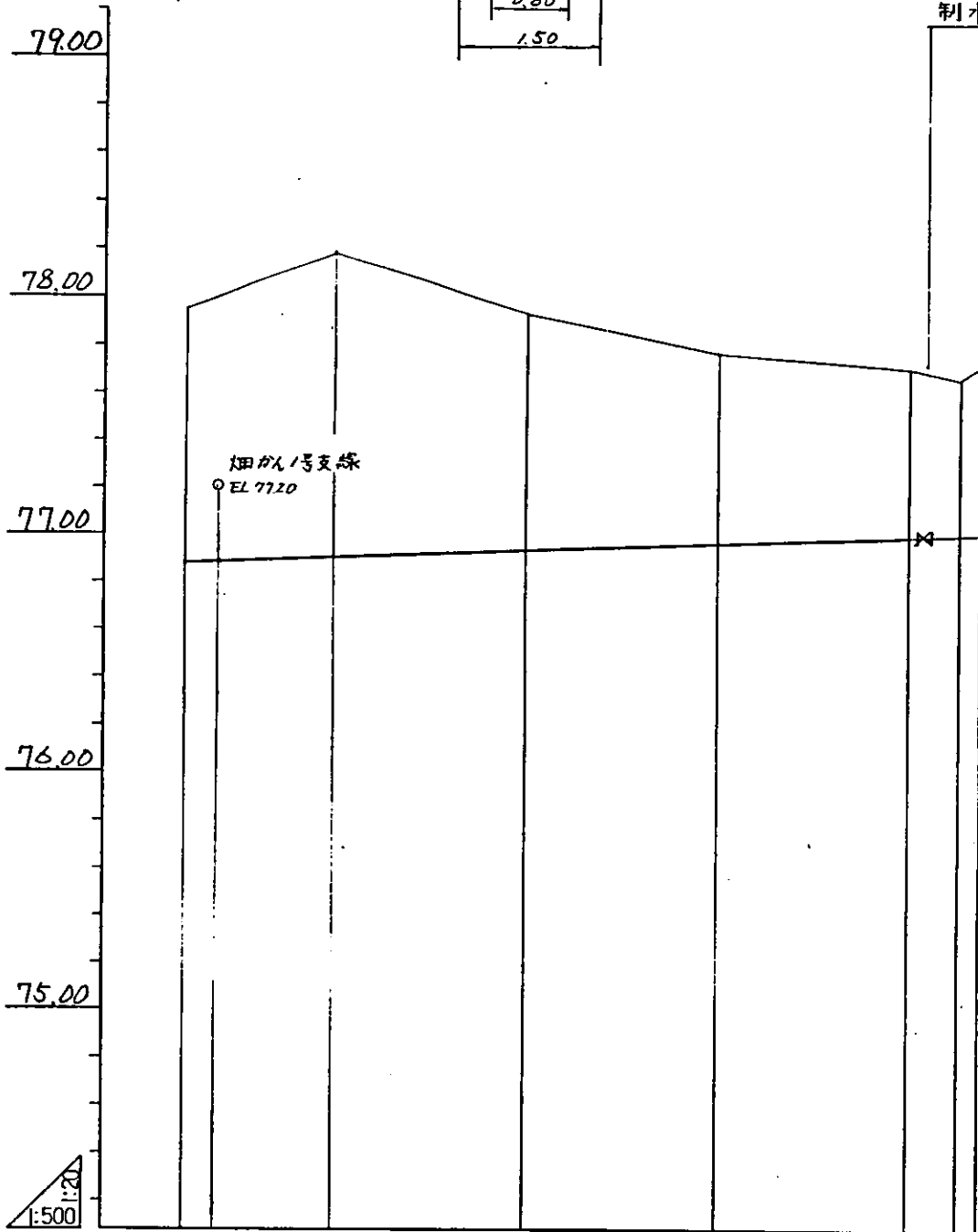
中国三江平原農林綜合試驗場計測
 表示圖地盤測量工事
 (第2期工事)
 國際協力事業団
 支線用水管路(畑池線)
 圖面(1)
 図-28

支線用水管路(畑池線)(1)

SH14+7.15 ~ SH19+7.3



制水弁(弁室、井戸用水共用)



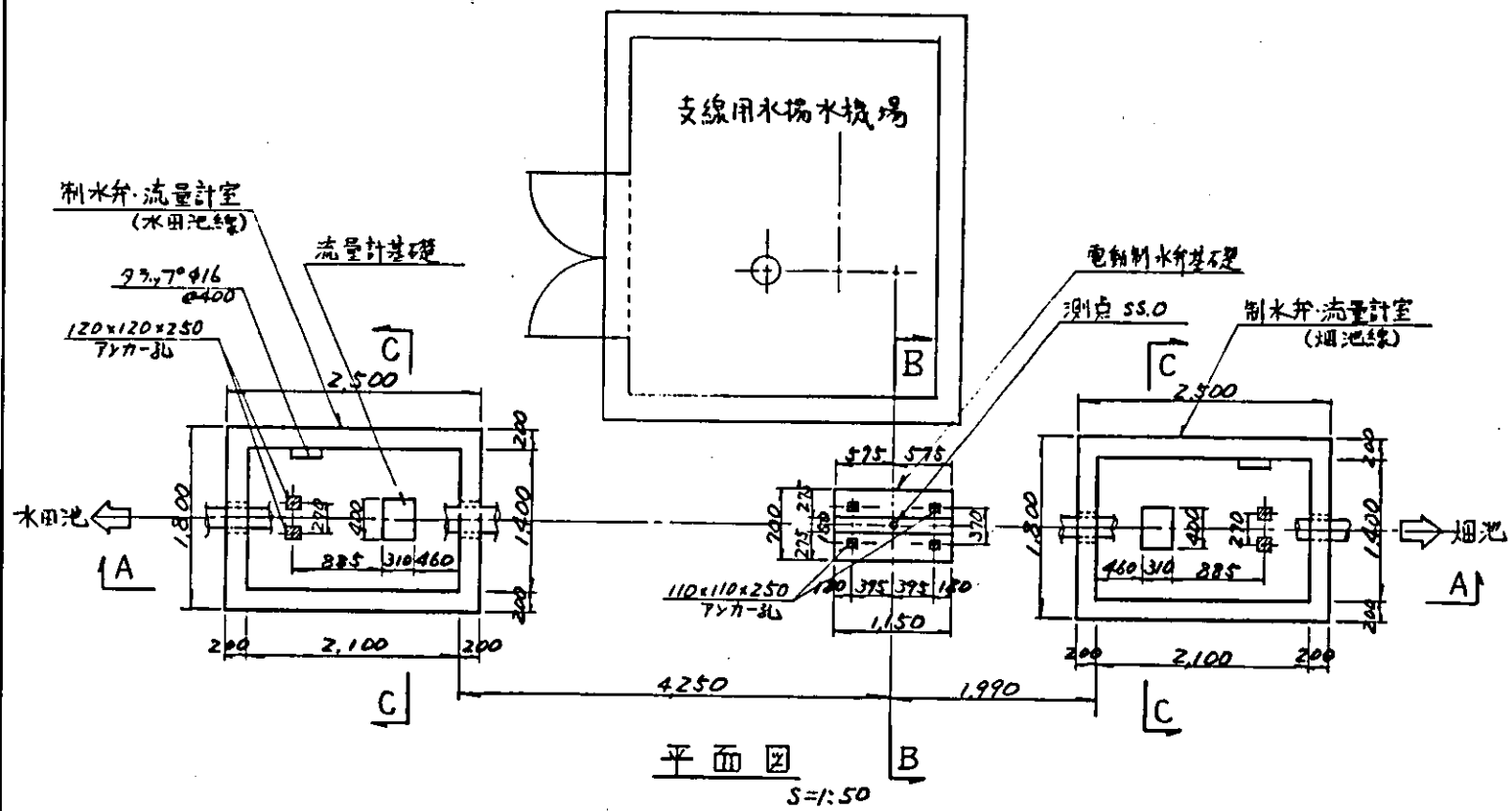
※IP3=SH19+5.3

曲线点	IP VIA=90°						
勾配							
管中心高	76.87	76.91	76.94	76.96	76.99	77.00	77.00
地盤高	77.85	78.17	77.93	77.77	77.70	77.65	77.71
追距 加算	304.6	320.0	340.0	360.0	380.0	385.3	387.3
単距離	4.6	15.4	20.0	20.0	20.0	5.3	2.0
測点	SH.1 +4.6 SH.15 +8.85	SH.16	SH.17	SH.18	SH.19	+5.3 +7.3	

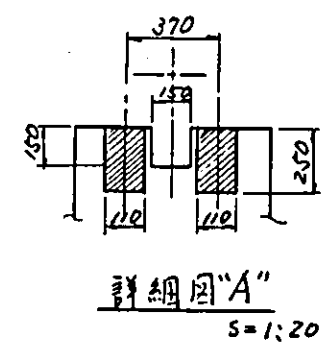
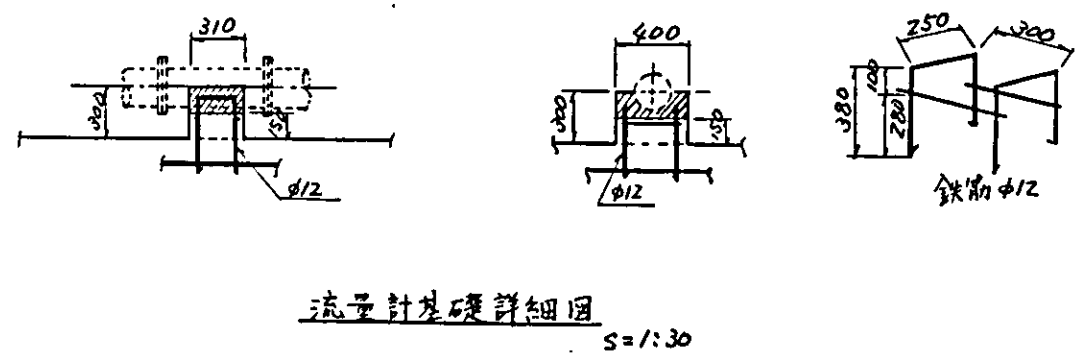
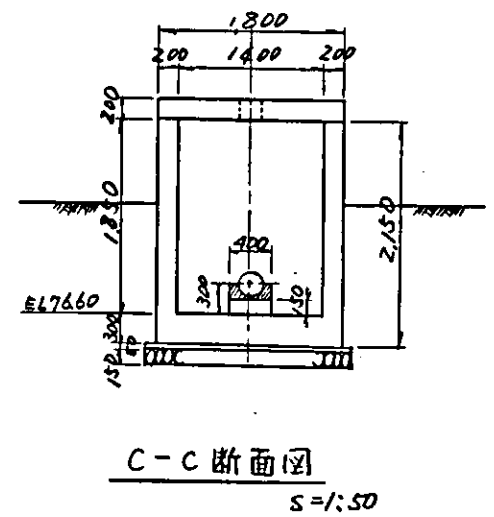
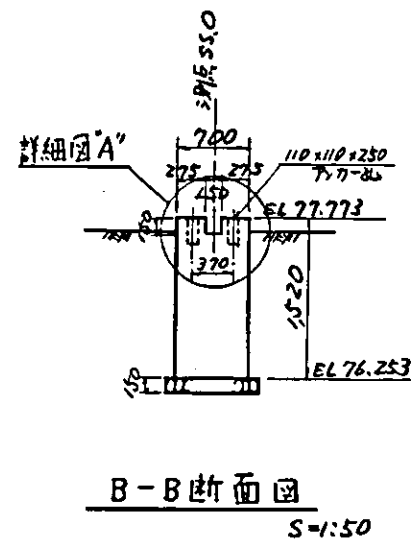
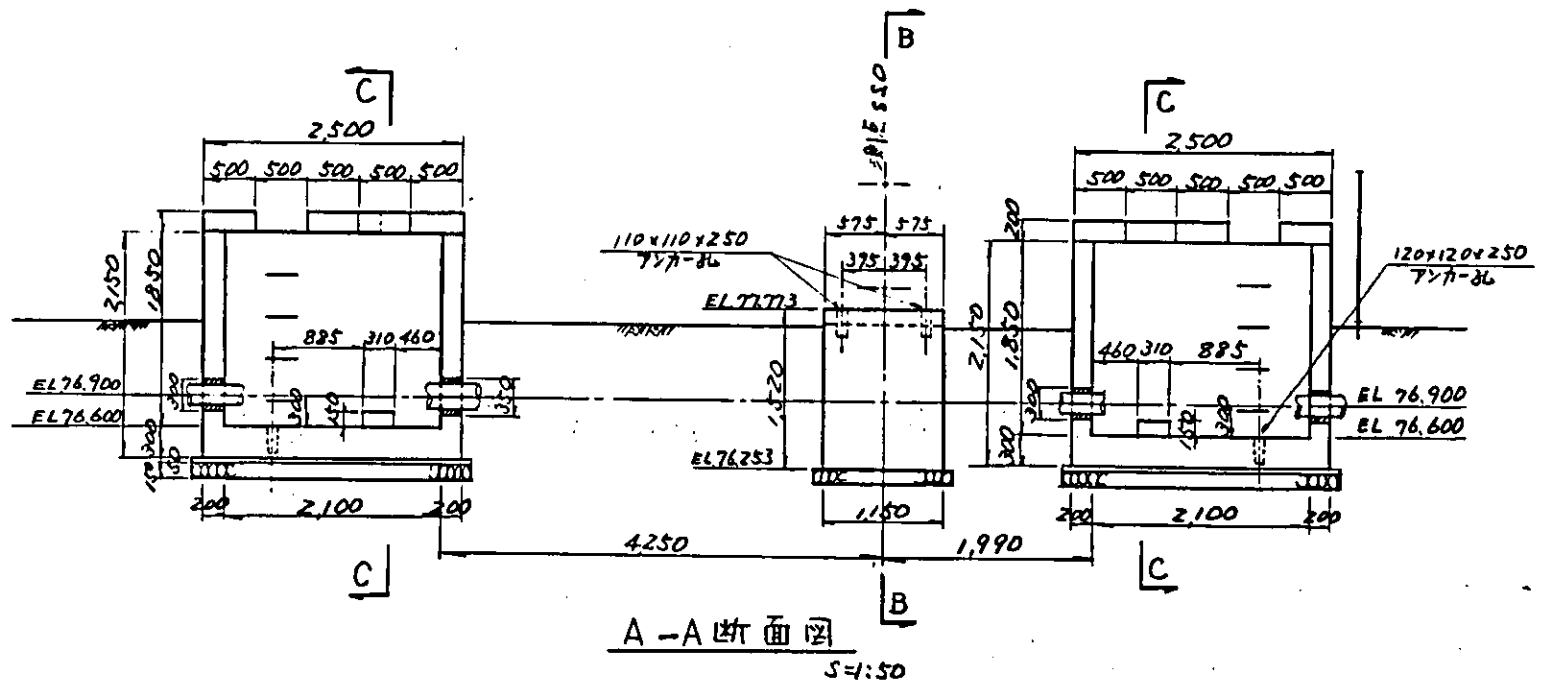
支線用水管路 測点	井戸用水管路 測点
SH.15+4.6	IH.13+4.25
SH.16	+19.65
SH.17	IH.14+19.65
SH.18	IH.15+19.65
SH.19	IH.16+19.65
+5.3	IH.17+4.95
+7.3	+6.95

支線用水管路(畑池線)(2)

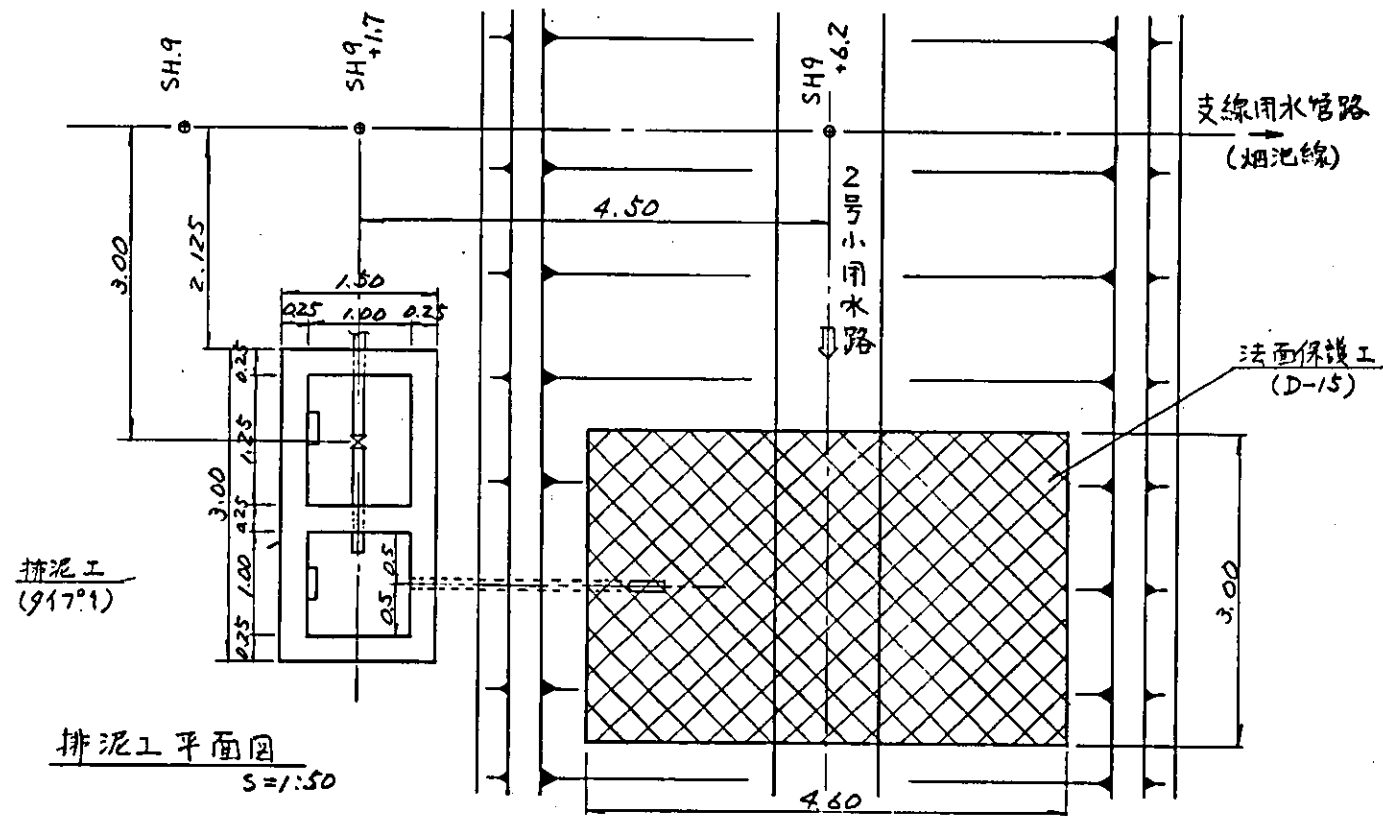
中国三江平原農業総合試験場計画
展示園場整備工事
(第2期工事)
国際協力事業団
支線用水管路(畑池線)
縦断面図(2)
図-29



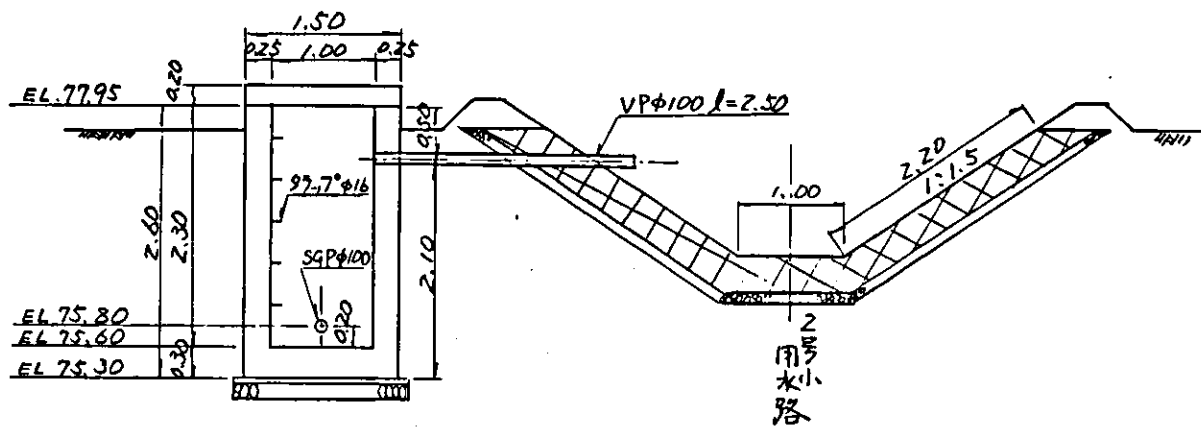
* 蓋構造は、井戸用水管路制水并·流量计室と同じ



中国三江平原農業綜合試驗場計画 展示園場整備工事 (第2期工事)
國際協力事業団
支線用水管路 排泥工構造4
図-31

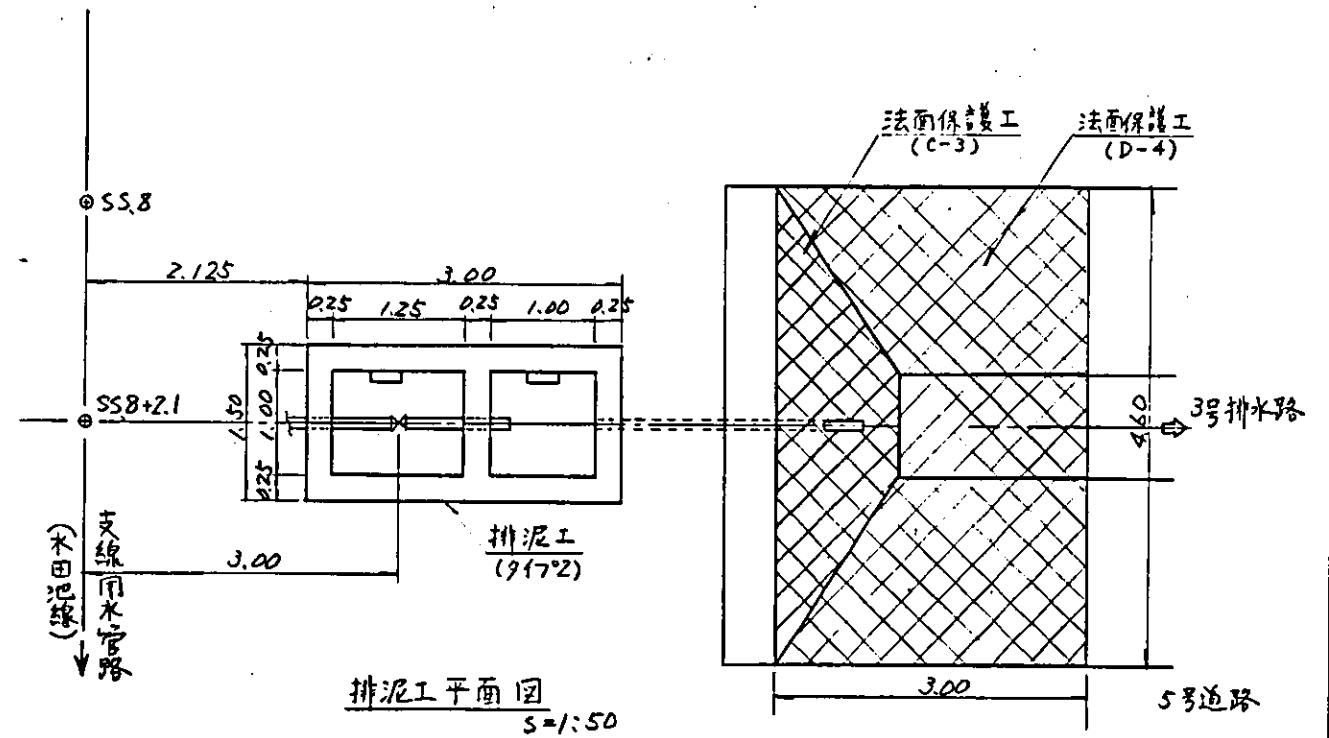


排泥工平面圖
S=1:50

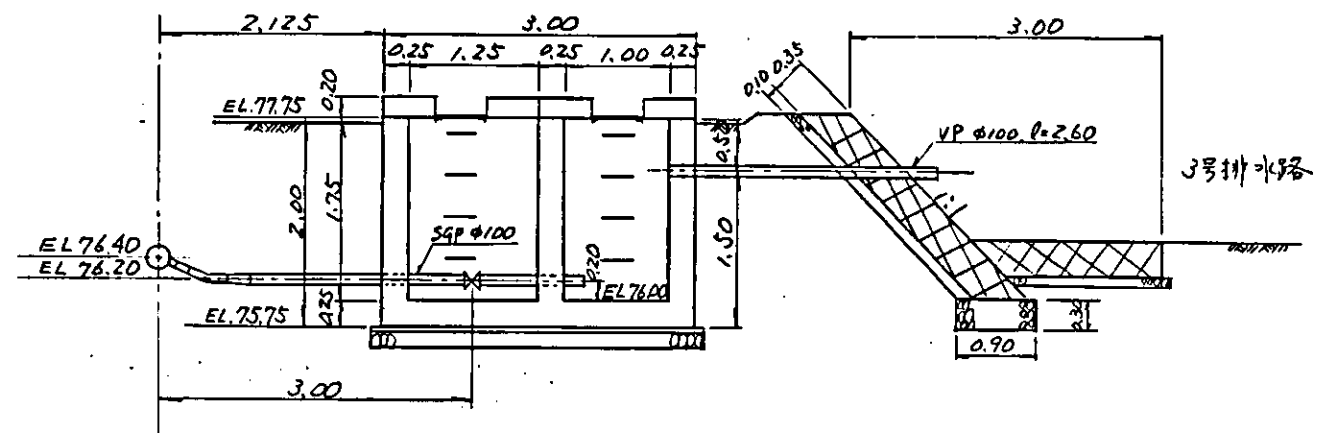


排泥工斷面圖
S=1:50

烟池線(SH9+1.7)排泥工構造圖
(917°1)



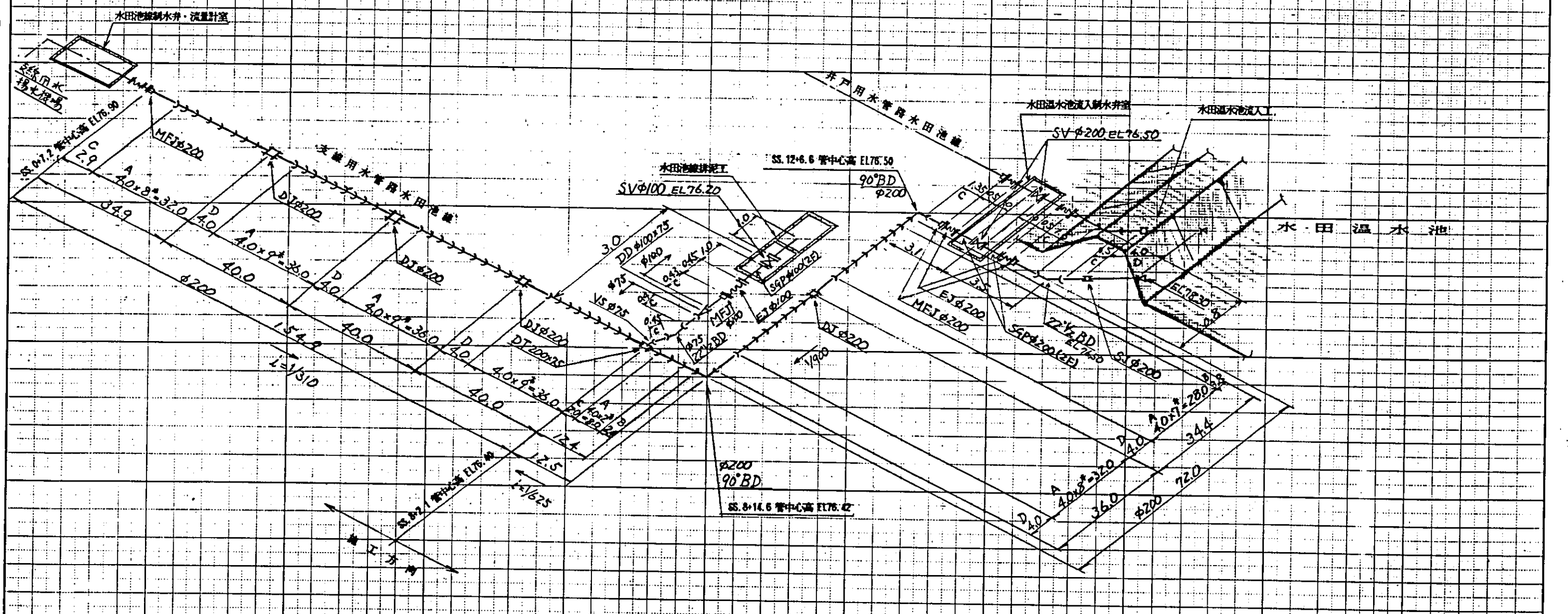
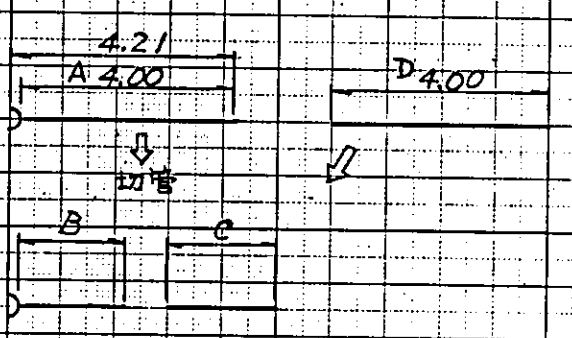
排泥工平面圖
S=1:50



排泥工斷面圖
S=1:50

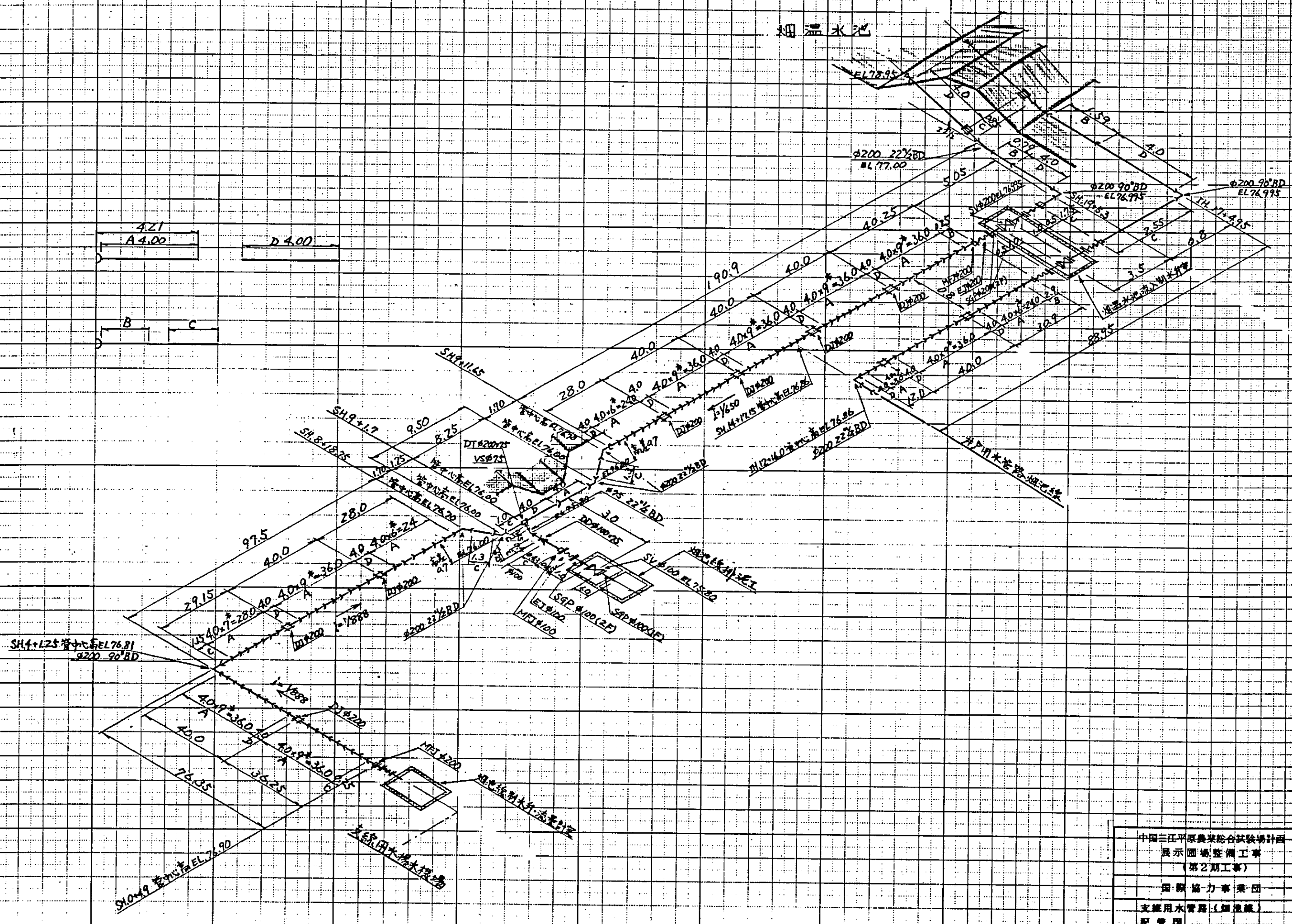
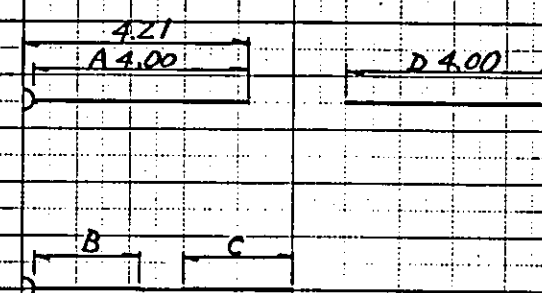
水田池線(SS8+2.1)排泥工構造圖
(917°2)

中国三江平原農業綜合試驗場計画
展示園場整備工事
(第2期工事)
国際協力事業団
支線用水管路
制水弁・流量計室構造4

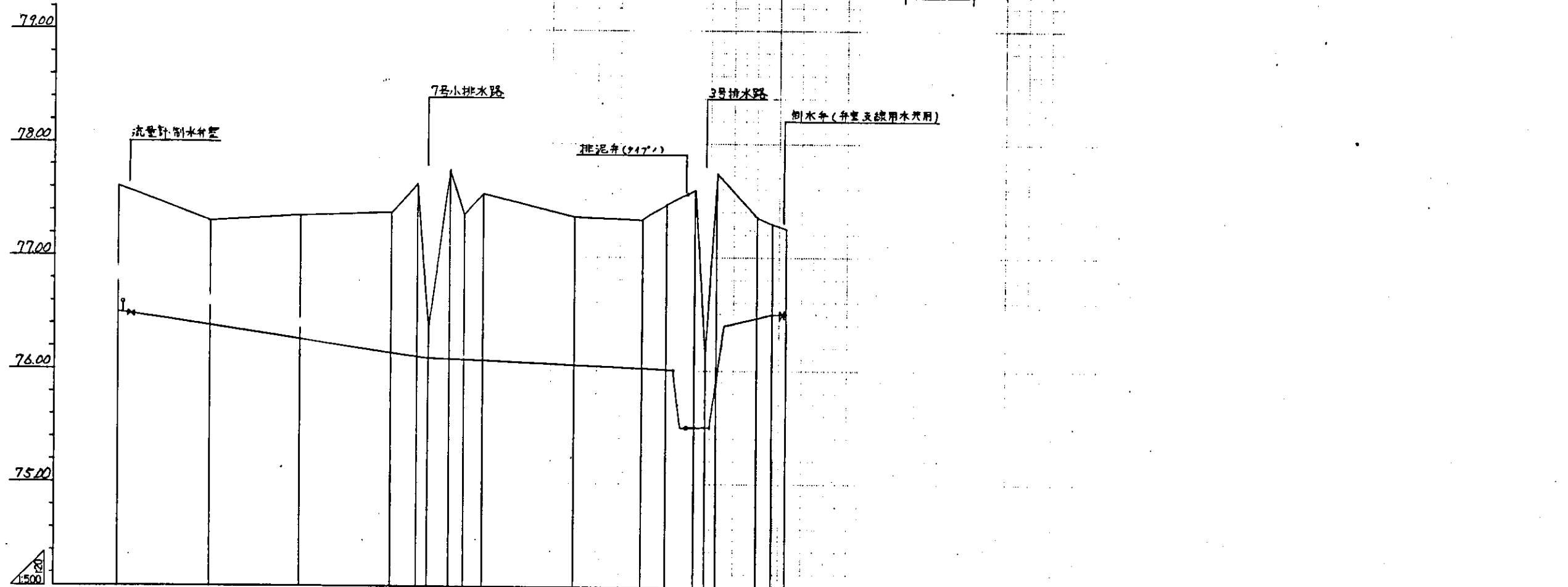
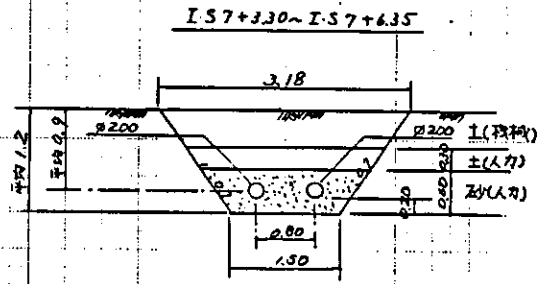
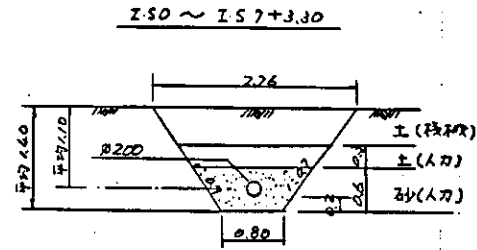


中国三江平原農業綜合試驗場計画
 展示圃場整備工事
 (第2期工事)
 国農協力事業団
 支線用水管(水田池)配管図

烟池水池

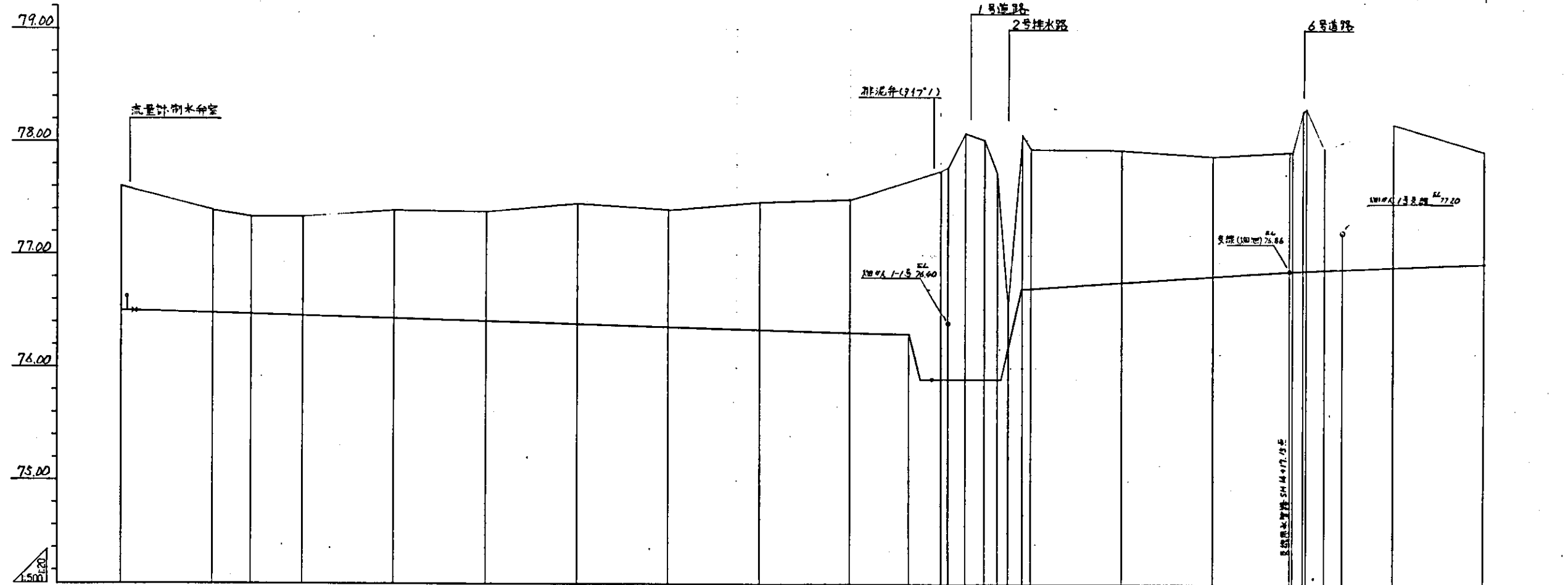
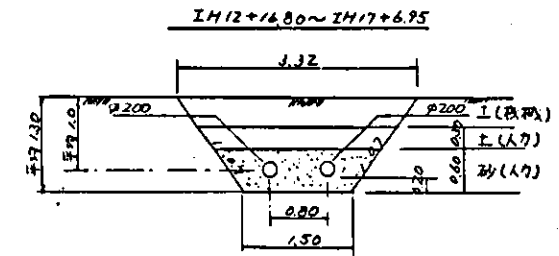
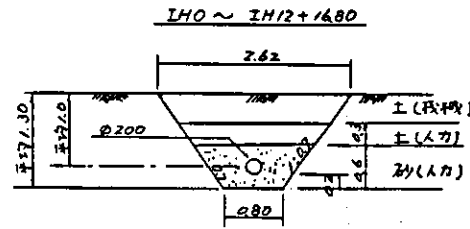


中国三江平原農業綜合試驗場計画
 展示園場整備工事
 (第2期工事)
 国・際・協・力・事・業・団
 支線用水管路(鋼複線)
 配管图



曲线	IP°		IP°		IP°		IP°	
切线	1A=90°		1A=90°		1A=90°		1A=90°	
管中心	74.50	74.38	74.26	74.14	74.02	73.90	73.78	73.66
地面高	77.6	77.30	77.25	77.38	77.43	77.40	77.36	77.33
管深	3.0	3.0	3.0	3.0	3.0	3.0	3.0	3.0
管径	0.0	2.0	4.0	6.0	8.0	10.0	12.0	14.0
管长	0.0	20.0	20.0	6.0	4.0	2.0	2.0	2.0
管点	IS 0 (UP1)	IS 1	IS 2	IS 3	IS 4	IS 5	IS 6	IS 7

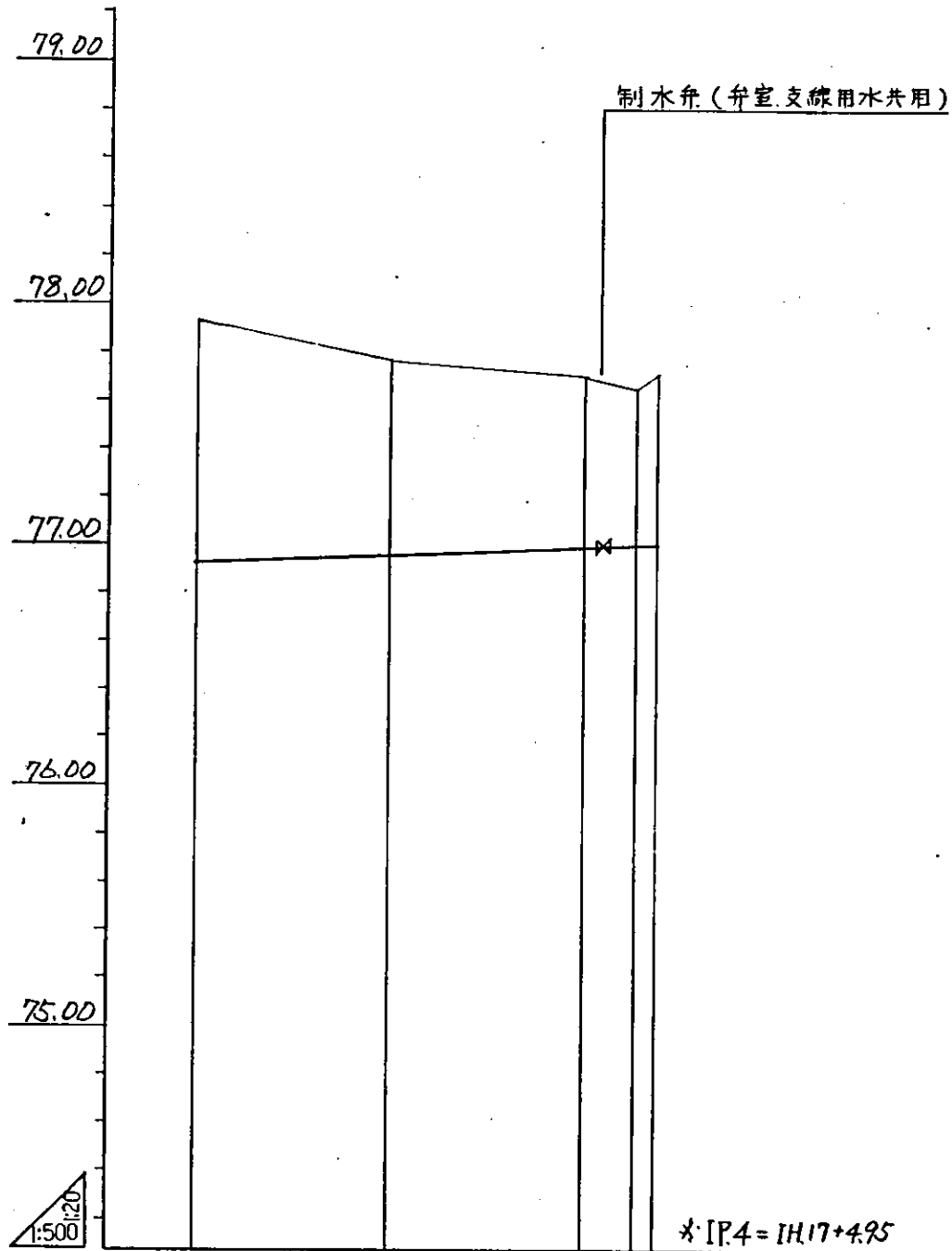
井户用水管路(水田池线)



桩号	管中心高	管底高	管径	管段长	管段高
IH.0 (IP)	76.50	77.60	0.0	0.0	0.0
IH.1	76.50	77.39	200	20.0	78.6
IH.2	76.46	77.33	400	200	77.33
IH.3	76.43	77.39	600	60.0	77.33
IH.4	76.60	77.38	800	200	77.33
IH.5	76.60	77.45	1000	200	77.45
IH.6	76.36	77.40	1200	200	77.40
IH.7	76.34	77.47	1400	200	77.47
IH.8	76.32	77.49	1600	200	77.49
IH.9	76.30	77.44	1800	200	77.44
IH.10	76.70	77.94	2000	200	77.94
IH.11	76.76	77.83	2200	200	77.83
IH.12	76.82	77.88	2400	200	77.88
IH.13	76.86	77.92	2560	16.8	77.92
IH.14	76.93	77.93	2720	15.4	77.93

他管路同一测点名	
井户用水管路测点	支線用水管路测点
IH.12+16.8	SH.14+17.15
+17.3	+17.65
+19.65	SH.15
IH.13+0.25	+0.60
+4.25	+4.60
+19.65	SH.16
IH.14+19.65	SH.17

井户用水管路(畑池線)(1)

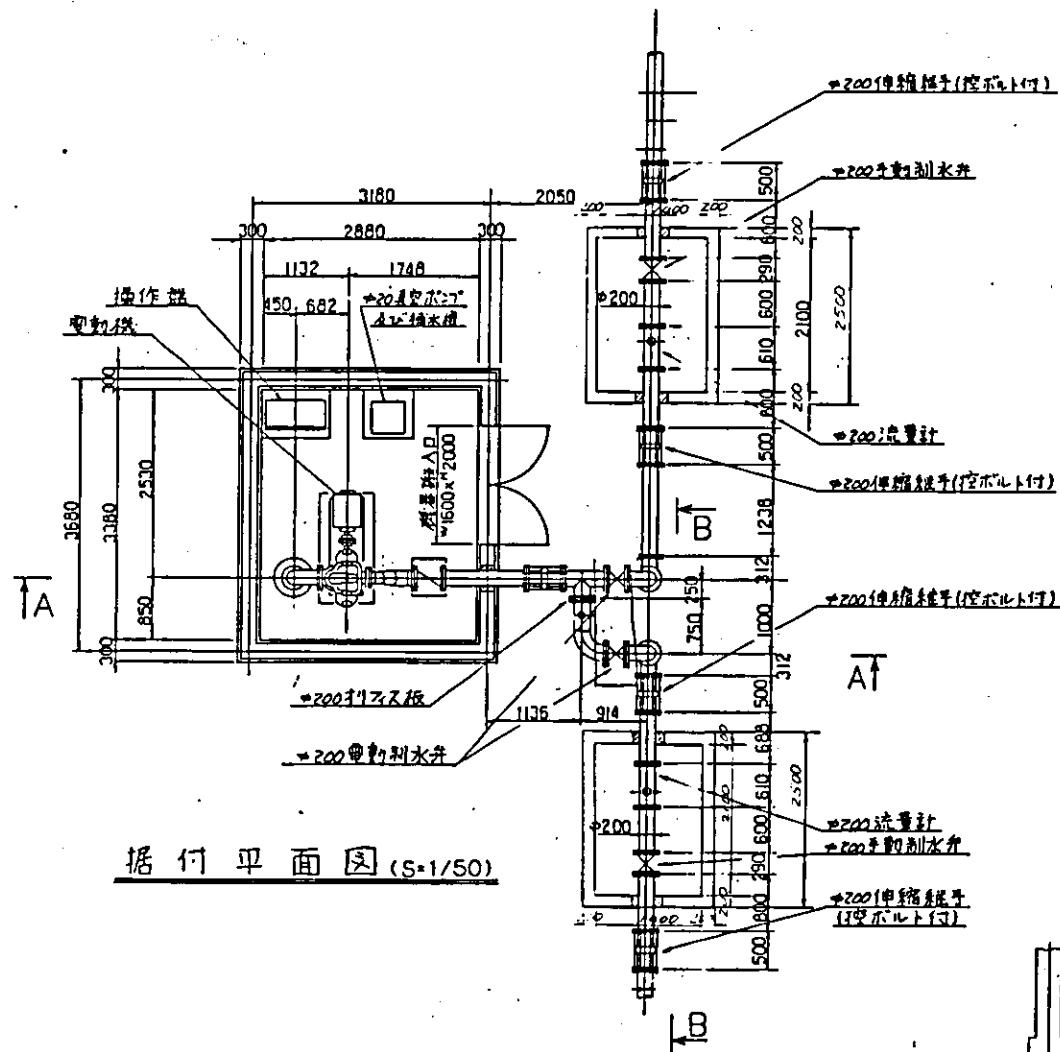


曲点	IP.4 IA=90°			
勾配				
管中心高	76.93	76.96	76.99	77.00
地盤高	77.93	77.77	77.70	77.65
追加距離	299.65	319.65	339.65	344.95
単距離	20.0	20.0	20.0	5.3
測点	IH.14 +19.65	IH.15 +19.65	IH.16 +19.65	IH.17 +4.95

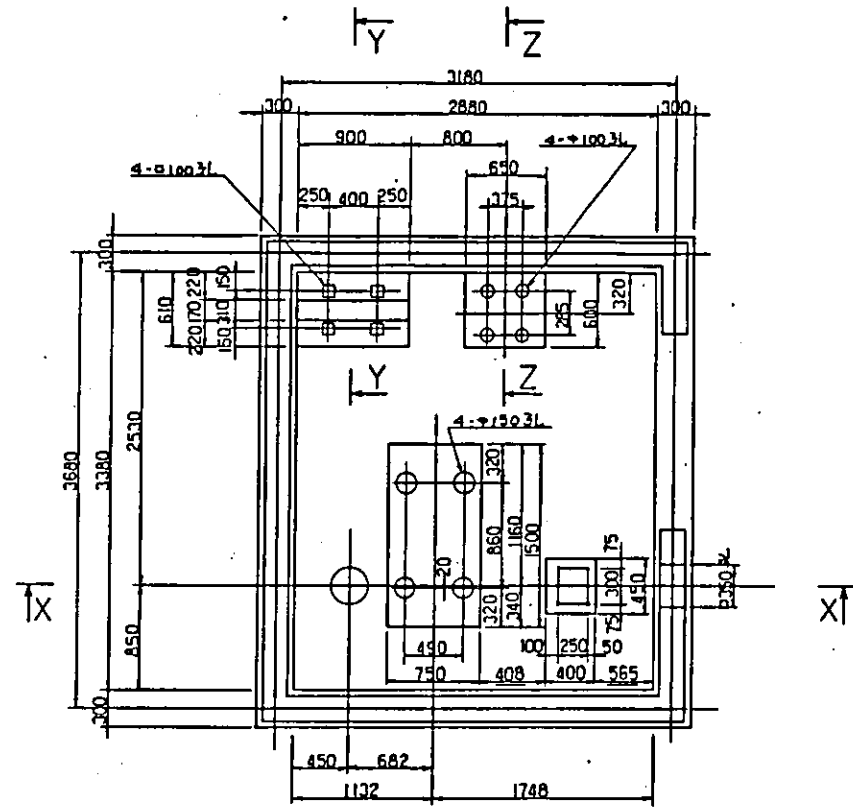
他管路との同一測点名

井戸用水管路 測点	支線用水管路 測点
IH.15 + 19.65	SH.18
IH.16 + 19.65	SH.19
IH.17 + 4.95	+ 5.3
+ 6.95	+ 7.3

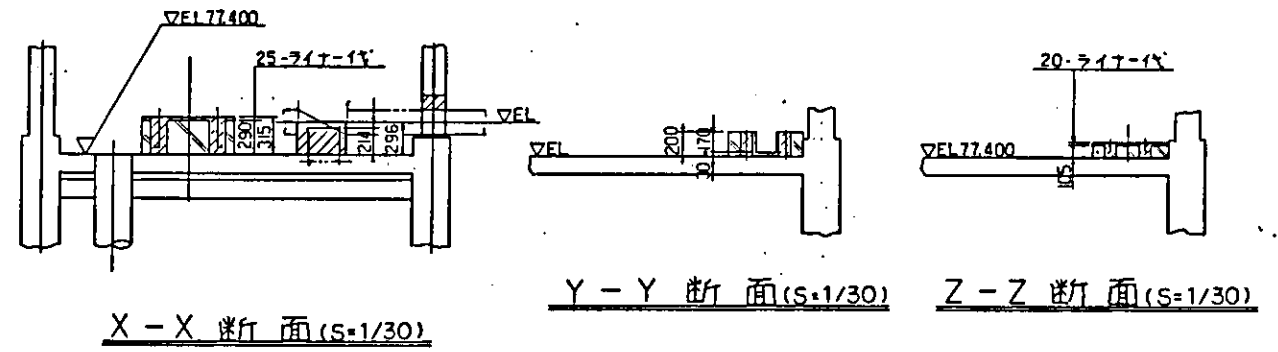
井戸用水管路(畑池線)(2)



井筒平面图 (S=1/50)



基礎平面图 (S=1/30)

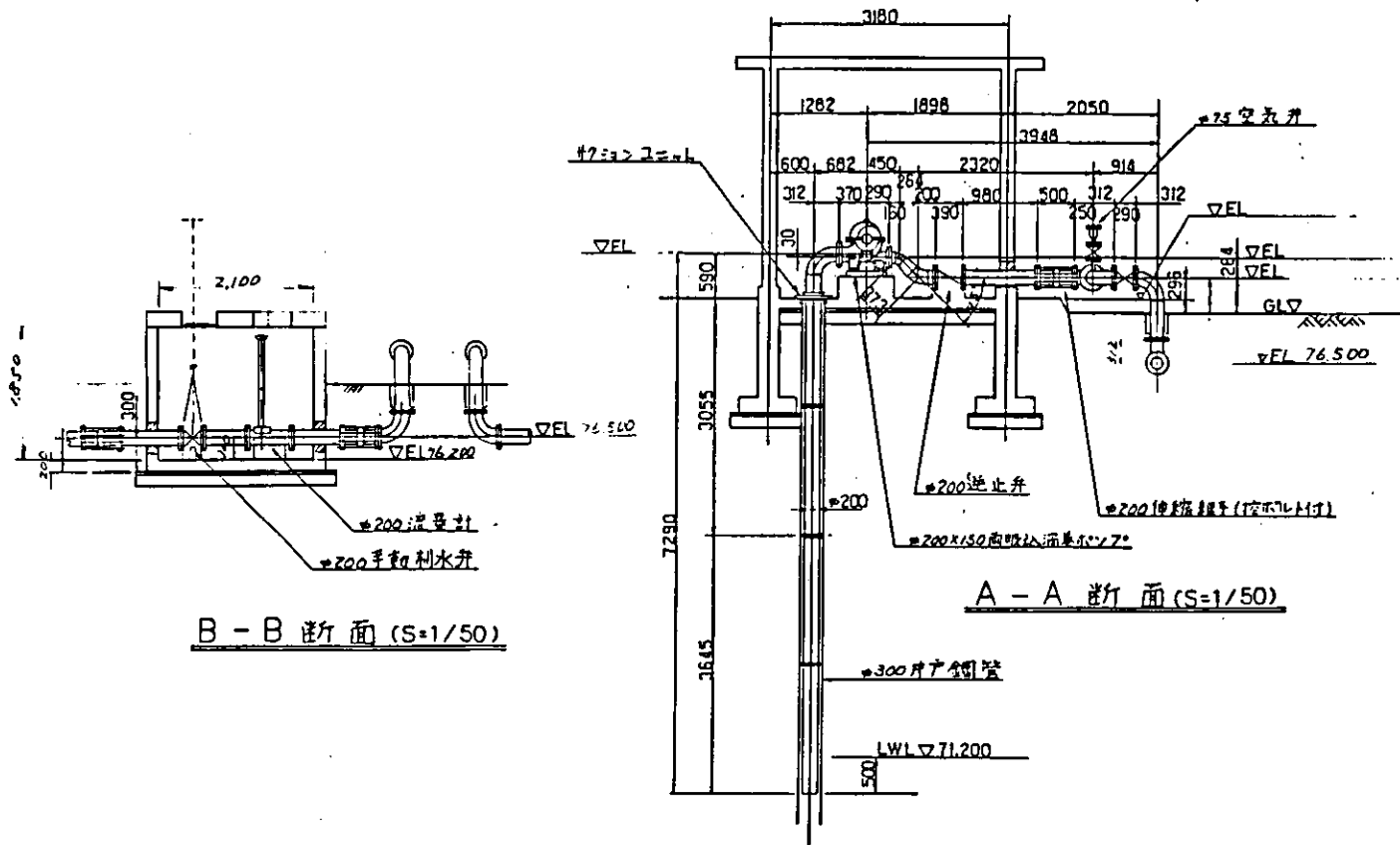


X-X断面 (S=1/30)

Y-Y断面 (S=1/30)

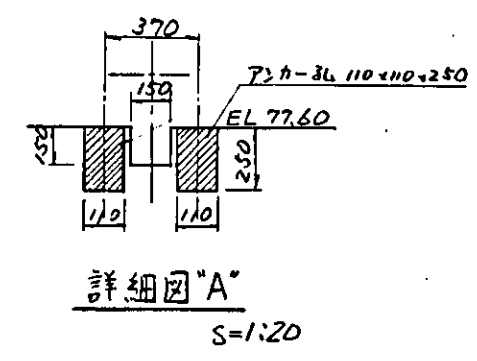
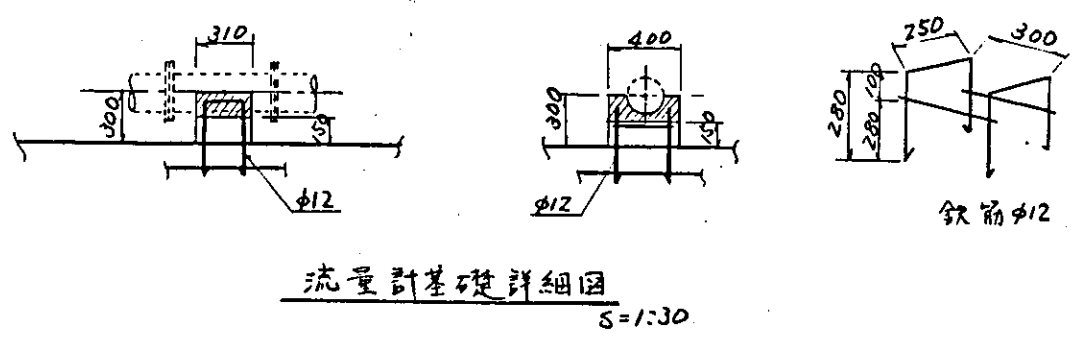
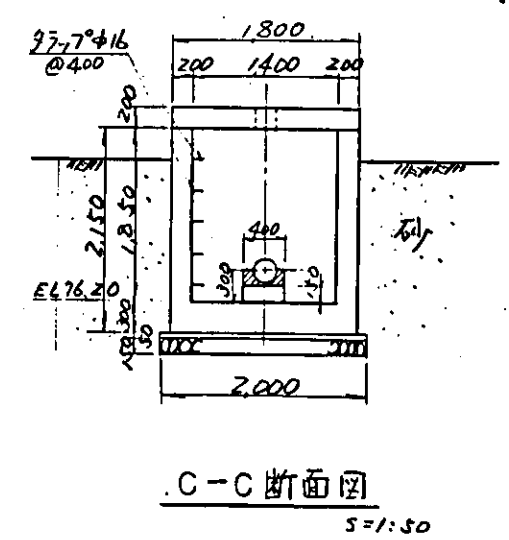
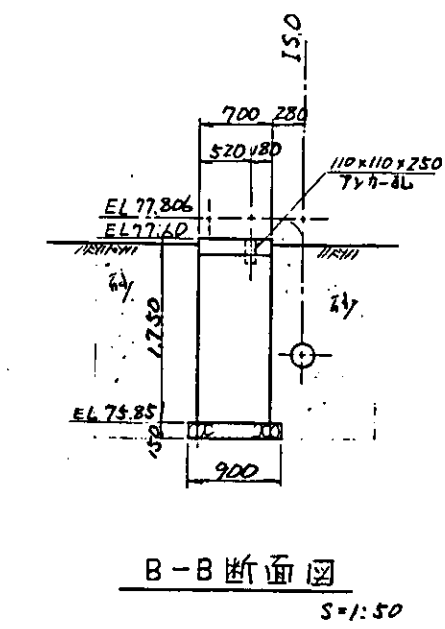
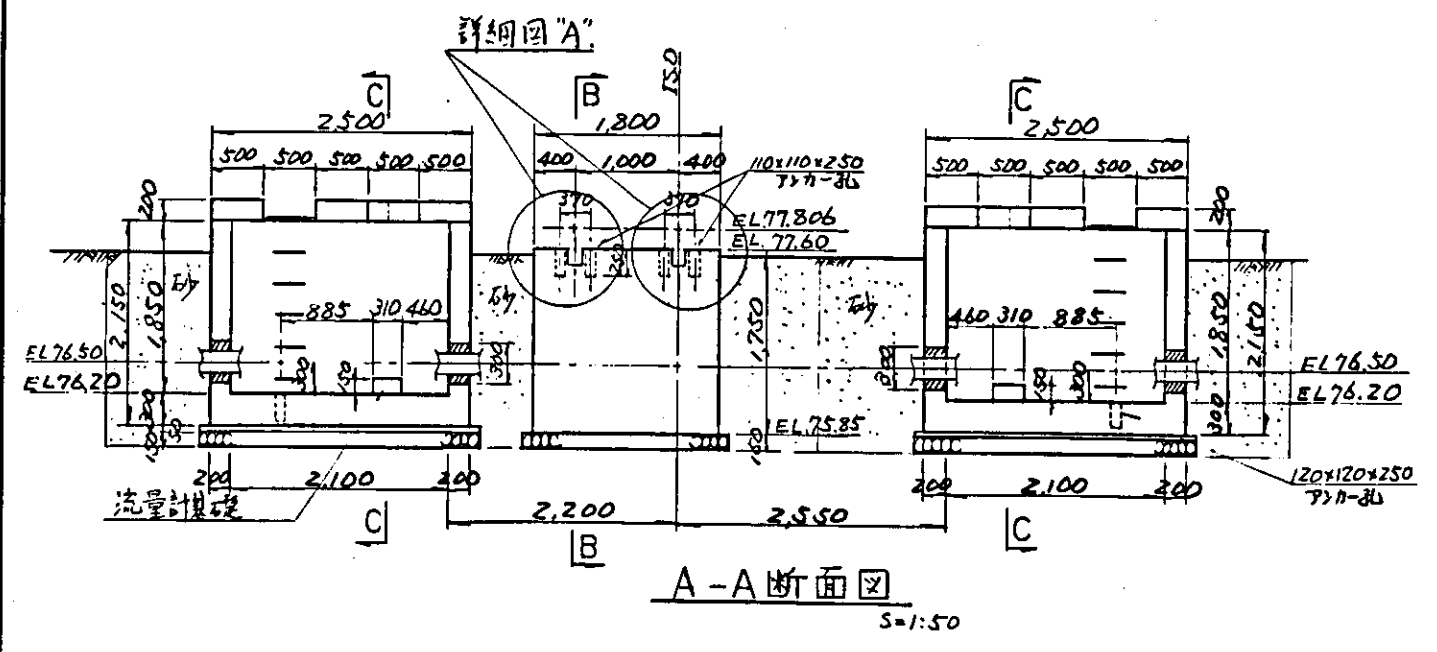
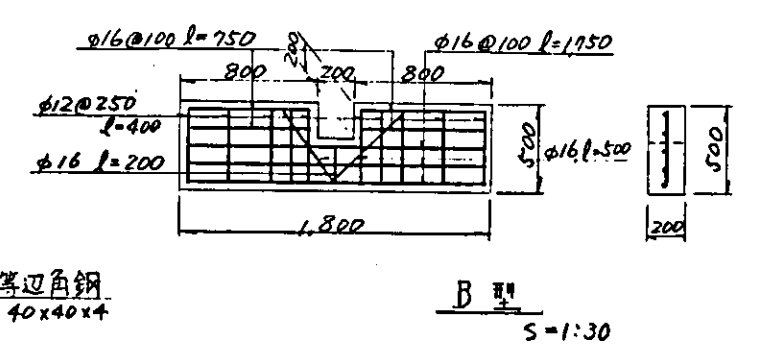
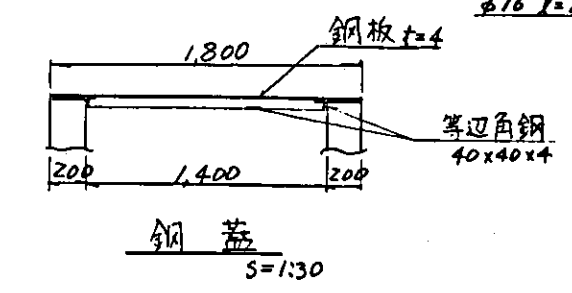
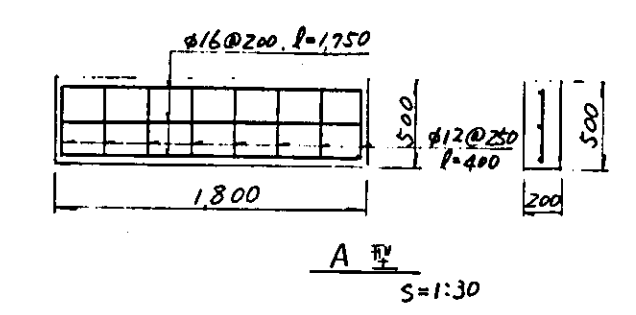
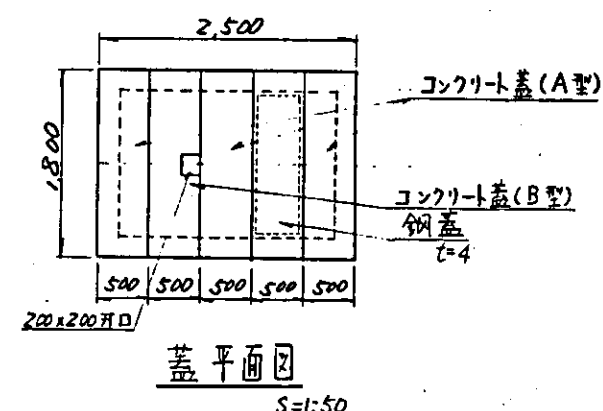
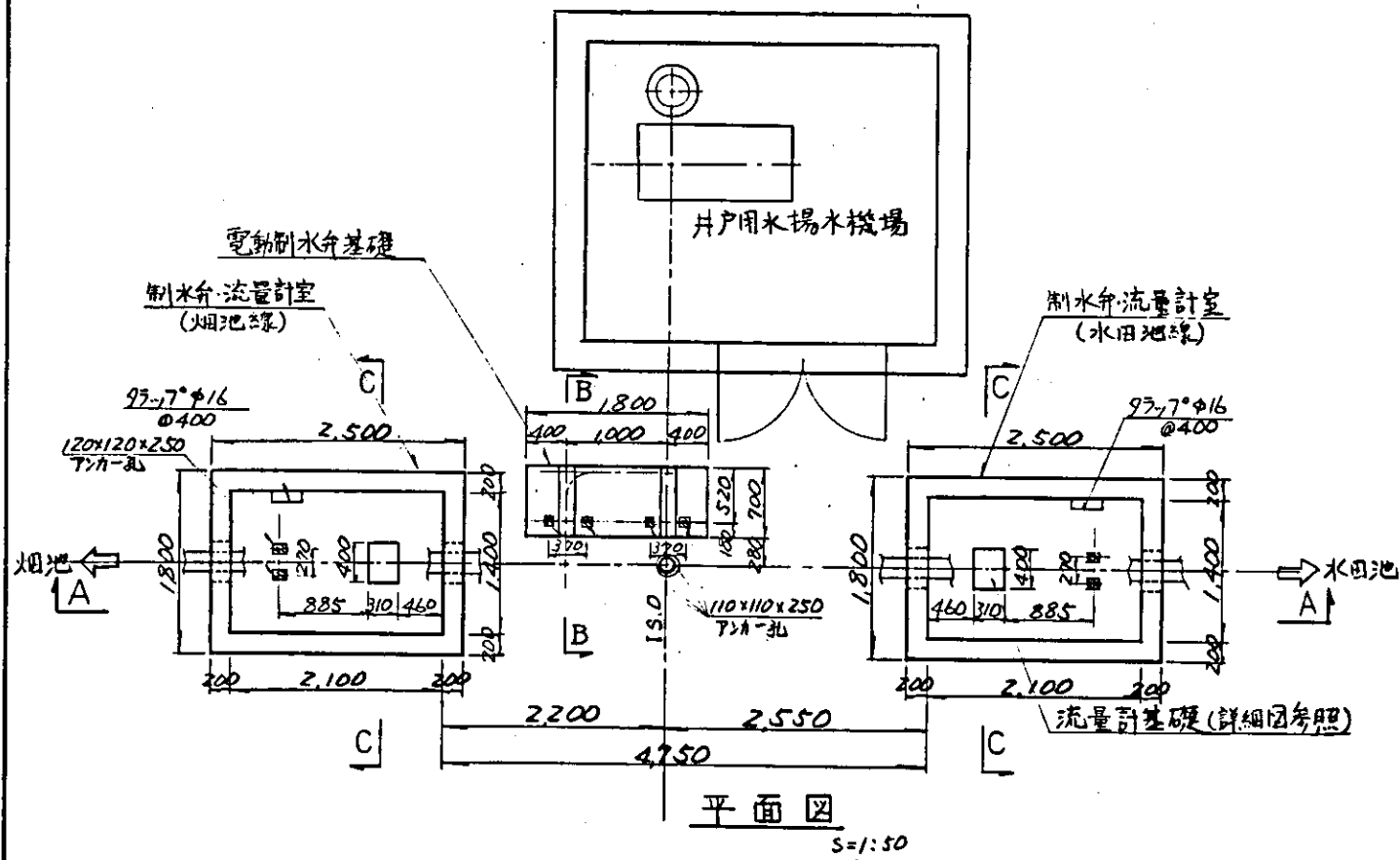
Z-Z断面 (S=1/30)

- 注
1. 1次コンクリート
 2. 2次コンクリート
 3. モルタル床部
 4. 鉄筋はD-12以下



A-A断面 (S=1/50)

B-B断面 (S=1/50)

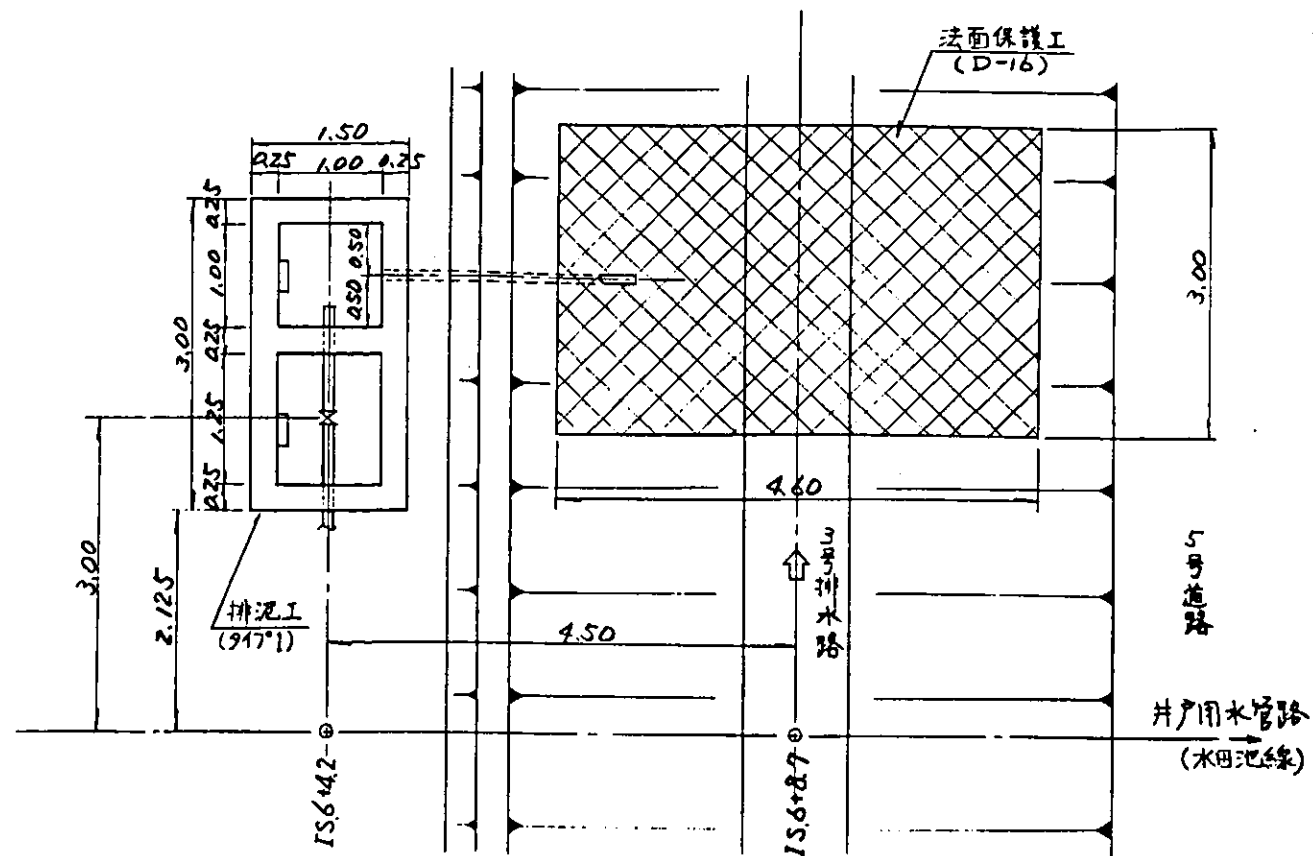


中国三江平原農業総合試験場計画
展示園場整備工事
(第2期工事)

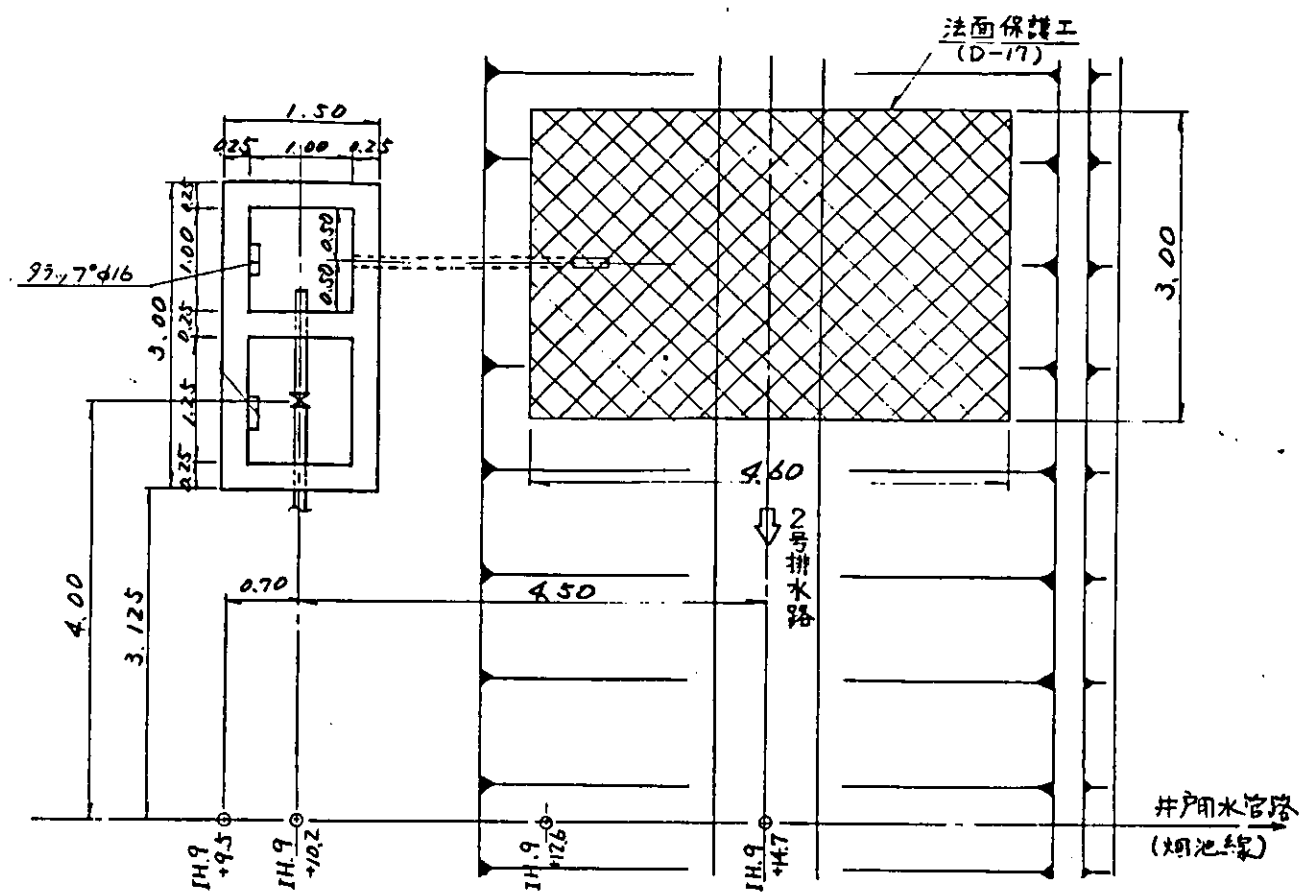
国際協力事業団

井戸用水管路
制水弁・流量計室構造図

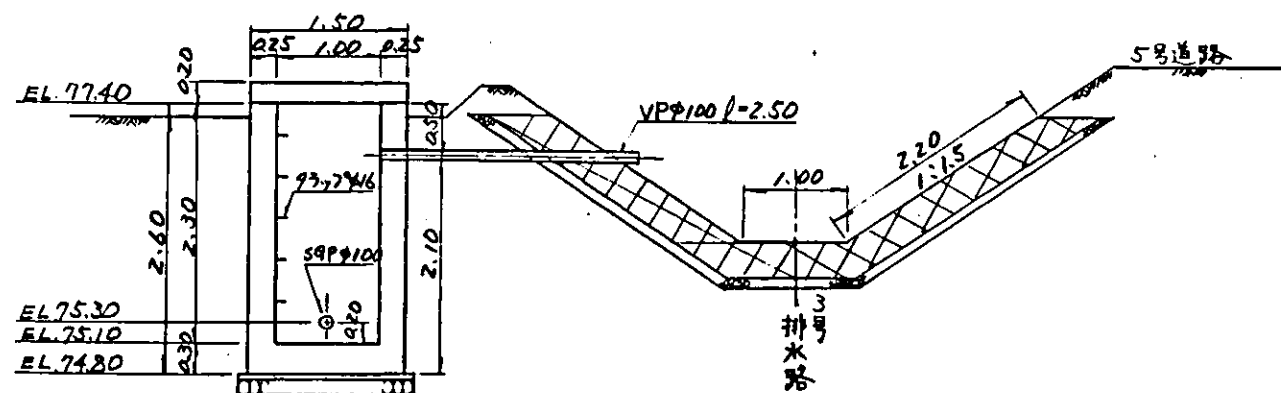
図-39



平面图
S=1:50

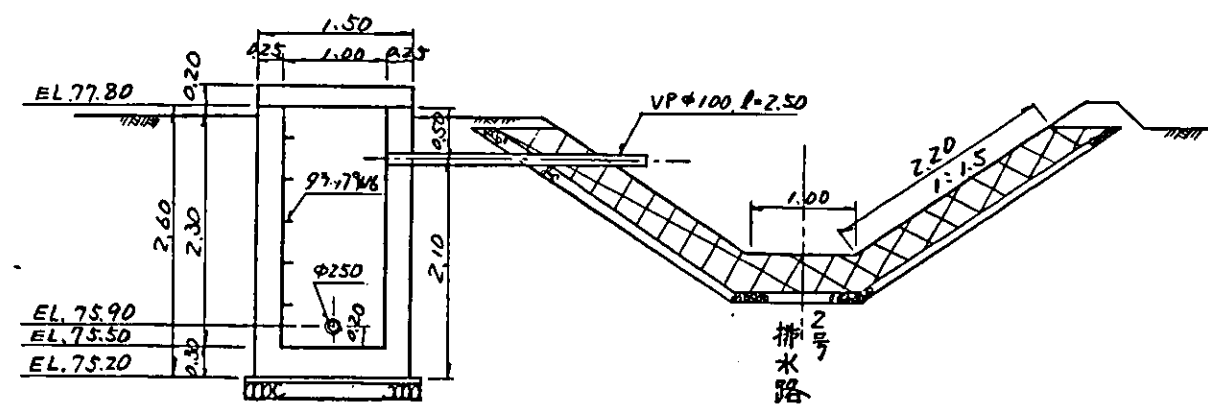


平面图
S=1:50



断面图
S=1:50

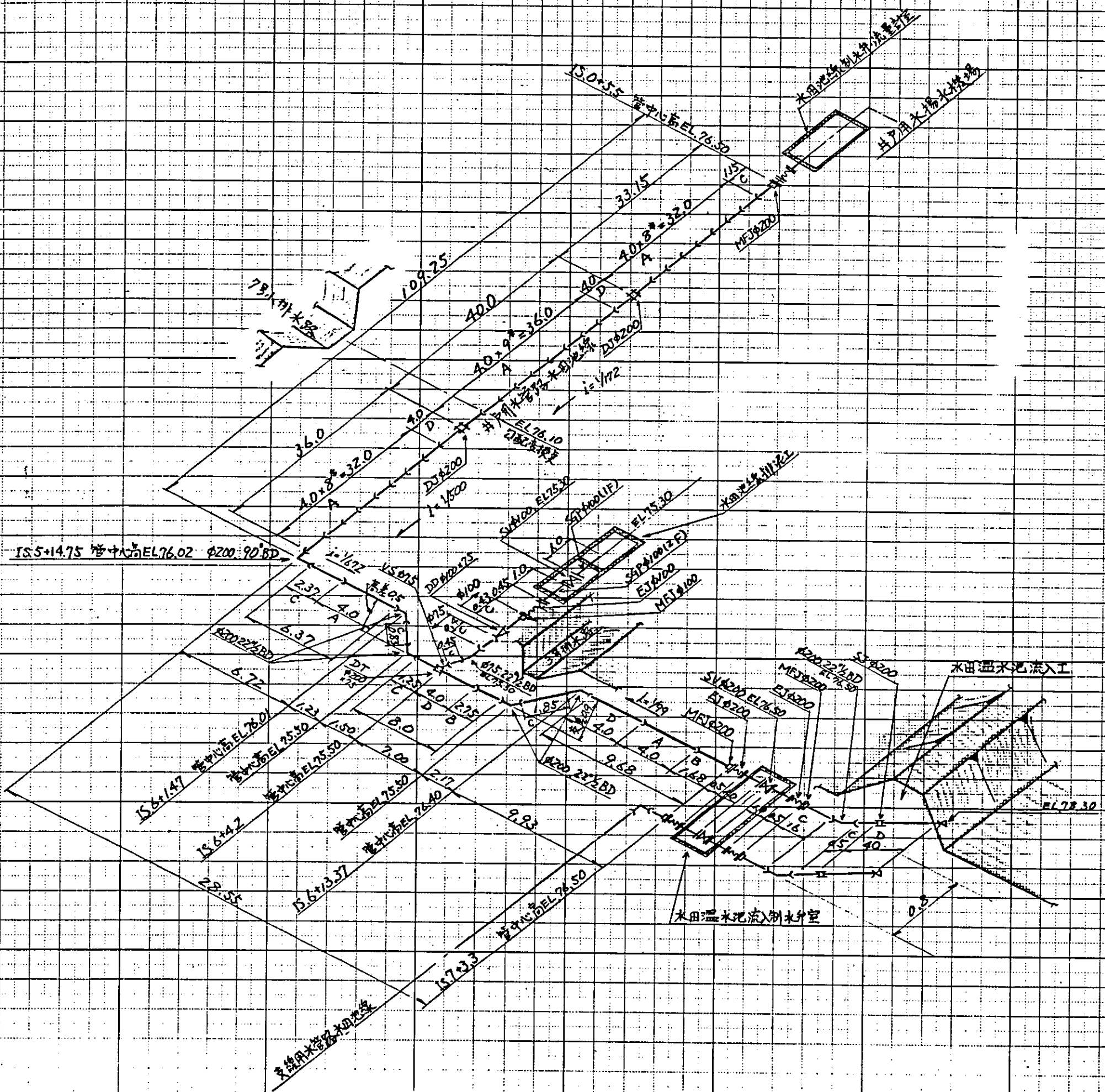
水田池線 (IS6+4.2) 排泥工構造図
(917°1)



断面图
S=1:50

畑池線 (IH9+10.2) 排泥工構造図
(917°1)

中国三江平原農業綜合試驗場計画 展示圃場整備工事 (第2期工事)	
国際協力事業団	
井戸用水管路 排泥工構造図	
図-40	

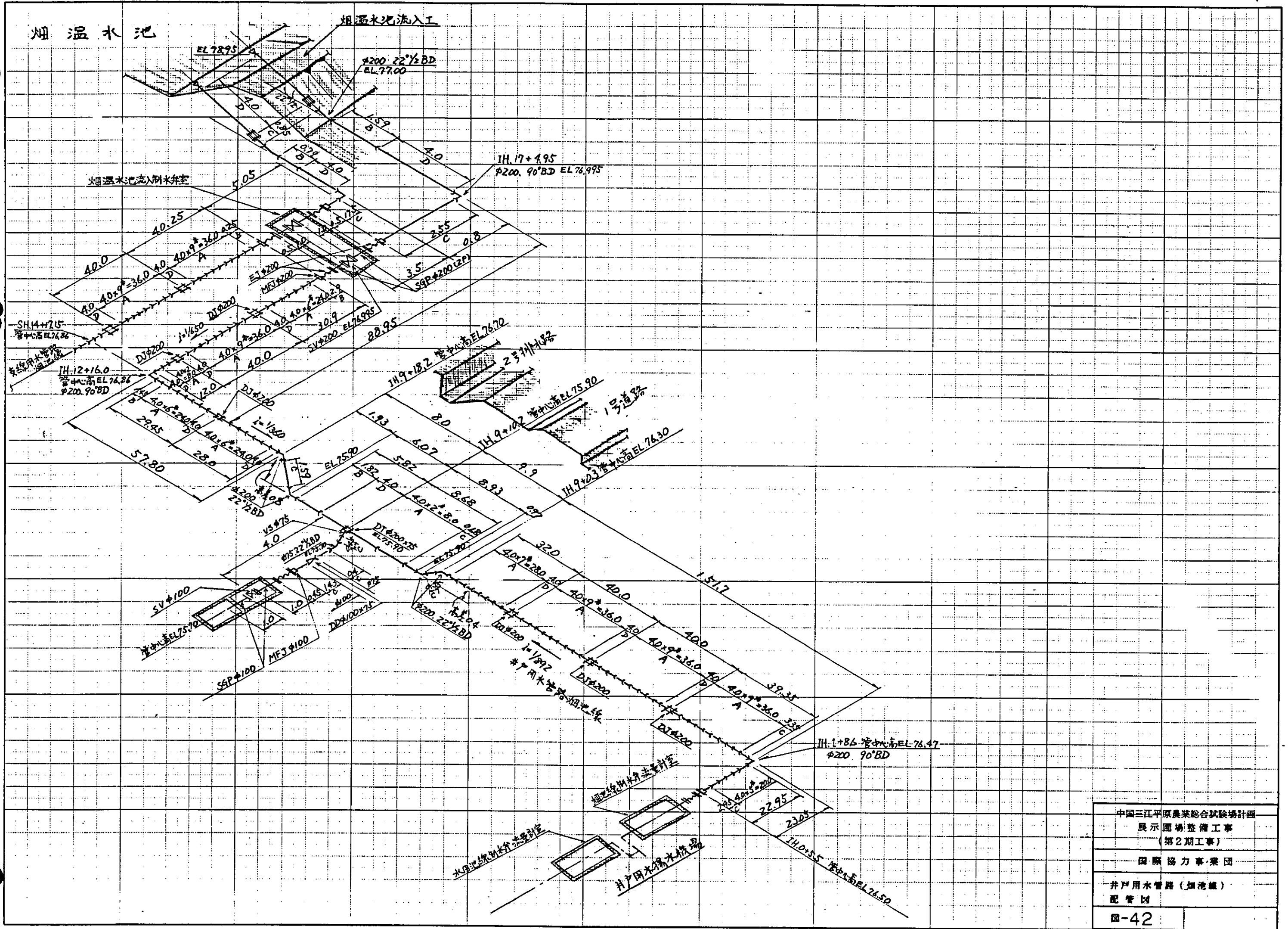


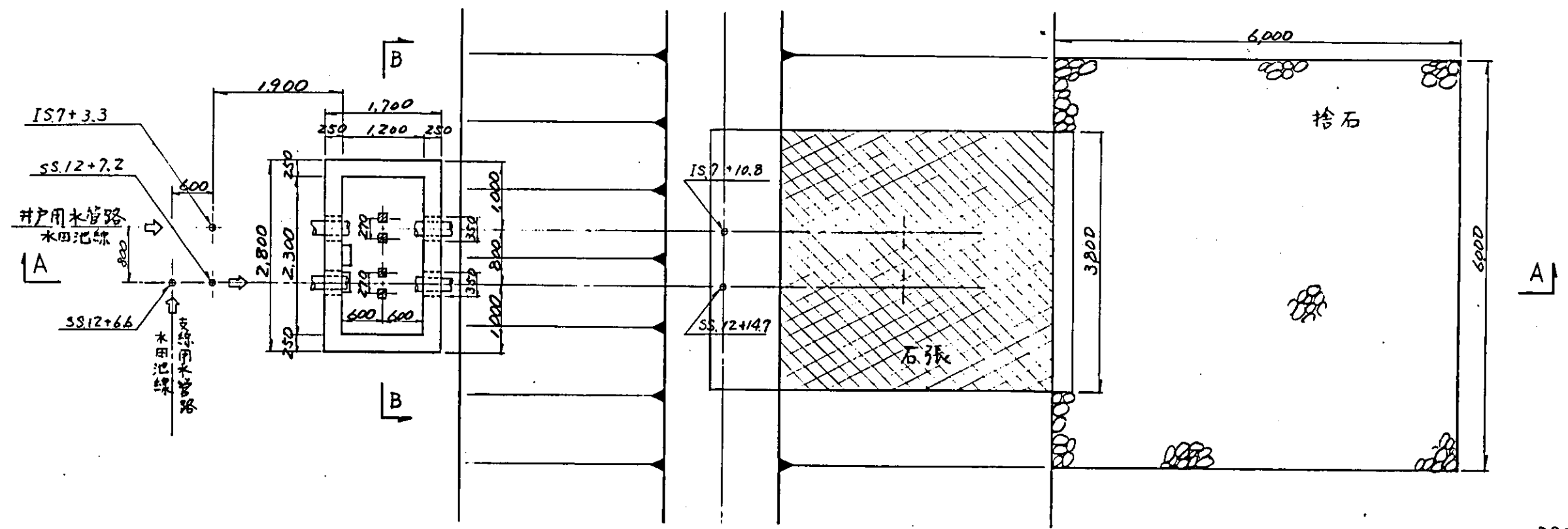
水田用水池

中国三江平原農業総合試験場計画
展示園場整備工事
(第2期工事)
国際協力事業団
井戸用水管路(水田用水池)
配管図
図-41

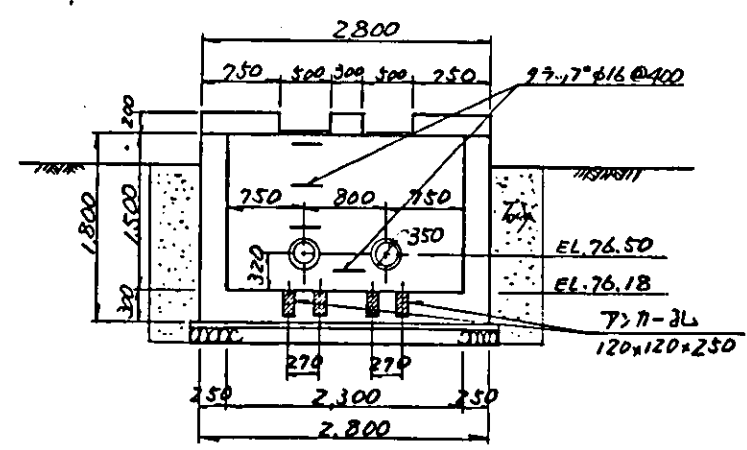
烟温水池

烟温水池流入工

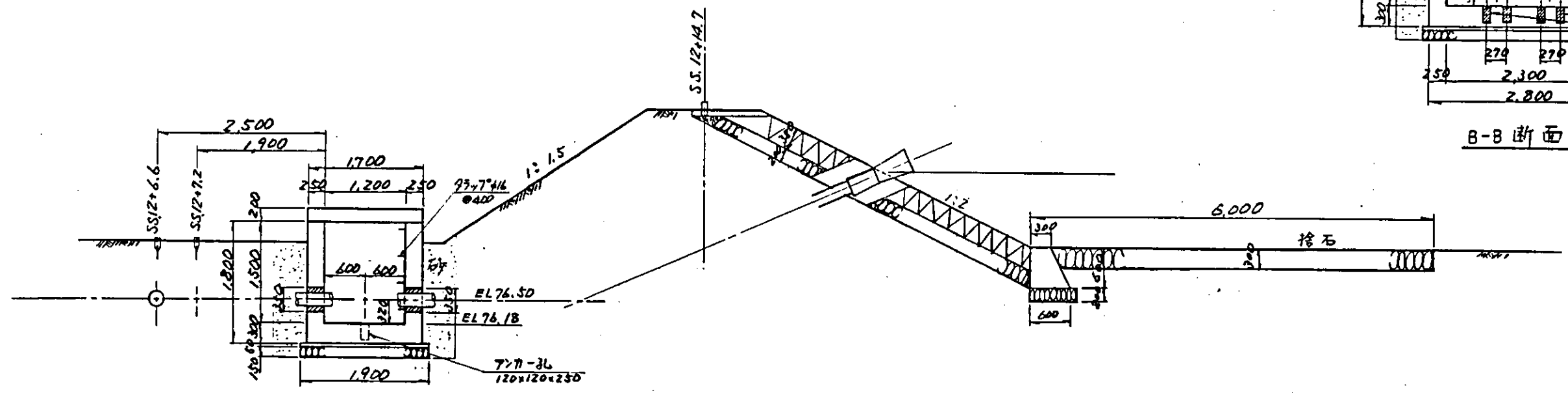




平面图



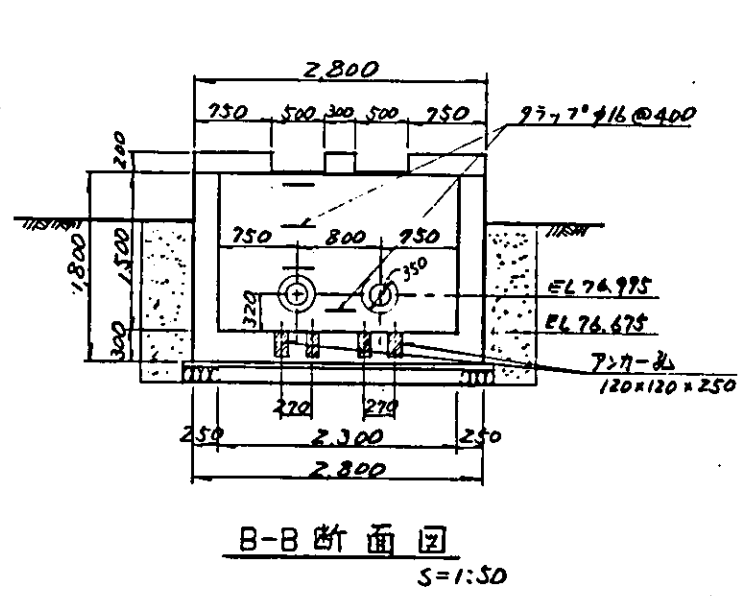
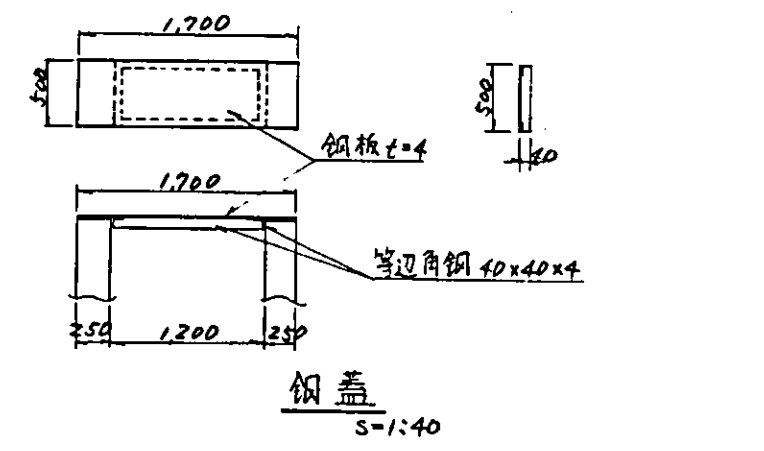
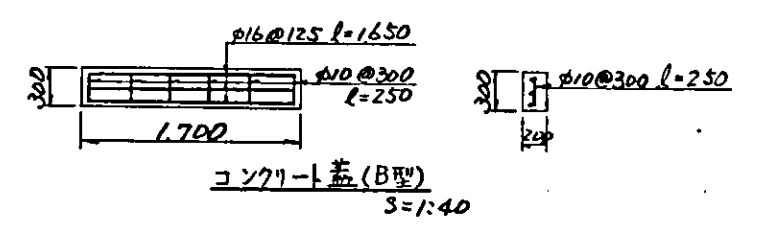
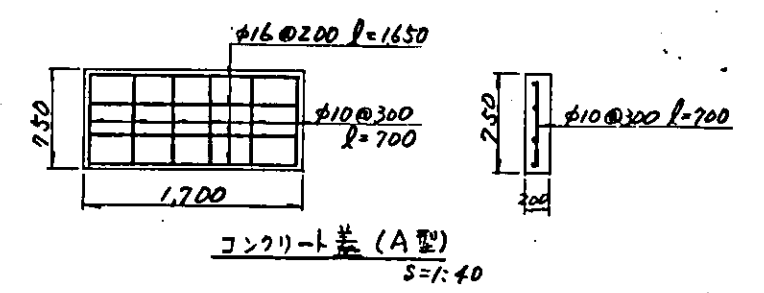
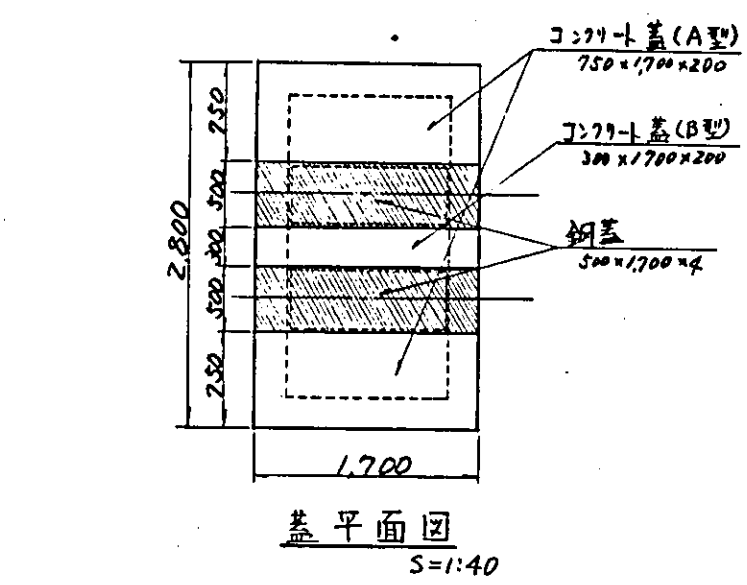
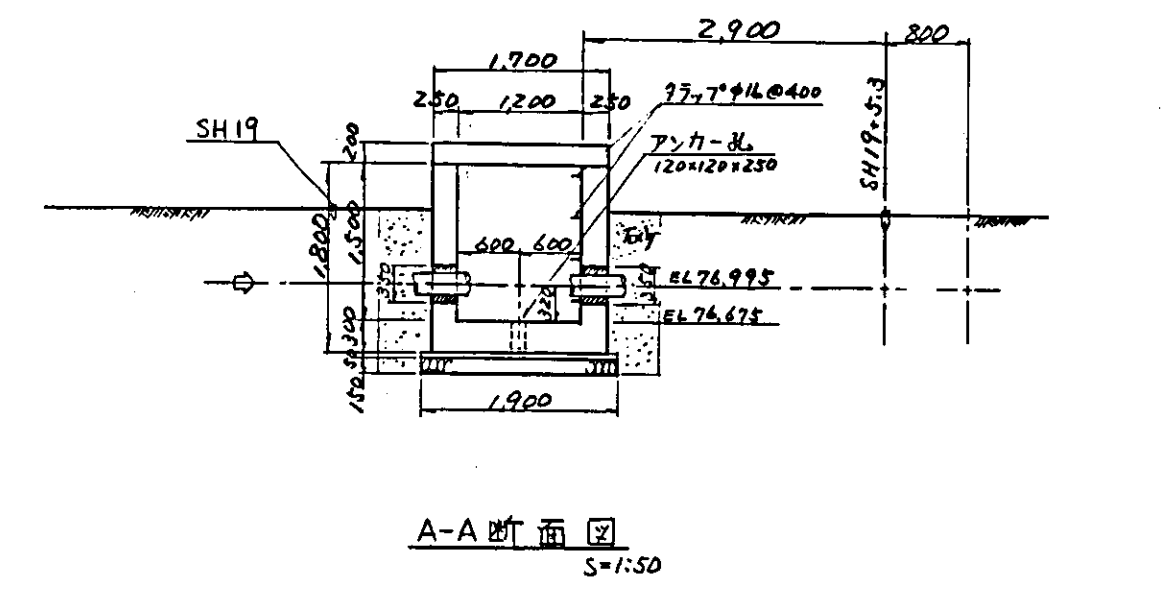
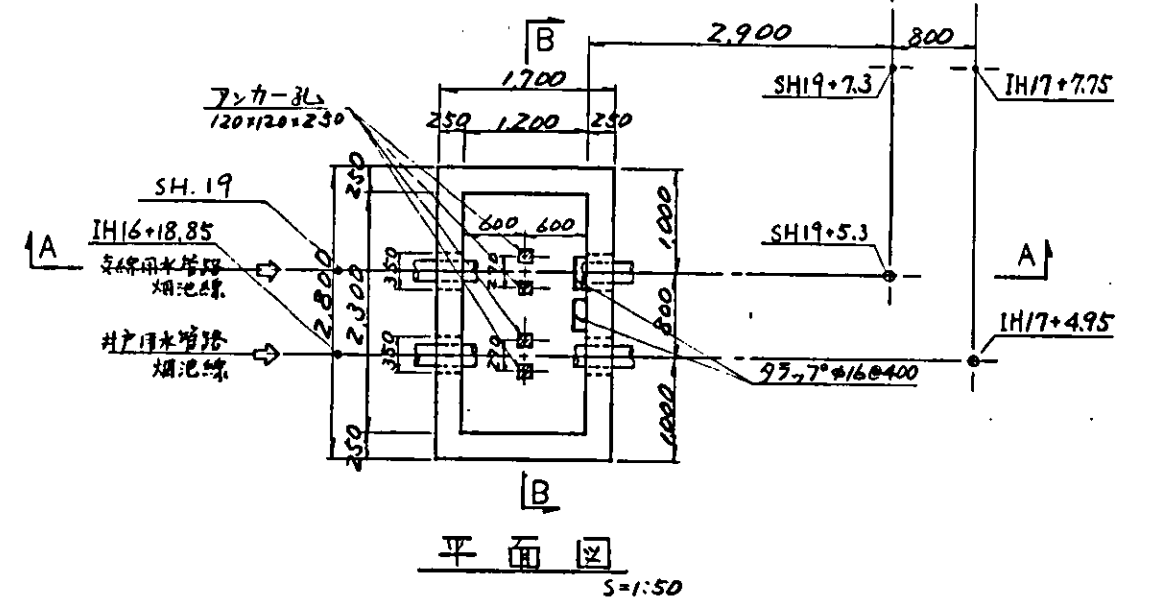
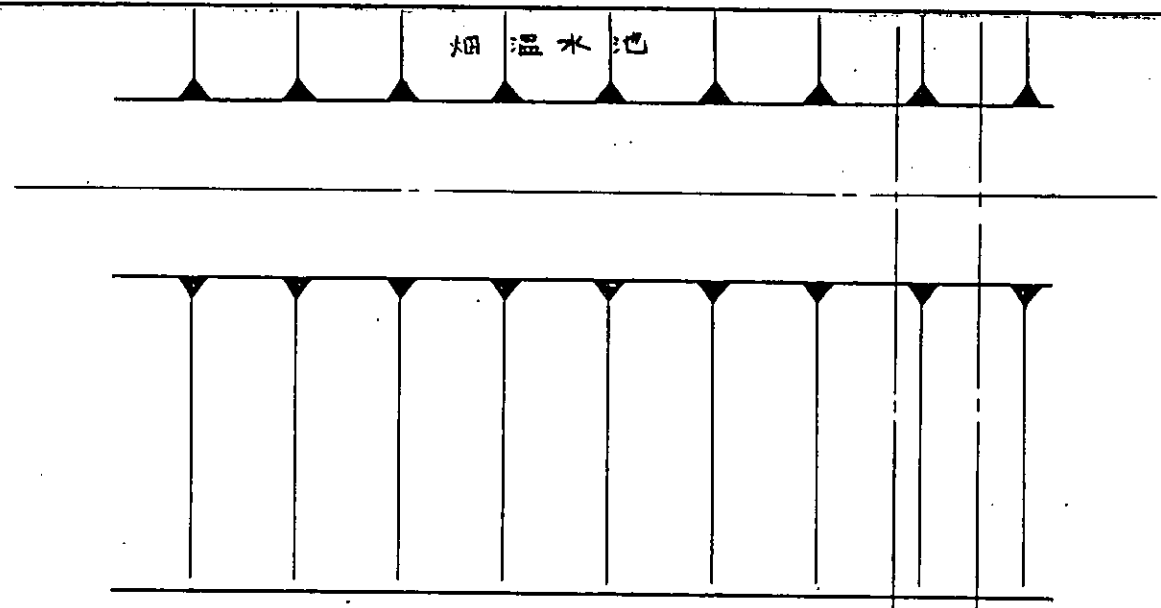
B-B断面图



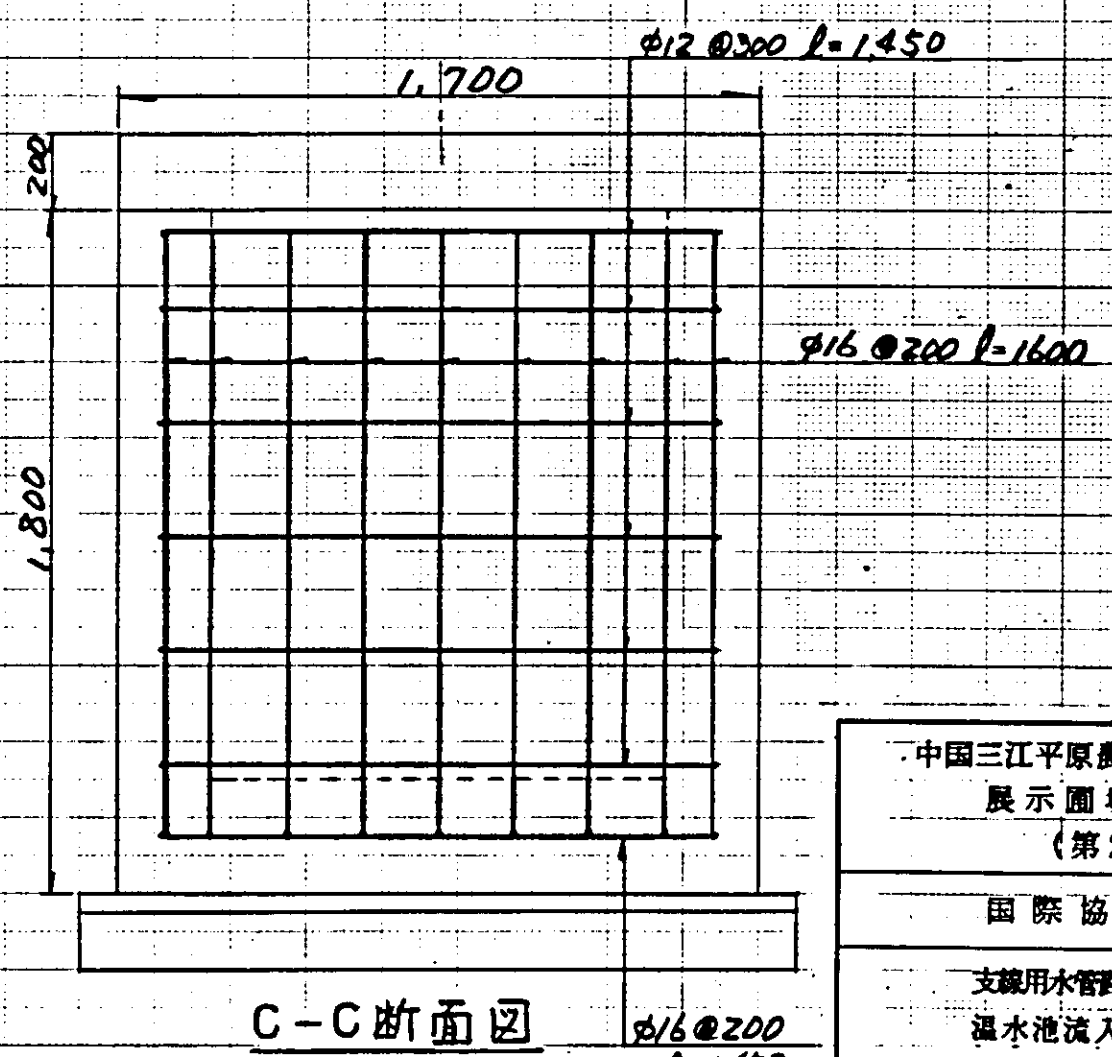
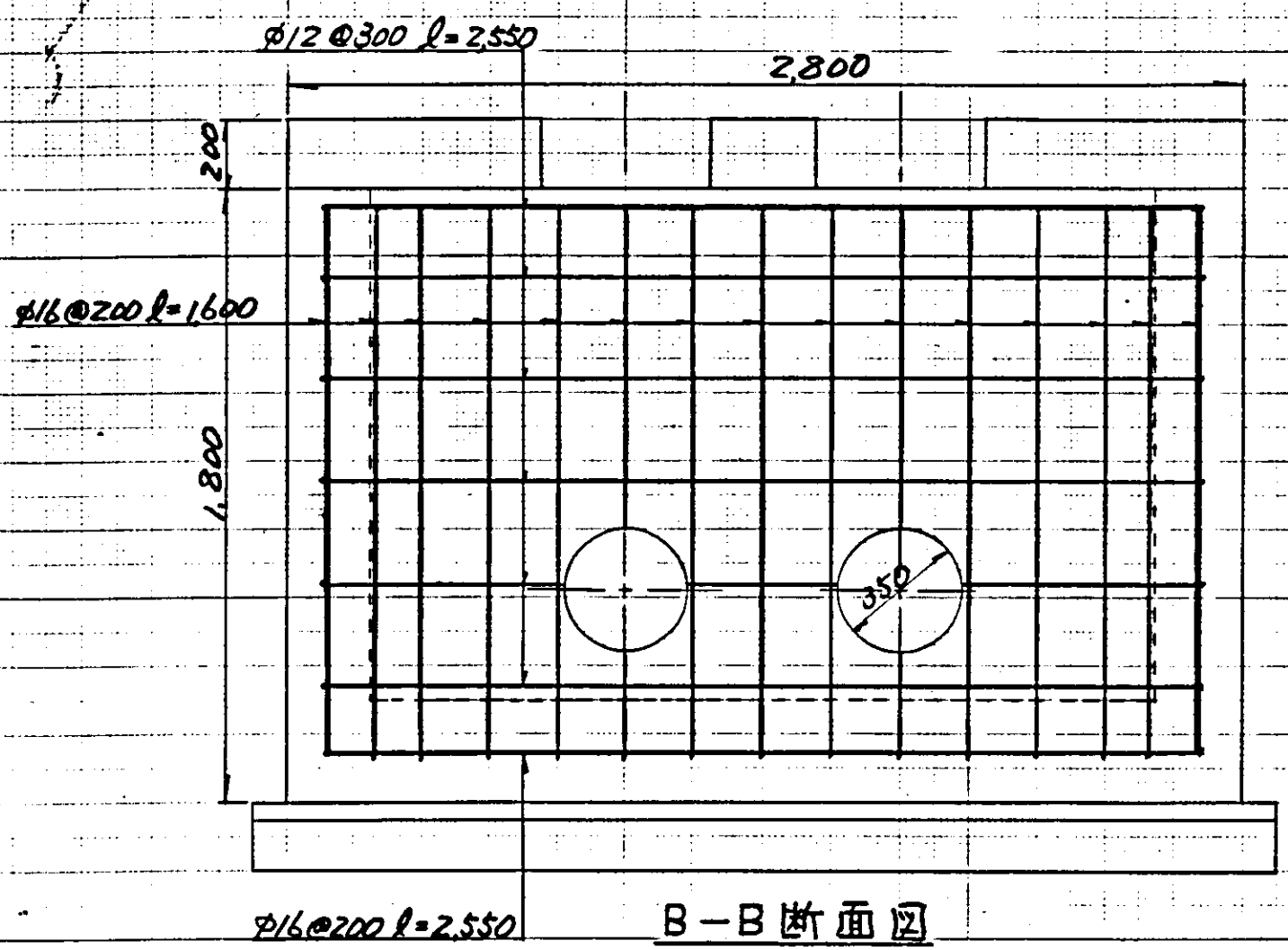
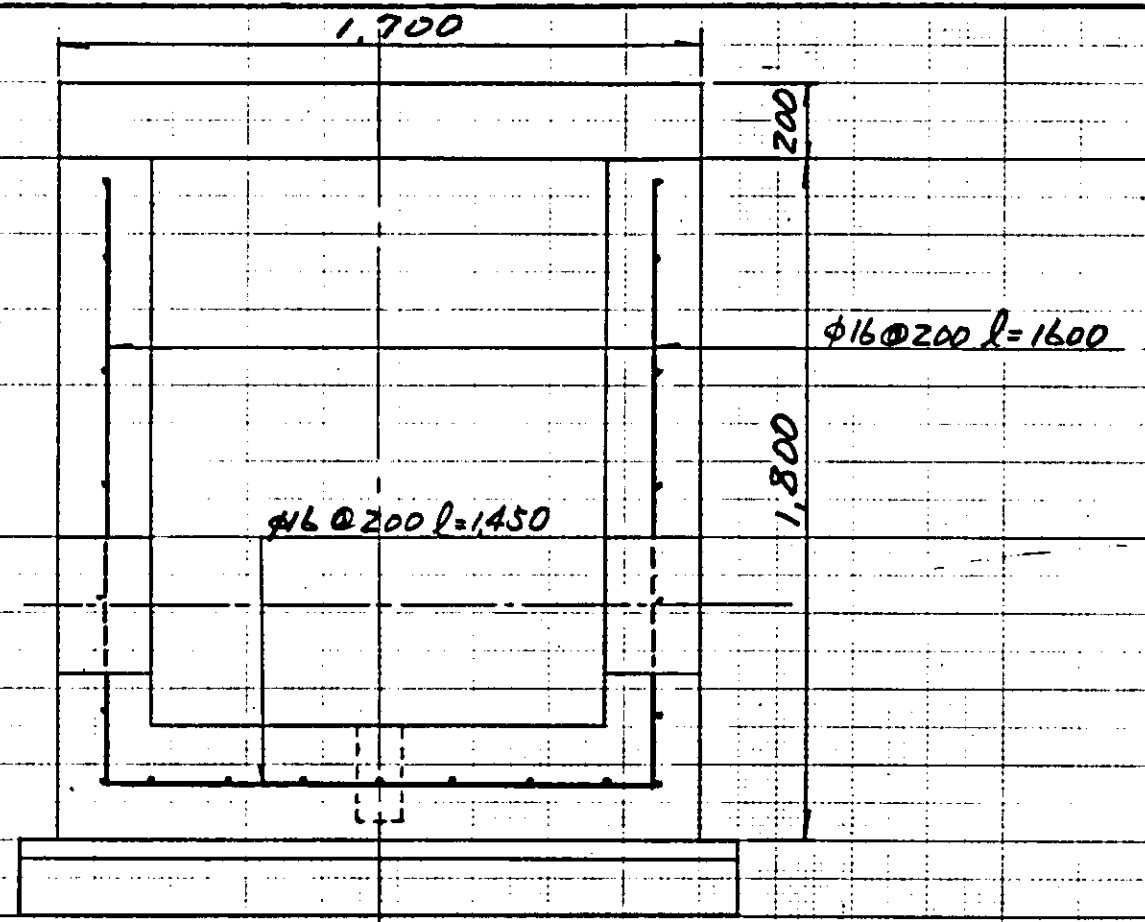
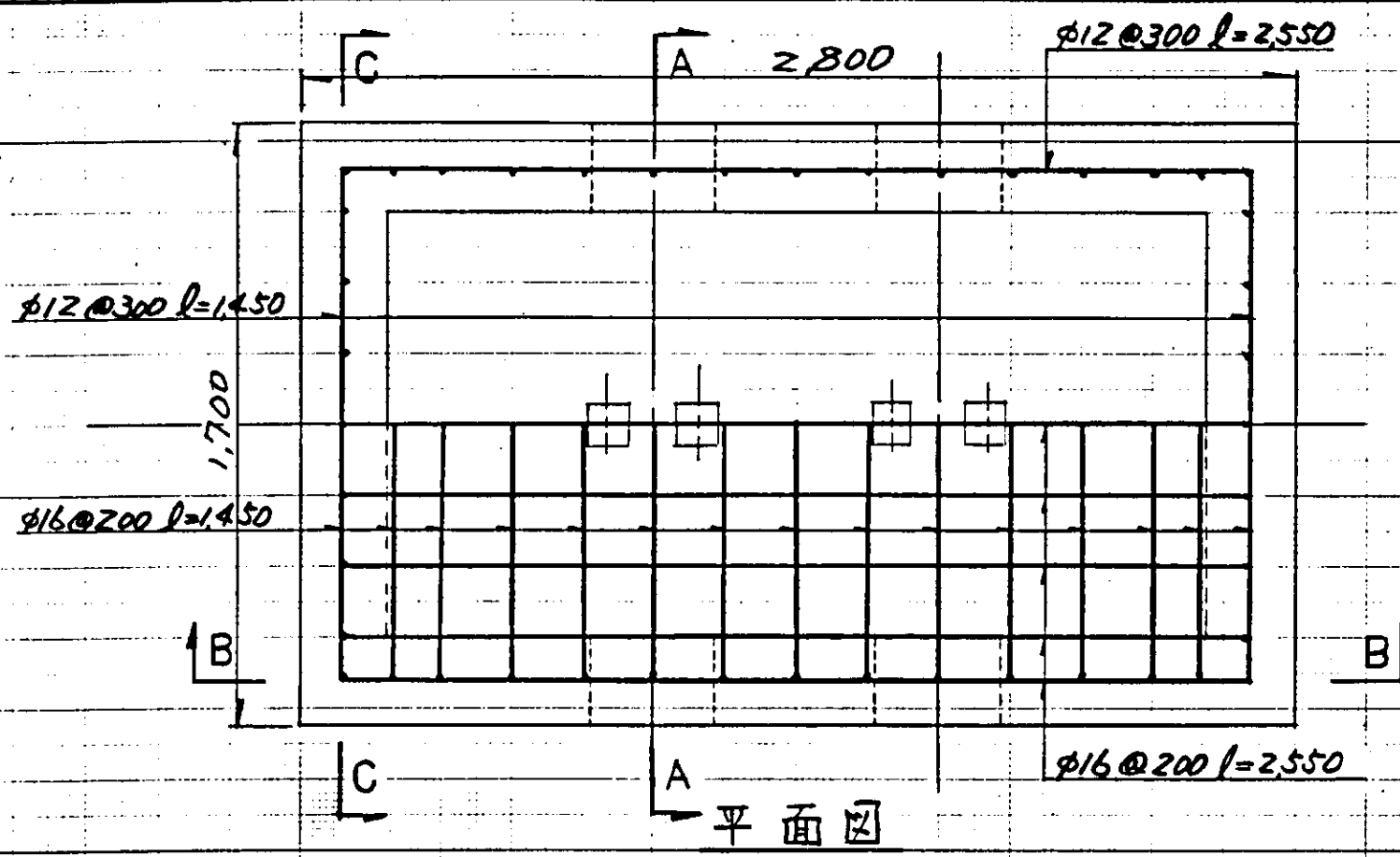
A-A断面图

S=1:50

中国三江平原農業綜合試驗場計画 展示圃場整備工事 (第2期工事)	
国際協力事業団	
支線用水管路・井戸用水管路 水田温水池流入制水弁室構造图	
图-43	

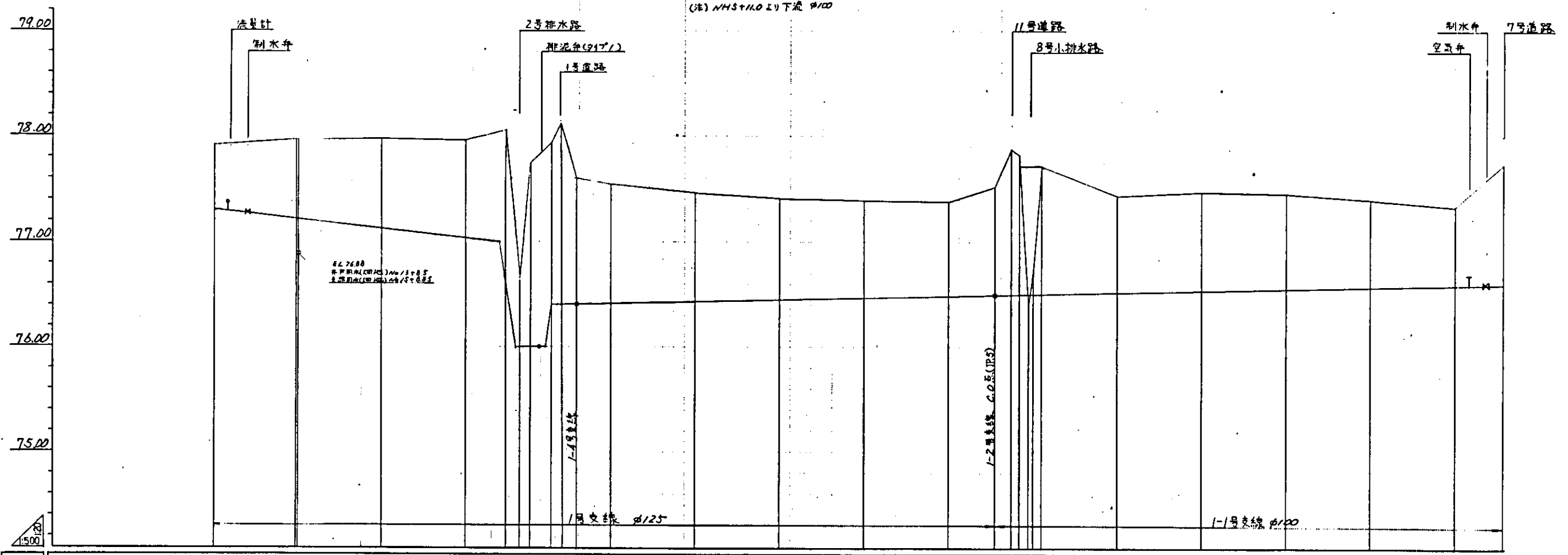
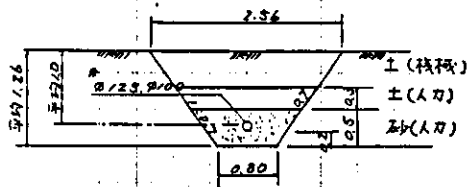


中国三江平原農業総合試験場計画
展示圃場整備工事
(第2期工事)
国際協力事業団
支線用水管路・井戸用水管路
加温水池流入明水井室構造図
図-44



S = 1:20

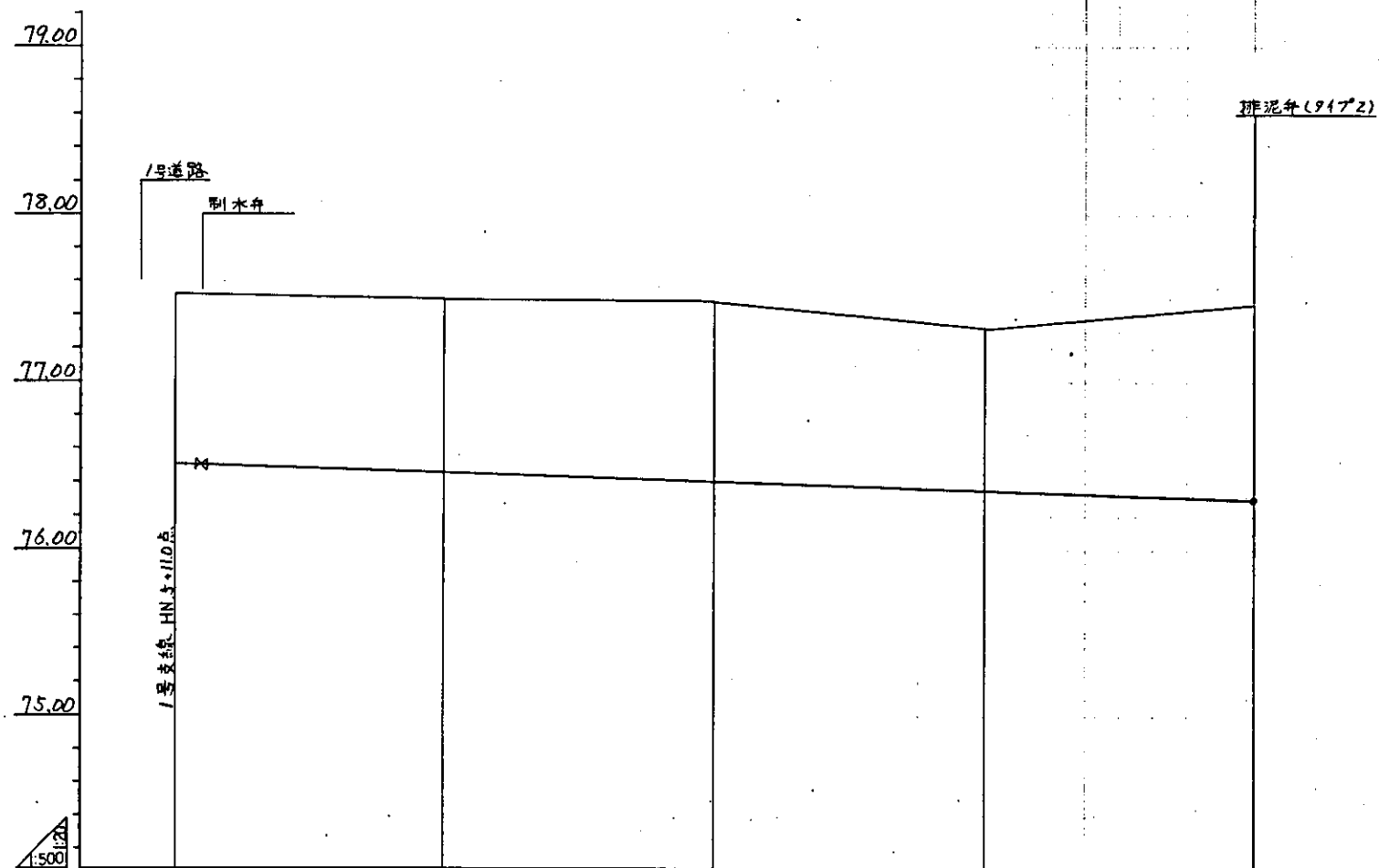
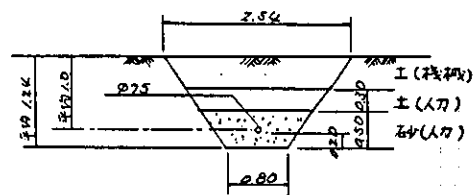
中国三江平原農業総合試験場計画
 展示園場整備工事
 (第2期工事)
 国際協力事業団
 支線用水管路・井戸用水管路
 温水池流入制水弁配筋図



曲点																							
勾配	1:500																						
管中心高																							
埋設高																							
埋設距離																							
管径																							
管点	M0	M1	M2	M3	M3+R3	M3+R2	M3+R1	M4	M4+R2	M4+R1	NH.1	NH.2	NH.3	NH.4	NH.5	NH.6	NH.7	NH.8	NH.9	NH.10	NH.11	NH.12	
		0.0	0.0	0.0	0.0	0.0	0.0	0.0	0.0	0.0	0.0	0.0	0.0	0.0	0.0	0.0	0.0	0.0	0.0	0.0	0.0	0.0	0.0
		20.0	20.0	20.0	20.0	20.0	20.0	20.0	20.0	20.0	20.0	20.0	20.0	20.0	20.0	20.0	20.0	20.0	20.0	20.0	20.0	20.0	20.0
		77.30	77.26	77.13	77.03	77.00	76.90	76.80	76.80	76.80	76.82	76.85	76.85	76.87	76.89	76.91	76.92	76.93	76.94	76.95	76.96	76.97	76.98
		77.90	77.85	77.77	77.65	77.65	77.55	77.45	77.45	77.45	77.45	77.45	77.45	77.45	77.45	77.45	77.45	77.45	77.45	77.45	77.45	77.45	77.45
		0.0	20.0	40.0	60.0	80.0	100.0	120.0	140.0	160.0	180.0	200.0	220.0	240.0	260.0	280.0	300.0	320.0	340.0	360.0	380.0	400.0	420.0
		0.0	20.0	20.0	20.0	2.3	2.0	2.7	5.2	2.0	8.3	20.0	20.0	20.0	20.0	20.0	18.0	20.0	20.0	20.0	20.0	20.0	12.4

畑地かんがい管路(1号支線, 1-1号支線)

中国三江平原農墾総合試験場計画
 展示園地整備工事
 (第2期工事)
 国際協力事業団
 畑地かんがい管路
 1号支線・1-1号支線断面図
 図-46



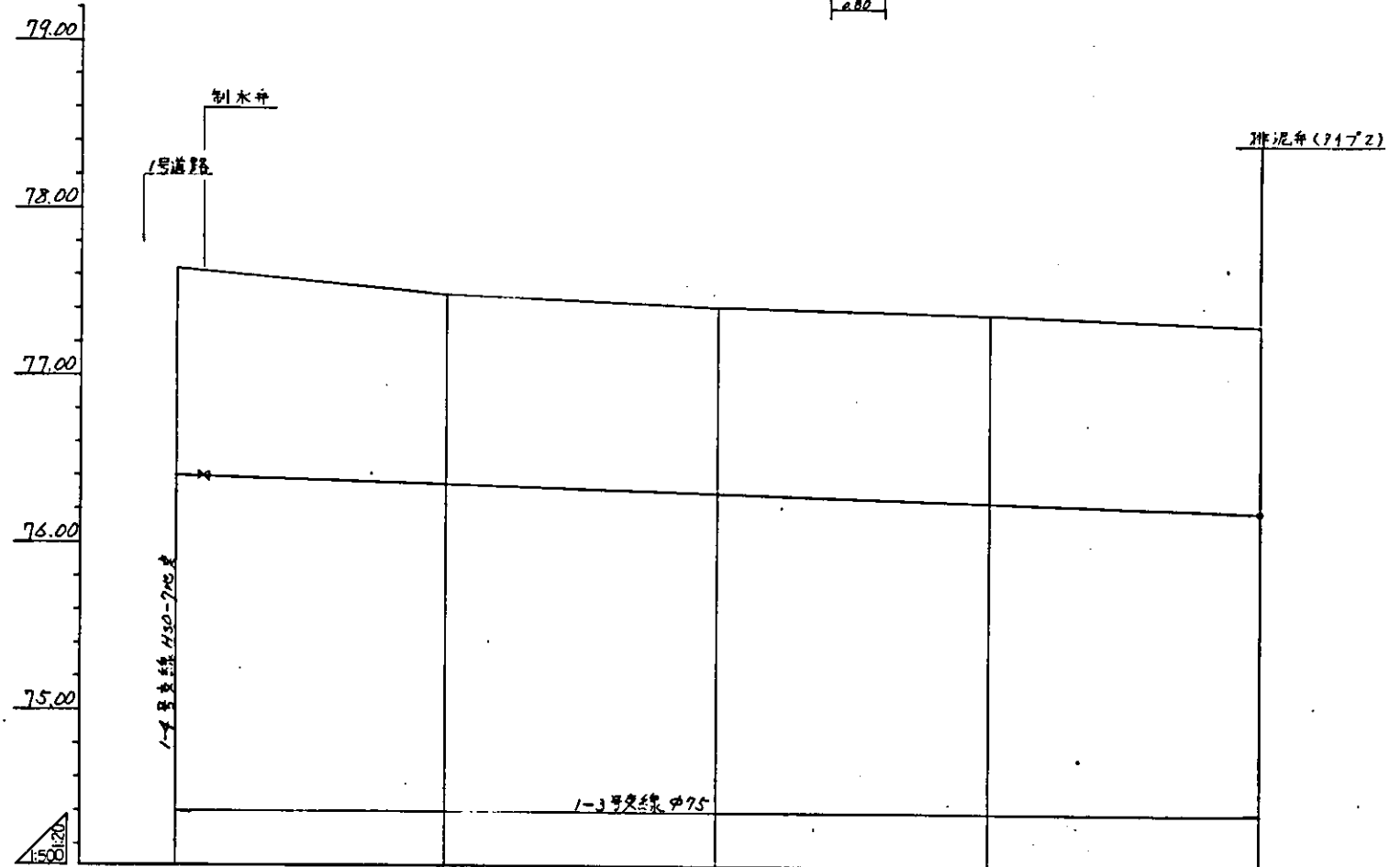
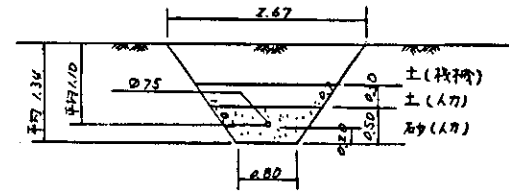
曲点	IP $\Delta A=90^\circ$				
勾配					
管中心高	76.30	76.65	76.60	76.35	76.30
地面高	77.52	77.49	77.48	77.32	77.46
距離	2084	2484	2884	3284	3684
管径	0.0	400	400	400	400
端点	C.0	C.1	C.2	C.3	C.4

畑地かんがい管路(1-2号支線)

中国三江平原農産総合試験場計画
展示圃地整備工事
(第2期工事)

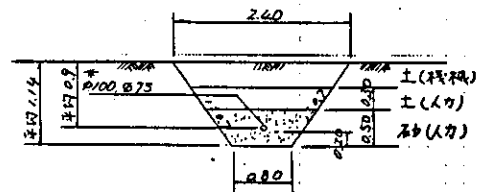
国際協力事業団

畑地かんがい管路
1-2号支線断面図

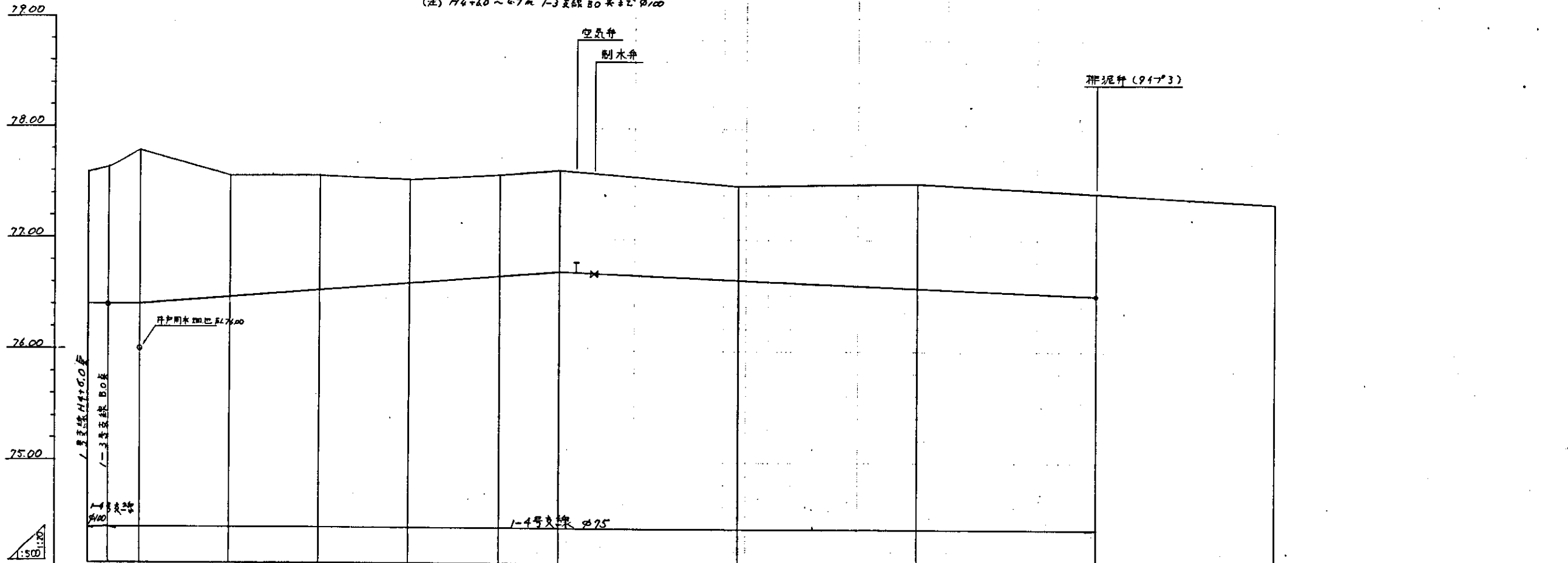


曲点	IP $\angle A=90^\circ$				
知配					
管中心高	76.60	76.55	76.30	76.25	76.20
地盤高	77.64	77.59	77.42	77.38	77.32
埋深	1.044	1.044	1.124	1.138	1.124
管径	φ75	φ75	φ75	φ75	φ75
管点	B. 0	B. 1	B. 2	B. 3	B. 4

畑地かんがい管路(1-3号管線)

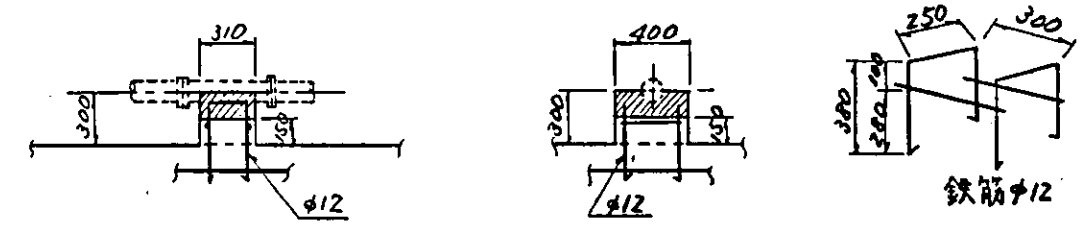
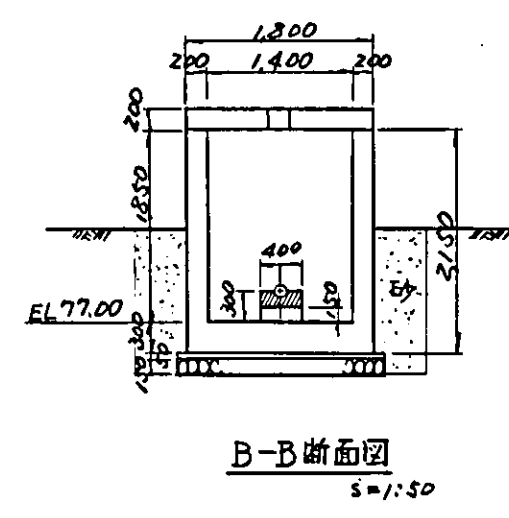
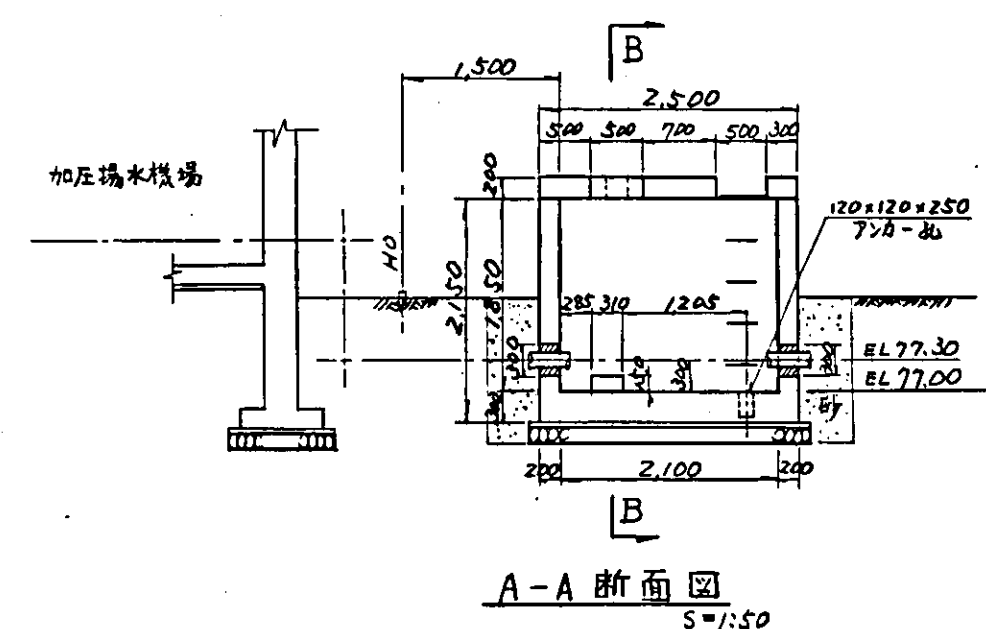
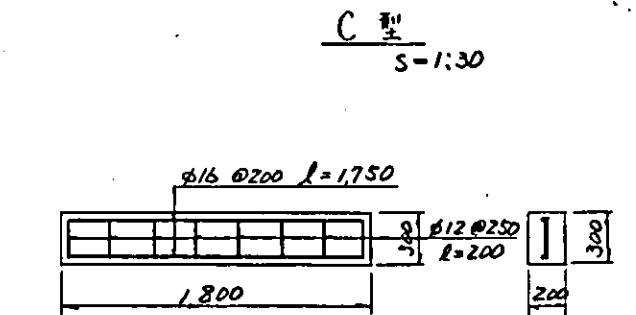
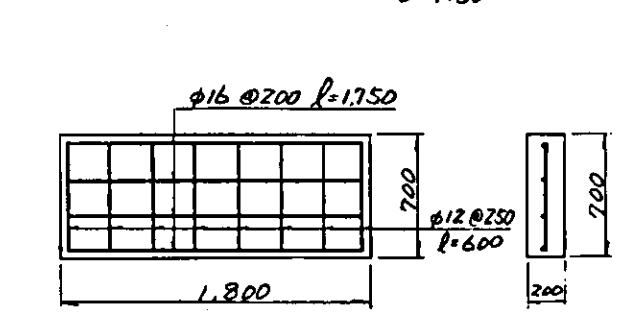
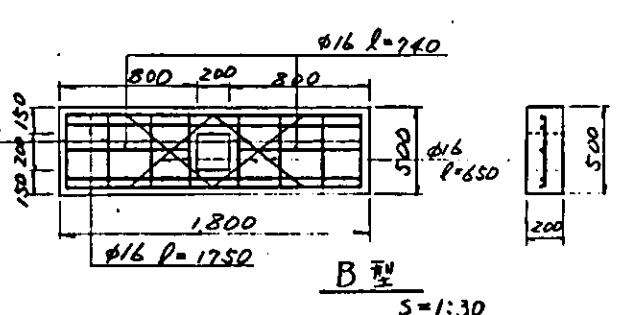
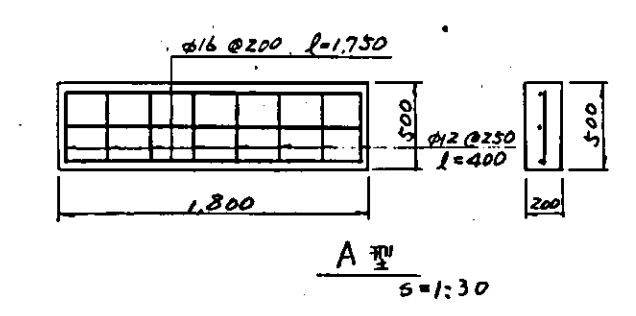
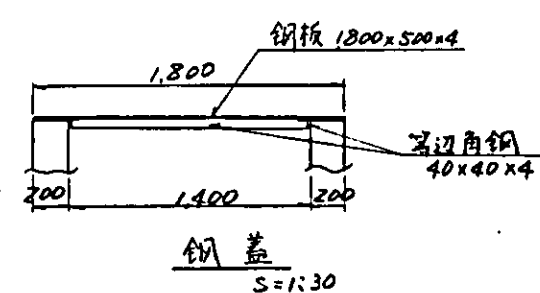
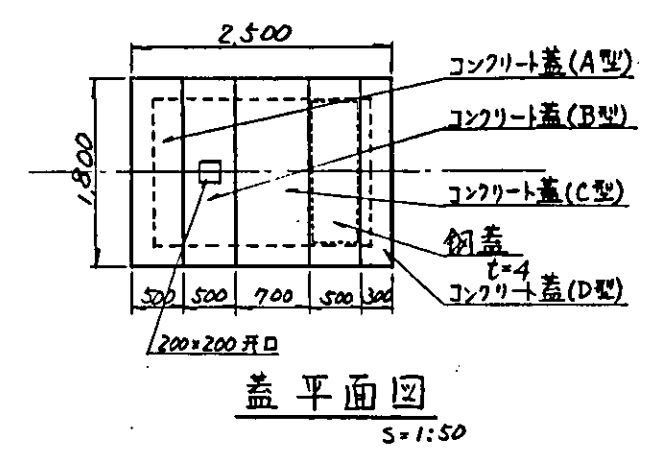
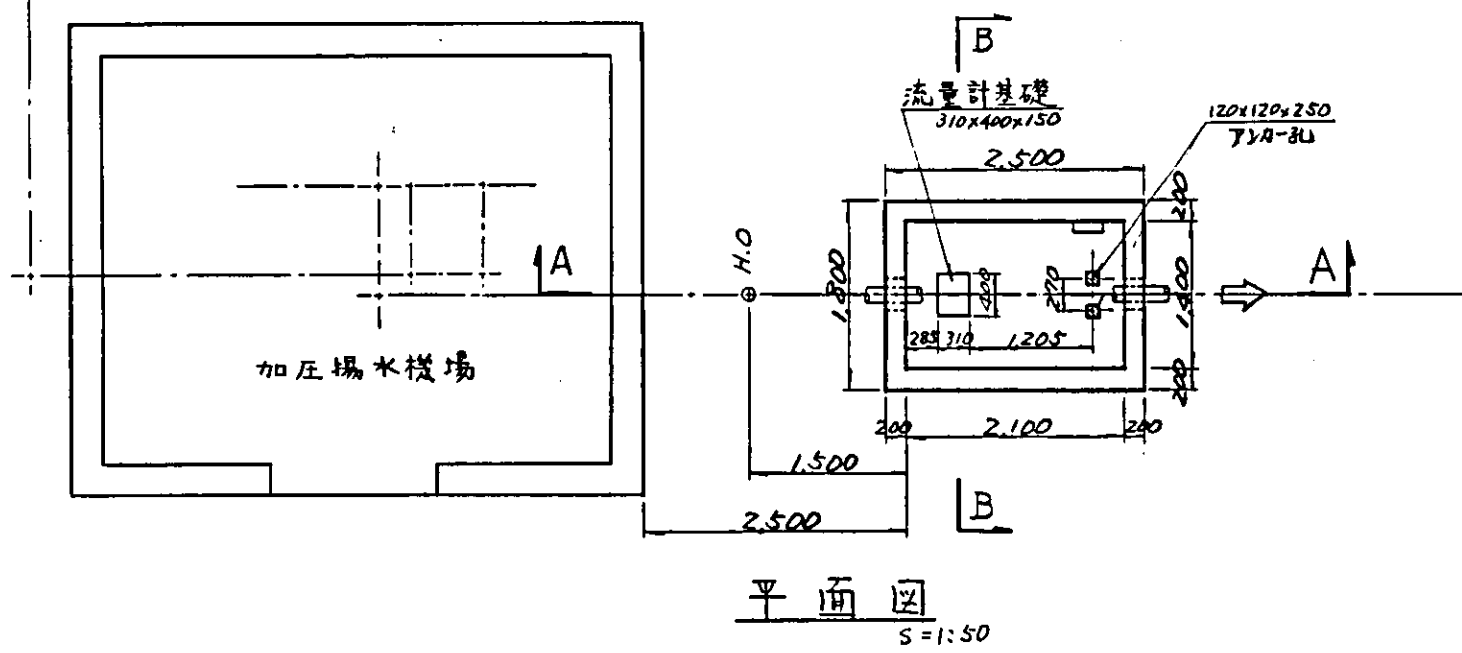


(注) H4+60 ~ 47m 1-3号線 50号柱φ100



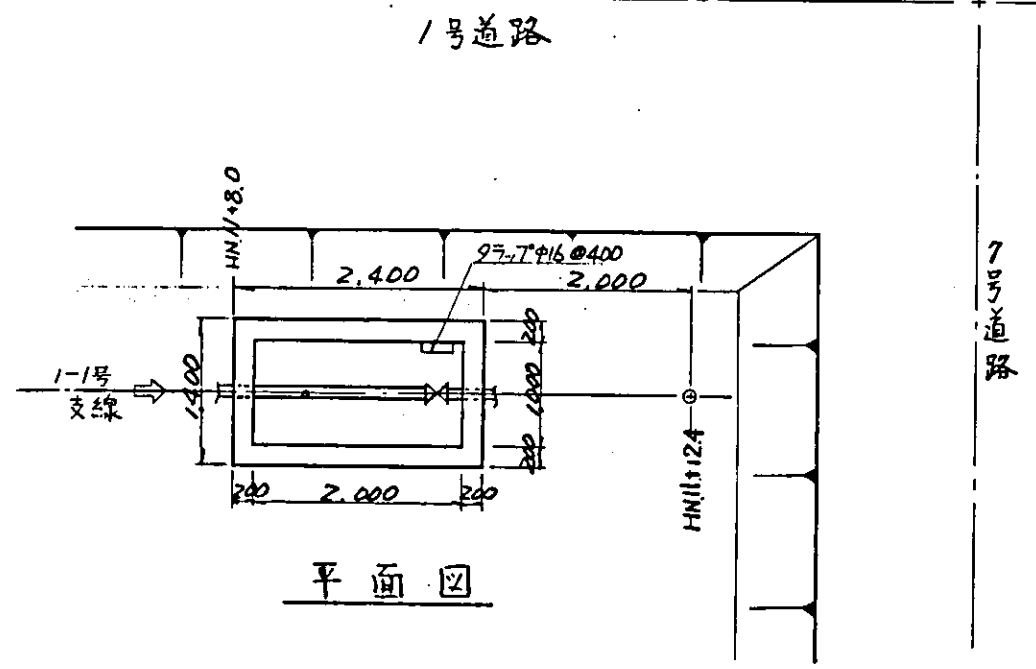
曲点	IA=90°		IP		IA=90°																
勾配																					
地盤高	72.57	76.60	72.63	76.60	77.78	76.60	77.56	76.51	77.53	76.57	77.57	76.66	77.62	76.70	77.48	76.63	77.57	76.57	77.42	76.50	77.33
出側	0.0	4.7	7.0	20.0	17.7	20.0	17.7	20.0	17.7	20.0	17.7	20.0	17.7	20.0	17.7	20.0	17.7	20.0	17.7	20.0	17.7
管径	0.0	4.7	7.0	20.0	17.7	20.0	17.7	20.0	17.7	20.0	17.7	20.0	17.7	20.0	17.7	20.0	17.7	20.0	17.7	20.0	17.7
管点	H3-11	H3-7	HS-0	HS-1	HS-2	HS-3	HS-4	+23.3 (6.0)	A-1	A-2	A-3	A-4									

畑地かんがい管路(1-4号支線)

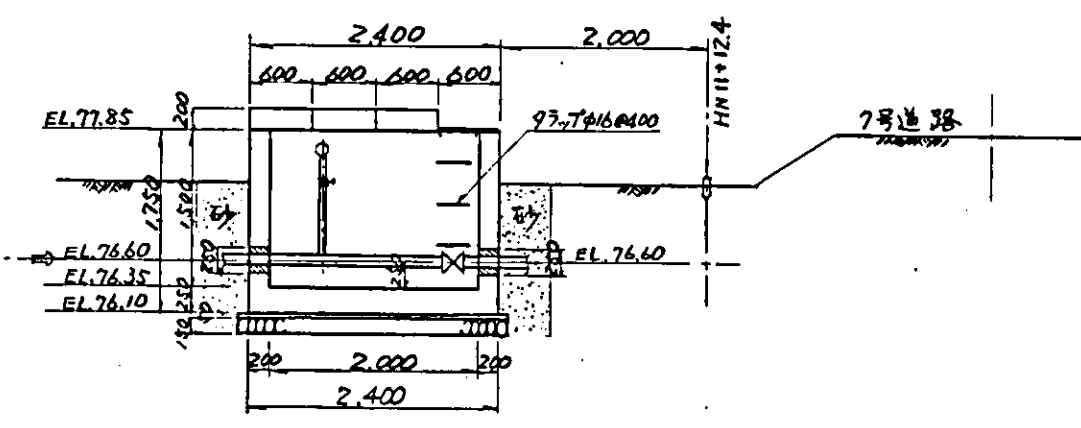


流量计基础詳細図
S=1:30

中国三江平原農業総合試験場計画 展示園場整備工事 (第2期工事)	
国際協力事業団	
畑地かんがい管路 制水弁・流量計室構造図	
図-50	

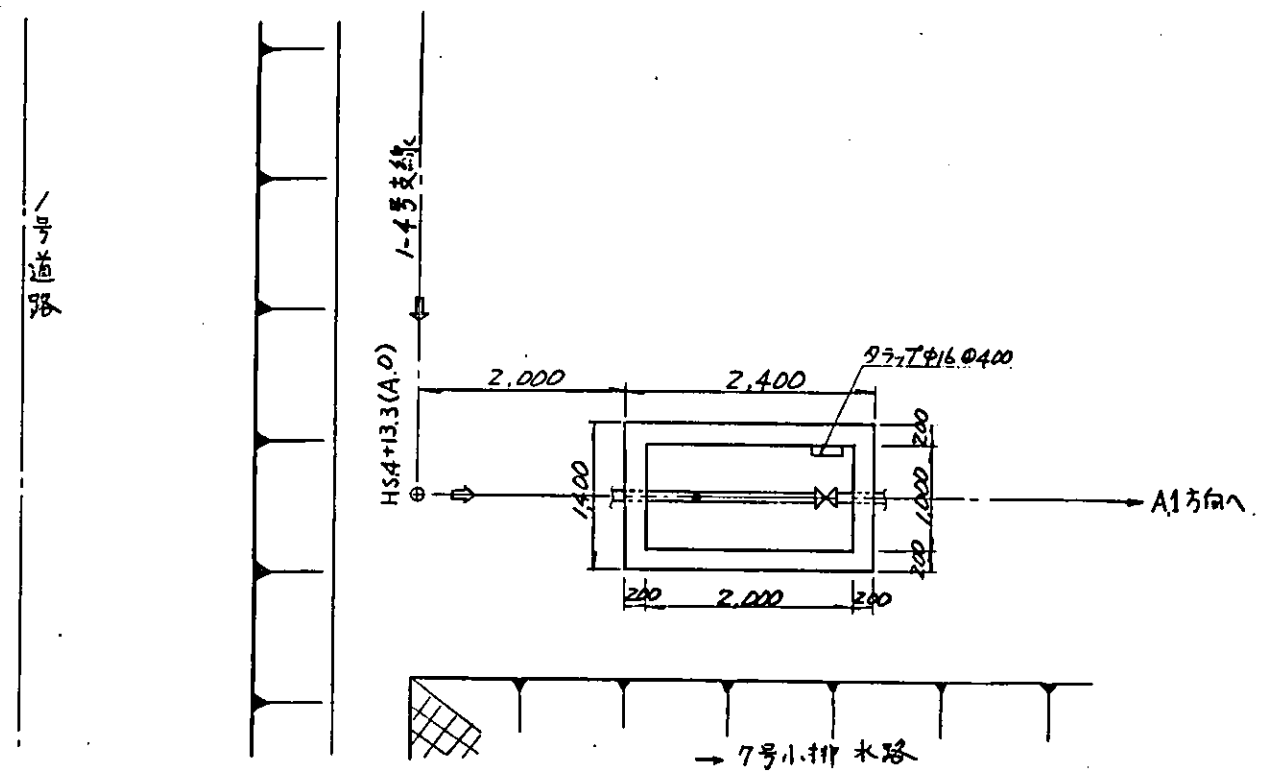


平面图

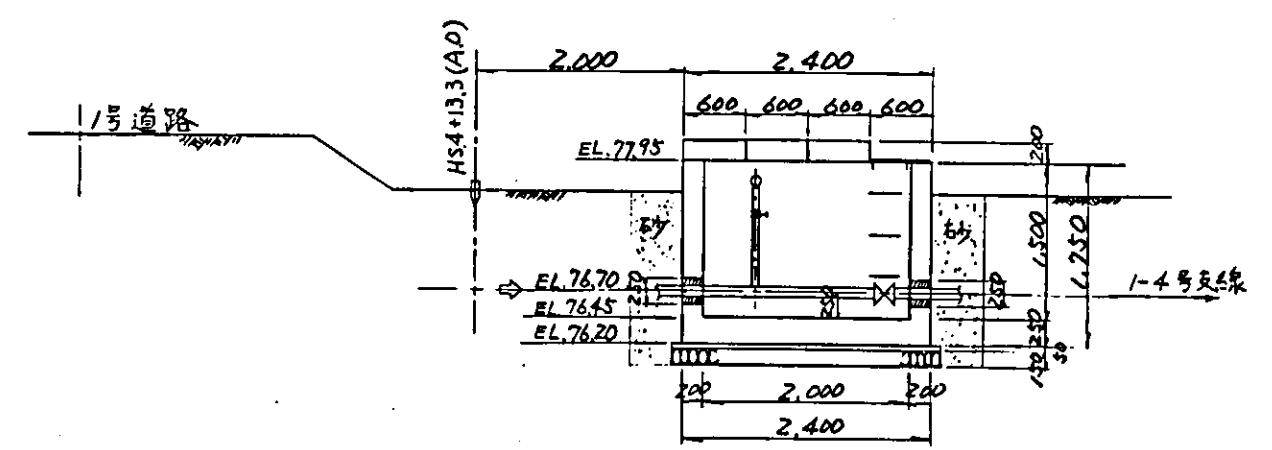


断面图

1-1号支線 (HN.11+8.0) 空气井·制水井工
S=1:50

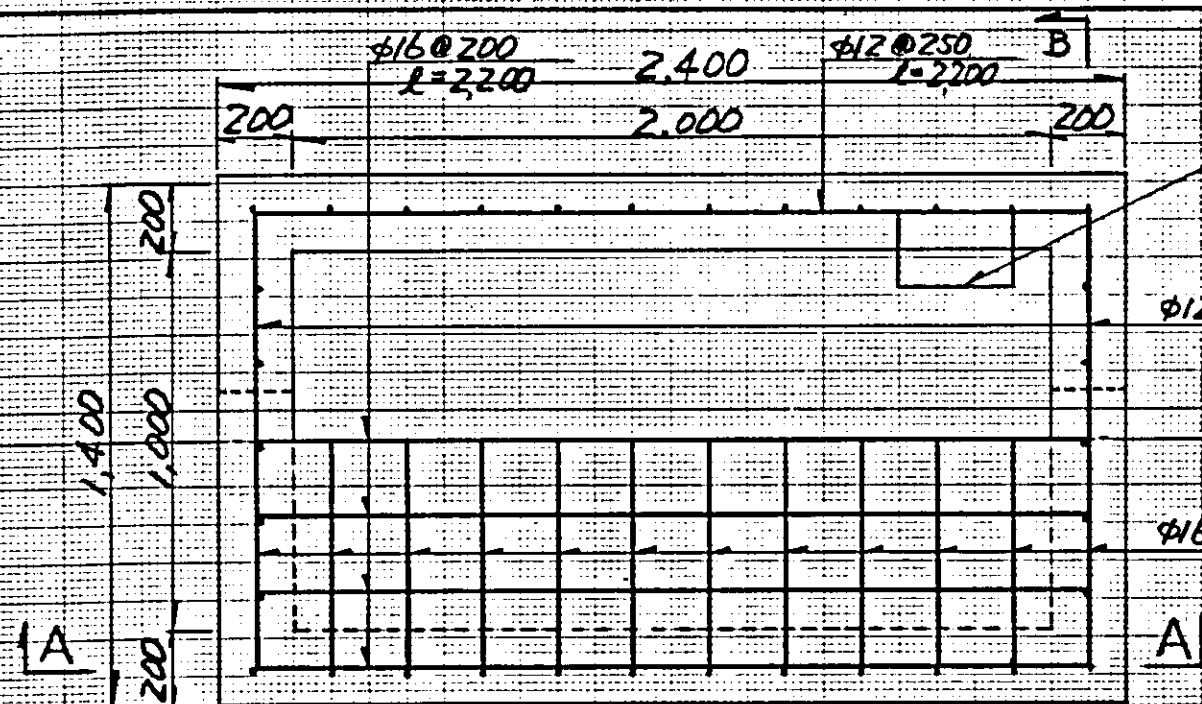


平面图

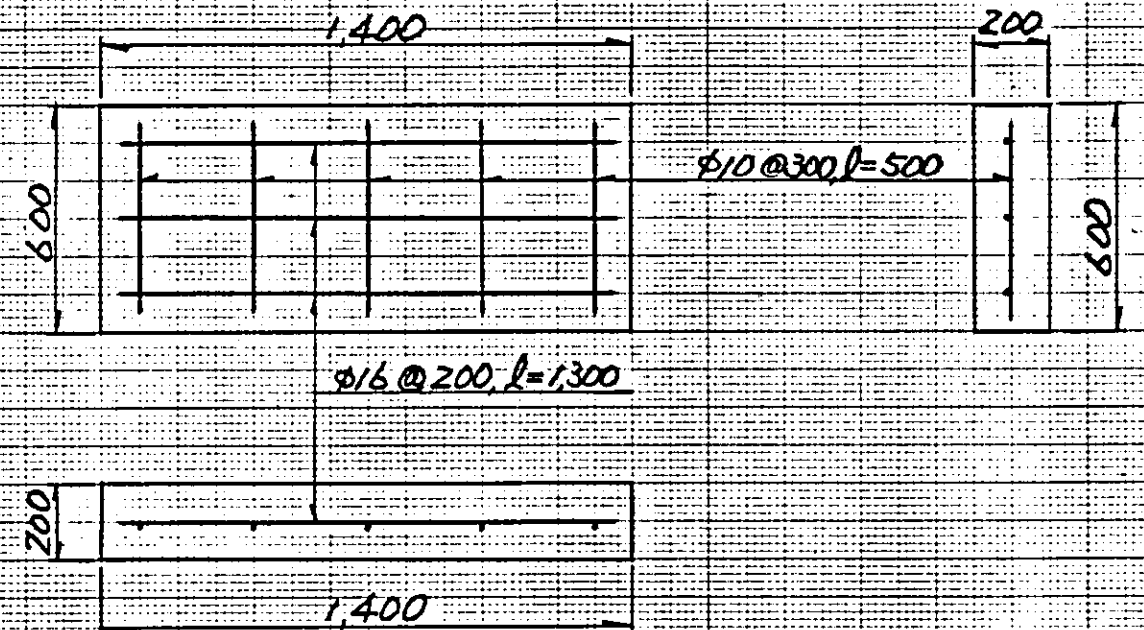


断面图

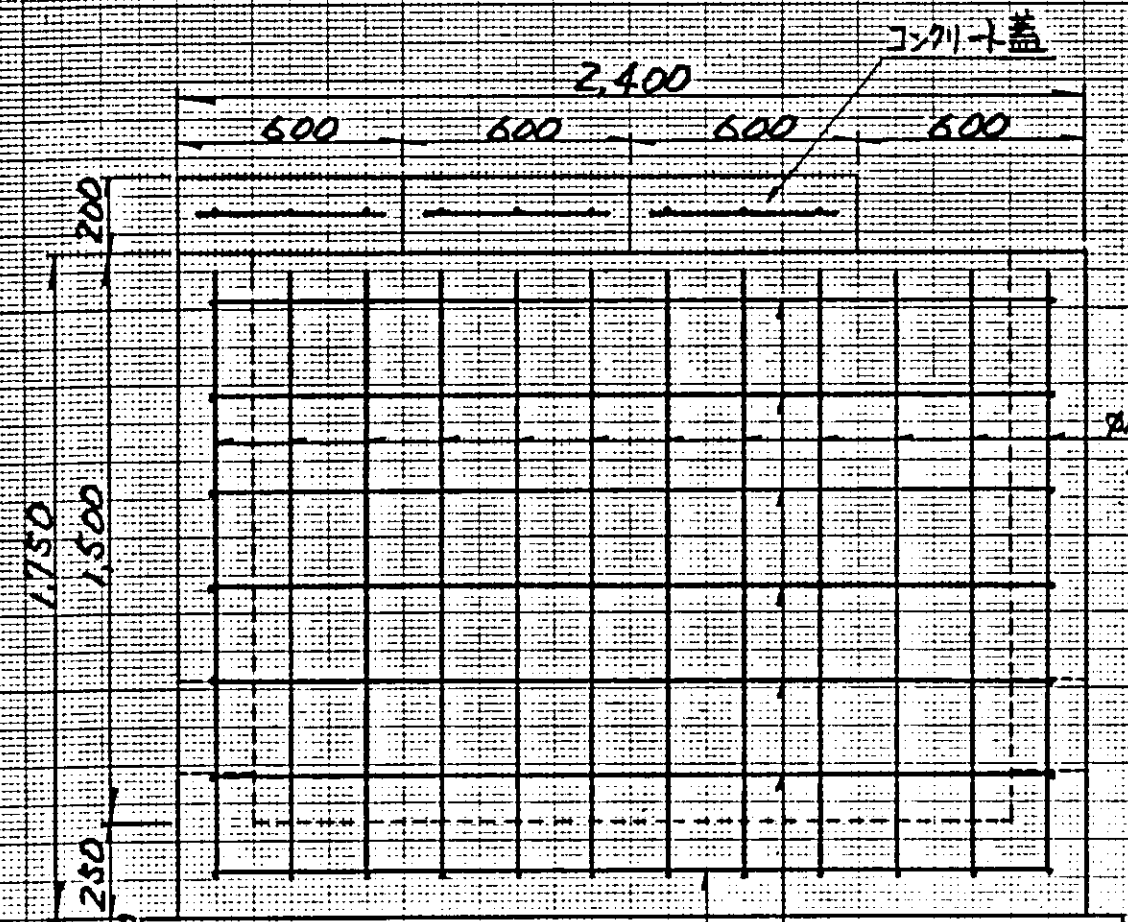
1-4号支線 (A.0) 空气井·制水井工
S=1:50



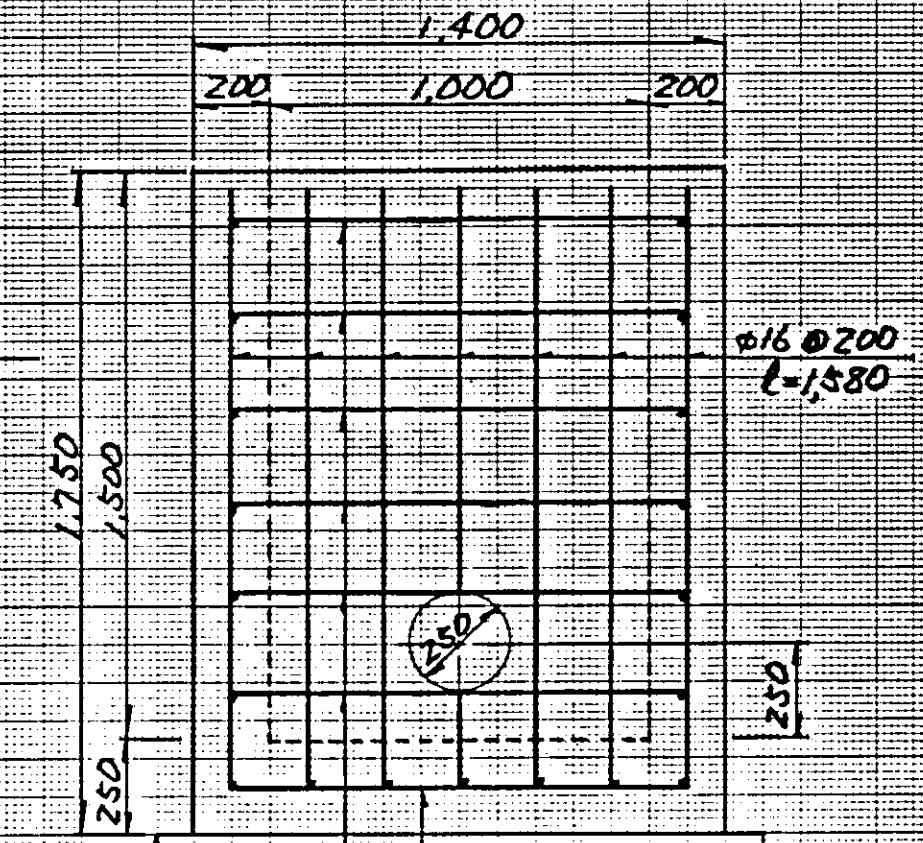
平面図



コンクリート蓋



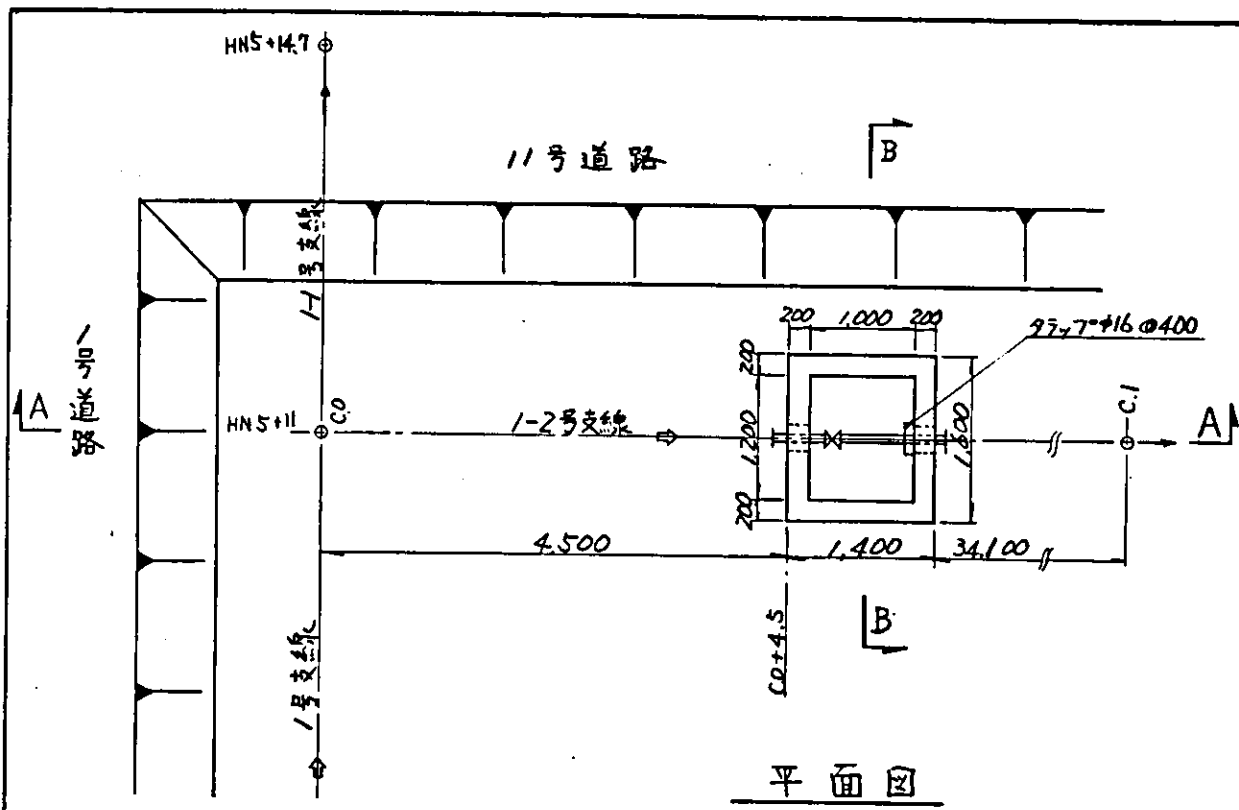
A-A断面図



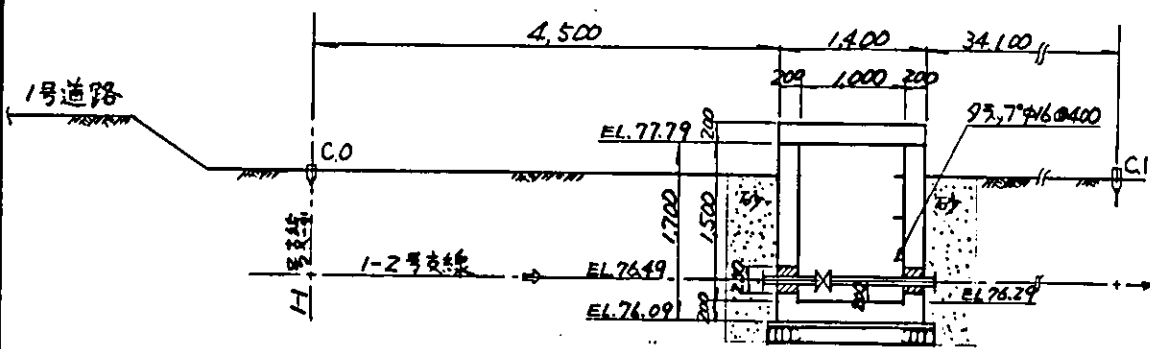
B-B断面図

S=1:20

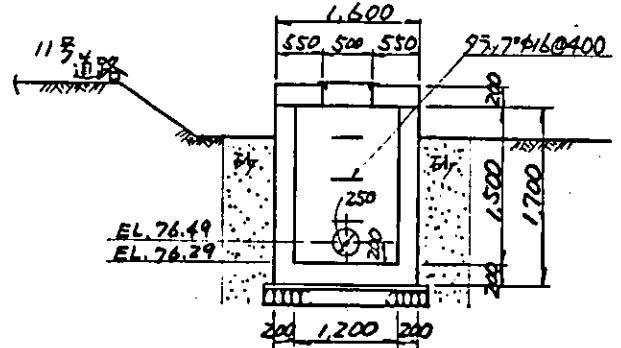
中国三江平原農業総合試験場計画
 展示園場整備工事
 (第2期工事)
 国際協力事業団
 細地かんがい管路
 空気井・制水弁室配筋図



平面图

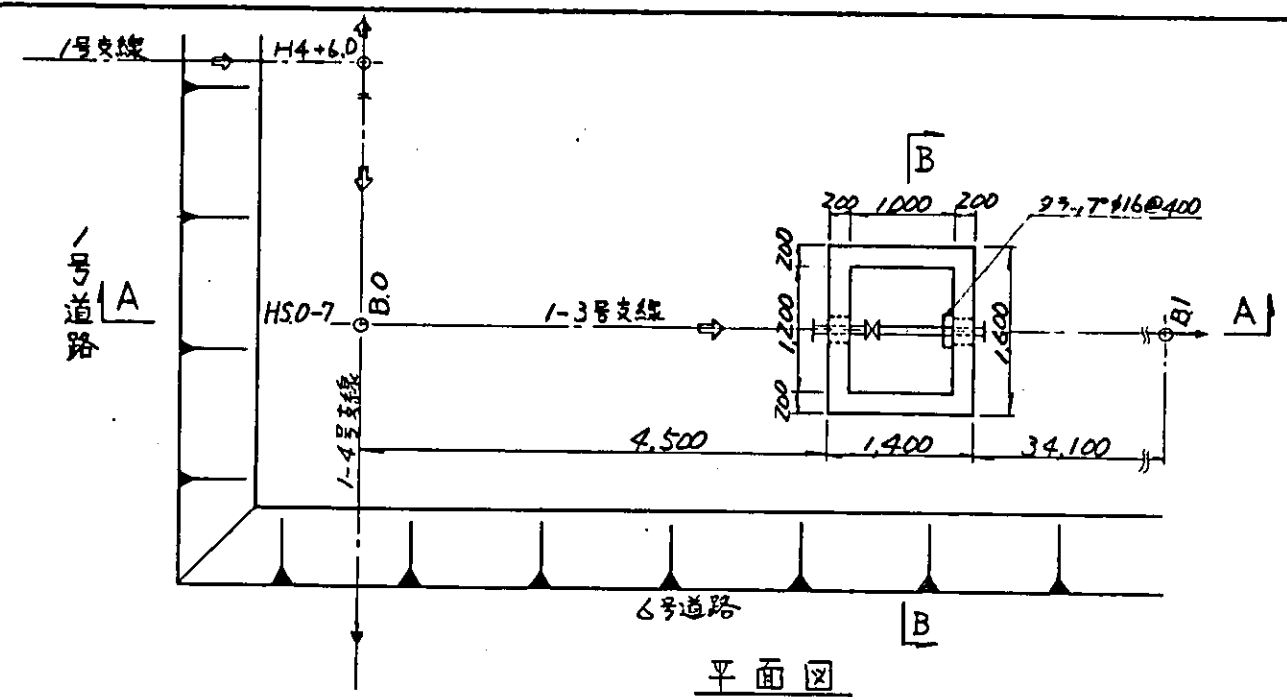


A-A断面图

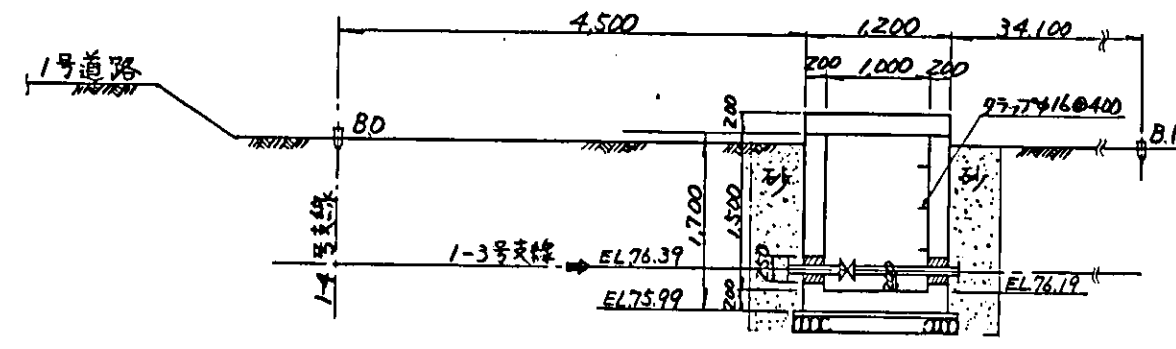


B-B断面图

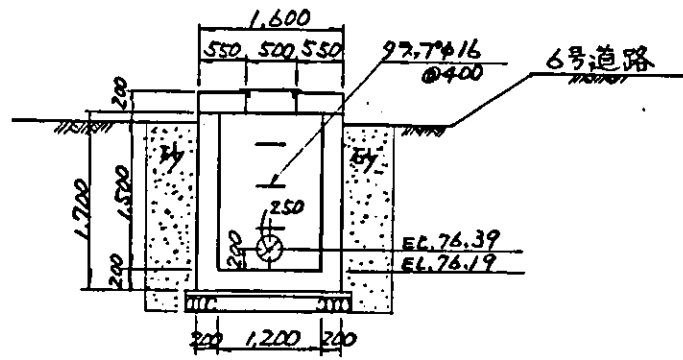
1-2号支線(C0+4.5)制水弁工
S=1:50



平面图



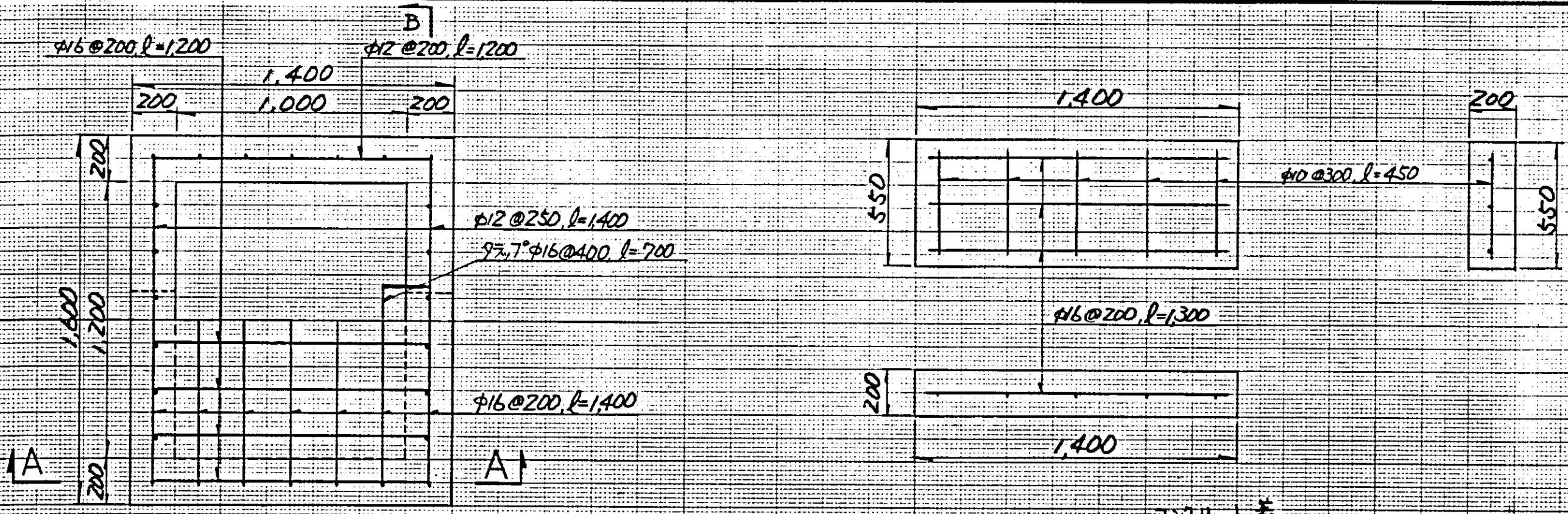
A-A断面图



B-B断面图

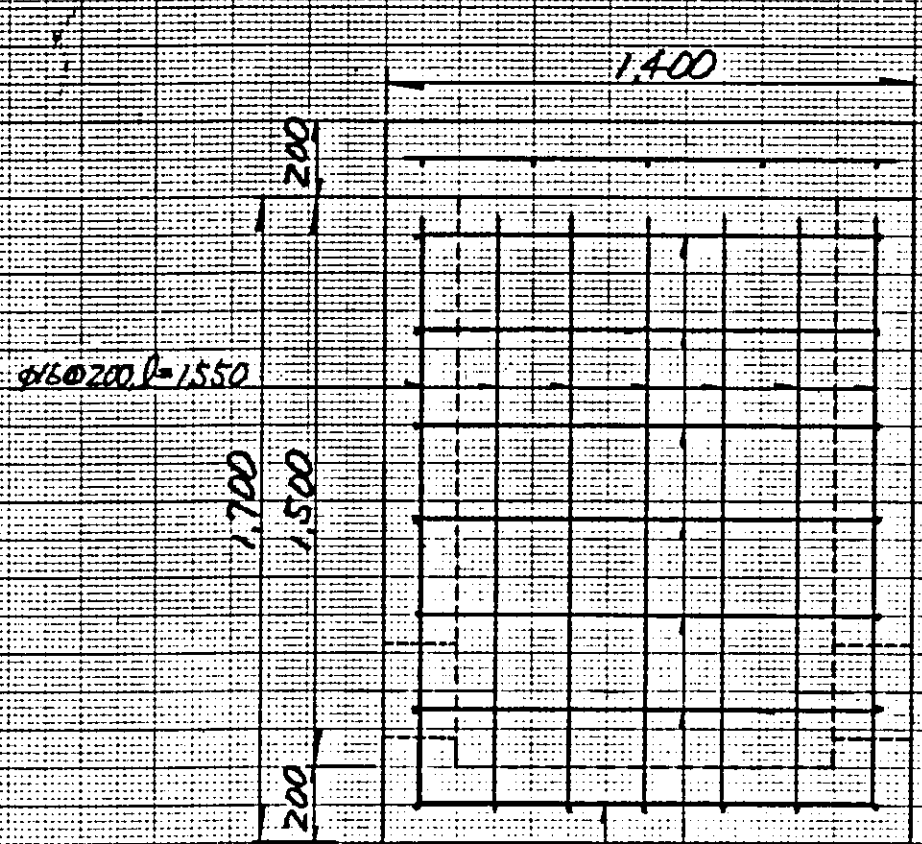
1-3号支線(B0+4.5)制水弁工
S=1:50

中国三江平原農業総合試験場計画 展示園場整備工事 (第2期工事)	
国際協力事業団	
畑地かんがい管路 制水弁室構造図	
図-53	

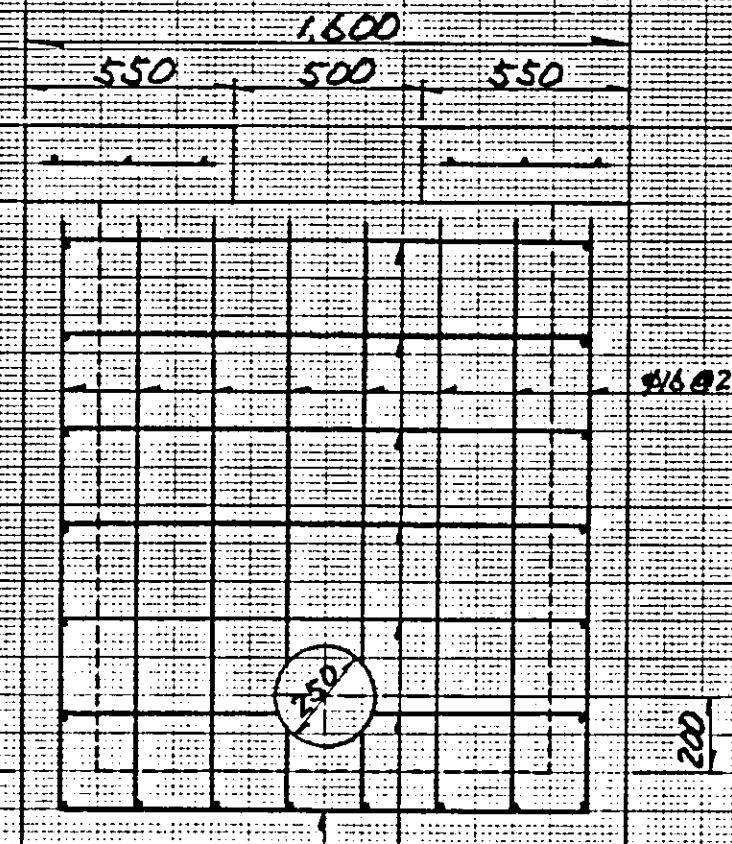


平面図 B

蓋

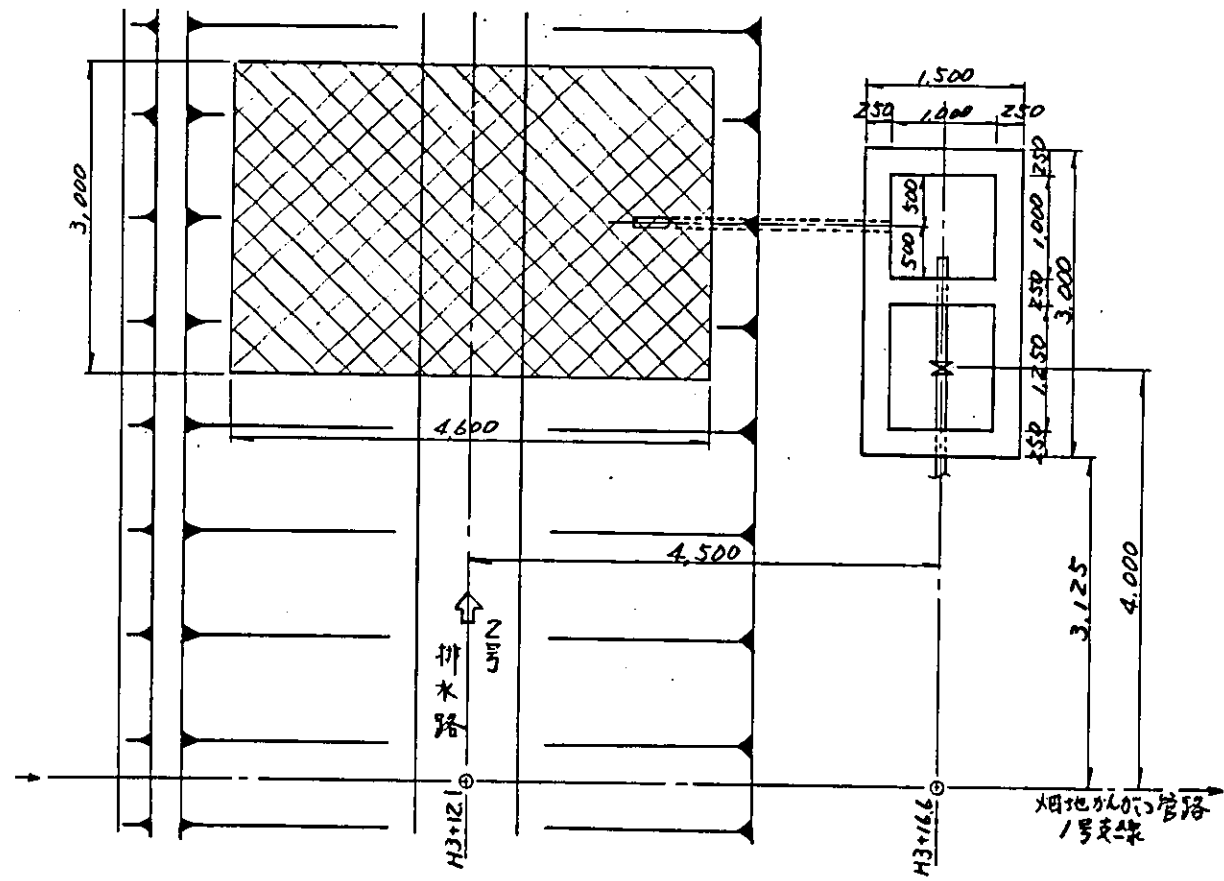


A-A断面図

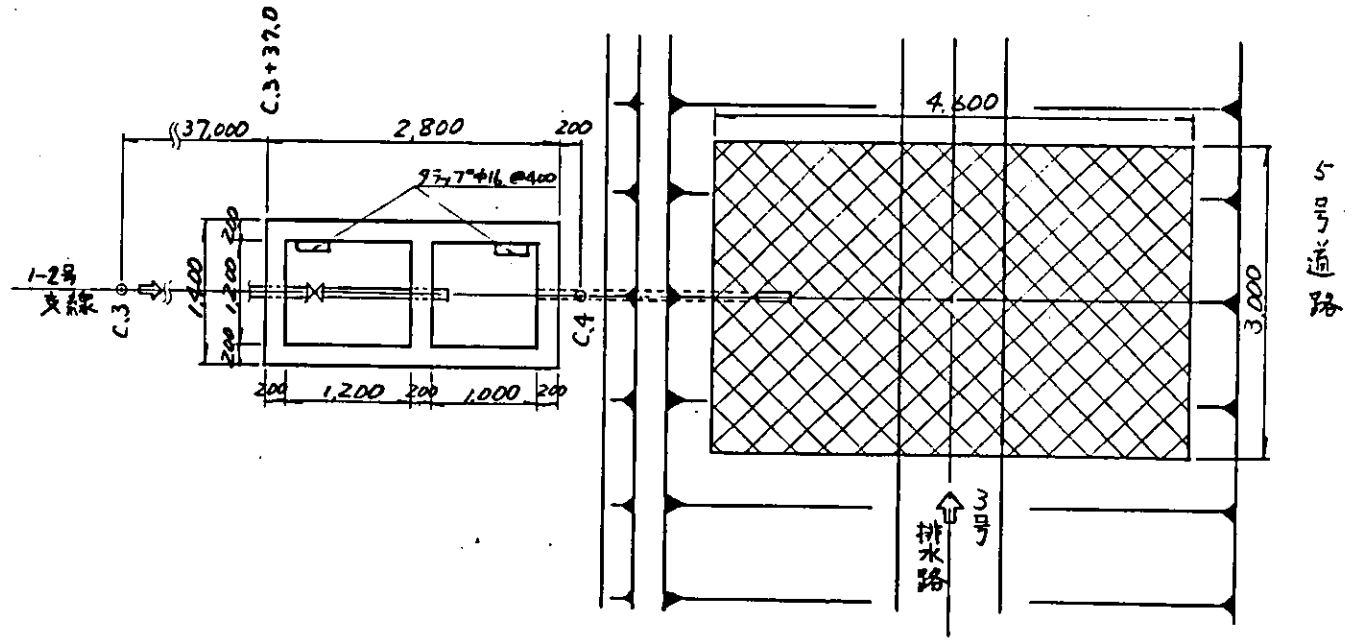


B-B断面図

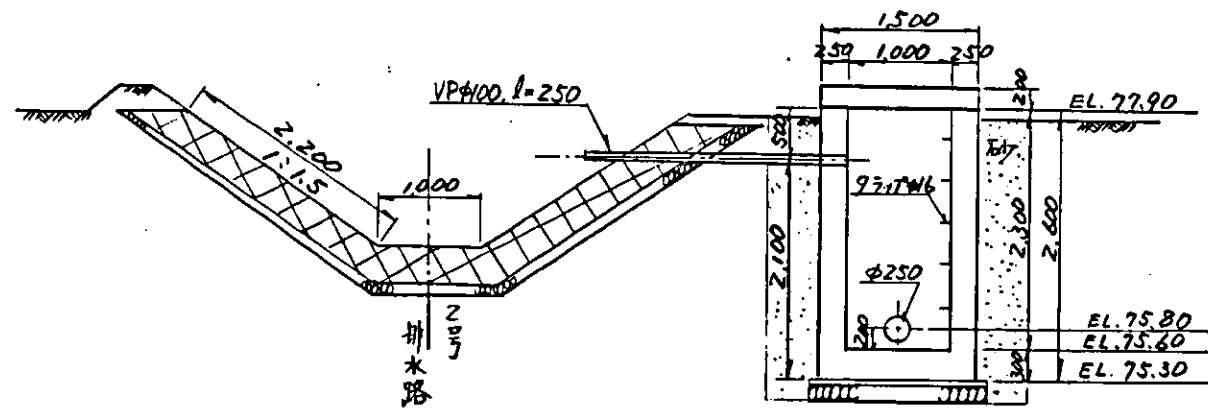
中国三江平原農業総合試験場計画
 展示圃場整備工事
 (第2期工事)
 国際協力事業団
 畑地かんがい管路
 制水弁室配筋図
 図-54



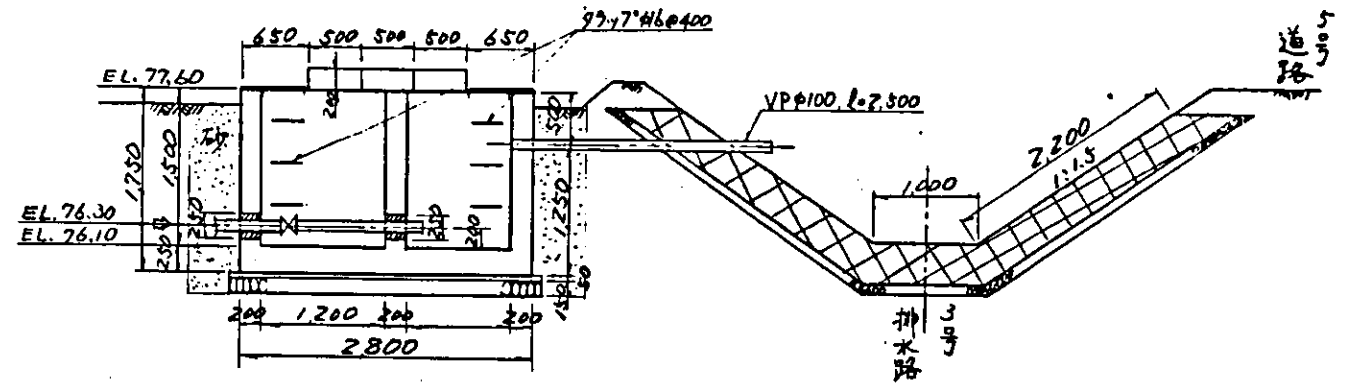
平面图



平面图



断面图

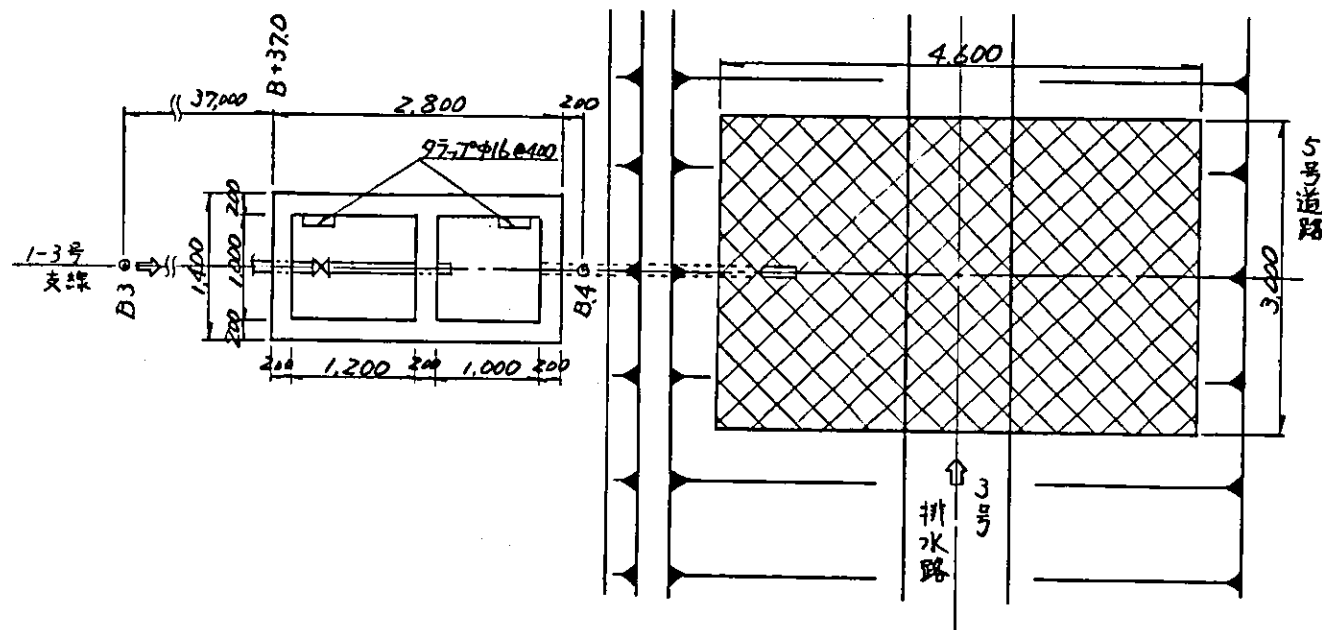


断面图

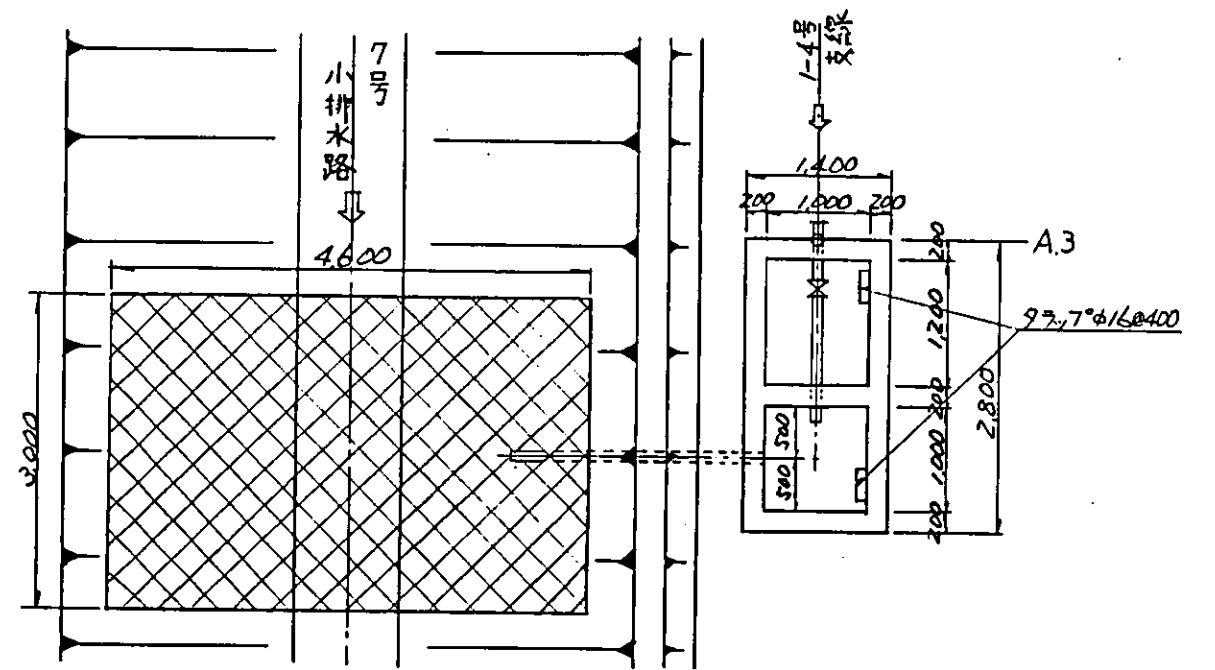
1-2号支線(C3+37.0)排泥工
(917*3) S=1:50

1号支線(H3+12.1)排泥工
(917*1) S=1:50

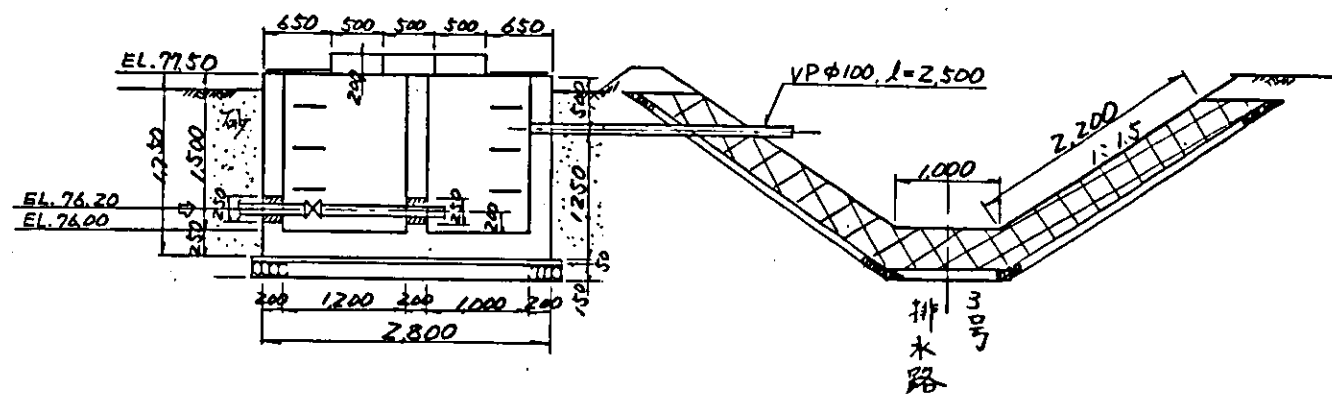
中国三江平原農業総合試験場計画 展示園場整備工事 (第2期工事)	
国際協力事業団	
畑地かんがい管路 排泥工構造図(1)	
図-55	



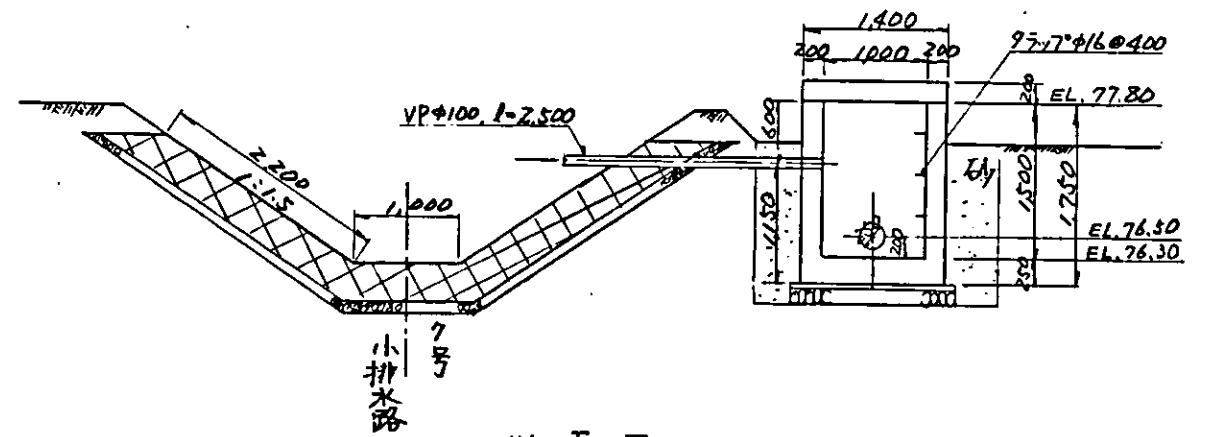
平面图



平面图



断面图



断面图

1-4号支線(A.3)排泥工
(9173) S=1:50

1-3号支線(B3+370)排泥工
(9173) S=1:50

中国三江平原農業総合試験場計画
展示園場整備工事
(第2期工事)

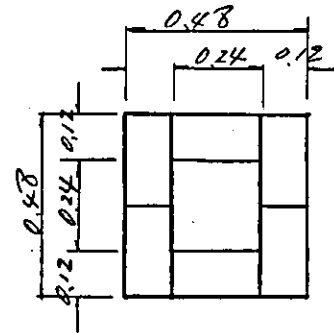
国際協力事業団

畑地かんがい管路
排泥工構造図(2)

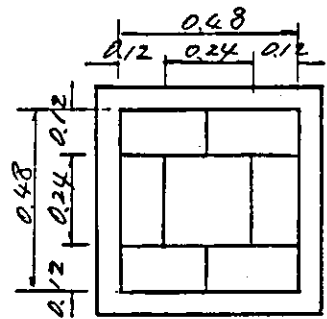
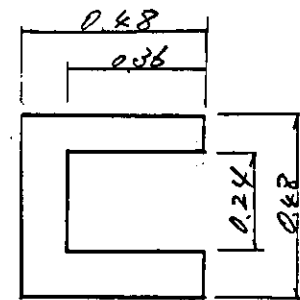
給水栓保護工構造図

縮尺 1:20

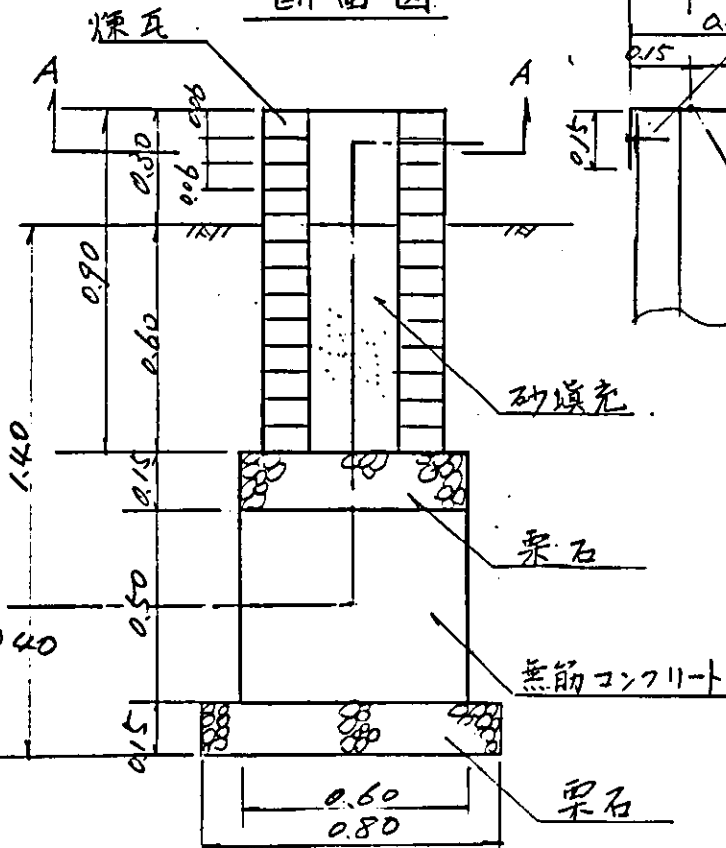
平面図



A-A断面

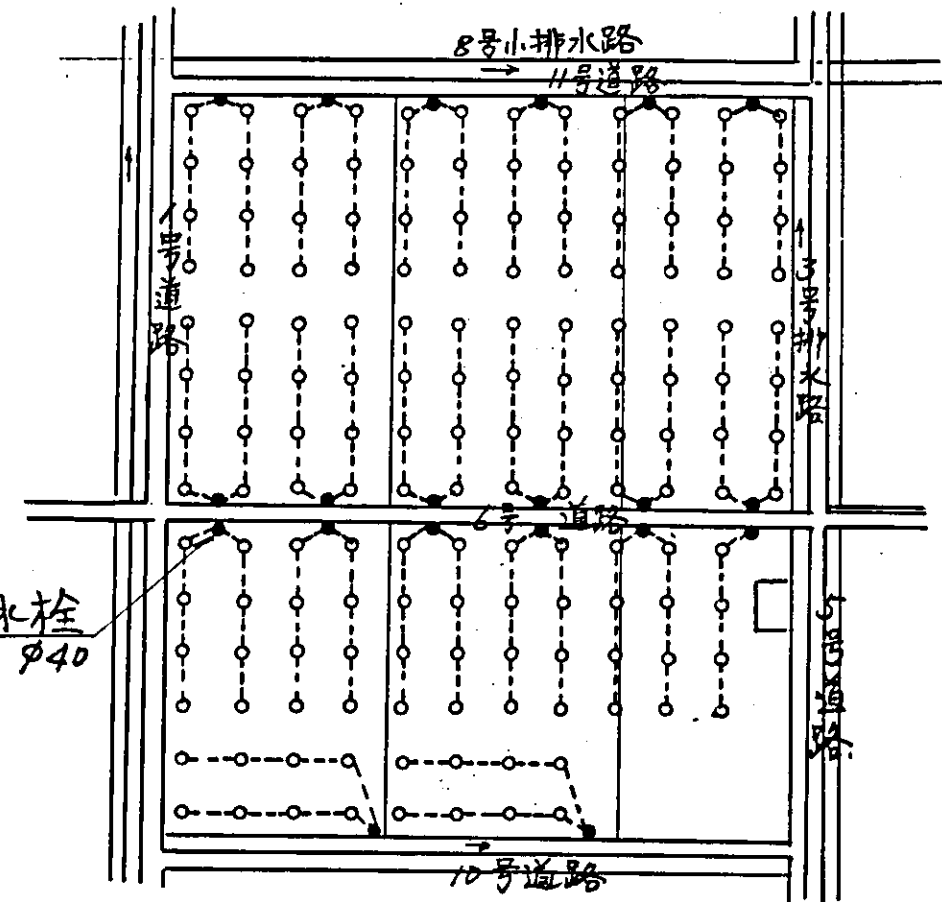


断面図



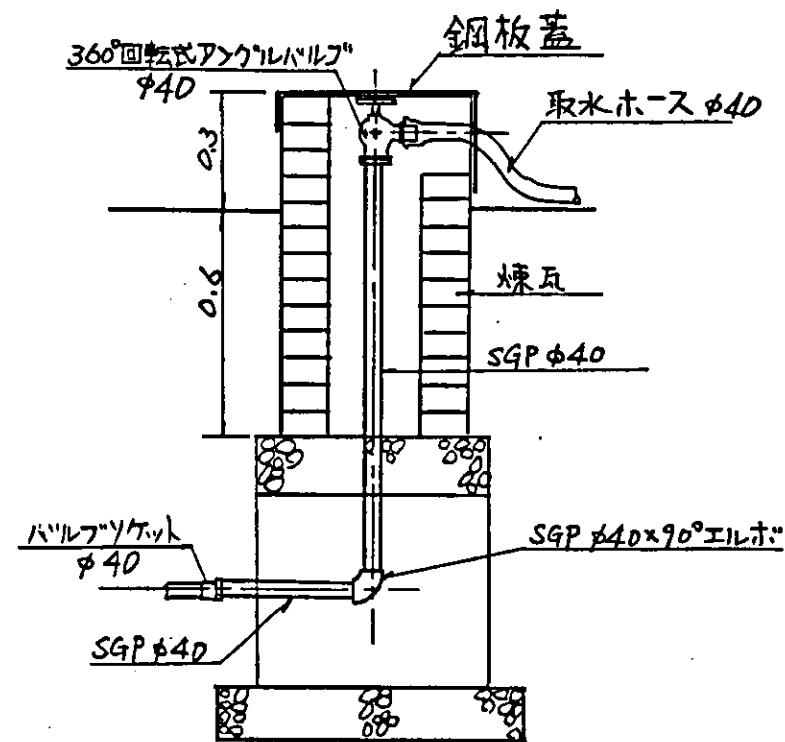
取手 φ6

止めボルト φ10. $\rho=0.1^m$ 2本
鋼板蓋 $t=3mm$



給水栓位置図

縮尺 1:2000



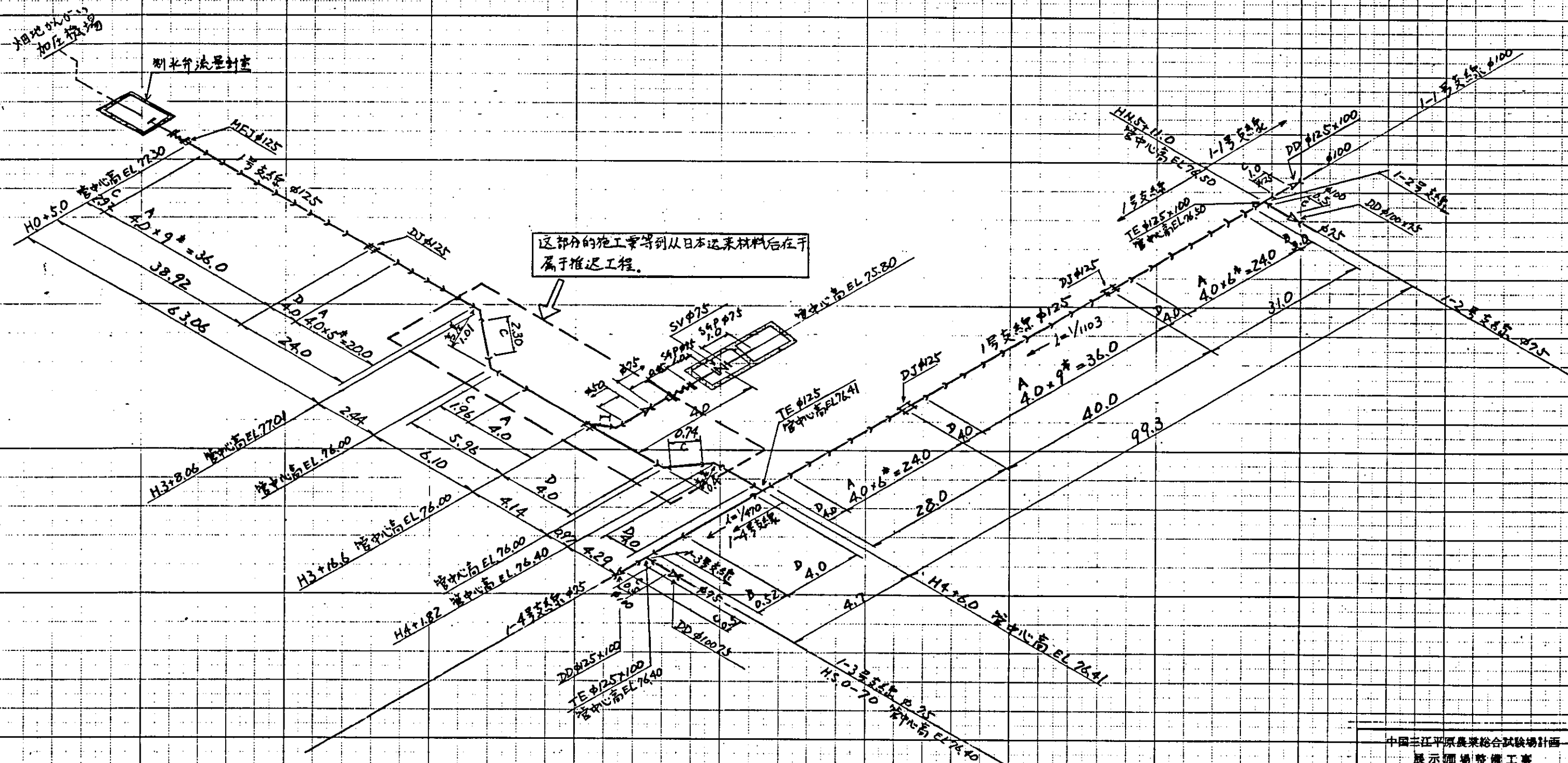
給水栓設置図

縮尺 1:20

中国三江平原農業総合試験場計画
展示圃場整備工事
(第2期工事)

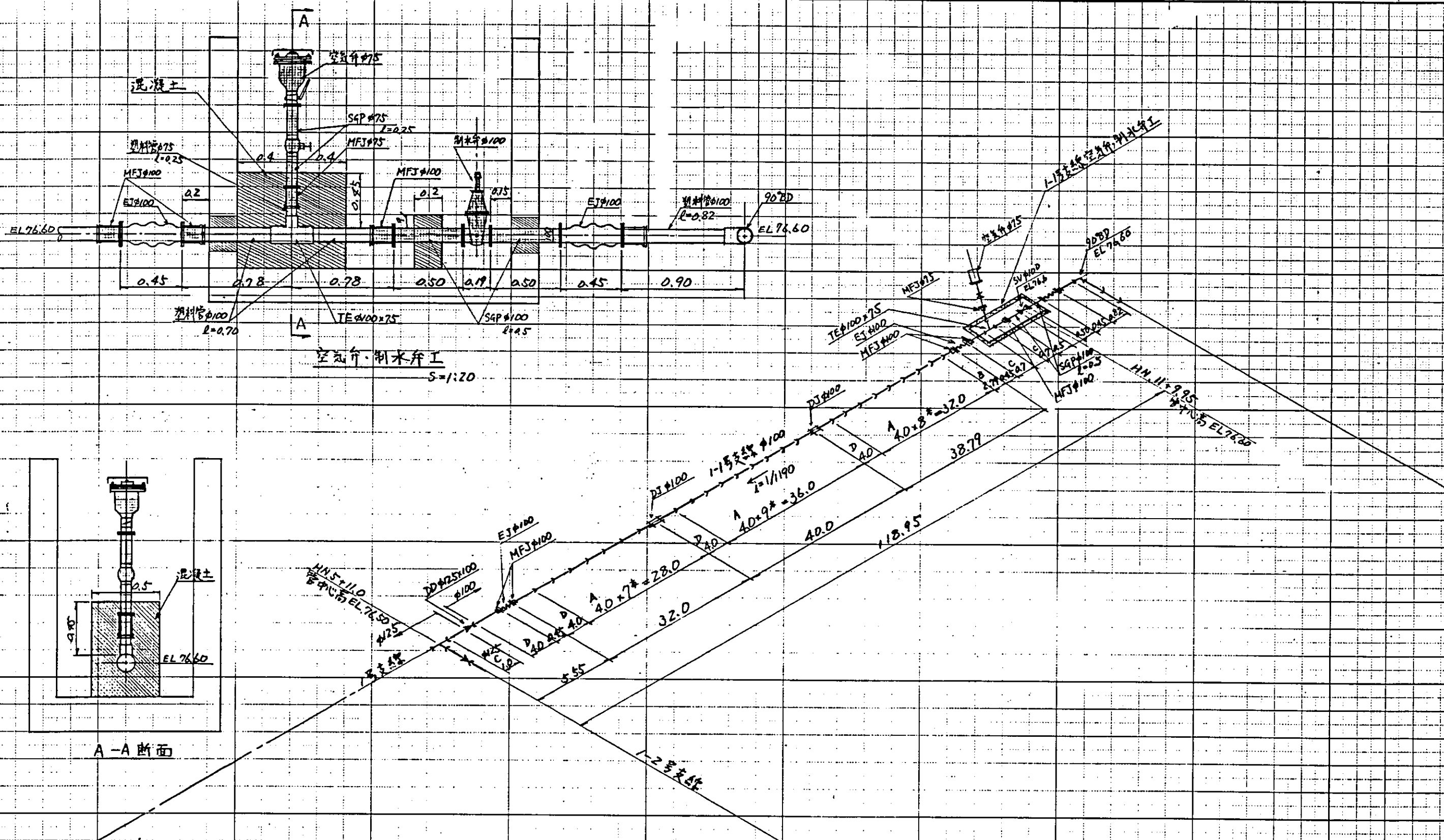
国際協力事業団

畑地かんがい管路
給水栓

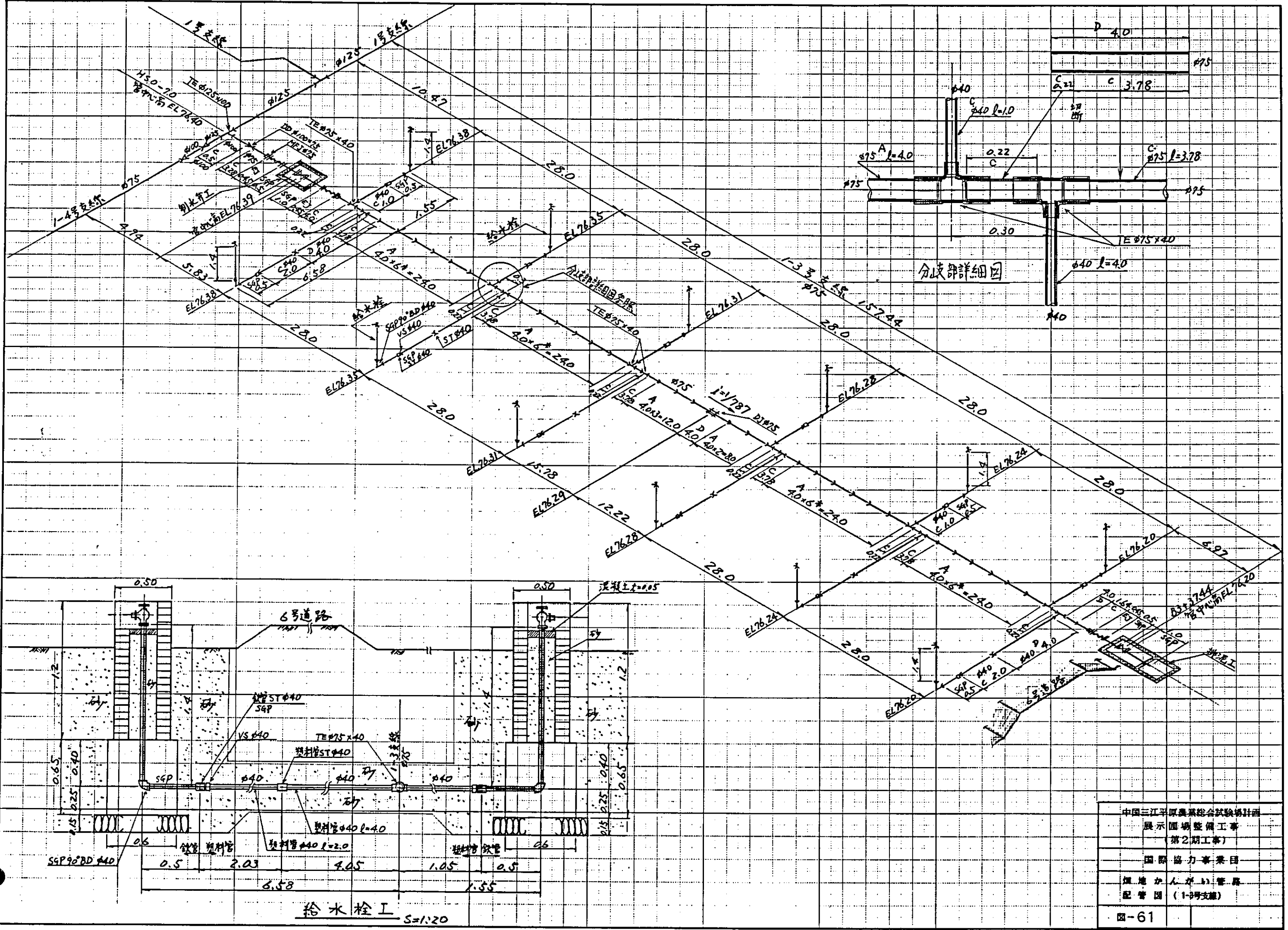


这部分的施工要等到从日本运来材料后属于推迟工程。

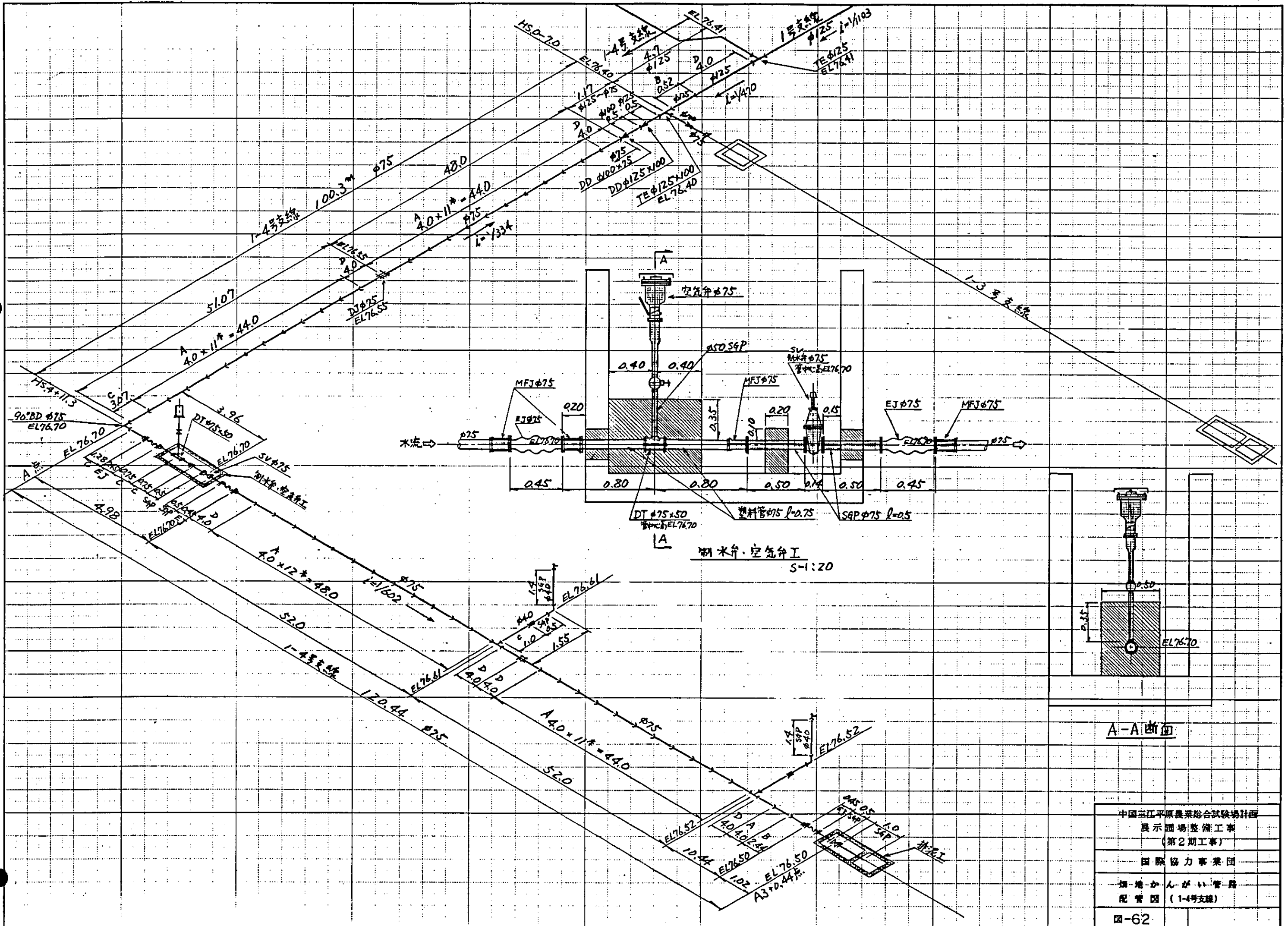
中国三江平原農業綜合試驗場計畫
 展示園地整備工事
 (第2期工事)
 田園協力事業団
 畑地かんがい管路
 配管図 (1号支線)



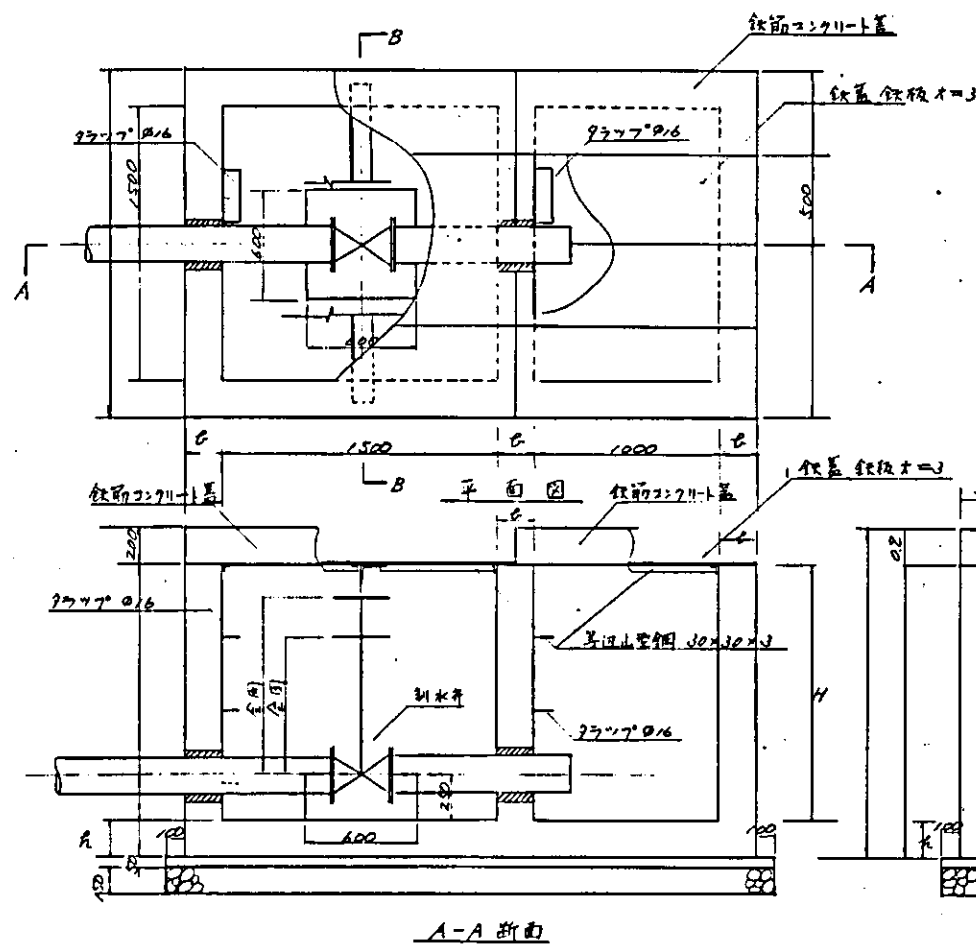
中国三江平原農業綜合試驗場計画
 展示園場整備工事
 (第2期工事)
 国際協力事業団
 加地かんが水管路
 配管图 (1-1号支線)(1)



中国三江平原農林綜合試驗場計画
 展示園場整備工事
 (第2期工事)
 国際協力事業団
 現地人がの管理
 配管図 (1-3号支線)
 図-61

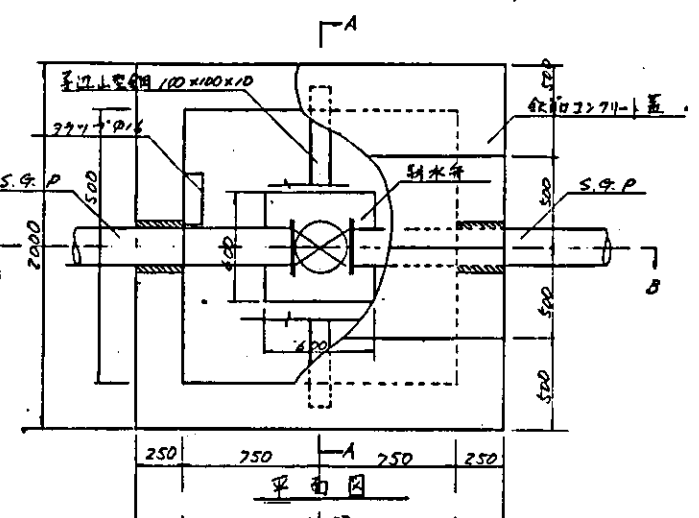


中国三江平原農業総合試験場計画
 展示圃場整備工事
 (第2期工事)
 国際協力事業団
 畑地かんがい管路
 配管図 (1-4号支線)
 図-62



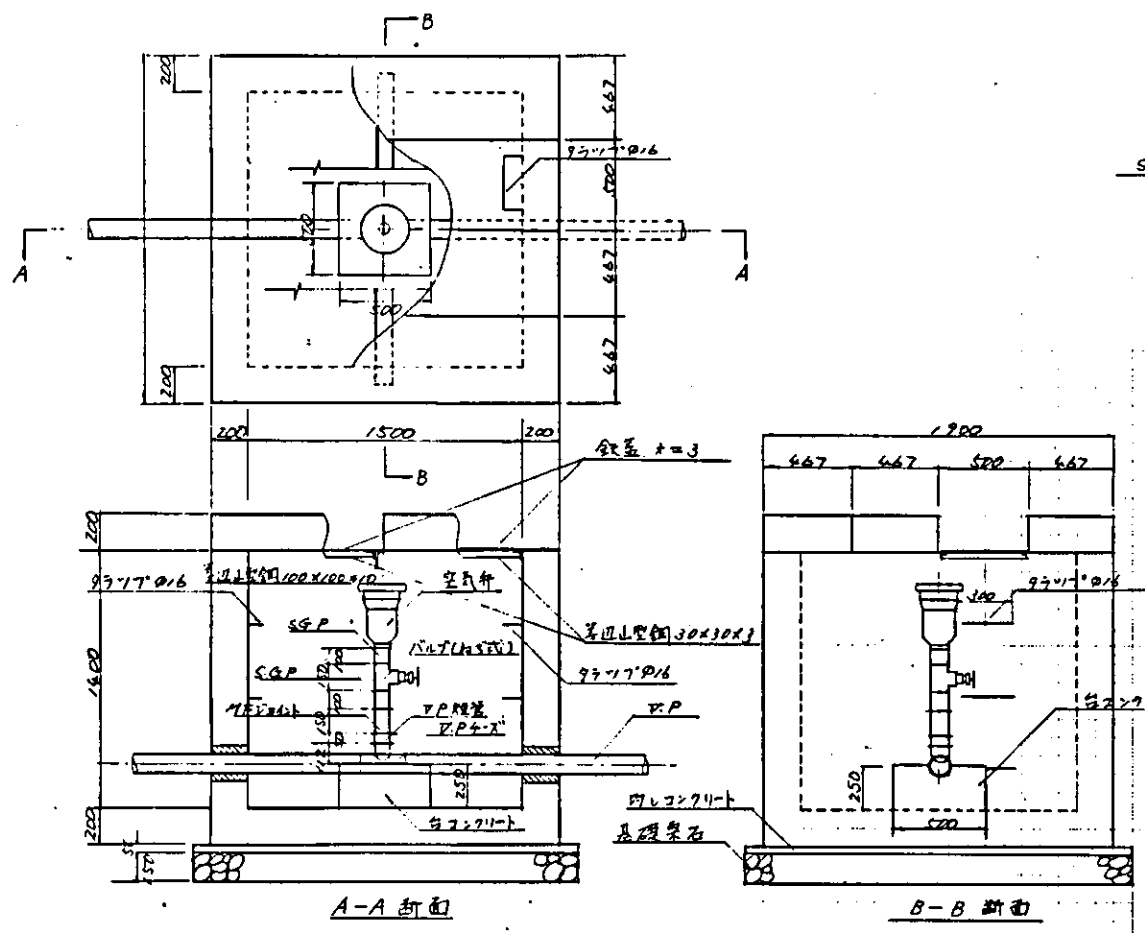
排泥泵排泥槽尺寸法表 (单位: m)

917 区号	H	壳	壳	壳
917-1	2.30	0.25	0.25	
917-2	1.75	0.25	0.25	
917-3	1.60	0.20	0.20	

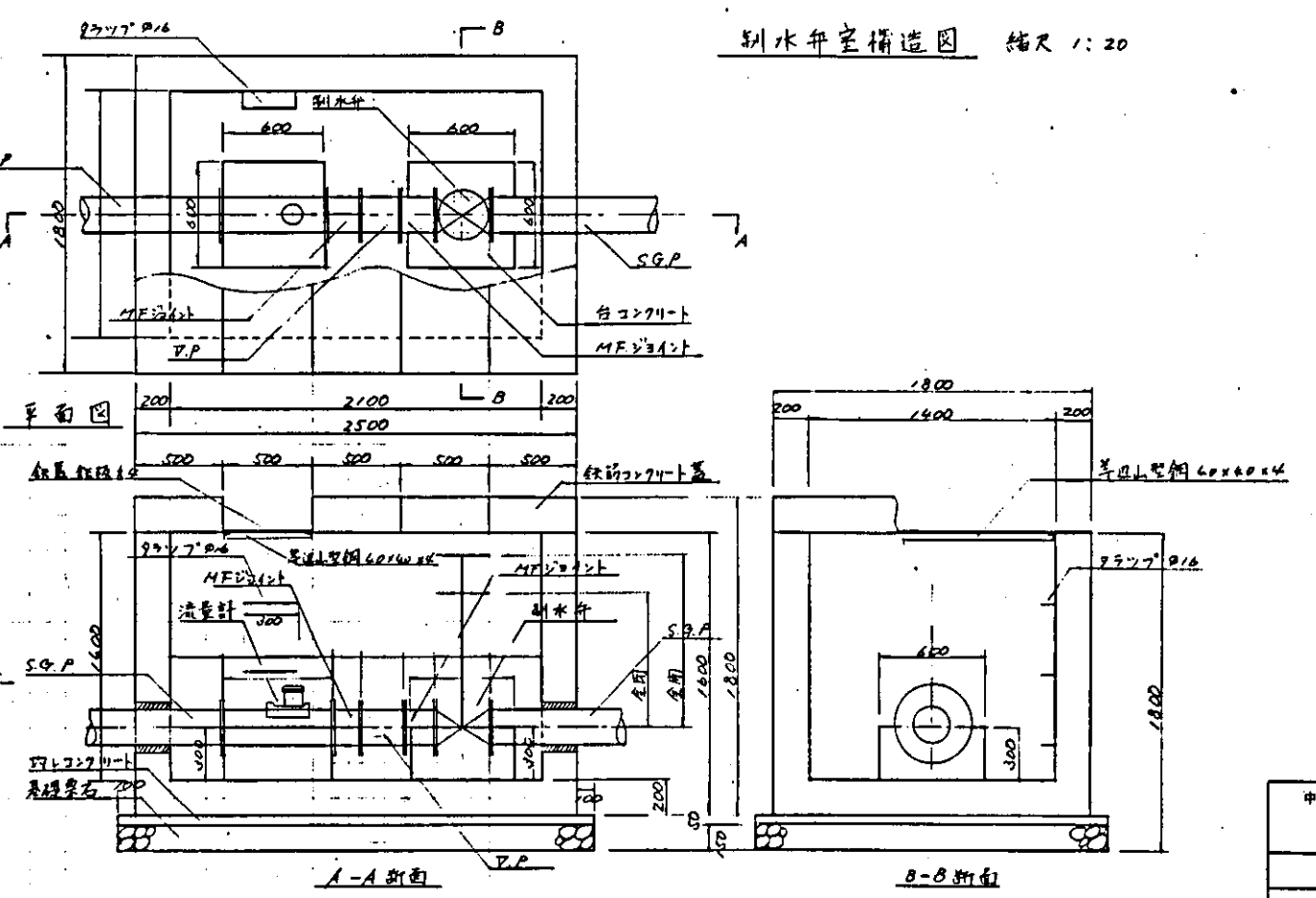


排泥泵排泥槽构造图 缩尺 1:20

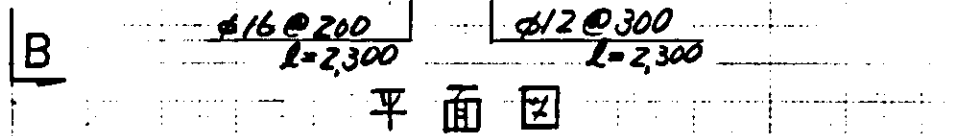
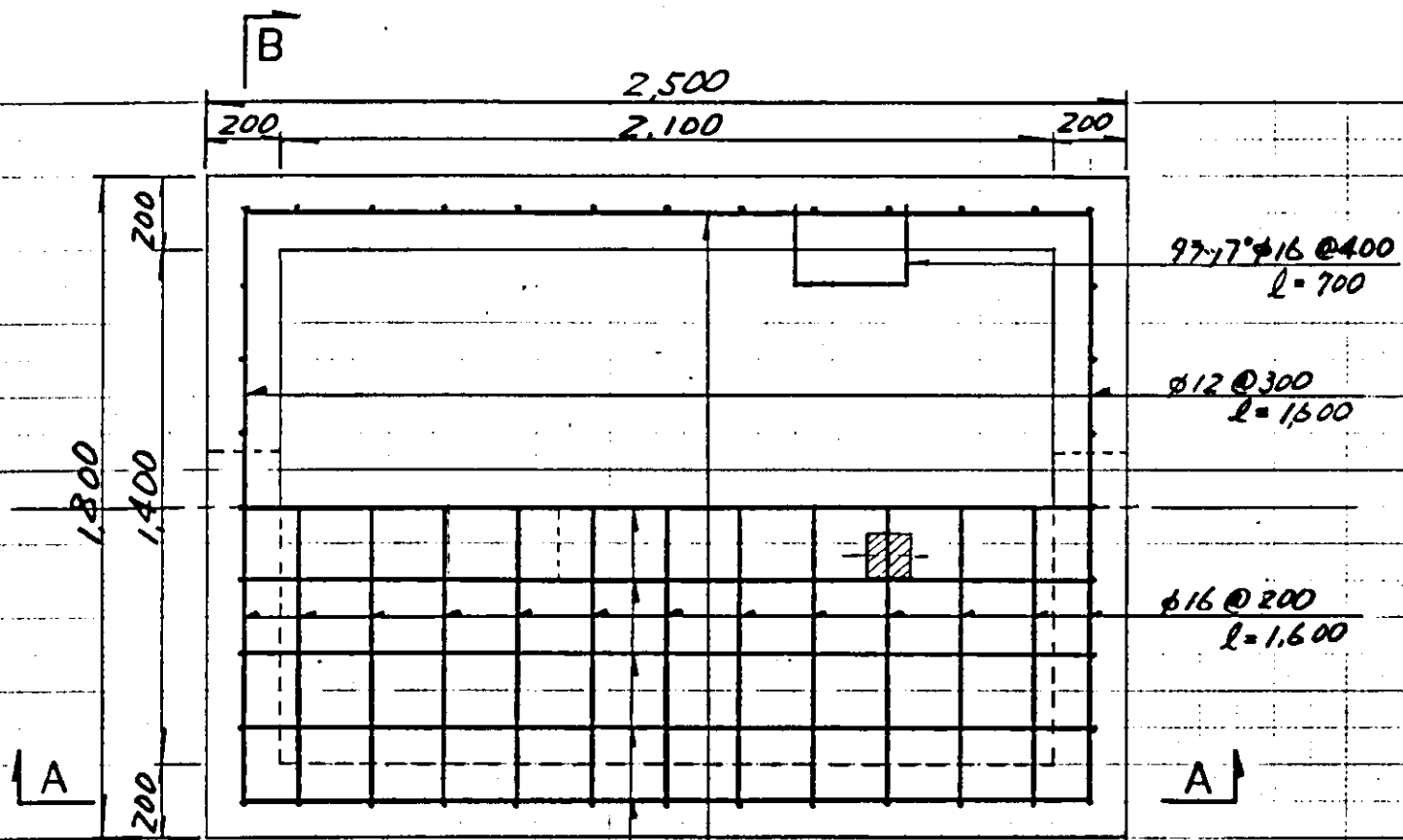
刮水机室构造图 缩尺 1:20



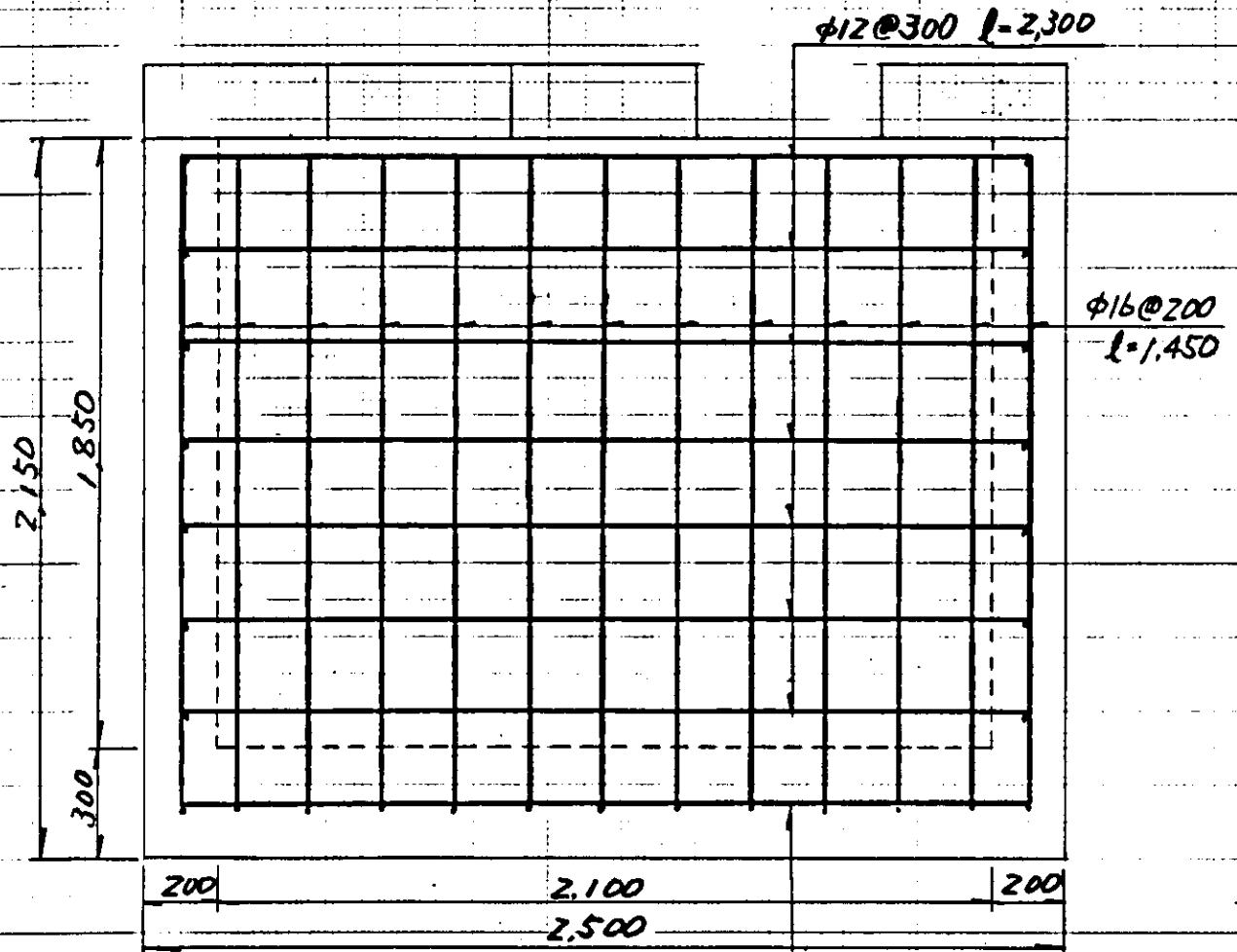
空气泵室构造图 缩尺 1:20



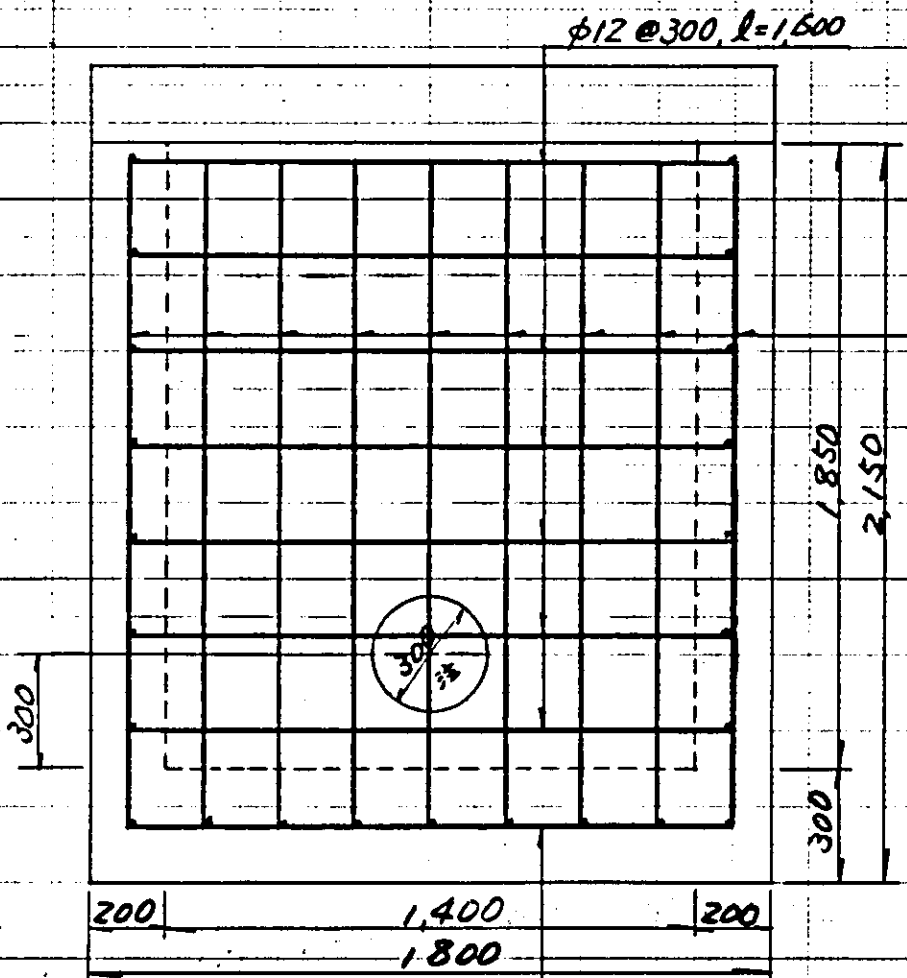
刮水机流量计室构造图 缩尺 1:20



平面図



A-A 断面図



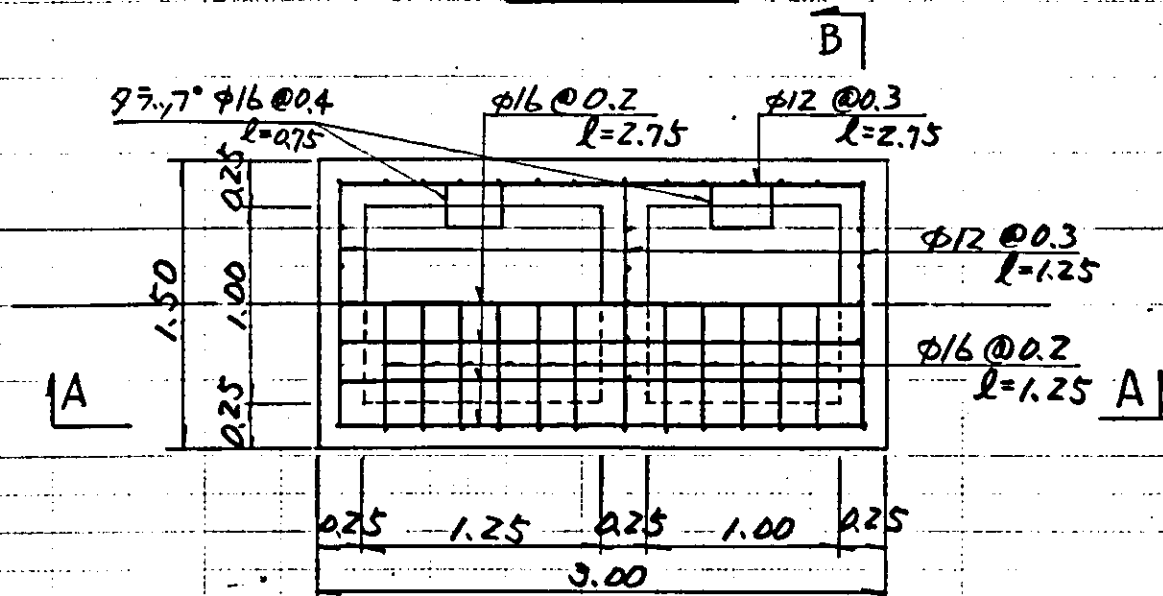
B-B 断面図

注) 支線用水塔路・水田池線流入
例は. 350.

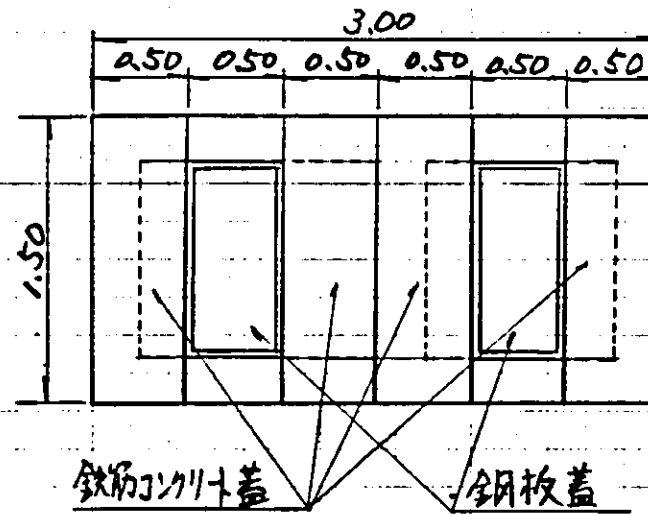
縮尺 S = 1:20

中国三江平原農業総合試験場計画
展示圃場整備工事
(第2期工事)
国際協力事業団
管路工(井戸・支線・畑地かんがい)
制水弁・流量計室配筋図

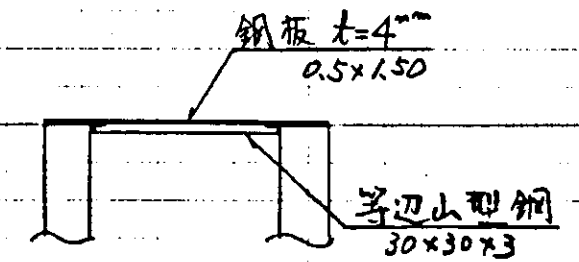
平面図



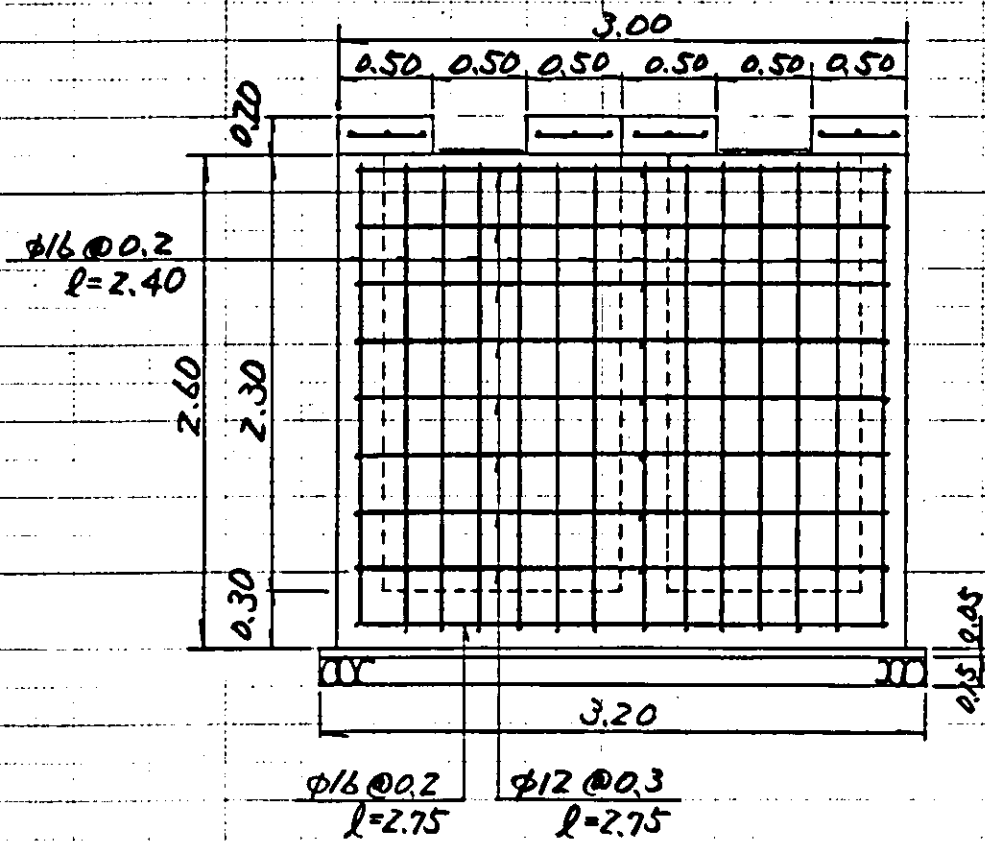
蓋平面図



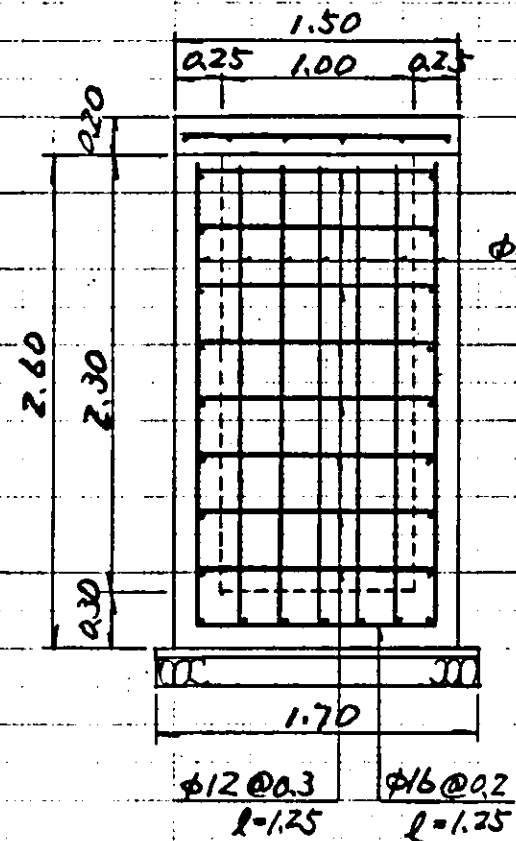
鋼蓋詳細図



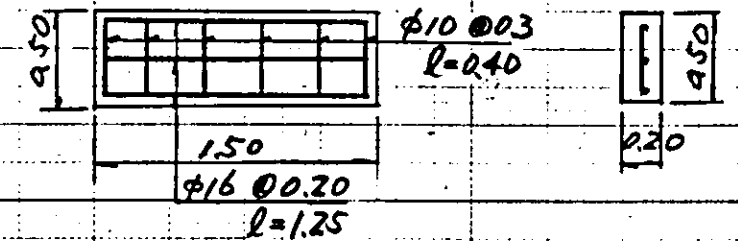
A-A断面図



B-B断面図



鉄筋コンクリート蓋構造図



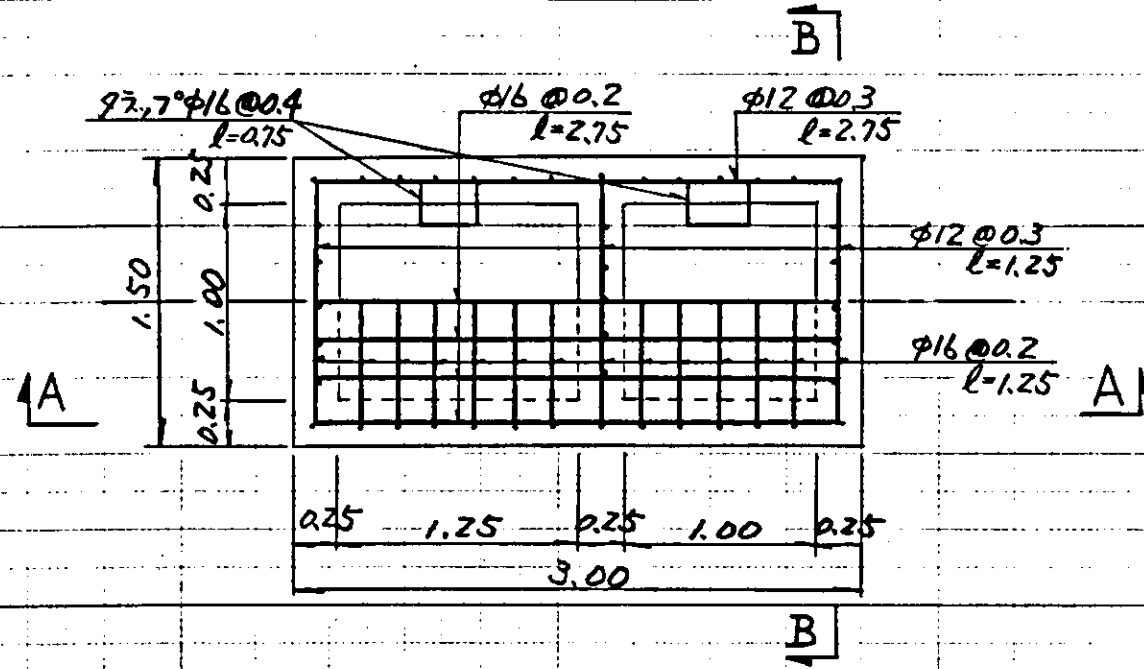
S=1:40

中国三江平原農業総合試験場計画
展示園場整備工事
(第2期工事)

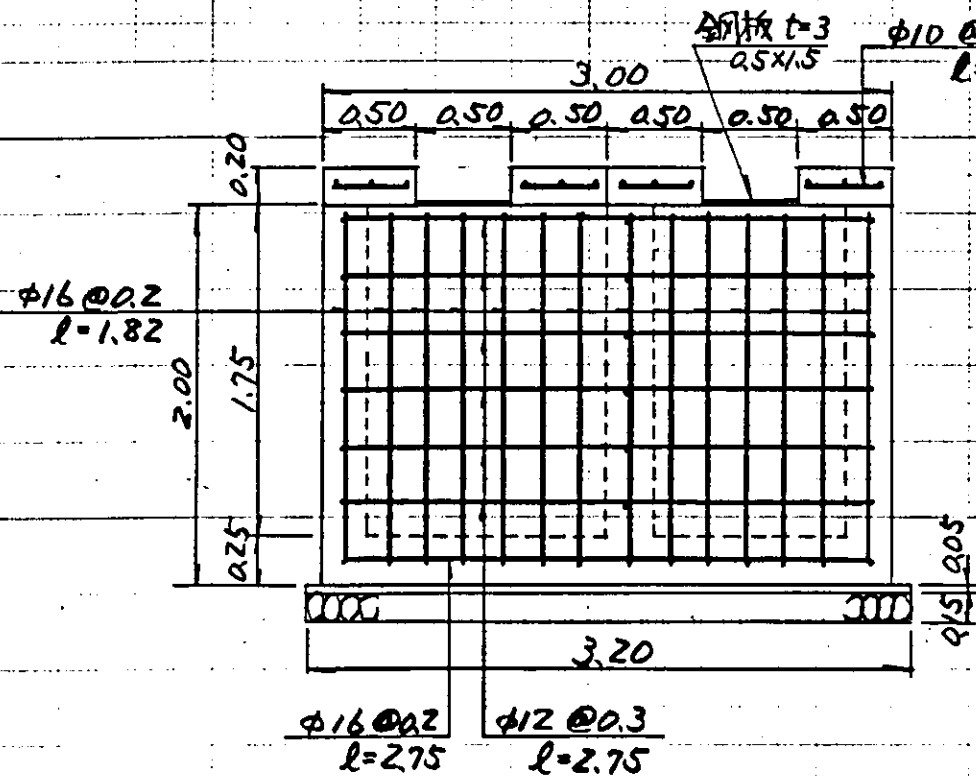
国際協力事業団

管路工(井戸・支線・畑地かんがい)
— 排泥工(タイプ1)配筋図 —

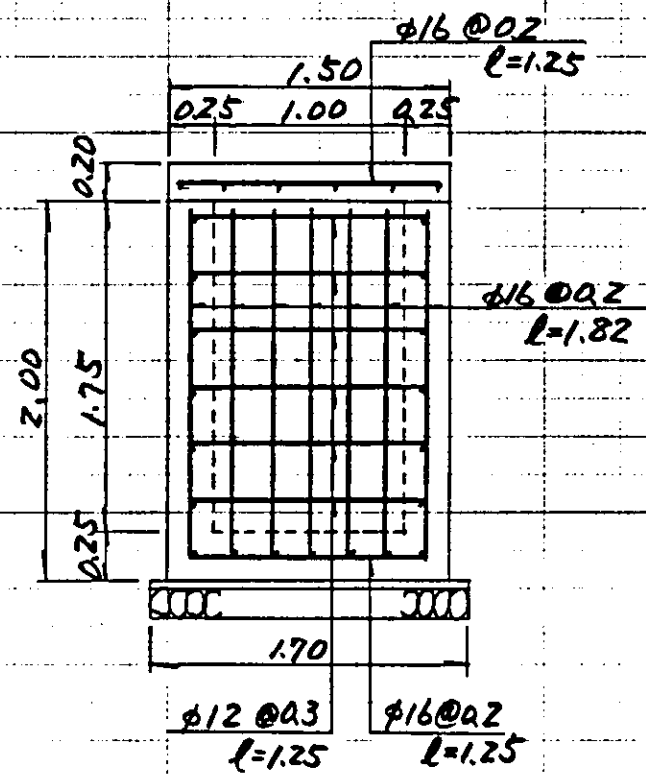
平面図



A-A 断面図



B-B 断面図



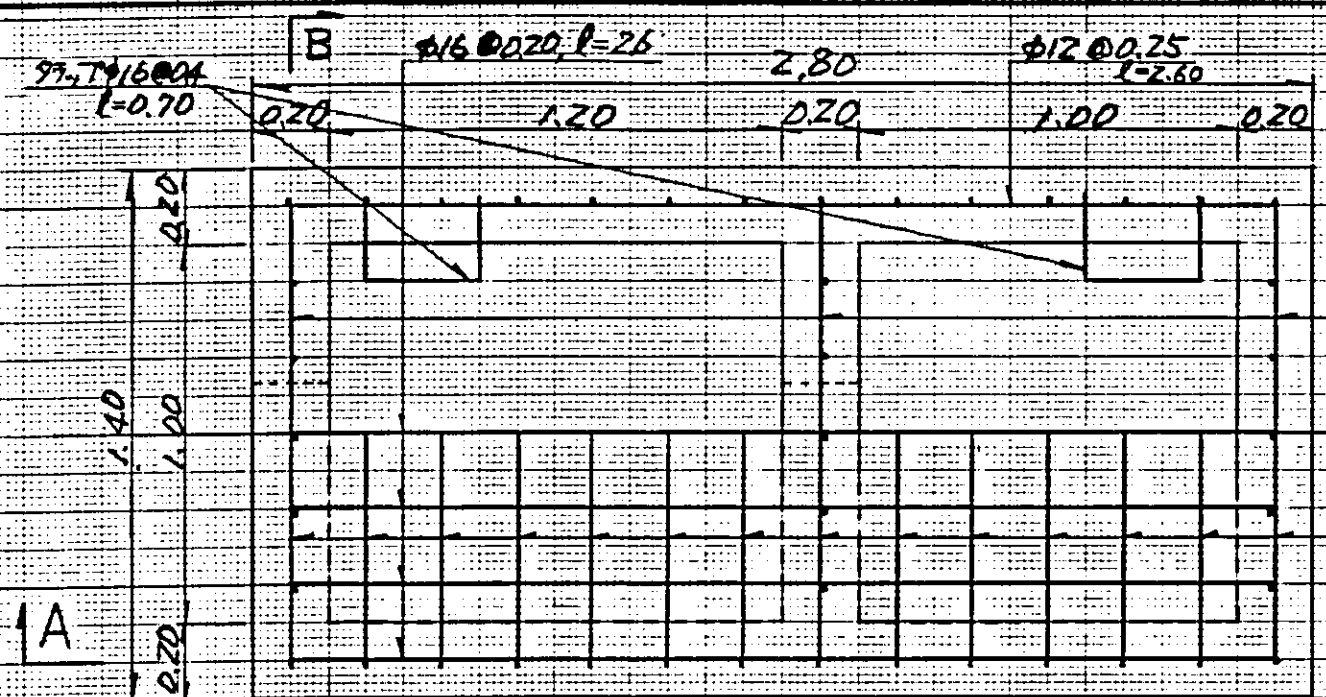
※蓋構造は 917'1 と同じ。

S=1:40

中国三江平原農業総合試験場計画
展示園場整備工事
(第2期工事)

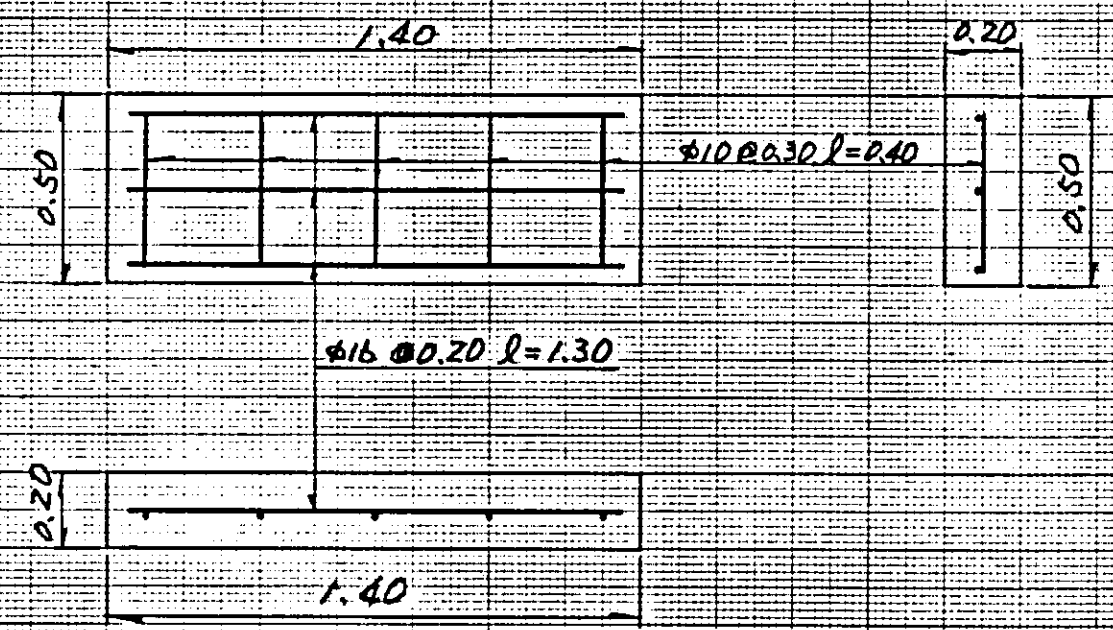
国際協力事業団

管路工(井戸・支線・畑地かんがい)
排泥工(タイプ2)配筋図



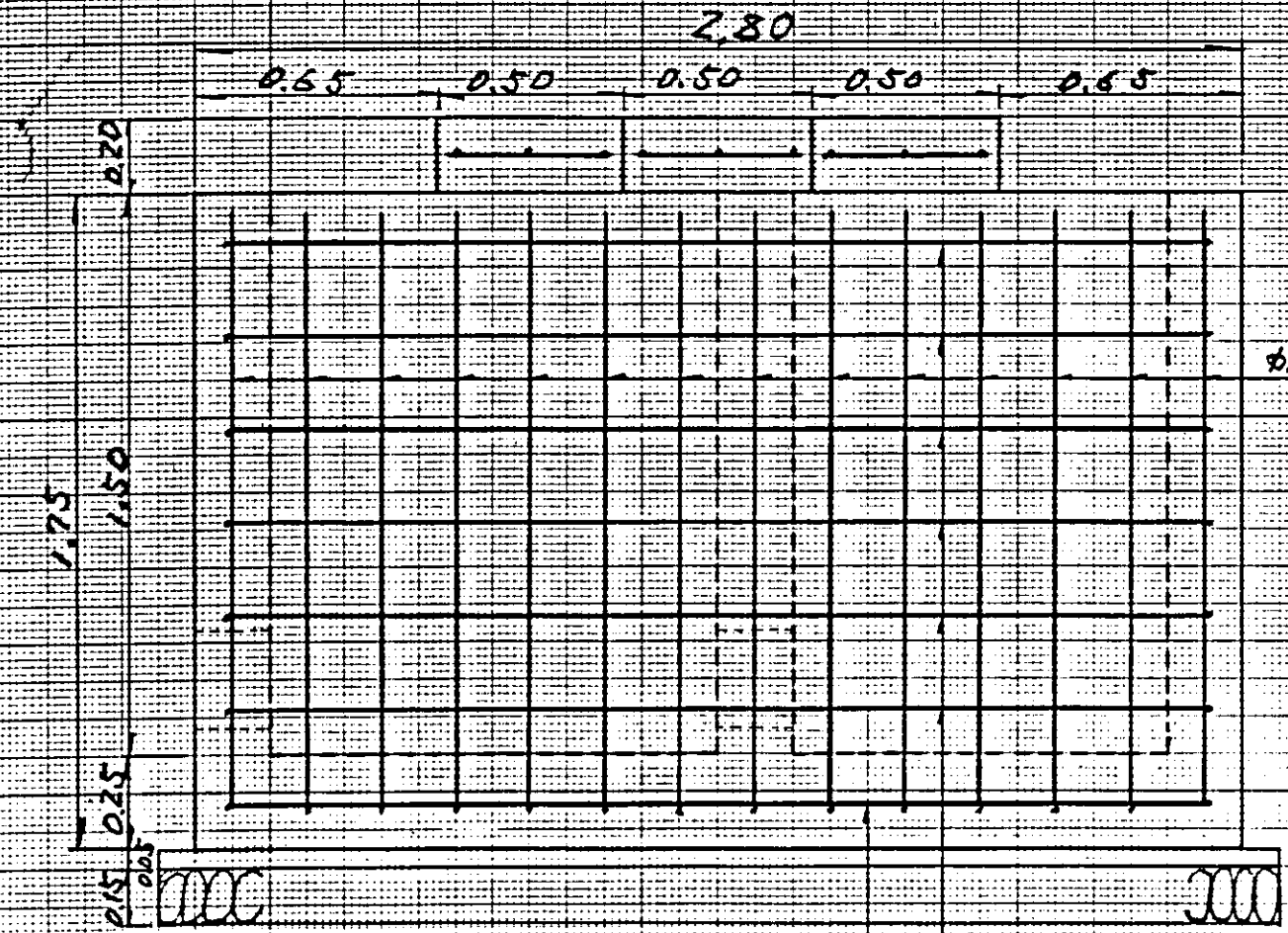
$\phi 12 @ 0.25, l=1.20$

$\phi 16 @ 0.20, l=1.20$



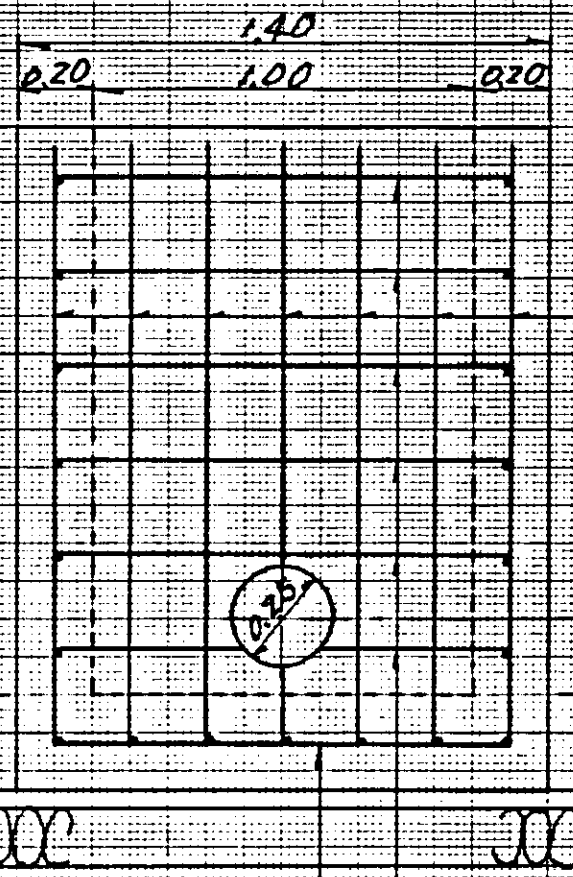
コンクリート蓋

平面図



$\phi 16 @ 0.20, l=2.6$

$\phi 12 @ 0.25, l=2.6$



$\phi 16 @ 0.20, l=1.58$

$\phi 16 @ 0.20, l=1.20$

$\phi 12 @ 0.25, l=1.20$

A-A断面図

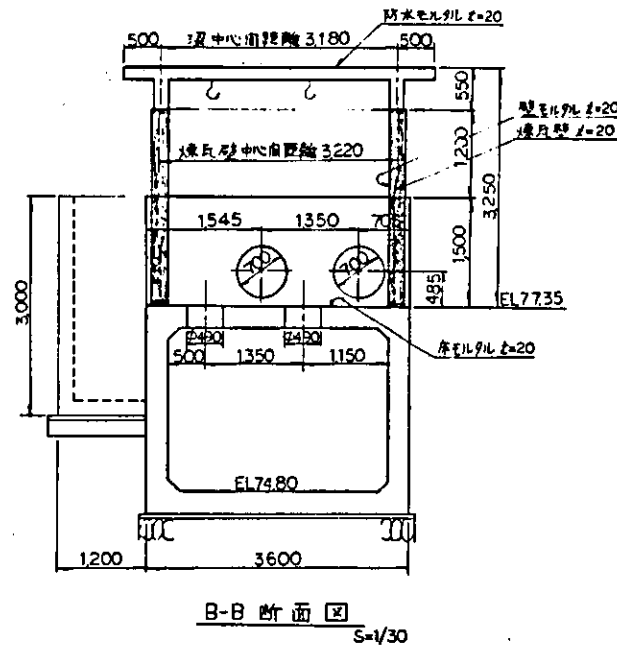
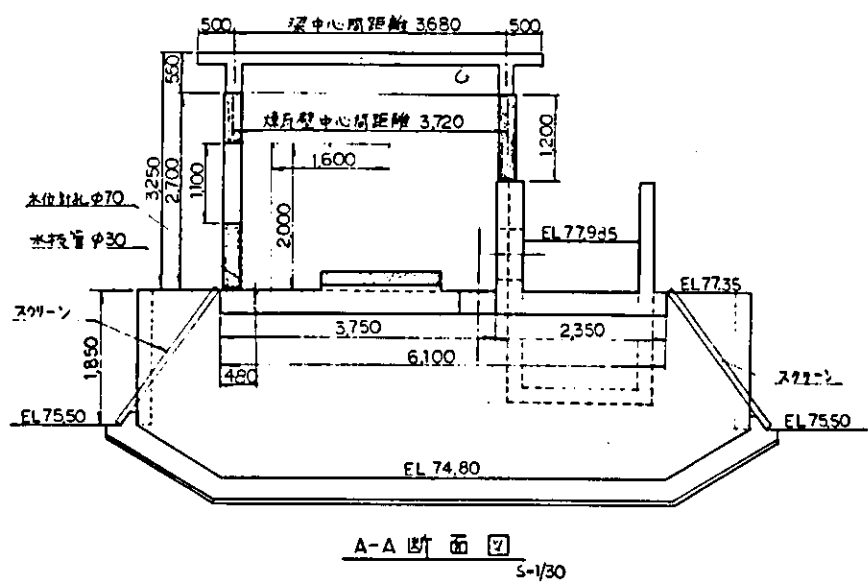
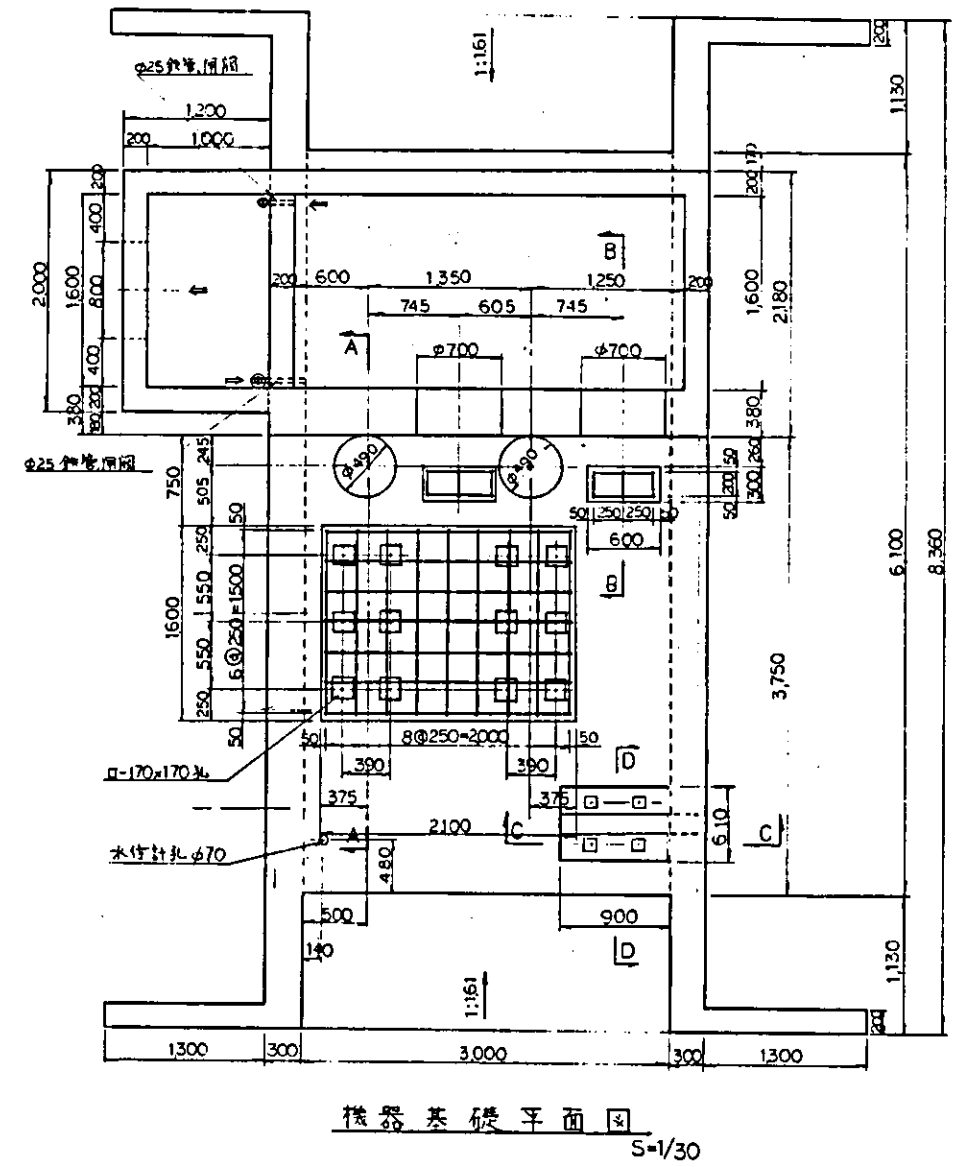
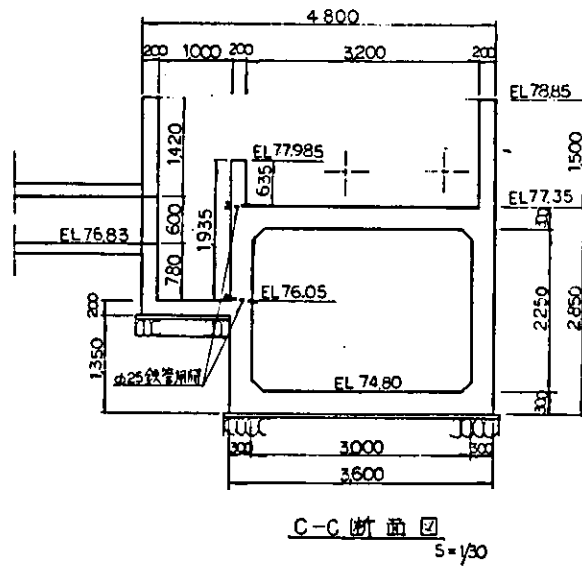
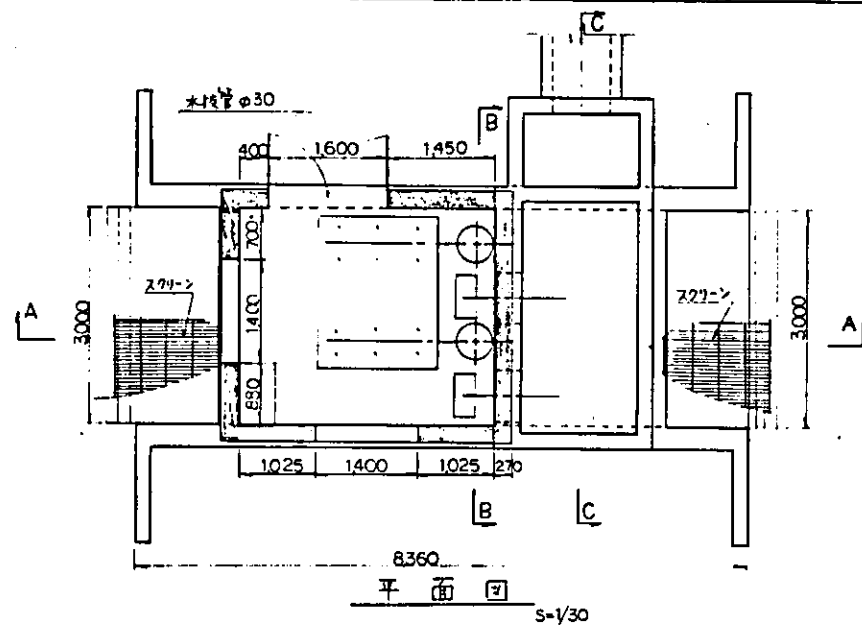
B-B断面図

S=1:20

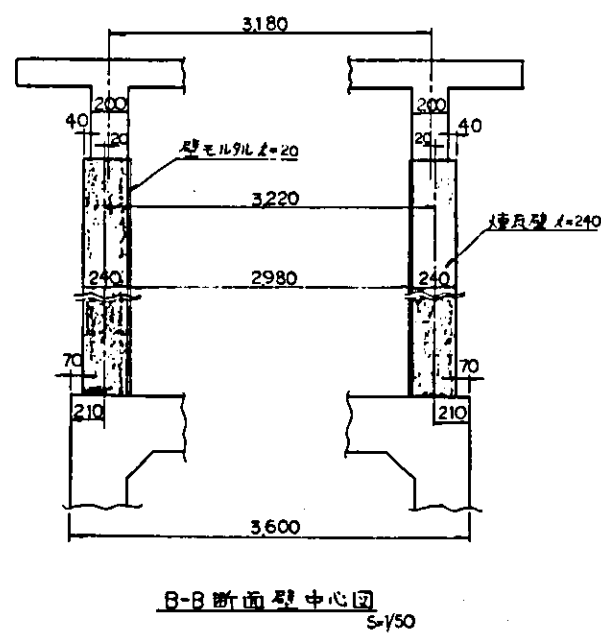
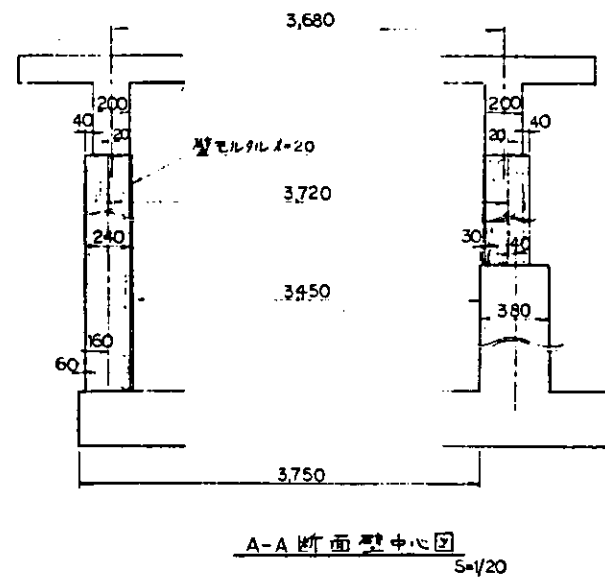
中国三江平原農業総合試験場計画
展示園場整備工事
(第2期工事)

国際協力事業団

管路工(井戸・支線・畑地かんがい)
排泥工(タイア3)配筋図

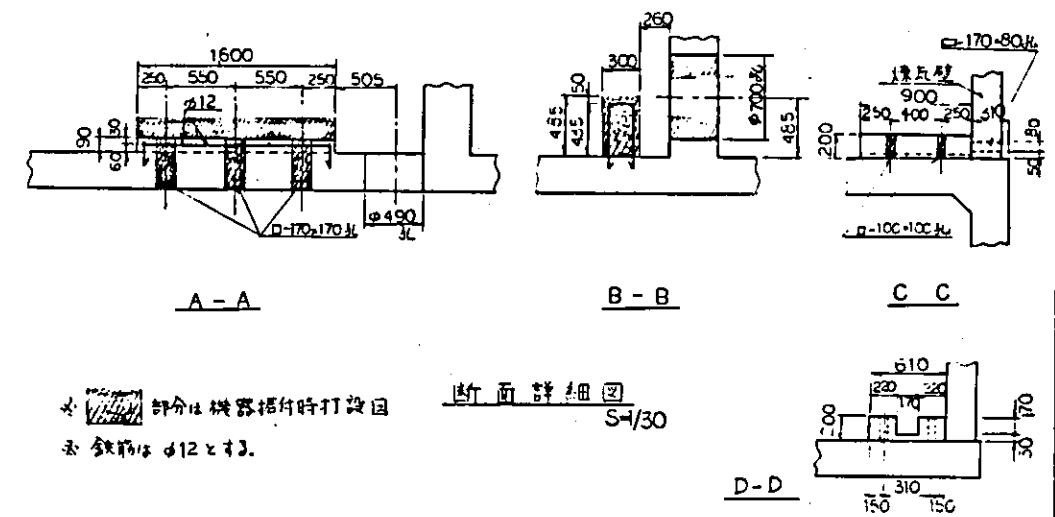


機器基礎平面圖 S=1/30



A-A 断面壁中心圖 S=1/20

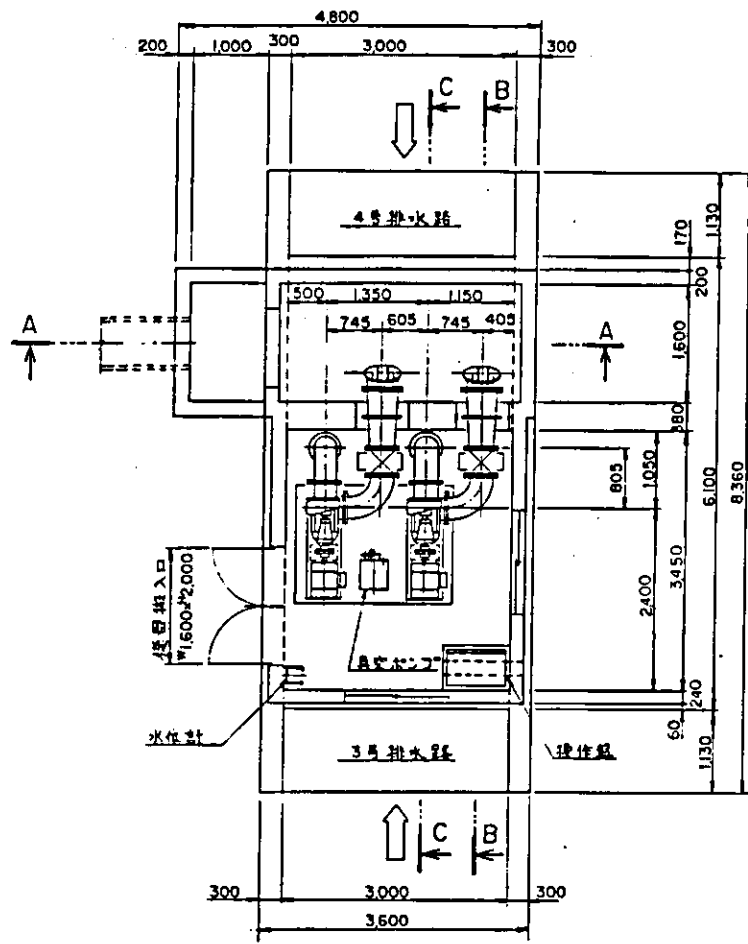
B-B 断面壁中心圖 S=1/50



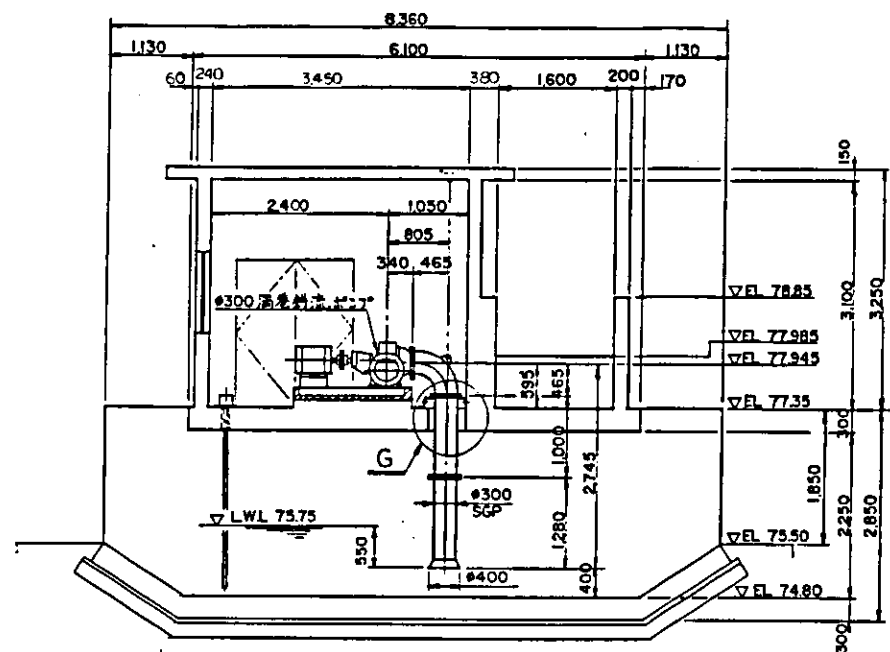
* 部分は機器据付時打設図
鉄筋径φ12とす.

断面詳細圖 S=1/30

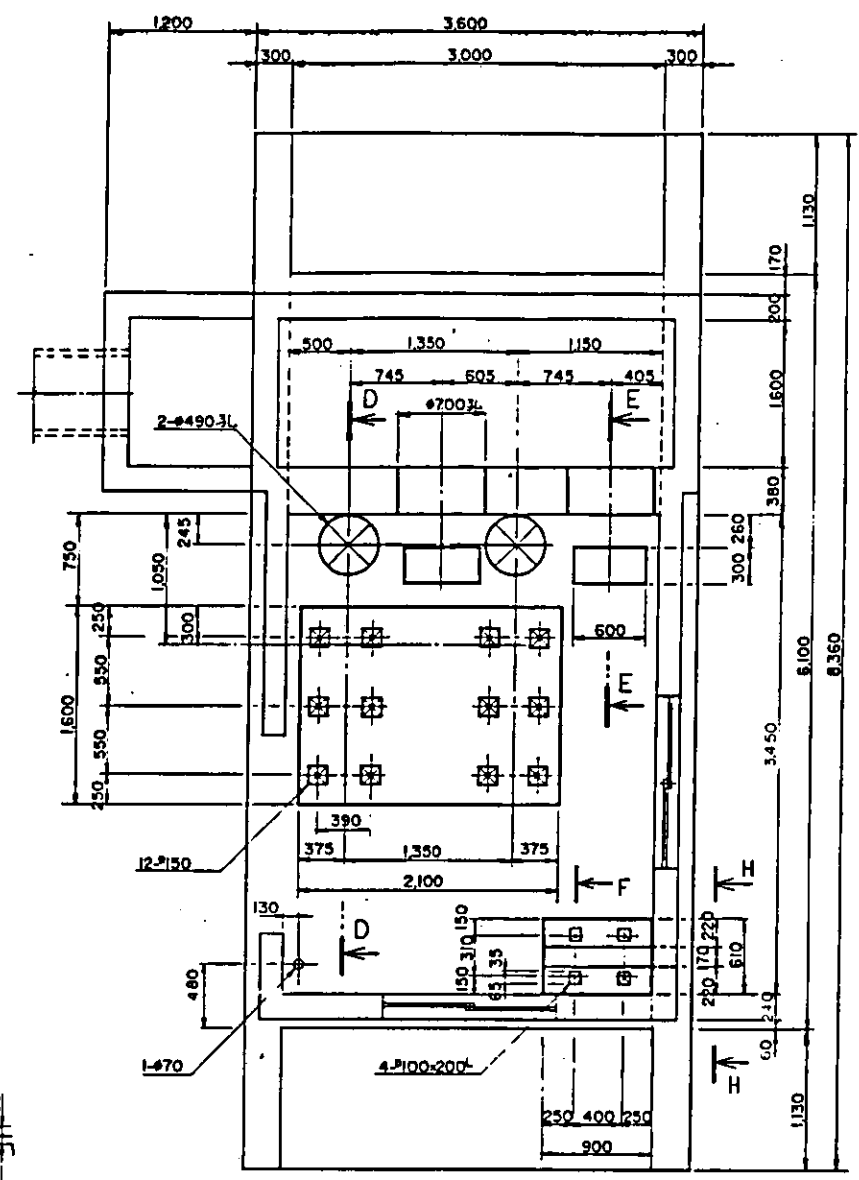
D-D



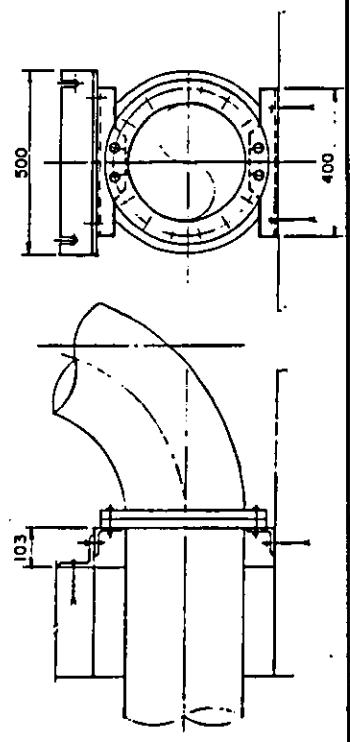
揚付平面図 (S=1/50)



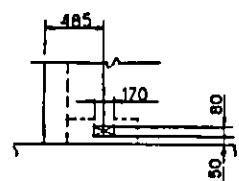
C-C断面 (S=1/50)



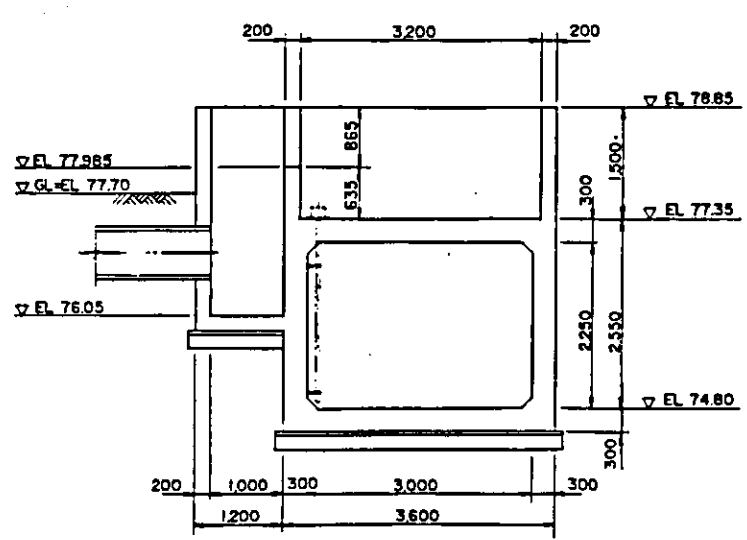
基礎平面図 (S=1/30)



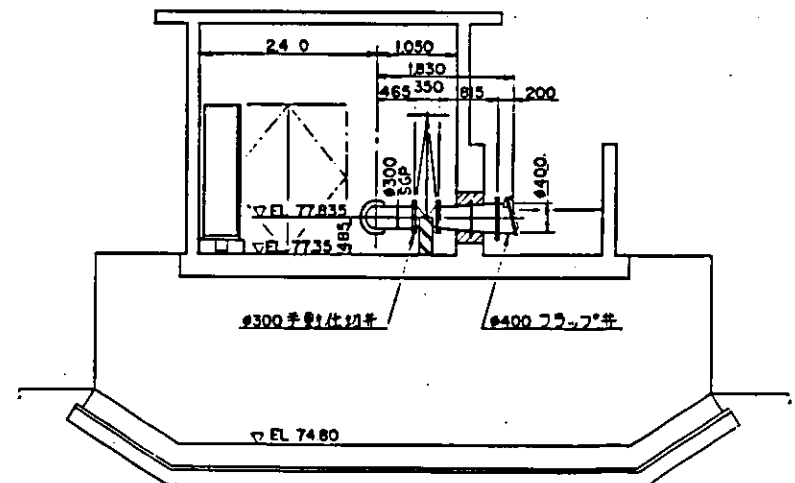
G部詳細



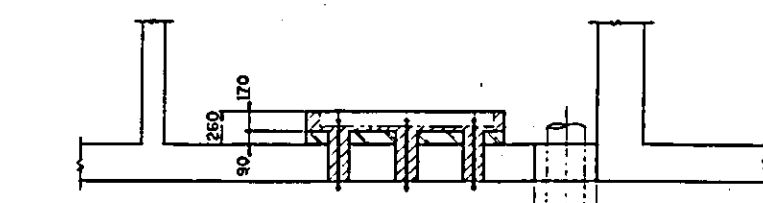
H-H矢張 S=1/30



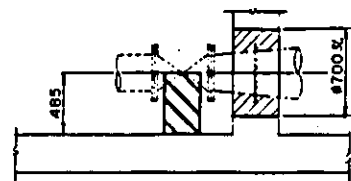
A-A断面 (S=1/50)



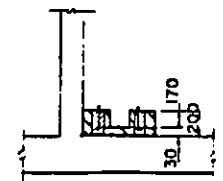
B-B断面 (S=1/50)



D-D断面 (S=1/30)

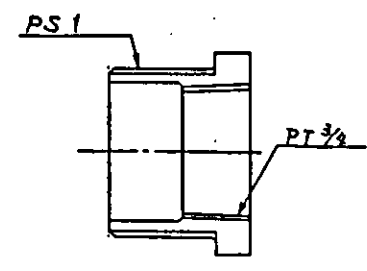
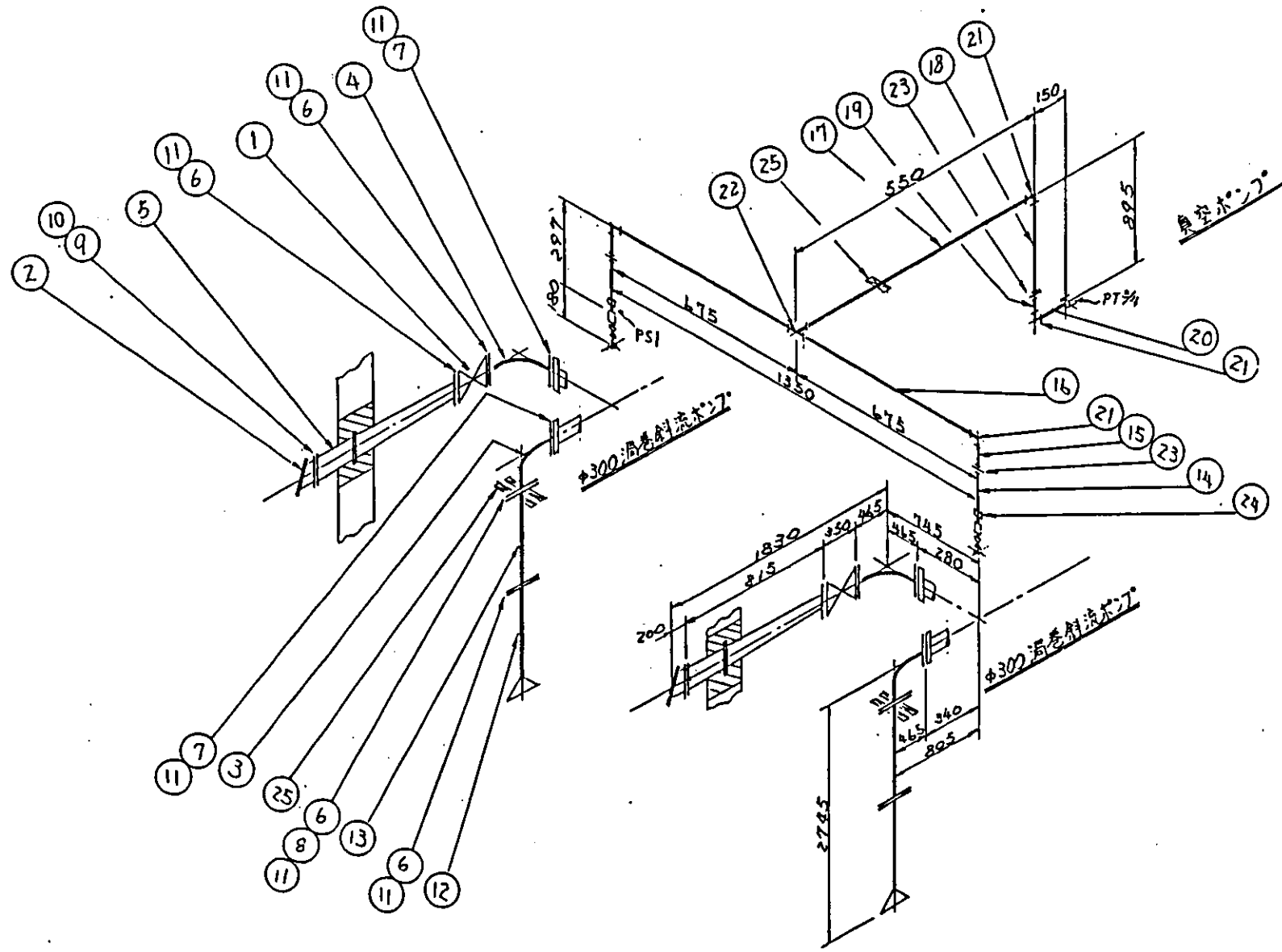


E-E断面 (S=1/30)



F-F断面 (S=1/30)

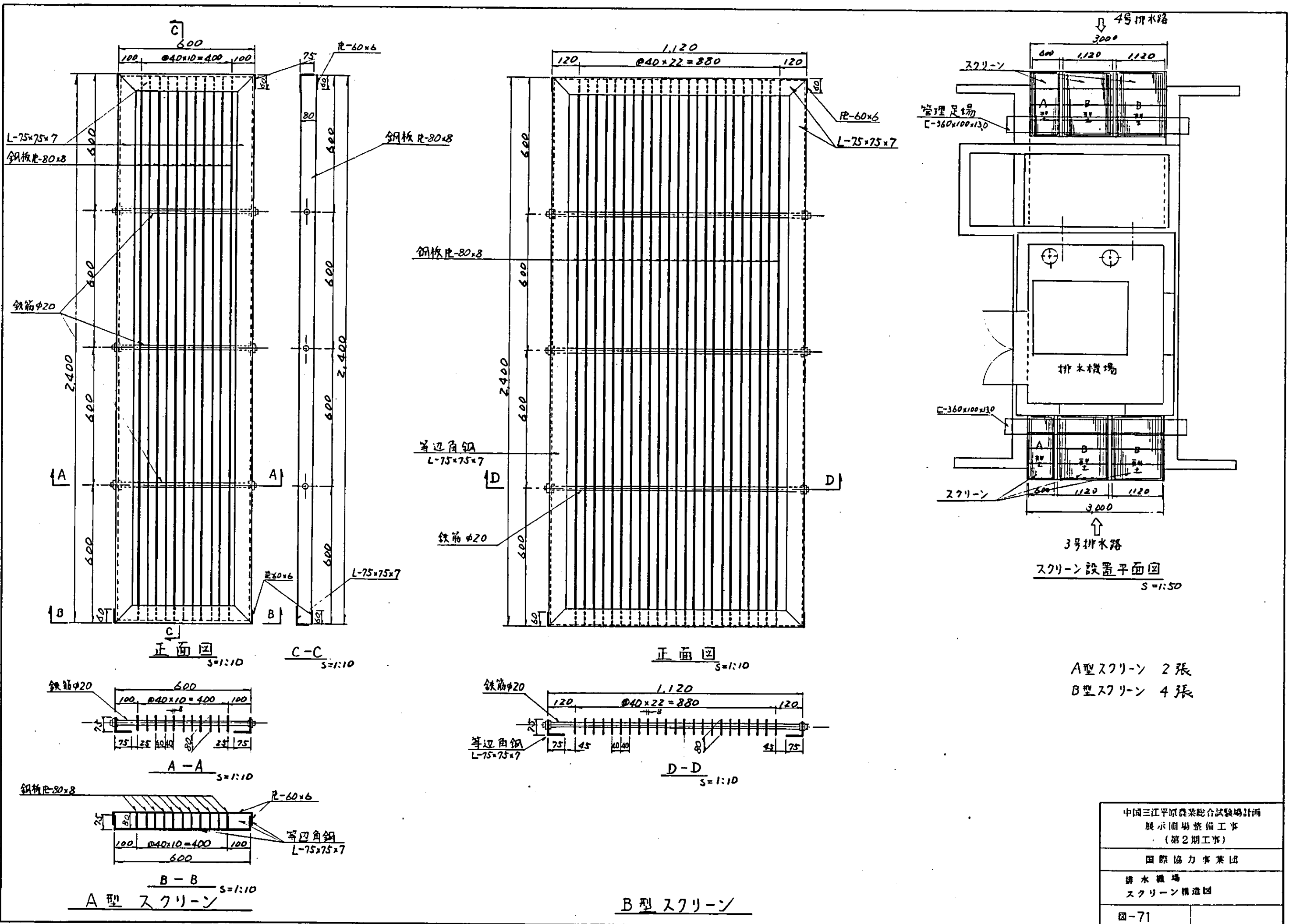
- 注記
- 1 一次コンクリート
 - 2 二次コンクリート
 - 3 モルタル充填部



フタシマ 詳細

ITEM NO.	品名	材質	個数	備考
25	ボルト	SS41	15	18R21044-01.305 5.8
24	ワシマ	FCMB	2	PS1+PT 3/4
23	ナット		3	φ20
22	ワシマ		1	φ20
21	90°エルブ	FCMB	4	φ20
20	直管	SGP	1	φ20×150 (230°)
19			1	φ20 (300°)
18			1	φ21 (700°)
17			1	φ26 (400°)
16			2	φ21 (750°)
15			2	φ21 (300°)
14			2	φ20 × 250 (350°)
13	直管 (2F)		2	φ300 × 1000°
12	ヘルマクス (1F)	SGP	2	φ300 × 1280°
11	ナット	NR	12	φ100 × 3°
10	ナット	NR	2	φ100 × 3°
9	ボルト・ナット	SS41	32組	1122 × 85°
8	ボルト・ナット	SS41	8組	1122 × 85°
7	ボルト・ナット	SS41	64組	1122 × 85°
6	ボルト・ナット	SS41	120組	1122 × 75°
5	ナット	SS41	2	φ100 × 300 × 815°
4	90°エルブ (02組)	SGP	2	φ20
3	90°エルブ (04組)	SGP	2	φ300 見透し 7.717
2	ワシマ		2	φ400
1	手摺付 27井		2	φ300

中国三江平原農業総合試験場計画
 展示園場整備工事
 国際協力事業団
 排水園場
 場内配管図
 図-70



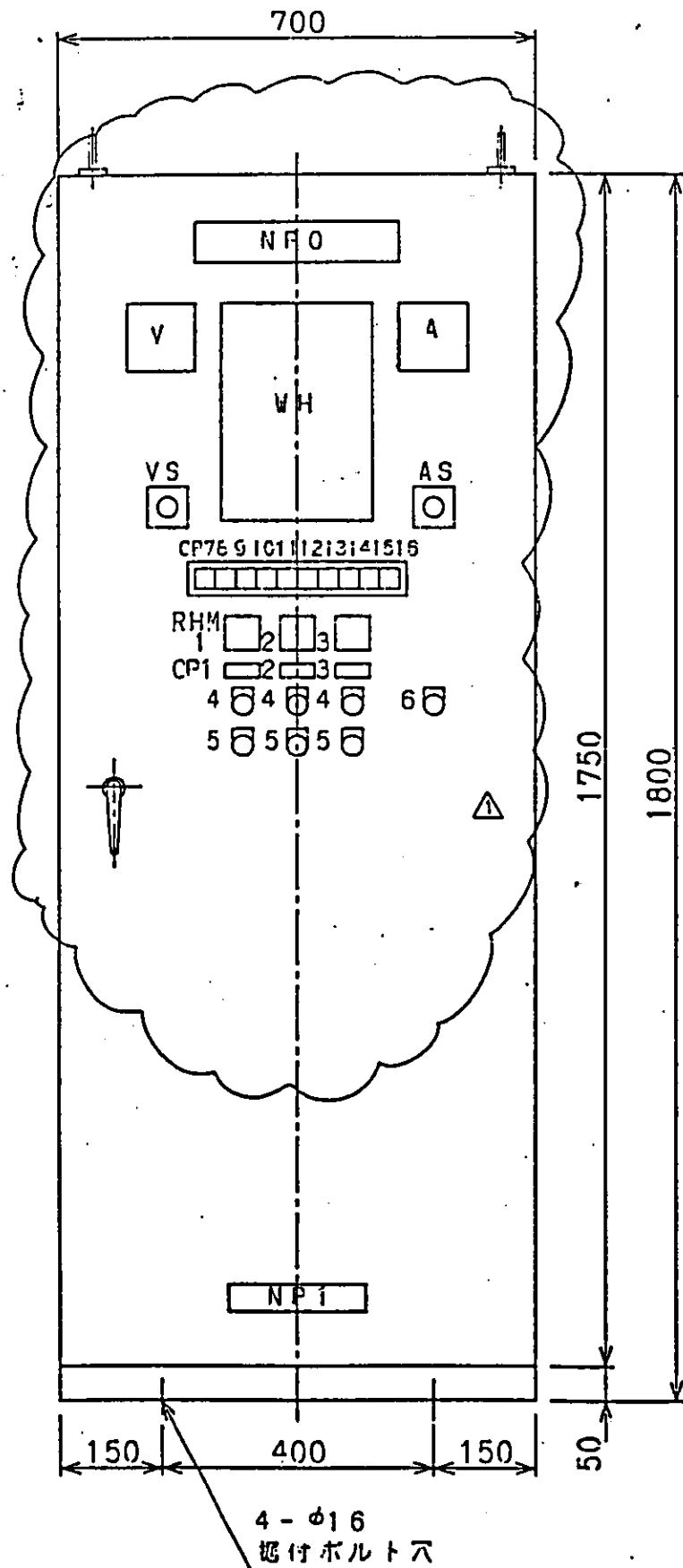
A型スクリーン 2張
B型スクリーン 4張

中国三江平原農業総合試験場計画 展示開場整備工事 (第2期工事)	
国際協力事業団	
排水機場 スクリーン構造図	
図-71	

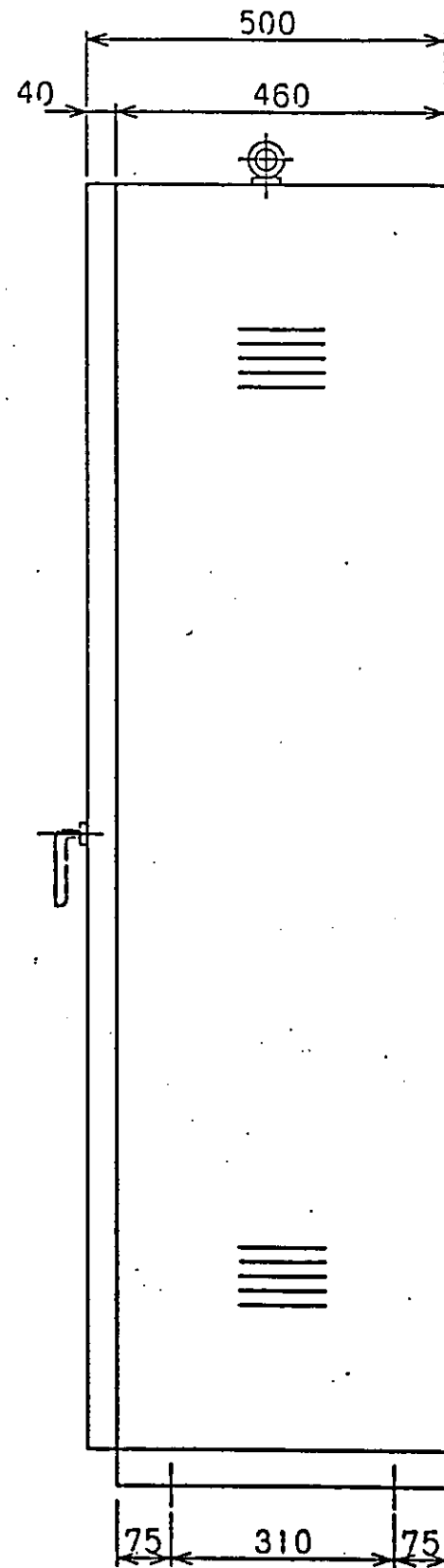
分類	仕様			
	弊社標準	御指定		
塗装	外面	5Y 7/1		
	内面	5Y 7/1		
	内面パネル	5Y 7/1		
	外面塗	半ツヤ		
盤面取付機器色	計器枠	N1.5		
	操作取っ手	N1.5		
	押釦	運転	赤	
		停止	緑	
		警報停止	黒	
		リリリリ	青	
		リリリリ	黒	
	信号灯	運転	赤	
		停止	緑	
		電源表示	白	
故障表示		橙		
内部配線	電線種類	高圧	キル	
		低圧	IV	
		計測回路	キル線/0.75	
	主回路 端末色別 (キャップ による)	第1相	赤	
		第2相	白	
		第3相	青	
		第4相	黒 (△)	
		キル	赤	
	電線色別	キル	青	
		低圧主回路	交流直流 黄色	
		制御回路	交流	黄色
			交流	
			PT2次	
	CT2次			
	接地	棕色		
電線サイズ	主回路	各容量による		
	制御回路	IV 1.25 ^φ		
	計測回路	キル線/0.75		

分類	仕様		
	主回路	制御回路	
内部配線	圧着端子	丸型 開先型	
	ワイヤー マーク	主回路	—
		制御回路	ビニールチューブ(白)に短接印
	キャップ	主回路	端末色別に蓋き取付ける
制御回路		ワイヤーマークで兼用時に設けない	
N P 材料		アクリル	
構造	設置	■屋内 □屋外	
	形式	■自立 □壁掛 □デスク □スタンド	
	保護	□閉鎖形(バッキンなし) □防塵形(バツキン付)	
	枠組	□鋼板折曲げ □アングル	
	ベース	■チャンネル(100x50x5t) □アングル(50x50x6t)	
	底板	□不設 □設	
	扉	■片開き(右蝶番) □片開き(左蝶番) □両開き	
	扉以外(側板等)	■本体と一体 □ビス止め	
	扉ハンドル	□キーなし ■キー付	
	電気方式	高圧回路	φ W V HZ
低圧回路		3φ Δ 4W 380/220V 50HZ	
低圧回路		φ W V HZ	
操作電源		220 V	
耐電圧	380V主回路	2000V/1分間	
	200V主回路	1500V/1分間	
	制御回路	1500V/1分間	
母線材料		□銅 □アルミ	
外線引出	電源	□上部 ■下部	
	負荷	□上部 ■下部	
	制御	□上部 ■下部	
端子台	電源	■設 □不設	
	負荷	■設 □不設	
	制御	■設 □不設	
板厚	正面扉	2.3 mm	
	本体	2.3 mm	
	中パネル	2.3 mm	
	底板	2.3 mm	

正面図



右側面図

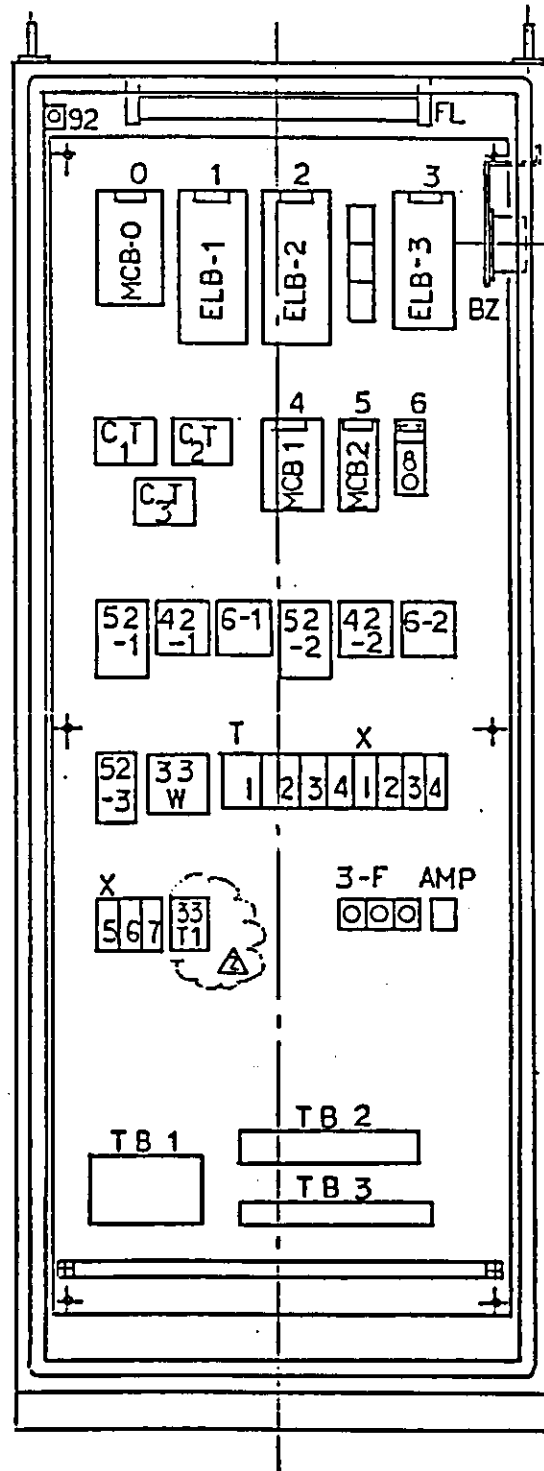


記号	名称
NFO	排水ポンプ制御盤
CP1	No.1 排水ポンプ
2	No.2 排水ポンプ
3	真空ポンプ
4	起動
5	停止
6	BZ停止
7	電源 (W)
8	(予備) (W)
9	No.1 排水ポンプ 運転 (R)
10	No.1 排水ポンプ 過負荷 (O)
11	No.2 排水ポンプ 運転 (R)
12	No.2 排水ポンプ 過負荷 (O)
13	真空ポンプ 運転 (R)
14	真空ポンプ 過負荷 (O)
15	吸水槽 低水位 (O)
16	(予備) (O)
VS	切-R-S-ST-TR-RN-SN-TN
AS	切-R-S-T
NPI	株式会社至原製作所

盤仕様

1. 屋内、日立閉鎖型
2. 鋼板、板厚 2.3mm
3. 塗装色 : マンセル 5Y7/1
4. ケーブル引込み : 盤底
5. 製作数 : 1面

中国三江平原農業総合試験場計画
 展示園場整備工事
 (第2期工事)
 国際協力事業団
 排水機場
 配電盤外形図



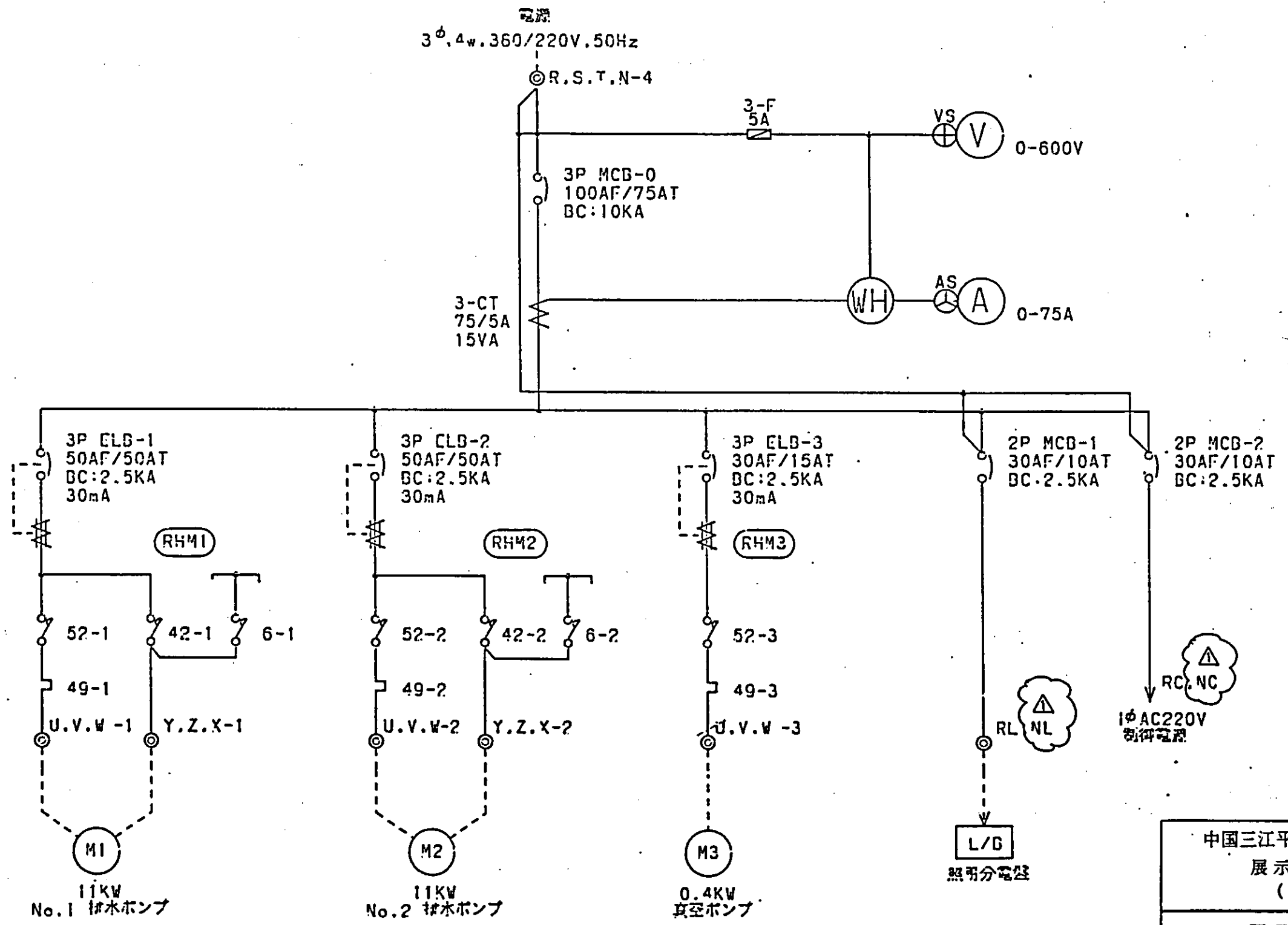
記号	名称	使用器具
0	主幹	3P MCB100AF 75AT
1	No.1 排水ポンプ	3P ELB 50AF 50AT 30mA
2	No.2 排水ポンプ	3P ELB 50AF 50AT 30mA
3	真空ポンプ	3PELB 30AF 15AT 30mA
4	照明分電盤	2PMCB 30AF 10AT
5	制御電源	2PMCB 30AF 10AT
6	盤内灯	1P.TGS + F(C5A)

記号	名称	使用器具
T 1	1 9 - 1	ST3PY AC220V 30S
2	1 9 - 2	↓ ↓ ↓
3	3 3 T2 Δ	ST5P-2 AC220V 1-10S
4	B Z T	↓ ↓ 5-60S
X 1	4 9 - 1 X	HH54P AC220V
2	4 9 - 2 X	
3	4 9 - 3 X	
4	5 2 - 3 X	
5	3 3 L X 1	
6	3 3 L X 2	
7	B Z X	↓ ↓

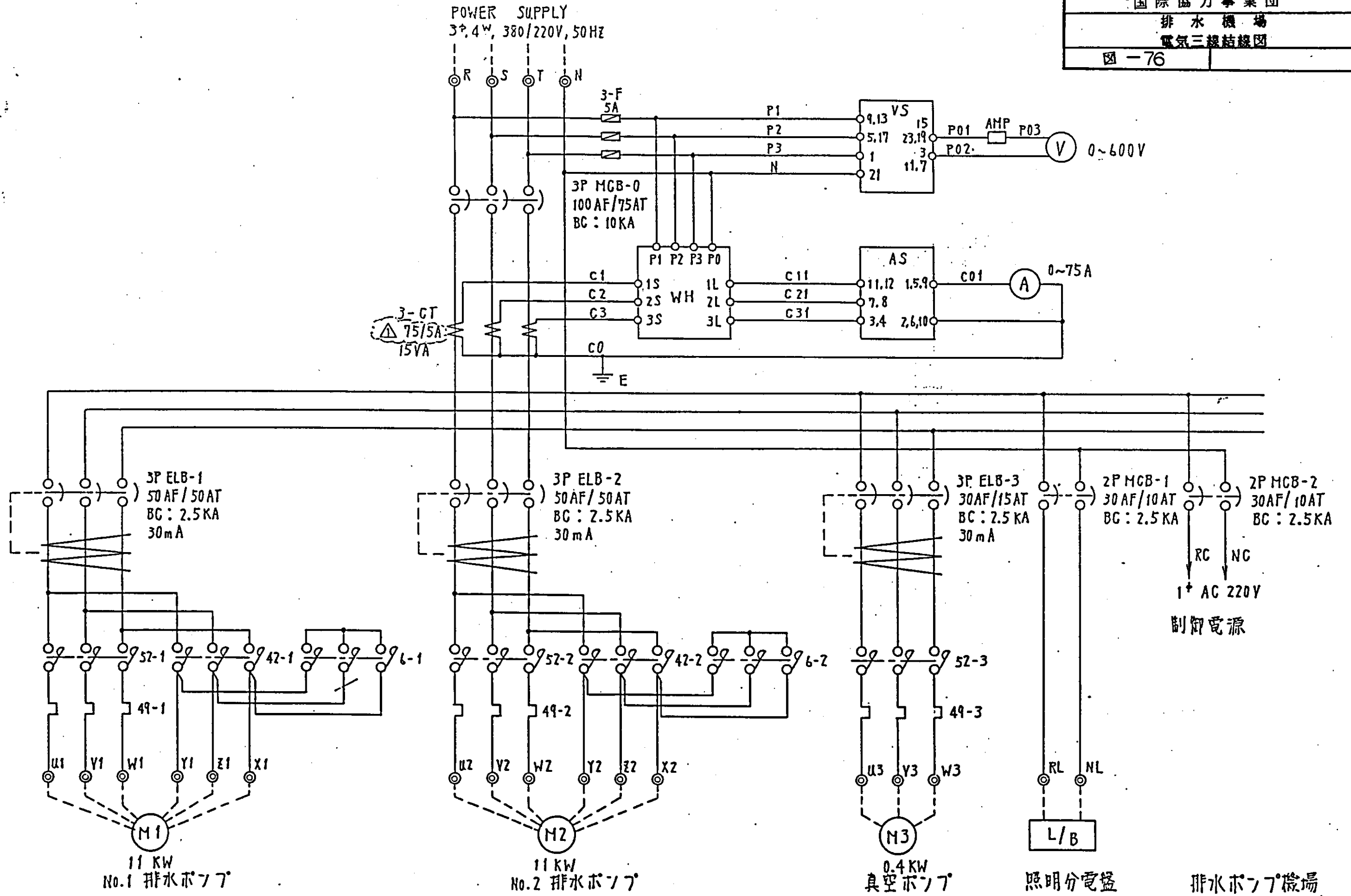
中国三江平原農業総合試験場計画
 展示圃場整備工事
 (第2期工事)

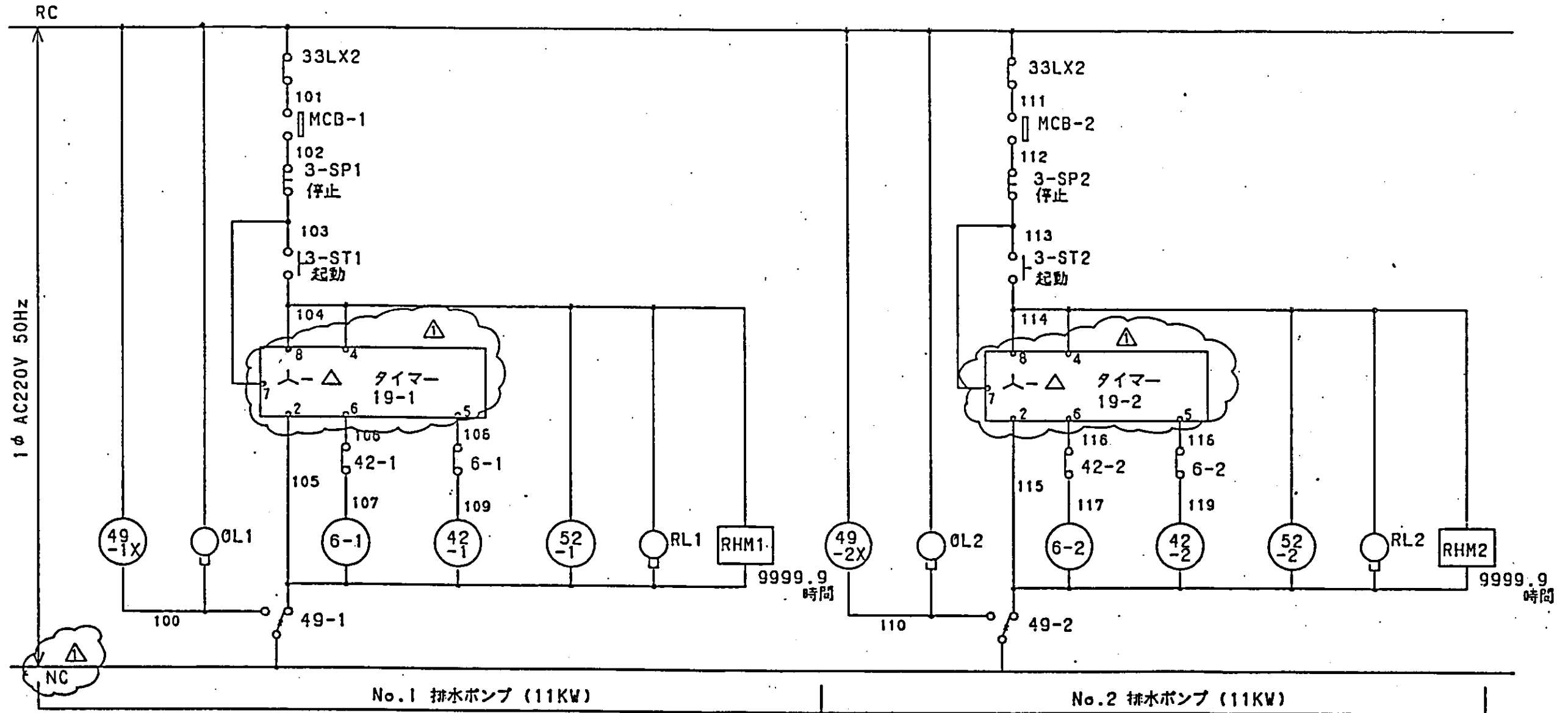
国際協力事業団

排水機場
 配電盤内部配置図

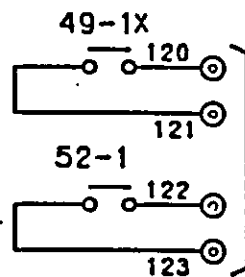


中国三江平原農業総合試験場計画 展示圃場整備工事 (第2期工事)	
国際協力事業団	
排水機場 電気単線結線図	
図-75	





49-1X	
SH-NO	SH-NO
9-5	401-F
9-1	b
10-6	403-B
10-2	b
11-7	b
11-3	b
12-8	a
12-4	b

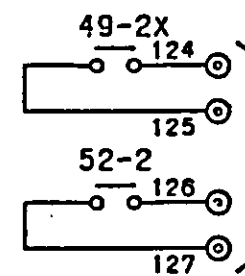


電話通報装置

4-1		52-1	
NO.	LOCATION	NO.	LOCATION
b	401 H	a	401 F

42-1		6-2	
NO.	LOCATION	NO.	LOCATION
b	401 F	b	401 V

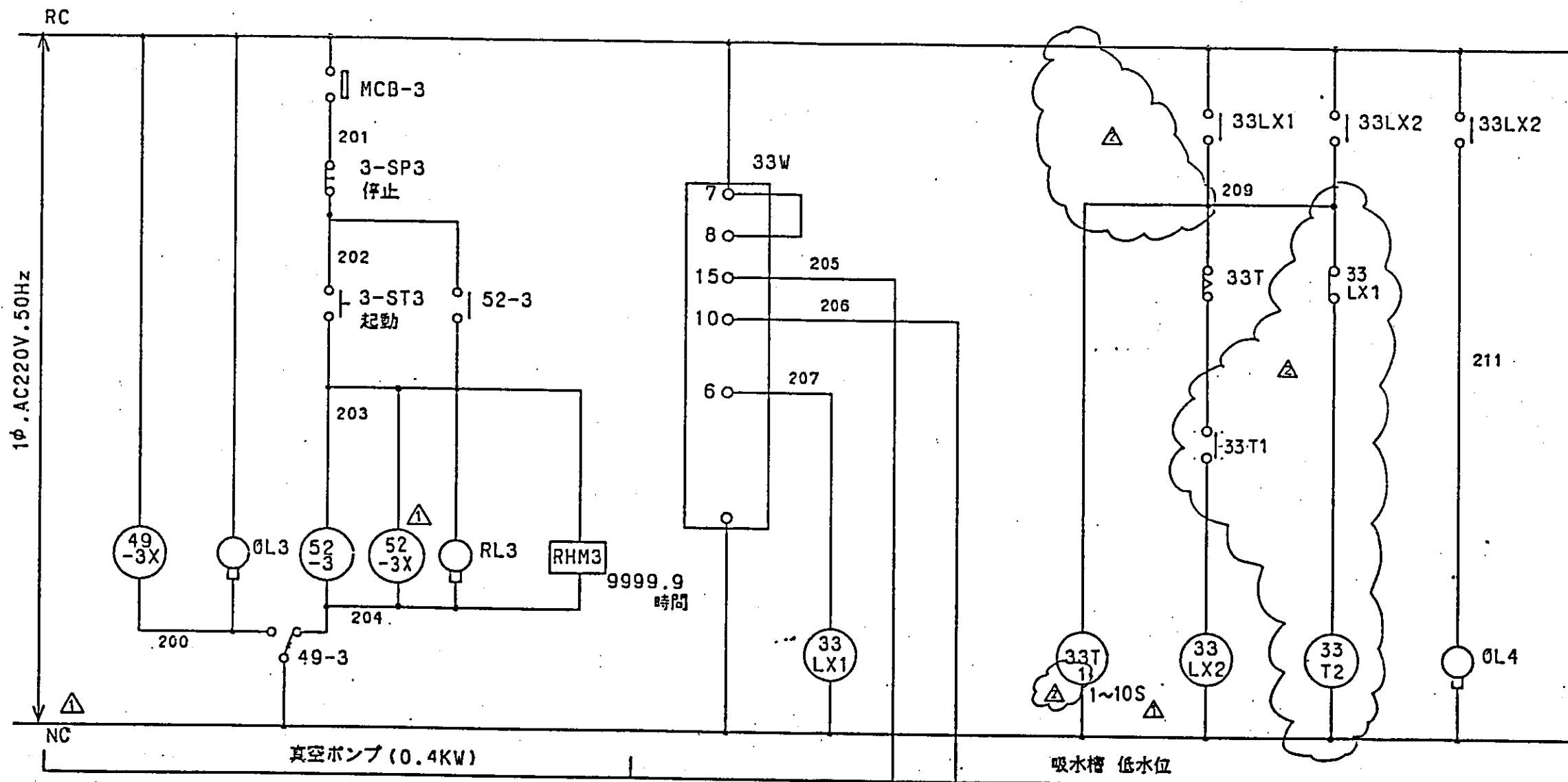
49-2X	
SH-NO	SH-NO
9-5	401-V
9-1	b
10-6	403-D
10-2	b
11-7	a
11-3	b
12-8	a
12-4	b



電話通報装置

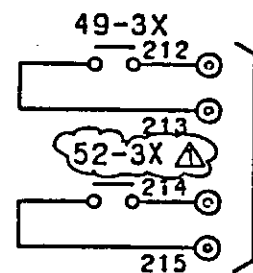
47-2		52-2	
NO.	LOCATION	NO.	LOCATION
b	401 U	a	401 V

中国三江平原農業総合試験場計画
 展示圃場整備工事
 (第2期工事)
 国際協力事業団
 排水機場
 電気展開接続図(1)
 図-77



49-3X	HH54P	SH-NO
9-5 a	407-F	
9-1 b		
10-6 a	433-F	
10-2 b		
11-7 a		
11-3 b		
12-4 a		
12-4 b		

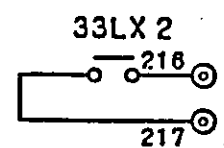
52-3	49-3X	
4(N.O)	LOCATION	
5(N.C)	SHEET	
6	ADDRESS	
a	407	F



電話答報装置

33LX1	HH54P	SH-NO
9-5 a	407-II	
9-1 b	407-S	
10-6 a		
10-2 b		
11-7 a		
11-3 b		
12-8 a		
12-4 b		

52-3X	HH54P	SH-NO
9-5 a	407-E	
9-1 b		
10-6 a		
10-2 b		
11-7 a		
11-3 b		
12-8 a		
12-4 b		

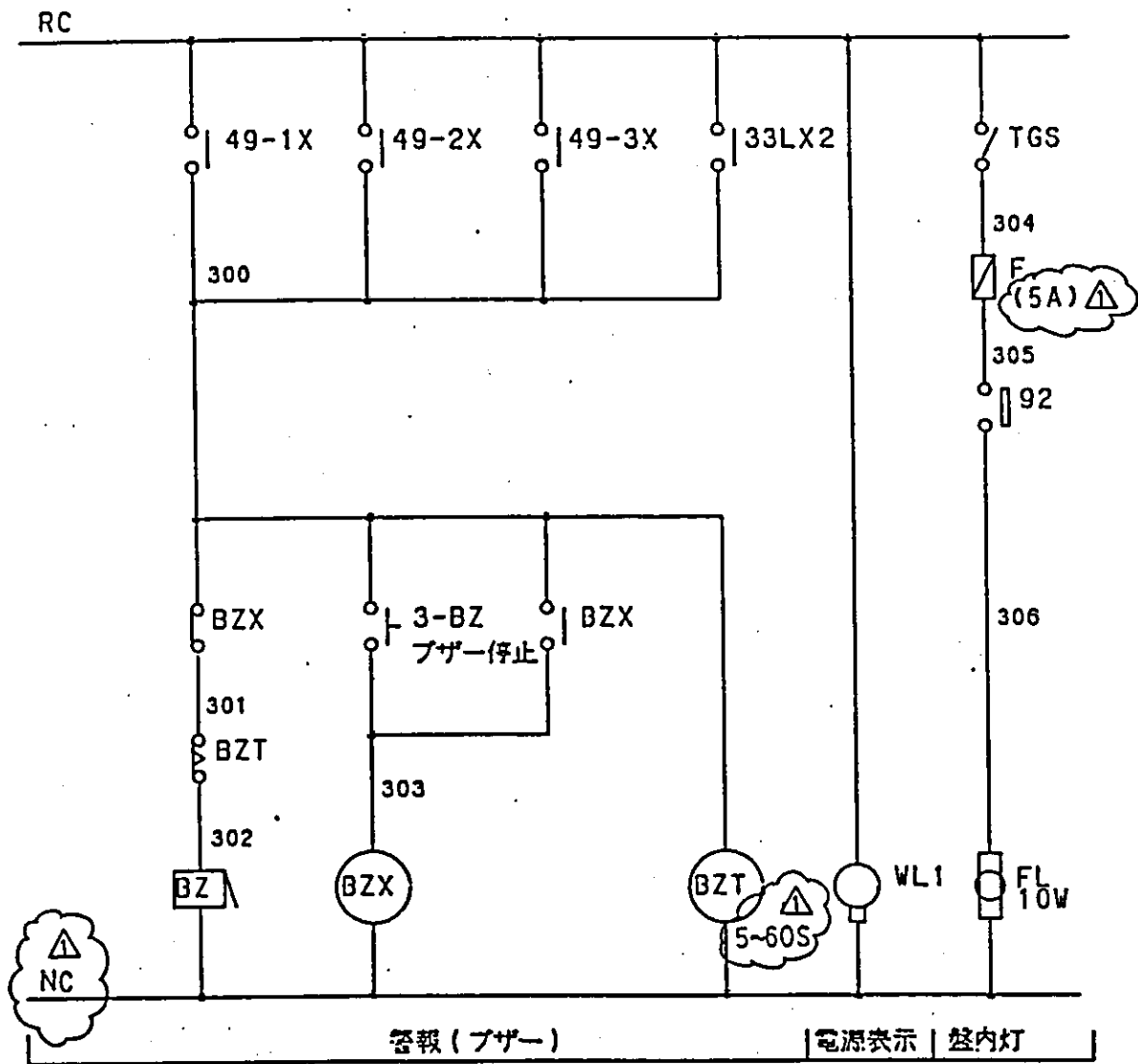


電話答報装置

33T	49-3X	
4(N.O)	LOCATION	
5(N.C)	SHEET	
6	ADDRESS	
b	407	II

33LX2	HH54P	SH-NO
9-5 a	407-YI	
9-1 b	401-F	
10-6 a	407-Y	
10-2 b	401-T	
11-7 a	402-T	
11-3 b		
12-8 a	403-H	
12-4 b		

中国三江平原農業総合試験場計画
 展示圃場整備工事
 (第2期工事)
 国際協力事業団
 排水機場
 電気展開接続図(2)



B Z X	
HH54P	SH-NO
9-5 a	403-B
9-1 b	403-F
10-6 a	
10-2 b	
11-7 a	
11-3 b	
12-8 a	
12-4 b	

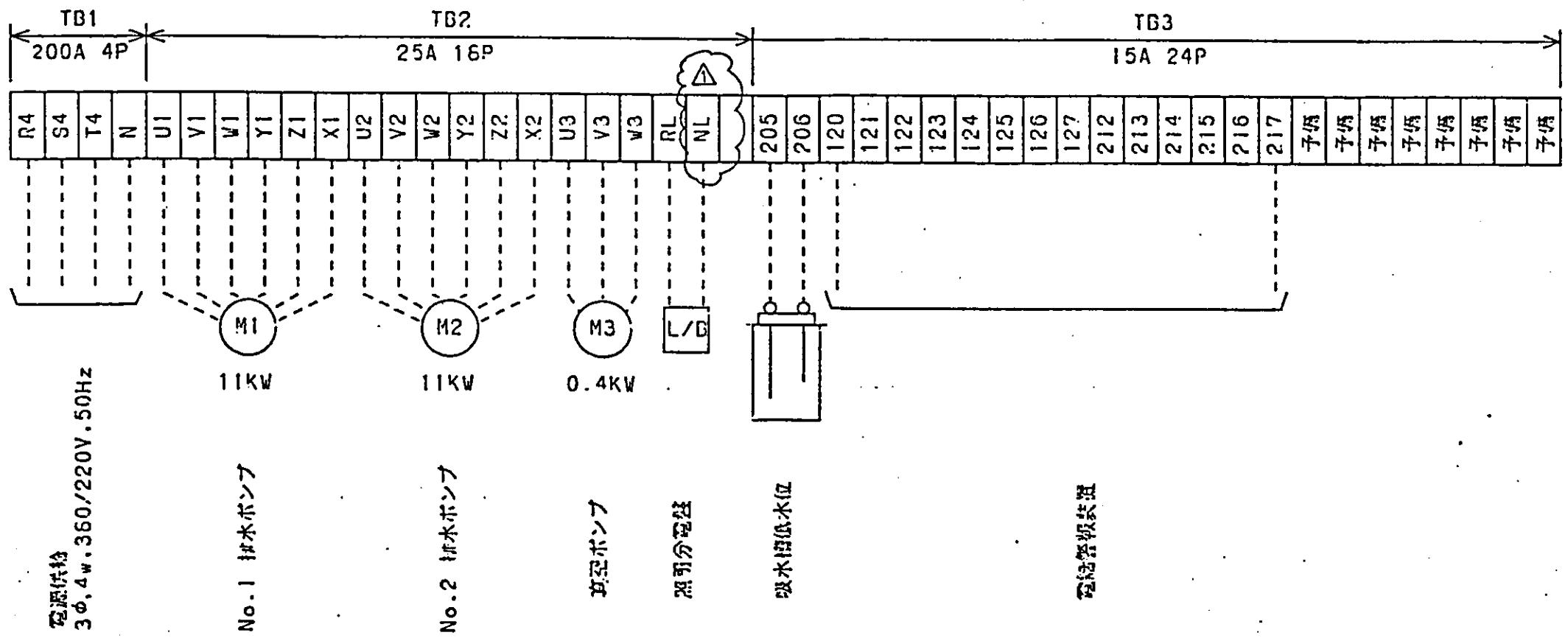
B Z T		
NO.	LOCATION	
DIN.C1	SHEET	ADDRESS
YD0	403	B

中国三江平原農業総合試験場計画
 展示園場整備工事
 (第2期工事)

国際協力事業団

排水機場
 電気展開接続図(3)

図 - 79



電源供給
3φ, 4w, 360/220V, 50Hz

No.1 排水ポンプ

No.2 排水ポンプ

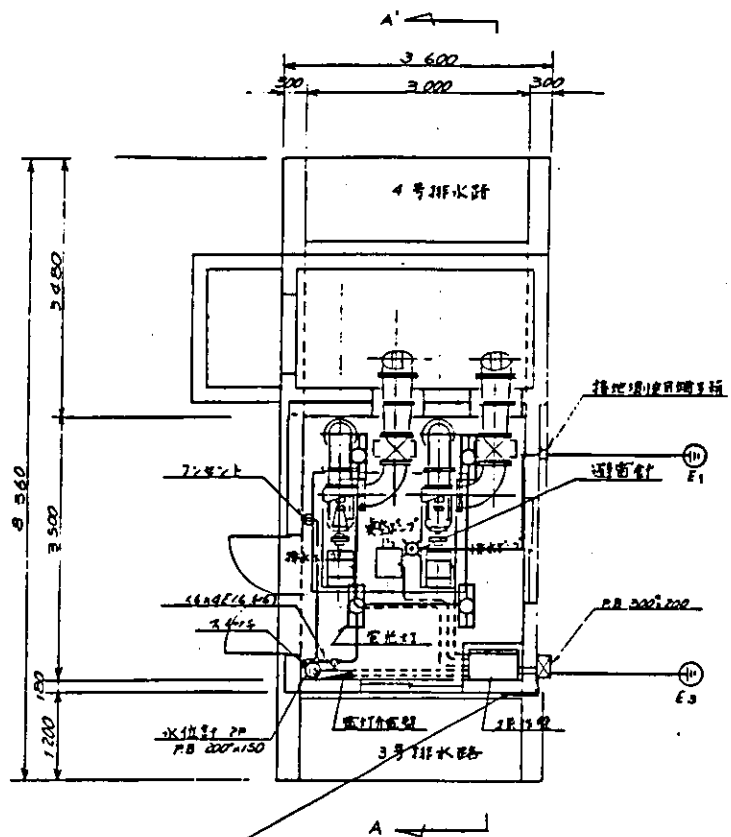
真空ポンプ

照明分電盤

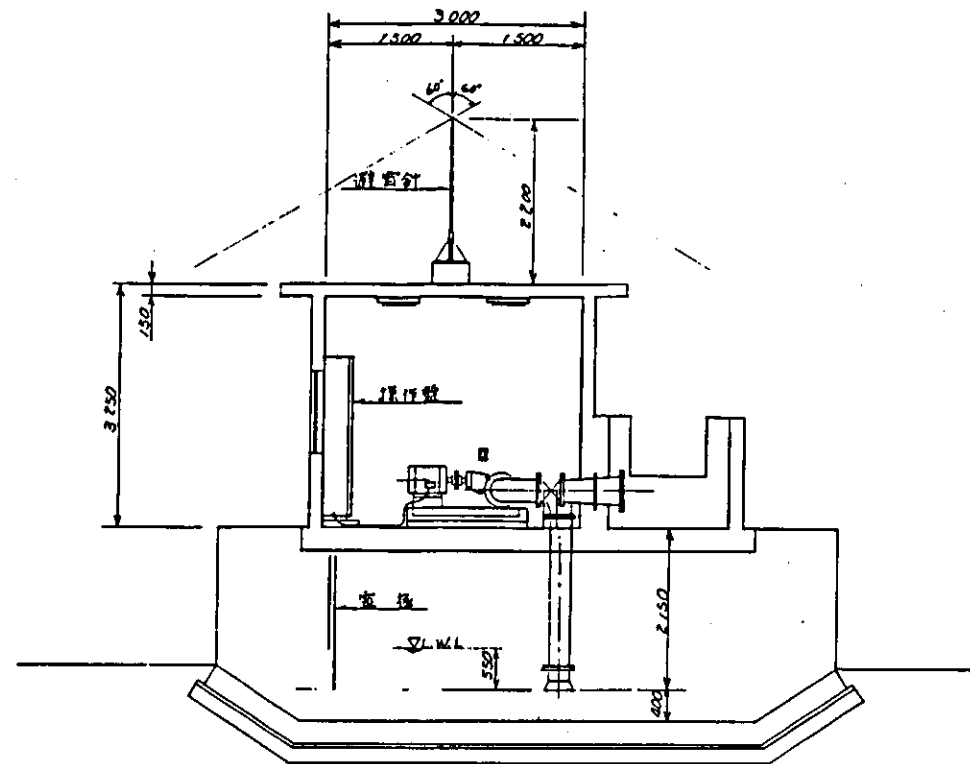
吸水槽水位

電線警報装置

中国三江平原農業総合試験場計画 展示園場整備工事 (第2期工事)	
国際協力事業団	
排水機場 電気端子図	
図一80	

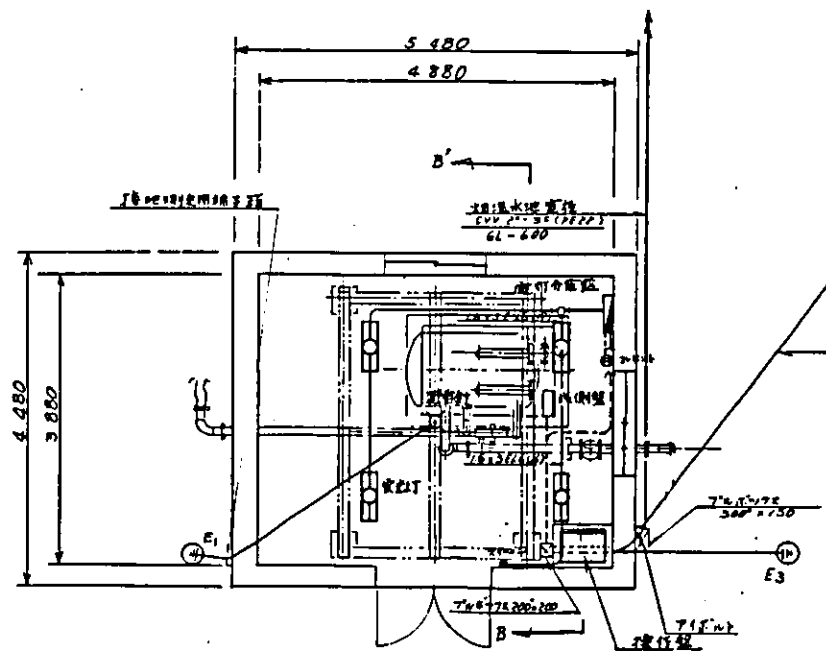


排水机场平面图 S=1/50



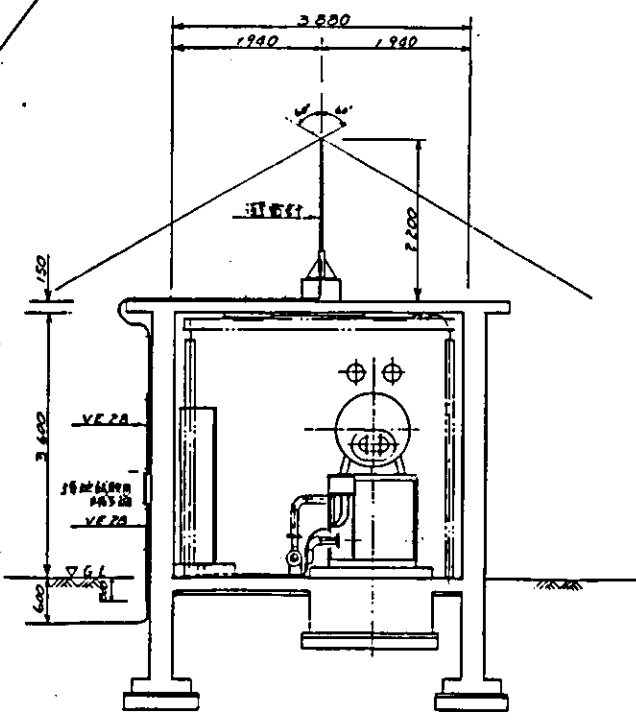
A-A' 断面图 S=1/50

电柱G型

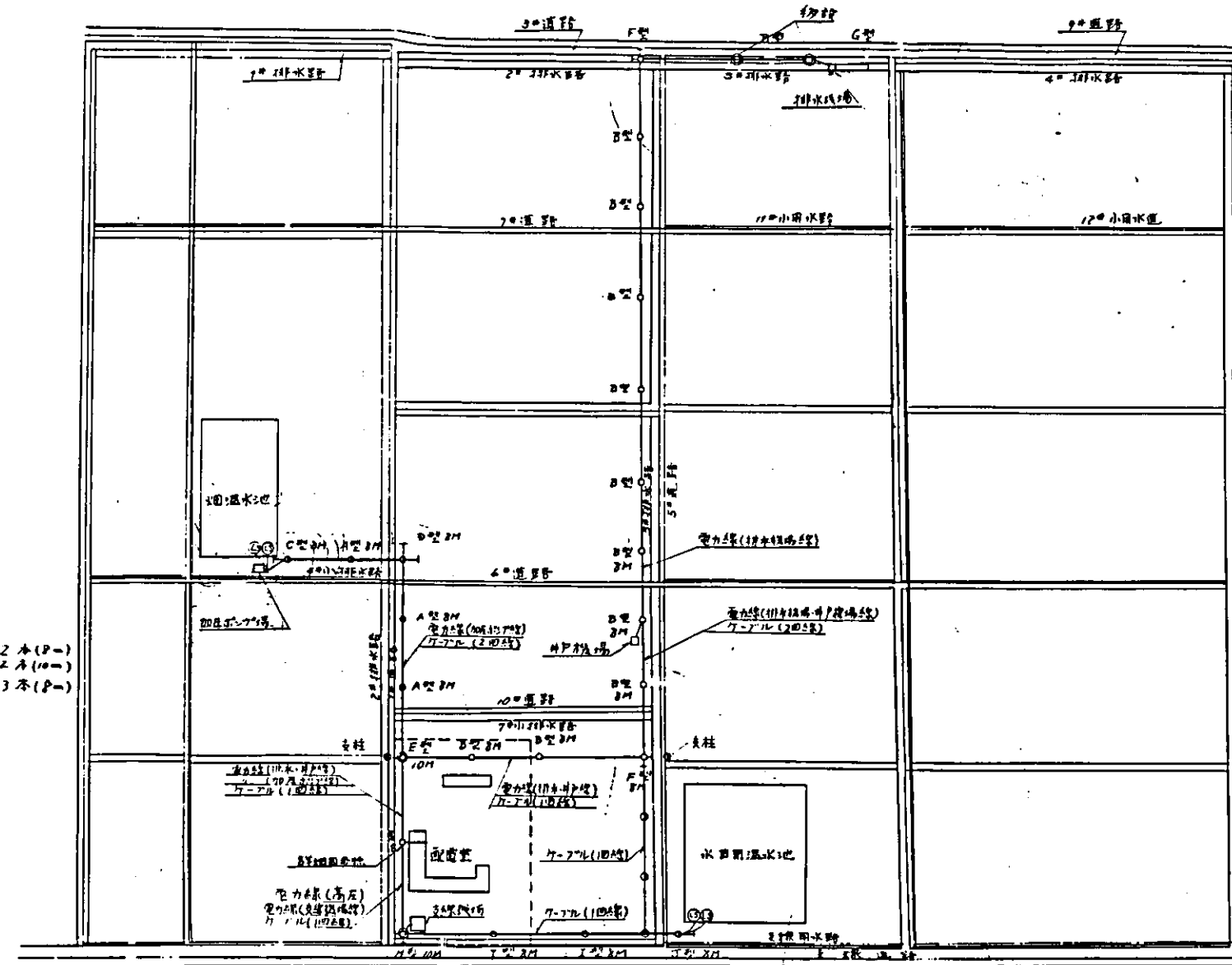


粗地机场加压机场平面图 S=1/50

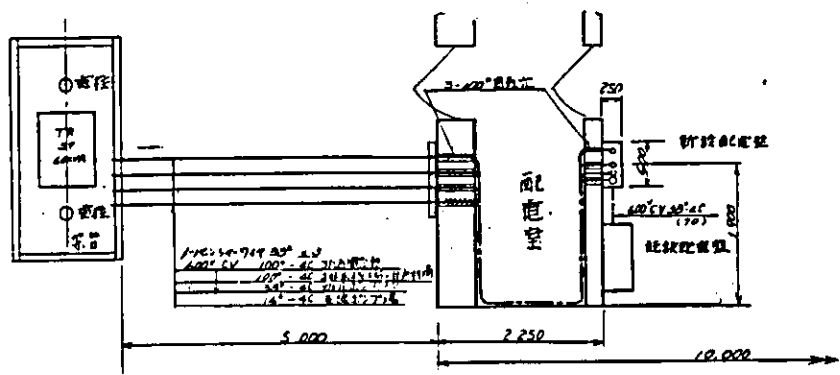
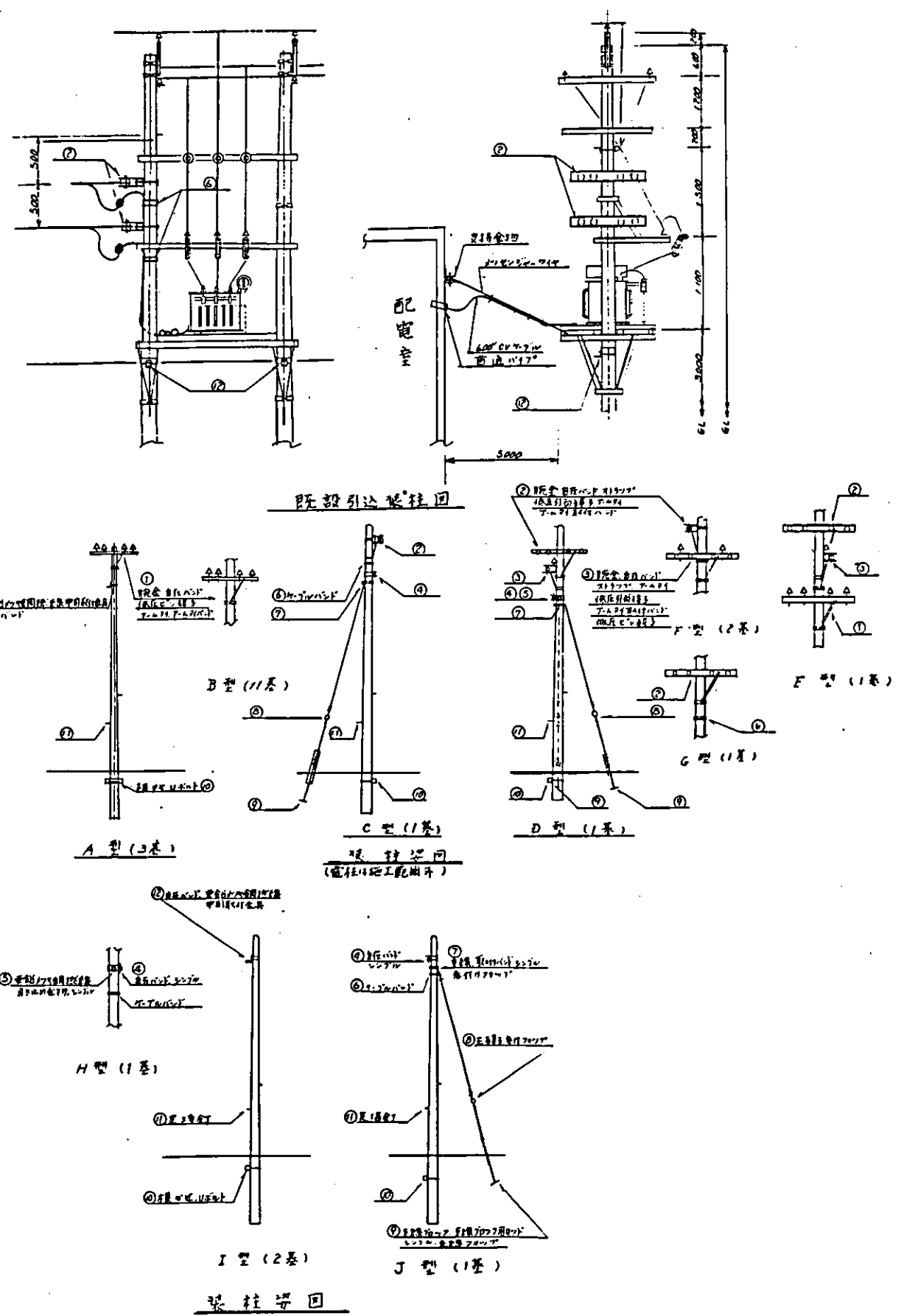
电柱C型



B-B' 断面图 S=1/50



- 既設電柱 2本 (P-)
- 切設電柱 2本 (P-)
- 新設電柱 13本 (P-)



配電室平面圖 (中國担当工事)

電力線架線延長 (受電室から)
 排水機房・井戸機房線 832 m
 加圧機房線 305
 支線機房線 49
 計 1,186 m

制約7-7L架線延長
 支線機房—畑溫水池 360 m
 " " 水田溫水池 200
 井戸機房—畑溫水池 570
 " " 水田溫水池 220
 計 1,350 m

741.00m

368.50m

372.50m

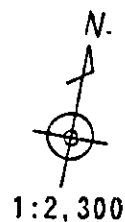
8号道路 B=3.0m (Ⅲ)区

(Ⅰ)区

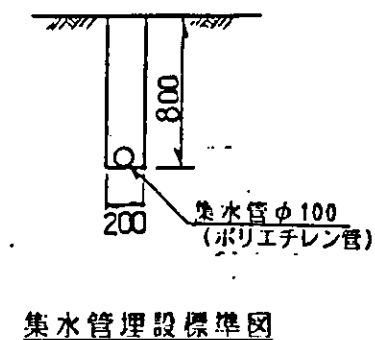
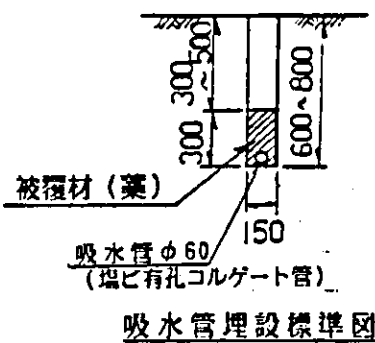
3号道路 B=4.5m (Ⅱ)区

支線排水路(西地川へ) (Ⅳ)区

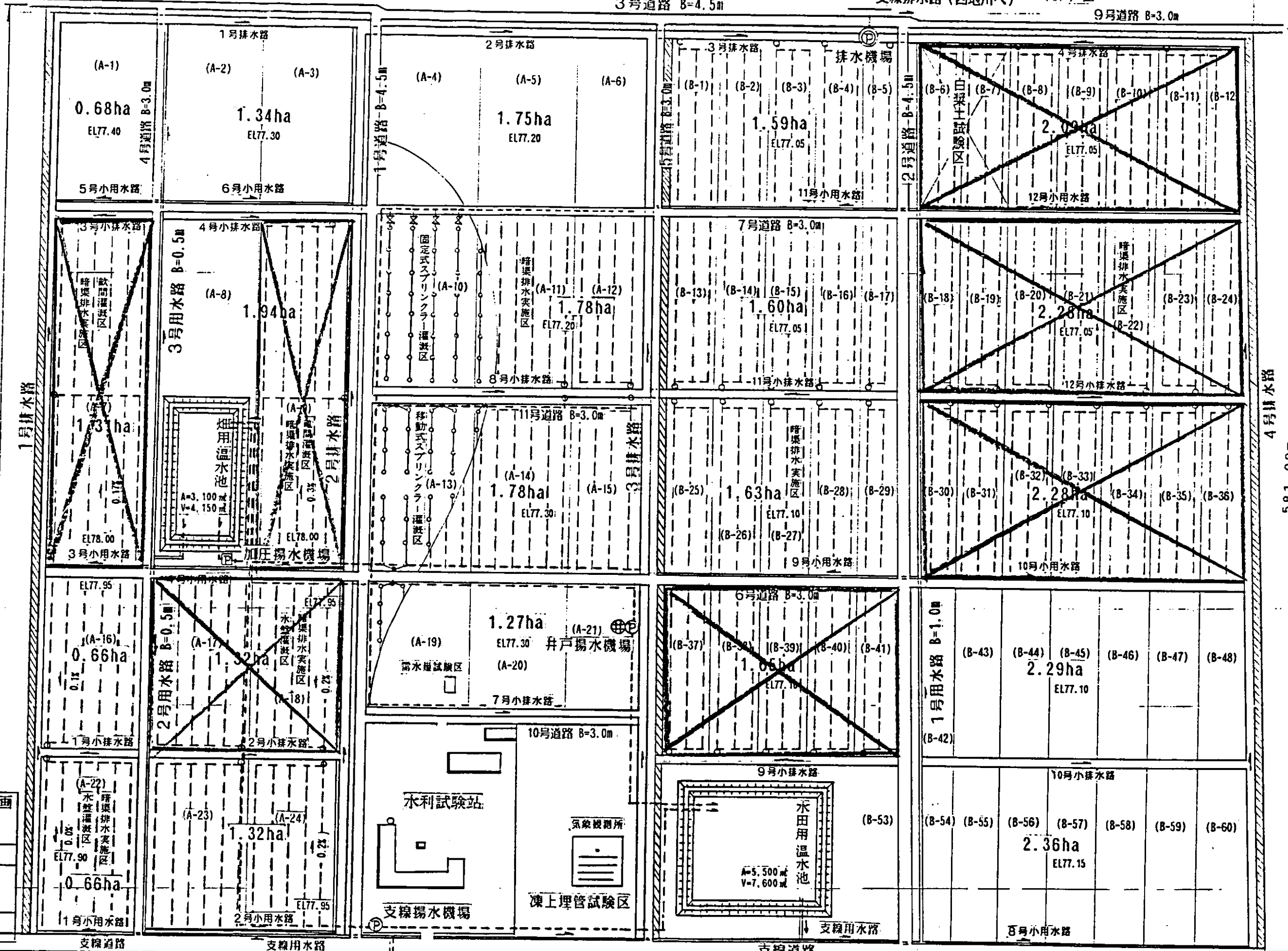
9号道路 B=3.0m



部施工



中国三江平原農業総合試験場計画	
展示圃場整備工事(第2期工事)	
国際協力事業団	
暗渠排水工配置平面図	
図-83	



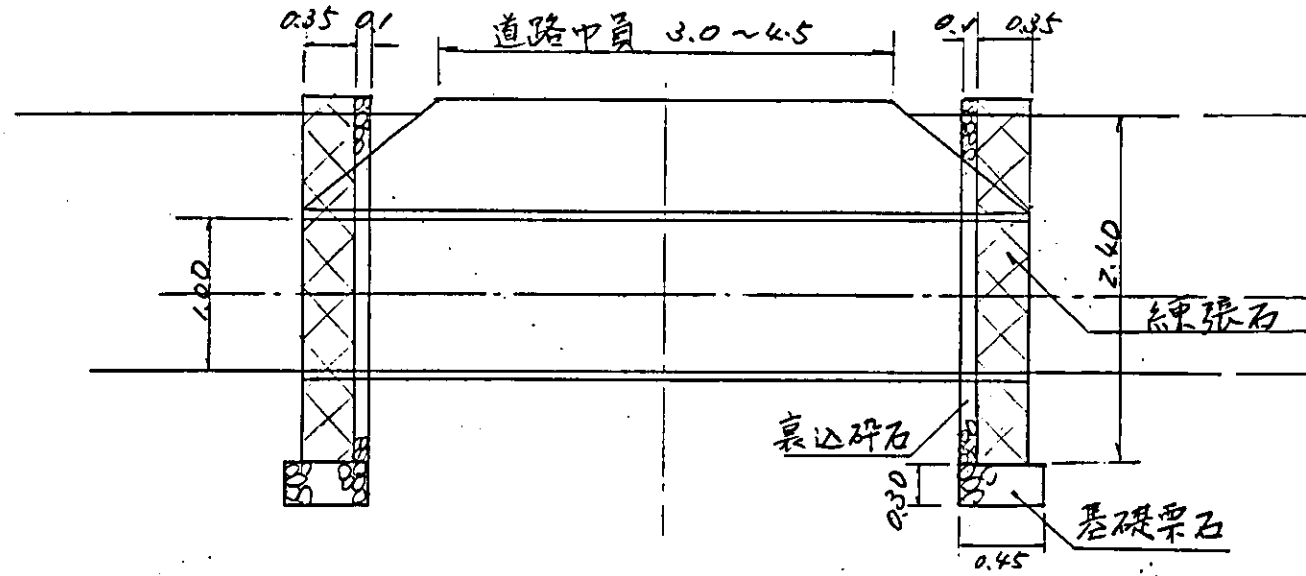
761.30m

支線用水路 600m

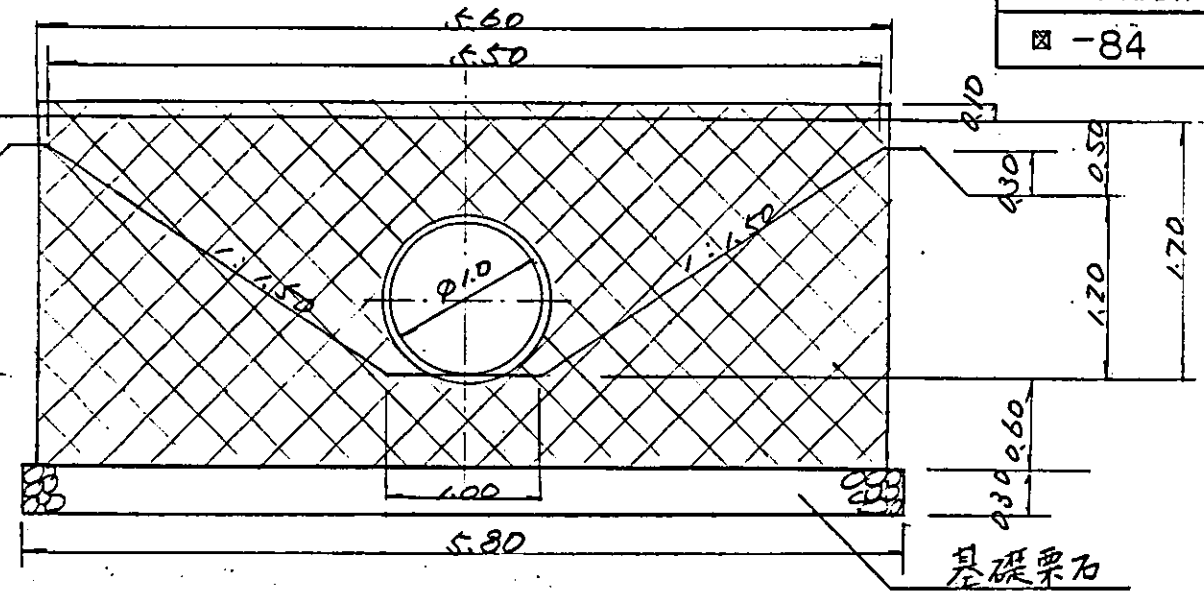
4号排水路 581.00m

道路交叉暗渠部(A)

側面圖

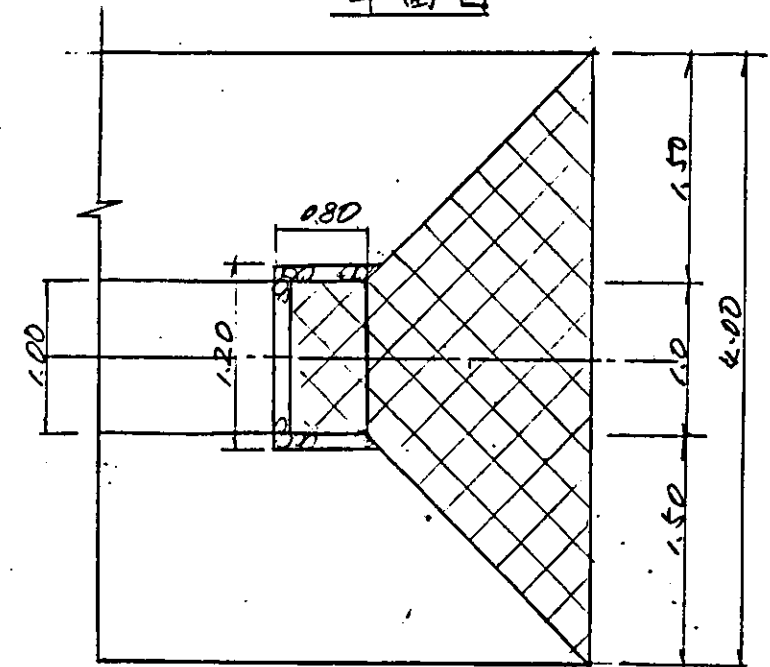


正面圖

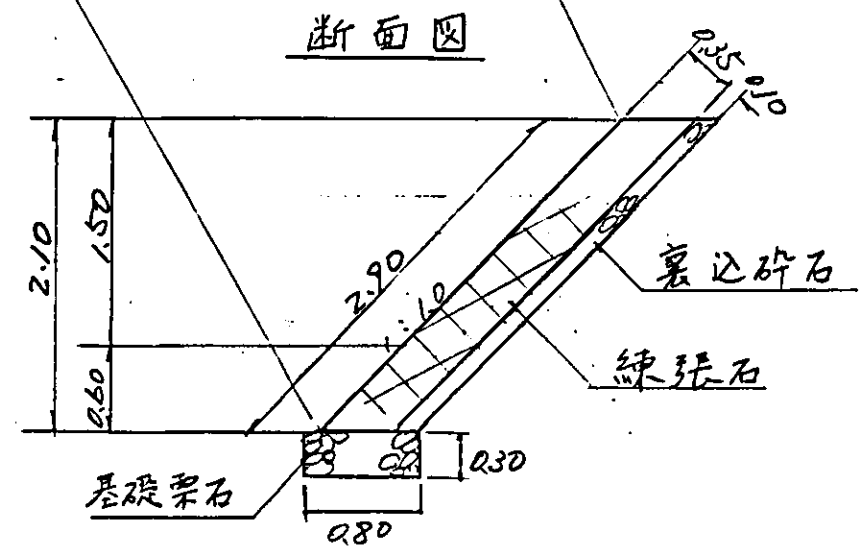


最上流端末部(C)

平面圖

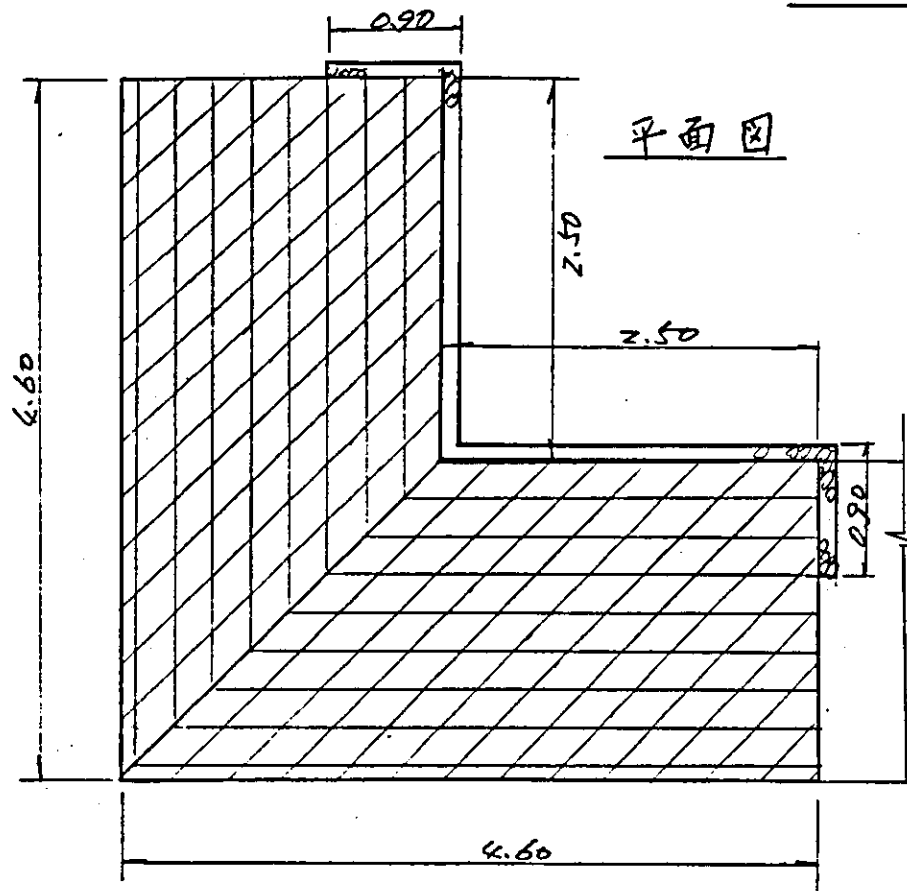


断面圖

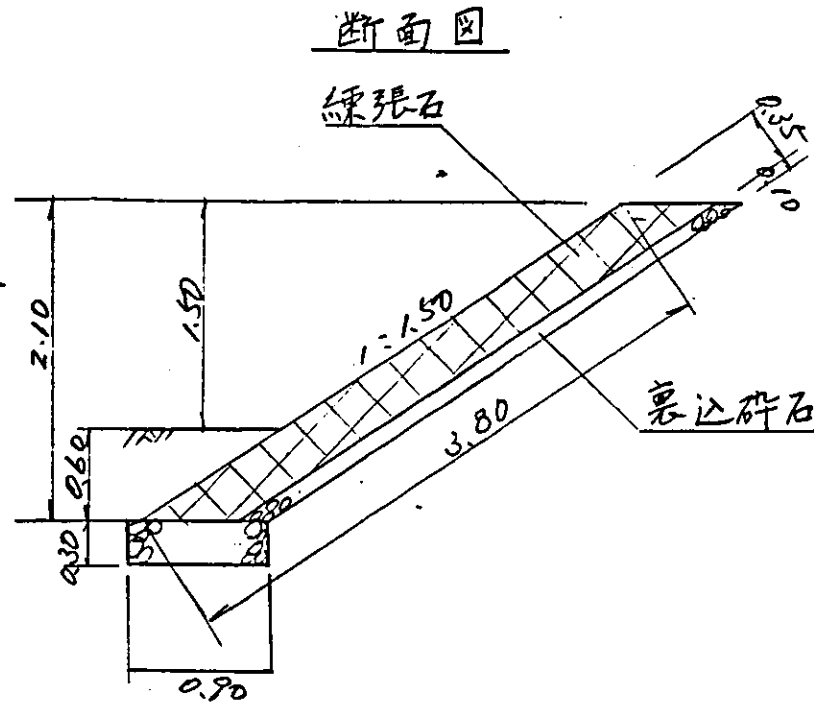


隅角部(B)

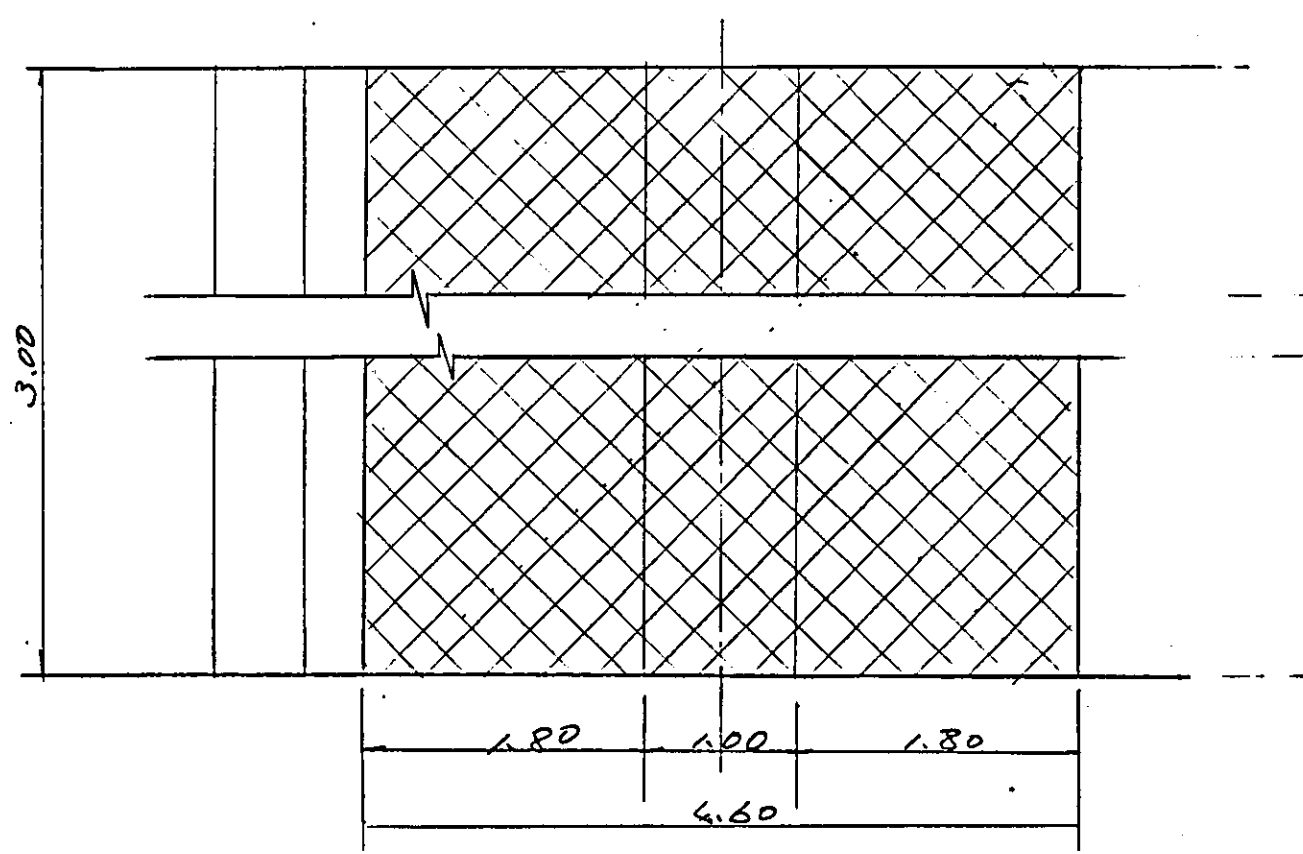
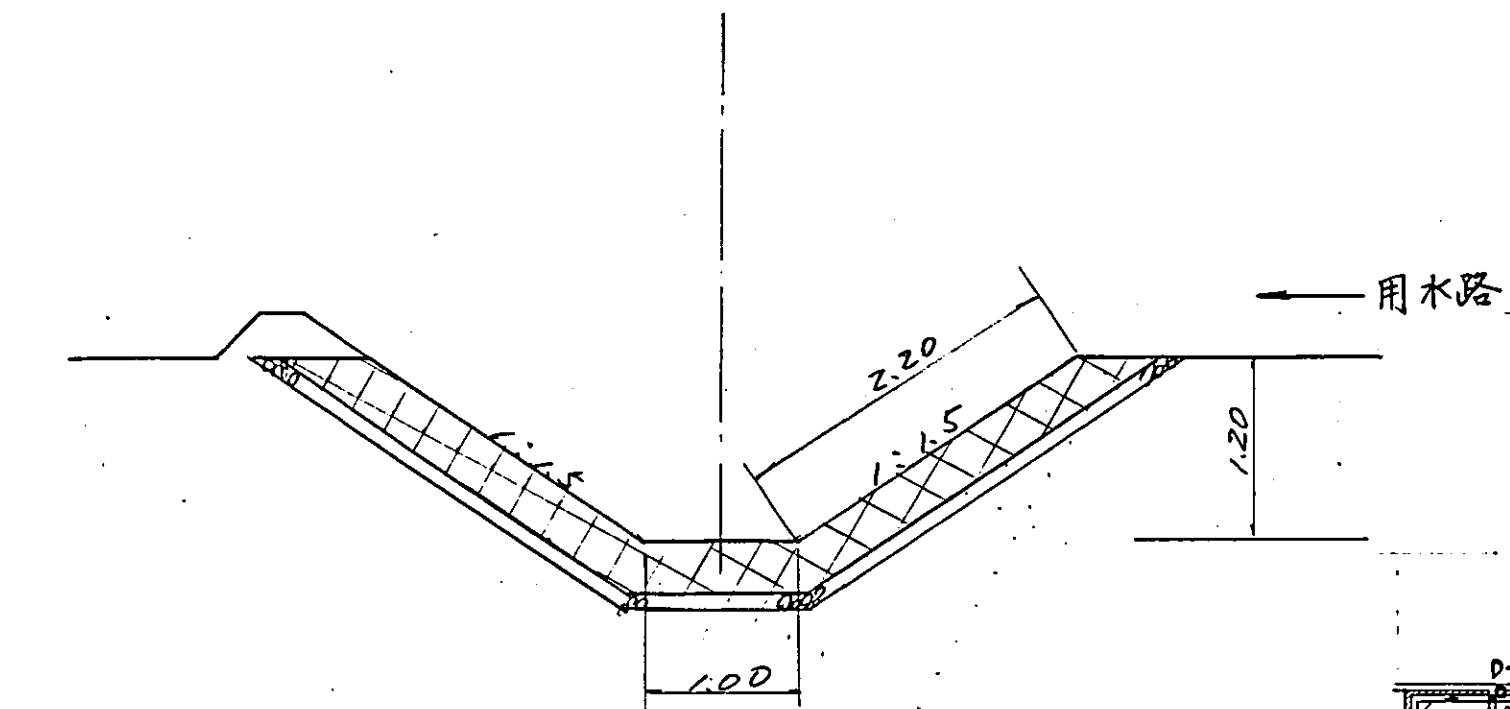
平面圖



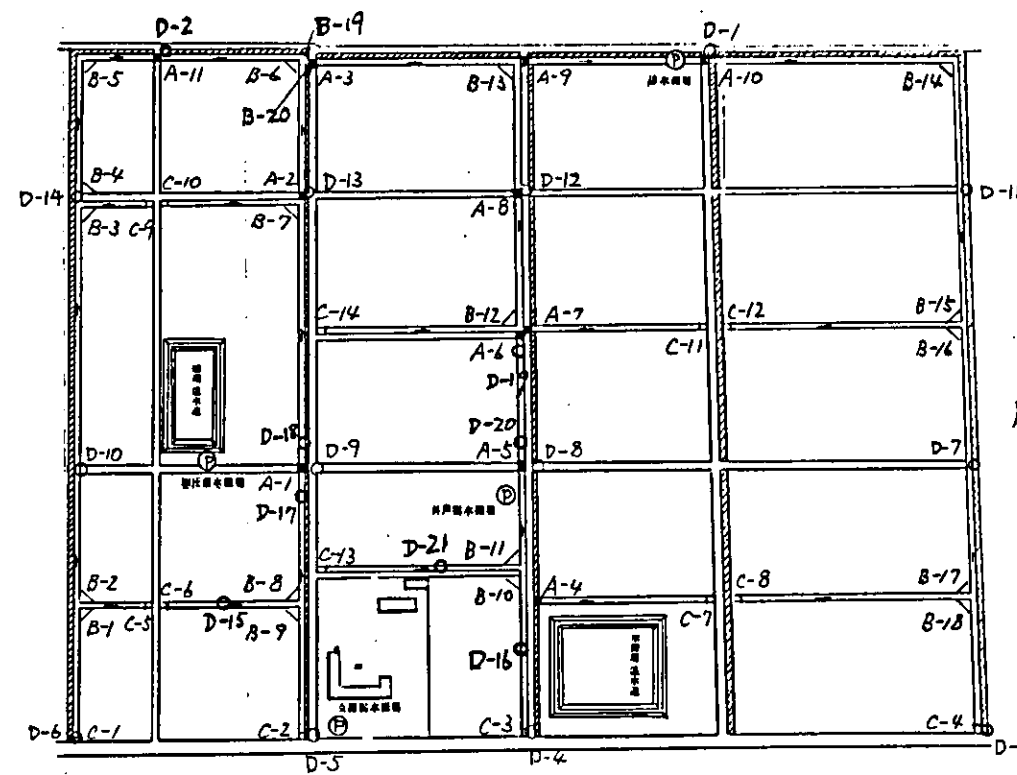
断面圖



用水路端・排泥工落口部(D)



排水路法面保護工位置圖

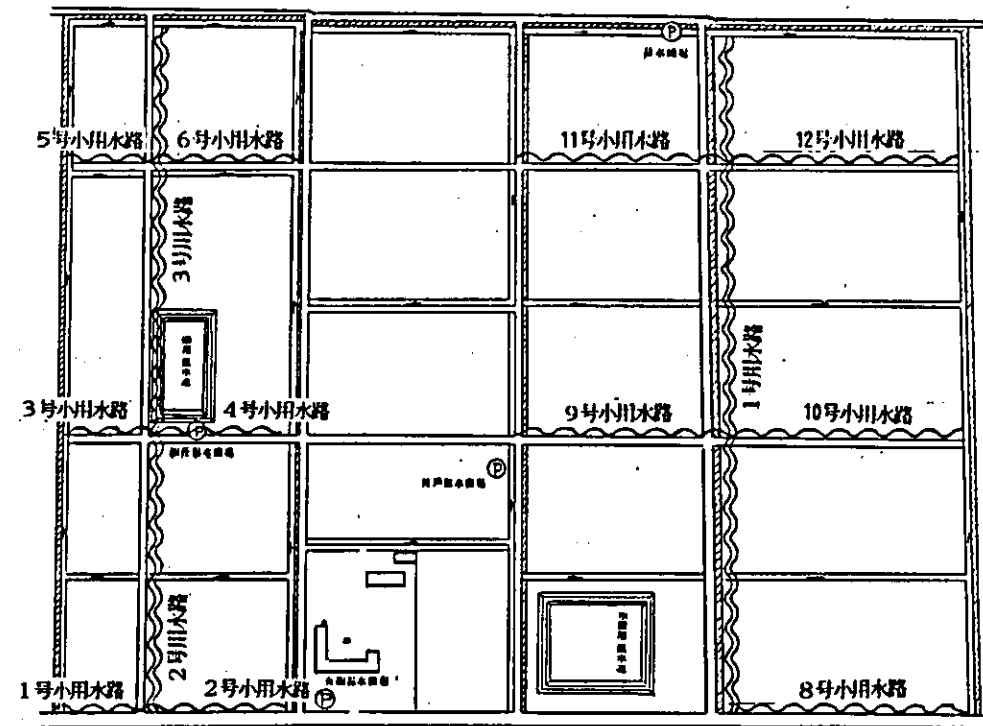


- 凡例
- A. ■ 道路交叉暗渠部
 - B. ▽ 隅角部
 - C. □ 最上流端末部
 - D. ○ 用水路端=排水路落口部
排泥工落口部

中国三江平原農業総合試験場計画
 展示圃場整備工事
 (第2期工事)

国際協力事業団
 排水路工
 排水路法面保護工(2)

図-85



用水路・小用水路位置図

用水路 (煉瓦水路)

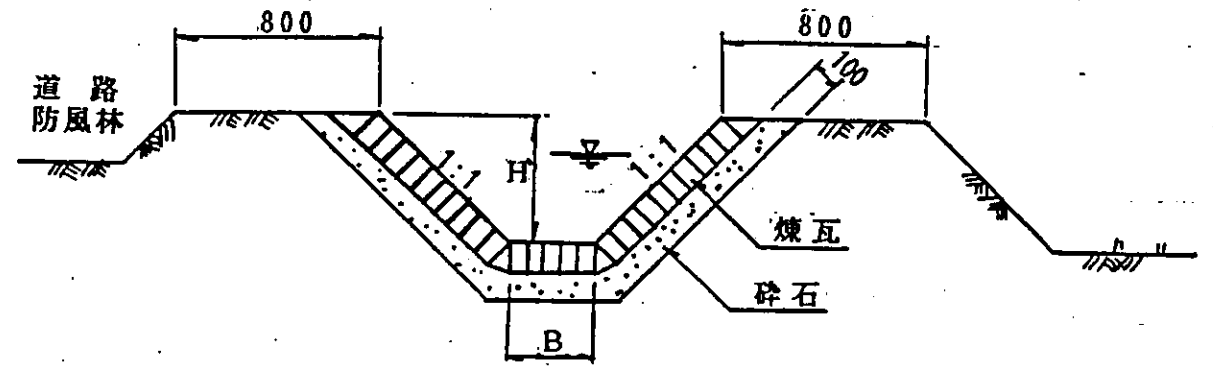
用水路名	寸法 (mm)		延長 (m)
	B	H	
1号用水路	350	500	568
2号 "	350	600	240
3号 "	350	500	330
計			1,138

小用水路 (土水路)

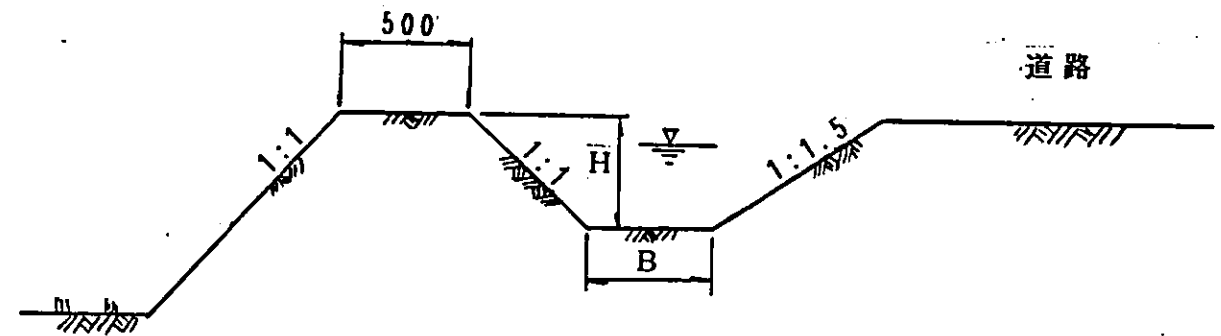
用水路名	寸法 (mm)		延長 (m)
	B	H	
1号小用水路	500	200	60
2号 "	500	300	121
3号 "	500	300	63
4号 "	500	400	122
5号 "	500	200	63
6号 "	500	300	118
7号 "	—	—	欠番
8号 "	500	400	203
9号 "	500	500	168
10号 "	500	500	200
11号 "	500	500	168
12号 "	500	500	190
計			1,476

用水路工 (煉瓦水路)

小用水路工 (土水路)



用水路工標準断面図 S=1:30



小用水路工標準断面図 S=1:30

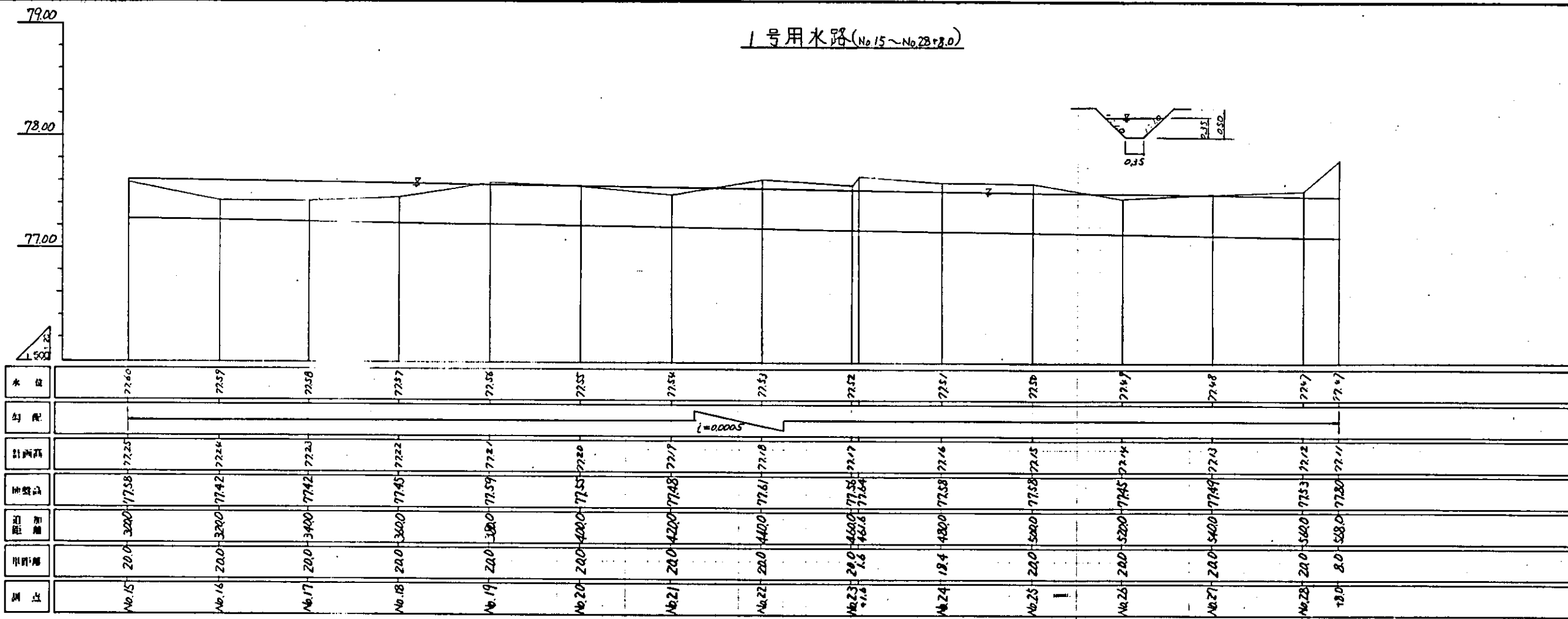
中国三江平原農業総合試験場計画

展示圃場整備工事

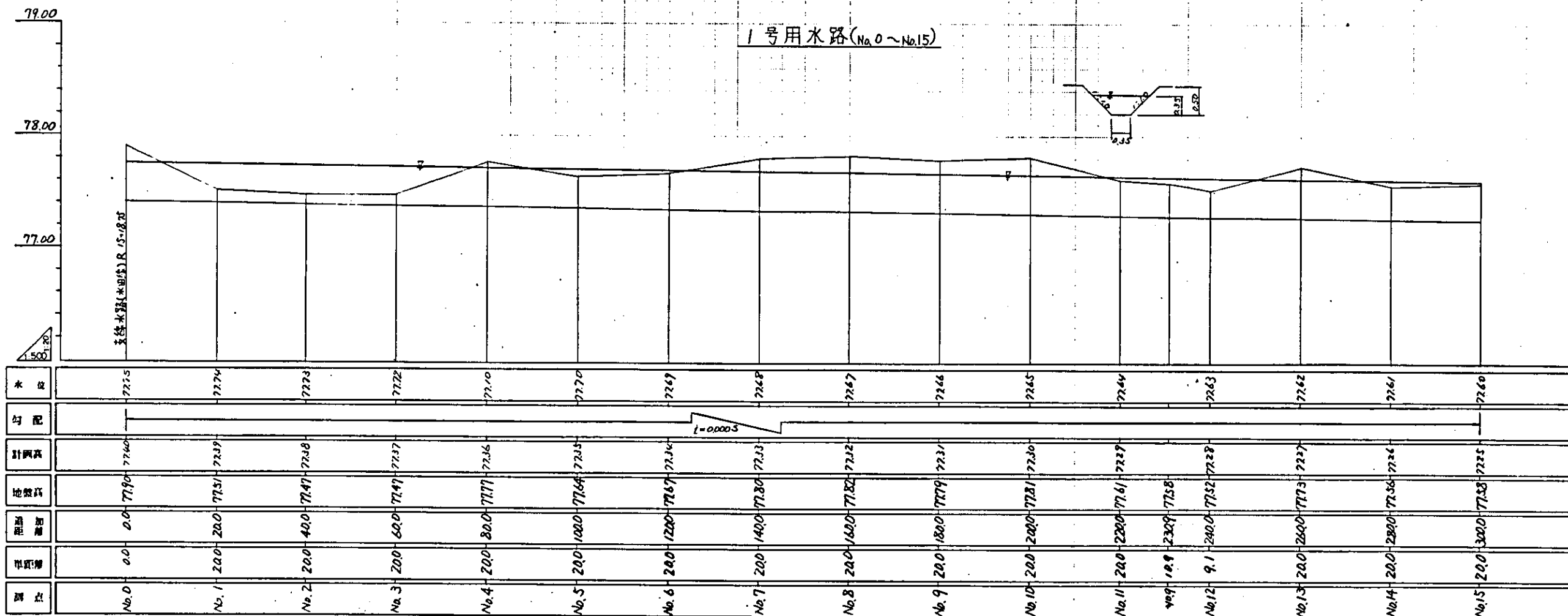
国際協力事業団

用水路工
位置図・標準断面図

1号用水路(No.15~No.28+3.0)

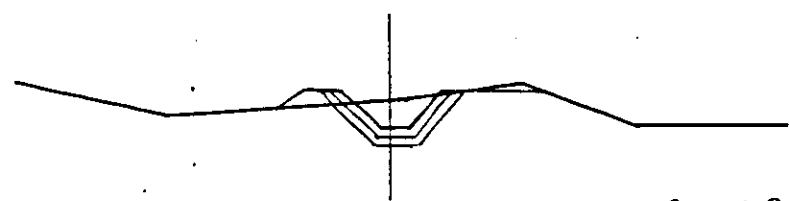


1号用水路(No.0~No.15)



中国三江平原农业综合开发计划
 展示局暨工程
 (第二期工程)
 国际协力事业团
 用水路工程
 1号用水路断面图

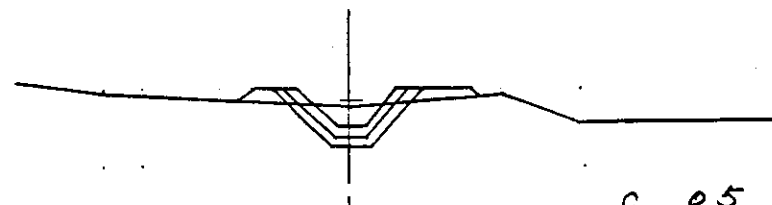
DL 78.00



NO 6
 G.H 77.67
 F.H 77.34

C 0.8
 B 0.1
 CL —
 CH 1.1
 BL 0.4
 BH 0.2

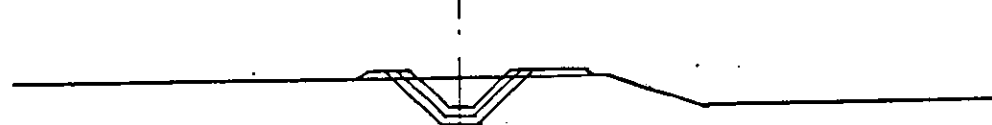
D.L 78.00



NO 12
 G.H 77.52
 F.H 77.28

C 0.5
 B 0.2
 CL —
 CH —
 BL 0.5
 BH 1.0

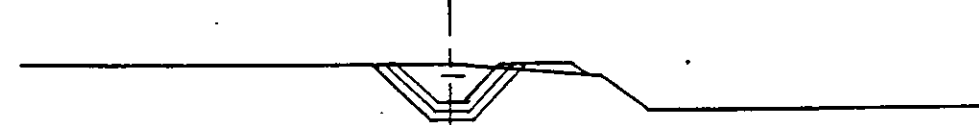
DL 78.00



NO 4
 G.H 77.77
 F.H 77.36

C 0.7
 B 0.1
 CL —
 CH —
 BL 0.3
 BH 0.9

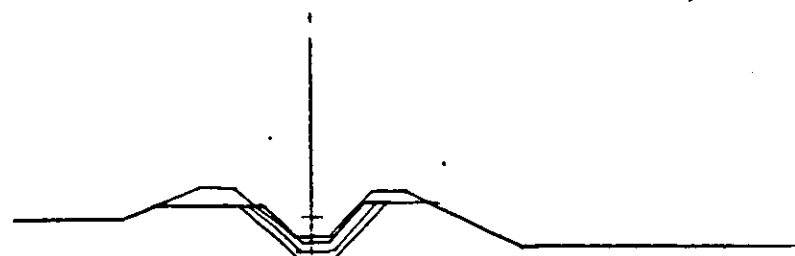
D.L 78.00



NO 10
 G.H 77.81
 F.H 77.30

C 1.1
 B 0.1
 CL —
 CH —
 BL 0.3
 BH 0.7

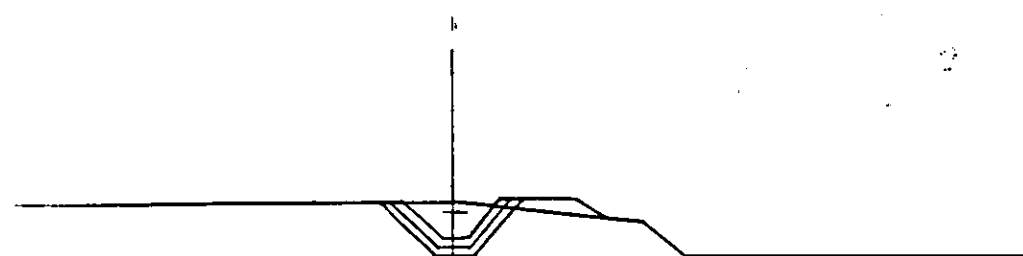
DL 78.00



NO 2
 G.H 77.47
 F.H 77.38

C 0.8
 B —
 CL —
 CH 1.7
 BL —
 BH —

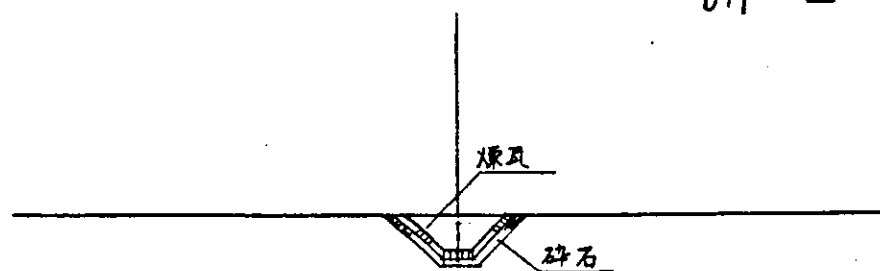
D.L 78.00



NO 8
 G.H 77.82
 F.H 77.32

C 0.8
 B 0.2
 CL —
 CH —
 BL 0.5
 BH 0.7

DL 78.00



NO 0
 G.H 77.90
 F.H 77.40

C 0.8
 B —
 CL —
 CH —
 BL —
 BH —

掘削
 埋戻盛土
 切土法面仕上
 “水平面”
 盛土法面仕上
 “水平面仕上”

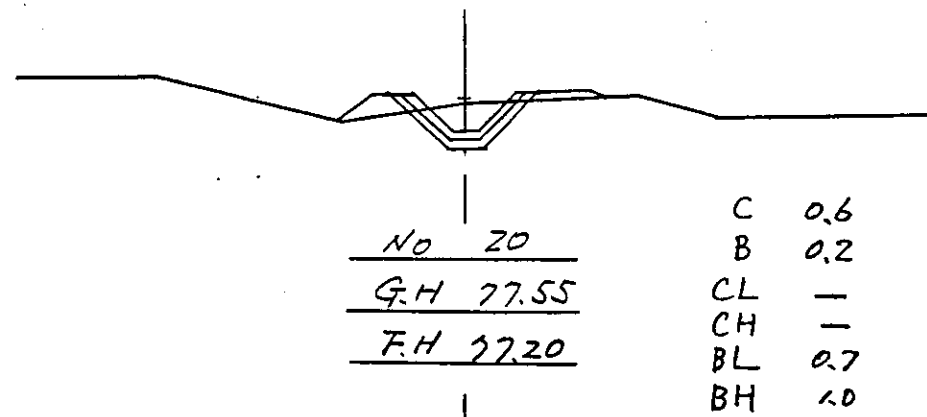
D.L 78.00

中国三江平原農業総合試験場計画
 展示圃場整備工事
 (第2期工事)

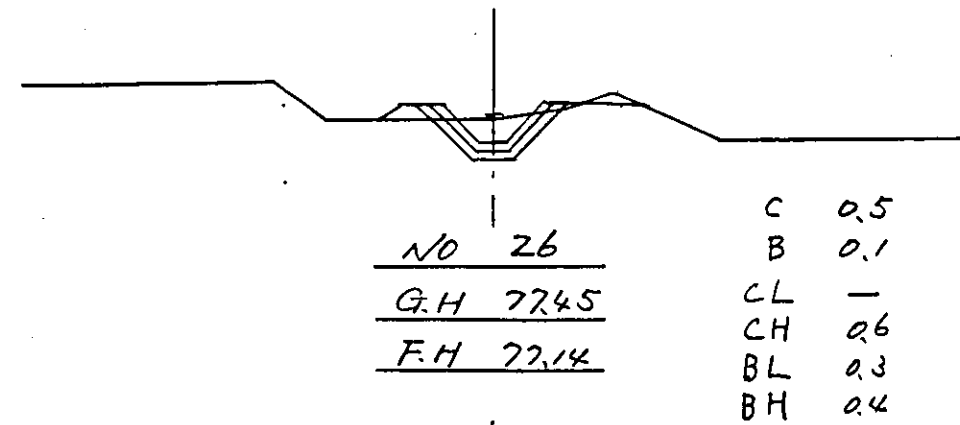
国際協力事業団

用水路工
 1号用水路横断面(1)

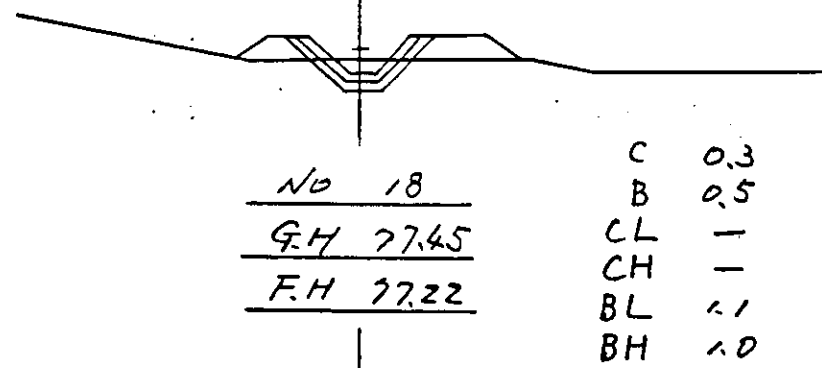
DL 78.00



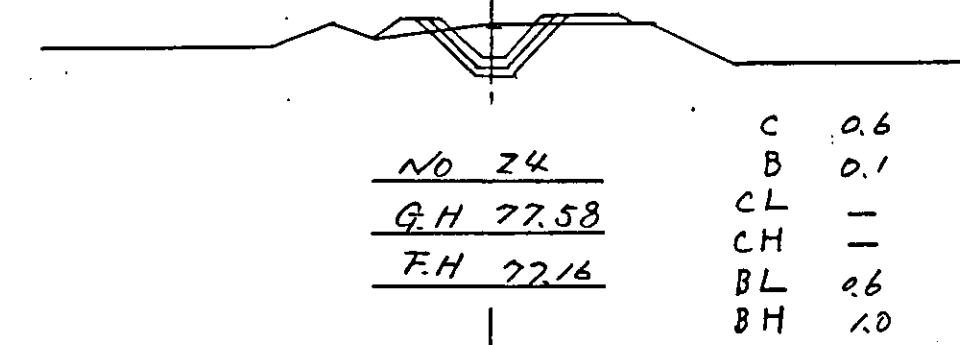
DL 78.00



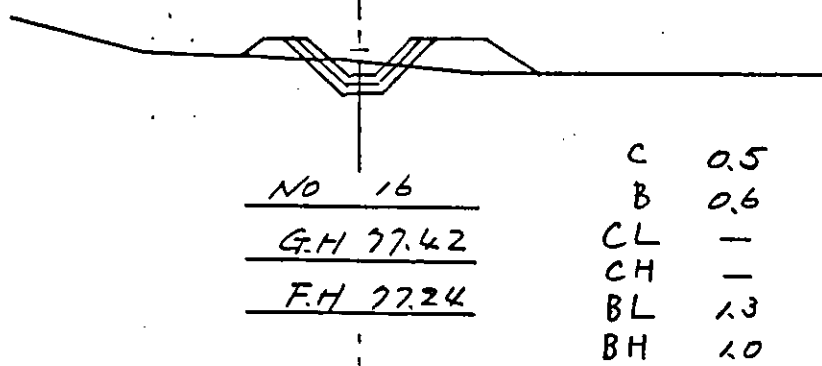
DL 78.00



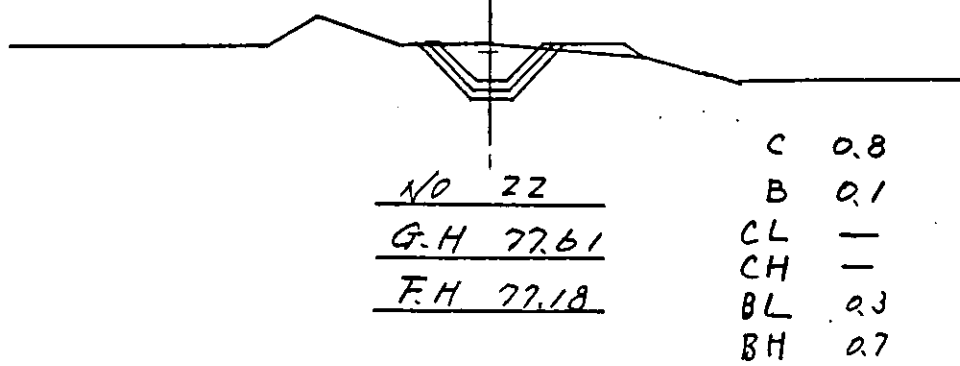
DL 78.00



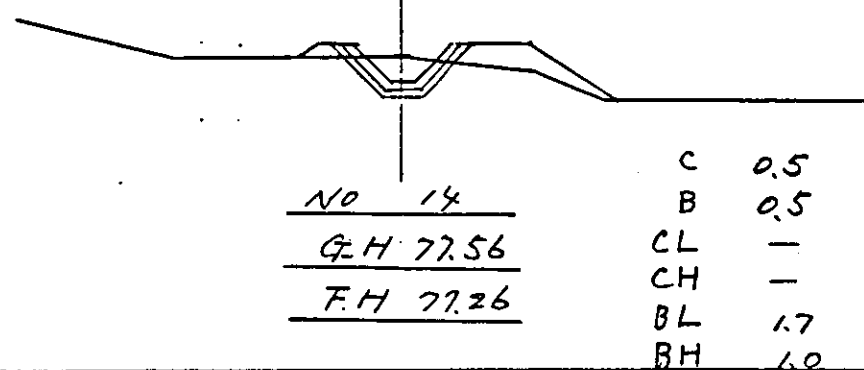
DL 78.00



DL 78.00



DL 78.00



DL 78.00

中国三江平原農業総合試験場計画
 展示圃場整備工事
 (第2期工事)

国際協力事業団

用水路工
 1号用水路横断面(2)

図 - 89

D.L 78.00

D.L 78.00

G.H
F.H

G.H
F.H

D.L 78.00

D.L 78.00

G.H
F.H

G.H
F.H

D.L 78.00

D.L 78.00



No 28+8.0
G.H 77.80
F.H 77.11

C 1.2
B —
CL —
CH 0.2
BL 0.3
BH 0.8

G.H
F.H

D.L 78.00

D.L 78.00



No 28
G.H 77.52
F.H 77.12

C 0.7
B 0.1
CL —
CH 0.7
BL 0.2
BH 0.8

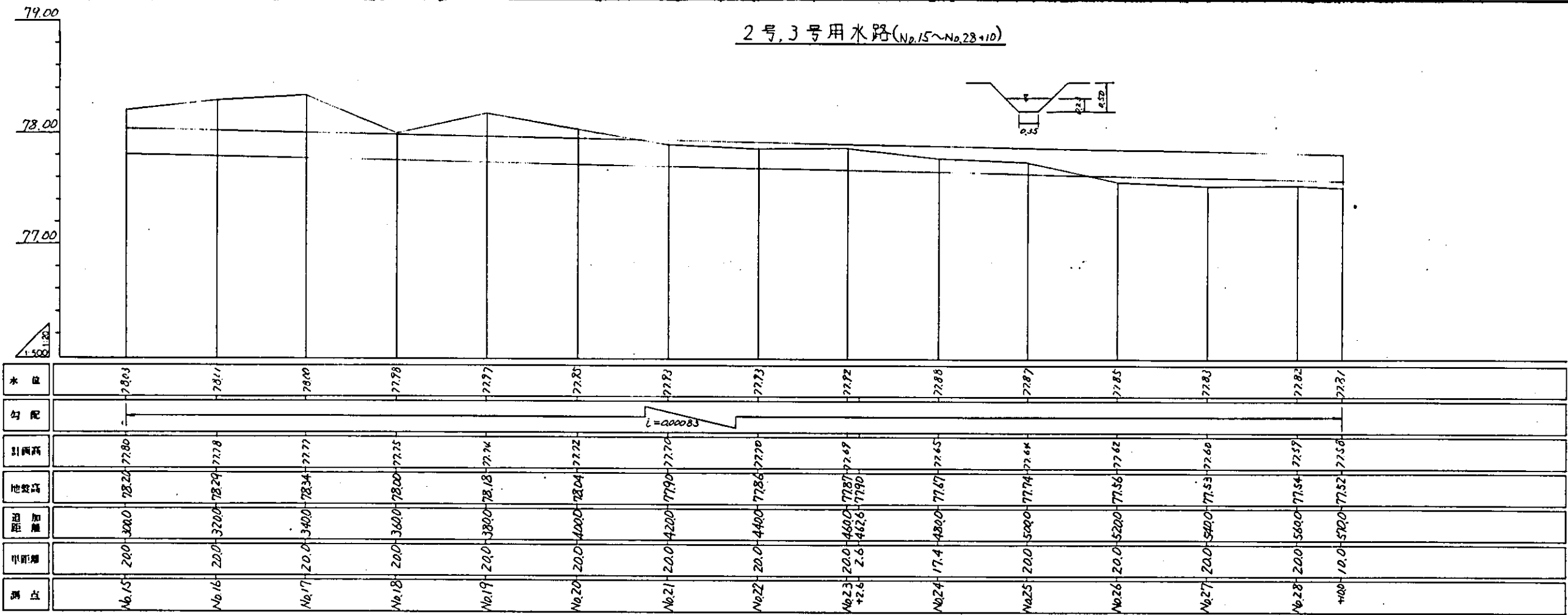
中国三江平原農業総合試験場計画
展示圃場整備工事
(第2期工事)

国際協力事業団

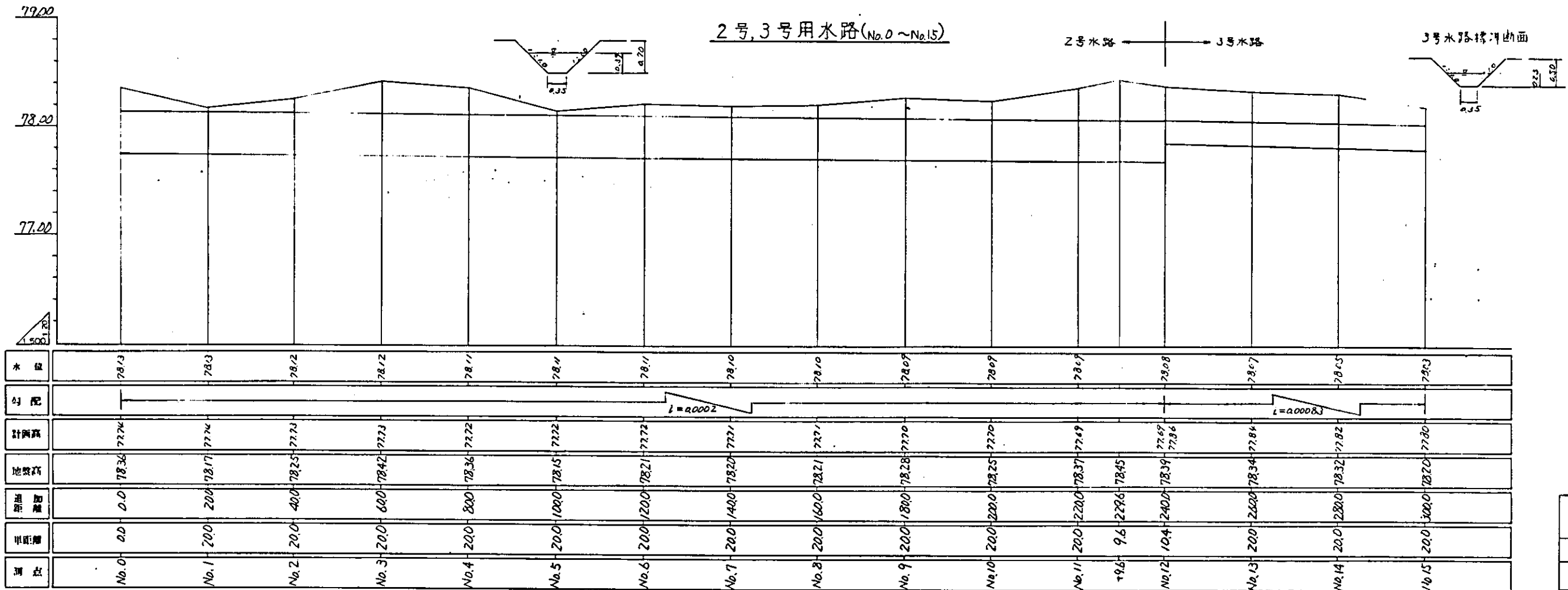
用水路工
1号用水路横断図(3)

図 - 90

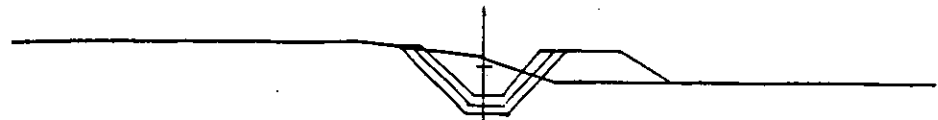
2号,3号用水路(No.15~No.28+10)



2号,3号用水路(No.0~No.15)

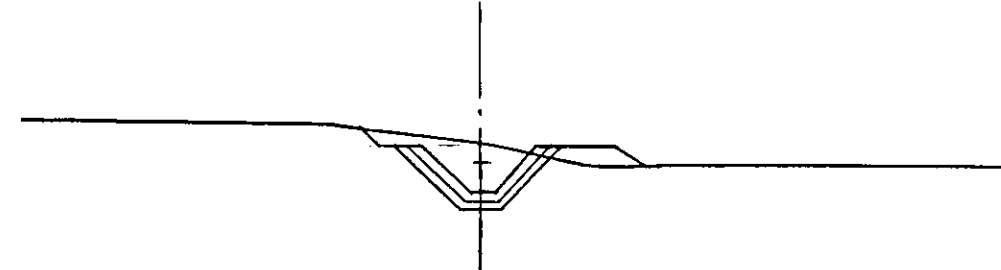


D.L 78.00



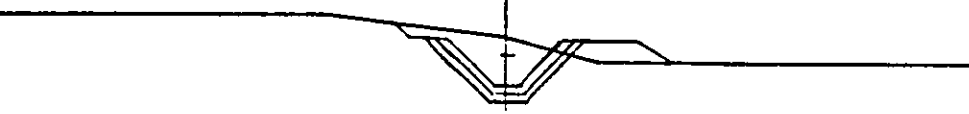
No 6	C	0.9
	B	0.6
<u>G.H 78.21</u>	CL	—
<u>F.H 77.72</u>	CH	—
	BL	1.0
	BH	0.7

D.L 78.00



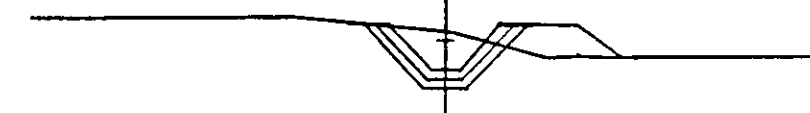
No 12	C	1.3
	B	0.3
<u>G.H 78.39</u>	CL	0.5
<u>F.H 77.69</u>	CH	0.3
	BL	0.6
	BH	0.7

D.L 78.00



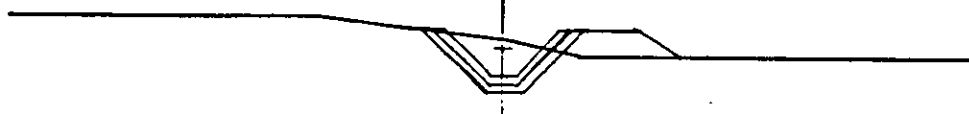
No 4	C	1.3
	B	0.4
<u>G.H 78.36</u>	CL	0.3
<u>F.H 77.72</u>	CH	0.3
	BL	0.6
	BH	0.7

D.L 78.00



No 10	C	0.9
	B	0.6
<u>G.H 78.25</u>	CL	—
<u>F.H 77.70</u>	CH	—
	BL	0.9
	BH	0.7

D.L 78.00



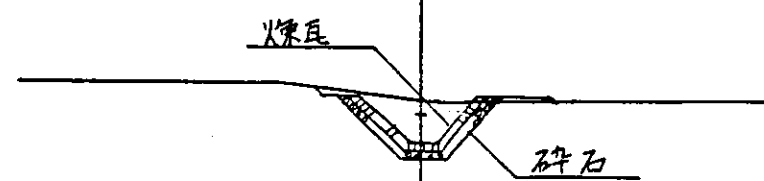
No 2	C	0.9
	B	0.5
<u>G.H 78.25</u>	CL	—
<u>F.H 77.73</u>	CH	—
	BL	0.8
	BH	0.7

D.L 78.00



No 8	C	0.8
	B	0.7
<u>G.H 78.21</u>	CL	0.1
<u>F.H 77.71</u>	CH	0.3
	BL	1.1
	BH	0.7

D.L 78.00



No 0	C	1.10	切土
	B	0.2	盛土
<u>G.H 78.36</u>	CL	0.2	切土法面仕上
<u>F.H 77.74</u>	CH	0.6	切土水平面仕上
	BL	0.3	盛土法面仕上, BH 0.7 盛土水平面仕上

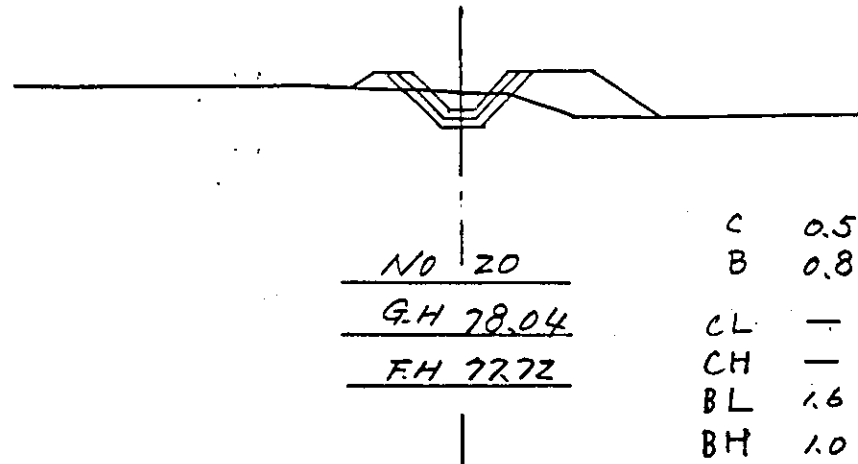
中国三江平原農業総合試験場計画
展示圃場整備工事
(第2期工事)

国際協力事業団

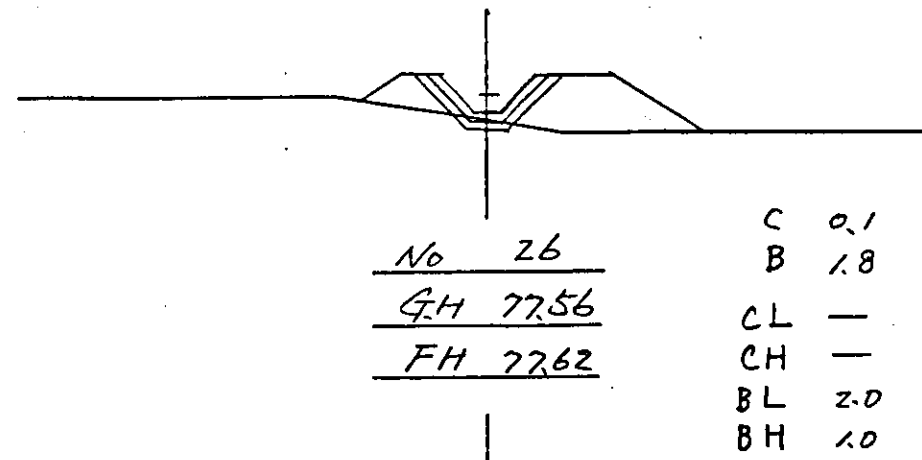
用水路工
2号, 3号用水路横断面(1)

図 - 92

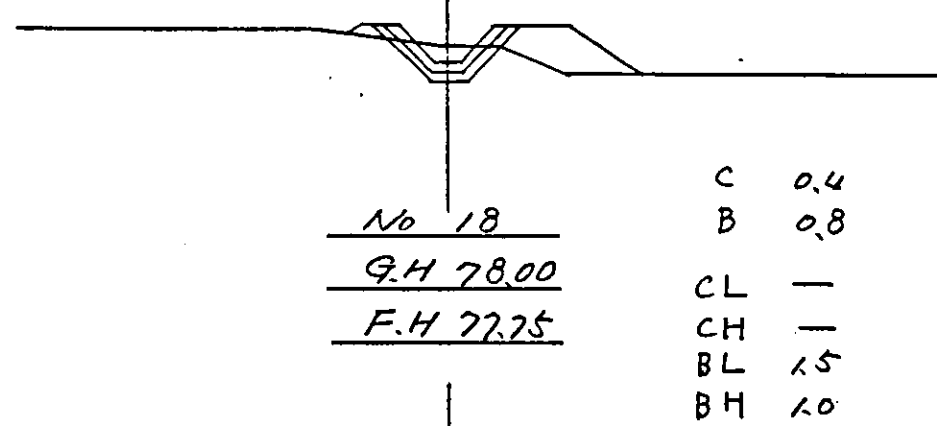
D.L 78.00



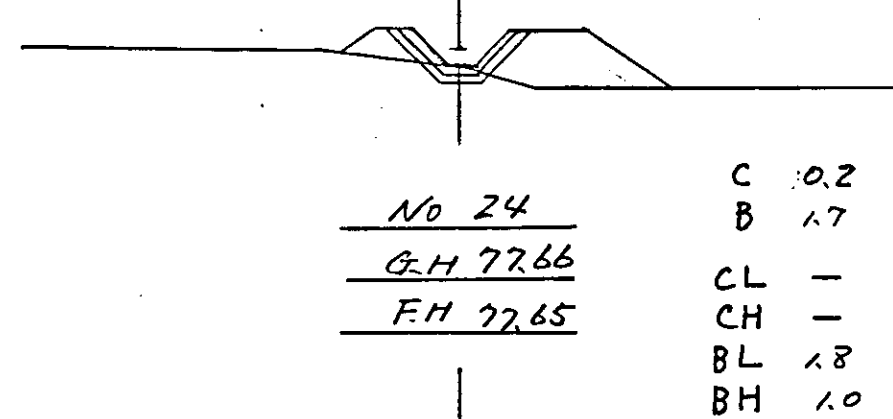
D.L 78.00



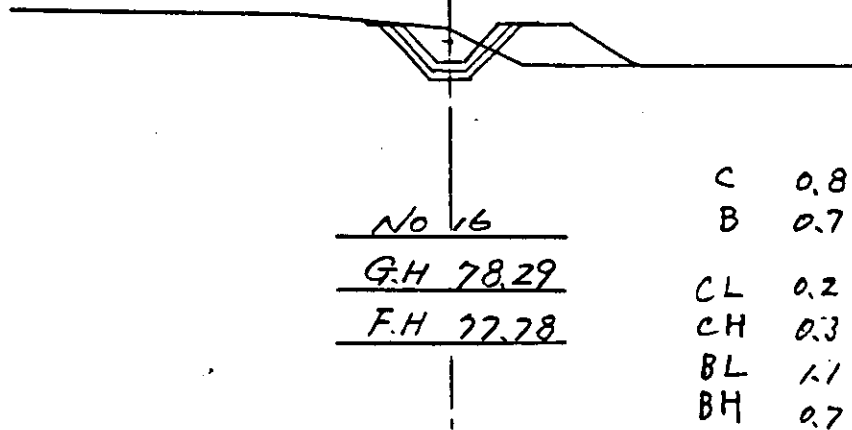
D.L 78.00



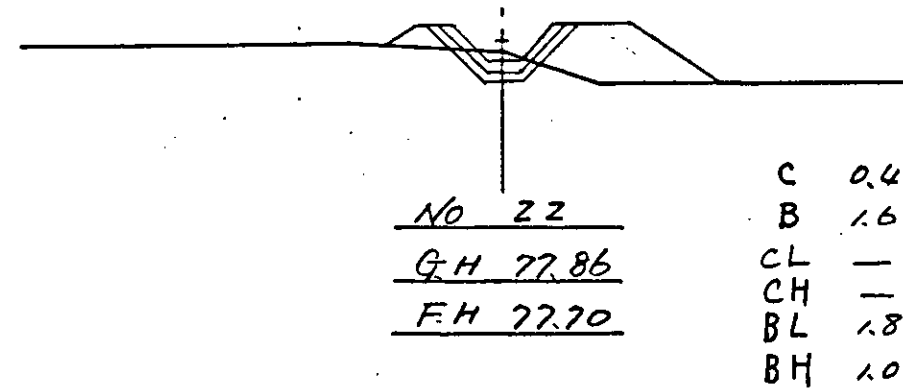
D.L 78.00



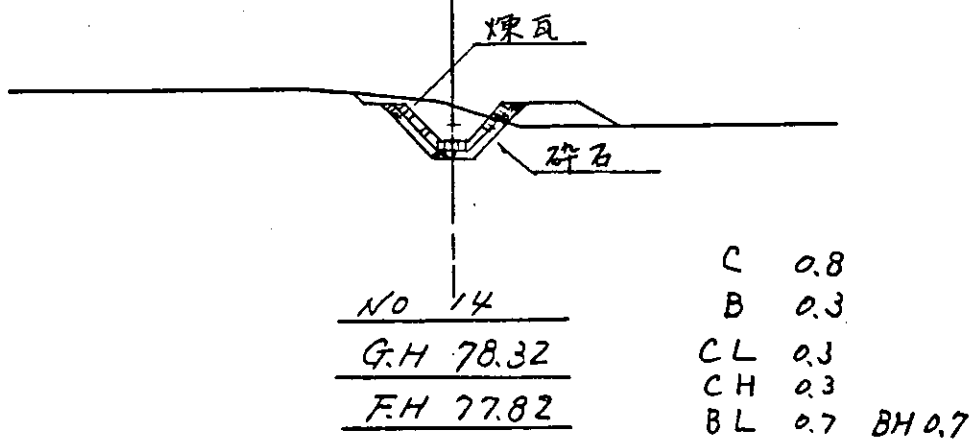
D.L 78.00



D.L 78.00



D.L 78.00



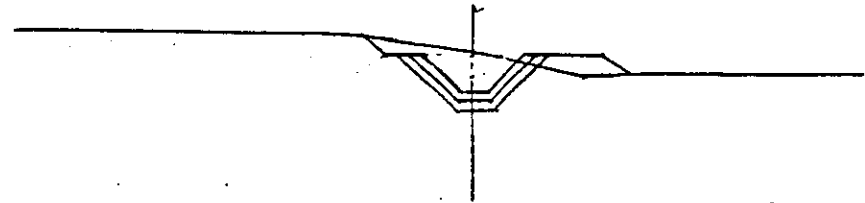
中国三江平原農業総合試験場計画
 展示圃場整備工事
 (第2期工事)

国際協力事業団

用水路工
 2号, 3号用水路横断面(2)

図 - 93

D.L 78.00



No 12
G.H 78.39
F.H 77.86

C 1.1
B 0.2
CL 0.4
CH 0.3
BL 0.4
BH 0.7

D.L 78.00



No 28+10.0
G.H 77.52
F.H 77.58

C 0.1
B 1.3
CL -
CH -
BL 1.8
BH 1.0

D.L 78.00



No 28
G.H 77.54
F.H 77.59

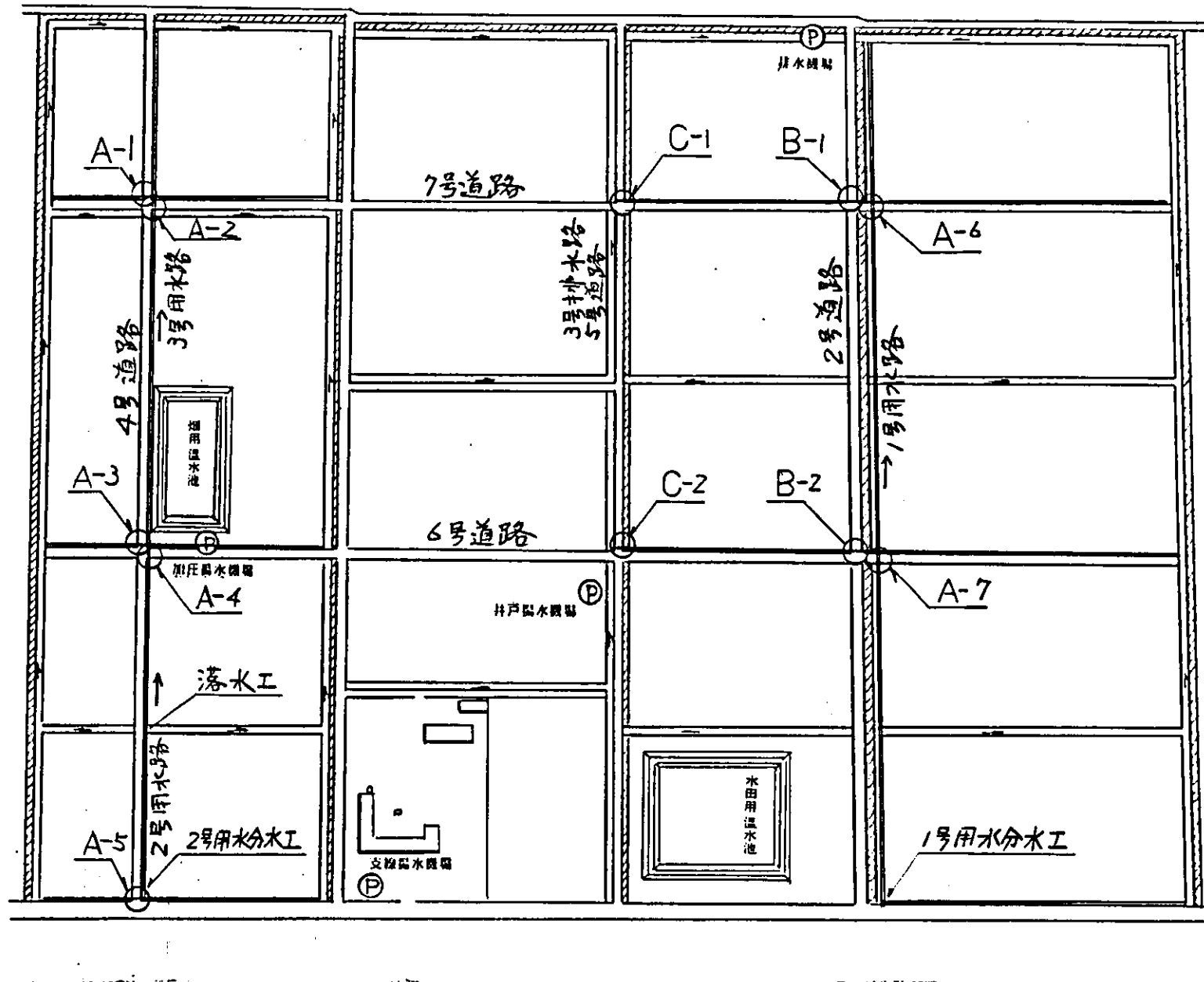
C 0.1
B 1.2
CL -
CH -
BL 1.8
BH 1.0

中国三江平原農業総合試験場計画
展示圃場整備工事
(第2期工事)

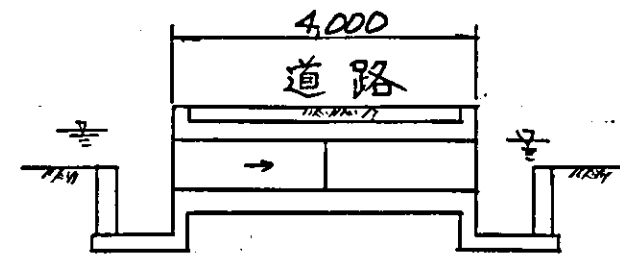
国際協力事業団

用水路工
2号, 3号用水路横断面(3)

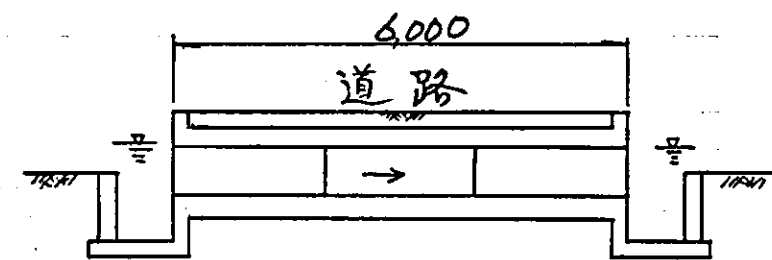
図 - 94



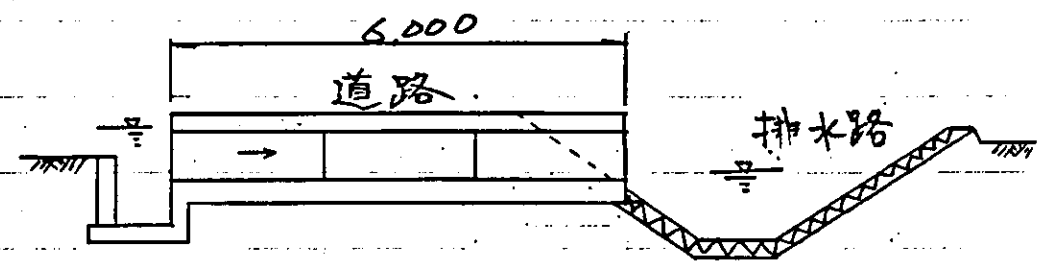
位置図



A 7.17°



B 7.17°



C 7.17°

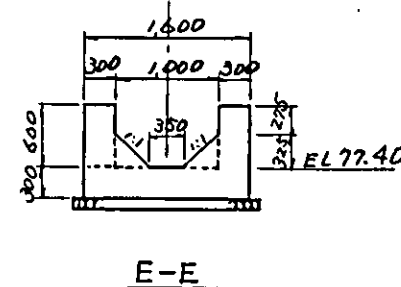
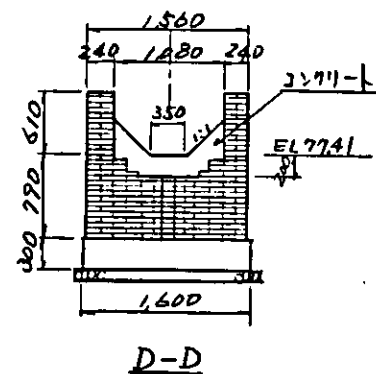
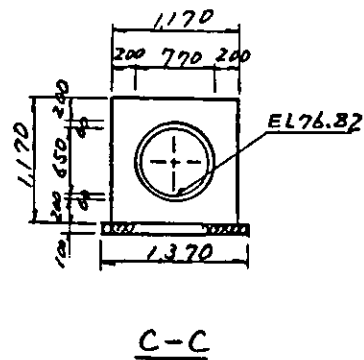
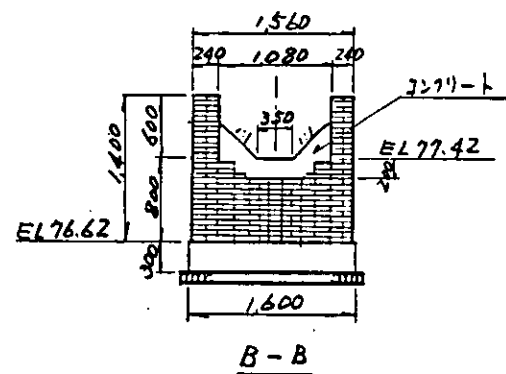
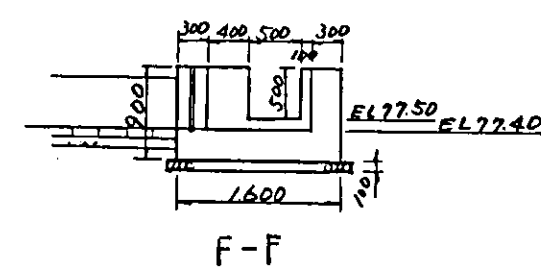
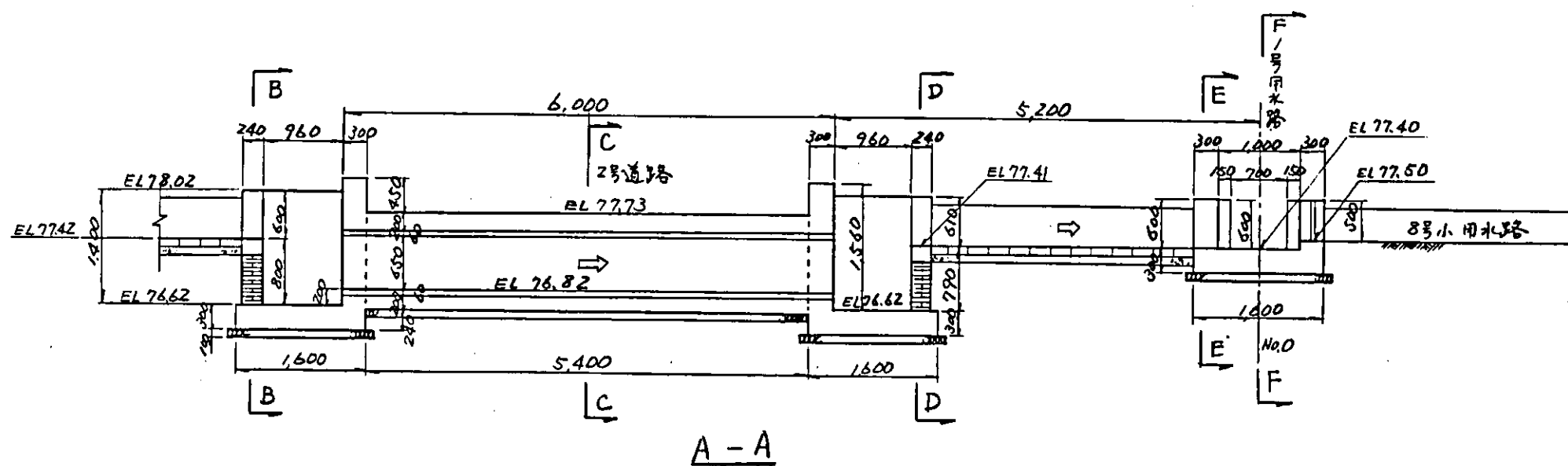
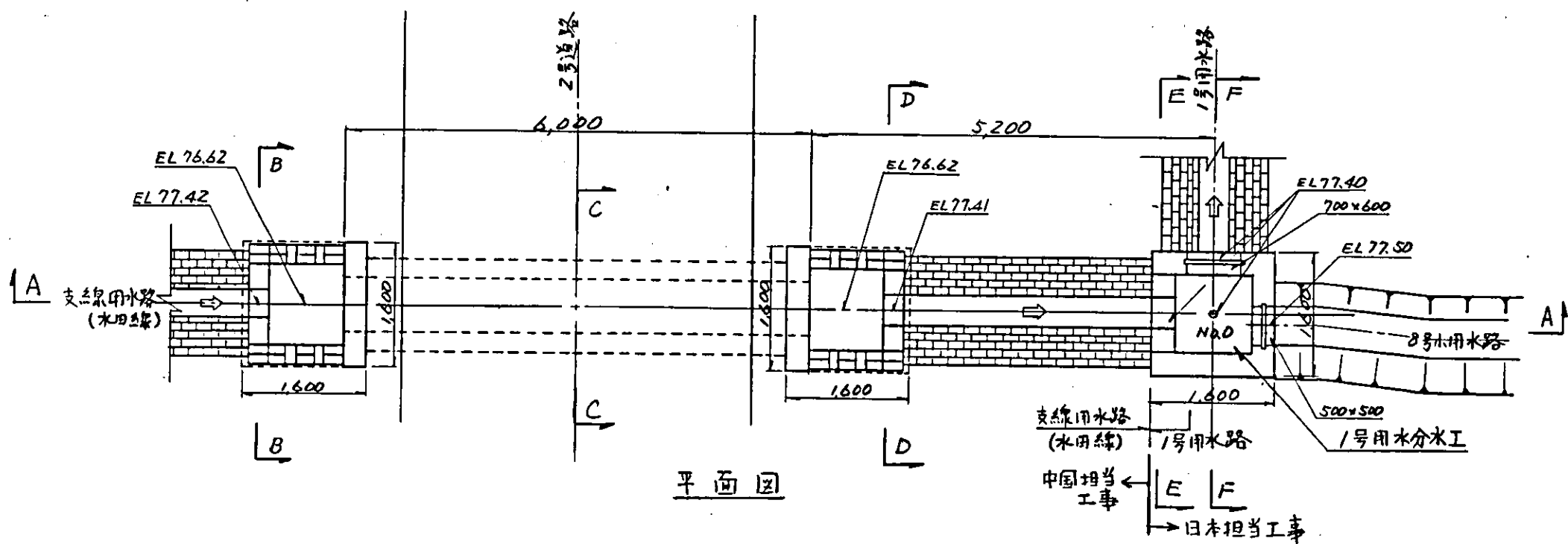
用水暗渠工標準図

中国三江平原農業総合試験場計画
展示圃場整備工事
(第2期工事)

国際協力事業団

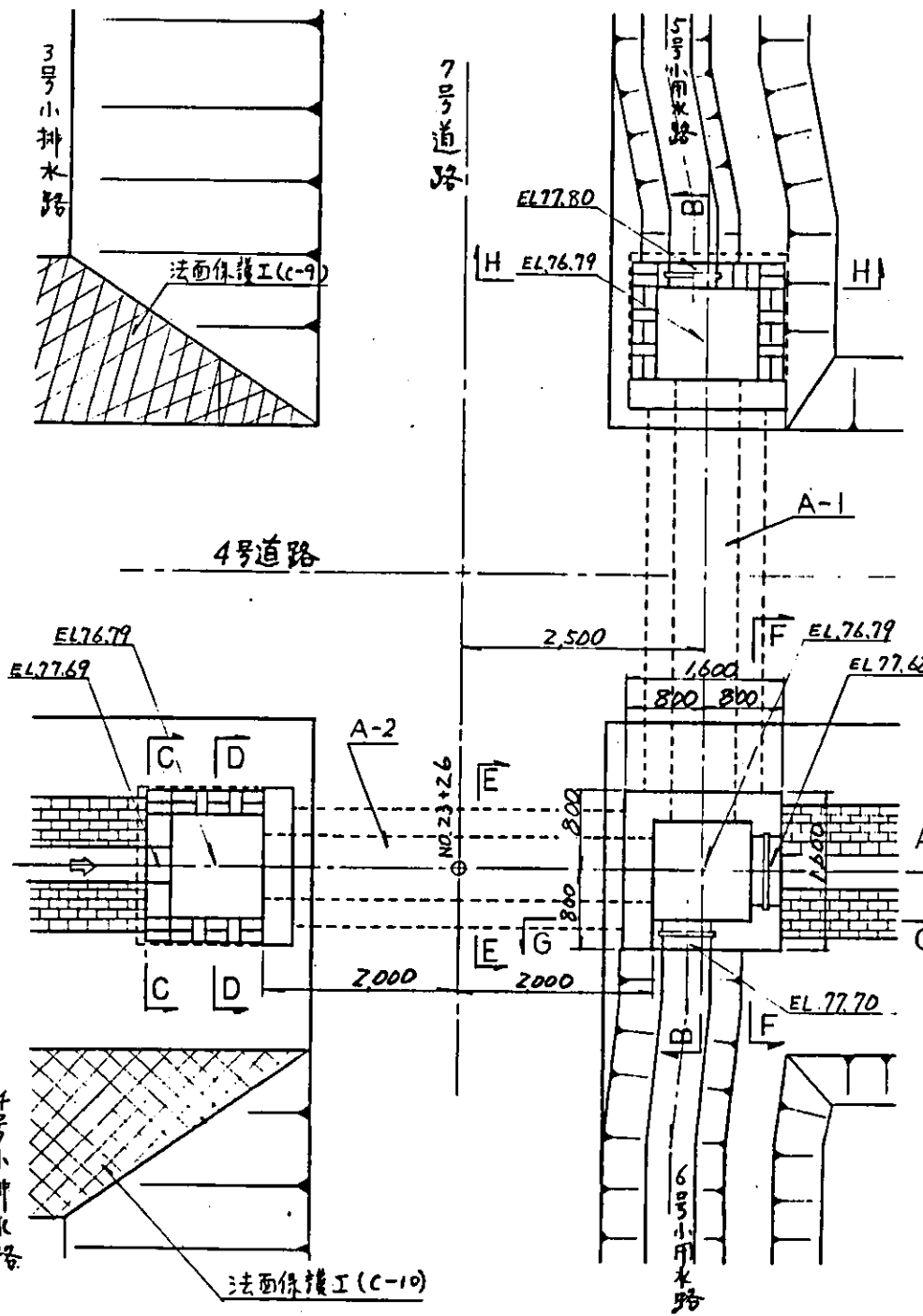
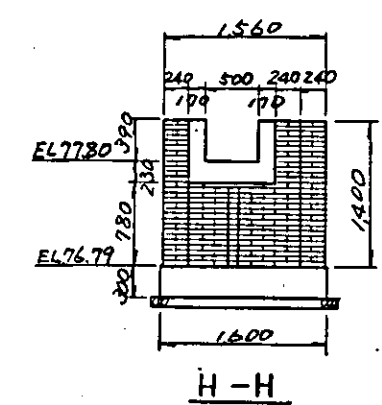
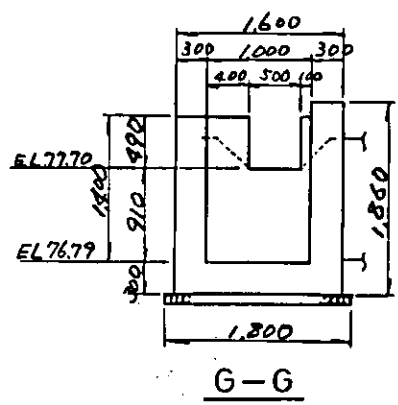
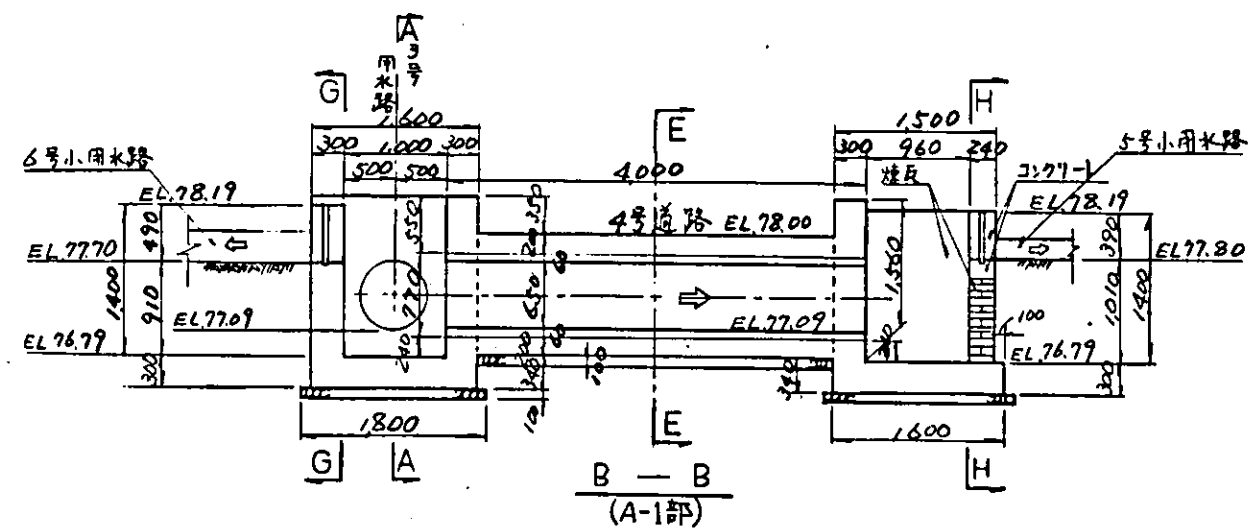
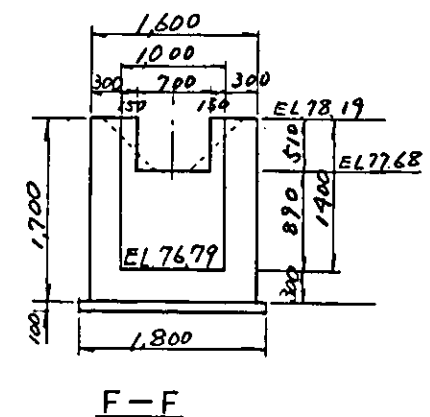
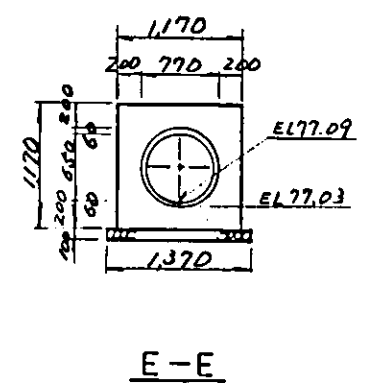
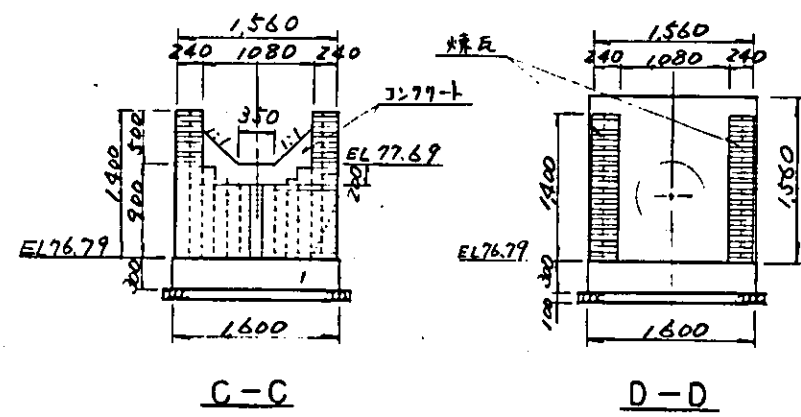
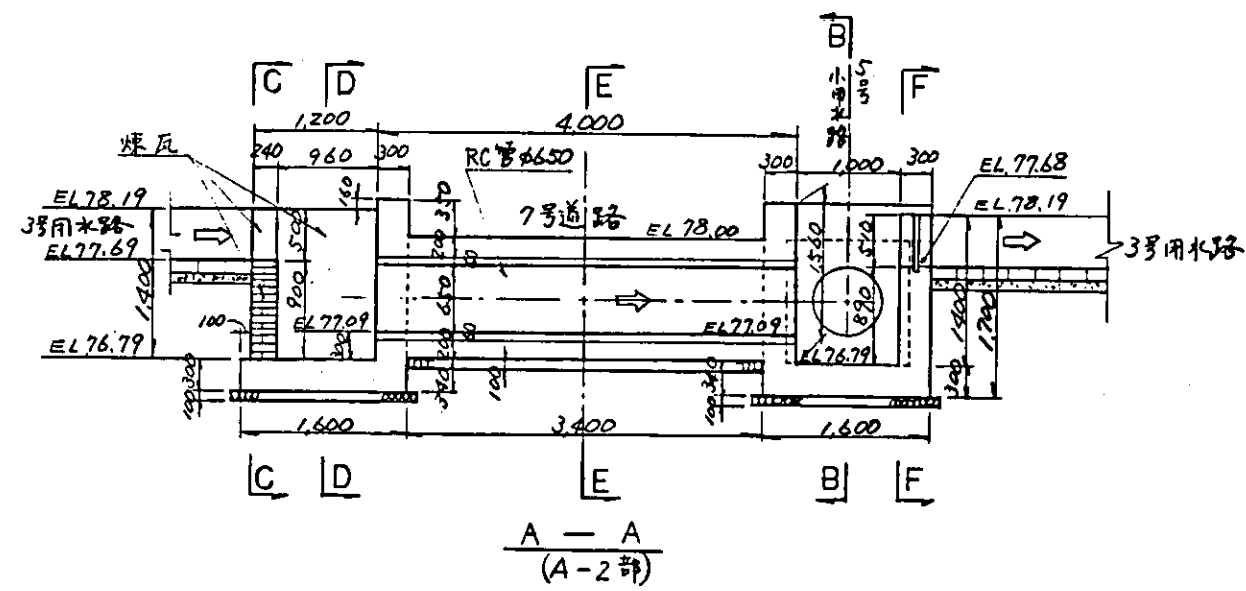
用水路工
用水暗渠工位置図・標準図

図-95



S = 1 : 50

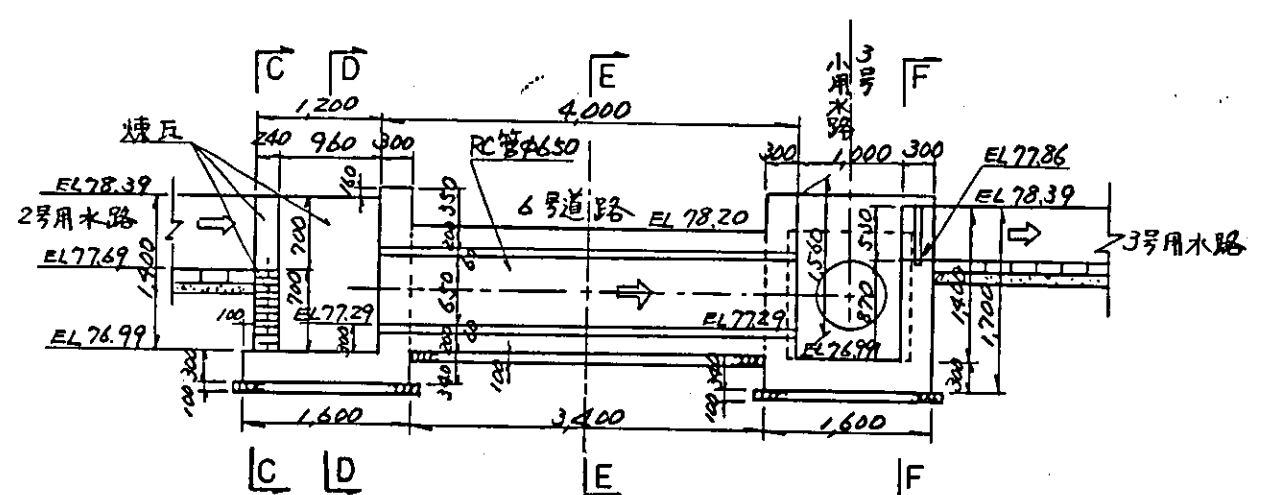
中国三江平原農業総合試験場計画 展示園場整備工事 (第2期工事)	
国際協力事業団	
用水路上 1号用水分水工	
図-96	



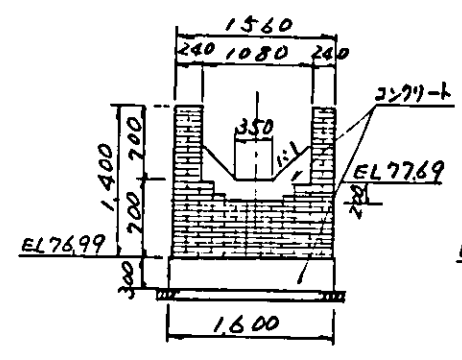
平面图

S=1:50

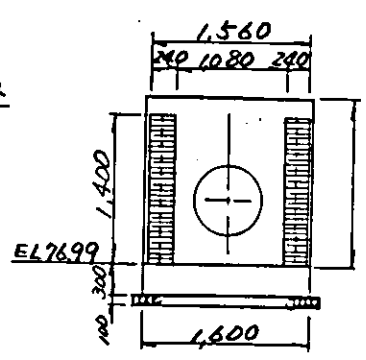
中国三江平原農業綜合試驗場計畫	
展示園場整備工事	
(第2期工事)	
国際協力事業団	
用水路工	
用水暗渠工(A-1, A-2)	
図-97	



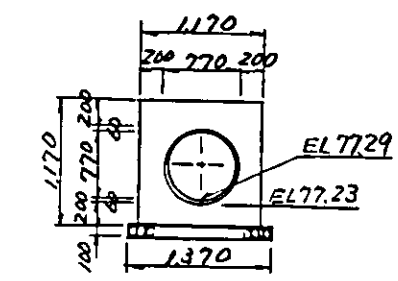
A-A
(A-4部)



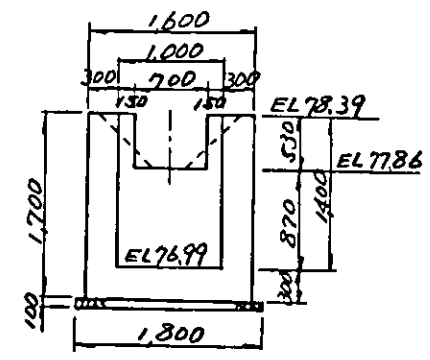
C-C



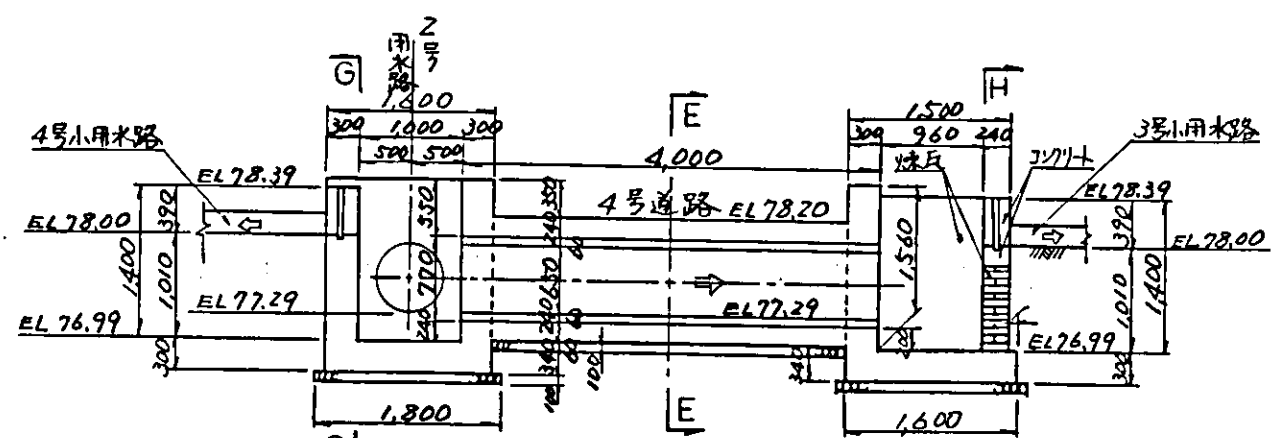
D-D



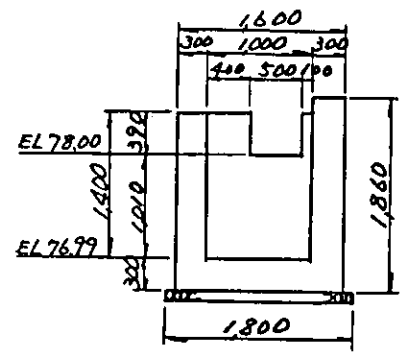
E-E



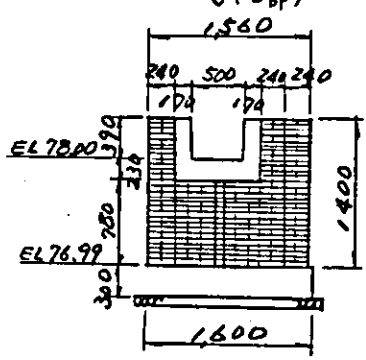
F-F



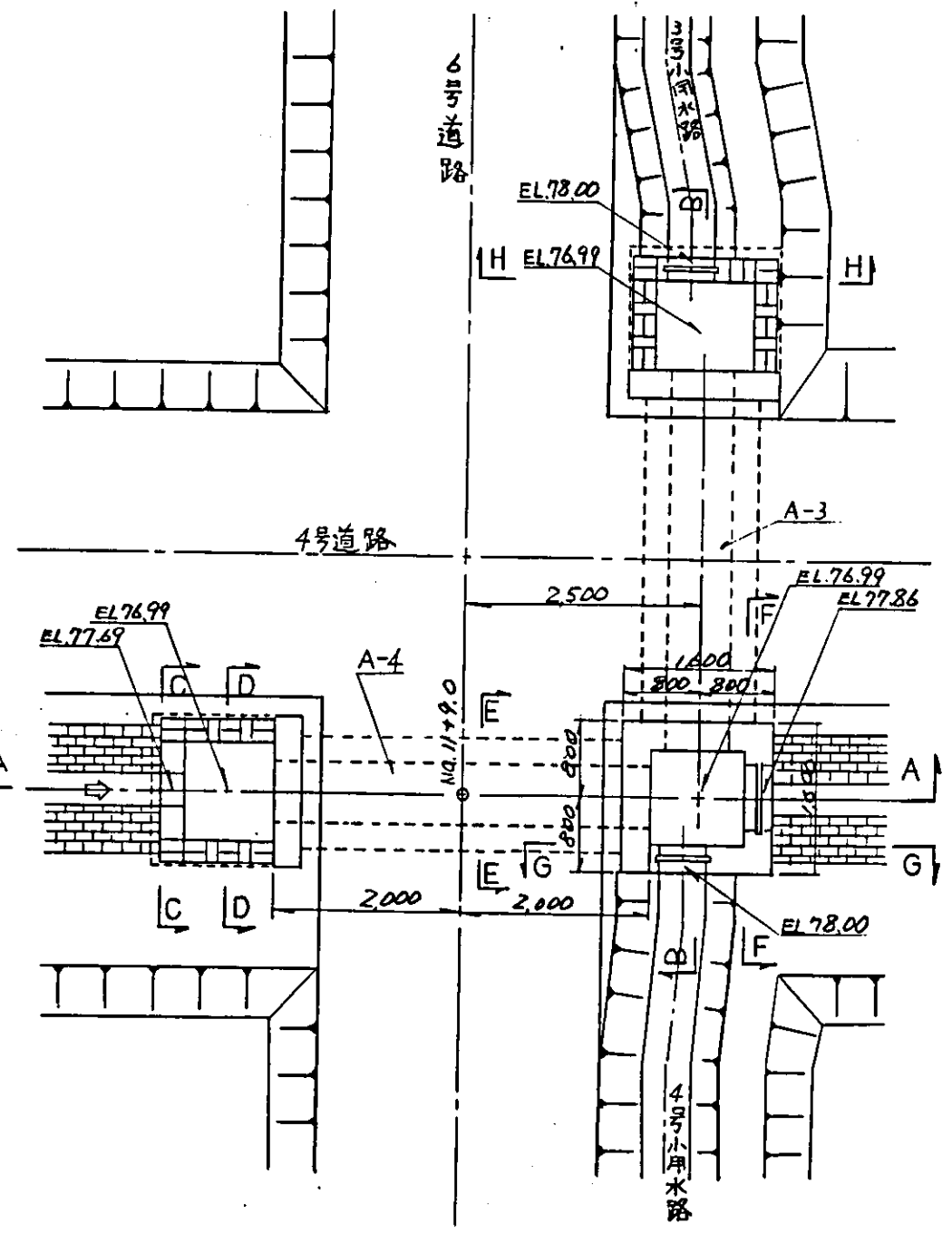
B-B
(A-3部)



G-G



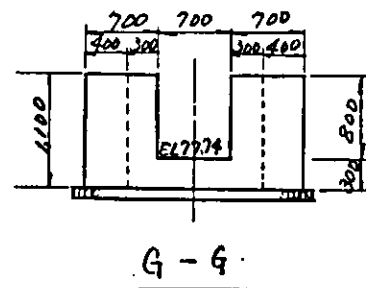
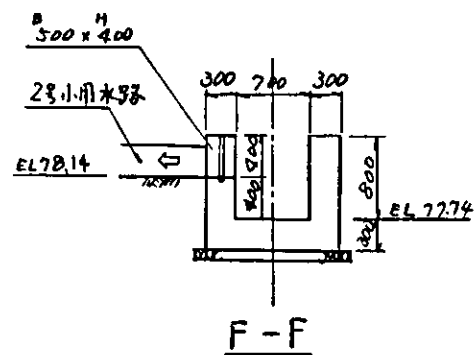
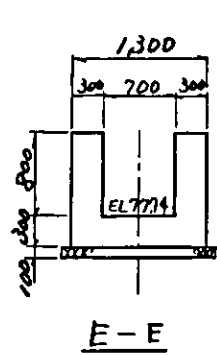
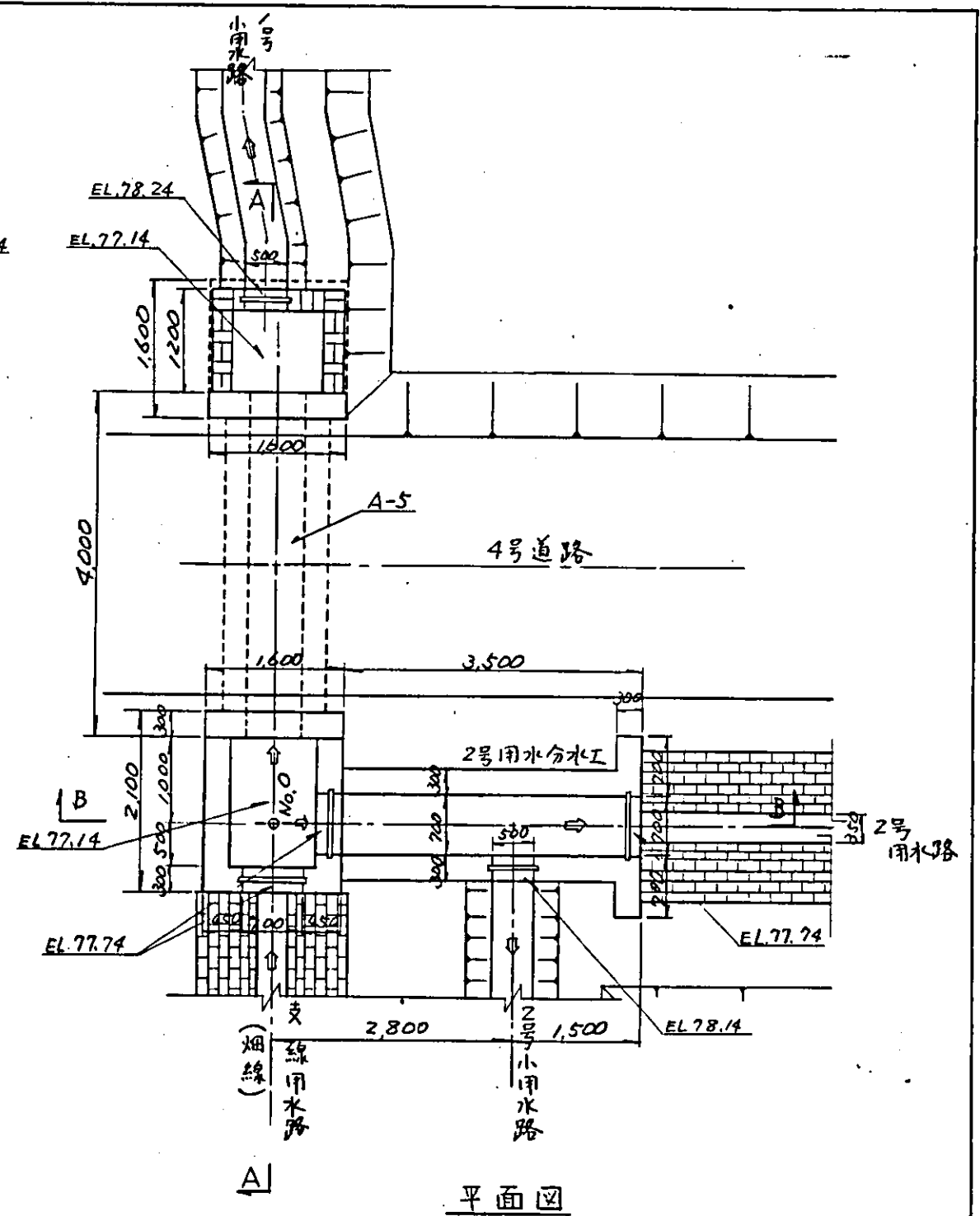
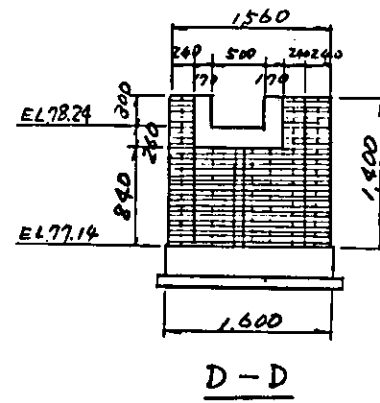
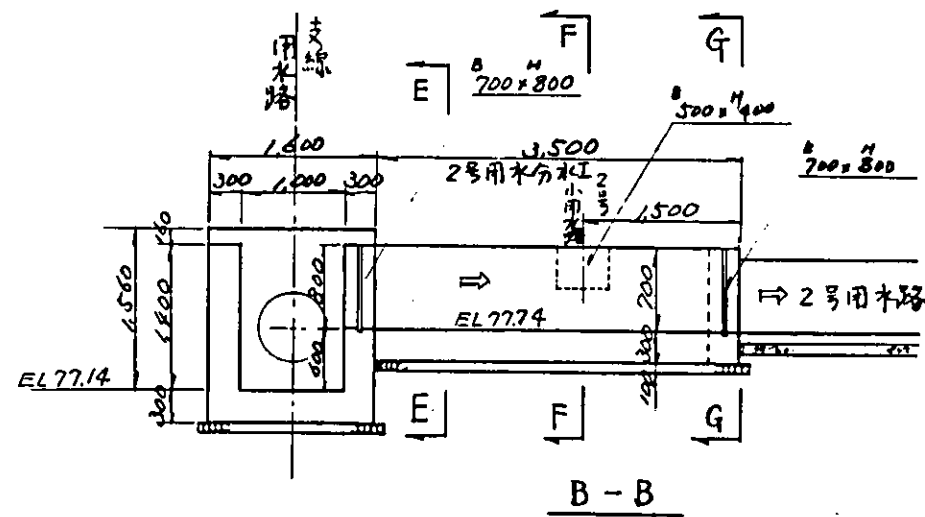
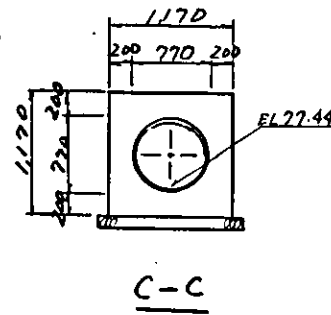
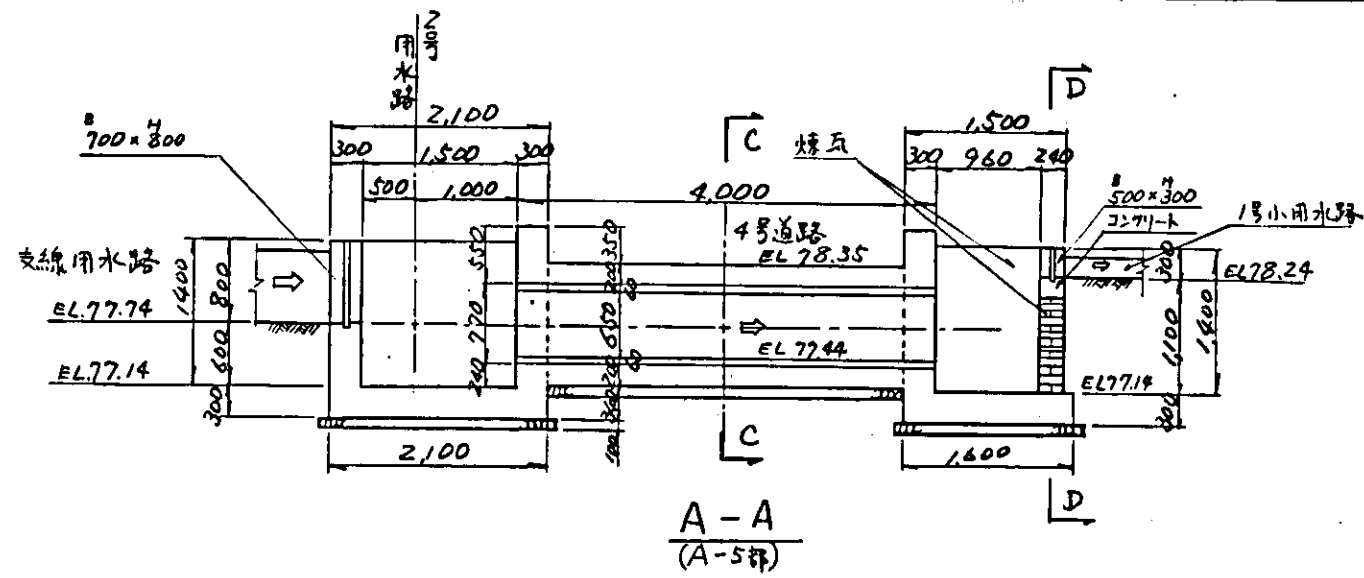
G-G



平面图

S=1:50

中国三江平原農業綜合試驗場計画 展示園場整備工事 (第2期工事)	
国際協力事業団	
用水路工 用水暗渠工(A-3,A-4)	
図-98	



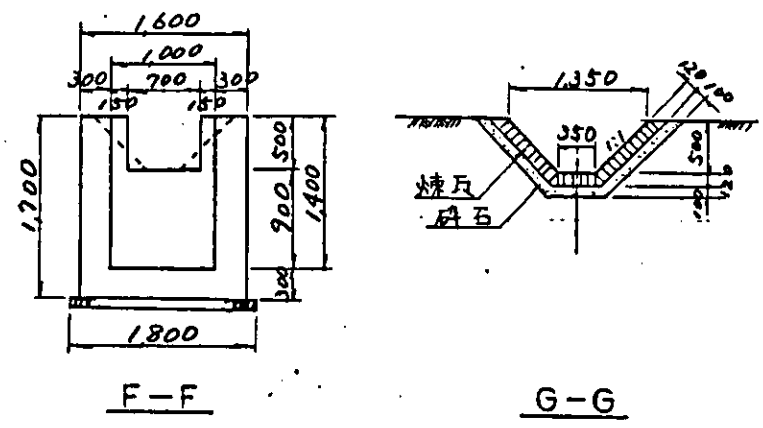
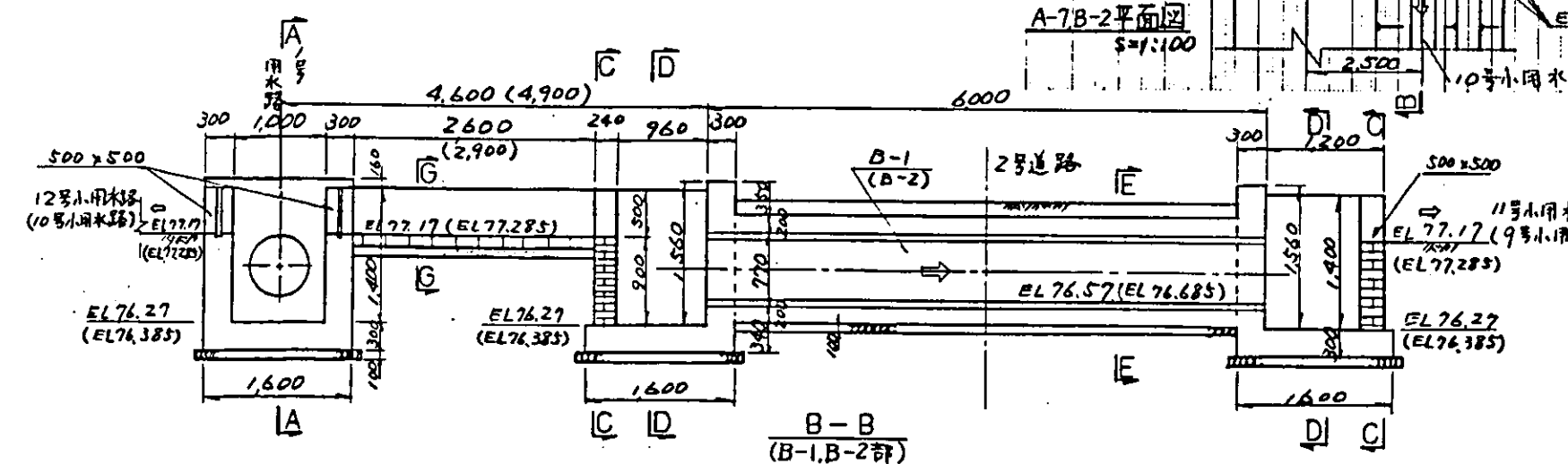
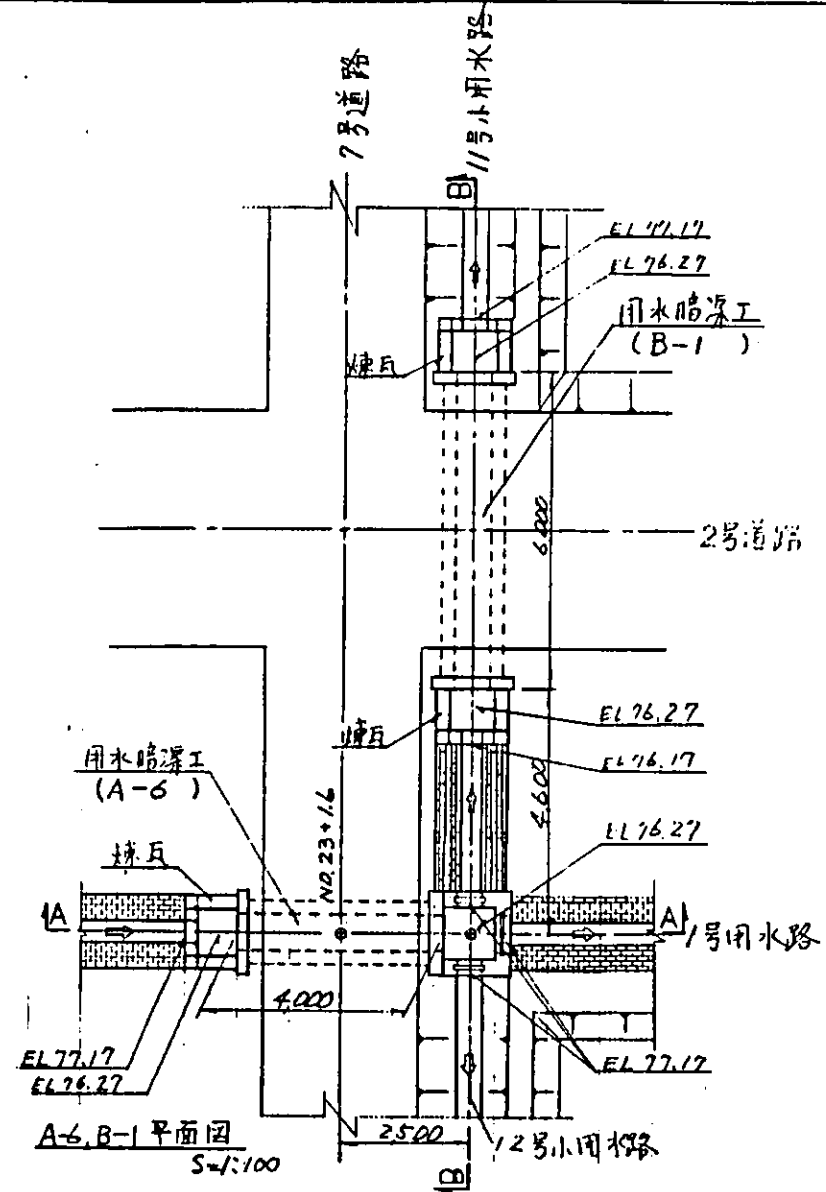
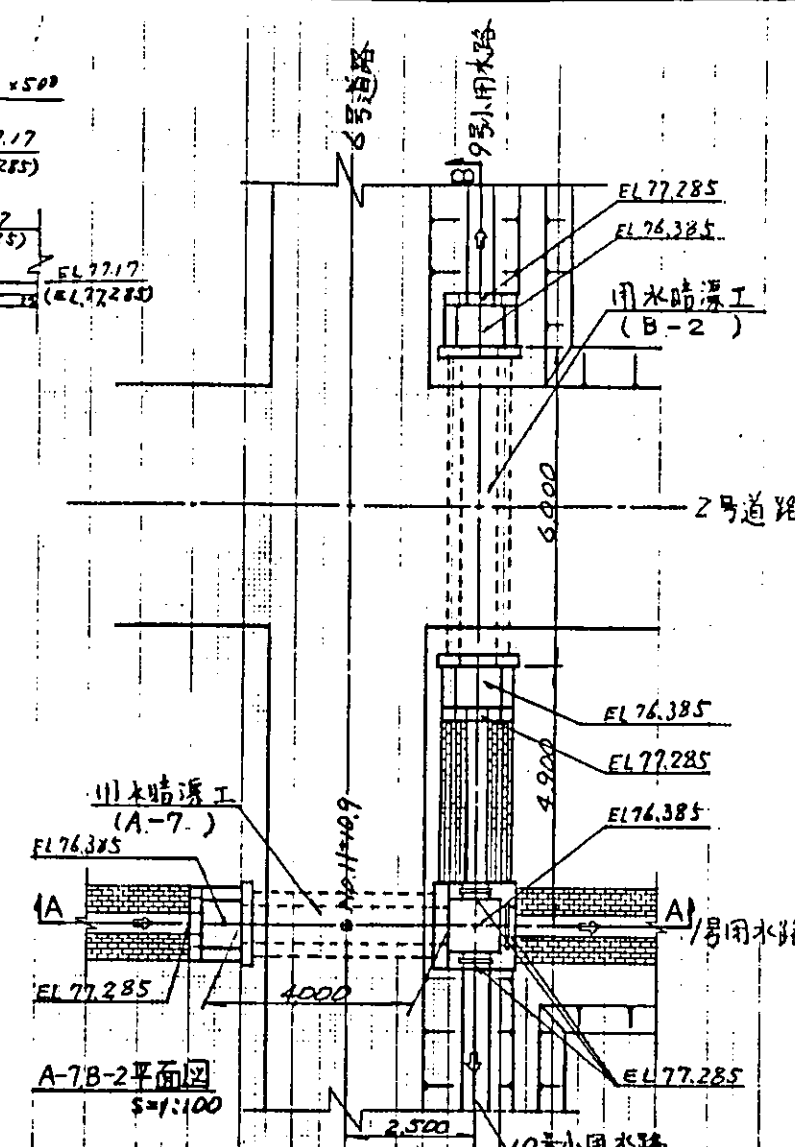
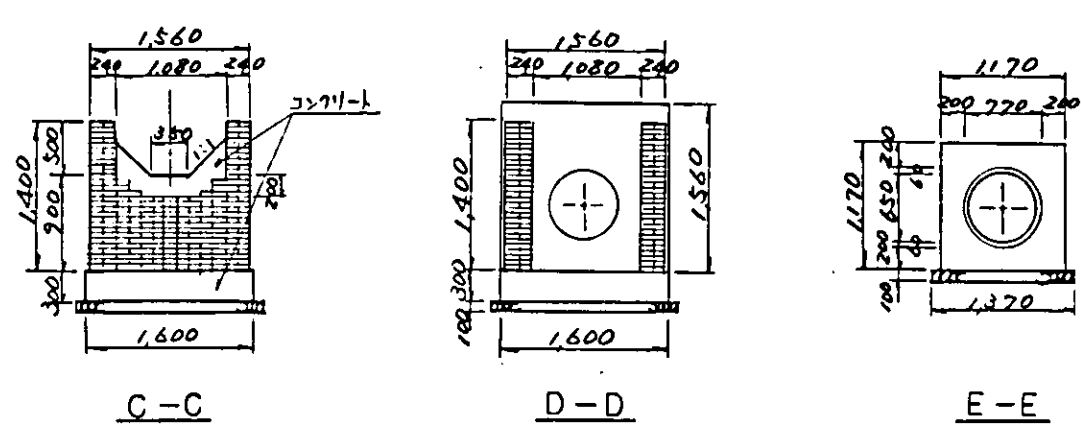
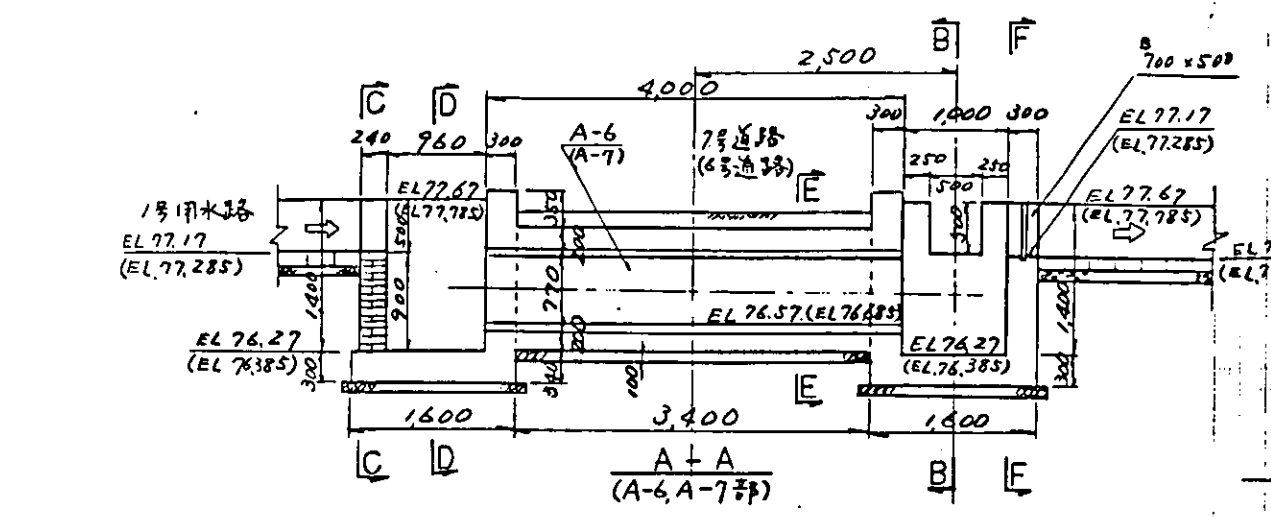
S=1:50

中国三江平原農業総合試験場計画
展示圃場整備工事
(第2期工事)

国際協力事業団

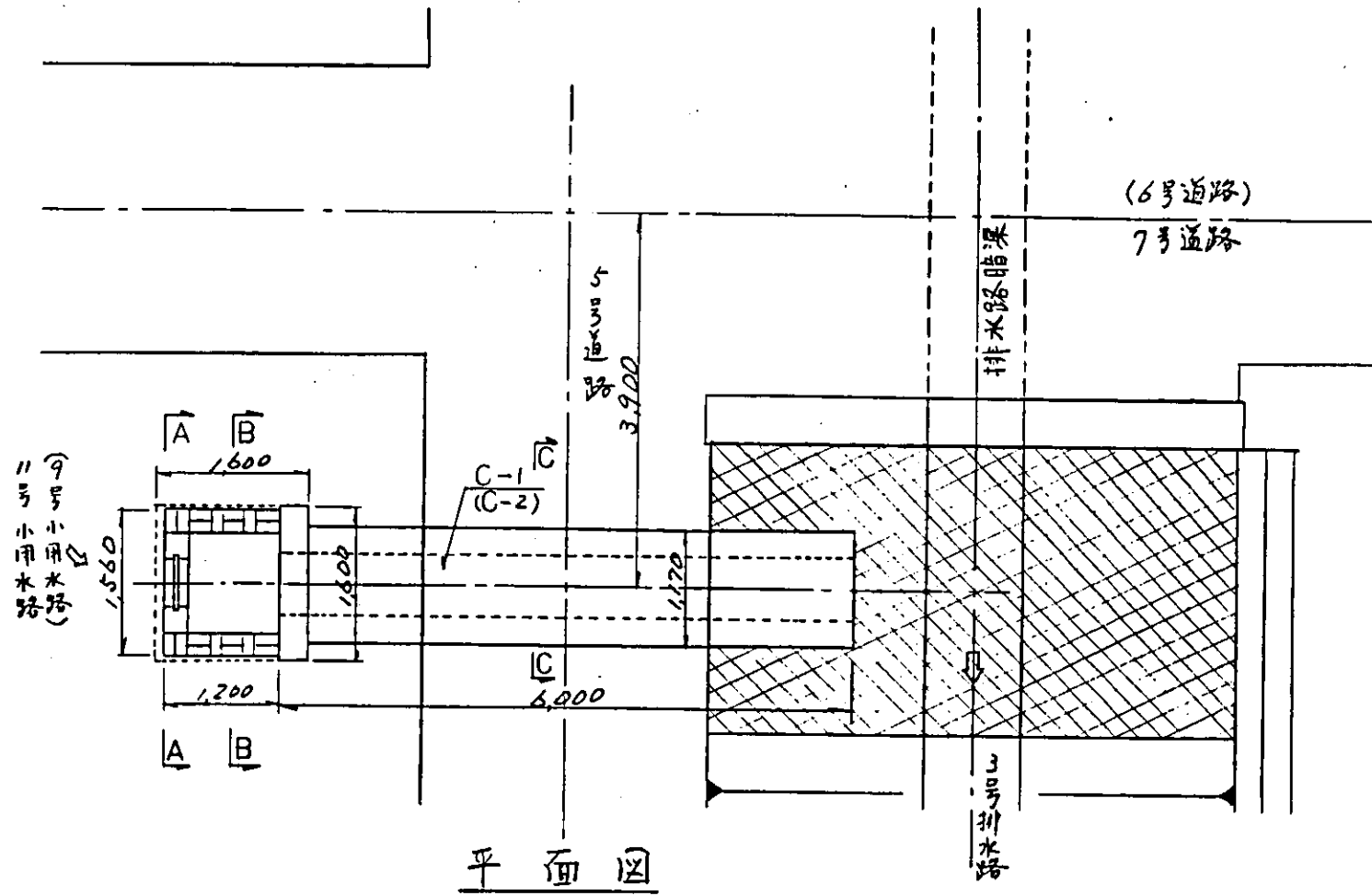
用水路工
用水暗渠工(A-5)
2号用水分水工

図-99

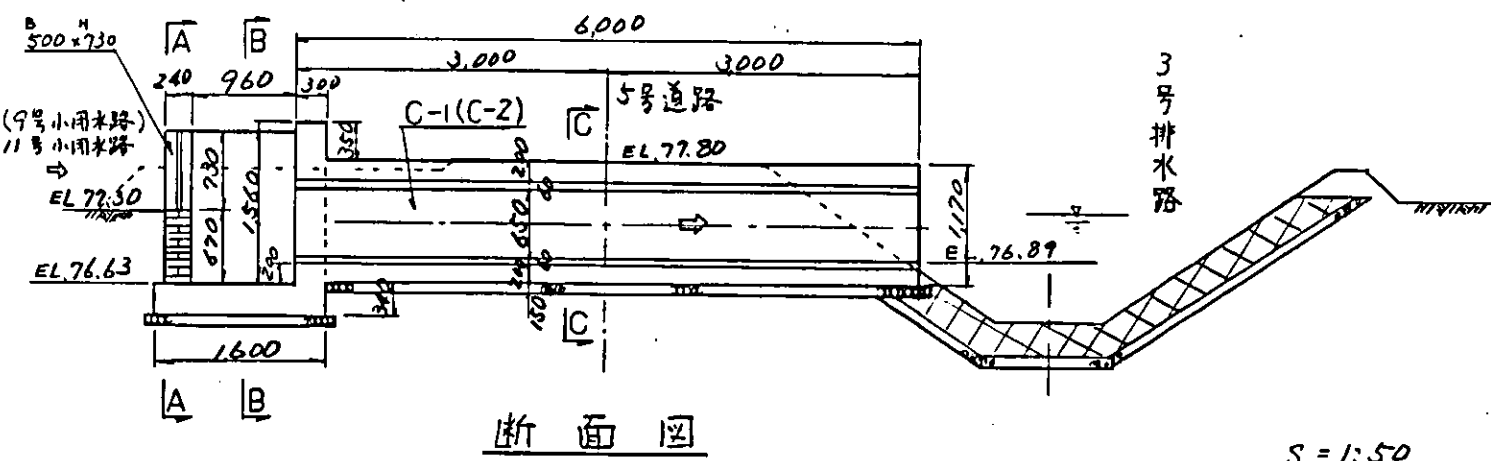


注) 图中()内数字は、A-7, B-2部寸法。

中国三江平原農業総合試験場計画 展示園場整備工事 (第2期工事)	
国際協力事業団	
用水路工 用水暗渠工(A-6, A-7, B-1, B-2)	
図-100	

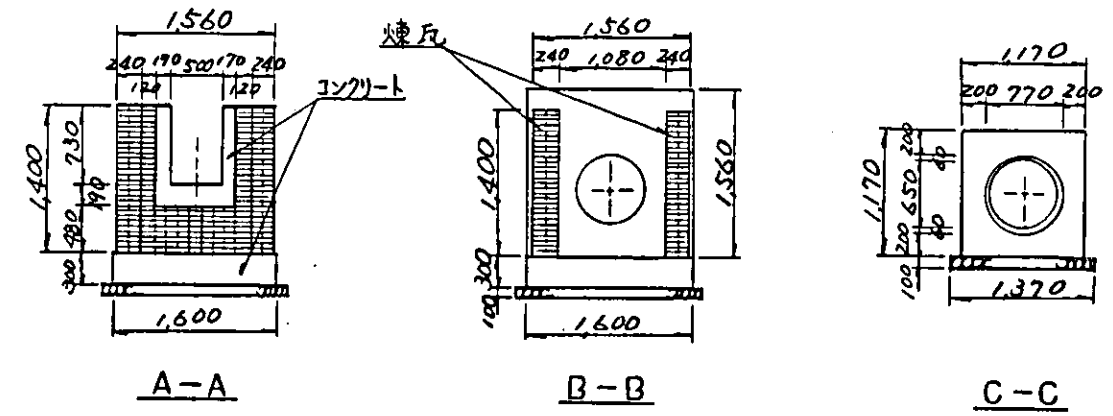


平面图

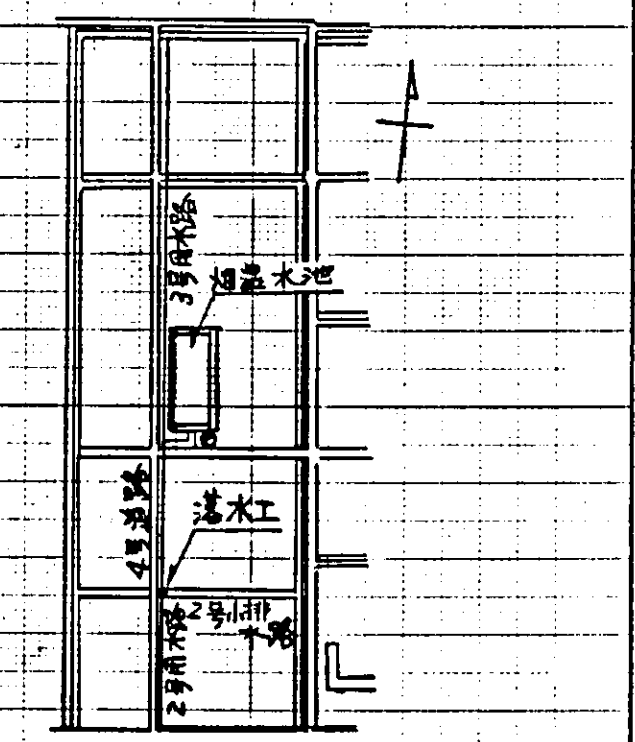
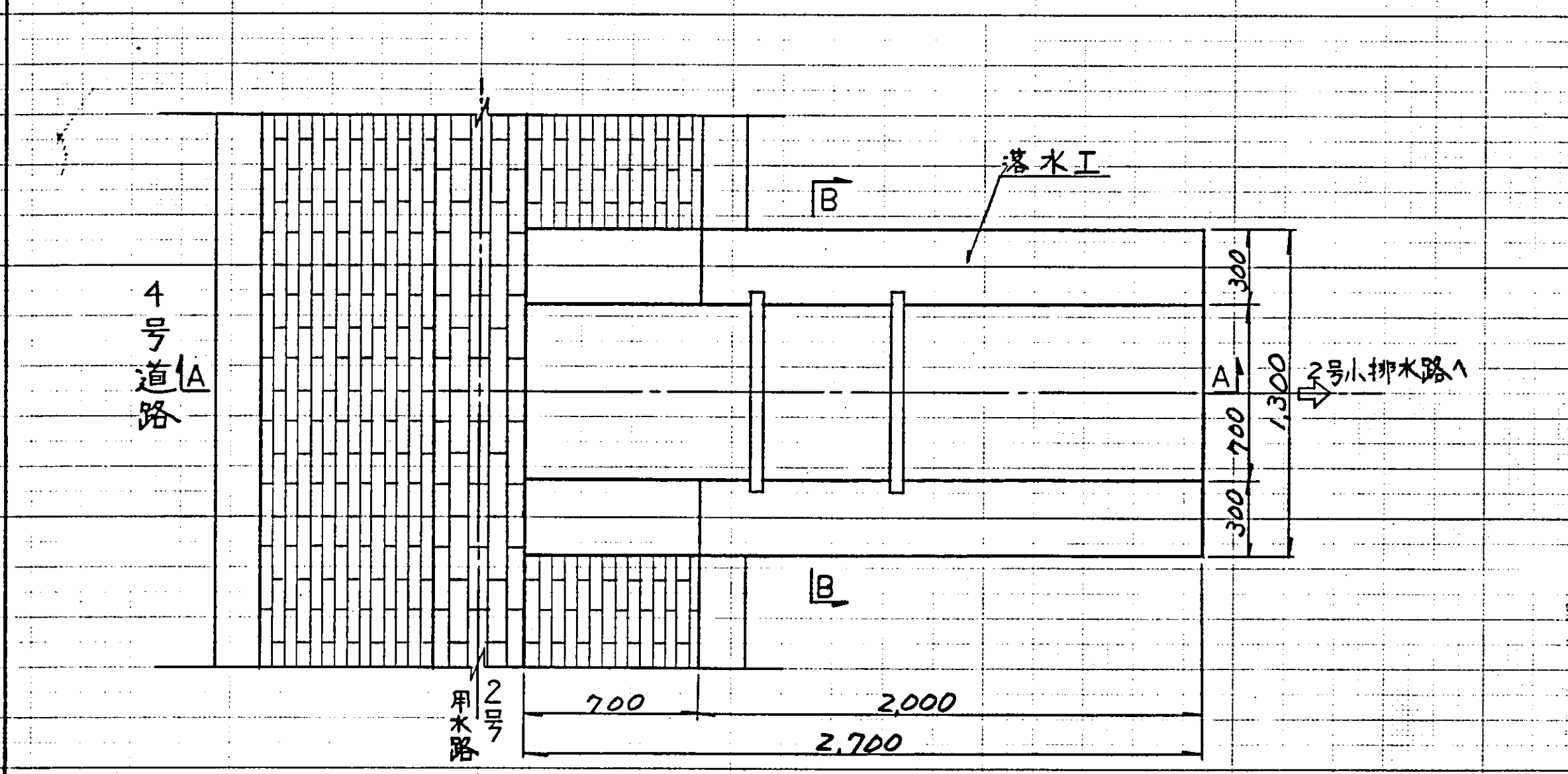
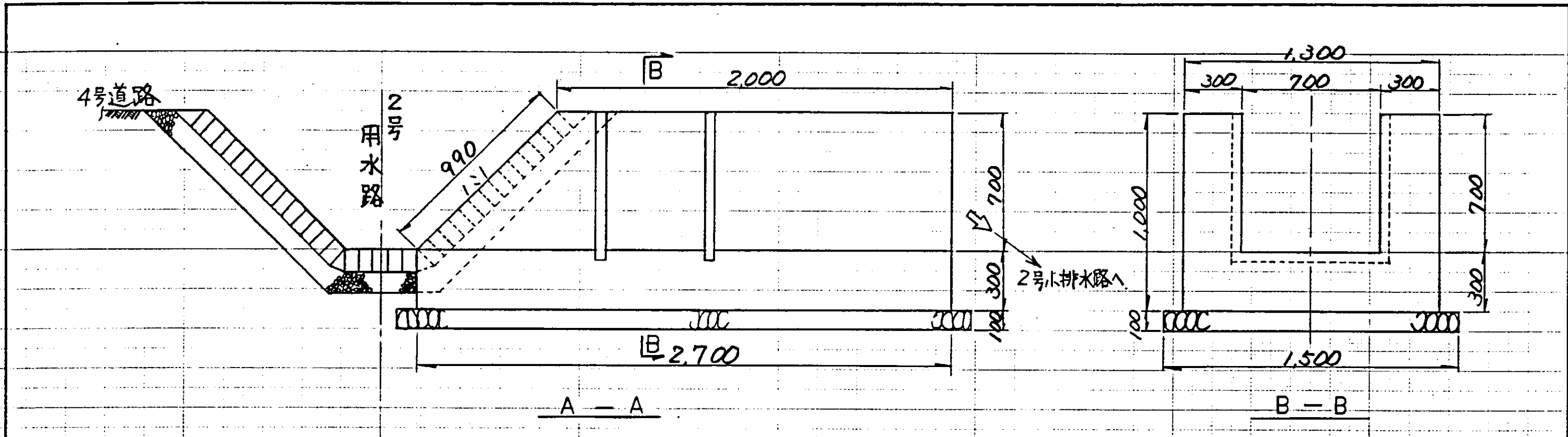


断面图

C-1 9号小用水路 | 木桶用水暗渠
 C-2 11号小用水路



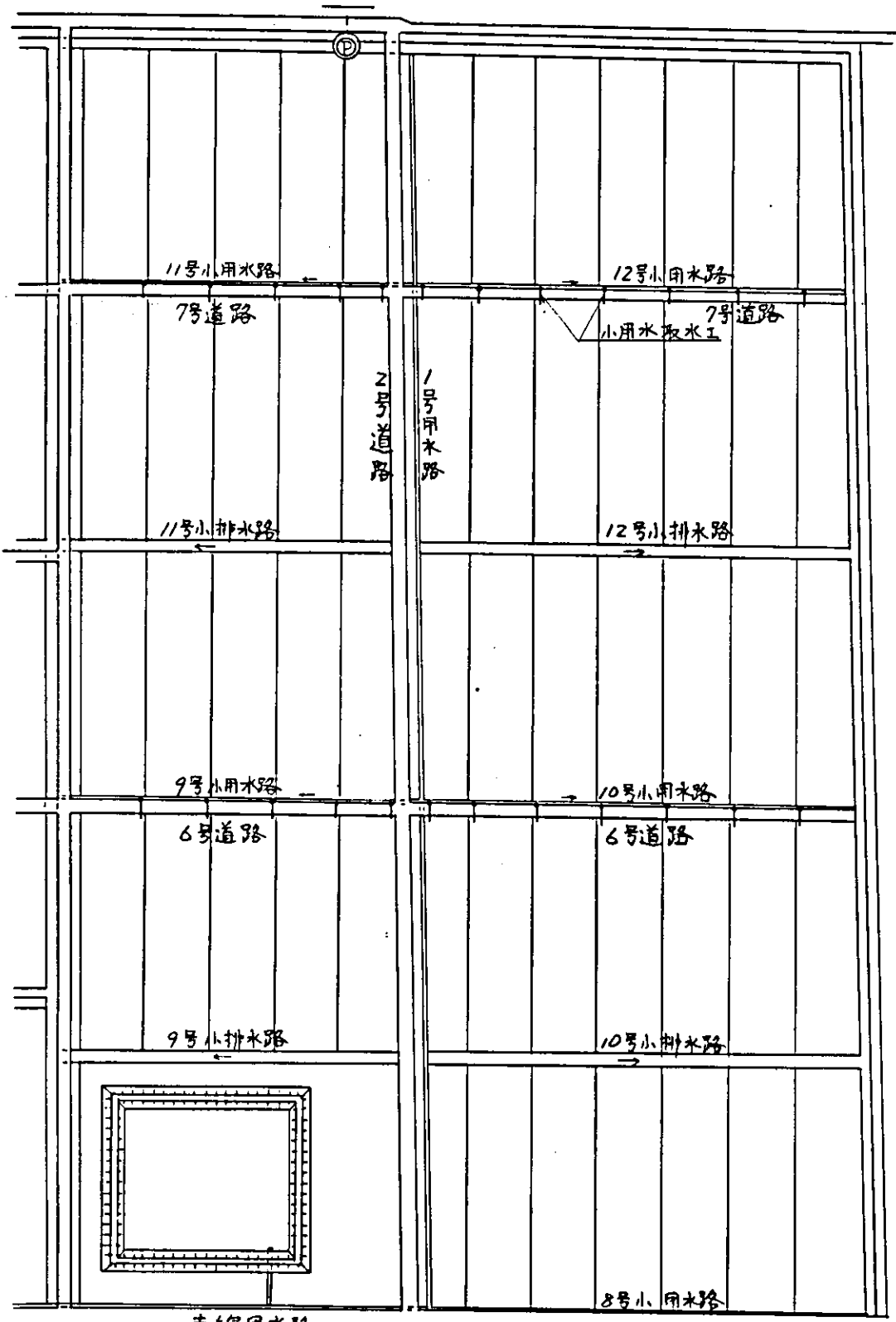
中国三江平原農業綜合試驗場計画 展示園場整備工事 (第2期工事)	
国際協力事業団	
用水路工 用水暗渠工(C-1,C-2)	
図-101	



落水工位置略图

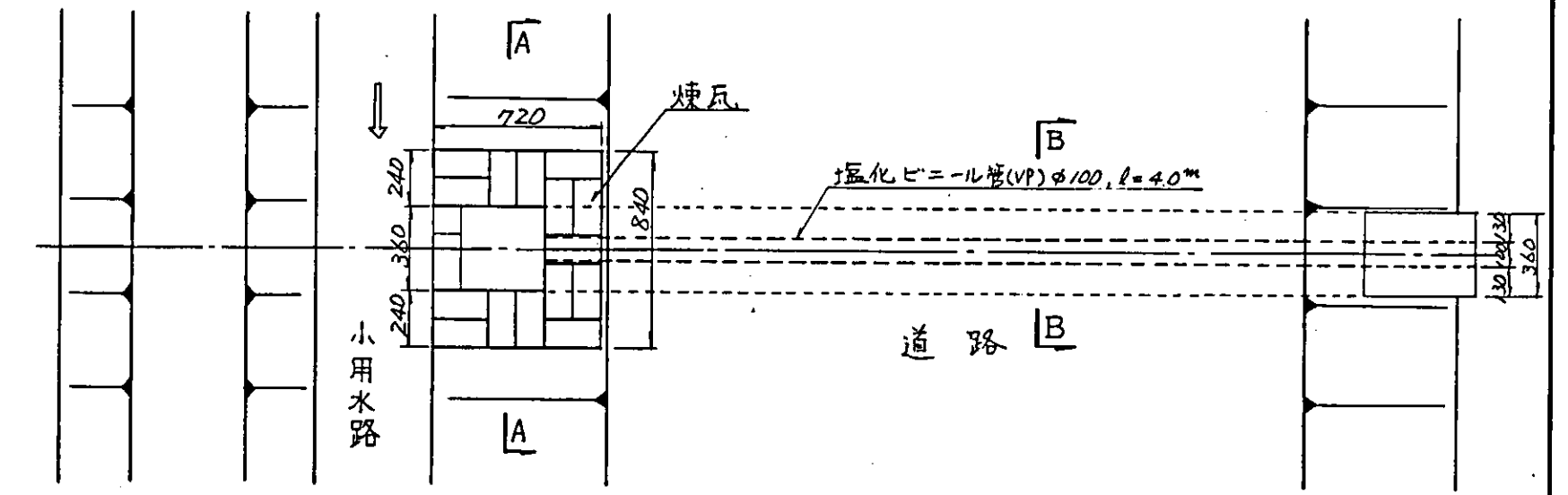
平面图
S=1:20

中国三江平原農業総合試験場計画	
展示園場整備工事	
(第2期工事)	
国際協力事業団	
用水路工	
落水工	
図-102	

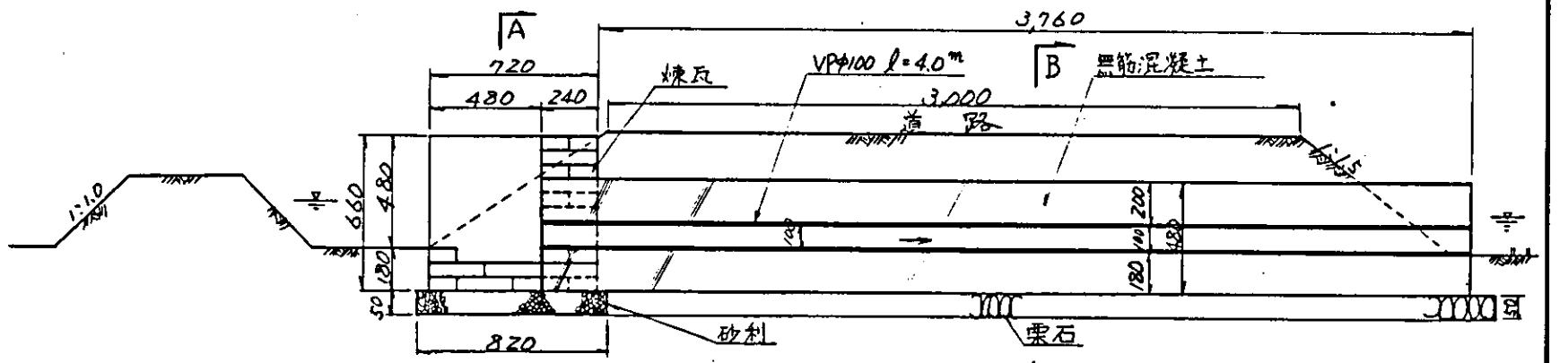


小用水取水工位置図
S=1/2000

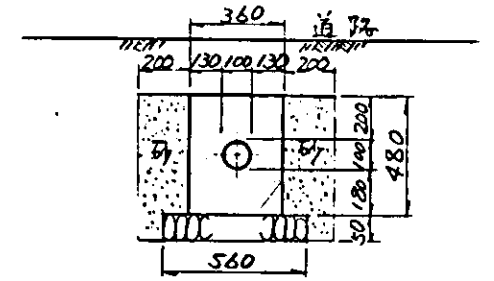
水田 24ヶ所
畑 3ヶ所



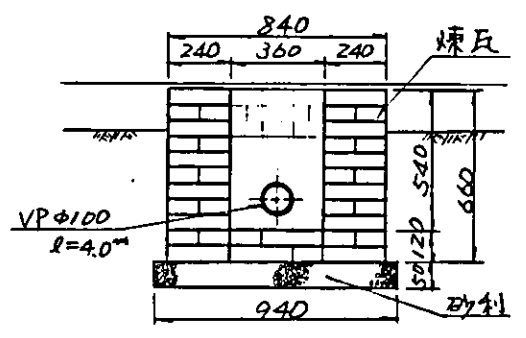
平面図
S=1/20



縦断面図
S=1/20

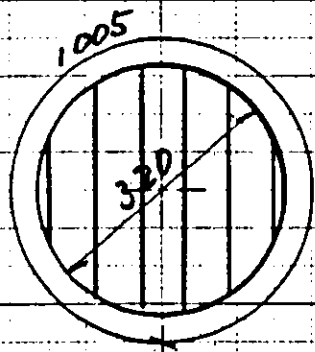


B-B断面図
S=1/20

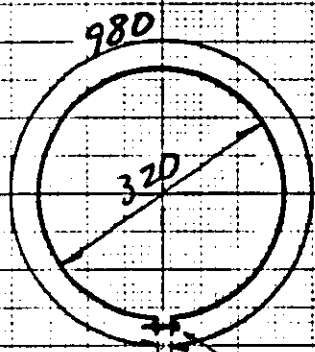


A-A断面図
S=1/20

中国三江平原農業総合試験場計画
展示園場整備工事
(第2期工事)
国際協力事業団
用水路工
小用水路取水工
図 - 103



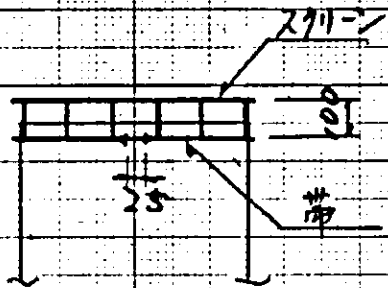
スクリーン平面図



帯平面図

螺栓

25



側面図

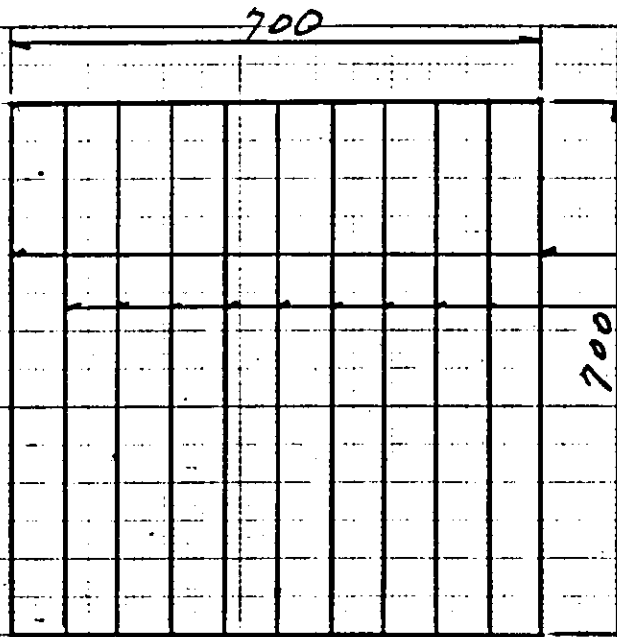
螺栓

スクリーン全径φ12

余水吐(塑料管)

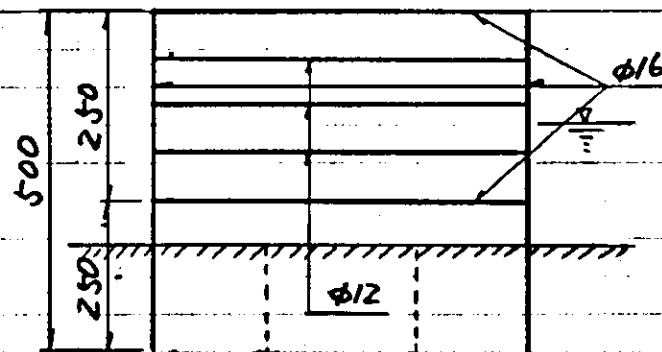
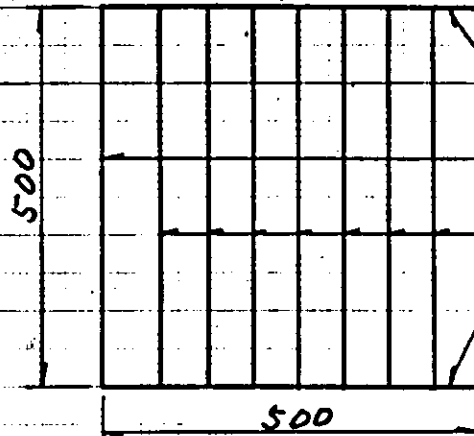
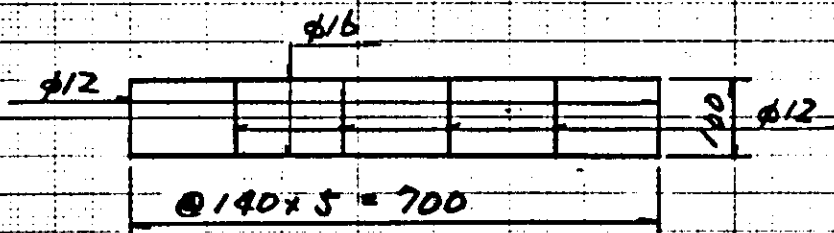
余水吐スクリーン

S=1:10



排泥工各口スクリーン

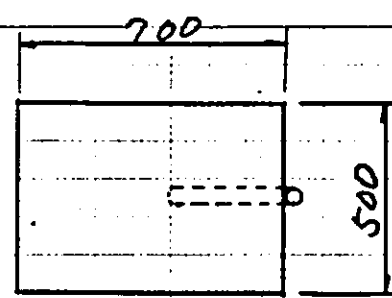
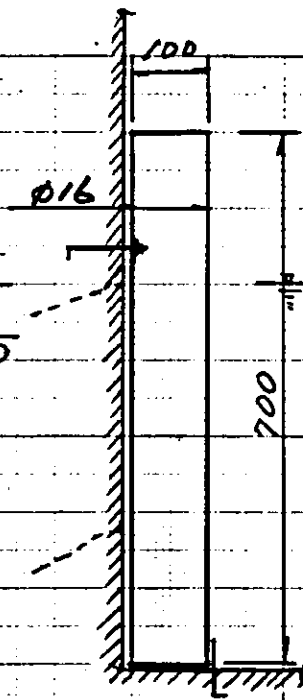
S=1:10



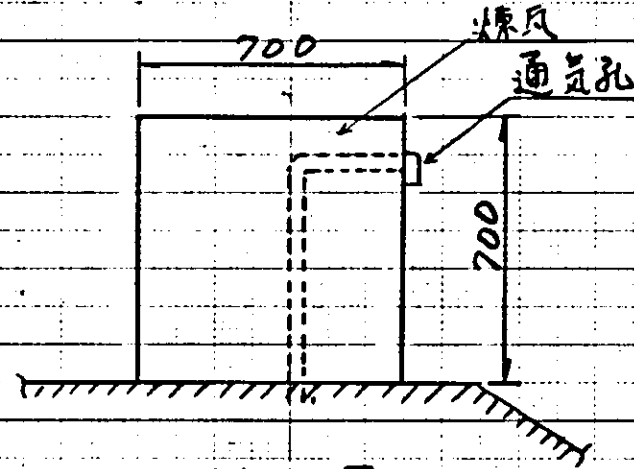
φ200孔用スクリーン

取水口スクリーン

S=1:10



平面図



側面図

取水口通気孔保護工

S=1:20

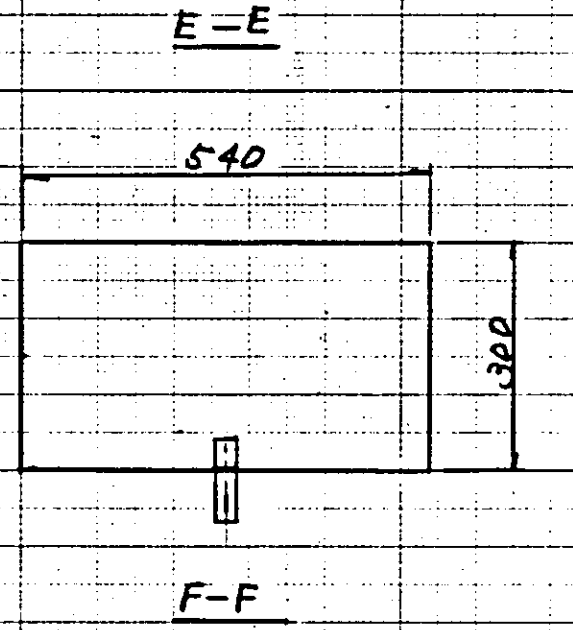
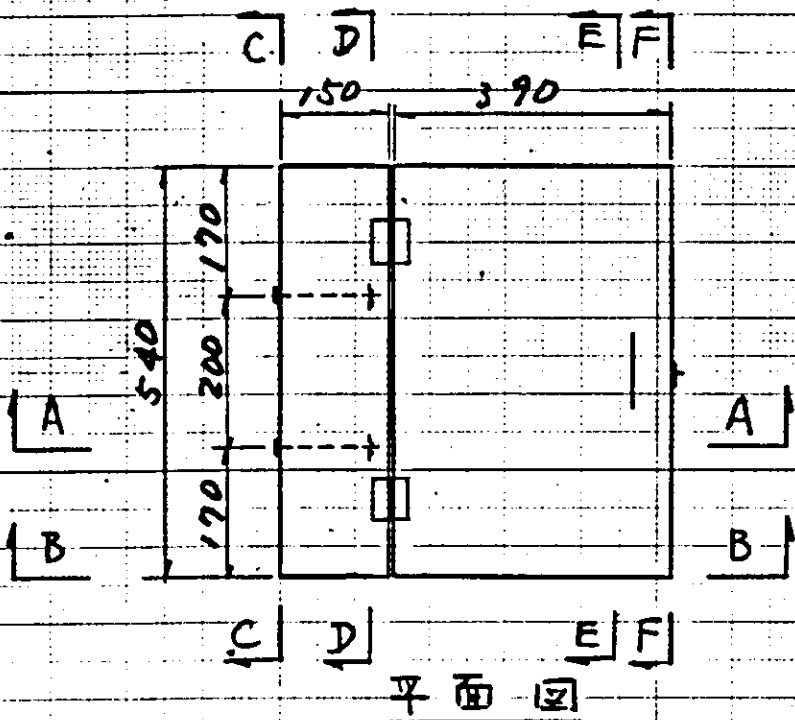
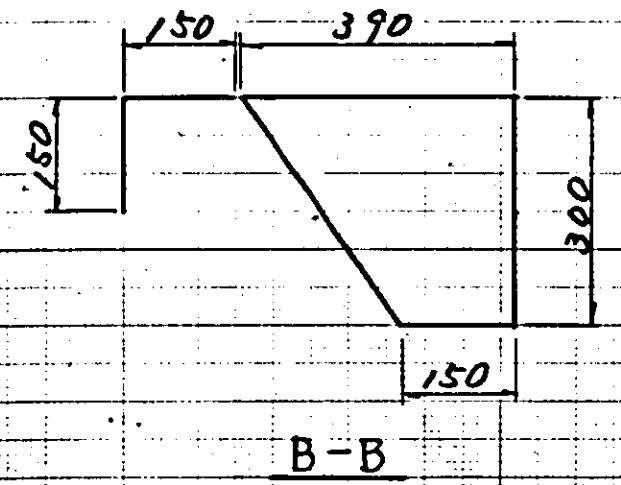
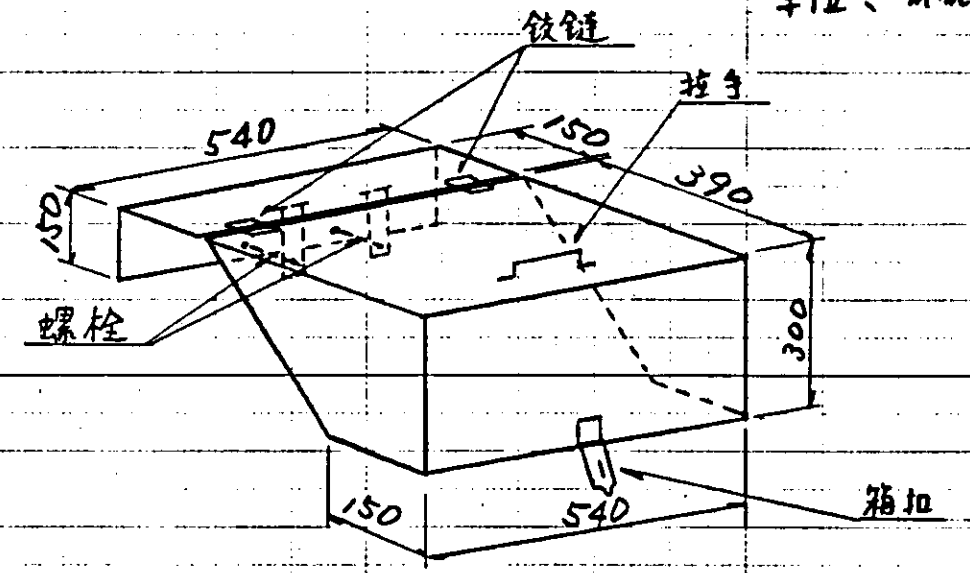
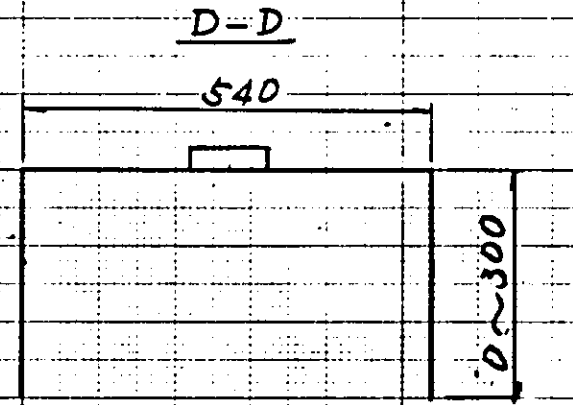
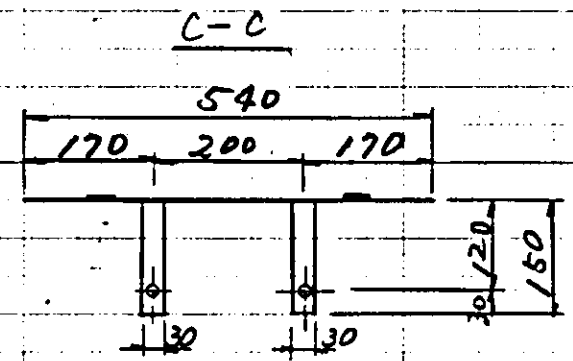
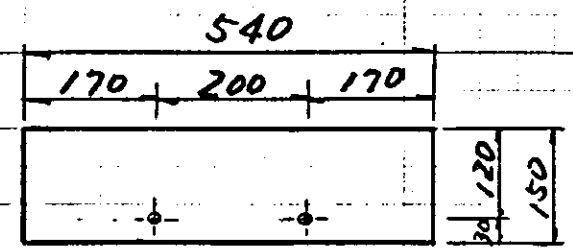
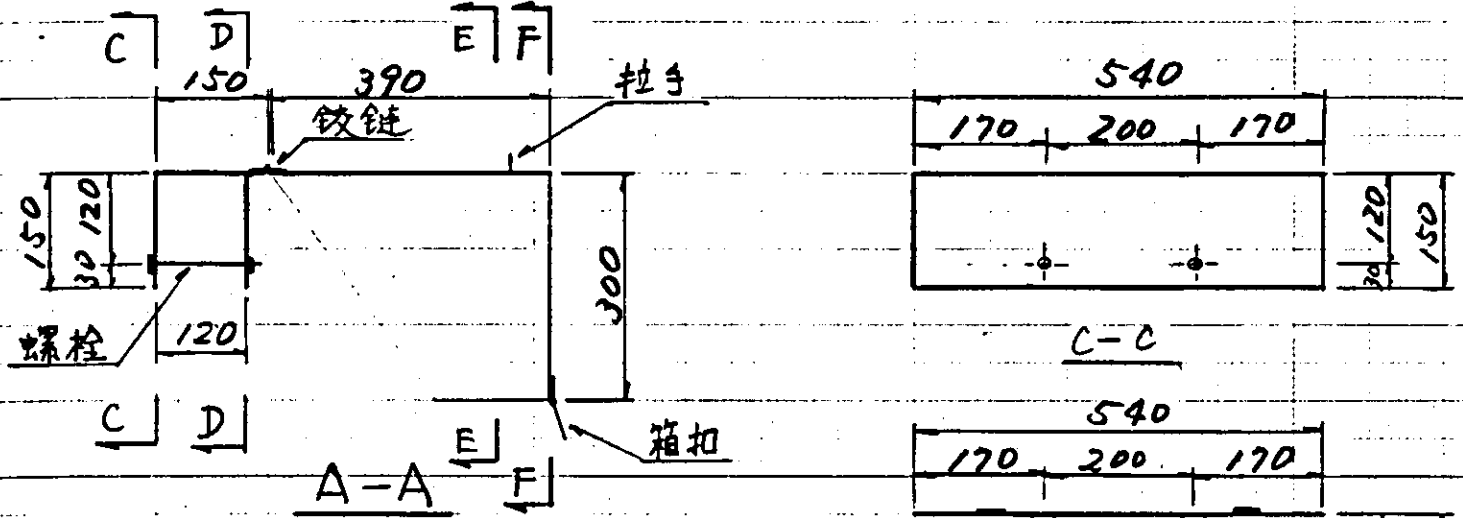
注意事項

- 1) 余水吐スクリーンは各池2個
- 2) 排泥工各口スクリーンは各池1個
- 3) 取水口スクリーンは各池
φ200孔用1個
φ150孔用2個
- 4) 取水口通気孔保護工は各池1ヶ所

中国三江平原農業総合試験場計画
展示圃場整備工事
(第2期工事)

国際協力事業団

单位: mm



* 铁板厚 t=2.0mm

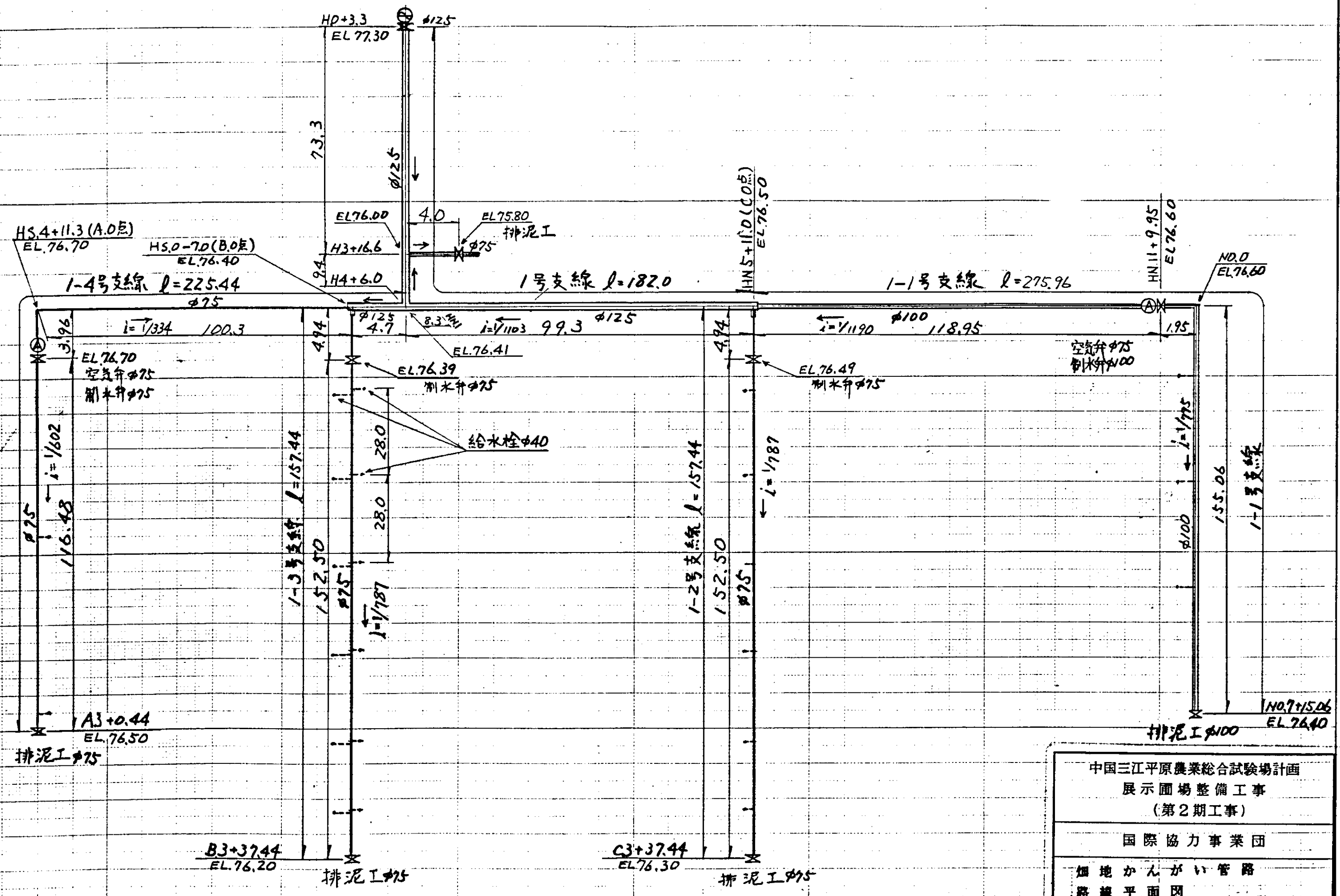
中国三江平原农业综合试验场计画
展示圃场整備工事
(第2期工事)
国际协力事业团

给水栓盖构造图

5=1:10

图一

畑地かんがい加压機場



中国三江平原農業総合試験場計画 展示圃場整備工事 (第2期工事)	
国際協力事業団	
畑地かんがい管路 路線平面図	
図一	

