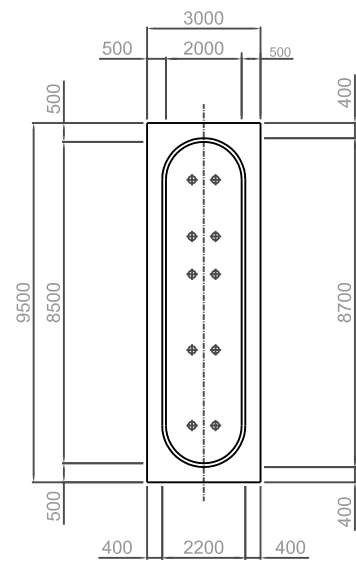
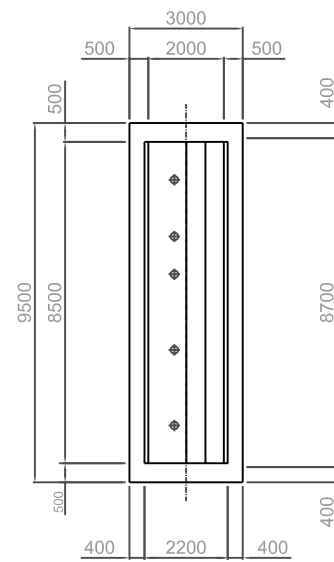


Nota: Las losas de Puente Peatonal y las barrandillas no se incluyen al equipamiento del Proyecto sin desemborsable.

Nombre del Proyecto	Proyecto de Equipamiento para el Desarrollo Rural del Departamento de La Paz	No. Plano	20
Título de Plano	Planta y Sección Longitudinal del Puente 3	Escala	1/250
		Fecha	Dic. del 2004

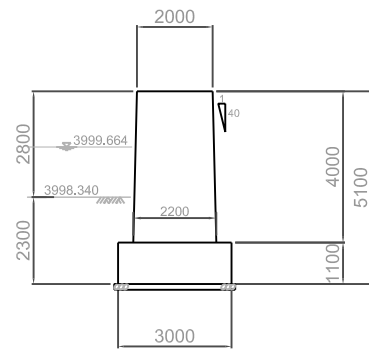


Pilar Tipo A

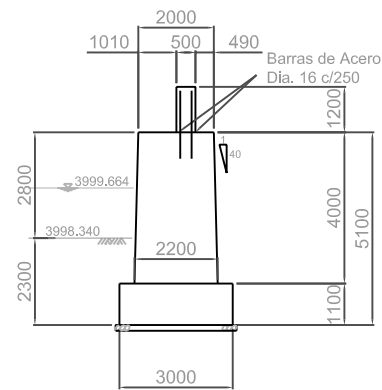


Pilar Tipo B

Planta

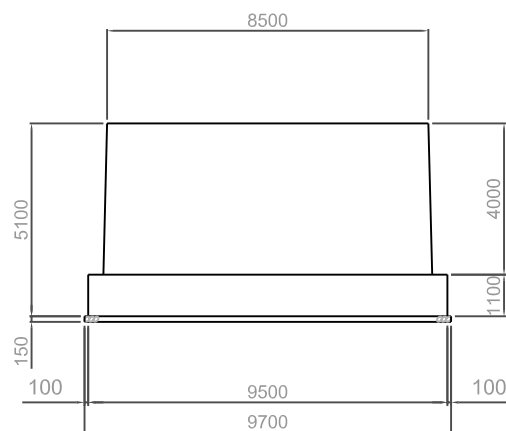


Pilar Tipo A

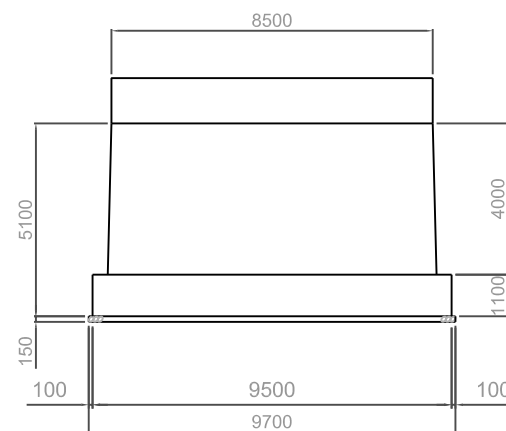


Pilar Tipo B

Sección Transversal



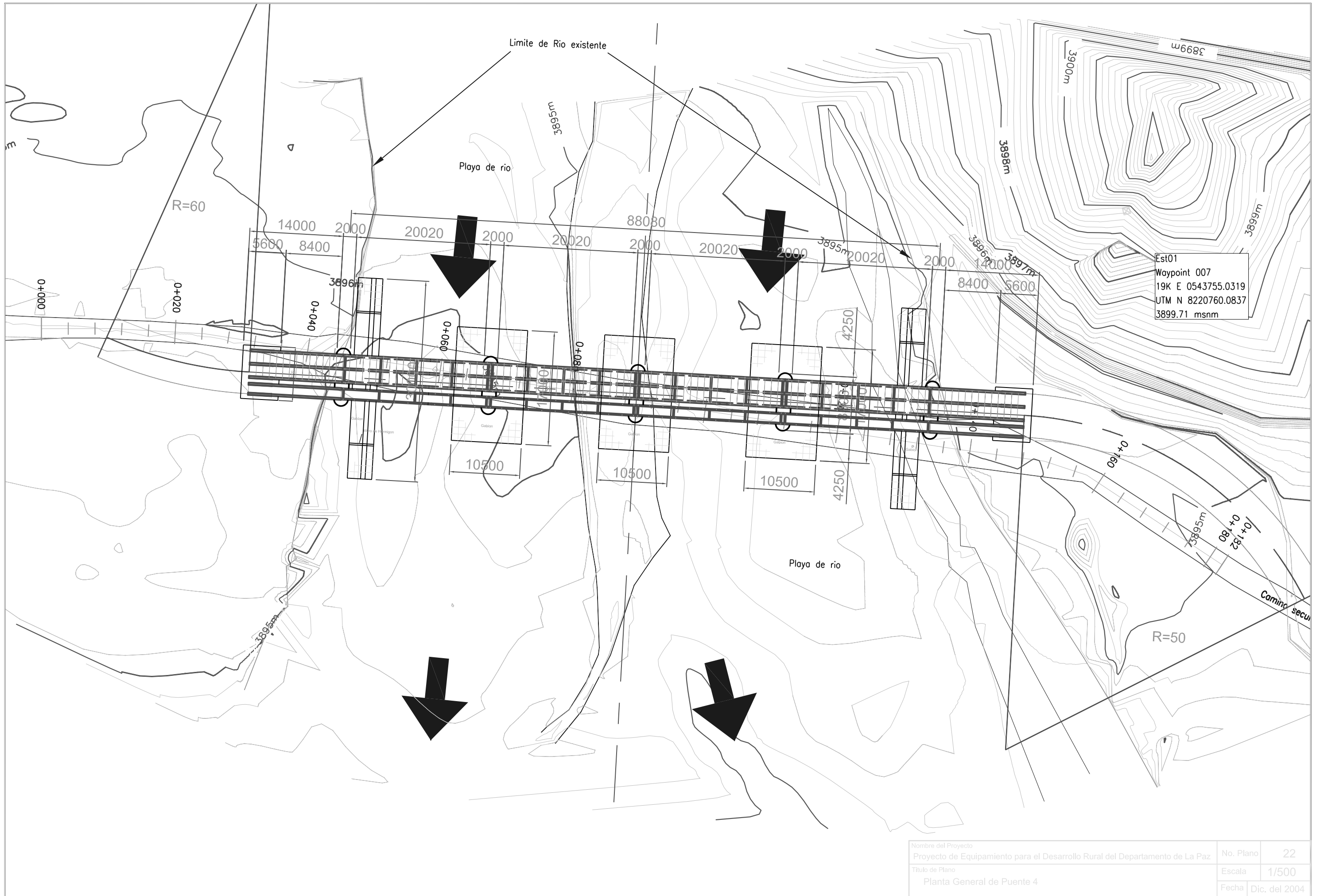
Pilar Tipo A



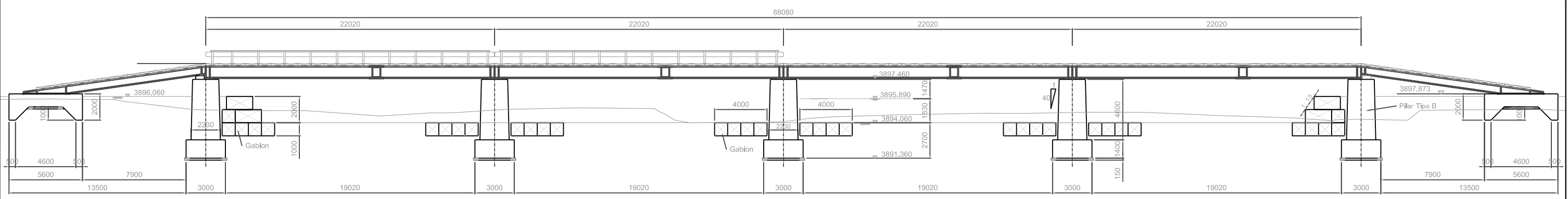
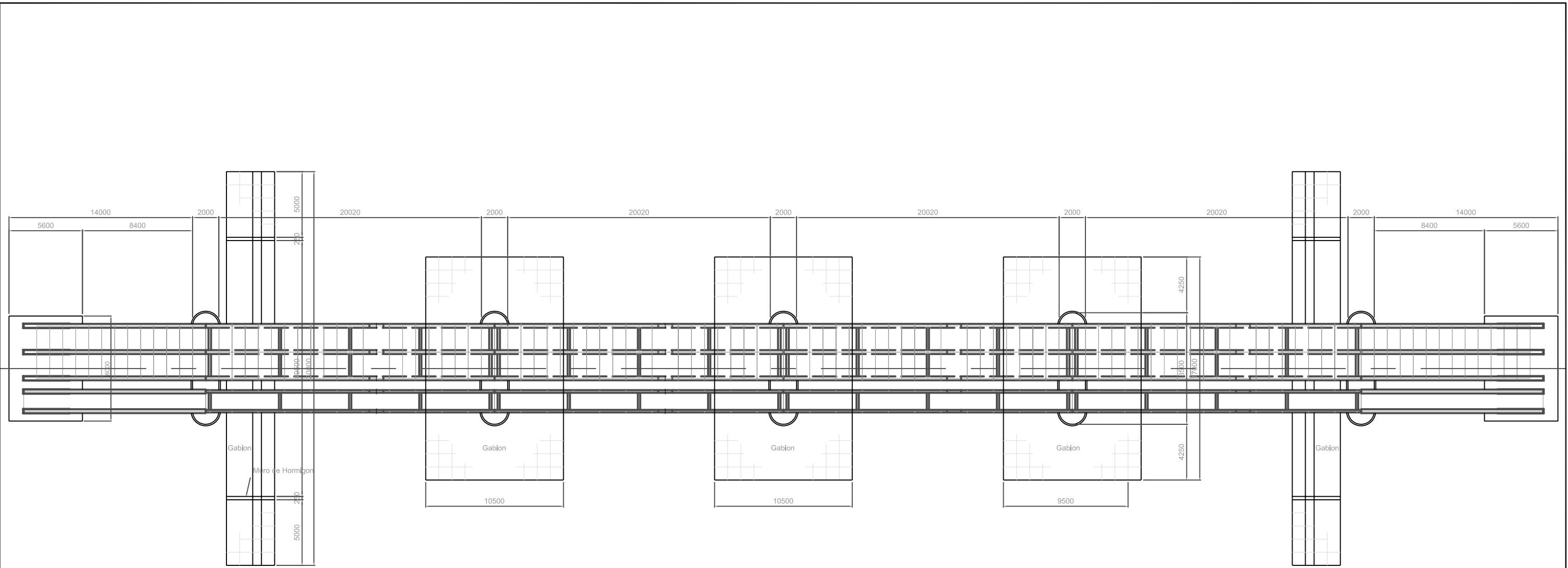
Pilar Tipo B

Sección Longitudinal

Nombre del Proyecto	Proyecto de Equipamiento para el Desarrollo Rural del Departamento de La Paz	No. Plano	21
Título de Plano	De talles Estructuras del Puente 3	Escala	1/200
		Fecha	Dic. del 2004

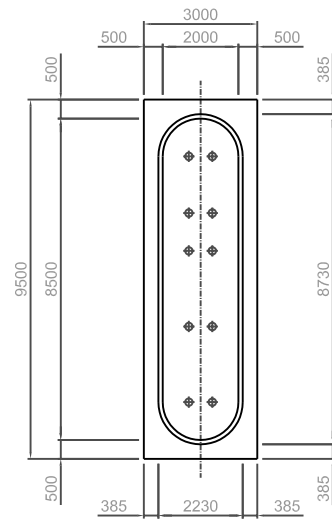


Nombre del Proyecto	Proyecto de Equipamiento para el Desarrollo Rural del Departamento de La Paz	No. Plano	22
Título de Plano	Planta General de Puesto 4	Escala	1/500
		Fecha	Dic. del 2004

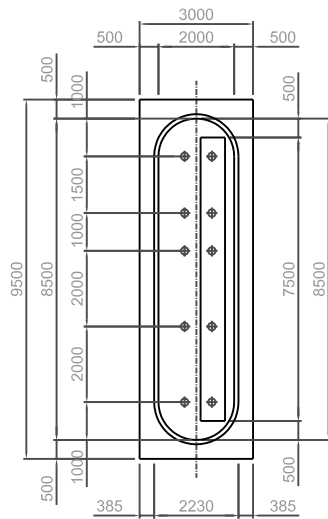


Nota: Las losas de Punte Peatonal y las barrandillas no se incluyen al equipamiento del Proyecto sin desemborsable.

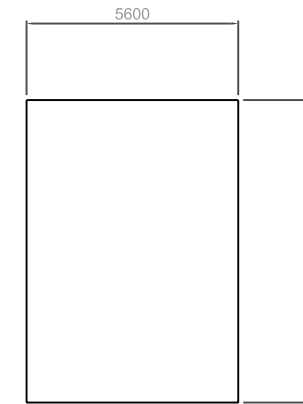
Nombre del Proyecto	Proyecto de Equipamiento para el Desarrollo Rural del Departamento de La Paz	No. Plano	23
Título de Plano	Planta y Sección Longitudinal de Punte 4	Escala	1/300
		Fecha	Dic. del 2004



Pilar Tipo A

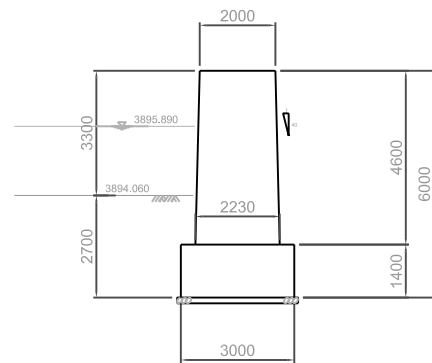


Pilar Tipo B

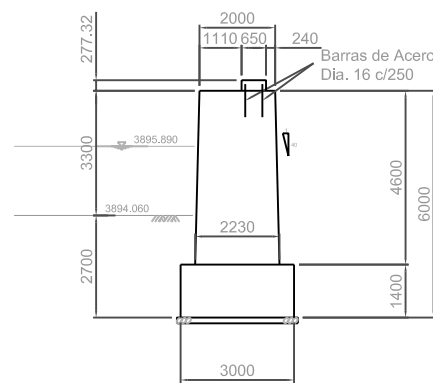


Planta

Planta

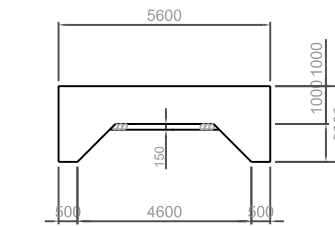


Pilar Tipo A

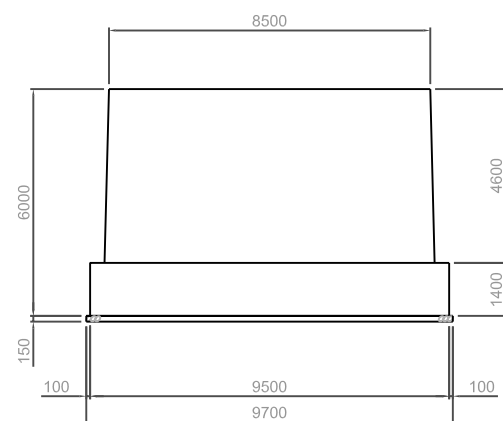


Pilar Tipo B

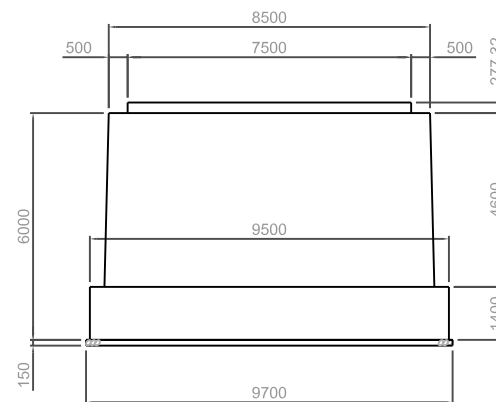
Sección Transversal



Aproche de Puente



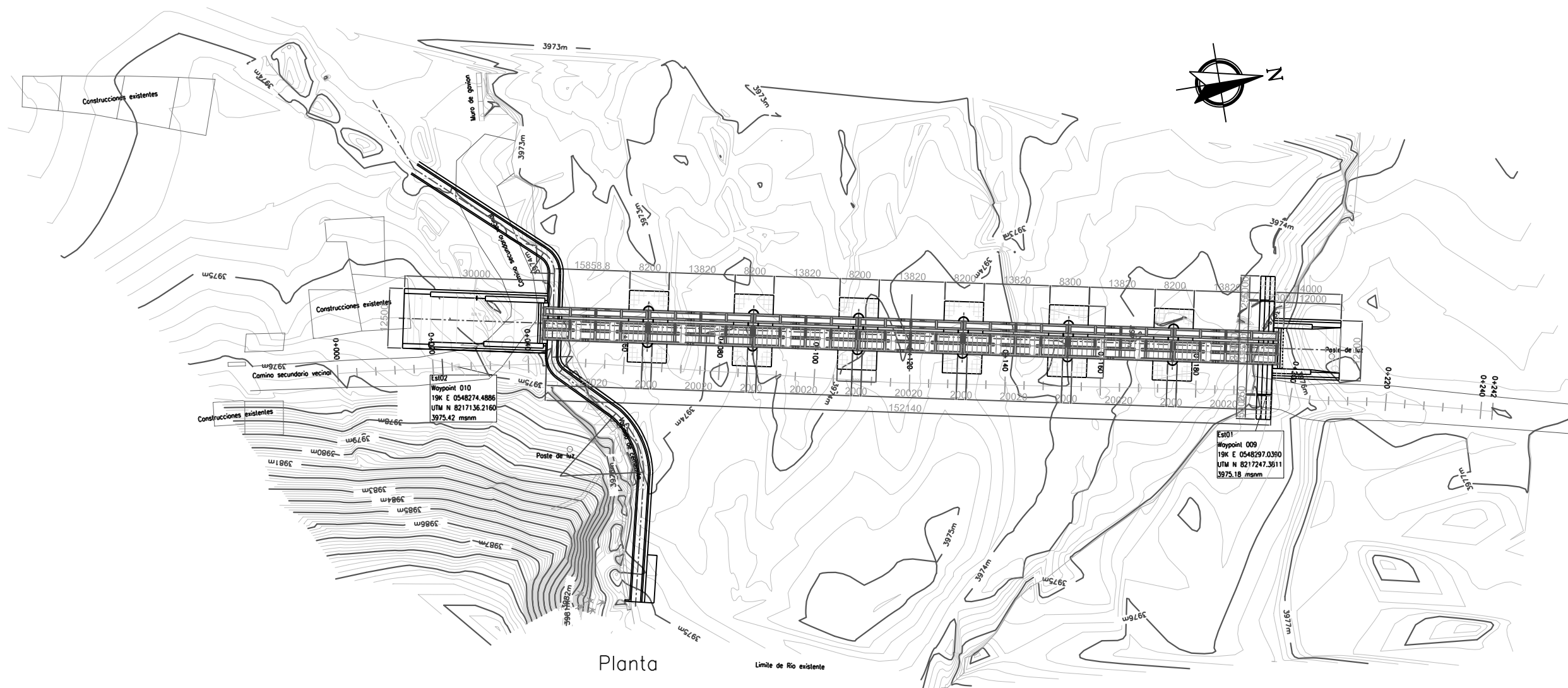
Pilar Tipo A



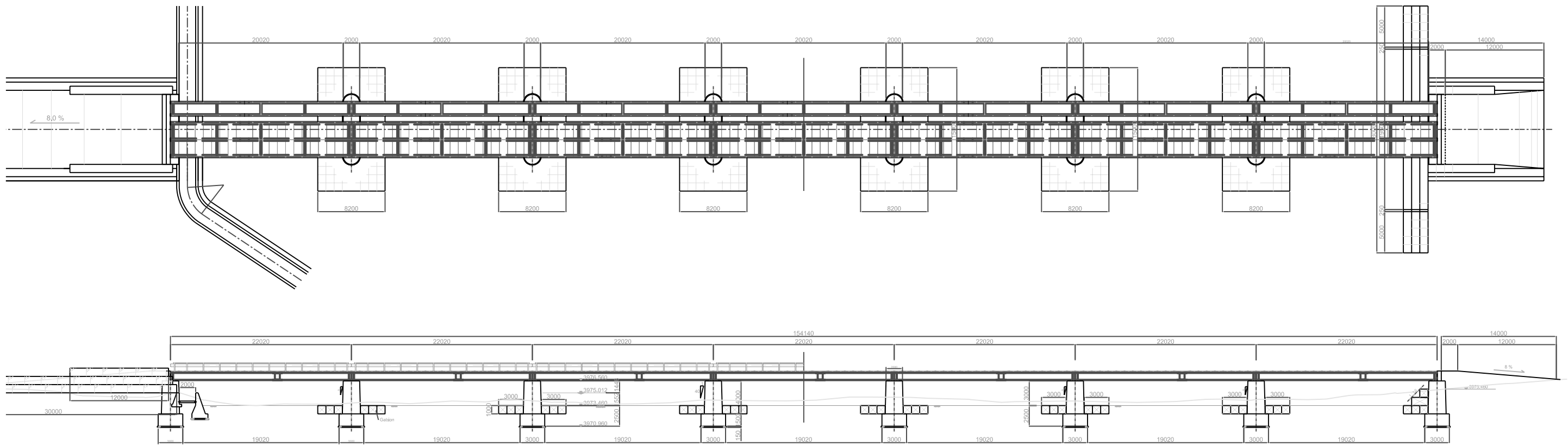
Pilar Tipo B

Sección Longitudinal

Nombre del Proyecto	Proyecto de Equipamiento para el Desarrollo Rural del Departamento de La Paz	No. Plano	24
Título de Plano	Detalles Estructuras de Puente 4	Escala	1/200
		Fecha	Dic. del 2004

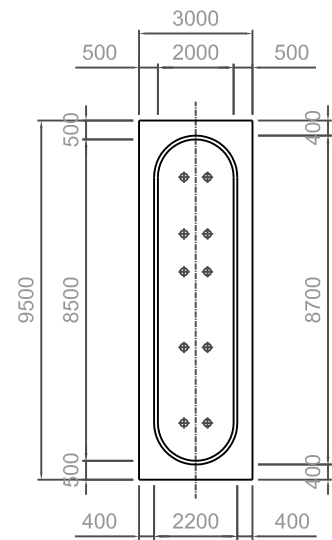


Nombre del Proyecto		No. Plano	25
Proyecto de Equipamiento para el Desarrollo Rural del Departamento de La Paz		Escala	1/1000
Titulo de Plano		Fecha	Dic. del 2004
Planta General de Puente Keka			

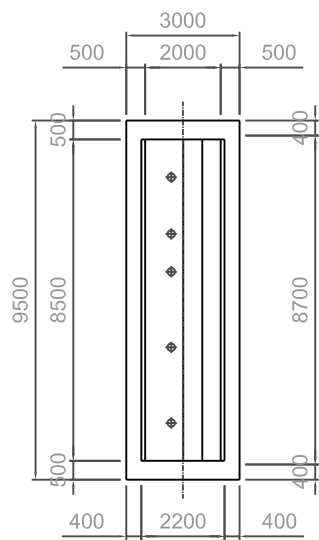


Nota: Las losas de Puente Peatonal y las barrandillas no se incluyen al equipamiento del Proyecto sin desemborsable.

Nombre del Proyecto	Proyecto de Equipamiento para el Desarrollo Rural del Departamento de La Paz	No. Plano	26
Título de Plano	Planta y Sección Longitudinal de Puente Keka	Escala	1/500
		Fecha	Dic. del 2004

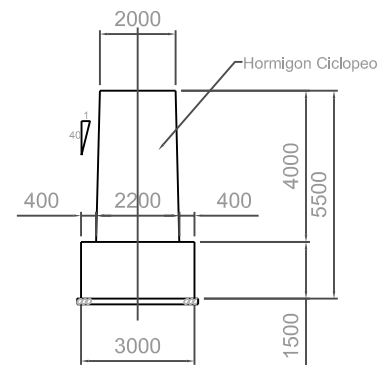


Pilar Tipo A

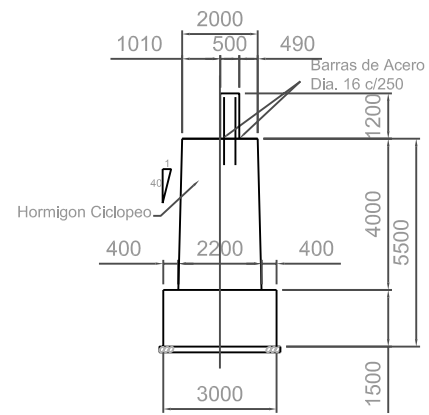


Pilar Tipo B

Planta

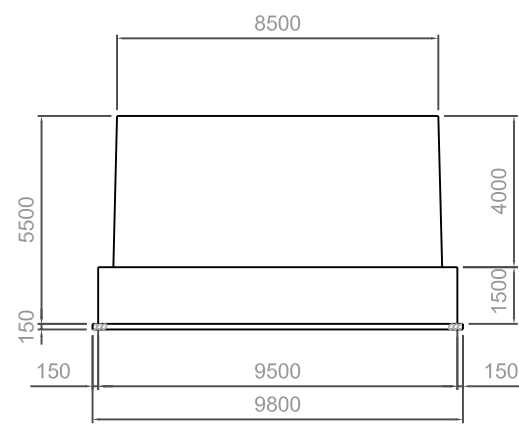


Pilar Tipo A

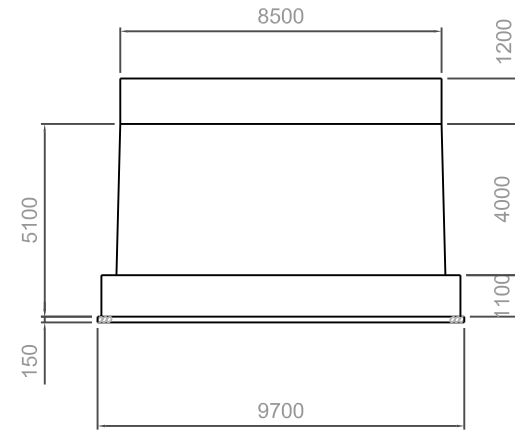


Pilar Tipo B

Sección Transversal

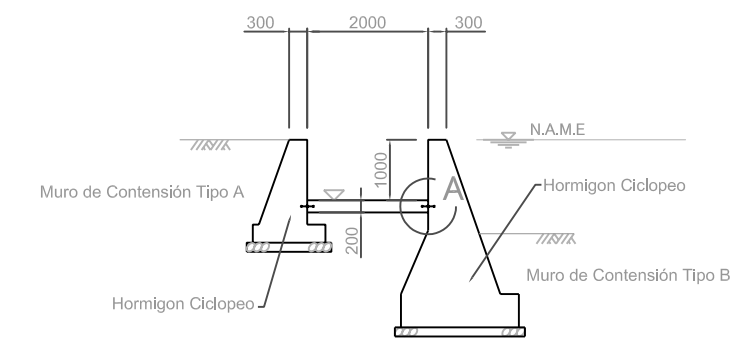
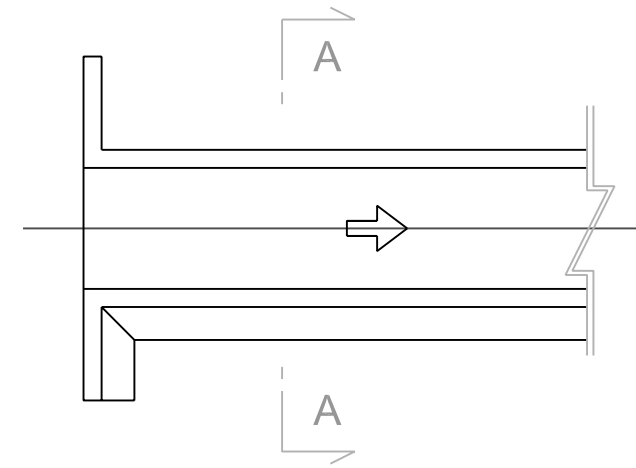


Pilar Tipo A



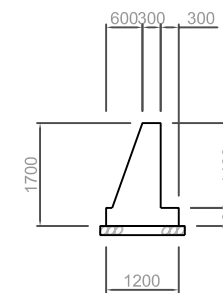
Pilar Tipo B

Sección Longitudinal

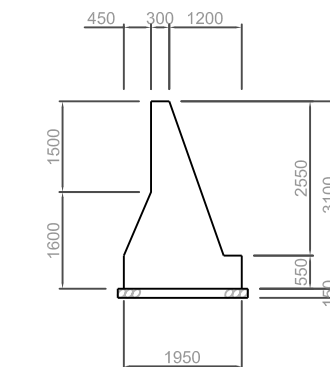


Nota: Los perfiles de canal de conducción se refiere el Plano No. 59.

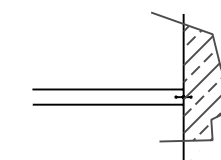
Canal de Conducción de Sistema 27



Muro de Contención Tipo A

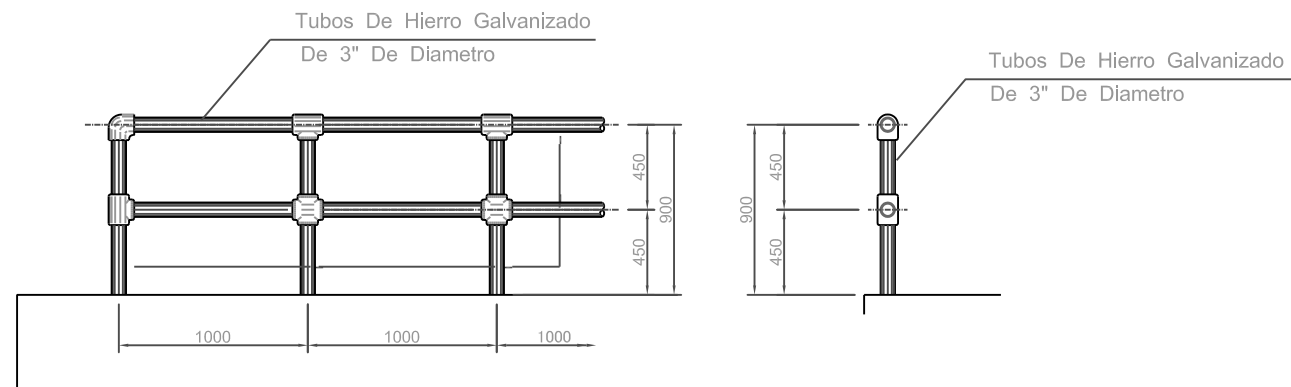


Muro de Contención Tipo B

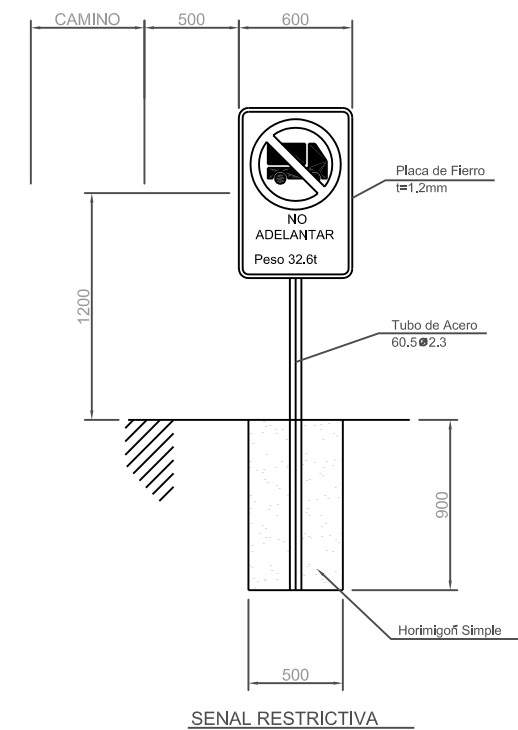


Detalle A
Colocación de la Llenado de Juntas

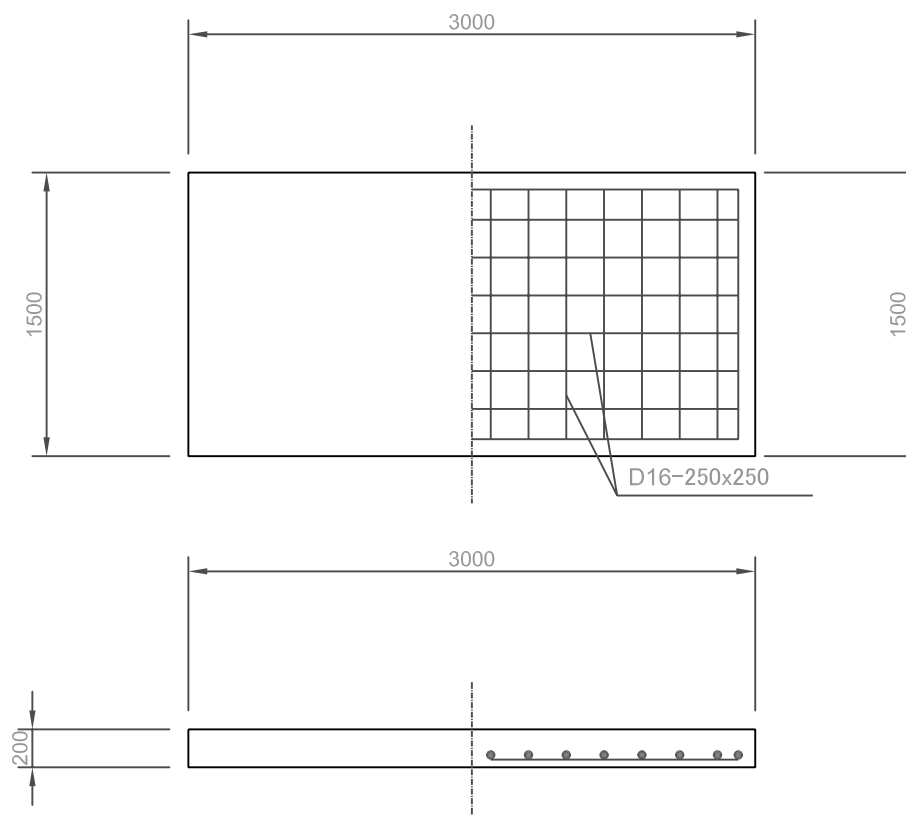
Nombre del Proyecto		No. Plano	27
Proyecto de Equipamiento para el Desarrollo Rural del Departamento de La Paz		Escala	1/200
Título de Plano		Fecha	Dic. del 2004
Detalles Estructuras de Puente Keka			



Nota: El Pasamano de los puentes debe ser colocados al puente vehicular y peatonal.

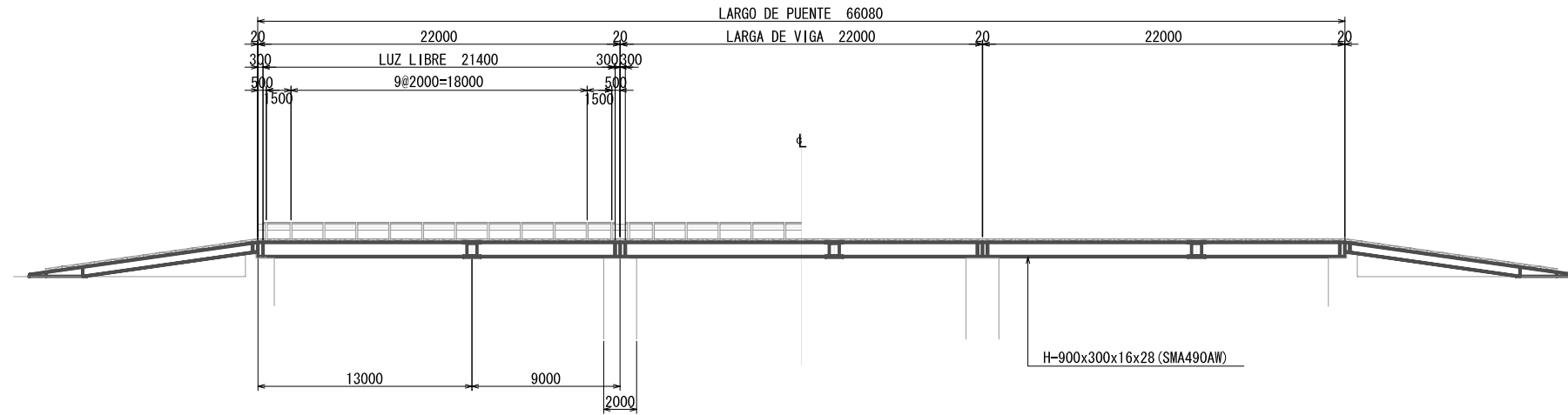


Nota: Los señal sera ubicada por el Ingeniero.
Los tamaños de las Letras seran indicados por el Ingeniero.

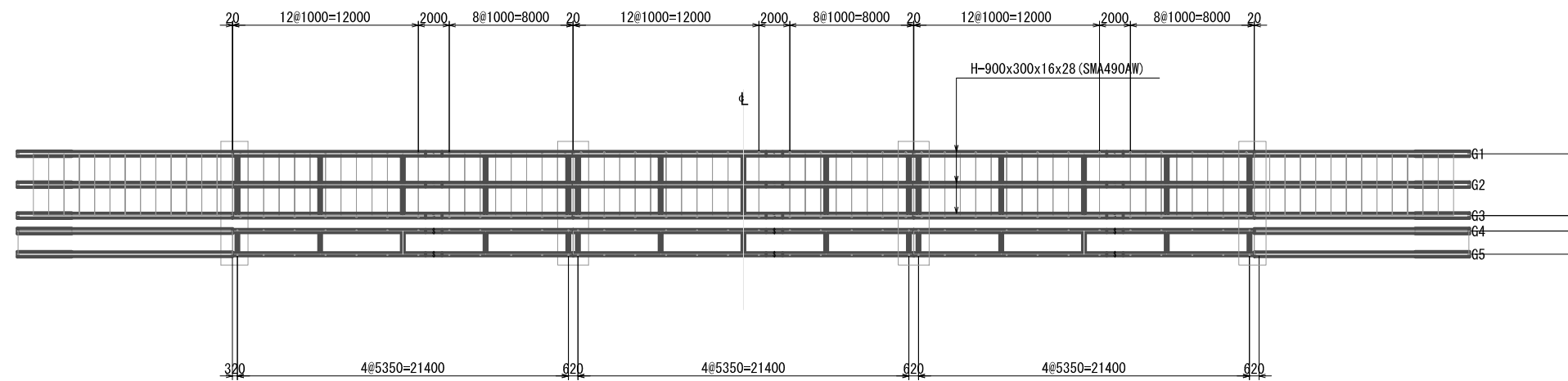


Losa superior de los puentes peatonales

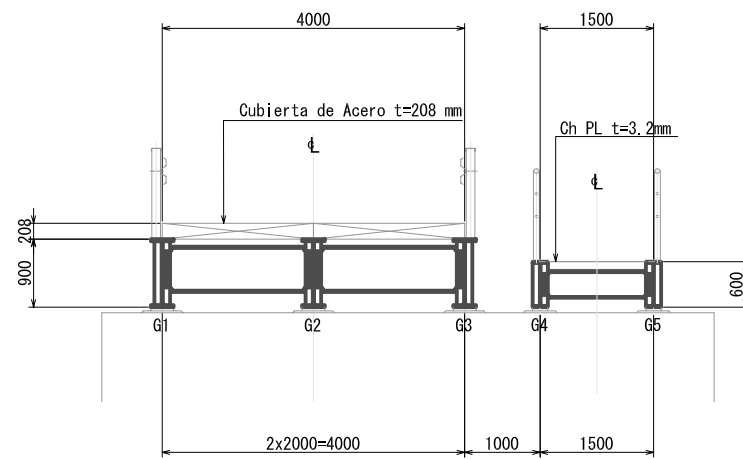
Nombre del Proyecto	Proyecto de Equipamiento para el Desarrollo Rural del Departamento de La Paz	No. Plano	28
Título de Plano	Obras Comunes de los Puentes	Escala	1/40
		Fecha	Dic. del 2004



SECCION
ESCALA 1:400



PLANTA
ESCALA 1:400



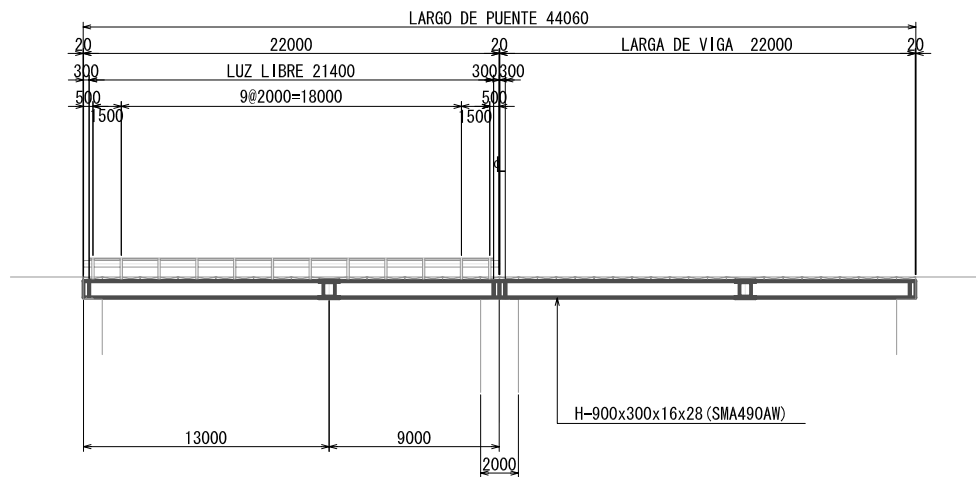
SECCION TRANSVERSAL
ESCALA 1:100

CONDICION DE DISENO

Tipo de Puente	Puente de Viga H
Largo de Puente	66.080 m
Larga de Viga	66.060 m
Luz Libre	21.400 m
Ancho Total	6.500 m
Ancho Efectivo	4.000 m
Carga Viva	HS-15 (MS13.5)
Altura de Viga	0.900 m
Angulo Oblicuo	90° 00' 00"
Pavimento	—
Losa	Cubierta de Acero t=208 mm
Pendiente Transversal	Nivel
Pendiente Longitudinal	Nivel

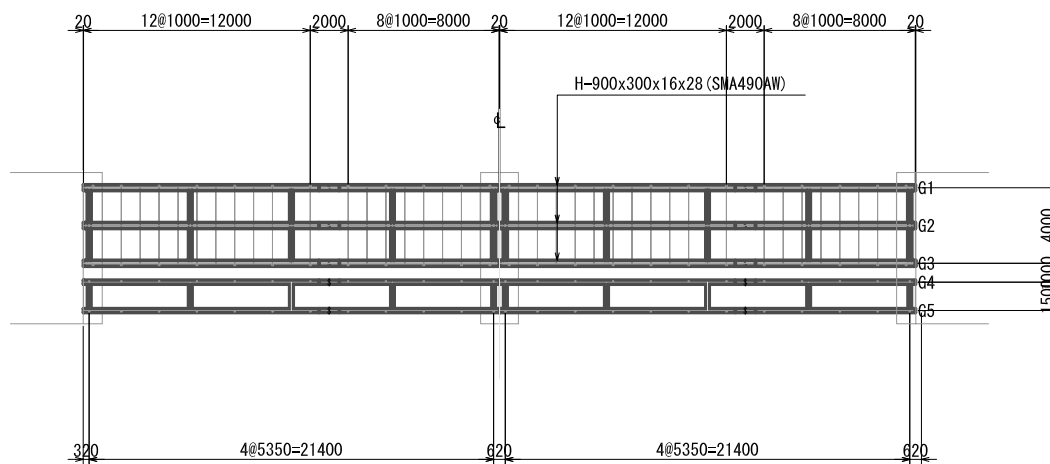
VISTA GENERAL P-1
PUENTE DE VIGA H DE ACERO
L=66.080m H=0.900m

Nombre del Proyecto	Proyecto de Equipamiento para el Desarrollo Rural del Departamento de La Paz	No. Plano	29
Título de Plano	Plano General de Superestructura del Puente 1	Escala	Indicada
		Fecha	Dic. del 2004



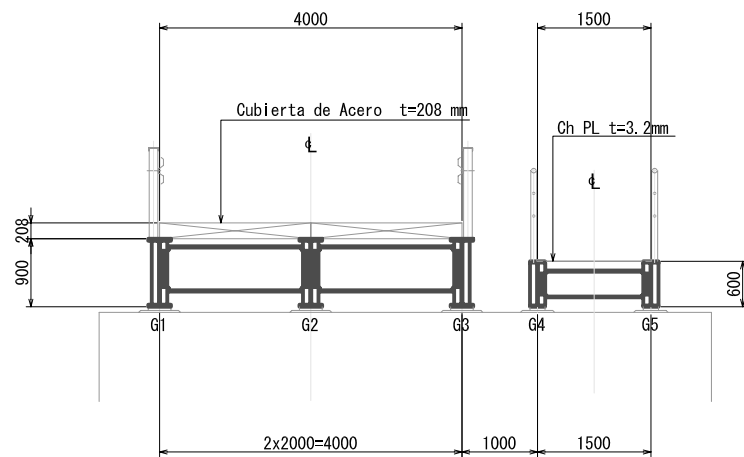
SECCION

ESCALA 1:400



PLANTA

ESCALA 1:400



SECCION TRANSVERSAL

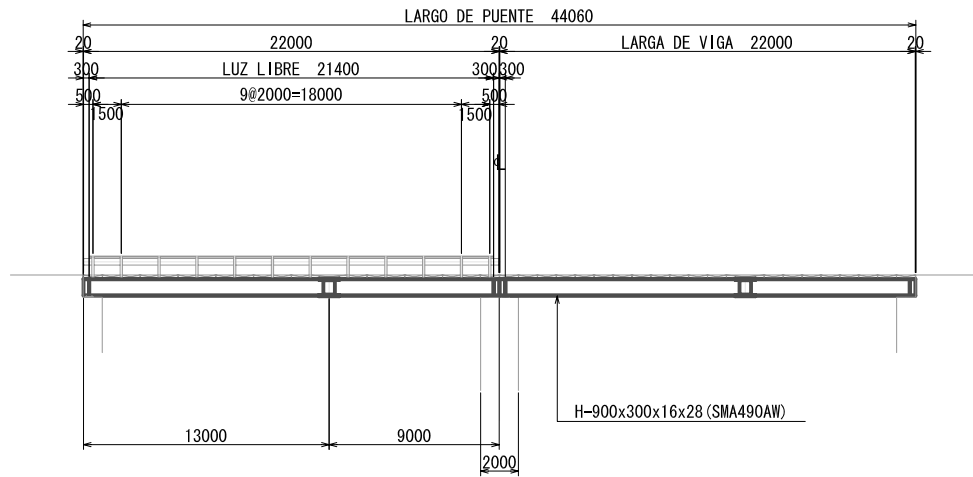
ESCALA 1:100

CONDICION DE DISENO

Tipo de Puente	Puente de Viga H
Largo de Puente	44.060 m
Larga de Viga	44.040 m
Luz Libre	21.400 m
Ancho Total	6.500 m
Ancho Efectivo	4.000 m
Carga Viva	HS-15 (MS13.5)
Altura de Viga	0.900 m
Angulo Oblicuo	90° 00' 00"
Pavimento	—
Losa	Cubierta de Acero t=208 mm
Pendiente Transversal	Nivel
Pendiente Longitudinal	Nivel

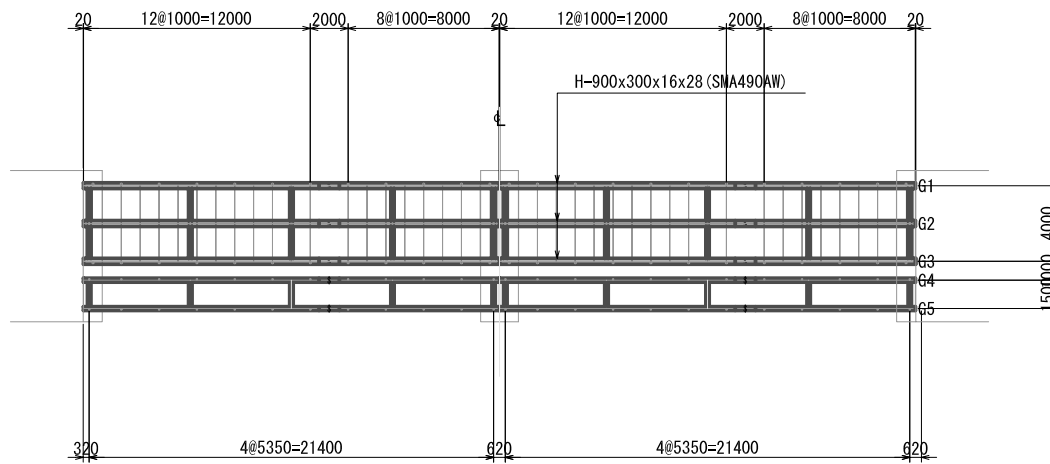
VISTA GENERAL P-2
 PUENTE DE VIGA H DE ACERO
 L=44.060m H=0.900m

Nombre del Proyecto	Proyecto de Equipamiento para el Desarrollo Rural del Departamento de La Paz	No. Plano	30
Título de Plano	Plano General de Superestructura del Puente 2	Escala	Indicada
		Fecha	Dic. del 2004



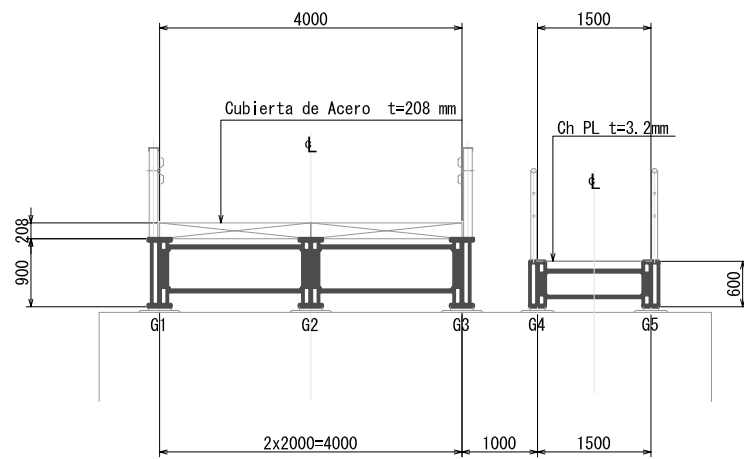
SECCION

ESCALA 1:400



PLANTA

ESCALA 1:400



SECCION TRANSVERSAL

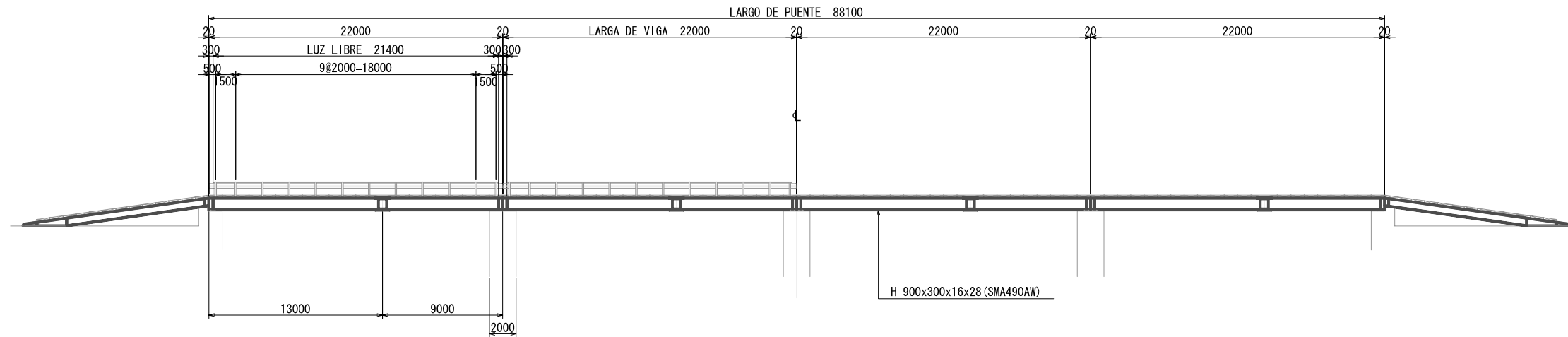
ESCALA 1:100

CONDICION DE DISENO

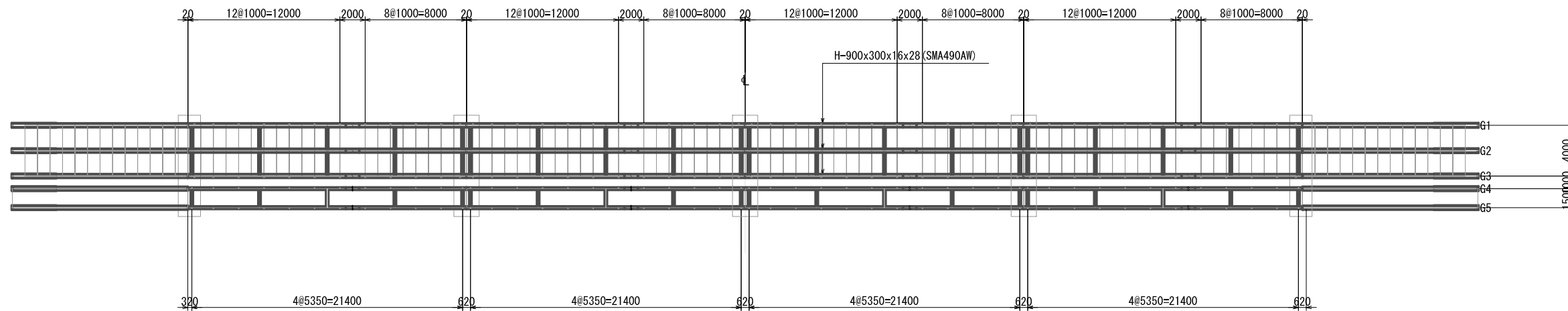
Tipo de Puente	Puente de Viga H
Largo de Puente	44.060 m
Larga de Viga	44.040 m
Luz Libre	21.400 m
Ancho Total	6.500 m
Ancho Efectivo	4.000 m
Carga Viva	HS-15 (MS13.5)
Altura de Viga	0.900 m
Angulo Oblicuo	90° 00' 00"
Pavimento	—
Losa	Cubierta de Acero t=208 mm
Pendiente Transversal	Nivel
Pendiente Longitudinal	Nivel

VISTA GENERAL P-3
 PUENTE DE VIGA H DE ACERO
 L=44.060m H=0.900m

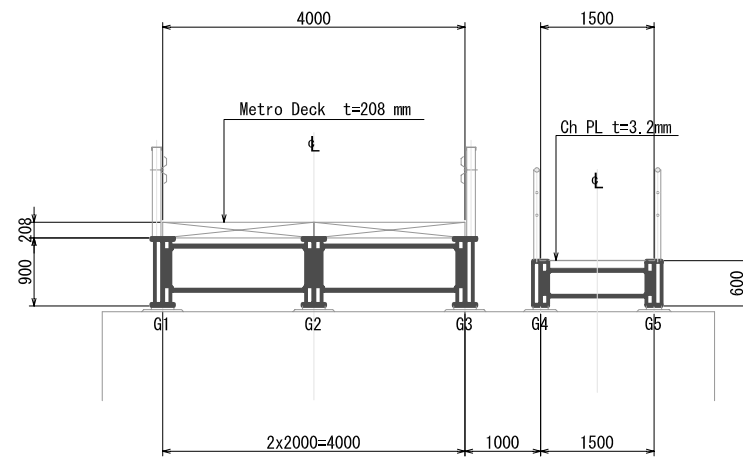
Nombre del Proyecto	Proyecto de Equipamiento para el Desarrollo Rural del Departamento de La Paz	No. Plano	31
Título de Plano	Plano General de Superestructura del Puente 3	Escala	Indicada
		Fecha	Dic. del 2004



SECCION
ESCALA 1:400



PLANTA
ESCALA 1:400



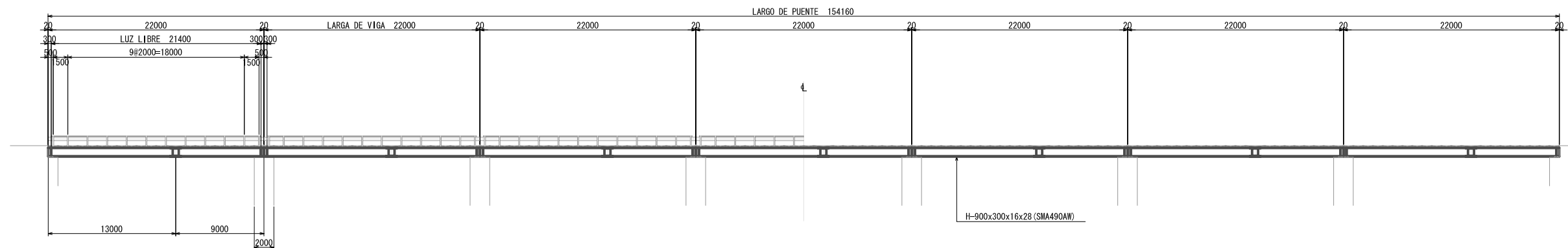
SECCION TRANSVERSAL
ESCALA 1:100

CONDICION DE DISENO

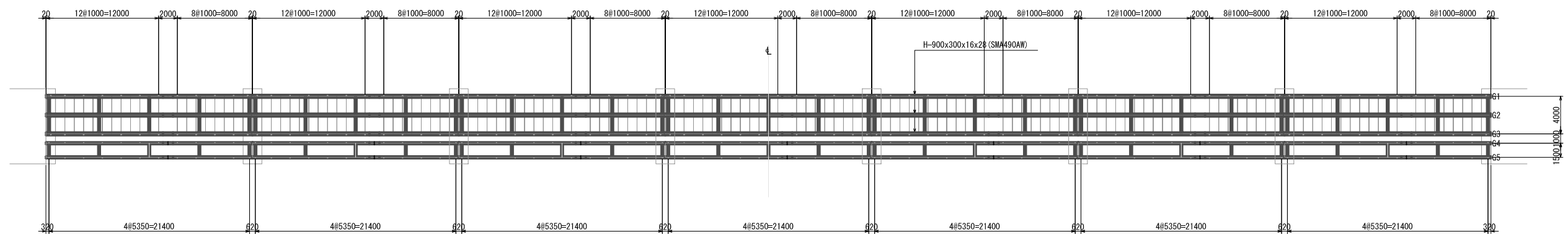
Tipo de Puente	Puente de Viga H
Largo de Puente	88.100 m
Larga de Viga	88.080 m
Luz Libre	21.400 m
Ancho Total	6.500 m
Ancho Efectivo	4.000 m
Carga Viva	HS-15 (MS13.5)
Altura de Viga	0.900 m
Angulo Oblicuo	90° 00' 00"
Pavimento	—
Losa	Cubierta de Acero t=208 mm
Pendiente Transversal	Nivel
Pendiente Longitudinal	Nivel

VISTA GENERAL P-4
PUENTE DE VIGA H DE ACERO
L=88.100m H=0.900m

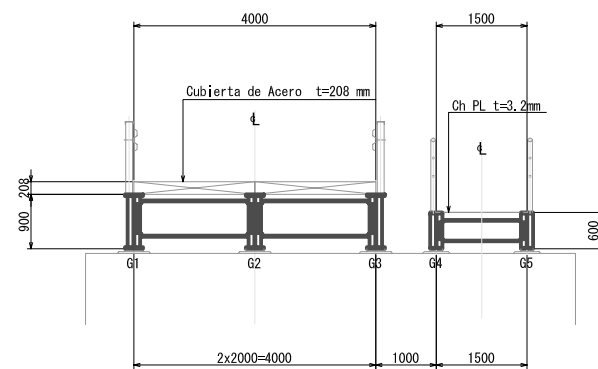
Nombre del Proyecto	Proyecto de Equipamiento para el Desarrollo Rural del Departamento de La Paz	No. Plano	32
Título de Plano	Plano General de Superestructura del Puente 4	Escala	Indicada
		Fecha	Dic. del 2004



SECCION
ESCALA 1:500



PLANTA
SCALE 1:500



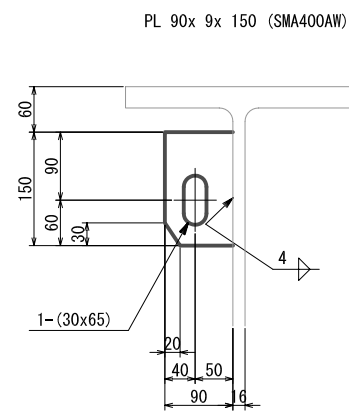
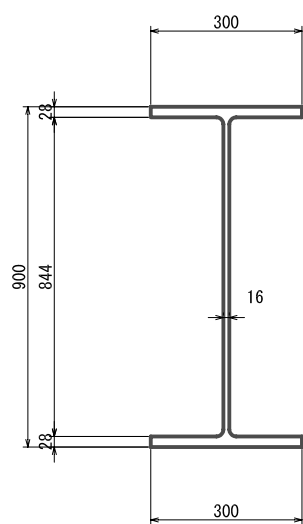
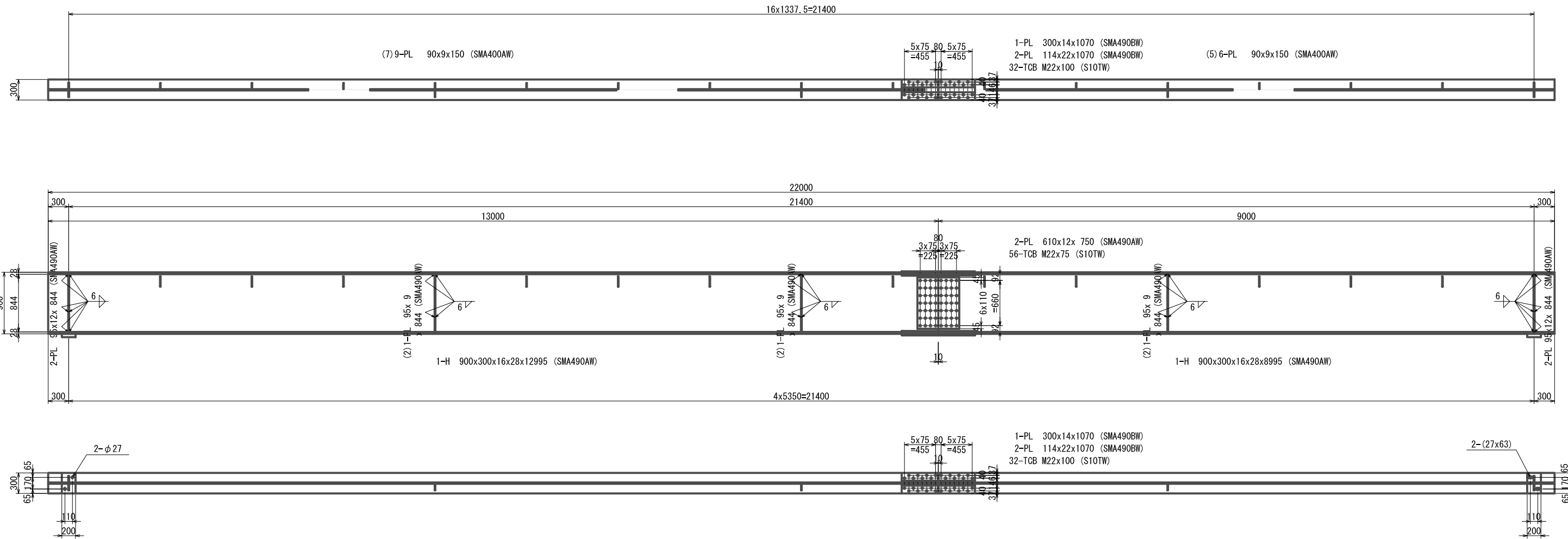
SECCION TRANSVERSAL
ESCALA 1:125

CONDICION DE DISEÑO

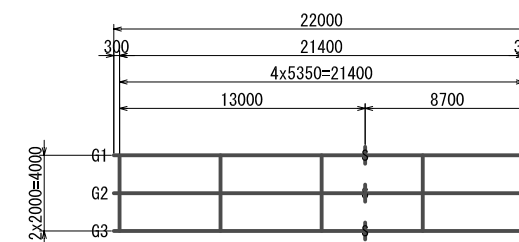
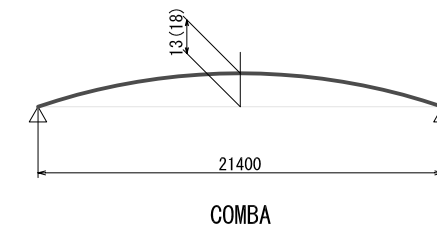
Tipo de Puente	Puente de Viga H
Largo de Puente	154.160 m
Larga de Viga	154.140 m
Luz Libre	21.400 m
Ancho Total	6.500 m
Ancho Efectivo	4.000 m
Carga Viva	HS-15 (MS13.5)
Altura de Viga	0.900 m
Angulo Oblicuo	90° 00' 00"
Pavimento	
Losa	Cubierta de Acero t=208 mm
Pendiente Transversal	Nivel
Pendiente Longitudinal	Nivel

VISTA GENERAL Puente Keka
PUENTE DE VIGA H DE ACERO
L=154.160m H=0.900m

Nombre del Proyecto	Proyecto de Equipamiento para el Desarrollo Rural del Departamento de La Paz	No. Plano	33
Título de Plano	Plano General de Superestructura del Puente Keka	Escala	Indicada
		Fecha	Dic. del 2004



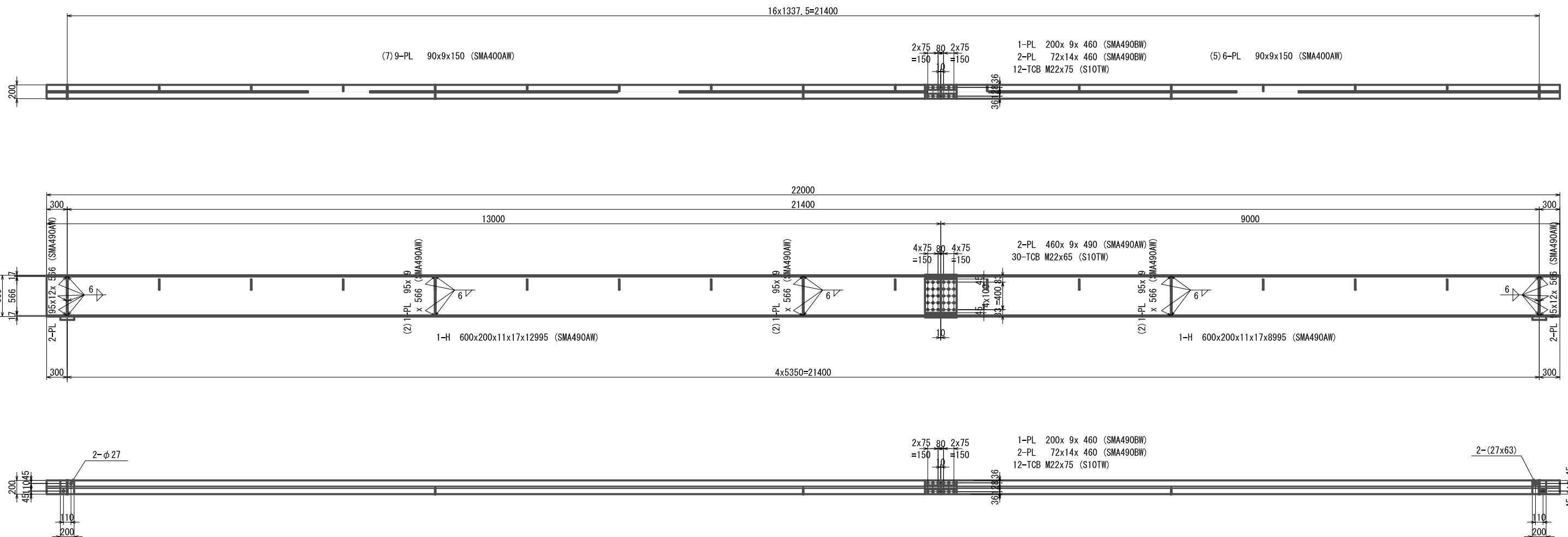
Viga Principal
SCALE 1:60



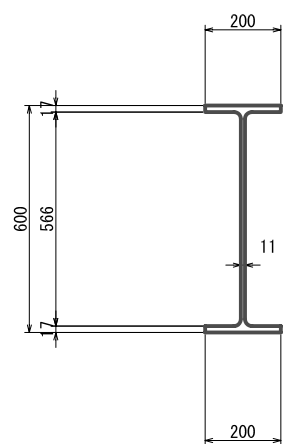
NOTE : Dimensiones de Viga
G2 es el mostrado en el Plano No. 38.

PUENTE DE VIGA H
Puente Vehicular

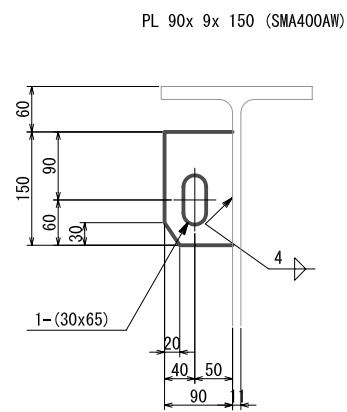
Nombre del Proyecto	Proyecto de Equipamiento para el Desarrollo Rural del Departamento de La Paz	No. Plano	34
Título de Plano	Detalles Estructuras de Viga H Principal	Escala	Indicada
		Fecha	Dic. del 2004



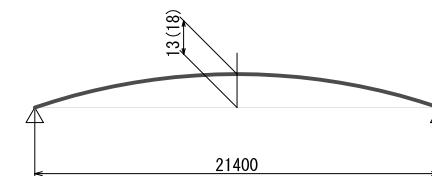
VIGA PRINCIPAL
ESCALA 1:60



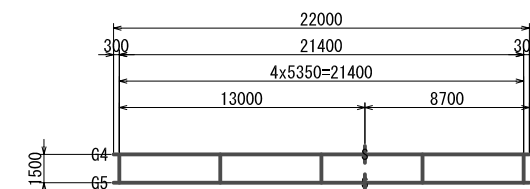
SECCION
ESCALA 1:20



Metal que encaja por colgar
ESCALA 1:10



COMBA

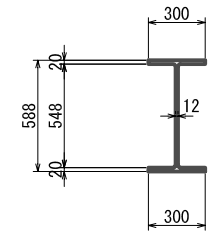
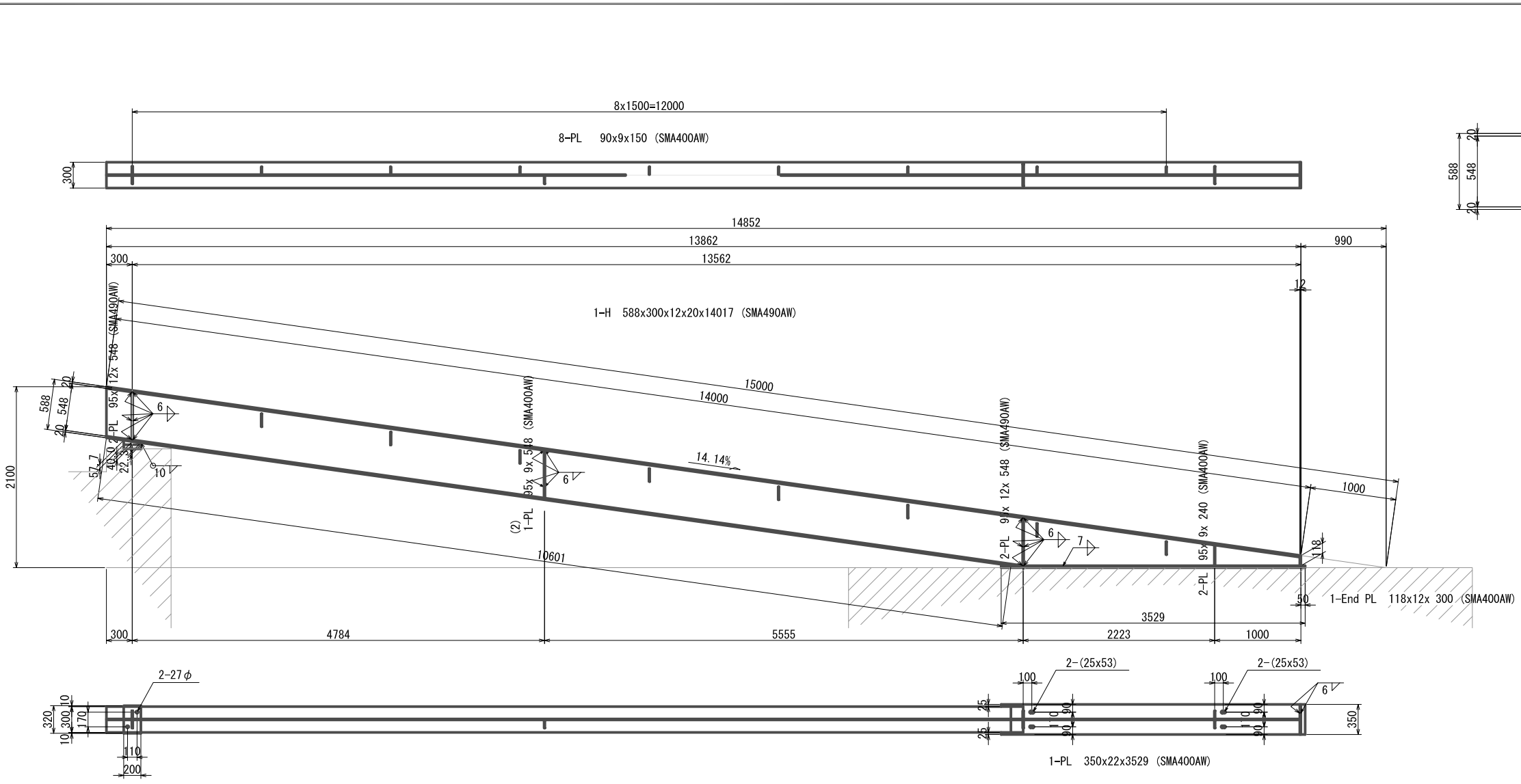


ESQUELETO
ESCALA 1:400

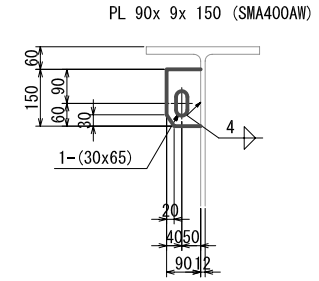
NOTE : Dimensiones de Viga
G2 es si mostrado en el Plano No. 38.

PUENTE DE VIGA H
Puente Peatonal

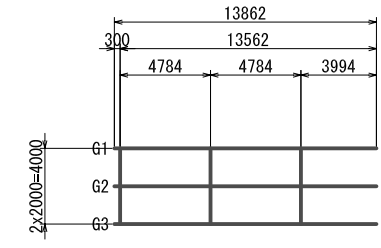
Nombre del Proyecto	Proyecto de Equipamiento para el Desarrollo Rural del Departamento de La Paz	No. Plano	35
Título de Plano	Detalle Estructura de Viga H Peatonal	Escala	Indicada
		Fecha	Dic. del 2004



SECCION
ESCALA 1:40



Metal que encaja por colgar
ESCALA 1:20

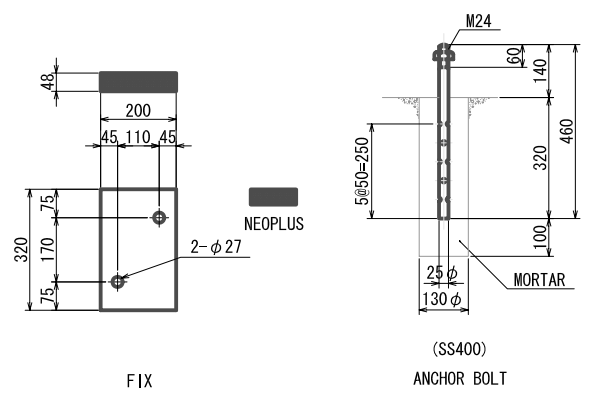


ESQUELEDO
ESCALA 1:400

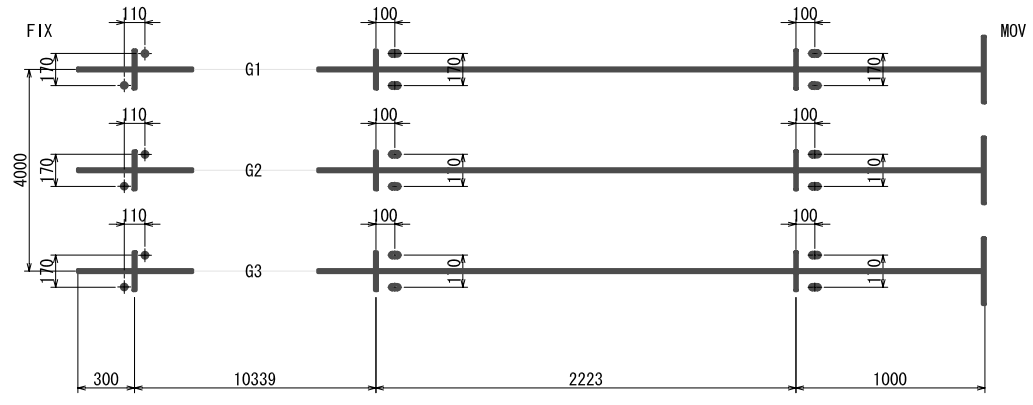
NOTE : Dimensiones de Viga
G2 es el mostrado en el Plano No. 39.

1-Sole PL 200x48x320 (SMA400CW)

VIGA PRINCIPAL
ESCALA 1:60



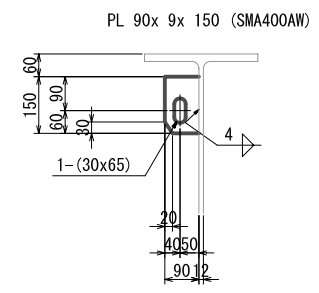
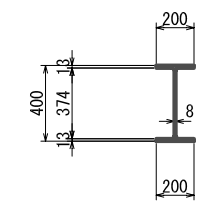
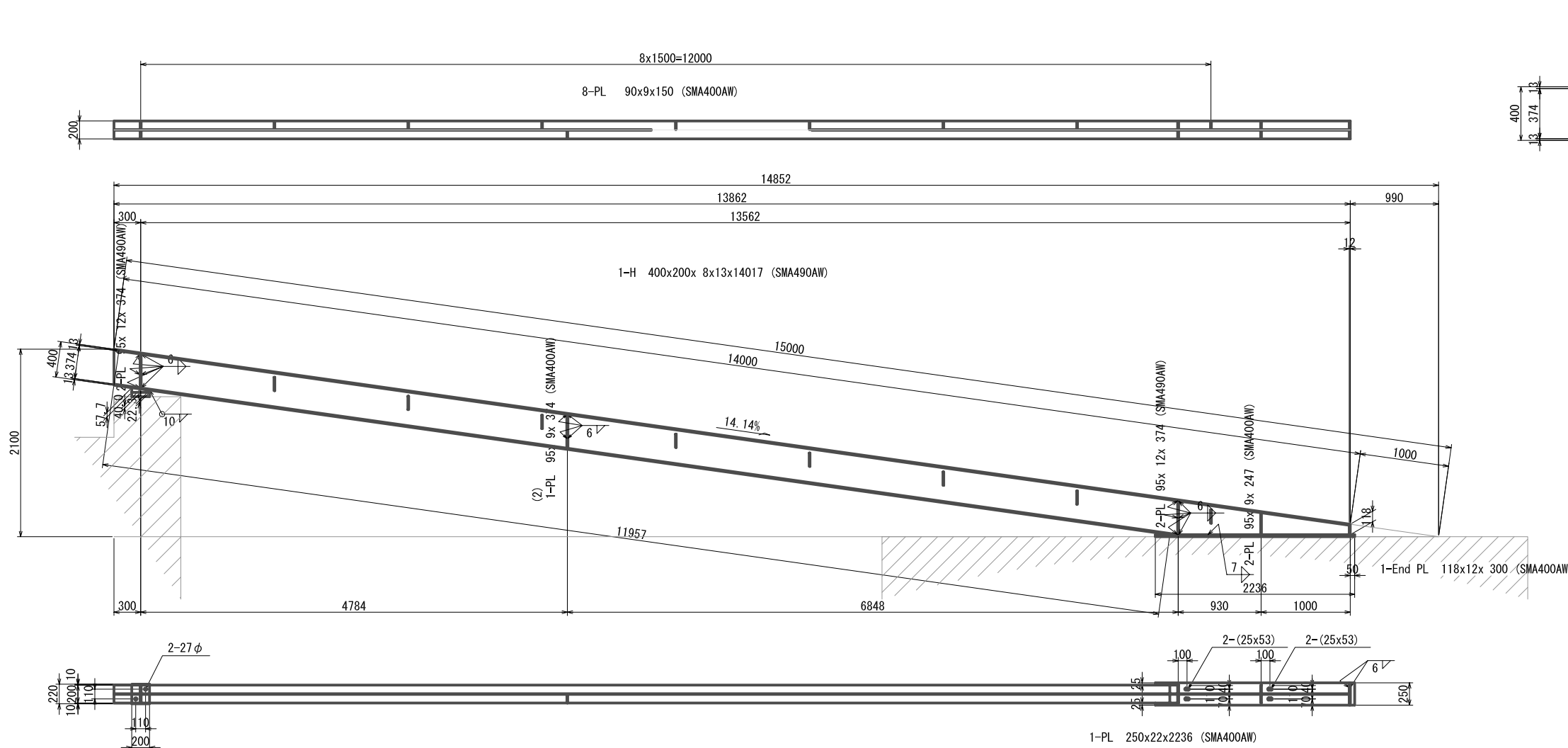
Soporte de Goma
R-30
ESCALA 1:20



PIANO DE ANCLAJE

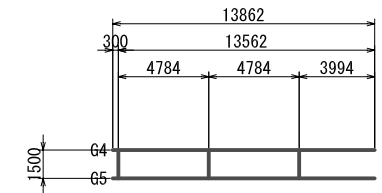
APROCHE DE VIGA H
Puente Vehicular

Nombre del Proyecto	Proyecto de Equipamiento para el Desarrollo Rural del Departamento de La Paz	No. Plano	36
Título de Plano	Aproche de Viga H Vehicular	Escala	Indicada
		Fecha	Dic. del 2004



SECCION
ESCALA 1:40

Metal que encaja por colgar
ESCALA 1:20

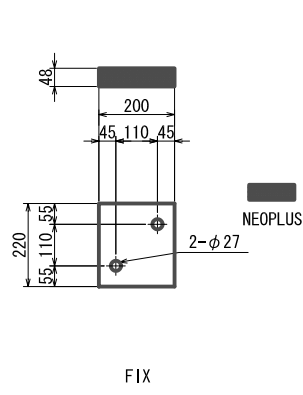


ESQUELETO
ESCALA 1:400

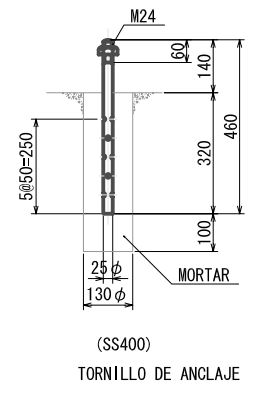
NOTE : Dimensiones de Viga
G2 es el mostrado en el Plano No. 40.

1-Sole PL 200x48x220 (SMA400CW)

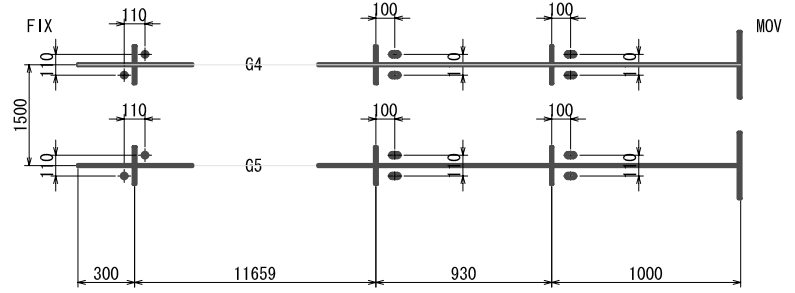
VIGA PRINCIPAL
ESCALA 1:60



SOPORTE DE GOMA
R-20
ESCALA 1:20



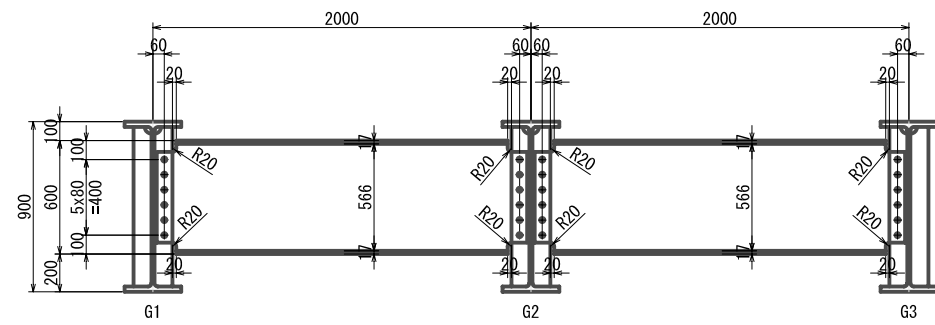
TORNILLO DE ANLAJE



PIANO DE ANLAJE

APROCHE DE VIGA H
Puente Peatonal

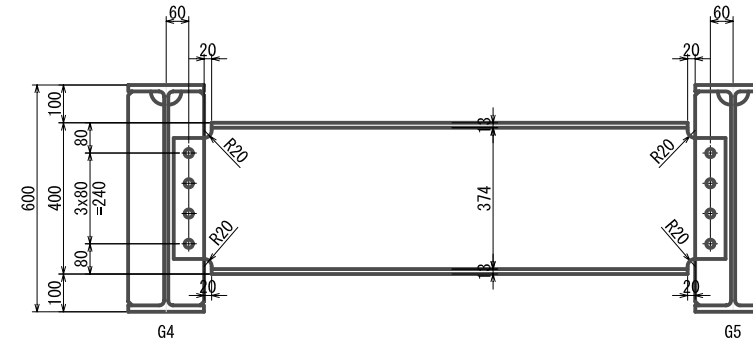
Nombre del Proyecto	Proyecto de Equipamiento para el Desarrollo Rural del Departamento de La Paz	No. Plano	37
Título de Plano	Aproche de Viga H Peatonal	Escala	Indicada
		Fecha	Dic. del 2004



1-H 600x200x11x17x1960 (SMA490AW)
12-TCB M22x60 (S10TW)

1-H 600x200x11x17x1960 (SMA490AW)
12-TCB M22x60 (S10TW)

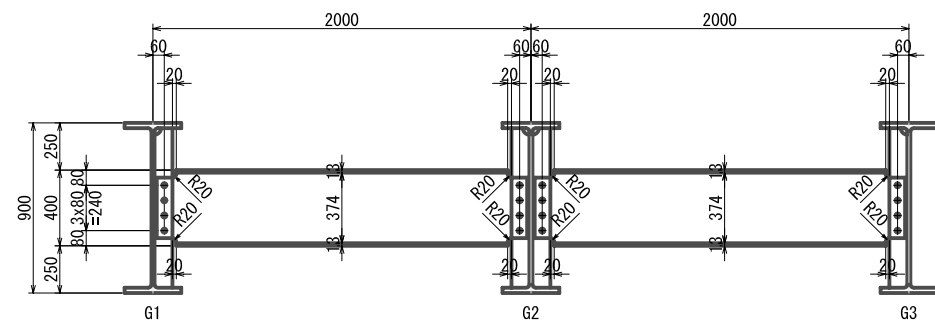
PUENTE VEHICULAR
ESCALA 1:40



1-H 400x200x8x13x1460 (SMA400AW)
8-TCB M22x55 (S10TW)

PUENTE PEATONAL
ESCALA 1:20

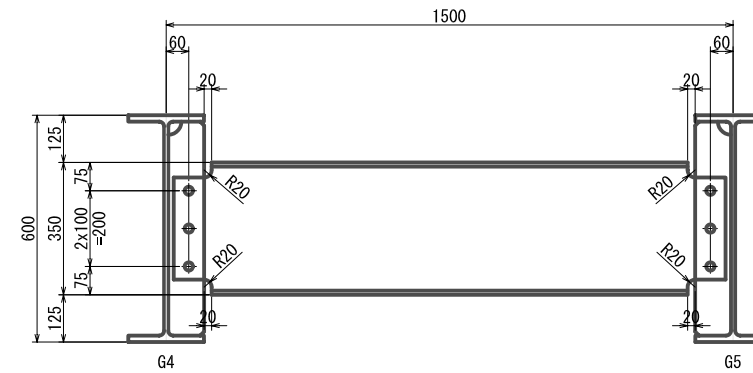
VIGA TRANSVERSAL DE EXTREMO



1-H 400x200x8x13x1960 (SMA400AW)
8-TCB M22x55 (S10TW)

1-H 400x200x8x13x1960 (SMA400AW)
8-TCB M22x55 (S10TW)

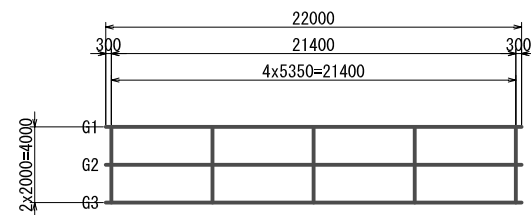
PUENTE VEHICULAR
ESCALA 1:40



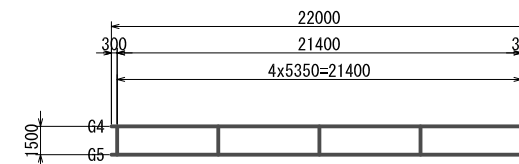
1-H 350x175x7x11x1460 (SMA400AW)
6-TCB M22x55 (S10TW)

PUENTE PEATONAL
ESCALA 1:20

VIGA TRANSVERSAL



PUENTE VEHICULAR

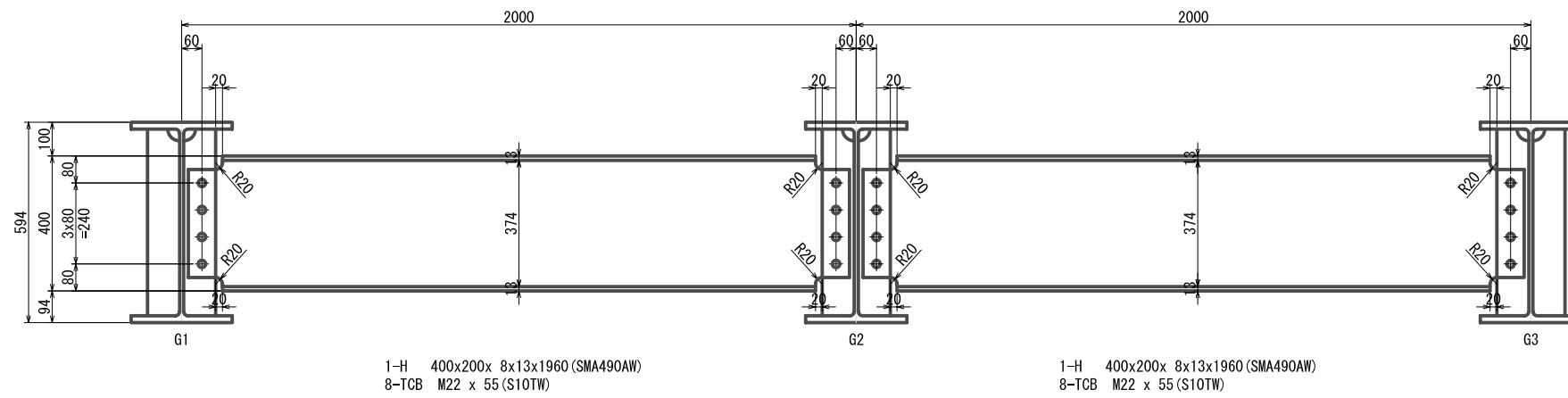


PUENTE PEATONAL

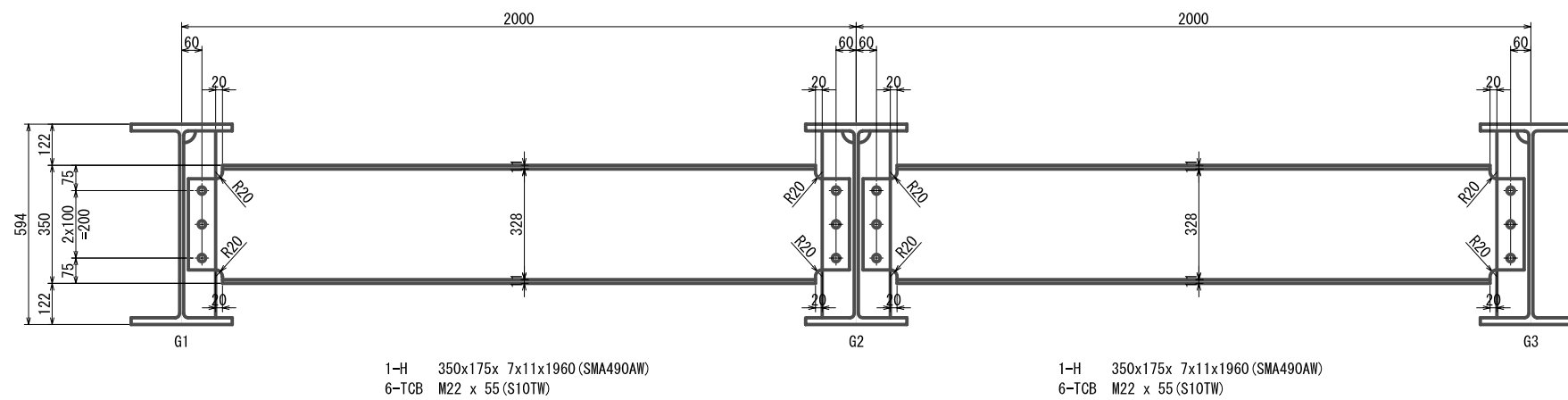
ESQUELETO
ESCALA 1:400

VIGA TRANSVERSAL

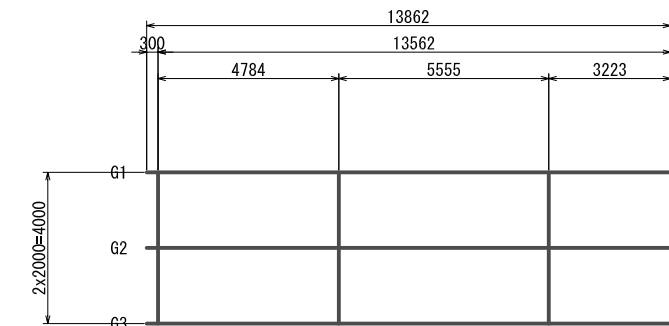
Nombre del Proyecto		No. Plano	38
Proyecto de Equipamiento para el Desarrollo Rural del Departamento de La Paz		Escala	Indicada
Titulo de Plano		Fecha	Dic. del 2004
Vigas Transversales			



VIGA TRANSVERSAL DE EXTREMO



VIGA TRANSVERSAL



ESQUELETO
ESCALA 1:200

APROCHE DE VIGA TRANSVERSAL
Puente Vehicular
ESCALA 1:20

Nombre del Proyecto		No. Plano	39
Proyecto de Equipamiento para el Desarrollo Rural del Departamento de La Paz		Escala	Indicada
Título de Plano		Fecha	Dic. del 2004
Aproche de Viga transversal para el vehículo			