

圃場分水工

No.	測点	右/左	タイプ
1	180	I	G
2	187	D	G
3	422	I	N
4	1355	I	N
5	1927 (s)	I	N
6	1928.5 (s)	I	N
7	1944 (n)	D	N
8	1952 (s)	I	N
9	1975 (n)	D	N
10	1978 (s)	I	N
11	1987.5 (n)	D	N
12	2001 (n)	D	N
13	2008.5 (s)	I	N
14	2018.5 (n)	D	N
15	2037 (s)	I	N
16	2049 (s)	I	N
17	2066 (s)	D	N
18	2091 (s)	I	N
19	2122.5 (s)	I	N
20	2144 (s)	I	N
21	2168.5 (s)	I	N
22	2189 (s)	I	G
23	2217	D	N
24	2265	I	N
25	2316	I	N
26	2373	I	N
27	2380	I	N
28	2718	I	N
29	2757.5	D	N
30	2804	D	N
31	2851	D	N
32	2864	D	N
33	2921	I	N
34	2921	D	N
35	2942.5	D	N
36	2967	I	N
37	2967	D	N
38	2988	D	N
39	3012	I	N
40	3012	D	N
41	3042.5	D	N
42	3070.5	D	N
43	3108	I	N
44	3108	D	N
45	3151	I	N
46	3175	I	N
47	3196	D	N
48	3222	D	N
49	3307	D	N
50	3308.5	D	N
51	3342	D	N
52	3348	D	N
53	3354	D	N
54	3360.5	D	N
55	3369	I	N
56	3390	D	N
57	3392.5	I	N
58	3398.5	D	N
59	3412	D	N
60	3413	D	N

流入工

No.	測点	右/左	タイプ
1	315.5	D	N
2	356	D	N
3	391.5	D	N
4	537	D	N
5	552.5	D	N
6	620	D	N
7	687	D	N
8	828	I	N
9	917.5	D	N
10	958	D	N
11	975.4	D	N
12	1275.5	I	N
13	1309	I	N
14	1455	I	N
15	1456	I	N
16	1472	D	N
17	1476	I	N
18	1602.5	I	N
19	1603.5	I	N
20	1692	I	N
21	1696.5	I	N
22	1701	D	N
23	1741.5	I	N
24	1744.5	I	N
25	1797	I	N
26	1884	D	N
27	2066 (n)	I	N C/T
28	2094.5 (n)	D	N
29	2115 (n)	D	N
30	2140 (n)	D	N
31	2144 (n)	D	N
32	2177 (n)	D	N
33	2193 (n)	D	N
34	2219.5	I	N
35	2220	I	N
36	2248	I	N
37	2317	I	N
38	2462	I	N
39	2536	I	N
40	2562	I	N
41	2585	I	N
42	2649	I	N
43	3165	D	N
44	3192.5	D	N
45	3256	I	N
46	3266	I	N
47	3290	I	N
48	3308.5	I	N
49	3315	I	N
50	3323	I	N
51	3327	I	N
52	3357	I	N

水路分水工

No.	測点	右/左	タイプ
1	1098.5	I	N
2	1410	I	P
3	1898	D	P
4	1898 (n)	D	N
5	2066 (n)	D	N
6	2066 (n)	I	N (IC)
7	2217 (s)	I	N
8	2219.5	I	N (IC)
9	2369.5	D	N
10	2585	I	N
11	2589	I	N
12	2793	D	N
13	2830.5	D	P
14	3032	D	N
15	3071	I	N
16	3092.5	D	N
17	3120	I	N
18	3139	I	N
19	3191	D	N
20	3366.5	I	N
21	3415	D	N

車道横断工

No.	測点	タイプ
1	134	N
2	624	N
3	1091.5	S/M
4	1161.5	N
5	1357	N
6	1542	N
7	1625	N
8	2023 (s)	N
9	2094.5 (s)	N
10	2217	S/M
11	2298	S/M
12	2338	S/M
13	2369.5	N
14	2482.5	N
15	2536	N
16	2589	N
17	2793	N
18	3094	N

N: タイプN (B=5m)
S/M: 現況利用
(s): 路線南

人畜道横断工

No.	測点	タイプ
1	498	N
2	678.5	N
3	788.5	N
4	1223.5	N
5	1416	N
6	2019.5 (n)	N
7	2066 (n)	N
8	2066 (n)	N
9	2174 (n)	N
10	2217 (s)	N
11	2218	N
12	2258	N
13	2351	N
14	2414	N
15	2565.5	N
16	2585	N
17	2589	N
18	2591	N
19	2718	N
20	2757.5	N
21	2817.5	N
22	2834.5	N
23	3075	N
24	3196.5	N
25	3215	N
26	3259	N
27	3307.5	N
28	3355	N
29	3368	N
30	3414	N

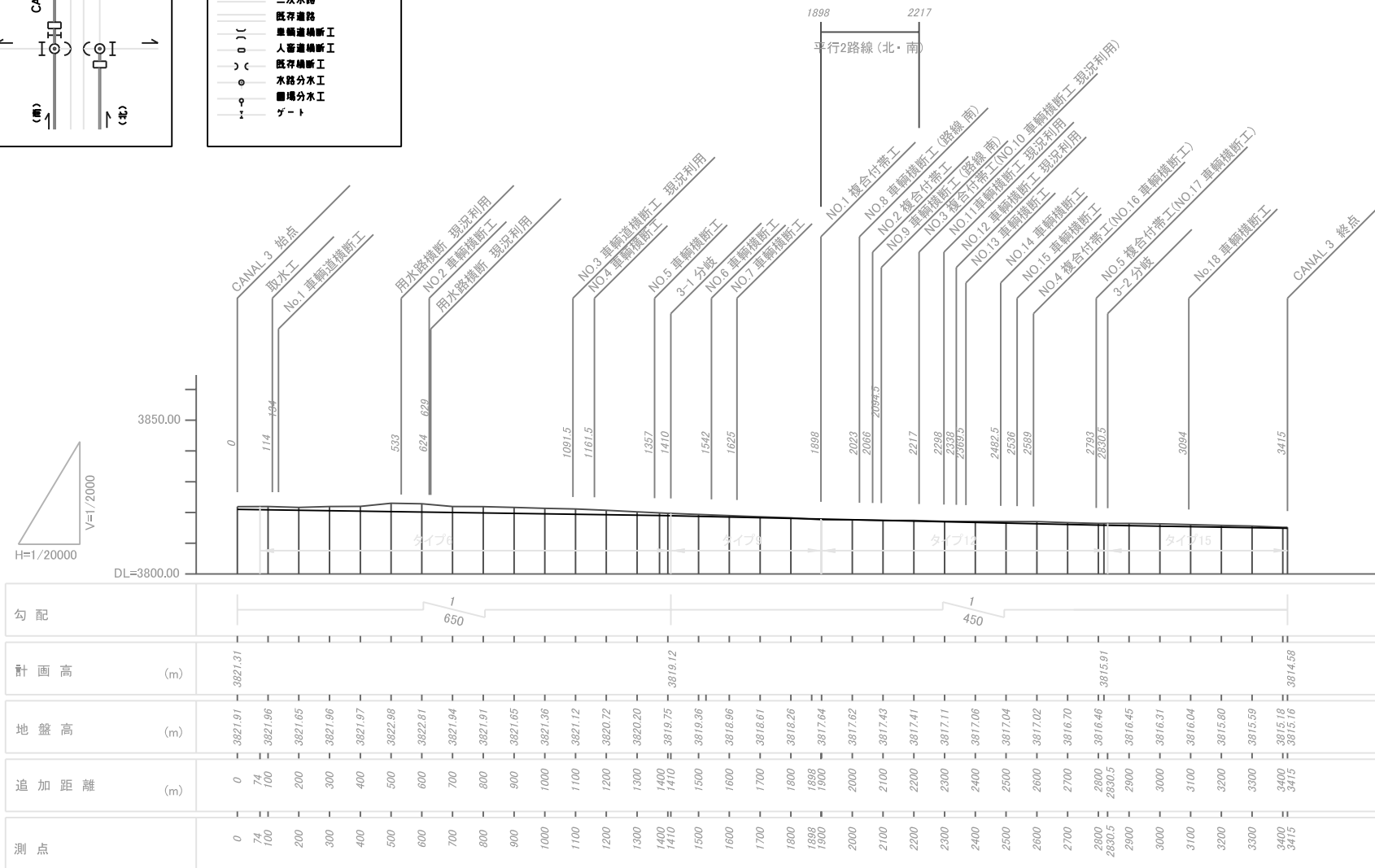
N: タイプN (B=2m)
(n): 路線北
(s): 路線南



タイプ	B (m)	H (m)
6	1.2	1.1
9	1.0	0.9
12	0.8	0.6
15	0.6	0.5

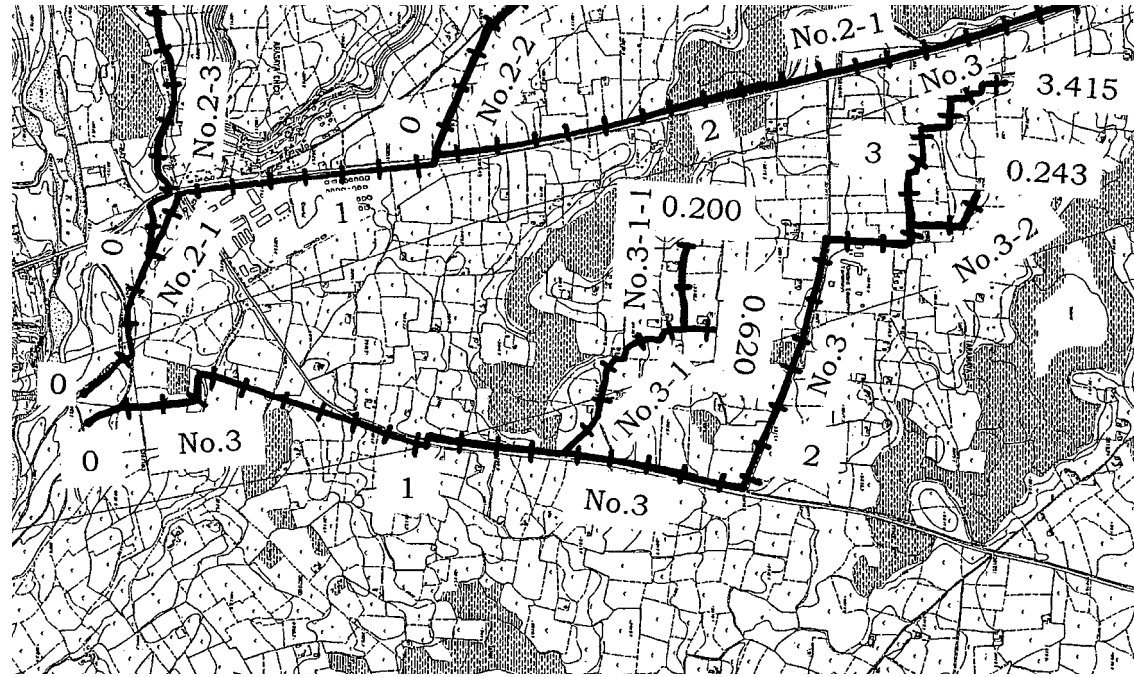
G: タイプG (0.5 x 0.5m)
N: タイプN (0.3 x 0.3m)
(n): 路線北
(s): 路線南

N: タイプN (0.3 x 0.3m)
N C/T: タイプNコンクリート管接続
(n): 路線北



測点	追加距離 (m)	地盤高 (m)	計画高 (m)
0	0	3821.91	3821.31
74	74	3821.96	3821.31
100	100	3821.65	3821.31
200	200	3821.96	3821.31
300	300	3821.97	3821.31
400	400	3822.98	3821.31
500	500	3822.81	3821.31
600	600	3821.94	3821.31
700	700	3821.91	3821.31
800	800	3821.65	3821.31
900	900	3821.36	3821.31
1000	1000	3821.12	3821.31
1100	1100	3820.72	3821.31
1200	1200	3820.20	3821.31
1300	1300	3819.75	3821.31
1400	1400	3819.36	3821.31
1500	1500	3818.96	3821.31
1600	1600	3818.61	3821.31
1700	1700	3818.26	3821.31
1800	1800	3817.82	3821.31
1900	1900	3817.43	3821.31
2000	2000	3817.41	3821.31
2100	2100	3817.11	3821.31
2200	2200	3817.08	3821.31
2300	2300	3817.04	3821.31
2400	2400	3817.02	3821.31
2500	2500	3816.70	3821.31
2600	2600	3816.46	3821.31
2700	2700	3816.45	3821.31
2800	2800	3816.31	3821.31
2900	2900	3816.04	3821.31
3000	3000	3815.80	3821.31
3100	3100	3815.59	3821.31
3200	3200	3815.18	3821.31
3300	3300	3815.16	3821.31
3400	3400	3814.59	3821.31
3415	3415	3814.59	3821.31

プロジェクト名	ラパス県村落開発機材整備計画	図面番号	53
図面タイトル	幹線用水路 平面縦断図 SR3	縮尺	1/20000
		日付	2004年12月



NO.3-1

圃場分水工

No.	測点	右/左 D/I	タイプ
1	74.3	I N	
2	74.3	D N	
3	177	D N	
4	275.5	I N	
5	275.5	D N	
6	325.5	I N	
7	333.5	D N	
8	380.3	D N	
9	424.5	I N	
10	424.5	D N	
11	437.5	D N	
12	446.5	I N	
13	446.5	D N	
14	473	D N	
15	498	I N	
16	502.3	I N	
17	543.5	I N	
18	548.5	D N	
19	554.6	I N	
20	555.5	D N	
21	561	D G	
22	579.5	D N	
23	588	D N	
24	594.5	I N	
25	594.5	D N	
26	603	I N	
27	608.5	I N	

G: タイプG (0.5 x 0.5m)
N: タイプN (0.3 x 0.3m)

流入工

No.	測点	右/左 D/I	タイプ
1	399.9	D N	
2	400.2	I N	
3	401.5	I N	

N: タイプN (0.3 x 0.3m)

NO.3-2

水路分水工

No.	測点	右/左 D/I	タイプ
1	134.5	I N	
2	134.5	D N	
3	329	D N	
4	349.5	I N	
5	398	D N	
6	462	D N	
7	482	I N	
8	524	D N	
9	538	I P	
10	619	I N	

N: タイプN
P: タイプP

人畜道横断工

No.	測点	タイプ
1	134.5	N
2	134.5	N
3	257	N
4	400	N
5	482	N

N: タイプN (B=2m)

車道横断工

No.	測点	タイプ
1	134.5	N
2	134.5	N
3	434	N
4	461	N

N: タイプN (B=5m)

NO.3-2

圃場分水工

No.	測点	右/左 D/I	タイプ
1	39	I N	
2	58.5	D N	
3	61.5	I N	
4	74	D N	
5	125	I N	
6	125	D N	
7	158	D N	
8	214	I N	
9	225	I N	
10	225	D N	
11	231.5	I N	
12	231.5	D N	

N: タイプN (0.3 x 0.3m)

流入工

No.	測点	右/左 D/I	タイプ
1	22	I N	
2	159	D N	
3	164.5	I N	

N: タイプN (0.3 x 0.3m)

水路分水工

No.	測点	右/左 D/I	タイプ
1	72.5	I N	
2	144	D N	
3	201	D N	
4	243	I N	

N: タイプN

人畜道横断工

No.	測点	タイプ
1	28	N
2	106	N
3	158	N
4	201	N
5	201	N

N: タイプN (B=2m)

NO.3-1-1

圃場分水工

No.	測点	右/左 D/I	タイプ
1	33	D N	
2	38	I N	
3	42.5	D N	
4	52	D N	
5	73	I N	
6	150.5	D N	
7	170.5	D N	
8	187.5	I N	
9	187.5	D N	
10	196	D N	
11	200	D N	

N: タイプN (0.3 x 0.3m)

流入工

No.	測点	右/左 D/I	タイプ
1	179.5	I N	

N: タイプN (0.3 x 0.3m)

水路分水工

No.	測点	右/左 D/I	タイプ
1	73	D N	

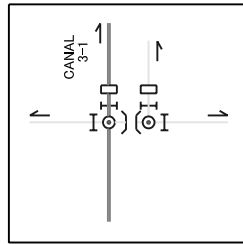
N: タイプN

人畜道横断工

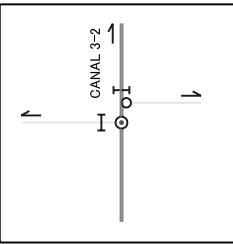
No.	測点	タイプ
1	37	N
2	74	N
3	123	N
4	151	N
5	188.5	N

N: タイプN (B=2m)

No.1 複合付帯工



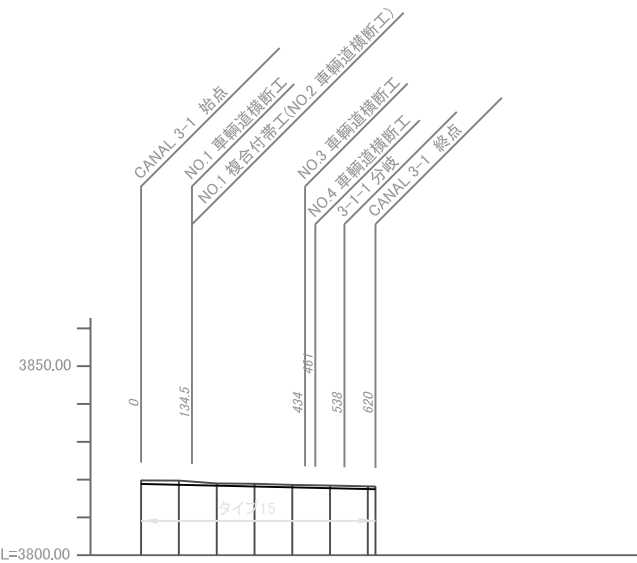
No.1 複合付帯工



凡例

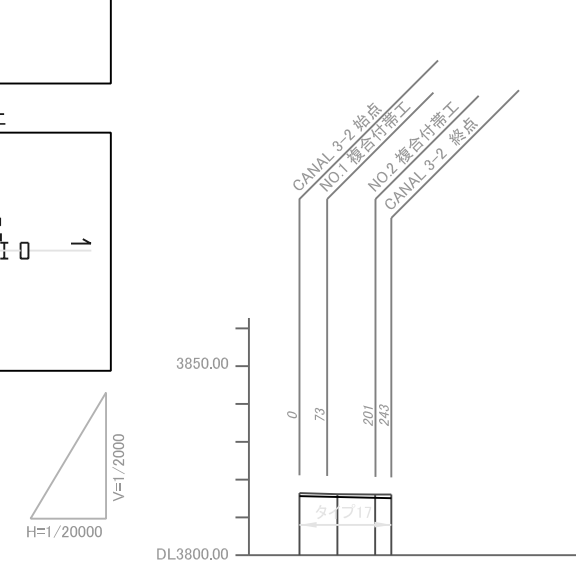
- 幹線水路
- 二次水路
- 既存道路
- 車道横断工
- 人畜道横断工
- 既存横断工
- 水路分水工
- 圃場分水工
- ゲート

NO.3-1



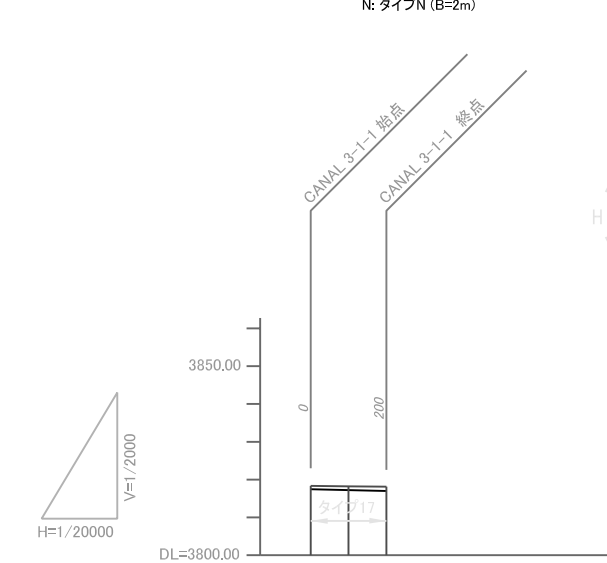
勾配	計画高 (m)	地盤高 (m)	追加距離 (m)	測点
1/450	3818.64	3819.78	0	0
		3819.76	100	100
		3818.97	200	200
		3818.89	300	300
		3818.62	400	400
		3818.41	500	500
		3818.20	600	600
		3818.17	620	620

NO.3-2



勾配	計画高 (m)	地盤高 (m)	追加距離 (m)	測点
1/450	3815.63	3816.46	0	0
		3816.15	100	100
		3816.07	200	200
		3816.06	243	243
		3815.09		

NO.3-1-1

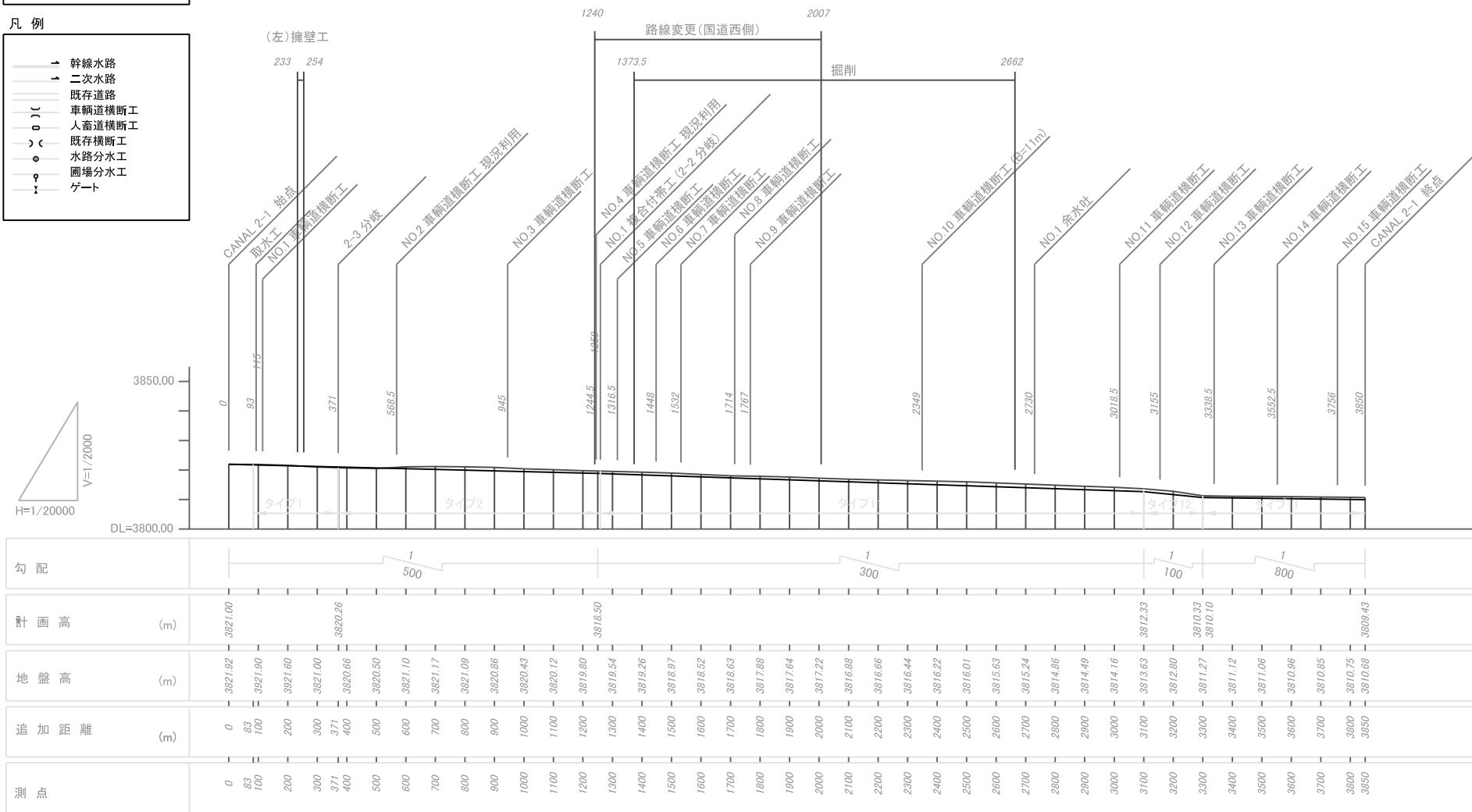
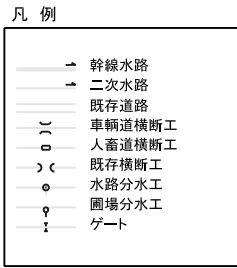
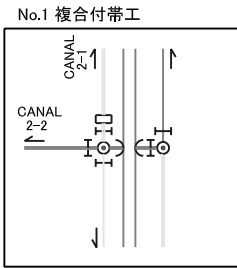
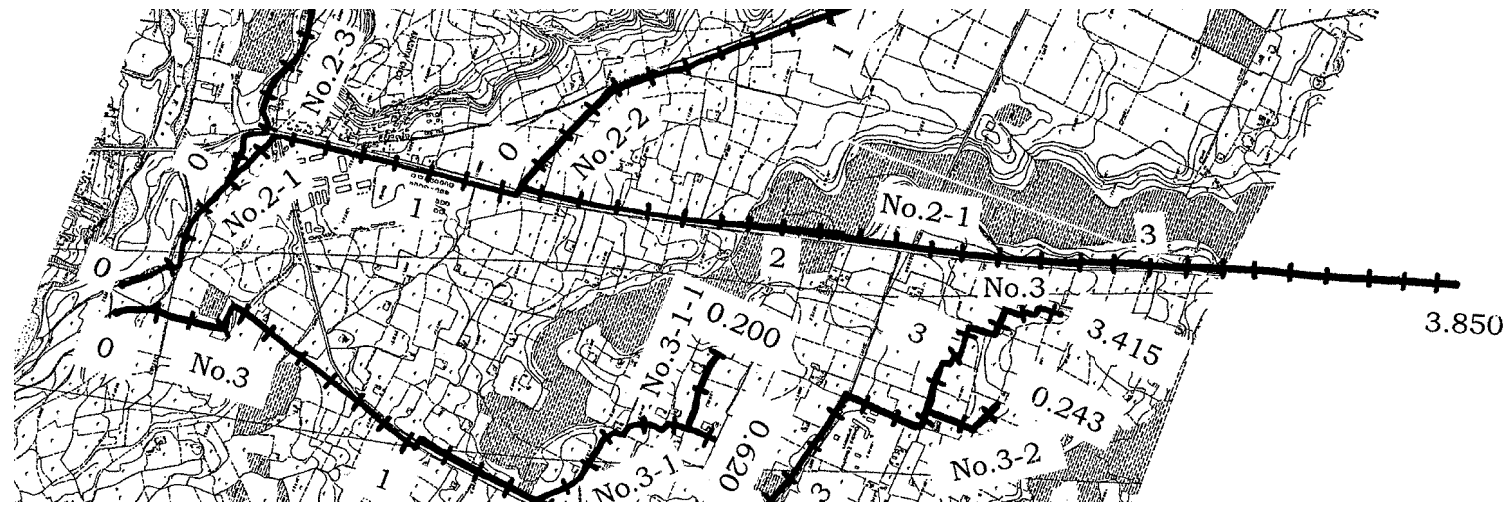


勾配	計画高 (m)	地盤高 (m)	追加距離 (m)	測点
1/450	3817.44	3818.33	0	0
		3818.21	100	100
		3818.13	200	200

断面

タイプ	B (m)	H (m)
15	0.6	0.5
17	0.4	0.4

プロジェクト名	ラパス県村落開発機材整備計画	図面番号	54
図面タイトル	幹線用水路 平面縦断図 SR3-1,3-2,3-1-1	縮尺	1/20000
		日付	2004年12月



圃場分水工

No.	測点	右/左 D/I	タイプ
1	308.5	I	N
2	350	I	N
3	502	I	N
4	1202	D	N
5	1264	I	N
6	1301	I	N
7	1343.5	I	N
8	2841	I	N
9	3294.5	I	N
10	3316.5	I	N
11	3341	I	N
12	3512	I	N
13	3521	I	N
14	3578.5	I	N
15	3589.5	I	N
16	3589.5	D	N
17	3598.5	D	N
18	3622	I	N
19	3637	I	N
20	3637	D	N
21	3647.5	I	N
22	3657	I	N
23	3698	I	N
24	3698	D	N
25	3701	I	N
26	3721	I	N
27	3754	I	N
28	3754	D	N
29	3772.5	D	N

N: タイプN (0.3 x 0.3m)

流入工

No.	測点	右/左 D/I	タイプ
1	111	D	N
2	280.5	I	N
3	374	D	N
4	524	I	N
5	544.5	D	N
6	566	D	N
7	613.5	D	N
8	664	I	N
9	671	D	N
10	711	D	N
11	873	D	N
12	945	D	N
13	1083.5	D	N
14	1452	I	N
15	1660	I	N
16	1664.5	I	N
17	1760	I	N
18	1775	I	N
19	1881.5	I	N
20	2010	D	N
21	2012	I	N
22	2662	I	N
23	2841	D	N
24	2883	D	N
25	3521	D	N
26	3533	D	N

N: タイプN (0.3 x 0.3m)

人畜道横断工

No.	測点	タイプ
1	1130.5	N
2	1263	N
3	1885.5	N
4	3385	N
5	3433	N
6	3493.5	N

N: タイプN (B=2m)

車道横断工

No.	測点	タイプ
1	115	N
2	568.5	S/M
3	945	N
4	1244.5	S/M
5	1316.5	N
6	1448	N
7	1532	N
8	1714	N
9	1767	N
10	2349	G
11	3018.5	N
12	3155	N
13	3338.5	N
14	3552.5	N
15	3756	N

G: タイプG (B=11m)
N: タイプN (B=5m)
S/M: 現況利用

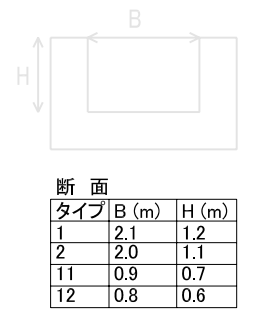
水路分水工

No.	測点	右/左 D/I	タイプ
1	371	I	P
2	457	I	P(1C)
3	463	D	N
4	1240	D	N
5	1259	I	P(1C)
6	1259	I	P
7	1373.5	I	N
8	3385	I	N
9	3533	I	N
10	3850	D	N

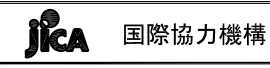
P: タイプP
N: タイプN
1C: ゲート1門

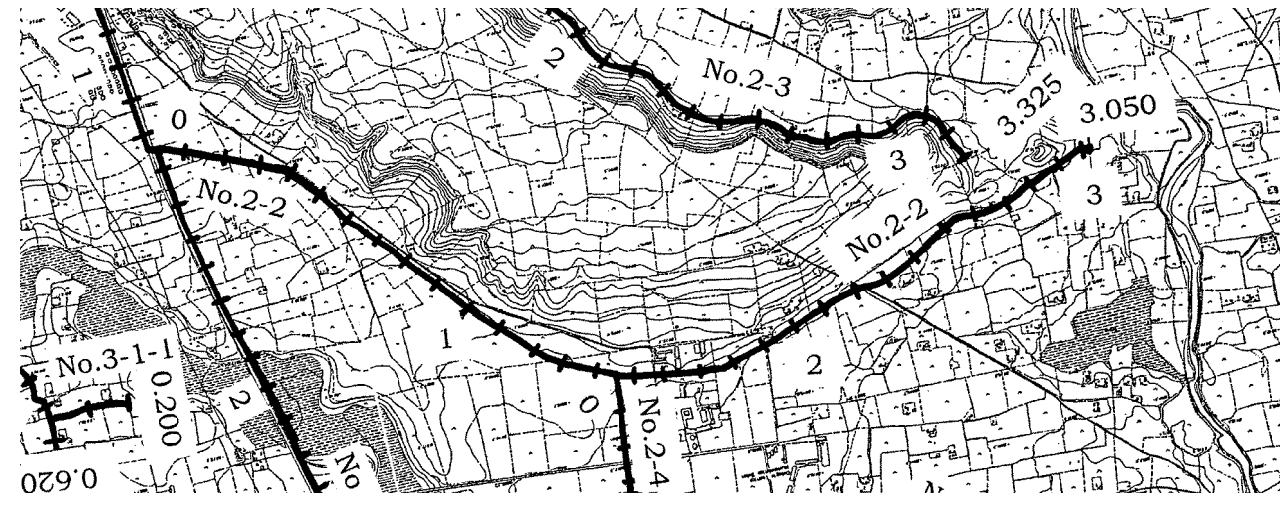
余水吐

No.	測点	右/左 D/I	B(m)
1	2730	D	1.5



プロジェクト名 ラパス県村落開発機材整備計画	図面番号 55
図面タイトル 幹線用水路 平面縦断図 No.2-1	縮尺 1/20000
	日付 2004年12月





圃場分水工

No.	測点	右/左 D/I	タイプ
1	62.5	I	N
2	62.5	D	N
3	195	I	N
4	797.5	D	N
5	843	D	N
6	897.5	D	N
7	931	D	N
8	949	I	N
9	949	D	N
10	1086.5	D	N
11	1120	D	N
12	1141.5	D	N
13	1173	D	N
14	1245.5	D	N
15	1329	D	N

16	1345	D	N
17	1373	D	N
18	1378	D	N
19	1449	D	N
20	1785.5	D	N
21	1832	D	N
22	1921.5	D	N
23	1948.3	D	N
24	1959	D	N
25	1977	D	N
26	2004	D	N
27	2011	D	N
28	2024	D	N
29	2038	D	N
30	2090	D	N
31	2136.5	D	N
32	2143	D	N
33	2157.2	D	N
34	2170	D	N
35	2188	D	N

36	2219	D	N
37	2229	D	N
38	2280	D	N
39	2351	D	N
40	2386.5	D	N
41	2465.5	D	N
42	2487.5	D	N
43	2511.5	D	N
44	2525.5	D	N
45	2542	D	N
46	2566.5	D	N
47	2591.5	D	N
48	2599	D	N
49	2633	D	N
50	2647	D	N
51	2653	D	N
52	2686.7	D	N
53	2702.5	D	N
54	2713.5	D	N
55	2727.5	D	N

流入工

No.	測点	右/左 D/I	タイプ
56	2758	D	N
57	2767.5	D	N
58	2791.5	D	N
59	2795.5	D	N
60	2819	D	N
61	2841	D	N
62	2861.5	D	N
63	2870	D	N
64	2885	D	N
65	2898	D	N
66	2923	D	N
67	2942.5	D	N
68	2959	I	N
69	2996	D	N
70	2998	I	N
71	2998.5	D	N
72	3026.5	D	N
73	3044	D	N

N: タイプN (0.3 x 0.3m)

水路分水工

No.	測点	右/左 D/I	タイプ
1	106.5	D	N
2	138.5	D	N
3	169.5	D	N
4	479	I	N
5	531	I	N
6	578	I	N
7	578	D	N
8	877.5	I	N
9	984	I	N
10	1576.7	I	N
11	1602	I	N
12	1638	I	N
13	1925	I	N
14	1948.3	I	N
15	1951	I	N

N: タイプN (0.3 x 0.3m)

人畜道横断工

No.	測点	右/左 D/I	タイプ
1	213	D	N
2	267	D	N
3	361	D	N
4	1477	D	P
5	2253	D	N

N: タイプN
P: タイプP

車輦道横断工

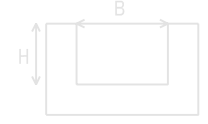
No.	測点	タイプ
1	174	N
2	216	N
3	574	N
4	888.5	N
5	1087.5	N
6	1281	N
7	1417.5	N
8	1449	N
9	1711	N
10	1762	N
11	1914	N
12	1950	N
13	2065	N
14	2345.5	N
15	2448.5	N
16	2531.5	N
17	2665	N
18	3050	N

N: タイプN (B=2m)

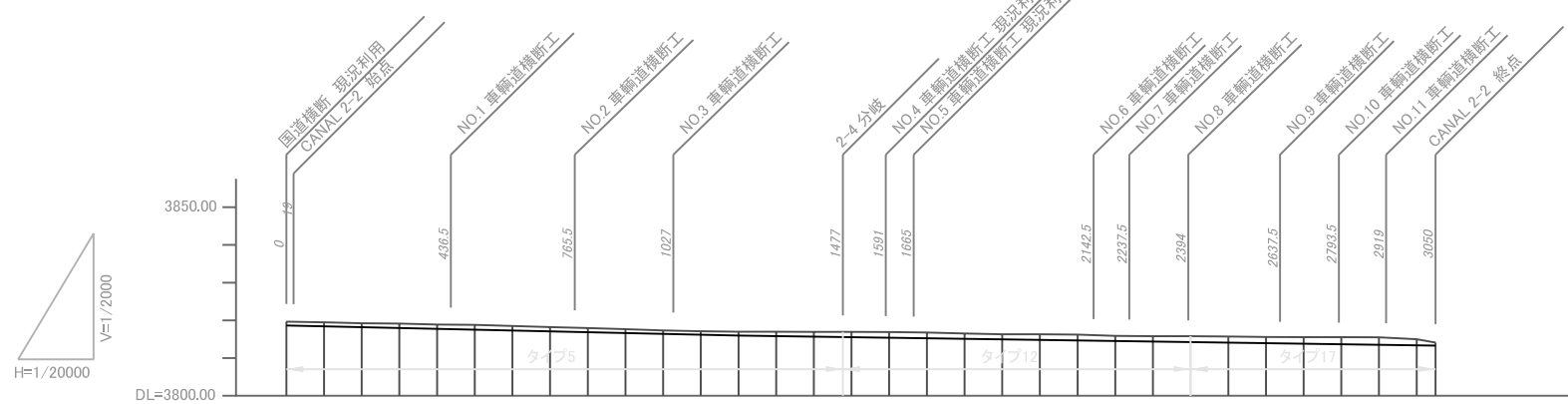
車輦道横断工

No.	測点	タイプ
1	436.5	N
2	765.5	N
3	1027	N
4	1591	S/M
5	1665	S/M
6	2142.5	N
7	2237.5	N
8	2394	N
9	2637.5	N
10	2793.5	N
11	2919	N

N: タイプN (B=5m)
S/M: 現況利用



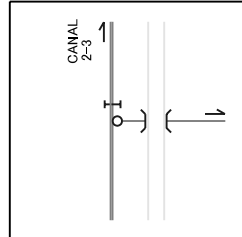
タイプ	B (m)	H (m)
5	1.6	1.1
12	0.8	0.6
17	0.4	0.4



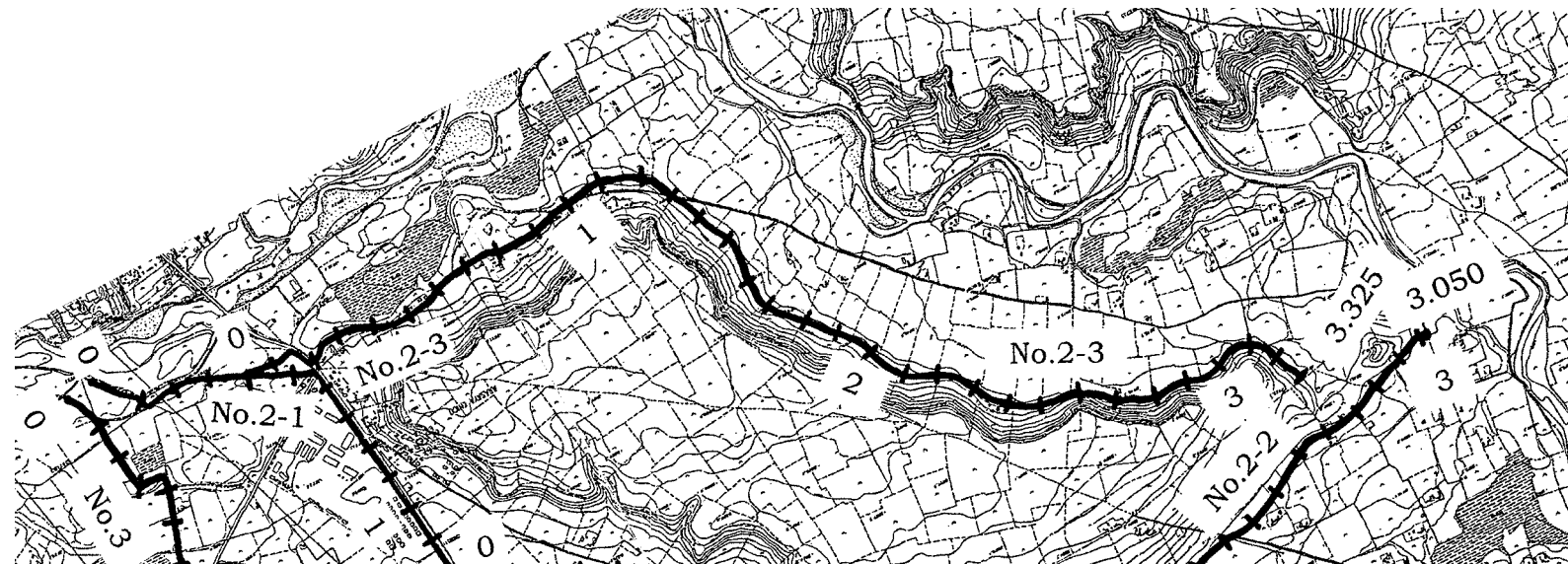
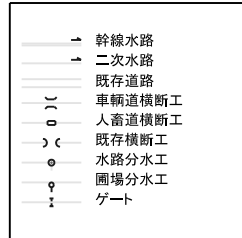
勾配	1/450		1/700	
計画高 (m)	3816.30		3812.98	
地盤高 (m)	3819.66	3819.50	3819.23	3819.14
追加距離 (m)	0	100	200	300
測点	0	100	200	300
400	3818.91	3818.82	3818.53	3818.22
500	3817.66	3817.34	3817.10	3816.99
600	3816.99	3816.80	3816.52	3816.31
700	3816.30	3816.22	3815.91	3815.82
800	3815.79	3815.72	3815.60	3815.57
900	3815.55	3815.50	3815.43	3815.12
1000	3815.12	3815.12	3815.12	3815.12
1100	3815.12	3815.12	3815.12	3815.12
1200	3815.12	3815.12	3815.12	3815.12
1300	3815.12	3815.12	3815.12	3815.12
1400	3815.12	3815.12	3815.12	3815.12
1500	3815.12	3815.12	3815.12	3815.12
1600	3815.12	3815.12	3815.12	3815.12
1700	3815.12	3815.12	3815.12	3815.12
1800	3815.12	3815.12	3815.12	3815.12
1900	3815.12	3815.12	3815.12	3815.12
2000	3815.12	3815.12	3815.12	3815.12
2100	3815.12	3815.12	3815.12	3815.12
2200	3815.12	3815.12	3815.12	3815.12
2300	3815.12	3815.12	3815.12	3815.12
2400	3815.12	3815.12	3815.12	3815.12
2500	3815.12	3815.12	3815.12	3815.12
2600	3815.12	3815.12	3815.12	3815.12
2700	3815.12	3815.12	3815.12	3815.12
2800	3815.12	3815.12	3815.12	3815.12
2900	3815.12	3815.12	3815.12	3815.12
3000	3815.12	3815.12	3815.12	3815.12
3050	3815.12	3815.12	3815.12	3815.12

プロジェクト名 ラバス県村落開発機材整備計画	図面番号 56
図面タイトル 幹線用水路 平面縦断図 No.2-2	縮尺 1/20000
	日付 2004年12月

No.1 複合付帯工, No.2 複合付帯工



凡例



圃場分水工

No.	測点	右/左	タイプ
1	396.5	I	N
2	452.5	I	N
3	454	I	N
4	521.5	I	N
5	554	D	N
6	607	D	N
7	613	I	N
8	632	I	N
9	656.5	D	N
10	679	D	N
11	701.5	I	N
12	703.5	D	N
13	765.5	I	N
14	778	D	N
15	834	I	N
16	847	I	N
17	878	I	N
18	905.5	I	N
19	915	D	N
20	937	I	N
21	993	D	N C/T
22	1012.5	I	N
23	1019.5	D	N C/T
24	1031	I	N
25	1036.5	I	N
26	1135	I	N
27	1137.5	I	N
28	1163	I	N
29	1203	I	N
30	1227	I	N
31	1227	D	N
32	1231.5	I	N
33	1270.5	I	N
34	1277.5	I	N
35	1371.5	D	N
36	1304	I	N
37	1311	I	N
38	1311	D	N
39	1332.5	I	N
40	1345	I	N
41	1367	I	N
42	1398	I	N
43	1430	I	N
44	1449	I	N
45	1454	I	N
46	1476	I	N
47	1495	I	N
48	1519	I	N
49	1546	I	N
50	1546.5	I	N
51	1559	I	N
52	1574	I	N
53	1575	I	N
54	1589.6	I	N
55	1611.5	I	N
56	1677	I	N
57	1713.5	I	N
58	1752	I	N
59	1752	D	N
60	1771	I	N
61	1771	D	N
62	1838	I	N
63	1866	I	N
64	1891	I	N
65	1904	I	N
66	1913.5	I	N
67	1925	I	N
68	1937	I	N
69	1952	I	N
70	1970.5	I	N
71	1996.5	I	N
72	2008	I	N
73	2014	I	N
74	2025	I	N
75	2041.5	I	N

流入工

No.	測点	右/左	タイプ
1	269.5	D	N
2	275	D	N
3	370	D	N
4	384	D	N
5	392.5	D	N
6	444.5	D	N
7	465	D	N
8	521.5	D	N
9	631.5	I	N
10	726	I	N
11	726	D	N
12	834	D	N
13	1063	D	N
14	1107	D	N
15	1136	D	N
16	1161	D	N
17	1231.5	D	N
18	1253	D	N
19	1300	D	N
20	1329.5	D	N
21	1359.5	D	N
22	1375	D	N
23	1454	D	N
24	1611.5	D	N
25	1641	D	N
26	1677	D	N
27	1713.5	D	N
28	1868.5	D	N
29	1970.5	D	N
30	1996.5	D	N
31	2077	D	N
32	2194	D	N
33	2255	D	N
34	2285	D	N
35	2313	D	N
36	2423.5	D	N
37	2474	D	N
38	2511	D	N
39	2523	D	N
40	2597	D	N
41	2697	D	N
42	2734	D	N
43	2769	D	N
44	2819.5	D	N
45	2857	D	N
46	2902	D	N
47	2928	D	N
48	2963	D	N
49	2978	D	N
50	3091	D	N
51	3226	D	N
52	3275	D	N

水路分水工

No.	測点	右/左	タイプ
1	148	I	N
2	1065	I	N
3	1390.5	I	N
4	3173	I	N
5	3205	I	N

N: タイプN

人畜道横断工

No.	測点	タイプ
1	33	N
2	254	N
3	265	N
4	318	N
5	374	N
6	395.5	N
7	427	N
8	453.5	N
9	586.5	N
10	714.5	S/M
11	763.5	N
12	787	N
13	904	N
14	1305	N
15	1330.5	N
16	1514	N
17	1841	N
18	1912.5	N
19	2067	N
20	2194	N
21	2256.5	N
22	2368.5	N
23	2404	N
24	2474.5	N
25	2637	N
26	2769	N
27	2943	N

N: タイプN (B=2m)

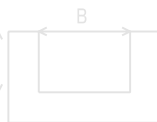
S/M: 現況利用

車輦道横断工

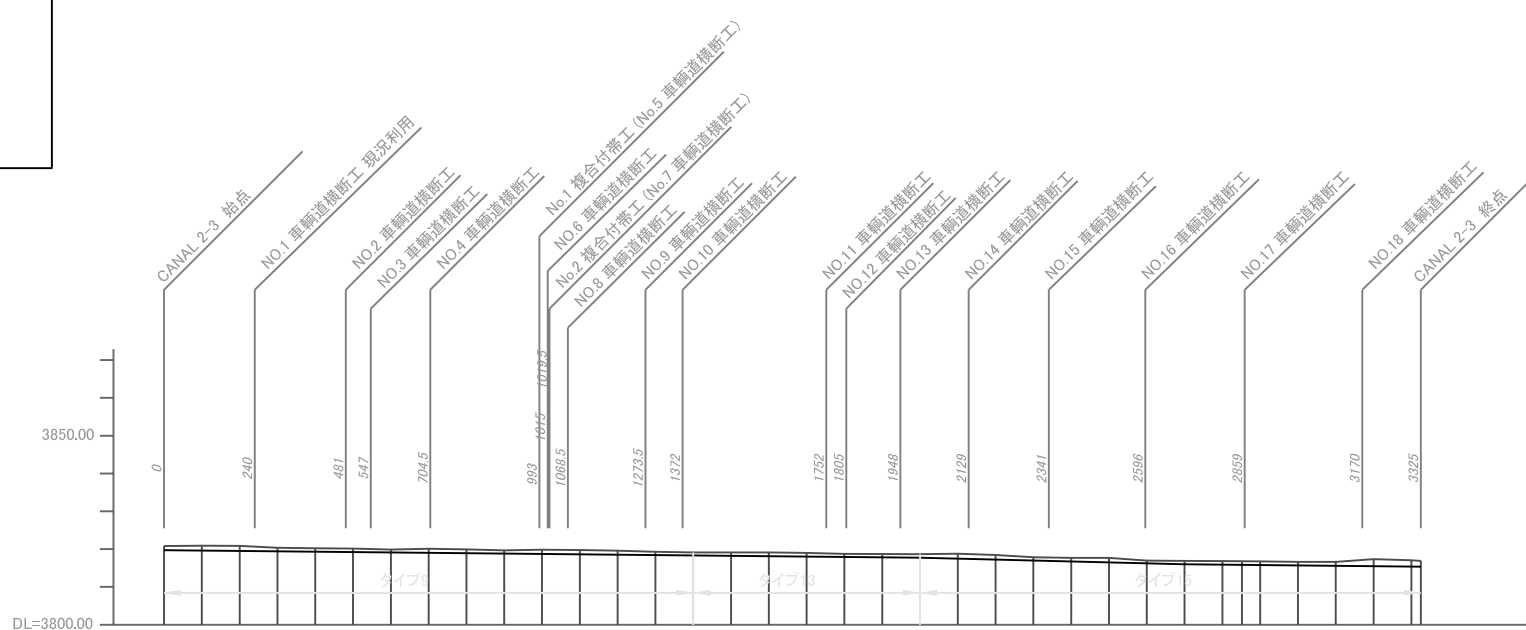
No.	測点	タイプ
1	240	S/M
2	481	N
3	547	N
4	704.5	N
5	993	N
6	1015	N
7	1019.5	N
8	1068.5	N
9	1273.5	N
10	1372	N
11	1752	N
12	1805	N
13	1948	N
14	2129	N
15	2341	N
16	2596	N
17	2859	N
18	3170	N

N: タイプN (B=5m)

S/M: 現況利用



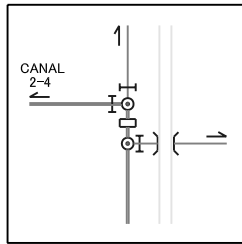
断面	タイプ	B (m)	H (m)
9	1.0	0.9	
13	0.7	0.7	
15	0.6	0.5	



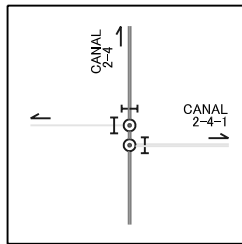
勾配	計画高 (m)	地盤高 (m)	追加距離 (m)	測点
1/1000	3820.06	3820.81	0	0
		3820.80	100	100
		3820.87	200	200
		3820.36	300	300
		3820.22	400	400
		3820.15	500	500
		3819.87	600	600
		3820.10	700	700
		3819.93	800	800
		3819.69	900	900
		3819.86	1000	1000
		3819.77	1100	1100
		3819.59	1200	1200
		3819.27	1300	1300
		3819.14	1400	1400
		3819.13	1500	1500
		3819.12	1600	1600
		3818.98	1700	1700
		3818.74	1800	1800
		3818.71	1900	1900
		3818.65	2000	2000
		3818.80	2100	2100
		3818.43	2200	2200
		3817.86	2300	2300
		3817.70	2400	2400
		3817.67	2500	2500
		3816.97	2600	2600
		3816.89	2700	2700
		3816.82	2800	2800
		3816.76	2900	2900
		3816.63	3000	3000
		3816.62	3100	3100
		3817.35	3200	3200
		3817.05	3300	3300
		3816.86	3325	3325

プロジェクト名 ラバス県村落開発機材整備計画	図面番号 57
図面タイトル 幹線用水路 平面縦断図 No.2-3	縮尺 1/20000
	日付 2004年12月

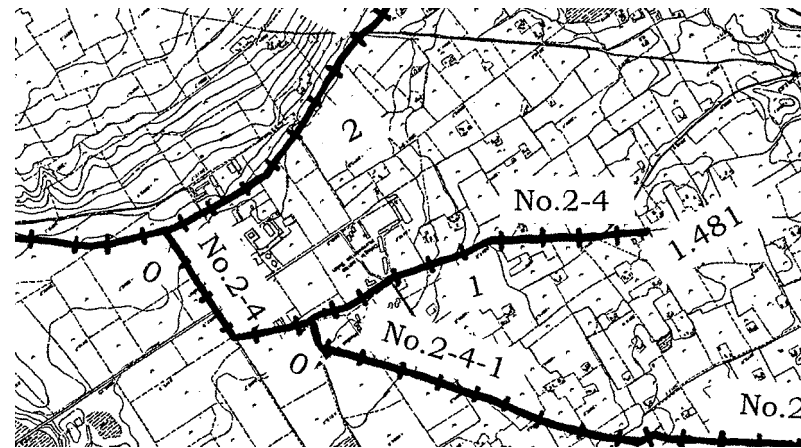
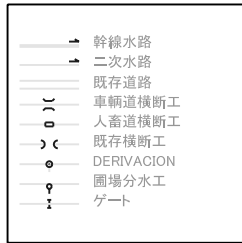
No.1 複合付帯工



No.2 複合付帯工



凡例



圃場分水工

No.	測点	右/左 D/I	タイプ
1	77.5	I	N
2	182	I	N
3	185	D	N
4	249	D	N
5	381	I	N
6	381	D	N
7	950	D	N
8	1032	D	N
9	1213.5	I	N
10	1325	I	N
11	1356	I	N
12	1363.5	D	N
13	1370	D	N
14	1470	D	N

N: タイプN (0.3 x 0.3m)

流入工

No.	測点	右/左 D/I	タイプ
1	49	I	N
2	472.5	I	N
3	1288	D	N

N: タイプN (0.3 x 0.3m)

圃場分水工

No.	測点	右/左 D/I	タイプ
1	324.5	D	N(1C)
2	324.5	D	N
3	521.5	D	P(1C)
4	521.5	I	P
5	760	D	N
6	1481	I	N(1C)
7	1481	D	N

P: タイプP
N: タイプN
1C: ゲート1門

人畜道横断工

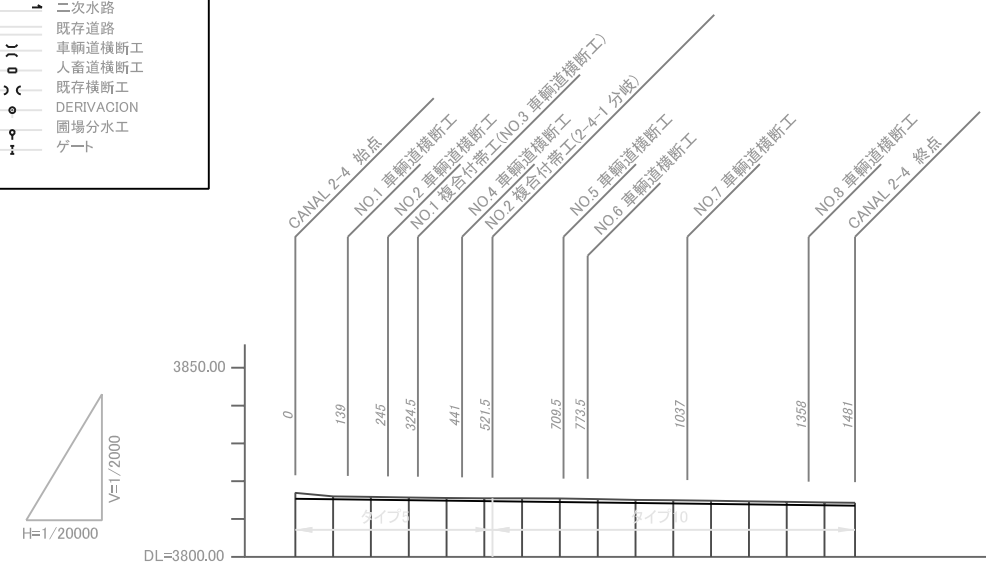
No.	測点	タイプ
1	324.5	N
2	464	N
3	499	N
4	624.5	N
5	686	N
6	691	N
7	919	N
8	979	N
9	1139	N
10	1214.5	N
11	1279	N
12	1329	N

N: タイプN (B=2m)

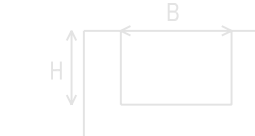
車輜道横断工

No.	測点	タイプ
1	139	N
2	245	N
3	324.5	N
4	441	N
5	709.5	N
6	773.5	N
7	1037	N
8	1358	N

N: タイプN (B=5m)



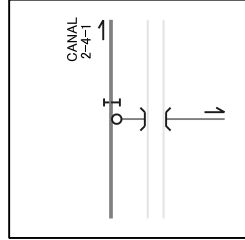
勾配	1/800															
計画高 (m)	3815.03														3813.18	
地盤高 (m)	3816.90	3815.99	3815.84	3815.67	3815.54	3815.49	3815.47	3815.42	3815.27	3815.06	3814.97	3814.83	3814.67	3814.53	3814.38	3814.27
追加距離 (m)	0	100	200	300	400	500	600	700	800	900	1000	1100	1200	1300	1400	1481
測点	0	100	200	300	400	500	600	700	800	900	1000	1100	1200	1300	1400	1481



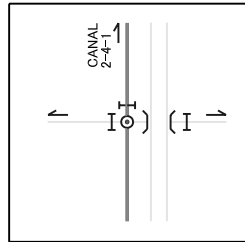
断面	タイプ	B (m)	H (m)
5	1.6	1.1	
10	1.0	0.7	

プロジェクト名 ラパス県村落開発機材整備計画	図面番号 58
図面タイトル 幹線用水路 平面縦断図 No.2-4	縮尺 1/20000
	日付 2004年12月

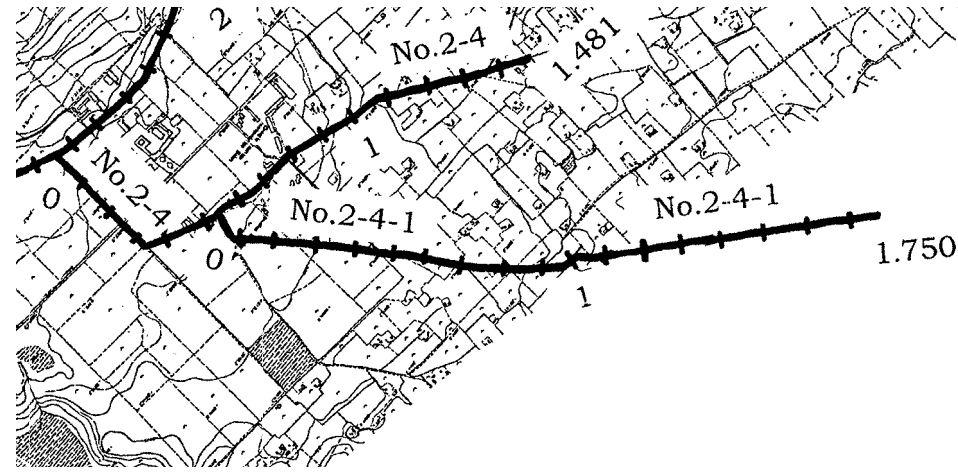
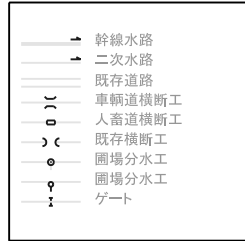
No.1 複合付帯工, No.2 複合付帯工



No.3 複合付帯工



凡例



圃場分水工

No.	測点	右/左 D/I	タイプ
1	271	I	N
2	275.5	I	N
3	303	I	N
4	303	D	N
5	352	D	N
6	363.5	I	G
7	478.5	D	N
8	507	D	N
9	552	D	N
10	596.5	D	G
11	625.5	D	N
12	704	D	N
13	714	D	N
14	739.5	D	N
15	782.5	D	N
16	827.5	I	N C/T
17	881.5	D	N
18	883	D	N
19	891	I	N C/T
20	915.5	D	N
21	929.5	D	N
22	950.5	D	N
23	951	D	N
24	985.5	I	N
25	1013	I	N
26	1032.5	I	N
27	1043.5	I	N
28	1064	I	N
29	1084.5	I	N
30	1112.5	I	N
31	1146.5	D	G C/T

32	1148.5	I	N
33	1155.5	I	N
34	1167.5	I	N
35	1189	D	G C/T
36	1279	D	G C/T
37	1331.5	I	N
38	1351	I	N
39	1363.5	I	N
40	1442	I	N
41	1445.5	I	N
42	1455.5	I	N
43	1469	I	N
44	1480	D	G C/T
45	1531	D	G C/T
46	1549	I	N
47	1551	D	G C/T
48	1567.5	I	N
49	1575	I	N
50	1593	I	N
51	1593	D	N
52	1619	D	N
53	1632.5	I	N
54	1632.5	D	N
55	1648	I	N
56	1657	I	N
57	1661	D	G C/T
58	1677	I	N
59	1705	I	G
60	1709	D	G C/T
61	1745.5	I	N

G: タイプG (0.5 x 0.5m)
 N: タイプN (0.3 x 0.3m)
 G C/T: タイプGコンクリート管接続
 N C/T: タイプNコンクリート管接続

流入工

No.	測点	右/左 D/I	タイプ
1	17	I	N
2	17	D	N
3	675	I	N
4	714	I	N
5	782.5	I	N
6	817.5	D	N
7	824	D	N
8	881.5	I	N
9	1741.5	D	N

N: タイプN (0.3 x 0.3m)

圃場分水工

No.	測点	右/左 D/I	タイプ
1	68.5	D	N
2	419	I	N
3	453.5	D	N
4	662	D	N
5	964	D	N
6	1036	I	N
7	1183	I	N
8	1391.5	D	N(1C)
9	1391.5	I	N

N: タイプN
 1C: ゲート1門

人畜道横断工

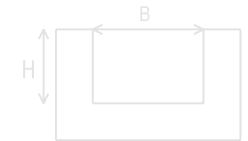
No.	測点	タイプ
1	33.5	N
2	81	N
3	115.5	N
4	236	N
5	345.5	N
6	570.5	N
7	765.5	N
8	1143.5	N
9	1190.5	N
10	1246	N
11	1470	N
12	1502.5	N
13	1581	N
14	1750	N

N: タイプN (B=5m)

車輦道横断工

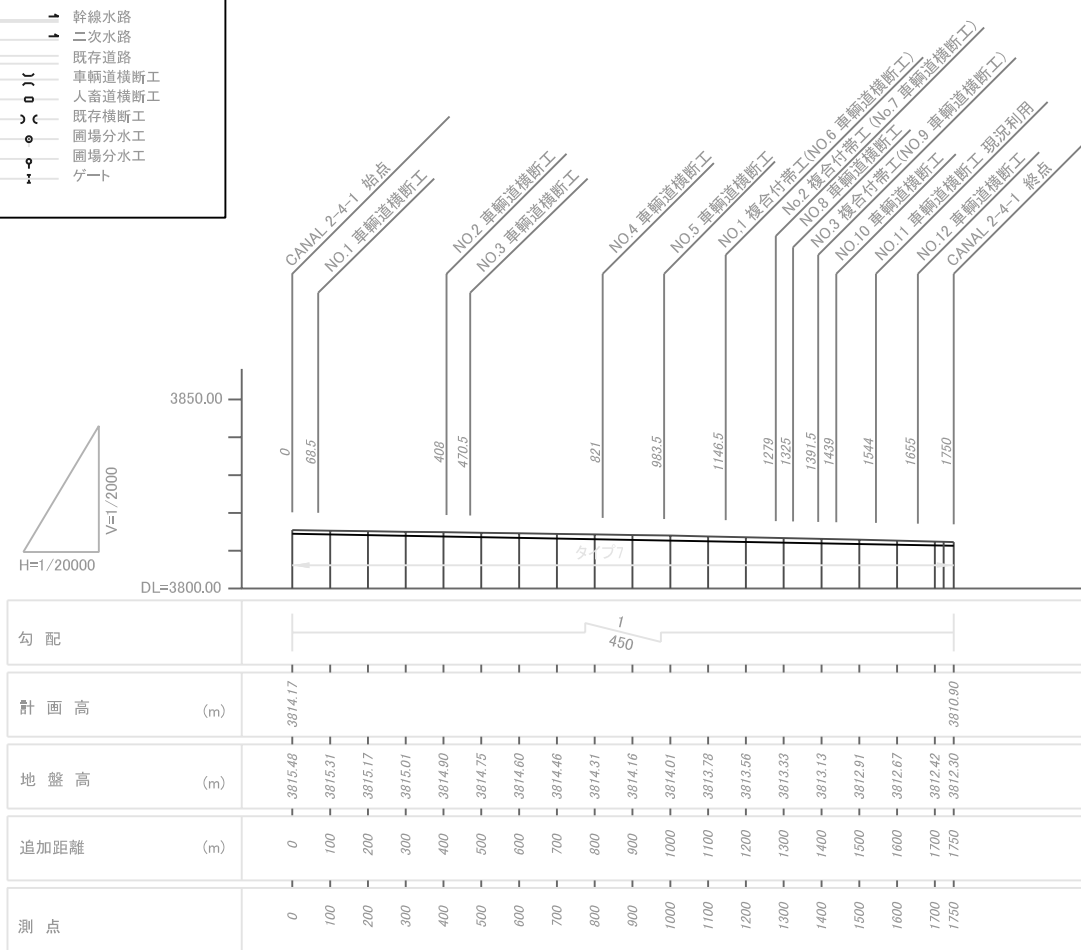
No.	測点	タイプ
1	68.5	N
2	408	N
3	470.5	N
4	821	N
5	983.5	N
6	1146.5	N
7	1279	N
8	1325	N
9	1391.5	N
10	1439	N
11	1544	S/M
12	1655	N

N: タイプN (B=5m)
 S/M: 現況利用

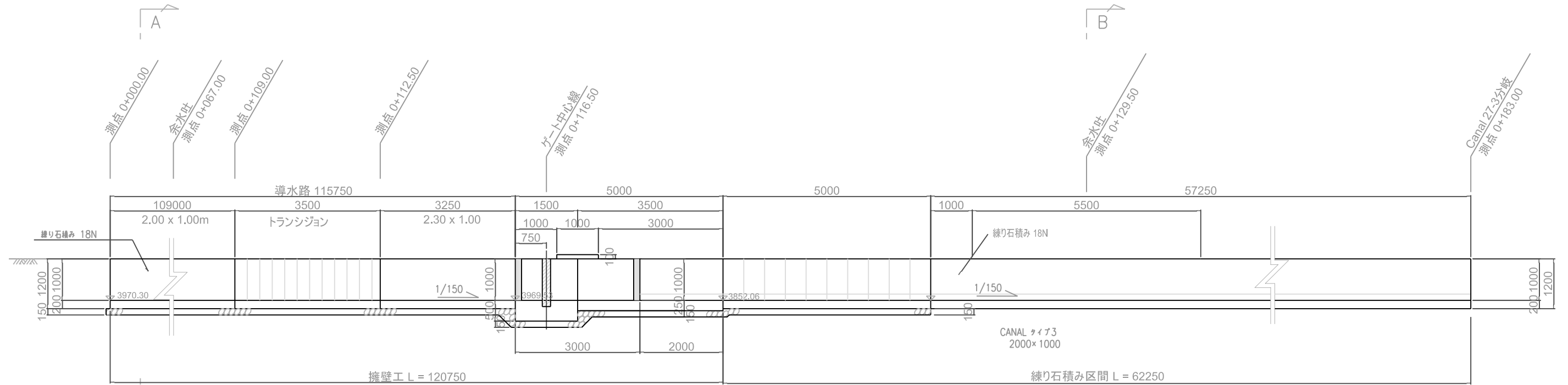


断面

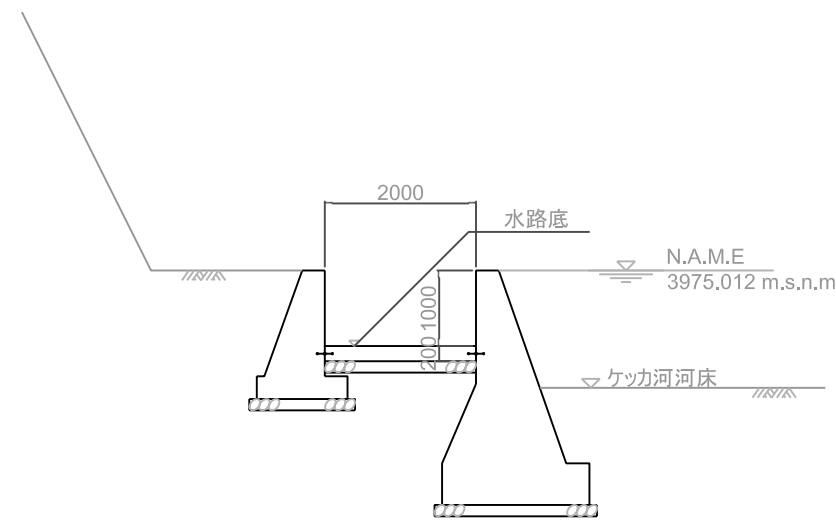
タイプ	B (m)	H (m)
7	1.2	0.8



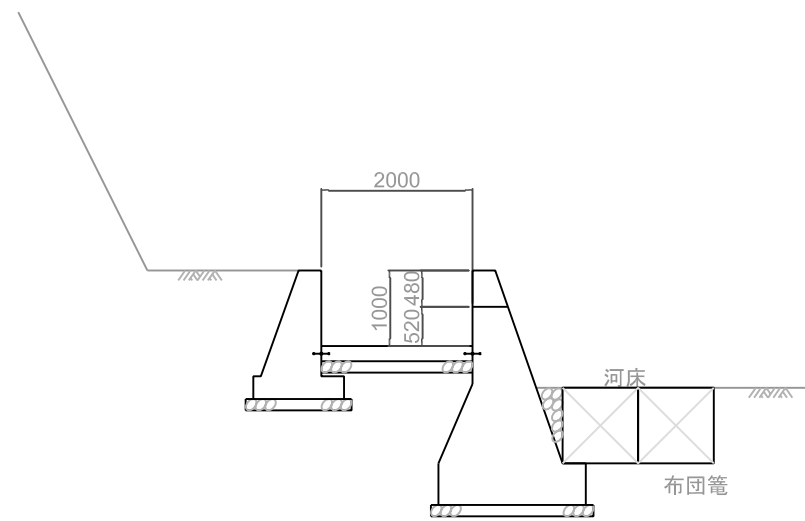
プロジェクト名 ラバス県村落開発機材整備計画	図面番号 59
図面タイトル 幹線用水路 平面縦断図 No.2-4-1	縮尺 1/20000
	日付 2004年12月



取水工 縦断面 S=1:100



断面図 A-A
導水路 横断面

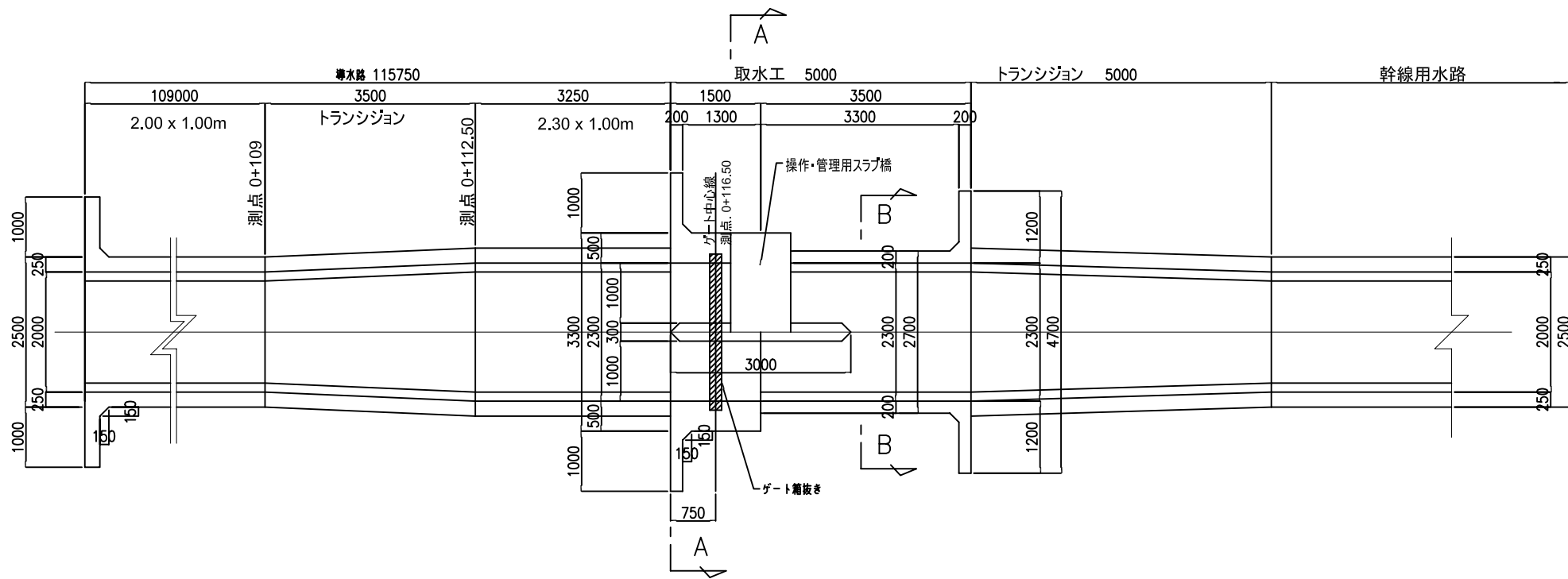


断面図 B-B
導水路 余水吐

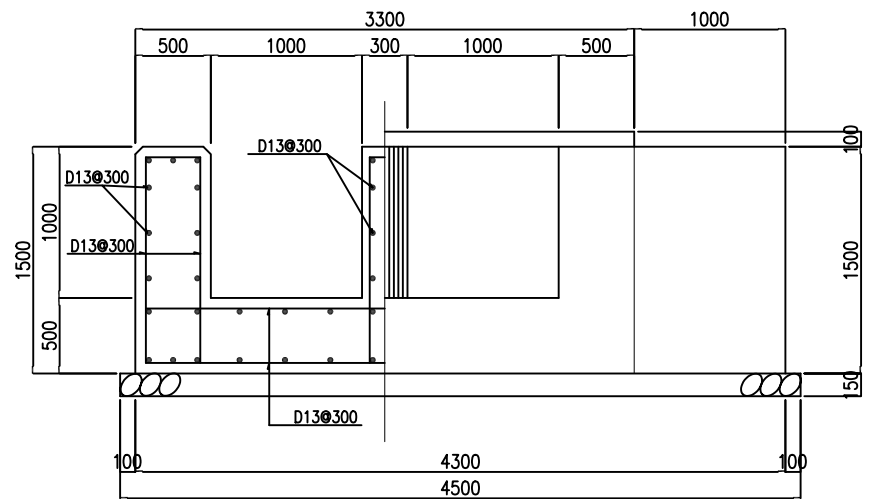
測点	越流長	適用
0+067.00	5.50 m	○
0+129.50	5.50 m	×

- 注:
- (1) 導水路の線形は図面No.25「計画平面図ケッカ橋」を参照のこと。
 - (2) 既存導水路の撤去に先立ち、施工業者は測量を実施して現況敷高を確認し、技師に報告しなければならない。新設される導水路の敷高は、現況敷高を考慮したものでなければならない。
 - (3) 擁壁天端の標高はN.A.M.E.とする。
 - (4) 水路底版と擁壁の接合部には、漏水防止のため止水板を設置しなければならない。
 - (5) 水路底版は、水路底をよく締め固めた後に施工しなければならない。

プロジェクト名 ラパス県村落開発機材整備計画	図面番号	60
図面タイトル 幹線用水路 取水工図 TSR27 (1/2)	縮尺	1/100
	日付	2004年12月

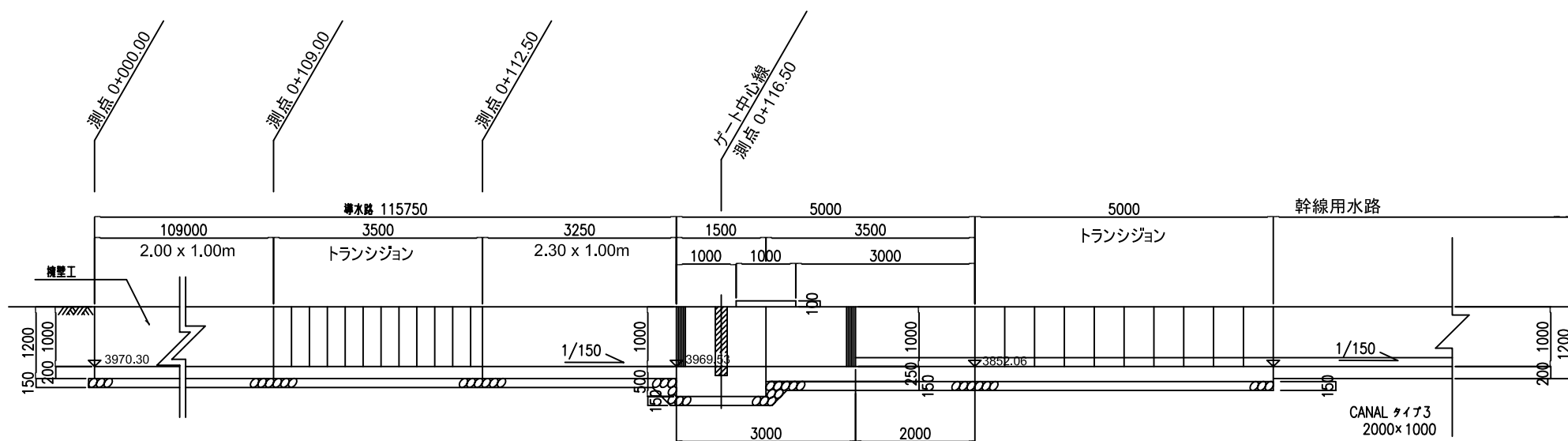


ゲート部 平面図
縮尺 1:100

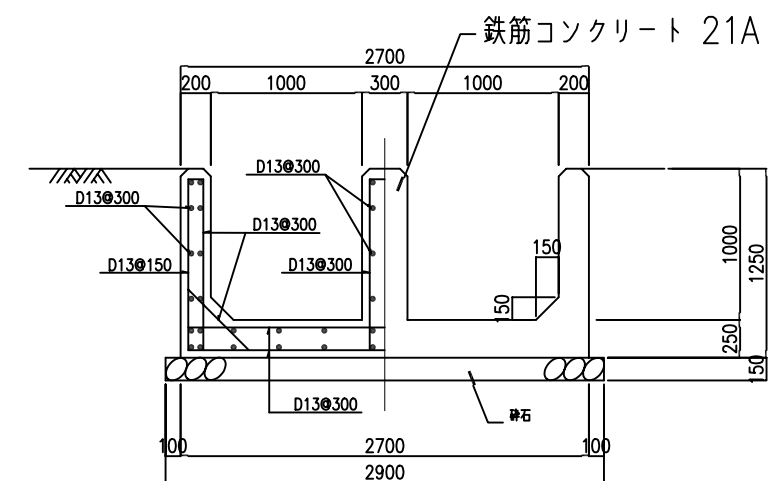


注:
背割壁を除き、鉄筋コンクリートのかぶり厚は7.0 cmを保たなければならない。

断面図 A - A
縮尺 1:50



取水工 縦断図
縮尺 1:100

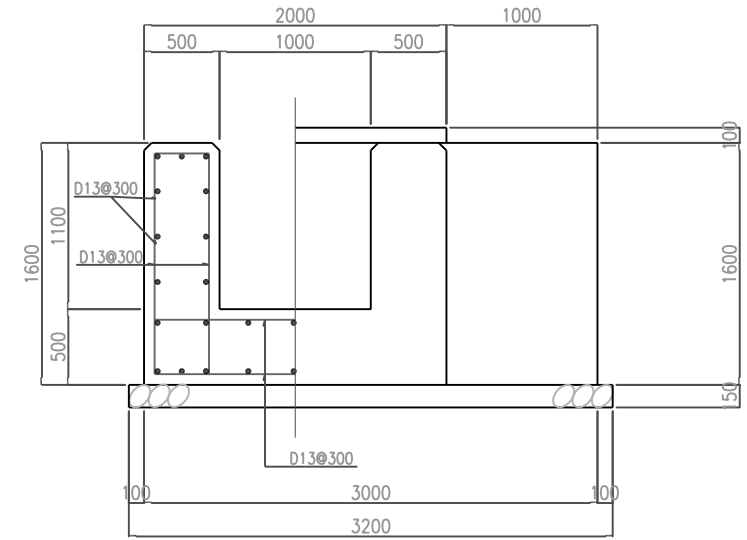
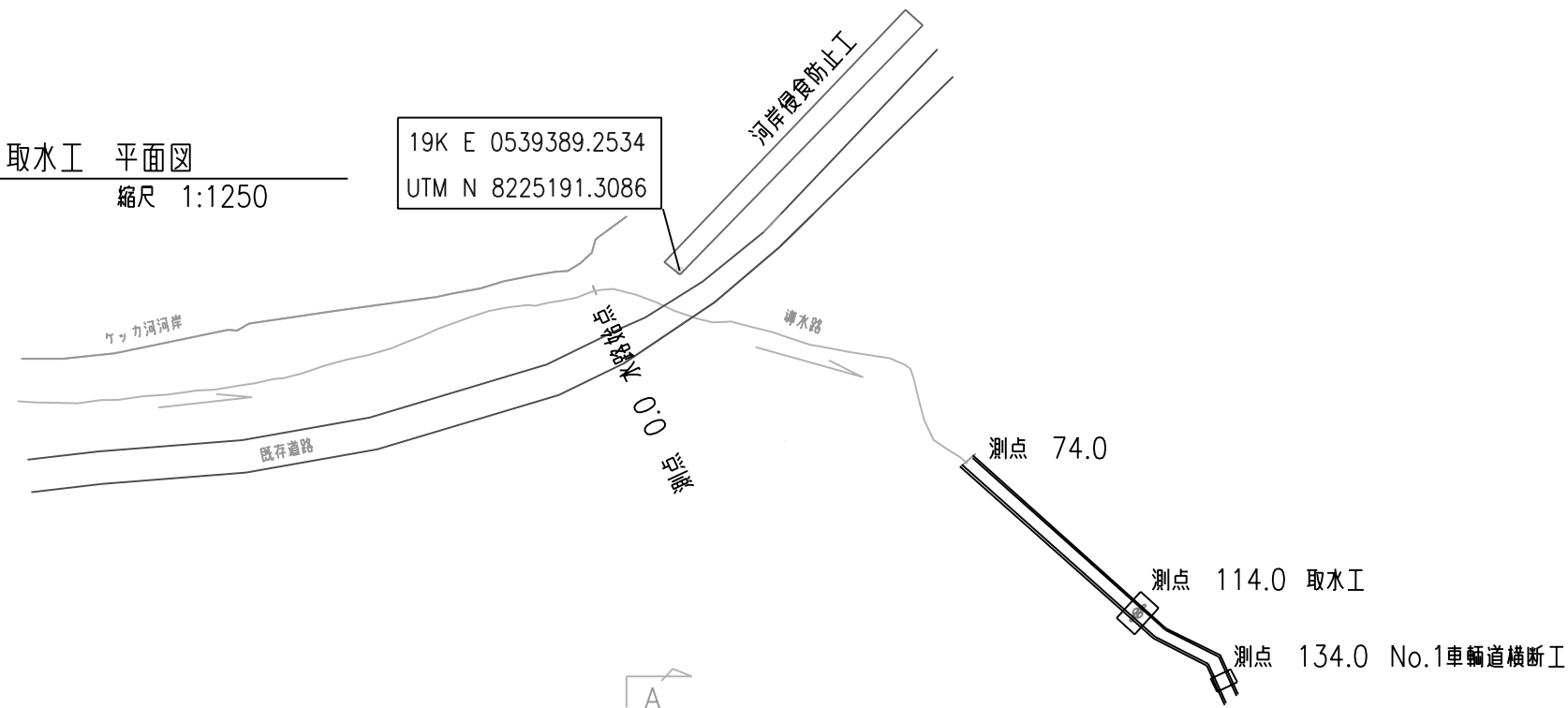


注:
鉄筋コンクリートのかぶり厚は5.0 cmを保たなければならない。

断面図 B - B
縮尺 1:50

プロジェクト名 ラバス県村落開発機材整備計画	図面番号 61
図面タイトル 幹線用水路 取水工図 TSR27(2)	縮尺 図示
	日付 2004年12月

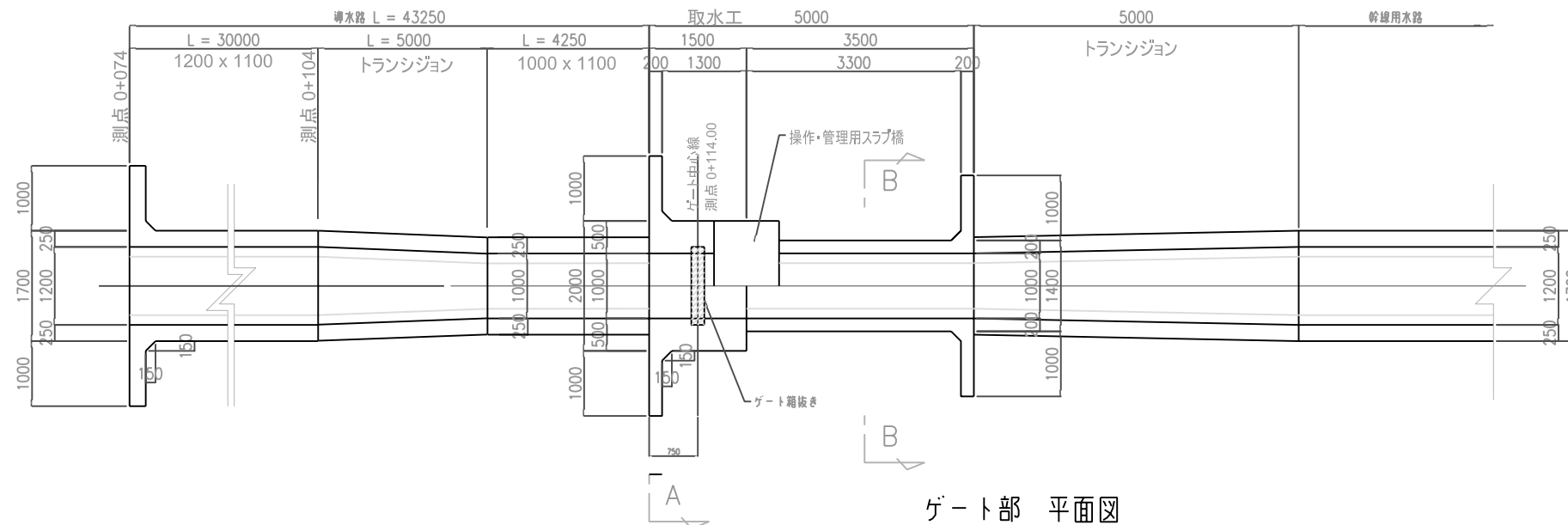
取水工 平面図
縮尺 1:1250



注:
背割壁を除き、鉄筋コンクリートのかぶり厚は7.0 cmを保たねばならない。

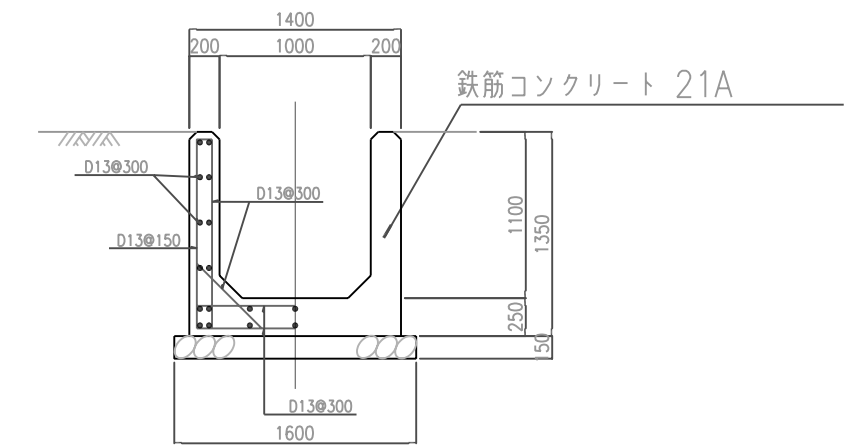
断面図 A - A

縮尺 1:50



ゲート部 平面図

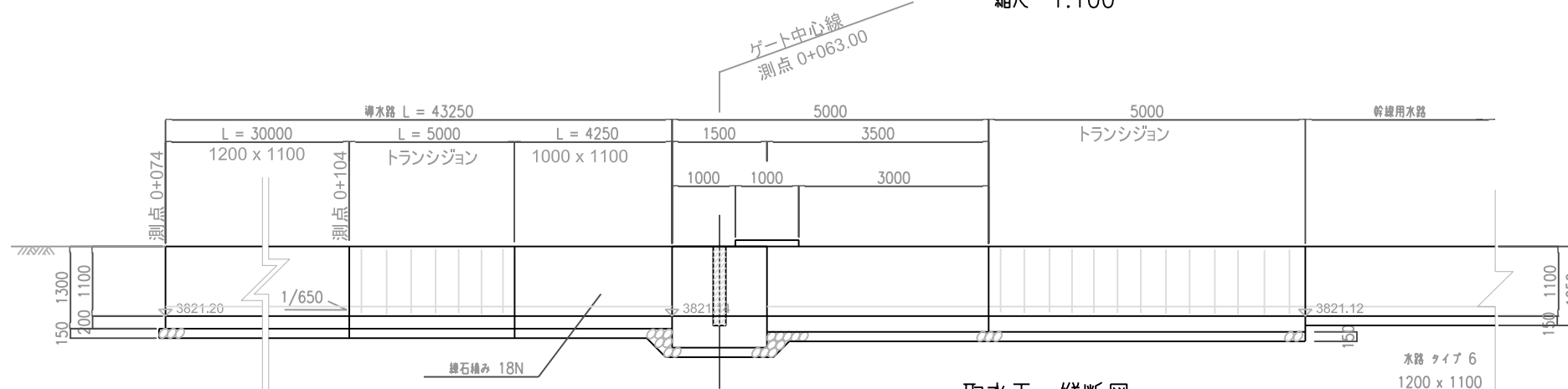
縮尺 1:100



注:
鉄筋コンクリートのかぶり厚は5.0 cmを保たねばならない。

断面図 B - B

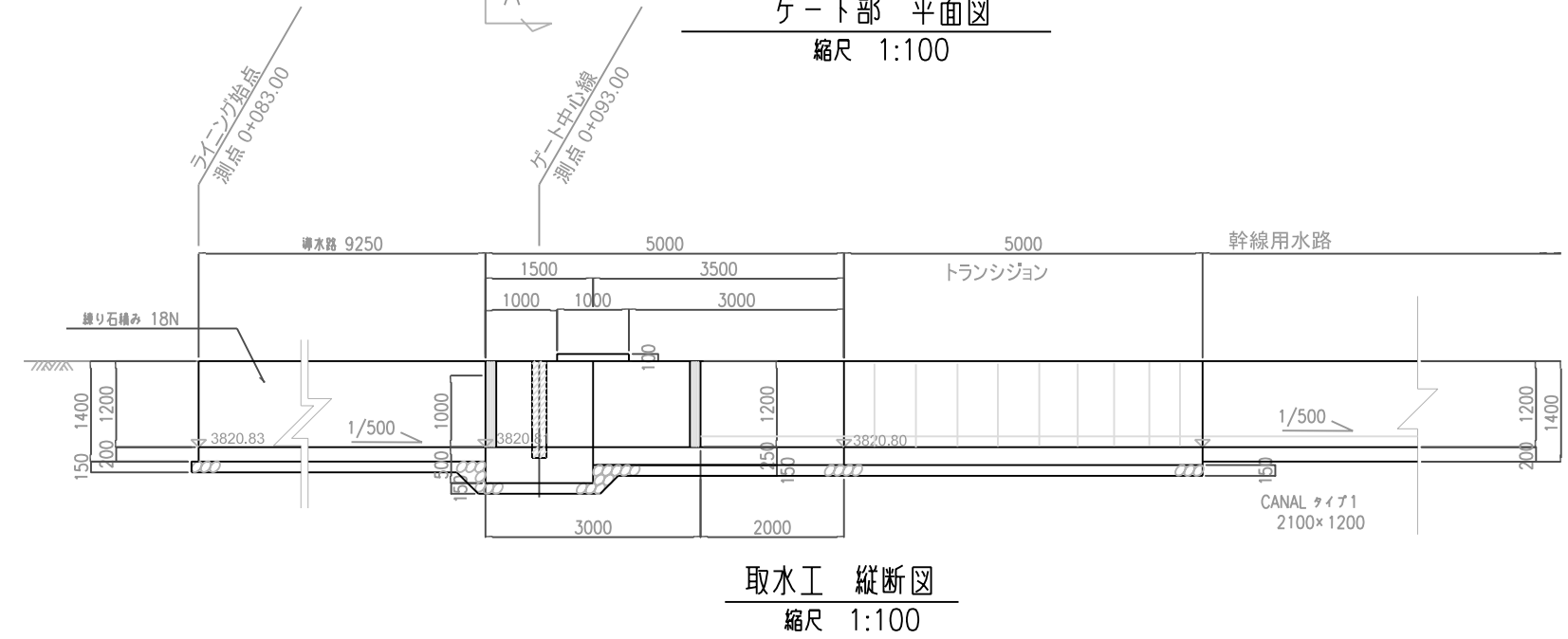
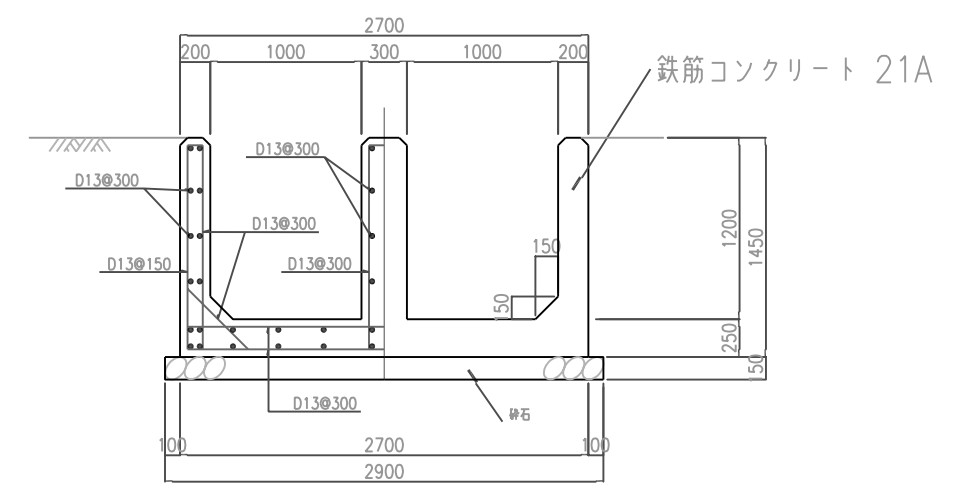
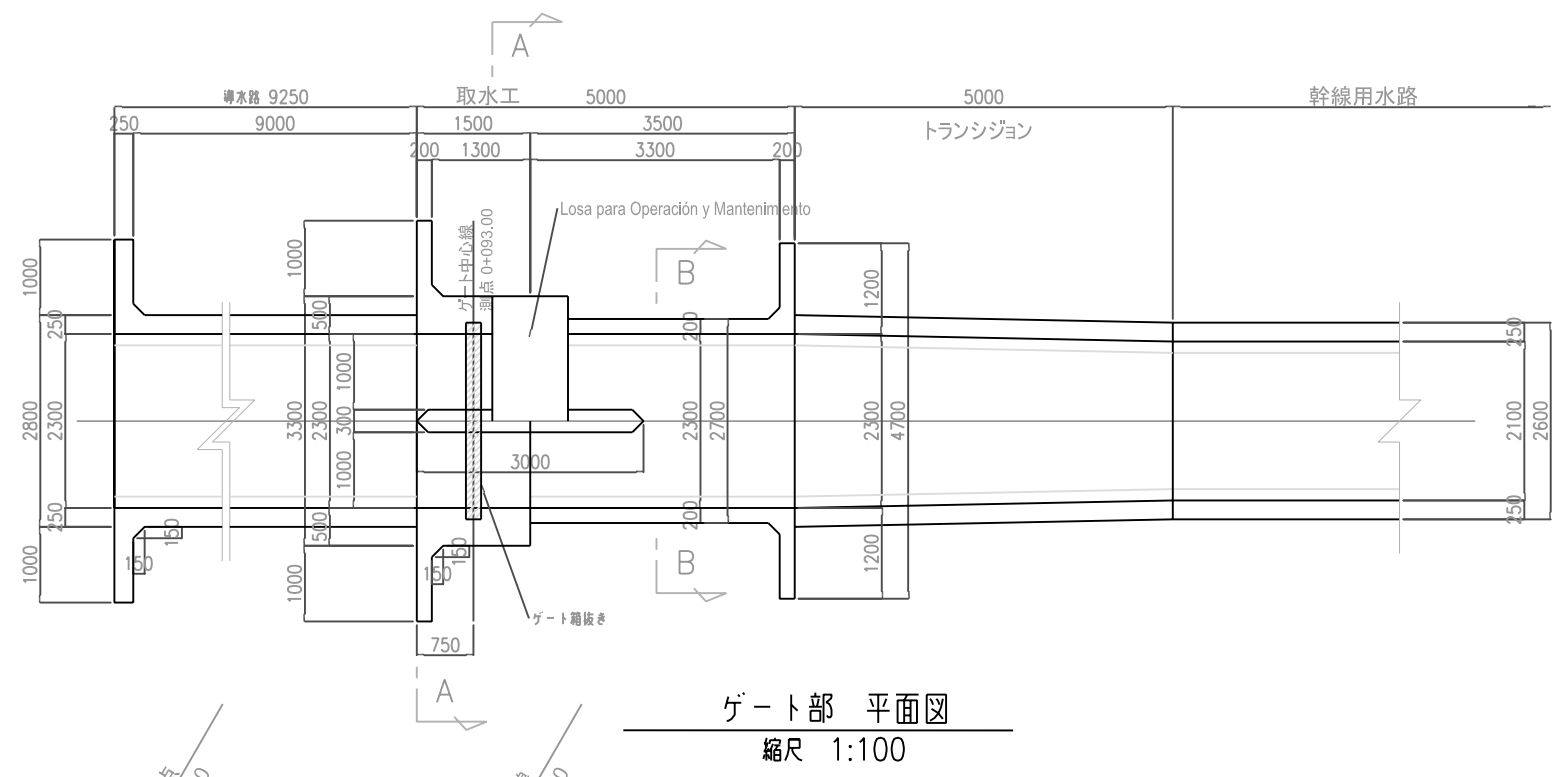
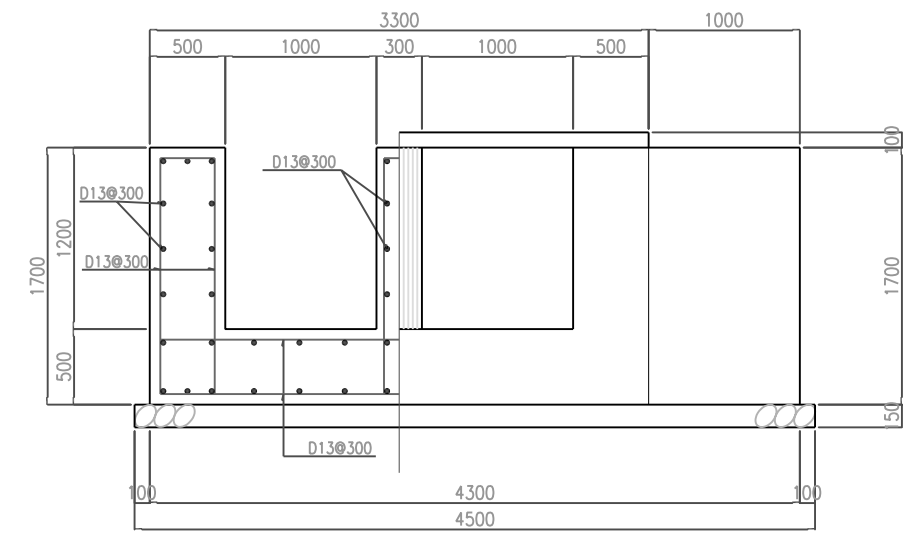
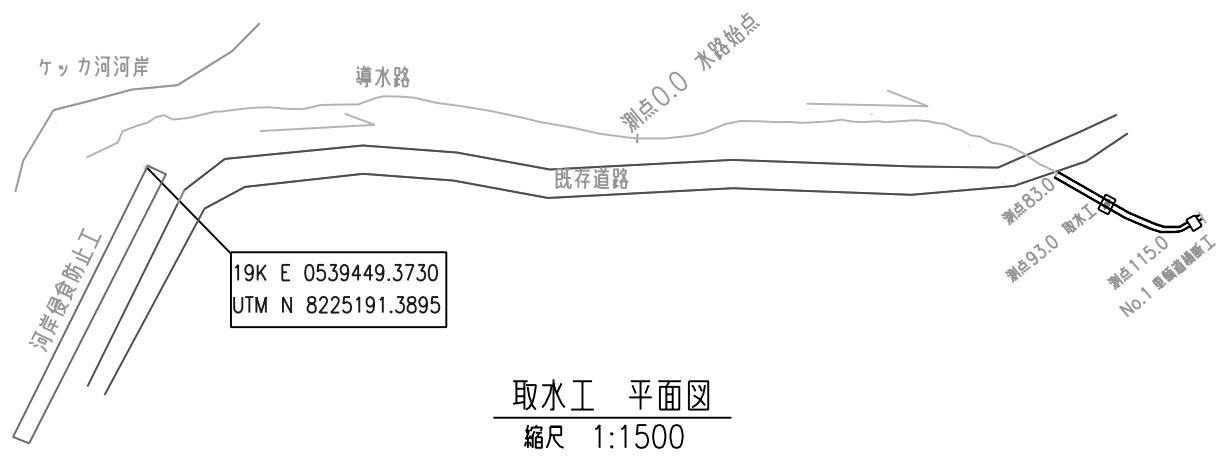
縮尺 1:50



取水工 縦断図

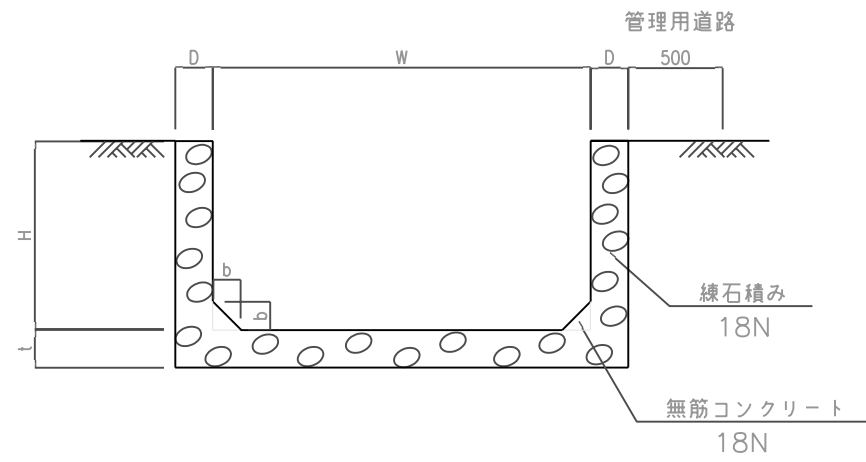
縮尺 1:100

プロジェクト名 ラパス県村落開発機材整備計画	図面番号 63
図面タイトル 幹線用水路 取水工図 TSR3	縮尺 図示
	日付 2004年12月

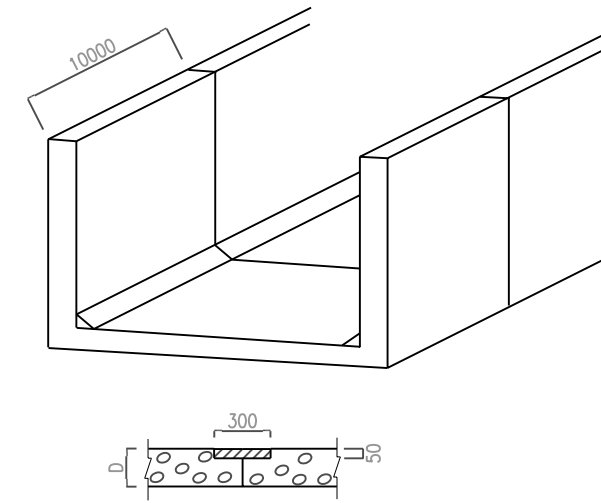
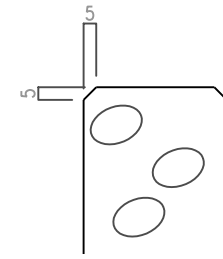


プロジェクト名 ラパス県村落開発機材整備計画	図面番号 64
図面タイトル 幹線用水路 取水工図 TSR2	縮尺 図示
	日付 2004年12月

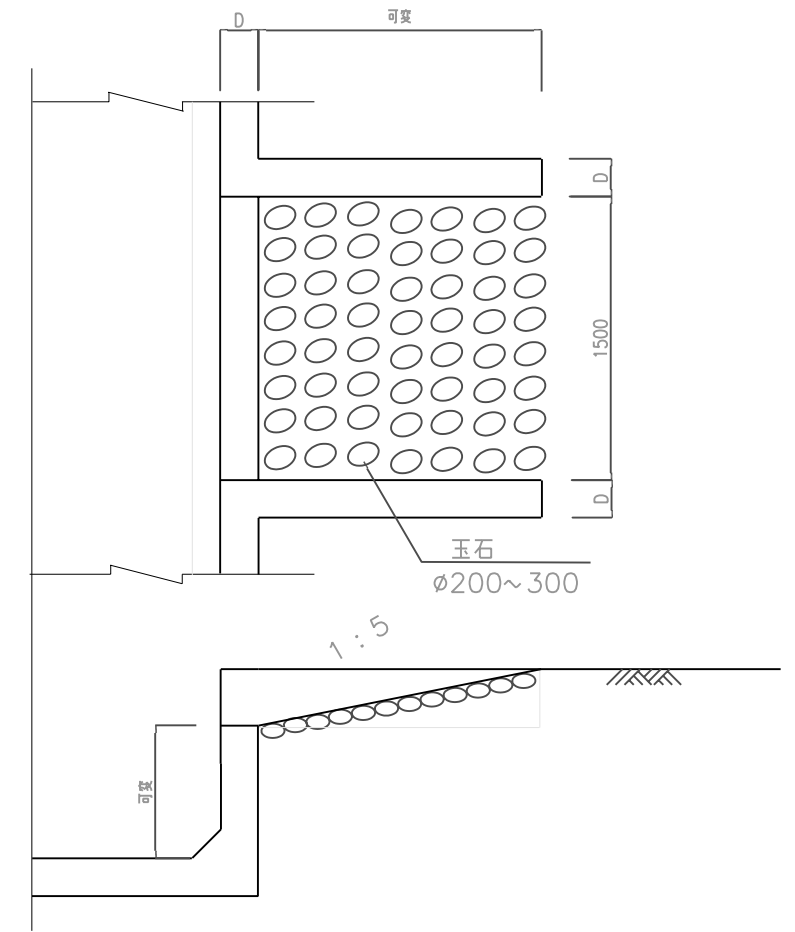
幹線用水路 標準断面図 S=1:40



面取り (天端)



家畜水飲み場 S=1:40

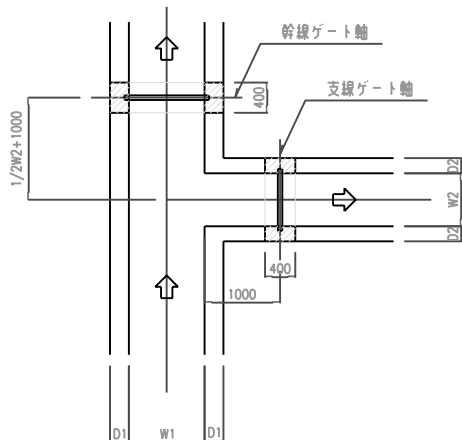


寸法

タイプ	W (mm)	H (mm)	D (mm)	t (mm)	b (mm)	適用
1	2100	1200	250	200	200	2-1
2	2000	1100	250	200	200	9-1, 2-1
3	2000	1000	250	200	150	27-1
4	1900	900	250	200	150	9-1
5	1600	1100	250	200	150	9-1, 2-2, 2-4
6	1200	1100	200	150	150	3
7	1200	800	200	150	150	27-1, 2-4-1
8	1100	900	200	150	150	9-1, 9-2
9	1000	900	200	150	150	9-3, 3, 2-3
10	1000	700	200	150	150	9-4, 2-4
11	900	700	200	150	100	27-3, 2-1
12	800	600	200	150	100	27-1, 9-2, 9-3, 3, 2-1, 2-2
13	700	700	200	150	100	27-1, 27-1-1, 2-3
14	700	500	200	150	100	27-3, 9-4
15	600	500	200	150	100	27-3, 27-4, 3, 3-1, 2-3
16	500	500	200	150	100	27-2, 27-3, 27-4, 9-4
17	400	400	200	150	100	9-4, 3-2, 3-1-1, 2-2

注： 管理用道路および家畜水飲み場は、測点による計画配置とせず、施工時に利用者と協議の上適宜設置する。

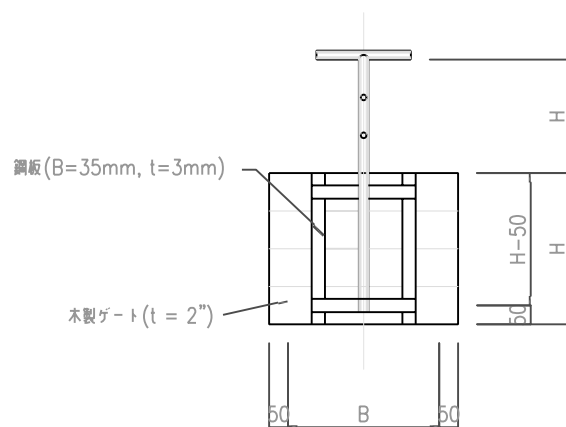
プロジェクト名 ラパス県村落開発機材整備計画	図面番号 66
図面タイトル 幹線用水路標準断面図	縮尺 図示
	日付 2004年12月



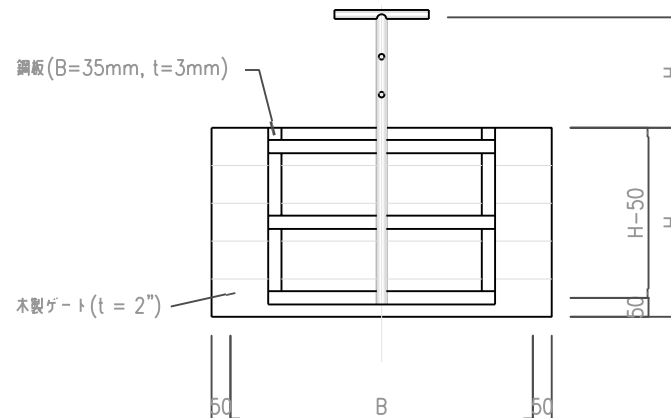
水路緒元は、図面番号66を参照のこと。

水路分土工ゲート配置図

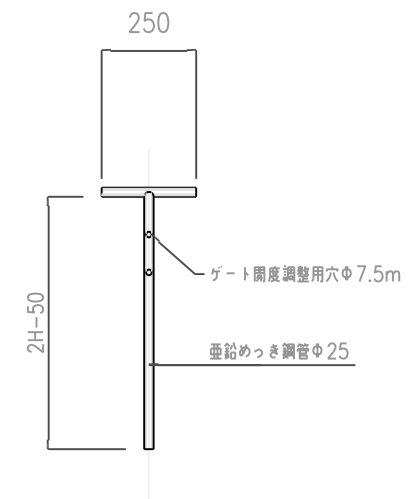
縮尺 1:100



ゲート 500 x 500以下

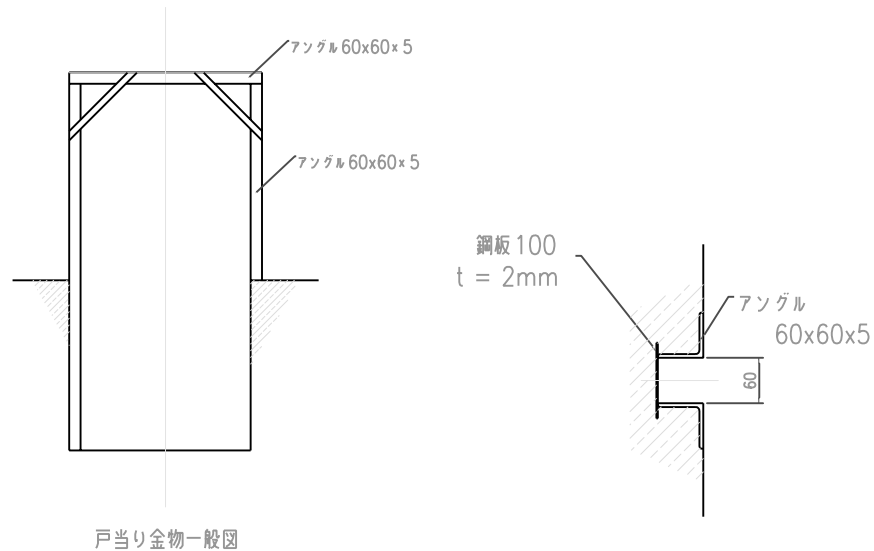


ゲート 500 x 500以上



スライドゲート軸

ゲート一般構造図



戸当り金物一般図

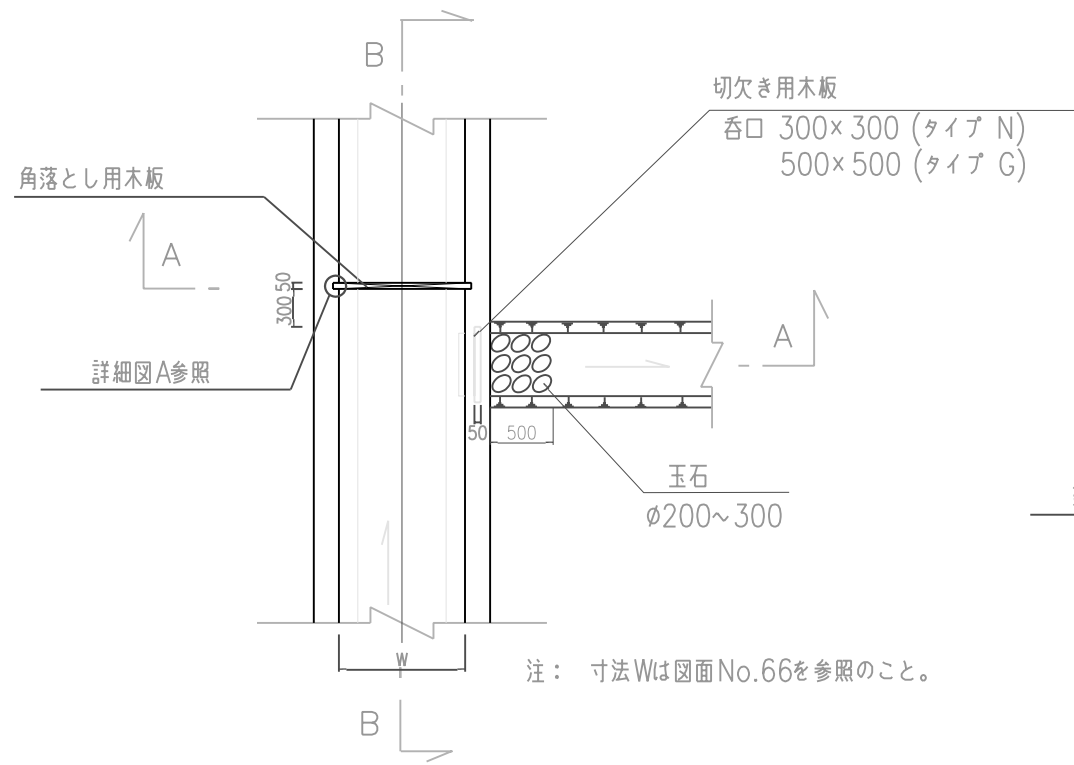
箱抜き図

縮尺 1:10

canal	ゲート(主)						ゲート(副)						canal	ゲート(主)						ゲート(副)											
	No.	B (mm)	H (mm)	数量	B (mm)	H (mm)	数量	B (mm)	H (mm)	数量	B (mm)	H (mm)		数量	No.	B (mm)	H (mm)	数量	B (mm)	H (mm)	数量	B (mm)	H (mm)	数量							
27-1	1	600	500	2	900	500	1	3	16	600	300	1	500	300	1	2-1	9	900	500	1	500	500	1	2-2	10	900	500	1	500	500	1
	2	600	500	2	500	500	1		17	600	300	1	500	300	1		1	400	900	4	500	500	1		2	400	900	4	500	500	1
	3	700	500	1	700	500	1		18	600	300	1	500	300	1		3	400	900	4	500	500	1		3	400	900	4	500	500	1
27-2	1	500	300	1	500	300	1	3-1	19	600	300	1	500	300	1	2-3	4	400	900	2	400	900	4	2-4	1	-	-	0	500	500	1
	2	-	-	0	500	300	1		20	600	300	1	500	300	1		2	500	800	2	500	500	1		2	400	900	4	500	500	1
27-3	1	700	400	1	600	400	1	3-2	21	600	300	1	500	300	1	2-4-1	5	800	500	1	500	500	1	2-4-1	1	600	600	2	500	500	1
	2	500	400	1	500	400	1		1	600	400	1	500	400	1		2	400	900	4	500	500	1		2	600	600	2	500	500	1
27-1-1	1	700	500	1	-	-	0	3-1-1	2	600	400	1	500	400	1	2-4-1	3	500	700	2	500	500	1	2-4-1	3	600	600	2	500	500	1
	2	500	700	4	500	700	1		3	600	400	1	500	400	1		4	600	600	2	500	500	1		4	600	600	2	500	500	1
9-1	1	500	700	4	500	700	1	2-1	4	600	400	1	500	400	1	2-4-1	5	600	400	1	500	400	1	2-4-1	5	600	600	2	500	500	1
	2	500	700	4	500	700	1		5	600	400	1	500	400	1		6	600	600	2	500	500	1		5	600	600	2	500	500	1
3	3	500	900	4	550	900	2	2-1	6	600	400	1	500	400	1	2-4-1	6	600	400	1	500	400	1	2-4-1	6	600	600	2	500	500	1
	4	550	800	2	500	800	2		7	600	400	1	500	400	1		7	600	600	2	500	500	1		6	600	600	2	500	500	1
	5	550	700	2	500	700	2		8	600	400	1	500	400	1		8	600	600	2	500	500	1		7	600	600	2	500	500	1
	1	400	900	3	500	500	1		9	600	400	1	400	400	1		9	600	600	2	500	500	1		8	600	600	2	500	500	1
	2	500	700	2	600	700	1		10	600	400	1	500	400	1		9	600	600	2	500	500	1		9	600	600	2	500	500	1
	3	800	500	1	500	500	1		11	800	500	1	500	500	1		1	400	300	1	300	300	1		1	400	300	1	300	300	1
	4	800	500	1	500	500	1		12	800	500	1	500	500	1		2	400	300	1	300	300	1		2	400	300	1	300	300	1
	5	800	500	1	500	500	1		13	800	500	1	500	500	1		3	400	300	1	300	300	1		3	400	300	1	300	300	1
	6	800	500	1	500	500	1		14	800	500	1	500	500	1		4	400	300	1	300	300	1		4	400	300	1	300	300	1
	7	800	500	1	500	500	1		15	800	500	1	500	500	1		5	400	300	1	300	300	1		5	400	300	1	300	300	1
	8	800	500	1	500	500	1		1	400	300	1	300	300	1		6	450	900	2	400	900	4		6	450	900	2	400	900	4
	9	800	500	1	500	500	1		2	500	900	4	500	900	2		7	900	500	1	500	500	1		7	900	500	1	500	500	1
	10	800	500	1	500	500	1		3	500	900	4	500	500	1		8	900	500	1	500	500	1		8	900	500	1	500	500	1
	11	800	500	1	500	500	1		4	500	900	4	500	500	1		9	900	500	1	500	500	1		9	900	500	1	500	500	1
	12	800	500	1	500	500	1		5	-	-	0	500	500	1																
13	600	300	1	400	300	1	6	450	900	2	400	900	4																		
14	600	300	1	500	300	1	7	900	500	1	500	500	1																		
15	600	300	1	500	300	1	8	900	500	1	500	500	1																		

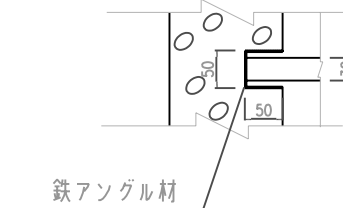
プロジェクト名 ラバス県村落開発機材整備計画	図面番号 67
図面タイトル 幹線用水路 付帯工標準図 (1/6)水路分土工	縮尺 図示
日付 2004年12月	

圃場分水工 (タイプG, N) - 平面図 S=1:60

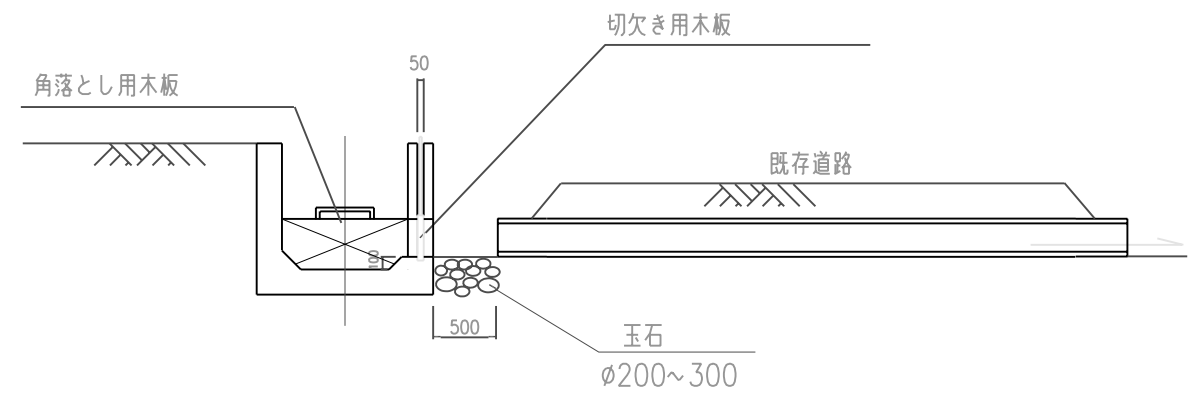
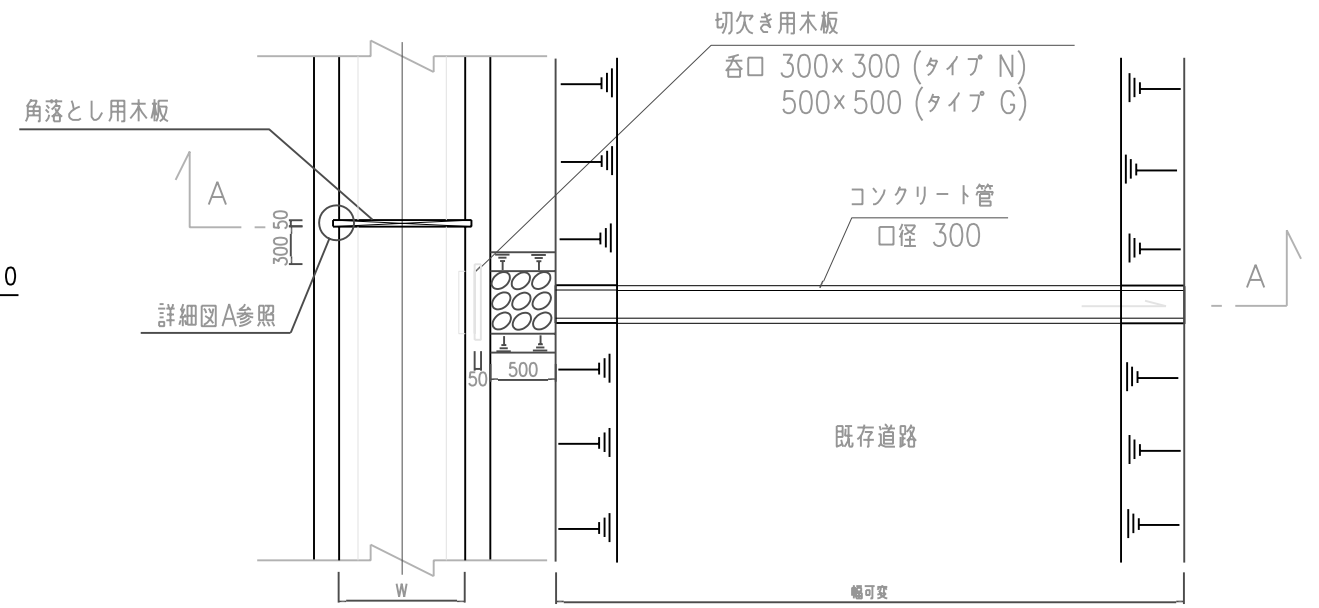


注: 寸法Wは図面No.66を参照のこと。

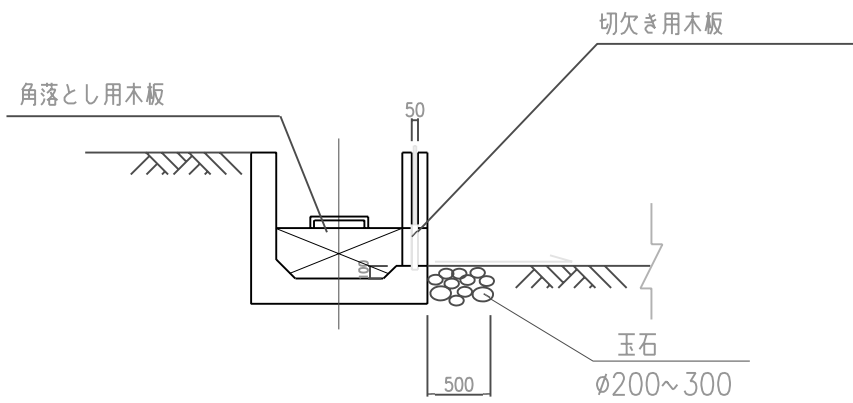
詳細図 A S=1:10



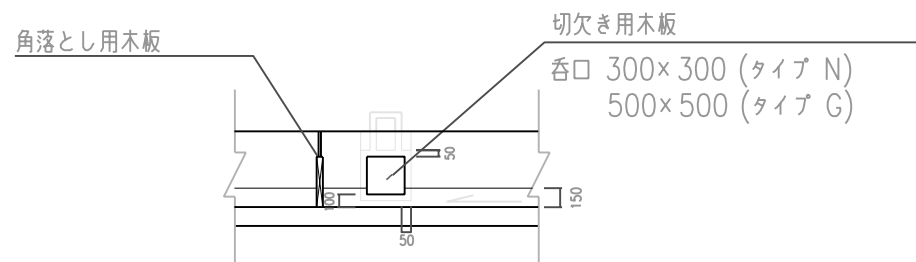
圃場分水工 (コンクリート管接続型) - 平面図 S=1:60



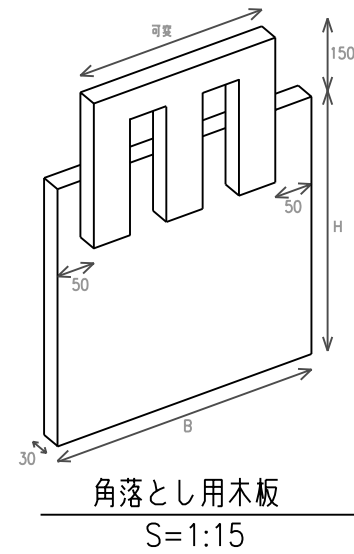
断面図 A-A S=1:60



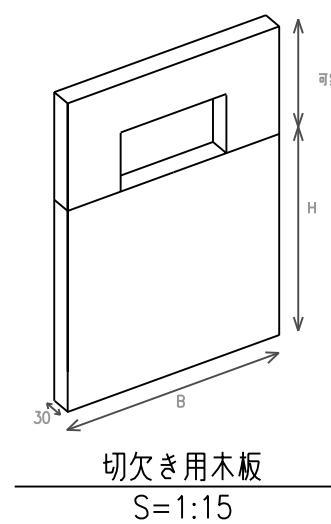
断面図 A-A S=1:60



断面図 B-B S=1:60



角落とし用木板 S=1:15



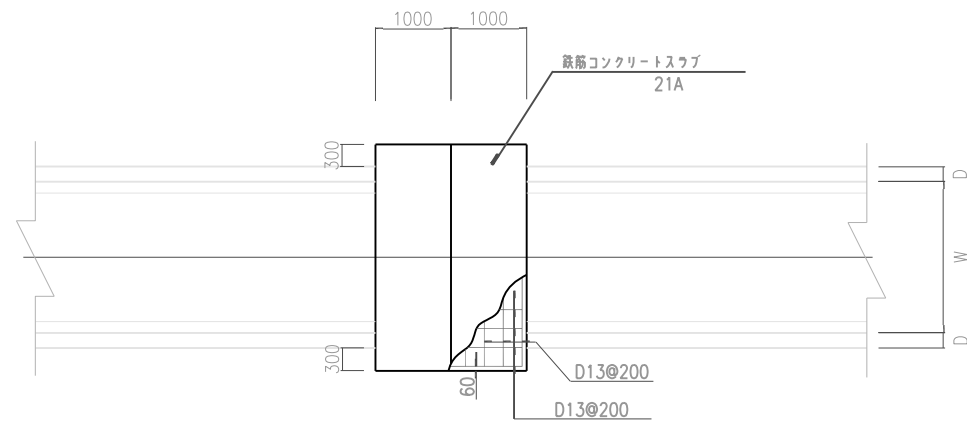
切欠き用木板 S=1:15

木板寸法

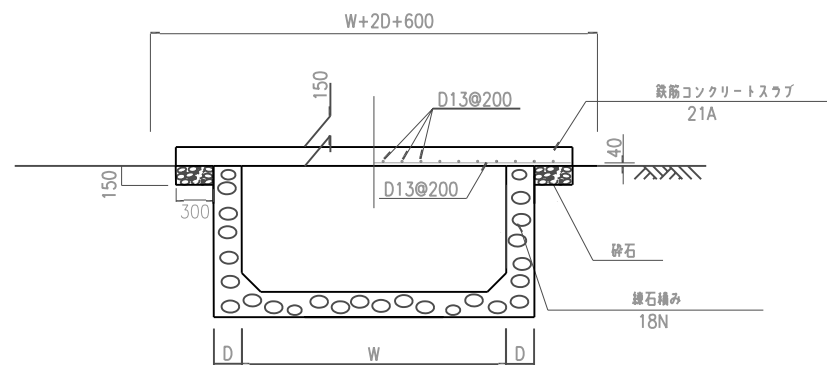
タイプ	角落とし用		切欠き用	
	B(mm)	H(mm)	B(mm)	H(mm)
G	W+100	600	600	600
N	W+100	400	400	400

プロジェクト名 ラパス県村落開発機材整備計画	図面番号 68
図面タイトル 幹線用水路 付帯工標準図 (2/6) 圃場分水工	縮尺 図示
	日付 2004年12月

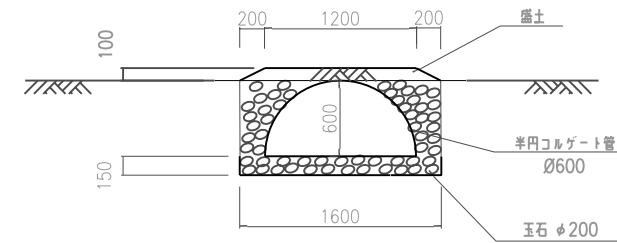
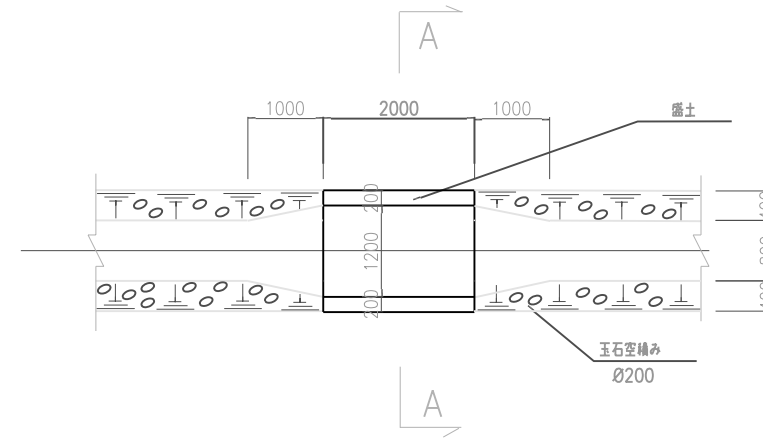
人畜道横断工（タイプN） - 平面図 S=1:100



鉄筋コンクリートスラブ (人畜道横断工) S=1:60



注： 寸法WおよびDは図面No.66を参照のこと。

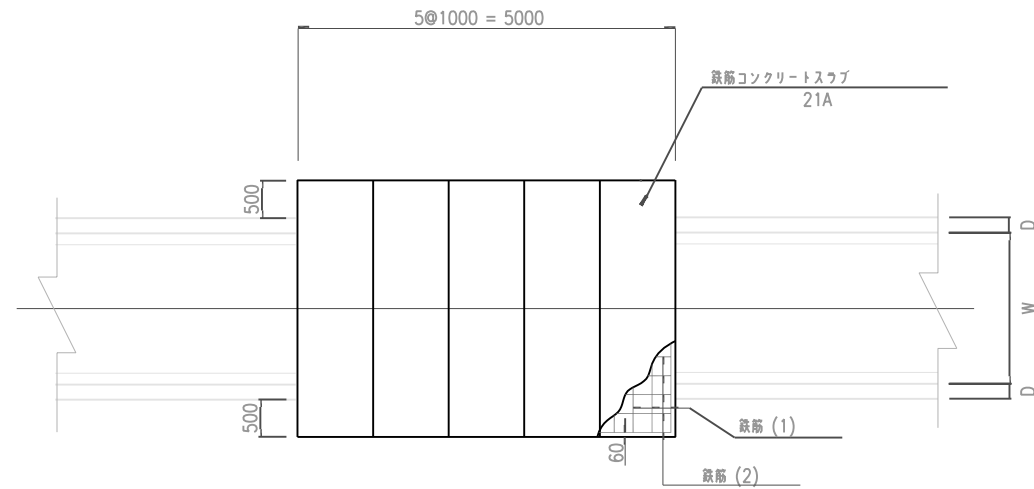


断面図 A-A S=1:60

- 注 1: コルゲート管には塗装を施さねばならない。
 2: コルゲート管使用型人畜道横断工の位置は図面No.44を参照のこと。

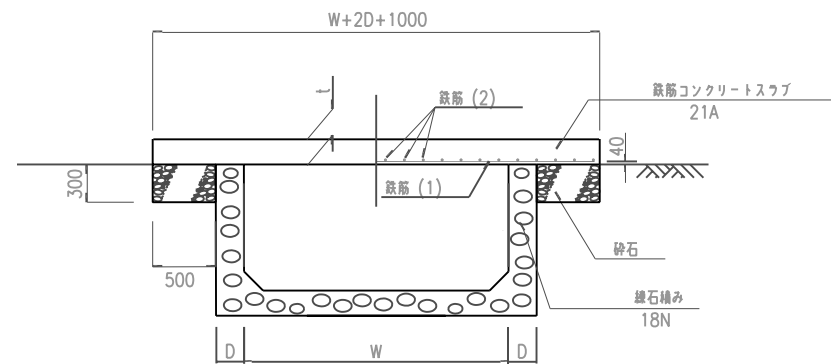
プロジェクト名 ラパス県村落開発機材整備計画	図面番号	69
図面タイトル 幹線水路 付帯工標準図 (3%) 人畜道横断工	縮尺	図示
	日付	2004年12月

車輦道横断工 (タイプN) - 平面図 S=1:100



注： 寸法WおよびDは図面No.66を参照のこと。

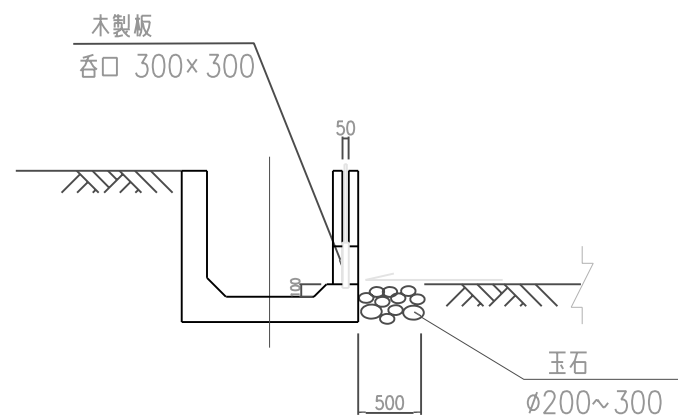
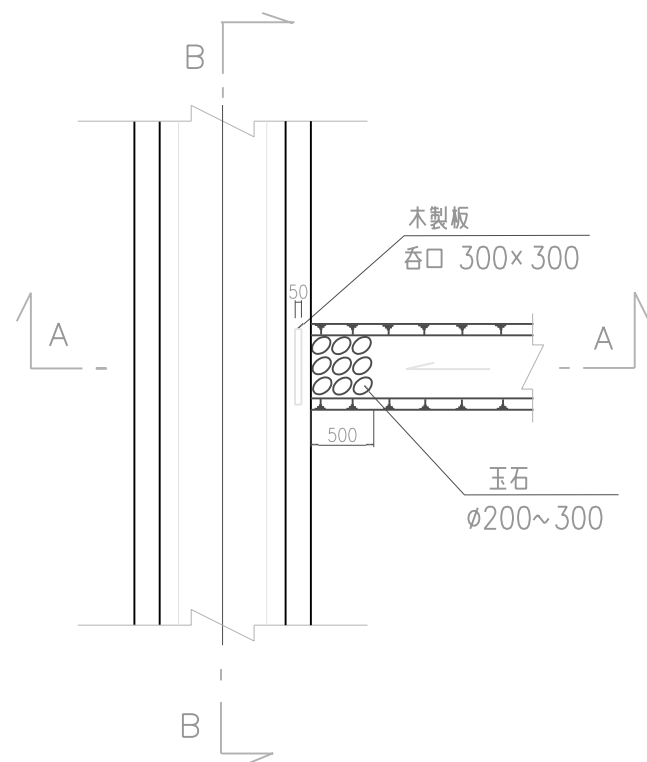
鉄筋コンクリートスラブ S=1:60
(車輦道横断工)



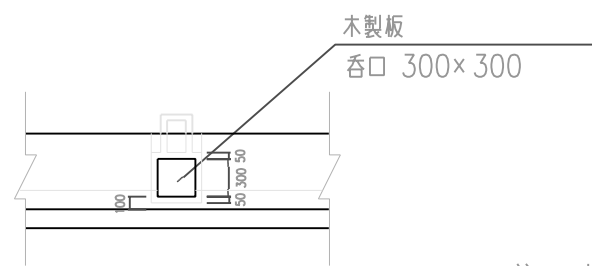
W	t	鉄筋 (1)	鉄筋 (2)
400~1100	200	D16@125	D13@250
1200~2100	250	D16@100	D13@200

プロジェクト名 ラパス県村落開発機材整備計画	図面番号	70
図面タイトル 幹線用水路 付帯工標準図 (Ⅱ) 車輦道横断工	縮尺	図示
	日付	2004年12月

流入工 (タイプN) - 平面図 S=1:60



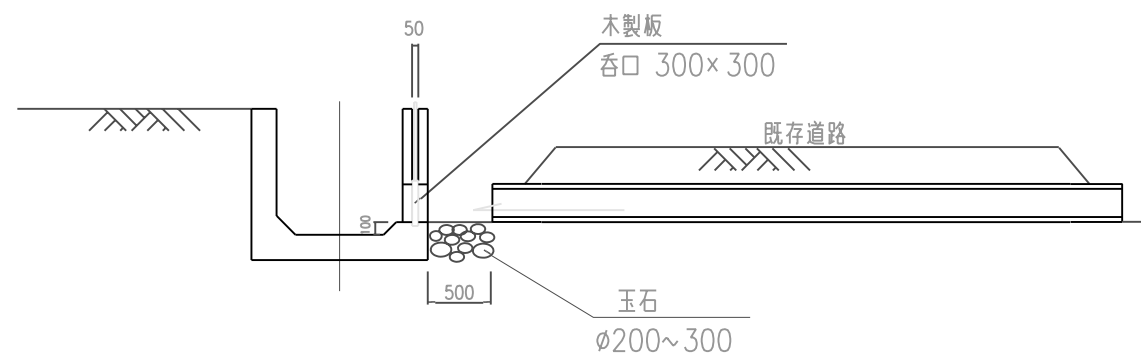
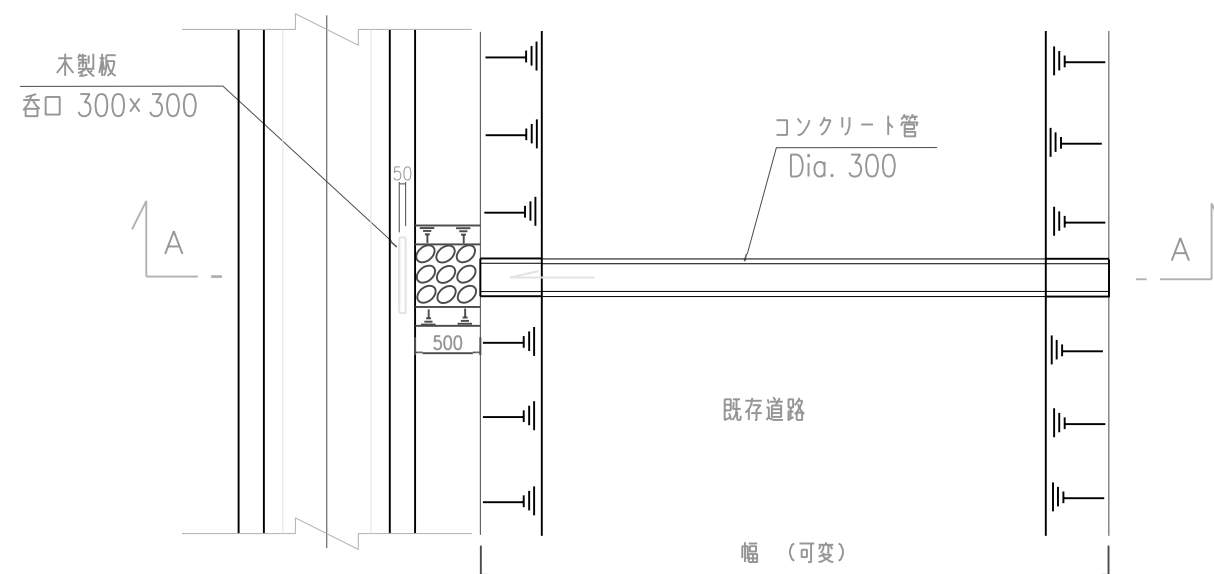
断面図 A-A S=1:60



断面図 B-B S=1:60

注：木製板の寸法詳細は図面No.68を参照。

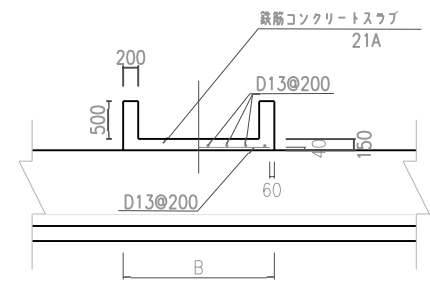
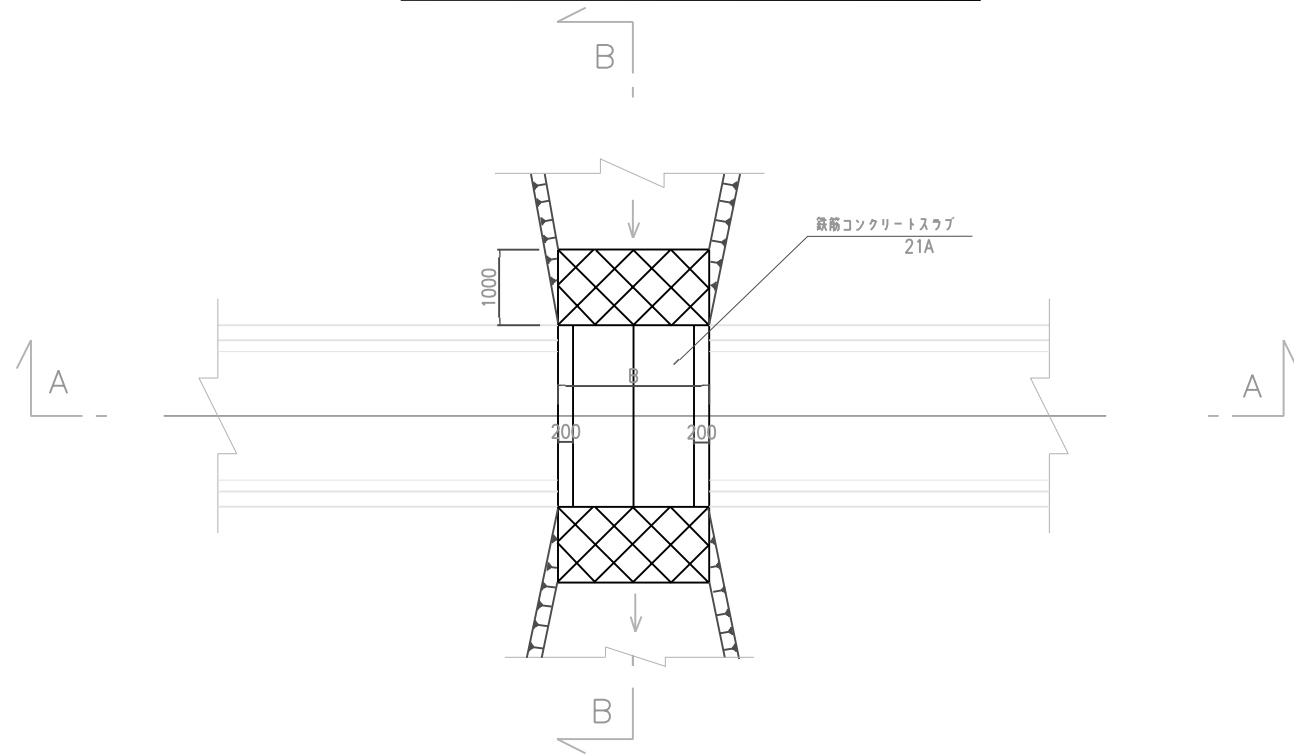
流入工 (コンクリート管接続型) - 平面図 S=1:60



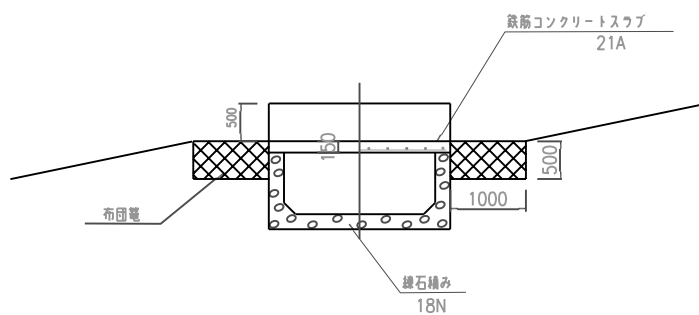
断面図 A-A S=1:60

プロジェクト名 ラパス県村落開発機材整備計画	図面番号	71
図面タイトル 幹線用水路 付帯工標準図(5/6)流入工	縮尺	1/60
	日付	2004年12月

溪流横断工 - 平面図 S=1:100



断面図 A-A S=1:100

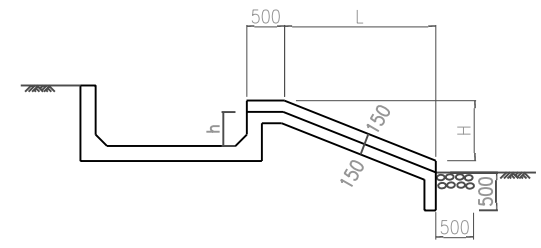
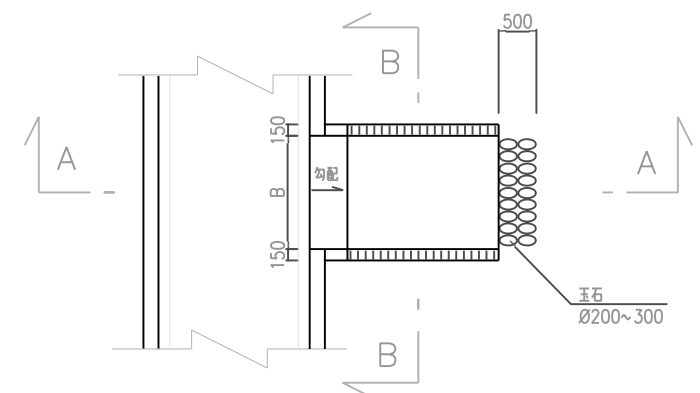


断面図 B-B S=1:100

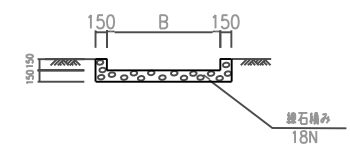
寸法

水路	NO.	B (mm)
9-1	1,2,3,4,5,6,7,8	2000
	9	4000
9-2	1,2	2000
9-4	1,2,3	4000

余水吐 - 平面図 S=1:100



断面図 A-A S=1:100



断面図 B-B S=1:100

寸法

水路	NO.	h (mm)	B (mm)
2-1	1	470	1500
9-1	1,2,3,4	690	3000
	1	390	1000
9-2	1	390	1000
	2	390	1000
9-4	1,2	310	1000
	3	230	1000
27-1	1	520	5500
	2	500	5500

* 寸法し、Hおよび勾配は、施工時に地形より判断の上決定する。

プロジェクト名 ラパス県村落開発機材整備計画	図面番号 72
図面タイトル 幹線用水路 付帯工標準図 (6%) 溪流横断工、余水吐	縮尺 図示
	日付 2004年12月