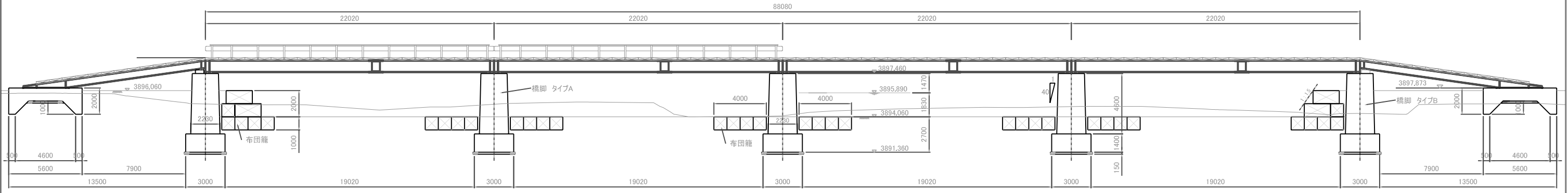
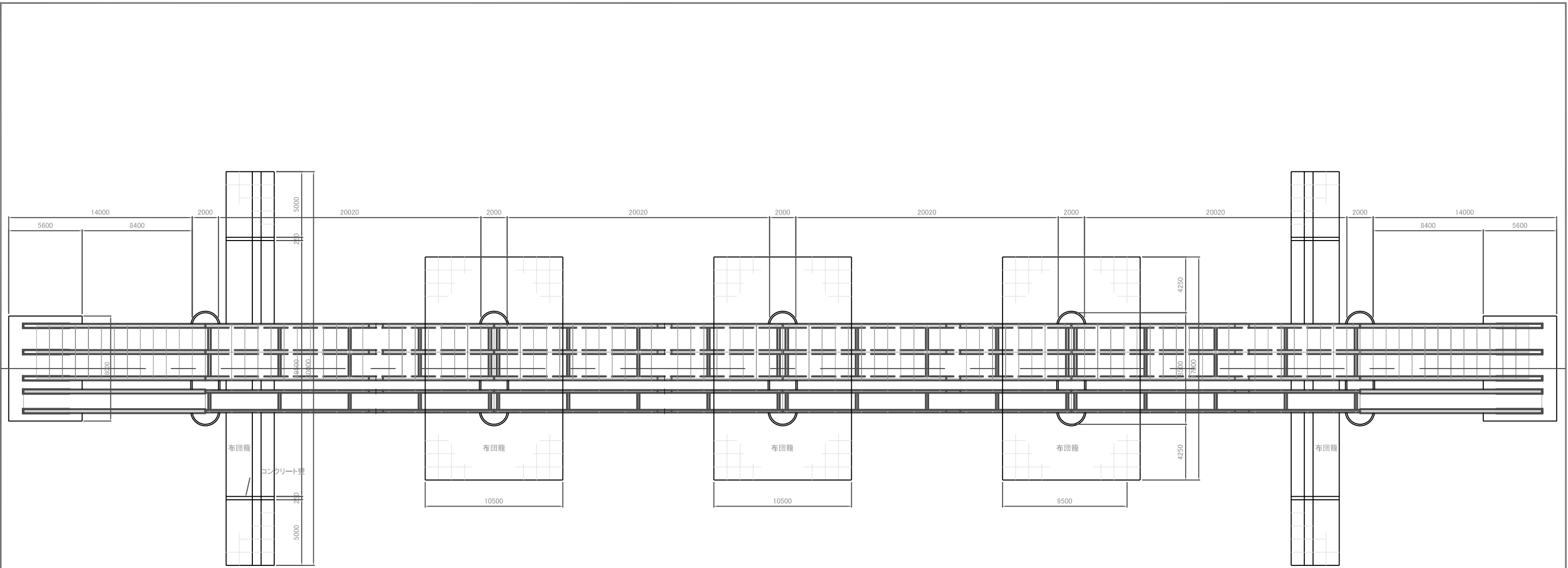
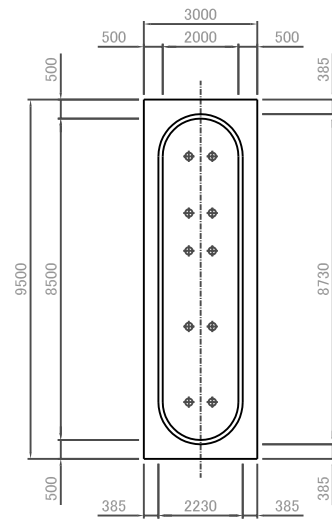


| | |
|---------------------------|----------------|
| プロジェクト名 ラパス県村落開発機材整備計画 | 図面番号 22 |
| 図面タイトル 計画平面図 P-4 | 縮尺 1/500 |
| | 日付 2004年12月 |

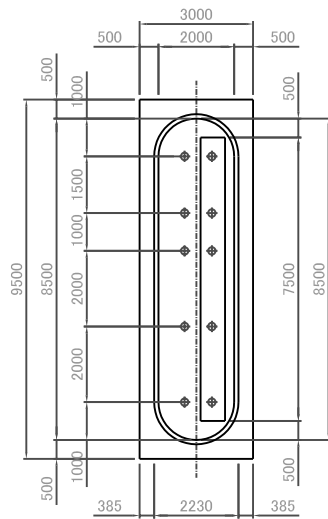


注: 歩道用床版および手すりは無償資金協力事業にて供与される資機材には含まれない。

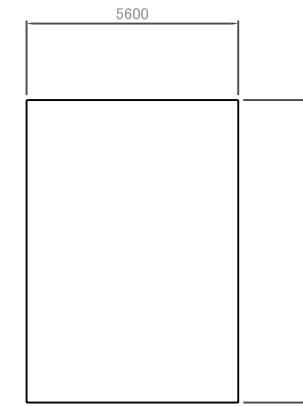
| | |
|---------------------------|----------------|
| プロジェクト名 ラバス県村落開発機材整備計画 | 図面番号 23 |
| 図面タイトル 一般構造図 P-4 | 縮尺 1/300 |
| | 日付 2004年12月 |



橋脚 タイプA

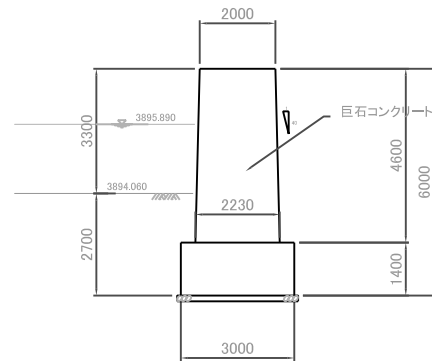


橋脚 タイプB

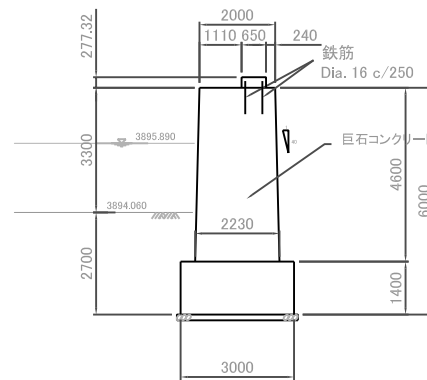


平面図

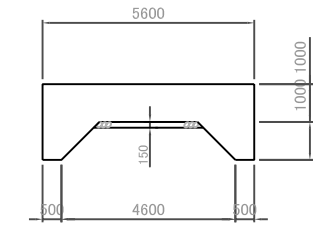
平面図



橋脚 タイプA

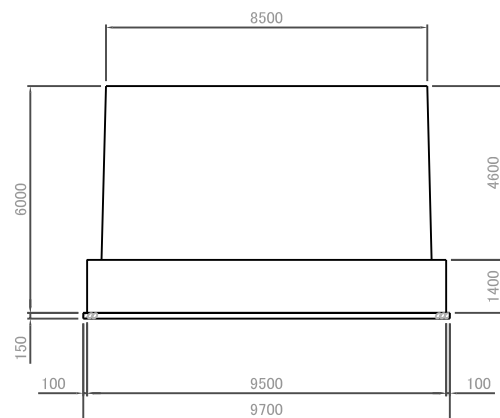


橋脚 タイプB

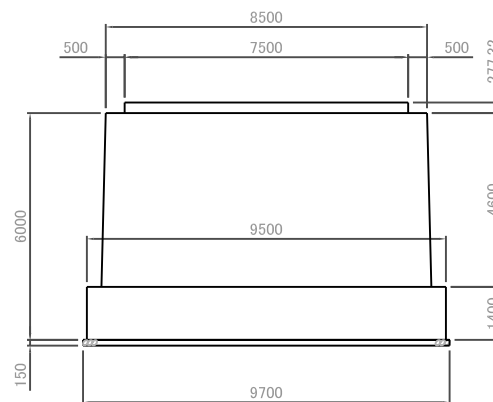


アプローチ座台

正面図



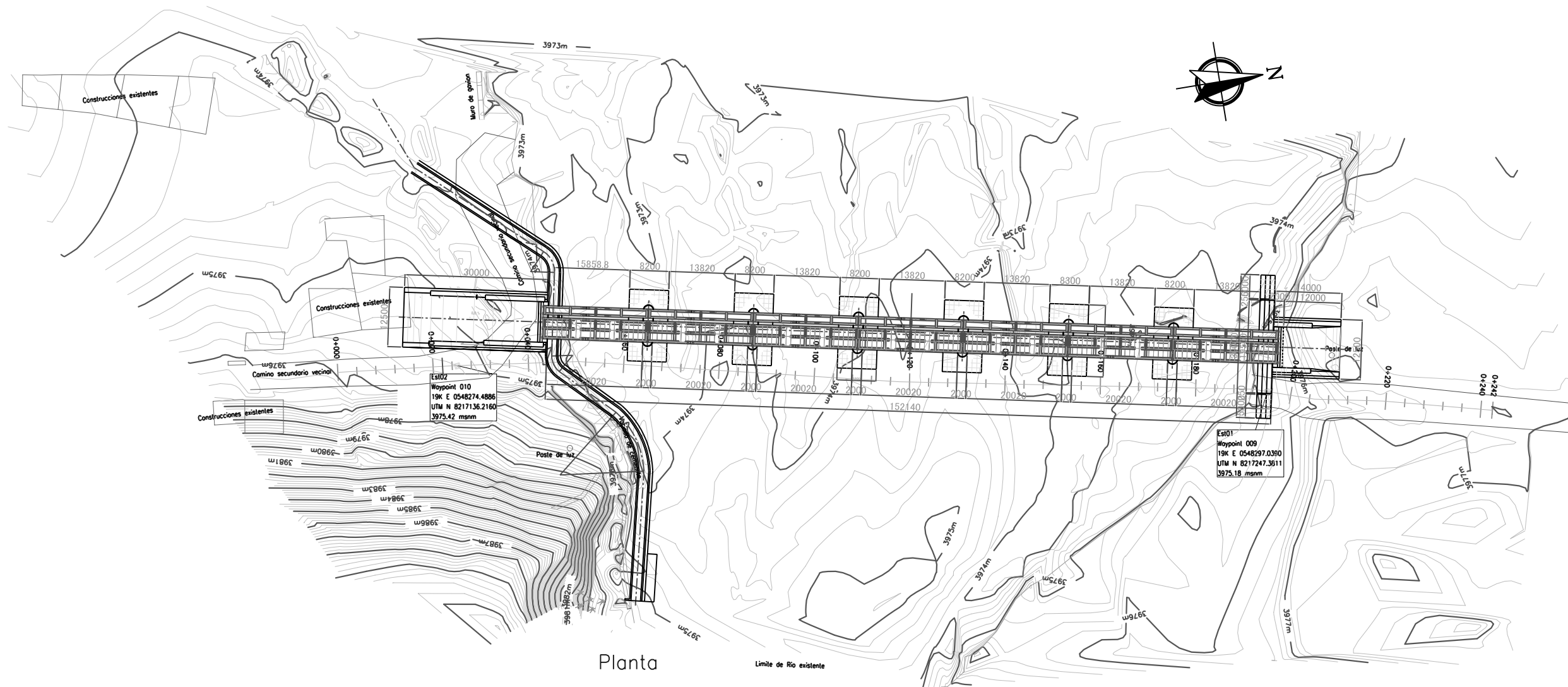
橋脚 タイプA



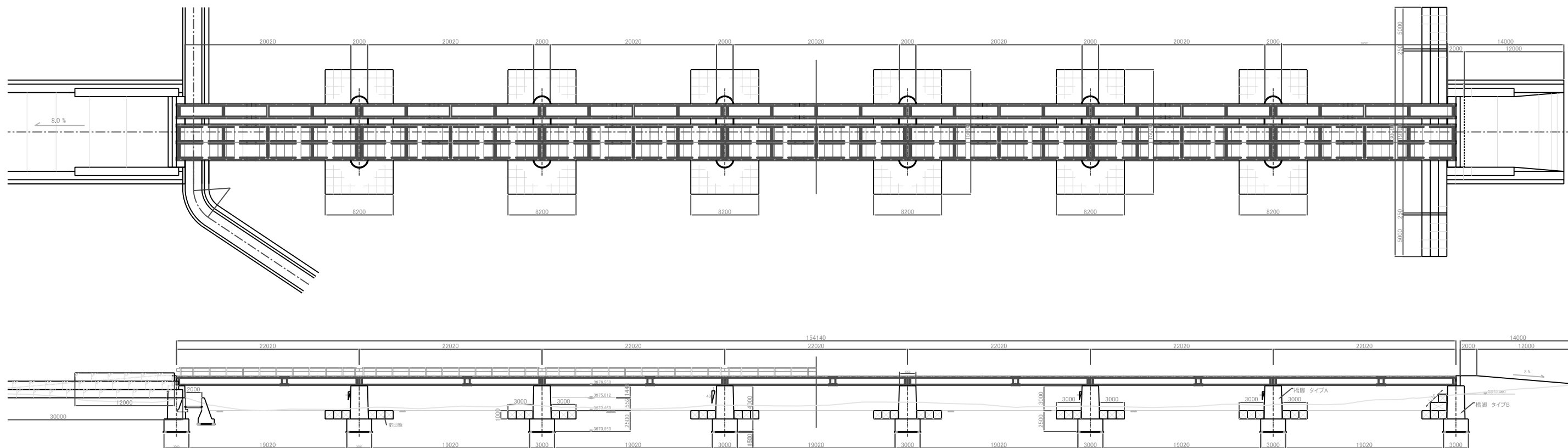
橋脚 タイプB

側面図

| | | |
|---------------------------|------|----------|
| プロジェクト名 ラバス県村落開発機材整備計画 | 図面番号 | 24 |
| 図面タイトル 下部工構造図 P-4 | 縮尺 | 1/200 |
| | 日付 | 2004年12月 |

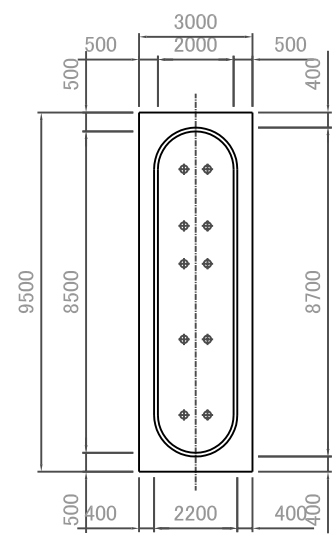


| | | |
|---------------------------|------|----------|
| プロジェクト名 ラパス県村落開発機材整備計画 | 図面番号 | 25 |
| 図面タイトル 計画平面図 ケッカ橋 | 縮尺 | 1/1000 |
| | 日付 | 2004年12月 |

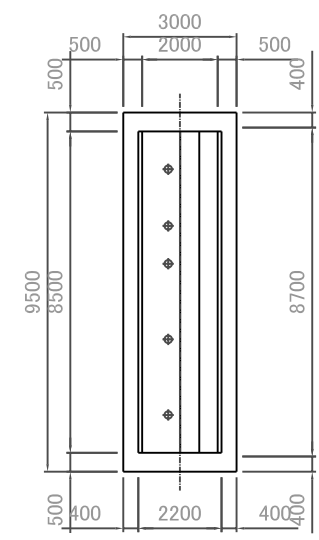


注: 歩道用床版および手すりは無償資金協力事業にて供与される資機材には含まれない。

| | | |
|---------------------------|------|----------|
| プロジェクト名 ラパス県村落開発機材整備計画 | 図面番号 | 26 |
| 図面タイトル 計画平面図 ケッカ橋 | 縮尺 | 1/500 |
| | 日付 | 2004年12月 |

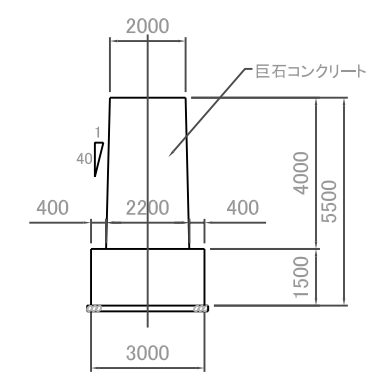


橋脚 タイプA

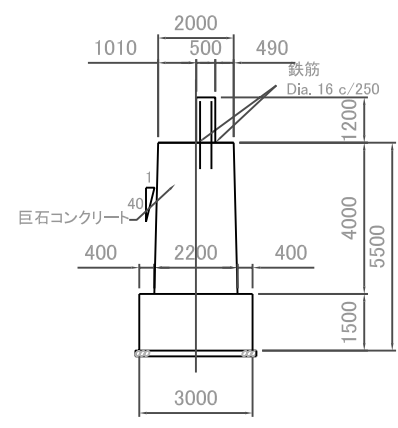


橋脚 タイプB

平面図

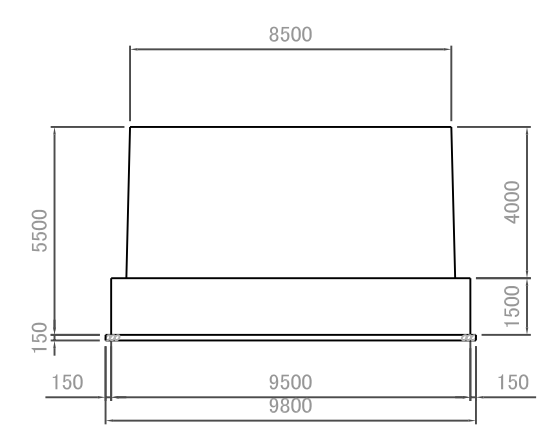


橋脚 タイプA

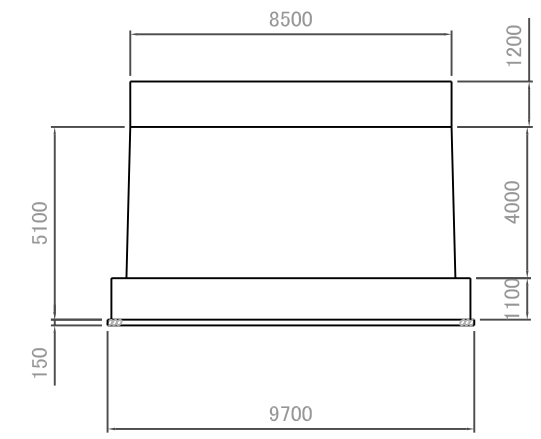


橋脚 タイプB

正面図

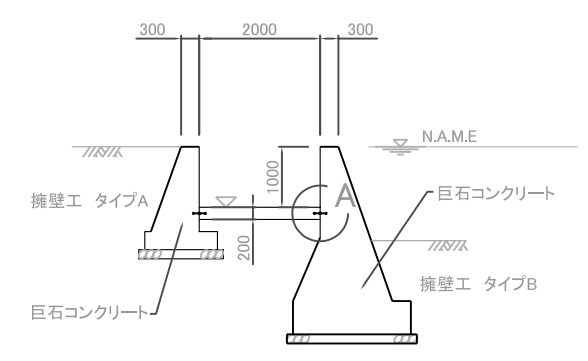
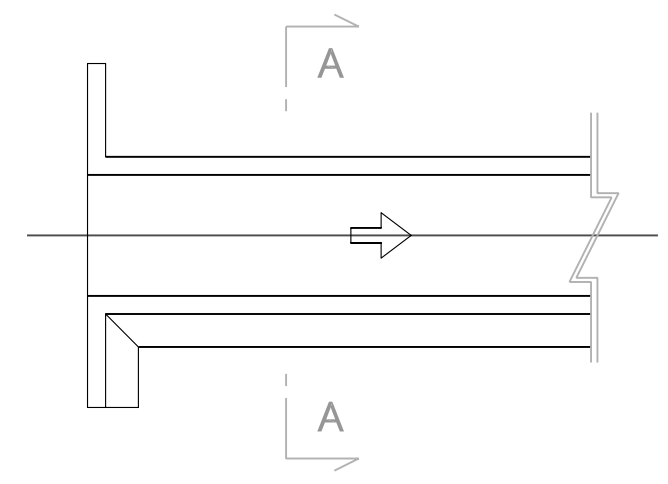


橋脚 タイプA



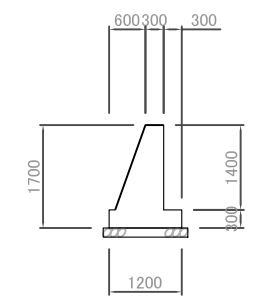
橋脚 タイプB

側面図

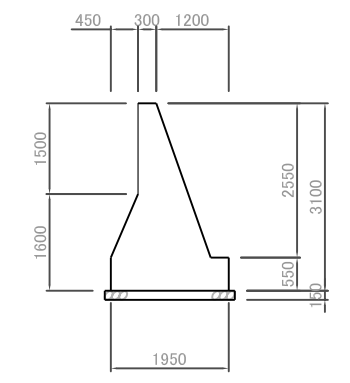


注: 導水路工の詳細は図面No.59を参照のこと。

システム27 導水路工



擁壁工 タイプA

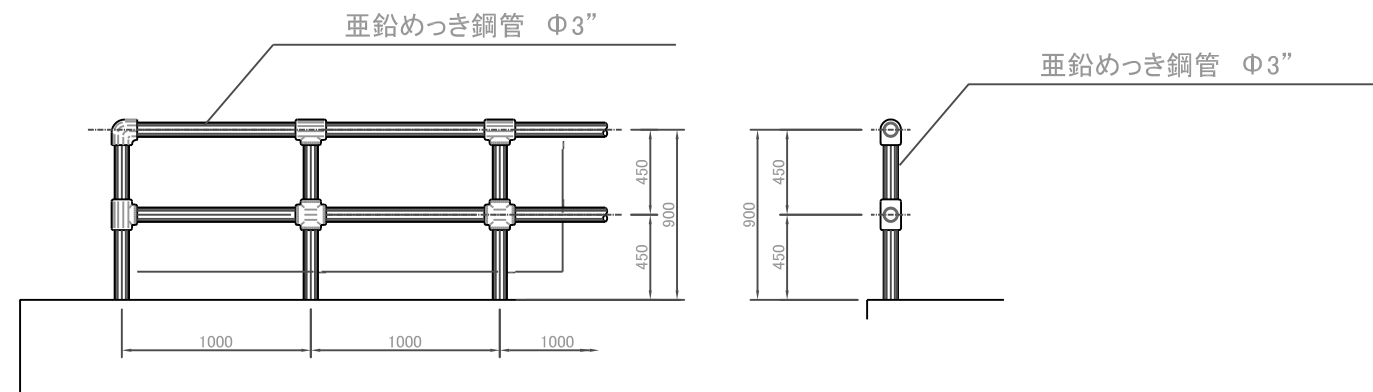


擁壁工 タイプB

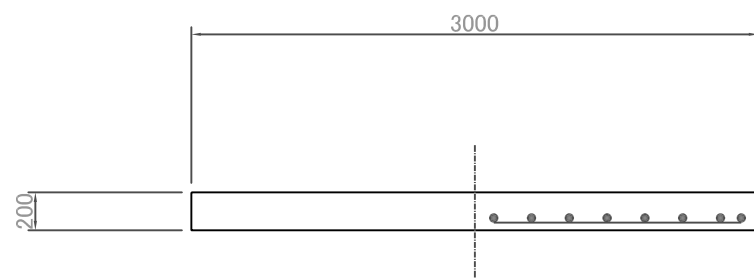
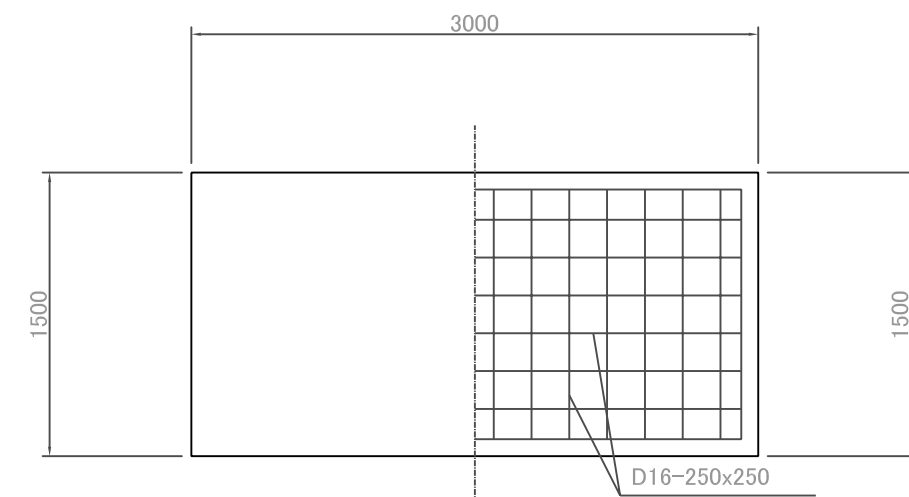


詳細図 A
止水板設置工

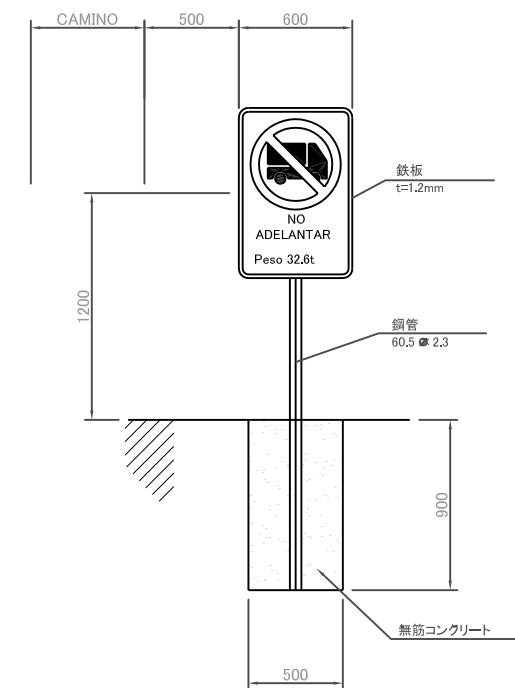
| | |
|---------------------------|----------------|
| プロジェクト名 ラパス県村落開発機材整備計画 | 図面番号 27 |
| 図面タイトル 下部工構造図 ケッカ橋 | 縮尺 1/200 |
| | 日付 2004年12月 |



注: 橋梁の手すりは車道部と歩道部に設置すること。



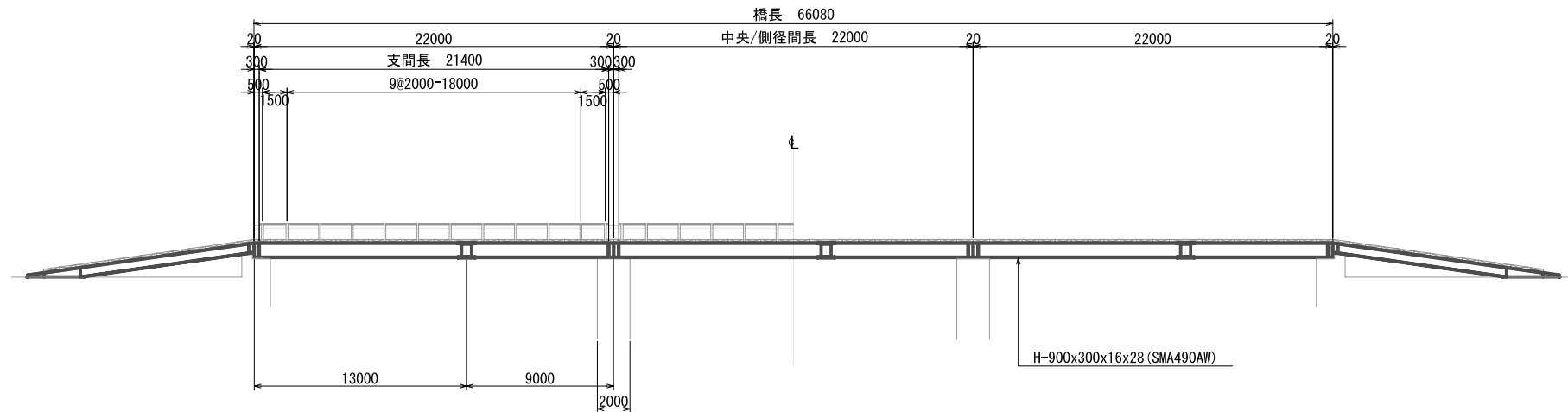
歩道用コンクリート床版



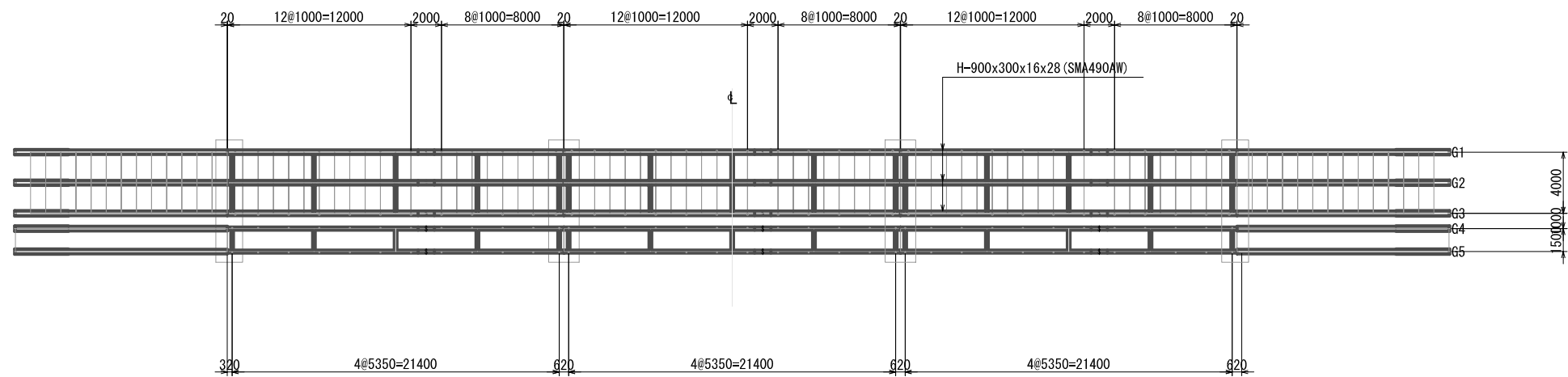
SENAL RESTRICTIVA

注: 標識の設置はエンジニアの指示に従うこと。
標識に使用する文字の大きさはエンジニアの指示に従うこと。

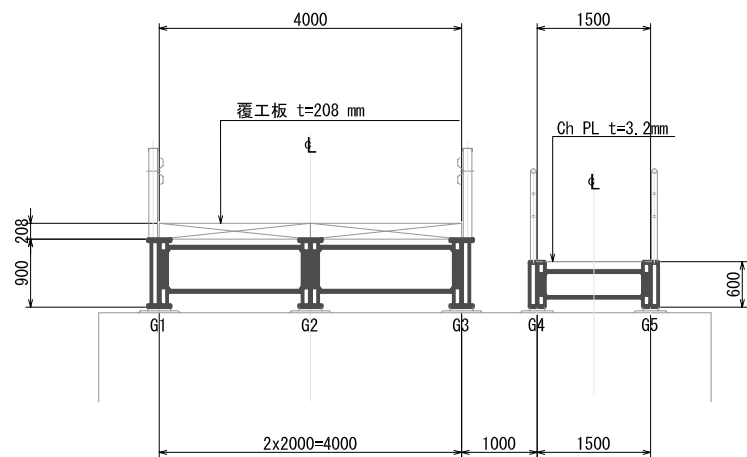
| | | |
|---------------------------|------|----------|
| プロジェクト名 ラパス県村落開発機材整備計画 | 図面番号 | 28 |
| 図面タイトル 共 通 工 一 般 図 | 縮尺 | 1/40 |
| | 日付 | 2004年12月 |



断面図
縮尺 1:400



平面図
縮尺 1:400



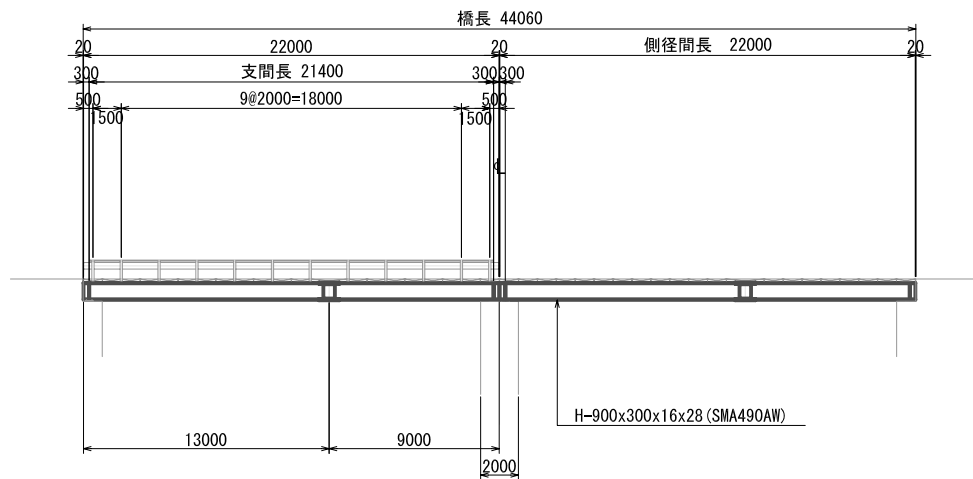
断面図
縮尺 1:100

設計条件

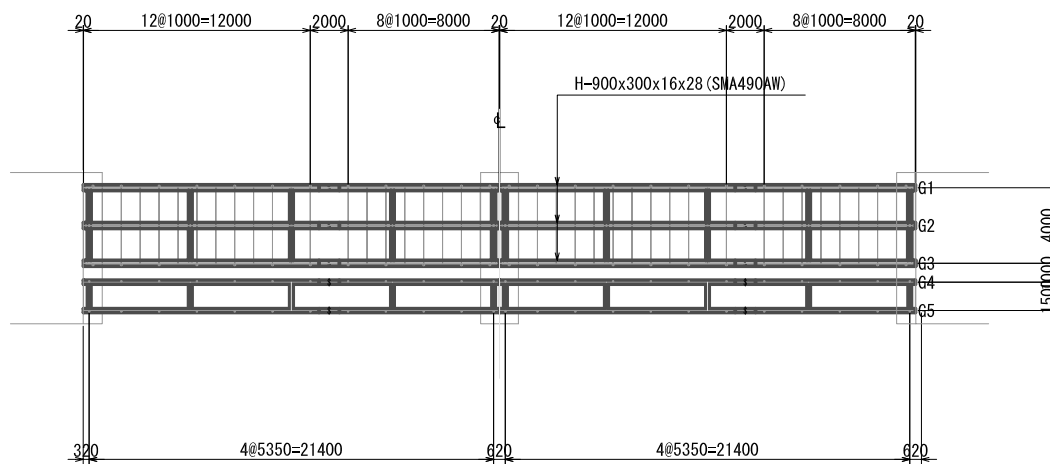
| | |
|------|----------------|
| 橋種 | H形鋼橋 |
| 橋長 | 66.080 m |
| 総径間長 | 66.060 m |
| 支間長 | 21.400 m |
| 総幅員 | 6.500 m |
| 有効幅員 | 4.000 m |
| 活荷重 | HS-15 (MS13.5) |
| 桁高 | 0.900 m |
| 斜角 | 90° 00' 00" |
| 舗装 | — |
| スラブ | 覆工板 t=208 mm |
| 横断勾配 | 水平 |
| 縦断勾配 | 水平 |

一般図 PS-1
 H形鋼橋
 L=66.080m H=0.900m

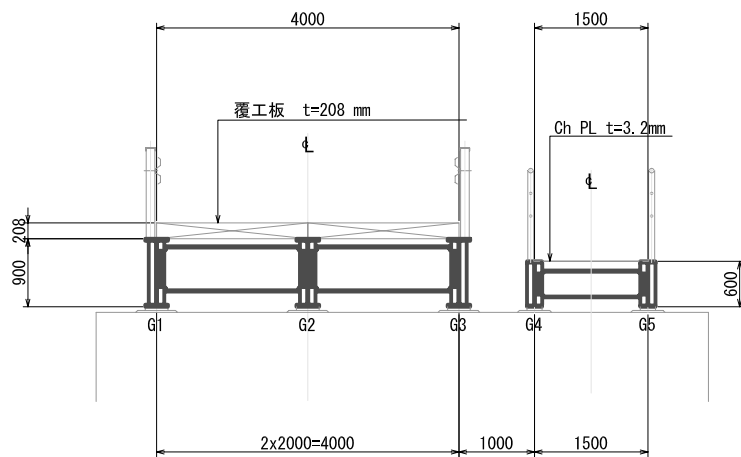
| | |
|---------------------------|----------------|
| プロジェクト名 ラバス県村落開発機材整備計画 | 図面番号 29 |
| 図面タイトル 上部工一般図 P-1 | 縮尺 図示 |
| | 日付 2004年12月 |



断面図
縮尺 1:400



平面図
縮尺 1:400



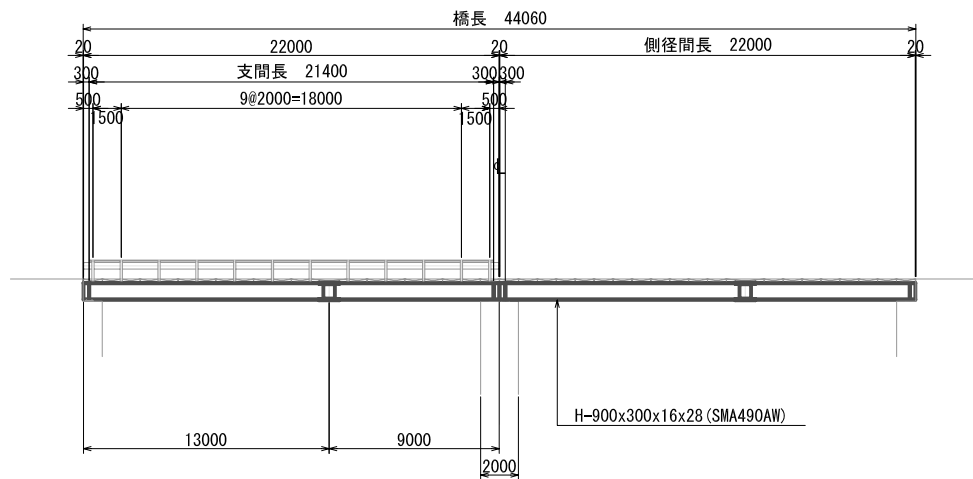
断面図
縮尺 1:100

設計条件

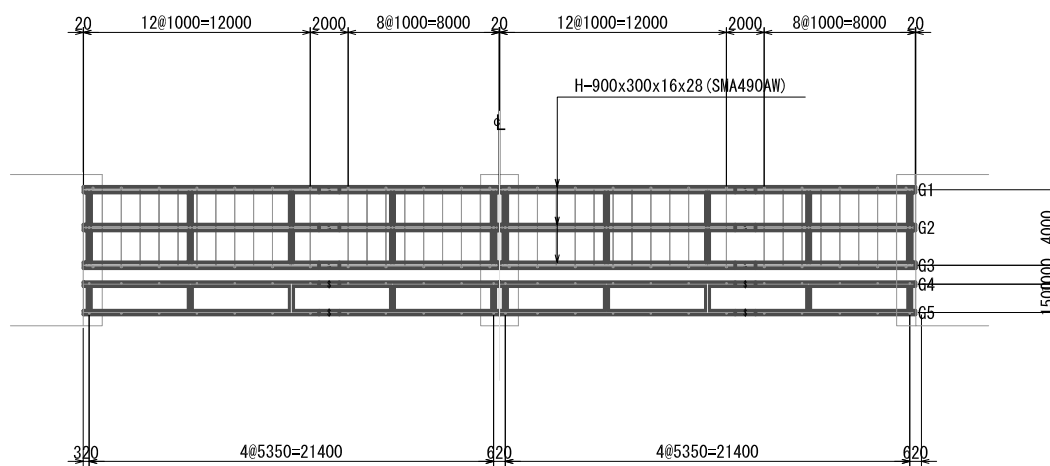
| | |
|------|----------------|
| 橋種 | H形鋼橋 |
| 橋長 | 44.060 m |
| 総径間長 | 44.040 m |
| 支間長 | 21.400 m |
| 総幅員 | 6.500 m |
| 有効幅員 | 4.000 m |
| 活荷重 | HS-15 (MS13.5) |
| 桁高 | 0.900 m |
| 斜角 | 90° 00' 00" |
| 舗装 | — |
| スラブ | 覆工板 t=208 mm |
| 横断勾配 | 水平 |
| 縦断勾配 | 水平 |

一般図 PS-2
H形鋼橋
L=44.060m H=0.900m

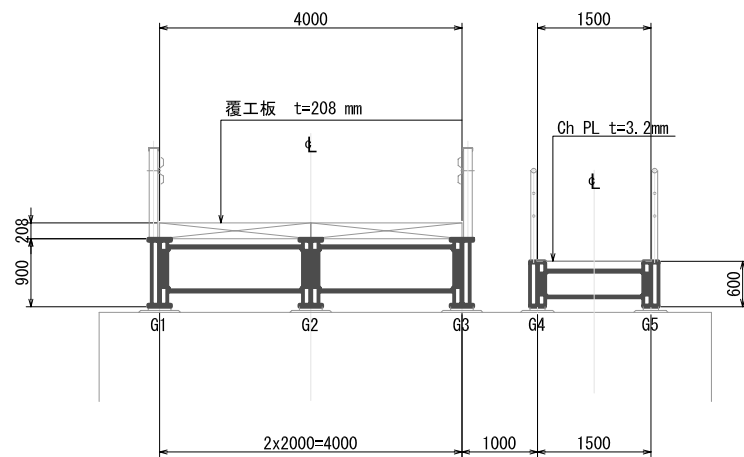
| | | | |
|---------|----------------|------|----|
| プロジェクト名 | ラバス県村落開発機材整備計画 | 図面番号 | 30 |
| 図面タイトル | 上部工一般図 P-2 | 縮尺 | 図示 |
| 日付 | 2004年12月 | | |



断面図
縮尺 1:400



平面図
縮尺 1:400



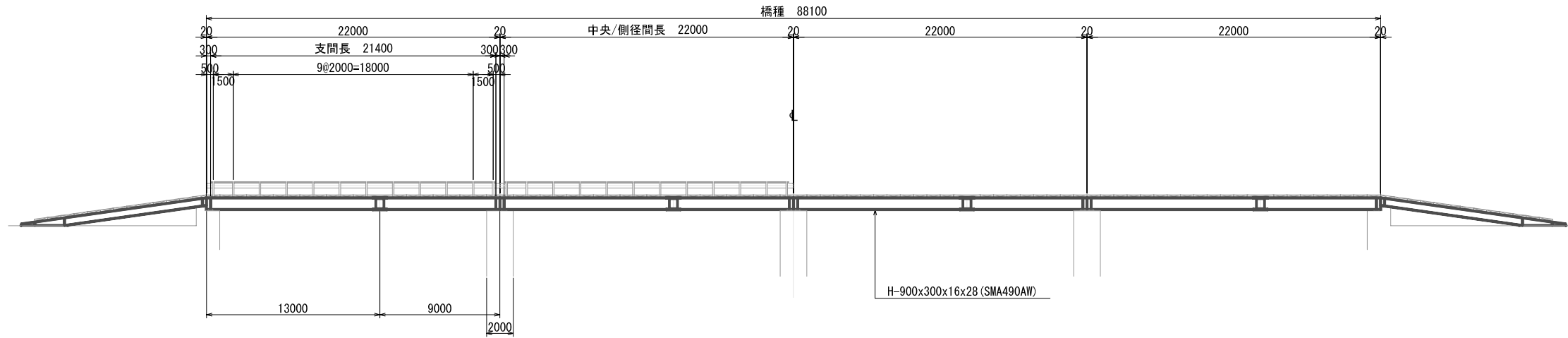
断面図
縮尺 1:100

設計条件

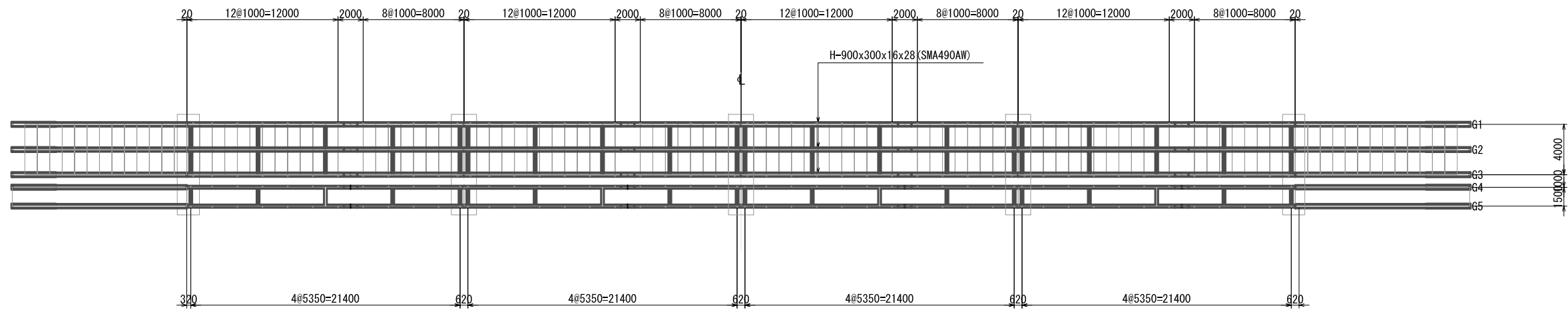
| | |
|------|----------------|
| 橋種 | H形鋼橋 |
| 橋長 | 44.060 m |
| 総径間長 | 44.040 m |
| 支間長 | 21.400 m |
| 総幅員 | 6.500 m |
| 有効幅員 | 4.000 m |
| 活荷重 | HS-15 (MS13.5) |
| 桁高 | 0.900 m |
| 斜角 | 90° 00' 00" |
| 舗装 | |
| スラブ | 覆工板 t=208 mm |
| 横断勾配 | 水平 |
| 縦断勾配 | 水平 |

一般図 PS-3
H形鋼橋
L=44.060m H=0.900m

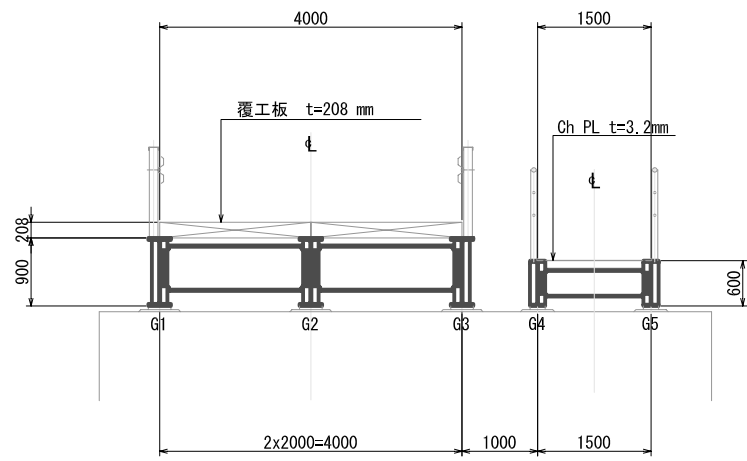
| | |
|---------------------------|----------------|
| プロジェクト名 ラパス県村落開発機材整備計画 | 図面番号 31 |
| 図面タイトル 上部工一般図 P-3 | 縮尺 図示 |
| | 日付 2004年12月 |



断面図
縮尺 1:400



平面図
縮尺 1:400



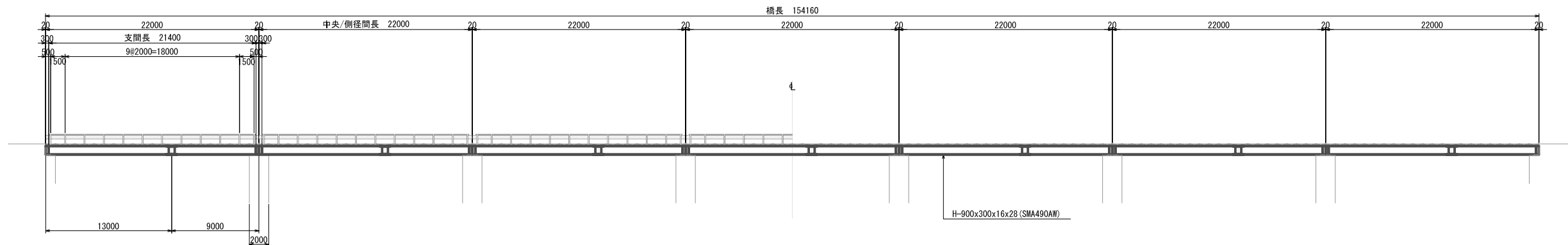
断面図
縮尺 1:100

設計条件

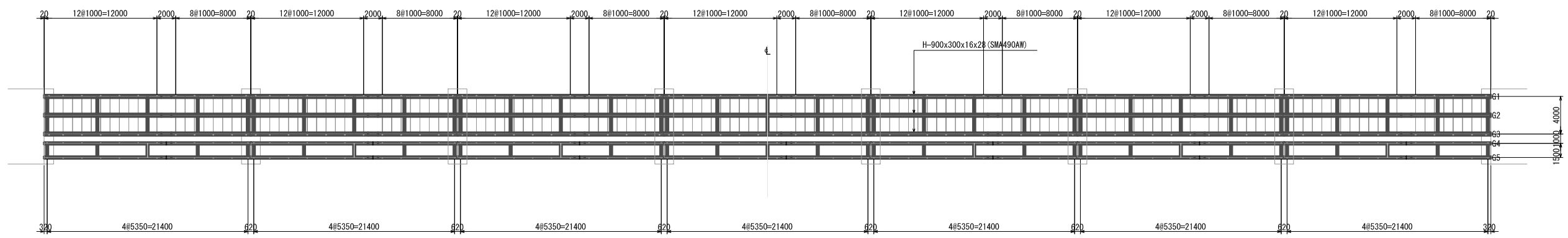
| | |
|------|----------------|
| 橋種 | H形鋼橋 |
| 橋長 | 88.100 m |
| 総径間長 | 88.080 m |
| 支間長 | 21.400 m |
| 総幅員 | 6.500 m |
| 有効幅員 | 4.000 m |
| 活荷重 | HS-15 (MS13.5) |
| 桁高 | 0.900 m |
| 斜角 | 90° 00' 00" |
| 舗装 | — |
| スラブ | 覆工板 t=208 mm |
| 横断勾配 | 水平 |
| 縦断勾配 | 水平 |

一般図 PS-4
H形鋼橋
L=88.100m H=0.900m

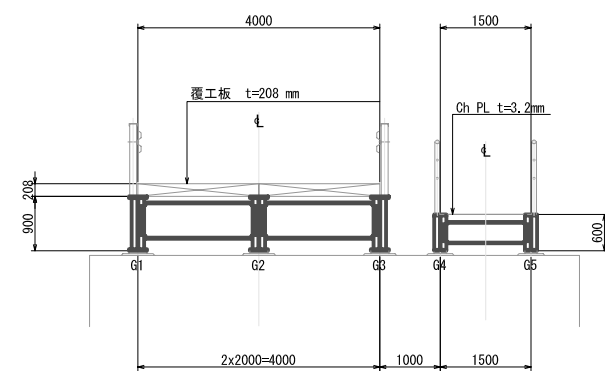
| | | | |
|---------|----------------|------|----|
| プロジェクト名 | ラバス県村落開発機材整備計画 | 図面番号 | 32 |
| 図面タイトル | 上部工一般図 P-4 | 縮尺 | 図示 |
| 日付 | 2004年12月 | | |



断面図
縮尺 1:500



平面図
SCALE 1:500



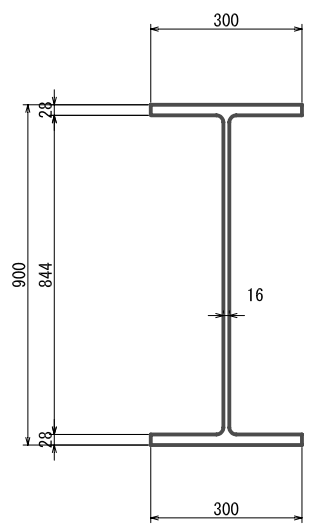
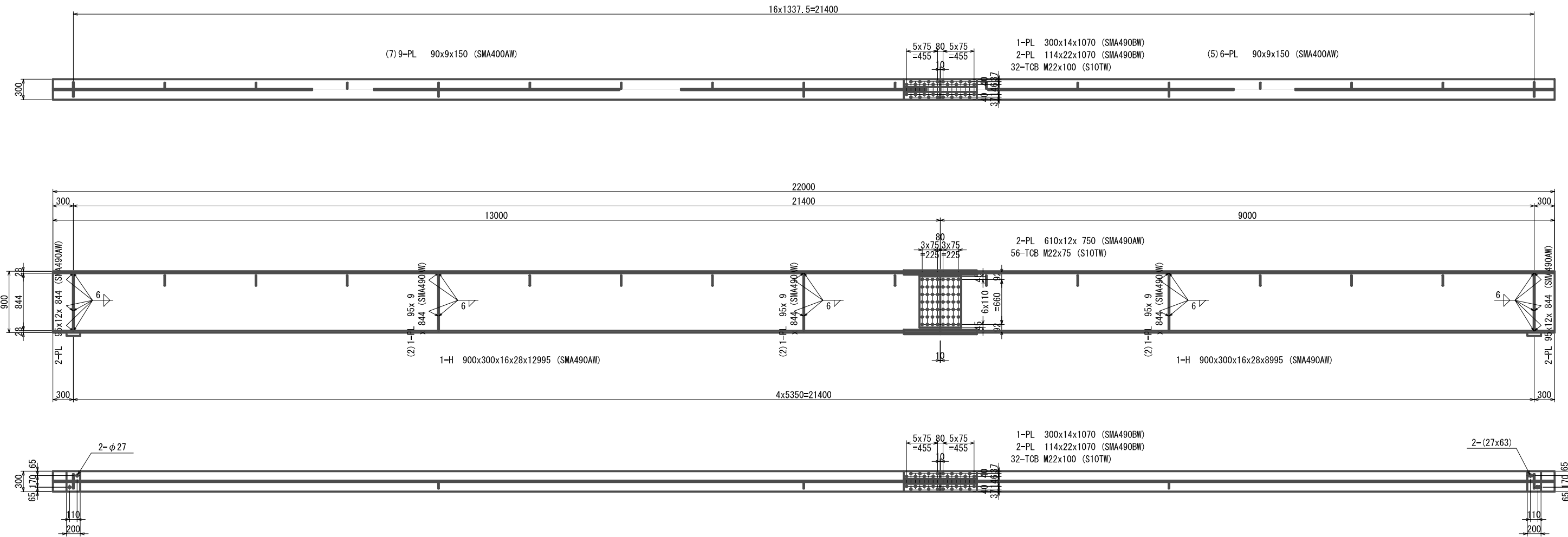
断面図
縮尺 1:125

設計条件

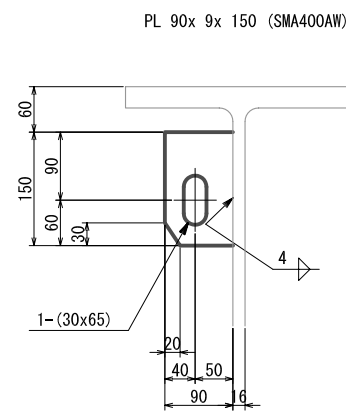
| 橋種 | H形鋼橋 |
|------|----------------|
| 橋長 | 154.160 m |
| 総径間長 | 154.140 m |
| 支間長 | 21.400 m |
| 総幅員 | 6.500 m |
| 有効幅員 | 4.000 m |
| 活荷重 | HS-15 (MS13.5) |
| 桁高 | 0.900 m |
| 斜角 | 90° 00' 00" |
| 舗装 | — |
| スラブ | 覆工板 t=208 mm |
| 横断勾配 | 水平 |
| 縦断勾配 | 水平 |

一般図 ケッカ橋
H形鋼橋
L=154.160m H=0.900m

| | |
|---------------------------|----------------|
| プロジェクト名 ラバス県村落開発機材整備計画 | 図面番号 33 |
| 図面タイトル 上部工一般図 ケッカ橋 | 縮尺 図示 |
| | 日付 2004年12月 |

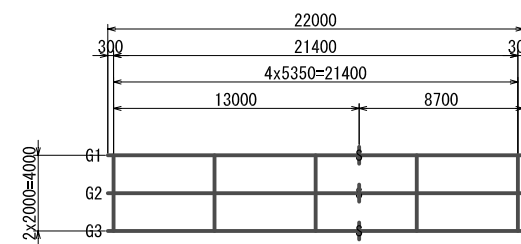
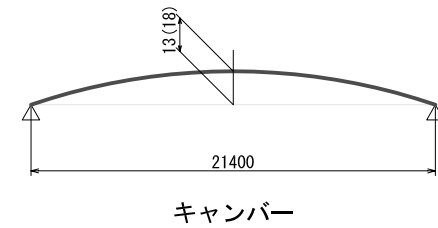


断面図
縮尺 1:20



桁締結鋼
縮尺 1:10

主桁
縮尺 1:60

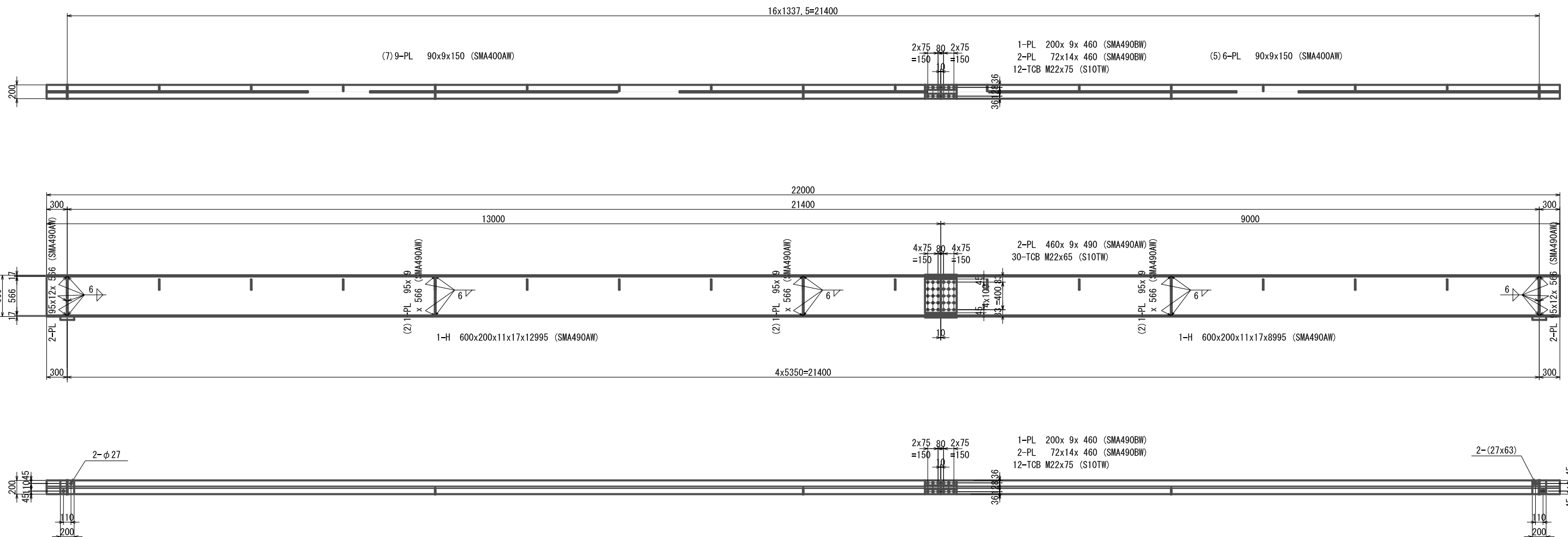


骨組み図
縮尺 1:400

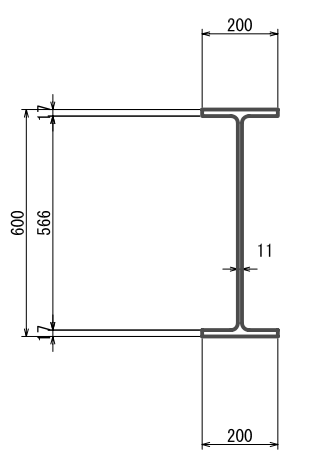
注： 詳細は図面番号38を参照のこと

H 形 鋼 橋
車 道 橋

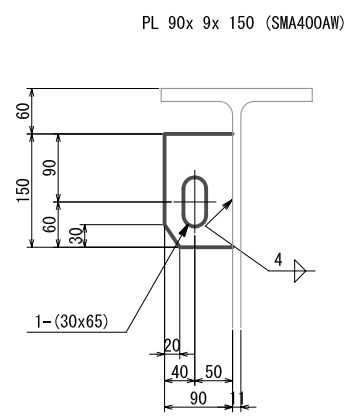
| | |
|---------------------------|----------------|
| プロジェクト名 ラパス県村落開発機材整備計画 | 図面番号 34 |
| 図面タイトル 主桁構造図その1 | 縮尺 図示 |
| | 日付 2004年12月 |



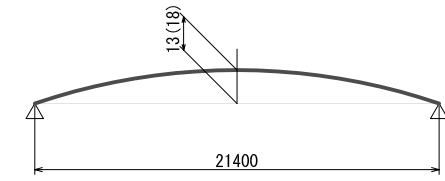
主 桁
縮尺 1:60



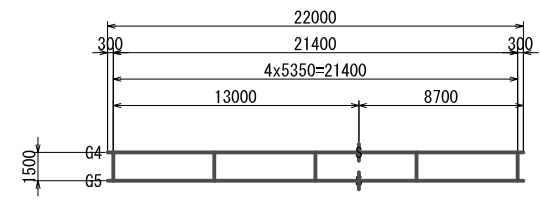
断 面 図
縮尺 1:20



桁 締 結 鋼
縮尺 1:10



キャンバー

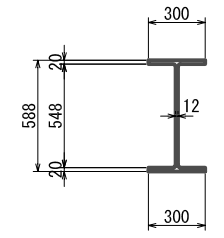
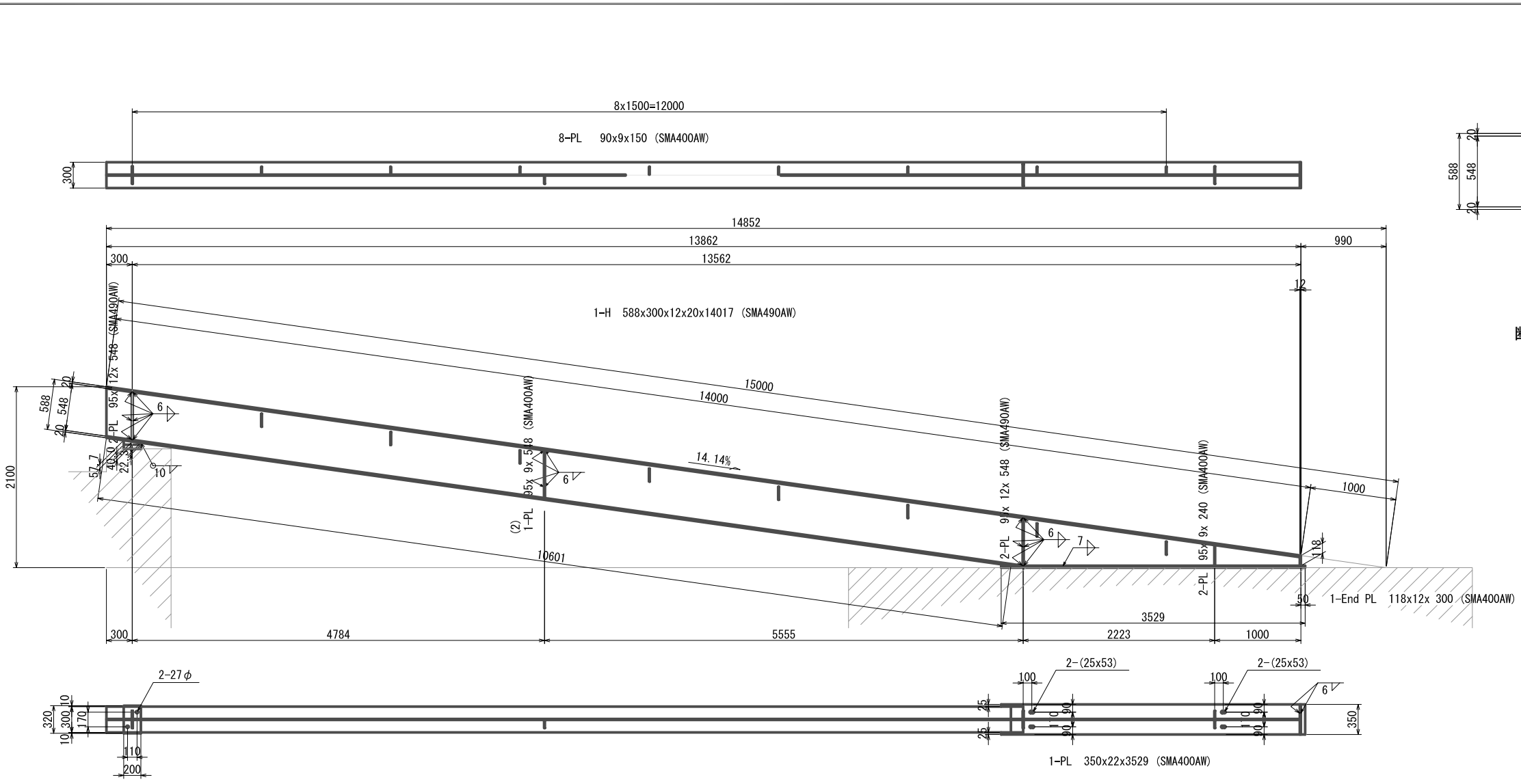


骨 組 み 図
縮尺 1:400

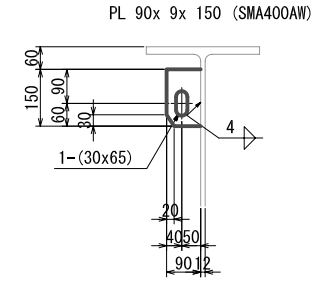
注： 詳細は図面番号38を参照のこと

H 形 鋼 橋
歩 道 橋

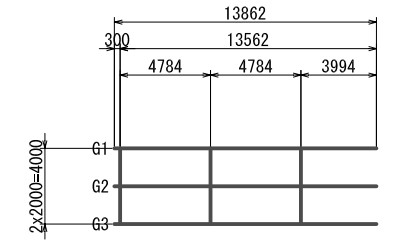
| | |
|---------------------------|----------------|
| プロジェクト名 ラバス県村落開発機材整備計画 | 図面番号 35 |
| 図面タイトル 主桁構造図その2 | 縮尺 図示 |
| | 日付 2004年12月 |



断面図
縮尺 1:40



桁締結鋼
縮尺 1:20

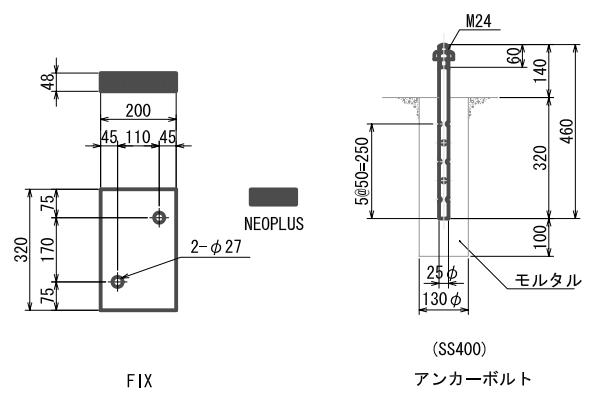


骨組み図
縮尺 1:40

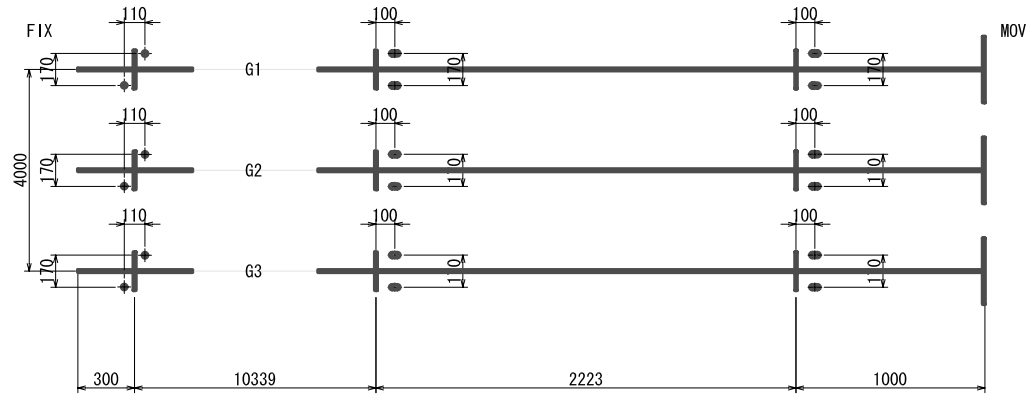
注： 詳細は図面番号39を参照のこと

1-Sole PL 200x48x320 (SMA400CW)

主 桁
縮尺 1:60



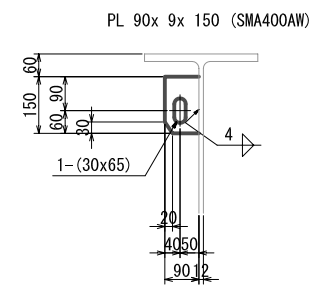
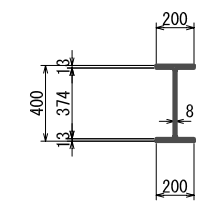
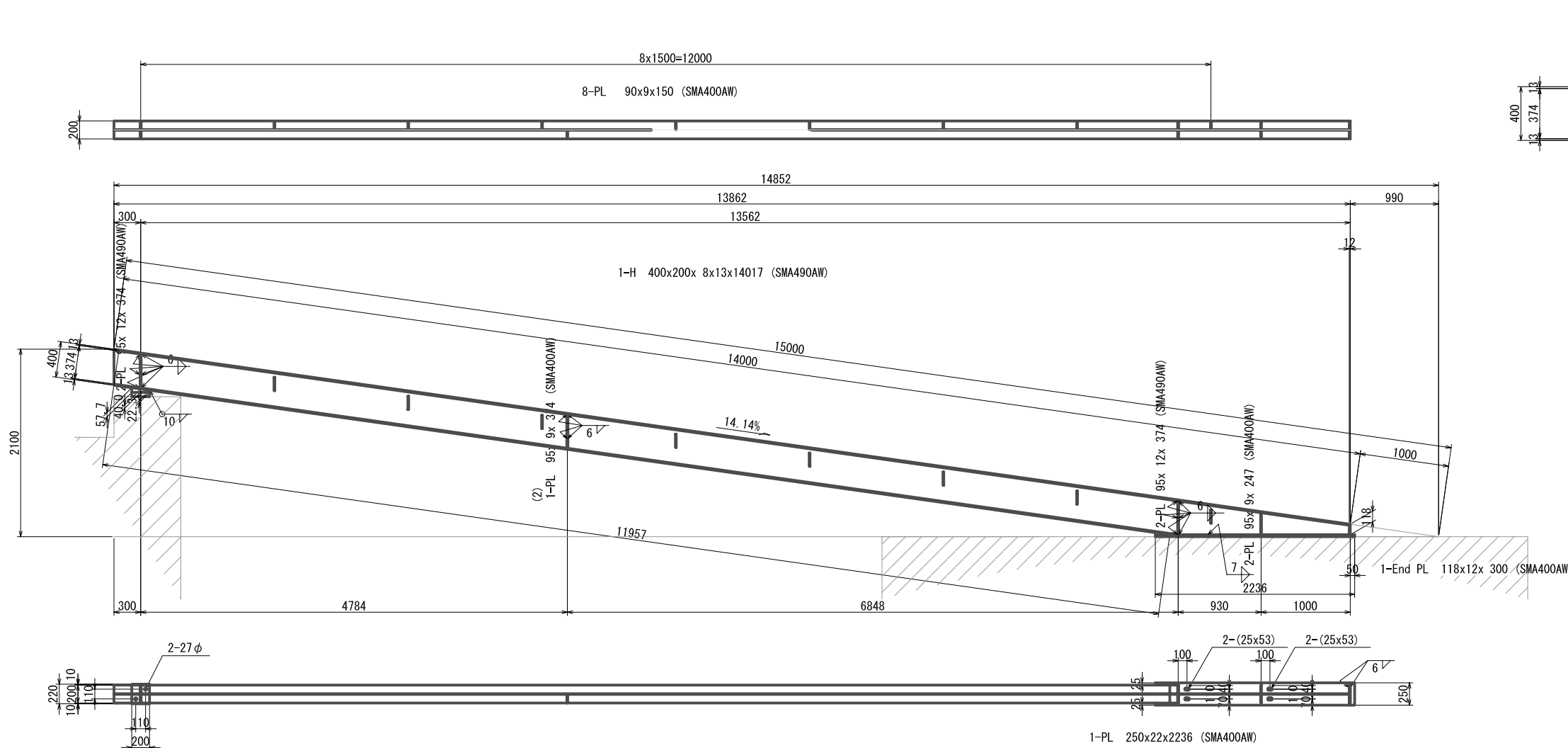
支 承 ゴ ム
R-30
縮尺 1:20



ア ン カ ー 配 置 図

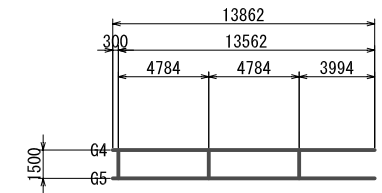
ア プ ロ ー チ 橋 H 形 鋼 桁
車 道 橋

| | |
|---------------------------|----------------|
| プロジェクト名 ラバス県村落開発機材整備計画 | 図面番号 36 |
| 図面タイトル アプローチ構造図その1 | 縮尺 図示 |
| | 日付 2004年12月 |



断面図
縮尺 1:40

桁締結鋼
縮尺 1:20

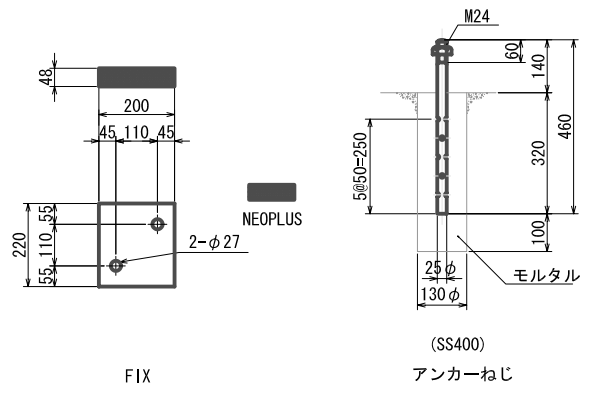


骨組み図
縮尺 1:40

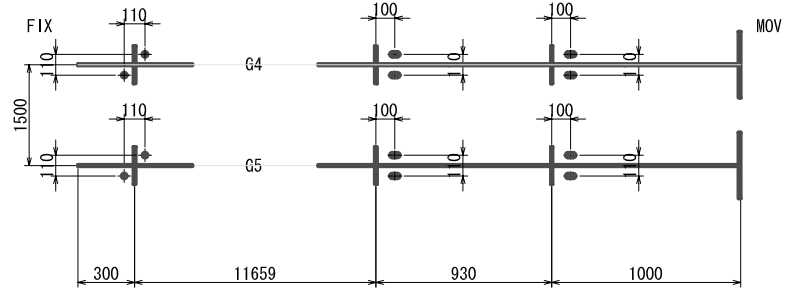
注： 詳細は図面番号40を参照のこと

1-Sole PL 200x48x220 (SMA400CW)

主 桁
縮尺 1:60



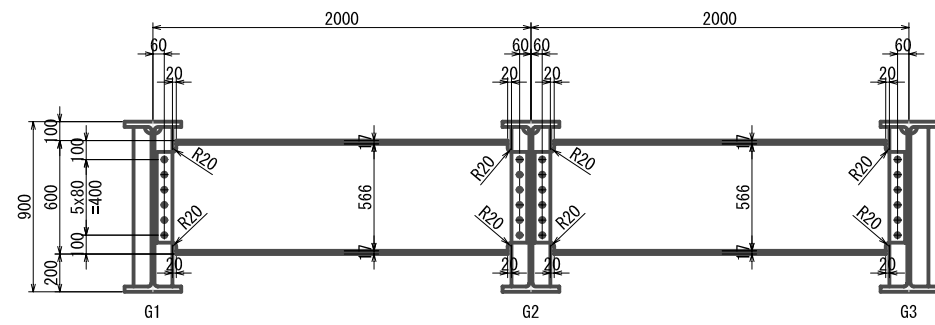
支 承 ゴ ム
R-20
縮尺 1:20



ア ン カ ー 配 置 図

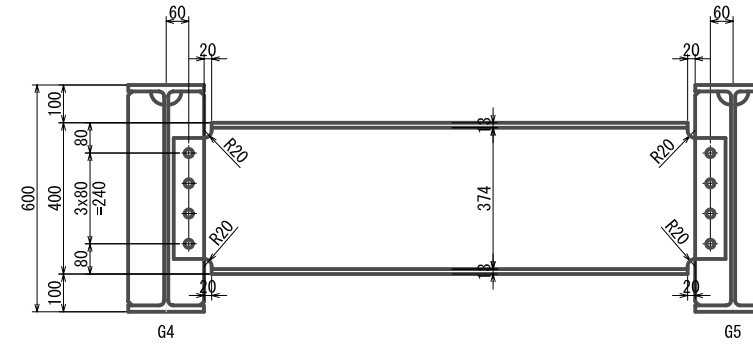
ア プ ロ ー チ 橋 H 形 鋼 桁
歩 道 橋

| | |
|---------------------------|----------------|
| プロジェクト名 ラバス県村落開発機材整備計画 | 図面番号 37 |
| 図面タイトル アプローチ橋構造図その2 | 縮尺 図示 |
| | 日付 2004年12月 |



1-H 600x200x11x17x1960 (SMA490AW)
12-TCB M22x60 (S10TW)

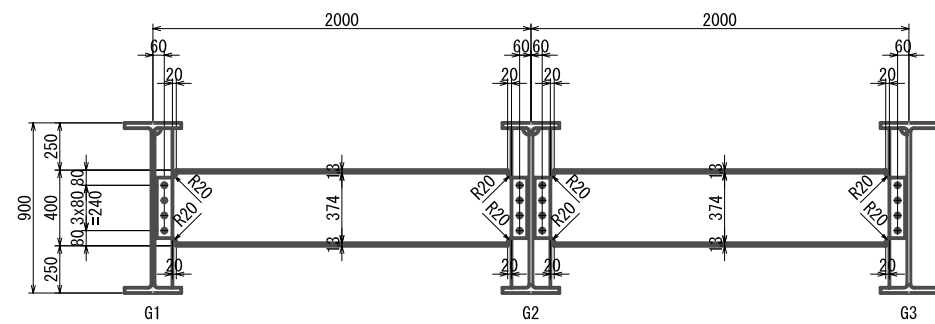
車道橋
縮尺 1:40



1-H 400x200x8x13x1460 (SMA400AW)
8-TCB M22x55 (S10TW)

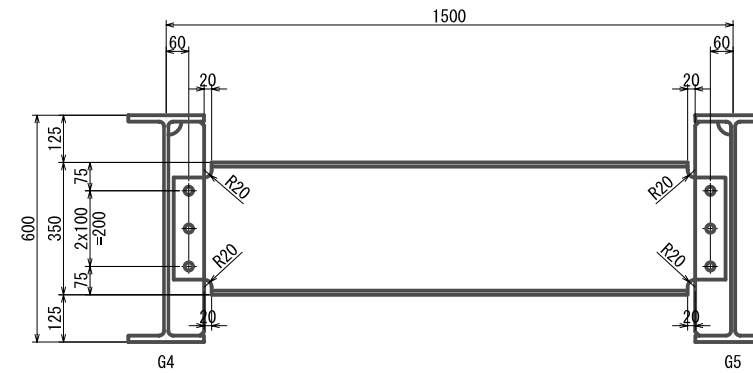
歩道橋
縮尺 1:20

端部横桁



1-H 400x200x8x13x1960 (SMA400AW)
8-TCB M22x55 (S10TW)

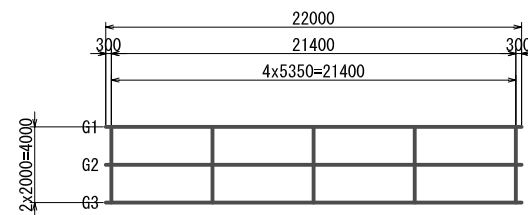
車道橋
縮尺 1:40



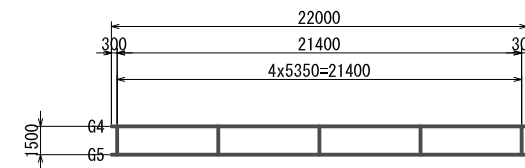
1-H 350x175x7x11x1460 (SMA400AW)
6-TCB M22x55 (S10TW)

歩道橋
縮尺 1:20

横桁



車道橋



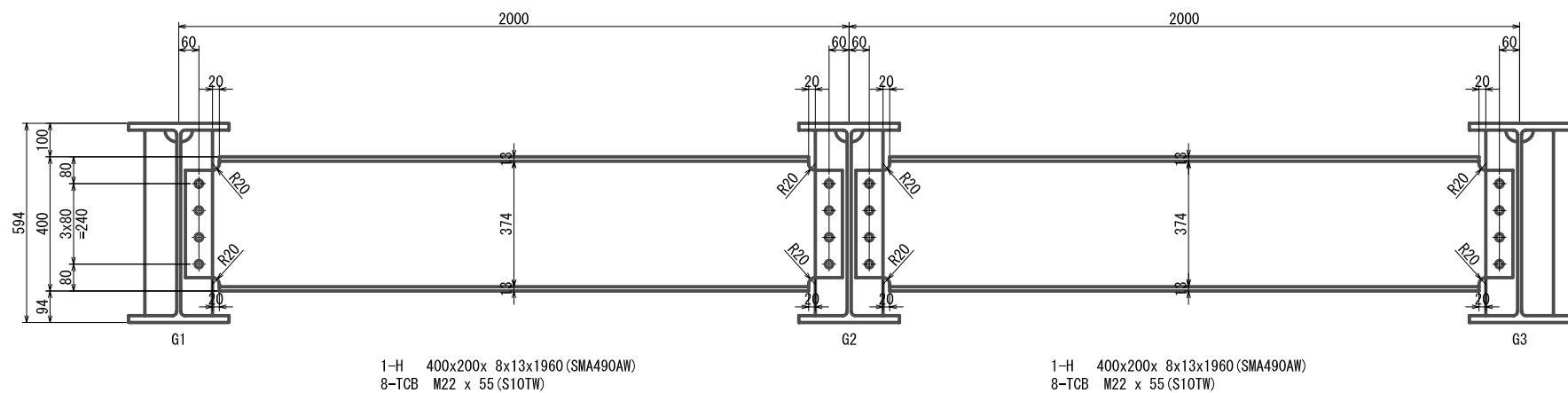
歩道橋

骨組み図

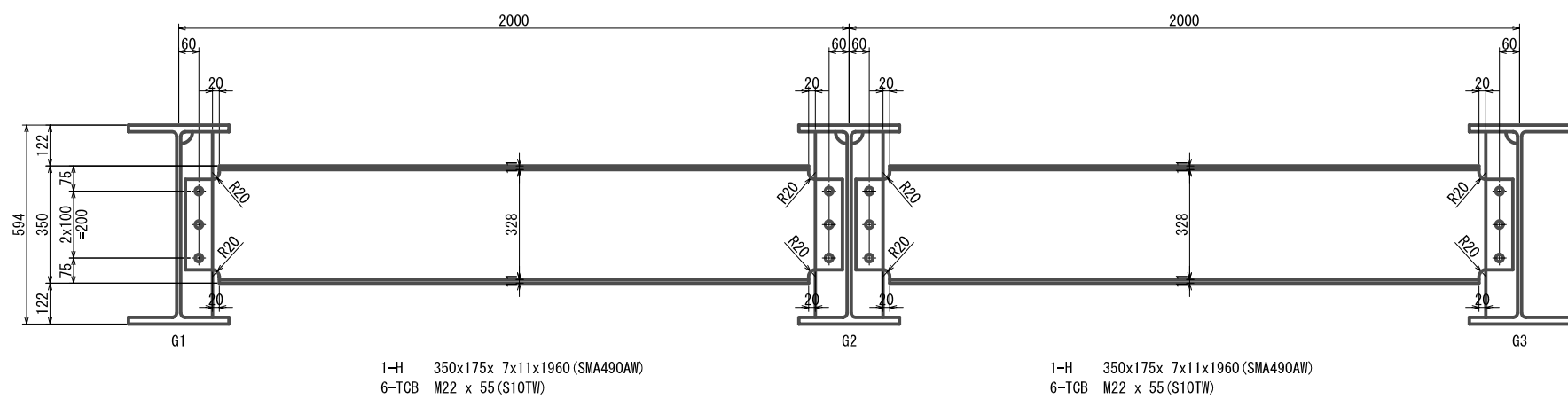
縮尺 1:400

横桁

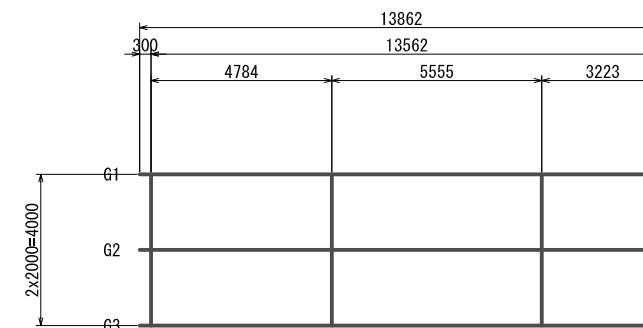
| | |
|---------------------------|----------------|
| プロジェクト名 ラバス県村落開発機材整備計画 | 図面番号 38 |
| 図面タイトル 横桁構造一般図 | 縮尺 図示 |
| | 日付 2004年12月 |



端 部 横 桁



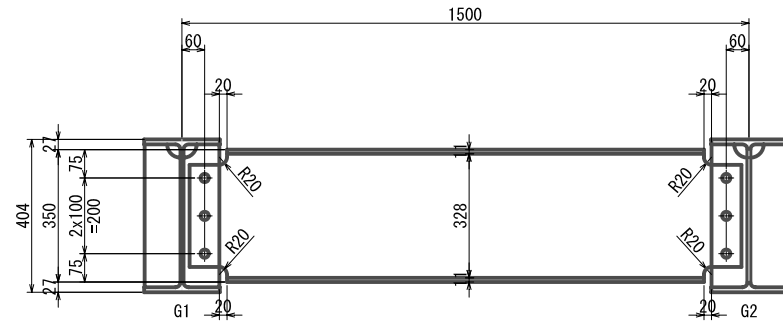
横 桁



骨 組 み 図
縮尺 1:200

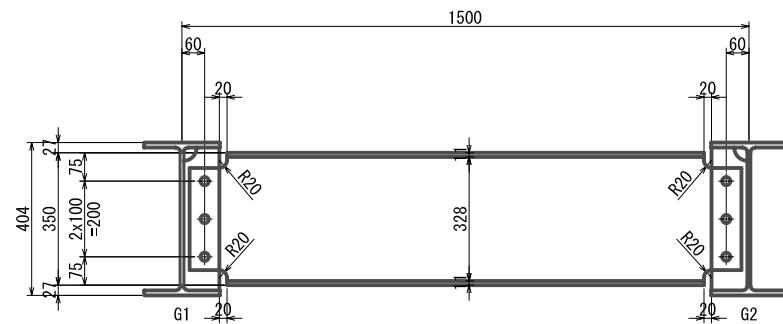
ア プ ロ ー チ 橋 横 桁
車 道 橋
縮尺 1:20

| | |
|---------------------------|----------------|
| プロジェクト名 ラバス県村落開発機材整備計画 | 図面番号 39 |
| 図面タイトル 横桁構造詳細図その1 | 縮尺 図示 |
| | 日付 2004年12月 |



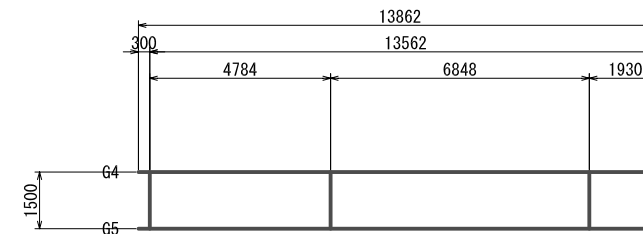
1-H 350x175x 7x11x1960 (SMA490AW)
6-TCB M22 x 55 (S10TW)

端部横桁



1-H 350x175x 7x11x1960 (SMA490AW)
6-TCB M22 x 55 (S10TW)

横桁



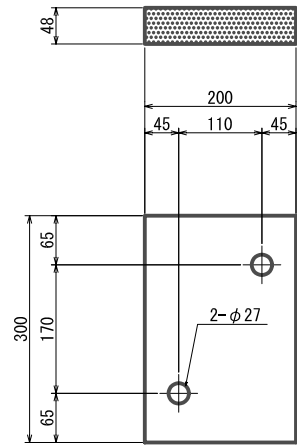
骨組み図

縮尺 1:200

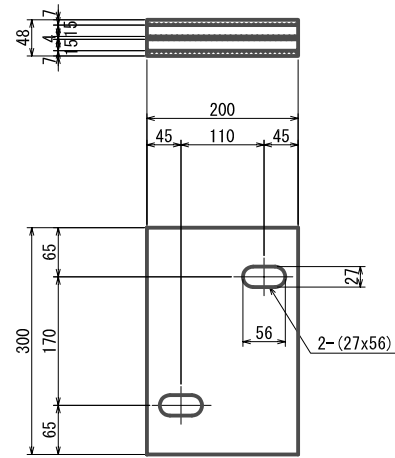
アプローチ橋横桁
歩道橋

縮尺 1:20

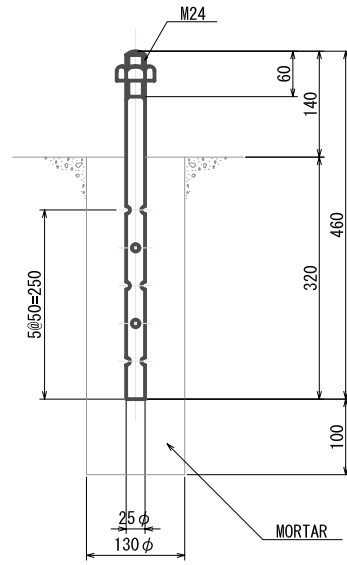
| | |
|---------------------------|----------------|
| プロジェクト名 ラバス県村落開発機材整備計画 | 図面番号 40 |
| 図面タイトル 横桁構造詳細図その2 | 縮尺 図示 |
| | 日付 2004年12月 |



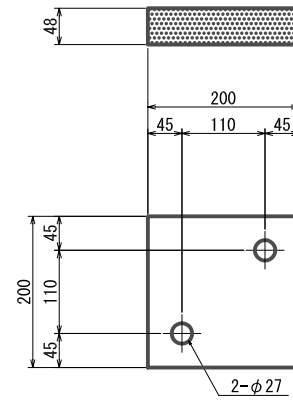
固定支承



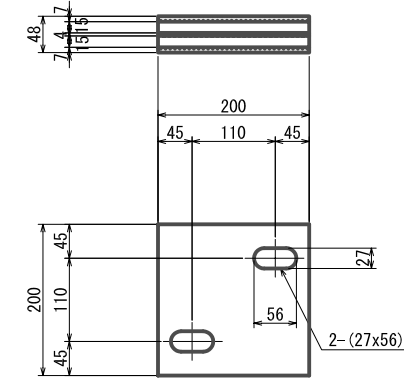
可動支承



(SS400)
アンカーねじ



固定支承

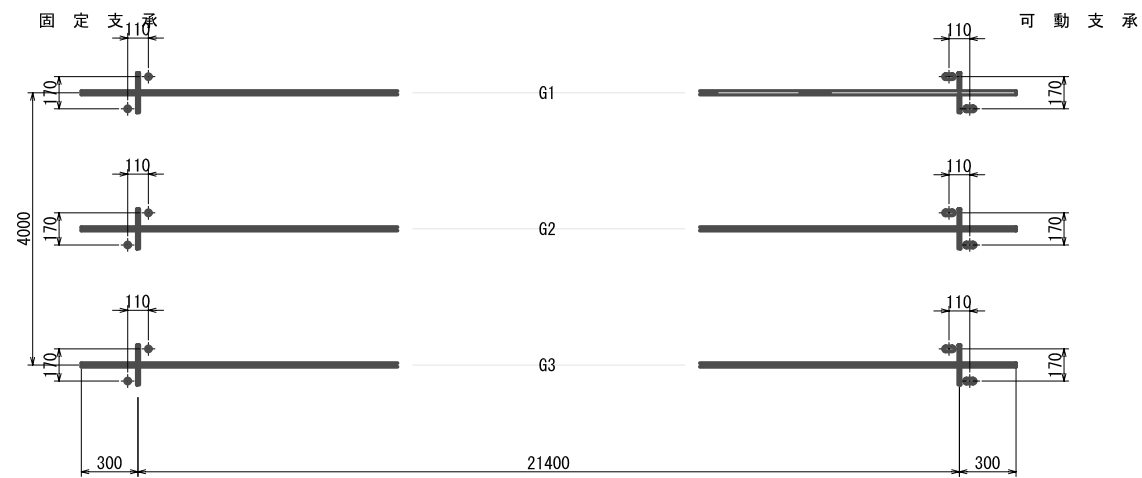


可動支承

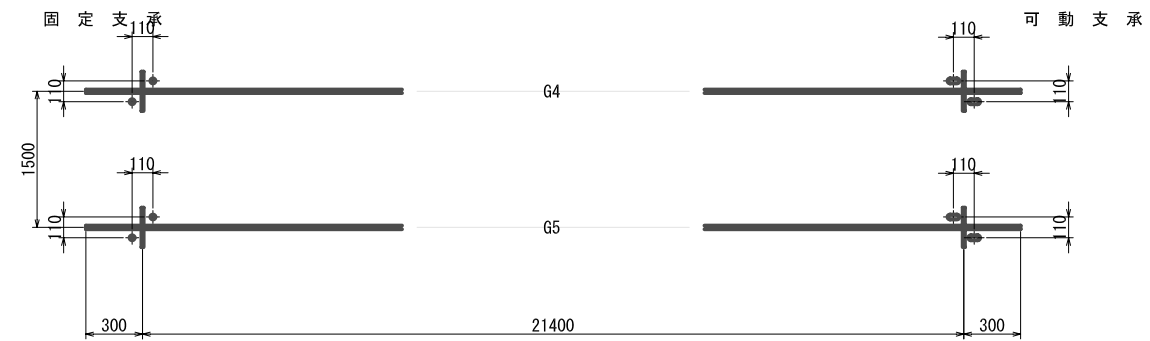
車道橋
R-30

歩道橋
R-20

支承ゴム
縮尺 1:10



車道橋

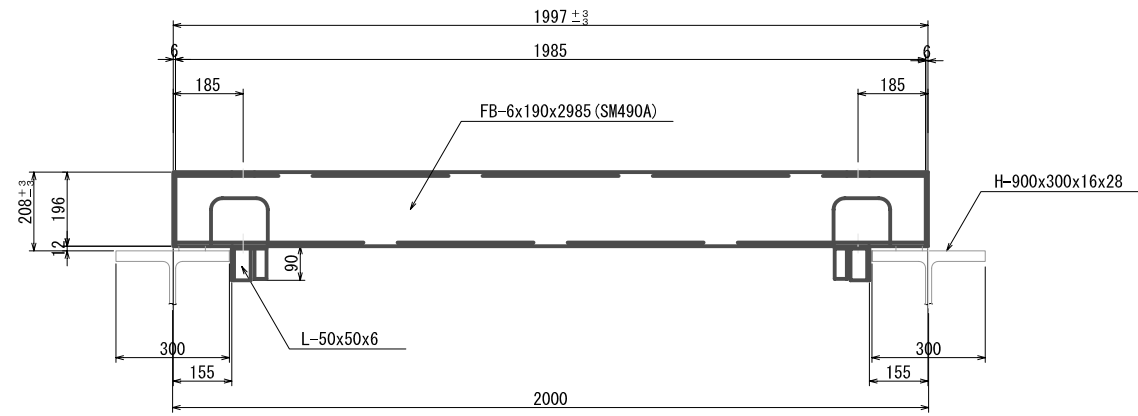


歩道橋

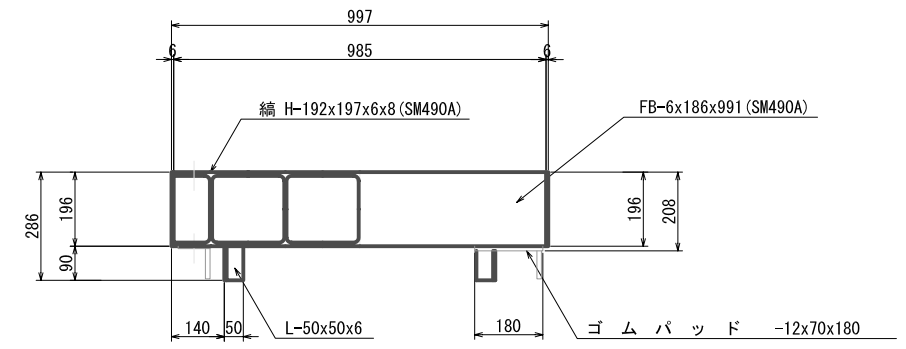
アンカー配置図

支 承 部
縮尺 1:40

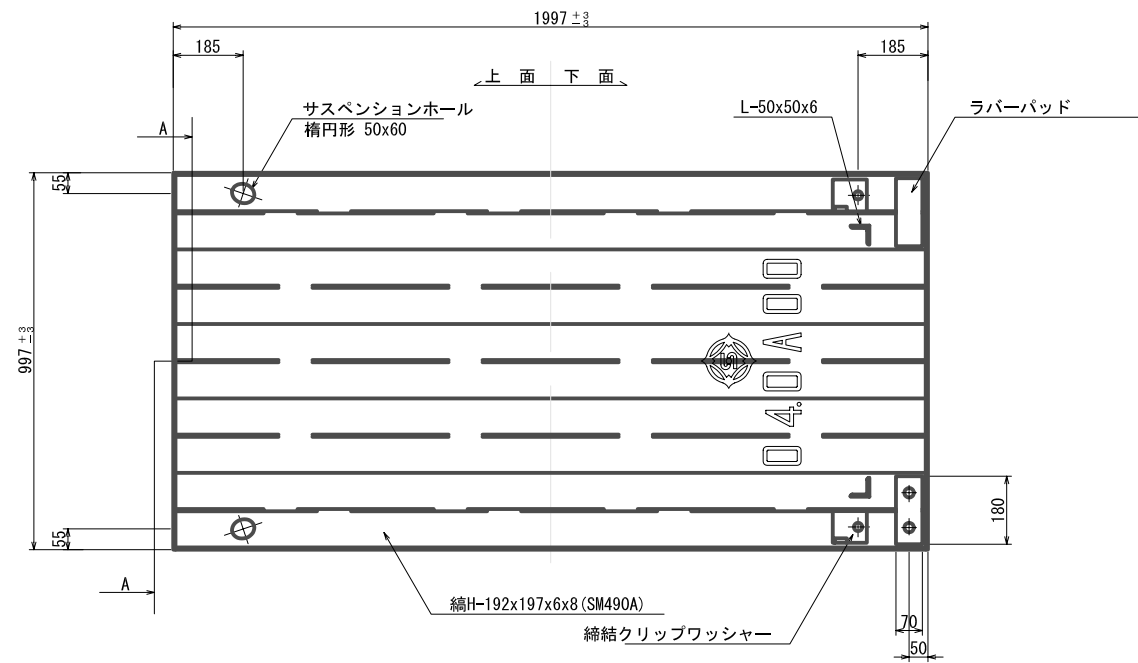
| | |
|---------------------------|----------------|
| プロジェクト名 ラパス県村落開発機材整備計画 | 図面番号 41 |
| 図面タイトル 支 承 部 構 造 図 | 縮尺 図示 |
| | 日付 2004年12月 |



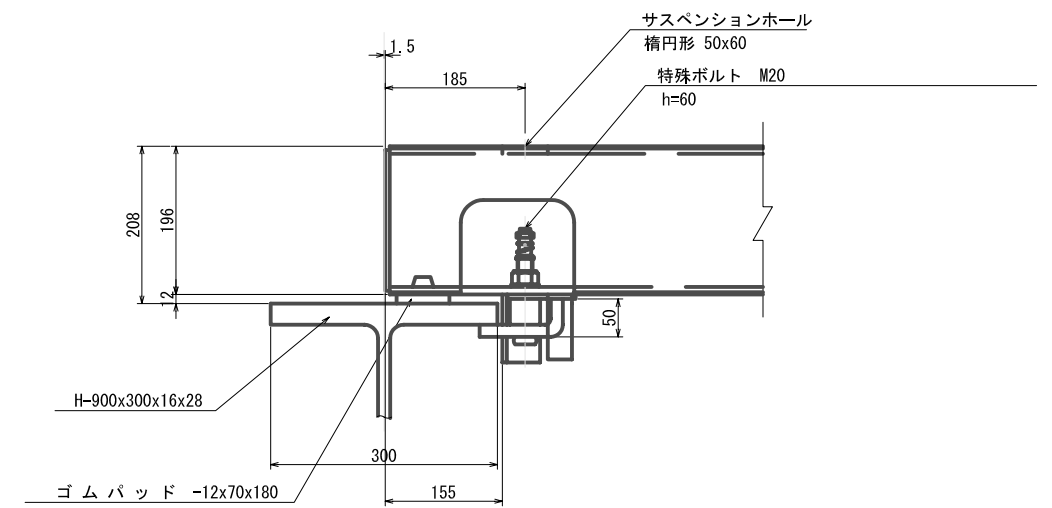
断面図



断面図 A-A



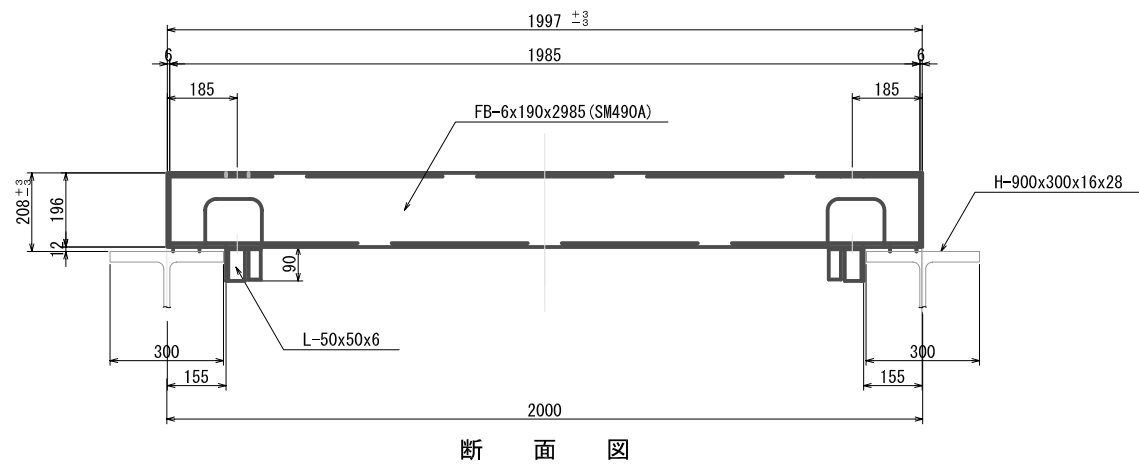
平面図



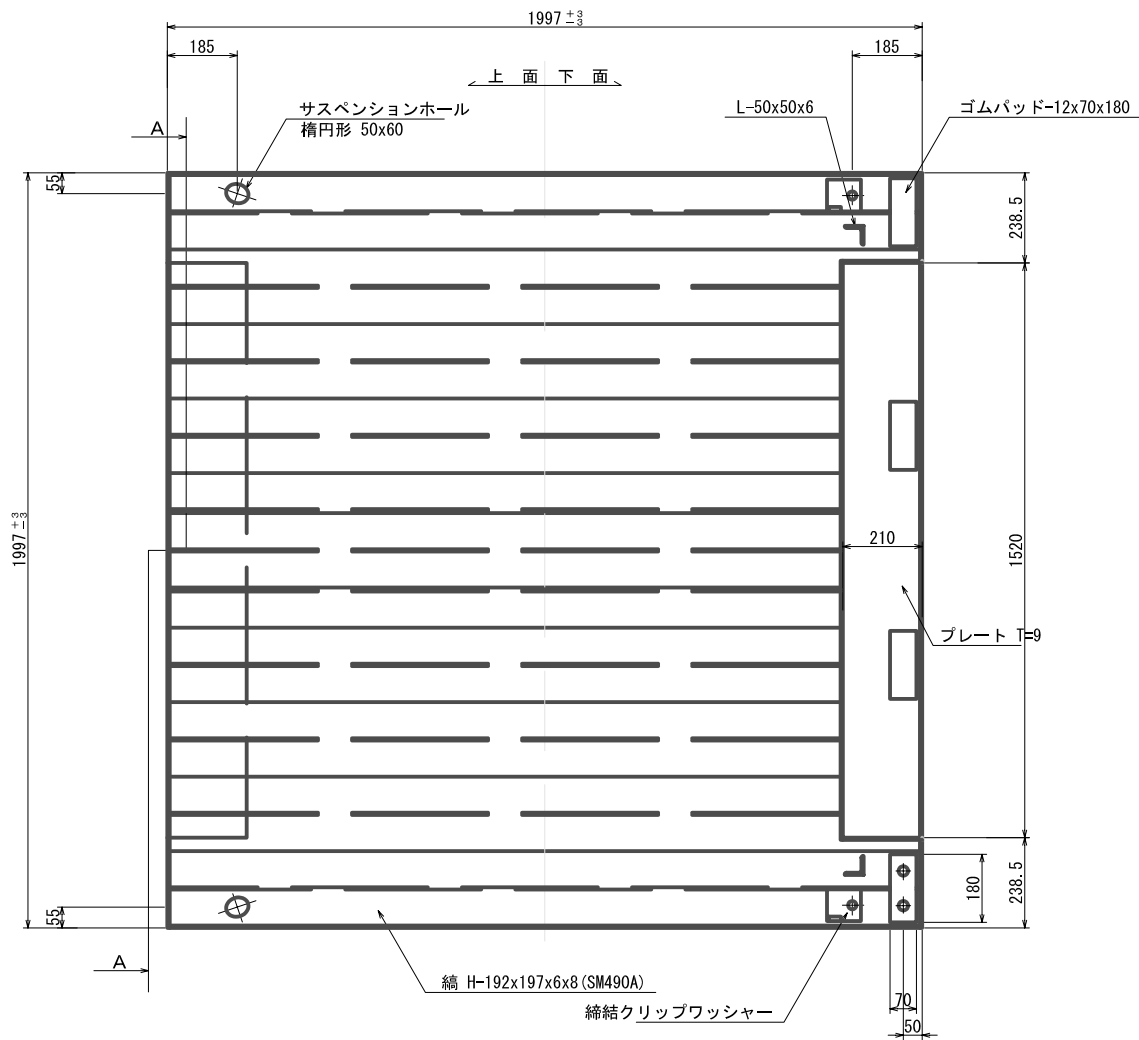
覆工板締結工 縮尺 1:10

覆工板タイプⅢ 1m x 2m
縮尺 1:20
H-900x300x16x28

| | |
|---------------------------|----------------|
| プロジェクト名 ラパス県村落開発機材整備事業 | 図面番号 42 |
| 図面タイトル 覆工板構造図その1 | 縮尺 図示 |
| | 日付 2004年12月 |

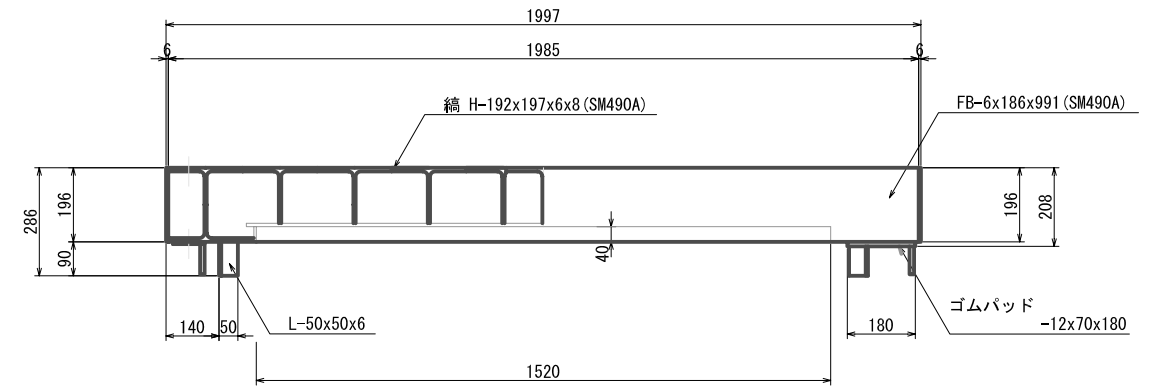


断面図

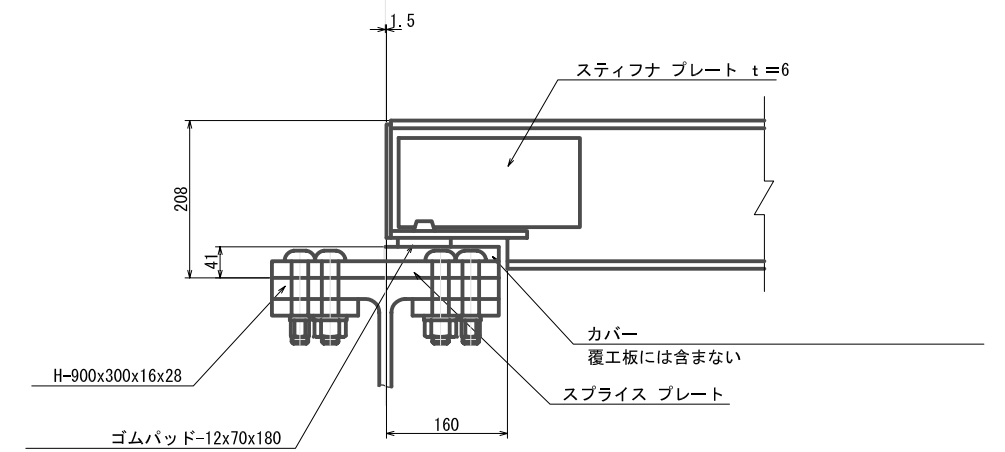


平面図

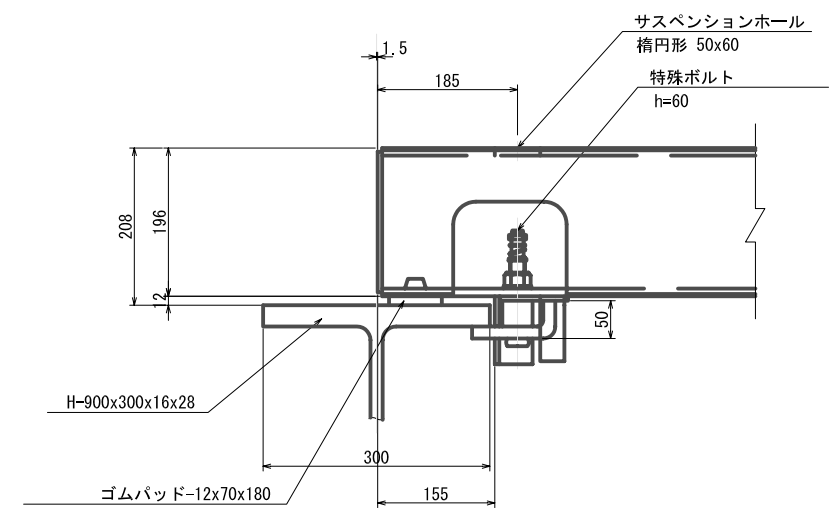
覆工板 (継ぎ手部) 2m x 2m
縮尺 1:20
H-900x300x16x28



断面図 A-A



断面図 縮尺 1:5



覆工板締結工 縮尺 1:10

| | | | |
|---------|----------------|------|----------|
| プロジェクト名 | ラパス県村落開発機材整備計画 | 図面番号 | 43 |
| 図面タイトル | 覆工板構造図その2 | 縮尺 | 図示 |
| | | 日付 | 2004年12月 |

