

タンザニア連合共和国
国家統計局データ提供能力強化計画
実施協議報告書

平成16年1月
(2004年)

独立行政法人 国際協力機構
社会開発協力部

序 文

タンザニア連合共和国、国家統計局は、経済社会及び文化活動に係る国家統計を収集、編集、分析し、発行すること、経済・社会統計に係る調整や普及を行うことが役割とされています。貧困削減戦略ペーパー（PRSP）の一環として2001年12月に策定された貧困モニタリングマスタープランに基づいて、今後12年の間に国勢調査を始め各種調査を実施して、農業統計等貧困関連統計を収集する計画です。国家統計局はドナー等の支援によって各種調査を実施し、統計情報の収集、分析を行っていますが、それらの統計データは各調査担当部署が個別に保管しており、外部からの要請に的確に提供する機能を有していない状況にあります。タンザニア連合共和国が貧困削減目標を達していくためには、PRSPの方向性や目標値について検証していく必要があります、その実施にあたって的確にデータを提供する能力を強化する必要があります。

こうした背景の下、同国政府は現在統計局内に分散して存在するデータをとり取りまとめ集中的に管理するデータベースを構築して、その提供能力を向上させることを目的とした本プロジェクトの実施を要請してきました。

これを受けて国際協力機構は、2002年10月のプロジェクト形成調査団、2003年3月～4月の短期専門家派遣を実施し、先方機関と協議を行いました。

本報告書は、2003年8月23日～9月6日に実施された事前評価調査団の調査結果と、それに基づく討議議事録、事業事前評価表等を取りまとめたもので、今後のプロジェクトの展開に広く活用されることを願うものであります。

ここに、ご協力とご支援を頂きました内外の関係者各位に対し、心から感謝の意を表します。

平成16年1月

独立行政法人国際協力機構
理事 松岡 和久

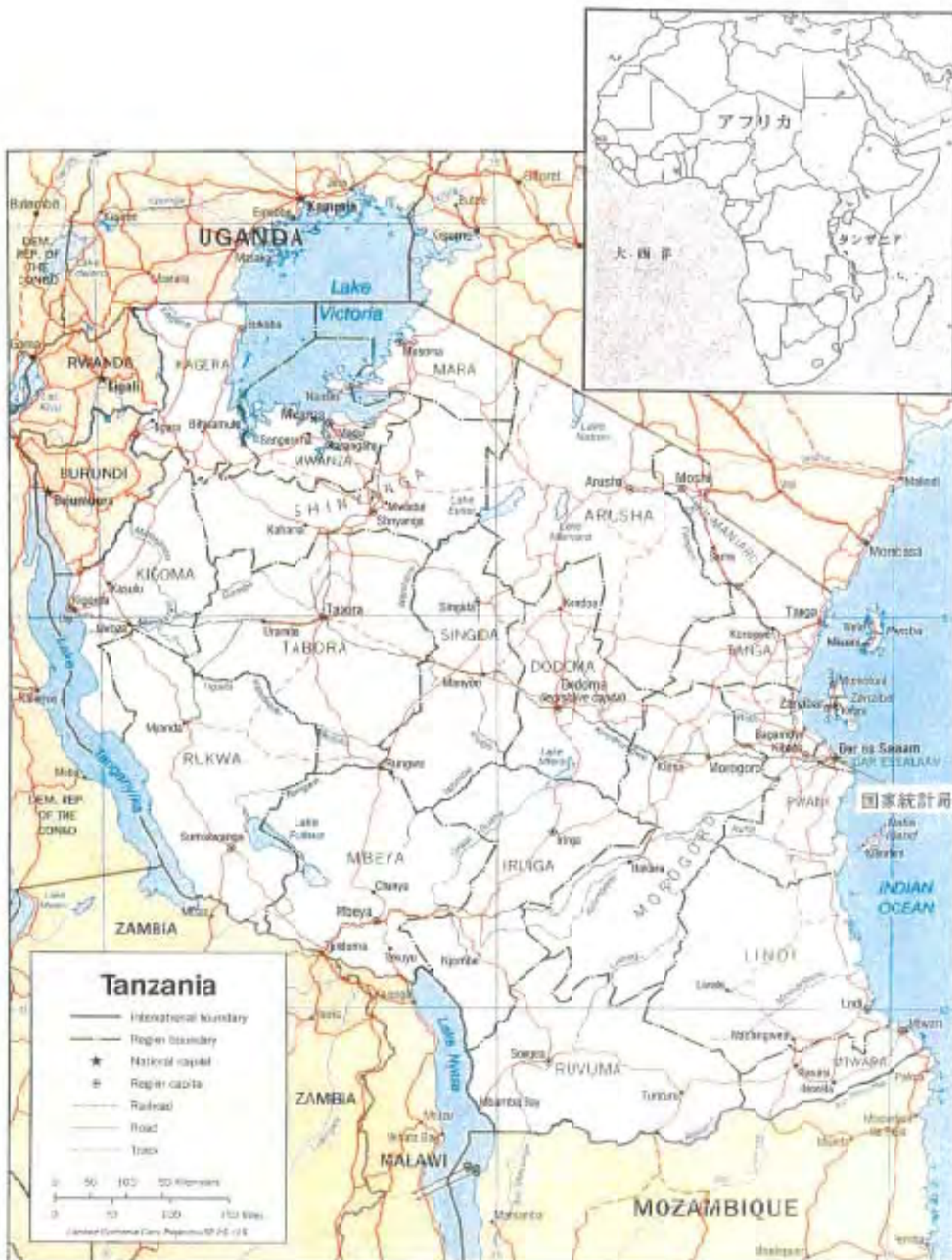
目 次

序 文
目 次
略語表
地 図
写 真

第1章 要請背景	1
第2章 調査・協議の経過と概略	2
2-1 事前評価調査（概略設計調査）	2
2-2 討議議事録（R/D）署名	2
第3章 事業事前評価表	5
付属資料	
1. 事前評価調査団 調査報告書	11
2. 討議議事録（R/D）	167
3. ミニッツ（M/M）	183

略 語 表

DB	Database	データベース
DHS	Demographic and Health Survey	人口保健調査
IT	Information Technology	情報技術
LAN	Local Area Network	ローカル・エリア・ネットワーク
M/M	Minutes of Meeting	ミニッツ
NBS	National Bureau of Statistics	(タンザニア) 国家統計局
NGO	Non-Governmental Organization	非政府組織
OJT	On the Job Training	オンザジョブ・トレーニング
PDM	Project Design Matrix	プロジェクト・デザイン・マトリックス
PRSP	Poverty Reduction Strategy Paper	貧困削減戦略ペーパー
R/D	Record of Discussions	討議議事録
VSAT	Very Small Aperture Terminal	衛星通信システムの様式



国家統計局

INDIAN OCEAN



R/D署名交換



統計図書館（予定）



統計局IT課

第1章 要請背景

タンザニア連合共和国（以下、「タンザニア」と記す）国家統計局は、①経済、社会及び文化活動に係る国家統計を収集、編集、分析し、発行すること、②経済・社会統計に係る調整や普及を行うことが役割とされている。貧困削減戦略ペーパー（Poverty Reduction Strategy Paper：PRSP）の一環として、2001年12月に策定された貧困モニタリングマスタープランに基づき、今後12年の間に国勢調査を始め各種調査を実施し、毎年、農業統計等貧困関連統計を収集する計画である。

貧困モニタリング及び開発計画の策定にあたっては、統計情報が各種ユーザー（政策決定者、ドナー、NGO、市民社会等）に的確に提供され、タンザニア政府が取り組んでいる貧困削減戦略が正しい軌道に乗って進捗しているかを確認できるようにする必要がある。タンザニア国家統計局（National Bureau of Statistics：NBS）は、ドナー等の支援により各種調査を実施し統計情報の収集、分析を行っているが、それらの統計データは各調査担当部署が個別に保管しており、それらデータを外部からの要請に応えて的確に提供する機能を有していない状況である。

したがって、タンザニアが現実的に貧困削減目標を達成していくためには、PRSPの方向性や目標値について必要に応じて適宜検証していく必要があり、その実施に当たっては、統計局が的確にデータを提供する能力を強化する必要がある。

このような背景の下、JICAは、タンザニアにおけるPRSP貧困モニタリングに対する我が国の協力の柱とし、統計局のデータ管理能力強化に対する具体的な案件の形成を行うことを目的として、2002年9月22日～10月21日の間、合田ノゾム国際協力専門員を団長とするプロジェクト形成調査団を派遣し、国家統計局の現状について調査するとともに、国家統計局のデータ管理能力強化に係る支援協力案を取りまとめた。

これを受けて、タンザニア政府は、現在NBS内に分散して存在する統計データを取りまとめ、集中的に管理する統計データベースを構築し、これを活用してNBSの統計データ提供能力を向上させることを目的とした本プロジェクトの実施を要請したものである。

上記プロジェクト形成調査団のフォローとして、2003年3月22日～4月19日の間、統計キャパシティー・ビルディング分野短期専門家2名（「統計データベース」及び「統計データ提供」、なお、「統計データ提供」分野の派遣期間は2003年3月22日～4月2日）を派遣し、NBSの統計図書館の整備計画の立案、ウェブサイト立ち上げのための実行計画の立案、集中統計データベースの全体設計の立案、NBSと他省庁職員に対する総合統計データベース利用のための研修に係る内容と方法に係る検討等を実施した。

第2章 調査・協議の経過と概略

2-1 事前評価調査（概略設計調査）

(1) 調査期間

2003年8月23日～9月6日

(2) 調査団の構成

氏名	担当	所属
大友 篤	総括／統計データ管理	CRC海外協力(株) 技術顧問
高津 宏幸	データベース等概略設計	ワイ・エス・ケイコンサルタンツ(株)

(3) 概要

2002年10月のプロジェクト形成調査、2003年3月～4月の短期専門家派遣により作成したプロジェクト・デザイン・マトリックス（Project Design Matrix：PDM）、Tentative Schedule他の資料を基に、特にデータベース構築、及びホームページ／ウェブサイト構築に係る概略設計のための必要情報を収集し、概略設計報告書を作成するとともに、Tentative Schedule等から作成した投入実施計画書の規模を適正な規模（プロジェクト期間3年間で達成可能な最小限の規模）に見直した。併せて、相手方負担事項の進捗状況（データ処理室、及び統計図書室用のスペースの確保・改修、日本側専門家執務室の提供、カウンターパート配置、データ利用の承認等）の確認を行い、調査時点で確認可能なPDMの指標に係るベースライン調査を実施した（詳細は付属資料1、「事前評価調査団 調査報告書」参照）。

2-2 討議議事録（R/D）署名

(1) 署名日

2003年12月23日

(2) 署名者

青木 澄夫 JICAタンザニア事務所長

(3) プロジェクトの概要

2003年12月23日、NBS局長Mr. Cletus MKAI及びタンザニア財務省対外援助局長Ms. Joyce MAPUNJOとの間でR/Dを署名、交換した。これにより、NBSを実施機関とする「タンザニア国家統計局データ提供能力強化計画プロジェクト」が、最初の専門家の到着日（2004年2

月5日を予定) から3年間にわたって実施されることになった。

本プロジェクトの概要は以下のとおりである。

1) 目 標

統計局が、政策策定者、行政官、学者、NGO、開発パートナー、及び他の一般大衆に対して、適時に、より信頼性の高い統計データを提供できる。

2) 成 果

- ① 集中統計データベースが統計局に構築され、適切に運用される。
- ② 統計要覧その他の刊行物が出版され、ホームページ、統計図書室で提供される。
- ③ 統計情報のユーザー（統計局地方職員及び関連省庁職員等）が、データベース（DB）を利用できるようになる。

3) 活 動

- ①-i マーケティング・営業戦略の作成、統計データベース運用・データ提供規程の作成
- ①-ii ネットワーク管理規程・利用規程の作成
- ①-iii 必要機材の供与
- ①-iv データ収納・利用のための抽出ソフト作成
- ①-v 抽出ソフト運用のための研修オンザジョブ・トレーニング（OJT）
- ①-vi DB一般研修
- ①-vii 各統計調査の最近の統計表、及び原データのサブ・統計データベース作成
- ①-viii 統計調査のデータ処理方法に関する研修
- ①-ix 統計局内ローカル・エリア・ネットワーク（LAN）の構築、及び衛星通信システムの様式（Very Small Aperture Terminal：VSAT）の供与
- ①-x IT利用に関する研修（OJT）（ホームページの更新を含む）
- ②-i 図書室運営規程・利用規程の作成
- ②-ii 図書室に必要な機材の供与
- ②-iii 図書室管理、電子機器による統計図書管理に関する研修（OJT）
- ②-iv 統計相談のための基本的な統計知識研修（OJT）
- ②-v 既刊統計調査報告に掲載の統計表を、既存統計DBに収納するためのスキャン（外注）
- ②-vi 統計図書の選定・供与
- ②-vii 統計図書カタログの作成・統合統計書の編集技術研修
- ③-i 統計データ利用研修テキストの作成
- ③-ii 一般研修、特殊研修（分野別）の実施

4) 投 入

〈日本側〉

- ① 長期専門家：1名派遣（データベースシステム）
- ② 短期専門家：年間4～5名派遣
統計データ管理・運営（チーフアドバイザー）
統計データ処理〔労働・家計、人口センサス、工業生産、農業、住宅・人口保健調査（DHS）〕

統計図書・編集
統計利用・分析（労働・家計、人口センサス、工業生産、農業）
- ③ カウンターパート研修
年間約2名を本邦研修に受け入れる
- ④ 機材供与
データベース用サーバ、ウェブ用サーバ等

〈相手国側〉

- ① カウンターパート配置
- ② NBS内の日本側専門家執務室の提供
- ③ データ処理室及び統計図書室用のスペースの確保・改修
- ④ データ処理室及び統計図書室の維持管理費並びに統計要覧等の出版費用の負担
- ⑤ データの利用及び国家ホームページの利用の承認

5) 協力期間

2004年2月5日～2007年2月4日

第3章 事業事前評価表

担当部・課：社会開発協力部社会開発協力第二課

案件名：(和文) 国家統計局データ提供能力強化計画 (英文) Strengthening of National Bureau of Statistics in Data Providing Service	
対象国：タンザニア連合共和国	実施地域：ダルエスサラーム（首都）
実施予定期間：2004年2月5日～2007年2月4日（3年間）	
1. プロジェクト要請の背景（開発課題の状況について図表を活用し説明する） タンザニア国家統計局（NBS）は①経済、社会及び文化活動に係る国家統計を収集、編集、分析し、発行すること、②経済・社会統計に係る調整や普及を行うことが役割とされている。貧困削減戦略ペーパー（PRSP）の一環として2001年12月に策定された貧困モニタリングマスタープランに基づき、今後12年の間に国勢調査を始め、各種調査を実施し、毎年、農業統計等貧困関連統計を収集する計画である。 貧困モニタリング及び開発計画の策定にあたっては、統計情報が各種ユーザー（政策決定者、ドナー、NGO、市民社会等）に的確に提供され、タンザニア政府が取り組んでいる貧困削減戦略が正しい軌道に乗って進捗しているかを確認できるようにする必要がある。NBSは、ドナー等の支援によって各種調査を実施し統計情報の収集、分析を行っているが、それらの統計データは各調査担当部署が個別に保管しており、データを外部からの要請に応えて的確に提供する機能を有していない状況である。 したがって、タンザニアが現実的に貧困削減目標を達成していくためには、PRSPの方向性や目標値について必要に応じて適宜検証していく必要があり、その実施にあたっては、統計局が的確にデータを提供する能力を強化する必要がある。 このような背景の下、タンザニア国政府は、現在NBS内に分散して存在する統計データを取りまとめ、集中的に管理する統計データベースを構築し、これを活用して統計局の統計データ提供能力を向上させることを目的とした本プロジェクトの実施を要請したものである。	
2. 相手国実施機関 プロジェクト監督機関 大統領府企画民営化庁 プロジェクト実施機関 国家統計局	
3. プロジェクトの概要及び達成目標 (1) 達成目標 1) プロジェクト終了時の達成目標（プロジェクト目標） ① 目 標 統計局が、政策策定者、行政官、学者、NGO、開発パートナー及び他の一般大衆に対して、適時に、より信頼性の高い統計データを提供できる。 ② 指 標 統計図書室の利用者の数、統計局へのデータ提供要請者の数、刊行物の販売数、ホームページへのアクセス数、ユーザー（研究機関、省庁、他ドナー等）の満足度など。	

2) 協力終了後に達成が期待される目標（上位目標）

① 目標

統計情報が、タンザニアの貧困削減に係る政策の策定、及び実施過程において十分に活用される。

② 指標

政策文書における統計データ利用状況（統計局による調査結果の引用数等）等。

(2) 成果（アウトプット）と主な活動

成果1：集中統計データベースが統計局に構築され、適切に運用される

- 1-1. マーケティング・営業戦略の作成、統計データベース運用・データ提供規程の作成
- 1-2. ネットワーク管理規程・利用規程の作成
- 1-3. 必要機材の供与
- 1-4. データ収納・利用のための抽出ソフト作成
- 1-5. 抽出ソフト運用のための研修（OJT）
- 1-6. データベース一般研修
- 1-7. 各統計調査の最近の統計表及び原データのサブ・統計データベース作成
- 1-8. 統計調査のデータ処理方法に関する研修
- 1-9. 統計局内LANの構築及びVSATの供与
- 1-10. IT利用に関する研修（OJT）（ホームページの更新を含む）

成果2：統計要覧その他の刊行物が出版され、ホームページ、統計図書室で提供される

- 2-1. 図書室運営規程・利用規程の作成
- 2-2. 図書室に必要な機材の供与
- 2-3. 図書室管理、電子機器による統計図書管理に関する研修（OJT）
- 2-4. 統計相談のための基本的な統計知識研修（OJT）
- 2-5. 既刊統計調査報告に掲載の統計表を既存統計DBに収納するためのスキャン（外注）
- 2-6. 統計図書の選定・供与
- 2-7. 統計図書カタログの作成・統合統計書の編集技術研修

成果3：統計情報のユーザー（統計局地方職員及び関連省庁職員等）が、DBを利用できるようになる。

- 3-1. 統計データ利用研修テキストの作成
- 3-2. 一般研修、特殊研修（分野別）の実施

(3) 投入（インプット）

1) 日本側

① 長期専門家

データベースシステム

② 短期専門家

統計データ管理・運営（チーフアドバイザー）

統計データ処理（労働・家計、人口センサス、工業生産、農業、住宅・DHS）

統計図書・編集

統計利用・分析（労働・家計、人口センサス、工業生産、農業）

③ 現地国内研修（東アフリカ統計研修センターへの委託実施を予定）

データベース一般研修

データベース利用研修

④ 供与機材

統計データベース構築用機材、統計図書室用機材、LAN整備用機材

⑤ 本邦研修

統計マネジメント

総額 約2億1,000万円

2) 相手国側

① データ処理室、及び統計図書室用のスペースの確保・改修

② データ処理室、及び統計図書室の維持管理費

③ 日本側専門家執務室の提供

④ カウンターパート配置

⑤ データの利用の承認

⑥ 統計要覧等の出版費用

⑦ 国家ホームページの利用承認

(4) 実施体制

1) 先方実施機関

大統領府企画・民営化庁統計局

2) 国内協力機関

総務省統計局、(財)日本統計協会

タンザニア側実施体制は、統計局長を総括責任者、総務部長を運営管理責任者として、統計局IT課を中心とし、各調査担当課、図書室等よりカウンターパートを配置する実施体制を敷く。

日本側実施体制は、総務省統計局、(財)日本統計協会をメンバーとする国内委員会を設置して、技術的な支援体制を整備する。

4. 評価結果（実施決定理由）

(1) 妥当性

本プロジェクトは、タンザニア政府がPRSPに基づく各種政策の立案、実施、モニタリングに必要な統計情報を、NBSが適切に蓄積、管理し、それらの情報を的確にユーザーに対して提供する能力を強化することが目的であり、タンザニア国別援助計画において最優先に位置づけられているPRSP支援のための協力である。また、タンザニアにおいて進められているドナー協調の方向性にも適合している。これらの点から、本プロジェクトの妥当性は高いと判断される。

(2) 有効性

本プロジェクトは、集中統計データベースの構築とNBS職員の能力開発を通じて、NBSが既に保有する統計情報の集中管理と需要者に対する提供を行う能力を強化することを目的としている。統計DBの構築や情報提供のための図書室（Statistics library）の活用は、各国の統計局において実施されていることから、これらの事例を踏まえ、本プロジェクトのアプローチは有効であると判断される。

(3) 効率性

本プロジェクトでは、プロジェクト当初において短期間で統計DBを構築し、逐次実施される統計調査の結果を利用して統計データの分析と蓄積を行う計画としている。また、既存統計情報を集中的にDBに取り込むことにより、プロジェクト終了を待たずにデータの利用が可能となる見通しである。また、研修実施等に現地の人材を活用することによって、日本からの少ない投入により目標を達成可能な計画としている。

(4) インパクト

統計情報が散在していることから貧困モニタリングの実施に大きな支障が生じていたが、本プロジェクトによりの確な貧困モニタリングが可能となる。そのインパクトはタンザニア政府やドナーの実施する各種施策を通じて、長期的にはタンザニア国民にもたらされる。

(5) 自立発展性

既にNBSが設置したIT課を、主たる実施組織としてその能力強化を計画している。また、情報提供に使用するホームページについても、タンザニア政府が運営するウェブサーバーを活用することを計画しており、NBSによる追加的費用負担は最低限に抑えられている。したがって、自立発展性については特に問題ないと見込まれる。

5. 外部要因リスク（外部条件）

政策策定者が統計情報の重要性を認識する。

6. 今後の評価計画（中間評価、終了時評価の実施時期）

終了時評価（2006年1月頃）、事後評価（2011年頃）に実施予定。

付 属 資 料

1. 事前評価調査団 調査報告書
2. 討議議事録 (R/D)
3. ミニッツ (M/M)

**タンザニア国家統計局データ管理能力強化プロジェクト
事前評価調査団 調査報告書**

**平成15年9月
(2003年)**

国際協力事業団

事前評価調査団 調査報告書／目次

事前評価調査団 調査報告書（総括）	14
1. 調査の目的	14
2. 調査の結果	14
2-1 プロジェクトの目的と経緯	14
2-2 相手方負担事項の進捗状況の確認	16
2-3 投入実施計画の規模の見直し	16
2-4 PDMの指標に係るベースライン調査	19
3. データベース概略設計説明書	21
4. 調査の経過（業務日誌）	21
資 料	
1. Term of Reference for Experts (Draft)	27
2. Training Course for Utilizing Statistical Data of NBS' Integrated Statistical Database (Draft)	30
3. Report of Pre-assessment by JICA mission for implementing the Project for strengthening National Bureau of Statistics	31
概略設計報告書	36
1. NBS統計データベースシステム概略設計	36
2. データベース構築	40
3. Webサーバー、ホームページ	42
4. LANのデザイン	44
5. データベース構築業務フロー	51
6. ネットワーク構築作業手順	51
7. その他の情報	53
8. 機材リスト	55

9. 業者リスト	56
10. 業者、関係機関一覧	58
11. 調査日程（高津分）	62
12. 参考資料	63

概略設計報告書 資料

(1) 機材見積書（写し）	71
(2) 機材カタログ（写し）	98
(3) 研修委託見積書及び関連資料（写し）	120
(4) LAN拡張工事見積書及び関連資料（写し）	131

タンザニア国家統計局データ管理能力強化プロジェクト 事前評価調査団 調査報告書（総括）

総括／データ管理 大友 篤
データベース概略設計 高津 宏幸

1. 調査の目的

- (1) 2003年プロジェクト形成調査団、及び2003年3月～4月短期専門家派遣により作成したPDM、Tentative Schedule及び他の資料に基づき、特に、データベース構築及びホームページ／Webサイト構築に係る概略設計のための必要情報を収集し、概略設計報告書を作成すること。
- (2) Tentative Schedule等から作成した投入実施計画の規模を、プロジェクト期間3年間で可能な規模に見直すこと。
- (3) 相手方負担事項の進捗状況を確認すること。
- (4) PDMの指標に係るベースライン調査を行うこと。

2. 調査の結果

2-1 プロジェクトの目的と経緯

このプロジェクトの目的は、タンザニア国家統計局（National Bureau of Statistics：NBS）の機能が極めて劣弱であり、タンザニア政府の重要な政策である貧困削減対策の立案などに資するデータの提供が容易でない現状に鑑み、集中統計データベースの構築及び統計図書館機能の付与を通じて、NBSの機能強化、すなわち、統計データ処理能力を向上させると同時に、NBSの統計データ（統計調査結果）の一括管理を行い、提供機能を強化することにある。さらに、それによって、タンザニア政府の重要な政策である貧困削減対策の立案などに資することにある。

通常、NBSの機能は、統計調査を実施してデータを収集する機能（統計データ収集機能）、収集されたデータを処理して統計表をつくる機能（統計データ処理機能）、及び統計表を提供する機能（統計データ提供機能）の3つに分けられる。タンザニアにおいては、これまで外国のドナーの多くは、このような機能を区別することなく支援してきたため、特に、NBSにおいては統計データ提供機能が無視されており、そのため、各統計調査結果（統計表）が各課に分散保存されたままとなっていた。しかも、先進国の統計局ではデータ提供機能の中心となっているStatistical library（統計図書館）であるべきNBS図書室は、全くそのような機能をもたず、NBSが調査した結果すらも部分的にしか保存していないという状況であり、統計図書の管理も悪く、利用者にとって極めて不便な現状である。なお、先進国の統計局では、Statistical libraryは統計図書の閲覧や貸

し出しばかりでなく、電子化された統計データの提供を含む統計情報の提供が主要な業務となっており、併せて統計相談、総合統計書の編集なども業務としており、統計局のデータ提供機能を担う重要な組織として位置づけられている。

今回のプロジェクトは、上記3つの機能のなかで、まず、データ提供機能を強化するという観点から、集中統計データベースを構築するとともに、NBSにStatistical libraryの機能を付与することを直接の目標とするものであるが、集中統計データベースに収納されるデータ（統計表）は、データ処理機能によって作成されることから、データ処理機能をもつ部門がこれを維持・管理しているのが通常である。しかし、NBSでは、従来、独立のデータ処理機能をもつ部門がなかったので、このプロジェクトの前提として、集中データ処理室の設置並びにStatistical library機能を付与するための図書室の改修をNBSに求め、併せて、データ処理とともに、集中統計データベースの維持・管理・運用を行う組織の設置を求めた（表2-1参照）。

表2-1 政府統計局における統計調査業務の流れ

統計調査の各業務	業務の内容	標準的な統計局の担当部課	現行のNBSにおける担当部課
1 調査の企画設計	調査項目の選定、調査票のデザイン、調査方法の決定、集計項目の決定	統計調査主管課	統計調査主管課
2 試験調査	少数の地区で調査方法等の検討	統計調査主管課	統計調査主管課
3 準備調査	調査対象の名簿の作成、調査票の配布（自計式の場合）	実地調査部	実地調査部
4 実地調査	調査対象を訪問、調査票の回収（自計式）、面接質問（他計式）	実地調査部	実地調査部
5 調査票の検査	調査票の内容検査など	実地調査部	実地調査部
6 調査票の進達	検査後の調査票を統計局に進達	実地調査部	実地調査部
7 データ・エントリー	調査票の内容をコンピューターに入力	データ処理部	統計調査主管課
8 エディティング	内容の整理・分類	データ処理部	統計調査主管課
9 ベリフィケーション	分類された内容の検査	データ処理部	統計調査主管課
10 タビュレーション（製表）	統計表の作成	データ処理部	統計調査主管課
11 審査	統計表の各数値の整合性の点検	統計調査主管課	統計調査主管課
12 分析	統計表の内容を分析して、情報を引き出す	統計調査主管課	統計調査主管課
13 編集	分析結果や統計表の編集	統計調査主管課	統計調査主管課
14 印刷・刊行	統計調査報告書として発表する	統計図書館	統計調査主管課

注）日本の総務省統計局では、実地調査は、都道府県／市町村の統計主管部課に、データ処理は、独立行政法人統計センターに、それぞれ委託している。

2-2 相手方負担事項の進捗状況の確認

集中統計データベースの維持・管理を行う11名の要員から成る独立の組織（IT課）が設置された。さらに、集中データ処理室とStatistical libraryの機能を付与するための統計図書室のスペースが、NBS庁舎内に確定し、改修業者の選定が終わり、改修工事に入る直前にある（ムカイ局長によれば、改修は2003年11月中旬完了予定とのこと）。

2-3 投入実施計画の規模の見直し

投入実施計画の規模を、プロジェクト期間3か年で可能な規模に見直した結果は、資料3の別紙1 Tentative Scheduleに記載のとおりであるが、具体的な活動内容を以下に説明する。

(1) 集中統計データベースの構築

- 1) 集中統計データベースを構築するために、SQLサーバー、クライアントPC及び関連機器を供与し、各統計調査ごとに最近の統計調査結果（統計表）及び原データのサブ・統計データベースをつくる。なお、統計表はEXCEL表とする。
- 2) SQLサーバーへのデータの収納と利用のための抽出のソフトウェアは外注し、そのソフトウェアを運用するための研修を、データベース・システム担当専門家がOJTで行う。
- 3) SQLサーバーの導入前に、IT課の職員に対する統計データベースにかかわる一般研修を、東アフリカ研修センターで行う（11名、10日間）。
- 4) サブ・統計データベースの内容の仕様については、各統計調査ごとに統計表の形式や利用の仕方が異なるので、各統計調査の主管課の担当者及び派遣される関連の統計利用・分析担当専門家の意見に従い決定する。
- 5) 集中統計データベースに収納するデータの質の改善のために、統計調査のデータ処理の方法に関する研修を統計データ処理担当専門家がOJTで行う。
- 6) NBSのホームページを維持・管理するため、Webサーバー及び関連機器を供与する。
- 7) 集中統計データベースのNBS内における利用のために、NBSの2つの庁舎に接続するLANを構築するとともに、VSAT（衛星を利用した無線送受信装置）を供与する。
- 8) その他NBSにおけるITの利用に関して必要な研修を、データベース・システム担当専門家がOJTで行う。

(2) 統計図書館機能の付与

- 1) NBS図書室にStatistical libraryの機能を付与するために、PC、プリンター、スキャナー、フォトコピー機、書架、机、椅子等を供与する。
- 2) 現在の図書室の図書には、図書整理ばかりでなく、図書番号も付加されていないなど、

図書管理が不適切であるので、2名の図書館職員に対して、基本的な図書館管理の方法ばかりでなく、電子機器による統計図書の管理の方法に関する研修を、統計図書・編集担当専門家がOJTで行う。

- 3) 図書館職員に対して、統計相談 (Statistical Reference Service) のための基本的な統計知識の研修を、特定の分野ごとに関連の統計利用・分析担当専門家がOJTで行う。
- 4) 過去に刊行されたNBSの統計調査報告に掲載の統計表を、集中統計データベースに収納するため、スキャナーで読み取り、EXCEL表を作成する業務を外注する (約1万ページ)。
- 5) 内外の統計図書を整備するために、必要な統計図書を供与する。
- 6) 総合統計書の編集技術に関する研修を、統計図書・編集担当専門家が行う。

(3) 集中統計データベースの利用のための研修

- 1) 集中統計データベースのデータの利用拡大を図るため、NBS地方職員及び関連省庁職員に対する研修を行う。
- 2) 上記の研修は、一般研修と特殊研修に分け、前半5日間をEXCELの研修、後半5日間を関連統計データの利用・分析の方法に関するものとする。前者は、プロジェクト期間中に4回、後者は8回開催する (1回あたり15名)。
- 3) 上記の研修は、東アフリカ統計研修センターに委託して行う。講師は、EXCEL研修は東アフリカ統計研修センター、特定の統計分野についての統計データの利用・分析の方法に関する研修は、NBSの関連の統計主管課職員があたることになるが、テキストの作成の指導を、関連の統計利用・分析担当専門家が行う [資料2. Training Course for Utilizing Statistical Data of NBS' Integrated Statistical Database (Draft)参照]。

(4) 統計組織管理の研修

NBSの組織管理の方法に関するNBS幹部の研修を日本において行う。(各年度1名)

(5) 専門家の派遣

専門家の派遣については、資料1. Term of Reference for Experts (Draft)のとおりとするが、その要点は、以下のとおりである。

1) 長期専門家

集中統計データベースの全般的な管理運営に助言し、貧困モニタリングの作業部会に参加して必要な助言をするために、長期専門家1名をプロジェクト期間中、派遣する。

2) 短期専門家

a) 統計データ管理・運営

集中統計データベースの構築・管理・運営を通じて、統計局組織の強化のための助言

をNBS局長に与え、プロジェクトの調整を行う（1名、1か月、各年度2回、プロジェクト開始時、3か月）。

b) 統計図書・編集

Statistical libraryの機能を付与するためのOJT研修を行うとともに、総合統計書の編集のための研修を行う（1名、プロジェクト開始時、3か月、その他の年度1か月）。

c) データベース・システム

集中統計データベースの構築・管理、NBS HP/Webの設置、及びNBS内LANの設置に係るIT利用に関する研修を行う（1名、3か月、プロジェクトのスタート時）。

d) 統計データ処理

サブ集中統計データベースの構築・運用、及び統計調査のデータ処理にかかわるOJT研修を行う（1名、3か月、各年度2回）。

e) 統計利用・分析

集中統計データベースの構築、及び利用のための研修にかかわる指導助言をするとともに、統計図書職員に統計相談（Statistical Reference Service）のための基本的な統計知識の研修を特定の分野ごとに行う（1名、2か月、各年度2回）。

なお、統計データ処理担当の専門家については、NBSの性格上、政府統計のデータ処理に関する知識と経験を有する人材が望ましいが、日本の政府統計分野からは、そのような専門家をリクルートすることが困難であること、また、民間から、政府統計に関する情報処理の専門家を得ることは、日本においてもタンザニアにおいても、より至難であることから、NBSのムカイ局長も担当のアミナ課長も、日本の統計局からの支援を20年以上も受け、人材が豊かなインドネシア統計局からの専門家派遣については異論がないということであった。

(6) 研修の委託

1) 集中統計データベースからのデータ利用のための政府職員研修

集中統計データベースの利用を促進するために、関連省庁職員に対して、集中統計データベースからのデータを利用するための研修を、資料2〔Training Course for Utilizing Statistical Data of NBS' Integrated Statistical Database (Draft)〕により行う。この研修の委託先としては、東アフリカ統計研修センターが最も望ましいと考えられる。その理由は、この研修センターは、東アフリカ諸国の政府統計局によって運営されている政府職員の統計研修機関であり、施設や設備が整備されていること、統計データベースの構築に関する基本的な知識や技術を指導できる職員がいること、NBS局長がこのセンターの運営委員長をしていること、研修委託によって、この研修センターも強化される可能性があることなど

があげられる。しかし、この研修センターのほかにも、ダルエスサラーム大学Computing Centre, Soft-Tech社などにおいても研修は可能である。とくに、交通の便や費用の見積りの上では、後者の機関におけるほうが有利であり、その旨、東アフリカ統計研修センター所長Dr. Dubeに申し入れたところ、費用の更なる低減は可能であるという（資料2、3参照）。

2) 集中データベース構築のためのNBS職員研修

前述のように、SQLサーバー等の機材導入前に、IT課の職員に対する統計データベースに関わる一般研修を、東アフリカ研修センターに委託して実施する〔資料2. Training Course for Constructing and Using Statistical Database System for IT Staff of NBS (Draft) 参照〕。

(7) 幹部職員のための統計組織管理に関する研修

幹部職員のための統計組織管理に関する研修を日本において行う（各年度1名、約2週間）。

この研修に関しては、青木所長から、2002年度のムカイ局長の場合と同様に、インドネシアにおける研修も含めるか、あるいはインドネシア中央統計局を主体にした研修のほうが有効ではないかという意見が出された。

(8) 機材の供与

上記の活動のために供与すべき機材の詳細は、別添、概略設計報告書「8. 機材リスト」のとおりである。

2-4 PDMの指標に係るベースライン調査

PDM指標に関するベースライン調査を行ったが、NBSにおいては、従前、データ提供機能の重要性に関する認識が少なく、それに対する配慮をほとんどしていなかったことから、プロジェクト開始前に把握可能なものは多くない。調査前、以下のものが把握可能と考えられたので、それに基づき、調査した結果は、以下のとおりである。

(1) 図書室利用者数

1日10名～15名（記録によるものではなく、図書室職員の日常的な勤務からの主観によるものである）。

(2) NBSへのデータ提供要請者数

統計データ提供の要請は、一元的に把握されていない。統計データ提供要請者数は、NBSのみならず、多くの国々の統計局において、正確には把握されていない。その理由は、統計データといっても、1個の数値から数万個の数値からなる統計表まで多様であり、その要請

も、統計データ提供の窓口である統計図書館に対してばかりでなく、統計データを作成している主管部門や特定の職員など、統計局内の各所に来るため、把握することが困難であるからである。日本の総務省統計局図書館では、統計相談部門をもっており、この部門への要請は記録されているが、政策的な利用のための提供要請は統計調査主管課にくるので、量的な記録はなされていない。

(3) 統計刊行物刊行（印刷）数

印刷部数については、統計刊行物の原データを収集・集計するため統計調査予算の枠に制約され、将来的に、この予算枠が拡大されない限り、印刷部数は増大されないもので、これをベースライン・データとするのは疑問である（表2-2参照）。

表2-2 Required List of Publications - NBS Library September 2003

S/No.	Book Title	Quantity printed	Year printed	Quantity sold	Quantity completed	Balance	Quantity required
1	2000/01 Household Budget Survey (Main report)	1900	2001/02	31	119	1750	Satisfactory
2	2000/01 HBS Summary Report- Swahili	3900	2001/02	167	519	3214	Satisfactory
3	2000/01 HBS Summary Report- English	2900	2003	119	123	2658	Satisfactory
4	2000/01 Integrated Labour Force Survey	250	2003	8	216	26	500
5	2000/01 Child Labour	275	2003	6	202	67	500
6	2000/01 ILFS Key Findings	500	2003	13	258	229	500
7	Statistical Abstract						2000
8	Tanzania in Figures	2000	2003	15	420	1565	Satisfactory
9	Tanzania CPI						2000
10	National Accounts						4000
11	Producers Price Index						2000
12	Industrial Commodities						2000
13	Foreign Trade						2000
14	Hotels & National Parks						2000
15	Transport & Communication						1000
16	Agriculture Production						3000
17	Regional Social Economic Profiles						1000
18	Contraction Price Index						2000
19	Education Statistics						1000
20	Health Statistics						2000
21	Employment & Earnings						1000
22	Statistical Bulletin						1000

(4) 統計刊行物販売数

表2-2に示すとおりである。この指標は、NBSのデータ提供機能の強化の将来的な進展度合を測る指標としては、有効なデータであると思われる。

(5) 政策文書における統計データ利用状況

統計データの利用が、どの程度行われているかを把握することは不可能である。その理由は、統計データといっても、1個の数値から数万個の数値からなる統計表まで多様であり、利用者も、公的機関ばかりでなく、私的にも広範囲にわたって利用されているからである。ただし、政府部内における統計データの利用の動向は、数量的には不可能であるが、白書のようなものが刊行されていれば、それによってある程度把握は可能である。しかし、タンザニアにおいては、白書のようなものはなく、政策文書は、種々、作成されているものの、政府刊行物のような形式で発表されていないので、利用の動向の把握は、断片的には可能なものはあるが、政府内の広い分野にわたっては困難であるので、これをベースライン・データとするのは不適切である。

3. データベース概略設計説明書

別添、高津団員による概略設計報告書に記載のとおりである。

4. 調査の経過（業務日誌）

(1) 2003年8月24日（日）

JICAタンザニア事務所木野本次長、川村職員、山内企画調査員がホテルに訪れ、調査団業務の進行について簡単に打ち合せた。

(2) 8月25日（月）

1) 午前

JICAタンザニア事務所訪問して青木所長を表敬した。所長から5年間延長の希望があった。

また、統計図書館の強化についても忘れずに対応してほしい旨の要請があった。

さらに、川村職員と山内企画調査員から2003年4月以降の経緯の説明があり、調査団の今後の業務の進め方を具体的に協議した。

2) 午後

NBSでムカイ局長を表敬。会議室で、ITグループもメンバーの自己紹介があった。

NBS側の出席者は、以下のとおりである。

Director General : Mr. Cletus Mkai

Manager of Personnel & Administration : Mr. Gabriel Madembwe

IT & Marketing Staff : Mr. David Danda

IT & Marketing Staff : Mr. Gregory Milinga

IT & Marketing Staff : Ms. Ruth Minja

IT & Marketing Staff : Mr. Emilian Karugendo

IT & Marketing Staff : Mr. Mlemba Abbasy

IT & Marketing Staff : Ms. Demetria Ngilwa

その後、大友、川村、山内は、ムカイ局長と、高津と太田は、ITグループと、それぞれ、分かれて協議した。

ムカイ局長との協議では、長期専門家は、日本の総務省統計局からの派遣が困難である場合には、ローカルよりはインドネシア中央統計局からの派遣を希望しており、データベースの利用の研修は、東アフリカ統計研修所に業務委託することが望ましい旨の発言があった。日本からの統計短期専門家のTORに、研修のカリキュラムの原案の作成を加えることも合意した。

この後、大友、高津は、太田隊員からIT関連の現況の説明を受けた。

(3) 8月26日 (火)

1) 午前

大友：研修のフレームワーク案の作成を行った。

高津：太田隊員とともに、NACTEとコンピューター業者を視察した。

2) 午後

大友・高津：東アフリカ統計研修所を訪問し、Muba所長、Lugongo教官に会い、研修のフレームワーク案を提示、業務委託の場合の見積もりを依頼した。

(4) 8月27日 (水)

1) 午前

大友：NBSで、JICAタンザニア事務所に対する中間報告を作成し、Statistical Abstract 担当のMr. Mbegaから進行状況を聞く。既に冊子にしており、現在、各課の校閲が行われているという。Regional Fileも、彼が作成したという。

農業調査のコンサルタントのイギリス人Bruce Gilliver氏が来訪した。農業調査のデータベースを、ISDに合わせて作成したいので、ISDのソフトなどについて聞きたいという。ISDの詳細設計は、まだ行われておらず、既存のものに合わせて設計するので、そちらで自由につくってかまわない旨、回答した。

高津：太田隊員とともに、Census Officeを訪問。構内LAN及びPCの状況調査。

2) 正午

山内企画調査員が来訪し、農業調査の企画上の問題点についての意見聴取があり、統計データベースの構築上の問題点を論議した。

3) 午後

大友・高津：Computer Clinicを訪問。LAN改修見積りを依頼した。

(5) 8月28日（木）

1) 午前

大友：NBSで、太田隊員の協力を得て、JICAタンザニア事務所に対する中間報告書のコピーを作成した。

高津：業者とともにCensus Officeを訪問。構内LAN改修見積りを調査した。

2) 午後

大友・高津：JICAタンザニア事務所で、青木所長に中間報告を行う。東アフリカ研修センターの研修費がかなり高いので、他の民間業者についても調査検討することにした。

(6) 8月29日（金）

1) 午前

大友・高津：NBSのMs. Minja及び太田隊員とともに、大統領府（President Office Planning and Privatization：POPP）を訪問した。Internet ControllerのDr. NgalindaからTanzania政府のインターネット政策について聞いた。NBSは、既に政府にホストされており、無料で、ホームページを立ち上げ、回線を利用することができるが、サステナビリティを配慮して、独自にできるなら、その方向を支持している。TSEDも、ホストしている。National Databaseをつくる準備をしており、2002年人口センサスの男女年齢各歳別人口もVillageレベルまでもっており、実際に統計表をPCの画面上に出して示してくれた。なお、政府のインターネットは、USのISPにホストしているので、大容量でも問題ないという。NBSの本部とセンサス・オフィスを結ぶのは、VSATを使うのが良い等、種々の意見を述べてくれた。

この後、

大友：Ms. Minjaから、試作のホームページのデモンストレーションをしてもらう。でき

ばえは、良好であった。

高津：市内業者を廻り、機材見積りを依頼した。

2) 午後

大友・高津：ダルエスサラーム大学コンピューター・センター、Soft Tech社を訪れ、研修費用についての調査を行った。

(7) 8月30日（土）

大友：終日、ホテルで報告書作成に関する作業を行う。

高津：市内業者を廻り、機材見積りを依頼した後、ホテルで報告書作成に関する作業を行う。

(8) 8月31日（日）

大友：終日、ホテルで報告書作成に関する作業を行う。

高津：NBS、及びホテルで、報告書作成に関する作業を行う。

(9) 9月1日（月）

1) 午前

大友：NBSの農業調査の支援のためにタンザニア滞在中のFAOの専門家2名（Mr. NamanKeita, FAOアクラ事務所駐在員、Mr. Francois Ngpya、前ジンバブエ統計局職員）がNBSのオフィスに来訪、農業調査の集計と集中統計データベースとの関連についての照会があった。これに対して、ISDはどのようなデータベースにも対応できる旨を回答した。また、援助のダブりを懸念していたので、このプロジェクトはISDをつくるのが目的ではなく、データ処理の集中化、及びNBSの強化を図ることが目的であることを説明した。また、サンプル調査の原データは利用できない旨を強調したので、同感の意を表した。

会談中、先週帰国したIT課長のMs. Aminaが来室した。FAO専門家との会談後に高津が、LANと機材の計画を示し、希望を聞いたところ、カラープリンターなどの追加の要請があった。彼女によれば、農業調査はセンサス・プロで集計し、独力でも可能とのことであった。専門家は、インドネシア統計局からの派遣を考えている旨を説明したところ、民間の業者よりも、政府の統計調査の集計の経験者のほうがはるかに望ましいと、了承の意を示した。

2) 午後

大友・高津：ESRFに行き、図書館の書架、机、などの設備を把握し、ESRFから聞いた業者（Palray Ltd）の店で、価格等を調査した。

(10) 9月2日(火)

1) 午前

川村職員と山内企画調査員とNBSにおいて、調査団の報告内容、特に、Tentative ScheduleとTORの内容を協議した。また、高津団員から、統計データ(統計表)のサブ・統計データベースへの収納と抽出の方法、本館、センサス事務所、大統領府を専用回線でVSAT(パラボラアンテナ)を通じて結ぶ案の説明があった。この方法であれば、VSATの初期費用をJICAが負担すれば、毎月の使用料は政府がもつことになるので、NBSの負担がなくなるという。統計データベースへの収納と抽出のソフトウェアの作成は、現地の業者に外注する案も了承した。

東アフリカ統計研修センターへの研修の委託費用を、当センターが40%程度減らすことも可能であると連絡してきたことを前提に、費用の見積もりをすることにした。

2) 午後

高津：見積書をとるために業者を廻った。

大友：ホテルで、報告書とTORの作成を行った。

(11) 9月3日(水)

1) 午前

大友：ホテルで報告書の印刷をした。不足分とNBSへのReportの原案を、NBSで太田隊員の援助で印刷。

高津：ホテルで作業。

2) 午後

大友・高津：JICAタンザニア事務所で所長に報告した。研修費は高すぎる、統計図書館にアジア経済研究所から専門家を派遣するのはもったいないので、協力隊員ではどうかという意向が示された。協議の結果、IT関連専門家について、最初だけ、6か月とし、他は3か月とし、統計利用・分析の専門家も同時派遣、統計データ管理で6か月ということであれば、初期は、ネットワーキングの業務も必要という意見。さらに、所長は、Publicationの充実の必要性を強調した。

(12) 9月4日(木)

1) 午前

大友・高津：10:00からNBS会議室において報告。NBS側：ムカイ局長、Mr. Festo、Ms. Amina、Ms. Minjaほか、4～5名、業者、大統領府のヌガリンダ氏。JICAタンザニア側：青木、川村、山内、太田。

大友がMission Report（資料3）を報告した。さらに、青木所長から、このプロジェクトの目的は、NBSの能力強化、特にデータ提供機能の強化であり、ITによる情報化ばかりでなく、タンザニアではITで統計データにアクセスすることができる人口は小さいので、報告書の刊行の必要性を強調した。

これに対して、ムカイ局長から、2003年度予算は約5,000万Tshであること。改修作業業者の入札が来週行われ、早期に1階の改修を行い、2階は2004年度に行う予定であり、集中データ処理室と統計図書館の部屋の改修完了予定は11月中旬である。IT課の職員数は、課長を含め12名で、うち、1名は、ネットワークなどの担当で今は空席だが、プロジェクト開始時まで埋める。刊行物の発行プランをつくる会議を来週行う予定。Statistical Abstract 2002の刊行予定期日は未定であることなどの説明があった。

〈NBS側出席者〉

Director General : Mr. Cletus Mkai

Director of Finance, Administration & Marketing : Mr. Festo Muhula

Manager of Personnel & Administration : Mr. Gabriel Madembwe

Manager of IT & Marketing : Ms. Amina Said

IT & Marketing Staff : Mr. David Danda

IT & Marketing Staff : Ms. Ruth Minja

IT & Marketing Staff : Mr. Novat Buberwa

IT & Marketing Staff : Mr. Mlemba Abbasy

IT & Marketing Staff : Ms. Demetria Ngilwa

2) 午後

15:30 大友・高津 在タンザニア日本大使館を訪問する。川村職員と山内企画調査員も同行して、出木場大使、平山書記官を表敬した。

3) 深夜 帰国

資料 1 . Term of Reference for Experts (Draft)

Long-term Expert (Adviser for Director General of NBS、 one person)

Field: Statistical Data Management Activities to be performed:

- # To manage all activities of the project for strengthening NBS relating to Poverty Monitoring.
- # To coordinate activities for constructing and utilizing the Integrated Statistical Database.
- # To offer Director General of NBS necessary advices such as those on pricing policy and dissemination for strengthening NBS.
- # To instruct NBS staff the methodologies for using statistical data from the Integrated Statistical Database System to be established in NBS.

Duration: April 2004 to October 2006

Achievement to be expected:

Integrated management and dissemination of statistical data prepared in not only NBS but also line ministries will be achieved by establishing the Integrated Statistical Database System. As the results that various information for not only Poverty Monitoring but also policy-making, programming for administration, management, and academic use, etc. will be supplied widely and effectively, NBS will be strengthened.

Short-term Experts

Field: Project Management (one person)

Activities to be performed:

- # To offer necessary advices to Director General of NBS for strengthening NBS.
- # To lead and coordinate overall activities of experts dispatched by JICA for implementing the project by preparing necessary programs for strengthening NBS.
- # To instruct NBS staff the methodologies for develop the devices of statistical surveys, estimations, and analyses in order to facilitating the Integrated Statistical Database System to be established in NBS.

Duration: November 2003 (3 months), July 2004(1 month) , July 2005(1 month), July 2006 (1 month)

Achievement to be expected:

Integrated management and dissemination of statistical data prepared in not only NBS but also each ministries will be achieved by establishing the Integrated Statistical Database System. As the results that various information for not only Poverty Monitoring but also policy-making, programming for administration, management, and academic use, etc. will be supplied widely and effectively, NBS will be strengthened.

Field: Statistical application of information technology

Activities to be performed:

- # To support for procuring the equipment for constructing the Integrated Statistical Database System.
- # To instruct NBS staff the methodologies for constructing and managing specific statistical database in the Integrated Statistical Database System.

To instruct NBS staff the methodologies for operation and maintenance, etc. of the Integrated Statistical Database System.

To instruct NBS staff the methodologies for construction and application of network.

To instruct NBS staff how to use statistical package.

To instruct NBS staff the methodology of data processing of the specific statistical survey necessary to constructing the Integrated Statistical Database.

Duration: one expert will be assigned for six months for the initial year of the project and thereafter twice of three months for each year to 2006.

Achievement to be expected:

Integrated management and dissemination of statistical data of specific fields prepared in not only NBS but also line ministries will be achieved through the Integrated Statistical Database System. As the results that various information for not only Poverty Monitoring but also policy-making, programming and implementation of the policy, management of enterprise, and academic use, etc. will be supplied widely and effectively, NBS will be strengthened. At the same time, organization and function of NBS in terms of use of IT will be strengthened. As the results, level of using IT in not only NBS but also government of Tanzania will be increased.

Field: Statistical technology

Activities to be performed:

To instruct NBS staff statistical technologies for establishing specific statistical database in the Integrated Statistical Database to be established in NBS.

To instruct NBS staff the methodologies for develop the devices specific statistical surveys, estimations, and analyses in order to facilitate to utilize the Integrated Statistical Database to be established in NBS

To prepare text and manual in the related fields for Training Course for Utilizing the Statistical Data from the Integrated Statistical Database.

To instruct statistical librarians basic knowledge on relevant statistics.

Duration, No. of persons to be dispatched and Name of specific statistics

One expert with the duration of two months will be assigned for activity described below.

For 2003, one expert will be assigned for labour force survey, household budget survey, price statistics, CPI and related statistics.

For 2004, two experts will be assigned for population census statistics respectively in a separate period.

For 2005, one expert will be assigned for industrial production statistics, employment and wage statistics, and business statistics, another for agriculture statistics and related statistics, respectively in a separate period.

For 2006, one expert will be assigned for demographic health statistics, housing statistics and related statistics.

Achievement to be expected:

Integrated management and dissemination of statistical data of specific fields prepared in not only NBS but also line ministries will be achieved through the Integrated Statistical Database System. As the results that various information for not only Poverty Monitoring but also policy-making, programming

and implementation of the policy, management of enterprise, and academic use, etc. will be supplied widely and effectively, NBS will be strengthened.

Field: Statistical Library

Activities to be performed:

To instruct NBS staff how to manage and maintain Statistical Library which will be a part of the Integrated Statistical Database System.

To instruct NBS staff basic methods using IT for statistical reference and dissemination in Statistical Library.

To instruct NBS staff the methodologies for compilation, printing and publication of statistical reports to be disseminated through the Integrated Statistical Database.

Duration: one expert will be assigned for three months as of 2003, and others for one month as of 2004 and 2005.

Achievement to be expected:

Integrated management and dissemination of statistical data prepared in not only NBS but also line ministries will be achieved by renovating Statistical Library as a part of Integrated Statistical Database System. As the results that various information for not only Poverty Monitoring but also policy-making, programming for administration, management, and academic use, etc. will be supplied widely and effectively, NBS will be strengthened.

資料 2 . Training Course for Utilizing Statistical Data of NBS' Integrated Statistical Database (Draft)

26 August 2003

Duration: January 2004~October 2006

Place where the training courses will be held: Eastern Africa Statistical Training Centre

General Courses: January 2004, March 2004, January 2005 and January 2006.

Part I. How to use PC by using EXCEL. (5 days)

Part II. How to analyze the data of Statistical Abstract. (5 days)

Specific Courses:

(1) Course for Household Budget Statistics (August 2004)

Part I. How to use PC by using EXCEL. (5 days)

Part II. How to analyze the data of Household Budget. (5 days)

(2) Course for Labour Force Statistics (November 2004)

Part I. How to use PC by using EXCEL. (5 days)

Part II. How to analyze the data of Labour Force Survey. (5 days)

(3) Course for Population Census Statistics I (March 2005)

Part I. How to use PC by using EXCEL. (5 days)

Part II. How to analyze the data of Population Census. (5 days)

(4) Course for Population Census Statistics II (August 2005)

Part I. How to use PC by using EXCEL. (5 days)

Part II. How to analyze the data of Household Survey. (5 days)

(5) Course for Industrial and relevant Statistics (November 2005)

Part I. How to use PC by using EXCEL. (5 days)

Part II. How to analyze the data of Industrial Production Survey, National Income Statistics and relevant surveys. (5 days)

(6) Course for Agricultural Statistics (April 2006)

Part I. How to use PC by using EXCEL. (5 days)

Part II. How to analyze the data of Agriculture Survey (5 days).

(7) Course for Housing Statistics (July 2006)

Part I. How to use PC by using EXCEL. (5 days)

Part II. How to analyze the data of Housing from Population Census. (5 days)

(8) Course for Demographic Health Statistics (October 2006)

Part I. How to use PC by using EXCEL. (5 days)

Part II. How to analyze the data of Demographic Health Survey and relevant surveys (5 days)

.....
Training Course on Constructing and Using Statistical Database System for IT staff of NBS (Draft)

Duration: November 2003 (10 days)

Place where the training courses will be held: Eastern Africa Statistical Training Centre

資料 3 . Report of Pre-assessment by JICA mission for implementing the Project for strengthening National Bureau of Statistics

Dar es Salaam, Tanzania,
August 24 to September 4 , 2003

Atsushi OTOMO
Hiroyuki KOZU

The purposes of our visit are for pre-assessing the implementation plan of the project for strengthening NBS.

We recognized that NBS was directing to creating the centralized data processing system and reforming present library to statistical library by staff allocation and by rehabilitating space for those activities. Also, we recognized that NBS was making efforts to create website and to publish "Statistical Abstract 2002" and regional files.

This project is expected to be commenced from the coming November after Record of Discussion is exchanged between Governments of Tanzania and Japan in this October. So, we expect to complete renovation of the space for IT unit and Statistical Library before commencement of the project.

The overall activities for implementing the project as shown in the tentative schedule, are as follows:

- (1) Construction of Integrated Statistical Database System
 - (a) For the purpose of constructing ISD, Sub-databases for each statistical surveys are to be created by using SQL servers and related equipment to be provided by JICA. The statistical tables are to be stored in and extracted from those Sub-databases in EXCEL format.
 - (b) Software for storing the statistical tables in and extracting those from SQL sever are to be ordered to a software maker within Tanzania. The cost is to be funded by JICA. Use of the software and manipulation of ISD System are to be instructed by OJT by JICA expert in the field of statistical application of IT.
 - (c) Before setting up the equipment for constructing ISD, general training is to be conducted in Eastern Africa Statistical Training Centre. The cost of the training is to be funded by JICA.
 - (d) Specifications on statistical tables to be stored in each Sub-databases are to be formulated and decided by indication of JICA expert in the field of relevant statistical technology and key persons of each statistical surveys.
 - (e) For the purpose of improving quality of statistical data to be stored in and extracted from ISD, methodology of data-processing of relevant statistical surveys is to be instructed by JICA expert in the field of statistical application of IT.
 - (f) Internet homepage of NBS is maintained and managed by a specific person assigned using web server and related equipment to be provided by JICA.
 - (g) For the purpose of facilitating to use statistical data from ISD within NBS, LAN system connecting between main office and census office, including Vsat, or a wireless radio equipment, is to be provided by JICA.
 - (h) Necessary instructions and suggestions concerning IT application for maintaining the centralized

data processing unit which was newly created are to be given by JICA expert in the field of statistical application of IT

(2) Renovation and Strengthening of Statistical Library

- (a) For the purpose of adding the function of statistical library, necessary equipment such as PCs, printers, scanners, photocopier, book shelves, desks, etc. are to be provided by JICA.
- (b) Methodology for statistical library, including use of IT equipment, is to be instructed to librarians of NBS by OJT of JICA expert in the field of statistical library.
- (c) Basic statistical knowledge for statistical reference service is to be instructed to librarians of NBS by OJT of JICA expert in the field of statistical technology.
- (d) For the purpose of increasing content of ISD and responding to demands on statistical data of the NBS publications made in the past,
All of the pages of those publications are to be reformed to EXCEL version by outsourcing.
The fund is to be provided by JICA.
- (e) Not only internal but also external statistical publications those unavailable in current NBS Library are to be purchased by JICA fund.
- (f) Methodology for compiling and printing general statistical publications to be instructed by OJT of JICA expert in the field of statistical library.

(3) Training of personnel of NBS and line ministries for utilizing statistical data from ISD.

- (a) For the purpose of expanding of utilizing statistical data from ISD, training courses are to be organized by Eastern Africa Statistical Training Centre, and its training are to be given to personnel of NBS and line ministries. The fund is to be provided by JICA.
- (b) Detail of the training courses is shown in the attached sheet.
- (c) Drafts of texts and manuals are to be prepared by JICA experts in the related fields.

(4) Training of key personnel of NBS on management of statistical institution.

For the purpose of increasing the knowledge on management of statistical institution, training is to be conducted by JICA in every year of the project period.

(5) Equipment to be provided.

Detail of equipment to be provided by JICA, is shown in the attached sheet.

別紙 1

Tentative Schedule for strengthening NBS by constructing and utilizing Integrated Statistical Database

別紙 2

Estimated Cost of Training Courses for Utilizing Statistical Data of NBS' Integrated Statistical Database

別紙 3

Estimated Cost of Training Course for Constructing and Utilizing NBS' Integrated Statistical Database System

Tentative Schedule for strengthening NBS by constructing and utilizing Integrated Statistical Database

4-Sep-03

Japanese fiscal year	2003			2004			2005			2006			Amount of Input	
	f	s	t	f	s	t	f	s	t	f	s	t		q
Experts														
(Long-term expert)														
Statistical data management (Adviser to DG)														
(Short term experts)														
Project management (Adviser to DG)														
Arrangement of statistical library														
Database (Labor force, Household budget)														6.0
Statistics (Labor force, Household budget)														5.0
Database (Population census, etc.)														3.0
Statistics (Population census, etc.)														2.0
Database (Population census, etc.)														3.0
Statistics (Population census, etc.)														2.0
Database (Industrial, Business, etc.)														3.0
Statistics (Industrial, Business, etc.)														2.0
Database (Agriculture, etc.)														3.0
Statistics (Agriculture, etc.)														2.0
Database (DHS, Housing, etc.)														3.0
Statistics (DHS, Housing, etc.)														2.0
Receiving trainee (individual counterpart training)														
Statistical management														
Training within country														
Constructing statistical database														
Utilizing statistical database														
Provision of Equipment (in million yen)														
Equipment for statistical database														
Equipment for statistical library														
Equipment for NBS' homepage														
Equipment for renovating LAN														
Cost for Activities														
Routine activity														
Specific activity (capturing data from publications in Statistical library)														
Dispatch of Mission														
Intermediate evaluation														
Final evaluation														

Estimated Cost of Training Course for Utilizing Statistical Data of NBS' Integrated Statistical Database

	No. of Courses	No. of Parts	No. of days	No. of trainees	No. of hours	Unit cost	Total cost (tsh)
From instruction							
Computer	12		2	5	15	2000	21,600,000
Network Printer	12		2	5	15	2000	21,600,000
Multimedia Projector	12		2	5	15	2000	21,600,000
Course Manual	12		2	5	15	40000	14,400,000
Resource Person	12		2	5	15	20000	216,000,000
Laboratory supervision/trouble shooting	12		2	5	15	15000	162,000,000
Subtotal	72		12	25	90		457,200,000
From Administration							
Accommodation (bed only)	12		2	5	5	5000	3,000,000
Tea	12		2	5	15	1000	1,800,000
Meals & Incidentals	12		2	5	5	35000	21,000,000
Subtotal	36		6	15	25		25,800,000
Administration cost							48,300,000
Grand Total							526,500,000
Cost per course							7,312,500
Cost per trainee							487,500
Cost per trainee per hour (参考)							8,125

Comparison of Training cost per trainee per hour
 Eastern Africa Statistical Centre
 Soft-tech
 Computing Centre, Dar es Salaam University

7,761 Without accomodation
 3,750 EXCEL only with Manue
 1,786 EXCEL only

Estimated Cost of Training Course for Constructing and Utilizing NBS' Integrated Statistical Database System

	No. of Courses	No. of Parts	No. of days	No. of trainees	No. of hours	Unit cost	Total cost (tsh)	Remarks
From Instruction								
Computer	1	1	10	10	6	2000	1,200,000	
Network Printer	1	1	10	10	6	2000	1,200,000	
Multimedia Projector	1	1	10	10	6	2000	1,200,000	
Course Manual	1	1	10	10	6	40000	14,400,000	
Resource Person	1	1	10	10	6	25000	15,000,000	
Laboratory supervision/trouble	1	1	10	10	6	15000	9,000,000	
Subtotal	1	1	10	10	30		42,000,000	
From Administration								
Administration cost							4,200,000	
Grand Total							46,200,000	
Cost per course							46,200,000	
Cost per trainee							3,080,000	
Cost per trainee per hour							51,333	

<参考>

(per trainee per hour)

Soft-tech

International Communication Systems

25,000

for enterprise edition

46,809

タンザニア国家統計局データ管理能力強化プロジェクト事前評価調査団 概略設計報告書

データベース等概略設計 高津宏幸

1. NBS統計データベースシステム概略設計

まず1章に結論としてNBS統計データベースシステム概略設計を示す。このような設計となった経緯の説明は2章以降に記述するので必要に応じて参照されたい。単独の統計データベースではなく、LAN、Webと一体となったシステムとして設計した。

(1) NBS統計データベースシステムの設計方針

- 1) 統計データアーカイブとして、将来的に各省庁からネットワークを通じてアクセス可能な構成
- 2) ユーザーにストレスを感じさせない使用感
- 3) 統計データ販売収益増加を狙い、図書館の集客力をアップする構成
- 4) 無料データと有料データの切り分け
- 5) 容易なデータメンテナンス
- 6) 容易なデータハンドリング

(2) NBS統計データベースシステムを取りまく外部条件

- 1) タンザニアにおけるインターネットのコスト的に現実的な通信速度は最大128Kbpsである。これは、日本のADSL (12Mbps) と比較すると、100分の1のスピードである。
- 2) NBS構内LANは10BaseT—10Base 2 構成で、速度の点で不満である。
- 3) NBSのIT職員にとって必要とされているプログラミングとデータベースサーバー操作のプログラミングは、要求される技術が全く異なる。そのため、データベース操作のプログラミングができたからといって、NBS職員のキャパシティー・ビルディングに直結するかどうか疑わしい (図-1 参照)。

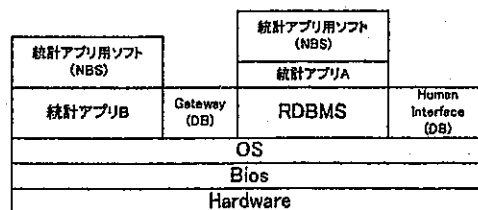


図-1 NBSに求められるプログラミング (NBS) とデータベース操作プログラミング (DB)

- 4) NBSの上位組織POPP運営の国家Webサイトが存在し、このなかにNBS用のスペースが既に用意されている。つまり、www.nbs.go.tzは既に存在している。
- 5) MkwepuのCensus OfficeにはNBSの部課の一部が入っており、出てくる統計データ量はこちらの方がむしろ多いと予測される。
- 6) NBSはAgencyであり、統計データ販売によって収益をあげなければならない。

(3) NBS統計データベースシステム概略設計

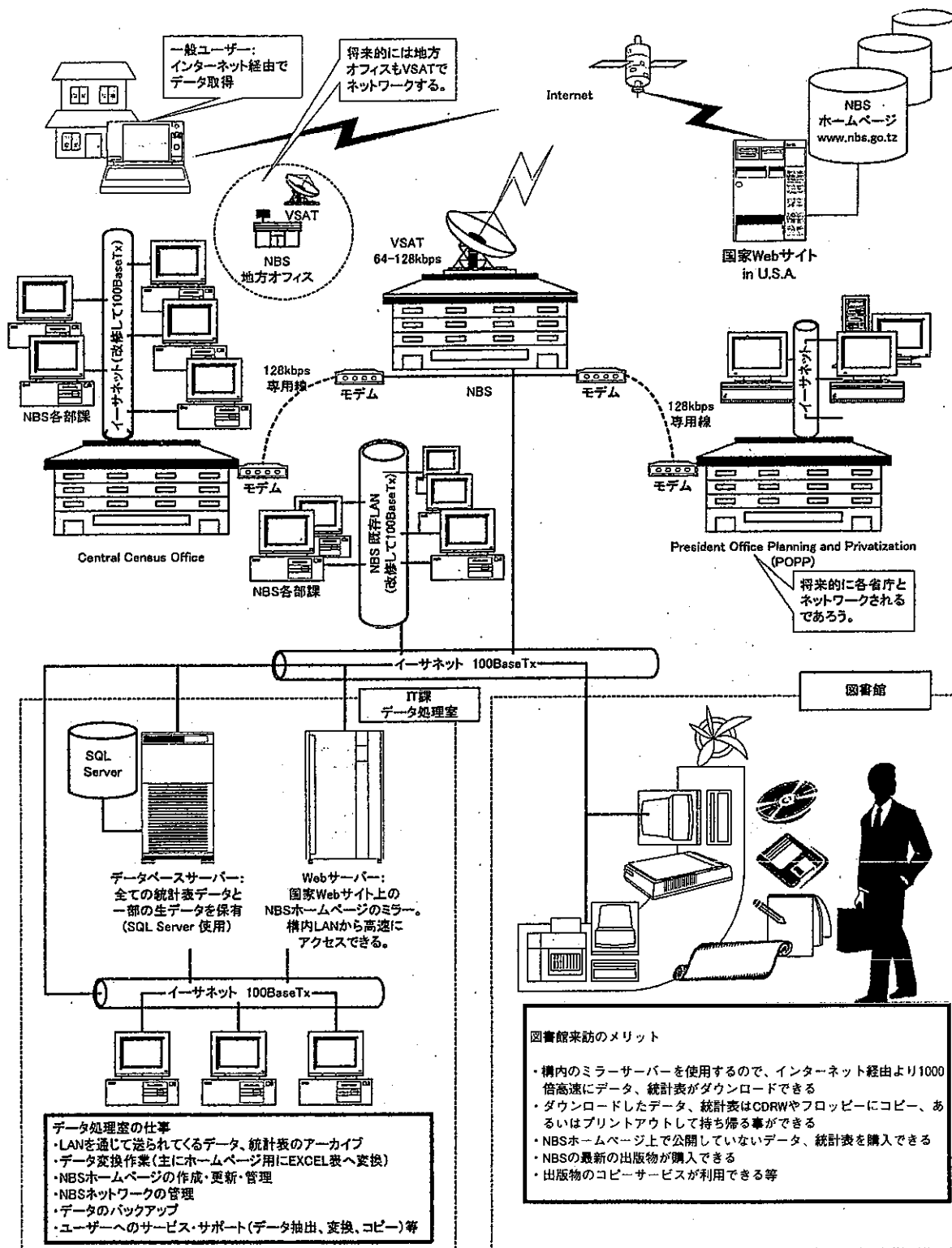


図-2 NBS統計データベースシステム概略設計図

(4) 業務フロー

NBS職員は統計調査データを処理し、統計表を作成する。現状はここでストップしているがこの後、統計表のアーカイブという処理を業務の流れの中に追加すれば、統計データベースは自動的にできあがる。したがって、NBS職員のキャパシティー・ビルディングが必要ということであれば、統計データベースの作成そのものは二の次で、①アーカイブするに足る高品質な統計表を作成する技術、及び②作成した統計表を統計データベース中で適切に分類する技術の2点が重要である。

これらは統計データ処理専門家と統計利用・分析専門家の指導なしには難しい。

こうした点を踏まえて、業務フローを作成した。

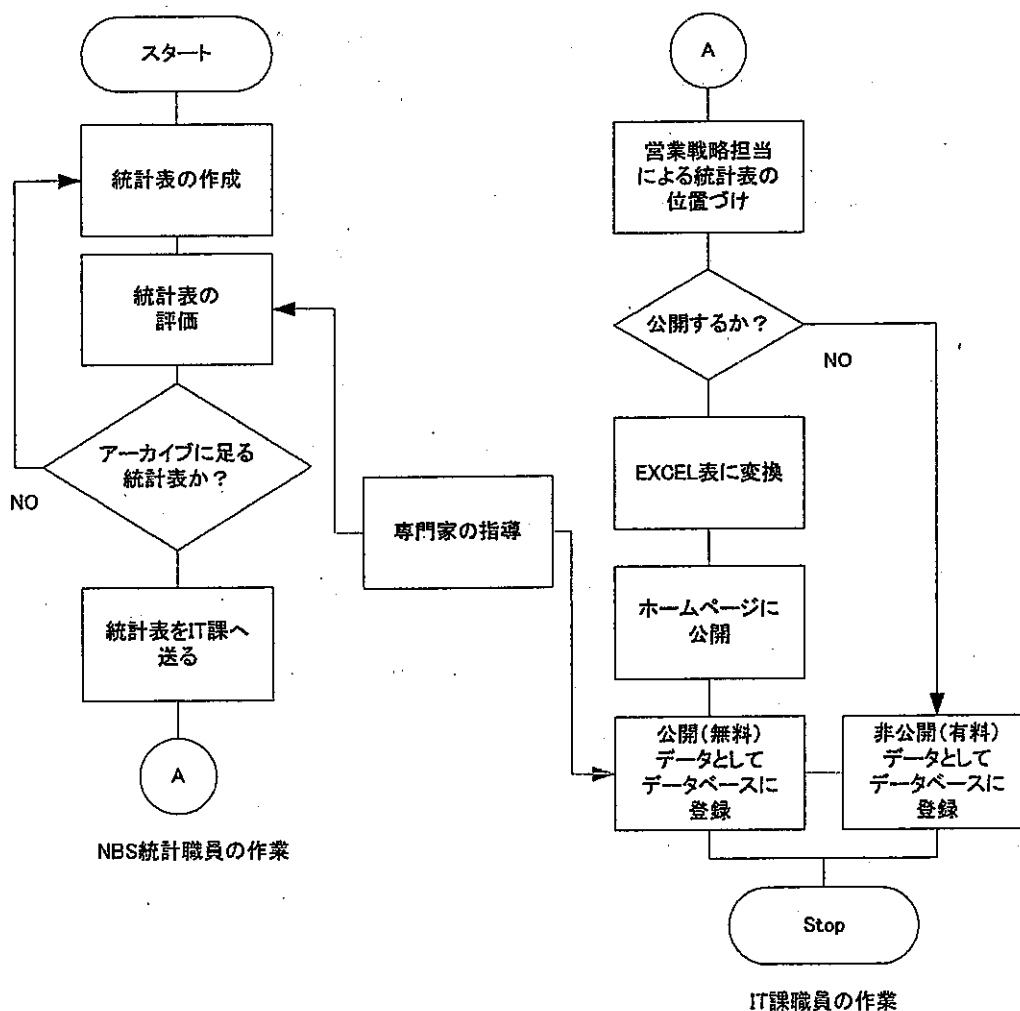


図-3 業務フロー

(5) 統計データベースシステム構築の作業工程表

表-1 データベースシステム構築作業工程表

業務	タイムスケール (1日盛一週間)	備考
POPPとの協議 (IPの割り当て、ユーザー権限)	■	
ネットワーク管理規定の作成	■	
ネットワーク利用規定の作成	■	
ネットワーク管理規定の周知 (対IT課)	■	
ネットワーク利用規定の周知 (対NBS内ユーザー)	■	周知は運用開始以前にスタートする
図書館運営規定の作成	■	
図書館利用規定の作成	■	
図書館利用規定の周知 (対一般ユーザー)	随時、張り紙、ホームページ上などで広告
機材発注	■	1階LAN改修時期と納期を見越して充分早く発注する。
VSAT発注、インストール	政府によるランニングコストの支出が確約された場合
コンサルタント雇用 (専門家不在の場合)	■	運用開始後3か月SEと協同で運用管理
SE雇用若しくは代理SE任命	■	
1階改修工事	■	
2階改修工事	時期未定
データベース入出力ソフト仕様決定	■	
データベース入出力ソフト発注	■	
NBS 1階LAN改修	■	
NBS 2階LAN改修	■	2階改修後にスタート
Census Office LAN改修	■	
LANセットアップ (各種設定、Census Office, POPPと接続)	■	SE/コンサル(専門家)協同作業
サーバーセットアップ	■	SE/コンサル(専門家)協同作業
クライアントセットアップ	■	SE/コンサル(専門家)協同作業
NBS職員へのメールアドレス割り当て	■	クライアントのセットアップと同時
データベースシステム運用開始	■	1階改修工事後1か月間で運用開始
データベースシステム管理開始	■	SEによる管理の開始 当初3か月間はコンサル(専門家)協同作業
マーケティング・営業戦略部門の明確化	■	現状では、データの無料配布、有料配布販売戦略の決定機関が不明確

2. データベース構築

(1) データの入出力

本データベースはNBSのアーカイブとして機能するものであり、データベースの構築を通じたNBS職員のアーカイビング能力の向上を期待して、設置されるものである。また、データベースを使用して統計データを統合しようというのは世界的な動向であり、将来的に必ず必要になってくる。

データベースに収められる情報は、主として統計表である。統計表は使用ソフトにより様々なファイル形式で出力される。また、表形式も様々である。

ファイル形式は、データベースソフトのデータ変換サービス等を使用して変換することが可能である。日本の統計局のホームページでは、統計表はEXCELの表として提供されている。この理由としてはEXCELのユーザーが多い点、及び統計表の再利用が容易である点等があげられる。タンザニアの場合、これに付け加えてEXCELのトレーニングが比較的容易であるという点を重視して、統計表のユーザー向けの統一ファイル形式はEXCELの表形式が望ましいと思われる。したがって、ユーザー向けのインターフェースとしてホームページを使用する場合は、ホームページからEXCELの表形式に変換された統計表へリンクするという方法を用いる。

一方、EXCELの表は、表の形式によってはデータベースにウィザードを用いてインポートする際に、必ずしも正確にインポートされない場合があり、前処理として表形式を加工する必要が生じる場合がある。この見極めの手間は大変煩わしい。これはEXCELの表をそのままデータベースのテーブルとして機械的にインポートすることから生じる弊害である。また、この処理では、1つのデータベース中に統計表の数だけテーブルを作成することになり、ある統計表内の条件検索はデータベースの機能を使用して可能になるが、統計表自体を検索して取り出すことが難しくなる。そもそも統計表は、その全体を眺めてメタデータを把握して初めて表内の検索操作が可能になるのであって、その統計表を探し出すのが難しいのでは何のためのデータベースか分からない。

この弊害をなくす1つのアイデアは、図-4のように統計表のファイルイメージを1つの項目とし、他の項目として検索キーを設け、一つのテーブルの1レコードとしてデータベースに収めることである。これによって、インポート準備工程である表形式の加工の手間は無くなり、どのようなファイル形式の表でも収めることができるようになる。Agencyという性格から、検索キーの1つには統計表を公開するかしないかのフラグを設けておくべきであろう。

レコード	検索キー1	検索キー2	検索キー3～n	統計表ファイルイメージ
1	xx	xx	xx	統計表1のファイルイメージ
2	yy	yy	yy	統計表2のファイルイメージ

図-4 統計表のファイルイメージ

このような機能を実現するにはアプリケーションソフトの開発が必要である。データベースサーバーにSQLサーバーを使用するとすれば、1項目の最大データ容量は2Gバイトである。ソフトの動作環境から、これが更に制約される可能性はあるものの、統計表のサイズからいえば十分に収まるサイズであろう。この程度のソフトであれば、日本のプロに任せればおそらく1週間程度の仕事であろう。

現在の統計局IT課の職員にはこのソフトの開発は不可能であるが、民間にはSoft Tech、

EASTC等、開発可能な業者が存在する。統計局の職員にこのプログラムが書ける必要があるかは疑問であるが、日本で研修を受け、ホームページからCGIを使ってOracleを操作したことのあるMs. Minjaをトレーニングすれば、NBS内でのソフト開発も可能になるかもしれない。

以上のように、データベースへの統計表の入出力はアプリケーションを開発し、ファイル形式、表形式を問わない統計表単位で行うことが得策と考える。

ソフトには管理者、ユーザーのスイッチを付けておき、管理者に対しては、読み書き削除可能に、ユーザーに対しては読み出し専用の処理を行うようにする。

(2) Rawデータの扱い

Rawデータは、メタデータを失わないように、上手にリレーション付けられた複数の表としてデータベースに蓄えられる。Rawデータの入出力処理は、統計表のアーカイビングのようにどんな表でも同じ手順でできる処理ではなく、ケースバイケースで個別に対応する必要がある。場合によっては個別にソフトの開発が必要になる。

(3) データベースソフトの選定

データベースソフトであるが、タンザニア国内では、OSはWindowsが主流であり、値段も比較的安価で、性能も良いことからMS SQL Server 2000を使用する。

3. Webサーバー、ホームページ

(1) ホームページ

NBS内に独自のWebサーバーを置いてホームページを立ち上げ、インターネットに公開するというのが当初の計画であった。タンザニアのインターネットインフラの現状でこの計画を実行した場合、非常に反応速度の遅い、どうにも使い物にならないホームページができあがるのが明白である。しかしながら、最終的に数百M~数Gバイトもの容量になるものを海外のレンタルサーバーに置くとすればその費用は馬鹿にならず、結局独自のホームページを持つとすると、反応速度の悪さは棚上げにして、NBS内にWebサーバーを置かざるを得ない。NBS職員のMs. Minjaは元ホームページデザイナーであり、現在NBSホームページのフレーム設計が終了して、ホームページに掲載するデータ待ちの状態である。サーバーを確保し、掲載データが揃い、NBSのドメインを取得すればいつでもホームページを公開できる状態である。

(2) 国家Webサイト

NBSの上位組織であるPOPPでは、既に国家のWebサイトが開設されている。これを一手に

取り仕切っているのがDr. Ngalindaである。Dr. Ngalindaとの面会によって以下の点が明らかになった。

- 1) 国家Webサイトは米国のサーバーを使用して運営されているため、反応速度に関してユーザーから苦情を聞いた事は一度もない。
- 2) 米国のサーバーの容量は500Gバイト以上あり、容量は十分に空いている。
- 3) 現在、省庁が勝手にホームページをもつことは禁じられているが、農業省のみが例外的に独自のホームページを開設している。
- 4) 米国のサーバー内には、省庁をはじめ政府関係機関のすべてのフォルダーが既に用意されている。
- 5) ドメインについても同様に、すべての政府関係機関のドメインを登録済みであり、上記フォルダーに割り付けられている。この措置はnbs. go. tz等のドメインを第三者に取得されることを防ぐために行っている。
- 6) nbs. go. tzについては既にNgalinda氏がホームページのフレームワークを作成している。
- 7) POPPのこのような動きを無視してNBSが独自のホームページを立ち上げることについては、NBSがAgencyであるという理由からNgalinda氏は反対できる立場ではない。しかし、そういう動きがあることについて、内心おもしろくないと考えている。
- 8) Ngalinda氏は、各政府関係組織はLANでつながれるべきであり、まず直下の機関であり、物理的な距離も近いNBSとのLANの構築は必要と考えている。
- 9) NBSのホームページはNgalinda氏が取り仕切っている国家Webサイトの一部として存在するべきであり、Ms. Minjaが作成したホームページを彼のサーバーから公開することについては当然そうあるべきで、歓迎している。
- 10) Ngalinda氏はメールサーバーの管理もしており、nbs. go. tzドメインのメールアドレスを自由に発行できる。

(3) ホームページ結論

NBSホームページ開設について、独自のWebサーバーを用いて、独自のホームページを開設したとしても、nbs. go. tzは既にNgalinda氏の下で取得されているので、別のドメインを取得する必要がある。また、国家Webサイトに対抗しようともサーバーのパフォーマンスの面で勝ち目はない。また、POPPはNBSの上位組織であり、対抗する意味も全くないため、NBSのホームページはNgalinda氏の管理する米国のサーバーのフォルダーに直接アップロードするのが得策である。この場合、費用についてはすべてPOPPが面倒をみているのでサーバー運営についてNBSで発生する費用は皆無である。

(4) NBS内のWebサーバーの位置づけ

インターネット公開用にNBSが独自のサーバーをもつことは、上述のとおり無意味である。しかし、NBS構内のLANにWebサーバーを設置することで、OSに標準装備されているブラウザを使用して、情報の共有が可能になるというメリットがある。

統計図書館に、ユーザーが自由に統計データをダウンロードできる端末を設置するが、このインターフェースとしてホームページを使用する。この時、インターネット上のホームページを利用するよりも、直接構内LANに接続されているWebサーバー上のホームページを利用する方が、データの表示、ダウンロード速度が1,000倍速く、ユーザーに対するメリットがある。統計図書館を訪れることで、インターネット上のホームページから直接データをダウンロードするよりも、短時間で大量のデータをダウンロードすることが可能になる。統計図書館の集客力を高め、統計データの売り上げ向上を見込めるという点で、NBS構内LANにWebサーバーを保有することは意義がある。

4. LANのデザイン

(1) NBS構内LANの現状

図-5にNBS構内LANの現在の状態を示す。NBS構内LANは、太田隊員によって管理されている。Windows NTサーバーが動作しており、ファイルサーバーとして使用されている。また、同サーバーをゲートウェイとしてraha.comに無線リンクし、インターネットへの接続を行っている。ファイルサーバーによるファイル共有や、グループ内のスケジュール管理機能等について、NBS職員間では積極的に使用されているとはいえない。特に、ファイルの共有についてはデータの漏洩に対する危機感がある模様である。

(2) Central Census Office構内LANの現状

図-6にCentral Census Office構内LANの現在の状態を示す。ネットワークで共有されているのはインターネット接続だけであり、ルーターを介してSimba-Netに無線リンクされている。IT課職員のABASSY氏によると、残念ながらLANは現状では、職員がネットサーフィンを楽しむ以上の目的には使用されていないとのことである。

Central Census OfficeにはNBSの一部の課が存在しているが、NBS本館とはLAN接続されていない。一方、アーカイブするデータ量は将来的にCentral Census Officeの方が多くなると予想され、統計データベースの必要性はこちらの方がむしろ高い。この点は前回までの調査で抜け落ちていた部分である。

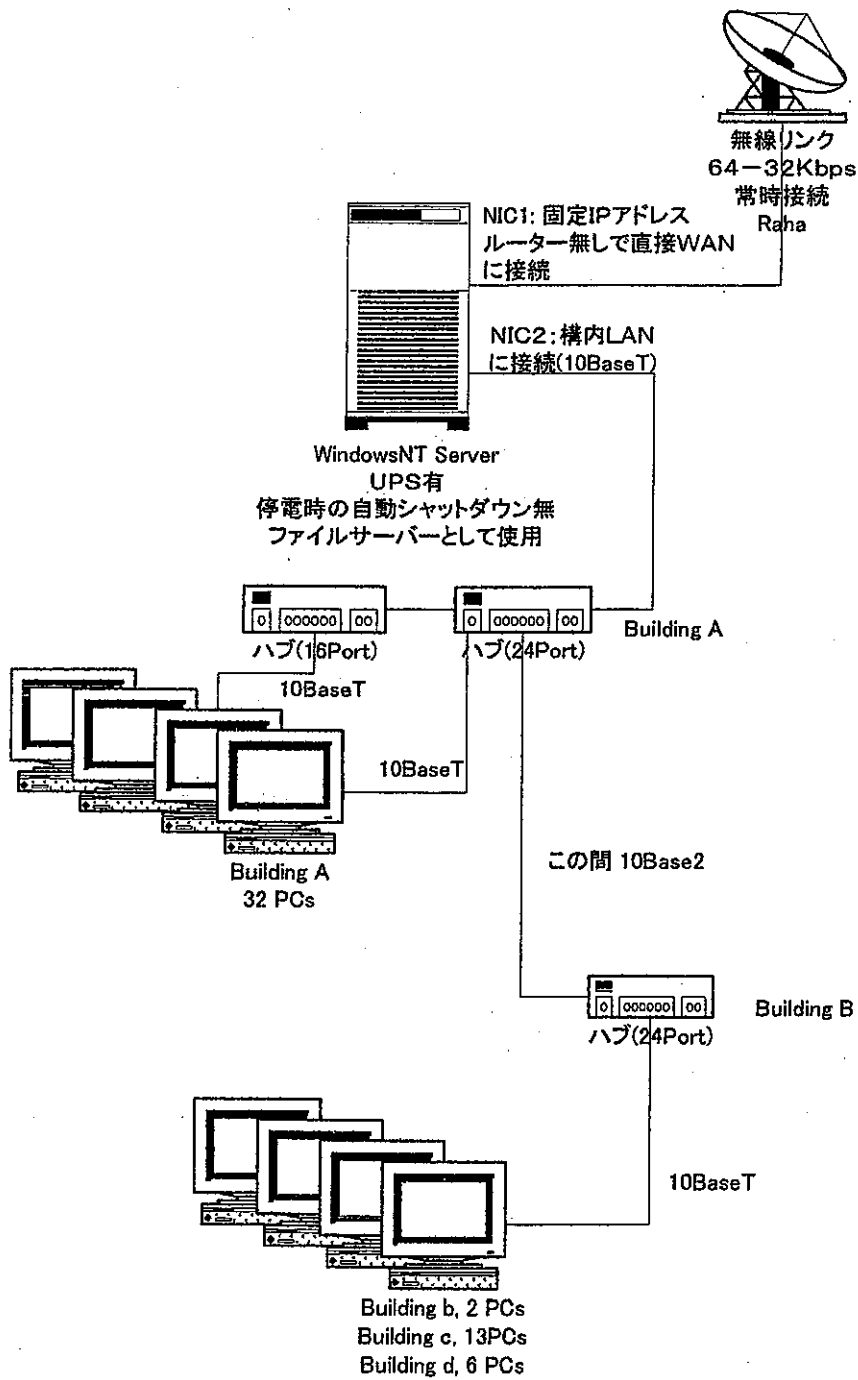


図-5 NBS構内LAN (現状)

Internet

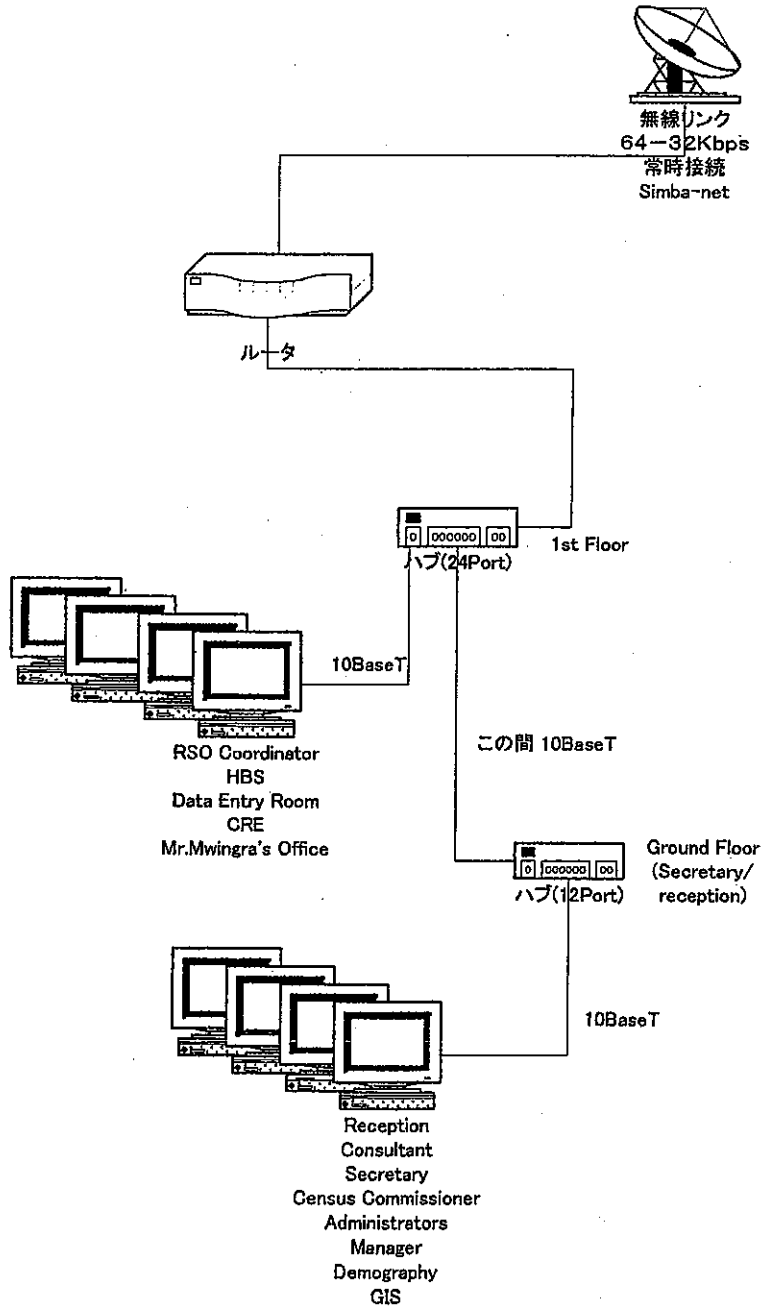


図-6 NBS Central Census Office構内LAN (現状)

(3) 各館のLAN接続とインターネット接続

現状では図-7のように各館のLAN接続は存在せず、それぞれが独自にインターネット接続を有している。インターネット接続のランニングコストは3カ所で発生し、不経済である。

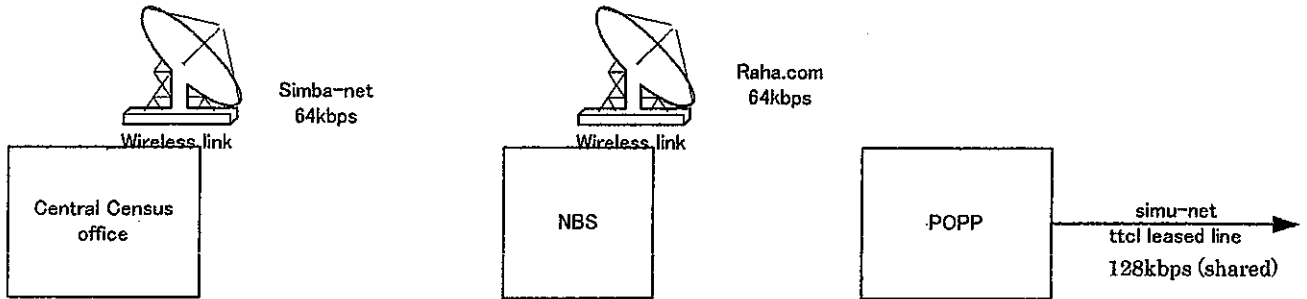


図-7 NBS関連施設間のリンク (現状)

POPPのNgalinda氏は、現在利用中のSimu-Netによるインターネット回線が不安定であることから、より安定でDedicated Bandwidthを保障するVSATによる回線を希望している。これは大量のデータをアップロードしなければならない国家Webサイトの管理者としては、当然である。一方NBSで、今後政府のサーバーのスペースを使用してホームページを運営していくうえでも事情は全く同様である。EXCEL形式の統計表は大きいものでは数メガバイトに達し、これらを大量に米国のサーバーにアップロードする必要があるため、少しでも安定で、高速な回線を確保することが重要である。この点、NBSとPOPPの利害は一致している。これに関してNgalinda氏は、日本がVSAT導入の初期費用を出し、VSATをNBSとPOPPで共有できるのならば、VSATのランニングコストとVSAT共有に必要な専用線の初期費用及びランニングコストは政府がもつと提案している。また、Central Census Office (CCO) とNBS間の専用線の面倒もみてもよいとの提案もしている。彼の言葉を信用するならば、あるべき各館の接続は以下の図-8のようになる。このように各館で個別に利用していたインターネット接続を共有し、無駄を省いた構成になっている。各施設間のネットワークに対するJICAの出費は、VSATの設置費用約8,000ドル (2003年9月2日調べ) のみである。

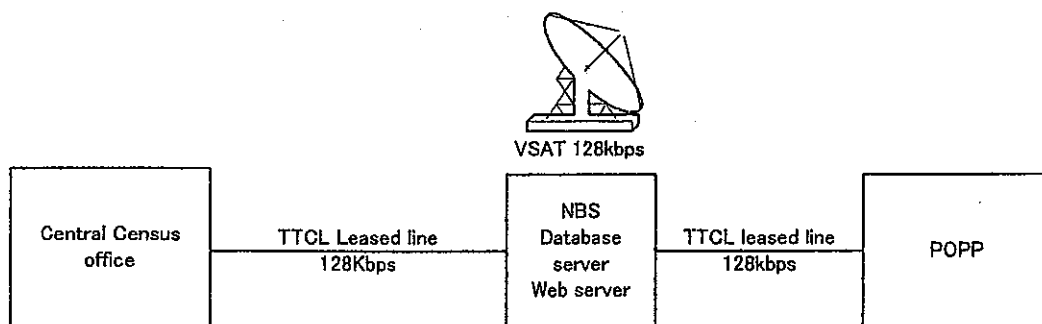


図-8 推奨される施設間ネットワーク

ただし、調査した限りでは、128kbpsのVSATの利用料は月額2,200ドルであり、本当に政府がVSATと専用線の利用料を払っていただけるのか、NBSのダイレクターを通じて確認する必要がある。この案が実現するならば、CCO-NBS-POPPの3者のすべてが効率的で、しかも日本のプロジェクトに対して良い印象をもつ結果となる。また、NBSにとっては、地方オフィスにおけるVSATの使用のテストケースにもなり得るというメリットがある。

手順としては図-9のように、各施設間を専用線で接続することから始めるべきであろう。こうして、パフォーマンスは悪いがホームページとデータベースの管理を開始することができる。

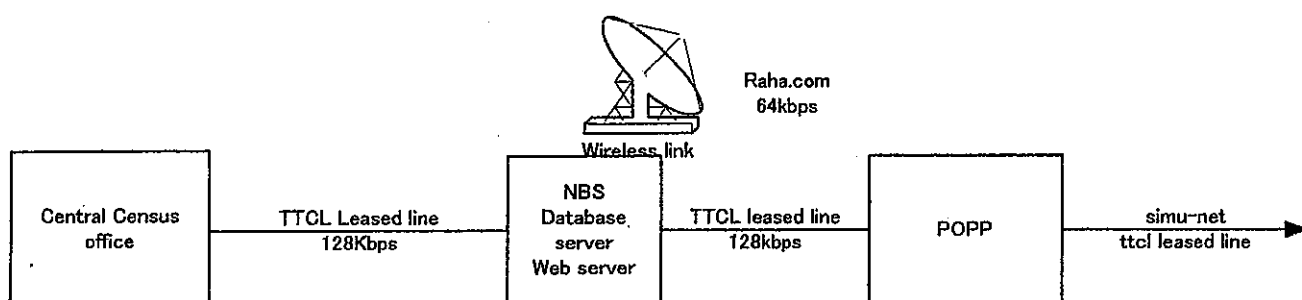


図-9 暫定的な施設間ネットワーク

なお、図-9にCCOのSimba-netへの無線リンクを描かなかったのは、専用線でCCOとNBSが接続されることで、NBSのRaha.comへの無線リンクを共有できるようになるためであるが、Simba-netを廃止するかしないかはタンザニアサイドの問題であって、重要なのは各施設間を専用線で接続することである。これは、VSATを設置した場合に既存のインターネット接続をどうするかといった場合にも同様である。また、専用線であるが、TTCLの専用線に限らずとも各施設間にケーブルを引く他業者があればそれを利用してよい。

(4) プロジェクト開始後のネットワーク構成図

図-10及び図-11にプロジェクト開始後のネットワーク構成図を示す。

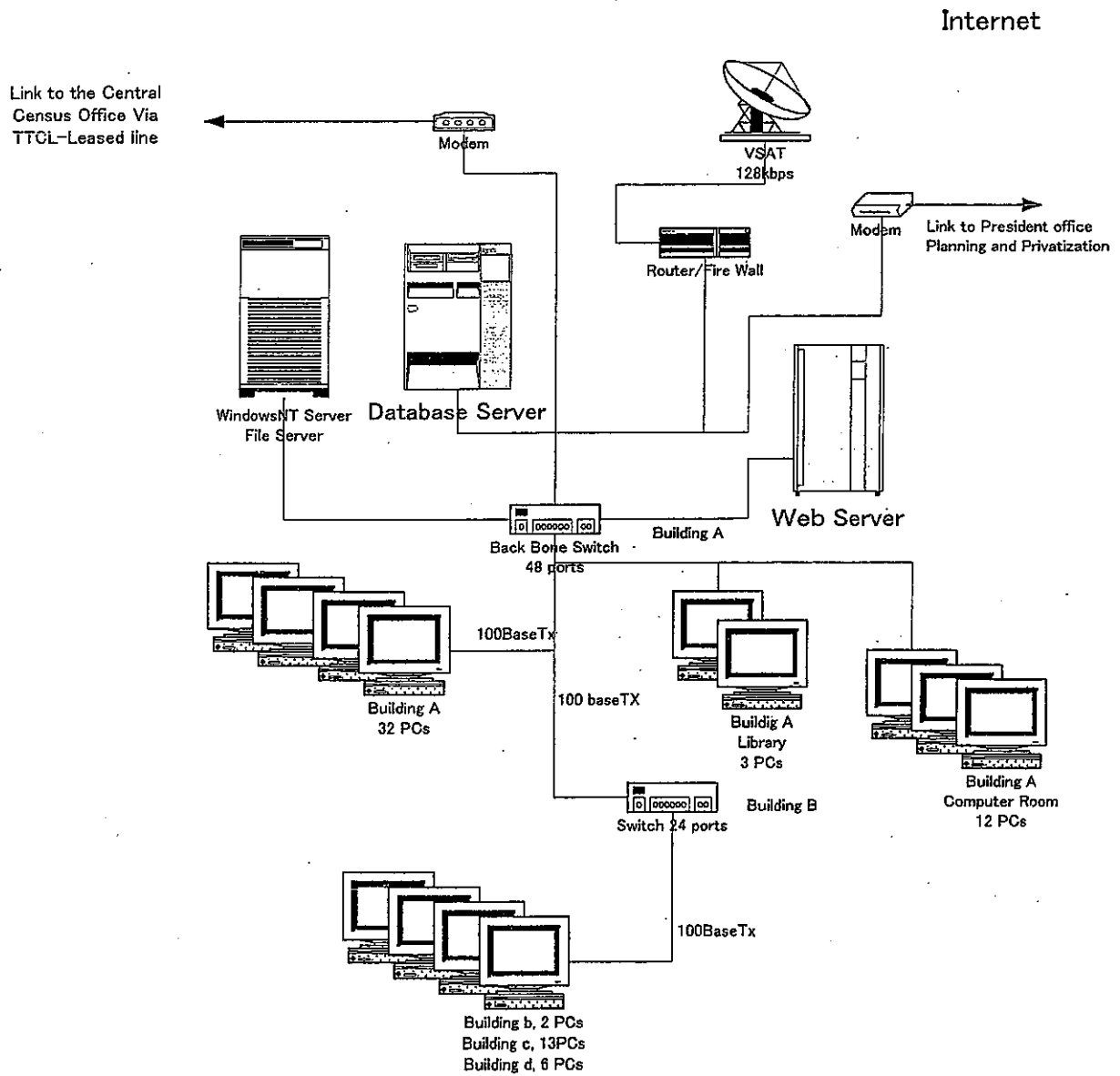
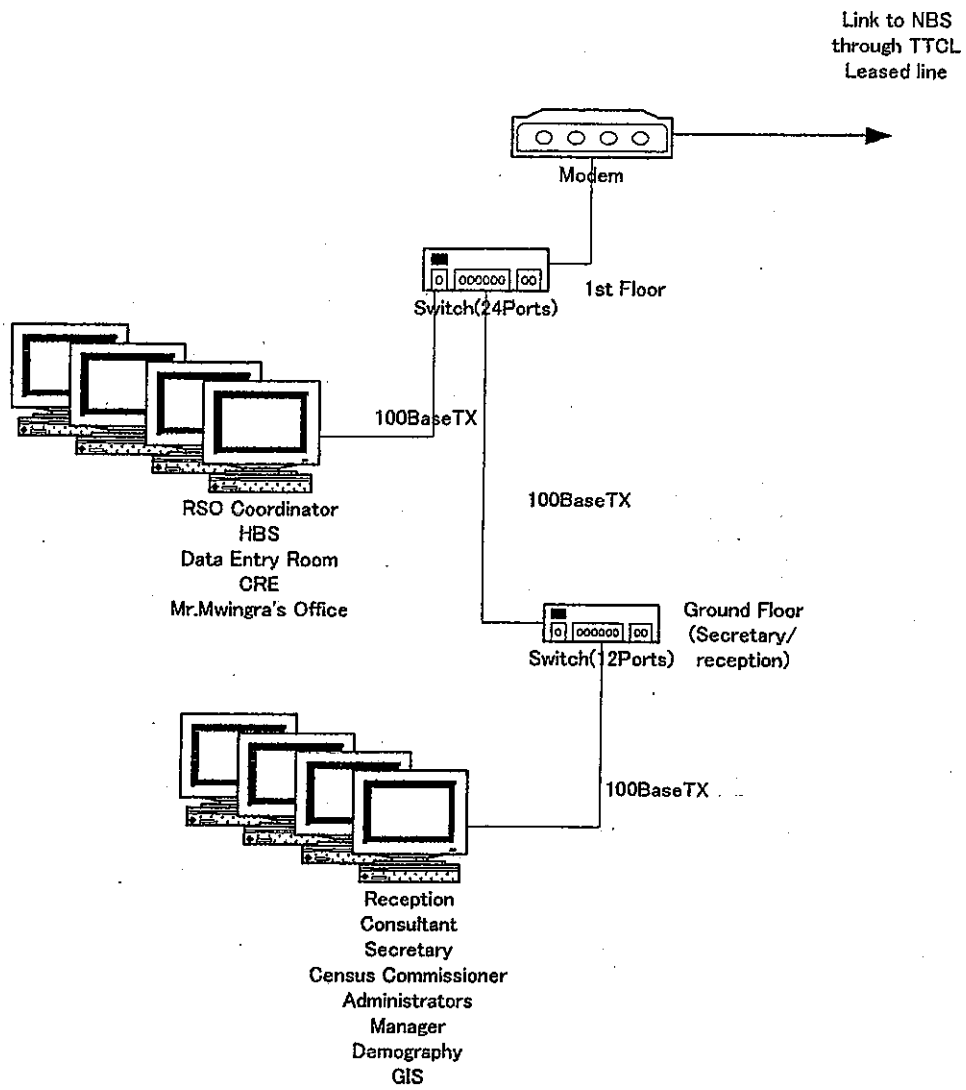


图-10 NBS-LAN (Proposal)



☒ - 11 Central Census Office (Proposal)

5. データベース構築業務フロー

(1) データ収納

統計表をデータベースに収納する手順としては、様々な方法が考えられる。

- 1) 統計表をフロッピーディスク若しくはCD-ROMを介して直接IT課職員に手渡す。
- 2) 構内ホームページを利用して統計表をアップロードする。ホームページからデータをアップロードするプログラムはMs. Minjaが書くか、外注する。
- 3) 共有フォルダーに統計表をポストする。

セキュリティーの観点から、統計調査主管課職員とIT課の担当職員の間でのみフォルダーを共有し、その統計職員の投函口として使用する。

セキュリティーが守られるならば、どのような方法でも良い。重要なのはデータの収集にIT課の職員があちこち駆け回る必要がないように、データが自然に集まってくるようなデータ収納のルールをNBSで決定し、統計局職員に徹底させることである。

(2) データベースへの登録

- 1) IT課担当職員が統計表を得た場合、その統計表をWebに公開するかしらないかを決定する必要がある。

統計表の公開、非公開はNBSの収益にかかわってくるため、決定は営業戦略を行う部課が行うが、具体的にNBSのどの部課が行うかははっきりしていない。

- 2) 公開非公開情報をセットしてデータベースに登録する。

(3) データ変換とホームページの更新

- 1) ホームページでの公開が決まった統計表はEXCELの表に変換する。
- 2) 変換した統計表をホームページ管理者に送り、ホームページから閲覧できるように更新してもらう。

6. ネットワーク構築作業手順

SEとしてNBSで雇用予定の人材についての情報がなく、雇用される時期も不確定である。SEが確保されないまま、現地業者にネットワークをセットアップさせるのはリスクが伴うため、臨時のSEをIT課のなかから選出し、ローカルコンサルと一緒に仕事をさせる事を推奨する。

システム構築時には機材発注、システム仕様確認上、日本人専門家（SE）の指導が得られることが望ましいが、これが困難な場合はローカルコンサルの雇用を推奨する。

ローカルコンサルにはドキュメンテーションを確実に行ってもらい、あらゆるセッティングを文書化させる。

また、LAN配線工事の際にはケーブルのナンバリングをさせてトレーサビリティを確保しておくことも重要である。

(1) POPPとの協議

CCO-NBS-POPPと3か所をネットワークするため、プライベートIPアドレスの割り当て、ユーザー権限等についての協議をPOPPのDr. Ngalingdaと行わなければならない。また、NBSの各職員に対するnbs.go.tzドメインのメールアドレスの設定も依頼しなければならない。

(2) ネットワーク運用規定作成とその遵守の徹底

ネットワークの効果は、ネットワークのユーザーの積極的な利用がなければあがらない。同時に、ユーザーにネットワーク利用に際する規定を遵守させることも大切である。ネットワーク利用を業務の一部として取り込み、無理にでも使用させるように仕向けるべきである。高い役職からのトップダウンによる運用規定の周知を行い、罰則規定を設ける等すべきであろう。特に、インターネット接続は全ユーザーが共有していることを自覚し、譲り合うことが重要である。この運用規定は、新ネットワーク導入前に決定し周知徹底させることが望ましい。

(3) LANのセットアップ

配線工事の際にはLANケーブルのナンバリングを行い、トレーサビリティを高めておくようにする。NBSの建物の構造では鼠による被害を完全になくすことができないと思われるので、ケーブルのナンバリングは重要である。

すべてのLANのセットアップ項目は文書化し、担当SEが交代した場合に備えておく。

(4) サーバー用PCのセットアップ

Windows2003サーバーのインストール、SQLサーバーのインストール、IISの設定、Exchangeサーバーのインストール、ユーザーアカウント作成、ユーザー権限の設定、ワークグループの設定、グループポリシーの設定等、様々な設定があり、これをSE担当職員一人でこなすのは大変であろうと想像する。ローカルコンサルを雇用して協同作業することを推奨する。

これらの設定項目は今後のネットワーク管理に大変重要な情報であるので、すべてを文書化しておく必要がある。

(5) ユーザー用PCのセットアップ

サーバー用PCと同様にユーザーPCの設定もすべて文書化する。

同様にローカルコンサルを雇用することが望ましい。

(6) 日常のネットワーク管理

データバックアップ、ウイルスチェック、ネットワークログのチェック、トラブル時の復旧等の作業について、ネットワーク導入より数か月はローカルコンサルとSE担当職員との協同作業で行うことが望ましい。

現在のようにSE担当職員が未定の状態では、IT担当課職員とローカルコンサルとの共同作業によるネットワーク構築を考えざるを得ない。3か月間のローカルコンサルによるSE担当職員のトレーニング費用を参考見積もりとして取得した。

7. その他の情報

(1) 個別情報

- 1) SE担当職員は現在内定が出ているが、政府の人材雇用には時間がかかるため、どのような人物が採用になるか現段階では不明である。IT課の職員でSQLサーバー制御のプログラミングのできる人材は存在しない。しかし、SQLサーバー付属の管理ソフトを使用してデータベースの入出力を行わせたり、ウィザードを使用してデータ変換を行わせることはトレーニングによって可能であると思われる。要するに、新たなアプリケーションを作り出せるように訓練することは時間がかかり、プロジェクト期間内ではとても達成できないと思われるが、既存のソフトをうまく組み合わせて問題を解決させることはトレーニングで達成可能である。
- 2) NACTEではSQLサーバーに入っているセンサスのRawデータの出力用のソフトを外注で開発させ使用している。
- 3) NBSでは1階のリフォーム後に2階のリフォームが行われる可能性があり、そうになると、LANの配線工事は全リフォーム後ということになる。
- 4) 空調・停電対策であるが、いまだリフォームが始まっておらず何ともいえないが、工事発注の際に、空調、防塵、防虫のリクエストは出している。
- 5) SQLサーバー入出力のソフト開発はSoft Tech、EASTC等に依頼できる。技術レベルは低くない。
- 6) 図書館用としてUNICEFが無料配布しているCDS/ISISというソフトがある。タンザニア国内ではCostechのMr. Mlaki (Tel : 022-2700749, Mobile : 0744-323597) が配布している。彼のアシスタントのJumanne Mwamkuu氏 (022-2700745, 0741-257-778, 0748-257-778) から情報を得られる。

また、Costechでは同ソフトのユーザートレーニングも行っており、2日間フルタイムで

1人50ドルという低額な料金設定になっている。

7) ホームページ・Webサイトの管理維持にかかるローカルコストは国家Webサイトのスペースを使用する限りゼロである。

(2) 主要統計ソフトからEXCEL表への変換

1) SPSS

SPSSのViewerフォーマットの統計表は直接EXCEL表に貼り付けられる。

2) IMPS

ASCIIフォーマット有り。CensusデータはIMPSのアスキーフォーマットでCD-ROMに焼かれて保存されている。EXCELでASCIIファイルを読み込めるが、レコード数が65535という制限がある。生データの場合このレコード数の制限が問題になるが、統計表の場合これを超えることはまずない。

3) CPro

IMPSと同じである。

4) Access

TSEDで使用している。同じMS製品同士なので、EXCELのレコード数の制限にかからなければ問題ない。

5) Excel

EADBで使用されている。もともとExcel形式のデータベースであれば、統計表もExcel形式であり、その場合変換の必要がない。

8. 機材リスト

表-2 機材リスト

Item	Specification	Unit	Min	Max
Database Server	more than 2GHz dual Xeon 1GBytes Ram (Expandable upto 16GB) Raid5 20GByte x 6 (OK if total approx. 120GB) Built in CD-ROM/FDD/Tape drive 40/80 or 20/40 NIC 100baseTX(2) Hot-plugged Power supply(3) 15" Color CRT	1	9000	9950
Web Server	more than 2GHz dual Xeon 1GBytes Ram (Expandable upto 16GB) Raid5 20GByte x 6 (OK if total is approx. 120GB) Built in CD-ROM/FDD/Tape drive 40/80 or 20/40 NIC 100baseTX(2) Hot-plugged Power supply(3) 15" Color CRT	1	9000	9950
Software	MS Windows2003 server (10CAL)	2	2240	3100
	MS SQL Server 2000 (10 CAL)	1	2100	2275
	Visual Studio.Net Enterprise edition	1	1695	1987
	SPSS Base for Server (Latest version)(10 CAL)	1	1275	1642
	MS Exchange Server(10 CAL)	1	1215	1470
	Symantec AntiVirus for Server	2	170	2059
UPS for server	about 2kVA	2	780	1700
Tape Cartridge		20	340	400
Router	with Firewall functions	1	895	1750
Backbone switch	48 Ports 100baseTX	1	1600	4850
Switch	24 Ports 100baseTX	1	245	1850
UPS for Switches	0.5- 1kVA	2	280	1000
Client PC	More than 2GHz Pentium4 1GBytes Ram 100GBytes HDD CD-RW FDD NIC(1) Serial x2, Parallel x1, USB x2 15" LCD Display Windows XP Professional (never Home edition)	15	17250	58380
Lap Top PC	More than 2GHz Pentium4 512MBytes Ram 60GBytes HDD NIC(1) Serial x1, Parallel x1, USB x1 14" TFT Windows XP Professional (never Home Edition)	2	2500	2500
UPS for Client PC	1k to 2kVA	15	5625	10875
Software	Adobe Acrobat 6.0	3	1650	3147
	Symantec AntiVirus	15	525	525
	Office XP	15	3975	3975

Network Printers	A4 High Speed Laser Printer with NIC	2	2098	2700
	A4 Color Laser Printer with NIC	1	2425	3800
Scanners	A3 size	3	4350	28800
Copy Machine	A3 Monochrome	1	1300	3067
Library Shelves	Double Side, 2mH, Five Adjustable Shelves	13	2808	2808
Library Shelves	Single Side 2mH, Five Adjustable Shelves	10	1100	1100
Desks	150W 50D 75H (cm)	6	180	180
Office Chairs	No arms	6	30	30
Periodical Rack	Single Side 2mH, Five Adjustable Shelves	2	220	220
Sub Total USD			76871	166090
Lan renovation	NBS : (Labor , materials, Switches)	1	4322	10563
Lan renovation	Central Census office(Mkwepu) (Labor, material, switches)	1	3310	5926
TTCL leased line	Installation Only	2	9800	9800
VSAT	Installation Only SatCom 64-128kbps dedicated bandwidth	1	8110	8110
Sub Total USD			25542	34399
Software Development	SQL server I/O software for Statistics Tables	1	6750	6750
Data Transfer from Printed Document to EXCEL Sheet	4 US\$ / table	10000	40000	40000
3 month Consultancy for NBS Network	part time	1	1080	1080
Installation of SQL server and Client Configuration		1	2400	2400
Sub Total USD			50230	50230
Total USD			152,643	250,719

* Web Server用ソフトはWindows 2003 ServerのIISを使用、若しくはApache等のフリーソフトを使用してもよい。

* 図書館用のソフトはUNESCOが無料配布するCDS/ISISを想定

9. 業者リスト

タンザニアの場合、コンピューター関連商品はすべて輸入品となる。したがって、在庫がない場合でも時間を掛ければ入手することができる。価格的には小さなPCショップの方が有利な場合が多いが、輸入するのに元手が必要なので、高額な機材であればあるほど代金先払いになる可能性が高い。また、料金表は表に出さず、客を見て商売をすることが普通であるので、日本人が見積りを取る場合と、タンザニア人が見積りを取る場合とで同じ物を購入したとしても購入金額が異なることは普通である。

また、業者の仕入先はドバイ、ナイロビ、ロンドン等と固定していることが多く、業者によって、ハードは高目だがソフトは安いとか、個性がある。1件で揃えることも可能であるが、店の個性を見抜いて数件に分けるのが得策である。

サーバーはDellかCompaqで決まりだが、クライアントはクローンで安く上げる手もあるだろう。クローン機を販売している店はハードの知識はそこそこあるようだ。もちろん、購入後の保障の話はどのメーカーのPCをどの店から買うにしても絶対必要である。

表-3 PCショップ

業者名	評価 (ABC)	コメント
SCI (Service and Computer Industries LTD)	A	1件ですべて揃う。タンザニアの大手ショップ。従業員の接客態度が良く見積りも速い。見積りは正味1日で出してきた。ショップはTanganika Motorsビル
Computer Clinic	A	1件ですべて揃う。インド系が主流のPCショップのなかで稀少なタンザニア人の店。PC販売のみならず、ネットワーク工事、PCコンサル、ソフト開発等がサブコントラクトで可能。国家Webサイトの開発にも携わっている。中古車販売で日本の会社とつながりがあり、日本人には好意的だが、タンザニア人的なところは隠せないで、仕様の再確認は絶対必要である。ショップはIPSビル4階。仕入先はドバイ、ロンドン。
DosTeck	A	1件ですべて揃う。主人の対応が真面目で良い。仕様の分からないところをいい加減にせずに、電話で質問してくる。仕入先はナイロビ、デリバリーは3~6週間。半額先払いである。JATA Toursの入っているビル内に技術部がある。ショップはCiti Bankの向かいのビル1階
Computer Center	B+	何度か電話してきて、ホテルで打ち合わせ。デリバリーは平均4週間(自己申告) E-mailで見積りの一部着(9月20日現在) E-mailの不備が多いのが気になる。
Computer World	B-	見積り未着 デリバリーは平均5日(自己申告) 音沙汰なし。見積りはJICA宛FAXするとのこと。
Realistic Computers	C	弱小ショップ。定員の人柄は良いが、JICA機材の購入は現実的ではない。見積り未着。
Simply Computers	B-	店は綺麗で店員の対応はひとまず良いが、直接の商売にならない見積りの発行など迷惑のようである。JICAとも取引があるようで、実際の購入時に値切れる可能性がある。
3 M Tanzania LTD	B	タンザニア人がPC部門のセールスマネージャーをやっている。見積りがすぐに出るなら利用するのも悪くない。見積り未着。
Crown Computers Ltd	B-	見積り未着。 一件で全部を揃えるのは難しそう。
Computer Wizard	C-	機材リストを見せたところ、ほかをあたってくれと言われた。正直な店。UPS程度なら手に入る。値段は安い。
Kool Computers	C	3回ほど行ったが、その度、ボスがいないので分からないと話にならなかった。見積り未着。
Ideal Computer	B	その場で見積りを書いてくれた。 店は小さい。サーバー機は無理かもしれないが、その他はお求め安いお値段で揃いそう。
Computer House Ltd	C	何時買うのが気になるようで、見積りどころではなく、PCの値段を控えて帰るにとどまった。
Prince Tanzania	C	ここも、PCの値段を控えたのみ。

その他の業者

業者名	評価 (ABC)	コメント
VISIONIT	A	Central Census OfficeのLAN工事の下見に来たタンザニア人業者。ネットワークの知識は確か。
PALRAY LTD	A	ESRFで紹介して貰った、ESRFの書架を作成した業者。社長は好人物。新製品の書架は金属製、オーダーメイドも可能。その他、机や椅子等も製作している。
SatCom Networks Africa Ltd	—	ISPのInternetAfrica、トレーニングとソフト作成のSoft Techと同会社。衛星を利用したネットワークを提供しうる会社として他に競争相手が居ない。 VSAT購入の際は値段の交渉は政府に任せる方が良さそうである。

10. 業者、関係機関一覧

<PCショップ>

(1) SCI (Tanzania) Ltd

box 80015 DSM tel 022-2117163/4, fax 022-2113455,
cell 0744-583400
attn : Mr. Parag Mendiratta (Manager)

(2) Computer Clinic

IPS bldg, 4th floor, Azikiwe/Samora Avenue, Box 70446 dsm
tel/fax 022-2124377, mobile : 0744-337938
attn : Mr. Dio Bamwenda (CEO)

(3) DOS TECH

TDFL Building Ground Floor, Box 9875 DSM
tel 022-2117248/2117855, fax 022-2128850, mobile 0744-773300
attn : Mr. Karim Dossa (Managing Director)

(4) Computer Centre (Tz) Ltd

7/8 Maktaba Street, Box 1961 DSM
tel 2117730~3, 2127700, 2128400, 2123162~3, fax 2117743
attn : Mr. Said Abdallah

(5) Simply Computers

Ground Floor Zahra Towers Makunganya st., box 742 DSM
tel 2121601/2, fax 2121602, cell 0742-778999/0748-778999
attn : Mr. Dinesh Shah (2115152 ext 4307, 2114096)

(6) 3M Tanzania Ltd

Cm. Samora Ave/Shaabab R.St. IFM Complex, Block A
box 70339 dsm
tel 2120124, 2134107 fax 2127441, 2112394
attn : Mr. Patric Alex (0744-464194)

(7) Crown Computers Ltd.

Morogoro Road. Box 19988 dsm
tel 2128065/6, fax 2116883 mobile 0741-786280
attn : Mr. Mohmoud A. Kassim (Sales Manager)

(8) Kool Computers

Jamhuri Street, Box 4091 dsm
tel/fax 2123992 Mobile 0741-253243, 0748-253243
attn : Mr. Kaushik Bhojak

(9) Ideal Computers Ltd.

Indira Gandhi Branch
box 19988 dsm
tel 2136308/2111819, fax 2115571 mobile 0744-073010

(10) Prince Tanzania

Samora Ave. Box 12411

<ネットワーク関連（工事含む）>

VISIONIT

box 4049 dsm

tel/fax 2134545

Attn : Mr. Humphrey Nkala

<事務機器（コピー機、印刷機等）>

Brithol Michcoma Company Ltd.

Azikiwe Samora, Box 71141 dsm

tel 2111097 fax 2113693

attn : Mr. Benjamin A.Nyang'a (Operator)

<図書館用書架、机等>

Palray Limited

(MSDの近所) Box 1916 dsm

tel 2816920, 2863159, 2861920 fax 2861920 mobile 0741-320499/0741-525868

email=mpalray @ hotmail.com

attn : Mr. Murtaza Bodalbhai (General Manager)

<図書館用ソフト（CDS/ISIS）>

Tanzania Commission for Science & Technology

box 4302 dsm, Ali Hassan Mwinyi Road

tel 2700745/5/6/9, fax 2775313, mobile 0741-257778/0748-257778

url : www. costech. or. tz

CDS (ISIS) 配布担当者 Jumanne Bwamkuu (Scientific Officer/information technology)

<ソフト開発等>

Soft Tech Consultants Ltd.

2nd floor, Lumumba Complex, 28-31 Lumumba Street, Box 21692 dsm

tel 2180635/8, 2180625, 2180703 fax 2180623

email : info @ stcl. com

<研修機関>

(1) University Computing Centre

University Road, box 35062 dsm

tel 2410645 fax 2410690

attn : Wilfred J Warioba (Head of Training)

email : ucc @ udsm. ac. tz

(2) LearnIT Ltd. (Soft Techの系列会社)

1st Floor, lumumba complex, box 20032 dsm

Tel 2180615, 2180618 fax 2180623 cell 0741-333870

email : info @ learnit. co. tz

(3) Aptech Computer Education

Osman Towers, Ground Floor

Plot no.12 Zanaki Str.

tel 2137947

(4) International Communication System Ltd.

Computer Training Center

tel 2119065 fax 2153560

<VSAT関連>

SatCom Networks Africa Ltd (Soft Techの系列会社)

9 th floor, CRDB bldg. Azikiwe Str. box 79315 dsm

tel 2138433/4 mobile 0744-307464

attn : Leena Kapadia

11. 調査日程（高津分）

日付	訪問先	面会者・出席者	内容
8月23日(土)			東京発、ロンドン着 ロンドン発
8月24日(日)			Dar es Salaam着
	Computer Clinic	Dio Bamwenda	タンザニアのインターネット事情、NBS事情、POPP事情聴取。
8月25日(月)	JICAタンザニア事務所	青木、木野本、川村、山内	ミーティング
	NBS	調査団：大友、高津 JICA：川村、山内 NBS： Director General： Mr. Cletus Mkai Manager of Personnel & Administration： Mr. Gabriel Madembwe IT & Marketing Staff： Mr. David Danda Mr. Gregory Milinga Ms. Ruth Minja Mr. Emillian Karugendo Mr. Mlemba Abbasy Ms. Demetria Ngilwa	表敬訪問、ミーティング、構内LAN視察
8月26日(火)	NACTE	IT & Marketing Staff： Mr. David Danda Mr. George Mockray	Census用サーバー視察
	EASTC	Director：Dr. Vitalis Muba Staff：Mr. Lugongo	研修の見積もり依頼、研修施設視察
8月27日(水)	Central Census Office	Mr. Abassy	構内LAN、PC調査
	Computer Clinic	Dio Bamwenda	LAN改修見積もり調査依頼
8月28日(木)	Central Census Office	Mr. Abassy	Computer Clinic, VisionIT 両者とともに構内LAN改修の見積もり調査
	JICAタンザニア事務所	調査団：大友、高津 JICA：青木、川村、山内、木野本	中間報告
8月29日(金)	POPP	Dr. Ngalinga	国家Web Siteの調査、NBSのホームページの協議。 Ms.Minja同行
	Dar市内のPCショップ (大きい店中心)	各店の販売責任者	機材見積もり依頼
	University Computing Limited	Head of Training： Mr. Wilfred Warioba	研修見積もり依頼、研修施設見学、ISPサーバー視察
8月30日(土)	Dar市内のPCショップ (小さい店中心)	各店の販売責任者	機材見積もり依頼
8月31日(日)	NBS停電の為JICAオフィスに移動	JICA：山内 JOCV：太田	SQLサーバーへのデータ変換、データ入出力、Webサーバーのデモンストレーション
9月1日(月)	POPP	Dr. Ngalinga	VSAT関連の協議
	NBS	FAO専門家	訪問受ける
	ESRF	ESRF職員	書架を作成した会社の聞き込み
	Palray Ltd.	General Manager： Mr. Murtaza Bodalbhai	ESRFの書架を作成した会社 価格調査

9月2日(火)	NBS	川村、山内、Ms. Amina	ミーティング
	SCI(Tanzania)Ltd.	Manager : Parag Mendiratta	機材見積もり取得
	Tanzania Commission for Science & Technonogy (Costech)	Mr. Jumanne Bwamkuu	UNESCOが無料配布する図書館用ソフトの調査
	Computer Clinic	Dio Bamwenda	追加機材の見積もり依頼 JICAタンザニア事務所の要請により、データベース入出力ソフト開発の見積もり依頼。 ソフト開発見積りにはソフトの仕様がかかせないので、超特急でソフト仕様決定したが、これは概略設計の範囲を超えた無理な要求であることを銘記しておく。
9月3日(水)	Computer Clinic	Dio Bamwenda	機材、ソフト開発ほか見積もり取得
	JICAタンザニア事務所	JICA : 青木、木野本、川村、山内 JOCV : 太田	調査報告
9月4日(木)	POPP	Dr. Ngalinda	NBSでの調査報告会出席依頼
	NBS	調査団 : 大友、高津 JICA : 青木、川村、山内 JOCV : 太田 POPP : Dr. Ngalinda NBS : Director General : Mr. Cletus Mkai Director of Finance, Administration & Marketing : Mr. Festo Muhula Manager of Personnel & Administration : Mr. Gabriel Madembwe Manager of IT & Marketing : Ms. Amina Said IT & Marketing Staff : Mr. David Danda Ms. Ruth Minja Mr. Novat Buberwa Mr. Mlemba Abbasy Ms. Demetria Ngilwa	調査報告
	Dos Tech	Mr. Karim Dossa (Managing Director)	見積もり取得
	市内のPCショップ		見積り未着店に対し、帰国後emailでの見積り送付依頼。
	在タンザニア日本大使館	大使	表敬
			Dar es Salaam発
9月5日(金)			アムステルダム着、 アムステルダム発
9月6日(土)			大阪着

12. 参考資料

1. Central Census Office構内LAN、PC現状調査結果
2. Central Census Office構内LAN改修工事見積り依頼書
3. 図書館用書架、机数の算出根拠

参考資料 1 : Central Census Office構内LAN、PC現状調査結果

Section	Focal Point	PC Brand	OS	CPU	HDD	RAM	Network Card	GD-RW DVD	Condition A/B/C	UPS	Printer	Others
CRE		Dell	Win98	P2	4G	64	Avail	none	A	Avail		
CRE		Compaq	Win98	P3	18.6G	128	Avail	none	A	Avail		
Mwingira's Office	Mwingira	Touch Mate	Win98	P4		128	Avail	none	A	Avail		
Mwingira's Office	Mwingira	Compaq		P3			none	none	C			
RSO Coordinator	Sange Mbaruk	NEC Express 5800/120LE							A			New Server Not be used
RSO Coordinator		Dell	Win98	P2		64	Avail	none	A	Avail	LJ4000	
RSO Coordinator		Dell	Win2K	P4	74G	522	Avail	DVD	A			2.2GHz CPU
RSO Coordinator		Dell	Win2K	P4	74G	522	Avail	DVD	A			2.2GHz CPU
RSO Coordinator		Dell	XP(p)	P4	30G	256	Avail	RW	A			2GHz CPU
HBS		Dell	Win95	P2			Avail		A			
HBS		Dell	XP(g)	P4	30G	256	Avail	RW	A			2GHz CPU
HBS		IBM	XP(t)	P4	36G	512	Avail	DVD/RW	A			
Data Entry		Dell	Win98	P2	4G	64	Avail		A			Not be used
Data Entry		Dell	Win98	P2	4G	64	Avail		A			
Data Entry		Dell	Win98	P2	4G	64	Avail		A			
Data Entry		Dell	Win2K	P4	74	512	Avail	Zip	A		LJ4050	
Data Entry		Dell	Win2K	P4	74	512	Avail	Zip	A			
Data Entry		Dell	Win2K	P4	74	512	Avail		A			
Manager	Abud	Dell	Win2K	P4	80G	512	Avail	Zip	A	Avail	JL1200	Dial up/Raha
Manager	Abud	Dell	Win95	P2	4G	64	Avail		A			
Admin		Dell	Win98	P2	4G	64	Avail		A			
Admin		Dell	Win98	P2	4G	64	Avail		A			
GIS		Compaq	Win2K	P4	37G	128	Avail		A			2GHz CPU
GIS		Dell	Win98	P2	4G	64	Avail		A			
GIS		Dell	Win98	P2	4G	64	Avail		A			
GIS		Packard Bell	Win95	Pentium	1.2G	16	Avail		B			OLD
GIS Office	Mgambi	Dell	Win98	P2	4G	64	Avail		A			
GIS Office	Mgambi	Dell	Win98	P2	4G	64	Avail		A			

Demography 1		Dell	Win98	P2	4G	64	Avail		A	
Demography 1		Dell	Win98	P2	4G	64	Avail		A	
Demography 2		Dell	Win98	P2	4G	64	Avail		A	
Demography 2		Dell	Win98	P2	4G	64	Avail		A	
Demography 3		Dell	Win98	P2	4G	64	Avail		A	
Demography 3		Dell	Win98	P2	4G	64	Avail		A	
Store		Dell	Win98	P2	4G	64	Avail		A	

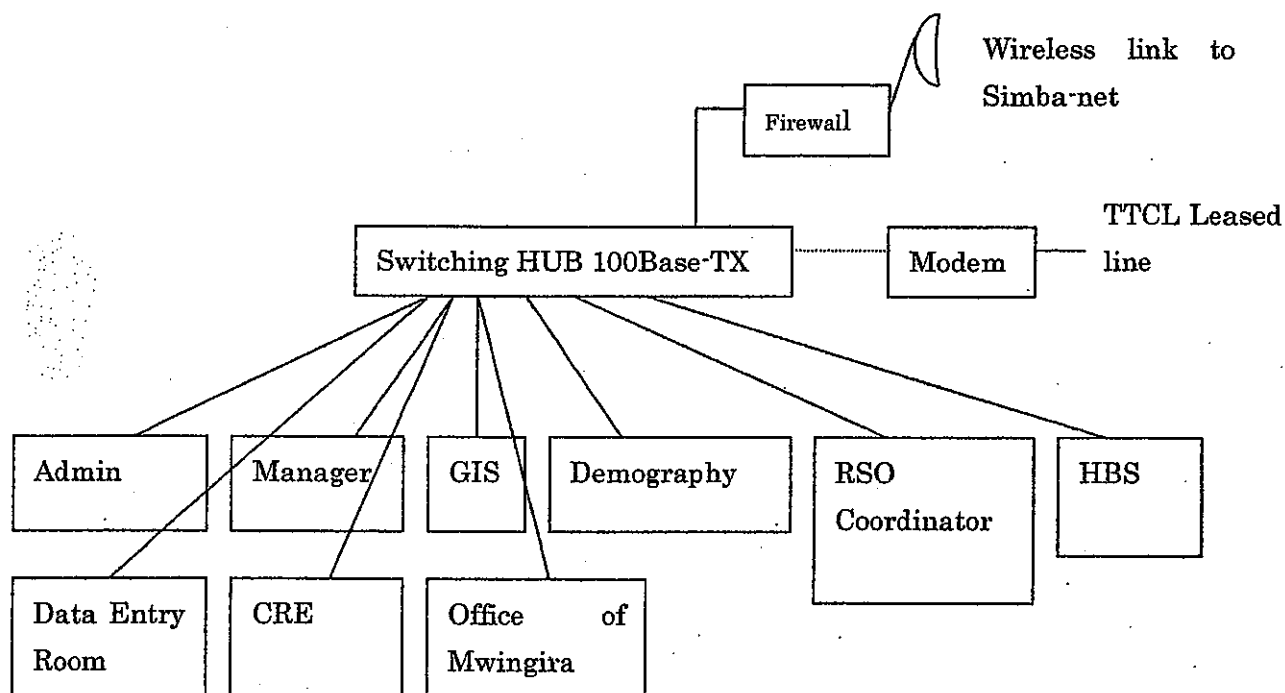
参考資料 2 : Central Census Office構内LAN改修工事見積もり依頼書

Job required for Central Census office Renovation

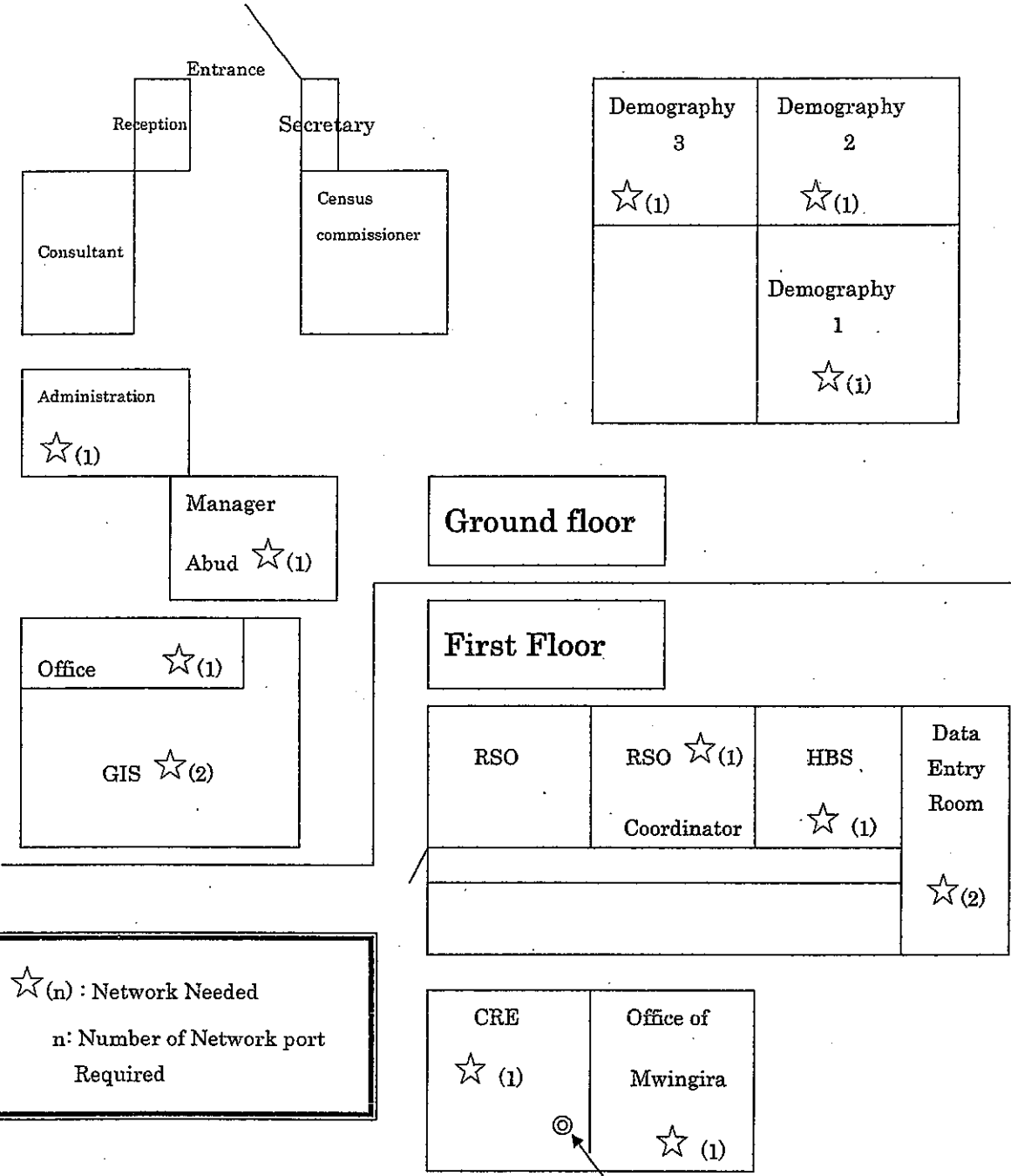
1. Assessment of existing LAN cabling
2. Test LAN Cables if they work with 100base-TX
3. If Cabling or Hubs is not functioning or not good for 100base-TX, replace them.
4. If there is no LAN Cable, put new cable. (GIS has no LAN)
5. Required minimum number of working network ports for every section is shown in the other paper.

Contact Person : Mr. ABASSY (0744-263-624)

schematic diagram



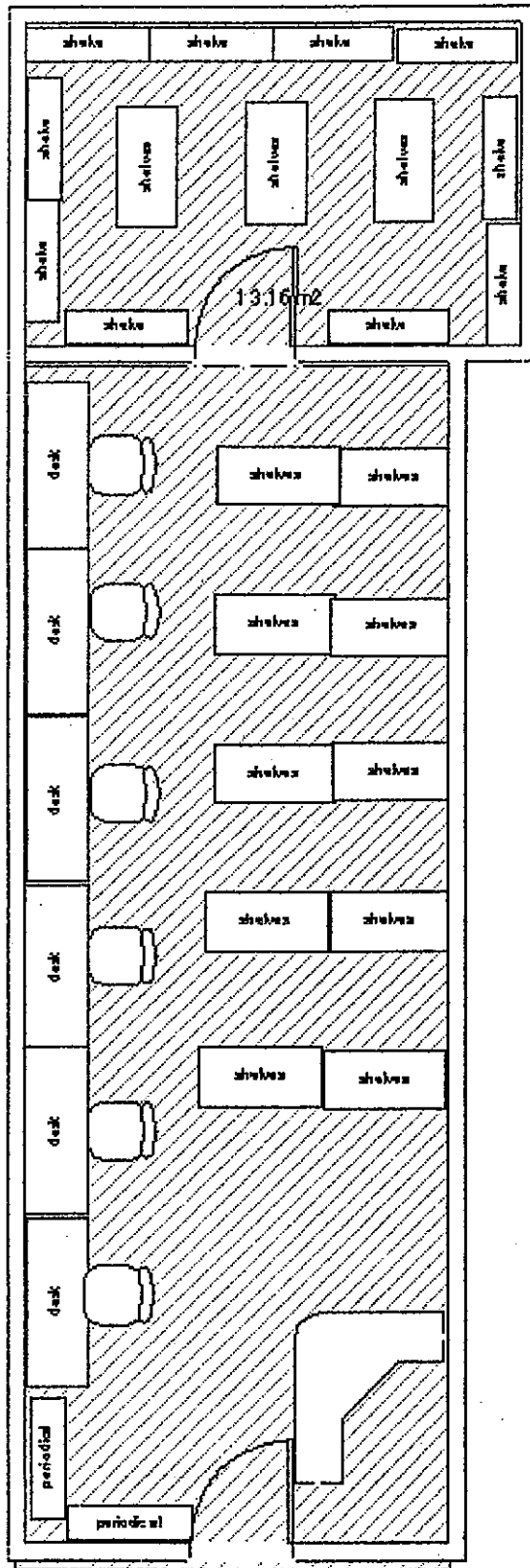
Layout of NBS Census Office



☆ (n) : Network Needed
 n: Number of Network port Required

Wireless link to simba net

参考資料3：図書館用書架、机数の算出根拠



図書館用書架、机数の算出根拠

概略設計報告書 資料

- (1) 機材見積書 (写し)
- (2) 機材カタログ (写し)
- (3) 研修委託見積書及び関連資料 (写し)
- (4) LAN拡張工事見積書及び関連資料 (写し)

(1) 機材見積書 (写し)



Micronix Systems Limited.
 THE CHOICE, THE FUTURE.
 P. O. Box 40345
 DAR ES SALAAM, TANZANIA
 Tel: 255-22-2865693/2865720/2865721
 255-22-2863441/2861770
 Fax: 255-22-2866416
 Email: support@micronix.co.tz

PROFORMA

TIN: 100-105-853

VAT Reg. No. 10-000393-K

TO: National Bureau of Staties
P.O. Box
Dar es Salaam
 Tel 2122722/3
 Fax _____
 Attn: Mr. Sukwa

Proforma | 5614
 Date 7/23/2003

S/N	DESCRIPTION	QTY	UNIT PRICE	AMOUNT
1	Back Box for Wall Socket	75	\$1.50	\$112.50
2	Megaconnect single wall socket without back box	75	\$10.00	\$750.00
3	UTP RJ 45. Connectors	150	\$0.50	\$75.00
4	Brand rex cable GIGA Plus 4-pr solid core UTP (305m)	13	\$75.00	\$975.00
5	Marshall Tufflex Electrical insulator 100x50mmx3m	125	\$16.00	\$2,000.00
6	3com 24 superstack 3 baseline 10/100 switch	2	\$390.00	\$780.00
7	8 port DS(Dual speed) 3com officeconnect switch	2	\$90.00	\$180.00
8	16 PORT DS(Dual speed) 3com officeconnect switch	1	\$180.00	\$180.00
9	Installation charges	75	\$50.00	\$3,750.00

Terms & Conditions:

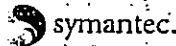
Delivery: Ex-Stock
 Payment Cash / Cheque - On Delivery - LPO Required to start the process of stores
 Warranty: Limited Lifetime Warranty on all Switches and 1year Warranty on the LAN provided the damage is not instigated by human Misuse or negligence

C & F	
SUB-TOTAL	\$8,803
VAT 20% on	\$1,761
TOTAL	\$10,563

THE VALIDITY OF THIS PROFORMA IS 14 DAYS.

ALL PAYMENTS in US Currency, payment in Tshs. accepted at the present rate of 1050.00. However if the exchange rate fluctuates upwards then payments should be made at exchange rate fixed by MICRONIX SYSTEMS LIMITED. Upon payment please confirm the exchange rate.

Sales Person: Dingaani





Micronix Systems Limited.

THE CHOICE, THE FUTURE.
 P. O. Box 40345
 DAR ES SALAAM, TANZANIA
 Tel: 255-22-2865693/2865720/2865721
 255-22-2863441/2861770
 Fax: 255-22-2866416
 Email: support@micronix.co.tz

PROFORMA

TIN: 100-105-853

VAT Reg. No. 10-000393-K

TO: National Bureau of Statcs
P.O. Box
Dar es Salaam
 Tel: 2127223
 Fax: _____
 Attn: Mr. Sukwa

Proforma No: 5614
 Date: 6/24/03

S/N	DESCRIPTION	QTY	UNIT PRICE	AMOUNT
1	Back Box for Wall Socket	35	\$1.50	\$52.50
2	Megaconnect single wall socket without back box	35	\$10.00	\$350.00
3	UTP RJ 45 Connectors	84	\$0.50	\$42.00
4	Brand rex cable GIGA Plus 4-pr solid core UTP (305m)	5	\$75.00	\$375.00
5	Marshall Tufflex Electrical insulator 100x50mmx3m	100	\$16.00	\$1,600.00
6	3com 24 superstack 3 baseline 10/100 switch	1	\$390.00	\$390.00
7	8 port DS(Dual speed) 3com officeconnect switch	2	\$90.00	\$180.00
8	16 PORT DS(Dual speed) 3com officeconnect switch	1	\$180.00	\$180.00
9	Installation charges	35	\$55.00	\$1,925.00

Terms & Conditions:

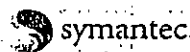
Delivery: Ex-Stock
 Payment: Cash / Cheque - On Delivery - LPO Required to start the process of stores
 Warranty: N/A

C & F	
SUB-TOTAL	\$5,095
VAT 20% on	\$1,019
TOTAL	\$6,113

THE VALIDITY OF THIS PROFORMA IS 14 DAYS.

ALL PAYMENTS in US Currency, payment in Tshs. accepted at the present rate of 1050.00. However if the exchange rate fluctuates upwards then payments should be made at exchange rate fixed by MICRONIX SYSTEMS LIMITED. Upon payment please confirm the exchange rate.

Sales Person: Dingaani





PROFORMA INVOICE	P/INV/No: 020
Mr. Sukwa	DATE: 23 rd July 2003.
National Bureau of Statistics	
P.O. Box	
Dar-es-Salaam	

NO	PARTICULARS	AMOUNT
1.	Being cost of expansion of Local Area Network	\$5,670.53
	Being cost of Installation and Labour	\$3,028.00
	VAT 20%	\$1,739.70
<p>TERMS All Payments to be made to Soft-Tech Consultants Ltd Payment 100% advance before delivery & Installation Payment can be made in Tshs or US Dollar The exchange applicable is Tshs 1,060/- against US\$1.00</p> <p><u>US\$ A/c No. 87020-054725-00</u></p> <p><u>TSHS.A/C No. 01020-054725-00</u></p> <p>With Standard Chartered Bank Tanzania Ltd., SWIFT: SCBLTZTX, Telex: 41524 SCBDAR TZ P O Box 9011, Dar es Salaam, Tanzania.</p>		
Amount in Words: United States Dollars Ten Thousand Four Hundred Thirty Eight and Cents Twenty Four Only		US\$10,438.24
VAT No: 10-000996-U TIN No: 100-112-949		

Soft Tech Consultants Ltd.

2nd Floor, Lumumba Complex, 28-31 Lumumba Street, P.O.Box 21692 Dar es Salaam, Tanzania
 Tel: +255 22 2180635/8, 2180625, 2180703, Fax: +255 22 2180623
 E-mail: info@stcl.com, Web: www.stcl.com

Valid 14 days



PROFORMA INVOICE

No: 0073

IDEAL COMPUTERS LTD

INDIRA GANDHI BRANCH
Dealers in Computers Hardware & Accessories
P.O. Box 19988, Dar es Salaam, Tanzania
Tel: 2136308 / 2111819, Fax: 2115571

VRN: 10 - 000918-A

TIN No: 100 - 115 - 301

1744073/0

Date: 30/8/03

M/s JICA

P.O. Box _____

TIN _____ VRN _____

Qty	Particulars	Unit Price	Shs. #	Cts
1	Dell Dimension 2350		1250	00
	Intel Pentium IV		/	
	2400mbz (2.4GHz)			
	60gb Harddisk			
	15" Dell FlatScreen			
	cd-rewriter			
	10/100 network card			
	Fully multi-media			
	256mb Ram			
		Sub Total	\$ 1350	00
		VAT 20%		
E&O.E		TOTAL	\$ 1350	00

NOTE: ALL THE ABOVE PRICES ARE VALID FOR 14 DAYS

Terms: C.O.D. or Cheque cleared by our bank Ex-stock

PSS Smart-UPS 2.2kVA
@ TPL 390,000/-

APG Smart-UPS 2.0kVA
@ TPL 390,000/-

APG Smart-UPS 1.0kVA
@ TPL 280,000/-

Computer House

Computer List

29 August, 2003
 Hiroyuki Kozu / JICA
 Tel: 0744-398-175

Dear Sirs,

Please quote items below by 2nd Sep.

Item	Specification	Unit
Database Server	3GHz dual Xeon 1GBytes Ram (Expandable upto 16GB) Raid5 20GByte x 6 (OK if total approx. 120GB) Built in CD-ROM/FDD/Tape drive NIC 100baseTX(2) Hot-plugged Power supply(3) 15" Color CRT	1
Web Server	3GHz dual Xeon 1GBytes Ram (Expandable upto 16GB) Raid5 20GByte x 6 (OK if total is approx. 120GB) Built in CD-ROM/FDD/Tape drive NIC 100baseTX(2) Hot-plugged Power supply(3) 15" Color CRT	1
Softwares	MS Windows2003 server (10CAL)	2
	MS SQL Server 2000 (10 CAL)	1
	Visual Studio.Net Enterprise edition	1
	SPSS Base for Server (Latest version)	1
	MS Exchange Server	1
	Symantec AntiVirus for Server	3
UPS for server	2kVA	2
Tape Cartridge		20
Router	with Firewall functions	1
Backbone switch	48 Ports 100baseTX	1
Switch	24 Ports 100baseTX	1
UPS for Switches	1kVA	2
Client PC	3GHz Pentium4 1GBytes Ram ✓ 100GBytes HDD ✓ 40GB CD-RW ✓ FDD NIC(1) Serial x2, Parallel x2, USB x2 15" LCD Display Windows XP Professional (never Home edition)	15
UPS for Client PC	2kVA	15
Softwares	Adobe Acrobat 6.0	3
	Symantec AntiVirus	15
Network Printers	A4 High Speed Laser Printer with NIC	3
Scanners	A3 size	3

\$ 1050/-
 \$ 1150/-
 1200/-

prince - tz@cats-net.com

Hi_sol@hotmail.com

PRINCE Tanzania
Box 12911, Samira Ave

29 August, 2003

Hiroyuki Kozu / JICA

Tel: 0744-398-175

Dear Sirs,

Please quote items below by 2nd Sep.

Item	Specification	Unit
Database Server	3GHz dual Xeon 1GBytes Ram (Expandable upto 16GB) Raid5 20GByte x 6 (OK if total approx. 120GB) Built in CD-ROM/FDD/Tape drive NIC 100baseTX(2) Hot-plugged Power supply(3) 15" Color CRT	1
Web Server	3GHz dual Xeon 1GBytes Ram (Expandable upto 16GB) Raid5 20GByte x 6 (OK if total is approx. 120GB) Built in CD-ROM/FDD/Tape drive NIC 100baseTX(2) Hot-plugged Power supply(3) 15" Color CRT	1
Softwares	MS Windows2003 server (10CAL)	2
	MS SQL Server 2000 (10 CAL)	1
	Visual Studio.Net Enterprise edition	1
	SPSS Base for Server (Latest version)	1
	MS Exchange Server	1
	Symantec AntiVirus for Server	3
UPS for server	2kVA	2
Tape Cartridge		20
Router	with Firewall functions	1
Backbone switch	48 Ports 100baseTX	1
Switch	24 Ports 100baseTX	1
UPS for Switches	1kVA	2
Client PC	3GHz Pentium4 1GBytes Ram 100GBytes HDD CD-RW FDD NIC(1) Serial x2, Parallel x2, USB x2 15" LCD Display Windows XP Professional (never Home edition)	15
UPS for Client PC	2kVA	15
Softwares	Adobe Acrobat 6.0	3
	Symantec AntiVirus	15
Network Printers	A4 High Speed Laser Printer with NIC	3
Scanners	A3 size	3



Computer Centre (Tz) Ltd

Computer Centre (Tz) Limited, 7/8 Maktaba Street, P. O. Box 1961, Dar es Salaam, Tanzania.
Telephone: 2117730/1/2/3, 2127700, 2128400, 2123162-3, Fax: 2117743
www.cclz.com, E-mail: costs_ess@cclz.com

Name : National Bureau of Statistics
Contact : Gervas Sukwa
Address :
Box 796
Dar Es Salaam
Tanzania

Proforma Invoice

No : CC/37330
Date : Jun 30, 2003
Customer Ref :
Validity : 30 Days

Product Code	Qty	Description	Unit Price	Line Total
DES-1024D	2	D-Link 24port switch	\$173.00	\$346.00
	119	Trunking 25x38	\$5.40	\$642.60
	4	Trunking 50x100	\$15.20	\$60.80
	9	UTP Cable Cat5e	\$75.00	\$675.00
	68	RJ45 Connector	\$0.25	\$17.00
	58	Drop cables	\$2.50	\$145.00
	150	Flex conduct	\$1.40	\$210.00
	58	Wall socket	\$4.10	\$237.80
	1	9U Rack cabinet	\$168.00	\$168.00
	1	Misc	\$150.00	\$150.00
	1	Labour	\$950.00	\$950.00

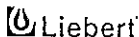
Note: This is for restructuring the entire office with new trunking, cables, labeling and wall sockets
LPO required for order confirmation

for Computer Centre (Tz) Ltd.

Abdallah

Important : Rate of exchange may vary
Crown Bureau Selling rate shall prevail
at time of Payment.

Sub Total	\$3,602.20
Other	
Freight, Insurance & Handling	
Value Added Tax (VAT) 20%	\$720.44
Total Payable	\$4,322.64





Computer Centre (Tz) Ltd

Computer Centre (Tz) Limited, 7/8 Maktaba Street, P. O. Box 1961, Dar es Salaam, Tanzania.
Telephone: 2117730/1/2/3, 2127700, 2128400, 2123162-3, Fax: 2117743
www.cctz.com, E-mail: costs_less@cctz.com

Proforma Invoice

Name : National Bureau of Statistics
Contact : Gervas Sukwa
Address :
Box 796
Dar Es Salaam
Tanzania

No : CC/37331
Date : Jul 1, 2003
Customer Ref :
Validity : 30 Days

Product Code	Qty	Description	Unit Price	Line Total
DES-1024D	2	D-Link 24port switch	\$173.00	\$346.00
	65	Trunking 25x38	\$5.40	\$351.00
	4	Trunking 50x100	\$15.20	\$60.80
	4	UTP Cable Cat5e	\$75.00	\$300.00
	40	RJ45 Connectors	\$0.25	\$10.00
	35	Drop cables	\$2.50	\$87.50
	100	Flex conduct	\$1.40	\$140.00
	35	Wall socket	\$4.10	\$143.50
	1	9U Rack cabinet	\$168.00	\$168.00
	1	Misc	\$100.00	\$100.00
	1	Labour	\$650.00	\$650.00

Note: This is for the addition 35 points.
LPO required for order confirmation

for Computer Centre (Tz) Ltd.

Abdallah

Sub Total \$2,356.80

Other

Freight, Insurance & Handling

Value Added Tax (VAT) 20% \$471.36

Total Payable \$2,828.16

Important: Rate of exchange may vary
Crown Bureau Selling rate shall prevail
at time of Payment.



D+G INVESTMENT

IPS Bldg, 4th Floor, Azikiwe/Samora Avenue
 P.O. Box 70446, Mobile: 0744-337938
 Tel/Fax: 022-2124377, Email: dio@bamwenda.com
 Dar es Salaam, TANZANIA

P/INVOICE No.: 0308-01

TIN No. 100-257-605
 REG No. 10-013344-B

PROFORMA INVOICE

Name	JICA
Address	P. O. Box 9450
City	Dar es Salaam
Phone	

Contact	Hiroyuki Koza
Order No.	-
Date	29 th August, 2003

Item	Description	Qty.	PRICES	
			Unit Ex Stock US Dollars	Total Ex Stock US Dollars
1.00	New Network at NBS Census Office			
1.1	Labour	20	75.00	1,500.00
1.2	Patch Panels	1	110.00	110.00
1.3	Cables <i>8 roll X 5</i>	@ roll	<i>8 X</i> 50.00	<i>8 X</i> 50.00
1.4	Switching Hub 100 Base - TX - 3 COM/24 port	1	850.00	850.00
1.5	24 Port D-Link	1	450.00	450.00
2.00	Data Transfer			
2.1	<ul style="list-style-type: none"> Printed, A4 Tables To be transferred to Excel Sheets To be checked 	10,000	4.00	40,000.00
3.00	TTCL - Leased line			
3.1	RAD MODEMS (TTCL Standard)	2	2,200.00	4,400.00
3.2	Connection fee	1	500.00	500.00
3.3	Subscription	1 Month	150.00	150.00
4.00	Photocopy Machine			
	CANON iR 2200 Photocopier Laser Digital System <ul style="list-style-type: none"> Type: Console Speed 22 Copies per minute Laser digital with inbuilt electronic sorter up to 999 bins and stackless duplex Copy Size: A5R/A3 	1	3,067.00	3,067.00

	<ul style="list-style-type: none"> • Scanning Resolution: 600 x 600 dpi/256 levels • Printing Resolution: 1200 x 600 dpi • Exposure Control: Automatic and Manual • Paper Feeding: Cassette: 500 sheets x 2 + 50 sheets bypass 			
5.00	Printer			
	<ul style="list-style-type: none"> • HP Laser Jet 5500 • A3 LaserJet Printer 		3,800.0	3,800.0
7.00	Toshiba Satellite			
	<ul style="list-style-type: none"> • Intel Pentium 4, 2GHz Processor • Memory 512MB RAM • Hard Disk Drive 40GB • DVD - ROM • Integrated 56 - Kbps V.92-compatible modem • Integrated Ethernet 10/100Base-T LAN card • Display 14.1" TFT <p>Preloaded with Win 2000 XP, MS Office 2000 Professional and Latest Anti- Virus.</p>	2	2,500.00	5,000.00
8.00	Database I/O Software design	1	6,750.00	6,750.00
	TOTAL		USD	66,627.00

D+G INVESTMENT

IPS Bldg, 4th Floor, Azikiwe/Samora Avenue
 P.O. Box 70446, Mobile: 0744-337938
 Tel/Fax: 022-2124377, Email: dio@bamwenda.com
 Dar es Salaam, TANZANIA

P/INVOICE No.: 0308-02

TIN No. 100-257-605
 REG No. 10-013344-B

PROFORMA INVOICE

Name	JICA	Contact	Hiroyuki Kozu
Address	P. O. Box 9450	Order No.	-
City	Dar es Salaam	Date	29 th August, 2003
Phone			

Item	Description	Qty	PRICES	
			Unit Ex Stock USD	Total Ex Stock USD
1.00	Database Server			
1.1	<p>Compaq Server:</p> <p><i>ProLiant DL380 G3 Xeon-2.8GHz 512MB 0HD 24x LAN</i></p> <ul style="list-style-type: none"> • 512KB ECC L2 cache an integrated Smart Array controller • 1GB PC2100 DDR SDRAM (expandable to 6GB)/140GB, expandable to 436GB of Storage (6 x 72.8GB), SCSI-hot pluggable • 400MHz bus speed and ServerWorks GC-LE chipset, the DL380 features a 3.5" 1.44MB Floppy Drive, a 24X (max. speed) CD-ROM drive 20/40GB DDS - 4 Internal tape drive and three free PCI slots. • Network Adapters support 10/100/1000Mbps communication and Wake-on LAN. The integrated ATI RAGE XL Video controller uses 8MB SDRAM to support resolutions up to 1280 x 1024 in millions of colours. • Supported operating systems include: Microsoft Windows NT Server 4.0 Enterprise Edition, Windows 2000 Server, Windows 2000 Advanced Server, SunSoft Solaris 7,8, Novell Netware 4.2, 5.1, 6, UnixWare 7.1, 7.1.1, Red Hat Linux 7.0, 7.1, 7.2, 7.3, 8.0, Red Hat Linux Advanced Server 2.1, Caldera OpenUnix 8, OpenLinux Server 3.1, SCO OpenServer 5.0.6A, SuSE Linux Enterprise Server 7 and SuSE 	1	9,000.00	9,000.00

	Linux 7.2 Personal Edition. • 15" Compaq Monitor			
2.00	Web Server			
2.1	Compaq Server: <i>ProLiant DL380 G3 Xeon-2.8GHz 512MB 0HD 24x LAN</i> <ul style="list-style-type: none"> • 512KB ECC L2 cache an integrated Smart Array controller • 1GB PC2100 DDR SDRAM (expandable to 6GB)/140GB, expandable to 436GB of Storage (6 x 72.8GB), SCSI-hot pluggable • 400MHz bus speed and ServerWorks GC-LE chipset, the DL380 features a 3.5" 1.44MB Floppy Drive, a 24X (max. speed) CD-ROM drive 20/40GB DDS - 4 Internal tape drive and three free PCI slots. • Network Adapters support 10/100/1000Mbps communication and Wake-on LAN. The integrated ATI RAGE XL Video controller uses 8MB SDRAM to support resolutions up to 1280 x 1024 in millions of colours. • Supported operating systems include: Microsoft Windows NT Server 4.0 Enterprise Edition, Windows 2000 Server, Windows 2000 Advanced Server, SunSoft Solaris 7,8, Novell Netware 4.2, 5.1, 6, UnixWare 7.1, 7.1.1, Red Hat Linux 7.0, 7.1, 7.2, 7.3, 8.0, Red Hat Linux Advanced Server 2.1, Caldera OpenUnix 8, OpenLinux Server 3.1, SCO OpenServer 5.0.6A, SuSE Linux Enterprise Server 7 and SuSE Linux 7.2 Personal Edition. • 15" Compaq Monitor 	1	9,000.00	9,000.00
3.00	Software			
3.1	<ul style="list-style-type: none"> • MS Windows2003 server (10CAL) • MS SQL Server 2000 (10 CAL) • Visual Studio .net Pro 2003 • SPSS Base for Server V.11.5 Win • MS Exchange Server • Symantec Anti Virus for Server V 8.1 	2 1 1 1 1 1 Licence	1,550.00 2,275.00 1,987.00 1,642.00 1,470.00 2,059.00	3,100.00 2,275.00 1,987.00 1,642.00 1,470.00 2,059.00
4.00	UPS for Server			
4.1	APC UPS 2.2Kva	2	850.00	1,700.00

5.00	Tape Cartridge			
5.1	Single Tape Cartridge for DDS 20/40GB	20	20.00	400.00
6.00	Router			
6.1	3Com OfficeConnect NETBuilder 131 (3C8831) Router <ul style="list-style-type: none"> • 10Mbps Data Transfer Rate • PC Platform • Cable Connectivity • 8MB Installed RAM • 4MB Installed Flash Memory • Ethernet, ISDN Data Link Protocol 	1	1,750.00	1,750.00
7.00	Backbone switch			
7.1	48 Ports 100baseTX - 3 COM	1	1,600.00	1,600.00
8.00	Switch			
8.1	24 Ports 100baseTX - 3 COM	1	850.00	850.00
9.00	UPS for Switches			
9.1	APG UPS 1Kva	2	500.00	1,000.00
10.00	Client PC			
	DELL Dimension XPS 3 GHz <ul style="list-style-type: none"> • Intel Pentium IV 3GHz • Bus Speed 800MHz • 512MB DDR SDRAM • 200GB Hard Disk Drive • 3.5" Floppy Disk Drive • 16x DVD ROM Drive • Mid Tower • 17" Colour Monitor • Video Card • Sound Card • Networking: Dell Gigabit Ethernet • Dell Keyboard & Mouse • Preloaded with Window XP, Microsoft Office XP Profession and Latest Antivirus 	15	3,892.00	58,380.00
11.00	UPS for Client PC			
11.1	UPS APC 2.2Kva	15	850.00	12,750.00

12.00	Software			
12.1	Adobe Acrobat 6.0 Professional software enlarge business, creative and engineering professional with graphically complex documents to improve and efficiency of business-critical document	3	1,049.00	3,147.00
12.2	Symantec Antivirus Small Business V8.1 for Workstations & Network Server	1 Licence	2,059.00	2,059.00
13.00	Network Printers			
13.1	HP LaserJet Model 4200N Printer <ul style="list-style-type: none"> • A4 High Speed Laser Printer with NIC • Network printer • Print 24 pages per minute • Speed black 1200 x 1200dpi • Memory standard 8MB • Input capacity std 600 sheets 	3	1,510.00	4,530.00
TOTAL				118,699.00



SERVICE AND COMPUTER INDUSTRIES LIMITED

PEUGEOT HOUSE, BIBI TITI MOHAMED ROAD, P.O. BOX 2101
 FAX: 255 22 2113455, TEL: 2117163-4
 DAR ES SALAAM, TANZANIA

Date: 1st September, 2003

JICA
 P.O. BOX
 DAR ES SALAAM

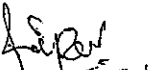
ATTN: MR. Hiroyuki

Our Ref. No. MKT/1040/2003

Item No.	Quantity	Part No.	Description	Unit Cost US \$	Total Cost US \$
1	2		<u>Database Server & Web Server</u> <u>DELL PowerEdge™ 4600</u> Dual Intel® Xeon 3.0GHz processor with 512KB L2 cache 1GB DDR SDRAM (4x256MB 200MHz DIMMs) 4 x 36GB 10,000rpm 1" hot-plug Ultra 3 U160 SCSI hard drive Hot-Plug Redundant Power Supplies (300W) x 3 PERC 3/DI embedded RAID (128MB Cache) Dual built-in Ultra 160 SCSI controllers (for hard drives) Integrated Intel® PRO/100 TX x 2 3.5" Floppy Drive 24x IDE CD ROM Drive PV100T 2040Gb DDS-4 Internal unit + Internal SCSI Cable Dell Performance Midnight Grey Keyboard & Mouse Dell 15" (13.8 VIS) Value Monitor (Midnight Grey)	\$9,250	\$18,500
			<u>Softwares for Server</u>		
2	2		Windows Svr Std 2003 English CD 10 Clt	\$1,120	\$2,240
3	1		SQL Svr 2000 Standard Edn English Intl CD 10 Clt	\$2,100	\$2,100
4	1		VStudio .NET Ent Dev 2003 Win32 English Not to NA/Australia/UK CD	\$1,740	\$1,740
5	1		SPSS Base for Server (Latest Edition)	\$1,275	\$1,275
6	1		Exchange Svr 2000 English Intl CD 5 Clt	\$1,215	\$1,215
7	3		SYMANTEC ANTIVIRUS CORPORATE EDITION 8.0 MEDIA PACK	\$35	\$105
8	2		Powerware PW9120 3KVA UPS for Server	\$1,100	\$2,200
9	20		Single Tape Cartridge for DDS 2040GB	\$17	\$340
10	1		CISCO1721 10/100BaseT Modular Router w/2 WAN slots	\$895	\$895
11	1		Cisco Catalyst 2950 - 48 10/100 with 2 GBIC slots, Enhanced Image	\$3,360	\$3,360
12	1		Cisco 2950 - 24 port, 10/100 Catalyst Switch, Standard Image only	\$745	\$745
13	2		Powerware PWS115 1KVA UPS for Switches	\$280	\$560
14	15		<u>Dell™ OptiPlex™ GX260</u> Intel® Pentium® 4 Processor 3.06GHz with 512k Cache 1GB (2X512MB DIMM) 266MHz DDR SDRAM Memory 100GB (7,200 rpm) IDE Hard Drive 48x CD-RW (Read & Write) Drive 3.5" Floppy Drive Enhanced Quietkey™ (Spacesaver) keyboard & Dell 2 Button PS/2 Mouse Integrated 10/100 NIC Serial x 2, Parallel x 1 & USB x 2 Ports Dell 15" Value Flat Panel Monitor Microsoft® Windows® XP Professional	\$2,600	\$39,000
			<u>Softwares for Client PC</u>		
15	15		Office ProPublisher XP Win32 English OEM CD /SP2	\$265	\$3,975
16	3		Adobe Acrobat ver 6.0	\$550	\$1,650
17	15		Symantec Antivirus 2003 for Client PC	\$35	\$525
18	15		Powerware PWS115 1.4KVA UPS for Client PC	\$375	\$5,625
			<u>Network Printers</u>		
19	2		HP Black & White LaserJet 4200N Printers	\$1,350	\$2,700
20	1		HP Color LaserJet 4600N Printer	\$2,425	\$2,425
21	1		Olivetti 9017 - A3 Photocopy Machine	\$1,300	\$1,300
21	3		Fujitsu FI-4640S A3 scanner	\$9,800	\$28,800
			TOTAL COST US \$		\$121,275

Raymond

TERMS AND CONDITIONS		
1.	Price	Prices are in US \$ and Ex Dar-Es-Salaam, Delivered to JICA DAR Office
2.	Validity	Prices are valid for 90 days from 1st September, 2003
3.	Terms of Payment	100% After delivery within 10 days Payment should be in the name of Service and Computer Industries Limited
4.	Acceptance of Order	Please place your formal order to: M/s Service and Computer Industries Limited P.O. Box 2101, Dar es Salaam
6.	Delivery Period	Within 4 - 6 weeks from receipt of confirmed order.


 RAJEEV GUPTA
 GENERAL MANAGER

PROFORMA INVOICE



Proforma Invoice Number: 2003213
 Date: Sept 4th 2003

DOSTECH COMPUTERS LTD
 ALI HASSAN MWINYI RD
 P. O. BOX 9875
 DAR-ES-SALAAM
 TANZANIA
 Tel: 211-7248/211-7855
 Fax: 212-8850
 E-Mail: info@dostech.co.tz
 Website: www.dostech.co.tz

To: JICA P. O. BOX DAR ES SALAAM	
-----------------------------------------------	--

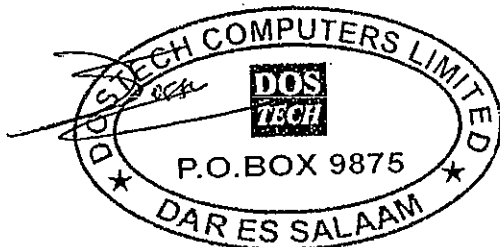
ORDER NO.	SALESPERSON	PRICES	VALIDITY	DELIVERY	PAYMENT TERMS
	KARIM	VAT EXCLUSIVE	30-DAYS	3 - 6 WEEKS	50% Advance 50% On Delivery

QTY.	PRODUCT DESCRIPTION	UNIT PRICE (USD)	TOTAL (USD)
15	DELL OPTIPLEX GX 260 Mini Tower Intel® Pentium® 4 Processor 3.06GHz with 512k Cache 533MHz Front Side Bus1GB (2X512MB DIMM) 266MHz DDR SDRAM Memory80GB (7,200 rpm) IDE Hard Drive 20GB (5,400 rpm) IDE Hard Drive 48x CD-RW (Read & Write) Drive Integrated Intel Gigabit LOM Network Interface with support for Remote Wake Up and Alert Standard Format (ASF) Small Mini Tower with 3.5" Floppy Bay, 2 External 5.25" Bays & 2 Internal Bays (425 x 181 x 447mm) Microsoft® Windows® XP Professional (Service Pack 1) with Media using NTFS Dell 15" Value Flat Panel Monitor Warranty: 3 Years on System and 1 Year on Monitor - back to base	2,580.00	38,700.00

1	<p>DELL POWER EDGE 4600 (Database Server) Dual Intel® Xeon 3.06GHz processor with 512KB L2 cache Server Works Grand Champion High End chipset Up to 12GB of DDR SDRAM memory DIMMS 4-way interleaved and providing 1.6GB/s transfer rate Integrated Intel® PRO/100+ and Broadcom Gigabit NIC Seven PCI expansion slots: Six 64bit/100MHz PCI-X, one 32bit/33MHz PCI Embedded systems management for monitoring critical components, active ID, LCD panel for status checking, and status LED's for critical components Storage Expansion for up to eight 1" hot-plug Ultra3 160MB/s SCSI hard drives and a further two 1" drives in an optional media bay (10 total) Dual built-in Ultra160 SCSI controllers (for hard drives) One Ultra/Narrow SCSI (for CD-ROM and tape drives) Hot-Plug Redundant Cooling Fans and Power Supplies with individual Power Cords. Redundant power supply option. Supplied with CD-ROM drive, Performance Keyboard, Microsoft Mouse & 3.5" Floppy Drive. Two USB ports Certified for clustering support. 1GB DDR SDRAM (4x256MB 200MHz DIMMs) Dell 15" (13.8 VIS) Value Monitor (Midnight Grey) 36GB 15,000rpm 1" Ultra 3 U160 SCSI hard drive x 4 C4 RAID 5 using embedded RAID controlle- requires three or more hard drives of equal size/type PV100T 20/40Gb DDS-4 Internal unit + Internal SCSI Cable Warranty: 3 Years on Server & 1 Year on Monitor - back to base</p>	9,950.00	9,950.00
1	<p>DELL POWER EDGE 4600 (Web Server) Dual Intel® Xeon 3.06GHZ processor with 512KB L2 cache Server Works Grand Champion High End chipset Up to 12GB of DDR SDRAM memory DIMMS 4-way interleaved and providing 1.6GB/s transfer rate Integrated Intel® PRO/100+ and Broadcom Gigabit NIC Seven PCI expansion slots: Six 64bit/100MHz PCI-X, one 32bit/33MHz PCI Embedded systems management for monitoring critical components, active ID, LCD panel for status checking, and status LED's for critical components Storage Expansion for up to eight 1" hot-plug Ultra3 160MB/s SCSI hard drives and a further two 1" drives in an optional media bay (10 total) Dual built-in Ultra160 SCSI controllers (for hard drives) One Ultra/Narrow SCSI (for CD-ROM and tape drives) Hot-Plug Redundant Cooling Fans and Power Supplies with individual Power Cords. Redundant power supply option. Supplied with CD-ROM drive, Performance Keyboard, Microsoft Mouse & 3.5" Floppy Drive. Two USB ports Certified for clustering support. 1GB DDR SDRAM (4x256MB 200MHz DIMMs) Dell 15" (13.8 VIS) Value Monitor (Midnight Grey) 36GB 15,000rpm 1" Ultra 3 U160 SCSI hard drive x 4 C4 RAID 5 using embedded RAID controlle- requires three or more hard drives of equal size/type PV100T 20/40Gb DDS-4 Internal unit + Internal SCSI Cable Warranty: 3 Years on Server & 1 Year on Monitor - back to base</p>	9,950.00	9,950.00
17	<p>APC UPS 2.2 Kva Back Up time 30 Min Auto Surge Protect built in Warranty: 2 Years - back to base</p>	725.00	12,325.00
2	<p>APC UPS 1.0 Kva Back Up time 20 Min Auto Surge Protect built in Warranty: 2 Years - back to base</p>	375.00	750.00

3	HP 4200 N Printer 35 Pages Per Minute Warranty: 1 Year - back to base	1,350.00	4,050.00
3	EPSON GTX 10000 Scanner A3 Size - Automatic Document Feeder Warranty: 1 Year - back to base	1,450.00	4,350.00
1	Router-CISCO Cisco 3600 1-Prt Fast ENET 2-Prt Channelize E1/ISDN-PRI Unbalanced Warranty: 90 Days - back to base	5,200.00	5,200.00
1	Backbone Switch-CISCO Catalyst 2948G 48-Port 10/100 (autosensing, RJ-45) 2 1000X slots Warranty: 90 Days - back to base	4,850.00	4,850.00
1	Switch-CISCO Catalyst 2950 24-Port 10/100 Switch + 2 100BASE-FX Uplinks Warranty: 90 Days - back to base	1,850.00	1,850.00
2	SERVER LICENSE- Windows Server Standard 2003 English/Multi Language OLP NL	875.00	1,750.00
20	CAL-Windows Server CAL 2003 English OLP NL User CAL	35.00	700.00
2	MEDIA-Windows Server 2000 English Disk Kit	50.00	100.00
1	FPP-Vstudio. Net Enterprise Dev 2003 Win32 English CD	1,695.00	1,695.00
1	SERVER LICENSE- Exchange Server 2000 English OLP NL	750.00	750.00
10	CAL- Exchange Cal 2000 All Languages OLP NL	75.00	750.00
1	MEDIA-Exchange Server 2000 English Disk Kit	50.00	50.00
17	LICENSE- Symantec Anti Virus Corporate Edition 8.1 for Workstations and Server IN LIC + Gold Maintenance 1 Year Value Band A	45.00	765.00
1	MEDIA-Symantec Anti Virus Corporate Edition 8.1 Media Kit	35.00	35.00
10	SPSS Version 11.5 for Windows 10-User system	825.00	8,250.00
3	Adobe Acrobat 6.0	375.00	1,125.00
20	Single Tape Cartridge for DDS 20/40GB	30.00	600.00
OPTION	MAINTENANCE CONTRACT FOR COMPUTERS AND PERIPHERALS - SEMI ANNUAL (20% VAT INCLUSIVE)	3,311.10	

SUB TOTAL	108,545.00
VAT RATE	0.00%
VAT AMOUNT	0.00
TOTAL AMOUNT USD	108,545.00



TIN 100-192-624
VRN 10-008038-R

Authorization: Karim Dossa