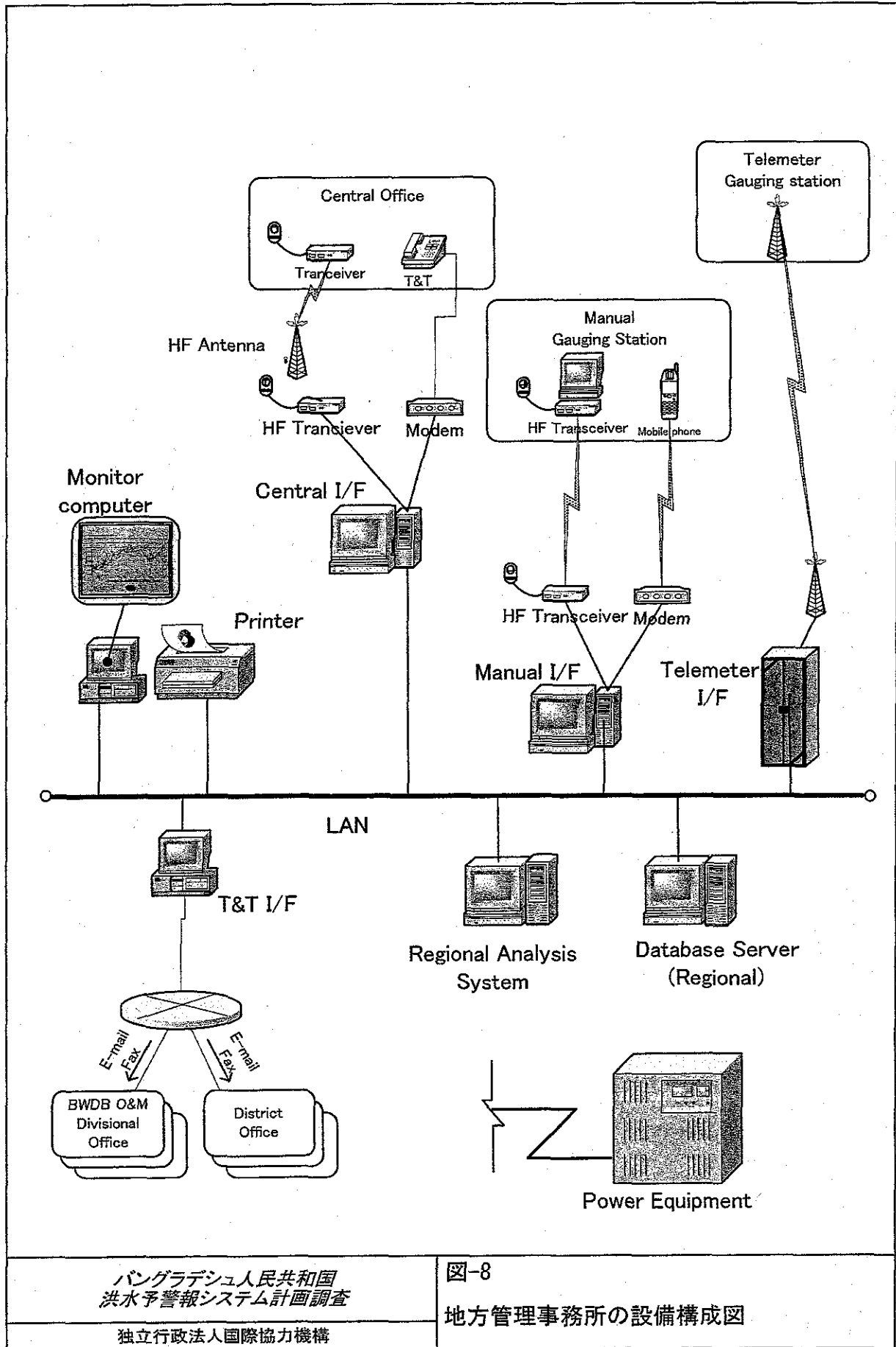


バングラデシュ人民共和国
洪水予警報システム計画調査

独立行政法人国際協力機構

図-7

中央管理事務所の設備構成図

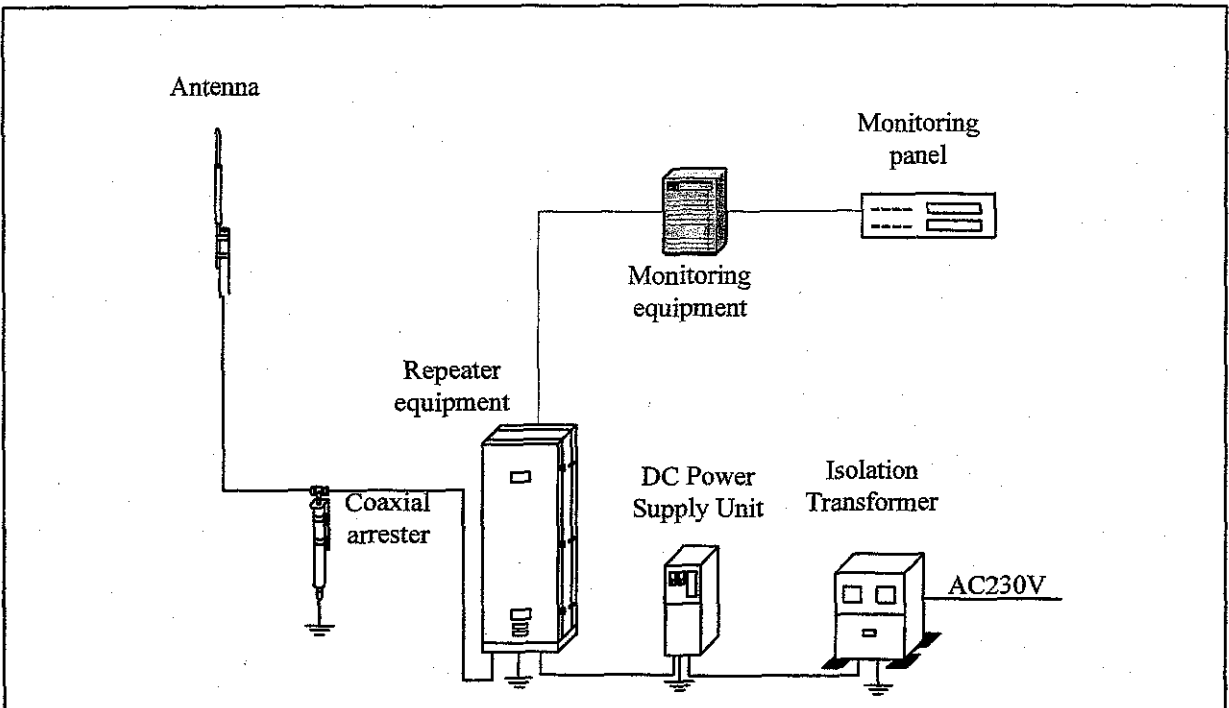


বাংলাদেশ人民共和国
 洪水予警報システム計画調査

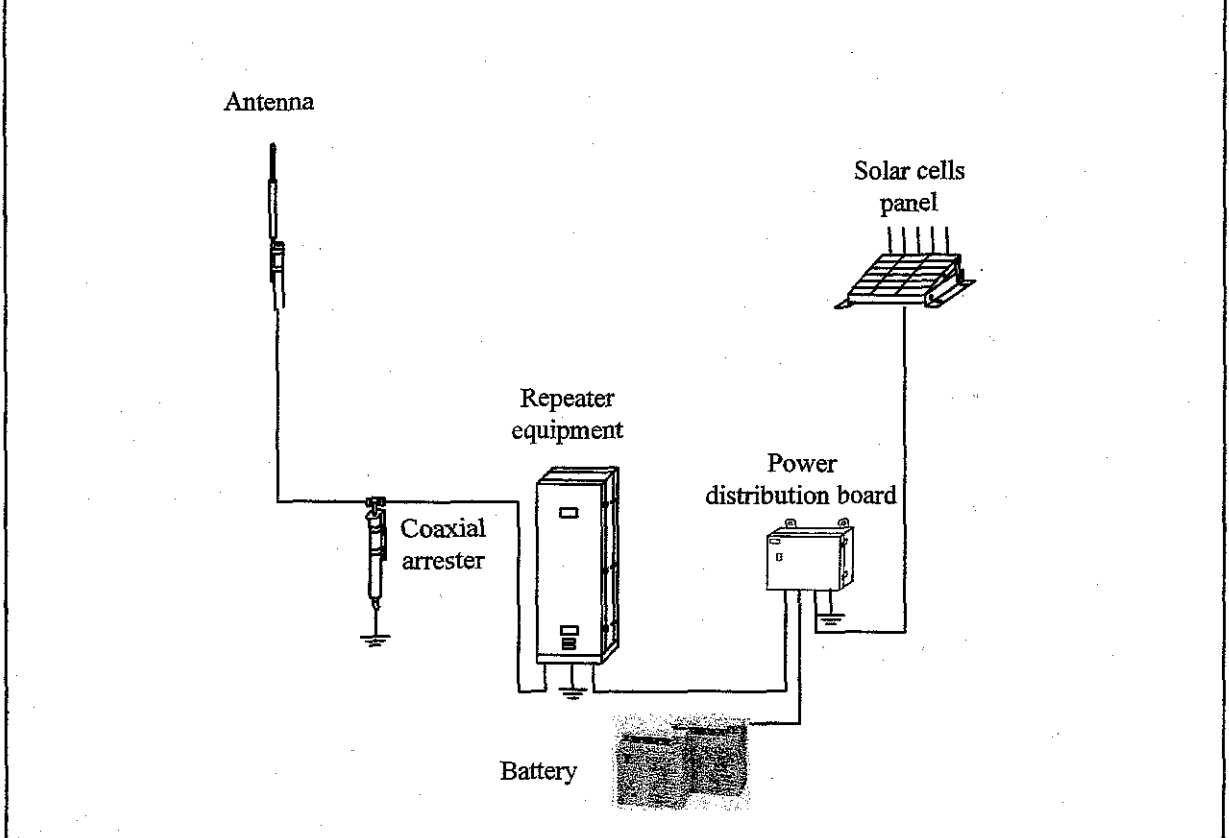
独立行政法人国際協力機構

図-8

地方管理事務所の設備構成図



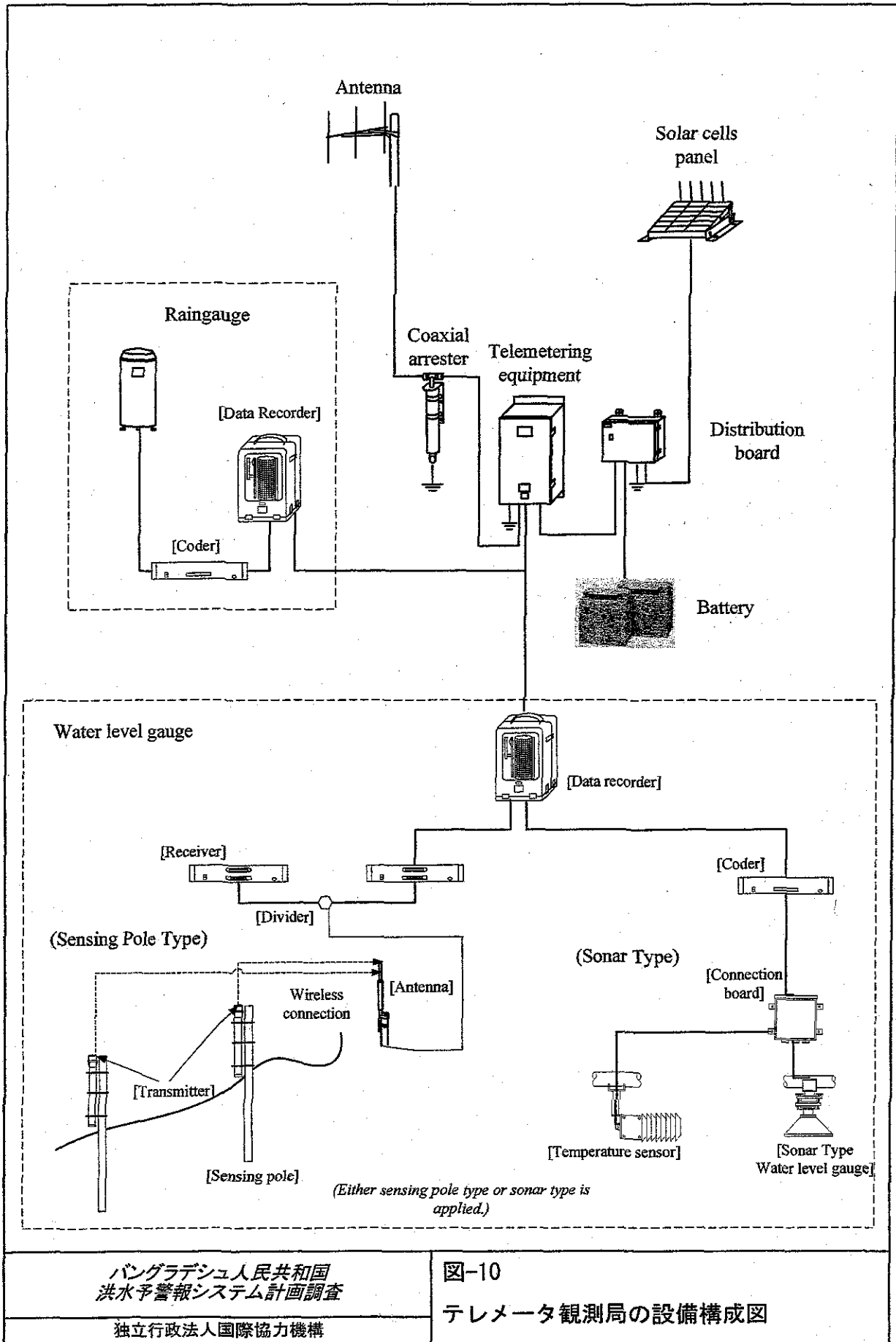
Repeater Station in O&M Office

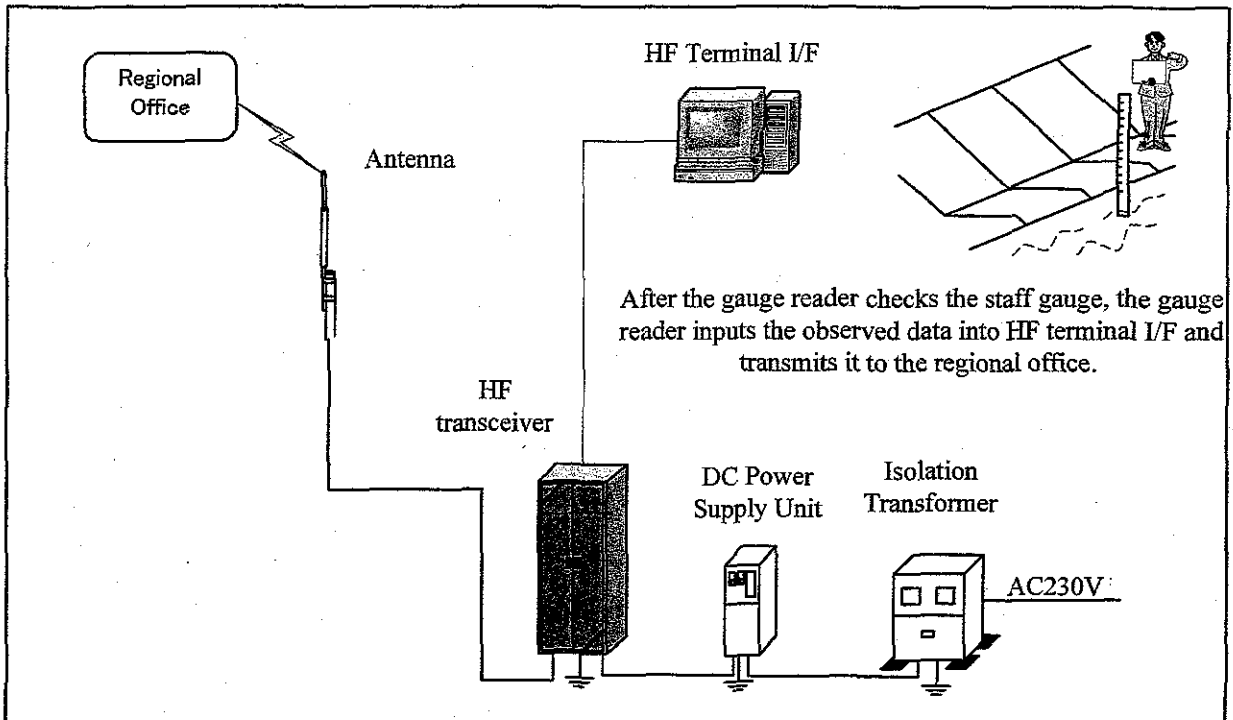


Repeater Station in Upazilla without O&M Office (not Upazilla office)

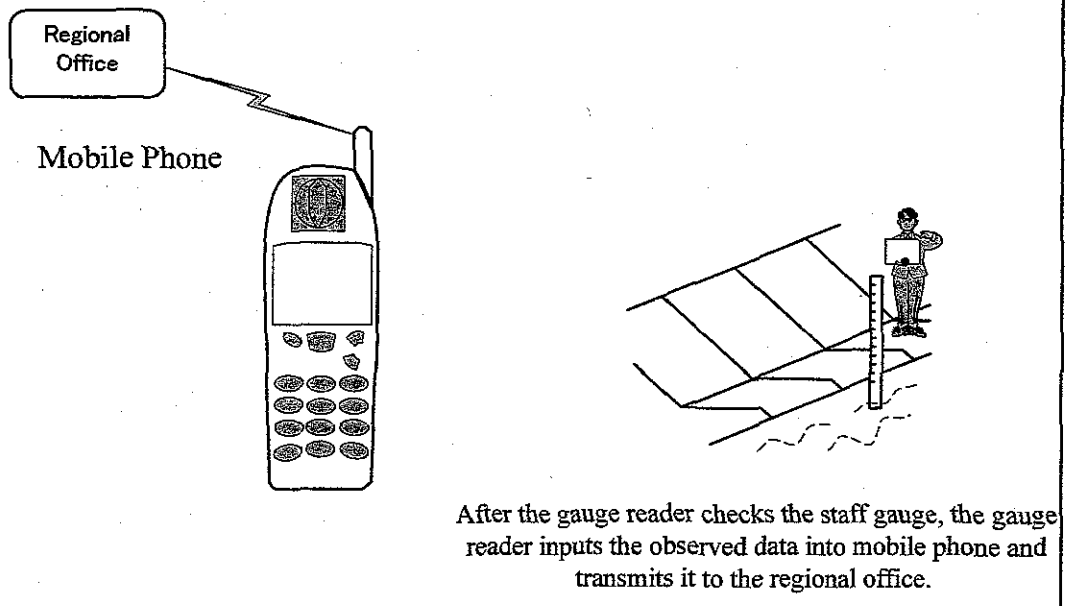
বাংলাদেশ人民共和国
 洪水予警報システム計画調査
 独立行政法人国際協力機構

図-9
 データ中継施設の設備構成図

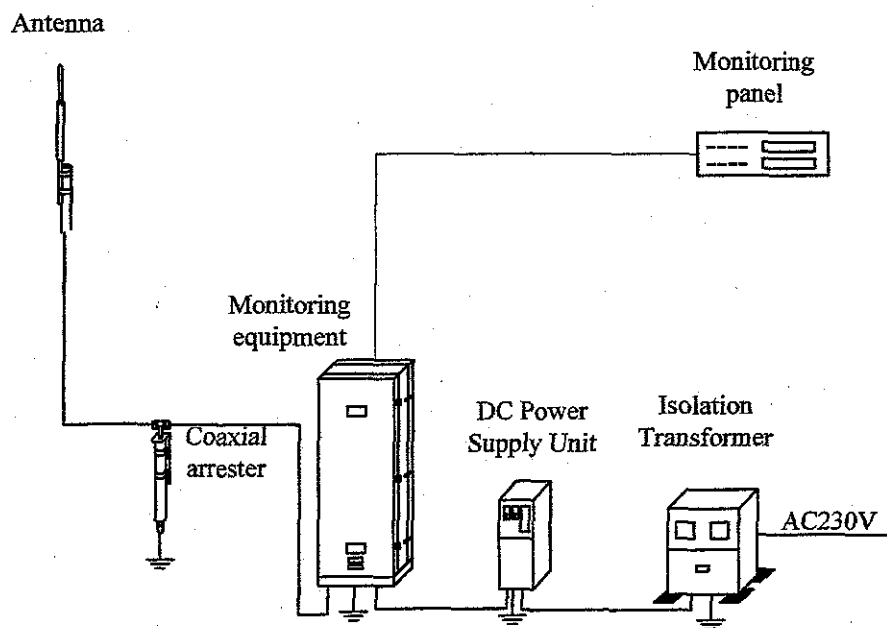




Manual Gauging Station (by HF)



Manual Gauging Station (by mobile)



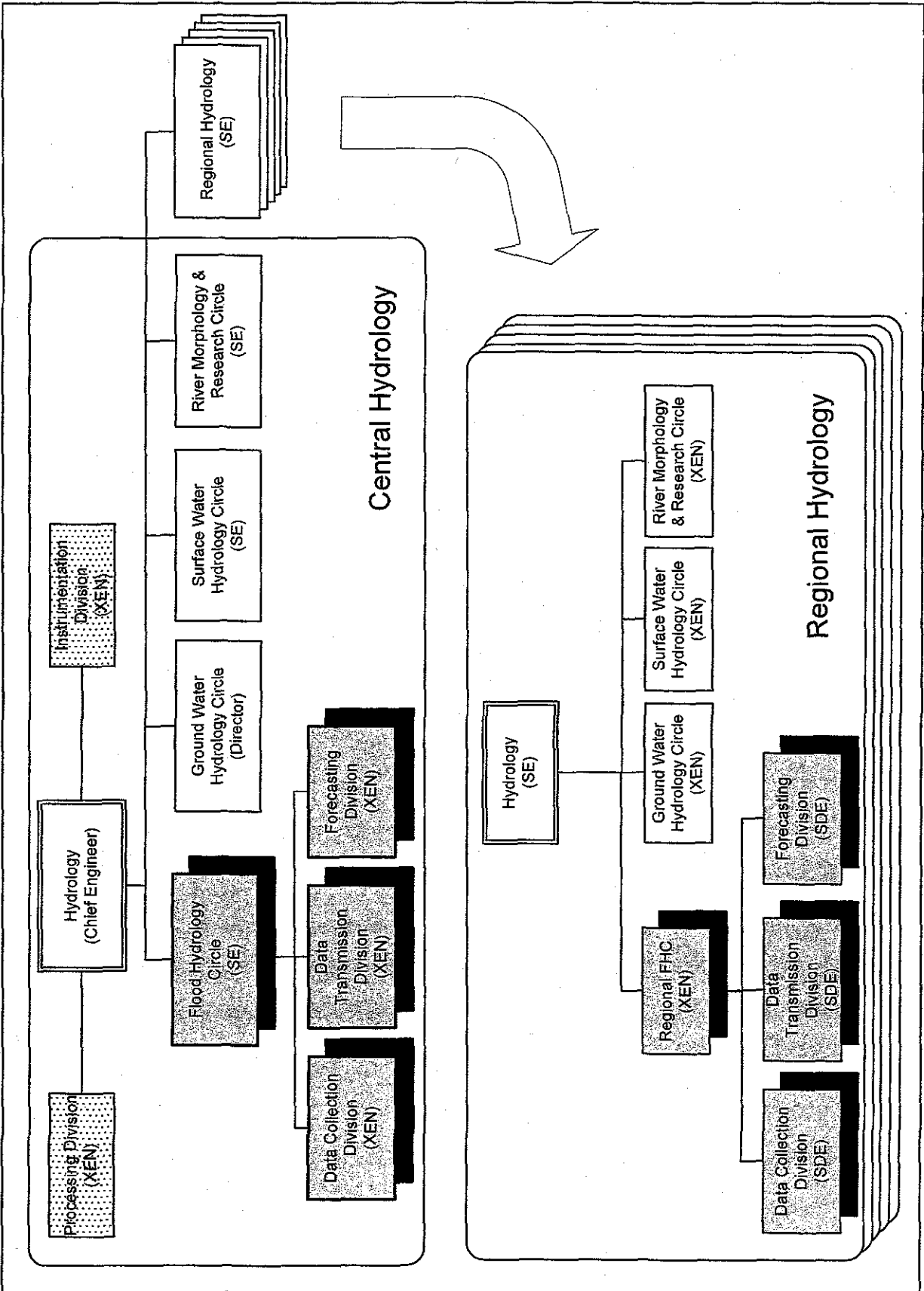
Point to Point Direct Dissemination

バングラデシュ人民共和国
洪水予警報システム計画調査

独立行政法人国際協力機構

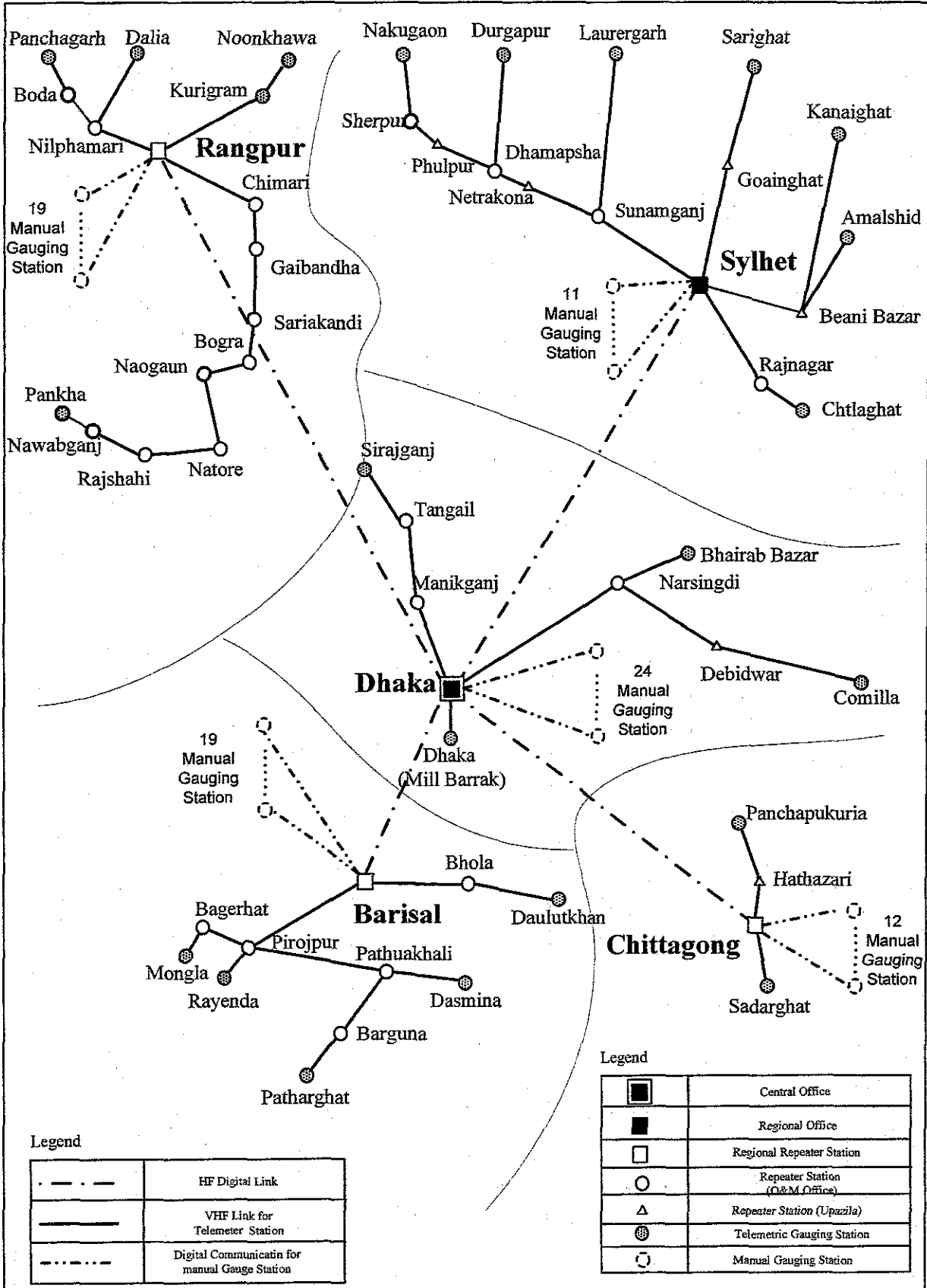
図-12

地点間直接予警報伝達局の設備概要図



বাংলাদেশ人民共和国
 洪水予警報システム計画調査
 独立行政法人国際協力機構

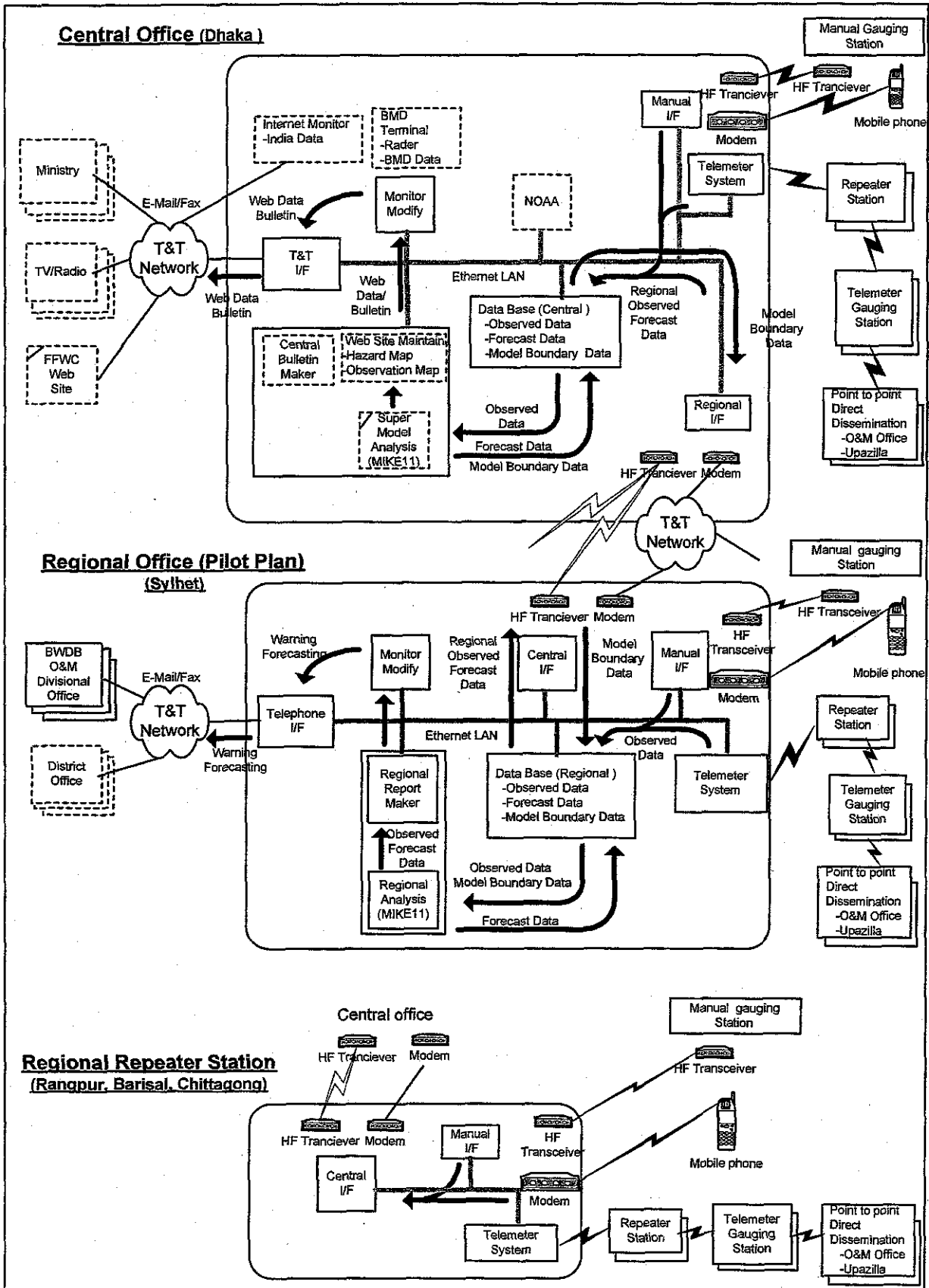
図-13
 提案プロジェクトのHydrology事業部の組織構成



Bangladesh People's Republic
 Flood Forecasting System Plan Survey

Independent Administrative International Cooperation Agency

図-14
 パイロット事業のデータ送受信設備配置図



バングラデシュ人民共和国
洪水予警報システム計画調査

独立行政法人国際協力機構

図-15

パイロット事業のデータ送受信フロー図

