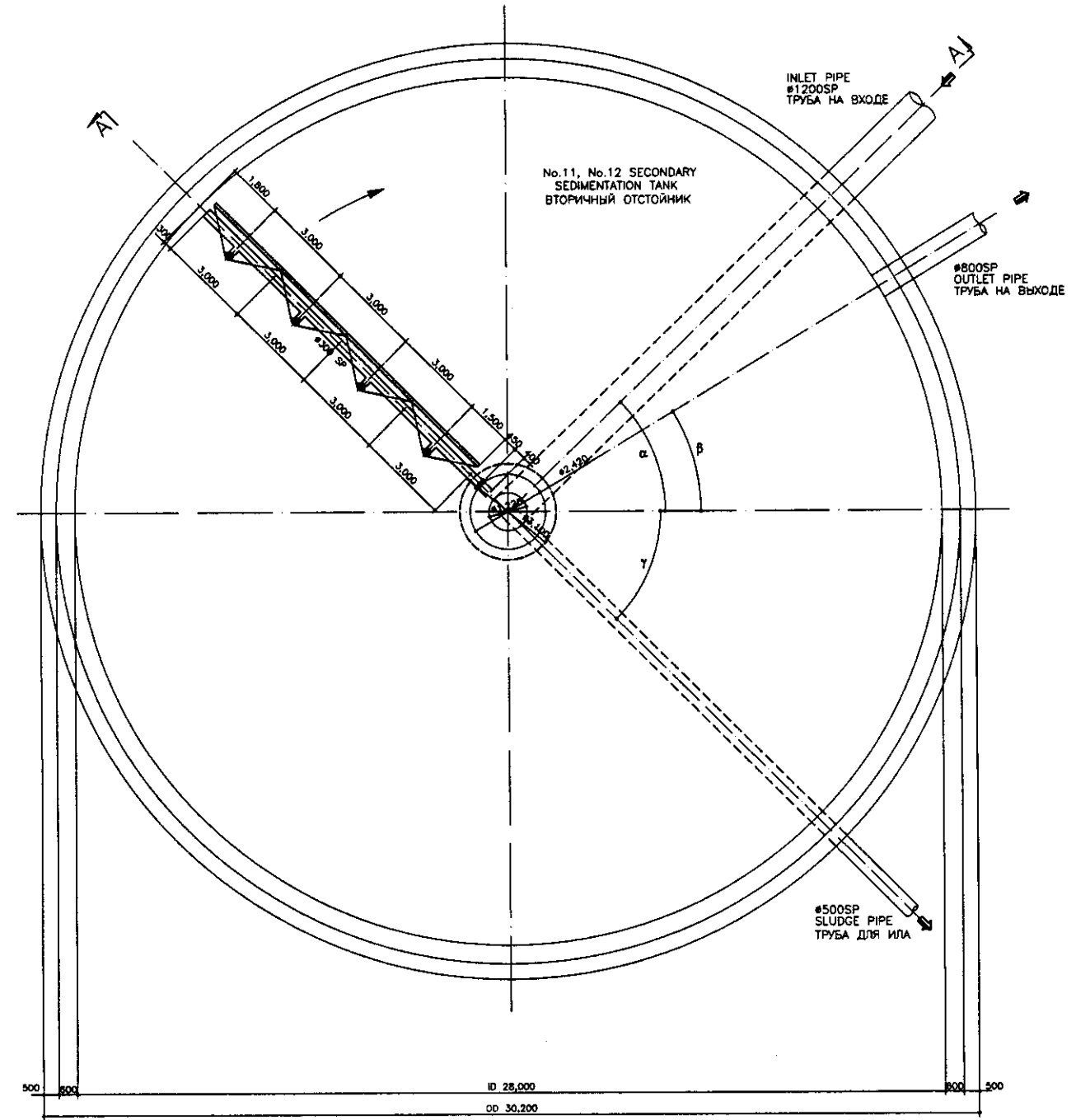


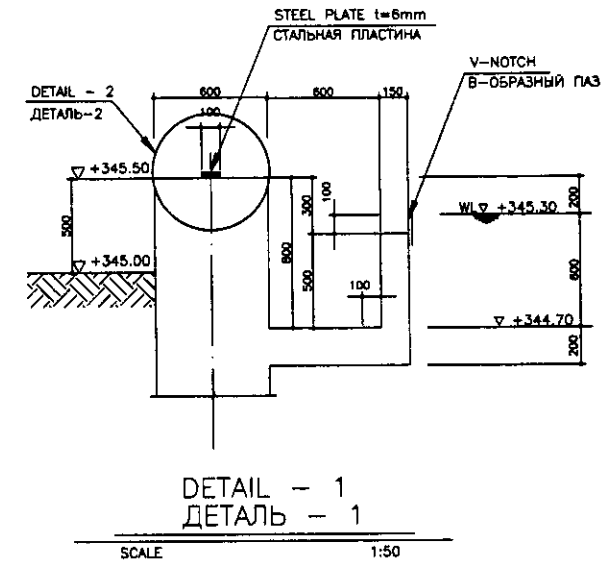
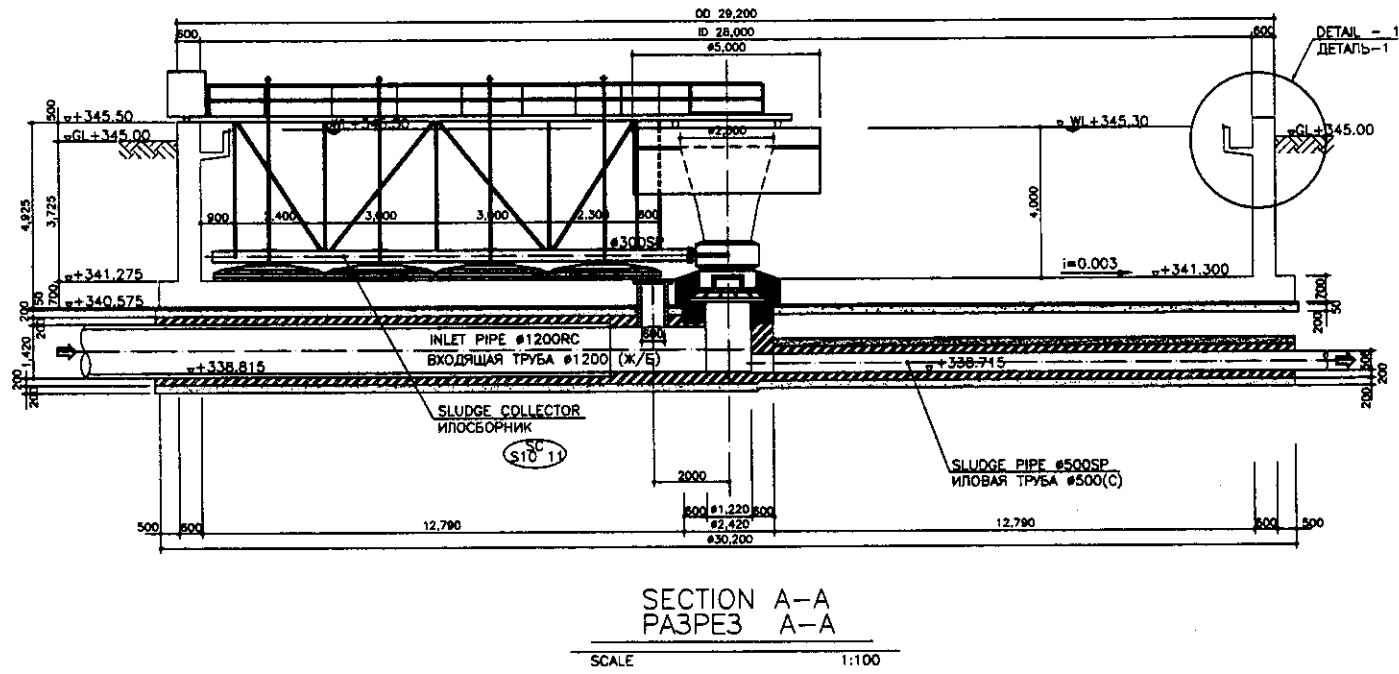
TOP PLAN  
 ВЕРХНИЙ ПЛАН  
 SCALE 1:100



BOTTOM PLAN  
 НИЖНИЙ ПЛАН  
 SCALE 1:100

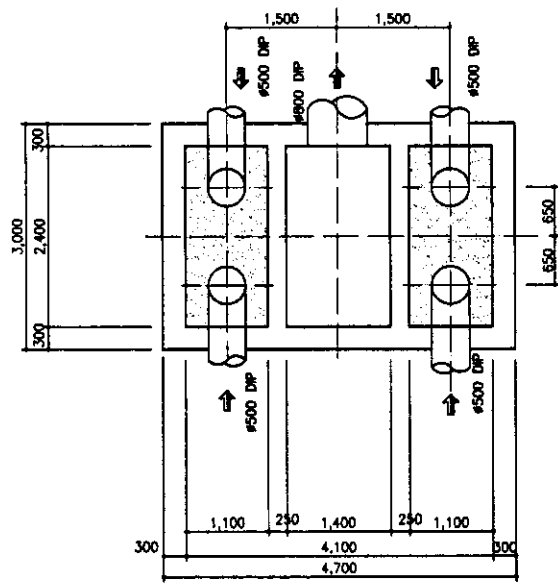
Approved/Согласовано	
Checked/Проверено	
Designed/Проектировано	
Checked/Проверено	

	КОРПОРАЦИЯ РАЗВИТИЯ СТОЛИЦЫ JICA JAPAN INTERNATIONAL COOPERATION AGENCY NJS CONSULTANTS CO.,LTD.-JAPAN NIHON SUIDO CONSULTANTS CO.,LTD.-JAPAN	<table border="1"> <tr> <th>Design/Проект</th> <th>Quantity/Количество</th> <th>Sheet/Лист</th> <th>Doc.No./Номер документа</th> <th>Signature/Подпись</th> <th>Date/Дата</th> </tr> <tr> <td>Chief Engineer/Главный инженер</td> <td>M. Morozov/М. Морозов</td> <td></td> <td></td> <td><i>[Signature]</i></td> <td></td> </tr> <tr> <td>Deputy/Заместитель</td> <td>T. Fujita/Т. Фудзита</td> <td></td> <td></td> <td><i>[Signature]</i></td> <td></td> </tr> <tr> <td>Designed by/Проектировано</td> <td>M. Akagami/М. Акагами</td> <td></td> <td></td> <td><i>[Signature]</i></td> <td></td> </tr> <tr> <td>Checked by/Проверено</td> <td></td> <td></td> <td></td> <td></td> <td></td> </tr> </table>	Design/Проект	Quantity/Количество	Sheet/Лист	Doc.No./Номер документа	Signature/Подпись	Date/Дата	Chief Engineer/Главный инженер	M. Morozov/М. Морозов			<i>[Signature]</i>		Deputy/Заместитель	T. Fujita/Т. Фудзита			<i>[Signature]</i>		Designed by/Проектировано	M. Akagami/М. Акагами			<i>[Signature]</i>		Checked by/Проверено						ASTANA WATER SUPPLY AND SEWERAGE PROJECT ПРОЕКТ "ВОДОСНАБЖЕНИЕ И КАНАЛИЗАЦИЯ ГОРОДА АСТАНЫ"		
			Design/Проект	Quantity/Количество	Sheet/Лист	Doc.No./Номер документа	Signature/Подпись	Date/Дата																											
Chief Engineer/Главный инженер	M. Morozov/М. Морозов			<i>[Signature]</i>																															
Deputy/Заместитель	T. Fujita/Т. Фудзита			<i>[Signature]</i>																															
Designed by/Проектировано	M. Akagami/М. Акагами			<i>[Signature]</i>																															
Checked by/Проверено																																			
SECONDARY SEDIMENTATION TANK ВТОРИЧНЫЙ ОТСТОЙНИК		Stage/Этап 1	Sheet/Лист 1	Sheets/Листов 3																															
TOP PLAN, BOTTOM PLAN ВЕРХНИЙ, НИЖНИЙ ПЛАН		S10-M-01 SCALE 1:100																																	



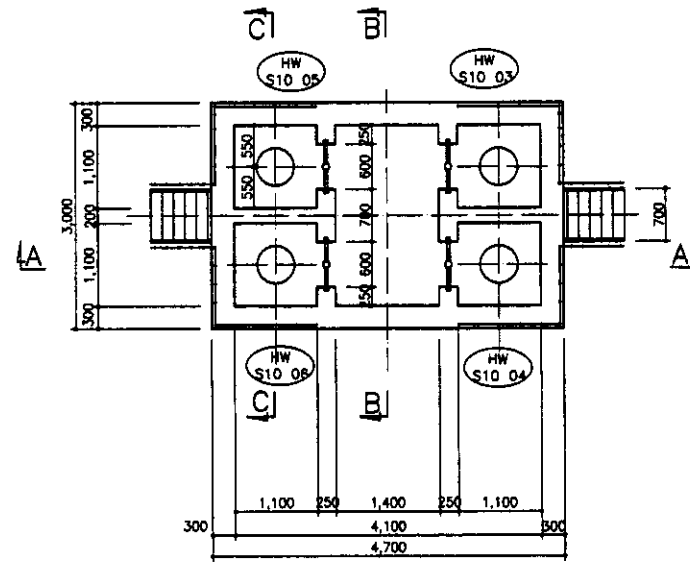
Approval/Согласовано	
Checked/Проверено	
Designed/Проектировано	
Checked/Проверено	
Designed/Проектировано	
Checked/Проверено	

	КОРПОРАЦИЯ РАЗВИТИЯ СТОЛИЦЫ JICA JAPAN INTERNATIONAL COOPERATION AGENCY NJS CONSULTANTS CO.,LTD.-JAPAN NIHON SUIDO CONSULTANTS CO.,LTD.-JAPAN	<table border="1"> <tr> <td>Designed/Проектировано</td> <td>Sheet No./Лист</td> <td>Signature/Подпись</td> <td>Date/Дата</td> </tr> <tr> <td>Chief Engineer of the Project/Главный инженер проекта</td> <td>M. Morozov/М. Морозов</td> <td></td> <td></td> </tr> <tr> <td>Deputy/Заместитель</td> <td>T. Fujii/Т. Фудзи</td> <td></td> <td></td> </tr> <tr> <td>Designed by/Проектировано</td> <td>M. Asagami/М. Асагами</td> <td></td> <td></td> </tr> <tr> <td>Checked by/Проверено</td> <td></td> <td></td> <td></td> </tr> </table>	Designed/Проектировано	Sheet No./Лист	Signature/Подпись	Date/Дата	Chief Engineer of the Project/Главный инженер проекта	M. Morozov/М. Морозов			Deputy/Заместитель	T. Fujii/Т. Фудзи			Designed by/Проектировано	M. Asagami/М. Асагами			Checked by/Проверено				ASTANA WATER SUPPLY AND SEWERAGE PROJECT ПРОЕКТ "ВОДОСНАБЖЕНИЕ И КАНАЛИЗАЦИЯ ГОРОДА АСТАНЫ" SECONDARY SEDIMENTATION TANK ВТОРИЧНЫЙ ОТСТОЙНИК SECTION A-A, B-B, C-C, РАЗРЕЗ А-А, В-В, С-С DETAIL - 1 ДЕТАЛЬ - 1	<table border="1"> <tr> <td>Sheet No./Лист</td> <td>2</td> </tr> <tr> <td>Sheet Total/Листов всего</td> <td>3</td> </tr> </table>	Sheet No./Лист	2	Sheet Total/Листов всего	3
	Designed/Проектировано	Sheet No./Лист	Signature/Подпись	Date/Дата																								
	Chief Engineer of the Project/Главный инженер проекта	M. Morozov/М. Морозов																										
Deputy/Заместитель	T. Fujii/Т. Фудзи																											
Designed by/Проектировано	M. Asagami/М. Асагами																											
Checked by/Проверено																												
Sheet No./Лист	2																											
Sheet Total/Листов всего	3																											
S10-M-02 SCALE 1:100, 1:50																												



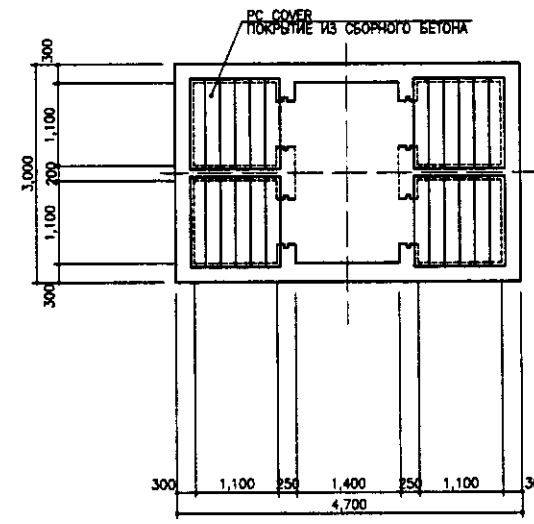
BASE PLAN  
ПЛАН ОСНОВАНИЯ

scale 1:50



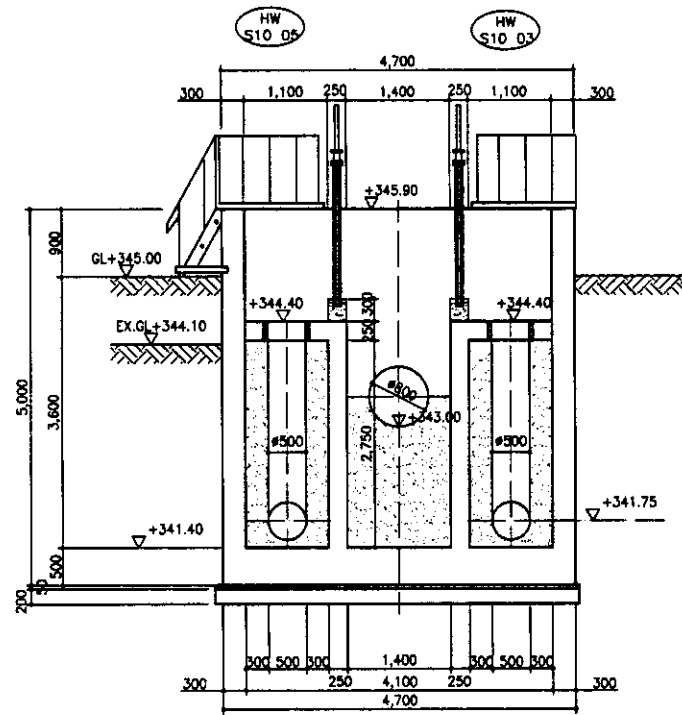
MIDDLE PLAN  
ПЛАН СРЕДНЕЙ ЧАСТИ

scale 1:50



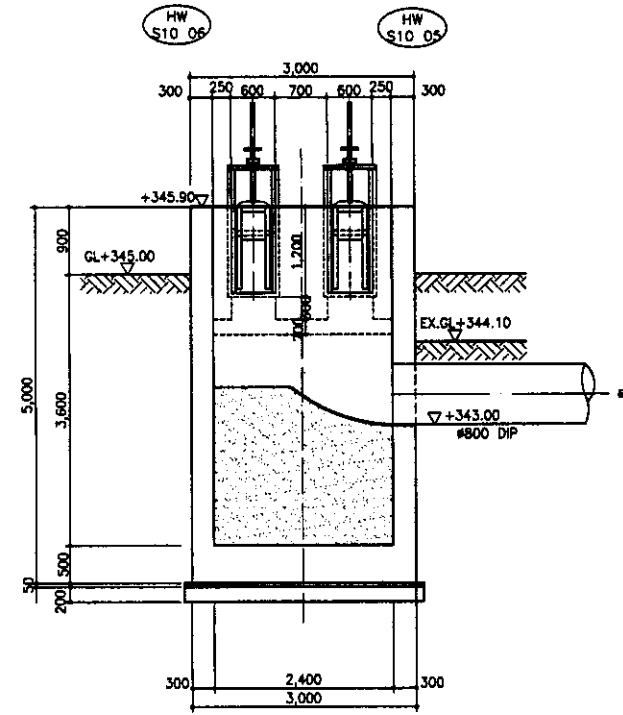
TOP PLAN  
ВЕРХНИЙ ПЛАН

scale 1:50



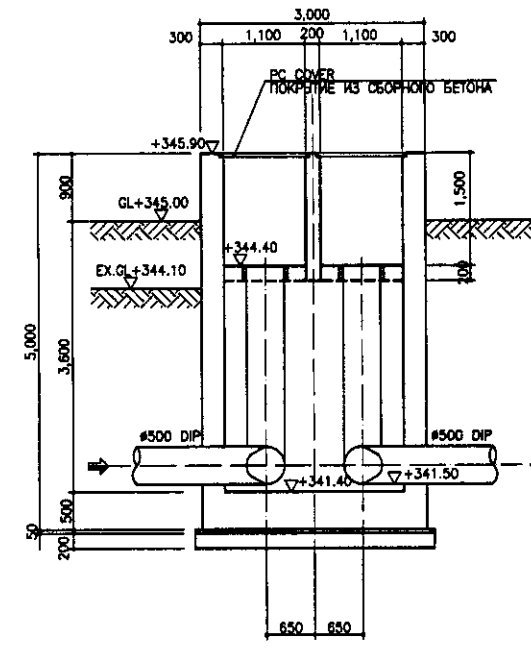
SECTION A-A  
РАЗРЕЗ A-A

scale 1:50



SECTION B-B  
РАЗРЕЗ B-B

scale 1:50



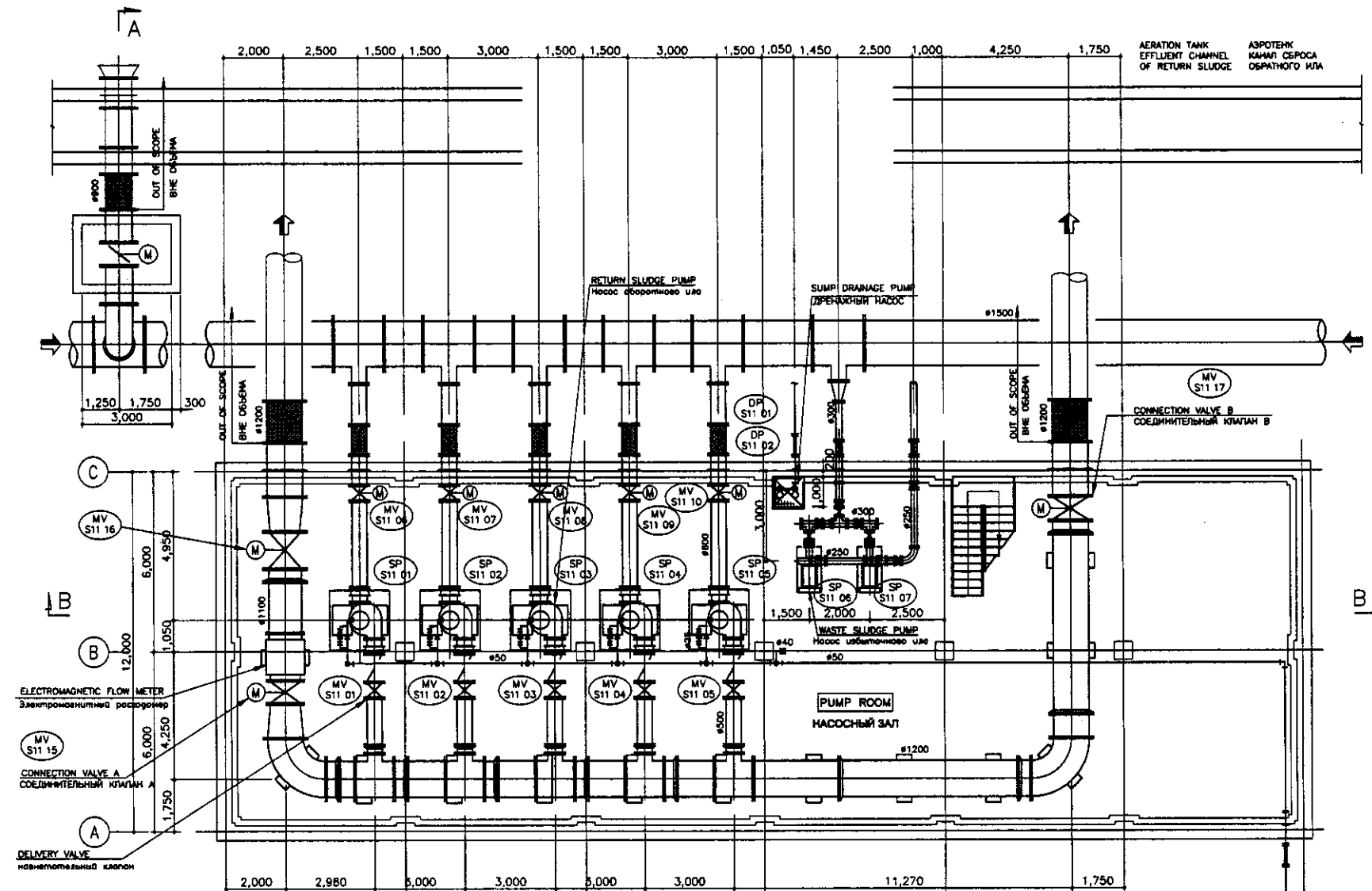
SECTION C-C  
РАЗРЕЗ C-C

scale 1:50

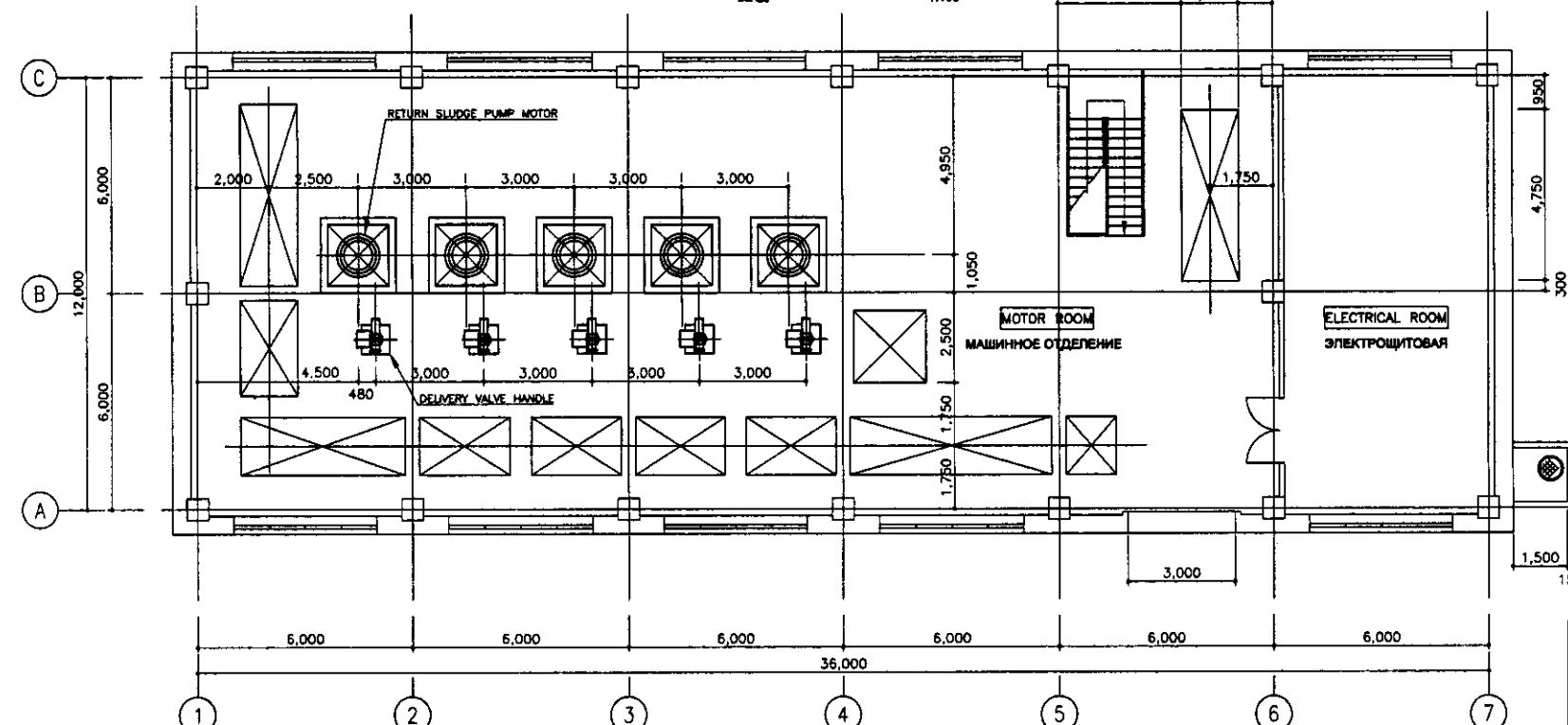
● EX. GL - EXISTING GROUND LEVEL  
● EX. GL - СУЩЕСТВУЮЩАЯ ОТМЕТКА ЗЕМЛИ

Approval/Согласовано  
Checked/Проверено  
Designed/Проектировано  
Checked/Проверено

	КОРПОРАЦИЯ РАЗВИТИЯ СТОЛИЦЫ JICA JAPAN INTERNATIONAL COOPERATION AGENCY NJS CONSULTANTS CO.,LTD.-JAPAN NIHON SUIDO CONSULTANTS CO.,LTD.-JAPAN	<table border="1"> <tr> <th>Change No.</th> <th>Quantity</th> <th>Sheet No.</th> <th>Disc. No.</th> <th>Signature</th> <th>Date</th> </tr> <tr> <td> </td> <td> </td> <td> </td> <td> </td> <td> </td> <td> </td> </tr> <tr> <td> </td> <td> </td> <td> </td> <td> </td> <td> </td> <td> </td> </tr> <tr> <td> </td> <td> </td> <td> </td> <td> </td> <td> </td> <td> </td> </tr> <tr> <td> </td> <td> </td> <td> </td> <td> </td> <td> </td> <td> </td> </tr> <tr> <td> </td> <td> </td> <td> </td> <td> </td> <td> </td> <td> </td> </tr> </table>	Change No.	Quantity	Sheet No.	Disc. No.	Signature	Date																															ASTANA WATER SUPPLY AND SEWERAGE PROJECT ПРОЕКТ "ВОДОСНАБЖЕНИЕ И КАНАЛИЗАЦИЯ ГОРОДА АСТАНЫ" SLUDGE PIT ИЛОВЫЙ ПРИЯМОК TOP & BASE PLAN, SECTIONS A-A, B-B, C-C ПЛАН ВЕРХ И НИЗ РАЗРЕЗ A-A, B-B, C-C	<table border="1"> <tr> <th>Stage</th> <th>Sheet</th> <th>Sheets</th> </tr> <tr> <td> </td> <td> </td> <td> </td> </tr> <tr> <td> </td> <td>3</td> <td>3</td> </tr> </table>	Stage	Sheet	Sheets					3	3
	Change No.	Quantity	Sheet No.	Disc. No.	Signature	Date																																											
Stage	Sheet	Sheets																																															
	3	3																																															
			S10-M-03 SCALE 1:50																																														



B1 FLOOR PLAN  
ПЛАН ЭТАЖА В1  
SCALE 1:100

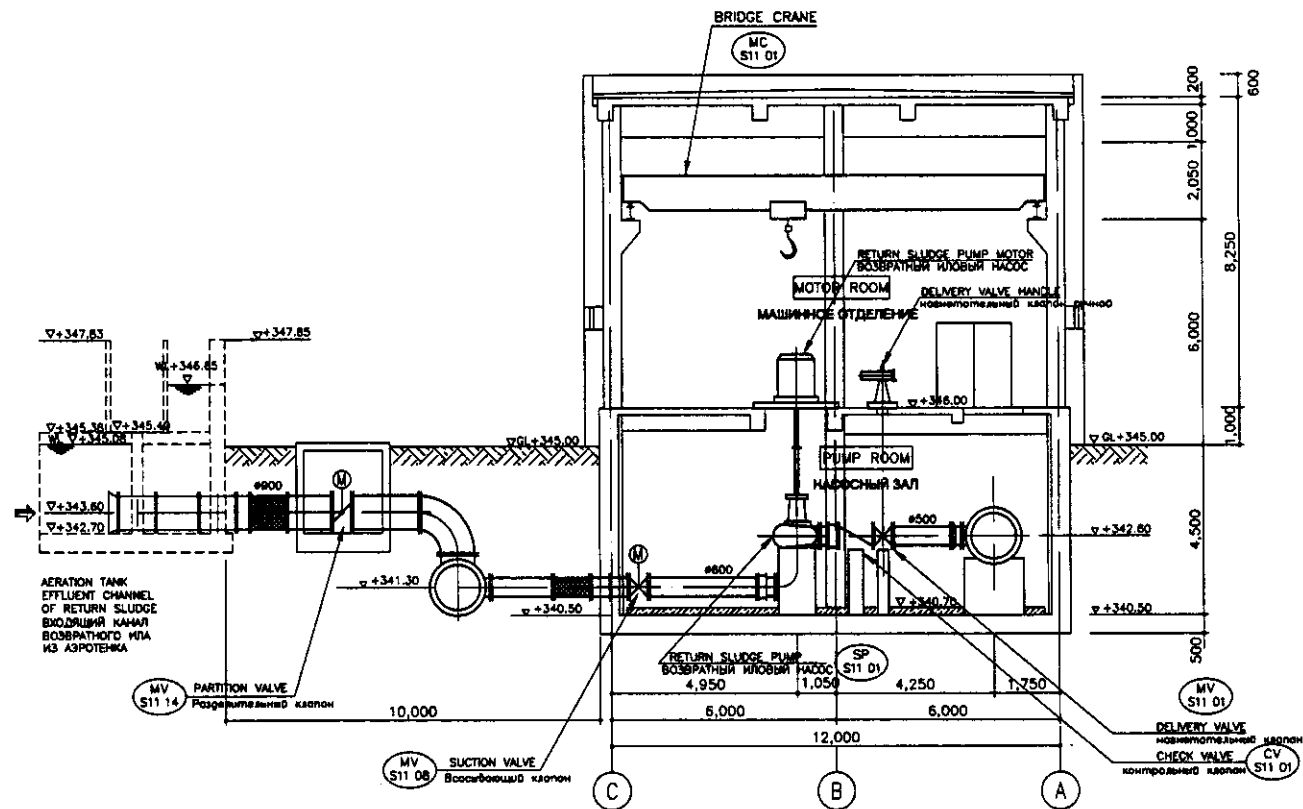


1st FLOOR PLAN  
ПЛАН 1 ЭТАЖА  
SCALE 1:100

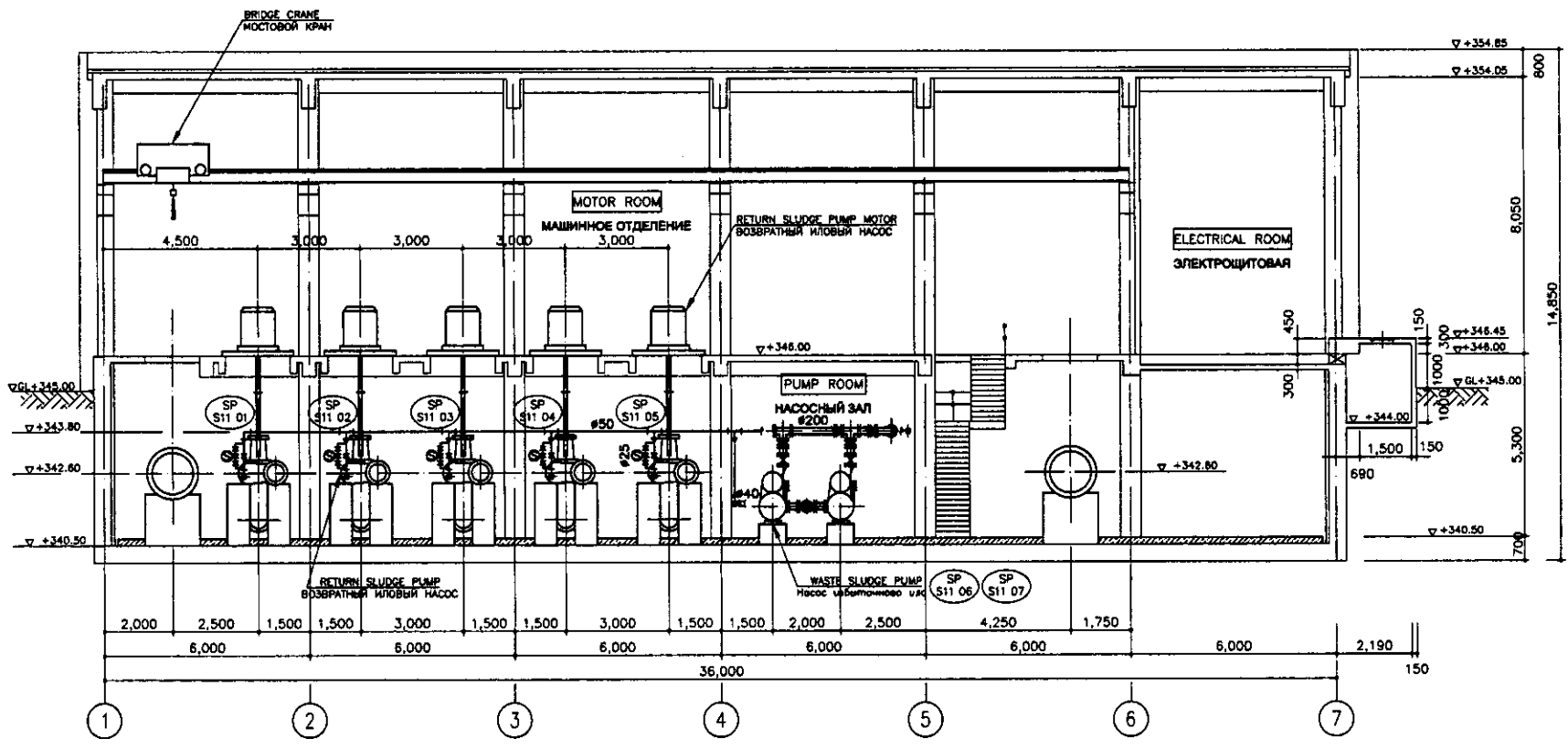
NOTE: OPENINGS ARE COVERED by GRP  
 ПРИМЕЧАНИЕ: ОТКРЫТЫЕ МЕСТА ПОКРЫВАЮТСЯ СТЕКЛОПЛАСТИКОМ

Approved/Commissioned	
Signature and Date	
Initial of work	
Initial of date	

	КОРПОРАЦИЯ РАЗВИТИЯ СТОЛИЦЫ JICA JAPAN INTERNATIONAL COOPERATION AGENCY NJS CONSULTANTS CO.,LTD.-JAPAN NIHON SUIDO CONSULTANTS CO.,LTD.-JAPAN	<table border="1"> <tr> <th>Design</th> <th>Quantity</th> <th>Sheet</th> <th>Dec.No</th> <th>Signature</th> <th>Date</th> </tr> <tr> <td></td> <td></td> <td></td> <td></td> <td></td> <td></td> </tr> <tr> <th>Check</th> <th>By</th> <th>Project/Task</th> <th>Spec.No</th> <th></th> <th></th> </tr> <tr> <td></td> <td></td> <td></td> <td></td> <td></td> <td></td> </tr> <tr> <th>Design</th> <th>By</th> <th>Project/Task</th> <th>Spec.No</th> <th></th> <th></th> </tr> <tr> <td></td> <td></td> <td></td> <td></td> <td></td> <td></td> </tr> <tr> <th>Designed by</th> <th>Checked by</th> <th>M. Asagiri</th> <th>M. Asagiri</th> <th></th> <th></th> </tr> <tr> <td></td> <td></td> <td></td> <td></td> <td></td> <td></td> </tr> </table>	Design	Quantity	Sheet	Dec.No	Signature	Date							Check	By	Project/Task	Spec.No									Design	By	Project/Task	Spec.No									Designed by	Checked by	M. Asagiri	M. Asagiri									ASTANA WATER SUPPLY AND SEWERAGE PROJECT ПРОЕКТ "ВОДОСНАБЖЕНИЕ И КАНАЛИЗАЦИЯ ГОРОДА АСТАНЫ" RETURN SLUDGE PUMP HOUSE НАСОСНАЯ СТАНЦИЯ ВОЗВРАТНОГО ИЛА B1 FLOOR PLAN, 1st FLOOR PLAN В1 ПЛАН, ПЛАН 1 ЭТАЖА	<table border="1"> <tr> <th>Slope</th> <th>Sheet</th> <th>Sheets</th> </tr> <tr> <td></td> <td></td> <td></td> </tr> <tr> <th>Scale</th> <th>Sheet</th> <th>Sheets</th> </tr> <tr> <td></td> <td></td> <td></td> </tr> </table>	Slope	Sheet	Sheets				Scale	Sheet	Sheets			
	Design	Quantity	Sheet	Dec.No	Signature	Date																																																										
Check	By	Project/Task	Spec.No																																																													
Design	By	Project/Task	Spec.No																																																													
Designed by	Checked by	M. Asagiri	M. Asagiri																																																													
Slope	Sheet	Sheets																																																														
Scale	Sheet	Sheets																																																														
		S11-M-01 SCALE 1:100																																																														



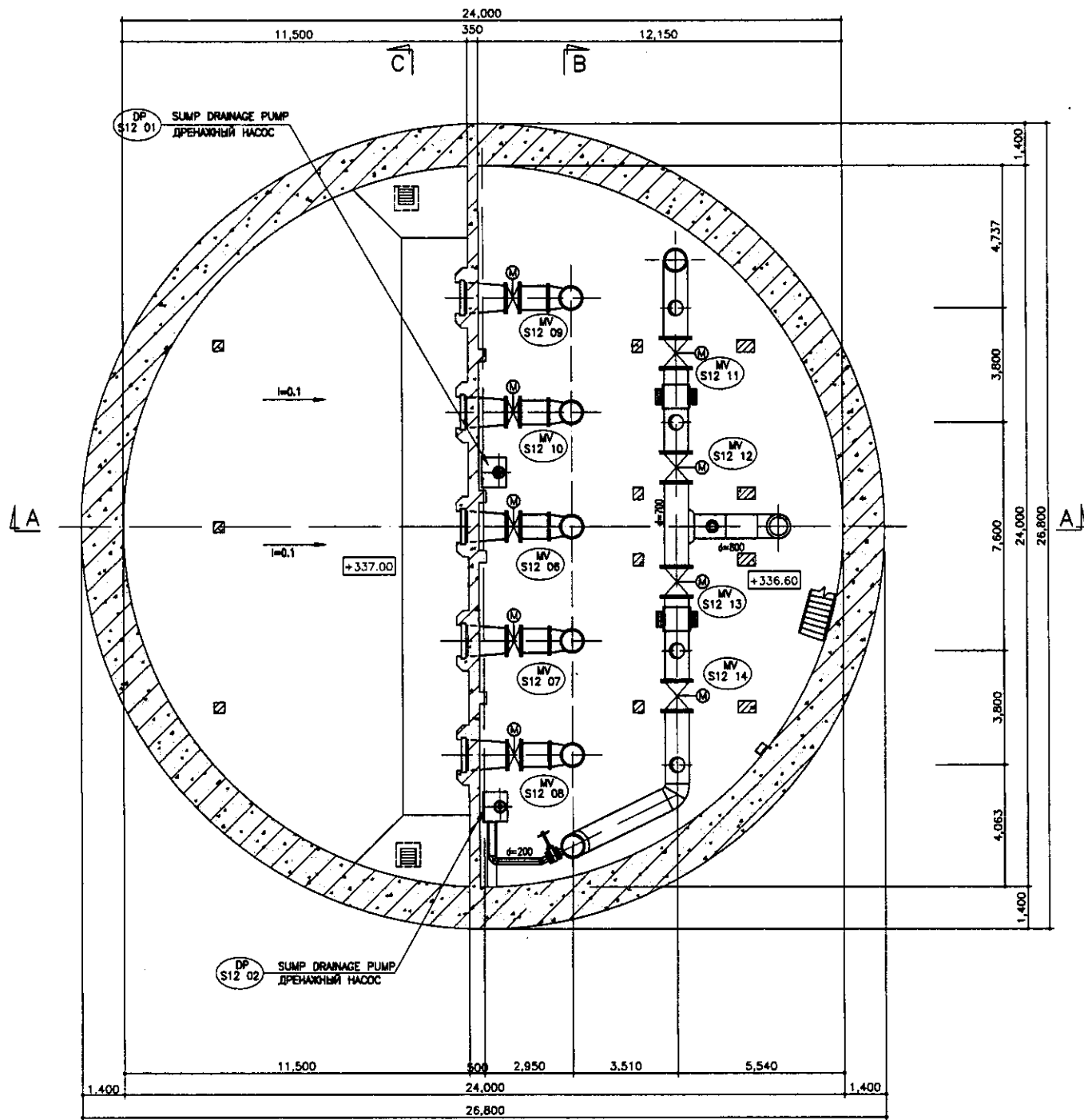
SECTION A-A  
РАЗРЕЗ A-A  
SCALE 1:100



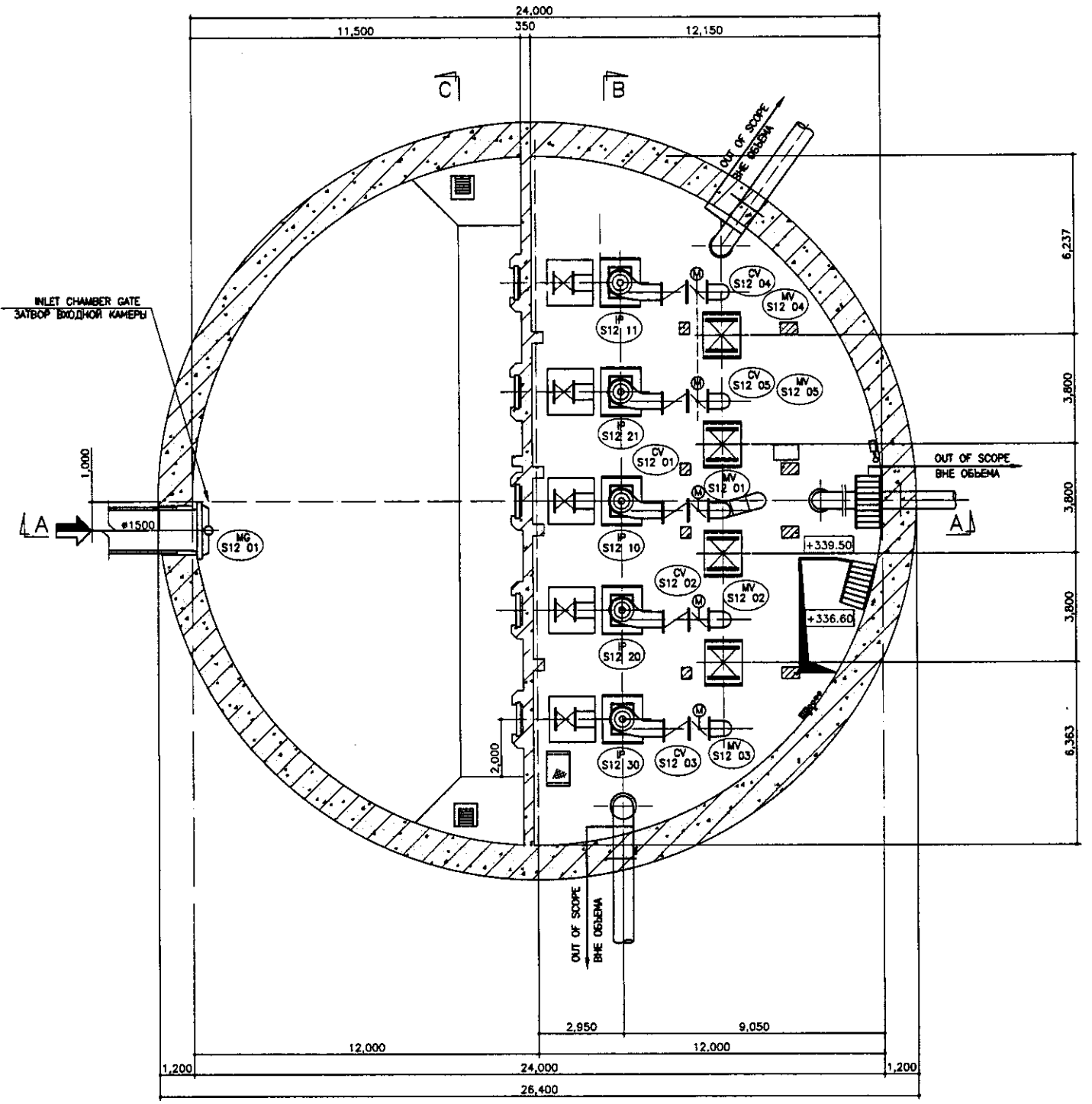
SECTION B-B  
РАЗРЕЗ B-B  
SCALE 1:100

Approved/Consent  
 Signature and Date  
 Initials  
 Date

	КОРПОРАЦИЯ РАЗВИТИЯ СТОЛИЦЫ JAPAN INTERNATIONAL COOPERATION AGENCY NJS CONSULTANTS CO.,LTD.-JAPAN NIHON SUIDO CONSULTANTS CO.,LTD.-JAPAN	<table border="1"> <tr> <th>Design</th> <th>Quantity</th> <th>Sheet</th> <th>Date</th> <th>Signature</th> <th>Date</th> </tr> <tr> <td> </td> <td> </td> <td> </td> <td> </td> <td> </td> <td> </td> </tr> </table>	Design	Quantity	Sheet	Date	Signature	Date							ASTANA WATER SUPPLY AND SEWERAGE PROJECT ПРОЕКТ "ВОДОСНАБЖЕНИЕ И КАНАЛИЗАЦИЯ ГОРОДА АСТАНЫ"
	Design	Quantity	Sheet	Date	Signature	Date									
RETURN SLUDGE PUMP HOUSE НАСОСНАЯ СТАНЦИЯ ВОЗВРАТНОГО ИЛА	<table border="1"> <tr> <th>Stage</th> <th>Sheet</th> <th>Sheets</th> </tr> <tr> <td> </td> <td> </td> <td> </td> </tr> </table>	Stage	Sheet	Sheets				SECTION A-A, B-B РАЗРЕЗ A-A, B-B S11-M-02 SCALE 1:100							
Stage	Sheet	Sheets													



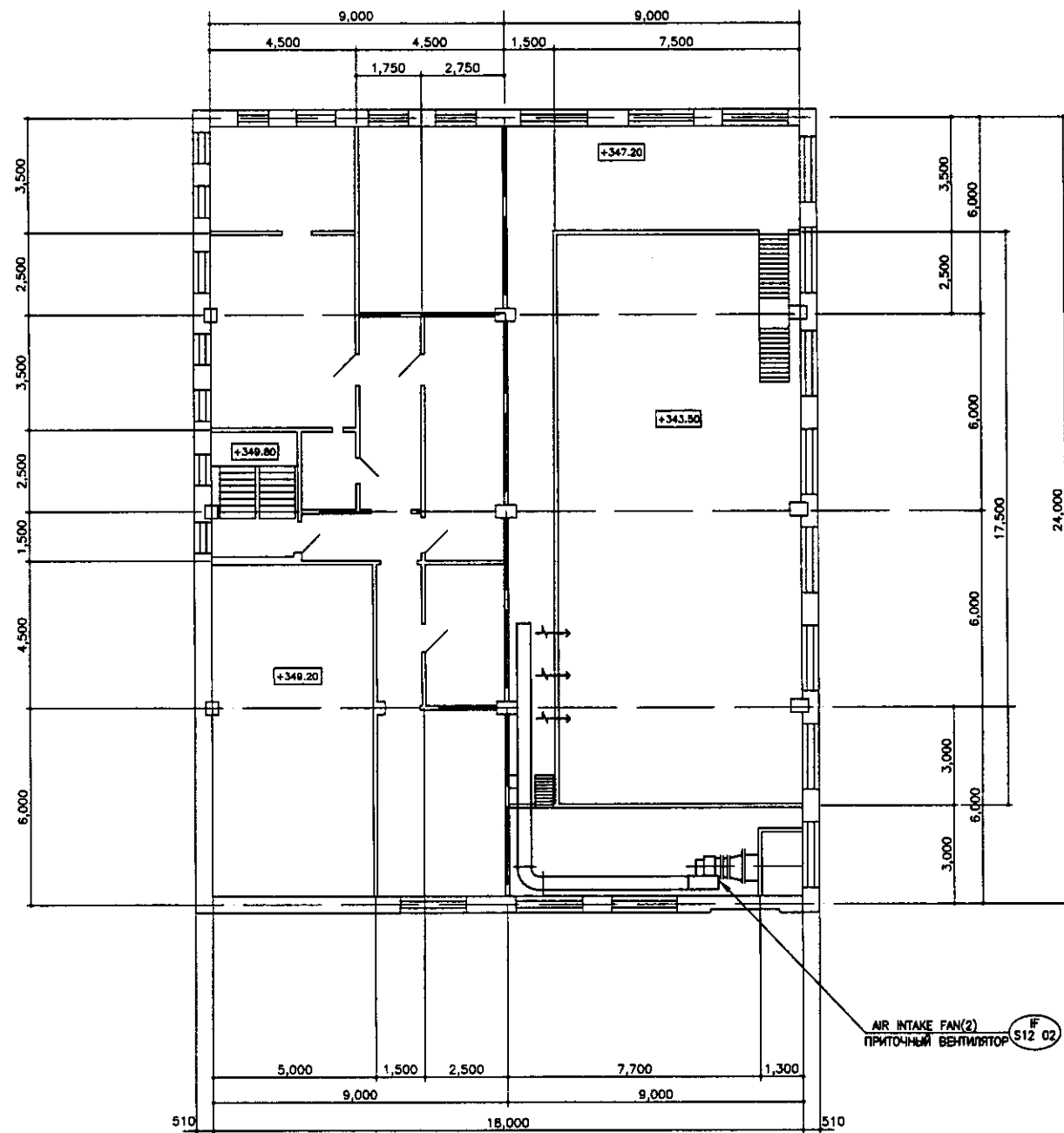
В3 FLOOR PLAN (SECTION 3-3)  
 ПЛАН ЭТАЖА В3 (РАЗРЕЗ 3-3)  
 SCALE 1:100



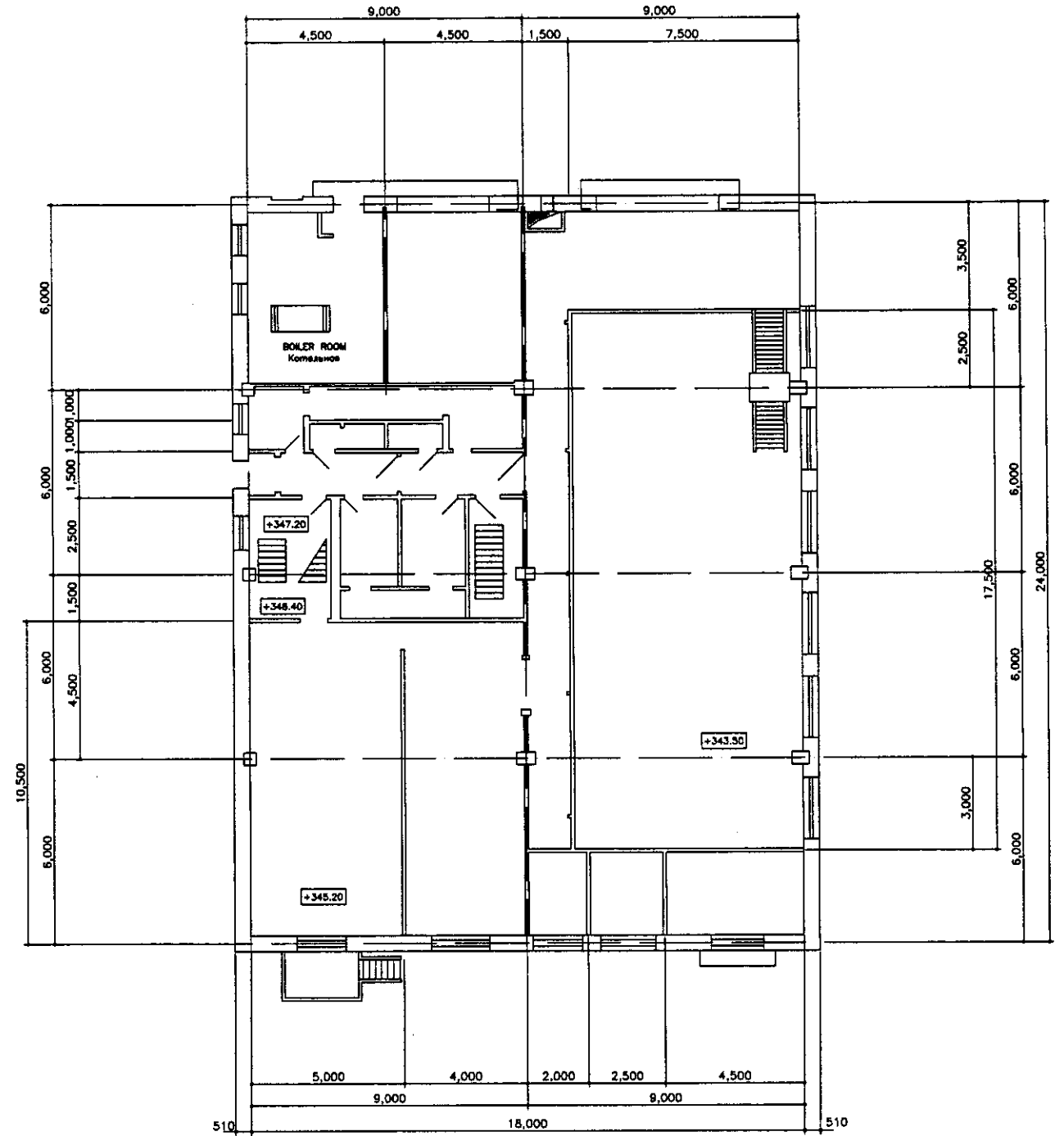
В2 FLOOR PLAN (SECTION 2-2)  
 ПЛАН ЭТАЖА В2 (РАЗРЕЗ 2-2)  
 SCALE 1:100

Approved/Comment	
Checked by/Date	
Drawn by/Date	

	КОРПОРАЦИЯ РАЗВИТИЯ СТОЛИЦЫ JICA JAPAN INTERNATIONAL COOPERATION AGENCY NJS CONSULTANTS CO.,LTD.-JAPAN NIHON SUIDO CONSULTANTS CO.,LTD.-JAPAN	<table border="1"> <tr> <th>Design</th> <th>Quantity</th> <th>Sheet</th> <th>Doc.No.</th> <th>Signature</th> <th>Date</th> </tr> <tr> <td>Rev.</td> <td>Rev.</td> <td>Rev.</td> <td>Rev.</td> <td>Rev.</td> <td>Rev.</td> </tr> <tr> <td>Chief Engineer of the Project/TMS</td> <td>M.Morose</td> <td></td> <td></td> <td></td> <td></td> </tr> <tr> <td>Deputy Engineer</td> <td>T. Ogino</td> <td></td> <td></td> <td></td> <td></td> </tr> <tr> <td>Performer</td> <td>M.Azgarani</td> <td></td> <td></td> <td></td> <td></td> </tr> <tr> <td>Checked by</td> <td>T. Ogino</td> <td></td> <td></td> <td></td> <td></td> </tr> </table>	Design	Quantity	Sheet	Doc.No.	Signature	Date	Rev.	Rev.	Rev.	Rev.	Rev.	Rev.	Chief Engineer of the Project/TMS	M.Morose					Deputy Engineer	T. Ogino					Performer	M.Azgarani					Checked by	T. Ogino					ASTANA WATER SUPPLY AND SEWERAGE PROJECT ПРОЕКТ "ВОДОСНАБЖЕНИЕ И КАНАЛИЗАЦИЯ ГОРОДА АСТАНЫ" DISCHARGE PUMP STATION Н.С НА ВЫХОДЕ B3, B2 FLOOR PLAN В3, В2 ПЛАН ЭТАЖА	<table border="1"> <tr> <th>Stage</th> <th>Sheet</th> <th>Sheets</th> </tr> <tr> <td>1</td> <td>5</td> <td>5</td> </tr> </table>	Stage	Sheet	Sheets	1	5	5
	Design	Quantity	Sheet	Doc.No.	Signature	Date																																								
Rev.	Rev.	Rev.	Rev.	Rev.	Rev.																																									
Chief Engineer of the Project/TMS	M.Morose																																													
Deputy Engineer	T. Ogino																																													
Performer	M.Azgarani																																													
Checked by	T. Ogino																																													
Stage	Sheet	Sheets																																												
1	5	5																																												
S12-M-01 SCALE 1:100																																														



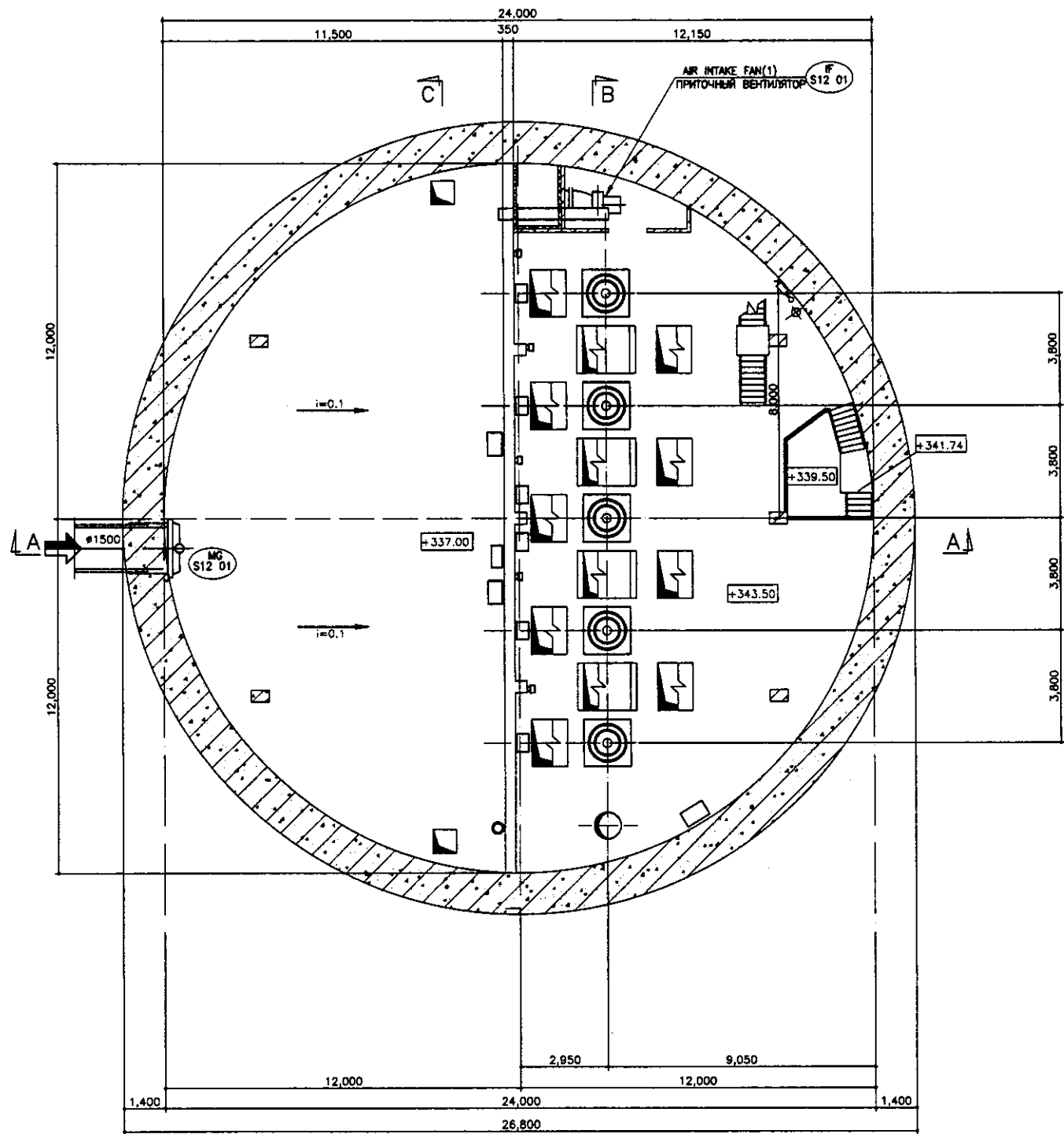
1st FLOOR PLAN  
ПЛАН 1 ЭТАЖА  
SCALE 1:100



2nd FLOOR PLAN  
ПЛАН 2 ЭТАЖА  
SCALE 1:100

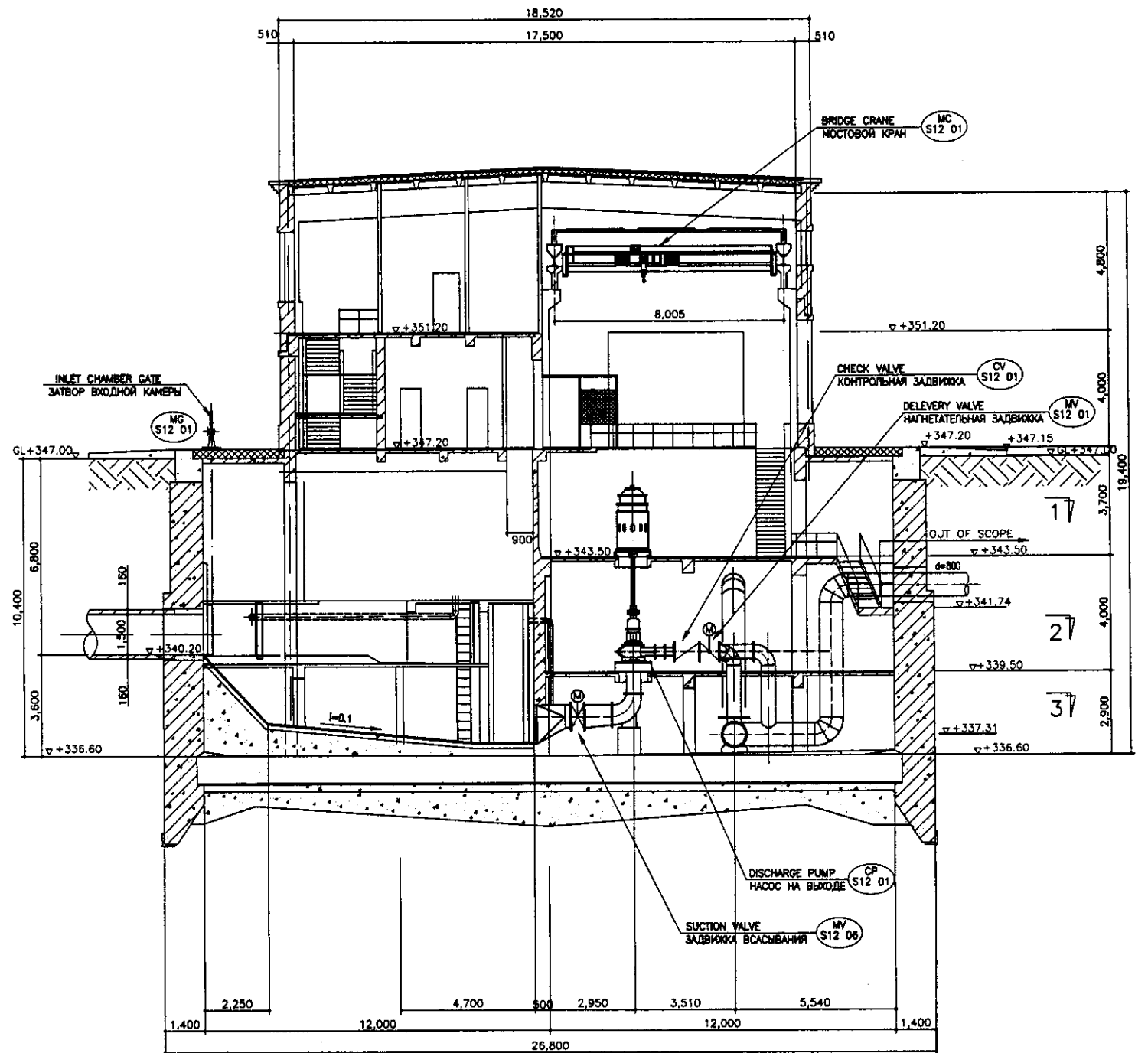
Approved/Согласовано  
 Checked by/Проверено  
 Designed by/Проектировано  
 Drawn by/Выполнено

	КОРПОРАЦИЯ РАЗВИТИЯ СТОЛИЦЫ JAPAN INTERNATIONAL COOPERATION AGENCY NJS CONSULTANTS CO.,LTD.-JAPAN NIHON SUIDO CONSULTANTS CO.,LTD.-JAPAN				ASTANA WATER SUPPLY AND SEWERAGE PROJECT ПРОЕКТ "ВОДОСНАБЖЕНИЕ И КАНАЛИЗАЦИЯ ГОРОДА АСТАНЫ"		
	Chief Engineer M. Morimoto M. Morimoto	Sheet No. 2	Date 2002	Signature 	Date 2002	Stage Design	Sheet 2
Deputy T. Fujita T. Fujita	Sheet No. 2	Date 2002	Signature 	Date 2002	Stage Design	Sheet 2	Sheets 5
Designed by M. Azegami M. Azegami	DISCHARGE PUMP STATION Н.С. ОЧИЩЕННЫХ СТОЧНЫХ ВОД			Date 2002	Stage Design	Sheet 2	Sheets 5
Checked by 	1st & 2nd Floor Plan ПЛАН ПЕРВОГО И ВТОРОГО ЭТАЖА			Date 2002	Stage Design	Sheet 2	Sheets 5
				512-M-02 SCALE 1:100			



B1 FLOOR PLAN (SECTION 1-1)  
ПЛАН ЭТАЖА В1 (РАЗРЕЗ 1-1)

SCALE 1:100



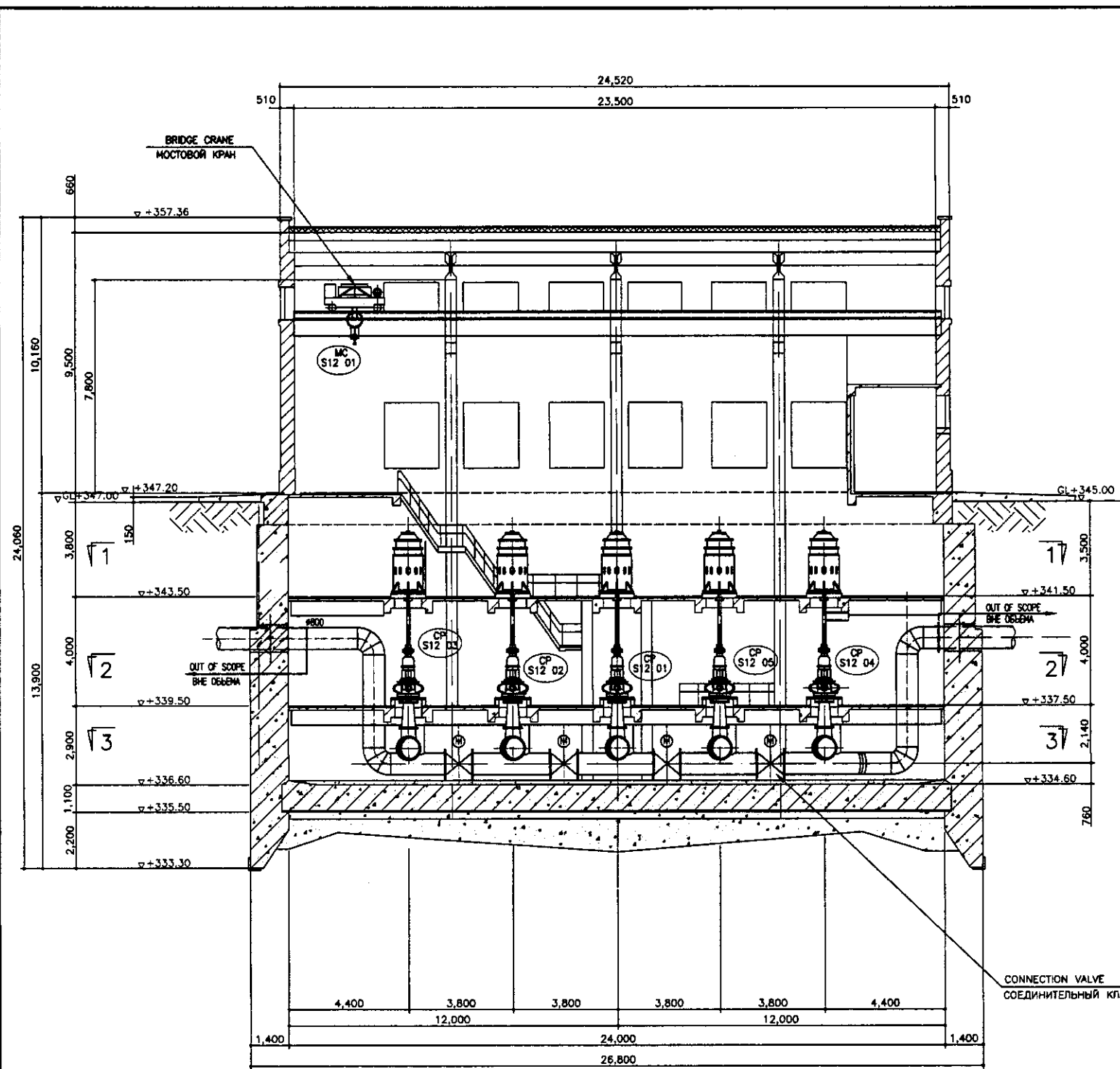
SECTION A-A  
РАЗРЕЗ А-А

SCALE 1:100

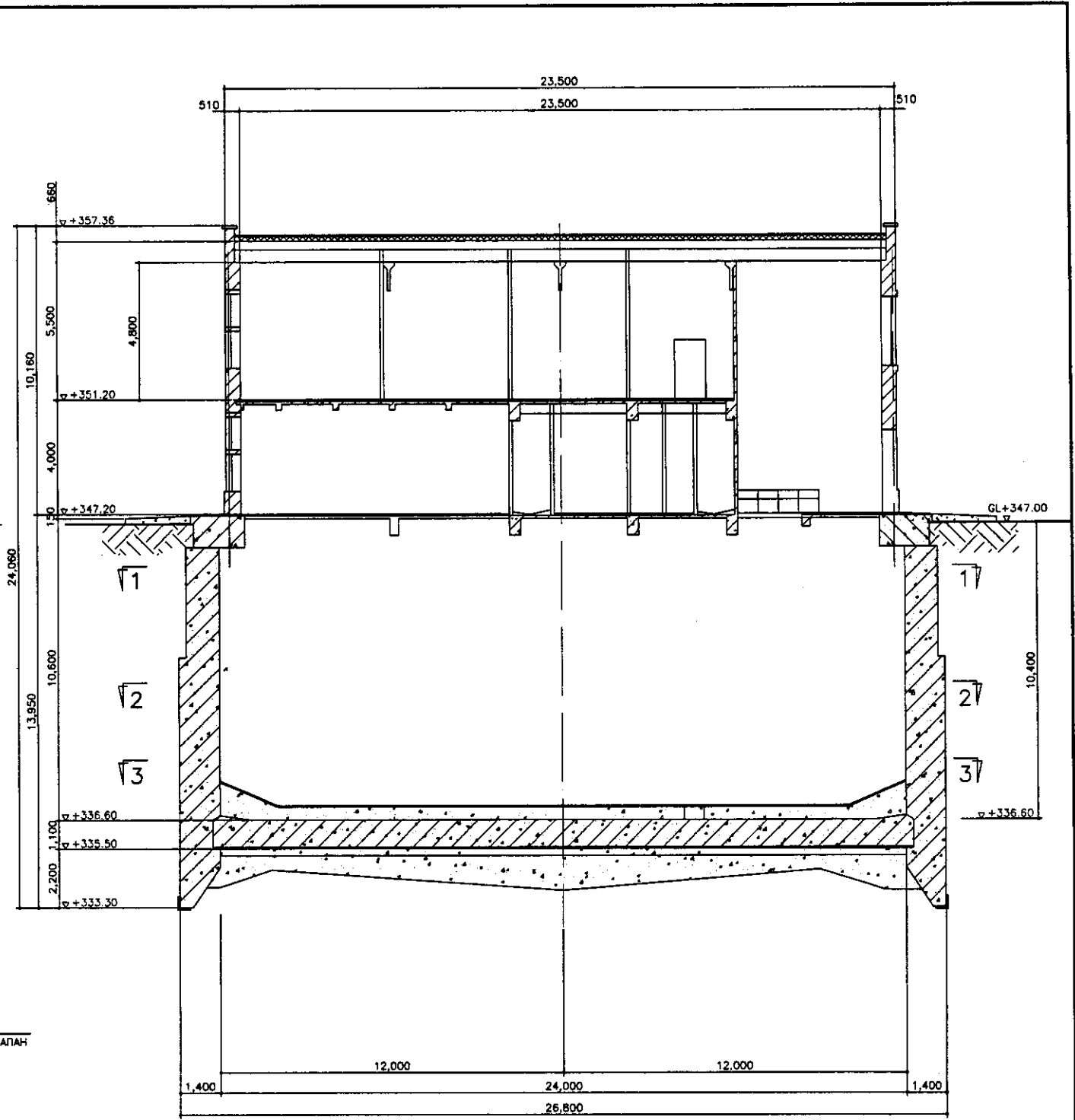
Approved/Согласован  
 Issued/Выпущено  
 Signature and Date  
 Подпись и дата  
 Initials/Сокращения

	КОРПОРАЦИЯ РАЗВИТИЯ СТОЛИЦЫ JICA JAPAN INTERNATIONAL COOPERATION AGENCY NJS CONSULTANTS CO.,LTD.-JAPAN NIHON SUIDO CONSULTANTS CO.,LTD.-JAPAN	<table border="1"> <tr> <th>Change No.</th> <th>Quantity</th> <th>Sheet No.</th> <th>Doc. No.</th> <th>Signature</th> <th>Date</th> </tr> <tr> <td></td> <td></td> <td></td> <td></td> <td></td> <td></td> </tr> <tr> <td colspan="2">           Chief Engineer of the Project/Т.И. Морозов            Deputy/Заместитель Т.И. Морозов            Performer/Исполнитель М.Азагами            Checked by/Проверен М.Азагами         </td> <td colspan="4"> <table border="1"> <tr> <th>Stage</th> <th>Sheet</th> <th>Sheet</th> </tr> <tr> <td></td> <td>3</td> <td>5</td> </tr> </table> </td> </tr> </table>	Change No.	Quantity	Sheet No.	Doc. No.	Signature	Date							Chief Engineer of the Project/Т.И. Морозов Deputy/Заместитель Т.И. Морозов Performer/Исполнитель М.Азагами Checked by/Проверен М.Азагами		<table border="1"> <tr> <th>Stage</th> <th>Sheet</th> <th>Sheet</th> </tr> <tr> <td></td> <td>3</td> <td>5</td> </tr> </table>				Stage	Sheet	Sheet		3	5	ASTANA WATER SUPPLY AND SEWERAGE PROJECT ПРОЕКТ "ВОДОСНАБЖЕНИЕ И КАНАЛИЗАЦИЯ ГОРОДА АСТАНЫ" DISCHARGE PUMP STATION Н.С. НА ВЫХОДЕ B1 FLOOR FLOOR & SECTION A-A В1 ПЛАН ЭТАЖА И РАЗРЕЗ А-А
	Change No.	Quantity	Sheet No.	Doc. No.	Signature	Date																					
Chief Engineer of the Project/Т.И. Морозов Deputy/Заместитель Т.И. Морозов Performer/Исполнитель М.Азагами Checked by/Проверен М.Азагами		<table border="1"> <tr> <th>Stage</th> <th>Sheet</th> <th>Sheet</th> </tr> <tr> <td></td> <td>3</td> <td>5</td> </tr> </table>				Stage	Sheet	Sheet		3	5																
Stage	Sheet	Sheet																									
	3	5																									
		S12-M-03 SCALE 1:100																									





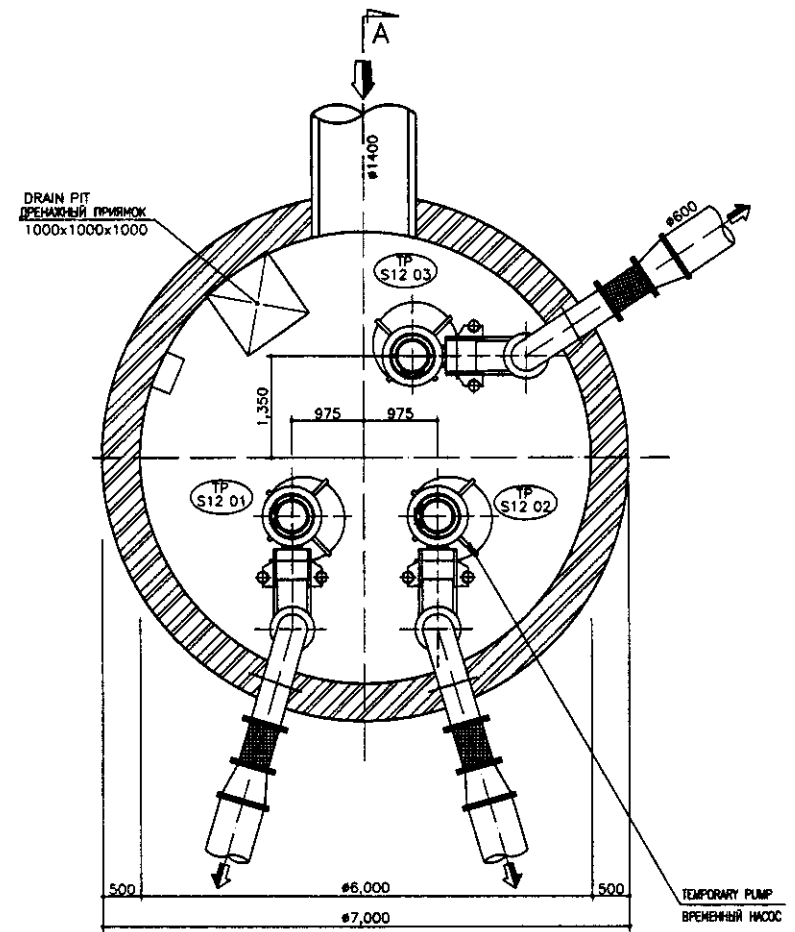
SECTION B-B  
РАЗРЕЗ В-В  
SCALE 1:100



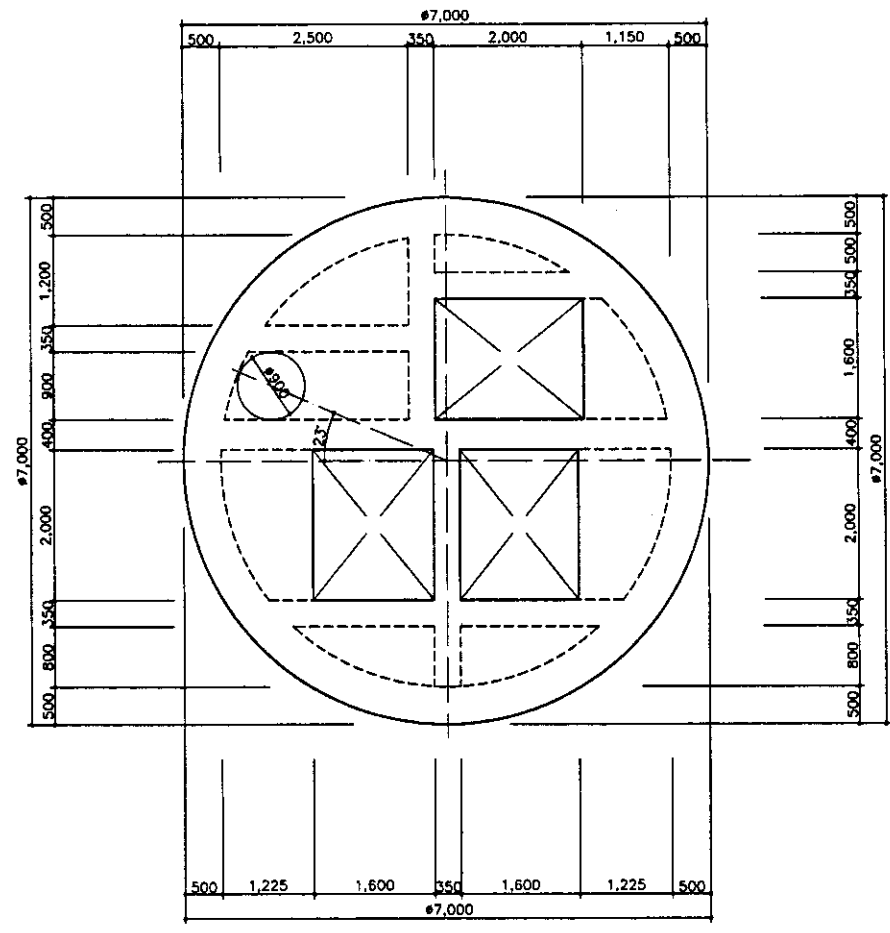
SECTION C-C  
РАЗРЕЗ С-С  
SCALE 1:100

Project/Команда	
Signature and Date	
Checked by	

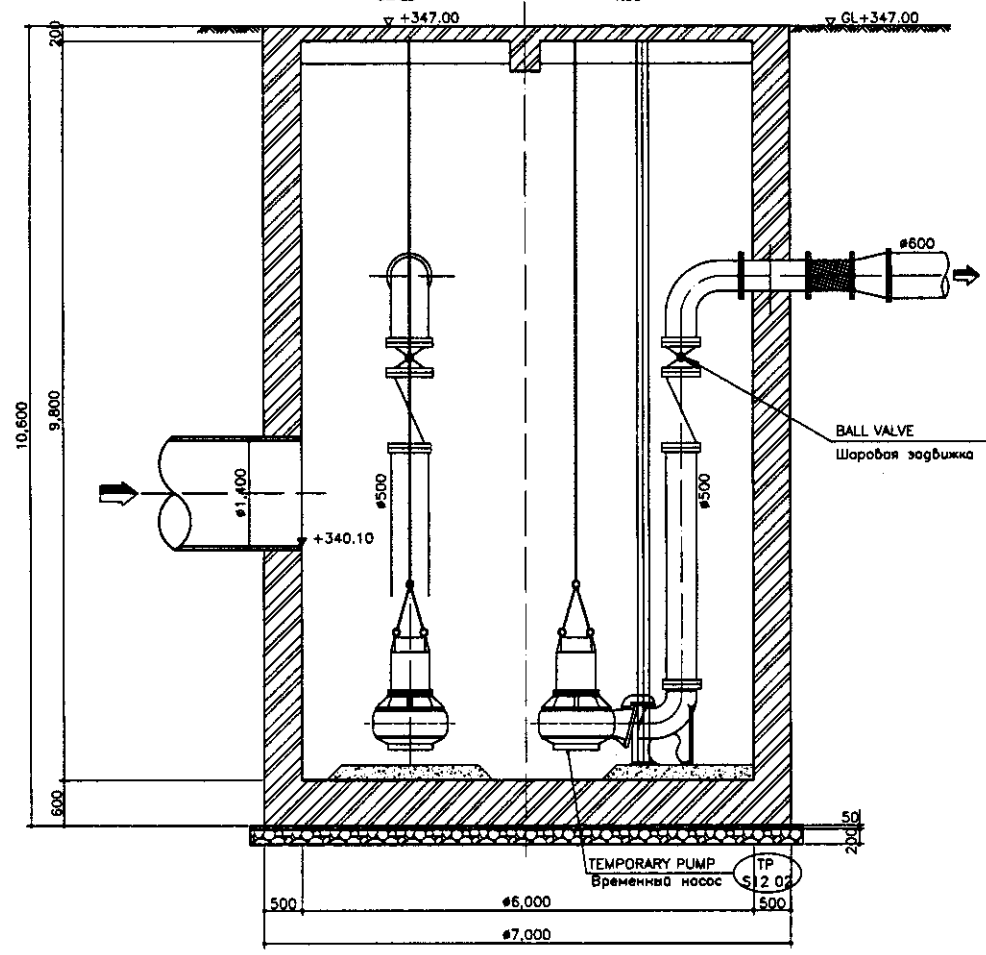
	КОРПОРАЦИЯ РАЗВИТИЯ СТОЛИЦЫ JICA JAPAN INTERNATIONAL COOPERATION AGENCY NJS CONSULTANTS CO., LTD. - JAPAN NIHON SUIDO CONSULTANTS CO., LTD. - JAPAN	<table border="1"> <tr> <th>Drawn/Рисовал</th> <th>Sheet/Лист</th> <th>Doc. No./Документ №</th> <th>Signature/Подпись</th> <th>Date/Дата</th> </tr> <tr> <td>M. Morozov</td> <td>4</td> <td></td> <td></td> <td></td> </tr> <tr> <th>Chief Engineer/Главный инженер проекта/И.В.Р.</th> <td>M. Morozov</td> <td></td> <td></td> <td></td> </tr> <tr> <th>Deputy/Заместитель</th> <td>T. Fujii</td> <td></td> <td></td> <td></td> </tr> <tr> <th>Performer/Исполнитель</th> <td>M. Asagami</td> <td></td> <td></td> <td></td> </tr> <tr> <th>Checked by/Проверено</th> <td></td> <td></td> <td></td> <td></td> </tr> </table>	Drawn/Рисовал	Sheet/Лист	Doc. No./Документ №	Signature/Подпись	Date/Дата	M. Morozov	4				Chief Engineer/Главный инженер проекта/И.В.Р.	M. Morozov				Deputy/Заместитель	T. Fujii				Performer/Исполнитель	M. Asagami				Checked by/Проверено					ASTANA WATER SUPPLY AND SEWERAGE PROJECT ПРОЕКТ "ВОДОСНАБЖЕНИЕ И КАНАЛИЗАЦИЯ ГОРОДА АСТАНЫ" DISCHARGE PUMP STATION Н.С. НА ВЫХОДЕ SECTION B-B, C-C РАЗРЕЗ В-В, С-С	<table border="1"> <tr> <th>Stage/Этап</th> <th>Sheet/Лист</th> <th>Sheets/Листов</th> </tr> <tr> <td>4</td> <td>5</td> <td></td> </tr> </table>	Stage/Этап	Sheet/Лист	Sheets/Листов	4	5	
	Drawn/Рисовал	Sheet/Лист	Doc. No./Документ №	Signature/Подпись	Date/Дата																																			
M. Morozov	4																																							
Chief Engineer/Главный инженер проекта/И.В.Р.	M. Morozov																																							
Deputy/Заместитель	T. Fujii																																							
Performer/Исполнитель	M. Asagami																																							
Checked by/Проверено																																								
Stage/Этап	Sheet/Лист	Sheets/Листов																																						
4	5																																							
S12-M-04 SCALE 1:100																																								



BASE PLAN  
ПЛАН ОСНОВАНИЯ  
SCALE 1:50



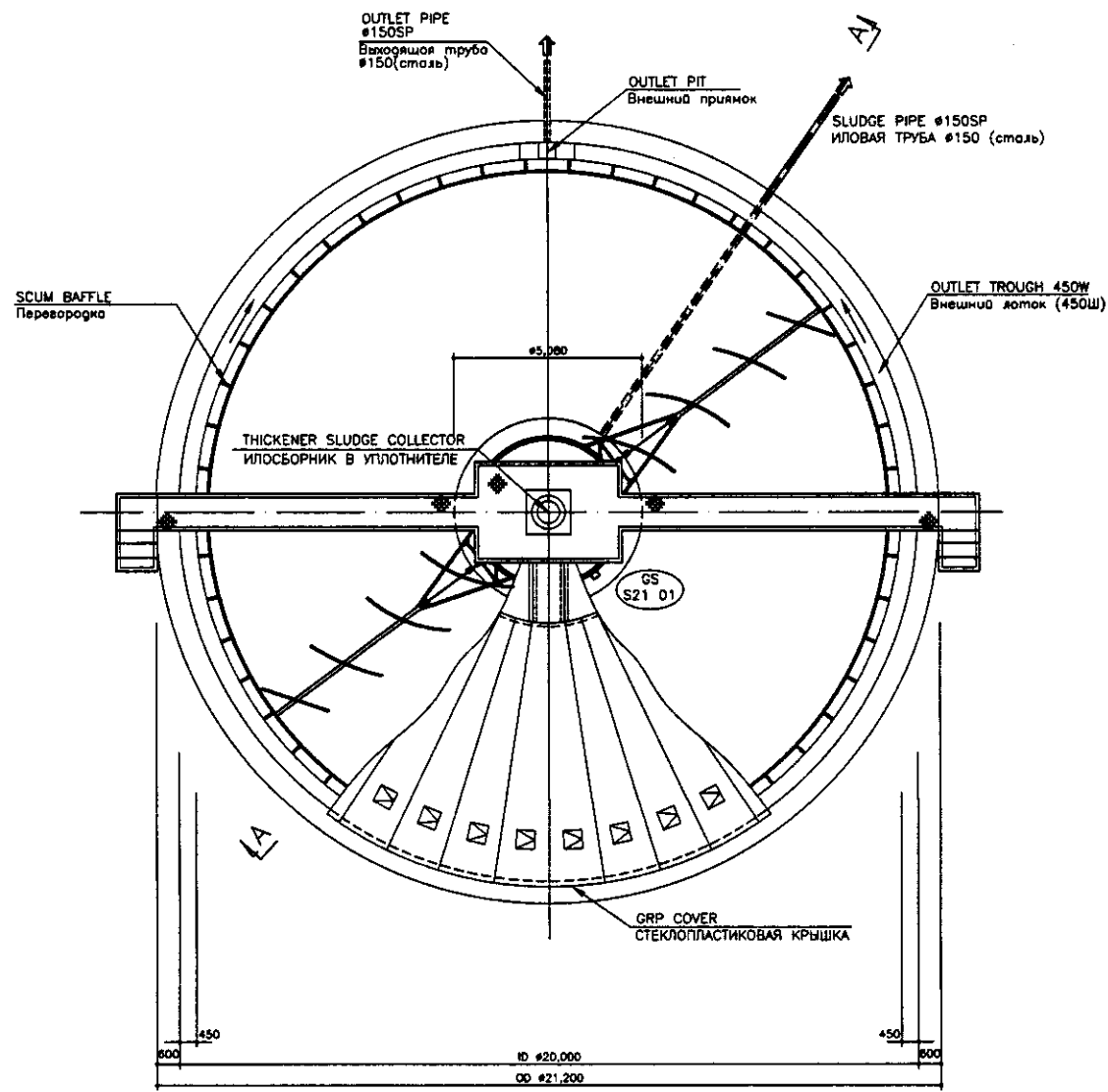
TOP SLAB PLAN  
ПЛАН ВЕРХНЕЙ ПЛИТЫ  
SCALE 1:50



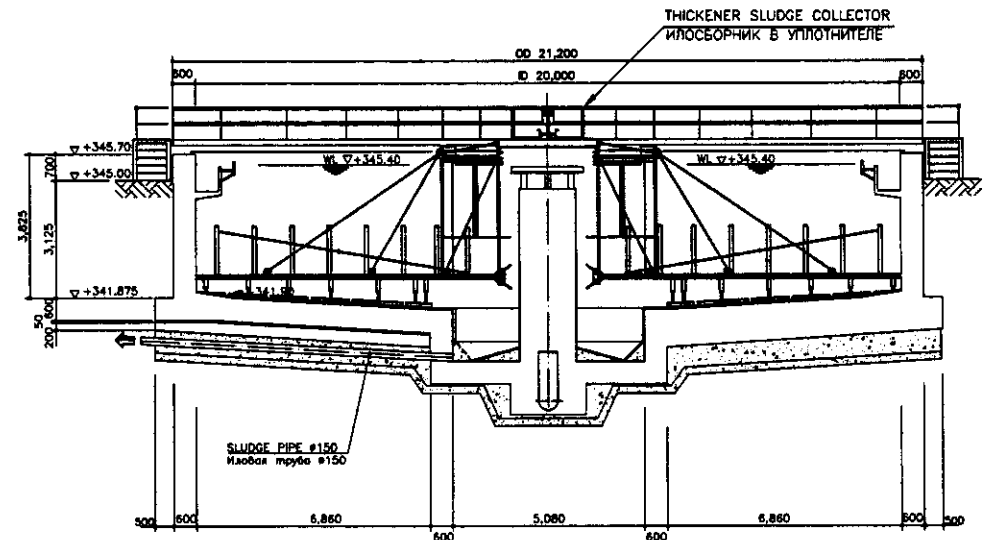
SECTION A-A  
РАЗРЕЗ A-A  
SCALE 1:50

Approved/Comments	
Checked/Date	
Drawn/Date	
Project/Title	

	КОРПОРАЦИЯ РАЗВИТИЯ СТОЛИЦЫ	ASTANA WATER SUPPLY AND SEWERAGE PROJECT																				
	ЯПОНА МЕЖДУНАРОДНОЕ СОТРУДНИЧЕСТВО	ПРОЕКТ "ВОДОСНАБЖЕНИЕ И КАНАЛИЗАЦИЯ ГОРОДА АСТАНЫ"																				
	НОВЫЕ ЯПОНСКИЕ КОНСУЛЬТАНТЫ	<table border="1"> <tr> <th>Change No.</th> <th>Quantity</th> <th>Sheet No.</th> <th>Doc. No.</th> <th>Signature</th> <th>Date</th> </tr> <tr> <td></td> <td></td> <td></td> <td></td> <td></td> <td></td> </tr> </table>	Change No.	Quantity	Sheet No.	Doc. No.	Signature	Date							<table border="1"> <tr> <th>Stage</th> <th>Sheet</th> <th>Sheets</th> </tr> <tr> <td>Создание</td> <td>5</td> <td>5</td> </tr> </table>		Stage	Sheet	Sheets	Создание	5	5
	Change No.	Quantity	Sheet No.	Doc. No.	Signature	Date																
Stage	Sheet	Sheets																				
Создание	5	5																				
НИХОН СУИДО КОНСУЛЬТАНТЫ КОМПАНИЯ ЛТД.-ЯПОНИЯ	<table border="1"> <tr> <th>Design/Drawn</th> <th>Checked</th> <th>Signature</th> <th>Date</th> </tr> <tr> <td>T. Fujii</td> <td></td> <td></td> <td></td> </tr> </table>	Design/Drawn	Checked	Signature	Date	T. Fujii				<table border="1"> <tr> <th>Station</th> <th>Sheet</th> <th>Sheets</th> </tr> <tr> <td>Временный Н.С. на выезде</td> <td>5</td> <td>5</td> </tr> </table>		Station	Sheet	Sheets	Временный Н.С. на выезде	5	5					
Design/Drawn	Checked	Signature	Date																			
T. Fujii																						
Station	Sheet	Sheets																				
Временный Н.С. на выезде	5	5																				
		BOTTOM, TOP SLAB PLAN & SECTION A-A, B-B ПЛАН ВЕРХНЕЙ, НИЖНЕЙ ПЛИТЫ И РАЗРЕЗ A-A																				



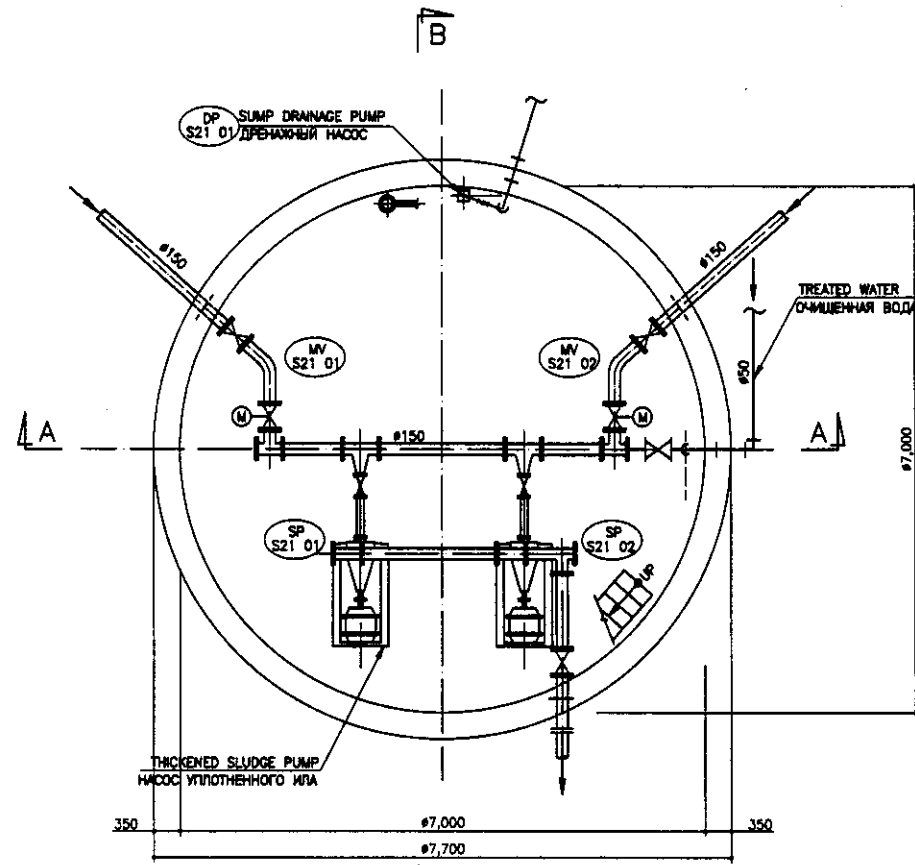
TOP PLAN  
 ВЕРХНИЙ ПЛАН  
 SCALE 1:100



SECTION A-A  
 РАЗРЕЗ А-А  
 SCALE 1:100

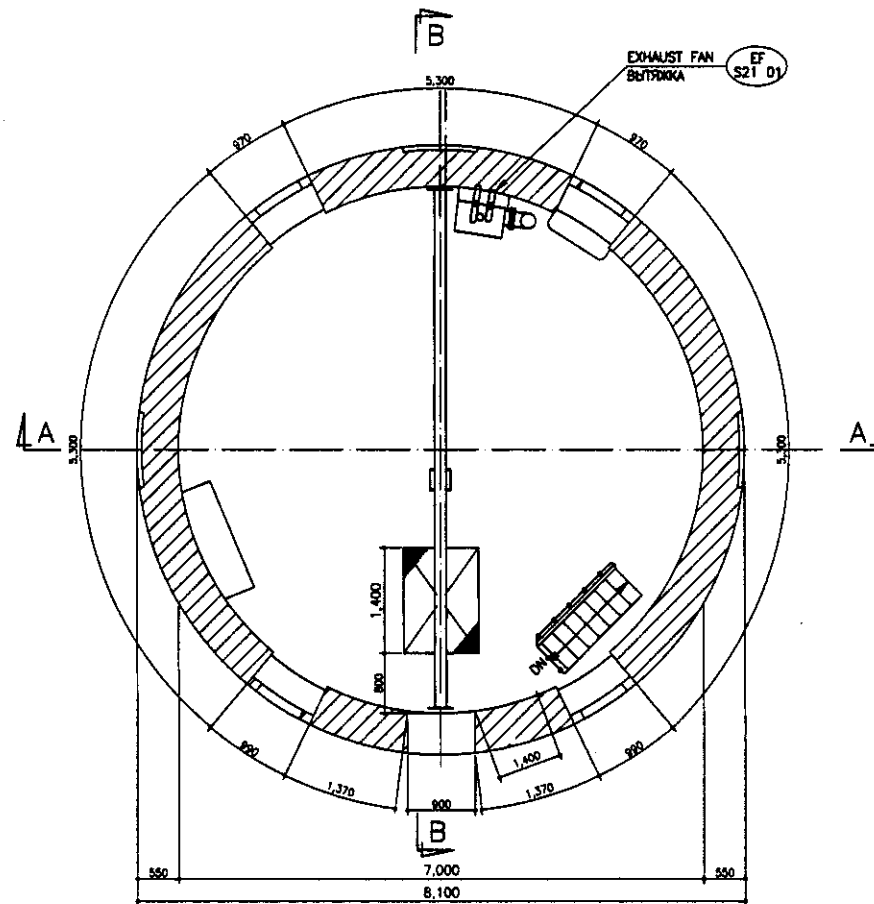
Approved/Commissioned	
Checked/Reviewed	
Designed/Drawn	
Project/Sheet No.	

	КОРПОРАЦИЯ РАЗВИТИЯ СТОЛИЦЫ JICA JAPAN INTERNATIONAL COOPERATION AGENCY NJS CONSULTANTS CO.,LTD.-JAPAN NIHON SUIDO CONSULTANTS CO.,LTD.-JAPAN	<table border="1"> <tr> <th>Design/Rev.</th> <th>Quantity</th> <th>Sheet No.</th> <th>Doc. No.</th> <th>Signature</th> <th>Date</th> </tr> <tr> <td> </td> <td> </td> <td> </td> <td> </td> <td> </td> <td> </td> </tr> <tr> <td> </td> <td> </td> <td> </td> <td> </td> <td> </td> <td> </td> </tr> <tr> <td> </td> <td> </td> <td> </td> <td> </td> <td> </td> <td> </td> </tr> <tr> <td> </td> <td> </td> <td> </td> <td> </td> <td> </td> <td> </td> </tr> </table>	Design/Rev.	Quantity	Sheet No.	Doc. No.	Signature	Date																									ASTANA WATER SUPPLY AND SEWERAGE PROJECT ПРОЕКТ "ВОДОСНАБЖЕНИЕ И КАНАЛИЗАЦИЯ ГОРОДА АСТАНЫ" GRAVITY THICKENER ГРАВИТАЦИОННЫЙ УПЛОТНИТЕЛЬ TOP PLAN & SECTION A-A ПЛАН ВЕРХНЕЙ ЧАСТИ И РАЗРЕЗ А-А	<table border="1"> <tr> <th>Slope</th> <th>Sheet</th> <th>Sheets</th> </tr> <tr> <td> </td> <td> </td> <td> </td> </tr> <tr> <td> </td> <td> </td> <td> </td> </tr> </table>	Slope	Sheet	Sheets						
	Design/Rev.	Quantity	Sheet No.	Doc. No.	Signature	Date																																					
Slope	Sheet	Sheets																																									
S21-M-01 SCALE 1:100																																											



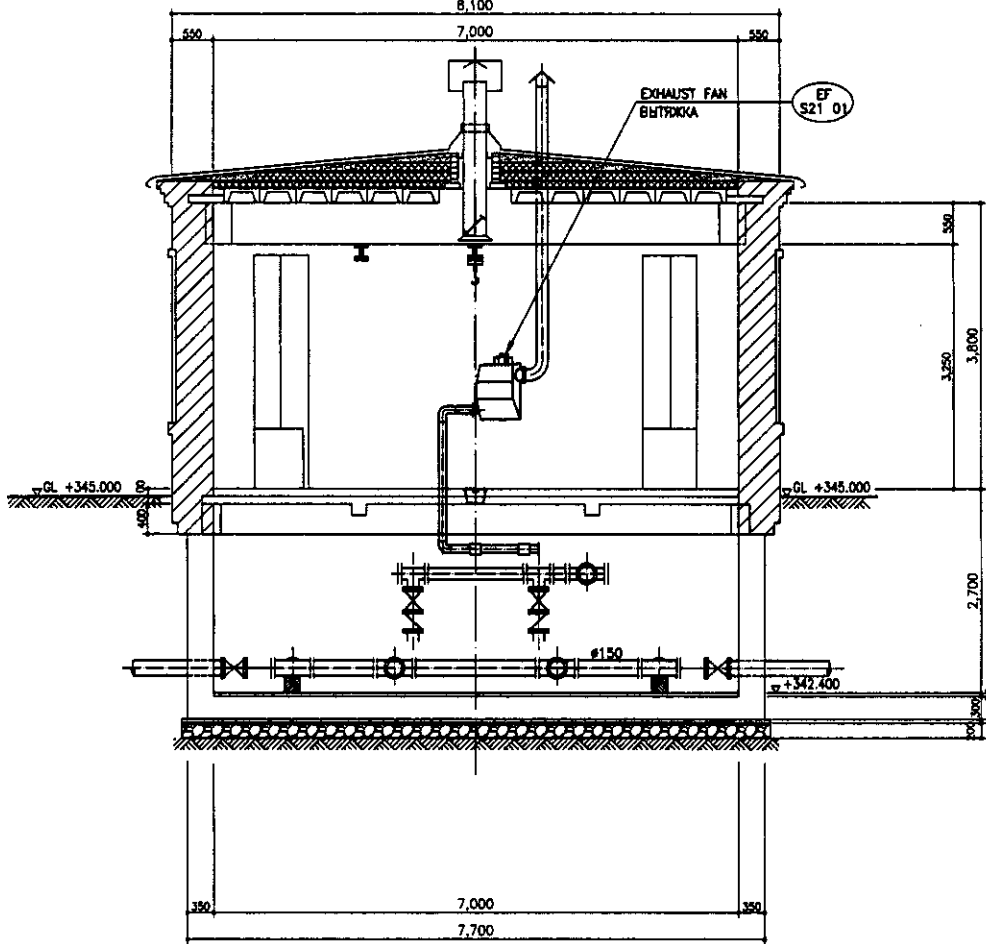
BASE PLAN  
ПЛАН ОСНОВАНИЯ

SCALE 1:50



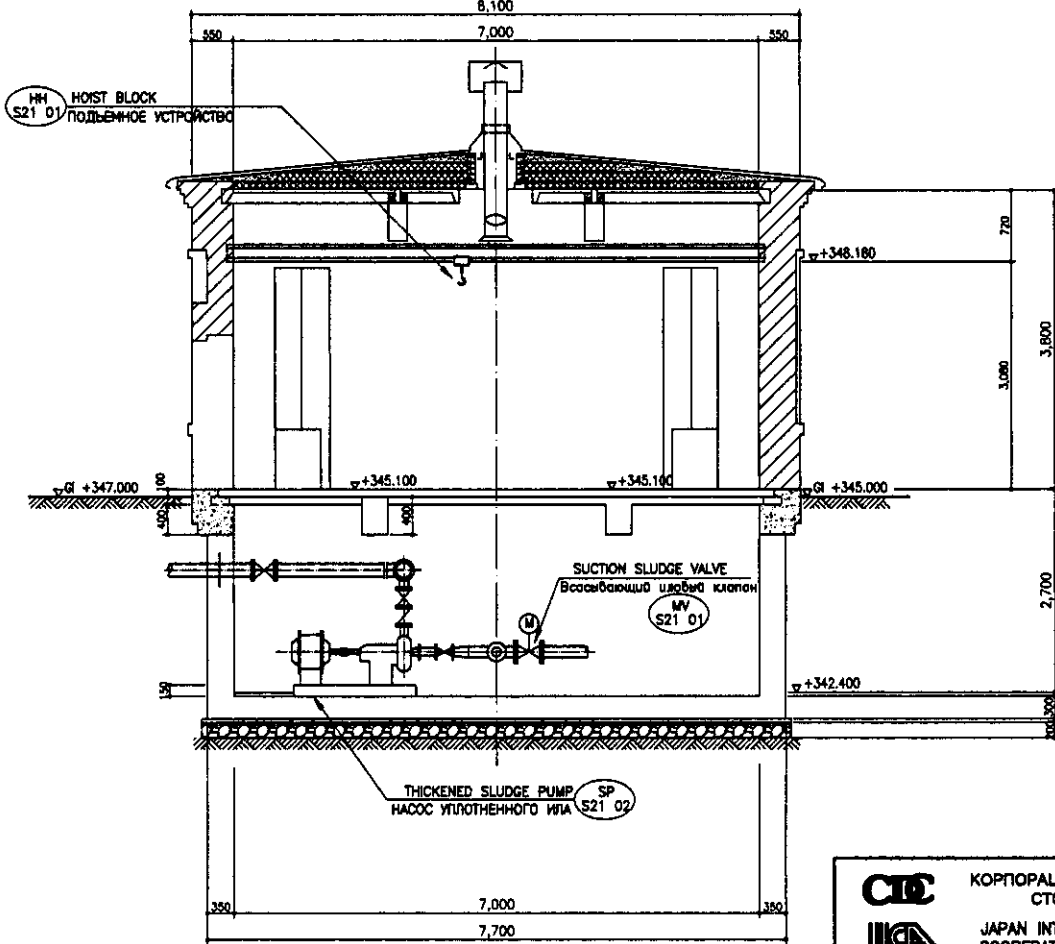
1st FLOOR PLAN  
ПЛАН 1 ЭТАЖА

SCALE 1:50



SECTION A-A  
РАЗРЕЗ A-A

SCALE 1:50

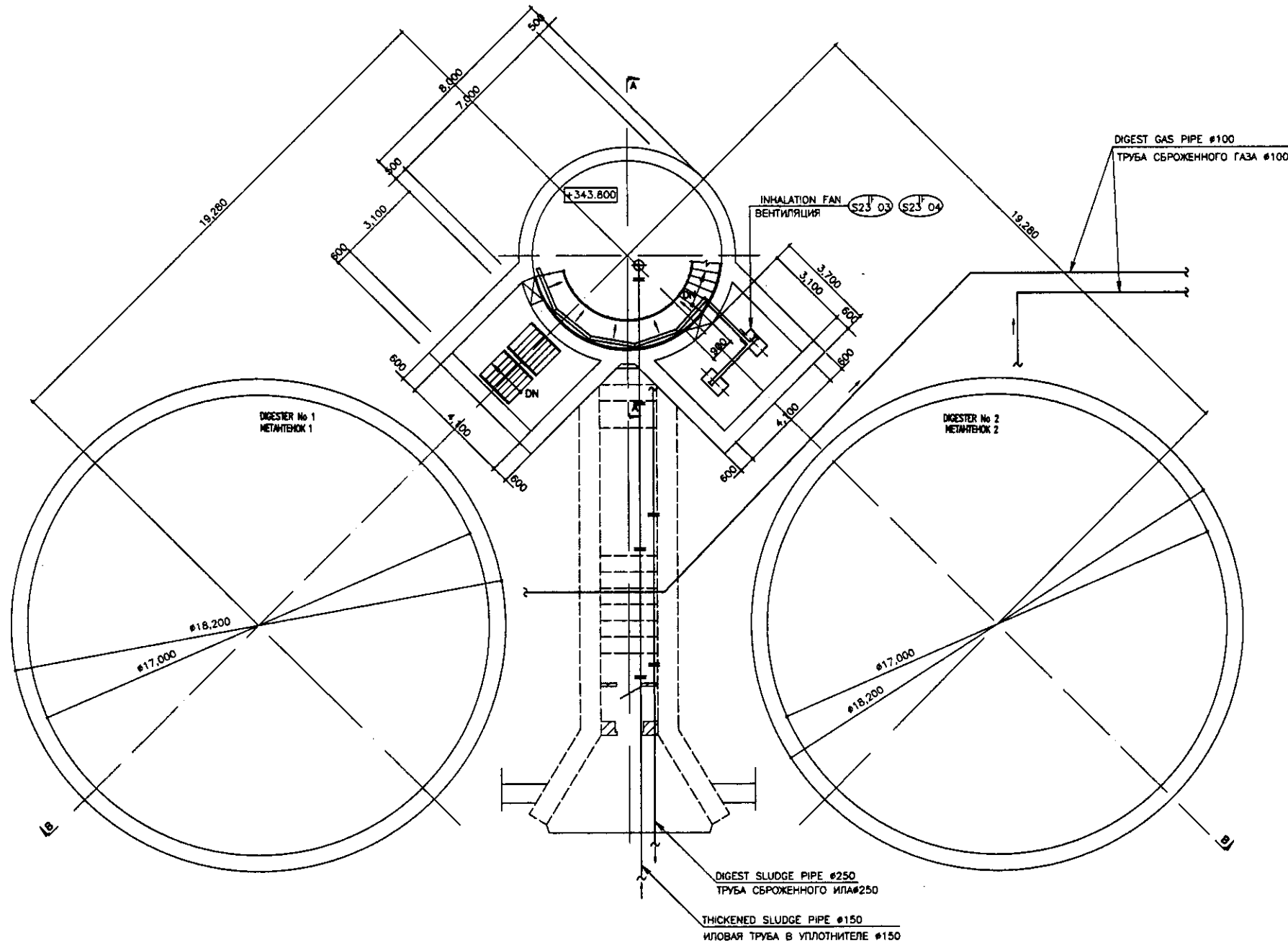


SECTION B-B  
РАЗРЕЗ B-B

SCALE 1:50

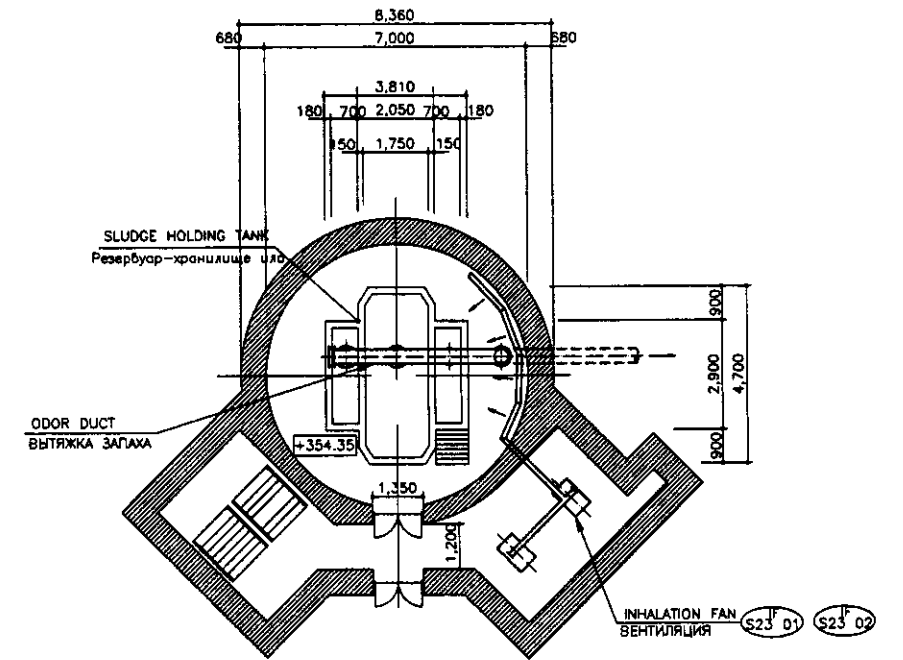
Approved/Checked  
 Designer/Author  
 Date of Issue  
 Date of Revision  
 No. of copies  
 Name of the Project

	КОРПОРАЦИЯ РАЗВИТИЯ СТОЛИЦЫ JAPAN INTERNATIONAL COOPERATION AGENCY NJS CONSULTANTS CO.,LTD.-JAPAN NIHON SUIDO CONSULTANTS CO.,LTD.-JAPAN	ASTANA WATER SUPPLY AND SEWERAGE PROJECT ПРОЕКТ "ВОДОСНАБЖЕНИЕ И КАНАЛИЗАЦИЯ ГОРОДА АСТАНЫ"	THICKENED SLUDGE PUMP HOUSE ПЕРВИЧНАЯ НАСОСНАЯ СТАНЦИЯ	Sheet No. 2	Sheets 2
	BASE, FIRST FLOOR PLAN, SECTION A-A, B-B ПЛАН ОСНОВАНИЯ 1 ЭТАЖА, РАЗРЕЗЫ A-A, B-B	S21-M-02 scale 1:50			



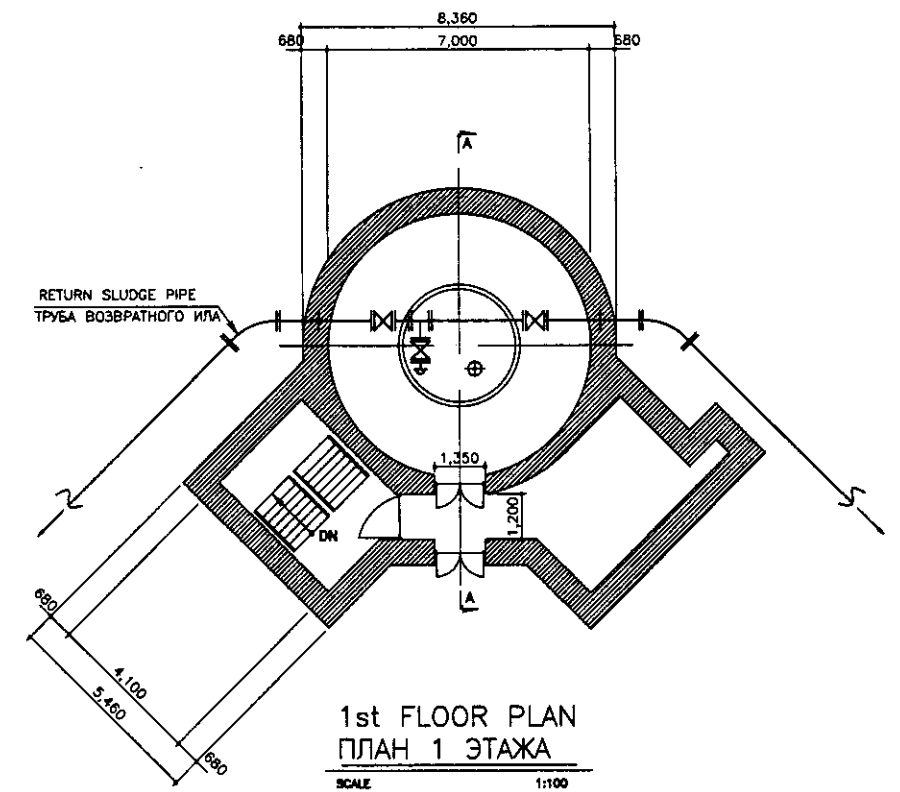
B1 FLOOR PLAN  
ПЛАН ЭТАЖА В1

SCALE 1:100



2nd FLOOR PLAN  
ПЛАН 2 ЭТАЖА

SCALE 1:100

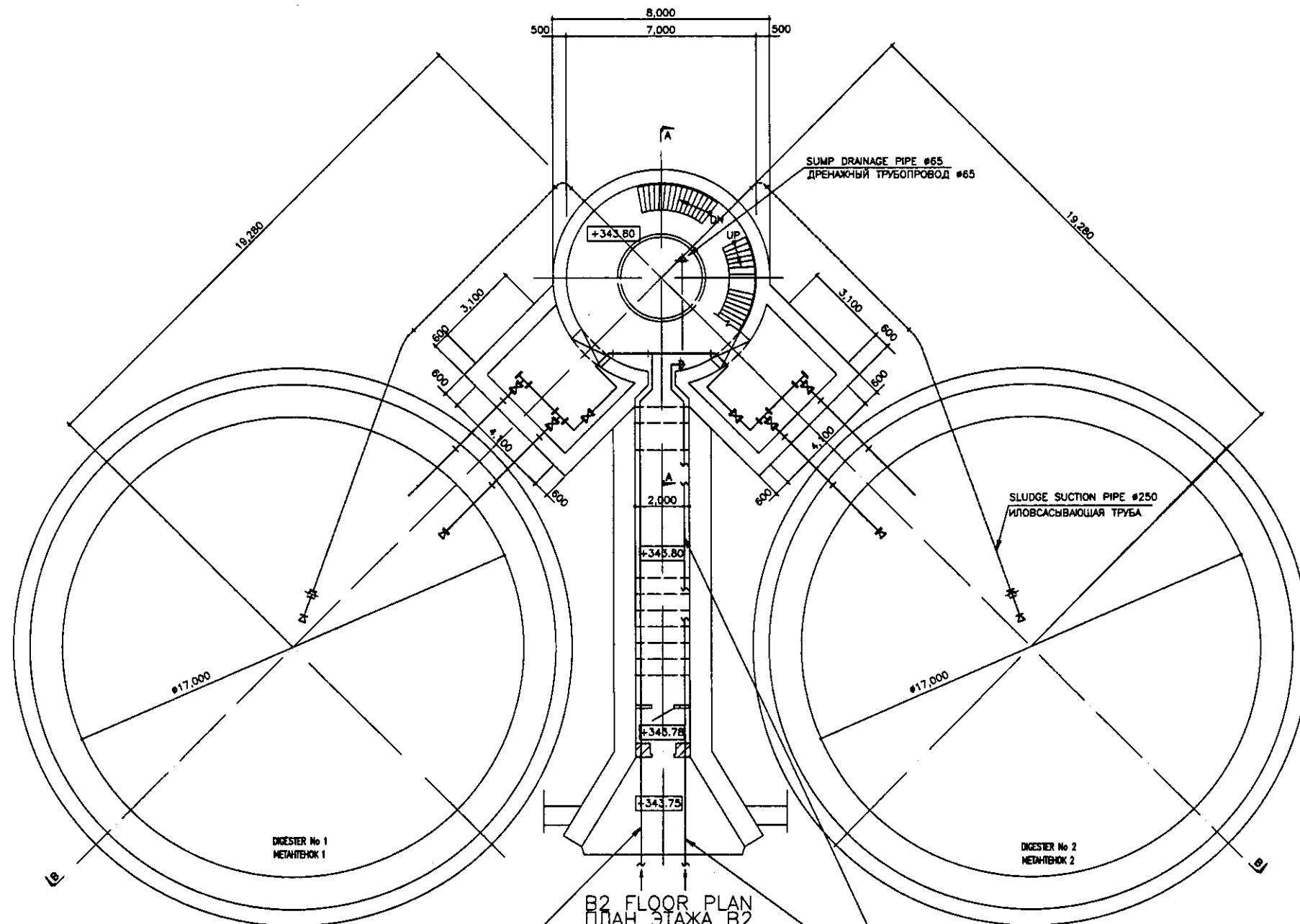


1st FLOOR PLAN  
ПЛАН 1 ЭТАЖА

SCALE 1:100

Approved/Consent	
Checked/Reviewed	
Designed/Drawn	
Checked/Reviewed	
Approved/Consent	

	КОРПОРАЦИЯ РАЗВИТИЯ СТОЛИЦЫ JAPAN INTERNATIONAL COOPERATION AGENCY NJS CONSULTANTS CO.,LTD.-JAPAN NIHON SUIDO CONSULTANTS CO.,LTD.-JAPAN	<table border="1"> <tr> <th>Change No.</th> <th>Quantity</th> <th>Sheet No.</th> <th>Doc. No.</th> <th>Signature</th> <th>Date</th> </tr> <tr> <td></td> <td></td> <td></td> <td></td> <td></td> <td></td> </tr> <tr> <td>Chief Engineer of the Project/ГЛАВНЫЙ ИНЖЕНЕР ПРОЕКТА</td> <td>M. Morimoto</td> <td></td> <td></td> <td></td> <td></td> </tr> <tr> <td>Deputy Engineer/ПОДСОПРОВОДИТЕЛЬ ПРОЕКТА</td> <td>T. Fujita</td> <td></td> <td></td> <td></td> <td></td> </tr> <tr> <td>Designed by/РАЗРАБОТАНО</td> <td>M. Azeqorn</td> <td></td> <td></td> <td></td> <td></td> </tr> <tr> <td>Checked by/ПРОВЕРено</td> <td>M. Azeqorn</td> <td></td> <td></td> <td></td> <td></td> </tr> </table>	Change No.	Quantity	Sheet No.	Doc. No.	Signature	Date							Chief Engineer of the Project/ГЛАВНЫЙ ИНЖЕНЕР ПРОЕКТА	M. Morimoto					Deputy Engineer/ПОДСОПРОВОДИТЕЛЬ ПРОЕКТА	T. Fujita					Designed by/РАЗРАБОТАНО	M. Azeqorn					Checked by/ПРОВЕРено	M. Azeqorn					ASTANA WATER SUPPLY AND SEWERAGE PROJECT ПРОЕКТ "ВОДОСНАБЖЕНИЕ И КАНАЛИЗАЦИЯ ГОРОДА АСТАНЫ" DIGESTER & DIGESTER PUMP HOUSE МЕТАНТЕНК И Н.С. МЕТАНТЕНКА
	Change No.	Quantity	Sheet No.	Doc. No.	Signature	Date																																	
Chief Engineer of the Project/ГЛАВНЫЙ ИНЖЕНЕР ПРОЕКТА	M. Morimoto																																						
Deputy Engineer/ПОДСОПРОВОДИТЕЛЬ ПРОЕКТА	T. Fujita																																						
Designed by/РАЗРАБОТАНО	M. Azeqorn																																						
Checked by/ПРОВЕРено	M. Azeqorn																																						
		<table border="1"> <tr> <th>Stage</th> <th>Sheet No.</th> <th>Sheets</th> </tr> <tr> <td></td> <td>1</td> <td>3</td> </tr> </table>	Stage	Sheet No.	Sheets		1	3	B1, 1st & 2nd FLOOR PLAN, В1, ПЛАН 1 И 2 ЭТАЖЕЙ S23-M-01 SCALE 1:100																														
Stage	Sheet No.	Sheets																																					
	1	3																																					

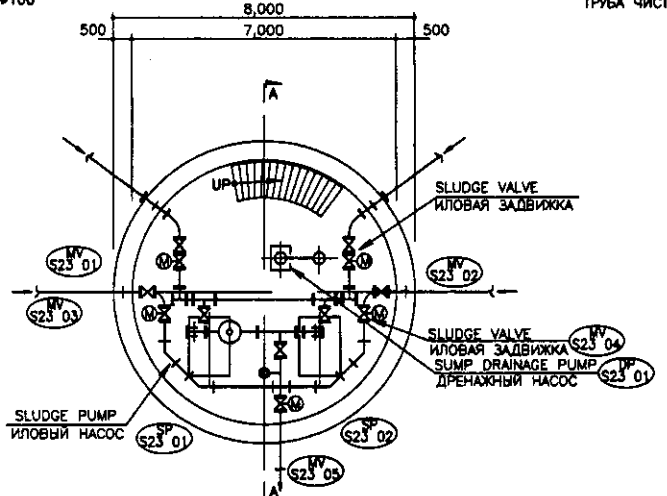


B2 FLOOR PLAN  
ПЛАН ЭТАЖА В2  
SCALE 1:100

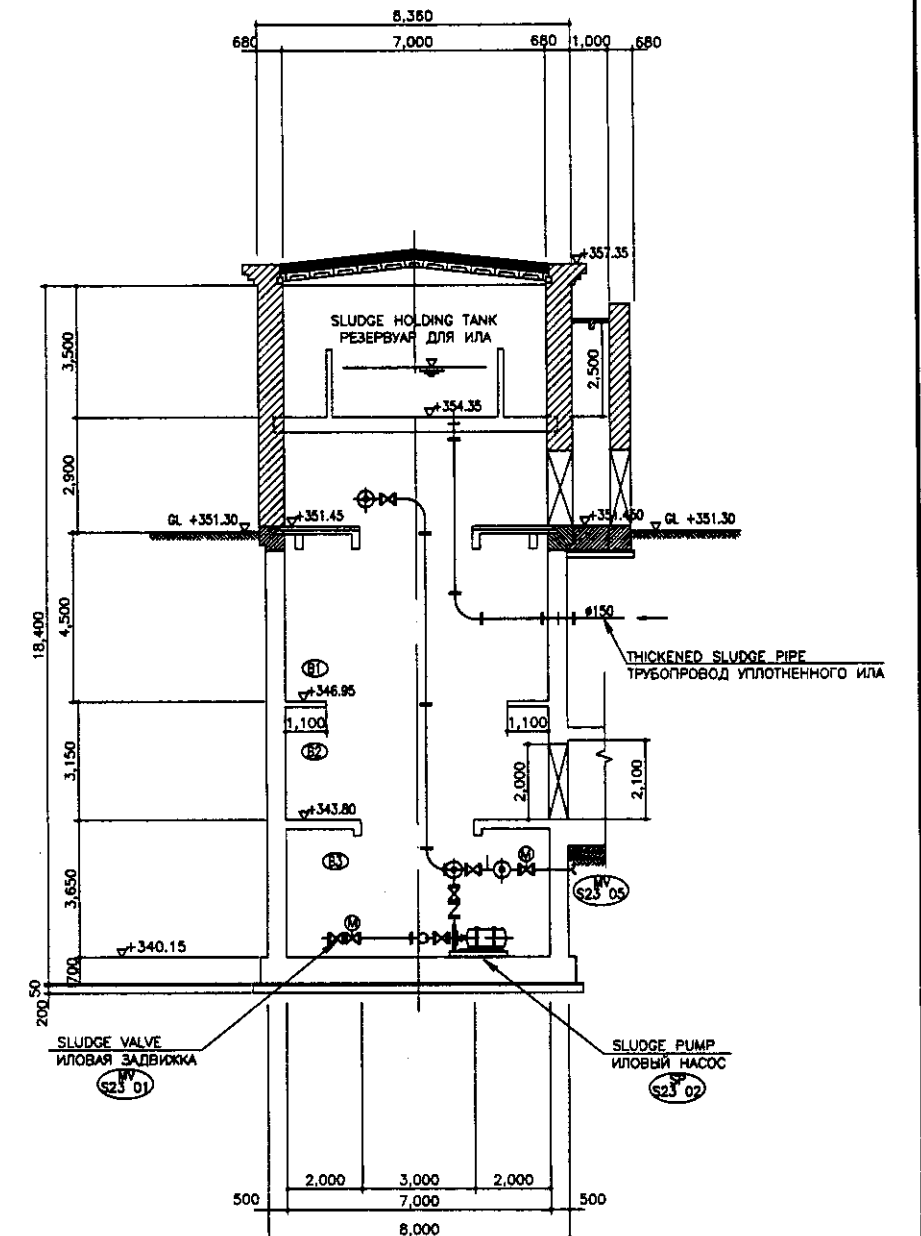
STEAM PIPE #100  
ПАРОПРОВОД #100

SUMP DRAINAGE PIPE #65  
ДРЕНАЖНЫЙ ТРУБОПРОВОД #65

CLEAR WATER PIPE #25  
ТРУБА ЧИСТОЙ ВОДЫ #25



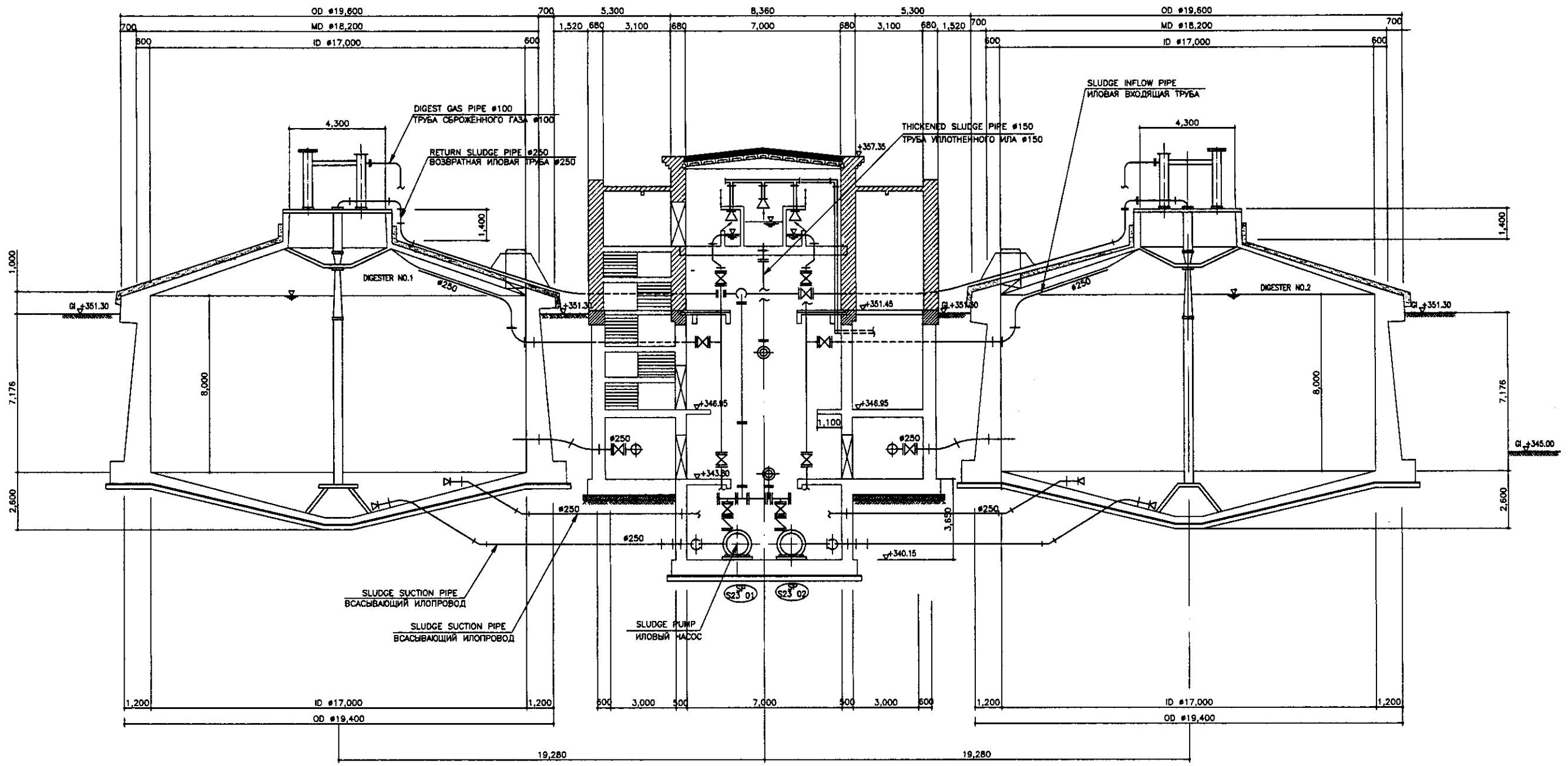
B3 FLOOR PLAN  
ПЛАН ЭТАЖА В3  
SCALE 1:100



SECTION A-A  
РАЗРЕЗ А-А  
SCALE 1:100

Approved/Согласовано	
Checked/Проверено	
Designed/Проектировано	
Drawn/Нарисовано	

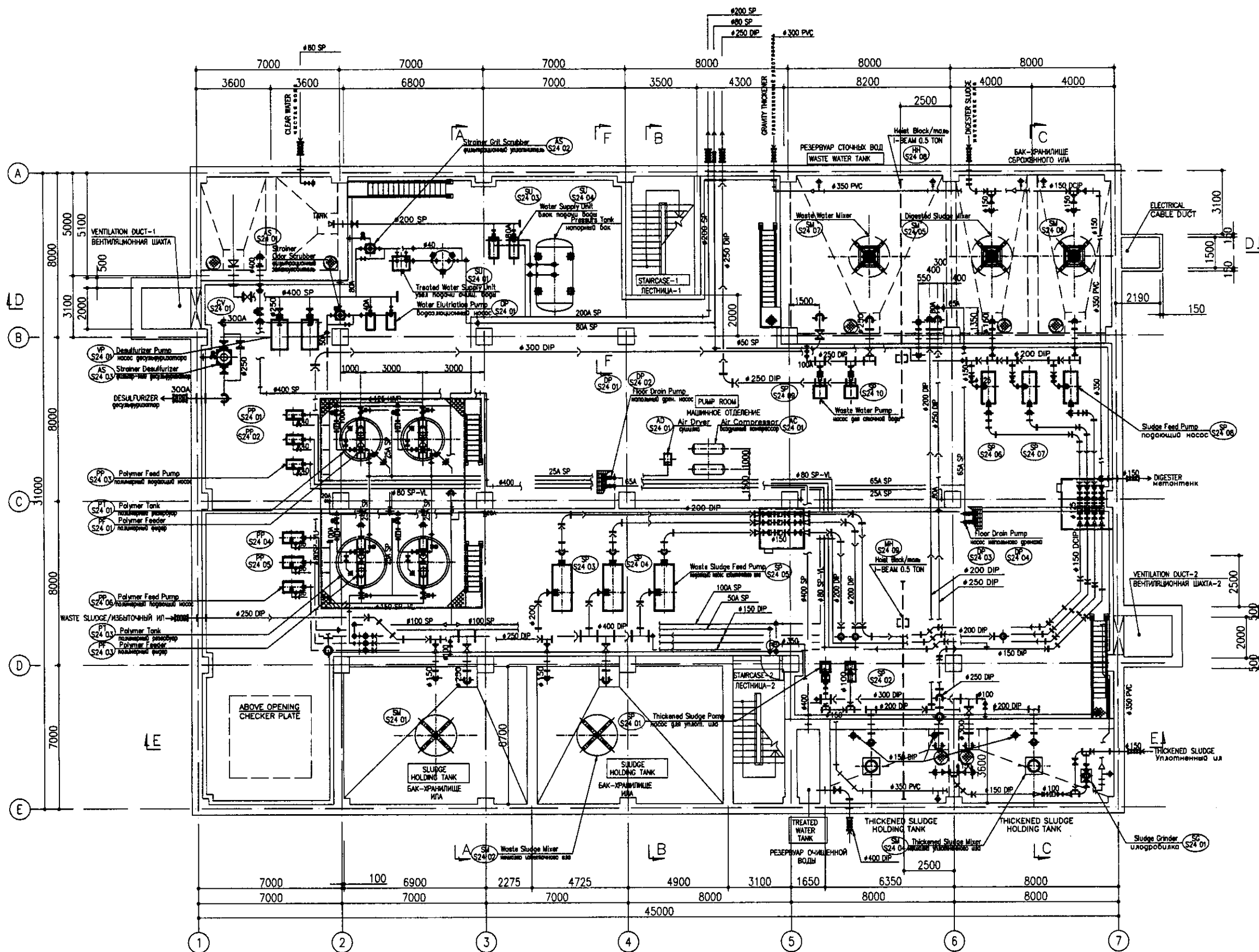
	КОРПОРАЦИЯ РАЗВИТИЯ СТОЛИЦЫ JAPAN INTERNATIONAL COOPERATION AGENCY NJS CONSULTANTS CO.,LTD.-JAPAN NIHON SUIDO CONSULTANTS CO.,LTD.-JAPAN	ASTANA WATER SUPPLY AND SEWERAGE PROJECT ПРОЕКТ "ВОДОСНАБЖЕНИЕ И КАНАЛИЗАЦИЯ ГОРОДА АСТАНЫ" DIGESTER & DIGESTER PUMP HOUSE МЕТАНТЕНК И Н.С. МЕТАНТЕНКА B2 & B3 FLOOR PLAN, SECTION A-A B2 И B3 ПЛАН ЭТАЖА, РАЗРЕЗ А-А	<table border="1"> <tr> <th>Stage</th> <th>Sheet</th> <th>Sheets</th> </tr> <tr> <td>Created</td> <td>2</td> <td>3</td> </tr> </table>	Stage	Sheet	Sheets	Created	2	3					
	Stage	Sheet	Sheets											
Created	2	3												
<table border="1"> <tr> <th>Change No.</th> <th>Rev.</th> <th>Sheet No.</th> <th>Doc. No.</th> <th>Signature</th> <th>Date</th> </tr> <tr> <td></td> <td></td> <td></td> <td></td> <td></td> <td></td> </tr> </table>	Change No.	Rev.	Sheet No.	Doc. No.	Signature	Date							Designed by M. Asagami Checked by T. Ozawa	S23-M-02 SCALE 1:100
Change No.	Rev.	Sheet No.	Doc. No.	Signature	Date									



SECTION B-B  
 РАЗРЕЗ В-В  
 SCALE 1:100

Approved/Comments  
 Initials of Issued  
 Date  
 Signature and Date  
 Initials of Issued  
 Date

	КОРПОРАЦИЯ РАЗВИТИЯ СТОЛИЦЫ JAPAN INTERNATIONAL COOPERATION AGENCY NJS CONSULTANTS CO.,LTD.-JAPAN NIHON SUIDO CONSULTANTS CO.,LTD.-JAPAN	<table border="1"> <tr> <th>Checked by</th> <th>Checked Date</th> <th>Sheet No.</th> <th>Dec. No.</th> <th>Signature</th> <th>Date</th> </tr> <tr> <td> </td> <td> </td> <td> </td> <td> </td> <td> </td> <td> </td> </tr> </table>	Checked by	Checked Date	Sheet No.	Dec. No.	Signature	Date							ASTANA WATER SUPPLY AND SEWERAGE PROJECT ПРОЕКТ "ВОДОСНАБЖЕНИЕ И КАНАЛИЗАЦИЯ ГОРОДА АСТАНЫ"
	Checked by	Checked Date	Sheet No.	Dec. No.	Signature	Date									
	DIGESTER & DIGESTER PUMP HOUSE МЕТАНТЕНК И Н.С. МЕТАНТЕНКА	<table border="1"> <tr> <th>Slope</th> <th>Sheet</th> <th>Sheets</th> </tr> <tr> <td> </td> <td> </td> <td> </td> </tr> </table>	Slope	Sheet	Sheets				S23-M-03 SCALE 1:100						
Slope	Sheet	Sheets													
SECTION B-B РАЗРЕЗ В-В	S23-M-03 SCALE 1:100	3 3	3 3												
Designed by M. Asegami Checked by M. Asegami	Checked by M. Asegami	Date 2003.11.15	Date 2003.11.15												

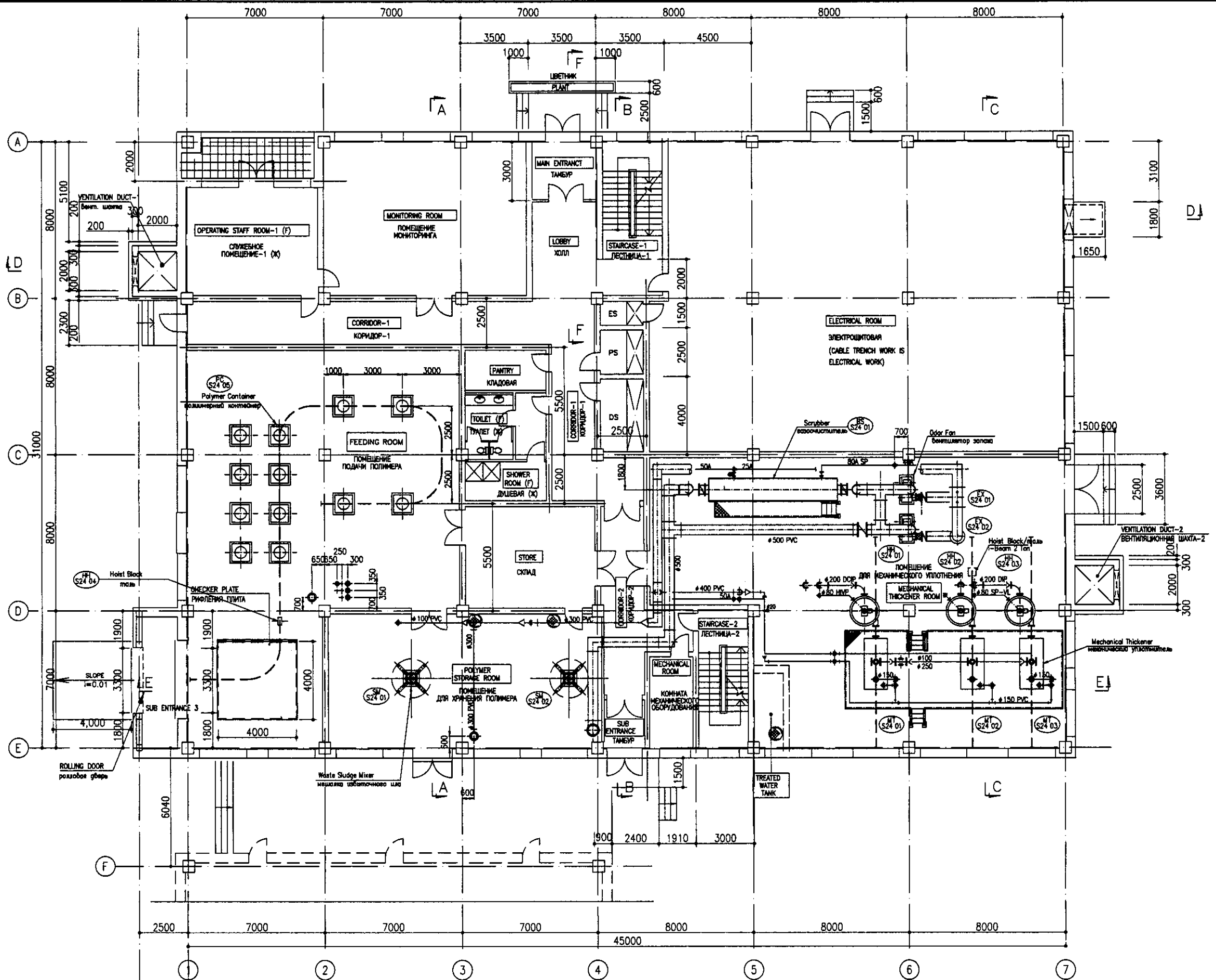


B1 FLOOR PLAN  
ПЛАН ЭТАЖА В1  
SCALE 1:100

No. of original sheets in set  
 No. of sheets in set  
 Date of issue  
 Name of engineer  
 Name of drafter  
 Name of checker  
 Name of approver  
 Name of supervisor

	КОРПОРАЦИЯ РАЗВИТИЯ СТОЛИЦЫ JAPAN INTERNATIONAL COOPERATION AGENCY NJS CONSULTANTS CO., LTD. - JAPAN NIHON SUIDO CONSULTANTS CO., LTD. - JAPAN	<table border="1"> <tr> <th>Design</th> <th>Quantity</th> <th>Sheet</th> <th>Date</th> <th>Signature</th> <th>Date</th> </tr> <tr> <td> </td> <td> </td> <td> </td> <td> </td> <td> </td> <td> </td> </tr> </table>	Design	Quantity	Sheet	Date	Signature	Date							ASTANA WATER SUPPLY AND SEWERAGE PROJECT ПРОЕКТ "ВОДОСНАБЖЕНИЕ И КАНАЛИЗАЦИЯ ГОРОДА АСТАНЫ"
	Design	Quantity	Sheet	Date	Signature	Date									
Sludge Treatment Building COORUЖЕНИЕ ПО ОЧИСТКЕ ИЛА	Stage Sheet Sheets	1 7	B1 FLOOR PLAN В1 ПЛАН ЭТАЖА	S24-M-01 SCALE 1:100											

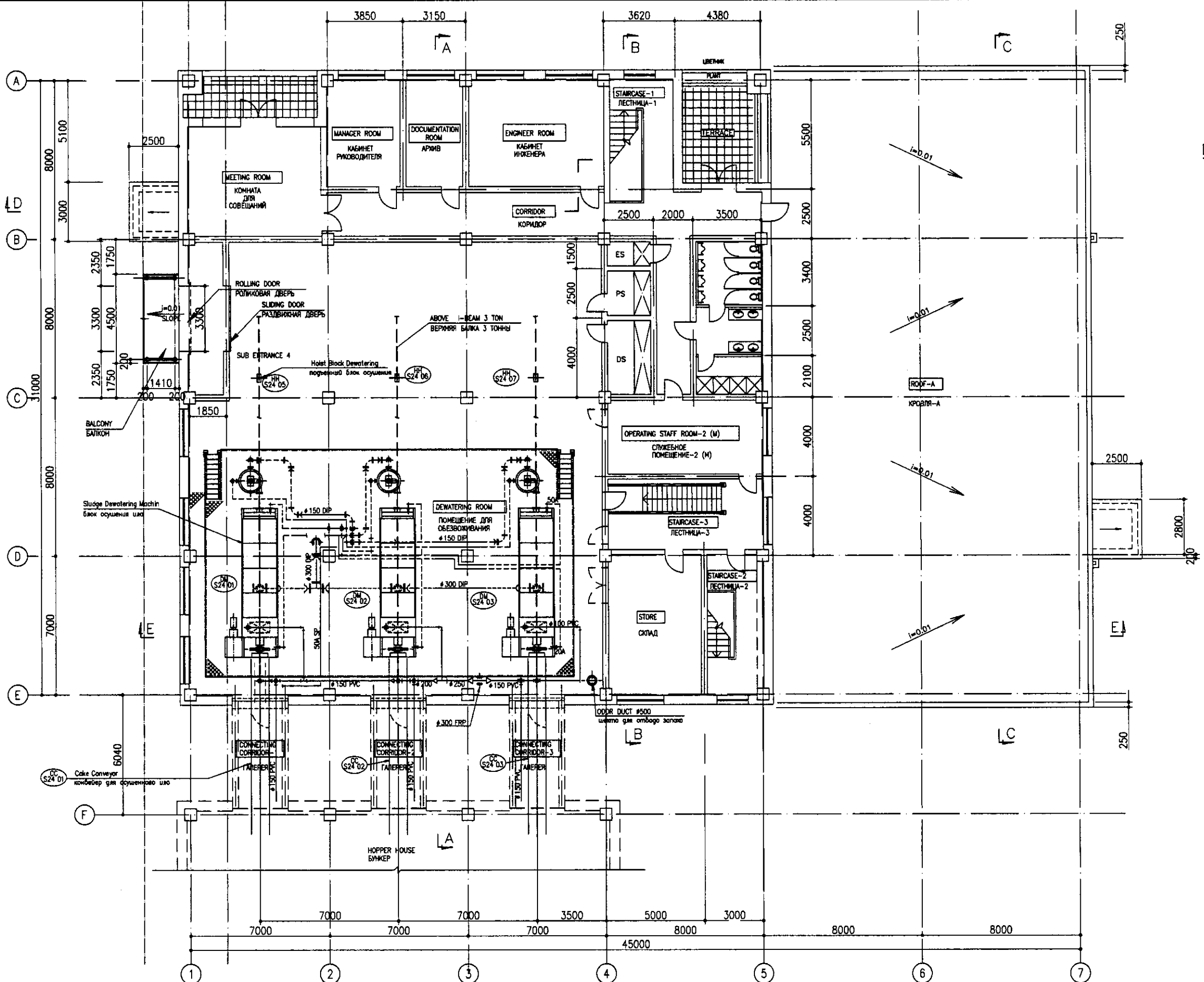




1st FLOOR PLAN  
ПЛАН 1 ЭТАЖА  
SCALE 1:100

	КОРПОРАЦИЯ РАЗВИТИЯ СТОЛИЦЫ JAPAN INTERNATIONAL COOPERATION AGENCY NJS CONSULTANTS CO., LTD. - JAPAN NIHON SUJDO CONSULTANTS CO., LTD. - JAPAN	ASTANA WATER SUPPLY AND SEWERAGE PROJECT ПРОЕКТ "ВОДОСНАБЖЕНИЕ И КАНАЛИЗАЦИЯ ГОРОДА АСТАНЫ"	Sludge Cleaner 2	Sheet No. 7	Sheets Total 7	
	DESIGNED BY: M. AZEGOMI CHECKED BY: T. FUJIMOTO DATE: 2004.11.08	Chief Engineer of the Project/TWR Deputy Supervisor Designer Checker	Sludge Treatment Building СООРУЖЕНИЕ ПО ОЧИСТКЕ ИЛА 1st FLOOR PLAN ПЛАН 1 ЭТАЖА	S24-M-02 SCALE 1:100		
	Design Quantity Max. No. of Sheets Chief Engineer of the Project/TWR Deputy Supervisor Designer Checker	Dec. No. Date Signature Date				

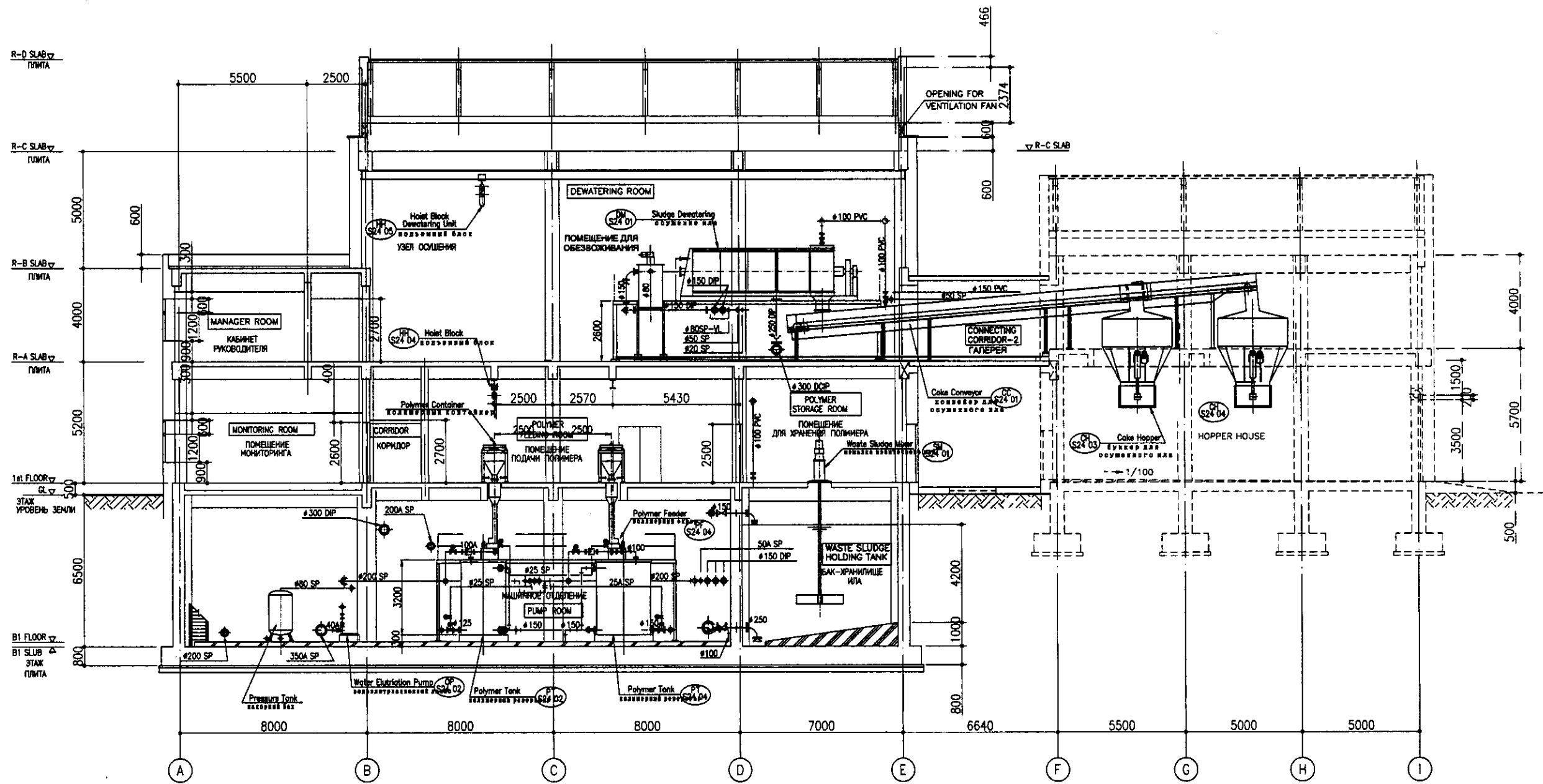
Approved/Comments	
Checked by	
Design Date	
Project No.	
Sheet No.	



2nd FLOOR PLAN  
ПЛАН 2 ЭТАЖА  
SCALE 1:100

	КОРПОРАЦИЯ РАЗВИТИЯ СТОЛИЦЫ JAPAN INTERNATIONAL COOPERATION AGENCY NJS CONSULTANTS CO., LTD. - JAPAN NIHON SUIDO CONSULTANTS CO., LTD. - JAPAN	ASTANA WATER SUPPLY AND SEWERAGE PROJECT ПРОЕКТ "ВОДОСНАБЖЕНИЕ И КАНАЛИЗАЦИЯ ГОРОДА АСТАНЫ" SLUDGE TREATMENT BUILDING СООРУЖЕНИЕ ПО ЧИСТКЕ ИЛА 2nd FLOOR PLAN ПЛАН 2 ЭТАЖА	<table border="1"> <tr> <th>Stage</th> <th>Sheet</th> <th>Sheet</th> </tr> <tr> <td>3</td> <td>3</td> <td>7</td> </tr> </table>	Stage	Sheet	Sheet	3	3	7
	Stage	Sheet	Sheet						
	3	3	7						
	Chief Engineer of the Project/TWE Deputy Designed by Checked by	M. Morozov T. Fujita M. Azegami N. Asanuma	S24-M-03 SCALE 1:100						
Date Sheet No. Doc. No. Signature Date									
Design Quantity Vitr. Plan-Set Part Sheet No.									

Approved/Compassion  
 Signature and Date  
 Date of issue  
 46

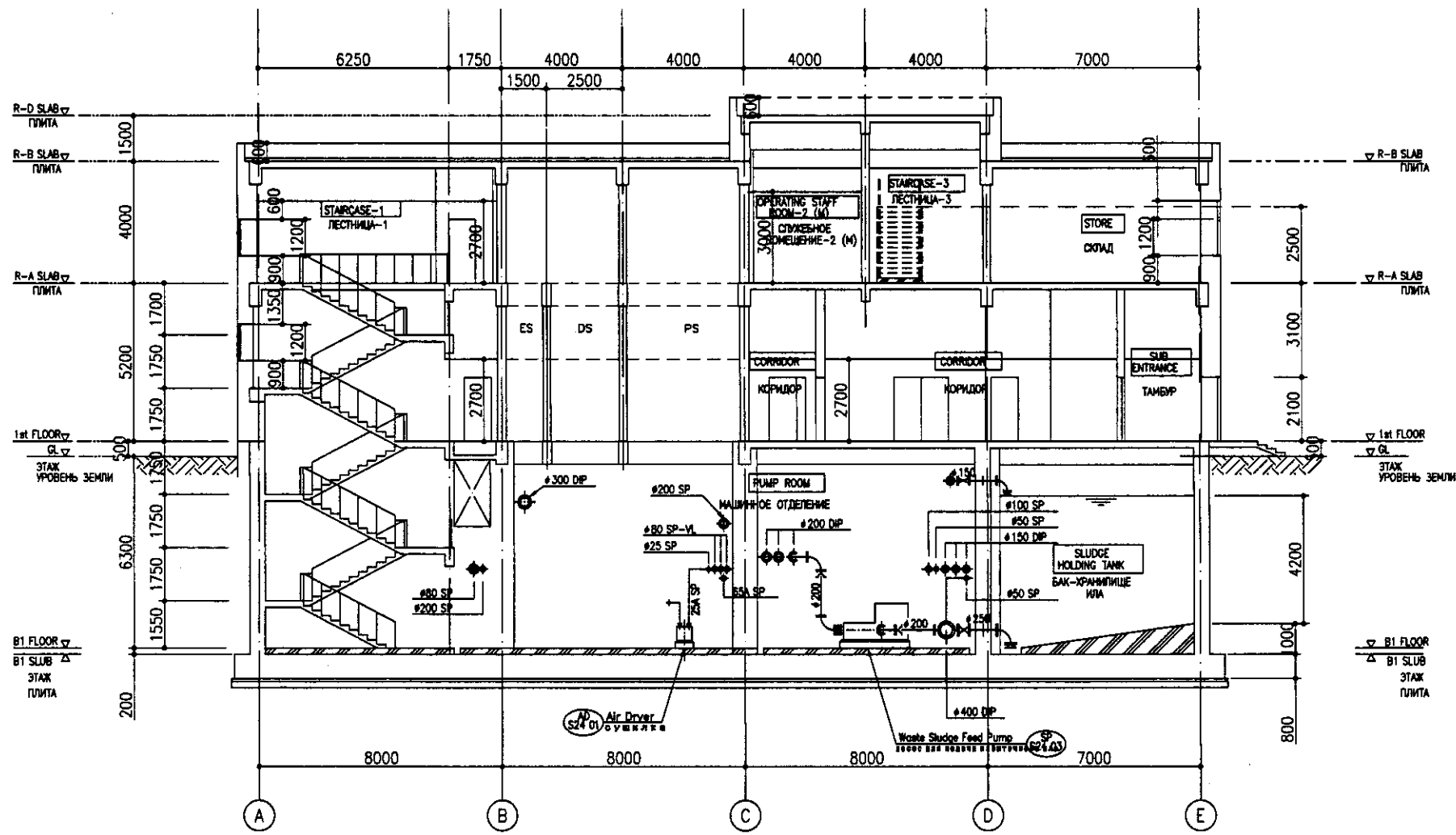


SECTION A-A  
РАЗРЕЗ А-А

SCALE 1:100

Approved/Comments  
 Checked by  
 Designated and Date  
 Issued by  
 No. of sheets  
 Total sheets

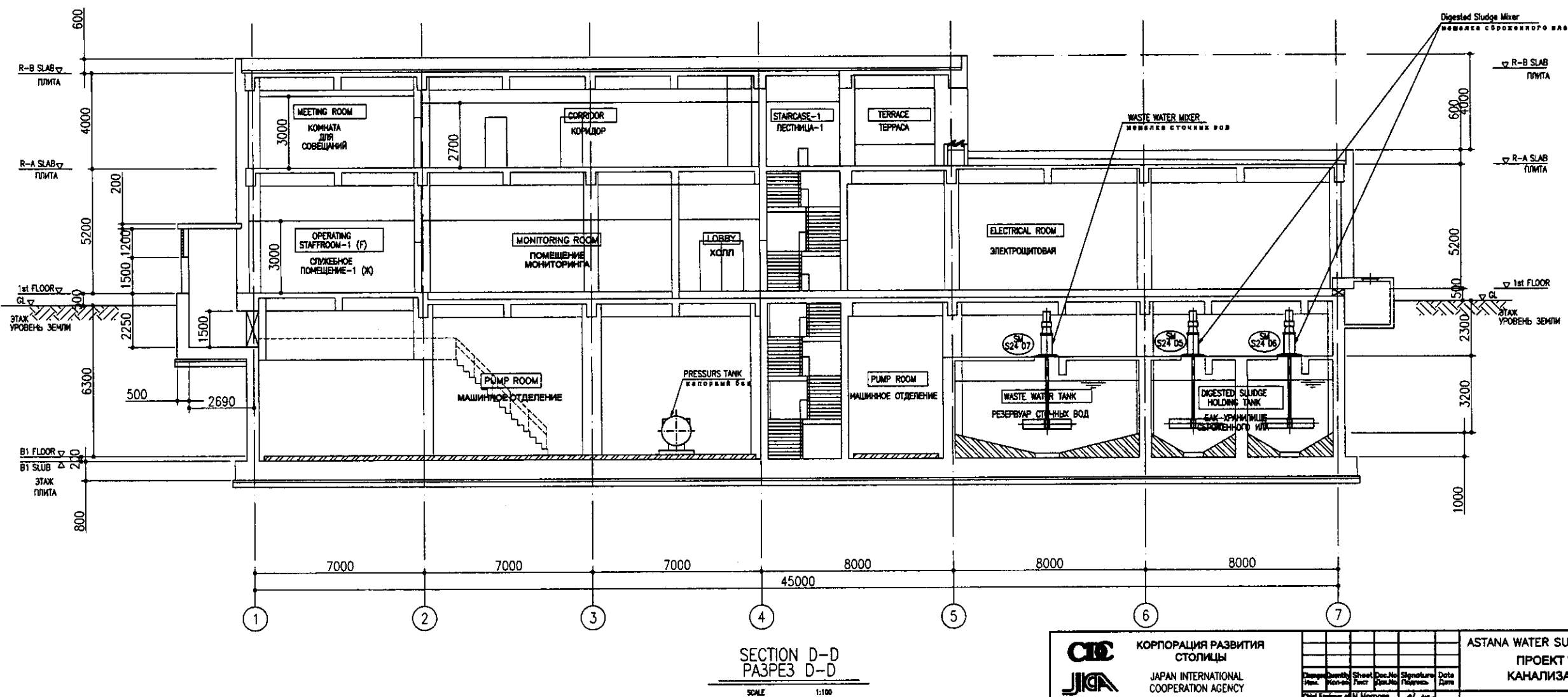
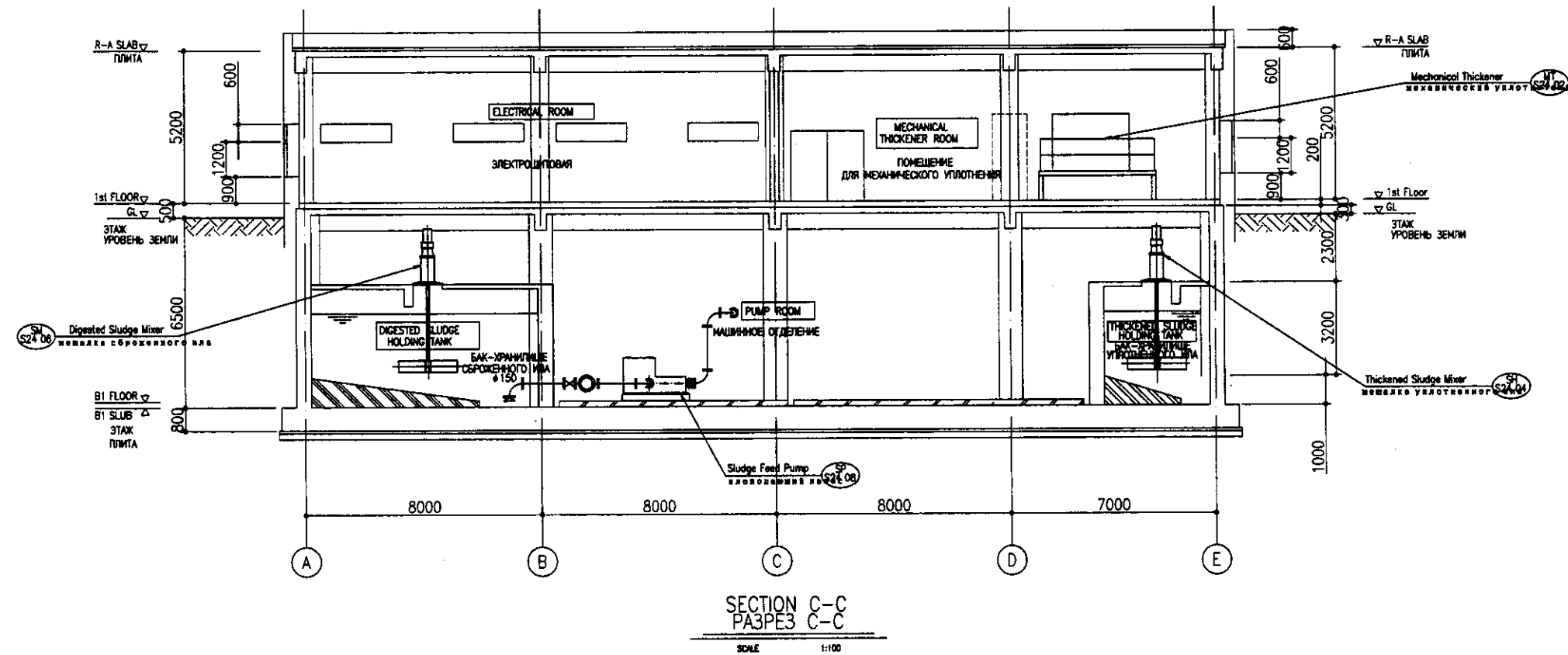
	КОРПОРАЦИЯ РАЗВИТИЯ СТОЛИЦЫ JAPAN INTERNATIONAL COOPERATION AGENCY NJS CONSULTANTS CO.,LTD.-JAPAN NIHON SUIDO CONSULTANTS CO.,LTD.-JAPAN	<table border="1"> <tr> <th>Change No.</th> <th>Quantity</th> <th>Sheet No.</th> <th>Doc. No.</th> <th>Signature</th> <th>Date</th> </tr> <tr> <td> </td> <td> </td> <td> </td> <td> </td> <td> </td> <td> </td> </tr> </table>	Change No.	Quantity	Sheet No.	Doc. No.	Signature	Date							ASTANA WATER SUPPLY AND SEWERAGE PROJECT ПРОЕКТ "ВОДОСНАБЖЕНИЕ И КАНАЛИЗАЦИЯ ГОРОДА АСТАНЫ"		
			Change No.	Quantity	Sheet No.	Doc. No.	Signature	Date									
Designed by M. Azagom / M. Azagom Checked by T. Fujisawa		Chief Engineer of the Project / T. Fujisawa Deputy / T. Fujisawa		<table border="1"> <tr> <th>Stage</th> <th>Sheet No.</th> <th>Sheets</th> </tr> <tr> <td> </td> <td> </td> <td> </td> </tr> </table>		Stage	Sheet No.	Sheets									
Stage	Sheet No.	Sheets															
SLUDGE TREATMENT BUILDING СООРУЖЕНИЕ ПО ОЧИСТКЕ ИЛ			SECTION A-A РАЗРЕЗ А-А														
S24-M-04 SCALE 1:100																	



SECTION B-B  
РАЗРЕЗ B-B  
SCALE 1:100

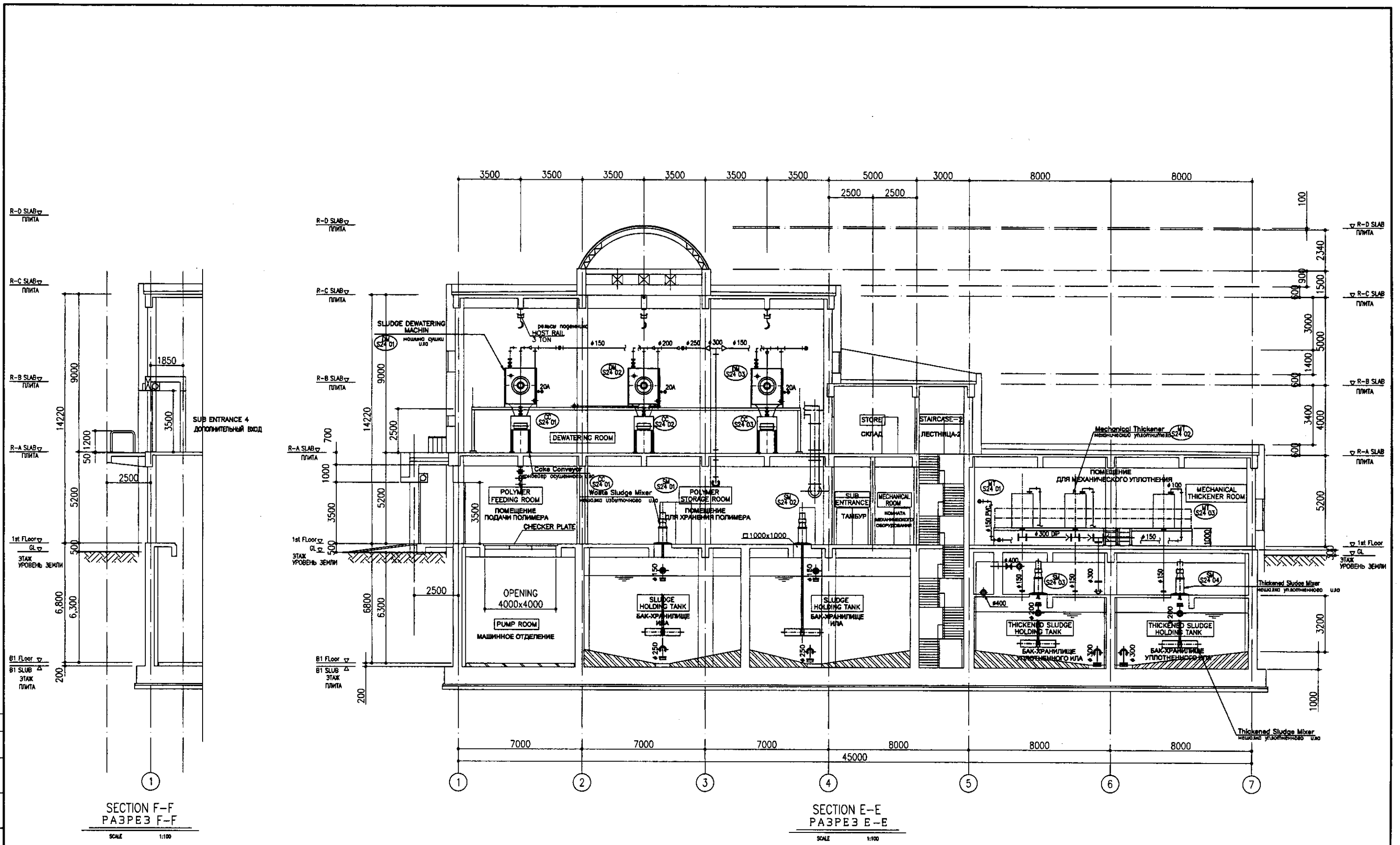
Approved/Comments	
Checked/Date	
Designed/Date	
Drawn/Date	

	КОРПОРАЦИЯ РАЗВИТИЯ СТОЛИЦЫ JAPAN INTERNATIONAL COOPERATION AGENCY NJS CONSULTANTS CO.,LTD.-JAPAN NIHON SUDO CONSULTANTS CO.,LTD.-JAPAN	<table border="1"> <tr> <th>Checked</th> <th>Quantity</th> <th>Sheet</th> <th>Doc.No.</th> <th>Signature</th> <th>Date</th> </tr> <tr> <td></td> <td></td> <td></td> <td></td> <td></td> <td></td> </tr> <tr> <td colspan="6">           Chief Engineer of the Project/Title            M. Morozov            Deputy            T. Fujii            M. Azegami            M. Azevran         </td> </tr> <tr> <td colspan="6">           Designed by            Checked by            Prospekt         </td> </tr> </table>	Checked	Quantity	Sheet	Doc.No.	Signature	Date							Chief Engineer of the Project/Title M. Morozov Deputy T. Fujii M. Azegami M. Azevran						Designed by Checked by Prospekt						ASTANA WATER SUPPLY AND SEWERAGE PROJECT ПРОЕКТ "ВОДОСНАБЖЕНИЕ И КАНАЛИЗАЦИЯ ГОРОДА АСТАНЫ"		
			Checked	Quantity	Sheet	Doc.No.	Signature	Date																					
Chief Engineer of the Project/Title M. Morozov Deputy T. Fujii M. Azegami M. Azevran																													
Designed by Checked by Prospekt																													
SLUDGE TREATMENT BUILDING СООРУЖЕНИЕ ПО ОЧИСТКЕ ИЛ		Stage 5	Sheet 7	Sheets 7																									
SECTION B-B РАЗРЕЗ B-B		S24-M-05 SCALE 1:100																											



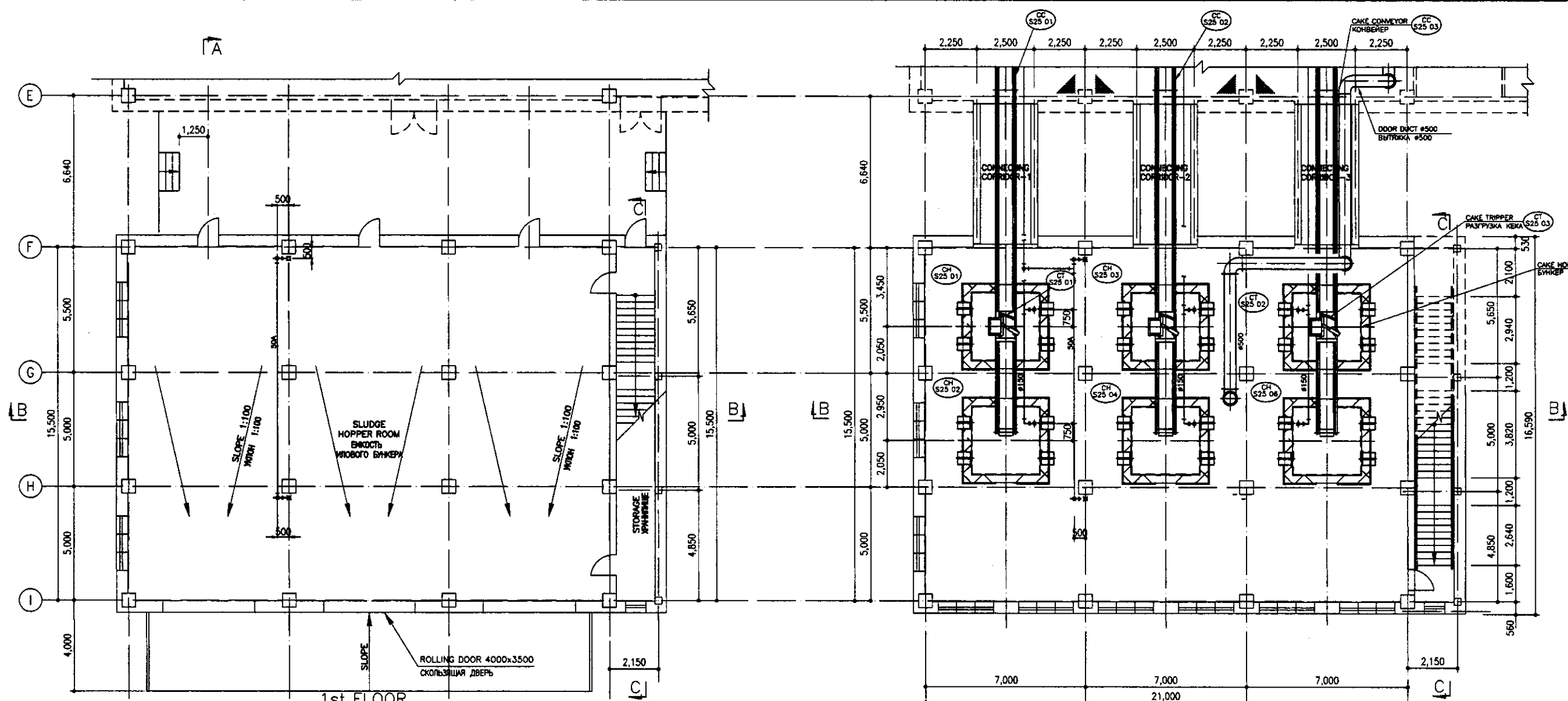
	КОРПОРАЦИЯ РАЗВИТИЯ СТОЛИЦЫ JICA JAPAN INTERNATIONAL COOPERATION AGENCY NJS CONSULTANTS CO., LTD. - JAPAN NHON SUDO CONSULTANTS CO., LTD. - JAPAN	<table border="1"> <tr><td>Designed by</td><td>M. Azegami</td></tr> <tr><td>Checked by</td><td>M. Azegami</td></tr> <tr><td>Scale</td><td>1:100</td></tr> </table>	Designed by	M. Azegami	Checked by	M. Azegami	Scale	1:100	<b>ASTANA WATER SUPPLY AND SEWERAGE PROJECT</b> <b>ПРОЕКТ "ВОДОСНАБЖЕНИЕ И КАНАЛИЗАЦИЯ ГОРОДА АСТАНЫ"</b>
	Designed by	M. Azegami							
	Checked by	M. Azegami							
	Scale	1:100							
SLUDGE TREATMENT BUILDING СООРУЖЕНИЕ ПО ОЧИСТКЕ ИЛА	Stage Station 6	Sheet Floor 6	Sheets Leaves 7						
SECTION C-C, D-D РАЗРЕЗ C-C, D-D	S24-M-06 SCALE 1:100								

Without original  
Signatures and Date  
Responsible for  
this sheet.  
 Approved/Commissioned  
 Initial of Inv. No.  
 Initial of Inv. No.



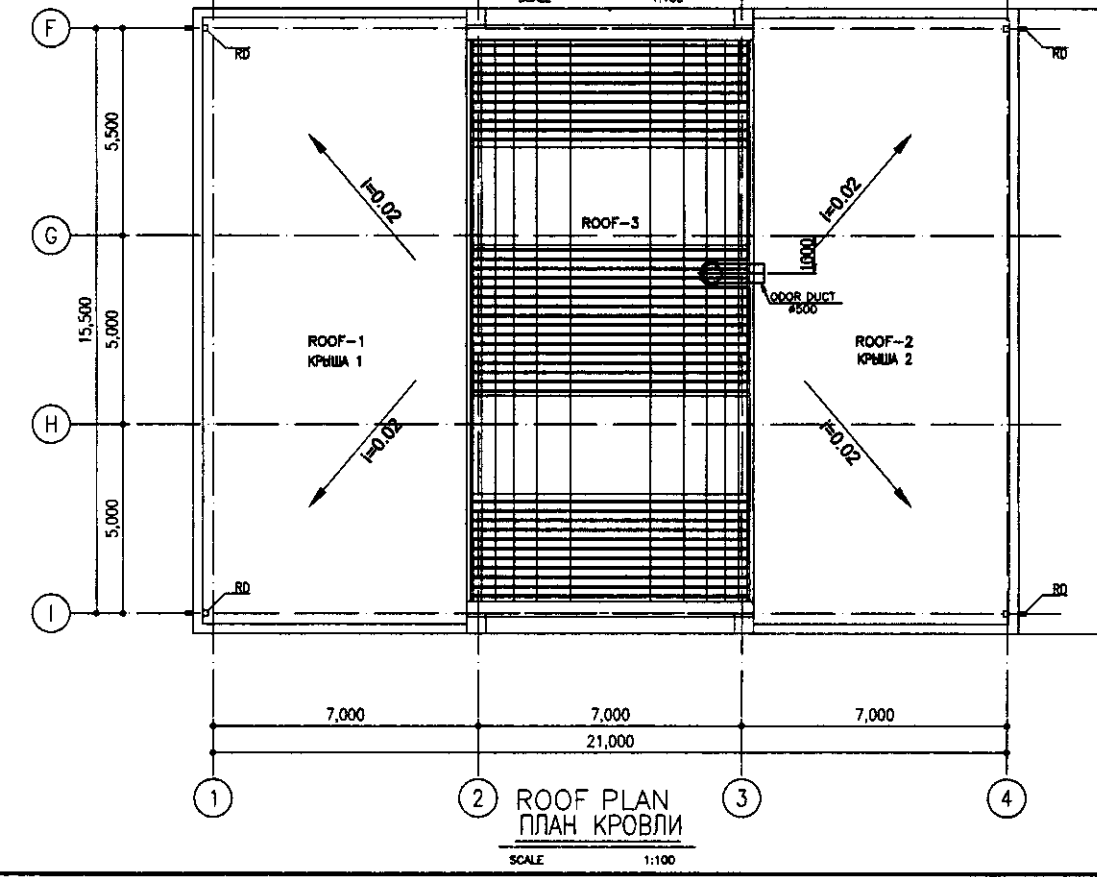
Design/Construction  
 Review of Rev. No.  
 Signature and Date  
 Date

	КОРПОРАЦИЯ РАЗВИТИЯ СТОЛИЦЫ JAPAN INTERNATIONAL COOPERATION AGENCY NJS CONSULTANTS CO., LTD. - JAPAN NIPPON SUIDO CONSULTANTS CO., LTD. - JAPAN	Project No. Sheet No. Date Design by Checked by	ASTANA WATER SUPPLY AND SEWERAGE PROJECT ПРОЕКТ "ВОДОСНАБЖЕНИЕ И КАНАЛИЗАЦИЯ ГОРОДА АСТАНЫ" SLUDGE TREATMENT BUILDING СООРУЖЕНИЕ ПО ОЧИСТКЕ ИЛ SECTION E-E РАЗРЕЗ E-E	Scale Sheet No. Total Sheets
	Chief Engineer of the Project Deputy Engineer Designer Checker	M. Morozov T. Fuji M. Azegami M. Aizawa	S24-M-07 SCALE 1:100	7 7
	Design/Construction Review of Rev. No. Signature and Date Date	Design/Construction Review of Rev. No. Signature and Date Date	Design/Construction Review of Rev. No. Signature and Date Date	Design/Construction Review of Rev. No. Signature and Date Date
	Design/Construction Review of Rev. No. Signature and Date Date	Design/Construction Review of Rev. No. Signature and Date Date	Design/Construction Review of Rev. No. Signature and Date Date	Design/Construction Review of Rev. No. Signature and Date Date



1st FLOOR  
ПЛАН 1 ЭТАЖА  
SCALE 1:100

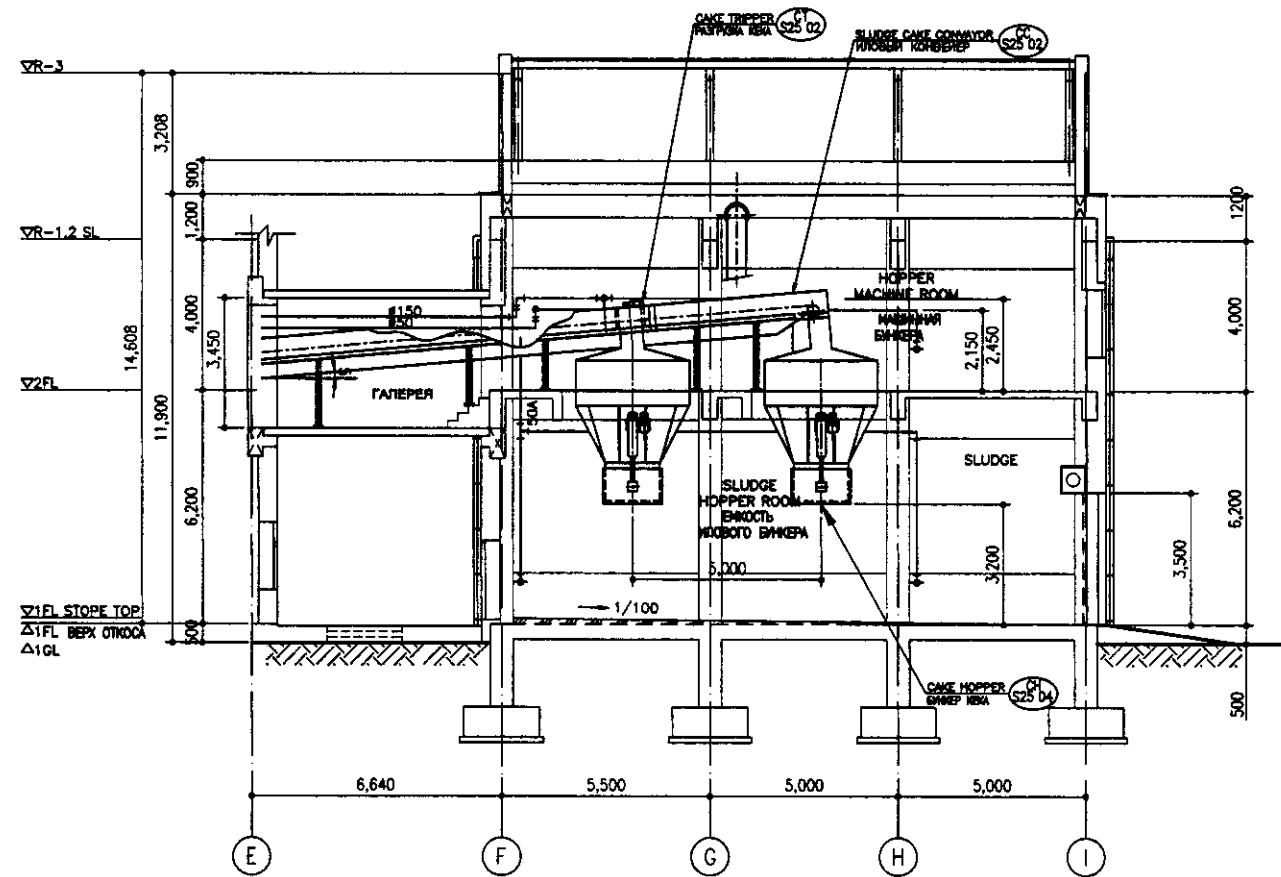
2nd FLOOR  
ПЛАН 2 ЭТАЖА  
SCALE 1:100



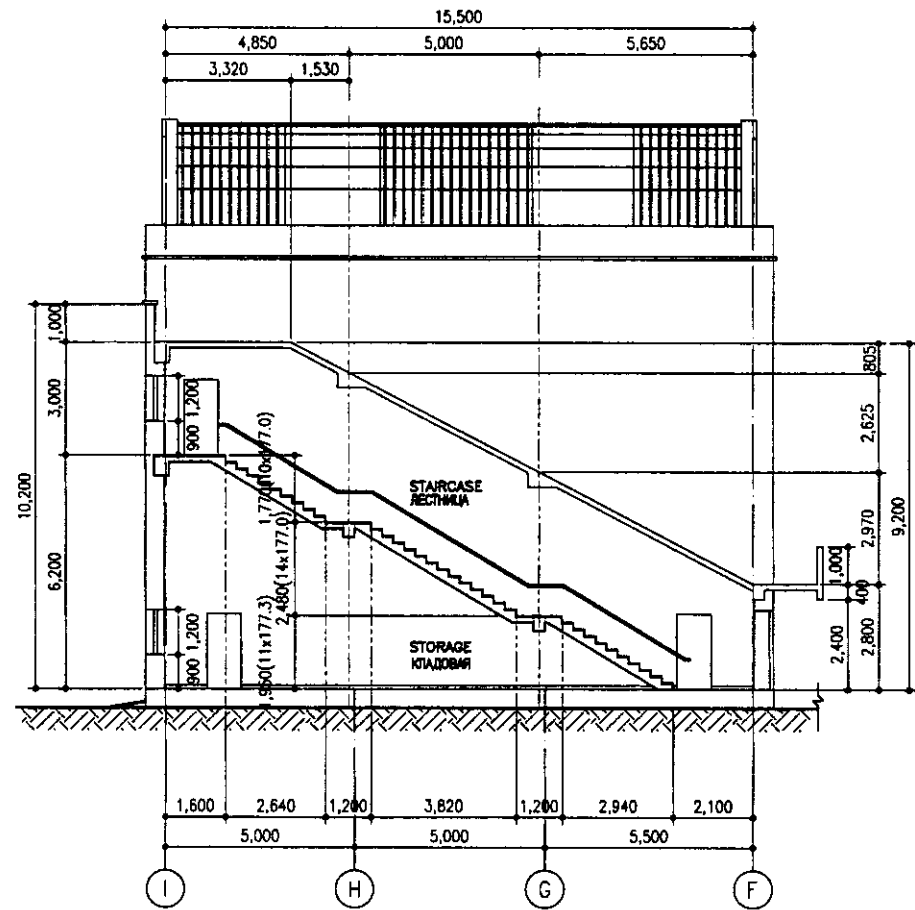
ROOF PLAN  
ПЛАН КРОВЛИ  
SCALE 1:100

Approved/Comments	
Signature and Date	
Checked by	

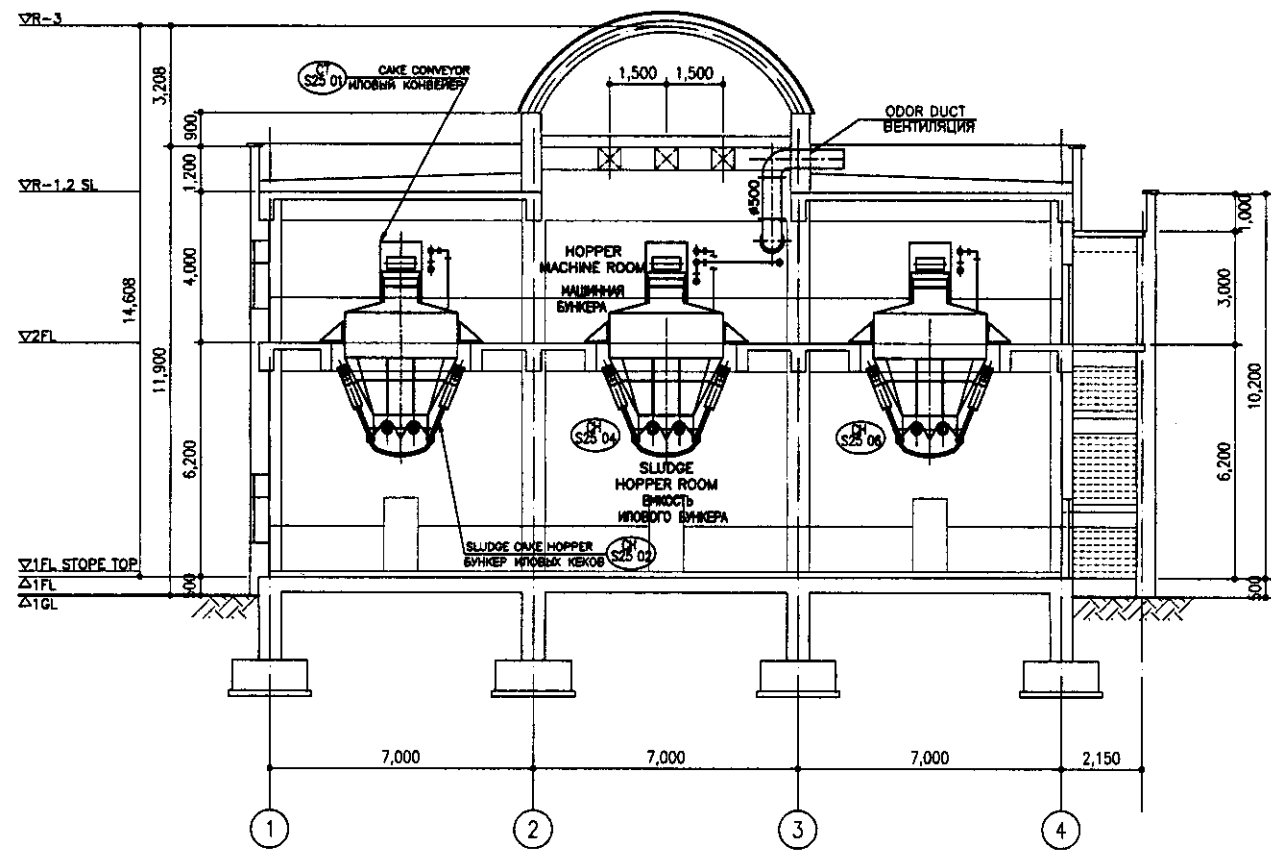
	<p>КОРПОРАЦИЯ РАЗВИТИЯ СТОЛИЦЫ</p> <p>JAPAN INTERNATIONAL COOPERATION AGENCY</p> <p>NJS CONSULTANTS CO., LTD. - JAPAN</p> <p>NIHON SUIDO CONSULTANTS CO., LTD. - JAPAN</p>	<table border="1"> <tr> <th>Drawn</th> <th>Quantity</th> <th>Sheet</th> <th>Doc. No.</th> <th>Signature</th> <th>Date</th> </tr> <tr> <td></td> <td></td> <td></td> <td></td> <td></td> <td></td> </tr> </table>	Drawn	Quantity	Sheet	Doc. No.	Signature	Date							<p>ASTANA WATER SUPPLY AND SEWERAGE PROJECT</p> <p>ПРОЕКТ "ВОДОСНАБЖЕНИЕ И КАНАЛИЗАЦИЯ ГОРОДА АСТАНЫ"</p>
	Drawn	Quantity	Sheet	Doc. No.	Signature	Date									
	<p>Chief Engineer of the Project/T&amp;E</p> <p>Designed by</p> <p>Checked by</p>	<p>M. Morozov</p> <p>T. Fujita</p> <p>M. Azagami</p>	<table border="1"> <tr> <th>Stage</th> <th>Sheet</th> <th>Sheets</th> </tr> <tr> <td></td> <td>1</td> <td>2</td> </tr> </table>	Stage	Sheet	Sheets		1	2	<p>HOPPER HOUSE БЪНКЕР</p>					
Stage	Sheet	Sheets													
	1	2													
			<p>1st, 2nd, floor plan. ПЛАН 1, 2 ЭТАЖЕЙ</p>												
			<p>S25-M-01 SCALE 1:100</p>												



SECTION A-A  
РАЗРЕЗ A-A  
SCALE 1:100



SECTION C-C  
РАЗРЕЗ C-C  
SCALE 1:100

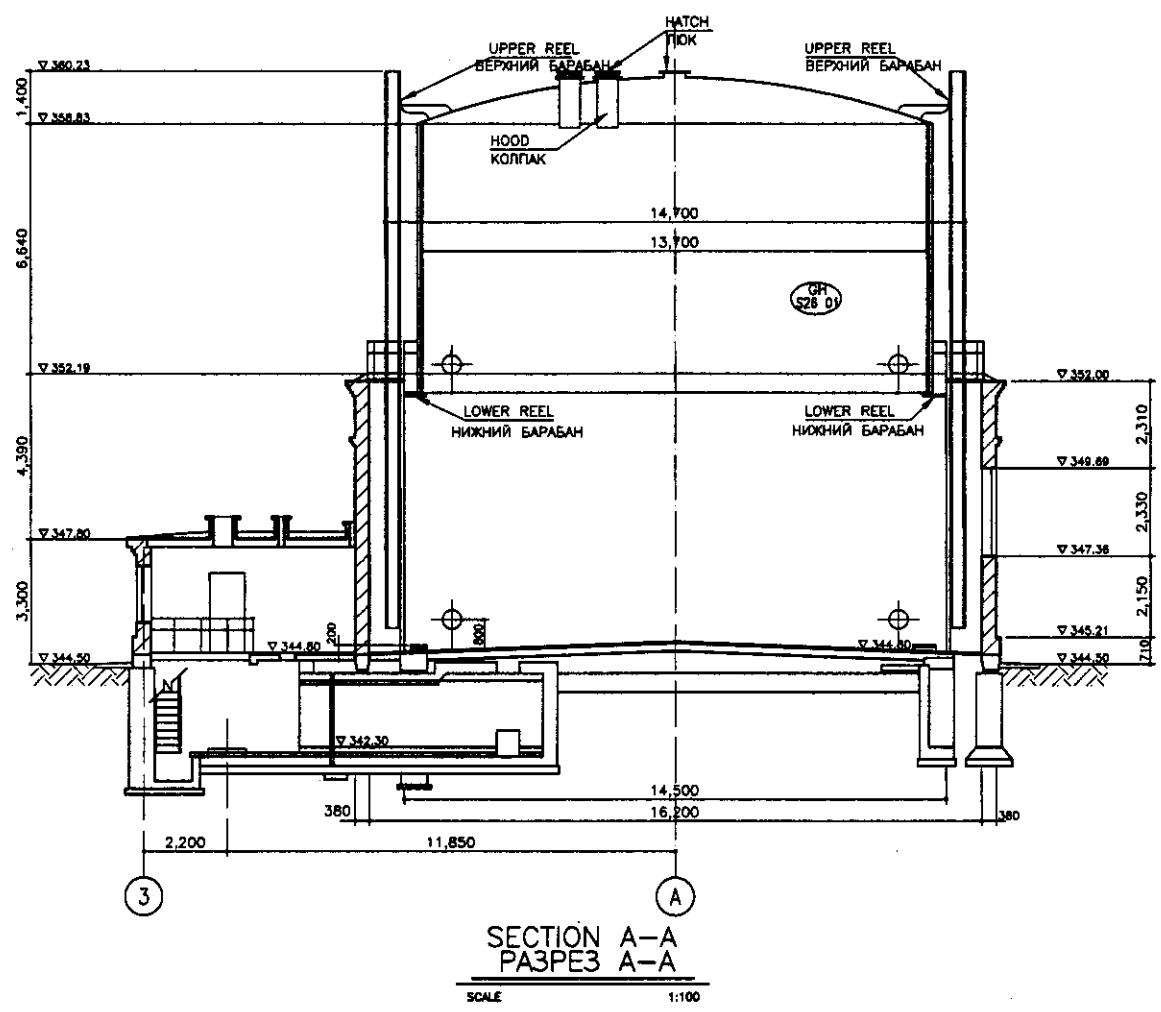
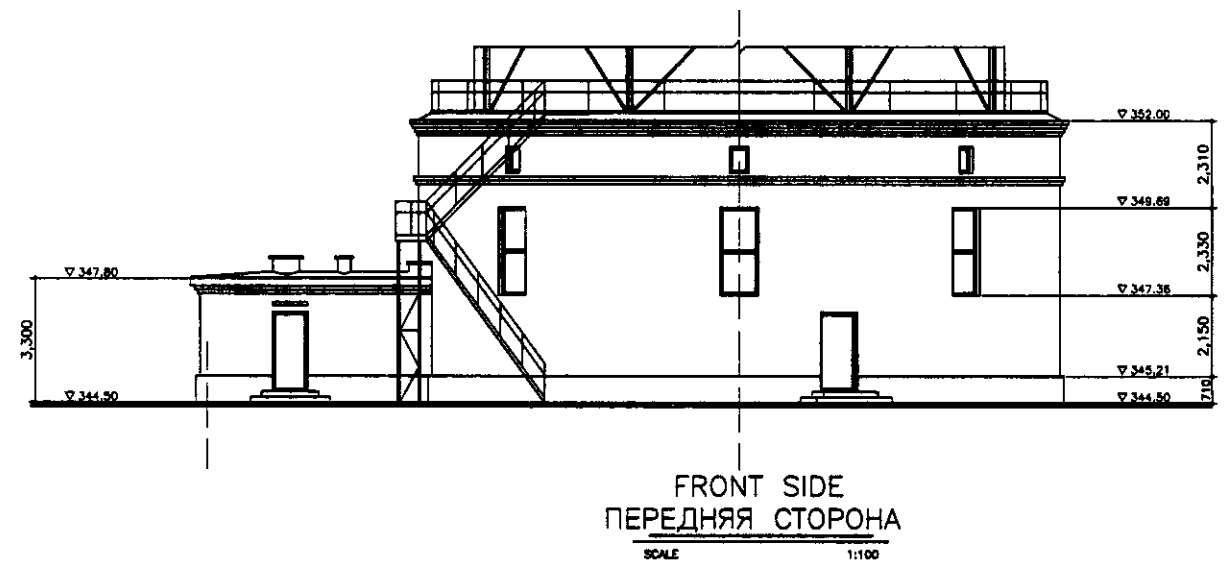
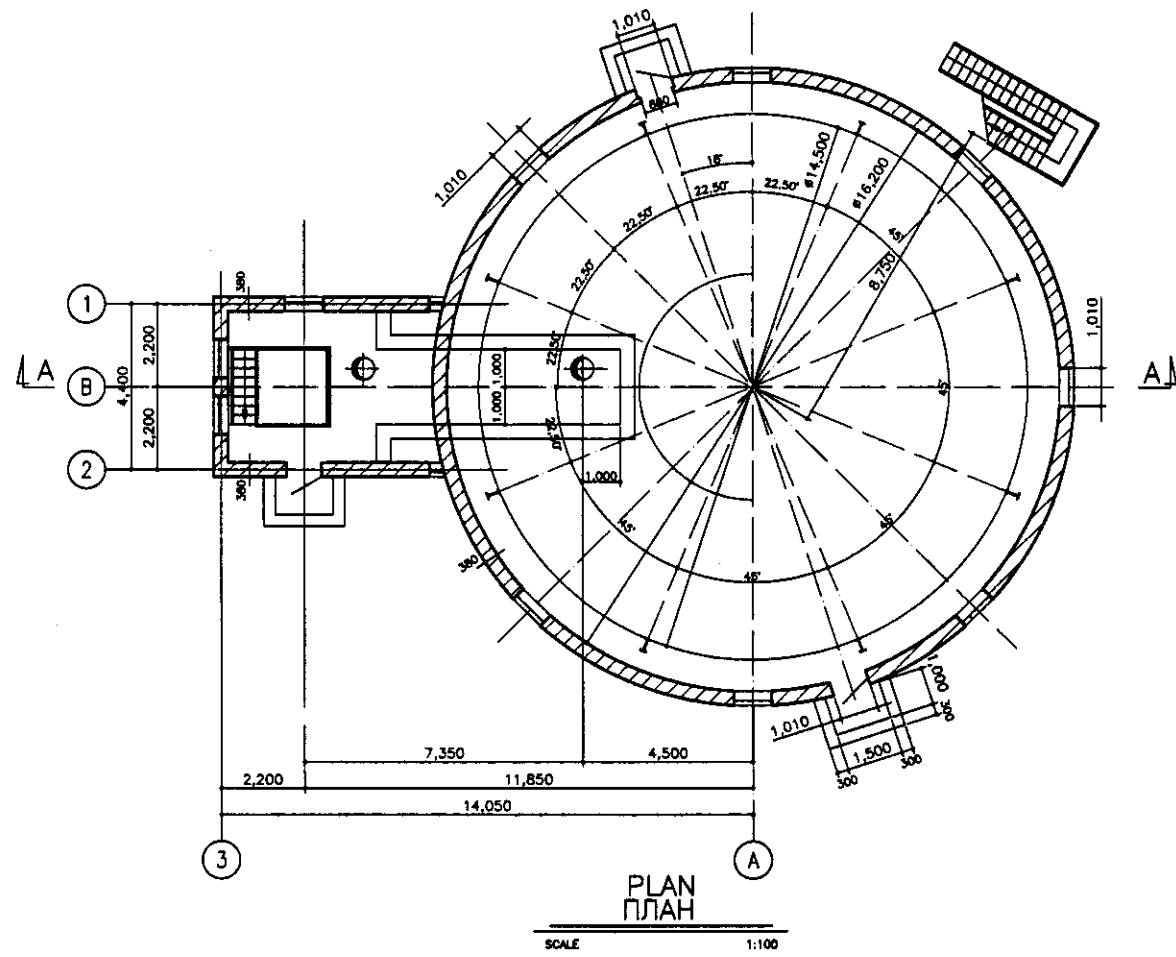


SECTION B-B  
РАЗРЕЗ B-B  
SCALE 1:100

Legend/Comments  
 No. of sheets  
 Signature and Date  
 Checked by  
 Date

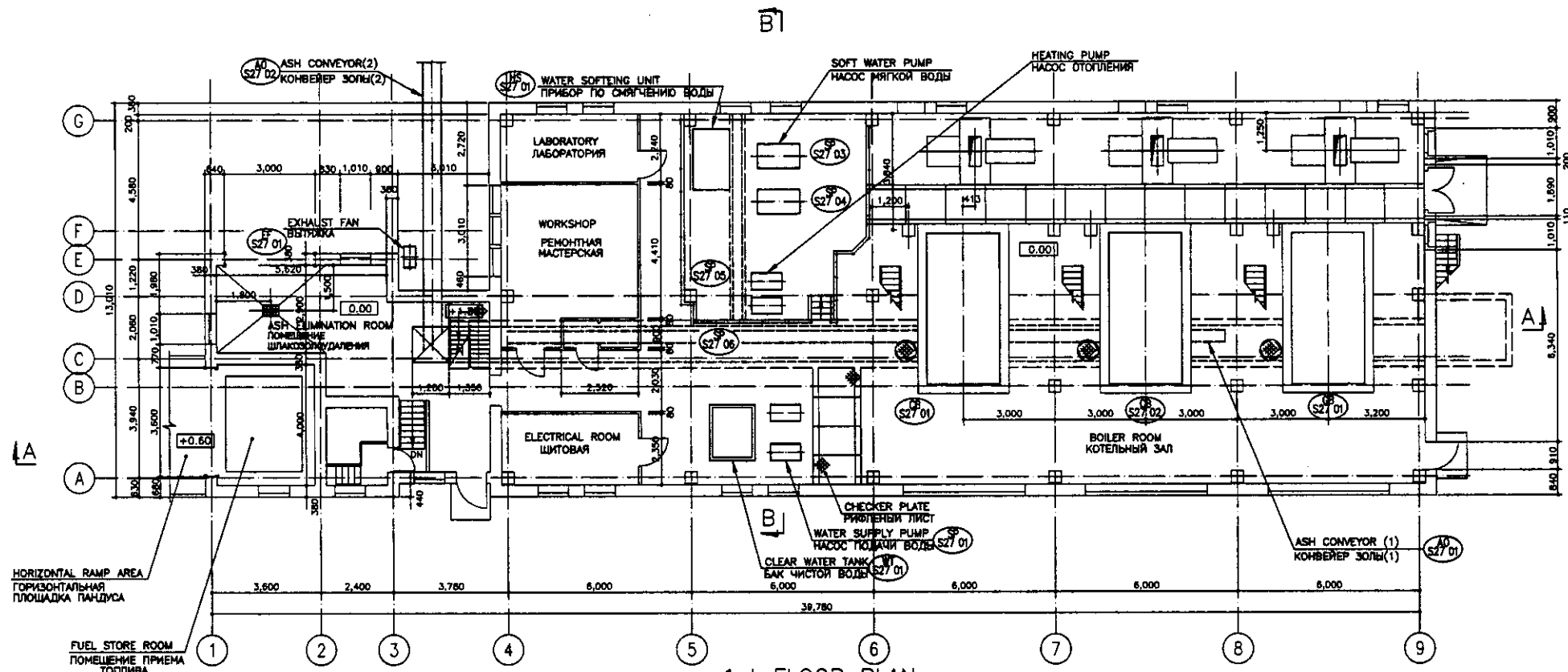
	КОРПОРАЦИЯ РАЗВИТИЯ СТОЛИЦЫ JAPAN INTERNATIONAL COOPERATION AGENCY NJS CONSULTANTS CO., LTD. - JAPAN NIHON SUIDO CONSULTANTS CO., LTD. - JAPAN		ASTANA WATER SUPPLY AND SEWERAGE PROJECT ПРОЕКТ "ВОДОСНАБЖЕНИЕ И КАНАЛИЗАЦИЯ ГОРОДА АСТАНЫ"			
	Chief Engineer of the Project/TW Deputy Chief Engineer Performer Checked by:	Mr. Morozov Mr. Fuji M. Azagami M. Asanov	Date Date Date Date	HOPPER HOUSE БЫКЕР	Stage Стаж	Sheet Лист 2
SECTION A-A, B-B, C-C РАЗРЕЗ A-A, B-B, C-C			S25-M-02 SCALE 1:100			





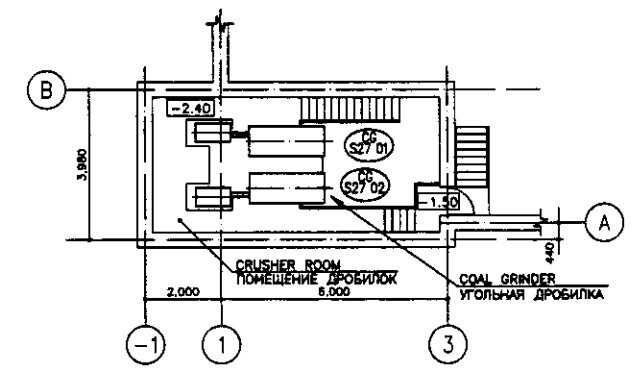
Approved/Согласовано  
 No. of original/Номер оригинала  
 Signature and Date/Подпись и дата

	КОРПОРАЦИЯ РАЗВИТИЯ СТОЛИЦЫ JAPAN INTERNATIONAL COOPERATION AGENCY NJS CONSULTANTS CO.,LTD.-JAPAN NIHON SUIDO CONSULTANTS CO.,LTD.-JAPAN	<table border="1"> <tr> <th>Change No.</th> <th>Quantity</th> <th>Sheet No.</th> <th>Doc. No.</th> <th>Signature</th> <th>Date</th> </tr> <tr> <td> </td> <td> </td> <td> </td> <td> </td> <td> </td> <td> </td> </tr> </table>	Change No.	Quantity	Sheet No.	Doc. No.	Signature	Date							ASTANA WATER SUPPLY AND SEWERAGE PROJECT ПРОЕКТ "ВОДОСНАБЖЕНИЕ И КАНАЛИЗАЦИЯ ГОРОДА АСТАНЫ"
	Change No.	Quantity	Sheet No.	Doc. No.	Signature	Date									
<table border="1"> <tr> <th>Stage</th> <th>Sheet</th> <th>Sheets</th> </tr> <tr> <td> </td> <td> </td> <td> </td> </tr> </table>	Stage	Sheet	Sheets				GAS HOLDER ГАЗГОЛЬДЕР	<table border="1"> <tr> <th>Stage</th> <th>Sheet</th> <th>Sheets</th> </tr> <tr> <td> </td> <td> </td> <td> </td> </tr> </table>	Stage	Sheet	Sheets				PLAN, SECTION A-A, FRONT SIDE ПЛАН, РАЗРЕЗ, ПЕРЕДНЯЯ ЧАСТЬ
Stage	Sheet	Sheets													
Stage	Sheet	Sheets													
		S26-M-01 SCALE 1:100													



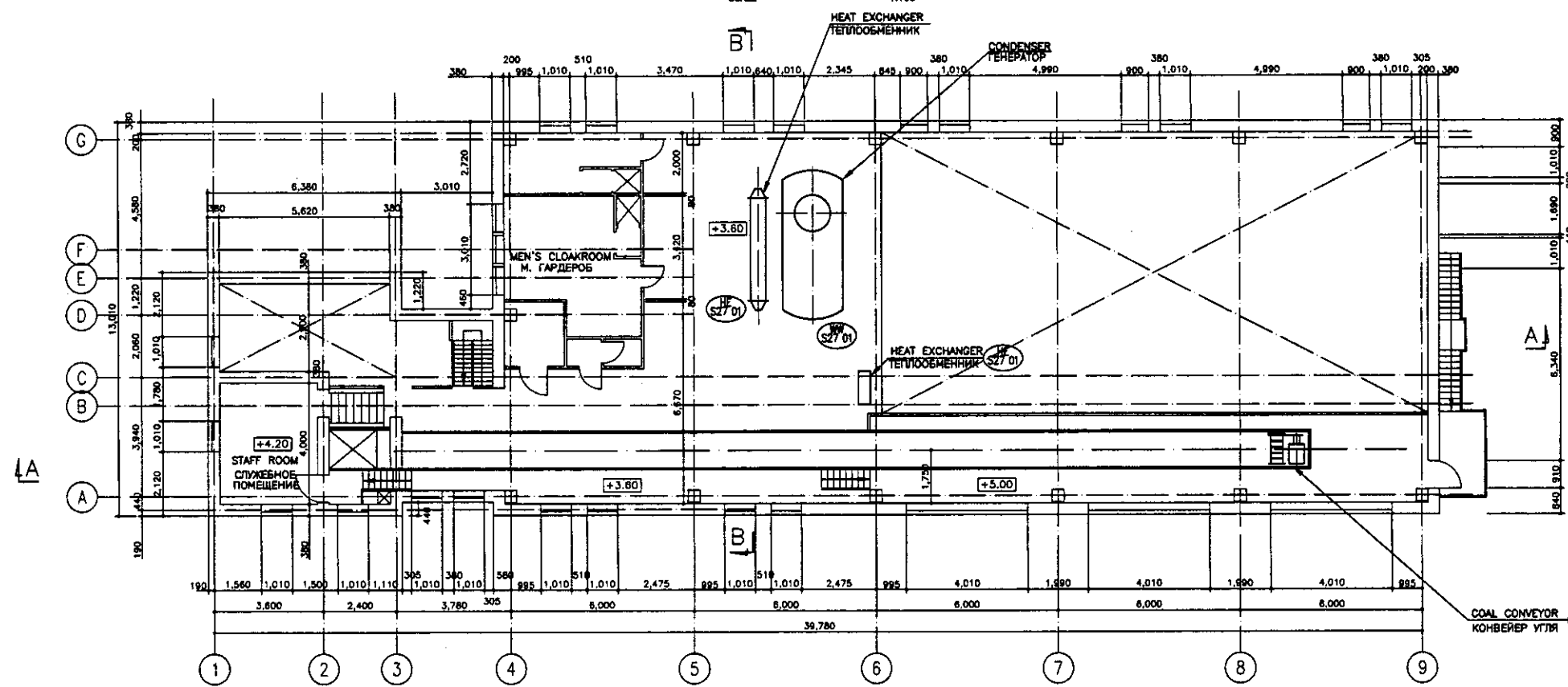
1st FLOOR PLAN  
ПЛАН 1 ЭТАЖА

SCALE 1:100



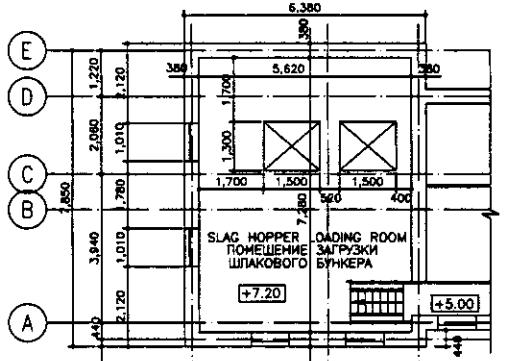
BASEMENT FLOOR PLAN  
ПЛАН ОСНОВАНИЯ ЭТАЖА

SCALE 1:100



2nd FLOOR PLAN  
ПЛАН 2 ЭТАЖА

SCALE 1:100

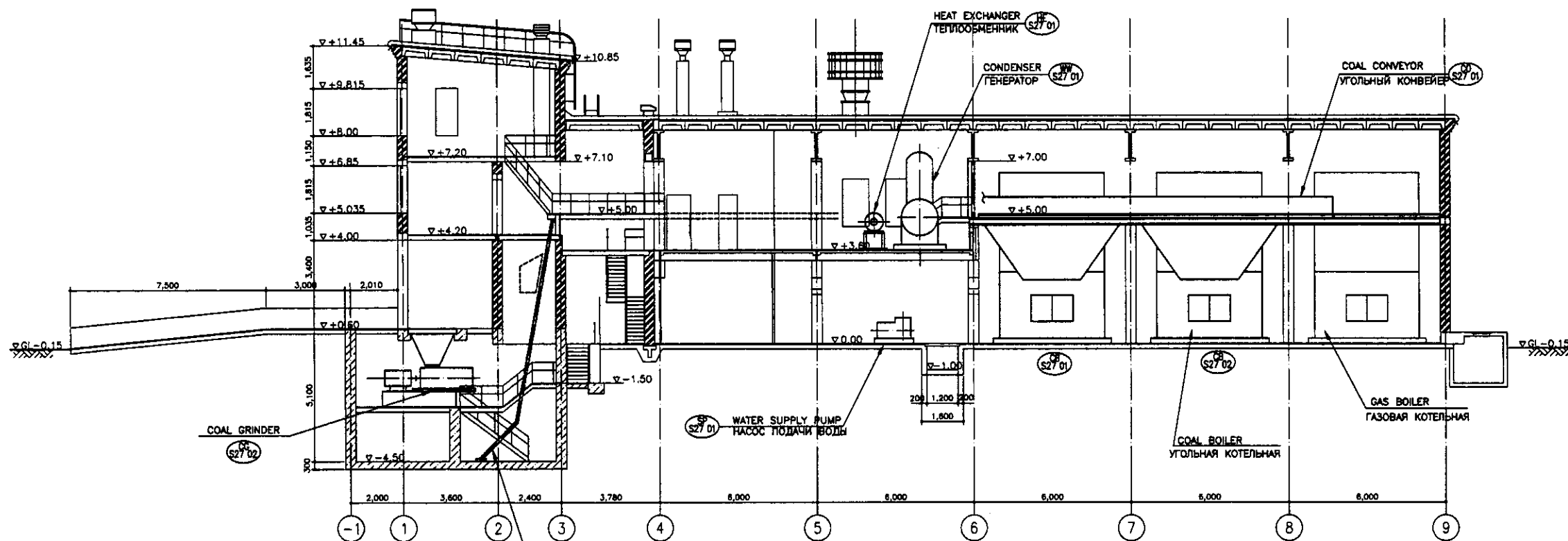


3rd FLOOR PLAN  
ПЛАН 3 ЭТАЖА

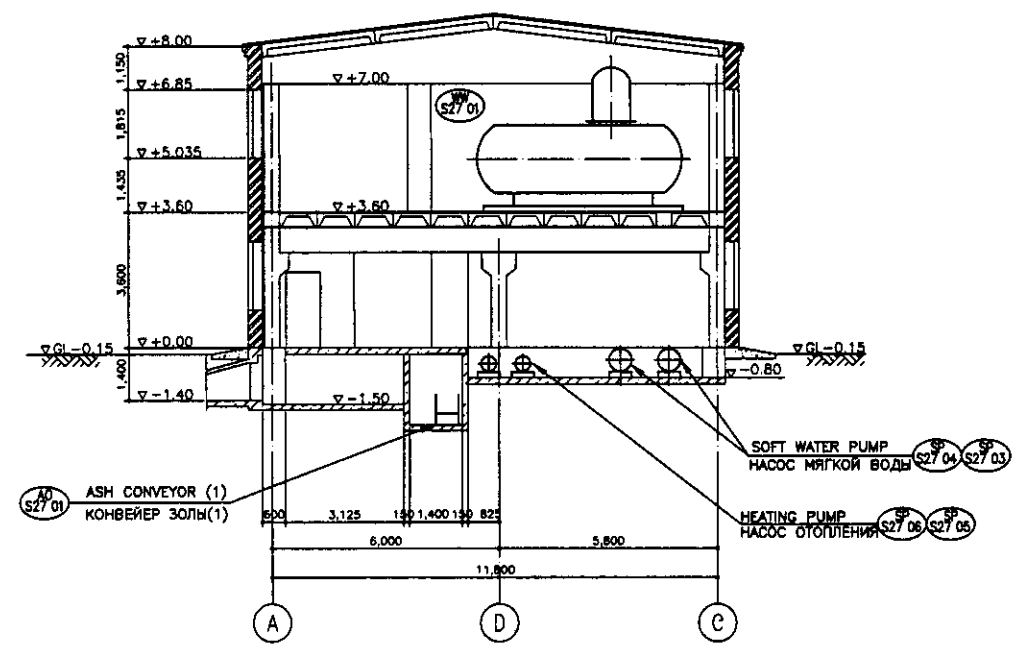
SCALE 1:100

Legend / Символика  
 Signature and Date / Подпись и дата  
 Date of original / Дата оригинала

	КОРПОРАЦИЯ РАЗВИТИЯ СТОЛИЦЫ	ASTANA WATER SUPPLY AND SEWERAGE PROJECT		
	JAPAN INTERNATIONAL COOPERATION AGENCY	ПРОЕКТ "ВОДОСНАБЖЕНИЕ И КАНАЛИЗАЦИЯ ГОРОДА АСТАНЫ"		
	NJS CONSULTANTS CO.,LTD.-JAPAN	BOILER HOUSE КОТЕЛЬНАЯ		
	NIHON SUIDO CONSULTANTS CO.,LTD.-JAPAN	1st FLOOR PLAN, 2nd FLOOR PLAN, 3rd FLOOR PLAN, BASEMENT FLOOR PLAN, ПЛАН 1-го ЭТАЖА, ПЛАН 2-го ЭТАЖА, ПЛАН 3-го ЭТАЖА, ПЛАН ЦОКОЛЬНОГО ЭТАЖА	Sheet No. 1	Sheet No. 2



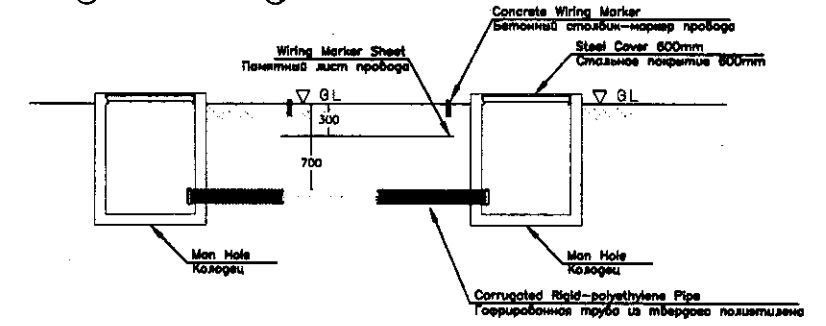
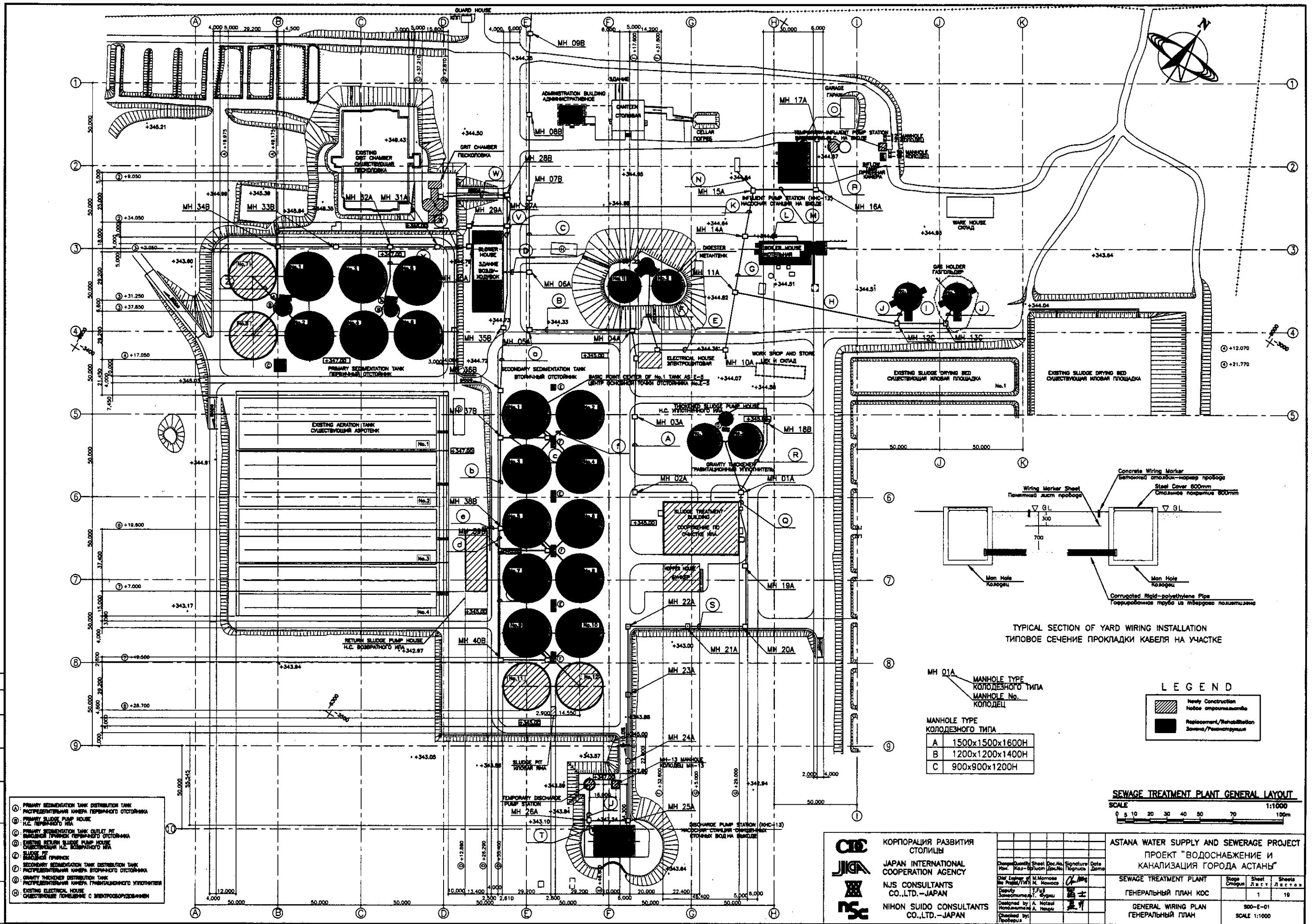
SECTION A-A  
РАЗРЕЗ А-А  
SCALE 1:100



SECTION B-B  
РАЗРЕЗ В-В  
SCALE 1:100

55  
 1. No. of sheets in total  
 2. No. of sheets in this set  
 3. No. of sheets in this section  
 4. No. of sheets in this part  
 5. No. of sheets in this drawing  
 6. No. of sheets in this part  
 7. No. of sheets in this drawing  
 8. No. of sheets in this part  
 9. No. of sheets in this drawing  
 10. No. of sheets in this part  
 11. No. of sheets in this drawing  
 12. No. of sheets in this part  
 13. No. of sheets in this drawing  
 14. No. of sheets in this part  
 15. No. of sheets in this drawing  
 16. No. of sheets in this part  
 17. No. of sheets in this drawing  
 18. No. of sheets in this part  
 19. No. of sheets in this drawing  
 20. No. of sheets in this part  
 21. No. of sheets in this drawing  
 22. No. of sheets in this part  
 23. No. of sheets in this drawing  
 24. No. of sheets in this part  
 25. No. of sheets in this drawing  
 26. No. of sheets in this part  
 27. No. of sheets in this drawing  
 28. No. of sheets in this part  
 29. No. of sheets in this drawing  
 30. No. of sheets in this part  
 31. No. of sheets in this drawing  
 32. No. of sheets in this part  
 33. No. of sheets in this drawing  
 34. No. of sheets in this part  
 35. No. of sheets in this drawing  
 36. No. of sheets in this part  
 37. No. of sheets in this drawing  
 38. No. of sheets in this part  
 39. No. of sheets in this drawing  
 40. No. of sheets in this part  
 41. No. of sheets in this drawing  
 42. No. of sheets in this part  
 43. No. of sheets in this drawing  
 44. No. of sheets in this part  
 45. No. of sheets in this drawing  
 46. No. of sheets in this part  
 47. No. of sheets in this drawing  
 48. No. of sheets in this part  
 49. No. of sheets in this drawing  
 50. No. of sheets in this part  
 51. No. of sheets in this drawing  
 52. No. of sheets in this part  
 53. No. of sheets in this drawing  
 54. No. of sheets in this part  
 55. No. of sheets in this drawing  
 56. No. of sheets in this part  
 57. No. of sheets in this drawing  
 58. No. of sheets in this part  
 59. No. of sheets in this drawing  
 60. No. of sheets in this part  
 61. No. of sheets in this drawing  
 62. No. of sheets in this part  
 63. No. of sheets in this drawing  
 64. No. of sheets in this part  
 65. No. of sheets in this drawing  
 66. No. of sheets in this part  
 67. No. of sheets in this drawing  
 68. No. of sheets in this part  
 69. No. of sheets in this drawing  
 70. No. of sheets in this part  
 71. No. of sheets in this drawing  
 72. No. of sheets in this part  
 73. No. of sheets in this drawing  
 74. No. of sheets in this part  
 75. No. of sheets in this drawing  
 76. No. of sheets in this part  
 77. No. of sheets in this drawing  
 78. No. of sheets in this part  
 79. No. of sheets in this drawing  
 80. No. of sheets in this part  
 81. No. of sheets in this drawing  
 82. No. of sheets in this part  
 83. No. of sheets in this drawing  
 84. No. of sheets in this part  
 85. No. of sheets in this drawing  
 86. No. of sheets in this part  
 87. No. of sheets in this drawing  
 88. No. of sheets in this part  
 89. No. of sheets in this drawing  
 90. No. of sheets in this part  
 91. No. of sheets in this drawing  
 92. No. of sheets in this part  
 93. No. of sheets in this drawing  
 94. No. of sheets in this part  
 95. No. of sheets in this drawing  
 96. No. of sheets in this part  
 97. No. of sheets in this drawing  
 98. No. of sheets in this part  
 99. No. of sheets in this drawing  
 100. No. of sheets in this part

	КОРПОРАЦИЯ РАЗВИТИЯ СТОЛИЦЫ JAPAN INTERNATIONAL COOPERATION AGENCY NJS CONSULTANTS CO.,LTD.-JAPAN NIHON SUIDO CONSULTANTS CO.,LTD.-JAPAN	ASTANA WATER SUPPLY AND SEWERAGE PROJECT ПРОЕКТ "ВОДОСНАБЖЕНИЕ И КАНАЛИЗАЦИЯ ГОРОДА АСТАНЫ"	Scale Sheet Sheets
	2 2 2	S27-M-02 SCALE 1:100	2 2



TYPICAL SECTION OF YARD WIRING INSTALLATION  
ТИПОВОЕ СЕЧЕНИЕ ПРОКЛАДКИ КАБЕЛЯ НА УЧАСТКЕ

MANHOLE TYPE КОЛОДЕЗНОГО ТИПА

A	1500x1500x1600H
B	1200x1200x1400H
C	900x900x1200H

LEGEND

	Newly Construction Новое строительство
	Replacement/Rehabilitation Замена/Ремонт/Реставрация

SEWAGE TREATMENT PLANT GENERAL LAYOUT  
SCALE 1:1000

- ① PRIMARY SEDIMENTATION TANK DISTRIBUTION TANK РАСПРЕДЕЛИТЕЛЬНАЯ КАНАВА ПЕРВОГО ОТСТОЯНИКА
- ② PRIMARY SLUDGE PUMP HOUSE Н.С. ПЕРВОГО ИИ
- ③ PRIMARY SEDIMENTATION TANK OUTLET PIT РАСПРЕДЕЛИТЕЛЬНАЯ КАНАВА ПЕРВОГО ОТСТОЯНИКА
- ④ EXISTING RETURN SLUDGE PUMP HOUSE СУЩЕСТВУЮЩАЯ Н.С. ВОЗВРАТНОГО ИИ
- ⑤ SLUDGE PIT КОЛОДЕЦ ИИ
- ⑥ SECONDARY SEDIMENTATION TANK DISTRIBUTION TANK РАСПРЕДЕЛИТЕЛЬНАЯ КАНАВА ВТОРОГО ОТСТОЯНИКА
- ⑦ GRABITY THICKENER DISTRIBUTION TANK РАСПРЕДЕЛИТЕЛЬНАЯ КАНАВА ГРАВИТАЦИОННОГО УЛУЧШИТЕЛЯ
- ⑧ EXISTING ELECTRICAL HOUSE СУЩЕСТВУЮЩАЯ ПОМЕЩЕНИЕ С ЭЛЕКТРООБОРУДОВАНИЕМ

	КОРПОРАЦИЯ РАЗВИТИЯ СТОЛИЦЫ	ASTANA WATER SUPPLY AND SEWERAGE PROJECT ПРОЕКТ "ВОДОСНАБЖЕНИЕ И КАНАЛИЗАЦИЯ ГОРОДА АСТАНЫ"	SEWAGE TREATMENT PLANT	
	JAPAN INTERNATIONAL COOPERATION AGENCY		ГЕНЕРАЛЬНЫЙ ПЛАН КОС	
	NJS CONSULTANTS CO.,LTD.-JAPAN		GENERAL WIRING PLAN	
NIHON SUIDO CONSULTANTS CO.,LTD.-JAPAN		SHEET 1 OF 10 Лист 1 из 10		
SCALE 1:1000		500-E-01		