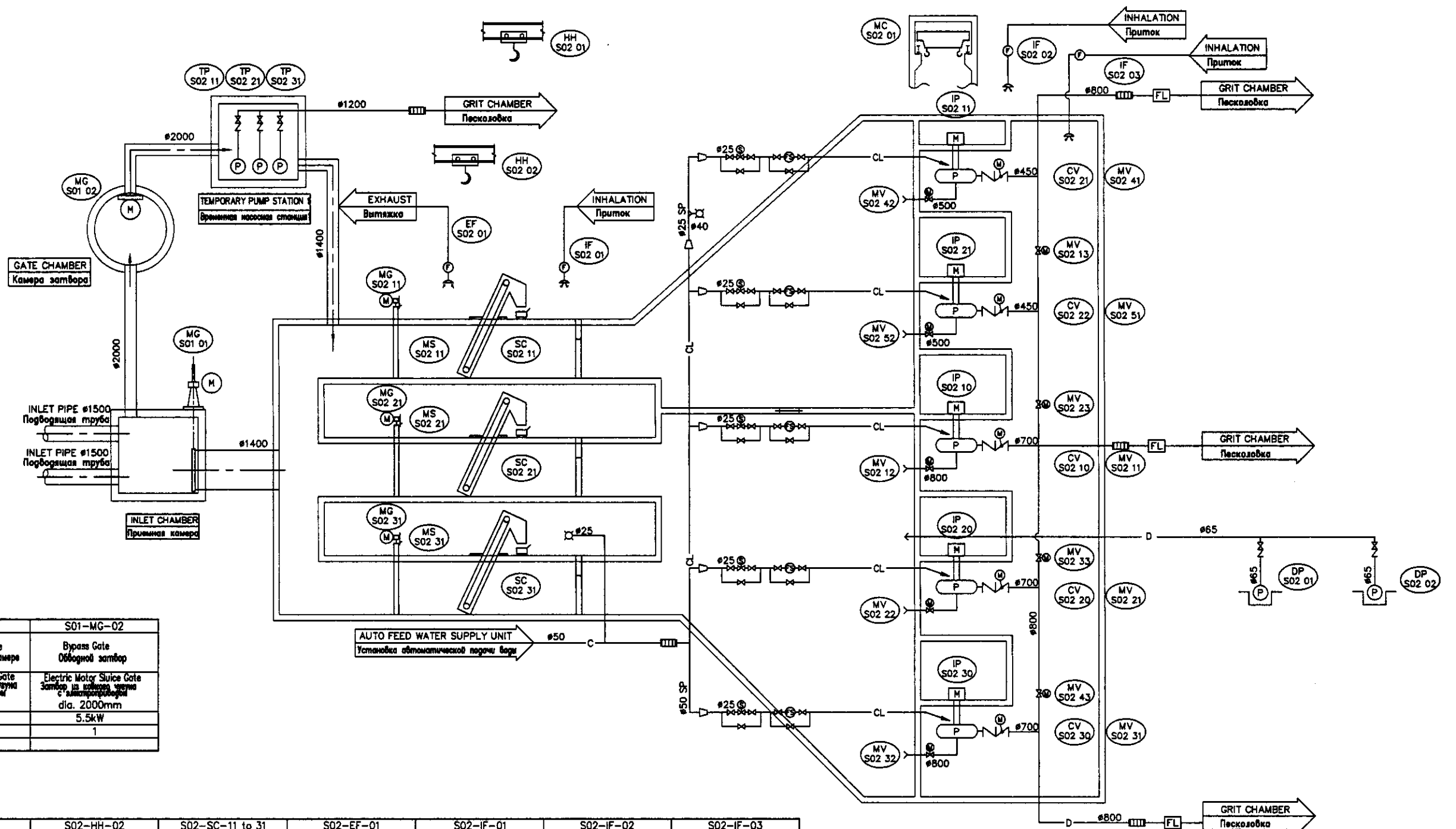


Approved/Согласовано  
 Issued of Iss. No.  
 No. of original  
 Structure and Date  
 No. of copies  
 No. of sheets  
 No. of pages

|           | КОРПОРАЦИЯ РАЗВИТИЯ<br>СТОЛИЦЫ<br>JAPAN INTERNATIONAL<br>COOPERATION AGENCY<br>NJS CONSULTANTS<br>CO.,LTD.-JAPAN<br>NIHON SUIDO CONSULTANTS<br>CO.,LTD.-JAPAN | <table border="1"> <tr> <th>Drawn</th> <th>Checked</th> <th>Sheet No.</th> <th>Doc. No.</th> <th>Signature</th> <th>Date</th> </tr> <tr> <td></td> <td></td> <td></td> <td></td> <td></td> <td></td> </tr> <tr> <th>Chief Engineer</th> <th>Deputy</th> <th>Designer</th> <th>Checker</th> <th>Signature</th> <th>Date</th> </tr> <tr> <td></td> <td></td> <td></td> <td></td> <td></td> <td></td> </tr> <tr> <th>Performer</th> <th>Checked by</th> <th>Signature</th> <th>Date</th> <td></td> <td></td> </tr> <tr> <td></td> <td></td> <td></td> <td></td> <td></td> <td></td> </tr> </table> | Drawn     | Checked  | Sheet No. | Doc. No. | Signature | Date |  |  |  |  |  |  | Chief Engineer | Deputy | Designer | Checker | Signature | Date |  |  |  |  |  |  | Performer | Checked by | Signature | Date |  |  |  |  |  |  |  |  | ASTANA WATER SUPPLY AND SEWERAGE PROJECT<br>ПРОЕКТ "ВОДОСНАБЖЕНИЕ И<br>КАНАЛИЗАЦИЯ ГОРОДА АСТАНЫ"<br>PROCESS FLOW DIAGRAM<br>СХЕМА ТЕХНОЛОГИЧЕСКОГО ПРОЦЕССА | <table border="1"> <tr> <th>Stage</th> <th>Sheet</th> <th>Sheets</th> </tr> <tr> <td></td> <td>1</td> <td>13</td> </tr> </table> | Stage | Sheet | Sheets |  | 1 | 13 |
|-----------|---|---|-----------|----------|-----------|----------|-----------|------|--|--|--|--|--|--|----------------|--------|----------|---------|-----------|------|--|--|--|--|--|--|-----------|------------|-----------|------|--|--|--|--|--|--|--|--|--|--|-------|-------|--------|--|---|----|
|           | Drawn   | Checked   | Sheet No. | Doc. No. | Signature | Date     |           |      |  |  |  |  |  |  |                |        |          |         |           |      |  |  |  |  |  |  |           |            |           |      |  |  |  |  |  |  |  |  |  |  |       |       |        |  |   |    |
|           |   |   |           |          |           |          |           |      |  |  |  |  |  |  |                |        |          |         |           |      |  |  |  |  |  |  |           |            |           |      |  |  |  |  |  |  |  |  |  |  |       |       |        |  |   |    |
|           | Chief Engineer  | Deputy  | Designer  | Checker  | Signature | Date     |           |      |  |  |  |  |  |  |                |        |          |         |           |      |  |  |  |  |  |  |           |            |           |      |  |  |  |  |  |  |  |  |  |  |       |       |        |  |   |    |
|           |   |   |           |          |           |          |           |      |  |  |  |  |  |  |                |        |          |         |           |      |  |  |  |  |  |  |           |            |           |      |  |  |  |  |  |  |  |  |  |  |       |       |        |  |   |    |
| Performer | Checked by  | Signature   | Date      |          |           |          |           |      |  |  |  |  |  |  |                |        |          |         |           |      |  |  |  |  |  |  |           |            |           |      |  |  |  |  |  |  |  |  |  |  |       |       |        |  |   |    |
|           |   |   |           |          |           |          |           |      |  |  |  |  |  |  |                |        |          |         |           |      |  |  |  |  |  |  |           |            |           |      |  |  |  |  |  |  |  |  |  |  |       |       |        |  |   |    |
| Stage     | Sheet   | Sheets  |           |          |           |          |           |      |  |  |  |  |  |  |                |        |          |         |           |      |  |  |  |  |  |  |           |            |           |      |  |  |  |  |  |  |  |  |  |  |       |       |        |  |   |    |
|           | 1   | 13  |           |          |           |          |           |      |  |  |  |  |  |  |                |        |          |         |           |      |  |  |  |  |  |  |           |            |           |      |  |  |  |  |  |  |  |  |  |  |       |       |        |  |   |    |
|           |   | 500-M-01  |           |          |           |          |           |      |  |  |  |  |  |  |                |        |          |         |           |      |  |  |  |  |  |  |           |            |           |      |  |  |  |  |  |  |  |  |  |  |       |       |        |  |   |    |



**S01 : INFLOW TANK**  
ПРИЕМНЫЙ РЕЗЕРВУАР

| TAG NO. /No модели                   | S01-MG-01  | S01-MG-02  |
|--------------------------------------|--|--|
| EQUIPMENT NAME /Наименование оборуд. | Inlet Chamber Gate<br>Затвор в приемной камере   | Bypass Gate<br>Обводной затвор   |
| SPECIFICATIONS /Спецификация         | Electric Motor Sluice Gate<br>Затвор из ковшевой чугуны с электроприводом<br>dia. 1400mm | Electric Motor Sluice Gate<br>Затвор из ковшевой чугуны с электроприводом<br>dia. 2000mm |
| POWER/Мощность                       | 2.2kW  | 5.5kW  |
| QUANTITY/Количество                  | 1  | 1  |
| REMARKS/Примечание                   |  |  |

**S02 : INFLUENT PUMP STATION**  
Насосная станция на входе

| TAG NO. /No модели                   | S02-HH-01   | S02-HH-02  | S02-SC-11 to 31   | S02-EF-01   | S02-IF-01  | S02-IF-02  | S02-IF-03  |
|--------------------------------------|---|--|---|---|--|--|--|
| EQUIPMENT NAME /Наименование оборуд. | Hoist Block (container)<br>Телья для контейнеров                  | HOIST BLOCK<br>повышенный механизм   | Screen Container<br>Контейнер для решеток                                       | Exhaust Fan<br>Вытяжка  | Air Intake Fan (1)<br>Приточный вентилятор свежего воздуха | Air Intake Fan (2)<br>Приточный вентилятор свежего воздуха | Air Intake Fan (3)<br>Приточный вентилятор свежего воздуха                         |
| SPECIFICATIONS /Спецификация         | Motor Trolley Hoist<br>Повышенный механизм с двигателем           | Scared Trolley Chain Block<br>Редукторный радиальный блок                          | Container<br>Контейнер  | Centrifugal Fan<br>Центробежный вентилятор                                      | Centrifugal Fan<br>Центробежный вентилятор                 | Centrifugal Fan<br>Центробежный вентилятор                 | Centrifugal Fan<br>Центробежный вентилятор   |
| POWER/Мощность                       | 2.0Ton  | 2.0Ton   | 1.0m <sup>3</sup>   | 60m <sup>3</sup> /min x 0.15kPa   | 60m <sup>3</sup> /min x 0.15kPa                            | 260m <sup>3</sup> /min x 0.15kPa                           | 60m <sup>3</sup> /min x 0.15kPa  |
| QUANTITY/Количество                  | 1   | 1  | 3+(3)   | 1   | 1  | 1  | 1  |
| REMARKS/Примечание                   |   |  |   |   |  |  |  |
| TAG NO. /No модели                   | S02-MV-11 to 31   | S02-CV-21/22   | S02-MV-41/51  | S02-MV-13 to 43   | S02-MC-01  | S02-TP-11 to 31  | S02-DP-01/02   |
| EQUIPMENT NAME /Наименование оборуд. | Delivery Valve A<br>Назматемный клапан А                          | Check Valve B<br>Обратный клапан В   | Delivery Valve B<br>Назматемный клапан В  | Connection Valve<br>Соединительный клапан                                       | Bridge Crane<br>Мостовой кран                              | Temporary Pump<br>Временный насос на входе                 | Sump Drainage Pump<br>Дренажный насос  |
| SPECIFICATIONS /Спецификация         | Motorized Butterfly Valve<br>Дроссельный клапан с электроприводом | Spring Type Check Valve with Dashpot<br>Повышенный обратный клапан с амортизатором | Motorized Butterfly Valve<br>Дроссельный клапан с электроприводом               | Motorized Gate Valve<br>Шлюз с электроприводом                                  | Electrically Operated<br>Мостовой кран                     | Removable Submersible Pump<br>Съемный погружной насос      | Removable Submersible Pump<br>Съемный погружной насос                              |
| POWER/Мощность                       | 0.75kW  | -  | 0.4kW   | 3.7kW   | 4.6kW, 0.4kWx2, 0.75kW                                     | 110kW  | 1.5kW  |
| QUANTITY/Количество                  | 2+(1)   | 2  | 2   | 4   | 1  | 3  | 2  |
| REMARKS/Примечание                   |   |  |   |   |  |  |  |
| TAG NO. /No модели                   | S02-MG-11 to 31   | S02-MS-11 to 31  | S02-IP-10 to 30   | S02-IP-11/21  | S02-MV-12 to 32  | S02-MV-42/52   | S02-CV-10 to 30  |
| EQUIPMENT NAME /Наименование оборуд. | Channel Gate<br>Затвор в канале                                   | Fine Screen<br>Решетка с мелкими ячейками  | Influent Pump A<br>Насос на входе   | Influent Pump B<br>Насос на входе В   | Suction Valve A<br>Всасывающий клапан А                    | Suction Valve B<br>Всасывающий клапан В                    | Check Valve A<br>Обратный клапан А   |
| SPECIFICATIONS /Спецификация         | Motor Driven<br>Электроприводной                                  | Mechanically Cleaning Bar Screen<br>Гребенчатого типа                              | Vertical Shaft Valve Type Mixed Flow Pump<br>Вертикальный насос смешанного типа | Vertical Shaft Valve Type Mixed Flow Pump<br>Вертикальный насос смешанного типа | Motorized Gate Valve<br>Шлюз с электроприводом             | Motorized Gate Valve<br>Шлюз с электроприводом             | Spring Type Check Valve with Dashpot<br>Повышенный обратный клапан с амортизатором |
| POWER/Мощность                       | 0.4kW   | 0.75kW   | 200kW   | 110kW   | 3.7kW  | 1.5kW  | -  |
| QUANTITY/Количество                  | 3   | 3  | 2+(1)   | 2   | 2+(1)  | 2  | 2+(1)  |
| REMARKS/Примечание                   |   |  |   |   |  |  |  |

| SYMBOL | NAME                 | НАИМЕНОВАНИЕ               |
|--------|----------------------|----------------------------|
| —CL—   | CLEAR WATER          | Чистая вода                |
| —D—    | DRAINAGE WATER       | Дренажная вода             |
| (P)    | PUMP                 | Насос                      |
| (M)    | MOTOR                | Двигатель                  |
| ⊗      | GATE VALVE           | Шлюз                       |
| ∇      | CHECK VALVE          | Обратный клапан            |
| ⊗      | MOTOR OPERATED VALVE | Задвижка с электроприводом |
| ⊗      | SOLENOID VALVE       | Электромагнитный клапан    |
| ∇      | BUTTERFLY VALVE      | Дроссельный клапан         |
| ⊗      | SPRINKLER STOP COCK  | Запорный кран спринклера   |
| FS     | FLOW SWITCH          | Реле расхода               |
|        | FLEXIBLE JOINT       | Гибкое соединение          |

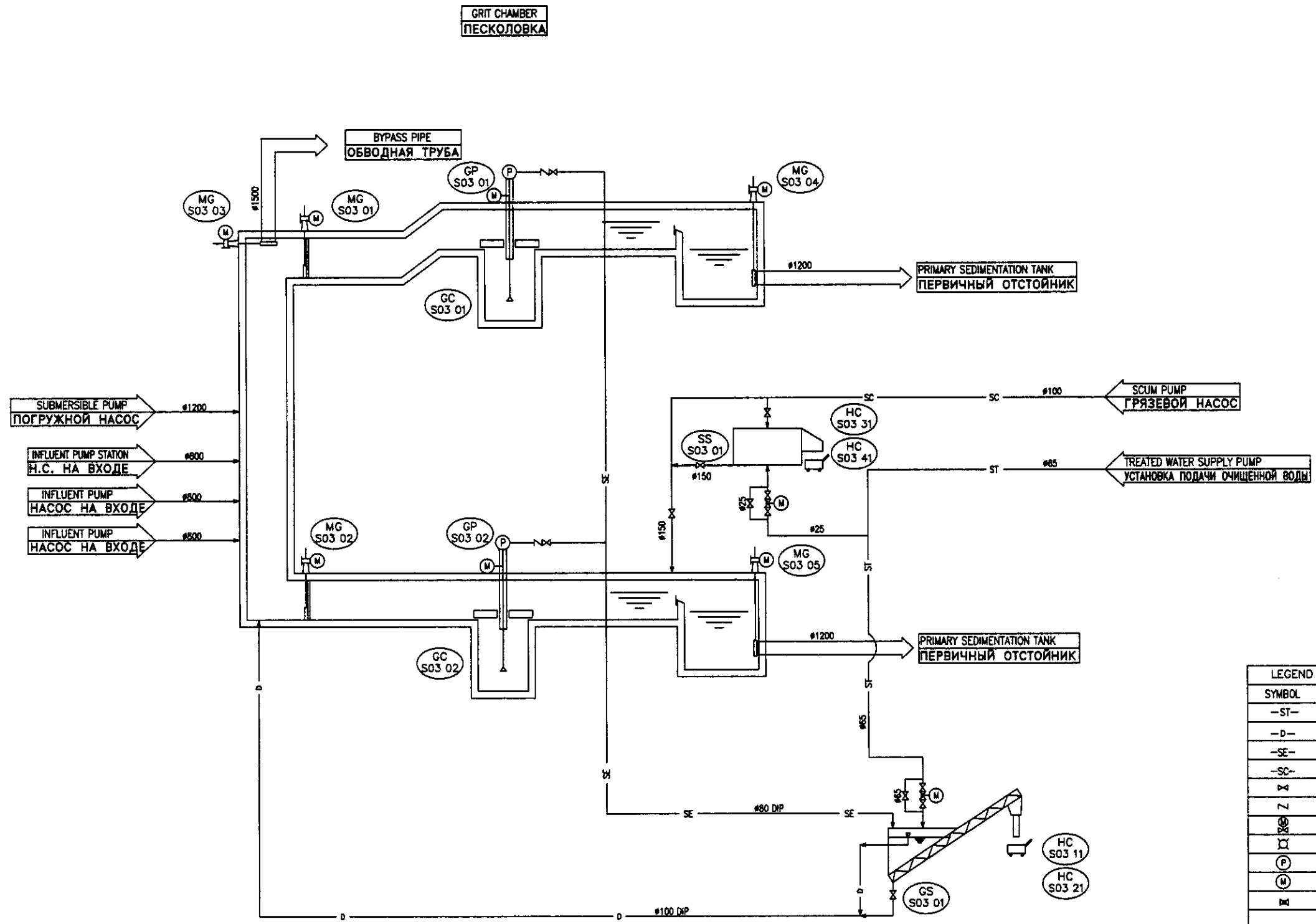
КОРПОРАЦИЯ РАЗВИТИЯ СТОЛИЦЫ  
JICA  
NJS CONSULTANTS CO.,LTD.-JAPAN  
NIHON SUIDO CONSULTANTS CO.,LTD.-JAPAN

ASTANA WATER SUPPLY AND SEWERAGE PROJECT  
ПРОЕКТ "ВОДОСНАБЖЕНИЕ И КАНАЛИЗАЦИЯ ГОРОДА АСТАНЫ"

INFLUENT PUMP STATION FLOW DIAGRAM  
Технологическая схема работы насосной станции на входе

|              |    |
|--------------|----|
| Sheet No.    | 2  |
| Total Sheets | 13 |

S00-M-02



| LEGEND ЛЕГЕНДА |                          |                          |
|----------------|--------------------------|--------------------------|
| SYMBOL         | NAME                     | НАИМЕНОВАНИЕ             |
| -ST-           | STRAINER WATER           | Фильтрованная вода       |
| -D-            | DRAINAGE                 | Дренаж                   |
| -SE-           | SEDIMENT                 | Отложение                |
| -SC-           | SCUM                     | Поверхностный мусор      |
| X              | GATE VALVE               | Шлюз                     |
| Z              | CHECK VALVE              | Обратный клапан          |
| ⊗              | ELECTRIC OPERATED VALVE  | Задвижка                 |
| ⊗              | SPRINKLER STOP COCK(#25) | Запорный клапан клинкера |
| P              | PUMP                     | Насос                    |
| M              | MOTOR                    | Двигатель                |
| ⊗              | BALL VALVE               | Шаровая задвижка         |

S03 : GRIT CHAMBER  
Песколовка

| TAG NO. /No модели                   | S03-GS-01   | S03-HC-11 to 41                             | S03-SS-01  |
|--------------------------------------|---|---|--|
| EQUIPMENT NAME /Наименование оборуд. | Grit Scrubber<br>Песчаный скребок   | Grit Container<br>Контейнер для песка       | Scum Screen<br>Решетка для удаления<br>поверхностного мусора                               |
| SPECIFICATIONS /Спецификация         | Screw Grit Conveyor<br>Винтовой транспортер песка<br>2.0m <sup>3</sup> /h | Container<br>Контейнер<br>1.0m <sup>3</sup> | Automatic Disc Screen<br>Автоматическая дисковая решетка<br>0.5m <sup>3</sup> /min x DP3mm |
| POWER/Мощность                       | 1.5kW+2.2kW x 2   | -   | 0.4kW  |
| QUANTITY/Количество                  | 1   | 2+(2)                                       | 1  |
| REMARKS/Примечание                   |   |   |  |

| TAG NO. /No модели                   | S03-MG-01/02  | S03-MG-03   | S03-GC-01/02                                  | S03-GP-01/02   | S03-MG-04/05  |
|--------------------------------------|---|---|---|--|---|
| EQUIPMENT NAME /Наименование оборуд. | Inlet Gate<br>Затвор на входе   | Bypass Gate<br>Обводной затвор  | Grit Collector<br>Песколовка                  | Grit Pump<br>Песчаный насос                                      | Grit Chamber Outlet Gate<br>Выпускной затвор станции<br>песколовки                          |
| SPECIFICATIONS /Спецификация         | Electric Motor Sluice Gate<br>Затвор из ковровой чугуна с<br>электроприводом<br>W1,200mm x H1,000mm | Electric Motor Sluice Gate<br>Затвор из ковровой чугуна с<br>электроприводом<br>Dia.1,500mm | Vortex Type<br>Вихревого типа<br>dia. 2,000mm | DISCHARGE PUMP<br>НАСОС НА ВЫХОДЕ<br>0.5m <sup>3</sup> /min x 8m | Electric Motor Sluice Gate<br>Затвор из ковровой чугуна с<br>электроприводом<br>Dia.1,200mm |
| POWER/Мощность                       | 1.5kW   | 2.2kW   | 1.5kW   | 3.7kW  | 1.5kW   |
| QUANTITY/Количество                  | 2   | 1   | 2   | 2  | 2   |
| REMARKS/Примечание                   |   |   |   |  |   |

КОРПОРАЦИЯ РАЗВИТИЯ  
СТОЛИЦЫ  
JICA  
NJS CONSULTANTS  
CO.,LTD.-JAPAN  
NIHON SUIDO CONSULTANTS  
CO.,LTD.-JAPAN

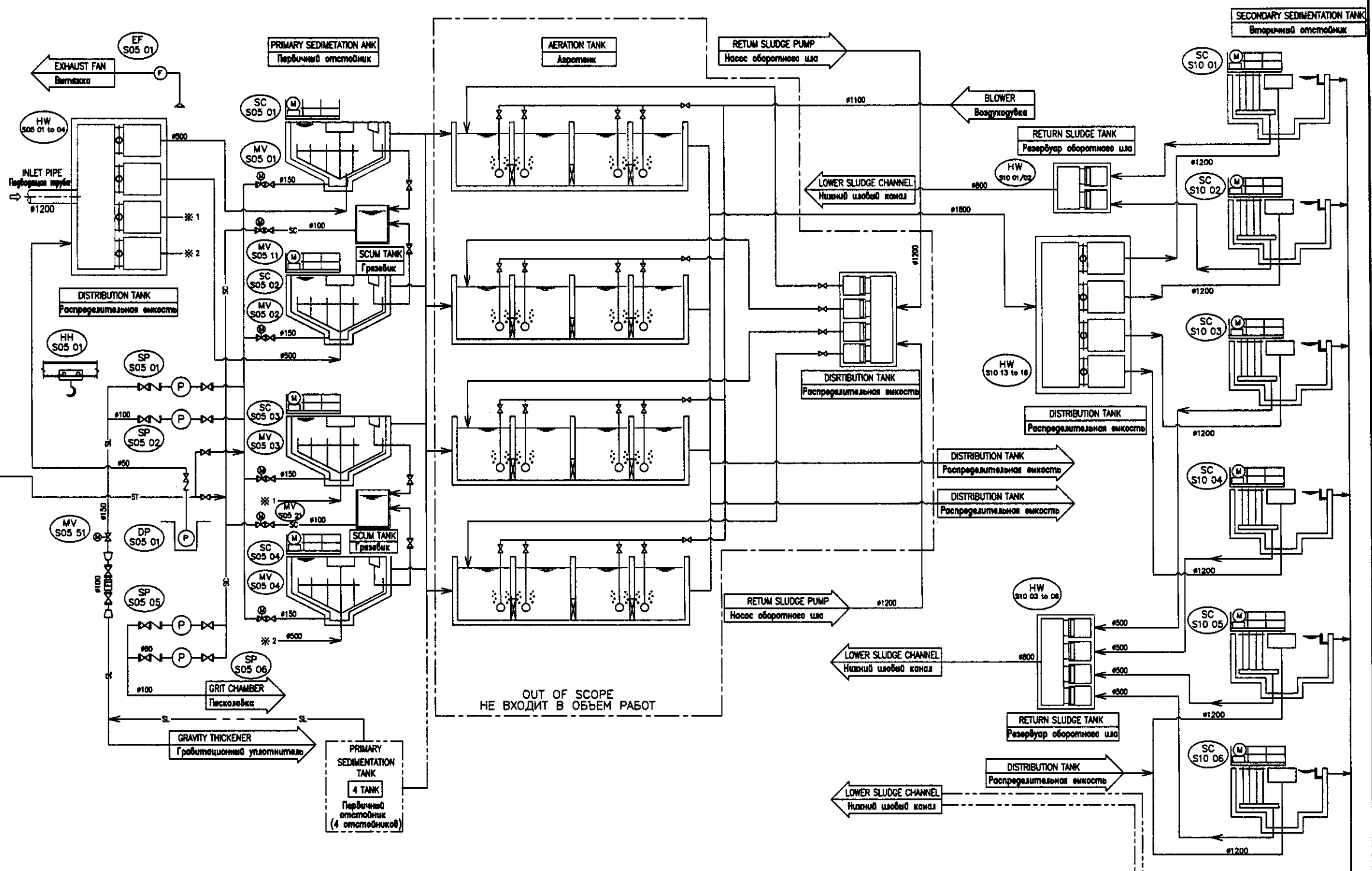
ASTANA WATER SUPPLY AND SEWERAGE PROJECT  
ПРОЕКТ "ВОДОСНАБЖЕНИЕ И  
КАНАЛИЗАЦИЯ ГОРОДА АСТАНЫ"

GRIT CHAMBER FLOW DIAGRAM  
Технологическая схема работы  
станции песколовки

|                     |            |                  |                   |           |
|---------------------|------------|------------------|-------------------|-----------|
| Design/Проект       | Sheet/Лист | Doc.No./Документ | Signature/Подпись | Date/Дата |
| Checked/Проверено   |            |                  |                   |           |
| Approved/Утверждено |            |                  |                   |           |

Stage/Этап: 3  
Sheet/Лист: 3  
Sheet/Лист: 13

S00-M-03



OUT OF SCOPE  
НЕ ВХОДИТ В ОБЪЕМ РАБОТ

| SYMBOL | NAME                 | НАИМЕНОВАНИЕ              |
|--------|----------------------|---------------------------|
| —ST—   | STRAINER WATER       | Фильтрованная вода        |
| —SL—   | SLUDGE               | Ил                        |
| —SC—   | SCUM                 | Поверхностный мусор       |
| (P)    | PUMP                 | Насос                     |
| (M)    | MOTOR                | Двигатель                 |
| (V)    | GATE VALVE           | Шибер                     |
| (Z)    | CHECK VALVE          | Обратный клапан           |
| (MV)   | MOTOR OPERATED VALVE | Заводка с электроприводом |
| (SV)   | SOLENOID VALVE       | Электромагнитный клапан   |
| (BV)   | BUTTERFLY VALVE      | Дроссельный клапан        |
| (SC)   | SPRINKLER STOP COCK  | Запорный кран спринклера  |
| (FS)   | FLOW SWITCH          | Реле расхода              |
| (FJ)   | FLEXIBLE JOINT       | Гибкое соединение         |

**S05 : PRIMARY SEDIMENTATION TANK**

Первичный отстойник

| TAG NO. / No модели                   | S05-HW-01 to 08   | S05-SC-01 to 08   | S05-MV-01 to 08  | S05-SP-01 to 04  | S05-SP-05 to 08   | S05-MV-11/41   | S05-MV-51/61   | S05-HH-01   | S05-DP-01/02  | S05-EF-01/02   |
|---------------------------------------|---|---|--|--|---|--|--|---|---|--|
| EQUIPMENT NAME / Наименование оборуд. | Distribution Tank Weir / Водослив распредел. камеры       | Sludge Collector / Илосборник                                 | Suction Sludge Valve / Водосливающий шлюзовый клапан         | Primary Sludge Pump / Первичный шлюзовый насос   | Scum Pump / Грязебоек насос   | Suction Scum Valve / Водосливающий клапан                    | Delivery Valve / Насосная заводка                      | Hoist Block / Подъемное устройство                        | Sump Drainage Pump / Дренажный насос                                      | Exhaust Fan / Вытяжка  |
| SPECIFICATIONS / Спецификация         | Adjustable Weir / Регулируемый шлюзовый водослив<br>900mm | Circumference Drive / Периферийный привод<br>Dia.28m x WD3.5m | Motorized Eccentric Valve / Электрический эксцентрик<br>#150 | Non-Clog Sludge Pump / Небьющий насос с мешалочными лопастями<br>1.0m <sup>3</sup> /min x 9m | Non-Clog Sludge Pump / Небьющий насос с мешалочными лопастями<br>0.5m <sup>3</sup> /min x 12m | Motorized Eccentric Valve / Электрический эксцентрик<br>#100 | Motorized Gate Valve / Шибер с электроприводом<br>#150 | Scared Trailer Chain Block / Ручной цепной блок<br>1.0Ton | Submersible Sewage Pump / Погружной насос<br>0.1m <sup>3</sup> /min x 15m | Centrifugal Fan / Центробежный вентилятор<br>12m <sup>3</sup> /min x 0.15kPa |
| POWER / Мощность                      | -   | 1.5kW   | 0.4kW  | 5.5kW  | 3.7kW   | 0.2kW  | 0.4kW  | -   | 0.75kW  | 0.2kW  |
| QUANTITY / Количество                 | 8   | 8   | 8  | 2+(2)  | 2+(2)   | 4  | 2  | 1   | 2   | 2  |
| REMARKS / Примечание                  | -   | Six Repair / Ремонт 6   | -  | -  | -   | -  | -  | -   | -   | -  |

**S10 : SECONDARY SEDIMENTATION TANK**

Вторичный отстойник

| TAG NO. / No модели                   | S10-HW-01 to 12   | S10-HW-13 to 24   | S10-SC-01 to 12   |
|---------------------------------------|---|---|---|
| EQUIPMENT NAME / Наименование оборуд. | Return Sludge Inlet Weir / Водослив на входе оборотного ила         | Distribution Tank Weir / Водослив распредел. камеры       | Sludge Collector / Илосборник                                 |
| SPECIFICATIONS / Спецификация         | Adjustable Weir / Регулируемый шлюзовый водослив<br>#600mm x #600mm | Adjustable Weir / Регулируемый шлюзовый водослив<br>900mm | Circumference Drive / Периферийный привод<br>Dia.28m x WD3.5m |
| POWER / Мощность                      | -   | -   | 1.5kW   |
| QUANTITY / Количество                 | 12  | 12  | 12  |
| REMARKS / Примечание                  | -   | -   | Ten Repair / Ремонт 10  |

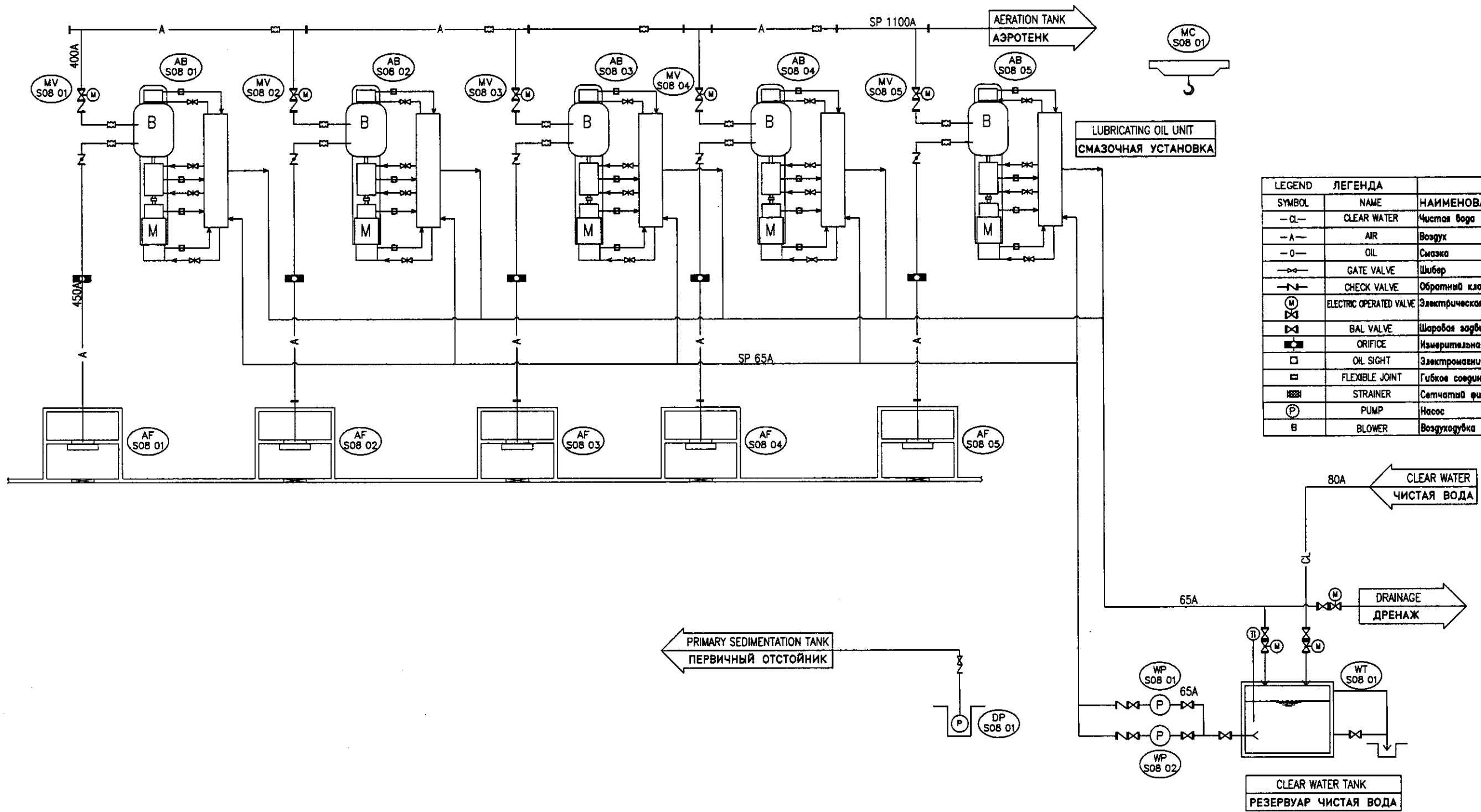
КОРПОРАЦИЯ РАЗВИТИЯ  
СТОЛИЦЫ  
JICA  
NUS CONSULTANTS  
CO.,LTD.—JAPAN  
NIHON SUIDO CONSULTANTS  
CO.,LTD.—JAPAN

ASTANA WATER SUPPLY AND SEWERAGE PROJECT  
ПРОЕКТ "ВОДОСНАБЖЕНИЕ И  
КАНАЛИЗАЦИЯ ГОРОДА АСТАНЫ"

SEWAGE TREATMENT FLOW DIAGRAM  
Технологическая схема очистки  
сточных вод

|           |     |             |     |
|-----------|-----|-------------|-----|
| Sheet No. | 4   | Sheet Total | 13  |
| Scale     | 1:1 | Scale       | 1:1 |

500-M-04



| SYMBOL | NAME                    | НАИМЕНОВАНИЕ               |
|--------|-------------------------|----------------------------|
| -CL-   | CLEAR WATER             | Чистая вода                |
| -A-    | AIR                     | Воздух                     |
| -O-    | OIL                     | Смазка                     |
| ↔      | GATE VALVE              | Шибер                      |
| ↔      | CHECK VALVE             | Обратный клапан            |
| (M)    | ELECTRIC OPERATED VALVE | Электрическая задвижка     |
| ⊗      | BAL VALVE               | Шаровая задвижка           |
| ⊠      | ORIFICE                 | Измерительная диаграмма    |
| □      | OIL SIGHT               | Электромеханический клапан |
| ▭      | FLEXIBLE JOINT          | Гибкое соединение          |
| ▧      | STRAINER                | Сетчатый фильтр            |
| (P)    | PUMP                    | Насос                      |
| B      | BLOWER                  | Воздуходувка               |

**S08 : BLOWER HOUSE**  
Здание воздуходувок

| TAG NO. / No модели                   | S08-AB-01 to 05  | S08-MV-01 to 05  | S08-AF-01 to 05  | S08-WP-01/02   | S08-MC-01  | S08-DP-01   | S08-WT-01                                     |
|---------------------------------------|--|--|--|--|--|---|---|
| EQUIPMENT NAME / Наименование оборуд. | Air Blower / Воздуходувка  | Delivery Valve / Напорный клапан                               | Air Filter / Воздушный фильтр  | Clear Water Supply Pump / Подкачивающий насос чистой воды        | Hoist Block / Телья  | Sump Drainage Pump / Напорный дренажный насос   | Clear Water Tank / Резервуар очищенной воды   |
| SPECIFICATIONS / Спецификация         | Multistage Turbo Blower / Многоступенчатая турбовоздуходувка<br>255m <sup>3</sup> /min x 50kPa | Motorized Gate Valve / Шибер с электродвигателем<br>Dia. 400mm | Automatic Air Filter / Автоматический воздушный фильтр<br>255m <sup>3</sup> /min | Volume Pump / Центробежный насос<br>0.3m <sup>3</sup> /min x 20m | Motor Trolley Hoist / Гравитный тале с электродвигателем<br>4.6kW, 0.75kW, 0.75kW x 2<br>5 Ton | Submersible Sewage Pump / Погружной насос сточных вод<br>0.1m <sup>3</sup> /min x 7m<br>0.4kW | PVC TANK / ПВХ - резервуар<br>5m <sup>3</sup> |
| POWER / Мощность                      | 315kW  | 0.75kW   | 0.2kW  | 2.2kW  |  |   |   |
| QUANTITY / Количество                 | 3+(2)  | 3+(2)  | 3+(2)  | 1+(1)  | 1  | 1   | 1   |
| REMARKS / Примечания                  |  |  |  |  |  |   |   |

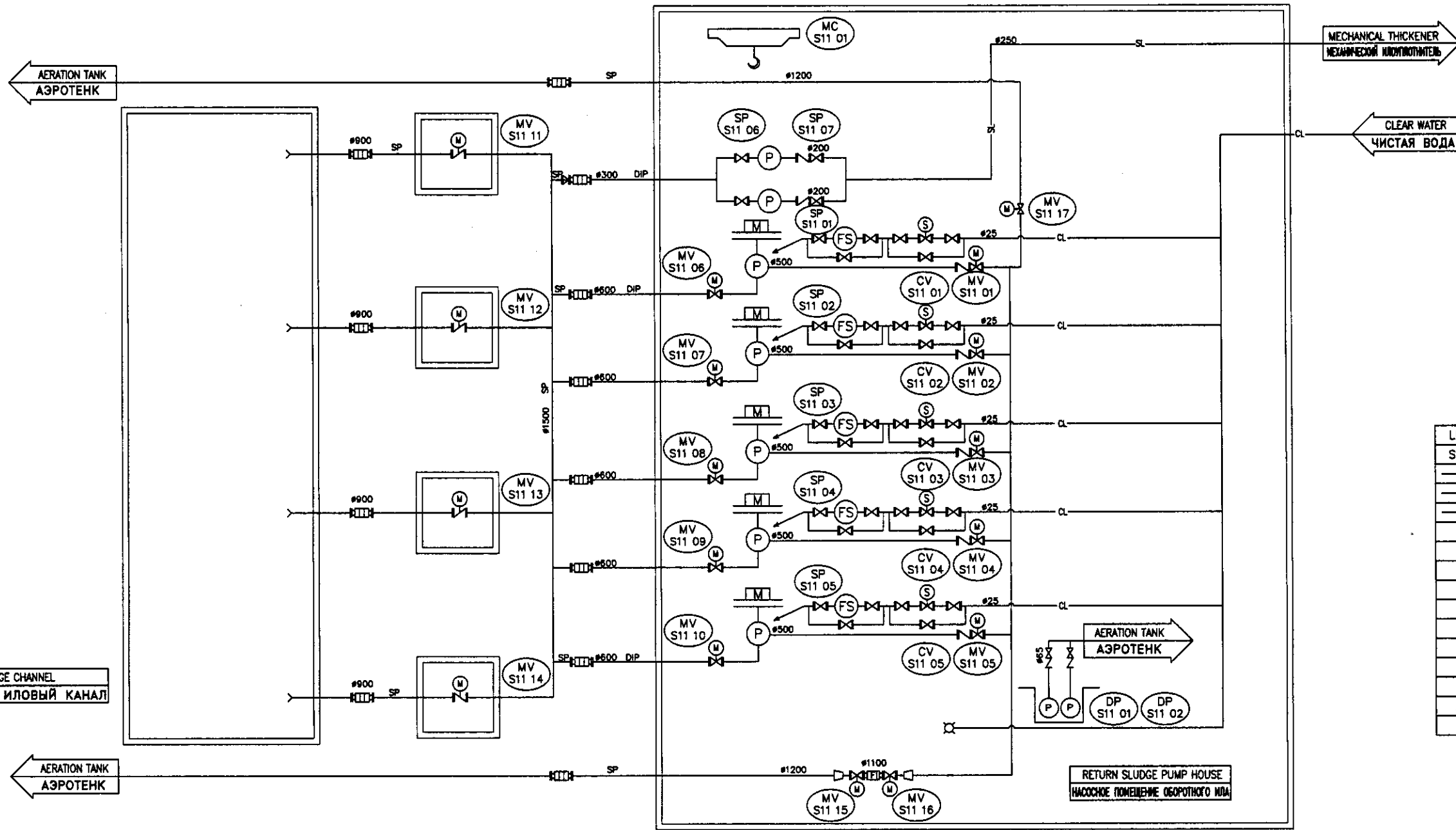
КОРПОРАЦИЯ РАЗВИТИЯ СТОЛИЦЫ  
JAPAN INTERNATIONAL COOPERATION AGENCY  
NUS CONSULTANTS CO.,LTD.-JAPAN  
NIHON SUIDO CONSULTANTS CO.,LTD.-JAPAN

ASTANA WATER SUPPLY AND SEWERAGE PROJECT  
ПРОЕКТ "ВОДОСНАБЖЕНИЕ И КАНАЛИЗАЦИЯ ГОРОДА АСТАНЫ"

BLOWER FLOW DIAGRAM  
Технологическая схема работы станции воздуходувок

|           |   |             |    |
|-----------|---|-------------|----|
| Sheet No. | 5 | Sheet Total | 13 |
|-----------|---|-------------|----|

S00-M-05



| SYMBOL | NAME                 | НАИМЕНОВАНИЕ              |
|--------|----------------------|---------------------------|
| —CL—   | CLEAR WATER          | Чистая вода               |
| —SL—   | SLUDGE               | Ил                        |
| —SC—   | SCUM                 | Поверхностный мусор       |
| (P)    | PUMP                 | Насос                     |
| (M)    | MOTOR                | Двигатель                 |
| (V)    | GATE VALVE           | Шибер                     |
| (Z)    | CHECK VALVE          | Обратный клапан           |
| (MV)   | MOTOR OPERATED VALVE | Забвжка                   |
| (SV)   | SOLENOID VALVE       | Электромагнитный клапан   |
| (BV)   | BUTTERFLY VALVE      | Дроссельный клапан        |
| (SC)   | SPRINKLER STOP COCK  | Залпорный клапан клинкера |
| (FS)   | FLOW SWITCH          | Реле расхода              |
| (FJ)   | FLEXIBLE JOINT       | Гибкое соединение         |

S11 : RETURN SLUDGE PUMP STATION  
Насосная станция возвратного ила

|                                      |  |   |  |   |   |  |  |
|--------------------------------------|--|---|--|---|---|--|--|
| TAG NO. /No модели                   | S11-DP-01/02   | S11-MV-15/16  | S11-MV-17  |   |   |  |  |
| EQUIPMENT NAME /Наименование оборуд. | Sump Drainage Pump /Дренажный насос  | Connection Valve A /Соединительный клапан А   | Connection Valve B /Соединительный клапан В              |   |   |  |  |
| SPECIFICATIONS /Спецификация         | Removable Submersible Pump /Съемный погружной насос<br>0.3m <sup>3</sup> /min x 10m  | Motorized Gate Valve /Шибер с электродвигателем<br>#1100                              | Motorized Gate Valve /Шибер с электродвигателем<br>#1200 |   |   |  |  |
| POWER /Мощность                      | 1.5kW  | 5.5   | 7.5  |   |   |  |  |
| QUANTITY /Количество                 | 1+(1)  | 2   | 1  |   |   |  |  |
| REMARKS /Примечание                  |  |   |  |   |   |  |  |
| TAG NO. /No модели                   | S11-SP-01 to 05  | S11-SP-06/07  | S11-MV-01 to 05  | S11-MV-06 to 10   | S11-MV-11 to 14   | S11-CV-01 to 05  | S11-MC-01  |
| EQUIPMENT NAME /Наименование оборуд. | Return Sludge Pump /Насос обратного ила  | Waste Sludge Pump /Насос иловых шла   | Delivery Valve /Напорный клапан                          | Suction Valve /Всасывающий клапан                       | Partition Valve /Разделительный клапан                                    | Check Valve /Обратный клапан   | Bridge Crane /Электродвигательный кран с талией  |
| SPECIFICATIONS /Спецификация         | Vertical Shaft Valve Type Mixed Flow Pump /Вертикальный насос смешанного типа с вертикальным валом<br>32m <sup>3</sup> /min x 6m | Non-Clog Sludge Pump /Насос с не забивающимся насосом<br>4.7m <sup>3</sup> /min x 10m | Motorized Gate Valve /Шибер с электродвигателем<br>#500  | Motorized Gate Valve /Шибер с электродвигателем<br>#600 | Motorized Butterfly Valve /Дроссельный клапан с электродвигателем<br>#900 | Swing Type Check Valve with Doshpol /Подъемный обратный клапан с заслонкой<br>#500 | Electrically Operated /Электроприводный<br>5 Ton |
| POWER /Мощность                      | 55kW   | 22kW  | 0.75kW   | 1.5kW   | 3.7kW   | -  | 4.6kW, 0.4kW x 2, 0.75kW                         |
| QUANTITY /Количество                 | 3+(2)  | 1+(1)   | 3+(2)  | 3+(2)   | 4   | 5  | 1  |
| REMARKS /Примечание                  |  |   |  |   |   |  |  |

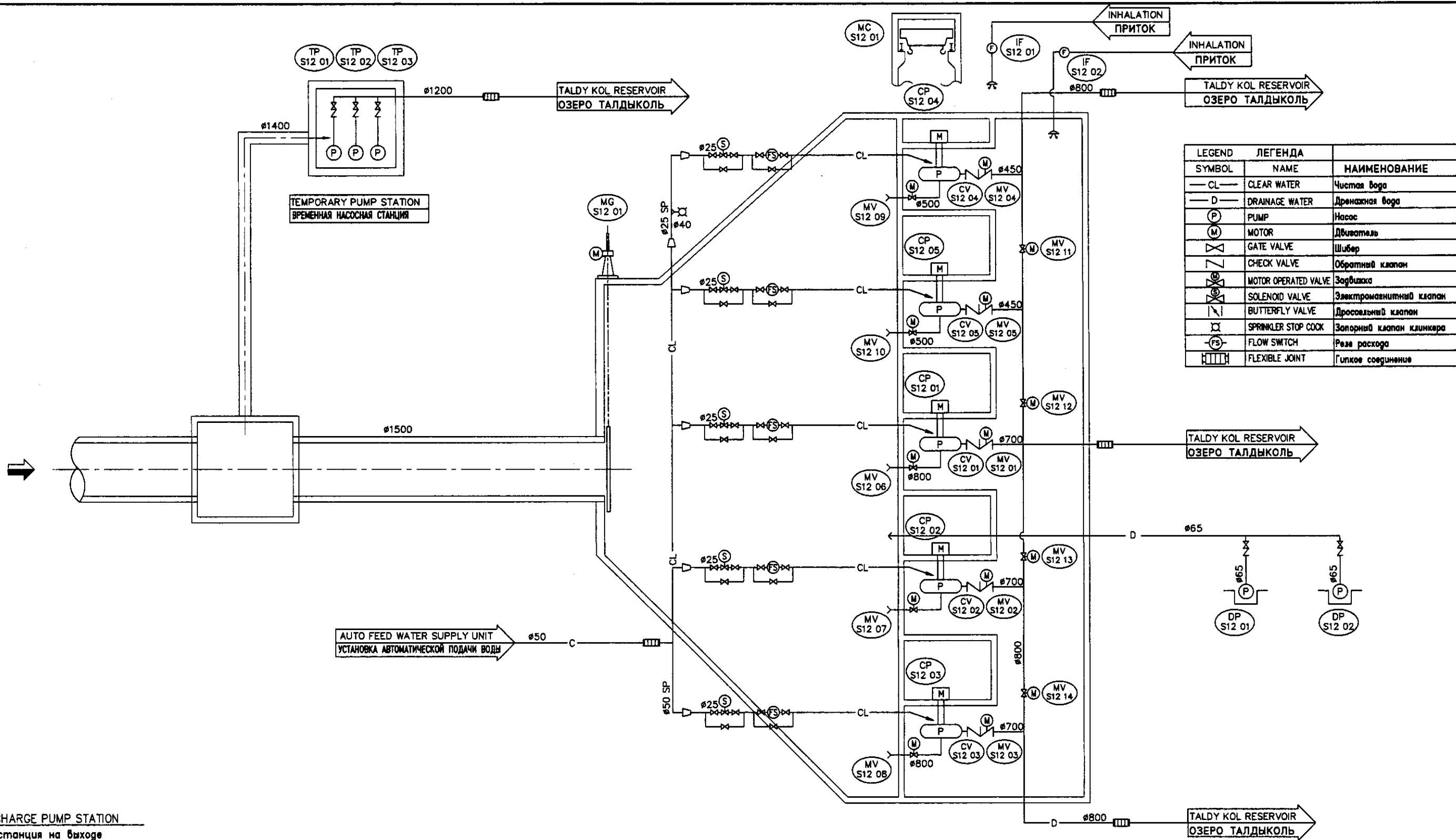
КОРПОРАЦИЯ РАЗВИТИЯ  
СТОЛИЦЫ  
 JAPAN INTERNATIONAL  
COOPERATION AGENCY  
 NJS CONSULTANTS  
CO.,LTD.—JAPAN  
 NIHON SUIDO CONSULTANTS  
CO.,LTD.—JAPAN

ASTANA WATER SUPPLY AND SEWERAGE PROJECT  
 ПРОЕКТ "ВОДОСНАБЖЕНИЕ И  
КАНАЛИЗАЦИЯ ГОРОДА АСТАНЫ"

RETURN SLUDGE FLOW DIAGRAM  
 Технологическая схема движения  
обратного ила

|                  |              |                |
|------------------|--------------|----------------|
| Sludge<br>Origin | Sheet<br>No. | Sheet<br>Total |
|                  | 6            | 13             |

S00-M-06

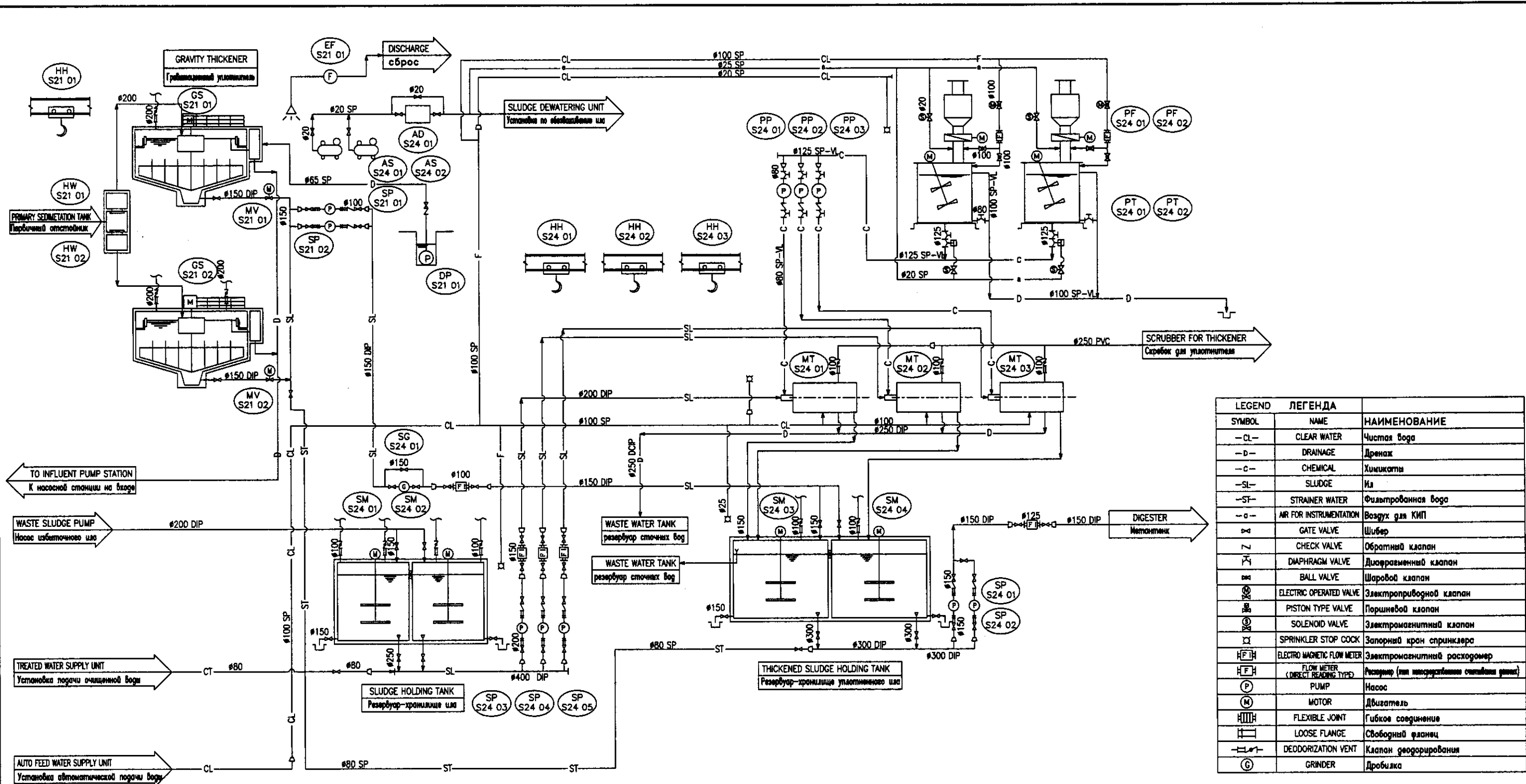


| SYMBOL | NAME                 | НАИМЕНОВАНИЕ             |
|--------|----------------------|--------------------------|
| — CL — | CLEAR WATER          | Чистая вода              |
| — D —  | DRAINAGE WATER       | Дренажная вода           |
| (P)    | PUMP                 | Насос                    |
| (M)    | MOTOR                | Двигатель                |
| ⊗      | GATE VALVE           | Шлюз                     |
| ∇      | CHECK VALVE          | Обратный клапан          |
| ⊗      | MOTOR OPERATED VALVE | Заводная                 |
| ⊗      | SOLENOID VALVE       | Электромагнитный клапан  |
| ⊗      | BUTTERFLY VALVE      | Дроссельный клапан       |
| ⊗      | SPRINKLER STOP COCK  | Запорный клапан клинкера |
| FS     | FLOW SWITCH          | Реле расхода             |
| ⊗      | FLEXIBLE JOINT       | Гипкое соединение        |

S12 : DISCHARGE PUMP STATION  
Насосная станция на выходе

| TAG NO. /No модели                   | S12-MV-06 to 08  | S12-MV-09/10  | S12-MV-11 to 14   | S12-MC-01   | S12-DP-01/02  | S12-TP-01 to 03   | S12-IF-01   | S12-IF-02   |
|--------------------------------------|--|---|---|---|---|---|---|---|
| EQUIPMENT NAME /Наименование оборуд. | Suction Valve A<br>Всасывающий клапан А  | Suction Valve B<br>Всасывающий клапан В   | Connection Valve<br>Соединительный клапан                                       | Bridge Crane<br>Мостовой кран   | Sump Drainage Pump<br>Дренажный насос   | Temporary Pump<br>Временный насос   | Air Intake Fan A<br>Приточный вентилятор свежего воздуха                        | Air Intake Fan B<br>Приточный вентилятор свежего воздуха    |
| SPECIFICATIONS /Спецификация         | Motorized Gate Valve<br>Шлюз с электроприводом<br>Dia. 800mm                       | Motorized Gate Valve<br>Шлюз с электроприводом<br>Dia. 500mm                    | Motorized Gate Valve<br>Шлюз с электроприводом<br>dia. 800mm                    | Electrically Operated<br>Электрический<br>5.0Ton                                  | Removable Submersible Pump<br>Съемный погружной насос<br>0.3m³/min x 10m        | Centrifugal Fan<br>Центробежный насос<br>25m³/min x 15m                           | Centrifugal Fan<br>Центробежный насос<br>260m³/min x 0.15kPa                    | Centrifugal Fan<br>Центробежный насос<br>60m³/min x 0.15kPa |
| POWER/Мощность                       | 3.7kW  | 1.5kW   | 3.7kW   | 4.6kW, 0.4kW x2, 0.75kW   | 1.5kW   | 110kW   | 3.7kW   | 0.75kW  |
| QUANTITY/Количество                  | 2+(1)  | 2   | 4   | 1   | 1+(1)   | 3   | 1   | 1   |
| REMARKS/Примечания                   |  |   |   |   |   |   |   |   |
| TAG NO. /No модели                   | S12-MG-01  | S12-CP-01 to 03   | S12-CP-04/05  | S12-CV-01 to 03   | S12-MV-01 to 03   | S12-CV-04/05  | S12-MV-04/05  |   |
| EQUIPMENT NAME /Наименование оборуд. | Inlet Chamber Gate<br>Затвор в приемной камере                                     | Discharge Pump A<br>Насос на выходе А   | Discharge Pump B<br>Насос на выходе В   | Check Valve<br>Обратный клапан  | Delivery Valve A<br>Навесной клапан А   | Check Valve<br>Обратный клапан  | Delivery Valve B<br>Навесной клапан В   |   |
| SPECIFICATIONS /Спецификация         | Electric Motor Sluice Gate<br>Затвор из ковша чугуна с электроприводом<br>#1500 mm | Vertical Shaft Valve Type Mixed Flow Pump<br>Вертикальный насос смешанного типа | Vertical Shaft Valve Type Mixed Flow Pump<br>Вертикальный насос смешанного типа | Swing Type Check Valve with Dashpot<br>Поворотный обратный клапан с амортизатором | Motorized Butterfly Valve<br>Дроссельный клапан с электроприводом<br>Dia. 700mm | Swing Type Check Valve with Dashpot<br>Поворотный обратный клапан с амортизатором | Motorized Butterfly Valve<br>Дроссельный клапан с электроприводом<br>Dia. 450mm |   |
| POWER/Мощность                       | 3.7kW  | 200kW   | 110kW   | -   | 0.75kW  | -   | 0.4kW   |   |
| QUANTITY/Количество                  | 1  | 2+(1)   | 2   | 2+(1)   | 2+(1)   | 2   | 2   |   |
| REMARKS/Примечания                   |  |   |   |   |   |   |   |   |

|  |  |  |   |       |       |
|--|--|--|---|-------|-------|
|  | КОРПОРАЦИЯ РАЗВИТИЯ СТОЛИЦЫ            | ASTANA WATER SUPPLY AND SEWERAGE PROJECT<br>ПРОЕКТ "ВОДОСНАБЖЕНИЕ И КАНАЛИЗАЦИЯ ГОРОДА АСТАНЫ" | DISCHARGE PUMP STATION FLOW DIAGRAM                     |       |       |
|  | JAPAN INTERNATIONAL COOPERATION AGENCY |  | Технологическая схема работы насосной станции на выходе |       |       |
|  | NJS CONSULTANTS CO.,LTD.-JAPAN         |  | Scale   | Sheet | Sheet |
|  | NIHON SUIDO CONSULTANTS CO.,LTD.-JAPAN |  | 7   | 13    |       |



| SYMBOL | NAME                             | НАИМЕНОВАНИЕ   |
|--------|----------------------------------|--|
| -CL-   | CLEAR WATER                      | Чистая вода  |
| -D-    | DRAINAGE                         | Дренаж   |
| -C-    | CHEMICAL                         | Химикаты   |
| -SL-   | SLUDGE                           | Ил   |
| -ST-   | STRAINER WATER                   | Фильтрованная вода                                   |
| -A-    | AIR FOR INSTRUMENTATION          | Воздух для КИП                                       |
| X      | GATE VALVE                       | Шлюз   |
| Z      | CHECK VALVE                      | Обратный клапан                                      |
| Y      | DIAPHRAGM VALVE                  | Диафрагменный клапан                                 |
| W      | BALL VALVE                       | Шаровый клапан                                       |
| U      | ELECTRIC OPERATED VALVE          | Электроприводный клапан                              |
| T      | PISTON TYPE VALVE                | Поршневой клапан                                     |
| R      | SOLENOID VALVE                   | Электромагнитный клапан                              |
| Q      | SPRINKLER STOP COCK              | Запорный кран спринклера                             |
| P      | ELECTRO MAGNETIC FLOW METER      | Электромагнитный расходомер                          |
| O      | FLOW METER (DIRECT READING TYPE) | Расходомер (тип непосредственного считывания данных) |
| N      | PUMP                             | Насос  |
| M      | MOTOR                            | Двигатель  |
| L      | FLEXIBLE JOINT                   | Гибкое соединение                                    |
| K      | LOOSE FLANGE                     | Свободный фланец                                     |
| J      | DEODORIZATION VENT               | Клапан деодорирования                                |
| I      | GRINDER                          | Дробилка   |

**S24 : SLUDGE TREATMENT BUILDING**

Здание иловой очистки

| TAG NO. / No модели                   | S24-PT-01/02   | S24-PF-01/02  | S24-PP-01 to 03                                | S24-AC-01/02                                     | S24-AD-01                               | S24-SM-03/04   | S24-SP-01/02                                     | S24-HH-01 to 03  | S24-SG-01                                       | S24-SM-01/02   | S24-SP-03 to 05  | S24-MT-01 to 03   |
|---------------------------------------|--|---|--|--|---|--|--|--|---|--|--|---|
| EQUIPMENT NAME / Наименование оборуд. | Polymer Tank<br>Растворный бак                               | Polymer Feeder<br>Механизм подачи полимера                  | Polymer Feed Pump<br>Насос подачи полимера     | Air Compressor<br>Воздушный компрессор           | Air Dryer<br>Воздушная сушилка          | Thickened Sludge Mixer<br>Мешалка уплотненного ила           | Thickened Sludge Pump<br>Насос уплотненного ила  | Hoist Block<br>Подъемный механизм                                | Sludge Grinder<br>Дробилка ила                  | Waste Sludge Mixer<br>Мешалка избыточного ила                | Waste Sludge Feed Pump<br>Насос подачи избыточного ила | Mechanical Thickener<br>Механический шлоуплотнитель       |
| SPECIFICATIONS / Спецификация         | Vertical Cylindrical Tank<br>Вертикальный цилиндрический бак | Constant Chemical Feeder<br>Настоящий насос подачи полимера | Progressive Cavity Pump<br>Прогрессивный насос | Control Switch Type<br>Контрольный переключатель | Refrigerating Type<br>Холодильного типа | Vertical Propeller Mixer<br>Вертикальный пропеллерный миксер | Non-clog Sludge Pump<br>Классифицированный насос | Geared Trolley Chain Block<br>Цепной блок для канатов на роликах | In-Pipeline Type<br>Внутри-трубопроводного типа | Vertical Propeller Mixer<br>Вертикальный пропеллерный миксер | Progressive Cavity Pump<br>Прогрессивный насос         | Screw Press Thickener<br>Уплотнитель ила винтового пресса |
| POWER / Мощность                      | 3.7kW  | 0.4kW   | 1.5kW  | 5.5kW  | 0.2kW                                   | 7.5kW  | 11kW   | -  | 3.7kW   | 7.5kW  | 30kW   | 1.5+0.75kW x 2  |
| QUANTITY / Количество                 | 2  | 2   | 2+1  | 1+1  | 1                                       | 2  | 1+1  | 3  | 1   | 2  | 2+1  | 2+1   |
| REMARKS / Примечание                  |  |   |  |  |   |  |  |  |   |  |  |   |

**S21 : GRAVITY THICKENER**

Гравитационный уплотнитель

| TAG NO. / No модели                   | S21-HW-01/02                             | S21-GS-01/02   | S21-SP-01/02  | S21-MV-01/02   | S21-DP-01                                  | S21-HH-01   | S21-EF-01                             |
|---------------------------------------|--|--|---|--|--|---|---------------------------------------|
| EQUIPMENT NAME / Наименование оборуд. | Inlet Weir<br>Водослив на входе          | Thickener Sludge Collector<br>Классифицирующий уплотнитель | Thickened Sludge Pump<br>Насос уплотненного ила       | Suction Sludge Valve<br>Восстанавливающий иловый клапан  | Sump Drainage Pump<br>Дренажный насос      | Hoist Block<br>Подъемное устройство                     | Exhaust Fan<br>Вентилятор             |
| SPECIFICATIONS / Спецификация         | Adjustable Weir<br>Регулируемый водослив | Center Drive<br>Центральный привод                         | Non-clog Type Sludge Pump<br>Классифицированный насос | Motorized Eccentric Valve<br>Электроприводный эксцентрик | Submersible Sewage Pump<br>Погружной насос | Geared Trolley Chain Block<br>Регулятор цепи с роликами | Centrifugal Fan<br>Центробежный насос |
| POWER / Мощность                      | -  | 0.75kW   | 3.7kW   | 0.2 kW   | 0.4kW                                      | -   | 0.2kW                                 |
| QUANTITY / Количество                 | 2  | 2  | 1+1   | 2  | 1  | 1   | 1                                     |
| REMARKS / Примечание                  |  |  |   |  |  |   |                                       |

КОРПОРАЦИЯ РАЗВИТИЯ  
СТОЛИЦЫ  
JICA  
NJS CONSULTANTS  
CO.,LTD.-JAPAN  
NIHON SUIDO CONSULTANTS  
CO.,LTD.-JAPAN

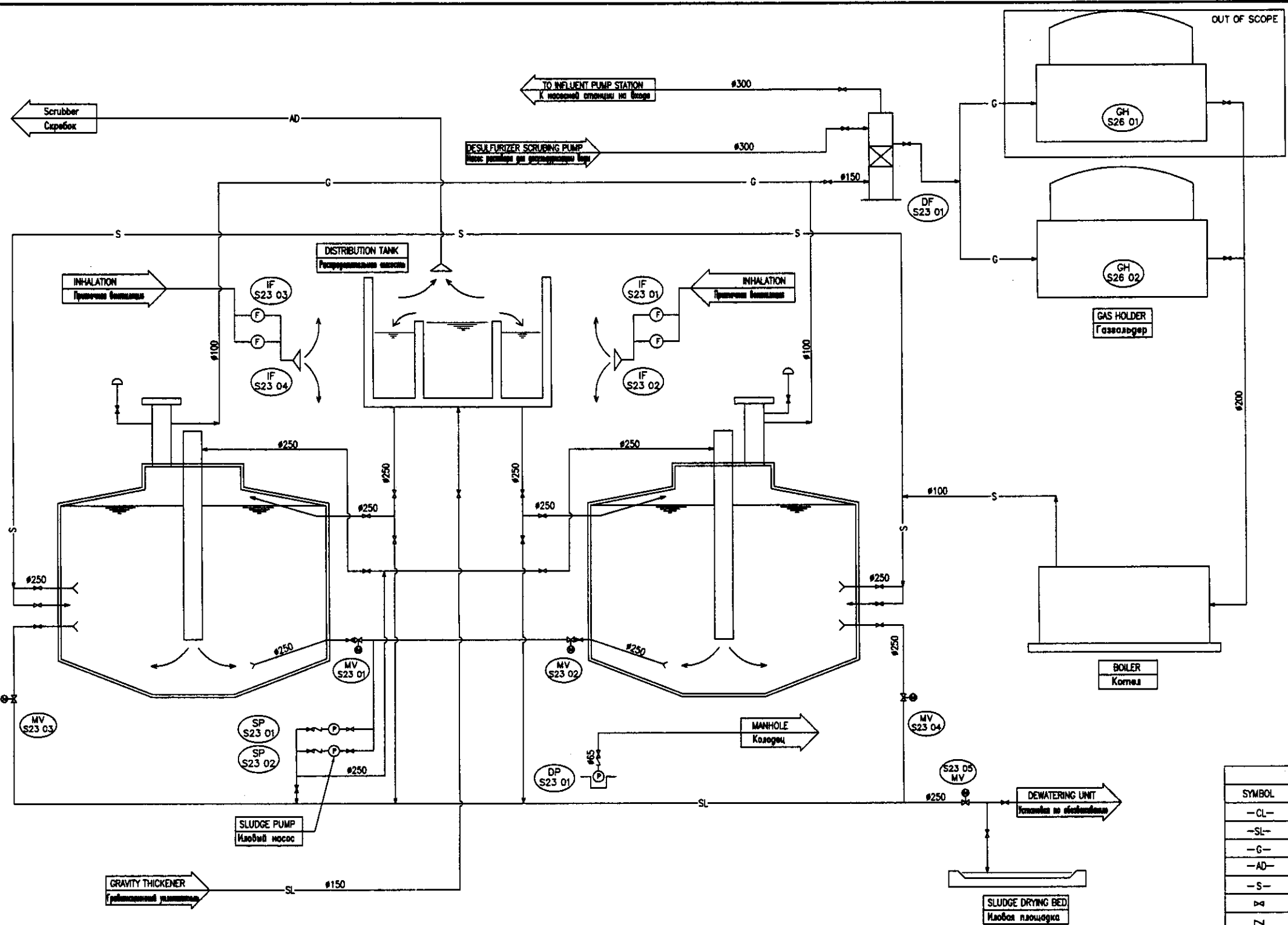
ASTANA WATER SUPPLY AND SEWERAGE PROJECT  
ПРОЕКТ "ВОДОСНАБЖЕНИЕ И  
КАНАЛИЗАЦИЯ ГОРОДА АСТАНЫ"

SLUDGE THICKENER FLOW DIAGRAM  
Технологическая схема работы  
шлоуплотнителя

|           |     |             |    |
|-----------|-----|-------------|----|
| Sheet No. | 8   | Sheet Total | 13 |
| Scale     | 1:1 |             |    |

S00-M-08





| LEGEND / ЛЕГЕНДА |                         |                           |
|------------------|-------------------------|---------------------------|
| SYMBOL           | NAME                    | НАИМЕНОВАНИЕ              |
| -CL-             | CLEAR WATER             | Чистая вода               |
| -SL-             | SLUDGE                  | Ил                        |
| -G-              | DIGEST GAS              | Метан-газ                 |
| -AD-             | DEODORIZATION DUCT      | Вытяжка запаха            |
| -S-              | STEAM                   | Пар                       |
| ∇                | GATE VALVE              | Шибер                     |
| Z                | CHECK VALVE             | Обратный клапан           |
| □                | DEODORIZATION VENT      | Камера деодорирования     |
| ⊞                | ELECTRIC OPERATED VALVE | Электроприводная задвижка |
| □                | SPRINKLER STOP COCK     | Запорный кран спринклера  |
| (P)              | PUMP                    | Насос                     |
| (M)              | MOTOR                   | Двигатель                 |

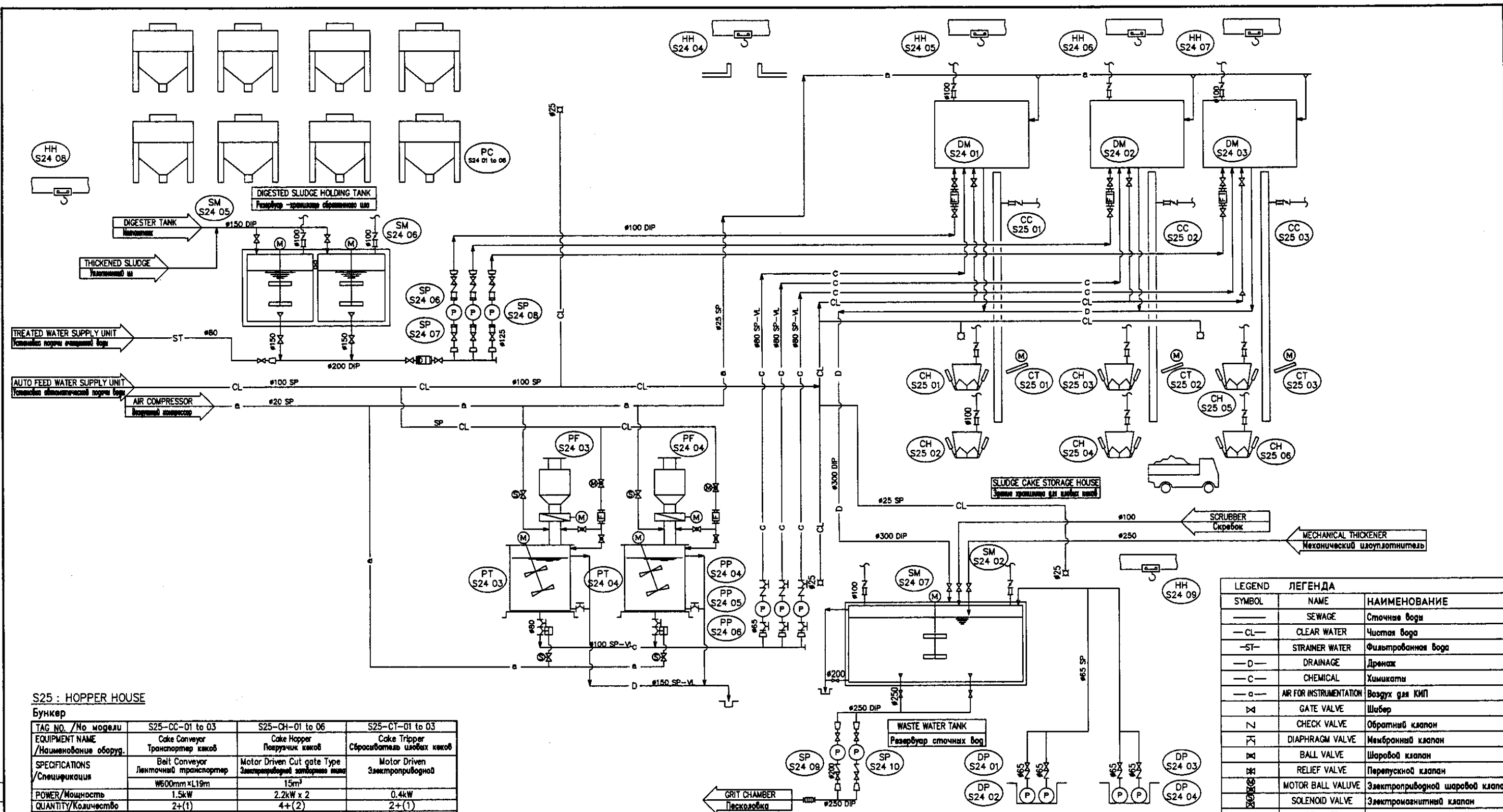
**S26 : GAS HOLDER**  
Газоальдер

|                                       |   |
|---------------------------------------|---|
| TAG NO. / No модели                   | S26-GH-01/02  |
| EQUIPMENT NAME / Наименование оборуд. | Gas Holder / Газоальдер   |
| SPECIFICATIONS / Спецификация         | Wet Type Gas Holder / Газоальдер мокрого типа<br>1300m <sup>3</sup> |
| POWER / Мощность                      | -   |
| QUANTITY / Количество                 | 1   |
| REMARKS / Примечание                  |   |

**S23 : DIGESTER & PUMP HOUSE**  
Метантенк и насосная станция

| TAG NO. / No модели                   | S23-SP-01/02   | S23-DP-01   | S23-DF-01   | S23-IF-01 to 04   | S23-MV-01 to 05  |
|---------------------------------------|--|---|---|---|--|
| EQUIPMENT NAME / Наименование оборуд. | Sludge Pump / Иловой насос   | Sump Drainage Pump / Дренажный насос  | Desulfurizer / Десульфуризация  | Inhalation Fan / Приточная вентиляция                         | Sludge Valve / Иловая задвижка                         |
| SPECIFICATIONS / Спецификация         | Non-Clog Type Sludge Pump / Иловой насос с неабразивными лопастями<br>5.5m <sup>3</sup> /min x 12m | Submersible Sewage Pump / Погружной насос сточных вод<br>0.3m <sup>3</sup> /min x 15m | Water Spray Type / Погружной насос сточных вод<br>460m <sup>3</sup> /Hr | Centrifugal Fan / Центробежный насос<br>25m <sup>3</sup> /min | Motorized Gate Valve / Шибер с электроприводом<br>#250 |
| POWER / Мощность                      | 22kW   | 1.5kW   | -   | 1.5kW   | 0.4kW  |
| QUANTITY / Количество                 | 1+(1)  | 1   | 1   | 2+(2)   | 5  |
| REMARKS / Примечание                  |  |   |   |   |  |

|             |   |  |             |           |      |            |       |  |          |        |  |             |       |  |  |
|-------------|---|--|-------------|-----------|------|------------|-------|--|----------|--------|--|-------------|-------|--|--|
|             | КОРПОРАЦИЯ РАЗВИТИЯ<br>СТОЛИЦЫ<br>JICA<br>JAPAN INTERNATIONAL<br>COOPERATION AGENCY<br>NJS CONSULTANTS<br>CO.,LTD.-JAPAN<br>NIHON SUIDO CONSULTANTS<br>CO.,LTD.-JAPAN | <table border="1"> <tr> <td>Designed by</td> <td>Sheet No.</td> <td>Date</td> </tr> <tr> <td>Checked by</td> <td>Scale</td> <td></td> </tr> <tr> <td>Drawn by</td> <td>Author</td> <td></td> </tr> <tr> <td>Reviewed by</td> <td>Appr.</td> <td></td> </tr> </table> | Designed by | Sheet No. | Date | Checked by | Scale |  | Drawn by | Author |  | Reviewed by | Appr. |  | ASTANA WATER SUPPLY AND SEWERAGE PROJECT<br>ПРОЕКТ "ВОДОСНАБЖЕНИЕ И<br>КАНАЛИЗАЦИЯ ГОРОДА АСТАНЫ"<br>DIGESTER FLOW DIAGRAM<br>Технологическая схема работы<br>метантенка |
|             | Designed by   | Sheet No.  | Date        |           |      |            |       |  |          |        |  |             |       |  |  |
|             | Checked by  | Scale  |             |           |      |            |       |  |          |        |  |             |       |  |  |
|             | Drawn by  | Author   |             |           |      |            |       |  |          |        |  |             |       |  |  |
| Reviewed by | Appr.   |  |             |           |      |            |       |  |          |        |  |             |       |  |  |
|             |   | Scale: 1:100<br>Sheet: 9<br>Total Sheets: 13   |             |           |      |            |       |  |          |        |  |             |       |  |  |
|             |   | 500-M-09   |             |           |      |            |       |  |          |        |  |             |       |  |  |



**S25 : HOPPER HOUSE**

Бункер

| TAG NO. /No модели                   | S25-CC-01 to 03   | S25-CH-01 to 06  | S25-CT-01 to 03                           |
|--------------------------------------|---|--|---|
| EQUIPMENT NAME /Наименование оборуд. | Cake Conveyor<br>Транспортер каков                      | Cake Hopper<br>Поворачиватель каков  | Cake Tripper<br>Сбрасыватель шловок каков |
| SPECIFICATIONS /Спецификация         | Belt Conveyor<br>Ленточный транспортер<br>W600mm x L19m | Motor Driven Cut gate Type<br>Заворотный затворного типа<br>15m <sup>3</sup> | Motor Driven<br>Электроприводной          |
| POWER/Мощность                       | 1.5kW   | 2.2kW x 2  | 0.4kW                                     |
| QUANTITY/Количество                  | 2+(1)   | 4+(2)  | 2+(1)                                     |
| REMARKS/Примечание                   |   |  |   |

**S24 : SLUDGE TREATMENT BUILDING**

Здание шловои очистки

| TAG NO. /No модели                   | S24-PF-03/04   | S24-PP-04 to 06   | S24-HH-05 to 07  | S24-PC-01 to 08   | S24-SM-07  | S24-SP-08/10   | S24-DP-01 to 04  |
|--------------------------------------|--|---|--|---|--|--|--|
| EQUIPMENT NAME /Наименование оборуд. | Polymer Feeder<br>Подача полимера  | Polymer Feed Pump<br>Насос подачи полимера  | Hoist Block Dewatering<br>Подъемный механизм по обезвоживанию                | Polymer Container<br>Контейнер с полимером                      | Waste Water Mixer<br>Мешалка сточных вод                       | Waste Water Pump<br>Насос сточных вод                            | Sump Drainage Pump<br>Дренажный насос  |
| SPECIFICATIONS /Спецификация         | Constant Chemical Feeder<br>Настоящий постоянный подачи полимера<br>4000cc/min | Progressive Cavity Pump<br>Прогрессивный полостной насос<br>1.5-4.6m <sup>3</sup> /hr x 20m | Geared Trolley Chain Block<br>Цепной блок для полимера по регулировке шловои | Polymer Container<br>Контейнер с полимером<br>1.0m <sup>3</sup> | Vertical Propeller Mixer<br>Вертикальная мешалка<br>Dia.2000mm | Non-clog Sludge Pump<br>Квадратный насос с антизабиванием шловои | Submersible Sewage Pump<br>Подъемный насос сточных вод<br>0.3m <sup>3</sup> /min x 10m |
| POWER/Мощность                       | 0.4kW  | 2.2kW   | -  | -   | 7.5kW  | 22kW   | 1.5kW  |
| QUANTITY/Количество                  | 2  | 2+(1)   | 3  | 8   | 1  | 1+(1)  | 2+(2)  |
| REMARKS/Примечание                   |  |   |  |   |  |  |  |

| TAG NO. /No модели                   | S24-SM-05/06   | S24-SP-06 to 08  | S24-DM-01 to 03  | S24-PT-03/04   | S24-HH-04  | S24-HH-08/09   |
|--------------------------------------|--|--|--|--|--|--|
| EQUIPMENT NAME /Наименование оборуд. | Digested Sludge Mixer<br>Мешалка сброженного шловои            | Sludge Feed Pump<br>Насос подачи шловои  | Dewatering Machine<br>Установка по обезвоживанию           | Polymer Tank<br>Бак для полимера   | Hoist Block<br>Подъемный механизм  | Hoist Block<br>Поворачиватель каков  |
| SPECIFICATIONS /Спецификация         | Vertical Propeller Mixer<br>Вертикальная мешалка<br>Dia.2000mm | Progressive Cavity Pump<br>Прогрессивный полостной насос<br>7.5-23m <sup>3</sup> /hr x 20m | Screw Press Type<br>Винтовой пресс<br>Dia.900mm x 450kg/hr | Vertical Cylindrical Tank<br>Вертикальный цилиндрический бак<br>10m <sup>3</sup> | Geared Trolley Chain Block<br>Цепной блок для полимера по регулировке шловои | Geared Trolley Chain Block<br>Цепной блок для полимера по регулировке шловои |
| POWER/Мощность                       | 7.5kW  | 7.5kW  | (3.7+1.5)kW  | 5.5kW  | -  | -  |
| QUANTITY/Количество                  | 2  | 2+(1)  | 2+(1)  | 2  | 1  | 2  |
| REMARKS/Примечание                   |  |  |  |  |  |  |

| SYMBOL | NAME                             | НАИМЕНОВАНИЕ                          |
|--------|----------------------------------|---------------------------------------|
| —      | SEWAGE                           | Сточные воды                          |
| —CL—   | CLEAR WATER                      | Чистая вода                           |
| —ST—   | STRAINER WATER                   | Фильтрованная вода                    |
| —D—    | DRAINAGE                         | Дренаж                                |
| —C—    | CHEMICAL                         | Химикаты                              |
| —a—    | AIR FOR INSTRUMENTATION          | Воздух для КИП                        |
| ⋈      | GATE VALVE                       | Шибер                                 |
| ∩      | CHECK VALVE                      | Обратный клапан                       |
| ∩      | DIAPHRAGM VALVE                  | Мембранный клапан                     |
| ⊗      | BALL VALVE                       | Шаровый клапан                        |
| ⊗      | RELIEF VALVE                     | Перепускной клапан                    |
| ⊗      | MOTOR BALL VALVE                 | Электроприводной шаровый клапан       |
| ⊗      | SOLENOID VALVE                   | Электромагнитный клапан               |
| ∩      | STRAINER                         | Сетчатый фильтр                       |
| HH     | DENSITY METER                    | Плотномер                             |
| HEH    | ELECTROMAGNETIC FLOW METER       | Электромагнитный расходомер           |
| HEH    | FLOW METER (DIRECT READING TYPE) | Расходомер (напрямую считываемый тип) |
| (M)    | MOTOR                            | Двигатель                             |
| (P)    | PUMP                             | Насос                                 |
| □      | LOOSE FLANGE                     | Свободный фланец                      |
| ∩∩∩    | FLEXIBLE JOINT                   | Гибкое соединение                     |
| ∩      | BALL TAP                         | Шаровый кран                          |
| ∩∩     | DEODORIZATION VENT               | Клапан геодорирования                 |

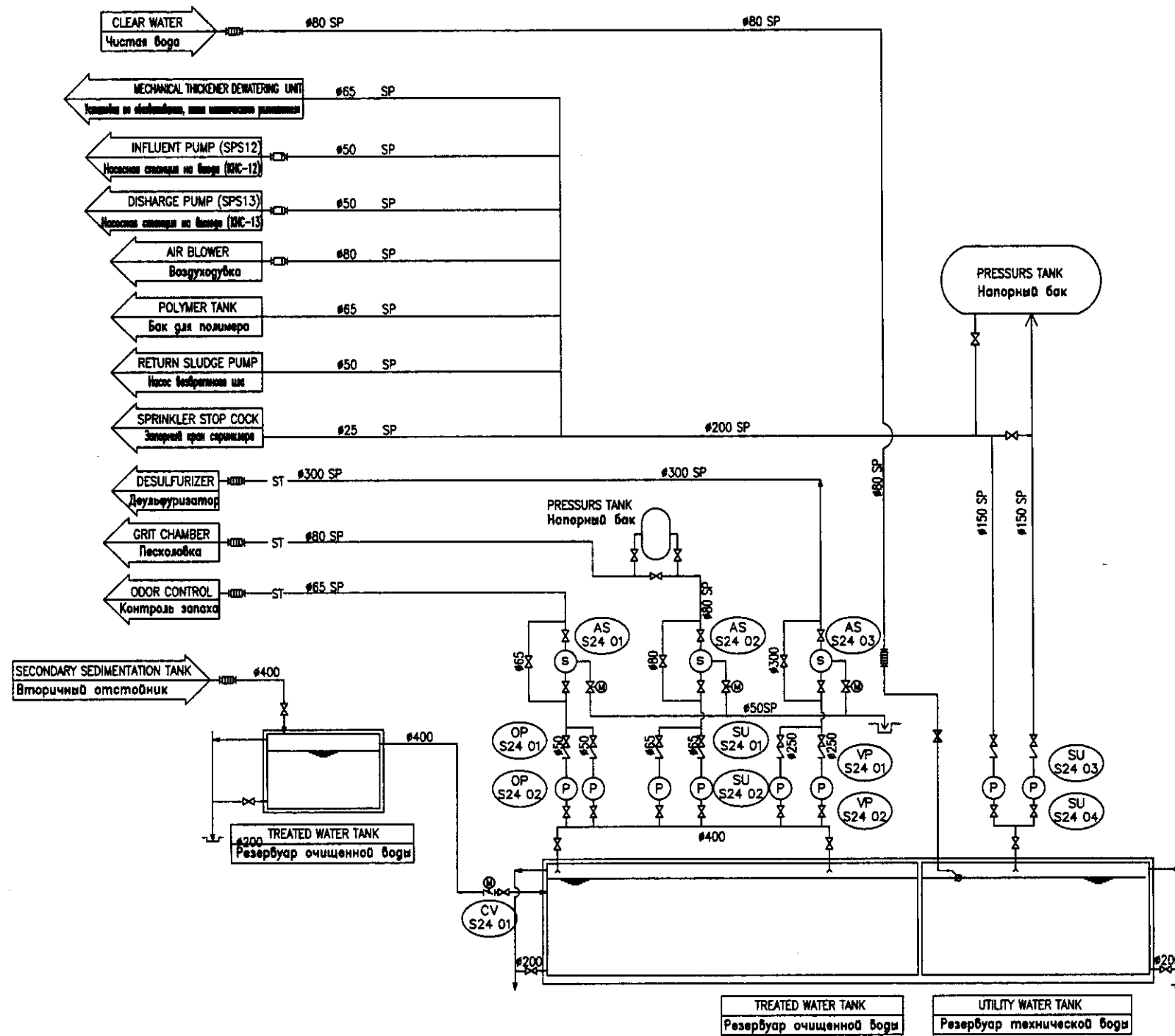
КОРПОРАЦИЯ РАЗВИТИЯ  
СТОЛИЦЫ  
JAPAN INTERNATIONAL  
COOPERATION AGENCY  
NUS CONSULTANTS  
CO.,LTD.—JAPAN  
NIHON SUIDO CONSULTANTS  
CO.,LTD.—JAPAN

ASTANA WATER SUPPLY AND SEWERAGE PROJECT  
ПРОЕКТ "ВОДОСНАБЖЕНИЕ И  
КАНАЛИЗАЦИЯ ГОРОДА АСТАНЫ"

DIGESTED SLUDGE DEWATERING FLOW DIAGRAM  
Технологическая схема процесса  
обезвоживания сброженного шловои

|           |    |    |
|-----------|----|----|
| Sheet No. | 10 | 13 |
| Scale     |    |    |

S00-M-10



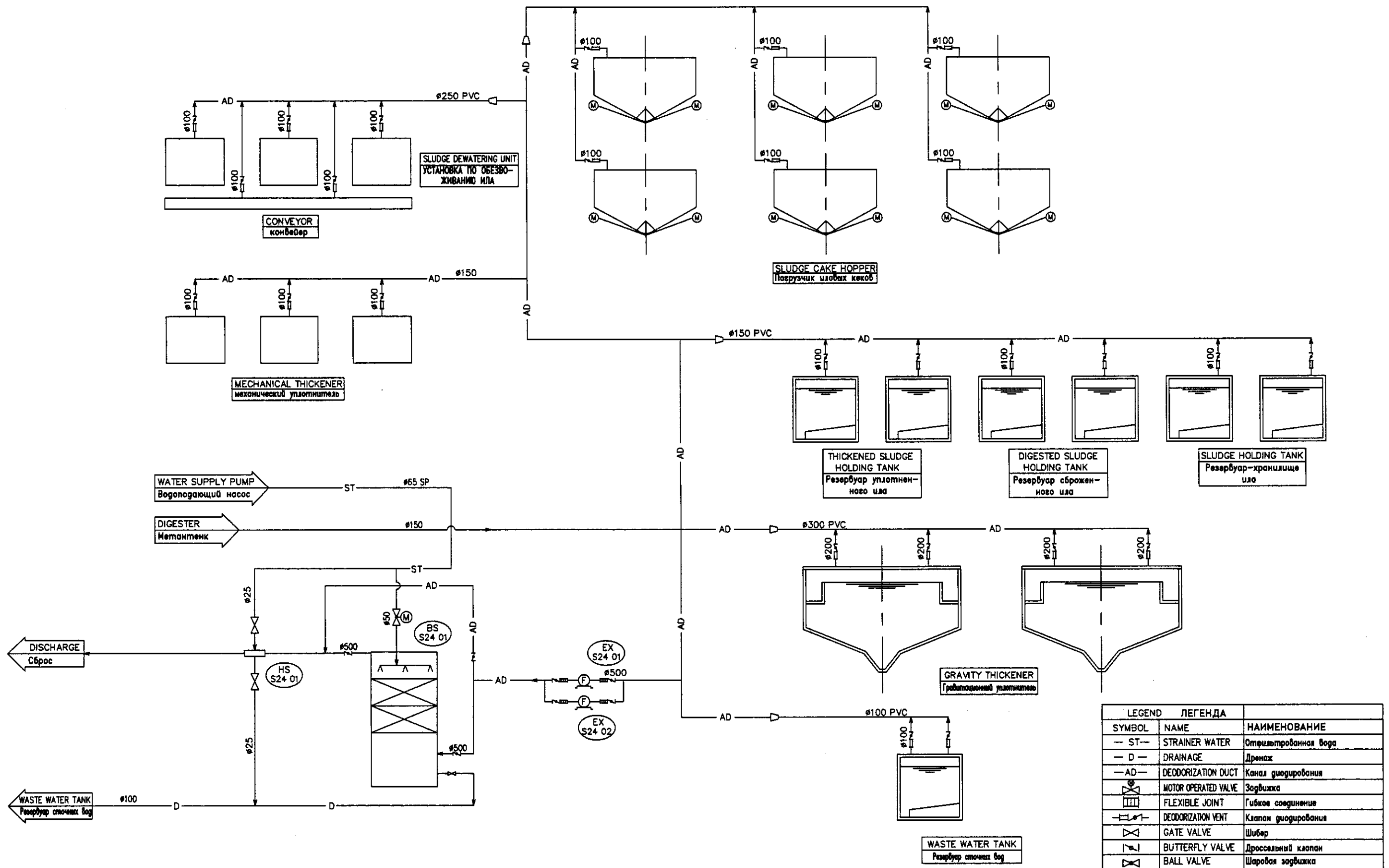
| SYMBOL | NAME                 | НАИМЕНОВАНИЕ               |
|--------|----------------------|----------------------------|
| — ST — | STRAINER WATER       | Фильтрованная вода         |
| —      | CLEAR WATER          | Чистая вода                |
| ∇      | GATE VALVE           | Шибер                      |
| Z      | CHECK VALVE          | Обратный клапан            |
| ⊗      | MOTOR OPERATED VALVE | Задвижка с электроприводом |
| ⊠      | SPRINKLER STOP COCK  | Запорный кран спринклера   |
| P      | PUMP                 | Насос                      |
| M      | MOTOR                | Двигатель                  |
| S      | STRAINER             | Сетчатый фильтр            |
| HTH    | FLEXIBLE JOINT       | Гибкое соединение          |
| ⊙      | BALL TAP             | Шаровый кран               |

**S24 : SLUDGE TREATMENT BUILDING**

Здание иловой очистки

| TAG NO. / No модели                   | S24-CV-01   | S24-OP-01/02   | S24-SU-01/02  | S24-VP-01/02   | S24-AS-01  | S24-SU-03/04                              | S24-AS-02   | S24-AS-03   |
|---------------------------------------|---|--|---|--|--|---|---|---|
| EQUIPMENT NAME / Наименование оборуд. | Treated Water Valve / Задвижка для очищенной воды                   | Effiltration Water Pump / Насос для отщипывания воды | Treated Water Supply Unit / Установка подачи очищенной воды | Desulfurize Pump / Насос раствора для десульфуризации осадка | Strainer Odor Scrubber / Сетчатый фильтр для скребка контроля запаха | Water Supply Unit / Установка подачи воды | Strainer Grit Scrubber / Сетчатый фильтр для скребка песка    | Strainer Desulfurizer / Сетчатый фильтр для десульфуризатора  |
| SPECIFICATIONS / Спецификация         | Motorized Butterfly Valve / Моторизованный клапан с электроприводом | Volume Pump / Центробежный насос                     | Pressure Tank Type / Тип напорного бака                     | Volume Pump / Центробежный насос                             | Automatic Backwashing Type / Автоматический обратный промывка        | Pressure Tank Type / Тип напорного бака   | Automatic Backwashing Type / Автоматический обратный промывка | Automatic Backwashing Type / Автоматический обратный промывка |
| POWER / Мощность                      | 0.4kW   | 3.7kW  | 45kW  | 45kW   | 0.4kW  | 15kW                                      | 0.4kW   | 0.4kW   |
| QUANTITY / Количество                 | 1   | 1+(1)  | 1+(1)   | 1+(1)  | 1  | 1+(1)                                     | 1   | 1   |
| REMARKS / Примечание                  |   |  | Pressure Tank Volume 2.0m <sup>3</sup>                      |  |  | Pressure Tank Volume 8.0m <sup>3</sup>    |   |   |

|  |  |  |             |             |              |
|--|--|--|-------------|-------------|--------------|
|  | КОРПОРАЦИЯ РАЗВИТИЯ<br>СТОЛИЦЫ<br>JAPAN INTERNATIONAL<br>COOPERATION AGENCY<br>NJS CONSULTANTS<br>CO.,LTD.—JAPAN<br>NIHON SUDO CONSULTANTS<br>CO.,LTD.—JAPAN | ASTANA WATER SUPPLY AND SEWERAGE PROJECT<br>ПРОЕКТ "ВОДОСНАБЖЕНИЕ И<br>КАНАЛИЗАЦИЯ ГОРОДА АСТАНЫ"<br>UTILITY WATER FLOW DIAGRAM<br>Технологическая схема водоснабжения<br>технической воды | Stage<br>11 | Sheet<br>11 | Sheets<br>13 |
|  | S00-M-11   |  |             |             |              |
|  | 11   |  |             |             |              |
|  | 13   |  |             |             |              |



| LEGEND ЛЕГЕНДА |                      |                       |
|----------------|----------------------|-----------------------|
| SYMBOL         | NAME                 | НАИМЕНОВАНИЕ          |
| — ST —         | STRAINER WATER       | Отфильтрованная вода  |
| — D —          | DRAINAGE             | Дренаж                |
| — AD —         | DEODORIZATION DUCT   | Канал деодорирования  |
|                | MOTOR OPERATED VALVE | Задвижка              |
|                | FLEXIBLE JOINT       | Гибкое соединение     |
|                | DEODORIZATION VENT   | Клапан деодорирования |
|                | GATE VALVE           | Шибер                 |
|                | BUTTERFLY VALVE      | Дроссельный клапан    |
|                | BALL VALVE           | Шаровая задвижка      |

**S24 : SLUDGE TREATMENT BUILDING**  
Здание иловой очистки

| TAG NO. / No модели                   | S24-B5-01/02                                | S24-EX-011004   | S24-HS-01                     |
|---------------------------------------|---|---|-------------------------------|
| EQUIPMENT NAME / Наименование оборуд. | Scrubber / Скребок                          | Odor Fan / Вентилятор запаха                                    | Mist Separator / Паруловитель |
| SPECIFICATIONS / Спецификация         | Biological Scrubber / Биологический скребок | GRP Centrifugal Fan / Центробежный вентилятор из стеклопластика | Mist Separator / Паруловитель |
| POWER / Мощность                      | 90m <sup>3</sup> /min                       | 90m <sup>3</sup> /min x 2.5kPa                                  | 180m <sup>3</sup> /min        |
| QUANTITY / Количество                 | 0.75kW                                      | 5.5kW   | —                             |
| REMARKS / Примечание                  | 1   | 1+(1)   | 1                             |

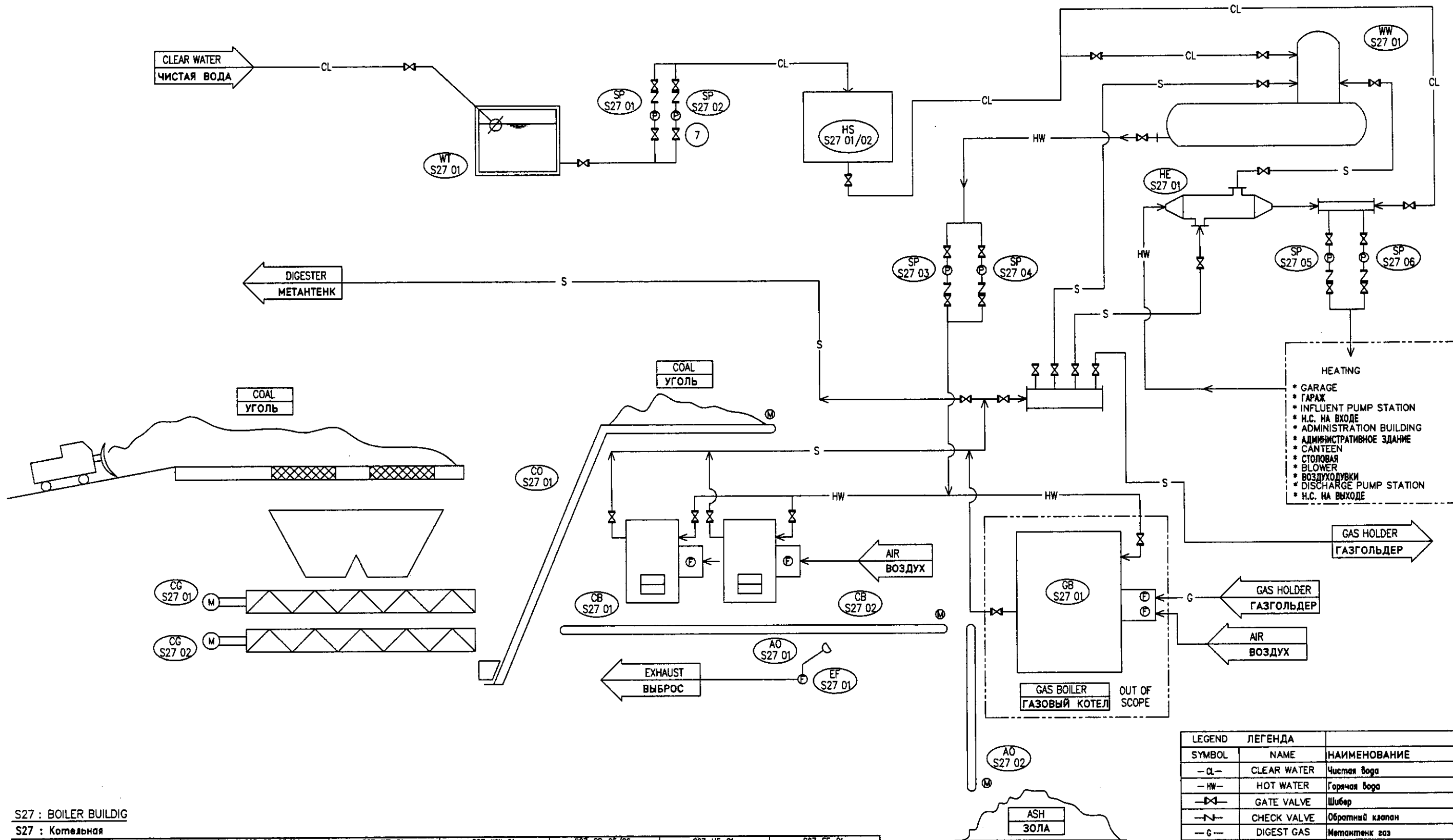
КОРПОРАЦИЯ РАЗВИТИЯ  
СТОЛИЦЫ  
JAPAN INTERNATIONAL  
COOPERATION AGENCY  
NJS CONSULTANTS  
CO.,LTD.-JAPAN  
NIHON SUIDO CONSULTANTS  
CO.,LTD.-JAPAN

ASTANA WATER SUPPLY AND SEWERAGE PROJECT  
ПРОЕКТ "ВОДОСНАБЖЕНИЕ И  
КАНАЛИЗАЦИЯ ГОРОДА АСТАНЫ"

ODOR-CONTROL FLOW DIAGRAM  
Технологическая схема процесса  
контроля запаха

|            |    |    |
|------------|----|----|
| Sheet No.  | 12 | 13 |
| Sheet Name | 12 | 13 |
| Sheet Date |    |    |

S00-M-12



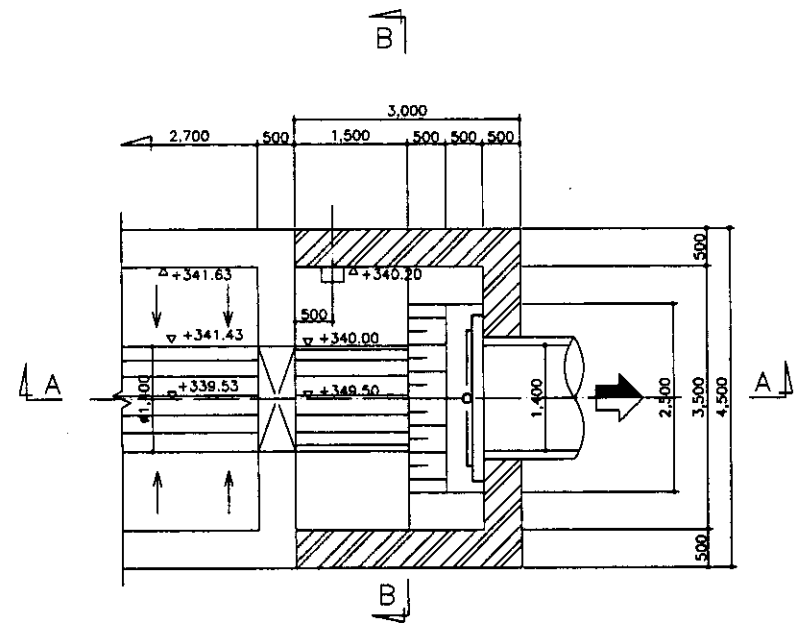
- HEATING
- \* GARAGE
  - \* ГАРАЖ
  - \* INFLUENT PUMP STATION
  - \* Н.С. НА ВХОДЕ
  - \* ADMINISTRATION BUILDING
  - \* АДМИНИСТРАТИВНОЕ ЗДАНИЕ
  - \* CANTEEN
  - \* СТОЛОВАЯ
  - \* BLOWER
  - \* ВОЗДУХОДУВКИ
  - \* DISCHARGE PUMP STATION
  - \* Н.С. НА ВЫХОДЕ

| SYMBOL | NAME                    | НАИМЕНОВАНИЕ              |
|--------|-------------------------|---------------------------|
| -CL-   | CLEAR WATER             | Чистая вода               |
| -HW-   | HOT WATER               | Горячая вода              |
| -G-    | GATE VALVE              | Шибер                     |
| -S-    | CHECK VALVE             | Обратный клапан           |
| -G-    | DIGEST GAS              | Метантенк газ             |
| -S-    | STEAM                   | Пар                       |
| (M)    | MOTOR                   | Двигатель                 |
| (F)    | FAN                     | Вентилятор                |
| (E)    | ELECTRIC OPERATED VALVE | Электроприводная задвижка |
| (P)    | PUMP                    | Насос                     |
| (B)    | BALL TAP                | Шаровый вентиль           |

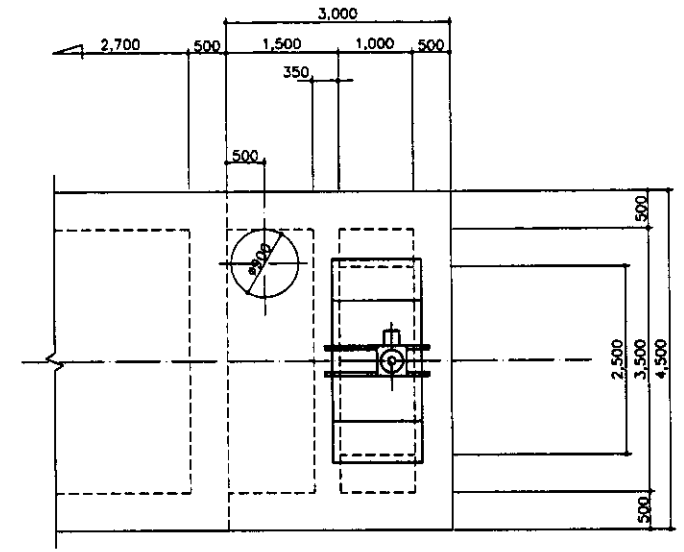
S27 : BOILER BUILDG  
S27 : Котельная

| TAG NO. /No модели                   | S27-HS-01/02                                   | S27-SP-03/04  | S27-WT-01   | S27-WW-01  | S27-SP-05/06   | S27-HE-01  | S27-EF-01   |
|--------------------------------------|--|---|---|--|--|--|---|
| EQUIPMENT NAME /Наименование оборуд. | Water Softening Unit /Установка смягчения воды | Soft Water Pump /Насос смягченной воды                            | Cler Water Tank /Резервуар чистой воды                  | Condenser /Конденсатор                                 | Heating Pump /Отопительный насос                                   | Heat Exchanger /Теплообменник                                      | Exhaust Fan /Вытяжной вентилятор                          |
| SPECIFICATIONS /Спецификация         | 0.22m <sup>3</sup> /min                        | Multistage Pump /Многоступенчатый насос<br>2.2m <sup>3</sup> /min | PVC Tank /Резервуар ВХ<br>10m <sup>3</sup>              | 12m <sup>3</sup>                                       | Volute Pump /Центробежный насос<br>0.9m <sup>3</sup> /min          | 0.9m <sup>3</sup> /min   | 0.75kW  |
| POWER /Мощность                      | 0.2kW  | 45kW  | -   | -  | 11kW   | -  | -   |
| QUANTITY /Количество                 | 1+(1)  | 1+(1)   | 1   | 1  | 1+(1)  | 1  | 1   |
| REMARKS /Примечание                  |  |   |   |  |  |  |   |
| TAG NO. /No модели                   | S27-CB-01/02                                   | S27-GB-01   | S27-CG-01/02  | S27-CO-01  | S27-AO-01  | S27-AO-02  | S27-SP-01/02  |
| EQUIPMENT NAME /Наименование оборуд. | Coal Boiler /Угольный котел                    | Gas Boiler /Газовый котел   | Coal Grinder /Угольдробилка                             | Coal Conveyor /Транспортер угля                        | Ash Conveyor (1) /Транспортер золы                                 | Ash Conveyor (2) /Транспортер золы                                 | Water Supply Pump /Насос водоснабжения                    |
| SPECIFICATIONS /Спецификация         | 4.0ton/hr                                      |   | Two Axis Grinder /Двух-осевая дробилка<br>φ300mm x 1.5m | Scip Hoist /Слуповой подъемник<br>Tilt 10m x level 28m | Chain Flight Conveyor /Цепной скребковый конвейер<br>W400mm x L28m | Chain Flight Conveyor /Цепной скребковый конвейер<br>W400mm x L31m | Volute Pump /Центробежный насос<br>0.2m <sup>3</sup> /min |
| POWER /Мощность                      | 11kW   |   | 11kW  | 22kW   | 1.5kW  | 1.5kW  | 5.5kW   |
| QUANTITY /Количество                 | 1+(1)  |   | 1+(1)   | 1  | 1  | 1  | 1+(1)   |
| REMARKS /Примечание                  |  | Out of Scope/Вне объема работ                                     |   |  |  |  |   |

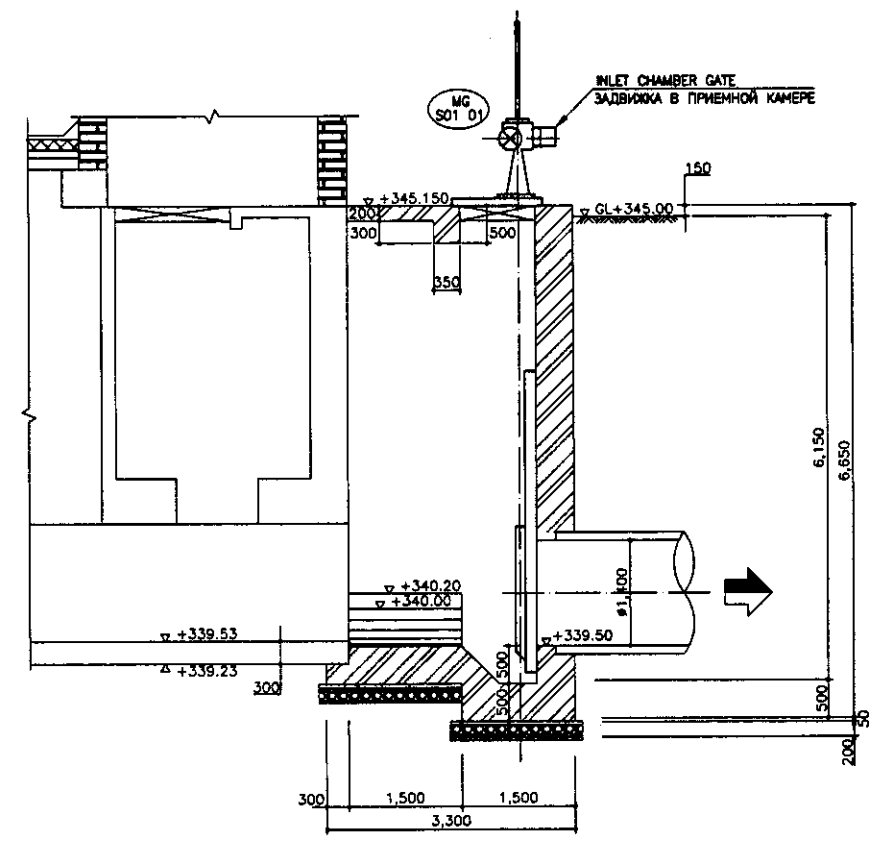
|  |   |   |   |   |
|--|---|---|---|---|
|  | КОРПОРАЦИЯ РАЗВИТИЯ<br>СТОЛИЦЫ<br>JAPAN INTERNATIONAL<br>COOPERATION AGENCY<br>NJS CONSULTANTS<br>CO.,LTD.-JAPAN<br>NIHON SUIDO CONSULTANTS<br>CO.,LTD.-JAPAN | ASTANA WATER SUPPLY AND SEWERAGE PROJECT<br>ПРОЕКТ "ВОДОСНАБЖЕНИЕ И<br>КАНАЛИЗАЦИЯ ГОРОДА АСТАНЫ"<br>BOILER FLOW DIAGRAM<br>ТЕХНОЛОГИЧЕСКАЯ СХЕМА РАБОТЫ<br>КОТЕЛЬНОЙ | Sheet No. /Лист<br>13<br>Total Sheets /Всего листов<br>13 |   |
|  | Date /Дата<br>Checked by /Проверено<br>Drawn by /Нарисовано<br>Designer /Проектировщик<br>Performer /Исполнитель  | Signature /Подпись<br>Date /Дата<br>Name /Имя<br>Position /Должность  | Scale /Масштаб<br>Author /Автор<br>Checked by /Проверено  | Sheet No. /Лист<br>13<br>Total Sheets /Всего листов<br>13 |
|  | Checked by /Проверено<br>Date /Дата   | Signature /Подпись<br>Date /Дата  | Checked by /Проверено<br>Date /Дата                       | Sheet No. /Лист<br>13<br>Total Sheets /Всего листов<br>13 |
|  | Checked by /Проверено<br>Date /Дата   | Signature /Подпись<br>Date /Дата  | Checked by /Проверено<br>Date /Дата                       | Sheet No. /Лист<br>13<br>Total Sheets /Всего листов<br>13 |



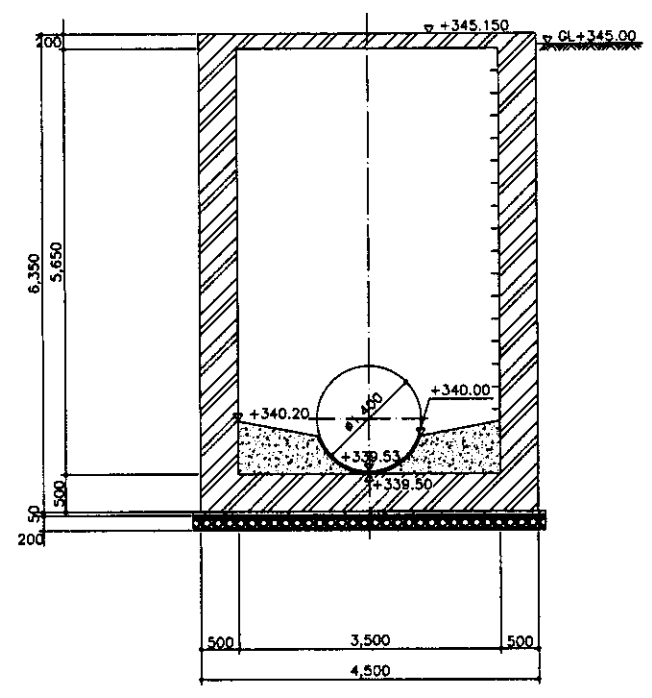
БОТТОМ ПЛАН/НИЖНИЙ ПЛАН  
SCALE 1:50



TOP PLAN/ВЕРХНИЙ ПЛАН  
SCALE 1:50



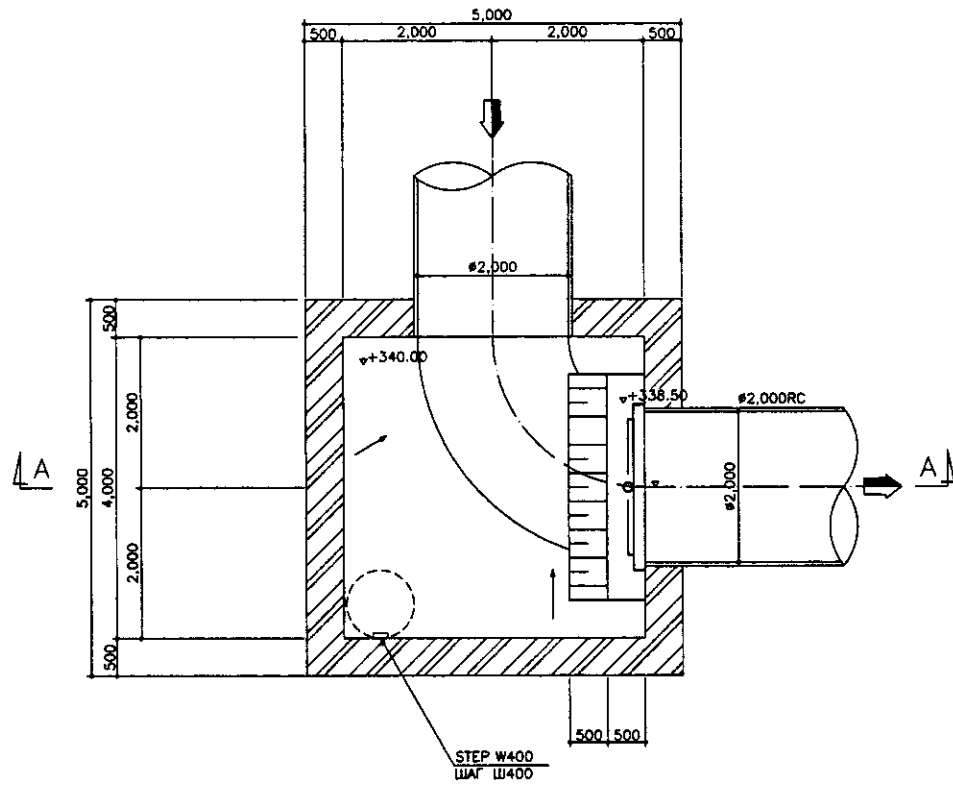
SECTION B-B  
РАЗРЕЗ B-B  
SCALE 1:50



SECTION A-A  
РАЗРЕЗ A-A  
SCALE 1:50

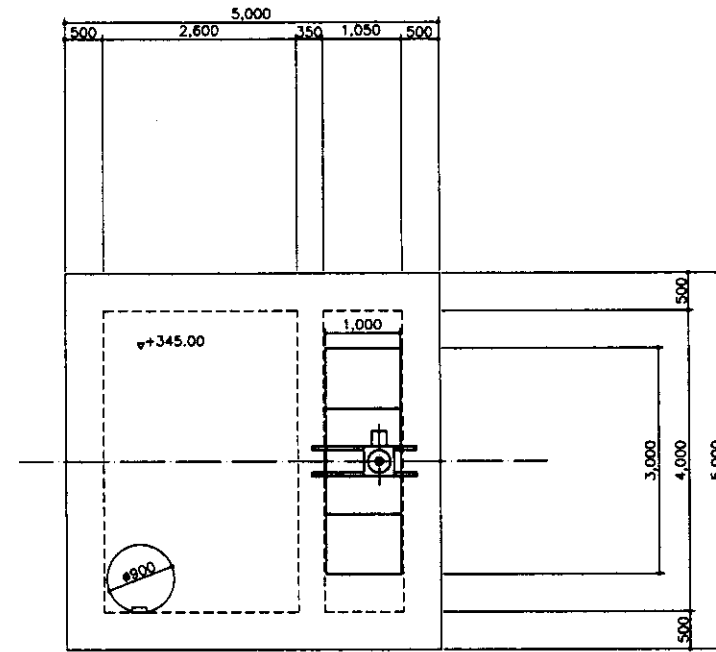
|                       |  |
|-----------------------|--|
| Approved/Commissioned |  |
| Checked/Reviewed      |  |
| Designed/Drawn        |  |
| Executed/Constructed  |  |

|                                     | КОРПОРАЦИЯ РАЗВИТИЯ<br>СТОЛИЦЫ<br>JAPAN INTERNATIONAL<br>COOPERATION AGENCY<br>NJS CONSULTANTS<br>CO.,LTD.-JAPAN<br>NIHON SUIDO CONSULTANTS<br>CO.,LTD.-JAPAN | <table border="1"> <tr> <th>Design</th> <th>Quantity</th> <th>Sheet</th> <th>Doc.No.</th> <th>Signature</th> <th>Date</th> </tr> <tr> <td>1</td> <td>1</td> <td>1</td> <td>1</td> <td></td> <td></td> </tr> </table> | Design      | Quantity | Sheet     | Doc.No. | Signature | Date | 1 | 1 | 1 | 1 |  |  | ASTANA WATER SUPPLY AND SEWERAGE PROJECT<br>ПРОЕКТ "ВОДОСНАБЖЕНИЕ И<br>КАНАЛИЗАЦИЯ ГОРОДА АСТАНЫ" |
|-------------------------------------|---|--|-------------|----------|-----------|---------|-----------|------|---|---|---|---|--|--|---|
|                                     | Design  | Quantity   | Sheet       | Doc.No.  | Signature | Date    |           |      |   |   |   |   |  |  |   |
| 1                                   | 1   | 1  | 1           |          |           |         |           |      |   |   |   |   |  |  |   |
| INFLOW TANK<br>ПРИТОНЧНЫЙ РЕЗЕРВУАР | Scale<br>1:50   | Sheet<br>1   | Sheets<br>2 |          |           |         |           |      |   |   |   |   |  |  |   |



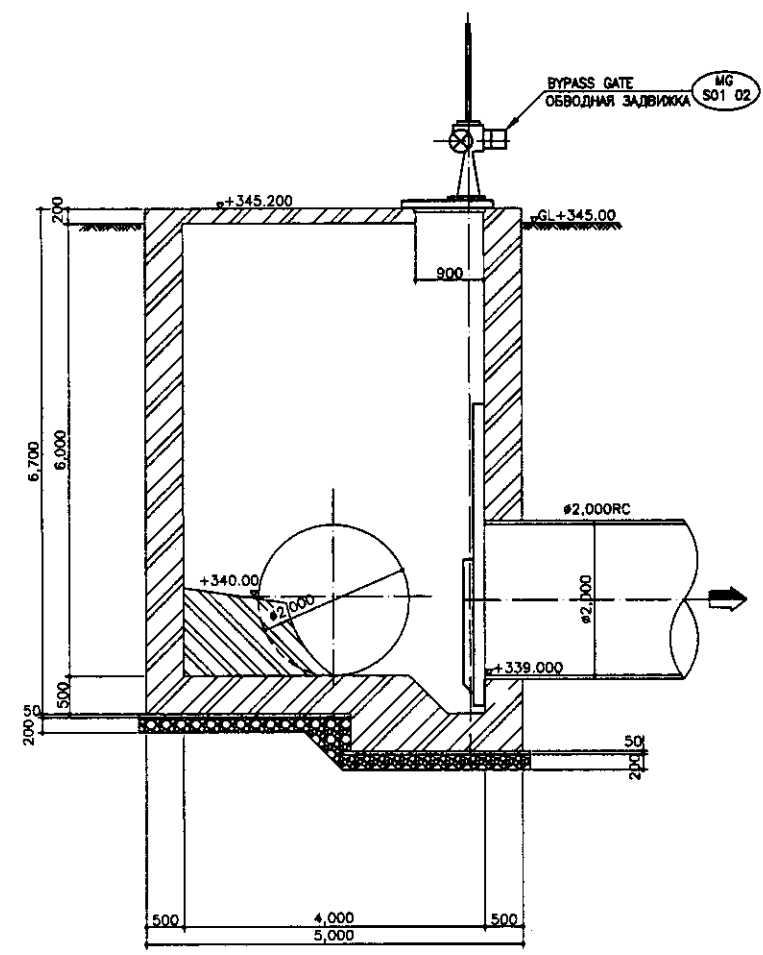
BOTTOM PLAN  
НИЖНИЙ ПЛАН

SCALE 1:50



TOP SLAB PLAN  
ПЛАН ВЕРХНЕЙ ПЛИТЫ

SCALE 1:50

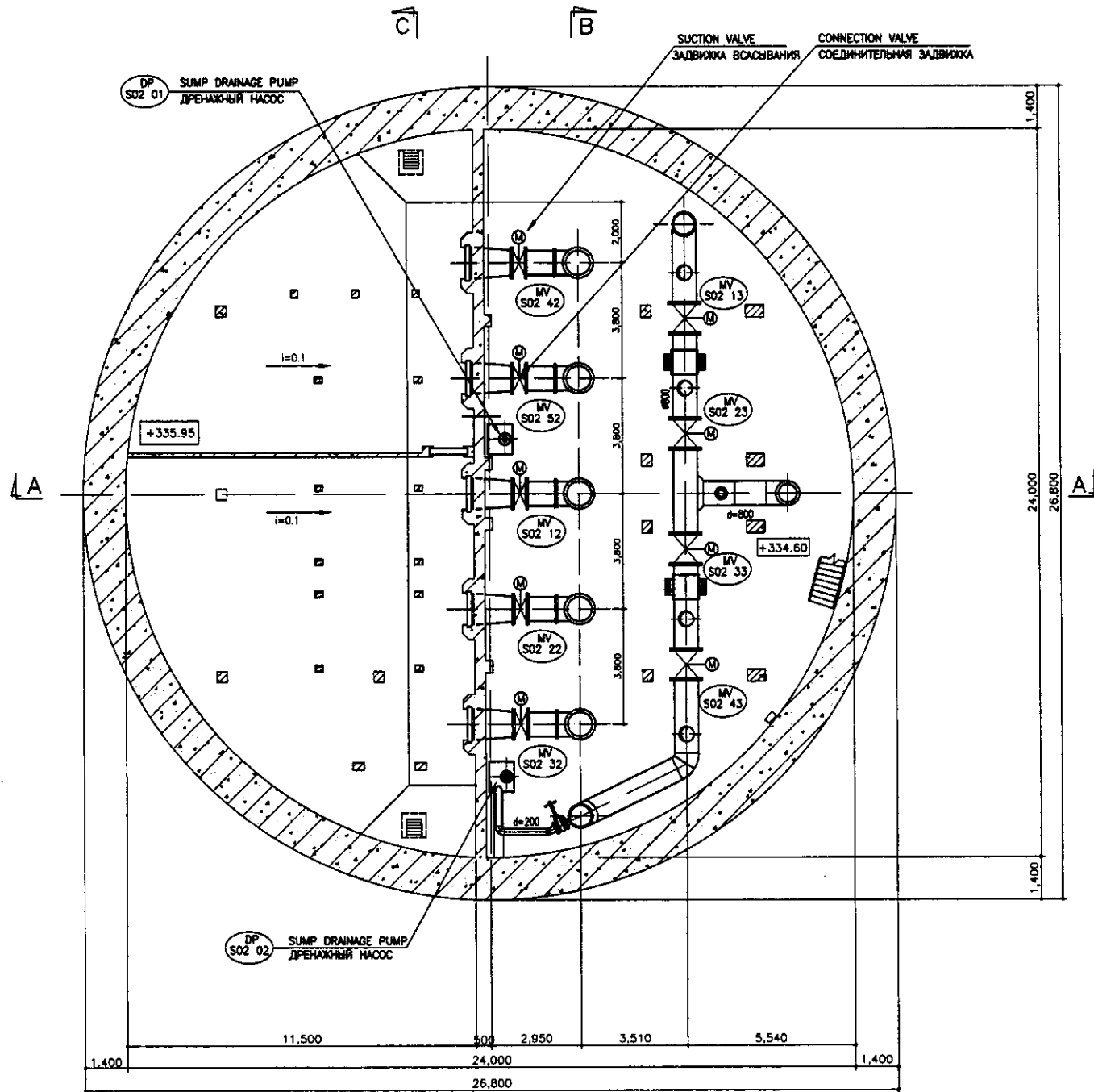


SECTION A-A  
РАЗРЕЗ А-А

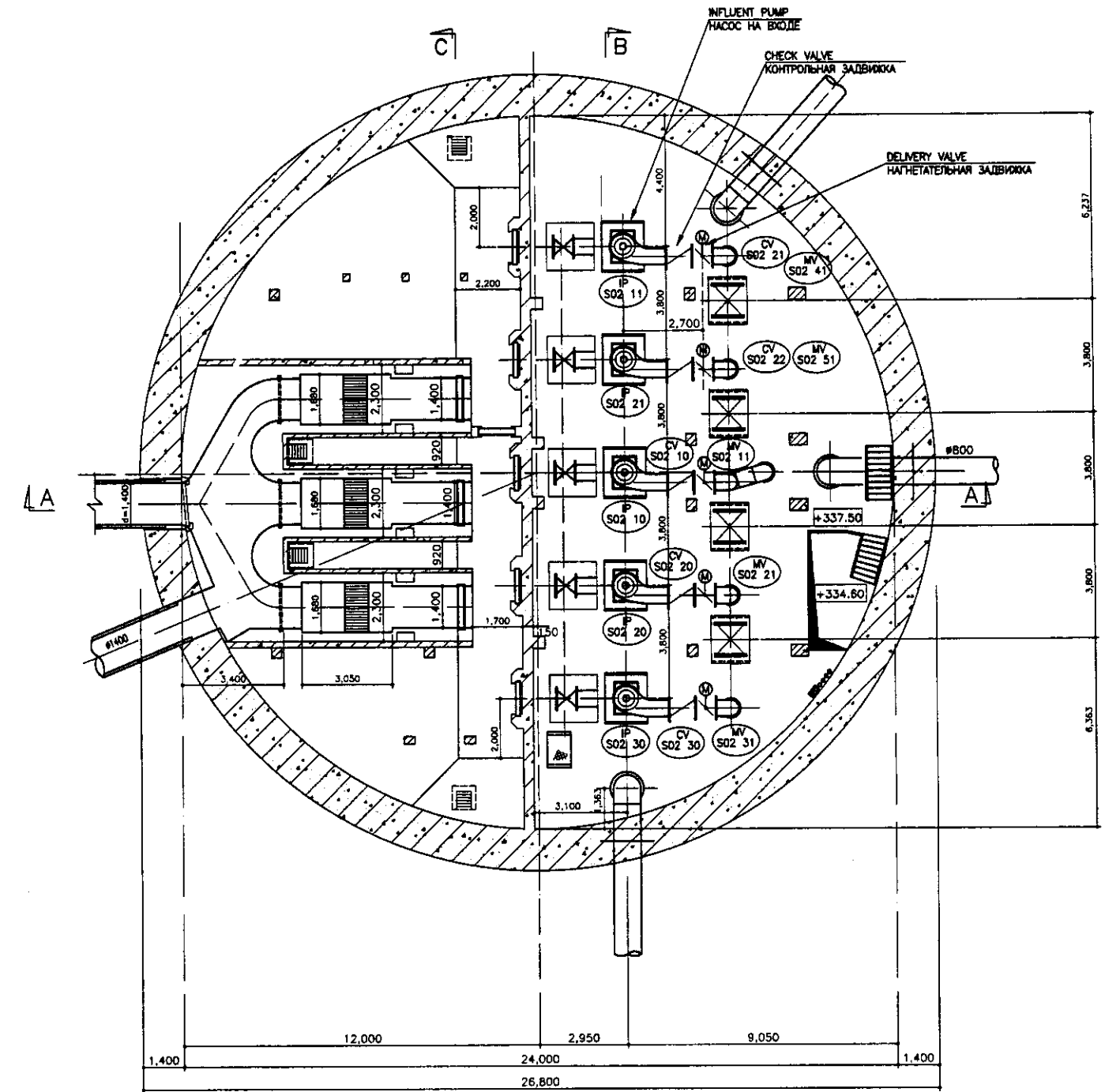
SCALE 1:50

|                        |  |
|------------------------|--|
| Approved/Согласовано   |  |
| Checked/Проверено      |  |
| Designed/Проектировано |  |
| Drawn/Нарисовано       |  |
| Signature and Date     |  |
| Initials and Date      |  |

|            | КОРПОРАЦИЯ РАЗВИТИЯ<br>СТОЛИЦЫ<br>JICA<br>JAPAN INTERNATIONAL<br>COOPERATION AGENCY<br>NJS CONSULTANTS<br>CO.,LTD.-JAPAN<br>NCS<br>NIHON SUIDO CONSULTANTS<br>CO.,LTD.-JAPAN | <table border="1"> <tr> <th>Checked/Проверено</th> <th>Drawn/Нарисовано</th> <th>Sheet/Лист</th> <th>Doc.No./Документ №</th> <th>Signature/Подпись</th> <th>Date/Дата</th> </tr> <tr> <td></td> <td></td> <td></td> <td></td> <td></td> <td></td> </tr> </table> | Checked/Проверено  | Drawn/Нарисовано   | Sheet/Лист        | Doc.No./Документ № | Signature/Подпись | Date/Дата |                               |  |  |  |  |  | ASTANA WATER SUPPLY AND SEWERAGE PROJECT<br>ПРОЕКТ "ВОДОСНАБЖЕНИЕ И<br>КАНАЛИЗАЦИЯ ГОРОДА АСТАНЫ" |
|------------|--|--|--|--------------------|-------------------|--------------------|-------------------|-----------|-------------------------------|--|--|--|--|--|---|
|            | Checked/Проверено  | Drawn/Нарисовано   | Sheet/Лист   | Doc.No./Документ № | Signature/Подпись | Date/Дата          |                   |           |                               |  |  |  |  |  |   |
|            |  |  |  |                    |                   |                    |                   |           |                               |  |  |  |  |  |   |
|            |  | <table border="1"> <tr> <th>Steps/Шаги</th> <th>Sheet/Лист</th> <th>Sheets/Листов</th> </tr> <tr> <td></td> <td>2</td> <td>2</td> </tr> </table>   | Steps/Шаги   | Sheet/Лист         | Sheets/Листов     |                    | 2                 | 2         | MH-12 MANHOLE<br>КОИЛОДЫ - 12 |  |  |  |  |  |   |
| Steps/Шаги | Sheet/Лист   | Sheets/Листов  |  |                    |                   |                    |                   |           |                               |  |  |  |  |  |   |
|            | 2  | 2  |  |                    |                   |                    |                   |           |                               |  |  |  |  |  |   |
|            |  |  | BOTTOM TOP PLAN & SECTION A-A<br>НИЖНИЙ ПЛАН, ПЛАН ВЕРХНЕЙ ПЛИТЫ<br>РАЗРЕЗ А-А |                    |                   |                    |                   |           |                               |  |  |  |  |  |   |
|            |  |  | S01-M-02<br>scale 1:50   |                    |                   |                    |                   |           |                               |  |  |  |  |  |   |



B3 FLOOR PLAN (SECTION 3-3)  
 ПЛАН ЭТАЖА В3 (РАЗРЕЗ 3-3)  
 SCALE 1:100

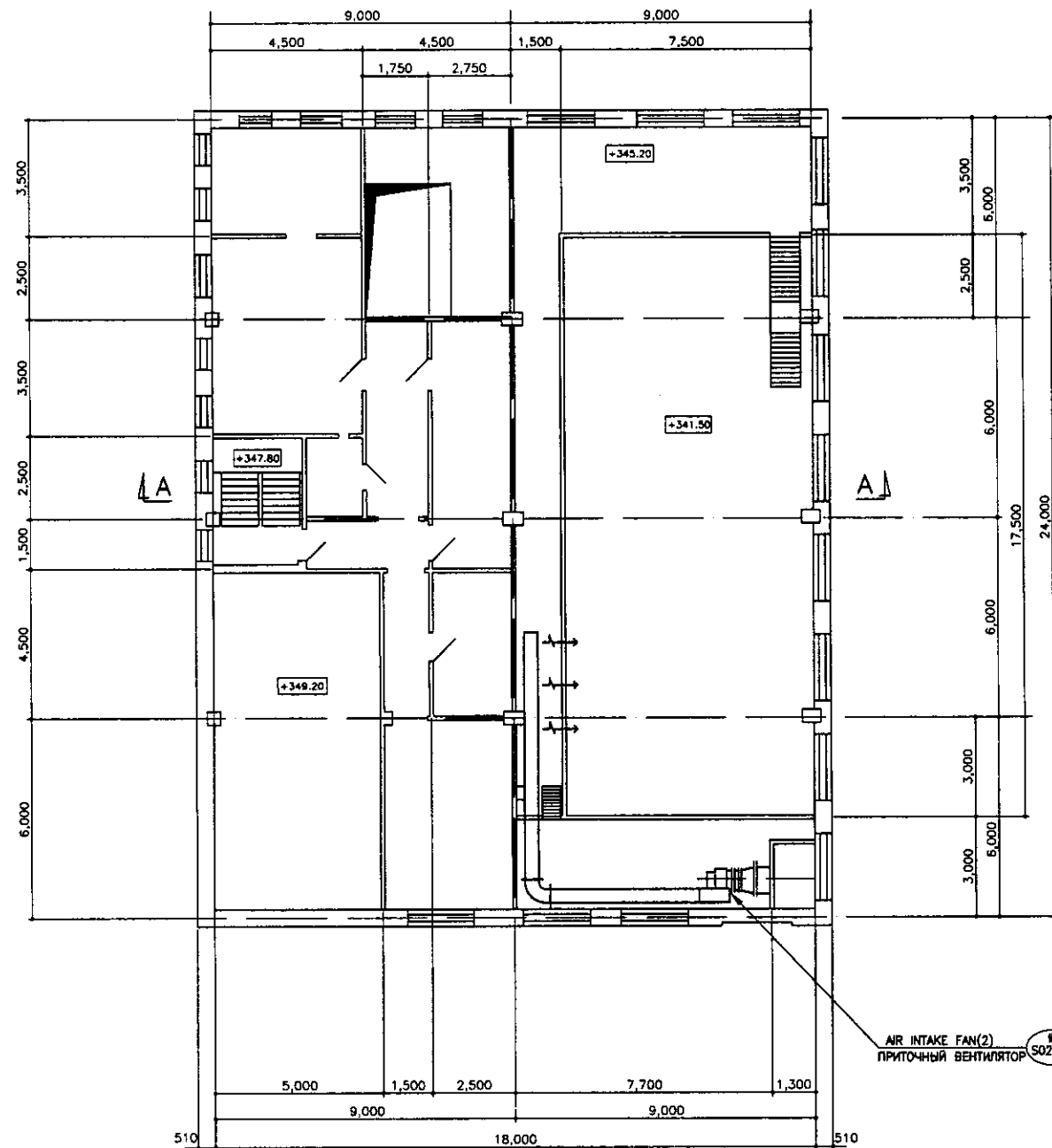


B2 FLOOR PLAN (SECTION 2-2)  
 ПЛАН ЭТАЖА В2 (РАЗРЕЗ 2-2)  
 SCALE 1:100

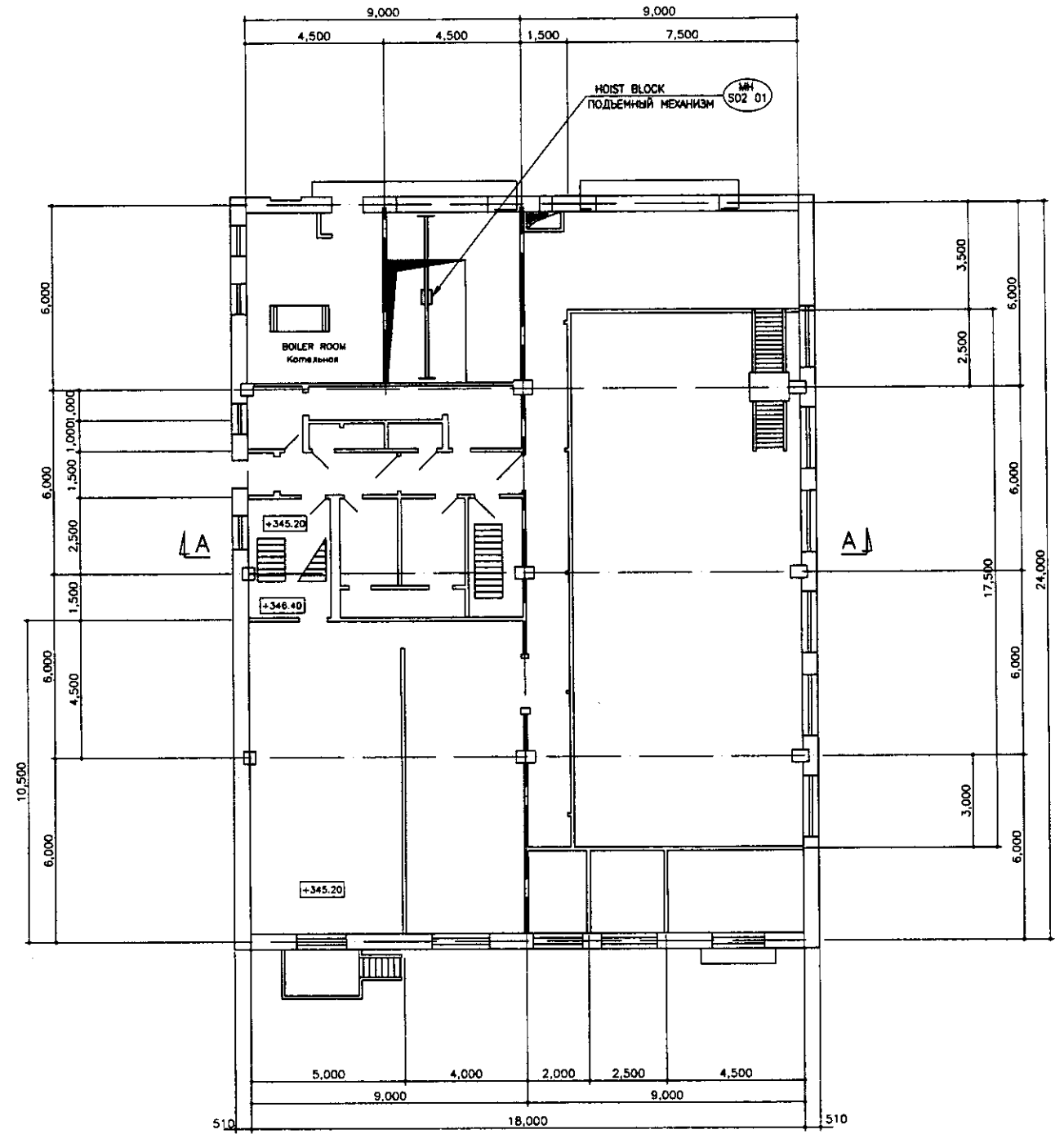
|                   |  |
|-------------------|--|
| Approved/Comments |  |
| Checked by/Date   |  |
| Designed by/Date  |  |
| Drawn by/Date     |  |

|                         | КОРПОРАЦИЯ РАЗВИТИЯ<br>СТОЛИЦЫ<br>JICA<br>JAPAN INTERNATIONAL<br>COOPERATION AGENCY<br>NJS CONSULTANTS<br>CO.,LTD.-JAPAN<br>NIHON SUIDO CONSULTANTS<br>CO.,LTD.-JAPAN | <table border="1"> <tr> <th>Change No.</th> <th>Quantity</th> <th>Sheet</th> <th>Doc.No.</th> <th>Signature</th> <th>Date</th> </tr> <tr> <td></td> <td></td> <td></td> <td></td> <td></td> <td></td> </tr> <tr> <td colspan="6">           Chief Engineer of the Project/TWJ<br/>           Deputy Chief Engineer<br/>           Designer<br/>           Checked by/Project Manager         </td> </tr> </table> | Change No. | Quantity | Sheet     | Doc.No. | Signature | Date |  |  |  |  |  |  | Chief Engineer of the Project/TWJ<br>Deputy Chief Engineer<br>Designer<br>Checked by/Project Manager |  |  |  |  |  | ASTANA WATER SUPPLY AND SEWERAGE PROJECT<br>ПРОЕКТ "ВОДОСНАБЖЕНИЕ И<br>КАНАЛИЗАЦИЯ ГОРОДА АСТАНЫ"<br>INFLUENT PUMP STATION<br>НАСОСНАЯ СТАНЦИЯ ВХОДЯЩИХ<br>СТОЧНЫХ ВОД<br>B3, B2 FLOOR PLAN<br>ПЛАН ЭТАЖА | <table border="1"> <tr> <th>Stage</th> <th>Sheet</th> <th>Sheets</th> </tr> <tr> <td></td> <td>1</td> <td>5</td> </tr> </table> | Stage | Sheet | Sheets |  | 1 | 5 |
|-------------------------|---|---|------------|----------|-----------|---------|-----------|------|--|--|--|--|--|--|--|--|--|--|--|--|---|---|-------|-------|--------|--|---|---|
|                         | Change No.  | Quantity  | Sheet      | Doc.No.  | Signature | Date    |           |      |  |  |  |  |  |  |  |  |  |  |  |  |   |   |       |       |        |  |   |   |
|                         |   |   |            |          |           |         |           |      |  |  |  |  |  |  |  |  |  |  |  |  |   |   |       |       |        |  |   |   |
|                         | Chief Engineer of the Project/TWJ<br>Deputy Chief Engineer<br>Designer<br>Checked by/Project Manager  |   |            |          |           |         |           |      |  |  |  |  |  |  |  |  |  |  |  |  |   |   |       |       |        |  |   |   |
| Stage                   | Sheet   | Sheets  |            |          |           |         |           |      |  |  |  |  |  |  |  |  |  |  |  |  |   |   |       |       |        |  |   |   |
|                         | 1   | 5   |            |          |           |         |           |      |  |  |  |  |  |  |  |  |  |  |  |  |   |   |       |       |        |  |   |   |
| S02-M-01<br>SCALE 1:100 |   |   |            |          |           |         |           |      |  |  |  |  |  |  |  |  |  |  |  |  |   |   |       |       |        |  |   |   |
|                         |   |   |            |          |           |         |           |      |  |  |  |  |  |  |  |  |  |  |  |  |   |   |       |       |        |  |   |   |
|                         |   |   |            |          |           |         |           |      |  |  |  |  |  |  |  |  |  |  |  |  |   |   |       |       |        |  |   |   |





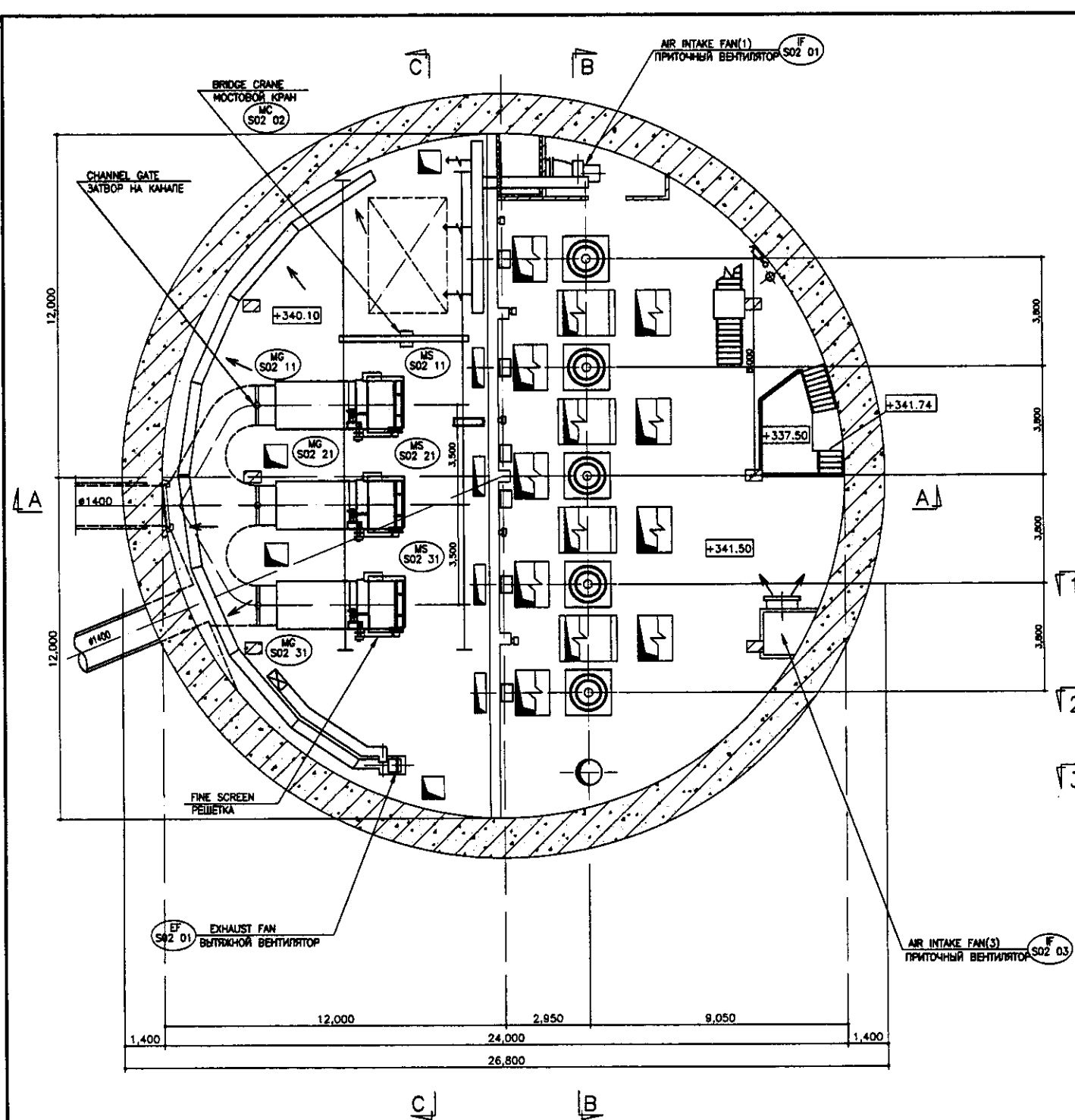
1st FLOOR PLAN  
ПЛАН 1 ЭТАЖА  
SCALE 1:100



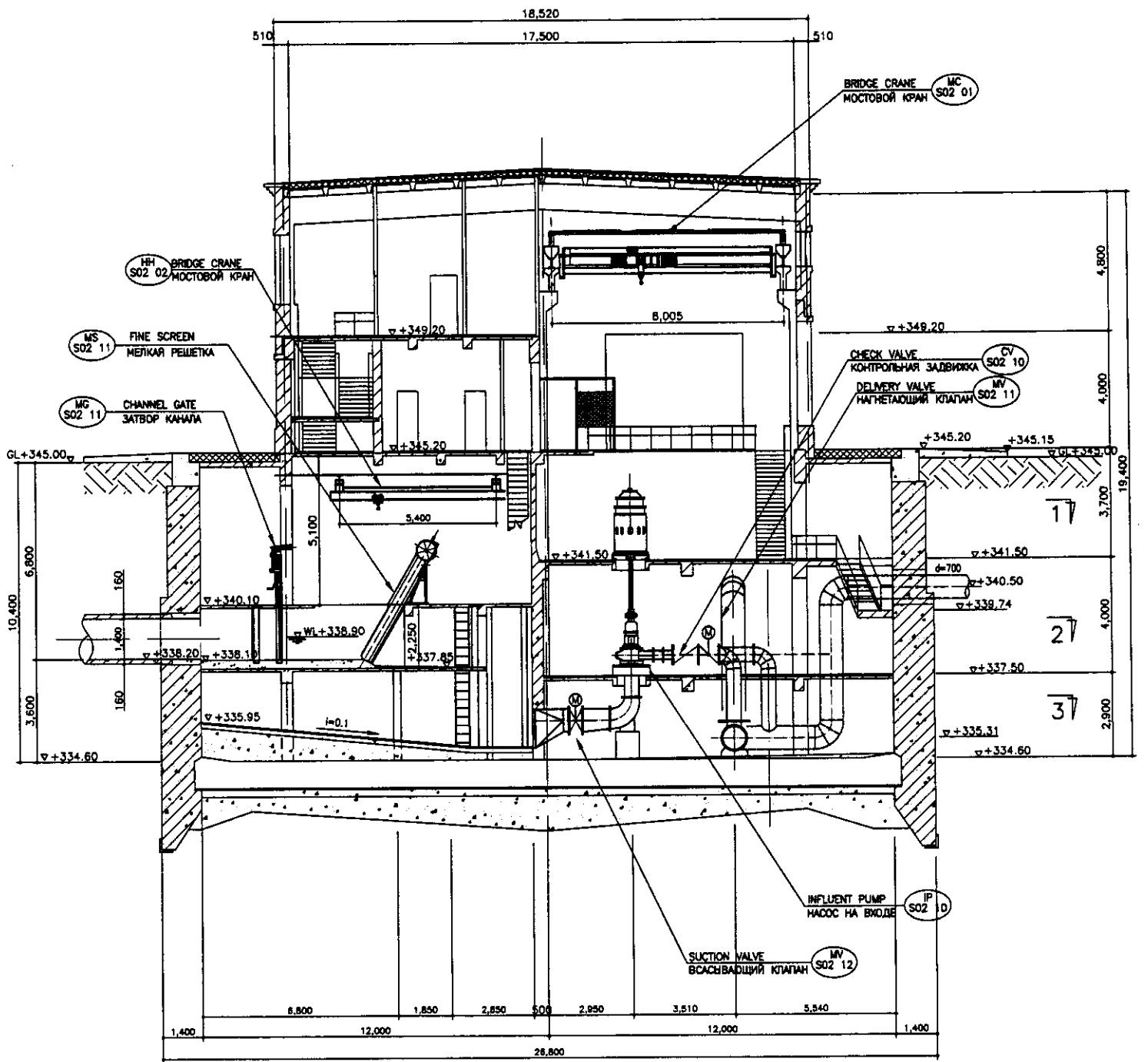
2nd FLOOR PLAN  
ПЛАН 2 ЭТАЖА  
SCALE 1:100

|                   |  |
|-------------------|--|
| Approved/Comments |  |
| Checked by/Date   |  |
| Designed by/Date  |  |

|                             |  |                               |                          |                      |                      |              |   |               |               |                  |
|-----------------------------|--|-------------------------------|--------------------------|----------------------|----------------------|--------------|---|---------------|---------------|------------------|
|                             | КОРПОРАЦИЯ РАЗВИТИЯ<br>СТОЛИЦЫ<br>JAPAN INTERNATIONAL<br>COOPERATION AGENCY<br>NJS CONSULTANTS<br>CO.,LTD.-JAPAN<br>NISHI SUDO CONSULTANTS<br>CO.,LTD.-JAPAN | Change/Date<br>Изм./Дата      | Sheet/No.<br>Лист/№      | Des. No.<br>№проект. | Signature<br>Подпись | Date<br>Дата | ASTANA WATER SUPPLY AND SEWERAGE PROJECT<br>ПРОЕКТ "ВОДОСНАБЖЕНИЕ И<br>КАНАЛИЗАЦИЯ ГОРОДА АСТАНЫ"<br>INFLUENT PUMP STATION<br>Н.С. ВХОДЯЩИХ СТОЧНЫХ ВОД<br>1st & 2nd Floor Plan<br>ПЛАН ПЕРВОГО И ВТОРОГО ЭТАЖА | Stage<br>Этап | Sheet<br>Лист | Sheets<br>Листов |
|                             |  | Chief Engineer<br>Гл. Инженер | M. Morozov<br>М. Морозов |                      |                      |              |   |               |               |                  |
| Deputy<br>Заместитель       | T. Fujita<br>Т. Фудзияма   |                               |                          |                      |                      |              |   |               |               |                  |
| Designed by<br>Проектировал | M. Azegami<br>М. Азегами   |                               |                          |                      |                      |              |   |               |               |                  |
| Checked by<br>Проверил      |  |                               |                          |                      |                      |              |   |               |               |                  |



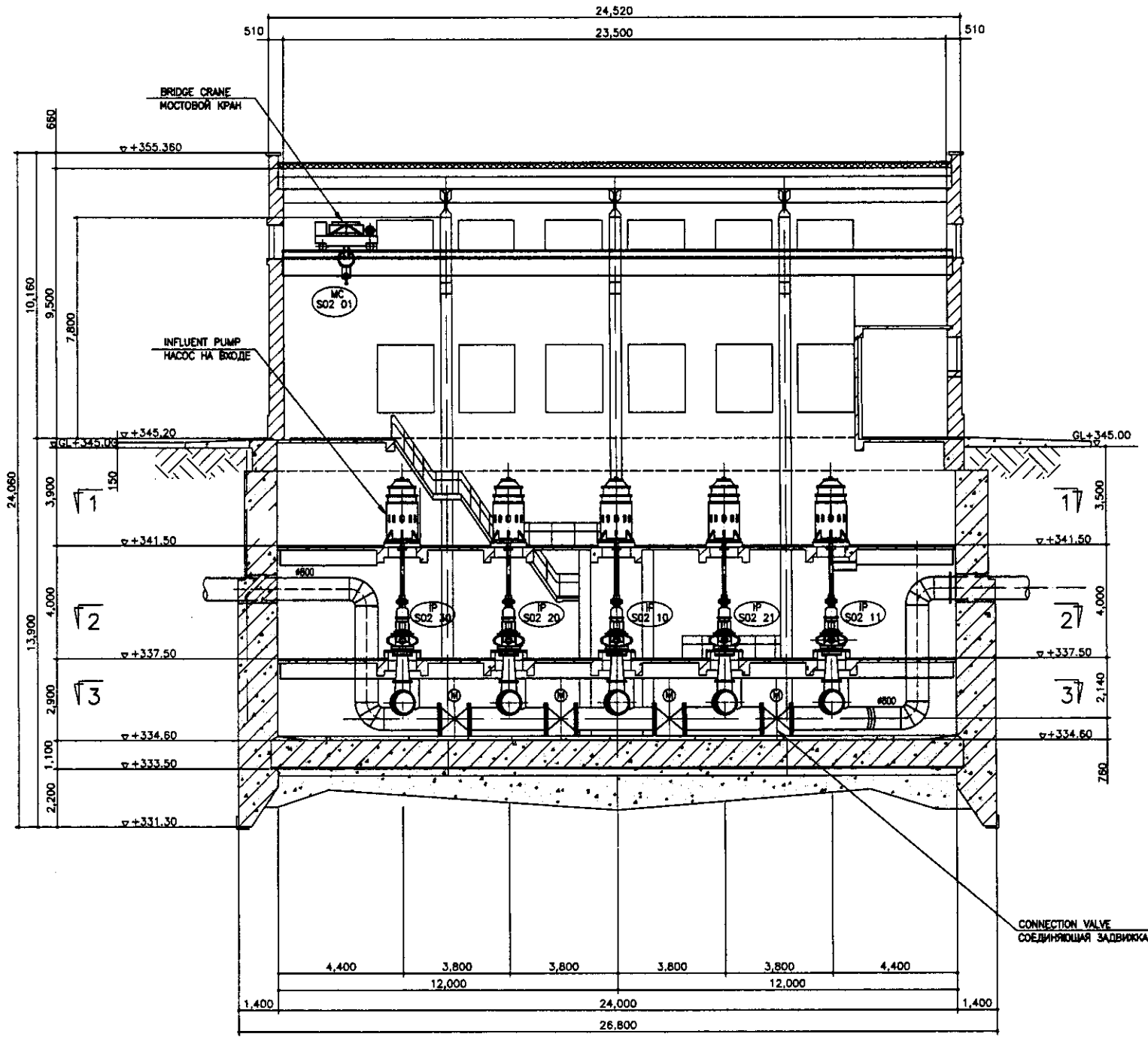
B1 FLOOR PLAN  
ПЛАН ЭТАЖА B1  
SCALE 1:100



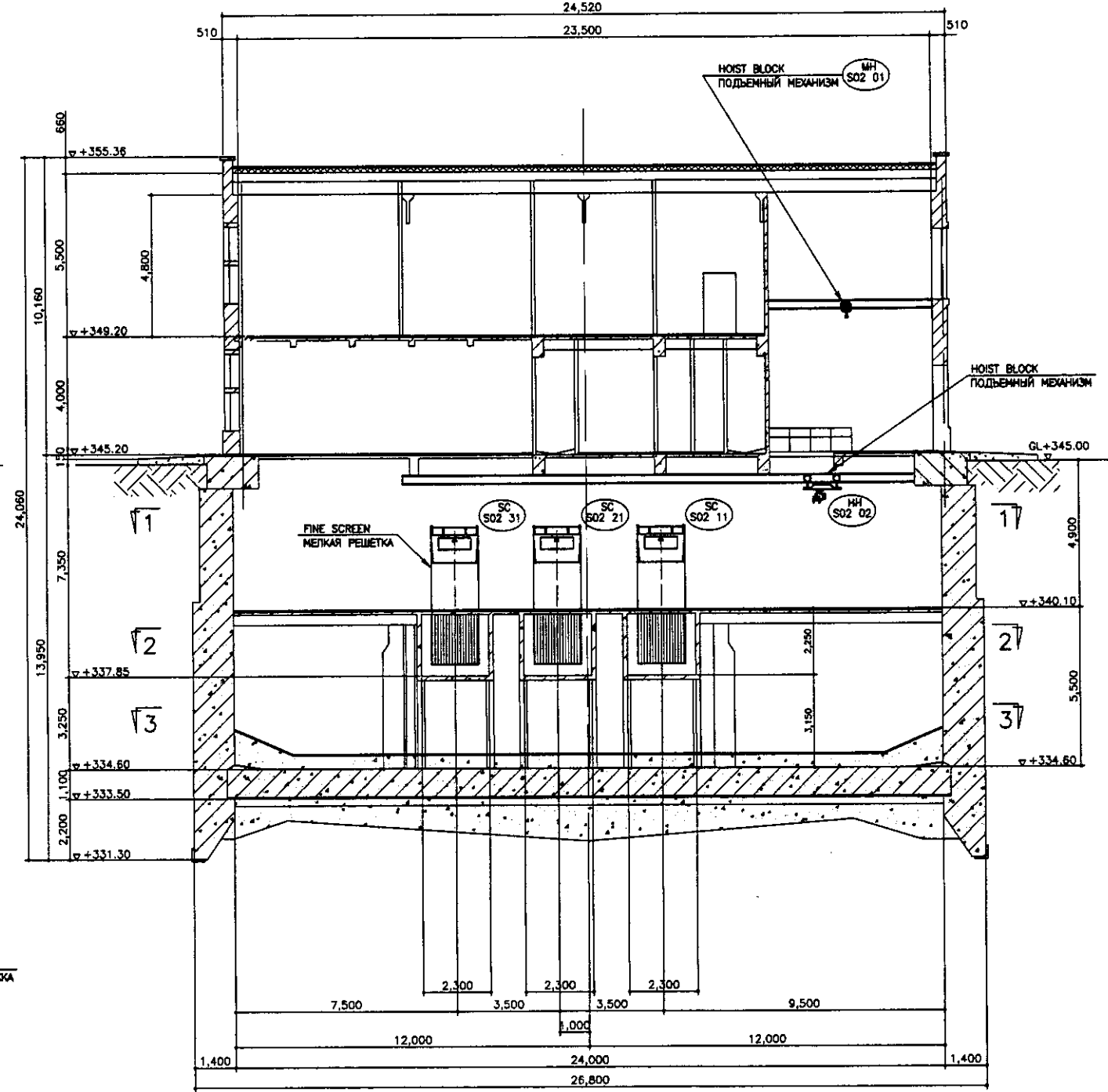
SECTION A-A  
РАЗРЕЗ A-A  
SCALE 1:100

Approved/Согласовано  
 Signature and Date  
 Подпись и дата

|                | КОРПОРАЦИЯ РАЗВИТИЯ<br>СТОЛИЦЫ<br>JAPAN INTERNATIONAL<br>COOPERATION AGENCY<br>NJS CONSULTANTS<br>CO.,LTD.-JAPAN<br>NIHON SUIDO CONSULTANTS<br>CO.,LTD.-JAPAN | <table border="1"> <tr> <th>Drawn</th> <th>Checked</th> <th>Sheet No.</th> <th>Doc. No.</th> <th>Signature</th> <th>Date</th> </tr> <tr> <td></td> <td></td> <td></td> <td></td> <td></td> <td></td> </tr> <tr> <th>Chief Engineer</th> <th>Project Engineer</th> <th>Designer</th> <th>Checker</th> <th>Signature</th> <th>Date</th> </tr> <tr> <td></td> <td></td> <td></td> <td></td> <td></td> <td></td> </tr> <tr> <th>Deputy</th> <th>Designer</th> <th>Checker</th> <th>Signature</th> <th>Date</th> <th></th> </tr> <tr> <td></td> <td></td> <td></td> <td></td> <td></td> <td></td> </tr> <tr> <th>Performer</th> <th>Checker</th> <th>Signature</th> <th>Date</th> <th></th> <th></th> </tr> <tr> <td></td> <td></td> <td></td> <td></td> <td></td> <td></td> </tr> <tr> <th>Checked by</th> <th>Signature</th> <th>Date</th> <th></th> <th></th> <th></th> </tr> <tr> <td></td> <td></td> <td></td> <td></td> <td></td> <td></td> </tr> </table> | Drawn     | Checked   | Sheet No. | Doc. No. | Signature | Date |  |  |  |  |  |  | Chief Engineer | Project Engineer | Designer | Checker | Signature | Date |  |  |  |  |  |  | Deputy | Designer | Checker | Signature | Date |  |  |  |  |  |  |  | Performer | Checker | Signature | Date |  |  |  |  |  |  |  |  | Checked by | Signature | Date |  |  |  |  |  |  |  |  |  | ASTANA WATER SUPPLY AND SEWERAGE PROJECT<br>ПРОЕКТ "ВОДОСНАБЖЕНИЕ И<br>КАНАЛИЗАЦИЯ ГОРОДА АСТАНЫ"<br>INFLUENT PUMP STATION<br>НАСОСНАЯ СТАНЦИЯ ВХОДЯЩИХ<br>СТОЧНЫХ ВОД<br>B1 FLOOR PLAN &<br>SECTION A-A<br>ПЛАН ЭТАЖА И РАЗРЕЗ A-A | <table border="1"> <tr> <th>Stage</th> <th>Sheet</th> <th>Sheet</th> </tr> <tr> <td></td> <td>3</td> <td>5</td> </tr> </table> | Stage | Sheet | Sheet |  | 3 | 5 |
|----------------|---|---|-----------|-----------|-----------|----------|-----------|------|--|--|--|--|--|--|----------------|------------------|----------|---------|-----------|------|--|--|--|--|--|--|--------|----------|---------|-----------|------|--|--|--|--|--|--|--|-----------|---------|-----------|------|--|--|--|--|--|--|--|--|------------|-----------|------|--|--|--|--|--|--|--|--|--|---|--|-------|-------|-------|--|---|---|
|                | Drawn   | Checked   | Sheet No. | Doc. No.  | Signature | Date     |           |      |  |  |  |  |  |  |                |                  |          |         |           |      |  |  |  |  |  |  |        |          |         |           |      |  |  |  |  |  |  |  |           |         |           |      |  |  |  |  |  |  |  |  |            |           |      |  |  |  |  |  |  |  |  |  |   |  |       |       |       |  |   |   |
|                |   |   |           |           |           |          |           |      |  |  |  |  |  |  |                |                  |          |         |           |      |  |  |  |  |  |  |        |          |         |           |      |  |  |  |  |  |  |  |           |         |           |      |  |  |  |  |  |  |  |  |            |           |      |  |  |  |  |  |  |  |  |  |   |  |       |       |       |  |   |   |
| Chief Engineer | Project Engineer  | Designer  | Checker   | Signature | Date      |          |           |      |  |  |  |  |  |  |                |                  |          |         |           |      |  |  |  |  |  |  |        |          |         |           |      |  |  |  |  |  |  |  |           |         |           |      |  |  |  |  |  |  |  |  |            |           |      |  |  |  |  |  |  |  |  |  |   |  |       |       |       |  |   |   |
|                |   |   |           |           |           |          |           |      |  |  |  |  |  |  |                |                  |          |         |           |      |  |  |  |  |  |  |        |          |         |           |      |  |  |  |  |  |  |  |           |         |           |      |  |  |  |  |  |  |  |  |            |           |      |  |  |  |  |  |  |  |  |  |   |  |       |       |       |  |   |   |
| Deputy         | Designer  | Checker   | Signature | Date      |           |          |           |      |  |  |  |  |  |  |                |                  |          |         |           |      |  |  |  |  |  |  |        |          |         |           |      |  |  |  |  |  |  |  |           |         |           |      |  |  |  |  |  |  |  |  |            |           |      |  |  |  |  |  |  |  |  |  |   |  |       |       |       |  |   |   |
|                |   |   |           |           |           |          |           |      |  |  |  |  |  |  |                |                  |          |         |           |      |  |  |  |  |  |  |        |          |         |           |      |  |  |  |  |  |  |  |           |         |           |      |  |  |  |  |  |  |  |  |            |           |      |  |  |  |  |  |  |  |  |  |   |  |       |       |       |  |   |   |
| Performer      | Checker   | Signature   | Date      |           |           |          |           |      |  |  |  |  |  |  |                |                  |          |         |           |      |  |  |  |  |  |  |        |          |         |           |      |  |  |  |  |  |  |  |           |         |           |      |  |  |  |  |  |  |  |  |            |           |      |  |  |  |  |  |  |  |  |  |   |  |       |       |       |  |   |   |
|                |   |   |           |           |           |          |           |      |  |  |  |  |  |  |                |                  |          |         |           |      |  |  |  |  |  |  |        |          |         |           |      |  |  |  |  |  |  |  |           |         |           |      |  |  |  |  |  |  |  |  |            |           |      |  |  |  |  |  |  |  |  |  |   |  |       |       |       |  |   |   |
| Checked by     | Signature   | Date  |           |           |           |          |           |      |  |  |  |  |  |  |                |                  |          |         |           |      |  |  |  |  |  |  |        |          |         |           |      |  |  |  |  |  |  |  |           |         |           |      |  |  |  |  |  |  |  |  |            |           |      |  |  |  |  |  |  |  |  |  |   |  |       |       |       |  |   |   |
|                |   |   |           |           |           |          |           |      |  |  |  |  |  |  |                |                  |          |         |           |      |  |  |  |  |  |  |        |          |         |           |      |  |  |  |  |  |  |  |           |         |           |      |  |  |  |  |  |  |  |  |            |           |      |  |  |  |  |  |  |  |  |  |   |  |       |       |       |  |   |   |
| Stage          | Sheet   | Sheet   |           |           |           |          |           |      |  |  |  |  |  |  |                |                  |          |         |           |      |  |  |  |  |  |  |        |          |         |           |      |  |  |  |  |  |  |  |           |         |           |      |  |  |  |  |  |  |  |  |            |           |      |  |  |  |  |  |  |  |  |  |   |  |       |       |       |  |   |   |
|                | 3   | 5   |           |           |           |          |           |      |  |  |  |  |  |  |                |                  |          |         |           |      |  |  |  |  |  |  |        |          |         |           |      |  |  |  |  |  |  |  |           |         |           |      |  |  |  |  |  |  |  |  |            |           |      |  |  |  |  |  |  |  |  |  |   |  |       |       |       |  |   |   |
|                |   | S02-M-03<br>SCALE 1:100   |           |           |           |          |           |      |  |  |  |  |  |  |                |                  |          |         |           |      |  |  |  |  |  |  |        |          |         |           |      |  |  |  |  |  |  |  |           |         |           |      |  |  |  |  |  |  |  |  |            |           |      |  |  |  |  |  |  |  |  |  |   |  |       |       |       |  |   |   |



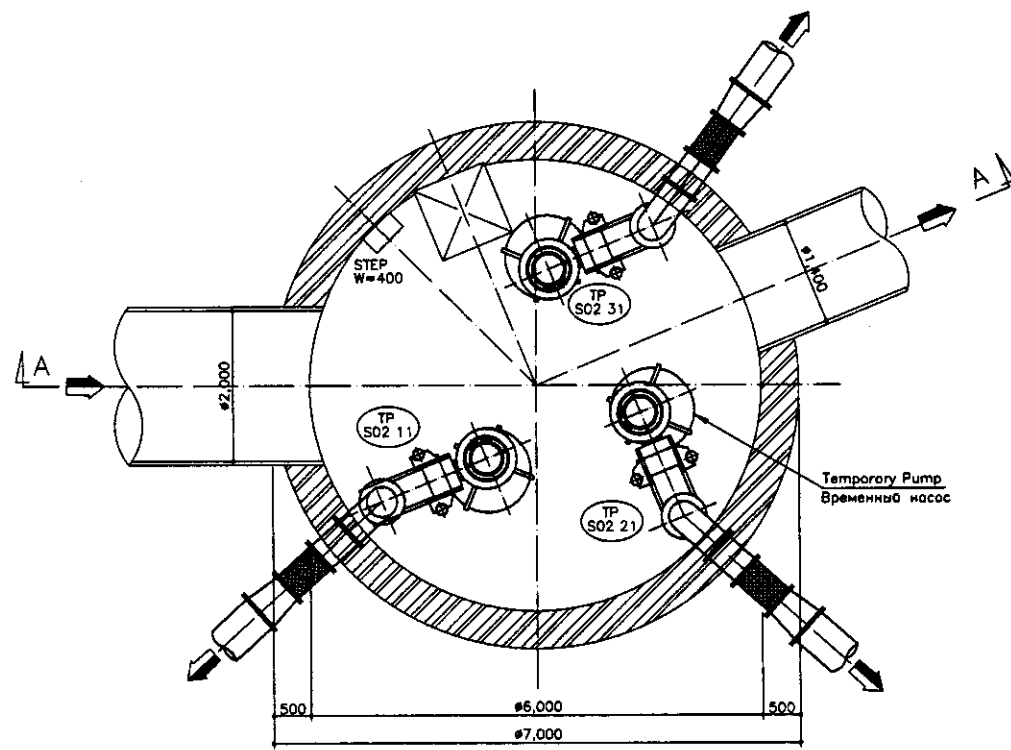
SECTION B-B  
 РАЗРЕЗ В-В  
 SCALE 1:100



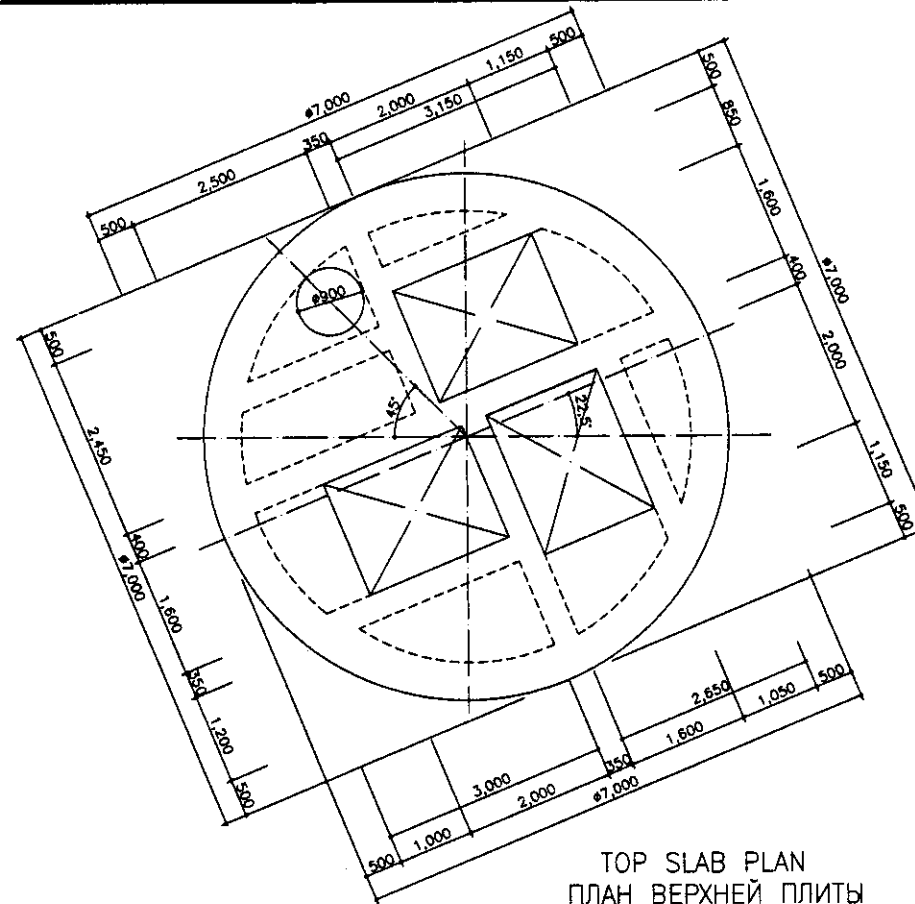
SECTION C-C  
 РАЗРЕЗ С-С  
 SCALE 1:100

|                     |  |
|---------------------|--|
| Approved/Comments   |  |
| Signature and Date  |  |
| Initial of Draft    |  |
| Initial of Engineer |  |

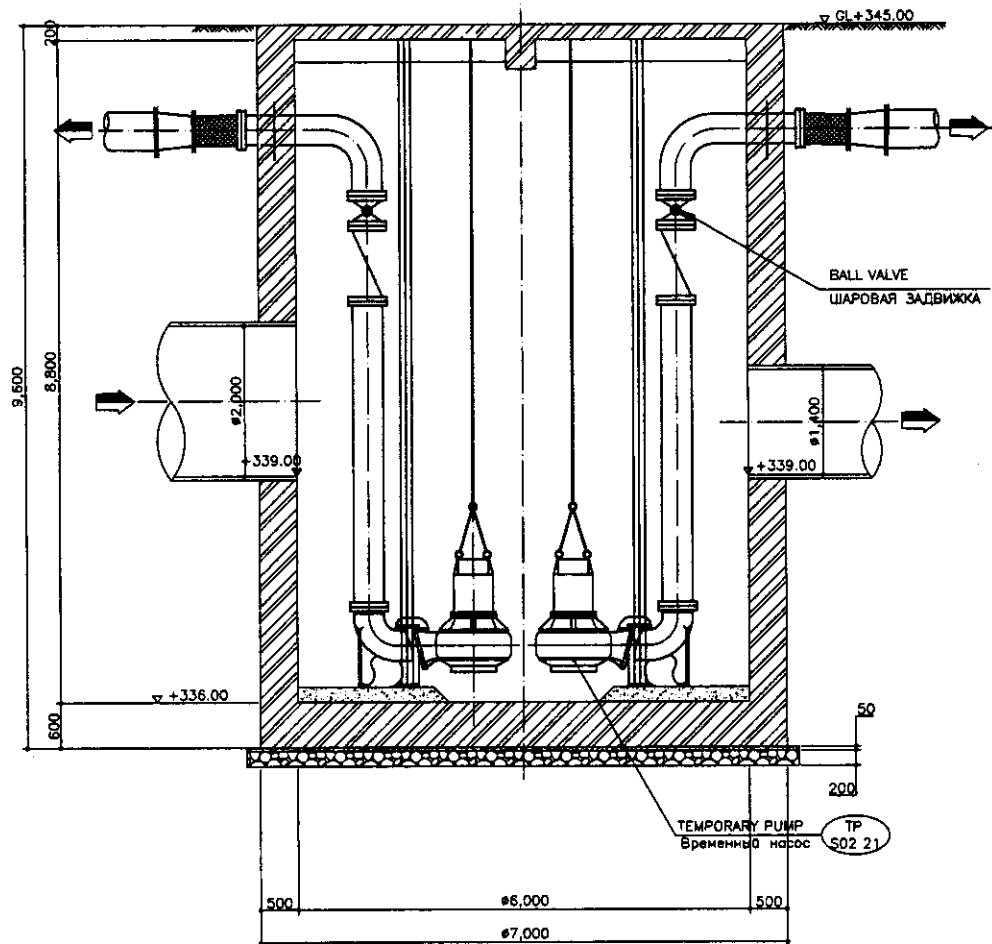
|                              | КОРПОРАЦИЯ РАЗВИТИЯ<br>СТОЛИЦЫ<br>JICA<br>JAPAN INTERNATIONAL<br>COOPERATION AGENCY<br>NJS CONSULTANTS<br>CO.,LTD.-JAPAN<br>NIHON SUIDO CONSULTANTS<br>CO.,LTD.-JAPAN | <table border="1"> <tr> <th>Change No.</th> <th>Quantity</th> <th>Sheet</th> <th>Doc.No.</th> <th>Signature</th> <th>Date</th> </tr> <tr> <td></td> <td></td> <td></td> <td></td> <td></td> <td></td> </tr> <tr> <td colspan="6">           Chief Engineer of M.Morose<br/>           for Project/TW<br/>           Deputy<br/>           Designer<br/>           Performer<br/>           Checked by<br/>           T.Fuji<br/>           T. Fujita<br/>           M.Azogeni<br/>           M.Azogeni         </td> </tr> </table> | Change No. | Quantity | Sheet     | Doc.No. | Signature | Date |  |  |  |  |  |  | Chief Engineer of M.Morose<br>for Project/TW<br>Deputy<br>Designer<br>Performer<br>Checked by<br>T.Fuji<br>T. Fujita<br>M.Azogeni<br>M.Azogeni |  |  |  |  |  | ASTANA WATER SUPPLY AND SEWERAGE PROJECT<br>ПРОЕКТ "ВОДОСНАБЖЕНИЕ И<br>КАНАЛИЗАЦИЯ ГОРОДА АСТАНЫ"<br>INFLUENT PUMP STATION<br>НАСОСНАЯ СТАНЦИЯ ВХОДЯЩИХ<br>СТОЧНЫХ ВОД<br>SECTION B-B, C-C<br>.O.@.H.Q.E.H B-B, C-C | <table border="1"> <tr> <th>Stage</th> <th>Sheet</th> <th>Sheets</th> </tr> <tr> <td>Cruden <td>4</td> <td>5</td> </td></tr> <tr> <td colspan="3">           S02-M-04<br/>           SCALE 1:100         </td> </tr> </table> | Stage | Sheet | Sheets | Cruden <td>4</td> <td>5</td> | 4 | 5 | S02-M-04<br>SCALE 1:100 |  |  |
|------------------------------|---|---|------------|----------|-----------|---------|-----------|------|--|--|--|--|--|--|--|--|--|--|--|--|---|---|-------|-------|--------|------------------------------|---|---|-------------------------|--|--|
|                              | Change No.  | Quantity  | Sheet      | Doc.No.  | Signature | Date    |           |      |  |  |  |  |  |  |  |  |  |  |  |  |   |   |       |       |        |                              |   |   |                         |  |  |
|                              |   |   |            |          |           |         |           |      |  |  |  |  |  |  |  |  |  |  |  |  |   |   |       |       |        |                              |   |   |                         |  |  |
|                              | Chief Engineer of M.Morose<br>for Project/TW<br>Deputy<br>Designer<br>Performer<br>Checked by<br>T.Fuji<br>T. Fujita<br>M.Azogeni<br>M.Azogeni                        |   |            |          |           |         |           |      |  |  |  |  |  |  |  |  |  |  |  |  |   |   |       |       |        |                              |   |   |                         |  |  |
| Stage                        | Sheet   | Sheets  |            |          |           |         |           |      |  |  |  |  |  |  |  |  |  |  |  |  |   |   |       |       |        |                              |   |   |                         |  |  |
| Cruden <td>4</td> <td>5</td> | 4   | 5   |            |          |           |         |           |      |  |  |  |  |  |  |  |  |  |  |  |  |   |   |       |       |        |                              |   |   |                         |  |  |
| S02-M-04<br>SCALE 1:100      |   |   |            |          |           |         |           |      |  |  |  |  |  |  |  |  |  |  |  |  |   |   |       |       |        |                              |   |   |                         |  |  |



BASE PLAN  
ПЛАН ОСНОВАНИЯ  
SCALE 1:50



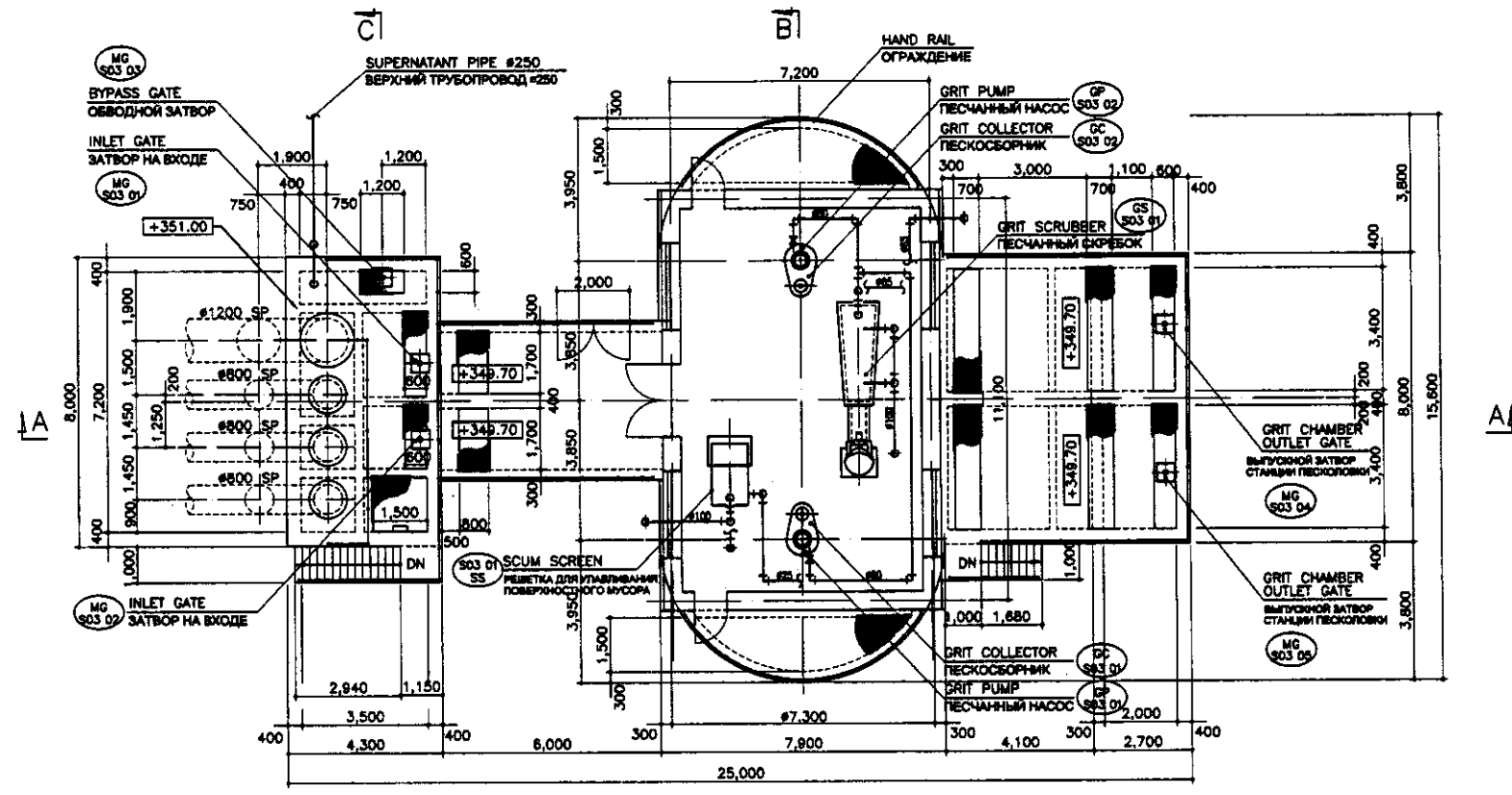
TOP SLAB PLAN  
ПЛАН ВЕРХНЕЙ ПЛИТЫ  
SCALE 1:50



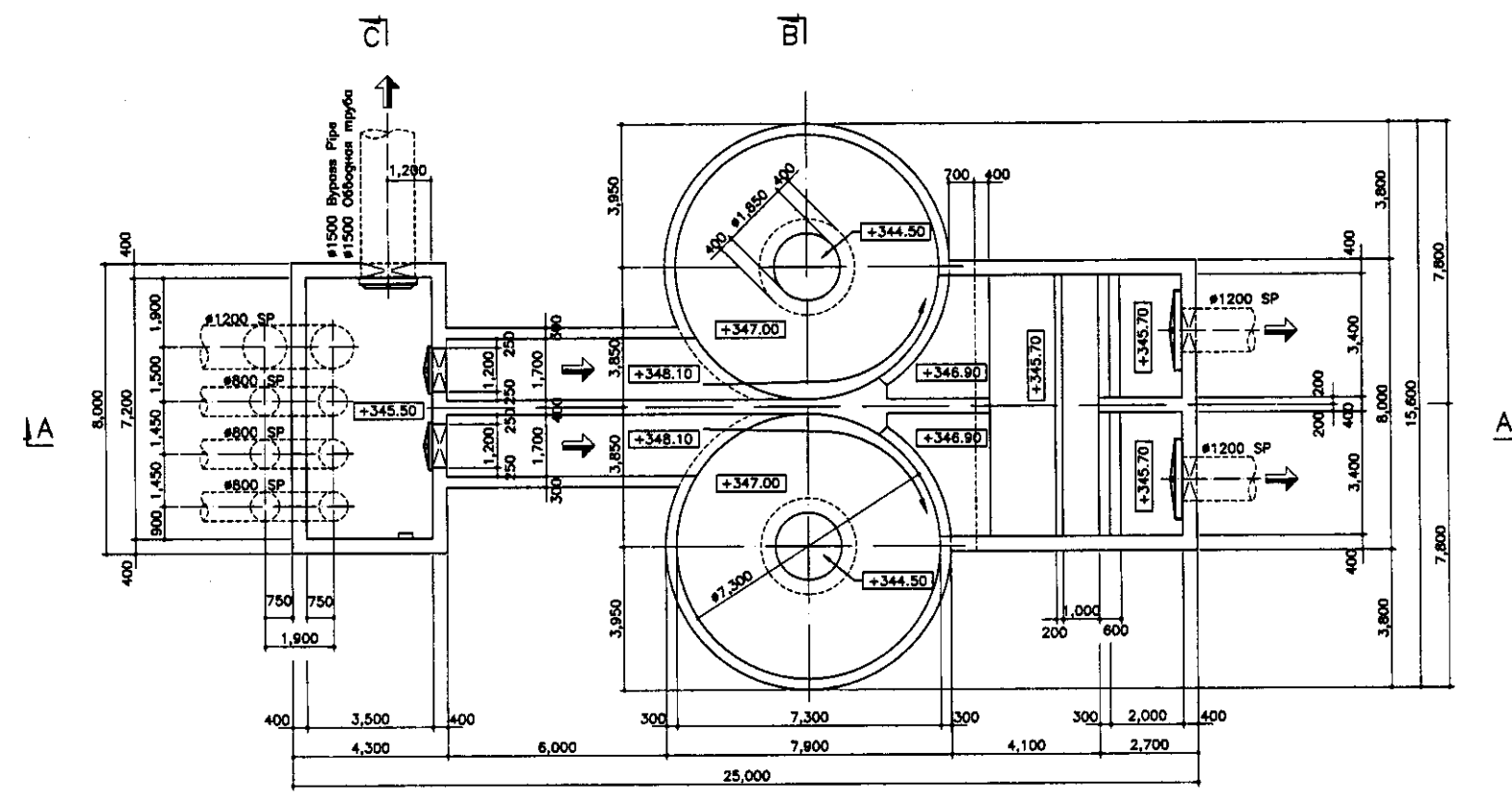
SECTION A-A  
РАЗРЕЗ А-А  
SCALE 1:50

Approved/Согласовано  
 Checked/Проверено  
 Prepared/Подготовлено  
 Drawn/Начертано  
 No. of copies/Количество копий

|  | КОРПОРАЦИЯ РАЗВИТИЯ<br>СТОЛИЦЫ<br>JAPAN INTERNATIONAL<br>COOPERATION AGENCY<br>NJS CONSULTANTS<br>CO.,LTD.-JAPAN<br>NIHON SUIDO CONSULTANTS<br>CO.,LTD.-JAPAN | <table border="1"> <tr> <th>Design/Проект</th> <th>Sheet/Лист</th> <th>Doc.No./Документ №</th> <th>Signature/Подпись</th> <th>Date/Дата</th> </tr> <tr> <td> <table border="1"> <tr> <td>Chief Engineer/Главный инженер</td> <td>M. Morimoto</td> <td></td> <td></td> <td></td> </tr> <tr> <td>Deputy/Заместитель</td> <td>T. Fujii</td> <td></td> <td></td> <td></td> </tr> </table> </td> <td> <table border="1"> <tr> <td>Performer/Исполнитель</td> <td>M. Asagami</td> <td></td> <td></td> <td></td> </tr> <tr> <td>Checked by/Проверено</td> <td></td> <td></td> <td></td> <td></td> </tr> </table> </td> <td></td> <td></td> </tr> </table> | Design/Проект      | Sheet/Лист        | Doc.No./Документ № | Signature/Подпись  | Date/Дата | <table border="1"> <tr> <td>Chief Engineer/Главный инженер</td> <td>M. Morimoto</td> <td></td> <td></td> <td></td> </tr> <tr> <td>Deputy/Заместитель</td> <td>T. Fujii</td> <td></td> <td></td> <td></td> </tr> </table> | Chief Engineer/Главный инженер | M. Morimoto |  |                       |            | Deputy/Заместитель | T. Fujii |  |                      |  | <table border="1"> <tr> <td>Performer/Исполнитель</td> <td>M. Asagami</td> <td></td> <td></td> <td></td> </tr> <tr> <td>Checked by/Проверено</td> <td></td> <td></td> <td></td> <td></td> </tr> </table> | Performer/Исполнитель | M. Asagami |  |  |  | Checked by/Проверено |  |  |  |  |  |  | ASTANA WATER SUPPLY AND SEWERAGE PROJECT<br>ПРОЕКТ "ВОДОСНАБЖЕНИЕ И<br>КАНАЛИЗАЦИЯ ГОРОДА АСТАНЫ"<br>TEMPORARY INFLUENT PUMP STATION<br>ВРЕМЕННАЯ Н.С. НА ВХОДЕ<br>BOTTOM, TOP SLAB PLAN & SECTION A-A, B-B<br>ПЛАН НИЖНЕЙ, ВЕРХНЕЙ ПЛИТЫ<br>И РАЗРЕЗ А-А, В-В<br>802-M-05<br>scale 1:50, 1:30 |
|--|---|--|--------------------|-------------------|--------------------|--------------------|-----------|--|--------------------------------|-------------|--|-----------------------|------------|--------------------|----------|--|----------------------|--|--|-----------------------|------------|--|--|--|----------------------|--|--|--|--|--|--|--|
|  | Design/Проект   | Sheet/Лист   | Doc.No./Документ № | Signature/Подпись | Date/Дата          |                    |           |  |                                |             |  |                       |            |                    |          |  |                      |  |  |                       |            |  |  |  |                      |  |  |  |  |  |  |  |
| <table border="1"> <tr> <td>Chief Engineer/Главный инженер</td> <td>M. Morimoto</td> <td></td> <td></td> <td></td> </tr> <tr> <td>Deputy/Заместитель</td> <td>T. Fujii</td> <td></td> <td></td> <td></td> </tr> </table> | Chief Engineer/Главный инженер  | M. Morimoto  |                    |                   |                    | Deputy/Заместитель | T. Fujii  |  |                                |             | <table border="1"> <tr> <td>Performer/Исполнитель</td> <td>M. Asagami</td> <td></td> <td></td> <td></td> </tr> <tr> <td>Checked by/Проверено</td> <td></td> <td></td> <td></td> <td></td> </tr> </table> | Performer/Исполнитель | M. Asagami |                    |          |  | Checked by/Проверено |  |  |                       |            |  |  |  |                      |  |  |  |  |  |  |  |
| Chief Engineer/Главный инженер   | M. Morimoto   |  |                    |                   |                    |                    |           |  |                                |             |  |                       |            |                    |          |  |                      |  |  |                       |            |  |  |  |                      |  |  |  |  |  |  |  |
| Deputy/Заместитель   | T. Fujii  |  |                    |                   |                    |                    |           |  |                                |             |  |                       |            |                    |          |  |                      |  |  |                       |            |  |  |  |                      |  |  |  |  |  |  |  |
| Performer/Исполнитель  | M. Asagami  |  |                    |                   |                    |                    |           |  |                                |             |  |                       |            |                    |          |  |                      |  |  |                       |            |  |  |  |                      |  |  |  |  |  |  |  |
| Checked by/Проверено   |   |  |                    |                   |                    |                    |           |  |                                |             |  |                       |            |                    |          |  |                      |  |  |                       |            |  |  |  |                      |  |  |  |  |  |  |  |



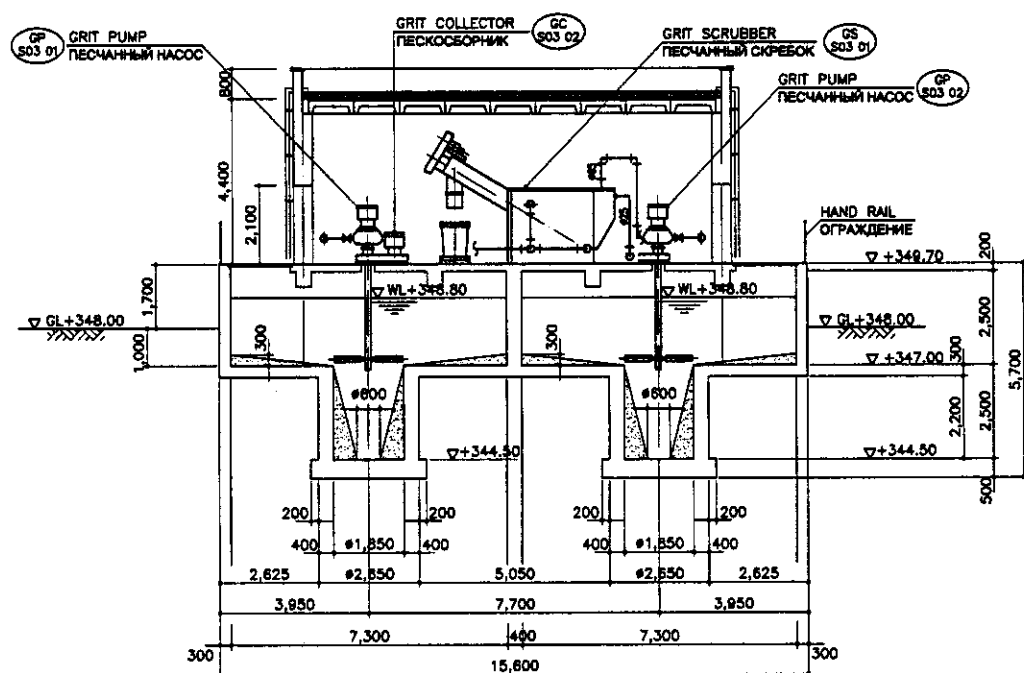
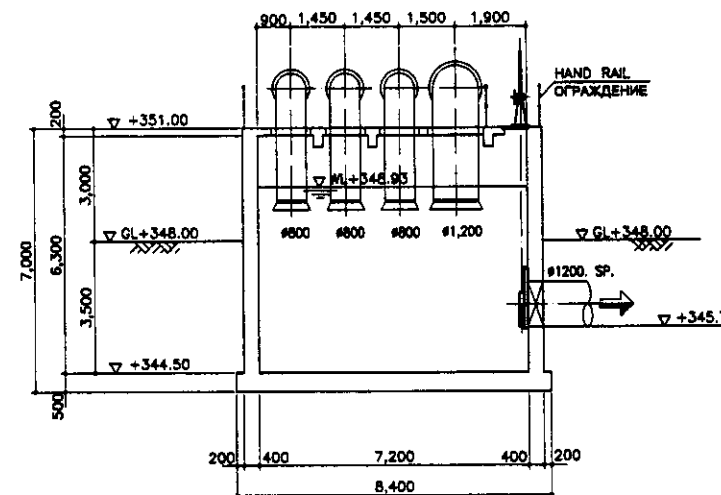
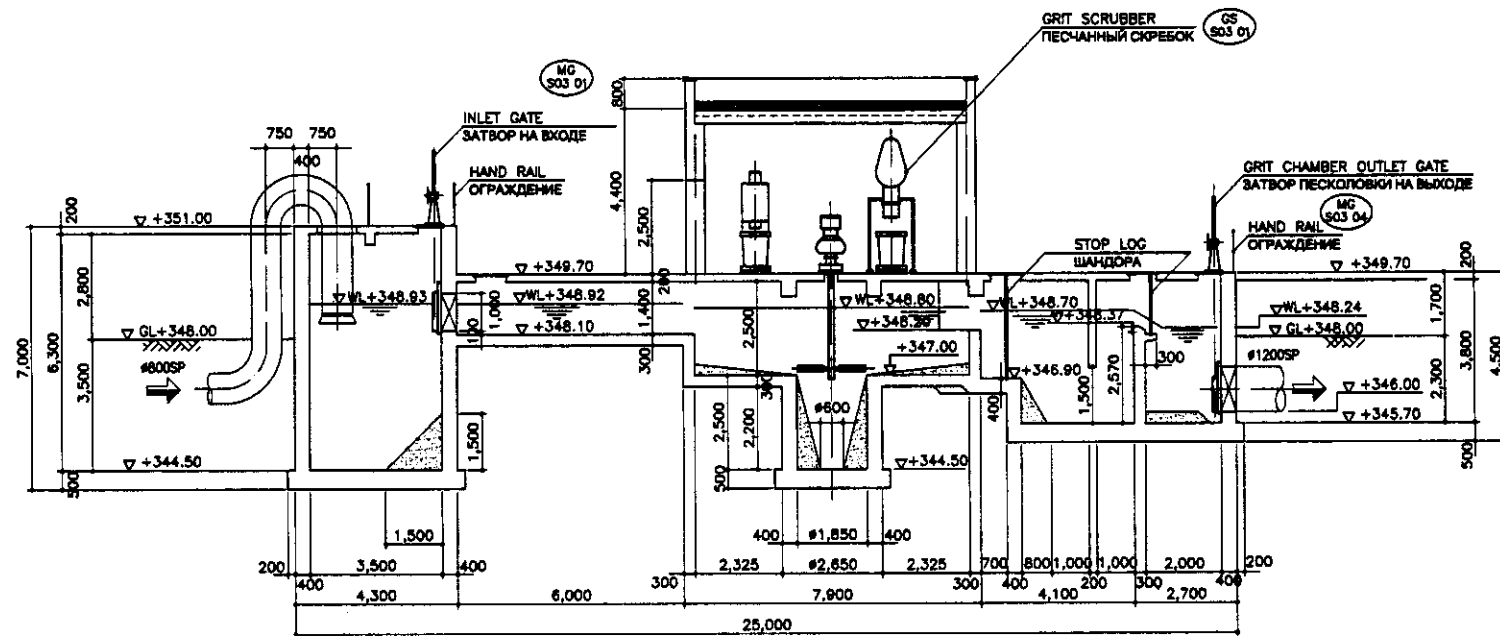
TOP PLAN  
ПЛАН ВЕРХНЕЙ ЧАСТИ  
SCALE 1:100



BASE PLAN  
ПЛАН ОСНОВАНИЯ  
SCALE 1:100

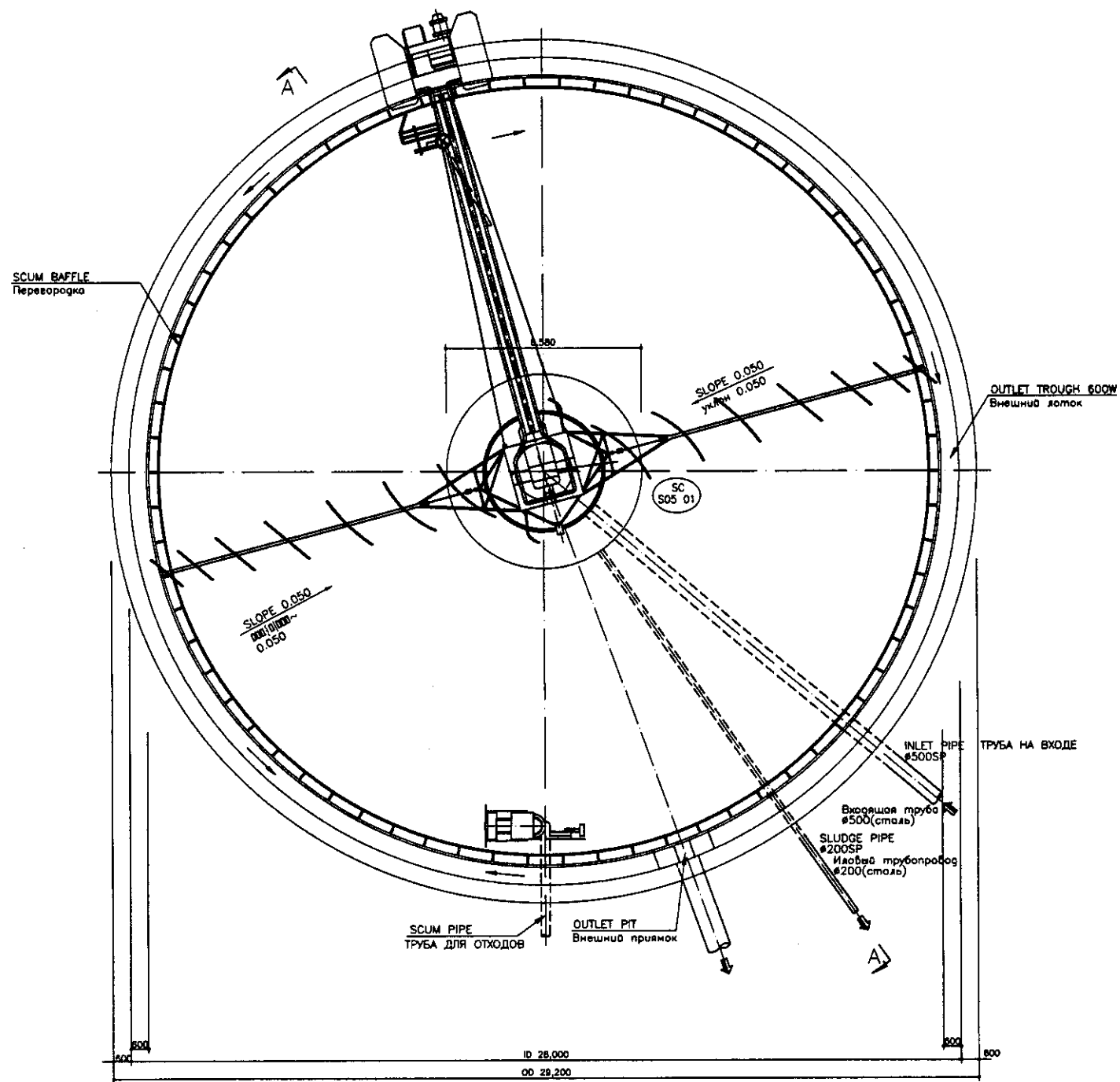
|                     |  |
|---------------------|--|
| Approved/Dimensions |  |
| Checked/Scale       |  |
| Designed/Date       |  |
| Drawn/Scale         |  |

|              | КОРПОРАЦИЯ РАЗВИТИЯ<br>СТОЛИЦЫ<br>JICA<br>JAPAN INTERNATIONAL<br>COOPERATION AGENCY<br>NJS CONSULTANTS<br>CO.,LTD.-JAPAN<br>NIHON SUIDO CONSULTANTS<br>CO.,LTD.-JAPAN | <table border="1"> <tr> <th>Design/Author</th> <th>Sheet/No.</th> <th>Doc.No.</th> <th>Signature</th> <th>Date</th> </tr> <tr> <td></td> <td></td> <td></td> <td></td> <td></td> </tr> <tr> <th>Checked/Date</th> <th>Scale</th> <th>Sheet/Total</th> <th colspan="2">Sheets/Total</th> </tr> <tr> <td></td> <td></td> <td>1</td> <td colspan="2">2</td> </tr> </table> | Design/Author           | Sheet/No. | Doc.No. | Signature | Date |  |  |  |  |  | Checked/Date | Scale | Sheet/Total | Sheets/Total |  |  |  | 1 | 2 |  | ASTANA WATER SUPPLY AND SEWERAGE PROJECT<br>ПРОЕКТ "ВОДОСНАБЖЕНИЕ И<br>КАНАЛИЗАЦИЯ ГОРОДА АСТАНЫ"<br>GRIT CHAMBER<br>ПЕСКОЛОВКА<br>TOP & BASE PLAN<br>ПЛАН ВЕРХНЕЙ ЧАСТИ И ОСНОВАНИЯ |
|--------------|---|---|-------------------------|-----------|---------|-----------|------|--|--|--|--|--|--------------|-------|-------------|--------------|--|--|--|---|---|--|--|
|              | Design/Author   | Sheet/No.   | Doc.No.                 | Signature | Date    |           |      |  |  |  |  |  |              |       |             |              |  |  |  |   |   |  |  |
|              |   |   |                         |           |         |           |      |  |  |  |  |  |              |       |             |              |  |  |  |   |   |  |  |
| Checked/Date | Scale   | Sheet/Total   | Sheets/Total            |           |         |           |      |  |  |  |  |  |              |       |             |              |  |  |  |   |   |  |  |
|              |   | 1   | 2                       |           |         |           |      |  |  |  |  |  |              |       |             |              |  |  |  |   |   |  |  |
|              |   |   | S03-M-01<br>SCALE 1:100 |           |         |           |      |  |  |  |  |  |              |       |             |              |  |  |  |   |   |  |  |

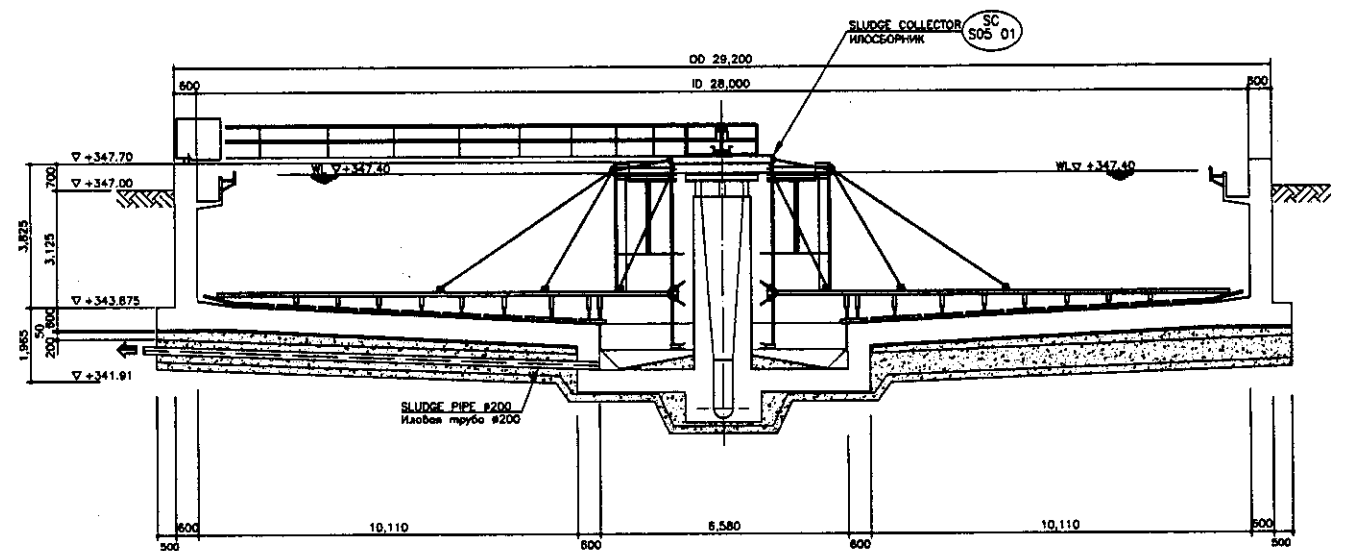


|                  |  |
|------------------|--|
| Approved/Checked |  |
| Checked/Reviewed |  |
| Designed/Drawn   |  |

|                            | КОРПОРАЦИЯ РАЗВИТИЯ<br>СТОЛИЦЫ<br>JICA<br>JAPAN INTERNATIONAL<br>COOPERATION AGENCY<br>NJS CONSULTANTS<br>CO.,LTD.-JAPAN<br>NIHON SUIDO CONSULTANTS<br>CO.,LTD.-JAPAN | <table border="1"> <tr> <th>Design</th> <th>Quantity</th> <th>Sheet</th> <th>Date</th> <th>Signature</th> <th>Date</th> </tr> <tr> <td> </td> <td> </td> <td> </td> <td> </td> <td> </td> <td> </td> </tr> </table> | Design | Quantity | Sheet  | Date | Signature | Date |                                  |  |                         |  |  |  | ASTANA WATER SUPPLY AND SEWERAGE PROJECT<br>ПРОЕКТ "ВОДОСНАБЖЕНИЕ И<br>КАНАЛИЗАЦИЯ ГОРОДА АСТАНЫ" |  |  |
|----------------------------|---|---|--------|----------|--------|------|-----------|------|----------------------------------|--|-------------------------|--|--|--|---|--|--|
|                            |   |   | Design | Quantity | Sheet  | Date | Signature | Date |                                  |  |                         |  |  |  |   |  |  |
|                            |   |   |        |          |        |      |           |      |                                  |  |                         |  |  |  |   |  |  |
| GRIT CHAMBER<br>ПЕСКОЛОВКА |   | <table border="1"> <tr> <th>Stage</th> <th>Sheet</th> <th>Sheets</th> </tr> <tr> <td> </td> <td> </td> <td> </td> </tr> </table>  | Stage  | Sheet    | Sheets |      |           |      | SECTION A-A, B-B, C-C<br>РАЗРЕЗЫ |  | S03-M-02<br>SCALE 1:100 |  |  |  |   |  |  |
| Stage                      | Sheet   | Sheets  |        |          |        |      |           |      |                                  |  |                         |  |  |  |   |  |  |
|                            |   |   |        |          |        |      |           |      |                                  |  |                         |  |  |  |   |  |  |



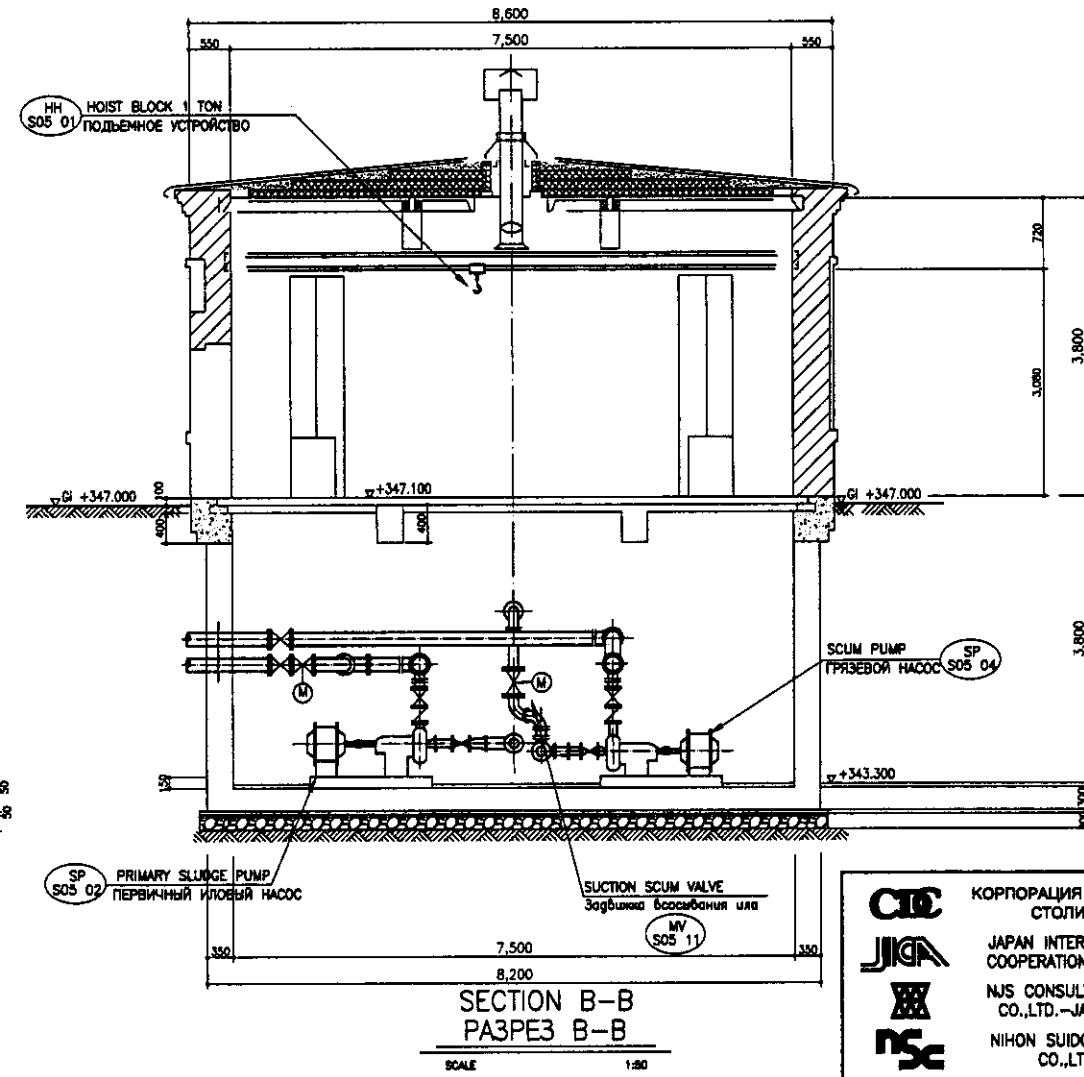
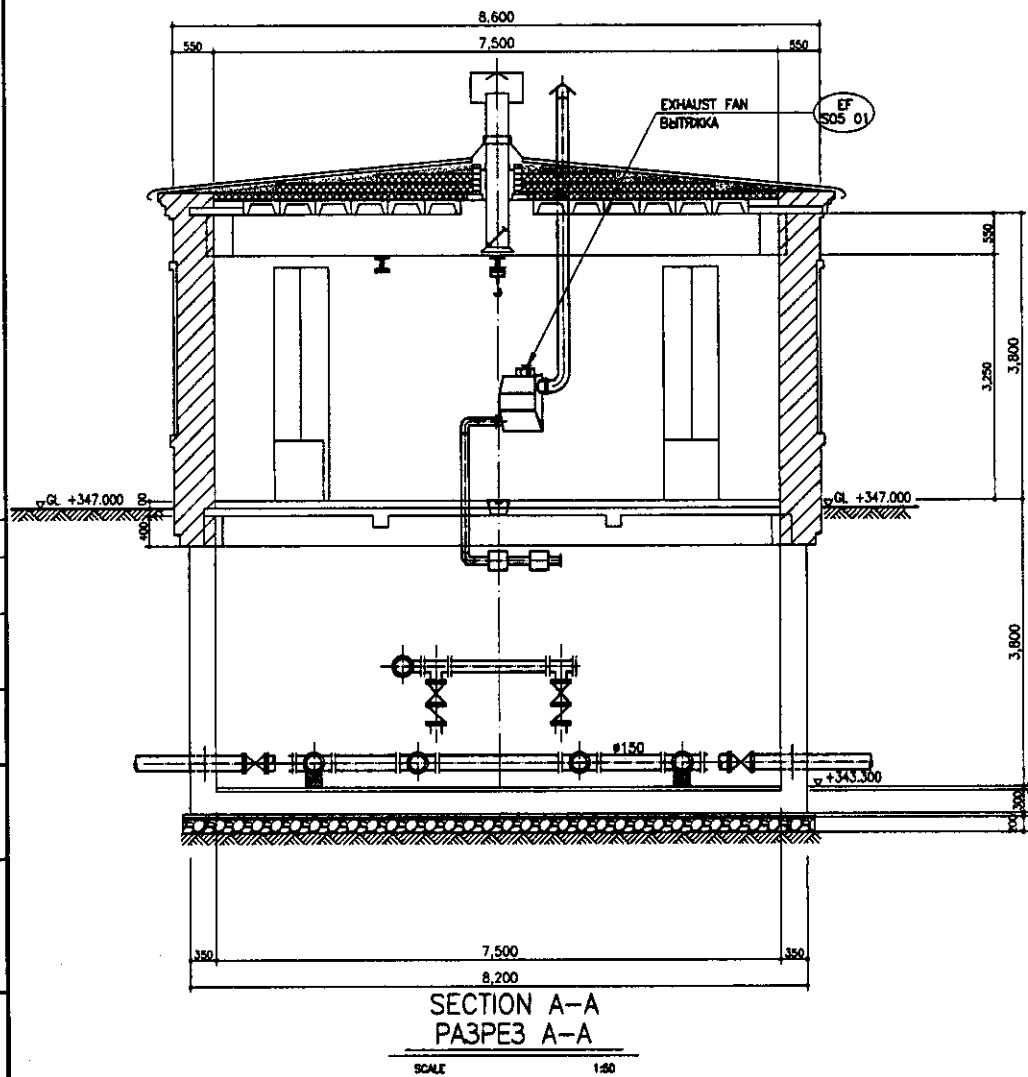
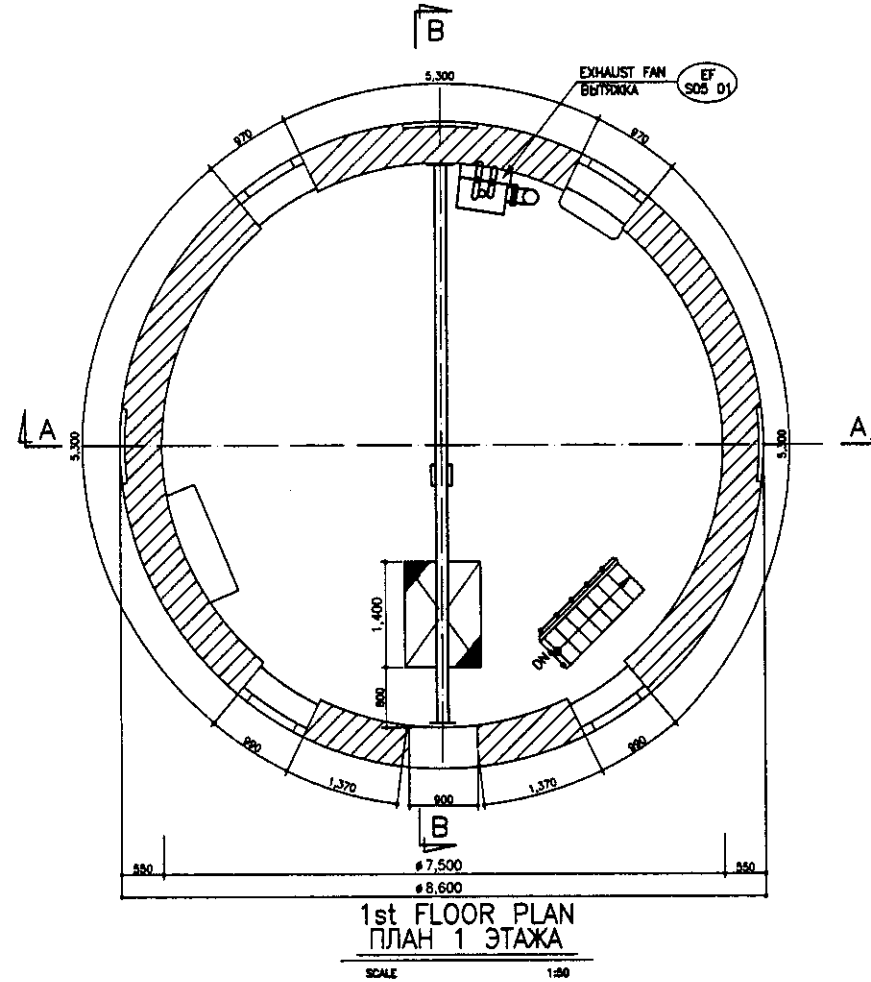
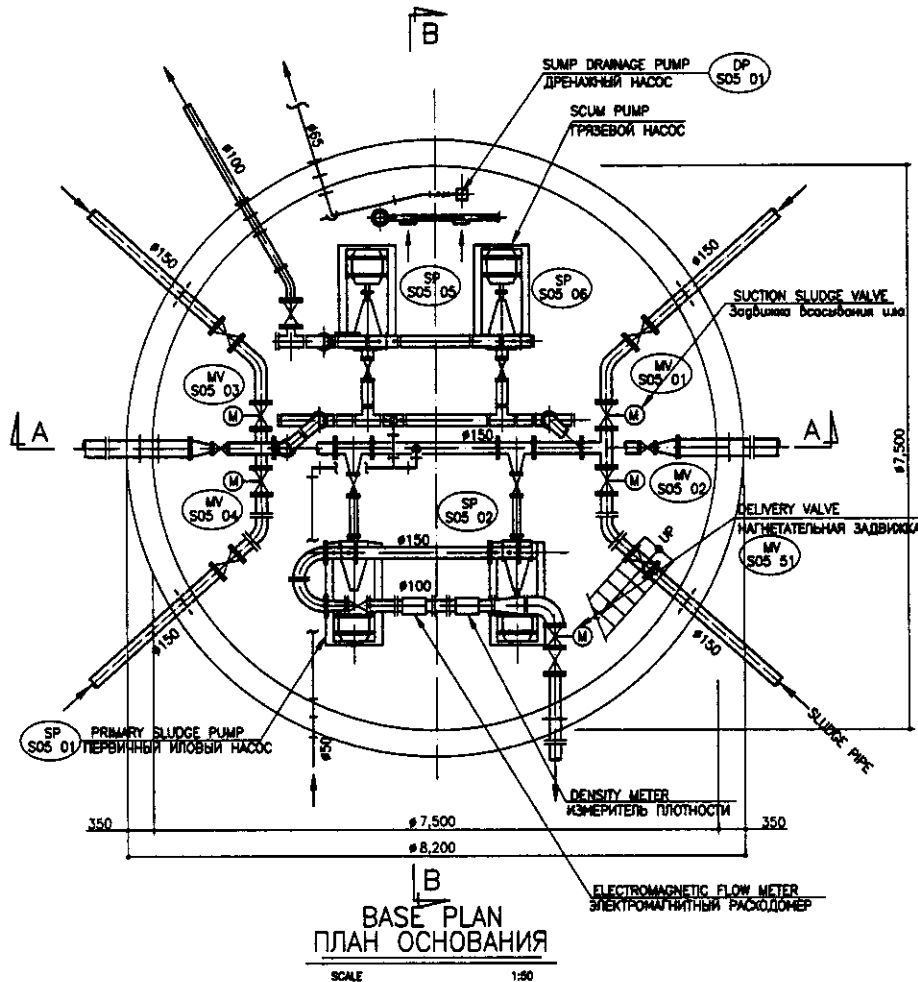
TOP PLAN  
ПЛАН ВЕРХНЕЙ ЧАСТИ  
SCALE 1:100



SECTION A-A  
РАЗРЕЗ А-А  
SCALE 1:100

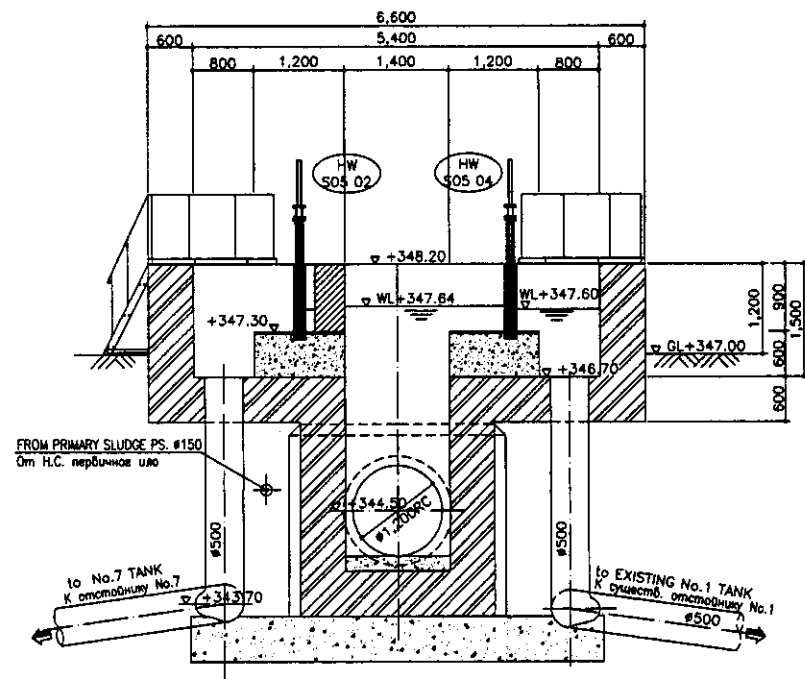
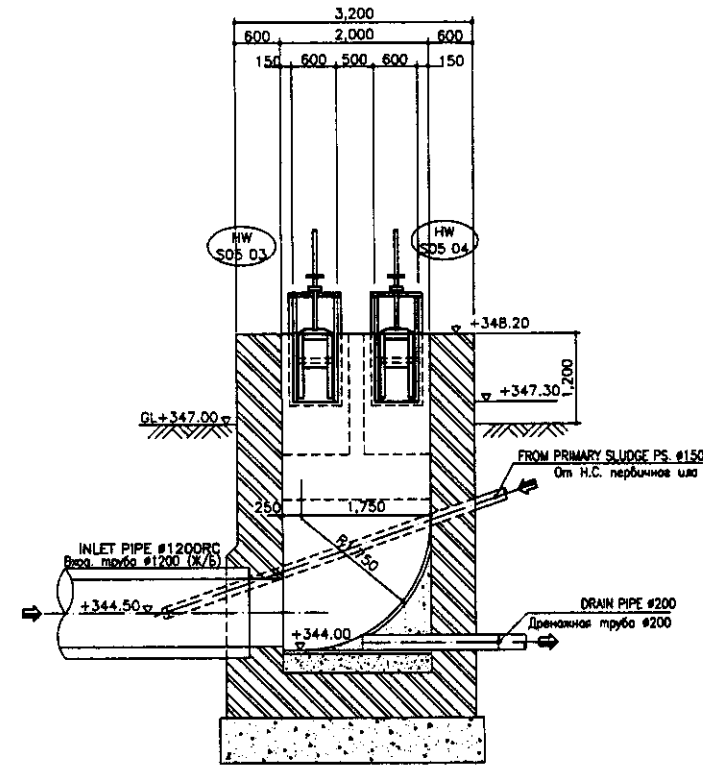
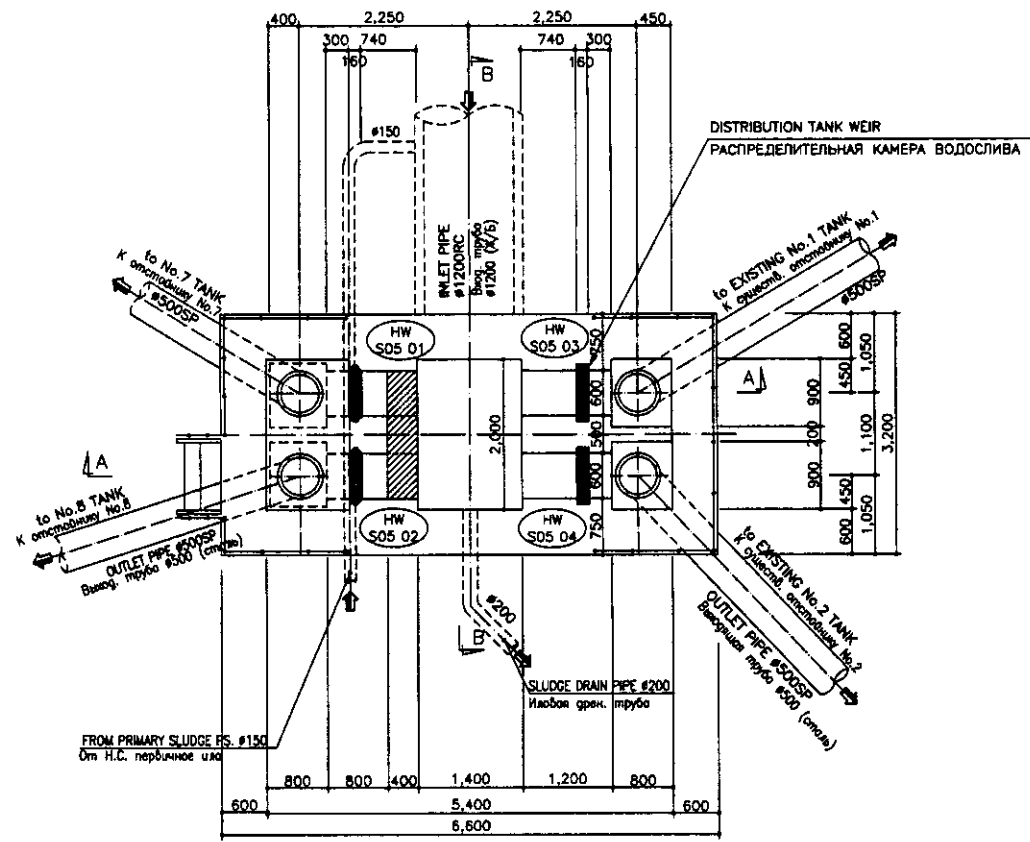
|                   |  |
|-------------------|--|
| Approved/Drawn    |  |
| Checked/Checked   |  |
| Designed/Designed |  |
| Project/Project   |  |

|       | КОРПОРАЦИЯ РАЗВИТИЯ<br>СТОЛИЦЫ<br>JICA<br>JAPAN INTERNATIONAL<br>COOPERATION AGENCY<br>NJS CONSULTANTS<br>CO.,LTD.-JAPAN<br>NIHON SUIDO CONSULTANTS<br>CO.,LTD.-JAPAN | <table border="1"> <tr> <th>Design</th> <th>Checked</th> <th>Sheet</th> <th>Date</th> <th>Signature</th> <th>Date</th> </tr> <tr> <td></td> <td></td> <td></td> <td></td> <td></td> <td></td> </tr> </table> | Design                  | Checked | Sheet  | Date | Signature | Date |   |  |  |  |  |  | ASTANA WATER SUPPLY AND SEWERAGE PROJECT<br>ПРОЕКТ "ВОДОСНАБЖЕНИЕ И<br>КАНАЛИЗАЦИЯ ГОРОДА АСТАНЫ" |  |  |
|-------|---|--|-------------------------|---------|--------|------|-----------|------|---|--|--|--|--|--|---|--|--|
|       |   |  | Design                  | Checked | Sheet  | Date | Signature | Date |   |  |  |  |  |  |   |  |  |
|       |   |  |                         |         |        |      |           |      |   |  |  |  |  |  |   |  |  |
|       |   | <table border="1"> <tr> <th>Scale</th> <th>Sheet</th> <th>Sheets</th> </tr> <tr> <td></td> <td>1</td> <td>3</td> </tr> </table>  | Scale                   | Sheet   | Sheets |      | 1         | 3    | PRIMARY SEDIMENTATION TANK<br>ПЕРВИЧНЫЙ ОТСТОЙНИК |  |  |  |  |  |   |  |  |
| Scale | Sheet   | Sheets   |                         |         |        |      |           |      |   |  |  |  |  |  |   |  |  |
|       | 1   | 3  |                         |         |        |      |           |      |   |  |  |  |  |  |   |  |  |
|       |   | TOP PLAN & SECTION A-A<br>ПЛАН ВЕРХНЕЙ ЧАСТИ И РАЗРЕЗ А-А  | S05-M-01<br>SCALE 1:100 |         |        |      |           |      |   |  |  |  |  |  |   |  |  |

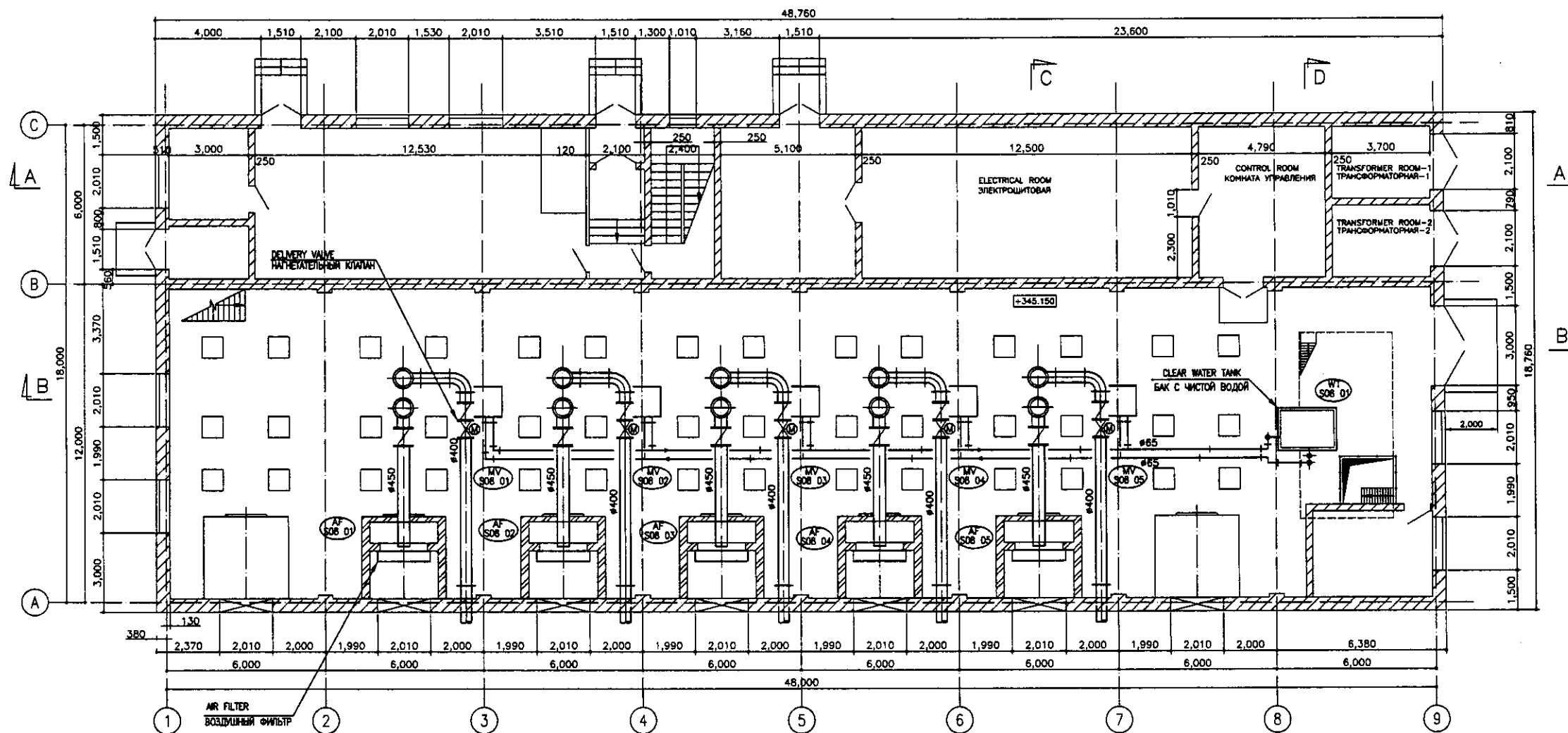


|   |   |  |            |                        |          |           |           |      |       |       |      |        |         |      |                |            |  |  |  |  |                |           |  |  |  |  |             |            |  |  |  |  |            |            |  |  |  |  |  |
|---|---|--|------------|------------------------|----------|-----------|-----------|------|-------|-------|------|--------|---------|------|----------------|------------|--|--|--|--|----------------|-----------|--|--|--|--|-------------|------------|--|--|--|--|------------|------------|--|--|--|--|--|
|   | КОРПОРАЦИЯ РАЗВИТИЯ СТОЛИЦЫ   | <table border="1"> <tr> <td>Design</td> <td>Quantity</td> <td>Sheet</td> <td>Doc. No.</td> <td>Signature</td> <td>Date</td> </tr> <tr> <td>Витра</td> <td>Колич</td> <td>Лист</td> <td>Док. №</td> <td>Подпись</td> <td>Дата</td> </tr> <tr> <td>Chief Engineer</td> <td>M. Morozov</td> <td></td> <td></td> <td></td> <td></td> </tr> <tr> <td>Chief Designer</td> <td>T. Fujita</td> <td></td> <td></td> <td></td> <td></td> </tr> <tr> <td>Designed by</td> <td>M. Asagiri</td> <td></td> <td></td> <td></td> <td></td> </tr> <tr> <td>Checked by</td> <td>M. Asagiri</td> <td></td> <td></td> <td></td> <td></td> </tr> </table> | Design     | Quantity               | Sheet    | Doc. No.  | Signature | Date | Витра | Колич | Лист | Док. № | Подпись | Дата | Chief Engineer | M. Morozov |  |  |  |  | Chief Designer | T. Fujita |  |  |  |  | Designed by | M. Asagiri |  |  |  |  | Checked by | M. Asagiri |  |  |  |  | ASTANA WATER SUPPLY AND SEWERAGE PROJECT<br>ПРОЕКТ "ВОДОСНАБЖЕНИЕ И КАНАЛИЗАЦИЯ ГОРОДА АСТАНЫ" |
|   | Design  |  | Quantity   | Sheet                  | Doc. No. | Signature | Date      |      |       |       |      |        |         |      |                |            |  |  |  |  |                |           |  |  |  |  |             |            |  |  |  |  |            |            |  |  |  |  |  |
|   | Витра   |  | Колич      | Лист                   | Док. №   | Подпись   | Дата      |      |       |       |      |        |         |      |                |            |  |  |  |  |                |           |  |  |  |  |             |            |  |  |  |  |            |            |  |  |  |  |  |
|   | Chief Engineer  |  | M. Morozov |                        |          |           |           |      |       |       |      |        |         |      |                |            |  |  |  |  |                |           |  |  |  |  |             |            |  |  |  |  |            |            |  |  |  |  |  |
| Chief Designer                            | T. Fujita   |  |            |                        |          |           |           |      |       |       |      |        |         |      |                |            |  |  |  |  |                |           |  |  |  |  |             |            |  |  |  |  |            |            |  |  |  |  |  |
| Designed by                               | M. Asagiri  |  |            |                        |          |           |           |      |       |       |      |        |         |      |                |            |  |  |  |  |                |           |  |  |  |  |             |            |  |  |  |  |            |            |  |  |  |  |  |
| Checked by                                | M. Asagiri  |  |            |                        |          |           |           |      |       |       |      |        |         |      |                |            |  |  |  |  |                |           |  |  |  |  |             |            |  |  |  |  |            |            |  |  |  |  |  |
| JAPAN INTERNATIONAL COOPERATION AGENCY    | PRIMARY SLUDGE PUMP HOUSE<br>ПЕРВИЧНАЯ НАСОСНАЯ СТАНЦИЯ                             | Stage  | Sheet      | Sheets                 |          |           |           |      |       |       |      |        |         |      |                |            |  |  |  |  |                |           |  |  |  |  |             |            |  |  |  |  |            |            |  |  |  |  |  |
| NJS CONSULTANTS CO., LTD. - JAPAN         | BASE, FIRST FLOOR PLAN, SECTION A-A-B-B<br>ПЛАН ОСНОВАНИЯ, 1 ЭТАЖА, РАЗРЕЗ А-А, В-В | 2  | 3          |                        |          |           |           |      |       |       |      |        |         |      |                |            |  |  |  |  |                |           |  |  |  |  |             |            |  |  |  |  |            |            |  |  |  |  |  |
| NIHON SUIDO CONSULTANTS CO., LTD. - JAPAN |   |  |            | S05-M-02<br>scale 1:50 |          |           |           |      |       |       |      |        |         |      |                |            |  |  |  |  |                |           |  |  |  |  |             |            |  |  |  |  |            |            |  |  |  |  |  |



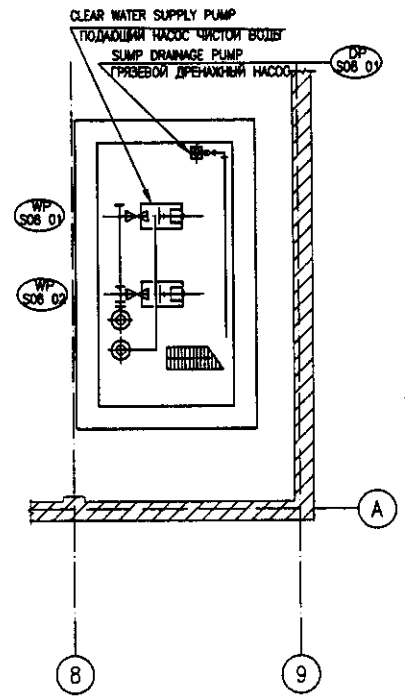


|  | КОРПОРАЦИЯ РАЗВИТИЯ<br>СТОЛИЦЫ<br>JICA<br>JAPAN INTERNATIONAL<br>COOPERATION AGENCY<br>NJS CONSULTANTS<br>CO.,LTD.-JAPAN<br>NIHON SUIDO CONSULTANTS<br>CO.,LTD.-JAPAN | <table border="1"> <tr> <th>Change No.</th> <th>Quantity</th> <th>Sheet No.</th> <th>Doc. No.</th> <th>Signature</th> <th>Date</th> </tr> <tr> <td> </td> <td> </td> <td> </td> <td> </td> <td> </td> <td> </td> </tr> <tr> <td> </td> <td> </td> <td> </td> <td> </td> <td> </td> <td> </td> </tr> <tr> <td> </td> <td> </td> <td> </td> <td> </td> <td> </td> <td> </td> </tr> <tr> <td> </td> <td> </td> <td> </td> <td> </td> <td> </td> <td> </td> </tr> <tr> <td> </td> <td> </td> <td> </td> <td> </td> <td> </td> <td> </td> </tr> <tr> <td> </td> <td> </td> <td> </td> <td> </td> <td> </td> <td> </td> </tr> </table> | Change No. | Quantity | Sheet No. | Doc. No. | Signature | Date |  |  |  |  |  |  |  |  |  |  |  |  |  |  |  |  |  |  |  |  |  |  |  |  |  |  |  |  |  |  |  |  |  |  |  |  | ASTANA WATER SUPPLY AND SEWERAGE PROJECT<br>ПРОЕКТ "ВОДОСНАБЖЕНИЕ И<br>КАНАЛИЗАЦИЯ ГОРОДА АСТАНЫ"<br>P/ST DISTRIBUTION TANK<br>РАСРЕДЕЛИТ. КАМРА ПЕРВИЧНО-ГО ОТОСЛОЖНИКА<br>PLAN & SECTION A-A, B-B<br>ПЛАН И РАЗРЕЗ A-A, B-B<br>Sheet 3 of 3<br>Sheets 3 of 3<br>Scale 1:50 |
|--|---|--|------------|----------|-----------|----------|-----------|------|--|--|--|--|--|--|--|--|--|--|--|--|--|--|--|--|--|--|--|--|--|--|--|--|--|--|--|--|--|--|--|--|--|--|--|--|--|
|  | Change No.  | Quantity   | Sheet No.  | Doc. No. | Signature | Date     |           |      |  |  |  |  |  |  |  |  |  |  |  |  |  |  |  |  |  |  |  |  |  |  |  |  |  |  |  |  |  |  |  |  |  |  |  |  |  |
|  |   |  |            |          |           |          |           |      |  |  |  |  |  |  |  |  |  |  |  |  |  |  |  |  |  |  |  |  |  |  |  |  |  |  |  |  |  |  |  |  |  |  |  |  |  |
|  |   |  |            |          |           |          |           |      |  |  |  |  |  |  |  |  |  |  |  |  |  |  |  |  |  |  |  |  |  |  |  |  |  |  |  |  |  |  |  |  |  |  |  |  |  |
|  |   |  |            |          |           |          |           |      |  |  |  |  |  |  |  |  |  |  |  |  |  |  |  |  |  |  |  |  |  |  |  |  |  |  |  |  |  |  |  |  |  |  |  |  |  |
|  |   |  |            |          |           |          |           |      |  |  |  |  |  |  |  |  |  |  |  |  |  |  |  |  |  |  |  |  |  |  |  |  |  |  |  |  |  |  |  |  |  |  |  |  |  |
|  |   |  |            |          |           |          |           |      |  |  |  |  |  |  |  |  |  |  |  |  |  |  |  |  |  |  |  |  |  |  |  |  |  |  |  |  |  |  |  |  |  |  |  |  |  |
|  |   |  |            |          |           |          |           |      |  |  |  |  |  |  |  |  |  |  |  |  |  |  |  |  |  |  |  |  |  |  |  |  |  |  |  |  |  |  |  |  |  |  |  |  |  |



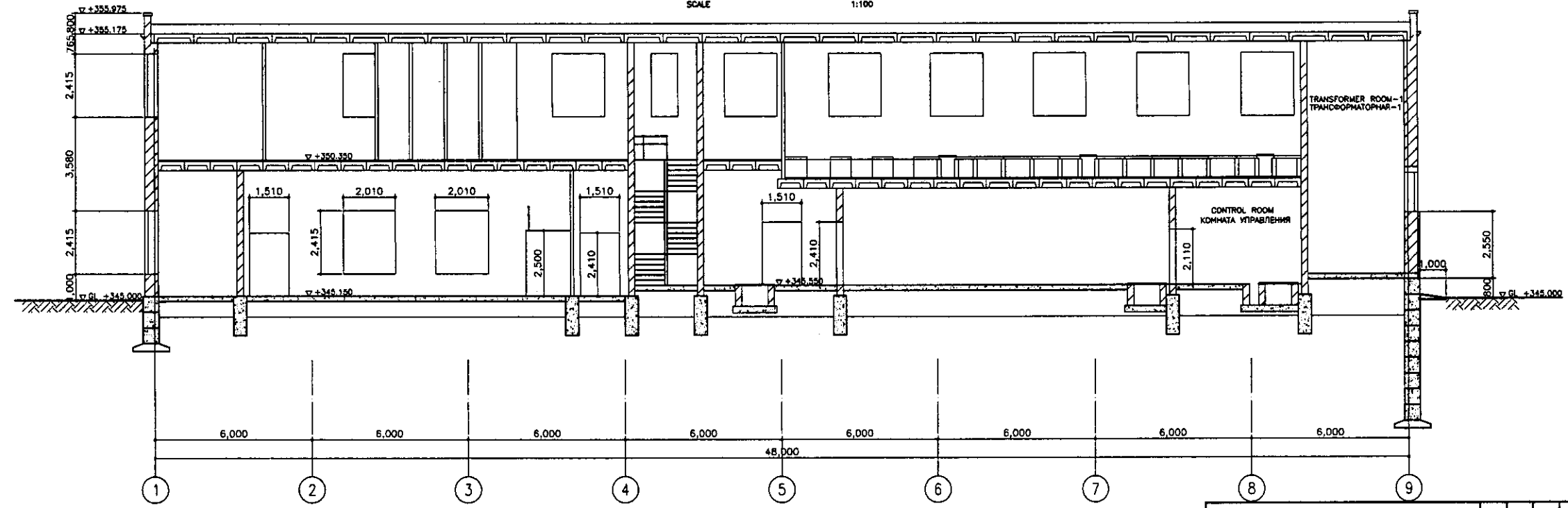
1st FLOOR PLAN  
ПЛАН 1 ЭТАЖА

SCALE 1:100



B1 FLOOR PLAN  
ПЛАН ЭТАЖА В1

SCALE 1:100

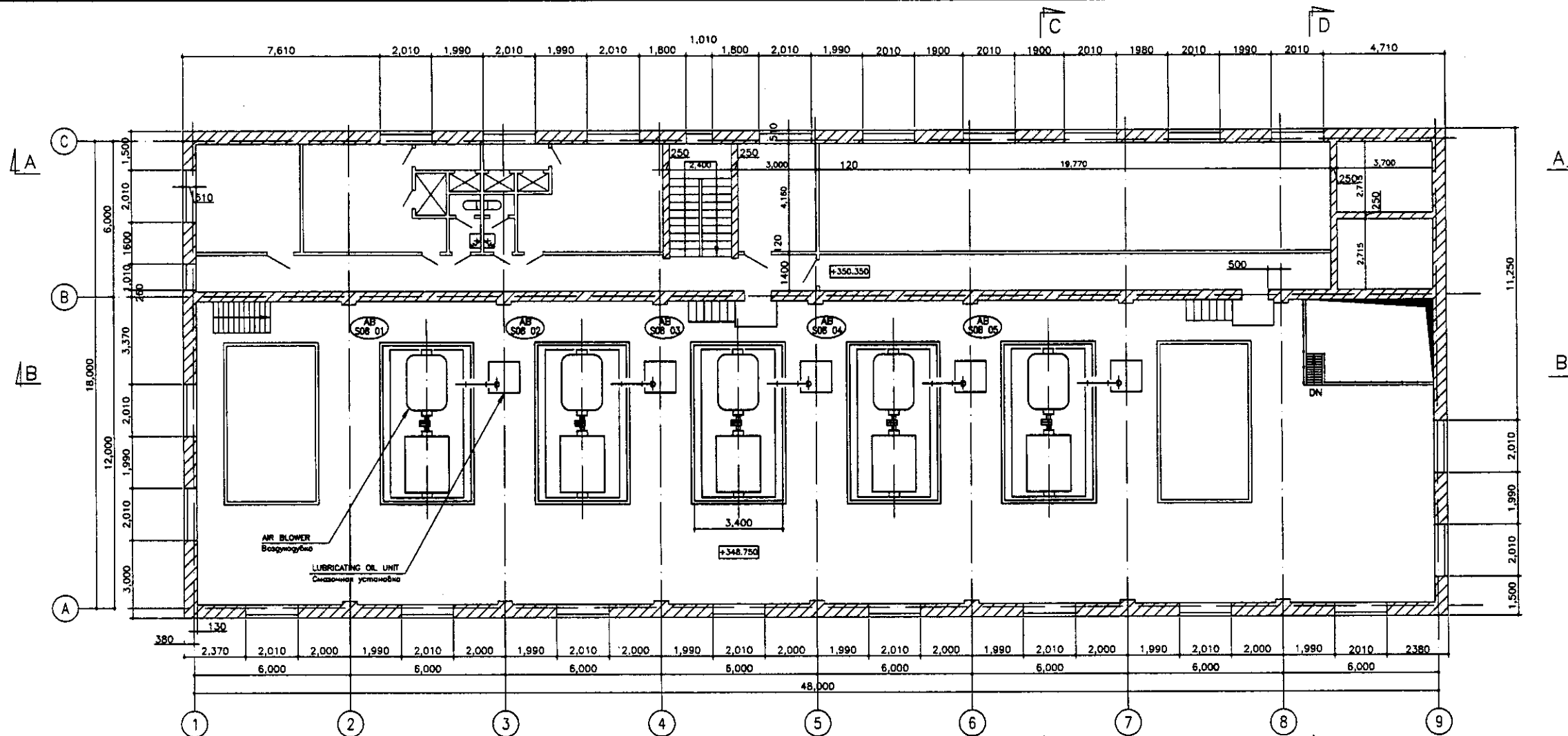


SECTION A-A  
РАЗРЕЗ А-А

SCALE 1:100

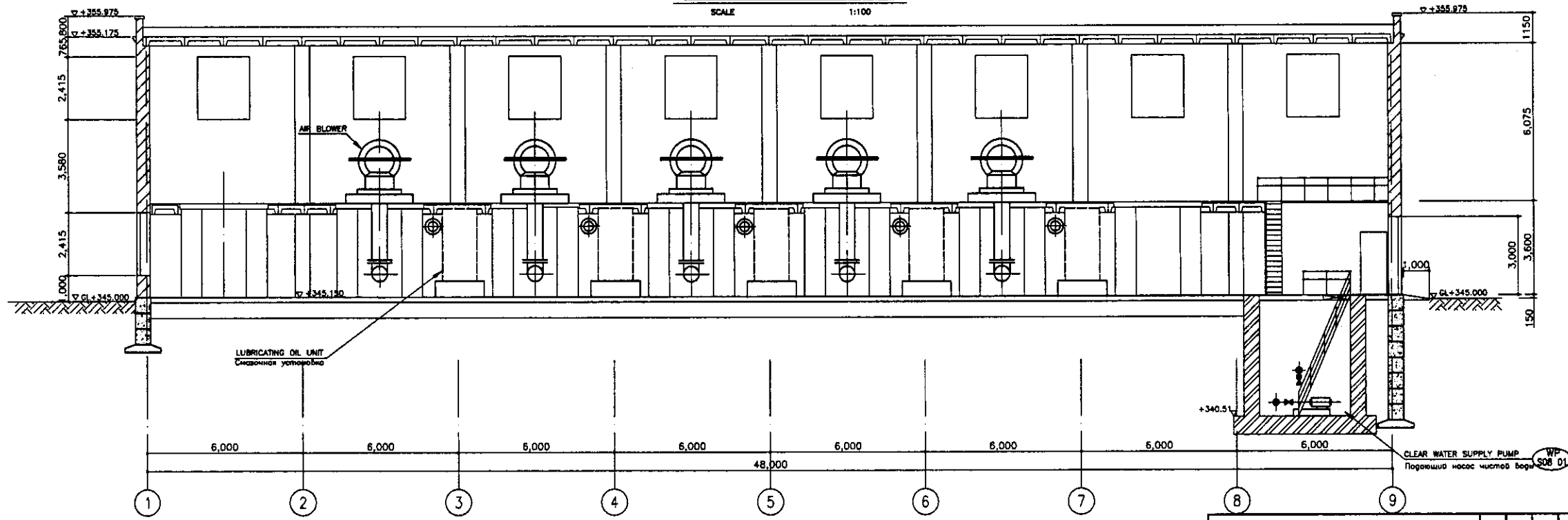
Approver/Согласовано:  
 Designer/Проектировщик:  
 Checker/Проверенный:  
 Date/Дата:

|  |   |  |                         |            |             |
|--|---|--|-------------------------|------------|-------------|
|  | КОРПОРАЦИЯ РАЗВИТИЯ<br>СТОЛИЦЫ<br>JICA<br>JAPAN INTERNATIONAL<br>COOPERATION AGENCY<br>NJS CONSULTANTS<br>CO.,LTD.-JAPAN<br>NIHON SUIDO CONSULTANTS<br>CO.,LTD.-JAPAN | ASTANA WATER SUPPLY AND SEWERAGE PROJECT<br>ПРОЕКТ "ВОДОСНАБЖЕНИЕ И<br>КАНАЛИЗАЦИЯ ГОРОДА АСТАНЫ"<br>BLOWER HOUSE<br>ЗДАНИЕ ВОЗДУХОДУВКИ | Stage<br>1              | Sheet<br>1 | Sheets<br>3 |
|  | Designed by:<br>Checked by:<br>Date:  | B1, 1st FLOOR PLAN, SECTION A-A<br>В1, ПЛАН 1 ЭТАЖА, РАЗРЕЗ А-А  | SOB-M-01<br>SCALE 1:100 |            |             |



2nd FLOOR PLAN  
ПЛАН 2 ЭТАЖА

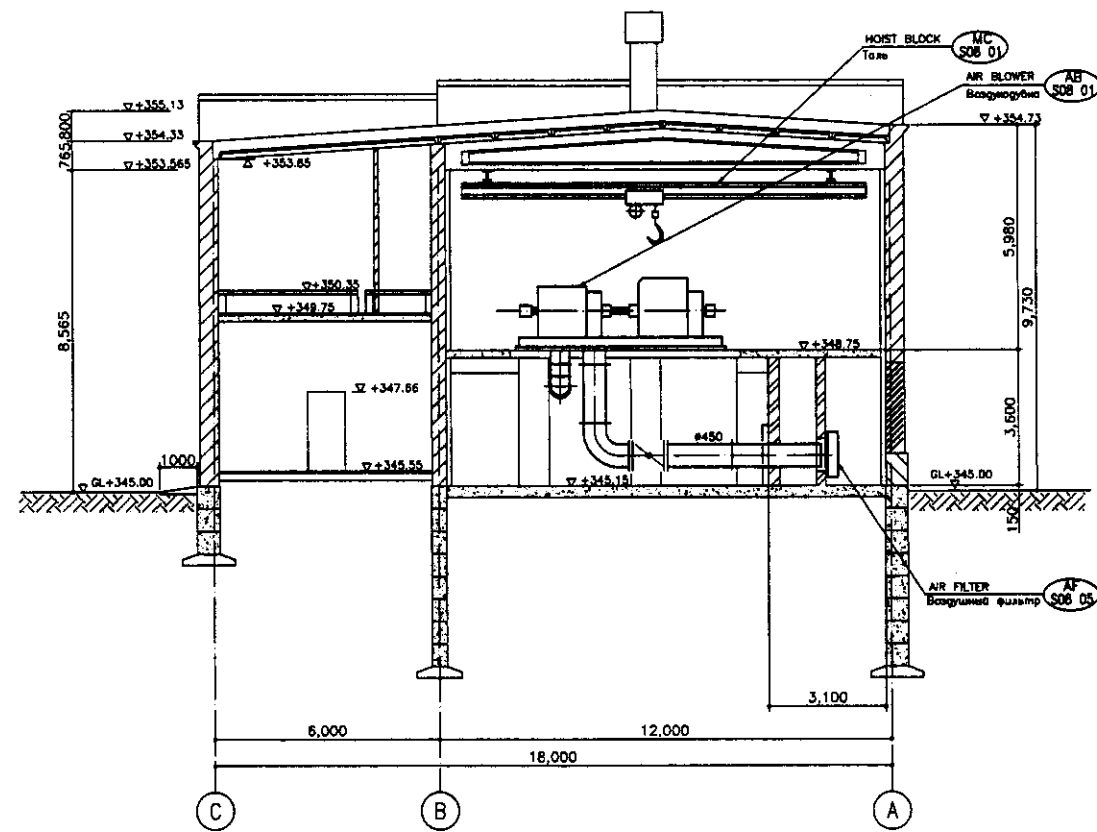
SCALE 1:100



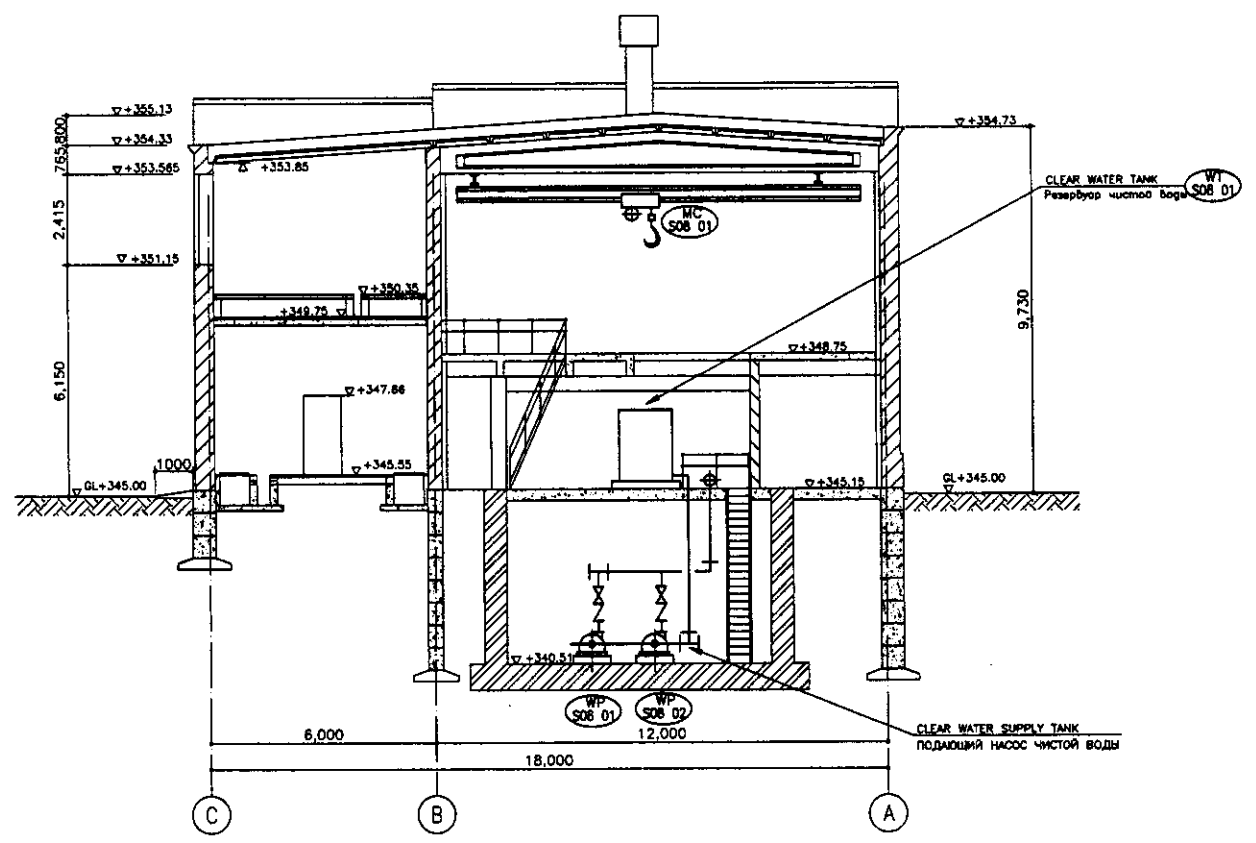
SECTION B-B  
РАЗРЕЗ В-В

SCALE 1:100

|  | КОРПОРАЦИЯ РАЗВИТИЯ<br>СТОЛИЦЫ<br>JICA<br>JAPAN INTERNATIONAL<br>COOPERATION AGENCY<br>NJS CONSULTANTS<br>CO.,LTD.-JAPAN<br>NIHON SUIDO CONSULTANTS<br>CO.,LTD.-JAPAN | <table border="1"> <tr> <th>Design No.</th> <th>Quantity</th> <th>Sheet No.</th> <th>Doc. No.</th> <th>Signature</th> <th>Date</th> </tr> <tr> <td></td> <td></td> <td></td> <td></td> <td></td> <td></td> </tr> </table> | Design No.                             | Quantity                               | Sheet No. | Doc. No. | Signature | Date |  |  |  |  |  |  | ASTANA WATER SUPPLY AND SEWERAGE PROJECT<br>ПРОЕКТ "ВОДОСНАБЖЕНИЕ И<br>КАНАЛИЗАЦИЯ ГОРОДА АСТАНЫ"<br>BLOWER HOUSE<br>ЗДАНИЕ ВОЗДУХОДУВКИ<br>2nd FLOOR PLAN, SECTION B-B<br>ПЛАН 2 ЭТАЖА, РАЗРЕЗ В-В | <table border="1"> <tr> <th>Scale</th> <th>Sheet</th> <th>Sheets</th> </tr> <tr> <td></td> <td>2</td> <td>3</td> </tr> </table> | Scale | Sheet | Sheets |  | 2 | 3 |
|--|---|---|--|--|-----------|----------|-----------|------|--|--|--|--|--|--|---|---|-------|-------|--------|--|---|---|
|  | Design No.  | Quantity  | Sheet No.                              | Doc. No.                               | Signature | Date     |           |      |  |  |  |  |  |  |   |   |       |       |        |  |   |   |
|  |   |   |  |  |           |          |           |      |  |  |  |  |  |  |   |   |       |       |        |  |   |   |
|  | Scale   | Sheet   | Sheets                                 |  |           |          |           |      |  |  |  |  |  |  |   |   |       |       |        |  |   |   |
|  | 2   | 3   |  |  |           |          |           |      |  |  |  |  |  |  |   |   |       |       |        |  |   |   |
| SIGNED AND<br>DATE<br>APPROVED<br>DATE | DESIGNED BY<br>CHECKED BY<br>DATE   | M. M. M. M.<br>T. F. F. F.  | SIGNED AND<br>DATE<br>APPROVED<br>DATE | SIGNED AND<br>DATE<br>APPROVED<br>DATE |           |          |           |      |  |  |  |  |  |  |   |   |       |       |        |  |   |   |
| DESIGNED BY<br>CHECKED BY<br>DATE      | M. M. M. M.<br>T. F. F. F.  | SIGNED AND<br>DATE<br>APPROVED<br>DATE  | SIGNED AND<br>DATE<br>APPROVED<br>DATE | SIGNED AND<br>DATE<br>APPROVED<br>DATE |           |          |           |      |  |  |  |  |  |  |   |   |       |       |        |  |   |   |
| DESIGNED BY<br>CHECKED BY<br>DATE      | M. M. M. M.<br>T. F. F. F.  | SIGNED AND<br>DATE<br>APPROVED<br>DATE  | SIGNED AND<br>DATE<br>APPROVED<br>DATE | SIGNED AND<br>DATE<br>APPROVED<br>DATE |           |          |           |      |  |  |  |  |  |  |   |   |       |       |        |  |   |   |



SECTION C-C  
РАЗРЕЗ C-C  
SCALE 1:100



SECTION D-D  
РАЗРЕЗ D-D  
SCALE 1:100

|                   |  |
|-------------------|--|
| Approval/Comments |  |
| Checked by        |  |
| Designed by       |  |
| Project No.       |  |
| Sheet No.         |  |
| Date              |  |

|   | КОРПОРАЦИЯ РАЗВИТИЯ<br>СТОЛИЦЫ<br>JAPAN INTERNATIONAL<br>COOPERATION AGENCY<br>NJS CONSULTANTS<br>CO.,LTD.-JAPAN<br>NIKON SUIDO CONSULTANTS<br>CO.,LTD.-JAPAN | <table border="1"> <tr> <th>Design No.</th> <th>Quantity</th> <th>Sheet No.</th> <th>Doc. No.</th> <th>Signature</th> <th>Date</th> </tr> <tr> <td></td> <td></td> <td></td> <td></td> <td></td> <td></td> </tr> </table> | Design No. | Quantity | Sheet No. | Doc. No. | Signature | Date  |  |  |  |  |  |  | ASTANA WATER SUPPLY AND SEWERAGE PROJECT<br>ПРОЕКТ "ВОДСНАБЖЕНИЕ И<br>КАНАЛИЗАЦИЯ ГОРОДА АСТАНЫ" |
|---|---|---|------------|----------|-----------|----------|-----------|---|--|--|--|--|--|--|--|
|   | Design No.  | Quantity  | Sheet No.  | Doc. No. | Signature | Date     |           |   |  |  |  |  |  |  |  |
|   |   |   |            |          |           |          |           |   |  |  |  |  |  |  |  |
| Designed by<br>M. Aizawa<br>Checked by<br>T. Fujita | <table border="1"> <tr> <th>Stage</th> <th>Sheet</th> <th>Sheets</th> </tr> <tr> <td></td> <td>3</td> <td>3</td> </tr> </table>                               | Stage   | Sheet      | Sheets   |           | 3        | 3         | BLOWER HOUSE<br>ЗДАНИЕ ВОЗДУХОДУВКИ<br>SECTION C-C, D-D<br>РАЗРЕЗ C-C, D-D<br>S08-M-03<br>SCALE 1:100 |  |  |  |  |  |  |  |
| Stage   | Sheet   | Sheets  |            |          |           |          |           |   |  |  |  |  |  |  |  |
|   | 3   | 3   |            |          |           |          |           |   |  |  |  |  |  |  |  |