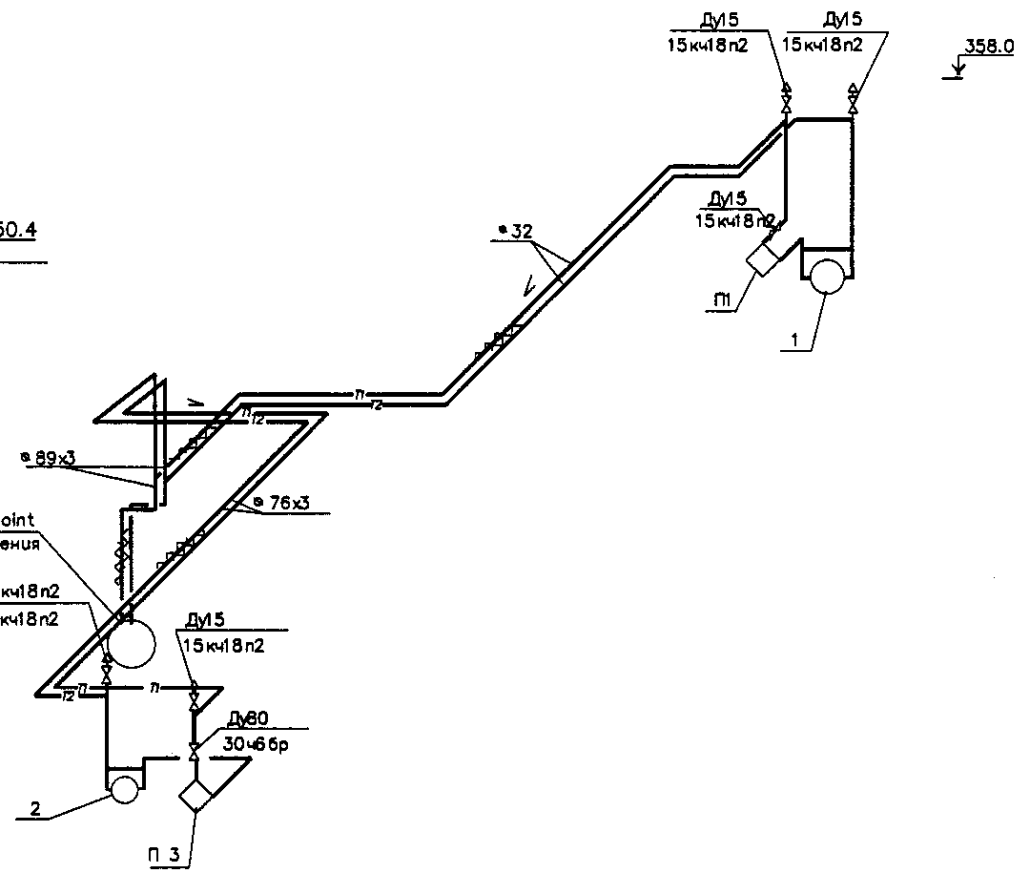
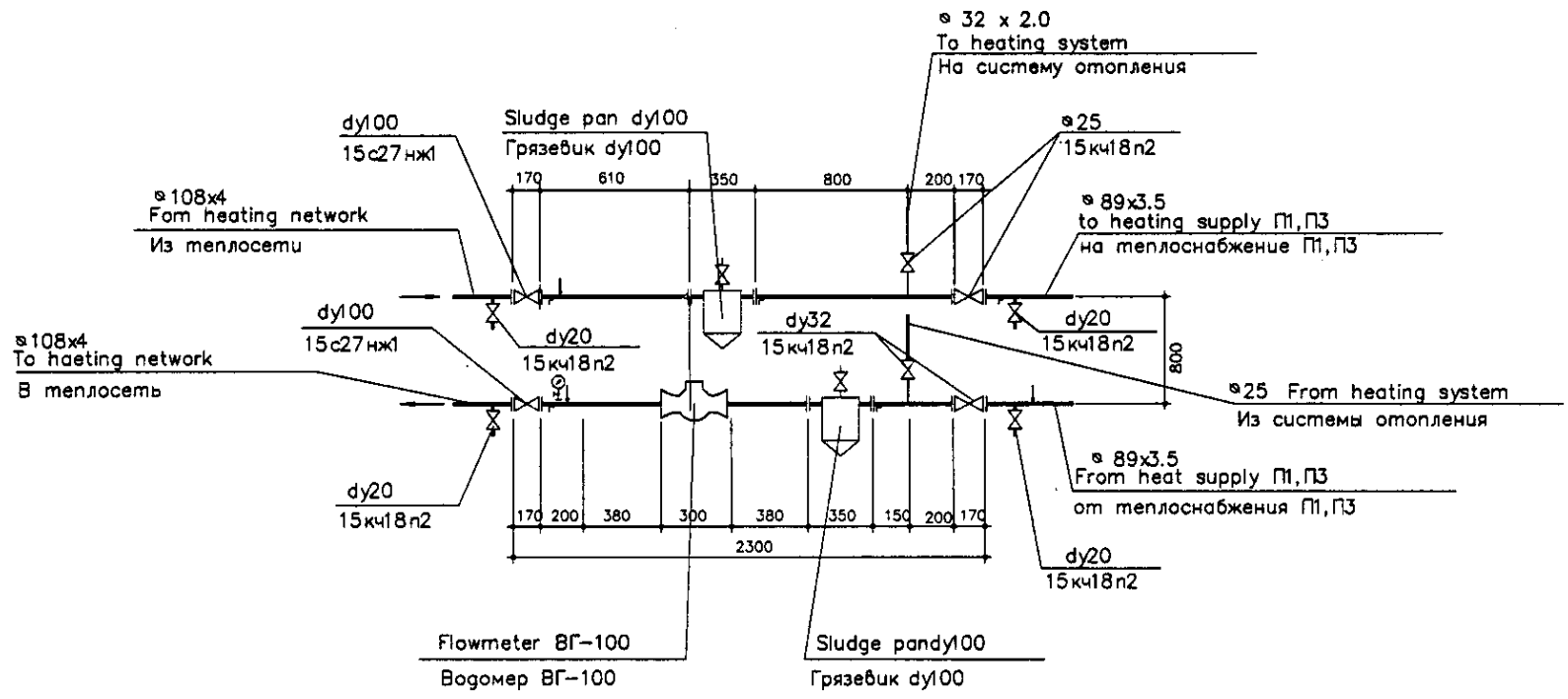


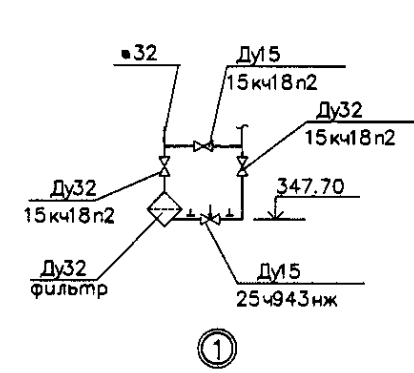
HEATING SYSTEM
СИСТЕМА ОТОПЛЕНИЯ



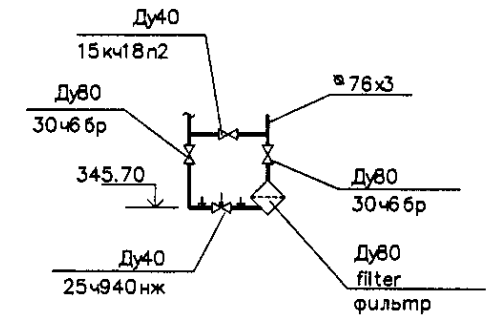
П1, П3 HEAT SUPPLY SYSTEMS
СИСТЕМА ТЕПЛОСНАБЖЕНИЯ УСТАНОВОК П1, П3



CONTROL POINT
УЗЕЛ УПРАВЛЕНИЯ
Б. М.



①



②

Approved/Согласовано	
Checked/Проверено	
Designed/Проектировано	
Executed/Исполнено	

ГИДРОЭКО Научно-производственный центр

КОРПОРАЦИЯ РАЗВИТИЯ СТОЛИЦЫ
 JAPAN INTERNATIONAL COOPERATION AGENCY
 NJS CONSULTANTS CO., LTD. - JAPAN
 NIHON SUIDO CONSULTANTS CO., LTD. - JAPAN

ASTANA WATER SUPPLY AND SEWERAGE PROJECT		Sheet	5
ПРОЕКТ "ВОДОСНАБЖЕНИЕ И КАНАЛИЗАЦИЯ ГОРОДА АСТАНЫ"		Sheet	5
DISCHARGE PUMP STATION (КНС-13)		Scale	4
Н.С.ОЧИЩЕННЫХ СТОЧНЫХ ВОД (КНС-13)		Scale	4
HEATING SYSTEM SCHEME		Scale	S12-AM-04
СХЕМА СИСТЕМЫ ОТОПЛЕНИЯ		Scale	---

N pos	Name, characteristics	Type, brand	unit	Quantity	Notes
Heating supply П1, П2					
1	Cast-iron flange flap with responding flanges	ø 80 30ч66р	piece	3	
2	Cast-iron flange flap with responding flanges	ø 40 15ч19п2	piece	1	
3	Cast-iron flange flap with responding flanges	ø 32 15ч19п2	piece	3	
4	Coupler-joined shutoff cock	ø 15 15ч18п2	piece	5	
5	Water flange filter with responding flanges	ø 80	piece	1	
6	Water flange filter with responding flanges	ø 32	piece	1	
7	Regulating valve with electric executing mechanism	25ч40чк ø 40	piece	1	
8	Regulating valve with electric executing mechanism	25ч43чк ø 15	piece	1	

N поз.	Наименование, характеристика	Тип, марка	Ед. изм.	Кол.	Примеч.
1 Теплоснабжение установок П1, П2					
1	Защелка чугунная фланцевая с ответными фланцами	Ду80 30ч66р	шт.	3	
2	Клапан запорный фланцевый с ответными фланцами	Ду40 15ч19п2	шт.	1	
3	Клапан запорный фланцевый с ответными фланцами	Ду32 15ч19п2	шт.	3	
4	Клапан запорный муфтовый	Ду15 15ч18п2	шт.	5	
5	Фильтр для воды фланцевый с ответными фланцами	Ду80	шт.	1	
6	Фильтр для воды фланцевый с ответными фланцами	Ду32	шт.	1	
7	Клапан регулирующий с исполнительным механизмом	25ч40чк Ду40	шт.	1	
8	Клапан регулирующий с исполнительным механизмом	25ч43чк Ду15	шт.	1	

N pos	Name, characteristics	Type, brand	unit	Quantity	Notes
9	Electrically welded steel pipeline ø89x3	ГОСТ0704-91	м	8	
10	Electrically welded steel pipeline ø76x3		м	70	
11	Water and gas supply steel pipe	ГОСТ 3282-91			
12		ø 40	м	2	
13		ø 32	м	2	
14		ø 15	м	6	
15	Pipeline insulation by glass staple fiber MT-35, δ=30mm		м3	2	
16	PCT Glass-fiber cover layer		м2	60	
Heating					
1	Cast-iron radiator	ЧК-2-75-500-08	секция	110	
			кВт	16.5	
2	Coupler-joined shutoff cock Round cock	ø 15 ø 20		2 7	
3	Water and gas supply steel pipe	ГОСТ 3282-75			
		ø 25	м	15	
4		ø 20	м	140	
5		ø 15	м	3	
6	Radiators and tubes precoated by GF-021 dyeing		м2	36	
7	by BT-177 (2 layers)				
8	System hydraulic test		м	155	
9	Electric stoves	ЭВНП-1	piece	6	
10		ЭВНТ-05-2	piece	2	

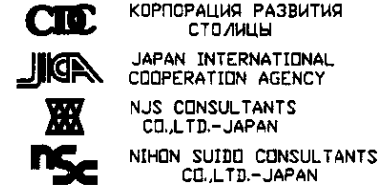
N поз.	Наименование, характеристика	Тип, марка	Ед. изм.	Кол.	Примеч.
9	Трубопровод из стальных электро-сварных труб ø89x3	ГОСТ0704-91	м	8	
10		76x3	м	70	
11	Труба стальная водовозопроводная	ГОСТ 3282-91			
12		ø 40	м	2	
13		ø 32	м	2	
14		ø 15	м	6	
15	Изоляция трубопроводов матами из стекляново-штупельного волокна марки MT-35, δ=30мм		м3	2	
16	Покровный слой по изоляции стекломатом рулонным PCT		м2	60	
3 Отопление					
1	Радиатор чугунный	ЧК-2-75-500-08	секц.	110	
			кВт	16.5	
2	Клапан запорный муфтовый	Ду15 15ч18п2		2	
	Кран шаровый	Ду20		7	
3	Труба стальная водовозопроводная	ГОСТ 3282-75			
		ø 25	м	15	
4		ø 20	м	140	
5		ø 15	м	3	
6	Окраска трубопроводов и радиаторов по группе		м2	36	
7	ГФ-021 краской БТ-177 за 2 раза				
8	Гидравлическое испытание системы		м	155	
9	Печи электрические	ЭВНП-1	шт.	6	
10		ЭВНТ-05-2	шт.	2	

N pos	Name, characteristics	Type, brand	unit	Quantity	Notes
4. Heating unit					
1	Steel flange flap with responding flanges	ø 100 30ч41чк	piece	2	
2	Cast-iron flange flap with responding flanges	ø 80 30ч66р	piece	4	
3	Flange valve with responding flanges	ø 25 15ч19п2	piece	2	
4	Flange valve with responding flanges	ø 20 15ч19п2	piece	4	
5	Coupler-joined shutoff valve	ø 15 15ч18п2	piece	2	
6	Flowmeter	ВГ-100		1	
7	Distributing rake made of electrically welded steel pipes	ГОСТ0704-91	piece	2	
		ø 108x4 (2 insulations)			
8	Flange sludge pan with responding flanges	ø 100	piece	2	
9	Electrically welded steel pipeline ø89x3	ГОСТ0704-91	м	3	
10	Water and gas supply steel pipe ø 25	ГОСТ 3282-91	м	3	
11	Pipeline insulation by glass staple fiber MT-35, δ=30mm		м3	0,45	

N поз.	Наименование, характеристика	Тип, марка	Ед. изм.	Кол.	Примеч.
4 Тепловод узел					
1	Защелка стальная фланцевая с ответными фланцами	Ду100 30ч41чк	шт.	2	
2	Защелка чугунная фланцевая с ответными фланцами	Ду80 30ч66р	шт.	4	
3	Клапан запорный фланцевый с ответными фланцами	Ду25 15ч19п2	шт.	2	
4	Клапан запорный фланцевый с ответными фланцами	Ду20 15ч19п2	шт.	4	
5	Клапан запорный муфтовый	Ду15 15ч18п2	шт.	2	
6	Водосмер	ВГ-100	шт.	1	
7	Распределительная врезка из стальных электросварных труб	ГОСТ0704-91	шт.	2	
		ø 108мм (количество врезок-2)			
8	Грязевик абонентский фланцевый с ответными фланцами	Ду100	шт.	2	
9	Трубопровод из стальных электро-сварных труб ø89x3	ГОСТ0704-91	м	3	
10	Труба стальная водовозопроводная ø 25	ГОСТ 3282-91	м	3	
11	Изоляция трубопроводов матами из стекляново-штупельного волокна марки MT-35, δ=30мм		м3	0,45	

Изменения согласованы
 Индекс отбора
 Изменения согласованы

ГИДРОЭКО Научно-производственный центр



КОРПОРАЦИЯ РАЗВИТИЯ
СТОЛИЦЫ
JAPAN INTERNATIONAL
COOPERATION AGENCY
NJS CONSULTANTS
CO.,LTD.-JAPAN
NISHI SUITDO CONSULTANTS
CO.,LTD.-JAPAN

Date	Sheet	Scale	Project	Name	Date

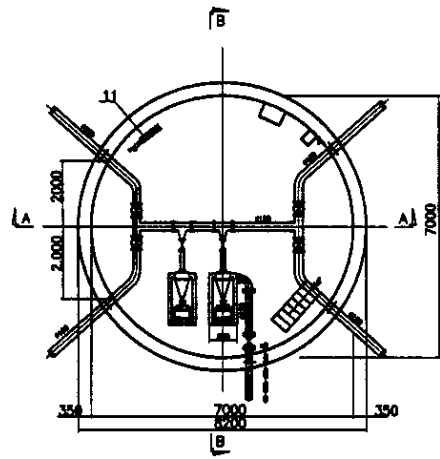
ASTANA WATER SUPPLY AND SEWERAGE PROJECT
ПРОЕКТ "ВОДОСНАБЖЕНИЕ И
КАНАЛИЗАЦИЯ ГОРОДА АСТАНЫ"

DISCHARGE PUMP STATION (НС-13)
Н.С.ОЩЕПЕННЫХ СТОЧНЫХ ВОД (НС-13)

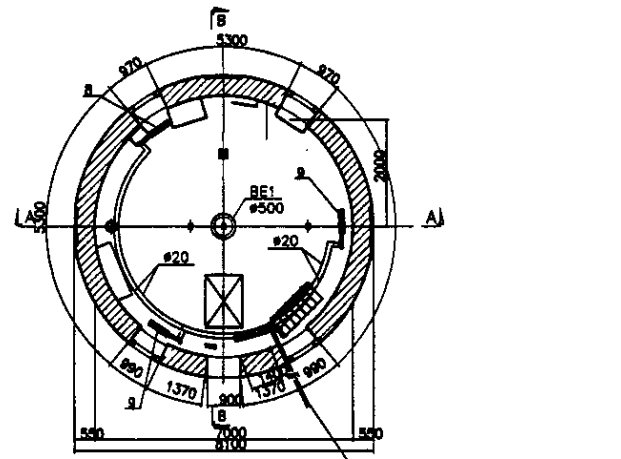
HEATING
SYSTEM SPECIFICATION
СПЕЦИФИКАЦИЯ СИСТЕМЫ
ОТОПЛЕНИЯ

Stage: 5 Sheet: 5 Sheets: 5

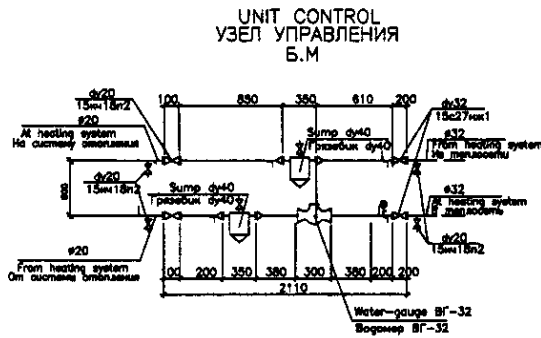
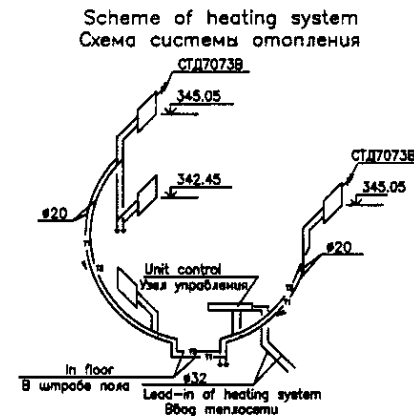
S12-AN-05
SCALE



PLAN AT ALT.+342.40
ПЛАН НА ОТМ.+342,40
scale 1:100



PLAN AT ALT.+345.0
ПЛАН НА ОТМ.+345,0
scale 1:100



LIST OF REFERENCE AND ATTACHED DOCUMENTS

Marking	Name	Notes
<u>Reference documents</u>		
5.904-51	Umbrellas and pots	
4.904-69	Details and fastening of sanitary appliances and pipelines	
<u>Attached documents</u>		
S22-AM-02	Specification of equipment and materials	at 1 list

ВЕДОМОСТЬ ССЫЛОЧНЫХ И ПРИЛАГАЕМЫХ ДОКУМЕНТОВ

Обозначение	Наименование	Примечание
<u>Ссылочные документы</u>		
5.904-51	Зонты и рефлекторы	
4.904-69	Детали и крепления санитарно-технических приборов и трубопроводов.	
<u>Прилагаемые документы</u>		
S22-AM-02	Спецификация оборудования и материалов	на 1 лист.

MAIN FIGURES OF DRAFTS OF HEATING AND VENTILATION

Name of building (construct.) premise	Bulk m ³	Seasons by th, °C	Heating expense, W				Fixed power Watt
			On heating	On ventilation	On hot water supply	Total	
Premise of Thickened Sludge Pump House		cold. -33	5550	-	-	5550	

ОСНОВНЫЕ ПОКАЗАТЕЛИ ПО ЧЕРТЕЖАМ ОТОПЛЕНИЯ И ВЕНТИЛЯЦИИ

Наименование здания (сооружения) помещения	Объем м ³	Периоды года при th, °C	Расход тепла, Вт				Уста-нобл. мощн. Вт
			На отоп-ление	На венти-ляцию	На горячее водоснаб-жение	Общая	
Помещение н.с. уплотненного ила		холодн. -33	5550	-	-	5550	

COMMON DIRECTIONS

- Working draft of heating of thickened sludge pump house on basis of:
 - technological and building drafts;
 - building regulations and rules.
- Calculated internal temperature for projecting heating systems is -33 °C
- Internal temperature in heated premises is accepted +5° C.
- Heat supply source - boiler-house. Heat transfer-water with temperature : T_n=90°C ;T_o=70°C.
- Building constructions of ground structures in accordance with appliance for projecting with heat insulation plates URSA. Reduced resistance of heat transfer of wallings is defined in condition of energy savings.
- Projected heating water, by local heating appliances radiators ЧМ-2-75-500-09 (CJ-SC Agregate factory of Cheboksar).
- Heat expences for heating - Q=5550 W.
- Pipelines and heating appliances must be enamelled by 177 in 2 times.
- Mounting of heating systems perform in accordance with building regulations 3.05-01-85.

ОБЩИЕ УКАЗАНИЯ

- Рабочий проект отопления первичной насосной станции разработан на основании:
 - технологических и строительных чертежей
 - строительных норм и правил.
- Расчетная наружная температура для проектирования систем отопления -33 °C
- Внутренняя температура в отапливаемых помещениях принята +5° C.
- Источник теплоснабжения - котельная. Теплоноситель - вода с температурой : T_n=90°C ;T_o=70°C.
- Строительные конструкции наземных сооружений приняты в соответствии с заданием на проектирование с утеплителем плитами теплоизоляционными URSA. Приблизненное сопротивление теплопередаче ограждающих конструкций определено из условий энергосбережения.
- Отопление запроектировано водяное местными нагревательными приборами-радиаторами ЧМ-2-75-500-09 (ОАО Чебоксарский агрегатный завод).
- Расход тепла на отопление - Q=5550 Вт.
- Трубопроводы и нагревательные приборы окрасить эмалью 177 за 2 раза.
- Монтаж систем отопления вести в соответствии СНиП 3.05-01-85.

NOTES

- Pipelines are taken away from walls conditionally.
 - Diameters of pipelines, not indicated on scheme, accepte #20мм.
- ПРИМЕЧАНИЯ
- Трубопроводы от стен отнесены условно.
 - Диаметры трубопроводов, не указанные на схеме, принять #20мм.

Approved/Согласовано
 Signature and Date
 Подпись и дата

	КОРПОРАЦИЯ РАЗВИТИЯ СТОЛИЦЫ JAPAN INTERNATIONAL COOPERATION AGENCY NJS CONSULTANTS CO.,LTD.-JAPAN NISON SUIDO CONSULTANTS CO.,LTD.-JAPAN	ASTANA WATER SUPPLY AND SEWERAGE PROJECT ПРОЕКТ "ВОДОСНАБЖЕНИЕ И КАНАЛИЗАЦИЯ ГОРОДА АСТАНЫ"	THICKENED SLUDGE PUMP HOUSE н.с. УПЛОТНЕННОГО ИЛА	Stage Схема	Sheet Лист	Sheets Листы
	Change/Измен. Date/Дата Sheet No./Лист Des./Описание Signature/Подпись Date/Дата	Designed by/Проектировал R. Sazouuchi P. Sazouuchi	HEATING SYSTEM PLAN & GENERAL DATA ПЛАН СИСТЕМЫ ОТОПЛЕНИЯ И ОБЩИЕ ДАННЫЕ	S22-AM-01 SCALE 1:100		

N	Name, operating characteristics	Type, mark	Units	Amount	Notes
Heating system					
1	Cast iron radiator ЧМ-2-75-500-09		sect kW	37 5.55	
2	Light water and gas pipes #20	ГОСТ3262-75	m	60	
3	Crane of Maevsky for air output	СТД	pcs.	2	
4	Hydraulic test of the system		m	60	
5	Colouring pipes and radiator in enamel 177 2 times		m2	13	
Unit control					
1	Water and gas pipes	ГОСТ3262-75	m	5	
2	Flanged steel valve Ду32	15с27квд	pcs.	2	
3	Flanged closing valve Ду20	15кч18п2	pcs.	6	
4	Flanged closing valve Ду15	15кч18п2	pcs.	2	
5	Water gauge	ВГ-40	pcs.	1	
6	Sump Ду40	5.903-13	pcs.	2	

N поз.	Наименование, характеристика	Тип, марка	Ед. изм.	Кол.	Примеч.
Система отопления					
1	Радиатор чугунный ЧМ-2-75-500-09		сек кВт	37 5.55	
2	Трубы водовозопроводные легкие #20	ГОСТ3262-75	м	60	
3	Кран Маевского для выпуска воздуха	СТД	шт.	2	
4	Гидравлическое испытание системы		м	60	
5	Окраска труб и радиаторов эмалью 177 за 2 раза		к2	13	
Узел управления					
1	Трубы водовозопроводные #32	ГОСТ3262-75	м	5	
2	Вентиль стальной фланцевый Ду32	15с27квд	шт.	2	
3	Вентиль запорный фланцевый Ду20	15кч18п2	шт.	6	
4	Вентиль запорный фланцевый Ду15	15кч18п2	шт.	2	
5	Водомер	ВГ-40	шт.	1	
6	Грязевик Ду40	5.903-13	шт.	2	

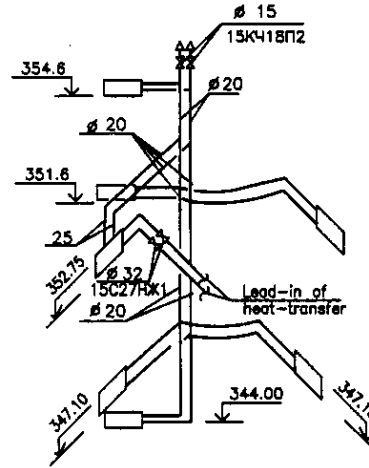
Legend/Спецификация
 No. of original sheets
 No. of sheets in this set
 Signature and Date
 Date

	КОРПОРАЦИЯ РАЗВИТИЯ СТОЛИЦЫ JAPAN INTERNATIONAL COOPERATION AGENCY NJS CONSULTANTS CO.,LTD.-JAPAN NIHON SUIDO CONSULTANTS CO.,LTD.-JAPAN	ASTANA WATER SUPPLY AND SEWERAGE PROJECT ПРОЕКТ "ВОДОСНАБЖЕНИЕ И КАНАЛИЗАЦИЯ ГОРОДА АСТАНЫ" THICKENED SLUDGE PUMP HOUSE Н.С. УПЛОТНЕННОГО ИЛА HEATING SYSTEM SPECIFICATION СПЕЦИФИКАЦИЯ СИСТЕМЫ ОТОПЛЕНИЯ	Stage Этап 2	Sheet Лист 2	Sheets Листов 2
	Designed by R. Saito Checked by R. Saito	Date 2002.08.28	Scale 1:100	S22-AM-02 SCALE -	

COMMON DIRECTIONS

- Working draft of heating of pump station of digester is performed on basis of:
 - technological and building drafts;
 - building regulations and rules
- Calculated temperature of heating is accepted — 33 C.
- Источник теплоснабжения — boiler house. Heat-transfer — water with temperature $T_n=90$ C, $T_o=70$ C.
- Internal temperature in heated premises is accepted +5 C by assignment of production engineers.
- Building constructions of land structures are accepted in accordance with assignment for projection with heat insulation plates URSA. Reduced resistance of heat transmission of wallings fixed in condition of energy savings.
- Heating of pump station of digester is projected as —water by local heating appliances — by cast iron radiators: ЧМ-275-500-09 (OJ-SC Agregate factory of Cheboksar) Scheme of heating system is— two-funneled, dead-end.
- Heat expenses for heating makes up to 9300 Wt.
- Pipelines and heat appliances to enamel 177 in 2 times.
- Mounting of heating systems carry out in accordance with Building regulations. 3.05-01-85.
- By assignment of production engineers, ventilation of premises is not foreseen.

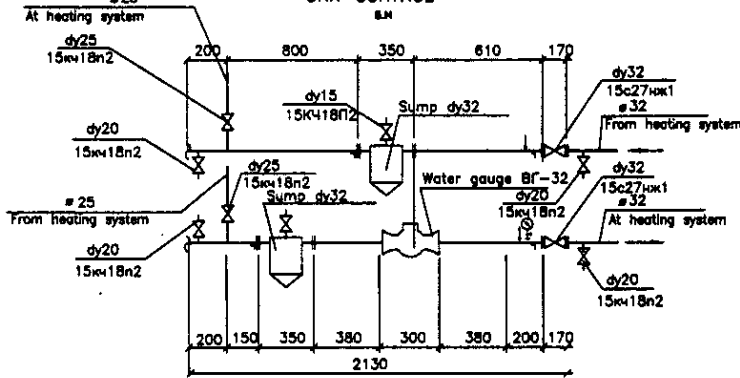
SCHEME OF HEATING



LIST OF REFERENCE AND ATTACHED DOCUMENTS

Marking	Name	Notes
	Reference documents	
4.904-69	Fastening details of sanitary appliances and pipelines	
	Attached documents	
S 23	Specification of equipment and materials	at 1 list.

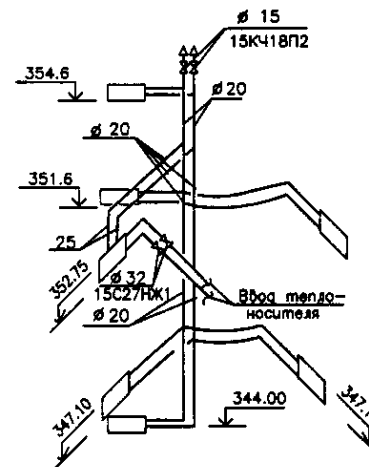
UNIT CONTROL



LIST OF WORKING DRAFTS OF MAIN SET

List	Name	Notes
1	Planes at alt. 343.8, 351.45, 354.35.	
2	Common directions, scheme of heating, unit control	

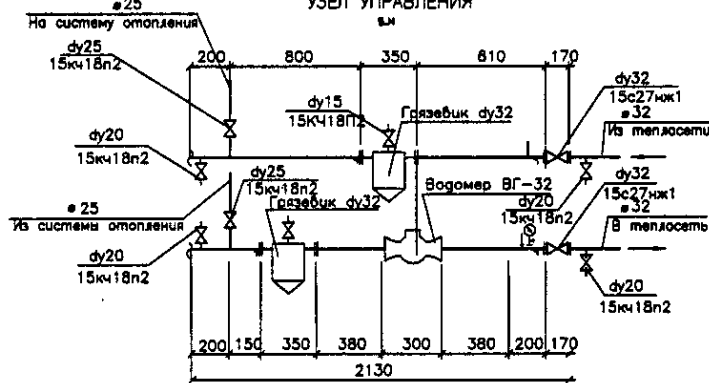
СХЕМА ОТОПЛЕНИЯ



ВЕДОМОСТЬ ССЫЛОЧНЫХ И ПРИЛАГАЕМЫХ ДОКУМЕНТОВ

Обозначение	Наименование	Примечание
	Ссылочные документы	
4.904-69	Детали крепления санитарно-технических приборов и трубопроводов	
	Прилагаемые документы	
S 23	Спецификация оборудования и материалов	на 1 лист.

УЗЕЛ УПРАВЛЕНИЯ



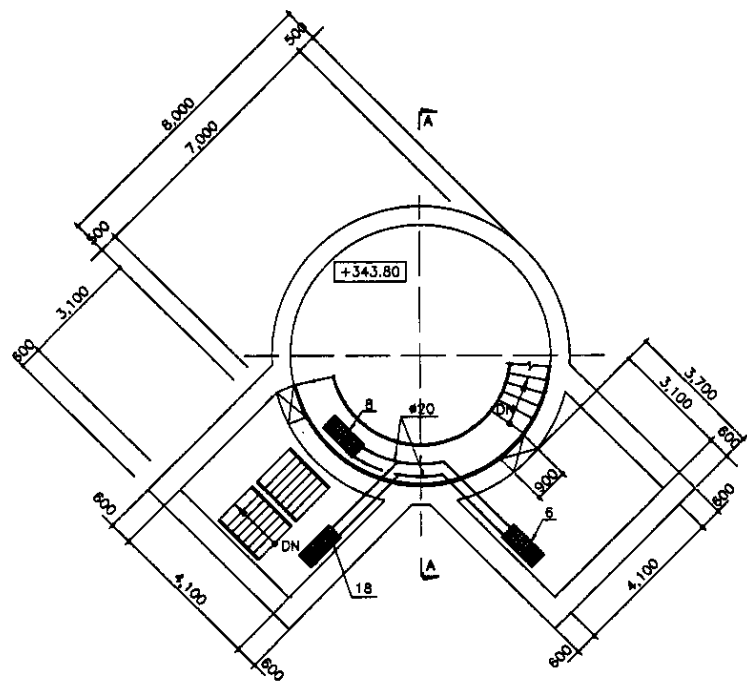
ВЕДОМОСТЬ РАБОЧИХ ЧЕРТЕЖЕЙ ОСНОВНОГО КОМПЛЕКТА

Лист	Наименование	Примечание
1	Планы на отм. 343.8, 351.45, 354.35.	
2	Общие указания, схема отопления, узел управления	

ОБЩИЕ УКАЗАНИЯ

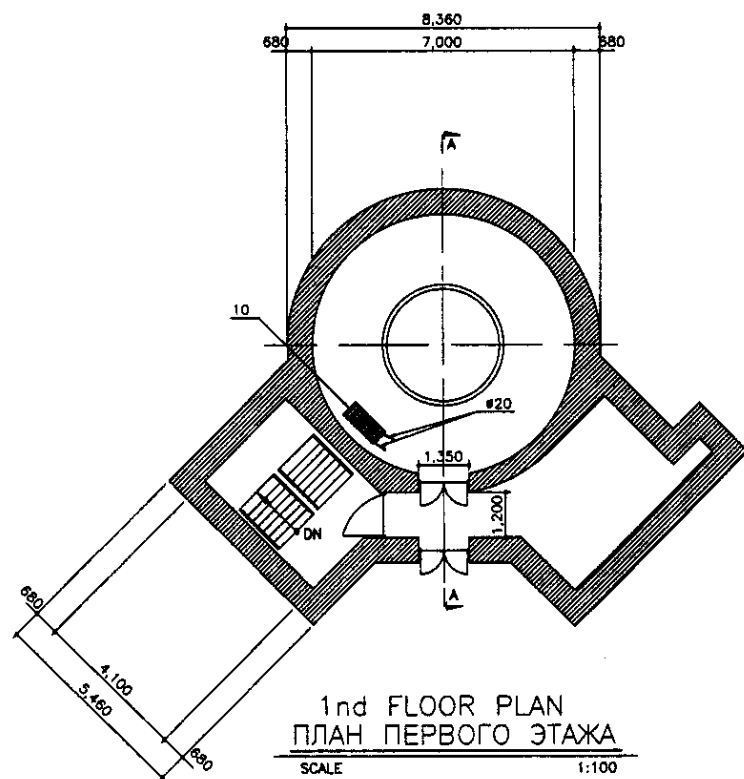
- Рабочий проект отопления насосной станции метантенка выполнен на основании:
 - технологических и строительных чертежей;
 - строительных норм и правил.
- Расчетная температура для отопления принята — 33 C.
- Источник теплоснабжения — котельная. Теплоноситель — вода с температурой $T_n=90$ C, $T_o=70$ C.
- Внутренняя температура в отапливаемых помещениях принята +5 C по заданию технологов.
- Строительные конструкции наземных сооружений приняты в соответствии с заданием на проектирование с утеплителем плитами теплоизоляционными URSA. Приблизненное сопротивление теплопередаче ограждающих конструкций определено из условия энергосбережения.
- Отопление насосной станции метантенка запроектировано водяное местными нагревательными приборами — чугунными радиаторами: ЧМ-275-500-09 (ОАО Чебоксарский автотранспортный завод). Схема системы отопления — гудтрубная, тупиковая.
- Расход тепла на отопление составляет 9300 Вт.
- Трубопроводы и нагревательные приборы окрасить эмалью 177 за 2 раза.
- Монтаж систем отопления вести в соответствии со СНиП 3.05-01-85.
- По заданию технологов вентиляция помещений не предусматривается.

	КОРПОРАЦИЯ РАЗВИТИЯ СТОЛИЦЫ JAPAN INTERNATIONAL COOPERATION AGENCY NJS CONSULTANTS CO.,LTD.—JAPAN NISON SUIDO CONSULTANTS CO.,LTD.—JAPAN	ASTANA WATER SUPPLY AND SEWERAGE PROJECT ПРОЕКТ "ВОДОСНАБЖЕНИЕ И КАНАЛИЗАЦИЯ ГОРОДА АСТАНЫ" DIGESTER & PUMP HOUSE МЕТАНТЕНК И НАСОСНАЯ СТАНЦИЯ HEATING SYSTEM DIAGRAM & GENERAL DATA СХЕМА ОТОПЛЕНИЯ И ОБЩИЕ ДАННЫЕ	Stage 1 Sheet 1/01 Sheets 2
	S23-AM-01 SCALE -		



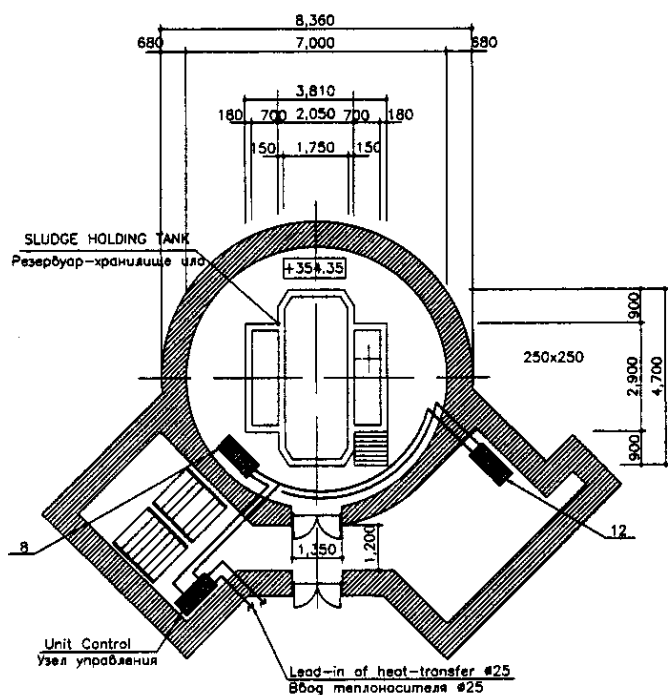
B1 FLOOR PLAN
ПЛАН ЭТАЖА В1

SCALE 1:100



1st FLOOR PLAN
ПЛАН ПЕРВОГО ЭТАЖА

SCALE 1:100



2nd FLOOR PLAN
ПЛАН ВТОРОГО ЭТАЖА

SCALE 1:100

N.	Name, operating characteristics	Type, mark	Units	Amount	Notes
	Pipe station of digester				
	Scheme of heating		pcs		
1	Cast iron radiator ЧМ-2-75-500-09	ТУ	шт.	8	
2	Light water and gas pipes Ø25		м	16	
3	Ø 20		м	58	
	Ø 15		м	1.5	
5	Socket closing valve Ду=15	15К18П2	pcs.	2	
6	Colouring of pipes and radiators by enamel		м ²	20	
7	Hydraulic test of the system				
	Unit control				
1	Water and gas pipes Ø32 x 2	шп USS3262-75	м	5	
2	Socket closing valve Ду 25	15К18П2	pcs.	2	
3	Ду 20	15К18П2	pcs.	4	
4	Ду 15	15К18П2	pcs.	2	
5	Flanged valve Ду 25	15С27ПК-1	pcs.	2	
6	Water-gauge	ВГ - 32	pcs.	1	
7	Sump Ду 32		pcs.	2	

N.поз.	Наименование, характеристика	Тип, марка	Ед. изм.	Кол.	Прим.
	Насосная станция метантенка				
	Схема отопления				
1	Радиатор чугунный ЧМ-2-75-500-09	ТУ	шт.	8	
2	Трубы водовозобродные левые Ø25		м	16	
3	то же, Ø20		м	58	
	то же, Ø15		м	1.5	
5	Вентиль запорный муфтовый Ду=15	15К18П2	шт.	2	
6	Окраска труб и радиаторов эмалью		м ²	20	
7	Гидравлическое испытание сети				
	Узел управления				
1	Трубы водовозобродные Ø32 x 2	шп USS3262-75	м	5	
2	Вентиль запорный муфтовый Ду 25	15К18П2	шт.	2	
3	то же, Ду 20	15К18П2	шт.	4	
4	то же, Ду 15	15К18П2	шт.	2	
5	Вентиль фланцевый Ду 25	15С27ПК-1	шт.	2	
6	Водонер	ВГ - 32	шт.	1	
7	Гребёнок Ду 32		шт.	2	

1. Diameters of pipelines, not indicated on scheme, accept 20 mm.
2. Pipelines of heating systems are taken off the walls conditionally.

1. Диаметры трубопроводов, не указанные на схеме, принять Ø20мм.
2. Трубопроводы систем отопления от стен отнесены условно.

Signature and Date of the Designer
Подпись и дата
Дата
Имя
Кол. листов
Дата
Подпись
Дата
Имя
Кол. листов
Дата
Подпись
Дата

	КОРПОРАЦИЯ РАЗВИТИЯ СТОЛИЦЫ JAPAN INTERNATIONAL COOPERATION AGENCY NJS CONSULTANTS CO.,LTD.-JAPAN NISON SUIDO CONSULTANTS CO.,LTD.-JAPAN	ASTANA WATER SUPPLY AND SEWERAGE PROJECT ПРОЕКТ "ВОДОСНАБЖЕНИЕ И КАНАЛИЗАЦИЯ ГОРОДА АСТАНЫ" DIGESTER & PUMP HOUSE МЕТАНТЕНК И НАСОСНАЯ СТАНЦИЯ HEATING SYSTEM PLAN & SPECIFICATION ПЛАН СИСТЕМЫ ОТОПЛЕНИЯ И СПЕЦИФИКАЦИЯ	Stage Этап 2	Sheet Лист 2	Sheets Листов 2
	S23-AM-02 SCALE 1:100				

BASIC SET WORKING DRAWINGS LIST

List	Name	Notes
1	Water supply and canalization. General data	
2	Water supply and canalization. Cellar plan with B1, B2, T3, T4, K1 networks	
3	Water supply and canalization. 1-st floor plan with B1, B2, T3, T4, K1 networks	
4	Water supply and canalization. 2-nd floor plan with B1, B2, T3, T4, K1 networks	
5	Water supply and canalization. B1, T3, T4 systems plan	
6	Water supply and canalization. B2 system plan	
7	Water supply and canalization. K1 system plan	last list

LIST OF REFERENCE AND ATTACHED DOCUMENTS

Designation	Name	Notes
1	2	3
<u>Reference documents</u>		
Series 5-901-1	Flowmeter details	
Series 4.904-69	Sanitary and technical equipment and pipelines fixing	
Series 4.900-10 issue 2	Pipeline armature	
Series 4.900-10 issue 4	Internal sanitary-technical equipment	
"WLO 2002-2003" catalogue	Pump equipment	
<u>Attached documents</u>		
-1-BK.C	Specification	5 lists

ВЕДОМОСТЬ РАБОЧИХ ЧЕРТЕЖЕЙ ОСНОВНОГО КОМПЛЕКТА "ВК"

Лист	Наименование	Примечание
1	Водопровод и канализация. Общие данные.	
2	Водопровод и канализация. План подвала с сетями B1, B2, T3, T4, K1	
3	Водопровод и канализация. План 1-го этажа с сетями B1, B2, T3, T4, K1.	
4	Водопровод и канализация. План 2-го этажа с сетями B1, B2, T3, T4, K1.	
5	Водопровод и канализация. Сетевые системы B1, T3, T4	
6	Водопровод и канализация. Сетевая система B2	
7	Водопровод и канализация. Сетевая система K1	последний лист

ВЕДОМОСТЬ ССЫЛОЧНЫХ И ПРИЛАГАЕМЫХ ДОКУМЕНТОВ

Обозначение	Наименование	Примечание
1	2	3
<u>Ссылочные документы</u>		
Серия 5-901-1	Водомерные узлы	
Серия 4.904-69	Детали крепления санитарно-технических приборов и трубопроводов	
Серия 4.900-10 вып 2	Трубопроводная арматура	
Серия 4.900-10 вып 4	Внутреннее санитарно-техническое оборудование	
Каталог "WLO 2002-2003" в	Насосное оборудование	
<u>Прилагаемые документы</u>		
-1-BK.C	Спецификация	Листов 5

HEATING AND VENTILATION DRAWINGS GENERAL DATA

System name	Required water pressure on entry	Estimated consumption				Electric engine power kW	Notes
		м³/day	м³/h	h.p.	during fire h.p.		
Water supply B1, B2	B1-20m B2-50m	6,3	3,2	1,5	2x 5,2	3,75	
Including T3, T4			1,72	0,9		0,15	
Canalization K1			3,2	3,1			

ОСНОВНЫЕ ПОКАЗАТЕЛИ ПО ЧЕРТЕЖАМ ВОДОПРОВОДА И КАНАЛИЗАЦИИ

Наименование системы	Потребная напор на вводе	Расчетный расход				Установленная мощность электродвигателя, кВт	Примечание
		м³/сут	м³/ч	л/с	л/сек по воде		
Водопровод B1, B2	B1-20m B2-50m	6,3	3,2	1,5	2x 5,2	3,75	
в т.ч. T3, T4			1,72	0,9		0,15	
Канализация K1			3,2	3,1			

GENERAL DIRECTIONS

BK drawings design is based on AP drawings.
Cold and hot water calculations performed in accordance with СНиП 2.04.01.-85*.
Following systems are designed in the project:
Drinking water supply B1
Emergency fire water supply B2.
Hot water supply T3, T4.
Canalization K1.

Drinking water supply B1.

2 separated water supply systems are designed in the building: drinking and emergency fire water supply systems.
Drinking water supply system is designed to feed sanitaryware units.
Drinking water supply pipeline is taken water from drinking water reservoir.
Pipelines water feeding is performed by WLO Multivert-MM 802-pumps 1 working, 1 reserve.
For water consumption counting, БКМ-32 flowmeter is installed
Drinking water supply is designed in channel, placed under ceiling above the floor of zinc-coated water and gas supply steel pipes #15-50 according to GOST 3262-75*
Emergency fire water supply is designed for internal fire suppression
Fire suppression is projected from technical water reservoir
Water pumped by WLO Multivert-MM 1603 machines- 1 working, 1 back-up.
Anti-fire water pipelines are made of black steel water and gas supply pipes #65 according to GOST 3262-75*
Fire suppression water consumption: 2 jets 5.2 l/sec. each according to СНиП 2.04.01.-85* table 3
Main pipelines placed in channel are isolated by mineral wool semicylinders, on synthetic binding M 150 б=40mm
Glass-fiber cover layer PCT

Hot water supply T3, T4

Hot water supply is provided from cellar-based water heater
Pipeline maintained in channel and above the floor, made of water and supply galvanized steel pipes #15-40mm according to GOST 3262-75*
Hot water circulation is designed on riser pipes and main. For circulation WLO TOP-Z-30- circulation pumps are projected, 1 working, 1 back-up.
Circulation pump initiation depends on hot water temperature

Pump function mode: turning on at 40° C
turning off at 50° C
Main pipelines placed in channel are isolated by mineral wool semicylinders, on synthetic binding M150 б=40mm
Glass-fiber cover layer PCT
B1, B2, T3, T4 systems pipes are to be dyed by oil paint in 2 layers.

Canalization - K1

Canalization is designed to take the waste away from sanitary equipment in to waste water reservoir. Canalization network is maintained out of cast-iron canalization pipes #50-100mm according to GOST 6942.3-80. For network cleaning a revision and cleanings are installed in front of revision on riser pipe #300x400mm hatch is designed.

The project is designed according to ecological, hygiene-sanitary, fire safety and other requirements and norms, of Republic of Kazakhstan. It provides a working environment safe for peoples life and health, if the directions given by the drawings are followed.

ОБЩИЕ УКАЗАНИЯ

Чертежи марки ВК разработаны на основании чертежей марки АР.
Расчет систем водоснабжения и водоснабжения произведен в соответствии со СНиП 2.04.01.-85*.
В проекте разработаны следующие системы:
Водопровод хозяйственно-питьевой B1.
Водопровод противопожарный B2.
Горячее водоснабжение T3, T4.
Канализация бытовая K1

Хозяйственно-питьевой водопровод B1

В здании запроектированы раздельные системы водоснабжения: хозяйственно-питьевая и противопожарная.
Сеть хозяйственно-питьевого водоснабжения запроектирована для подачи воды к санитарным приборам.
Хозяйственно-питьевое водоснабжение предусматривается от проектируемого резервуара питьевой воды. Подается вода в сеть насосами WLO Multivert-MM 802-1 рабочий, 1 резервный.
Для учета расхода воды установлен водомерный узел с обводной линией и водомером ВСМ-32.
Сеть противопожарного водоснабжения запроектирована в канале, под полом, над полом из стальных водовозопроводных оцинкованных труб #15-50 по ГОСТ 3262-75*.
Противопожарный водопровод запроектирован для внутреннего пожаротушения
Пожаротушение предусматривается от проектируемого резервуара технической воды.
Подается вода в сеть насосами WLO Multivert-MM 1603-1 рабочий, 1 резервный.
Сеть бытового канализационного водоснабжения запроектирована из стальных водовозопроводных черных труб D-65 по ГОСТ 3262-75*.
Расход воды на внутреннее пожаротушение составляет 2 струи по 5,2 л/сек. каждая согласно СНиП 2.04.01.-85* табл 3
Магистральные трубопроводы, проложенные в канале изолируются минераловатными полуцилиндрами на синтетическом связующем M 150 б=40мм.
Покровный слой из стекловаты PCT.

Горячее водоснабжение T3, T4.

Горячее водоснабжение запроектировано от водогрейных котлов расположенных в подвале.
Прокладка сети предусматривается в канале и над полом из стальных водовозопроводных оцинкованных труб #15-40 мм по ГОСТ 3262-75*.
Циркуляция горячей воды запроектирована по стоякам и магистралью. Для циркуляции запроектирован циркуляционный насос марки WLO TOP-Z-30-1 рабочий, 1 резервный.
Включение циркуляционного насоса производится в зависимости от температуры горячей воды:
Режим работы насоса: включение при температуре 40° C
отключение при температуре 50° C
Магистральные трубопроводы, проложенные в канале изолируются минераловатными полуцилиндрами на синтетическом связующем M 150 б=40мм.
Покровный слой из стекловаты PCT.
Все трубопроводы систем B1, B2, T3, T4 окрасить масляной краской за 2 раза.

Канализация бытовая K1

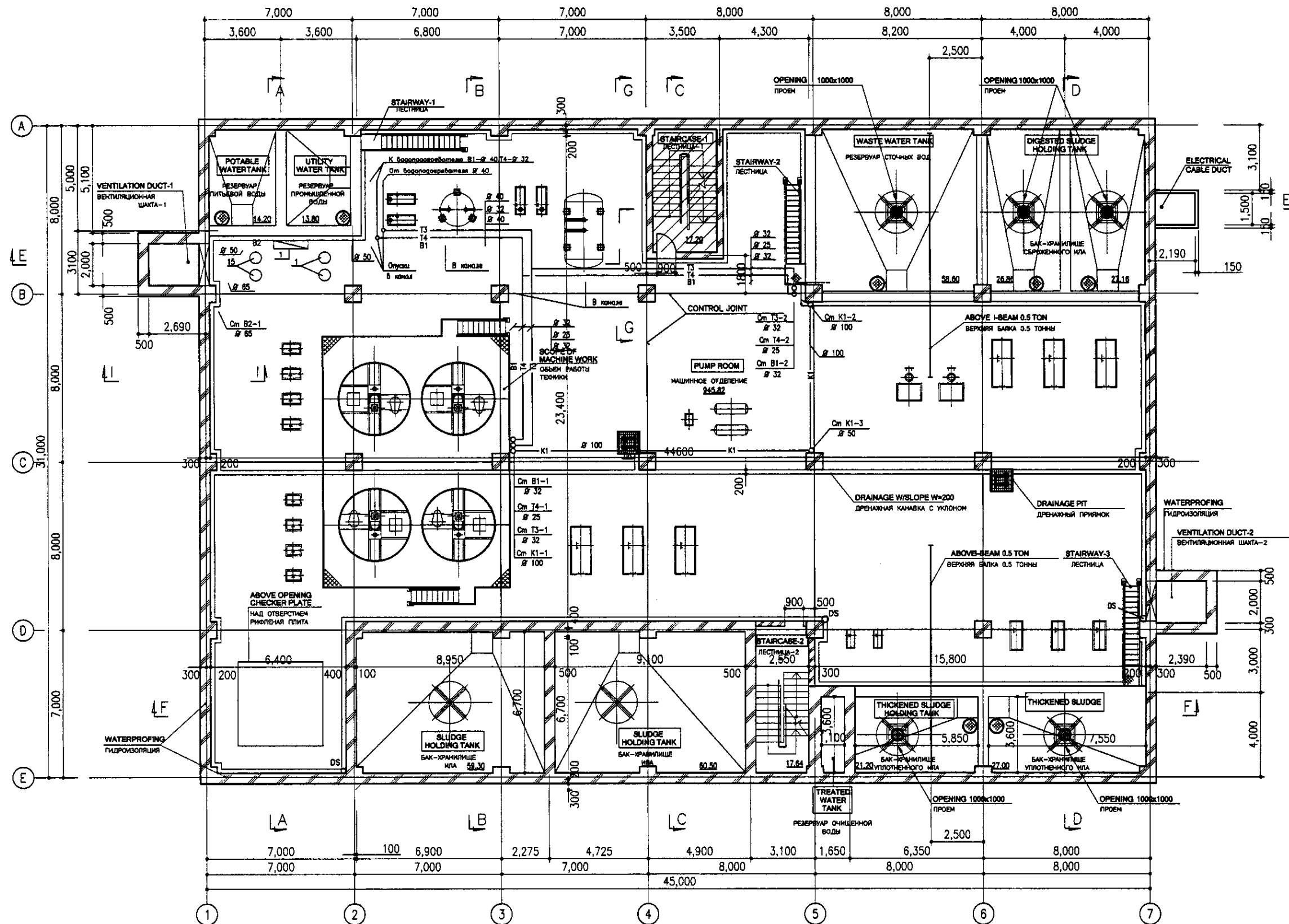
Канализация бытовая запроектирована для отвода стоков от санитарных приборов в резервуар сточных вод. Сеть канализации монтируется из чугунных канализационных труб #50-100мм по ГОСТ 6942.3-80. Для очистки сети устанавливаются рубрики и прочистки. Против рубрик на стояках предусматривать люки размером 300x400 мм.

Технические решения, принятые в рабочих чертежах, соответствуют требованиям экологических, санитарно-гигиенических, противопожарных и других норм, действующих на территории РК и обеспечивающих безопасную, для жизни и здоровья людей, эксплуатацию объекта при соблюдении мероприятий, предусмотренных рабочими чертежами.

Approved/Commented
Signature and Date
No. No. Mark

<p>КОРПОРАЦИЯ РАЗВИТИЯ СТОЛИЦЫ JAPAN INTERNATIONAL COOPERATION AGENCY NJS CONSULTANTS CO.,LTD.-JAPAN NIHON SUIDO CONSULTANTS CO.,LTD.-JAPAN</p>	<p>ASTANA WATER SUPPLY AND SEWERAGE PROJECT</p> <p>ПРОЕКТ "ВОДОСНАБЖЕНИЕ И КАНАЛИЗАЦИЯ ГОРОДА АСТАНЫ"</p>	<p>Stage Sheet Sheets</p> <p>1 1 16</p>
	<p>SLUDGE TREATMENT BUILDING СООРУЖЕНИЕ ПО ОЧИСТКЕ ИЛА</p> <p>WATER SUPPLY & CANALIZATION ВОДОПРОВОД И КАНАЛИЗАЦИЯ</p> <p>GENERAL DATA ОБЩИЕ ДАННЫЕ</p>	<p>S24-AM-01</p>

ГИДРОЭКО
Научно-производственный центр



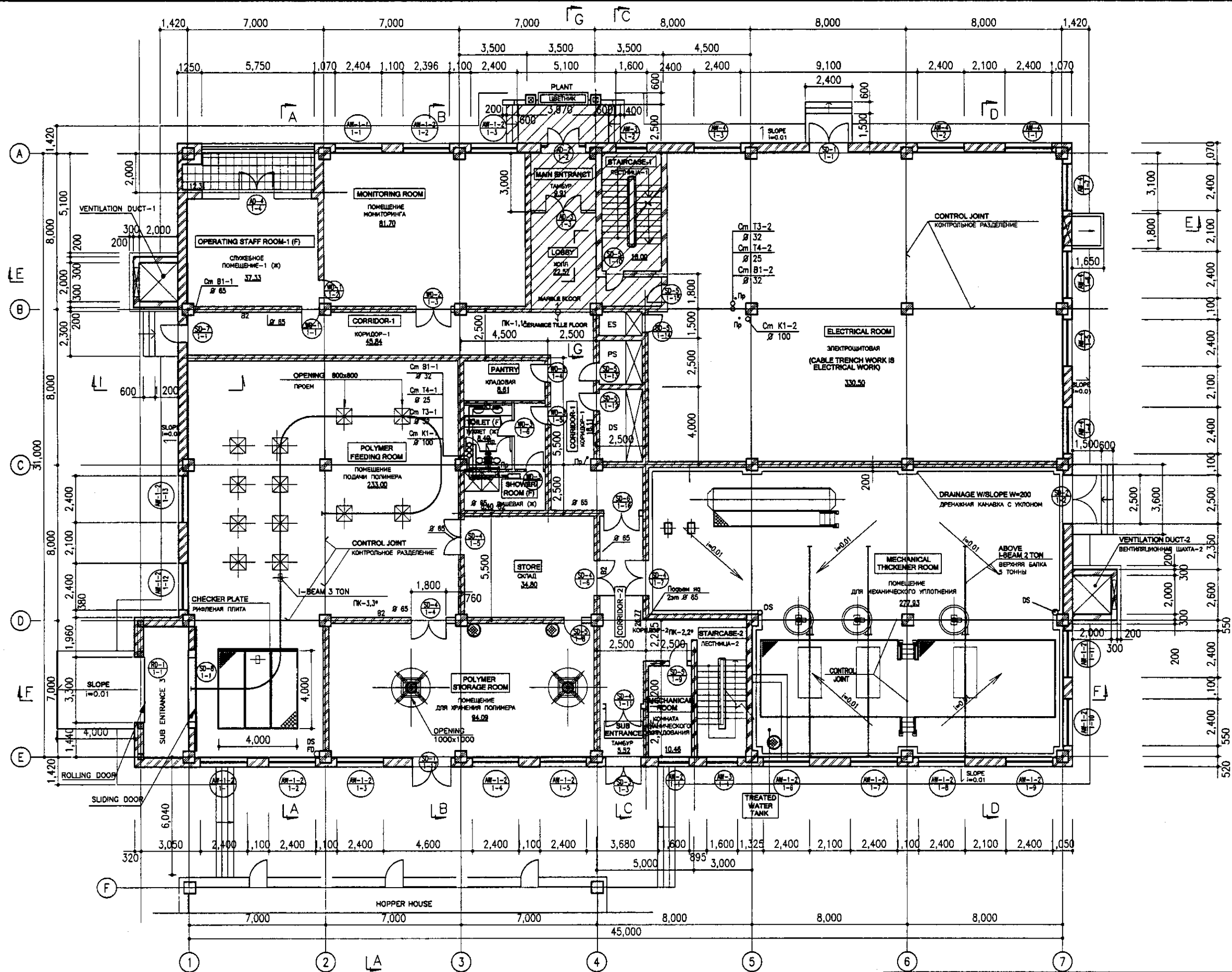
B1 FLOOR PLAN
SCALE 1:100

Approved/Comments	
Signature and Date	
Number of original sheets	

ГИДРОЭКО

Научно-производственный центр

	КОРПОРАЦИЯ РАЗВИТИЯ СТОЛИЦЫ	<table border="1"> <tr> <th>Designed/Drawn/Exec. (Имя, Фамилия)</th> <th>Sheet (Лист)</th> <th>Doc. No. (Док. №)</th> <th>Signature (Подпись)</th> <th>Date (Дата)</th> </tr> <tr> <td></td> <td></td> <td></td> <td></td> <td></td> </tr> <tr> <td>Chief Engineer of the Project (Главный Инженер Проекта)</td> <td></td> <td></td> <td></td> <td></td> </tr> <tr> <td>Deputy (Заместитель)</td> <td></td> <td></td> <td></td> <td></td> </tr> <tr> <td>Designed by (Проектировал)</td> <td>R. Sainagun (Р. Сайагун)</td> <td></td> <td></td> <td></td> </tr> <tr> <td>Checked by (Проверил)</td> <td></td> <td></td> <td></td> <td></td> </tr> </table>	Designed/Drawn/Exec. (Имя, Фамилия)	Sheet (Лист)	Doc. No. (Док. №)	Signature (Подпись)	Date (Дата)						Chief Engineer of the Project (Главный Инженер Проекта)					Deputy (Заместитель)					Designed by (Проектировал)	R. Sainagun (Р. Сайагун)				Checked by (Проверил)					ASTANA WATER SUPPLY AND SEWERAGE PROJECT ПРОЕКТ "ВОДОСНАБЖЕНИЕ И КАНАЛИЗАЦИЯ ГОРОДА АСТАНЫ" SLUDGE TREATMENT BUILDING СООРУЖЕНИЕ ПО ОЧИСТКЕ ИЛА WATER SUPPLY AND SANITIZATION ВОДОПРОВОД И КАНАЛИЗАЦИЯ ПЛАН ЭТАЖА В1	Sheet (Лист) 2 Sheets (Листы) 16 S 24-AM-02 SCALE 1:100
	Designed/Drawn/Exec. (Имя, Фамилия)		Sheet (Лист)	Doc. No. (Док. №)	Signature (Подпись)	Date (Дата)																												
	Chief Engineer of the Project (Главный Инженер Проекта)																																	
Deputy (Заместитель)																																		
Designed by (Проектировал)	R. Sainagun (Р. Сайагун)																																	
Checked by (Проверил)																																		
JAPAN INTERNATIONAL COOPERATION AGENCY																																		
NJS CONSULTANTS CO., LTD. - JAPAN																																		
NIHON SUIDO CONSULTANTS CO., LTD. - JAPAN																																		



1st FLOOR PLAN

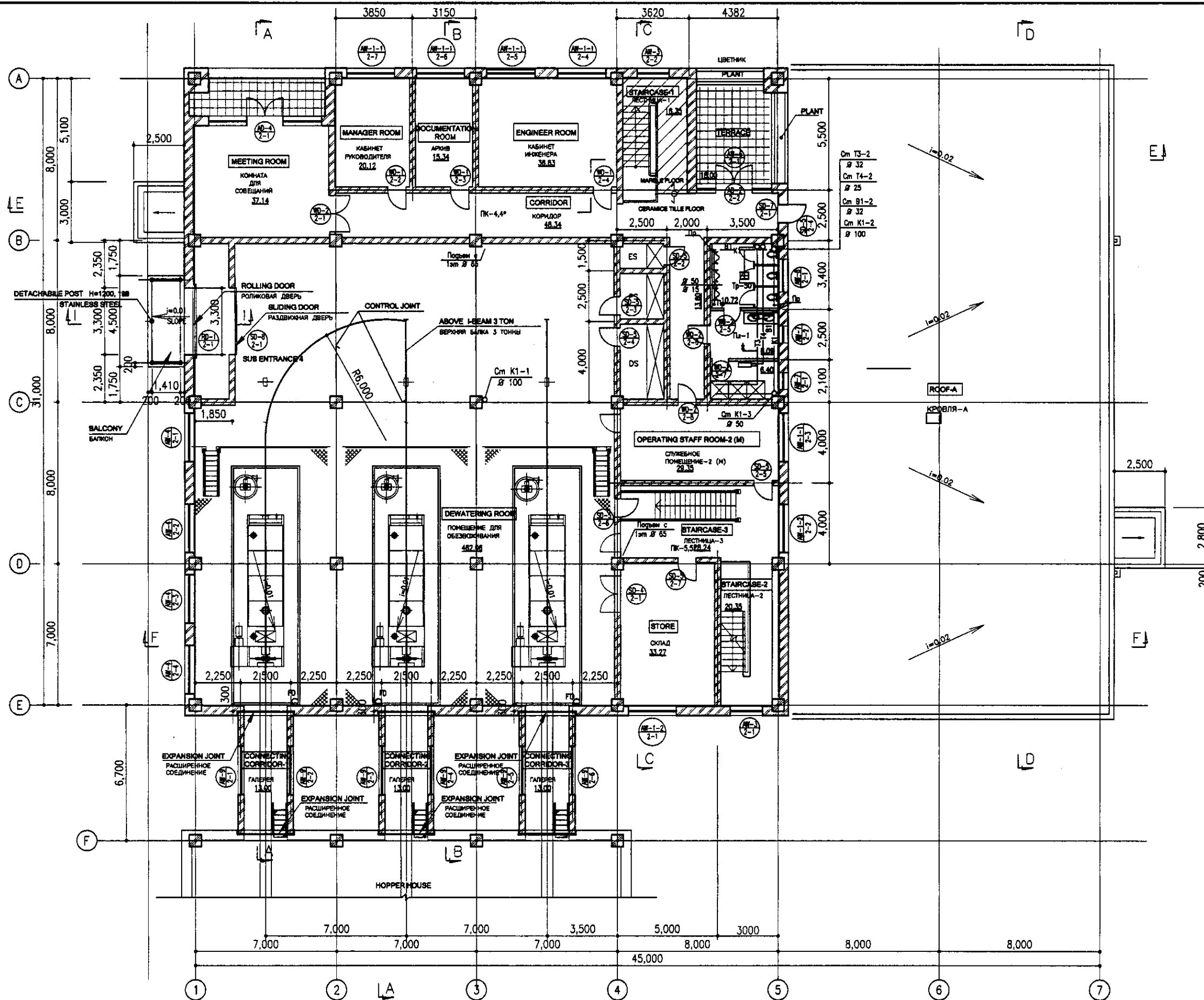
SCALE 1:100

ГИДРОЭКО

Научно-производственный центр

	КОРПОРАЦИЯ РАЗВИТИЯ СТОЛИЦЫ JICA JAPAN INTERNATIONAL COOPERATION AGENCY NJS CONSULTANTS CO., LTD. - JAPAN NIHON SUIDO CONSULTANTS CO., LTD. - JAPAN	ASTANA WATER SUPPLY AND SEWERAGE PROJECT ПРОЕКТ "ВОДОСНАБЖЕНИЕ И КАНАЛИЗАЦИЯ ГОРОДА АСТАНЫ" SLUDGE TREATMENT BUILDING СООРУЖЕНИЕ ПО ОЧИСТКЕ ИЛА WATER SUPPLY AND SANITIZATION 1st FLOOR PLAN ВОДОПРОВОД И КАНАЛИЗАЦИЯ ПЛАН 1го ЭТАЖА	Sheet No. 3	Date 18	
	Chief Engineer of the Project Deputy Designed by Checked by	Sheet No. 3	Date 18	Scale 1:100	Sheet No. 18
	Chief Engineer of the Project Deputy Designed by Checked by	Sheet No. 3	Date 18	Scale 1:100	Sheet No. 18
	Chief Engineer of the Project Deputy Designed by Checked by	Sheet No. 3	Date 18	Scale 1:100	Sheet No. 18

15
 Architect/Commissioner
 Engineer of the Project
 Designer/Author
 Checked by

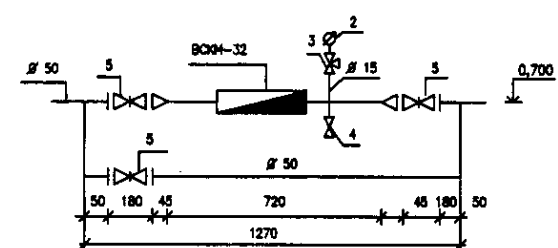
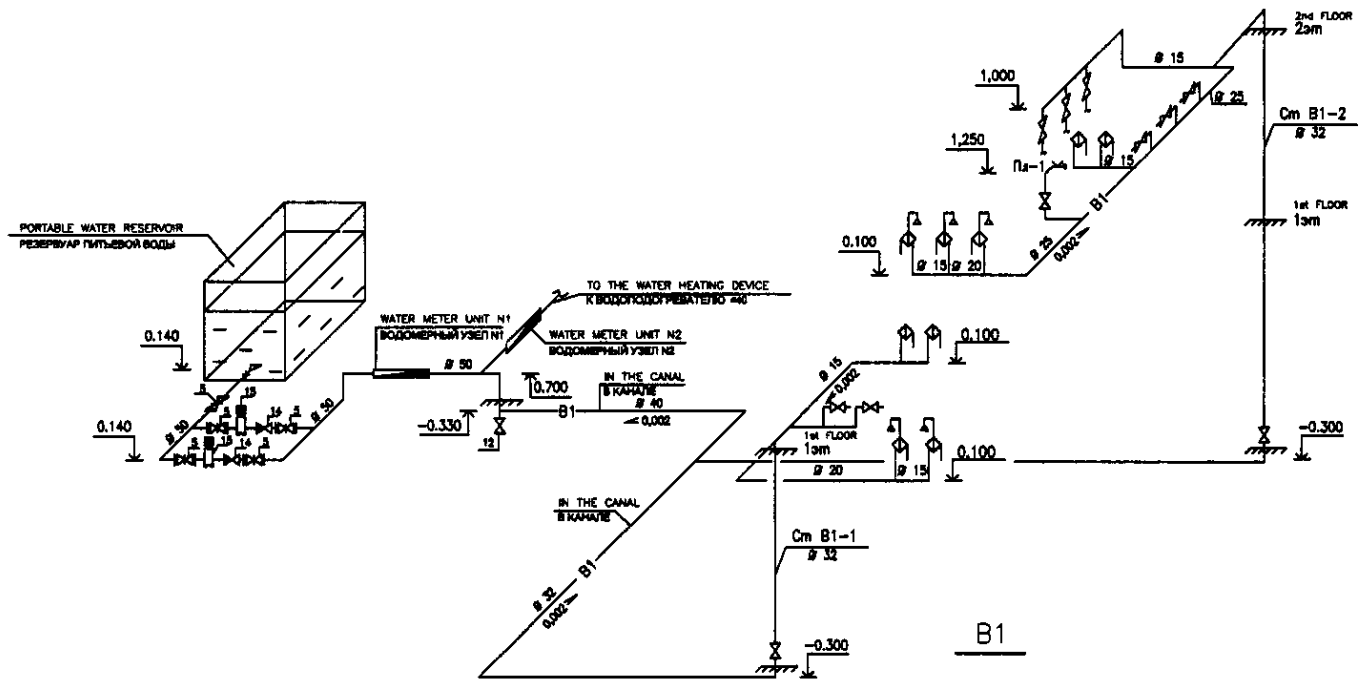


2nd FLOOR PLAN
SCALE 1:100

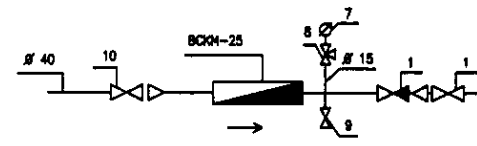
ГИДРОЭКО Научно-производственный центр

	КОРПОРАЦИЯ РАЗВИТИЯ СТОЛИЦЫ JICA JAPAN INTERNATIONAL COOPERATION AGENCY NJS CONSULTANTS CO.,LTD.-JAPAN NIHON SUIDO CONSULTANTS CO.,LTD.-JAPAN	ASTANA WATER SUPPLY AND SEWERAGE PROJECT ПРОЕКТ "ВОДОСНАБЖЕНИЕ И КАНАЛИЗАЦИЯ ГОРОДА АСТАНЫ" SLUDGE TREATMENT BUILDING СООРУЖЕНИЕ ПО ОЧИСТКЕ ИПА WATER SUPPLY AND SANITIZATION IN FLOOR PLAN ВОДОПРОВОД И КАНАЛИЗАЦИЯ ПЛАН 2го ЭТАЖА	Stage: 4 Sheet: 4 Sheets: 16 S24-AM-04 SCALE 1:100	
	Chief Engineer: M. Morozov Deputy: T. Fujita Designed by: R. Saitoh Checked by: T. Saitoh	Sheet No. 4 Doc. No. S24-AM-04 Date: 2004	Signature: [Signatures] Date: 2004	Stage: 4 Sheet: 4 Sheets: 16
	Chief Engineer of the Project: M. Morozov Deputy: T. Fujita	Sheet No. 4 Doc. No. S24-AM-04 Date: 2004	Signature: [Signatures] Date: 2004	Stage: 4 Sheet: 4 Sheets: 16
	Chief Engineer of the Project: M. Morozov Deputy: T. Fujita	Sheet No. 4 Doc. No. S24-AM-04 Date: 2004	Signature: [Signatures] Date: 2004	Stage: 4 Sheet: 4 Sheets: 16

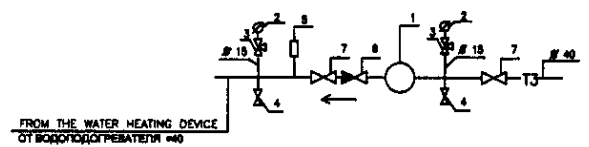
Approved/Согласовано
 Signature and Date
 Checked/Проверено
 Signature and Date



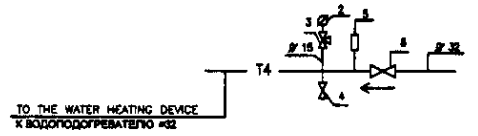
WATER METER UNIT N1
ВОДОМЕРНЫЙ УЗЕЛ N1



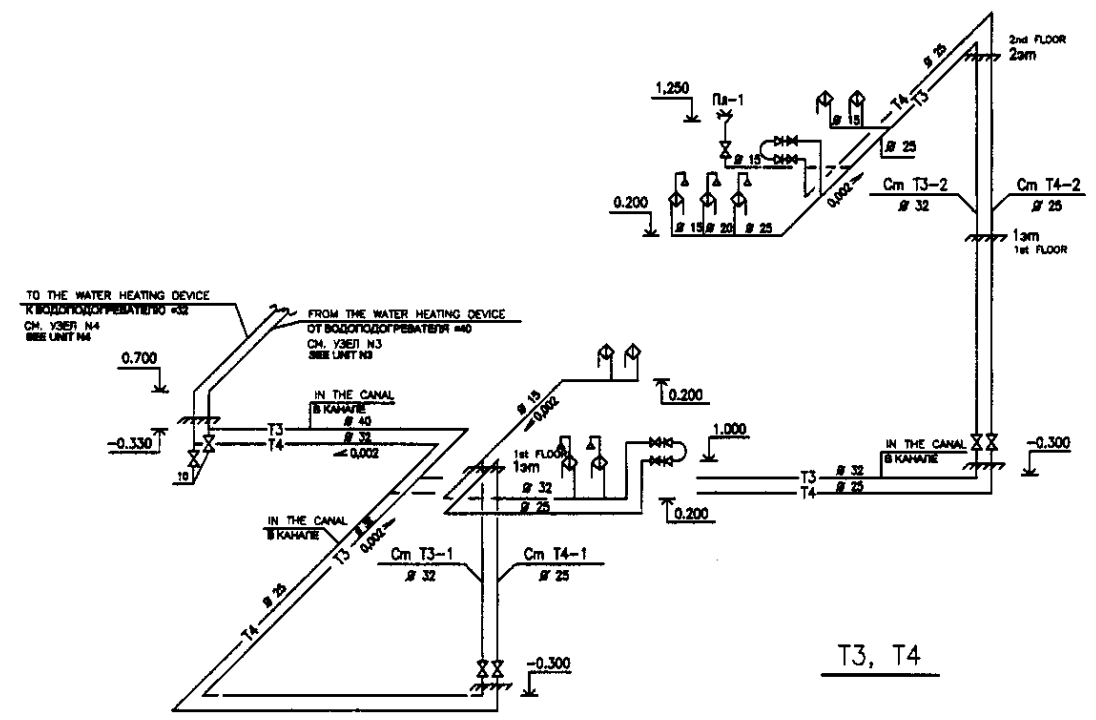
WATER METER UNIT N2
ВОДОМЕРНЫЙ УЗЕЛ N2



WATER METER UNIT N3
ВОДОМЕРНЫЙ УЗЕЛ N3



WATER METER UNIT N4
ВОДОМЕРНЫЙ УЗЕЛ N4



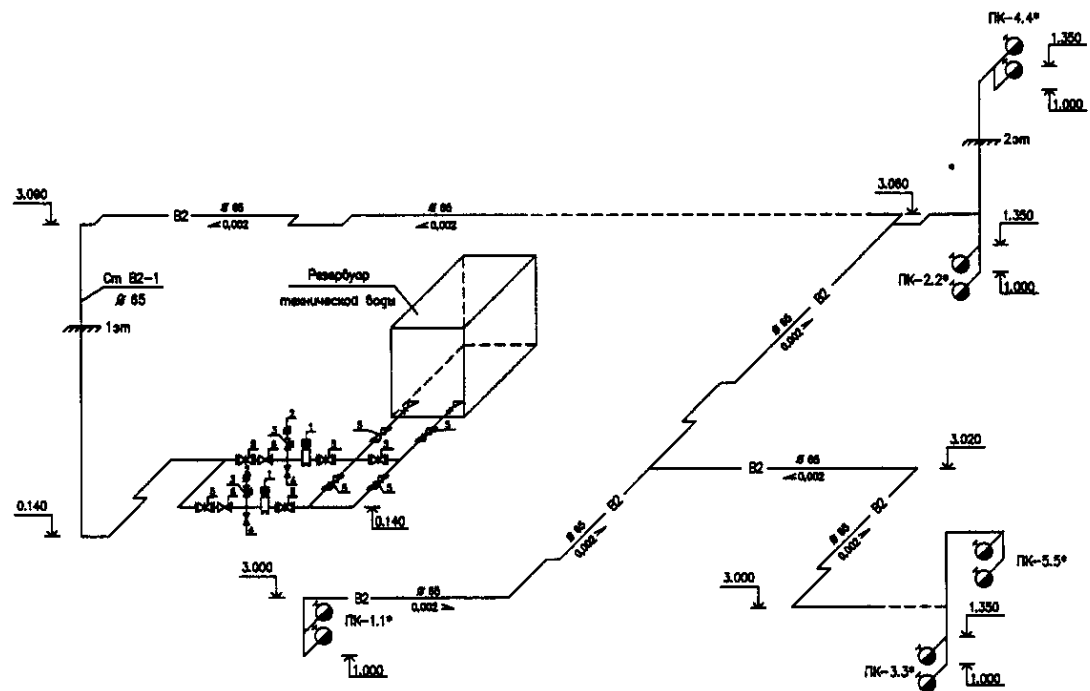
T3, T4

SYSTEM SCHEME B1, T3, T4
СХЕМА СИСТЕМЫ B1, T3, T4

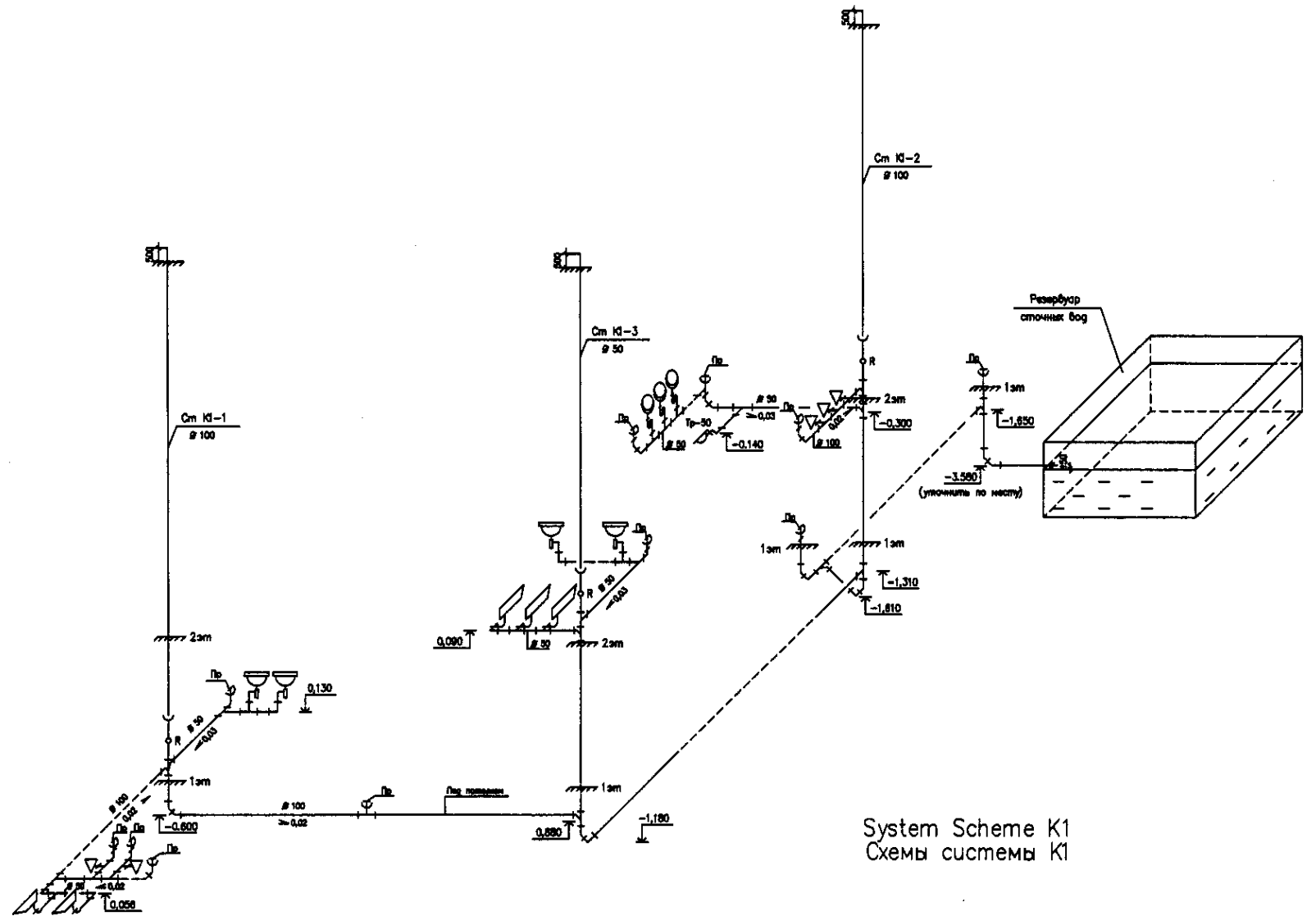
NOTE SCALE

Approval/Comments
Checked by
Designed by
Checked by

	КОРПОРАЦИЯ РАЗВИТИЯ СТОЛИЦЫ JICA JAPAN INTERNATIONAL COOPERATION AGENCY NJS CONSULTANTS CO.,LTD.-JAPAN NIHON SUIDO CONSULTANTS CO.,LTD.-JAPAN	<table border="1"> <tr> <th>№</th> <th>Quantity</th> <th>Sheet</th> <th>Date</th> <th>Signature</th> <th>Date</th> </tr> <tr> <td>1</td> <td></td> <td></td> <td></td> <td></td> <td></td> </tr> <tr> <td>2</td> <td></td> <td></td> <td></td> <td></td> <td></td> </tr> </table>	№	Quantity	Sheet	Date	Signature	Date	1						2						ASTANA WATER SUPPLY AND SEWERAGE PROJECT ПРОЕКТ "ВОДОСНАБЖЕНИЕ И КАНАЛИЗАЦИЯ ГОРОДА АСТАНЫ"
	№	Quantity	Sheet	Date	Signature	Date															
1																					
2																					
Sludge Treatment Building СООРУЖЕНИЕ ПО ОЧИСТКЕ ИЛА	Slope Страна	Sheet Лист 5	Streets Улицы 16																		
Water Supply & Canalization СИСТЕМА ВОДОСНАБЖЕНИЯ И КАНАЛИЗАЦИИ	S 24-AM-05																				



System Scheme B2
Схемы системы B2



System Scheme K1
Схемы системы K1

Agreed/Consent	
Initials and Date	
Signature and Date	
Checked by	

ГИДРОЭКО Научно-производственный центр

	КОРПОРАЦИЯ РАЗВИТИЯ СТОЛИЦЫ	ASTANA WATER SUPPLY AND SEWERAGE PROJECT																				
	JAPAN INTERNATIONAL COOPERATION AGENCY	ПРОЕКТ ПО ВОДОСНАБЖЕНИЮ И ВОДООТВЕДЕНИЮ В ГОРОДЕ АСТАНЕ																				
	NJS CONSULTANTS CO.,LTD.-JAPAN	<table border="1"> <tr> <th>Design/Drawn</th> <th>Sheet No.</th> <th>Doc. No.</th> <th>Signature</th> <th>Date</th> </tr> <tr> <td>M. Mamonov</td> <td></td> <td></td> <td></td> <td></td> </tr> <tr> <td>T. Fujita</td> <td></td> <td></td> <td></td> <td></td> </tr> </table>	Design/Drawn	Sheet No.	Doc. No.	Signature	Date	M. Mamonov					T. Fujita					Sludge Treatment Building	Sheet 6	Sheets 16		
	Design/Drawn	Sheet No.	Doc. No.	Signature	Date																	
M. Mamonov																						
T. Fujita																						
NIHON SUIDO CONSULTANTS CO.,LTD.-JAPAN	<table border="1"> <tr> <th>Designed by</th> <th>Checked by</th> </tr> <tr> <td>R. Sakaguchi</td> <td></td> </tr> <tr> <td>P. Sanyal</td> <td></td> </tr> </table>	Designed by	Checked by	R. Sakaguchi		P. Sanyal		<table border="1"> <tr> <th>Sludge Treatment Building</th> <th>Sheet</th> <th>Sheets</th> </tr> <tr> <td>СООРУЖЕНИЕ ПО ОЧИСТКЕ ИЛА</td> <td>6</td> <td>16</td> </tr> </table>	Sludge Treatment Building	Sheet	Sheets	СООРУЖЕНИЕ ПО ОЧИСТКЕ ИЛА	6	16	<table border="1"> <tr> <th>Water Supply & Sanitation</th> <th>Sheet</th> <th>Sheets</th> </tr> <tr> <td>ВОДОСНАБЖЕНИЕ И КАНАЛИЗАЦИЯ</td> <td>6</td> <td>16</td> </tr> </table>	Water Supply & Sanitation	Sheet	Sheets	ВОДОСНАБЖЕНИЕ И КАНАЛИЗАЦИЯ	6	16	S24-AM-06
Designed by	Checked by																					
R. Sakaguchi																						
P. Sanyal																						
Sludge Treatment Building	Sheet	Sheets																				
СООРУЖЕНИЕ ПО ОЧИСТКЕ ИЛА	6	16																				
Water Supply & Sanitation	Sheet	Sheets																				
ВОДОСНАБЖЕНИЕ И КАНАЛИЗАЦИЯ	6	16																				

Position	Name and technical characteristics	Type, brand and code	Equipment workpiece and material code	Maker plant	Measure unit	Quantity	Mass	Notes
1	Cold water pipeline B1							
1	Cold water counter	ВСОМ-32			Set	1		
2	General-purpose pressure gage 0,6 MPa	ДМ 1001			Piece	1		
3	Three-way tap #15	116186к			Piece	1		
4	Escape tap #25	116186к			Piece	1		
5	Cast-iron flange flap #50	30ч 66р			Piece	8		
6	Cold water counter	ВСОМ-25			Set	1		к ВСОМ-32
7	General-purpose pressure gage 0,6MPa	ДМ 1001			Piece	1		
8	Three-way valve (top) #15	116186к			Piece	1		
9	Escape tap #20	116186к			Piece	1		
10	Coupler-joined shutoff cock #40	15м48нл			Piece	2		
11	Coupler-joined shutoff cock #32	15м48нл			Piece	2		
12	Coupler-joined shutoff cock #20	15м48нл			Piece	1		
13	Inverted valve #40	19ч216р			Piece	1		
14	Inverted valve #50	19ч216р			Piece	2		
15	Pressure increasing pump Q=1,5 h.p., H=21m, N=0,75KW	МЛО-Милтвет-ММ 802			Set	1	23,6	1 раб.мес
16	Distributing tap (internal)	15м48нл						
	a) Coupler-joined shutoff cock #15	ГОСТ 18698-79			Piece	1		
	b) Rubber-textile pressure hose L=20m #15	ГОСТ 2217-76*			Piece	1		
	c) Hose joining head ГР-15 #15	ГОСТ 2217-76*			Piece	2		
	d) Neck bush joining head Гн-15 #15				Piece	1		
17	Closet basin feed pipe				Piece	5		
18	Urinal top				Piece	3		
19	Galvanized steel water-gas pipes #50	ГОСТ 3262-75*			m	16,0		
20	Galvanized steel water-gas pipes #40	ГОСТ 3262-75*			m	13,0		
21	Galvanized steel water-gas pipes #32	ГОСТ 3262-75*			m	51,0		
22	Galvanized steel water-gas pipes #25	ГОСТ 3262-75*			m	7,0		
23	Galvanized steel water-gas pipes #20	ГОСТ 3262-75*			m	9,0		
24	Galvanized steel water-gas pipes #15	ГОСТ 3262-75*			m	40,0		
25	Electric potential equalizer				Piece	5		
26	Pipeline insulation by mineral wool semicylin-							
	ders on synthetic binder М150 б=40mm	ГОСТ 23208-83			m3	0,5		
27	Glass-fiber cover layer PCT	ТУ 6-11-145-80			m2	18,0		


Position	Name and technical characteristics	Type, brand and code	Equipment workpiece and material code	Maker plant	Measure unit	Quantity	Mass	Notes
1	Fire pipeline B2							
1	Pressure increasing pump Q=10,4 h.p., H=50m, N=3KW	МЛО-Милтвет-ММ 1603			Set	1		1 раб.мес
2	General-purpose pressure gage 0,6MPa	ДМ 1001			Piece	2		
3	Three-way tap #15	116186к			Piece	2		
4	Escape tap #25	116186к			Piece	2		
5	Cast-iron flange flap	30ч 66р			Piece	9		
6	Inverse valve #50	19ч216р			Piece	2		
7	Fire cock							
	a) Shutoff cock with coupler and knuckle #50	15 1р			Piece	10		
	b) Hose coupling head #50	Гн-50			Piece	10		
	c) Hose laining head #50	Гр-50			Piece	20		
	d) Hand-held nozzle #50				Piece	10		
	e) Fire pressure hose, linen L=20m #50				Piece	10		
	f) Fire extinguisher wooden cabinet				Piece	5		
	g) Fire extinguisher				Piece	5		
8	Black steel water-gas pipes #65	ГОСТ 3262-75*			m	125,0		

Position	Name and technical characteristics	Type, brand and code	Equipment workpiece and material code	Maker plant	Measure unit	Quantity	Mass	Notes
1	Cold water pipeline B1							
1	Счетчик холодной воды	ВСОМ-32			компл.	1		
2	Манометр общего назначения 0,6 МПа	ДМ 1001			шт.	1		
3	Кран трехходовой #15	116186к			шт.	1		
4	Кран спусной #25	116186к			шт.	1		
5	Задвижка чугунная фланцевая #50	30ч 66р			шт.	8		
6	Счетчик холодной воды	ВСОМ-25			компл.	1		к ВСОМ-32
7	Манометр общего назначения 0,6МПа	ДМ 1001			шт.	1		
8	Кран трехходовой #15	116186к			шт.	1		
9	Кран спусной #20	116186к			шт.	1		
10	Вентиль запорный муфтовый #40	15м48нл			шт.	2		
11	Вентиль запорный муфтовый #32	15м48нл			шт.	2		
12	Вентиль запорный муфтовый #20	15м48нл			шт.	1		
13	Обратный клапан #40	19ч216р			шт.	1		
14	Обратный клапан #50	19ч216р			шт.	2		
15	Насос для повышения давления Q=1,5 h.p., H=21m, N=0,75KW	МЛО-Милтвет-ММ 802			компл.	1	23,6	1 раб.мес
16	Кран поливочный (внутренний)	15м48нл						
	a) Вентиль запорный муфтовый #15	ГОСТ 18698-79			шт.	1		
	b) Рукав резинокерамический материал L=20м #15	ГОСТ 2217-76*			шт.	1		
	c) Головка соединительная ручная ГР-15 #15	ГОСТ 2217-76*			шт.	2		
	d) Головка соединительная цапфовая Гц-15 #15				шт.	1		
17	Гибкая подводка к унитазу				шт.	5		
18	Кран писсуарный				шт.	3		
19	Трубы стальные водовозопробные оцинкованные #50	ГОСТ 3262-75*			м	16,0		
20	Трубы стальные водовозопробные оцинкованные #40	ГОСТ 3262-75*			м	13,0		
21	Трубы стальные водовозопробные оцинкованные #32	ГОСТ 3262-75*			м	51,0		
22	Трубы стальные водовозопробные оцинкованные #25	ГОСТ 3262-75*			м	7,0		
23	Трубы стальные водовозопробные оцинкованные #20	ГОСТ 3262-75*			м	9,0		
24	Трубы стальные водовозопробные оцинкованные #15	ГОСТ 3262-75*			м	40,0		
25	Уровень электрический потенциалов				шт.	5		
26	Изоляция трубопроводов полупрозрачными минераловатными на синтетическом связующем М150 б=40мм	ГОСТ 23208-83			м3	0,5		
27	Покрывает слой из стеклокерамики РСТ	ТУ 6-11-145-80			м2	18,0		

Position	Name and technical characteristics	Type, brand and code	Equipment workpiece and material code	Maker plant	Measure unit	Quantity	Mass	Notes
1	Cold water pipeline B2							
1	Насос для повышения давления Q=10,4 h.p., H=50m, N=3KW	МЛО-Милтвет-ММ 1603			компл.	1		1 раб.мес
2	Манометр общего назначения 0,6МПа	ДМ 1001			шт.	2		
3	Кран трехходовой #15	116186к			шт.	2		
4	Кран спусной #25	116186к			шт.	2		
5	Задвижка чугунная фланцевая #50	30ч 66р			шт.	9		
6	Обратный клапан #50	19ч216р			шт.	2		
7	Пожарный кран							
	a) Вентиль запорный с муфтой и цаплой #50	15 1р			шт.	10		
	b) Головка соединительная муфтовая #50	Гн-50			шт.	10		
	c) Головка соединительная ручная #50	Гр-50			шт.	20		
	d) Ствол пожарный ручной #50				шт.	10		
	e) Рукав пожарный материал льняной L=20м #50				шт.	10		
	f) Шкаф деревянный				шт.	5		
	g) Сенситивитель				шт.	5		
8	Трубы стальные водовозопробные черные #65	ГОСТ 3262-75*			м	125,0		

Approved/Согласовано
 Initial of the
 Signature and Date
 of the
 Designer


 Научно-производственный центр

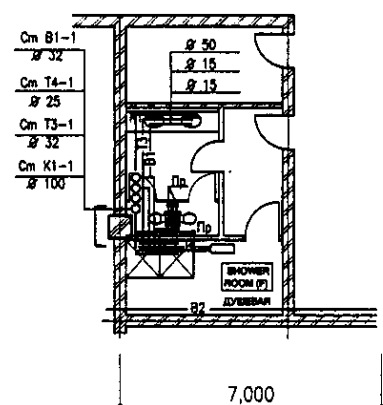
	КОРПОРАЦИЯ РАЗВИТИЯ СТОЛИЦЫ JAPAN INTERNATIONAL COOPERATION AGENCY NJS CONSULTANTS CO.,LTD.-JAPAN NISHON SUIDO CONSULTANTS CO.,LTD.-JAPAN	ASTANA WATER SUPPLY AND SEWERAGE PROJECT ПРОЕКТ "ВОДОСНАБЖЕНИЕ И КАНАЛИЗАЦИЯ ГОРОДА АСТАНЫ" SLUDGE TREATMENT BUILDING СООРУЖЕНИЕ ПО ОЧИСТКЕ ИЛА WATER SUPPLY & SANITIZATION СПЕЦИФИКАЦИЯ-1 ВОДОСНАБЖЕНИЕ И КАНАЛИЗАЦИЯ СПЕЦИФИКАЦИЯ-1	Stage/ Этап Sheet/ Лист Sheets/ Листы 7 16
	S24-AM-07		
	Checked by:	Date:	Signature:
	Designated by:	Date:	Signature:

Position	Name and technical characteristics	Type, brand and code	Equipment workpiece and material code	Maker plant	Measure unit	Quantity	Mass	Notes
1	2	3	4	5	6	7	8	9
Hot water supply T3, T4								
1	Circular pump N 0.14-0.15KW, n=2700об/мин, Q=2 м3/час, H=5m	WLO-TOP-Z-30			Set	1		1руб
2	General-purpose pressure gage 0,6MPa	ДМ 1001			Piece	3		
3	Three-way tap #15	116186к			Piece	3		
4	Escape tap #25	11616к			Piece	3		
5	Thermometer П 4124066	ГОСТ 28498-90			Piece	2		
6	Inverted valve #40	19с 38кк			Piece	1		
7	Coupler-joined shutoff cock #40	1563р			Piece	2		
8	Coupler-joined shutoff cock #32	1563р			Piece	3		
9	Coupler-joined shutoff cock #25	1563р			Piece	2		
10	Coupler-joined shutoff cock #20	1563р			Piece	2		
11	Wash basin mixing tap Сх-Ум-Ц	ГОСТ 25809-96			Piece	4		
12	Shower mixing tap	ГОСТ 25809-96			Piece	5		
13	Chromium coated towel dryer #32				Piece	2		
14	Galvanized steel water-, gas- pipes #40	ГОСТ 3262-75*			m	13,0		
15	Galvanized steel water-, gas- pipes #32	ГОСТ 3262-75*			m	60,0		
16	Galvanized steel water-, gas- pipes #25	ГОСТ 3262-75*			m	31,0		
17	Galvanized steel water-, gas- pipes #20	ГОСТ 3262-75*			m	28,0		
18	Galvanized steel water-, gas- pipes #15	ГОСТ 3262-75*			m	40,0		
19	Pipeline insulation by mineral wool semicylinders on synthetic binder М150 б=40	ГОСТ 23208-87			m3	0,68		
20	Glass-fiber cover layer PCT	ТУ 6-11-145-80			m2	25,5		

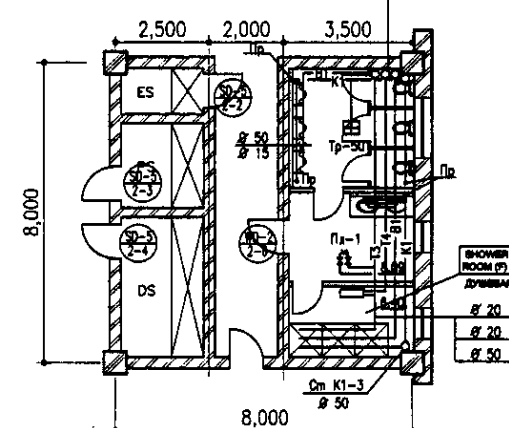
Позиция	Наименование и техническая характеристика	Тип, марка, обозначение опросного листа	Код оборудования, изделия и материалов	Завод-изготовитель	Единица измерения	Кол-во	Масса кг	Примечание
1	2	3	4	5	6	7	8	9
Горячая водоснабжение Т3, Т4								
1	Циркуляционный насос Н 0.14-0.15KW, n=2700об/мин, Q=2 м3/час, H=5m	WLO-TOP-Z-30			компл	1		1руб
2	Манометр общего назначения 0,6MPa	ДМ 1001			шт.	3		
3	Кран трехходовой #15	116186к			шт.	3		
4	Кран спускной #20	11616к			шт.	3		
5	Термометр П 4124066	ГОСТ 28498-90			шт.	2		
6	Обратный клапан #40	19с 38кк			шт.	1		
7	Вентиль запорный муфтовый #40	1563р			шт.	2		
8	Вентиль запорный муфтовый #32	1563р			шт.	3		
9	Вентиль запорный муфтовый #25	1563р			шт.	2		
10	Вентиль запорный муфтовый #20	1563р			шт.	2		
11	Смеситель для умывальника Сх-Ум-Ц	ГОСТ 25809-96			шт.	4		
12	Смеситель для душа	ГОСТ 25809-96			шт.	5		
13	Полотенцесушитель хромированный #32				шт.	2		
14	Трубы стальные водопроводные односторонние #40	ГОСТ 3262-75*			м	13,0		
15	Трубы стальные водопроводные односторонние #32	ГОСТ 3262-75*			м	60,0		
16	Трубы стальные водопроводные односторонние #25	ГОСТ 3262-75*			м	31,0		
17	Трубы стальные водопроводные односторонние #20	ГОСТ 3262-75*			м	28,0		
18	Трубы стальные водопроводные односторонние #15	ГОСТ 3262-75*			м	40,0		
19	Изоляция трубопроводов полуцилиндрами минеральной ватой стекловатой М150 б=40	ГОСТ 23208-87			м3	0,68		
20	Покрытый слой-стекловолокно рулонный PCT	ТУ 6-11-145-80			м2	25,5		

Position	Name and technical characteristics	Type, brand and code	Equipment workpiece and material code	Maker plant	Measure unit	Quantity	Mass	Notes
1	2	3	4	5	6	7	8	9
Sanitization K1								
1	Cast-iron sewage pipes #100	ГОСТ			m	76,0		
2	Cast-iron sewage pipes #50	ГОСТ			m	46,0		
3	Ceramic wash basin	ГОСТ30493-96			Piece	4		
4	"Compact" casset bowl with low placed flushing bin	ГОСТ30493-96			Piece	5		
5	Shower receptor				Piece	5		
6	Urinal				Piece	3		
7	Plastic syphon bottle for wash basin			"Ак УФУК ПЛАС"	Piece	4		
8	Iron-cast slope outflow trap #50	ГОСТ 1811-97			Piece	1		
9	Cast-iron inspection pipe #100				Piece	2		
10	Cast-iron inspection pipe #50				Piece	1		

Позиция	Наименование и техническая характеристика	Тип, марка, обозначение опросного листа	Код оборудования, изделия и материалов	Завод-изготовитель	Единица измерения	Кол-во	Масса кг	Примечание
1	2	3	4	5	6	7	8	9
Бытовая канализация K1								
1	Трубы чугунные канализационные #100	ГОСТ			м	76,0		
2	Трубы чугунные канализационные #50	ГОСТ			м	46,0		
3	Умывальник керамический	ГОСТ30493-96			шт.	4		
4	Унитаз керамический "Компакт" с манжрасположением смывной баки	ГОСТ30493-96			шт.	5		
5	Душевой поддон				шт.	5		
6	Писсуар				шт.	3		
7	Сифон бутылочный для умывальника пластиковый			"Ак УФУК ПЛАС"	шт.	4		
8	Трап чугунный с косым выпуском #50	ГОСТ 1811-97			шт.	1		
9	Рейдовая чугунная #100				шт.	2		
10	Рейдовая чугунная #50				шт.	1		



1st FLOOR PLAN
SCALE 1:100
ПЛАН 1 ЭТАЖА



2nd FLOOR PLAN
SCALE 1:100
ПЛАН 2 ЭТАЖА

См Т3-2
32
См Т4-2
25
См B1-2
32
См K1-2
100

ВНОВЕРЬ
КОМНАТА
ДУШЕВАЯ
20
20
50

Approved/Comments
Signature and Date
Checked by
Date

	КОРПОРАЦИЯ РАЗВИТИЯ СТОЛИЦЫ	ASTANA WATER SUPPLY AND SEWERAGE PROJECT		
	JAPAN INTERNATIONAL COOPERATION AGENCY	ПРОЕКТ "ВОДОСНАБЖЕНИЕ И КАНАЛИЗАЦИЯ ГОРОДА АСТАНЫ"		
	NJS CONSULTANTS CO.,LTD.-JAPAN	SLUDGE TREATMENT BUILDING		
	NIHON SUIDO CONSULTANTS CO.,LTD.-JAPAN	СООРУЖЕНИЕ ПО ОЧИСТКЕ ИЛА		
Designed by: R. Saitou Checked by: R. Saitou		Sheet No. 8	Sheet Total 16	Scale 1:100

ГИДРОЭКО Научно-производственный центр

LIST WORKING DRAWINGS OF BASIC SET

Sheet	LIST WORKING DRAWINGS OF BASIC SET	Notes
1	General data	
2	1 floor plan	
3	2 floor plan	
4	Heating scheme	
5	Roof plan	
6	Ventilation system scheme	

ATTACHED AND REFERENCE DOCUMENTS LIST

Designation	Name	Notes
<u>Reference documents</u>		
1.494-30	Installation & fixing ventilators on corbel	
5.904-38	Flexible insection	
5.904-51	Cowes	
5.903-21	Узлы обвязки регулирующих клапанов	
4.904-69	Attached documents	
S02-m-w-OB	Equipment & material specification	2 sheets

GENERAL INSTRUCTIONS

1. Working draft of heating and ventilation of the structure of sludge treatment is developed on the following basis:
 Architectural-building and technological drawings;
 Current building norms and regulations.
 Data on unfavorable effect of the technological process, including data on modal capacity of electric motors in the building are absent.

2. Design temperature for heating system $T_{p0} = -33$ °C
 3. Design temperature for ventilation $T_{p0} = -24$ °C
 4. Warmth carrier - water with the following parameters: $T_n = 90$ °C, $T_{os} = 70$ °C from the proper boiler-room.
 5. Temperature in administrative and amenity rooms are accepted as 18 °C; in production rooms $t_w = 5$ °C, according to the requirements of technologists;
 6. Heating in administrative and amenity rooms is accepted as cast-iron radiators by Cheboksary plant.
 Heating of production rooms is mixed:
 in the ground floor - forced air heating, combined with ventilation.
 In the rooms of I and II floors along flights with windows - radiators, missing warmth is given by ventilation system. GOCT 10704-91. All the systems must be performed by welding without installation regulatory and breaking fittings within the limits of the room. Ball cock and water stops are accepted as regulatory and breaking fittings.
 Water pipes are laid with inclination $i=0.003$ (ref. scheme of heating system). Air removal from the upper points - through air cocks and branch pipes from the points - through Mayevski air valves and branch pipes with faucets $d=15$ mm and Mayevski air cocks.
 7. General interchange ventilation is designed, with mechanical and natural impetus. According to the absence of technologists' data on name and quantity of evolving hazardous substances in the production rooms double exchange is accepted (system II-2, B-2 and B-2).
 8. Mechanical input is stipulated in production and amenity rooms, natural extract is accepted in showers and lavatories; unbalanced input is removed through non-compactness of windows and doors and by leakage into adjacent rooms.
 9. Airways, water pipes and heaters must be painted by enamel two times.
 10. Mounting heating and ventilation systems must be carried out in accordance with СНиП 3.05-01-85.

ВЕДОМОСТЬ РАБОЧИХ ЧЕРТЕЖЕЙ ОСНОВНОГО КОМПЛЕКТА

Лист	Наименование	Примечание
1	Общие данные	
2	План 1 этажа	
3	План 2 этажа	
4	Схема отопления	
5	Фрагмент плана крыши	
	Схема систем вентиляции	

ВЕДОМОСТЬ ССЫЛАОЧНЫХ И ПРИЛАГАЕМЫХ ДОКУМЕНТОВ

Обозначение	Наименование	Примечание
<u>Ссылочные документы</u>		
1.494-30	Установка и крепление вентиляторов на кровельные	
5.904-38	Гибкие вставки	
5.904-51	Занты	
5.903-21	Узлы обвязки регулирующих клапанов	
4.904-69		
<u>Прилагаемые документы</u>		
S02-m-w-OB	Спецификация оборудования и материалов	на 2 лист.

ОБЩИЕ УКАЗАНИЯ

- Рабочий проект отопления и вентиляции сооружения по очистке ила разработан на основании: архитектурно-строительных и технологических чертежей действующих строительных норм и правил. Данные о вредности, сопровождающих технологический процесс, в том числе и данные по условной мощности электродвигателей в здании, отсутствуют.
- Расчетная температура для проектирования систем отопления $T_{p0} = -33$ °C.
- Расчетная температура для вентиляции $T_{p0} = -24$ °C.
- Теплоноситель - вода с параметрами $T_n = 90$ °C $T_{os} = 70$ °C от собственной котельной.
- Температура в административных и подсобных помещениях принята 18 °C; в производственных $t_w = 5$ °C по заданию технологов.
- Отопление в административных и подсобных помещениях принято чувствительными радиаторами Чебоксарского завода. Отопление производственных помещений - смешанное: - в цокольном этаже - воздушное, совмещенное с вентиляцией; - в помещениях I и II этажей вдоль пролетов с окнами - радиаторами, недостающее тепло подается системой вентиляции. GOCT 10704-91. Вся система должна быть выполнена на сварке без установки регулирующих и отключающих аппаратуры в пределах помещения. В качестве регулирующих и запорной аппаратуры приняты шаровые краны и задвижки. Трубопроводы прокладываются с уклоном $i=0.003$ (см. схему системы отопления). Удаление воздуха из верхних точек - через воздушные краны и патрубки с точкой - через воздушные клапаны им.Маввского и патрубки с вентилями $d=15$ мм и воздушные краны им.Маввского.
- Вентиляция запроектирована общеобъемная с механическим и естественным побуждением. В связи с отсутствием данных технологов по наименованию и количеству выделяющихся вредных в производственных помещениях применяем 2-х кратный воздухообмен (система П-2; В-1 и В-2).
- В административно-подсобных помещениях предусмотрен механический приток, естественная вытяжка предусмотрена из душевых и санузлов; несбалансированный приток удаляется через неплотности окон и дверей и за счет перетекания в соседние помещения.
- Воздуховоды, трубопроводы и навесные приборы окрасить эмалью краской за 2 раза.
- Монтаж систем отопления и вентиляции вести в соответствии СНиП 3.05-01-85.

Description of heating-ventilation systems

System designation	Room designation	Name of the attended premises	Setup type	Ventilator			Electric motor			Air heater			Filter			Notes					
				type	N°	Posit-ion	L	P	n	type	N	n	type	Quant-ity	Heat, °C		Warmth consumption, Bm	ΔP, Па	type	Quant-ity	ΔP, Па
П-1	1	Production dept. 1 & 2 floors	КВКП-31.5	АДН 710	ПР	31000	480	950	А13258	7.5	950	ВЕНА311 163-160-82 2.6-82.2	1	-33	+10	383120	36	Резиновый эласт.	1	80	
П-2	1	Administrative room	КВКП-5	Ц4-46	3.15	ПР	4500	450	1425	В3.15-2	1.5	1425	ВЕНА311 1-073-084 1.6-073	1	-24.7	+18	72680	30	Резиновый эласт.	1	80
В-1	1	Production dept-1: ground floor	Ц4-70	8	ПР	13000	450	720	4А13258	4.0	720										
В-2	1	Production dept-1: ground floor	Ц4-70	8.3	ПР	9500	450	950	4А100Л6	2.2	950										
В3-В4	1	Showers & toilets	ВЕНА300	-	-	300	13	1140	-	-	-										
В5-В6	1	Showers & toilets	Е4Р0-6	-	-	150	2.5	1440	-	-	-										

Характеристика отопительно-вентиляционных систем

Обозначение системы	Кол. систем	Наименование обслуживаемого помещения	Тип установки	Вентилятор					Электродвигатель			Воздухогреватель			Фильтр		Примечания				
				Тип	N°	По-зи-ция	L	P	n	Тип	N	n	Тип	Кол.	Температура нагрева, °C	Расход тепла, Вт		ΔP, Па	Тип	Кол.	ΔP, Па
П-1	1	Производственный цех I-II этажа	КВКП-31.5	АДН 710	ПР	31000	480	950	А13258	7.5	950	ВЕНА311 163-160-82 2.6-82.2	1	-33	+10	383120	36	Резиновый эласт.	1	80	
П-2	1	Административные пом.	КВКП-5	Ц4-46	3.15	ПР	4500	450	1425	В3.15-2	1.5	1425	ВЕНА311 1-073-084 1.6-073	1	-24.7	+18	72680	30	Резиновый эласт.	1	80
В-1	1	Производственные цех I-II	Ц4-70	8	ПР	13000	450	720	4А13258	4.0	720										
В-2	1	Производственные цех I-II	Ц4-70	8.3	ПР	9500	450	950	4А100Л6	2.2	950										
В3-В4	1	Душ и санузлы	ВЕНА300	-	-	300	13	1140	-	-	-										
В5-В6	1	Душ и санузлы	Е4Р0-6	-	-	150	2.5	1440	-	-	-										

MAIN FIGURES ON DRAWINGS OF HEATING AND VENTILATION

Building name	V, м3	Seasons of year, t, °C	Warmth consumption Bm				Estab-lished power, Bm	
			For heating	For venti-lation	For hot water supply	General		
Production		холодн	-33	87500	403700	-	491200	13.6
Administrative amenity room		-33	58150	86000		144150	1.67	

ОСНОВНЫЕ ПОКАЗАТЕЛИ ПО ЧЕРТЕЖАМ ОТОПЛЕНИЯ И ВЕНТИЛЯЦИИ

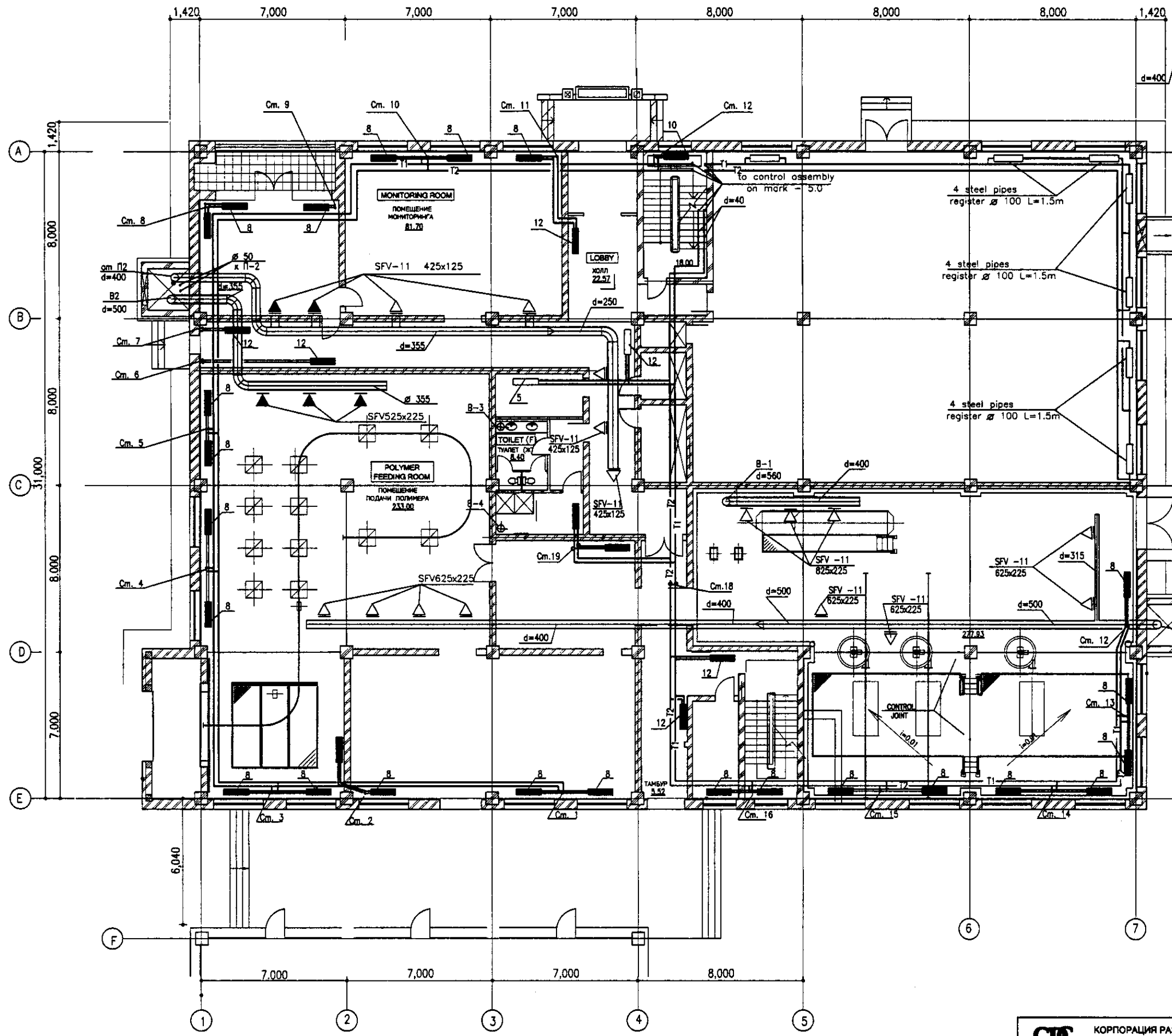
Наименование здания (сооружения) помещения	Объем, м3	Периоды года при t, °C	Расход тепла, Вт				Уста-новл. мощн. Вт	
			На отоп-ление	На венти-ляцию	На горячую водоснаб-жение	Общий		
Производство		холодн	-33	87500	403700	-	491200	13.6
Администр. бепомощ. помещения		-33	58150	86000		144150	1.67	

Approved/Согласовано
 Checked/Проверено
 Date/Дата

ГИДРОЭКО Научно-производственный центр

КОРПОРАЦИЯ РАЗВИТИЯ СТОЛИЦЫ
 JAPAN INTERNATIONAL COOPERATION AGENCY
 NJS CONSULTANTS CO.,LTD.-JAPAN
 NIHON SUIDO CONSULTANTS CO.,LTD.-JAPAN

ASTANA WATER SUPPLY AND SEWERAGE PROJECT
 ПРОЕКТ "ВОДОСНАБЖЕНИЕ И КАНАЛИЗАЦИЯ ГОРОДА АСТАНЫ"
 SLUDGE TREATMENT BUILDING
 СООРУЖЕНИЕ ПО ОЧИСТКЕ ИЛА
 HEATING & VENTILATION GENERAL DATA
 ОТОПЛЕНИЕ, ВЕНТИЛЯЦИЯ. ОБЩИЕ ДАННЫЕ
 Scale: 1:100



Примечания

1. Трубы и воздуховоды отнесены от стен условно
2. В вентиляционных шахтах трубы изолировать URSA 100mm

Note

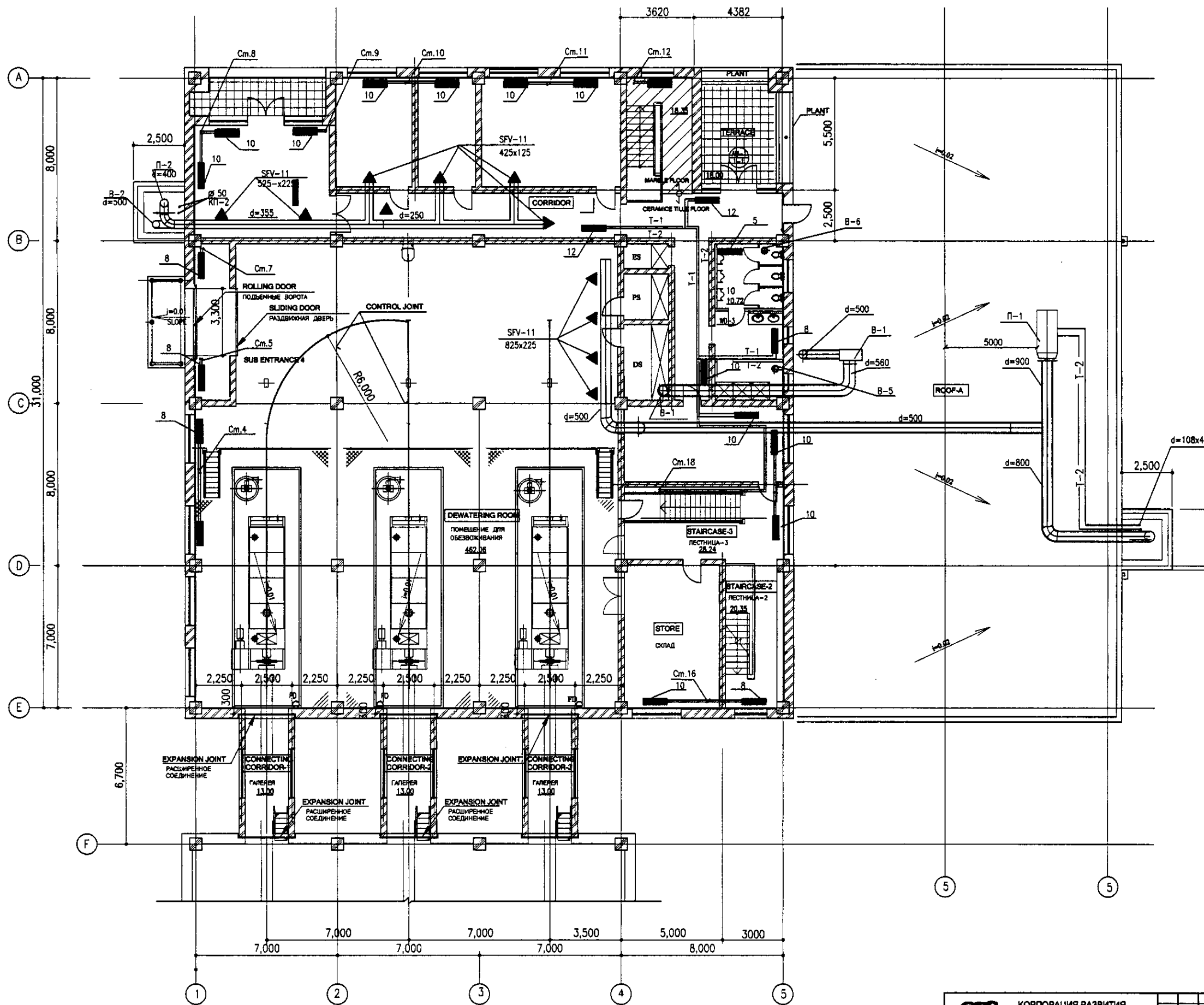
1. Pipes & airways are removed from walls conditionally
2. In air pits pipes must be insulated URSA 100mm

1st FLOOR PLAN
ПЛАН ПЕРВОГО ЭТАЖА
SCALE 1:100

ГИДРОЭКО
Научно-производственный центр

	КОРПОРАЦИЯ РАЗВИТИЯ СТОЛИЦЫ JICA JAPAN INTERNATIONAL COOPERATION AGENCY NJS CONSULTANTS CO.,LTD.-JAPAN NIHON SUIDO CONSULTANTS CO.,LTD.-JAPAN	ASTANA WATER SUPPLY AND SEWERAGE PROJECT ПРОЕКТ "ВОДОСНАБЖЕНИЕ И КАНАЛИЗАЦИЯ ГОРОДА АСТАНЫ" SLUDGE TREATMENT BUILDING СООРУЖЕНИЕ ПО ОЧИСТКЕ ИЛА HEATING & VENTILATION 1st FLOOR PLAN ОТОПЛЕНИЕ, ВЕНТИЛЯЦИЯ, ПЛАН 1го ЭТАЖА	Stage Этап 10	Sheet Лист 16	Sheets Листы 16	
	Chief Engineer of the Project / Главный Инженер Проекта / Проектный Инженер: <i>[Signature]</i>	Chief Engineer of the Project / Главный Инженер Проекта / Проектный Инженер: <i>[Signature]</i>	Stage Этап 10	Sheet Лист 16	Sheets Листы 16	S24-AM-10 SCALE 1:100
	Deputy Chief Engineer of the Project / Заместитель Главного Инженера Проекта / Заместитель Проектного Инженера: <i>[Signature]</i>	Deputy Chief Engineer of the Project / Заместитель Главного Инженера Проекта / Заместитель Проектного Инженера: <i>[Signature]</i>	Stage Этап 10	Sheet Лист 16	Sheets Листы 16	S24-AM-10 SCALE 1:100
	Designer / Проектировщик: <i>[Signature]</i>	Designer / Проектировщик: <i>[Signature]</i>	Stage Этап 10	Sheet Лист 16	Sheets Листы 16	S24-AM-10 SCALE 1:100

Agreed/Согласовано
Signature and Date
Подпись и Дата
41



Note
 Input from the floor
 natural - through side opening
 in the lantern - 4 отв. F=0.2m2

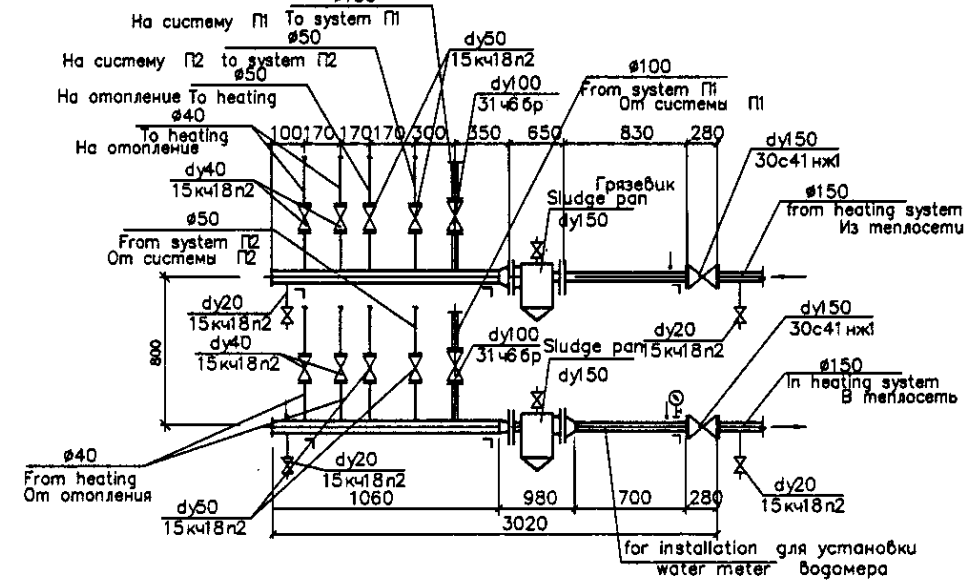
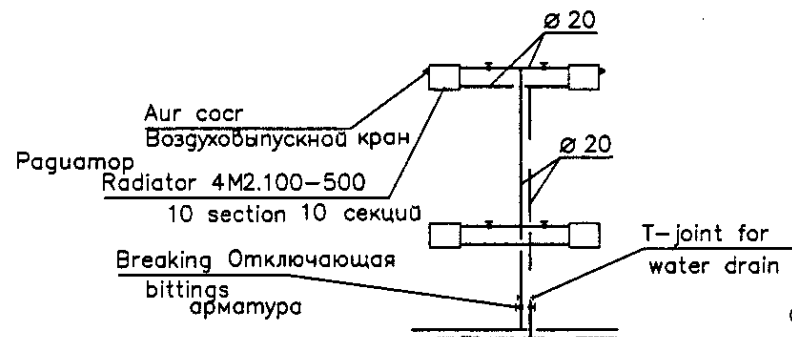
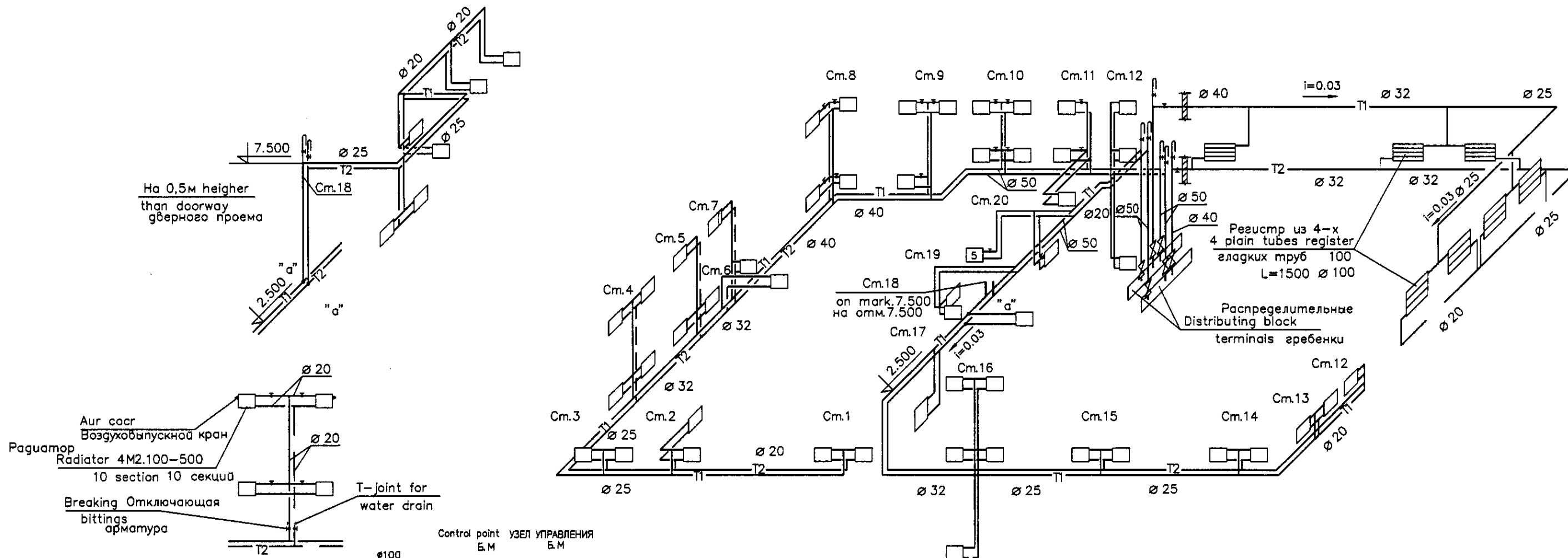
Примечание
 Вытяжка этажа естественная
 - через боковые отверстия
 в фонаре - 4 отв. F=0.2м2

2nd FLOOR PLAN
 ПЛАН ВТОРОГО ЭТАЖА
 SCALE 1:100

ГИДРОЭКО
 Научно-производственный центр

	КОРПОРАЦИЯ РАЗВИТИЯ СТОЛИЦЫ	ASTANA WATER SUPPLY AND SEWERAGE PROJECT		
	JAPAN INTERNATIONAL COOPERATION AGENCY	ПРОЕКТ "ВОДОСНАБЖЕНИЕ И КАНАЛИЗАЦИЯ ГОРОДА АСТАНЫ"		
	NIS CONSULTANTS CO.,LTD.-JAPAN	Sludge Treatment Building	Sheet No.	Sheet Total
	NISHON SUIDO CONSULTANTS CO.,LTD.-JAPAN	СООРУЖЕНИЕ ПО ОЧИСТКЕ ИЛА	11	16
		HEATING & VENTILATION 2nd FLOOR PLAN	S24-AM-11	
		ОТОПЛЕНИЕ, ВЕНТИЛЯЦИЯ ПЛАН 2го ЭТАЖА	SCALE 1:100	

Approved / Составлено	
Checked / Проверено	
Designed / Разработано	
Drawn / Выполнил	



Note

- In the room for electric control all connections are carried out by welding, breaking bitting are installed outside the buildings
- Discharging main pipes on axis 4, in order to avoid repeated outlines of doors, are laid above doorways.

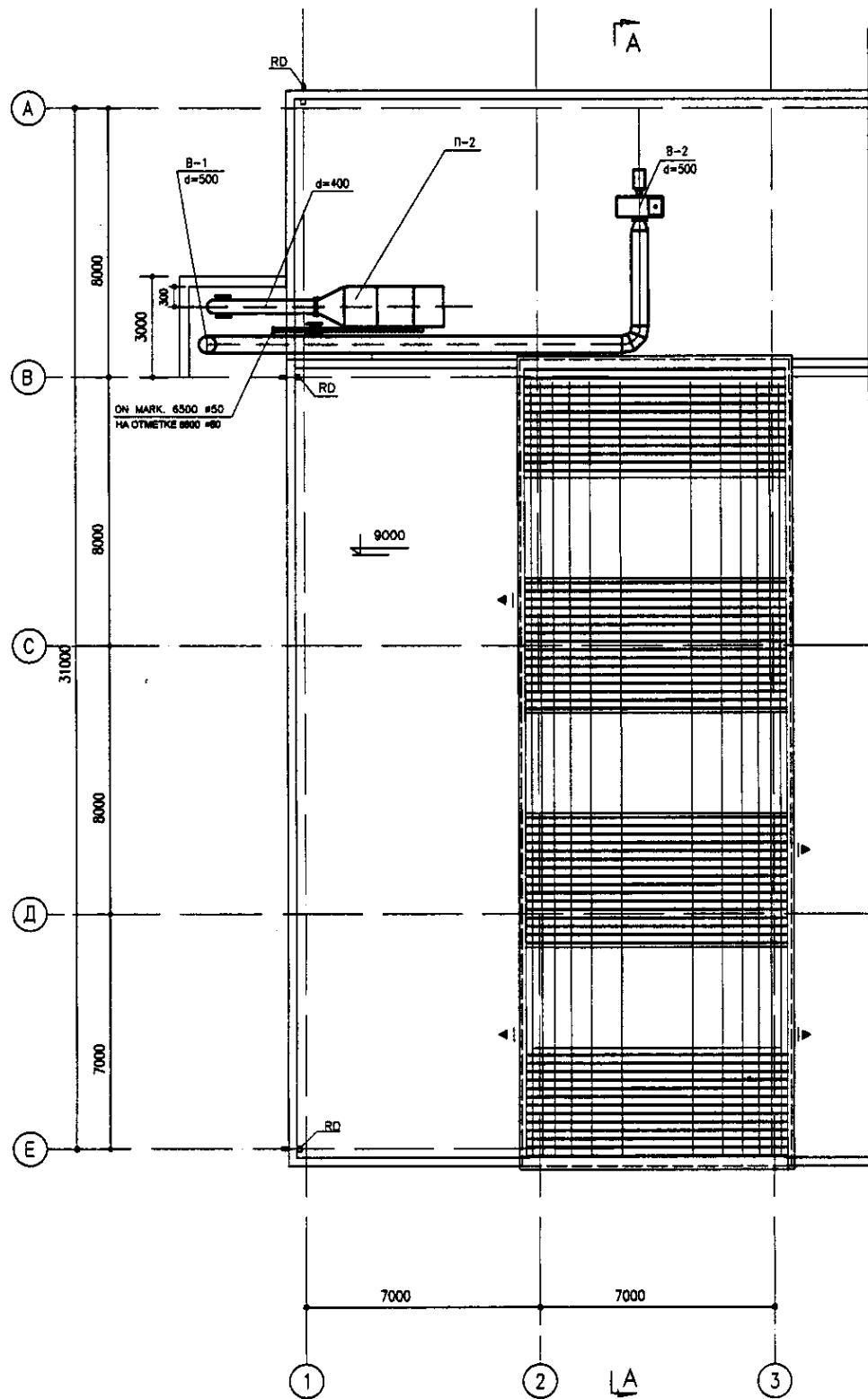
Примечания

- В щитовой все соединения выполняются на сварке, отключающая арматура устанавливается за пределами электрощитов.
- Разводящие магистрали по оси 4 для избежания многократных обводок дверей прокладываются выше дверных проемов.

№	Имя	Фамилия	Подпись

ГИДРОЭКО Научно-производственный центр

	КОРПОРАЦИЯ РАЗВИТИЯ СТОЛИЦЫ JAPAN INTERNATIONAL COOPERATION AGENCY NIS CONSULTANTS CO.,LTD.-JAPAN NISHON SUIDO CONSULTANTS CO.,LTD.-JAPAN	ASTANA WATER SUPPLY AND SEWERAGE PROJECT ПРОЕКТ "ВОДОСНАБЖЕНИЕ И КАНАЛИЗАЦИЯ ГОРОДА АСТАНЫ"		
	Sludge Treatment Building СООРУЖЕНИЕ ПО ОЧИСТКЕ ИЛА	Heating & Ventilation Heating System Scheme ОТОПЛЕНИЕ, ВЕНТИЛЯЦИЯ, СХЕМА СИСТЕМЫ ОТОПЛЕНИЯ	Stage: 12 Sheet: 16	S24-AM-12



ROOF PLAN FRAGMENT
ФРАГМЕНТ ПЛАНА КРОВЛИ

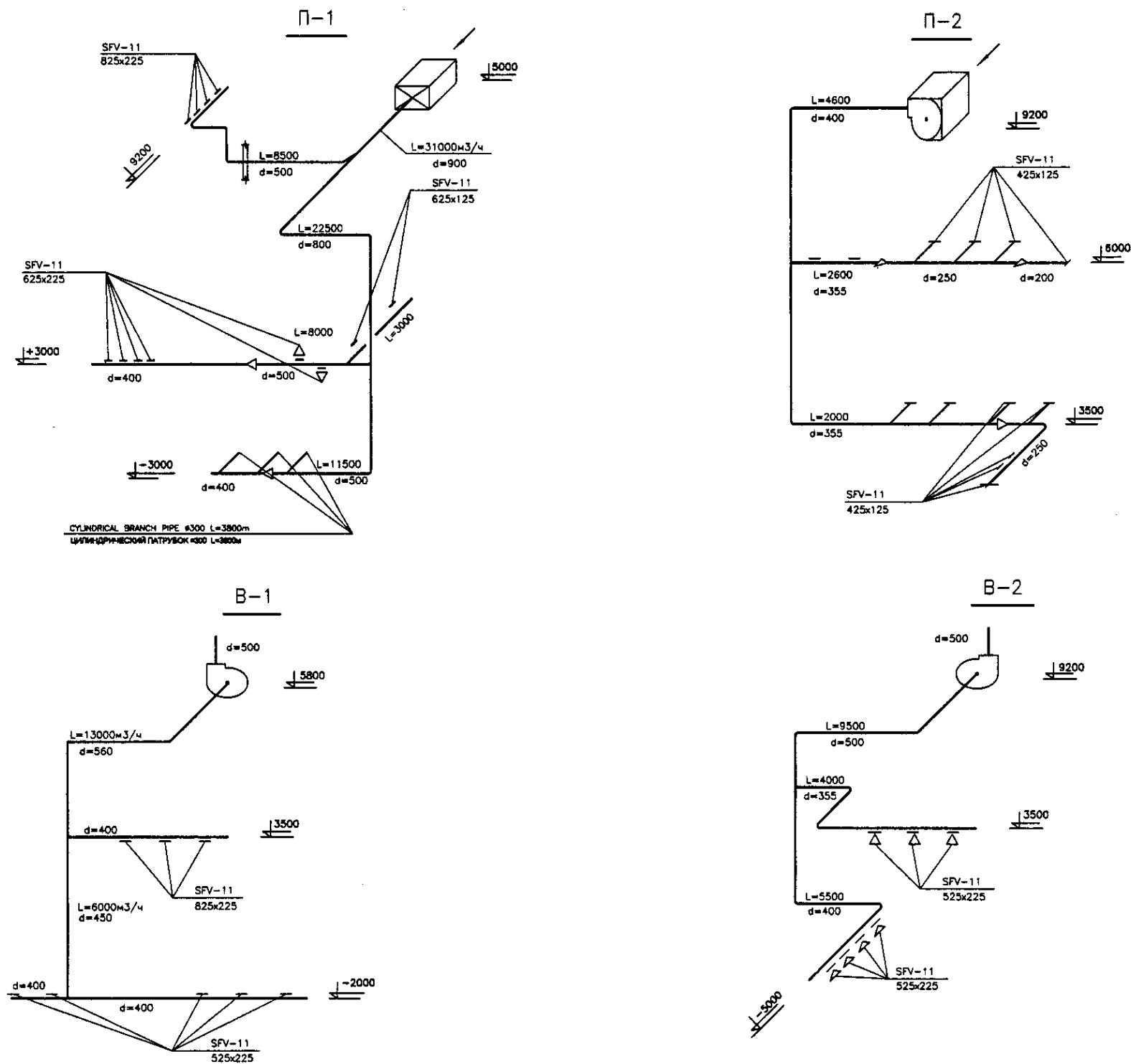
SCALE 1:50

NOTE

- GRIDS OF NATURAL EXTRACT IN AXES 2-3 ARE GIVEN CONDITIONALLY, DETAILS IN BUILDING PART 4 GRIDS $F_{free} = 0.2m^2$

ПРИМЕЧАНИЕ

- РЕШЕТКИ ЕСТЕСТВЕННОЙ ВЫТЯЖКИ В ОСЯХ 2-3 ПОКАЗАНЫ УСЛОВНО, УТОЧНЕНИЕ СМ. В СТРОИТЕЛЬНОЙ ЧАСТИ 4 РЕШЕТКИ $F_{free} = 0.2m^2$



VENTILATION SYSTEM LAYOUT
СХЕМА СИСТЕМЫ ВЕНТИЛЯЦИИ

Approved / Составлено	
Checked / Проверено	
Designed / Разработано	
Executed / Изготовлено	

ГИДРОЭКО Научно-производственный центр

	КОРПОРАЦИЯ РАЗВИТИЯ СТОЛИЦЫ JAPAN INTERNATIONAL COOPERATION AGENCY NJS CONSULTANTS CO.,LTD.-JAPAN NIHON SUIDO CONSULTANTS CO.,LTD.-JAPAN	ASTANA WATER SUPPLY AND SEWERAGE PROJECT ПРОЕКТ "ВОДОСНАБЖЕНИЕ И КАНАЛИЗАЦИЯ ГОРОДА АСТАНЬ"	Sludge Treatment Building СООРУЖЕНИЕ ПО ОЧИСТКЕ ИЛА	Stage / Этап: 13 Sheet / Лист: 18
	HEATING & VENTILATION, ROOF PLAN, VENTILATION SYSTEM SCHEME ОТОПЛЕНИЕ, ВЕНТИЛЯЦИЯ, ПЛАН КРОВЛИ, СХЕМА СИСТЕМЫ ВЕНТИЛЯЦИИ	S 24-AM-13 SCALE 1:50		


N pos	Name, description	Type, mark	Unit	Quantity	Notes
1. Heat supply of setups П1, П2					
1	Steel flange stopcock Ду100 with answer flanges	30ч6бр	piece	2	
2	Cast-iron flange stopcock, Ду50 with answer flanges	30ч6бр	piece	2	
3	Water pipe from electric-welded pipes	Ду108ж ГОСТ0704-91	м	120	
		Ду57х3.5 ГОСТ0704-91	м	90	
4	Painting water pipes for insulating on GL. ГФ-021 with paint БТ-177		м2	62	
5	Water pipes insulation with mats made of glass staple fabric of mark МТ-35, δ=30мм		м3	2.1	
6	Covering layer of roll glass plastic PCT, on insulation		м2	80	
7	Steel flange stopcock Ду100 with answer flanges	30с41нж	piece	2	


N поз	Наименование, характеристика	Тип, марка	Ед. изм.	Кол.	Примеч.
1 Теплоснабжение установок П1, П2					
1	Задвижка стальная фланцевая Ду100 с ответными фланцами	30ч6бр	шт.	2	
2	Задвижка чугунная фланцевая Ду50 с ответными фланцами	30ч6бр	шт.	2	
3	Трубопровод из стальных электро-сварных труб	Ду108ж ГОСТ0704-91	м	120	
		Ду57х3.5 ГОСТ0704-91	м	90	
4	Окраска трубопроводов под изоляцию по грунту ГФ-021 краской БТ-177		м2	62	
5	Изоляция трубопроводов матами из стеклянного штапельного волокна марки МТ-35, δ=30мм		м3	2.1	
6	Покровный слой по изоляции стекло-пластиком рулонным PCT		м2	80	
7	Задвижка стальная фланцевая Ду100 с ответными фланцами	30с41нж	шт.	2	

N pos	Name, description	Type, mark	Unit	Quantity	Notes
8	Cast-iron flange stopcock, Ду150 with answer flanges	30с41нж	piece	2	
2. Heating					
1	Cast-iron radiator by Cheboksary plant	ЧМ-100-500-09-12	piece	11	
1.1	the same	ЧМ-100-500-09-10	piece	13	
1.2	the same	ЧМ-100-500-09-8	piece	27	
1.3	the same	ЧМ-100-500-09-7	piece	1	
1.4	the same	ЧМ-100-500-09-5	piece	4	
2	4 plain tubes registers d=108ж, L=1.5м	ГОСТ0704-91	piece	1	
3	Steel water and gas pipe	Ду15 ГОСТ 3282-91	м	8	
3.1	the same	Ду20 the same	м	230	
3.2	the same	Ду25 the same	м	140	
3.3	the same	Ду32 the same	м	102	
3.4	the same	Ду40 the same	м	115	
3.5	the same	Ду50 the same	м	52	
4	Regulatory ball cock	Ду20	piece	24	
5	Ball stop cock	Ду25	piece	2	
6	the same	Ду40	piece	2	
7	Air cock	СТД7073В	piece	21	
8	Stop socket joint valve	Ду15 15кч18п2	piece	4	
8.1	the same	Ду40 the same	piece	4	
8.2	the same	Ду50 the same	piece	4	

N поз	Наименование, характеристика	Тип, марка	Ед. изм.	Кол.	Примеч.
8	Задвижка чугунная фланцевая Ду150 с ответными фланцами	30с41нж	шт.	2	
2 Отопление					
1	Радиатор чугунный Чебоксарского завода	ЧМ-100-500-09-12	шт.	11	
1.1	то же	ЧМ-100-500-09-10	шт.	13	
1.2	то же	ЧМ-100-500-09-8	шт.	27	
1.3	то же	ЧМ-100-500-09-7	шт.	1	
1.4	то же	ЧМ-100-500-09-5	шт.	4	
2	Регистры из 4-х гладких труб d=108ж, L=1.5м	ГОСТ0704-91	шт.	1	
3	Труба стальная водовозопроводная	Ду15 ГОСТ 3282-91	м	8	
3.1	то же	Ду20 то же	м	230	
3.2	то же	Ду25 то же	м	140	
3.3	то же	Ду32 то же	м	102	
3.4	то же	Ду40 то же	м	115	
3.5	то же	Ду50 то же	м	52	
4	Кран шаровый регулирующий	Ду20	шт.	24	
5	Кран шаровый запорный	Ду25	шт.	2	
6	то же	Ду40	шт.	2	
7	Кран воздушспускной	СТД7073В	шт.	21	
8	Клапан запорный муфтовый	Ду15 15кч18п2	шт.	4	
8.1	то же	Ду40 то же	шт.	4	
8.2	то же	Ду50 то же	шт.	4	

Approved/Согласовано
 Issued/Выпущено
 Checked/Проверено
 Date/Дата


 Научно-производственный центр

	КОРПОРАЦИЯ РАЗВИТИЯ СТОЛИЦЫ JAPAN INTERNATIONAL COOPERATION AGENCY NJS CONSULTANTS CO.,LTD.-JAPAN NISHON SUIDO CONSULTANTS CO.,LTD.-JAPAN	ASTANA WATER SUPPLY AND SEWERAGE PROJECT ПРОЕКТ "ВОДОСНАБЖЕНИЕ И КАНАЛИЗАЦИЯ ГОРОДА АСТАНЫ" SLUDGE TREATMENT BUILDING СООРУЖЕНИЕ ПО ОЧИСТКЕ ИЛА HEATING & VENTILATION EQUIPMENT SPECIFICATION -1 ОТОПЛЕНИЕ, ВЕНТИЛЯЦИЯ, СПЕЦИФИКАЦИЯ ОБОРУДОВАНИЯ -1	Stage Этап 14	Sheet Лист 14	Sheets Листов 16	
	Designed by Разработано Checked by Проверено	Date Дата	Stage Этап 14	Sheet Лист 14	Sheets Листов 16	S24-AM-14
	Chief Engineer Главный инженер Deputy Заместитель	Chief Designer Главный конструктор Designer Конструктор	Date Дата	Stage Этап 14	Sheet Лист 14	Sheets Листов 16
	Chief Designer Главный конструктор Designer Конструктор	Date Дата	Stage Этап 14	Sheet Лист 14	Sheets Листов 16	S24-AM-14

N pos	Name, description	Type, mark	Unit	Quantity	Notes
9	Service flange mud collector with answer flanges Ду150		piece	2	
11	Technical thermometer		piece	2	
12	Technical manometer		piece	2	
13	Profiled metal for fixing devices & water pipes		kg	500	
14	Painting water pipes and radiators on priming ГФ-021 with paint БТ-177 two times		m2	265	
3 Ventilation					
1	П1 КЦКП-31.5-1.0-1 Ventilators L=31000м3/ч P=460Па Electric motor N=7.5кВт. n=950об/мин	ADN710K-2 A132S6	piece	1	
2	Air heater F=114.76м2	ВНВ243.1-163-180- 02-2.6-02-2		1	
3	Cellulose filter, glass G-3	ФяУБ-1	piece	1	
4	Front panel with drive GM24-52		piece	1	
5	Framing - profiled metal		kg	265	
6	Intermediate chamber L=865 mm		piece	1	
7	Flexible insertion		piece	2	


N pos	Name, description	Type, mark	Unit	Quantity	Notes
7	Sheet steel airways				
7.1	b=0.7 Ø 900		m	3	
7.2	the same Ø 800		m	16	
7.3	the same Ø 560		m	8	
7.4	the same Ø 500		m	46	
7.5	the same b=0.55 Ø 400		m	48	
7.6	the same b=0.55 Ø 315		m	5	
8	Air gratings with movable jalousie 825x225	SFV-11	piece	4	
8.1	525x225		piece	8	
9	Cylindrical branch pipes for concentrated distribution d=300		piece	3	
10	Regulatory choke d=500 the same d=560		piece	2	
11	Painting airways with enamel -177 one time		m2	205	
1	П2 КЦКП-5-1.0-1 Ventilator L=4500м3/ч P=250Па Electrical motor N=0.75кВт. n=1400об/мин	RDH 315K A71A4	piece	1	
2	Air heating	ВНВ243.1-073-065 02-21-04-2	piece	1	
3	Cellulose filter, glass G-3	ФяУБ-1	piece	1	
4	Front panel with drive GM24-52		piece	1	
5	Framing - profiled metal		kg	250	
6	Intermediate chamber L= 425 mm		piece	1	

N pos	Наименование, характеристика	Тип, марка	Ед. изм.	Кол.	Примеч.
9	Грязевик абонентский фланцевый с ответными фланцами Ду150		шт.	2	
11	Термометр технический		шт.	2	
12	Манометр технический		шт.	2	
13	Металл профилированный для кре- пления приборов и трубопроводов		кг	500	
14	Окраска трубопроводов и радиа- торов по армату				
	ГФ-021 краской БТ-177 за 2 раза		м2	265	
3. Вентиляция					
1	П1 КЦКП-31.5-1.0-1 Вентилятор L=31000м3/ч P=460Па Электродвигатель N=7.5кВт. n=950об/мин	ADN710K-2 A132S6	шт	1	
2	Воздуонагреватель F=114.76м2	ВНВ243.1-163-180- 02-2.6-02-2		1	
3	Фильтр ячейковый класс G-3	ФяУБ-1	шт	1	
4	Передняя панель с приводом GM24-52		шт	1	
5	Рама-профилированный металл		кг	265	
6	Камера промежуточная L=865мм		шт	1	
7	Гибкая вставка		шт	2	

N pos	Наименование, характеристика	Тип, марка	Ед. изм.	Кол.	Примеч.
7	Воздуховоды из тонколистовой				
7.1	стали b=0.7 Ø 900		м	3	
7.2	то же Ø 800		м	16	
7.3	то же Ø 560		м	8	
7.4	то же Ø 500		м	46	
7.5	то же b=0.55 Ø 400		м	48	
7.6	то же b=0.55 Ø 315		м	5	
8	Вентиляционные решетки с подвиж- ными жалюзи 825x225	SFV-11	шт	4	
8.1	525x225		шт	8	
9	Цилиндрические патрубки для сосредоточенной раздачи d=300		шт	3	
10	Шиббер регулирующий d=500 то же d=560		шт	2	
11	Окраска воздуховодов эмалью-177 за 1 раз		м2	205	
1	П2 КЦКП-5-1.0-1 Вентилятор L=4500м3/ч P=250Па Электродвигатель N=0.75кВт. n=1400об/мин	RDH 315K A71A4	шт	1	
2	Воздуонагреватель	ВНВ243.1-073-065 02-21-04-2	шт	1	
3	Фильтр ячейковый класс G-3	ФяУБ-1	шт	1	
4	Передняя панель с приводом GM24-52		шт	1	
5	Рама-профилированный металл		кг	250	
6	Камера промежуточная L=425мм		шт	1	

I agree to the conditions of the contract and the terms of the agreement.


 Научно-производственный центр

	КОРПОРАЦИЯ РАЗВИТИЯ СТОЛИЦЫ JICA JAPAN INTERNATIONAL COOPERATION AGENCY NJS CONSULTANTS CO.,LTD.-JAPAN NISON SUIDO CONSULTANTS CO.,LTD.-JAPAN	ASTANA WATER SUPPLY AND SEWERAGE PROJECT ПРОЕКТ "ВОДОСНАБЖЕНИЕ И КАНАЛИЗАЦИЯ ГОРОДА АСТАНЫ" SLUDGE TREATMENT BUILDING СООРУЖЕНИЕ ПО ОЧИСТКЕ ИЛА HEATING & VENTILATION EQUIPMENT SPECIFICATION -2 ОТОПЛЕНИЕ, ВЕНТИЛЯЦИЯ, СПЕЦИФИКАЦИЯ ОБОРУДОВАНИЯ -2	Stage Этап 15	Sheet Лист 15	Sheets Листы 16	
	Designed by Проектировал Checked by Проверил	Date Дата	Designed by Проектировал Checked by Проверил	Date Дата	Designed by Проектировал Checked by Проверил	Date Дата
	Designed by Проектировал Checked by Проверил	Date Дата	Designed by Проектировал Checked by Проверил	Date Дата	Designed by Проектировал Checked by Проверил	Date Дата
	Designed by Проектировал Checked by Проверил	Date Дата	Designed by Проектировал Checked by Проверил	Date Дата	Designed by Проектировал Checked by Проверил	Date Дата

N pos.	Name, description	Type, mark	Unit	Quantity	Notes
8	Flexible insection		piece	2	
9	Sheet steel airways				
9.1	b=0.55 Ø 400		m	10	
9.2	the same Ø 355		m	48	
9.3	the same Ø 250		m	14	
9.4	the same Ø 200		m	5	
10	Air gratings with movable jalousie 425x225	SFV-11	piece	10	
11	Profiled metal for fixing airways & water pipes		kg	1000	
12	Insulation of airways with foil-clad low-conductivity coat URSA b=100mm		m ²	102	
13	Paunting airways with enamel-177 one time		m ²	95	
14	B1 Ventilation aggregate	A6.3-0.95-2			
14.1	Ventilator ц/б N6.3 сДж=0.95Дном	ВЦ4-75	piece	1	
14.2	Electric motor N=4.0кВт. n=1430об/мин	4A100L4	piece	1	
15	Galvanised steel airway b=0.7mm				
15.1	d=560		m	18	
15.2	d=450		m	6	
15.3	d=400		m	22	


N поз.	Наименование, характеристика	Тип, марка	Ед. изм.	Кол.	Примеч.
8	Гибкая вставка		шт	2	
9	Воздуховоды из тонколистовой				
9.1	стали b=0.55 Ø 400		м	10	
9.2	то же Ø 355		м	48	
9.3	то же Ø 250		м	14	
9.4	то же Ø 200		м	5	
10	Вентиляционные решетки с подвиж- ными жалюзи 425x225	SFV-11	шт	10	
11	Металл для крепления воздуховодов и трубопроводов		кг	1000	
12	Изоляция воздуховодов теплоизоляци- онным фольгированным покрытием URSA b=100mm		м ²	102	
13	Окраска воздуховодов эмалью-177 за 1 раз		м ²	95	
14	B1 Вентиляторный агрегат	A6.3-0.95-2			
14.1	Вентилятор ц/б N6.3 сДж=0.95Дном	ВЦ4-75	шт	1	
14.2	Электродвигатель N=4.0кВт. n=1430об/мин	4A100L4	шт	1	
15	Воздуховод из оцинкованной стали b=0.7mm				
15.1	d=560		м	18	
15.2	d=450		м	6	
15.3	d=400		м	22	

N pos.	Name, description	Type, mark	Unit	Quantity	Notes
1	B2 Ventilation aggregate	A5			
1.1	Ventilator ц/б N5	ВЦ4-75			
1.2	Electric motor N=4.0кВт. n=1435об/мин	4A100L4	piece	1	
3	Galvanised steel airway b=0.7mm				
3.1	d=500		m	18	
3.2	d=400		m	20	
3.3	d=355		m	12	
1	B3, B4 Axial - flow ventilator P=25Pa N=0.022кВт	EURO-6	piece	2	
2	Galvanised steel airway b=0.55 d=200		m	16	
3	B5, B6 the same P=125Pa	VENA-300	piece	2	
3	Galvanised steel airway b=0.55 d=315		m	16	

N поз.	Наименование, характеристика	Тип, марка	Ед. изм.	Кол.	Примеч.
1	B2 Вентиляторный агрегат	A5			
1.1	Вентилятор ц/б N5	ВЦ4-75			
1.2	Электродвигатель N=4.0кВт. n=1435об/мин	4A100L4	шт	1	
3	Воздуховод из оцинкованной стали b=0.7mm				
3.1	d=500		м	18	
3.2	d=400		м	20	
3.3	d=355		м	12	
1	B3, B4 Осевой канальный венти- лятор P=25Па N=0.022кВт	EURO-6	шт	2	
2	Воздуховод из оцинкованной стали b=0.55 d=200		м	16	
3	B5, B6 то же P=125Pa	VENA-300	шт	2	
3	Воздуховод из оцинкованной стали b=0.55 d=315		м	16	

List of equipment, materials, and their quantities for the project.


 Научно-производственный центр

	КОРПОРАЦИЯ РАЗВИТИЯ СТОЛИЦЫ JAPAN INTERNATIONAL COOPERATION AGENCY NJS CONSULTANTS CO.,LTD.-JAPAN NISHI SUIDO CONSULTANTS CO.,LTD.-JAPAN	ASTANA WATER SUPPLY AND SEWERAGE PROJECT ПРОЕКТ "ВОДОСНАБЖЕНИЕ И КАНАЛИЗАЦИЯ ГОРОДА АСТАНЫ" SLUDGE TREATMENT BUILDING СООРУЖЕНИЕ ПО ОЧИСТКЕ ИЛА HEATING & VENTILATION EQUIPMENT SPECIFICATION -3 ОТОПЛЕНИЕ, ВЕНТИЛЯЦИЯ, СПЕЦИФИКАЦИЯ ОБОРУДОВАНИЯ -3	Stage: 16 Sheet: 16 Sheets: 16 S24-AK-16	
	Designed by: K. Saito Checked by: P. Saito	Date: 2014.08.15	Scale: 1:1	No. of sheets: 16
	Project No.: 2014-08-15	Design No.: 2014-08-15	Drawing No.: 2014-08-15	Revision No.: 2014-08-15
	Project Name: ASTANA WATER SUPPLY AND SEWERAGE PROJECT	Design Name: PROJECT "WATER SUPPLY AND SEWERAGE"	Drawing Name: SLUDGE TREATMENT BUILDING	Revision Name: HEATING & VENTILATION EQUIPMENT SPECIFICATION -3

LIST WORKING DRAWINGS OF BASIC SET

	Name	Notes
1	General data	
2	1 and 2 floor plan. Heat supply system scheme A1, A2, A3 assemblies. Control plant.	

ATTACHED AND REFERENCE DOCUMENTS LIST

Designation	Name	Notes
Reference documents		
4.904-69	sanitary-technical equipment and pipelines fixing details	
Attached documents		
S25 OB C	Equipment and material specification	2 sheets

HEATING AND VENTILATION DRAWINGS GENERAL DATA

Building room (structure) name	Volume m ³	Seasons with th, °C	Heat consumption, Wt				Cold consum. Wt (kcal/h)	Electr. engine power kWt
			for Heating	for ventilation	for hot water supply	Total		
Hopper house		cold	57620	-	-	57620	-	1.11

AIR HEATER CHARACTERISTICS

System designation	Served room name	Air heater				Heat consum. Wt	Notes
		Type	air consump. m ³ /h	heating temper. °C			
A1, A2, A3	Hopper house	AB052B1	3000	+5	+18	18130	for 1 unit

GENERAL DIRECTIONS

- Heating and ventilation projects for hopper house are designed according to :
 - technological and structural drawings
 - construction norms and regulations
- External air temperature for heating systems calculations : -33 °C for ventilation systems + 24.9 °C
- Internal air temperatures in heated production rooms are assumed as +5 °C (technologists' task)
- Over surface structures are designed with URSA thermal insulation plates. Indicated thermal conductivity resistance for shielding structures are calculated from energy saving conditions

- In hopper house production rooms air heating by AB052B1 (A1,A2,A3) machines is designed.
- Ventilation - general interchange combined extract and input ventilation
Extract - natural extract through lantern openings. (construction and technological drawings)
Input - non organized through vent sashes
- Heat supply from own boiler. Heat carriage parameters 90-70 °C
- Heat supply pipelines are to be coloured by BT-177 paint on GF-021 coating. Insulation by MT-35 stapel glass fiber with insulation covering layer of PCT fiberglass plastic
- System maintaining must be performed according to СНиП3.05.-01-85.

ВЕДОМОСТЬ РАБОЧИХ ЧЕРТЕЖЕЙ ОСНОВНОГО КОМПЛЕКТА

Лист	Наименование	Примечание
1	Общие данные	
2	План 1 и 2 этажа. Схема системы теплоснабжения установок А1, А2, А3. Узел управления.	

ВЕДОМОСТЬ ССЫЛОЧНЫХ И ПРИЛАГАЕМЫХ ДОКУМЕНТОВ

Обозначение	Наименование	Примечание
Ссылочные документы		
4.904-69	Детали крепления санитарно-технических приборов и трубопроводов	
Прилагаемые документы		
S25 OB C	Спецификация оборудования и материалов	на 2 лист

ОСНОВНЫЕ ПОКАЗАТЕЛИ ПО ЧЕРТЕЖАМ ОТОПЛЕНИЯ И ВЕНТИЛЯЦИИ

Наименование здания (сооружения) помещения	Объем м ³	Периоды года при t _в °C	Расход тепла, Вт				Расход холода Вт (ккал/ч)	Установл. мощ. эл. д. кВт
			На отопление	На вентиляцию	На горячее водоснабжение	Общий		
Бункера		зимой	57620	-	-	57620	-	1.11

ХАРАКТЕРИСТИКА ВОЗДУХОНАГРЕВАТЕЛЕЙ

Обозначение системы	Наименование обслуживаемого помещения	Тип	Воздухонагреватель			Примечания	
			Расход воздуха м ³ /час	Температура нагрева, °C			
A1, A2, A3	Бункера	AB052B1	3000	+5	+18	18130	на 1 лист

ОБЩИЕ УКАЗАНИЯ

- Рабочий проект отопления и вентиляции бункеров выполнен на основании :
 - технологических и строительных чертежей
 - строительных норм и правил
- Расчетная наружная температура для проектирования систем отопления -33 °C для систем вентиляции +24.9 °C
- Внутренние температуры в отапливаемых производственных помещениях приняты +5 °C (по заданию технологов)
- Строительные конструкции наземных сооружений приняты, в соответствии с заданием на проектирование, с утеплительными теплоизоляционными плитами URSA. Приведенные сопротивления теплопередачи ограждающих конструкций определены из условия энергосбережения.
- В производственных помещениях бункеров запроектировано воздушное отопление воздушно-отопительными агрегатами AB052B1 (A1,A2,A3)
- Вентиляция - общеобменная приточно-вытяжная .
Вытяжка - естественная через открытые проемы фонаря (см. строительные и технологические чертежи),
Приток - неорганизованный через открываемые фрамуги окон.
- Теплоснабжение от собственной котельной, параметры теплоносителя 90-70 °C
- Трубопроводы системы теплоснабжения агрегатов окрасить по грунту GF-021 краской BT-177 за 2 раза. Изолировать матом из стеклянного штапельного волокна марки MT-35 б=35мм. С покрывным слоем из изоляции пластиком рулонным РСТ.
- Монтаж систем вести в соответствии СНиП3.05.-01-85.

Agree/Disagree
 Signature and Date
 Initials of the
 Designer
 No. of original
 sheets
 Date

ГИДРОЭКО
 Научно-производственный центр

КОРПОРАЦИЯ РАЗВИТИЯ СТОЛИЦЫ JAPAN INTERNATIONAL COOPERATION AGENCY NJS CONSULTANTS CO.,LTD.-JAPAN NISON SUIDO CONSULTANTS CO.,LTD.-JAPAN	Chief Engineer of the Project/Гл. Инженер T. Fujii Deputy R. Sakaguchi	Date Date	ASTANA WATER SUPPLY AND SEWERAGE PROJECT ПРОЕКТ "ВОДОСНАБЖЕНИЕ И КАНАЛИЗАЦИЯ ГОРОДА АСТАНЫ"		
	HOPPER HOUSE БУНКЕР	Stage Sheet 1	Sheet 3	HEATING & VENTILATION GENERAL DATA ОТОПЛЕНИЕ, ВЕНТИЛЯЦИЯ, ОБЩИЕ ДАННЫЕ	
			S25-AM-01		