


GENERAL NOTES FOR THE REHABILITATION OF UTILITY OF THE SEWERAGE FACILITY / ОБЩЕЕ ПРИМЕЧАНИЕ К РЕКОНСТРУКЦИИ КОММУНИКАЦИЙ КАНАЛИЗАЦИОННОЙ СИСТЕМЫ

CLASSIFICATION КЛАССИФИКАЦИЯ	FACILITY СООРУЖЕНИЯ	VENTILATION ВЕНТИЛЯЦИЯ	HEATING ОТОПЛЕНИЕ	LIGHTING, TELEPHONE AND FIRE ALARM ОСВЕЩЕНИЕ, ТЕЛЕФОНИЗАЦИЯ И ПОЖАРНАЯ СИГНАЛИЗАЦИЯ	WATER SUPPLY ВОДОСНАБЖЕНИЕ	SEWAGE КАНАЛИЗАЦИЯ
SEWAGE TREATMENT FACILITIES / КАНАЛИЗАЦИОННЫЕ ОЧИСТНЫЕ СООРУЖЕНИЯ	INFLOW TANK РЕЗЕРВУАР НА ВХОДЕ	—	—	THE LIGHTING FITTINGS WITH CABLE SHALL BE REPLACED СЛЕДУЕТ ПРОИЗВЕСТИ ЗАМЕНУ ОСВЕТИТЕЛЬНЫХ ПРИБОРОВ ВМЕСТЕ С КАБЕЛЕМ	—	—
	INFLUENT PUMP STATION НАСОСНАЯ СТАНЦИЯ НА ВХОДЕ	REFER TO DWG No.S02-M-01 to 04 СМОТРИТЕ ЧЕРТЕЖИ No. S02-M-01-04	REFER TO DWG No.S02-AM-01 to 05 СМОТРИТЕ ЧЕРТЕЖИ No. S02-AM-01-05	THE LIGHTING FITTINGS WITH CABLE SHALL BE REPLACED СЛЕДУЕТ ПРОИЗВЕСТИ ЗАМЕНУ ОСВЕТИТЕЛЬНЫХ ПРИБОРОВ ВМЕСТЕ С КАБЕЛЕМ	—	EXISTING STOOLS, WASHBOWL AND REQUIRED ACCESSORIES SHALL BE REPLACED СЛЕДУЕТ ПРОИЗВЕСТИ ЗАМЕНУ УПОРНЫХ ПОДУШЕК, СЛИВНЫХ КАМЕР И ТРЕБУЕМЫХ ПРИНАДЛЕЖНОСТЕЙ
	GRIT CHAMBER ПЕСКАЛОВАКА	REFER TO DWG No.S03-AM-01 to 03 СМОТРИТЕ ЧЕРТЕЖИ No. S03-AM-01-03		REFER TO DWG No.S03-AE-01 to 03 СМОТРИТЕ ЧЕРТЕЖИ No. S03-AE-01-03	REFER TO DWG No.S03-M-01 СМОТРИТЕ ЧЕРТЕЖИ No. S03-M-01	—
	PRIMARY SLUDGE PUMP HOUSE ПЕРВИЧНАЯ НАСОСНАЯ СТАНЦИЯ	REFER TO DWG No.S05-M-02 СМОТРИТЕ ЧЕРТЕЖИ No. S05-M-02	REFER TO DWG No.S06-AM-01 to 02 СМОТРИТЕ ЧЕРТЕЖИ No. S06-AM-01-02	THE LIGHTING FITTINGS WITH CABLE SHALL BE REPLACED СЛЕДУЕТ ПРОИЗВЕСТИ ЗАМЕНУ ОСВЕТИТЕЛЬНЫХ ПРИБОРОВ ВМЕСТЕ С КАБЕЛЕМ	—	—
	BLOWER HOUSE ЗДАНИЕ ВОЗДУХОДУВКА	—	REFER TO DWG No.S08-AM-01 to 05 СМОТРИТЕ ЧЕРТЕЖИ No. S08-AM-01-05	THE LIGHTING FITTINGS WITH CABLE SHALL BE REPLACED СЛЕДУЕТ ПРОИЗВЕСТИ ЗАМЕНУ ОСВЕТИТЕЛЬНЫХ ПРИБОРОВ ВМЕСТЕ С КАБЕЛЕМ	—	EXISTING STOOLS, WASHBOWL AND REQUIRED ACCESSORIES SHALL BE REPLACED СЛЕДУЕТ ПРОИЗВЕСТИ ЗАМЕНУ УПОРНЫХ ПОДУШЕК, СЛИВНЫХ КАМЕР И ТРЕБУЕМЫХ ПРИНАДЛЕЖНОСТЕЙ
	RETURN SLUDGE PUMP HOUSE НАСОСНАЯ СТАНЦИЯ ОБРАТНОГО ПЛА	REFER TO DWG No.S11-AM-01 to 07 СМОТРИТЕ ЧЕРТЕЖИ No. S11-AM-01-07		REFER TO DWG No.S11-AE-01 to 05 СМОТРИТЕ ЧЕРТЕЖИ No. S11-AE-01-05	REFER TO DWG No.S11-M-01 СМОТРИТЕ ЧЕРТЕЖИ No. S11-M-01	—
	DISCHARGE PUMP STATION НАКОПИТЕЛЬНАЯ НАСОСНАЯ СТАНЦИЯ	REFER TO DWG No.S12-M-01 to 04 СМОТРИТЕ ЧЕРТЕЖИ No. S12-M-01-04	REFER TO DWG No.S12-AM-01 to 05 СМОТРИТЕ ЧЕРТЕЖИ No. S12-AM-01-05	THE LIGHTING FITTINGS WITH CABLE SHALL BE REPLACED СЛЕДУЕТ ПРОИЗВЕСТИ ЗАМЕНУ ОСВЕТИТЕЛЬНЫХ ПРИБОРОВ ВМЕСТЕ С КАБЕЛЕМ	—	EXISTING STOOLS, WASHBOWL AND REQUIRED ACCESSORIES SHALL BE REPLACED СЛЕДУЕТ ПРОИЗВЕСТИ ЗАМЕНУ УПОРНЫХ ПОДУШЕК, СЛИВНЫХ КАМЕР И ТРЕБУЕМЫХ ПРИНАДЛЕЖНОСТЕЙ
	THICKENED SLUDGE PUMP HOUSE НАСОСНАЯ СТАНЦИЯ УПЛОТНЕНИЯ	REFER TO DWG No.S21-M-02 СМОТРИТЕ ЧЕРТЕЖИ No. S21-M-02	REFER TO DWG No.S22-AM-01 to 02 СМОТРИТЕ ЧЕРТЕЖИ No. S22-AM-01-02	THE LIGHTING FITTINGS WITH CABLE SHALL BE REPLACED СЛЕДУЕТ ПРОИЗВЕСТИ ЗАМЕНУ ОСВЕТИТЕЛЬНЫХ ПРИБОРОВ ВМЕСТЕ С КАБЕЛЕМ	—	—
	DIGESTER PUMP ROOM МЕТАНТЕНК	REFER TO DWG No.S23-M-01 to 03 СМОТРИТЕ ЧЕРТЕЖИ No. S23-M-01-03	REFER TO DWG No.S23-AM-01 to 02 СМОТРИТЕ ЧЕРТЕЖИ No. S23-AM-01-02	THE LIGHTING FITTINGS WITH CABLE SHALL BE REPLACED СЛЕДУЕТ ПРОИЗВЕСТИ ЗАМЕНУ ОСВЕТИТЕЛЬНЫХ ПРИБОРОВ ВМЕСТЕ С КАБЕЛЕМ	—	—
	SLUDGE TREATMENT BUILDING СООРУЖЕНИЕ ПО ОЧИСТКЕ ПЛА	REFER TO DWG No.S24-AM-01 to 16 and AE-01 to 20 СМОТРИТЕ ЧЕРТЕЖИ No. S24-AM-01-16 и No. AE-01-20		REFER TO DWG No.S24-AE-01 to 20 СМОТРИТЕ ЧЕРТЕЖИ No. S24-AE-01-20	REFER TO DWG No.S24-AM-01 to 16 СМОТРИТЕ ЧЕРТЕЖИ No. S24-AM-01-16	REFER TO DWG No.S24-AM-01 to 16 СМОТРИТЕ ЧЕРТЕЖИ No. S24-AM-01-16
	HOPPER HOUSE БУНКЕР	REFER TO DWG No.S25-AM-01 to 03 СМОТРИТЕ ЧЕРТЕЖИ No. S25-AM-01-03		REFER TO DWG No.S25-AE-01 to 06 СМОТРИТЕ ЧЕРТЕЖИ No. S25-AE-01-06	REFER TO DWG No.S25-M-01 СМОТРИТЕ ЧЕРТЕЖИ No. S25-M-01	—
	BOILER HOUSE КОТЕЛЬНАЯ	REFER TO DWG No.S27-M-01 to 02 СМОТРИТЕ ЧЕРТЕЖИ No. S27-M-01-02	REFER TO DWG No.S27-AM-01 to 03 СМОТРИТЕ ЧЕРТЕЖИ No. S27-AM-01-03	THE LIGHTING FITTINGS WITH CABLE SHALL BE REPLACED СЛЕДУЕТ ПРОИЗВЕСТИ ЗАМЕНУ ОСВЕТИТЕЛЬНЫХ ПРИБОРОВ ВМЕСТЕ С КАБЕЛЕМ	—	EXISTING STOOLS, WASHBOWL AND REQUIRED ACCESSORIES SHALL BE REPLACED СЛЕДУЕТ ПРОИЗВЕСТИ ЗАМЕНУ УПОРНЫХ ПОДУШЕК, СЛИВНЫХ КАМЕР И ТРЕБУЕМЫХ ПРИНАДЛЕЖНОСТЕЙ
	ELECTRICAL HOUSE ЭЛЕКТРОЩИТОВАЯ	REFER TO DWG No.S28-AM-01 to 03 СМОТРИТЕ ЧЕРТЕЖИ No. S28-AM-01-03		REFER TO DWG No.S28-AE-01 to 04 СМОТРИТЕ ЧЕРТЕЖИ No. S28-AE-01-04	—	—
	ADMINISTRATION BUILDING АДМИНИСТРАТИВНОЕ ЗДАНИЕ	EXHAUST FAN SHALL BE REPLACED ВЫТЯЖНОЙ ВЕНТИЛЯТОР СЛЕДУЕТ ЗАМЕНИТЬ	HEATING UNITS WITH REQUIRED ACCESSORIES SHALL BE REPLACED СЛЕДУЕТ ПРОИЗВЕСТИ ЗАМЕНУ ОТОПИТЕЛЬНОЙ СИСТЕМЫ ВМЕСТЕ С СООТВЕТСТВУЮЩИМ ОБОРУДОВАНИЕМ	THE LIGHTING FITTINGS WITH CABLE SHALL BE REPLACED СЛЕДУЕТ ПРОИЗВЕСТИ ЗАМЕНУ ОСВЕТИТЕЛЬНЫХ ПРИБОРОВ ВМЕСТЕ С КАБЕЛЕМ	—	EXISTING STOOLS, WASHBOWL AND REQUIRED ACCESSORIES SHALL BE REPLACED СЛЕДУЕТ ПРОИЗВЕСТИ ЗАМЕНУ УПОРНЫХ ПОДУШЕК, СЛИВНЫХ КАМЕР И ТРЕБУЕМЫХ ПРИНАДЛЕЖНОСТЕЙ
INTERMEDIATE PUMP STATION / ПРОМЕЖУТОЧНЫЕ НАСОСНЫЕ СТАНЦИИ	INTER MEDIATE PUMP STATION PS-1 ПРОМЕЖУТОЧНАЯ НАСОСНАЯ СТАНЦИЯ HC-1	REFER TO DWG No.S51-M-01 СМОТРИТЕ ЧЕРТЕЖИ No. S51-M-01	HEATING UNITS WITH REQUIRED ACCESSORIES SHALL BE REPLACED СЛЕДУЕТ ПРОИЗВЕСТИ ЗАМЕНУ ОТОПИТЕЛЬНОЙ СИСТЕМЫ ВМЕСТЕ С СООТВЕТСТВУЮЩИМ ОБОРУДОВАНИЕМ	THE LIGHTING FITTINGS WITH CABLE SHALL BE REPLACED СЛЕДУЕТ ПРОИЗВЕСТИ ЗАМЕНУ ОСВЕТИТЕЛЬНЫХ ПРИБОРОВ ВМЕСТЕ С КАБЕЛЕМ	—	EXISTING STOOLS, WASHBOWL AND REQUIRED ACCESSORIES SHALL BE REPLACED СЛЕДУЕТ ПРОИЗВЕСТИ ЗАМЕНУ УПОРНЫХ ПОДУШЕК, СЛИВНЫХ КАМЕР И ТРЕБУЕМЫХ ПРИНАДЛЕЖНОСТЕЙ
	INTER MEDIATE PUMP STATION PS-2 ПРОМЕЖУТОЧНАЯ НАСОСНАЯ СТАНЦИЯ HC-2	REFER TO DWG No.S51-M-01 СМОТРИТЕ ЧЕРТЕЖИ No. S51-M-01	HEATING UNITS WITH REQUIRED ACCESSORIES SHALL BE REPLACED СЛЕДУЕТ ПРОИЗВЕСТИ ЗАМЕНУ ОТОПИТЕЛЬНОЙ СИСТЕМЫ ВМЕСТЕ С СООТВЕТСТВУЮЩИМ ОБОРУДОВАНИЕМ	THE LIGHTING FITTINGS WITH CABLE SHALL BE REPLACED СЛЕДУЕТ ПРОИЗВЕСТИ ЗАМЕНУ ОСВЕТИТЕЛЬНЫХ ПРИБОРОВ ВМЕСТЕ С КАБЕЛЕМ	—	EXISTING STOOLS, WASHBOWL AND REQUIRED ACCESSORIES SHALL BE REPLACED СЛЕДУЕТ ПРОИЗВЕСТИ ЗАМЕНУ УПОРНЫХ ПОДУШЕК, СЛИВНЫХ КАМЕР И ТРЕБУЕМЫХ ПРИНАДЛЕЖНОСТЕЙ
	INTER MEDIATE PUMP STATION PS-3 ПРОМЕЖУТОЧНАЯ НАСОСНАЯ СТАНЦИЯ HC-3	REFER TO DWG No.S51-M-01 СМОТРИТЕ ЧЕРТЕЖИ No. S51-M-01	HEATING UNITS WITH REQUIRED ACCESSORIES SHALL BE REPLACED СЛЕДУЕТ ПРОИЗВЕСТИ ЗАМЕНУ ОТОПИТЕЛЬНОЙ СИСТЕМЫ ВМЕСТЕ С СООТВЕТСТВУЮЩИМ ОБОРУДОВАНИЕМ	THE LIGHTING FITTINGS WITH CABLE SHALL BE REPLACED СЛЕДУЕТ ПРОИЗВЕСТИ ЗАМЕНУ ОСВЕТИТЕЛЬНЫХ ПРИБОРОВ ВМЕСТЕ С КАБЕЛЕМ	—	EXISTING STOOLS, WASHBOWL AND REQUIRED ACCESSORIES SHALL BE REPLACED СЛЕДУЕТ ПРОИЗВЕСТИ ЗАМЕНУ УПОРНЫХ ПОДУШЕК, СЛИВНЫХ КАМЕР И ТРЕБУЕМЫХ ПРИНАДЛЕЖНОСТЕЙ
	INTER MEDIATE PUMP STATION PS-4 ПРОМЕЖУТОЧНАЯ НАСОСНАЯ СТАНЦИЯ HC-4	REFER TO DWG No.S51-M-01 СМОТРИТЕ ЧЕРТЕЖИ No. S51-M-01	HEATING UNITS WITH REQUIRED ACCESSORIES SHALL BE REPLACED СЛЕДУЕТ ПРОИЗВЕСТИ ЗАМЕНУ ОТОПИТЕЛЬНОЙ СИСТЕМЫ ВМЕСТЕ С СООТВЕТСТВУЮЩИМ ОБОРУДОВАНИЕМ	THE LIGHTING FITTINGS WITH CABLE SHALL BE REPLACED СЛЕДУЕТ ПРОИЗВЕСТИ ЗАМЕНУ ОСВЕТИТЕЛЬНЫХ ПРИБОРОВ ВМЕСТЕ С КАБЕЛЕМ	—	EXISTING STOOLS, WASHBOWL AND REQUIRED ACCESSORIES SHALL BE REPLACED СЛЕДУЕТ ПРОИЗВЕСТИ ЗАМЕНУ УПОРНЫХ ПОДУШЕК, СЛИВНЫХ КАМЕР И ТРЕБУЕМЫХ ПРИНАДЛЕЖНОСТЕЙ
	INTER MEDIATE PUMP STATION PS-6 ПРОМЕЖУТОЧНАЯ НАСОСНАЯ СТАНЦИЯ HC-6	REFER TO DWG No.S51-M-01 СМОТРИТЕ ЧЕРТЕЖИ No. S51-M-01	HEATING UNITS WITH REQUIRED ACCESSORIES SHALL BE REPLACED СЛЕДУЕТ ПРОИЗВЕСТИ ЗАМЕНУ ОТОПИТЕЛЬНОЙ СИСТЕМЫ ВМЕСТЕ С СООТВЕТСТВУЮЩИМ ОБОРУДОВАНИЕМ	THE LIGHTING FITTINGS WITH CABLE SHALL BE REPLACED СЛЕДУЕТ ПРОИЗВЕСТИ ЗАМЕНУ ОСВЕТИТЕЛЬНЫХ ПРИБОРОВ ВМЕСТЕ С КАБЕЛЕМ	—	EXISTING STOOLS, WASHBOWL AND REQUIRED ACCESSORIES SHALL BE REPLACED СЛЕДУЕТ ПРОИЗВЕСТИ ЗАМЕНУ УПОРНЫХ ПОДУШЕК, СЛИВНЫХ КАМЕР И ТРЕБУЕМЫХ ПРИНАДЛЕЖНОСТЕЙ
	INTER MEDIATE PUMP STATION PS-7 ПРОМЕЖУТОЧНАЯ НАСОСНАЯ СТАНЦИЯ HC-7	REFER TO DWG No.S56-M-01 СМОТРИТЕ ЧЕРТЕЖИ No. S56-M-01	HEATING UNITS WITH REQUIRED ACCESSORIES SHALL BE REPLACED СЛЕДУЕТ ПРОИЗВЕСТИ ЗАМЕНУ ОТОПИТЕЛЬНОЙ СИСТЕМЫ ВМЕСТЕ С СООТВЕТСТВУЮЩИМ ОБОРУДОВАНИЕМ	THE LIGHTING FITTINGS WITH CABLE SHALL BE REPLACED СЛЕДУЕТ ПРОИЗВЕСТИ ЗАМЕНУ ОСВЕТИТЕЛЬНЫХ ПРИБОРОВ ВМЕСТЕ С КАБЕЛЕМ	—	EXISTING STOOLS, WASHBOWL AND REQUIRED ACCESSORIES SHALL BE REPLACED СЛЕДУЕТ ПРОИЗВЕСТИ ЗАМЕНУ УПОРНЫХ ПОДУШЕК, СЛИВНЫХ КАМЕР И ТРЕБУЕМЫХ ПРИНАДЛЕЖНОСТЕЙ
	INTER MEDIATE PUMP STATION PS-10 ПРОМЕЖУТОЧНАЯ НАСОСНАЯ СТАНЦИЯ HC-10	REFER TO DWG No.S51-M-01 СМОТРИТЕ ЧЕРТЕЖИ No. S51-M-01	HEATING UNITS WITH REQUIRED ACCESSORIES SHALL BE REPLACED СЛЕДУЕТ ПРОИЗВЕСТИ ЗАМЕНУ ОТОПИТЕЛЬНОЙ СИСТЕМЫ ВМЕСТЕ С СООТВЕТСТВУЮЩИМ ОБОРУДОВАНИЕМ	THE LIGHTING FITTINGS WITH CABLE SHALL BE REPLACED СЛЕДУЕТ ПРОИЗВЕСТИ ЗАМЕНУ ОСВЕТИТЕЛЬНЫХ ПРИБОРОВ ВМЕСТЕ С КАБЕЛЕМ	—	EXISTING STOOLS, WASHBOWL AND REQUIRED ACCESSORIES SHALL BE REPLACED СЛЕДУЕТ ПРОИЗВЕСТИ ЗАМЕНУ УПОРНЫХ ПОДУШЕК, СЛИВНЫХ КАМЕР И ТРЕБУЕМЫХ ПРИНАДЛЕЖНОСТЕЙ
	INTER MEDIATE PUMP STATION PS-11 ПРОМЕЖУТОЧНАЯ НАСОСНАЯ СТАНЦИЯ HC-11	REFER TO DWG No.S58-M-01 СМОТРИТЕ ЧЕРТЕЖИ No. S58-M-01	HEATING UNITS WITH REQUIRED ACCESSORIES SHALL BE REPLACED СЛЕДУЕТ ПРОИЗВЕСТИ ЗАМЕНУ ОТОПИТЕЛЬНОЙ СИСТЕМЫ ВМЕСТЕ С СООТВЕТСТВУЮЩИМ ОБОРУДОВАНИЕМ	THE LIGHTING FITTINGS WITH CABLE SHALL BE REPLACED СЛЕДУЕТ ПРОИЗВЕСТИ ЗАМЕНУ ОСВЕТИТЕЛЬНЫХ ПРИБОРОВ ВМЕСТЕ С КАБЕЛЕМ	—	—
	INTER MEDIATE PUMP STATION PS-15 ПРОМЕЖУТОЧНАЯ НАСОСНАЯ СТАНЦИЯ HC-15	REFER TO DWG No.S58-M-01 СМОТРИТЕ ЧЕРТЕЖИ No. S58-M-01	HEATING UNITS WITH REQUIRED ACCESSORIES SHALL BE REPLACED СЛЕДУЕТ ПРОИЗВЕСТИ ЗАМЕНУ ОТОПИТЕЛЬНОЙ СИСТЕМЫ ВМЕСТЕ С СООТВЕТСТВУЮЩИМ ОБОРУДОВАНИЕМ	THE LIGHTING FITTINGS WITH CABLE SHALL BE REPLACED СЛЕДУЕТ ПРОИЗВЕСТИ ЗАМЕНУ ОСВЕТИТЕЛЬНЫХ ПРИБОРОВ ВМЕСТЕ С КАБЕЛЕМ	—	—
	INTER MEDIATE PUMP STATION PS-16 ПРОМЕЖУТОЧНАЯ НАСОСНАЯ СТАНЦИЯ HC-1	REFER TO DWG No.S58-M-01 СМОТРИТЕ ЧЕРТЕЖИ No. S58-M-01	HEATING UNITS WITH REQUIRED ACCESSORIES SHALL BE REPLACED СЛЕДУЕТ ПРОИЗВЕСТИ ЗАМЕНУ ОТОПИТЕЛЬНОЙ СИСТЕМЫ ВМЕСТЕ С СООТВЕТСТВУЮЩИМ ОБОРУДОВАНИЕМ	THE LIGHTING FITTINGS WITH CABLE SHALL BE REPLACED СЛЕДУЕТ ПРОИЗВЕСТИ ЗАМЕНУ ОСВЕТИТЕЛЬНЫХ ПРИБОРОВ ВМЕСТЕ С КАБЕЛЕМ	—	—
	INTER MEDIATE PUMP STATION PS-17 ПРОМЕЖУТОЧНАЯ НАСОСНАЯ СТАНЦИЯ HC-1	REFER TO DWG No.S58-M-01 СМОТРИТЕ ЧЕРТЕЖИ No. S58-M-01	HEATING UNITS WITH REQUIRED ACCESSORIES SHALL BE REPLACED СЛЕДУЕТ ПРОИЗВЕСТИ ЗАМЕНУ ОТОПИТЕЛЬНОЙ СИСТЕМЫ ВМЕСТЕ С СООТВЕТСТВУЮЩИМ ОБОРУДОВАНИЕМ	THE LIGHTING FITTINGS WITH CABLE SHALL BE REPLACED СЛЕДУЕТ ПРОИЗВЕСТИ ЗАМЕНУ ОСВЕТИТЕЛЬНЫХ ПРИБОРОВ ВМЕСТЕ С КАБЕЛЕМ	—	—
	INTER MEDIATE PUMP STATION PS-21 ПРОМЕЖУТОЧНАЯ НАСОСНАЯ СТАНЦИЯ HC-1	REFER TO DWG No.S58-M-01 СМОТРИТЕ ЧЕРТЕЖИ No. S58-M-01	HEATING UNITS WITH REQUIRED ACCESSORIES SHALL BE REPLACED СЛЕДУЕТ ПРОИЗВЕСТИ ЗАМЕНУ ОТОПИТЕЛЬНОЙ СИСТЕМЫ ВМЕСТЕ С СООТВЕТСТВУЮЩИМ ОБОРУДОВАНИЕМ	THE LIGHTING FITTINGS WITH CABLE SHALL BE REPLACED СЛЕДУЕТ ПРОИЗВЕСТИ ЗАМЕНУ ОСВЕТИТЕЛЬНЫХ ПРИБОРОВ ВМЕСТЕ С КАБЕЛЕМ	—	—
	INTER MEDIATE PUMP STATION PS-24 ПРОМЕЖУТОЧНАЯ НАСОСНАЯ СТАНЦИЯ HC-1	REFER TO DWG No.S58-M-01 СМОТРИТЕ ЧЕРТЕЖИ No. S58-M-01	HEATING UNITS WITH REQUIRED ACCESSORIES SHALL BE REPLACED СЛЕДУЕТ ПРОИЗВЕСТИ ЗАМЕНУ ОТОПИТЕЛЬНОЙ СИСТЕМЫ ВМЕСТЕ С СООТВЕТСТВУЮЩИМ ОБОРУДОВАНИЕМ	THE LIGHTING FITTINGS WITH CABLE SHALL BE REPLACED СЛЕДУЕТ ПРОИЗВЕСТИ ЗАМЕНУ ОСВЕТИТЕЛЬНЫХ ПРИБОРОВ ВМЕСТЕ С КАБЕЛЕМ	—	—

NOTES	ПРИМЕЧАНИЕ	 <p>КОРПОРАЦИЯ РАЗВИТИЯ СТОЛИЦЫ JICA JAPAN INTERNATIONAL COOPERATION AGENCY NISHIN SUIDO CONSULTANTS CO.,LTD.-JAPAN</p>	<table border="1"> <tr> <td>Checked by Проверено</td> <td>Quantity Количество</td> <td>Sheet Лист</td> <td>Doc.No. Номер документа</td> <td>Signature Подпись</td> <td>Date Дата</td> </tr> <tr> <td>Designed by Разработано</td> <td>Checked by Проверено</td> <td>Quantity Количество</td> <td>Sheet Лист</td> <td>Doc.No. Номер документа</td> <td>Signature Подпись</td> </tr> </table>	Checked by Проверено	Quantity Количество	Sheet Лист	Doc.No. Номер документа	Signature Подпись	Date Дата	Designed by Разработано	Checked by Проверено	Quantity Количество	Sheet Лист	Doc.No. Номер документа	Signature Подпись	ASTANA WATER SUPPLY AND SEWERAGE PROJECT ПРОЕКТ "ВОДОСНАБЖЕНИЕ И КАНАЛИЗАЦИЯ ГОРОДА АСТАНЫ"
Checked by Проверено	Quantity Количество			Sheet Лист	Doc.No. Номер документа	Signature Подпись	Date Дата									
Designed by Разработано	Checked by Проверено	Quantity Количество	Sheet Лист	Doc.No. Номер документа	Signature Подпись											
<ul style="list-style-type: none"> <li>HEATING UNITS INCLUDE RADIATOR, PLUMBING AND VALVES</li> <li>LIGHTING FITTINGS INCLUDE EQUIPMENT, BULBS, FLUORESCENT LIGHT AND CABLE</li> </ul>	<ul style="list-style-type: none"> <li>ОТОПИТЕЛЬНАЯ СИСТЕМА ВКЛЮЧАЕТ РАДИАТОР, ТРУБОПРОВОДЫ И ЗАДВИЖКИ</li> <li>ОСВЕТИТЕЛЬНЫЕ ПРИБОРЫ ВКЛЮЧАЮТ СООТВЕТСТВУЮЩЕЕ ОБОРУДОВАНИЕ, ЛАМПЫ, ЛЮМИНЕСЦЕНТНОЕ ОСВЕЩЕНИЕ И КАБЕЛЬ</li> </ul>	<table border="1"> <tr> <td>GENERAL NOTE ОБЩЕЕ ПРИМЕЧАНИЕ</td> <td>Stage Этап</td> <td>Sheet Лист</td> <td>Sheets Листов</td> </tr> <tr> <td></td> <td></td> <td>1</td> <td>1</td> </tr> </table>	GENERAL NOTE ОБЩЕЕ ПРИМЕЧАНИЕ	Stage Этап	Sheet Лист	Sheets Листов			1	1						
GENERAL NOTE ОБЩЕЕ ПРИМЕЧАНИЕ	Stage Этап	Sheet Лист	Sheets Листов													
		1	1													

Approved / Согласовано  
 Checked by / Проверено  
 Date / Дата  
 Signature / Подпись

LIST OF WORKING DRAWINGS OF BASIC SET

List	Name	Notes
1	General data	
2	1, 2 - floor plan	
3	Plan on +340.1 level. B1 scheme	
4	П1,П2 systems scheme, heating system scheme	
5	Heating supply plan П1,П3	

4.904-69		
	Attached documents	
S02-m-w-OB	Specification of equipment, workpieces and materials	5 lists

HEATING SYSTEMS CHARACTERISTICS

System	Served room or equipment	Type	Quantity	Air heater		
				Heat temperature °C		Heat consumption Wt (kcal/h)
				from	to	
П1	Reservoir room	КС4-8	1	-33	6.2	74180
П3	Pump room	КС4-8	1	-33	+5	268560

ВЕДОМОСТЬ РАБОЧИХ ЧЕРТЕЖЕЙ ОСНОВНОГО КОМПЛЕКТА

Лист	Наименование	Примечание
1	Общие данные	
2	План 1 и 2 этажей	
3	План на отм. +340.1 Схема системы В1	
4	Схемы систем П1,П3. Схема системы отопления. Схема системы теплоснабжения П1,П3	

ХАРАКТЕРИСТИКА ОТОПИТЕЛЬНЫХ СИСТЕМ

Обозначение системы	Наименование обслуживаемого помещения	Воздухонагреватель				
		Тип	Кол.	Температура нагрева, °C		Расход тепла Вт
				от	до	
П1	Помещение резервуаров	КС4-8	1	-33	6.2	74180
П3	Помещение насосной	КС4-8	1	-33	5	268560

ОСНОВНЫЕ ПОКАЗАТЕЛИ ПО ЧЕРТЕЖАМ ОТОПЛЕНИЯ И ВЕНТИЛЯЦИИ

Наименование здания (сооружения) помещения	Объем м3	Периоды года при тн,°C	Расход тепла, Вт			Уста-нобл. мощн. Вт
			На отопление	На горячее водоснабжение	Общий	
Канализационная насосная		холодн.				
		-33	16500	-	359250	34.7

GENERAL NOTES

- Heating for influent pump station is based on  
-technological and structural drawings  
-building norms and regulation
- Estimated external air temperature for heating system is -33°C
- Internal air temperature in heated rooms is accepted to be +5°C in stuff-working rooms +18°C, as required by technologists.
- Building structures are accepted according to the project task. The heat conduit resistance is estimated from energy saving conditions.
- Influent pump stations production rooms have air heating combined with inflow air ventilation, the service have hot water heating, partial heating devices. Production facilities of influent PS are designed for air heating combined with inflow ventilation, office facilities water heating by local heaters.
- Heating supply is provided from own boiler, heat carriage parameters 90-70°C
- The heating system scheme - double tube, closed - end heating systems. Heating devices - cast-iron radiators (Cheboksary aggregate plant-production).

HEATING DRAWINGS GENERAL DATA

Building (room, structure) name	Volume м3	Season of year тн,°C	Heat consumption Wt			Estimated power Wt
			For heating	For hot water supply	Overall	
Influent pump station		Cold				
		-33	16500	-	359250	34.7

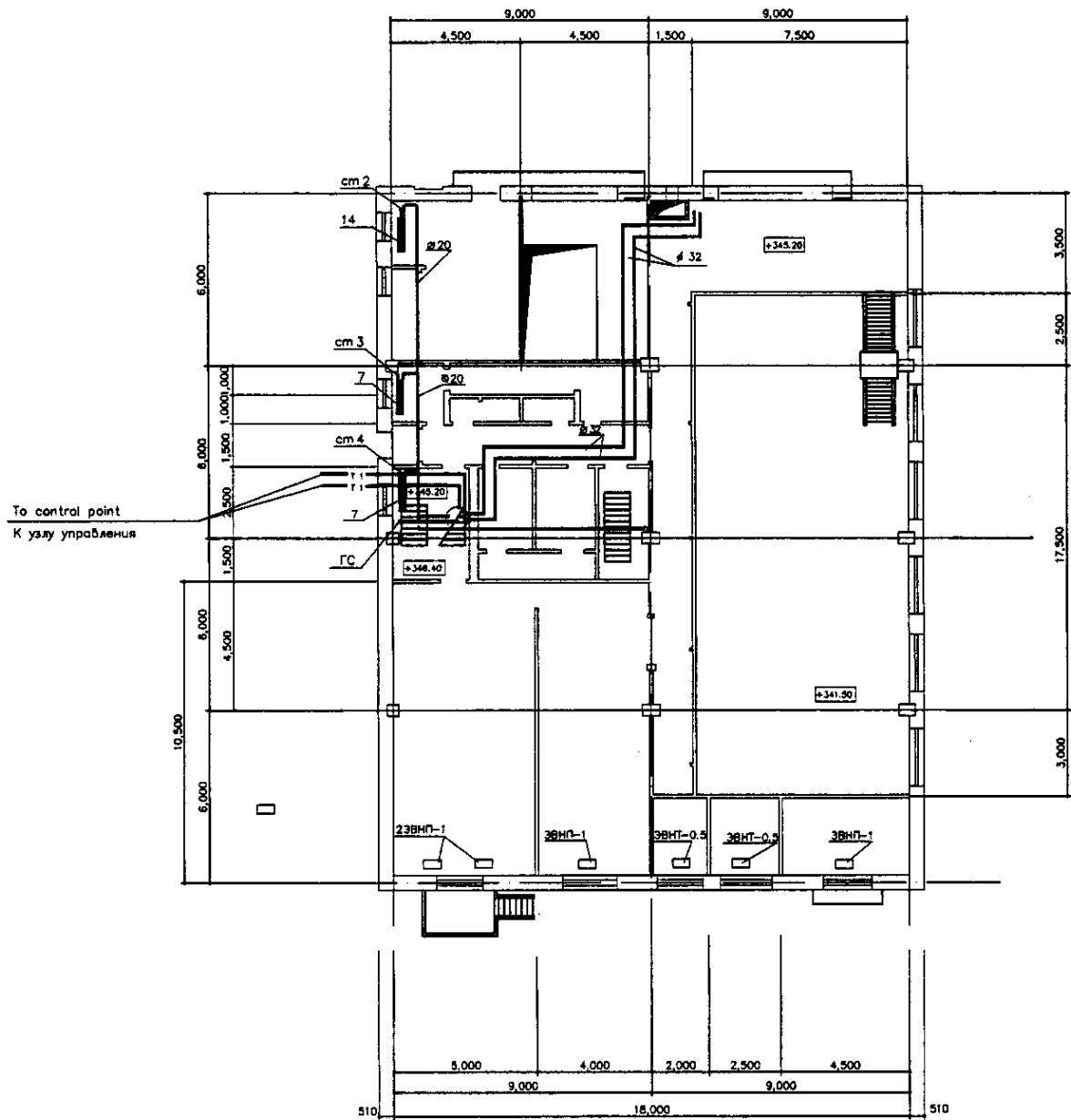
ОБЩИЕ УКАЗАНИЯ

- Рабочий проект отопления канализационной насосной станции проема сточных вод выполнен на основании:  
- технологических и строительных чертежей;  
- строительных норм и правил.
- Расчетная наружная температура для проектирования систем отопления -33°C
- Внутренние температуры в отапливаемых производственных помещениях приняты +5°C, в служебных помещениях наземной части - +18°C (по заданию технологов)
- Строительные конструкции наземных сооружений приняты, в соответствии с заданием на проектирование, с утеплительными теплоизоляционными плитами URSA. Приведенные сопротивления теплопередачи ограждающих конструкций определены из условия энергосбережения.
- В производственных помещениях станции приема сточных вод запроектировано отопление воздушное, совмещенное с приточной вентиляцией, в служебных помещениях - водяное, местными нагревательными приборами
- Теплоснабжение от собственной котельной, параметры теплоносителя 90-70°C
- Схема системы отопления двухтрубная тупиковая с верхней разводкой. Нагревательные приборы - чугунные радиаторы Чебоксарского агрегатного завода. На подводках к радиаторам установить шаровые клапаны.

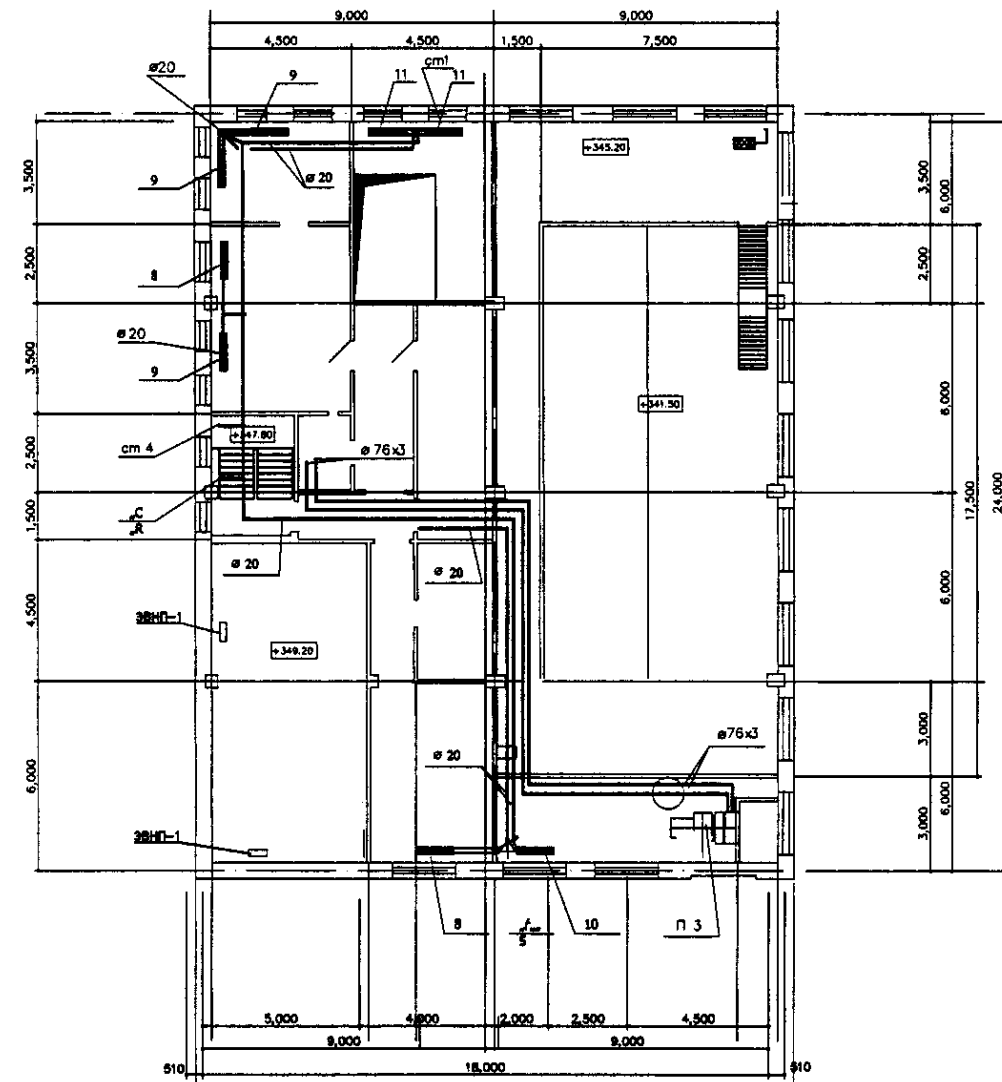
Approved/Составлено  
Initial of task  
Signature  
Date

**ГИДРОЭКО** Научно-производственный центр

	КОРПОРАЦИЯ РАЗВИТИЯ СТОЛИЦЫ JAPAN INTERNATIONAL COOPERATION AGENCY NJS CONSULTANTS CO., LTD.-JAPAN NINON SUIDO CONSULTANTS CO., LTD.-JAPAN	ASTANA WATER SUPPLY AND SEWERAGE PROJECT ПРОЕКТ "ВОДОСНАБЖЕНИЕ И КАНАЛИЗАЦИЯ ГОРОДА АСТАНЬ" INFLUENT PUMP STATION (КНС-12) НАСОСНАЯ СТАНЦИЯ НА ВХОДЕ HEATING GENERAL DATA ОБЩИЕ ДАННЫЕ СИСТЕМЫ ОТОПЛЕНИЯ	Stage Sheets 1 5
	S02-AM-01 SCALE ---		



1st FLOOR PLAN  
ПЛАН ПЕРВОГО ЭТАЖА  
SCALE 1:100

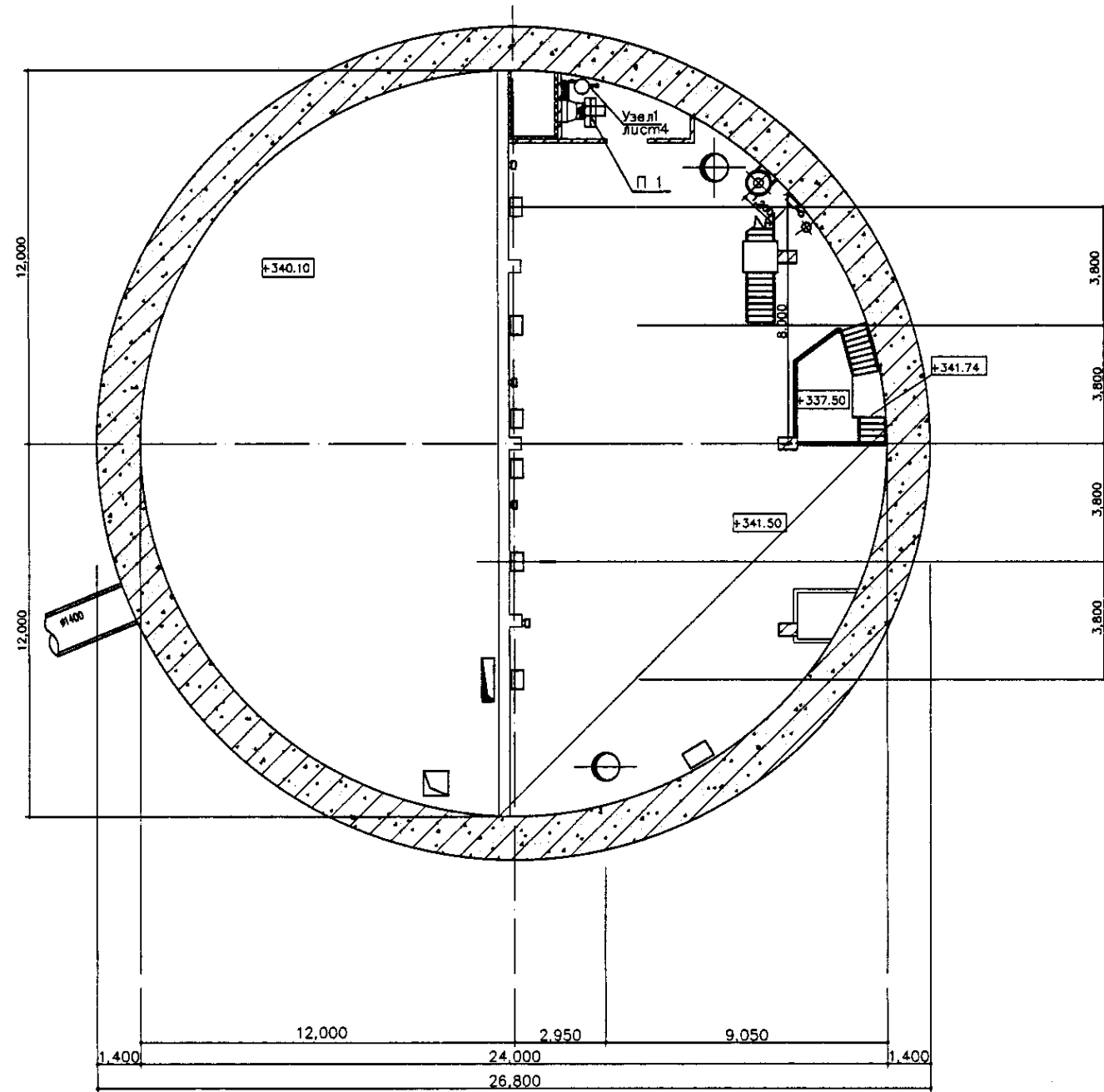


2nd FLOOR PLAN  
ПЛАН ВТОРОГО ЭТАЖА  
SCALE 1:100

No. of original sheets  
 Signature and Date  
 of the Designer  
 Checked by  
 Date

ГИДРОЭКО Научно-производственный центр

	КОРПОРАЦИЯ РАЗВИТИЯ СТОЛИЦЫ JAPAN INTERNATIONAL COOPERATION AGENCY NJS CONSULTANTS CO.,LTD.-JAPAN NISON SUIDO CONSULTANTS CO.,LTD.-JAPAN	ASTANA WATER SUPPLY AND SEWERAGE PROJECT ПРОЕКТ "ВОДОСНАБЖЕНИЕ И КАНАЛИЗАЦИЯ ГОРОДА АСТАНЫ" INFLUENT PUMP STATION (КНС-12) Н.С. ВХОДЯЩИХ СТОЧНЫХ ВОД HEATING SYSTEM PLAN-1 ПЛАН СИСТЕМЫ ОТОПЛЕНИЯ	Stage Этап 2	Sheet Лист 2	Sheets Листы 5
	S02-AM-02 SCALE 1:100				



B1 FLOOR PLAN  
ПЛАН ЭТАЖА В1

SCALE 1:100

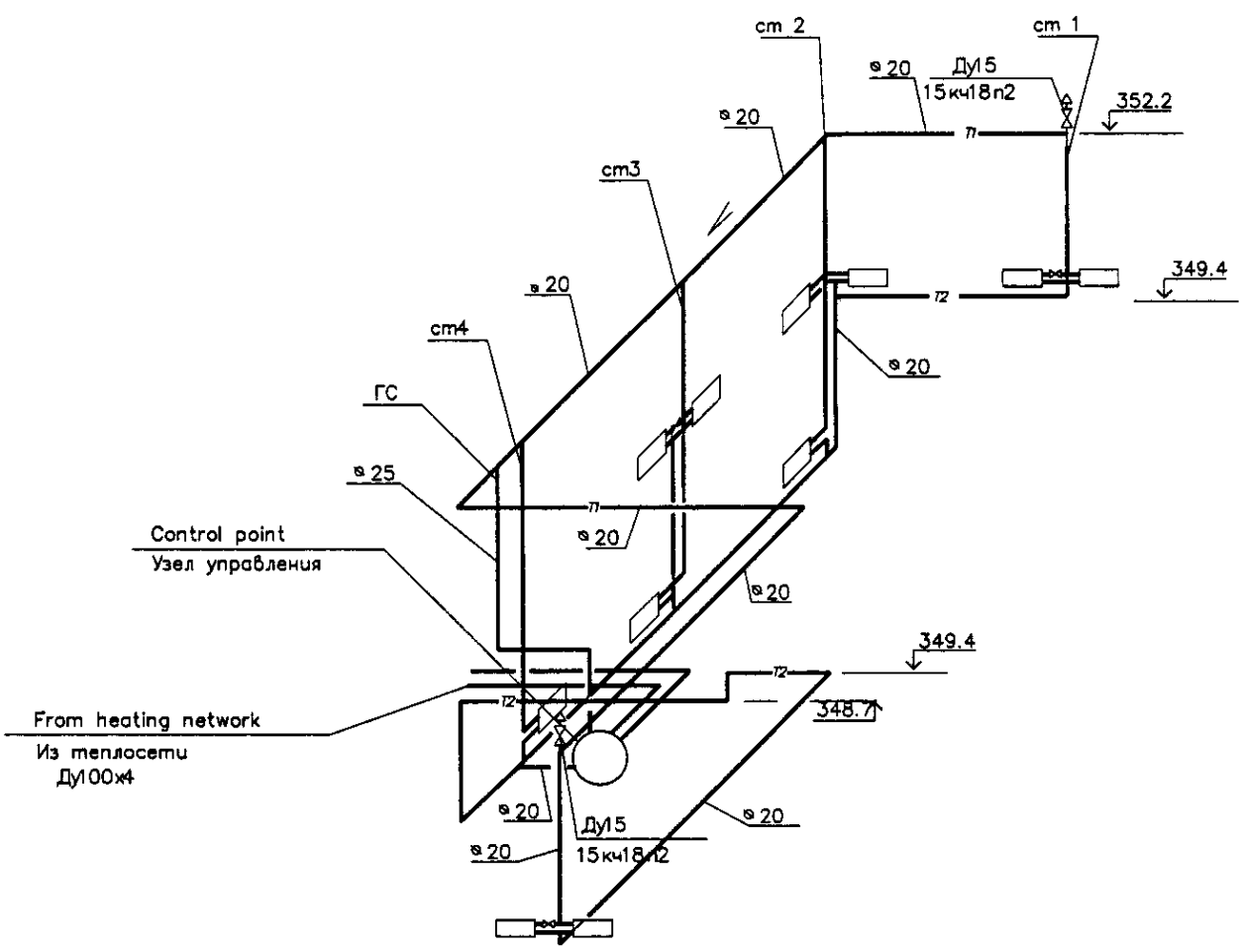
Approval/Comments	
Checked by	
Designed by	

**ГИДРОЭКО** Научно-производственный центр

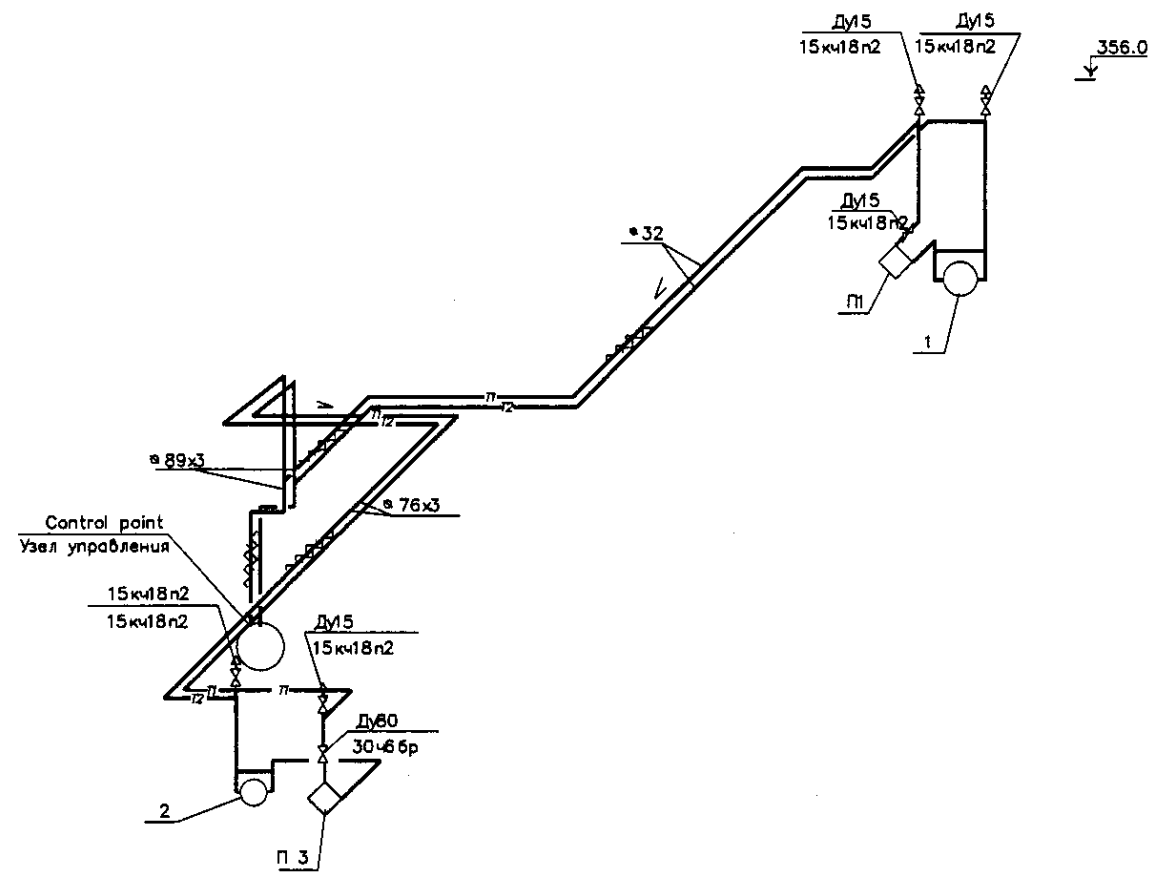
**СВ** КОРПОРАЦИЯ РАЗВИТИЯ  
СТОЛИЦЫ  
**JICA** JAPAN INTERNATIONAL  
COOPERATION AGENCY  
**NSC** NJS CONSULTANTS  
CO.,LTD.-JAPAN  
NIHON SUIDO CONSULTANTS  
CO.,LTD.-JAPAN

Design No.	Quantity	Sheet No.	Doc. No.	Signature	Date
Chief Engineer					
Deputy					
Checked by					
Checked by					

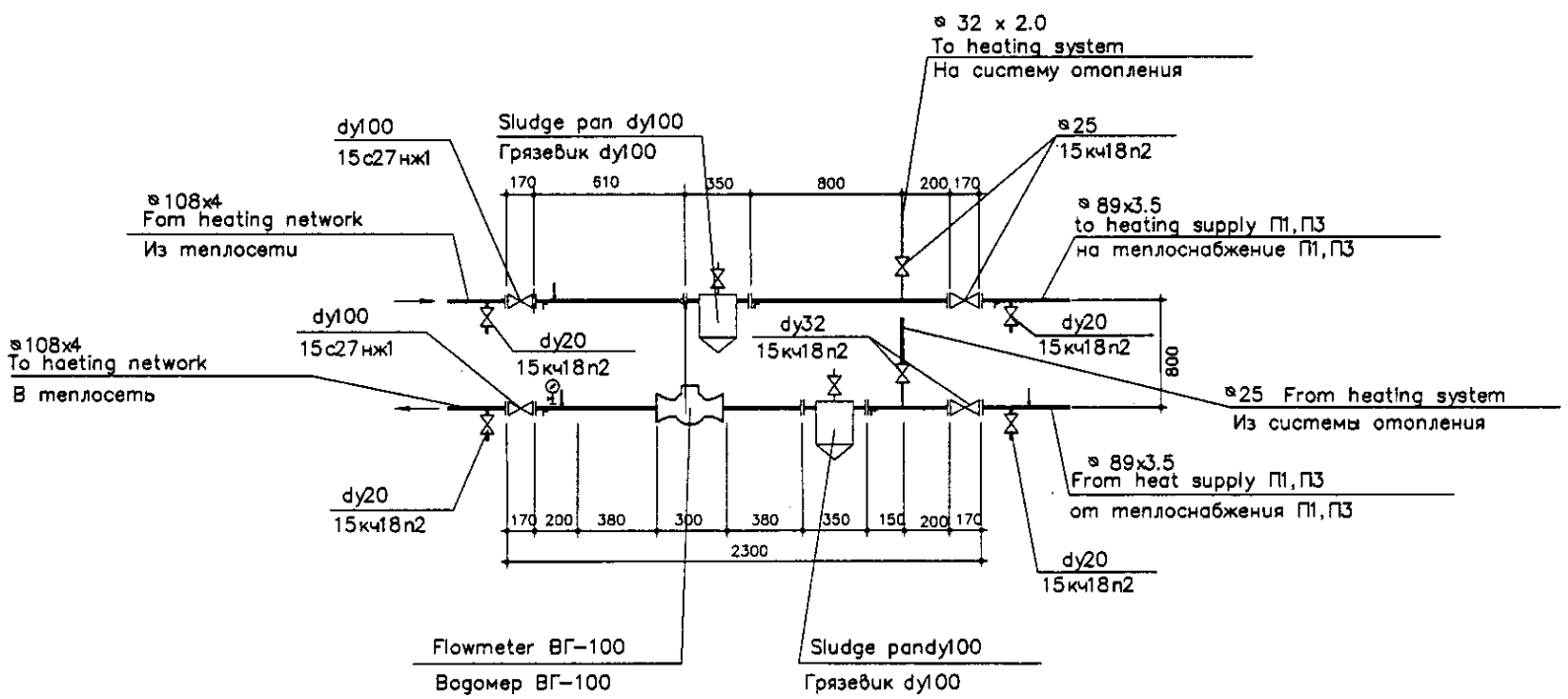
ASTANA WATER SUPPLY AND SEWERAGE PROJECT ПРОЕКТ "ВОДОСНАБЖЕНИЕ И КАНАЛИЗАЦИЯ ГОРОДА АСТАНЫ"		
INFLUENT PUMP STATION (КНС-12) Н.С. ВХОДЯЩИХ СТОЧНЫХ ВОД	Stage Этап	Sheet Лист
HEATING SYSTEM PLAN-2 ПЛАН-2 СИСТЕМЫ ОТОПЛЕНИЯ	3	5
		S02-AM-03 SCALE 1:100



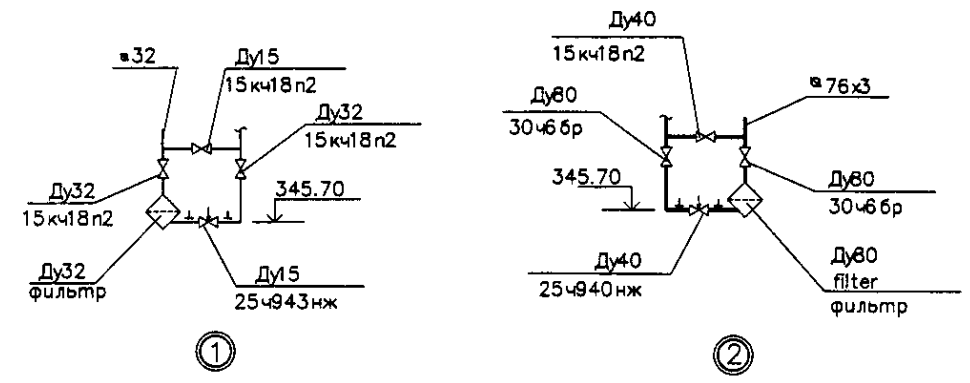
HEATING SYSTEM  
СИСТЕМА ОТОПЛЕНИЯ



П1, П3 HEAT SUPPLY SYSTEMS  
СИСТЕМА ТЕПЛОСНАБЖЕНИЯ УСТАНОВОК П1, П3



CONTROL POINT  
УЗЕЛ УПРАВЛЕНИЯ  
Б.М



Signed/Составлено  
 Checked/Проверено  
 Design/Проектировано  
 Date/Дата

ГИДРОЭКО Научно-производственный центр

	КОРПОРАЦИЯ РАЗВИТИЯ СТОЛИЦЫ JAPAN INTERNATIONAL COOPERATION AGENCY NJS CONSULTANTS CO.,LTD. - JAPAN NIHON SUIDO CONSULTANTS CO.,LTD. - JAPAN	ASTANA WATER SUPPLY AND SEWERAGE PROJECT ПРОЕКТ "ВОДОСНАБЖЕНИЕ И КАНАЛИЗАЦИЯ ГОРОДА АСТАНЫ"	Stage Схема	Sheet Лист	Sheets Листы
	INFLUENT PUMP STATION (КНС-12) Н.С. ВХОДЯЩИХ СТОЧНЫХ ВОД	4	5	HEATING SYSTEM SCHEME СИМА СИСТЕМЫ ОТОПЛЕНИЯ	
	S02-AM-04 SCALE ---				

N pos	Name, characteristics	Type, brand	unit	Quantity	Notes
Heating supply П1, П2					
1	Cast-iron flange flap with responding flanges	ø80 30x66p	piece	3	
2	Cast-iron flange flap with responding flanges	ø40 15x19n2	piece	1	
3	Cast-iron flange flap with responding flanges	ø32 15x19n2	piece	3	
4	Coupler-joined shutoff cock	ø15 15x18n2	piece	5	
5	Water flange filter with responding flanges	ø80	piece	1	
6	Water flange filter with responding flanges	ø32	piece	1	
7	Regulating valve with electric executing mechanism	25x40мм ø40	piece	1	
8	Regulating valve with electric executing mechanism	25x43мм ø15	piece	1	

N поз.	Наименование, характеристика	Тип, марка	изм.	Кол.	Примеч.
1 Теплоснабжение установок П1, П2					
1	Задвижка чугунная фланцевая с ответными фланцами	Ду80 30x66p	шт.	3	
2	Клапан запорный фланцевый с ответными фланцами	Ду40 15x19n2	шт.	1	
3	Клапан запорный фланцевый с ответными фланцами	Ду32 15x19n2	шт.	3	
4	Клапан запорный муфтовый	Ду15 15x18n2	шт.	5	
5	Фильтр для воды фланцевый с ответными фланцами	Ду80	шт.	1	
6	Фильтр для воды фланцевый с ответными фланцами	Ду32	шт.	1	
7	Клапан регулирующий с электрическим исполнительным механизмом	25x40мм Ду40	шт.	1	
8	Клапан регулирующий с электрическим исполнительным механизмом	25x43мм Ду15	шт.	1	

N pos	Name, characteristics	Type, brand	unit	Quantity	Notes
9	Electrically welded steel pipeline ø89x3	ГОСТ0704-91	м	8	
10	Electrically welded steel pipeline ø76x3		м	70	
11	Water and gas supply steel pipe ø40	ГОСТ 3262-91	м	2	
12			м	2	
13			м	6	
14			м	2	
15	Pipeline insulation by glass stapel fiber MT-35, δ=30mm		м3	2	
16	PCT Glass-fiber cover layer		м2	60	
Heating					
1	Cast-iron radiator	ЧМ-2-75-500-09 section	110		
			kWt	16.5	
2	Coupler-joined shutoff cock Round cock	ø15 ø20	15x18n2	2	
3	Water and gas supply steel pipe	ГОСТ 3262-75		7	
4			м	15	
5			м	140	
6			м	3	
6	Radiators and tubes precoated by GF-021 dyeing		м2	36	
7	by BT-177 (2 layers)				
8	System hydraulic test		м	155	
9	Electric stoves	ЭВНП-1	piece	6	
10		ЭВНТ-05-2	piece	2	


N поз.	Наименование, характеристика	Тип, марка	Ед. изм.	Кол.	Примеч.
9	Трубопровод из стальных электро-сварных труб ø89x3	ГОСТ0704-91	м	8	
10			м	70	
11	Труба стальная водовозобродная ø40	ГОСТ 3262-91	м	2	
12			м	2	
13			м	6	
14			м	2	
15	Изоляция трубопроводов матами из стеклянно-штальново волокна марки МТ-35, δ=30мм		м3	2	
16	Покровный слой по изоляции стекло-пластиком рулонным РСТ		м2	60	
3 Отопление					
1	Радиатор чугунный	ЧМ-2-75-500-09 секц.	110		
			kВт.	16.5	
2	Клапан запорный муфтовый Кран шаровый	Ду15 Ду20	15x18n2	2	
3	Труба стальная водовозобродная ø25	ГОСТ 3262-75	м	15	
4			м	140	
5			м	3	
6	Окраска трубопроводов и радиаторов по проекту		м2	36	
	GF-021 краской BT-177 за 2 раза				
8	Гидравлическое испытание системы		м	155	
9	Печи электрические	ЭВНП-1	шт.	6	
10		ЭВНТ-05-2	шт.	2	

N pos	Name, characteristics	Type, brand	unit	Quantity	Notes
4. Heating unit					
1	Steel flange flap with responding flanges	ø100 30x41мм	piece	2	
2	Cast-iron flange flap with responding flanges	ø80 30x66p	piece	4	
3	Flange valve with responding flanges	ø25 15x19n2	piece	2	
4	Flange valve with responding flanges	ø20 15x19n2	piece	4	
5	Coupler-joined shutoff valve	ø15 15x18n2	piece	2	
6	Flowmeter	ВГ-100		1	
7	Distributing rake made of electrically welded steel pipes ø108x4 (2 Insrations)	ГОСТ0704-91	piece	2	
8	Flange sludge pan with responding flanges	ø100	piece	2	
9	Electrically welded steel pipeline ø89x3	ГОСТ0704-91	м	3	
10	Water and gas supply steel pipe ø25	ГОСТ 3262-91	м	3	
11	Pipeline insulation by glass stapel fiber MT-35, δ=30mm		м3	0.45	

N поз.	Наименование, характеристика	Тип, марка	Ед. изм.	Кол.	Примеч.
4 Тепловод узел					
1	Задвижка стальная фланцевая с ответными фланцами	Ду100 30x41мм	шт.	2	
2	Задвижка чугунная фланцевая с ответными фланцами	Ду80 30x66p	шт.	4	
3	Клапан запорный фланцевый с ответными фланцами	Ду25 15x19n2	шт.	2	
4	Клапан запорный фланцевый с ответными фланцами	Ду20 15x19n2	шт.	4	
5	Клапан запорный муфтовый	Ду15 15x18n2	шт.	2	
6	Водомер	ВГ-100	шт.	1	
7	Распределительная врезка из стальных электросварных труб ø108мм (количество врезок-2)	ГОСТ0704-91	шт.	2	
8	Грязевик абонентский фланцевый с ответными фланцами	Ду100	шт.	2	
9	Трубопровод из стальных электро-сварных труб ø89x3	ГОСТ0704-91	м	3	
10	Труба стальная водовозобродная ø25	ГОСТ 3262-91	м	3	
11	Изоляция трубопроводов матами из стеклянно-штальново волокна марки МТ-35, δ=30мм		м3	0.45	

6  
 Approved for construction  
 Signature and date of the  
 Designer  
 Checked by  
 Designer


 ГИДРОЭКО  
 Научно-производственный центр


 КОРПОРАЦИЯ РАЗВИТИЯ  
 СТОЛИЦЫ  
 JAPAN INTERNATIONAL  
 COOPERATION AGENCY  
 NJS CONSULTANTS  
 CO., LTD. - JAPAN  
 NIPON SUIDO CONSULTANTS  
 CO., LTD. - JAPAN

Design	Checked	Approved	Signature	Date
Design	Checked	Approved		
Design	Checked	Approved		
Design	Checked	Approved		

ASTANA WATER SUPPLY AND SEWERAGE PROJECT  
 ПРОЕКТ "ВОДОСНАБЖЕНИЕ И  
 КАНАЛИЗАЦИЯ ГОРОДА АСТАНЫ"  
 INFLUENT PUMP STATION (KNC-12)  
 Н.С. ВХОДЯЩИХ СТОЧНЫХ ВОД  
 HEATING SYSTEM SPECIFICATION  
 СПЕЦИФИКАЦИЯ СИСТЕМЫ  
 ОТОПЛЕНИЯ  
 Stage 5  
 Sheet 5  
 Scale ---

BASIC SET WORKING DRAWINGS LIST

List	Name	Notes
1	General data (beginning)	
2	General data (end)	
3	Heating plan. Heating system scheme.	
4	Ventilation plan. Scheme of BI, П1 systems.	

LIST OF REFERENCE AND ATTACHED DOCUMENTS

Designation	Name	Notes
1	2	3
<u>Reference documents</u>		
Series 4.904-69 Issue 0-4	Sanitary ware and pipelines fixing details	
Series 1.469-7	Coverage of building with roof ventilation fans	
<u>Attached documents</u>		
OB.C-1	Specification of equipment, workpieces and materials	2 lists

GENERAL DATA ON HEATING AND VENTILATION DRAWINGS

Building (structure) and room name	Volume m3	Seas on with °C	Heat consumption, Wt/ (kcal/h)				Cold consumption Wt/ (kcal/h)	Electric motor power
			heating	ventilation	Hot water supply	Overall		
Grit chamber		-33	12157	-	-	12157		20,75
			(10480)	-	-	(10480)		

The project is designed according to the norms and regulation and meets requirements of fire safety and explosion safety in case if directions given by the project are followed.

Project chief engineer

ВЕДОМОСТЬ РАБОЧИХ ЧЕРТЕЖЕЙ ОСНОВНОГО КОМПЛЕКТА

Лист	Наименование	Примечание
1	Общие данные (начало)	
2	Общие данные (конец)	
3	План отопления. Схема системы отопления.	
4	План вентиляции. Схема систем В1, П1	

ВЕДОМОСТЬ ССЫЛОЧНЫХ И ПРИЛАГАЕМЫХ ДОКУМЕНТОВ

Обозначение	Наименование	Примечание
1	2	3
<u>Ссылочные документы</u>		
Серия 4.904-69 Вып.0-4	Детали крепления санитарно-технических приборов и трубопроводов	
Серия 1.469-7	Покрывания зданий с крышами вентиляторами	
<u>Прилагаемые документы</u>		
OB.C-1	Спецификация оборудования, изделий и материалов	Листов 2

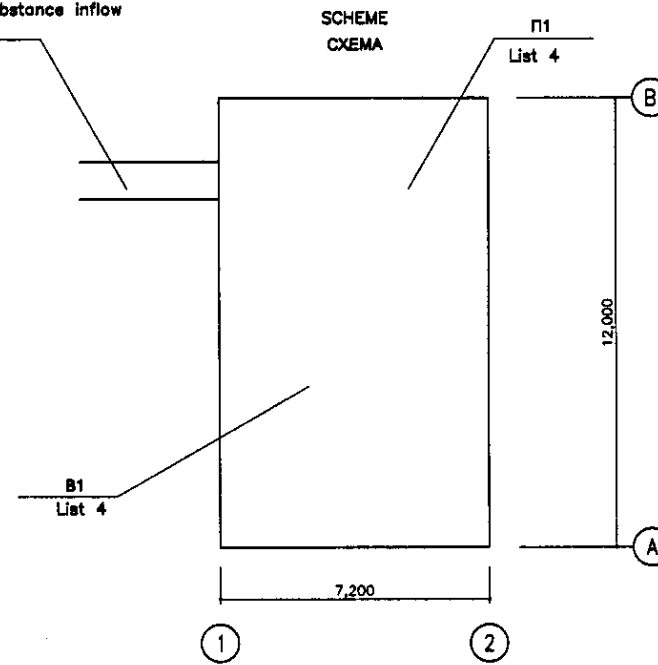
ОСНОВНЫЕ ПОКАЗАТЕЛИ ПО ЧЕРТЕЖАМ ОТОПЛЕНИЯ И ВЕНТИЛЯЦИИ

Наименование здания (сооружения) помещения	Объем м3	Периоды года при °C	Расход тепла, Вт/ (ккал/ч)				Расход холодной воды, м3/ч	Установленная мощность электродвигателя
			на отопление	на вентиляцию	на горячее водоснабжение	общий		
Песколовка		-33	12157	-	-	12157		20,75
			(10480)	-	-	(10480)		

Проект разработан в соответствии с действующими нормами и правилами и отвечает требованиям пожарной безопасности и взрывобезопасности при соблюдении предусмотренных проектом мероприятий

Главный инженер проекта

Heat carrier substance inflow  
Ввод теплоносителя  
2032x2.5



HEATING-VENTILATION EQUIPMENT CHARACTERISTICS

System N	Number	Served room or equipment	Ventilati on equipment type	Fan						Electric engine			Air heater			Filter				Notes					
				Type	N	Imple- ment. scheme	Rotatio. position	L, m3/h	H, Pa kg/m2	F, Rot/min	Explos. Protect. type	N	F, Rot/min	Type	N	Number	Heat temperature, °C from to	Heat consumption Wt (kcal/h)	H, Pa kg/m2		Type	N	Number	H, Pa kg/m2	
П1	1	Grit scrubber room	CVP 1-P/NS-10A/7-7	CVP 1 V				1700	300/30.0	2249	M 0,75/2P	0,75	2855	CVP 1 HE 36A			-33	+5	19690 (17000)	20/2	CVP 1 FK EU4			110/11	"VTS CLIMA"
В1	1	Grit scrubber room	TKK 560 В1					1700	1300				0,31											"OSTBER G"	

General instructions

Heating and ventilation drawings of electric room meet requirements of:  
СНиП РК 4.02-05-2001 "Heating, ventilation and air conditioning"  
СНиП РК 2.04-03-2002 "Building heating equipment"  
СНиП 2.04-03-85 "Canalization. External pipelines and structures"

Heating

The outside air temperature of -33°C is accepted for calculations.  
The source of heating is existing boiler plant with heat conductor parameters of 95-70°  
The horizontal single pipe heat system is accepted.  
Heating pipelines are installed unclosed above the floor.  
Smooth-pipe registers are accepted as heating devices.  
Air removal from heating system is provided by "Moyevskiy" air escape tops, installed in the devices upper part  
Not insulated pipes and heating devices are to be dyed by oil paint in two layers.

Ventilation

The ventilation system designed inflow/flow has mechanic initiation.  
Air influx is provided by suspended П1 system. The air exhaust is provided by roof placed ventilation fan for a part of В1 system.

Maintaining the internal heat and ventilation systems are to be performed accordance to СНиП 3-05-01-85\* "Internal sanitary-technical ware of building and constructions"

ХАРАКТЕРИСТИКА ОТОПИТЕЛЬНО-ВЕНТИЛЯЦИОННОГО ОБОРУДОВАНИЯ

N системы	Кол-во систем	Наименование обслуживаемого помещения (технического оборудования)	Тип вент. установок, вент. агрегатов	Вентилятор						Электродвигатель			Нагреватель				Фильтр				Примечание				
				Тип	N	Схема исполнения	Показ. вращения	L, м3/ч	H, Па кг/м2	Q, Об/мин	Тип исполнения по взрывобезопасности	N кВт	Q, Об/мин	Тип	N	Кол-во	Температура нагрева, °C от до	Расход тепла Вт (Ккал/час)	H, Па кг/м2	Тип		N	Кол-во	H, Па кг/м2	
П1	1	Помещение сарая песколовки	CVP 1-P/NS-10A/7-7	CVP 1 V				1700	300/30.0	2249	M 0,75/2P	0,75	2855	CVP 1 HE 36A			-33	+5	19690 (17000)	20/2	CVP 1 FK EU4			110/11	Фирма "VTS CLIMA"
В1	1	Помещение сарая песколовки	TKK 560 В1					1700	1300				0,31											Фирма "OSTBER G"	

Общие указания

Рабочие чертежи проекта отопления и вентиляции песколовки соответствуют требованиям:  
СНиП РК 4.02-05-2001a "Отопление, вентиляция и кондиционирование"  
СНиП РК 2.04-03-2002a "Строительная теплофикация"  
СНиП 2.04-03-85 "Канализация. Наружные сети и сооружения"

Отопление

Расчетная температура наружного воздуха для проветривания системы отопления -33°C  
Источником теплоснабжения служит существующая котельная с параметрами теплоснабжения 95-70°  
Система отопления принята однотрубная горизонтальная.  
Трубопроводы отопления прокладываются над лавом открыто.  
В качестве нагревательных приборов приняты радиаторы из алюминия.  
Удаление воздуха из системы отопления осуществляется воздушными кранами типа "Моевское", установленными в верхней точке прибора.  
Неизолированные трубопроводы и нагревательные приборы окрасить масляной краской за 2 раза.

Вентиляция

Вентиляция запроектирована приточно-втяжная с механическим побуждением.  
Приток воздуха в помещения осуществляется погонной приточной установкой П1. Вытяжка осуществляется системой В1 с помощью крышного вентилятора.

Монтаж внутренних систем отопления и вентиляции вести в соответствии со СНиП 3-05-01-85\* "Внутренние санитарно-технические устройства зданий и сооружений"



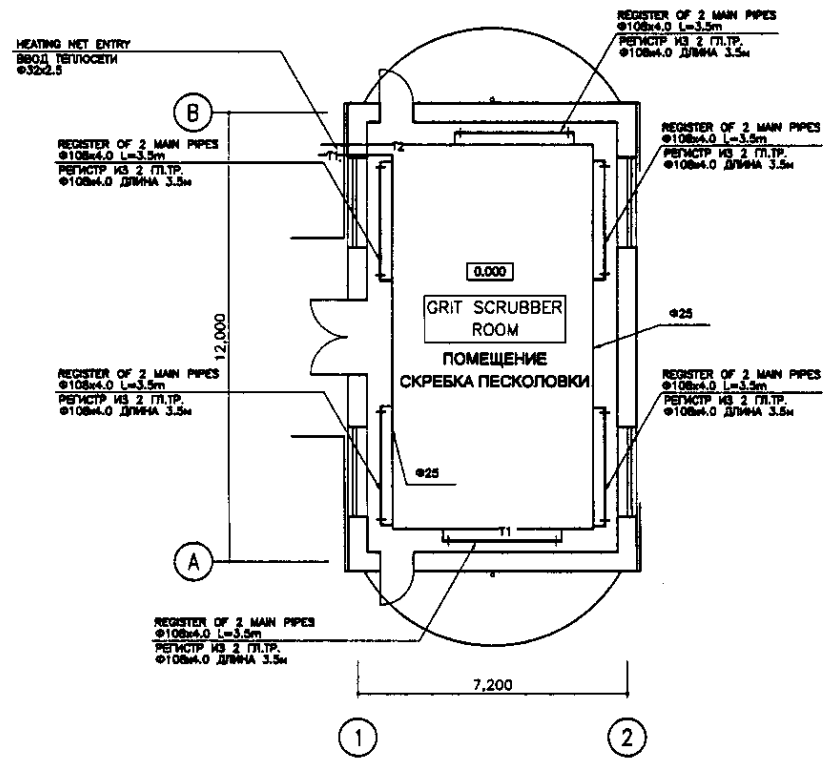
КОРПОРАЦИЯ РАЗВИТИЯ СТОЛИЦЫ  
JAPAN INTERNATIONAL COOPERATION AGENCY  
NJS CONSULTANTS CO.,LTD.-JAPAN  
NIHON SUIDO CONSULTANTS CO.,LTD.-JAPAN

Position	Name	Signature	Date
Chief Engineer	M. Muroga	[Signature]	
Deputy Chief Engineer	T. Fujita	[Signature]	
Checked by	R. Saito	[Signature]	

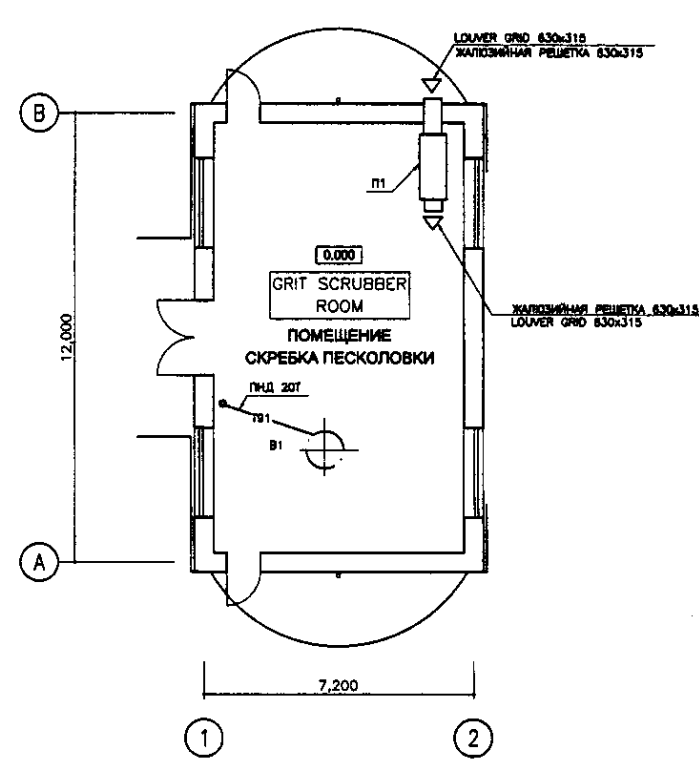
ASTANA WATER SUPPLY AND SEWERAGE PROJECT			
ПРОЕКТ "ВОДОСНАБЖЕНИЕ И КАНАЛИЗАЦИЯ ГОРОДА АСТАНЫ"			
Stage	Sheet	Sheets	
Общая	1	3	
HEATING & VENTILATION GENERAL DATA ОТОПЛЕНИЕ И ВЕНТИЛЯЦИЯ ОБЩИЕ ДАННЫЕ			
S03-AM-01 SCALE 1:100			

ГИДРОЭКО

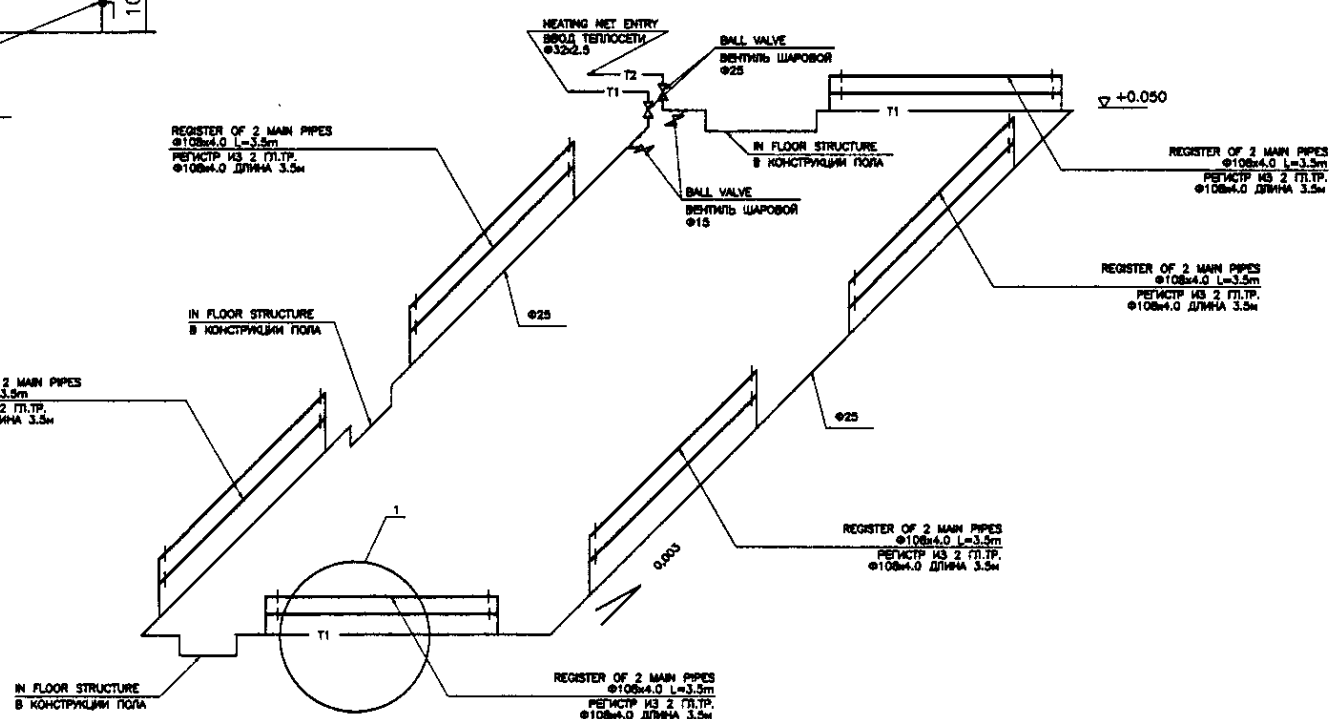
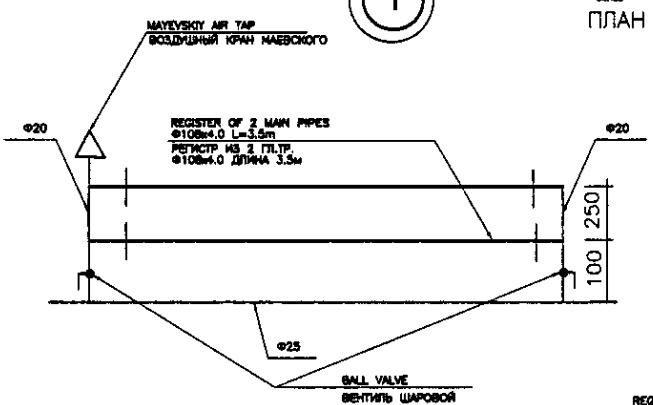
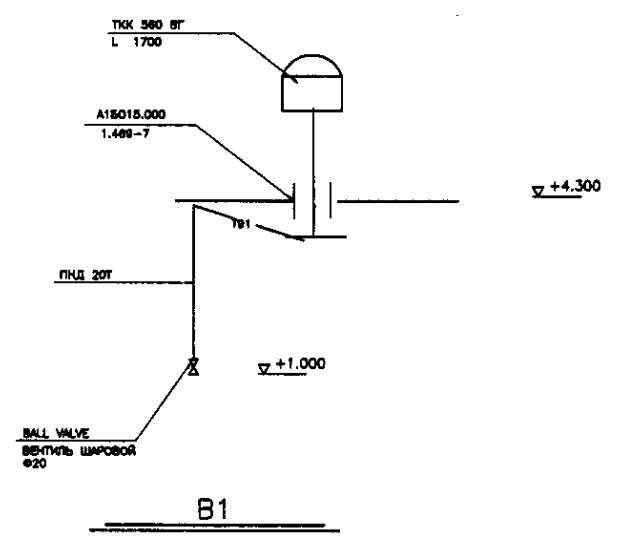
Научно-производственный центр



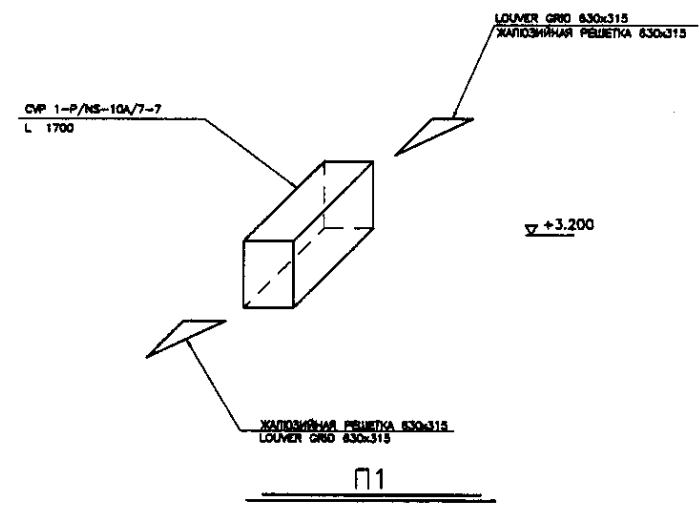
**HEATING PLAN**  
ПЛАН ТЕПЛОСЕТИ  
SCALE 1:100



**VENTILATION PLAN**  
ПЛАН ВЕНТИЛЯЦИИ  
SCALE 1:100



**HEATING SYSTEM**  
СИСТЕМА ОТОПЛЕНИЯ  
SCALE 1:100



Approved/Comments	
Issued for work	
Signature and Date	
Initials	

ГИДРОЭКО  
ИНЖЕНЕРНО-ПРОЕКТИРОВАТЕЛЬСКАЯ КОМПАНИЯ

	КОРПОРАЦИЯ РАЗВИТИЯ СТОЛИЦЫ JAPAN INTERNATIONAL COOPERATION AGENCY NUS CONSULTANTS CO.,LTD.-JAPAN NIHON SUIDO CONSULTANTS CO.,LTD.-JAPAN	<b>ASTANA WATER SUPPLY AND SEWERAGE PROJECT</b> <b>ПРОЕКТ "ВОДОСНАБЖЕНИЕ И КАНАЛИЗАЦИЯ ГОРОДА АСТАНЫ"</b>		
	GRIT CHAMBER ПЕСКОЛОВКА HEATING & VENTILATION SYSTEM SCHEME ОТОПЛЕНИЕ И ВЕНТИЛЯЦИЯ СХЕМЫ СИСТЕМ	Stage: 2 Sheet: 2 Sheets: 3	S03-AM-02 SCALE 1:100	



Position	Name and technical characteristics	Type, brand and code	Equipment workpiece and material code	Maker plant	Measure unit	Quantity	Mass	Notes
1	2	3	4	5	6	7	8	9
	<u>Ventilation</u>							
В1	1. Roof fan 0.307 kW, 1300rot/min For purchase contact "Vts Val" Ltd tel: 39-55-68	TKK 560 B1		"OSTBERG"	Piece	1	27,0	
П1	2. "Clima TOP" Suspended influx machine, L=1700m <sup>3</sup> /h, including:	СVP 1-P/NS-10A/7-7		"VTS CLIMA"	Set	1		
	A. Filter	СVP1 FK EU4			Piece	1		
	B. Electric heater	СVP1 HE 36 A			Piece	1		
	C. Fan with electric engine 2855rot/min, 0.75Dn	СVP1 V M 0.75\2P			Piece	1		
	D. Equipment cabin	SKK-1V1-N-1PB.75			Set	1		
	E. Equipment	AN-2R			Set	1		
	For purchasing contact "Aktvatem NS" Ltd tel: 38-13-79							
	3. Installation of roof fan on concrete bearing shell	AIBO 15.000 1,469-7			Piece	1	100,0	
	4. Louver grid 630x315				Piece	2		
	5. Low pressure plastic pipe PND 201				m	6,0		for con- tact
	6. Ball valve F20				Piece	1		


Position	Name and technical characteristics	Type, brand and code	Equipment workpiece and material code	Maker plant	Measure unit	Quantity	Mass	Notes
1	2	3	4	5	6	7	8	9
	<u>Heating</u>							
	1. Smooth-pipe register # 108 4,0 length 3,5m	GOST 10705-80			kW Piece	10,9 6		
	2. Ball valve F15				Piece	2		
	3. Ball valve F25				Piece	2		
	4. Ball valve F20				Piece	12		
	5. Water, gas supply light-pipes F25 Normal F25 F20	GOST 3262-75			m m m	36,0 7,0 12,0	2,12 2,39 1,5	
	6. Mayevakiy air escape tap				Piece	6	0,14	
	7. 2 Layer oil paint	GOST 8292-85			m <sup>2</sup>	26,0		

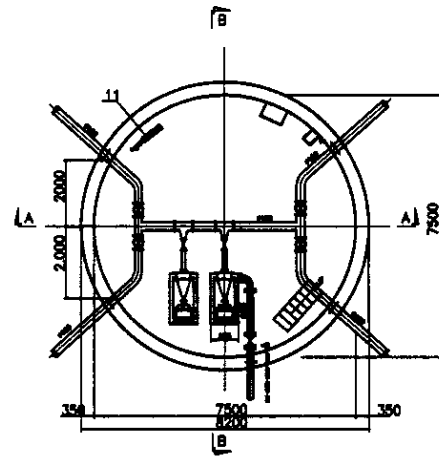
Position	Name and technical characteristics	Type, brand and code	Equipment workpiece and material code	Maker plant	Measure unit	Quantity	Mass	Notes
1	2	3	4	5	6	7	8	9
	<u>Ventilation</u>							
В1	1. Крышный вентилятор 0.307 кВт, 1300 об/мин По вопросам приобретения обращаться в фирму VtsVal, тел. 39-55-68	TKK 560 B1		Фирма "OSTBERG"	шт	1	27,0	
П1	2. Подвесная приточная установка Clima TOP L=1700 м <sup>3</sup> /час, в составе:	СVP 1-P/NS-10A/7-7		Фирма "VTS CLIMA"	компл	1		
	A. Фильтр	СVP1 FK EU4			шт	1		
	Б. Электронагреватель	СVP1 HE 36 А			шт	1		
	В. Вентилятор, 0.503 кВт, 2249 об/мин с электродвигателем, 2855 об/мин, 0.75 кВт	СVP1 V M 0.75\2P			шт	1		
	Г. Шкаф автоматики	SKK-1V1-N-1PB.75			компл	1		
	Д. Автоматика	AN-2R			компл	1		
	По вопросам приобретения обращаться в фирму TOO Акватерм НС, тел. 38-13-79							
	3. Установка крышного вентилятора на железобетонном столбике	AIBO 15.000 1,469-7			шт	1	100,0	
	4. Жалюзийная решетка 630x315				шт	2		
	5. Трубы пластмассовые низкого давления ПНД 201				м	6,0		для кон- такта
	6. Вентиль шаровый, Ф20				шт	1		

Position	Name and technical characteristics	Type, brand and code	Equipment workpiece and material code	Maker plant	Measure unit	Quantity	Mass	Notes
1	2	3	4	5	6	7	8	9
	<u>Heating</u>							
	1. Реестр из 2-х заводских труб Ф108*4,0 длина 3,5м	GOST 10705-80			кВт шт	10,9 6		
	2. Вентиль шаровый, Ф15				шт	2		
	3. Вентиль шаровый, Ф25				шт	2		
	4. Вентиль шаровый, Ф20				шт	12		
	5. Трубы стальные водопроводные легкие, Ф25 обновленные, Ф25 Ф20	GOST 3262-75			м м м	36,0 7,0 12,0	2,12 2,39 1,5	
	6. Кран Маевского для спуска воздуха				шт	6	0,14	
	7. Краска масляная за 2 раза	GOST 8292-85			к2	26,0		

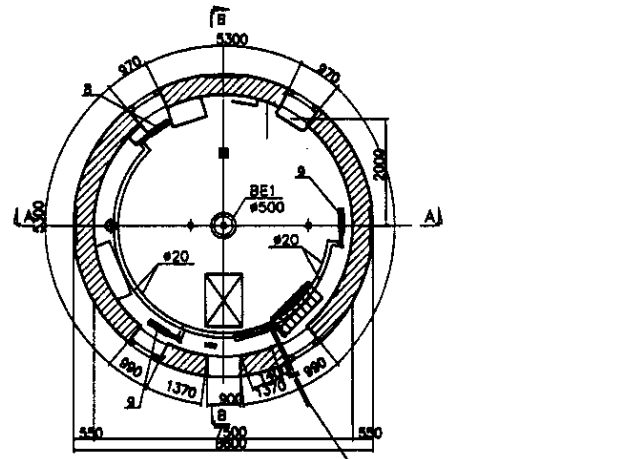
Checked by: \_\_\_\_\_  
 Date: \_\_\_\_\_  
 Checked by: \_\_\_\_\_  
 Date: \_\_\_\_\_  
 Checked by: \_\_\_\_\_  
 Date: \_\_\_\_\_


 Научно-  
 производственный центр

	КОРПОРАЦИЯ РАЗВИТИЯ СТОЛИЦЫ JAPAN INTERNATIONAL COOPERATION AGENCY NJS CONSULTANTS CO.,LTD. - JAPAN NIHON SUIDO CONSULTANTS CO.,LTD. - JAPAN	ASTANA WATER SUPPLY AND SEWERAGE PROJECT ПРОЕКТ "ВОДОСНАБЖЕНИЕ И КАНАЛИЗАЦИЯ ГОРОДА АСТАНЫ"
	GRIT CHAMBER ПЕСКОЛОВКА	HEATING AND VENTILATION SPECIFICATION ОТОПЛЕНИЕ И ВЕНТИЛЯЦИЯ СПЕЦИФИКАЦИЯ
Stage: 3 Sheet: 3 Sheets: 3	SO3-AM-03	



PLAN AT ALT.+343.0  
ПЛАН НА ОТМ.+343,00  
scale 1:100



PLAN AT ALT.+349.0  
ПЛАН НА ОТМ.+349,00  
scale 1:100

Lead-in of heating system #32x2  
Ввод отоплению #32x2

COMMON DIRECTIONS

- Working draft of heating of primary sludge pump house was made on basis of:
  - technological and building drafts;
  - building regulations and rules.
- Calculated internal temperature for projecting heating systems is  $-33^{\circ}\text{C}$
- Internal temperature in heated premises is accepted  $+5^{\circ}\text{C}$ .
- Heat supply source – boiler-house.  
Heat transfer–water with temperature :  $T_n=90^{\circ}\text{C}$  ;  $T_o=70^{\circ}\text{C}$ .
- Building constructions of ground structures in accordance with appliance for projecting with heat insulation plates URSA.  
Reduced resistance of heat transfer of wallings is defined in condition of energy savings.
- Projected heating water, by local heating appliances radiators ЧМ-2-75-500-09 (ОJ-SC Agregate factory of Cheboksar).
- Heat expenses for heating –  $Q=5550\text{ W}$ .
- Pipelines and heating appliances must be enamelled by 177 in 2 times.
- Mounting of heating systems perform in accordance with building regulations 3.05-01-85.

ОБЩИЕ УКАЗАНИЯ

- Рабочий проект отопления насосной станции первично ила разработан на основании :
  - технологических и строительных чертежей
  - строительных норм и правил.
- Расчетная наружная температура для проектирования систем отопления  $-33^{\circ}\text{C}$
- Внутренняя температура в отапливаемых помещениях принята  $+5^{\circ}\text{C}$ .
- Источник теплоснабжения – котельная.  
Теплоноситель – вода с температурой :  $T_n=90^{\circ}\text{C}$  ;  $T_o=70^{\circ}\text{C}$ .
- Строительные конструкции наземных сооружений приняты в соответствии с заданием на проектирование с утеплителем плитами теплоизоляционными URSA. Приведенное сопротивление теплопередаче ограждающих конструкций определено из условий энергосбережения.
- Отопление запроектировано водяное местными нагревательными приборами – радиаторами ЧМ-2-75-500-09 (ОАО Чебоксарский агрегатный завод).
- Расход тепла на отопление –  $Q=5550\text{ Вт}$ .
- Трубопроводы и нагревательные приборы окрасить эмалью 177 за 2 раза.
- Монтаж систем отопления вести в соответствии СНиП 3.05-01-85.

NOTES

- Pipelines are taken away from walls conditionally.
- Diameters of pipelines, not indicated on scheme, accepte #20мм.  
ПРИМЕЧАНИЯ
- Трубопроводы от стен отнесены условно.
- Диаметры трубопроводов, не указанные на схеме, принять #20мм.

LIST OF REFERENCE AND ATTACHED DOCUMENTS

Marking	Name	Notes
<u>Reference documents</u>		
5.904-51	Umbrellas and pots	
4.904-69	Details and fastening of sanitary appliances and pipelines	
<u>Attached documents</u>		
S06-AM-02	Specification of equipment and materials	at 1 list

ВЕДОМОСТЬ ССЫЛОЧНЫХ И ПРИЛАГАЕМЫХ ДОКУМЕНТОВ

Обозначение	Наименование	Примечание
<u>Ссылочные документы</u>		
5.904-51	Зонты и дефлекторы	
4.904-69	Детали и крепления санитарно-технических приборов и трубопроводов.	
<u>Прилагаемые документы</u>		
S06-AM-02	Спецификация оборудования и материалов	на 1 лист.

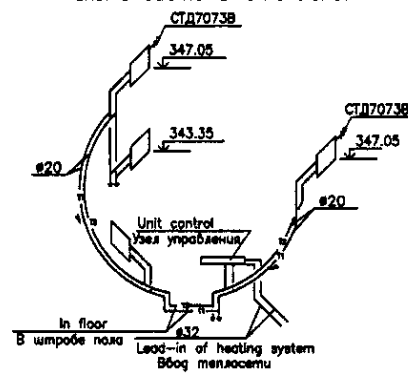
MAIN FIGURES OF DRAFTS OF HEATING

Name of building (construct.) premise	Bulk m <sup>3</sup>	Seasons by th, °C	Heating expense, W				Fixed power Watt
			On heating	On ventilation	On hot water supply	Total	
Premise of pump station of concentration tanks		cold.	4950	-	-	4950	
		-33					

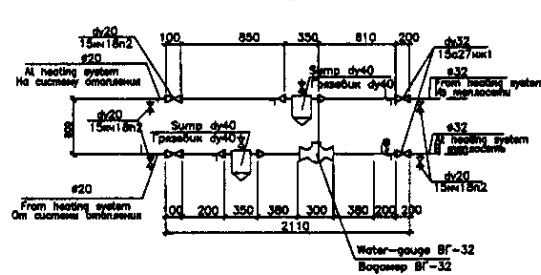
ОСНОВНЫЕ ПОКАЗАТЕЛИ ПО ЧЕРТЕЖАМ ОТОПЛЕНИЯ

Наименование здания (сооружения) помещения	Объем м <sup>3</sup>	Периоды вода при th, °C	Расход тепла, Вт				Устан. мощн. Вт
			На отопление	На вентиляцию	На горячее водоснабжение	Общий	
Помещение насосной станции илауловителем		холодн.	4950	-	-	4950	
		-33					

Scheme of heating system  
Схема системы отопления



UNIT CONTROL  
УЗЕЛ УПРАВЛЕНИЯ  
Б.М








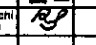
Approved/Согласовано  
 Signature and Date  
 Подпись и дата

	КОРПОРАЦИЯ РАЗВИТИЯ СТОЛИЦЫ	ASTANA WATER SUPPLY AND SEWERAGE PROJECT		
	JAPAN INTERNATIONAL COOPERATION AGENCY	ПРОЕКТ "ВОДОСНАБЖЕНИЕ И КАНАЛИЗАЦИЯ ГОРОДА АСТАНЫ"		
	NJS CONSULTANTS CO.,LTD.-JAPAN	PRIMARY SLUDGE PUMP HOUSE		
	NIHON SUIDO CONSULTANTS CO.,LTD.-JAPAN	Н.С. ПЕРВИЧНОГО ИЛА		
Designed by M. Mamonov	Checked by R. Savochuk	Scale	Sheet	Sheets
Checked by R. Savochuk		1	2	
HEATING SYSTEM PLAN & GENERAL DATA ПЛАН СИСТЕМЫ ОТОПЛЕНИЯ И ОБЩИЕ ДАННЫЕ		S06-AM-01 SCALE 1:100		

N	Name, operating characteristics	Type, mark	Units	Amount	Notes
Heating system					
1	Cast iron radiator ЧМ-2-75-500-08		sect. kW	33 4.95	
2	Light water and gas pipes #20	ГОСТ3282-75	m	80	
3	Crane of Meevsky for air output	СТД	pcs.	2	
4	Hydraulic test of the system		m	80	
5	Colouring pipes and radiator in enamel 177 2 times		m <sup>2</sup>	12	
Unit control					
1	Water and gas pipes	ГОСТ3282-75	m	5	
2	Flanged steel valve Ду32	15к/27кн2	pcs.	2	
3	Flanged closing valve Ду20	15к/18к2	pcs.	6	
4	Flanged closing valve Ду15	15к/18к2	pcs.	2	
5	Water gauge	ВГ-40	pcs.	1	
6	Sump Ду40	5.903-13	pcs.	2	

N поз.	Наименование, характеристика	Тип, марка	Ед. изм.	Код	Примеч.
Система отопления					
1	Радиатор чугунный ЧМ-2-75-500-09		сек. кВт	33 4.95	
2	Трубы водовозопроводные легкие #20	ГОСТ3282-75	m	80	
3	Кран Меевского для выпуска воздуха	СТД	шт.	2	
4	Гидравлическое испытание системы		m	80	
5	Окраска труб и радиаторов эмалью 177 за 2 раза		к2	12	
Узел управления					
1	Трубы водовозопроводные #32	ГОСТ3282-75	m	5	
2	Вентиль стальной фланцевый Ду32	15к/27кн2	шт.	2	
3	Вентиль запорный фланцевый Ду20	15к/18к2	шт.	6	
4	Вентиль запорный фланцевый Ду15	15к/18к2	шт.	2	
5	Водомер	ВГ-40	шт.	1	
6	График Ду40	5.903-13	шт.	2	

1/1  
 Date of release  
 No. No. 177  
 Date  
 No. No. 177

   	КОРПОРАЦИЯ РАЗВИТИЯ СТОЛИЦЫ JAPAN INTERNATIONAL COOPERATION AGENCY NJS CONSULTANTS CO.,LTD.-JAPAN NIHON SUIDO CONSULTANTS CO.,LTD.-JAPAN	ASTANA WATER SUPPLY AND SEWERAGE PROJECT ПРОЕКТ "ВОДОСНАБЖЕНИЕ И КАНАЛИЗАЦИЯ ГОРОДА АСТАНЫ"		Stage	Sheet	Sheets		
		Designed by: N. Motono Checked by: T. Fuji	Sheet: 02 Date: 2004	Signature:  Date: 2004	PRIMARY SLUDGE PUMP HOUSE Н.С. ПЕРВИЧНОГО ИЛА	2	2	
		Designated by: R. Sakauchi Checked by: R. Sakauchi	Sheet: 02 Date: 2004	Signature:  Date: 2004	HEATING SYSTEM SPECIFICATION СПЕЦИФИКАЦИЯ СИСТЕМЫ ОТОПЛЕНИЯ	S06-AM-02 SCALE -		

LIST OF WORKING DRAWINGS OF BASIC SET

List	Name	Notes
1	General data	
2	1 - floor plan	
3	2 - floor plan	
4	Heating (and heat supply) plan	
5	B5 Scheme	

HEATING DRAWINGS GENERAL DATA

Building (room, structure) name	Volume м3	Season of year tн, °C	Heat consumption Wt			Estimated power Wt
			For heating	For hot water supply	Overall	
Blower house		Cold				3.94
		-33	57670	-	57670	

ВЕДОМОСТЬ РАБОЧИХ ЧЕРТЕЖЕЙ ОСНОВНОГО КОМПЛЕКТА

Лист	Наименование	Примечание
1	Общие данные	
2	План 1 этажа	
3	План 2 этажа	
4	Схема отопления и теплоснабжения	
	Схема В5	

ХАРАКТЕРИСТИКА ОТОПИТЕЛЬНО-ВЕНТИЛЯЦИОННЫХ СИСТЕМ

Обозначение системы	Наименование обслуживаемого помещения	Воздуонагреватель					Расход тепла Вт	Δ P Па
		Тип	Кол.	Температура нагрева, °C				
				от	до			
A1	Помещение воздухоувок	КСк	1	-33	5	30230		

ОСНОВНЫЕ ПОКАЗАТЕЛИ ПО ЧЕРТЕЖАМ ОТОПЛЕНИЯ И ВЕНТИЛЯЦИИ

Наименование здания (сооружения) помещения	Объем м3	Периоды года при тн, °C	Расход тепла, Вт			Установл. мощн. Вт
			На отопление	На горячее водоснабжение	Общий	
Канализационная насосная		холодн.				3.49
		-33	57670	-	57670	

HEATING SYSTEMS CHARACTERISTICS

System	Served room or equipment	Type	Quantity	Heat temperature °C		Heat consumption Wt (kcal/h)	H, Pa kg/m2
				from	to		
				A1	Blower room		

GENERAL NOTES

- Heating for blower house is based on
  - technological and structural drawings
  - building norms and regulation
- Estimated external air temperature for heating system is -33°C
- Internal air temperature in heated rooms is accepted to be +5°C in stuff-working rooms +18°C, as required by technologists.
- Building structures are accepted according to the project task with URSA thermal insulation panels. The heat conduit resistance is estimated from energy saving conditions.
- Heating in the blower room is during working hours - from working equipment heat emissions. During idle time from air heating recirculation machine, the rest of the rooms have hot-water heating partially by heating devices.
- The heating system scheme - double tube, closed - end heating systems. Heating devices - cast-iron radiators (Cheboksary agregate plant-production).

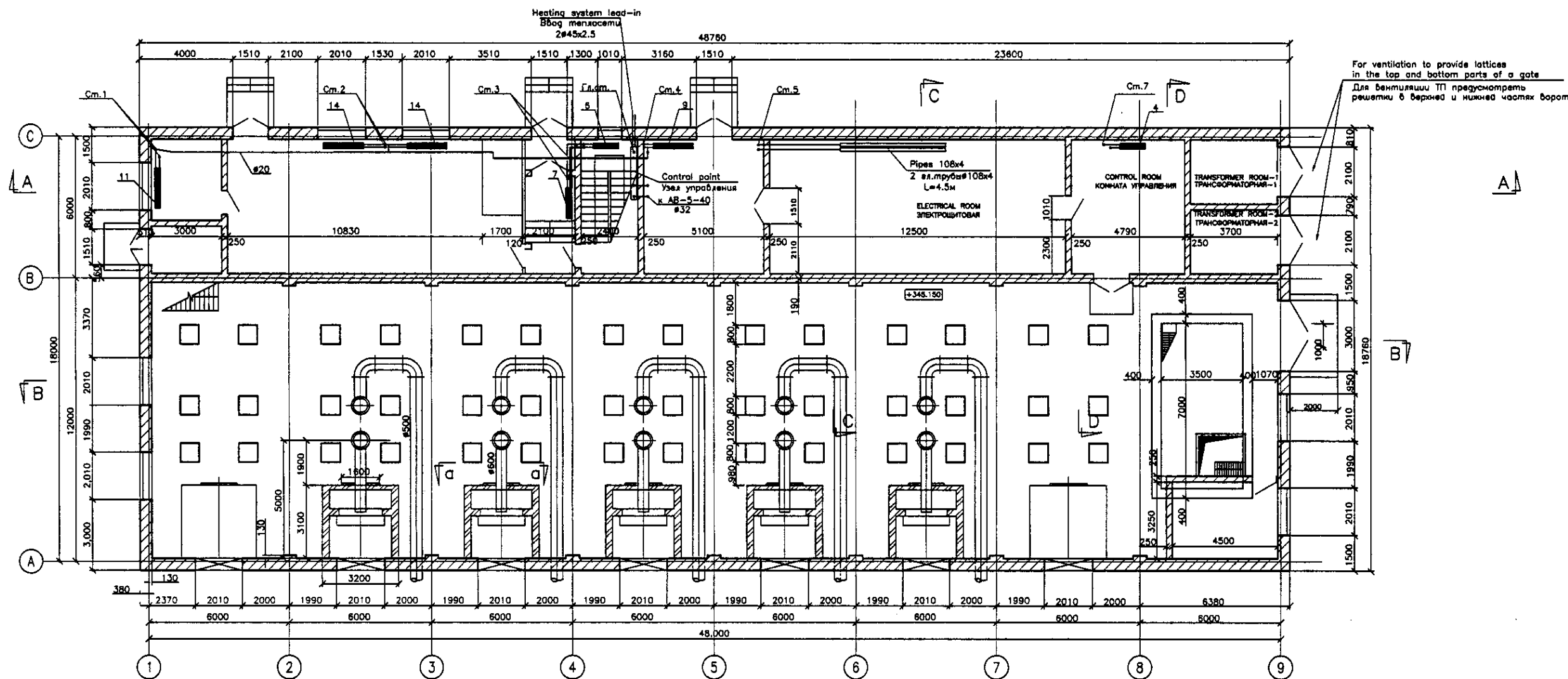
ОБЩИЕ УКАЗАНИЯ

- Рабочий проект отопления насосно-воздуоудобной выполнен на основании:
  - технологических и строительных чертежей;
  - строительных норм и правил.
- Расчетная наружная температура для проектирования систем отопления - 33°C
- Внутренняя температура в отапливаемых помещениях принята +5\* C, в служебных помещениях - +18\*С - по заданию технологов.
- Строительные конструкции наземных сооружений приняты, в соответствии с заданием на проектирование, с утеплительными теплоизоляционными плитами URSA. Приведенные сопротивления теплопередачи ограждающих конструкций определены из условия энергосбережения.
- Отопление в помещении турбовоздуоудоб в рабочее время - за счет теплоизбытков от установленного оборудования, в нерабочее время - воздушное, отопительно рециркуляционным агрегатом; в остальных помещениях - водяное. местными нагревательными приборами.
- Схема системы отопления - двухтрубная тупиковая с верхней разводкой. Нагревательные приборы - чугунные радиаторы Чебоксарского агрегатного завода.

Legend/Символы  
 Model of building  
 Signature and Date  
 Name and position

ГИДРОЭКО Научно-производственный центр

КОРПОРАЦИЯ РАЗВИТИЯ СТОЛИЦЫ JAPAN INTERNATIONAL COOPERATION AGENCY NJS CONSULTANTS CO.,LTD.-JAPAN NIHON SUIDO CONSULTANTS CO.,LTD.-JAPAN	ASIANA WATER SUPPLY AND SEWERAGE PROJECT ПРОЕКТ "ВОДОСНАБЖЕНИЕ И КАНАЛИЗАЦИЯ ГОРОДА АСТАНЫ"
	BLOWER HOUSE ВОЗДУХОУДОВКА
HEATING GENERAL DATA ОБЩИЕ ДАННЫЕ СИСТЕМЫ ОТОПЛЕНИЯ	Stage: 1 Sheet: 5 Scale: SOB-AM-01 ---



1st FLOOR PLAN  
 ПЛАН ПЕРВОГО ЭТАЖА  
 SCALE 1:100

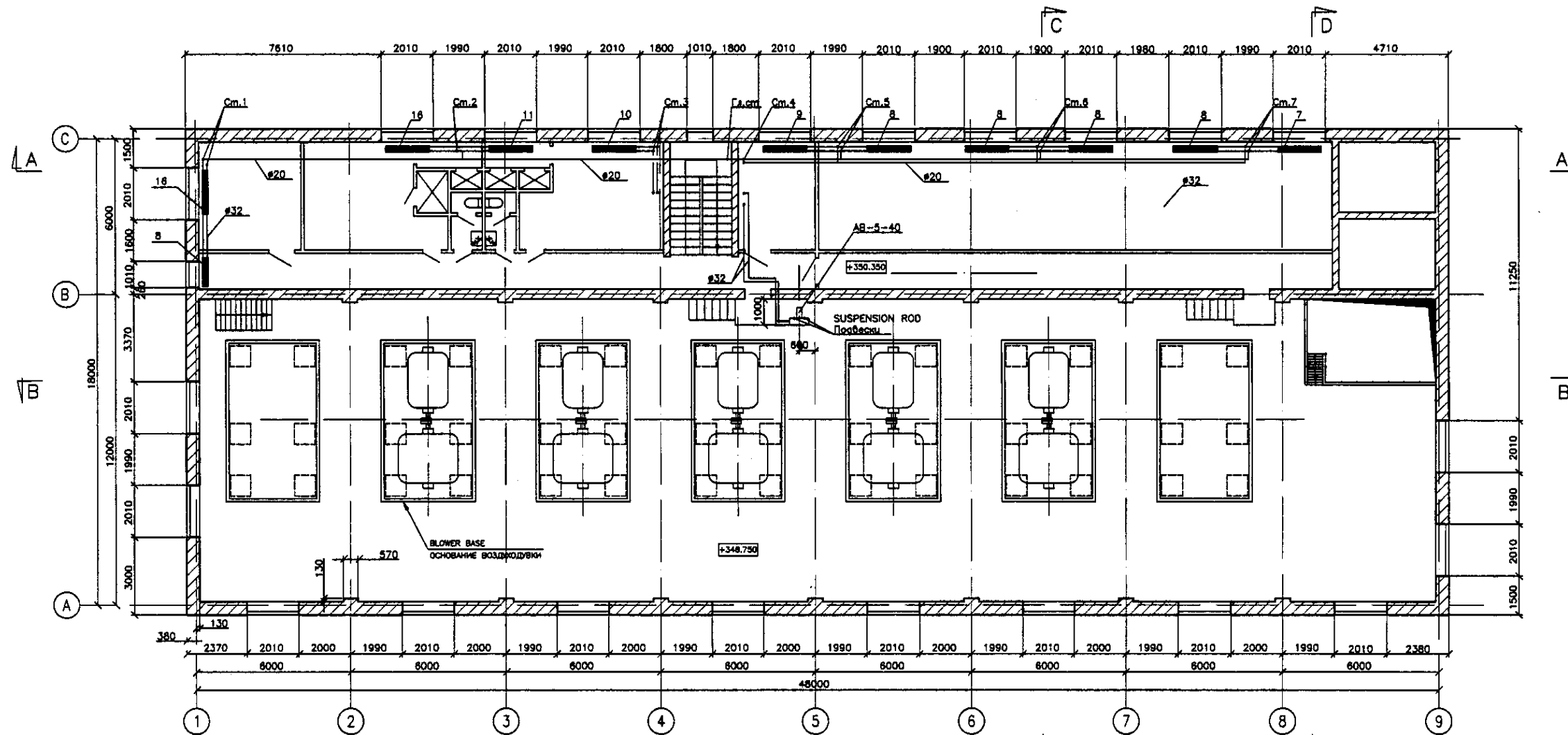
- NOTES
1. Pipelines of systems of heating and heating supply from walls are referred conditionally.
  2. Diameters of the pipelines which have been not specified on the circuit and plans, are accepted d 20.

- ПРИМЕЧАНИЯ
1. Трубопроводы систем отопления и теплоснабжения от стен отнесены условно.
  2. Диаметры трубопроводов, не указанные на схеме и планах, приняты  $\varnothing 20$ .

Approved / Согласовано  
 Checked / Проверено  
 Designed / Разработано  
 Date / Дата

ГИДРОЭКО Научно-производственный центр

	КОРПОРАЦИЯ РАЗВИТИЯ СТОЛИЦЫ JAPAN INTERNATIONAL COOPERATION AGENCY NJS CONSULTANTS CO., LTD. - JAPAN NINON SUJIDO CONSULTANTS CO., LTD. - JAPAN				ASTANA WATER SUPPLY AND SEWERAGE PROJECT ПРОЕКТ "ВОДОСНАБЖЕНИЕ И КАНАЛИЗАЦИЯ ГОРОДА АСТАНЫ"		
	Chief Engineer / Главный Инженер M. Mironov / М. МIRONOV	Sheet No. / Номер Листа 2	Date / Дата 01.10.11	Signature / Подпись 	Stage / Этап 2	Sheet / Лист 2	Sheets / Листы 5
Designer / Проектировщик T. Fujita / Т. FUJITA	Checked by / Проверено P. Sakauchi / Р. САКАУЧИ	HEATING SYSTEM PLAN-1 ПЛАН-1 СИСТЕМЫ ОТОПЛЕНИЯ		SOB-AM-02 SCALE 1:100			



2nd FLOOR PLAN  
ПЛАН ВТОРОГО ЭТАЖА

SCALE 1:100

NOTES

1. Pipelines of systems of heating and heating supply from walls are referred conditionally.
2. Diameters of the pipelines which have been not specified on the circuit and plans, are accepted  $\varnothing 20$ .

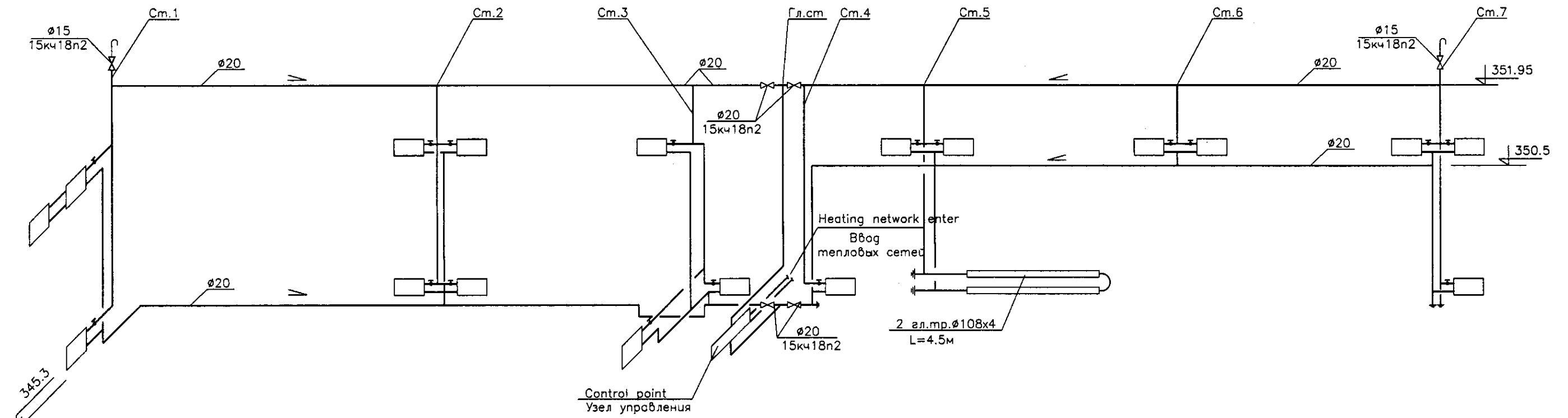
ПРИМЕЧАНИЯ

1. Трубопроводы систем отопления и теплоснабжения от стен отнесены условно.
2. Диаметры трубопроводов, не указанные на схеме и планах, приняты  $\varnothing 20$ .

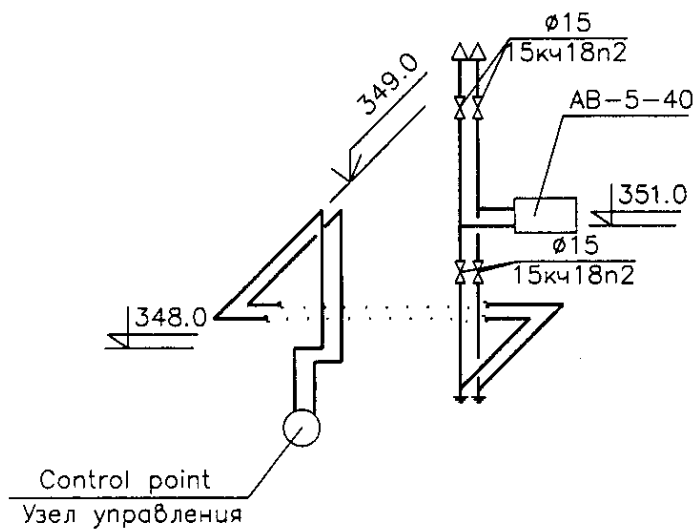
Approved/Comments	
Checked by/Date	
Designed by/Date	

ГИДРОЭКО Научно-производственный центр

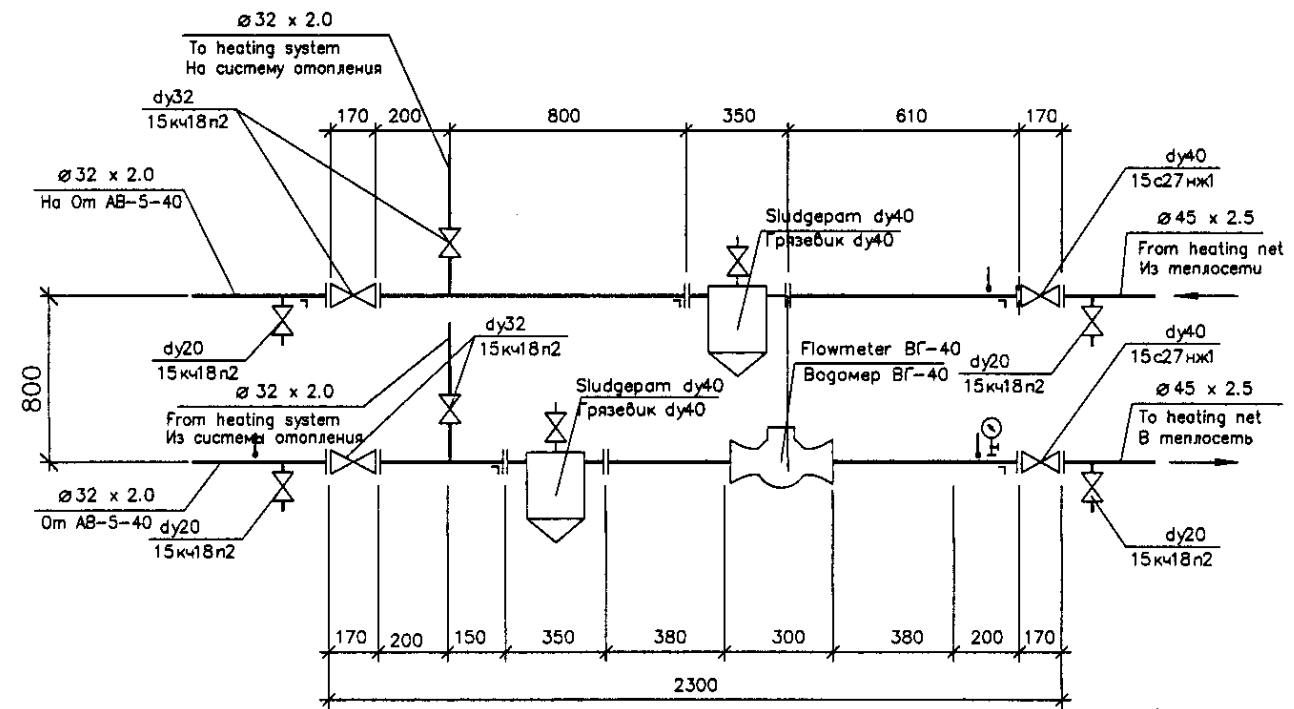
	КОРПОРАЦИЯ РАЗВИТИЯ СТОЛИЦЫ JAPAN INTERNATIONAL COOPERATION AGENCY NJS CONSULTANTS CO.,LTD.-JAPAN NIHON SUIDO CONSULTANTS CO.,LTD.-JAPAN	ASTANA WATER SUPPLY AND SEWERAGE PROJECT ПРОЕКТ "ВОДОСНАБЖЕНИЕ И КАНАЛИЗАЦИЯ ГОРОДА АСТАНЫ" BLOWER HOUSE ЗДАНИЕ ВОЗДУХОДУВКИ HEATING SYSTEM PLAN-2 ПЛАН-2 СИСТЕМЫ ОТОПЛЕНИЯ	Stage: 3 Sheet: 5 S08-AM-03 SCALE 1:100	
	Chief Engineer of the Project/TWC: M. Morozov Deputy: T. Fujii Designed by: R. Sakaguchi Checked by:	Sheet No. / Date: / Signature: / Date: /	Stage: / Sheet: / Sheets: /	



BLOWER HOUSE HEATING SCHEME  
 СХЕМА ОТОПЛЕНИЯ ПОМЕЩЕНИЙ ЗДАНИЯ ВОЗДУХОДУВК



A1



CONTROL POINT  
 УЗЕЛ УПРАВЛЕНИЯ

БМ

Спроектировано	Проверено
Исполнено	Согласовано
Дата	Дата


ГИДРОЭКО Научно-производственный центр

	КОРПОРАЦИЯ РАЗВИТИЯ СТОЛИЦЫ JAPAN INTERNATIONAL COOPERATION AGENCY NJS CONSULTANTS CO.,LTD.-JAPAN NISON SUIDO CONSULTANTS CO.,LTD.-JAPAN	ASTANA WATER SUPPLY AND SEWERAGE PROJECT ПРОЕКТ "ВОДОСНАБЖЕНИЕ И КАНАЛИЗАЦИЯ ГОРОДА АСТАНЫ"	Stage Этап	Sheet Лист	Sheets Листов
	BLOWER HOUSE ЗДАНИЕ ВОЗДУХОДУВК	Heating system scheme СХЕМА СИСТЕМЫ ОТОПЛЕНИЯ	4	5	SO8-AM-04 SCALE ---

Position	Name and technical characteristics	Type, brand and code	Equipment workpiece and material code	Maker plant	Measure unit	Quantity	Mass	Notes
1	2	3	4	5	6	7	8	9
<u>Heating</u>								
1	Cast-iron radiator ЧМ-2-75-500-09				section m <sup>2</sup>	174 28.1		
2	Water and gas pipes ø 20	ГОСТ 3262-75			м	215		
3	Water and gas pipes ø 32	ГОСТ 3262-75			м	4		
4	Water and gas pipes ø 15	ГОСТ 3262-75			м	1.5		
5	Coupler-joined shutoff cock ø 20	15кx18п2			piece	4		
6	Coupler-joined shutoff cock ø 15	15кx18п2			piece	2		
7	System hydraulic test				м	230		
8	2 layers tubes and radiators enameling				к2	58		
9	Electrically welded steel pipes	ГОСТ 10704-91			м	9		
<u>Heat supply system</u>								
1	Heating-recirculating aggregate with axial fan N5.6 N=0.37kWt	AB-5-40 BO-06-300-5c			piece	1		
With calorifer								
2	Water and gas pipes ø 32	ГОСТ 3262-75			м	33		
3	Water and gas pipes ø 15	ГОСТ 3262-75			м	1.5		
4	Coupler-joined shutoff cock ø 20	15кx18п2			piece	2		
5	Coupler-joined shutoff cock ø 15	15кx18п2			piece	2		
6	System hydraulic test				м	33		
7	2 layers tubes and radiators enameling				к2	7		
<u>Control point</u>								
1	Water and gas pipes ø 45x2.5	ГОСТ 3262-75			м	5		
2	Coupler-joined shutoff cock ø 32	15кx18п2			piece	4		
3	Coupler-joined shutoff cock ø 20	15кx18п2			piece	4		
4	Coupler-joined shutoff cock ø 15	15кx18п2			piece	2		
5	flanged steel valve	15c27кx1			piece	2		
6	Flowmeter	ВГ-40			piece	1		
7	Sludge pan ø 40							

Позиция	Наименование и техническая характеристика	Тип, марка, обозначение документа, опрочное листа	Код оборудования, изделия, материала	Завод-изготовитель	Единица измерения	Количество	Масса единицы, кг	Примечание
1	2	3	4	5	6	7	8	9
<u>Система отопления</u>								
1	Радиатор чугунный ЧМ-2-75-500-09				сек-кxт	174 28.1		ОАО Чувосарский заводный завод
2	Трубы водогазопроводные ø 20	ГОСТ 3262-75			м	215		
3	То же ø 32	ГОСТ 3262-75			м	4		
4	То же ø 15	ГОСТ 3262-75			м	1.5		
5	Вентиль запорный муфтовый dy20	15кx18п2			шт	4		
6	То же dy15	15кx18п2			шт	2		
7	Гидравлическое испытание системы				м	230		
8	Окраска труб и радиаторов эмалью за 2 раза				к2	58		
9	Трубы стальные электросварные ø108x4	ГОСТ 10704-91			м	9		
<u>Система теплоснабжения</u>								
1	Отопительно-рециркуляционный агрегат с вентилятором осевым N5.6 N=0.37кВт с калорифером	AB-5-40 BO-06-300-5c			шт	1		
2	Трубы водогазопроводные ø 32	ГОСТ 3262-75			м	33		
3	То же ø 15	ГОСТ 3262-75			м	1.5		
4	Вентиль запорный муфтовый dy20	15кx18п2			шт	2		
5	То же dy15	15кx18п2			шт	2		
6	Гидравлическое испытание системы				м	33		
7	Окраска труб и радиаторов эмалью за 2 раза				к2	7		
<u>Узел управления</u>								
1	Трубы водогазопроводные ø 45x2.5	ГОСТ 3262-75			м	5		
2	Вентиль запорный муфтовый dy32	15кx18п2			шт	4		
3	То же dy20	15кx18п2			шт	4		
4	Вентиль запорный муфтовый dy15	15кx18п2			шт	2		
5	Вентиль стальной фланцевый dy40	15c27кx1			шт	2		
6	Водомер	ВГ-40			шт	1		
7	Грязевик dy40							

ГИДРОЭКО Научно-производственный центр

	КОРПОРАЦИЯ РАЗВИТИЯ СТОЛИЦЫ JAPAN INTERNATIONAL COOPERATION AGENCY NJS CONSULTANTS CO.,LTD.-JAPAN NIHON SUIDO CONSULTANTS CO.,LTD.-JAPAN	ASTANA WATER SUPPLY AND SEWERAGE PROJECT ПРОЕКТ "ВОДОСНАБЖЕНИЕ И КАНАЛИЗАЦИЯ ГОРОДА АСТАНЫ" BLOWER HOUSE ЗДАНИЕ ВОЗДУХОДУВКОВ HEATING SYSTEM SPECIFICATION СПЕЦИФИКАЦИЯ СИСТЕМЫ ОТОПЛЕНИЯ	Stage Стадия 3	Sheet Лист 3	Sheets Листов 3
	Designed by Проектировал R. Saito Checked by Проверил R. Saito	Date Дата 2004.08.10	Scale Масштаб 1:1	Drawing No. № чертежа 808-AM-05 SCALE —	



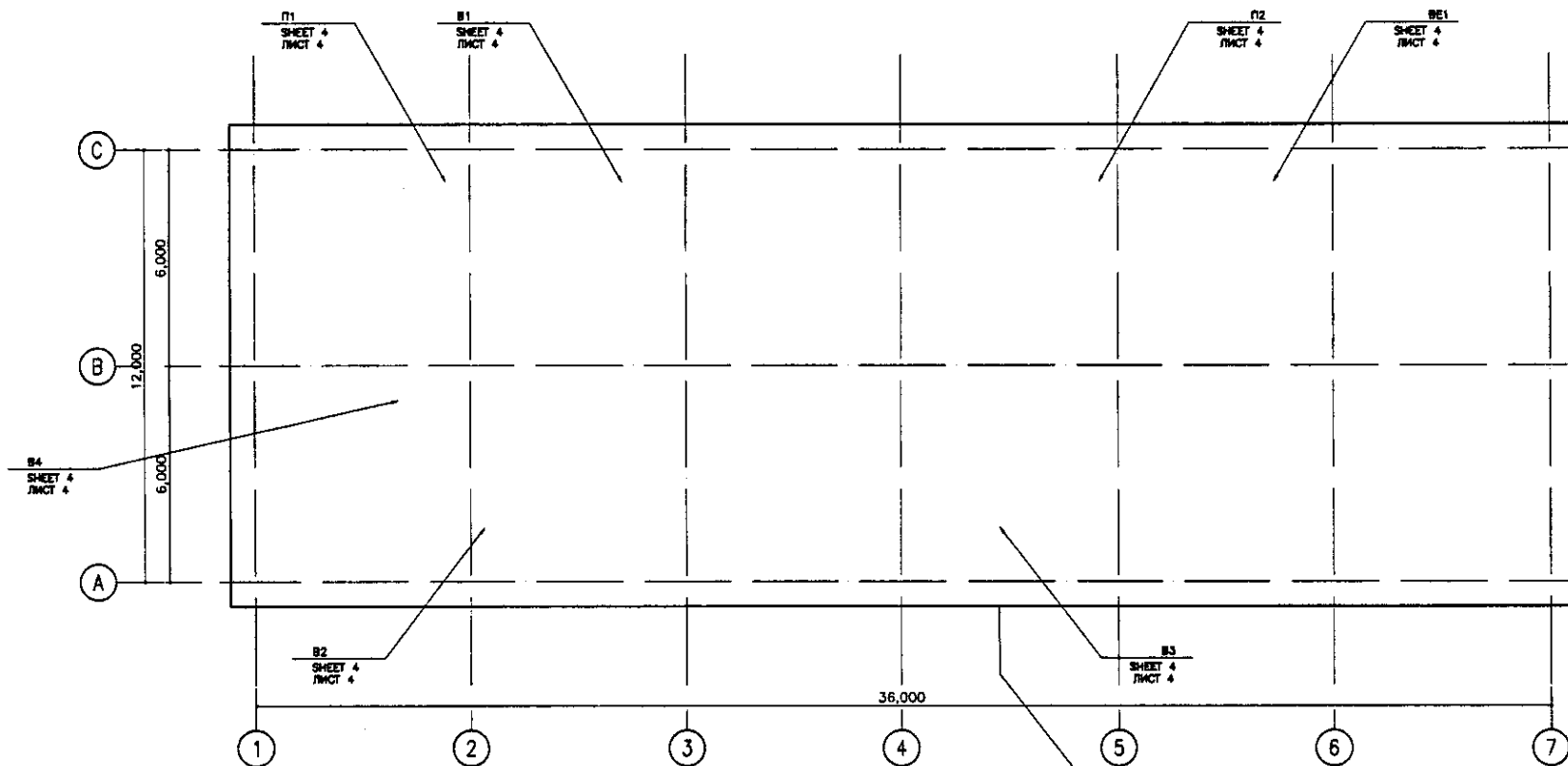
BASIC SET WORKING DRAWINGS LIST

List	Name	Notes
1	General data (beginning)	
2	General data (end)	
3	Heating plan. Heating system scheme.	
4	Ventilation plan on 0.000,-5.300 level	
5	Scheme of П1, П2 В1-В4, ВЕ1 systems	

LIST OF REFERENCE AND ATTACHED DOCUMENTS

Designation	Name	Notes
1	2	3
<u>Reference documents</u>		
Series 4.904-89 Issue 0-4	Sanitary ware and pipelines fixing details	
Series 1.469-7	Coverage of building with roof ventilation fans	
Series 5.904-51	Awnings and deflectors of ventilation systems	
Series 5.904-45	Detail of ventilation exhaust pit through buildings coverage	
Series 5.904-13	Unified air flaps	
<u>Attached documents</u>		
OB.C-1	Specification of equipment, workpieces and materials	3 lists

The project is designed according to the norms and regulation and meets requirements of fire safety and explosion safety in case if directions given by the project are followed project chief engineer.



ПЛАН-СХЕМА  
ПЛАН-СХЕМА

ВЕДОМОСТЬ РАБОЧИХ ЧЕРТЕЖЕЙ ОСНОВНОГО КОМПЛЕКТА

Лист	Наименование	Примечание
1	Общие данные (начало)	
2	Общие данные (окончание)	
3	План отопления. Схема системы отопления.	
4	План вентиляции на отп. 0.000, -5.300	
5	Схема систем П1, П2 В1-В4, ВЕ1	

ВЕДОМОСТЬ ССЫЛОЧНЫХ И ПРИЛАГАЕМЫХ ДОКУМЕНТОВ

Обозначение	Наименование	Примечание
1	2	3
<u>Ссылочные документы</u>		
Серия 4.904-89 вып.0-4	Детали крепления санитарно-технических приборов и трубопроводов	
Серия 1.469-7	Покрывки зданий с крышными вентиляторами	
Серия 5.904-51	Зонты и deflectors вентиляционных систем	
Серия 5.904-45	Узлы прохода вентиляционных выхлопов шпнт через покрытия зданий	
Серия 5.904-13	Заслонки воздушные унифицированные для систем вентиляции	
<u>Прилагаемые документы</u>		
OB.C-1	Спецификация оборудования, изделий материалов	Листов 3

Проект разработан в соответствии с действующими нормами и правилами и отвечает требованиям пожарной безопасности и взрывобезопасности при соблюдении предусмотренных проектом мероприятий. Главный инженер проекта

GENERAL DATA ON HEATING AND VENTILATION DRAWINGS

Building (structure) and room name	Volume m3	Seas on with °C	Heat consumption, Wt/ (kcal/h)				Cold consumption Wt/ (Kcal/h)	Electric motor power
			heating	ventilation	Hot water supply	Overall		
Return sludge pump house		-33	56174	-	-	56174	133,26	
			(48800)	-	-	(48800)		

ОСНОВНЫЕ ПОКАЗАТЕЛИ ПО ЧЕРТЕЖАМ ОТОПЛЕНИЯ И ВЕНТИЛЯЦИИ

Наименование здания (сооружения) помещения	Объем м3	Периоды вода при °C	Расход тепла, Вт/ (ккал/ч)				Расход холодной воды Вт (Kcal/h)	Установленная мощность электродвигателей
			на отопление	на вентиляцию	на горячее водоснабжение	общий		
НС обратного шла		-33	56174	-	-	56174	133,26	
			(48800)	-	-	(48800)		

Approved/Согласовано  
 Issued by the No. 1  
 Design and Date  
 No. of original  
 No. of copies

ГИДРОЭКО Научно-производственный центр

<p>КОРПОРАЦИЯ РАЗВИТИЯ СТОЛИЦЫ JAPAN INTERNATIONAL COOPERATION AGENCY NJS CONSULTANTS CO.,LTD.-JAPAN NIHON SUIDO CONSULTANTS CO.,LTD.-JAPAN</p>	ASTANA WATER SUPPLY AND SEWERAGE PROJECT ПРОЕКТ "ВОДОСНАБЖЕНИЕ И КАНАЛИЗАЦИЯ ГОРОДА АСТАНЫ"				
	Design/Date/Sheet/Doc.No/Signature/Date (Имя/Дата/Лист/Документ/Подпись/Дата)	RETURN SLUDGE PUMP HOUSE НАСОСНАЯ СТАНЦИЯ ВОЗВРАТНОГО ШЛА			Scale/Sheet/Sheets Масштаб/Лист/Листов
	Chief Designer/Project/Signature/Date Deputy Designer/Signature/Date Designer/Signature/Date Checked by/Process/Date	HEATING & VENTILATION PLAN SCHEME ОТОПЛЕНИЕ И ВЕНТИЛЯЦИЯ ПЛАН-СХЕМА			1 / 7
	S11-AM-01				

HEATING-VENTILATION EQUIPMENT CHARACTERISTICS

System Number	Served room or equipment	Ventilator on equipment type	Fan				Electric engine				Air heater				Filter				Notes
			Type	N	Implementation scheme	Rotation position	L, m <sup>3</sup> /h	H, Pa	F, Rot/min	Explos. Protect. type	N kW	F, Rot/min	Type	N	Number	Heat temperature, °C	Heat consumption (kcal/h)	H, Pa	
P1	Machine room	CV-A2-P/NL-26A/7-7	CVA2 V TH SM12	5450	350/35.0	2534	M 2,2/2P	2,2	2880	CVA2 HE 54A	-33	+5	63124 (54400)	19/1.9	CVA2 FK EU4	106/10,6	"VTS CLIMA"		
P2	Machine room	CV-A2-P/NL-26A/7-7	CVA2 V TH SM12	5450	350/35.0	2534	M 2,2/2P	2,2	2880	CVA2 HE 54A	-33	+5	63124 (54400)	19/1.9	CVA2 FK EU4	106/10,6	"VTS CLIMA"		
B1	Machine room	TKK 760 B1	Machine particle	2900	250		Machine particle	0,72								"OSTBER G"			
B2	Machine room	TKK 760 B1	Machine particle	2900	250		Machine particle	0,72								"OSTBER G"			
B3	Machine room	TKK 760 B1	Machine particle	2900	250		Machine particle	0,72								"OSTBER G"			
B4	Pump room	TKK 660 B1	Machine particle	2200	180		Machine particle	0,45								"OSTBER G"			

General instructions

Heating and ventilation drawings of electric room meet requirements of:  
 СНиП РК 4.02-05-2001 "Heating, ventilation and air conditioning"  
 СНиП РК 2.04-03-2002 "Building heating equipment"  
 СНиП 2.04-03-85 "Canalization. External pipelines and structures"

Heating

The outside air temperature of -33°C is accepted for calculations.  
 The source of heating is existing boiler plant with heat conductor parameters of 95-70°  
 The horizontal single pipe heat system is accepted.  
 Heating pipelines are installed unclosed above the floor.  
 Smooth-pipe registers are accepted as heating devices.  
 Air removal from heating system is provided by "Mayevsky" air escape taps, installed in the devices upper part.  
 Not insulated pipes and heating devices are to be dyed by oil paint in two layers.

Ventilation

The ventilation system designed inflow/outflow has mechanic initiation.  
 Air influx to machine room and pump room is provided by P1, P2 monoblock systems. The air exhaust from machine room is provided by B1, B2, B3 systems through roof placed ventilation fans. The air exhaust from pump room is provided by B4 systems through roof placed ventilation fan. The air from electrical room is provided by BE1 system.  
 Maintaining the internal heat and ventilation systems are to be performed accordance to СНиП 3-05-01-85\* "Internal sanitary-technical ware of building and constructions"

ХАРАКТЕРИСТИКА ОТОПИТЕЛЬНО-ВЕНТИЛЯЦИОННОГО ОБОРУДОВАНИЯ

N сис-те-ма	Кол-во сис-тем	Наименование обслуживаемого помещения (технологического оборудования)	Тип вент. установк. вент. арматуры	Вентилятор				Электродвигатель				Нагреватель				Фильтр				Примечание
				Type	N	Схема исполнения	Полож. вращения	L, м <sup>3</sup> /ч	H, Па	Q, Об/мин	Type	N кВт	Q, Об/мин	Type	N	Кол-во	Температура нагрева, °C	Расход тепла Вт (Kcal/h)	H, Па	
P1	1	Машинное отделение и помещение насосной	CV-A2-P/NL-26A/7-7	CVA2 V TH SM12	5450	350/35.0	2534	M 2,2/2P	2,2	2880	CVA2 HE 54A	-33	+5	63124 (54400)	19/1.9	CVA2 FK EU4	106/10,6	Фирма "VTS CLIMA"		
P2	1	Машинное отделение и помещение насосной	CV-A2-P/NL-26A/7-7	CVA2 V TH SM12	5450	350/35.0	2534	M 2,2/2P	2,2	2880	CVA2 HE 54A	-33	+5	63124 (54400)	19/1.9	CVA2 FK EU4	106/10,6	Фирма "VTS CLIMA"		
B1	1	Машинное отделение	TKK 760 B1	В составе установк.	2900	250		В составе установк.	0,72									Фирма "OSTBER G"		
B2	1	Машинное отделение	TKK 760 B1	В составе установк.	2900	250		В составе установк.	0,72									Фирма "OSTBER G"		
B3	1	Машинное отделение	TKK 760 B1	В составе установк.	2900	250		В составе установк.	0,72									Фирма "OSTBER G"		
B4	1	Помещение насосной	TKK 660 B1	В составе установк.	2200	180		В составе установк.	0,45									Фирма "OSTBER G"		

Общие указания

Рабочие чертежи проекта отопления и вентиляции не соответствуют требованиям:  
 СНиП РК 4.02-05-2001а "Отопление, вентиляция и кондиционирование"  
 СНиП РК 2.04-03-2002а "Строительная теплотехника"  
 СНиП 2.04-03-85 "Канализация. Наружные сети и сооружения"

Отопление

Расчетная температура наружного воздуха для проектирования системы отопления -33°C  
 Источником теплоснабжения служит существующий котельная с параметрами теплоснабжения 95-70°  
 Система отопления принята однотрубная горизонтальная.  
 Трубопроводы отопления прокладываются над полом открыто.  
 В качестве нагревательных приборов приняты радиаторы из гладких труб.  
 Удаление воздуха из системы отопления осуществляется воздушными кранами типа "Маявского", установленными в верхней точке прибора.  
 Неизолированные трубопроводы и нагревательные приборы окрасить масляной краской за 2 раза.  
 Трубопроводы, прокладываемые в подпольном канале, изолируются пушистым из стеклянного шпательного волокна толщиной 30мм. Покрытый слой-стеклопластик рулонной ПСТ.  
 Антикоррозийное покрытие выполнить лаком БТ-577 за 2 раза.

Вентиляция

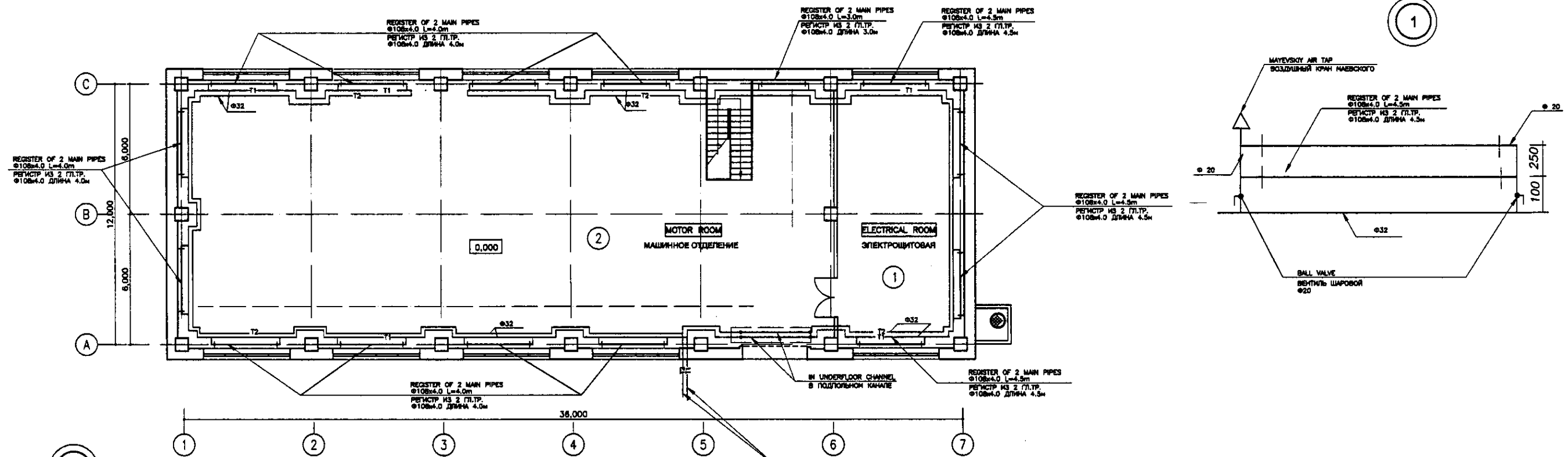
Вентиляция запроектирована приточно-вытяжная с механическим и естественным побуждением.  
 Приток воздуха в помещения насосной и в машинное отделение осуществляется моноблочными приточными установками P1, P2.  
 Вытяжка из машинного отделения осуществляется системами B1, B2, B3 с помощью крышных вентиляторов. Вытяжка из помещения насосной осуществляется системой B4 с помощью крышного вентилятора.  
 Вытяжка из электрощитовой осуществляется системами BE-1.  
 Монтаж внутренних систем отопления и вентиляции вести в соответствии со СНиП 3-05-01-85\* "Внутренние санитарно-технические устройства зданий и сооружений"

Approved/Согласовано	
Checked/Проверено	
Designed/Проектировано	
Executed/Исполнено	

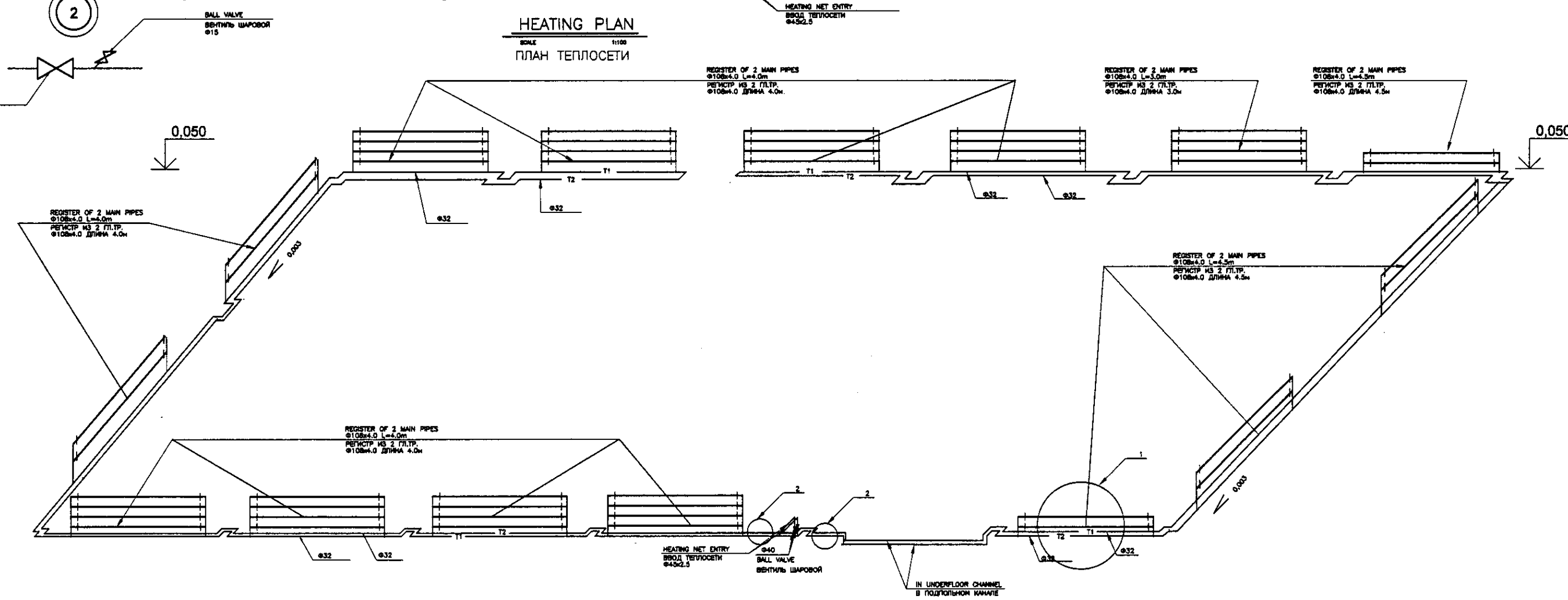


Научно-производственный центр

	КОРПОРАЦИЯ РАЗВИТИЯ СТОЛИЦЫ JAPAN INTERNATIONAL COOPERATION AGENCY NJS CONSULTANTS CO.,LTD.-JAPAN NIHON SUIDO CONSULTANTS CO.,LTD.-JAPAN	ASTANA WATER SUPPLY AND SEWERAGE PROJECT ПРОЕКТ "ВОДОСНАБЖЕНИЕ И КАНАЛИЗАЦИЯ ГОРОДА АСТАНЫ" RETURN SLUDGE PUMP HOUSE НАСОСНАЯ СТАНЦИЯ ВОЗВРАТНОГО ИГПА HEATING & VENTILATION GENERAL DATA ОТОПЛЕНИЕ И ВЕНТИЛЯЦИЯ ОБЩИЕ ДАННЫЕ	Stage Sheet Sheets Страница Листы Листы 2 7
	S11-AM-02		



**HEATING PLAN**  
ПЛАН ТЕПЛОСЕТИ  
SCALE 1:100



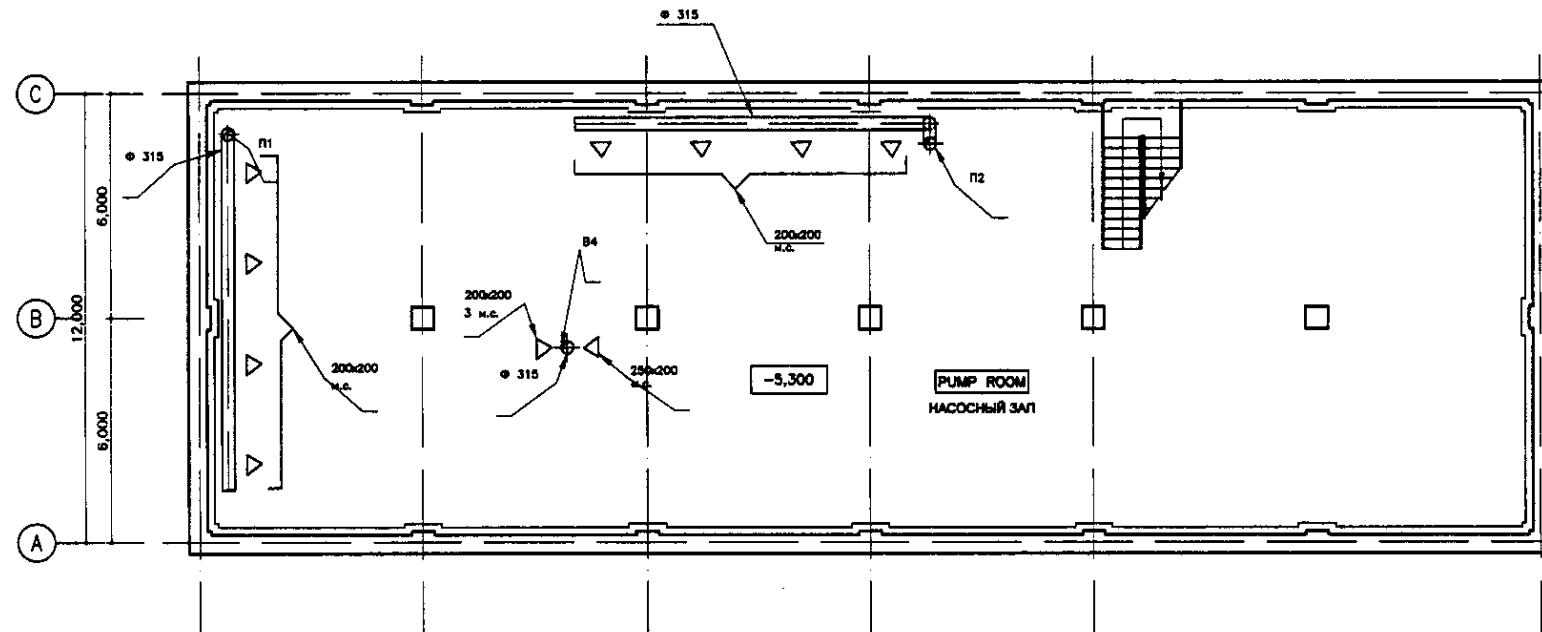
Approved/Comments	
Checked/Date	
Designed/Date	
Drawn/Date	

ГИДРОЭКО Научно-производственный центр

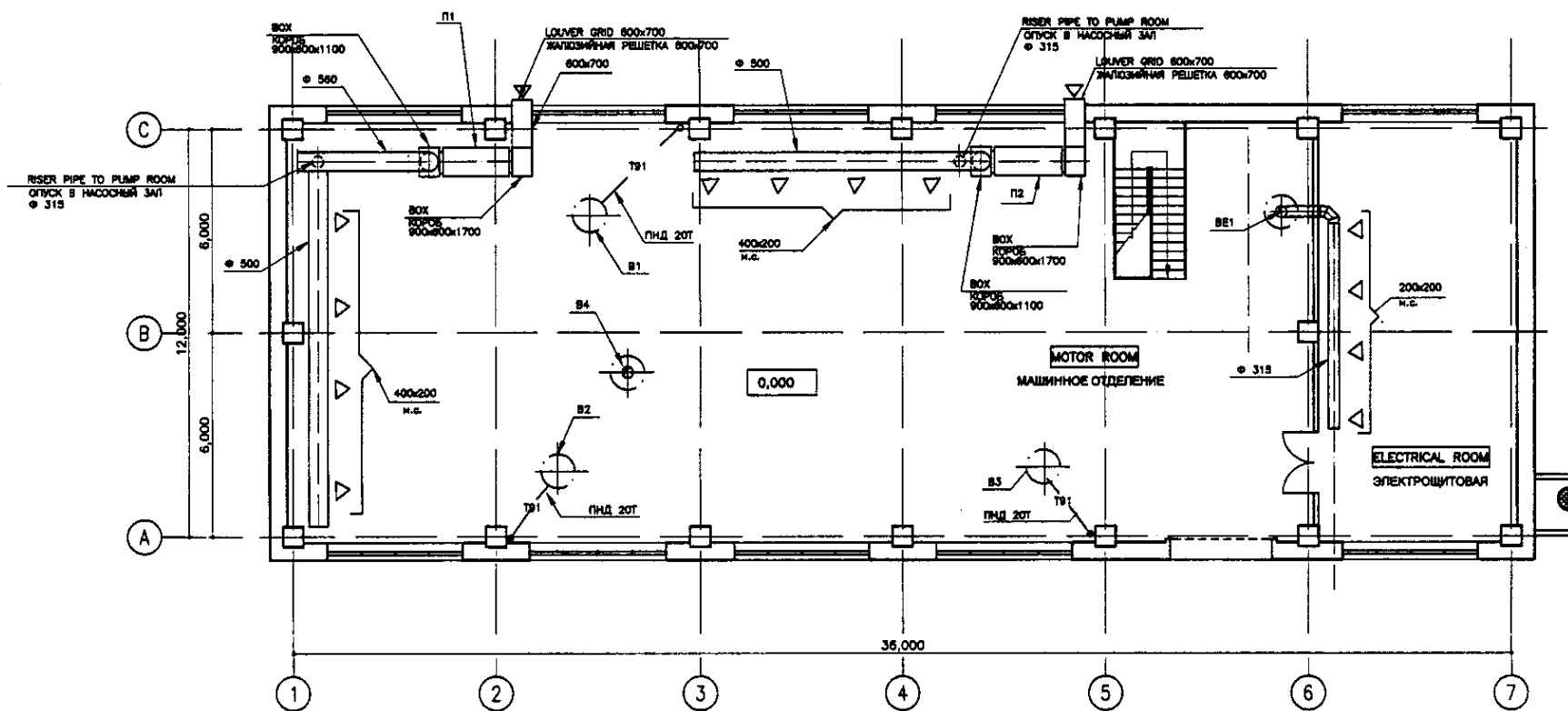
**СЭ** КОРПОРАЦИЯ РАЗВИТИЯ СТОЛИЦЫ  
**JICA** JAPAN INTERNATIONAL COOPERATION AGENCY  
**NSC** NISUN SUIDO CONSULTANTS CO.,LTD.-JAPAN

Design	Quantity	Sheet	Doc.No.	Signature	Date
Chief Engineer of the Project/ГЛАВНЫЙ ИНЖЕНЕР ПРОЕКТА					
Deputy/ПОМОЩНИК					
Designed by/РАЗРАБОТАНО					
Checked by/ПРОВЕРено					

ASTANA WATER SUPPLY AND SEWERAGE PROJECT		
ПРОЕКТ "ВОДОСНАБЖЕНИЕ И КАНАЛИЗАЦИЯ ГОРОДА АСТАНЫ"		
RETURN SLUDGE PUMP HOUSE НАСОСНАЯ СТАНЦИЯ ВОЗВРАТНОГО ИЛЛА	Stage/Этап	Sheet/Лист
HEATING SYSTEM SCHEME СХЕМА СИСТЕМЫ ОТОПЛЕНИЯ	3	7
		S11-AM-03 SCALE 1:100



B1 FLOOR PLAN  
ПЛАН ЭТАЖА В1  
SCALE 1:100

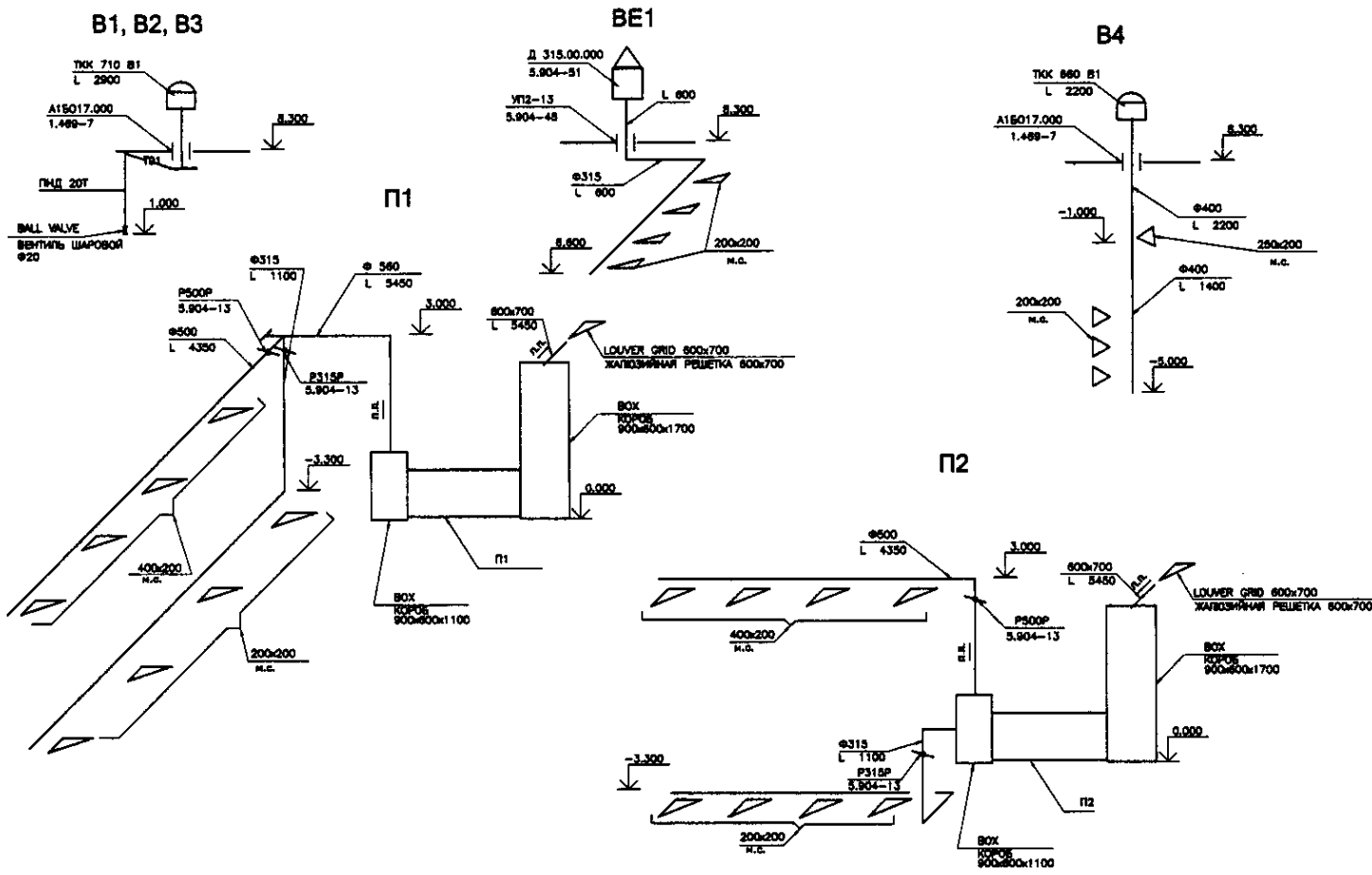


1st FLOOR PLAN  
ПЛАН 1 ЭТАЖА  
SCALE 1:100

Approved/Согласовано	
Checked/Проверено	
Designed/Проектировано	
Drawn/Нанесено	

ГИДРОЭКО Научно-производственный центр

	КОРПОРАЦИЯ РАЗВИТИЯ СТОЛИЦЫ JAPAN INTERNATIONAL COOPERATION AGENCY NJS CONSULTANTS CO.,LTD.-JAPAN NIHON SUIDO CONSULTANTS CO.,LTD.-JAPAN	ASTANA WATER SUPPLY AND SEWERAGE PROJECT ПРОЕКТ "ВОДОСНАБЖЕНИЕ И КАНАЛИЗАЦИЯ ГОРОДА АСТАНЫ"	RETURN SLUDGE PUMP HOUSE НАСОСНАЯ СТАНЦИЯ ВОЗВРАТНОГО ИЛА	Stage Стadium	Sheet Лист	Sheets Листов
	S11-AM-04 SCALE 1:100	Designed by: R. Sakaguchi Checked by:	VENTILATION PLAN 0.000 & -5.300 ПЛАН ВЕНТИЛЯЦИИ НА ОТМ. 0.000 И НА ОТМ. -5.300	4 7	4 7	7



Position	Name and technical characteristics	Type, brand and code	Equipment workpiece and material code	Maker plant	Measure unit	Quantity	Mass	Notes
1	2	3	4	5	6	7	8	9
<b>Heating</b>								
	1. 2 electrically welded steel tube register	GOST 10705-80			kW	9,3		
	#108x4 length 4,5m				Piece	4	100,0	
	2. 2 electrically welded steel tube register	GOST 10705-80			kW	4,2		
	#108x4 length 4,0m				Piece	2	90,0	
	3. 4 electrically welded steel tube register	GOST 10705-80			kW	3,1		
	#108x4 length 3,0m				Piece	1	130,0	
	4. 4 electrically welded steel tube register	GOST 10705-80			kW	33,1		
	#108x4 length 4,0m				Piece	8	170,0	
	5. Mayevakaly air escape tap				Piece	15	0,14	
	6. Ball valve F40				Piece	2		
	7. Ball valve F32				Piece	4		
	8. Ball valve F20				Piece	30		
	9. Ball valve F15				Piece	4		
	10. Water and gas supply steel pipes	GOST 3262-75			m	25,0	1,5	
	#20				m	2,0	3,33	
	#40				m	220,0	3,09	
	#32 including insulated				m	220,0	3,09	
	11. 2 layer oil paint	GOST 8292-85			m <sup>2</sup>	85,0		
	12. Lacquer 2 layers	GOST 5631-79			m <sup>2</sup>	1,3		
	13. 30mm thick mineral wool plate	ТУ 38-1095-79			m <sup>3</sup>	0,08		
	14. Glass-fiber roll PCT	ТУ 6-11-145-80			m <sup>2</sup>	4,0		

Позиция	Наименование и техническая характеристика	Тип, марка, обозначение оптового листа	Код оборудования, изделия и материал	Заб.-изготовитель	Единица измерения	Кол-во	Масса ед. из	Примечание
1	2	3	4	5	6	7	8	9
<b>Отопление</b>								
	1. Реестр из 2-х гладких труб $\Phi$ 108x4,0 длиной 4,5м	GOST 10705-80			кВт	9,3		
	2. Реестр из 2-х гладких труб $\Phi$ 108x4,0 длиной 4,0м	GOST 10705-80			кВт	4,2		
	3. Реестр из 4-х гладких труб $\Phi$ 108x4,0 длиной 3,0м	GOST 10705-80			кВт	3,1		
	4. Реестр из 4-х гладких труб $\Phi$ 108x4,0 длиной 4,0м	GOST 10705-80			кВт	33,1		
	5. Кран Маевского для спуска воздуха				шт	15	0,14	
	6. Вентиль шаровый, $\Phi$ 40				шт	2		
	7. Вентиль шаровый, $\Phi$ 32				шт	4		
	8. Вентиль шаровый, $\Phi$ 20				шт	30		
	9. Вентиль шаровый, $\Phi$ 15				шт	4		
	10. Трубы стальные водогазопроводные	GOST 3262-75						
	#20				м	25,0	1,5	
	#40				м	2,0	3,33	
	#32, в т.ч. изолированных 10,0м				м	220,0	3,09	
	11. Краска масляная за 2 раза	GOST 8292-85			м <sup>2</sup>	85,0		
	12. Лак БТ-577 за 2 раза	GOST 5631-79			м <sup>2</sup>	1,3		
	13. Шур из минваты толщиной 30мм	ТУ 38-1095-79			м <sup>3</sup>	0,08		
	21. Стеклопластик рулонный PCT	ТУ 6-11-145-80			м <sup>3</sup>	4,0		

Approved/Согласовано  
 Signature and Date  
 Date of original  
 Date of issue

ГИДРОЭКО  
 Научно-производственный центр

КОРПОРАЦИЯ РАЗВИТИЯ СТОЛИЦЫ  
 JAPAN INTERNATIONAL COOPERATION AGENCY  
 NJS CONSULTANTS CO.,LTD.-JAPAN  
 NIKON SUIDO CONSULTANTS CO.,LTD.-JAPAN

ASTANA WATER SUPPLY AND SEWERAGE PROJECT  
 ПРОЕКТ "ВОДОСНАБЖЕНИЕ И КАНАЛИЗАЦИЯ ГОРОДА АСТАНЫ"  
 RETURN SLUDGE PUMP HOUSE  
 НАСОСНАЯ СТАНЦИЯ ВОЗВРАТНОГО ИЛА  
 HEATING SYSTEM SCHEME & SPECIFICATION  
 ОТОПЛЕНИЕ СХЕМА СИСТЕМ И СПЕЦИФИКАЦИЯ


Sheet 5 of 7  
 S11-AM-05

Position	Name and technical characteristics	Type, brand and code	Equipment workpiece and material code	Maker plant	Measure unit	Quantity	Mass	Notes
1	2	3	4	5	6	7	8	9
	<b>Ventilation</b>							
B1-B3	1. Roof fan 0.72 kWt. 1300rot/min	TKK 760 B1		"OSTBERG"	Piece	3	50	
B4	1. Roof fan 0.45 kWt. 1300rot/min For purchase contact "Vis Val" Ltd tel: 39-55-68	TKK 660 B1		"OSTBERG"	Piece	1	38	
П1	2. "Clima TOP" Suspended influx machine, L=1700m <sup>3</sup> /h, including:	CV-A2-P/ML-28A/7-7		"VYS CLIMA"	Set	2		
	A. Filter	CVA2 FK EU4			Piece	2		
	B. Electric heater	CVA2 HE 54 A			Piece	2		
	C. Fan with electric engine 2880rot/min 2.2rDn	CVA2 V TH SM12 M 2.2\2P			Piece	2		
	D. Equipment cabin	SKK-1V1-N-1F2.2			Set	2		
	E. Equipment For purchasing contact "Aktivterm NS" Ltd tel:38-13-79	AN-34R			Set	2		
	3. Installation of roof fan on concrete bearing shell	A1B0 17.000 1,469-7			Piece	4	187,0	
	4. Deflector #315	Д 315.00.000 5.904-51			Piece	1	8,3	
	5. Pipe detail with hand controlled valve and condensate collecting ring	УТ2-13 5.904-45			Piece	1	55,2	
	6. 0.6mm thick steel air pipes				m <sup>2</sup>	44,0	4,9	
					m <sup>2</sup>	16,0		
	0.7mm thick steel air pipes #500				m <sup>2</sup>	35,0	5,7	
					m <sup>2</sup>	9,0	5,7	
					m <sup>2</sup>	8,0	5,7	
	7. Thin steel plate box Thickness 1.0mm 900x600x1700 900x600x1100	GOST 14918-80			Piece	2		
					Piece	2		
	8. 0.2m <sup>2</sup> metal grid				m <sup>2</sup>	7,2		
	9. Low pressure plastic pipe PNД 20t				m	30,0		for condensate
	10. Ball valve F20				Piece	3		
	11. Air measure, air pipe clining hatch	ЛВ\П 1353				4		
	12. Louver grid 600x700				Piece	2		
	13. Air flap	P500P P315P 5.904-45				2 2	16,1 7,64	

Position	Наименование и техническая характеристика	Тип, марка, обозначение, опросного листа	Код оборудования, изделия и материалов	Заб.-изготовитель	Единица измерения	Кол-во	Масса ед.на	Примечание
1	2	3	4	5	6	7	8	9
	<b>Вентиляция</b>							
B1-B3	1. Крышный вентилятор 0.72кВт,1300об/мин	TKK 760 B1		Фирма "OSTBERG"	шт	3	50,0	
B4	1. Крышный вентилятор 0.45кВт,1300об/мин По вопросам приобретения обращаться в фирму VisVal, тел. 39-55-68	TKK 660 B1		Фирма "OSTBERG"	шт	1	38,0	
П1 П2	2. Моноблочная приточная установка Clima TOP L=5450м <sup>3</sup> /час, в составе:	CV-A2-P/ML-28A/7-7		Фирма "VYS CLIMA"	компл	2		
	А. Фильтр	CVA2 FK EU4			шт	2		
	Б. Электронагреватель	CVA2 HE 54 A			шт	2		
	В. Вентилятор с электродвигателем,2880об/мин,2.2кВт	CVA2 V TH SM12 M 2.2\2P			шт	2		
	Г. Шкаф автоматики	SKK-1V1-N-1F2.2			компл	2		
	Д. Автоматика	AN-34R			компл	2		
	По вопросам приобретения обращаться в фирму ТОО Активтерм НС,тел.38-13-79							
	3. Установка крышного вентилятора на железобетонном основании	A1B017.000 1,469-7			шт	4	187,0	
	4. Дефлектор, Ф 315	Д 315.00.000 5.904-51			шт	1	8,3	
	5. Узел прохода с клапаном с ручным управлением с кольцом для сбора конденсата	УТ2-13 5.904-45			шт	1	55,2	
	6. Воздуховод из тонколистовой оцинкованной стали толщиной 0.6мм, Ф 315	ГОСТ 14918-80			м <sup>2</sup>	44,0	4,9	
					м <sup>2</sup>	16,0		
	0.7мм толщиной 0.7мм, Ф 500				м <sup>2</sup>	35,0	5,7	
					м <sup>2</sup>	9,0	5,7	
					м <sup>2</sup>	8,0	5,7	
	7. Короб из тонколистовой оцинкованной стали толщиной 1.0мм, 900x600x1700 900x600x1100	ГОСТ 14918-80			шт	2		
					шт	2		
	8. Сетка металла, площадью до 0.2м <sup>2</sup>				м <sup>2</sup>	7,2		
	9. Трубы пластиковые низкого давления ПНД 20Т				м	30,0		для конденсата
	10. Вентиль шаровый, Ф20				шт	3		
	11. Личок лютометрический для чистки воздуховодов и замера воздуха	ЛВ\П 1353			шт	4		
	12. Жалюзная решетка 600x700				шт	2		
	13. Заслонка воздушная унифицированная	P500P P315P 5.904-45			шт	2 2	16,1 7,64	

Approved/Commented  
 Checked by  
 Designated by  
 Date


 Научно-производственный центр

	КОРПОРАЦИЯ РАЗВИТИЯ СТОЛИЦЫ JAPAN INTERNATIONAL COOPERATION AGENCY NJS CONSULTANTS CO.,LTD.-JAPAN NIHON SUIDO CONSULTANTS CO.,LTD.-JAPAN	ASTANA WATER SUPPLY AND SEWERAGE PROJECT ПРОЕКТ "ВОДОСНАБЖЕНИЕ И КАНАЛИЗАЦИЯ ГОРОДА АСТАНЫ" RETURN SLUDGE PUMP HOUSE НАСОСНАЯ СТАНЦИЯ ВОЗВРАТНОГО ИЛА HEATING SPECIFICATION ОТОПЛЕНИЕ СПЕЦИФИКАЦИЯ	Stage Sheet Sheets	6 7	S11-AM-06	
	Chief Engineer of the Project (P/W) Deputy Designed by Checked by	M. Muroga T. Fujita R. Sakaguchi Y. Saito	Signature Date	Sheet No. Date	Date	Date
	NJS NJS NJS	M. Muroga T. Fujita R. Sakaguchi Y. Saito	Date	Date	Date	Date
	NJS NJS NJS	M. Muroga T. Fujita R. Sakaguchi Y. Saito	Date	Date	Date	Date



LIST OF WORKING DRAWINGS OF BASIC SET

List	Name	Notes
1	General data	
2	1, 2 - floor plan	
3	Plan on +340.1 level. B1 scheme	
4	П1,П2 systems scheme, heating system scheme	
5	Heating supply plan П1,П3	
4.904-69		
	Attached documents	
S02-m-w-OB	Specification of equipment, workpieces and materials	5 lists

HEATING SYSTEMS CHARACTERISTICS

System	Served room or equipment	Type	Quantity	Air heater			H, Pa kg/m <sup>2</sup>
				Heat temperature °C		Heat consumption Wt (kcal/h)	
				from	to		
П1	Reservoir room	КС4-8	1	-33	6.2	74180	
П3	Pump room	КС4-8	1	-33	+5	268560	

ВЕДОМОСТЬ РАБОЧИХ ЧЕРТЕЖЕЙ ОСНОВНОГО КОМПЛЕКТА

Лист	Наименование	Примечание
1	Общие данные	
2	План 1 и 2 этажей	
3	План на отм. +340.1 Схема системы В1	
4	Схемы систем П1,П3. Схема системы отопления.	
	Схема системы теплоснабжения П1,П3	

ХАРАКТЕРИСТИКА ОТОПИТЕЛЬНЫХ СИСТЕМ

Обозначение системы	Наименование обслуживаемого помещения	Воздухонагреватель				
		Тип	Кол.	Температура нагрева, °C		Расход тепла Вт
				от	до	
П1	Помещение резервуаров	КС4-8	1	-33	6.2	74180
П3	Помещение насосной	КС4-8	1	-33	5	268560

ОСНОВНЫЕ ПОКАЗАТЕЛИ ПО ЧЕРТЕЖАМ ОТОПЛЕНИЯ И ВЕНТИЛЯЦИИ

Наименование здания (сооружения) помещения	Объем м <sup>3</sup>	Периоды года при t <sub>н</sub> , °C	Расход тепла, Вт			Уста-новл. мощн. Вт
			На отопление	На горячее водоснабжение	Общий	
Канализационная насосная		холодн. -33	16500	-	359250	34.7

GENERAL NOTES

1. Heating for influent pump station is based on  
- technological and structural drawings  
- building norms and regulation
2. Estimated external air temperature for heating system is -33°C
3. Internal air temperature in heated rooms is accepted to be +5°C in stuff-working rooms +18°C, as required by technologists.
4. Building structures are accepted according to the project task. The heat conduit resistance is estimated from energy saving conditions.
5. Influent pump stations production rooms have air heating combined with inflow air ventilation, the service have hot water heating, partial heating devices. Production facilities of influent PS are designed for air heating combined with inflow ventilation, office facilities water heating by local heaters.
6. Heating supply is provided from own boiler, heat carriage parameters 90-70°C
7. The heating system scheme - double tube, closed - end heating systems. Heating devices - cast-iron radiators (Cheboksary aggregate plant-production).

HEATING DRAWINGS GENERAL DATA

Building (room, structure) name	Volume м <sup>3</sup>	Season of year t <sub>н</sub> , °C	Heat consumption Wt			Estimated power Wt
			For heating	For hot water supply	Overall	
Influent pump station		Cold				
		-33	16500	-	359250	34.7

ОБЩИЕ УКАЗАНИЯ

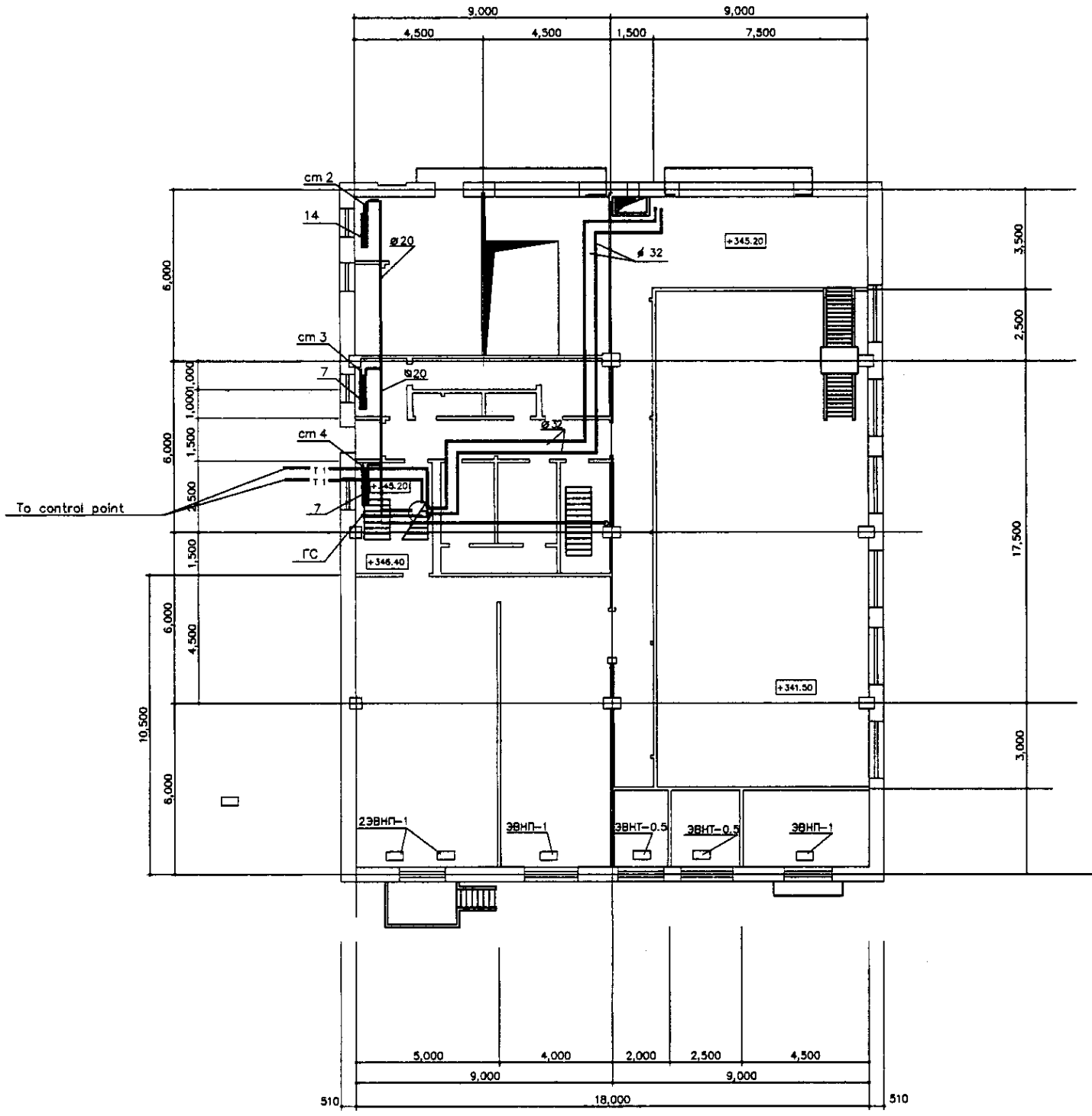
1. Рабочий проект отопления канализационной насосной станции проема сточных вод выполнен на основании:  
- технологических и строительных чертежей;  
- строительных норм и правил.
2. Расчетная наружная температура для проектирования систем отопления -33°C
3. Внутренние температуры в отапливаемых производственных помещениях приняты +5°C, в служебных помещениях наземной части - +18°C (по заданию технологов)
4. Строительные конструкции наземных сооружений приняты, в соответствии с заданием на проектирование, с утеплительными теплоизоляционными плитами URSA. Приведенные сопротивления теплопередачи ограждающих конструкций определены из условия энергосбережения.
5. В производственных помещениях станции приема сточных вод запроектировано отопление воздушное, совмещенное с приточной вентиляцией, в служебных помещениях - водяное, местными нагревательными приборами
6. Теплоснабжение от собственной котельной, параметры теплоносителя 90-70°C
7. Схема системы отопления двухтрубная тупиковая с верхней разводкой. Нагревательные приборы - чугунные радиаторы Чебоксарского агрегатного завода. На подводках к радиаторам установить шаровые клапаны.

Approved/Согласовано  
 Issued at scale/Выпущено в масштабе  
 Signature and Date/Подпись и дата  
 No. of original/Кол-во оригиналов

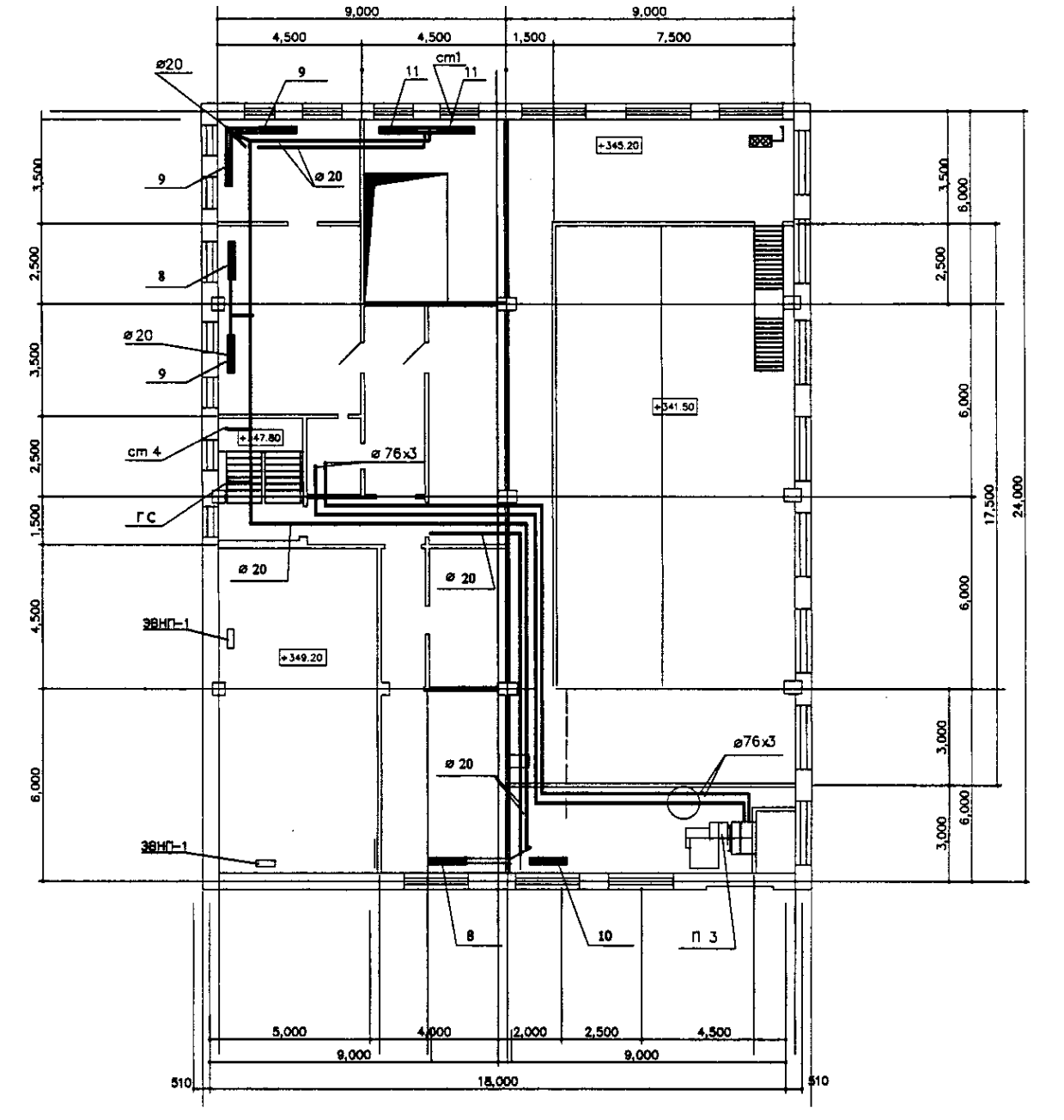
ГИДРО ЭКО Научно-производственный центр

	КОРПОРАЦИЯ РАЗВИТИЯ СТОЛИЦЫ JAPAN INTERNATIONAL COOPERATION AGENCY NJS CONSULTANTS CO.,LTD.-JAPAN NINON SUIDO CONSULTANTS CO.,LTD.-JAPAN	ASTANA WATER SUPPLY AND SEWERAGE PROJECT ПРОЕКТ "ВОДОСНАБЖЕНИЕ И КАНАЛИЗАЦИЯ ГОРОДА АСТАНЫ" DISCHARGE PUMP STATION (НС-13) Н.С.ОЧИЩЕННЫХ СТОЧНЫХ ВОД (НС-13)	Stage/Этап: 1 Sheet/Лист: 5 Sheets/Листов: 5
	HEATING GENERAL DATA ОБЩИЕ ДАННЫЕ СИСТЕМЫ ОТОПЛЕНИЯ	S12-AM-01 SCALE -	





1st FLOOR PLAN  
ПЛАН ПЕРВОГО ЭТАЖА  
SCALE 1:100

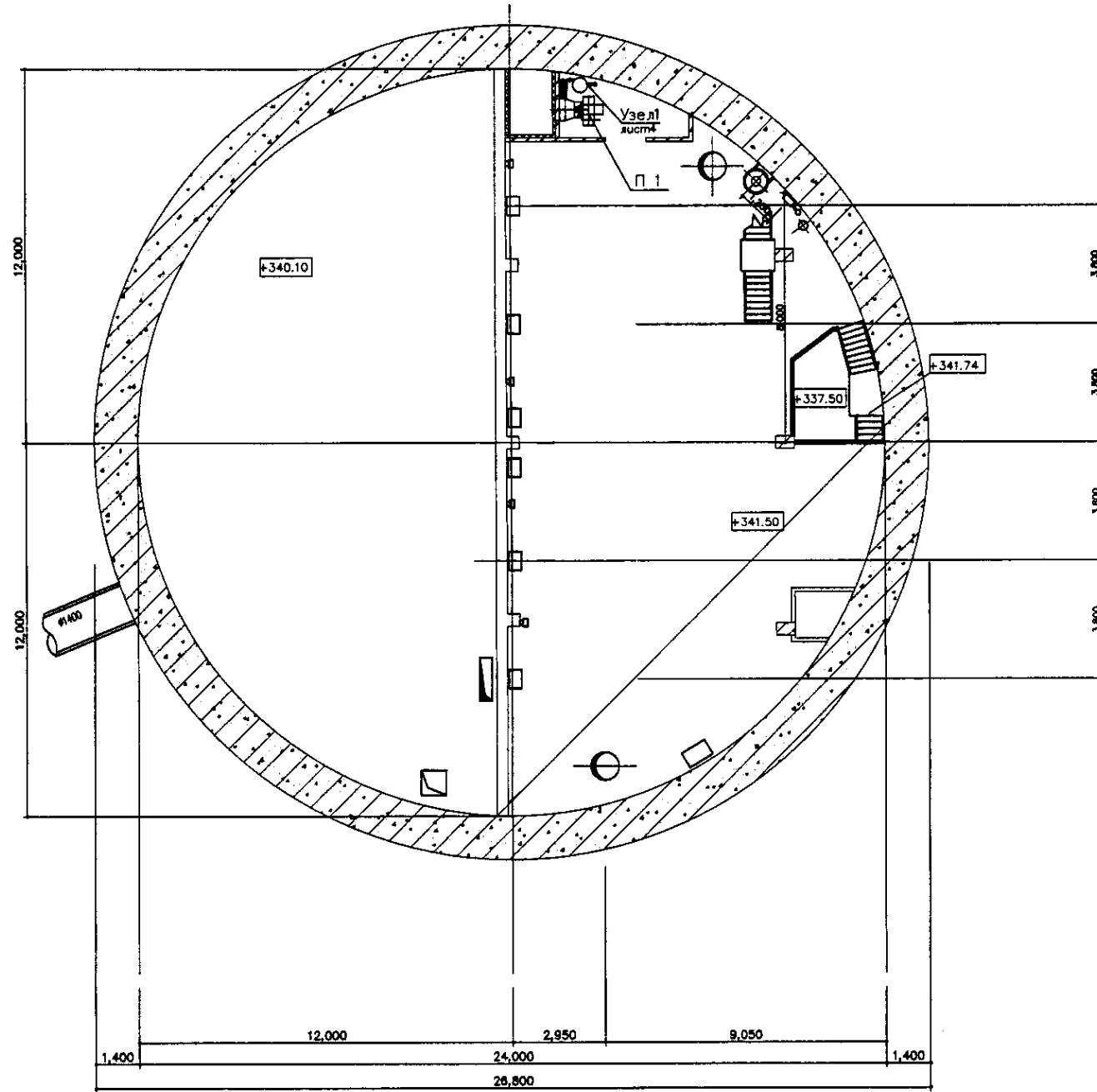


2nd FLOOR PLAN  
ПЛАН ВТОРОГО ЭТАЖА  
SCALE 1:100

Адрес/Сайт/Область	
Исполнительный отдел	
Исполнительный отдел	
Исполнительный отдел	

ГИДРОЭКО Научно-производственный центр

	КОРПОРАЦИЯ РАЗВИТИЯ СТОЛИЦЫ	<b>ASTANA WATER SUPPLY AND SEWERAGE PROJECT</b> <b>ПРОЕКТ "ВОДОСНАБЖЕНИЕ И КАНАЛИЗАЦИЯ ГОРОДА АСТАНЫ"</b>	Stage: 2 Sheet: 5 Sheets: 5
	JAPAN INTERNATIONAL COOPERATION AGENCY		
	NJS CONSULTANTS CO.,LTD.-JAPAN		
	NIHON SUIDO CONSULTANTS CO.,LTD.-JAPAN		
DISCHARGE PUMP STATION(НС-13) Н.С. ОЧИЩЕННЫХ СТОЧНЫХ ВОД (НС-13)		HEATING SYSTEM PLAN-1 ПЛАН-1 СИСТЕМЫ ОТОПЛЕНИЯ	
S12-AM-02 SCALE 1:100			



B1 FLOOR PLAN  
ПЛАН ЭТАЖА В1

SCALE 1:100

No. of original / No. of copies  
 Signature and Date / Подпись и дата  
 No. of sheets / Число листов

ГИДРОЭКО Научно-производственный центр

	КОРПОРАЦИЯ РАЗВИТИЯ СТОЛИЦЫ	ASTANA WATER SUPPLY AND SEWERAGE PROJECT		
	JAPAN INTERNATIONAL COOPERATION AGENCY	ПРОЕКТ "ВОДОСНАБЖЕНИЕ И КАНАЛИЗАЦИЯ ГОРОДА АСТАНЫ"		
	NJS CONSULTANTS CO.,LTD.-JAPAN	DISCHARGE PUMP STATION (KHC-13)	Stage	Sheet
	NIHON SUIDO CONSULTANTS CO.,LTD.-JAPAN	Н.С.ОЧИЩЕННЫХ СТОЧНЫХ ВОД (КНС-13)	3	5
		HEATING SYSTEM PLAN-2	S12-AM-03	
		ПЛАН-2 СИСТЕМЫ ОТОПЛЕНИЯ	SCALE 1:100	