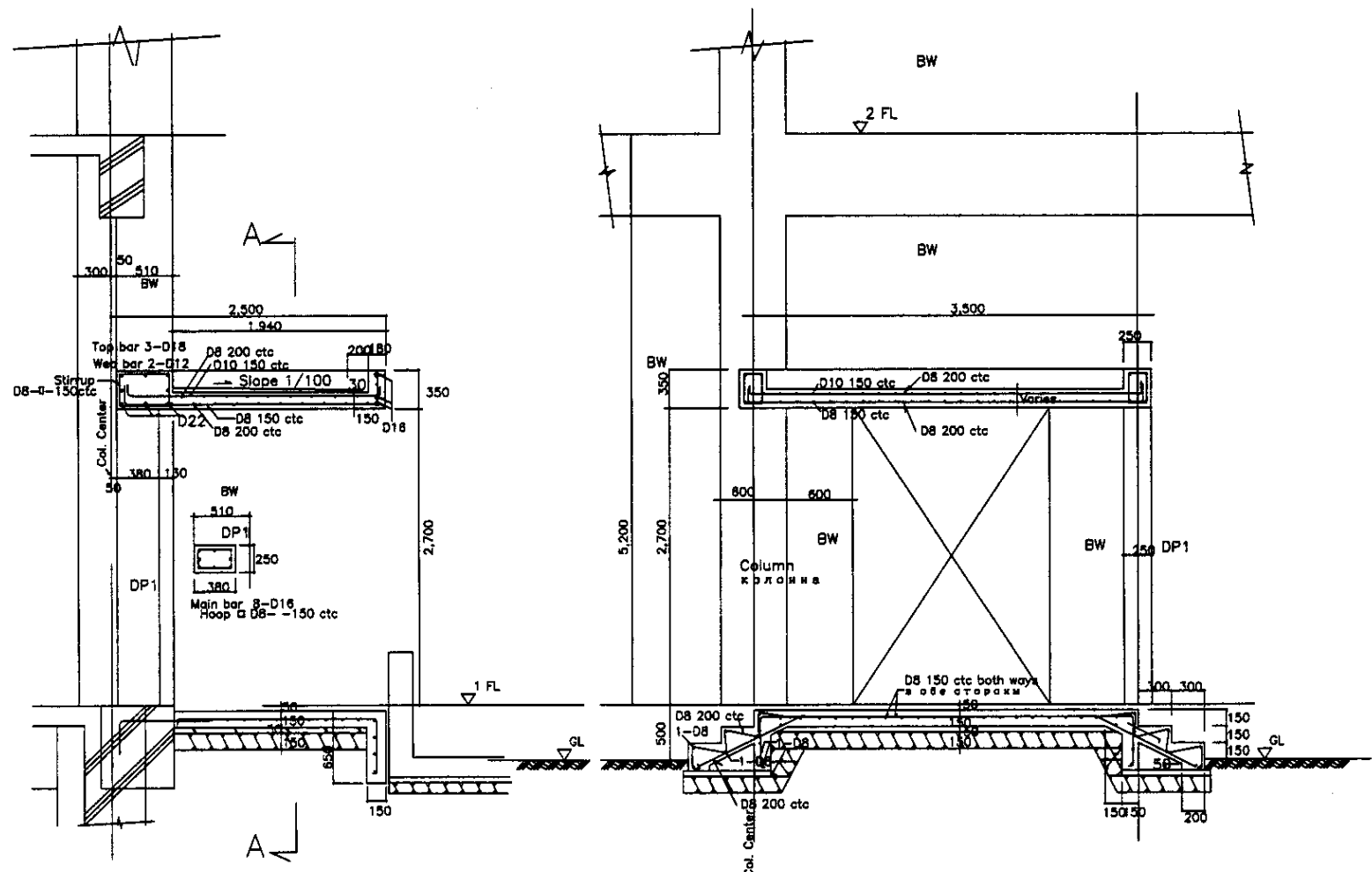


SKY LIGHT SIDE FRAME  
 БОКОВАЯ РАМКА ВЕРХНЕГО СВЕТА  
 SCALE 1:30



FRAME AROUND DOOR  
 КАРКАС ВОКРУГ ДВЕРИ  
 SCALE 1:30

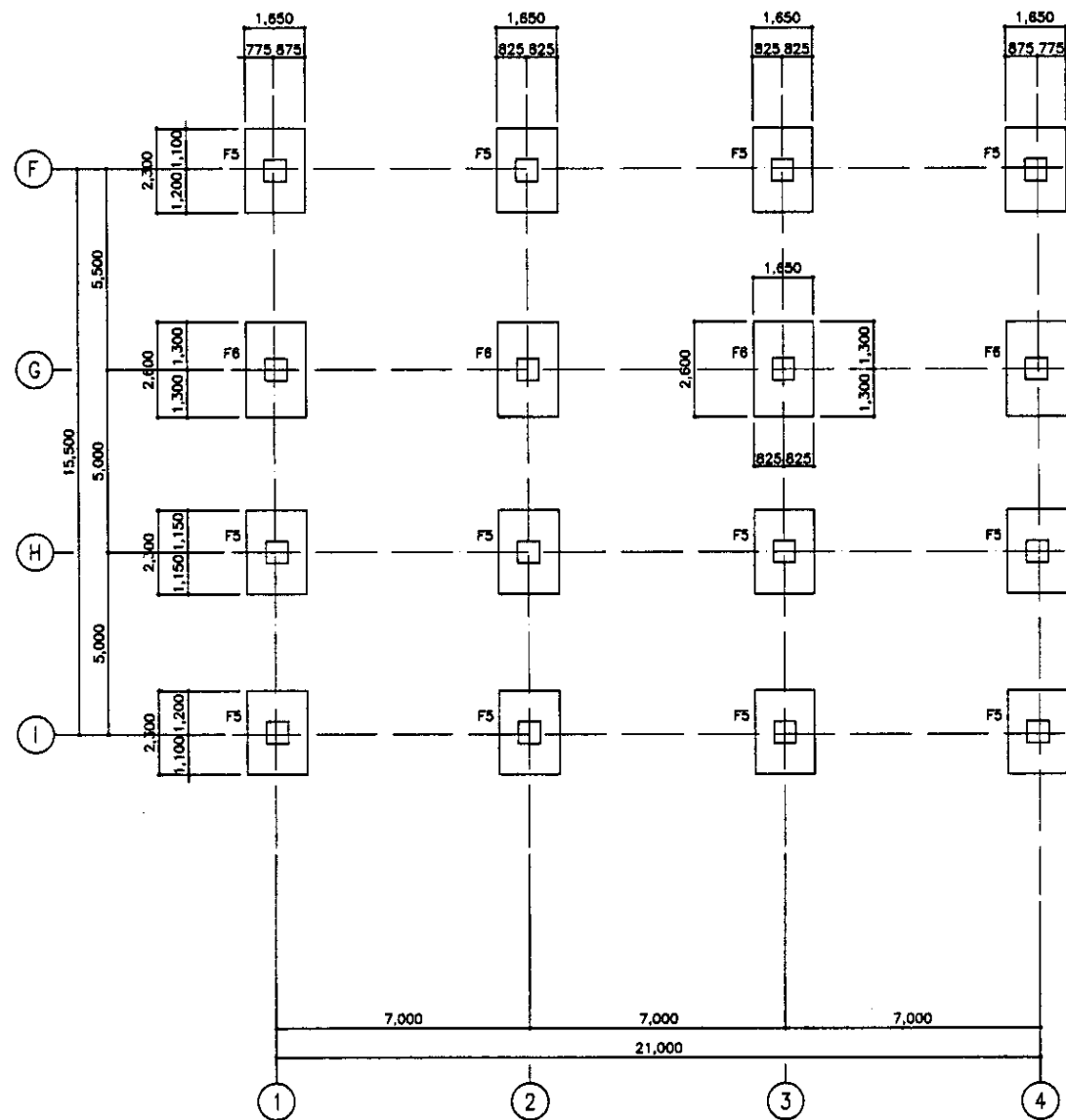
- LEGENDA  
 ЛЕГЕНДА
- Top Bar Верхняя арм.
  - Bottom Bar Ниж. арм.
  - Stirrup Скоба
  - Web-bar попереч. арм.
  - Bind. Bar обвязочная арматура
  - Hoop Bar Кольцевая арматура
  - Diag. Bar Диагональная арматура
  - Slope Уклон

NOTE: Use this around the door details at other doors, by adjusting dimensions of members.  
 ПРИМЕЧАНИЕ: ИСПОЛЬЗОВАТЬ ДАННЫЕ ВОКРУГ ДВЕРИ ДЛЯ ДР. ДВЕРЕЙ ПОСРЕДСТВОМ КОРРЕКТИРОВКИ РАЗМЕРОВ ЭЛЕМЕНТОВ

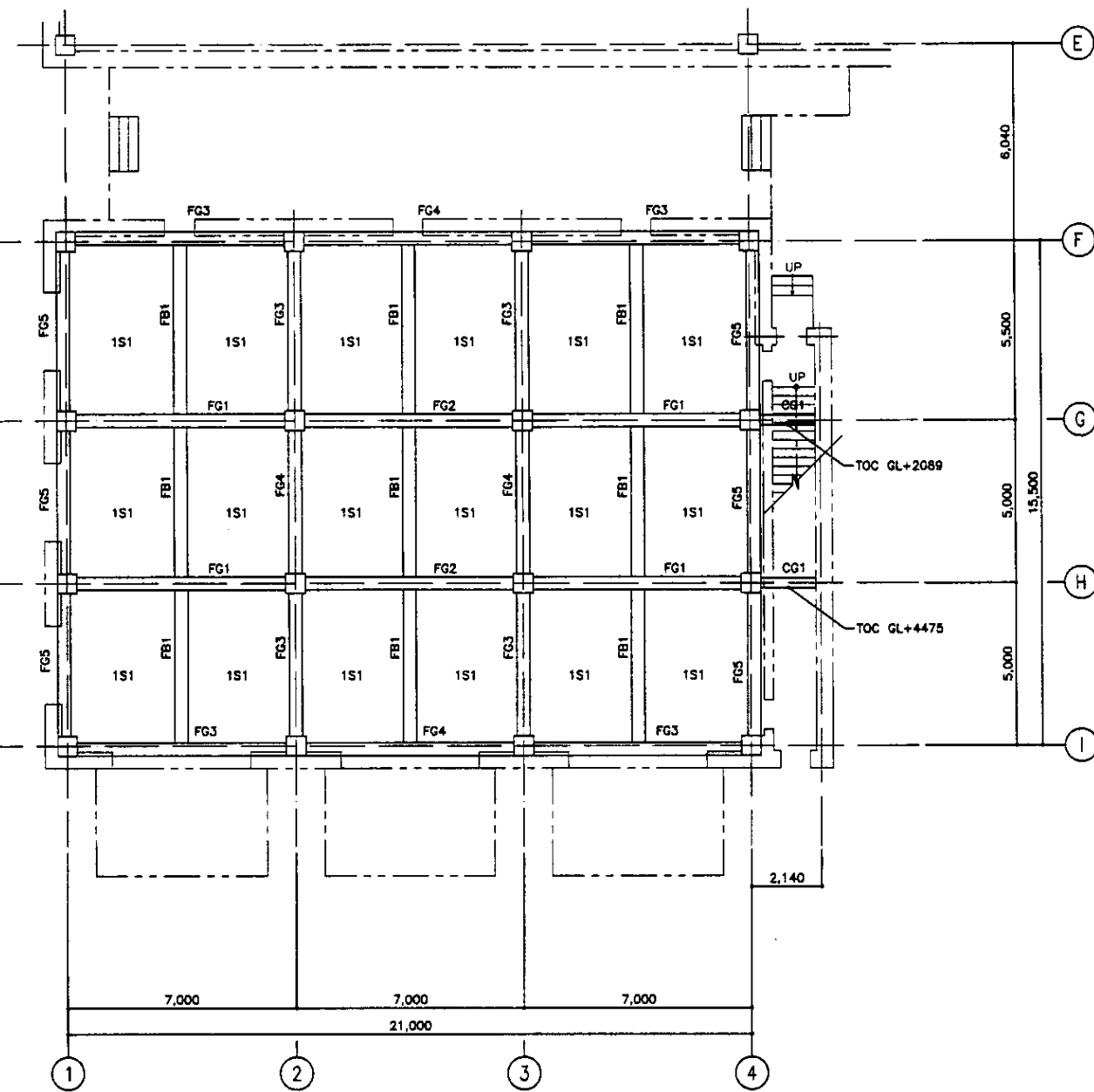
1. Method of erection, Shoring and other special work shall be shown in detail.  
 2. All dimensions are in millimeters unless otherwise stated.  
 3. The contractor shall be responsible for the accuracy of the dimensions.  
 4. The contractor shall be responsible for the accuracy of the dimensions.  
 5. The contractor shall be responsible for the accuracy of the dimensions.

	КОРПОРАЦИЯ РАЗВИТИЯ СТОЛИЦЫ JAPAN INTERNATIONAL COOPERATION AGENCY NJS CONSULTANTS CO.,LTD.-JAPAN NIHON SUIDO CONSULTANTS CO.,LTD.-JAPAN	Sheet No. 17 Date 17/11/18	ASTANA WATER SUPPLY AND SEWERAGE PROJECT ПРОЕКТ "ВОДОСНАБЖЕНИЕ И КАНАЛИЗАЦИЯ ГОРОДА АСТАНЫ"	Sludge Treatment Building СООРУЖЕНИЕ ПО ОЧИСТКЕ ИЛА	Sheet No. 17 Date 17/11/18	
	Chief Engineer of M. Morozov Chief Designer of T. Fujita Designer of K. Ishikawa Checked by: K. Yamamoto	Signature of M. Morozov Signature of T. Fujita Signature of K. Ishikawa Signature of K. Yamamoto	Date 17/11/18 Date 17/11/18 Date 17/11/18 Date 17/11/18	SLUDGE TREATMENT BUILDING СООРУЖЕНИЕ ПО ОЧИСТКЕ ИЛА	Details - 3 ДЕТАЛИ - 3	S24-S-17 SCALE 1:30
	Performer Checked by:	K. Ishikawa K. Yamamoto	Date 17/11/18 Date 17/11/18	DETAILS - 3 ДЕТАЛИ - 3	S24-S-17 SCALE 1:30	S24-S-17 SCALE 1:30
	Checked by:	K. Yamamoto	Date 17/11/18	DETAILS - 3 ДЕТАЛИ - 3	S24-S-17 SCALE 1:30	S24-S-17 SCALE 1:30





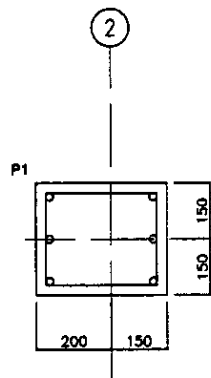
FOUNDATION PLAN  
ПЛАН ФУНДАМЕНТА  
SCALE 1:100



1st FRAMING PLAN  
ПЛАН КАРКАСА 1 ЭТАЖА  
SCALE 1:100

Approved/Commissioned	
Initial of Author	
Signature and Date	
Initial of Checker	
Signature and Date	

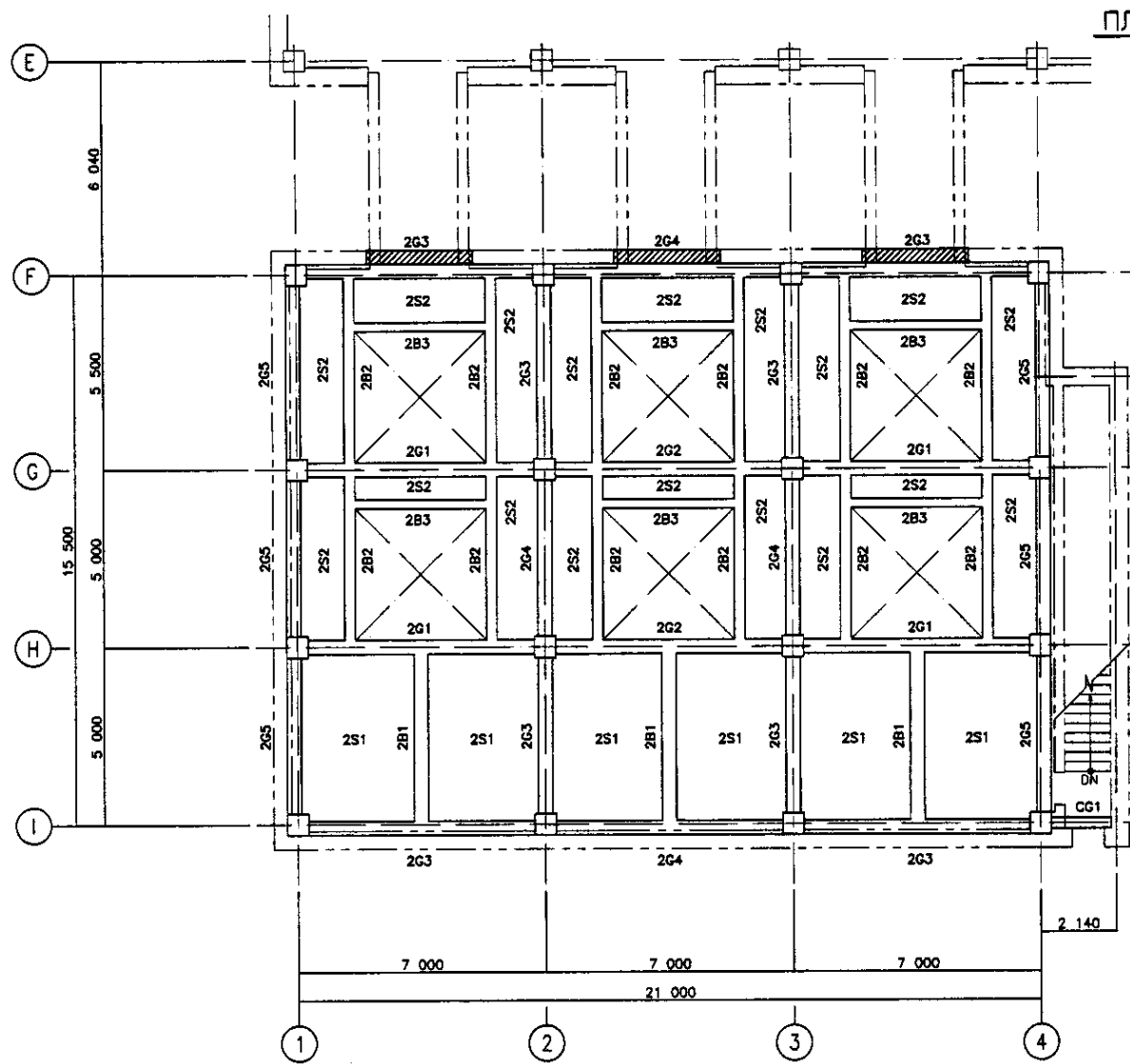
	КОРПОРАЦИЯ РАЗВИТИЯ СТОЛИЦЫ JAPAN INTERNATIONAL COOPERATION AGENCY NJS CONSULTANTS CO.,LTD.-JAPAN NISHIKAWA CONSULTANTS CO.,LTD.-JAPAN	ASTANA WATER SUPPLY AND SEWERAGE PROJECT ПРОЕКТ "ВОДОСНАБЖЕНИЕ И КАНАЛИЗАЦИЯ ГОРОДА АСТАНЫ"	HOPPER HOUSE БУКЕТ	Stage Cross	Sheet Total	Sheets Total
	Designer: T. Fujii Checker: K. Ishikawa Date: 2008.08.14	ASTANA WATER SUPPLY AND SEWERAGE PROJECT ПРОЕКТ "ВОДОСНАБЖЕНИЕ И КАНАЛИЗАЦИЯ ГОРОДА АСТАНЫ"	HOPPER HOUSE БУКЕТ	Stage Cross	Sheet Total	Sheets Total



MAIN 6-D16/ОСНОВНАЯ АРМАТУРА  
НООР D10@150ctc/КОЛЬЦЕВАЯ

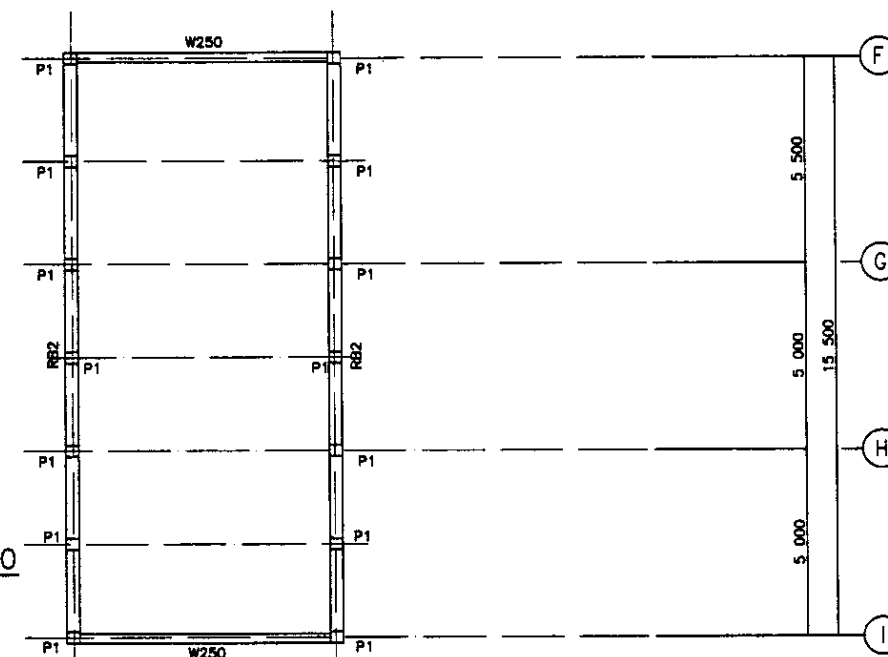
FRAMING PLAN GL+10,700  
ПЛАН КАРКАСА НА ОТМ. GL+10,700

SCALE 1:100



2nd FLOOR FRAMING PLAN  
ПЛАН КАРКАСА 2 ЭТАЖА

SCALE 1:100



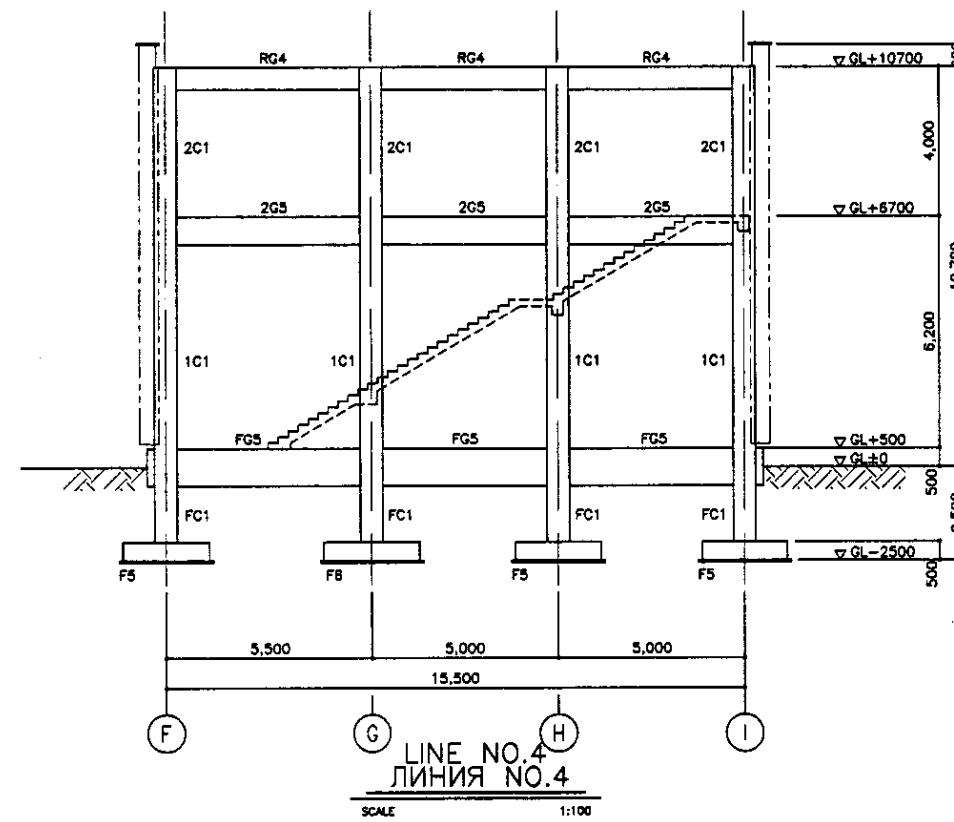
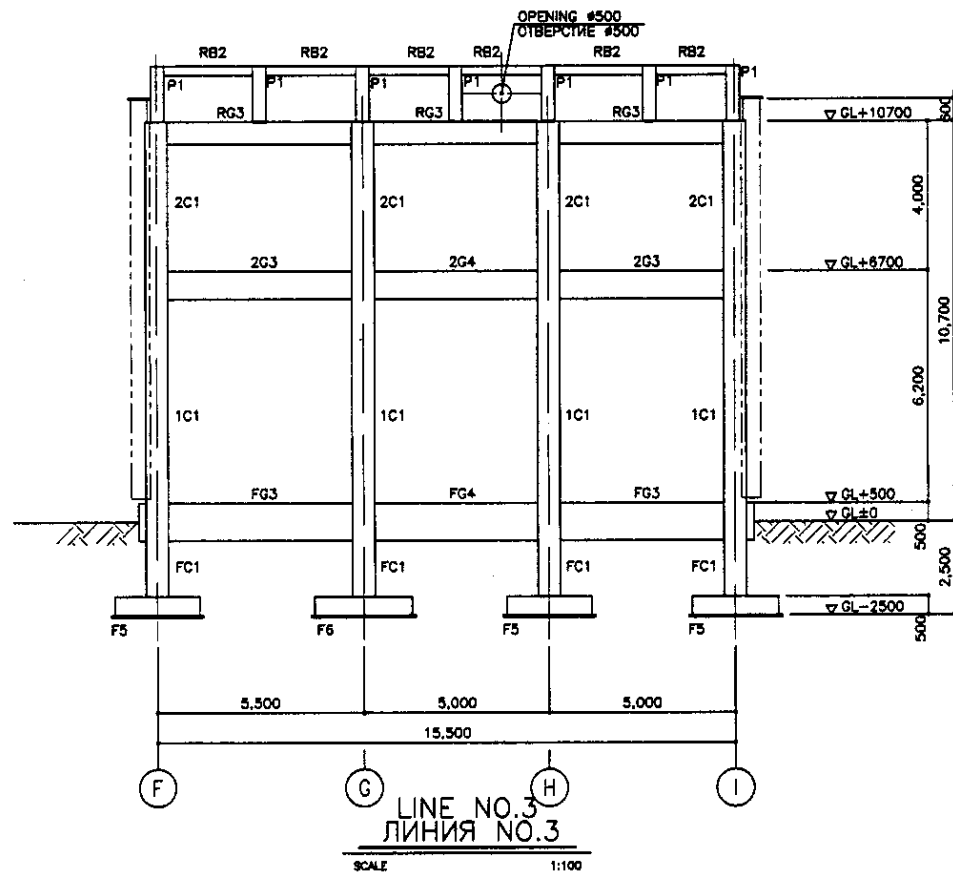
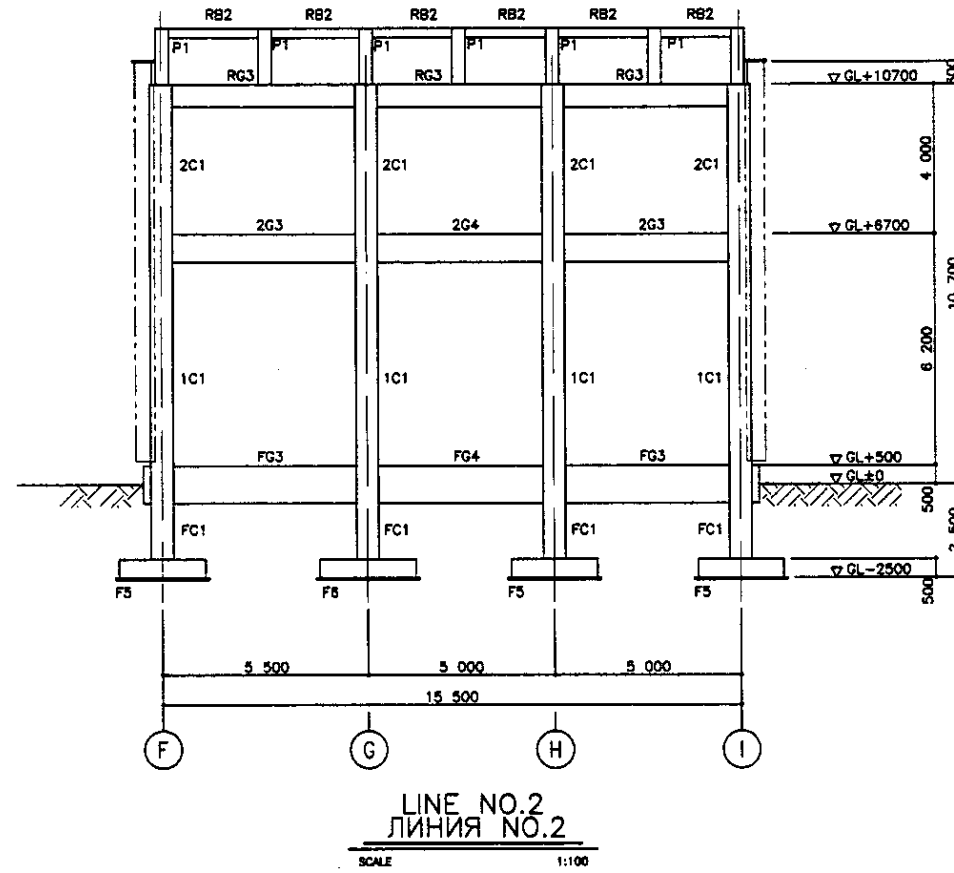
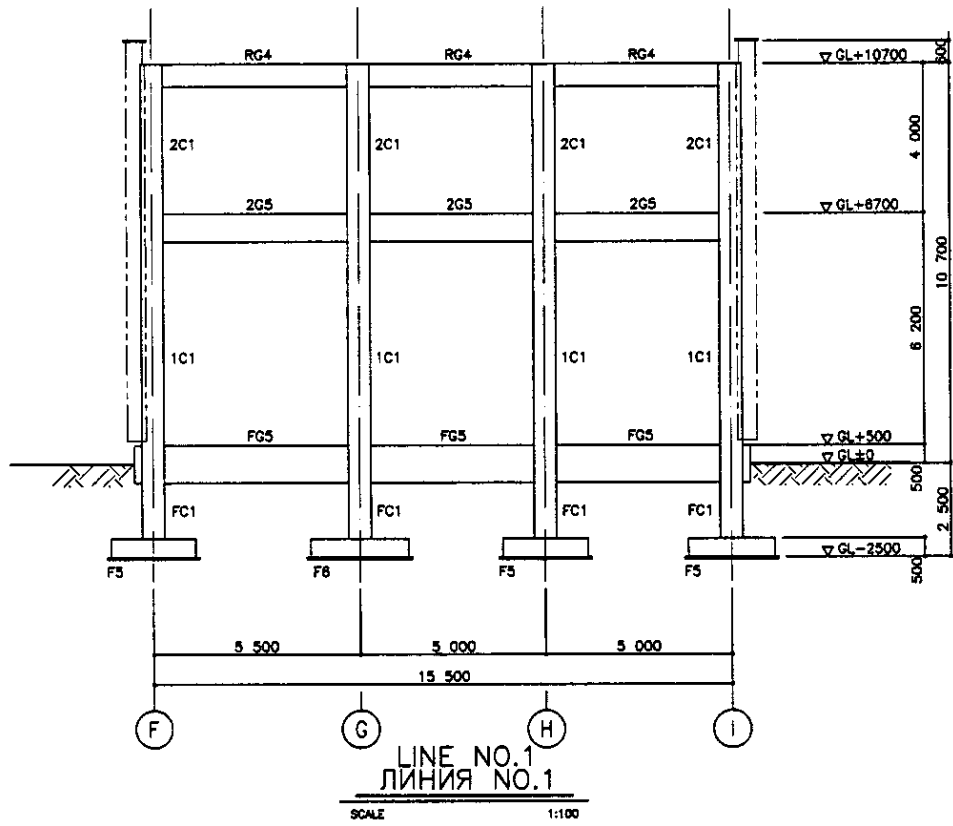
ROOF FRAMING PLAN  
ПЛАН КАРКАСА КРОВЛИ

SCALE 1:100

Approved/Commented	
Checked by	
Designed by	
Drawn by	
Scale	
Sheet No.	
Total Sheets	
Date	

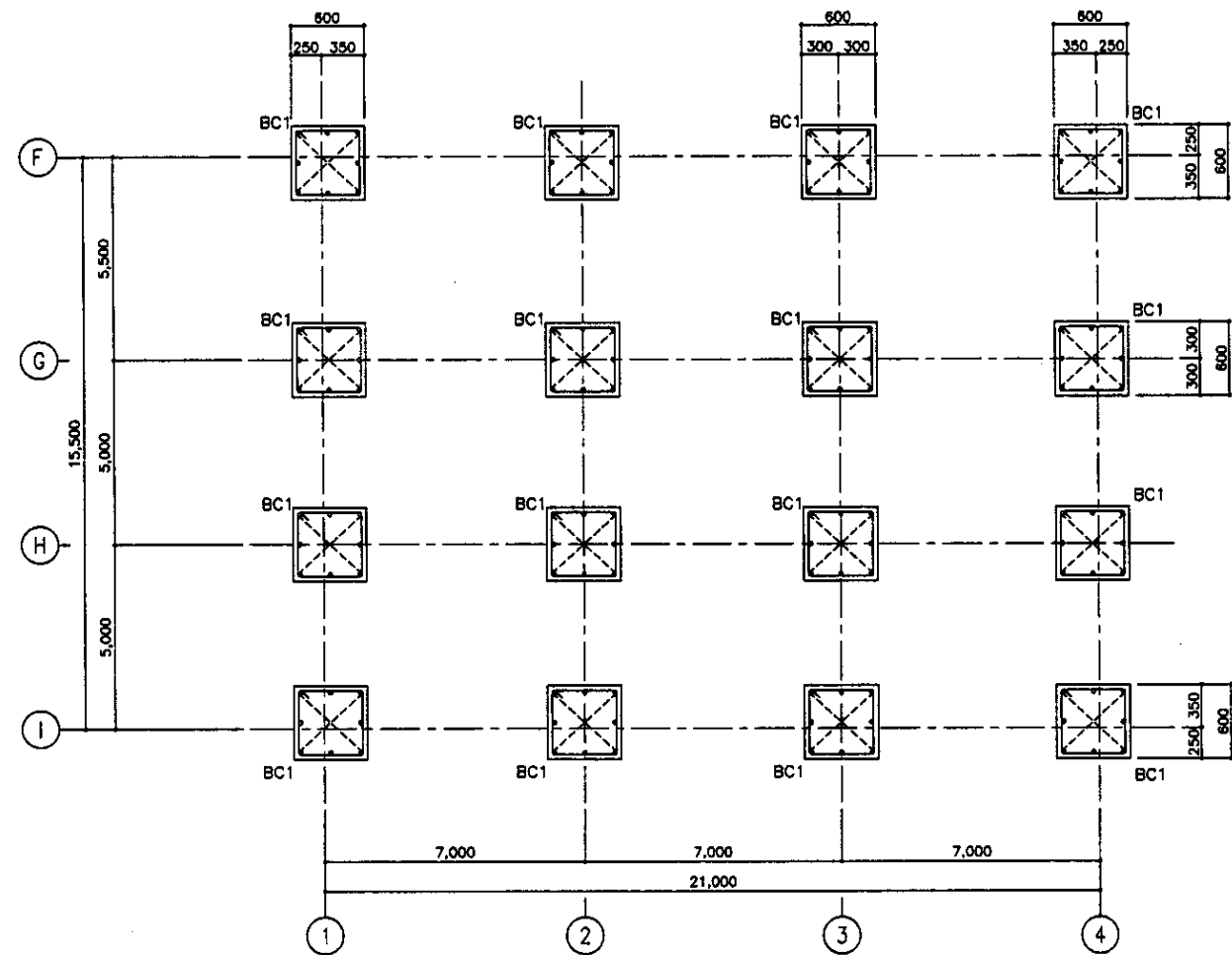
	КОРПОРАЦИЯ РАЗВИТИЯ СТОЛИЦЫ JAPAN INTERNATIONAL COOPERATION AGENCY NJS CONSULTANTS CO.,LTD.-JAPAN NIHON SUIDO CONSULTANTS CO.,LTD.-JAPAN	<table border="1"> <tr> <th>Design</th> <th>Sheet</th> <th>Des. No.</th> <th>Signature</th> <th>Date</th> </tr> <tr> <td>Yusuf</td> <td>2</td> <td>25-5-02</td> <td>[Signature]</td> <td></td> </tr> <tr> <th>Checked</th> <th>By</th> <th>Date</th> <th colspan="2"></th> </tr> <tr> <td>[Signature]</td> <td>[Signature]</td> <td></td> <td colspan="2"></td> </tr> </table>	Design	Sheet	Des. No.	Signature	Date	Yusuf	2	25-5-02	[Signature]		Checked	By	Date			[Signature]	[Signature]				ASTANA WATER SUPPLY AND SEWERAGE PROJECT ПРОЕКТ "ВОДОСНАБЖЕНИЕ И КАНАЛИЗАЦИЯ ГОРОДА АСТАНЫ" HOPPER HOUSE БИНКЕР
	Design	Sheet	Des. No.	Signature	Date																		
Yusuf	2	25-5-02	[Signature]																				
Checked	By	Date																					
[Signature]	[Signature]																						
2nd FLOOR, ROOF, GL+10.70 FRAMING PLAN ПЛАН 2 ЭТАЖА, КРОВЛИ, ПЛАН КАРКАСА НА ОТМ. +10.70	Stage: 2 Sheet: 2 Sheets: 14 S25-5-02 SCALE 1:100																						





Approved/Одобрено	
Checked/Проверено	
Designed/Проектировано	
Drawn/Нарисовано	

	КОРПОРАЦИЯ РАЗВИТИЯ СТОЛИЦЫ JAPAN INTERNATIONAL COOPERATION AGENCY NJS CONSULTANTS CO.,LTD.-JAPAN NIHON SUIDO CONSULTANTS CO.,LTD.-JAPAN	<table border="1"> <tr> <th>Design</th> <th>Quantity</th> <th>Sheet</th> <th>Date</th> <th>Signature</th> <th>Date</th> </tr> <tr> <td> </td> <td> </td> <td> </td> <td> </td> <td> </td> <td> </td> </tr> </table>	Design	Quantity	Sheet	Date	Signature	Date							ASTANA WATER SUPPLY AND SEWERAGE PROJECT ПРОЕКТ "ВОДОСНАБЖЕНИЕ И КАНАЛИЗАЦИЯ ГОРОДА АСТАНЫ"
	Design	Quantity	Sheet	Date	Signature	Date									
HOPPER HOUSE БНКБ	FRAME AXIS - 2 Ось КАРКАСА - 2	<table border="1"> <tr> <th>Stage</th> <th>Sheet</th> <th>Sheets</th> </tr> <tr> <td> </td> <td> </td> <td> </td> </tr> <tr> <td> </td> <td>4</td> <td>14</td> </tr> </table>	Stage	Sheet	Sheets					4	14	S25-S-04 SCALE 1:100			
Stage	Sheet	Sheets													
	4	14													



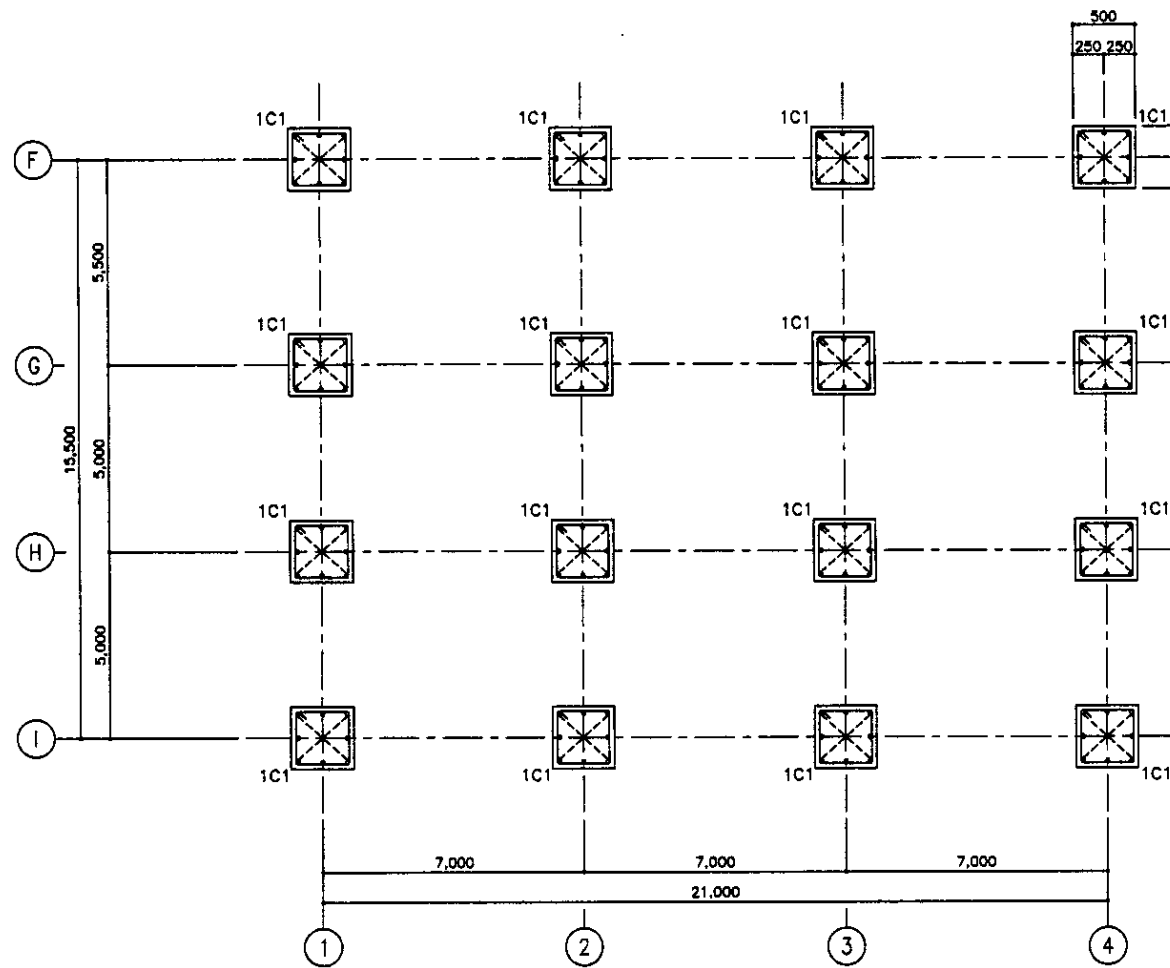
B1 FLOOR COLUMN LIST  
СПИСОК КОЛОНН В1 ЭТАЖА

SCALE 1:30, 1:100

\* USE CONCRETE GRADE B30  
ПРИМЕНЯТЬ БЕТОН В30  
STEEL BAR AIII  
АРМАТУРУ AIII

Signature/Comments	
Checked by/Date	
Designed by/Date	
Drawn by/Date	

	КОРПОРАЦИЯ РАЗВИТИЯ СТОЛИЦЫ JAPAN INTERNATIONAL COOPERATION AGENCY NJS CONSULTANTS CO.,LTD.-JAPAN NIHON SUIDO CONSULTANTS CO.,LTD.-JAPAN	ASTANA WATER SUPPLY AND SEWERAGE PROJECT ПРОЕКТ "ВОДОСНАБЖЕНИЕ И КАНАЛИЗАЦИЯ ГОРОДА АСТАНЫ"	HOPPER HOUSE БЫКЕР	Stage 5	Sheet 14	Sheets 14
	Designer/Quantity Date/Project/Task/No. Engineer/Date/No. Deputy/Date/No. Performer/Date/No. Checked by/Date/No.	Signature/Date T. Fujii K. Ishikawa	S25-S-05 SCALE 1:100, 1:30			

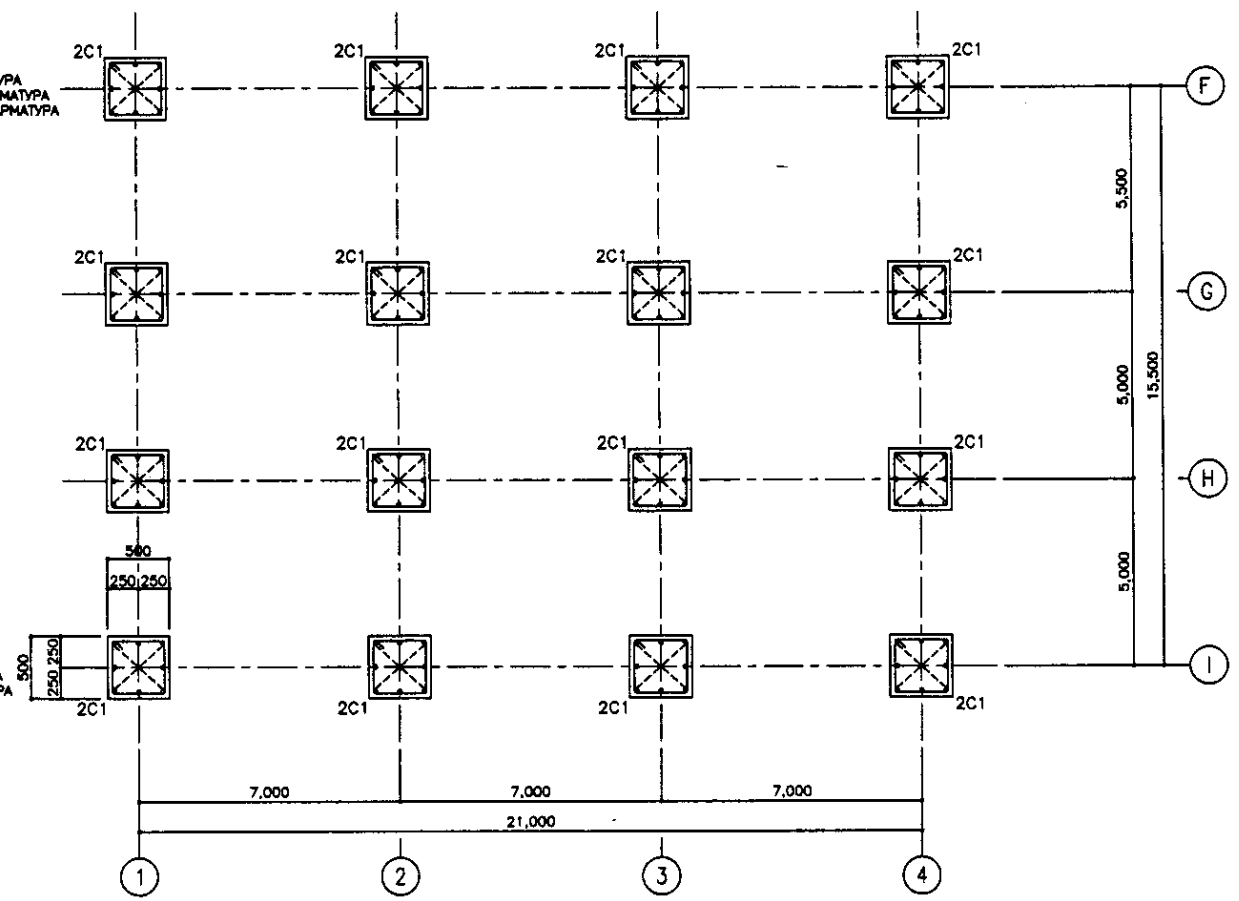


MAIN BAR 8-D22/ОСНОВНАЯ АРМАТУРА  
 HOOP □-D12-Ø150/КОЛЬЦЕВАЯ АРМАТУРА  
 D.HOOP #8-Ø900/ДИАГОНАЛЬНАЯ АРМАТУРА

MAIN BAR 8-D18/ОСНОВНАЯ АРМАТУРА  
 HOOP □-D12-Ø150/КОЛЬЦЕВАЯ АРМАТУРА  
 D.HOOP #8-Ø900/ДИАГОНАЛЬНАЯ АРМАТУРА

1st FLOOR COLUMN LIST  
 СПИСОК КОЛОНН 1 ЭТАЖА

SCALE 1:30, 1:100



2nd FLOOR COLUMN LIST  
 СПИСОК КОЛОНН 2 ЭТАЖА

SCALE 1:30, 1:100

※ USE CONCRETE GRADE B30  
 ПРИМЕНИТЬ БЕТОН В30  
 STEEL BAR AIII  
 АРМАТУРУ AIII

Approved/Checked	
Checked/Reviewed	
Designed/Drawn	
Structural Engineer	
Date	

	КОРПОРАЦИЯ РАЗВИТИЯ СТОЛИЦЫ JAPAN INTERNATIONAL COOPERATION AGENCY NJS CONSULTANTS CO.,LTD.-JAPAN NIHON SUIDO CONSULTANTS CO.,LTD.-JAPAN	ASTANA WATER SUPPLY AND SEWERAGE PROJECT ПРОЕКТ "ВОДОСНАБЖЕНИЕ И КАНАЛИЗАЦИЯ ГОРОДА АСТАНЫ" HOPPER HOUSE БУНГЕВ	Scale 1:30 Sheet 6 Sheets 14
	1st, 2nd FLOOR COLUMN LIST СПИСОК КОЛОНН 1 И 2 ЭТАЖЕЙ	S25-S-08 SCALE 1:30 1:100	

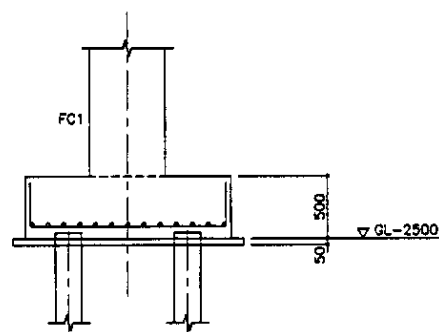


GIRDER LIST S=1/30  
СПИСОК РИГЕЛЕЙ S=1/30

MEMBER/ELEMENT	FG1			FG2		FG3			FG4	
	OUT-END/ВНЕШ. КОНЕЦ	MIDDLE/СЕРЕДИНА	IN-END/ВНУТР. КОНЕЦ	END/КОНЕЦ	MIDDLE/СЕРЕДИНА	OUT-END/ВНЕШ. КОНЕЦ	MIDDLE/СЕРЕДИНА	IN-END/ВНУТР. КОНЕЦ	END/КОНЕЦ	MIDDLE/СЕРЕДИНА
1F										
TOP BAR/ВЕРХНЯЯ АРМАТУРА	3-D25	3-D25	4-D25	4-D25	3-D25	3-D25	3-D25	4-D25	4-D25	3-D25
BOTTOM BAR/НИЖНЯЯ АРМАТУРА	3-D25	3-D25	3-D25	3-D25	3-D25	3-D25	3-D25	3-D25	3-D25	3-D25
STIRRUPS/Сюба	□-D12-@150	□-D12-@150	□-D12-@150	□-D12-@150	□-D12-@150	□-D12-@150	□-D12-@150	□-D12-@150	□-D12-@150	□-D12-@150
WEB BAR/попереч. арм.		4-D10			4-D10		4-D10		4-D10	
TIE BAR/СТЯЖКА		#8-@900			#8-@900		#8-@900		#8-@900	
MEMBER/ELEMENT	FG5					FB1				
	ALL SECTIONS/ВСЕ РАЗРЕЗЫ					ALL SECTIONS/ВСЕ РАЗРЕЗЫ				
1F										
TOP BAR/ВЕРХНЯЯ АРМАТУРА	3-D25					3-D25				
BOTTOM BAR/НИЖНЯЯ АРМАТУРА	3-D25					3-D25				
STIRRUPS/Сюба	□-D12-@150					□-D12-@150				
WEB BAR/попереч. арм.	4-D10					4-D10				
TIE BAR/СТЯЖКА	#8-@900					#8-@900				

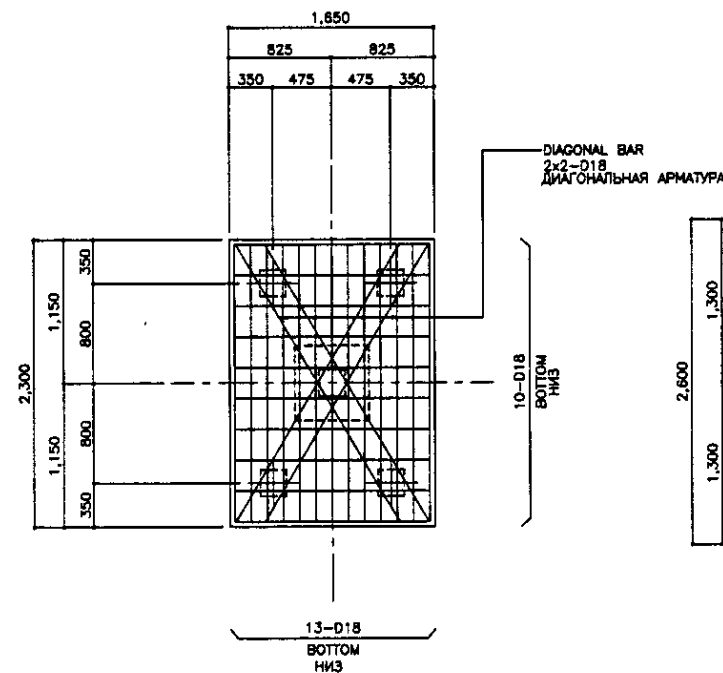
FOUNDATION DETAIL S=1/30  
ДЕТАЛИ ФУНДАМЕНТОВ S=1/30

TYPICAL SECTION  
ТИПОВОЙ РАЗРЕЗ

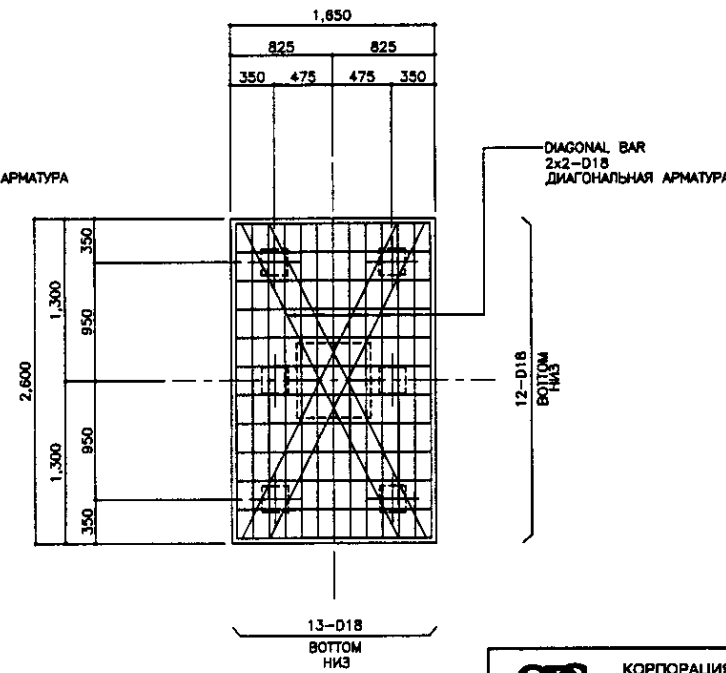


F 5, F 6

F 5



F 6



USE CONCRETE GRADE B30  
ПРИМЕНЯТЬ БЕТОН B30  
STEEL BAR AIII  
АРМАТУРУ AIII

	КОРПОРАЦИЯ РАЗВИТИЯ СТОЛИЦЫ	ASTANA WATER SUPPLY AND SEWERAGE PROJECT		
	JAPAN INTERNATIONAL COOPERATION AGENCY	ПРОЕКТ "ВОДОСНАБЖЕНИЕ И КАНАЛИЗАЦИЯ ГОРОДА АСТАНЫ"		
	NJS CONSULTANTS CO.,LTD.-JAPAN	HOPPER HOUSE БИЖЕК		
	NIHON SUIDO CONSULTANTS CO.,LTD.-JAPAN	Stage Этап	Sheet Лист	Sheets Листов
		7	14	
		GIRDER LIST & FOUNDATION DETAILS СПИСОК РИГЕЛЕЙ И ДЕТАЛИ ФУНДАМЕНТОВ		
		S25-S-07 SCALE 1:30		

GIRDER LIST S=1/30  
СПИСОК РИГЕЛЕЙ S=1/30

MEMBER/ЭЛЕМЕНТ	rG1			rG2		rG3			rG4	
	OUT-END/ВНЕШ. КОНЕЦ	MIDDLE/СЕРЕДИНА	IN-END/ВНУТР. КОНЕЦ	END/КОНЕЦ	MIDDLE/СЕРЕДИНА	ALL SECTIONS/ВСЕ РАЗРЕЗЫ			ALL SECTIONS/ВСЕ РАЗРЕЗЫ	
RF										
TOP BAR/ВЕРХНЯЯ АРМАТУРА	3-D22	3-D22	4-D22	4-D22	3-D22	3-D22			3-D22	
BOTTOM BAR/НИЖНЯЯ АРМАТУРА	3-D22	4-D22	3-D22	3-D22	3-D22	3-D22			3-D22	
STIRRUPS/Сюба	□-D10-Ø150	□-D10-Ø150	□-D10-Ø150	□-D10-Ø150	□-D10-Ø150	□-D10-Ø150			□-D10-Ø150	
WEB BAR/попереч. арм.		2-D10			2-D10	2-D10			2-D10	
TIE BAR/СТЯЖКА		Ø8-Ø900			Ø8-Ø900	Ø8-Ø900			Ø8-Ø900	
MEMBER/ЭЛЕМЕНТ										
RF										
TOP BAR/ВЕРХНЯЯ АРМАТУРА										
BOTTOM BAR/НИЖНЯЯ АРМАТУРА										
STIRRUPS/Сюба										
WEB BAR/попереч. арм.										
TIE BAR/СТЯЖКА										
MEMBER/ЭЛЕМЕНТ	2G1			2G2		2G3			2G4	
2F										
	TOP BAR/ВЕРХНЯЯ АРМАТУРА	4-D25	3-D25	7-D25	7-D25	4-D25	3-D25	3-D25	5-D25	5-D25
BOTTOM BAR/НИЖНЯЯ АРМАТУРА	3-D25	4-D25	6-D25	6-D25	4-D25	3-D25	3-D25	3-D25	3-D25	3-D25
STIRRUPS/Сюба	□-D12-Ø100	□-D12-Ø150	□-D12-Ø100	□-D12-Ø100	□-D12-Ø150	□-D10-Ø100	□-D10-Ø150	□-D10-Ø100	□-D10-Ø100	□-D10-Ø150
WEB BAR/попереч. арм.	2-D10									
TIE BAR/СТЯЖКА	Ø8-Ø900									
MEMBER/ЭЛЕМЕНТ	2G5			CG1						
2F	ALL SECTIONS/ВСЕ РАЗРЕЗЫ					ALL SECTIONS/ВСЕ РАЗРЕЗЫ				
TOP BAR/ВЕРХНЯЯ АРМАТУРА	3-D25					3-D18				
BOTTOM BAR/НИЖНЯЯ АРМАТУРА	3-D25					2-D18				
STIRRUPS/Сюба	□-D10-Ø100					□-D10-Ø100				
WEB BAR/попереч. арм.	2-D10									
TIE BAR/СТЯЖКА	Ø8-Ø900									

USE CONCRETE GRADE B30  
ПРИМЕНЯТЬ БЕТОН В30  
STEEL BAR AII  
АРМАТУРА AII

Approved/Согласовано  
Checked/Проверено  
Designed/Проектировано  
Date/Дата

	КОРПОРАЦИЯ РАЗВИТИЯ СТОЛИЦЫ JAPAN INTERNATIONAL COOPERATION AGENCY NJS CONSULTANTS CO.,LTD.-JAPAN NIHON SUIDO CONSULTANTS CO.,LTD.-JAPAN	ASTANA WATER SUPPLY AND SEWERAGE PROJECT ПРОЕКТ "ВОДОСНАБЖЕНИЕ И КАНАЛИЗАЦИЯ ГОРОДА АСТАНЫ"	HOPPER HOUSE БЫКЕР	Stage Стаж	Sheet Лист	Sheets Листы
	S25-S-08 SCALE 1:30	Checked by Проверено	Date Дата	Signature Подпись	Date Дата	Sheet Лист

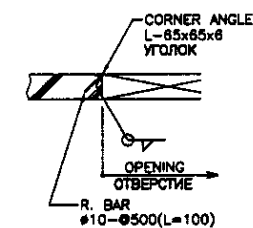
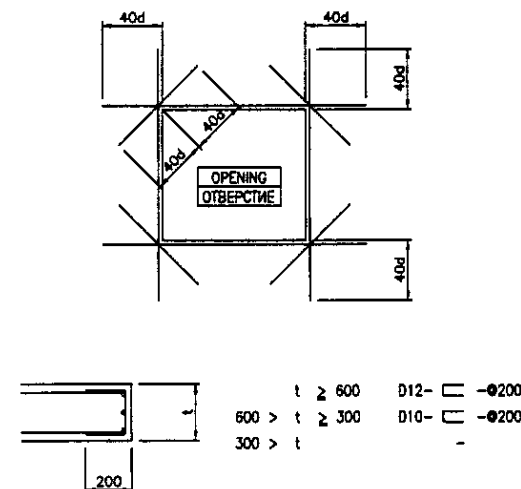
BEAM LIST S=1/30  
СПИСОК ПЛИТ S=1/30

MEMBER/ELEMENT	rB1			rB2			SG1		
	ALL SECTIONS/ВСЕ РАЗРЕЗЫ			ALL SECTIONS/ВСЕ РАЗРЕЗЫ			ALL SECTIONS/ВСЕ РАЗРЕЗЫ		
RF									
TOP BAR/ВЕРХНЯЯ АРМАТУРА	3-D22			2-D16			-		
BOTTOM BAR/НИЖНЯЯ АРМАТУРА	3-D22			2-D16			-		
STIRRUPS/Сюба	□-D10-Ø150			□-D10-Ø150			-		
WEB BAR/попереч. арм.	2-D10			-			-		
TIE BAR/СТЯЖКА	#8-Ø900			#8-Ø900			-		
MEMBER/ELEMENT	2B1			2B2			2B3		
	OUT-END/ВНЕШ. КОНЕЦ	MIDDLE/СЕРЕДИНА	IN-END/ВНУТР. КОНЕЦ	END/КОНЕЦ	MIDDLE/СЕРЕДИНА	END/КОНЕЦ	ALL SECTIONS/ВСЕ РАЗРЕЗЫ		
2F									
TOP BAR/ВЕРХНЯЯ АРМАТУРА	3-D22	3-D22	3-D22	5-D22	3-D22	5-D22	3-D22		
BOTTOM BAR/НИЖНЯЯ АРМАТУРА	3-D22	4-D22	3-D22	3-D22	4-D22	3-D22	3-D22		
STIRRUPS/Сюба	□-D12-Ø150	□-D12-Ø150	□-D12-Ø150	□-D12-Ø150	□-D12-Ø150	□-D12-Ø150	□-D12-Ø150		
WEB BAR/попереч. арм.	2-D10			2-D10			2-D10		
TIE BAR/СТЯЖКА	#8-Ø900			#8-Ø900			#8-Ø900		

SLAB LIST S=1/30

MEMBER/ELEMENT	THICKNESS/ТОЛЩИНА		TRANSVERSAL DIRECTION/ПОПЕРЕЧНОЕ НАПРАВЛЕНИЕ	LONGITUDINAL DIRECTION/ПРОДОЛЬНОЕ НАПРАВЛЕНИЕ	OPENING REINFORCEMENT BAR/АРМИРОВАНИЕ ОТВЕРСТИЯ	DIAGONAL BAR DIA./ДИАГ. АРМАТУРА	REMARKS/ПРИМЕЧАНИЕ
RS1	150	TOP BAR	D8-Ø200	D8-Ø250	-	-	
		BOT BAR	D8-Ø200	D8-Ø250	-	-	
2S1	180	TOP BAR	D10-Ø200	D10-Ø250	-	-	
		BOT BAR	D10-Ø200	D10-Ø250	-	-	
2S2	180	TOP BAR	D10-Ø200	D10-Ø250	-	-	
		BOT BAR	D10-Ø200	D10-Ø250	-	-	
1S1	200	TOP BAR	D12-Ø150	D12-Ø250	4-D12	4-D12	
		BOT BAR	D12-Ø150	D12-Ø250	4-D12	4-D12	

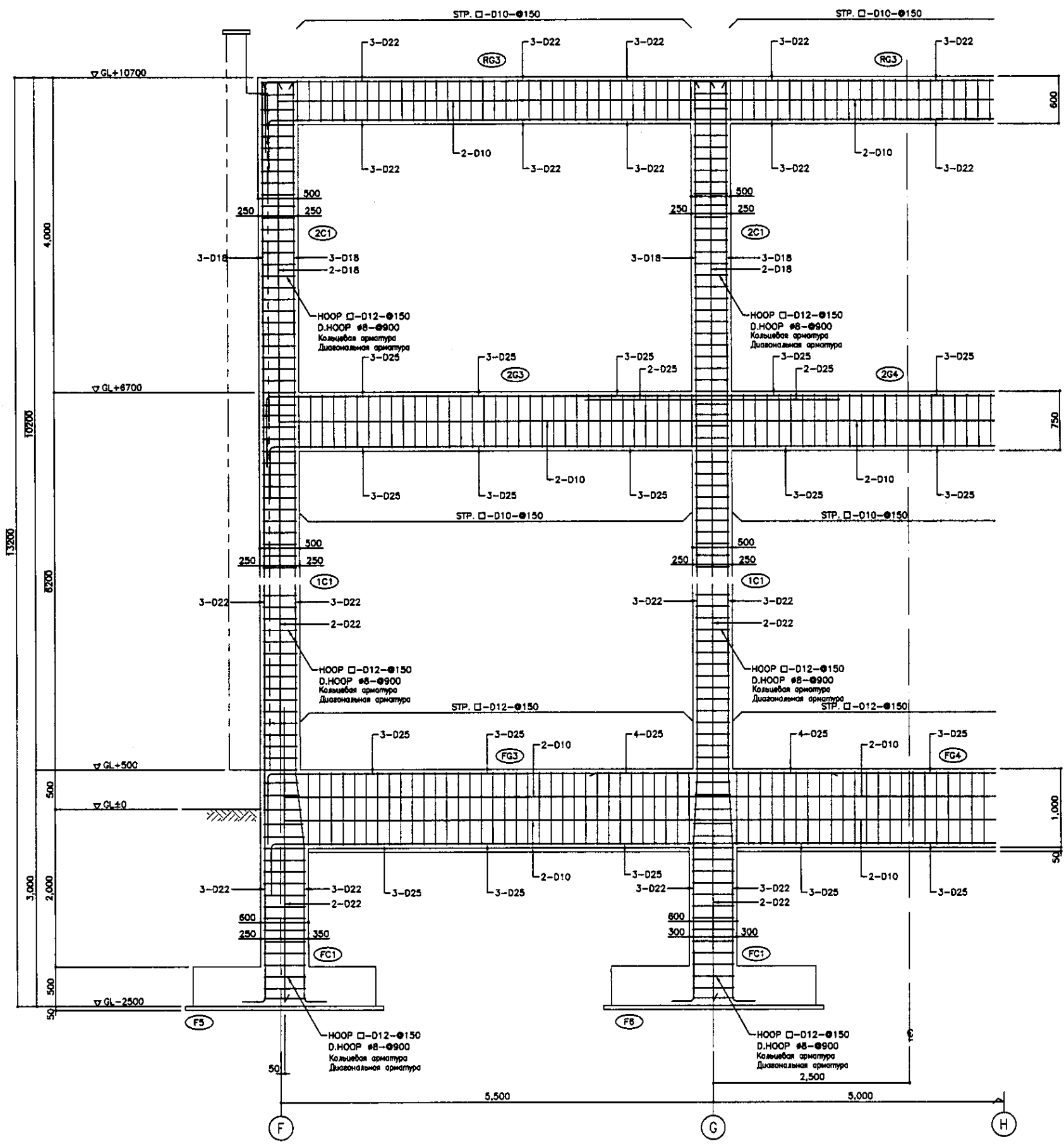
DRAWING LIST OF THE OPENING REINFORCEMENT  
ПЕРЕЧЕНЬ ЧЕРТЕЖЕЙ АРМИРОВАНИЯ ОТВЕРСТИЙ



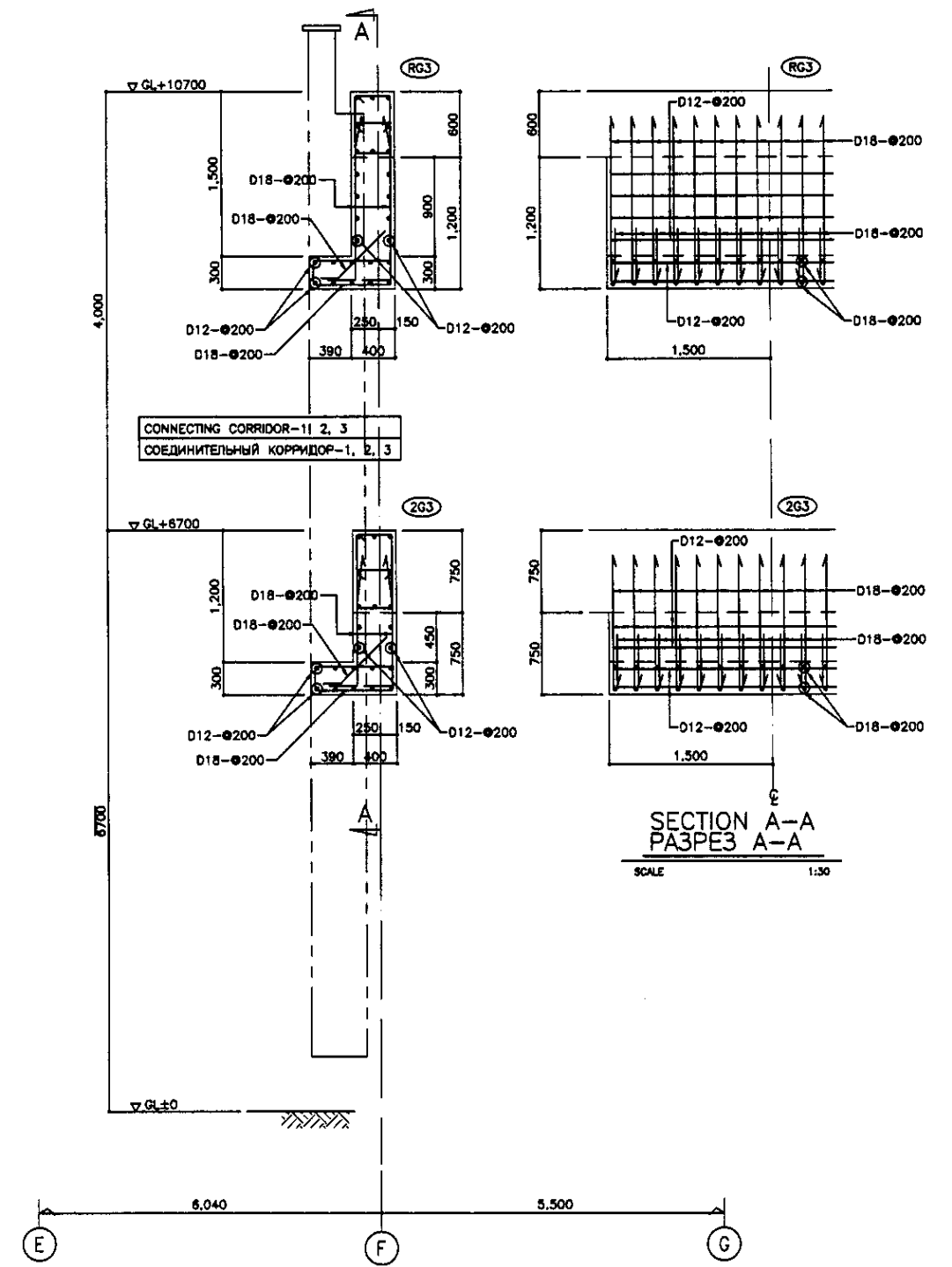
USE CONCRETE GRADE B30  
ПРИМЕНЯТЬ БЕТОН В30  
STEEL BAR AIII  
АРМАТУРА AIII

	КОРПОРАЦИЯ РАЗВИТИЯ СТОЛИЦЫ	ASTANA WATER SUPPLY AND SEWERAGE PROJECT		
	JAPAN INTERNATIONAL COOPERATION AGENCY	ПРОЕКТ "ВОДОСНАБЖЕНИЕ И КАНАЛИЗАЦИЯ ГОРОДА АСТАНЫ"		
	NJS CONSULTANTS CO.,LTD.-JAPAN	HOPPER HOUSE BAKUP		
	NIHON SUIDO CONSULTANTS CO.,LTD.-JAPAN	Stage/Этап	Sheet/Лист	Sheets/Листы
		9	14	
		BEAM, SLAB LIST & DETAILS ПЕРЕЧЕНЬ БАРОК, ПЛИТ И ДЕТАЛИ		
		S25-S-09 SCALE 1:30		





LINE NO.2  
ЛИНИЯ NO.2  
SCALE 1:30

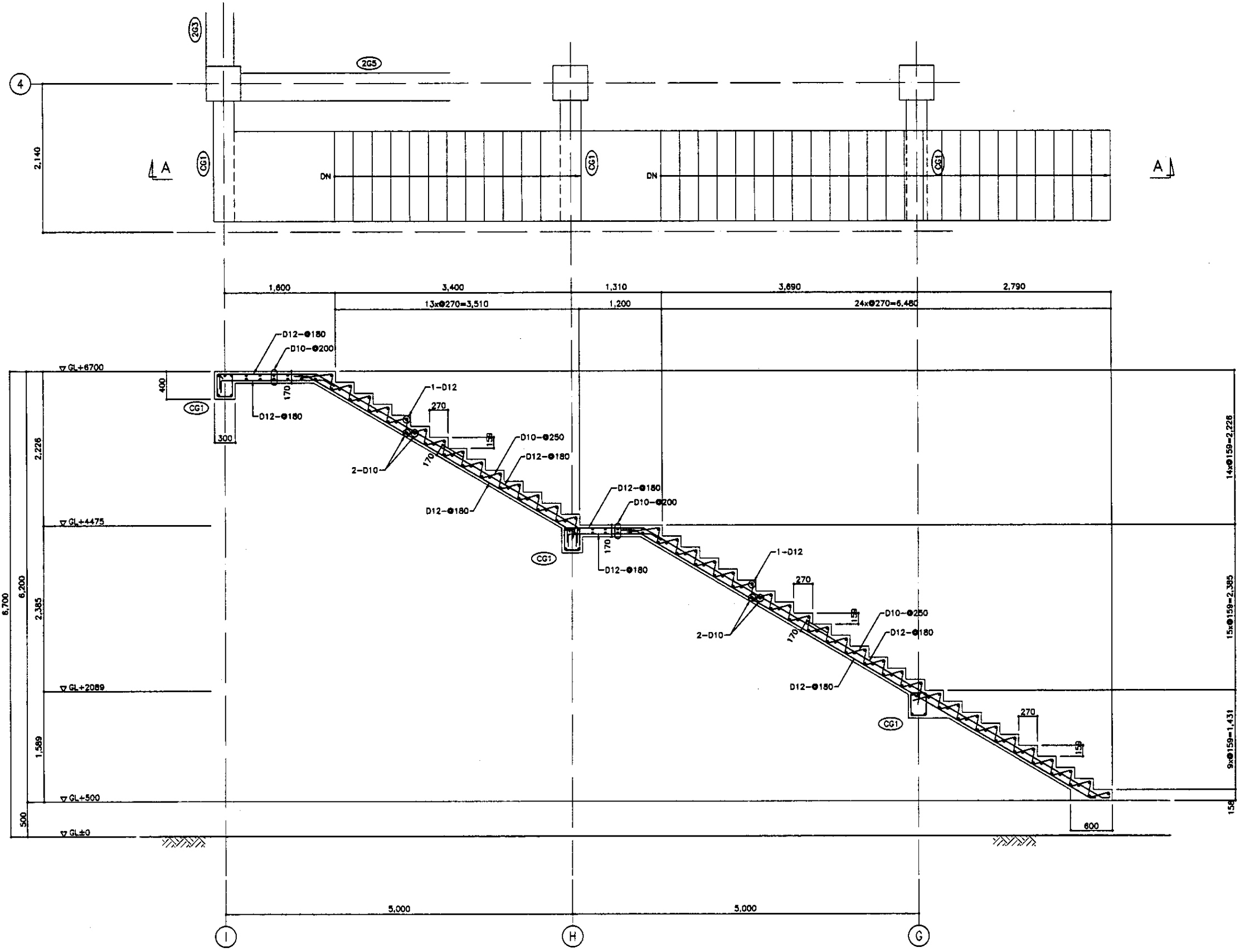


SECTION A-A  
РАЗРЕЗ А-А  
SCALE 1:30

Approved/Consent	
Checked by	
Drawn by	
Scale	
Revision	

	КОРПОРАЦИЯ РАЗВИТИЯ СТОЛИЦЫ JAPAN INTERNATIONAL COOPERATION AGENCY NJS CONSULTANTS CO.,LTD.-JAPAN NIHON SUIDO CONSULTANTS CO.,LTD.-JAPAN	ASTANA WATER SUPPLY AND SEWERAGE PROJECT ПРОЕКТ "ВОДОСНАБЖЕНИЕ И КАНАЛИЗАЦИЯ ГОРОДА АСТАНЫ"	KOPPER HOUSE БЫКЕР	Stage Схема	Sheet Лист	Sheets Листов
	Designer/Project Manager: T. Fujii Designer/Engineer: K. Ishikawa Checked by: [Signature]	Date: [Date] Scale: 1:30	Stage: [Stage] Sheet: 11 Sheets: 14	Scale: 1:30	S25-S-11	SCALE 1:30

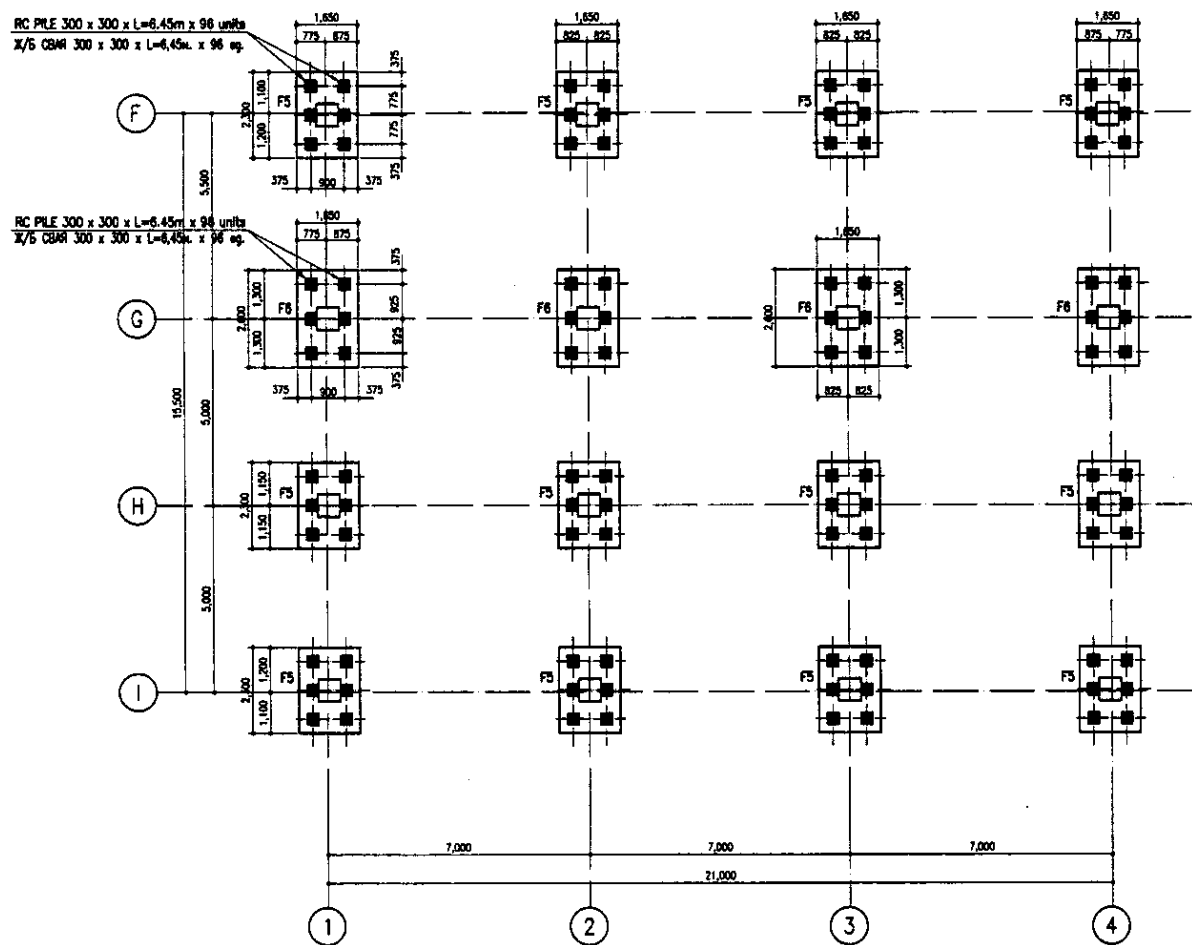




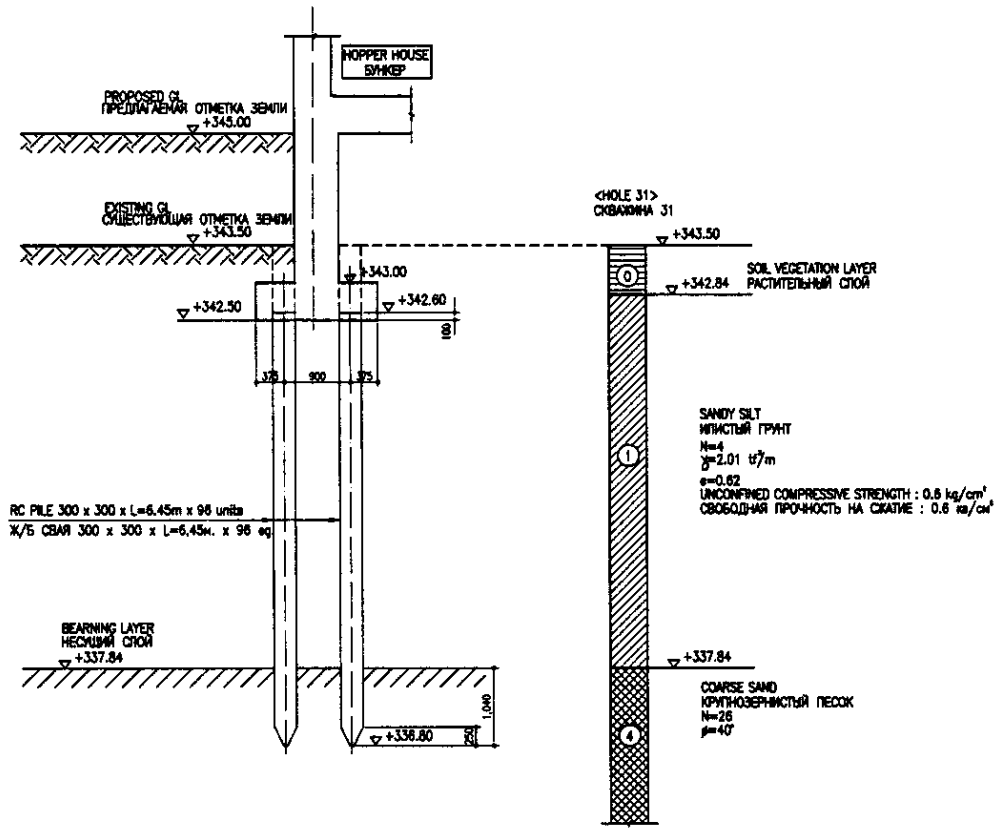
SECTION A-A  
РАЗРЕЗ А-А  
SCALE 1:30

Approved/Comment	
Signature and Date	
Initials	

	КОРПОРАЦИЯ РАЗВИТИЯ СТОЛИЦЫ JAPAN INTERNATIONAL COOPERATION AGENCY NJS CONSULTANTS CO.,LTD.-JAPAN NIHON SUIDO CONSULTANTS CO.,LTD.-JAPAN	<table border="1"> <tr> <th>Design/Drawn</th> <th>Sheet No.</th> <th>Doc. No.</th> <th>Signature</th> <th>Date</th> </tr> <tr> <td>M. Morozov</td> <td></td> <td></td> <td></td> <td></td> </tr> <tr> <td>T. Fujii</td> <td></td> <td></td> <td></td> <td></td> </tr> <tr> <td>K. Ishikawa</td> <td></td> <td></td> <td></td> <td></td> </tr> </table>	Design/Drawn	Sheet No.	Doc. No.	Signature	Date	M. Morozov					T. Fujii					K. Ishikawa					ASTANA WATER SUPPLY AND SEWERAGE PROJECT ПРОЕКТ "ВОДОСНАБЖЕНИЕ И КАНАЛИЗАЦИЯ ГОРОДА АСТАНЫ"
	Design/Drawn	Sheet No.	Doc. No.	Signature	Date																		
M. Morozov																							
T. Fujii																							
K. Ishikawa																							
HOPPER HOUSE БИРКЕР REBAR ARRANGEMENT-4 АРМАТУРНАЯ СЕТКА-4	<table border="1"> <tr> <th>Stage/Drawn</th> <th>Sheet/Лист</th> <th>Sheets/Листов</th> </tr> <tr> <td></td> <td>13</td> <td>14</td> </tr> </table>	Stage/Drawn	Sheet/Лист	Sheets/Листов		13	14																
Stage/Drawn	Sheet/Лист	Sheets/Листов																					
	13	14																					



PILE ARRANGEMENT  
СВАЙНОЕ ПОЛЕ  
SCALE 1:100

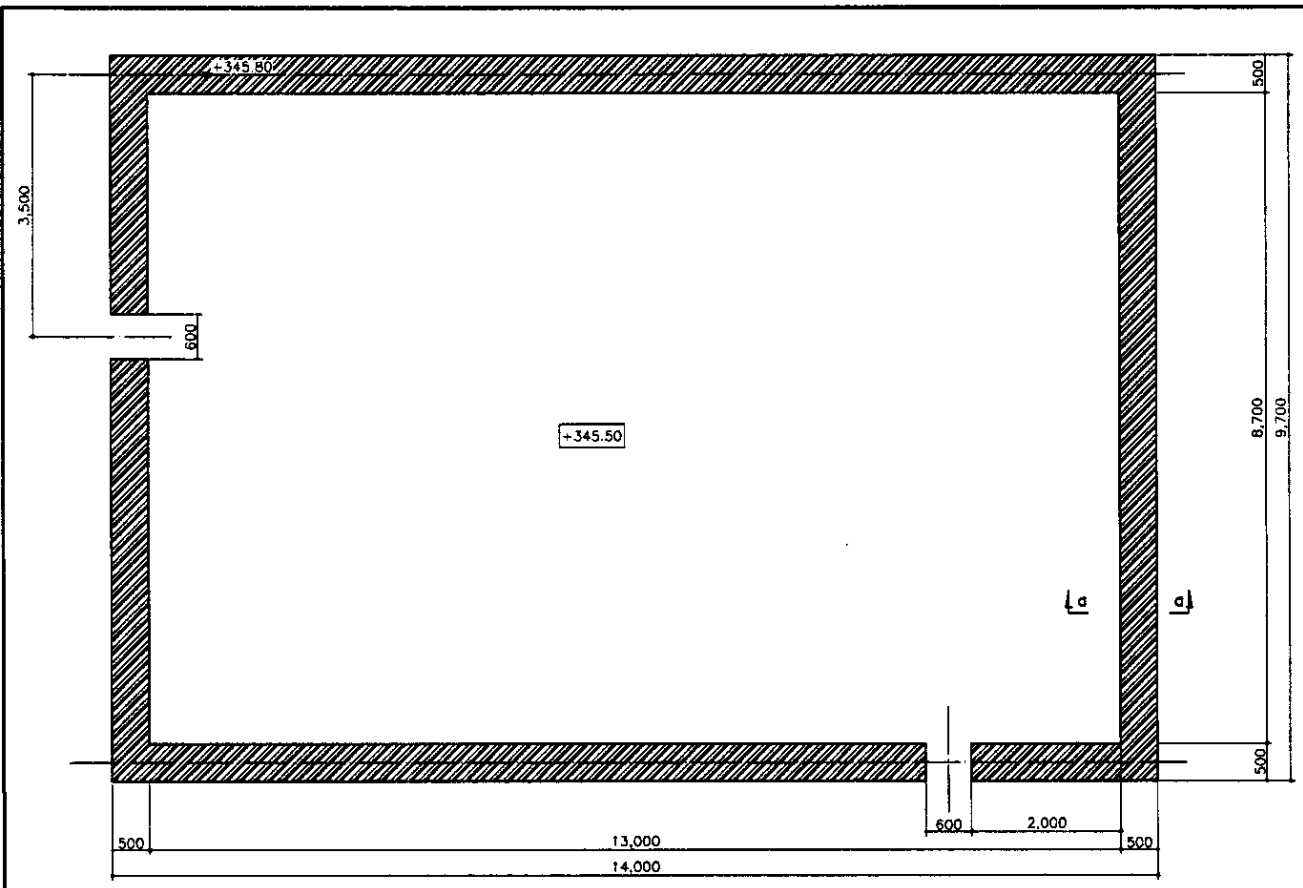


PILE SECTION  
РАЗРЕЗ СВАИ  
SCALE 1:50

№ проекта/Композит	
№ листа/Лист	
№ тома/Том	
№ раздела/Раздел	
№ группы/Группа	
№ документа/Документ	

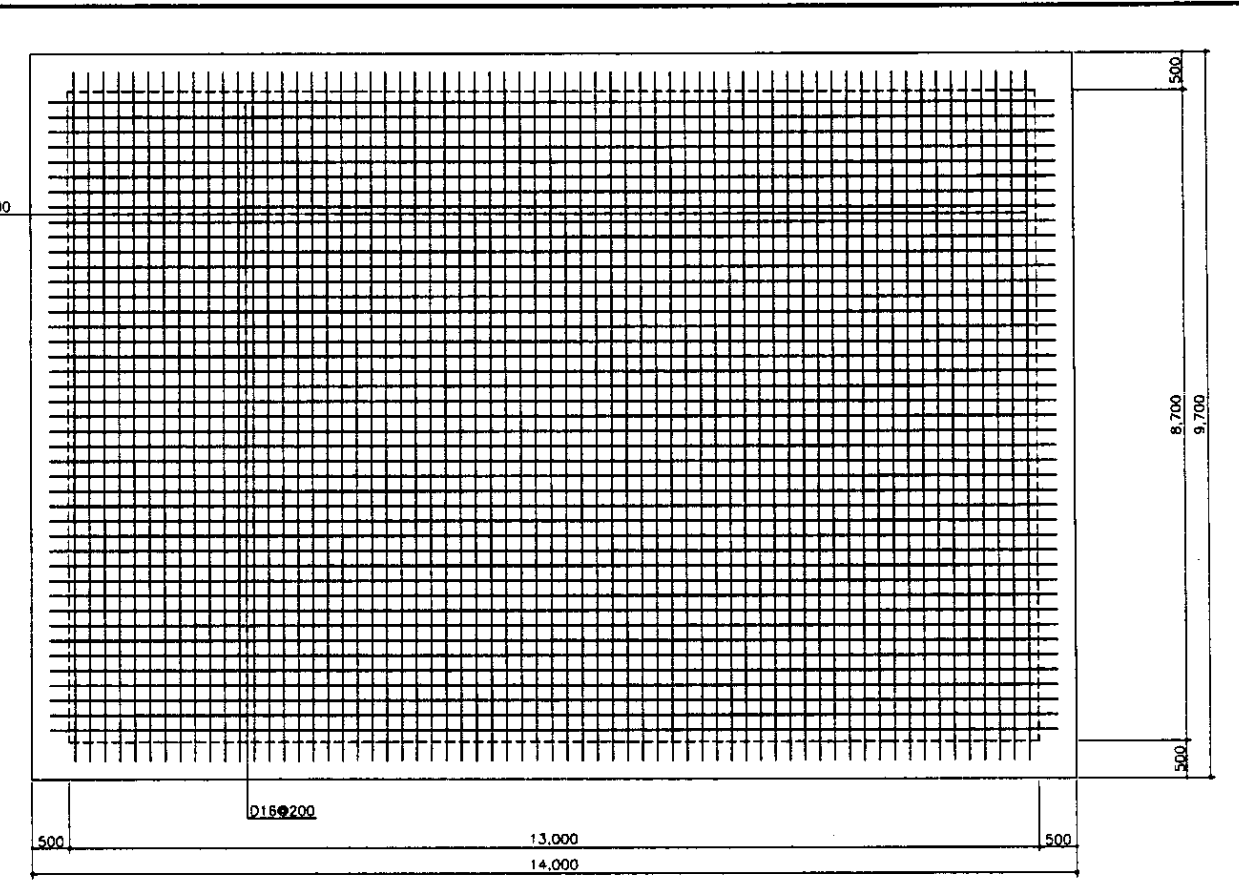
	КОРПОРАЦИЯ РАЗВИТИЯ СТОЛИЦЫ JAPAN INTERNATIONAL COOPERATION AGENCY NJS CONSULTANTS CO.,LTD.-JAPAN NIHON SUIDO CONSULTANTS CO.,LTD.-JAPAN	Designer Checked by Chief Engineer Deputy Performer Checked by	Sheet No. Date M. Morose T. Fujita T. Yagi T. Yagi	Signature Date 	ASTANA WATER SUPPLY AND SEWERAGE PROJECT ПРОЕКТ "ВОДОСНАБЖЕНИЕ И КАНАЛИЗАЦИЯ ГОРОДА АСТАНЫ"
		HOPPER HOUSE СВАЙНЕР	Stage Sheet Sheets	S25-S-14 SCALE 1:100, 1:50	





FOUNDATION PLAN  
ПЛАН ФУНДАМЕНТА

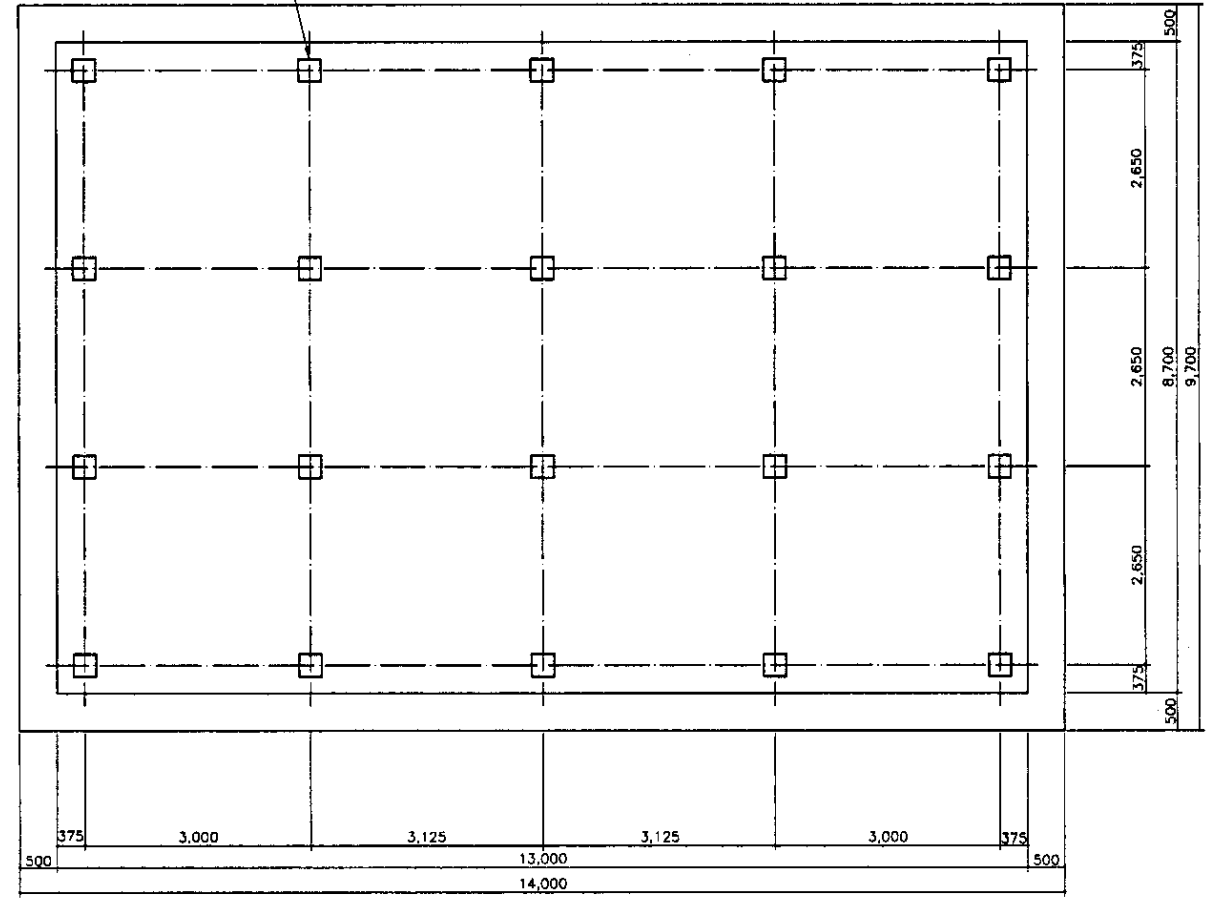
SCALE 1:50



R/F FOUNDATION PLAN  
ПЛАН АРМИРОВАНИЯ ФУНДАМЕНТА

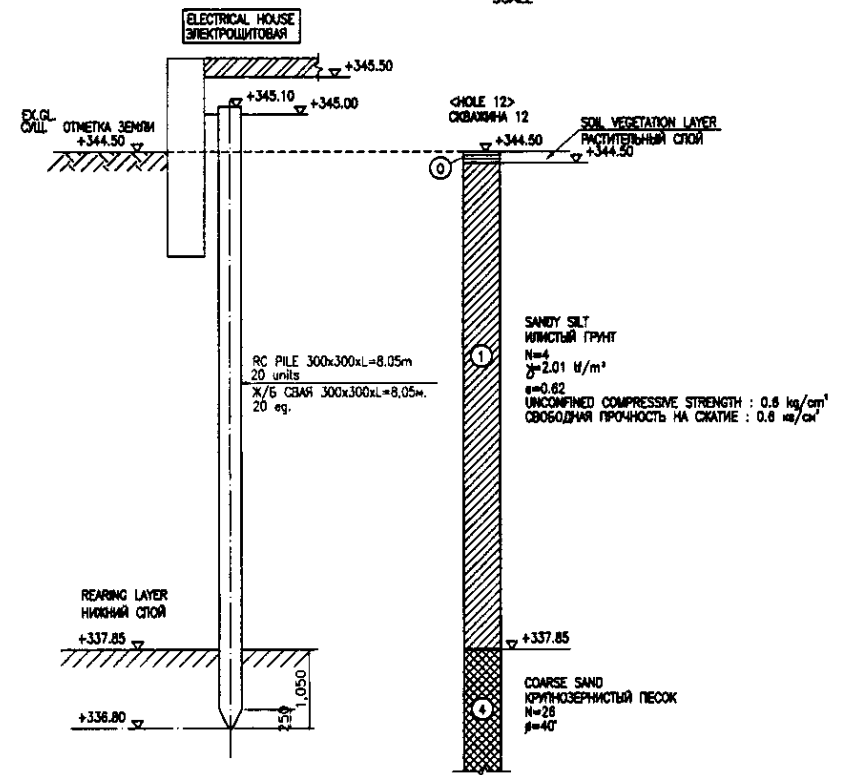
SCALE 1:50

RC PILE 300 x 300 x L=8.05m x 20 units  
Ж/Б СВЯЯ 300 x 300 x L=8,05м. x 20 ег.



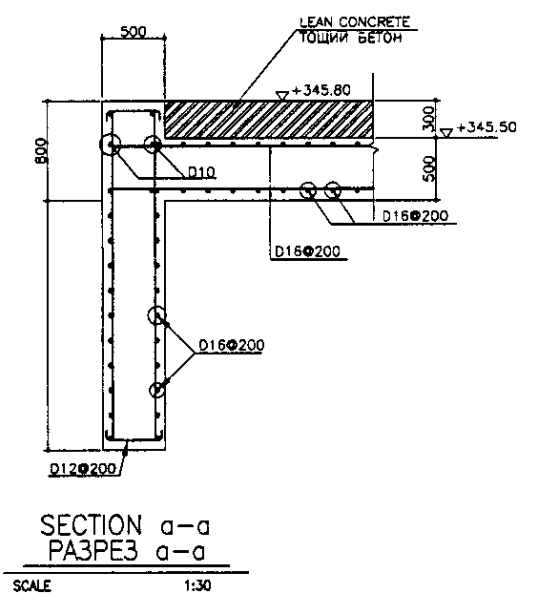
PILE ARRANGEMENT  
СВАЙНОЕ ПОЛЕ

SCALE 1:50



PILE SECTION  
РАЗРЕЗ СВАИ

SCALE 1:50



SECTION a-a  
РАЗРЕЗ a-a

SCALE 1:30

Approved/Commented: \_\_\_\_\_  
 Checked/Checked: \_\_\_\_\_  
 Prepared/Prepared: \_\_\_\_\_  
 Date/Date: \_\_\_\_\_

	КОРПОРАЦИЯ РАЗВИТИЯ СТОЛИЦЫ JAPAN INTERNATIONAL COOPERATION AGENCY NJS CONSULTANTS CO.,LTD.-JAPAN NIHON SUIDO CONSULTANTS CO.,LTD.-JAPAN	<table border="1"> <tr> <th>Checked/Checked</th> <th>Sheet/Doc.No</th> <th>Signature</th> <th>Date</th> </tr> <tr> <td></td> <td></td> <td></td> <td></td> </tr> </table>	Checked/Checked	Sheet/Doc.No	Signature	Date					ASTANA WATER SUPPLY AND SEWERAGE PROJECT ПРОЕКТ "ВОДОСНАБЖЕНИЕ И КАНАЛИЗАЦИЯ ГОРОДА АСТАНЫ"
	Checked/Checked	Sheet/Doc.No	Signature	Date							
ELECTRICAL HOUSE ЭЛЕКТРОЩИТОВАЯ PILE & REBAR ARRANGEMENT АРМАТУРНАЯ СЕТКА	<table border="1"> <tr> <th>Stage/Stage</th> <th>Sheet/Sheet</th> <th>Sheets/Sheets</th> </tr> <tr> <td></td> <td>1</td> <td>1</td> </tr> </table>	Stage/Stage	Sheet/Sheet	Sheets/Sheets		1	1	S28-S-01 SCALE 1:50, 1:30			
Stage/Stage	Sheet/Sheet	Sheets/Sheets									
	1	1									