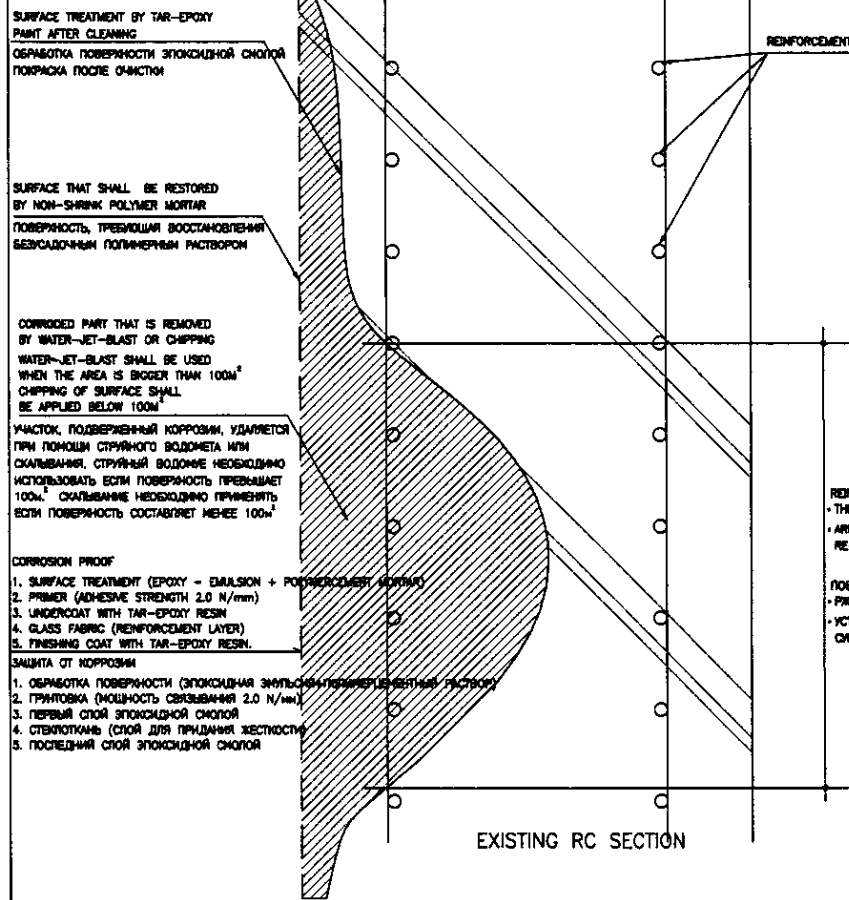


Rehabilitation method for existing Reinforced concrete structure.
Метод Реконструкции существующих железобетонных сооружений.



GENERAL PLAN OF REHABILITATION METHOD OF EXISTING REINFORCED CONCRETE

Name Наименование	Place of rehabilitation work Место работ по реконструкции	Number Кол-во	Suspension of operation during the work Остановка работы сооружения для проведения реконструкции	Preceding work Предшествующая работа	Removal of corrosion Удаление коррозии	Restoration of the corrosion Восстановление мест поврежденных коррозии	Corrosion Protection Защита от коррозии	Remarks Примечания
Influent Pump Station Насосная станция на входе	Inside the screen room and reservoir including slab and beams Внутри грабельной и резервуара, плиты и балки/ключая	1	Need suspension of operation during the work with operation of temporary pumping station Необходимо остановить работу сооружения на время проведения работ по реконструкции с привлечением временной насосной станции	Drainage and Removal of Equipment Дренаж и демонтаж оборудования	Use of water-jet-blast. Chipping can be applied to the wall of screen room when the area of corroded place is below 100 m ² Использование струйного водомета. Можно применять скалывание к стенам грабельной где площадь коррозии менее 100м ²	After the confirmation and treatment of the concrete surface, restoration of the corrosion shall be made by nonshrink polymer mortar. Treatment of reinforcement necessary where reinforcements are exposed after water-jet-beast. После приемки и обработки поверхности бетона восстановление мест коррозии необходимо выполнить безусадочным полимерным раствором. Обработка арматуры необходима в местах обнажения арматуры	Reservoir Резервуар	After curing of new mortar corrosion protection by tar-epoxy shall be made with the grass fiber textile in side the reservoir. После затвердения нового раствора необходимо произвести обработку эпоксидной смолой со стеклоткан-м материалом внутри резервуара.
Primary Sedimentation Tank Первичный отстойник	Wall of the tanks upperpart of bottom Стены емкости, верхняя часть от гна	2	Serialim suspension by stoppageof inflow in turn Последовательная остановка приточной воды поочередно	Drainage Дренаж	Use of water-jet-blast to all the subject area. Использование струйного водомета во всех местах поврежденных коррозии.	Ditto То же	Screen room Грабельная	
Secondary Sedimentation Tank Вторичный отстойник	Ditto То же	2	Ditto То же	Ditto То же	Ditto То же	Ditto То же		
Gravity Thickener Самотечный уплотнитель	Ditto То же	2	Ditto То же	Drainage and Removal of Equipment Дренаж и демонтаж оборудования	Ditto То же	Ditto То же		After curing of new mortar corrosion protection by tar-epoxy shall be made with the grass fiber textile in side the reservoir. После затвердения нового раствора необходимо произвести обработку эпоксидной смолой с стеклотканевым материалом внутри резервуара.
Digester Метантенк	All the ceilings, walls and bottoms inside the digesters Все потолки, стены и у дна внутри метантенков	2	Ditto То же	Ditto То же	Ditto То же	Ditto То же		Ditto То же

Description of Work.
Описание работы.

Work Наименование работ	Specification Спецификации	Inspection Обследование	Remarks Примечания
Concrete Removal Обработка арматуры	Water Jet Blast Струйный водомет	Surface inspection shall be conducted by phenolphthalein method with confirmation of discoloration to red. Осмотр поверхности необходимо проводить при помощи метода фенолфталеина до покраснения	
	Chipping Скалывание	Surface shall have firm and close appearance after removal. Поверхность должна иметь твердой и плотный вид после удаления.	This shall be applied for the area below 100m ² or partial chipping. Необходимо применять для площади менее 100м ² или там где локально необходимо скалывание.
Treatment of Reinforcement Обработка арматуры	Rust-on the Rebar surface shall be removed by scraping. Additional preinforcement shall be added when partial loss of rebar area over 20% is observed. Ржавчина на поверхности арматуры должна быть удалена посредством шабробания. Необходимо добавить дополнительную арматуру в местах, где потеря площади арматуры превышает 20%	Confirmation of clean surface of rebar and additional reinforcement if necessary. Поверхность должна быть чистой и при необходимости дополнительно укреплена арматурой.	This work shall be applied where Re-bars are exposed after concrete removal. Данная работа проводится в местах обнажения арматуры после удаления бетона
Restoration of Section Восстановление секции	Non shrink mortar shall be filled to restore the section. Surface shall be flat and smooth, by using trowel finish. Для восстановления секции необходима использовать безусадочный полимерный раствор. Посредством затирки необходимо добиться ровности и гладкости поверхности.	Confirmation of thickness of restored layer and surface condition. Адекватность толщины, восстановленного слоя и состояния поверхности.	The thickness of the section shall be restored to the original. Cement shall have no-bleeding, non-shrink and adequate adhesive strength. Толщина восстановленной секции должна соответствовать первоначальной. Цемент не должен иметь цементного молока, должен быть безусадочным и иметь адекватную связывающую силу.
Corrosion Proof Защита от коррозии	Tar-Epoxy paint with glass fabrics shall be used. Regarding the detail, refer to the general plan. Необходимо использовать эпоксидную смолу с содержанием стекловолокна. Детали см. в общем плане	Confirmation of thickness, working procedure and surface condition. Адекватность толщины, процедуры выполнения и состояния поверхности.	Mortar shall have the strength character as follows: Over 25 N/mm ² at 3 days age Over 45 N/mm ² at 28 days age Раствор должен иметь след. прочность: Свыше 25 N/mm ² по прошествии 3 дней Свыше 45 N/mm ² по прошествии 28 дней

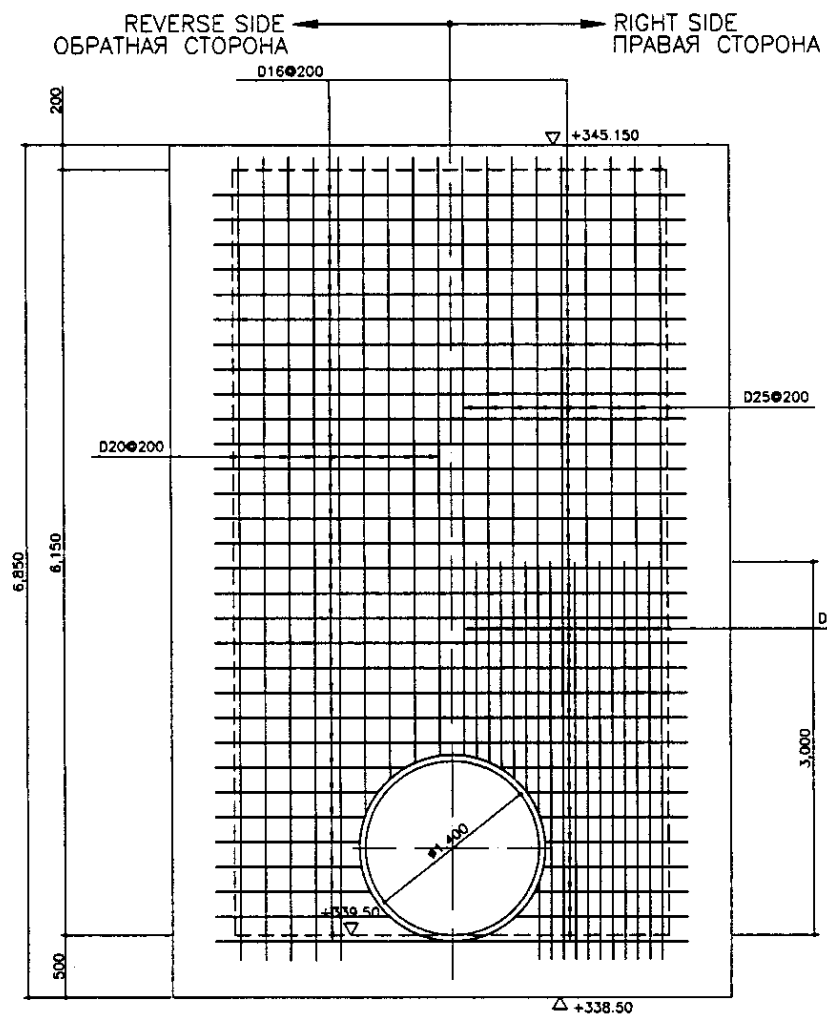
КОРПОРАЦИЯ РАЗВИТИЯ СТОЛИЦЫ
JAPAN INTERNATIONAL COOPERATION AGENCY
NJS CONSULTANTS CO.,LTD.-JAPAN
NIHON SUIDO CONSULTANTS CO.,LTD.-JAPAN

ASTANA WATER SUPPLY AND SEWERAGE PROJECT
ПРОЕКТ "ВОДОСНАБЖЕНИЕ И КАНАЛИЗАЦИЯ ГОРОДА АСТАНЫ"

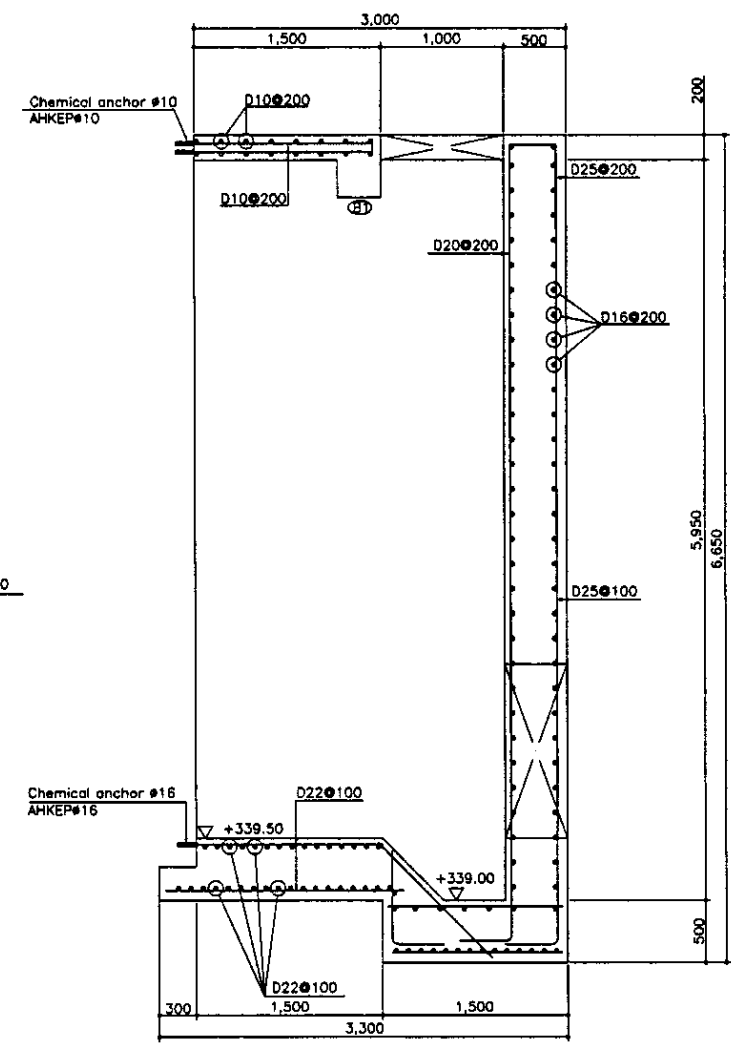
ТИПОВАЯ ДЕТАЛЬ ЖБ РЕКОНСТРУКЦИИ

DETAILS
ДЕТАЛИ

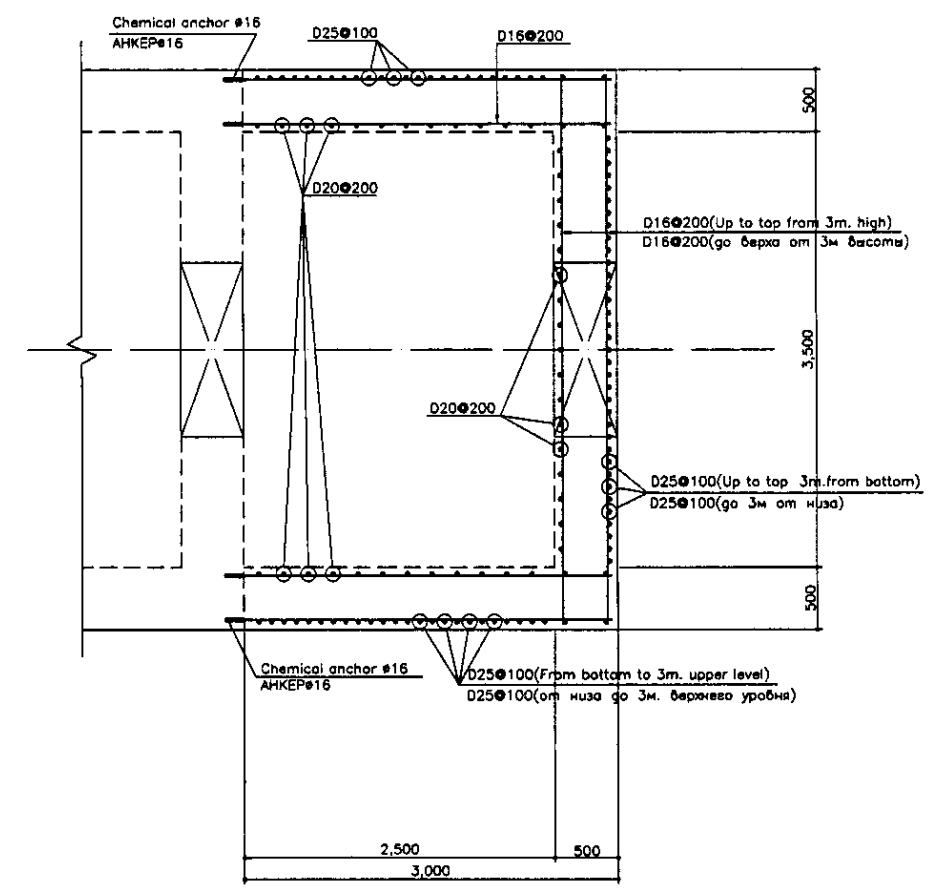
S00-S-04
SCALE -



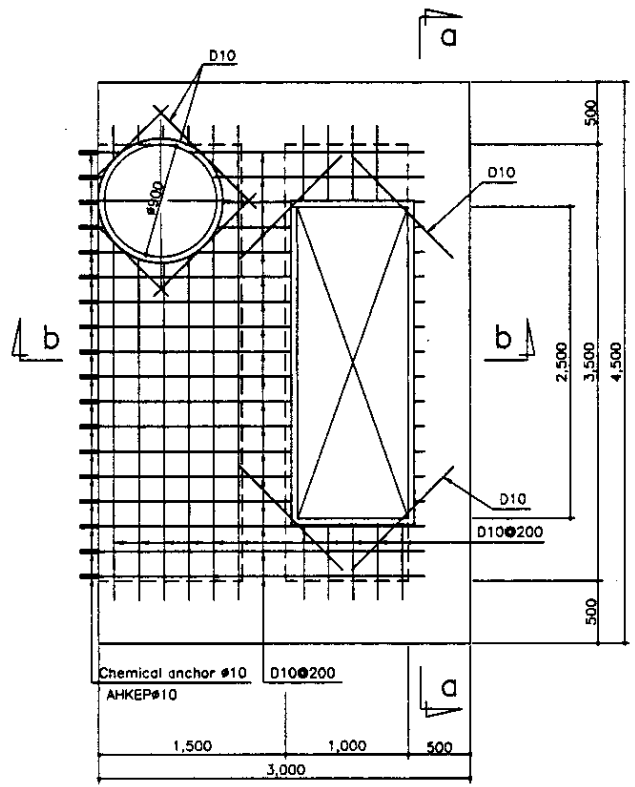
SECTION a-a
РАЗРЕЗ a-a
SCALE 1:30



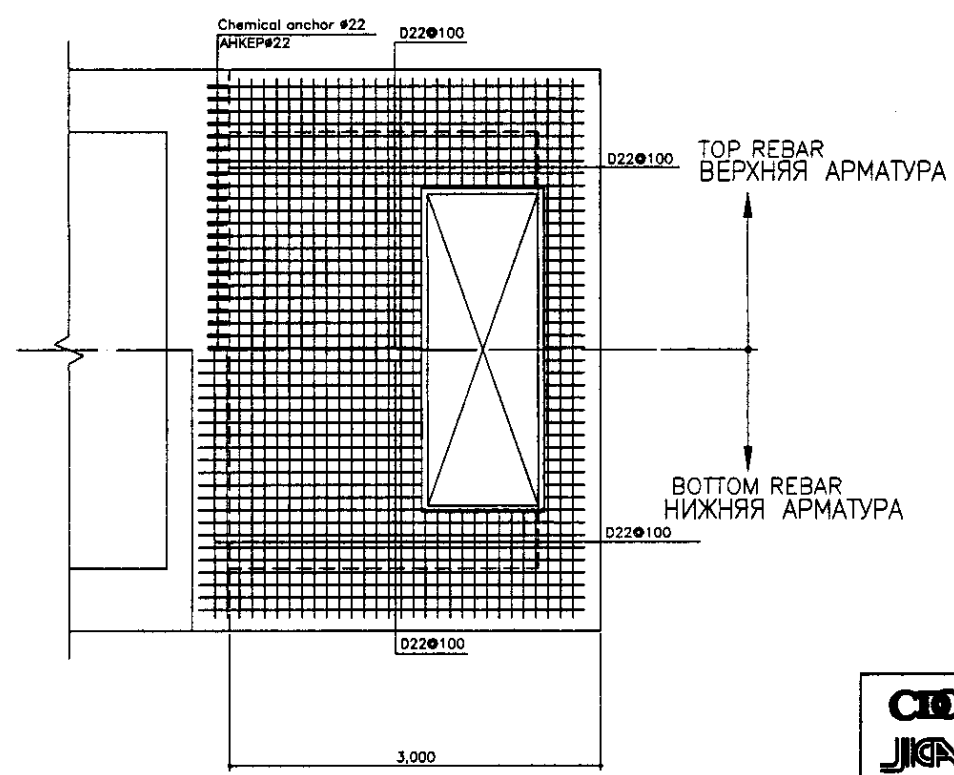
SECTION b-b
РАЗРЕЗ b-b
SCALE 1:30



WALL PLAN
ПЛАН СТЕНЫ
SCALE 1:30



TOP PLAN
ПЛАН ВЕРХА
SCALE 1:30



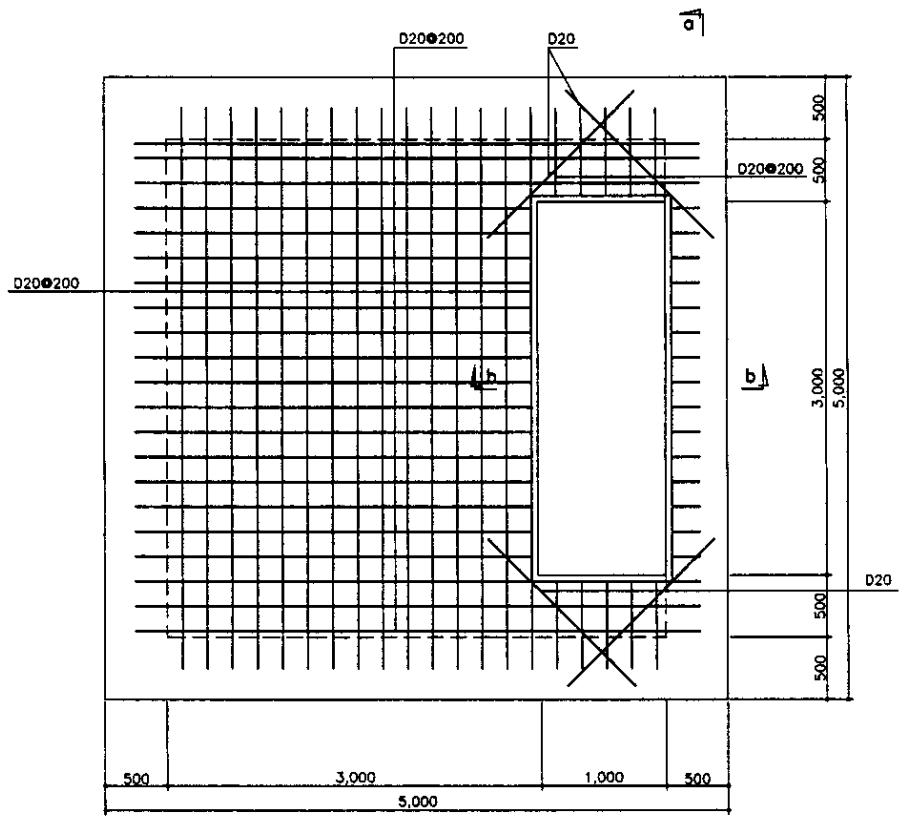
BOTTOM SLAB PLAN
ПЛАН НИЖНЕЙ ПЛИТЫ
SCALE 1:30

BEAM LIST S=1/30
СПИСОК БАЛОК S=1/30

Вид БАЛКА ПОЗИЦИЯ/ПОЗИЦИЯ	B1	
	END/КОНЕЦ	MIDDLE/СЕРЕДИНА
SECTION РАЗРЕЗ		
TOP BAR/ВЕРХНЯЯ АРМАТУРА	3-D22	3-D22
BOTTOM BAR/НИЖНЯЯ АРМАТУРА	3-D22	3-D22
STIRRUPS/Сюба	D10@250	D10@250
WEB BAR/поперек. арм.	-	-

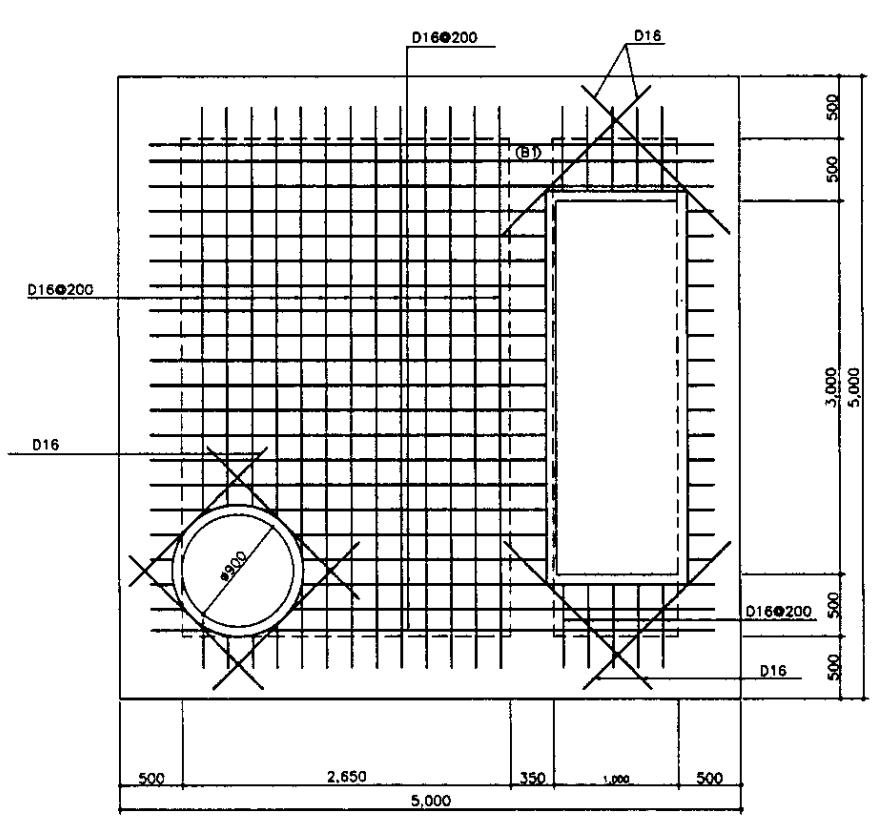
Approved/Согласовано
 Signature and Date
 Подпись и дата

	КОРПОРАЦИЯ РАЗВИТИЯ СТОЛИЦЫ JICA JAPAN INTERNATIONAL COOPERATION AGENCY NJS CONSULTANTS CO.,LTD.-JAPAN NISON SUIDO CONSULTANTS CO.,LTD.-JAPAN	ASTANA WATER SUPPLY AND SEWERAGE PROJECT ПРОЕКТ "ВОДОСНАБЖЕНИЕ И КАНАЛИЗАЦИЯ ГОРОДА АСТАНЫ" EXPANSION OF INFLOW TANK РАСШИРЕНИЕ ПРИТОЧНОГО РЕЗЕРВУАРА REBAR ARRANGEMENT АРМАТУРНАЯ СЕТКА	Stage Этап 1	Sheet Лист 1	Sheets Листы 2	
	Chief Engineer of the Project/Гл. Инженер Deputy Chief Engineer/Зам. Гл. Инженера Designer/Проектировщик Checked by/Проверено	M. Morozov T. Fuji T. Yagi	Signature/Подпись Date/Дата	Scale Масштаб S01-S-01 SCALE 1:30		



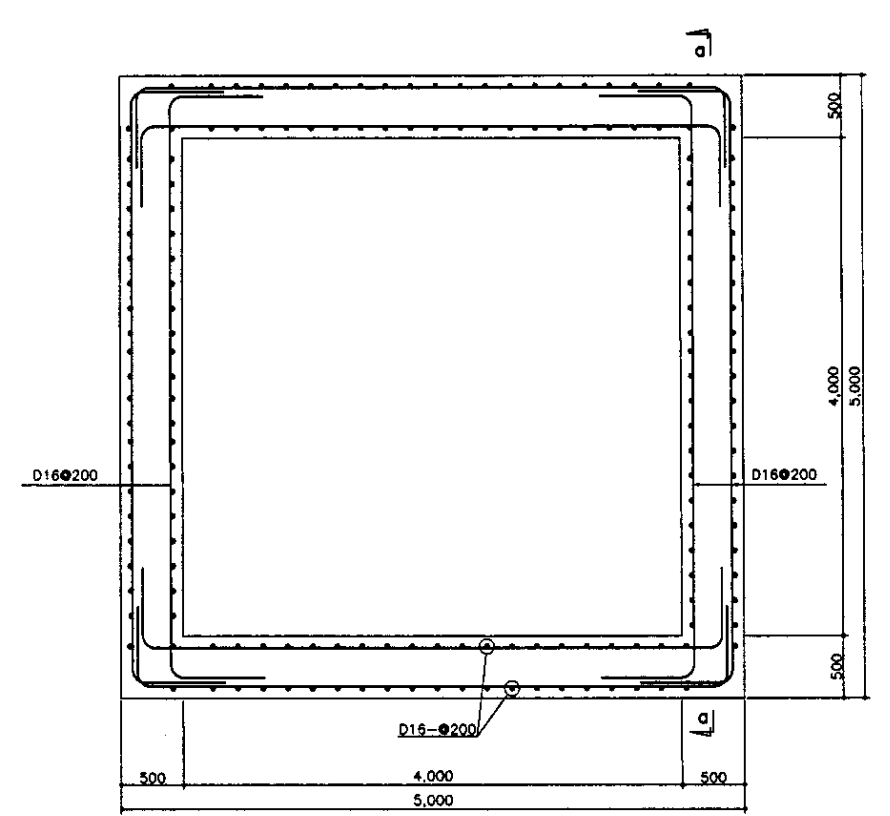
BOTTOM SLAB PLAN
ПЛАН НИЗА ПЛИТЫ

SCALE 1:30



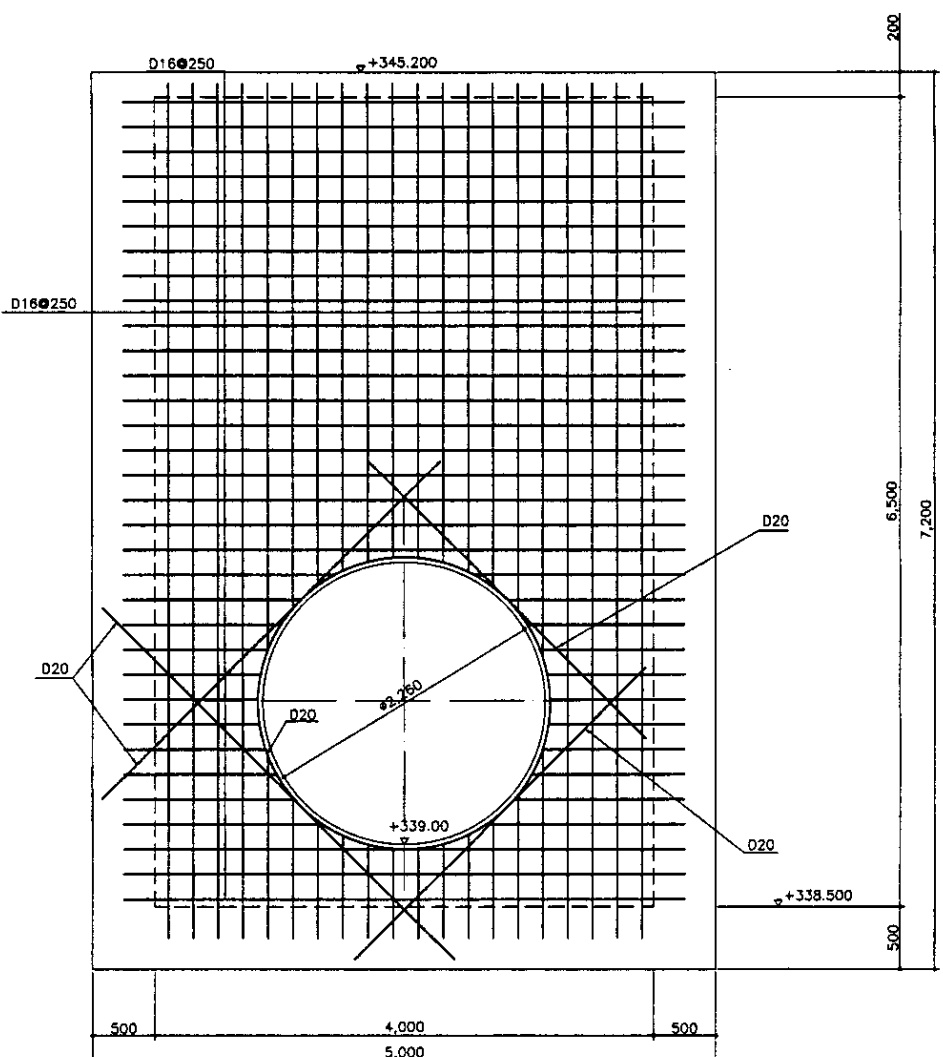
TOP SLAB PLAN
ПЛАН ВЕРХА ПЛИТЫ

SCALE 1:30



WALL PLAN
ПЛАН СТЕНЫ

SCALE 1:30



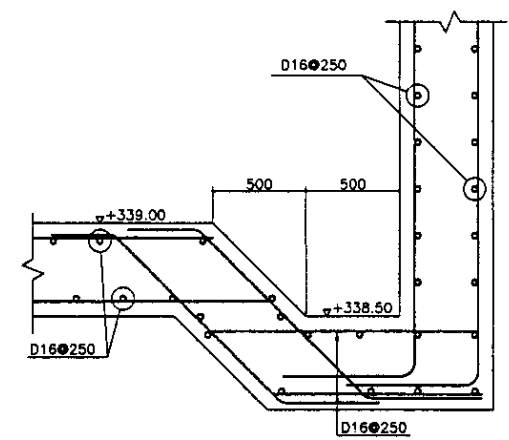
SECTION a-a
РАЗРЕЗ a-a

SCALE 1:30

WALL SHALL FOLLOW THIS ARRANGEMENT.
ДЛЯ СТЕНЫ БУДЕТ ПРИМЕНЕНА ДАННАЯ СЕТКА

BEAM LIST S=1/30
СПИСОК БАЛОК S=1/30

Beam БАЛКА	B1	
	END/КОНЕЦ	MIDDLE/СЕРЕДИНА
SECTION РАЗРЕЗ		
TOP REBAR/АРМАТУРА ВЕРХА	3-D22	3-D22
BOTTOM REBAR/АРМАТУРА НИЗА	3-D22	3-D22
STIRRUPS/ХОМУТ (ПОПЕРЕЧНОЙ АРМАТУРЫ)	□ -D10@250	
WEB BAR/ПОПЕРЕЧНЫЙ АРМАТУРНЫЙ СТЕРЖЕНЬ	-	
TIE BAR/АНКЕРНАЯ АРМАТУРА	-	



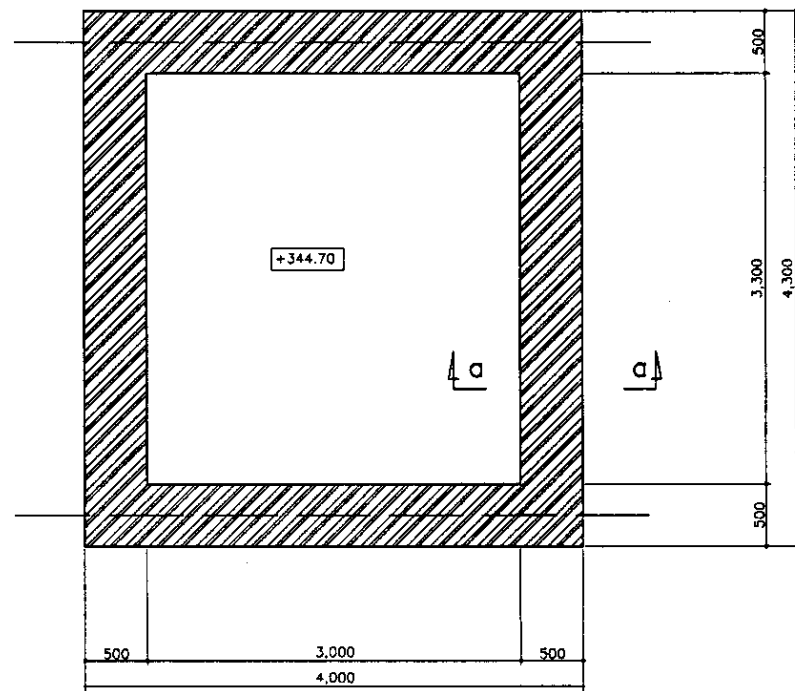
SECTION b-b
РАЗРЕЗ b-b

SCALE 1:20

Approved/Compassion
 Signature and Date
 Checked by
 Date

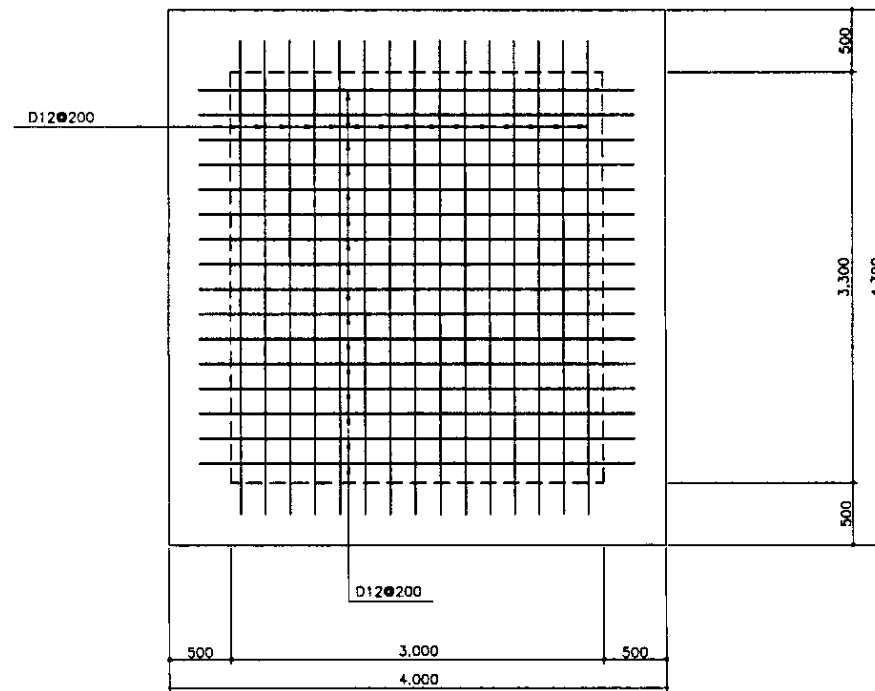
	КОРПОРАЦИЯ РАЗВИТИЯ СТОЛИЦЫ JAPAN INTERNATIONAL COOPERATION AGENCY NJS CONSULTANTS CO.,LTD.-JAPAN NIHON SUIDO CONSULTANTS CO.,LTD.-JAPAN	<table border="1"> <tr> <th>Rev.</th> <th>Quantity</th> <th>Sheet</th> <th>Doc.No</th> <th>Signature</th> <th>Date</th> </tr> <tr> <td>1</td> <td>1</td> <td>1</td> <td>1</td> <td></td> <td></td> </tr> </table>	Rev.	Quantity	Sheet	Doc.No	Signature	Date	1	1	1	1			ASTANA WATER SUPPLY AND SEWERAGE PROJECT ПРОЕКТ "ВОДОСНАБЖЕНИЕ И КАНАЛИЗАЦИЯ ГОРОДА АСТАНЫ"
	Rev.	Quantity	Sheet	Doc.No	Signature	Date									
1	1	1	1												
		<table border="1"> <tr> <td>Chief Engineer of the Project/Гл. Инженер Проекта</td> <td>M. Morozov</td> <td></td> </tr> <tr> <td>Deputy Chief Engineer/Зам. Глав. Инженера</td> <td>T. Fujita</td> <td></td> </tr> <tr> <td>Performer/Исполнитель</td> <td>T. Ito</td> <td></td> </tr> <tr> <td>Checked by/Проверено</td> <td>T. Ito</td> <td></td> </tr> </table>	Chief Engineer of the Project/Гл. Инженер Проекта	M. Morozov		Deputy Chief Engineer/Зам. Глав. Инженера	T. Fujita		Performer/Исполнитель	T. Ito		Checked by/Проверено	T. Ito		MH-12 MANHOLE КОЛОДЕЦ MH-12 REBAR ARRANGEMENT & BEAM LIST АРМАТУРНАЯ СЕТКА И ПЕРЕЧЕНЬ БАЛОК
Chief Engineer of the Project/Гл. Инженер Проекта	M. Morozov														
Deputy Chief Engineer/Зам. Глав. Инженера	T. Fujita														
Performer/Исполнитель	T. Ito														
Checked by/Проверено	T. Ito														

Scale Sheet Sheets
 1:30 2 2
 S01-S-02
 SCALE 1:30, 1:20



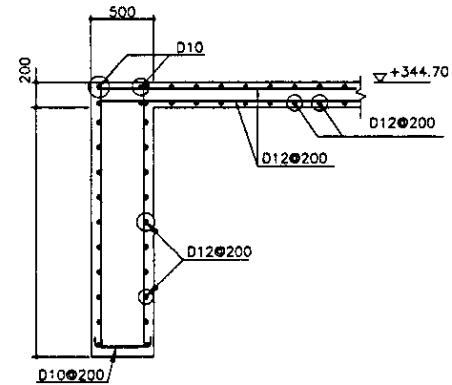
FOUNDATION PLAN
ПЛАН ФУНДАМЕНТА

SCALE 1:30



R/F FOUNDATION PLAN
ПЛАН АРМИРОВАНИЯ ФУНДАМЕНТА

SCALE 1:30

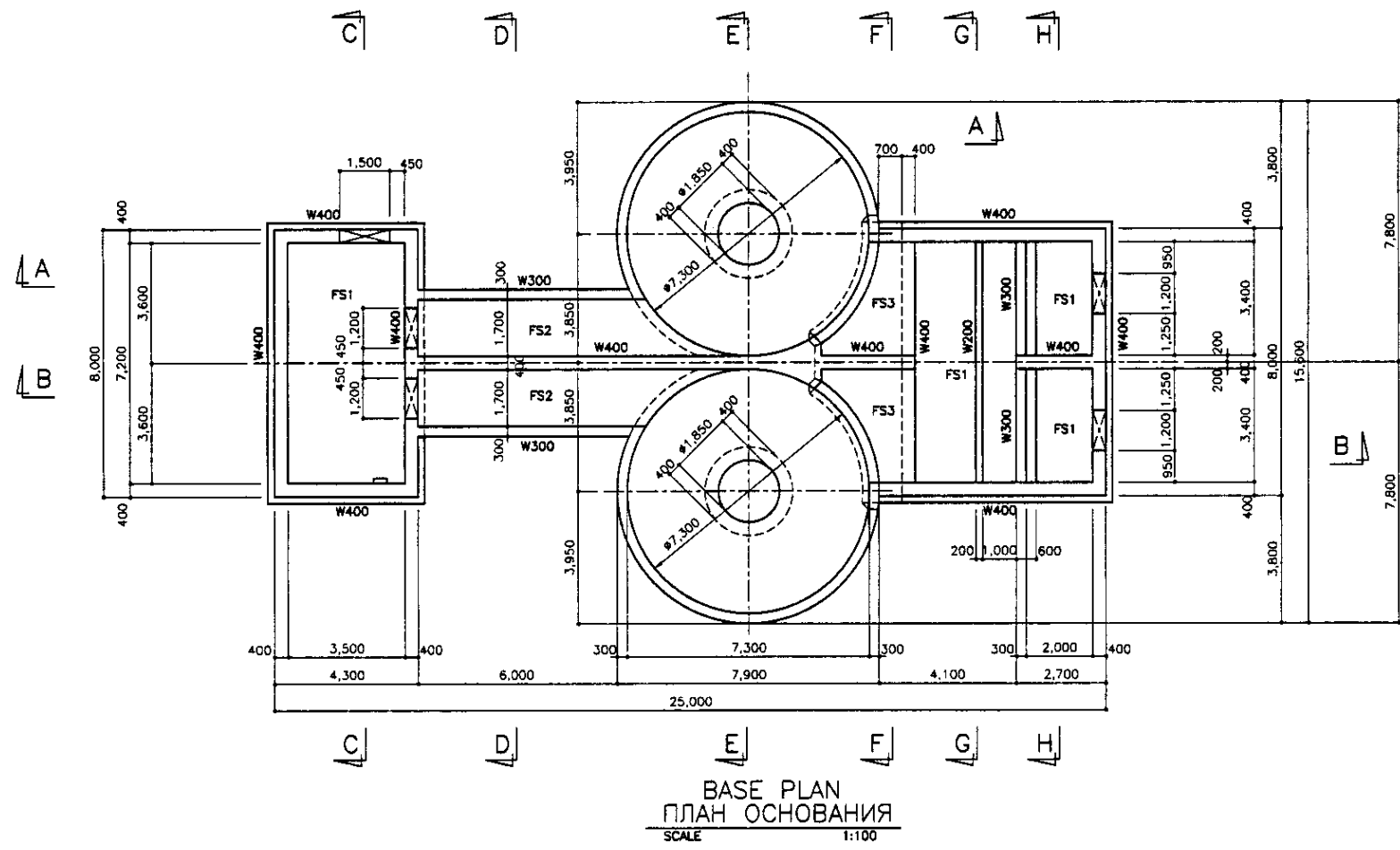
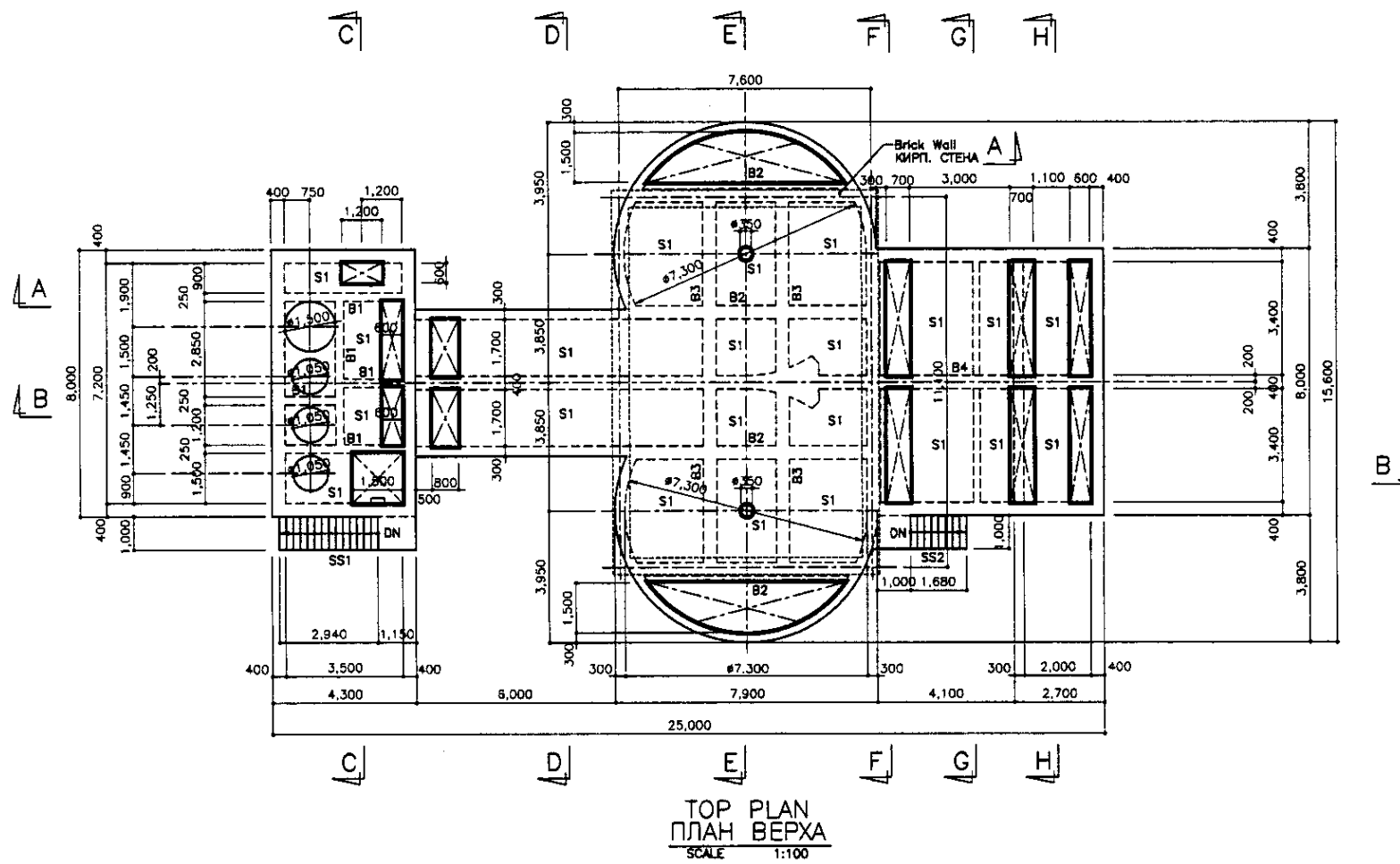


SECTION a-a
РАЗРЕЗ a-a

SCALE 1:30

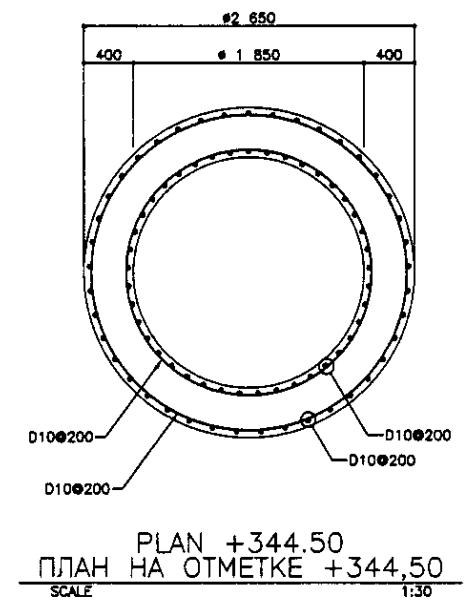
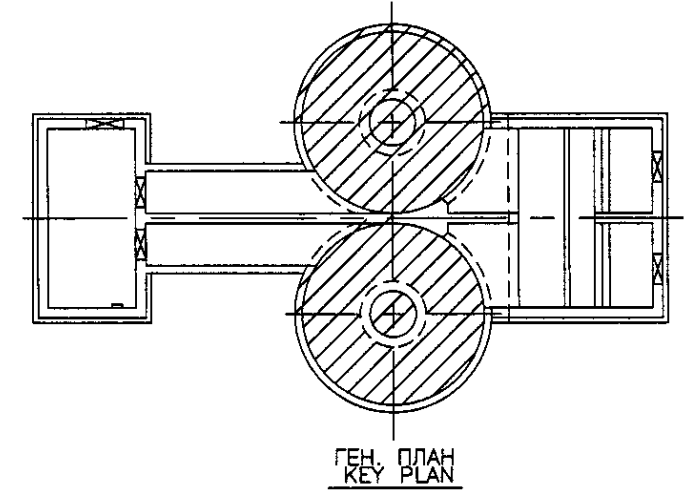
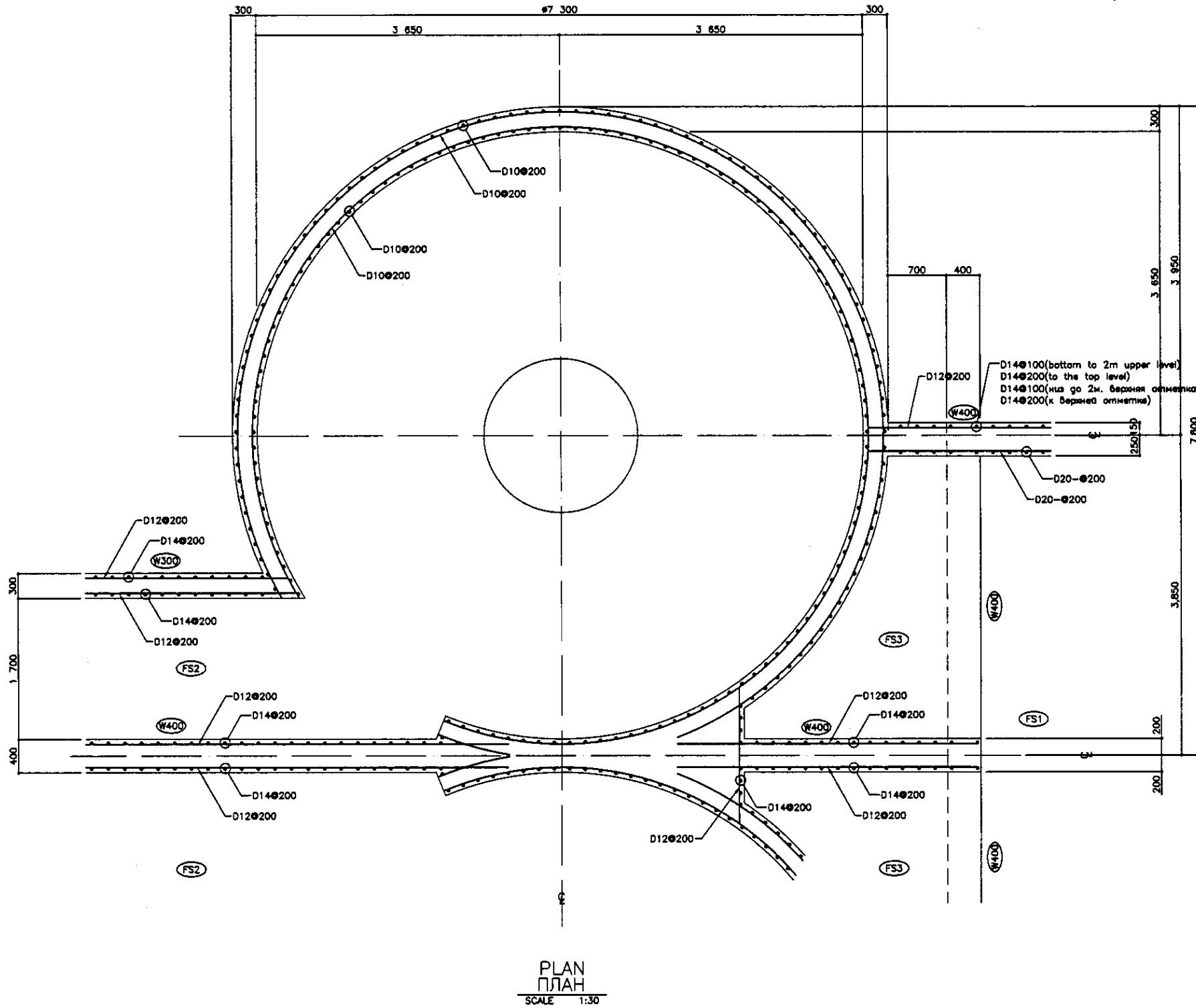
Approved/Comments	
Checked by/Date	
Designed by/Date	

	КОРПОРАЦИЯ РАЗВИТИЯ СТОЛИЦЫ JAPAN INTERNATIONAL COOPERATION AGENCY NJS CONSULTANTS CO.,LTD.-JAPAN NIHON SUIDO CONSULTANTS CO.,LTD.-JAPAN	<table border="1"> <tr> <th>Sheet No.</th> <th>Disc.</th> <th>Plate</th> <th>Date</th> </tr> <tr> <td> </td> <td> </td> <td> </td> <td> </td> </tr> </table>	Sheet No.	Disc.	Plate	Date					ASTANA WATER SUPPLY AND SEWERAGE PROJECT ПРОЕКТ "ВОДОСНАБЖЕНИЕ И КАНАЛИЗАЦИЯ ГОРОДА АСТАНЫ"						
	Sheet No.	Disc.	Plate	Date													
<table border="1"> <tr> <th>Design</th> <th>Checked</th> <th>Signature</th> <th>Date</th> </tr> <tr> <td> </td> <td> </td> <td> </td> <td> </td> </tr> </table>	Design	Checked	Signature	Date					Flow Meter House КОРОБКА РАСХОДОМЕРА Foundation Plan & Rebar ПЛАН ФУНДАМЕНТА И АРМАТУРНАЯ СЕТКА	<table border="1"> <tr> <th>Scale</th> <th>Sheet</th> <th>Sheets</th> </tr> <tr> <td> </td> <td>2</td> <td>2</td> </tr> </table>	Scale	Sheet	Sheets		2	2	S02-S-02 SCALE 1:30
Design	Checked	Signature	Date														
Scale	Sheet	Sheets															
	2	2															



Approved/Comments	
Signature and Date	
Checked by	

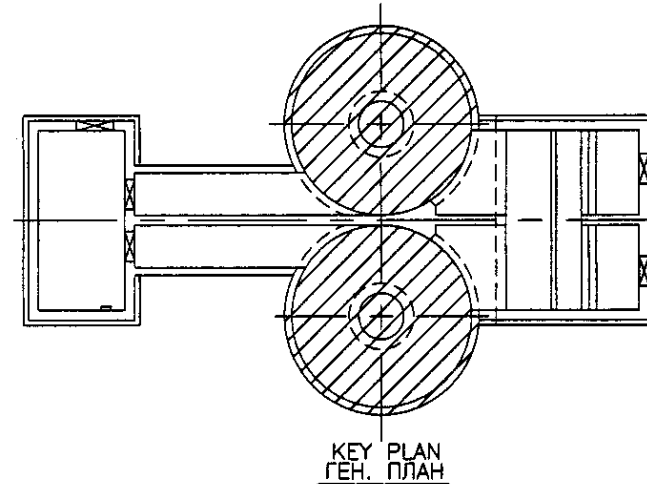
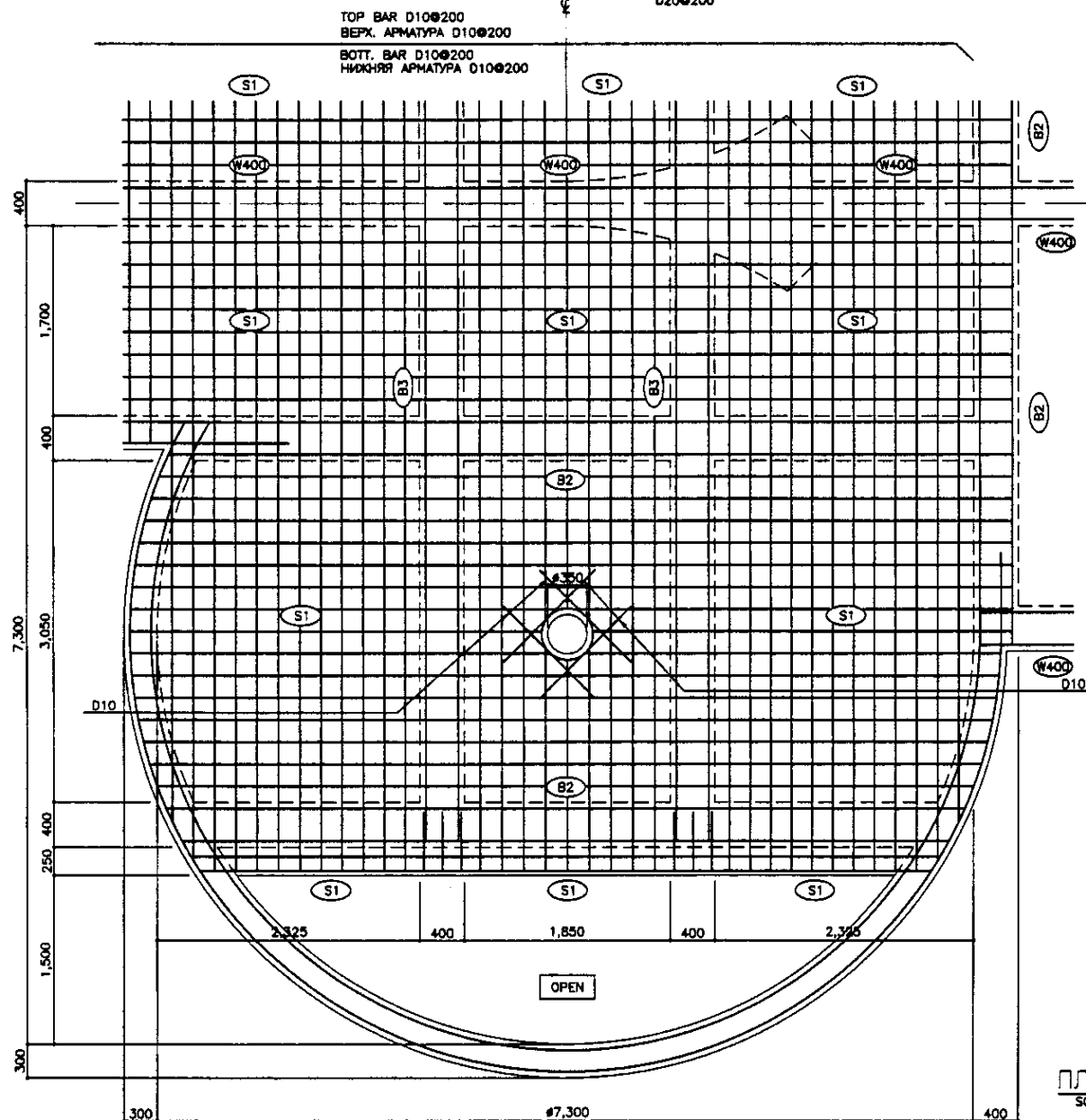
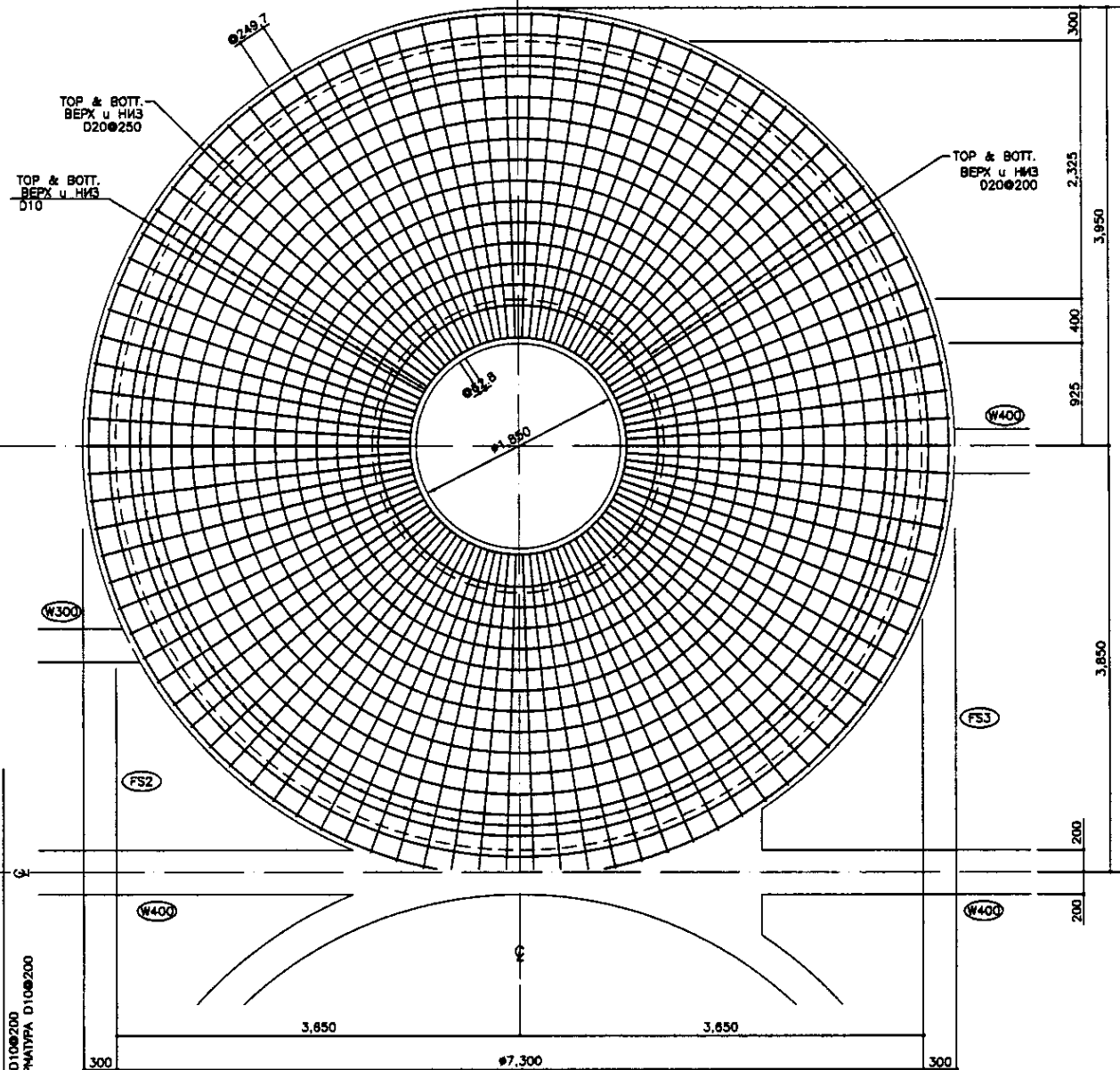
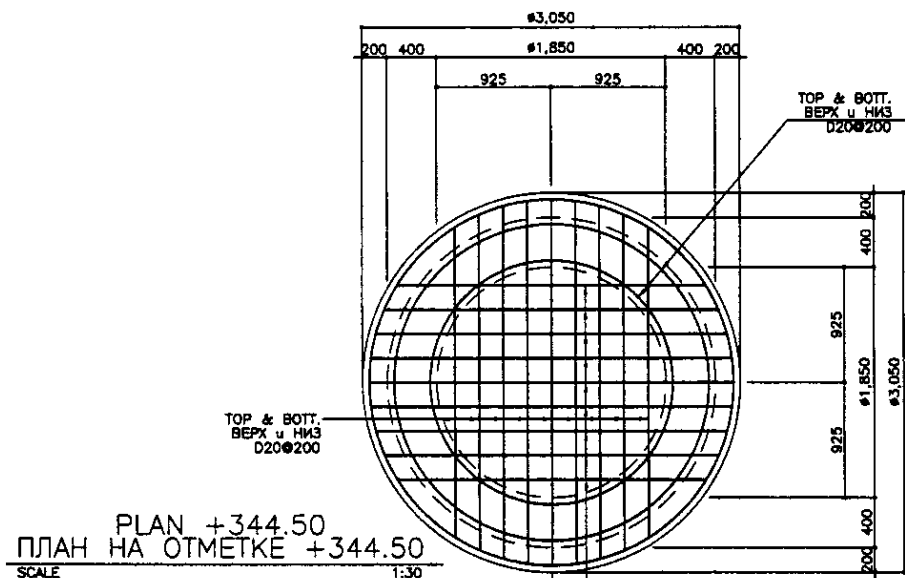
	КОРПОРАЦИЯ РАЗВИТИЯ СТОЛИЦЫ	ASTANA WATER SUPPLY AND SEWERAGE PROJECT		
	JAPAN INTERNATIONAL COOPERATION AGENCY	ПРОЕКТ "ВОДОСНАБЖЕНИЕ И КАНАЛИЗАЦИЯ ГОРОДА АСТАНЫ"		
NJS CONSULTANTS CO.,LTD.-JAPAN		GRIT CHAMBER ПЕСКОЛОВКА	Slope Стена	Sheet Лист
NIHON SUIDO CONSULTANTS CO.,LTD.-JAPAN		TOP & BASE FRAMING PLAN ПЛАН КАРКАСА НАД. ЧАСТИ И ОСНОВАНИЯ	1	8
			S03-S-01 SCALE 1:100	



Approved/Comments	
Checked by/Date	
Designed by/Date	
Drawn by/Date	

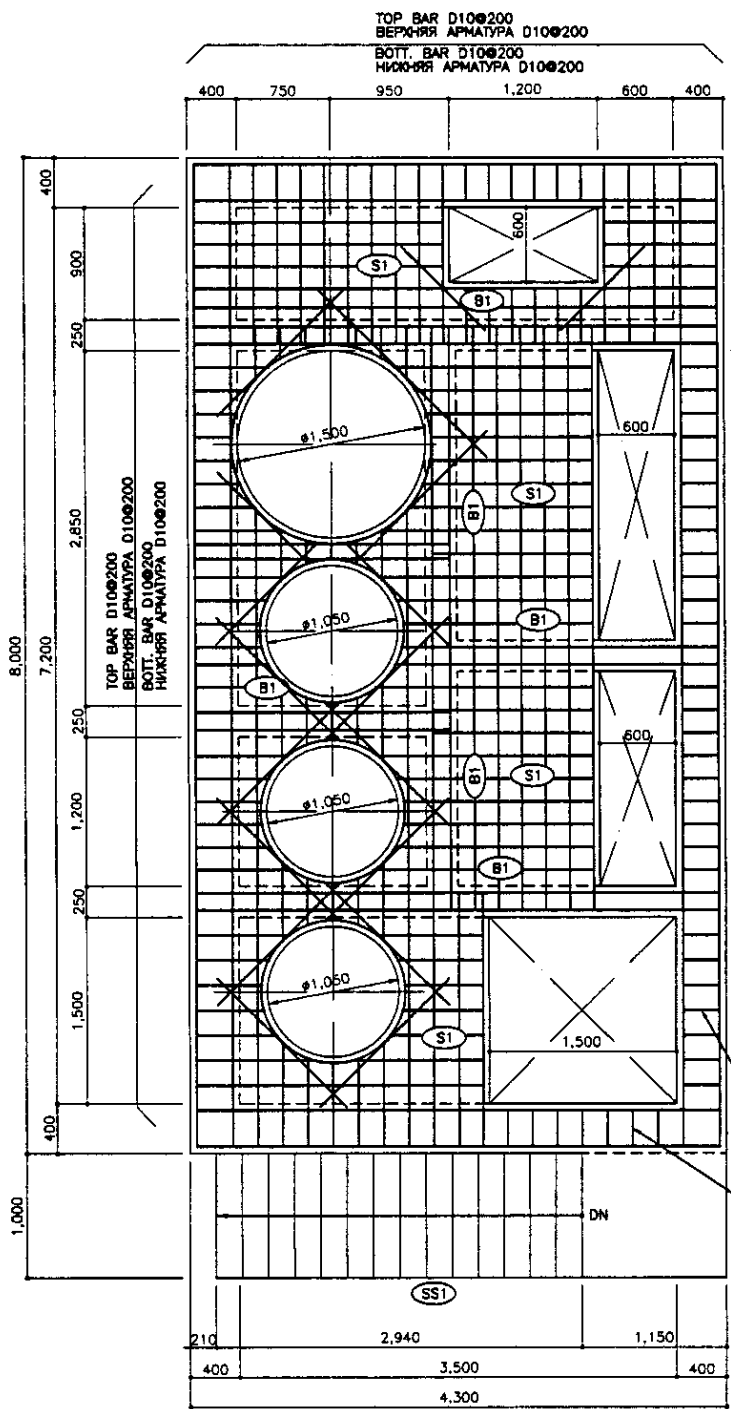
	КОРПОРАЦИЯ РАЗВИТИЯ СТОЛИЦЫ JAPAN INTERNATIONAL COOPERATION AGENCY NJS CONSULTANTS CO.,LTD.-JAPAN NIPON SUIDO CONSULTANTS CO.,LTD.-JAPAN	<table border="1"> <tr> <th>№</th> <th>Имя</th> <th>Лист</th> <th>Датум</th> <th>Подпись</th> <th>Дата</th> </tr> <tr> <td> </td> <td> </td> <td> </td> <td> </td> <td> </td> <td> </td> </tr> </table>	№	Имя	Лист	Датум	Подпись	Дата							ASTANA WATER SUPPLY AND SEWERAGE PROJECT ПРОЕКТ "ВОДОСНАБЖЕНИЕ И КАНАЛИЗАЦИЯ ГОРОДА АСТАНЫ"
	№	Имя	Лист	Датум	Подпись	Дата									
GRIT CHAMBER ПЕСКОПОВКА	RE-BAR ARRANGEMENT - 1 АРМАТУРНАЯ СЕТКА - 1	Stage Лист 3	Sheet Лист 8												

S03-S-03
SCALE 1:30

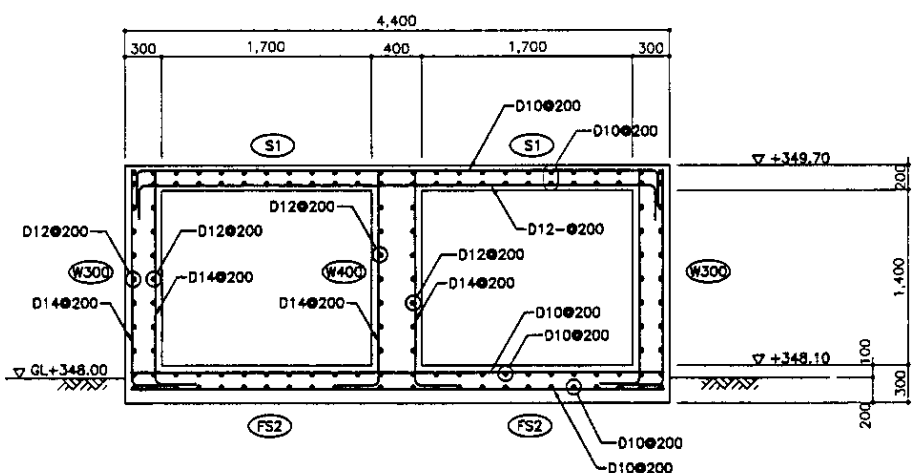
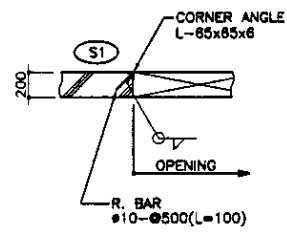


Approved/Comments	
Checked/Date	
Drawn/Date	
Project/Sheet	

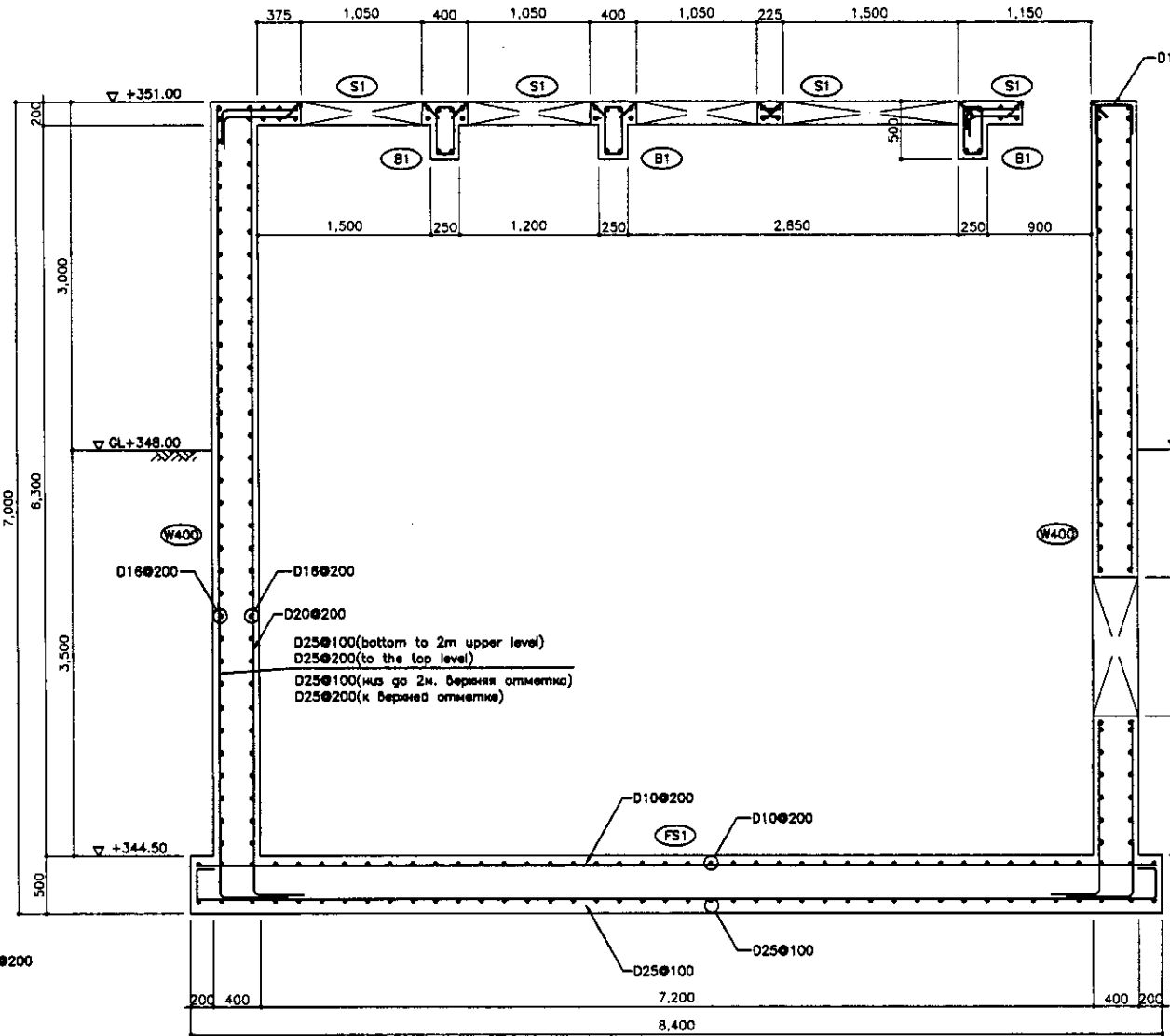
	КОРПОРАЦИЯ РАЗВИТИЯ СТОЛИЦЫ	ASTANA WATER SUPPLY AND SEWERAGE PROJECT			
	JAPAN INTERNATIONAL COOPERATION AGENCY	ПРОЕКТ "ВОДОСНАБЖЕНИЕ И КАНАЛИЗАЦИЯ ГОРОДА АСТАНЫ"			
	NJS CONSULTANTS CO.,LTD.-JAPAN	GRIT CHAMBER ПЕСКОЛОВКА			
	NIHON SUIDO CONSULTANTS CO.,LTD.-JAPAN	REBAR ARRANGEMENT - 2 АРМАТУРАЯ СЕТКА - 2			
Sheet No. 4	Doc. No. S03-5-04	Signature	Date	Scale	4
Checked by: [Signature]					8



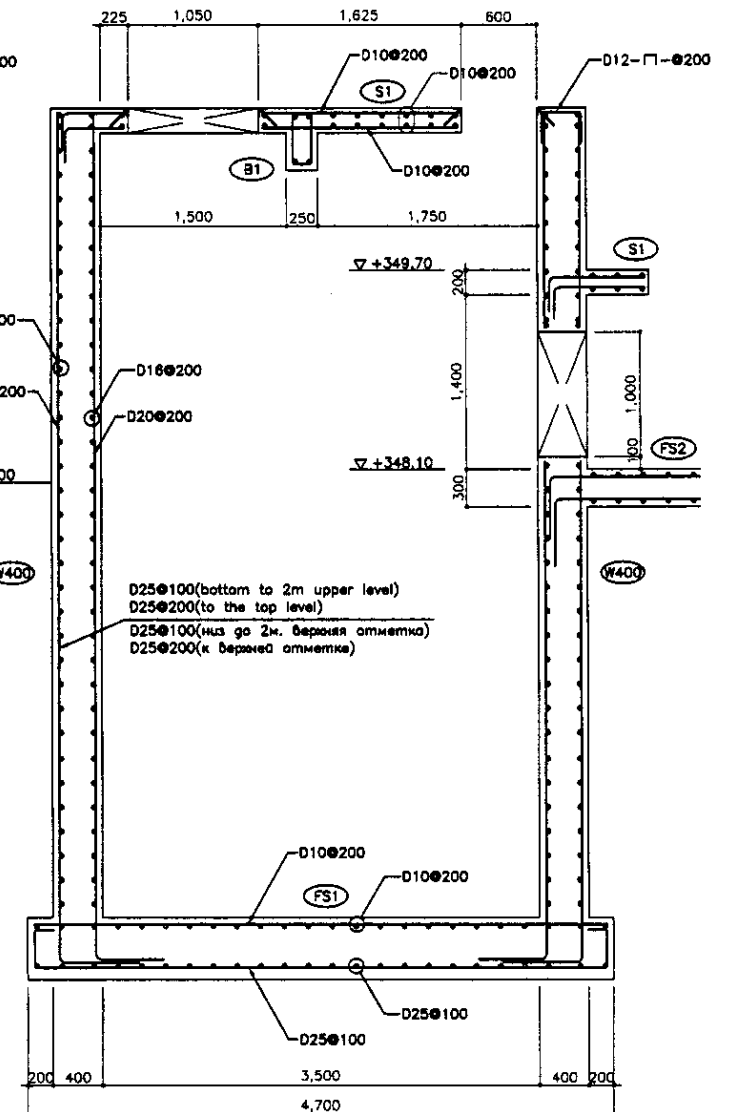
PLAN +351.00
ПЛАН НА ОТМ. +351.00
SCALE 1:30



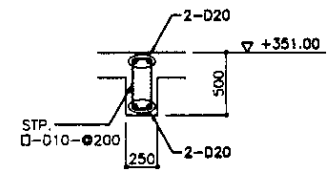
SECTION C-C
РАЗРЕЗ C-C
SCALE 1:30



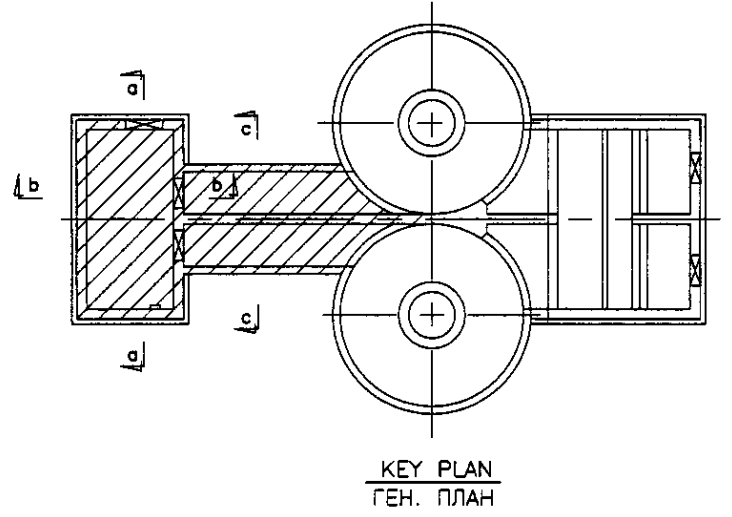
SECTION A-A
РАЗРЕЗ A-A
SCALE 1:30



SECTION B-B
РАЗРЕЗ B-B
SCALE 1:30



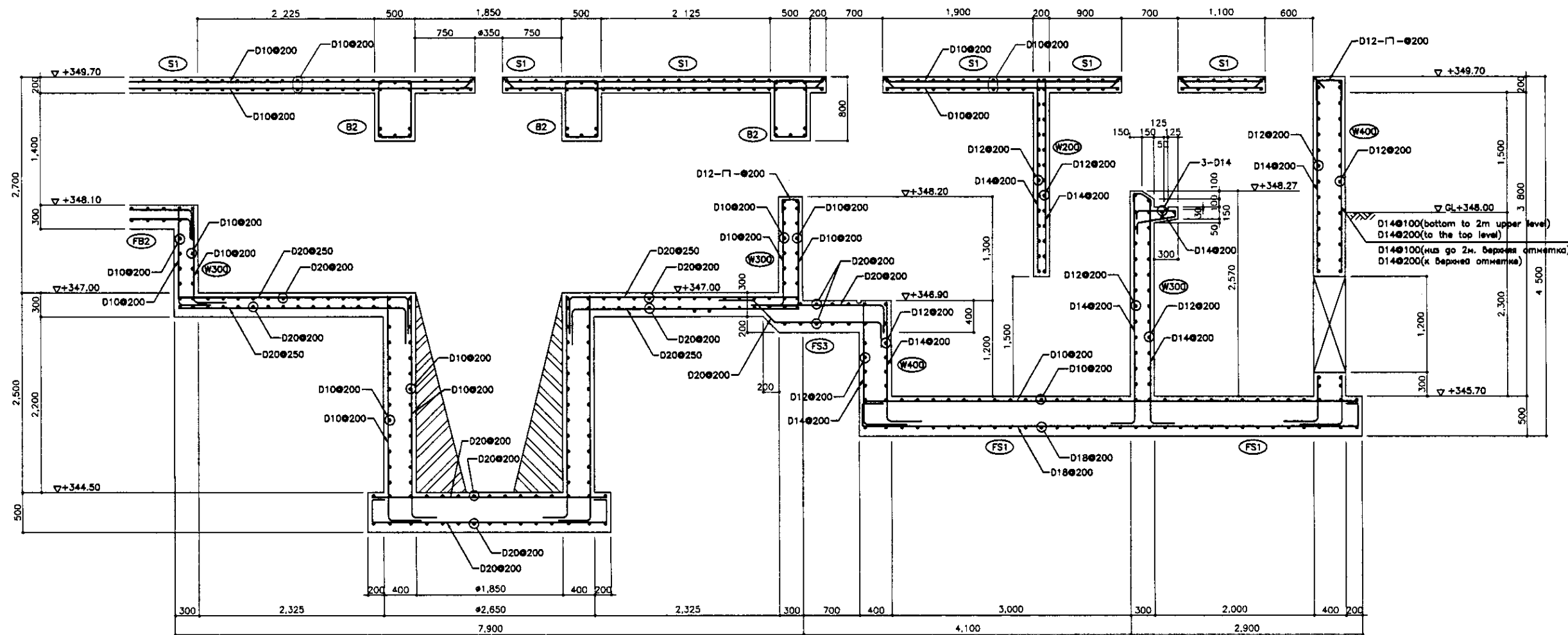
ALL SECTIONS
ВСЕ РАЗРЕЗЫ
B1
SCALE 1:30



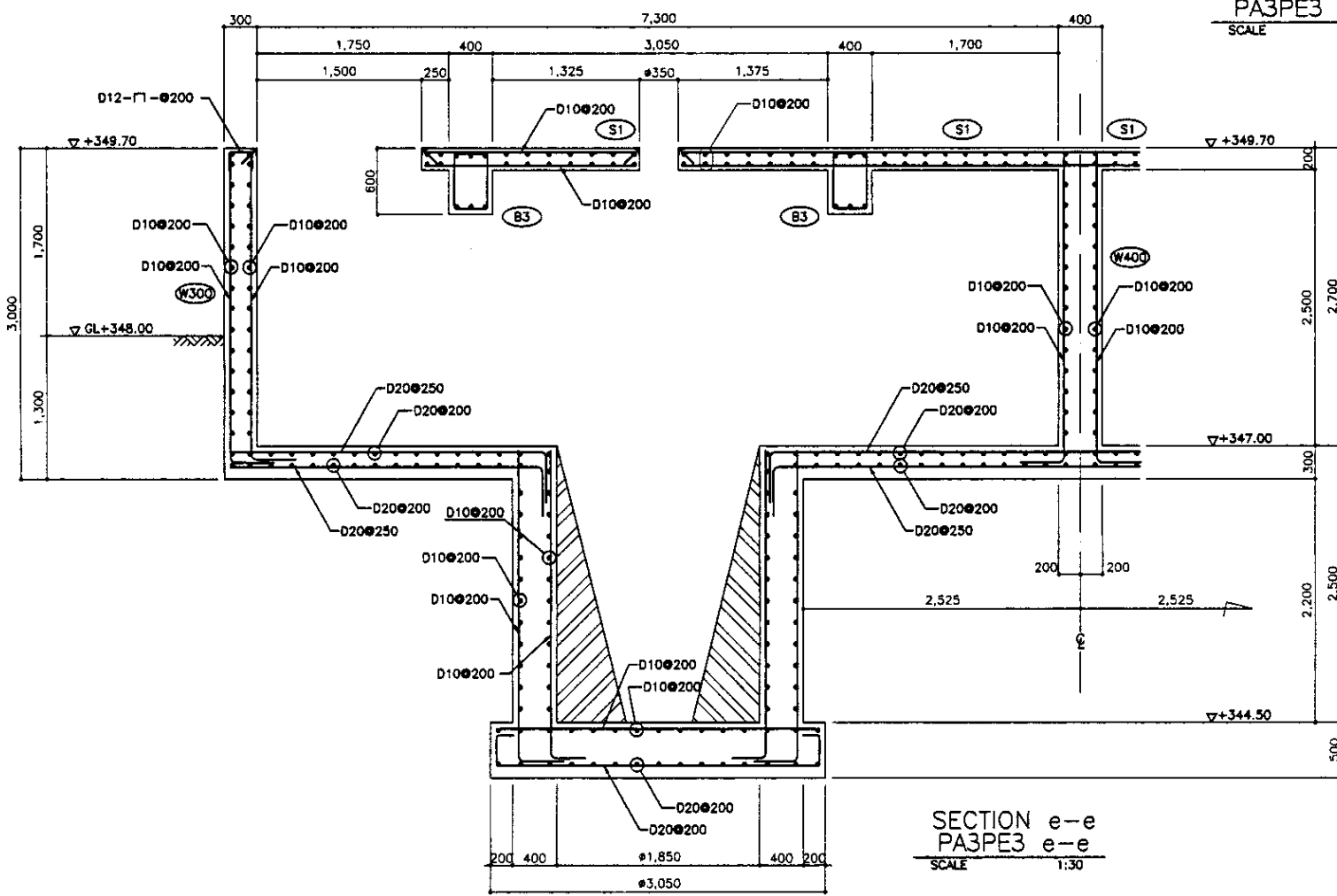
KEY PLAN
ГЕН. ПЛАН

1. Method of reinforcement and Date
 2. Signature and Date
 3. Signature and Date
 4. Signature and Date
 5. Signature and Date
 6. Signature and Date
 7. Signature and Date
 8. Signature and Date
 9. Signature and Date
 10. Signature and Date
 11. Signature and Date
 12. Signature and Date
 13. Signature and Date
 14. Signature and Date
 15. Signature and Date
 16. Signature and Date
 17. Signature and Date
 18. Signature and Date
 19. Signature and Date
 20. Signature and Date
 21. Signature and Date
 22. Signature and Date
 23. Signature and Date
 24. Signature and Date
 25. Signature and Date
 26. Signature and Date
 27. Signature and Date
 28. Signature and Date
 29. Signature and Date
 30. Signature and Date
 31. Signature and Date
 32. Signature and Date
 33. Signature and Date
 34. Signature and Date
 35. Signature and Date
 36. Signature and Date
 37. Signature and Date
 38. Signature and Date
 39. Signature and Date
 40. Signature and Date
 41. Signature and Date
 42. Signature and Date
 43. Signature and Date
 44. Signature and Date
 45. Signature and Date
 46. Signature and Date
 47. Signature and Date
 48. Signature and Date
 49. Signature and Date
 50. Signature and Date
 51. Signature and Date
 52. Signature and Date
 53. Signature and Date
 54. Signature and Date
 55. Signature and Date
 56. Signature and Date
 57. Signature and Date
 58. Signature and Date
 59. Signature and Date
 60. Signature and Date
 61. Signature and Date
 62. Signature and Date
 63. Signature and Date
 64. Signature and Date
 65. Signature and Date
 66. Signature and Date
 67. Signature and Date
 68. Signature and Date
 69. Signature and Date
 70. Signature and Date
 71. Signature and Date
 72. Signature and Date
 73. Signature and Date
 74. Signature and Date
 75. Signature and Date
 76. Signature and Date
 77. Signature and Date
 78. Signature and Date
 79. Signature and Date
 80. Signature and Date
 81. Signature and Date
 82. Signature and Date
 83. Signature and Date
 84. Signature and Date
 85. Signature and Date
 86. Signature and Date
 87. Signature and Date
 88. Signature and Date
 89. Signature and Date
 90. Signature and Date
 91. Signature and Date
 92. Signature and Date
 93. Signature and Date
 94. Signature and Date
 95. Signature and Date
 96. Signature and Date
 97. Signature and Date
 98. Signature and Date
 99. Signature and Date
 100. Signature and Date

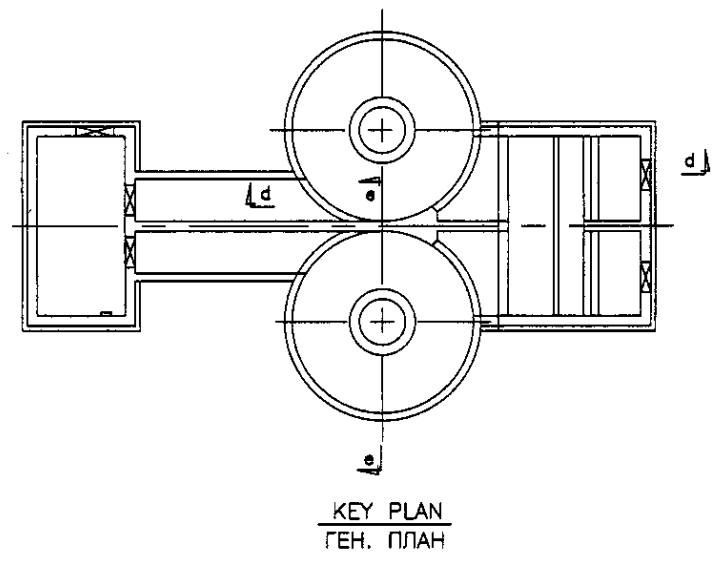
	КОРПОРАЦИЯ РАЗВИТИЯ СТОЛИЦЫ	ASTANA WATER SUPPLY AND SEWERAGE PROJECT			
	JAPAN INTERNATIONAL COOPERATION AGENCY	ПРОЕКТ "ВОДОСНАБЖЕНИЕ И КАНАЛИЗАЦИЯ ГОРОДА АСТАНЫ"			
	NJS CONSULTANTS CO.,LTD.-JAPAN	GRIT CHAMBER ПЕСКОЛОВКА			
	NIHON SUIDO CONSULTANTS CO.,LTD.-JAPAN	REBAR ARRANGEMENT - 3 АРМАТУРНАЯ СЕТКА - 3			
Sheet No.	5	Sheet List	8	Scale	1:30



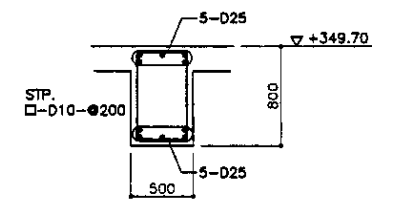
SECTION d-d
 PA3PE3 d-d
 SCALE 1:30



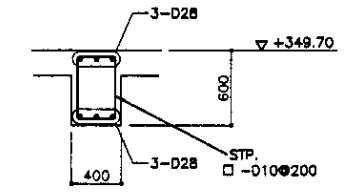
SECTION e-e
 PA3PE3 e-e
 SCALE 1:30



KEY PLAN
 ГЕН. ПЛАН



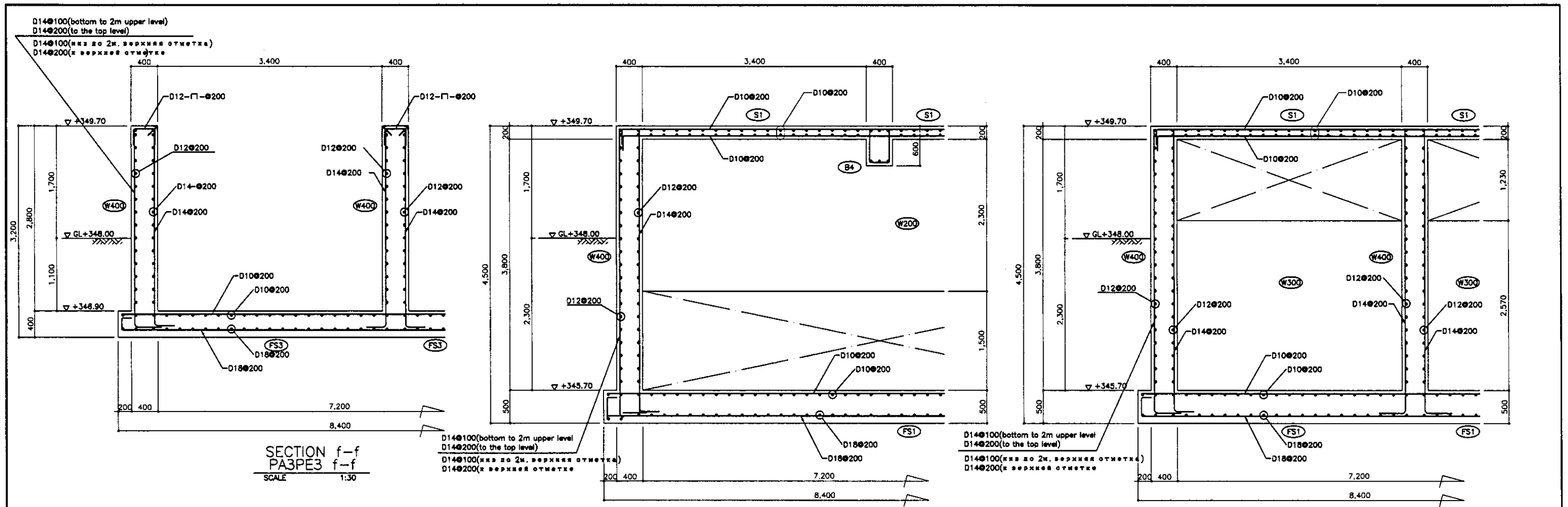
ALL SECTIONS
 ВСЕ РАЗРЕЗЫ
 B2
 SCALE 1:30



ALL SECTIONS
 ВСЕ РАЗРЕЗЫ
 B3
 SCALE 1:30

Approved/Commissio...
 Checked by...
 Date...

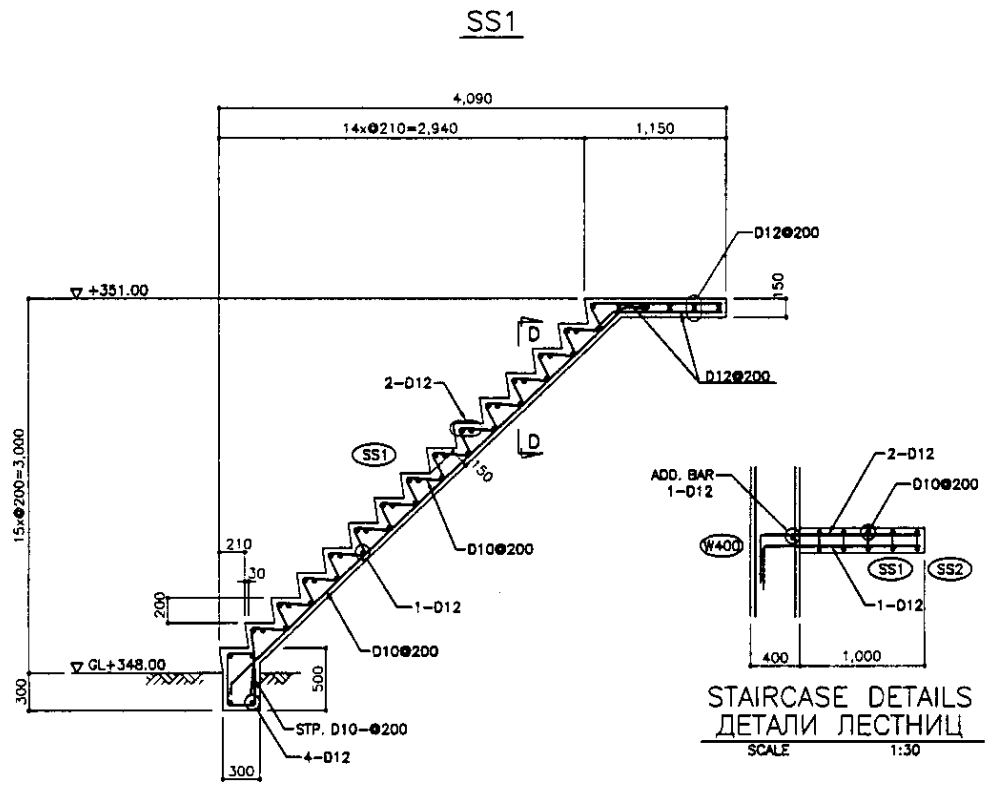
	КОРПОРАЦИЯ РАЗВИТИЯ СТОЛИЦЫ	ASTANA WATER SUPPLY AND SEWERAGE PROJECT			
	JAPAN INTERNATIONAL COOPERATION AGENCY	ПРОЕКТ "ВОДОСНАБЖЕНИЕ И КАНАЛИЗАЦИЯ ГОРОДА АСТАНЫ"			
	NIS CONSULTANTS CO.,LTD.-JAPAN	GRIT CHAMBER ПЕСКОЛОВКА			
	NIHON SUIDO CONSULTANTS CO.,LTD.-JAPAN	REBAR ARRANGEMENT - 4 АРМАТУРНАЯ СЕТКА - 4			
Sheet No. 6	Scale 1:30	Sheet No. 8	Scale 1:30	S03-S-06 SCALE 1:30	



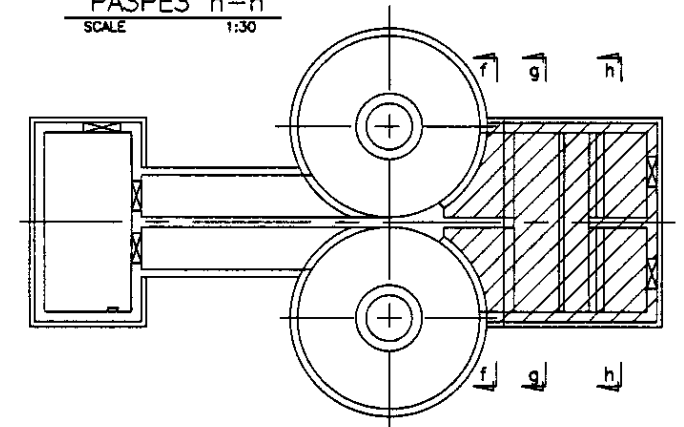
SECTION f-f
 ПАЗРЕЗ f-f
 SCALE 1:30

SECTION g-g
 ПАЗРЕЗ g-g
 SCALE 1:30

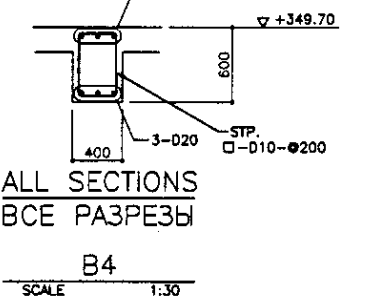
SECTION h-h
 ПАЗРЕЗ h-h
 SCALE 1:30



STAIRCASE DETAILS
 ДЕТАЛИ ЛЕСТНИЦ
 SCALE 1:30



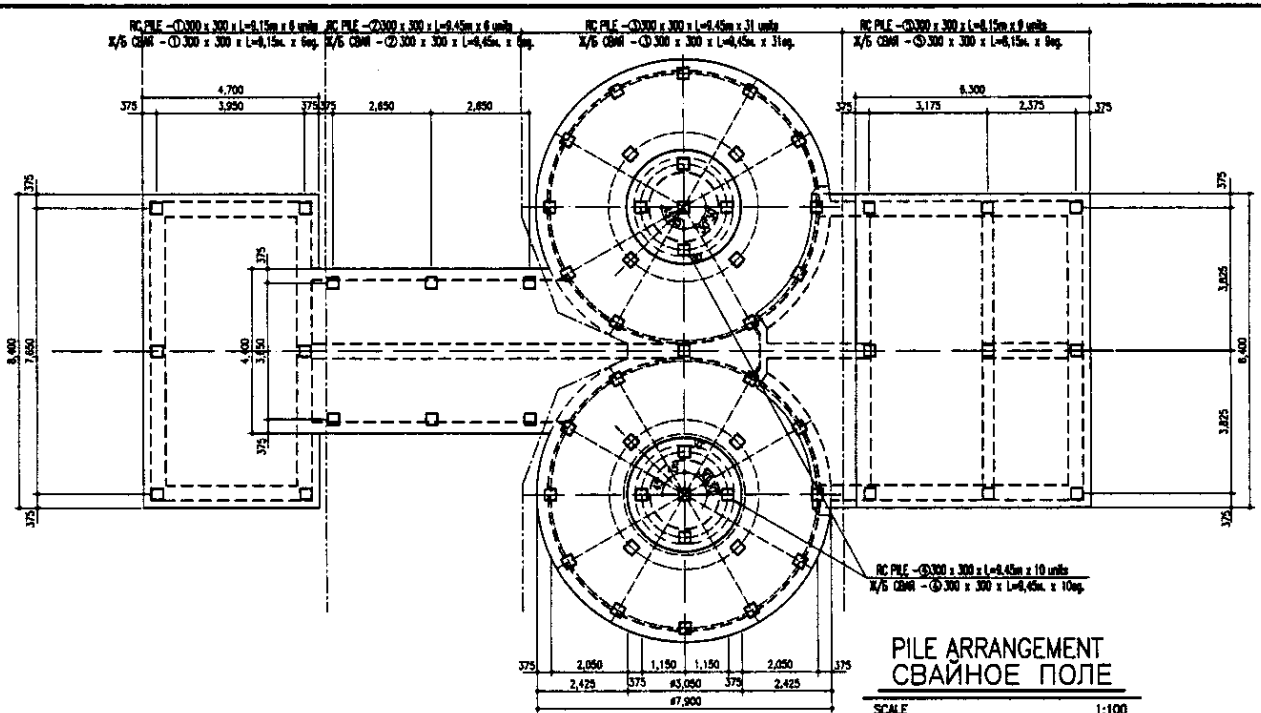
KEY PLAN
 ГЕН. ПЛАН



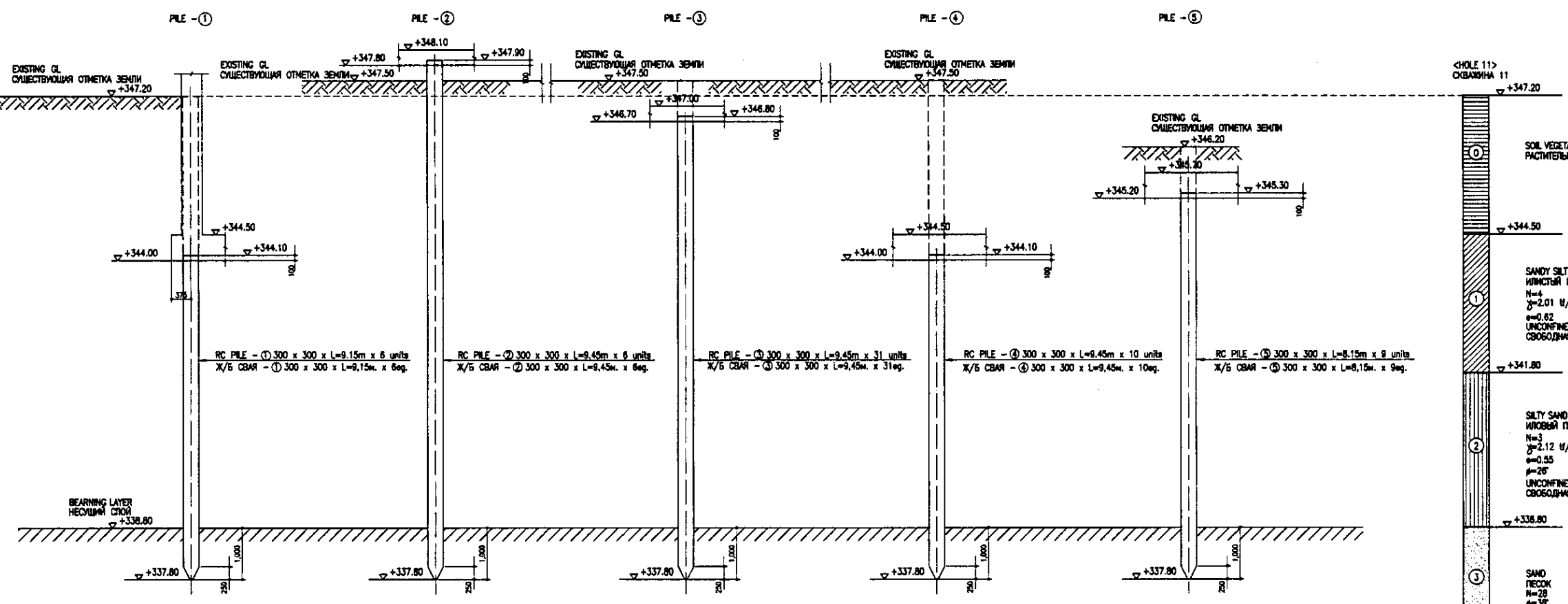
ALL SECTIONS
 ВСЕ РАЗРЕЗЫ
 B4
 SCALE 1:30

Approved/Согласовано	
Checked/Проверено	
Designed/Проектировано	
Drawn/Нарисовано	

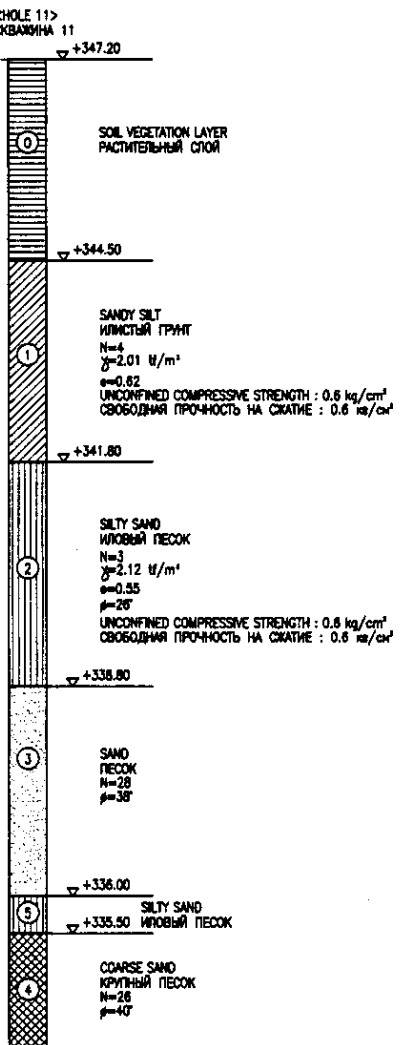
	КОРПОРАЦИЯ РАЗВИТИЯ СТОЛИЦЫ	ASTANA WATER SUPPLY AND SEWERAGE PROJECT			
	JAPAN INTERNATIONAL COOPERATION AGENCY	ПРОЕКТ "ВОДОСНАБЖЕНИЕ И КАНАЛИЗАЦИЯ ГОРОДА АСТАНЫ"			
	NJS CONSULTANTS CO.,LTD.-JAPAN	GRIT CHAMBER ПЕСКОЛОВКА			
	NIHON SUIDO CONSULTANTS CO.,LTD.-JAPAN	REBAR ARRANGEMENT - 5 АРМАТУРНАЯ СЕТКА - 5			
Sheet No. Лист №	7	Sheet No. Лист №	8	S03-S-07	
Scale Масштаб		Scale Масштаб		SCALE 1:30	



PILE ARRANGEMENT
СВАЙНОЕ ПОЛЕ
SCALE 1:100

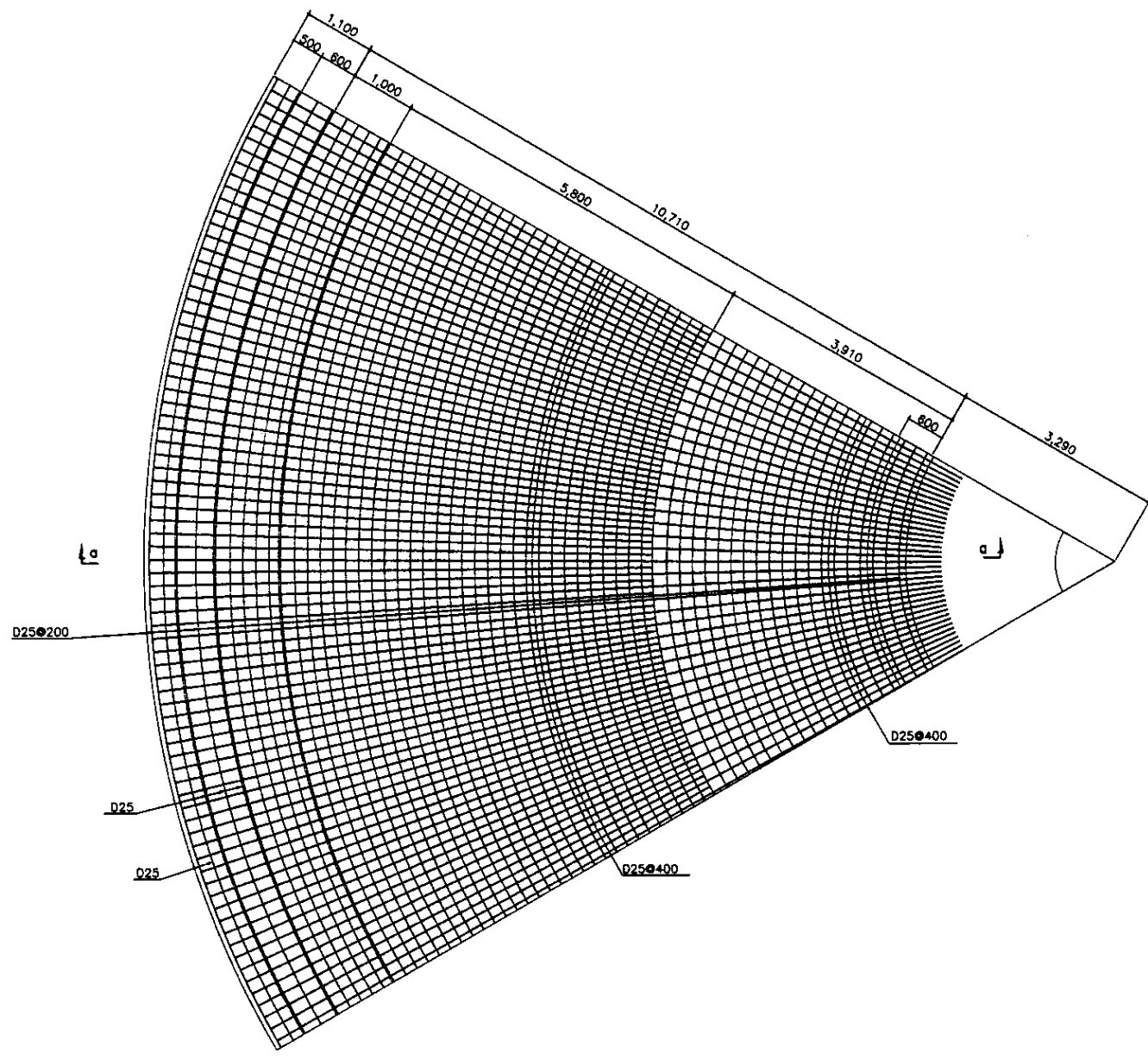


PILE SECTION
РАЗРЕЗ СВАИ
SCALE 1:50

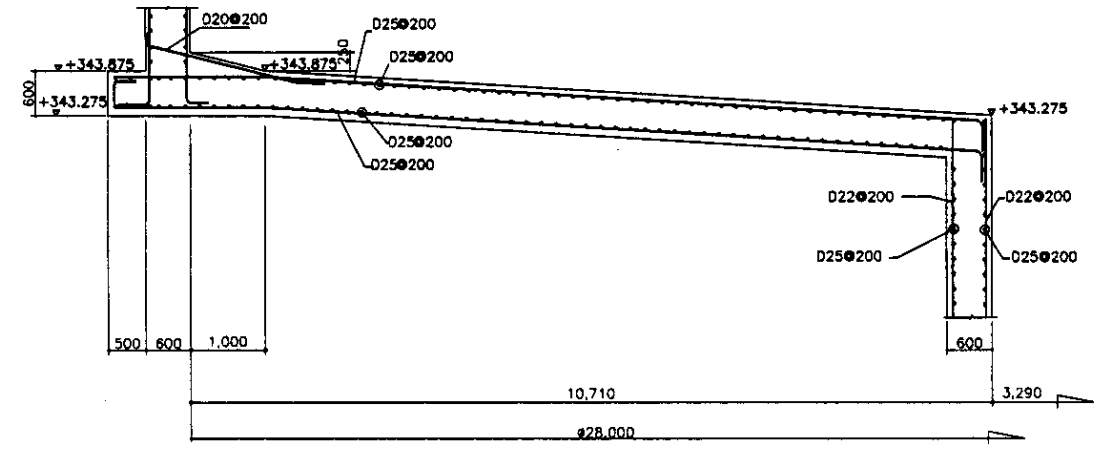


No. of original sheets: 8
 No. of sheets in this set: 8
 Date: 2008.08.08
 Scale: 1:100, 1:50

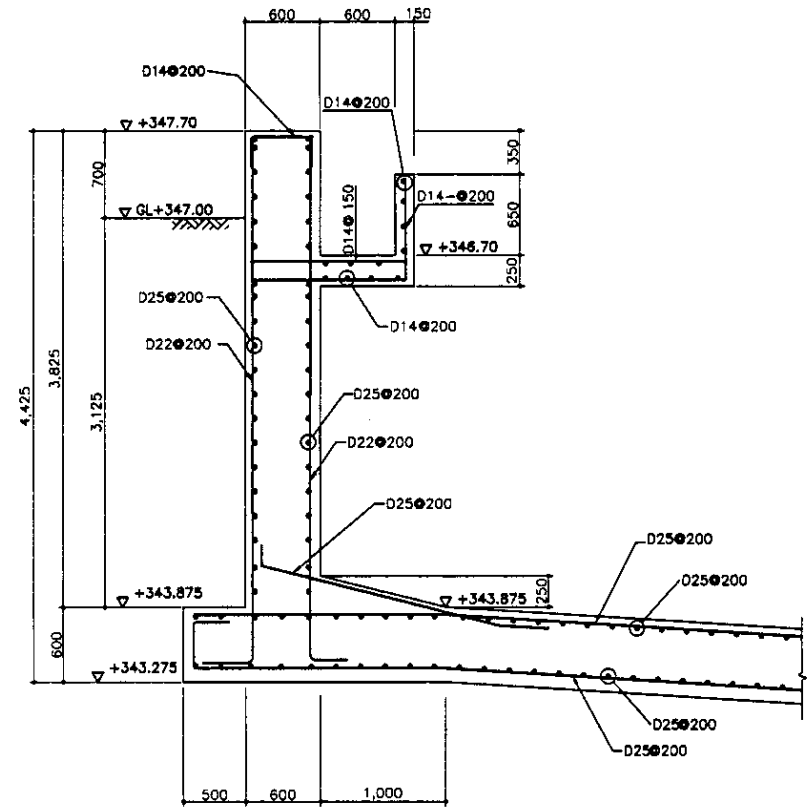
	КОРПОРАЦИЯ РАЗВИТИЯ СТОЛИЦЫ JAPAN INTERNATIONAL COOPERATION AGENCY NJS CONSULTANTS CO.,LTD.-JAPAN NIKON SUIDO CONSULTANTS CO.,LTD.-JAPAN	ASTANA WATER SUPPLY AND SEWERAGE PROJECT ПРОЕКТ "ВОДОСНАБЖЕНИЕ И КАНАЛИЗАЦИЯ ГОРОДА АСТАНЬ" GRIT CHAMBER ПЕСКОУЛОВКА PILE ARRANGEMENT & PIPE SECTION СВАЙНОЕ ПОЛЕ И РАЗРЕЗ СВАИ	Stage: 8 Sheet: 8 Sheets: 8
	SO3-S-08 SCALE 1:100, 1:50		



PLAN +343.875
 ПЛАН НА ОТМЕТКЕ +343.875
 SCALE 1:50



SECTION a-a
 РАЗРЕЗ a-a
 SCALE 1:50

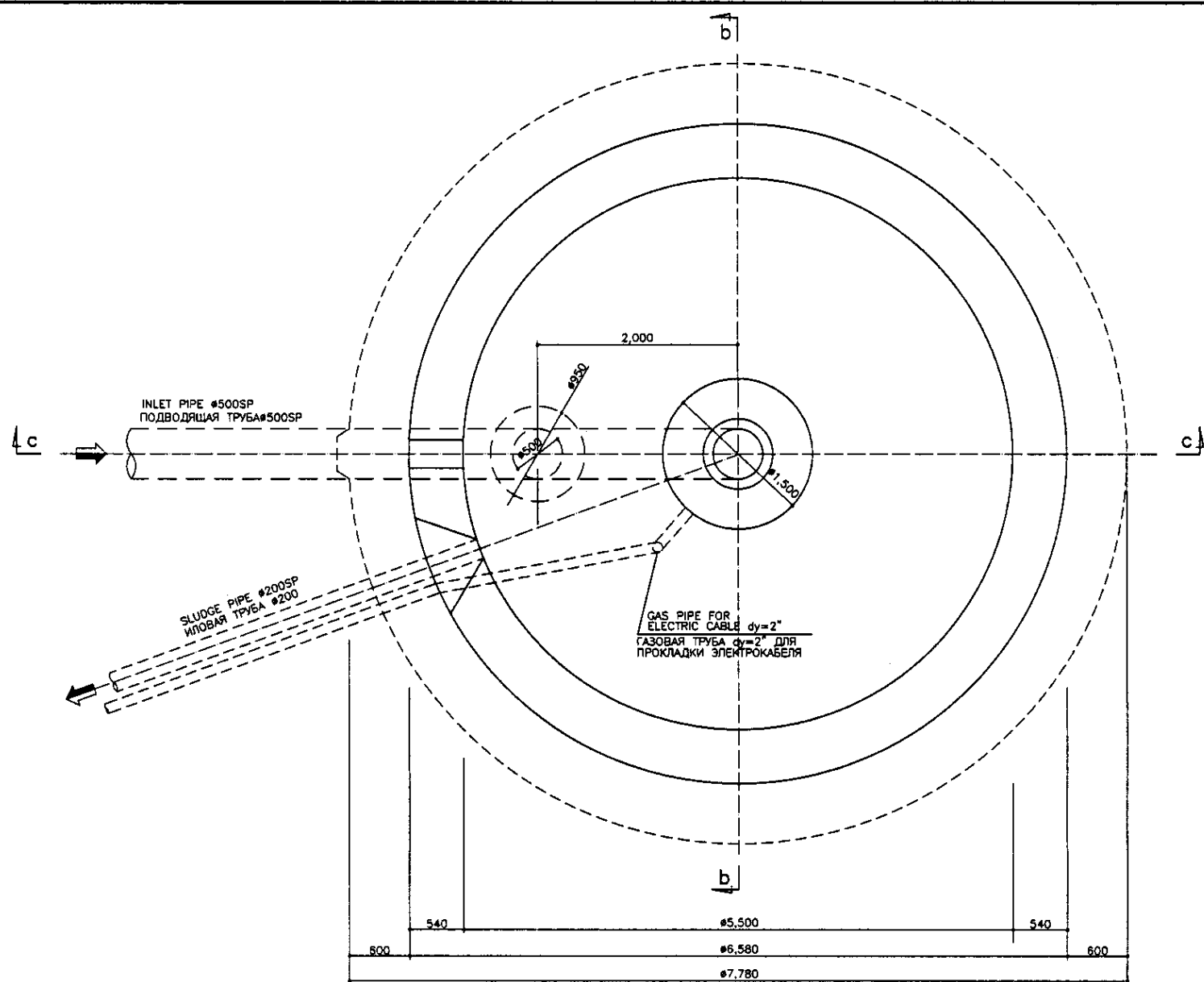


WALL SECTION
 РАЗРЕЗ СТЕНЫ
 SCALE 1:30

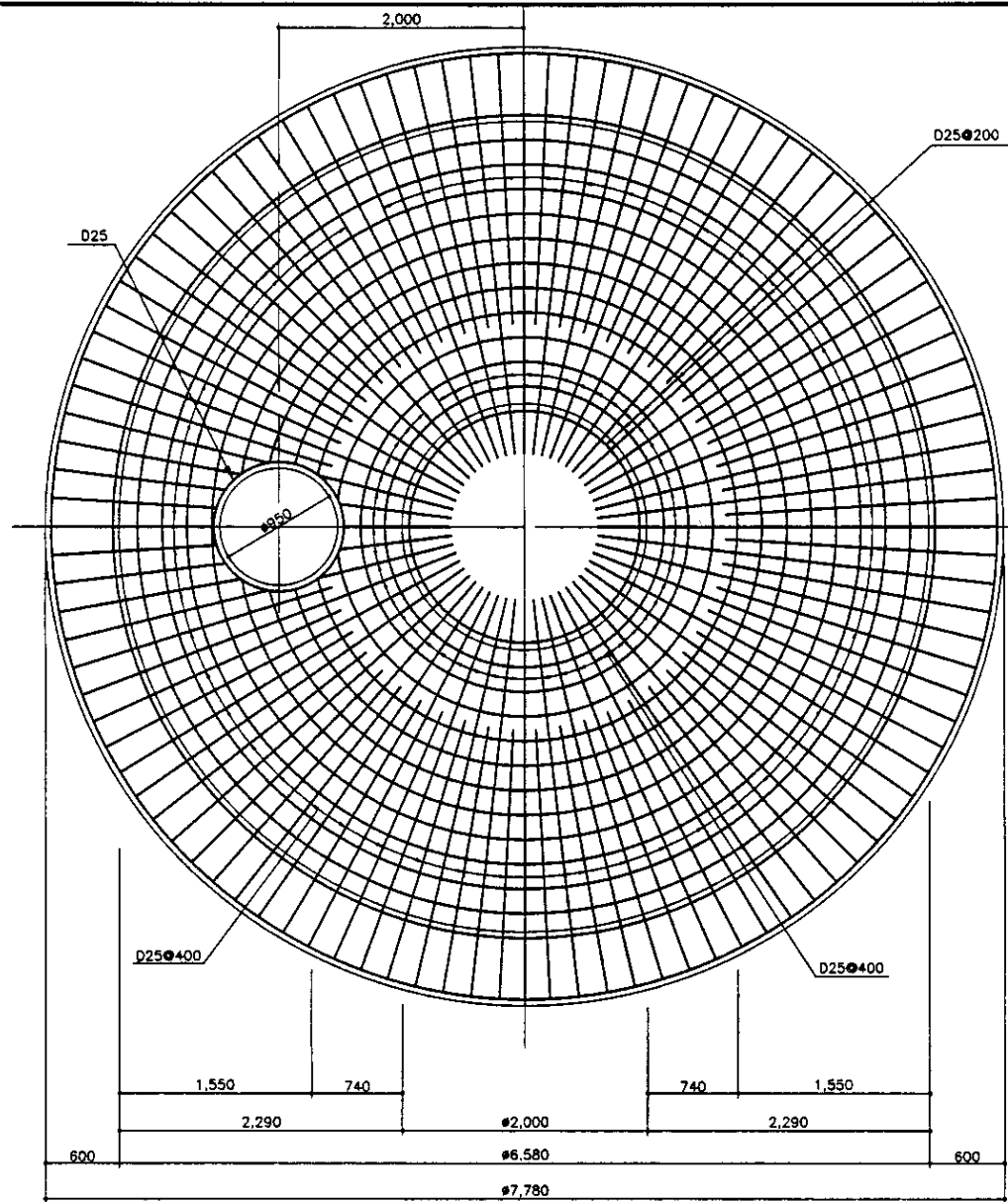
Approved/Commissioned	
Checked/Reviewed	
Designed/Drawn	
Executed/Plotted	

	КОРПОРАЦИЯ РАЗВИТИЯ СТОЛИЦЫ JAPAN INTERNATIONAL COOPERATION AGENCY NJS CONSULTANTS CO.,LTD.—JAPAN NIHON SUIDO CONSULTANTS CO.,LTD.—JAPAN	<table border="1"> <tr> <th>Design/Изм.</th> <th>Quantity/Кол-во</th> <th>Sheet/Лист</th> <th>Rev./Изм.</th> <th>Signature/Подпись</th> <th>Date/Дата</th> </tr> <tr> <td></td> <td></td> <td></td> <td></td> <td></td> <td></td> </tr> </table>	Design/Изм.	Quantity/Кол-во	Sheet/Лист	Rev./Изм.	Signature/Подпись	Date/Дата							ASTANA WATER SUPPLY AND SEWERAGE PROJECT ПРОЕКТ "ВОДОСНАБЖЕНИЕ И КАНАЛИЗАЦИЯ ГОРОДА АСТАНЫ"
	Design/Изм.	Quantity/Кол-во	Sheet/Лист	Rev./Изм.	Signature/Подпись	Date/Дата									
		<table border="1"> <tr> <th>Design/Изм.</th> <th>Quantity/Кол-во</th> <th>Sheet/Лист</th> <th>Rev./Изм.</th> <th>Signature/Подпись</th> <th>Date/Дата</th> </tr> <tr> <td></td> <td></td> <td></td> <td></td> <td></td> <td></td> </tr> </table>	Design/Изм.	Quantity/Кол-во	Sheet/Лист	Rev./Изм.	Signature/Подпись	Date/Дата							PRIMARY SEDIMENTATION TANK ПЕРВИЧНЫЙ ОТСТОЙНИК REBAR ARRANGEMENT -1 АРМАТУРНАЯ СЕТКА -1
Design/Изм.	Quantity/Кол-во	Sheet/Лист	Rev./Изм.	Signature/Подпись	Date/Дата										

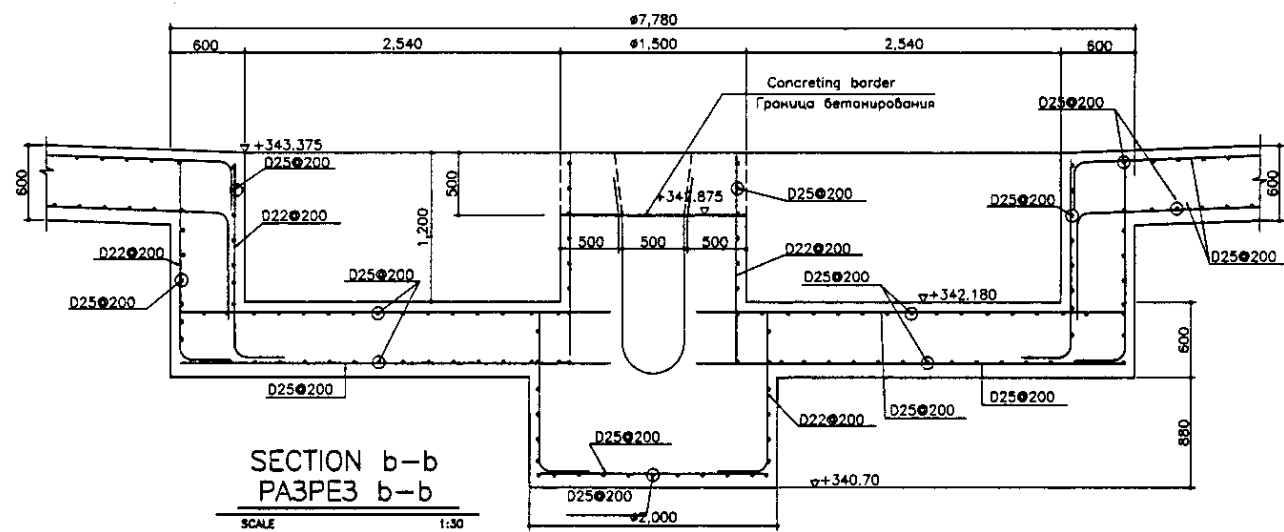
Scale/Масштаб	Sheet/Лист	Sheets/Листов
	1	5
S05-1-S-01		
SCALE 1:30		



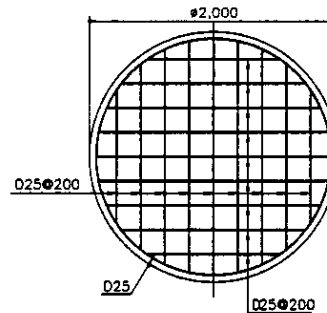
BOTTOM SLAB (+343.375) PLAN
ПЛИТА ОСНОВАНИЯ (+343.375) ПЛАН
SCALE 1:30



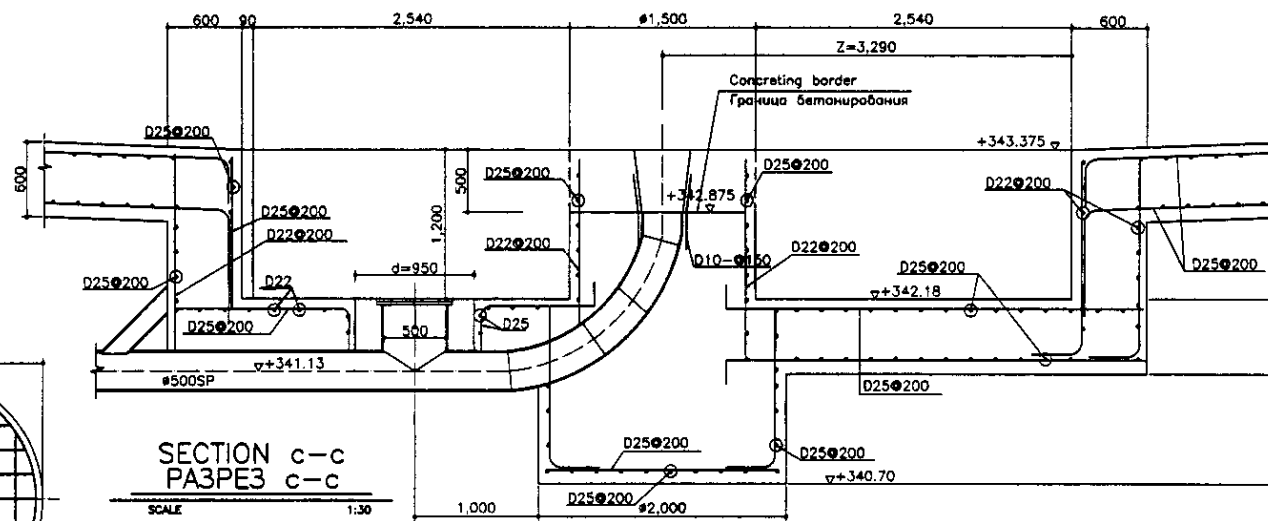
PLAN +342.18
ПЛАН НА ОТМ. +342,18
SCALE 1:30



SECTION b-b
РАЗРЕЗ b-b
SCALE 1:30



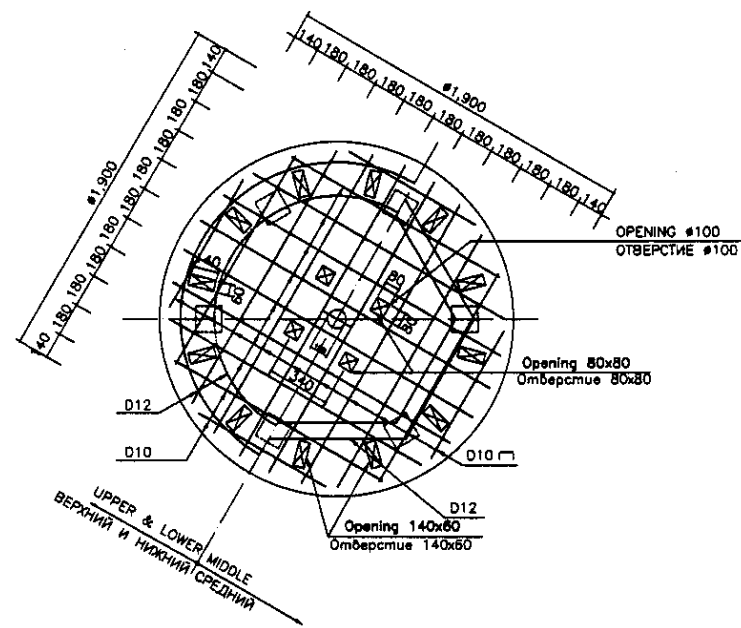
PLAN +340.70
ПЛАН НА ОТМ. +340.70
SCALE 1:30



SECTION c-c
РАЗРЕЗ c-c
SCALE 1:30

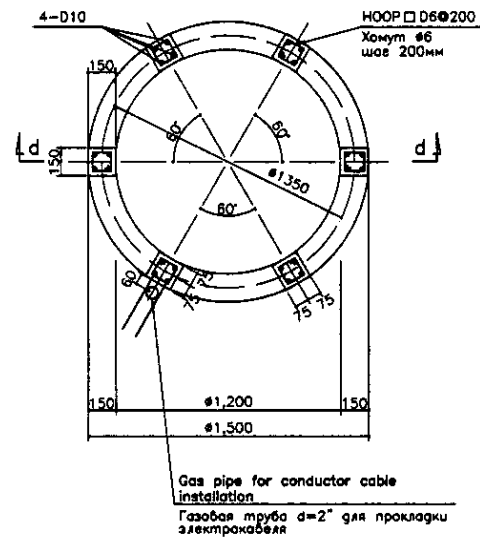
Approved/Согласовано	
Checked/Проверено	
Drafted/Составлено	
Designed/Проектировано	
Executed/Исполнено	
Reviewed/Проверено	
Supervised/Надзор	

	КОРПОРАЦИЯ РАЗВИТИЯ СТОЛИЦЫ	ASTANA WATER SUPPLY AND SEWERAGE PROJECT		
	JAPAN INTERNATIONAL COOPERATION AGENCY	ПРОЕКТ "ВОДОСНАБЖЕНИЕ И КАНАЛИЗАЦИЯ ГОРОДА АСТАНЫ"		
	NJS CONSULTANTS CO., LTD. - JAPAN	PRIMARY SEDIMENTATION TANK		
	NIHON SUIDO CONSULTANTS CO., LTD. - JAPAN	ПЕРВИЧНЫЙ ОТСТОЙНИК		
		Sheet No./Лист	2	5
		Scale/Масштаб	SCALE 1:30, 1:50	



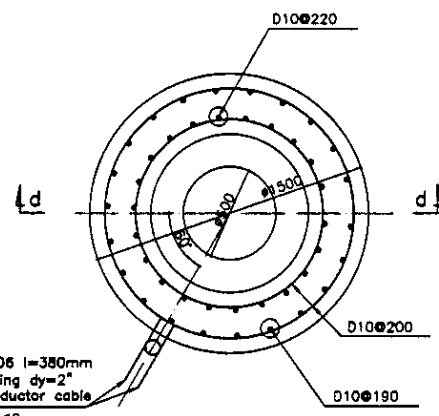
PLAN +347.35 ПЛАН НА ОТМ. +347,35

SCALE 1:20



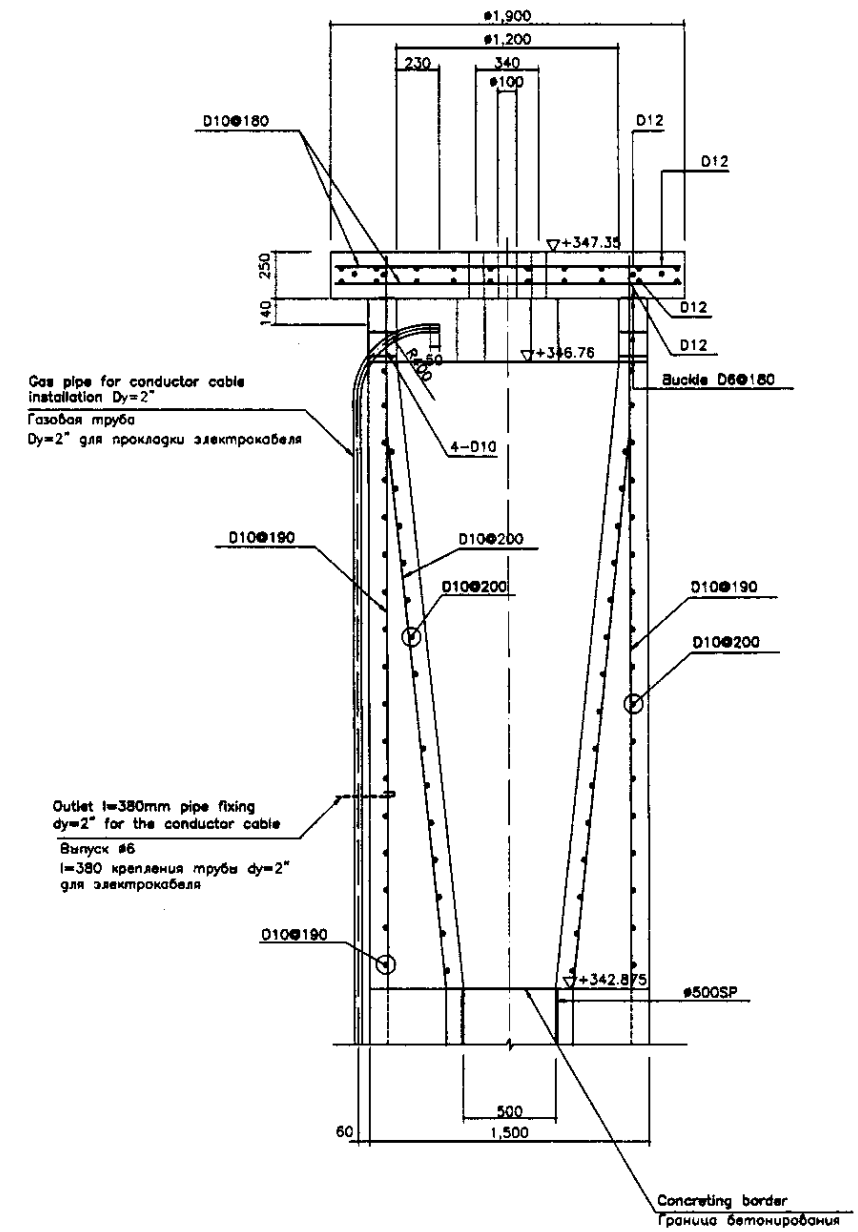
PLAN +346.76 ПЛАН НА ОТМ. +346,76

SCALE 1:20



PLAN +342.875 ПЛАН НА ОТМ. +342,875

SCALE 1:20

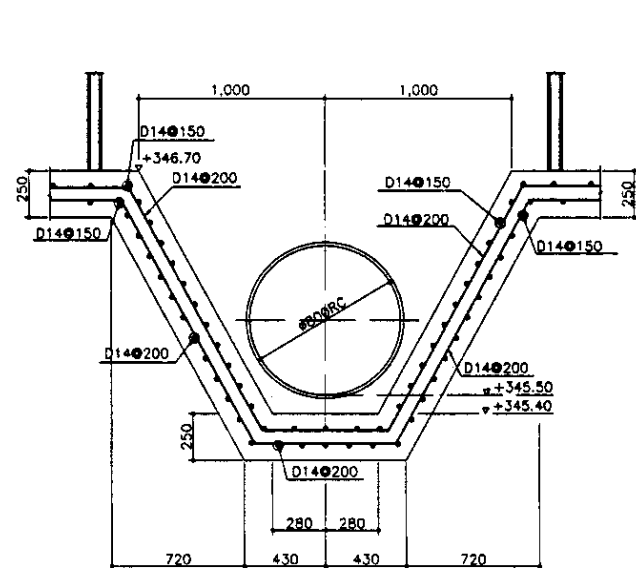


SECTION d-d СЕЧЕНИЕ d-d

SCALE 1:20

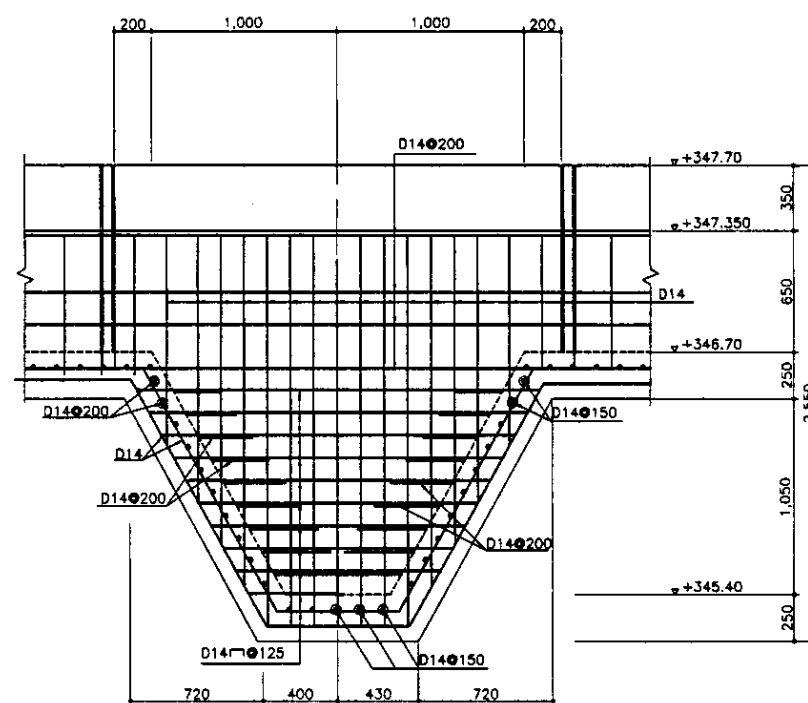
№ of original sheet	
Signature and Date	
№ of sheets	
№ of sheets	

	КОРПОРАЦИЯ РАЗВИТИЯ СТОЛИЦЫ JAPAN INTERNATIONAL COOPERATION AGENCY NJS CONSULTANTS CO.,LTD.-JAPAN NIHON SUIDO CONSULTANTS CO.,LTD.-JAPAN	<table border="1"> <tr> <th>№</th> <th>Quantity</th> <th>Sheet</th> <th>№</th> <th>Signature</th> <th>Date</th> </tr> <tr> <td>1</td> <td></td> <td></td> <td></td> <td></td> <td></td> </tr> <tr> <td>2</td> <td></td> <td></td> <td></td> <td></td> <td></td> </tr> <tr> <td>3</td> <td></td> <td></td> <td></td> <td></td> <td></td> </tr> </table>	№	Quantity	Sheet	№	Signature	Date	1						2						3						ASTANA WATER SUPPLY AND SEWERAGE PROJECT ПРОЕКТ "ВОДОСНАБЖЕНИЕ И КАНАЛИЗАЦИЯ ГОРОДА АСТАНЫ" PRIMARY SEDIMENTATION TANK ПЕРВИЧНЫЙ ОТСТОЙНИК RE-BAR ARRANGEMENT -3 АРМАТУРНАЯ СЕТКА - 3	<table border="1"> <tr> <th>Scale</th> <th>Sheet</th> <th>Sheets</th> </tr> <tr> <td></td> <td>3</td> <td>5</td> </tr> </table>	Scale	Sheet	Sheets		3	5
	№	Quantity	Sheet	№	Signature	Date																												
1																																		
2																																		
3																																		
Scale	Sheet	Sheets																																
	3	5																																
		Chief Engineer of the Project/JICA Deputy Superintendent Performer Checked by	M. Morozov T. Fuji T. Yagi T. Yagi	305-1-S-03 SCALE 1:20																														



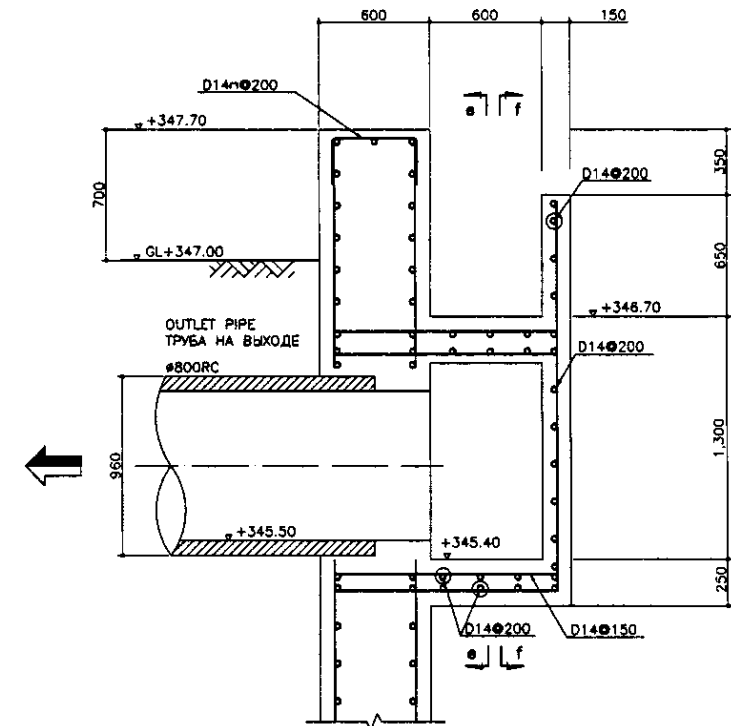
SECTION e-e
СЕЧЕНИЕ e-e

SCALE 1:20



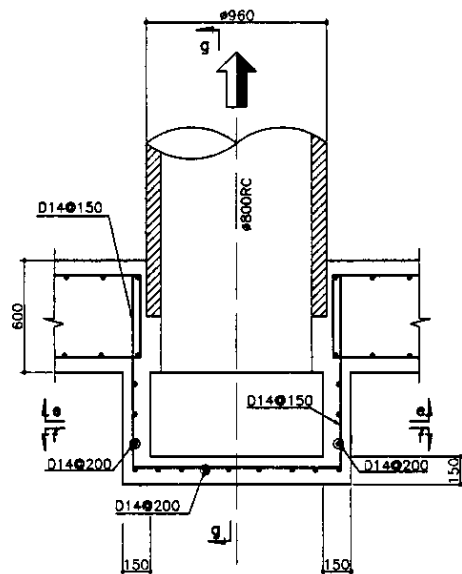
SECTION f-f
РАЗРЕЗ f-f

SCALE 1:20



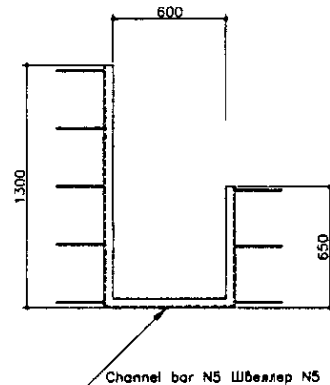
SECTION g-g
СЕЧЕНИЕ g-g

SCALE 1:20



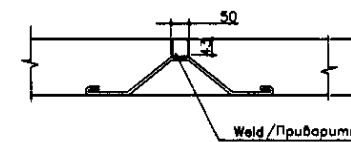
OUTLET PIT
ПРИЯМОК

SCALE 1:20



GUIDING LINE DETAIL
ДЕТАЛЬ НАПРАВЛЯЮЩЕЙ

SCALE 1:20

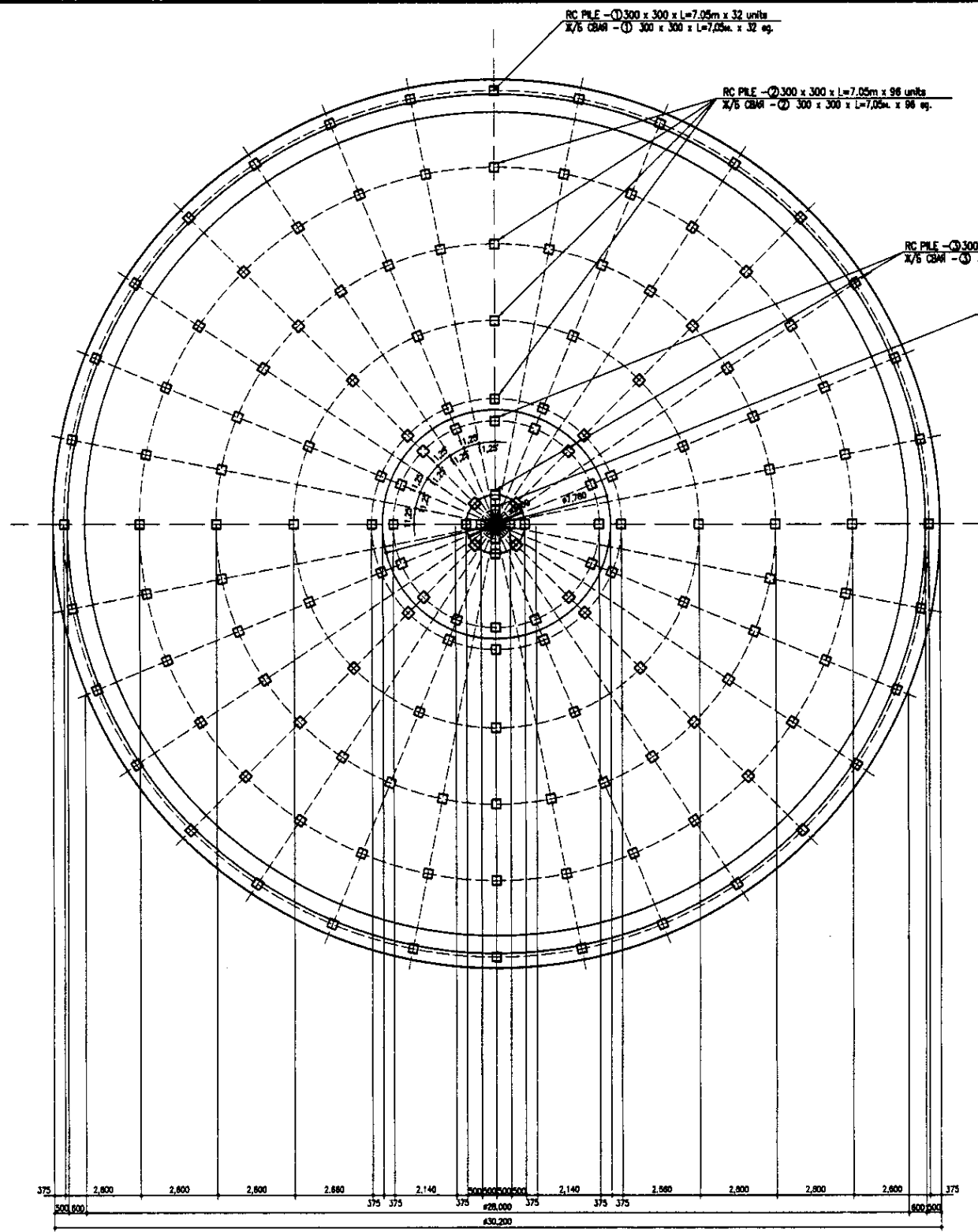


FIXING DETAIL OF THE
CHANNEL BAR
ДЕТАЛЬ ЗАДЕЛКИ
ШВЕЛЛЕРА

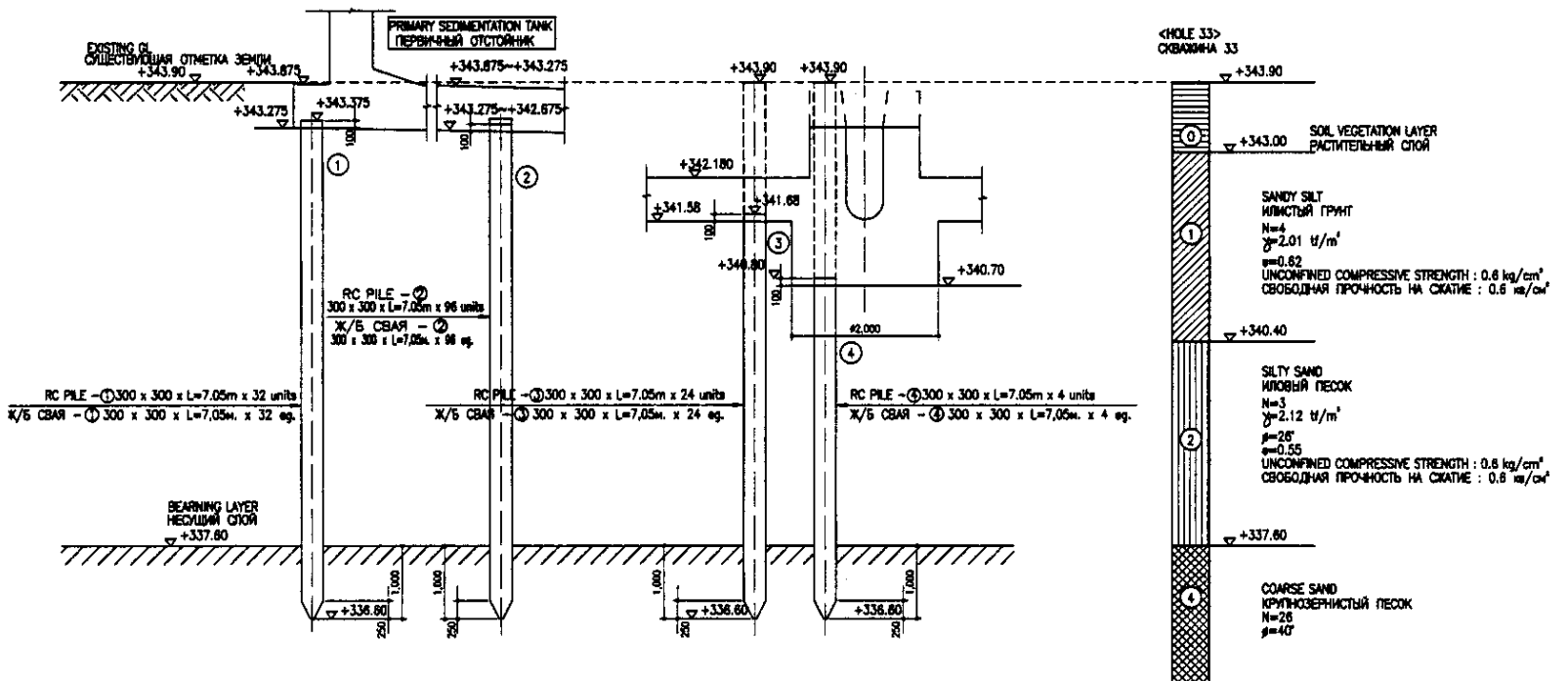
SCALE 1:10

Approved/Согласовано	
Checked/Проверено	
Designed/Проектировано	
Drawn/Нанесено	
Executed/Исполнено	
Reviewed/Проверено	
Signature and Date	
Number of sheets	
Sheet No.	
Project No.	

	КОРПОРАЦИЯ РАЗВИТИЯ СТОЛИЦЫ JICA JAPAN INTERNATIONAL COOPERATION AGENCY NJS CONSULTANTS CO.,LTD.-JAPAN NISON SUIDO CONSULTANTS CO.,LTD.-JAPAN	<table border="1"> <tr> <th>№</th> <th>Имя</th> <th>Фамилия</th> <th>Лист</th> <th>Дет.№</th> <th>Подпись</th> <th>Дата</th> </tr> <tr> <td>1</td> <td>М.Морозов</td> <td>М.Морозов</td> <td></td> <td></td> <td></td> <td></td> </tr> <tr> <td>2</td> <td>Т.Фути</td> <td>Т.Фути</td> <td></td> <td></td> <td></td> <td></td> </tr> <tr> <td>3</td> <td>Т.Яги</td> <td>Т.Яги</td> <td></td> <td></td> <td></td> <td></td> </tr> </table>	№	Имя	Фамилия	Лист	Дет.№	Подпись	Дата	1	М.Морозов	М.Морозов					2	Т.Фути	Т.Фути					3	Т.Яги	Т.Яги					ASTANA WATER SUPPLY AND SEWERAGE PROJECT ПРОЕКТ "ВОДОСНАБЖЕНИЕ И КАНАЛИЗАЦИЯ ГОРОДА АСТАНЫ" PRIMARY SEDIMENTATION TANK ПЕРВИЧНЫЙ ОТСТОЙНИК REBAR ARRANGEMENT - 4 АРМАТУРНАЯ СЕТКА - 4	<table border="1"> <tr> <th>Slope</th> <th>Sheet</th> <th>Sheet</th> </tr> <tr> <td></td> <td>4</td> <td>5</td> </tr> </table>	Slope	Sheet	Sheet		4	5
	№	Имя	Фамилия	Лист	Дет.№	Подпись	Дата																															
1	М.Морозов	М.Морозов																																				
2	Т.Фути	Т.Фути																																				
3	Т.Яги	Т.Яги																																				
Slope	Sheet	Sheet																																				
	4	5																																				
505-1-9-04 scale 1:20, 1:10																																						



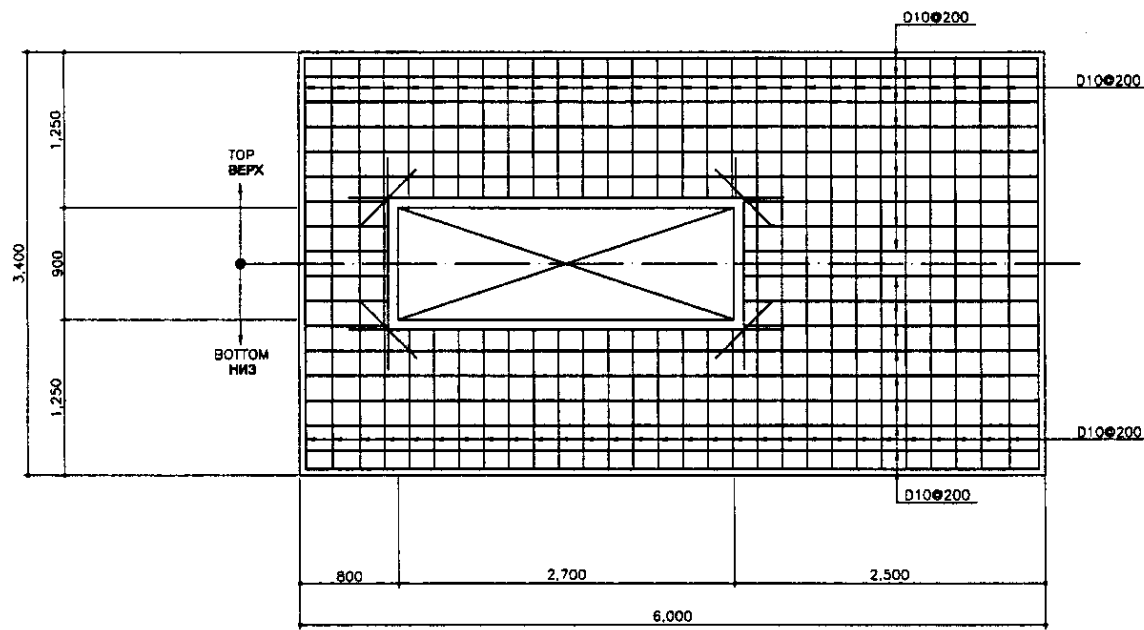
PILE ARRANGEMENT
СВАЙНОЕ ПОЛЕ
SCALE 1:100



PILE SECTION
РАЗРЕЗ СВАИ
SCALE 1:50

Approved/Comments	
Checked/Date	
Designed/Date	
Drawn/Date	

	КОРПОРАЦИЯ РАЗВИТИЯ СТОЛИЦЫ JAPAN INTERNATIONAL COOPERATION AGENCY NJS CONSULTANTS CO.,LTD.-JAPAN NIHON SUIDO CONSULTANTS CO.,LTD.-JAPAN	<table border="1"> <tr> <th>Design/Rev.</th> <th>Quantity/Rev.</th> <th>Sheet/Total</th> <th>Date/Rev.</th> <th>Signature/Placed</th> <th>Date</th> </tr> <tr> <td></td> <td></td> <td></td> <td></td> <td></td> <td></td> </tr> </table>	Design/Rev.	Quantity/Rev.	Sheet/Total	Date/Rev.	Signature/Placed	Date							ASTANA WATER SUPPLY AND SEWERAGE PROJECT ПРОЕКТ "ВОДОСНАБЖЕНИЕ И КАНАЛИЗАЦИЯ ГОРОДА АСТАНЫ"
	Design/Rev.	Quantity/Rev.	Sheet/Total	Date/Rev.	Signature/Placed	Date									
	PRIMARY SEDIMENTATION TANK ПЕРВИЧНЫЙ ОТСТОЙНИК	<table border="1"> <tr> <th>Scale</th> <th>Sheet</th> <th>Sheets</th> </tr> <tr> <td></td> <td>5</td> <td>5</td> </tr> </table>	Scale	Sheet	Sheets		5	5	PILE ARRANGEMENT & PIPE SECTION СВАЙНОЕ ПОЛЕ И РАЗРЕЗ СВАИ						
Scale	Sheet	Sheets													
	5	5													
		<table border="1"> <tr> <th>Project/Sheet</th> <th>Scale</th> </tr> <tr> <td>S05-1-5-05</td> <td>SCALE 1:100, 1:50</td> </tr> </table>	Project/Sheet	Scale	S05-1-5-05	SCALE 1:100, 1:50									
Project/Sheet	Scale														
S05-1-5-05	SCALE 1:100, 1:50														



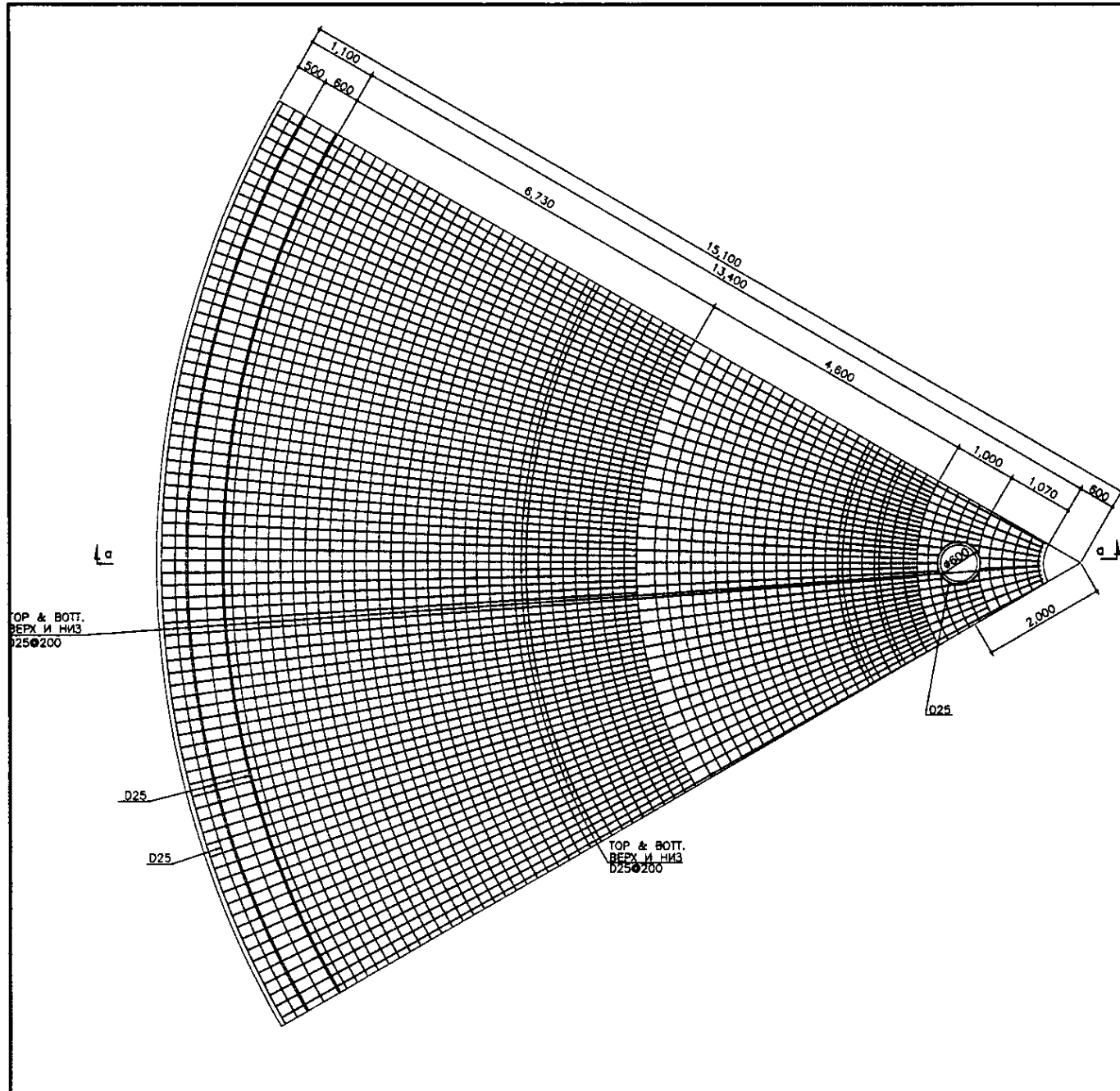
BLOWER BASE PLAN
 ПЛАН ОСНОВАНИЯ ВОЗДУХОДУВКИ
 SCALE 1:30

BEAM/COLUMN LIST s=1/30
 СПИСОК БАЛОК/КОЛОНН s=1/30

Beam or Column/БАЛКА ИЛИ КОЛОННА	B1		B2		COLUMN	
	END/КОНЕЦ	MIDDLE/СЕРЕДИНА	END/КОНЕЦ	MIDDLE/СЕРЕДИНА	END/КОНЕЦ	MIDDLE/СЕРЕДИНА
SECTION РАЗРЕЗ						
TOP REBAR/АРМАТУРА ВЕРХ	3-D28	3-D28	2D-20	2D-20	8-D22	8-D22
BOTTOM REBAR/АРМАТУРА НИЗ	3-D28	3-D28	2D-20	2D-20	8-D22	8-D22
STIRRUPS/КОМУТ (ПОПЕРЕЧНОЙ АРМАТУРЫ)	□-D10@250		□-D10@250		□-D10@150	
WEB BAR/ПОПЕРЕЧНОЙ АРМАТУРНЫЙ СТЕРЖЕНЬ	-		-		-	
TIE BAR/АНКЕРНАЯ АРМАТУРА	-		-		-	

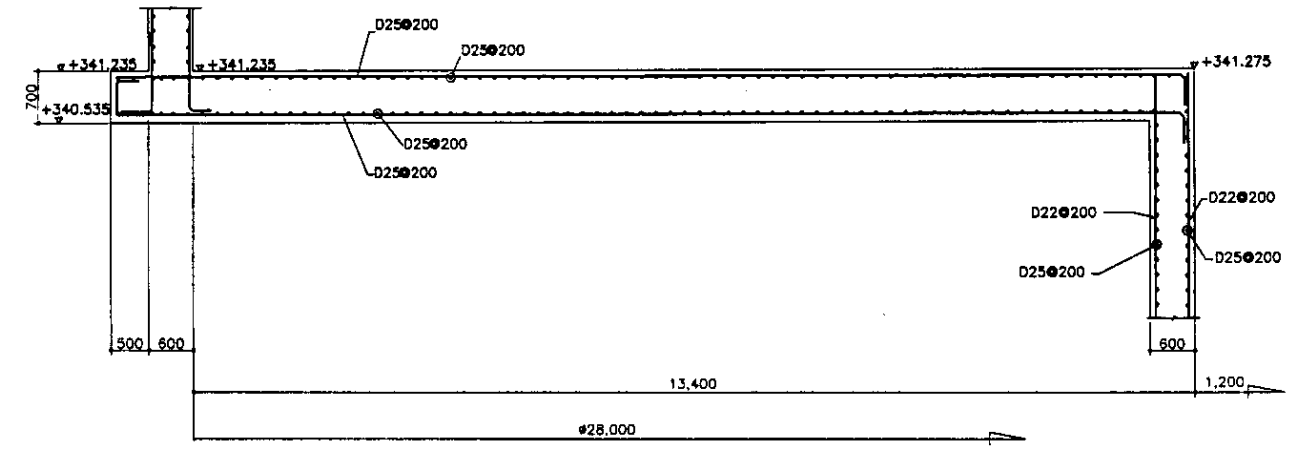
Approved/Согласовано	
Checked/Проверено	
Designed/Проектировано	
Drawn/Выполнено	

	КОРПОРАЦИЯ РАЗВИТИЯ СТОЛИЦЫ JAPAN INTERNATIONAL COOPERATION AGENCY NJS CONSULTANTS CO.,LTD.-JAPAN NIHON SUIDO CONSULTANTS CO.,LTD.-JAPAN	ASTANA WATER SUPPLY AND SEWERAGE PROJECT ПРОЕКТ "ВОДОСНАБЖЕНИЕ И КАНАЛИЗАЦИЯ ГОРОДА АСТАНЫ" REHABILITATION OF BLOWER HOUSE РЕКОНСТРУКЦИЯ ЗДАНИЯ ВОЗДУХОДУВКИ BLOWER BASE, REBAR ARRANGEMENT & BEAM, COLUMN LIST ОСНОВАНИЕ ВОЗДУХОДУВКИ И АРМАТУР СЕТКА И ПЕРЕЧЕНЬ БАЛОК, КОЛОНН	Scale 1:30	Sheet 1	Sheets 1
	S08-S-01 SCALE 1:30				



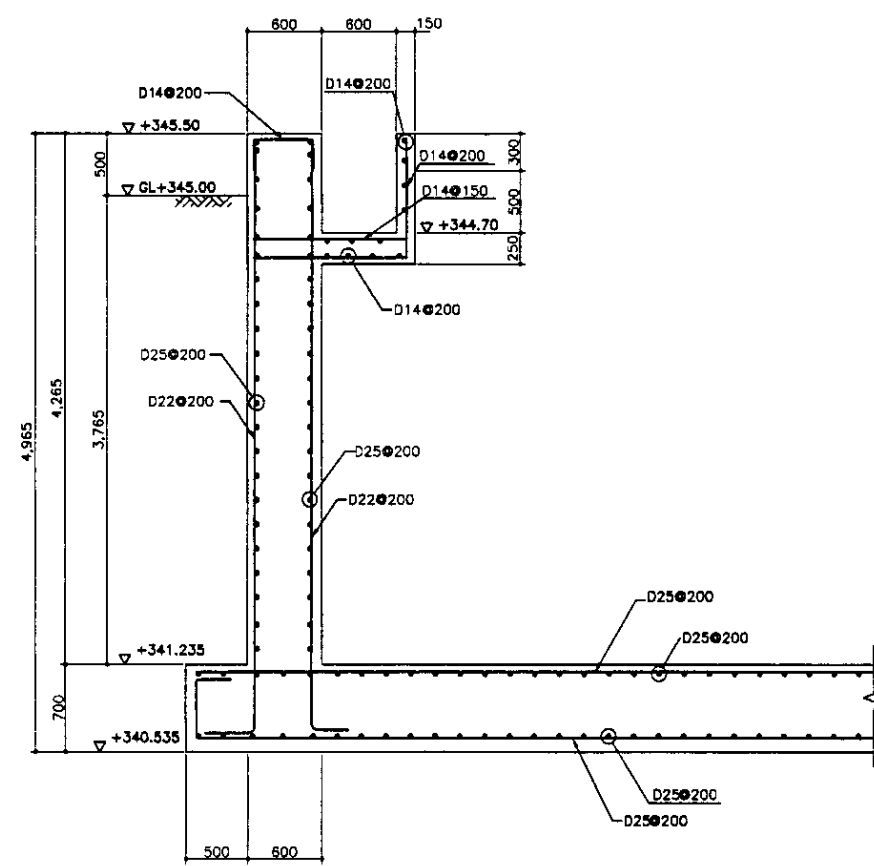
BASE PLAN
ПЛАН ОСНОВАНИЯ

SCALE 1:50



SECTION a-a
РАЗРЕЗ a-a

SCALE 1:50

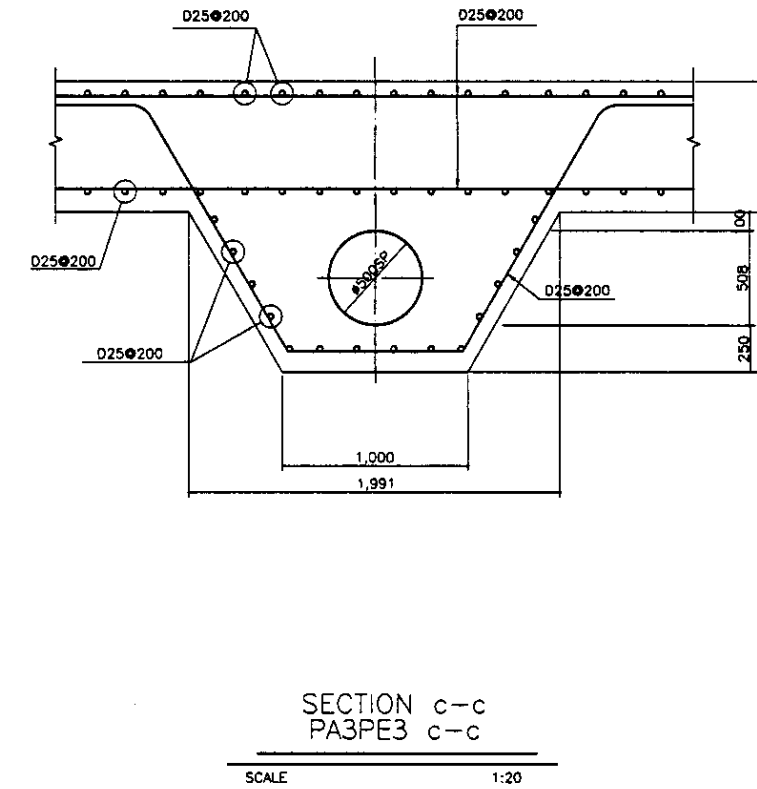
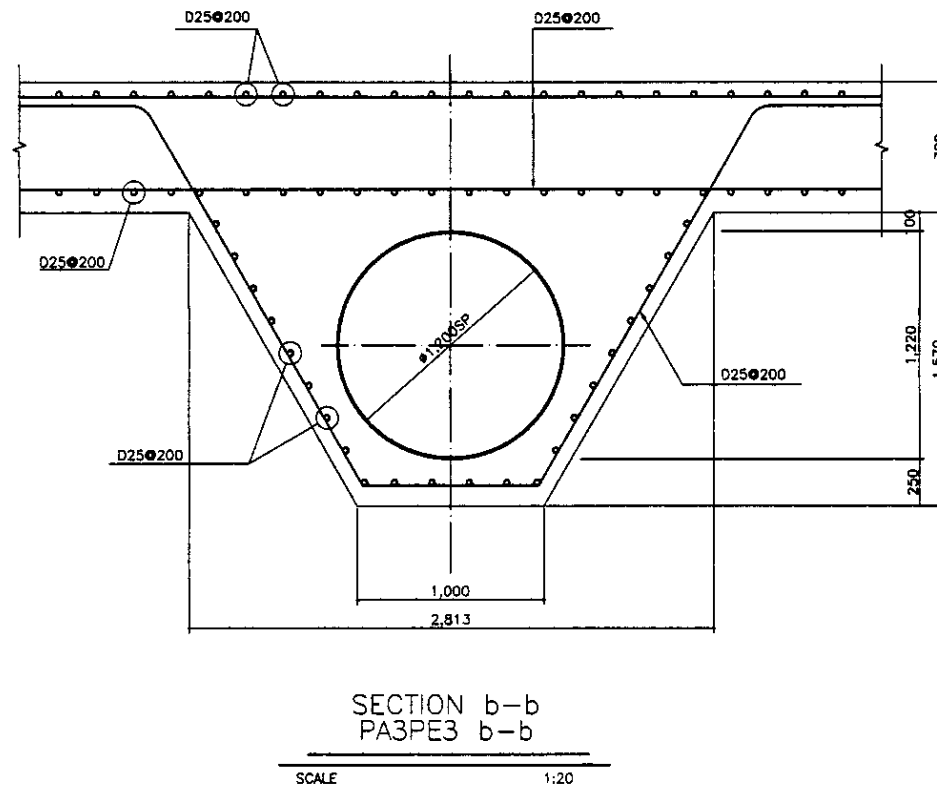
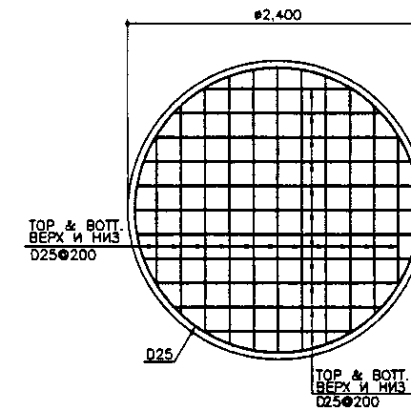
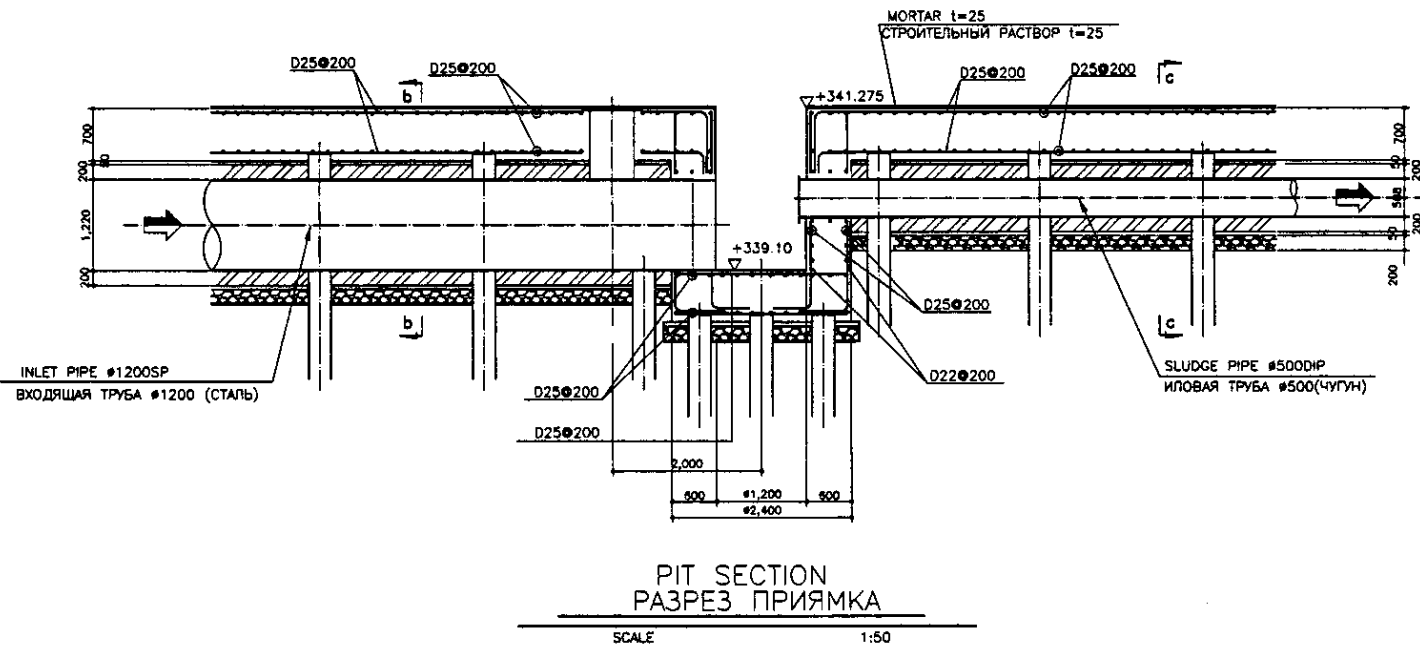


WALL SECTION
РАЗРЕЗ СТЕНЫ

SCALE 1:30

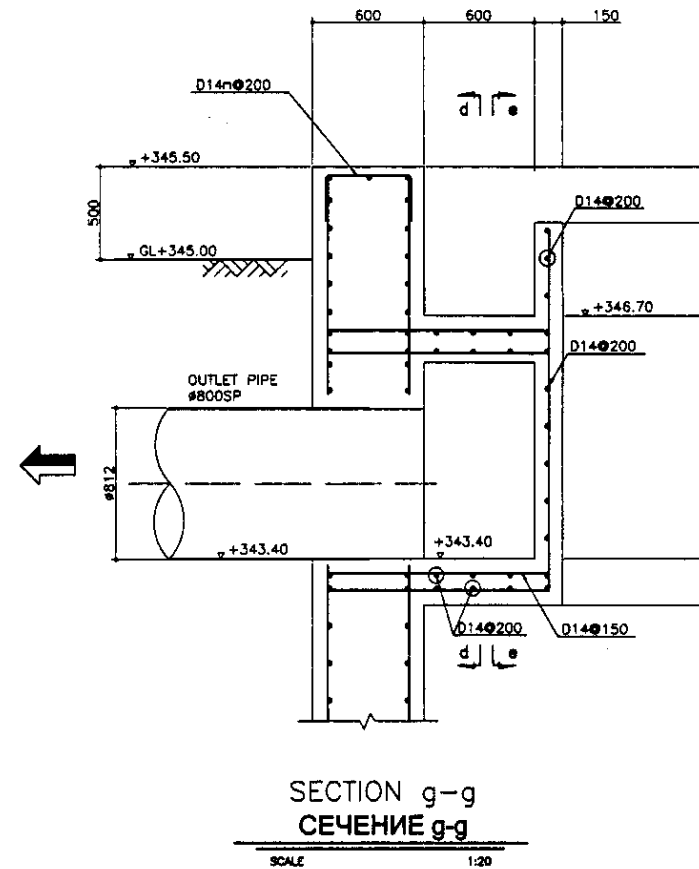
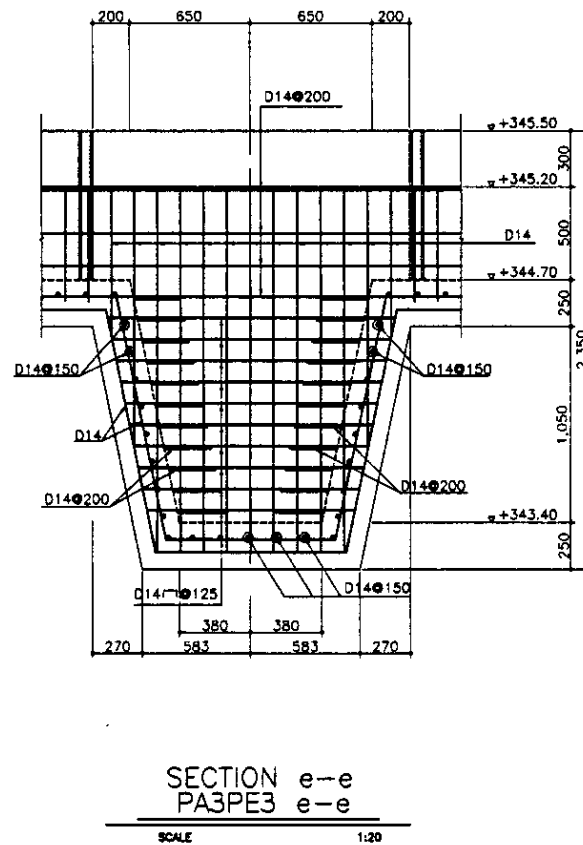
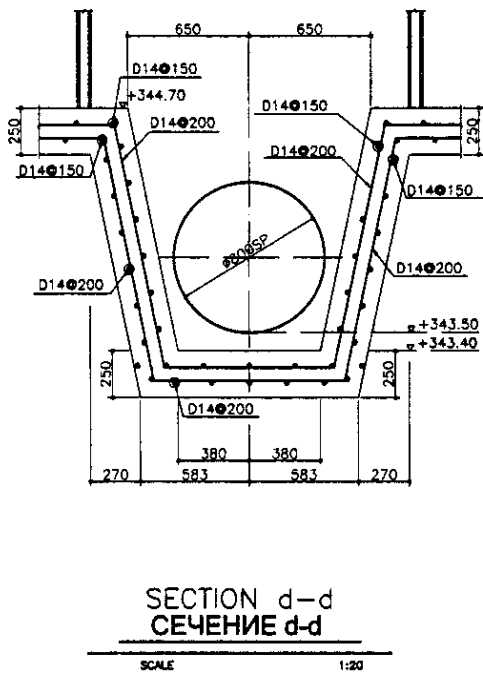
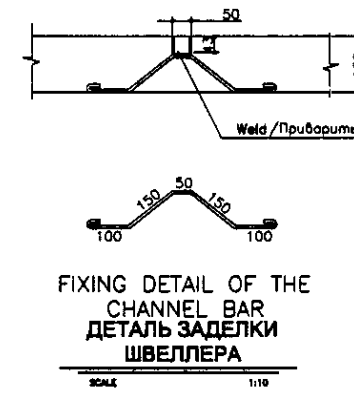
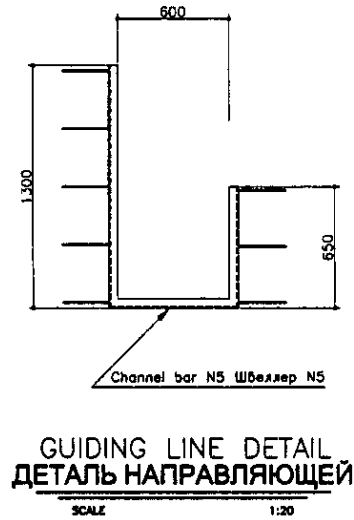
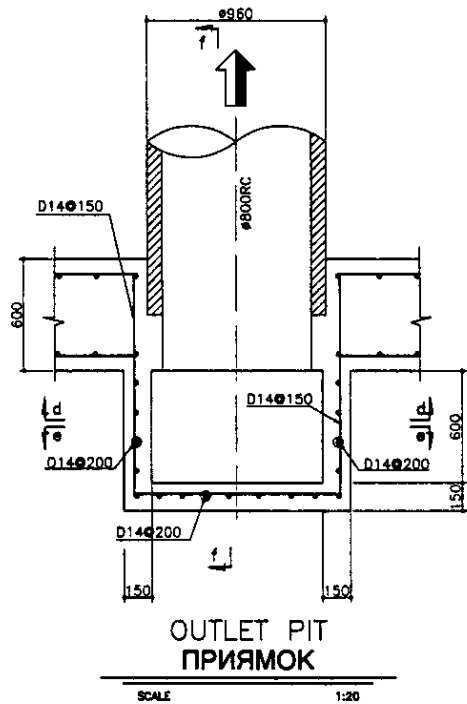
Approved/Comments	
Checked by/Date	
Designed by/Date	

	КОРПОРАЦИЯ РАЗВИТИЯ СТОЛИЦЫ JAPAN INTERNATIONAL COOPERATION AGENCY NJS CONSULTANTS CO.,LTD.—JAPAN NIHON SUIDO CONSULTANTS CO.,LTD.—JAPAN	<table border="1"> <tr> <th>Design/Drawn</th> <th>Sheet/No.</th> <th>Scale</th> <th>Signature</th> <th>Date</th> </tr> <tr> <td></td> <td></td> <td></td> <td></td> <td></td> </tr> <tr> <td>Chief Engineer of the Project/И.И.И.</td> <td></td> <td></td> <td></td> <td></td> </tr> <tr> <td>Deputy/Т.Фуши</td> <td></td> <td></td> <td></td> <td></td> </tr> <tr> <td>Performer/Т.Тоги</td> <td></td> <td></td> <td></td> <td></td> </tr> <tr> <td>Checked by/Проверен</td> <td></td> <td></td> <td></td> <td></td> </tr> </table>	Design/Drawn	Sheet/No.	Scale	Signature	Date						Chief Engineer of the Project/И.И.И.					Deputy/Т.Фуши					Performer/Т.Тоги					Checked by/Проверен					ASTANA WATER SUPPLY AND SEWERAGE PROJECT ПРОЕКТ "ВОДОСНАБЖЕНИЕ И КАНАЛИЗАЦИЯ ГОРОДА АСТАНЫ" SECONDARY SEDIMENTATION TANK ВТОРИЧНЫЙ ОТСТОЙНИК REBAR ARRANGEMENT -1 АРМАТУРНАЯ СЕТКА -1	<table border="1"> <tr> <th>Stage/Этап</th> <th>Sheet/Лист</th> <th>Sheets/Листов</th> </tr> <tr> <td></td> <td>1</td> <td>4</td> </tr> </table>	Stage/Этап	Sheet/Лист	Sheets/Листов		1	4
	Design/Drawn	Sheet/No.	Scale	Signature	Date																																			
Chief Engineer of the Project/И.И.И.																																								
Deputy/Т.Фуши																																								
Performer/Т.Тоги																																								
Checked by/Проверен																																								
Stage/Этап	Sheet/Лист	Sheets/Листов																																						
	1	4																																						
		S10-1-S-01 SCALE 1:30																																						



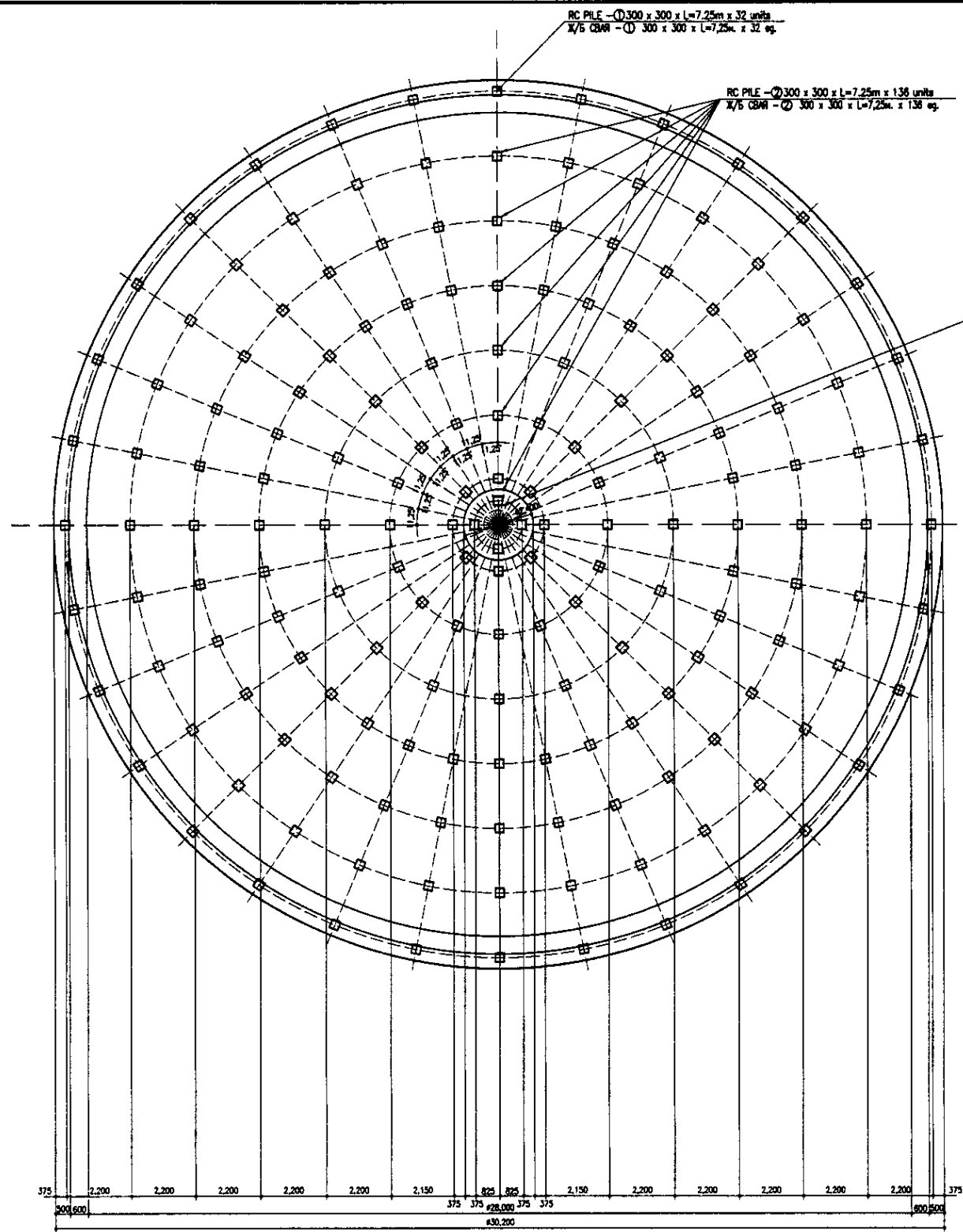
Approved/Согласовано	
Checked/Проверено	
Designed/Проектировано	
Drawn/Нарисовано	

	КОРПОРАЦИЯ РАЗВИТИЯ СТОЛИЦЫ JAPAN INTERNATIONAL COOPERATION AGENCY NJS CONSULTANTS CO.,LTD.-JAPAN NIHON SUIDO CONSULTANTS CO.,LTD.-JAPAN	<table border="1"> <tr> <th>Имя</th> <th>Фамилия</th> <th>Лист</th> <th>Листов</th> <th>Подпись</th> <th>Дата</th> </tr> <tr> <td>Chief Engineer of the Project/Гл. Инженер Проекта</td> <td>M. Mironov</td> <td></td> <td></td> <td><i>[Signature]</i></td> <td></td> </tr> <tr> <td>Deputy Superintendent/Зам. Начальника участка</td> <td>T. Fujii</td> <td></td> <td></td> <td><i>[Signature]</i></td> <td></td> </tr> <tr> <td>Performer/Исполнитель</td> <td>T. Yagi</td> <td></td> <td></td> <td><i>[Signature]</i></td> <td></td> </tr> <tr> <td>Checked by/Проверено</td> <td></td> <td></td> <td></td> <td></td> <td></td> </tr> </table>	Имя	Фамилия	Лист	Листов	Подпись	Дата	Chief Engineer of the Project/Гл. Инженер Проекта	M. Mironov			<i>[Signature]</i>		Deputy Superintendent/Зам. Начальника участка	T. Fujii			<i>[Signature]</i>		Performer/Исполнитель	T. Yagi			<i>[Signature]</i>		Checked by/Проверено						ASTANA WATER SUPPLY AND SEWERAGE PROJECT ПРОЕКТ "ВОДОСНАБЖЕНИЕ И КАНАЛИЗАЦИЯ ГОРОДА АСТАНЬ" SECONDARY SEDIMENTATION TANK Вторичный отстойник RE-BAR ARRANGEMENT -2 Арматурная сетка - 2	<table border="1"> <tr> <th>Stage/Этап</th> <th>Sheet/Лист</th> <th>Sheets/Листов</th> </tr> <tr> <td></td> <td>2</td> <td>4</td> </tr> </table>	Stage/Этап	Sheet/Лист	Sheets/Листов		2	4
	Имя	Фамилия	Лист	Листов	Подпись	Дата																																		
Chief Engineer of the Project/Гл. Инженер Проекта	M. Mironov			<i>[Signature]</i>																																				
Deputy Superintendent/Зам. Начальника участка	T. Fujii			<i>[Signature]</i>																																				
Performer/Исполнитель	T. Yagi			<i>[Signature]</i>																																				
Checked by/Проверено																																								
Stage/Этап	Sheet/Лист	Sheets/Листов																																						
	2	4																																						
		S10-1-S-02 SCALE 1:20, 1:30, 1:50																																						

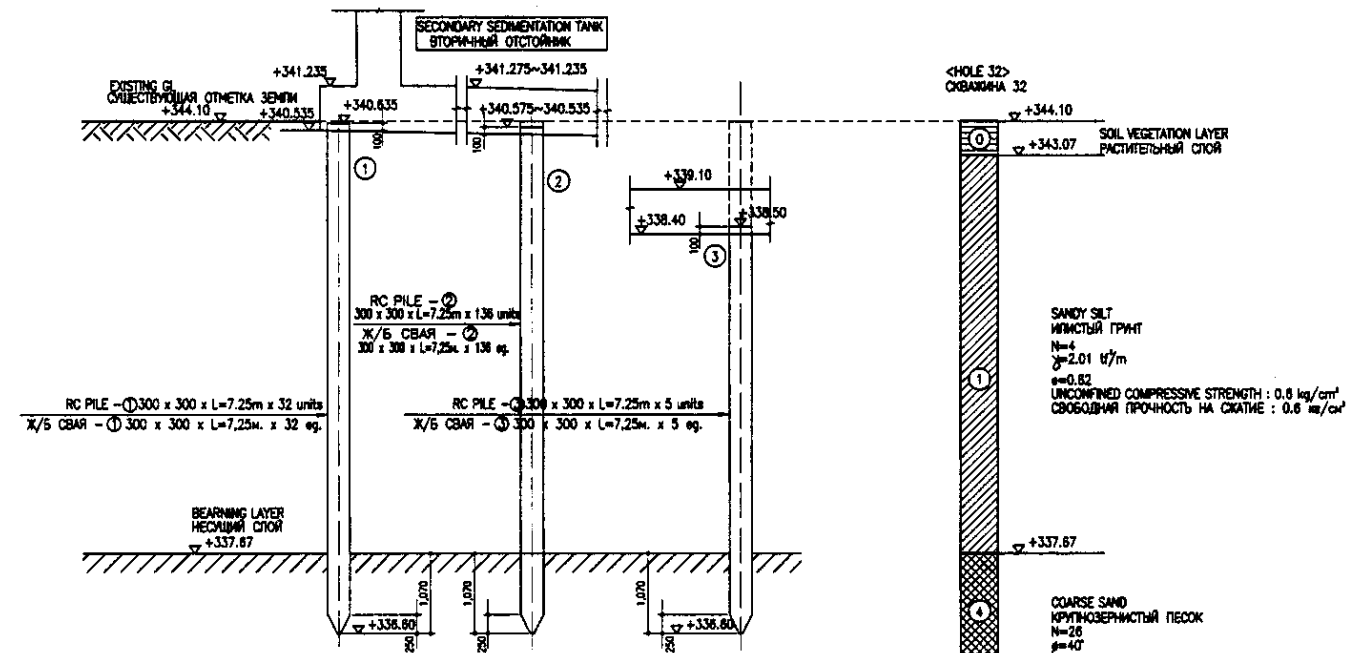


Approved/Согласовано
 Checked/Проверено
 Designer/Проектировщик
 Engineer/Инженер
 Architect/Архитектор
 Surveyor/Съемщик
 Geotechnical/Геотехник
 Structural/Структурный
 Electrical/Электрик
 Mechanical/Механик
 Sanitary/Санитарный
 Civil/Гражданский

	КОРПОРАЦИЯ РАЗВИТИЯ СТОЛИЦЫ JAPAN INTERNATIONAL COOPERATION AGENCY NJS CONSULTANTS CO.,LTD.-JAPAN NIHON SUIDO CONSULTANTS CO.,LTD.-JAPAN	ASTANA WATER SUPPLY AND SEWERAGE PROJECT ПРОЕКТ "ВОДОСНАБЖЕНИЕ И КАНАЛИЗАЦИЯ ГОРОДА АСТАНЫ"			
	SECONDARY SEDIMENTATION TANK ВТОРИЧНЫЙ ОТСТОЙНИК	REBAR ARRANGEMENT - 3 АРМАТУРНАЯ СЕТКА - 3	Sheet No. 3	Sheet Total 4	Scale 1:20, 1:10



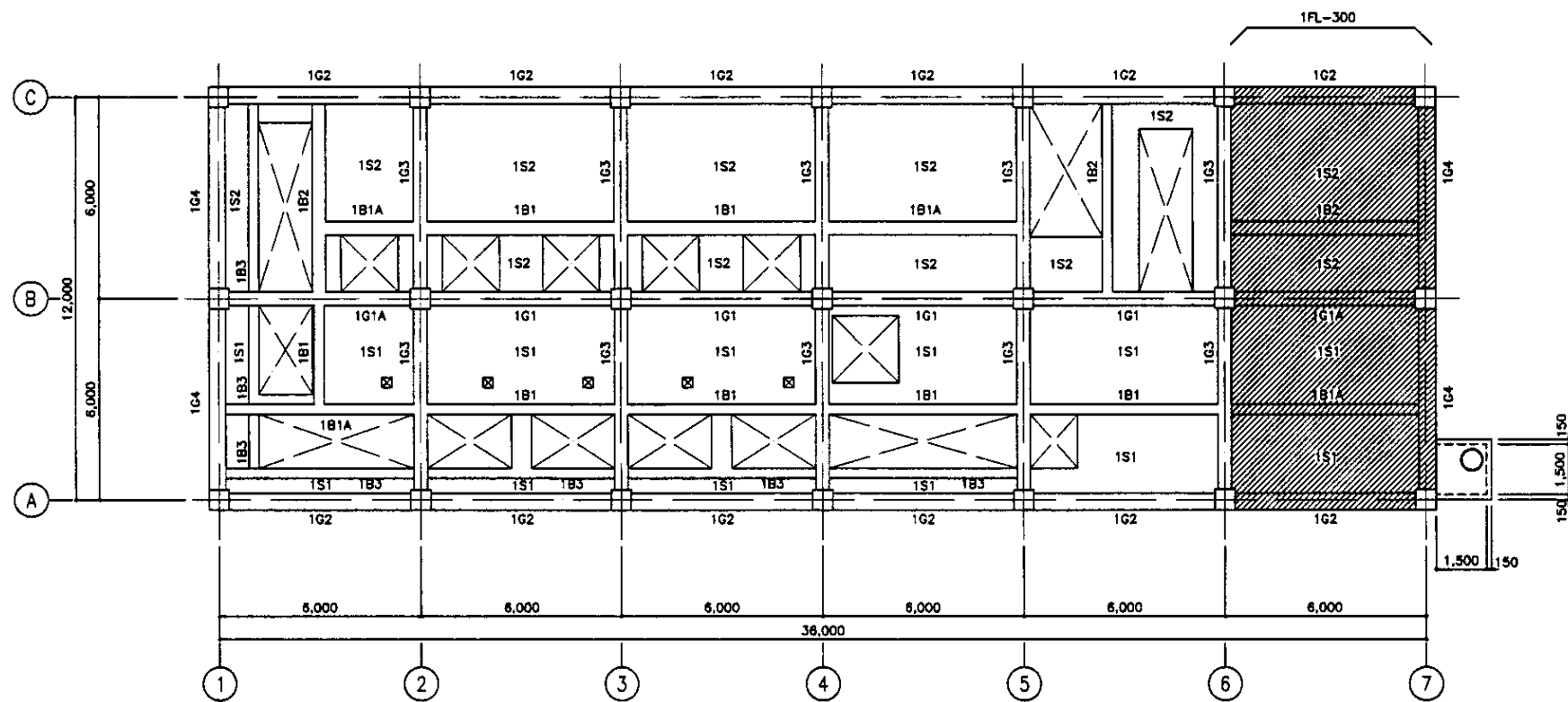
PILE ARRANGEMENT
СВАЙНОЕ ПОЛЕ
SCALE 1:100



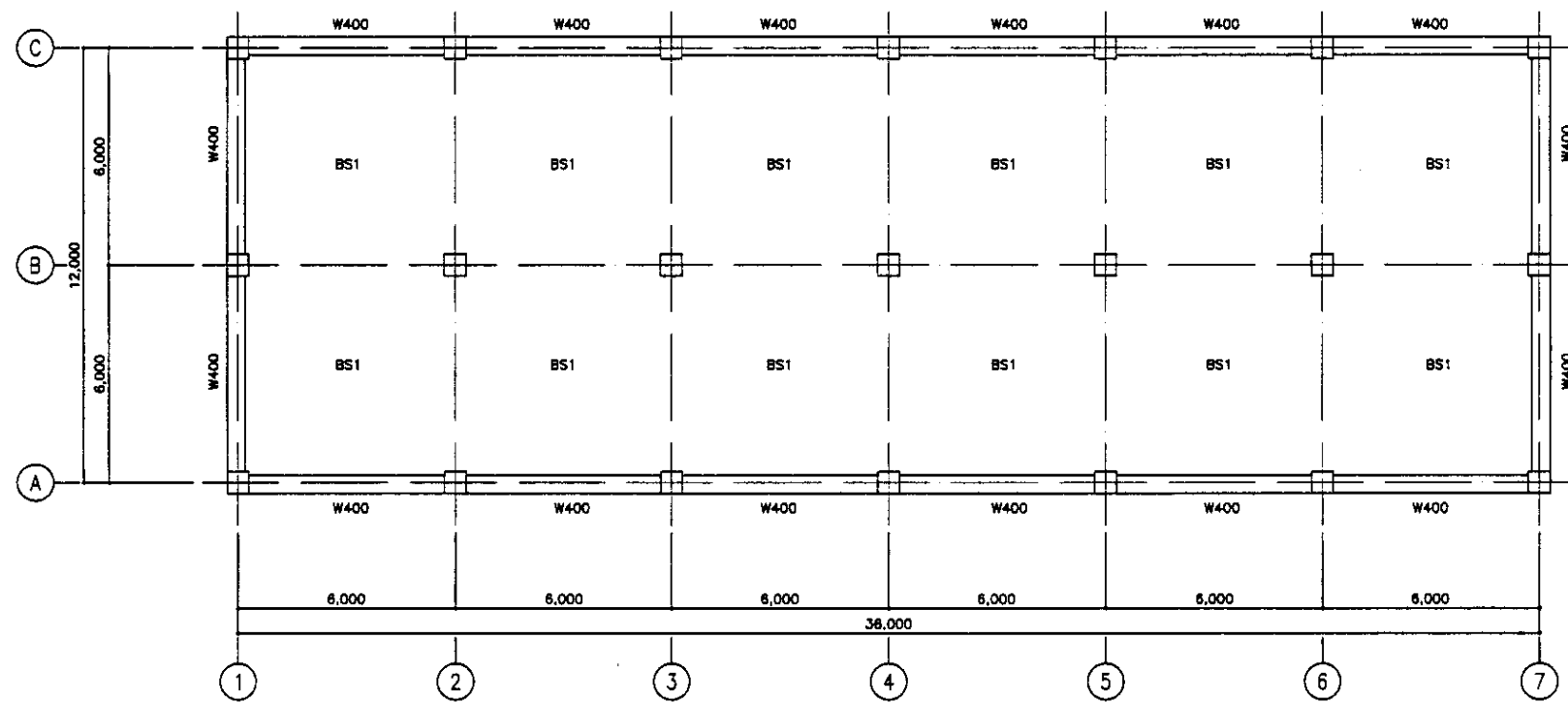
PILE SECTION
РАЗРЕЗ СВАИ
SCALE 1:50

Approved/Согласовано	
Checked/Проверено	
Designed/Проектировано	
Drawn/Нанесено	
Checked/Проверено	
Designed/Проектировано	
Drawn/Нанесено	
Checked/Проверено	
Designed/Проектировано	
Drawn/Нанесено	

	КОРПОРАЦИЯ РАЗВИТИЯ СТОЛИЦЫ JAPAN INTERNATIONAL COOPERATION AGENCY NUS CONSULTANTS CO., LTD. - JAPAN NIHON SUIDO CONSULTANTS CO., LTD. - JAPAN	<table border="1"> <tr> <th>Drawn/Нан.</th> <th>Quantity/Кол-во</th> <th>Sheet/Лист</th> <th>Doc. No./Документ</th> <th>Signature/Подпись</th> <th>Date/Дата</th> </tr> <tr> <td></td> <td></td> <td></td> <td></td> <td></td> <td></td> </tr> </table>	Drawn/Нан.	Quantity/Кол-во	Sheet/Лист	Doc. No./Документ	Signature/Подпись	Date/Дата							ASTANA WATER SUPPLY AND SEWERAGE PROJECT ПРОЕКТ "ВОДОСНАБЖЕНИЕ И КАНАЛИЗАЦИЯ ГОРОДА АСТАНЫ"
	Drawn/Нан.	Quantity/Кол-во	Sheet/Лист	Doc. No./Документ	Signature/Подпись	Date/Дата									
SECONDARY SEDIMENTATION TANK ВТОРИННЫЙ ОТСТОЙНИК	PILE ARRANGEMENT & PILE SECTION СВАЙНОЕ ПОЛЕ И РАЗРЕЗ СВАИ	<table border="1"> <tr> <th>Stage/Этап</th> <th>Sheet/Лист</th> <th>Sheets/Листов</th> </tr> <tr> <td></td> <td>4</td> <td>4</td> </tr> </table>	Stage/Этап	Sheet/Лист	Sheets/Листов		4	4	S10-1-S-04 SCALE 1:100, 1:50						
Stage/Этап	Sheet/Лист	Sheets/Листов													
	4	4													



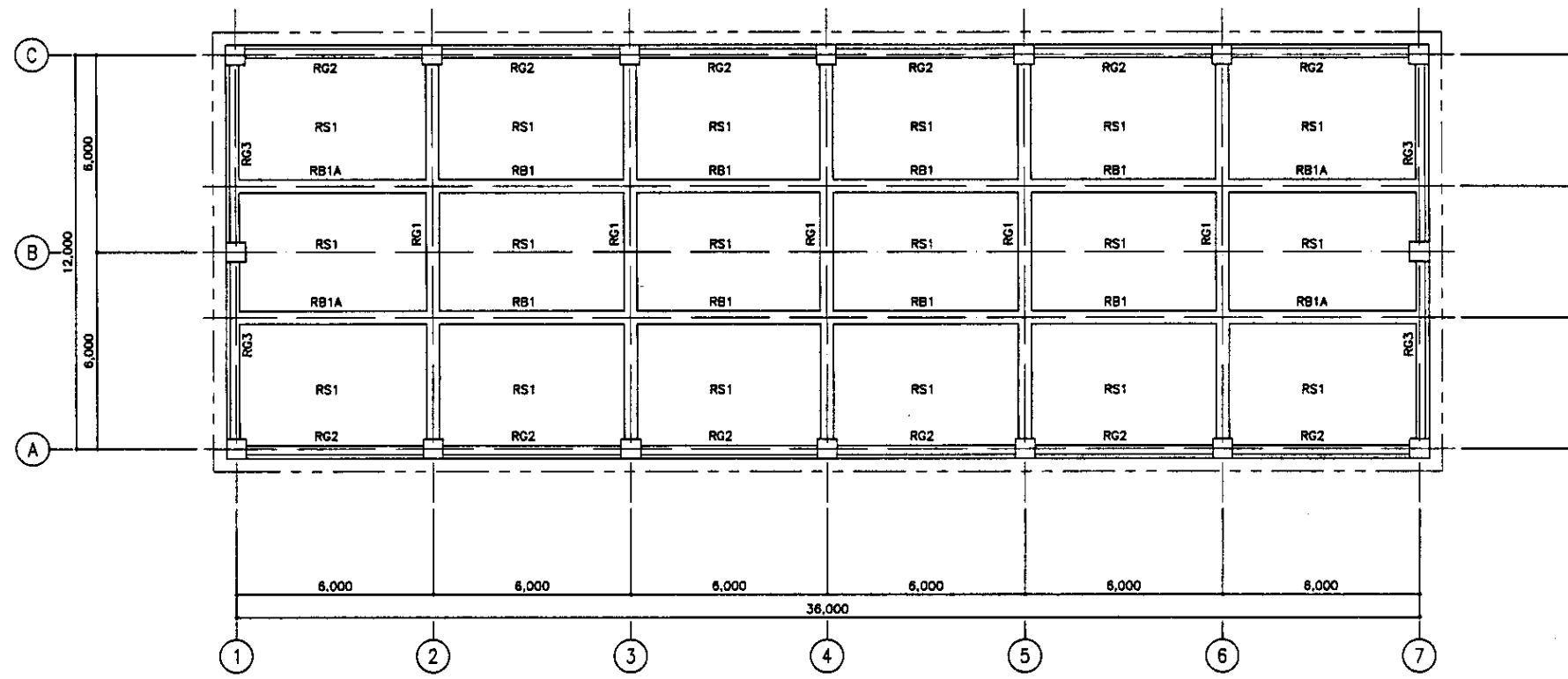
1F FRAMING PLAN
 ПЛАН КАРКАСА ПЕРВОГО ЭТАЖА
 SCALE 1:100



B1 FRAMING PLAN
 ПЛАН КАРКАСА В1 ЭТАЖА
 SCALE 1:100

Approved/Commissioned
 Signature and Date
 Checked by
 Date

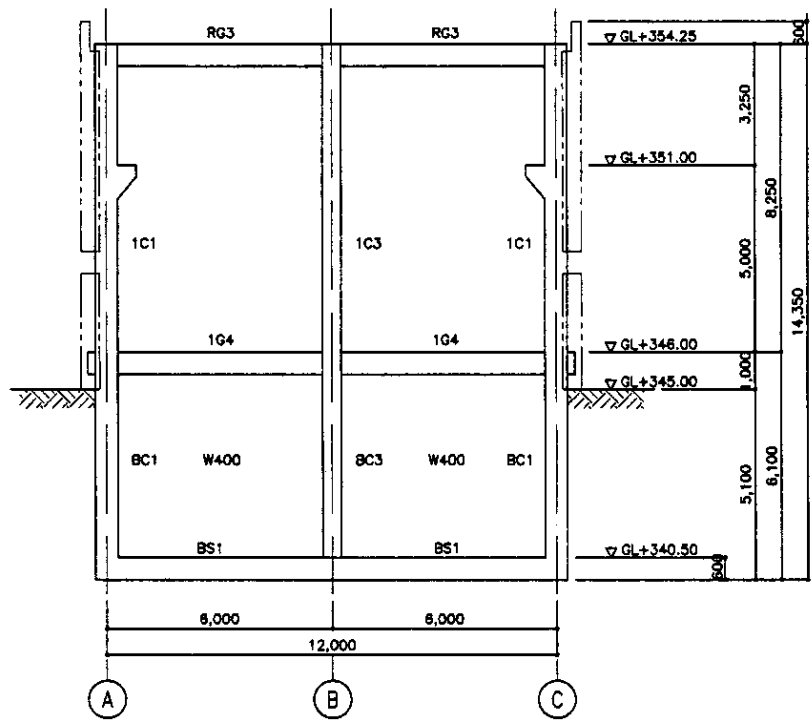
	КОРПОРАЦИЯ РАЗВИТИЯ СТОЛИЦЫ JAPAN INTERNATIONAL COOPERATION AGENCY NJS CONSULTANTS CO.,LTD.-JAPAN NIHON SUIDO CONSULTANTS CO.,LTD.-JAPAN	Design/Drawn: M. Murose Checked: T. Fujita Chief Engineer of the Project: M. Murose Deputy: T. Fujita Performer: K. Ishikawa Checked by: K. Ito	ASTANA WATER SUPPLY AND SEWERAGE PROJECT ПРОЕКТ "ВОДОСНАБЖЕНИЕ И КАНАЛИЗАЦИЯ ГОРОДА АСТАНЫ" RETURN SLUDGE PUMP HOUSE К.С. ВОЗВРАТНОГО УЛА 1st & B1 FLOOR FRAMING PLAN ПЛАН КАРКАСА ПЕРВОГО И В1 ЭТАЖА	Stage: 01 Sheet: 1 Sheets: 12 S11-S-01 SCALE 1:100
	ASTANA WATER SUPPLY AND SEWERAGE PROJECT ПРОЕКТ "ВОДОСНАБЖЕНИЕ И КАНАЛИЗАЦИЯ ГОРОДА АСТАНЫ" RETURN SLUDGE PUMP HOUSE К.С. ВОЗВРАТНОГО УЛА 1st & B1 FLOOR FRAMING PLAN ПЛАН КАРКАСА ПЕРВОГО И В1 ЭТАЖА	Stage: 01 Sheet: 1 Sheets: 12 S11-S-01 SCALE 1:100		



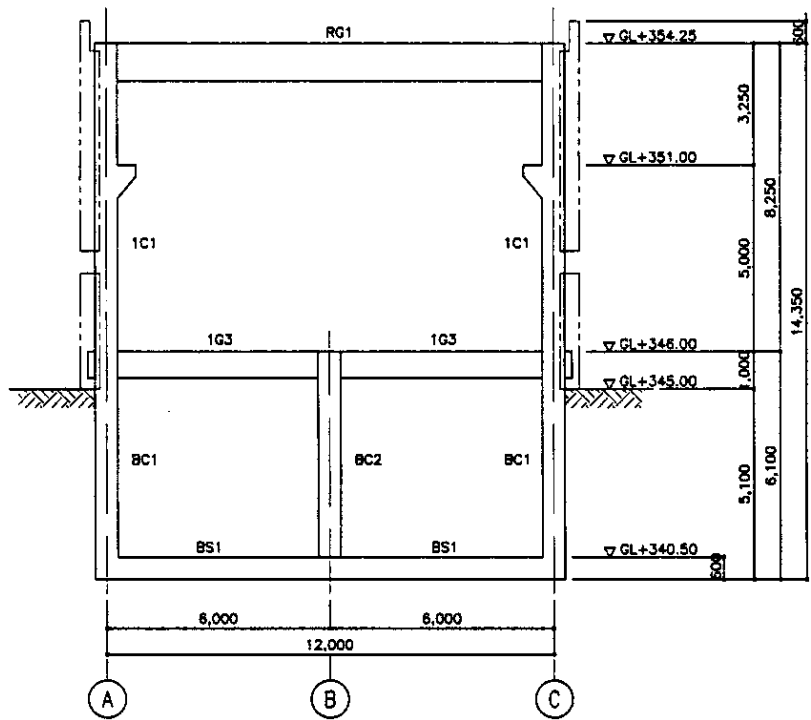
ROOF FRAMING PLAN
 ПЛАН КАРКАСА КРОВЛИ
 SCALE 1:100

Approved/Согласовано
 Signature and Date
 Подпись и дата

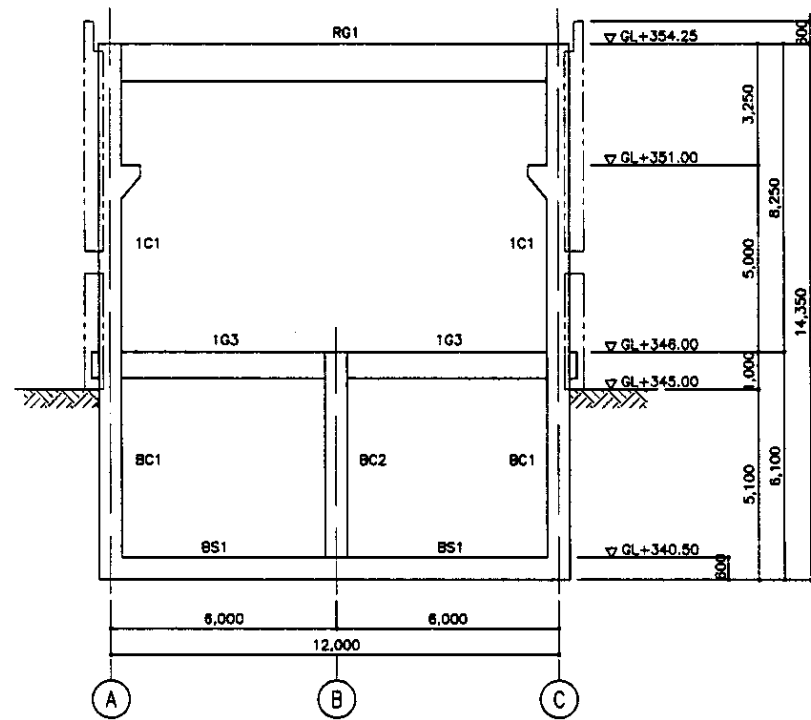
	КОРПОРАЦИЯ РАЗВИТИЯ СТОЛИЦЫ JAPAN INTERNATIONAL COOPERATION AGENCY NJS CONSULTANTS CO.,LTD.-JAPAN NIHON SUIDO CONSULTANTS CO.,LTD.-JAPAN	Chief Engineer of the Project/Гл. Инженер Проекта Deputy Chief Engineer/Зам. Гл. Инженера Performer/Исполнитель Checked by/Проверено	M. Morose T. Fujii K. Janikawa (Signatures)	Date/Дата	ASTANA WATER SUPPLY AND SEWERAGE PROJECT ПРОЕКТ "ВОДОСНАБЖЕНИЕ И КАНАЛИЗАЦИЯ ГОРОДА АСТАНЫ" RETURN SLUDGE PUMP HOUSE Н.С. ВОЗВРАТНОГО ИПА	Stage/Этап Sheet/Лист Sheets/Листов
	ROOF FRAMING PLAN ПЛАН КАРКАСА КРОВЛИ	S11-S-02 SCALE 1:100				



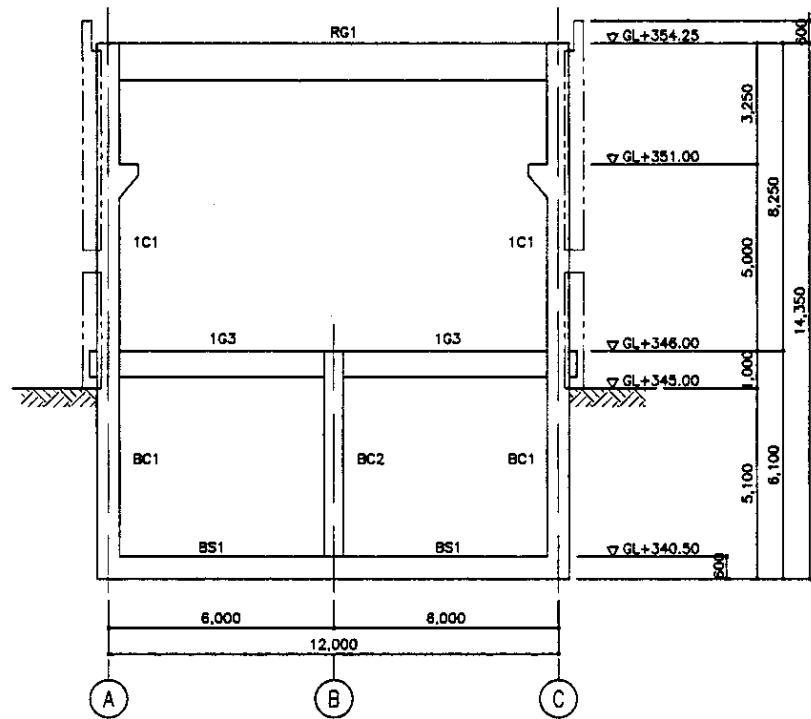
LINE NO.1
ЛИНИЯ No.1
SCALE 1:100



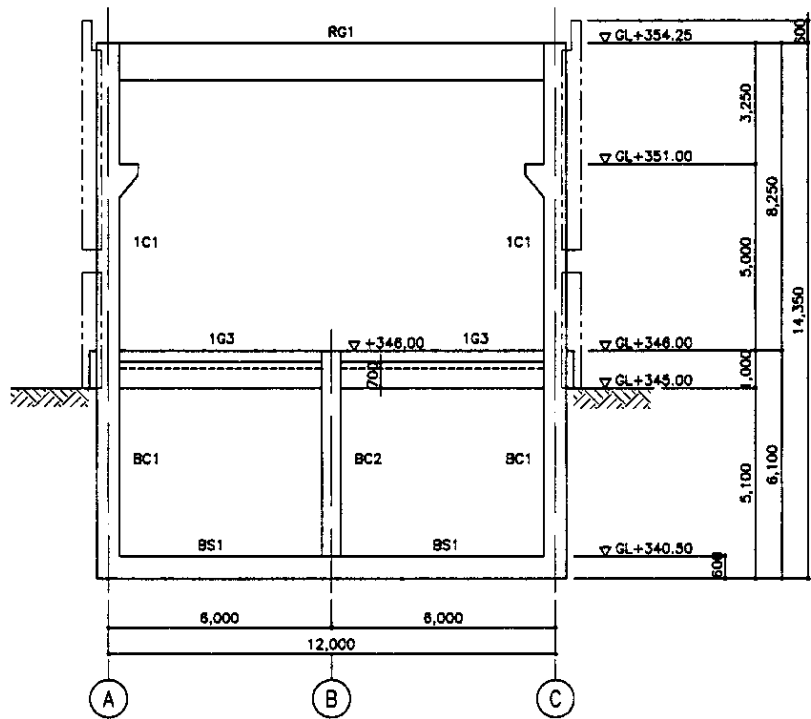
LINE NO.2 & 3
ЛИНИЯ No.1,2
SCALE 1:100



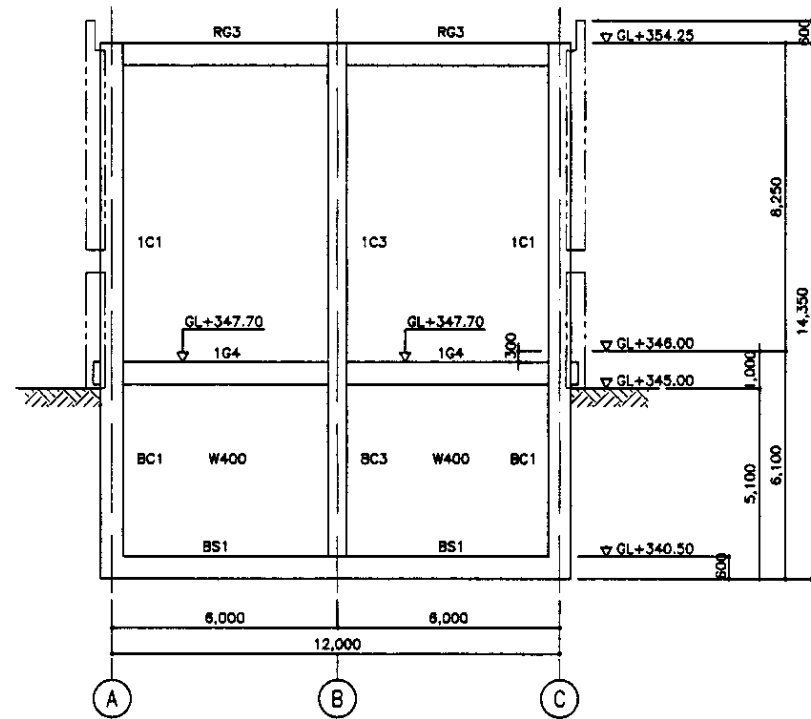
LINE NO.4
ЛИНИЯ No.4
SCALE 1:100



LINE NO.5
ЛИНИЯ No.5
SCALE 1:100



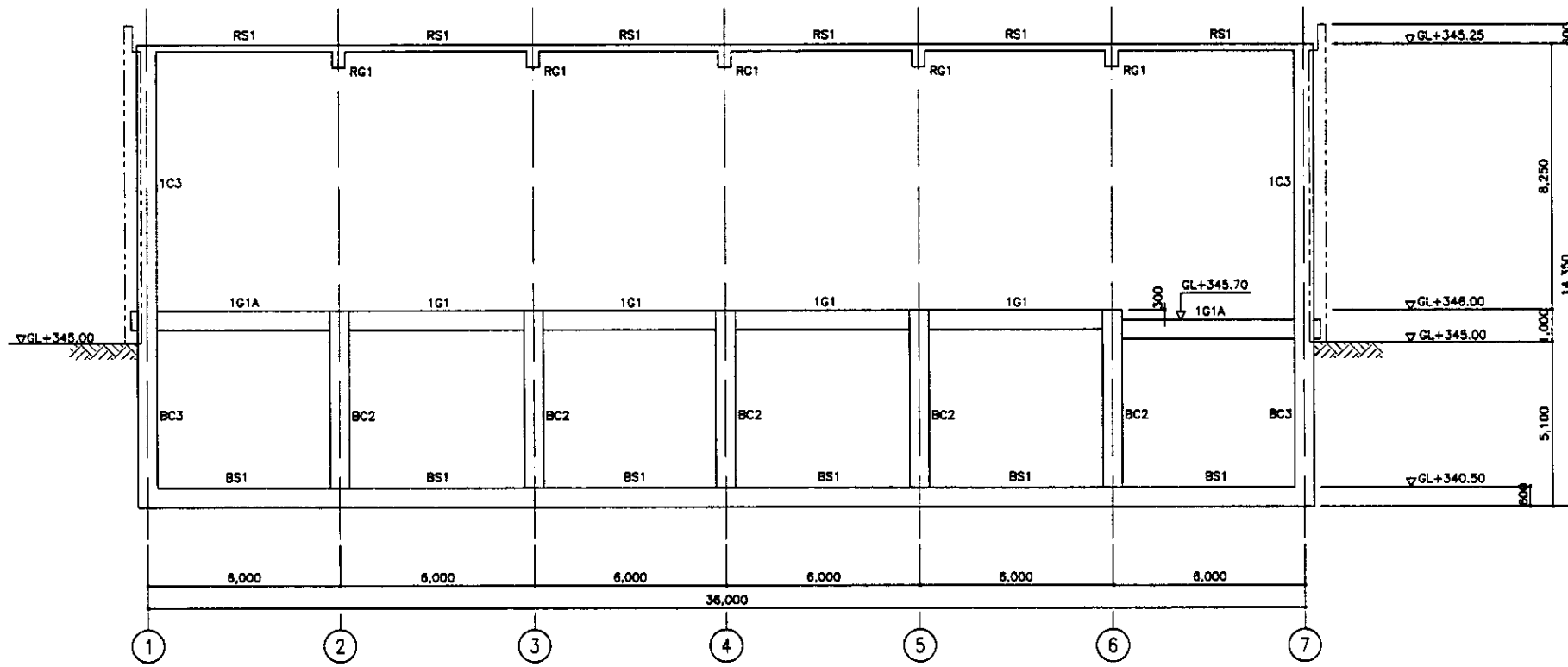
LINE NO.6
ЛИНИЯ No.6
SCALE 1:100



LINE NO.7
ЛИНИЯ No.7
SCALE 1:100

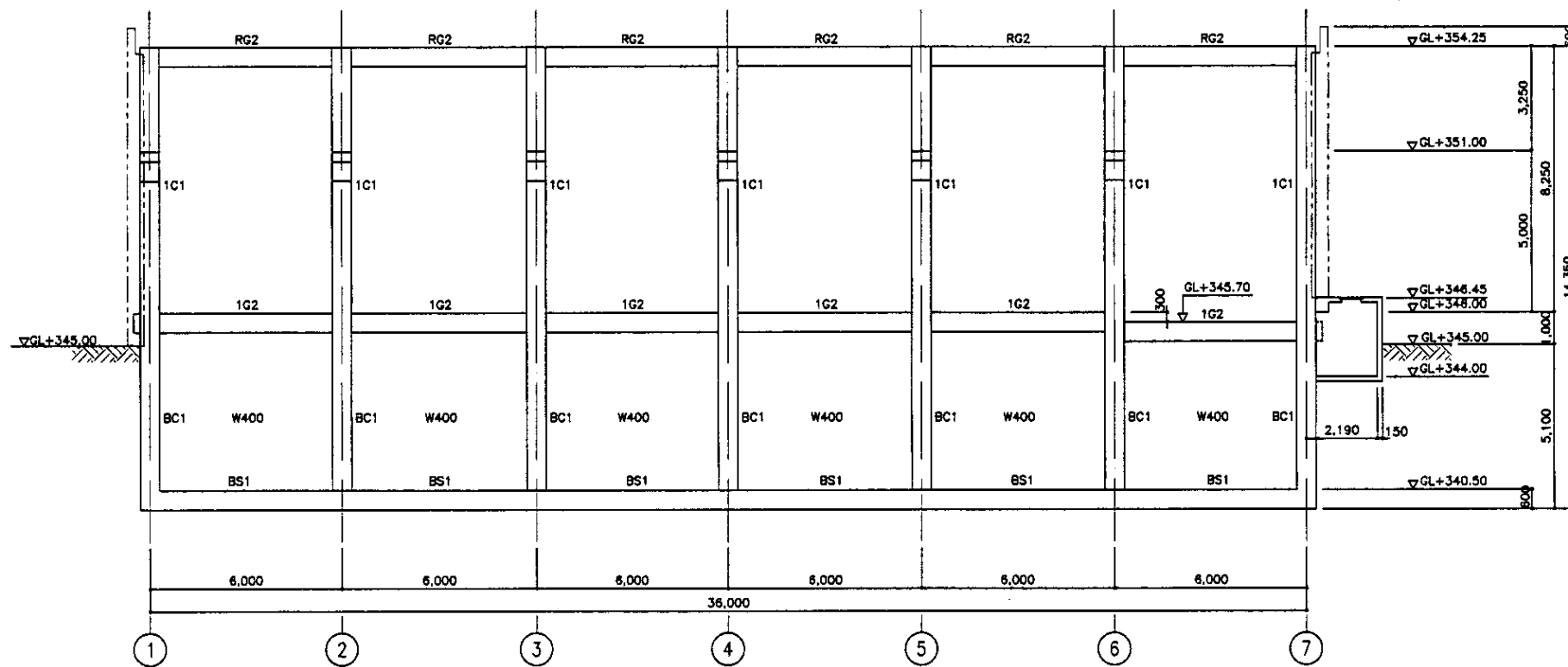
Approved/Comments
 Checked by
 Drawn by
 Date
 Scale

	КОРПОРАЦИЯ РАЗВИТИЯ СТОЛИЦЫ JAPAN INTERNATIONAL COOPERATION AGENCY NJS CONSULTANTS CO.,LTD.-JAPAN NIHON SUIDO CONSULTANTS CO.,LTD.-JAPAN	<table border="1"> <tr> <th>Sheet No.</th> <th>Doc. No.</th> <th>Signature</th> <th>Date</th> </tr> <tr> <td> </td> <td> </td> <td> </td> <td> </td> </tr> </table>	Sheet No.	Doc. No.	Signature	Date					ASTANA WATER SUPPLY AND SEWERAGE PROJECT ПРОЕКТ "ВОДОСНАБЖЕНИЕ И КАНАЛИЗАЦИЯ ГОРОДА АСТАНЬ" RETURN SLUDGE PUMP HOUSE Н.С. ВОЗВРАТНОГО ИЛА
	Sheet No.	Doc. No.	Signature	Date							
FRAME AXIS - 1 ОСЬ КАРКАСА - 1	S11-S-03 SCALE 1:100										



LINE NO.B
ЛИНИЯ No.B

SCALE 1:100



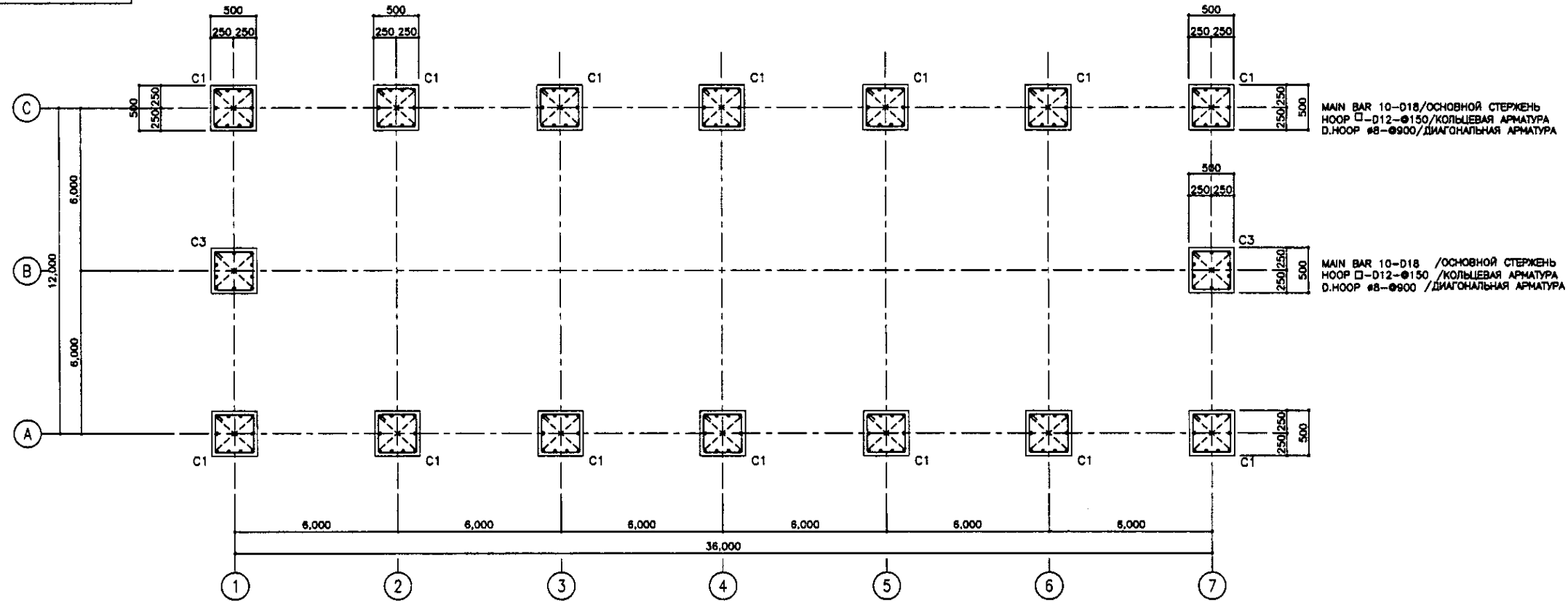
LINE NO.A & C
ЛИНИЯ No.A, No.B

SCALE 1:100

Approved / Сопровождающий	
Checked / Проверено	
Designed / Разработано	
Executed / Выполнено	

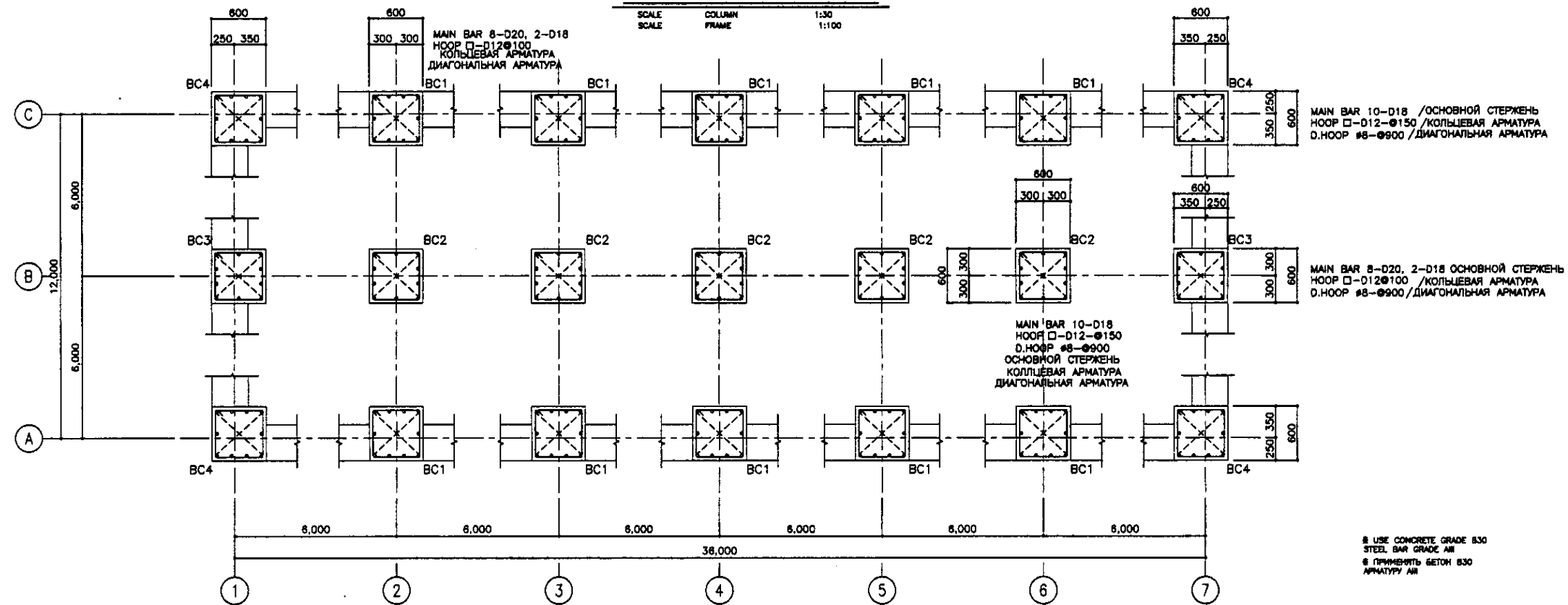
	КОРПОРАЦИЯ РАЗВИТИЯ СТОЛИЦЫ JAPAN INTERNATIONAL COOPERATION AGENCY NJS CONSULTANTS CO.,LTD.-JAPAN NIHON SUIDO CONSULTANTS CO.,LTD.-JAPAN	<table border="1"> <tr> <th>Design</th> <th>Check</th> <th>Sheet</th> <th>Doc.No.</th> <th>Signature</th> <th>Date</th> </tr> <tr> <td></td> <td></td> <td></td> <td></td> <td></td> <td></td> </tr> </table>	Design	Check	Sheet	Doc.No.	Signature	Date							ASTANA WATER SUPPLY AND SEWERAGE PROJECT ПРОЕКТ "ВОДОСНАБЖЕНИЕ И КАНАЛИЗАЦИЯ ГОРОДА АСТАНЫ"
	Design	Check	Sheet	Doc.No.	Signature	Date									
	RETURN SLUDGE PUMP HOUSE Н.С. ВОЗВРАТНОГО ИФА	<table border="1"> <tr> <th>Stage</th> <th>Sheet</th> <th>Sheets</th> </tr> <tr> <td></td> <td>4</td> <td>12</td> </tr> </table>	Stage	Sheet	Sheets		4	12							
Stage	Sheet	Sheets													
	4	12													
FRAME AXIS - 2 ОСЬ КАРКАСА - 2	S11-S-04 SCALE 1:100														
Checked by: 															

COLUMN LIST S=1/30
 ПЕРЕЧЕНЬ КОЛОНН S=1/30



1st FLOOR COLUMN LIST
 ПЕРЕЧЕНЬ КОЛОНН 1 ЭТАЖА

SCALE COLUMN FRAME 1:30
 SCALE 1:100



B1 FLOOR COLUMN LIST
 ПЕРЕЧЕНЬ КОЛОНН B1 ЭТАЖА

SCALE COLUMN FRAME 1:30
 SCALE 1:100

MAIN BAR 10-D18 / ОСНОВНОЙ СТЕРЖЕНЬ
 HOOP \square -D12- ϕ 150 / КОЛЦЕВАЯ АРМАТУРА
 D.HOOP #8- ϕ 900 / ДИАГОНАЛЬНАЯ АРМАТУРА

MAIN BAR 10-D18 / ОСНОВНОЙ СТЕРЖЕНЬ
 HOOP \square -D12- ϕ 150 / КОЛЦЕВАЯ АРМАТУРА
 D.HOOP #8- ϕ 900 / ДИАГОНАЛЬНАЯ АРМАТУРА

MAIN BAR 10-D18 / ОСНОВНОЙ СТЕРЖЕНЬ
 HOOP \square -D12- ϕ 150 / КОЛЦЕВАЯ АРМАТУРА
 D.HOOP #8- ϕ 900 / ДИАГОНАЛЬНАЯ АРМАТУРА

MAIN BAR 8-D20, 2-D18 / ОСНОВНОЙ СТЕРЖЕНЬ
 HOOP \square -D12- ϕ 100 / КОЛЦЕВАЯ АРМАТУРА
 D.HOOP #8- ϕ 900 / ДИАГОНАЛЬНАЯ АРМАТУРА

MAIN BAR 10-D18 / ОСНОВНОЙ СТЕРЖЕНЬ
 HOOP \square -D12- ϕ 150 / КОЛЦЕВАЯ АРМАТУРА
 D.HOOP #8- ϕ 900 / ДИАГОНАЛЬНАЯ АРМАТУРА

USE CONCRETE GRADE B30
 STEEL BAR GRADE AIII
 ПРИМЕНИТЬ БЕТОН B30
 АРМАТУРУ AIII

Approved/Comments	
Checked by/Date	
Designed by/Date	
Drawn by/Date	

	КОРПОРАЦИЯ РАЗВИТИЯ СТОЛИЦЫ	ASTANA WATER SUPPLY AND SEWERAGE PROJECT		
	JAPAN INTERNATIONAL COOPERATION AGENCY	ПРОЕКТ "ВОДОСНАБЖЕНИЕ И КАНАЛИЗАЦИЯ ГОРОДА АСТАНЫ"		
	NJS CONSULTANTS CO.,LTD.-JAPAN	RETURN SLUDGE PUMP HOUSE Н.С. ВОЗВРАТНОГО ИРЯ		
	NIHON SUIDO CONSULTANTS CO.,LTD.-JAPAN	Scale	Sheet	Sheets
		5	12	
		S11-S-05		
		SCALE 1:30, 1:100		