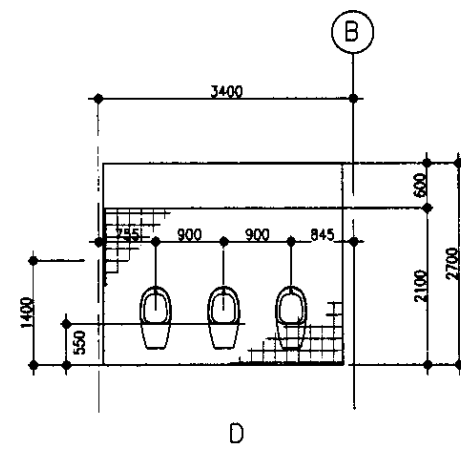
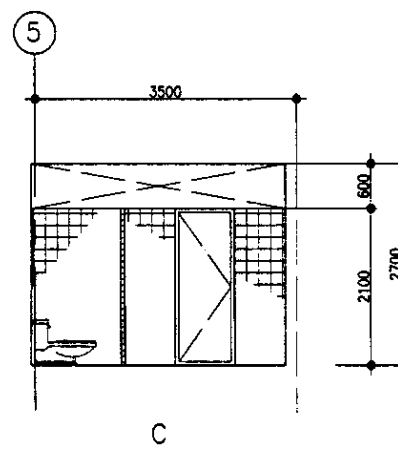
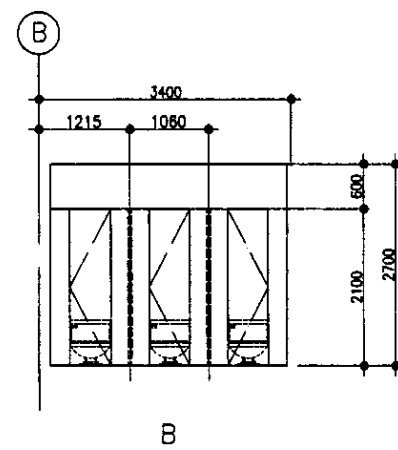
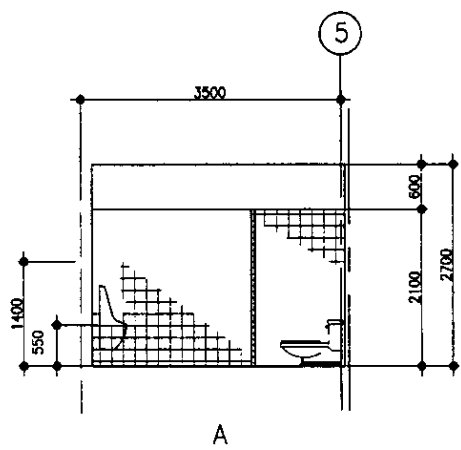
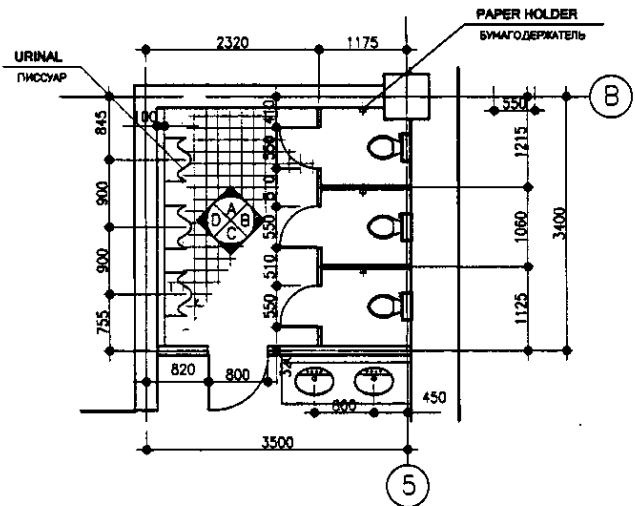
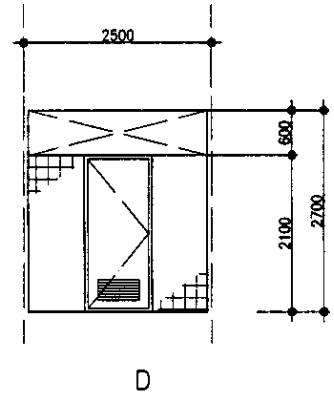
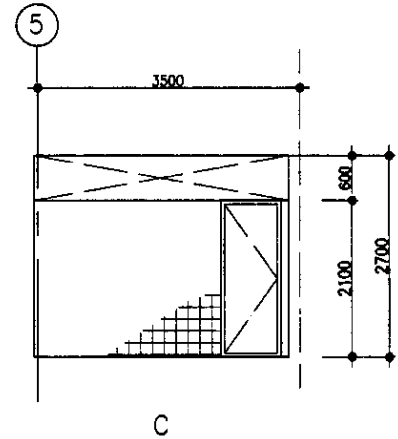
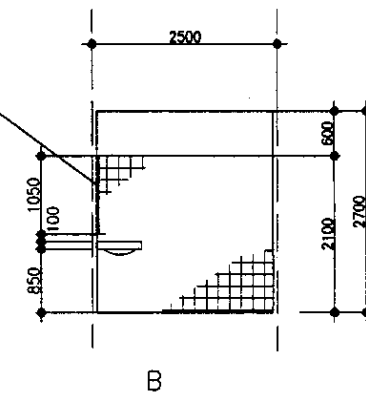
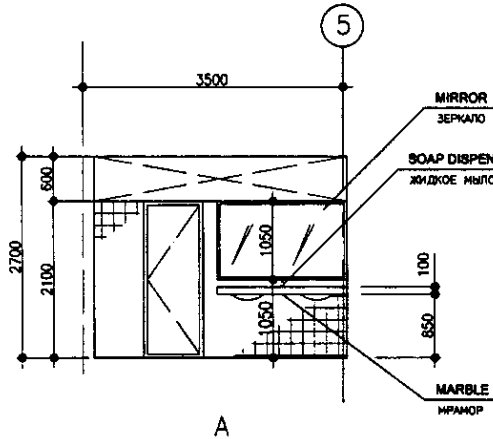
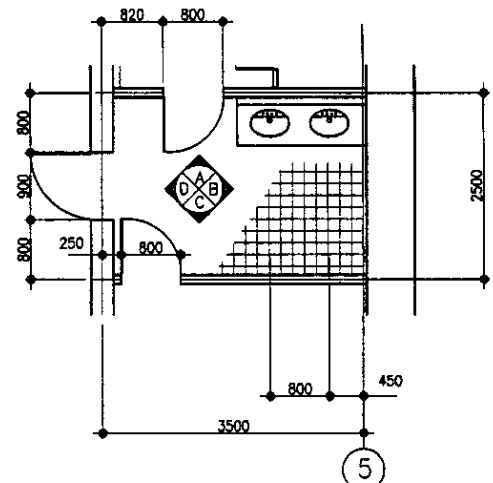


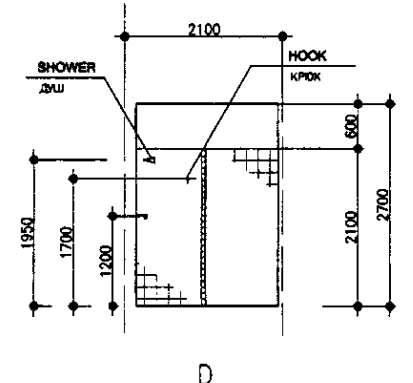
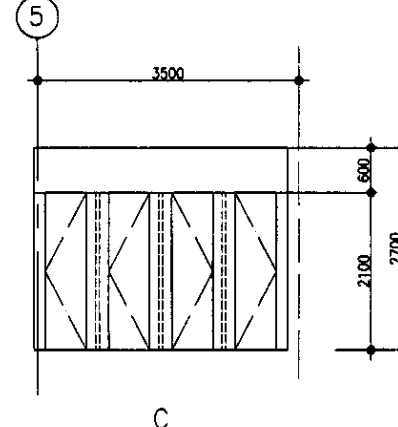
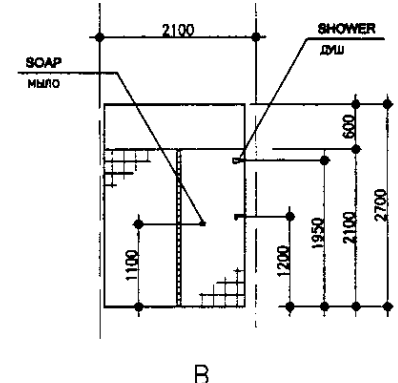
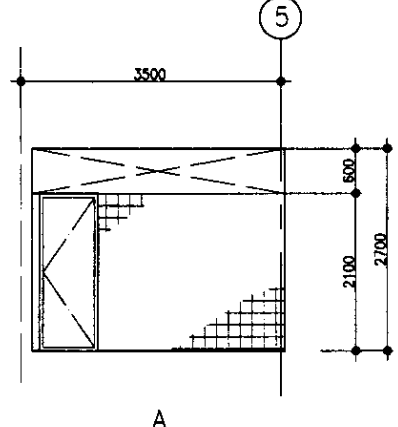
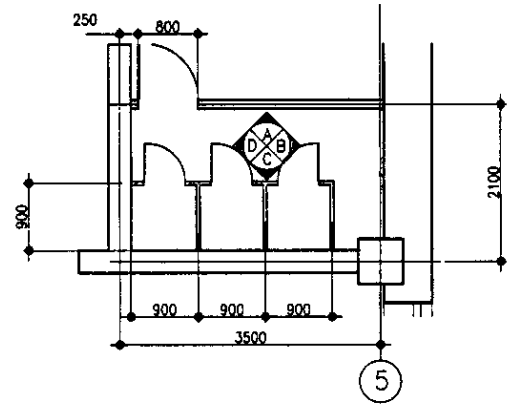
TOILET (MALE) ТУАЛЕТ (МУЖСКОЙ)



TOILET (MALE) ТУАЛЕТ (МУЖСКОЙ)



SHOWER ROOM (MALE) ДУШЕВАЯ (МУЖСКАЯ)



NOTES

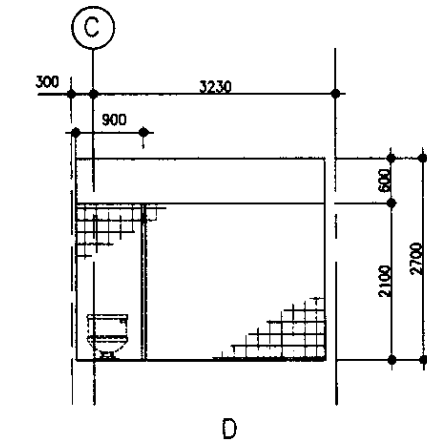
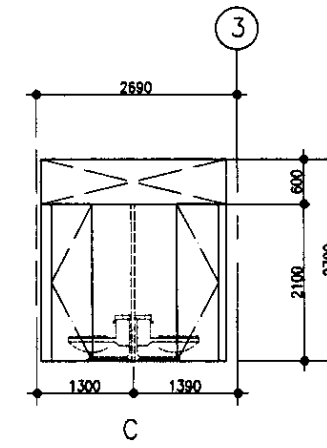
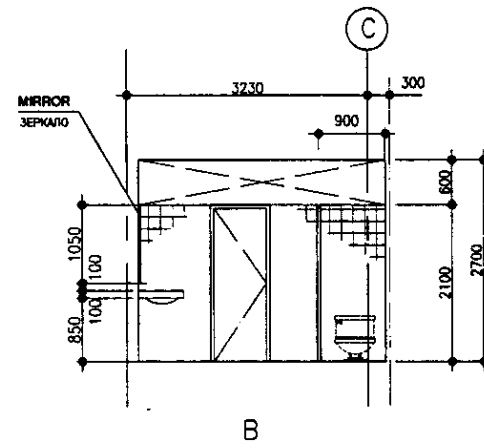
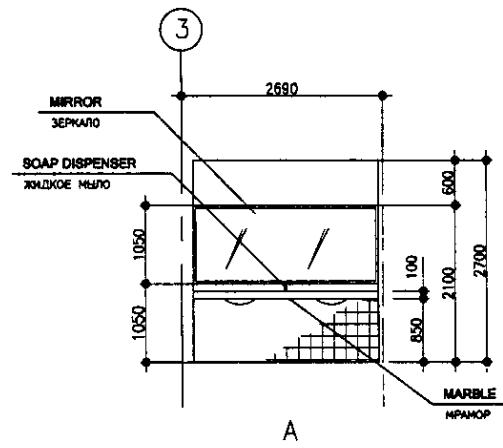
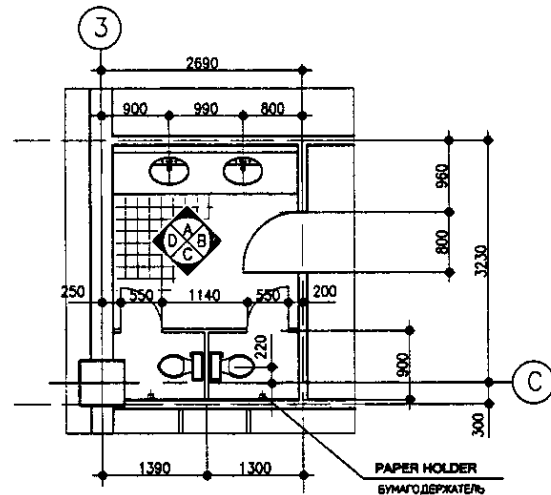
ПРИМЕЧАНИЯ

КОРПОРАЦИЯ РАЗВИТИЯ СТОЛИЦЫ
 JAPAN INTERNATIONAL COOPERATION AGENCY
 NIS CONSULTANTS CO., LTD. - JAPAN
 NIHON SUIDO CONSULTANTS CO., LTD. - JAPAN

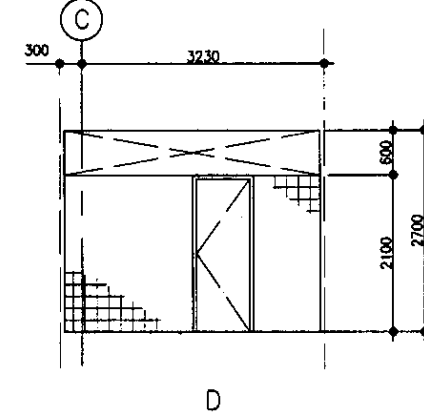
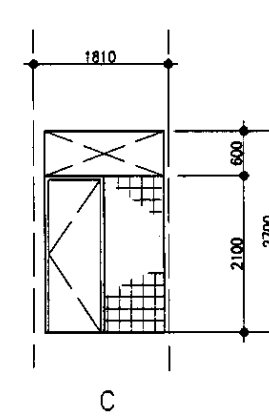
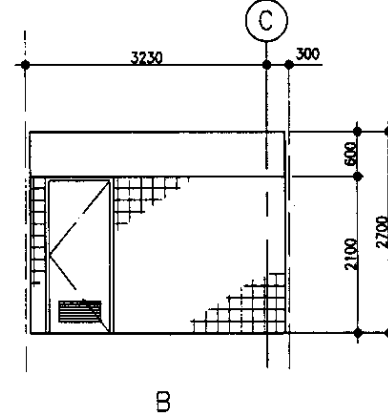
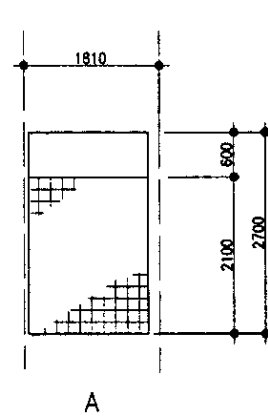
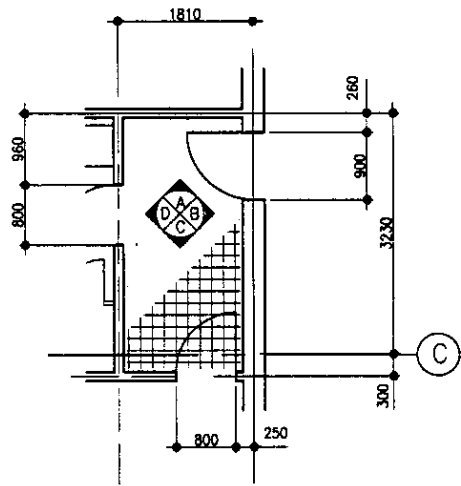
Design	Check	Sheet	Doc. No.	Signature	Date
Chief Engineer of the Project/ITA	M. Momoie				
Deputy Superintendent	T. Fujita				
Designed by	R. Sokoguchi				
Checked by	P. Saito				

ASTANA WATER SUPPLY AND SEWERAGE PROJECT		
ПРОЕКТ "ВОДОСНАБЖЕНИЕ И КАНАЛИЗАЦИЯ ГОРОДА АСТАНЫ"		
Sludge Treatment Building	Sheet No.	Sheet Count
СООРУЖЕНИЕ ПО ОЧИСТКЕ ИЛА	12	19
Toilet & Shower Room-1	S 24-A-12	
ТУАЛЕТ И ДУШЕВАЯ-1	SCALE 1:50	

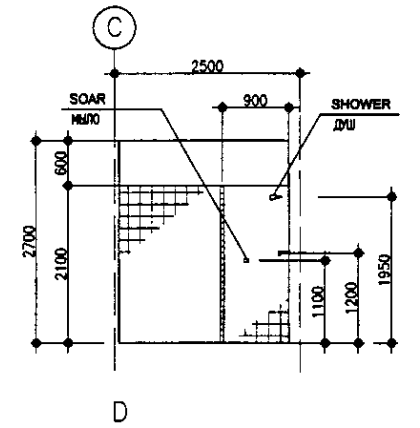
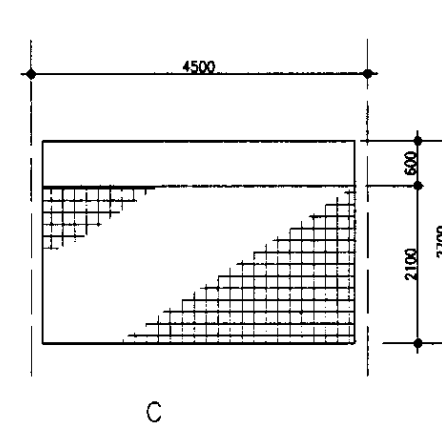
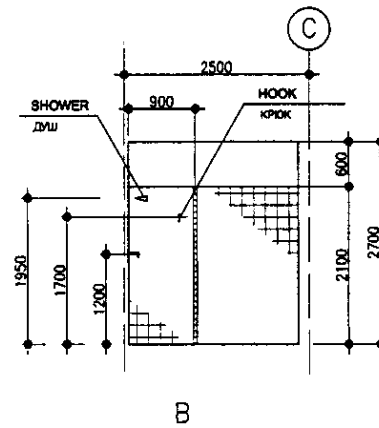
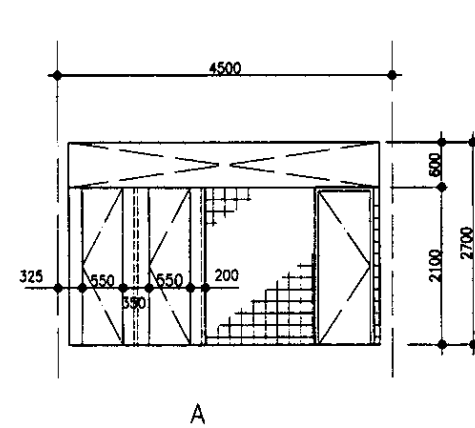
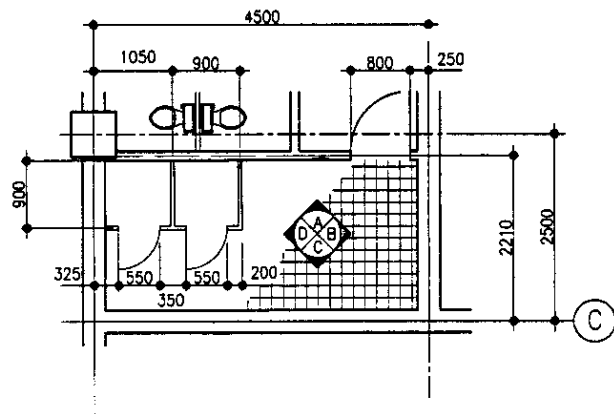
TOILET (FEMALE) ТУАЛЕТ (ЖЕНСКИЙ)



TOILET (FEMALE) ТУАЛЕТ (ЖЕНСКИЙ)



SHOWER ROOM (FEMALE) ДУШЕВАЯ (ЖЕНСКАЯ)



NOTES

ПРИМЕЧАНИЯ

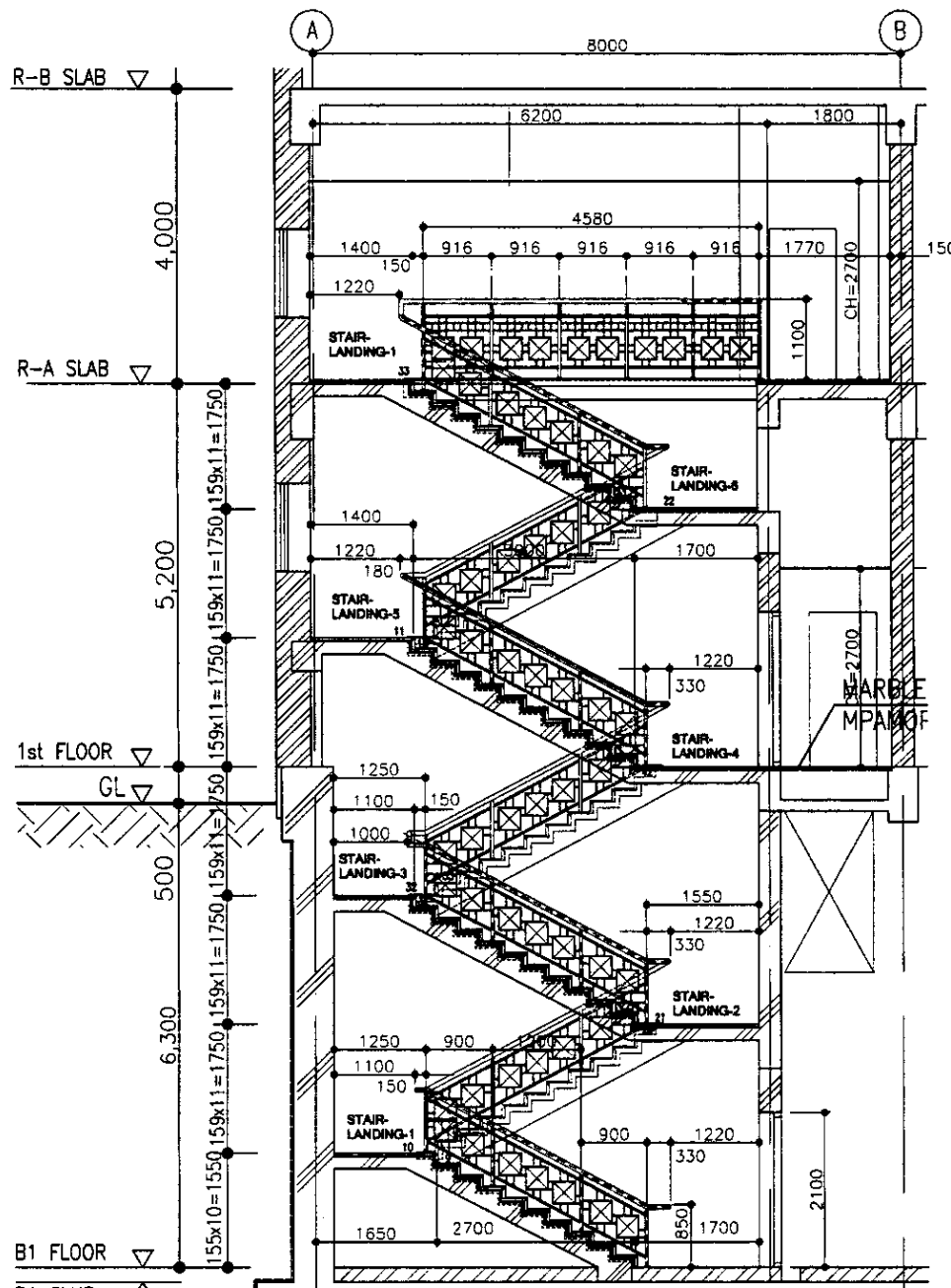
КОРПОРАЦИЯ РАЗВИТИЯ СТОЛИЦЫ
 JICA JAPAN INTERNATIONAL COOPERATION AGENCY
 NCS CONSULTANTS CO.,LTD.-JAPAN
 NHON SUIDO CONSULTANTS CO.,LTD.-JAPAN

Design/Sheet No.	Quantity	Sheet No.	Scale	Signature	Date
Chief Engineer of the Project/И.И.И.					
Deputy Engineer/Т.Т.Т.					
Designed by/Р.С.С.					
Checked by/П.П.П.					

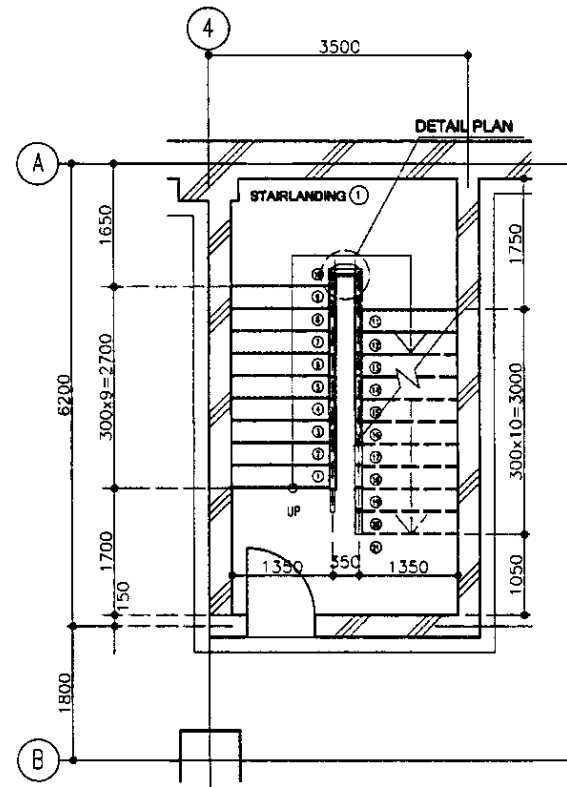
ASTANA WATER SUPPLY AND SEWERAGE PROJECT ПРОЕКТ "ВОДОСНАБЖЕНИЕ И КАНАЛИЗАЦИЯ ГОРОДА АСТАНЫ"		
Sludge Treatment Building СООРУЖЕНИЕ ПО ОЧИСТКЕ ИЛ	Sheet No. Лист	13
Toilet & Shower Room-2 ТУАЛЕТ И ДУШЕВАЯ-2	Sheet No. Лист	19
S 24-A-13 SCALE 1:50		

STAIRCASE DETAIL (1) - STAIRCASE-1

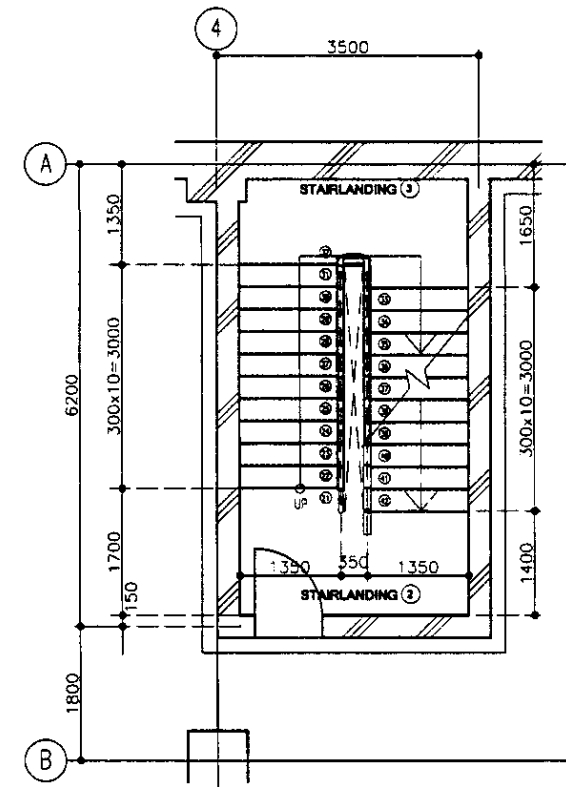
ДЕТАЛИ ЛЕСТНИЦ (1) - ЛЕСТНИЦА-1



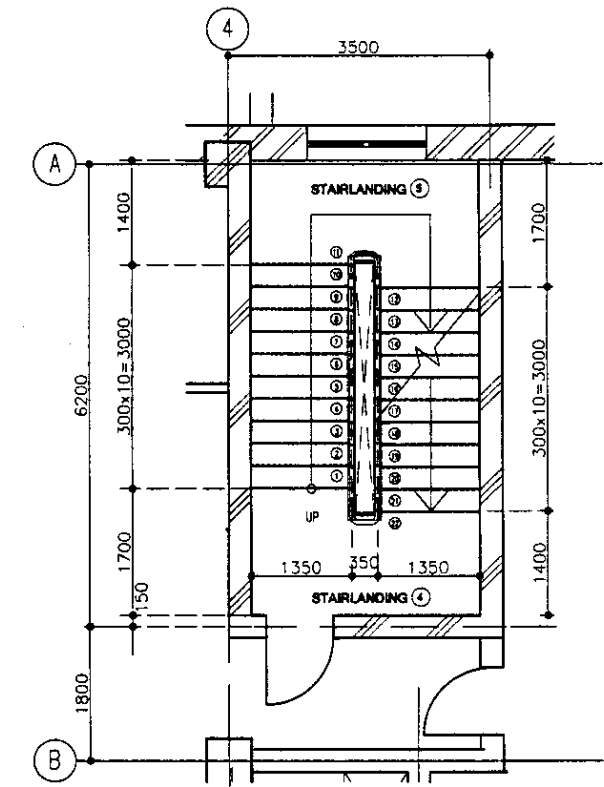
SECTION A-A SC. 1:50 РАЗРЕЗ А-А



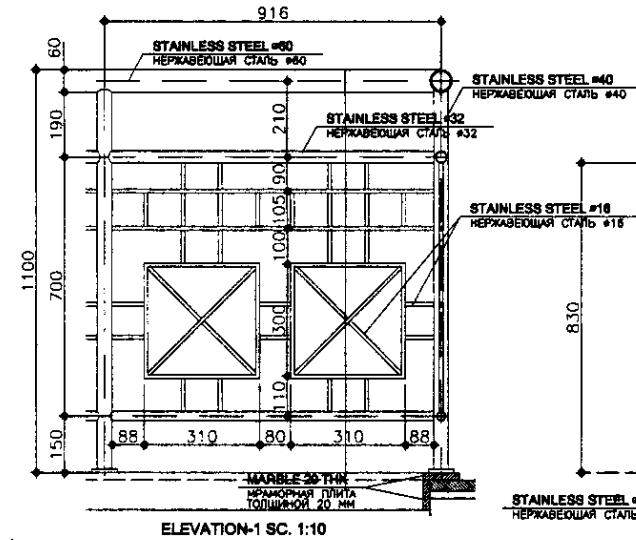
B1 FLOOR PLAN-1 SC1:50 ПЛАН ПОДВАЛА-1



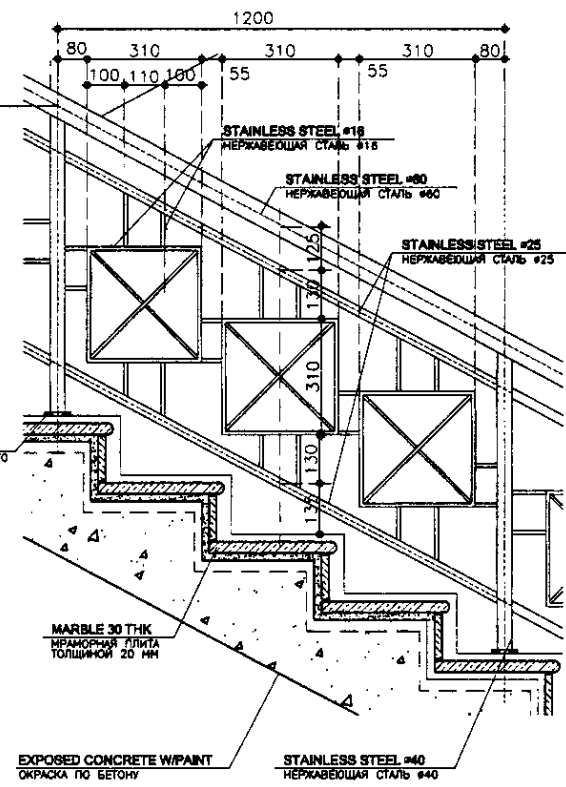
B1 FLOOR PLAN-2 SC1:50 ПЛАН ПОДВАЛА-2



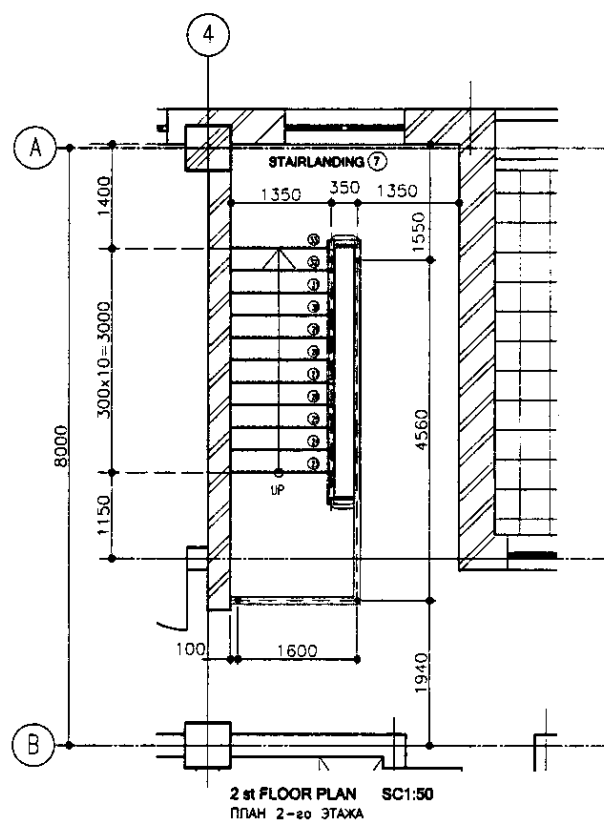
1st FLOOR PLAN SC1:50 ПЛАН 1-го ЭТАЖА



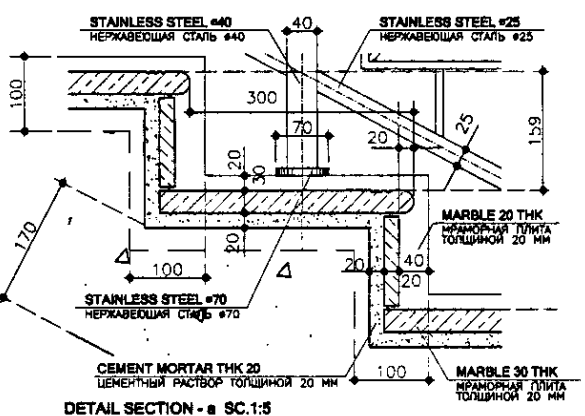
ELEVATION-1 SC. 1:10



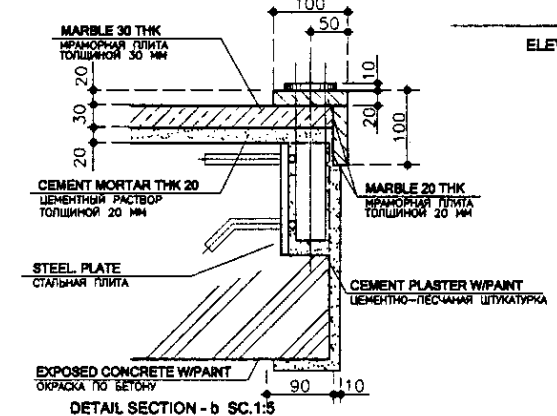
ELEVATION-2 SC. 1:10



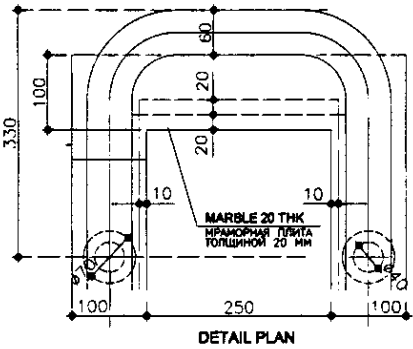
2nd FLOOR PLAN SC1:50 ПЛАН 2-го ЭТАЖА



DETAIL SECTION - a SC. 1:5



DETAIL SECTION - b SC. 1:5



DETAIL PLAN

NOTES

ПРИМЕЧАНИЯ

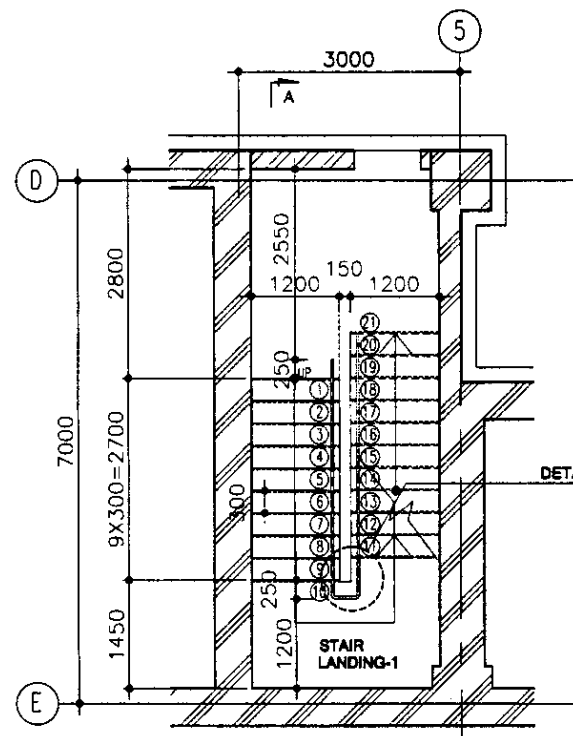
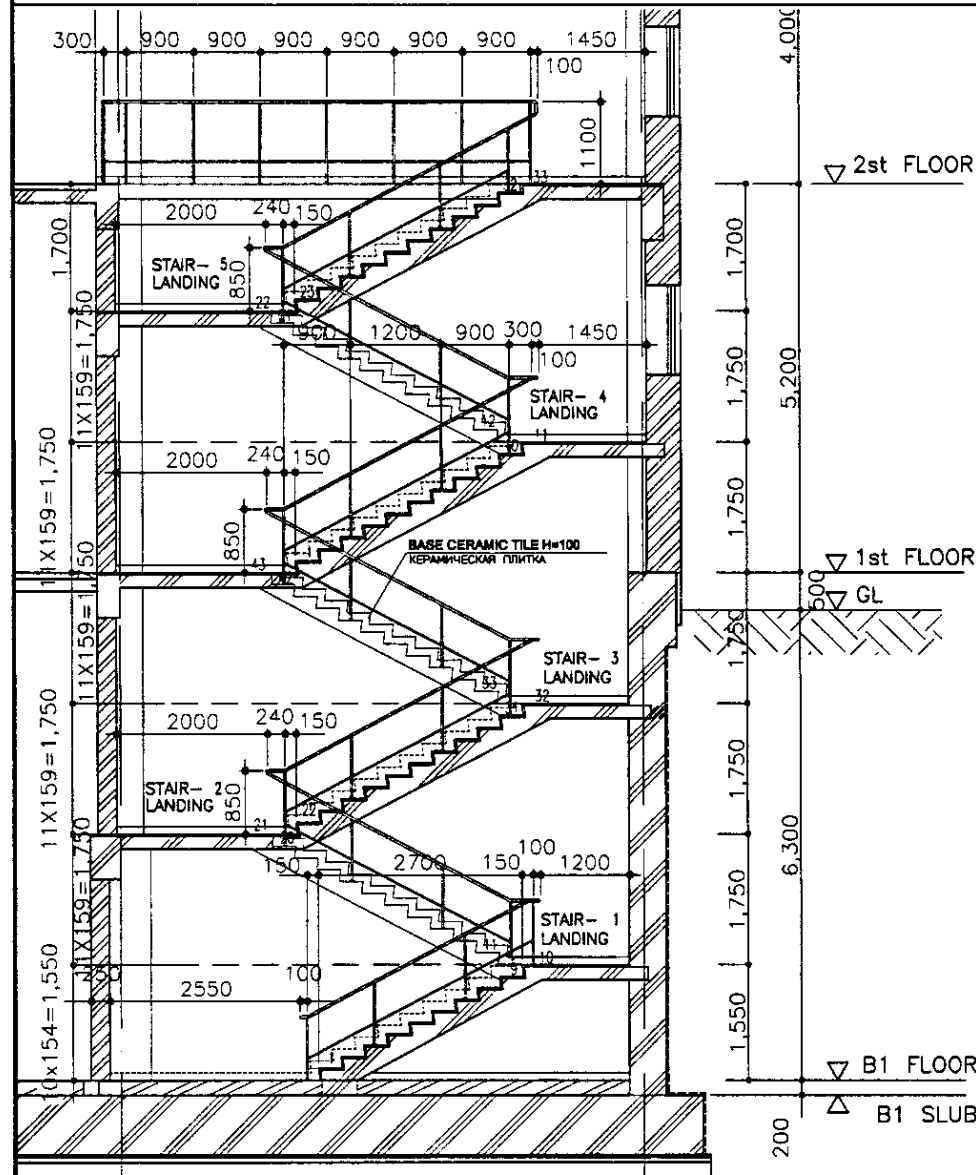
КОРПОРАЦИЯ РАЗВИТИЯ СТОЛИЦЫ
 JAPAN INTERNATIONAL COOPERATION AGENCY
 NJS CONSULTANTS CO.,LTD.-JAPAN

 NHON SUIDO CONSULTANTS CO.,LTD.-JAPAN

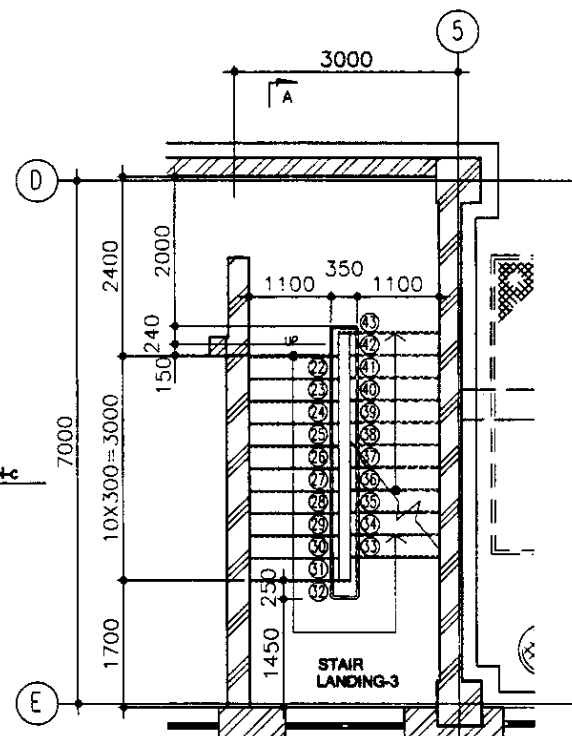
Design/Quantity	Sheet	Doc.No	Signature	Date	ASTANA WATER SUPPLY AND SEWERAGE PROJECT		
Масштаб	Лист	Документ	Подпись	Дата	ПРОЕКТ "ВОДОСНАБЖЕНИЕ И КАНАЛИЗАЦИЯ ГОРОДА АСТАНЫ"		
Designed by: T. Fujita					SLUDGE TREATMENT BUILDING	Stage	Sheet
Designed by: R. Saito					СООРУЖЕНИЕ ПО ОЧИСТКЕ ИЛА	Этап	Лист
Checked by: P. Saito					STAIRCASE DETAIL-1		S 24-A-14
Checked by: P. Saito					ДЕТАЛИ ПО ЛЕСТНИЦАМ-1		SCALE 1:50, 1:10, 1:5

STAIRCASE DETAIL (2)- STAIRCASE-2

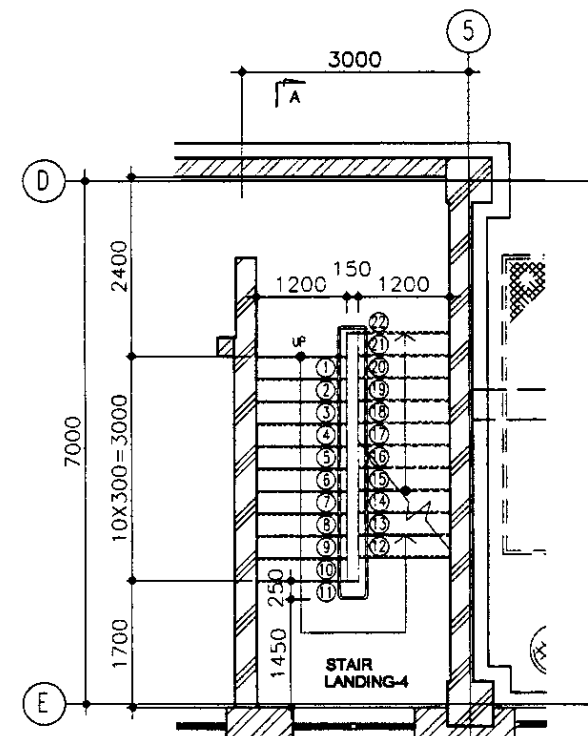
ДЕТАЛИ ЛЕСТНИЦ (2) – ЛЕСТНИЦА-2



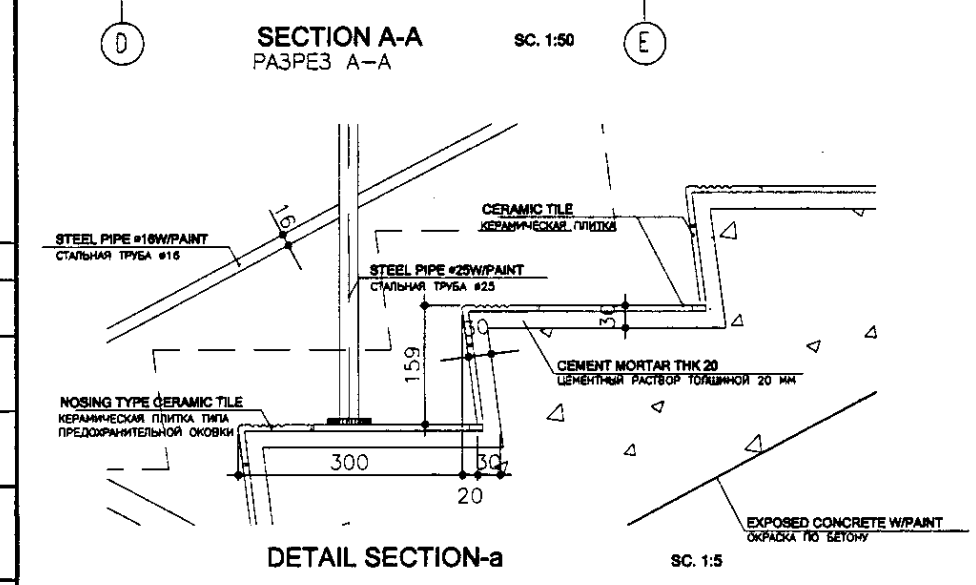
B1 FLOOR PLAN-1
B1 ПЛАН ЭТАЖА -1 SC. 1:50



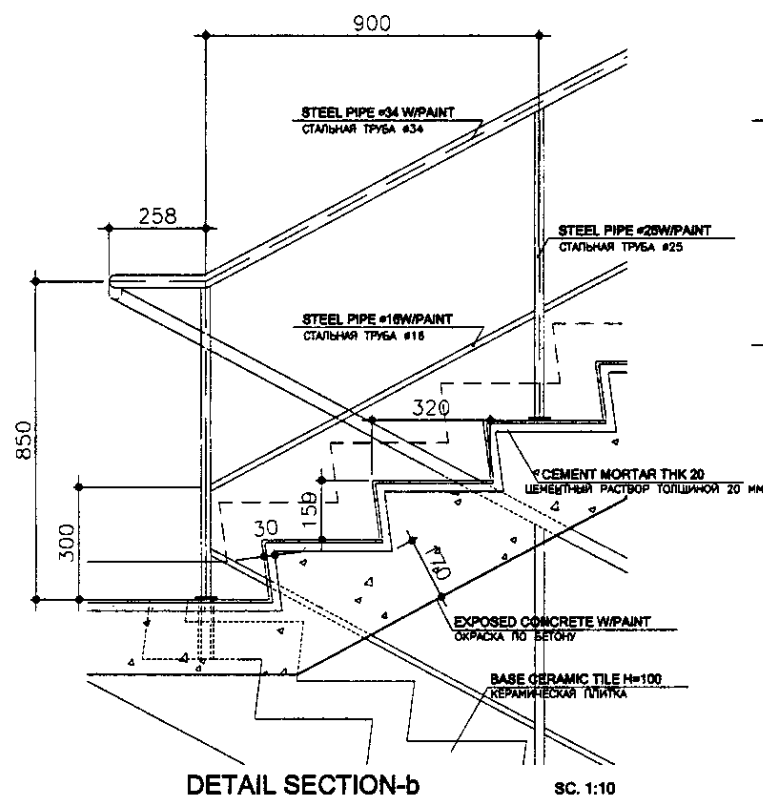
B1 FLOOR PLAN-2
B1 ПЛАН ЭТАЖА -2 SC. 1:50



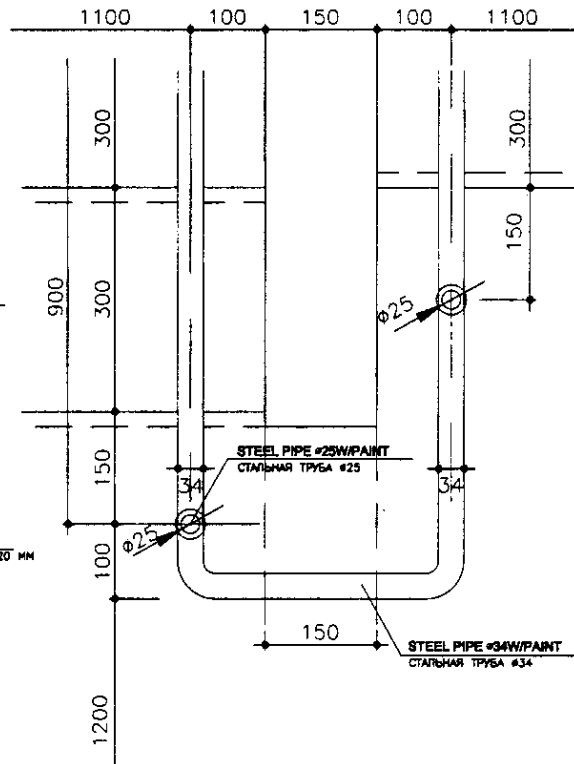
1st FLOOR PLAN-1-2
ПЛАН 1ЭТАЖА -1-2 SC. 1:50



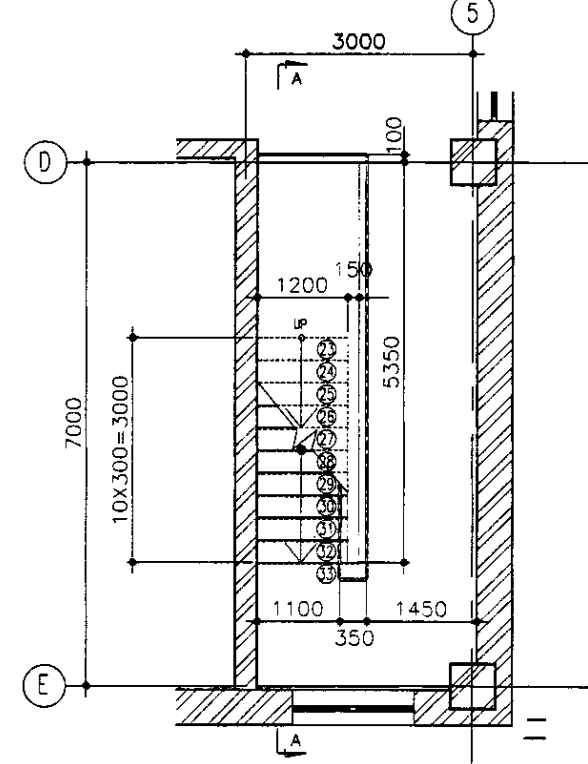
SECTION A-A
РАЗРЕЗ А-А SC. 1:50



DETAIL SECTION-B SC. 1:10



DETAIL PLAN-c
ДЕТАЛЬ ПЛАНА-с SC. 1:5



2st FLOOR PLAN
ПЛАН 2 ЭТАЖА SC. 1:50

NOTES

ПРИМЕЧАНИЯ

CIC КОРПОРАЦИЯ РАЗВИТИЯ СТОЛИЦЫ
JICA JAPAN INTERNATIONAL COOPERATION AGENCY
NJS NJS CONSULTANTS CO.,LTD.-JAPAN
NSC NIKON SUIDO CONSULTANTS CO.,LTD.-JAPAN

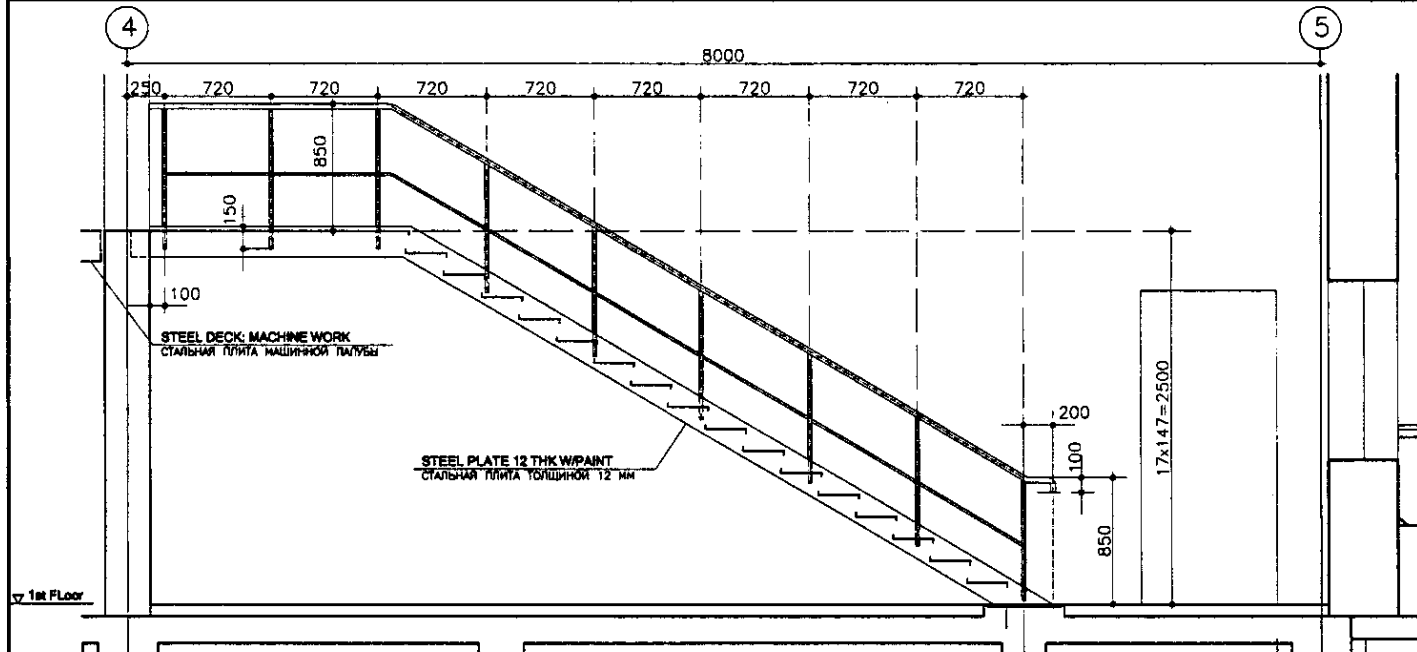
ASTANA WATER SUPPLY AND SEWERAGE PROJECT			
ПРОЕКТ "ВОДОСНАБЖЕНИЕ И КАНАЛИЗАЦИЯ ГОРОДА АСТАНЫ"			
Designed by M. Morozov	Sheet No. 15	Scale 1:50, 1:10, 1:5	Date
Deputy T. Fujita	Stage 15	Sheet 15	19
Designed by R. Sakaguchi	SLUDGE TREATMENT BUILDING		
Checked by P. Saito	СООРУЖЕНИЕ ПО ОЧИСТКЕ ИЛА		
	STAIRCASE DETAIL - 2		
	ДЕТАЛИ ЛЕСТНИЦ - 2		

STAIRCASE DETAIL (3)

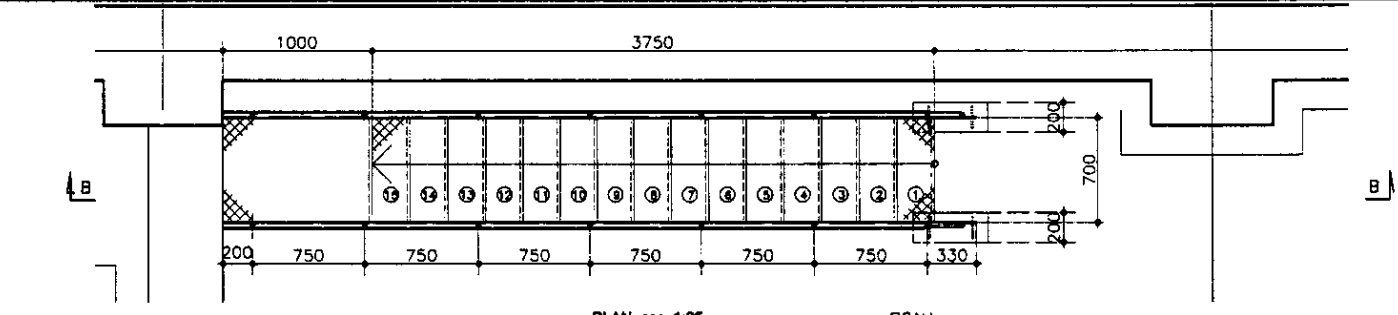
ДЕТАЛИ ЛЕСТНИЦ (3)

STAIRCASE-3 ЛЕСТНИЦА-3

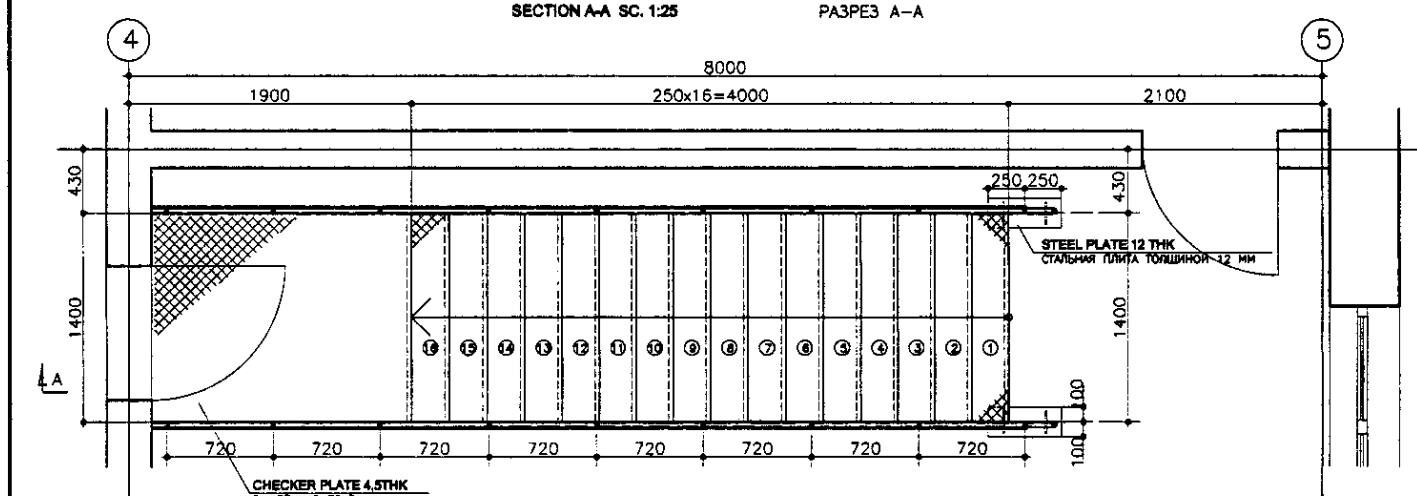
STAIRWAY-1, 2, 3 ЛЕСТНИЦА 3



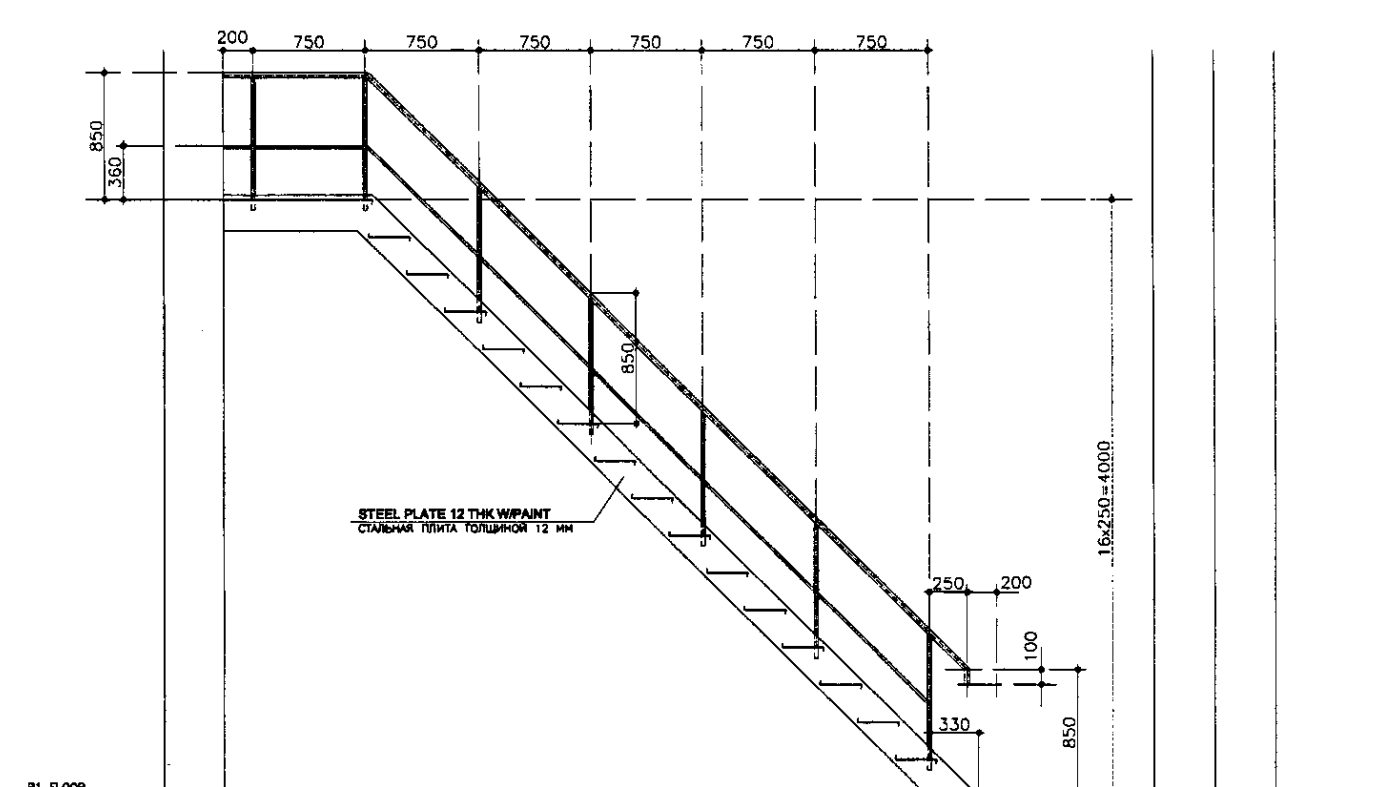
SECTION A-A SC. 1:25 РАЗРЕЗ А-А



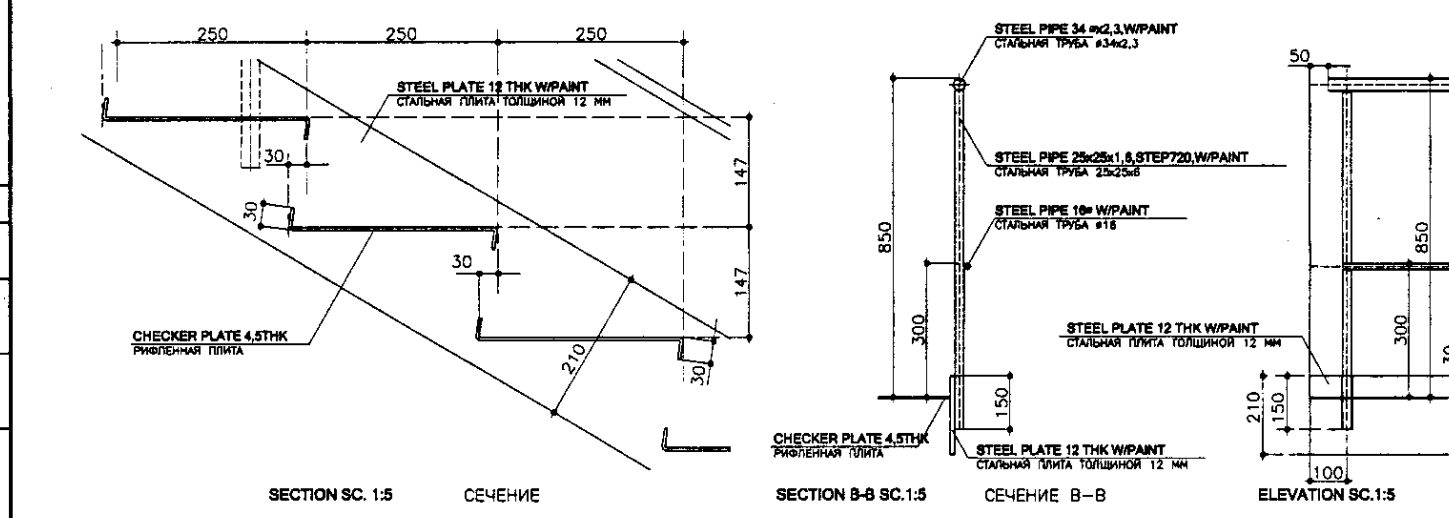
PLAN SC. 1:25 ПЛАН



PLAN SC. 1:25 ПЛАН



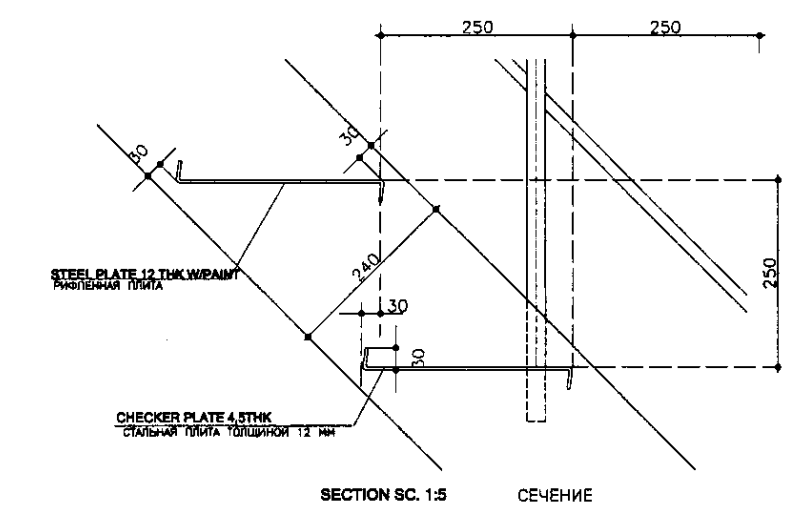
SECTION B-B SC. 1:25 РАЗРЕЗ В-В



SECTION SC. 1:5 СЕЧЕНИЕ

SECTION B-B SC. 1:5 СЕЧЕНИЕ В-В

ELEVATION SC. 1:5



SECTION SC. 1:5 СЕЧЕНИЕ

NOTES

ПРИМЕЧАНИЯ

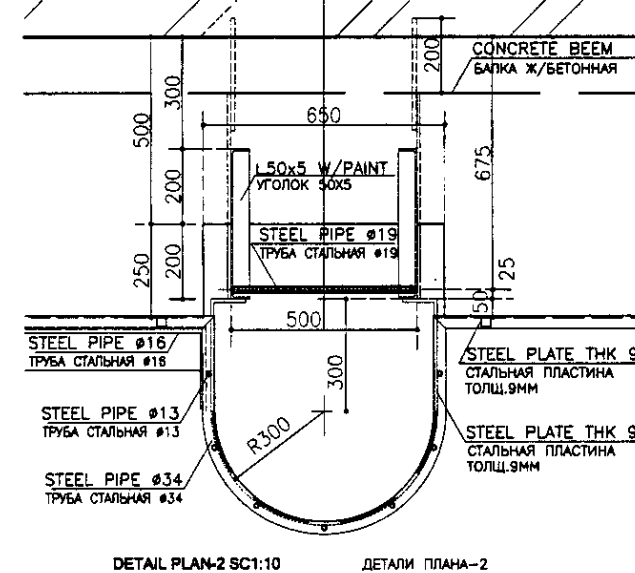
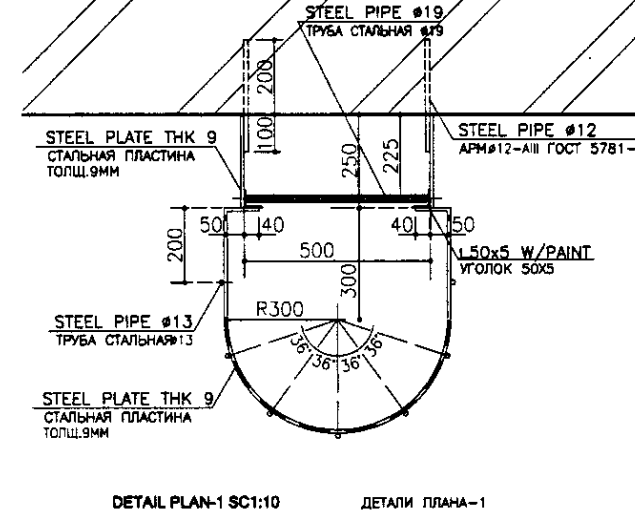
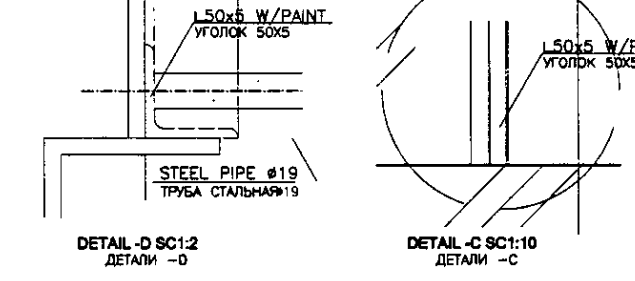
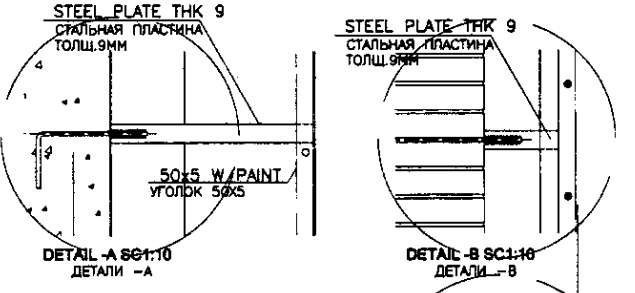
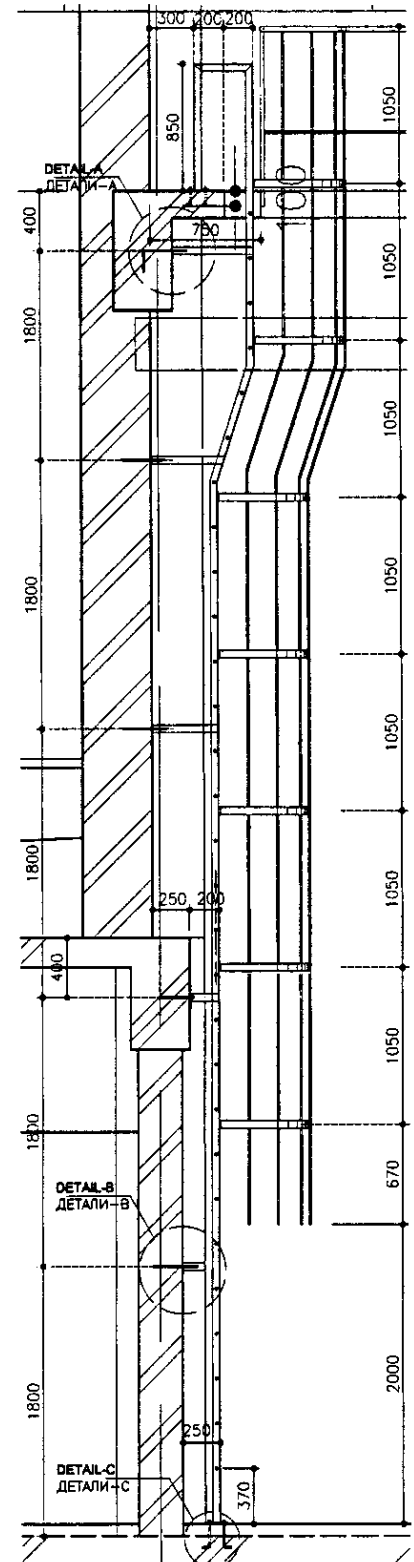
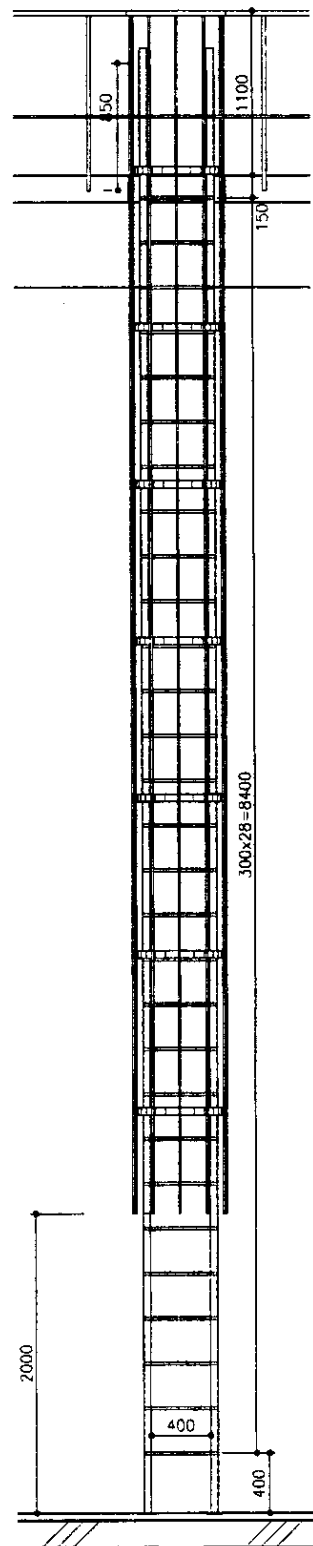
КОРПОРАЦИЯ РАЗВИТИЯ СТОЛИЦЫ
 JAPAN INTERNATIONAL COOPERATION AGENCY
 NIS CONSULTANTS CO., LTD. - JAPAN
 НИХОН СУИДО КОНСУЛТАНТС СО., ЛТД. - JAPAN

Drawn	Checked	Sheet No.	Doc. No.	Signature	Date
Chief Engineer	M. Morozov				
Deputy	T. Fujita				
Designed by	R. Sakaguchi				
Checked by	P. Saitama				

ASTANA WATER SUPPLY AND SEWERAGE PROJECT			
ПРОЕКТ "ВОДОСНАБЖЕНИЕ И КАНАЛИЗАЦИЯ ГОРОДА АСТАНЫ"			
Sludge Treatment Building	Stage	Sheet	Sheets
СООРУЖЕНИЕ ПО ОЧИСТКЕ ИЛА	Станция	Лист	Листов
STAIRCASE DETAIL - 3		16	19
ДЕТАЛИ ЛЕСТНИЦ - 3			
		S 24-A-16	
		SCALE 1:25, 1:5	

MISCELLANIONS DETAIL РАЗНЫЕ ДЕТАЛИ

LADDER FOR CATWALK ЛЕСТНИЦА ДЛЯ РАБОЧЕЙ ПЛОЩАДКИ



NOTES
● ALL STEEL MATERIALS SHOULD BE PAINTED.

ПРИМЕЧАНИЯ
● ВСЕ МЕТАЛЛИЧЕСКИЕ ДЕТАЛИ ДОЛЖНЫ БЫТЬ ОКРАШЕНЫ.

CIC КОРПОРАЦИЯ РАЗВИТИЯ
СТОЛИЦЫ

JICA JAPAN INTERNATIONAL
COOPERATION AGENCY

NJS NJS CONSULTANTS
CO.,LTD.-JAPAN

NSC NIKON SUIDO CONSULTANTS CO.,LTD.-JAPAN

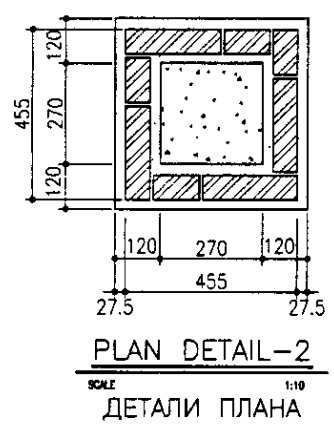
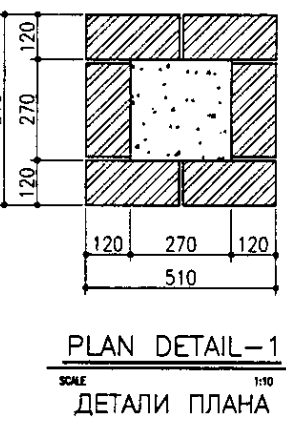
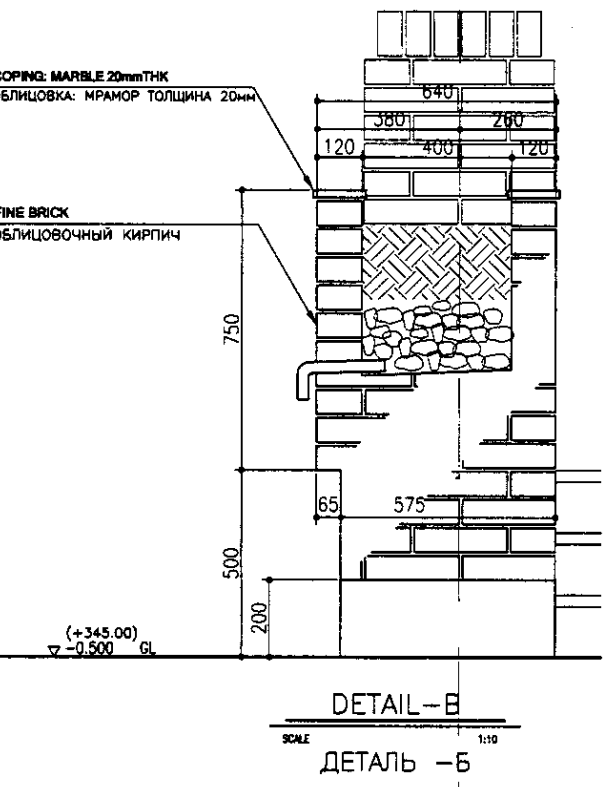
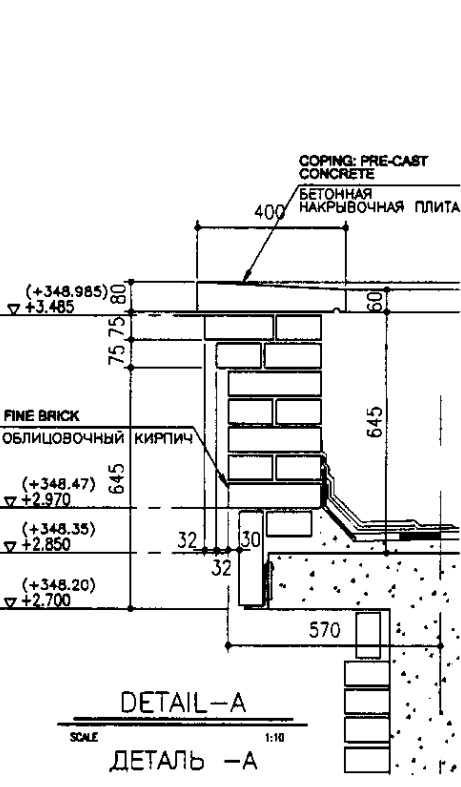
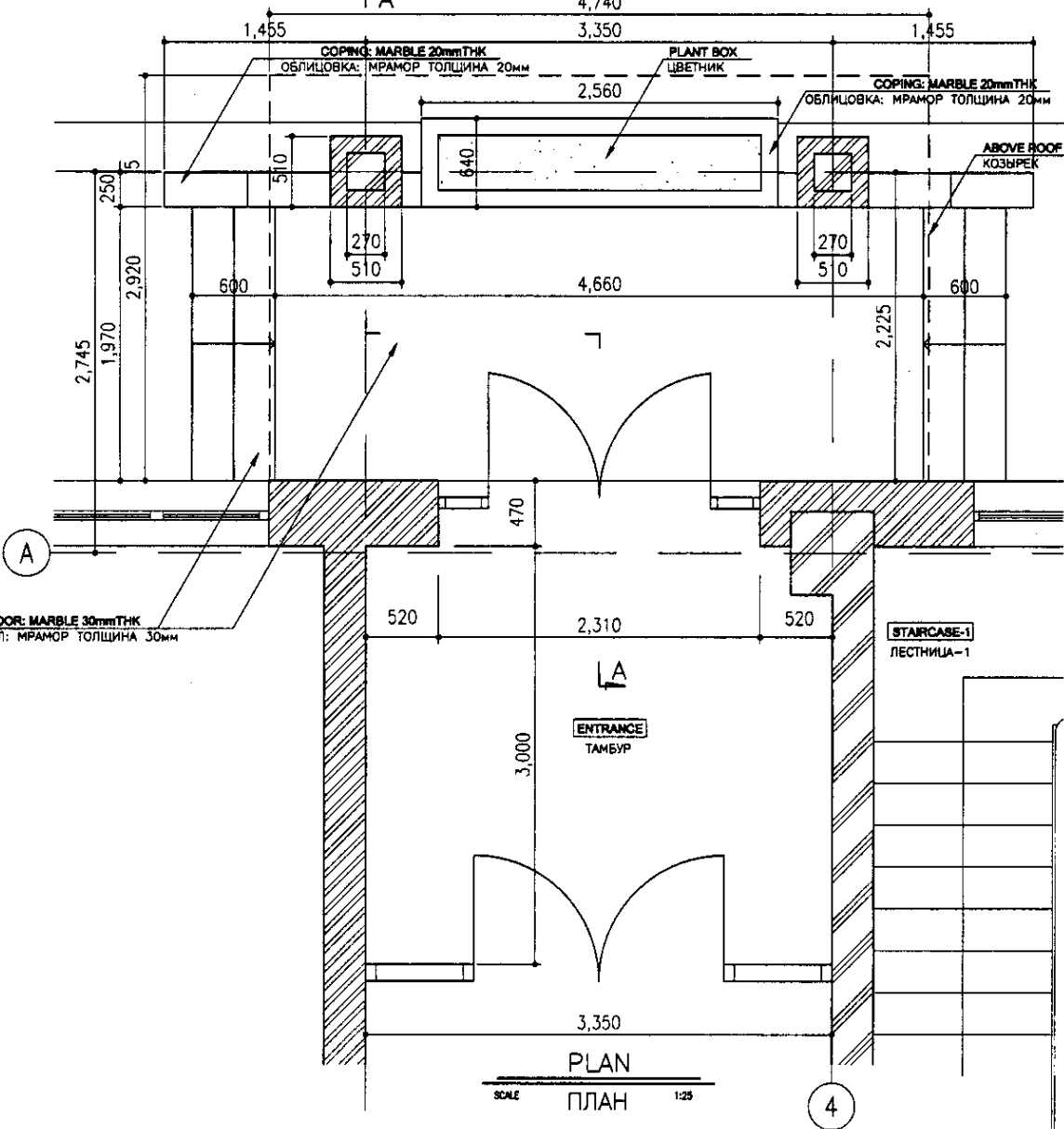
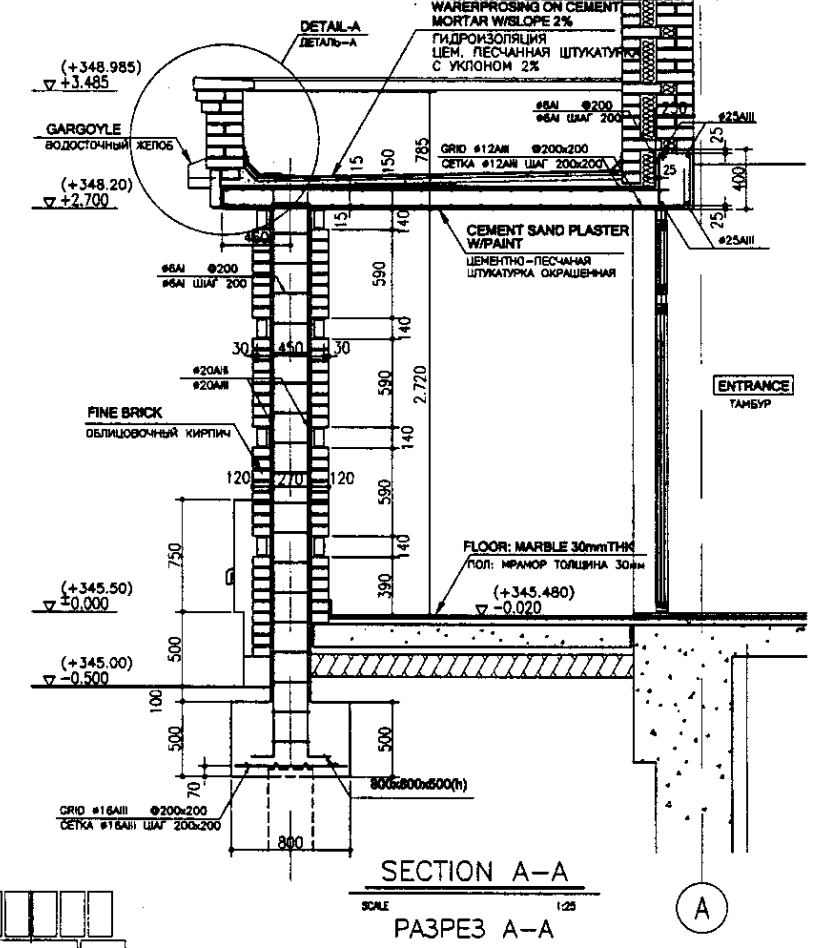
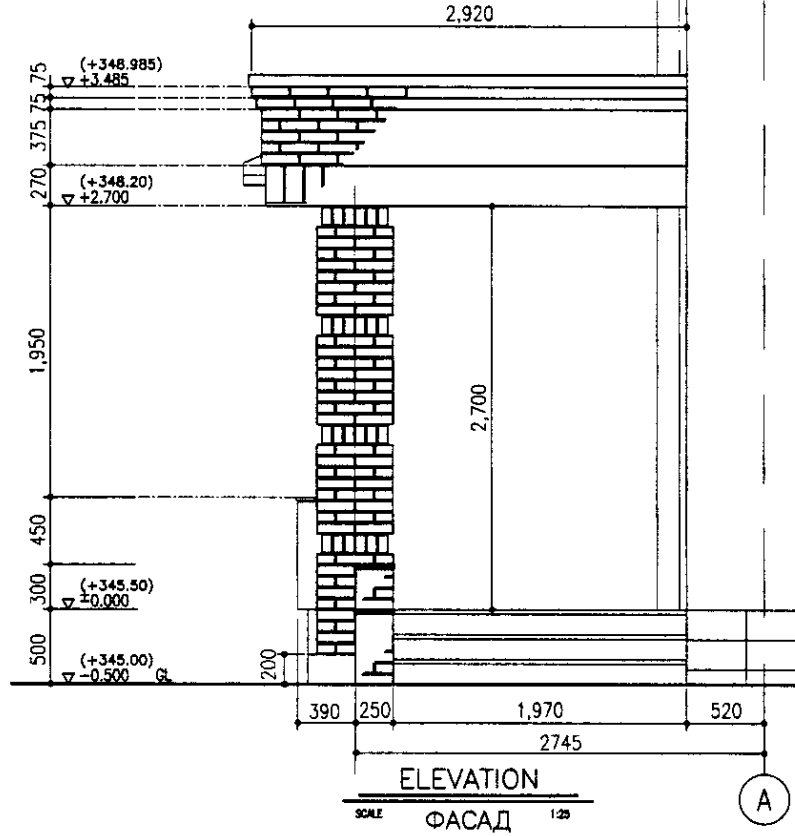
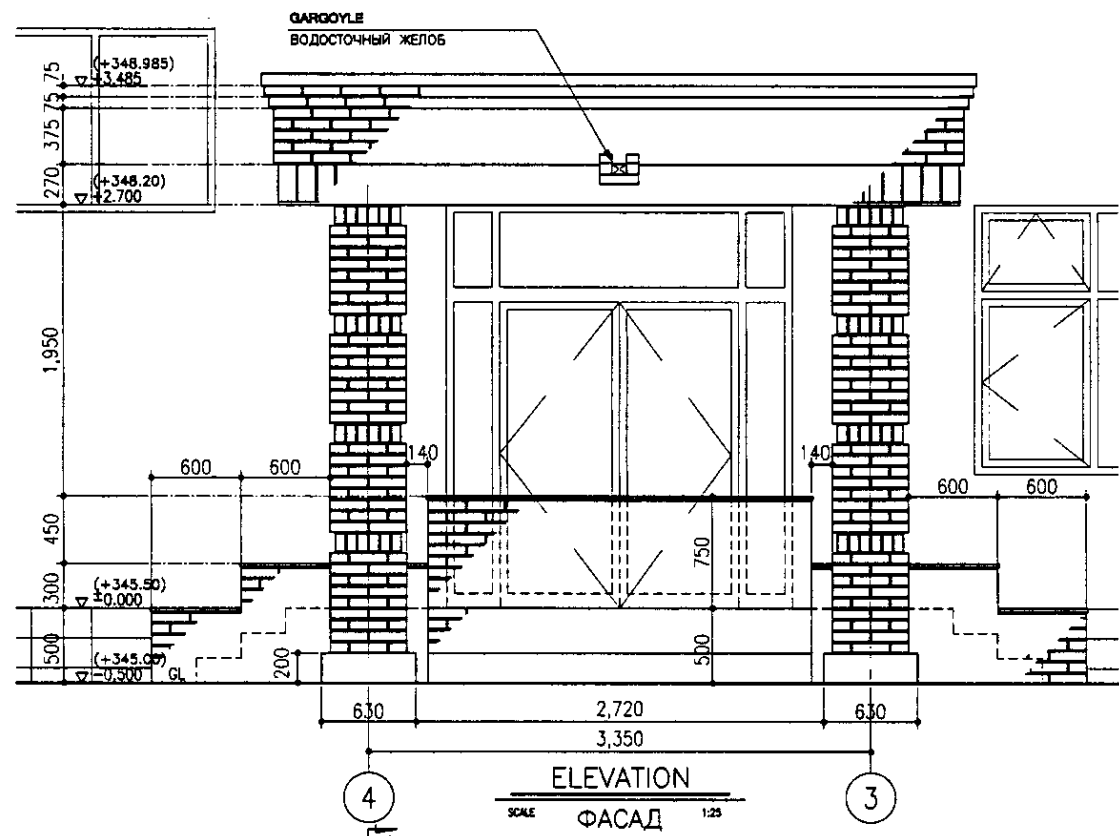
Sheet No.	Sheet Title	Signature	Date
17	SLUDGE TREATMENT BUILDING		
19	MISCELLANEOUS DETAIL		

ASTANA WATER SUPPLY AND SEWERAGE PROJECT
ПРОЕКТ "ВОДОСНАБЖЕНИЕ И
КАНАЛИЗАЦИЯ ГОРОДА АСТАНЫ"

SLUDGE TREATMENT BUILDING
СООРУЖЕНИЕ ПО ОЧИСТКЕ ИЛА

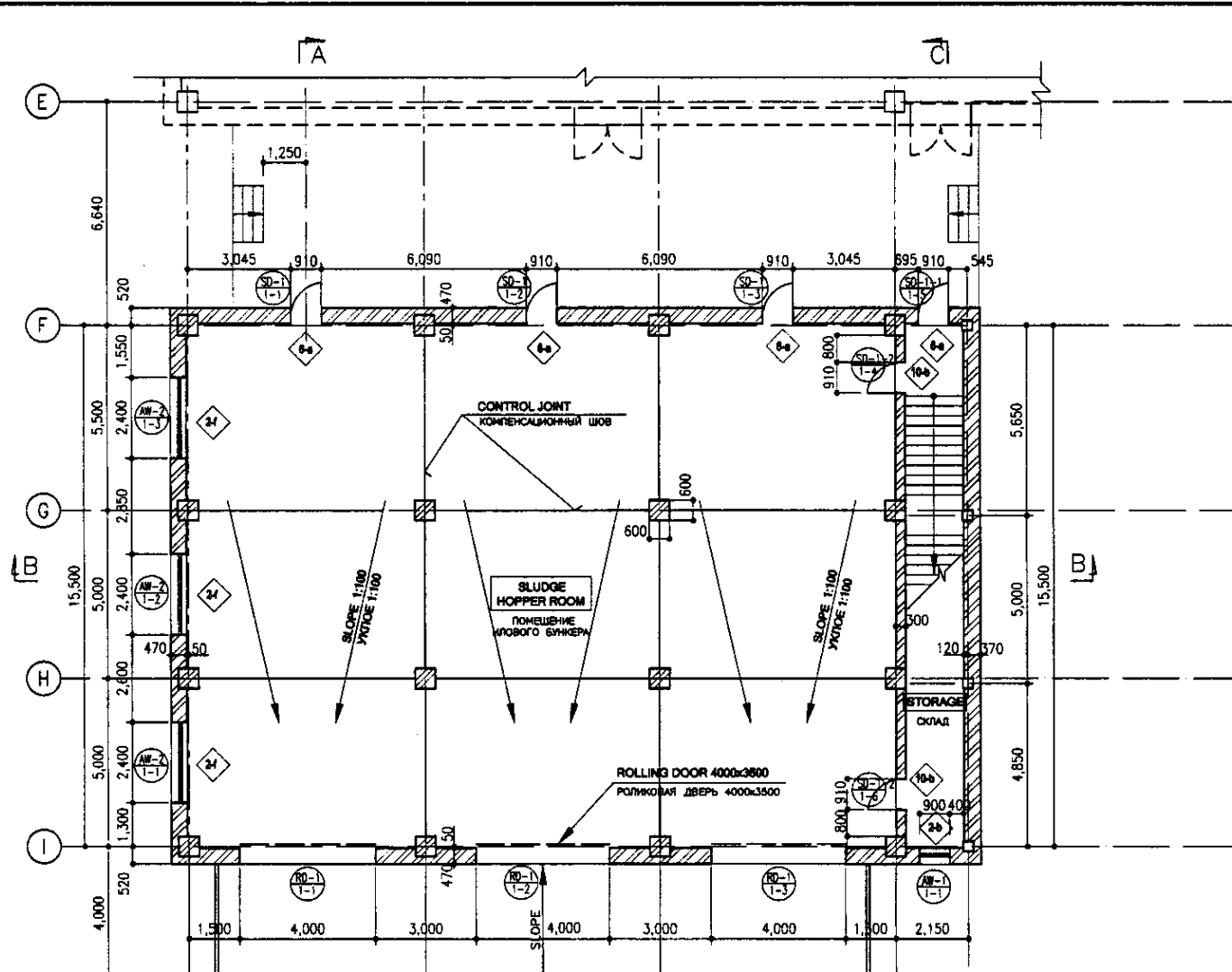
MISCELLANEOUS DETAIL
РАЗНЫЕ ДЕТАЛИ

S 24-A-17
SCALE 1:25, 1:10, 1:2

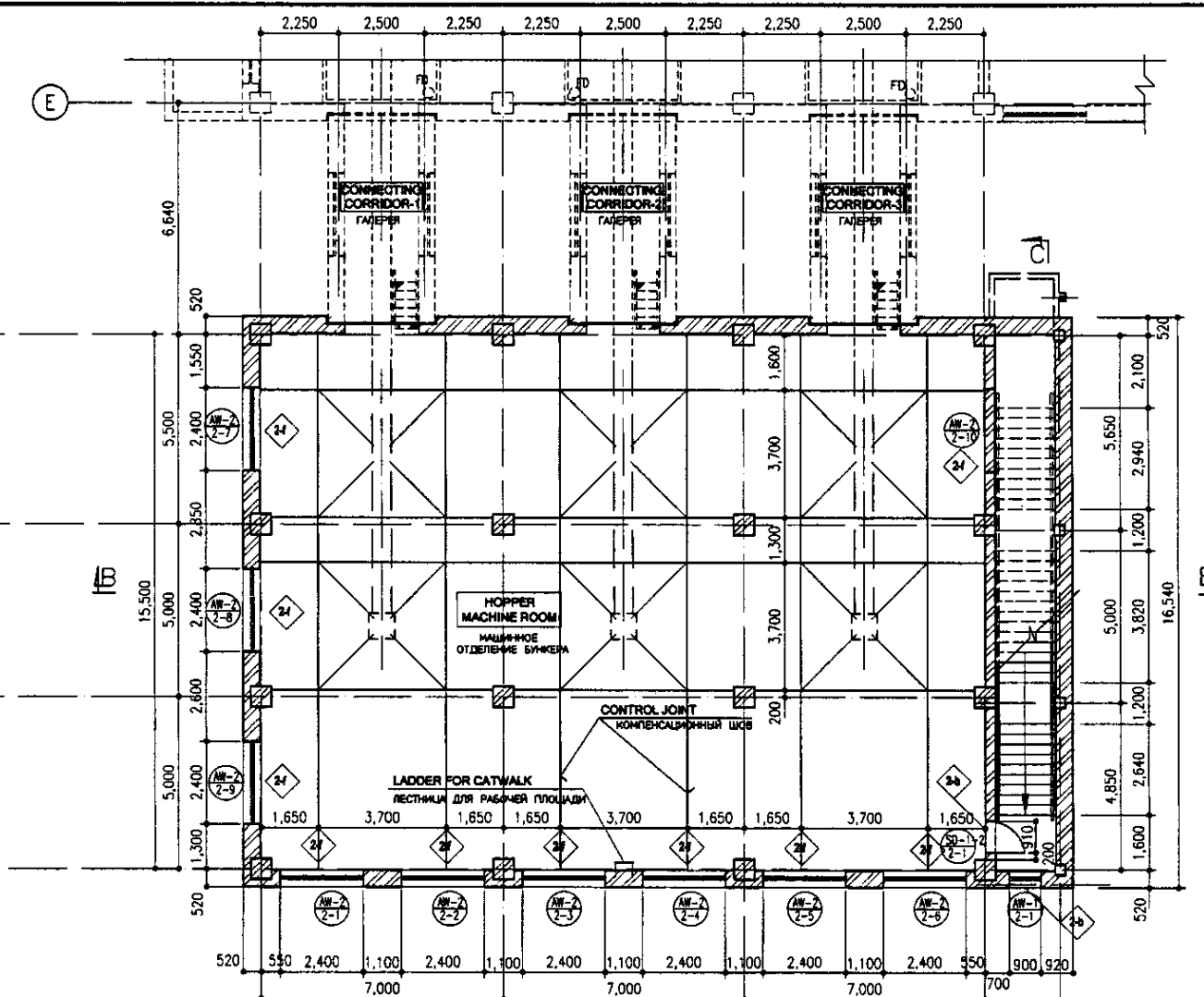


Approved/Согласовано	
Checked/Проверено	
Designed/Проектировано	
Checked/Проверено	

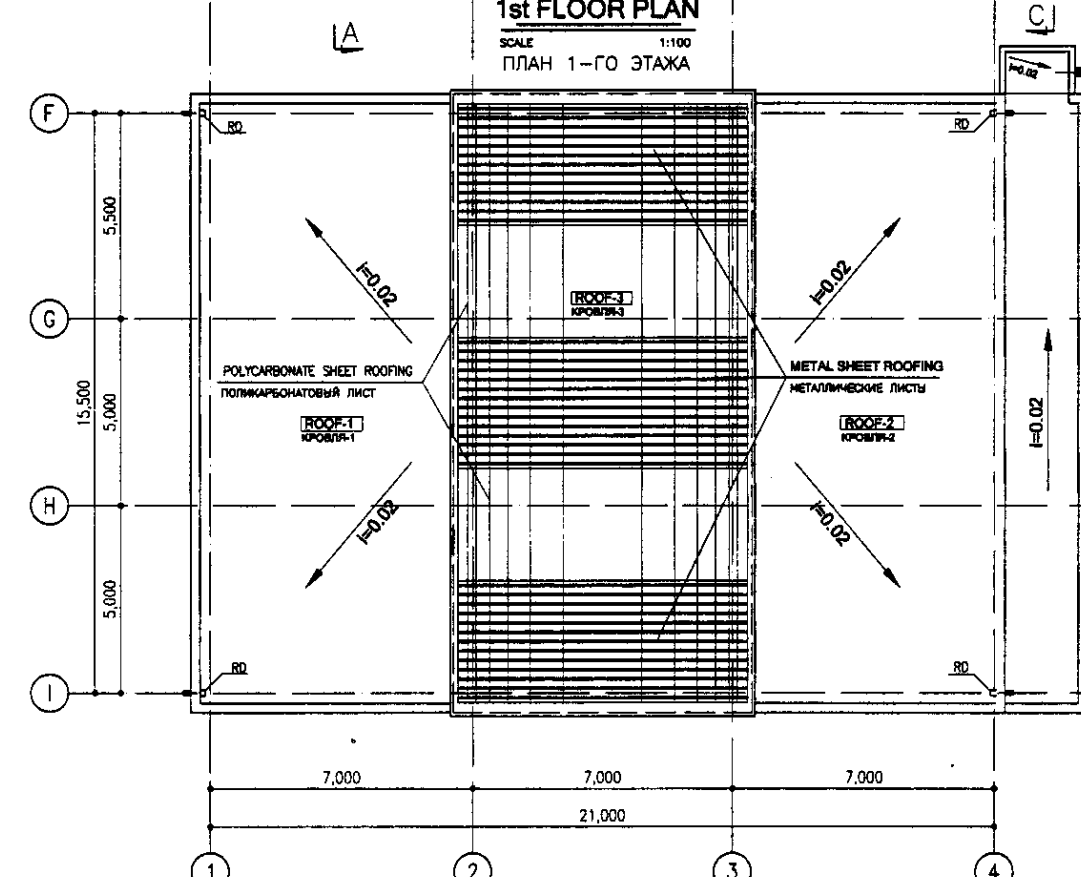
	КОРПОРАЦИЯ РАЗВИТИЯ СТОЛИЦЫ	ASTANA WATER SUPPLY AND SEWERAGE PROJECT		
	JAPAN INTERNATIONAL COOPERATION AGENCY	ПРОЕКТ "ВОДОСНАБЖЕНИЕ И КАНАЛИЗАЦИЯ ГОРОДА АСТАНЫ"		
	NIS CONSULTANTS CO., LTD. - JAPAN	SLUDGE TREATMENT BUILDING		
	NIHON SUIDO CONSULTANTS CO., LTD. - JAPAN	СООРУЖЕНИЕ ПО ОЧИСТКЕ ИЛА		
Designed by	R. Sakaguchi	Scale	Sheet No.	19
Checked by	P. Saito	Scale	Sheet No.	19
PARTIAL DETAIL		S24-A-19		
ДЕТАЛИ ВХОДА		SCALE 1:10		



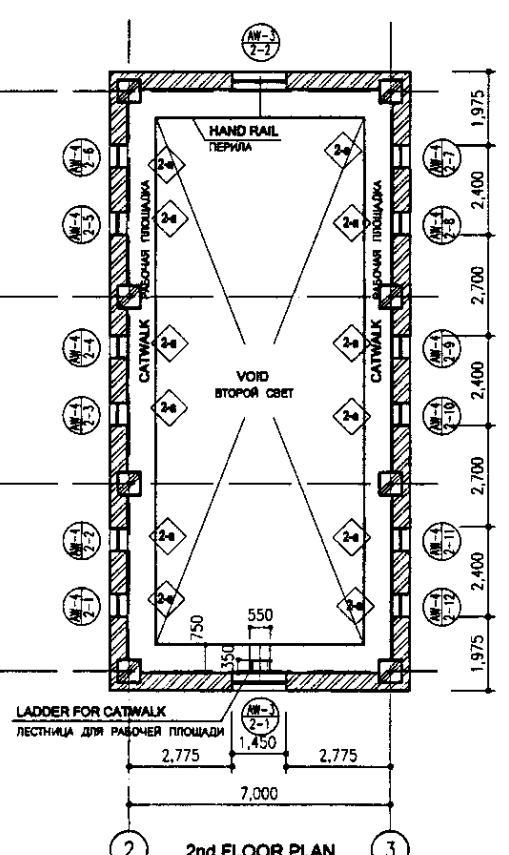
1st FLOOR PLAN
SCALE 1:100
ПЛАН 1-ГО ЭТАЖА



2nd FLOOR PLAN
SCALE 1:100
ПЛАН 2-ГО ЭТАЖА



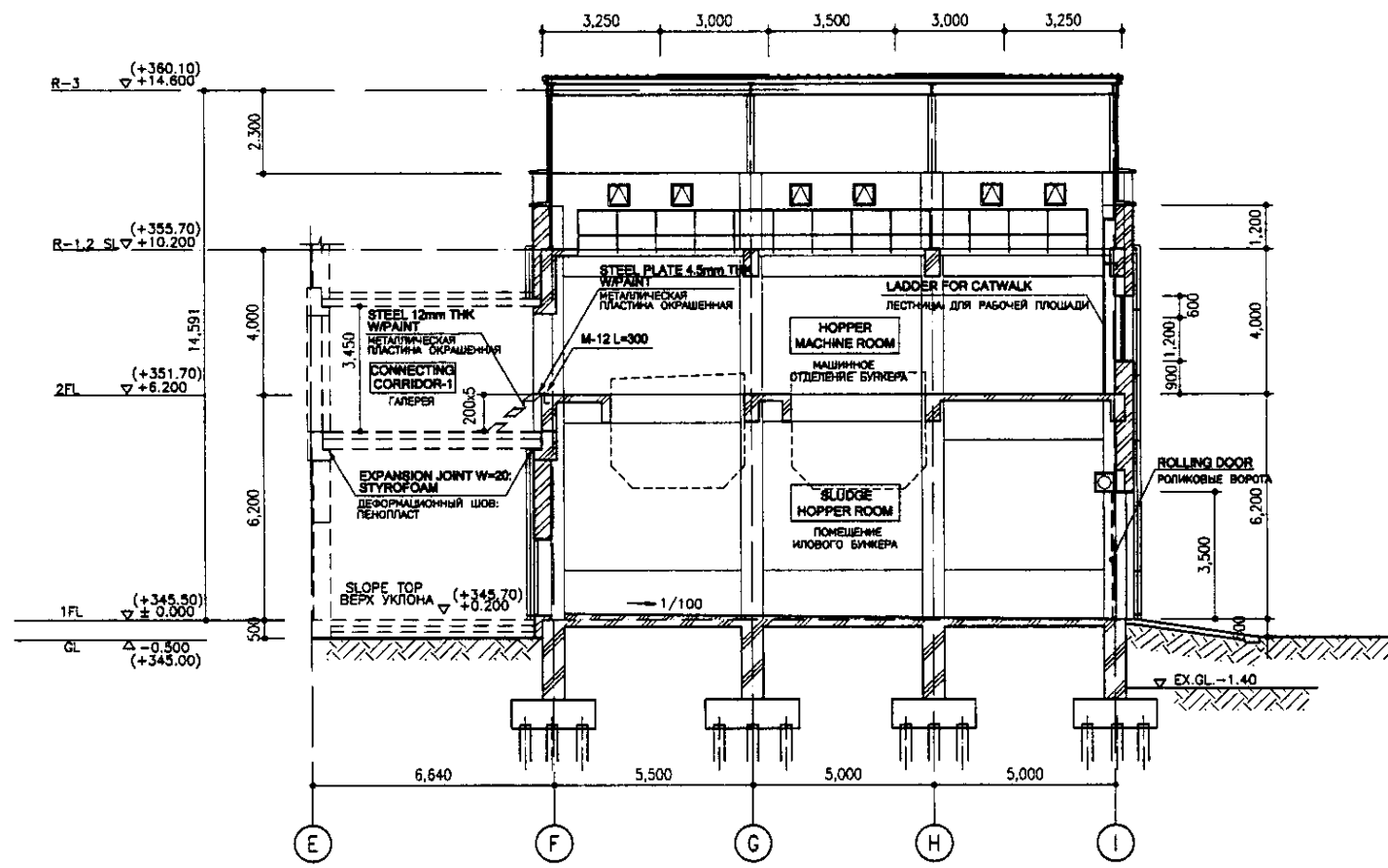
ROOF PLAN
SCALE 1:100
ПЛАН КРОВЛИ



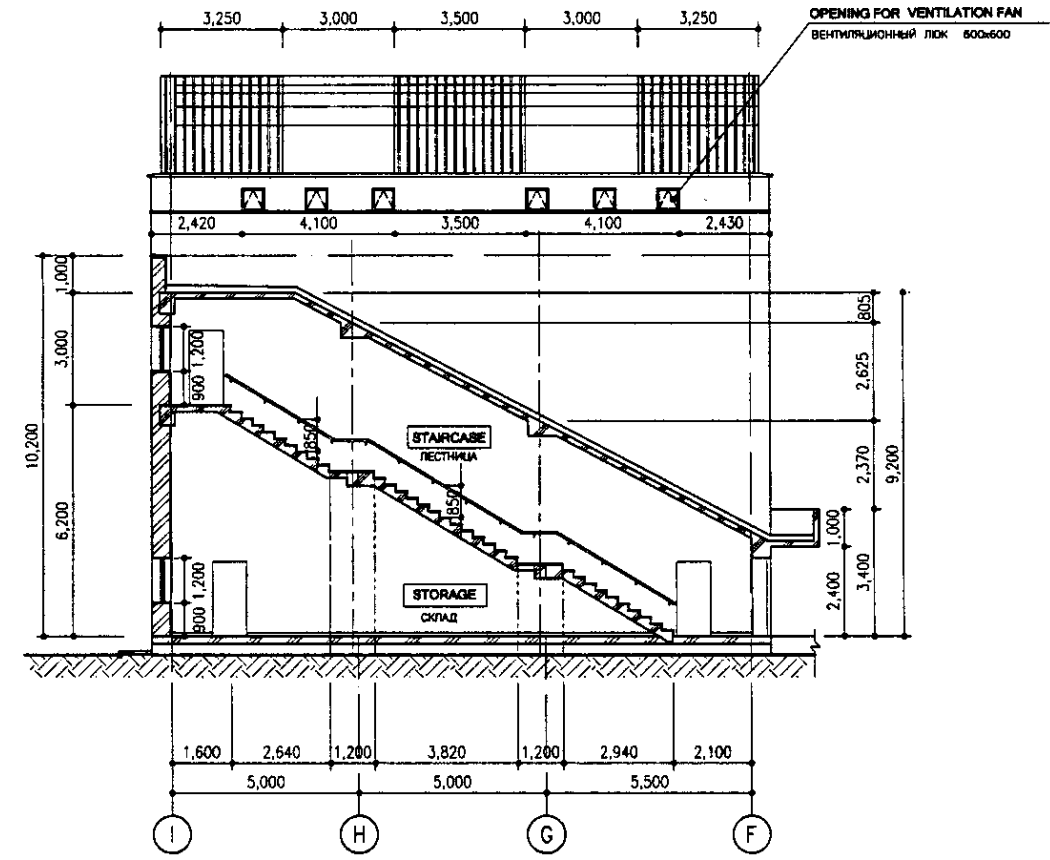
2nd FLOOR PLAN UPPER PART
SCALE 1:100
ПЛАН НАД 2-М ЭТАЖОМ

Approved/Checked	
Designed by	
Checked by	
Scale	
Sheet No.	
Total Sheets	

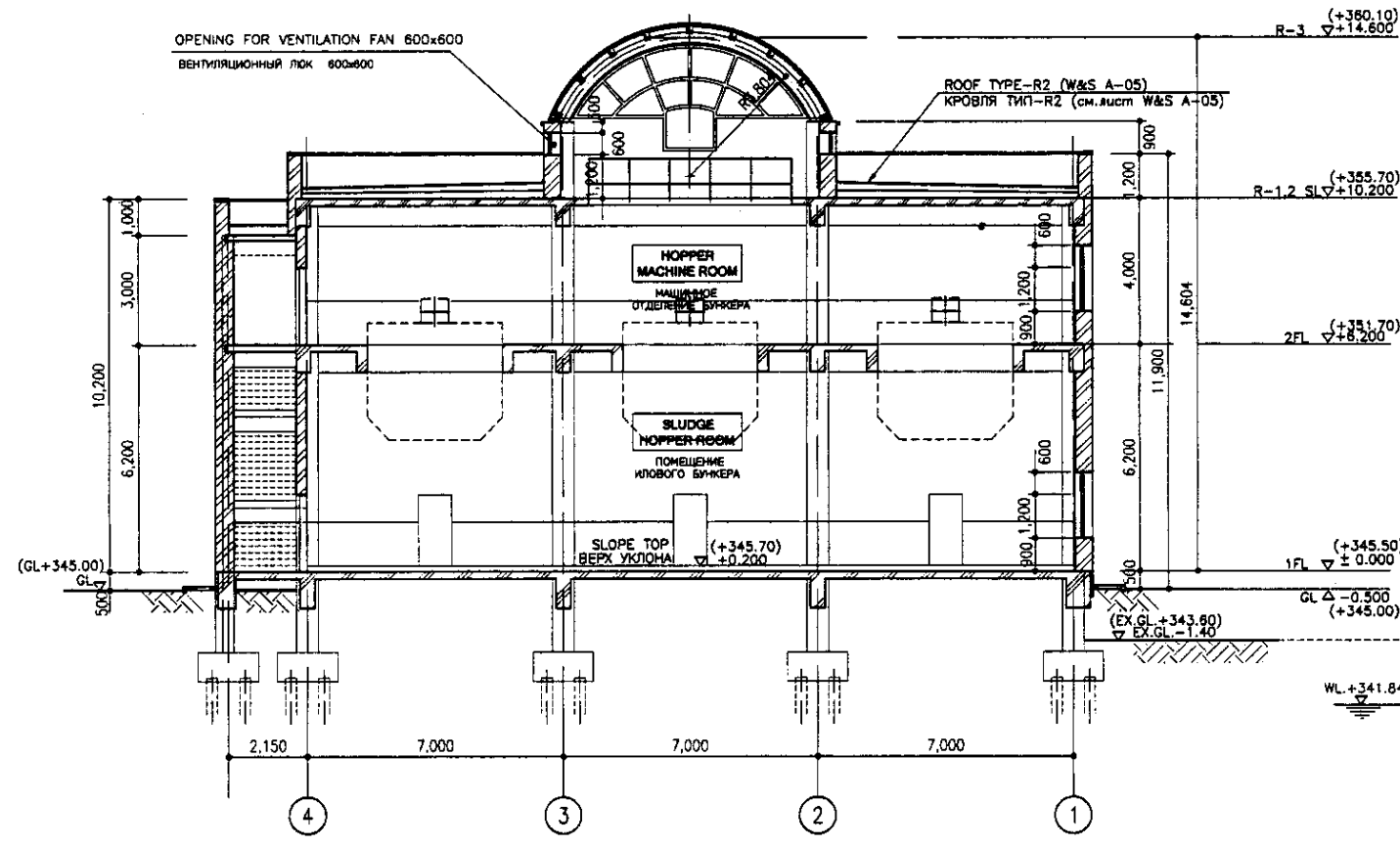
	КОРПОРАЦИЯ РАЗВИТИЯ СТОЛИЦЫ JAPAN INTERNATIONAL COOPERATION AGENCY NJS CONSULTANTS CO., LTD. - JAPAN NIHON SUIDO CONSULTANTS CO., LTD. - JAPAN	<table border="1"> <tr> <th>Design/Drawn</th> <th>Sheet No.</th> <th>Doc. No.</th> <th>Signature</th> <th>Date</th> </tr> <tr> <td></td> <td></td> <td></td> <td></td> <td></td> </tr> <tr> <th>Checked</th> <th>Scale</th> <th>Project/Title</th> <th>Author</th> <th>Date</th> </tr> <tr> <td></td> <td></td> <td></td> <td></td> <td></td> </tr> <tr> <th>Designed by</th> <th>Checked by</th> <th>Scale</th> <th>Project/Title</th> <th>Date</th> </tr> <tr> <td></td> <td></td> <td></td> <td></td> <td></td> </tr> </table>	Design/Drawn	Sheet No.	Doc. No.	Signature	Date						Checked	Scale	Project/Title	Author	Date						Designed by	Checked by	Scale	Project/Title	Date						ASTANA WATER SUPPLY AND SEWERAGE PROJECT ПРОЕКТ "ВОДОСНАБЖЕНИЕ И КАНАЛИЗАЦИЯ ГОРОДА АСТАНЫ" HOPPER HOUSE БУНКЕР PLAN, ROOF PLAN ПЛАНЫ, ПЛАН КРОВЛИ	<table border="1"> <tr> <th>Stage</th> <th>Sheet</th> <th>Sheets</th> </tr> <tr> <td></td> <td>1</td> <td>5</td> </tr> </table>	Stage	Sheet	Sheets		1	5
	Design/Drawn	Sheet No.	Doc. No.	Signature	Date																																			
	Checked	Scale	Project/Title	Author	Date																																			
Designed by	Checked by	Scale	Project/Title	Date																																				
Stage	Sheet	Sheets																																						
	1	5																																						
		S25-A-01																																						
		SCALE 1:100																																						



SECTION A-A
SCALE 1:100
РАЗРЕЗ А-А



SECTION C-C
SCALE 1:100
РАЗРЕЗ С-С



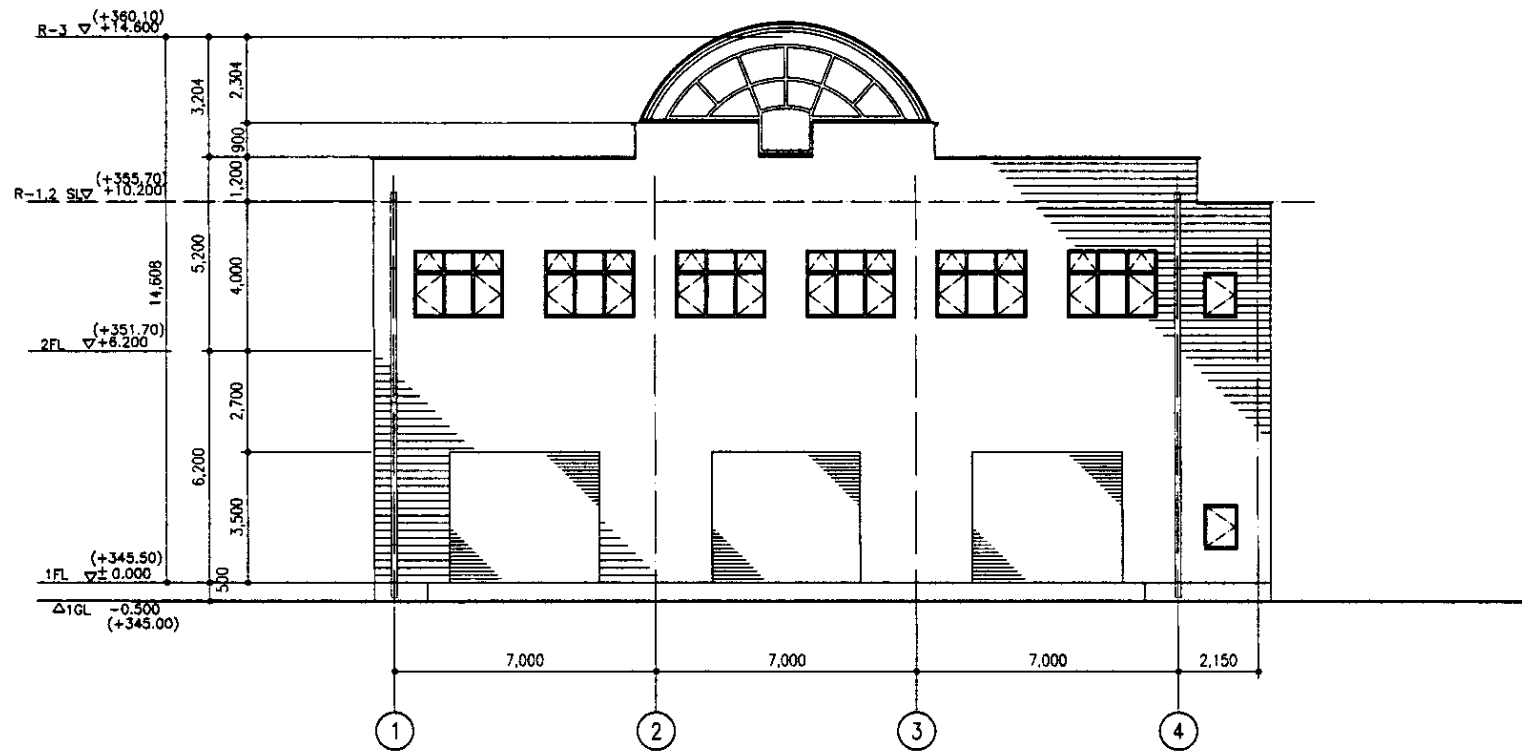
SECTION B-B
SCALE 1:100
РАЗРЕЗ В-В

W.L. +341.84
SOIL VEGETATION LAYER
SANDY SILT
ИЛИСТЫЙ ГРУНТ
N=4
 $\lambda = 2.01 \text{ t/m}^2$
 $\phi = 0.62$
UNCONFINED COMPRESSIVE STRENGTH : 0.6 kg/cm²
СВОБОДНАЯ ПРОЧНОСТЬ НА СЖАТИЕ : 0.6 кг/см²

* EX.GL. - EXISTING GROUND LEVEL
* СУЩЕСТВУЮЩИЙ УРОВЕНЬ ЗЕМЛИ

Approved/Checked	
Drawn	
Checked	
Scale	
Sheet No.	
Project No.	
Date	

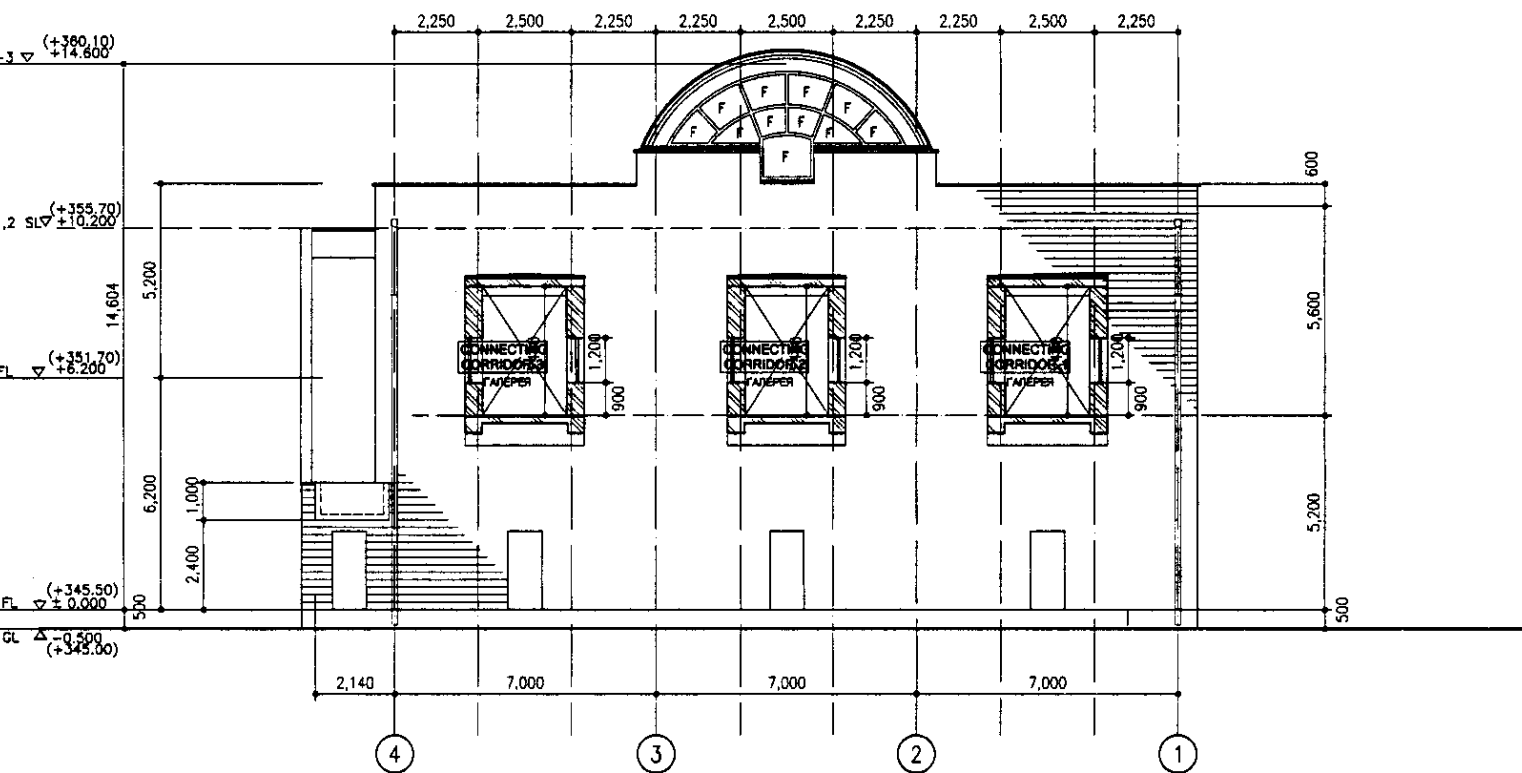
	КОРПОРАЦИЯ РАЗВИТИЯ СТОЛИЦЫ JAPAN INTERNATIONAL COOPERATION AGENCY NJS CONSULTANTS CO.,LTD.-JAPAN NIHON SUDO CONSULTANTS CO.,LTD.-JAPAN	<table border="1"> <tr> <th>Design</th> <th>Checked</th> <th>Sheet</th> <th>Doc.No.</th> <th>Signature</th> <th>Date</th> </tr> <tr> <td></td> <td></td> <td></td> <td></td> <td></td> <td></td> </tr> </table>	Design	Checked	Sheet	Doc.No.	Signature	Date							ASTANA WATER SUPPLY AND SEWERAGE PROJECT ПРОЕКТ "ВОДОСНАБЖЕНИЕ И КАНАЛИЗАЦИЯ ГОРОДА АСТАНЫ" HOPPER HOUSE БУНКЕР
	Design	Checked	Sheet	Doc.No.	Signature	Date									
Chief Engineer Deputy Performer Checked by	M. Morozov T. Fujii P. Ganyayev P. Ganyayev	Scale Sheet Sheets	S25-A-02 SCALE 1:100												



ELEVATION 4-1

SCALE 1:100

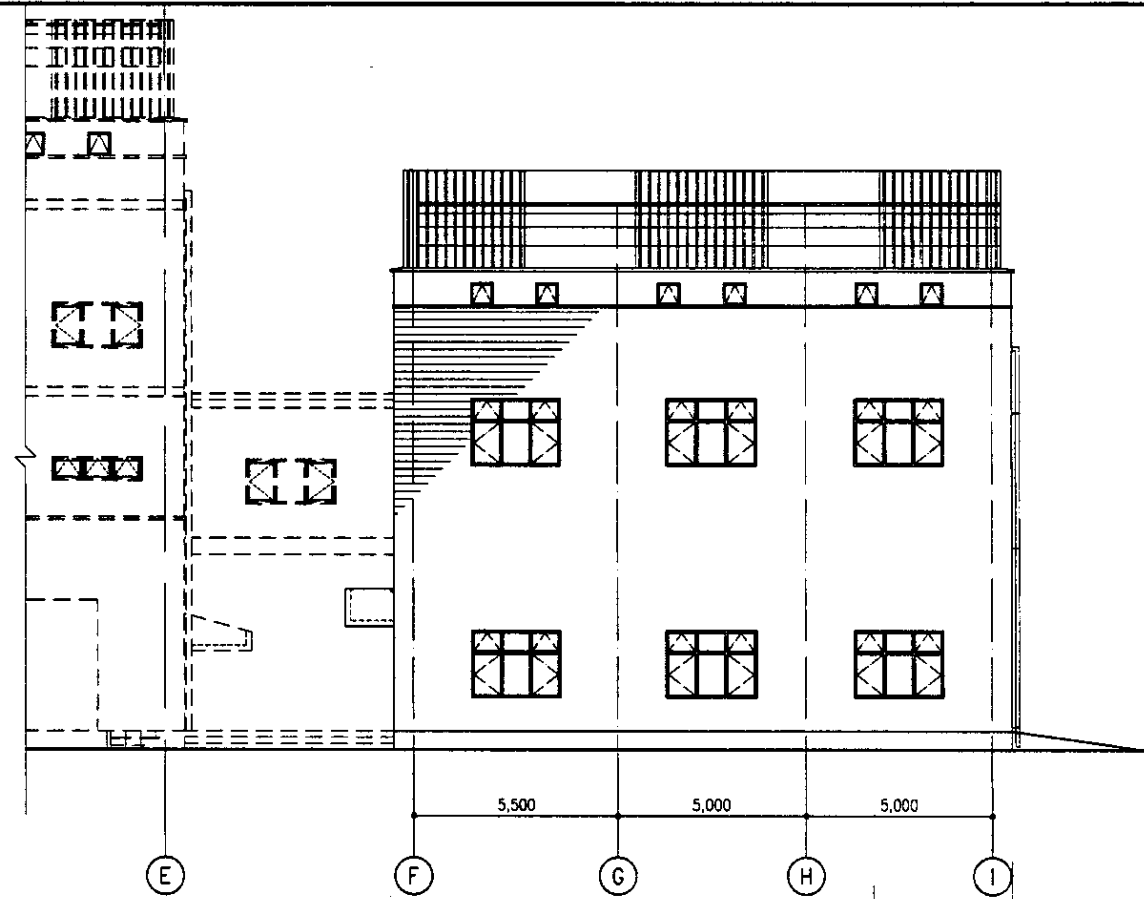
ФАСАД 4-1



ELEVATION 1-4

SCALE 1:100

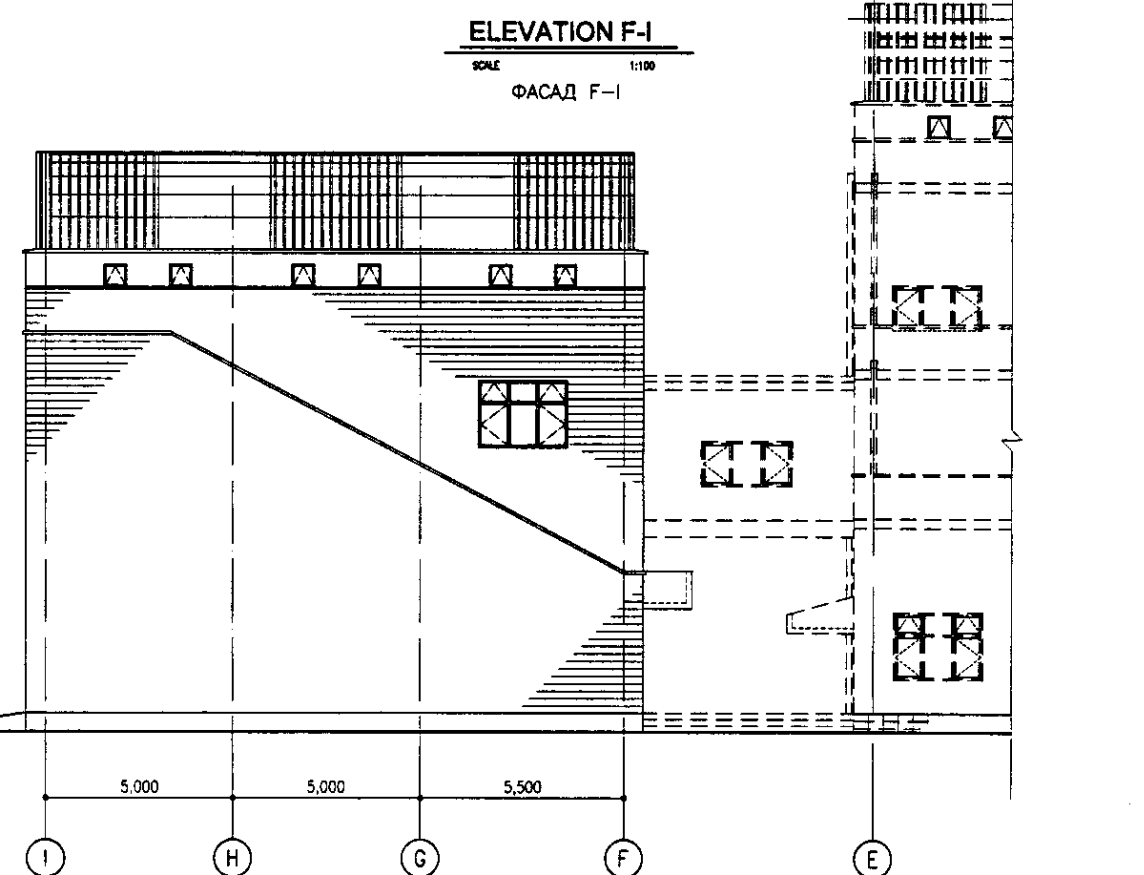
ФАСАД 1-4



ELEVATION F-I

SCALE 1:100

ФАСАД F-I



ELEVATION I-F

SCALE 1:100

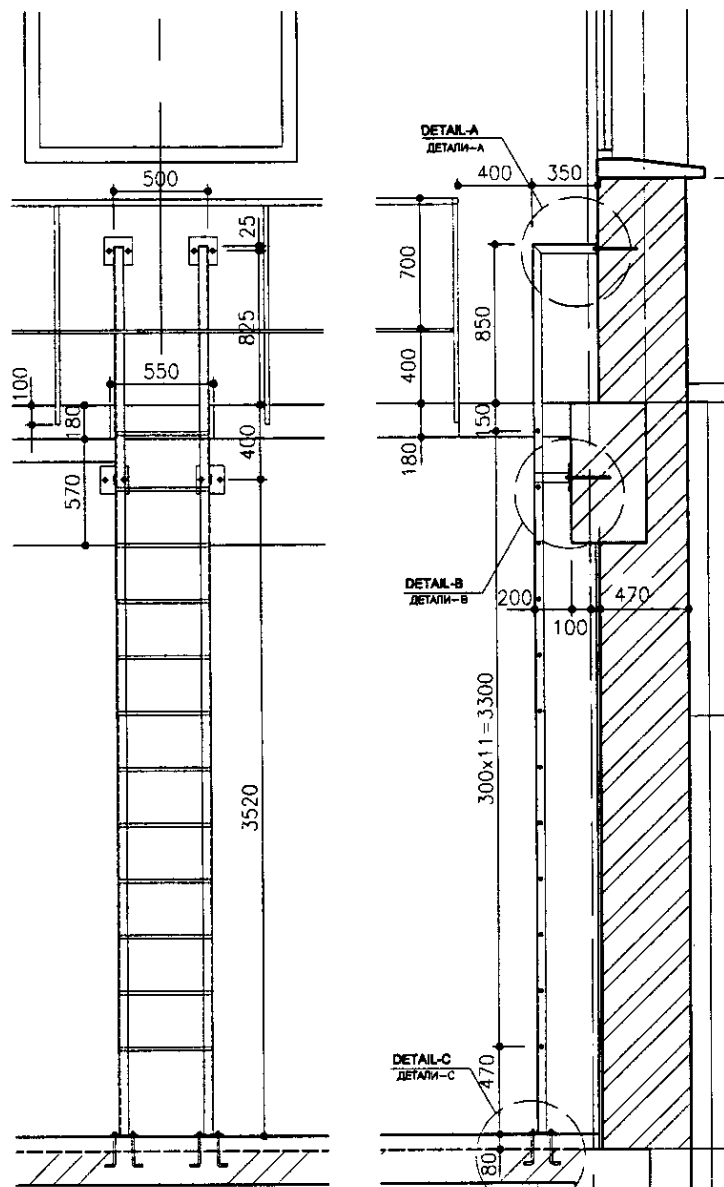
ФАСАД I-F

Approved/Comments	
Checked/Date	
Drawn/Date	
Project/Title	

	КОРПОРАЦИЯ РАЗВИТИЯ СТОЛИЦЫ JAPAN INTERNATIONAL COOPERATION AGENCY NJS CONSULTANTS CO.,LTD.-JAPAN NIHON SUIGO CONSULTANTS CO.,LTD.-JAPAN	<table border="1"> <tr> <th>Design</th> <th>Quantity</th> <th>Sheet</th> <th>Date</th> <th>Signature</th> <th>Date</th> </tr> <tr> <td></td> <td></td> <td></td> <td></td> <td></td> <td></td> </tr> </table>	Design	Quantity	Sheet	Date	Signature	Date							ASTANA WATER SUPPLY AND SEWERAGE PROJECT ПРОЕКТ "ВОДОСНАБЖЕНИЕ И КАНАЛИЗАЦИЯ ГОРОДА АСТАНЫ" HOPPER HOUSE БУНКЕР ELEVATION ФАСАДЫ	<table border="1"> <tr> <th>Scale</th> <th>Sheet</th> <th>Sheets</th> </tr> <tr> <td></td> <td>3</td> <td>5</td> </tr> </table>	Scale	Sheet	Sheets		3	5
	Design	Quantity	Sheet	Date	Signature	Date																
Scale	Sheet	Sheets																				
	3	5																				
		S25-A-03 SCALE 1:100																				

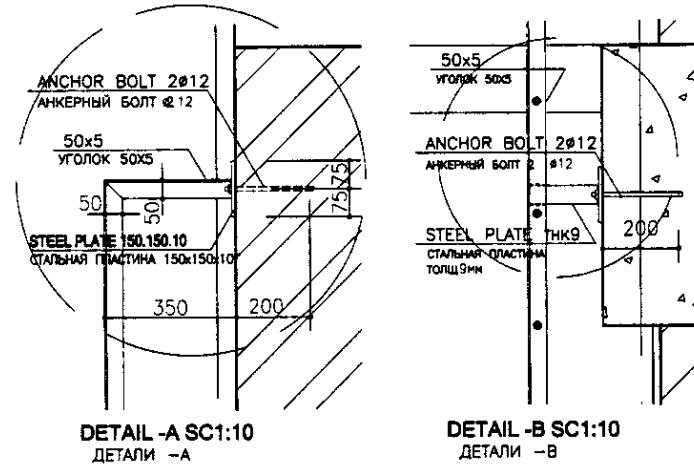
MISCELLANEOUS DETAIL РАЗНЫЕ ДЕТАЛИ

LADDER FOR CATWALK ЛЕСТНИЦА ДЛЯ РАБОЧЕЙ ПЛОЩАДКИ



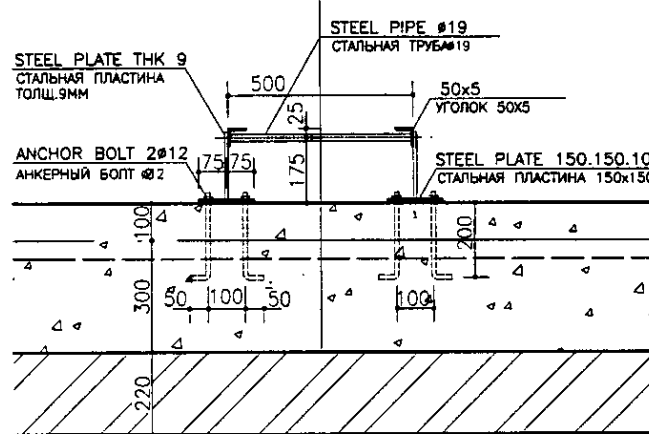
ELEVATION SC. 1:25
ВИД

SECTION A-A SC. 1:25
РАЗРЕЗ А-А

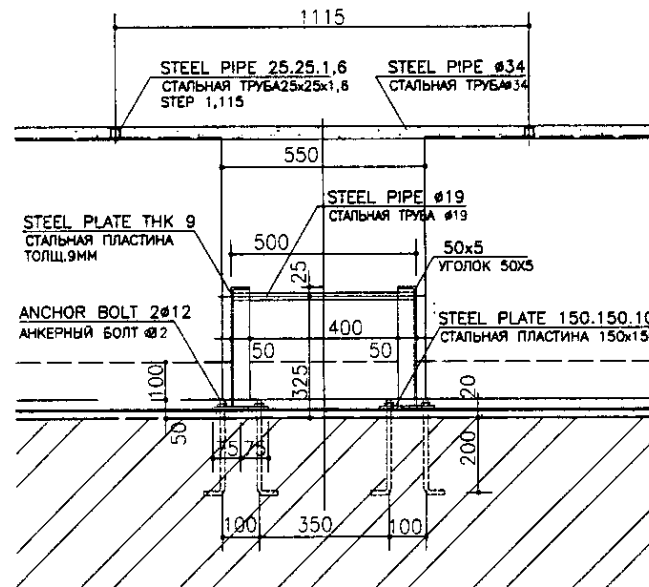


DETAIL -A SC1:10
ДЕТАЛИ -А

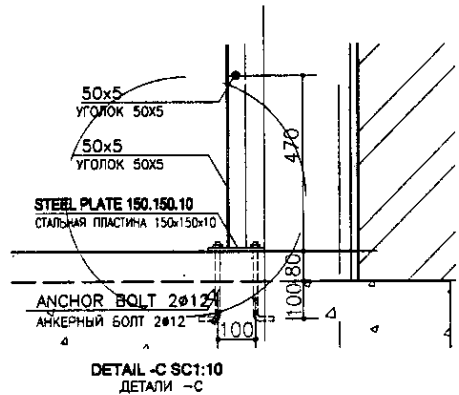
DETAIL -B SC1:10
ДЕТАЛИ -В



DETAIL PLAN-1 SC1:10
ДЕТАЛИ ПЛАНА-1



DETAIL PLAN-2 SC1:10
ДЕТАЛИ ПЛАНА-2



DETAIL -C SC1:10
ДЕТАЛИ -С

NOTES

1. ALL STEEL MATERIALS SHOULD BE PAINTED.

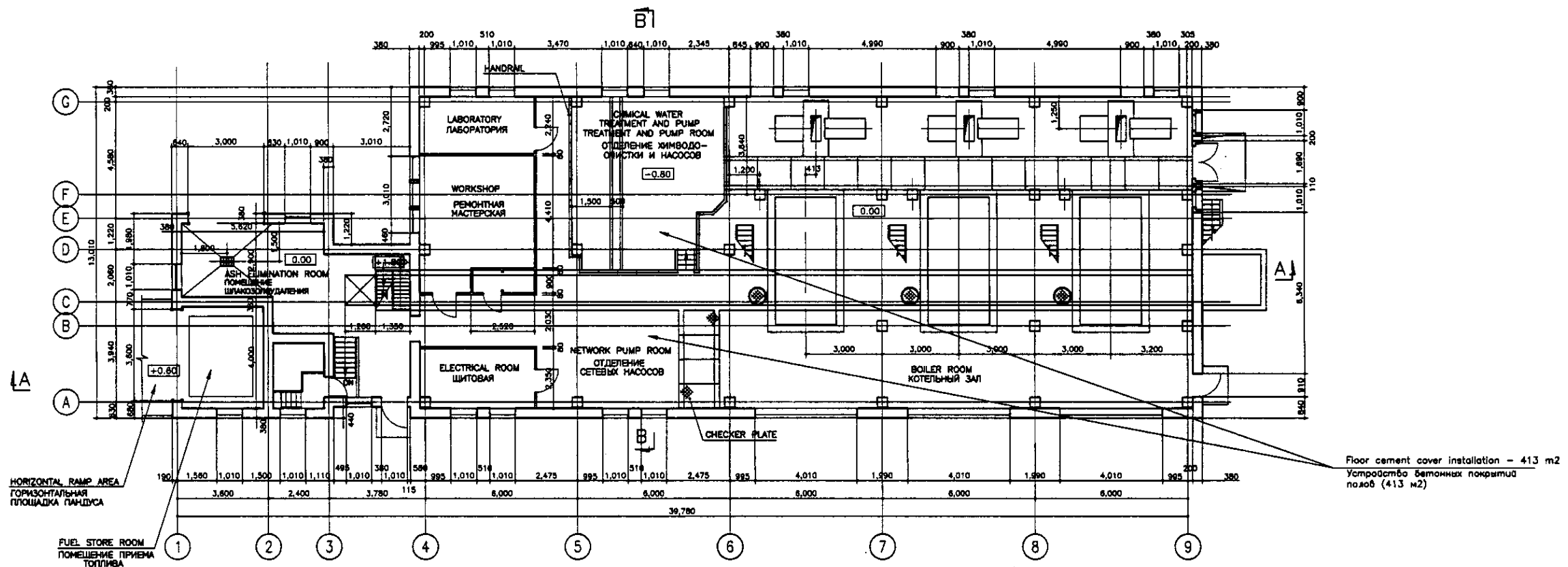
ПРИМЕЧАНИЯ

1. ВСЕ МЕТАЛЛИЧЕСКИЕ ДЕТАЛИ ДОЛЖНЫ БЫТЬ ОКРАШЕНЫ..

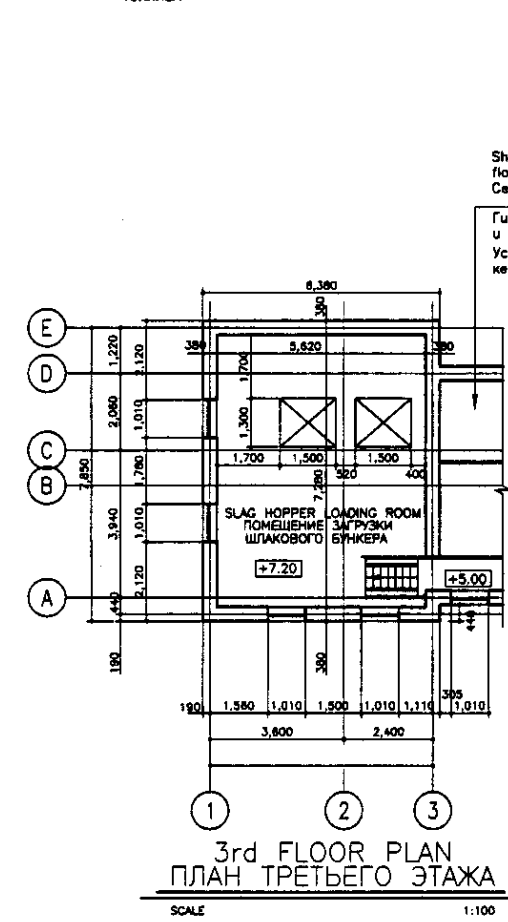
КОРПОРАЦИЯ РАЗВИТИЯ
СТОЛИЦЫ
 JICA
 JAPAN INTERNATIONAL
COOPERATION AGENCY
 NCS
 NJS CONSULTANTS
CO.,LTD.-JAPAN
 NIKON SUJDO CONSULTANTS CO.,LTD.-JAPAN

Design №	Quantity Кол-во	Sheet Лист	Doc.No. Дет.№	Signature Подпись	Date Дата
				<i>[Signature]</i>	
				<i>[Signature]</i>	
				<i>[Signature]</i>	

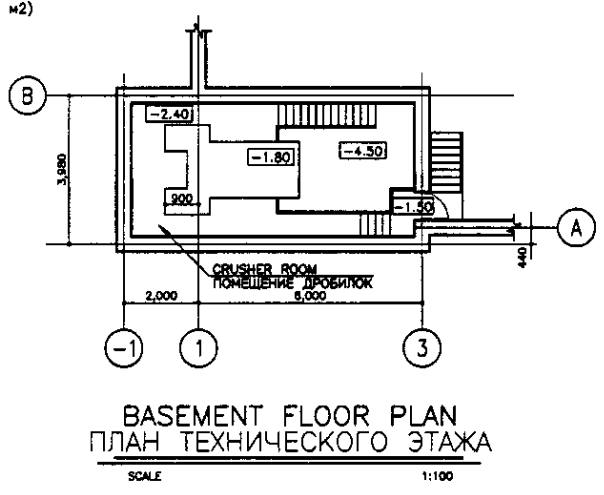
ASTANA WATER SUPPLY AND SEWERAGE PROJECT ПРОЕКТ "ВОДОСНАБЖЕНИЕ И КАНАЛИЗАЦИЯ ГОРОДА АСТАНЫ"		
HOPPER HOUSE БУНКЕР	Stage Стадия	Sheet Лист
		5
MISCELLANEOUS DETAIL РАЗНЫЕ ДЕТАЛИ		5
		S25-A-05
		SCALE 1:25, 1:10



Floor cement cover installation - 413 m²
Устройство бетонных покрытий полов (413 м²)



Shower-rooms and closets
floor insulation, 2 layers - 22 m²
Ceramic floor cover installation - 96 m²
Гидроизоляция полов в душевых и санузлах из 2-х слоев изола (22 м²)
Устройство покрытий полов из керамич. плитки (96 м²)

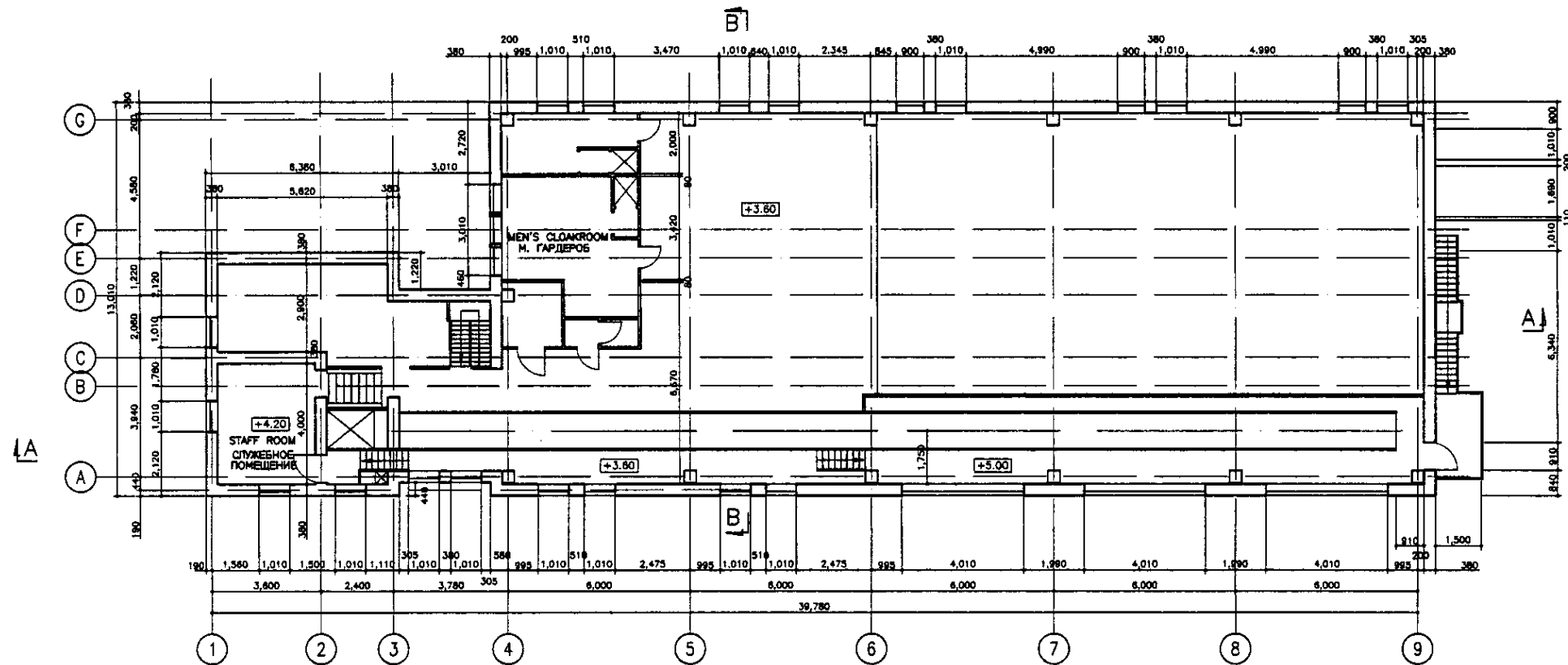


Исполн./Составлено	
Чек-лист	
Согласовано	
Проверено	
Утверждено	

ГИДРОЭКО Научно-производственный центр

КОРПОРАЦИЯ РАЗВИТИЯ СТОЛИЦЫ
 JAPAN INTERNATIONAL COOPERATION AGENCY
 NJS CONSULTANTS CO.,LTD.-JAPAN
 NIHON SUIDO CONSULTANTS CO.,LTD.-JAPAN

ASTANA WATER SUPPLY AND SEWERAGE PROJECT			
ПРОЕКТ "ВОДОСНАБЖЕНИЕ И КАНАЛИЗАЦИЯ ГОРОДА АСТАНЫ"			
REHABILITATION OF BOILER HOUSE	Stage	Sheet	Sheets
РЕКОНСТРУКЦИЯ КОТЕЛЬНОЙ		1	4
BASEMENT, 1st, 3rd FLOOR PLAN			S27-A-01
ТЕХНИЧЕСКИЙ, ПЕРВЫЙ, ТРЕТИЙ ЭТАЖИ			SCALE 1:100

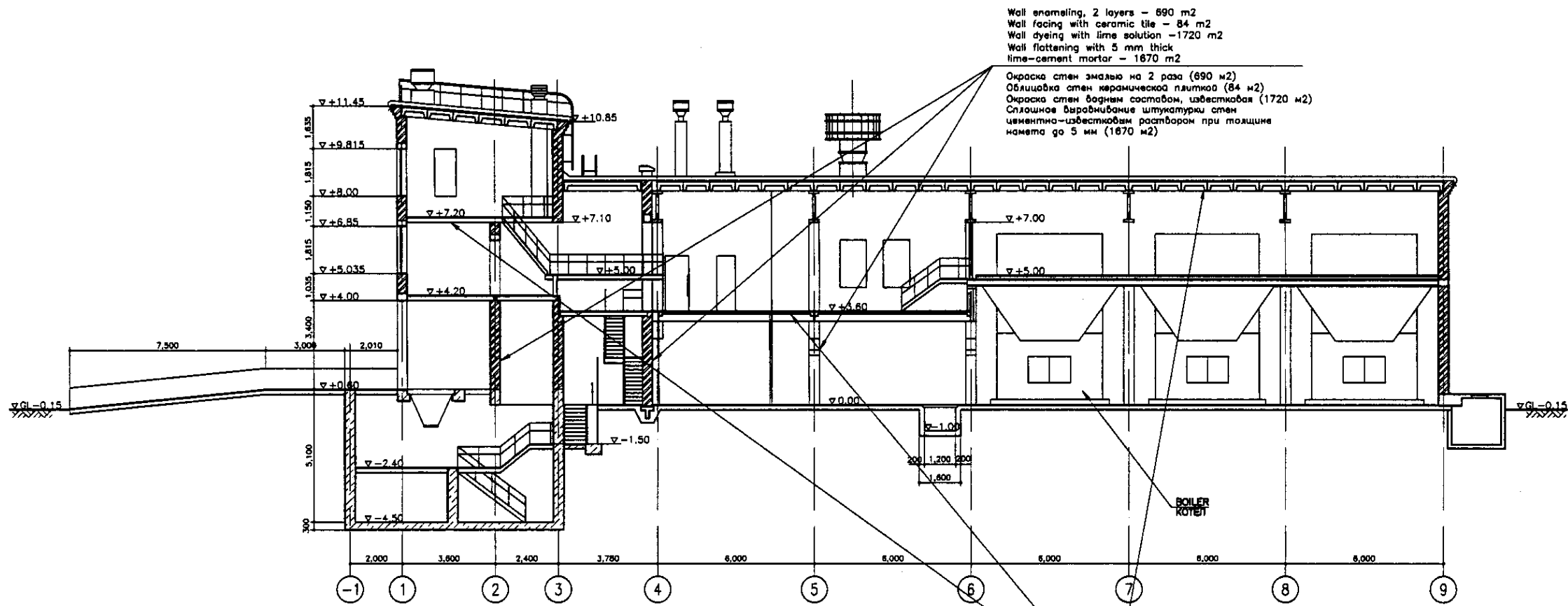


2nd FLOOR PLAN
ПЛАН ВТОРОГО ЭТАЖА
SCALE 1:100

Approval/Comments	
Checked by	
Designed by	
Project No.	

ГИДРОЭКО Научно-производственный центр

	КОРПОРАЦИЯ РАЗВИТИЯ СТОЛИЦЫ	ASTANA WATER SUPPLY AND SEWERAGE PROJECT		
	JAPAN INTERNATIONAL COOPERATION AGENCY	ПРОЕКТ "ВОДОСНАБЖЕНИЕ И КАНАЛИЗАЦИЯ ГОРОДА АСТАНЫ"		
NJS CONSULTANTS CO.,LTD.-JAPAN	REHABILITATION OF BOILER HOUSE	Stage	Sheet	Sheets
NIHON SUIDO CONSULTANTS CO.,LTD.-JAPAN	РЕКОНСТРУКЦИЯ КОТЕЛЬНОЙ		2	4
	2nd FLOOR PLAN	S27-A-02		
	ПЛАН ВТОРОГО ЭТАЖА	SCALE 1:100		



Wall enameling, 2 layers - 690 m²
 Wall facing with ceramic tile - 84 m²
 Wall dyeing with lime solution - 1720 m²
 Wall flattening with 5 mm thick
 lime-cement mortar - 1670 m²
 Окраска стен эмалью на 2 раза (690 м²)
 Облицовка стен керамической плиткой (84 м²)
 Окраска стен бодным составом, известковая (1720 м²)
 Сплошное выравнивание штукатурки стен
 цементно-известковым раствором при толщине
 намета до 5 мм (1670 м²)

SECTION A-A
 РАЗРЕЗ А-А
 SCALE 1:100

Ceiling flattening with 5 mm thick
 lime-cement mortar - 560 m²
 Ceiling dyeing with lime solution - 560 m²
 Сплошное выравнивание штукатурки
 потолка цементно-известковым
 раствором (560 м²)
 Окраска бодным составом, известковая
 (560 м²)

Approved/Commented	
Checked/Checked	
Designed/Designed	
Executed/Executed	

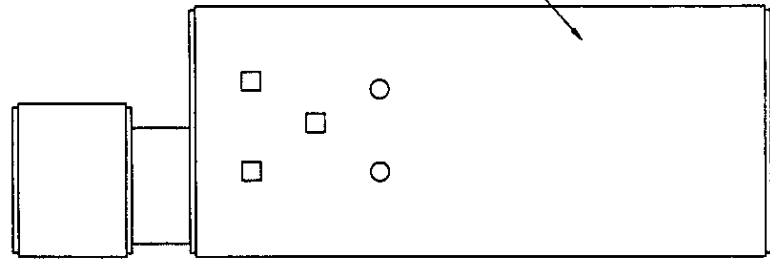
ГИДРОЭКО Научно-производственный центр

СЭ КОРПОРАЦИЯ РАЗВИТИЯ
 СТОЛИЦЫ
JIQA JAPAN INTERNATIONAL
 COOPERATION AGENCY
NSC NJS CONSULTANTS
 CO.,LTD.-JAPAN
 NIHON SUIDO CONSULTANTS
 CO.,LTD.-JAPAN

Order No.	Quantity	Sheet No.	Doc. No.	Signature	Date
Chief Engineer					
Deputy					
Checked by					
Designed by					
Executed by					

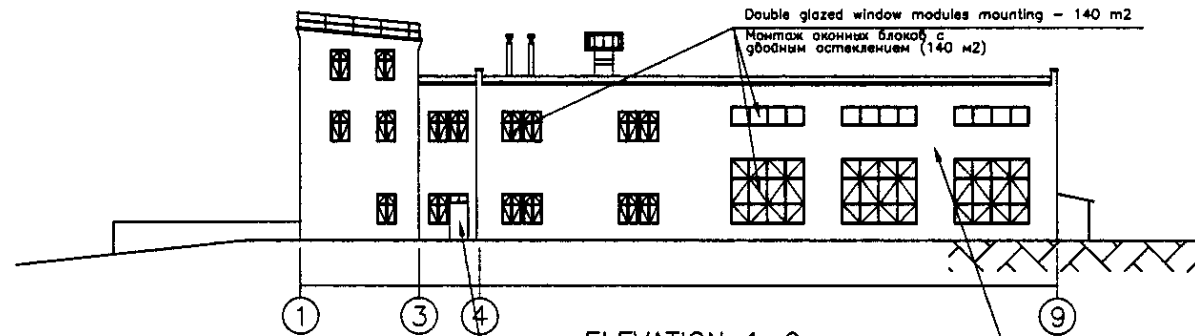
ASTANA WATER SUPPLY AND SEWERAGE PROJECT		
ПРОЕКТ "ВОДОСНАБЖЕНИЕ И КАНАЛИЗАЦИЯ ГОРОДА АСТАНЫ"		
REHABILITATION OF BOILER HOUSE РЕКОНСТРУКЦИЯ КОТЕЛЬНОЙ	Stage Этап	Sheet Лист
		3
SECTION A-A РАЗРЕЗ А-А		4
		S27-A-03 SCALE 1:100

ROOF REPAIR TYPE-R2 (W&S A-05)
РЕМОНТ КРОВЛИ ТИП-R2 (см. лист W&S A-05)



ROOF PLAN
ПЛАН КРОВЛИ

SCALE 1:200



ELEVATION 1-9
ФАСАД 1-9

SCALE 1:200

Double glazed window modules mounting - 140 m2
Монтаж оконных блоков с
двойным остеклением (140 м2)

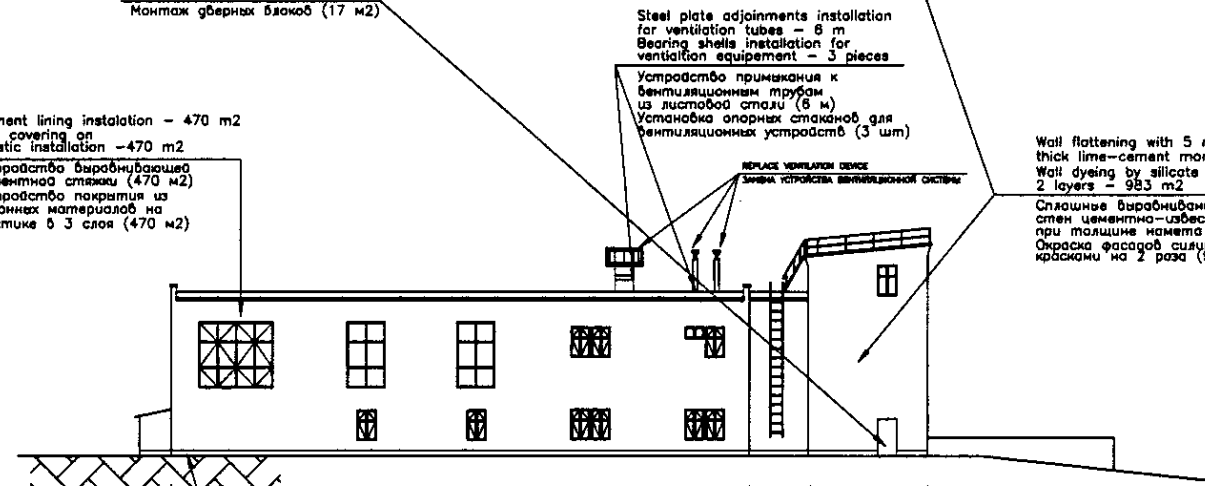
Door module mounting - 17 m2
Монтаж дверных блоков (17 м2)

Steel plate adjustments installation
for ventilation tubes - 8 m
Bearing shells installation for
ventilation equipment - 3 pieces
Устройство примыкания к
вентиляционным трубам
из листового стали (8 м)
Установка опорных стоек для
вентиляционных устройств (3 шт)

Cement lining installation - 470 m2
Rail covering or
mastic installation - 470 m2
Устройство выровненной
цементной стяжки (470 м2)
Устройство покрытия из
рулонных материалов на
мастике в 3 слоя (470 м2)

Wall flattening with 5 mm
thick lime-cement mortar - 983 m2
Wall dyeing by silicate paint,
2 layers - 983 m2

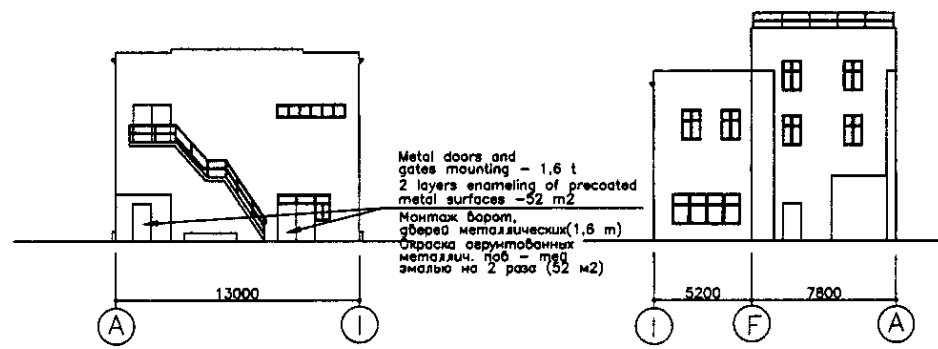
Сплошное выравнивание штукатурки
стен цементно-известковым раствором
при толщине намета до 5 мм (983 м2)
Окраска фасадов силикатными
красками по 2 раза (983 м2)



Basement facing with cement mortar - 53 m2
Наружная облицовка цоколя
на цементном растворе (53 м2)

ELEVATION 9-1
ФАСАД 9-1

SCALE 1:200



Metal doors and
gates mounting - 1,6 t
2 layers enameling of precasted
metal surfaces - 52 m2
Монтаж ворот,
дверей металлических (1,6 т)
Окраска оцинкованных
металлич. пов - твд
эмалью по 2 раза (52 м2)

ELEVATION A-1
ФАСАД A-1

SCALE 1:200

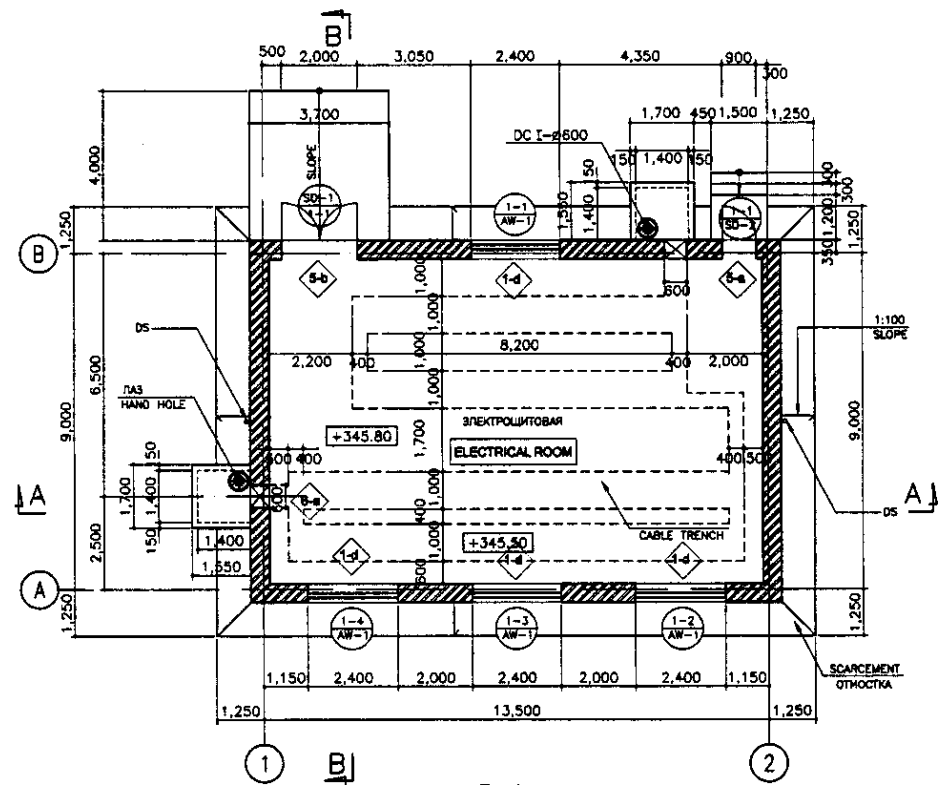
ELEVATION I-A
ФАСАД 1-A

SCALE 1:200

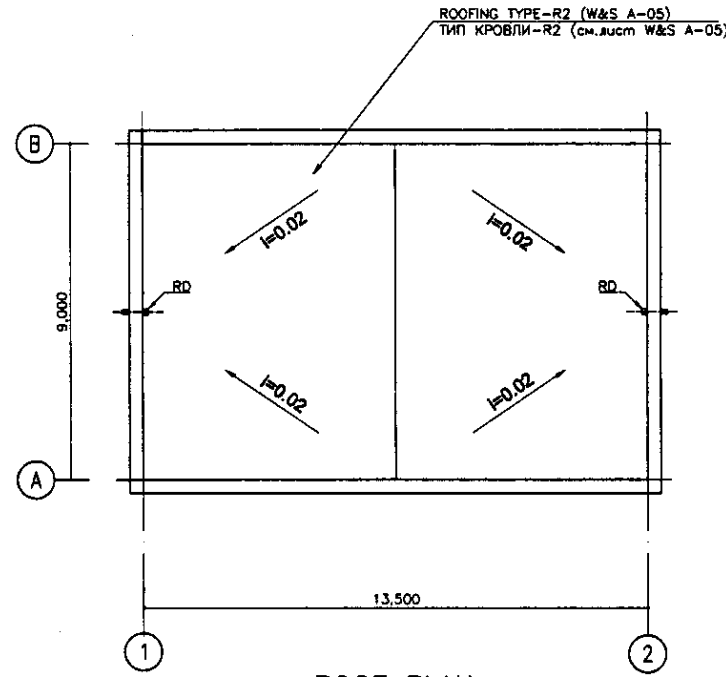
Approved / Составлено	
Checked / Проверено	
Designed / Разработано	
Executed / Изготовлено	
Material / Материал	
Quantity / Количество	
Unit / Единица	
Price / Цена	
Total / Итого	

ГИДРОЭКО Научно-производственный центр

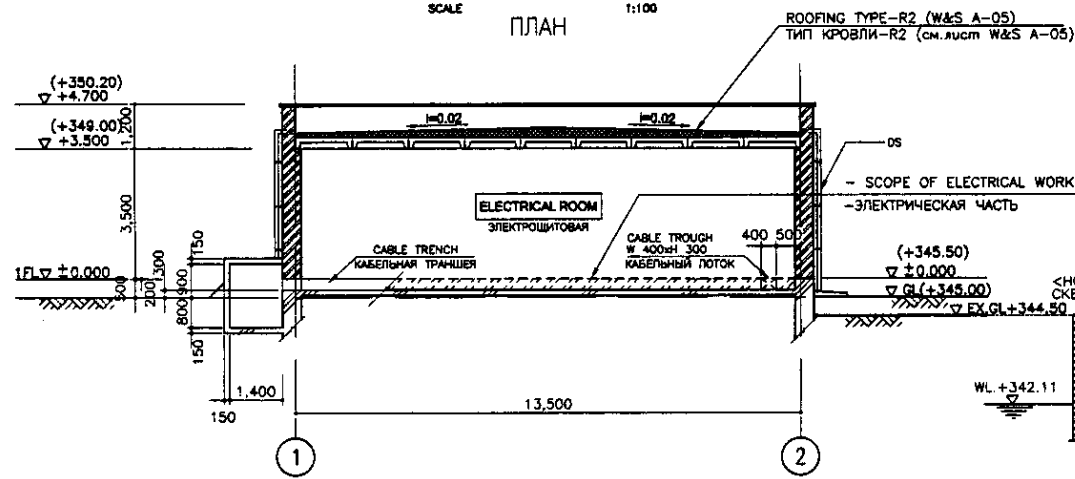
	КОРПОРАЦИЯ РАЗВИТИЯ СТОЛИЦЫ	ASTANA WATER SUPPLY AND SEWERAGE PROJECT		
	JAPAN INTERNATIONAL COOPERATION AGENCY	ПРОЕКТ "ВОДОСНАБЖЕНИЕ И КАНАЛИЗАЦИЯ ГОРОДА АСТАНЫ"		
	NJS CONSULTANTS CO.,LTD.-JAPAN	REHABILITATION OF BOILER HOUSE РЕКОНСТРУКЦИЯ КОТЕЛЬНОЙ		
	NIHON SUIDO CONSULTANTS CO.,LTD.-JAPAN	Scale Масштаб	Sheet Лист	Sheets Листов
		4	4	
		ROOF PLAN & ELEVATION ПЛАН КРОВЛИ И ФАСАД		S27-A-04 SCALE 1:200



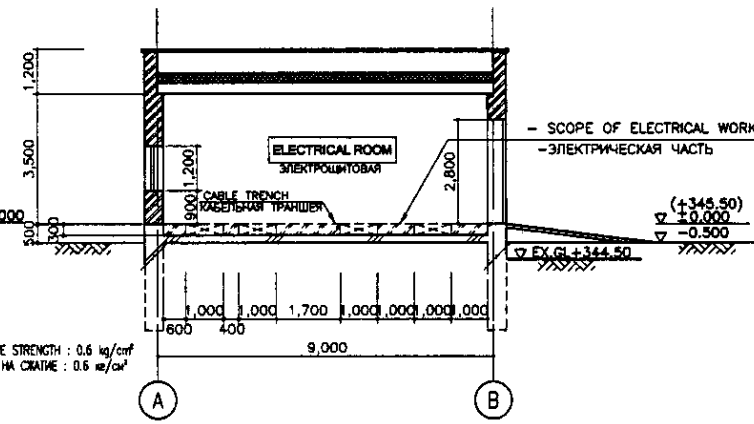
PLAN
SCALE 1:100
ПЛАН



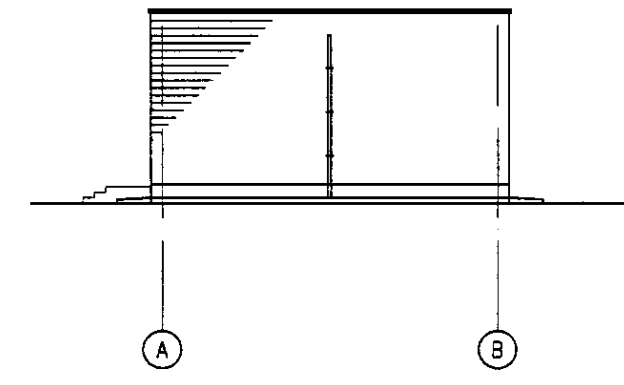
ROOF PLAN
SCALE 1:100
ПЛАН КРОВЛИ



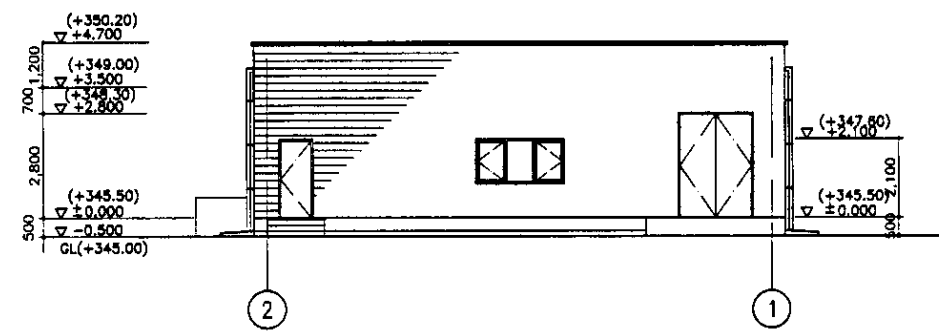
SECTION A-A
SCALE 1:100
РАЗРЕЗ А-А



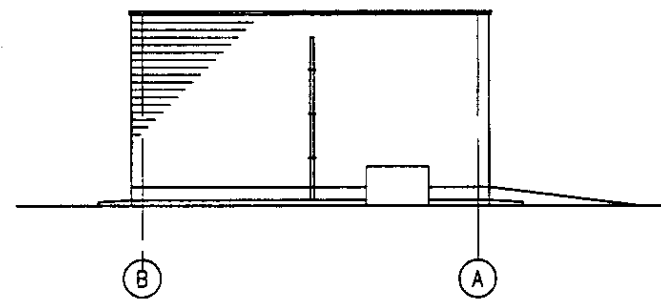
SECTION B-B
SCALE 1:100
РАЗРЕЗ В-В



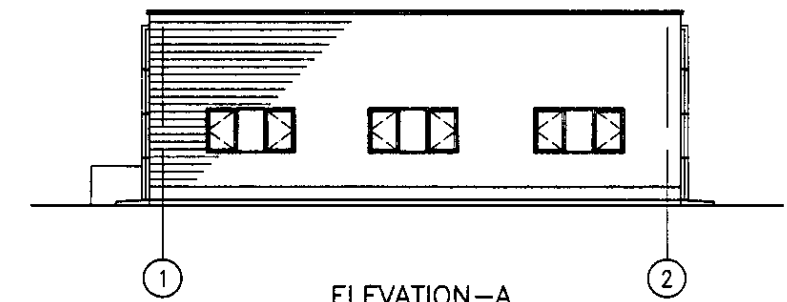
ELEVATION-D
SCALE 1:100
ФАСАД-D



ELEVATION-C
SCALE 1:100
ФАСАД-C



ELEVATION-B
SCALE 1:100
ФАСАД-B



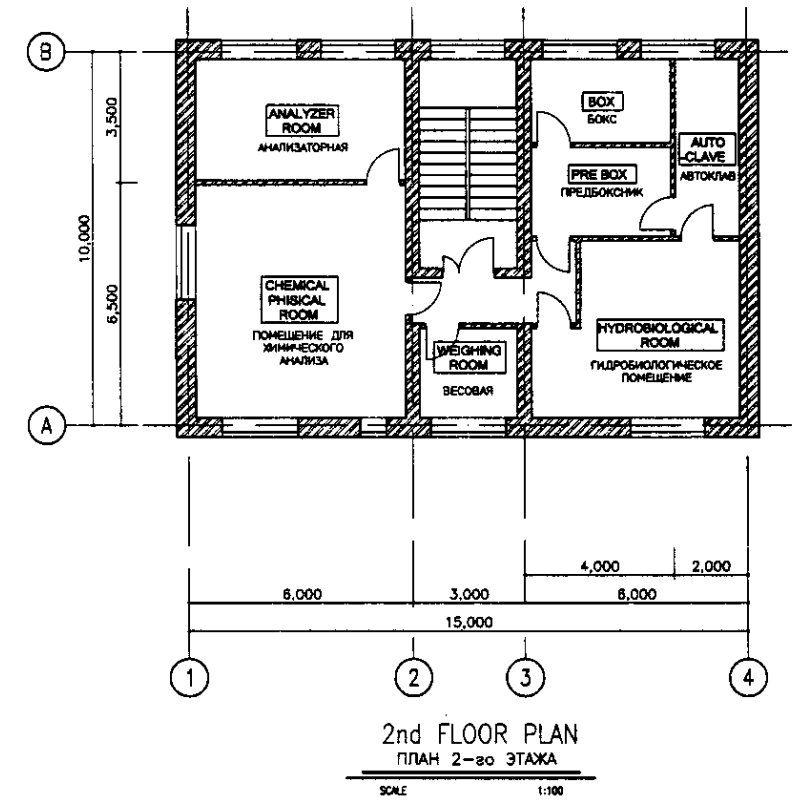
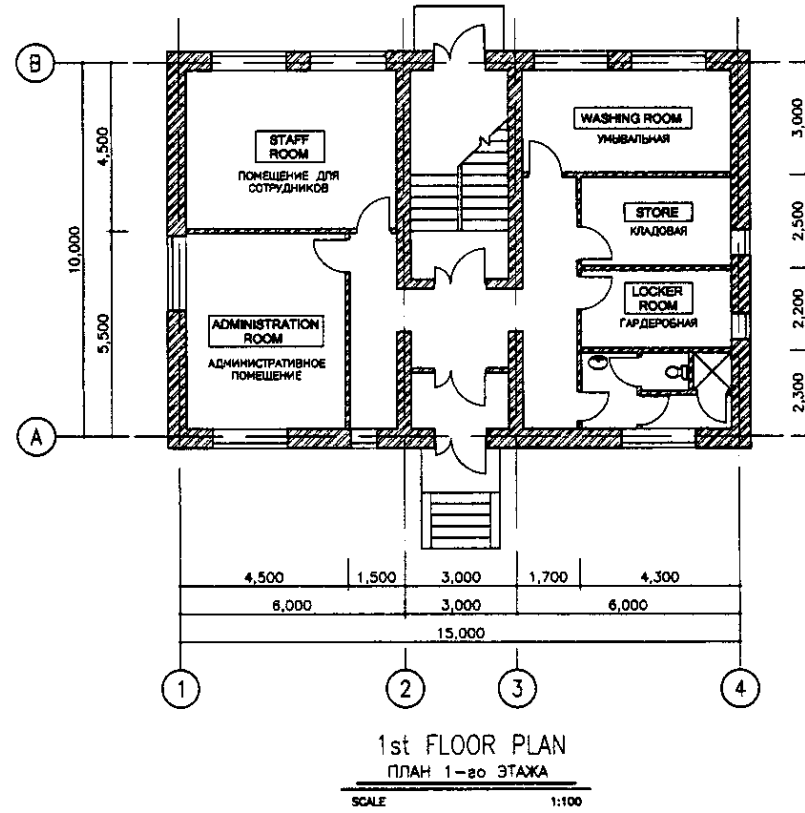
ELEVATION-A
SCALE 1:100
ФАСАД-A

Approved/Comments	
Checked/Date	
Designed/Date	
Drawn/Date	

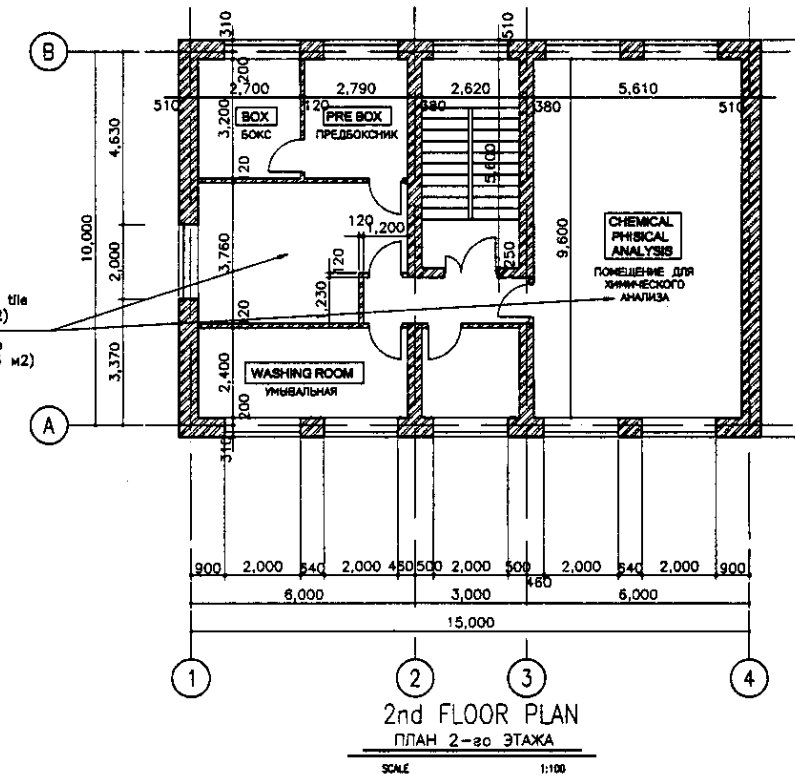
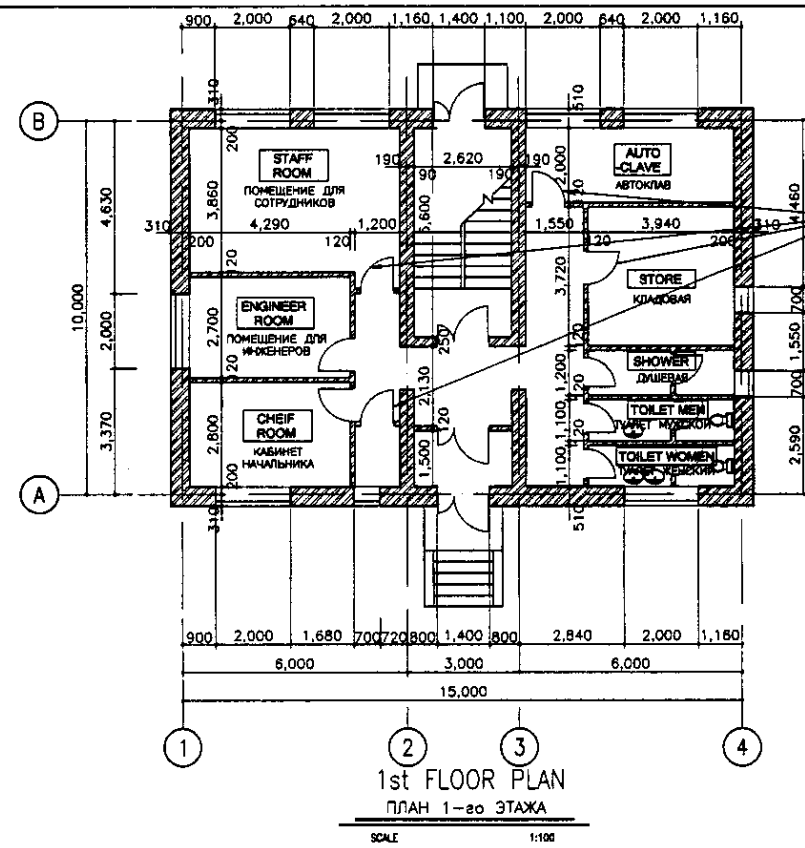
* EX.GL. - EXISTING GROUND LEVEL
* СУЩЕСТВУЮЩИЙ УРОВЕНЬ ЗЕМЛИ

	КОРПОРАЦИЯ РАЗВИТИЯ СТОЛИЦЫ	<table border="1"> <tr> <th>Sheet No.</th> <th>Scale</th> <th>Sheet No.</th> <th>Scale</th> <th>Sheet No.</th> <th>Scale</th> </tr> <tr> <td>1</td> <td>1:100</td> <td>1</td> <td>1:100</td> <td>1</td> <td>1:100</td> </tr> </table>	Sheet No.	Scale	Sheet No.	Scale	Sheet No.	Scale	1	1:100	1	1:100	1	1:100
	Sheet No.		Scale	Sheet No.	Scale	Sheet No.	Scale							
	1		1:100	1	1:100	1	1:100							
	JAPAN INTERNATIONAL COOPERATION AGENCY													
NJS CONSULTANTS CO.,LTD.-JAPAN														
	ASTANA WATER SUPPLY AND SEWERAGE PROJECT ПРОЕКТ "ВОДОСНАБЖЕНИЕ И КАНАЛИЗАЦИЯ ГОРОДА АСТАНЫ"													
	ELECTRICAL HOUSE ЭЛЕКТРОЩИТОВАЯ													
	PLAN, SECTION & ELEVATION ПЛАН, РАЗРЕЗЫ И ФАСАДЫ													
		S2B-A-01 SCALE 1:100												

EXISTING / СУЩЕСТВУЮЩЕЕ

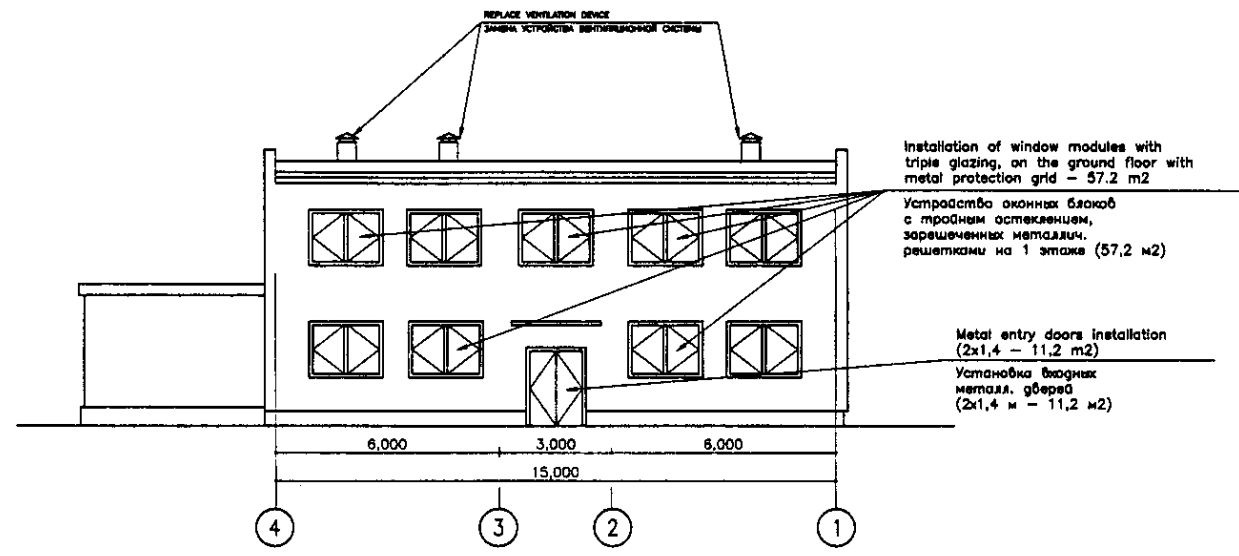


RENOVATION / РЕКОНСТРУКЦИЯ

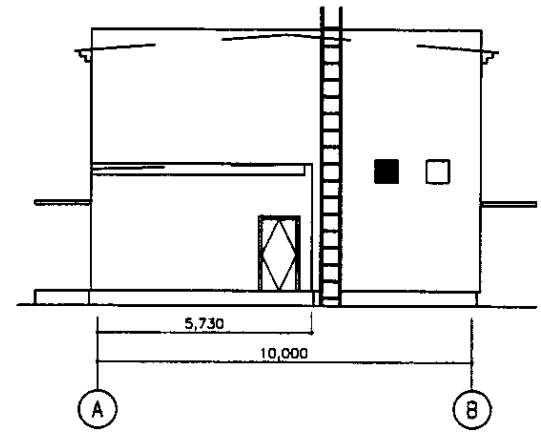


Approved/Согласовано	
Checked/Проверено	
Designed/Проектировано	
Executed/Исполнено	

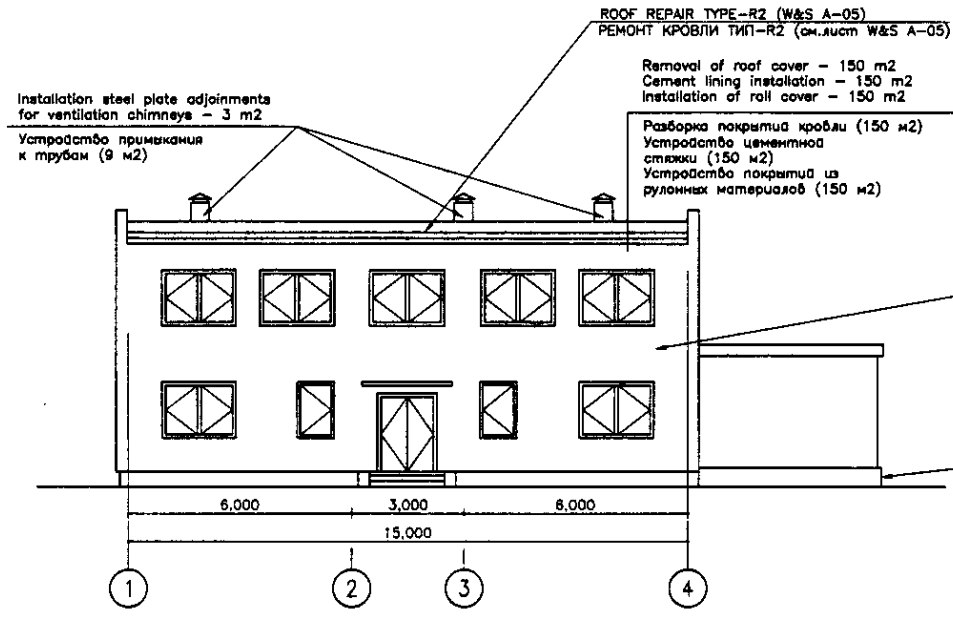
	КОРПОРАЦИЯ РАЗВИТИЯ СТОЛИЦЫ	<table border="1"> <tr> <th>Stage</th> <th>Sheet</th> <th>Sheets</th> </tr> <tr> <td>Стadium</td> <td>Лист</td> <td>Листов</td> </tr> <tr> <td>1</td> <td>1</td> <td>2</td> </tr> </table>	Stage	Sheet	Sheets	Стadium	Лист	Листов	1	1	2
	Stage		Sheet	Sheets							
	Стadium		Лист	Листов							
	1		1	2							
JAPAN INTERNATIONAL COOPERATION AGENCY	ASTANA WATER SUPPLY AND SEWERAGE PROJECT ПРОЕКТ "ВОДОСНАБЖЕНИЕ И КАНАЛИЗАЦИЯ ГОРОДА АСТАНЫ" REHABILITATION OF LABORATORY BUILDING ЗАДАНИЕ ЛАБОРАТОРИИ РЕКОНСТРУКЦИИ										
NJS CONSULTANTS CO.,LTD.-JAPAN											
NISON SUIDO CONSULTANTS CO.,LTD.-JAPAN	PLAN ПЛАН	S29-A-01 SCALE 1:100									



ELEVATION 4-1
ФАСАД 4-1
SCALE 1:100



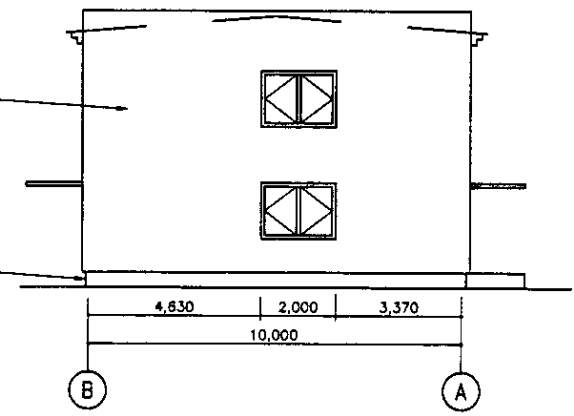
ELEVATION A-B
ФАСАД A-B
SCALE 1:100



ELEVATION 1-4
ФАСАД 1-4
SCALE 1:100

Improved facing of facade by lime-cement plaster - 317 m²
Dyeing with silicate paint - 317 m²
Улучшенная штукатурка наружных стен (317 м²)
Окраска силикатными красками (317 м²)

Base facing (30 m²)
Облицовка цоколя (30 м²)

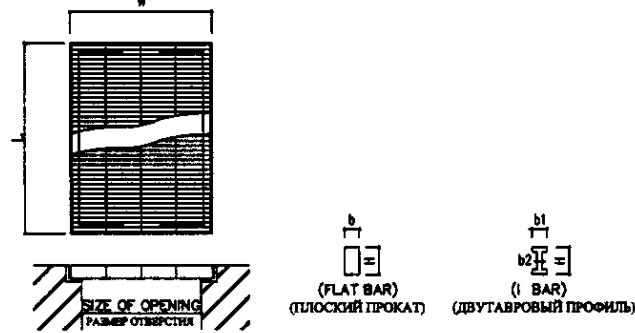
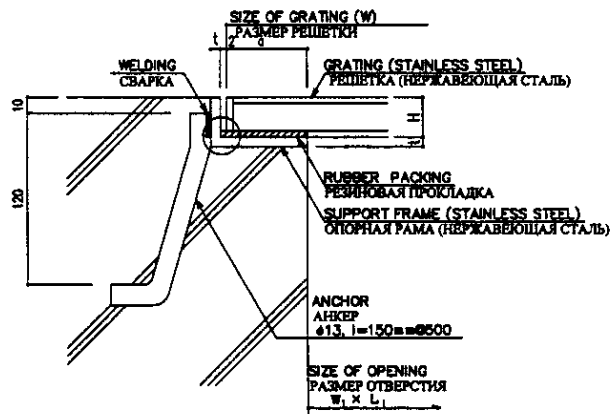


ELEVATION B-A
ФАСАД B-A
SCALE 1:100

Approved/Comments
 Checked/Date
 Prepared/Date
 Drawn/Date

ГИДРОЭКО Научно-производственный центр

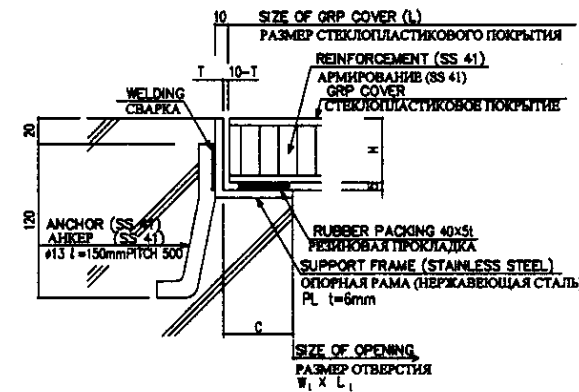
	КОРПОРАЦИЯ РАЗВИТИЯ СТОЛИЦЫ	ASTANA WATER SUPPLY AND SEWERAGE PROJECT		
	JAPAN INTERNATIONAL COOPERATION AGENCY	ПРОЕКТ "ВОДОСНАБЖЕНИЕ И КАНАЛИЗАЦИЯ ГОРОДА АСТАНЫ"		
NJS CONSULTANTS CO.,LTD.-JAPAN	REHABILITATION OF LABORATORY BUILDING	Scale	Sheet	Sheets
NIHON SUIDO CONSULTANTS CO.,LTD.-JAPAN	РЕКОНСТРУКЦИЯ ЗДАНИЯ ЛАБОРАТОРИИ	2	2	2
	ELEVATION ФАСАД	529-A-02 SCALE 1:100		



GRATING STANDARD
ТИПОВАЯ РЕШЕТКА

L (mm)	PITCH (mm)	H (mm)	a (mm)	t (mm)	NOTE
~ 500	30	15	25	3	1. DESIGN LOAD: 3.5kN/m ² 2. ALLOWABLE DEFLECTION: W/300
501 ~ 900	30	20	25	3	ПРИМЕЧАНИЕ: 1. РАСЧЕТНАЯ НАГРУЗКА: 3.5kN/m ² 2. ДОПУСТИМЫЙ ПРОГИБ: W/300
901 ~ 1000	30	25	25	3	
1001 ~ 1500	26.5	32	25	3	
1501 ~ 1700	26.5	38	25	3	

GRATING DETAIL
ДЕТАЛЬ РЕШЕТКИ



NOTE
1. SUPPORT FRAME SHALL BE MADE BY RECESSING STEEL PLATE OR ANGLE STEEL. SUPPORT FRAME SHALL BE STICKED ANCHOR (#13mm) BY WELDING. STICKING SHALL BE DONE AT INTERVALS OF 500mm.
2. COVER SHALL BE EQUIPPED TWO HANDLES FOR ONE COVER.

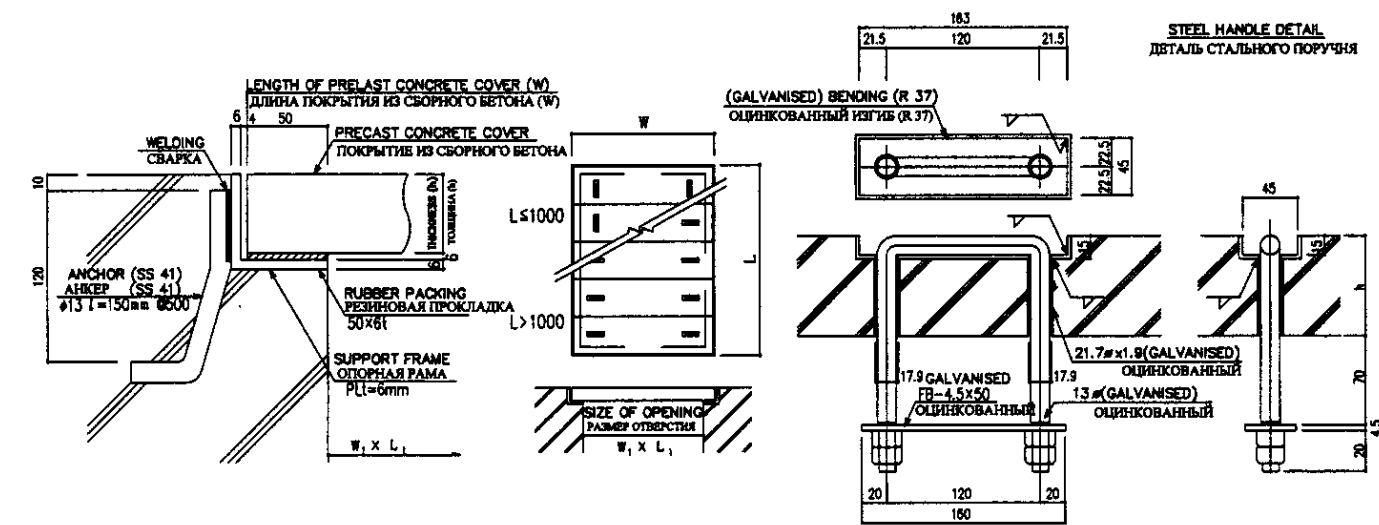
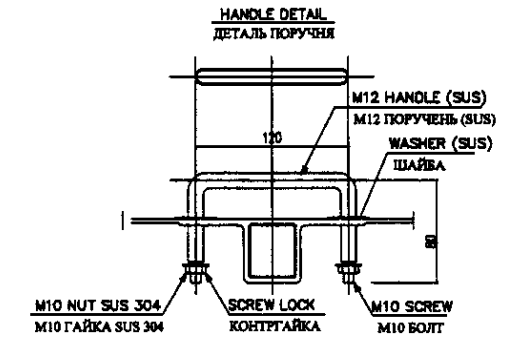
ПРИМЕЧАНИЕ
1. ОПОРНАЯ РАМА ДОЛЖНА БЫТЬ ИЗГОТОВЛЕНА ИЗ СТАЛЬНОЙ ПЛАСТИНЫ ИЛИ УГЛОВОЙ СТАЛИ. ОПОРНАЯ РАМА ДОЛЖНА КРЕПИТЬСЯ АНКЕРОМ ПРИ ПОМОЩИ СВАРКИ. КРЕПЛЕНИЕ ДОЛЖНО ВЫПОЛНЯТЬСЯ С ИНТЕРВАЛОМ В 500мм.
2. НА ПОКРЫТИИ ДОЛЖНЫ БЫТЬ РАСПОЛОЖЕНЫ ДВА ПОРУЧНЯ.

GRP COVER STANDARD (FOR REFERENCE)
ТИПОВОЕ СТЕКЛОПЛАСТИКОВОЕ ПОКРЫТИЕ (ДЛЯ ССЫЛКИ)

OPENING SIZE (L)	SIZE OF COVER (mm)	THICKNESS (mm)	WEIGHT (kg/m ²)	NOTE		
~ 800	OPENING +80	30	40	3	12.5	NOTE 1. DESIGN LOAD: 3.5kN/m ² a). FOR SIDEWALK: LIVE LOAD FOR CAR AND DUMP TRUCK 2. ALLOWABLE DEFLECTION: L/200
~ 1000	OPENING +80	35	50	4	13.3	
1,001 ~ 1,300	OPENING +110	50	65	4	14.0	ПРИМЕЧАНИЕ: 1. РАСЧЕТНАЯ НАГРУЗКА: 3.5kN/m ² a). FOR SIDEWALK: 3.5kN/m ² b). ДЛЯ ПРОЕКЦИЙ ЧАСТИ: ВРЕМЕННАЯ НАГРУЗКА ДЛЯ АМ И САМОСВАЛОВ 2. ДОПУСТИМЫЙ ПРОГИБ: W/200
1,301 ~ 1,800	OPENING +150	75	85	5	15.5	
1,801 ~ 2,300	OPENING +150	*75	85	5	20.5	
2,301 ~ 2,900	OPENING +150	*75	85	5	28.5	

* REINFORCE SHALL BE NECESSARY
* АРМИРОВАНИЕ ЯВЛЯЕТСЯ ОБЯЗАТЕЛЬНЫМ

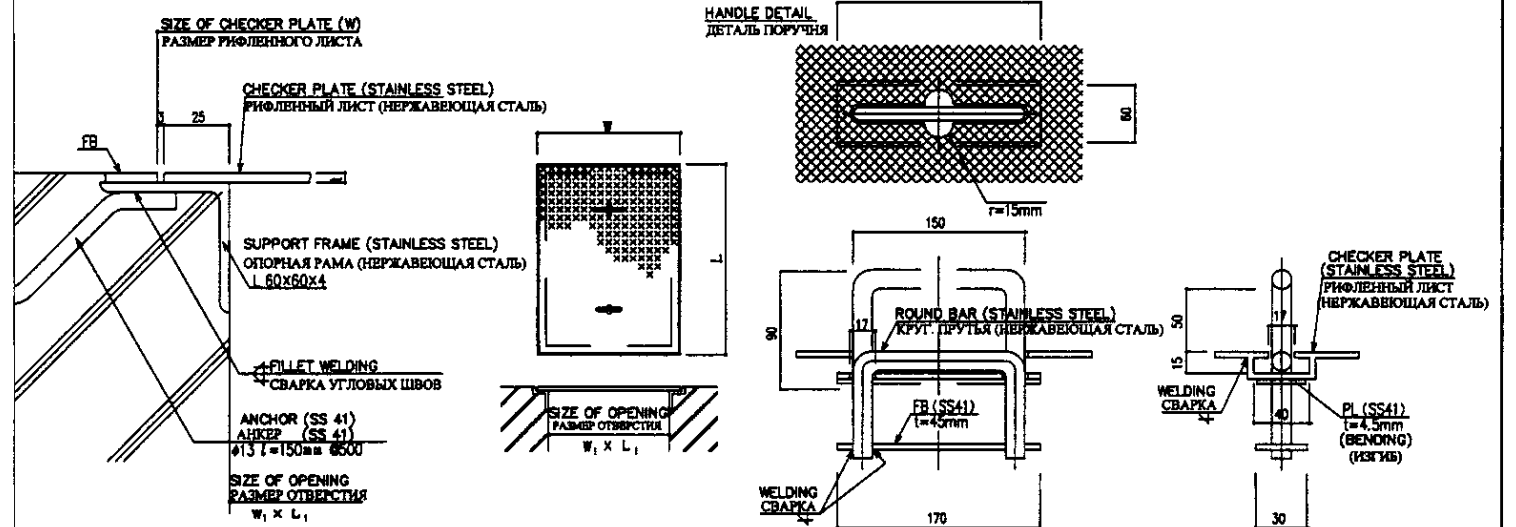
GRP COVER
СТЕКЛОПЛАСТИКОВОЕ ПОКРЫТИЕ



PC COVER STANDARD

W (mm)	h (mm)	REFERENCE WEIGHT (kg/m ²)	NOTE
~ 1,000	50 (40)	96	NOTE 1. DESIGN LOAD a). FOR WALKWALK: 3.5kN/m ² b). FOR ROADWAY: LIVE LOAD FOR CAR AND DUMP TRUCK 2. ALLOWABLE DEFLECTION: W/400
1,001 ~ 1,400	50 (40)	96	
1,401 ~ 1,800	50	120	ПРИМЕЧАНИЕ: 1. РАСЧЕТНАЯ НАГРУЗКА: a). FOR SIDEWALK: 3.5kN/m ² b). ДЛЯ ПРОЕКЦИЙ ЧАСТИ: ВРЕМЕННАЯ НАГРУЗКА ДЛЯ АМ И САМОСВАЛОВ 2. ДОПУСТИМЫЙ ПРОГИБ: W/400
1,801 ~ 2,100	60	144	
2,101 ~ 2,500	80	192	
2,501 ~ 3,000	80	192	

PRECAST CONCRETE (PC) COVER
ПОКРЫТИЕ ИЗ СБОРНОГО БЕТОНА



NOTE
1. SUPPORT FRAME SHALL BE MADE BY RECESSING STEEL PLATE OR ANGLE STEEL. SUPPORT FRAME SHALL BE STICKED ANCHOR (#13mm) BY WELDING. STICKING SHALL BE DONE AT INTERVALS OF 1.0m.
2. COVER SHALL BE EQUIPPED TWO HANDLES FOR ONE COVER.
3. STANDARD COVER THICKNESS IS 4.5~6.0mm
4. DESIGN LOAD: 3.5kN/m²
5. ALLOWABLE DEFLECTION: W/200

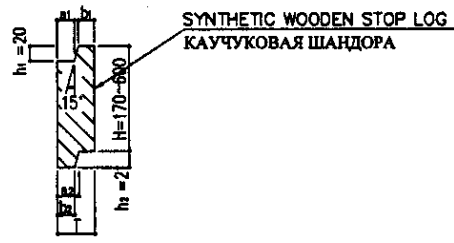
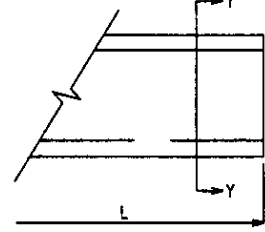
ПРИМЕЧАНИЕ
1. ОПОРНАЯ РАМА ДОЛЖНА БЫТЬ ИЗГОТОВЛЕНА ИЗ СТАЛЬНОЙ ПЛАСТИНЫ ИЛИ УГЛОВОЙ СТАЛИ. ОПОРНАЯ РАМА ДОЛЖНА КРЕПИТЬСЯ АНКЕРОМ ПРИ ПОМОЩИ СВАРКИ. КРЕПЛЕНИЕ ДОЛЖНО ВЫПОЛНЯТЬСЯ С ИНТЕРВАЛОМ В 1000мм.
2. НА ПОКРЫТИИ ДОЛЖНЫ БЫТЬ РАСПОЛОЖЕНЫ ДВА ПОРУЧНЯ.
3. СТАНДАРТНАЯ ТОЛЩИНА ПОКРЫТИЯ 4.5~6.0мм
4. РАСЧЕТНАЯ НАГРУЗКА: 3.5kN/m²
5. ДОПУСТИМЫЙ ПРОГИБ: W/200

CHECKER PLATE
РИФЛЕННЫЙ ЛИСТ

Approved/Согласовано
 Issued/Выпущено
 Checked/Проверено
 Date/Дата

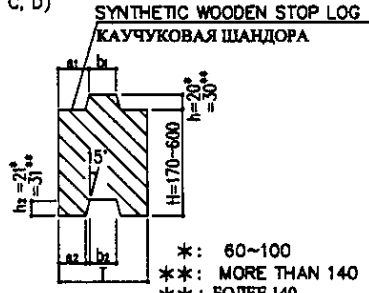
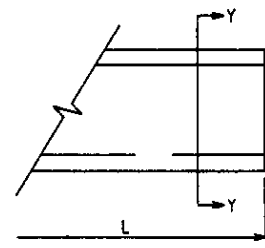
	КОРПОРАЦИЯ РАЗВИТИЯ СТОЛИЦЫ JICA JAPAN INTERNATIONAL COOPERATION AGENCY NUS CONSULTANTS CO.,LTD.-JAPAN NIHON SUIDO CONSULTANTS CO.,LTD.-JAPAN	ASTANA WATER SUPPLY AND SEWERAGE PROJECT ПРОЕКТ "ВОДОСНАБЖЕНИЕ И КАНАЛИЗАЦИЯ ГОРОДА АСТАНЫ"
	STANDARD DRAWING ТИПОВОЙ ЧЕРТЕЖ	Scale 1:2 Sheet 1 of 2 S30-STD-01 SCALE ---

(1) THICKNESS $T \leq 50\text{mm}$ (TYPE-A)
 (1) ТОЛЩИНА $T \leq 50\text{mm}$ (ТИП-А)

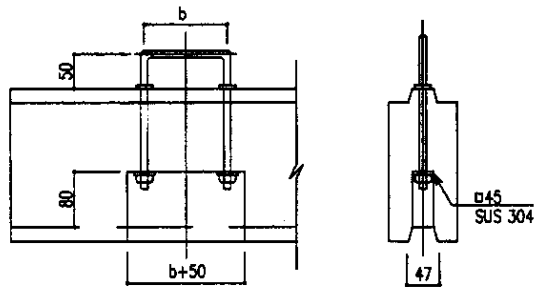


SECTION Y-Y DETAIL
 РАЗРЕЗ Y-Y ДЕТАЛЬ

(2) THICKNESS $T > 70\text{mm}$ (TYPE-B, C, D)
 (2) ТОЛЩИНА $T > 70\text{mm}$ (ТИП-В, С, Д)



SECTION Y-Y DETAIL
 РАЗРЕЗ Y-Y ДЕТАЛЬ



STOP LOG STANDARD
 ТИПОВАЯ ШАНДОРА

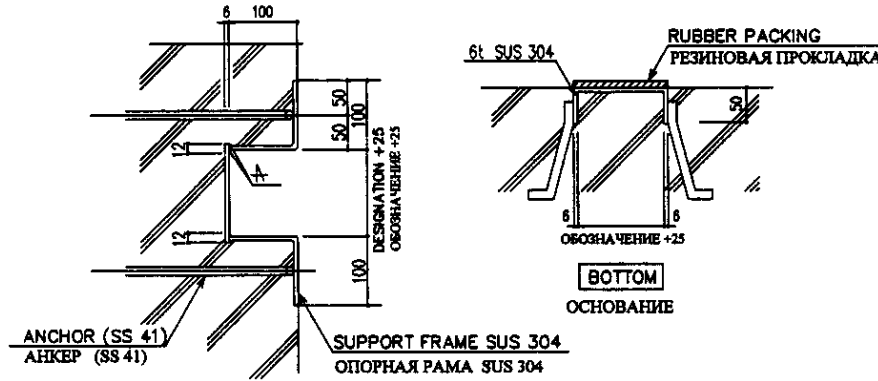
TYPE ТИП	DESIGNATION ОБОЗНАЧЕНИЕ	LOG THICKNESS (T) ТОЛЩИНА ШАНДОРЫ	AVAILABLE HEIGHT ДОПУСТИМАЯ ВЫСОТА	INSERT CHANNEL ВСТАВНОЙ КАНАЛ						REFERENCE WEIGHT ОПОРНАЯ МАССА (kg/m ³)	
				a1	a2	b1	b2	h1	h2	L	SPECIFIC GRAVITY УДЕЛЬНАЯ СЛОИ ТЯЖЕСТИ
A	50	50	170~600	28	28	-	-	20	21	25.0	50.0
B	70	70	170~600	25	25	20	20	20	21	35.0	70.0
C	100	98	170~600	34	34	30	30	20	21	49.0	98.0
	140	138	170~600	40	40	40	40	30	31	69.0	138.0
D	160	156	170~600	55.5	55.5	45	45	30	31	78.0	156.0
	200	195	170~600	67.5	67.5	60	60	30	31	97.5	195.0

NOTE

- STOP LOG THICKNESS (T) SHALL BE DECIDED BY STOP LOG LENGTH (L) AND WATER DEPTH.
- IN CASE OF ATTACHING STOP LOG, EPOXY RESIN SHALL BE USED.
- REFERENCE WEIGHT DOES NOT INCLUDE HANDLE WEIGHT.

ПРИМЕЧАНИЕ

- ТОЛЩИНА ШАНДОРЫ (T) ДОЛЖНА ОПРЕДЕЛЯТЬСЯ ПО ДЛИНЕ ШАНДОРЫ (L) И ГЛУБИНЕ ВОДЫ.
- В СЛУЧАЕ ПРИКРЕПЛЕНИЯ ШАНДОРЫ НЕОБХОДИМО ПРИМЕНЯТЬ ЭПОКСИДНУЮ СМОЛУ.
- ОПОРНАЯ МАССА НЕ ВКЛЮЧАЕТ В СЕБЯ МАССУ ПОРУЧНЯ.



SYNTHETIC WOODEN STOP LOG
 КАУЧУКОВАЯ ШАНДОРА

Approved/Согласовано
 In behalf of Issued/Вместо подписи
 Issued/Согласовано
 In behalf of Issued/Вместо подписи
 Issued/Согласовано

	КОРПОРАЦИЯ РАЗВИТИЯ СТОЛИЦЫ JAPAN INTERNATIONAL COOPERATION AGENCY NJS CONSULTANTS CO.,LTD.-JAPAN NIHON SUIDO CONSULTANTS CO.,LTD.-JAPAN	ASTANA WATER SUPPLY AND SEWERAGE PROJECT ПРОЕКТ "ВОДОСНАБЖЕНИЕ И КАНАЛИЗАЦИЯ ГОРОДА АСТАНЫ" STANDARD DRAWING ТИПОВОЙ ЧЕРТЕЖ SYNTHETIC WOODEN STOP LOG КАУЧУКОВАЯ ШАНДОРА	Stage Этап 2	Sheet Лист 2	Sheets Листов 2
	S30-STD-02 SCALE ---				