

Walls painting with water-lime solution - 1589 m²
 Facing walls with ceramic tile - 288 m²
 Walls enameling - 1307 m²
 Окраска водо-известковым составом стен (1589 м²)
 Облицовка стен керамической плиткой (288 м²)
 Окраска стен эмалью (1307 м²)

ROOF REPAIR TYPE-R2 (W&S A-05)
 РЕМОНТ КРОВЛИ ТИП-R2 (см. лист W&S A-05)

installing concrete floor cover - 80 m²
 Covering floor with ceramic tile - 140 m²
 Устройство бетонного покрытия полов (80 м²)
 Устройство покрытия полов из керамич. плитки (140 м²)

REPLACE METAL STAIR
 ЗАМЕНА МЕТАЛЛИЧЕСКИХ ЛЕСТНИЦ

REPLACE HANDRAIL
 ЗАМЕНА ПЕРИЛ (ПОРУЧНЕЙ)

REPLACE HANDRAIL
 ЗАМЕНА ПЕРИЛ (ПОРУЧНЕЙ)

Flattening the wall of the wall facing plaster with cement mortar - 1190 m²
 Сплошное выравнивание штукатурки стен цементным раствором (1190 м²)

Insulation of walls of underground part by water proof material - 1190 m²
 Гидроизоляция стен, полов бетонпроницаемыми материалами (1190 м²)

Facing walls with ceramic tile - 198 m²
 Walls enameling - 592 m²
 Облицовка стен керамической плиткой (198 м²)
 Окраска стен эмалью (592 м²)

Ceiling painting with water-lime solution - 880 m²
 Окраска потолков водо-известковым составом (880 м²)

Covering floor with ceramic tile - 450 m²
 Устройство покрытия полов из керам. плитки (450 м²)

SECTION B-B
 РАЗРЕЗ В-В

SCALE 1:100

SECTION C-C
 РАЗРЕЗ С-С

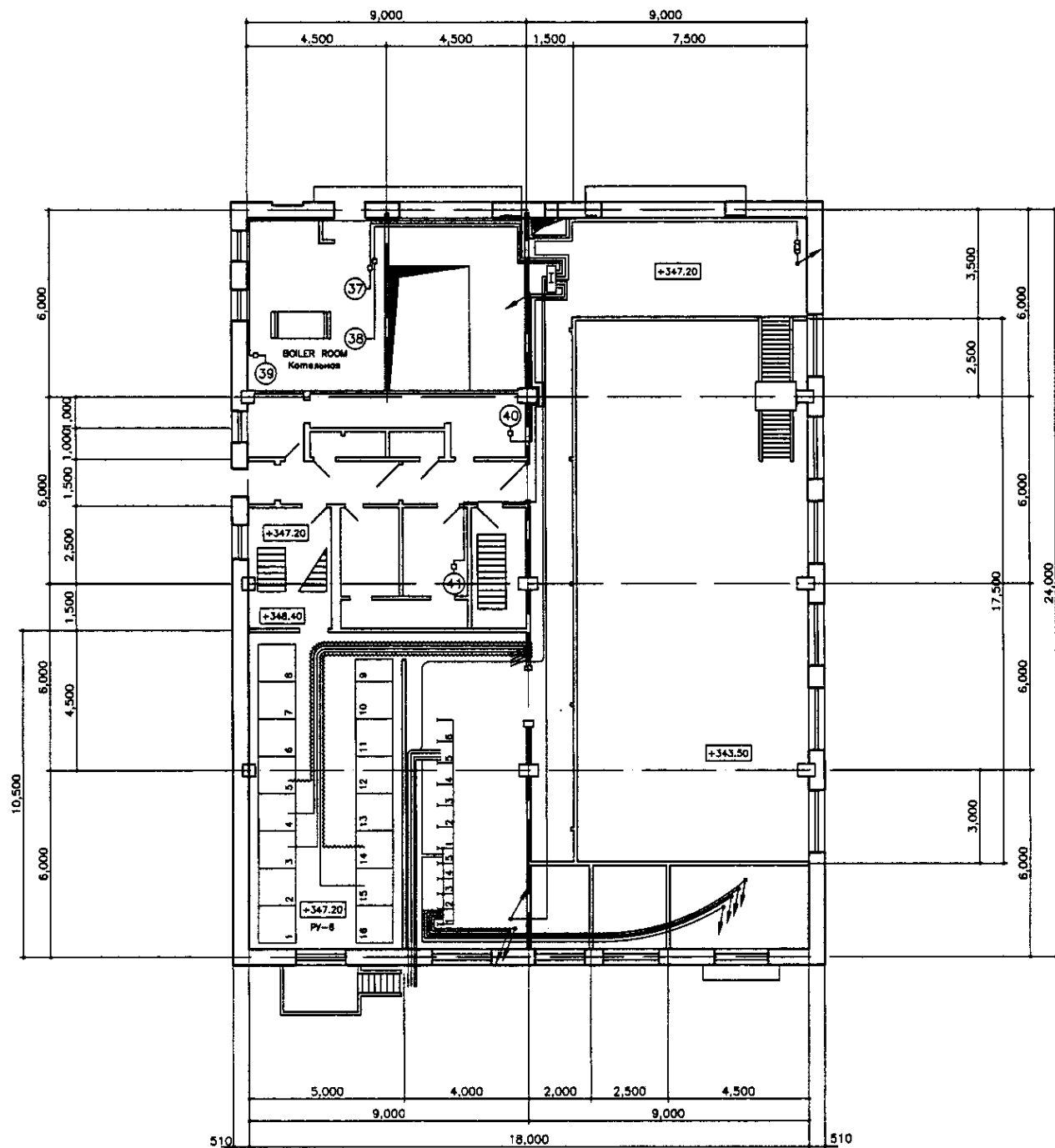
SCALE 1:100

Approval/Согласование	
Checked/Проверено	
Designed/Проектировано	
Executed/Исполнено	

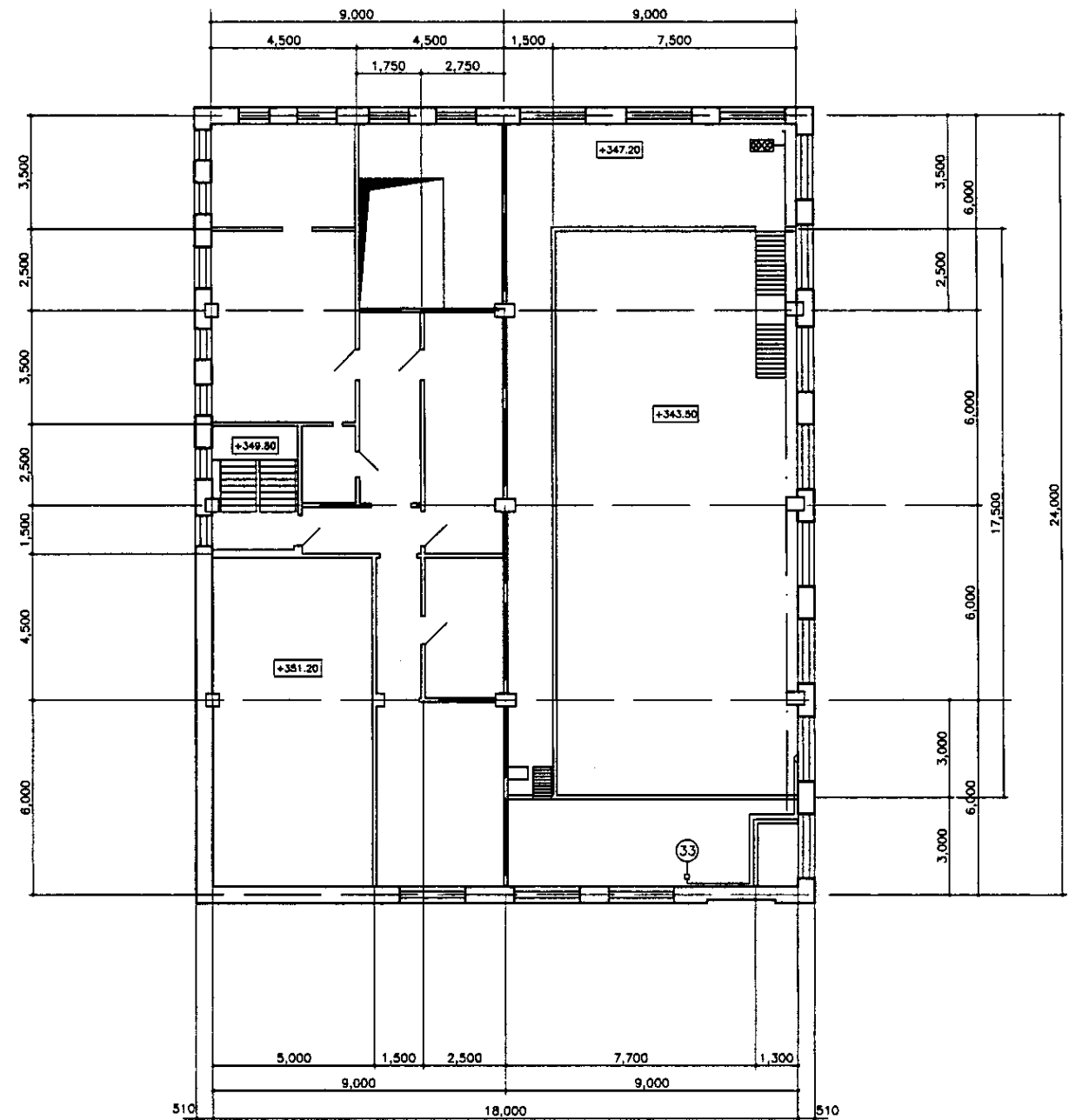
ГИДРОЭКО Научно-производственный центр

	КОРПОРАЦИЯ РАЗВИТИЯ СТОЛИЦЫ	ASTANA WATER SUPPLY AND SEWERAGE PROJECT										
	JAPAN INTERNATIONAL COOPERATION AGENCY	ПРОЕКТ "ВОДОСНАБЖЕНИЕ И КАНАЛИЗАЦИЯ ГОРОДА АСТАНЫ"										
	NJS CONSULTANTS CO.,LTD.-JAPAN	<table border="1"> <tr> <th>Sheet No.</th> <th>Dec. No.</th> <th>Signature</th> <th>Date</th> </tr> <tr> <td>1</td> <td></td> <td></td> <td></td> </tr> </table>	Sheet No.	Dec. No.	Signature	Date	1				REHABILITATION OF DISCHARGE PUMP STATION (KNC-13)	
	Sheet No.	Dec. No.	Signature	Date								
1												
NIHON SUIDO CONSULTANTS CO.,LTD.-JAPAN	<table border="1"> <tr> <th>Sheet No.</th> <th>Dec. No.</th> <th>Signature</th> <th>Date</th> </tr> <tr> <td>5</td> <td></td> <td></td> <td></td> </tr> </table>	Sheet No.	Dec. No.	Signature	Date	5				РЕКОНСТРУКЦИЯ Н.С. НА ВЕХОДЕ (KNC-13)		
Sheet No.	Dec. No.	Signature	Date									
5												

SECTION B-B, C-C
 РАЗРЕЗ В-В, С-С
 S12-C-05
 SCALE 1:100



1st FLOOR PLAN
ПЛАН ПЕРВОГО ЭТАЖА
SCALE 1:100

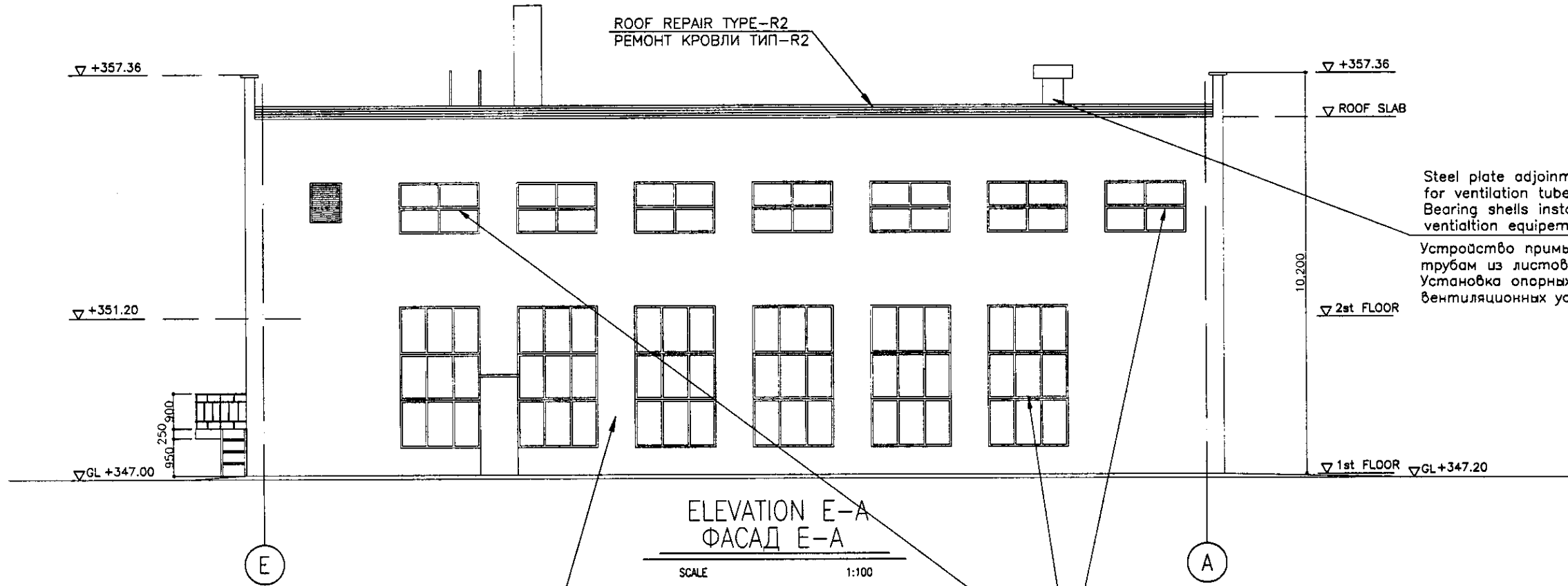


2nd FLOOR PLAN
ПЛАН ВТОРОГО ЭТАЖА
SCALE 1:100

Approved/Comments	
Signature and Date	
Initials	

ГИДРОЭКО Научно-производственный центр

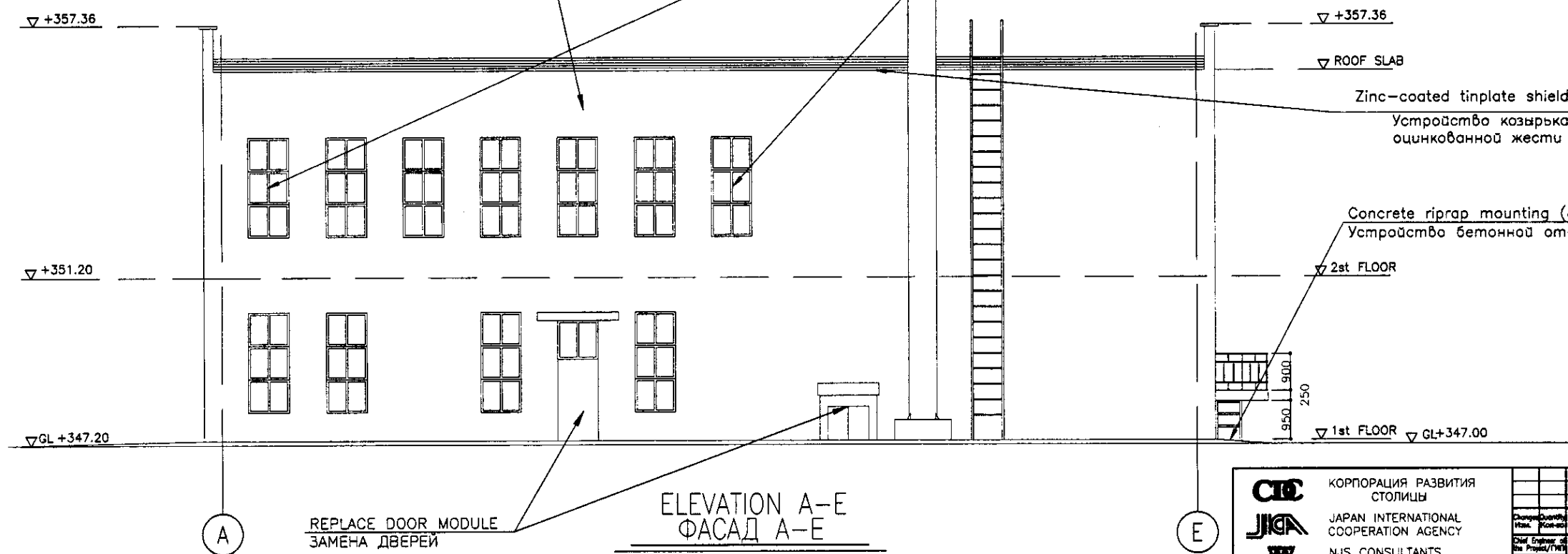
	КОРПОРАЦИЯ РАЗВИТИЯ СТОЛИЦЫ	ASTANA WATER SUPPLY AND SEWERAGE PROJECT																																
	JAPAN INTERNATIONAL COOPERATION AGENCY NJS CONSULTANTS CO.,LTD.-JAPAN NINON SUIDO CONSULTANTS CO.,LTD.-JAPAN	ПРОЕКТ "ВОДОСНАБЖЕНИЕ И КАНАЛИЗАЦИЯ ГОРОДА АСТАНЫ"	REHABILITATION OF DISCHARGE PUMP STATION (KHC-13)																															
<table border="1"> <tr> <th>Design/Изм.</th> <th>Quantity/Кол-во</th> <th>Sheet/Лист</th> <th>Date/Дат.</th> <th>Signature/Подпись</th> <th>Date/Дата</th> </tr> <tr> <td>Chief Engineer/Глав. Инженер</td> <td>M. Murotsu</td> <td></td> <td></td> <td></td> <td></td> </tr> <tr> <td>Deputy/Заместитель</td> <td>T. Fujii</td> <td></td> <td></td> <td></td> <td></td> </tr> <tr> <td>Designed by/Разработано</td> <td>Y. Sakaguchi</td> <td></td> <td></td> <td></td> <td></td> </tr> <tr> <td>Checked by/Проверено</td> <td>R. Saito</td> <td></td> <td></td> <td></td> <td></td> </tr> </table>	Design/Изм.	Quantity/Кол-во	Sheet/Лист	Date/Дат.	Signature/Подпись	Date/Дата	Chief Engineer/Глав. Инженер	M. Murotsu					Deputy/Заместитель	T. Fujii					Designed by/Разработано	Y. Sakaguchi					Checked by/Проверено	R. Saito					H.C. ОЧИЩЕННЫХ СТОЧНЫХ ВОД 1st & 2nd Floor Plan ПЛАН ПЕРВОГО И ВТОРОГО ЭТАЖА	Scale/Масштаб Sheet/Лист 1	Sheets/Листы 3	S12-A-01 SCALE 1:100
Design/Изм.	Quantity/Кол-во	Sheet/Лист	Date/Дат.	Signature/Подпись	Date/Дата																													
Chief Engineer/Глав. Инженер	M. Murotsu																																	
Deputy/Заместитель	T. Fujii																																	
Designed by/Разработано	Y. Sakaguchi																																	
Checked by/Проверено	R. Saito																																	



Steel plate adjointments installation for ventilation tubes - 2 m
 Bearing shells installation for ventilation equipment - 1 piece
 Устройство примыкания к вентиляционным трубам из листовой стали (2 м)
 Установка опорных стаканов для вентиляционных устр - мв (1 шт)

FASADE CERAMIC BRICK
 ФАСАД ИЗ ОБЛИЦОВОЧНОГО КЕРАМИЧЕСКОГО КИРПИЧА

Double glazed window modules installation - 115 m2
 Монтаж оконных блоков с двойным остеклением (115 м2)



Zinc-coated tinplate shield installation (24 m2)
 Устройство козырька из оцинкованной жести (24 м2)

Concrete riprap mounting (86 m2)
 Устройство бетонной отмостки (86 м2)

REPLACE DOOR MODULE
 ЗАМЕНА ДВЕРЕЙ

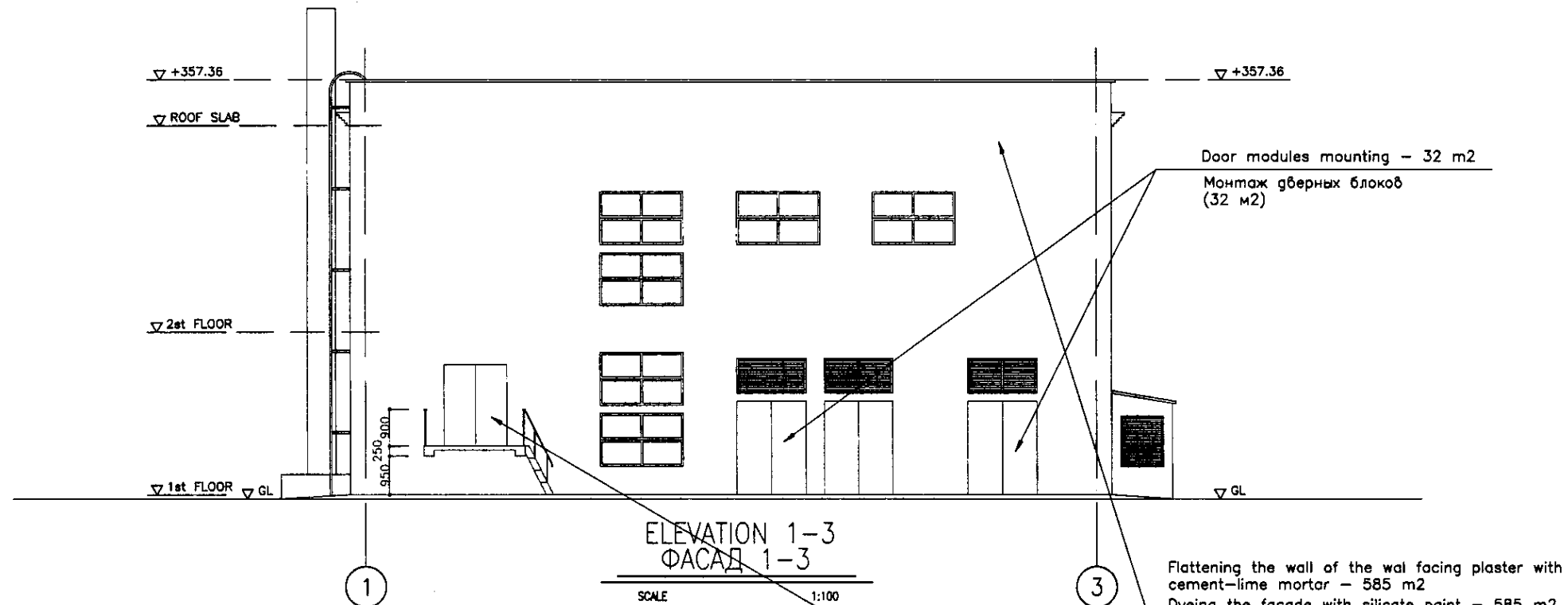
ELEVATION A-E
 ФАСАД A-E

SCALE 1:100

ГИДРОЭКО Научно-производственный центр

	КОРПОРАЦИЯ РАЗВИТИЯ СТОЛИЦЫ JAPAN INTERNATIONAL COOPERATION AGENCY NJS CONSULTANTS CO.,LTD.-JAPAN NIHON SUIDO CONSULTANTS CO.,LTD.-JAPAN	ASTANA WATER SUPPLY AND SEWERAGE PROJECT ПРОЕКТ ПО ВОДОСНАБЖЕНИЮ И ВОДООТВЕДЕНИЮ В ГОРОДЕ АСТАНЕ РЕКОНСТРУКЦИЯ Н.С. ОЧИЩЕННЫХ СТОЧНЫХ ВОД ELEVATION E-A, ELEVATION A-E ФАСАД E-A, ФАСАД A-E	Stage 2	Sheet 2	Sheets 3
	S12-A-02 SCALE 1:100				

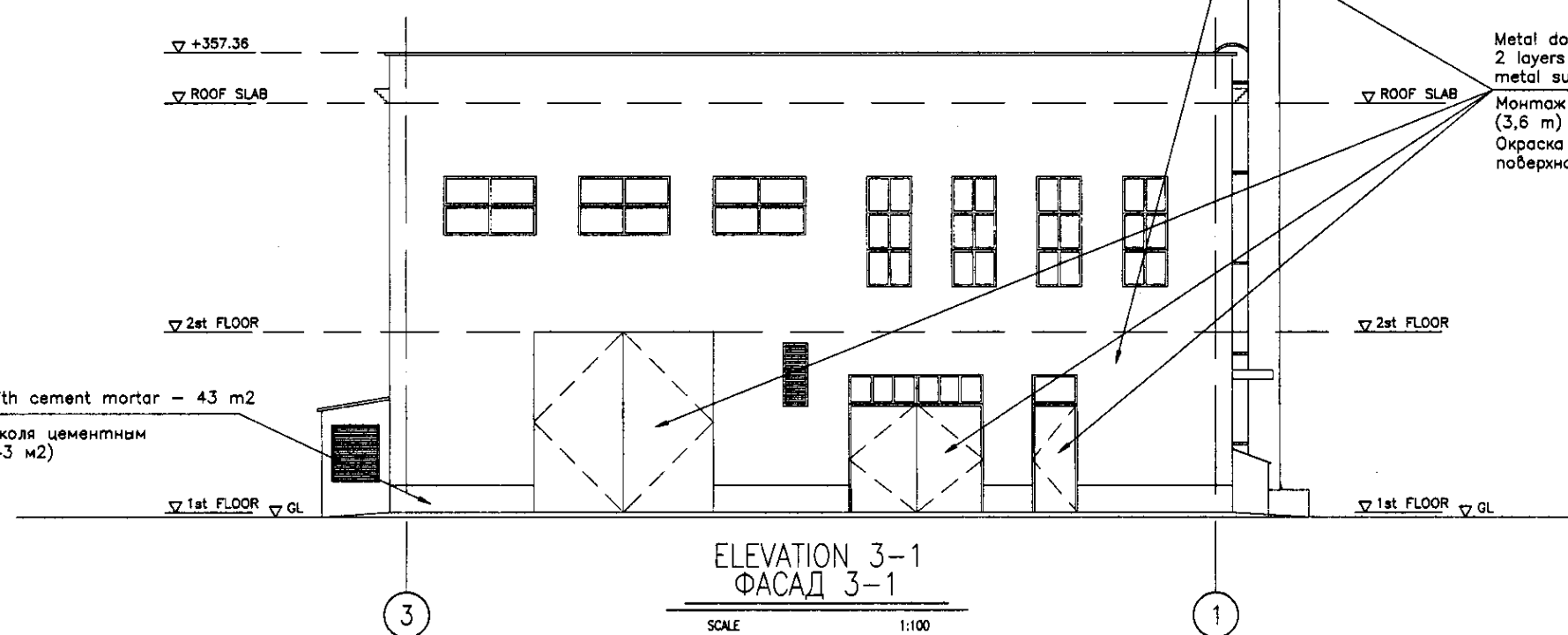
Approved/Согласовано
 Signature and Date
 Подпись и дата



Door modules mounting - 32 m2
Монтаж дверных блоков
(32 м2)

Flattening the wall of the wall facing plaster with cement-lime mortar - 585 m2
Dyeing the facade with silicate paint - 585 m2

Сплошное выравнивание штукатурки стен цементно-известковым раствором (585,0 м2)
Окраска фасадов силикатными красками (585 м2)



Metal doors and windows mounting - 3,6 t
2 layers enameling of precoated metal surfaces - 140 m2

Монтаж ворот, дверей металлических (3,6 т)
Окраска металлических огунтованных поверхностей эмалью на 2 раза (40 м2)

Base facing with cement mortar - 43 m2
Облицовка цоколя цементным раствором (43 м2)

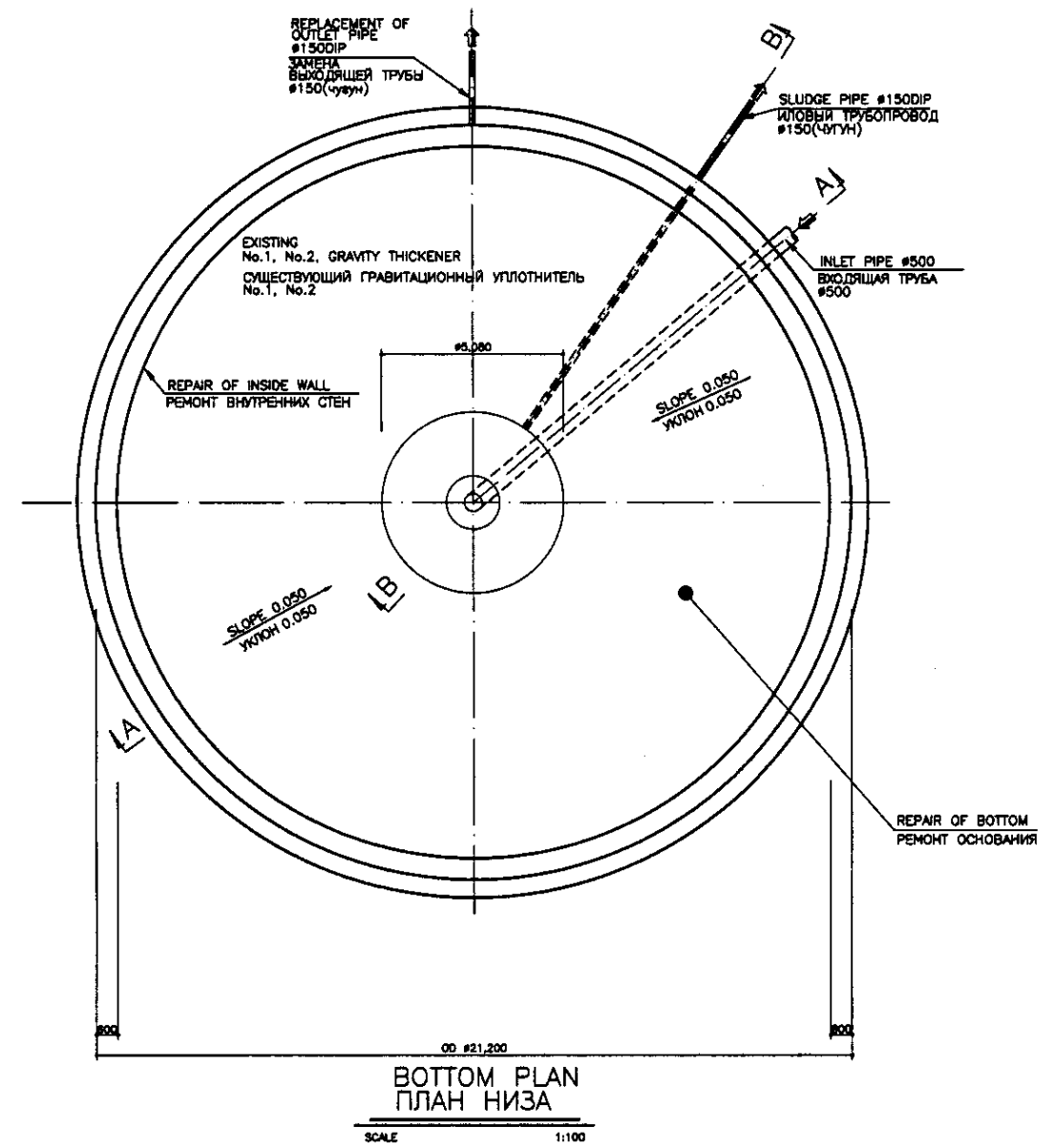
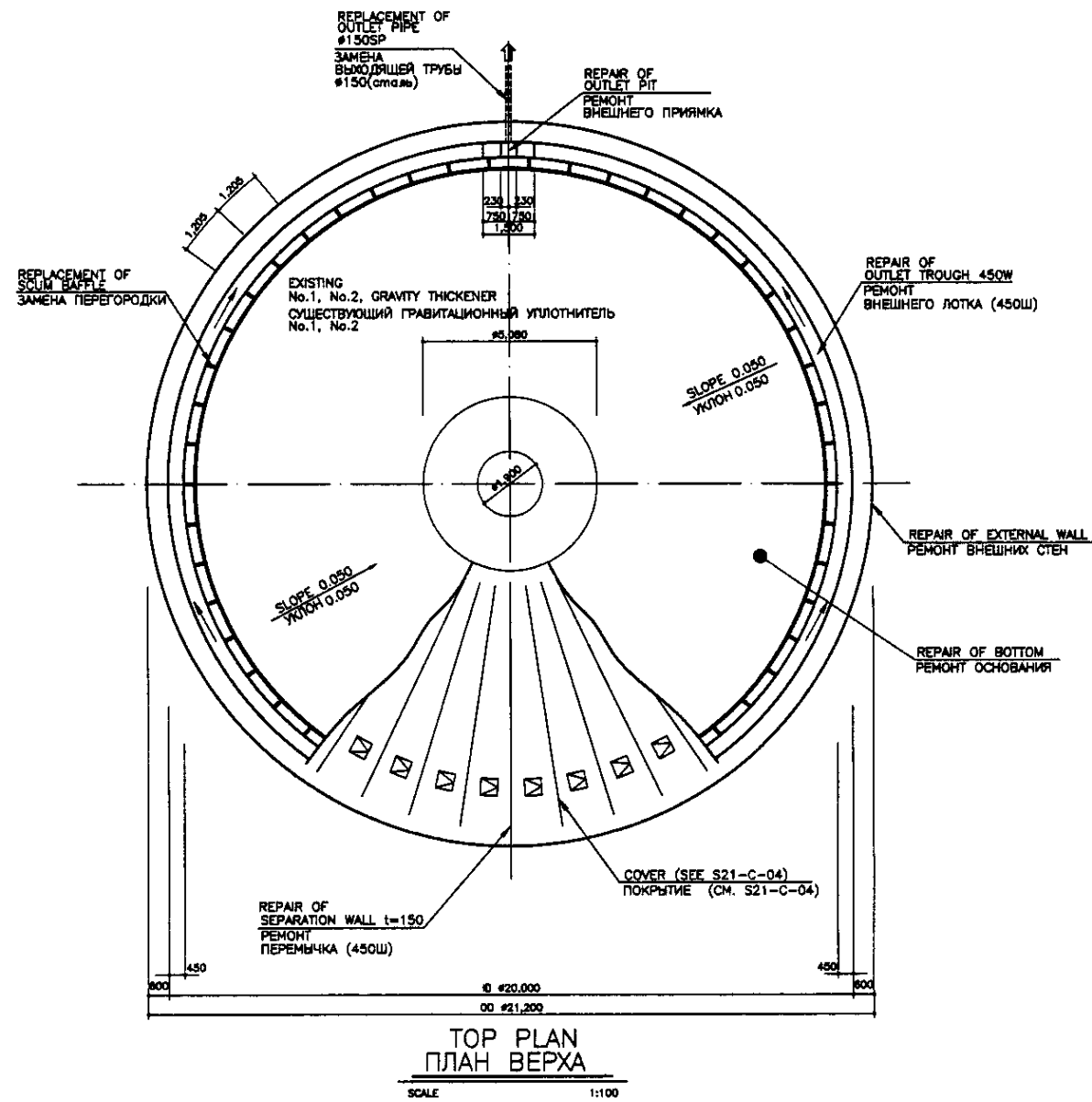
Исполнители/Составители	
Проверенные/Проверенные	
Согласованные/Согласованные	
Подписано/Подписано	
Дата/Дата	
Лист/Лист	
Кол-во/Кол-во	
Итого/Итого	

ГИДРОЭКО Научно-производственный центр

КОРПОРАЦИЯ РАЗВИТИЯ СТОЛИЦЫ
 JAPAN INTERNATIONAL COOPERATION AGENCY
 NJS CONSULTANTS CO.,LTD.-JAPAN
 NIHON SUIDO CONSULTANTS CO.,LTD.-JAPAN

№	Имя	Фамилия	Подпись	Дата
1	М.Иванов	И.И.Иванов	<i>[Signature]</i>	
2	Т.Филиппов	Т.И.Филиппов	<i>[Signature]</i>	
3	Р.Савельев	Р.С.Савельев	<i>[Signature]</i>	

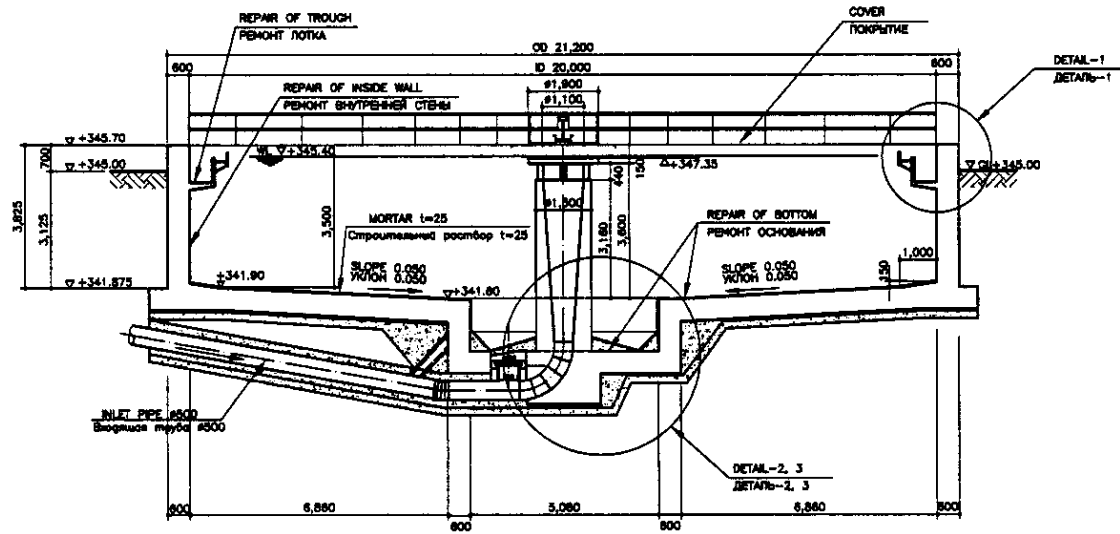
ASTANA WATER SUPPLY AND SEWERAGE PROJECT			
ПРОЕКТ "ВОДОСНАБЖЕНИЕ И КАНАЛИЗАЦИЯ ГОРОДА АСТАНЫ"			
REHABILITATION OF DISCHARGE PUMP STATION (KHC-13)	Scale	Sheet	Sheets
РЕКОНСТРУКЦИЯ Н.С. ОЧИЩЕННЫХ СТОЧНЫХ ВОД		3	3
ELEVATION 1-3, ELEVATION 3-1	S12-A-03		
ФАСАД 1-3, ФАСАД 3-1	SCALE 1:100		



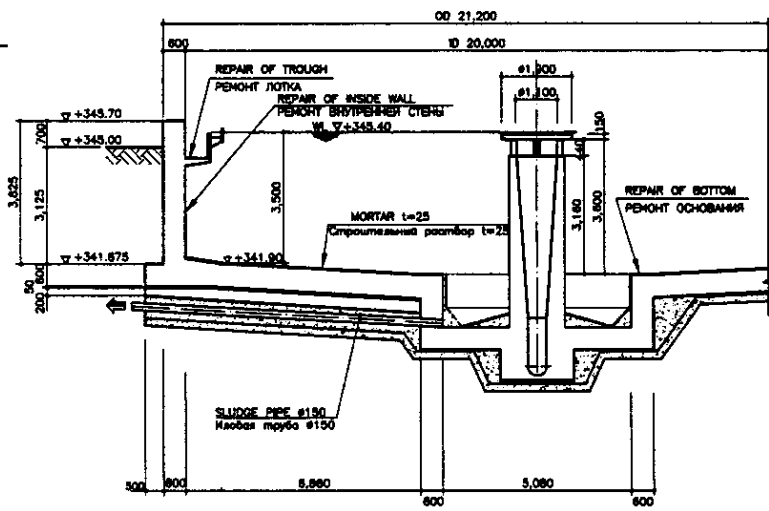
SPECIFICATION OF STRUCTURE REHABILITATION
Refer to the drawing No.S00-S-04.
СПЕЦИФИКАЦИЯ РЕКОНСТРУКЦИИ СООРУЖЕНИЯ
См. чертёж No.S00-S-04

Approved/Commissioned	
Checked/Reviewed	
Design/Drawn	
Quantity/Amount	
Material/Type	
Remarks	

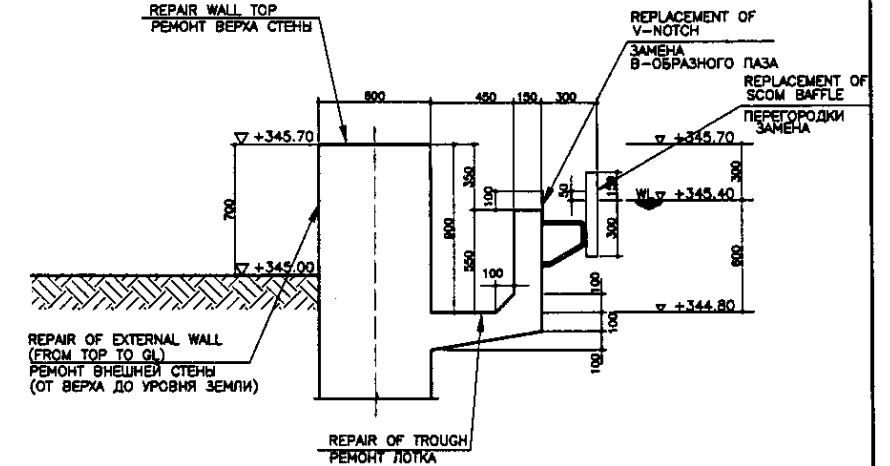
	КОРПОРАЦИЯ РАЗВИТИЯ СТОЛИЦЫ JAPAN INTERNATIONAL COOPERATION AGENCY NJS CONSULTANTS CO.,LTD.-JAPAN NISHIN SUIDO CONSULTANTS CO.,LTD.-JAPAN	<table border="1"> <tr> <th>Design/Изм.</th> <th>Quantity/Кол-во</th> <th>Sheet/Лист</th> <th>Doc.No./Док.№</th> <th>Signature/Подпись</th> <th>Date/Дата</th> </tr> <tr> <td></td> <td></td> <td></td> <td></td> <td></td> <td></td> </tr> </table>	Design/Изм.	Quantity/Кол-во	Sheet/Лист	Doc.No./Док.№	Signature/Подпись	Date/Дата							ASTANA WATER SUPPLY AND SEWERAGE PROJECT ПРОЕКТ "ВОДОСНАБЖЕНИЕ И КАНАЛИЗАЦИЯ ГОРОДА АСТАНЫ" REHABILITATION OF GRAVITY THICKENER РЕКОНСТРУКЦИЯ ГРАВИТАЦИОННОГО УПЛОТНИТЕЛЯ	<table border="1"> <tr> <th>Stage/Этап</th> <th>Sheet/Лист</th> <th>Sheets/Листы</th> </tr> <tr> <td></td> <td>1</td> <td>5</td> </tr> </table>	Stage/Этап	Sheet/Лист	Sheets/Листы		1	5
	Design/Изм.	Quantity/Кол-во	Sheet/Лист	Doc.No./Док.№	Signature/Подпись	Date/Дата																
Stage/Этап	Sheet/Лист	Sheets/Листы																				
	1	5																				
	TOP & BOTTOM PLAN ПЛАН ПОДЗЕМНОЙ И НАДЗЕМНОЙ ЧАСТИ	S21-C-01 SCALE 1:100																				



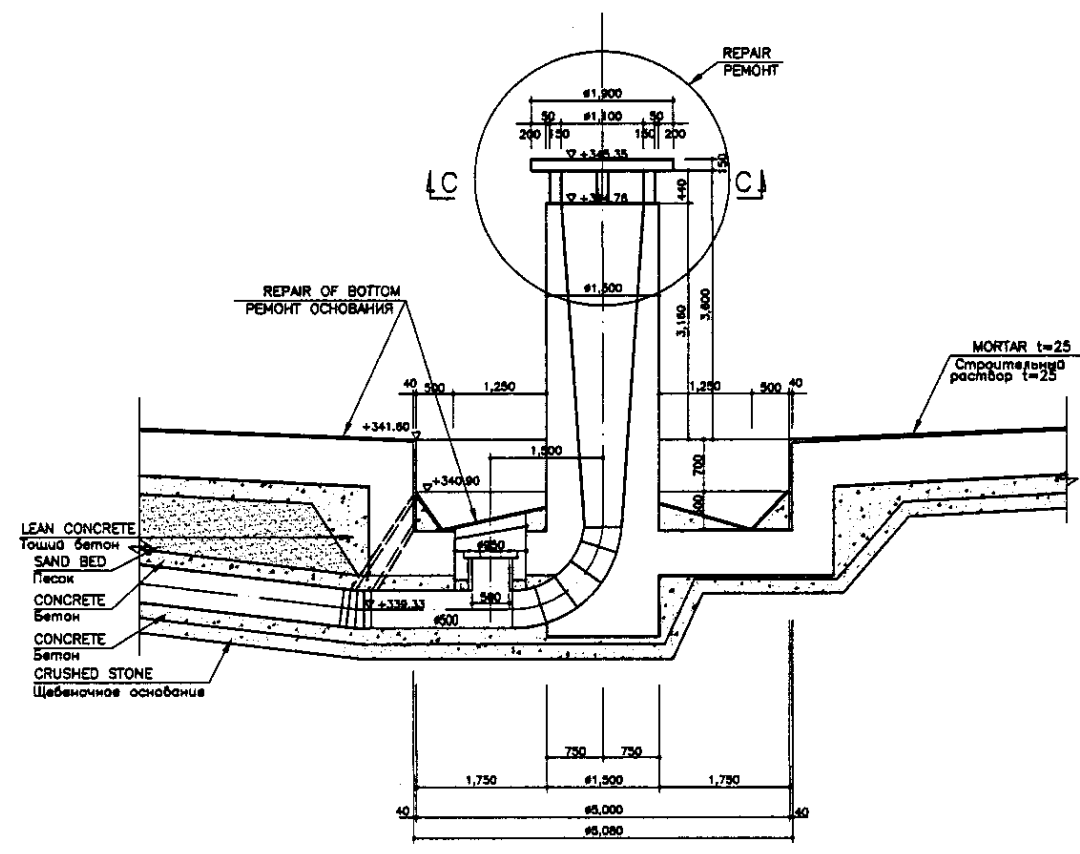
SECTION A-A
РАЗРЕЗ А-А
SCALE 1:100



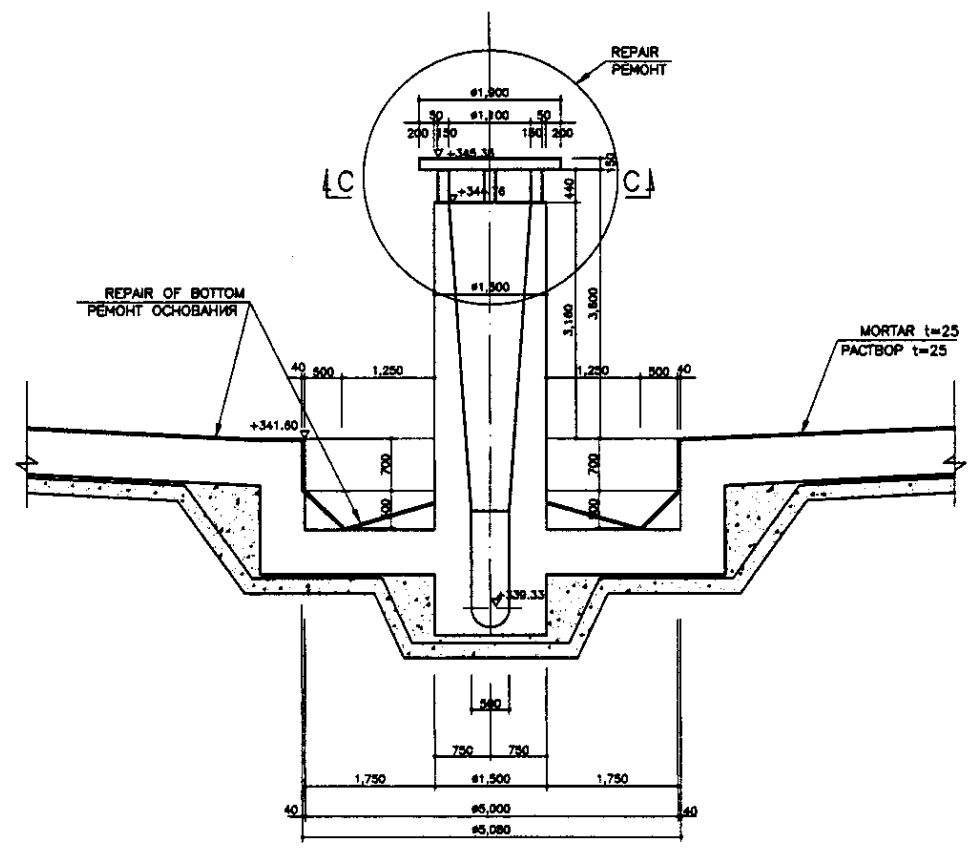
SECTION B-B
РАЗРЕЗ В-В
SCALE 1:100



DETAIL-1
ДЕТАЛЬ-1
SCALE 1:20



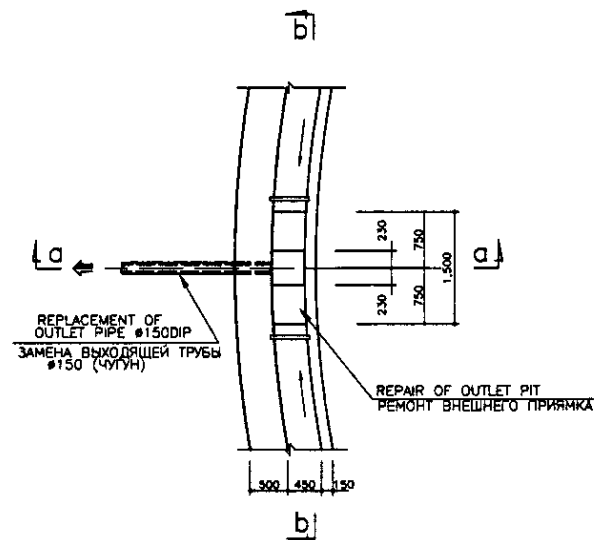
DETAIL-2
ДЕТАЛЬ-2
SCALE 1:50



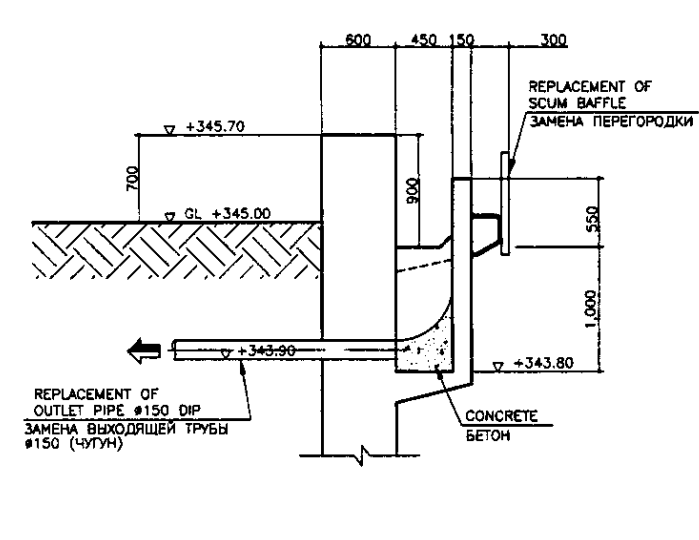
DETAIL-3
ДЕТАЛЬ-3
SCALE 1:50

Approved/Согласовано
 Checked/Проверено
 Designed/Проектировано
 Date/Дата

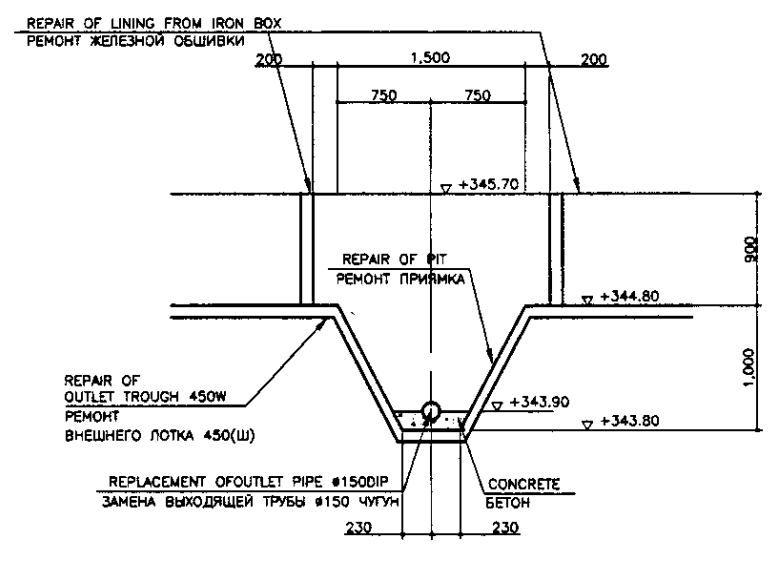
	КОРПОРАЦИЯ РАЗВИТИЯ СТОЛИЦЫ JAPAN INTERNATIONAL COOPERATION AGENCY NJS CONSULTANTS CO.,LTD.-JAPAN NIHON SUIDO CONSULTANTS CO.,LTD.-JAPAN	ASTANA WATER SUPPLY AND SEWERAGE PROJECT ПРОЕКТ "ВОДОСНАБЖЕНИЕ И КАНАЛИЗАЦИЯ ГОРОДА АСТАНЫ"	RENOVATION OF GRAVITY THICKENERS РЕКОНСТРУКЦИЯ ТРАНСМАЦИОННОГО УЛУЧНИТЕЛЯ	Stage/Этап 2	Sheet/Лист 2	Sheets/Листы 5
	Designed by/Проектировано T.Yoz Checked by/Проверено T.Pis	Chief Engineer/Главный инженер M.Morozov Deputy/Заместитель T.Puzanov	Sheet No./Лист No. Date/Дата	Signature/Подпись Date/Дата	Scale/Масштаб SECTION A-A, B-B & DETAILS РАЗРЕЗ А-А, В-В И ДЕТАЛИ S21-C-02 SCALE 1:100, 1:50, 1:20	



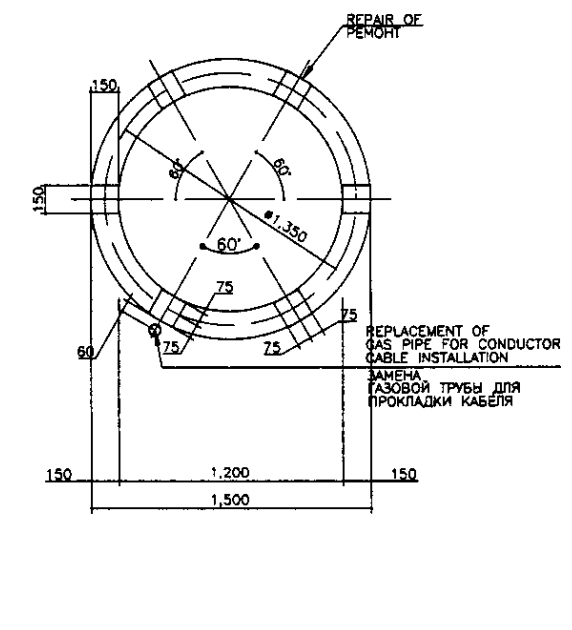
OUTLET PIT DETAIL
ДЕТАЛЬ ВЕРХНЕГО КРОНШТЕЙНА
SCALE 1:50



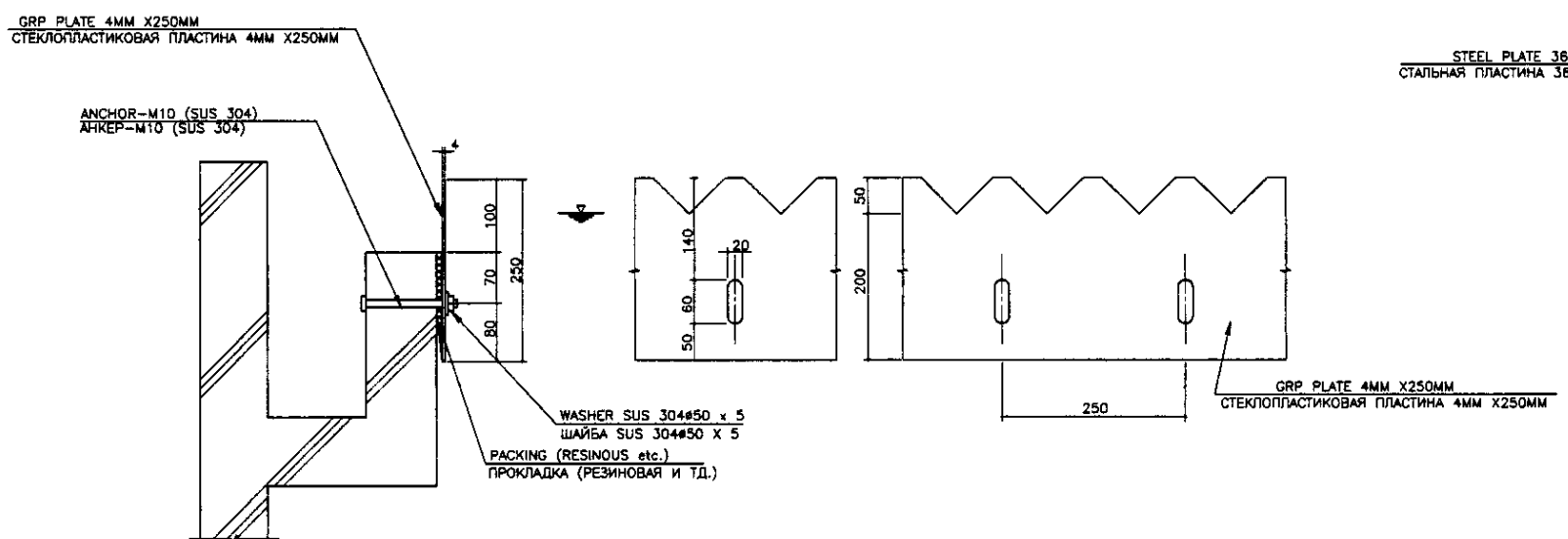
SECTION a-a
РАЗРЕЗ a-a
SCALE 1:30



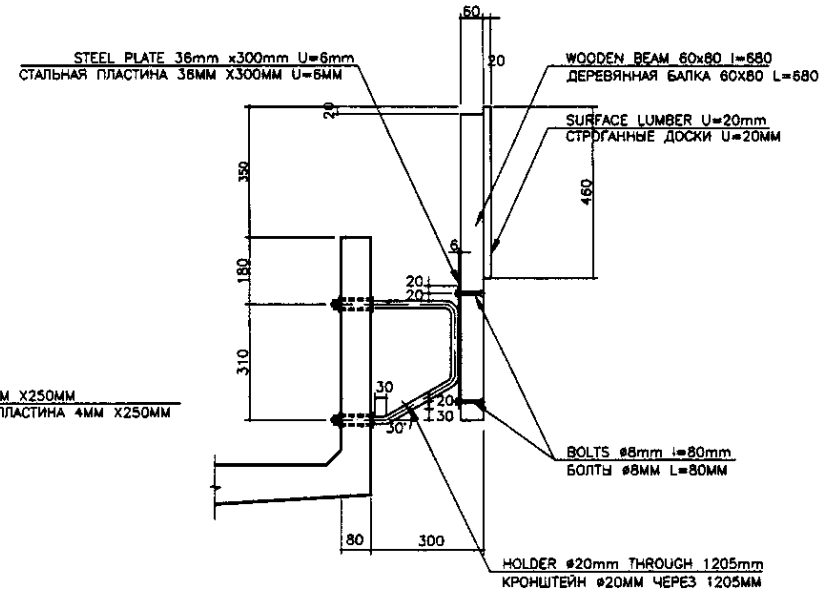
SECTION b-b
РАЗРЕЗ b-b
SCALE 1:30



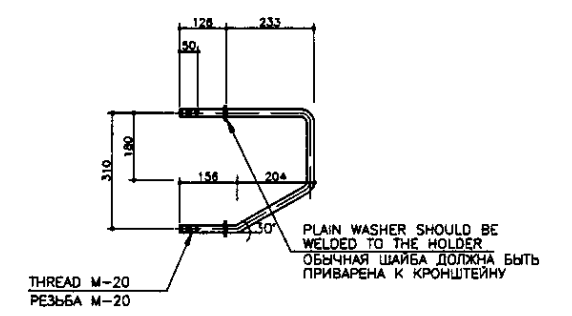
SECTION C-C
РАЗРЕЗ C-C
SCALE 1:20



V-NOTCH DETAIL
V-ОБРАЗНАЯ ДЕТАЛЬ ПАЗА
SCALE 1:5



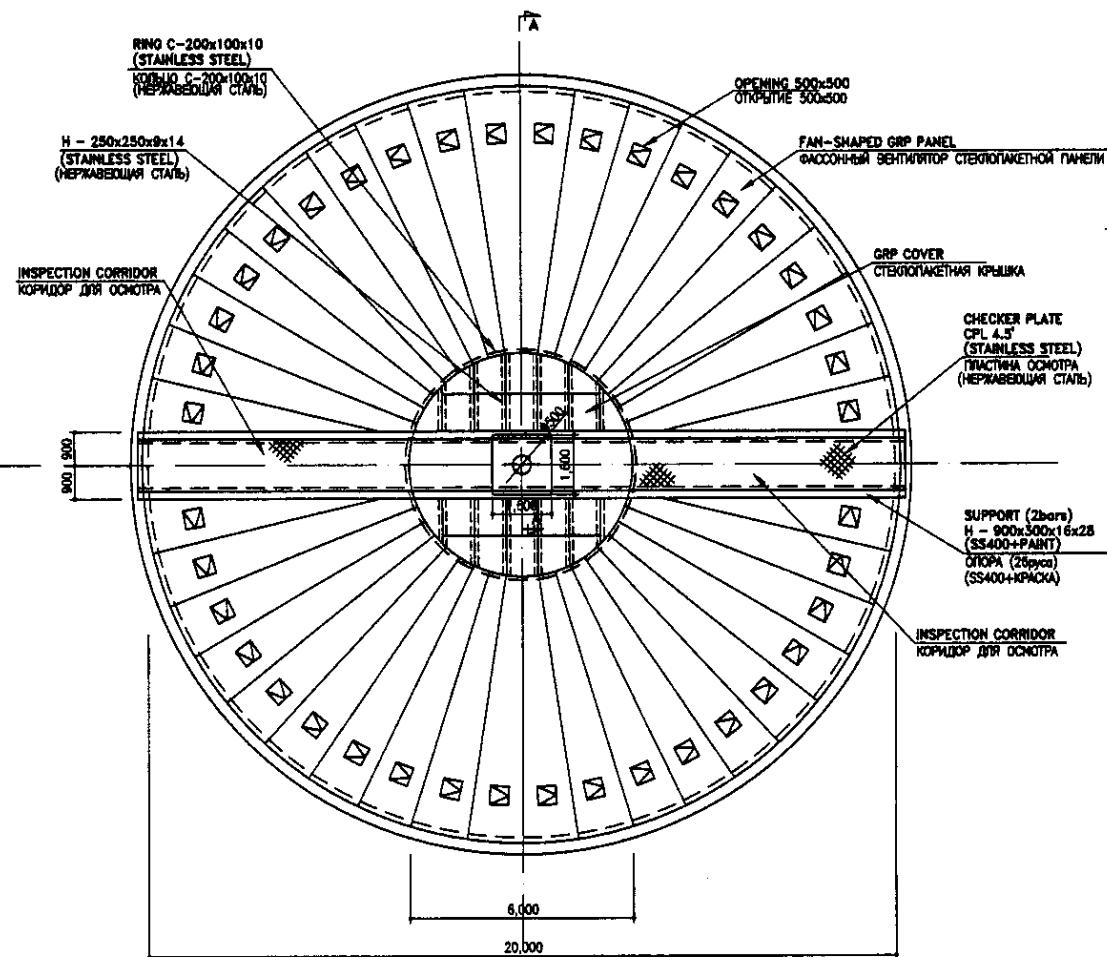
SCUM BAFFLE DETAIL
ДЕТАЛЬ ПЕРЕГОРОДКИ
SCALE 1:10



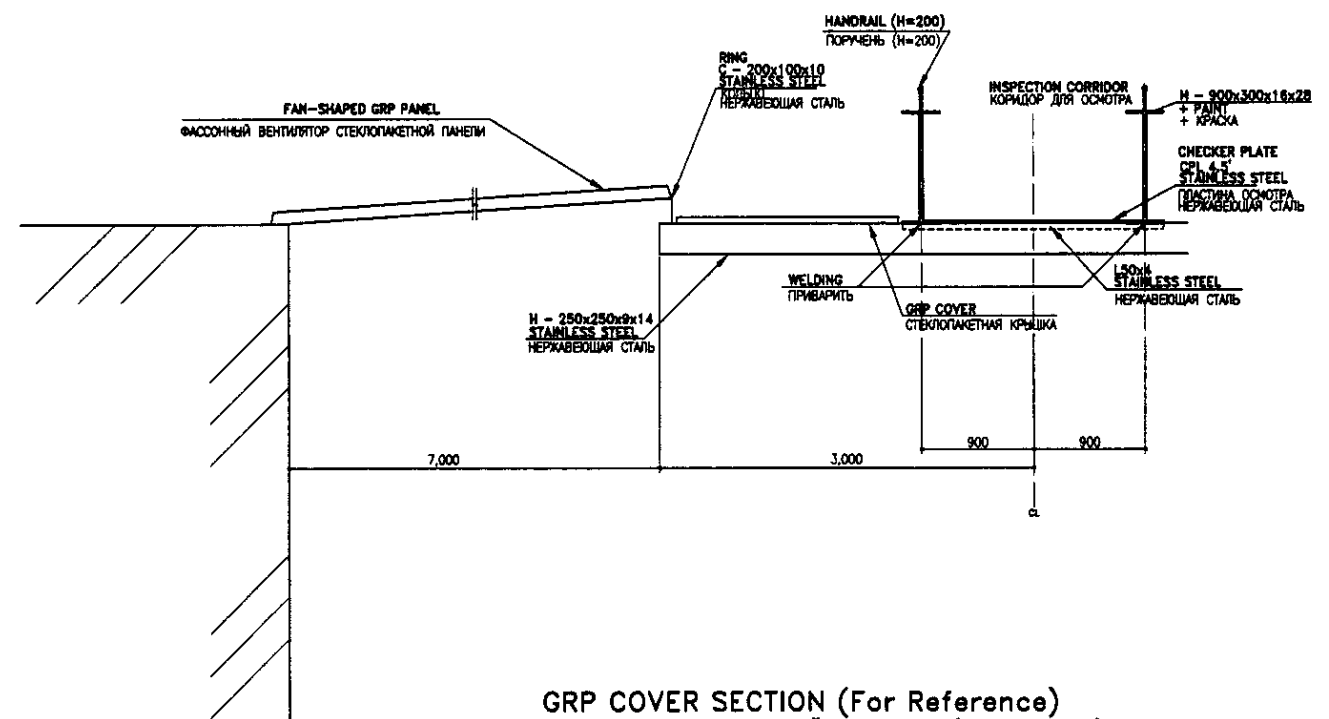
HOLDER DETAIL
ДЕТАЛЬ КРОНШТЕЙНА
SCALE 1:10

Approved/Comment	
Checked by/Date	
Designed by/Date	
Drawn by/Date	

	КОРПОРАЦИЯ РАЗВИТИЯ СТОЛИЦЫ JICA JAPAN INTERNATIONAL COOPERATION AGENCY NJS CONSULTANTS CO.,LTD.-JAPAN NIHON SUIDO CONSULTANTS CO.,LTD.-JAPAN	ASTANA WATER SUPPLY AND SEWERAGE PROJECT ПРОЕКТ "ВОДОСНАБЖЕНИЕ И КАНАЛИЗАЦИЯ ГОРОДА АСТАНЫ" REHABILITATION OF GRAVITY THICKENER РЕКОНСТРУКЦИЯ ГРАВИТАЦИОННОГО УЛОТНИТЕЛЯ	Stage Этап 3	Sheet Лист 3	Sheets Листы 5
	S21-C-03 SCALE 1:50, 1:30, 1:20, 1:10, 1:5				



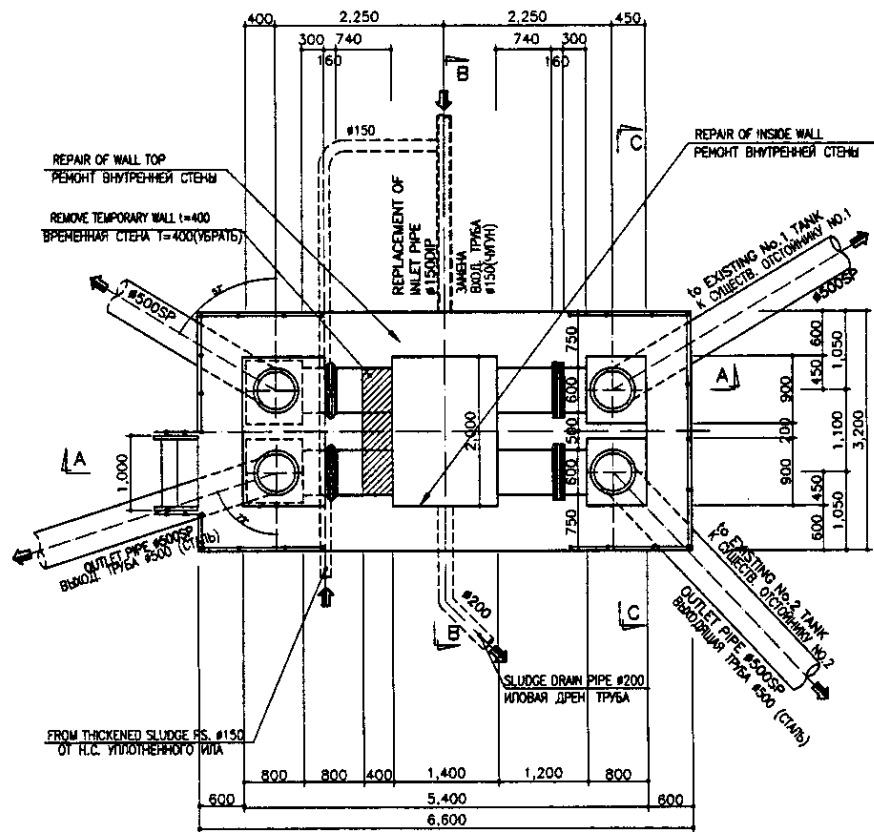
GRP COVER PLAN (FOR REFERENCE)
 ПЛАН СТЕКЛОПАКЕТНОЙ КРЫШКИ (ДЛЯ ССЫЛКИ)
 SCALE 1:100



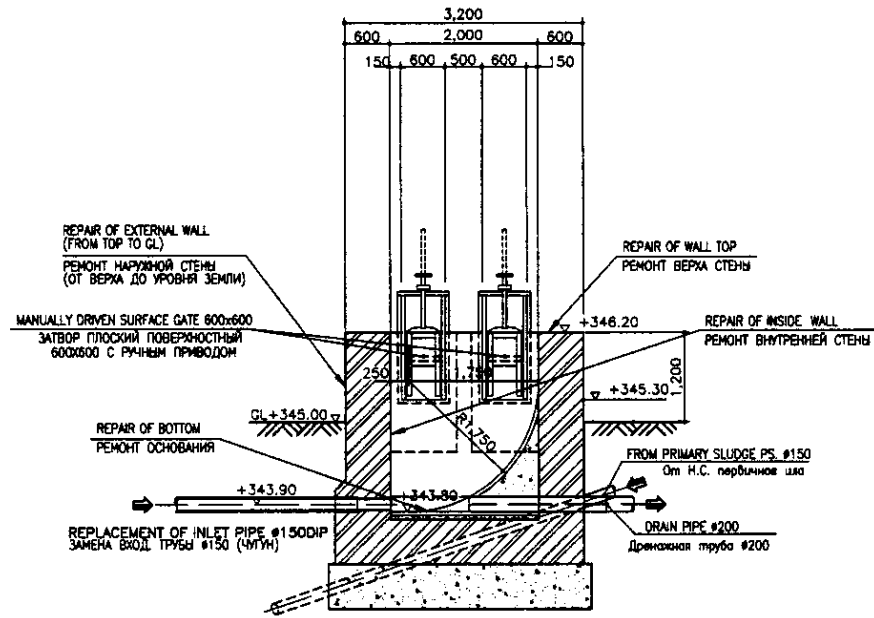
GRP COVER SECTION (For Reference)
 РАЗРЕЗ СТЕКЛОПАКЕТНОЙ КРЫШКИ (ДЛЯ ССЫЛКИ)
 SCALE 1:30

Approved/Согласовано	
Checked/Проверено	
Designed/Проектировано	
Drawn/Нанесено	
Reviewed/Проверено	
Checked/Проверено	
Approved/Согласовано	

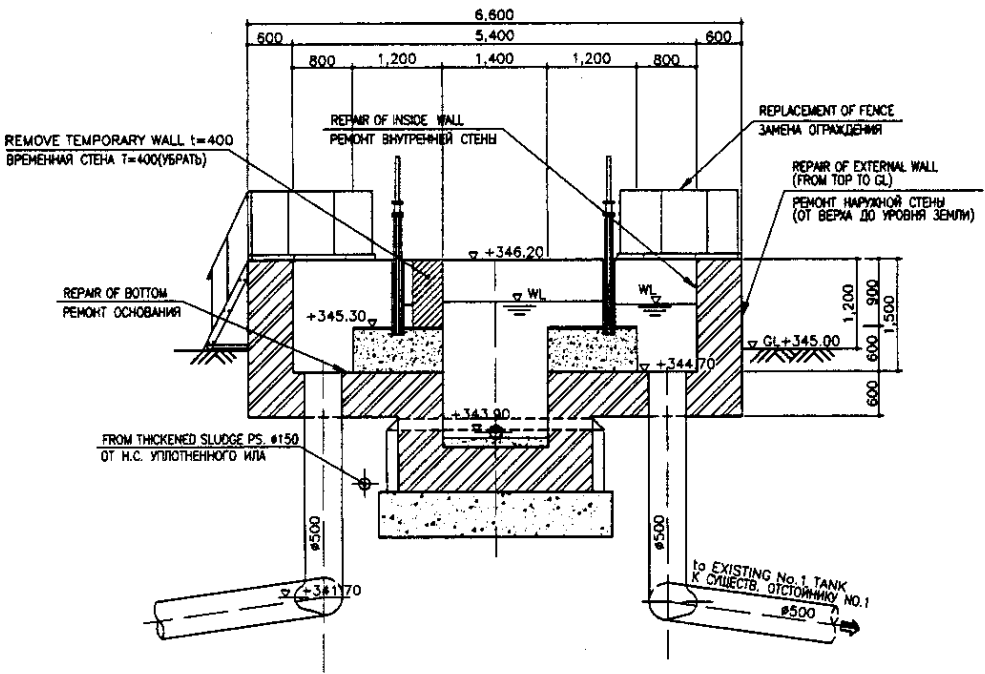
<p> КОРПОРАЦИЯ РАЗВИТИЯ СТОЛИЦЫ JAPAN INTERNATIONAL COOPERATION AGENCY NJS CONSULTANTS CO.,LTD.-JAPAN NIHON SUIDO CONSULTANTS CO.,LTD.-JAPAN </p>	Sheet No. / Лист Date / Дата	ASTANA WATER SUPPLY AND SEWERAGE PROJECT ПРОЕКТ "ВОДОСНАБЖЕНИЕ И КАНАЛИЗАЦИЯ ГОРОДА АСТАНЫ"		
	Design / Проектирование Checked / Проверено Approved / Согласовано	M. Mamonov / М. Мамонов T. Fuji / Т. Фудзи T. Terai / Т. Тэрай	Signature / Подпись Date / Дата	REHABILITATION OF GRAVITY THICKENER Реконструкция гравитационного уплотнителя
Performer / Исполнитель Checked by / Проверено	T. Fuji / Т. Фудзи	Signature / Подпись Date / Дата	Steps / Шаги Sheet / Лист Sheets / Листы	4 5 S21-C-04 SCALE 1:100, 1:20



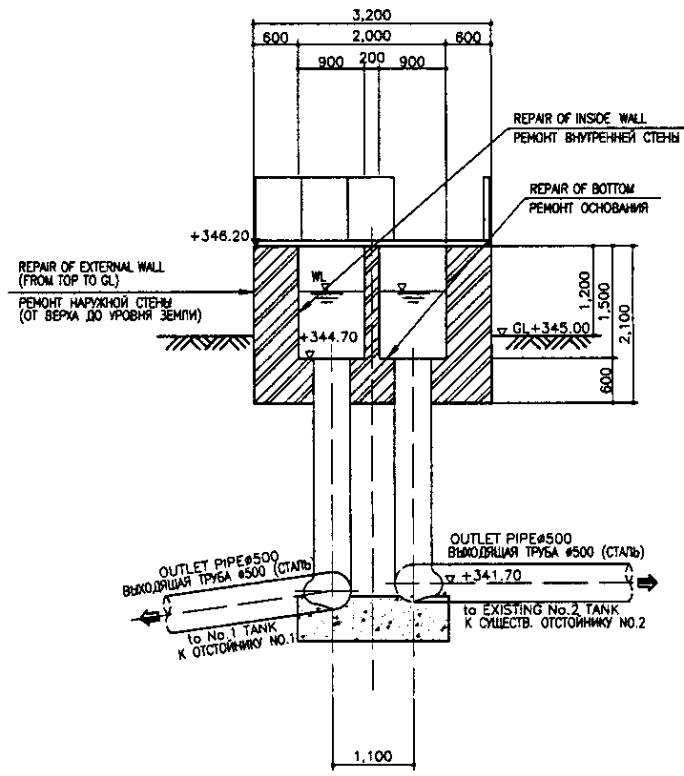
ПЛАН
SCALE 1:50



SECTION B-B
РАЗРЕЗ В-В
SCALE 1:50



SECTION A-A
РАЗРЕЗ А-А
SCALE 1:50



SECTION C-C
РАЗРЕЗ С-С
SCALE 1:50

TAR EPOXY RESIN SHALL BE APPLIED FOR FOLLOWINGS:
1. TOP SLAB FACING TO THE WATER SURFACE
2. WALL: TOP TO 50CM BELOW THE LOW WATER LEVEL

SPECIFICATION FOLLOW TO BE THE SPECIFICATION SHOWN IN S01-C-01 DRAWING

НЕОБХОДИМО ПРИМЕНИТЬ ЭПОКСИДНУЮ СМОЛУ К СЛЕДУЮЩЕМУ:
1. ПОВЕРХНОСТЬ ВЕРХНЕЙ ПЛИТЫ КОНТАКТИРУЮЩАЯ С ВОДОЙ
2. СТЕНА: ВЕРХ ДО 50СМ НИЖЕ МИНИМАЛЬНОГО УРОВНЯ ВОДЫ

СПЕЦИФИКАЦИЯ СМ. СПЕЦИФИКАЦИЮ, УКАЗАННУЮ НА ЧЕРТЕЖЕ S01-C-01

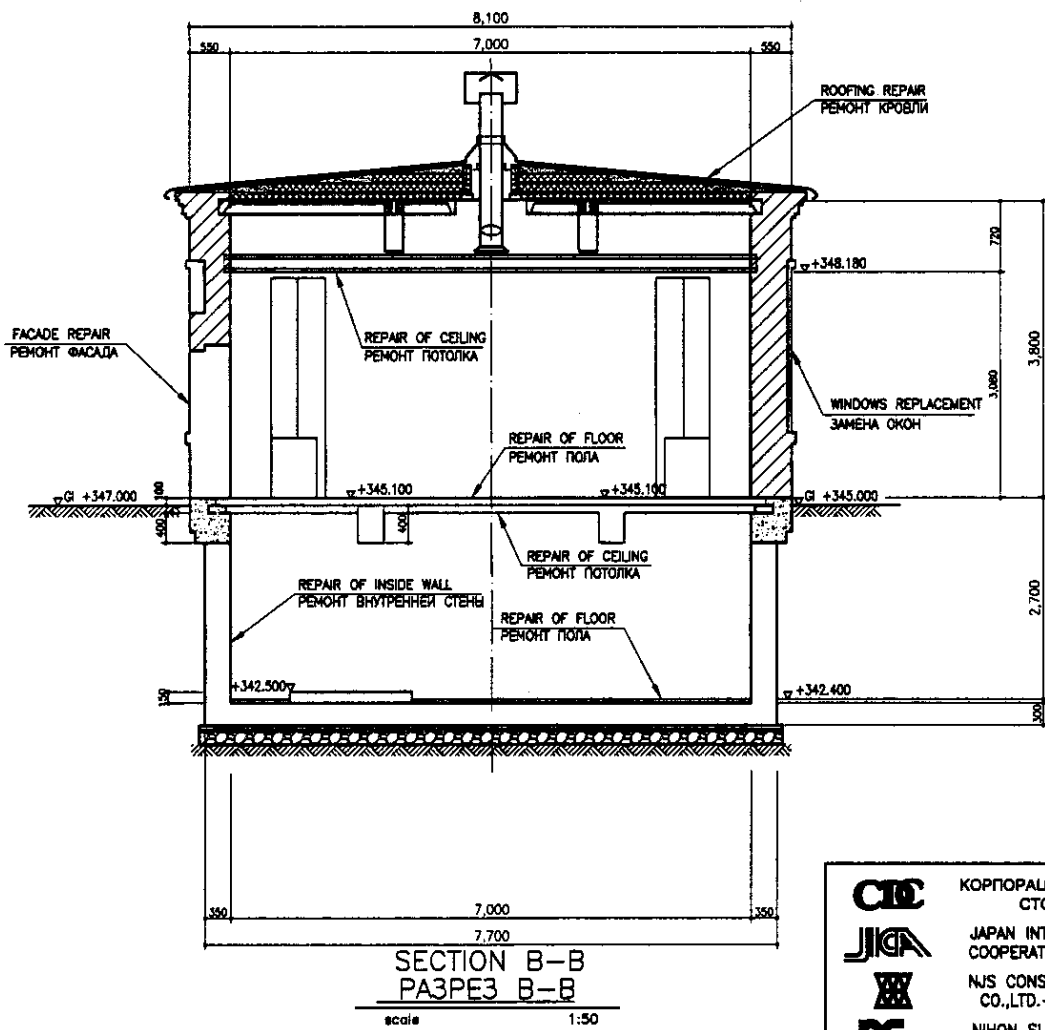
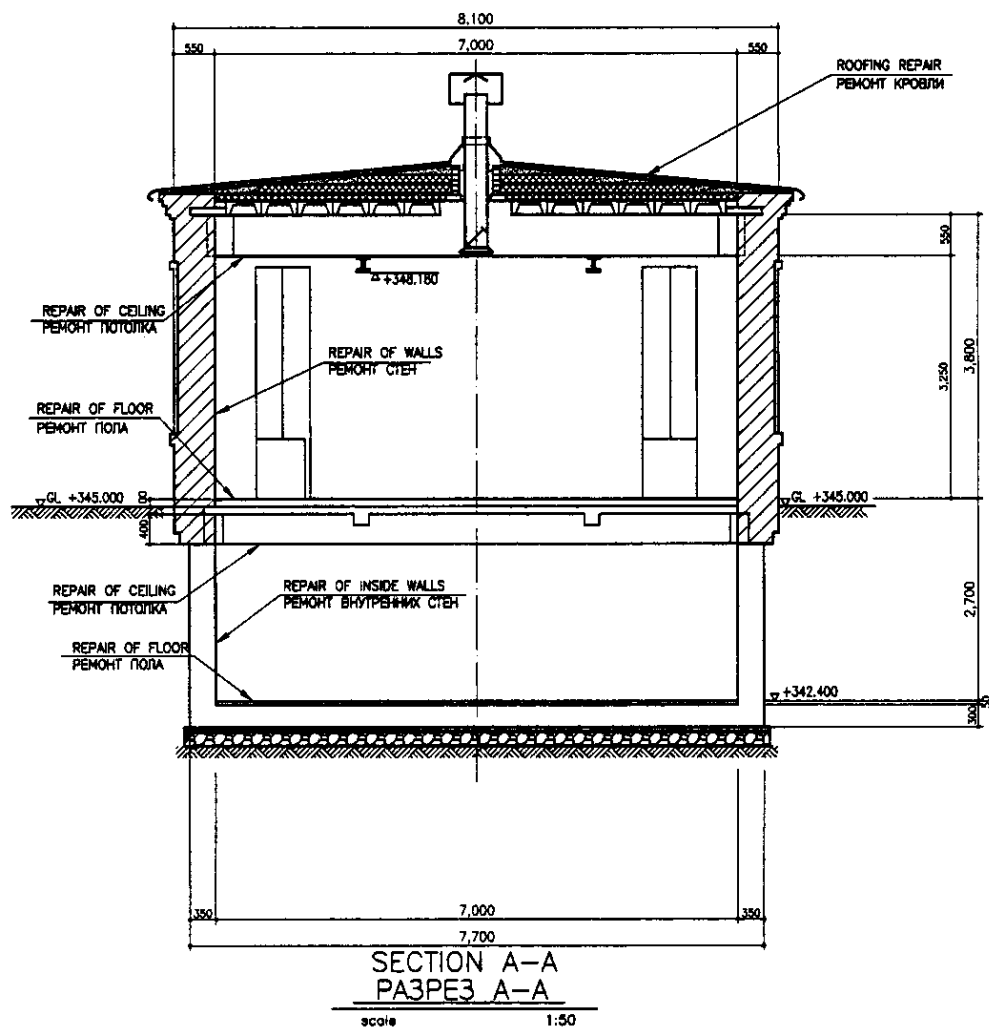
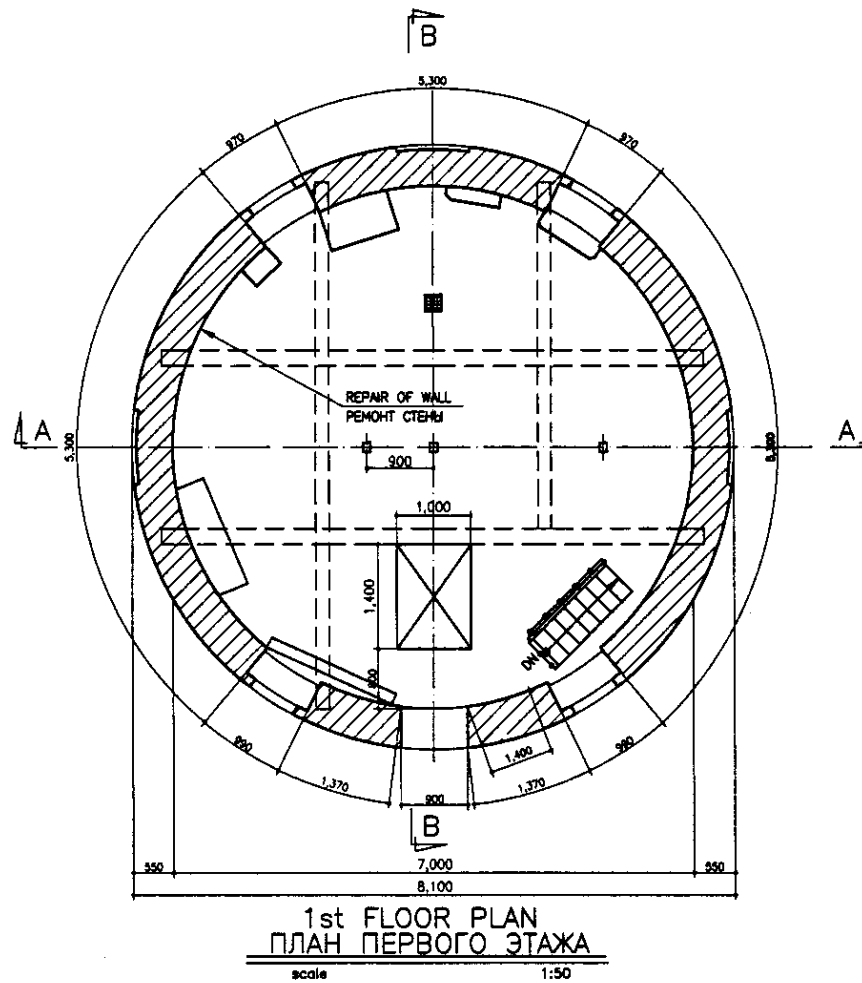
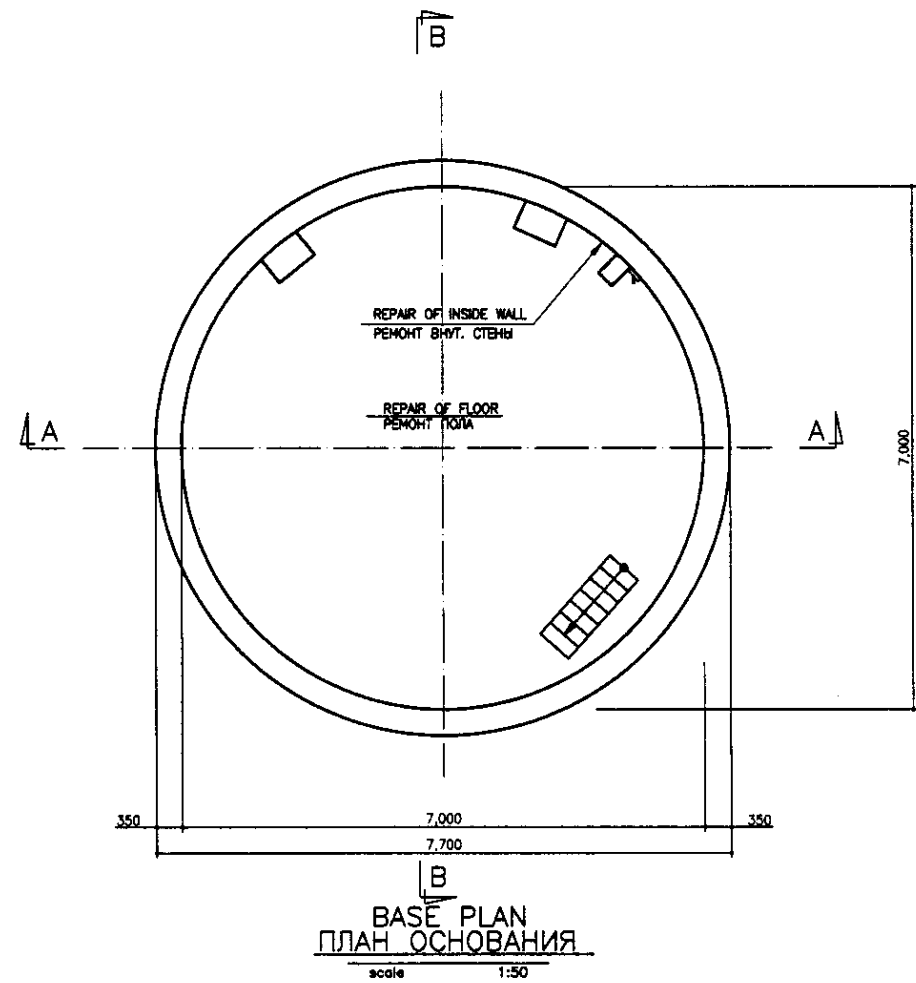
Approved/Согласовано
 Checked/Проверено
 Drawn/Начертано
 Design/Проектировано
 Prepared/Подготовлено

КОРПОРАЦИЯ РАЗВИТИЯ СТОЛИЦЫ
 JAPAN INTERNATIONAL COOPERATION AGENCY
 NJS CONSULTANTS CO.,LTD.-JAPAN
 NIHON SUIDO CONSULTANTS CO.,LTD.-JAPAN

ASTANA WATER SUPPLY AND SEWERAGE PROJECT			
ПРОЕКТ "ВОДОСНАБЖЕНИЕ И КАНАЛИЗАЦИЯ ГОРОДА АСТАНЫ"			
Sheet No.	Scale	Sheet No.	Scale
5	1:50	5	1:50

Rev.	Description	By	Date
1	Issue for construction	T. Fuji	11.05.05

Position	Name	Signature	Date
Chief Engineer of the Project/Главный инженер проекта	M. Morozov	<i>[Signature]</i>	
Deputy Chief Engineer/Заместитель главного инженера проекта	T. Fuji	<i>[Signature]</i>	
Partner/Партнер	T. Fuji	<i>[Signature]</i>	
Checked by/Проверено			

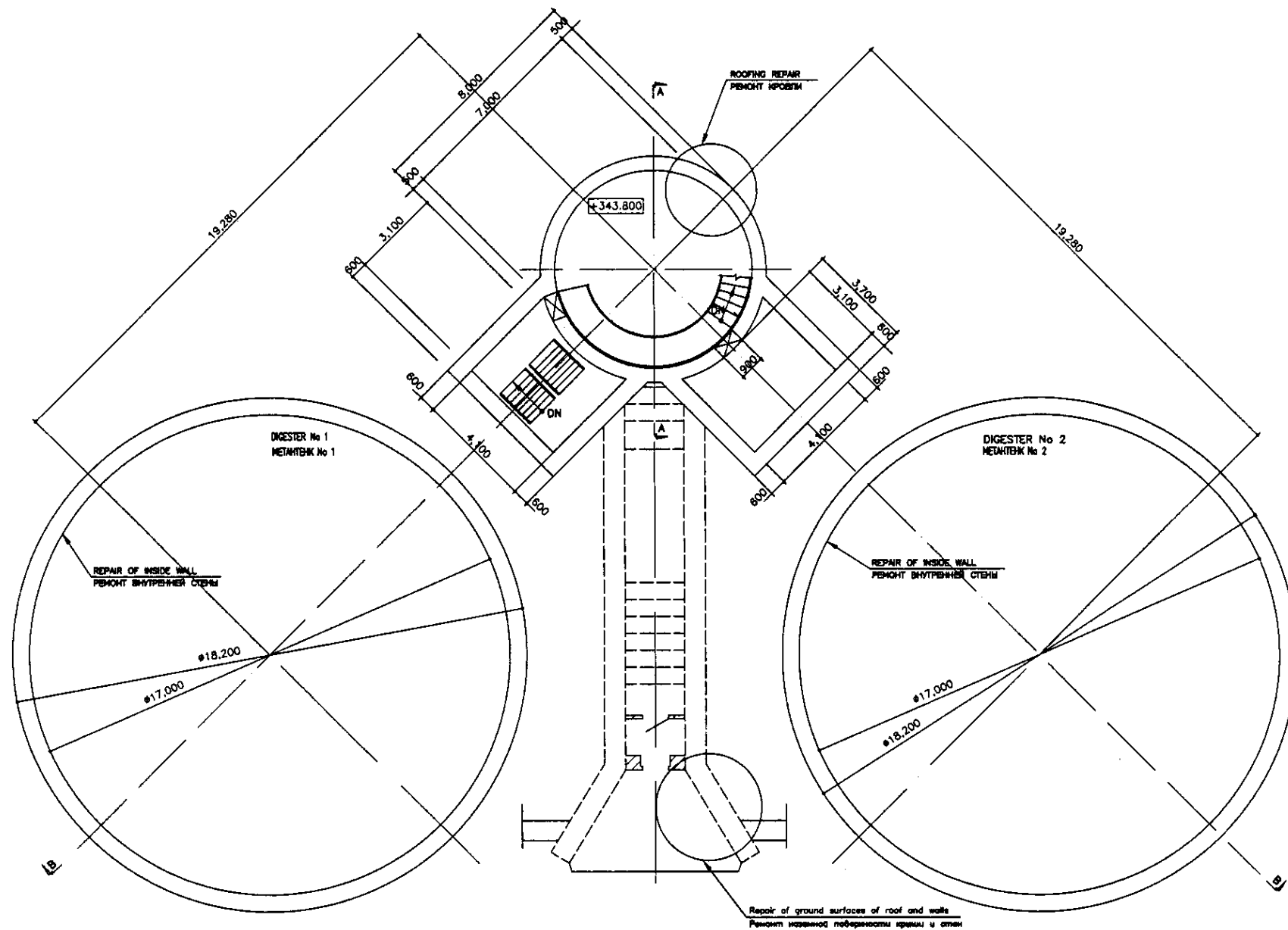


LEGEND
ЛЕГЕНДА

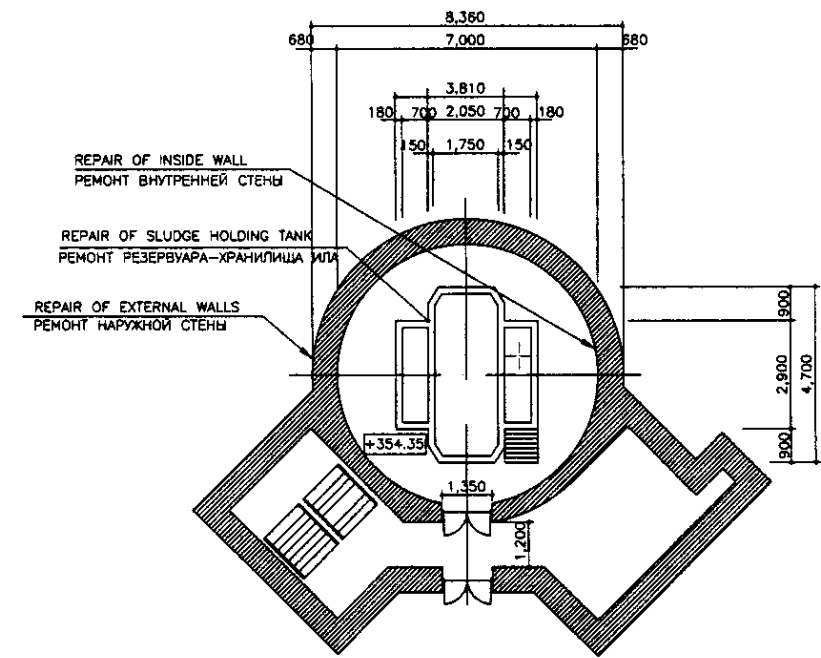
- BRICK
- КИРПИЧ
- CONCRETE
- БЕТОН
- CEMENT COVERING
- ЦЕМЕНТНАЯ СТЯЖКА
- SLAG
- ШЛАК
- GROUND LEVEL
- УРОВЕНЬ ЗЕМЛИ
- GRAVEL
- ГРАВИЙ

Approved/Commented
 Checked/Checked
 Prepared/Prepared
 Design/Design
 Date/Date

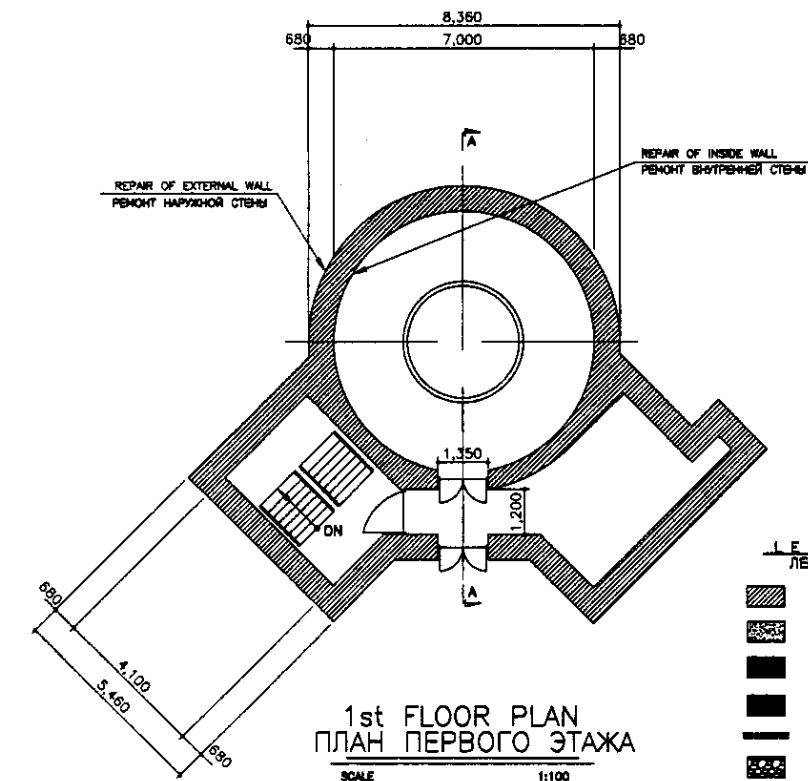
КОРПОРАЦИЯ РАЗВИТИЯ СТОЛИЦЫ JAPAN INTERNATIONAL COOPERATION AGENCY NJS CONSULTANTS CO.,LTD.-JAPAN NIHON SUIDO CONSULTANTS CO.,LTD.-JAPAN	Design/Date/Sheet No./Doc. No./Signature/Date Rev./Date/Sheet No./Doc. No./Signature/Date Chief Engineer of the Project/Rev./Date/Sheet No./Doc. No./Signature/Date Deputy Chief Engineer/Rev./Date/Sheet No./Doc. No./Signature/Date Designer/Rev./Date/Sheet No./Doc. No./Signature/Date Checked by/Rev./Date/Sheet No./Doc. No./Signature/Date	ASTANA WATER SUPPLY AND SEWERAGE PROJECT ПРОЕКТ "ВОДОСНАБЖЕНИЕ И КАНАЛИЗАЦИЯ ГОРОДА АСТАНЫ" REHABILITATION OF THICKENED SLUDGE PUMP HOUSE РЕКОНСТРУКЦИЯ ПЕРВИЧНОЙ НАСОСНОЙ СТАНЦИИ		
	Scale/Sheet No./Sheet Count 1/1	S22-C-01 SCALE 1:50		
	BASE, FIRST FLOOR PLAN, SECTION A-A, B-B ПЛАНЫ, РАЗРЕЗЫ А-А, В-В			



B1 FLOOR PLAN
ПЛАН ОСНОВАНИЯ
SCALE 1:100



2nd FLOOR PLAN
ПЛАН ВТОРОГО ЭТАЖА
SCALE 1:100



1st FLOOR PLAN
ПЛАН ПЕРВОГО ЭТАЖА
SCALE 1:100

LEGEND
ЛЕГЕНДА

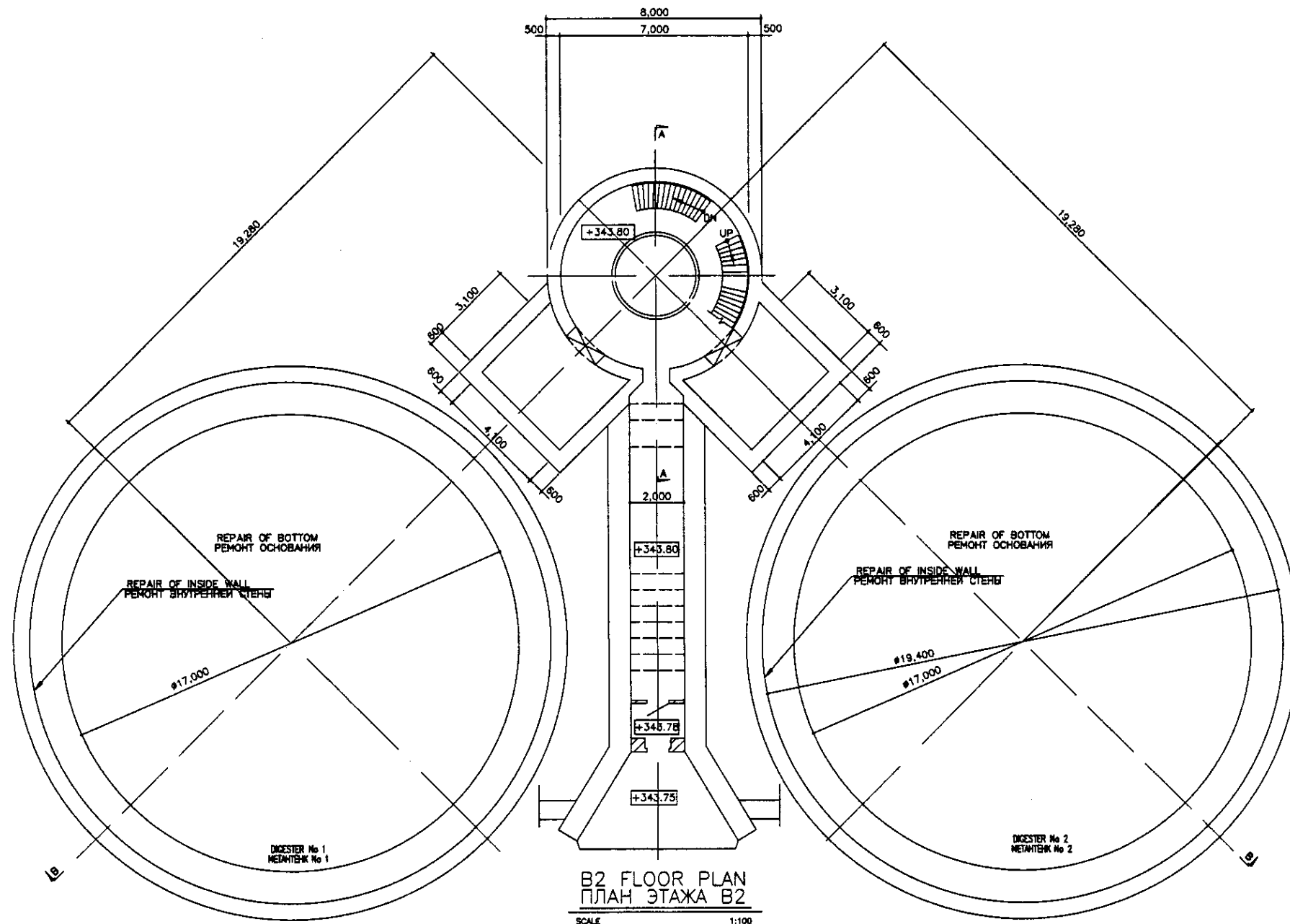
	BRICK КИРПИЧ
	CONCRETE БЕТОН
	CEMENT COVERING ЦЕМЕНТНАЯ СТОЛКА
	SLAG ШЛАК
	GROUND LEVEL УРОВЕНЬ ЗЕМЛИ
	GRAVEL ГРАВЬ

SPECIFICATION OF STRUCTURE REHABILITATION
Refer to the drawing No.S00-S-04.

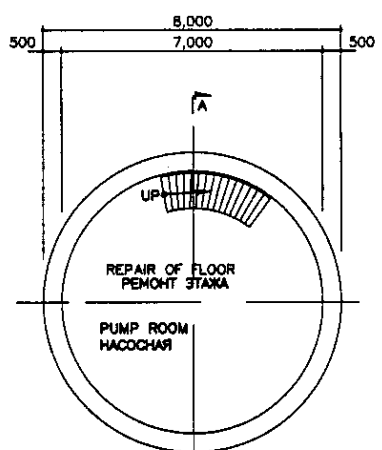
СПЕЦИФИКАЦИЯ РЕКОНСТРУКЦИИ СООРУЖЕНИЯ
См. чертежи No.S00-S-04

КОРПОРАЦИЯ РАЗВИТИЯ СТОЛИЦЫ JAPAN INTERNATIONAL COOPERATION AGENCY NJS CONSULTANTS CO.,LTD.-JAPAN NIHON SUIDO CONSULTANTS CO.,LTD.-JAPAN	Stage Этап 1	Sheet Лист 1	Sheets Листов 3
	ASTANA WATER SUPPLY AND SEWERAGE PROJECT ПРОЕКТ "ВОДОСНАБЖЕНИЕ И КАНАЛИЗАЦИЯ ГОРОДА АСТАНЫ" REHABILITATION OF DIGESTER & DIGESTER PUMP HOUSE РЕКОНСТРУКЦИЯ МЕТАНТЕНКА И Н.С. МЕТАНТЕНКА B1, 1st & 2nd FLOOR PLAN, ПЛАН ПЕРВОГО, ВТОРОГО И В1 ЭТАЖА		
Chief Engineer of the Project/И.И.И. Deputy Supervisor/Т.Т.Т. Designed by/Т.Т.Т. Checked by/Т.Т.Т.	Date Дата 	S23-C-01 SCALE 1:100	

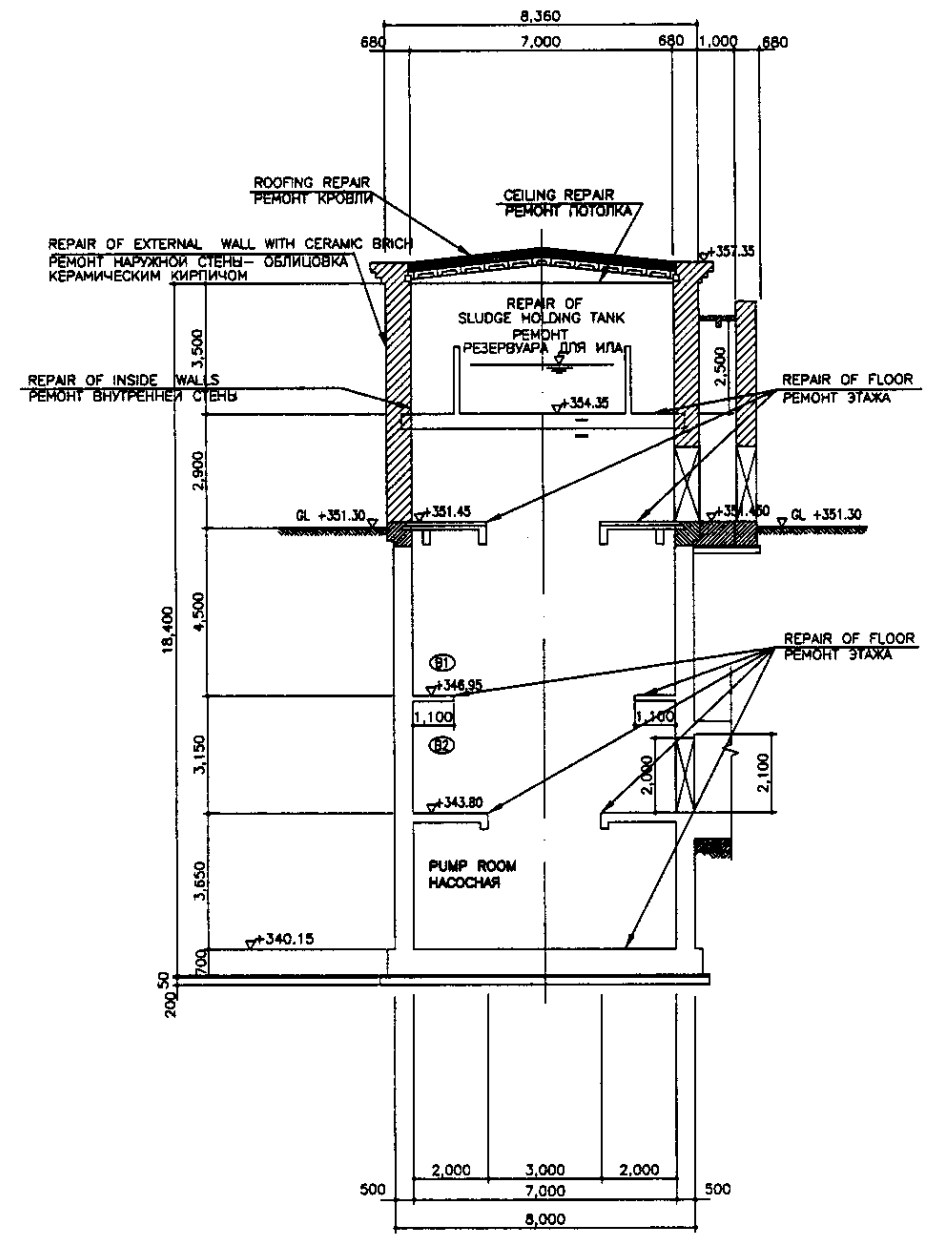
Approved/Согласовано
 Checked/Проверено
 Date/Дата



B2 FLOOR PLAN
ПЛАН ЭТАЖА В2
SCALE 1:100



B3 FLOOR PLAN
ПЛАН ЭТАЖА В3
SCALE 1:100



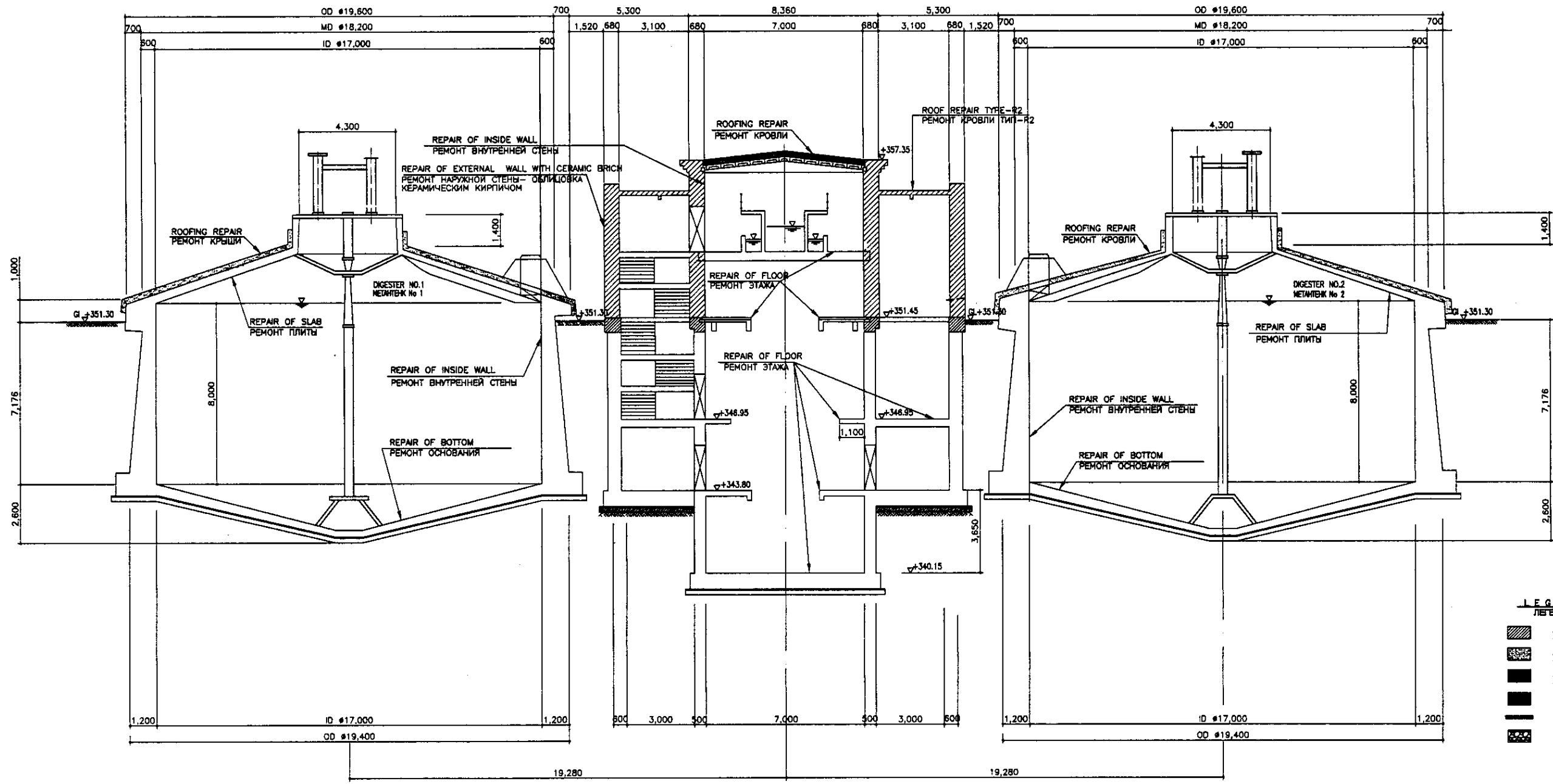
SECTION A-A
РАЗРЕЗ A-A
SCALE 1:100

LEGEND
ЛЕГЕНДА

	-BRICK -КИРПИЧ
	-CONCRETE -БЕТОН
	-CEMENT COVERING -ЦЕМЕНТНАЯ СТРОКА
	-SLAG -ШЛАК
	-GROUND LEVEL -УРОВЕНЬ ЗЕМЛИ
	-GRAVEL -ГРАВИЙ

Approved/Согласовано
 Signature and Date
 Подпись и дата

	КОРПОРАЦИЯ РАЗВИТИЯ СТОЛИЦЫ JAPAN INTERNATIONAL COOPERATION AGENCY NJS CONSULTANTS CO.,LTD.-JAPAN NIHON SUIDO CONSULTANTS CO.,LTD.-JAPAN	ASANA WATER SUPPLY AND SEWERAGE PROJECT ПРОЕКТ "ВОДОСНАБЖЕНИЕ И КАНАЛИЗАЦИЯ ГОРОДА АСТАНЫ" REHABILITATION OF DIGESTER & DIGESTER PUMP HOUSE МЕТАНТЕНКА И К.С. МЕТАНТЕНКА B2 & B3 FLOOR PLAN, SECTION A-A ПЛАН В2 И В3, РАЗРЕЗ A-A	Stage/Этап Sheet/Лист Sheets/Листы	
	Design/Проект Drawn/Начертил Checked/Проверил Date/Дата	M. Morose T. Fujita T. Yagi	Stage/Этап Sheet/Лист Sheets/Листы	2 3
	Design/Проект Drawn/Начертил Checked/Проверил Date/Дата	T. Yagi T. Yagi	Stage/Этап Sheet/Лист Sheets/Листы	2 3
	Design/Проект Drawn/Начертил Checked/Проверил Date/Дата	T. Yagi T. Yagi	Stage/Этап Sheet/Лист Sheets/Листы	2 3



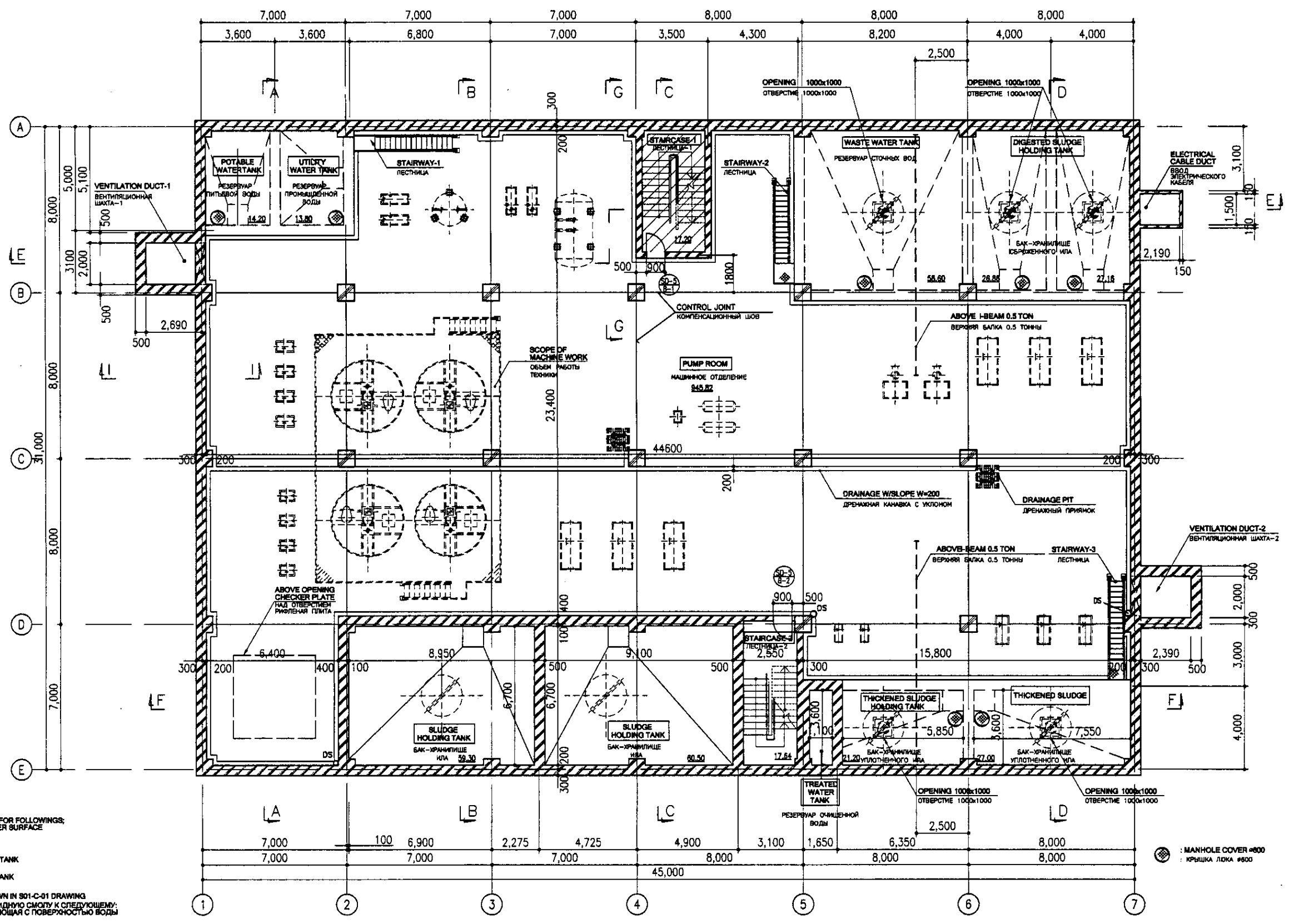
LEGEND
ЛЕГЕНДА

- BRICK / КИРПИЧ
- CONCRETE / БЕТОН
- CEMENT COVERING / ЦЕМЕНТНАЯ СТЫКА
- SLAB / СЛАБ
- GROUND LEVEL / УРОВЕНЬ ЗЕМЛИ
- GRAVEL / ГРАВИЙ

SECTION B-B
РАЗРЕЗ В-В
SCALE 1:100

Approved / Составлено
 Checked / Проверено
 Design / Проектирование
 Date / Дата

КОРПОРАЦИЯ РАЗВИТИЯ СТОЛИЦЫ JAPAN INTERNATIONAL COOPERATION AGENCY NJS CONSULTANTS CO.,LTD.-JAPAN NIHON SUIDO CONSULTANTS CO.,LTD.-JAPAN	Design / Составлено Date / Дата	Sheet / Лист No. / №	Date / Дата	Signature / Подпись	Date / Дата	ASTANA WATER SUPPLY AND SEWERAGE PROJECT ПРОЕКТ "ВОДОСНАБЖЕНИЕ И КАНАЛИЗАЦИЯ ГОРОДА АСТАНЫ"	Scale / Масштаб	Sheet / Лист	Sheets / Листов
	Chief Engineer / Главный Инженер M. M. M. / М. М. М.	Deputy / Заместитель T. Fuji / Т. Фудзи	Design / Проектирование T. Fuji / Т. Фудзи	Checked by / Проверено T. Fuji / Т. Фудзи		Date / Дата	REHABILITATION OF DIGESTER & DIGESTER PUMP HOUSE / РЕКОНСТРУКЦИЯ МЕТАНТЕНКА И Н.С. МЕТАНТЕНКА	3	3
	Design / Проектирование T. Fuji / Т. Фудзи	Checked by / Проверено T. Fuji / Т. Фудзи	Date / Дата	Date / Дата	Date / Дата	Date / Дата	SECTION B-B / РАЗРЕЗ В-В	S23-C-03	SCALE 1:100
	Design / Проектирование T. Fuji / Т. Фудзи	Checked by / Проверено T. Fuji / Т. Фудзи	Date / Дата	Date / Дата	Date / Дата	Date / Дата	SECTION B-B / РАЗРЕЗ В-В	S23-C-03	SCALE 1:100



B1 FLOOR PLAN

SCALE 1:100
ПЛАН ПОДВАЛА

TAR EPOXY RESIN SHALL BE APPLIED FOR FOLLOWINGS:
 1. TOP SLAB FACING TO THE WATER SURFACE
 2. INNER WALL OF THE TANK
 3. TANK BOTTOM

FOR ① SLUDGE HOLDING TANK
 ② THICKENED SLUDGE HOLDING TANK
 ③ WASTE WATER TANK
 ④ DIGESTED SLUDGE HOLDING TANK

SPECIFICATION
 FOLLOW TO THE SPECIFICATION SHOWN IN S01-C-01 DRAWING
 НЕОБХОДИМО ПРИМЕНИТЬ ЭПОКСИДНУЮ СМОЛУ К СЛЕДУЮЩЕМУ:
 1. ВЕРХНЯЯ ПЛИТА КОНТАКТИРУЮЩАЯ С ПОВЕРХНОСТЬЮ ВОДЫ
 2. ВНУТРЕННЯЯ СТЕНА КАМЕРЫ
 3. ОСНОВАНИЕ КАМЕРЫ

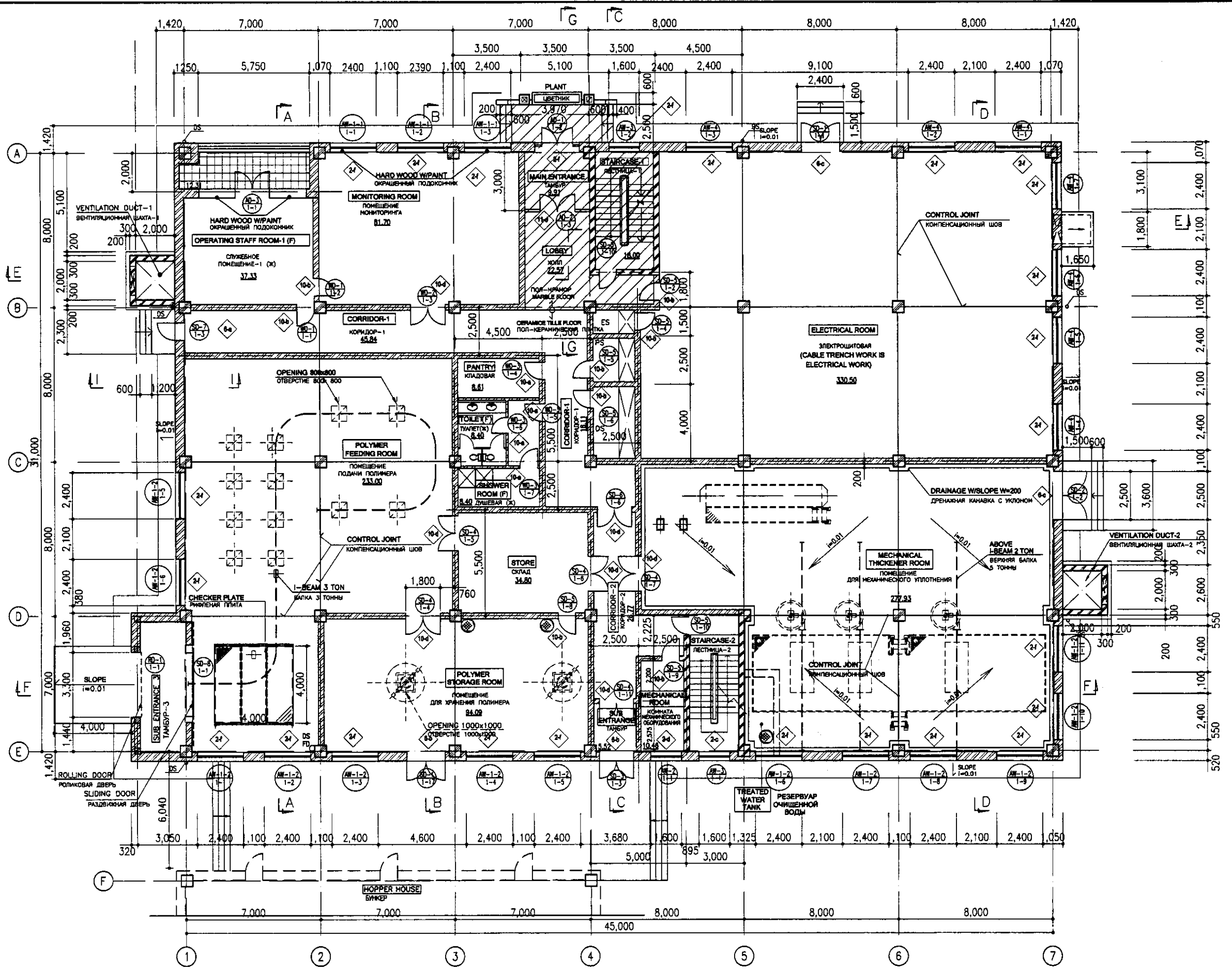
ДЛЯ ① ИЛОВОГО РЕЗЕРВУАРА
 ② КАМЕРЫ УПЛОТНЕННОГО ИЛА
 ③ КАМЕРЫ СТОЧНЫХ ВОД
 ④ КАМЕРЫ СБРОЖЕННОГО ИЛА

СПЕЦИФИКАЦИЯ
 СМ. СПЕЦИФИКАЦИЮ УКАЗАННУЮ НА ЧЕРТЕЖЕ S01-C-01

NOTES	ПРИМЕЧАНИЯ

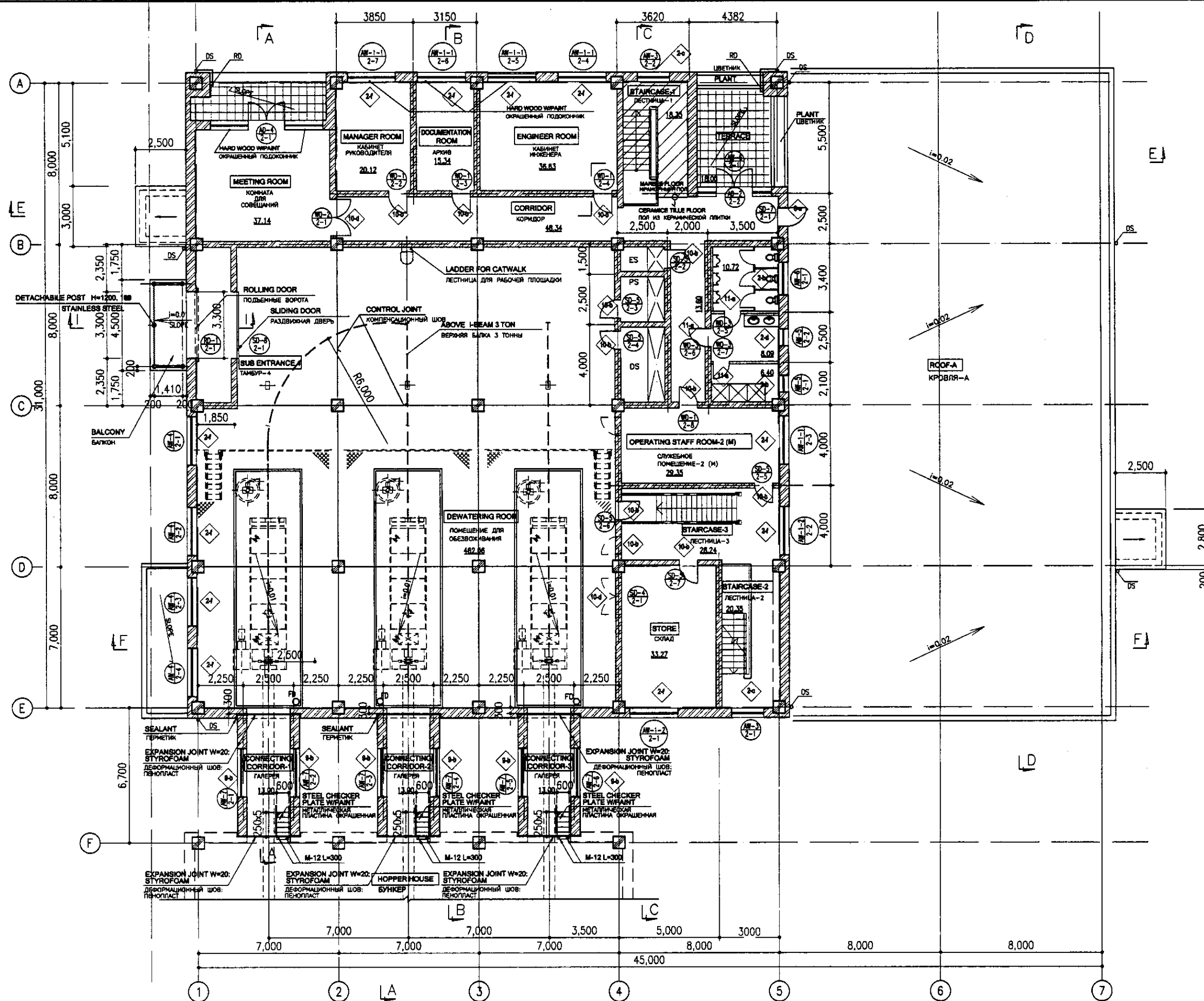
NOTES	ПРИМЕЧАНИЯ

	КОРПОРАЦИЯ РАЗВИТИЯ СТОЛИЦЫ JAPAN INTERNATIONAL COOPERATION AGENCY NUS CONSULTANTS CO., LTD. - JAPAN NIHON SUIDO CONSULTANTS CO., LTD. - JAPAN	<table border="1"> <tr> <th>Имя</th> <th>Фамилия</th> <th>Должность</th> <th>Дата</th> </tr> <tr> <td> </td> <td> </td> <td> </td> <td> </td> </tr> </table>	Имя	Фамилия	Должность	Дата					ASTANA WATER SUPPLY AND SEWERAGE PROJECT ПРОЕКТ "ВОДОСНАБЖЕНИЕ И КАНАЛИЗАЦИЯ ГОРОДА АСТАНЫ" SLUDGE TREATMENT BUILDING СООРУЖЕНИЕ ПО ОЧИСТКЕ ИЛА B1 FLOOR PLAN ПЛАН ПОДВАЛА	<table border="1"> <tr> <th>Лист</th> <th>Всего листов</th> </tr> <tr> <td>1</td> <td>19</td> </tr> </table>	Лист	Всего листов	1	19
	Имя	Фамилия	Должность	Дата												
	Лист	Всего листов														
1	19															
S 24-A-01 SCALE 1:100																



1st FLOOR PLAN
SCALE 1:100
ПЛАН 1-ГО ЭТАЖА

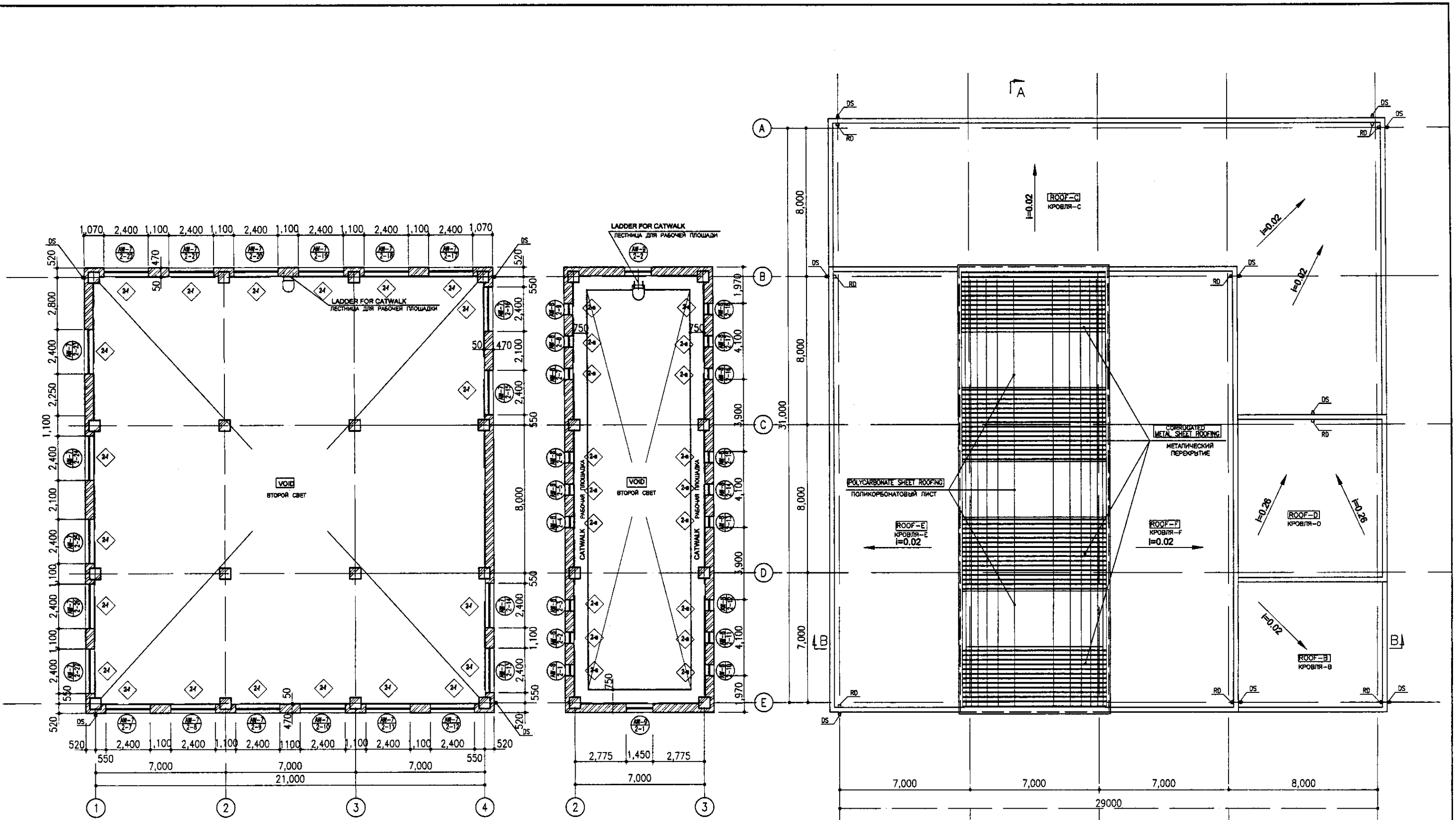
	КОРПОРАЦИЯ РАЗВИТИЯ СТОЛИЦЫ JICA JAPAN INTERNATIONAL COOPERATION AGENCY NUS CONSULTANTS CO., LTD. - JAPAN NIHON SUIDO CONSULTANTS CO., LTD. - JAPAN	<table border="1"> <tr> <th>Sheet No.</th> <th>Quantity</th> <th>Scale</th> <th>Date</th> <th>Signature</th> <th>Date</th> </tr> <tr> <td> </td> <td> </td> <td> </td> <td> </td> <td> </td> <td> </td> </tr> </table>	Sheet No.	Quantity	Scale	Date	Signature	Date							ASTANA WATER SUPPLY AND SEWERAGE PROJECT ПРОЕКТ "ВОДОСНАБЖЕНИЕ И КАНАЛИЗАЦИЯ ГОРОДА АСТАНЫ" SLUDGE TREATMENT BUILDING СООРУЖЕНИЕ ПО ОЧИСТКЕ ИЛА 1st FLOOR PLAN ПЛАН 1 ЭТАЖА	<table border="1"> <tr> <th>Stage</th> <th>Sheet No.</th> <th>Sheet Count</th> </tr> <tr> <td> </td> <td> </td> <td> </td> </tr> <tr> <td> </td> <td>2</td> <td>19</td> </tr> </table>	Stage	Sheet No.	Sheet Count					2	19
	Sheet No.	Quantity	Scale	Date	Signature	Date																			
	Stage	Sheet No.	Sheet Count																						
	2	19																							
Chief Engineer of the Project / T.M.	Designer / T. Fujita	Checked by / R.P.	Scale / 2	Sheet / 19																					
Date / 2004	Date / 2004	Date / 2004	Date / 2004	Date / 2004																					
Checked by / R.P.	Checked by / R.P.	Checked by / R.P.	Checked by / R.P.	Checked by / R.P.																					



2nd FLOOR PLAN
SCALE 1:100
ПЛАН 2-ГО ЭТАЖА

Agreed/Consent
 Signature and Date
 No. of original
 No. of copies

	КОРПОРАЦИЯ РАЗВИТИЯ СТОЛИЦЫ JAPAN INTERNATIONAL COOPERATION AGENCY NJS CONSULTANTS CO., LTD. - JAPAN NIPPON SUIDO CONSULTANTS CO., LTD. - JAPAN	<table border="1"> <tr> <th>Design</th> <th>Check</th> <th>Sheet</th> <th>Date</th> <th>Signature</th> <th>Date</th> </tr> <tr> <td>Имя</td> <td>Имя</td> <td>Лист</td> <td>Дат. №</td> <td>Подпись</td> <td>Дата</td> </tr> <tr> <td>Chief Engineer of the Project/ГЛАВНЫЙ ИНЖЕНЕР ПРОЕКТА</td> <td>M. Momen</td> <td></td> <td></td> <td><i>[Signature]</i></td> <td></td> </tr> <tr> <td>Designer/ПРОЕКТИРОВЩИК</td> <td>T. Fujita</td> <td></td> <td></td> <td><i>[Signature]</i></td> <td></td> </tr> <tr> <td>Checked by/ПРОВЕРИТЕЛЬ</td> <td>R. Sakaguchi</td> <td></td> <td></td> <td><i>[Signature]</i></td> <td></td> </tr> </table>	Design	Check	Sheet	Date	Signature	Date	Имя	Имя	Лист	Дат. №	Подпись	Дата	Chief Engineer of the Project/ГЛАВНЫЙ ИНЖЕНЕР ПРОЕКТА	M. Momen			<i>[Signature]</i>		Designer/ПРОЕКТИРОВЩИК	T. Fujita			<i>[Signature]</i>		Checked by/ПРОВЕРИТЕЛЬ	R. Sakaguchi			<i>[Signature]</i>		ASTANA WATER SUPPLY AND SEWERAGE PROJECT ПРОЕКТ "ВОДОСНАБЖЕНИЕ И КАНАЛИЗАЦИЯ ГОРОДА АСТАНЫ" SLUDGE TREATMENT BUILDING СООРУЖЕНИЕ ПО ОЧИСТКЕ ИЛА 2nd FLOOR PLAN ПЛАН 2 ЭТАЖА	<table border="1"> <tr> <th>Scale</th> <th>Sheet</th> <th>Sheet</th> </tr> <tr> <td>Масштаб</td> <td>Лист</td> <td>Листов</td> </tr> <tr> <td></td> <td>3</td> <td>19</td> </tr> </table>	Scale	Sheet	Sheet	Масштаб	Лист	Листов		3	19
	Design	Check	Sheet	Date	Signature	Date																																					
	Имя	Имя	Лист	Дат. №	Подпись	Дата																																					
	Chief Engineer of the Project/ГЛАВНЫЙ ИНЖЕНЕР ПРОЕКТА	M. Momen			<i>[Signature]</i>																																						
Designer/ПРОЕКТИРОВЩИК	T. Fujita			<i>[Signature]</i>																																							
Checked by/ПРОВЕРИТЕЛЬ	R. Sakaguchi			<i>[Signature]</i>																																							
Scale	Sheet	Sheet																																									
Масштаб	Лист	Листов																																									
	3	19																																									
		S 24-A-03																																									
		SCALE 1:100																																									



**2nd FLOOR PLAN
UPPER PART-1**

SCALE 1:100
ПЛАН НАД 2-М ЭТАЖОМ-1

**2nd FLOOR PLAN
UPPER PART-2**

SCALE 1:100
ПЛАН НАД 2-М ЭТАЖОМ-2

ROOF PLAN

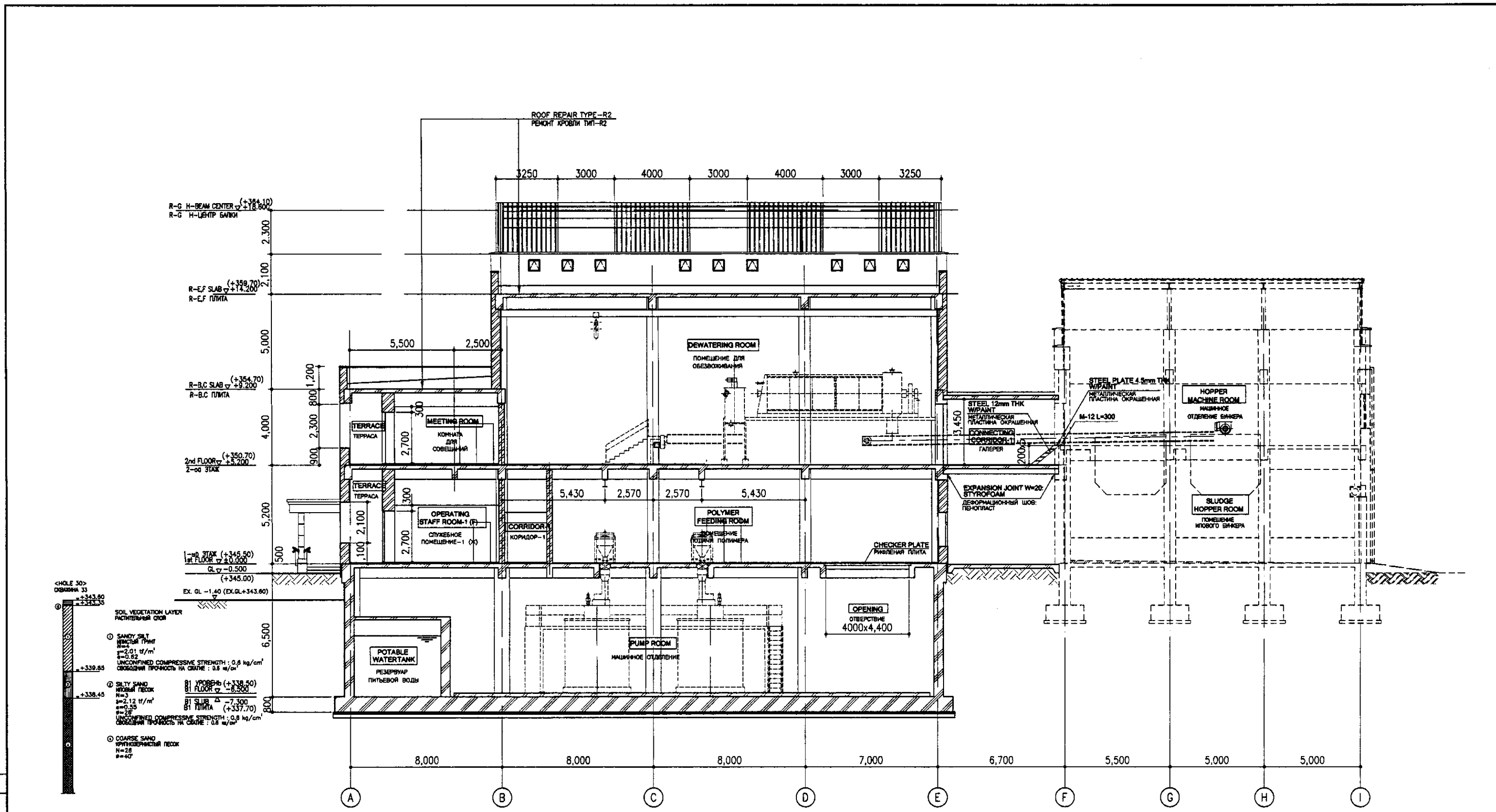
SCALE 1:100
ПЛАН КРОВЛИ

Approved/Consentation
 Signature and Date
 No. of original
 No. of copies

NOTES	ПРИМЕЧАНИЯ

КОРПОРАЦИЯ РАЗВИТИЯ
СТОЛИЦЫ
 JAPAN INTERNATIONAL
COOPERATION AGENCY
 NUS CONSULTANTS
CO., LTD. - JAPAN
 NISON SUDO CONSULTANTS CO., LTD. - JAPAN

ASTANA WATER SUPPLY AND SEWERAGE PROJECT ПРОЕКТ "ВОДОСНАБЖЕНИЕ И КАНАЛИЗАЦИЯ ГОРОДА АСТАНЫ"					
Sheet No.	Quantity	Sheet No.	Quantity	Signature	Date
Chief Engineer of the Project/ГЛАВНЫЙ ИНЖЕНЕР ПРОЕКТА Checked by/Проверено 2nd FLOOR(UPPER PART) & ROOF PLAN 2d ЭТАЖ(ВЕРХ. ЧАСТЬ) И ПЛАН КРОВЛИ					
S 24-A-04				SCALE 1:100	



SECTION A-A
SCALE 1:100
РАЗРЕЗ А-А

EX. GL - EXISTING GROUND LEVEL
СУЩЕСТВУЮЩАЯ ОТМЕТКА ЗЕМЛИ

Approved / Date
 Checked / Date
 Drawn / Date
 No. of sheets / Total sheets

NOTES

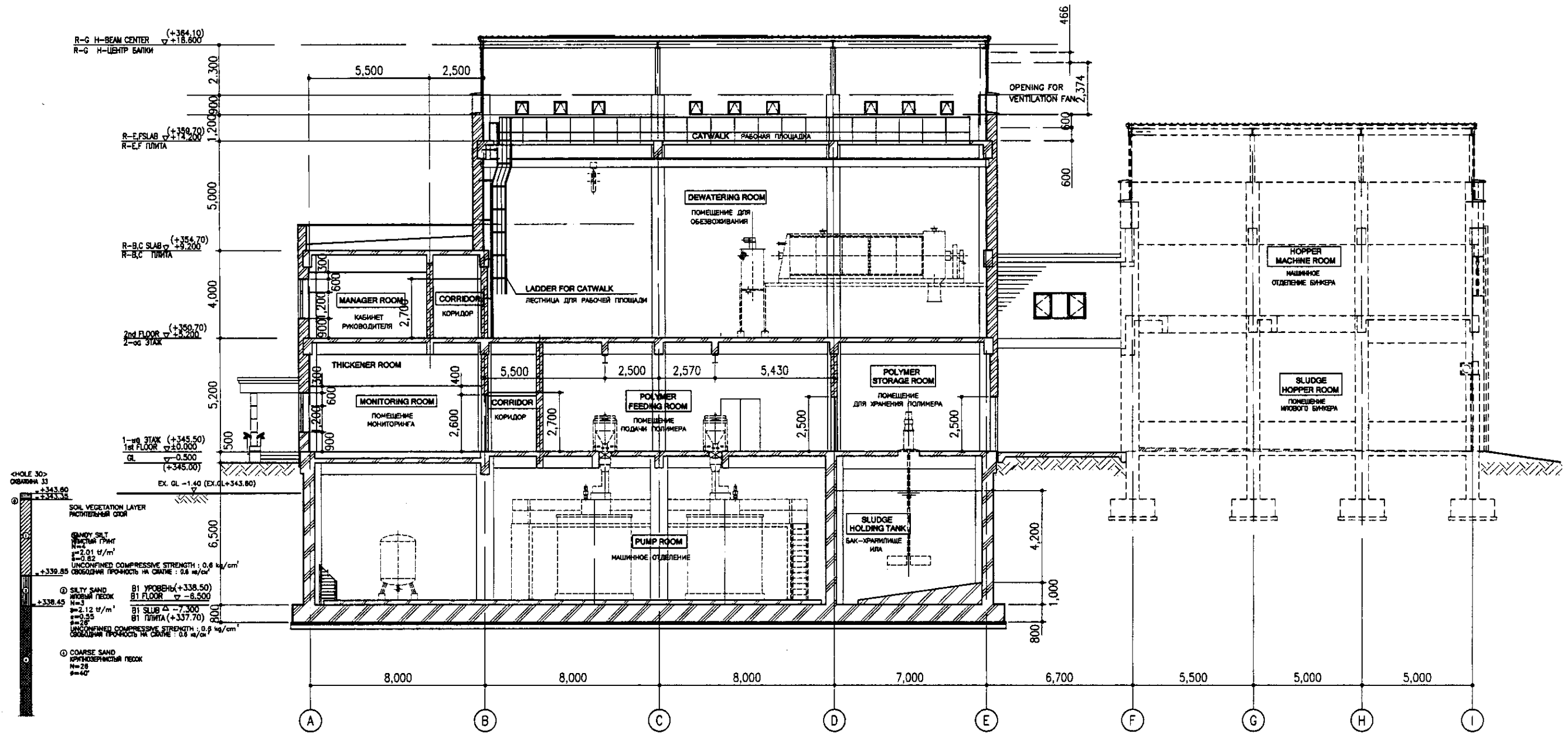
ПРИМЕЧАНИЯ

ПРИМЕЧАНИЯ

КОРПОРАЦИЯ РАЗВИТИЯ
СТОЛИЦЫ
 JAPAN INTERNATIONAL
COOPERATION AGENCY
 NJS CONSULTANTS
CO., LTD. - JAPAN
 NIHON SUIDO CONSULTANTS CO., LTD. - JAPAN

Sheet No.	Sheet Title	Date	Signature	Date

ASTANA WATER SUPPLY AND SEWERAGE PROJECT
 ПРОЕКТ "ВОДОСНАБЖЕНИЕ И
КАНАЛИЗАЦИЯ ГОРОДА АСТАНЫ"
 SLUDGE TREATMENT BUILDING
 СООРУЖЕНИЕ ПО ОЧИСТКЕ ИЛА
 SECTION A-A
 РАЗРЕЗ А-А
 S 24-A-05
 SCALE 1:100



SECTION B-B

SCALE 1:100

РАЗРЕЗ В-В

EX. GL. - EXISTING GROUND LEVEL
СУЩЕСТВУЮЩАЯ ОТМЕТКА ЗЕМЛИ

ROOF REPAIR TYPE-R2
РЕМОНТ КРОВЛИ ТИП-R2

NOTES

ПРИМЕЧАНИЯ

КОРПОРАЦИЯ РАЗВИТИЯ СТОЛИЦЫ
 JAPAN INTERNATIONAL COOPERATION AGENCY
 NJS CONSULTANTS CO., LTD. - JAPAN
 NIPPON SUIDO CONSULTANTS CO., LTD. - JAPAN

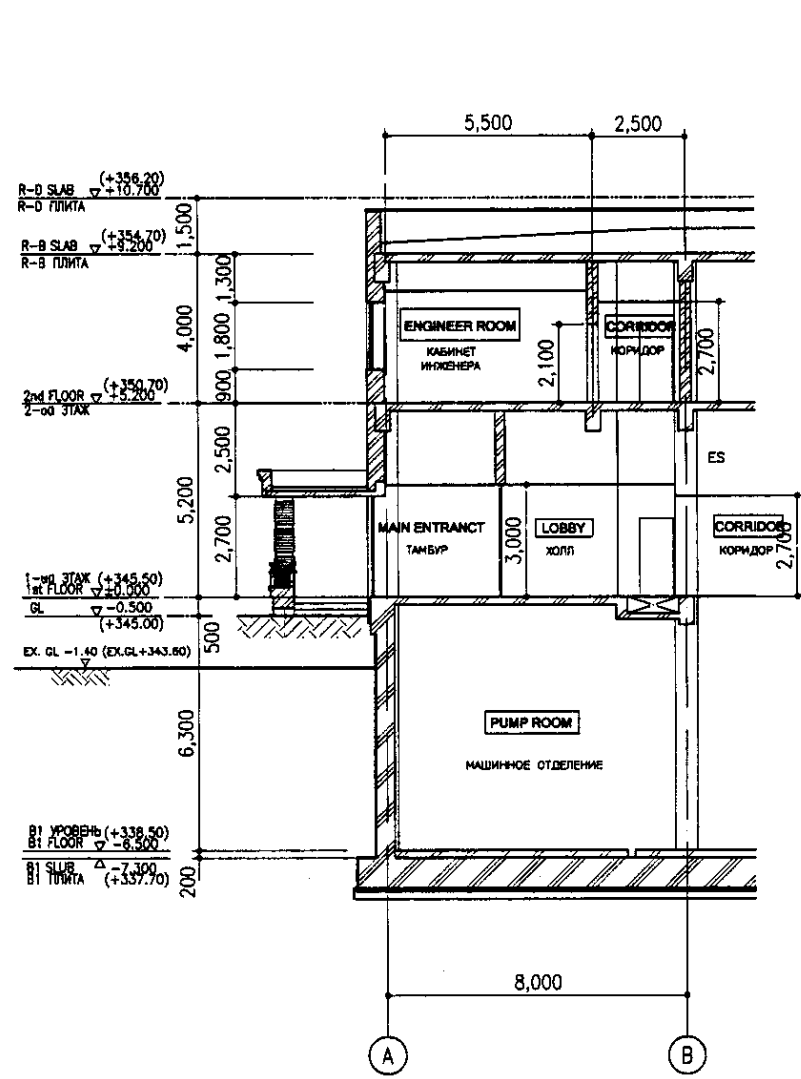
Sheet No.	Rev.	Issue Date	By	Check	Date

ASTANA WATER SUPPLY AND SEWERAGE PROJECT
ПРОЕКТ "ВОДОСНАБЖЕНИЕ И КАНАЛИЗАЦИЯ ГОРОДА АСТАНЫ"
SLUDGE TREATMENT BUILDING
СООРУЖЕНИЕ ПО ОЧИСТКЕ ИЛА

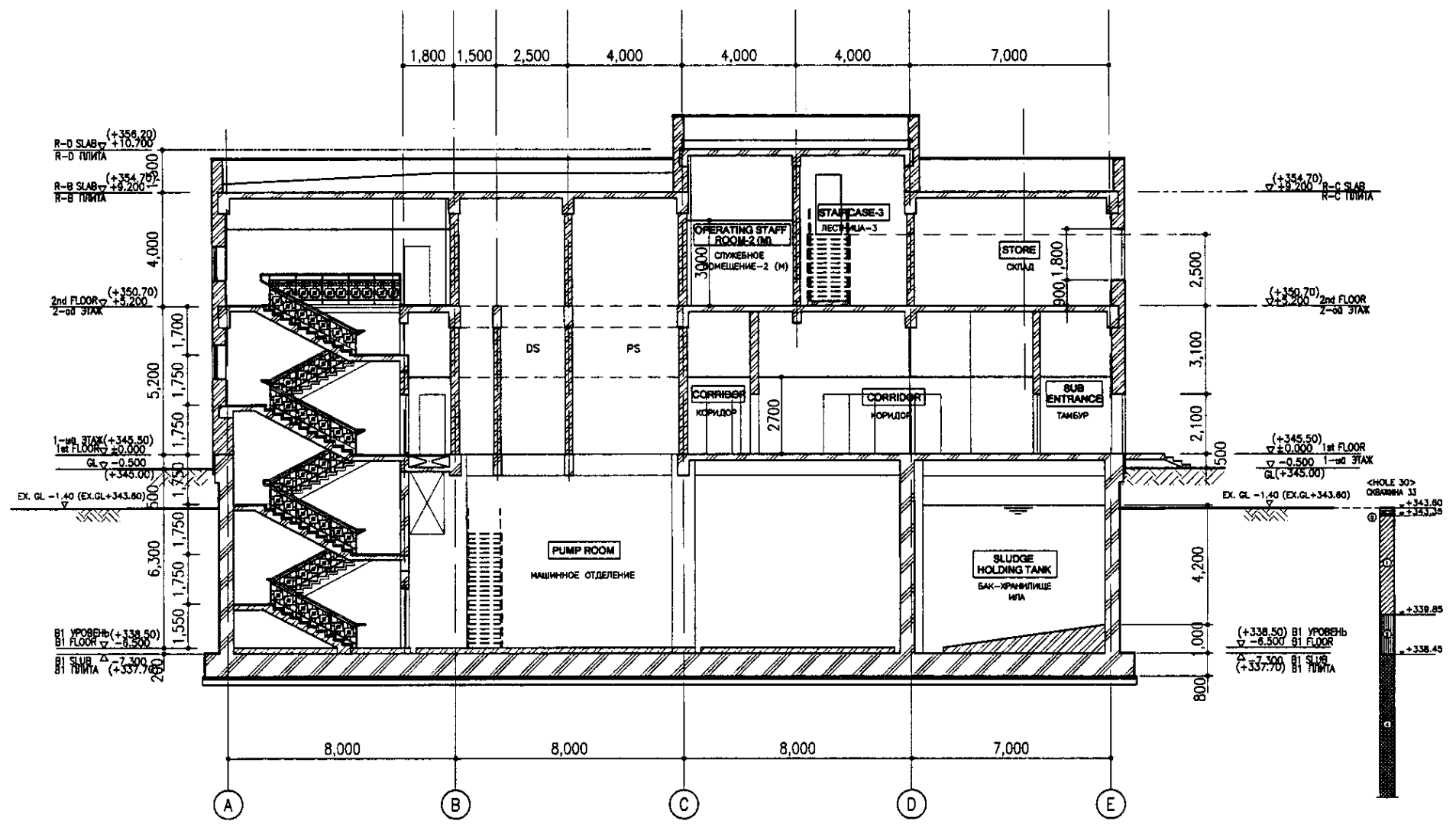
Stage	Sheet	Sheets
	6	19

SECTION B-B
 РАЗРЕЗ В-В

S 24-A-06
 SCALE 1:100



SECTION G-G
SCALE 1:100
РАЗРЕЗ G-G



SECTION C-C
SCALE 1:100
РАЗРЕЗ C-C

EX. GL - EXISTING GROUND LEVEL
СУЩЕСТВУЮЩАЯ ОТМЕТКА ЗЕМЛИ

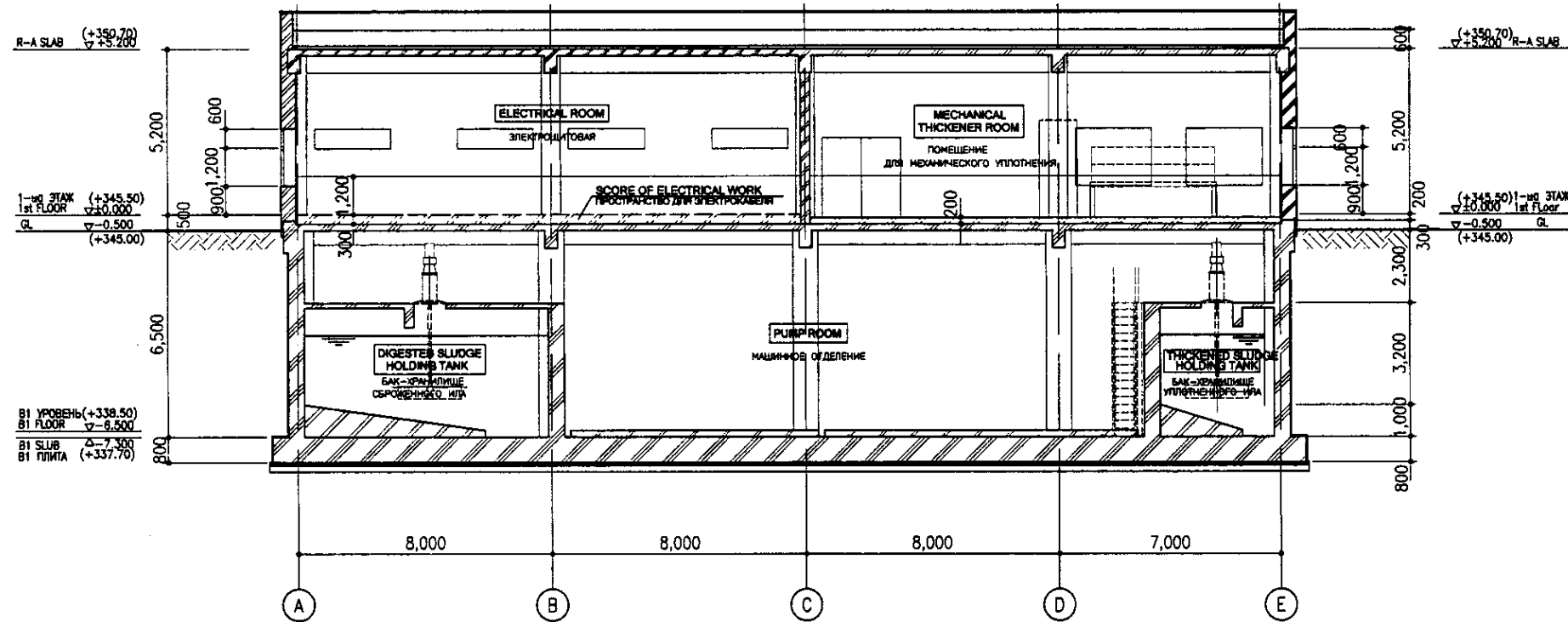
Approved/Consentation	
Signature and Date	
No. of original sheets	
Scale	

NOTES	ПРИМЕЧАНИЯ

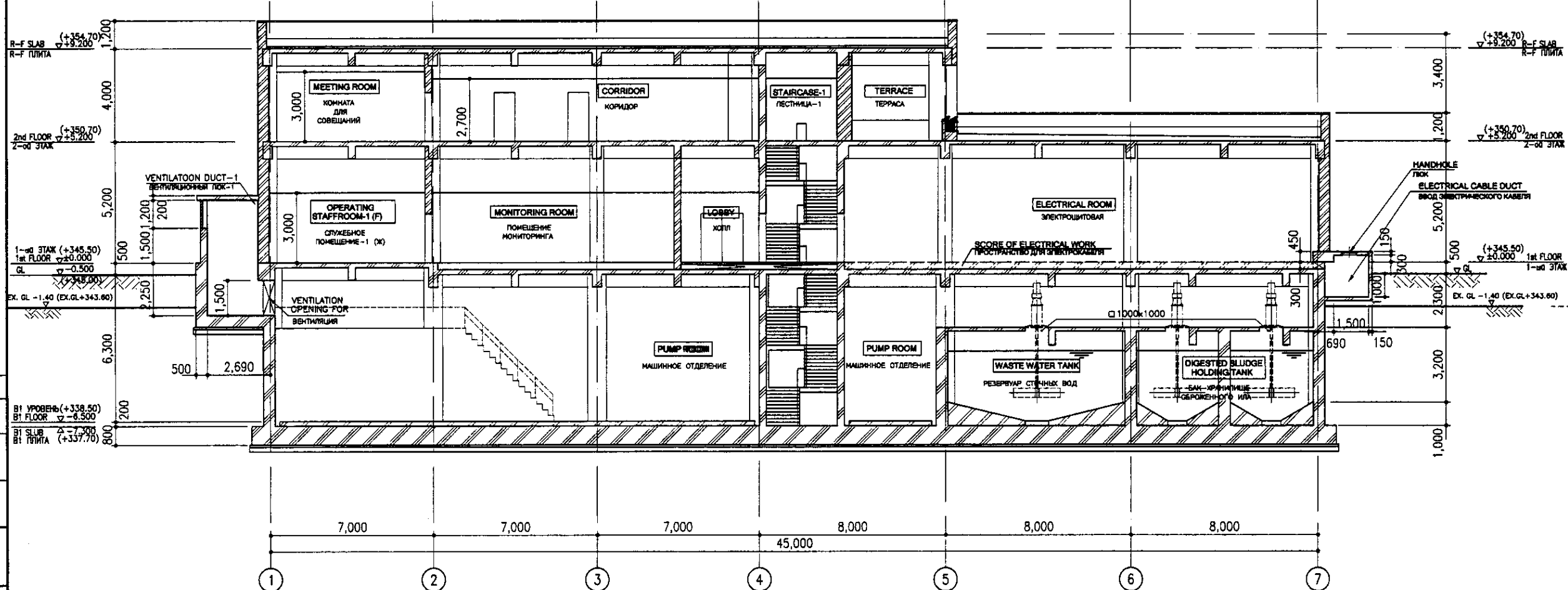
СОО КОРПОРАЦИЯ РАЗВИТИЯ СТОЛИЦЫ
JICA JAPAN INTERNATIONAL COOPERATION AGENCY
NSC NUS CONSULTANTS CO., LTD. - JAPAN
NIHON SUIDO CONSULTANTS CO., LTD. - JAPAN

№	Имя	Фамилия	Должность	Дата

ASTANA WATER SUPPLY AND SEWERAGE PROJECT ПРОЕКТ "ВОДОСНАБЖЕНИЕ И КАНАЛИЗАЦИЯ ГОРОДА АСТАНЫ"		
SLUDGE TREATMENT BUILDING СООРУЖЕНИЕ ПО ОЧИСТКЕ ИЛА	Sheet No. Лист	7
SECTION C-C, SECTION G-G РАЗРЕЗ C-C, РАЗРЕЗ G-G	Sheet No. Лист	19
S 24-A-07 SCALE 1:100		



SECTION D-D
SCALE 1:100
РАЗРЕЗ D-D

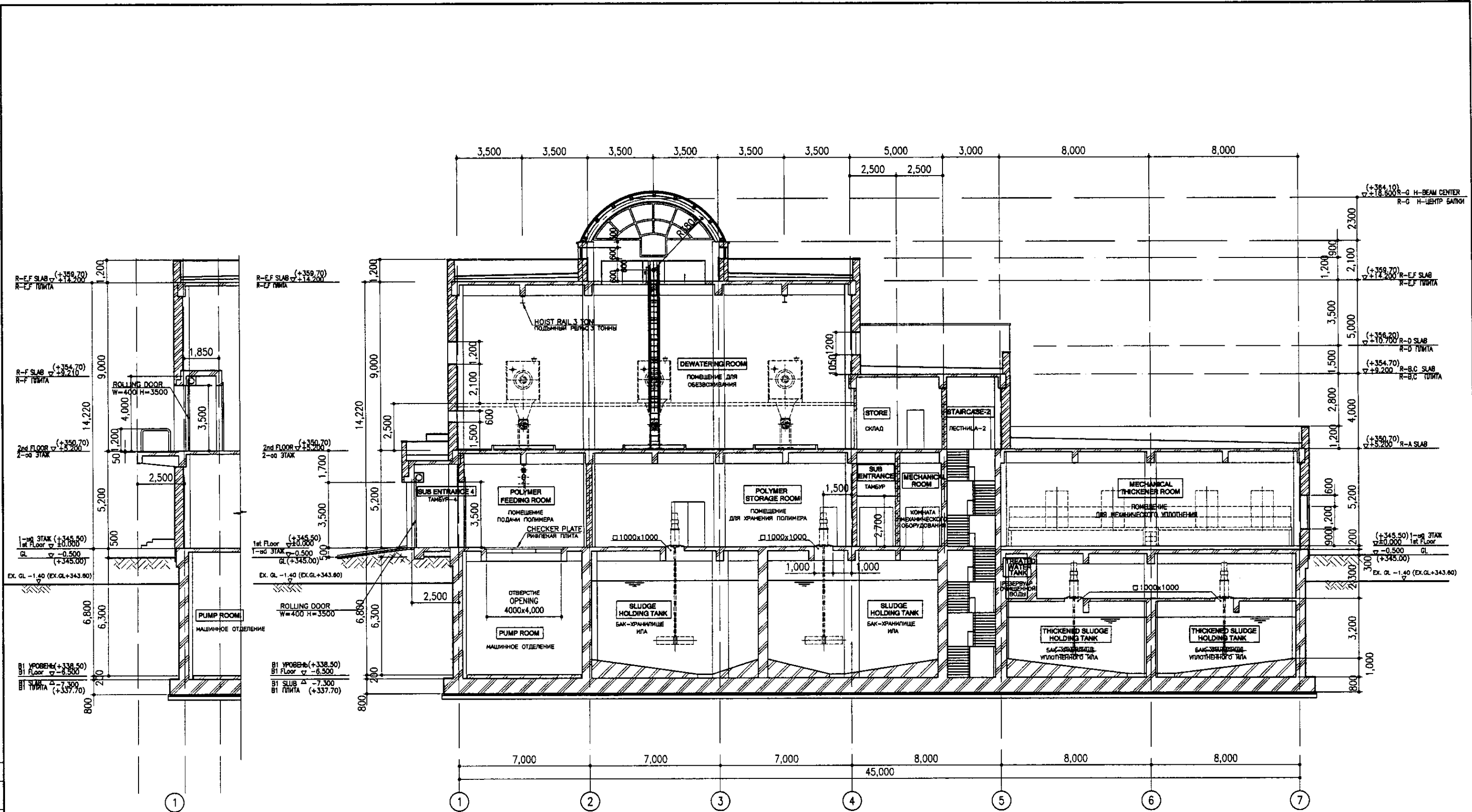


SECTION E-E
SCALE 1:100
РАЗРЕЗ E-E

- SOIL VEGETATION LAYER
ПОКРЫТИЕ ПОСЛОЕМ РАСТИТЕЛЬНОСТИ
- ① SANDY SILT
ИЛЮВИЙ ГРАТ
N=3
γ=2.01 t/m³
e=0.82
UNCONFINED COMPRESSIVE STRENGTH : 0.6 kg/cm²
СВОБОДНАЯ ПРОЧНОСТЬ НА СЖАТИЕ : 0.6 кг/см²
 - ② SILTY SAND
ИЛЮВИЙ ПЕСОК
N=3
γ=2.12 t/m³
e=0.85
UNCONFINED COMPRESSIVE STRENGTH : 0.6 kg/cm²
СВОБОДНАЯ ПРОЧНОСТЬ НА СЖАТИЕ : 0.6 кг/см²
 - ③ COARSE SAND
КРИТОВОЗРАСТНЫЙ ПЕСОК
N=28
e=40

EX.GL - EXISTING GROUND LEVEL
СУЩЕСТВУЮЩАЯ ОТМЕТКА ЗЕМЛИ

	КОРПОРАЦИЯ РАЗВИТИЯ СТОЛИЦЫ JAPAN INTERNATIONAL COOPERATION AGENCY NJS CONSULTANTS CO.,LTD.-JAPAN NIHON SUIDO CONSULTANTS CO.,LTD.-JAPAN	ASTANA WATER SUPPLY AND SEWERAGE PROJECT ПРОЕКТ "ВОДОСНАБЖЕНИЕ И КАНАЛИЗАЦИЯ ГОРОДА АСТАНЫ"
	Sludge Treatment Building СООРУЖЕНИЕ ПО ОЧИСТКЕ ИЛА	Sheet No. 8 Sheet Count 19
SECTION D-D, SECTION E-E РАЗРЕЗ D-D, РАЗРЕЗ E-E	S 24-A-08 SCALE 1:100	



SECTION I-I
SCALE 1:100
РАЗРЕЗ I-I

SECTION F-F
SCALE 1:100
РАЗРЕЗ F-F

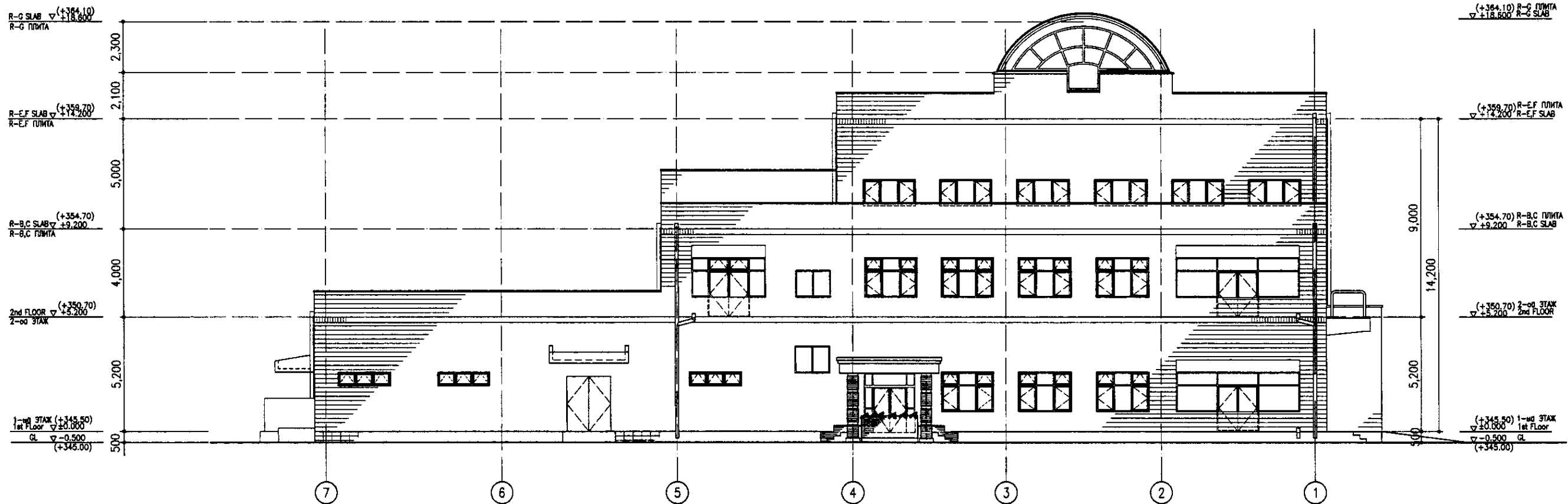
EX. GL - EXISTING GROUND LEVEL
СУЩЕСТВУЮЩАЯ ОТМЕТКА ЗЕМЛИ

Signature/Comments
 In the presence of the
 Designer/Engineer
 Date
 Checked by
 Date

NOTES	ПРИМЕЧАНИЯ

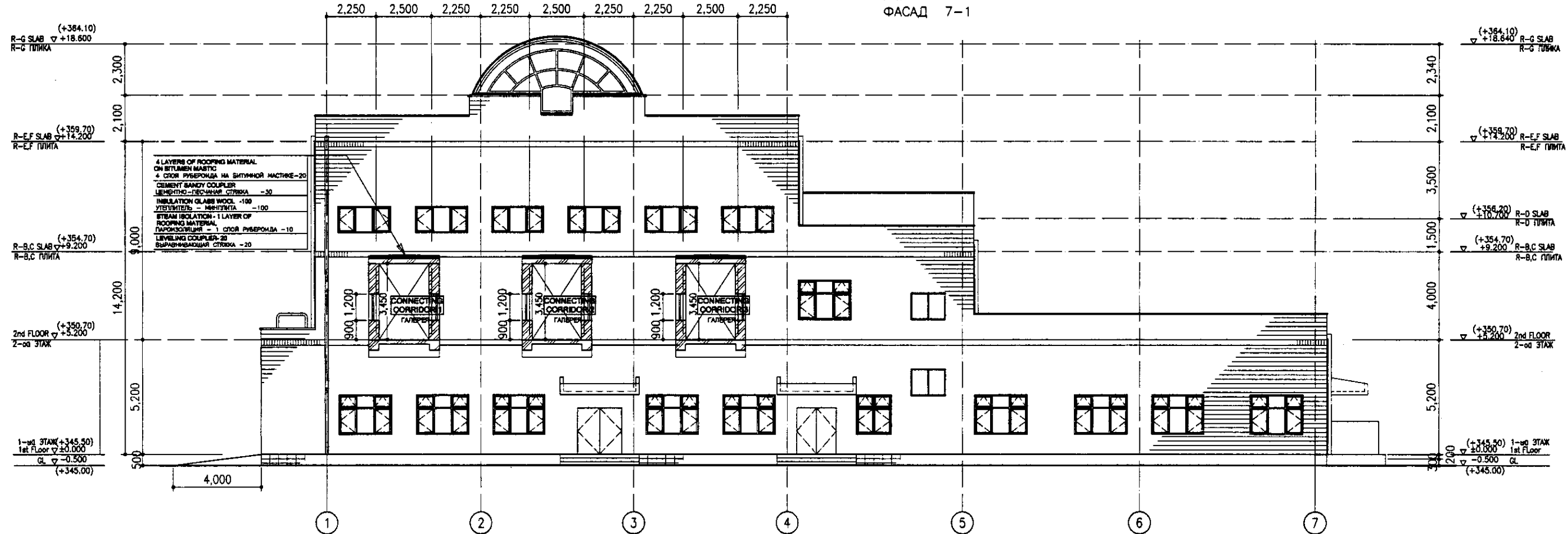
КОРПОРАЦИЯ РАЗВИТИЯ СТОЛИЦЫ
JICA
ЯПОНАЯ МЕЖДУНАРОДНОЕ СОТРУДНИЧЕСТВО
NJS CONSULTANTS CO., LTD. - JAPAN
НИХОН СУИДО КОНСУЛТАНТС КО., ЛТД. - JAPAN

ASTANA WATER SUPPLY AND SEWERAGE PROJECT ПРОЕКТ "ВОДОСНАБЖЕНИЕ И КАНАЛИЗАЦИЯ ГОРОДА АСТАНЫ"					
Design/Проект	Checked/Проверено	Scale/Масштаб	Sheet No./Лист	Sheet Total/Всего листов	Date/Дата
Chief Engineer/Главный инженер проекта/Т.И.И.	M. J. J.	1:100	9	19	
Designed by/Разработано/Т.И.И.					
Checked by/Проверено/					
SLUDGE TREATMENT BUILDING СООРУЖЕНИЕ ПО ОЧИСТКЕ ИЛА				Sheet No./Лист	9
SECTION F-F, SECTION I-I РАЗРЕЗ F-F, РАЗРЕЗ I-I				Sheet No./Лист	19
				Scale/Масштаб	S 24-A-09 SCALE 1:100



ELEVATION 7-1

SCALE 1:100
ФАСАД 7-1

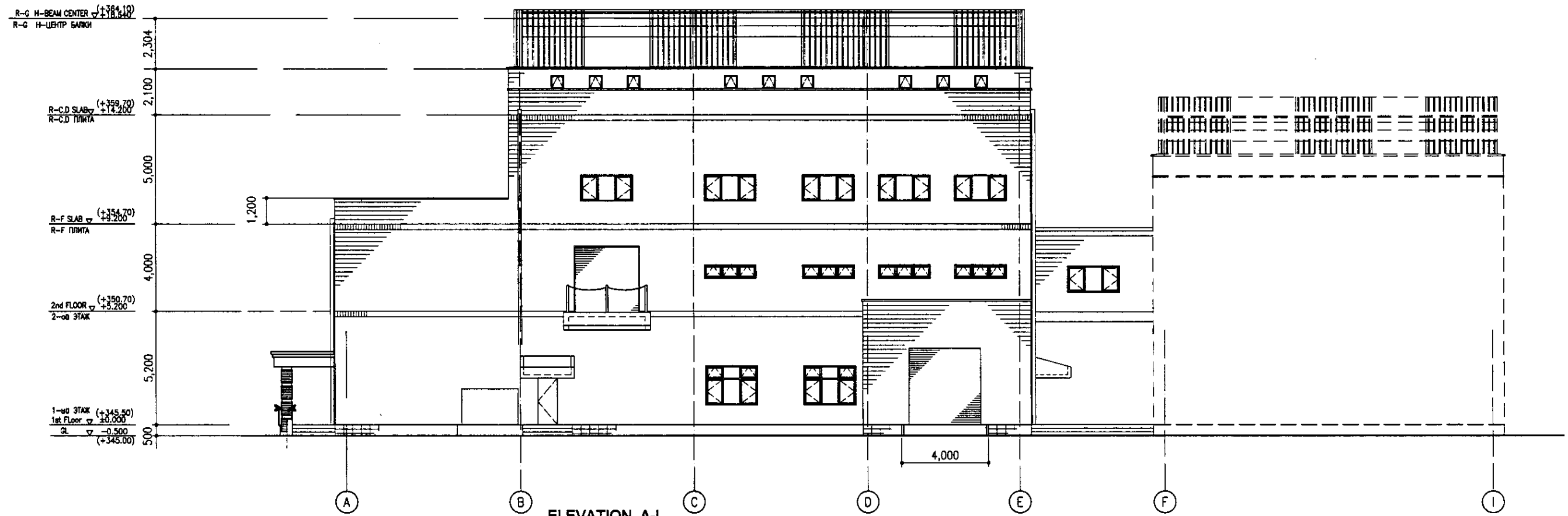


ELEVATION 1-7

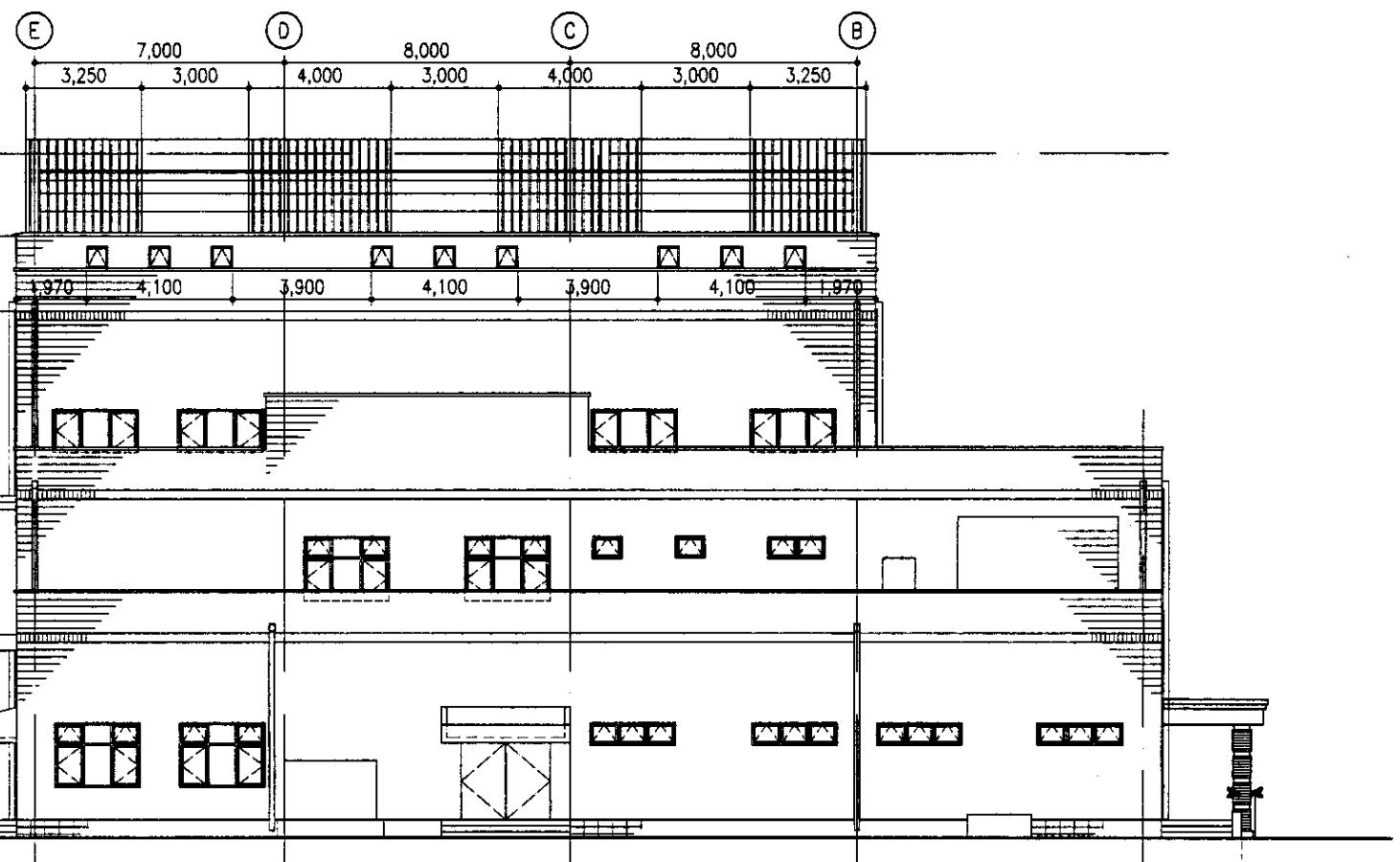
SCALE 1:100
ФАСАД 1-7

Approved/Consent
 No. of original
 Signature and Date
 No. of copies

	КОРПОРАЦИЯ РАЗВИТИЯ СТОЛИЦЫ JAPAN INTERNATIONAL COOPERATION AGENCY NIS CONSULTANTS CO.,LTD. - JAPAN NISON SUIDO CONSULTANTS CO.,LTD. - JAPAN	<table border="1"> <tr> <th>Sheet No.</th> <th>Scale</th> <th>Doc. No.</th> <th>Signature</th> <th>Date</th> </tr> <tr> <td> </td> <td> </td> <td> </td> <td> </td> <td> </td> </tr> </table>	Sheet No.	Scale	Doc. No.	Signature	Date						ASTANA WATER SUPPLY AND SEWERAGE PROJECT ПРОЕКТ "ВОДОСНАБЖЕНИЕ И КАНАЛИЗАЦИЯ ГОРОДА АСТАНЫ"
	Sheet No.	Scale	Doc. No.	Signature	Date								
	SLUDGE TREATMENT BUILDING СООРУЖЕНИЕ ПО ОЧИСТКЕ ИЛ	<table border="1"> <tr> <th>Sheet No.</th> <th>Scale</th> <th>Doc. No.</th> </tr> <tr> <td> </td> <td> </td> <td> </td> </tr> </table>	Sheet No.	Scale	Doc. No.				SLUDGE TREATMENT BUILDING СООРУЖЕНИЕ ПО ОЧИСТКЕ ИЛ				
Sheet No.	Scale	Doc. No.											
ELEVATION 7-1, 1-7 ФАСАД 7-1, 1-7	S 24-A-10 SCALE 1:100	SHEET NO. 10 SHEET NO. 19	SHEET NO. 10 SHEET NO. 19										
SHEET NO. 10 SHEET NO. 19	SHEET NO. 10 SHEET NO. 19	SHEET NO. 10 SHEET NO. 19	SHEET NO. 10 SHEET NO. 19										



ELEVATION A-I
SCALE 1:100
ФАСАД А-I



ELEVATION I-A
SCALE 1:100
ФАСАД I-A

Approved/Comments	
Checked by/Date	
Drawn by/Date	
Project Engineer/Date	

CDC КОРПОРАЦИЯ РАЗВИТИЯ СТОЛИЦЫ
JICA JAPAN INTERNATIONAL COOPERATION AGENCY
NJS NJS CONSULTANTS CO.,LTD.-JAPAN
NSC NIPPON SUIDO CONSULTANTS CO.,LTD.-JAPAN

Change No.	Quantity	Sheet No.	Date	Signature	Date
Chief Engineer of the Project/ГЛ.Инженер Проекта					
Deputy Chief Engineer/Зам.Гл.Инженера Проекта					
Checked by/Проверено					

ASTANA WATER SUPPLY AND SEWERAGE PROJECT ПРОЕКТ "ВОДОСНАБЖЕНИЕ И КАНАЛИЗАЦИЯ ГОРОДА АСТАНЫ"		
Sludge Treatment Building СООРУЖЕНИЕ ПО ОЧИСТКЕ ИЛ	Sheet No. Лист	Sheet No. Лист
ELEVATION A-1, I-A ФАСАД А-1, I-A	11	19
	S 24-A-11 SCALE 1:100	