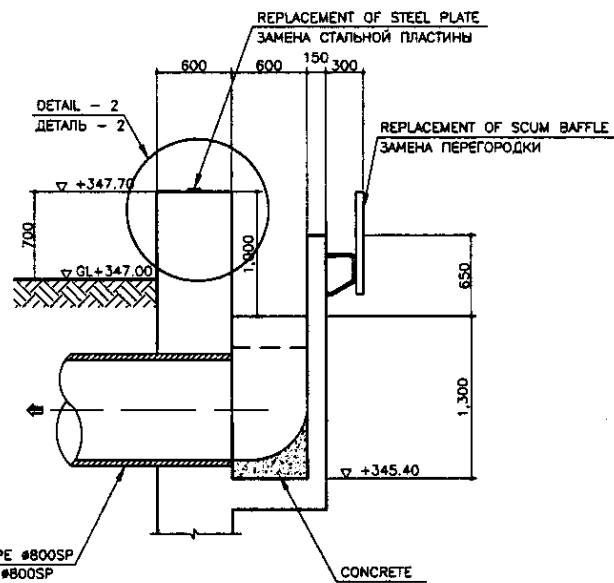


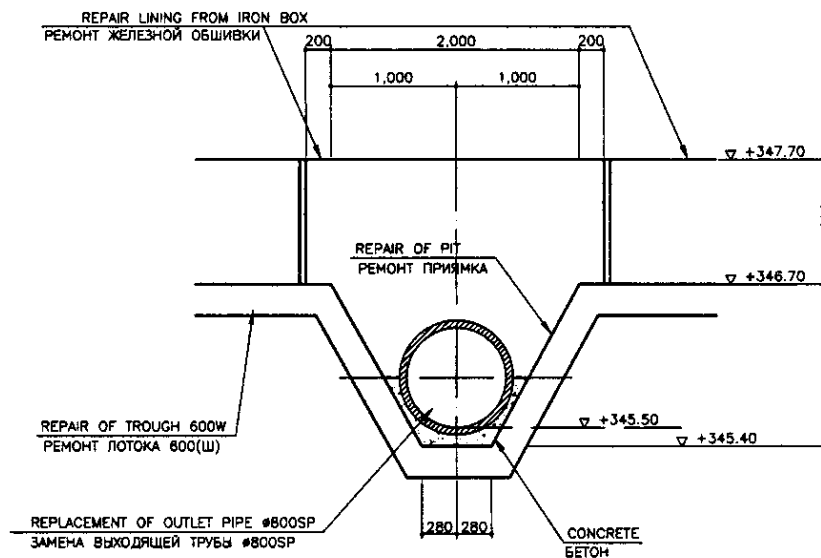
SECTION C-C  
РАЗРЕЗ C-C

SCALE 1:20



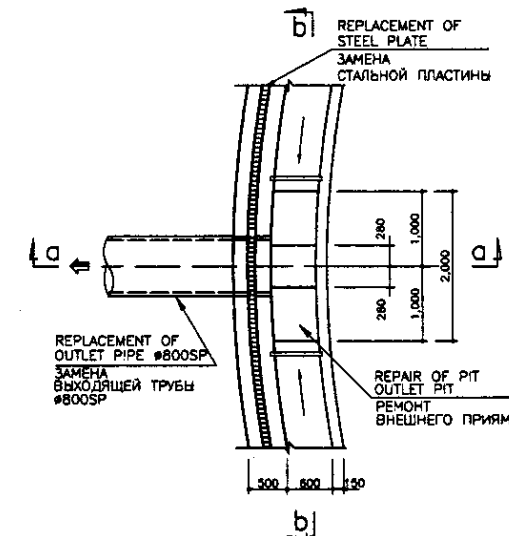
SECTION a-a  
РАЗРЕЗ a-a

SCALE 1:30



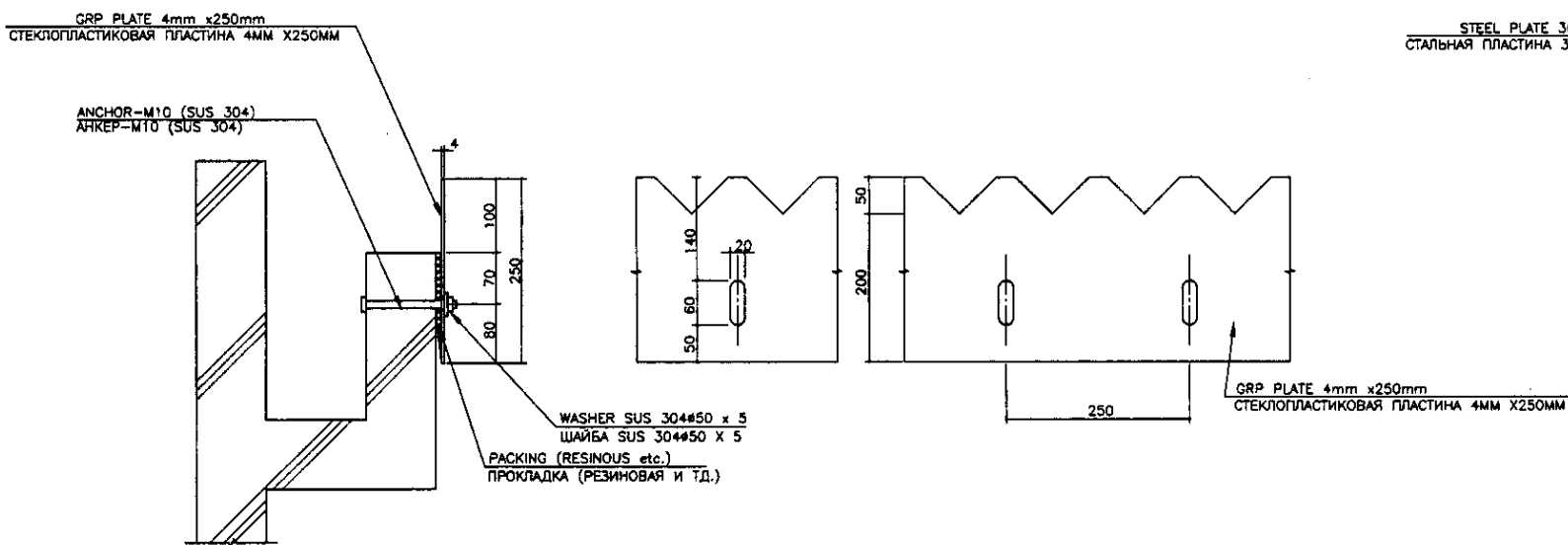
SECTION b-b  
РАЗРЕЗ b-b

SCALE 1:30



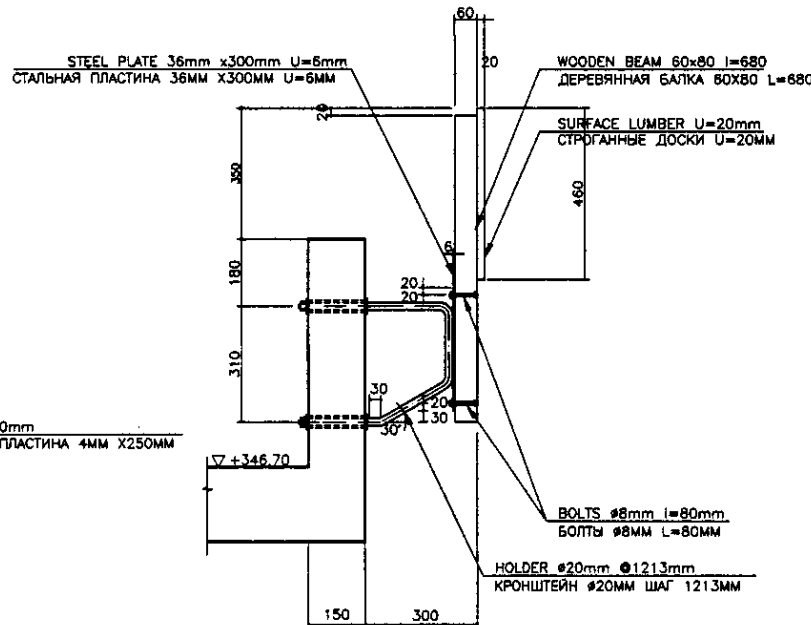
OUTLET PIT DETAIL  
ДЕТАЛЬ ВЕРХНЕГО КРОНШТЕЙНА

SCALE 1:50



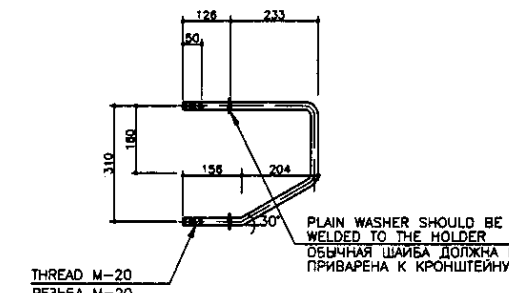
V-NOTCH DETAIL  
ДЕТАЛЬ В-ОБРАЗНОГО ПАЗА

SCALE 1:5



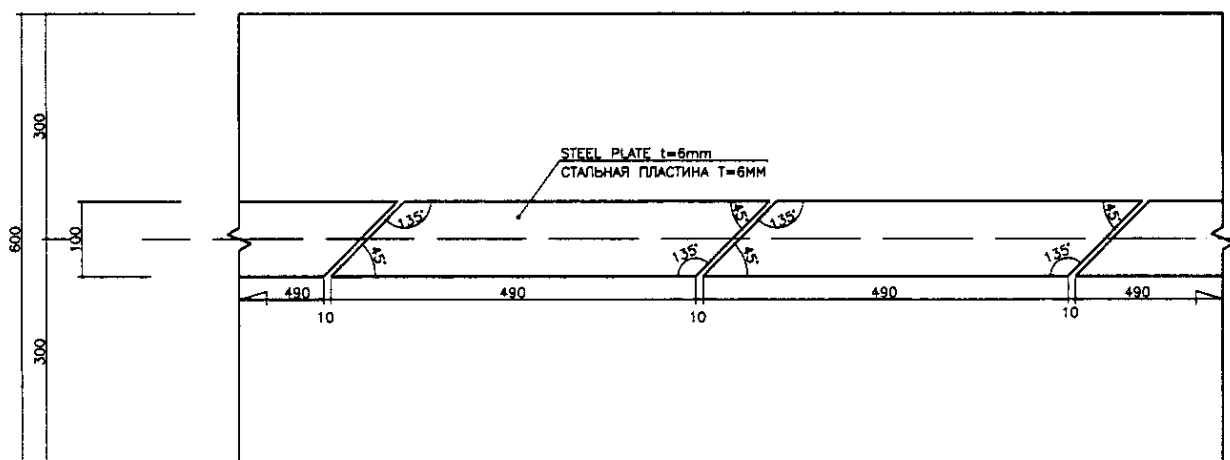
SCUM BAFFLE DETAIL  
ДЕТАЛЬ ПЕРЕГОРОДКИ

SCALE 1:10



HOLDER DETAIL  
ДЕТАЛЬ КРОНШТЕЙНА

SCALE 1:10



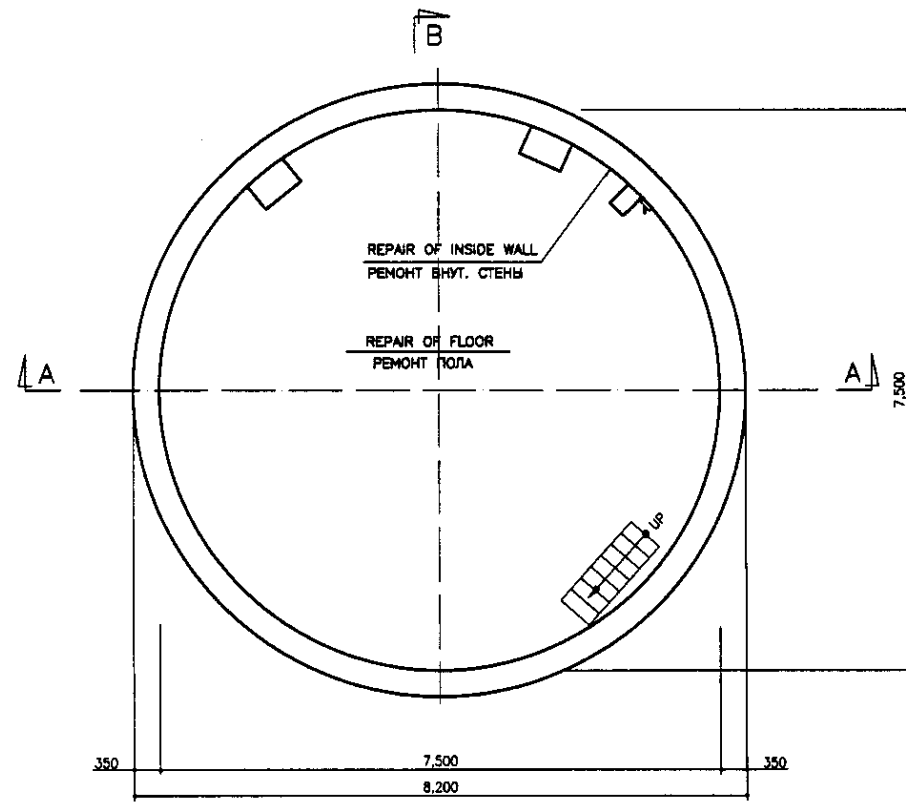
DETAIL - 4  
ДЕТАЛЬ - 4

SCALE 1:5

Approved/Согласовано	
Checked/Проверено	
Designed/Проектировано	
Checked/Проверено	

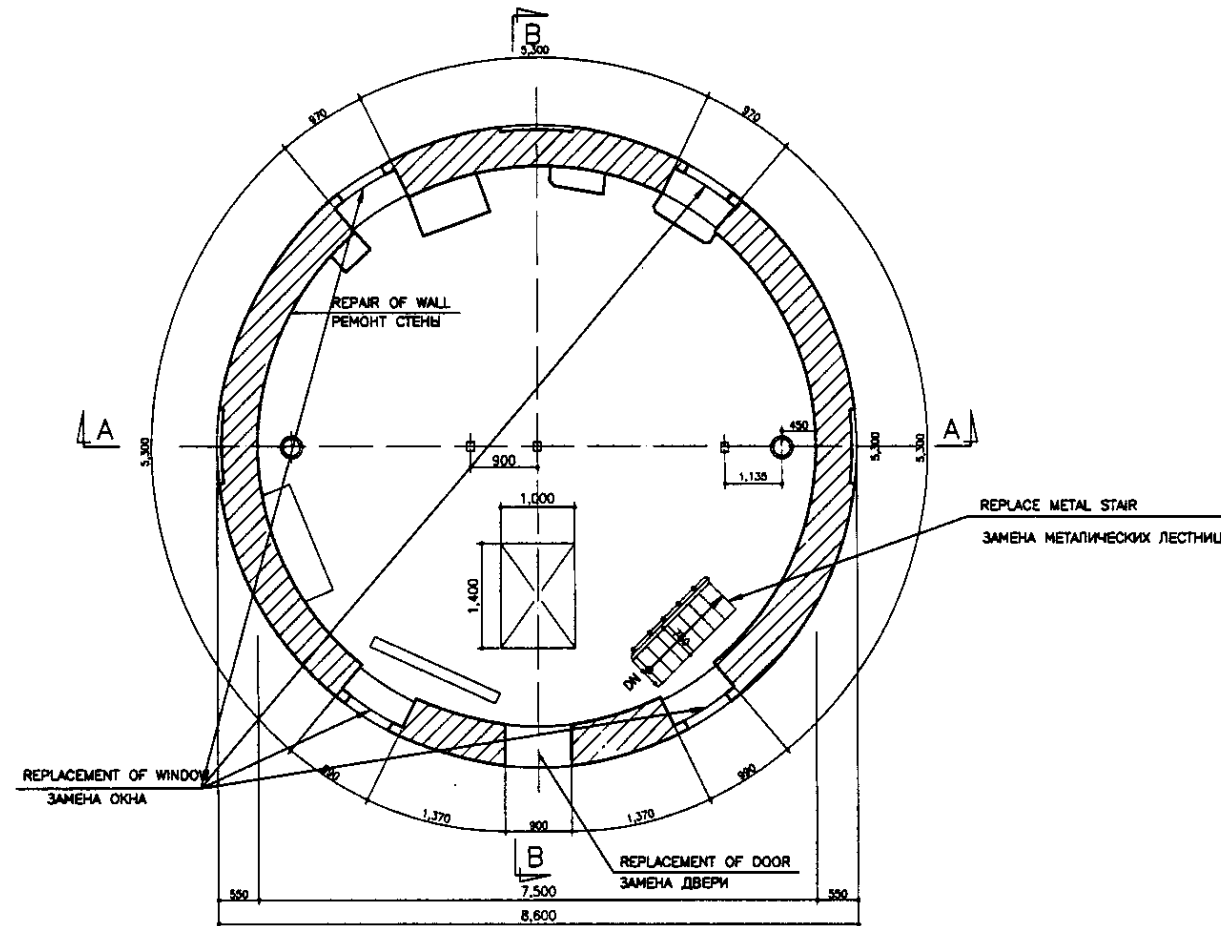
	КОРПОРАЦИЯ РАЗВИТИЯ СТОЛИЦЫ	ASTANA WATER SUPPLY AND SEWERAGE PROJECT														
	JAPAN INTERNATIONAL COOPERATION AGENCY	ПРОЕКТ "ВОДОСНАБЖЕНИЕ И КАНАЛИЗАЦИЯ ГОРОДА АСТАНЫ"														
	NJS CONSULTANTS CO.,LTD.-JAPAN	<table border="1"> <tr> <th>Rev.</th> <th>Quantity</th> <th>Sheet No.</th> <th>Doc. No.</th> <th>Signature</th> <th>Date</th> </tr> <tr> <td>1</td> <td></td> <td></td> <td></td> <td></td> <td></td> </tr> </table>	Rev.	Quantity	Sheet No.	Doc. No.	Signature	Date	1						REHABILITATION OF PRIMARY SEDIMENTATION TANK	
	Rev.	Quantity	Sheet No.	Doc. No.	Signature	Date										
1																
NIHON SUIDO CONSULTANTS CO.,LTD.-JAPAN	<table border="1"> <tr> <th>Rev.</th> <th>Quantity</th> <th>Sheet No.</th> <th>Doc. No.</th> <th>Signature</th> <th>Date</th> </tr> <tr> <td>1</td> <td></td> <td></td> <td></td> <td></td> <td></td> </tr> </table>	Rev.	Quantity	Sheet No.	Doc. No.	Signature	Date	1						РЕКОНСТРУКЦИЯ ПЕРВИЧНОГО ОТСТОЙНИКА		
Rev.	Quantity	Sheet No.	Doc. No.	Signature	Date											
1																

SECTION E-E & DETAILS GAZPES E-E И ДЕТАЛИ  
SCALE 1:50, 1:30, 1:20, 1:10, 1:5



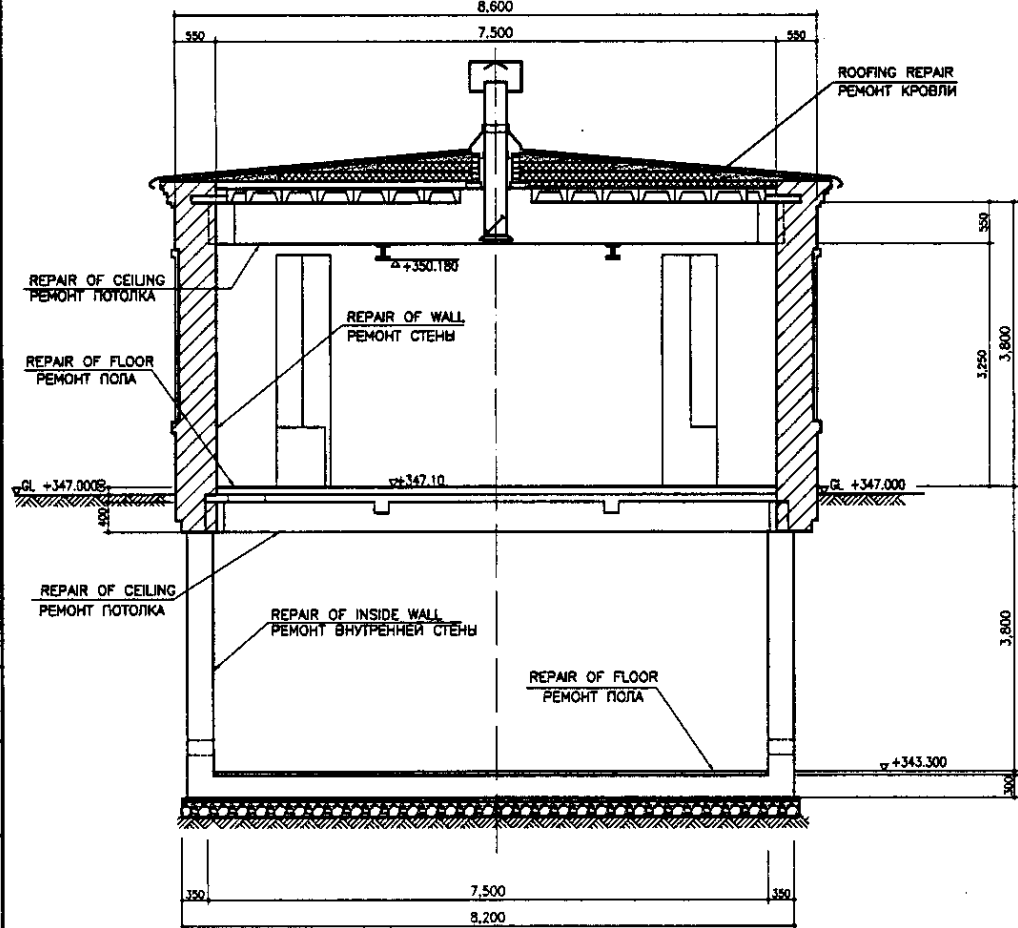
BASE PLAN  
ПЛАН ОСНОВАНИЯ

scale 1:50



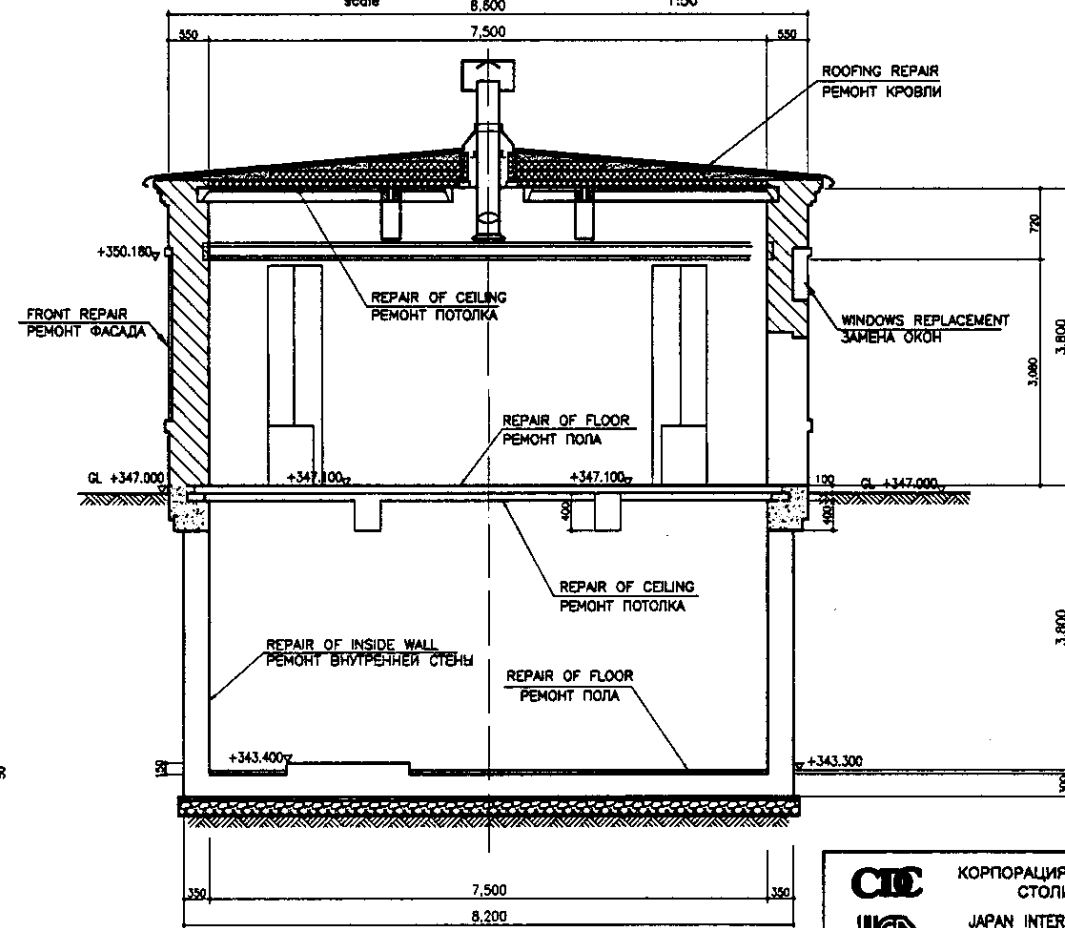
1st FLOOR PLAN  
ПЛАН ПЕРВОГО ЭТАЖА

scale 1:50



SECTION A-A  
РАЗРЕЗ А-А







scale 1:50



SECTION B-B  
РАЗРЕЗ В-В

scale 1:50

LEGEND  
ЛЕГЕНДА

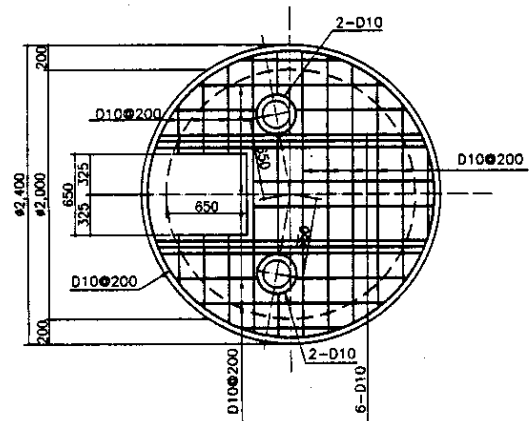
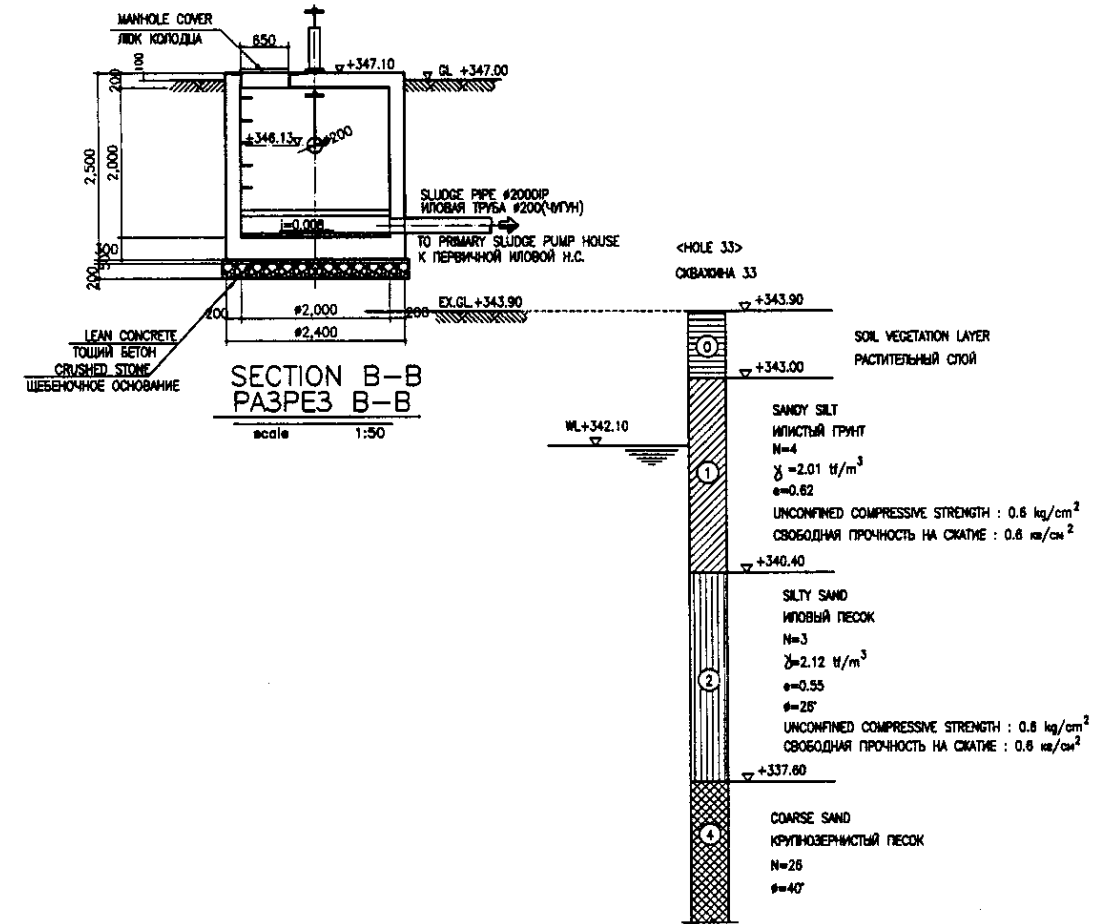
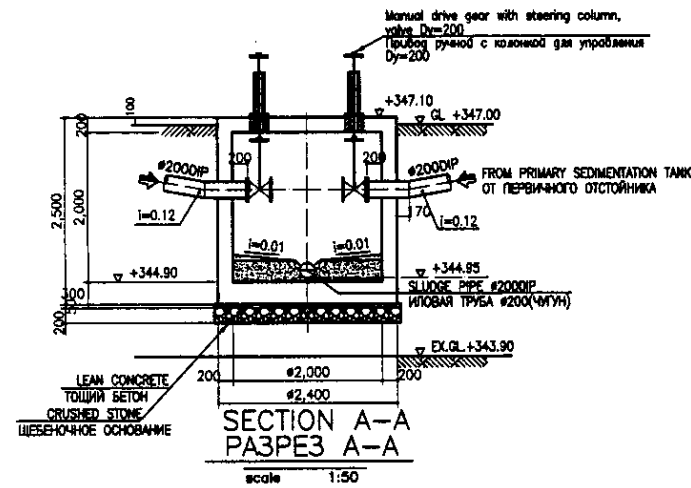
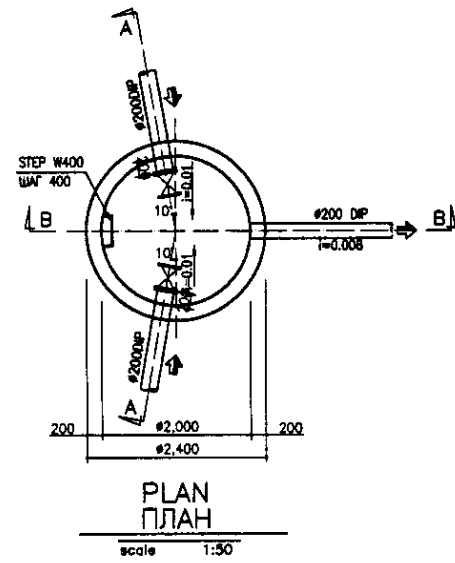
-  -BRICK  
-КИРПИЧ
-  -CONCRETE  
-БЕТОН
-  -CEMENT COVERING  
-ЦЕМЕНТНАЯ СТЯЖКА
-  -SLAG  
-ШЛАК
-  -GRAVEL  
-ГРАВИЙ
-  -GROUND LEVEL  
-УРОВЕНЬ ЗЕМЛИ

Approved/Comments	
Checked/Date	
Designed/Date	
Drawn/Date	

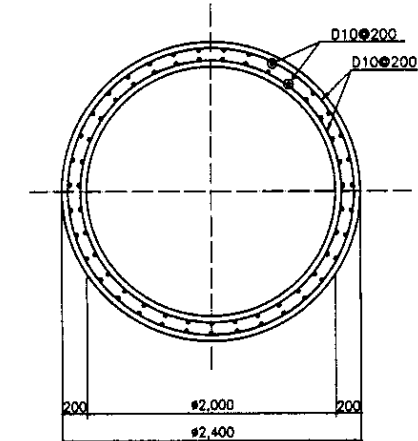
**CIC** КОРПОРАЦИЯ РАЗВИТИЯ СТОЛИЦЫ  
**JICA** JAPAN INTERNATIONAL COOPERATION AGENCY  
**NIS** NIS CONSULTANTS CO.,LTD.-JAPAN  
**NSC** NIHON SUIDO CONSULTANTS CO.,LTD.-JAPAN

Design/Drawn/Sheet/Doc.No./Signature/Date	Checked/Date
Chief Engineer of Project/Group M. Morozov T. Fujii Designed by T. Yagi Checked by T. Yagi	<i>[Signature]</i> <i>[Signature]</i> <i>[Signature]</i>

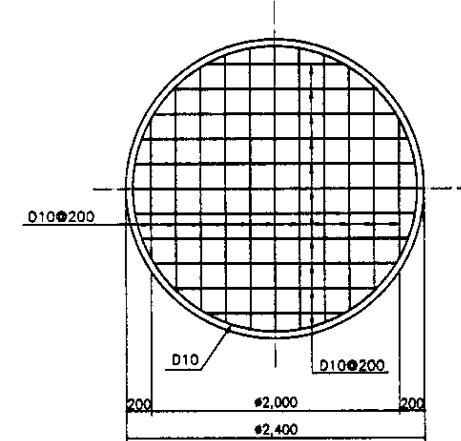
ASTANA WATER SUPPLY AND SEWERAGE PROJECT ПРОЕКТ "ВОДОСНАБЖЕНИЕ И КАНАЛИЗАЦИЯ ГОРОДА АСТАНЫ"		
REHABILITATION OF PRIMARY SLUDGE PUMP HOUSE РЕКОНСТРУКЦИЯ ПЕРВИЧНОЙ НАСОСНОЙ СТАНЦИИ		
Stage/Страна	Sheet/Лист	Sheets/Листов
	1	2
BASE, 1st FLOOR PLAN, SECTION A-A, B-B ПЛАНЫ, РАЗРЕЗЫ А-А, В-В		
S08-C-01 SCALE 1:50		



REBAR ARRANGEMENT OF TOP PLAN  
ПЛАН АРМАТУРНОЙ СЕТКИ ВЕРХА  
scale 1:30



REBAR ARRANGEMENT OF WALL PLAN  
ПЛАН АРМАТУРНОЙ СЕТКИ СТЕНЫ  
scale 1:30



REBAR ARRANGEMENT OF BOTTOM PLAN  
ПЛАН АРМАТУРНОЙ СЕТКИ ОСНОВАНИЯ  
scale 1:30

Tar Epoxy Resin shall be applied for followings:  
1. Top slab facing to the water surface  
2. Inner wall of the tank  
3. Tank bottom


Specification  
Follow to be the specification shown in S01-C-01 Drawing

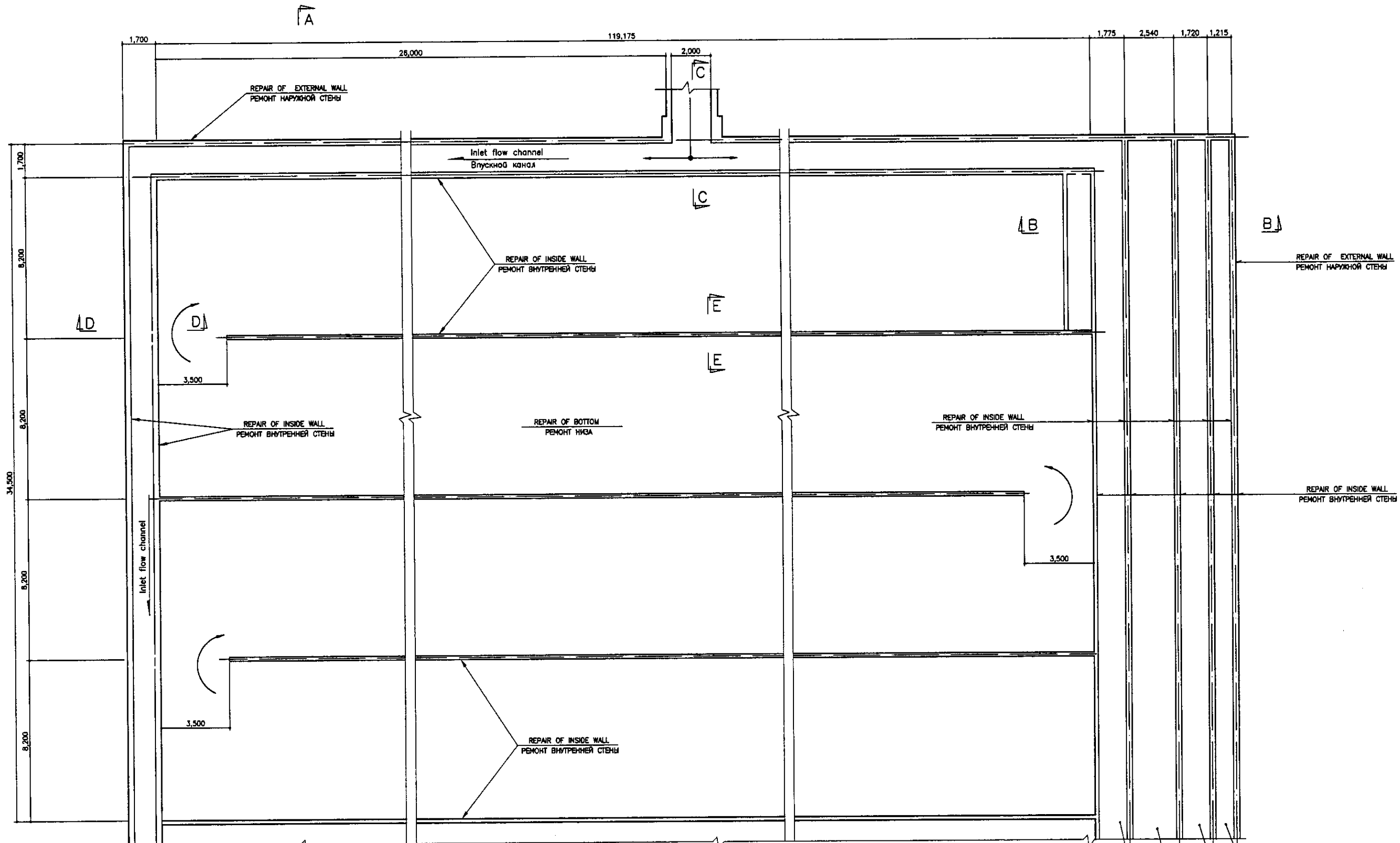
Необходимо применить эпоксидную смолу к следующему:  
1. Поверхность верхней плиты контактирующая с водой  
2. Внутренняя стена камеры  
3. Дно камеры

Спецификация  
См. спецификацию, указанную на чертеже S01-C-01

EX. GL - PROPOSED AND EXISTING GROUND LEVEL  
СУЩЕСТВУЮЩИЙ УРОВЕНЬ ЗЕМЛИ

Approved/Согласовано  
Checked/Проверено  
Designed/Проектировано  
Drawn/Нанесено

 КОРПОРАЦИЯ РАЗВИТИЯ СТОЛИЦЫ JAPAN INTERNATIONAL COOPERATION AGENCY NJS CONSULTANTS CO.,LTD.-JAPAN NISHI SUIDO CONSULTANTS CO.,LTD.-JAPAN	ASTANA WATER SUPPLY AND SEWERAGE PROJECT ПРОЕКТ "ВОДОСНАБЖЕНИЕ И КАНАЛИЗАЦИЯ ГОРОДА АСТАНЫ"	
	SCUM PIT ГРЯЗЕВОЙ ПРЯМОК	Stage Лист 2
PLAN, SECTION A-A, B-B & REBAR АРМАЗОНД ПЛАН, РАЗРЕЗ А-А, В-В И АРМАТУРНАЯ СЕТКА	S06-C-02 SCALE 1:50, 1:30	

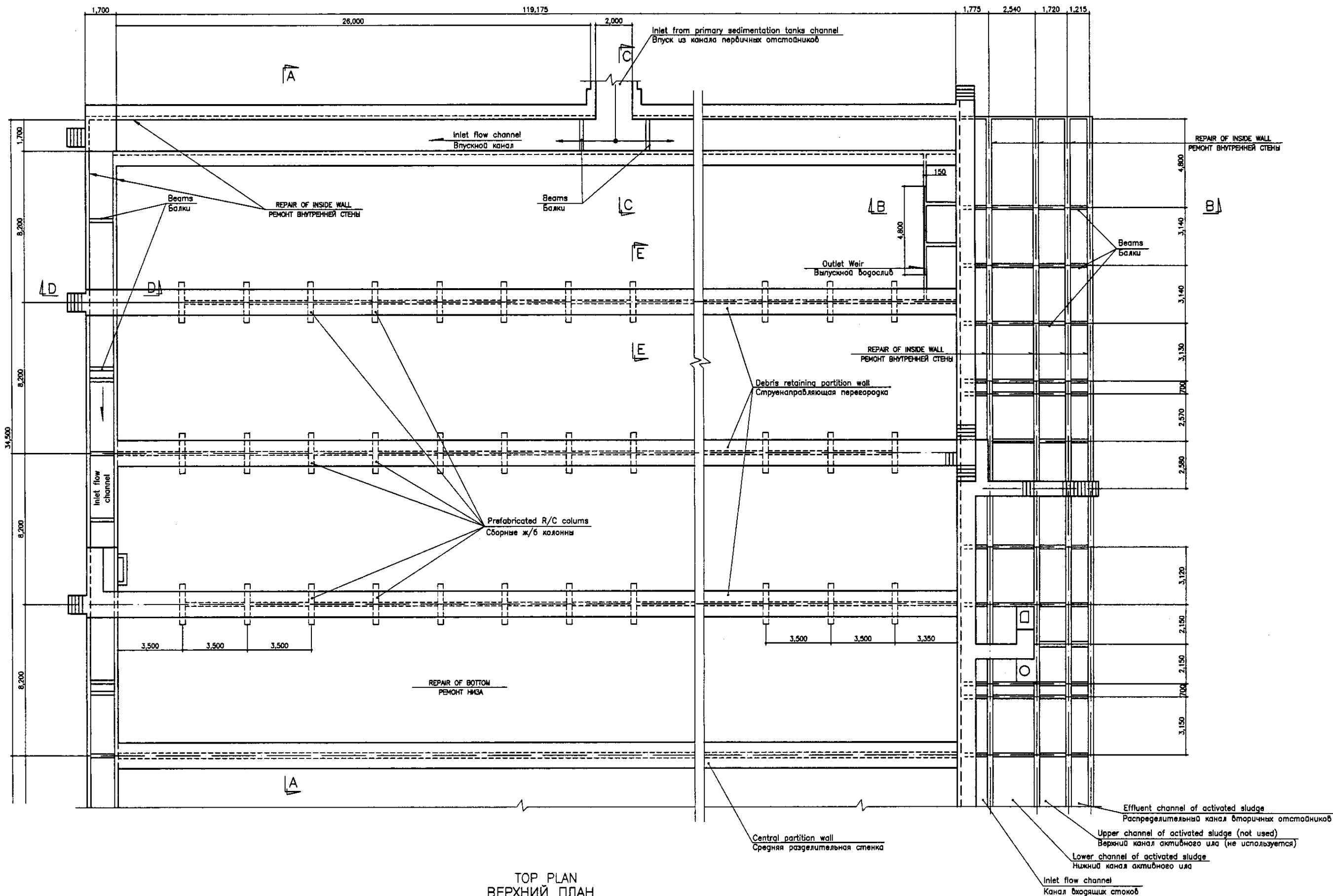


BASE PLAN  
ПЛАН ОСНОВАНИЯ  
SCALE 1:100

Effluent channel of activated sludge  
Канал выхода активированного ила  
Upper channel of activated sludge (not used)  
Верхний канал активированного ила (не используется)  
Lower channel of activated sludge  
Нижний канал активированного ила  
Inlet flow channel  
Канал входящих стоков

Agreed/Consent	
Signature and Date	
Initial of Draft	
Initial of original	
Initial of copy	

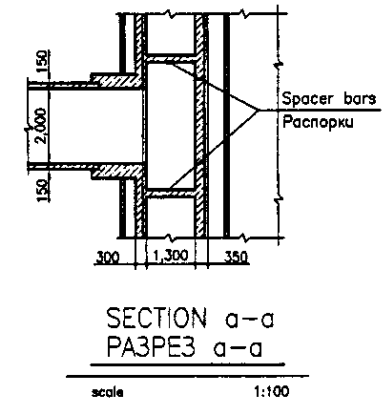
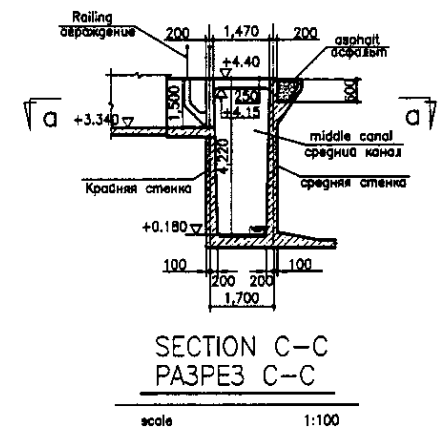
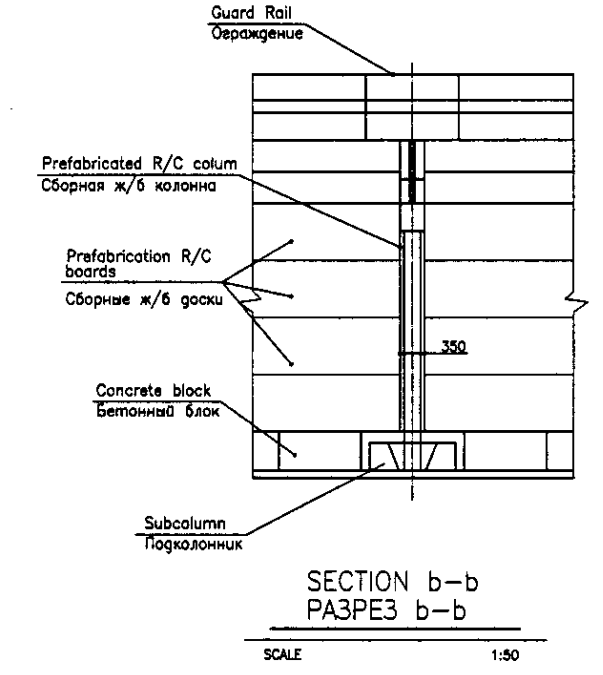
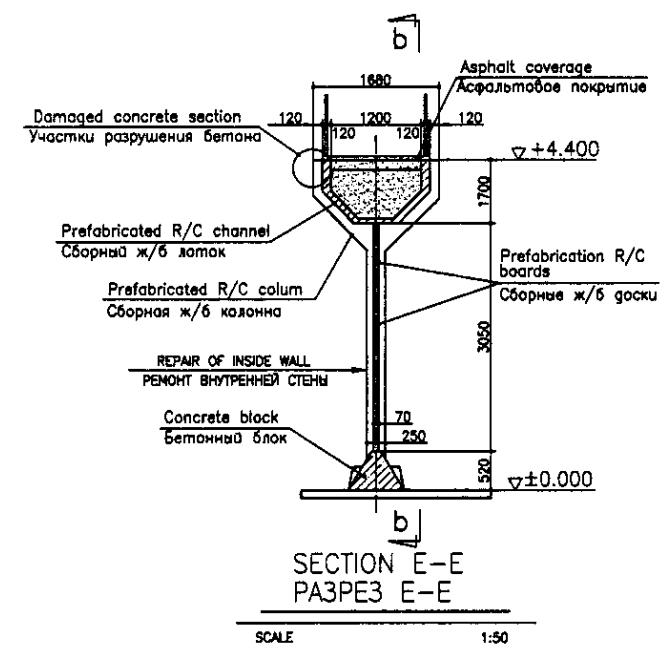
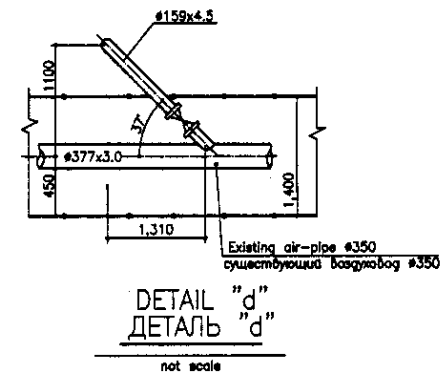
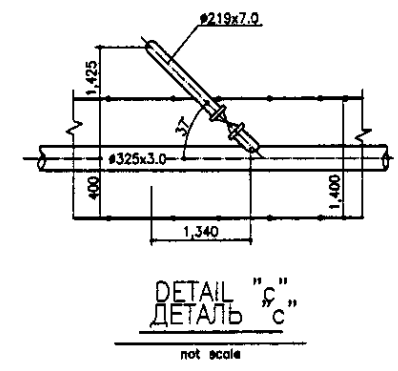
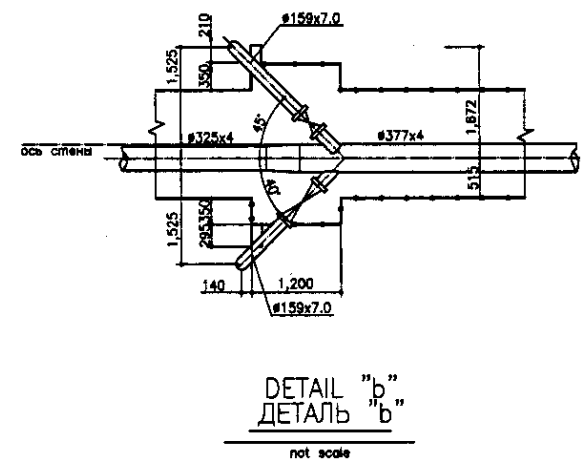
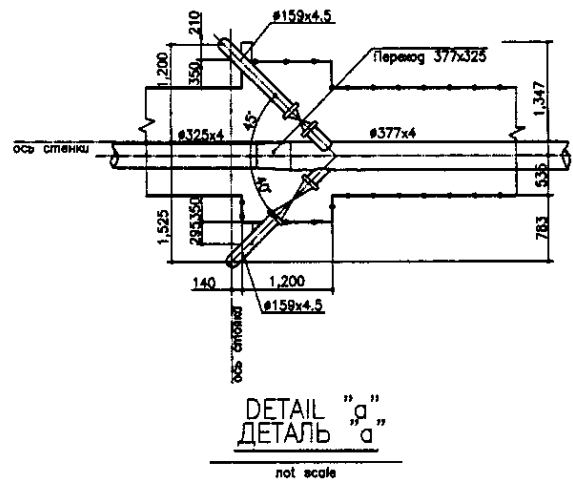
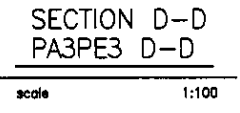
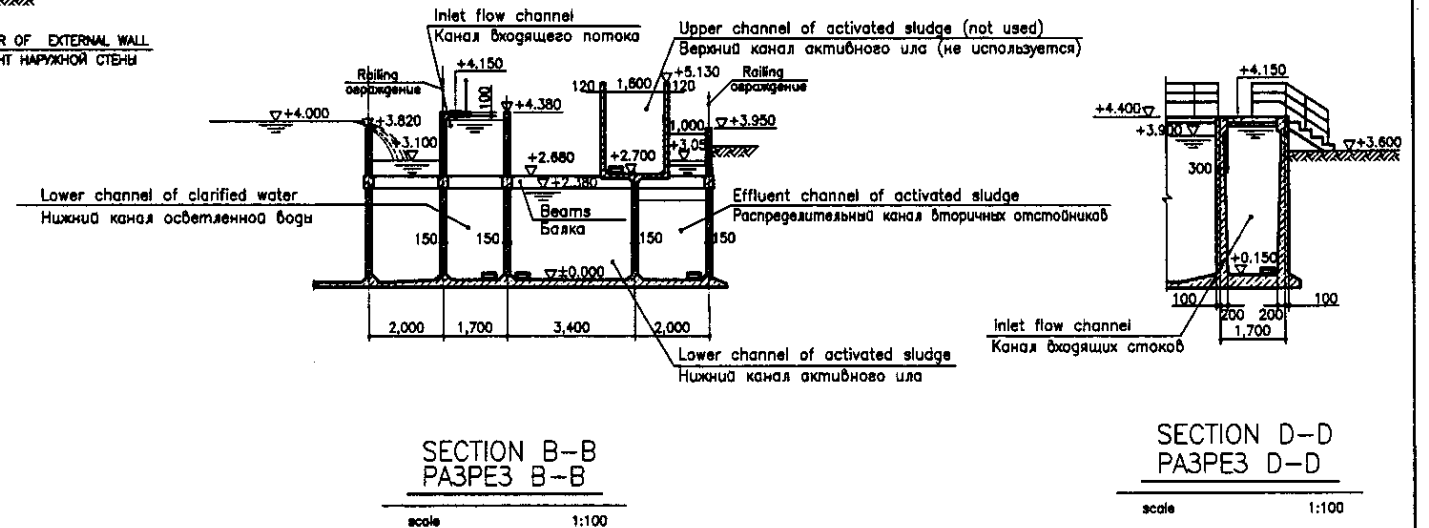
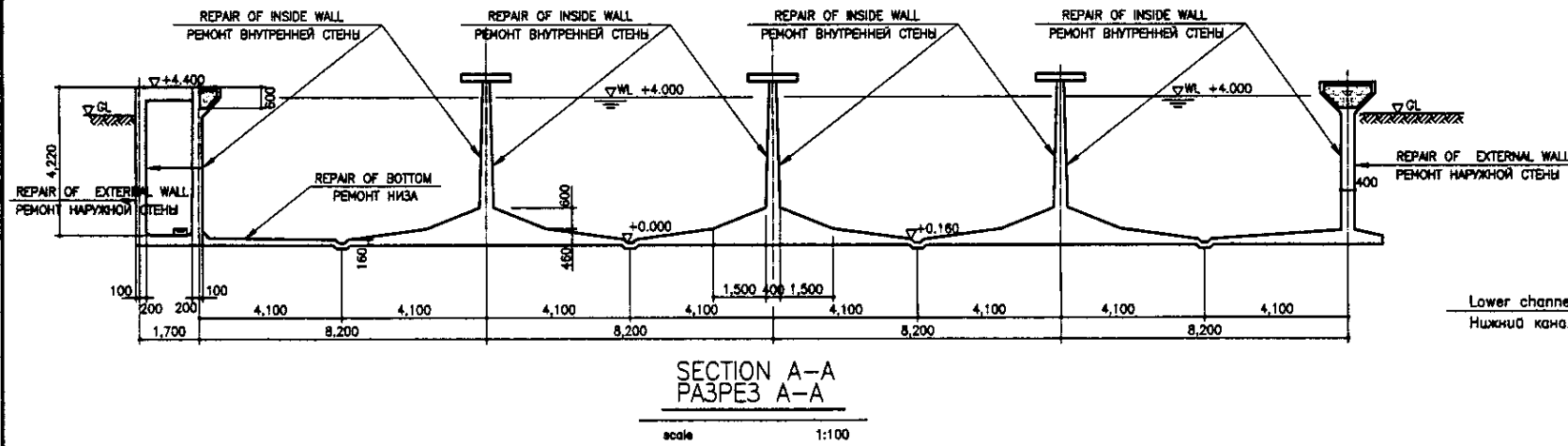
	КОРПОРАЦИЯ РАЗВИТИЯ СТОЛИЦЫ	ASTANA WATER SUPPLY AND SEWERAGE PROJECT		
	JAPAN INTERNATIONAL COOPERATION AGENCY	ПРОЕКТ "ВОДОСНАБЖЕНИЕ И КАНАЛИЗАЦИЯ ГОРОДА АСТАНЫ"		
	NJS CONSULTANTS CO.,LTD.-JAPAN	REHABILITATION OF AERATION TANK	Stage	Sheet
	NIHON SUIDO CONSULTANTS CO.,LTD.-JAPAN	РЕКОНСТРУКЦИЯ АЭРОТЕНКОВ	1	3
		BASE PLAN	S07-C-01	
		ПЛАН ОСНОВАНИЯ	Scale 1:100	



TOP PLAN  
 ВЕРХНИЙ ПЛАН  
 SCALE 1:100

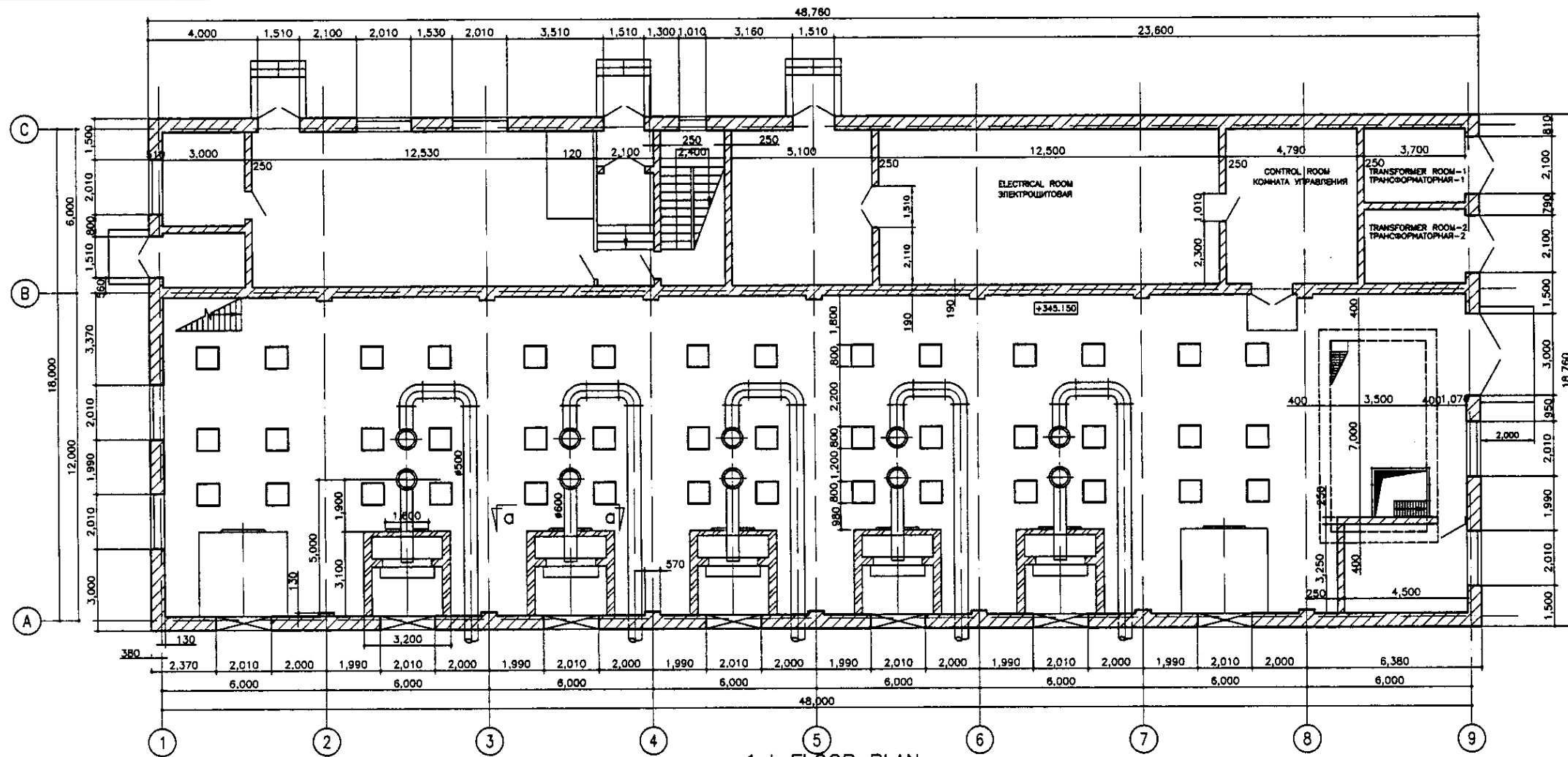
Approved/Согласовано	
Checked/Проверено	
Designed/Проектировано	
Signature and Date/Подпись и дата	
Scale/Масштаб	

	КОРПОРАЦИЯ РАЗВИТИЯ СТОЛИЦЫ JICA JAPAN INTERNATIONAL COOPERATION AGENCY NJS CONSULTANTS CO.,LTD.-JAPAN NIKON SUIDO CONSULTANTS CO.,LTD.-JAPAN	ASTANA WATER SUPPLY AND SEWERAGE PROJECT ПРОЕКТ "ВОДОСНАБЖЕНИЕ И КАНАЛИЗАЦИЯ ГОРОДА АСТАНЫ" REHABILITATION OF AERATION TANK РЕКОНСТРУКЦИЯ АЭРОТЕНКОВ TOP PLAN ПЛАН НАДЗЕМНОЙ ЧАСТИ	<table border="1"> <tr> <th>Design/Проект</th> <th>Checked/Проверено</th> <th>Sheet/Лист</th> <th>Date/Дата</th> </tr> <tr> <td></td> <td></td> <td>2</td> <td></td> </tr> </table>	Design/Проект	Checked/Проверено	Sheet/Лист	Date/Дата			2					
	Design/Проект	Checked/Проверено	Sheet/Лист	Date/Дата											
			2												
	<table border="1"> <tr> <th>Design/Проект</th> <th>Checked/Проверено</th> <th>Signature/Подпись</th> <th>Date/Дата</th> </tr> <tr> <td></td> <td></td> <td></td> <td></td> </tr> </table>	Design/Проект	Checked/Проверено	Signature/Подпись	Date/Дата					<table border="1"> <tr> <th>Stage/Этап</th> <th>Sheet/Лист</th> <th>Sheets/Листов</th> </tr> <tr> <td></td> <td>2</td> <td>3</td> </tr> </table>	Stage/Этап	Sheet/Лист	Sheets/Листов		2
Design/Проект	Checked/Проверено	Signature/Подпись	Date/Дата												
Stage/Этап	Sheet/Лист	Sheets/Листов													
	2	3													
S07-C-02 Scale 1:100															



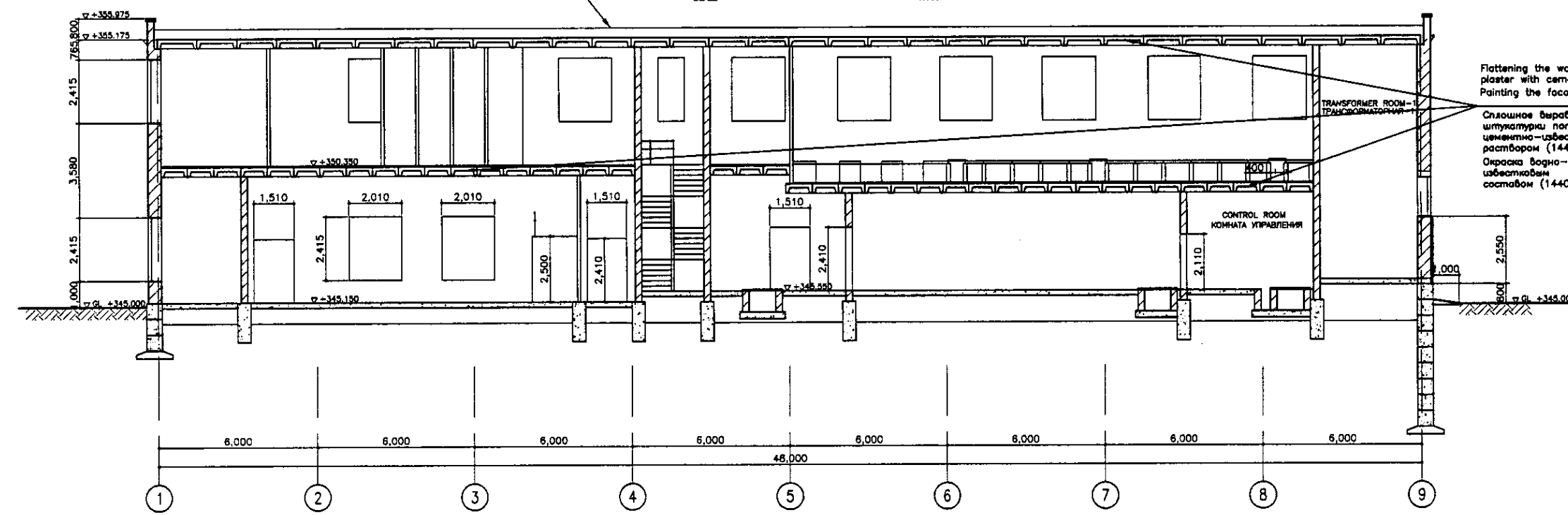
Legend/Символы  
 Scale of original drawing/Масштаб оригинала  
 Signature and Date/Подпись и дата

	КОРПОРАЦИЯ РАЗВИТИЯ СТОЛИЦЫ	ASTANA WATER SUPPLY AND SEWERAGE PROJECT		
	JAPAN INTERNATIONAL COOPERATION AGENCY	ПРОЕКТ "ВОДОСНАБЖЕНИЕ И КАНАЛИЗАЦИЯ ГОРОДА АСТАНЫ"		
	NJS CONSULTANTS CO.,LTD.-JAPAN	REHABILITATION OF AERATION TANK	Stage	Sheet
	NIHON SUIDO CONSULTANTS CO.,LTD.-JAPAN	РЕКОНСТРУКЦИЯ АЭРОТЕНКОВ	3	3
		SECTION & DETAIL	S07-C-03	
		РАЗРЕЗ И ДЕТАЛЬ	Scale 1:100, 50	



ROOF REPAIR TYPE-R2 (W&S A-05)  
РЕМОНТ КРОВЛИ ТИП-R2 (см.участ W&S A-05)

1st FLOOR PLAN  
ПЛАН ПЕРВОГО ЭТАЖА  
SCALE 1:100



Flattening the wall of the wall facing plaster with cement-lime mortar - 1440 m2  
Painting the facade with silicate paint - 1440 m2  
Сплошное выравнивание штукатурки потолков цементно-известковым раствором (1440 м2)  
Окраска водно-известковым составом (1440 м2)

SECTION A-A  
РАЗРЕЗ А-А  
SCALE 1:100

Signature and Date of the Designer  
Подпись и дата  
 Signature and Date of the Checker  
Подпись и дата

ГИДРОЭКО Научно-производственный центр

КОРПОРАЦИЯ РАЗВИТИЯ СТОЛИЦЫ  
 JICA JAPAN INTERNATIONAL COOPERATION AGENCY  
 NCS NJS CONSULTANTS CO.,LTD.-JAPAN  
 NIHON SUIDO CONSULTANTS CO.,LTD.-JAPAN

ASTANA WATER SUPPLY AND SEWERAGE PROJECT						ПРОЕКТ "ВОДОСНАБЖЕНИЕ И КАНАЛИЗАЦИЯ ГОРОДА АСТАНЫ"			
Design	Checked	Sheet	Doc.No.	Signature	Date	REHABILITATION OF BLOWER HOUSE			
Project	Drawn	№	№	№	№	РЕКОНСТРУКЦИЯ ЗДАНИЯ ВОЗДУХОДУВКА			
Designed by	Checked by	Scale	№	№	№	1st FLOOR PLAN, SECTION A-A, a-a	Stage	Sheet	Sheets
Checked by	№	№	№	№	№	ПЛАН 1 ЭТАЖА, РАЗРЕЗ А-А, а-а	1	4	
							308-A-01	SCALE 1:100	

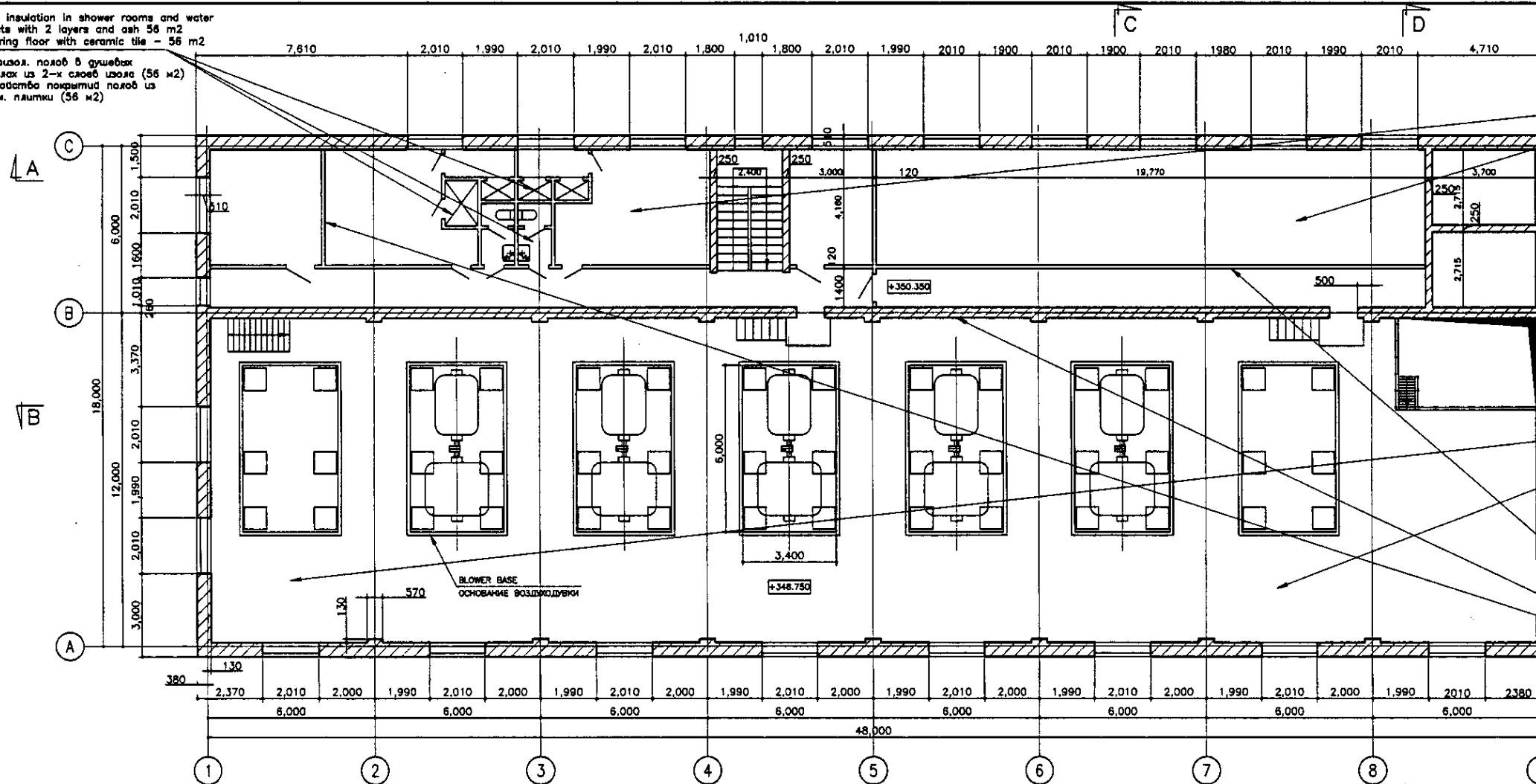
Floor insulation in shower rooms and water closets with 2 layers and ash 56 m<sup>2</sup>  
 Covering floor with ceramic tile - 56 m<sup>2</sup>  
 Гидроизол. полах в душевых санузлах из 2-х слоев цемента (56 м<sup>2</sup>)  
 Устройство покрытия полах из керам. плитки (56 м<sup>2</sup>)

Installing linoleum floor cover - 29 m<sup>2</sup>  
 Устройство покрытия на клею линолеума (29 м<sup>2</sup>)

Concrete floor cover installation 56 m<sup>2</sup>  
 Covering floor with ceramic tile - 144 m<sup>2</sup>  
 Устройство бетонного покрытия полах (56 м<sup>2</sup>)  
 Устройство покрытия полах из керам. плитки (144 м<sup>2</sup>)

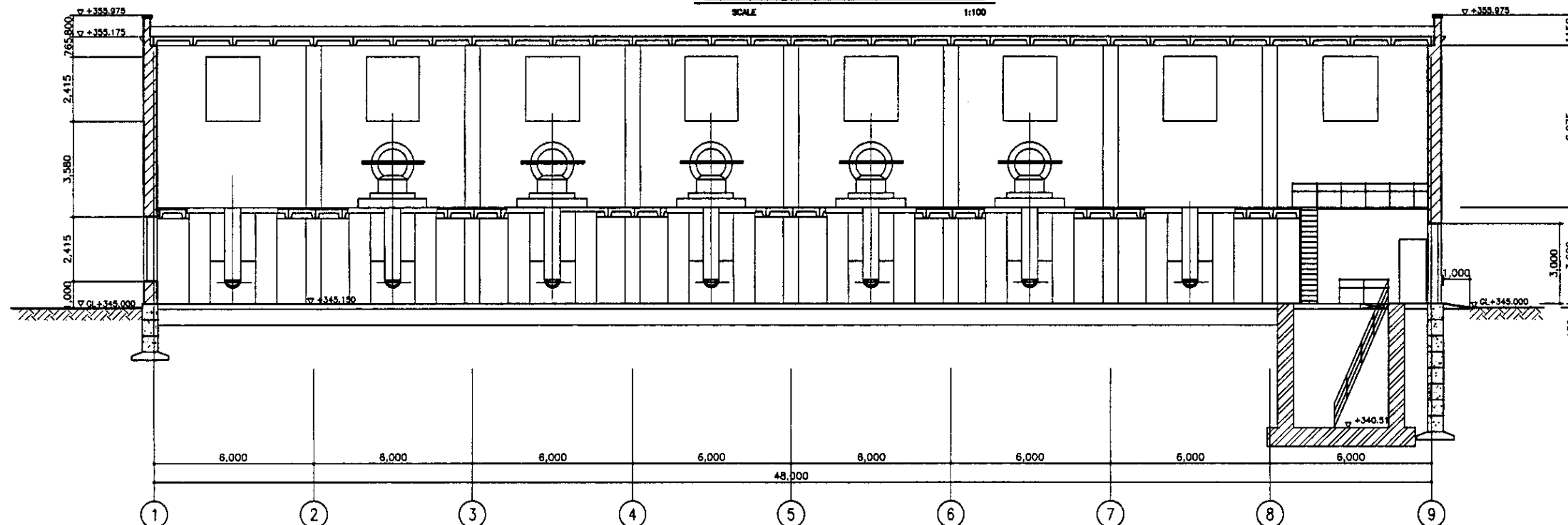
Flattening the wall of the wall facing plaster with cement-lime mortar - 3858 m<sup>2</sup>  
 Walls dyeing with water-lime solution - 2690 m<sup>2</sup>  
 Facing walls with ceramic tile - 324 m<sup>2</sup>  
 2 layers enameling of walls - 1169 m<sup>2</sup>

Сплошное выравнивание штукатурки стен цементно-известковым раствором (3858 м<sup>2</sup>)  
 Окраска стен водным составом, известковая (2690 м<sup>2</sup>)  
 Облицовка стен керам. плиткой (324 м<sup>2</sup>)  
 Окраска стен эмалью на 2 раза (1169 м<sup>2</sup>)



2nd FLOOR PLAN  
 ПЛАН ВТОРОГО ЭТАЖА

SCALE 1:100



SECTION B-B  
 РАЗРЕЗ В-В

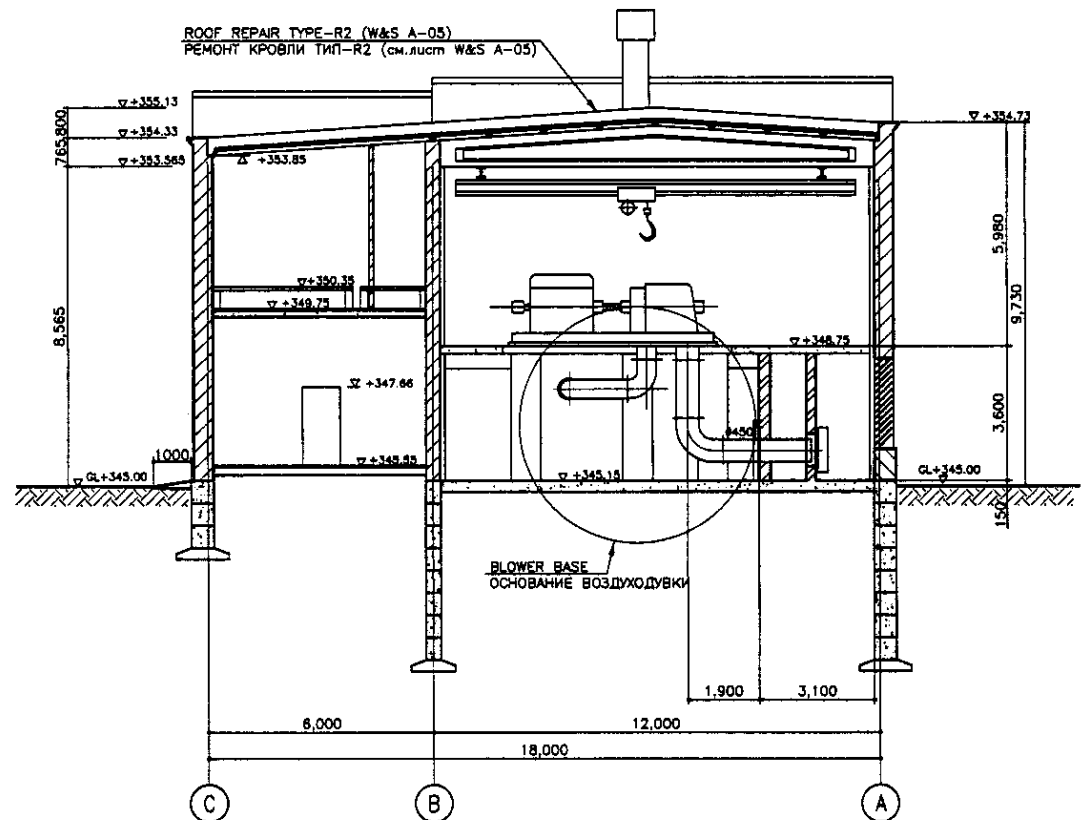
SCALE 1:100

Адрес/Составлено	
Исполнитель работ	
М.П. и подп.	
Составитель	
Проверен	
Утвержден	

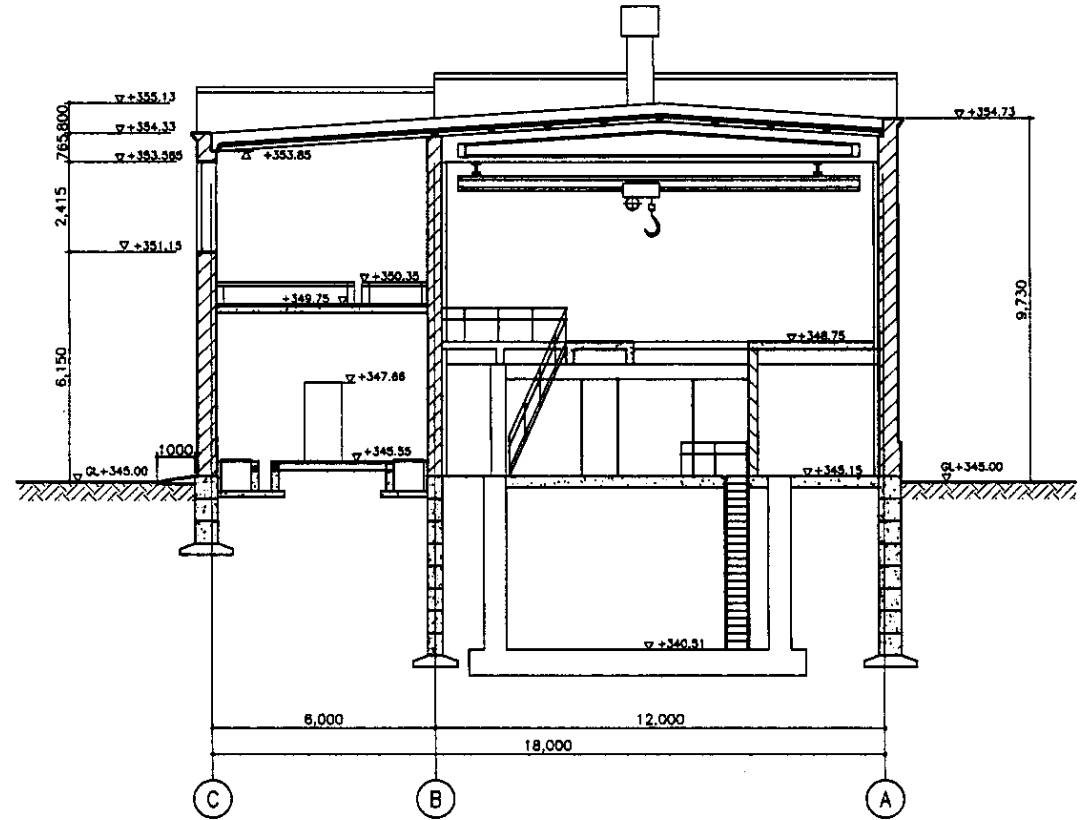
ГИДРОЭКО Научно-производственный центр

	КОРПОРАЦИЯ РАЗВИТИЯ СТОЛИЦЫ	ASTANA WATER SUPPLY AND SEWERAGE PROJECT																														
	JAPAN INTERNATIONAL COOPERATION AGENCY	ПРОЕКТ "ВОДОСНАБЖЕНИЕ И КАНАЛИЗАЦИЯ ГОРОДА АСТАНЫ"																														
	NJS CONSULTANTS CO., LTD. - JAPAN	РЕКОНСТРУКЦИЯ ЗДАНИЯ ВОЗДУХОДВОК																														
	NIHON SUIDO CONSULTANTS CO., LTD. - JAPAN	2nd FLOOR PLAN, SECTION B-B ПЛАН ВТОРОГО ЭТАЖА И РАЗРЕЗ В-В																														
<table border="1"> <tr> <th>Design/Исполн.</th> <th>Sheet/Лист</th> <th>Doc.No./Док.№</th> <th>Signature/Подпись</th> <th>Date/Дата</th> </tr> <tr> <td>М.Матвеев</td> <td></td> <td></td> <td></td> <td></td> </tr> <tr> <td>Т.Фудзи</td> <td></td> <td></td> <td></td> <td></td> </tr> <tr> <td>А.Сайралиев</td> <td></td> <td></td> <td></td> <td></td> </tr> <tr> <td>А.Самиев</td> <td></td> <td></td> <td></td> <td></td> </tr> </table>	Design/Исполн.	Sheet/Лист	Doc.No./Док.№	Signature/Подпись	Date/Дата	М.Матвеев					Т.Фудзи					А.Сайралиев					А.Самиев					<table border="1"> <tr> <th>Stage/Этап</th> <th>Sheet/Лист</th> <th>Sheets/Листов</th> </tr> <tr> <td></td> <td>2</td> <td>4</td> </tr> </table>	Stage/Этап	Sheet/Лист	Sheets/Листов		2	4
Design/Исполн.	Sheet/Лист	Doc.No./Док.№	Signature/Подпись	Date/Дата																												
М.Матвеев																																
Т.Фудзи																																
А.Сайралиев																																
А.Самиев																																
Stage/Этап	Sheet/Лист	Sheets/Листов																														
	2	4																														
		508-A-02																														
		SCALE 1:100																														

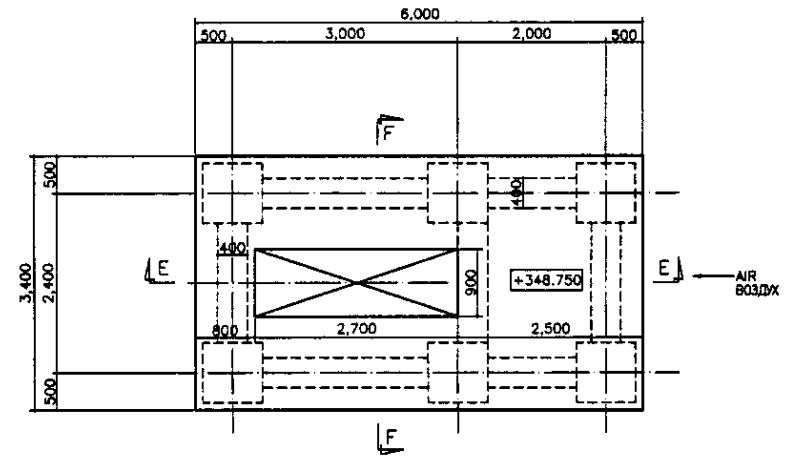




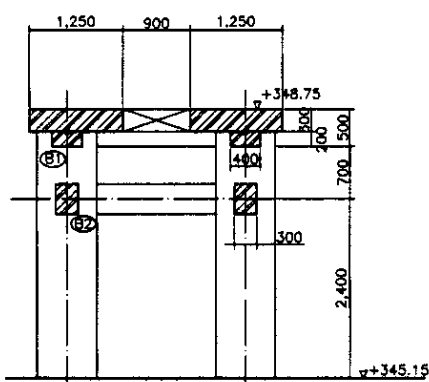
SECTION C-C  
PAZPEZ D-D  
SCALE 1:100



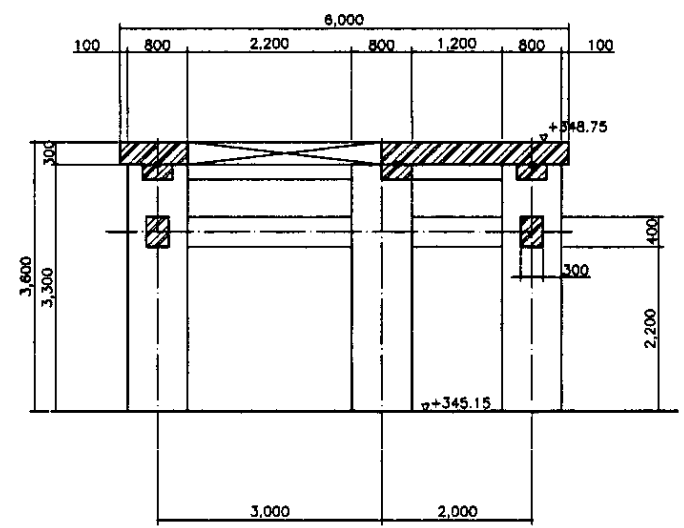
SECTION D-D  
PAZPEZ D-D  
SCALE 1:100



BLOWER BASE PLAN  
ПЛАН ОСНОВАНИЯ ВОЗДУХОДУВКИ  
SCALE 1:50



SECTION F-F  
PAZPEZ F-F  
SCALE 1:50



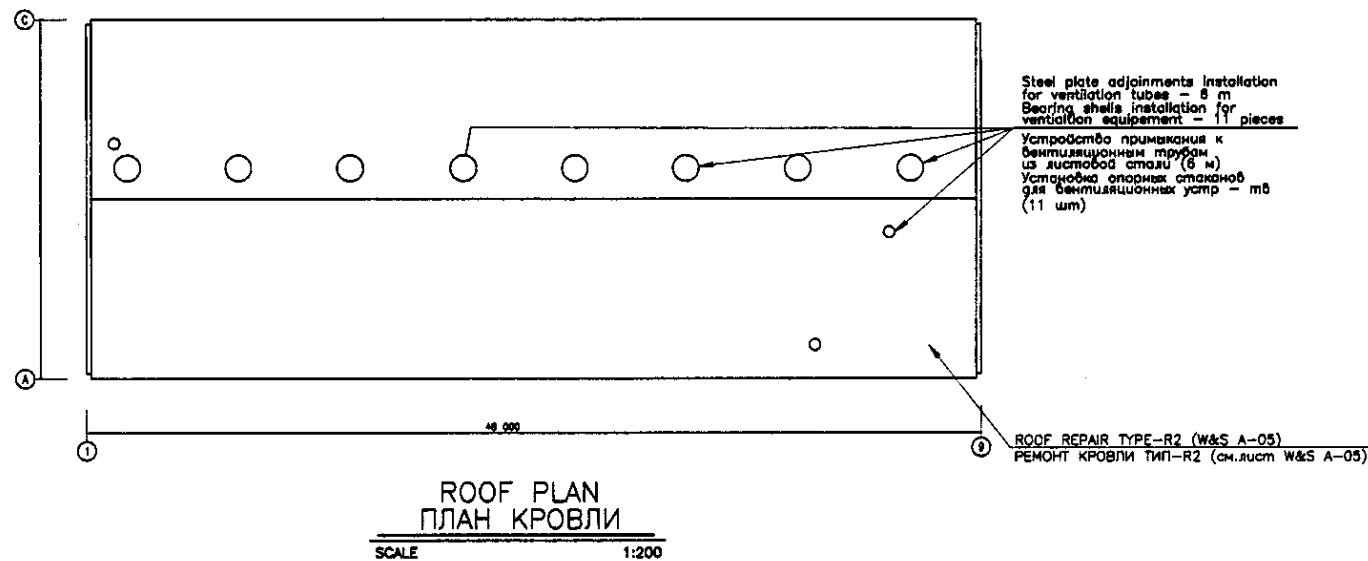
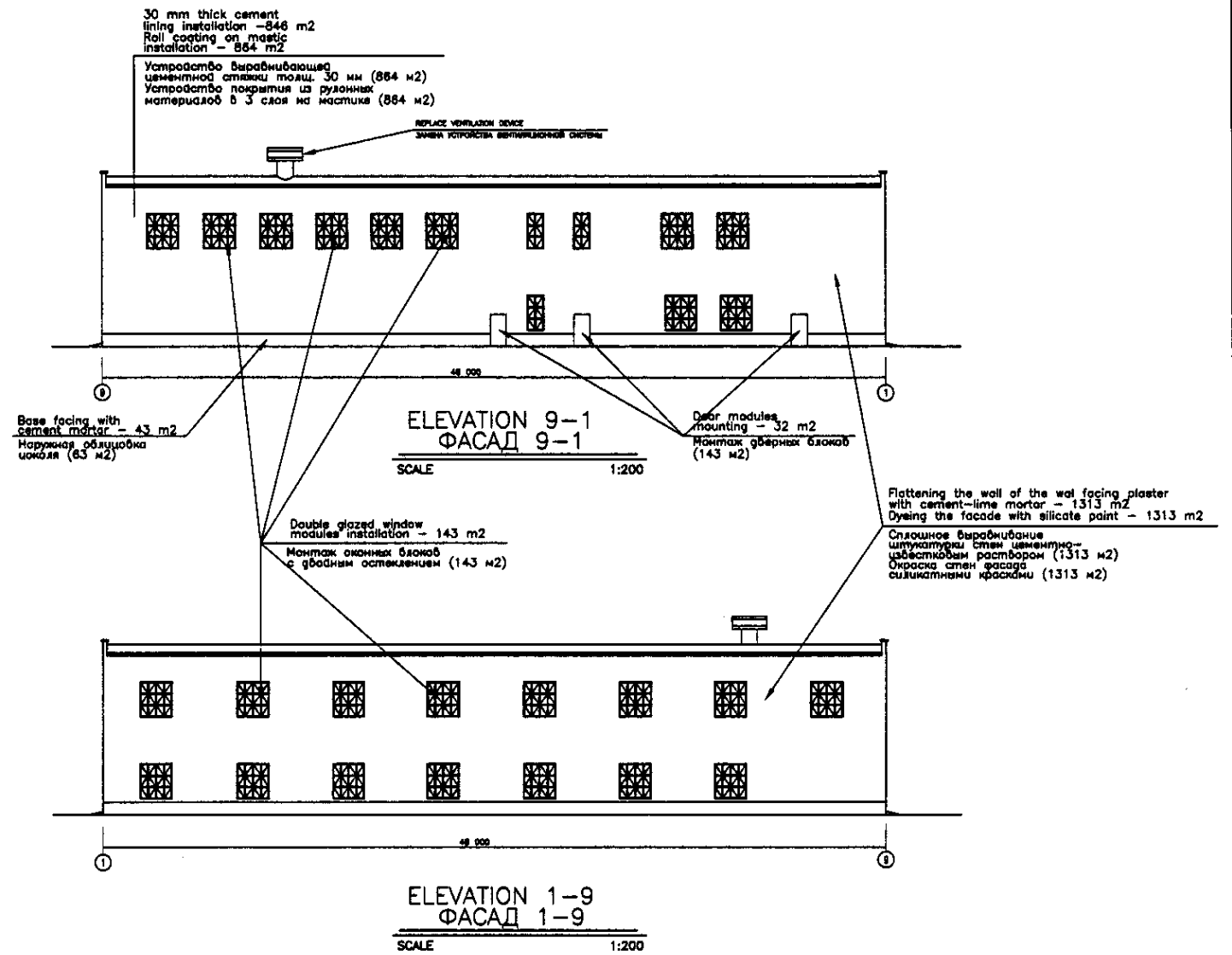
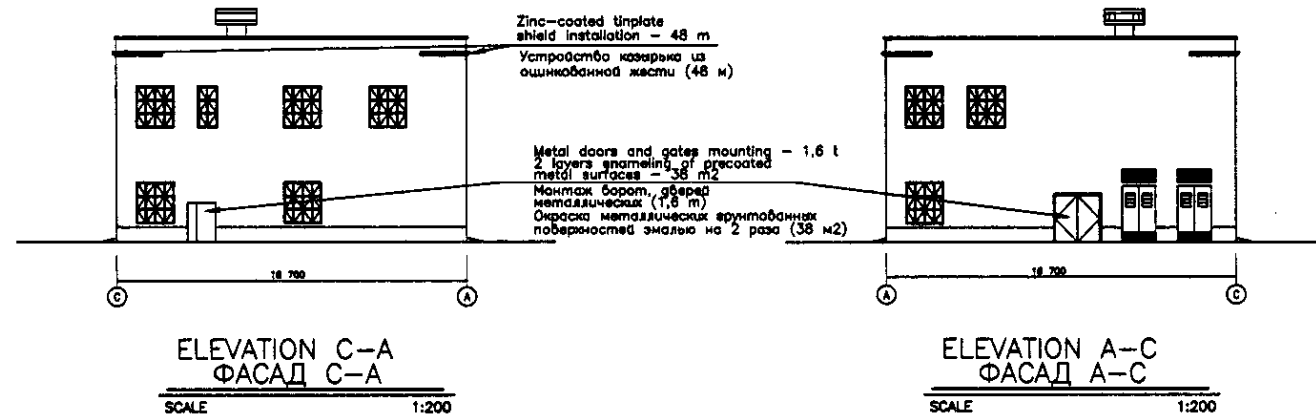
SECTION E-E  
PAZPEZ E-E  
SCALE 1:50

NOTE: 5 EXISTING BLOWER BASES ABOVE THE LEVEL OF +345.15m SHALL BE REMOVED AND RESTORED ACCORDING TO THE DRAWING ABOVE

ПРИМЕЧАНИЯ: 5 СУЩЕСТВУЮЩИХ ОСНОВАНИЙ ВОЗДУХОДУВКИ НАД УРОВНЕМ +345.15м ДОЛЖНЫ БЫТЬ ЛИКВИДИРОВАНЫ И ВОССТАНОВЛЕНЫ СОГЛАСНО ЧЕРТЕЖУ ВЫШЕ

ГИДРОЭКО  
Научно-производственный центр

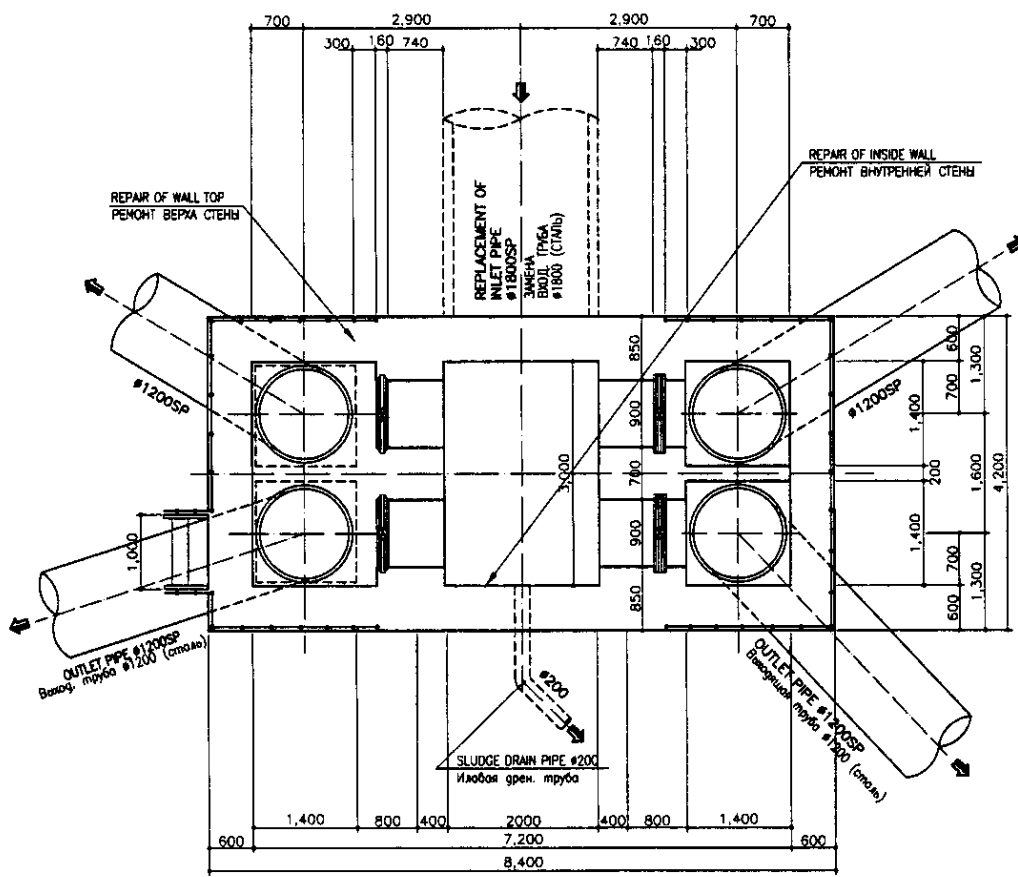
	КОРПОРАЦИЯ РАЗВИТИЯ СТОЛИЦЫ	ASTANA WATER SUPPLY AND SEWERAGE PROJECT		
	JAPAN INTERNATIONAL COOPERATION AGENCY	ПРОЕКТ "ВОДОСНАБЖЕНИЕ И КАНАЛИЗАЦИЯ ГОРОДА АСТАНЫ"		
NJS CONSULTANTS CO., LTD. - JAPAN	REHABILITATION OF BLOWER HOUSE	Stage	Sheet	Sheets
NIHON SUIDO CONSULTANTS CO., LTD. - JAPAN	РЕКОНСТРУКЦИЯ ЗДАНИЯ ВОЗДУХОДУВКИ		3	4
	BLOWER BASE PLAN & SECTIONS	S08-A-03		
		SCALE 1:100, 1:50		



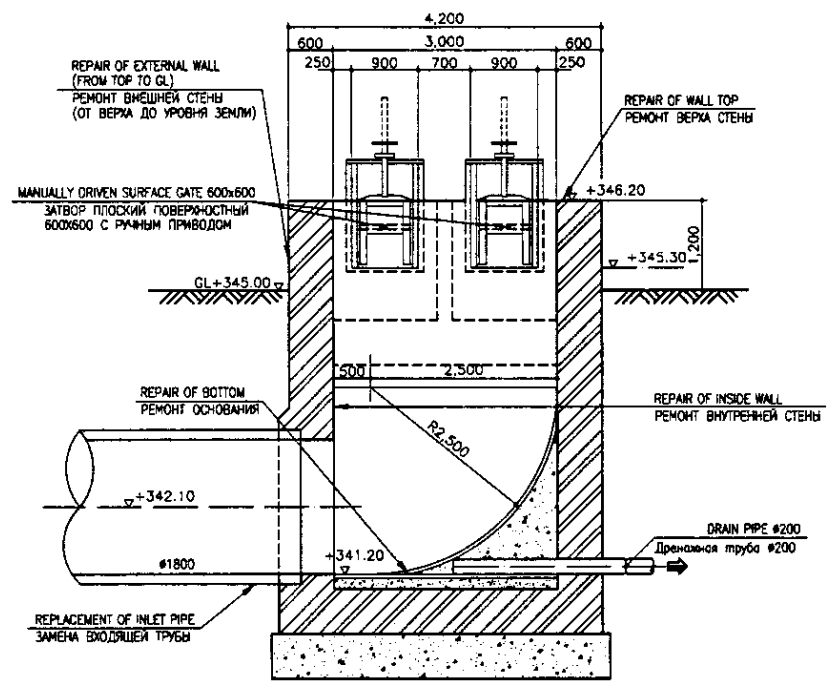
No. of original sheets and date of issue  
 No. of copies  
 Signature and date  
 No. of sheets  
 No. of sheets

ГИДРОЭКО Научно-производственный центр

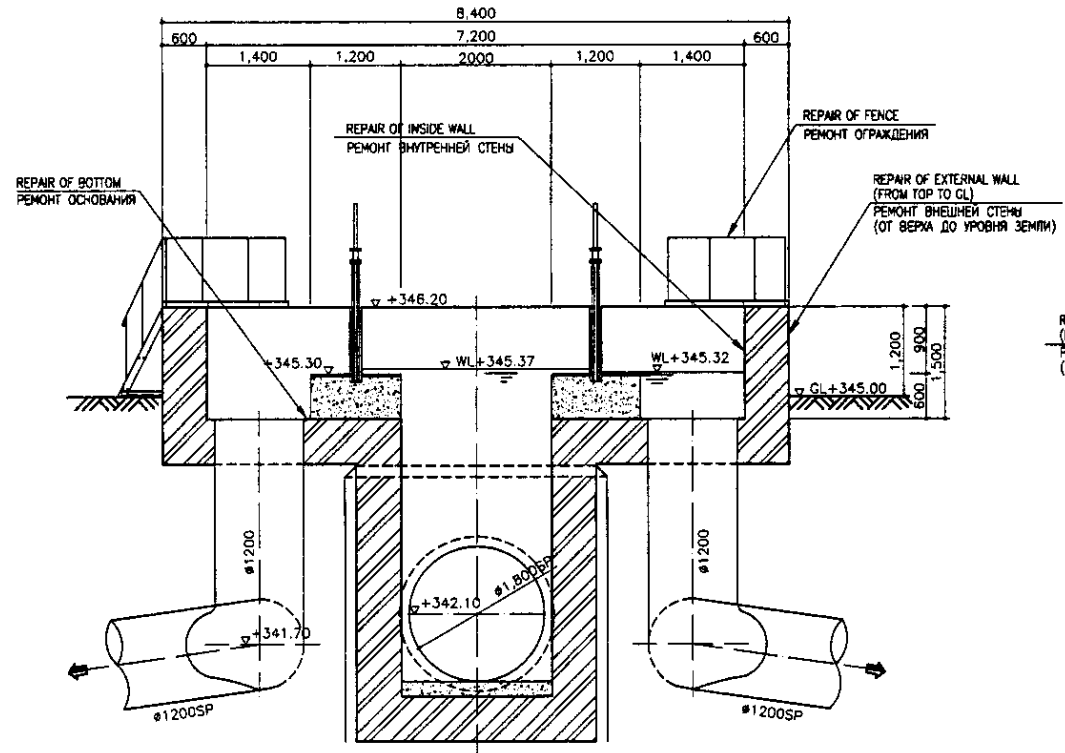
	КОРПОРАЦИЯ РАЗВИТИЯ СТОЛИЦЫ		ASTANA WATER SUPPLY AND SEWERAGE PROJECT		
	JAPAN INTERNATIONAL COOPERATION AGENCY		ПРОЕКТ "ВОДОСНАБЖЕНИЕ И КАНАЛИЗАЦИЯ ГОРОДА АСТАНЫ"		
	NJS CONSULTANTS CO.,LTD.-JAPAN		REHABILITATION OF BLOWER HOUSE		
	NIHON SUIDO CONSULTANTS CO.,LTD.-JAPAN		РЕКОНСТРУКЦИЯ ЗДАНИЯ ВОЗДУХОДУВКА		
Designed by	M. Morozov	Checked by	R.P.	Scale	4
Checked by	R. Saito	Date		Sheet	4
ROOF PLAN & ELEVATION				SOB-A-04	
ПЛАН КРОВЛИ И ФАСАД				SCALE 1:200	



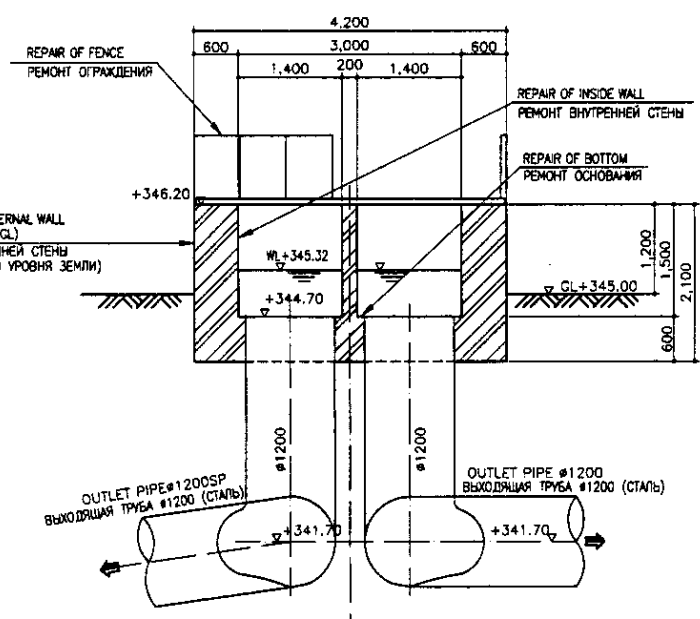
ПЛАН  
SCALE 1:50



SECTION B-B  
РАЗРЕЗ B-B  
SCALE 1:50



SECTION A-A  
РАЗРЕЗ A-A  
SCALE 1:50



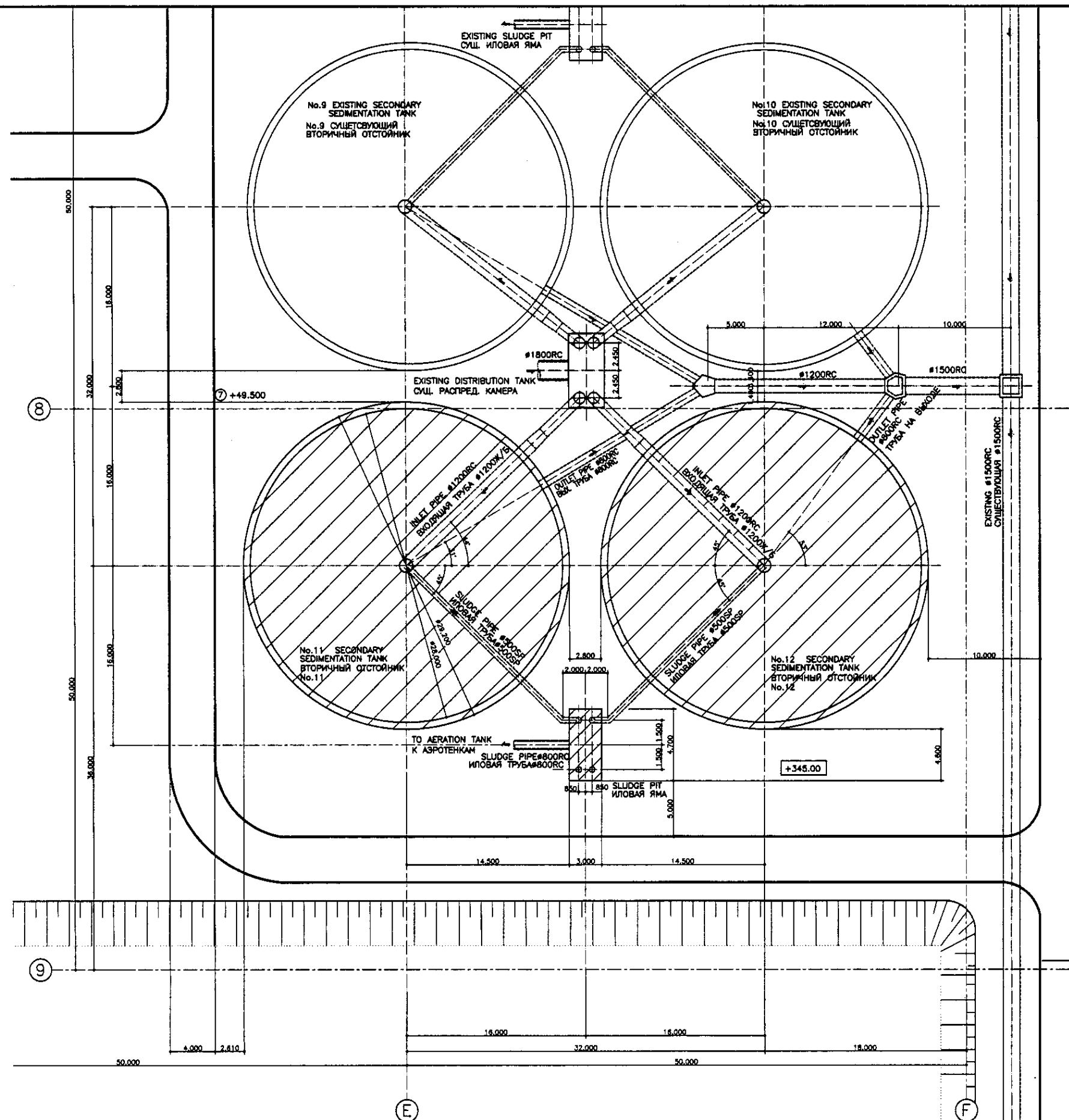
SECTION C-C  
РАЗРЕЗ C-C  
SCALE 1:50

Approved/Consent  
 Issued by No. No.  
 Signature and Date  
 Project name

**КОРПОРАЦИЯ РАЗВИТИЯ  
СТОЛИЦЫ**  
**JICA**  
**ЯПОН МЕЖДУНАРОДНОЕ  
СОТРУДНИЧЕСТВО**  
**НИС КОНСУЛЬТАНТС  
КОМПАНИЯ**  
**НИС**  
**НИС КОНСУЛЬТАНТС  
КОМПАНИЯ**

№	Имя	Фамилия	Подпись	Дата
Chief Engineer	M. Muroga		<i>[Signature]</i>	
Deputy	T. Fuji		<i>[Signature]</i>	
Partner	T. Fuji		<i>[Signature]</i>	
Checked by				

ASTANA WATER SUPPLY AND SEWERAGE PROJECT		
ПРОЕКТ "ВОДОСНАБЖЕНИЕ И КАНАЛИЗАЦИЯ ГОРОДА АСТАНЫ"		
REHABILITATION OF S/S/T DISTRIBUTION TANK	Stage	Sheet
РЕКОНСТРУКЦИЯ СТОЯНОЧНОГО ОТСТОЯНИКА	1	1
PLAN & SECTION A-A, B-B, C-C ПЛАН И РАЗРЕЗЫ A-A, B-B, C-C	SD9-C-01 SCALE 1:50	



**LEGEND**

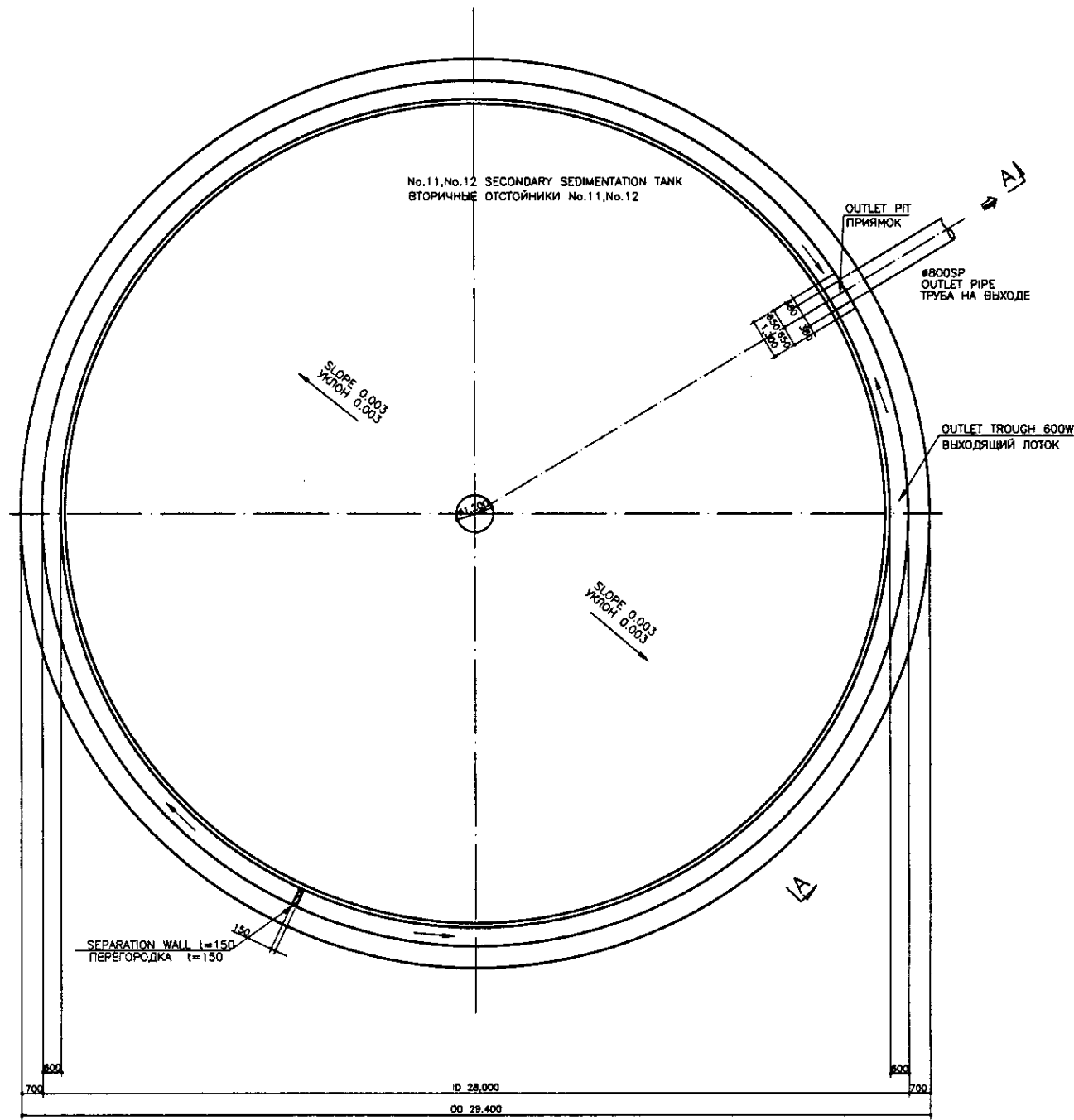
: NEWLY CONSTRUCTION  
 : НОВОЕ СТРОИТЕЛЬСТВО

**SECONDARY SEDIMENTATION TANK & SLUDGE PIT LAYOUT**  
**ГЕН. ПЛАН ВТОРИЧНЫХ ОТСТОЙНИКОВ И РАСПРЕДЕЛИТЕЛЬНОЙ КАМЕРЫ**

SCALE 1:200

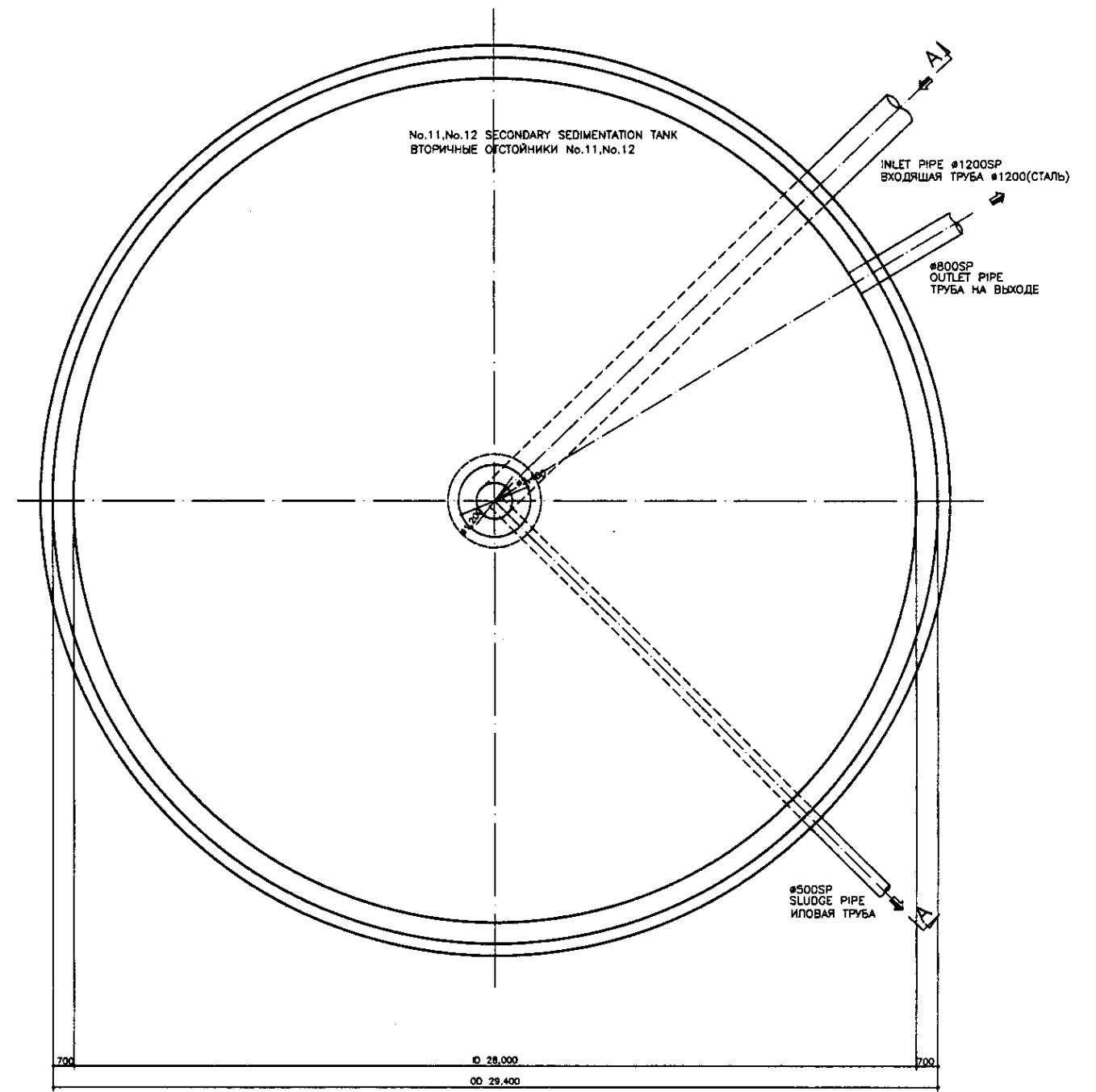
	КОРПОРАЦИЯ РАЗВИТИЯ СТОЛИЦЫ	ASTANA WATER SUPPLY AND SEWERAGE PROJECT ПРОЕКТ "ВОДОСНАБЖЕНИЕ И КАНАЛИЗАЦИЯ ГОРОДА АСТАНЫ"		
	JAPAN INTERNATIONAL COOPERATION AGENCY	Sheet No. 1	Draw. No. 1	Date 1
	NJS CONSULTANTS CO.,LTD.-JAPAN	SECONDARY SEDIMENTATION TANK & SLUDGE PIT LAYOUT СХЕМА РАСПОЛОЖЕНИЯ ВТ. ОТСТОЙНИКА И ИЛОВОГО ПИЛОНА		
	NIHON SUIDO CONSULTANTS CO.,LTD.-JAPAN	Stage 1	Sheet 1	Sheets 1

Approved / Commissioned  
 Checked / Date  
 No. of sheets / Project name



TOP PLAN  
ПЛАН ВЕРХА

SCALE 1:100



BOTTOM PLAN  
ПЛАН ОСНОВАНИЯ

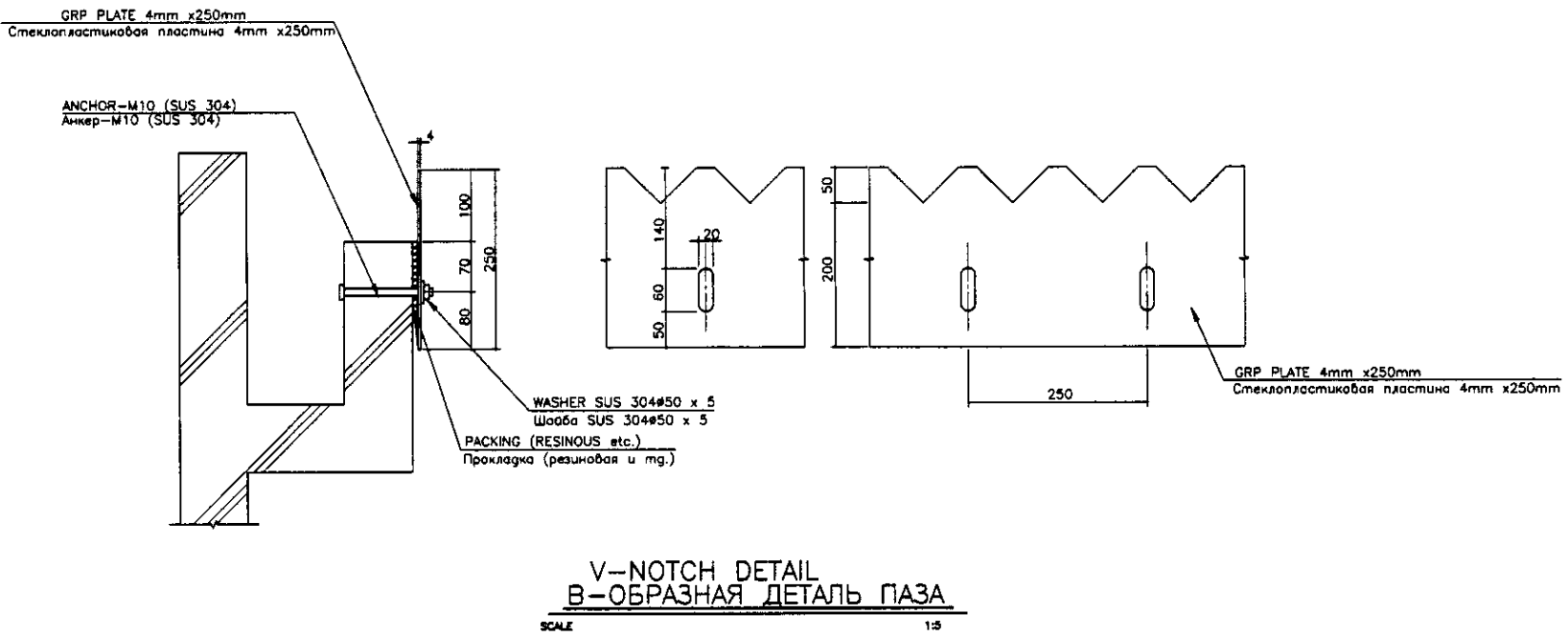
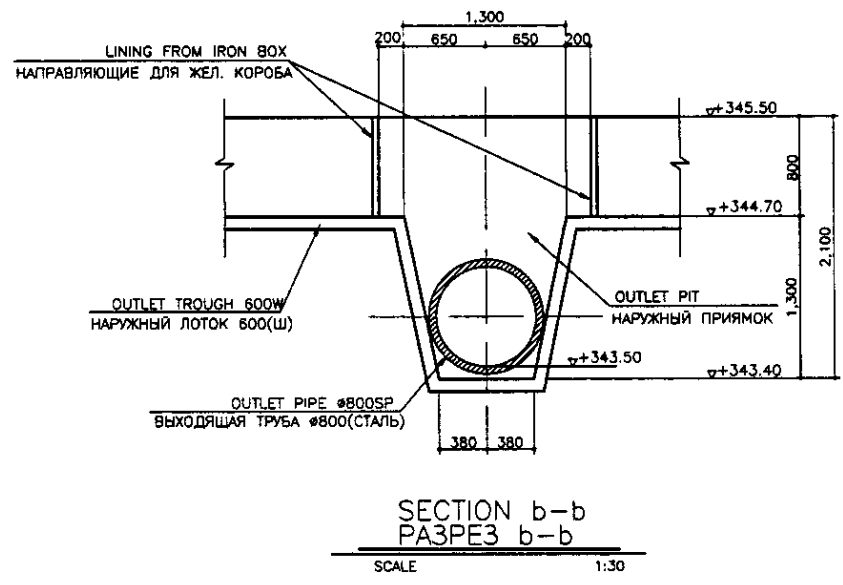
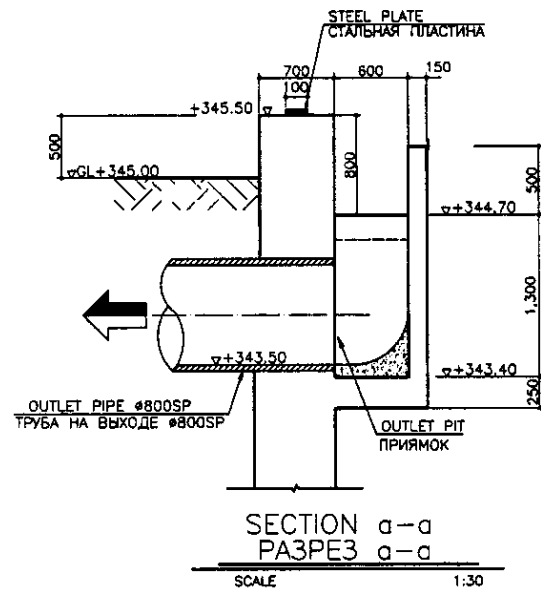
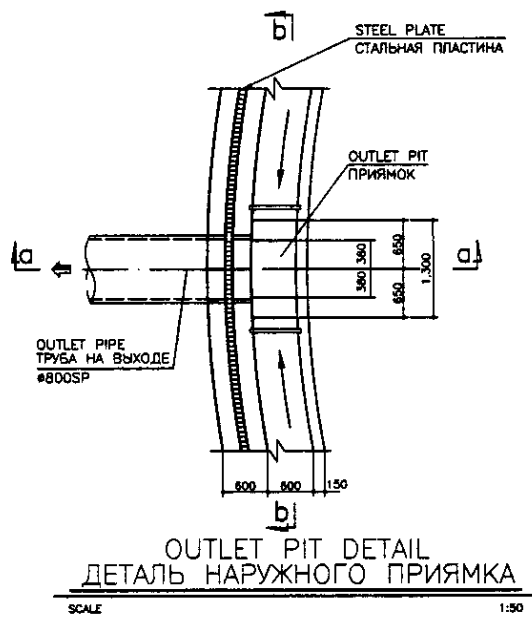
SCALE 1:100

	No.11 TANK	No.12 TANK
INLET PIPE (α") ТРУБА НА ВХОДЕ	44"	135"
OUTLET PIPE (β") ТРУБА НА ВЫХОДЕ	31"	53"
SLUDGE PIPE (γ") ИЛОВАЯ ТРУБА	45"	135"

Approved/Comments	
Checked/Date	
Designed/Date	
Drawn/Date	

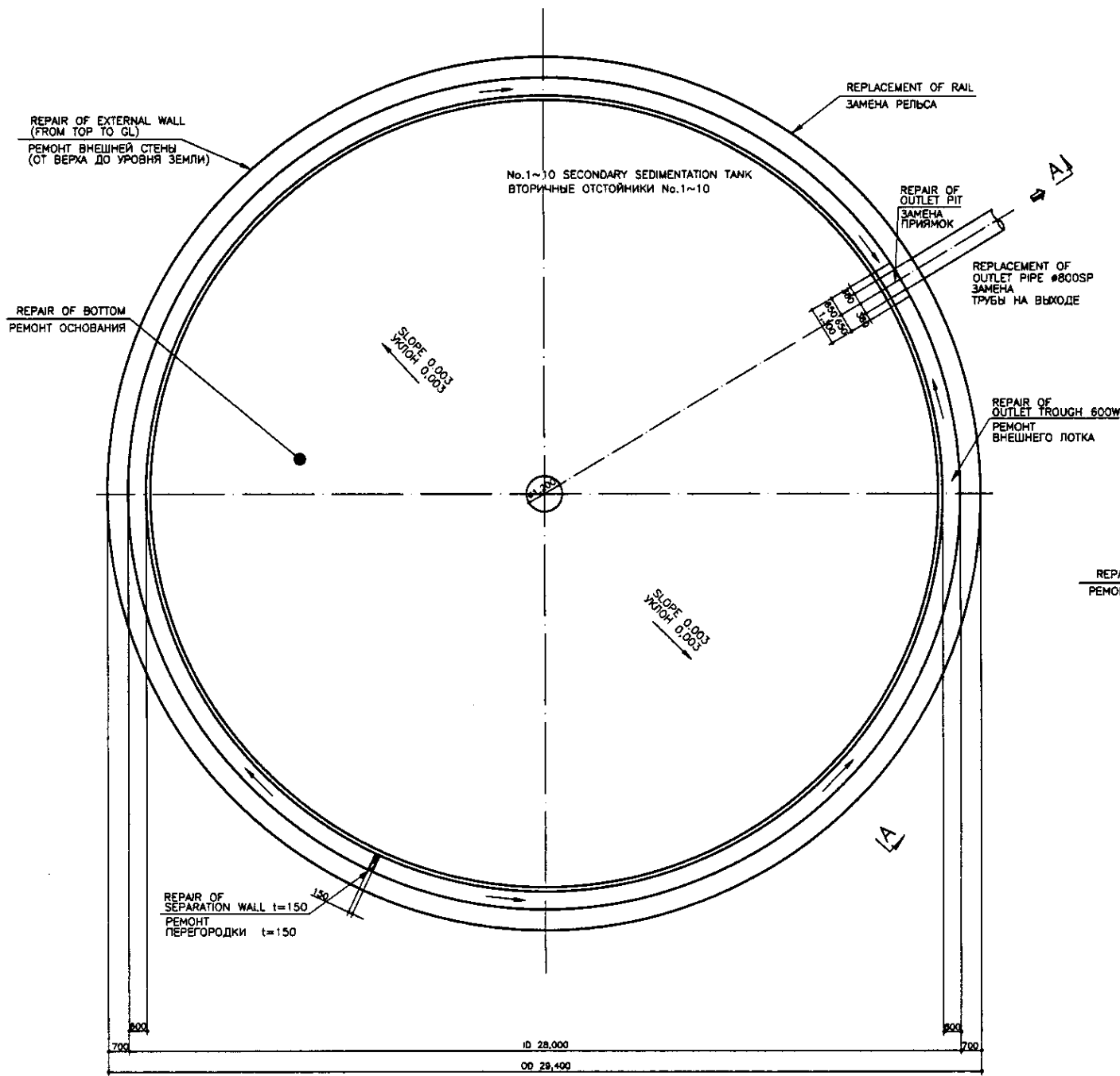
	КОРПОРАЦИЯ РАЗВИТИЯ СТОЛИЦЫ JAPAN INTERNATIONAL COOPERATION AGENCY NJS CONSULTANTS CO.,LTD.-JAPAN NIHON SUIDO CONSULTANTS CO.,LTD.-JAPAN	<table border="1"> <tr> <th>№</th> <th>Имя</th> <th>Класс</th> <th>Лист</th> <th>Дет.№</th> <th>Планировка</th> <th>Дата</th> </tr> <tr> <td>1</td> <td>М.Молотов</td> <td>Инженер</td> <td>1</td> <td>1</td> <td>1</td> <td>1</td> </tr> <tr> <td>2</td> <td>Т.Фудзи</td> <td>Инженер</td> <td>2</td> <td>2</td> <td>2</td> <td>2</td> </tr> <tr> <td>3</td> <td>Т.Фудзи</td> <td>Инженер</td> <td>3</td> <td>3</td> <td>3</td> <td>3</td> </tr> </table>	№	Имя	Класс	Лист	Дет.№	Планировка	Дата	1	М.Молотов	Инженер	1	1	1	1	2	Т.Фудзи	Инженер	2	2	2	2	3	Т.Фудзи	Инженер	3	3	3	3	ASTANA WATER SUPPLY AND SEWERAGE PROJECT ПРОЕКТ "ВОДОСНАБЖЕНИЕ И КАНАЛИЗАЦИЯ ГОРОДА АСТАНЫ" SECONDARY SEDIMENTATION TANK Вторичный отстойник TOP, BOTTOM PLAN ПЛАН ВЕРХА И ОСНОВАНИЯ	<table border="1"> <tr> <th>Scale</th> <th>Sheet</th> <th>Sheet</th> <th>Sheet</th> </tr> <tr> <td>1:100</td> <td>1</td> <td>1</td> <td>3</td> </tr> </table>	Scale	Sheet	Sheet	Sheet	1:100	1	1	3
	№	Имя	Класс	Лист	Дет.№	Планировка	Дата																																	
	1	М.Молотов	Инженер	1	1	1	1																																	
	2	Т.Фудзи	Инженер	2	2	2	2																																	
3	Т.Фудзи	Инженер	3	3	3	3																																		
Scale	Sheet	Sheet	Sheet																																					
1:100	1	1	3																																					
			S10-1-C-01																																					
			SCALE 1:100																																					





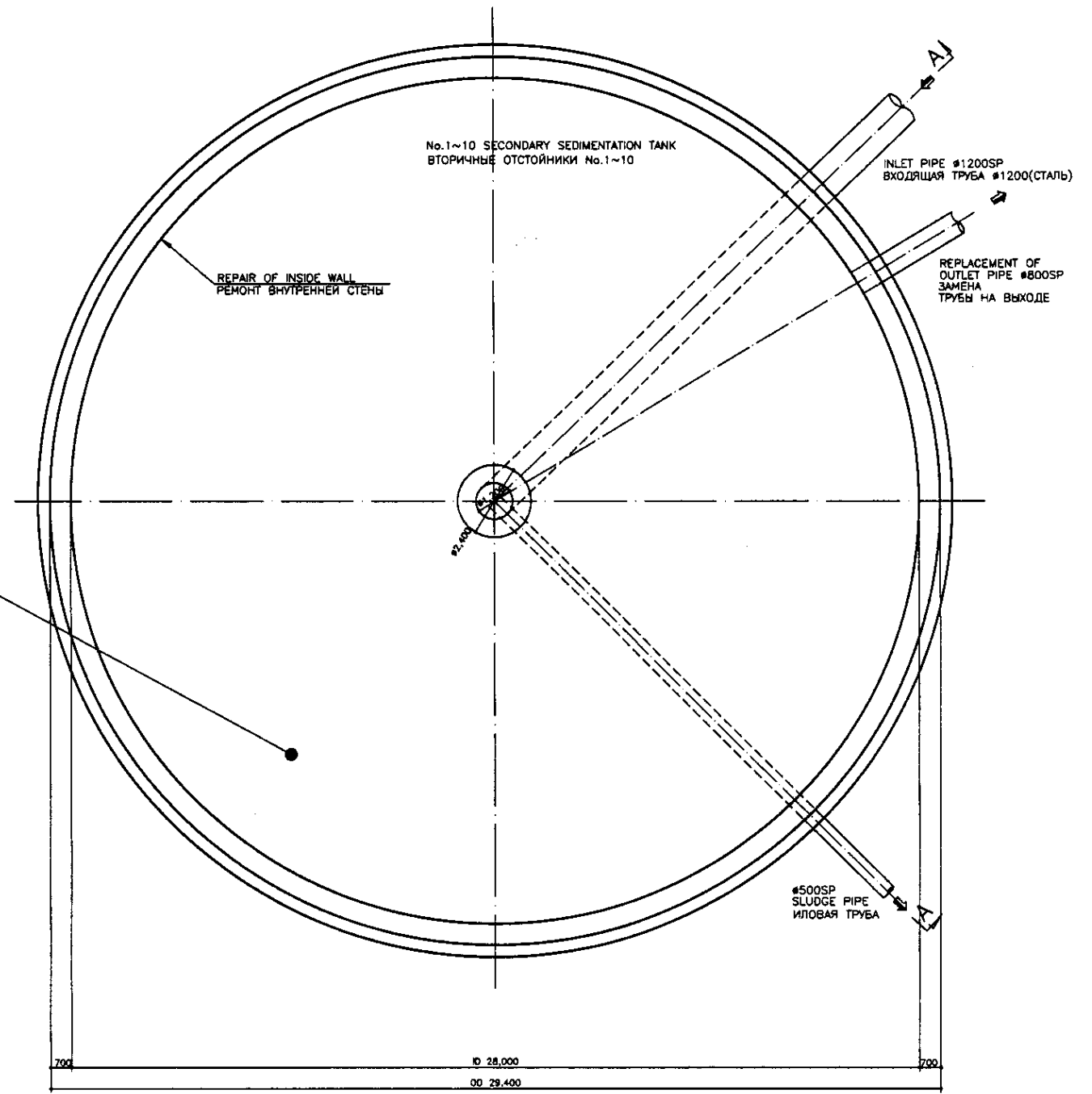
Approved/Составлено  
Checked/Проверено  
Designed/Проектировано  
Signature and Date  
Подпись и дата  
Date of issue  
Дата выпуска

	КОРПОРАЦИЯ РАЗВИТИЯ СТОЛИЦЫ	ASTANA WATER SUPPLY AND SEWERAGE PROJECT ПРОЕКТ "ВОДОСНАБЖЕНИЕ И КАНАЛИЗАЦИЯ ГОРОДА АСТАНЫ" SECONDARY SEDIMENTATION TANK ВТОРИЧНЫЙ ОТСТОЙНИК ДЕТАЛИ ДЕТАЛИ	Stage	Sheet	Sheets	
	JAPAN INTERNATIONAL COOPERATION AGENCY		Scale	3	3	
	NJS CONSULTANTS CO.,LTD.-JAPAN		Scale	1:50, 1:30, 1:5		
	NIHON SUIDO CONSULTANTS CO.,LTD.-JAPAN					
			Design/Проект	Checked/Проверено	Signature/Подпись	
			Design/Проект	Checked/Проверено	Signature/Подпись	
			Design/Проект	Checked/Проверено	Signature/Подпись	
			Design/Проект	Checked/Проверено	Signature/Подпись	



TOP PLAN  
ПЛАН ВЕРХА

SCALE 1:100



BOTTOM PLAN  
ПЛАН ОСНОВАНИЯ

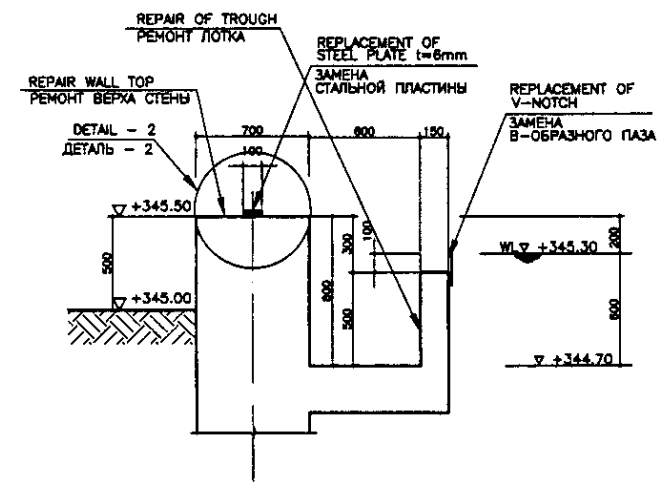
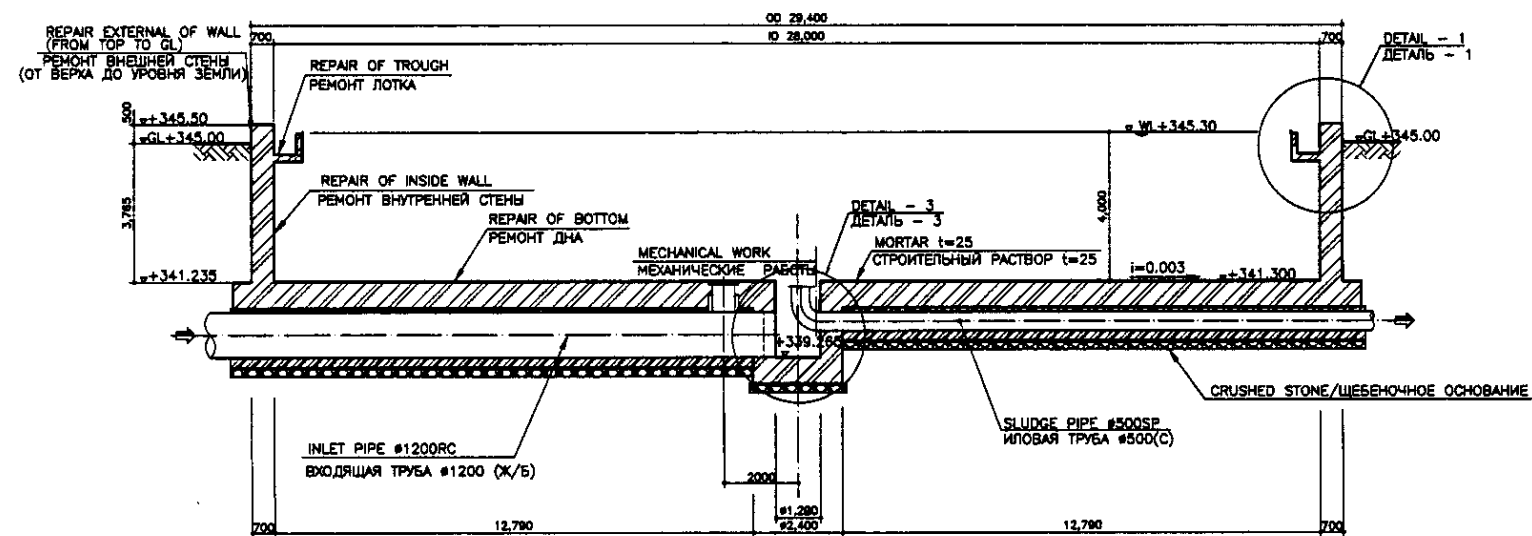
SCALE 1:100

SPECIFICATION OF STRUCTURE REHABILITATION  
Refer to the drawing No.S00-S-04.  
СПЕЦИФИКАЦИЯ РЕКОНСТРУКЦИИ СООРУЖЕНИЯ  
См. чертёж No.S00-S-04

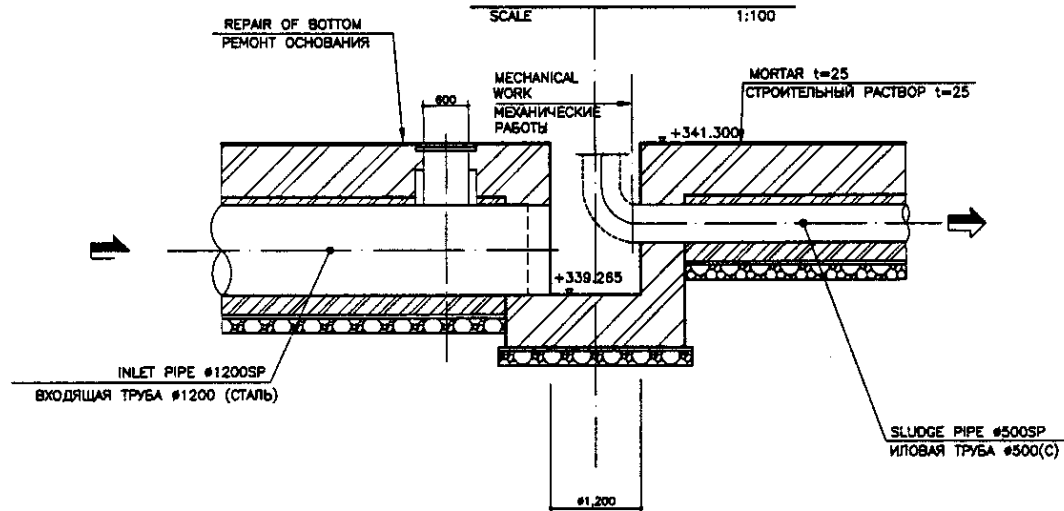
Approved/Согласовано	
Checked/Проверено	
Designed/Проектировано	
Checked/Проверено	

	КОРПОРАЦИЯ РАЗВИТИЯ СТОЛИЦЫ	ASTANA WATER SUPPLY AND SEWERAGE PROJECT		
	JAPAN INTERNATIONAL COOPERATION AGENCY	ПРОЕКТ "ВОДОСНАБЖЕНИЕ И КАНАЛИЗАЦИЯ ГОРОДА АСТАНЫ"		
	NJS CONSULTANTS CO.,LTD.-JAPAN	REHABILITATION OF SECONDARY SEDIMENTATION TANK		
	NIHON SUIDO CONSULTANTS CO.,LTD.-JAPAN	РЕКОНСТРУКЦИЯ ВТОРИЧНОГО ОТСТОЙНИКА		
Designed by T. Fuji	Checked by T. Fuji	Sheet No. 1	Drawn by T. Fuji	Scale 1:100
TOP PLAN, BOTTOM PLAN ПЛАН ВЕРХА И ОСНОВАНИЯ		Sheet No. 1	Drawn by T. Fuji	Scale 1:100



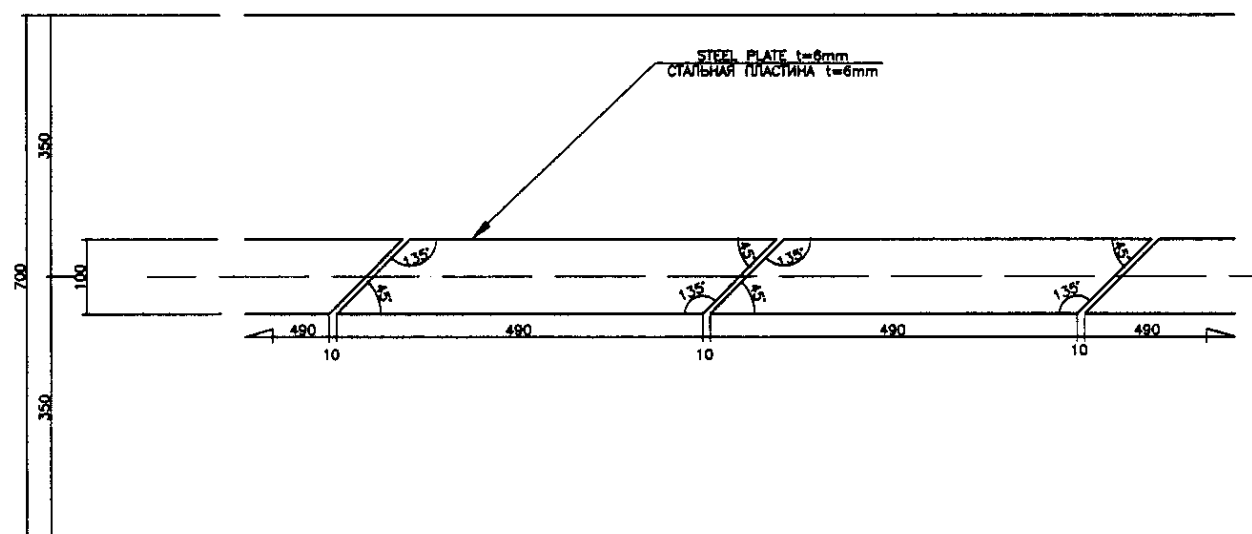


SECTION A-A  
РАЗРЕЗ А-А



DETAIL - 3  
ДЕТАЛЬ - 3

SCALE 1:50

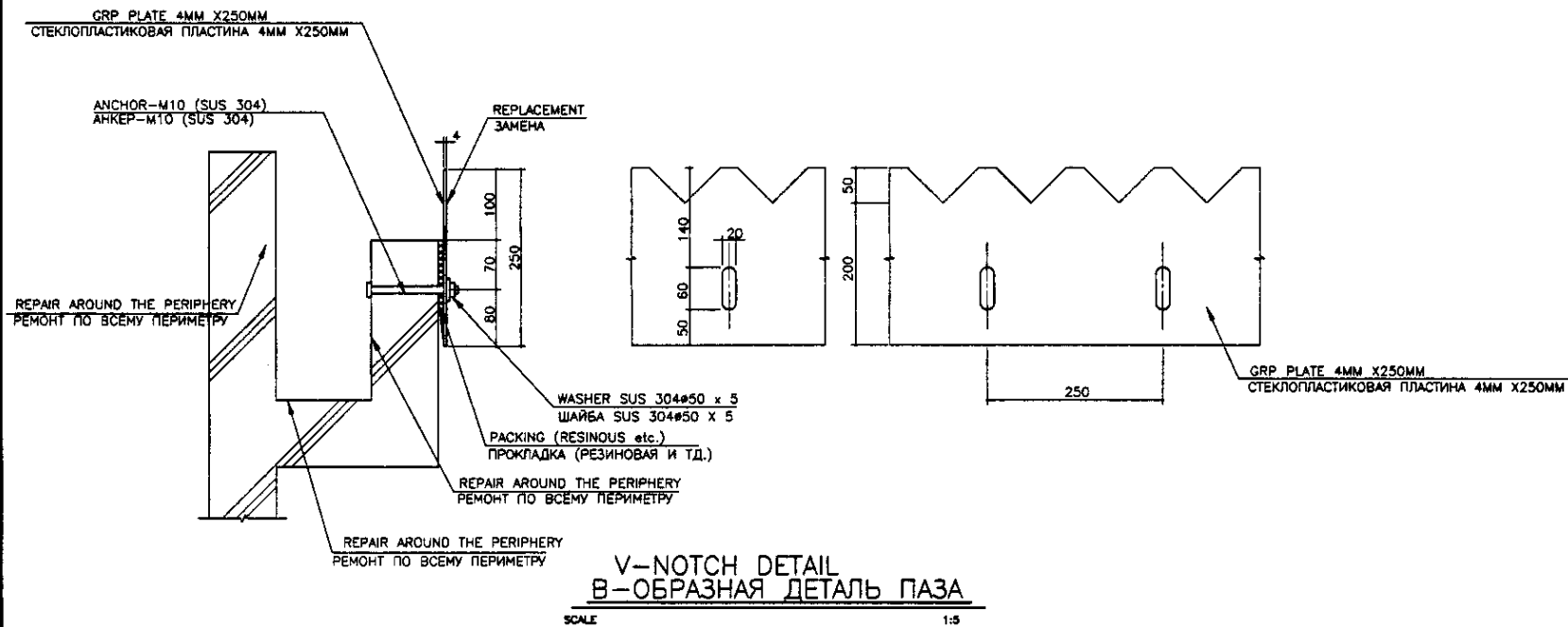
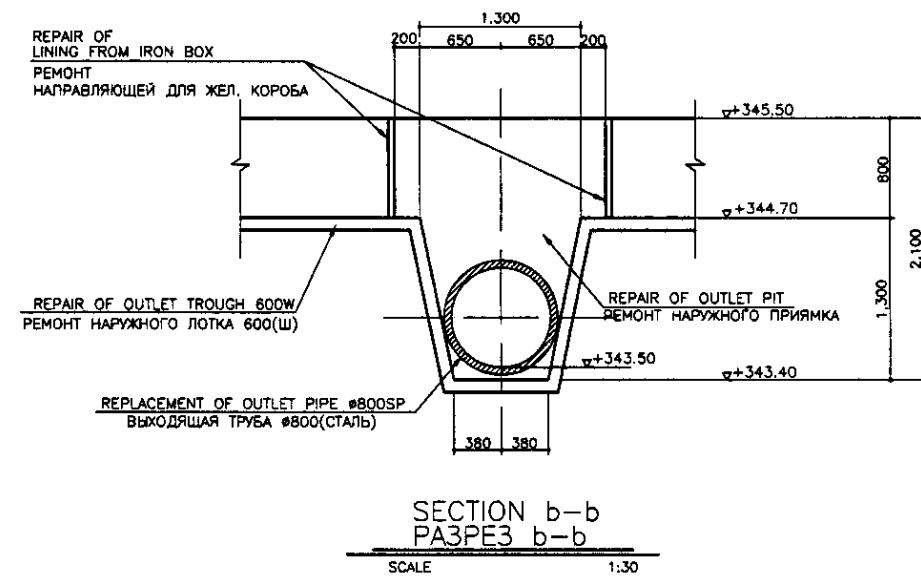
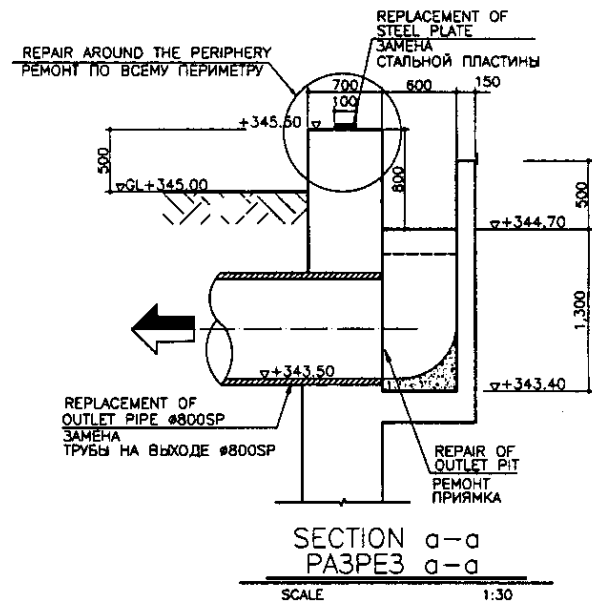
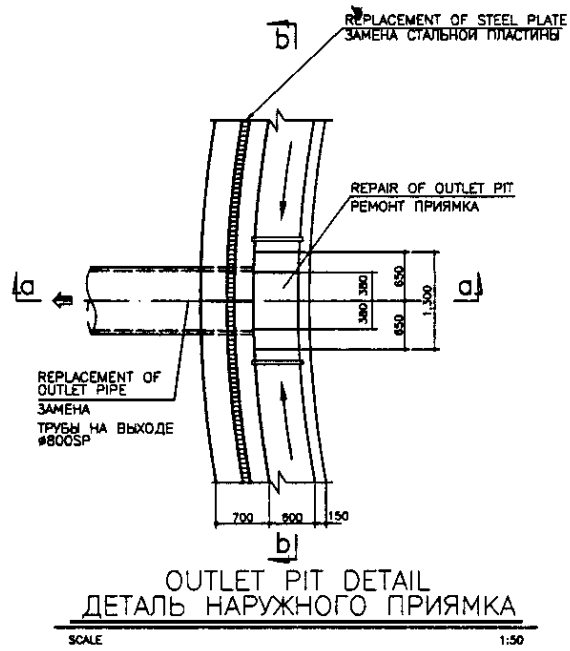


DETAIL - 2  
ДЕТАЛЬ - 2

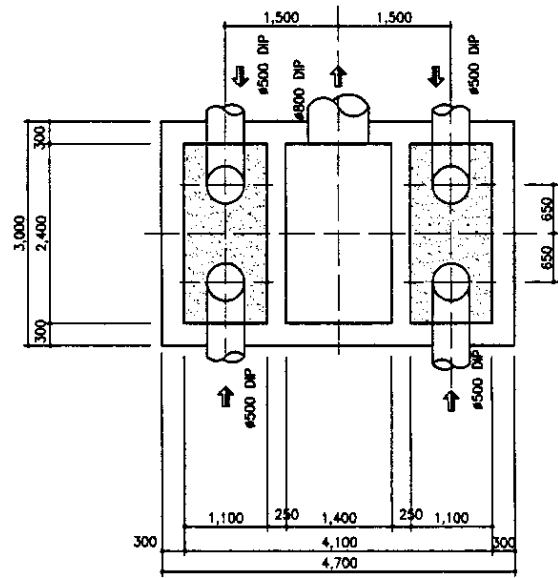
SCALE 1:5

№ п/п	Имя/Секция	Подпись	Дата
1	Инженер		
2	Проектировщик		
3	Проверенный		
4	Специалист		
5	Инженер		
6	Проектировщик		
7	Проверенный		
8	Специалист		
9	Инженер		
10	Проектировщик		

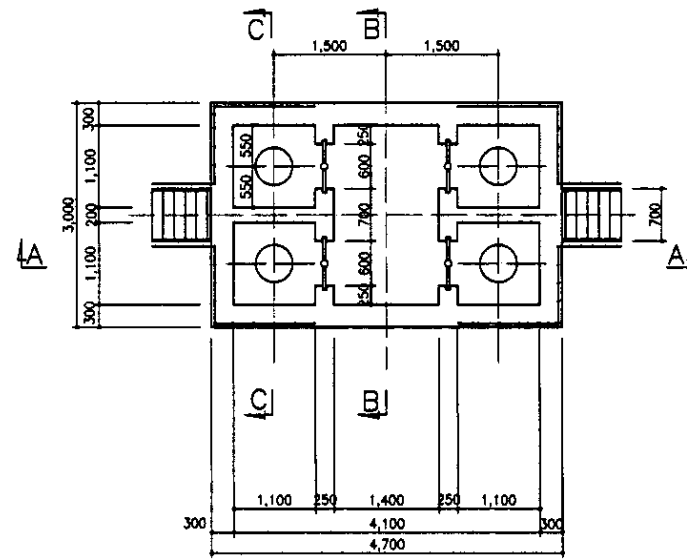
	КОРПОРАЦИЯ РАЗВИТИЯ СТОЛИЦЫ	ASTANA WATER SUPPLY AND SEWERAGE PROJECT																								
	JAPAN INTERNATIONAL COOPERATION AGENCY	ПРОЕКТ "ВОДОСНАБЖЕНИЕ И КАНАЛИЗАЦИЯ ГОРОДА АСТАНЫ"																								
	NJS CONSULTANTS CO.,LTD.-JAPAN	<table border="1"> <tr> <th>Designed/Исполн.</th> <th>Sheet/Лист</th> <th>Doc.No./Док.№</th> <th>Signature/Подпись</th> <th>Date/Дата</th> </tr> <tr> <td>N. Morozov</td> <td>2</td> <td></td> <td></td> <td></td> </tr> <tr> <td>T. Fuji</td> <td></td> <td></td> <td></td> <td></td> </tr> <tr> <td>T. Toji</td> <td></td> <td></td> <td></td> <td></td> </tr> </table>	Designed/Исполн.	Sheet/Лист	Doc.No./Док.№	Signature/Подпись	Date/Дата	N. Morozov	2				T. Fuji					T. Toji					REHABILITATION OF SECONDARY SEDIMENTATION TANK	Slope/Склон	Sheet/Лист	Sheets/Листов
	Designed/Исполн.	Sheet/Лист	Doc.No./Док.№	Signature/Подпись	Date/Дата																					
N. Morozov	2																									
T. Fuji																										
T. Toji																										
NIHON SUIDO CONSULTANTS CO.,LTD.-JAPAN	РЕКОНСТРУКЦИЯ ВТОРИЧНОГО ОТСТОЙНИКА	2	3																							
SECTION A-A & DETAILS		SCALE 1:100, 1:50, 1:20																								



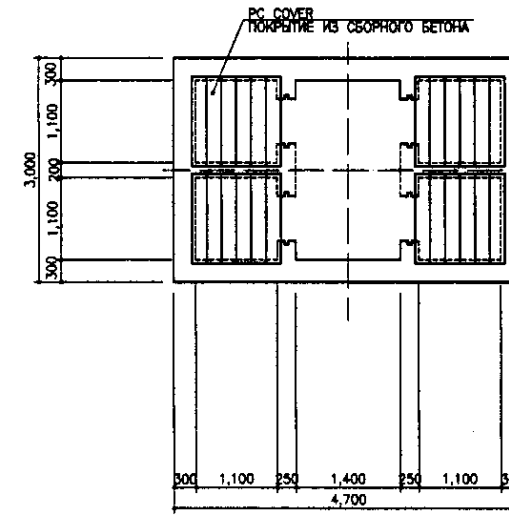
	КОРПОРАЦИЯ РАЗВИТИЯ СТОЛИЦЫ	ASTANA WATER SUPPLY AND SEWERAGE PROJECT																																					
	JAPAN INTERNATIONAL COOPERATION AGENCY	ПРОЕКТ "ВОДОСНАБЖЕНИЕ И КАНАЛИЗАЦИЯ ГОРОДА АСТАНЫ"																																					
	NJS CONSULTANTS CO.,LTD.-JAPAN	REHABILITATION OF SECONDARY SEDIMENTATION TANK																																					
	NIHON SUIDO CONSULTANTS CO.,LTD.-JAPAN	РЕКОНСТРУКЦИЯ ВТОРИЧНОГО ОТСТОЙНИКА																																					
		<table border="1"> <tr> <th>Design</th> <th>Quantity</th> <th>Sheet</th> <th>Doc.No</th> <th>Signature</th> <th>Date</th> </tr> <tr> <td>Chief Engineer of the Project/Гл.Инж. Проекта</td> <td></td> <td></td> <td></td> <td></td> <td></td> </tr> <tr> <td>Deputy Chief Engineer/Зам.Гл.Инж. Проекта</td> <td></td> <td></td> <td></td> <td></td> <td></td> </tr> <tr> <td>Designed by/Проектировал</td> <td></td> <td></td> <td></td> <td></td> <td></td> </tr> <tr> <td>Checked by/Проверил</td> <td></td> <td></td> <td></td> <td></td> <td></td> </tr> </table>	Design	Quantity	Sheet	Doc.No	Signature	Date	Chief Engineer of the Project/Гл.Инж. Проекта						Deputy Chief Engineer/Зам.Гл.Инж. Проекта						Designed by/Проектировал						Checked by/Проверил						<table border="1"> <tr> <th>Slope</th> <th>Sheet</th> <th>Sheets</th> </tr> <tr> <td></td> <td>3</td> <td>3</td> </tr> </table>	Slope	Sheet	Sheets		3	3
Design	Quantity	Sheet	Doc.No	Signature	Date																																		
Chief Engineer of the Project/Гл.Инж. Проекта																																							
Deputy Chief Engineer/Зам.Гл.Инж. Проекта																																							
Designed by/Проектировал																																							
Checked by/Проверил																																							
Slope	Sheet	Sheets																																					
	3	3																																					
DETAILS ДЕТАЛИ		S10-2-C-03 SCALE 1:50, 1:30, 1:5																																					



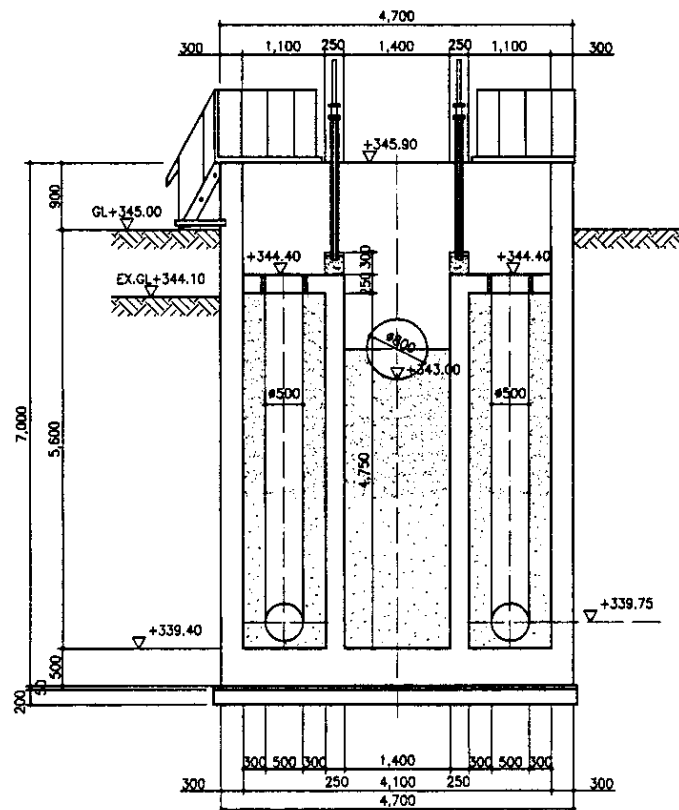
BASE PLAN  
ПЛАН ОСНОВАНИЯ  
scale 1:50



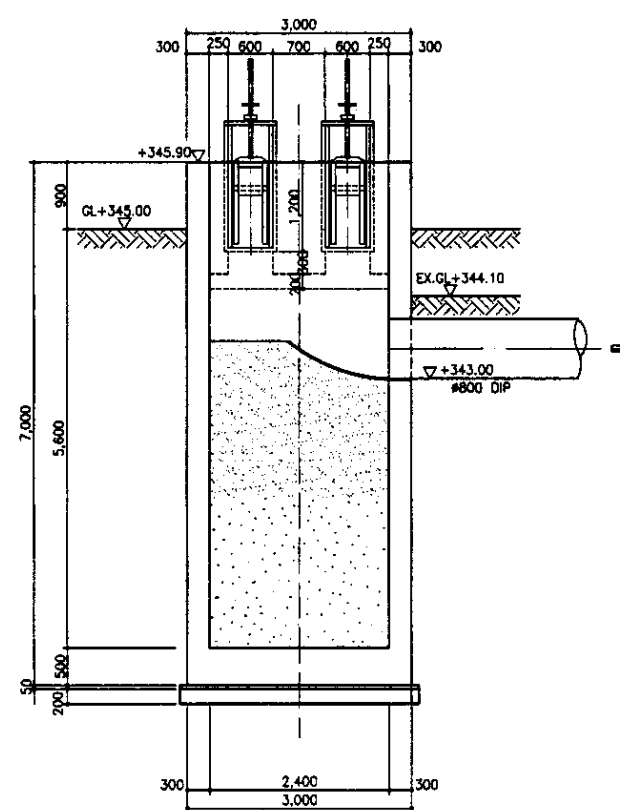
MIDDLE PLAN  
ПЛАН СРЕДНЕЙ ЧАСТИ  
scale 1:50



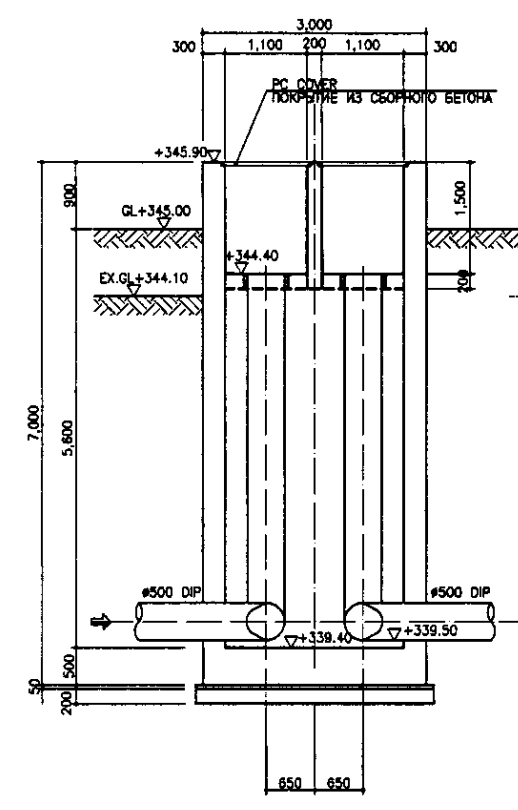
TOP PLAN  
ВЕРХНИЙ ПЛАН  
scale 1:50



SECTION A-A  
РАЗРЕЗ A-A  
scale 1:50



SECTION B-B  
РАЗРЕЗ B-B  
scale 1:50



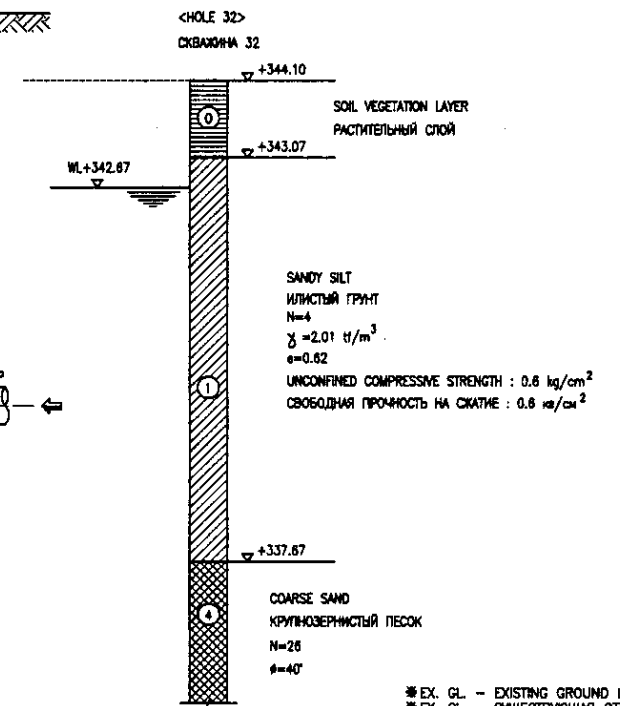
SECTION C-C  
РАЗРЕЗ C-C  
scale 1:50

Tar Epoxy Resin shall be applied for followings:  
1. Top slab facing to the water surface  
2. Inner wall of the tank  
3. Tank bottom

Specification  
Follow to be the specification shown in S01-C-01 Drawing

Необходимо применить эпоксидную смолу к следующему:  
1. Поверхность верхней плиты контактирующая с водой  
2. Внутренняя стена камеры  
3. Дно камеры

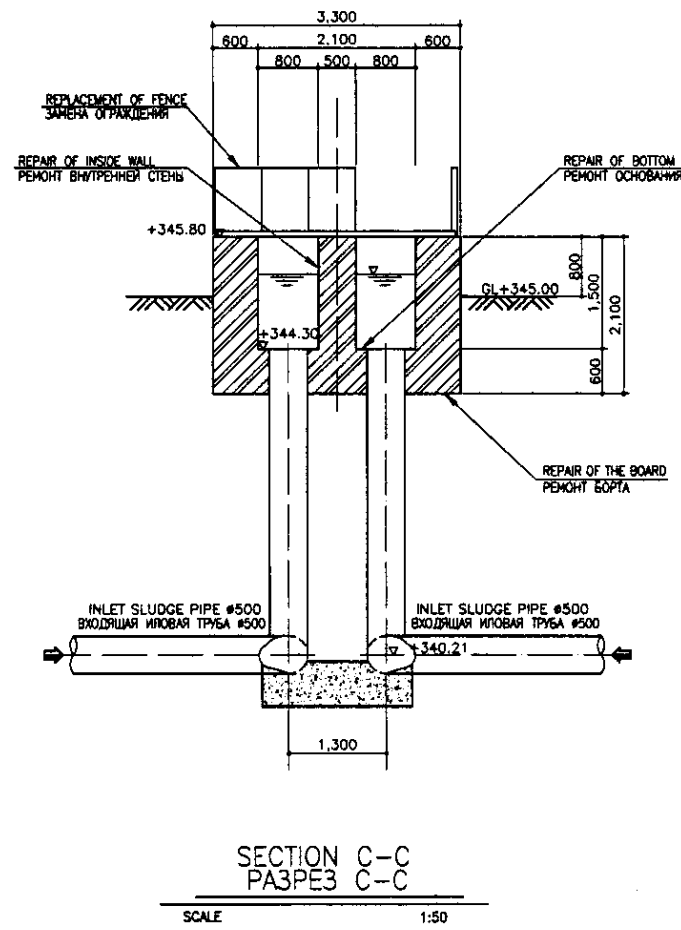
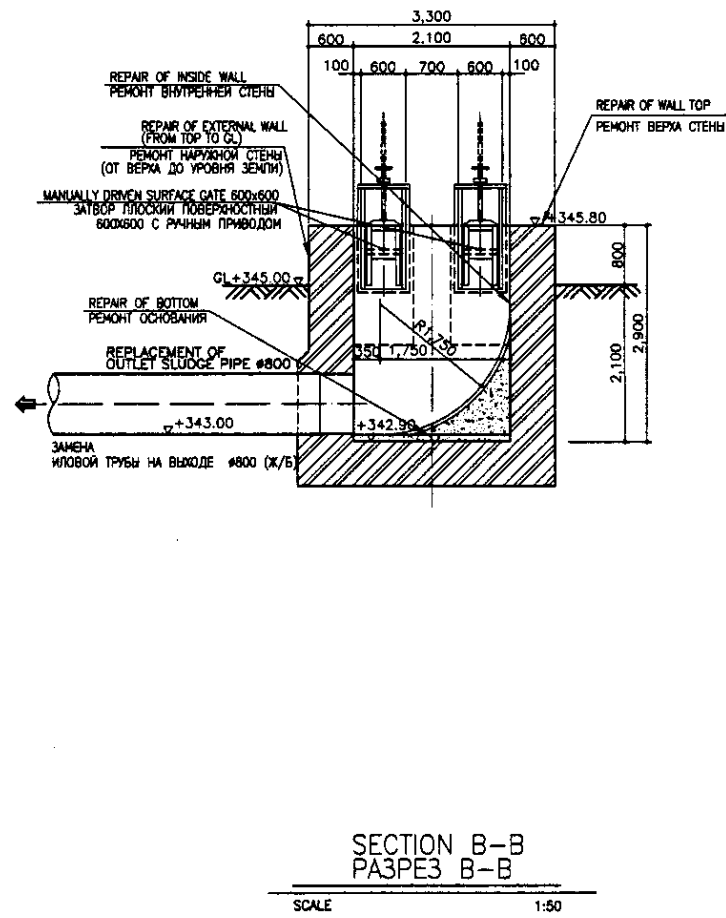
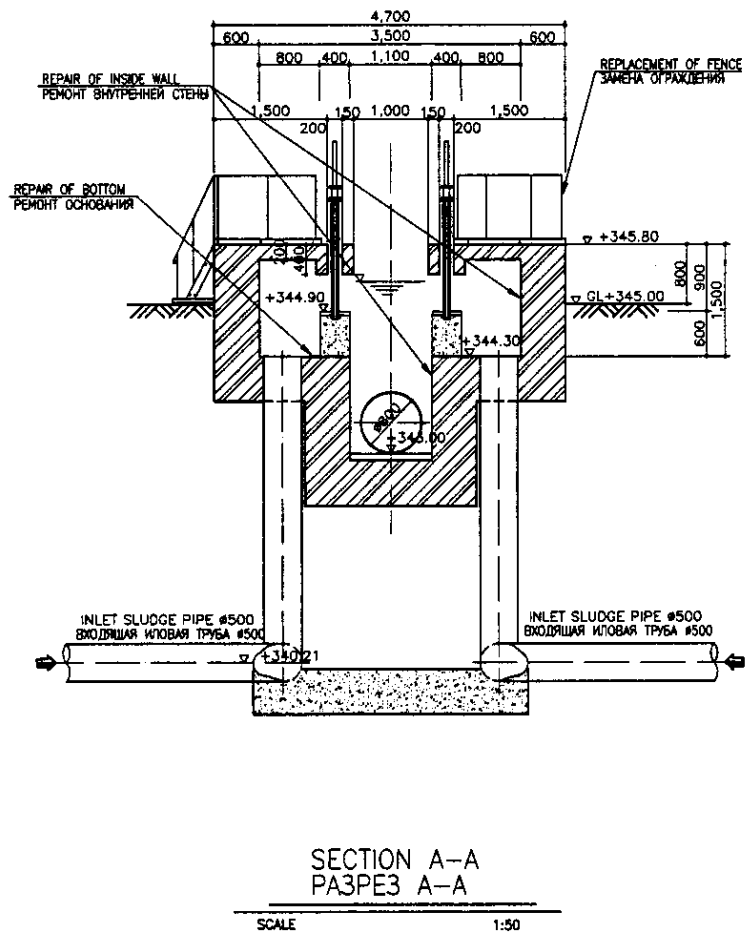
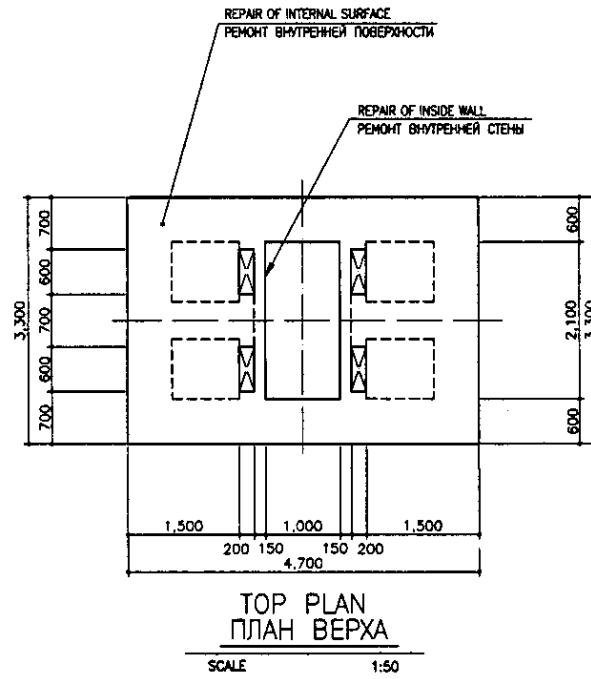
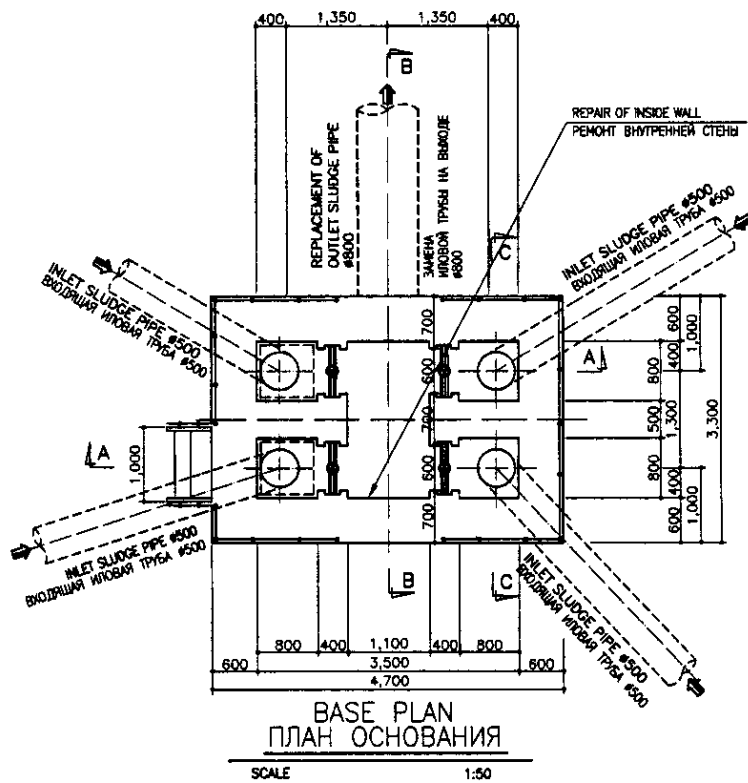
См. спецификацию, указанную на чертеже S01-C-01



EX. GL. - EXISTING GROUND LEVEL  
EX. GL. - СУЩЕСТВУЮЩАЯ ОТМЕТКА ЗЕМЛИ

Approved/Checked	
Signature and Date	
for No. of original	
Number of sets	

	КОРПОРАЦИЯ РАЗВИТИЯ СТОЛИЦЫ JAPAN INTERNATIONAL COOPERATION AGENCY NJS CONSULTANTS CO.,LTD.-JAPAN NIHON SUIDO CONSULTANTS CO.,LTD.-JAPAN	ASTANA WATER SUPPLY AND SEWERAGE PROJECT ПРОЕКТ "ВОДОСНАБЖЕНИЕ И КАНАЛИЗАЦИЯ ГОРОДА АСТАНЫ"	SLUDGE PIT ИЛОВЫЙ ПРИЯМОК	Sheet Лист 1	Sheets Листы 3
	SIGNED BY Checked by Drawn by T.Yuji T.Yuji T.Yuji	Date Date Date Date Date	S11-C-01 SCALE 1:50		



TAR EPOXY RESIN SHALL BE APPLIED FOR FOLLOWINGS:  
 1. TOP SLAB FACING TO THE WATER SURFACE  
 2. INNER WALL OF THE TANK  
 3. TANK BOTTOM

SPECIFICATION  
 FOLLOW TO BE THE SPECIFICATION SHOWN IN S01-C-01 DRAWING

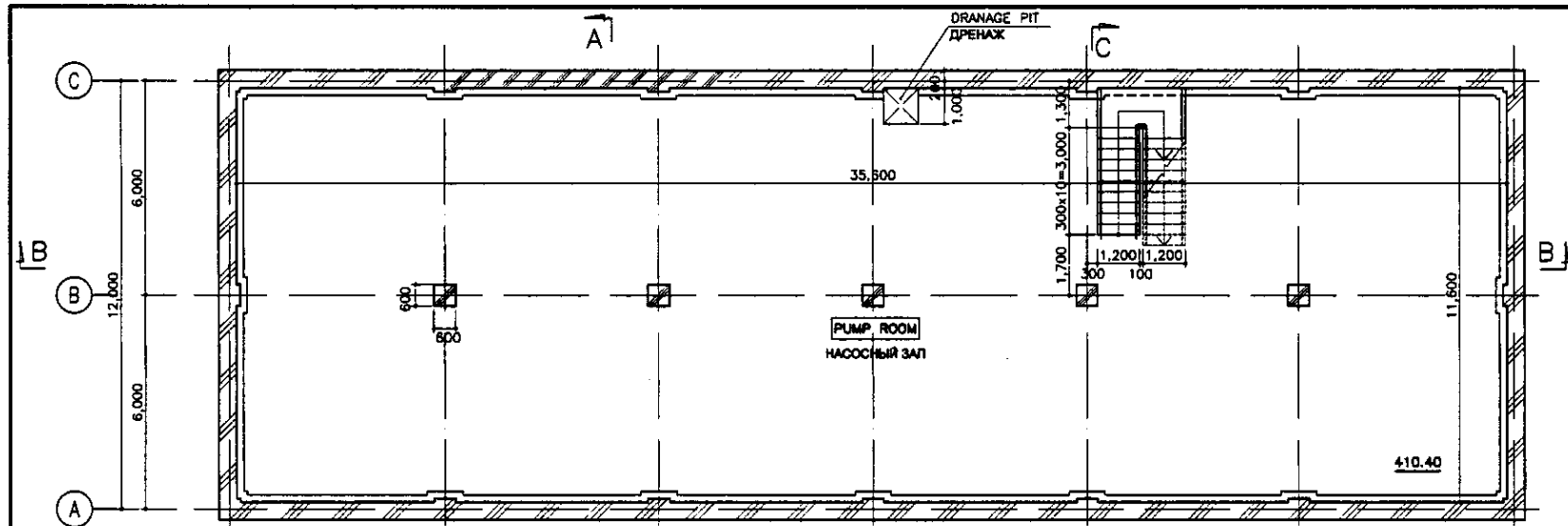
НЕОБХОДИМО ПРИМЕНИТЬ ЭПОКСИДНУЮ СМОЛУ К СЛЕДУЮЩЕМУ:  
 1. ПОВЕРХНОСТЬ ВЕРХНЕЙ ПЛИТЫ КОНТАКТИРУЮЩАЯ С ВОДОЙ  
 2. ВНУТРЕННЯЯ СТЕНЫ КАМЕРЫ  
 3. ДНО КАМЕРЫ

СПЕЦИФИКАЦИЯ  
 СМ. СПЕЦИФИКАЦИЮ, УКАЗАННУЮ НА ЧЕРТЕЖЕ S01-C-01

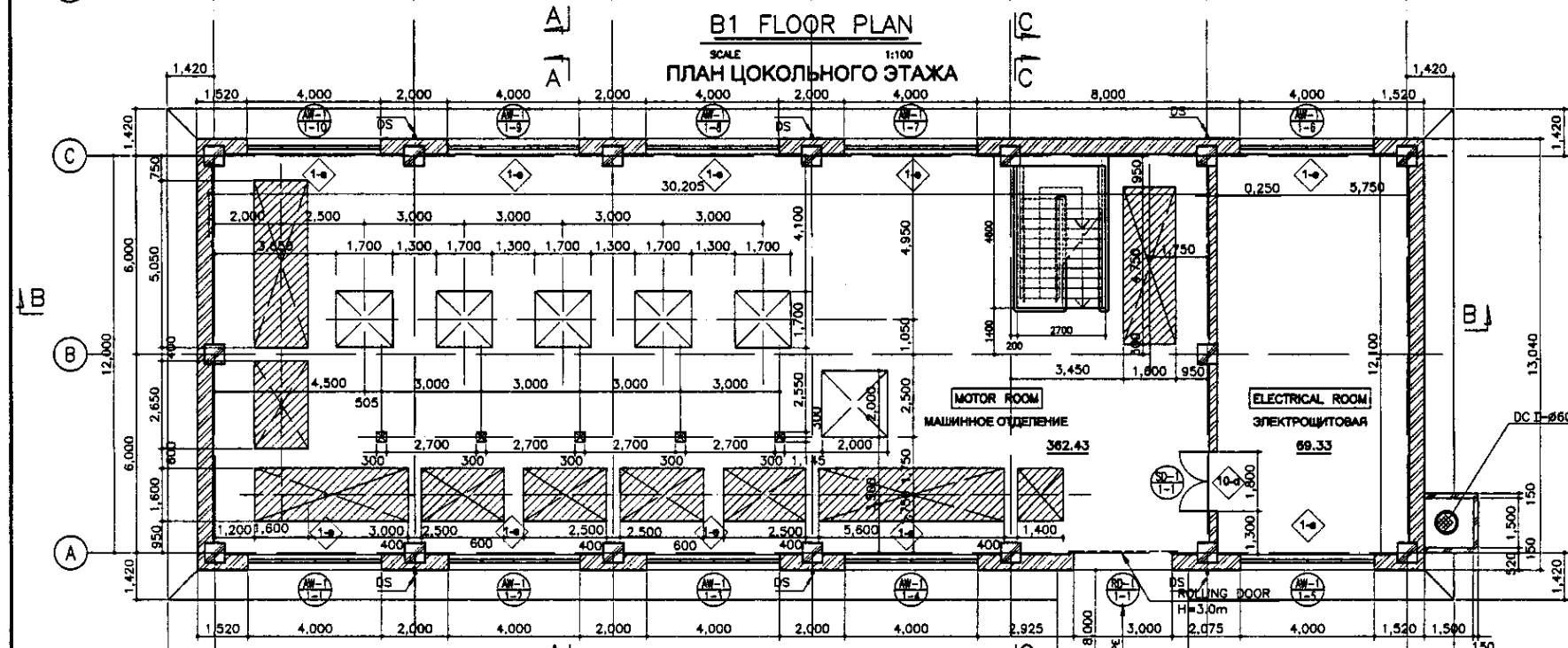
Approved/Согласовано  
 Signature and Date  
 Подпись и дата  
 No. of original  
 Количество оригиналов

	КОРПОРАЦИЯ РАЗВИТИЯ СТОЛИЦЫ		ASTANA WATER SUPPLY AND SEWERAGE PROJECT		
	JAPAN INTERNATIONAL COOPERATION AGENCY		ПРОЕКТ "ВОДОСНАБЖЕНИЕ И КАНАЛИЗАЦИЯ ГОРОДА АСТАНЫ"		
	NJS CONSULTANTS CO.,LTD.-JAPAN		REHABILITATION OF SLUDGE PIT		
	NIHON SUIDO CONSULTANTS CO.,LTD.-JAPAN		РЕКОНСТРУКЦИЯ ИЛОВОГО ПРЯМКА		
Sheet No.	Doc. No.	Signature	Date	Stage	Sheet No.
1/1	1/1	[Signature]	[Date]	2	3
TOP, BASE PLAN & SECTION A-A, B-B, C-C ПЛАН ВЕРХА И ОСНОВАНИЯ, РАЗРЕЗЫ А-А, В-В, С-С				S11-C-02	
				SCALE 1:50	

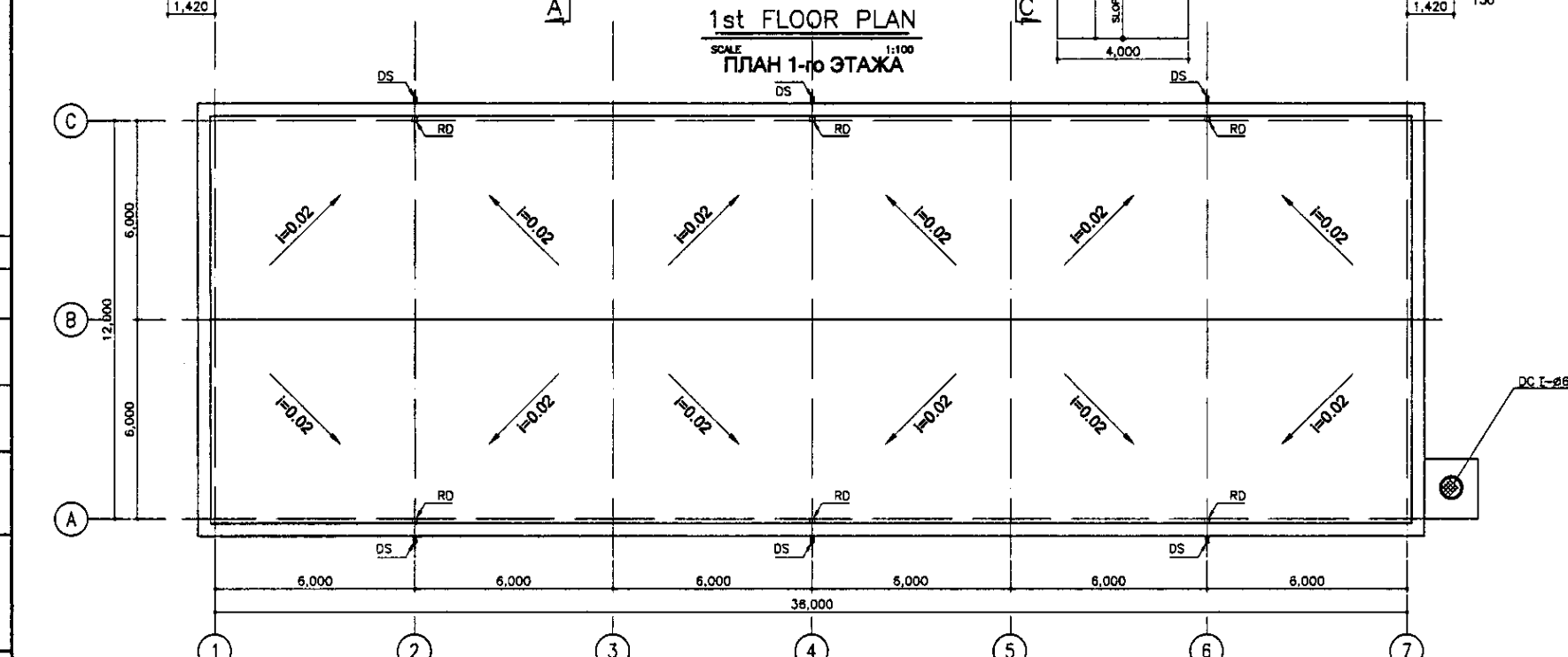




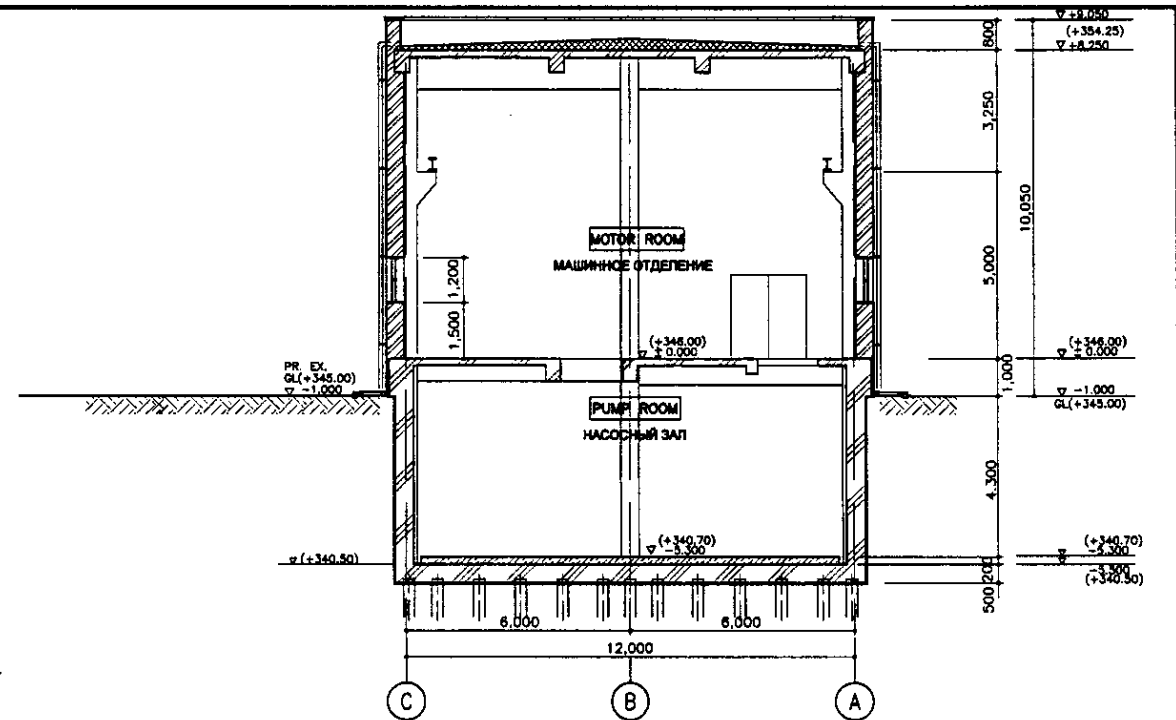
**B1 FLOOR PLAN**  
SCALE 1:100  
**ПЛАН ЦОКОЛЬНОГО ЭТАЖА**



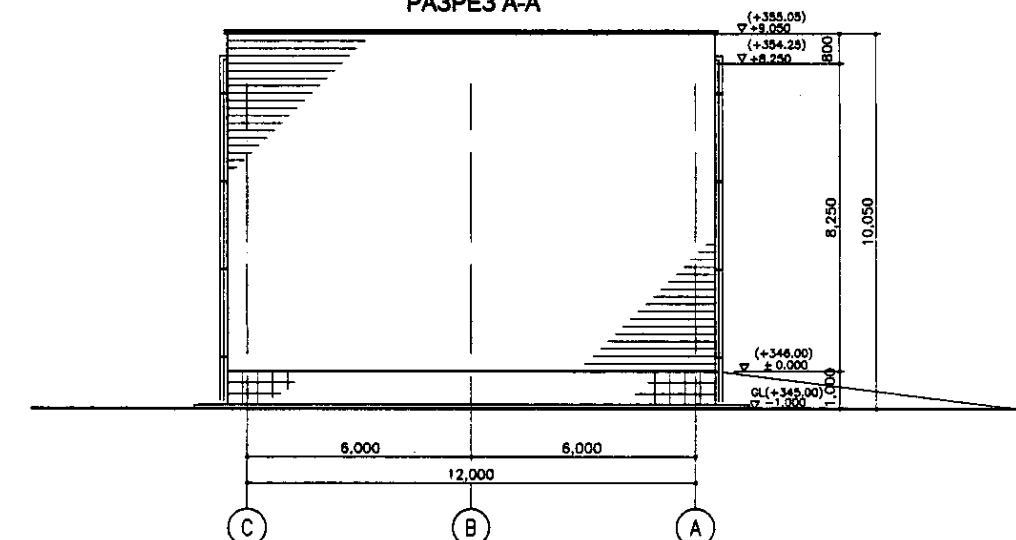
**1st FLOOR PLAN**  
SCALE 1:100  
**ПЛАН 1-го ЭТАЖА**



**ROOF PLAN**  
SCALE 1:100  
**ПЛАН КРОВЛИ**



**SECTION A-A**  
SCALE 1:100  
**РАЗРЕЗ А-А**

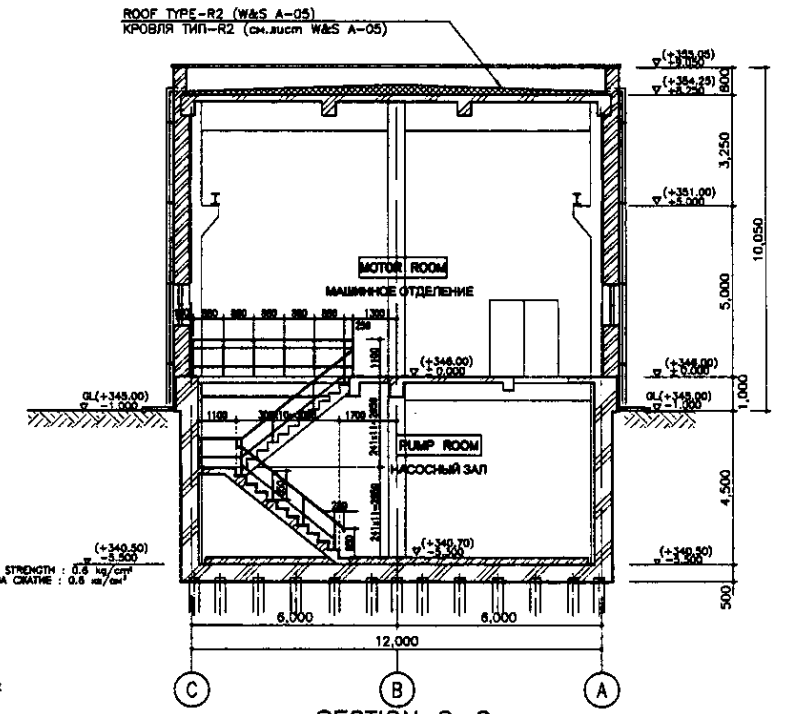
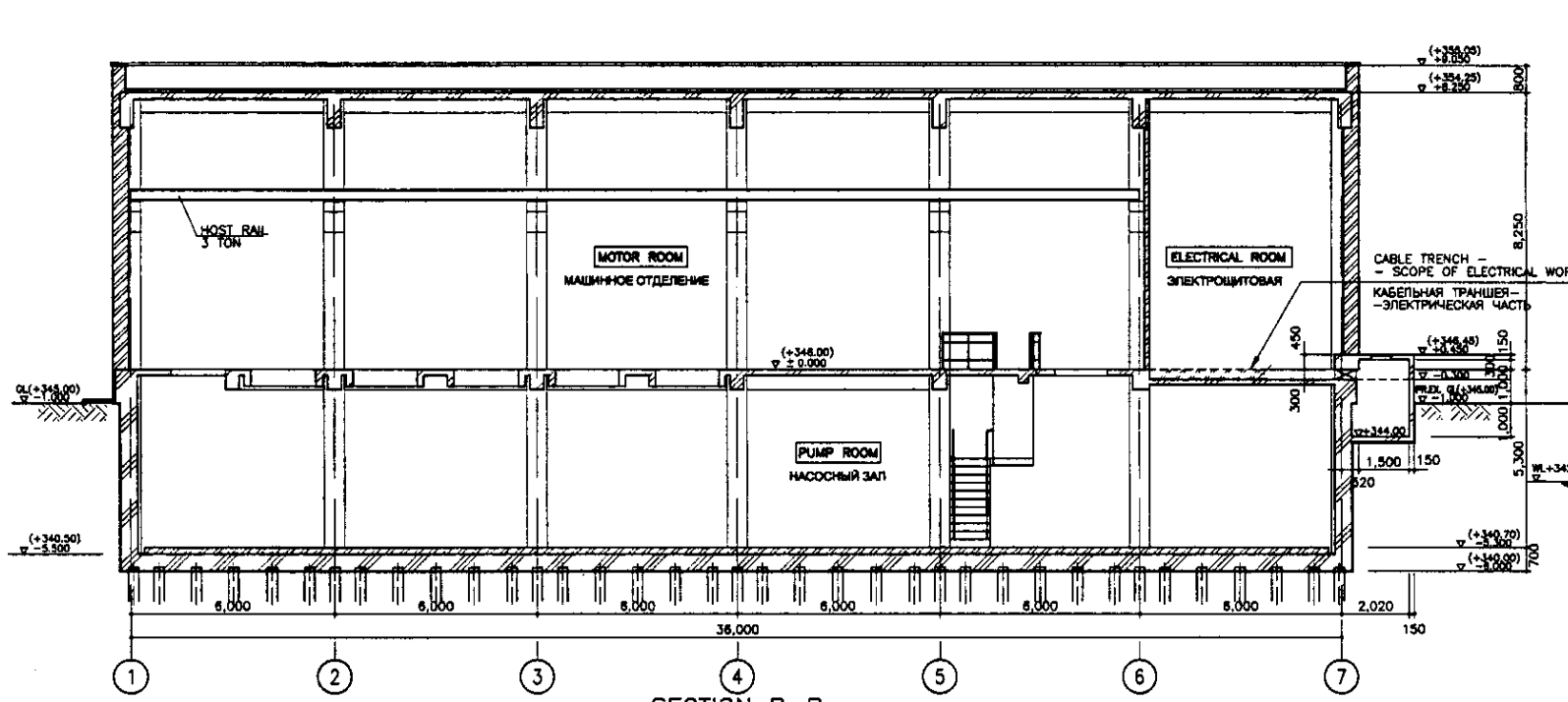


**ELEVATION A-A**  
SCALE 1:100  
**ФАСАД С-А**

- : COLORED OPENINGS ARE COVERED BY GRP COVER  
: ЦВЕТНЫЕ ОТВЕРСТИЯ ПОКРЫВАЮТСЯ СТЕКЛОПЛАСТИКОМ
- PR. EX. GL. - PROPOSED EXISTING GROUND LEVEL.  
● PR. EX. GL. - ПРЕДЛАГАЕМЫЙ СУЩЕСТВУЮЩИЙ УРОВЕНЬ ЗЕМЛИ

Approved/Согласовано  
 Issued of title/Выдана копия  
 Signature and Date/Подпись и дата  
 No. of original/Номер оригинала

	КОРПОРАЦИЯ РАЗВИТИЯ СТОЛИЦЫ JICA JAPAN INTERNATIONAL COOPERATION AGENCY NJS CONSULTANTS CO.,LTD.-JAPAN NIHON SUIDO CONSULTANTS CO.,LTD.-JAPAN	<table border="1"> <tr> <th>Sheet No.</th> <th>Sheet Title</th> <th>Signature</th> <th>Date</th> </tr> <tr> <td> </td> <td> </td> <td> </td> <td> </td> </tr> </table>	Sheet No.	Sheet Title	Signature	Date					<b>ASTANA WATER SUPPLY AND SEWERAGE PROJECT</b> <b>ПРОЕКТ "ВОДОСНАБЖЕНИЕ И КАНАЛИЗАЦИЯ ГОРОДА АСТАНЫ"</b>
	Sheet No.	Sheet Title	Signature	Date							
	RETURN SLUDGE PUMP HOUSE НАСОСНАЯ СТАНЦИЯ ВОЗВРАТНОГО ИЛА	<table border="1"> <tr> <th>Stage</th> <th>Sheet No.</th> <th>Sheet Title</th> </tr> <tr> <td> </td> <td> </td> <td> </td> </tr> </table>	Stage	Sheet No.	Sheet Title				PLAN, SECTION, ELEVATION ПЛАН, РАЗРЕЗ, ФАСАД		
Stage	Sheet No.	Sheet Title									
S11-A-01 SCALE 1:100											

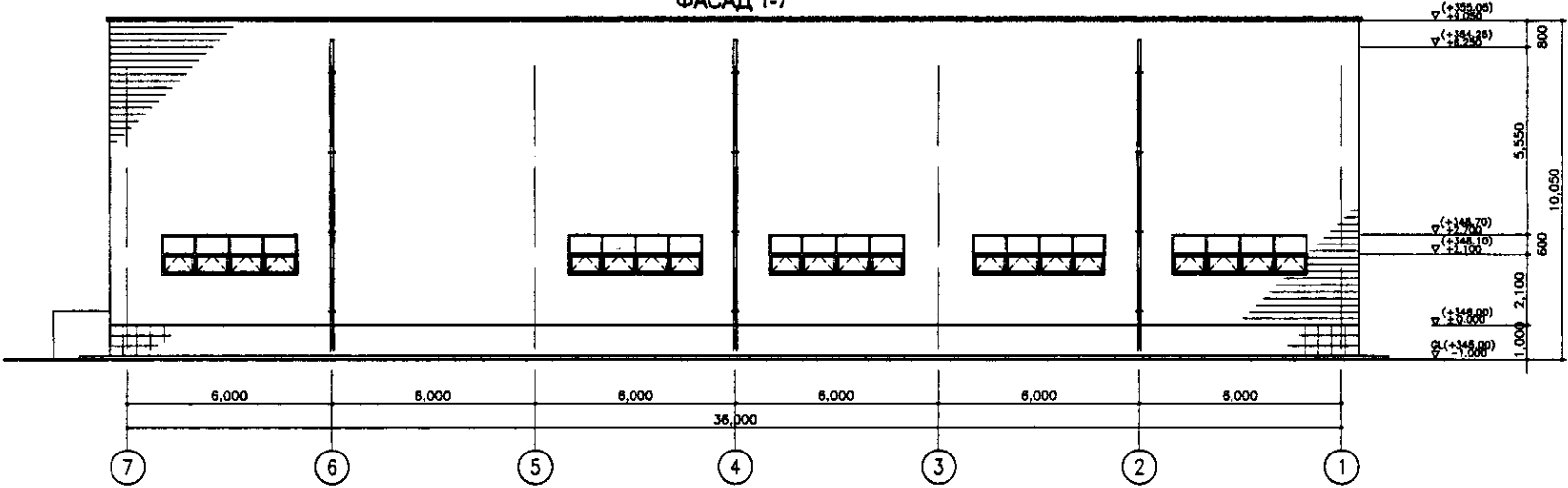
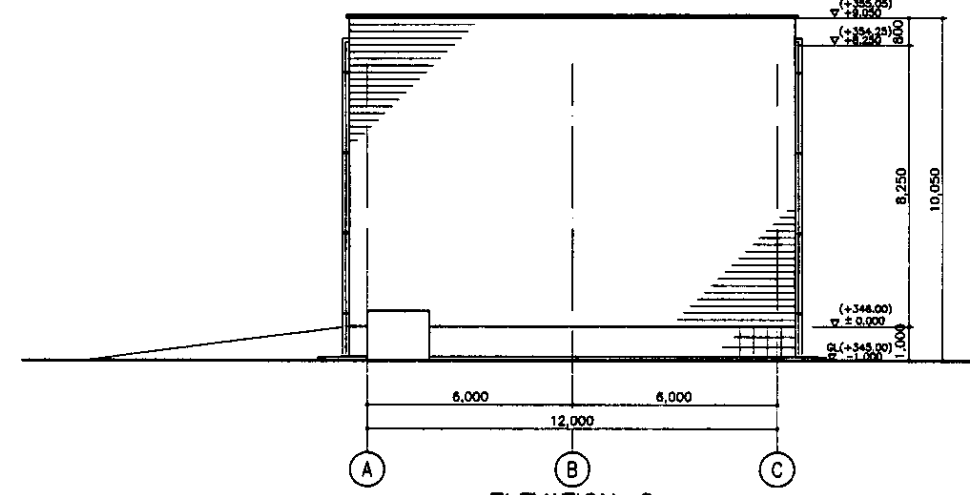
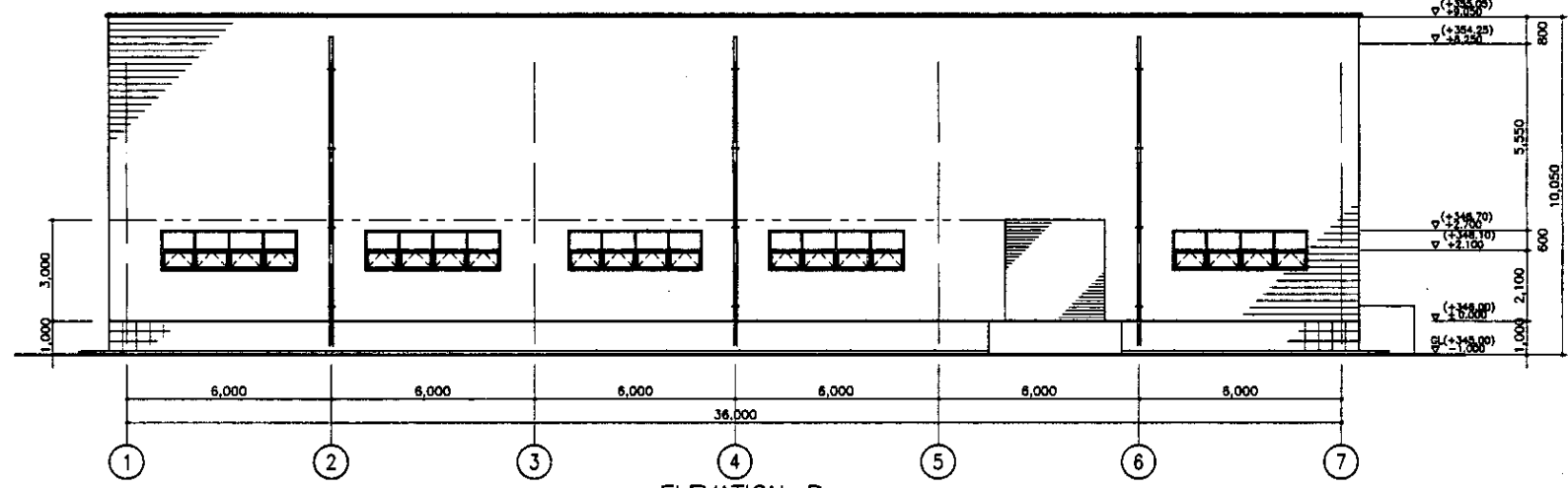


ROOF TYPE-R2 (W&S A-05)  
КРОВЛЯ ТИП-R2 (см.участ W&S A-05)

SOIL VEGETATION LAYER  
РАССТЕЛЫВАЕМЫЙ СЛОЙ

SANDY SILT  
ПЕСЧАНИСТЫЙ ГЛИНТ  
1-2.01 t/m<sup>3</sup>  
UNCONSOLIDATED COMPRESSIVE STRENGTH : 0.6 kg/cm<sup>2</sup>  
СВОБОДНАЯ ПРОЧНОСТЬ НА СЖАТИЕ : 0.6 кг/см<sup>2</sup>

COARSE SAND  
КРУТКОЗЕРНИСТАЯ ПЕСОК  
N-28  
P-42

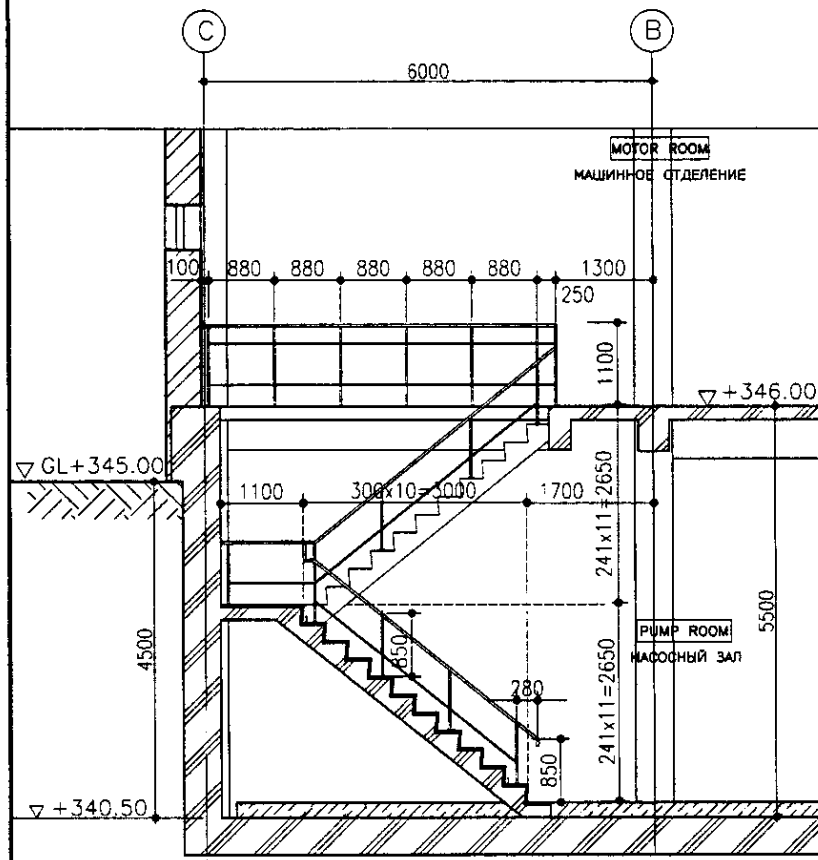


PR. EX. GL. - PROPOSED EXISTING GROUND LEVEL  
ПР. ЭК. ГЛ. - ПРЕДЛАГАЕМЫЙ СУЩЕСТВУЮЩИЙ УРОВЕНЬ ЗЕМЛИ

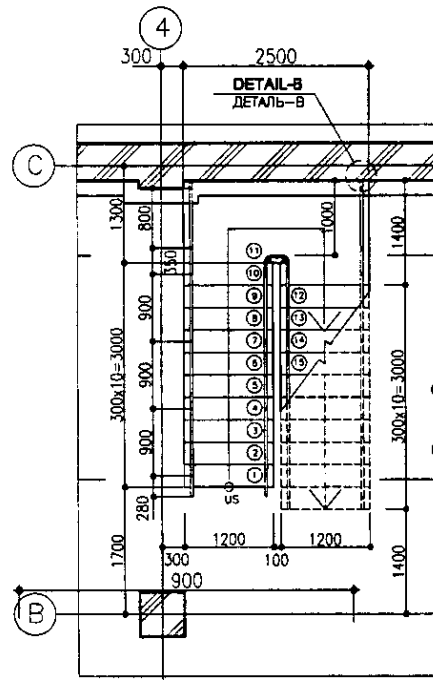
Approved/Согласовано  
 Checked/Проверено  
 Designed/Проектировано  
 Date/Дата

	КОРПОРАЦИЯ РАЗВИТИЯ СТОЛИЦЫ					ASTANA WATER SUPPLY AND SEWERAGE PROJECT			
	JAPAN INTERNATIONAL COOPERATION AGENCY					ПРОЕКТ "ВОДОСНАБЖЕНИЕ И КАНАЛИЗАЦИЯ ГОРОДА АСТАНЫ"			
	NJS CONSULTANTS CO.,LTD.-JAPAN	Chief Engineer of the Project/T.M. Muroga Deputy Saitoh Designed by H. Sotoguchi Checked by	Street No. 12 Date Signature Date			RETURN SLUDGE PUMP HOUSE НАСОСНАЯ СТАНЦИЯ ВОЗВРАТНОГО ИЛА	Stage Sheet	Sheet List	Sheets List
	NIHON SUIDO CONSULTANTS CO.,LTD.-JAPAN					SECTION & ELEVATION РАЗРЕЗЫ И ФАСАДЫ	S11-A-02	2	3
						SCALE 1:100			

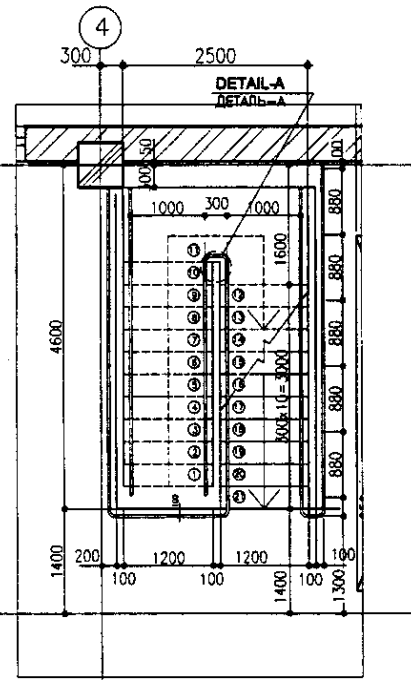
STAIRCASE DETAIL ДЕТАЛИ ЛЕСТНИЦ



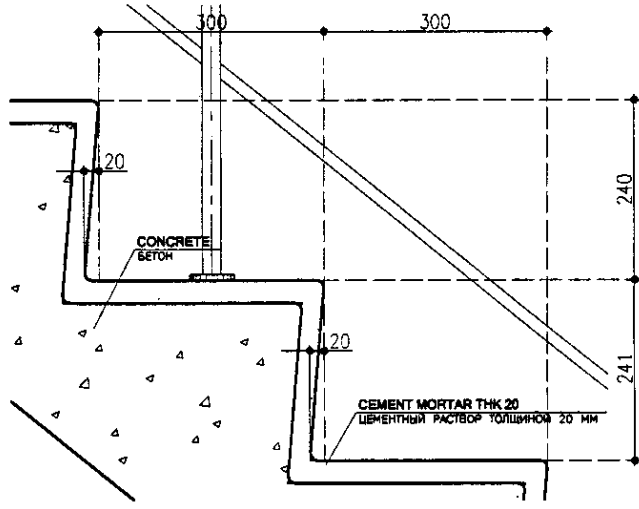
SECTION A-A SC. 1:50 РАЗРЕЗ А-А



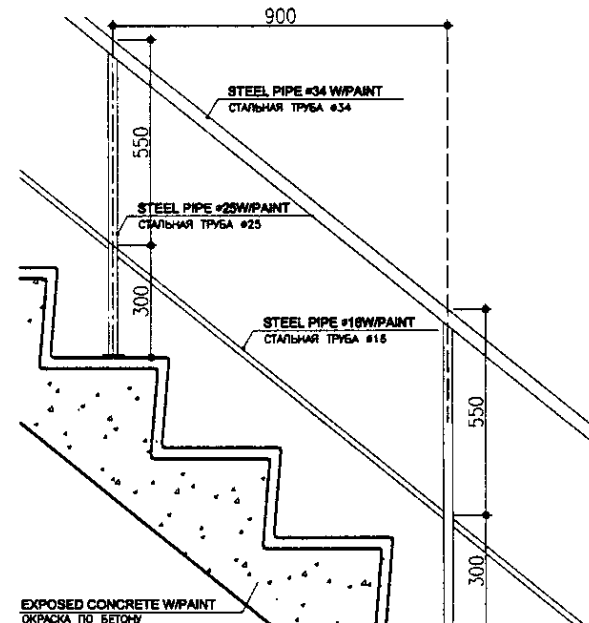
B1 FLOOR PLAN SC. 1:50  
B1 ПЛАН ПОДВАЛА



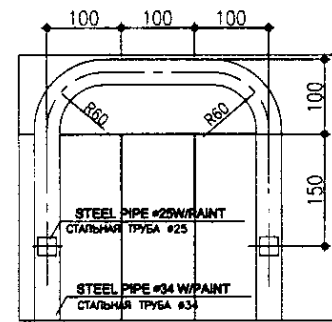
1st FLOOR PLAN SC. 1:50  
ПЛАН 1 ЭТАЖА



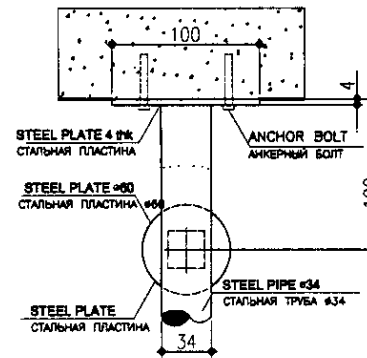
DETAIL SECTION-a SC. 1:5 ДЕТАЛЬ РАЗРЕЗА-а



DETAIL SECTION-b SC. 1:10 ДЕТАЛЬ РАЗРЕЗА-б



DETAIL-A SC. 1:5 ДЕТАЛЬ-А



DETAIL-B SC. 1:2.5 ДЕТАЛЬ-В

GENERAL NOTES

1. ALL STEEL MATERIALS SHOULD BE PAINTED.

ПРИМЕЧАНИЯ

1. ВСЕ МЕТАЛЛИЧЕСКИЕ ДЕТАЛИ ДОЛЖНЫ БЫТЬ ОКРАШЕНЫ..

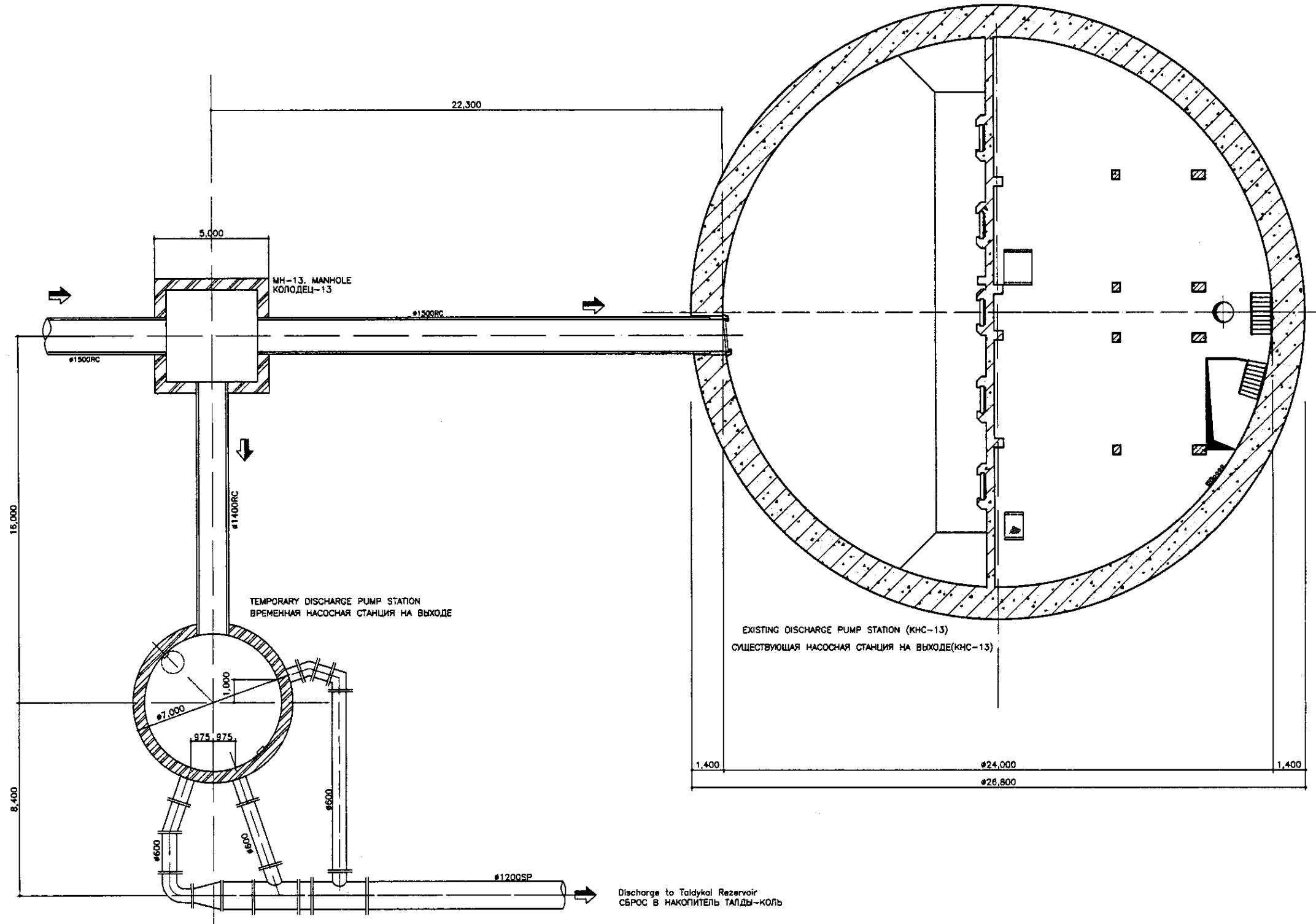


КОРПОРАЦИЯ РАЗВИТИЯ  
СТОЛИЦЫ  
JAPAN INTERNATIONAL  
COOPERATION AGENCY  
NJS CONSULTANTS  
CO.,LTD.-JAPAN  
NIHON SUIDO CONSULTANTS CO.,LTD.-JAPAN

Sheet No.	Doc. No.	Signature	Date
Chief Designer Проектировщик	M. Morozov М. Морозов	[Signature]	
Deputy Designer Зам. проектировщика	T. Fujii Т. Фудзи	[Signature]	
Designed by Разработчик	R. Sakaquchi Р. Сакагучи	[Signature]	
Checked by Проверен			

ASTANA WATER SUPPLY AND SEWERAGE PROJECT ПРОЕКТ "ВОДОСНАБЖЕНИЕ И КАНАЛИЗАЦИЯ ГОРОДА АСТАНЫ"			
RETURN SLUDGE PUMP HOUSE НАСОСНАЯ СТАНЦИЯ ВОЗВРАТНОГО ИЛА	Stage Этаж	Sheet Лист	Sheets Листов
STAIRCASE ДЕТАЛИ		S11-A-03	3 3
SCALE 1:50, 1:10, 1:5, 1:2.5			





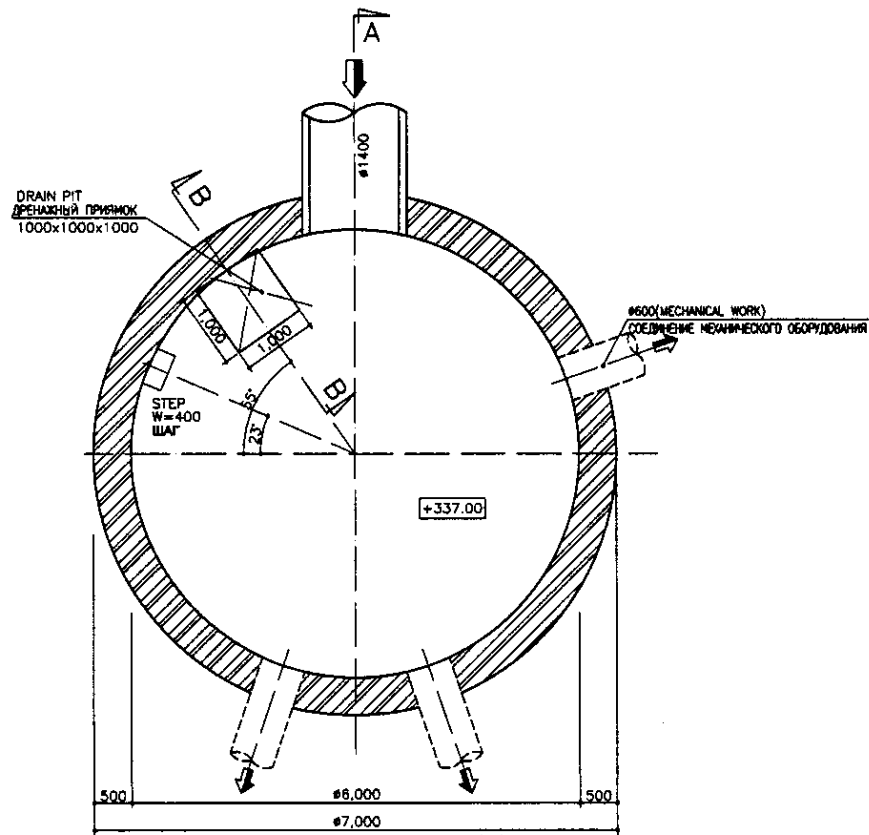
DISCHARGE PUMP FACILITY LAYOUT  
 ГЕН. ПЛАН СООРУЖЕНИЙ Н.С. НА ВЫХОДЕ  
 SCALE 1:100

Approved/Comments	
Initials of Author	
Initials of Designer	
Initials of Checker	
Initials of Approver	
Signature and Date	
Initials of Engineer	

	КОРПОРАЦИЯ РАЗВИТИЯ СТОЛИЦЫ JAPAN INTERNATIONAL COOPERATION AGENCY NJS CONSULTANTS CO.,LTD. - JAPAN NIHON SUIDO CONSULTANTS CO.,LTD. - JAPAN	<table border="1"> <tr> <th>Sheet No.</th> <th>Doc. No.</th> <th>Signature</th> <th>Date</th> </tr> <tr> <td>1</td> <td>1</td> <td></td> <td></td> </tr> </table>	Sheet No.	Doc. No.	Signature	Date	1	1			ASTANA WATER SUPPLY AND SEWERAGE PROJECT ПРОЕКТ "ВОДОСНАБЖЕНИЕ И КАНАЛИЗАЦИЯ ГОРОДА АСТАНЫ"				
	Sheet No.	Doc. No.	Signature	Date											
1	1														
<table border="1"> <tr> <th>Design</th> <th>Checked</th> <th>Approved</th> </tr> <tr> <td>Designed by: T. Fuji</td> <td>Checked by: T. Fuji</td> <td>Approved by: T. Fuji</td> </tr> </table>	Design	Checked	Approved	Designed by: T. Fuji	Checked by: T. Fuji	Approved by: T. Fuji	DISCHARGE PUMP FACILITY LAYOUT ГЕН. ПЛАН СООРУЖЕНИЙ Н.С. НА ВЫХОДЕ	<table border="1"> <tr> <th>Stage</th> <th>Sheet</th> <th>Sheets</th> </tr> <tr> <td>1</td> <td>1</td> <td>1</td> </tr> </table>	Stage	Sheet	Sheets	1	1	1	DISCHARGE PUMP FACILITY LAYOUT ГЕН. ПЛАН СООРУЖЕНИЙ Н.С. НА ВЫХОДЕ
Design	Checked	Approved													
Designed by: T. Fuji	Checked by: T. Fuji	Approved by: T. Fuji													
Stage	Sheet	Sheets													
1	1	1													

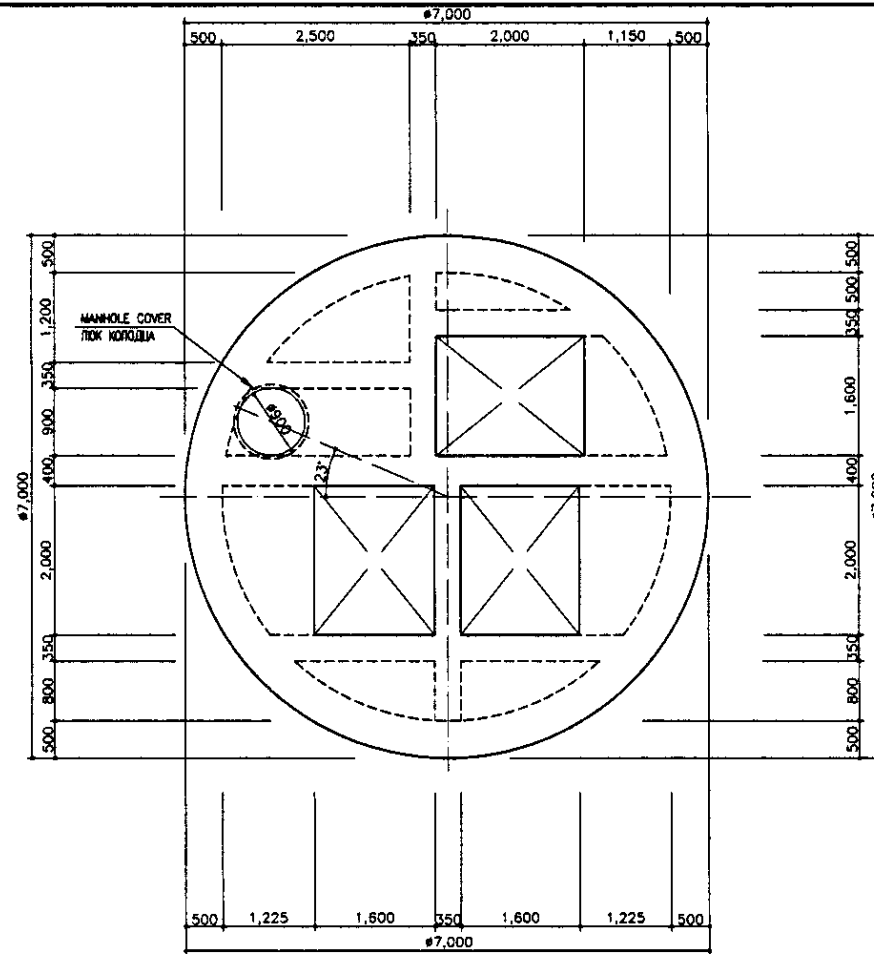
S12-G-01  
 SCALE 1:100





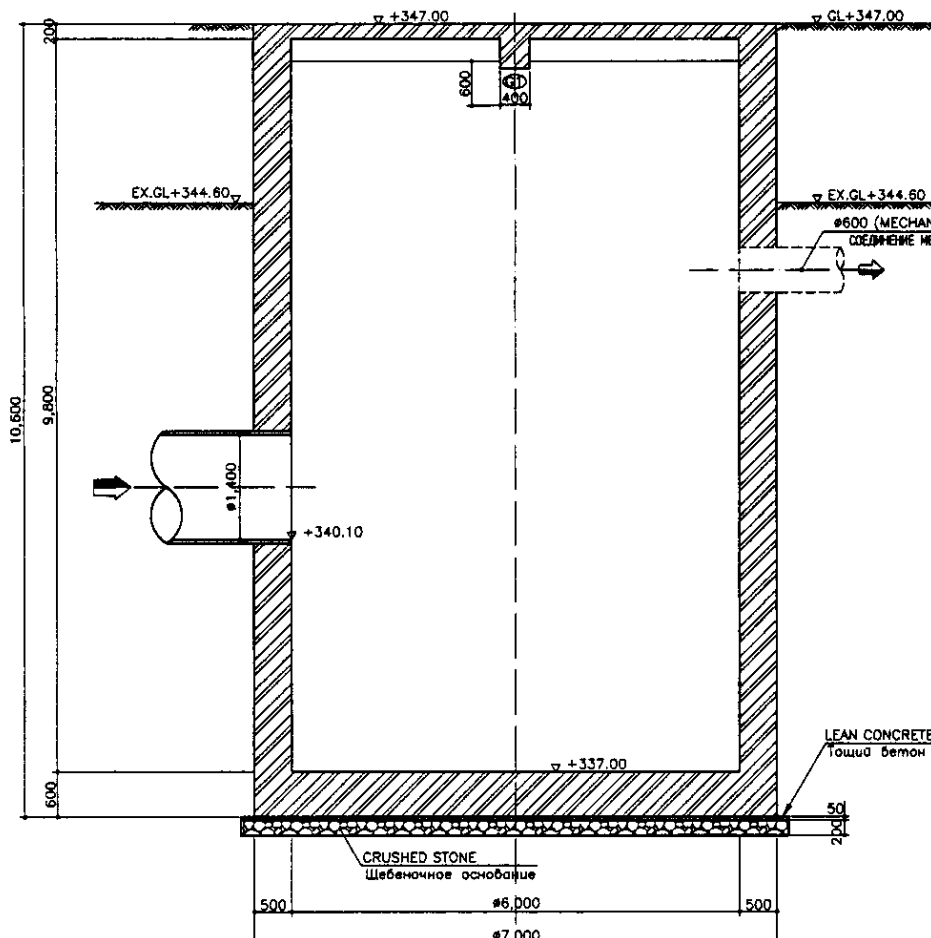
BOTTOM PLAN  
ПЛАН ОСНОВАНИЯ

SCALE 1:50



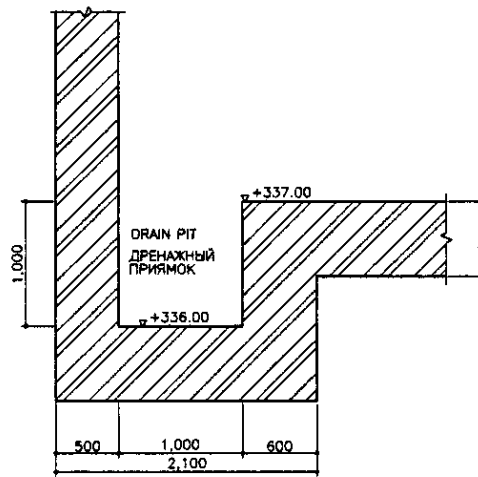
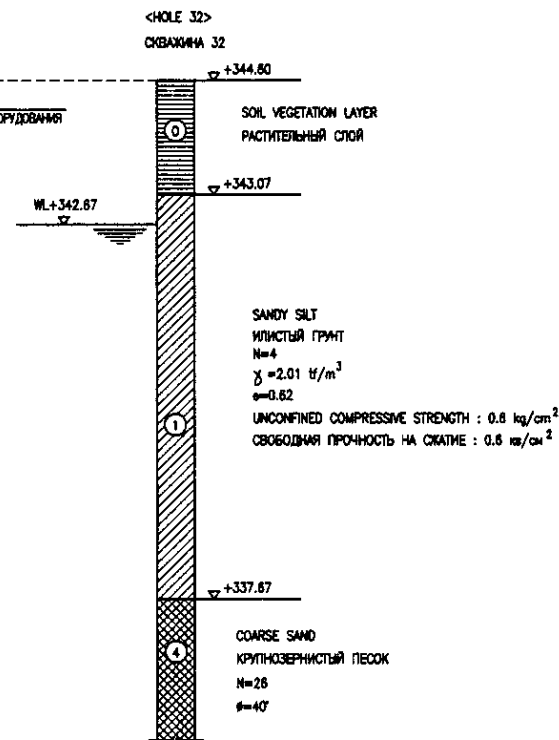
TOP SLAB PLAN  
ПЛАН ВЕРХНЕЙ ПЛИТЫ

SCALE 1:50



SECTION A-A  
РАЗРЕЗ A-A

SCALE 1:50



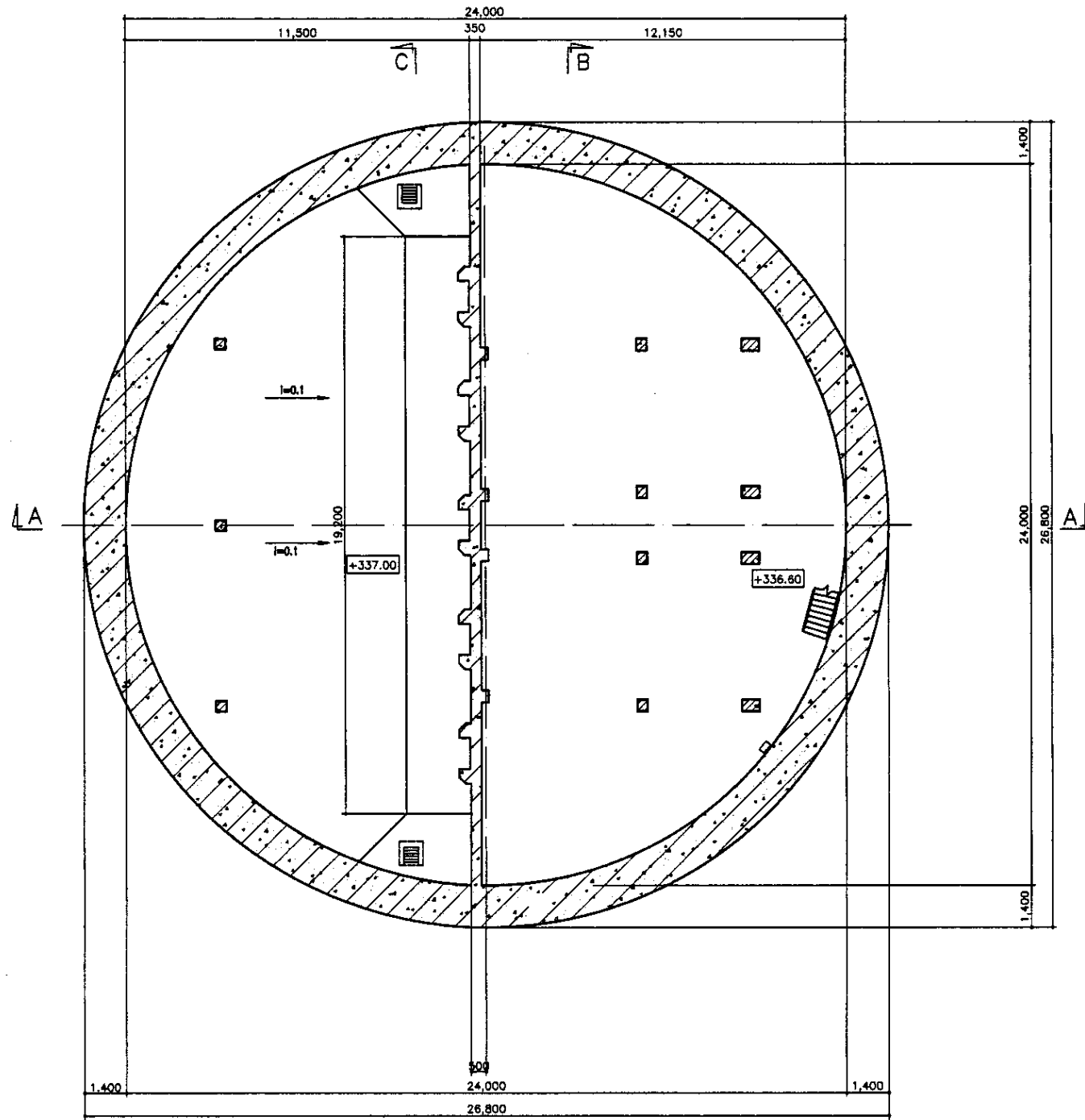
SECTION B-B  
РАЗРЕЗ B-B

SCALE 1:30

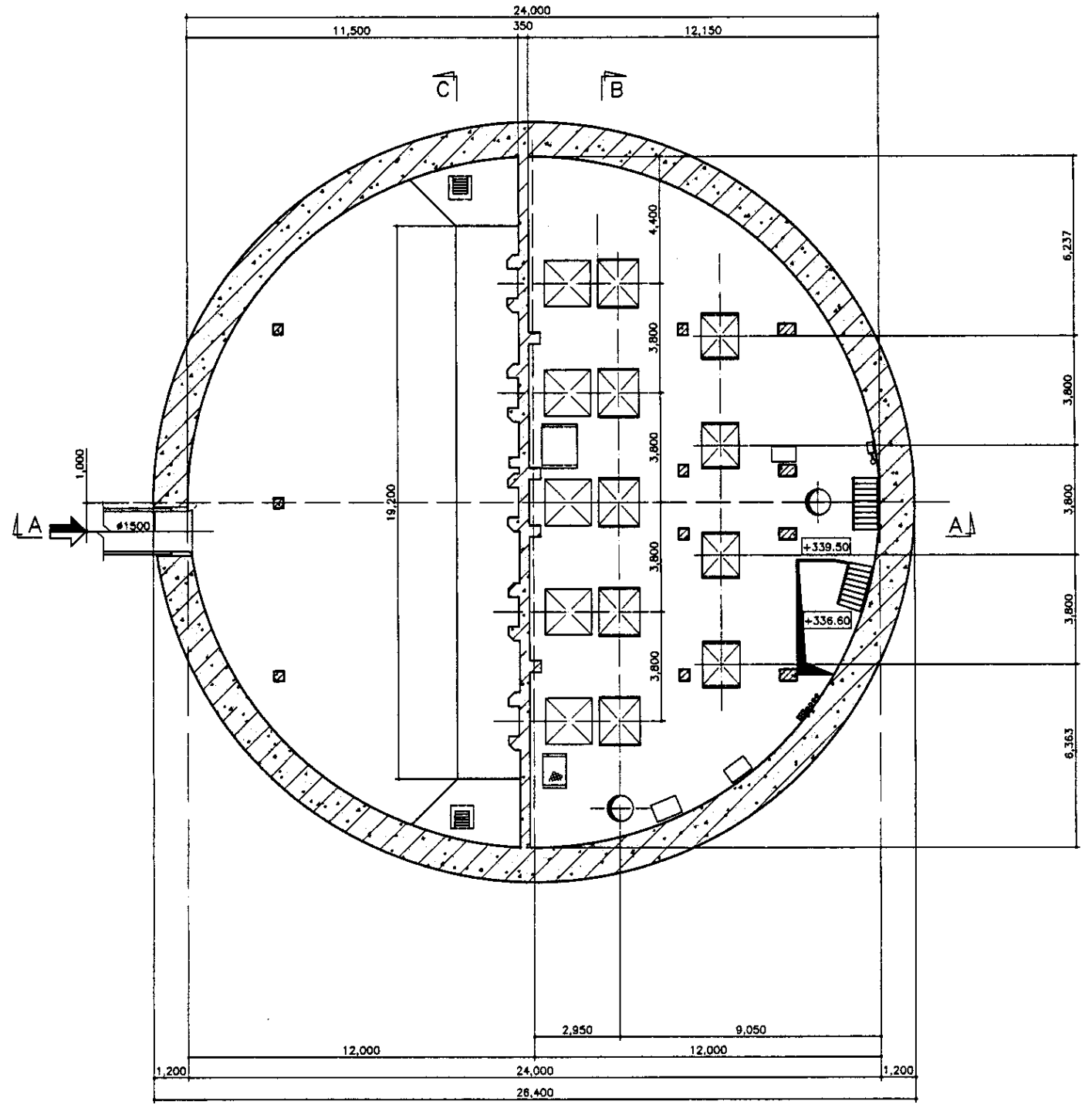
- \* EX.GL. - EXISTING GROUND LEVEL
- \* СУЩЕСТВУЮЩИЙ УРОВЕНЬ ЗЕМЛИ
- \* OPENING SHALL BE COVERED BY GRP COVER
- \* ОТВЕРСТИЕ НЕОБХОДИМО ПОКРЫТЬ СТЕКЛОПЛАСТИКОМ

Approved/Checked	
Checked	
Designed	
Drawn	
Scale	
Date	
Project Name	
Sheet No.	
Total Sheets	

	КОРПОРАЦИЯ РАЗВИТИЯ СТОЛИЦЫ JICA JAPAN INTERNATIONAL COOPERATION AGENCY NUS CONSULTANTS CO.,LTD.-JAPAN NIHON SUIDO CONSULTANTS CO.,LTD.-JAPAN	<table border="1"> <tr> <th>Sheet No.</th> <th>Rev.</th> <th>Date</th> </tr> <tr> <td>1</td> <td></td> <td></td> </tr> </table>	Sheet No.	Rev.	Date	1			<table border="1"> <tr> <th>Signature</th> <th>Date</th> </tr> <tr> <td></td> <td></td> </tr> </table>	Signature	Date			ASTANA WATER SUPPLY AND SEWERAGE PROJECT ПРОЕКТ "ВОДОСНАБЖЕНИЕ И КАНАЛИЗАЦИЯ ГОРОДА АСТАНЫ" TEMPORARY DISCHARGE PUMP STATION ВРЕМЕННАЯ Н.С. НА ВЫХОДЕ	<table border="1"> <tr> <th>Slope</th> <th>Sheet</th> <th>Sheets</th> </tr> <tr> <td></td> <td>2</td> <td>5</td> </tr> </table>	Slope	Sheet	Sheets		2	5
	Sheet No.	Rev.	Date																		
	1																				
	Signature	Date																			
Slope	Sheet	Sheets																			
	2	5																			
				BOTTOM, TOP SLAB PLAN & SECTION A-A, B-B НИЖНИЙ И ВЕРХНИЙ ПЛАНЫ ПЛИТЫ И РАЗРЕЗЫ А-А, В-В	S12-C-02 SCALE 1:50, 1:30																



B3 FLOOR PLAN (SECTION 3-3)  
 ПЛАН ЭТАЖА В3 (РАЗРЕЗ 3-3)  
 SCALE 1:100

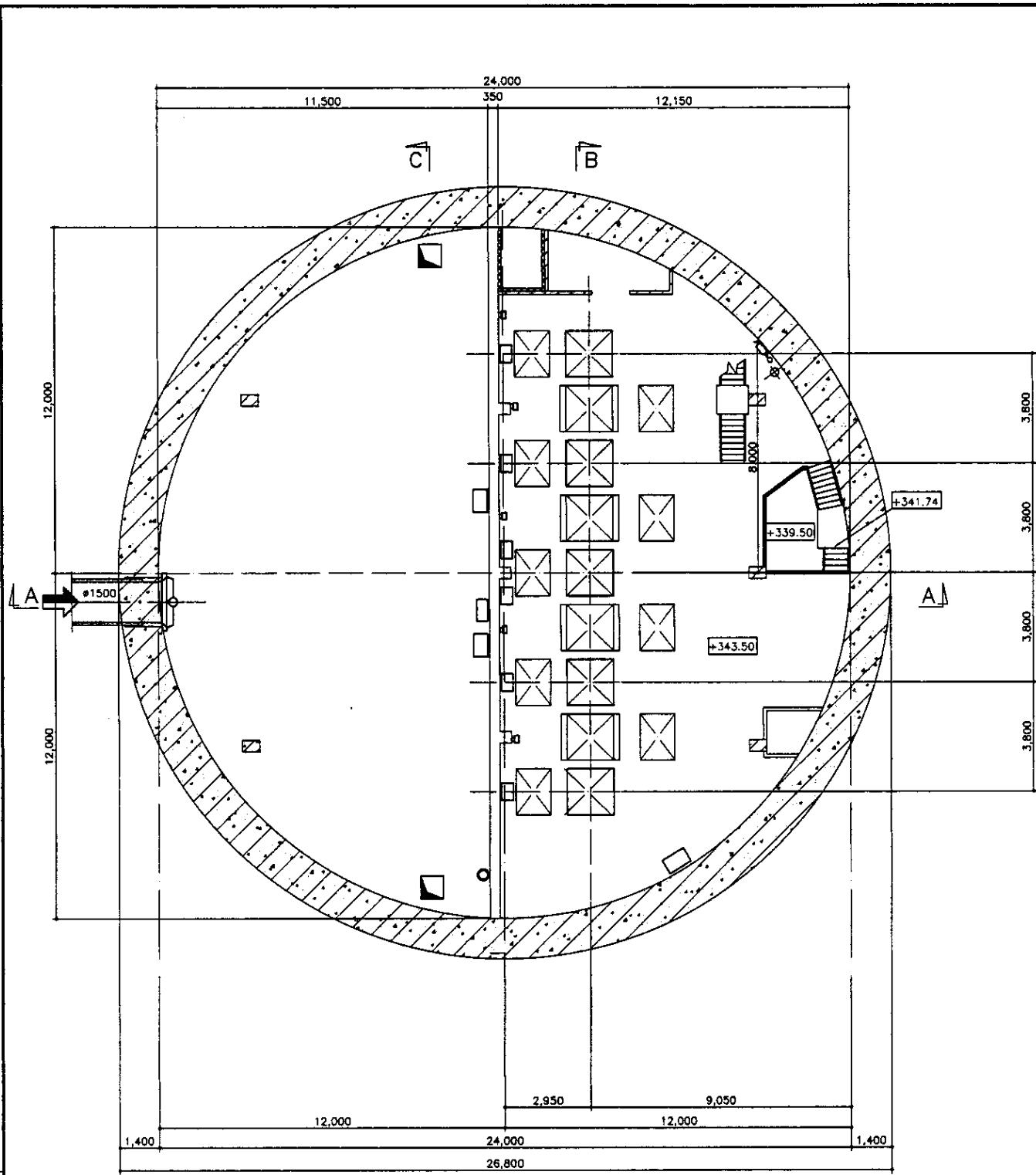


B2 FLOOR PLAN (SECTION 2-2)  
 ПЛАН ЭТАЖА В2 (РАЗРЕЗ 2-2)  
 SCALE 1:100

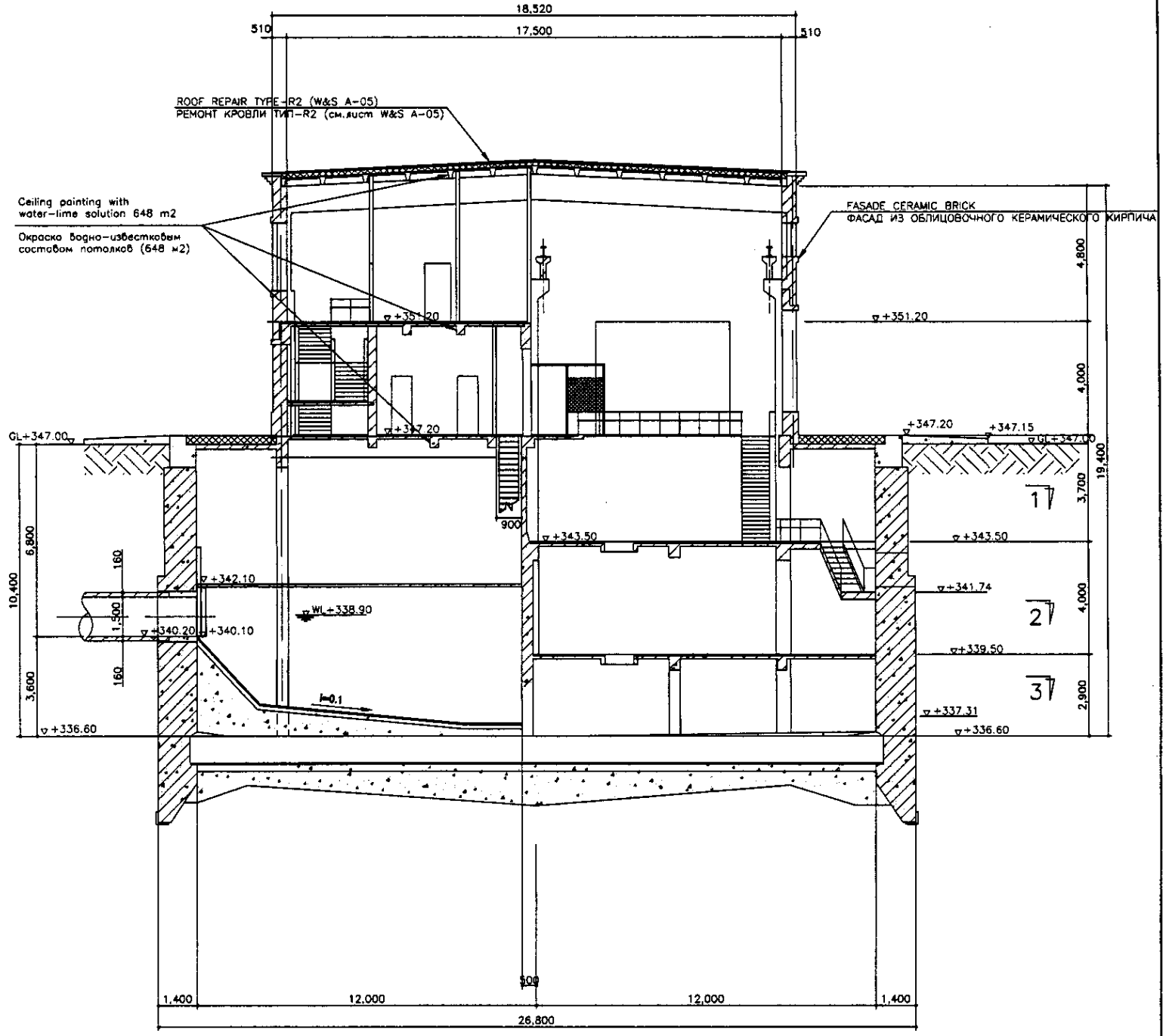
Approved/Comments	
Checked by	
Designed by	
Drawn by	
Date	

**ГИДРОЭКО** Научно-производственный центр

	КОРПОРАЦИЯ РАЗВИТИЯ СТОЛИЦЫ JAPAN INTERNATIONAL COOPERATION AGENCY NJS CONSULTANTS CO.,LTD.-JAPAN NIPON SUIDO CONSULTANTS CO.,LTD.-JAPAN	ASTANA WATER SUPPLY AND SEWERAGE PROJECT ПРОЕКТ "ВОДОСНАБЖЕНИЕ И КАНАЛИЗАЦИЯ ГОРОДА АСТАНЫ" REHABILITATION OF DISCHARGE PUMP STATION (KHC-13) РЕКОНСТРУКЦИЯ Н.С. НА ВЫХОДЕ (КНС-13)	Scale Sheet Sheets	1:100 3 5
	Chief Engineer of the Project/Ген. Директор Deputy Chief Engineer/Зам. Директора Performer/Исполнитель Checked by/Проверено	M. Momoeda T. Fujii T. Yagi	Date/Дата Signature/Подпись Date/Дата	S12-C-03 SCALE 1:100



В1 FLOOR PLAN (SECTION 1-1)  
 ПЛАН ЭТАЖА В1 (РАЗРЕЗ А-А)  
 SCALE 1:100



SECTION A-A  
 РАЗРЕЗ А-А  
 SCALE 1:100

Legend/Символы  
 Signature and Date  
 Date of approval  
 Name of the unit

ГИДРОЭКО Научно-производственный центр

	КОРПОРАЦИЯ РАЗВИТИЯ СТОЛИЦЫ JAPAN INTERNATIONAL COOPERATION AGENCY NJS CONSULTANTS CO.,LTD.-JAPAN NIHON SUIDO CONSULTANTS CO.,LTD.-JAPAN	ASTANA WATER SUPPLY AND SEWERAGE PROJECT ПРОЕКТ "ВОДОСНАБЖЕНИЕ И КАНАЛИЗАЦИЯ ГОРОДА АСТАНЫ" REHABILITATION OF DISCHARGE PUMP STATION (KNC-13) РЕКОНСТРУКЦИЯ Н.С. НА ВЫХОДЕ (КНС-13) B1 FLOOR FLOOR & SECTION A-A ПЛАН ЭТАЖА В1 И РАЗРЕЗ А-А	Scale: 4 Sheet: 5 S12-C-04 SCALE 1:100													
	<table border="1"> <thead> <tr> <th>Sheet No.</th> <th>Rev.</th> <th>Doc. No.</th> <th>Signature</th> <th>Date</th> </tr> </thead> <tbody> <tr> <td>01</td> <td>01</td> <td>01</td> <td><i>[Signature]</i></td> <td></td> </tr> <tr> <td>02</td> <td>01</td> <td>01</td> <td><i>[Signature]</i></td> <td></td> </tr> </tbody> </table>	Sheet No.	Rev.	Doc. No.	Signature	Date	01	01	01	<i>[Signature]</i>		02	01	01	<i>[Signature]</i>	
Sheet No.	Rev.	Doc. No.	Signature	Date												
01	01	01	<i>[Signature]</i>													
02	01	01	<i>[Signature]</i>													